

Rohrschelle MP-U M8/M10



Anwendungen

- Mittelschwere Rohrleitungen bis 6"
- Befestigung von Trinkwasser-, Abwasser- und Heizungsrohren in Wohnungs- und Industriebauten
- Sanitär- und Heizungsanwendungen mit diversen Rohmaterialien
- Montage von Rohren in Bereichen mit Brandschutzanforderungen, wie Flucht- und Rettungswegen
- Empfohlen für den Einsatz in trockenen Innenräumen

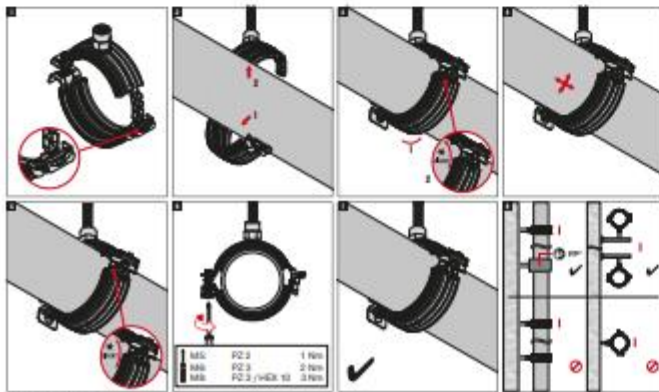
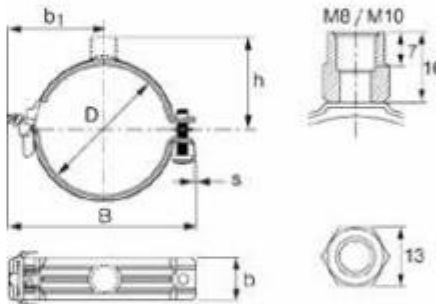
Vorteile

- Dreistufiger Sicherheitsverschluss – für eine schnellere, einfachere und zuverlässigere Montage, besonders über Kopf
- Extraweite Öffnung – leichter, ungehinderter Zugang beim Einführen von Rohren in die Rohrschelle dank schwenkbarem Halbring
- Mehr Flexibilität – Rohrschellen mit einer Vielzahl von Anschlussgewinden erhältlich
- Vollständiges Schellensortiment – alle Produkte lückenlos vom kleinsten bis zum größten erhältlichen Durchmesser lieferbar



Technische Daten

Werkstoffzusammensetzung	DC01 - DIN EN 10130, DD11 - DIN EN 10111, Schraube: Festigkeit 8.8
Oberfläche	Galvanisch verzinkt
Verriegelungstyp	3-Stufen-Verriegelung mit 1 Schraube
Technische Bewertung/ Zulassung	ETA - 20/0952



Bestellbezeichnung	Spannbereich - D	Nominale Rohrgröße (Zoll)	Breite - B	Querschnitt Breite & Stärke (b x s)	Max. Abstand von der Mitte - b1	Abstand Rohrmitte bis Oberkante - h	Maximallast - F	Verfügbar in	Verpackt zu	Artikelnummer
MP-U 13-17 1/4" M8/10	13 - 17 mm	1/4"	45,9 mm	20 x 1,0 mm	23,4 mm	27,5 mm	800 N	A, CH, D	25 Stk	2242334
MP-U 16-20 3/8" M8/10	16 - 20 mm	3/8"	49,1 mm	20 x 1,0 mm	25,1 mm	29 mm	800 N	A, CH, D	25 Stk	2242335
MP-U 20-24 1/2" M8/10	20 - 24 mm	1/2"	53,3 mm	20 x 1,0 mm	27,2 mm	31 mm	800 N	A, CH, D	25 Stk	2242336
MP-U 25-29 3/4" M8/10	25 - 29 mm	3/4"	56,4 mm	20 x 1,0 mm	29,3 mm	33,5 mm	800 N	A, CH, D	25 Stk	2242337
MP-U 30-34 1" M8/10	30 - 34 mm	1"	61,5 mm	20 x 1,0 mm	31,9 mm	36 mm	800 N	A, CH, D	25 Stk	2242338
MP-U 34-38 M8/10	34 - 38 mm		65,8 mm	20 x 1,0 mm	33,9 mm	38 mm	800 N	A, CH, D	25 Stk	2242339
MP-U 38-42 M8/10	38 - 42 mm		69,9 mm	20 x 1,0 mm	35,9 mm	40 mm	800 N	A, CH, D	25 Stk	2242340
MP-U 42-47 1 1/4" M8/10	42 - 47 mm	1 1/4"	74,9 mm	20 x 1,0 mm	38,4 mm	42,5 mm	800 N	A, CH, D	25 Stk	2242341
MP-U 47-52 1 1/2" M8/10	47 - 52 mm	1 1/2"	80 mm	20 x 1,0 mm	40,9 mm	45 mm	800 N	A, CH, D	25 Stk	2242342
MP-U 52-57 M8/10	52 - 57 mm		85,2 mm	20 x 1,0 mm	43,5 mm	47,5 mm	800 N	A, CH, D	25 Stk	2242343
MP-U 57-62 2" M8/10	57 - 62 mm	2"	90,3 mm	20 x 1,0 mm	46 mm	50 mm	800 N	A, CH, D	10 Stk	2242344
MP-U 62-67 M8/10	62 - 67 mm		95,3 mm	20 x 1,0 mm	48,5 mm	52,5 mm	800 N	A, CH, D	10 Stk	2242345
MP-U 67-72 M8/10	67 - 72 mm		109,7 mm	24 x 1,5 mm	55,7 mm	55,7 mm	1400 N	A, CH, D	10 Stk	2242346
MP-U 72-77 2 1/2" M8/10	72 - 77 mm	2 1/2"	114,7 mm	24 x 1,5 mm	58,2 mm	58,2 mm	1400 N	A, CH, D	10 Stk	2242347
MP-U 77-82 M8/10	77 - 82 mm		119,7 mm	24 x 1,5 mm	60,7 mm	60,7 mm	1400 N	A, CH, D	10 Stk	2242348
MP-U 83-89 3" M8/10	83 - 89 mm	3"	126,7 mm	24 x 1,5 mm	64,2 mm	64,2 mm	1400 N	A, CH, D	10 Stk	2242349
MP-U 89-95 M8/10	89 - 95 mm		132,7 mm	24 x 1,5 mm	67,2 mm	67,2 mm	1400 N	A, CH, D	10 Stk	2242350
MP-U 95-101 M8/10	95 - 101 mm		138,7 mm	24 x 1,5 mm	70,2 mm	70,2 mm	1400 N	A, CH, D	10 Stk	2242351
MP-U 102-108 M8/10	102 - 108 mm		152,4 mm	24 x 1,8 mm	75,1 mm	74 mm	1800 N	A, CH, D	10 Stk	2242352
MP-U 109-115 4" M8/10	109 - 115 mm	4"	159,5 mm	24 x 1,8 mm	78,6 mm	77,5 mm	1800 N	A, CH, D	10 Stk	2242353
MP-U 115-121 M8/10	115 - 121 mm		165,5 mm	24 x 1,8 mm	81,6 mm	80,5 mm	1800 N	A, CH, D	10 Stk	2242354
MP-U 121-127 M8/10	121 - 127 mm		171,5 mm	24 x 1,8 mm	84,6 mm	83,5 mm	1800 N	A, CH, D	10 Stk	2242355
MP-U 128-134 M8/10	128 - 134 mm		178,5 mm	24 x 1,8 mm	88,1 mm	87 mm	1800 N	A, CH, D	10 Stk	2242356
MP-U 135-141 5" M8/10	135 - 141 mm	5"	185,5 mm	24 x 1,8 mm	91,7 mm	90,5 mm	1800 N	A, CH, D	10 Stk	2242357
MP-U 141-147 M8/10	141 - 147 mm		191,5 mm	24 x 1,8 mm	94,7 mm	93,5 mm	1800 N	A, CH, D	10 Stk	2305351
MP-U 147-153 M8/10	147 - 153 mm		201 mm	24 x 2,0 mm	100,7 mm	96,5 mm	2400N	A, CH, D	10 Stk	2305352
MP-U 153-159 M8/10	153 - 159 mm		207 mm	24 x 2,0 mm	103,7 mm	99,5 mm	2400N	A, CH, D	10 Stk	2305353
MP-U 160-166 6" M8/10	160 - 166 mm	6"	214 mm	24 x 2,0 mm	107,2 mm	103 mm	2400N	A, CH, D	10 Stk	2305354
MP-U 166-172 M8/10	166 - 172 mm		220 mm	24 x 2,0 mm	110,2 mm	106 mm	2400N	A, CH, D	10 Stk	2305355
MP-U 170-176 M8/10	170 - 176 mm		224 mm	24 x 2,0 mm	112,2 mm	108 mm	2400N	A, CH, D	10 Stk	2305356

Spannbereich - D	Querschnitt Breite und Stärke (b x s)	Anschlussgewinde	Klemmschraube	Drehmoment	Maximallast - F	Max. Belastung im Brandfall F			Max. Verformung im Brandfall 5t	
						30 min	60 min	90 min	30 min	> 30 min
13 - 42 mm	20 x 1,0 mm	M8, M10	M5	1 Nm	800 N	215 N	137 N	111 N	22 mm	30 mm
42 - 67 mm	20 x 1,0 mm	M8, M10	M5	1 Nm	800 N	314 N	182 N	138 N	25 mm	37 mm
67 - 101 mm	24 x 1,5 mm	M8, M10	M6	2 Nm	1400 N	689 N	392 N	293 N	29 mm	33 mm
102 - 147 mm	24 x 1,8 mm	M8, M10	M8	3 Nm	1800 N	912 N	497 N	358 N	32 mm	53 mm
147 - 176 mm	24 x 2,0 mm	M8, M10	M8	3 Nm	2400 N	993 N	563 N	419 N	50 mm	61 mm

Die maximal empfohlene Last wird unter Anwendung statistischer Methoden nach Eurocode (EN 1990) ermittelt, basierend auf der Bruchlast und einer maximalen Verformung von 1,5 mm oder 2 % des maximal spannabaren Rohrdurchmessers