

Rohrschelle MP-U-I M8/M10



Anwendungen

- Mittelschwere Rohrleitungen bis 6"
- Befestigung von Trinkwasser-, Abwasser- und Heizungsrohren in Wohnungs- und Industriebauten
- Sanitär- und Heizungsanwendungen mit diversen Rohrmaterialien
- Montage von Rohren in Bereichen mit Brandschutzanforderungen, wie Flucht- und Rettungswegen
- Empfohlen für den Einsatz in trockenen Innenräumen

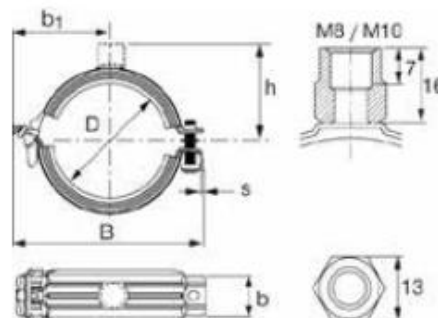
Vorteile

- Dreistufiger Sicherheitsverschluss – für eine schnellere, einfachere und zuverlässigere Montage, besonders über Kopf
- Extraweite Öffnung – leichter, ungehinderter Zugang beim Einführen von Rohren in die Rohrschelle dank schwenkbarem Halbring
- Mehr Flexibilität – Rohrschellen mit einer Vielzahl von Anschlussgewinden erhältlich
- Vollständiges Schellensortiment – alle Produkte lückenlos vom kleinsten bis zum größten erhältlichen Durchmesser lieferbar
- Profilierte Gummieinlage mit geprüfter Schallentkopplung – sicher fixierte, reibungsarme Oberfläche ermöglicht einfache Ausrichtung des Rohrs



Technische Daten

Werkstoffzusammensetzung	DC01 - DIN EN 10130, DD11 - DIN EN 10111, Schraube: Festigkeit 8.8
Oberfläche	Galvanisch verzinkt
Dämmmaterial	TPE (thermoplastisches Elastomer)
Dämmmaterialhärte	59°/90° ±3° Shore A
Geräuschminderung	19,4 dB (A)
Temperaturbeständigkeit	-40 - 110 °C
Verriegelungstyp	3-Stufen-Verriegelung mit 1 Schraube
Technische Bewertung/ Zulassung	ETA - 20/0952, Schallschutzgeprüft, Baustoffklasse B2



Bestellbezeichnung	Spannbereich - D	Nominale Rohrgröße (Zoll)	Breite - B	Querschnitt Breite & Stärke (b x s)	Max. Abstand von der Mitte - b1	Abstand Rohrmitte bis Oberkante - h	Maximallast - F	Verfügbar in	Verpackt zu	Artikelnummer
MP-U-I 9-13 1/8" M8/10	9 - 13 mm	1/8"	45,9 mm	20 x 1,0 mm	23,4 mm	27,5 mm	800 N	A, CH, D	25 Stk	2242258
MP-U-I 13-17 1/4" M8/10	13 - 17 mm	1/4"	49,1 mm	20 x 1,0 mm	25,1 mm	29 mm	800 N	A, CH, D	25 Stk	2242259
MP-U-I 17-21 3/8" M8/10	17 - 21 mm	3/8"	53,3 mm	20 x 1,0 mm	27,2 mm	31 mm	800 N	A, CH, D	25 Stk	2242260
MP-U-I 21-25 1/2" M8/10	21 - 25 mm	1/2"	56,4 mm	20 x 1,0 mm	29,3 mm	33,5 mm	800 N	A, CH, D	25 Stk	2242261
MP-U-I 25-29 3/4" M8/10	25 - 29 mm	3/4"	61,5 mm	20 x 1,0 mm	31,9 mm	36 mm	800 N	A, CH, D	25 Stk	2242262
MP-U-I 29-33 M8/10	29 - 33 mm		65,8 mm	20 x 1,0 mm	33,9 mm	38 mm	800 N	A, CH, D	25 Stk	2242263
MP-U-I 33-37 1" M8/10	33 - 37 mm	1"	69,9 mm	20 x 1,0 mm	35,9 mm	40 mm	800 N	A, CH, D	25 Stk	2242264
MP-U-I 37-42 M8/10	37 - 42 mm		74,9 mm	20 x 1,0 mm	38,4 mm	42,5 mm	800 N	A, CH, D	25 Stk	2242265
MP-U-I 42-47 1 1/4" M8/10	42 - 47 mm	1 1/4"	80 mm	20 x 1,0 mm	40,9 mm	45 mm	800 N	A, CH, D	25 Stk	2242266
MP-U-I 47-52 1 1/2" M8/10	47 - 52 mm	1 1/2"	85,2 mm	20 x 1,0 mm	43,5 mm	47,5 mm	800 N	A, CH, D	25 Stk	2242267
MP-U-I 52-57 M8/10	52 - 57 mm		90,3 mm	20 x 1,0 mm	46 mm	50 mm	800 N	A, CH, D	25 Stk	2242268
MP-U-I 57-62 2" M8/10	57 - 62 mm	2"	95,3 mm	20 x 1,0 mm	48,5 mm	52,5 mm	800 N	A, CH, D	10 Stk	2242269
MP-U-I 62-67 M8/10	62 - 67 mm		109,7 mm	24 x 1,5 mm	55,7 mm	55,7 mm	1400 N	A, CH, D	10 Stk	2242270
MP-U-I 67-72 M8/10	67 - 72 mm		114,7 mm	24 x 1,5 mm	58,2 mm	58,2 mm	1400 N	A, CH, D	10 Stk	2242271
MP-U-I 72-77 2 1/2" M8/10	72 - 77 mm	2 1/2"	119,7 mm	24 x 1,5 mm	60,7 mm	60,7 mm	1400 N	A, CH, D	10 Stk	2242272
MP-U-I 78-84 M8/10	78 - 84 mm		126,7 mm	24 x 1,5 mm	64,2 mm	64,2 mm	1400 N	A, CH, D	10 Stk	2242273
MP-U-I 84-90 3" M8/10	84 - 90 mm	3"	132,7 mm	24 x 1,5 mm	67,2 mm	67,2 mm	1400 N	A, CH, D	10 Stk	2242274
MP-U-I 90-96 M8/10	90 - 96 mm		138,7 mm	24 x 1,5 mm	70,2 mm	70,2 mm	1400 N	A, CH, D	10 Stk	2242275
MP-U-I 97-103 M8/10	97 - 103 mm		152,4 mm	24 x 1,8 mm	75,1 mm	74 mm	1800 N	A, CH, D	10 Stk	2242276
MP-U-I 103-109 M8/10	103 - 109 mm		159,5 mm	24 x 1,8 mm	78,6 mm	77,5 mm	1800 N	A, CH, D	10 Stk	2242277
MP-U-I 109-115 4" M8/10	109 - 115 mm	4"	165,5 mm	24 x 1,8 mm	81,6 mm	80,5 mm	1800 N	A, CH, D	10 Stk	2242278
MP-U-I 115-121 M8/10	115 - 121 mm		171,5 mm	24 x 1,8 mm	84,6 mm	83,5 mm	1800 N	A, CH, D	10 Stk	2242279
MP-U-I 122-128 M8/10	122 - 128 mm		178,5 mm	24 x 1,8 mm	88,1 mm	87 mm	1800 N	A, CH, D	10 Stk	2242280
MP-U-I 129-135 M8/10	129 - 135 mm		185,5 mm	24 x 1,8 mm	91,7 mm	90,5 mm	1800 N	A, CH, D	10 Stk	2242281
MP-U-I 135-141 5" M8/10	135 - 141 mm	5"	191,5 mm	24 x 1,8 mm	94,7 mm	93,5 mm	1800 N	A, CH, D	10 Stk	2305365
MP-U-I 141-147 M8/10	141 - 147 mm		201 mm	24 x 2,0 mm	100,7 mm	96,5 mm	2400N	A, CH, D	10 Stk	2305366
MP-U-I 147-153 M8/10	147 - 153 mm		207 mm	24 x 2,0 mm	103,7 mm	99,5 mm	2400N	A, CH, D	10 Stk	2305367
MP-U-I 154-160 M8/10	154 - 160 mm		214 mm	24 x 2,0 mm	107,2 mm	103 mm	2400N	A, CH, D	10 Stk	2305368
MP-U-I 160-166 6" M8/10	160 - 166 mm	6"	220 mm	24 x 2,0 mm	110,2 mm	106 mm	2400N	A, CH, D	10 Stk	2305369
MP-U-I 164-170 M8/10	164 - 170 mm		224 mm	24 x 2,0 mm	112,2 mm	108 mm	2400N	A, CH, D	10 Stk	2305370

Spannbereich - D	Querschnitt Breite und Stärke (b x s)	Anschlussgewinde	Klemmschraube	Drehmoment	Maximallast - F	Max. Belastung im Brandfall F			Max. Verformung im Brandfall δ_t	
						30 min	60 min	90 min	30 min	> 30 min
9 - 37 mm	20 x 1,0 mm	M8, M10	M5	1 Nm	800 N	215 N	137 N	111 N	22 mm	30 mm
37 - 62 mm	20 x 1,0 mm	M8, M10	M5	1 Nm	800 N	314 N	182 N	138 N	25 mm	37 mm
62 - 96 mm	24 x 1,5 mm	M8, M10	M6	2 Nm	1400 N	689 N	392 N	293 N	29 mm	33 mm
97 - 141 mm	24 x 1,8 mm	M8, M10	M8	3 Nm	1800 N	912 N	497 N	358 N	32 mm	53 mm
141 - 170 mm	24 x 2,0 mm	M8, M10	M8	3 Nm	2400 N	993 N	563 N	419 N	50 mm	61 mm

Die maximal empfohlene Last wird unter Anwendung statistischer Methoden nach Eurocode (EN 1990) ermittelt, basierend auf der Bruchlast und einer maximalen Verformung von 1,5 mm oder 2 % des maximal spannbar Rohrdurchmessers