

Sertifisert øyemutter/skrue

Produkt info/
Bruksområder:

Lakkert for bruk i service class 1, innendørs

Leveres med serifikat

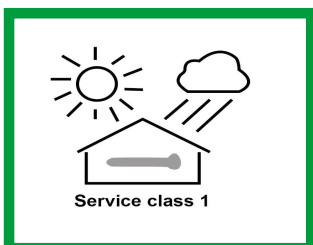
For oppheng sammen med betonginnfesting så som slaganker, ekspansjonsanker eller kjemisk anker.

Klarer 90graders belastning



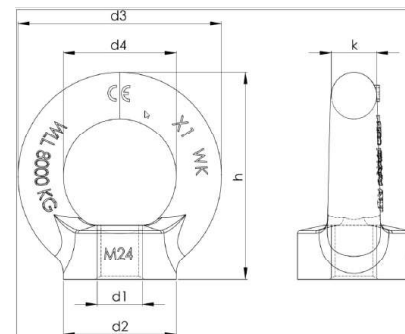
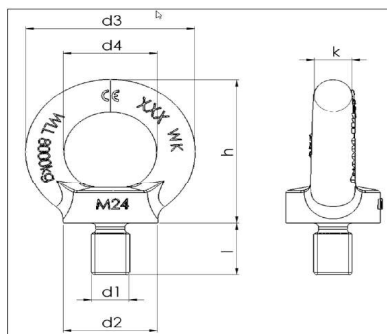
Materiale

Kvalitet:	Høyfastets stål
Korrosivitets klass:	Service class 1



Service class 1

Lakkert med setrifikat



Laster	Vare nr			
M20 Øyemutter/skrue	66200200/67200200	6tonn	1,5tonn	12tonn
M24 Øyemutter/skrue	66200240/67200240	8tonn	2tonn	16tonn

Viktig å stramme boltene godt før løft og at man ikke får rotasjon på det man løfter.

Dimensjoner	Utvendig diameter d3	Innvendig diameter d4 (mm)	Lengde gjengeparti A/F (mm)	Diameter d1/d2 (mm)	Godstykkelse k (mm)
M20 Øyemutter/skrue	73	40	30/16	M20/35	16
M24 Øyemutter/skrue	90	50	36/20	M24/50	20