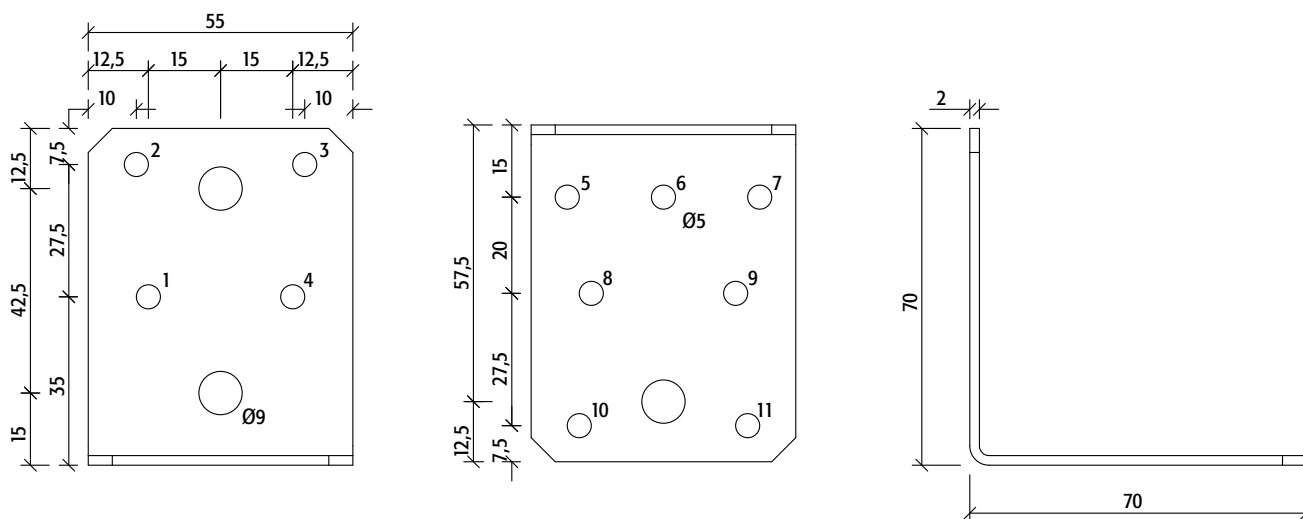


Vinkelbeslag V6 A4



Dimensioner: 70 x 70 x 2,0 x 55
 Materiale: AISI 316L
 W 1.4404
 Anvendelsesklasse: 1 - 2 - 3

Måltegning



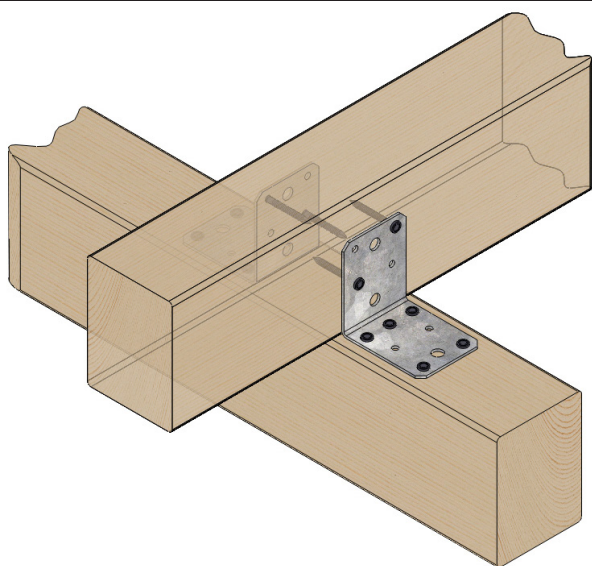
Type	Dimension H x L x t x B [mm]	Hull Ø5 [ant]	Hull Ø9 [ant]	Vekt [g]	Ant stk.	Motek nr.
V6	70 x 70 x 2,0 x 55	11	3	123	1	16704012

Vinkelbeslag V6 A4

Anvendelse:

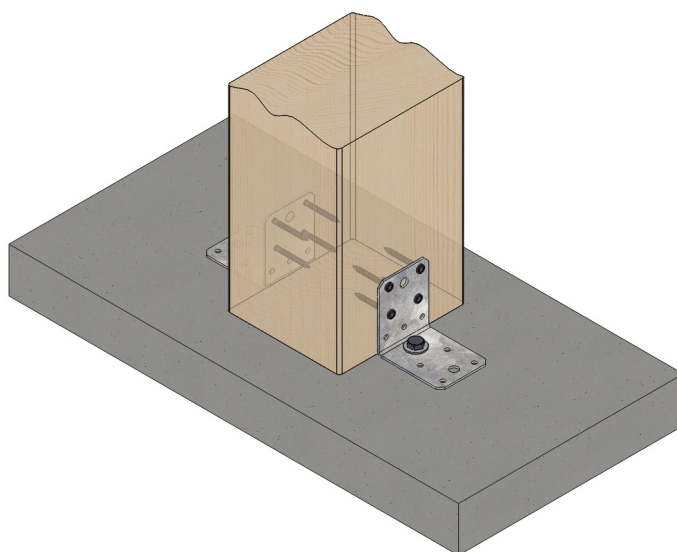
- * Samling af krydsende bjælker
- * Som konsol
- * Samling mellem træ og rem
- * Samling i bjælke/søjlesamlinger

Anvendelse træ på træ



Anvend altid 2 beslag pr. samling, hvis muligt.
Anvend altid beslaget således, at de 3 huller nær beslagets bukkelinie placeres på den bærende bjælke.

Anvendelse træ på beton



I beton, eller hvor man i øvrigt ønsker, at anvende boltehullerne til montering, skal beslaget vendes således, at fligen med 2 boltehuller fastgøres til det bærende underlag.

Beslaget generelt:

- * Er fremstillet med Ø5 mm huller for befæstelse med 5 mm beslagskruer / 4 mm beslagsøm, samt Ø11 mm boltehuller for 10 mm franske skruer eller bolte.
- * Syrefast rustfri stål AISI316 for lang holdbarhed.
- * Søm- og boltehuller ved bukkelinie for optimal kraftoverførsel.
- * CE-mærket sikrer dokumenteret bæreevne.
- * Til udendørs brug i meget aggressive miljøer.