

Vinkelbeslag V4 A4

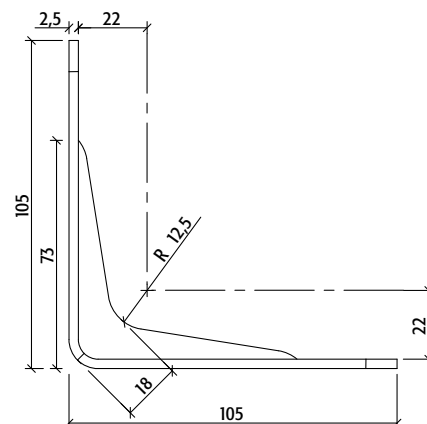
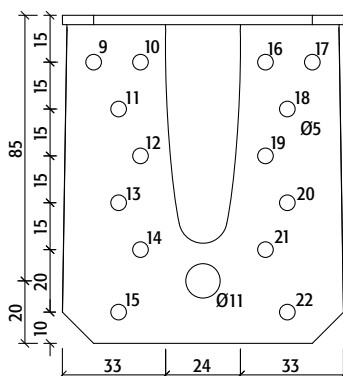
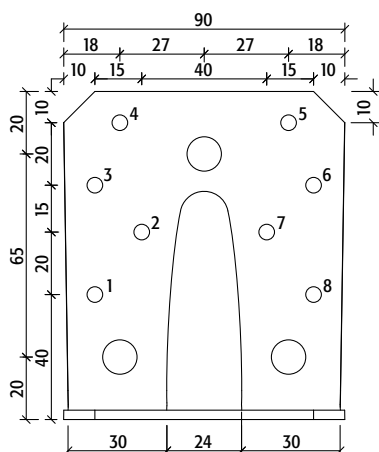


ETA-07/0212



Dimensioner 105 x 105 x 2,5 x 90
 Materiale: AISI 316L
 W 1.4404
 Anvendelsesklasse: 1 - 2 - 3

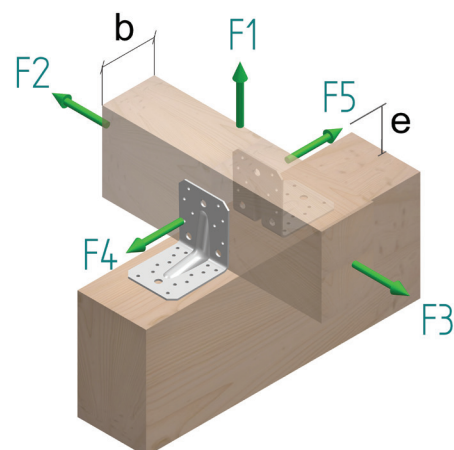
Måltegning



Type	Dimension H x L x t x B [mm]	Hull Ø5 [ant]	Hull Ø11 [ant]	Vekt [g]	Ant stk.	Motek nr.
V4	105 x 105 x 2,5 x 90	22	4	325	1	16704010

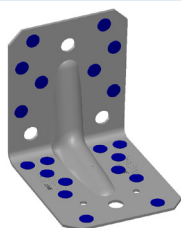
Vinkelbeslag V4 A4

Regningsmæssig bæreevne i kN pr. samling:
 Normal sikkerhedsklasse - Anvendelsesklasse 1 - 2 - 3
 Anvend altid 2 beslag, hvis det er muligt.



b og e indsættes i mm

Beslagsøm 4,0 x 40 [Søm placering]	Antal søm [2 beslag]	Last gruppe	F1 [kN]	F2 = F3 [kN]	F4 = F5 [kN]	Dog max. [kN]
2,3,4,5,6,7,8 /	2 x 20	Kar.	7,98	11,34	$3,99 \cdot (17,5+b)/e$	17,19
9,10,11,12,13,15,16,17,18,19,20,22		P-last	3,55	5,04	$1,77 \cdot (17,5+b)/e$	7,64
		L-last	4,14	5,88	$2,07 \cdot (17,5+b)/e$	8,91
		M-last	4,73	6,72	$2,36 \cdot (17,5+b)/e$	10,19
		S-last	5,32	7,56	$2,66 \cdot (17,5+b)/e$	11,46
		Hast	6,50	9,24	$3,25 \cdot (17,5+b)/e$	14,01

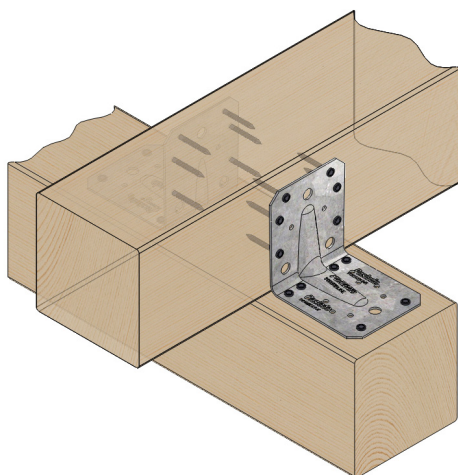


Vinkelbeslag V4 A4

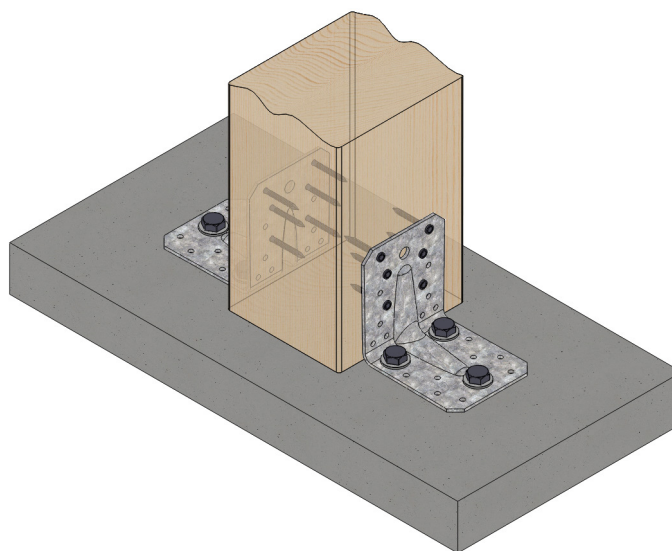
Anvendelse:

- * Samling af krydsende bjælker
- * Som konsol
- * Samling mellem træ og rem
- * Samling i bjælke/søjlesamlinger

Anvendelse træ på træ



Anvend altid beslaget således, at de 4 huller nær beslagets bukkelinie placeres på den bærende bjælke



I beton, eller hvor man i øvrigt ønsker, at anvende boltehullerne til montering, skal beslaget vendes således, at de 2 boltehuller nærmest bukkelinien fastgøres til det bærende underlag.

Beslaget generelt:

- * Er fremstillet med Ø5 mm huller for befæstelse med 5 mm beslagskruer / 4 mm beslagsøm, samt Ø11 mm boltehuller for 10 mm franske skruer eller bolte.
- * Syrefast rustfri stål AISI316 for lang holdbarhed.
- * Ribbeforstærkning sikrer forøget styrke i beslaget.
- * Søm- og boltehuller ved bukkelinie for optimal kraftoverførsel.
- * CE-mærket sikrer dokumenteret bæreevne.
- * Til udendørs brug i meget aggressive miljøer.