

Vinkelbeslag V2 A4

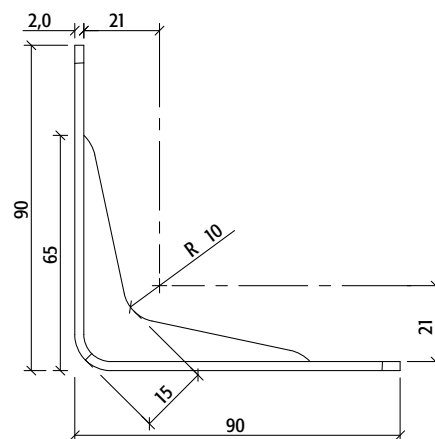
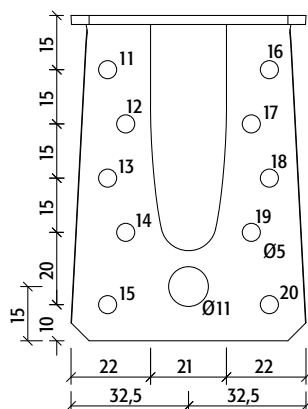
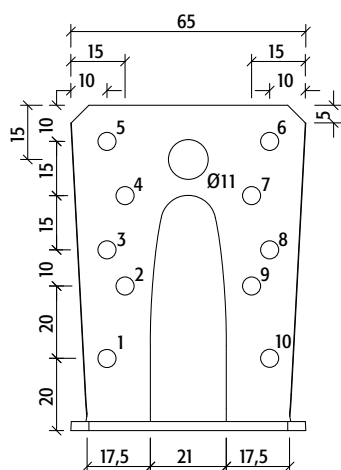


ETA-07/0212



Dimensioner: 90 x 90 x 2,0 x 65
 Materiale: AISI 316L
 W 1.4404
 Anvendelsesklasse: 1 - 2 - 3

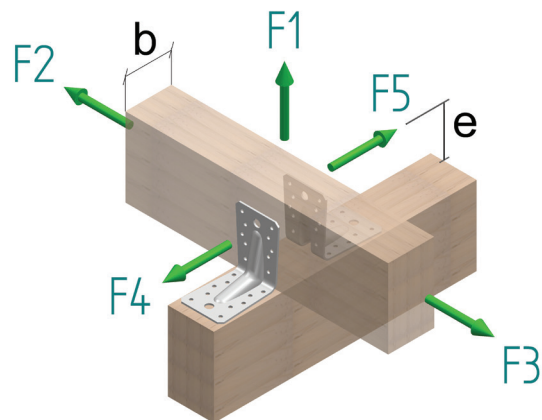
Måltegning



Type	Dimension H x L x t x B [mm]	Hull Ø5 [ant]	Hull Ø11 [ant]	Vekt [g]	Antal stk.	Motek nr
V2	90 x 90 x 2,0 x 65	20	2	167	1	16704011

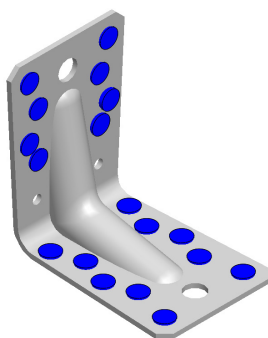
Vinkelbeslag V2 A4

Regningsmæssig bæreevne i kN pr. samling:
 Normal sikkerhedsklass - Anvendelsesklasse 1 - 2 -3
 Anvend altid 2 beslag, hvis det er muligt.



b og e indsættes i mm

Beslagsøm 4,0 x 40 [Søm placering]	Antal søm [2 beslag]	Last gruppe	F1 [kN]	F2 = F3 [kN]	F4 = F5 [kN]	Dog max. [kN]
2,3,4,5,6,7,8,9 / 11,12,13,14,15,16,17,18,19,20	2 x 18	Kar.	7,98	11,52	$4 \cdot (2+b)/e$	12,89
		P-last	3,55	5,12	$1,78 \cdot (2+b)/e$	5,73
		L-last	4,14	5,97	$2,07 \cdot (2+b)/e$	6,68
		M-last	4,73	6,83	$2,37 \cdot (2+b)/e$	7,64
		S-last	5,32	7,68	$2,67 \cdot (2+b)/e$	8,59
		Hast	6,50	9,39	$3,26 \cdot (2+b)/e$	10,50

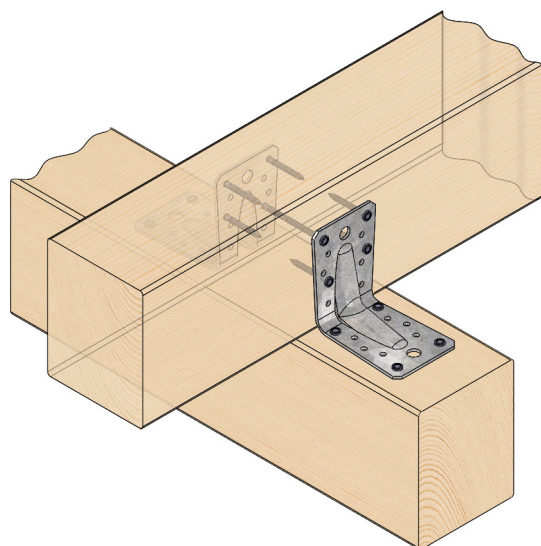


Vinkelbeslag V2 A4

Anvendelse:

- * Samling af krydsende bjælker
- * Som konsol
- * Samling mellem træ og rem
- * Samling i bjælke/søjlesamlinger

Anvendelse træ på træ



Anvend altid beslaget således, at de 2 huller nær beslagets bukkelinie placeres på den bærende bjælke

Beslaget generelt:

- * Er fremstillet med Ø5 mm huller for befæstelse med 5 mm beslagskruer / 4 mm beslagsøm, samt Ø11 mm boltehuller for 10 mm franske skruer eller bolte.
- * Syrefast rustfri stål AISI316 for lang holdbarhed.
- * Ribbeforstærkning sikrer forøget styrke i beslaget.
- * Sømhuller ved bukkelinie for optimal kraftoverførsel.
- * CE-mærket sikrer dokumenteret bæreevne.
- * Til udendørs brug i meget aggressive miljøer.