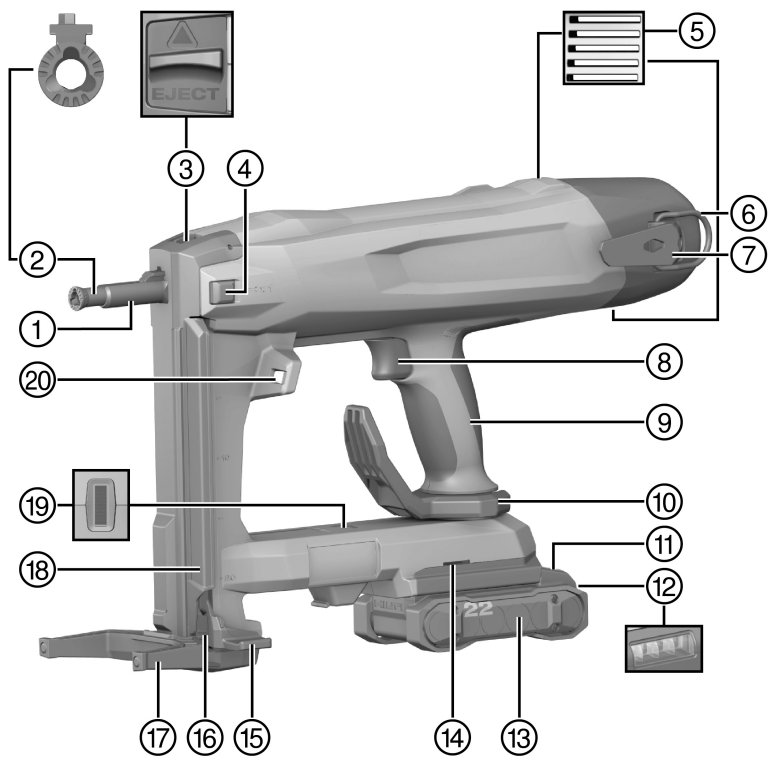


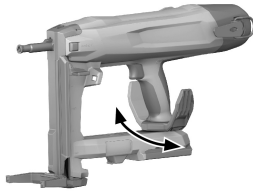


BX 3-22  
BX 3-L-22  
BX 3-ME-22  
NURON

Deutsch	1
English	18
Nederlands	35
Français	53
Español	70
Português	89
Italiano	107
Dansk	124
Svenska	141
Norsk	157
Suomi	174
Eesti	190
Latviešu	207
Lietuvių	224
Polski	241
Česky	260
Slovenčina	276
Magyar	294
Slovenščina	311
Hrvatski	328



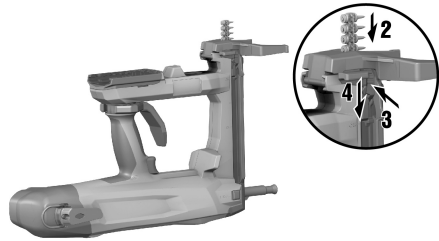
2



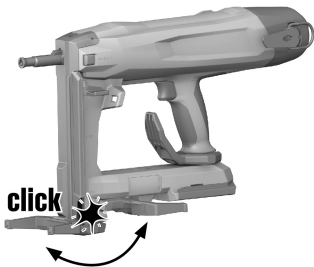
3

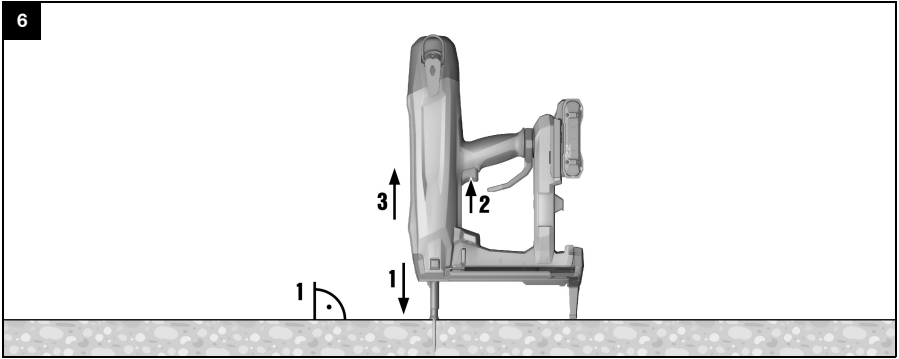


4



5







# **BX 3-22**

# **BX 3-L-22**

# **BX 3-ME-22**

de	Original-Bedienungsanleitung	1
en	Original operating instructions	18
nl	Originele handleiding	35
fr	Notice d'utilisation originale	53
es	Manual de instrucciones original	70
pt	Manual de instruções original	89
it	Manuale d'istruzioni originale	107
da	Oversættelse af den originale brugsanvisning	124
sv	Originalbruksanvisning	141
no	Original bruksanvisning	157
fi	Alkuperäiset ohjeet	174
et	Originaalkasutusjuhend	190
lv	Orģinālā lietošanas instrukcija	207
lt	Originali naudojimo instrukcija	224
pl	Oryginalna instrukcja obsługi	241
cs	Originální návod k obsluze	260
sk	Originálny návod na obsluhu	276
hu	Eredeti használati utasítás	294
sl	Originalna navodila za uporabo	311
hr	Originalne upute za uporabu	328



# Original-Bedienungsanleitung

## 1 Angaben zur Dokumentation

### 1.1 Zu dieser Dokumentation

- Lesen Sie vor Inbetriebnahme diese Dokumentation durch. Dies ist Voraussetzung für sicheres Arbeiten und störungsfreie Handhabung.
- Beachten Sie die Sicherheits- und Warnhinweise in dieser Dokumentation und auf dem Produkt.
- Bewahren Sie die Bedienungsanleitung immer am Produkt auf und geben Sie es nur mit dieser Anleitung an andere Personen weiter.

### 1.2 Zeichenerklärung

#### 1.2.1 Warnhinweise

Warnhinweise warnen vor Gefahren im Umgang mit dem Produkt. Folgende Signalwörter werden verwendet:

#### **GEFAHR**

**GEFAHR !**

- ▶ Für eine unmittelbar drohende Gefahr, die zu schweren Körperverletzungen oder zum Tod führt.

#### **WARNUNG**

**WARNUNG !**

- ▶ Für eine möglicherweise drohende Gefahr, die zu schweren Körperverletzungen oder zum Tod führen kann.







#### **VORSICHT**

**VORSICHT !**

- ▶ Für eine möglicherweise gefährliche Situation, die zu Körperverletzungen oder zu Sachschäden führen kann.


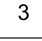


#### 1.2.2 Symbole in der Bedienungsanleitung

Folgende Symbole werden in dieser Bedienungsanleitung verwendet:

	Bedienungsanleitung beachten
	Anwendungshinweise und andere nützliche Informationen
	Umgang mit wiederverwertbaren Materialien
	Elektrogeräte und Akkus nicht in den Hausmüll werfen
	<b>Hilti</b> Li-Ion-Akku
	<b>Hilti</b> Ladegerät

#### 1.2.3 Symbole in Abbildungen

Folgende Symbole werden in Abbildungen verwendet:

	Diese Zahlen verweisen auf die jeweilige Abbildung am Anfang dieser Bedienungsanleitung.
	Die Nummerierung gibt eine Abfolge der Arbeitsschritte im Bild wieder und kann von den Arbeitsschritten im Text abweichen.
	Positionsnummern werden in der Abbildung <b>Übersicht</b> verwendet und verweisen auf die Nummern der Legende im Abschnitt <b>Produktübersicht</b> .
	Dieses Zeichen soll ihre besondere Aufmerksamkeit beim Umgang mit dem Produkt wecken.



### 1.3 Produktabhängige Symbole

#### 1.3.1 Symbole am Produkt

Folgende Symbole können am Produkt verwendet werden:

	Allgemeines Gebotszeichen
	Augenschutz benutzen
	Gehörschutz benutzen
	Schutzhelm benutzen
	Das Produkt unterstützt NFC-Technologie, die mit iOS- und Android-Plattformen kompatibel ist.
Li-Ion	Li-Ionen Akku
	Benutzen Sie den Akku niemals als Schlagwerkzeug.
	Lassen Sie den Akku nicht fallen. Verwenden Sie keinen Akku, der einen Schlag erhalten hat oder anderweitig beschädigt ist.

### 1.4 Produktinformationen

Produkte sind für den professionellen Benutzer bestimmt und dürfen nur von autorisiertem, eingewiesenem Personal bedient, gewartet und instand gehalten werden. Dieses Personal muss speziell über die auftretenden Gefahren unterrichtet sein. Vom Produkt und seinen Hilfsmitteln können Gefahren ausgehen, wenn sie von unausgebildetem Personal unsachgemäß behandelt oder nicht bestimmungsgemäß verwendet werden.

Typenbezeichnung und Seriennummer sind auf dem Typenschild angegeben.

- Übertragen Sie die Seriennummer in die nachfolgende Tabelle. Die Produktangaben benötigen Sie bei Anfragen an unsere Vertretung oder Servicestelle.

#### Produktangaben

Setzgerät	BX 3-22   BX 3-L-22   BX 3-ME-22
Generation	03
Serien-Nr.	

### 1.5 Konformitätserklärung

Der Hersteller erklärt in alleiniger Verantwortung, dass das hier beschriebene Produkt mit der geltenden Gesetzgebung und den geltenden Normen übereinstimmt. Ein Abbild der Konformitätserklärung finden Sie am Ende dieser Dokumentation.

Die Technischen Dokumentationen sind hier hinterlegt:

Hilti Entwicklungsgesellschaft mbH | Zulassung Geräte | Hiltistraße 6 | 86916 Kaufering, DE

## 2 Sicherheit

### 2.1 Allgemeine Sicherheitshinweise für Elektrowerkzeuge

**⚠️ WARNUNG** Lesen Sie alle Sicherheitshinweise, Anweisungen, Bilderungen und technischen Daten, mit denen dieses Elektrowerkzeug versehen ist. Versäumnisse bei der Einhaltung der nachfolgenden Anweisungen können elektrischen Schlag, Brand und/oder schwere Verletzungen verursachen.

**Bewahren Sie alle Sicherheitshinweise und Anweisungen für die Zukunft auf.**

Der in den Sicherheitshinweisen verwendete Begriff „Elektrowerkzeug“ bezieht sich auf netzbetriebene Elektrowerkzeuge (mit Netzleitung) oder auf akkubetriebene Elektrowerkzeuge (ohne Netzleitung).

#### Arbeitsplatzsicherheit

- Halten Sie Ihren Arbeitsbereich sauber und gut beleuchtet.** Unordnung oder unbeleuchtete Arbeitsbereiche können zu Unfällen führen.



- ▶ **Arbeiten Sie mit dem Elektrowerkzeug nicht in explosionsgefährdeter Umgebung, in der sich brennbare Flüssigkeiten, Gase oder Stäube befinden.** Elektrowerkzeuge erzeugen Funken, die den Staub oder die Dämpfe entzünden können.
- ▶ **Halten Sie Kinder und andere Personen während der Benutzung des Elektrowerkzeugs fern.** Bei Ablenkung können Sie die Kontrolle über das Gerät verlieren.

#### Elektrische Sicherheit

- ▶ **Der Anschlussstecker des Elektrowerkzeugs muss in die Steckdose passen.** Der Stecker darf in keiner Weise verändert werden. Verwenden Sie keine Adapterstecker gemeinsam mit geschützten Elektrowerkzeugen. Unveränderte Stecker und passende Steckdosen verringern das Risiko eines elektrischen Schlages.
- ▶ **Vermeiden Sie Körperkontakt mit geerdeten Oberflächen wie von Rohren, Heizungen, Herden und Kühlschränken.** Es besteht ein erhöhtes Risiko durch elektrischen Schlag, wenn Ihr Körper geerdet ist.
- ▶ **Halten Sie Elektrowerkzeuge von Regen oder Nässe fern.** Das Eindringen von Wasser in ein Elektrowerkzeug erhöht das Risiko eines elektrischen Schlages.
- ▶ **Zweckfremden Sie die Anschlussleitung nicht, um das Elektrowerkzeug zu tragen, aufzuhängen oder um den Stecker aus der Steckdose zu ziehen. Halten Sie die Anschlussleitung fern von Hitze, Öl, scharfen Kanten oder sich bewegenden Teilen.** Beschädigte oder verwickelte Anschlussleitungen erhöhen das Risiko eines elektrischen Schlages.
- ▶ **Wenn Sie mit einem Elektrowerkzeug im Freien arbeiten, verwenden Sie nur Verlängerungsleitungen, die auch für den Außenbereich geeignet sind.** Die Anwendung einer für den Außenbereich geeigneten Verlängerungsleitung verringert das Risiko eines elektrischen Schlages.
- ▶ **Wenn der Betrieb des Elektrowerkzeugs in feuchter Umgebung nicht vermeidbar ist, verwenden Sie einen Fehlerstromschutzschalter.** Der Einsatz eines Fehlerstromschutzschalters vermindert das Risiko eines elektrischen Schlages.

#### Sicherheit von Personen

- ▶ **Seien Sie aufmerksam, achten Sie darauf, was Sie tun, und gehen Sie mit Vernunft an die Arbeit mit einem Elektrowerkzeug. Benutzen Sie kein Elektrowerkzeug, wenn Sie müde sind oder unter dem Einfluss von Drogen, Alkohol oder Medikamenten stehen.** Ein Moment der Unachtsamkeit beim Gebrauch des Elektrowerkzeugs kann zu ernsthaften Verletzungen führen.
- ▶ **Tragen Sie persönliche Schutzausrüstung und immer eine Schutzbrille.** Das Tragen persönlicher Schutzausrüstung, wie Staubmaske, rutschfeste Sicherheitsschuhe, Schutzhelm oder Gehörschutz, je nach Art und Einsatz des Elektrowerkzeugs, verringert das Risiko von Verletzungen.
- ▶ **Vermeiden Sie eine unbeabsichtigte Inbetriebnahme. Vergewissern Sie sich, dass das Elektrowerkzeug ausgeschaltet ist, bevor Sie es an die Stromversorgung und/oder den Akku anschließen, es aufnehmen oder tragen.** Wenn Sie beim Tragen des Elektrowerkzeugs den Finger am Schalter haben oder das Gerät eingeschaltet an der Stromversorgung anschließen, kann dies zu Unfällen führen.
- ▶ **Entfernen Sie Einstellwerkzeuge oder Schraubenschlüssel, bevor Sie das Elektrowerkzeug einschalten.** Ein Werkzeug oder Schlüssel, der sich in einem drehenden Geräteteil befindet, kann zu Verletzungen führen.
- ▶ **Vermeiden Sie eine abnormale Körperhaltung. Sorgen Sie für einen sicheren Stand und halten Sie jederzeit das Gleichgewicht.** Dadurch können Sie das Elektrowerkzeug in unerwarteten Situationen besser kontrollieren.
- ▶ **Tragen Sie geeignete Kleidung. Tragen Sie keine weite Kleidung oder Schmuck. Halten Sie Haare, Kleidung und Handschuhe fern von sich bewegenden Teilen.** Lockere Kleidung, Schmuck oder lange Haare können von sich bewegenden Teilen erfasst werden.
- ▶ **Wenn Staubabsaug- und -auffangeinrichtungen montiert werden können, vergewissern Sie sich, dass diese angeschlossen sind und richtig verwendet werden.** Verwendung einer Staubabsaugung kann Gefährdungen durch Staub verringern.
- ▶ **Wiegen Sie sich nicht in falscher Sicherheit und setzen Sie sich nicht über die Sicherheitsregeln für Elektrowerkzeuge hinweg, auch wenn Sie nach vielfachem Gebrauch mit dem Elektrowerkzeug vertraut sind.** Achtloses Handeln kann binnen Sekundenbruchteilen zu schweren Verletzungen führen.

#### Verwendung und Behandlung des Elektrowerkzeugs

- ▶ **Überlasten Sie das Gerät nicht. Verwenden Sie für Ihre Arbeit das dafür bestimmte Elektrowerkzeug.** Mit dem passenden Elektrowerkzeug arbeiten Sie besser und sicherer im angegebenen Leistungsbereich.
- ▶ **Benutzen Sie kein Elektrowerkzeug, dessen Schalter defekt ist.** Ein Elektrowerkzeug, das sich nicht mehr ein- oder ausschalten lässt, ist gefährlich und muss repariert werden.
- ▶ **Ziehen Sie den Stecker aus der Steckdose und/oder entfernen Sie einen abnehmbaren Akku, bevor Sie Geräteeinstellungen vornehmen, Zubehörteile wechseln oder das Gerät weglegen.** Diese Vorsichtsmaßnahme verhindert den unbeabsichtigten Start des Elektrowerkzeugs.



- ▶ **Bewahren Sie unbenutzte Elektrowerkzeuge außerhalb der Reichweite von Kindern auf. Lassen Sie keine Personen das Gerät benutzen, die mit diesem nicht vertraut sind oder diese Anweisungen nicht gelesen haben.** Elektrowerkzeuge sind gefährlich, wenn Sie von unerfahrenen Personen benutzt werden.
- ▶ **Pflegen Sie Elektrowerkzeuge und Zubehör mit Sorgfalt. Kontrollieren Sie, ob bewegliche Teile einwandfrei funktionieren und nicht klemmen, ob Teile gebrochen oder so beschädigt sind, dass die Funktion des Elektrowerkzeugs beeinträchtigt ist. Lassen Sie beschädigte Teile vor dem Einsatz des Gerätes reparieren.** Viele Unfälle haben ihre Ursache in schlecht gewarteten Elektrowerkzeugen.
- ▶ **Halten Sie Schneidwerkzeuge scharf und sauber.** Sorgfältig gepflegte Schneidwerkzeuge mit scharfen Schneidkanten verkleben sich weniger und sind leichter zu führen.
- ▶ **Verwenden Sie Elektrowerkzeug, Zubehör, Einsatzwerkzeuge usw. entsprechend diesen Anweisungen. Berücksichtigen Sie dabei die Arbeitsbedingungen und die auszuführende Tätigkeit.** Der Gebrauch von Elektrowerkzeugen für andere als die vorgesehenen Anwendungen kann zu gefährlichen Situationen führen.
- ▶ **Halten Sie Griffe und Griffflächen trocken, sauber und frei von Öl und Fett.** Rutschige Griffe und Griffflächen erlauben keine sichere Bedienung und Kontrolle des Elektrowerkzeugs in unvorhergesehenen Situationen.

### Verwendung und Behandlung des Akkuwerkzeugs

- ▶ **Laden Sie die Akkus nur in Ladegeräten auf, die vom Hersteller empfohlen werden.** Für ein Ladegerät, das für eine bestimmte Art von Akku geeignet ist, besteht Brandgefahr, wenn es mit anderen Akkus verwendet wird.
- ▶ **Verwenden Sie nur die dafür vorgesehenen Akkus in den Elektrowerkzeugen.** Der Gebrauch von anderen Akkus kann zu Verletzungen und Brandgefahr führen.
- ▶ **Halten Sie den nicht benutzten Akku fern von Büroklammern, Münzen, Schlüsseln, Nägeln, Schrauben oder anderen kleinen Metallgegenständen, die eine Überbrückung der Kontakte verursachen könnten.** Ein Kurzschluss zwischen den Akkukontakten kann Verbrennungen oder Feuer zur Folge haben.
- ▶ **Bei falscher Anwendung kann Flüssigkeit aus dem Akku austreten. Vermeiden Sie den Kontakt damit. Bei zufälligem Kontakt mit Wasser abspülen. Wenn die Flüssigkeit in die Augen kommt, nehmen Sie zusätzlich ärztliche Hilfe in Anspruch.** Austretende Akkuflüssigkeit kann zu Hautreizungen oder Verbrennungen führen.
- ▶ **Benutzen Sie keinen beschädigten oder veränderten Akku.** Beschädigte oder veränderte Akkus können sich unvorhersehbar verhalten und zu Feuer, Explosion oder Verletzungsgefahr führen.
- ▶ **Setzen Sie einen Akku keinem Feuer oder zu hohen Temperaturen aus.** Feuer oder Temperaturen über 130 °C (265 °F) können eine Explosion hervorrufen.
- ▶ **Befolgen Sie alle Anweisungen zum Laden und laden Sie den Akku oder das Akkuwerkzeug niemals außerhalb des in der Betriebsanleitung angegebenen Temperaturbereichs.** Falsches Laden oder Laden außerhalb des zugelassenen Temperaturbereichs kann den Akku zerstören und die Brandgefahr erhöhen.

### Service

- ▶ **Lassen Sie Ihr Elektrowerkzeug nur von qualifiziertem Fachpersonal und nur mit Original-Ersatzteilen reparieren.** Damit wird sichergestellt, dass die Sicherheit des Gerätes erhalten bleibt.
- ▶ **Warten Sie niemals beschädigte Akkus.** Sämtliche Wartung von Akkus sollte nur durch den Hersteller oder bevollmächtigte Kundendienststellen erfolgen.

## 2.2 Sicherheitshinweise für Befestigungsgeräte

- ▶ **Gehen Sie immer davon aus, dass das Elektrowerkzeug Nägel enthält.** Die sorglose Handhabung des Befestigungsgerätes kann zum unerwarteten Ausschleßen von Nägeln führen und Sie verletzen.
- ▶ **Zielen Sie mit dem Elektrowerkzeug nicht auf sich selbst oder andere Personen in der Nähe.** Durch unerwartetes Auslösen wird ein Nagel ausgestoßen, was zu Verletzungen führen kann.
- ▶ **Betätigen Sie das Elektrowerkzeug nicht, bevor es fest auf das Werkstück gesetzt ist.** Wenn das Elektrowerkzeug keinen Kontakt mit dem Werkstück hat, kann der Nagel von der Befestigungsstelle abprallen.
- ▶ **Trennen Sie das Elektrowerkzeug vom Netz oder vom Akku, wenn der Nagel im Elektrowerkzeug klemmt.** Wenn das Befestigungsgerät angeschlossen ist, kann es beim Entfernen eines fest sitzenden Nagels versehentlich betätigt werden.
- ▶ **Seien Sie vorsichtig beim Entfernen eines fest sitzenden Nagels.** Das System kann gespannt sein und der Nagel kräftig ausgestoßen werden, während Sie versuchen die Verklebung zu beseitigen.



- ▶ **Stellen Sie beim Befestigen elektrischer Leitungen sicher, dass diese keine elektrische Spannung führen. Fassen Sie das Befestigungsgerät nur an den isolierten Griffflächen an. Verwenden Sie nur solche Nägel, die für die Installation von Elektroleitungen geeignet sind. Prüfen Sie, ob der Nagel nicht die Isolierung der elektrischen Leitung beschädigt hat.** Ein Nagel, welcher die Isolierung von Elektroleitungen beschädigt, kann zu elektrischem Schlag und Feuergefahren führen.

## 2.3 Sicherheitshinweise

### Anforderungen an den Benutzer

- ▶ Sie dürfen dieses Produkt nur bedienen oder warten, wenn Sie dazu autorisiert und eingewiesen wurden.

### Persönliche Schutzausrüstung

- ▶ Tragen Sie und die sich in der Nähe aufhaltenden Personen während der Benutzung Augenschutz, Gehörschutz und einen Schutzhelm.

### Sicherheit von Personen

- ▶ Beachten Sie die Angaben zu Betrieb, Pflege und Instandhaltung in der Bedienungsanleitung.
- ▶ Seien Sie aufmerksam, achten Sie darauf, was Sie tun und gehen Sie mit Vernunft an die Arbeit mit einem Setzgerät. Benutzen Sie das Produkt nicht, wenn Sie müde sind oder unter dem Einfluss von Drogen, Alkohol oder Medikamenten stehen. Unterbrechen Sie die Arbeit bei Schmerzen oder Unwohlsein. Ein Moment der Unachtsamkeit beim Gebrauch des Setzgeräts kann zu ernsthaften Verletzungen führen.
- ▶ Vermeiden Sie eine ungünstige Körperhaltung. Sorgen Sie für sicheren Stand und halten Sie jederzeit das Gleichgewicht.
- ▶ Tragen Sie rutschfestes Schuhwerk.
- ▶ Ziehen Sie die Bolzenführung oder Befestigungselemente nie mit der Hand zurück.
  - ▶ Durch Zurückziehen der Bolzenführung oder des Befestigungselementes mit der Hand kann das Produkt unter Umständen einsatzbereit gemacht werden. Die Einsatzbereitschaft ermöglicht eine Setzung auch in Körperteile.
- ▶ Halten Sie bei der Betätigung des Produktes die Arme gebeugt (nicht gestreckt).
- ▶ Halten Sie beim Arbeiten andere Personen, insbesondere Kinder, vom Wirkungsbereich fern.
- ▶ Verletzungsgefahr durch herunterfallende Werkzeuge und/oder Zubehör. Kontrollieren Sie vor Arbeitsbeginn, dass der Akku und montiertes Zubehör sicher befestigt sind.
- ▶ Halten Sie die Lüftungsschlitze immer frei. Verbrennungsgefahr durch verdeckte Lüftungsschlitze!
- ▶ Blicken Sie nicht direkt in die Beleuchtung (LED) und leuchten Sie anderen Personen nicht ins Gesicht. Es besteht Blendgefahr.

### Sorgfältiger Umgang und Gebrauch von Setzgeräten

- ▶ Gefahr durch durchschlagende Befestigungselemente! Vergewissern Sie sich vor dem Setzen von Befestigungselementen, dass sich niemand hinter oder unter dem Bauteil aufhält, in welches das Befestigungselement gesetzt wird.
- ▶ Benutzen Sie das richtige Produkt für ihre Arbeit. Benutzen Sie das Produkt nicht für solche Zwecke, für die es nicht vorgesehen ist, sondern nur bestimmungsgemäß und in einwandfreiem Zustand.
- ▶ Lassen Sie ein geladenes Produkt nie unbeaufsichtigt.
- ▶ Entladen Sie das Produkt immer vor Reinigungs-, Service- und Unterhaltsarbeiten, bei Wechsel der Bolzenführung, bei Arbeitsunterbrechung sowie für die Lagerung (Befestigungselement).
- ▶ Bewahren Sie nicht in Gebrauch stehende Produkte entladen an einem trockenen und abgeschlossenen für Kinder unzugänglichen Ort auf.
- ▶ Überprüfen Sie das Produkt und das Zubehör auf eventuelle Beschädigungen. Überprüfen Sie, ob bewegliche Teile einwandfrei funktionieren und nicht klemmen, oder ob Teile beschädigt sind.
  - ▶ Sämtliche Teile müssen richtig montiert sein und alle Bedingungen erfüllen, um den einwandfreien Betrieb des Produktes zu gewährleisten. Beschädigte Teile müssen sachgemäß durch den **Hilti** Service repariert oder ausgetauscht werden, soweit nichts anderes in der Bedienungsanleitung angegeben ist.
- ▶ Prüfen Sie den Arbeitsbereich vor Arbeitsbeginn auf verdeckt liegende elektrische Leitungen, Gas und Wasserrohre. Außenliegende Metallteile am Produkt können einen elektrischen Schlag oder eine Explosion verursachen, wenn Sie eine Stromleitung, ein Gas- oder ein Wasserrohr beschädigen.
- ▶ Setzen Sie keine Befestigungselemente in Untergrundmaterial, das ungeeignet ist.
  - ▶ Ungeeignete Materialien sind geschweißter Stahl und Gusstahl, Gusseisen, Glas, Marmor, Kunststoff, Bronze, Messing, Kupfer, Isolationsmaterial, Holzziegel, Keramikziegel, dünne Bleche (< 4 mm) und Gasbeton. Das Setzen in diese Materialien kann einen Elementbruch, Absplittern oder ein Durchsetzen verursachen.



- ▶ Betätigen Sie den Abzug nur, wenn das Produkt vollständig senkrecht auf dem Untergrund angepresst ist.
- ▶ Halten Sie das Produkt beim Setzen immer rechtwinklig zum Untergrund, um ein Ablenken des Befestigungselements vom Untergrundmaterial zu verhindern.
- ▶ Halten Sie Handgriffe trocken, sauber und frei von Öl und Fett.
- ▶ Lassen Sie das Produkt nie fallen.
- ▶ Verwenden Sie das Magazin nicht als Handgriff.
- ▶ Benutzen Sie das Produkt nicht an Orten, an denen Brand- und Explosionsgefahr besteht, außer es ist speziell dafür zugelassen.
- ▶ Setzen Sie keine Elemente in bestehende Löcher, außer wenn es von **Hilti** empfohlen wird (z. B. DX-Kwik).

#### **Mechanische Sicherheitsmaßnahmen**

- ▶ Nehmen Sie keine Manipulationen bzw. Veränderungen an Produkt oder Zubehör, insbesondere am Kolben, vor.
- ▶ Verwenden Sie nur Befestigungselemente, die für das Produkt bestimmt und zugelassen sind.

#### **Thermische Sicherheitsmaßnahmen**

- ▶ Überschreiten Sie nicht die empfohlene maximale Setzfrequenz.
- ▶ Sollte das Produkt überhitzt sein, lassen Sie es abkühlen.
- ▶ Demontieren Sie das Produkt nicht, wenn es heiß ist. Lassen Sie das Produkt abkühlen.

### **2.4 Sorgfältiger Umgang und Gebrauch von Akku**

- ▶ **Beachten Sie die folgenden Sicherheitshinweise für die sichere Handhabung und Verwendung von Li-Ionen-Akkus.** Ein Nichtbeachten kann zu Hautreizungen, schweren korrosiven Verletzungen, chemischen Verbrennungen, Feuer und / oder zu Explosionen führen.
- ▶ Verwenden Sie Akku nur in technisch einwandfreiem Zustand.
- ▶ Behandeln Sie Akku sorgfältig, um Beschädigungen zu vermeiden und den Austritt von stark gesundheitsschädlichen Flüssigkeiten zu verhindern!
- ▶ Akku dürfen in keinem Fall modifiziert oder manipuliert werden!
- ▶ Die Akku dürfen nicht zerlegt, gequetscht, über 80°C (176°F) erhitzt oder verbrannt werden.
- ▶ Verwenden oder laden Sie keine Akku, die einen Schlag erhalten haben oder anderweitig beschädigt sind. Überprüfen Sie Ihre Akku regelmäßig auf Anzeichen von Beschädigungen.
- ▶ Verwenden Sie niemals recycelte oder reparierte Akku.
- ▶ Benutzen Sie den Akku oder ein akkubetriebenes Elektrowerkzeug niemals als Schlagwerkzeug.
- ▶ Setzen Sie Akku niemals direkter Sonneneinstrahlung, erhöhter Temperatur, Funkenbildung oder offener Flamme aus. Dies kann zu Explosionen führen.
- ▶ Berühren Sie die Batteriepole nicht mit Ihren Fingern, Werkzeugen, Schmuck oder anderen elektrisch leitfähigen Gegenständen. Dies kann den Akku beschädigen, sowie Sachschäden und Verletzungen verursachen.
- ▶ Halten Sie Akku von Regen, Nässe und Flüssigkeiten fern. Eindringende Feuchtigkeit kann Kurzschlüsse, Stromschläge, Verbrennungen, Feuer und Explosionen verursachen.
- ▶ Verwenden Sie nur die für diesen Akku-Typ vorgesehenen Ladegeräte und Elektrowerkzeuge. Beachten Sie dazu die Angaben in den entsprechenden Bedienungsanleitungen.
- ▶ Verwenden oder lagern Sie den Akku nicht in explosionsgefährdeten Umgebungen.
- ▶ Wenn der Akku zu heiß zum Anfassen ist, kann er defekt sein. Stellen Sie den Akku an einen einsehbaren, nicht brennbaren Ort mit ausreichender Entfernung zu brennbaren Materialien. Lassen Sie den Akku abkühlen. Wenn der Akku nach einer Stunde immer noch zu heiß zum Anfassen ist, dann ist er defekt. Wenden Sie sich an den **Hilti** Service oder lesen Sie das Dokument "Hinweise zur Sicherheit und Anwendung für **Hilti** Li-Ion-Akkus".



Beachten Sie die speziellen Richtlinien, die für den Transport, die Lagerung und die Verwendung von Lithium-Ionen-Akkus gelten.

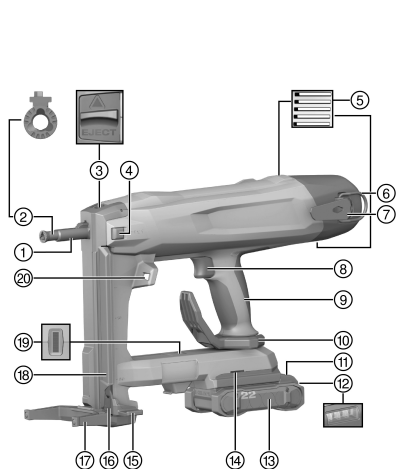
Lesen Sie die Hinweise zur Sicherheit und Anwendung für **Hilti** Li-Ion-Akkus, die Sie durch Scannen des QR-Codes am Ende dieser Bedienungsanleitung finden.





### 3 Beschreibung

#### 3.1 Produktübersicht



- ① Gerätenase
- ② Bolzenführung
- ③ Bolzenführungs-Verriegelung
- ④ Einzelsatzkopf (BX 3-ME-22)
- ⑤ Lüftungsschlitze
- ⑥ Öse für Werkzeug-Halteleine
- ⑦ Gürtelhaken
- ⑧ Sicherheitsauslöser
- ⑨ Handgriff
- ⑩ Gürtelhaken/Gerüsthaken
- ⑪ Akku-Entriegelungstaste
- ⑫ Statusanzeige Akku
- ⑬ Li-Ion-Akku
- ⑭ Montageöffnung für Zubehör
- ⑮ Nagelschieber
- ⑯ Nagelschieber-Entriegelung
- ⑰ Stützfuß
- ⑱ Magazin
- ⑲ Statusanzeige Setzgerät
- ⑳ Arbeitsfeldbeleuchtung

#### 3.1.1 Ausstattung

Die Bolzenführung und der Stützfuß sind produktabhängig. Folgende Tabelle zeigt den Stützfuß und die Bolzenführung, mit der das Produkt ausgestattet ist.

Weitere Informationen finden Sie im Kofferdeckel, in Ihrem **Hilti Store** oder unter: [www.hilti.group](http://www.hilti.group)

Produkt	BX 3-22	BX 3-L-22	BX 3-ME-22
Bolzenführung	X-FG B3 IF 02	X-FG B3 IF 02	X-FG B3 ME
Stützfuß	X-SL B3 03	X-SL B3 03	X-SL B3 ME 03

#### 3.2 Bestimmungsgemäße Verwendung

Das Produkt ist ein handgeführtes akkubetriebenes Setzgerät. Es ist bestimmt zum Setzen von speziell hergestellten Befestigungselementen in Beton, Stahl, Mauerwerk, Kalksandstein und andere, für die Direktmontage geeignete Untergründe. Das Produkt ist auch dazu bestimmt, elektrische Leitungen mit Clips zu befestigen, falls hierfür geeignete Befestigungselemente verwendet werden. Verwenden Sie nur zugelassene Befestigungselemente in Verbindung mit der dafür bestimmten Bolzenführung (siehe Kapitel "Technische Daten").

Das Setzgerät, der Akku und die Befestigungselemente bilden eine technische Einheit. Das bedeutet, dass ein problemloses Befestigen mit diesem Setzgerät nur gewährleistet werden kann, wenn die speziell dafür hergestellten **Hilti** Befestigungselemente und die von **Hilti** empfohlenen Ladegeräte und Akkus verwendet werden. Nur bei Beachtung dieser Bedingungen gelten die von **Hilti** angegebenen Befestigungs- und Anwendungsempfehlungen.

- ▶ Das Setzgerät darf nur handgeführt eingesetzt werden.
- ▶ Fehlanwendungen sind auszuschließen. Als Fehlanwendung gelten Setzungen in sehr weichen Untergrund (z. B. Holz) und Setzungen in zu harten Untergrund (z. B. in hochfesten Stahl oder sehr harten Naturstein).
- Verwenden Sie für dieses Produkt nur **Hilti** Nuron Li-Ion-Akkus der Typenreihe B 22. Für optimale Leistung empfiehlt **Hilti** für dieses Produkt die in der Tabelle am Ende dieser Bedienungsanleitung angegebenen Akkus.
- Verwenden Sie für diese Akkus nur **Hilti** Ladegeräte der in der Tabelle am Ende dieser Bedienungsanleitung genannten Typenreihen.



### 3.3 Sicherheitseinrichtungen

Im Magazinbetrieb soll die Nageldetektion Fehlsetzungen verhindern, die Schäden am Setzgerät verursachen können.

Die Anpresssicherung soll das freie Setzen von Nägeln verhindern. Das Setzgerät kann im Magazinbetrieb nur mit eingesetztem Nagel angepresst und ausgelöst werden.

### 3.4 Ausstattungsmerkmale

Das Setzgerät ist mit einem ergonomischen, rutschfesten und vibrationsgedämpften Handgriff, einem Gürtel- und Gerüsthaken sowie einem Stützfuß ausgestattet. Das Setzgerät wird durch einen elektronischen Überlastschutz vor Überlastung und durch eine Temperaturüberwachung vor Überhitzung geschützt.

### 3.5 Statusanzeige Setzgerät

Die Statusanzeige Setzgerät gibt Auskunft über Zustände des Setzgerätes.

Zustand	Bedeutung
LED ist Aus	Setzgerät ist ausgeschaltet
LED leuchtet grün.	Setzgerät ist eingeschaltet und setzbereit
LED blinkt grün.	Akku zu heiß oder Akku zu schwach
LED blinkt alle 3 Sekunden grün.	Setzgerät ist im Stand-by-Modus, Anpressen der Gerätenase schaltet das Setzgerät ein
LED leuchtet blau.	Setzgerät ist eingeschaltet, Nagelstreifen sind nachzuladen
LED blinkt blau.	Setzgerät ist eingeschaltet, das Magazin ist komplett leer
LED blinkt gelb.	Setzgerät ist zu heiß, siehe Störungstabelle
LED blinkt rot.	Gerätestörung, siehe Störungstabelle
LED leuchtet rot.	Gerätestörung, siehe Störungstabelle

### 3.6 Anzeigen des Li-Ion-Akkus

Hilti Nuron Li-Ion-Akkus können den Ladezustand, Fehlermeldungen und den Zustand des Akkus anzeigen.

#### 3.6.1 Anzeigen zum Ladezustand und Fehlermeldungen



**WARNUNG**

#### Verletzungsgefahr durch herunterfallenden Akku!

- ▶ Stellen Sie bei eingestecktem Akku nach drücken der Entriegelungstaste sicher, dass Sie den Akku wieder korrekt im verwendeten Produkt einrasten.

Um eine der folgenden Anzeigen zu erhalten, drücken Sie kurz die Entriegelungstaste des Akkus.

Der Ladezustand sowie mögliche Störungen werden auch dauerhaft angezeigt, solange das angeschlossene Produkt eingeschaltet ist.

Zustand	Bedeutung
Vier (4) LEDs leuchten konstant grün	Ladezustand: 100 % bis 71 %
Drei (3) LEDs leuchten konstant grün	Ladezustand: 70 % bis 51 %
Zwei (2) LEDs leuchten konstant grün	Ladezustand: 50 % bis 26 %
Eine (1) LED leuchtet konstant grün	Ladezustand: 25 % bis 10 %
Eine (1) LED blinkt langsam grün	Ladezustand: < 10 %
Eine (1) LED blinkt schnell grün	Der Li-Ion-Akku ist vollständig entladen. Laden Sie den Akku auf. Wenn die LED nach dem Aufladen des Akkus immer noch schnell blinkt, wenden Sie sich an den <b>Hilti Service</b> .



Zustand	Bedeutung
Eine (1) LED blinkt schnell gelb	Der Li-Ion-Akku oder das damit verbundene Produkt sind überlastet, zu heiß, zu kalt oder es liegt ein anderer Fehler vor. Bringen Sie das Produkt und den Akku auf die empfohlene Arbeitstemperatur und überlasten Sie das Produkt nicht bei dessen Anwendung. Wenn die Meldung weiter besteht, wenden Sie sich an den <b>Hilti Service</b> .
Eine (1) LED leuchtet gelb	Der Li-Ion-Akku und das damit verbundene Produkt sind nicht kompatibel. Bitte wenden Sie sich an den <b>Hilti Service</b> .
Eine (1) LED blinkt schnell rot	Der Li-Ion-Akku ist gesperrt und kann nicht weiter verwendet werden. Bitte wenden Sie sich an den <b>Hilti Service</b> .

### 3.6.2 Anzeigen zum Zustand des Akkus

Um den Zustand des Akkus abzufragen, halten Sie die Entriegelungstaste für mehr als drei Sekunden gedrückt. Das System erkennt keine potenzielle Fehlfunktion der Batterie aufgrund von Missbrauch, wie z.B. Fallenlassen, Einstiche, externe Hitzeschäden usw.

Zustand	Bedeutung
Alle LEDs leuchten als Lauflicht und anschließend leuchtet eine (1) LED konstant grün.	Der Akku kann weiterhin verwendet werden.
Alle LEDs leuchten als Lauflicht und anschließend blinkt eine (1) LED schnell gelb.	Die Abfrage zum Zustand des Akkus konnte nicht abgeschlossen werden. Wiederholen Sie den Vorgang oder wenden Sie sich an den <b>Hilti Service</b> .
Alle LEDs leuchten als Lauflicht und anschließend leuchtet eine (1) LED konstant rot.	Wenn ein angeschlossenes Produkt weiterhin verwendet werden kann, liegt die verbleibende Akkukapazität unter 50%. Wenn ein angeschlossenes Produkt nicht mehr verwendet werden kann, ist der Akku am Ende seiner Lebensdauer und sollte ersetzt werden. Bitte wenden Sie sich an den <b>Hilti Service</b> .

### 3.7 Bluetooth® (optional)

Die Bluetooth® -Wortmarke wie auch die Bildzeichen (Logos) sind eingetragene Warenzeichen und Eigentum der Bluetooth SIG, Inc. Jegliche Verwendung dieser Wortmarke/Bildzeichen durch die **Hilti** Aktiengesellschaft erfolgt unter Lizenz.

#### 3.7.1 Bestimmungsgemäßer Gebrauch

Dieses Produkt ist mit einem Bluetooth® Low Energy Module ausgestattet welches die Statusüberprüfung eines Elektrowerkzeugs sowie die Übertragung von Einstellungen und Daten basierend auf Bluetooth® - Funktechnologie ermöglicht, eine drahtlose Datenübertragung, über die zwei Bluetooth-fähige Produkte über eine kurze Distanz miteinander kommunizieren können. Dieses Produkt ist entwickelt um die Kommunikation und den Datentransfer mit Mobiltelefonen und **Hilti** Gateways zu ermöglichen. Das Produkt kann Datenmerkmale wie Standort des empfangenden Endgerätes, die Laufzeit, die Gesamtzahl der Anwendungen, die Anzahl der Anwendungen während des Intervalls und den Zeitstempel der Übertragung senden. Informationen zu angebotenen Connectivity-Funktionen erhalten Sie in der entsprechenden **Hilti** Applikation (App) oder in der Bedienungsanleitung des verwendeten Elektrowerkzeugs.

#### 3.7.2 Datenübertragung über Bluetooth®

Das Sendeintervall kann variieren, abhängig von der verfügbaren Energiequelle des Produktes. Die Reichweite kann je nach äußeren Bedingungen, einschließlich des verwendeten Empfangsgeräts, stark variieren. Innerhalb von geschlossenen Räumen und durch metallische Barrieren (z. B. Wände, Regale, Koffer etc.) kann die Bluetooth® -Reichweite deutlich geringer sein. Je nach Umgebung können mehrere Sendeintervalle benötigt werden, ehe das Elektrowerkzeug erkannt wird.

Sollte das Elektrowerkzeug nicht erkannt werden, überprüfen Sie folgendes:

Ist die Entfernung zum mobilen Endgerät zu groß?



→ Verringern Sie den Abstand zwischen mobilen Endgerät und Elektrowerkzeug

### 3.7.3 Installation und Einrichtung der App

Um die Connectivity-Funktionen verwenden zu können, müssen Sie zuerst die entsprechende **Hilti App** installieren.

**(1.)** Laden Sie sich die App über einen entsprechenden App-Store herunter.



Ein Benutzerkonto bei dem entsprechenden App-Store wird vorausgesetzt.

**(2.)** Nachdem Sie die App das erste Mal starten, loggen Sie sich bitte mit Ihrem Account ein oder registrieren Sie sich.

**(3.)** Das Display Ihres mobilen Endgeräts zeigt alle weiteren Schritte zur Verbindung des Elektrowerkzeugs mit dem mobilen Endgerät.



Führen Sie zuerst das Tutorial der App vollständig durch. Dadurch erhalten Sie einen besseren Überblick über den Verbindungsvorgang und die Verwendung der Connectivity-Funktionen.

### 3.8 Tiefenentladeschutz

Das Produkt verfügt über einen Tiefschlafmodus zum Schutz des Li-Ionen Akkus vor Tiefenentladung. Dadurch wird verhindert, dass der Akku tiefentladen wird.

- Der Tiefenentladeschutz wird nach 360 Minuten aktiviert.
- Um den Tiefenentladeschutz zu deaktivieren, entfernen Sie den Akku und setzen Sie ihn wieder ein.

### 3.9 Lieferumfang

Setzgerät, Bedienungsanleitung.

Weitere für Ihr Produkt zugelassene Systemprodukte finden Sie in Ihrem **Hilti Store** oder unter: [www.hilti.group](http://www.hilti.group)

## 4 Technische Daten

	<b>BX 3-22</b>	<b>BX 3-L-22</b>	<b>BX 3-ME-22</b>
<b>Gewicht nach EPTA Procedure 01 ohne Akku</b>	3,5 kg	3,5 kg	3,4 kg
<b>Nagellänge magaziniert</b>	14 mm ... 30 mm	14 mm ... 36 mm	14 mm ... 24 mm
<b>Nagellänge bei Einzelsetzung</b>	•/•	•/•	30 mm ... 36 mm
<b>Nageldurchmesser</b>	3 mm	2,75 mm ... 3,0 mm	3 mm
<b>Magazinkapazität</b>	30 Nägel	30 Nägel	20 Nägel
<b>Anpressweg</b>	12 mm	12 mm	12 mm
<b>Anpresskraft</b>	50 N ... 70 N	50 N ... 70 N	50 N ... 70 N
<b>Empfohlene maximale Setzfrequenz bei Raumtemperatur</b>	700/h	700/h	700/h
<b>Bemessungsspannung</b>	21,6 V	21,6 V	21,6 V
<b>Maximal abgestrahlte Sendeleistung Bluetooth®</b>	8 dBm	8 dBm	8 dBm
<b>Bluetooth-Frequenzbereich</b>	2.402 MHz ... 2.480 MHz	2.402 MHz ... 2.480 MHz	2.402 MHz ... 2.480 MHz
<b>Lagertemperatur</b>	-20 °C ... 70 °C	-20 °C ... 70 °C	-20 °C ... 70 °C
<b>Umgebungstemperatur bei Betrieb</b>	-17 °C ... 60 °C	-17 °C ... 60 °C	-17 °C ... 60 °C



#### 4.1 Akku

<b>Akkubetriebsspannung</b>	21,6 V
<b>Gewicht Akku</b>	Siehe Ende dieser Bedienungsanleitung
<b>Umgebungstemperatur bei Betrieb</b>	-17 °C ... 60 °C
<b>Lagertemperatur</b>	-20 °C ... 40 °C
<b>Akkutemperatur bei Ladebeginn</b>	-10 °C ... 45 °C

#### 4.2 Geräuschinformation und Schwingungswerte nach EN 62841

Die in diesen Anweisungen angegebenen Schalldruck- und Schwingungswerte sind entsprechend einem genormten Messverfahren gemessen worden und können für den Vergleich von Elektrowerkzeugen miteinander verwendet werden. Sie eignen sich auch für eine vorläufige Einschätzung der Expositionen.

Die angegebenen Daten repräsentieren die hauptsächlichen Anwendungen des Elektrowerkzeuges. Wenn allerdings das Elektrowerkzeug für andere Anwendungen, mit abweichenden Einsatzwerkzeugen oder ungenügender Wartung eingesetzt wird, können die Daten abweichen. Dies kann die Expositionen über den gesamten Arbeitszeitraum deutlich erhöhen.

Für eine genaue Abschätzung der Expositionen sollten auch die Zeiten berücksichtigt werden, in denen das Gerät abgeschaltet ist oder zwar läuft, aber nicht tatsächlich im Einsatz ist. Dies kann die Expositionen über den gesamten Arbeitszeitraum deutlich reduzieren.

Legen Sie zusätzliche Sicherheitsmaßnahmen zum Schutz des Bedieners vor der Wirkung von Schall und/oder Schwingungen fest wie zum Beispiel: Wartung von Elektrowerkzeug und Einsatzwerkzeugen, Warmhalten der Hände, Organisation der Arbeitsabläufe.

##### Geräuschinformation

		<b>BX 3-22</b>	<b>BX 3-L-22</b>	<b>BX 3-ME-22</b>
<b>Typischer A-bewerteter Emissions-Schalleistungspegel (bei Eintreiben von Nägeln) (<math>L_{WA}</math>)</b>	<b>Beton</b>	96 dB	96 dB	96 dB
	<b>Stahl</b>	100 dB	100 dB	100 dB
<b>Typischer A-bewerteter Emissions-Schalldruckpegel (bei Eintreiben von Nägeln) (<math>L_{pA}</math>)</b>	<b>Beton</b>	85 dB	85 dB	85 dB
	<b>Stahl</b>	89 dB	89 dB	89 dB
<b>Unsicherheit für die genannten Schallpegel (<math>K_{WA}</math>, <math>K_{pA}</math>)</b>		3 dB	3 dB	3 dB

##### Einaxiale Vibrationsgesamtwerte (in z-Richtung)

		<b>BX 3-22</b>	<b>BX 3-L-22</b>	<b>BX 3-ME-22</b>
<b>Schwingungsemissionswert (bei Eintreiben von Nägeln) mit Akku B22 55 (<math>a_h</math>)</b>	<b>Beton</b>	2,5 m/s <sup>2</sup>	2,5 m/s <sup>2</sup>	2,5 m/s <sup>2</sup>
	<b>Stahl</b>	3,3 m/s <sup>2</sup>	3,3 m/s <sup>2</sup>	3,3 m/s <sup>2</sup>
<b>Schwingungsemissionswert (bei Eintreiben von Nägeln) mit Akku B22 85 (<math>a_h</math>)</b>	<b>Beton</b>	2,9 m/s <sup>2</sup>	2,9 m/s <sup>2</sup>	2,9 m/s <sup>2</sup>
	<b>Stahl</b>	3,5 m/s <sup>2</sup>	3,5 m/s <sup>2</sup>	3,5 m/s <sup>2</sup>
<b>Unsicherheit (K)</b>		1,5 m/s <sup>2</sup>	1,5 m/s <sup>2</sup>	1,5 m/s <sup>2</sup>

## 5 Arbeitsvorbereitung

### WARNUNG

#### Verletzungsgefahr durch unbeabsichtigter Anlauf!

- ▶ Stellen Sie vor dem Einsetzen des Akkus sicher, dass das dazugehörige Produkt ausgeschaltet ist.
- ▶ Entfernen Sie den Akku, bevor Sie Geräteeinstellungen vornehmen oder Zubehörteile wechseln.

Beachten Sie die Sicherheits- und Warnhinweise in dieser Dokumentation und auf dem Produkt.

#### 5.1 Akku laden

1. Lesen Sie vor dem Laden die Bedienungsanleitung des Ladegerätes.
2. Achten Sie darauf, dass die Kontakte von Akku und Ladegerät sauber und trocken sind.
3. Laden Sie den Akku in einem zugelassenen Ladegerät. → Seite 7



## 5.2 Akku einsetzen

### **WARNUNG**

#### **Verletzungsgefahr durch Kurzschluss oder herunterfallenden Akku!**

- ▶ Stellen Sie vor dem Einsetzen des Akkus sicher, dass die Kontakte des Akkus und die Kontakte am Produkt frei von Fremdkörpern sind.
- ▶ Stellen Sie sicher, dass der Akku immer korrekt einrastet.

1. Laden Sie den Akku vor der ersten Inbetriebnahme vollständig auf.
2. Schieben Sie den Akku in das Produkt bis er hörbar einrastet.
3. Kontrollieren Sie den sicheren Sitz des Akkus.

## 5.3 Akku entfernen

1. Drücken Sie die Entriegelungstaste des Akkus.
2. Ziehen Sie den Akku aus dem Produkt.

## 5.4 Bolzenführung abnehmen

1. Ziehen Sie den Nagelschieber nach unten, bis er einrastet.
2. Entleeren Sie das Magazin. → Seite 15
3. Schieben Sie die Bolzenführungs-Verriegelung in Pfeilrichtung bis zum Anschlag.
  - ▶ Die Bolzenführung wird freigegeben.
4. Entnehmen Sie die Bolzenführung.

## 5.5 Bolzenführung einsetzen

1. Ziehen Sie den Nagelschieber nach unten, bis er einrastet.
2. Entleeren Sie das Magazin. → Seite 15
3. Schieben Sie die Bolzenführungs-Verriegelung in Pfeilrichtung bis zum Anschlag und halten Sie sie in dieser Position.
4. Schieben Sie die Bolzenführung bis zum hörbaren Einrasten in die Gerätenase.
5. Lassen Sie die Bolzenführungs-Verriegelung los.
  - ▶ Die Bolzenführungs-Verriegelung springt in die Mittelstellung.
6. Prüfen Sie durch Ziehen an der Bolzenführung ihren sicheren Sitz.

## 5.6 Sicheres Arbeiten mit Gürtel- und Gerüsthaken

- ▶ Stellen Sie vor Arbeitsbeginn sicher, dass der Gürtel-/Gerüsthaken sicher am Produkt befestigt ist.
- ▶ Verwenden Sie den Gürtel-/Gerüsthaken nur solange wie nötig. Legen Sie das Produkt sicher ab, wenn Sie es längere Zeit nicht verwenden.

## 5.7 Absturzsicherung

### **WARNUNG**

#### **Verletzungsgefahr** durch herabfallendes Werkzeug und/oder Zubehör!

- ▶ Verwenden Sie nur die für Ihr Produkt empfohlene **Hilti** Werkzeug-Halteleine.
- ▶ Prüfen Sie den Befestigungspunkt der Werkzeug-Halteleine vor jeder Verwendung auf mögliche Beschädigungen.
- ▶ Befestigen Sie keine Werkzeug-Halteleine am Gürtelhaken. Verwenden Sie einen Gürtelhaken nicht zum Anheben des Produktes.

 Beachten Sie Ihre nationalen Richtlinien für Arbeiten in Höhe.

Verwenden Sie als Absturzsicherung für dieses Produkt ausschließlich die **Hilti** Werkzeug-Halteleine #2261970.

- ▶ Befestigen Sie die Werkzeug-Halteleine mit einem Karabiner am Produkt wie im Bild dargestellt. Kontrollieren Sie den sicheren Halt des Karabinerhakens.



- ▶ Befestigen Sie den zweiten Karabinerhaken an einer tragenden Struktur. Kontrollieren Sie den sicheren Halt des Karabinerhakens.



Beachten Sie die Bedienungsanleitungen der **Hilti** Werkzeug-Halteleine.

## 5.8 Für Magazinbetrieb bestücken

### VORSICHT

**Quetschgefahr!** Das Zurückschnellen des Nagelschiebers kann zu Verletzungen führen und Schäden am Setzgerät verursachen.

- ▶ Achten Sie beim Herunterziehen des Nagelschiebers darauf, dass er sicher einrastet. Lassen Sie den Nagelschieber nicht zurückschnellen.
1. Ziehen Sie den Nagelschieber nach unten, bis er einrastet.
  2. Lassen Sie die Nagelstreifen in das Magazin gleiten (maximal 3 Streifen mit je 10 Nägeln).
  3. Halten Sie den Nagelschieber fest und drücken Sie die Nagelschieber-Entriegelung.
  4. Führen Sie den Nagelschieber zurück bis er einen Nagel berührt.

## 5.9 Für Einzelsetzbetrieb bestücken

BX 3-ME-22

### VORSICHT

**Quetschgefahr!** Das Zurückschnellen des Nagelschiebers kann zu Verletzungen führen und Schäden am Setzgerät verursachen.

- ▶ Achten Sie beim Herunterziehen des Nagelschiebers darauf, dass er sicher einrastet. Lassen Sie den Nagelschieber nicht zurückschnellen.
1. Ziehen Sie den Nagelschieber nach unten, bis er einrastet.
  2. Lassen Sie die Nagelstreifen aus dem Magazin gleiten, und vergewissern Sie sich, dass das Magazin leer ist.



Das Setzgerät kann beschädigt werden, wenn Sie vor dem Setzen im Einzelsetzbetrieb nicht alle Nägel aus dem Magazin entfernt haben.

3. Halten Sie den Nagelschieber fest und drücken Sie die Nagelschieber-Entriegelung.
4. Führen Sie den Nagelschieber zurück.
5. Setzen Sie den Nagel in die dafür vorgesehene Vertiefung in der Bolzenführung. Optional können Sie danach zusätzlich ein zugelassenes Befestigungselement auf die Bolzenführung stecken.



Das Setzen mit mehr als einem Nagel in der Bolzenführung kann Schäden am Setzgerät verursachen. Bestücken Sie die Bolzenführung im Einzelsetzbetrieb mit maximal einem Nagel.

6. Betätigen Sie den Einzelsetz-Schalter.
  - ▶ Der Einzelsetz-Schalter rastet hörbar ein.



Wird der Nagelschieber wenige Zentimeter nach unten gezogen, löst sich der Einzelsetz-Schalter wieder.

## 6 Bedienung

Beachten Sie die Sicherheits- und Warnhinweise in dieser Dokumentation und auf dem Produkt.

### 6.1 Verwendung des Stützfußes

Auf ebenem Untergrund erleichtert der Stützfuß das rechtwinklige Aufsetzen des Setzgerätes, da nur noch in seitlicher Richtung auf die rechtwinklige Positionierung geachtet werden muss. Auf unebenem Grund kann es erforderlich sein, den Stützfuß einzuklappen, um die Bolzenführung rechtwinklig zum Untergrund auszurichten.

#### 6.1.1 Stützfuß einklappen

1. Drücken Sie gegen den Stützfuß, um ihn aus seiner Rastposition zu lösen.



2. Schwenken Sie den Stützfuß zurück.

### 6.1.2 Stützfuß ausklappen

#### VORSICHT

**Quetschgefahr!** Beim Umklappen des Stützfußes besteht die Gefahr, dass die Finger zwischen Stützfuß und Gehäuse eingequetscht werden.

▶ Halten Sie das Setzgerät beim Umklappen des Stützfußes am Handgriff.

1. Schwenken Sie den Stützfuß nach vorn.
2. Drücken Sie von unten gegen den Stützfuß, um ihn in der ausgeklappten Position einzurasten.

### 6.2 Bluetooth (optional) ausschalten

- ▶ Drücken Sie das Setzgerät für 10 Sekunden auf den Untergrund an.
  - ▶ Nach 6 Sekunden wird das Federelement hörbar entspannt (halten Sie das Setzgerät weitere 4 Sekunden angedrückt).
  - ▶ Statusanzeige blinkt 3 mal blau.
  - ▶ Motorgeräusch ertönt 3 mal.
  - ▶ Es ist keine Datenübertragung mehr möglich.



Wenn Sie sich in sensibler Umgebung aufhalten (z. B. Krankenhaus), wo kein Bluetooth erlaubt ist, können Sie das Bluetooth deaktivieren.

Um das Bluetooth wieder einzuschalten, entfernen Sie den Akku und setzen Sie ihn erneut ein.

### 6.3 Setzgerät einschalten/ausschalten

#### 6.3.1 Setzgerät einschalten

#### WARNUNG

**Verletzungsgefahr!** Pressen des Setzgerätes gegen einen Körperteil kann durch versehentliches Auslösen einer Setzung schwere Verletzungen verursachen.

▶ **Pressen Sie das Setzgerät niemals gegen Ihre Hand oder ein anderes Körperteil.**

1. Bestücken Sie bei Magazinbetrieb das Magazin. → Seite 13
2. Setzen Sie den Akku ein. → Seite 12
  - ▶ Statusanzeige blinkt langsam grün.



Beim Betrieb mit verringerter Akkuleistung schaltet das Setzgerät ab, bevor es zu einer Schädigung der Akkuzellen kommt.

3. Pressen Sie das Setzgerät zum Einschalten gegen einen geeigneten Untergrund.
  - ▶ Setzgerät wird gespannt.
  - ▶ Die Statusanzeige leuchtet grün.

#### 6.3.2 Setzgerät ausschalten

- ▶ Entfernen Sie den Akku. → Seite 12
  - ▶ Das Federelement wird hörbar entspannt und die Statusanzeige erlischt.



Nach 6 Minuten erzeugt das Setzgerät ein Motorgeräusch als Hinweis, dass das Setzgerät sich gleich ausschaltet. Nach dem Hinweis schaltet das Setzgerät automatisch ab.

### 6.4 Setzung durchführen

#### WARNUNG

**Verletzungsgefahr** durch durchschlagende Befestigungselemente!

- ▶ Vergewissern Sie sich vor dem Setzen von Befestigungselementen, dass sich niemand hinter oder unter dem Bauteil aufhält, in welches das Befestigungselement gesetzt wird.





**⚠️ WARNUNG**

**Verletzungsgefahr durch herumfliegende Teile!** Während des Setzvorganges drohen Verletzungen an Körper und Augen durch vom Untergrund abgesplittertes Material und durch herausgeschleuderte Teile des Nagelstreifens.

- ▶ **Tragen Sie persönliche Schutzausrüstung und immer einen Augenschutz und Schutzhandschuhe.** Auch andere Personen im Umfeld müssen Augenschutz und Schutzhelm tragen.

**⚠️ WARNUNG**

**Verletzungsgefahr!** Pressen des Setzgerätes gegen einen Körperteil kann durch versehentliches Auslösen einer Setzung schwere Verletzungen verursachen.

- ▶ **Pressen Sie das Setzgerät niemals gegen Ihre Hand oder ein anderes Körperteil.**

1. Bevor Sie mit der Arbeit beginnen, setzen Sie 2 Befestigungselemente zur Probe auf ihrem Untergrund.
2. Setzen Sie das Setzgerät rechtwinklig auf den Untergrund, und pressen Sie die Bolzenführung bis zum Anschlag an.
  - ▶ Das Setzgerät wird eingeschaltet.
3. Lösen Sie durch Drücken des Sicherheitsauslösers die Setzung aus.
4. Heben Sie das Setzgerät nach der Setzung vollständig vom Untergrund ab.

**i** Wird die Bolzenführung länger als 6 Sekunden auf einen Untergrund angepresst, ohne dass eine Setzung ausgelöst wird, wechselt das Setzgerät automatisch in den Standby Modus. Das Setzgerät wird durch erneutes Aufsetzen der Gerätenase auf den Untergrund wieder geladen.

**6.5 Nägel im Magazinbetrieb entnehmen**

1. Ziehen Sie den Nagelschieber nach unten, bis er einrastet.
2. Schieben Sie die Nägel nach unten aus dem Magazin heraus.
3. Halten Sie den Nagelschieber fest und drücken Sie die Nagelschieber-Entriegelung.
4. Führen Sie den Nagelschieber in die Ausgangsposition zurück.

**6.6 Verklemmten Nagel lösen**

**⚠️ WARNUNG**

**Verletzungsgefahr und Beschädigung des Setzgerätes.** Die Verwendung ungeeigneter Gegenstände anstelle des empfohlenen Originalzubehörs von **Hilti** kann zu Verletzungen führen und das Setzgerät beschädigen.

- ▶ **Verwenden Sie zum Lösen eines verklemmten Nagels ausschließlich das empfohlene Durchtreiber-Set.**

**⚠️ WARNUNG**

**Verletzungsgefahr durch herumfliegende Teile!** Eine Setzung kann zu Verletzungen durch herumfliegende Teile führen, wenn sich Fremdkörper im Bereich der Bolzenführung befinden oder wenn Befestigungselemente in der Bolzenführung verklemmt sind.

- ▶ **Versuchen Sie nie, Störungen am Setzgerät durch das Auslösen weiterer Setzungen zu beheben!**

**i** Einzelne Nägel können sich in der Bolzenführung verklemmen. Mit Hilfe des Durchtreiber-Sets X-NP können Sie verklemmte Nägel aus der Bolzenführung entfernen. Zubehör finden Sie in Ihrem **Hilti** Store oder online unter **www.hilti.group**.

1. Entnehmen Sie die Bolzenführung (siehe → Seite 12).
2. Stecken Sie die Bolzenführung in die Aufnahmehülse des Durchtreiber-Sets.
3. Treiben Sie den verklemmten Nagel mithilfe des Durchtreibers und eines Hammers aus der Bolzenführung heraus.
4. Setzen Sie die Bolzenführung ein (siehe → Seite 12).



**WARNUNG****Verletzungsgefahr bei eingestecktem Akku !**

- ▶ Entnehmen Sie vor allen Pflege- und Instandhaltungsarbeiten immer den Akku!
- 

**Pflege des Produktes**

- Entfernen Sie fest anhaftenden Schmutz mit Vorsicht.
- Falls vorhanden, reinigen Sie die Lüftungsschlitze vorsichtig mit einer trockenen, weichen Bürste.
- Reinigen Sie das Gehäuse nur mit einem leicht angefeuchteten Tuch. Verwenden Sie keine silikonhaltigen Pflegemittel, da diese die Kunststoffteile angreifen können.
- Verwenden Sie einen sauberen, trockenen Lappen, um die Kontakte des Produktes zu reinigen.

**Pflege der Li-Ionen Akkus**

- Verwenden Sie niemals einen Akku mit verstopften Lüftungsschlitzen. Reinigen Sie die Lüftungsschlitze vorsichtig mit einer trockenen, weichen Bürste.
- Vermeiden Sie, dass der Akku unnötig Staub oder Schmutz ausgesetzt wird. Setzen Sie den Akku niemals hoher Feuchtigkeit aus (z.B. in Wasser tauchen oder im Regen stehen lassen).  
Wenn ein Akku durchnässt wurde, behandeln Sie ihn wie einen beschädigten Akku. Isolieren Sie ihn in einem nicht brennbaren Behälter und wenden Sie sich an den **Hilti Service**.
- Halten Sie den Akku frei von fremdem Öl und Fett. Lassen Sie nicht zu, dass sich unnötig Staub oder Schmutz auf dem Akku ansammelt. Reinigen Sie den Akku mit einer trockenen, weichen Bürste oder einem sauberen, trockenen Lappen. Verwenden Sie keine silikonhaltigen Pflegemittel, da diese die Kunststoffteile angreifen können.  
Berühren Sie nicht die Kontakte des Akkus und entfernen Sie nicht das werkseitig aufgebrachte Fett von den Kontakten.
- Reinigen Sie das Gehäuse nur mit einem leicht angefeuchteten Tuch. Verwenden Sie keine silikonhaltigen Pflegemittel, da diese die Kunststoffteile angreifen können.

**Instandhaltung**

- Prüfen Sie regelmäßig alle sichtbaren Teile auf Beschädigungen und die Bedienelemente auf einwandfreie Funktion.
  - Betreiben Sie das Produkt nicht bei Beschädigungen und/oder Funktionsstörungen. Lassen Sie das Produkt umgehend vom **Hilti Service** reparieren.
  - Bringen Sie nach Pflege- und Instandhaltungsarbeiten alle Schutzeinrichtungen an und prüfen Sie diese auf einwandfreie Funktion.
- 



Verwenden Sie für einen sicheren Betrieb nur original Ersatzteile und Verbrauchsmaterialien. Von **Hilti** freigegebene Ersatzteile, Verbrauchsmaterialien und Zubehör für Ihr Produkt finden Sie in Ihrem **Hilti Store** oder unter: [www.hilti.group](http://www.hilti.group)

---

**7.1 Innenseite der Gerätenase reinigen**

1. Nehmen Sie die Bolzenführung ab. → Seite 12
2. Reinigen Sie die Innenseite der Gerätenase.
3. Setzen Sie die Bolzenführung ein. → Seite 12

**8 Transport und Lagerung von Akku-Werkzeugen und Akkus**

---

**Transport****VORSICHT****Unbeabsichtigter Anlauf beim Transport !**

- ▶ Transportieren Sie ihre Produkte immer ohne eingesezte Akkus!
- ▶ Akkus entnehmen.
- ▶ Transportieren und lagern Sie das Gerät immer in einem gesicherten Koffer.
- ▶ Akkus nie in loser Schüttung transportieren. Während des Transports sollten die Akkus vor übermäßigem Stoß und Vibrationen geschützt und von jeglichen leitfähigen Materialien oder anderen Akkus isoliert werden, damit sie nicht mit anderen Batteriepolen in Berührung kommen und einen Kurzschluss verursachen. **Beachten Sie Ihre lokalen Transportvorschriften für Akkus.**



- ▶ Akkus dürfen nicht per Post verschickt werden. Wenden Sie sich an ein Versandunternehmen, wenn Sie unbeschädigte Akkus versenden wollen.
- ▶ Kontrollieren Sie Produkt und Akku vor jeder Verwendung sowie vor und nach längerem Transport auf Beschädigungen.

### Lagerung

#### **WARNUNG**

#### **Unbeabsichtigte Beschädigung durch defekte oder auslaufende Akkus !**

- ▶ Lagern Sie ihre Produkte immer ohne eingesetzte Akkus!
- 
- ▶ Produkt und Akkus kühl und trocken lagern. Beachten Sie die Temperaturgrenzwerte, die in den Technischen Daten angegeben sind.
  - ▶ Akku nicht auf dem Ladegerät aufbewahren. Nehmen Sie den Akku nach dem Ladevorgang immer vom Ladegerät ab.
  - ▶ Akku nie in der Sonne, auf Wärmequellen oder hinter Glass lagern.
  - ▶ Produkt und Akku unzugänglich für Kinder und unbefugte Personen lagern.
  - ▶ Kontrollieren Sie Produkt und Akku vor jeder Verwendung sowie vor und nach längerer Lagerung auf Beschädigungen.

## 9 Hilfe bei Störungen

Sofern nicht anders angegeben, beziehen sich alle beschriebenen Leuchtsignale auf die Statusanzeige des Setzgeräts. Beachten Sie bei allen Störungen die Ladezustands- und Fehleranzeige des Akkus. Siehe Kapitel **Anzeigen des Li-Ion-Akkus**.

Bei Störungen, die nicht in dieser Tabelle aufgeführt sind oder die Sie nicht selbst beheben können, wenden Sie sich bitte an unseren **Hilti Service**.

Störung	Mögliche Ursache	Lösung
Statusanzeige blinkt grün.	Akku leer.	▶ Wechseln Sie den Akku.
Federelement wird nicht gespannt, Statusanzeige blinkt grün.	Akku leer.	▶ Wechseln Sie den Akku.
Bolzenführung lässt sich nicht anpressen und Statusanzeige leuchtet <b>blau</b> .	Magazin leer.	▶ Bestücken Sie bei Magazinbetrieb das Magazin. → Seite 13
Bolzenführung lässt sich nicht anpressen und Statusanzeige leuchtet <b>grün</b> .	Nagelschieber verklemmt.	▶ Nagelstreifen aus dem Magazin entnehmen und Magazin säubern.
	Nagel in Bolzenführung verklemmt.	▶ Lösen Sie den verklemmten Nagel. → Seite 15
Federelement wird verzögert gespannt, Statusanzeige blinkt blau, gleichzeitig ertönt akustisches Signal; dann leuchtet die Statusanzeige für 6 Minuten blau.	Magazin leer.	▶ Bestücken Sie bei Magazinbetrieb das Magazin. → Seite 13
Federelement wird nicht nachgespannt und Statusanzeige blinkt gelb.	Übertemperatur im Setzgerät.	▶ Lassen Sie das Setzgerät abkühlen.
	Akkutemperatur zu hoch.	▶ Lassen Sie den Akku abkühlen.
	Akkutemperatur zu niedrig.	▶ Lassen Sie den Akku sich langsam auf Raumtemperatur erwärmen.
Federelement wird nicht gespannt, und Statusanzeige blinkt rot.	Bolzenführung nicht korrekt eingesetzt.	▶ Setzen Sie die Bolzenführung ein. → Seite 12
Federelement wird nicht gespannt, und Statusanzeige leuchtet rot.	Gerätefehler.	▶ Wenden Sie sich an den <b>Hilti Service</b> .



Störung	Mögliche Ursache	Lösung
Federelement wird nicht gespannt; keine Statusanzeige.	Akku leer.	▶ Wechseln Sie den Akku.
	Akku nicht korrekt eingesetzt.	▶ Entfernen Sie den Akku und setzen Sie ihn korrekt ein. → Seite 12
	Tiefenentladeschutz ist aktiv.	▶ Entfernen Sie den Akku und setzen Sie ihn wieder ein.
Bolzenführung im angepressten Zustand verklemt.	Verunreinigung zwischen Bolzenführung und Gerätenase.	▶ Reinigen Sie die Innenseite der Gerätenase. → Seite 16

## 10 Entsorgung



### WARNUNG

**Verletzungsgefahr durch unsachgemäße Entsorgung!** Gesundheitsgefährdungen durch austretende Gase oder Flüssigkeiten.

- ▶ Versenden oder verschicken Sie keine beschädigten Akkus!
- ▶ Decken Sie die Anschlüsse mit einem nicht leitfähigen Material ab, um Kurzschlüsse zu vermeiden.
- ▶ Entsorgen Sie Akkus so, dass sie nicht in die Hände von Kindern gelangen können.
- ▶ Entsorgen Sie den Akku in Ihrem **Hilti Store** oder wenden Sie sich an ihr zuständiges Entsorgungsunternehmen.

**Hilti** Produkte sind zu einem hohen Anteil aus wiederverwertbaren Materialien hergestellt. Voraussetzung für eine Wiederverwertung ist eine sachgemäße Stofftrennung. In vielen Ländern nimmt **Hilti** Ihr Altgerät zur Verwertung zurück. Fragen Sie den **Hilti** Kundenservice oder Ihren Verkaufsberater.



- ▶ Werfen Sie Elektrowerkzeuge, Elektronische Geräte und Akkus nicht in den Hausmüll!

## 11 Herstellergewährleistung

- ▶ Bitte wenden Sie sich bei Fragen zu den Gewährleistungsbedingungen an Ihren lokalen **Hilti** Partner.

## 12 Weitere Informationen

Weiterführende Informationen zu Bedienung, Technik, Umwelt und Recycling finden Sie unter folgendem Link: [qr.hilti.com/manual?id=2268212&id=2268213](https://qr.hilti.com/manual?id=2268212&id=2268213)

Diesen Link finden Sie auch am Ende der Dokumentation als QR-Code.

# Original operating instructions

## 1 Information about the documentation

### 1.1 About this documentation

- Read this documentation before initial operation or use. This is a prerequisite for safe, trouble-free handling and use of the product.
- Observe the safety instructions and warnings in this documentation and on the product.
- Always keep the operating instructions with the product and make sure that the operating instructions are with the product when it is given to other persons.

### 1.2 Explanation of symbols

#### 1.2.1 Warnings

Warnings alert persons to hazards that occur when handling or using the product. The following signal words are used:



**⚠ DANGER**

**DANGER !**

- ▶ Draws attention to imminent danger that will lead to serious personal injury or fatality.

**⚠ WARNING**

**WARNING !**

- ▶ Draws attention to a potential threat of danger that can lead to serious injury or fatality.

**⚠ CAUTION**

**CAUTION !**

- ▶ Draws attention to a potentially dangerous situation that could lead to personal injury or damage to the equipment or other property.

**1.2.2 Symbols in the operating instructions**

The following symbols are used in these operating instructions:

	Comply with the operating instructions
	Instructions for use and other useful information
	Dealing with recyclable materials
	Do not dispose of electric equipment and batteries as household waste
	<b>Hilti</b> Li-ion battery
	<b>Hilti</b> charger

**1.2.3 Symbols in illustrations**

The following symbols are used in illustrations:

<b>2</b>	These numbers refer to the illustrations at the beginning of these operating instructions.
3	The numbering reflects the sequence of operations shown in the illustrations and may deviate from the steps described in the text.
⑪	Item reference numbers are used in the <b>overview illustration</b> and refer to the numbers used in the key in the <b>product overview</b> section.
	These characters are intended to specifically draw your attention to certain points when handling the product.

**1.3 Product-dependent symbols**

**1.3.1 Symbols on the product**

The following symbols can be used on the product:

	General symbol for "must do"
	Wear eye protection
	Wear hearing protection
	Wear a hard hat
	The product supports near-field communication (NFC) technology compatible with iOS and Android platforms.
Li-ion	Li-ion battery



	Never use the battery as a striking tool.
	Do not drop the battery. Never use a battery that has suffered an impact or is damaged in any other way.

## 1.4 Product information

products are designed for professional users and only trained, authorized personnel are permitted to operate, service and maintain the products. This personnel must be specifically informed about the possible hazards. The product and its ancillary equipment can present hazards if used incorrectly by untrained personnel or if used not in accordance with the intended use.

The type designation and serial number are printed on the rating plate.

- ▶ Write down the serial number in the table below. You will be required to state the product details when contacting Hilti Service or your local Hilti organization to inquire about the product.

### Product information

Fastening tool	BX 3-22   BX 3-L-22   BX 3-ME-22
Generation	03
Serial no.	

## 1.5 Declaration of conformity

The manufacturer declares, on his sole responsibility, that the product described here complies with the applicable legislation and standards. A copy of the declaration of conformity can be found at the end of this documentation.

The technical documentation is filed here:

Hilti Entwicklungsgesellschaft mbH | Tool Certification | Hiltistrasse 6 | D-86916 Kaufering, Germany

## 2 Safety

### 2.1 General power tool safety warnings

**⚠ WARNING Read all safety warnings, instructions, illustrations and specifications provided with this power tool.** Failure to follow all instructions listed below may result in electric shock, fire and/or serious injury. **Save all warnings and instructions for future reference.**

The term "power tool" in the warnings refers to your mains-operated (corded) power tool or battery-operated (cordless) power tool.

#### Work area safety

- ▶ **Keep work area clean and well lit.** Cluttered or dark areas invite accidents.
- ▶ **Do not operate power tools in explosive atmospheres, such as in the presence of flammable liquids, gases or dust.** Power tools create sparks which may ignite the dust or fumes.
- ▶ **Keep children and bystanders away while operating a power tool.** Distractions can cause you to lose control.

#### Electrical safety

- ▶ **Power tool plugs must match the outlet. Never modify the plug in any way. Do not use any adapter plugs with earthed (grounded) power tools.** Unmodified plugs and matching outlets will reduce risk of electric shock.
- ▶ **Avoid body contact with earthed or grounded surfaces, such as pipes, radiators, ranges and refrigerators.** There is an increased risk of electric shock if your body is earthed or grounded.
- ▶ **Do not expose power tools to rain or wet conditions.** Water entering a power tool will increase the risk of electric shock.
- ▶ **Do not abuse the cord. Never use the cord for carrying, pulling or unplugging the power tool. Keep cord away from heat, oil, sharp edges or moving parts.** Damaged or entangled cords increase the risk of electric shock.
- ▶ **When operating a power tool outdoors, use an extension cord suitable for outdoor use.** Use of a cord suitable for outdoor use reduces the risk of electric shock.
- ▶ **If operating a power tool in a damp location is unavoidable, use a residual current device (RCD) protected supply.** Use of an RCD reduces the risk of electric shock.



### Personal safety

- ▶ **Stay alert, watch what you are doing and use common sense when operating a power tool. Do not use a power tool while you are tired or under the influence of drugs, alcohol or medication.** A moment of inattention while operating power tools may result in serious personal injury.
- ▶ **Use personal protective equipment. Always wear eye protection.** Protective equipment such as a dust mask, non-skid safety shoes, hard hat or hearing protection used for appropriate conditions will reduce personal injuries.
- ▶ **Prevent unintentional starting. Ensure the switch is in the off-position before connecting to power source and/or battery pack, picking up or carrying the tool.** Carrying power tools with your finger on the switch or energising power tools that have the switch on invites accidents.
- ▶ **Remove any adjusting key or wrench before turning the power tool on.** A wrench or a key left attached to a rotating part of the power tool may result in personal injury.
- ▶ **Do not overreach. Keep proper footing and balance at all times.** This enables better control of the power tool in unexpected situations.
- ▶ **Dress properly. Do not wear loose clothing or jewellery. Keep your hair and clothing away from moving parts.** Loose clothes, jewellery or long hair can be caught in moving parts.
- ▶ **If devices are provided for the connection of dust extraction and collection facilities, ensure these are connected and properly used.** Use of dust collection can reduce dust-related hazards.
- ▶ **Do not let familiarity gained from frequent use of tools allow you to become complacent and ignore tool safety principles.** A careless action can cause severe injury within a fraction of a second.

### Power tool use and care

- ▶ **Do not force the power tool. Use the correct power tool for your application.** The correct power tool will do the job better and safer at the rate for which it was designed.
- ▶ **Do not use the power tool if the switch does not turn it on and off.** Any power tool that cannot be controlled with the switch is dangerous and must be repaired.
- ▶ **Disconnect the plug from the power source and/or remove the battery pack, if detachable, from the power tool before making any adjustments, changing accessories, or storing power tools.** Such preventive safety measures reduce the risk of starting the power tool accidentally.
- ▶ **Store idle power tools out of the reach of children and do not allow persons unfamiliar with the power tool or these instructions to operate the power tool.** Power tools are dangerous in the hands of untrained users.
- ▶ **Maintain power tools and accessories. Check for misalignment or binding of moving parts, breakage of parts and any other condition that may affect the power tool's operation. If damaged, have the power tool repaired before use.** Many accidents are caused by poorly maintained power tools.
- ▶ **Keep cutting tools sharp and clean.** Properly maintained cutting tools with sharp cutting edges are less likely to bind and are easier to control.
- ▶ **Use the power tool, accessories and tool bits etc. in accordance with these instructions, taking into account the working conditions and the work to be performed.** Use of the power tool for operations different from those intended could result in a hazardous situation.
- ▶ **Keep handles and grasping surfaces dry, clean and free from oil and grease.** Slippery handles and grasping surfaces do not allow for safe handling and control of the tool in unexpected situations.

### Battery tool use and care

- ▶ **Recharge only with the charger specified by the manufacturer.** A charger that is suitable for one type of battery pack may create a risk of fire when used with another battery pack.
- ▶ **Use power tools only with specifically designated battery packs.** Use of any other battery packs may create a risk of injury and fire.
- ▶ **When battery pack is not in use, keep it away from other metal objects, like paper clips, coins, keys, nails, screws or other small metal objects, that can make a connection from one terminal to another.** Shorting the battery terminals together may cause burns or a fire.
- ▶ **Under abusive conditions, liquid may be ejected from the battery; avoid contact. If contact accidentally occurs, flush with water. If liquid contacts eyes, additionally seek medical help.** Liquid ejected from the battery may cause irritation or burns.
- ▶ **Do not use a battery pack or tool that is damaged or modified.** Damaged or modified batteries may exhibit unpredictable behaviour resulting in fire, explosion or risk of injury.
- ▶ **Do not expose a battery pack or tool to fire or excessive temperature.** Exposure to fire or temperature above 130° C (265 °F) may cause explosion.
- ▶ **Follow all charging instructions and do not charge the battery pack or tool outside the temperature range specified in the instructions.** Charging improperly or at temperatures outside the specified range may damage the battery and increase the risk of fire.



**Service**

- ▶ **Have your power tool serviced by a qualified repair person using only identical replacement parts.** This will ensure that the safety of the power tool is maintained.
- ▶ **Never service damaged battery packs.** Service of battery packs should only be performed by the manufacturer or authorized service providers.

**2.2 Tacker safety warnings**

- ▶ **Always assume that the tool contains fasteners.** Careless handling of the fastening tool can result in unexpected firing of nails causing personal injury.
- ▶ **Do not point the tool towards yourself or anyone nearby.** A nail will be ejected by the tool if it is triggered unexpectedly, possibly leading to injury.
- ▶ **Do not actuate the tool unless the tool is placed firmly against the workpiece.** If the tool is not in contact with the workpiece, the fastener may be deflected away from your target.
- ▶ **Disconnect the tool from the power source when the fastener jams in the tool.** While removing a jammed fastener, the fastening tool may be accidentally activated if it is plugged in.
- ▶ **Use caution while removing a jammed fastener.** The mechanism may be under tension and the nail may be forcefully ejected while attempting to free a jam.
- ▶ **When fastening electrical cables, make sure the cables are not energized. Hold the fastening tool only by insulated gripping surfaces. Use only fasteners designed for electrical cable installations. Check that the fastener has not damaged the insulation of the electrical cable.** A nail that damages the insulation of electric cables can lead to electric shock and fire hazards.

**2.3 Safety instructions****Requirements to be met by users**

- ▶ Only authorized, appropriately trained persons may operate or service this product.

**Personal protective equipment**

- ▶ You and all other persons in the vicinity must wear suitable eye protection, ear protection and a hard hat while the tool is in use.

**Personal safety**

- ▶ Observe the information printed in the operating instructions concerning operation, care and maintenance.
- ▶ Stay alert, watch what you are doing and use common sense when operating a fastening tool. Do not use the product when you are tired or under the influence of drugs, alcohol or medication. Take a break if you experience pain or feel unwell. A moment of inattention while operating the fastening tool can result in serious injury.
- ▶ Avoid awkward postures. Make sure you work from a safe stance and stay in balance at all times.
- ▶ Wear non-skid shoes.
- ▶ Never pull the fastener guide or fastener back with your hand.
  - ▶ Under certain circumstances, the product could be made ready to fire by pulling the fastener guide or the fastener back by hand. When the tool is ready to fire, fasteners or the piston could accidentally be driven into parts of the body.
- ▶ Keep your arms slightly bent while operating the product (do not straighten your arms).
- ▶ Keep other people away from the working area, especially children.
- ▶ Risk of injury by falling tools and/or accessories. Before starting work, check that the battery and installed accessories are secure.
- ▶ Keep the air vents clear at all times. Risk of burn injuries due to blocked air vents!
- ▶ Do not look directly into the light source (LEDs) of the power tool and do not aim the beam at other persons' faces. Risk of dazzling or eye damage.

**Fastening tool use and care**

- ▶ Danger of fasteners penetrating right through! Before driving fasteners, check to make sure that no one is present behind or below the object into which the fastener is to be driven.
- ▶ Use the right product for the job. Do not use the product for purposes for which it was not intended. Use it only as directed and when in faultless condition.
- ▶ Never leave a loaded product unattended.
- ▶ Always unload the product (remove fasteners) before cleaning, maintenance, changing the fastener guide, before work breaks and before storing the product.
- ▶ When not in use, the product must be unloaded and stored in a locked, dry place where it is inaccessible to children.





- ▶ Check the product and its accessories for damage. Check that moving parts function faultlessly, without sticking, and that no parts are damaged.
  - ▶ All parts must be fitted correctly and fulfill all conditions necessary for correct operation of the product. Damaged parts must be properly repaired or replaced by **Hilti** Service unless otherwise stated in the operating instructions.
- ▶ Before beginning work, check the working area for concealed electric cables or gas and water pipes. External metal parts of the product could give you an electric shock or cause an explosion if you accidentally damage an electric cable or a gas or water pipe.
- ▶ Do not attempt to drive fasteners into unsuitable materials.
  - ▶ Unsuitable materials include welded steel and cast steel, cast iron, glass, marble, plastic, bronze, brass, copper, insulating material, hollow brick, ceramic brick, thin sheet metal (< 4 mm) and cellular concrete. Driving a fastener into these materials may cause the fastener to break, shatter or to be driven right through.
- ▶ Pull the trigger only when the product is fully pressed against the working surface at right angles.
- ▶ When driving fasteners, always hold the product at right angles to the working surface in order to prevent the fastener from being deflected by the material.
- ▶ Keep the grips dry, clean and free from oil and grease.
- ▶ Never drop the product.
- ▶ Do not use the magazine as a grip.
- ▶ Do not use the product in places where there is a risk of fire or explosion, unless the product is specially approved for this type of use.
- ▶ Never drive fasteners into existing holes unless this is recommended by **Hilti** (e.g. DX-Kwik).

#### **Mechanical safety rules**

- ▶ Do not tamper with or modify the product or accessories, especially the piston.
- ▶ Use only fasteners of a type approved for use with the product.

#### **Thermal safety rules**

- ▶ Do not exceed the recommended maximum fastener driving rate.
- ▶ If the product has overheated, allow it to cool down.
- ▶ Do not dismantle the product while it is hot. Allow the product to cool down.

## **2.4 Battery use and care**

- ▶ **Comply with the following safety instructions for the safe handling and use of Li-ion batteries.** Failure to comply can lead to skin irritation, severe corrosive injury, chemical burns, fire and/or explosion.
- ▶ Use only batteries that are in perfect working order.
- ▶ Treat batteries with care in order to avoid damage and prevent leakage of fluids that are extremely harmful to health!
- ▶ Do not under any circumstances modify or tamper with batteries!
- ▶ Do not disassemble, crush or incinerate batteries and do not subject them to temperatures over 80 °C (176 °F).
- ▶ Never use or charge a battery that has suffered an impact or been damaged in any other way. Check your batteries regularly for signs of damage.
- ▶ Never use recycled or repaired batteries.
- ▶ Never use the battery or a battery-operated power tool as a striking tool.
- ▶ Never expose batteries to the direct rays of the sun, elevated temperature, sparking, or open flame. This can lead to explosions.
- ▶ Do not touch the battery poles with your fingers, tools, jewelry, or other electrically conductive objects. This can damage the battery and also cause material damage and personal injury.
- ▶ Keep batteries away from rain, moisture and liquids. Penetrating moisture can cause short circuits, electric shock, burns, fire and explosions.
- ▶ Use only chargers and power tools approved for the specific battery type. Read and follow the relevant operating instructions.
- ▶ Do not use or store the battery in explosive environments.



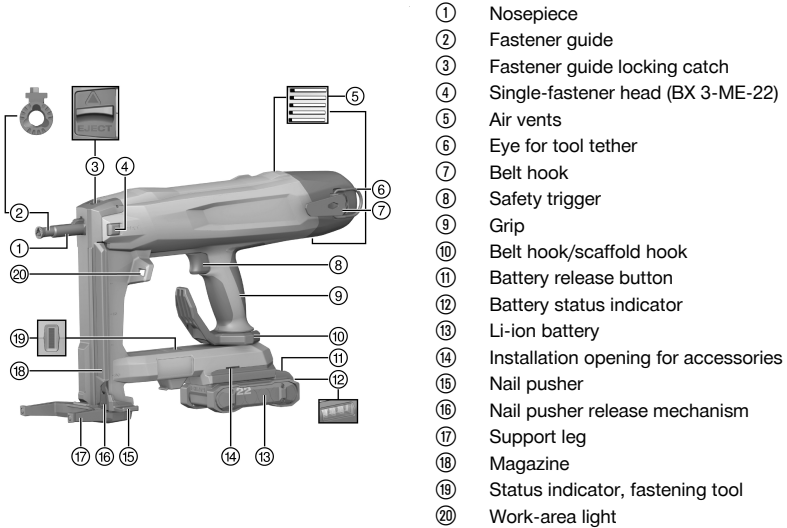
- ▶ If the battery is too hot to touch, it may be defective. Put the battery in a place where it is clearly visible and where there is no risk of fire, at an adequate distance from flammable materials. Allow the battery to cool down. If it is still too hot to touch after an hour, the battery is faulty. Consult **Hilti** Service or read the document entitled "Instructions on safety and use for **Hilti** Li-ion batteries".



Observe the special guidelines applicable to the transport, storage and use of lithium-ion batteries. Read the instructions on safety and use of **Hilti** Li-ion batteries that you can access by scanning the QR code at the end of these operating instructions.

## 3 Description

### 3.1 Product overview



- ① Nosepiece
- ② Fastener guide
- ③ Fastener guide locking catch
- ④ Single-fastener head (BX 3-ME-22)
- ⑤ Air vents
- ⑥ Eye for tool tether
- ⑦ Belt hook
- ⑧ Safety trigger
- ⑨ Grip
- ⑩ Belt hook/scaffold hook
- ⑪ Battery release button
- ⑫ Battery status indicator
- ⑬ Li-ion battery
- ⑭ Installation opening for accessories
- ⑮ Nail pusher
- ⑯ Nail pusher release mechanism
- ⑰ Support leg
- ⑱ Magazine
- ⑲ Status indicator, fastening tool
- ⑳ Work-area light

#### 3.1.1 Equipment

The fastener guide and the support leg are product-dependent. The support legs and fastener guides with which the product is equipped are listed in the table below.

Further information can be found in the case lid, in your **Hilti Store** or at: [www.hilti.group](http://www.hilti.group)

Product	BX 3-22	BX 3-L-22	BX 3-ME-22
Fastener guide	X-FG B3 IF 02	X-FG B3 IF 02	X-FG B3 ME
Support leg	X-SL B3 03	X-SL B3 03	X-SL B3 ME 03

### 3.2 Intended use

The product is a hand-held, cordless fastening tool. It is designed to drive specially manufactured fasteners into concrete, steel, masonry, sand-lime block and other materials suitable for use of the direct fastening technique. The product is also designed to fasten electrical cables with clips if the appropriate fasteners are used. Use only approved fasteners in combination with their corresponding fastener guide (see the section headed "Technical data").

The fastening tool, battery and fasteners together form a technical entity. This means that trouble-free fastening with this fastening tool can be ensured only when the fasteners specially manufactured for the purpose by **Hilti** and the chargers and batteries recommended by **Hilti** are used. The fastening and application recommendations made by **Hilti** apply only when these conditions are observed.

- ▶ The fastening tool is for hand-held use only.
- ▶ Misuse must be ruled out. Misuse is understood to include driving fasteners into very soft materials (e.g. wood) or into excessively hard materials (e.g. high-strength steel or very hard natural stone).



- For this product, use only **Hilti** Nuron lithium-ion batteries of the B 22 series. For optimum performance, **Hilti** recommends the batteries stated in the table at the end of these operating instructions for this product.
- For these batteries, use only **Hilti** chargers of the type series stated in the table at the end of these operating instructions.

### 3.3 Safety devices

When using the nail magazine, the nail detector prevents triggering without a nail loaded, which could damage the fastening tool.

The contact pressure safety device is intended to prevent the free flying of nails (i.e. actuation and driving a nail when the nosepiece is not in contact with the workpiece). When using a nail magazine, the fastening tool can be pressed against the surface and triggered only when a nail is loaded in the tool.

### 3.4 Features

The fastening tool is equipped with an ergonomic, non-slip and vibration-absorbing grip, a belt and scaffold hook and a support leg. The fastening tool is protected against overload by electronic overload protection and from overheating by temperature monitoring.

### 3.5 Status indicator, fastening tool

The status indicator of the fastening tool provides information about the status of the fastening tool.

Status	Meaning
LED is off	The fastening tool is switched off
The LED shows green.	The fastening tool is switched on and ready for use
The LED flashes green.	Battery too hot or battery too weak
The LED flashes green every 3 seconds.	The fastening tool is in stand-by mode. Press the nose of the tool against the working surface to switch it on
The LED lights blue.	The fastening tool is switched on, nail strips require to be loaded
LED flashes blue.	The fastening tool is switched on, the magazine is completely empty
The LED flashes yellow.	Fastening tool is too hot, see Troubleshooting
The LED flashes red.	Malfunction; see "Troubleshooting"
The LED shows red.	Malfunction; see "Troubleshooting"

### 3.6 Status indicators of the Li-ion battery

**Hilti** Nuron Li-ion batteries can indicate state of charge, fault messages and the battery's state of health.

#### 3.6.1 Indicators for state of charge and fault messages



#### WARNING

#### Risk of injury by a falling battery!

- ▶ If the release button is pressed with a battery inserted in the product, subsequently check that the battery is correctly re-engaged and secure.

Short-press the release button of the battery to get whichever of the following status indications is applicable at the time.

State of charge and, if applicable, faults are indicated constantly as long as the connected product is switched on.

Status	Meaning
Four (4) LEDs show constantly green	State of charge: 100 % to 71 %
Three (3) LEDs show constantly green	State of charge: 70 % to 51 %
Two (2) LEDs show constantly green	State of charge: 50 % to 26 %
One (1) LED shows constantly green	State of charge: 25 % to 10 %



Status	Meaning
One (1) LED slow-flashes green	State of charge: < 10 %
One (1) LED quick-flashes green	The Li-ion battery is completely discharged. Recharge the battery. If the LED again starts quick-flashing after the battery has been charged, consult <b>Hilti Service</b> .
One (1) LED quick-flashes yellow	The Li-ion battery or the product in which it is inserted is overloaded, too hot or too cold, or experiencing some other fault. Bring the product and the battery to the recommended working temperature and do not overload the product when it is in use. If the message persists, consult <b>Hilti Service</b> .
One (1) LED shows yellow	The Li-ion battery and the product in which it is inserted are not compatible. Consult <b>Hilti Service</b> .
One (1) LED quick-flashes red	The Li-ion battery is locked and cannot be used. Consult <b>Hilti Service</b> .

### 3.6.2 Indicators showing the battery's state of health

To check the battery's state of health, press the release button and hold it down for longer than three seconds. The system does not detect a potential malfunction of the battery due to misuse, for example battery dropped or pierced, external heat damage, etc.

Status	Meaning
All LEDs show in sequence, followed by one (1) LED showing constantly green.	The battery can remain in use.
All LEDs show in sequence, followed by one (1) LED quick-flashing yellow.	The check to ascertain the battery's state of health did not complete. Repeat the procedure, or consult <b>Hilti Service</b> .
All LEDs show in sequence, followed by one (1) LED showing constantly red.	If a connected product can still be used, the remaining battery capacity is below 50 %. If a connected product can no longer be used, the battery has reached the end of its useful life and has to be replaced. Consult <b>Hilti Service</b> .

### 3.7 Bluetooth® (optional)

The Bluetooth® word mark and logos are registered trademarks owned by Bluetooth SIG, Inc. and any use of such marks by **Hilti Corporation** is under license.

#### 3.7.1 Intended use

This product is equipped with a Bluetooth® Low Energy Module which enables the status checking of a power tool and the transfer of settings and data based on Bluetooth® wireless technology, a data transfer system by which the two Bluetooth-enabled products can communicate with each other over a short distance. This product is designed to enable communication and data transfers between smart phones and **Hilti** gateway. The product can submit data attributes such as location of the receiving device, runtime, total application count, application count during interval and timestamp of transfer. Information about the connectivity functions offered can be found in the respective **Hilti** application (app) or in the operating instructions of the power tool you are using.

#### 3.7.2 Data transmission via Bluetooth®

The transmission interval can vary, depending on the available power source of the product. The signal range may vary greatly depending on external conditions, including the receiving device used. The Bluetooth® range may be significantly weaker inside closed rooms and through metallic barriers (e.g. walls, shelving units, cases, etc.). Depending on ambient conditions, several transmission intervals may be required before the tool is detected.

If the tool is not detected, check the following:

- Is the distance to the mobile terminal device too great?
- Reduce the distance between the mobile terminal device and the tool



### 3.7.3 Installing and setting up the app

In order to be able to use the connectivity functions, you first have to install the respective **Hilti** app.

(1.) Download the app from an appropriate app store.



You will require a user account on the corresponding app store to do this.

(2.) After starting the app for the first time, please either log in with your account or register.

(3.) The display of your mobile terminal device will show you all the subsequent steps required to connect the power tool to the mobile terminal device.



First, fully complete the tutorial for the app. This will give you a better overview of how the connection is made and how the connectivity functions are used.

### 3.8 Deep discharge protection

The product has a hibernation mode to protect the Li-ion battery from deep discharge. This prevents deep discharge of the battery.

- Deep discharge protection is activated after 360 minutes.
- To deactivate deep discharge protection, remove and then reinsert the battery.

### 3.9 Items supplied

fastening tool, operating instructions.

Other system products approved for use with this product can be found at your local **Hilti Store** or at: [www.hilti.group](http://www.hilti.group)

## 4 Technical data

	<b>BX 3-22</b>	<b>BX 3-L-22</b>	<b>BX 3-ME-22</b>
<b>Weight in accordance with EPTA Procedure 01, without battery</b>	3.5 kg	3.5 kg	3.4 kg
<b>Nail length (collated nails)</b>	14 mm ... 30 mm	14 mm ... 36 mm	14 mm ... 24 mm
<b>Nail length (single nails)</b>	•/•	•/•	30 mm ... 36 mm
<b>Nail diameter</b>	3 mm	2.75 mm ... 3.0 mm	3 mm
<b>Magazine capacity</b>	30 nails	30 nails	20 nails
<b>Compression stroke</b>	12 mm	12 mm	12 mm
<b>Contact pressure</b>	50 N ... 70 N	50 N ... 70 N	50 N ... 70 N
<b>Recommended maximum fastener driving rate at room temperature</b>	700/h	700/h	700/h
<b>Rated voltage</b>	21.6 V	21.6 V	21.6 V
<b>Maximum emitted transmission power, Bluetooth®</b>	8 dBm	8 dBm	8 dBm
<b>Bluetooth frequency range</b>	2,402 MHz ... 2,480 MHz	2,402 MHz ... 2,480 MHz	2,402 MHz ... 2,480 MHz
<b>Storage temperature</b>	-20 °C ... 70 °C	-20 °C ... 70 °C	-20 °C ... 70 °C
<b>Ambient temperature for operation</b>	-17 °C ... 60 °C	-17 °C ... 60 °C	-17 °C ... 60 °C



## 4.1 Battery

Battery operating voltage	21.6 V
Weight, battery	See the end of these operating instructions
Ambient temperature for operation	-17 °C ... 60 °C
Storage temperature	-20 °C ... 40 °C
Battery charging starting temperature	-10 °C ... 45 °C

## 4.2 Noise information and vibration values in accordance with EN 62841

The sound pressure and vibration values given in these instructions were measured in accordance with a standardized test and can be used to compare one power tool with another. They can also be used for a preliminary assessment of exposure.

The data given represent the main applications of the power tool. However, if the power tool is used for different applications, with different accessory tools, or is poorly maintained, the data can vary. This can significantly increase exposure over the total working period.

An accurate estimation of exposure should also take into account the times when the tool is switched off, or when it is running but not actually being used for a job. This can significantly reduce exposure over the total working period.

Identify additional safety measures to protect the operator from the effects of noise and/or vibration, for example: maintaining the power tool and accessory tools, keeping the hands warm, organization of work patterns.

### Noise information

		BX 3-22	BX 3-L-22	BX 3-ME-22
Typical A-weighted emission sound power level (when driving nails) ( $L_{WA}$ )	Concrete	96 dB	96 dB	96 dB
	Steel	100 dB	100 dB	100 dB
Typical A-weighted emission sound pressure level (when driving nails) ( $L_{pA}$ )	Concrete	85 dB	85 dB	85 dB
	Steel	89 dB	89 dB	89 dB
Uncertainty for the given sound level ( $K_{WA}$ , $K_{pA}$ )		3 dB	3 dB	3 dB

### Total uniaxial vibration values (in z-direction)

		BX 3-22	BX 3-L-22	BX 3-ME-22
Vibration emission value (driving in nails) with B22 55 battery ( $a_{h1}$ )	Concrete	2.5 m/s <sup>2</sup>	2.5 m/s <sup>2</sup>	2.5 m/s <sup>2</sup>
	Steel	3.3 m/s <sup>2</sup>	3.3 m/s <sup>2</sup>	3.3 m/s <sup>2</sup>
Vibration emission value (driving in nails) with B22 85 battery ( $a_{h1}$ )	Concrete	2.9 m/s <sup>2</sup>	2.9 m/s <sup>2</sup>	2.9 m/s <sup>2</sup>
	Steel	3.5 m/s <sup>2</sup>	3.5 m/s <sup>2</sup>	3.5 m/s <sup>2</sup>
Uncertainty (K)		1.5 m/s <sup>2</sup>	1.5 m/s <sup>2</sup>	1.5 m/s <sup>2</sup>

## 5 Preparations at the workplace

### WARNING

#### Risk of injury by inadvertent starting!

- ▶ Before inserting the battery, make sure that the product is switched off.
- ▶ Remove the battery before making any adjustments to the power tool or before changing accessories.

Observe the safety instructions and warnings in this documentation and on the product.

### 5.1 Charging the battery

1. Before charging the battery, read the operating instructions for the charger.
2. Make sure that the contacts on the battery and the contacts on the charger are clean and dry.



3. Use an approved charger to charge the battery. → page 24

## 5.2 Inserting the battery

### WARNING

#### Risk of injury by short circuit or falling battery!

- ▶ Before inserting the battery, make sure that the contacts on the battery and the contacts on the product are free of foreign matter.
- ▶ Make sure that the battery always engages correctly.

1. Charge the battery fully before using it for the first time.
2. Push the battery into the product until it engages with an audible click.
3. Check that the battery is seated securely.

## 5.3 Removing the battery

1. Press the battery release button.
2. Remove the battery from the product.

## 5.4 Removing the fastener guide

1. Pull the nail pusher down until it engages.
2. Unload the magazine. → page 32
3. Slide the fastener guide locking catch as far as it will go in the direction of the arrow.
  - ▶ The fastener guide will be released.
4. Remove the fastener guide.

## 5.5 Inserting the fastener guide

1. Pull the nail pusher down until it engages.
2. Unload the magazine. → page 32
3. Slide the fastener guide locking catch as far as it will go in the direction of the arrow and hold it in this position.
4. Slide the fastener guide into the nosepiece until it is heard to engage.
5. Release the fastener guide locking catch.
  - ▶ The fastener guide jumps to the middle position.
6. Grip and pull the fastener guide to check that it is securely seated.

## 5.6 Working safely with the belt and scaffold hook

- ▶ Before beginning work, make sure that the belt hook / scaffold hook is securely attached to the product.
- ▶ Use the belt hook / scaffold hook only when necessary. Put the product safely aside if it is to remain unused for a lengthy period of time.

## 5.7 Fall arrest

### WARNING

#### Risk of injury by falling tool and/or accessory!

- ▶ Use only the **Hilti** tool tether recommended for your product.
- ▶ Prior to each use, always check the attachment point of the tool tether for possible damage.
- ▶ Do not secure a tool tether to the belt hook. Do not use a belt hook to lift the product.



Comply with the national regulations for working at heights.

As drop arrester for this product, use only the **Hilti** tool tether #2261970.

- ▶ Use one carabiner to secure the tool tether to the product as shown in the illustration. Check that the carabiner holds securely.



- ▶ Secure the second carabiner to a load-bearing structure. Check that the carabiner holds securely.



Comply with the operating instructions of the Hilti tool tether.

## 5.8 Loading for magazine operation



### CAUTION

**Crush hazard!** If it is allowed to snap back, the nail pusher can cause injuries and damage the fastening tool.

- ▶ When you pull down the nail pusher make sure it engages securely. Do not allow the nail pusher to snap back.
1. Pull the nail pusher down until it engages.
  2. Slide the nail strips into the magazine (a maximum of 3 strips of 10 nails).
  3. Hold the nail pusher securely and press the nail pusher release button.
  4. Guide the nail pusher back until it contacts a nail.

## 5.9 Loading for single-fastener mode

BX 3-ME-22



### CAUTION

**Crush hazard!** If it is allowed to snap back, the nail pusher can cause injuries and damage the fastening tool.

- ▶ When you pull down the nail pusher make sure it engages securely. Do not allow the nail pusher to snap back.
1. Pull the nail pusher down until it engages.
  2. Slide the nail strip(s) out of the magazine and check that the magazine is empty.



Damage to the fastening tool can result if you do not remove all the nails from the magazine before using the tool in single-fastener mode.

3. Hold the nail pusher securely and press the nail pusher release mechanism.
4. Guide the nail pusher back.
5. Insert the nail into the recess in the fastener guide. Optionally, you can then also fit an approved fastening element on to the nose of the fastener guide.



Attempting to drive a fastener with more than one nail in the fastener guide can cause damage to the fastening tool. When operating the tool in single-fastener mode, load only one nail into the fastener guide.

6. Activate the single-fastener selector switch.
  - ▶ The single-fastener switch engages with an audible click.



Pulling the nail pusher down a few centimeters will disengage the single-fastener switch.

## 6 Operation

Observe the safety instructions and warnings in this documentation and on the product.

### 6.1 Using the support leg

On an even working surface, the support leg makes it easier to hold the fastening tool perpendicular as attention then only has to be paid to lateral alignment. On uneven surfaces it might be necessary to retract the support leg in order to ensure that the fastener guide is perpendicular to the working surface.

#### 6.1.1 Retracting the support leg

1. Push against the support leg to release it from its engaged position.
2. Swing the support leg back.





## 6.1.2 Extending the support leg

### CAUTION

**Risk of pinching the fingers!** When folding the support leg back there is a risk of trapping and pinching the fingers between the support leg and the casing of the tool.

- ▶ Hold the fastening tool by the grip when extending/retracting the support leg.

1. Swing the support leg forward.
2. Push against the support leg from below until it engages in the extended position.

## 6.2 Switching Bluetooth (optional) off

- ▶ Press the fastening tool against the base material for 10 seconds.
  - ▶ After 6 seconds the spring element audibly relieves its tension (keep the fastening tool pressed against the base material for another 4 seconds).
  - ▶ Status indicator flashes blue 3 times.
  - ▶ Motor noise sounds 3 times.
  - ▶ No further data transfer is possible.

Bluetooth can be deactivated if you are in a sensitive environment (e.g. a hospital) where use of Bluetooth is prohibited.  
To switch Bluetooth back on, remove and then re-insert the battery.

## 6.3 Switching the fastening tool on/off

### 6.3.1 Switching on the fastening tool

#### WARNING

**Risk of injury!** Pressing the nosepiece of the fastening tool against a part of the body may lead to serious injury due to inadvertent firing and release of a fastener.

- ▶ **Never press the nosepiece of the fastening tool against your hand or any other part of the body.**

1. For magazine operation, load the magazine. → page 30
2. Insert the battery. → page 29
  - ▶ Status indicator slow-flashes green.

If you continue to operate the fastening tool after battery performance drops, the fastening tool will switch itself off automatically before damage to the battery cells occurs.

3. To switch the fastening tool on, press it against a suitable surface.
  - ▶ Fastening tool is tensioned.
  - ▶ The status indicator shows green.

### 6.3.2 Switching off the fastening tool

- ▶ Remove the battery. → page 29
  - ▶ The spring mechanism audibly relieves its tension and the status indicator goes out.

After 6 minutes the fastening tool generates a motor sound as an alert indicating that the fastening tool is about to switch off. After issuing this alert, the fastening tool switches off automatically.

## 6.4 Driving a fastener

### WARNING

**Risk of injury** by fasteners penetrating right through!

- ▶ Before driving fasteners, check to make sure that no one is present behind or below the object into which the fastener is to be driven.

### WARNING

**Risk of injury by flying parts!** When driving a fastener, there is a risk of injury to the body and eyes caused by splintered fragments of the workpiece and by flying parts of the nail strip.

- ▶ **Wear personal protective equipment and always wear eye protection and protective gloves.** Other persons in the vicinity must also wear eye protection and a hard hat.



 **WARNING**

**Risk of injury!** Pressing the nosepiece of the fastening tool against a part of the body may lead to serious injury due to inadvertent firing and release of a fastener.

▶ **Never press the nosepiece of the fastening tool against your hand or any other part of the body.**

1. Before beginning the work, carry out a test by driving 2 fasteners into the material you are working on.
2. Hold the fastening tool perpendicular to the working surface and press it against the surface, pushing the fastener guide in as far as it will go.
  - ▶ The fastening tool is switched on.
3. Drive the fastener by pressing the safety trigger.
4. Lift the fastening tool completely clear of the working surface after driving a fastener.



The fastening tool changes automatically to standby mode if the fastener guide is pressed against the working surface for longer than 6 seconds without a fastener being driven. Again pressing the nosepiece against the base material reloads the fastening tool for firing.

## 6.5 Removing a nail when in magazine mode

1. Pull the nail pusher down until it engages.
2. Slide the nail downwards out of the magazine.
3. Hold the nail pusher securely and press the nail pusher release button.
4. Guide the nail pusher back to its original position.

## 6.6 Releasing a jammed nail

 **WARNING**

**There is a risk of injury and damage to the fastening tool.** Use of unsuitable items instead of the recommended genuine **Hilti** accessories may result in injury or damage to the fastening tool.

▶ To release a jammed nail, use only the recommended drift punch set.

 **WARNING**

**Risk of injury by flying parts!** Triggering the tool (attempting to drive a fastener) when foreign objects are present in the area around the fastener guide, or when a fastener is jammed in the fastener guide, may lead to injury caused by flying objects or fragments.

▶ **Never attempt to clear malfunctions of the fastening tool by continuing to trigger the tool!**



Individual nails may get stuck in the fastener guide. You can remove jammed nails from the fastener guide with the aid of the X-NP drift punch set. Accessories are available from your **Hilti** Store or can be ordered online at [www.hilti.group](http://www.hilti.group).

1. Remove the fastener guide (see → page 29).
2. Fit the fastener guide into the supporting sleeve from the drift punch set.
3. Use the drift punch and a hammer to drive the jammed nail out of the fastener guide.
4. Fit the fastener guide (see → page 29).

## 7 Care and maintenance

 **WARNING**

**Risk of injury with battery inserted !**

▶ Always remove the battery before carrying out care and maintenance tasks!

### Care of the product

- Carefully remove stubborn dirt.
- Carefully clean the air vents, if present, with a dry, soft brush.
- Use only a slightly damp cloth to clean the housing. Do not use cleaning agents containing silicone as these can attack the plastic parts.
- Use a dry, clean cloth to clean the contacts of the product.



### Care of the Li-ion batteries

- Never use a battery with clogged air vents. Clean the air vents carefully using a dry, soft brush.
- Avoid unnecessary exposure of the battery to dust and dirt. Never expose the battery to high levels of moisture (e.g. by being dipped in water or left in the rain).  
If a battery has been soaked by moisture, treat it as a damaged battery. Isolate it in a non-flammable container and consult **Hilti Service**.
- Keep the battery free of extraneous oil and grease. Do not permit dust or dirt to accumulate unnecessarily on the battery. Clean the battery with a dry, soft brush or a clean, dry cloth. Do not use cleaning agents containing silicone as these can attack the plastic parts.  
Do not touch the contacts of the battery and do not remove the factory-applied grease from the contacts.
- Use only a slightly damp cloth to clean the housing. Do not use cleaning agents containing silicone as these can attack the plastic parts.

### Maintenance

- Check all visible parts and controls for signs of damage at regular intervals and make sure that they all function correctly.
- Do not use the product if signs of damage are found or if parts malfunction. Immediately have the product repaired by **Hilti Service**.
- After cleaning and maintenance, install all guards and protective devices and check that they are in full working order.



To help ensure safe and reliable operation, use only genuine Hilti spare parts and consumables. Spare parts, consumables and accessories approved by **Hilti** for use with your product can be found at your **Hilti Store** or online at: [www.hilti.group](http://www.hilti.group)

## 7.1 Cleaning the inside of the nosepiece

1. Remove the fastener guide. → page 29
2. Clean the inside of the nosepiece.
3. Insert the fastener guide. → page 29

## 8 Transport and storage of cordless tools and batteries

### Transport

#### CAUTION

#### Accidental starting during transport !

- ▶ Always transport your products with the batteries removed!
- ▶ Remove the battery.
- ▶ Always transport and store the tool in a secured case.
- ▶ Never transport batteries in bulk form (loose, unprotected). During transport, batteries should be protected from excessive shock and vibration and isolated from any conductive materials or other batteries that may come in contact with the terminals and cause a short circuit. **Comply with the locally applicable regulations for transporting batteries.**
- ▶ Do not send batteries through the mail. Consult your shipper for instructions on how to ship undamaged batteries.
- ▶ Prior to each use and before and after prolonged transport, check the product and the batteries for damage.

### Storage

#### WARNING

#### Accidental damage caused by defective or leaking batteries !

- ▶ Always store your products with the batteries removed!
- ▶ Store the product and the batteries in a cool and dry place. Comply with the temperature limits stated in the technical data.
- ▶ Do not store batteries on the charger. Always remove the battery from the charger when the charging operation has completed.
- ▶ Never leave batteries in direct sunlight, on sources of heat, or behind glass.
- ▶ Store the product and batteries where they cannot be accessed by children or unauthorized persons.



- Prior to each use and before and after prolonged storage, check the product and the batteries for damage.

## 9 Troubleshooting

Unless otherwise stated, all the light signals described here relate to the status indicator of the fastening tool. If a problem occurs, always observe the charge-status and fault indicator of the battery. See the section headed **Status indicators of the Li-ion battery**.

If the trouble you are experiencing is not listed in this table or you are unable to rectify the problem by yourself, please contact **Hilti Service**.

Trouble or fault	Possible cause	Action to be taken
Status indicator flashes green.	The battery is empty.	► Change the battery.
The spring element is not tensioned, status indicator flashes green.	The battery is empty.	► Change the battery.
The fastener guide cannot be pressed in and status indicator shows <b>blue</b> .	The magazine is empty.	► For magazine operation, load the magazine. → page 30
The fastener guide cannot be pressed in and status indicator shows <b>green</b> .	The nail pusher is jammed.	► Remove the nail strips from the magazine and clean the magazine.
	Nail jammed in the fastener guide.	► Release the jammed nail. → page 32
There is a delay before the spring mechanism is tensioned, the status indicator flashes blue and a signal tone is emitted simultaneously; the status indicator then lights blue for 6 minutes.	The magazine is empty.	► For magazine operation, load the magazine. → page 30
The spring element is not re-tensioned and status indicator flashes yellow.	The fastening tool has overheated.	► Allow the fastening tool to cool down.
	Battery temperature too high.	► Allow the battery to cool down.
	Battery temperature too low.	► Allow the battery to warm up slowly to room temperature.
The spring element is not tensioned and the status indicator flashes red.	The fastener guide is not fitted correctly.	► Insert the fastener guide. → page 29
The spring element is not tensioned and the status indicator lights red.	System fault.	► Contact <b>Hilti Service</b> .
The spring element is not tensioned; no status indication.	The battery is empty.	► Change the battery.
	The battery is not fitted correctly.	► Remove and then correctly reinsert the battery. → page 29
	Deep discharge protection is active.	► Remove and then reinsert the battery.
The fastener guide is jammed in the pressed-in state.	Dirt between the fastener guide and the nosepiece.	► Clean the inside of the nose-piece. → page 33



## 10 Disposal

### WARNING

**Risk of injury due to incorrect disposal!** Health hazards due to escaping gases or liquids.

- ▶ DO NOT send batteries through the mail!
- ▶ Cover the terminals with a non-conductive material (such as electrical tape) to prevent short circuiting.
- ▶ Dispose of your battery out of the reach of children.
- ▶ Dispose of the battery at your **Hilti Store**, or consult your local governmental garbage disposal or public health and safety resources for disposal instructions.

Most of the materials from which **Hilti** products are manufactured can be recycled. The materials must be correctly separated before they can be recycled. In many countries, your old tools, machines or appliances can be returned to **Hilti** for recycling. Ask **Hilti Service** or your Hilti sales representative for further information.



- ▶ Do not dispose of power tools, electronic equipment or batteries as household waste!

## 11 Manufacturer's warranty

- ▶ Please contact your local **Hilti** representative if you have questions about the warranty conditions.

## 12 Further information

For more information on operation, technology, environment and recycling, follow this link: [qr.hilti.com/manual?id=2268212&id=2268213](http://qr.hilti.com/manual?id=2268212&id=2268213)

This link is also to be found at the end of the documentation, in the form of a QR code.

# Originele handleiding

## 1 Informatie over documentatie

### 1.1 Over deze documentatie

- Lees voor ingebruikname deze documentatie door. Dit is vereist voor veilig werken en storingsvrij gebruik.
- De veiligheidsinstructies en waarschuwingsaanwijzingen in deze documentatie en op het product in acht nemen.
- De handleiding altijd bij het apparaat bewaren en het product alleen met deze handleiding aan andere personen doorgeven.

### 1.2 Verklaring van de tekens

#### 1.2.1 Waarschuwingsaanwijzingen

Waarschuwingsaanwijzingen waarschuwen voor gevaren bij de omgang met het product. De volgende signaalwoorden worden gebruikt:

### GEVAAR

**GEVAAR !**

- ▶ Voor een direct dreigend gevaar dat tot ernstig letsel of tot de dood leidt.

### WAARSCHUWING

**WAARSCHUWING !**

- ▶ Voor een mogelijke gevaar dat tot ernstig letsel of tot de dood kan leiden.

### ATTENTIE

**ATTENTIE !**

- ▶ Voor een eventueel gevaarlijke situatie die tot letsel of tot materiële schade kan leiden.



### 1.2.2 Symbolen in de handleiding

De volgende symbolen worden in deze handleiding gebruikt:

	Handleiding in acht nemen
	Gebruikstips en andere nuttige informatie
	Omgang met recyclebare materialen
	Elektrisch gereedschap en accu 's niet met het huisvuil meegeven
	<b>Hilti</b> Li-ion accu
	<b>Hilti</b> acculader

### 1.2.3 Symbolen in afbeeldingen

De volgende symbolen worden in afbeeldingen gebruikt:

	Deze cijfers verwijzen naar de betreffende afbeelding aan het begin van deze handleiding.
	De nummering in de afbeeldingen geeft de volgorde van de arbeidsstappen weer en kan van de arbeidsstappen in de tekst afwijken.
	Positienummers worden gebruikt in de afbeelding <b>Overzicht</b> en verwijzen naar de nummers van de legenda in het hoofdstuk <b>Productoverzicht</b> .
	Dit teken vraagt om uw bijzondere aandacht bij de omgang met het product.

## 1.3 Productafhankelijke symbolen

### 1.3.1 Symbolen op het product

De volgende symbolen kunnen op het product worden gebruikt:

	Algemeen gebodsteken
	Veiligheidsbril dragen
	Gehoorbescherming dragen
	Veiligheidshelm dragen
	Het product ondersteunt NFC-technologie die compatibel is met iOS- en Android-platforms.
Li-ion	Li-ion accu
	Gebruik de accu nooit als hamer.
	Laat de accu niet vallen. Gebruik geen accu die een klap gekregen heeft of anderszins beschadigd is.

## 1.4 Productinformatie

producten zijn bestemd voor de professionele gebruiker en mogen alleen door geautoriseerd, vakkundig geschoold personeel bediend, onderhouden en gerepareerd worden. Dit personeel moet speciaal op de hoogte zijn gesteld van de mogelijke gevaren. Het product en zijn hulpmiddelen kunnen gevaar opleveren als ze door ongeschoolde personen op ondeskundige wijze of niet volgens de voorschriften worden gebruikt.

De typeaanduiding en het serienummer staan op het typeplaatje.



- ▶ Voer het serienummer in de volgende tabel in. De productinformatie is nodig bij vragen aan onze dealers of service-centers.

#### Productinformatie

Schiethamer	BX 3-22   BX 3-L-22   BX 3-ME-22
Generatie	03
Serienr.	

### 1.5 Conformiteitsverklaring

Als de uitsluitend verantwoordelijke voor het hier beschreven product verklaart de fabrikant dat het voldoet aan de geldende voorschriften en normen. Een afbeelding van de Conformiteitsverklaring vindt u aan het einde van deze documentatie.

De technische documentatie is hier te vinden:

Hilti Entwicklungsgesellschaft mbH | Zulassung Geräte | Hiltistraße 6 | 86916 Kaufering, DE

## 2 Veiligheid

### 2.1 Algemene veiligheidsaanwijzingen voor elektrische gereedschappen

**⚠ WAARSCHUWING** Lees alle veiligheidsaanwijzingen, aanwijzingen, afbeeldingen en technische gegevens die op het apparaat aanwezig zijn. Wanneer de volgende aanwijzingen niet in acht worden genomen, kan dit een elektrische schok, brand en/of ernstig letsel tot gevolg hebben.

**Bewaar alle veiligheidsinstructies en voorschriften goed.**

Het in de veiligheidsvoorschriften gebruikte begrip "elektrisch gereedschap" heeft betrekking op elektrische gereedschappen met netvoeding (met aansluitkabel) en op accu-aangedreven elektrische gereedschappen (zonder aansluitkabel).

#### Veiligheid op de werkplek

- ▶ **Houd uw werkgebied schoon en goed verlicht.** Een rommelig of onverlicht werkgebied kan tot ongevallen leiden.
- ▶ **Werk niet met het elektrisch gereedschap in een explosieve omgeving waarin zich brandbare vloeistoffen, gassen of stoffen bevinden.** Elektrische gereedschappen veroorzaken vonken die het stof of de dampen tot ontsteking kunnen brengen.
- ▶ **Houd kinderen en andere personen tijdens het gebruik van het elektrisch gereedschap uit de buurt.** Wanneer u wordt afgeleid, kunt u de controle over het apparaat verliezen.

#### Elektrische veiligheid

- ▶ **De aansluitstekker van het elektrisch gereedschap moet in het stopcontact passen. De stekker mag in geen geval worden veranderd. Gebruik geen adapterstekkers in combinatie met geaarde elektrische gereedschappen.** Onveranderde stekkers en passende stopcontacten beperken het risico van een elektrische schok.
- ▶ **Vorkom contact van het lichaam met geaarde oppervlakken van bijvoorbeeld buizen, verwarmingen, fornuizen en koelkasten.** Er bestaat een verhoogd risico op een elektrische schok wanneer uw lichaam geaard is.
- ▶ **Houd het elektrisch gereedschap uit de buurt van regen en vocht.** Het binnendringen van water in het elektrische gereedschap vergroot het risico op een elektrische schok.
- ▶ **Gebruik de aansluitleiding niet voor een verkeerd doel, om het elektrisch gereedschap te dragen of op te hangen of om de stekker uit het stopcontact te trekken. Houd de aansluitleiding uit de buurt van hitte, olie, scherpe randen en bewegende delen.** Beschadigde of in de war geraakte aansluitleidingen vergroten het risico op een elektrische schok.
- ▶ **Wanneer u buitenshuis met een elektrisch apparaat werkt, dient u alleen verlengsnoeren te gebruiken die geschikt zijn voor gebruik buitenshuis.** Het gebruik van een voor gebruik buitenshuis geschikt verlengsnoer verlaagt het risico op een elektrische schok.
- ▶ **Als het gebruik van het elektrisch gereedschap in een vochtige omgeving absoluut noodzakelijk is, gebruik dan een lekstroomschakelaar.** Het gebruik van een lekstroomschakelaar verkleint het risico op stroomschokken.

#### Veiligheid van personen

- ▶ **Wees alert, let goed op wat u doet en ga met verstand te werk bij het gebruik van het elektrische gereedschap. Gebruik het elektrisch gereedschap niet wanneer u moe bent of onder invloed bent van drugs, alcohol of medicijnen.** Een moment van onoplettendheid tijdens het gebruik van het elektrisch gereedschap kan tot ernstig letsel leiden.



- ▶ **Draag een persoonlijke veiligheidsuitrusting en altijd een veiligheidsbril.** Het dragen van een persoonlijke veiligheidsuitrusting, zoals een stofmasker, veiligheidsschoenen met anti-slip-zolen, een veiligheidshelm of gehoorbescherming, afhankelijk van de aard en het gebruik van het elektrisch gereedschap, vermindert het risico op letsel.
- ▶ **Voorkom per ongeluk inschakelen. Controleer of het elektrisch gereedschap is uitgeschakeld voordat u de stekker in het stopcontact steekt en/of de accu aanbrengt, of het gereedschap optilt of draagt.** Wanneer u bij het dragen van het elektrisch gereedschap uw vinger aan de schakelaar hebt of wanneer u het apparaat ingeschakeld op de stroomvoorziening aansluit, kan dit tot ongevallen leiden.
- ▶ **Verwijder instelgereedschappen of moersleutels voordat u het elektrisch gereedschap inschakelt.** Instelgereedschap of een sleutel in een draaiend deel van het gereedschap kan tot letsel leiden.
- ▶ **Neem geen ongewone lichaamshouding aan. Zorg ervoor dat u stevig staat en steeds in evenwicht blijft.** Daardoor kunt u het elektrisch gereedschap in onverwachte situaties beter onder controle houden.
- ▶ **Draag geschikte werkkleding. Draag geen loshangende kleding of sieraden. Houd haren, kleding en handschoenen uit de buurt van bewegende delen.** Loshangende kleding, sieraden en lange haren kunnen door bewegende delen worden meegenomen.
- ▶ **Wanneer stofafzuig- of stofopvangvoorzieningen kunnen worden gemonteerd, dient u zich ervan te verzekeren dat deze zijn aangesloten en juist worden gebruikt.** Het gebruik van een stofafzuiging kan de gevaren door stof beperken.
- ▶ **Waak voor een futief gevoel van veiligheid, negeer de veiligheidsregels voor elektrisch gereedschap niet, ook niet als u na veelvuldig gebruik met het elektrisch gereedschap vertrouwd bent.** Achteloos handelen kan binnen een fractie van een seconden leiden tot ernstig letsel.

#### Gebruik en hantering van het elektrisch gereedschap

- ▶ **Overbelast het apparaat niet. Gebruik voor uw werkzaamheden het daarvoor bestemde elektrisch gereedschap.** Met het passende elektrisch gereedschap werkt u beter en veiliger binnen het aangegeven vermogensbereik.
- ▶ **Gebruik geen elektrisch gereedschap waarvan de schakelaar defect is.** Elektrisch gereedschap dat niet meer kan worden in- of uitgeschakeld, is gevaarlijk en moet worden gerepareerd.
- ▶ **Trek de stekker uit het stopcontact en/of verwijder de verwijderbare accu uit het apparaat voordat u het gereedschap instelt, toebehoren wisselt of het apparaat weglegt.** Deze voorzorgsmaatregel voorkomt onbedoeld starten van het elektrisch gereedschap.
- ▶ **Bewaar niet-gebruikte elektrische gereedschappen buiten bereik van kinderen. Laat geen personen het apparaat gebruiken die niet hiermee vertrouwd zijn of deze aanwijzingen niet hebben gelezen.** Elektrische gereedschappen zijn gevaarlijk wanneer deze door onervaren personen worden gebruikt.
- ▶ **Ga zorgvuldig met het elektrisch apparaat en de toebehoren om. Controleer of bewegende delen correct functioneren en niet vastklemmen en of onderdelen gebroken of zodanig beschadigd zijn dat de werking van het apparaat nadelig wordt beïnvloed. Laat beschadigde delen repareren voordat u het apparaat gebruikt.** Veel ongevallen hebben hun oorzaak in slecht onderhouden elektrische gereedschappen.
- ▶ **Houd snijgereedschappen scherp en schoon.** Zorgvuldig onderhouden snijgereedschappen met scherpe snijkanten klemmen minder snel vast en zijn gemakkelijker te geleiden.
- ▶ **Gebruik elektrisch gereedschap, toebehoren, inzetgereedschappen enz. uitsluitend conform deze aanwijzingen. Let daarbij op de arbeidsomstandigheden en de uit te voeren werkzaamheden.** Het gebruik van elektrische gereedschappen voor andere dan de voorziene toepassingen kan tot gevaarlijke situaties leiden.
- ▶ **Houd de handgrepen en de greepgedeelten droog, schoon en vrij van olie en vet.** Gladde handgrepen en greepgedeelten zorgen dat het elektrisch gereedschap in onvoorziene situaties niet veilig kan worden bediend en gecontroleerd.

#### Gebruik en hantering van het accugereedschap

- ▶ **Laad accu's alleen op in acculaders die door de fabrikant worden geadviseerd.** Voor een acculader die voor een bepaald type accu geschikt is, bestaat het risico van brand wanneer deze met andere accu's wordt gebruikt.
- ▶ **Gebruik uitsluitend de daarvoor bedoelde accu's in de elektrische gereedschappen.** Het gebruik van andere accu's kan tot verwondingen en brandgevaar leiden.
- ▶ **Voorkom aanraking van de niet-gebruikte accu met paperclips, munten, sleutels, spijkers, schroeven en andere kleine metalen voorwerpen die overbrugging van de contacten kunnen veroorzaken.** Kortsluiting tussen de accucontacten kan brandwonden of brand tot gevolg hebben.
- ▶ **Bij verkeerd gebruik kan vloeistof uit de accu lekken. Voorkom contact hiermee. Bij onvoorziën contact met water afspoelen. Wanneer de vloeistof in de ogen komt, dient u bovendien een arts te raadplegen.** Gelekte accuvloeistof kan tot huidirritaties en verbrandingen leiden.





- ▶ **Geen beschadigde of gewijzigde accu's gebruiken.** Beschadigde of gewijzigde accu's kunnen zich onverwachts gedragen en leiden tot vuur, een explosie of letsel.
- ▶ **Een accu niet blootstellen aan vuur of hoge temperaturen.** Vuur of een temperatuur boven 130 °C (265 °F) kan een explosie veroorzaken.
- ▶ **Alle aanwijzingen m.b.t. het opladen opvolgen, en de accu of het accugereedschap nooit opladen buiten het in de handleiding aangegeven temperatuurgebied.** Foutief opladen of opladen buiten het toegestane temperatuurgebied kan de accu vernietigen en het brandgevaar verhogen.

#### Service

- ▶ **Laat het elektrisch gereedschap alleen repareren door gekwalificeerd en vakkundig personeel en alleen met originele vervangingsonderdelen.** Daarmee wordt gewaarborgd dat de veiligheid van het apparaat in stand blijft.
- ▶ **Nooit werken aan beschadigde accu's.** Al het onderhoud aan accu's moet alleen door de fabrikant of gevolmachtigde bedrijven plaatsvinden.

## 2.2 Veiligheidsinstructies voor bevestigingsapparaten

- ▶ **Ga er altijd vanuit dat het apparaat nagels bevat.** Onachtzaam gebruik van de schiethamer kan tot onverwacht wegschieten van nagels leiden en u verwonden.
- ▶ **Richt het apparaat niet op uzelf of andere personen in de buurt.** Door onbedoelde bediening wordt een nagel uitgeschoten, waardoor letsel kan ontstaan.
- ▶ **Bedien het apparaat niet, voordat het stevig op het werkstuk is geplaatst.** Wanneer het apparaat geen contact met het werkstuk heeft, kan de nagel terugkaatsen van de bevestigingsplaats.
- ▶ **Haal het apparaat los van het elektriciteitsnet of verwijder de accu, als de nagel in het apparaat klem zit.** Als de schiethamer aangesloten is, kan het bij het verwijderen van een vastzittende nagel per ongeluk worden bediend.
- ▶ **Wees voorzichtig bij het verwijderen van een vastzittende nagel.** Het systeem kan gespannen zijn en de nagel krachtig naar buiten schieten, terwijl u probeert het inklemmen te verhelpen.
- ▶ **Zorg er bij het vastzetten van elektrische leidingen voor dat deze spanningsloos zijn. Pak de schiethamer alleen vast bij de geïsoleerde greepgedeelten. Gebruik alleen nagels die geschikt zijn voor de montage van elektrische leidingen. Controleer of de nagel niet de isolatie van de elektrische leiding beschadigd heeft.** Een nagel die de isolatie van elektrische leidingen beschadigt, kan tot een elektrische schok en brandgevaar leiden.

## 2.3 Veiligheidsinstructies

### Eisen aan de gebruiker

- ▶ U mag dit product alleen bedienen of onderhouden wanneer u daartoe geautoriseerd en opgeleid bent.

### Persoonlijke veiligheidsuitrusting

- ▶ Zelf en personen die zich in de buurt bevinden moeten tijdens het gebruik een geschikte veiligheidsbril, gehoorbescherming en een veiligheidshelm dragen.

### Veiligheid van personen

- ▶ Neem de specificaties betreffende gebruik, verzorging en onderhoud in de handleiding in acht.
- ▶ Wees alert, let goed op wat u doet en ga met verstand te werk bij het gebruik van een schiethamer. Gebruik het product niet wanneer u moe bent of onder invloed bent van drugs, alcohol of medicijnen. Onderbreek de werkzaamheden bij pijn of als u onwel wordt. Een moment van onoplettendheid bij het gebruik van de schiethamer kan tot ernstig letsel leiden.
- ▶ Zorg voor een goede lichaamshouding. Zorg ervoor dat u stevig staat en altijd in evenwicht bent.
- ▶ Draag schoeisel met anti-slip zolen.
- ▶ Trek de boutgeleider of bevestigingselementen nooit met de hand terug.
  - ▶ Wanneer de boutgeleider of het bevestigingselement met de hand wordt teruggetrokken, bestaat de mogelijkheid dat het product bedrijfsklaar wordt gemaakt. Wanneer het apparaat gereed voor gebruik is, bestaat de mogelijkheid dat een bout in een lichaamsdeel wordt gedreven.
- ▶ Houd bij de bediening van het product de armen gebogen (niet gestrekt).
- ▶ Houd andere personen, met name kinderen, uit de buurt van het apparaat wanneer u ermee werkt.
- ▶ Gevaar voor letsel door vallend gereedschap en/of toebehoren. Controleer voor het begin van het werk of de accu en gemonteerde toebehoren stevig bevestigd zijn.
- ▶ Houd de ventilatiesleuven altijd vrij. Brandgevaar door afgedekte ventilatiesleuven!
- ▶ Kijk niet direct in de verlichting (LED) en schijn andere personen niet in het gezicht. Er is sprake van verblindingsgevaar.



**Zorgvuldig gebruik en onderhoud van schietamers**

- ▶ Gevaar door doorslaande bevestigingselementen! Controleer vóór het indrijven van bevestigingselementen dat er zich niemand achter of onder het onderdeel bevindt waarin het bevestigingselement wordt ingedreven.
- ▶ Gebruik het juiste product voor uw werkzaamheden. Gebruik het product niet voor doeleinden waarvoor het niet bestemd is, maar alleen op de juiste wijze en in correcte toestand.
- ▶ Laat een geladen product nooit onbeheerd achter.
- ▶ Ontlaad het product altijd voorafgaand aan reinigings-, service- en onderhoudswerkzaamheden, bij het wisselen van de boutgeleider, bij een werkonderbreking en bij opslag (bevestigingselement).
- ▶ Bewaar niet in gebruik zijnde producten ontladen op een droge, afgesloten en voor kinderen ontoegankelijke plaats.
- ▶ Controleer het product en de toebehoren op eventuele beschadigingen. Controleer of de bewegende delen foutloos functioneren en niet klemmen en of er delen beschadigd zijn.
  - ▶ Alle delen moeten correct gemonteerd zijn en aan alle voorwaarden voldoen om het optimaal functioneren van het product te garanderen. Beschadigde onderdelen dienen door de **Hilti Service** te worden gerepareerd of vervangen, tenzij anders in de handleiding is aangegeven.
- ▶ Controleer het werkgebied, voordat u begint te werken, op verdekt liggende elektrische leidingen en gas- en waterleidingen. Uitstekende metalen delen van het product kunnen een elektrische schok of een explosie veroorzaken als u een elektrische leiding, een gas- of een waterleiding beschadigt.
- ▶ Drijf geen bevestigingselement in ondergrondmateriaal dat hiervoor ongeschikt is.
  - ▶ Ongeschikte materialen zijn gelast staal en gietstaal, gietijzer, glas, marmer, kunststof, brons, messing, koper, isolatiemateriaal, holle baksteen, tegels of plavuizen, dun plaatstaal (< 4 mm) en gasbeton. Het indrijven in deze materialen kan materiaalbreuk, afsplinteren of doordrijvingen veroorzaken.
- ▶ Haal de trekker alleen over wanneer het product volledig loodrecht op de ondergrond is gedrukt.
- ▶ Houd het product bij het indrijven altijd onder een rechte hoek ten opzichte van de ondergrond, om te voorkomen dat het bevestigingselement van het ondergrondmateriaal afketst.
- ▶ Houd de handgrepen droog, schoon en vrij van olie en vet.
- ▶ Laat het product nooit vallen.
- ▶ Gebruik het magazijn niet als handgreep.
- ▶ Gebruik het product niet op een plaats waar brand- en explosiegevaar bestaat, behalve als het daarvoor speciaal is toegestaan.
- ▶ Drijf geen elementen in bestaande gaten, behalve wanneer dit door **Hilti** wordt aanbevolen (bijv. DX-Kwik).

**Mechanische veiligheidsmaatregelen**

- ▶ Voer geen aanpassingen resp. veranderingen uit aan het product of toebehoren, met name niet aan de pluñjer.
- ▶ Gebruik alleen bevestigingselementen die voor het product bestemd en goedgekeurd zijn.

**Thermische veiligheidsmaatregelen**

- ▶ Overschrijd niet de geadviseerde maximale indrijffrequentie.
- ▶ Indien het product oververhit is, dient u het af te laten koelen.
- ▶ Demonteer het product niet wanneer het heet is. Laat het product afkoelen.

**2.4 Zorgvuldige omgang en gebruik van accu's**

- ▶ **Neem de volgende veiligheidsvoorschriften voor het veilige gebruik van Li-ion-accu's in acht.** Het niet in acht nemen kan tot huidirritaties, ernstige corrosief letsel, chemische brandwonden, brand en/of explosies leiden.
- ▶ Gebruik accu's alleen in een technisch optimale staat.
- ▶ Behandel accu's zorgvuldig, om beschadigingen te vermijden en om het ontsnappen van vloeistoffen te voorkomen die uiterst schadelijk voor de gezondheid zijn!
- ▶ Accu's mogen in geen geval worden gemodificeerd of gemanipuleerd!
- ▶ De accu's mogen niet uit elkaar genomen, ineengedrukt, tot boven 80 °C (176 °F) worden verhit of verbrand.
- ▶ Gebruik of laad geen accu's op, die een klap hebben gekregen of op een andere manier beschadigd zijn. Controleer uw accu's regelmatig op tekenen van beschadigingen.
- ▶ Gebruik nooit gerecyclede of gerepareerde accu's.
- ▶ Gebruik de accu of een accu-aangedreven elektrisch gereedschap nooit als slaggereedschap.
- ▶ Stel accu's nooit bloot aan direct zonlicht, verhoogde temperaturen, vonken of open vuur. Dit kan tot explosies leiden.



- ▶ Raak de accupolen niet aan met uw vingers, gereedschap, sieraden of andere elektrisch geleidende voorwerpen. Dit kan de accu beschadigen en materiële schade en letsel veroorzaken.
- ▶ Stel de accu's niet bloot aan regen, vocht en vloeistoffen. Binnendringend vocht kan kortsluiting, elektrische schokken, brandwonden, brand en explosies veroorzaken.
- ▶ Gebruik alleen de voor dit type accu bedoelde acculaders en elektrische gereedschappen. Neem daarbij de informatie in de betreffende handleidingen in acht.
- ▶ Gebruik of bewaar de accu niet in explosiegevaarlijke omgevingen.
- ▶ Als de accu zo heet is dat hij niet kan worden vastgepakt, kan deze defect zijn. Plaats de accu op een overzichtelijke, niet brandbare plaats met voldoende afstand tot brandbare materialen. Laat de accu afkoelen. Als de accu na een uur nog steeds te heet is om aan te raken, dan is hij defect. Neem contact op met de **Hilti Service** of lees het document "Aanwijzingen voor de veiligheid en het gebruik van **Hilti** Li-ion accu's".

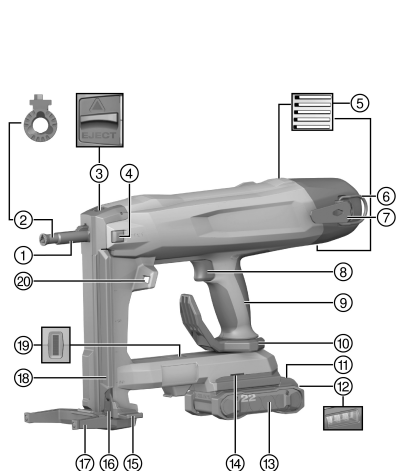


Neem de speciale richtlijnen in acht die voor het transport, de opslag en het gebruik van Li-ion-accu's gelden.

Lees de aanwijzingen voor de veiligheid en het gebruik van **Hilti** Li-ion accu's, die u door het scannen van de QR-code aan het einde van deze handleiding vindt.

## 3 Beschrijving

### 3.1 Productoverzicht



- ① Machinekop
- ② Boutgeleider
- ③ Boutgeleider-vergrendeling
- ④ Schakelaar voor enkele indrijving (BX 3-ME-22)
- ⑤ Ventilatiesleuven
- ⑥ Oog voor gereedschapsbevestigingskoord
- ⑦ Riemhaak
- ⑧ Veiligheidstrekker
- ⑨ Handgreep
- ⑩ Riemhaak/steigerhaak
- ⑪ Accu-ontgrendelingsstoets
- ⑫ Statusweergave accu
- ⑬ Li-ion accu
- ⑭ Montageopening voor toebehoren
- ⑮ Nagelschuif
- ⑯ Nagelschuif-ontgrendeling
- ⑰ Steunvoet
- ⑱ Magazijn
- ⑲ Statusindicatie schiethamer
- ⑳ Werkgebiedverlichting

#### 3.1.1 Uitrusting

De boutgeleider en de steunvoet zijn productafhankelijk. De volgende tabel toont de steunvoet en de boutgeleider waarmee het product is uitgerust.

Meer informatie vindt u in het kofferdeksel, in uw **Hilti Store** of onder: [www.hilti.group](http://www.hilti.group)

Product	BX 3-22	BX 3-L-22	BX 3-ME-22
Boutgeleider	X-FG B3 IF 02	X-FG B3 IF 02	X-FG B3 ME
Steunvoet	X-SL B3 03	X-SL B3 03	X-SL B3 ME 03

### 3.2 Correct gebruik

Het product is een handgeleide accu-aangedreven schiethamer. Het is bestemd voor het indrijven van speciaal gefabriceerde bevestigingselementen in beton, staal, metselwerk, kalkzandsteen en andere ondergronden die geschikt zijn voor directe montage. Het product is ook bestemd voor het vastzetten



van elektrische leidingen met klemmen, indien daartoe geschikte bevestigingselementen worden gebruikt. Gebruik alleen goedgekeurde bevestigingselementen in combinatie met de daarvoor bedoelde boutgeleider (zie hoofdstuk "Technische gegevens").

De schiethamer, de accu en de bevestigingselementen vormen een technische eenheid. Dit houdt in dat een probleemloze bevestiging met deze schiethamer alleen kan worden gewaarborgd wanneer de speciaal daarvoor gefabriceerde **Hilti**-bevestigingselementen en de door **Hilti** aanbevolen acculaders en accu's worden gebruikt. Alleen bij het in acht nemen van deze voorwaarden gelden de door **Hilti** aangegeven bevestigings- en toepassingsadviezen.

- ▶ De schiethamer mag alleen handbediend worden gebruikt.
- ▶ Verkeerde toepassingen moeten worden uitgesloten. Als verkeerde toepassing gelden indrijvingen in een zeer zachte ondergrond (bijv. hout) en indrijvingen in een te harde ondergrond (bijv. hoge sterkte staal of zeer harde natuursteen).
- Gebruik voor dit product alleen **Hilti** Nuron Lithium-ion-accu's van de typeserie B 22. Voor optimale prestaties adviseert **Hilti** voor dit product de in de tabel aan het einde van deze handleiding vermelde accu's.
- Gebruik voor deze accu's alleen **Hilti** acculaders van de in de tabel aan het einde van deze handleiding vermelde typeseries.

### 3.3 Veiligheidsinrichtingen

Bij magazijngebruik moet de nageldetectie mis-indrijvingen voorkomen, die schade aan de schiethamer kunnen veroorzaken.

De aandrukbeveiliging moet voorkomen dat de schiethamer nagels in het luchtledige indrijft. De schiethamer kan bij magazijngebruik alleen met aangebrachte nagels worden aangedrukt en geactiveerd.

### 3.4 Uitvoeringskenmerken

De schiethamer is uitgerust met een ergonomische, trillingsgedempte antislip handgreep, een riem- en steigerhaak en een steunvoet. De schiethamer wordt door een elektronische overbelastingsbeveiliging tegen overbelasting en door een temperatuurbewaking tegen oververhitting beveiligd.

### 3.5 Statusindicatie schiethamer

De statusindicatie schiethamer geeft informatie over de toestanden van de schiethamer.

Toestand	Betekenis
LED is uit	Schiethamer is uitgeschakeld
LED brandt groen.	Schiethamer is ingeschakeld en gebruiksklaar
LED knippert groen.	Accu te heet of accu te zwak
LED knippert elke 3 seconden groen.	Schiethamer bevindt zich in de stand-by-modus, wanneer de machinekop tegen de ondergrond wordt gedrukt, schakelt de schiethamer in
LED brandt blauw.	Schiethamer is ingeschakeld, er moeten nagelstrips worden bijgeladen
LED knippert blauw.	Schiethamer is ingeschakeld, het magazijn is volledig leeg
LED knippert geel.	Schiethamer is te heet, zie storingstabel
LED knippert rood.	Apparaatstoring, zie storingstabel
LED brandt rood.	Apparaatstoring, zie storingstabel

### 3.6 Weergaven van de Li-ion accu

**Hilti** Nuron Li-ion-accu's kunnen de laadtoestand, foutmeldingen en de toestand van de accu weergeven.

#### 3.6.1 Weergaven voor de laadtoestand en foutmeldingen



#### WAARSCHUWING

**Gevaar voor letsel door vallende accu!**

- ▶ Let er bij een aangesloten accu na het indrukken van de ontgrendelingsstoets op dat de accu weer correct in het gebruikte product wordt vergrendeld.



Om een van de volgende weergaven te verkrijgen drukt u kort op de ontgrendelingstoets van de accu. De laadtoestand en mogelijke storingen worden ook permanent weergegeven, zolang het aangesloten product is ingeschakeld.

Toestand	Betekenis
Vier (4) LED's branden constant groen	Laadtoestand: 100% tot 71%
Drie (3) LED's branden constant groen	Laadtoestand: 70% tot 51%
Twee (2) LED's branden constant groen	Laadtoestand: 50% tot 26%
Een (1) LED brandt constant groen	Laadtoestand: 25% tot 10%
Een (1) LED knippert langzaam groen	Laadtoestand: < 10%
Een (1) LED knippert snel groen	De Li-ion accu is volledig ontladen. Laad de accu op. Als de LED na het opladen van de accu nog steeds snel knippert, neemt u contact op met de <b>Hilti Service</b> .
Een (1) LED knippert snel geel	De Li-ion accu of het daarmee verbonden product is overbelast, te heet, te koud of er doet zich een andere storing voor. Breng het product en de accu op de geadviseerde bedrijfstemperatuur en overbelast het product niet terwijl dit wordt gebruikt. Wanneer de melding blijft bestaan, kunt contact opnemen met <b>Hilti Service</b> .
Een (1) LED brandt geel	De Li-ion-accu en het daarmee verbonden product zijn niet compatibel. Wendt u zich tot uw <b>Hilti Service</b> .
Een (1) LED knippert snel rood	De Li-ion-accu is geblokkeerd en kan niet meer worden gebruikt. Wendt u zich tot uw <b>Hilti Service</b> .

### 3.6.2 Weergaven over de toestand van de accu

Om de toestand van de accu op te vragen moet u de ontgrendelingstoets langer dan drie seconden ingedrukt houden. Het systeem herkent geen potentiële functiestoring van de batterij als gevolg van misbruik, zoals vallen, doorboringen, schade door hitte-inwerking van buitenaf enz.

Toestand	Betekenis
Alle LED's branden om de beurt en vervolgens brandt één (1) LED constant groen.	De accu kan verder worden gebruikt.
Alle LED's branden om de beurt en vervolgens knippert één (1) LED snel geel.	De controle van de toestand van de accu kon niet worden afgesloten. Herhaal de procedure of neem contact op met de <b>Hilti Service</b> .
Alle LED's branden om de beurt en vervolgens brandt één (1) LED constant rood.	Wanneer een aangesloten product niet kan worden gebruikt, ligt de resterende accucapaciteit onder 50%. Wanneer een aangesloten product niet meer kan worden gebruikt, is de accu aan het einde van zijn levensduur en moet deze worden vervangen. Wendt u zich tot uw <b>Hilti Service</b> .

## 3.7 Bluetooth® (optioneel)

Het Bluetooth®-woordmerk en de symbolen (logo's) zijn gedeponeerde handelsmerken en eigendom van Bluetooth SIG, Inc. Elk gebruik van dit woordmerk/symbool door de **Hilti** naamloze vennootschap vindt plaats onder licentie.

### 3.7.1 Correct gebruik

Dit product is uitgerust met een Bluetooth® Low Energy-module die de statuscontrole van een elektrisch gereedschap mogelijk maakt, evenals de overdracht van instellingen en gegevens op basis van draadloze Bluetooth®-technologie, een draadloze gegevensoverdracht waarmee twee Bluetooth-compatibele producten over korte afstand met elkaar kunnen communiceren.. Dit product is ontwikkeld om communicatie en



gegevensoverdracht met mobiele telefoons en **Hilti** gateways mogelijk te maken. Het product kan gegevens verzenden, zoals de locatie van het ontvangende eindapparaat, de looptijd, het totale aantal applicaties, het aantal applicaties tijdens het interval en het tijdstempel van de overdracht. Informatie over de aangeboden Connectivity-functies vindt u in de overeenkomstige **Hilti** applicatie (app) of in de handleiding van het gebruikte elektrisch gereedschap.

### 3.7.2 Gegevensoverdracht via Bluetooth®

Het zendinterval kan variëren, afhankelijk van de beschikbare energiebron van het product. Het bereik kan sterk variëren afhankelijk van de externe omstandigheden, inclusief het gebruikte ontvangstapparaat. Het Bluetooth®-bereik kan aanzienlijk worden verkleind in gesloten ruimtes en door metalen barrières (bijv. muren, planken, koffers, enz.). Afhankelijk van de omgeving kunnen er meerdere zendintervallen nodig zijn voordat het elektrisch gereedschap wordt herkend.

Indien het elektrisch gereedschap niet wordt herkend, controleer dan het volgende:

Is de afstand tot het mobiele eindapparaat te groot?

→ Verklein de afstand tussen het mobiele eindapparaat en het elektrisch gereedschap

### 3.7.3 Installatie en instelling van de app

Om de Connectivity-functies te kunnen gebruiken, moet u eerst de overeenkomstige **Hilti** app installeren.

(1.) Download de app via de betreffende app-store.



Een gebruikersaccount bij de betreffende App-Store is vereist.

(2.) Nadat u de app voor het eerst heeft gestart, logt u in met uw account of registreert u zich.

(3.) Het display van uw mobiele eindapparaat toont alle verdere stappen voor de verbinding van het elektrisch gereedschap met het mobiele eindapparaat.



Voer eerst de tutorial van de app volledig uit. Dit geeft u een beter overzicht van het verbingsproces en het gebruik van de Connectivity-functies.

## 3.8 Diepontladingsbeveiliging

Het product beschikt over een slaapstand om de Li-ion accu te beschermen tegen diepontlading. Hiermee wordt voorkomen dat de accu diepontladen wordt.

- De diepontladingsbeveiliging wordt na 360 minuten geactiveerd.
- Om de diepontladingsbeveiliging te deactiveren, de accu verwijderen en weer aanbrengen.

## 3.9 Standaard leveringsomvang

Schiethamer, handleiding.

Andere voor uw product vrijgegeven systeemproducten vindt u in uw **Hilti Store**, of onder: [www.hilti.group](http://www.hilti.group)

## 4 Technische gegevens

	<b>BX 3-22</b>	<b>BX 3-L-22</b>	<b>BX 3-ME-22</b>
<b>Gewicht overeenkomstig EPTA Procedure 01 zonder accu</b>	3,5 kg	3,5 kg	3,4 kg
<b>Nagellengte in magazijn</b>	14 mm ... 30 mm	14 mm ... 36 mm	14 mm ... 24 mm
<b>Nagellengte bij enkele indrijving</b>	•/•	•/•	30 mm ... 36 mm
<b>Nageldiameter</b>	3 mm	2,75 mm ... 3,0 mm	3 mm
<b>Magazijn capaciteit</b>	30 nagels	30 nagels	20 nagels
<b>Aandruktraject</b>	12 mm	12 mm	12 mm
<b>Aandrukkracht</b>	50 N ... 70 N	50 N ... 70 N	50 N ... 70 N



	BX 3-22	BX 3-L-22	BX 3-ME-22
Geadviseerde maximale indrijffrequentie bij omgevingstemperatuur	700/h	700/h	700/h
Nominale spanning	21,6 V	21,6 V	21,6 V
Maximaal uitgestraald zendvermogen Bluetooth®	8 dBm	8 dBm	8 dBm
Bluetooth-frequentiegebied	2.402 MHz ... 2.480 MHz	2.402 MHz ... 2.480 MHz	2.402 MHz ... 2.480 MHz
Opslagtemperatuur	-20 °C ... 70 °C	-20 °C ... 70 °C	-20 °C ... 70 °C
Omgevingstemperatuur bij gebruik	-17 °C ... 60 °C	-17 °C ... 60 °C	-17 °C ... 60 °C

#### 4.1 Accu

Accuspanning	21,6 V
Gewicht accu	Zie einde van deze handleiding
Omgevingstemperatuur bij gebruik	-17 °C ... 60 °C
Opslagtemperatuur	-20 °C ... 40 °C
Accutemperatuur bij beginnen opladen	-10 °C ... 45 °C

#### 4.2 Geluidsinformatie en trillingswaarden volgens EN 62841

De in deze aanwijzingen aangegeven geluidsdruk- en trillingswaarden zijn gemeten overeenkomstig een genormeerd meetproces en kunnen worden gebruikt voor een onderlinge vergelijking van elektrisch gereedschap. Deze zijn ook geschikt voor een voorlopige inschatting van de exposities.

De vermelde gegevens zijn representatief voor de belangrijkste gebruiksgebieden van het elektrisch gereedschap. Als het elektrisch gereedschap echter wordt gebruikt voor andere toepassingen, met afwijkende inzetgereedschappen of als het onvoldoende wordt onderhouden, kunnen de gegevens afwijken. Hierdoor kunnen de blootstellingswaarden over de gehele gebruiksperiode duidelijk worden verhoogd.

Voor een nauwkeurige inschatting van de exposities moet ook rekening worden gehouden met de tijden waarin het apparaat is uitgeschakeld of weliswaar draait maar niet wordt gebruikt. Hierdoor kunnen de exposities over de gehele gebruiksperiode duidelijk worden verlaagd.

Leg de overige veiligheidsmaatregelen ter bescherming van de gebruiker tegen geluid en/of trillingen ook vast, zoals: Onderhoud van het elektrisch gereedschap en de inzetgereedschappen, warmhouden van handen, organisatie van de werkzaamheden.

##### Geluidsinformatie

		BX 3-22	BX 3-L-22	BX 3-ME-22
Typisch A-gekwalificeerd geluidsniveau (bij het indrijven van nagels) ( $L_{WA}$ )	Beton	96 dB	96 dB	96 dB
	Staal	100 dB	100 dB	100 dB
Typisch A-gekwalificeerd geluidsemis-sieniveau (bij het indrijven van nagels) ( $L_{PA}$ )	Beton	85 dB	85 dB	85 dB
	Staal	89 dB	89 dB	89 dB
Onzekerheid voor het genoemde geluidsniveau ( $K_{WA}$ , $K_{PA}$ )		3 dB	3 dB	3 dB

##### Enaxiale trillingstotaalwaarden (in z-richting)

		BX 3-22	BX 3-L-22	BX 3-ME-22
Trillingsemis-siewaarde (bij het indrijven van nagels) met accu B22 55 (a <sub>i</sub> )	Beton	2,5 m/s <sup>2</sup>	2,5 m/s <sup>2</sup>	2,5 m/s <sup>2</sup>
	Staal	3,3 m/s <sup>2</sup>	3,3 m/s <sup>2</sup>	3,3 m/s <sup>2</sup>
Trillingsemis-siewaarde (bij het indrijven van nagels) met accu B22 85 (a <sub>i</sub> )	Beton	2,9 m/s <sup>2</sup>	2,9 m/s <sup>2</sup>	2,9 m/s <sup>2</sup>
	Staal	3,5 m/s <sup>2</sup>	3,5 m/s <sup>2</sup>	3,5 m/s <sup>2</sup>
Onzekerheid (K)		1,5 m/s <sup>2</sup>	1,5 m/s <sup>2</sup>	1,5 m/s <sup>2</sup>



## 5 Werkvoorbereiding



### WAARSCHUWING

#### Gevaar voor letsel door onbedoeld starten!

- ▶ Zorg ervoor dat het betreffende product is uitgeschakeld voordat u de accu aanbrengt.
- ▶ Verwijder de accu, alvorens apparaatinstellingen uit te voeren of toebehoren te wisselen.

De veiligheidsinstructies en waarschuwingsaanwijzingen in deze documentatie en op het product in acht nemen.

### 5.1 Accu laden

1. Lees vóór het opladen de handleiding van de acculader door.
2. Let erop dat de contacten van de accu en de acculader schoon en droog zijn.
3. Laad de accu op met een vrijgegeven acculader. → Pagina 41

### 5.2 Accu aanbrengen



### WAARSCHUWING

#### Gevaar voor letsel door kortsluiting of door een vallende accu!

- ▶ Zorg ervoor dat de contacten van de accu en de contacten van het product schoon zijn voordat u de accu aanbrengt.
- ▶ Zorg ervoor dat de accu altijd correct vergrendeld is.

1. Laad de accu voor het eerste gebruik volledig op.
2. Schuif de accu in het product tot hij hoorbaar vergrendelt.
3. Controleer of de accu correct bevestigd is.

### 5.3 Accu verwijderen

1. Druk de ontgrendelingstoets van de accu in.
2. Trek de accu uit het product.

### 5.4 Boutgeleider verwijderen

1. Trek de nagelschuif omlaag tot hij vergrendelt.
2. Leeg het magazijn. → Pagina 49
3. Schuif de boutgeleider-vergrendeling tot de aanslag in de richting van de pijl.
  - ▶ De boutgeleider komt vrij.
4. Verwijder de boutgeleider.

### 5.5 Boutgeleider aanbrengen

1. Trek de nagelschuif omlaag tot hij vergrendelt.
2. Leeg het magazijn. → Pagina 49
3. Schuif de boutgeleider-vergrendeling tot de aanslag in de richting van de pijl en houd hem in deze positie vast.
4. Schuif de boutgeleider in de machinekop tot hij hoorbaar vergrendelt.
5. Laat de boutgeleider-vergrendeling los.
  - ▶ De boutgeleider-vergrendeling springt in de middelste stand.
6. Controleer door trekken aan de boutgeleider of deze stevig vast zit.

### 5.6 Veilig werken met riem- en steigerhaak

- ▶ Controleer voor het begin van de werkzaamheden of de riem-/steigerhaak goed aan het product bevestigd is.
- ▶ Gebruik de riem-/steigerhaak alleen zolang dit nodig is. Berg het product veilig op, wanneer u het langere tijd niet gebruikt.





## 5.7 Beveiliging tegen vallen

### WAARSCHUWING

**Gevaar voor letsel** Door vallend gereedschap en/of toebehoren!

- ▶ Gebruik uitsluitend het voor uw product aanbevolen **Hilti** gereedschapsbevestigingskoord.
- ▶ Controleer het bevestigingspunt van het gereedschapsbevestigingskoord voor het gebruik altijd op eventuele beschadigingen.
- ▶ Bevestig geen gereedschapsbevestigingskoord aan de gordelhaak. Gebruik een gordelhaak niet voor het optillen van het product.

Neem de lokale richtlijnen voor het werken op hoogtes in acht.

Gebruik als valbeveiliging voor dit product uitsluitend het **Hilti** gereedschapsbevestigingskoord #2261970.

- ▶ Bevestig het gereedschapsbevestigingskoord met een karabijnhaak aan het product zoals aangegeven in de afbeelding. Controleer de correcte bevestiging van de karabijnhaak.
- ▶ Bevestig de tweede karabijnhaak aan een dragende structuur. Controleer de correcte bevestiging van de karabijnhaak.

Neem de handleidingen van het **Hilti** gereedschapsbevestigingskoord in acht.

## 5.8 Nagels voor magazijngebruik aanbrengen

### ATTENTIE

**Gevaar voor beknelling!** Het terugschieten van de nagelschuif kan letsel tot gevolg hebben en schade aan de schietkamer veroorzaken.

- ▶ Let er bij het omlaagtrekken van de nagelschuif op, dat hij goed vergrendelt. Laat de nagelschuif niet terugschieten.
1. Trek de nagelschuif omlaag tot hij vergrendelt.
  2. Laat de nagelstrip(s) in het magazijn glijden (maximaal 3 strips met ieder 10 nagels).
  3. Houd de nagelschuif vast en druk de nagelschuif-ontgrendeling in.
  4. Beweeg de nagelschuif terug totdat deze een nagel raakt.

## 5.9 Nagels voor enkele indrijving aanbrengen

BX 3-ME-22

### ATTENTIE

**Gevaar voor beknelling!** Het terugschieten van de nagelschuif kan letsel tot gevolg hebben en schade aan de schietkamer veroorzaken.

- ▶ Let er bij het omlaagtrekken van de nagelschuif op, dat hij goed vergrendelt. Laat de nagelschuif niet terugschieten.
1. Trek de nagelschuif omlaag tot hij vergrendelt.
  2. Laat de nagelstrip uit het magazijn glijden en verzeker uzelf ervan, dat het magazijn leeg is.

De schietkamer kan beschadigd raken, wanneer u voor het uitvoeren van een enkele indrijving niet alle nagels uit het magazijn verwijderd hebt.

3. Houd de nagelschuif vast en druk de nagelschuif-ontgrendeling in.
4. Beweeg de nagelschuif terug.
5. Plaats de nagel in de daarvoor bedoelde uitsparing in de boutgeleider. Optioneel kunt u daarna ook een toegestaan bevestigingselement op de boutgeleider zetten.

Het indrijven met meer dan één nagel in de boutgeleider kan schade aan de schietkamer veroorzaken. Plaats bij enkele indrijving slechts één nagel in de boutgeleider.



6. Bedien de schakelaar voor enkele indrijving.
  - ▶ De schakelaar voor enkele indrijving vergrendelt hoorbaar.



Als de nagelschuif enkele centimeters omlaag wordt getrokken, ontgrendelt de schakelaar voor enkele indrijving weer.

## 6 Bediening

De veiligheidsinstructies en waarschuwingsaanwijzingen in deze documentatie en op het product in acht nemen.

### 6.1 Gebruik van de steunvoet

Op een vlakke ondergrond vergemakkelijkt de steunvoet het haaks opstellen van de schiethamer, omdat alleen nog maar in zijdelingse richting op de haakse positionering hoeft te worden gelet. Op een oneffen ondergrond kan het noodzakelijk zijn de steunvoet in te klappen om de boutgeleider haaks op de ondergrond te kunnen uitrichten.

#### 6.1.1 Steunvoet inklappen

1. Druk tegen de steunvoet om deze uit zijn vergrendelde stand los te maken.
2. Zwenk de steunvoet terug.

#### 6.1.2 Steunvoet uitklappen



#### ATTENTIE

**Gevaar voor beknelling!** Bij het in- en uitklappen van de steunvoet bestaat het gevaar, dat de vingers tussen de steunvoet en de behuizing bekneld raken.

- ▶ Houd de schiethamer bij het in- en uitklappen van de steunvoet vast aan de handgreep.

1. Zwenk de steunvoet naar voren.
2. Druk van onderaf tegen de steunvoet om hem in de uitgeklapte positie te vergrendelen.

### 6.2 Bluetooth (optioneel) uitschakelen

- ▶ Druk de schiethamer gedurende 10 seconden op de ondergrond.
  - ▶ Na 6 seconden wordt het veerelement hoorbaar ontspannen (houd de schiethamer nog 4 seconden aangedrukt).
  - ▶ Statusindicatie knippert 3 maal blauw.
  - ▶ Motorgeluid klinkt 3 maal.
  - ▶ Er is geen gegevensoverdracht meer mogelijk.



Wanneer u zich in een kwetsbare omgeving bevindt (bijvoorbeeld een ziekenhuis) waar geen Bluetooth is toegestaan, kunt u Bluetooth deactiveren.

Om Bluetooth weer in te schakelen, de accu verwijderen en opnieuw aanbrengen.

### 6.3 Schiethamer inschakelen/uitschakelen

#### 6.3.1 Schiethamer inschakelen



#### WAARSCHUWING

**Gevaar voor letsel!** Als de schiethamer tegen een lichaamsdeel wordt gedrukt, kan door per abuis activeren van een indrijving ernstig letsel ontstaan.

- ▶ **Druk de schiethamer niet tegen uw hand of een ander lichaamsdeel.**

1. Vul bij magazijngebruik het magazijn. → Pagina 47
2. Breng de accu aan. → Pagina 46
  - ▶ Statusindicatie knippert langzaam groen.



Bij het gebruik met afnemende accuprestaties schakelt de schiethamer uit voordat er schade aan de accucellen kan ontstaan.



3. Druk de schiethamer om in te schakelen tegen een geschikte ondergrond.

- ▶ Schiethamer wordt gespannen.
- ▶ De statusindicatie brandt groen.

### 6.3.2 Schiethamer uitschakelen

- ▶ Verwijder de accu. → Pagina 46
- ▶ Het veerelement wordt hoorbaar ontspannen en de statusindicatie dooft.



Na 6 minuten genereert de schiethamer een motorgeluid als indicatie dat de schiethamer op het punt staat uit te schakelen. Na de indicatie schakelt de schiethamer automatisch uit.

## 6.4 Nagel indrijven



### WAARSCHUWING

**Gevaar voor letsel** door doorslaande bevestigingselementen!

- ▶ Controleer vóór het indrijven van bevestigingselementen dat er zich niemand achter of onder het onderdeel bevindt waarin het bevestigingselement wordt ingedreven.



### WAARSCHUWING

**Gevaar voor letsel door rondvliegende onderdelen!** Tijdens het indrijven dreigen letsel aan lichaam en ogen door van de ondergrond afsplinterend materiaal en door uitgeworpen delen van de nagelstrip.

- ▶ **Draag een persoonlijke veiligheidsuitrusting en altijd een veiligheidsbril en werkhandschoenen.** Ook andere personen in de omgeving moeten een veiligheidsbril en een veiligheidshelm dragen.



### WAARSCHUWING

**Gevaar voor letsel!** Als de schiethamer tegen een lichaamsdeel wordt gedrukt, kan door per abuis activeren van een indrijving ernstig letsel ontstaan.

- ▶ **Druk de schiethamer niet tegen uw hand of een ander lichaamsdeel.**

1. Drijf voordat u met werken begint, twee bevestigingselementen als proef in de ondergrond in.
2. Plaats de schiethamer onder een rechte hoek op de ondergrond en druk de boutgeleider tot de aanslag in.
  - ▶ De schiethamer wordt ingeschakeld.
3. Activeer het indrijven door de veiligheidstrekker in te drukken.
4. Til de schiethamer na het indrijven volledig van de ondergrond af.



Als de boutgeleider langer dan 6 seconden tegen een ondergrond wordt aangedrukt zonder dat een indrijving plaatsvindt, gaat de schiethamer automatisch in de stand-by modus. De schiethamer wordt door opnieuw aanbrengen van de machinekop op de ondergrond weer geladen.

## 6.5 Nagels bij magazijngebruik verwijderen

1. Trek de nagelschuif omlaag tot hij vergrendelt.
2. Schuif de nagels omlaag uit het magazijn.
3. Houd de nagelschuif vast en druk de nagelschuif-ontgrendeling in.
4. Beweeg de nagelschuif terug in de uitgangspositie.

## 6.6 Klemzittende nagel losmaken



### WAARSCHUWING

**Gevaar voor letsel en beschadiging van de schiethamer.** Het gebruik van ongeschikte voorwerpen in plaats van de aanbevolen originele accessoires van Hilti kan tot letsel leiden en de schiethamer beschadigen.

- ▶ Gebruik voor het losmaken van een klemzittende nagel uitsluitend de aanbevolen doorslagset.



### WAARSCHUWING

**Gevaar voor letsel door rondvliegende onderdelen!** Een indrijving kan tot verwondingen door rondvliegende onderdelen leiden, als zich vreemde voorwerpen in de omgeving van de boutgeleider bevinden of als bevestigingselementen klem zitten in de boutgeleider.

- ▶ Probeer nooit om storingen aan de schiethamer te verhelpen door verdere indrijvingen uit te voeren!





Sporadisch kunnen nagels beklemd raken in de boutgeleider. Met behulp van de doorslagset X-NP kunnen klemzittende nagels uit de boutgeleider worden verwijderd. Toebehoren vindt u bij uw **Hilti Store** of online op [www.hilti.group](http://www.hilti.group).

1. Verwijder de boutgeleider (zie → Pagina 46).
2. Breng de boutgeleider aan in de bevestigingsbus van de doorslagset.
3. Tik de klemzittende nagel met behulp van de doorslag en een hamer uit de boutgeleider.
4. Breng de boutgeleider aan (zie → Pagina 46).

## 7 Verzorging en onderhoud



### WAARSCHUWING

**Gevaar voor letsel bij aangebrachte accu !**

- ▶ Voor alle verzorgings- en onderhoudswerkzaamheden altijd de accu verwijderen!

### Verzorging van het product

- Vastzittend vuil voorzichtig verwijderen.
- Reinig de ventilatiesleuven, indien aanwezig, voorzichtig met een droge, zachte borstel.
- Reinig het huis alleen met een licht vochtige reinigingsdoek. Gebruik geen siliconenhoudende reinigingsmiddelen, omdat deze de kunststof delen kunnen aantasten.
- Gebruik een schone, droge doek, om de contacten van het product te reinigen.

### Onderhoud van de Li-ion accu's

- Gebruik nooit een accu met verstopte ventilatiesleuven. Reinig de ventilatiesleuven voorzichtig met een droge, zachte borstel.
- Voorkom dat de accu onnodig aan stof of vuil wordt blootgesteld. Stel de accu nooit bloot aan extreem vochtige omstandigheden (bijvoorbeeld in water dompelen of in de regen laten staan).  
Wanneer een accu doornat is, behandelt u de accu als een beschadigde accu. Isoleert u deze in een niet-brandbaar reservoir en neemt u contact op met de **Hilti Service**.
- Houd de accu vrij van vreemde olie en vet. Laat niet toe dat zich onnodig stof of vuil op de accu verzamelt. Reinig de accu met een droge, zachte borstel of een schone, droge doek. Gebruik geen siliconenhoudende reinigingsmiddelen, omdat deze de kunststof delen kunnen aantasten.  
Raak de contacten van de accu niet aan en verwijder niet het in de fabriek aangebrachte vet van de contacten.
- Reinig het huis alleen met een licht vochtige reinigingsdoek. Gebruik geen siliconenhoudende reinigingsmiddelen, omdat deze de kunststof delen kunnen aantasten.

### Onderhoud

- Controleer regelmatig alle zichtbare delen op beschadiging en de bedieningselementen op hun correcte werking.
- Bij beschadigingen en/of functiestoringen het product niet gebruiken. Laat het product direct door de **Hilti Service** repareren.
- Breng na verzorgings- en onderhoudswerkzaamheden alle afschermingen aan en controleer of deze goed werken.



Voor een veilig gebruik alleen originele vervangingsonderdelen en verbruiksmaterialen gebruiken. Door **Hilti** goedgekeurde vervangingsonderdelen, verbruiksmaterialen en toebehoren voor uw product vindt u in uw **Hilti Store** of op: [www.hilti.group](http://www.hilti.group)

### 7.1 Binnenzijde van de machinekop reinigen

1. Verwijder de boutgeleider. → Pagina 46
2. Reinig de binnenzijde van de machinekop.
3. Breng de boutgeleider aan. → Pagina 46



## 8 Transport en opslag van accugereedschap en accu's

### Transport

#### ATTENTIE

#### Onbedoeld in werking treden tijdens transport !

- ▶ Vervoer het product altijd zonder aangebrachte accu's!

---

- ▶ Accu's verwijderen.
- ▶ Vervoer en bewaar het apparaat altijd in een afgesloten koffer.
- ▶ Transporteer de accu's nooit zonder verpakking. Tijdens het transport moeten de accu's tegen overmatige schokken en trillingen worden beschermd en van alle geleidende materialen of andere accu's worden geïsoleerd, zodat ze niet met andere accupolen in contact komen en kortsluiting veroorzaken. **Houd de lokale transportvoorschriften voor accu's in acht.**
- ▶ Accu's mogen niet per post worden verzonden. Neem contact op met een transportonderneming als u onbeschadigde accu's wilt verzenden.
- ▶ Controleer het product en de accu's altijd voor het gebruik alsmede voor en na langer transport op beschadigingen.

### Opslag

#### WAARSCHUWING

#### Onbedoelde beschadiging door een defecte accu of door lekkende accu's !

- ▶ Bewaar het product altijd zonder aangebrachte accu's!

---

- ▶ Product en accu's koel en droog opslaan. Neem de temperatuurgrenzen in acht die in de technische gegevens aangegeven zijn.
- ▶ Accu's niet op de acculader bewaren. De accu na het opladen altijd van de acculader verwijderen.
- ▶ Accu's nooit in de zon, op warmtebronnen of achter glas opslaan.
- ▶ Bewaar het product en de accu's buiten bereik van kinderen en onbevoegde personen.
- ▶ Controleer het product en de accu's altijd voor het gebruik alsmede voor en na langere opslag op beschadigingen.

## 9 Hulp bij storingen

Tenzij in staat aangegeven, hebben alle beschreven lichtsignalen betrekking op de statusindicatie van de schiethamer. Neem bij alle storingen de laadtoestand- en foutindicatie van de accu in acht. Zie het hoofdstuk **Weergaven van de Li-ion-accu**.

Bij storingen die niet in deze tabellen zijn aangegeven of die niet zelf kunnen worden verholpen, kunt u zich tot onze **Hilti Service** wenden.

Storing	Mogelijke oorzaak	Remedie
Statusindicatie knippert groen.	Accu leeg.	▶ Vervang de accu.
Veerelement wordt niet gespannen, statusindicatie knippert groen.	Accu leeg.	▶ Vervang de accu.
Boutgeleider kan niet worden aangedrukt en statusindicatie brandt <b>blauw</b> .	Magazijn leeg.	▶ Vul bij magazijngebruik het magazijn. → Pagina 47
Boutgeleider kan niet worden aangedrukt en statusindicatie brandt <b>groen</b> .	Nagelschuif zit klem.	▶ Nagelstrip uit het magazijn nemen en magazijn schoonmaken.
	Nagel in boutgeleider beklemd.	▶ Maak de ingeklemde nagel los. → Pagina 49
Veerelement wordt vertraagd gespannen, statusindicator knippert blauw, tegelijkertijd klinkt een akoestisch signaal; vervolgens gaat de statusindicatie 6 minuten blauw branden.	Magazijn leeg.	▶ Vul bij magazijngebruik het magazijn. → Pagina 47



Storing	Mogelijke oorzaak	Remedie
Veerelement wordt niet na-gespannen en statusindicatie knippert geel.	Te hoge temperatuur in de schiet-hamer.	▶ Laat de schiethamer afkoelen.
	Accutemperatuur te hoog.	▶ Laat de accu afkoelen.
	Accutemperatuur te laag.	▶ Laat de accu langzaam tot de omgevingstemperatuur opwarmen.
Veerelement wordt niet ge-spannen en statusindicatie knippert rood.	Boutgeleider niet correct aange-bracht.	▶ Breng de boutgeleider aan. → Pagina 46
Veerelement wordt niet ge-spannen en statusindicatie brandt rood.	Apparaatstoringen.	▶ Wendt u zich tot uw <b>Hilti Service</b> .
Veerelement wordt niet ge-spannen; geen statusindica-tie.	Accu leeg.	▶ Vervang de accu.
	Accu niet correct aangebracht.	▶ Verwijder de accu en breng deze correct aan. → Pagina 46
	Diepontladingsbeveiliging is actief.	▶ Verwijder de accu en breng hem weer aan.
Boutgeleider zit klem in aan-drukte toestand.	Verontreinigingen tussen boutge-leider en machinekop.	▶ Reinig de binnenzijde van de machinekop. → Pagina 50

## 10 Recycling



### WAARSCHUWING

**Gevaar voor letsel door niet-vakkundige recycling!** Gevaren voor de gezondheid als gevolg van uittrekkende gassen of vloeistoffen.

- ▶ Verzend of verstuur geen beschadigde accu's!
- ▶ Dek de aansluitingen met een niet-geleidend materiaal af, om kortsluiting te vermijden.
- ▶ Recycle defecte accu's zo, dat ze niet in handen van kinderen kunnen belanden.
- ▶ Lever de accu in bij uw **Hilti Store** of neem contact op met een verantwoordelijk afvalverwerkingsbedrijf.

**Hilti** producten zijn voor een groot deel vervaardigd uit materialen die kunnen worden gerecycled. Voor recycling is een juiste materiaalscheiding noodzakelijk. In een groot aantal landen neemt **Hilti** uw oude apparaat voor recycling terug. Vraag hiernaar bij de klantenservice van **Hilti** of bij uw verkoopadviseur.



- ▶ Geef elektrisch gereedschap, elektronische apparaten en accu's niet met het huisvuil mee!

## 11 Fabrieksgarantie

- ▶ Neem bij vragen over de garantievoorwaarden contact op met uw lokale **Hilti**-dealer.

## 12 Meer informatie

Meer informatie over bediening, technologie, milieu en recycling vindt u onder de volgende link: [qr.hilti.com/manual?id=2268212&id=2268213](http://qr.hilti.com/manual?id=2268212&id=2268213)

Deze link vindt u ook aan het einde van de documentatie als QR-code.



# Notice d'utilisation originale

## 1 Indications relatives à la documentation

### 1.1 À propos de cette documentation

- Lire intégralement la présente documentation avant la mise en service. C'est la condition préalablement requise pour assurer la sécurité du travail et un maniement sans perturbations.
- Bien respecter les consignes de sécurité et les avertissements de la présente documentation ainsi que celles figurant sur le produit.
- Toujours conserver le mode d'emploi à proximité du produit et uniquement le transmettre à des tiers avec ce mode d'emploi.

### 1.2 Explication des symboles

#### 1.2.1 Avertissements

Les avertissements attirent l'attention sur des dangers liés à l'utilisation du produit. Les termes de signalisation suivants sont utilisés :

 **DANGER**

**DANGER !**

- ▶ Pour un danger imminent qui peut entraîner de graves blessures corporelles ou la mort.

 **AVERTISSEMENT**

**AVERTISSEMENT !**

- ▶ Pour un danger potentiel qui peut entraîner de graves blessures corporelles ou la mort.







 **ATTENTION**

**ATTENTION !**

- ▶ Pour une situation potentiellement dangereuse pouvant entraîner des blessures corporelles ou des dégâts matériels.


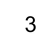


#### 1.2.2 Symboles dans le manuel d'utilisation

Les symboles suivants sont utilisés dans le présent manuel d'utilisation :

	Respecter le manuel d'utilisation
	Pour des conseils d'utilisation et autres informations utiles
	Maniement des matériaux recyclables
	Ne pas jeter les appareils électriques et les accus dans les ordures ménagères
	<b>Hilti</b> Accu Li-Ion
	<b>Hilti</b> Chargeur

#### 1.2.3 Symboles dans les illustrations

Les symboles suivants sont utilisés dans les illustrations :

	Ces chiffres renvoient à l'illustration correspondante au début du présent manuel d'utilisation.
	La numérotation détermine la séquence des étapes de travail dans l'image et peut se différencier de celles des étapes de travail dans le texte.
	Les numéros de position sont utilisés dans l'illustration <b>Vue d'ensemble</b> et renvoient aux numéros des légendes dans la section <b>Vue d'ensemble du produit</b> .
	Ce signe doit inviter à manier le produit en faisant particulièrement attention.



### 1.3 Symboles spécifiques au produit

#### 1.3.1 Symboles sur le produit

Les symboles suivants peuvent être utilisés sur le produit :

	Symboles d'obligation généraux
	Porter des lunettes de protection
	Porter un casque antibruit
	Porter un casque de protection
	Le produit prend en charge la technologie NFC qui est compatible avec les plates-formes iOS et Android.
Li-Ion	Accu Li-Ion
	Ne jamais utiliser l'accu comme outil de percussion.
	Ne pas laisser tomber l'accu. Ne pas utiliser d'accu ayant subi un choc ou d'autres dommages.

### 1.4 Informations produit

Les produits sont destinés aux professionnels et ne doivent être utilisés, entretenus et réparés que par un personnel autorisé et formé. Ce personnel doit être spécialement instruit quant aux dangers inhérents à l'utilisation de l'appareil. Le produit et ses accessoires peuvent s'avérer dangereux s'ils sont utilisés de manière incorrecte par un personnel non qualifié ou de manière non conforme à l'usage prévu.

La désignation du modèle et le numéro de série figurent sur sa plaque signalétique.

- Inscrivez le numéro de série dans le tableau suivant. Les informations produit vous seront demandées lorsque vous contactez nos revendeurs ou services après-vente.

#### Caractéristiques produit

Outil de fixation	BX 3-22   BX 3-L-22   BX 3-ME-22
Génération	03
N° de série	

### 1.5 Déclaration de conformité

Le fabricant déclare sous sa seule et unique responsabilité que le produit décrit ici est conforme aux directives et normes en vigueur. Une copie de la Déclaration de conformité se trouve en fin de la présente documentation.

Pour obtenir les documentations techniques, s'adresser à :

Hilti Entwicklungsgesellschaft mbH | Zulassung Geräte | Hiltistraße 6 | 86916 Kaufering, DE

## 2 Sécurité

### 2.1 Indications générales de sécurité pour les appareils électriques

**⚠ AVERTISSEMENT Lire toutes les consignes de sécurité et instructions, illustrations et caractéristiques techniques, qui accompagnent cet outil électroportatif.** Tout manquement à l'observation des instructions suivantes risque de provoquer une électrocution, un incendie et/ou de graves blessures.

**Les consignes de sécurité et instructions doivent être intégralement conservées pour les utilisations futures.**

La notion d'« outil électroportatif » mentionnée dans les consignes de sécurité se rapporte à des outils électriques raccordés au secteur (avec câble d'alimentation) et à des outils électriques sur accu (sans câble d'alimentation).

#### Sécurité sur le lieu de travail

- **Conserver la zone de travail propre et bien éclairée.** Un lieu de travail en désordre ou mal éclairé augmente le risque d'accidents.





- ▶ **Ne pas faire fonctionner les outils électriques en atmosphère explosive et où se trouvent des liquides, des gaz ou poussières inflammables.** Les outils électriques produisent des étincelles qui peuvent enflammer les poussières ou les fumées.
- ▶ **Maintenir les enfants et les personnes présentes à l'écart pendant l'utilisation de l'outil électroportatif.** En cas d'inattention il y a risque de perdre le contrôle de l'appareil.

#### Sécurité relative au système électrique

- ▶ **La fiche de secteur de l'outil électroportatif doit être adaptée à la prise de courant. Ne jamais modifier la fiche de quelque façon que ce soit. Ne pas utiliser d'adaptateurs avec des outils électriques à branchement de terre.** Des fiches non modifiées et des prises de courant adaptées réduiront le risque de choc électrique.
- ▶ **Éviter le contact physique avec des surfaces mises à la terre tels que tuyaux, radiateurs, cuisinières et réfrigérateurs.** Il y a un risque élevé de choc électrique au cas où votre corps serait relié à la terre.
- ▶ **Ne pas exposer les outils électroportatifs à la pluie ou à l'humidité.** La pénétration d'eau à l'intérieur d'un outil électroportatif augmentera le risque d'un choc électrique.
- ▶ **Ne jamais utiliser le câble de raccordement à d'autres fins que celles prévues, telles que pour porter, accrocher ou débrancher l'outil électroportatif de la prise de courant. Maintenir le câble de raccordement à l'écart de la chaleur, des parties grasses, des bords tranchants ou des parties en mouvement.** Des câbles de raccordement endommagés ou emmêlés augmentent le risque de choc électrique.
- ▶ **Si l'outil électroportatif est utilisé à l'extérieur, utiliser uniquement des câbles de rallonge homologués pour les applications extérieures.** L'utilisation d'un câble de rallonge homologué pour les applications extérieures réduit le risque d'un choc électrique.
- ▶ **Si l'utilisation de l'outil électrique dans un environnement humide ne peut pas être évitée, utiliser un interrupteur de protection contre les courants de court-circuit.** L'utilisation d'un tel interrupteur de protection réduit le risque d'une décharge électrique.

#### Sécurité des personnes

- ▶ **Rester vigilant, surveiller ce que l'on fait. Faire preuve de bon sens en utilisant l'outil électroportatif. Ne pas utiliser l'outil électroportatif en étant fatigué ou sous l'emprise de l'alcool, de drogues ou de médicaments.** Un moment d'inattention lors de l'utilisation de l'outil électroportatif peut entraîner des blessures graves.
- ▶ **Utiliser un équipement de protection personnel et toujours porter une protection pour les yeux.** Les équipements de protection personnels tels que masque antipoussière, chaussures de sécurité antidérapantes, casque de protection ou protection acoustique suivant l'utilisation de l'outil électroportatif, réduiront le risque de blessures des personnes.
- ▶ **Éviter une mise en service par mégarde. S'assurer que l'outil électroportatif est arrêté avant de brancher à la source de courant et/ou à l'accu, de le prendre ou de le porter.** Le fait de porter l'outil électroportatif avec le doigt sur l'interrupteur ou de brancher l'appareil sur la source de courant lorsque l'interrupteur est en position de fonctionnement peut entraîner des accidents.
- ▶ **Retirer tout outil de réglage ou toute clé avant de mettre l'outil électroportatif en fonctionnement.** Une clé ou un outil se trouvant sur une partie en rotation peut causer des blessures.
- ▶ **Adopter une bonne posture. Veiller à toujours garder une position stable et équilibrée.** Cela permet un meilleur contrôle de l'outil électroportatif dans des situations inattendues.
- ▶ **S'habiller de manière adaptée. Ne pas porter de vêtements amples ni de bijoux. Garder les cheveux, les vêtements et les gants à distance des parties en mouvement.** Des vêtements amples, des bijoux ou des cheveux longs peuvent être happés par des parties en mouvement.
- ▶ **Si des dispositifs servant à aspirer ou à recueillir les poussières doivent être utilisés, s'assurer qu'ils sont effectivement raccordés et correctement utilisés.** L'utilisation d'un dispositif d'aspiration de la poussière peut réduire les risques dus aux poussières.
- ▶ **Ne pas sous-estimer les mesures de sécurité à prendre et ne pas ignorer sciemment les règles de sécurité applicables aux outils électriques, même si l'on est utilisateur chevronné après de fréquentes utilisations de l'outil électroportatif.** Un manque d'attention peut conduire à de graves blessures en quelques fractions de seconde.

#### Utilisation et maniement de l'outil électroportatif

- ▶ **Ne pas forcer l'appareil. Utiliser l'outil électroportatif adapté au travail à effectuer.** Un outil électroportatif approprié réalisera mieux le travail et de manière plus sûre au régime pour lequel il a été conçu.
- ▶ **Ne pas utiliser d'outil électroportatif dont l'interrupteur est défectueux.** Tout outil électroportatif qui ne peut plus être mis en ou hors fonctionnement est dangereux et doit être réparé.



- ▶ **Débrancher la fiche de la prise de courant et/ou l'accu amovible avant d'effectuer des réglages sur l'appareil, de changer les accessoires, ou de ranger l'appareil.** Cette mesure de précaution empêche une mise en fonctionnement par mégarde de l'outil électroportatif.
- ▶ **Conserver les outils électroportatifs non utilisés hors de portée des enfants. Ne permettre l'utilisation de l'appareil à aucune personne qui ne soit pas familiarisée avec celui-ci ou qui n'a pas lu ces instructions.** Les outils électroportatifs sont dangereux lorsqu'ils sont entre les mains de personnes non initiées.
- ▶ **Prendre soin des outils électroportatifs et des accessoires. Vérifier que les parties en mouvement fonctionnent correctement et qu'elles ne sont pas coincées, et contrôler si des parties sont cassées ou endommagées de sorte que le bon fonctionnement de l'outil électroportatif s'en trouve entravé. Faire réparer les parties endommagées avant d'utiliser l'appareil.** De nombreux accidents sont dus à des outils électroportatifs mal entretenus.
- ▶ **Garder les outils de coupe affûtés et propres.** Des outils destinés à couper correctement entretenus avec des arêtes de coupe tranchantes sont moins susceptibles de bloquer et sont plus faciles à contrôler.
- ▶ **L'outil électroportatif, les accessoires, les outils amovibles, etc. doivent être utilisés conformément à ces instructions. Tenir également compte des conditions de travail et du travail à réaliser.** L'utilisation des outils électroportatifs à d'autres fins que celles prévues peut entraîner des situations dangereuses.
- ▶ **Veiller à ce que les poignées et surfaces de préhension soient toujours être sèches, propres et exemptes de traces de graisse ou d'huile.** Avec des poignées et surfaces de préhension glissantes, la sécurité et le contrôle de l'outil électroportatif ne peuvent être assurés dans des situations inopinées.

#### Utilisation et manieement de l'outil sur accu

- ▶ **Ne charger les accus que dans des chargeurs recommandés par le fabricant.** Si un chargeur approprié à un type spécifique d'accus est utilisé avec des accus non recommandés pour celui-ci, il y a risque d'incendie.
- ▶ **Dans les outils électroportatifs, utiliser uniquement les accus spécialement prévus pour ceux-ci.** L'utilisation de tout autre accu peut entraîner des blessures et des risques d'incendie.
- ▶ **Tenir l'accu non utilisé à l'écart de tous objets métalliques tels qu'agrafes, pièces de monnaie, clés, clous, vis ou autres, étant donné qu'un pontage peut provoquer un court-circuit.** Un court-circuit entre les contacts d'accu peut provoquer des brûlures ou un incendie.
- ▶ **En cas d'utilisation abusive, du liquide peut sortir de l'accu. Éviter tout contact avec ce liquide. En cas de contact par mégarde, rincer soigneusement avec de l'eau. Au cas où le liquide rentrerait dans les yeux, consulter en plus un médecin.** Le liquide qui sort de l'accu peut entraîner des irritations de la peau ou causer des brûlures.
- ▶ **Ne pas utiliser d'accu endommagé ou modifié.** Des accus endommagés ou modifiés peuvent avoir un comportement imprévisible et provoquer un incendie, une explosion ou engendrer un risque de blessures.
- ▶ **N jamais exposer l'accu au feu ou à des températures trop élevées.** Le feu ou des températures supérieures à 130 °C (265 °F) peuvent provoquer une explosion.
- ▶ **Suivre toutes les instructions de charge et ne jamais charger l'accu ou l'outil sur accu hors de la plage de températures spécifiée dans le manuel d'utilisation.** Une charge inappropriée ou hors de la plage de températures spécifiée risque d'endommager l'accu et accroître le risque d'incendie.

#### Service

- ▶ **L'outil électroportatif doit uniquement être réparé par un personnel qualifié et seulement avec des pièces de rechange d'origine.** Ceci permet d'assurer la sécurité de l'appareil.
- ▶ **Ne jamais entretenir d'accus endommagés.** Toutes les opérations d'entretien sur des accus doivent exclusivement être réalisées par le fabricant ou un prestataire de service client agréé.

## 2.2 Consignes de sécurité pour cloueurs

- ▶ **Toujours partir du principe que l'appareil électrique contient des clous.** Un manieement insouciant du cloueur peut entraîner un tir inopiné de clous et provoquer des blessures.
- ▶ **Ne jamais tirer avec l'appareil électrique vers soi ou toute autre personne se trouvant à proximité.** Un tir déclenché inopinément peut provoquer des blessures.
- ▶ **Ne pas actionner l'appareil électrique avant qu'il ne repose fermement sur la pièce travaillée.** Si l'appareil électrique n'est pas en contact avec la pièce travaillée, le clou risque de ricocher du système de fixation.
- ▶ **Débrancher l'appareil électrique du réseau ou de l'accu si le clou coince dans l'appareil.** Si le cloueur reste branché, il y a risque d'actionner par inadvertance l'appareil lors du retrait d'un clou coincé.



- ▶ **Redoubler de prudence pour retirer un clou resté coincé.** Lors d'une tentative de retrait d'un clou coincé, le système peut s'armer et éjecter vigoureusement l'élément de fixation.
- ▶ **Lors de la fixation de conduites électriques, s'assurer qu'elles ne sont pas sous tension. Tenir le cloueur uniquement par les surfaces isolées des poignées. Utiliser uniquement des clous conçus pour l'installation de conduites électriques. S'assurer que le clou ne peut pas endommager l'isolation de la conduite électrique.** Si le clou endommage l'isolation de la conduite électrique, il y a risque de décharge électrique ou de provoquer un incendie.

## 2.3 Consignes de sécurité

### Exigences vis-à-vis de l'utilisateur

- ▶ Ce produit doit exclusivement être utilisé ou entretenu par des personnes explicitement autorisées et initiées à cet effet.

### Équipement de protection individuelle

- ▶ Pendant l'utilisation, l'utilisateur et les personnes se trouvant à proximité doivent porter des lunettes de protection, un casque antibruit et un casque de protection.

### Sécurité des personnes

- ▶ Bien respecter les consignes concernant l'utilisation, le nettoyage et l'entretien qui figurent dans le présent mode d'emploi.
- ▶ Rester vigilant, faire attention à ce que l'on fait et faire preuve de bon sens pendant le travail avec un cloueur. Ne pas utiliser le produit en étant fatigué ou après avoir consommé de l'alcool, des drogues ou avoir pris des médicaments. Interrompre le travail dès l'apparition de douleur ou de malaise. Un moment d'inattention lors de l'utilisation du cloueur peut entraîner de graves blessures corporelles.
- ▶ Éviter toute mauvaise posture. Veiller à toujours rester stable et à garder l'équilibre.
- ▶ Porter des chaussures à semelle antidérapante.
- ▶ Ne jamais retirer le canon ni les éléments de fixation à la main.
  - ▶ Le produit peut se déclencher lors du retrait du canon ou des éléments de fixation à la main. Ceci peut également entraîner un tir sur les parties du corps.
- ▶ Lors de l'utilisation du produit, garder les bras fléchis (ne pas tendre les bras).
- ▶ Lors des travaux, tenir toute tierce personne, notamment les enfants, éloignés du champ d'action.
- ▶ Risque de blessures dues à la chute d'outils et/ou d'accessoires. Avant de commencer à travailler, contrôler si l'accu et l'accessoire monté sont solidement fixés.
- ▶ Gardez toujours les ouïes d'aération dégagées. Risque de brûlures si les ouïes d'aération sont couvertes !
- ▶ Ne jamais regarder directement dans la lumière (LED) et ne jamais orienter la lumière directement dans le visage d'une personne. Il y a risque d'éblouissement.

### Utilisation et emploi soigneux des cloueurs

- ▶ Danger engendré par des éléments de fixation traversants ! Avant d'implanter des éléments de fixation, toujours vérifier que personne ne se trouve derrière ou en dessous de l'élément structurel dans lequel l'élément de fixation va être implanté.
- ▶ Utiliser le produit adapté pour le type de travail envisagé. Ne pas utiliser le produit à des fins non prévues mais uniquement conformément à l'usage prévu et dans un état parfait.
- ▶ Ne jamais laisser un produit chargé sans surveillance.
- ▶ Toujours décharger le produit avant de le nettoyer, de l'entretenir, de le réviser, ainsi qu'après avoir changé le canon, après une interruption de travail et avant le stockage (éléments de fixation).
- ▶ Tous les produits non utilisés doivent être rangés déchargés, dans un endroit sec et fermé, qui soit inaccessible aux enfants.
- ▶ Vérifier que le produit et l'accessoire ne présentent pas d'éventuels dommages. Vérifier que toutes les pièces mobiles fonctionnent parfaitement et ne coincent pas, et que les pièces ne sont pas abîmées.
  - ▶ Toutes les pièces doivent être montées correctement et remplir toutes les conditions propres à garantir le parfait fonctionnement du produit. Les pièces endommagées doivent être réparées ou remplacées de manière professionnelle par le S.A.V. Hilti, sauf indication contraire dans le mode d'emploi.
- ▶ Avant d'entamer le travail, vérifier qu'il n'y a pas de câbles ou gaines électriques, tuyaux de gaz ou d'eau cachés dans la zone d'intervention. Les parties métalliques externes du produit peuvent provoquer un choc électrique ou une explosion si vous endommagez une ligne électrique, une conduite de gaz ou une conduite d'eau.



- ▶ Ne jamais implanter d'éléments de fixation dans un matériau support inapproprié.
  - ▶ Les matériaux inappropriés sont l'acier soudé ou coulé, la fonte, le verre, le marbre, le plastique, le bronze, le laiton, le cuivre, les matériaux isolants, la brique creuse, la brique céramique, les tôles minces (< 4 mm) et le béton cellulaire. L'implantation dans ces types de matériaux peut entraîner la rupture de l'élément ainsi que des projections d'éclats, et le matériau risque d'être transpercé de part en part.
- ▶ Actionner la détente uniquement lorsque le produit est appuyé complètement à la verticale contre le matériau récepteur.
- ▶ Toujours tenir le produit perpendiculairement au matériau support lors de l'implantation, pour éviter que l'élément de fixation ne dévie du matériau support.
- ▶ Essuyer les poignées afin d'éliminer toutes traces d'humidité, enlever toutes traces de graisse ou d'huile.
- ▶ Ne jamais laisser tomber le produit.
- ▶ Ne pas utiliser le chargeur comme poignée.
- ▶ Ne pas utiliser le produit dans des endroits présentant un danger d'incendie ou d'explosion, à moins que cela ne soit explicitement autorisé.
- ▶ Ne pas implanter d'éléments dans des trous existants, sauf lorsque cela est recommandé par **Hilti** (p. ex. DX-Kwik).

### Consignes de sécurité mécaniques

- ▶ N'effectuer aucune manipulation ni modification sur le produit ou l'accessoire, en particulier sur le piston.
- ▶ Utiliser uniquement des éléments de fixation conçus et homologués pour le produit.

### Mesures de sécurité thermiques

- ▶ Ne pas dépasser la cadence de tir maximale recommandée.
- ▶ En cas de surchauffe du produit, le laisser refroidir.
- ▶ Ne pas démonter le produit quand il est chaud. Laisser le produit refroidir.

## 2.4 Utilisation et emploi soigneux des batteries

- ▶ **Respecter les consignes de sécurité suivantes relatives à la manipulation et à l'utilisation des accus Li-Ion.** Le non-respect de telles mesures risque de provoquer des irritations cutanées, des blessures graves corrosives, des brûlures chimiques, des incendies et/ou des explosions.
- ▶ Utiliser les accus uniquement dans un état techniquement impeccable.
- ▶ Traiter les accus avec soin pour éviter les endommagement et les fuites de liquides très nocifs pour la santé !
- ▶ Les accus ne doivent en aucun cas être modifiés ou manipulés !
- ▶ Les accus ne doivent pas être démontés, écrasés, chauffés à une température supérieure à 80 °C (176 °F) ou jetés au feu.
- ▶ Ne pas utiliser ni recharger d'accus ayant subi un choc ou ayant été endommagés de quel-qu'autre manière. Vérifier régulièrement l'absence de traces d'endommagement sur les accus.
- ▶ Ne jamais utiliser d'accus recyclés ou réparés.
- ▶ Ne jamais utiliser l'accu ni aucun outil électrique sans fil comme outil de percussion.
- ▶ Ne jamais exposer les accus à un rayonnement direct du soleil, des températures élevées, des étincelles ou des flammes nues. Il y a alors risque d'explosions.
- ▶ Ne jamais toucher les pôles avec les doigts, des outils, des bijoux ou tout autre objet métallique. Cela peut endommager l'accu et entraîner des dommages matériels et des blessures.
- ▶ Maintenir les accus à l'abri de la pluie, de l'humidité et des liquides. Toute pénétration d'humidité risque de provoquer un court-circuit, des chocs électriques, des brûlures, des incendies ou des explosions.
- ▶ Utiliser exclusivement les chargeurs et outils électriques prévus pour le type d'accu considéré. Respecter à ce sujet les indications du mode d'emploi correspondant.
- ▶ Ne pas utiliser ni stocker l'accu dans des environnements présentant des risques d'explosion.
- ▶ Si l'accu est trop chaud pour être touché, il est probablement défectueux. Placer l'accu dans un endroit bien visible, non inflammable et suffisamment éloigné de matériaux inflammables. Laisser l'accu refroidir. Si, après une heure, l'accu est toujours trop chaud pour être saisi, c'est qu'il est défectueux. Contacter le service après-vente **Hilti** ou consulter le document « Instructions de sécurité et d'utilisation pour les accus Li-Ion **Hilti** ».

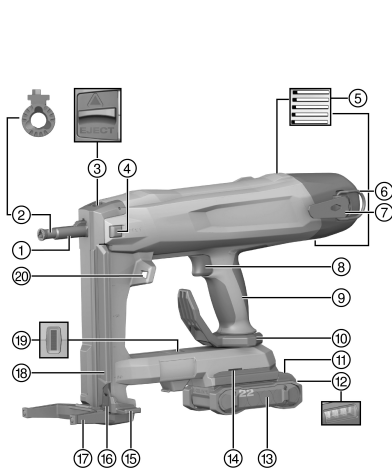


Respecter les directives spécifiques pour le transport, le stockage et l'utilisation d'accus Li-Ion.  
Lire les remarques relatives à la sécurité et à l'utilisation des accus Li-Ion **Hilti** que vous trouverez en scannant le code QR à la fin de ce mode d'emploi.



### 3 Description

#### 3.1 Vue d'ensemble du produit



- ① Nez de l'appareil
- ② Canon
- ③ Verrouillage du canon
- ④ Interrupteur Tir unique (BX 3-ME-22)
- ⑤ Ouies d'aération
- ⑥ Cillet pour la longue porte-outil
- ⑦ Patte d'accrochage à la ceinture
- ⑧ Déclencheur de sécurité
- ⑨ Poignée
- ⑩ Mousqueton de ceinture et d'échafaudage
- ⑪ Bouton de déverrouillage de l'accu
- ⑫ Indicateur d'état - Accu
- ⑬ Accu Li-Ion
- ⑭ Ouverture de montage pour les accessoires
- ⑮ Pousoir à clous
- ⑯ Déverrouillage du pousoir
- ⑰ Pied d'appui
- ⑱ Chargeur
- ⑲ Indicateur d'état du cloueur
- ⑳ Éclairage du champ de travail

#### 3.1.1 Équipement

Le canon et pied d'appui dépendent du produit. Le tableau suivant montre le pied d'appui et le canon équipant le produit.

Vous trouverez de plus amples informations dans le couvercle du coffret, dans votre **Hilti Store** ou à l'adresse [www.hilti.group](http://www.hilti.group).

Produit	BX 3-22	BX 3-L-22	BX 3-ME-22
Canon	X-FG B3 IF 02	X-FG B3 IF 02	X-FG B3 ME
Pied d'appui	X-SL B3 03	X-SL B3 03	X-SL B3 ME 03

#### 3.2 Utilisation conforme à l'usage prévu

Le produit est un cloueur sur batterie à guidage manuel. Il sert à planter des éléments de fixation de conception spécifique dans le béton, de l'acier, de la maçonnerie, dans de la brique silico-calcaire ainsi que dans d'autres matériaux récepteurs destinés à un montage direct (se reporter au manuel des techniques de fixation). Le produit sert également à fixer des conduites électriques au moyen de clips, à condition d'utiliser des éléments de fixation adéquats. Utiliser uniquement des éléments de fixation admis en combinaison avec le canon prévu à cet effet (voir le chapitre "Caractéristiques techniques").

Le cloueur, l'accu et les éléments de fixation forment une unité technique. Cela signifie que des fixations sans problèmes avec ce cloueur peuvent uniquement être garanties si les éléments de fixation **Hilti** ainsi que les chargeurs et accus recommandés par **Hilti** sont utilisés. Les recommandations de **Hilti** concernant les fixations et applications sont uniquement valables dans ces conditions.

- ▶ Le cloueur ne doit être utilisé que tenu à la main.
- ▶ Tout usage inadéquat est à proscrire. On entend par usage inadéquat des implantations dans un matériau support très mou (p. ex. bois) et des implantations dans un matériau support très dur (p. ex. dans un acier ultra-résistant ou de la pierre naturelle très dure).
- Pour ce produit, utiliser exclusivement des accus Li-Ion **Hilti** Nuron de la série B 22. Pour une puissance optimale, **Hilti** recommande pour ce produit les accus indiqués dans le tableau à la fin de ce mode d'emploi.
- Pour ces accus, utiliser exclusivement des chargeurs **Hilti** des séries indiquées dans le tableau à la fin de ce mode d'emploi.



### 3.3 Dispositifs de sécurité

En mode Chargeur, la détection de clous doit empêcher les clouages ratés qui risquent d'endommager l'outil de fixation.

La sécurité d'appui doit empêcher le déclenchement par inadvertance de tirs de clous. En mode Chargeur, l'outil de fixation peut uniquement être appuyé et déclenché si un clou est chargé dans l'appareil.

### 3.4 Caractéristiques de l'équipement

L'outil de fixation est équipé d'une poignée ergonomique, anti-dérapante et amortisseuse des vibrations, d'un mousqueton de ceinture et d'échafaudage ainsi que d'un pied d'appui. Le cloueur est protégé par une protection électronique contre les surcharges et par une protection contre la surchauffe avec surveillance de la température.

### 3.5 Indicateur d'état du cloueur

L'indicateur d'état du cloueur renseigne sur les états du cloueur.

État	Signification
La LED est éteinte	Le cloueur est arrêté
La LED s'allume en vert.	Le cloueur est mis en marche et prêt pour un tir
La LED clignote en vert.	Accu trop chaud ou accu trop faible
La LED clignote toutes les 3 secondes en vert.	Le cloueur est en mode veille, appuyer le nez de l'appareil pour mettre le cloueur en marche
La DEL s'allume en bleu.	Le cloueur est mis en marche, charger la bande de clous
La DEL clignote en bleu	Le cloueur est mis en marche, le chargeur est complètement vide
La LED clignote en jaune.	Cloueur trop chaud, voir le Guide de dépannage
La LED clignote en rouge.	Défaillance de l'appareil, voir le Guide de dépannage
La LED s'allume en rouge.	Défaillance de l'appareil, voir le Guide de dépannage

### 3.6 Affichages de l'accu Li-Ion

Les accus Li-Ion Hilti Nuron peuvent afficher l'état de charge, les messages d'erreur et l'état de l'accu.

#### 3.6.1 Affichages de l'état de charge et des messages d'erreur

#### AVERTISSEMENT

##### Risque de blessures en cas de chute de l'accu !

- ▶ Lorsque l'accu est inséré et après avoir appuyé sur la touche de déverrouillage, s'assurer que l'accu est correctement réenclenché dans le produit utilisé.

Pour consulter un des affichages suivants, appuyer brièvement sur la touche de déverrouillage de l'accu.

L'état de charge et les dysfonctionnements possibles sont affichés en permanence tant que le produit raccordé est allumé.

État	Signification
Quatre (4) DEL sont allumées en vert en continu	État de charge : de 100 % à 71 %
Trois (3) DEL sont allumées en vert en continu	État de charge : de 70 % à 51 %
Deux (2) DEL sont allumées en vert en continu	État de charge : de 50 % à 26 %
Une (1) DEL est allumée en vert en continu	État de charge : de 25 % à 10 %
Une (1) DEL clignote lentement en vert	État de charge : < 10 %
Une (1) DEL clignote rapidement en vert	L'accu Li-Ion est entièrement déchargé. Charger l'accu. Si la DEL continue de clignoter rapidement après la charge de l'accu, s'adresser au S.A.V. Hilti.



État	Signification
Une (1) DEL clignote rapidement en jaune	L'accu Li-Ion ou le produit correspondant est surchargé, trop chaud, trop froid ou il y a un autre défaut. Amener le produit et l'accu à la température de travail recommandée et ne pas surcharger le produit pendant son utilisation. Si le message ne disparaît pas, s'adresser au S.A.V. <b>Hilti</b> .
Une (1) DEL est allumée en jaune	L'accu Li-Ion ainsi que le produit connecté ne sont pas compatibles. Merci de s'adresser au S.A.V <b>Hilti</b> .
Une (1) DEL clignote rapidement en rouge	L'accu Li-Ion est verrouillé et ne peut plus être utilisé. Merci de s'adresser au S.A.V <b>Hilti</b> .

### 3.6.2 Affichages de l'état de l'accu

Pour consulter l'état de l'accu, maintenir la touche de déverrouillage enfoncée pendant plus de trois secondes. Le système ne détecte aucun dysfonctionnement potentiel de la batterie dû à une utilisation incorrecte, par ex. chute, piqûres, dommages externes dus à la chaleur, etc.

État	Signification
Toutes les DEL forment un chenillard, puis une (1) DEL est allumée en vert en continu.	L'accu peut continuer à être utilisé.
Toutes les DEL forment un chenillard, puis une (1) DEL clignote rapidement en jaune.	L'interrogation de l'état de l'accu n'a pas pu être terminée. Répéter la procédure ou s'adresser au S.A.V. <b>Hilti</b> .
Toutes les DEL forment un chenillard, puis une (1) DEL est allumée en rouge en continu.	Si un produit raccordé peut continuer à être utilisé, la capacité résiduelle de l'accu est inférieure à 50 %. Si un produit raccordé ne peut plus être utilisé, l'accu est arrivé à la fin de sa durée de vie et doit être remplacé. Merci de s'adresser au S.A.V <b>Hilti</b> .

### 3.7 Bluetooth® (en option)

Le label Bluetooth® et les logos sont des marques déposées et la propriété de Bluetooth SIG, Inc. Toute utilisation de ce label et de ces logos par la société anonyme **Hilti** est soumise à licence.

#### 3.7.1 Utilisation conforme à l'usage prévu

Ce produit est équipé d'un module Bluetooth® Low Energy qui permet de vérifier le statut d'un outil électroportatif, ainsi que le transfert de réglages et données en se basant sur la technologie radio Bluetooth®, c.-à-d. une transmission de données sans fil permettant à deux produits compatibles Bluetooth de communiquer sur une courte distance. Ce produit est développé pour permettre la communication et le transfert de données avec des téléphones portables et des passerelles **Hilti**. Le produit est en mesure d'envoyer des caractéristiques de données telles que l'emplacement du terminal de réception, la durée de fonctionnement, le nombre total d'applications, le nombre d'applications pendant l'intervalle et l'horodatage de la transmission. Vous trouverez de plus amples informations sur les fonctions de connectivité proposées dans l'application (appli) **Hilti** correspondante ou dans le manuel d'utilisation de l'outil électroportatif utilisé.

#### 3.7.2 Transmission de données par Bluetooth®

L'intervalle d'émission peut varier en fonction de la source d'alimentation disponible du produit. La portée peut varier considérablement en fonction des conditions extérieures et du dispositif de réception utilisé. La portée Bluetooth® peut être nettement réduite dans des locaux fermés et au travers de barrières métalliques (par ex. murs, étagères, coffrets, etc.). Selon l'environnement, plusieurs intervalles d'émission peuvent être nécessaires avant que l'outil électroportatif ne soit détecté.

Si l'outil électroportatif n'est pas détecté, vérifier les points suivants :

La distance par rapport au terminal mobile est-elle trop importante ?

→ Réduire la distance entre le terminal mobile et l'outil électroportatif



### 3.7.3 Installation et configuration de l'appli

Pour pouvoir utiliser les fonctions de connectivité, il faut tout d'abord installer l'appli **Hilti** correspondante.

(1.) Télécharger l'appli via un magasin d'applications correspondant.



Vous devez posséder un compte utilisateur auprès du magasin d'applications correspondant.

(2.) Au premier démarrage de l'appli, connectez-vous avec votre compte ou enregistrez-vous.

(3.) L'écran de votre terminal mobile affiche toutes les étapes suivantes pour connecter l'outil électroportatif et le terminal mobile.



Suivez tout d'abord l'intégralité du tutoriel de l'appli. Vous aurez ainsi une meilleure vue d'ensemble de la procédure de connexion et de l'utilisation des fonctions de connectivité.

### 3.8 Protection contre les décharges profondes

Le produit dispose d'un mode Veille pour protéger l'accu Li-ion d'une décharge profonde. Ceci permet d'éviter que l'accu ne se décharge entièrement.

- La protection contre les décharges profondes est activée au bout de 360 minutes.
- Pour désactiver la protection contre les décharges profondes, enlever l'accu et le remettre en place.

### 3.9 Équipement livré

Cloueur, mode d'emploi.

D'autres produits système pour votre produit peuvent être trouvés dans votre **Hilti Store** ou à l'adresse : [www.hilti.group](http://www.hilti.group)

## 4 Caractéristiques techniques

	<b>BX 3-22</b>	<b>BX 3-L-22</b>	<b>BX 3-ME-22</b>
<b>Poids selon EPTA Procédure 01 sans accu</b>	3,5 kg	3,5 kg	3,4 kg
<b>Longueur de clous dans le chargeur</b>	14 mm ... 30 mm	14 mm ... 36 mm	14 mm ... 24 mm
<b>Longueur de clou en mode Tir unique</b>	•/•	•/•	30 mm ... 36 mm
<b>Diamètre de clous</b>	3 mm	2,75 mm ... 3,0 mm	3 mm
<b>Capacité du chargeur</b>	30 clous	30 clous	20 clous
<b>Course d'implantation</b>	12 mm	12 mm	12 mm
<b>Pression d'appui</b>	50 N ... 70 N	50 N ... 70 N	50 N ... 70 N
<b>Fréquence de tir maximale recommandée à température ambiante</b>	700/h	700/h	700/h
<b>Tension de référence</b>	21,6 V	21,6 V	21,6 V
<b>Puissance d'émission maximale Bluetooth®</b>	8 dBm	8 dBm	8 dBm
<b>Plage de fréquences Bluetooth</b>	2.402 MHz ... 2.480 MHz	2.402 MHz ... 2.480 MHz	2.402 MHz ... 2.480 MHz
<b>Température de stockage</b>	-20 °C ... 70 °C	-20 °C ... 70 °C	-20 °C ... 70 °C
<b>Température de service en cours de service</b>	-17 °C ... 60 °C	-17 °C ... 60 °C	-17 °C ... 60 °C





#### 4.1 Batterie

Tension nominale de l'accu	21,6 V
Poids de l'accu	Voir à la fin de ce mode d'emploi
Température de service en cours de service	-17 °C ... 60 °C
Température de stockage	-20 °C ... 40 °C
Température de l'accu au début de la charge	-10 °C ... 45 °C

#### 4.2 Valeurs de bruit et de vibrations selon EN 62841

Les valeurs de pression acoustique et de vibrations mentionnées dans ces instructions ont été mesurées conformément à un procédé de mesure normalisé et peuvent être utilisées comme base de comparaison d'outils électroportatifs. Elles sont de plus adaptées à une évaluation préalable de l'exposition aux bruits et aux vibrations.

Les indications fournies correspondent aux principales applications de l'outil électroportatif. Ces données peuvent néanmoins différer si l'outil électroportatif est utilisé pour d'autres applications ou avec des outils coupants différents, ou bien si l'entretien s'avère insuffisant. Dans ce cas, les expositions peuvent augmenter nettement dans tout l'espace de travail.

Pour une évaluation précise des expositions, il convient également de prendre en compte les temps durant lesquels l'appareil est arrêté ou marche à vide. Cela peut réduire considérablement les contraintes d'exposition dans tout l'espace de travail.

Par ailleurs, il convient de prendre des mesures de sécurité supplémentaires en vue de protéger l'opérateur des effets du bruit ou des vibrations, par exemple : entretien de l'outil électroportatif et des outils de coupe, maintien des mains à bonne température, organisation des processus de travail.

##### Valeurs d'émissions acoustiques

		BX 3-22	BX 3-L-22	BX 3-ME-22
Niveau de puissance acoustique d'émission pondéré (A) type (correspondant à l'implantation de clous) ( $L_{WA}$ )	Béton	96 dB	96 dB	96 dB
	Acier	100 dB	100 dB	100 dB
Niveau de pression acoustique d'émission pondéré (A) type (correspondant à l'implantation de clous) ( $L_{pA}$ )	Béton	85 dB	85 dB	85 dB
	Acier	89 dB	89 dB	89 dB
Incertitude du niveau acoustique indiqué ( $K_{WA}$ , $K_{pA}$ )		3 dB	3 dB	3 dB

##### Valeurs totales de vibrations monoaxiales (dans la direction z)

		BX 3-22	BX 3-L-22	BX 3-ME-22
Valeur d'émission des vibrations (correspondant à l'implantation de clous) avec accu B22 55 ( $a_{rz}$ )	Béton	2,5 m/s <sup>2</sup>	2,5 m/s <sup>2</sup>	2,5 m/s <sup>2</sup>
	Acier	3,3 m/s <sup>2</sup>	3,3 m/s <sup>2</sup>	3,3 m/s <sup>2</sup>
Valeur d'émission des vibrations (correspondant à l'implantation de clous) avec accu B22 85 ( $a_{rz}$ )	Béton	2,9 m/s <sup>2</sup>	2,9 m/s <sup>2</sup>	2,9 m/s <sup>2</sup>
	Acier	3,5 m/s <sup>2</sup>	3,5 m/s <sup>2</sup>	3,5 m/s <sup>2</sup>
Incertitude (K)		1,5 m/s <sup>2</sup>	1,5 m/s <sup>2</sup>	1,5 m/s <sup>2</sup>

## 5 Préparatifs



### AVERTISSEMENT

#### Risque de blessures du fait d'une mise en marche inopinée !

- ▶ Avant d'insérer l'accu, s'assurer que le produit correspondant est bien sur arrêt.
- ▶ Retirer le bloc-accu, avant d'effectuer des réglages sur l'appareil ou de changer les accessoires.

Bien respecter les consignes de sécurité et les avertissements de la présente documentation ainsi que celles figurant sur le produit.



## 5.1 Recharge de l'accu

1. Avant de commencer la charge, lire le mode d'emploi du chargeur.
2. Veiller à ce que les contacts de l'accu et du chargeur sont propres et secs.
3. Charger l'accu à l'aide d'un chargeur homologué. → Page 59

## 5.2 Introduction de l'accu

### AVERTISSEMENT

#### Risque de blessures du fait d'un court-circuit ou de la chute de l'accu !

- ▶ Avant d'insérer l'accu dans l'appareil, s'assurer que les contacts de l'accu et les contacts sur le produit sont exempts de corps étrangers.
- ▶ S'assurer que l'accu s'enclenche toujours correctement.

1. L'accu doit être entièrement chargé avant la première mise en service.
2. Introduire l'accu dans le produit jusqu'à ce qu'il s'enclenche de manière audible.
3. Vérifier que l'accu est bien en place.

## 5.3 Retrait de l'accu

1. Appuyer sur la touche de déverrouillage de l'accu.
2. Retirer l'accu hors du produit.

## 5.4 Retrait du canon

1. Tirer le poussoir vers le bas jusqu'à ce qu'il s'enclenche.
2. Vider le chargeur. → Page 67
3. Pousser le verrouillage du canon dans le sens de la flèche jusqu'en butée.
  - ▶ Le canon est libéré.
4. Sortir le canon.

## 5.5 Mise en place du canon

1. Tirer le poussoir vers le bas jusqu'à ce qu'il s'enclenche.
2. Vider le chargeur. → Page 67
3. Pousser le verrouillage du canon dans le sens de la flèche jusqu'en butée et le maintenir dans cette position.
4. Pousser le canon dans le nez de l'appareil jusqu'à la butée avec un « double-clic » audible.
5. Relâcher le verrouillage du canon.
  - ▶ Le verrouillage du canon saute en position médiane.
6. Vérifier en tirant sur le canon qu'il est bien en place.

## 5.6 Travail sûr et soigneux avec mousqueton de ceinture et d'échafaudage

- ▶ Avant de commencer à travailler, vérifier que le mousqueton de ceinture et d'échafaudage est bien fixé au produit.
- ▶ Démontez le mousqueton de ceinture et d'échafaudage lorsque vous n'en avez plus besoin. Lorsqu'il n'est pas utilisé pendant un temps prolongé, déposer le produit en toute sécurité.

## 5.7 Sécurité anti-chute

### AVERTISSEMENT

#### Risque de blessures en cas de chute de l'outil et/ou des accessoires !

- ▶ Utiliser uniquement la longe porte-outil **Hilti** recommandée pour votre produit.
- ▶ Contrôler l'état du point de fixation de la longe porte-outil avant chaque utilisation.
- ▶ Ne fixer aucune longe porte-outil au mousqueton de ceinture. Ne pas utiliser un mousqueton de ceinture pour soulever le produit.



Respecter les directives nationales en vigueur pour les travaux en hauteur.



Comme protection anti-chute pour ce produit, utiliser exclusivement la longe porte-outil **Hilti** #2261970.

- ▶ Fixer la longe porte-outil au produit avec un mousqueton, comme illustré. Vérifier que le mousqueton tient bien.
- ▶ Fixer le second mousqueton à une structure porteuse. Vérifier que le mousqueton tient bien.



Respecter le mode d'emploi de la longe porte-outil **Hilti**.

## 5.8 Remplissage pour le mode Chargeur

### ATTENTION

**Risque d'écrasement !** Le retour rapide du poussoir risque de causer des blessures et d'endommager le cloueur.

- ▶ Lors du retrait du poussoir vers le bas, veiller à ce qu'il s'encliquette bien. Ne pas laisser le poussoir revenir rapidement.

1. Tirer le poussoir vers le bas jusqu'à ce qu'il s'enclenche.
2. Laisser glisser les bandes de clous dans le chargeur (au maximum 3 bandes de respectivement 10 clous).
3. Bien tenir le poussoir et pousser sur le déverrouillage du poussoir.
4. Ramener le poussoir en arrière jusqu'à ce qu'il touche un clou.

## 5.9 Garniture pour le mode Tir unique

BX 3-ME-22

### ATTENTION

**Risque d'écrasement !** Le retour rapide du poussoir risque de causer des blessures et d'endommager le cloueur.

- ▶ Lors du retrait du poussoir vers le bas, veiller à ce qu'il s'encliquette bien. Ne pas laisser le poussoir revenir rapidement.

1. Tirer le poussoir vers le bas jusqu'à ce qu'il s'enclenche.
2. Laisser glisser les bandes de clous hors du chargeur et s'assurer que le chargeur est vide.



Le cloueur risque d'être endommagé si les clous n'ont pas tous été sortis du chargeur avant de procéder à un tir unique.

3. Bien tenir le poussoir et pousser sur le déverrouillage du poussoir.
4. Ramener le poussoir en arrière.
5. Insérer le clou dans l'évidement prévu à cet effet dans le canon. En option, il est en outre possible de monter un élément de fixation admis sur le canon.



Le déclenchement avec plus d'un clou dans le canon risque d'endommager le cloueur. En mode Tir unique, remplir le canon tout au plus avec un clou.

6. Actionner l'interrupteur Tir unique.
  - ▶ L'interrupteur Tir unique s'encliquette de manière audible.



Si le poussoir est tiré de quelques centimètres vers le bas, l'interrupteur Tir unique se libère à nouveau.

## 6 Utilisation

Bien respecter les consignes de sécurité et les avertissements de la présente documentation ainsi que celles figurant sur le produit.

### 6.1 Utilisation du pied d'appui

Sur un matériau support plan, le pied d'appui facilite le placement perpendiculaire du cloueur, car il suffit alors de veiller à l'orientation latérale du positionnement perpendiculaire. Sur un matériau support inégal, il peut s'avérer nécessaire de rabattre le pied d'appui, pour pouvoir orienter le canon perpendiculairement au matériau support.



### 6.1.1 Rabattement du pied d'appui

1. Appuyer sur le pied d'appui pour le dégager de sa position d'encliquetage.
2. Rebasculer le pied d'appui en arrière.

### 6.1.2 Déploiement du pied d'appui

#### ATTENTION

**Risque d'écrasement !** Lorsque le pied d'appui se rabat, il y a risque de se coincer les doigts entre le pied d'appui et le boîtier.

- ▶ Pour rabattre le pied d'appui, tenir l'outil de fixation par la poignée.
- 
1. Basculer le pied d'appui vers l'avant.
  2. Appuyer par le bas sur le pied d'appui pour l'encliqueter dans la position déployée.

## 6.2 Désactiver Bluetooth (en option)

- ▶ Appuyer le cloueur pendant 10 secondes sur le matériau support.
  - ▶ Au bout de 6 secondes, l'élément est détendu de manière audible (continuer d'appuyer le cloueur pendant 4 secondes supplémentaires).
  - ▶ L'indicateur d'état clignote 3 fois en bleu.
  - ▶ Le bruit de moteur retentit 3 fois.
  - ▶ La transmission de données n'est plus possible.



Dans un environnement sensible où les connexions Bluetooth ne sont pas autorisées (par ex. un hôpital), la connexion Bluetooth peut être désactivée.

Pour réactiver Bluetooth, enlever l'accu et le remettre en place.

## 6.3 Mise en marche / Arrêt du cloueur

### 6.3.1 Mise en marche du cloueur

#### AVERTISSEMENT

**Risque de blessures !** Si le cloueur est appuyé contre une partie du corps, il y a un risque de blessures graves en cas de déclenchement d'un tir par mégarde.

▶ **Ne jamais appuyer le cloueur contre la main ou toute autre partie du corps.**

1. Remplir le chargeur en mode Chargeur. → Page 65
2. Mettre l'accu en place. → Page 64
  - ▶ L'indicateur d'état clignote lentement en vert.



En cas de fonctionnement avec une puissance d'accu faible, le cloueur s'arrête pour éviter que les piles d'accu ne soient endommagées.

3. Pour le mettre en marche, appuyer le cloueur contre un matériau support approprié.
  - ▶ Le cloueur est tendu.
  - ▶ L'indicateur d'état s'allume en vert.

### 6.3.2 Mise à l'arrêt du cloueur

- ▶ Retirer l'accu. → Page 64
  - ▶ L'élément ressort se détend de manière audible et l'indicateur d'état s'éteint.



Au bout de 6 minutes, le cloueur émet un bruit de moteur pour signaler qu'il va s'arrêter. Le cloueur s'arrête automatiquement après cette indication.

## 6.4 Déclenchement d'un tir

#### AVERTISSEMENT

**Risque de blessures** engendré par des éléments de fixation traversants !

- ▶ Avant d'implanter des éléments de fixation, toujours vérifier que personne ne se trouve derrière ou en dessous de l'élément structurel dans lequel l'élément de fixation va être implanté.



**⚠ AVERTISSEMENT**

**Risque de blessures entraînées par des pièces projetées !** Pendant la pose, il y a risque de blessures corporelles et oculaires par projection d'éclats du matériau support et de parties de la bande de clous.

- ▶ **Utiliser un équipement de protection individuel et toujours porter des lunettes et des gants de protection.** Les autres personnes se trouvant à proximité doivent également porter des lunettes de protection et un casque de protection.

**⚠ AVERTISSEMENT**

**Risque de blessures !** Si le cloueur est appuyé contre une partie du corps, il y a un risque de blessures graves en cas de déclenchement d'un tir par mégarde.

- ▶ **Ne jamais appuyer le cloueur contre la main ou toute autre partie du corps.**

1. Avant de commencer le travail, il est conseillé d'implanter 2 éléments de fixation dans le matériau support à titre d'essai.
2. Placer le cloueur perpendiculairement au matériau support et appuyer le canon jusqu'en butée.
  - ▶ Le cloueur est mis en marche.
3. Déclencher le tir en appuyant sur le déclencheur de sécurité.
4. Une fois l'implantation terminée, relever complètement le cloueur du matériau support.



Si le canon est appuyé pendant plus de 6 secondes sur un matériau support, sans qu'un tir ne soit déclenché, le cloueur passe automatiquement en mode Standby. Le cloueur est rechargé en plaçant à nouveau le nez de l'appareil sur le matériau support.

## 6.5 Retrait de clous en mode Chargeur

1. Tirer le poussoir vers le bas jusqu'à ce qu'il s'enclenche.
2. Pousser les clous vers le bas hors du chargeur.
3. Bien tenir le poussoir et pousser sur le déverrouillage du poussoir.
4. Ramener le poussoir en arrière dans la position de sortie.

## 6.6 Déblocage d'un clou coincé

**⚠ AVERTISSEMENT**

**Risque de blessure et d'endommagement de l'outil de fixation.** L'utilisation d'objets inappropriés au lieu de l'accessoire d'origine recommandé par Hilti risque de provoquer des blessures et d'endommager l'outil de fixation.

- ▶ Pour débloquer un clou coincé, utiliser exclusivement le chasse-clou recommandé.

**⚠ AVERTISSEMENT**

**Risque de blessures entraînées par des pièces projetées !** Un déclenchement de tir peut entraîner des blessures par des pièces projetées, si des corps étrangers se trouvent dans le canon ou que des éléments de fixation sont restés coincés dans le canon.

- ▶ Ne jamais tenter de remédier soi-même à des défaillances du cloueur en déclenchant d'autres tirs !



Des clous indépendants peuvent se coincer dans le canon. Le kit chasse-clou X-NP permet de retirer les clous coincés dans le canon. Vous trouverez des accessoires dans le magasin Hilti ou en ligne sous [www.hilti.group](http://www.hilti.group).

1. Retirer le canon (voir → Page 64).
2. Insérer le canon de l'appareil dans la douille porte-pièce du kit chasse-clou.
3. Sortir les clous coincés à l'aide du kit chasse-clou et d'un marteau hors du canon.
4. Mettre le canon en place (voir → Page 64).

## 7 Nettoyage et entretien

**⚠ AVERTISSEMENT**

**Risque de blessures lorsque l'accu est inséré !**

- ▶ Toujours retirer l'accu avant tous travaux de nettoyage et d'entretien !



## Entretien du produit

- Éliminer avec précaution les saletés récalcitrantes.
- Le cas échéant, nettoyer soigneusement les ouïes d'aération à l'aide d'une brosse sèche et douce.
- Nettoyer le carter de l'appareil uniquement avec un chiffon légèrement humide. Ne pas utiliser de nettoyeurs à base de silicone car ceci pourrait attaquer les pièces en plastique.
- Utiliser un chiffon propre et sec pour nettoyer les contacts du produit.

## Entretien des accus Li-ion

- Ne jamais utiliser un accu dont les ouïes d'aération sont bouchées. Nettoyer soigneusement les ouïes d'aération à l'aide d'une brosse sèche et douce.
- Éviter d'exposer inutilement l'accu à la poussière ou à la saleté. Ne jamais exposer l'accu à une forte humidité (par exemple en l'immergeant dans de l'eau ou en le laissant sous la pluie).  
Si l'accu a été trempé, le traiter comme un accu endommagé. L'isoler dans un récipient ininflammable et s'adresser au S.A.V. **Hilti**.
- Veiller à ce que l'accu soit toujours exempt de traces de graisse et d'huile étrangères. Ne pas laisser de la poussière ou de la saleté s'accumuler inutilement sur l'accu. Nettoyer l'accu avec une brosse sèche et douce ou un chiffon propre et sec. Ne pas utiliser de nettoyeurs à base de silicone car ceci pourrait attaquer les pièces en plastique.  
Ne pas toucher les contacts de l'accu et ne pas enlever la graisse appliquée en usine sur les contacts.
- Nettoyer le carter de l'appareil uniquement avec un chiffon légèrement humide. Ne pas utiliser de nettoyeurs à base de silicone car ceci pourrait attaquer les pièces en plastique.

## Entretien

- Vérifier régulièrement qu'aucune pièce visible n'est endommagée et que les organes de commande sont parfaitement opérationnels.
- Ne pas utiliser le produit en cas d'endommagements et/ou de dysfonctionnements. Faire immédiatement réparer le produit par le S.A.V. **Hilti**.
- Après des travaux de nettoyage et d'entretien, vérifier si tous les équipements de protection sont bien en place et fonctionnent parfaitement.



Pour une utilisation en toute sécurité, utiliser uniquement des pièces de rechange et consommables d'origine. Vous trouverez les pièces de rechange, consommables et accessoires autorisés par **Hilti** convenant pour votre produit dans le centre **Hilti Store** ou sous : [www.hilti.group](http://www.hilti.group)

## 7.1 Nettoyage des faces intérieures du nez de l'appareil

1. Retirer le canon. → Page 64
2. Nettoyer les faces intérieures du nez de l'appareil.
3. Mettre le canon en place. → Page 64

## 8 Transport et stockage des outils sur accu et des accus

### Transport

#### ATTENTION

#### Mise en marche inopinée lors du transport !

- ▶ Toujours retirer les accus avant de transporter les produits !
- ▶ Retirer les accus.
- ▶ Toujours transporter et stocker l'appareil dans un coffret sécurisé.
- ▶ Ne jamais transporter les accus en vrac. Pendant le transport, les accus doivent être protégés des vibrations et chocs excessifs, isolés de tout matériau conducteur ou autre accu, pour éviter qu'ils n'entrent en contact avec d'autres pôles de batterie et qu'ils provoquent un court-circuit. **Tenir compte des prescriptions locales pour le transport d'accus.**
- ▶ Ne pas envoyer les accus par la poste. S'adresser à un service d'expédition s'il faut envoyer des accus non endommagés.
- ▶ Contrôler l'état du produit et des accus avant chaque utilisation, ainsi qu'avant et après tout transport prolongé.



## Stockage



### AVERTISSEMENT

#### Endommagement involontaire du fait d'accus défectueux ou de chute d'accu !

- ▶ Toujours retirer les accus avant de stocker les produits !
- 
- ▶ Stocker si possible le produit et les accus dans un endroit sec et frais. Respecter les valeurs limites de température indiquées dans les caractéristiques techniques.
  - ▶ Ne pas stocker les accus sur le chargeur. Retirer toujours l'accu du chargeur après la charge.
  - ▶ Ne jamais stocker les accus exposés au soleil, sur des sources de chaleur ou derrière des vitres.
  - ▶ Stocker le produit et les accus à l'abri des enfants et des personnes non autorisées.
  - ▶ Contrôler l'état du produit et des accus avant chaque utilisation, ainsi qu'avant et après tout stockage prolongé.

## 9 Aide au dépannage

Sauf indications contraires, tous les signaux lumineux décrits se réfèrent à l'indicateur d'état du cloueur. Pour toutes les défaillances, tenir compte de l'indicateur d'état de charge et d'erreurs de l'accu. Voir le chapitre **Affichages de l'accu Li-Ion**.

En cas de défaillances non énumérées dans ce tableau ou auxquelles il n'est pas possible de remédier sans aide, contacter le S.A.V. **Hilti**.

Défaillance	Causes possibles	Solution
L'indicateur d'état clignote en vert.	Accu vide.	▶ Remplacer l'accu.
L'élément ressort n'est pas tendu, l'indicateur d'état clignote en vert.	Accu vide.	▶ Remplacer l'accu.
Impossible de presser le canon et l'indicateur d'état est allumé en <b>bleu</b> .	Chargeur vide.	▶ Remplir le chargeur en mode Chargeur. → Page 65
Impossible de presser le canon et l'indicateur d'état est allumé en <b>vert</b> .	Poussoir coincé.	▶ Sortir la bande de clous hors du chargeur et nettoyer le chargeur.
	Clou coincé dans le canon.	▶ Débloquer le clou coincé. → Page 67
L'élément ressort est tendu en différé, et l'indicateur d'état clignote en bleu en même temps qu'un signal acoustique retentit ; l'indicateur d'état s'allume alors en bleu pendant 6 minutes.	Chargeur vide.	▶ Remplir le chargeur en mode Chargeur. → Page 65
L'élément ressort n'est pas retendu et l'indicateur d'état clignote en jaune.	Température trop élevée dans le cloueur.	▶ Laisser refroidir le cloueur.
	Température de l'accu trop élevée.	▶ Laisser l'accu refroidir.
	Température de l'accu trop basse.	▶ Laisser l'accu se réchauffer lentement à la température ambiante.
L'élément ressort n'est pas tendu et l'indicateur d'état clignote en rouge.	Le canon n'est pas bien en place.	▶ Mettre le canon en place. → Page 64
L'élément ressort n'est pas tendu et l'indicateur d'état est allumé en rouge.	Défaut de l'appareil.	▶ S'adresser au S.A.V. <b>Hilti</b> .
L'élément ressort n'est pas tendu aucune indication d'état.	Accu vide.	▶ Remplacer l'accu.
	L'accu n'est pas bien en place.	▶ Retirer l'accu et le remettre correctement en place. → Page 64



Défaillance	Causes possibles	Solution
L'élément ressort n'est pas tendu aucune indication d'état.	La protection contre la décharge profonde est activée.	▶ Enlever l'accu et le remettre en place.
Canon coincé à l'état pressé.	Salissures entre le canon et le nez de l'appareil.	▶ Nettoyer les faces intérieures du nez de l'appareil. → Page 68

## 10 Recyclage

### AVERTISSEMENT

**Risque de blessures en cas d'élimination incorrecte !** Émanations possibles de gaz et de liquides nocives pour la santé.

- ▶ Ne pas envoyer ni expédier d'accus endommagés !
- ▶ Recouvrir les raccordements avec un matériau non conducteur pour éviter tout court-circuit.
- ▶ Éliminer les accus en veillant à ce qu'ils soient hors de la portée des enfants.
- ▶ Éliminer l'accu en le déposant auprès du **Hilti Store** local ou s'adresser à l'entreprise de collecte des déchets compétente.

Les produits **Hilti** sont fabriqués pour une grande partie en matériaux recyclables. Le recyclage pré suppose un tri adéquat des matériaux. **Hilti** reprend les appareils usagés dans de nombreux pays en vue de leur recyclage. Consulter le service clients **Hilti** ou un conseiller commercial.



- ▶ Ne pas jeter les appareils électriques, électroniques et accus dans les ordures ménagères !

## 11 Garantie constructeur

- ▶ En cas de questions sur les conditions de garantie, veuillez vous adresser à votre partenaire **Hilti** local.

## 12 Informations complémentaires

Des informations complémentaires concernant l'utilisation, la technique, l'environnement et le recyclage sont disponibles sous le lien ci-dessous : [qr.hilti.com/manual?id=2268212&id=2268213](http://qr.hilti.com/manual?id=2268212&id=2268213)

Ce lien figure également à la fin de la documentation sous forme de code QR.

# Manual de instrucciones original

## 1 Información sobre la documentación

### 1.1 Acerca de esta documentación

- Lea detenidamente esta documentación antes de la puesta en servicio. Ello es imprescindible para un trabajo seguro y un manejo sin problemas.
- Respete las indicaciones de seguridad y las advertencias presentes en esta documentación y en el producto.
- Conserve este manual de instrucciones siempre junto con el producto y entregue el producto a otras personas siempre acompañado del manual.

### 1.2 Explicación de símbolos

#### 1.2.1 Avisos

Las advertencias de seguridad advierten de peligros derivados del manejo del producto. Se utilizan las siguientes palabras de peligro:

### PELIGRO

#### PELIGRO !

- ▶ Término utilizado para un peligro inminente que puede ocasionar lesiones graves o incluso la muerte.





### ADVERTENCIA

#### ADVERTENCIA !

- ▶ Término utilizado para un posible peligro que puede ocasionar lesiones graves o incluso la muerte.

### PRECAUCIÓN

#### PRECAUCIÓN !

- ▶ Término utilizado para una posible situación peligrosa que puede ocasionar lesiones o daños materiales.

### 1.2.2 Símbolos en el manual de instrucciones

En este manual de instrucciones se utilizan los siguientes símbolos:

	Consulte el manual de instrucciones
	Indicaciones de uso y demás información de interés
	Manejo con materiales reutilizables
	No tire las herramientas eléctricas y las baterías junto con los desperdicios domésticos
	<b>Hilti</b> Batería de Ion-Litio
	<b>Hilti</b> Cargador

### 1.2.3 Símbolos en las figuras

En las figuras se utilizan los siguientes símbolos:

	Estos números hacen referencia a la figura correspondiente incluida al principio de este manual de instrucciones.
	La numeración describe el orden de los pasos de trabajo en la imagen y puede ser diferente de los pasos descritos en el texto.
	En la figura <b>Vista general</b> se utilizan números de posición y los números de la leyenda están explicados en el apartado <b>Vista general del producto</b> .
	Preste especial atención a este símbolo cuando utilice el producto.

## 1.3 Símbolos en función del producto

### 1.3.1 Símbolos en el producto

En el producto se pueden utilizar los siguientes símbolos:

	Señales prescriptivas generales
	Utilizar protección para los ojos
	Utilizar protección para los oídos
	Utilizar casco de protección
	El producto es apto para tecnología NFC, que es compatible con las plataformas iOS y Android.
Li-Ion	Batería de Ion-Litio
	Nunca utilice la batería como herramienta de percusión.
	No deje que la batería se caiga. No utilice baterías que hayan recibido algún golpe ni que estén dañadas de alguna otra forma.



## 1.4 Información del producto

Los productos han sido diseñados para usuarios profesionales y solo personal autorizado y debidamente formado puede utilizarlos y llevar a cabo su mantenimiento y conservación. Este personal debe estar especialmente instruido en lo referente a los riesgos de uso. La utilización del producto y sus dispositivos auxiliares puede conllevar riesgos para el usuario en caso de manejarse de forma inadecuada por personal no cualificado o utilizarse para usos diferentes a los que están destinados.

La denominación del modelo y el número de serie están indicados en la placa de identificación.

- ▶ Escriba el número de serie en la siguiente tabla. Necesitará los datos del producto para realizar consultas a nuestros representantes o al Departamento de Servicio Técnico.

### Datos del producto

Fijadora	BX 3-22   BX 3-L-22   BX 3-ME-22
Generación	03
N.º de serie	

## 1.5 Declaración de conformidad

Bajo su exclusiva responsabilidad, el fabricante declara que el producto aquí descrito cumple con la legislación y normas vigentes. Encontrará una reproducción de la declaración de conformidad al final de esta documentación.

La documentación técnica se encuentra depositada aquí:

Hilti Entwicklungsgesellschaft mbH | Zulassung Geräte | Hiltistraße 6 | 86916 Kaufering, DE

## 2 Seguridad

### 2.1 Indicaciones generales de seguridad para herramientas eléctricas

**⚠ ADVERTENCIA** Lea con atención todas las indicaciones de seguridad, instrucciones, ilustraciones y datos técnicos correspondientes a esta herramienta eléctrica. La negligencia en el cumplimiento de las instrucciones que se describen a continuación podría provocar descargas eléctricas, incendios o lesiones graves.

**Conserve todas las instrucciones e indicaciones de seguridad para futuras consultas.**

El término «herramienta eléctrica» empleado en las indicaciones de seguridad se refiere a herramientas eléctricas portátiles, ya sea con cable de red o sin cable, en caso de ser accionadas por batería.

#### Seguridad en el puesto de trabajo

- ▶ **Mantenga su área de trabajo limpia y bien iluminada.** El desorden o una iluminación deficiente de las zonas de trabajo pueden provocar accidentes.
- ▶ **No utilice la herramienta eléctrica en un entorno con peligro de explosión en el que se encuentren líquidos, gases o polvos inflamables.** Las herramientas eléctricas producen chispas que pueden llegar a inflamar los materiales en polvo o vapores.
- ▶ **Mantenga alejados a los niños y otras personas de su puesto de trabajo al emplear la herramienta eléctrica.** Una distracción le puede hacer perder el control sobre la herramienta.

#### Seguridad eléctrica

- ▶ **El enchufe de la herramienta eléctrica debe corresponder a la toma de corriente utilizada. No se deberá modificar el enchufe en forma alguna. No utilice enchufes adaptadores para las herramientas eléctricas con puesta a tierra.** Los enchufes sin modificar adecuados a las respectivas tomas de corriente reducen el riesgo de descarga eléctrica.
- ▶ **Evite el contacto corporal con superficies que tengan puesta a tierra, como pueden ser tubos, calefacciones, cocinas y frigoríficos.** El riesgo a quedar expuesto a una sacudida eléctrica es mayor si su cuerpo tiene contacto con tierra.
- ▶ **No exponga las herramientas eléctricas a la lluvia y evite que penetren líquidos en su interior.** El riesgo de recibir descargas eléctricas aumenta si penetra agua en la herramienta eléctrica.
- ▶ **No utilice el cable de conexión para transportar o colgar la herramienta eléctrica ni tire de él para extraer el enchufe de la toma de corriente. Mantenga el cable de conexión alejado de fuentes de calor, aceite, aristas afiladas o piezas móviles.** Los cables de conexión dañados o enredados pueden provocar descargas eléctricas.
- ▶ **Cuando trabaje al aire libre con una herramienta eléctrica, utilice exclusivamente un alargador adecuado para exteriores.** La utilización de un alargador adecuado para su uso en exteriores evita el riesgo de una descarga eléctrica.



- ▶ **Cuando no pueda evitarse el uso de la herramienta eléctrica en un entorno húmedo, utilice un interruptor de corriente de defecto.** La utilización de un interruptor de corriente de defecto evita el riesgo de una descarga eléctrica.

### Seguridad de las personas

- ▶ **Permanezca atento, preste atención durante el trabajo y utilice la herramienta eléctrica con prudencia. No utilice una herramienta eléctrica si está cansado, ni tampoco después de haber consumido alcohol, drogas o medicamentos.** Un momento de descuido al utilizar la herramienta eléctrica podría producir graves lesiones.
- ▶ **Utilice el equipo de seguridad personal adecuado y lleve siempre gafas protectoras.** El riesgo de lesiones se reduce considerablemente si, según el tipo y la aplicación de la herramienta eléctrica empleada, se utiliza un equipo de seguridad personal adecuado como una mascarilla antipolvo, zapatos de seguridad con suela antideslizante, casco de protección o protección para los oídos.
- ▶ **Evite una puesta en servicio fortuita de la herramienta. Asegúrese de que la herramienta eléctrica está apagada antes de alzarla, transportarla, conectarla a la toma de corriente o insertar la batería.** Si transporta la herramienta eléctrica sujetándola por el interruptor de conexión/desconexión o si introduce el enchufe en la toma de corriente con la herramienta conectada, podría producirse un accidente.
- ▶ **Retire las herramientas de ajuste o llaves fijas antes de conectar la herramienta eléctrica.** Una herramienta o llave colocada en una pieza giratoria puede producir lesiones al ponerse en funcionamiento.
- ▶ **Evite adoptar posturas forzadas. Procure que la postura sea estable y manténgase siempre en equilibrio.** De esta forma podrá controlar mejor la herramienta eléctrica en caso de presentarse una situación inesperada.
- ▶ **Utilice ropa adecuada. No utilice vestimenta amplia ni joyas. Mantenga su pelo, vestimenta y guantes alejados de las piezas móviles.** La vestimenta suelta, las joyas y el pelo largo se pueden enganchar con las piezas en movimiento.
- ▶ **Siempre que sea posible montar equipos de aspiración o captación de polvo, asegúrese de que están conectados y de que se utilizan correctamente.** El uso de un sistema de aspiración de polvo reduce los riesgos derivados del polvo.
- ▶ **No se crea a salvo de cualquier riesgo ni pase por alto ninguna de las normas de seguridad relativas a las herramientas eléctricas, aun cuando esté familiarizado con la herramienta eléctrica y tenga larga experiencia en su uso.** Una actuación negligente puede provocar lesiones graves en cuestión de segundos.

### Uso y manejo de la herramienta eléctrica

- ▶ **No sobrecargue la herramienta. Utilice la herramienta eléctrica adecuada para el trabajo que se dispone a realizar.** Con la herramienta eléctrica apropiada podrá trabajar mejor y de modo más seguro dentro del margen de potencia indicado.
- ▶ **No utilice herramientas eléctricas con el interruptor defectuoso.** Las herramientas eléctricas que no se pueden conectar o desconectar son peligrosas y deben repararse.
- ▶ **Extraiga el enchufe de la toma de corriente o retire la batería extraíble antes de efectuar cualquier ajuste en la herramienta, cambiar accesorios o en caso de no utilizar la herramienta durante un tiempo prolongado.** Esta medida preventiva evita el riesgo de arranque accidental de la herramienta eléctrica.
- ▶ **Guarde las herramientas eléctricas que no utilice fuera del alcance de los niños. No permita utilizar la herramienta a ninguna persona que no esté familiarizada con ella o que no haya leído este manual de instrucciones.** Las herramientas eléctricas utilizadas por personas inexpertas son peligrosas.
- ▶ **Cuide su herramienta eléctrica y los accesorios adecuadamente. Compruebe si las piezas móviles de la herramienta funcionan correctamente y sin atascarse, y si existen piezas rotas o deterioradas que pudieran afectar al funcionamiento de la herramienta eléctrica. Encargue la reparación de las piezas defectuosas antes de usar la herramienta eléctrica.** Muchos accidentes son consecuencia de un mantenimiento inadecuado de la herramienta eléctrica.
- ▶ **Mantenga los útiles limpios y afilados.** Las herramientas de corte bien cuidadas y con aristas afiladas se atascan menos y se guían con más facilidad.
- ▶ **Utilice la herramienta eléctrica, los accesorios, útiles de inserción, etc., de acuerdo con estas instrucciones. Para ello, tenga en cuenta las condiciones de trabajo y la tarea que se va a realizar.** El uso de herramientas eléctricas para trabajos diferentes de aquellos para los que han sido concebidas puede resultar peligroso.
- ▶ **Mantenga las empuñaduras y las superficies de contacto secas, limpias y sin residuos de aceite o grasa.** Las empuñaduras y superficies de contacto resbaladizas impiden manejar y controlar la herramienta eléctrica con seguridad en situaciones imprevistas.



### Uso y manejo de la herramienta de batería

- ▶ **Cargue las baterías únicamente con los cargadores recomendados por el fabricante.** Existe riesgo de incendio al intentar cargar baterías de un tipo diferente al previsto para el cargador.
- ▶ **Utilice únicamente las baterías previstas para la herramienta eléctrica.** El uso de otro tipo de baterías puede provocar daños e incluso incendios.
- ▶ **Si no utiliza la batería, guárdela separada de clips, monedas, llaves, clavos, tornillos y demás objetos metálicos que pudieran puentear sus contactos.** El cortocircuito de los contactos de la batería puede causar quemaduras o incendios.
- ▶ **La utilización inadecuada de la batería puede provocar fugas de líquido. Evite el contacto con este líquido. En caso de contacto accidental, enjuague el área afectada con abundante agua. En caso de contacto con los ojos, acuda además inmediatamente a un médico.** El líquido de la batería puede irritar la piel o producir quemaduras.
- ▶ **No utilice baterías dañadas o modificadas.** Una batería dañada o modificada puede tener un comportamiento imprevisible y provocar incendios, explosiones o riesgo de lesiones.
- ▶ **No exponga la batería al fuego o a temperaturas muy elevadas.** El fuego o las temperaturas superiores a 130 °C (265 °F) pueden provocar una explosión.
- ▶ **Siga todas las instrucciones relativas a la carga y no cargue nunca la batería o la herramienta de batería excediendo el rango de temperatura indicado en el manual de instrucciones.** Una carga incorrecta o fuera del rango de temperatura permitido puede destruir la batería y aumentar el riesgo de incendio.

### Servicio Técnico

- ▶ **Solicite que un profesional lleve a cabo la reparación de su herramienta eléctrica y que utilice exclusivamente piezas de repuesto originales.** Solamente así se garantiza la seguridad de la herramienta.
- ▶ **No realice nunca el mantenimiento de baterías dañadas.** Cualquier mantenimiento de las baterías debe llevarlo a cabo el fabricante o un centro del Servicio de Atención al Cliente autorizado.

## 2.2 Indicaciones de seguridad para herramientas de fijación

- ▶ **Parta siempre de la base de que la herramienta eléctrica contiene clavos.** Un manejo imprudente de la herramienta de fijación puede provocar un disparo inesperado de clavos y causar lesiones.
- ▶ **No oriente nunca la herramienta eléctrica hacia sí mismo ni hacia otras personas que se encuentren alrededor.** Si se produce un disparo inesperado, puede desprenderse un clavo y provocar lesiones.
- ▶ **No accione la herramienta eléctrica hasta que se haya colocado con firmeza sobre la pieza de trabajo.** Si la herramienta eléctrica no está en contacto con la pieza de trabajo, los clavos pueden rebotar desde el punto de fijación.
- ▶ **Desconecte la herramienta de la red eléctrica o desconecte la batería en el caso de que un clavo se atasque en el interior de la herramienta eléctrica.** Si la herramienta de fijación está conectada a la red eléctrica, puede activarse por error al extraer un clavo firmemente enclavado.
- ▶ **Proceda con cuidado al extraer un clavo que esté firmemente enclavado.** El sistema puede estar sometido a tensión y el clavo podría salir disparado con fuerza mientras usted intenta desatascar la herramienta.
- ▶ **Al fijar conductores eléctricos, asegúrese de que no estén bajo tensión. Sujete la herramienta de fijación únicamente por las empuñaduras aisladas. Utilice exclusivamente clavos apropiados para la instalación de conductores eléctricos. Compruebe que el clavo no haya dañado el recubrimiento aislante del conductor eléctrico.** Si un clavo daña el recubrimiento aislante del conductor eléctrico, existe riesgo de descarga eléctrica e incendio.

## 2.3 Indicaciones de seguridad

### Requisitos para el usuario

- ▶ Solo puede utilizar o reparar este producto si está autorizado y posee la formación necesaria para ello.

### Equipo de seguridad personal

- ▶ Durante el uso de la herramienta, el operario y las personas que se encuentren en las inmediaciones deben usar protección para los ojos, protección para los oídos y casco de protección.

### Seguridad de las personas

- ▶ Observe las indicaciones sobre el funcionamiento, cuidado y mantenimiento incluidas en el manual de instrucciones.
- ▶ Permanezca vigilante, preste atención durante el trabajo y sea prudente al trabajar con una fijadora. No utilice el producto si está cansado, ni tampoco después de haber consumido alcohol, drogas o



medicamentos. Interrumpa inmediatamente el trabajo si siente dolor o cualquier otra molestia. Un momento de descuido al utilizar la fijadora podría producir graves lesiones.

- ▶ Evite adoptar malas posturas. Procure que la postura sea estable y manténgase siempre en equilibrio.
- ▶ Utilice calzado antideslizante.
- ▶ Nunca tire el guía clavos o los elementos de fijación hacia atrás con la mano.
  - ▶ En determinadas circunstancias, es posible que el producto se prepare para funcionar al retirar el guía clavos o el elemento de fijación con la mano. La herramienta puede hacer fijaciones incluso sobre partes del cuerpo.
- ▶ Mantenga siempre los brazos ligeramente doblados (nunca estirados) al accionar el producto.
- ▶ Mientras se está trabajando, mantenga alejadas del radio de acción de la herramienta a otras personas, especialmente a los niños.
- ▶ - Riesgo de lesiones en caso de caída de herramientas o accesorios. Antes de iniciar el trabajo, compruebe que la batería y los accesorios montados estén bien fijados.
- ▶ Mantenga siempre las rejillas de ventilación despejadas. Riesgo de quemaduras debido a rejillas de ventilación cubiertas.
- ▶ No mire directamente hacia la luz (LED) ni dirija la luz a la cara de otras personas. Existe riesgo de deslumbramiento.

### Manipulación y utilización segura de fijadoras

- ▶ Peligro por elementos de fijación que pueden romperse. Antes de colocar los elementos de fijación, asegúrese de que nadie se encuentra detrás o debajo del componente en el que se ha colocado el elemento de fijación.
- ▶ Utilice el producto adecuado para su trabajo. No utilice el producto para fines no previstos, sino únicamente de forma reglamentaria y en perfecto estado.
- ▶ Vigile en todo momento el producto cargado.
- ▶ Descargue siempre el producto antes de efectuar trabajos de limpieza, reparación o mantenimiento, al cambiar el guía clavos, antes de interrumpir el trabajo y antes de guardarla (elemento de fijación).
- ▶ Los productos que no se utilicen deben guardarse descargados en un lugar seco y cerrado al que no puedan acceder niños.
- ▶ Compruebe que el producto y los accesorios no presenten daños. Compruebe que los componentes móviles funcionen correctamente y no estén atascados, y que las piezas no estén dañadas.
  - ▶ Para garantizar un funcionamiento adecuado del producto, las piezas deben estar correctamente montadas y cumplir todas las condiciones necesarias. Las piezas dañadas deben repararse o sustituirse de forma pertinente por el Servicio Técnico de **Hilti** si no se especifica lo contrario en el manual de instrucciones.
- ▶ Antes de empezar a trabajar, compruebe si la zona de trabajo oculta cables eléctricos, tuberías de gas o cañerías de agua. Las partes metálicas exteriores del producto pueden provocar una descarga eléctrica o una explosión si se daña un cable eléctrico, una tubería de gas o una cañería de agua.
- ▶ No coloque elementos de fijación en una superficie de trabajo inapropiada.
  - ▶ Se consideran materiales inapropiados el acero soldado y acero fundido, el hierro fundido, el vidrio, el mármol, el plástico, el bronce, el latón, el cobre, los materiales aislantes, el ladrillo hueco, el ladrillo cerámico, la chapa fina (<4 mm) y el hormigón poroso. El uso de estos materiales puede provocar la rotura o astillamiento del elemento de fijación, o una inserción incorrecta del mismo.
- ▶ Accione el gatillo solo cuando el producto se encuentre en posición totalmente perpendicular a la superficie de trabajo.
- ▶ Sujete el producto durante la fijación siempre en ángulo recto respecto a la superficie de trabajo, para evitar la desviación del elemento de fijación respecto a la superficie de trabajo.
- ▶ Mantenga las empuñaduras secas, limpias y sin residuos de aceite o grasa.
- ▶ No deje caer nunca el producto.
- ▶ No utilice el cargador a modo de asidero.
- ▶ No utilice el producto en lugares donde exista peligro de incendio o explosión, a menos que esté especialmente homologado para ello.
- ▶ No introduzca elementos de fijación en orificios ya existentes, excepto si así lo recomienda **Hilti** (p. ej. DX-Kwik).

### Medidas de seguridad mecánicas

- ▶ No manipule ni realice modificaciones en el producto ni en los accesorios, especialmente en el pistón.
- ▶ Utilice exclusivamente elementos de fijación diseñados y homologados para el producto.

### Medidas de seguridad térmicas

- ▶ No sobrepase la frecuencia de fijación máxima recomendada.



- ▶ En caso de sobrecalentamiento, deje enfriar el producto.
- ▶ No desmonte el producto mientras esté caliente. Deje enfriar el producto.

## 2.4 Manipulación y utilización segura de las baterías

- ▶ **Tenga en cuenta las siguientes indicaciones de seguridad para el manejo y el uso seguros de las baterías de Ion-Litio.** En caso de no respetarlas, puede llevar a irritación de la piel, lesiones corrosivas graves, quemaduras químicas, fuego o explosiones.
- ▶ Utilice las baterías solo si están en perfecto estado técnico.
- ▶ Manipule las baterías con cuidado a fin de evitar daños o escapes de líquido altamente peligroso para su salud.
- ▶ Las baterías no deben modificarse ni manipularse en ningún caso.
- ▶ Las baterías no se deben destruir, comprimir, calentar por encima de 80 °C (176 °F) o quemar.
- ▶ No utilice ni cargue baterías que hayan recibido algún golpe ni que estén dañadas de alguna otra forma. Compruebe con regularidad si las baterías presentan signos de daños.
- ▶ No utilice nunca baterías recicladas o reparadas.
- ▶ Nunca utilice la batería o una herramienta eléctrica de batería como herramienta de percusión.
- ▶ No exponga nunca las baterías a radiación solar directa, temperaturas elevadas, chispas o llamas abiertas. Esto puede provocar explosiones.
- ▶ No toque los polos de la batería con los dedos, con herramientas, con joyas o con otros objetos conductores de la electricidad. Esto puede dañar la batería y provocar otros daños materiales y lesiones.
- ▶ Mantenga las baterías alejadas de la lluvia, la humedad y los líquidos. Si entra humedad, pueden producirse cortocircuitos, descargas eléctricas, quemaduras, incendios y explosiones.
- ▶ Utilice únicamente cargadores y herramientas eléctricas concebidos para este tipo de baterías. Para ello, consulte las indicaciones recogidas en el manual de instrucciones correspondiente.
- ▶ No utilice ni almacene la batería en entornos con peligro de explosión.
- ▶ Si al tocar la batería detecta que está muy caliente, puede deberse a una avería en la misma. Coloque la batería en un lugar visible, no inflamable, a suficiente distancia de otros materiales inflamables. Deje que la batería se enfríe. Si, después de una hora, la herramienta sigue estando demasiado caliente para tocarla significa que está averiada. Diríjase al Servicio Técnico de **Hilti** o lea el documento «Indicaciones de seguridad y uso de las baterías de Ion-Litio de **Hilti**».



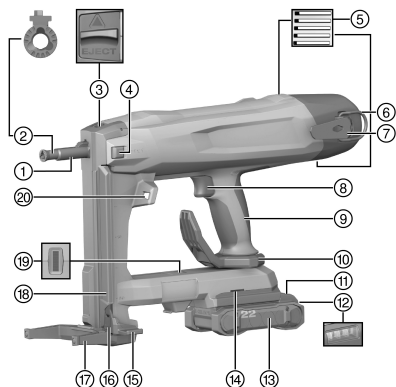
Tenga en cuenta las directivas especiales aplicables al transporte, almacenamiento y uso de las baterías de Ion-Litio.

Lea las instrucciones de seguridad y uso de las baterías de Ion-Litio de **Hilti**, que puede encontrar escaneando el código QR que se encuentra al final de estas instrucciones de uso.



## 3 Descripción

### 3.1 Vista general del producto



- ① Punta de la herramienta
- ② Guía clavos
- ③ Bloqueo del guía clavos
- ④ Botón de fijación única (BX 3-ME-22)
- ⑤ Rejillas de ventilación
- ⑥ Ojal para cuerda de amarre para herramientas
- ⑦ Colgador de cinturón
- ⑧ Disparador de seguridad
- ⑨ Empuñadura
- ⑩ Colgador de cinturón/colgador de andamio
- ⑪ Tecla de desbloqueo de la batería
- ⑫ Indicador de estado de la batería
- ⑬ Batería de Ion-Litio
- ⑭ Abertura de montaje para accesorios
- ⑮ Guía deslizante de clavos
- ⑯ Desbloqueo de la guía deslizante de clavos
- ⑰ Pie de apoyo
- ⑱ Cargador
- ⑲ Indicador del estado de la fijadora
- ⑳ Iluminación del área de trabajo

#### 3.1.1 Equipamiento

El guía clavos y el pie de apoyo dependen del producto. La siguiente tabla muestra el pie de apoyo y el guía clavos con los que está equipado el producto.

Encontrará más información en la tapa del maletín, en su **Hilti Store** o en: [www.hilti.group](http://www.hilti.group)

Producto	BX 3-22	BX 3-L-22	BX 3-ME-22
Guía clavos	X-FG B3 IF 02	X-FG B3 IF 02	X-FG B3 ME
Pie de apoyo	X-SL B3 03	X-SL B3 03	X-SL B3 ME 03

### 3.2 Uso conforme a las prescripciones

El producto es una fijadora con alimentación por batería de guiado manual. Está diseñada para la colocación de elementos de fijación especiales en hormigón, acero, mampostería, piedra arenisca calcárea y otras superficies de trabajo apropiadas para el montaje directo. El producto también es adecuado para fijar conductores eléctricos con clips si para ello se utilizan elementos de fijación apropiados. Utilice exclusivamente elementos de fijación autorizados junto con el guía clavos adecuado para los mismos (véase el capítulo «Datos técnicos»).

La fijadora, la batería y los elementos de fijación forman una unidad técnica. Esto significa que con esta fijadora solo es posible garantizar una fijación perfecta si se utilizan los elementos de fijación de **Hilti** diseñados específicamente para esta herramienta y los cargadores y baterías recomendados por **Hilti**. Las recomendaciones de utilización y fijación de **Hilti** son válidas exclusivamente si se cumplen estas condiciones.

- ▶ La fijadora solo está indicada para una utilización manual.
- ▶ No se excluye el riesgo de fallos en la aplicación. Como fallos en la aplicación se entienden fijaciones en superficies de trabajo muy blandas (p. ej., madera) o muy duras (p. ej., acero de alta resistencia o piedra natural muy dura).
- Para este producto utilice únicamente baterías Li-Ion de la serie B 22 de **Hilti** Nuron. Para garantizar que este producto ofrece un rendimiento óptimo, **Hilti** recomienda utilizar las baterías indicadas en la tabla que encontrará al final de este manual de instrucciones.
- Para estas baterías utilice exclusivamente los cargadores **Hilti** de las series indicadas en la tabla que encontrará al final de este manual de instrucciones.



### 3.3 Dispositivos de seguridad

En el funcionamiento con cargador, la detección de clavos permite evitar fijaciones erróneas que podrían dañar la fijadora.

La función de la protección mediante presión es evitar la fijación accidental de clavos. En el funcionamiento con cargador, la fijadora solo puede presionarse y dispararse cuando haya un clavo introducido.

### 3.4 Observaciones sobre el equipamiento

La fijadora incorpora una empuñadura reductora de vibraciones ergonómica y antideslizante, un colgador de cinturón / de andamio y un pie de apoyo. La fijadora cuenta con una protección electrónica contra sobrecarga para protegerla contra sobrecargas y un control de temperatura como protección contra sobrecalentamiento.

### 3.5 Indicador del estado de la fijadora

El indicador de estado de la fijadora proporciona información sobre los estados de la fijadora.

Estado	Significado
El LED está apagado	La fijadora está desconectada
El LED está encendido en verde.	La fijadora está conectada y lista para funcionar
El LED parpadea en verde.	La batería está demasiado caliente o demasiado baja
El LED parpadea en verde cada 3 segundos.	La fijadora está en modo standby; presionar la punta de la herramienta para activar la fijadora
El LED está encendido en azul.	La fijadora está conectada; recargar la tira de clavos
El LED parpadea en azul.	La fijadora está conectada; el cargador está totalmente vacío
El LED parpadea en amarillo.	La fijadora está demasiado caliente, véase la tabla de anomalías
El LED parpadea en rojo.	Avería en la herramienta; véase la tabla de anomalías
El LED está encendido en rojo.	Avería en la herramienta; véase la tabla de anomalías

### 3.6 Mostrar la batería Ion-Litio

Las baterías de Ion-Litio de Hilti Nuron pueden mostrar el estado de carga, los mensajes de error y el estado de la batería.

#### 3.6.1 Visualización del estado de carga y de los mensajes de error

#### ADVERTENCIA

##### Riesgo de lesiones por la caída de la batería

- ▶ Con la batería colocada, asegúrese tras pulsar la tecla de desbloqueo de que la batería vuelva a encajar correctamente en el producto empleado.

Para recibir una de las siguientes indicaciones, pulse brevemente la tecla de desbloqueo de la batería.

El estado de carga y las posibles averías también se muestran de forma permanente mientras el producto esté conectado.

Estado	Significado
Cuatro (4) LED encendidos permanentemente en verde	Estado de carga: 100 % a 71 %
Tres (3) LED encendidos permanentemente en verde	Estado de carga: 70 % a 51 %
Dos (2) LED se iluminan permanentemente en verde	Estado de carga: 50 % a 26 %
Un (1) LED está encendido permanentemente en verde	Estado de carga: 25 % a 10 %





Estado	Significado
Un (1) LED parpadea lentamente en verde	Estado de carga: < 10 %
Un (1) LED parpadea rápidamente en verde	La batería Ion-Litio está totalmente descargada. Cargue la batería. Si tras cargar la batería el LED sigue parpadeando rápidamente, diríjase al Servicio Técnico de <b>Hilti</b> .
Un (1) LED parpadea rápidamente en amarillo	La batería de Ion-Litio o el producto conectado a ella están sobrecargados, demasiado calientes, demasiado fríos o existe otro error. Ponga el producto y la batería en la temperatura de trabajo recomendada y no sobrecargue el producto durante su uso. Si sigue viendo el mensaje, diríjase al Servicio Técnico de <b>Hilti</b> .
Un (1) LED está encendido en amarillo	La batería Ion-Litio y el producto conectado a ella no son compatibles. Diríjase al servicio técnico de <b>Hilti</b> .
Un (1) LED parpadea rápidamente en rojo	La batería Ion-Litio está bloqueada y no puede seguir utilizándose. Diríjase al servicio técnico de <b>Hilti</b> .

### 3.6.2 Visualización del estado de la batería

Para consultar el estado de la batería, mantenga la tecla de desbloqueo pulsada durante más de tres segundos. El sistema no detecta un posible funcionamiento incorrecto de la batería debido a un mal uso, como caídas, hendiduras, daños por calor externo, etc.

Estado	Significado
Todos los LED se encienden como luz en movimiento y, a continuación, se enciende un (1) LED permanentemente en verde.	La batería puede seguir utilizándose.
Todos los LED se encienden como luz en movimiento y, a continuación, parpadea un (1) LED rápidamente en amarillo.	No se ha podido completar la consulta sobre el estado de la batería. Repita la operación o diríjase al Servicio Técnico de <b>Hilti</b> .
Todos los LED se encienden como luz en movimiento y, a continuación, parpadea un (1) LED permanentemente en rojo.	Cuando un producto conectado puede seguir utilizándose, la capacidad restante de la batería es inferior al 50 %. Cuando un producto conectado ya no puede seguir utilizándose, la batería ha llegado al final de su vida útil y debe ser sustituida. Diríjase al servicio técnico de <b>Hilti</b> .

## 3.7 Bluetooth® (opcional)

La marca nominativa Bluetooth®, así como los símbolos gráficos (logos) son marcas comerciales registradas y propiedad de Bluetooth SIG, Inc. El uso de estas marcas nominativas/símbolos gráficos por parte de **Hilti Aktiengesellschaft** se realiza bajo licencia.

### 3.7.1 Uso de forma reglamentaria

Este producto está equipado con un módulo de baja energía Bluetooth® que permite la comprobación del estado de una herramienta eléctrica, así como la transmisión de ajustes y datos basados en la tecnología inalámbrica de Bluetooth®, que permite una transferencia de datos inalámbrica con la que dos productos compatibles con Bluetooth se pueden comunicar a corta distancia. Este producto está diseñado para permitir la comunicación y la transferencia de datos con teléfonos móviles) y **Hilti Gateways**. El producto puede transmitir datos como la ubicación de la terminal receptora, el tiempo de funcionamiento, el número total de aplicaciones, el número de aplicaciones durante el intervalo y la fecha y hora de la transferencia. Para obtener información sobre las funciones de conectividad, consulte la aplicación **Hilti** correspondiente o el manual de instrucciones de la herramienta eléctrica utilizada.



### 3.7.2 Transferencia de datos mediante Bluetooth®

Puede modificar el intervalo de transferencia en función de la fuente de energía disponible en el producto. El alcance puede variar mucho según las condiciones exteriores, teniendo en cuenta la herramienta de recepción utilizada. En los espacios cerrados y a través de barreras metálicas (p. ej. paredes, estanterías, el maletín, etc.) es posible que el alcance del Bluetooth® disminuya significativamente. Según los entornos que se describen a continuación, se requieren varios intervalos de transmisión para la detección de la herramienta eléctrica.

Si la herramienta eléctrica no puede detectarse, compruebe lo siguiente:

¿La separación respecto al terminal móvil es demasiado grande?

→ Reduzca la distancia entre el terminal móvil y la herramienta eléctrica

### 3.7.3 Instalación y ajuste de la aplicación

Para utilizar las funciones de conectividad, primero debe instalar la aplicación **Hilti** correspondiente.

(1.) Descargue la aplicación desde la tienda de aplicaciones de su preferencia.



Se requiere una cuenta de usuario en la tienda de aplicaciones correspondiente.

(2.) Después de iniciar la aplicación por primera vez, inicie sesión con su cuenta o regístrese.

(3.) La pantalla de su terminal móvil mostrará todos los pasos adicionales para conectar la herramienta eléctrica al terminal móvil.



En primer lugar, complete el tutorial de la aplicación de la herramienta. Esto le dará una mejor visión general del proceso de conexión y de cómo utilizar las funciones de conectividad.

### 3.8 Protección de descarga profunda

El producto dispone de un modo de reposo para proteger la batería de Ion-Litio contra una descarga total. De este modo se evita que la batería se descargue totalmente.

- La protección de descarga profunda se activará tras 360 minutos.
- Para desactivar la protección de descarga profunda, extraiga la batería y vuelva a introducirla.

### 3.9 Suministro

Fijadora , manual de instrucciones.

Encontrará otros productos del sistema autorizados para su producto en su **Hilti Store** o en Internet, en: [www.hilti.group](http://www.hilti.group)

## 4 Datos técnicos

	<b>BX 3-22</b>	<b>BX 3-L-22</b>	<b>BX 3-ME-22</b>
<b>Peso según EPTA Procedure 01 sin batería</b>	3,5 kg	3,5 kg	3,4 kg
<b>Longitud del clavo en el funcionamiento con cargador</b>	14 mm ... 30 mm	14 mm ... 36 mm	14 mm ... 24 mm
<b>Longitud del clavo en el modo de funcionamiento de fijación única</b>	/	/	30 mm ... 36 mm
<b>Diámetro del clavo</b>	3 mm	2,75 mm ... 3,0 mm	3 mm
<b>Capacidad del cargador</b>	30 clavos	30 clavos	20 clavos
<b>Recorrido de presión</b>	12 mm	12 mm	12 mm
<b>Fuerza de apriete</b>	50 N ... 70 N	50 N ... 70 N	50 N ... 70 N
<b>Frecuencia de fijación máxima recomendada a temperatura ambiente</b>	700/h	700/h	700/h
<b>Tensión nominal</b>	21,6 V	21,6 V	21,6 V



	<b>BX 3-22</b>	<b>BX 3-L-22</b>	<b>BX 3-ME-22</b>
<b>Potencia de transmisión radiada máxima de Bluetooth®</b>	8 dBm	8 dBm	8 dBm
<b>Rango de frecuencia Bluetooth</b>	2.402 MHz ... 2.480 MHz	2.402 MHz ... 2.480 MHz	2.402 MHz ... 2.480 MHz
<b>Temperatura de almacenamiento</b>	-20 °C ... 70 °C	-20 °C ... 70 °C	-20 °C ... 70 °C
<b>Temperatura ambiente en funcionamiento</b>	-17 °C ... 60 °C	-17 °C ... 60 °C	-17 °C ... 60 °C

#### 4.1 Batería

<b>Tensión de servicio de la batería</b>	21,6 V
<b>Peso batería</b>	Véase al final del manual de instrucciones
<b>Temperatura ambiente en funcionamiento</b>	-17 °C ... 60 °C
<b>Temperatura de almacenamiento</b>	-20 °C ... 40 °C
<b>Temperatura de la batería al comenzar la carga</b>	-10 °C ... 45 °C

#### 4.2 Información sobre la emisión de ruidos y valores de vibración según EN 62841

Los valores de vibración y de presión acústica indicados en estas instrucciones han sido medidos conforme a los procedimientos de medición homologados y pueden utilizarse para la comparación de diferentes herramientas eléctricas. También resultan útiles para realizar un análisis de los riesgos de exposición.

Los datos indicados son específicos para las aplicaciones principales de la herramienta eléctrica. Los datos pueden, no obstante, registrar variaciones si la herramienta eléctrica se emplea para otras aplicaciones o con útiles de inserción distintos, o si se ha efectuado un mantenimiento insuficiente de la herramienta. En estos casos, los riesgos de exposición podrían aumentar considerablemente durante toda la sesión de trabajo.

A fin de obtener un análisis preciso de los riesgos de exposición, también deben tenerse en cuenta los períodos en los que la herramienta está desconectada o está en marcha, pero no realmente en uso. De este modo, los riesgos de exposición podrían reducirse considerablemente durante toda la sesión de trabajo.

Adopte medidas de seguridad adicionales para proteger al usuario del efecto del ruido y de las vibraciones, como por ejemplo: mantenimiento de la herramienta eléctrica y los útiles de inserción, mantener las manos calientes, organización de los procesos de trabajo, etc.

##### Información sobre la emisión de ruidos

		<b>BX 3-22</b>	<b>BX 3-L-22</b>	<b>BX 3-ME-22</b>
<b>Nivel típico de potencia acústica de emisión con ponderación A (en la penetración por impacto de clavos) (<math>L_{WA}</math>)</b>	<b>Hor-migón</b>	96 dB	96 dB	96 dB
	<b>Acero</b>	100 dB	100 dB	100 dB
<b>Nivel medio de presión acústica de emisión con ponderación A (en la penetración por impacto de clavos) (<math>L_{pA}</math>)</b>	<b>Hor-migón</b>	85 dB	85 dB	85 dB
	<b>Acero</b>	89 dB	89 dB	89 dB
<b>Incertidumbre para el nivel acústico mencionado (<math>K_{WA}</math>, <math>K_{pA}</math>)</b>		3 dB	3 dB	3 dB

##### Valores de vibración monoaxiales (en dirección z)

		<b>BX 3-22</b>	<b>BX 3-L-22</b>	<b>BX 3-ME-22</b>
<b>Valor de emisión de vibraciones (en la penetración por impacto de clavos) con la batería B22 55 (<math>a_h</math>)</b>	<b>Hor-migón</b>	2,5 m/s <sup>2</sup>	2,5 m/s <sup>2</sup>	2,5 m/s <sup>2</sup>
	<b>Acero</b>	3,3 m/s <sup>2</sup>	3,3 m/s <sup>2</sup>	3,3 m/s <sup>2</sup>
<b>Valor de emisión de vibraciones (en la penetración por impacto de clavos) con la batería B22 85 (<math>a_h</math>)</b>	<b>Hor-migón</b>	2,9 m/s <sup>2</sup>	2,9 m/s <sup>2</sup>	2,9 m/s <sup>2</sup>
	<b>Acero</b>	3,5 m/s <sup>2</sup>	3,5 m/s <sup>2</sup>	3,5 m/s <sup>2</sup>
<b>Incertidumbre (K)</b>		1,5 m/s <sup>2</sup>	1,5 m/s <sup>2</sup>	1,5 m/s <sup>2</sup>



## 5 Preparación del trabajo



### ADVERTENCIA

#### Riesgo de lesiones por arranque involuntario.

- ▶ Antes de insertar la batería, asegúrese de que el producto correspondiente esté desconectado.
- ▶ Retire la batería antes de realizar ajustes en la herramienta o de cambiar accesorios.

Respete las indicaciones de seguridad y las advertencias presentes en esta documentación y en el producto.

### 5.1 Carga de la batería

1. Antes de cargarla, lea el manual de instrucciones del cargador.
2. Asegúrese de que los contactos de la batería y del cargador estén limpios y secos.
3. Cargue la batería en un cargador autorizado. → página 77

### 5.2 Colocación de la batería



### ADVERTENCIA

#### Riesgo de lesiones por cortocircuito o caída de la batería.

- ▶ Antes de insertar la batería, asegúrese de que los contactos de la batería y del producto estén libres de cuerpos extraños.
- ▶ Asegúrese de que la batería encaje siempre correctamente.

1. Cargue por completo la batería antes de la primera puesta en servicio.
2. Introduzca la batería en el producto hasta que encaje de forma audible.
3. Compruebe que la batería está bien colocada.

### 5.3 Extracción de la batería

1. Pulse la tecla de desbloqueo de la batería.
2. Retire la batería del producto.

### 5.4 Extracción del guía clavos

1. Tire hacia abajo la guía deslizante de clavos hasta que se enclave.
2. Vacíe el cargador. → página 85
3. Deslice el bloqueo del guía clavos en la dirección que indica la flecha hasta el tope.
  - ▶ El guía clavos habrá quedado suelto.
4. Extraiga el guía clavos.

### 5.5 Colocación del guía clavos

1. Tire hacia abajo la guía deslizante de clavos hasta que se enclave.
2. Vacíe el cargador. → página 85
3. Deslice el bloqueo del guía clavos en la dirección que indica la flecha hasta el tope y manténgalo en esa posición.
4. Deslice el guía clavos en la punta de la herramienta hasta que encaje con un «clic».
5. Suelte el bloqueo del guía clavos.
  - ▶ El bloqueo del guía clavos retorna a la posición central.
6. Compruebe que el guía clavos está correctamente encajado tirando levemente de él.

### 5.6 Un trabajo seguro con el colgador de cinturón y de andamio

- ▶ Antes de iniciar el trabajo, asegúrese de que el colgador de cinturón/de andamio esté fijado con seguridad al producto.
- ▶ Utilice el colgador de cinturón / de andamio solo durante el tiempo necesario. Si no va a utilizar el producto durante un largo período de tiempo, deposítelo en un lugar seguro.



## 5.7 Protección frente a caídas 3

### ADVERTENCIA

**Riesgo de lesiones** por caída de herramientas o accesorios.

- ▶ Utilice únicamente la cuerda de amarre para herramientas **Hilti** recomendada para su producto.
- ▶ Antes de cada uso, compruebe que el punto de fijación de la cuerda de amarre para herramientas no presente posibles daños.
- ▶ No fije ninguna cuerda de amarre para herramientas al colgador de cinturón. No utilice un colgador de cinturón para elevar el producto.

Tenga en cuenta las directivas nacionales para trabajos en altura.

Para este producto, utilice únicamente como protección frente a caídas la cuerda de amarre para herramientas **Hilti** #2261970.

- ▶ Fije la cuerda de amarre para herramientas con un mosquetón en el producto como se muestra en la figura. Compruebe que el mosquetón quede fijado de forma segura.
- ▶ Fije el segundo mosquetón a una estructura portante. Compruebe que el mosquetón quede fijado de forma segura.

Tenga en cuenta el manual de instrucciones de la cuerda de amarre para herramientas **Hilti**.

## 5.8 Carga de clavos para funcionamiento con cargador 4

### PRECAUCIÓN

**Peligro de aplastamiento** El rebote de la guía deslizante de clavos puede causar lesiones y provocar daños en la fijadora.

- ▶ Compruebe que la guía deslizante de clavos encaje correctamente tirando de ella hacia abajo. No permita que la guía deslizante de clavos rebote.
1. Tire hacia abajo la guía deslizante de clavos hasta que se enclave.
  2. Deslice la tira de clavos para introducirla en el cargador (máximo 3 tiras de 10 clavos).
  3. Sujete con fuerza la guía deslizante de clavos y presione el desbloqueo de la guía deslizante de clavos.
  4. Haga retroceder la guía deslizante de clavos hasta que entre en contacto con un clavo.

## 5.9 Carga de clavos para modo de funcionamiento de fijación única

BX 3-ME-22

### PRECAUCIÓN

**Peligro de aplastamiento** El rebote de la guía deslizante de clavos puede causar lesiones y provocar daños en la fijadora.

- ▶ Compruebe que la guía deslizante de clavos encaje correctamente tirando de ella hacia abajo. No permita que la guía deslizante de clavos rebote.
1. Tire hacia abajo la guía deslizante de clavos hasta que se enclave.
  2. Deslice la tira de clavos para extraerla del cargador y asegúrese de que este quede vacío.

La fijadora puede dañarse si no se retiran todos los clavos del cargador antes de la fijación en el modo de funcionamiento de fijación única.

3. Sujete con fuerza la guía deslizante de clavos y presione el desbloqueo de la guía deslizante de clavos.
4. Haga retroceder la guía deslizante de clavos.
5. Coloque el clavo en la cavidad del guía clavos prevista para ello. Después tiene la opción de insertar además un elemento de fijación autorizado en el guía clavos.

La fijación con más de un clavo en el guía clavos puede provocar daños en la fijadora. En el modo de funcionamiento de fijación única, cargue el guía clavos con un solo clavo como máximo.



6. Accione el interruptor de fijación única.
  - ▶ El interruptor de fijación única debe enclavarse de forma audible.



Si la guía deslizante de clavos se ha empujado hacia abajo solo unos pocos centímetros, el interruptor de fijación única se vuelve a soltar.

## 6 Manejo

Respete las indicaciones de seguridad y las advertencias presentes en esta documentación y en el producto.

### 6.1 Uso del pie de apoyo

Si la superficie de trabajo es plana, el pie de apoyo facilita la colocación en ángulo recto de la fijadora, ya que de este modo solo hay que prestar atención a la posición recta de la herramienta en dirección horizontal. Si la superficie de trabajo es irregular, puede que sea necesario retirar el pie de apoyo para alinear correctamente el guía clavos en ángulo recto con la superficie de trabajo.

#### 6.1.1 Plegado del pie de apoyo

1. Haga presión sobre el pie de apoyo para sacarlo de la posición de encastre.
2. Gire el pie de apoyo hacia atrás.

#### 6.1.2 Desplegado del pie de apoyo



#### PRECAUCIÓN

**Peligro de aplastamiento** Al plegar el pie de apoyo existe riesgo de que los dedos queden atrapados entre el pie de apoyo y la carcasa.

- ▶ Al plegar el pie de apoyo, sostenga la fijadora por la empuñadura.

1. Gire el pie de apoyo hacia delante.
2. Desde abajo, haga presión sobre el pie de apoyo para encajarlo en la posición de desplegado.

### 6.2 Desconectar Bluetooth (opcional)

- ▶ Presione la fijadora durante 10 segundos sobre la superficie de trabajo.
  - ▶ Al cabo de 6 segundos, el elemento tensor se destensa de manera audible (mantenga la fijadora presionada durante 4 segundos más).
  - ▶ El indicador de estado parpadea 3 veces en azul.
  - ▶ Se oye 3 veces un ruido de motor.
  - ▶ Ya no se pueden seguir transfiriendo datos.



Si se encuentra en un entorno sensible (p. ej., un hospital) en el que no pueda utilizarse el Bluetooth, puede desactivarlo.

Para volver a desconectar el Bluetooth, extraiga la batería y vuelva a introducirla.

### 6.3 Conexión/desconexión de la fijadora

#### 6.3.1 Conexión de la fijadora



#### ADVERTENCIA

**¡Riesgo de lesiones!** Presionar la fijadora contra una parte del cuerpo puede causar lesiones graves si se dispara accidentalmente una fijación.

- ▶ **No presione nunca la fijadora contra la mano u otra parte del cuerpo.**

1. En el funcionamiento con cargador, cargue el cargador. → página 83
2. Coloque la batería. → página 82
  - ▶ El indicador de estado parpadea lentamente en verde.



Cuando el rendimiento de la batería comienza a disminuir mucho, la fijadora se desconecta antes de que se produzcan daños en las celdas de la batería.

3. Presione la fijadora contra una superficie de trabajo adecuada para conectarla.
  - ▶ La fijadora se tensa.
  - ▶ El indicador de estado se ilumina en verde.



### 6.3.2 Desconexión de la fijadora

- ▶ Retire la batería. → página 82
  - ▶ Se oye cómo el elemento tensor se destensa y el indicador de estado se apaga.



Después de 6 minutos, la fijadora genera un ruido de motor que indica que esta herramienta está a punto de apagarse. Tras la indicación, la fijadora se desconecta de forma automática.

### 6.4 Realización de una fijación

#### ADVERTENCIA

**Riesgo de lesiones** en caso de rotura de elementos de fijación.

- ▶ Antes de colocar los elementos de fijación, asegúrese de que nadie se encuentra detrás o debajo del componente en el que se ha colocado el elemento de fijación.

#### ADVERTENCIA

**Riesgo de lesiones por piezas que salen despedidas.** Durante el proceso de fijación existe riesgo de lesiones corporales y en los ojos debido al material que se desprende de la superficie de trabajo y a parte de la tira de clavos que puede salir disparada.

- ▶ **Utilice el equipo de protección individual adecuado y use siempre protección para los ojos y guantes de protección.** También las personas que se encuentren alrededor deben usar protección para los ojos y casco de protección.

#### ADVERTENCIA

**¡Riesgo de lesiones!** Presionar la fijadora contra una parte del cuerpo puede causar lesiones graves si se dispara accidentalmente una fijación.

- ▶ **No presione nunca la fijadora contra la mano u otra parte del cuerpo.**

1. Antes de empezar a trabajar, coloque dos elementos de fijación en la superficie de trabajo a modo de prueba.
2. Coloque la fijadora de modo que forme un ángulo recto respecto a la superficie de trabajo y presione el guía clavos hasta el tope.
  - ▶ La fijadora se conecta.
3. Efectúe la fijación presionando el disparador de seguridad.
4. Después de la fijación, levante completamente la fijadora de la superficie de trabajo.



Si se presiona el guía clavos contra la superficie de trabajo durante más de 6 segundos sin realizar ninguna fijación, la fijadora pasa automáticamente al modo de espera. La fijadora se vuelve a cargar al colocar de nuevo la punta de la herramienta sobre la superficie de trabajo.

### 6.5 Extracción de clavos en el funcionamiento con cargador

1. Tire hacia abajo la guía deslizante de clavos hasta que se enclave.
2. Deslice los clavos hacia abajo hasta extraerlos del cargador.
3. Sujete con fuerza la guía deslizante de clavos y presione el desbloqueo de la guía deslizante de clavos.
4. Haga retroceder la guía deslizante de clavos hasta la posición de salida.

### 6.6 Extracción de un clavo atascado

#### ADVERTENCIA

**Riesgo de lesiones y daños en la fijadora.** El uso de objetos inapropiados en lugar de los accesorios originales recomendados por Hilti puede provocar lesiones y dañar la fijadora.

- ▶ Utilice únicamente el juego de sacaclavos recomendado para desprender los clavos atascados.

#### ADVERTENCIA

**Riesgo de lesiones por piezas que salen despedidas.** Una fijación puede provocar lesiones, debido a piezas que salen despedidas, si existen cuerpos extraños en la zona del guía clavos o si existen elementos de fijación atascados en el guía clavos.

- ▶ No intente nunca corregir fallos de la fijadora realizando más fijaciones.



**i** Los clavos pueden quedar atascados en el guía clavos. Los clavos atascados en el guía clavos pueden extraerse con ayuda del juego de sacaclavos X-NP. Encontrará los accesorios en su **Hilti Store** o en la dirección **www.hilti.group**.

1. Extraiga el guía clavos (véase → página 82).
2. Encaje el guía clavos en el casquillo receptor del juego de sacaclavos.
3. Empuje hacia afuera del guía clavos el clavo atascado con la ayuda del sacaclavos y de un martillo.
4. Inserte el guía clavos (véase → página 82).

## 7 Cuidado y mantenimiento



### ADVERTENCIA

#### Riesgo de lesiones con la batería colocada !

- Extraiga siempre la batería antes de llevar a cabo tareas de cuidado y mantenimiento.

#### Cuidado del producto

- Elimine con precaución la suciedad fuertemente adherida.
- Las rejillas de ventilación, si las hay, deben limpiarse con cuidadosamente con un cepillo seco y suave.
- Limpie la carcasa solo con un paño ligeramente humedecido. No utilice productos de limpieza que contengan silicona, ya que podrían dañar las piezas de plástico.
- Utilice un paño limpio y seco para limpiar los contactos del producto.

#### Cuidado de las baterías de Ion-Litio

- No utilice nunca una batería con las rejillas de ventilación obstruidas. Limpie cuidadosamente las rejillas de ventilación con un cepillo seco y suave.
- Evite la exposición innecesaria de la batería al polvo o la suciedad. No exponga nunca la batería a altos niveles de humedad (por ejemplo, sumergiéndola en agua o dejándola bajo la lluvia). Si penetra agua en la batería, trátela como una batería dañada. Aíslela en un recipiente no inflamable y póngase en contacto con el Servicio Técnico de **Hilti**.
- Mantenga la batería limpia de aceite o grasa. No permita la acumulación innecesaria de polvo o suciedad en la batería. Limpie la batería con un cepillo seco y suave o con un paño limpio y seco. No utilice productos de limpieza que contengan silicona, ya que podrían dañar las piezas de plástico. No toque los contactos de la batería y no elimine de los contactos la grasa aplicada de fábrica.
- Limpie la carcasa solo con un paño ligeramente humedecido. No utilice productos de limpieza que contengan silicona, ya que podrían dañar las piezas de plástico.

#### Mantenimiento

- Compruebe con regularidad que las piezas visibles no estén dañadas y los elementos de manejo funcionen correctamente.
- No utilice el producto si presenta daños o fallos que afecten al funcionamiento. Encargue inmediatamente la reparación del producto al Servicio Técnico de **Hilti**.
- Tras las tareas de cuidado y mantenimiento, coloque todos los dispositivos de protección y asegúrese de que funcionen correctamente.



Para garantizar un correcto funcionamiento, utilice exclusivamente piezas de repuesto y consumibles originales. Las piezas de repuesto, los consumibles y los accesorios autorizados por **Hilti** se pueden consultar en su **Hilti Store** o en: **www.hilti.group**

### 7.1 Limpieza del interior de la punta de la herramienta

1. Extraiga el guía clavos. → página 82
2. Limpie el interior de la punta de la herramienta.
3. Coloque el guía clavos. → página 82





## 8 Transporte y almacenamiento de las baterías y sus herramientas

### Transporte

#### PRECAUCIÓN

#### Arranque involuntario en el transporte !

- ▶ Transporte sus productos siempre sin batería.
- ▶ Retire las baterías.
- ▶ Transporte y almacene la herramienta siempre en un maletín seguro.
- ▶ No transporte nunca las baterías sin embalaje. Durante el transporte, las baterías deben estar protegidas frente a vibraciones y golpes excesivos y aisladas de todo material conductor y de otras baterías para que no entren en contacto con los polos de otras baterías y causen un cortocircuito. **Tenga en cuenta las normativas locales sobre el transporte de baterías.**
- ▶ Las baterías no deben enviarse por correo. Diríjase a una empresa de transporte si quiere enviar baterías no dañadas.
- ▶ Compruebe si el producto o las baterías están dañados antes de cada uso y antes y después de un transporte prolongado.

### Almacenamiento

#### ADVERTENCIA

#### Daños imprevistos debido a una batería defectuosa o agotada !

- ▶ Guarde su productos siempre sin batería.
- ▶ Conserve el producto y las baterías en un lugar fresco y seco. Tenga en cuenta los valores límite de temperatura que figuran en los datos técnicos.
- ▶ No guarde las baterías en el cargador. Extraiga siempre la batería del cargador después del proceso de carga.
- ▶ No guarde nunca las baterías en un lugar expuesto al sol, sobre fuentes de calor o detrás de un cristal.
- ▶ Seque el producto y las baterías y guárdelo todo fuera del alcance de niños y personas no autorizadas.
- ▶ Compruebe si el producto y las baterías están dañadas antes de cada uso y antes y después de un almacenamiento prolongado.

## 9 Ayuda en caso de averías

Salvo indicación contraria, todas las señales luminosas descritas hacen referencia a la indicación de estado de la fijadora. En caso de producirse cualquier avería, compruebe el indicador del estado de carga y de averías de la batería. Véase el capítulo **Mostrar la batería de Ion-Litio**.

Si se producen averías que no están incluidas en esta tabla o que no puede solucionar usted, diríjase a nuestro Servicio Técnico de **Hilti**.

Anomalia	Posible causa	Solución
El indicador de estado parpadea en verde.	La batería está descargada.	▶ Cambie la batería.
El elemento tensor no se tensa y el indicador de estado parpadea en verde.	La batería está descargada.	▶ Cambie la batería.
No se puede presionar el guía clavos y el indicador de estado está encendido en azul.	El cargador está vacío.	▶ En el funcionamiento con cargador, cargue el cargador. → página 83
No se puede presionar el guía clavos y el indicador de estado está encendido en verde.	La guía deslizante de clavos está atascada.	▶ Extraiga la tira de clavos del cargador y limpie el cargador.
	El clavo se ha atascado en el guía clavos.	▶ Extraiga el clavo atascado. → página 85



Anomalia	Posible causa	Solución
El elemento tensor se tensa con retardo, el indicador de estado parpadea en azul y a la vez suena una señal acústica; entonces el indicador de estado se enciende en azul durante 6 minutos.	El cargador está vacío.	▶ En el funcionamiento con cargador, cargue el cargador. → página 83
El elemento tensor no se retensa y el indicador de estado parpadea en amarillo.	Exceso de temperatura en la fijadora.	▶ Deje que la fijadora se enfríe.
	Temperatura de la batería demasiado alta.	▶ Deje que la batería se enfríe.
	La temperatura de la batería es demasiado baja.	▶ Deje que la batería alcance poco a poco la temperatura ambiente.
El elemento tensor no se tensa y el indicador de estado parpadea en rojo.	El guía clavos no está colocado correctamente.	▶ Coloque el guía clavos. → página 82
El elemento tensor no se tensa y el indicador de estado está encendido en rojo.	Fallo en la herramienta.	▶ Póngase en contacto con el Servicio Técnico de <b>Hilti</b> .
	La batería está descargada.	▶ Cambie la batería.
	La batería no está correctamente insertada.	▶ Extraiga la batería y colóquela correctamente. → página 82
El elemento tensor no se tensa; no aparece ninguna indicación de estado.	La protección de descarga profunda está activa.	▶ Extraiga la batería y vuelva a introducirla.
	El guía clavos está atascado cuando se encuentra totalmente presionado.	▶ Limpie el interior de la punta de la herramienta. → página 86

## 10 Reciclaje



### ADVERTENCIA

**Riesgo de lesiones por un reciclaje indebido.** Riesgo para la salud debido a escapes de gases o líquidos.

- ▶ No envíe baterías dañadas bajo ningún concepto.
- ▶ Cubra las conexiones con un material no conductor para evitar cortocircuitos.
- ▶ Deshágase de las baterías de tal forma que no terminen en manos de niños.
- ▶ Elimine la batería en su **Hilti Store** o diríjase a su empresa de desechos.

Los productos **Hilti** están fabricados en su mayor parte con materiales reutilizables. La condición para dicha reutilización es una separación adecuada de los materiales. En muchos países, **Hilti** recoge las herramientas usadas para su recuperación. Pregunte al Servicio de Atención al Cliente de **Hilti** o a su asesor de ventas.



- ▶ No deseche las herramientas eléctricas, los aparatos eléctricos ni las baterías junto con los residuos domésticos.

## 11 Garantía del fabricante

- ▶ Si tiene alguna consulta acerca de las condiciones de la garantía, póngase en contacto con su sucursal local de **Hilti**.

## 12 Más información

Encontrará información adicional sobre manejo, técnica, medio ambiente y reciclaje en el siguiente enlace: [qr.hilti.com/manual?id=2268212&id=2268213](http://qr.hilti.com/manual?id=2268212&id=2268213)

Encontrará este enlace también al final de la documentación como código QR.



# Manual de instruções original

## 1 Indicações sobre a documentação

### 1.1 Sobre esta documentação

- Antes da colocação em funcionamento, leia esta documentação. Esta é a condição para um trabalho seguro e um manuseamento sem problemas.
- Tenha em atenção as instruções de segurança e as advertências nesta documentação e no produto.
- Guarde o manual de instruções sempre junto do produto e entregue-o a outras pessoas apenas juntamente com este manual.

### 1.2 Explicação dos símbolos

#### 1.2.1 Advertências

As advertências alertam para perigos durante a utilização do produto. São utilizadas as seguintes palavras de aviso:

#### **PERIGO**

##### **PERIGO !**

- ▶ Indica perigo iminente que pode originar acidentes pessoais graves ou até mesmo fatais.

#### **AVISO**

##### **AVISO !**

- ▶ Indica um possível perigo que pode causar graves ferimentos pessoais, até mesmo fatais.







#### **CUIDADO**

##### **CUIDADO !**

- ▶ Indica uma situação potencialmente perigosa que pode originar ferimentos corporais ou danos materiais.


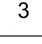
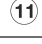

#### 1.2.2 Símbolos no manual de instruções

Neste manual de instruções são utilizados os seguintes símbolos:

	Consultar o manual de instruções
	Instruções de utilização e outras informações úteis
	Manuseamento com materiais recicláveis
	Não deitar as ferramentas eléctricas e baterias no lixo doméstico
	Bateria de iões de lítio <b>Hilti</b>
	Carregador <b>Hilti</b>

#### 1.2.3 Símbolos nas figuras

Em figuras são utilizados os seguintes símbolos:

	Estes números remetem para a figura respectiva no início do presente manual de instruções.
	A numeração reproduz uma sequência dos passos de trabalho na imagem e pode divergir dos passos de trabalho no texto.
	Na figura <b>Vista geral</b> são utilizados números de posição que fazem referência aos números da legenda na secção <b>Vista geral do produto</b> .
	Este símbolo pretende despertar a sua atenção durante o manuseamento do produto.



### 1.3 Símbolos dependentes do produto

#### 1.3.1 Símbolos no produto

No produto, podem usar-se os seguintes símbolos:

	Sinal de obrigação geral
	Use óculos de protecção
	Use protecção auricular
	Use capacete de segurança
	O produto suporta a tecnologia NFC que é compatível com plataformas iOS e Android.
Li-Ion	Bateria de iões de lítio
	Nunca utilize a bateria como ferramenta de percussão.
	Não deixe cair a bateria. Não utilize baterias que tenham recebido uma pancada ou que estejam, de outra forma, danificadas.

### 1.4 Dados informativos sobre o produto

Os produtos **HILTI** destinam-se ao utilizador profissional e só podem ser operados, mantidos e reparados por pessoal autorizado, devidamente qualificado. Estas pessoas deverão estar informadas em particular sobre os potenciais perigos. O produto e seu equipamento auxiliar podem representar perigo se usados incorrectamente por pessoas não qualificadas ou se usados para fins diferentes daqueles para os quais foram concebidos.

A designação e o número de série são indicados na placa de características.

- ▶ Registe o número de série na tabela seguinte. Precisa dos dados do produto para colocar questões ao nosso representante ou posto de serviço de atendimento aos clientes.

#### Dados do produto

Ferramenta de fixação	BX 3-22   BX 3-L-22   BX 3-ME-22
Geração	03
N.º de série	

### 1.5 Declaração de conformidade

O fabricante declara, sob sua única e exclusiva responsabilidade, que o produto aqui descrito está em conformidade com a legislação vigente e as normas em vigor. Na parte final desta documentação encontra uma reprodução da declaração de conformidade.

As documentações técnicas estão aqui guardadas:

Hilti Entwicklungsgesellschaft mbH | Zulassung Geräte | Hiltistraße 6 | 86916 Kaufering, DE

## 2 Segurança

### 2.1 Normas de segurança gerais para ferramentas eléctricas

**⚠ AVISO Leia todas as normas de segurança, instruções, imagens e dados técnicos, com os quais esta ferramenta eléctrica está equipada.** O não cumprimento das instruções a seguir pode resultar em choque eléctrico, incêndio e/ou ferimentos graves.

**Guarde bem todas as normas de segurança e instruções para futura referência.**

O termo "ferramenta eléctrica" utilizado nas normas de segurança refere-se a ferramentas com ligação à corrente eléctrica (com cabo de alimentação) ou a ferramentas a bateria (sem cabo).

#### Segurança no posto de trabalho

- ▶ **Mantenha a sua área de trabalho limpa e bem iluminada.** Locais desarrumados ou mal iluminados podem ocasionar acidentes.



- ▶ **Não utilize a ferramenta eléctrica em ambientes explosivos ou na proximidade de líquidos ou gases inflamáveis.** Ferramentas eléctricas produzem faíscas que podem provocar a ignição de pó e vapores.
- ▶ **Mantenha crianças e terceiros afastados durante os trabalhos.** Distracções podem conduzir à perda de controlo sobre a ferramenta.

### Segurança eléctrica

- ▶ **A ficha da ferramenta eléctrica deve servir na tomada. A ficha não deve ser modificada de modo algum. Não utilize quaisquer adaptadores com ferramentas eléctricas com ligação terra.** Fichas originais (não modificadas) e tomadas adequadas reduzem o risco de choque eléctrico.
- ▶ **Evite o contacto do corpo com superfícies ligadas à terra, como, por exemplo, canos, radiadores, fogões e frigoríficos.** Existe um risco elevado de choque eléctrico se o corpo estiver com ligação à terra.
- ▶ **As ferramentas eléctricas não devem ser expostas à chuva nem à humidade.** A infiltração de água numa ferramenta eléctrica aumenta o risco de choque eléctrico.
- ▶ **Não use o cabo de ligação para transportar, pendurar ou desligar a ferramenta eléctrica da tomada. Mantenha o cabo de ligação afastado de calor, óleo, arestas vivas ou partes em movimento.** Cabos de ligação danificados ou emaranhados aumentam o risco de choque eléctrico.
- ▶ **Quando operar uma ferramenta eléctrica ao ar livre, utilize apenas cabos de extensão próprios para utilização no exterior.** A utilização de um cabo de extensão próprio para utilização no exterior reduz o risco de choques eléctricos.
- ▶ **Utilize um disjuntor diferencial se não puder ser evitada a utilização da ferramenta eléctrica em ambiente húmido.** A utilização de um disjuntor diferencial reduz o risco de choque eléctrico.

### Segurança física

- ▶ **Esteja alerta, observe o que está a fazer, e tenha prudência ao trabalhar com uma ferramenta eléctrica. Se estiver cansado ou sob influência de drogas, álcool ou medicamentos não efectue nenhum trabalho com ferramentas eléctricas.** Um momento de distração ao operar a ferramenta eléctrica pode causar ferimentos graves.
- ▶ **Use equipamento de segurança. Use sempre óculos de protecção.** Equipamento de segurança, como, por exemplo, máscara antipoeiras, sapatos de segurança antiderrapantes, capacete de segurança ou protecção auricular, de acordo com o tipo e aplicação da ferramenta eléctrica, reduzem o risco de lesões.
- ▶ **Evite um arranque involuntário. Assegure-se de que a ferramenta eléctrica está desligada antes de a ligar à fonte de alimentação e/ou à bateria, pegar nela ou a transportar.** Transportar a ferramenta eléctrica com o dedo no interruptor ou ligar uma ferramenta à tomada com o interruptor ligado (ON) pode resultar em acidentes.
- ▶ **Remova quaisquer chaves de ajuste (chaves de fenda), antes de ligar a ferramenta eléctrica.** Um acessório ou chave deixado preso numa parte rotativa da ferramenta pode causar ferimentos.
- ▶ **Evite posturas corporais desfavoráveis. Mantenha sempre uma posição correcta, em perfeito equilíbrio.** Desta forma será mais fácil manter o controlo sobre a ferramenta eléctrica em situações inesperadas.
- ▶ **Use roupa apropriada. Não use roupa larga ou jóias. Mantenha o cabelo, vestuário e luvas afastados das peças móveis.** Roupas largas, jóias ou cabelos compridos podem ficar presos nas peças móveis.
- ▶ **Se poderem ser montados sistemas de remoção e de recolha de pó, assegure-se de que estes estão ligados e são utilizados correctamente.** A utilização de um sistema de remoção de pó pode reduzir os perigos relacionados com a exposição ao mesmo.
- ▶ **Não se acomode numa falsa sensação de segurança e não ignore os regulamentos de segurança para ferramentas eléctricas, mesmo se estiver familiarizado com a ferramenta eléctrica após numerosas utilizações.** Agir de forma descuidada pode causar ferimentos graves dentro duma fracção de segundo.

### Utilização e manuseamento da ferramenta eléctrica

- ▶ **Não sobrecarregue a ferramenta. Use para o seu trabalho a ferramenta eléctrica correcta.** Com a ferramenta eléctrica adequada obterá maior eficiência e segurança se respeitar os seus limites.
- ▶ **Não utilize a ferramenta eléctrica se o interruptor estiver defeituoso.** Uma ferramenta eléctrica que já não possa ser accionada pelo interruptor é perigosa e deve ser reparada.
- ▶ **Retire a ficha da tomada e/ou remova uma bateria amovível antes de efectuar ajustes na ferramenta, substituir acessórios ou guardar a ferramenta.** Esta medida preventiva evita o accionamento accidental da ferramenta eléctrica.



- ▶ **Guarde ferramentas eléctricas não utilizadas fora do alcance das crianças. Não permita que a ferramenta seja utilizada por pessoas não familiarizadas com a mesma ou que não tenham lido estas instruções.** Ferramentas eléctricas operadas por pessoas não treinadas são perigosas.
- ▶ **Faça uma manutenção regular de ferramentas eléctricas e acessórios. Verifique se as partes móveis funcionam perfeitamente e não emperram ou se há peças quebradas ou danificadas que possam influenciar o funcionamento da ferramenta eléctrica. Peças danificadas devem ser reparadas antes da utilização da ferramenta.** Muitos acidentes são causados por ferramentas eléctricas com manutenção deficiente.
- ▶ **Mantenha as ferramentas de corte sempre afiadas e limpas.** Acessórios com gumes afiados tratados correctamente emperram menos e são mais fáceis de controlar.
- ▶ **Utilize a ferramenta eléctrica, acessórios, bits, etc., de acordo com estas instruções. Tome também em consideração as condições de trabalho e o trabalho a ser efectuado.** A utilização da ferramenta eléctrica para outros fins além dos previstos, pode ocasionar situações de perigo.
- ▶ **Mantenha punhos e respectivas superfícies secos, limpos e isentos de óleo e gordura.** Punhos e superfícies afins escorregadios não permitem um manuseamento e controlo seguro da ferramenta eléctrica em situações imprevistas.

#### **Utilização e manuseamento da ferramenta a bateria**

- ▶ **Apenas deverá carregar as baterias em carregadores recomendados pelo fabricante.** Num carregador adequado para um determinado tipo de baterias existe perigo de incêndio se for utilizado para outras baterias.
- ▶ **Nas ferramentas eléctricas utilize apenas as baterias previstas.** A utilização de outras baterias pode causar ferimentos e riscos de incêndio.
- ▶ **Quando a bateria não estiver em uso, mantenha-a afastada de outros objectos de metal, como, por exemplo, cliques, moedas, chaves, pregos, parafusos, ou outros pequenos objectos metálicos que possam ligar em ponte os contactos.** Um curto-circuito entre os contactos da bateria pode causar queimaduras ou incêndio.
- ▶ **Inadequadas podem provocar derrame do líquido da bateria. Evite o contacto com este líquido. No caso de contacto accidental, enxágue imediatamente com água. Se o líquido entrar em contacto com os olhos, procure auxílio médico.** O líquido que escorre da bateria pode provocar irritações ou queimaduras da pele.
- ▶ **Não utilize uma bateria danificada ou modificada.** Baterias danificadas ou modificadas podem ter um comportamento imprevisível e causar fogo, explosão ou risco de ferimentos.
- ▶ **Não exponha uma bateria ao fogo ou a temperaturas excessivas.** Fogo e temperaturas superiores a 130 °C (265 °F) podem provocar uma explosão.
- ▶ **Cumpra todas as instruções sobre o carregamento e nunca carregue a bateria ou a ferramenta a bateria fora da faixa de temperaturas indicada no manual de instruções.** O carregamento errado ou fora da faixa de temperaturas permitida pode destruir a bateria e aumentar o risco de incêndio.

#### **Manutenção**

- ▶ **A sua ferramenta eléctrica só deve ser reparada por pessoal qualificado e só devem ser utilizadas peças sobressalentes originais.** Isto assegurará que a segurança da ferramenta se mantenha.
- ▶ **Nunca faça a manutenção de baterias danificadas.** Qualquer manutenção de baterias só deverá ser realizada pelo fabricante ou serviços de assistência técnica autorizados.

## **2.2 Normas de segurança para ferramenta de fixação**

- ▶ **Parta sempre do princípio de que a ferramenta eléctrica contém pregos.** O manuseamento negligente da ferramenta de fixação pode causar o disparo inesperado de pregos e causar ferimentos.
- ▶ **Não aponte a ferramenta eléctrica para si mesmo ou para outras pessoas nas proximidades.** Em caso de accionamento accidental é disparado um prego, o que pode causar ferimentos.
- ▶ **Não accione a ferramenta eléctrica antes de estar colocada firmemente sobre a peça.** Se a ferramenta eléctrica não estiver em contacto com a peça, o prego pode ricochetear no ponto de fixação.
- ▶ **Desligue a ferramenta eléctrica da rede ou da bateria, caso o prego encrave na ferramenta eléctrica.** Se a ferramenta de fixação estiver ligada, pode ser accionada inadvertidamente ao remover um prego encravado.
- ▶ **Tenha cuidado ao remover um prego encravado.** O sistema pode estar sob tensão e o prego ser disparado com força enquanto tenta reparar o bloqueio.
- ▶ **Ao fixar cabos eléctricos, certifique-se de que estes não se encontram sob tensão eléctrica. Pegue na ferramenta de fixação apenas pela superfície isolada do punho. Utilize somente pregos adequados para a instalação de cabos eléctricos. Verifique se o prego não danificou o isolamento**



**do cabo eléctrico.** Um prego que tenha danificado o isolamento de cabos eléctricos, pode provocar choque eléctrico e risco de incêndio.

## 2.3 Normas de segurança

### Informações ao utilizador

- ▶ Só pode operar ou efectuar a manutenção deste produto, se tiver obtido autorização e instrução para o efeito.

### Equipamento de protecção individual

- ▶ Durante a utilização, você e pessoas na proximidade devem utilizar óculos de protecção, protecção auricular e um capacete de protecção.

### Segurança física

- ▶ Tenha em atenção as indicações contidas neste manual de instruções sobre utilização, conservação e manutenção.
- ▶ Esteja alerta, observe o que está a fazer e tenha prudência ao trabalhar com a ferramenta de fixação. Não use o produto se estiver cansado ou sob a influência de drogas, álcool ou medicamentos. Interrompa o trabalho em caso de dores ou indisposição. Um momento de distração ao operar a ferramenta pode causar ferimentos graves.
- ▶ Evite uma postura de trabalho inadequada. Mantenha uma posição de trabalho segura e equilibrada.
- ▶ Use calçado antiderrapante.
- ▶ Nunca puxe a guia de fixação ou os elementos de fixação manualmente para trás.
  - ▶ Em certas circunstâncias, o produto pode disparar mesmo se a guia de fixação ou o elemento de fixação for puxado manualmente para trás. Isto pode provocar uma projecção contra qualquer parte do corpo.
- ▶ Mantenha os braços flectidos ao utilizar o produto (não estique os braços).
- ▶ Mantenha outras pessoas, e principalmente as crianças, afastadas do raio de acção da ferramenta durante os trabalhos.
- ▶ Risco de ferimentos devido a queda de ferramentas e/ou acessórios. Antes de iniciar os trabalhos, verifique se a bateria e os acessórios montados estão realmente fixos.
- ▶ Mantenha sempre as saídas de ar desobstruídas. Risco de queimaduras devido a saídas de ar tapadas!
- ▶ Não olhe directamente para a luz de trabalho (LED) nem aponte a luz para o rosto de outras pessoas. Existe risco de encandeamento.

### Utilização e manutenção cuidadosa de ferramentas de fixação

- ▶ Perigo devido à ruptura de elementos de fixação! Antes de aplicar os elementos de fixação, certifique-se de que não se encontra ninguém atrás ou por baixo do elemento construtivo no qual será aplicado o elemento de fixação.
- ▶ Utilize o produto certo para o seu trabalho. Não utilize o produto para fins para os quais não foi concebido e apenas se estiver completamente operacional.
- ▶ Nunca deixe um produto carregado sem supervisão.
- ▶ Descarregue sempre o produto antes de iniciar trabalhos de limpeza, de serviço e de manutenção, ao mudar a guia de pregos, se o trabalho for interrompido e antes de a guardar (elemento de fixação).
- ▶ Guarde os produtos que não estejam a ser utilizados, descarregados, num local seco e fechado, fora do alcance das crianças.
- ▶ Verifique o produto e os acessórios em relação a eventuais danos. Certifique-se de que todas as peças móveis estão perfeitamente operacionais, sem encravar e sem avarias.
  - ▶ Todas as peças devem estar correctamente montadas e preencher todos os requisitos de segurança para garantirem um funcionamento perfeito do produto. Peças danificadas devem ser reparadas ou substituídas adequadamente pelo Centro de Assistência Técnica **Hilti**, desde que não seja indicado nada em contrário no manual de instruções.
- ▶ Antes de iniciar os trabalhos, verifique o local de trabalho relativamente a cabos eléctricos encobertos, bem como tubos de gás e água. Partes metálicas externas do produto podem causar um choque eléctrico ou uma explosão se, inadvertidamente, danificarem uma linha eléctrica, um cano de gás ou de água.
- ▶ Não assente elementos de fixação em material base inadequado.
  - ▶ Materiais desadequados são aço soldado e aço fundido, ferro fundido, vidro, mármore, plástico, bronze, latão, cobre, material de isolamento, tijolos de madeira, tijolos de cerâmica, chapas finas (< 4 mm) e betão poroso. A fixação nestes materiais poderá fazer com que o elemento quebre, estilhaçe ou atravesse o material base.



- ▶ Pressione o gatilho apenas quando o nariz do produto estiver totalmente encostado na vertical contra o material base.
- ▶ Ao fixar, coloque o produto sempre perpendicularmente à base, para evitar que o elemento de fixação faça ricochete no material base.
- ▶ Mantenha os punhos secos, limpos e isentos de óleo e gordura.
- ▶ Nunca deixe cair o produto.
- ▶ Não utilize o carregador como punho.
- ▶ Não utilize o produto em locais onde exista risco de incêndio ou de explosão, a não ser que esteja especificamente aprovada para tal.
- ▶ Nunca aplique nenhum elemento em furos já existentes, a não ser que tal seja recomendado pela **Hilti** (p. ex., DX-Kwik).

#### **Medidas de segurança mecânicas**

- ▶ Nunca proceda a quaisquer manipulações ou modificações no produto ou acessórios, em particular no pistão.
- ▶ Utilize somente elementos de fixação destinados e aprovados para o uso com o produto.

#### **Medidas de segurança térmica**

- ▶ Não exceda a máxima frequência de fixação recomendada.
- ▶ Caso o produto tenha sobreaquecido, deixe-o arrefecer.
- ▶ Não desmonte o produto se este estiver quente. Deixe arrefecer o produto.

### **2.4 Utilização e manutenção de baterias**

- ▶ **Tenha em atenção as seguintes normas de segurança para um manuseamento e utilização seguros de baterias de íões de lítio.** A inobservância pode causar irritações da pele, ferimentos corrosivos graves, queimaduras químicas, fogo e/ou explosões.
- ▶ Utilize baterias somente se estiverem em perfeitas condições técnicas.
- ▶ Manuseie cuidadosamente as baterias a fim de evitar danos e impedir a fuga de líquidos extremamente nocivos!
- ▶ As baterias não devem, em caso algum, ser modificadas ou manipuladas!
- ▶ As baterias não devem ser desmanteladas, esmagadas, aquecidas acima dos 80 °C (176 °F) ou incineradas.
- ▶ Não utilize ou carregue baterias que tenham recebido uma pancada ou que estejam, de outra forma, danificadas. Verifique regularmente se as suas baterias apresentam indícios de danos.
- ▶ Nunca utilize baterias recicladas ou reparadas.
- ▶ Nunca utilize a bateria ou uma ferramenta eléctrica a bateria como ferramenta de percussão.
- ▶ Nunca expor as baterias à radiação solar directa, temperaturas elevadas, faíscas ou chamas abertas. Isso pode dar origem a explosões.
- ▶ Não toque nos pólos da bateria com os dedos, ferramentas, jóias ou outros objectos condutores da electricidade. Isto pode danificar a bateria e causar danos materiais e ferimentos.
- ▶ Mantenha as baterias afastadas da chuva, humidade e líquidos. A entrada de humidade pode causar curto-circuitos, choques eléctricos, queimaduras, incêndio e explosões.
- ▶ Utilize apenas carregadores e ferramentas eléctricas previstos para este tipo de bateria. Para isso, tenha em atenção as indicações nos respectivos manuais de instruções.
- ▶ Nunca utilize nem guarde a bateria em ambientes potencialmente explosivos.
- ▶ Se a bateria estiver demasiado quente ao toque, poderá estar com defeito. Coloque a bateria num local com boa visibilidade que não constitua risco de incêndio, suficientemente afastado de materiais inflamáveis. Deixe a bateria arrefecer. Se, passado uma hora, a bateria ainda estiver demasiado quente ao toque, então está com defeito. Contacte o Centro de Assistência Técnica **Hilti** ou leia a documento "Indicações relativas à segurança e utilização de baterias de íões de lítio **Hilti**".



Observe as regras específicas aplicáveis ao transporte, à armazenagem e à utilização de baterias de íões de lítio.

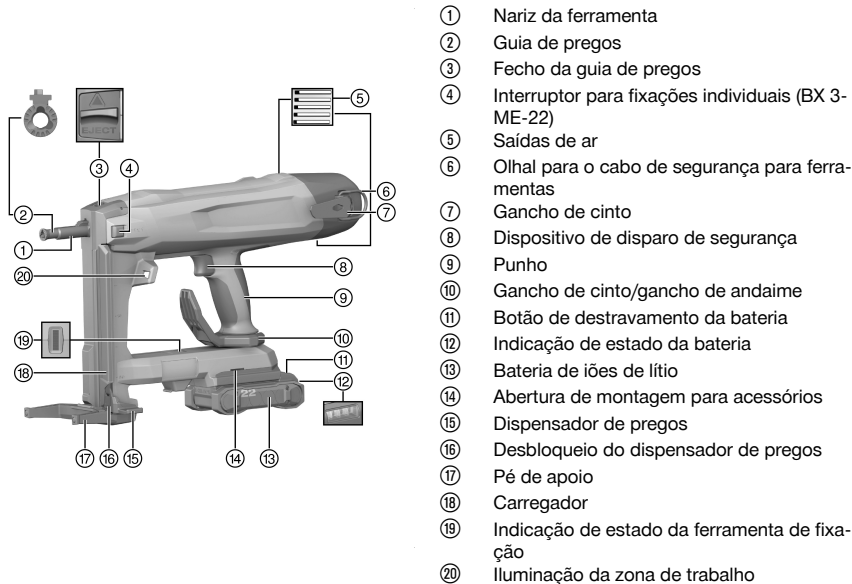
Leia as indicações relativas à segurança e utilização de baterias de íões de lítio **Hilti** que encontra efectuando a leitura do código QR na parte final deste manual de instruções.





## 3 Descrição

### 3.1 Vista geral do produto



- ① Nariz da ferramenta
- ② Guia de pregos
- ③ Fecho da guia de pregos
- ④ Interruptor para fixações individuais (BX 3-ME-22)
- ⑤ Saídas de ar
- ⑥ Olhal para o cabo de segurança para ferramentas
- ⑦ Gancho de cinto
- ⑧ Dispositivo de disparo de segurança
- ⑨ Punho
- ⑩ Gancho de cinto/gancho de andaime
- ⑪ Botão de destravamento da bateria
- ⑫ Indicação de estado da bateria
- ⑬ Bateria de iões de lítio
- ⑭ Abertura de montagem para acessórios
- ⑮ Dispensador de pregos
- ⑯ Desbloqueio do dispensador de pregos
- ⑰ Pé de apoio
- ⑱ Carregador
- ⑲ Indicação de estado da ferramenta de fixação
- ⑳ Iluminação da zona de trabalho

#### 3.1.1 Equipamento

A guia de pregos e o pé de apoio dependem do produto. A seguinte tabela mostra o pé de apoio e a guia de pregos que equipam o produto.

Pode encontrar mais informações na tampa da mala, na sua **Hilti Store** ou em: [www.hilti.group](http://www.hilti.group)

Produto	BX 3-22	BX 3-L-22	BX 3-ME-22
Guia de pregos	X-FG B3 IF 02	X-FG B3 IF 02	X-FG B3 ME
Pé de apoio	X-SL B3 03	X-SL B3 03	X-SL B3 ME 03

### 3.2 Utilização correcta

O produto é uma ferramenta de fixação manual alimentada a bateria. Destina-se à aplicação de elementos de fixação especiais em betão, aço, alvenaria, produtos sílico-calcários e outros materiais base apropriados para fixação directa. O produto também se destina à fixação de cabos eléctricos com cliques, caso sejam utilizados para o efeito elementos de fixação adequados. Utilize apenas elementos de fixação aprovados em associação com a guia de pregos prevista para o efeito (consultar o capítulo "Características técnicas"). A ferramenta de fixação, a bateria e os elementos de fixação formam uma unidade técnica. Isto significa que só se pode garantir uma fixação óptima com esta ferramenta de fixação se forem utilizados os elementos de fixação **Hilti** concebidos especialmente para a ferramenta e os carregadores e baterias recomendados pela **Hilti**. As recomendações de fixação e aplicação indicadas pela **Hilti** só serão aplicáveis se estas condições forem observadas.

- ▶ A ferramenta de fixação pode apenas ser utilizada manualmente.
- ▶ Devem ser excluídas utilizações incorrectas. São consideradas utilizações incorrectas fixações em material base muito macio (p. ex., madeira) e fixações em material base muito duro (p. ex., em aço de alta resistência ou pedra natural muito dura).
- Para este produto, utilize apenas baterias de iões de lítio **Hilti** Nuron da série B 22. Para garantir o desempenho perfeito, a **Hilti** recomenda para este produto as baterias indicadas nesta tabela, no fim deste manual de instruções.
- Para estas baterias utilize apenas carregadores **Hilti** das séries referidas na tabela no final deste manual de instruções.



### 3.3 Dispositivos de segurança

Durante a operação com carregador, a detecção de pregos deverá impedir fixações erradas que podem causar danos na ferramenta de fixação.

O dispositivo de segurança da pressão de contacto deverá impedir a colocação livre de pregos. Na operação com carregador, a ferramenta de fixação pode apenas ser pressionada e disparada com prego colocado.

### 3.4 Características do equipamento

A ferramenta de fixação está equipada com um punho ergonómico, antideslizante e com absorção de vibrações, um gancho de cinto e de andaime e também um pé de apoio. A ferramenta de fixação é protegida contra sobrecarga através de uma protecção electrónica contra sobrecarga e contra sobreaquecimento através de uma monitorização da temperatura.

### 3.5 Indicação de estado da ferramenta de fixação

A indicação de estado da ferramenta de fixação fornece informação sobre os estados da ferramenta de fixação.

Estado	Significado
LED está desligado	A ferramenta de fixação está desligada
LED acende-se a verde.	A ferramenta de fixação está ligada e pronta a funcionar
LED pisca a verde.	Bateria demasiado quente ou bateria demasiado fraca
LED pisca a verde a cada 3 segundos.	A ferramenta de fixação está em modo de standby, pressionando o nariz da ferramenta liga-se a ferramenta de fixação
LED acende-se a azul.	A ferramenta de fixação está ligada, devem ser recarregadas fitas de pregos
LED pisca a azul.	A ferramenta de fixação está ligada, o carregador está completamente vazio
LED pisca a amarelo.	Ferramenta de fixação está demasiado quente, consultar tabela de avarias
LED pisca a vermelho.	Avaria na ferramenta, consultar tabela de avarias
LED acende-se a vermelho.	Avaria na ferramenta, consultar tabela de avarias

### 3.6 Indicações da bateria de iões de lítio

As baterias de iões de lítio **Hilti** Nuron podem apresentar o estado de carga, mensagens de erro e o estado da bateria.

#### 3.6.1 Indicações relativas ao estado de carga e mensagens de erro



**AVISO**

#### Risco de ferimentos devido à queda da bateria!

- ▶ Com a bateria encaixada, depois de pressionar o botão de destravamento, certifique-se de que volta a encaixar a bateria correctamente no produto utilizado.

Para obter uma das seguintes indicações, pressione brevemente o botão de destravamento da bateria. O estado de carga, assim como, possíveis avarias são apresentados de forma permanente, enquanto o produto conectado estiver ligado.

Estado	Significado
Quatro (4) LEDs estão sempre acesos a verde	Estado de carga: 100% a 71 %
Três (3) LEDs estão sempre acesos a verde	Estado de carga: 70% a 51 %
Dois (2) LEDs estão sempre acesos a verde	Estado de carga: 50% a 26 %
Um (1) LED está sempre aceso a verde	Estado de carga: 25% a 10 %
Um (1) LED pisca lentamente a verde	Estado de carga: < 10%



Estado	Significado
Um (1) LED pisca rapidamente a verde	A bateria de iões de lítio está completamente descarregada. Carregue a bateria. Se o LED ainda estiver a piscar rapidamente depois de carregar a bateria, contacte o Centro de Assistência Técnica <b>Hilti</b> .
Um (1) LED pisca rapidamente a amarelo	A bateria de iões de lítio ou o produto associado estão sobrecarregados, demasiado quentes, demasiado frios ou existe alguma outra falha. O produto e a bateria devem ser utilizados à temperatura de trabalho recomendada e o produto não deve ser sobrecarregado quando está a ser utilizado. Se a mensagem persistir, contacte o Centro de Assistência Técnica <b>Hilti</b> .
Um (1) LED acende-se a amarelo	A bateria de iões de lítio e o produto a ela ligado não são compatíveis. Contacte a Assistência Técnica <b>Hilti</b> .
Um (1) LED pisca rapidamente a vermelho	A bateria de iões de lítio está bloqueada e não pode continuar a ser utilizada. Contacte a Assistência Técnica <b>Hilti</b> .

### 3.6.2 Indicações relativas ao estado da bateria

Para consultar o estado da bateria, mantenha o botão de destravamento pressionado por mais de três segundos. O sistema não detecta potenciais anomalias da bateria devido a utilização inadequada como, por ex., quedas, perfurações, danos externos provocados pelo calor, etc.

Estado	Significado
Todos os LEDs acendem como luz de perseguição e, em seguida, um (1) LED está sempre aceso a verde.	A bateria pode continuar a ser utilizada.
Todos os LEDs acendem como luz de perseguição e, em seguida, um (1) LED pisca rapidamente a amarelo.	Não foi possível concluir a consulta sobre o estado da bateria. Repita o procedimento ou contacte o Centro de Assistência Técnica <b>Hilti</b> .
Todos os LEDs acendem como luz de perseguição e, em seguida, um (1) LED está sempre aceso a vermelho.	Se um produto conectado ainda puder ser utilizado, a capacidade restante da bateria é inferior a 50%. Se um produto conectado já não puder ser utilizado, a bateria está no fim da sua vida útil e deve ser substituída. Contacte a Assistência Técnica <b>Hilti</b> .

## 3.7 Bluetooth® (opcional)

A marca nominativa Bluetooth®, bem como os símbolos gráficos (logótipos), são marcas registadas e propriedade da Bluetooth SIG, Inc. Qualquer utilização desta marca nominativa/destes símbolos gráficos por parte da **Hilti** Aktiengesellschaft é realizada sob licença.

### 3.7.1 Utilização conforme a finalidade projectada

Este produto está equipado com um Bluetooth® Low Energy Module que torna possível a verificação do estado de uma ferramenta eléctrica, bem como a transmissão de definições e dados com base na tecnologia rádio Bluetooth®, uma transmissão de dados sem fios, através da qual dois produtos Bluetooth podem comunicar entre si a uma curta distância. Este produto está projectado para permitir a comunicação e a transferência de dados com telemóveis e gateways **Hilti**. O produto pode enviar as características dos dados, como a localização do terminal receptor, o tempo de funcionamento, o número total de aplicações, o número de aplicações durante o intervalo e o carimbo de data/hora da transmissão. Na aplicação **Hilti** (App) correspondente ou no manual de instruções da ferramenta eléctrica utilizada pode obter informações sobre as funções de conectividade oferecidas.



### 3.7.2 Transmissão de dados por Bluetooth®

O intervalo de envio pode variar em função da fonte de energia disponível do produto. O alcance pode variar muito em função das condições exteriores, inclusive do receptor utilizado. Dentro de espaços fechados e devido a barreiras metálicas (p. ex., paredes, prateleiras, malas, etc.), o alcance do Bluetooth® pode ser substancialmente mais baixo. Consoante o ambiente podem ser necessários vários intervalos de emissão antes que a ferramenta eléctrica seja identificada.

Caso a ferramenta eléctrica não seja identificada, comprove o seguinte:

A distância ao terminal móvel é demasiado grande?

→ Reduza a distância entre o terminal móvel e a ferramenta eléctrica

### 3.7.3 Instalação e configuração da App

Para poder utilizar as funções de conectividade, tem de instalar primeiro a App **Hilti** correspondente.

(1.) Descarregue a App numa respectiva App-Store.



Pressupõe-se a existência de uma conta de utilizador na loja de Apps correspondente.

(2.) Depois de iniciar a App pela primeira vez, inicie sessão com a sua conta ou registe-se.

(3.) O visor do seu terminal móvel mostrará todos os restantes passos para a ligação da ferramenta eléctrica ao seu terminal móvel.



Execute primeiro por completo o tutorial da App. Assim obterá uma melhor visão geral do processo de ligação e da utilização das funções de conectividade.

### 3.8 Protecção contra descarga total

O produto dispõe de um modo de suspensão para protecção da bateria de iões de lítio contra descarga total. Assim evita-se que a bateria fique totalmente descarregada.

- A protecção contra descarga total é activada passados 360 minutos.
- Para desactivar a protecção contra descarga total, retire a bateria e insira-a de novo.

### 3.9 Incluído no fornecimento

Ferramenta de fixação, manual de instruções.

Poderá encontrar outros produtos de sistema aprovados para o seu produto na sua **Hilti Store** ou em: [www.hilti.group](http://www.hilti.group)

## 4 Características técnicas

	<b>BX 3-22</b>	<b>BX 3-L-22</b>	<b>BX 3-ME-22</b>
<b>Peso de acordo com EPTA Procedure 01 sem bateria</b>	3,5 kg	3,5 kg	3,4 kg
<b>Comprimento do prego em cartucho</b>	14 mm ... 30 mm	14 mm ... 36 mm	14 mm ... 24 mm
<b>Comprimento do prego em fixações individuais</b>	•/•	•/•	30 mm ... 36 mm
<b>Diâmetro do prego</b>	3 mm	2,75 mm ... 3,0 mm	3 mm
<b>Capacidade do carregador</b>	30 pregos	30 pregos	20 pregos
<b>Movimento de contacto</b>	12 mm	12 mm	12 mm
<b>Pressão de contacto</b>	50 N ... 70 N	50 N ... 70 N	50 N ... 70 N
<b>Frequência máxima de fixação recomendada à temperatura ambiente</b>	700/h	700/h	700/h
<b>Tensão nominal</b>	21,6 V	21,6 V	21,6 V



	BX 3-22	BX 3-L-22	BX 3-ME-22
<b>Máxima potência de transmissão radiada Bluetooth®</b>	8 dBm	8 dBm	8 dBm
<b>Gama de frequências Bluetooth</b>	2 402 MHz ... 2 480 MHz	2 402 MHz ... 2 480 MHz	2 402 MHz ... 2 480 MHz
<b>Temperatura de armazenagem</b>	-20 °C ... 70 °C	-20 °C ... 70 °C	-20 °C ... 70 °C
<b>Temperatura ambiente durante o funcionamento</b>	-17 °C ... 60 °C	-17 °C ... 60 °C	-17 °C ... 60 °C

#### 4.1 Bateria

<b>Tensão de serviço da bateria</b>	21,6 V
<b>Peso da bateria</b>	Consultar o fim deste manual de instruções
<b>Temperatura ambiente durante o funcionamento</b>	-17 °C ... 60 °C
<b>Temperatura de armazenagem</b>	-20 °C ... 40 °C
<b>Temperatura da bateria no início do carregamento</b>	-10 °C ... 45 °C

#### 4.2 Informação sobre o ruído e valores de vibração em conformidade com a EN 62841

Os valores de pressão acústica e de vibração indicados nestas instruções foram medidos em conformidade com um processo de medição normalizado, podendo ser utilizados para a intercomparação de ferramentas eléctricas. Estes valores são também apropriados para uma estimativa preliminar das exposições.

Os dados indicados representam as aplicações principais da ferramenta eléctrica. No entanto, se a ferramenta eléctrica for utilizada para outras aplicações, com acessórios diferentes dos indicados ou manutenção insuficiente, os dados podem diferir. Isso pode aumentar notoriamente as exposições durante todo o período de trabalho.

Para uma avaliação exacta das exposições também se devem considerar os períodos durante os quais a ferramenta está desligada ou, embora ligada, não esteja de facto a ser utilizada. Isso pode reduzir notoriamente as exposições durante todo o período de trabalho.

Defina medidas de segurança adicionais para protecção do operador contra a acção do ruído e/ou de vibrações, como, por exemplo: manutenção da ferramenta eléctrica e dos acessórios, medidas para manter as mãos quentes, organização dos processos de trabalho.

##### Informação sobre o ruído

		BX 3-22	BX 3-L-22	BX 3-ME-22
<b>Nível de potência acústica ponderado A típico (ao inserir pregos) (<math>L_{WA}</math>)</b>	<b>Betão</b>	96 dB	96 dB	96 dB
	<b>Aço</b>	100 dB	100 dB	100 dB
<b>Nível de pressão sonora ponderado A típico (ao inserir pregos) (<math>L_{pA}</math>)</b>	<b>Betão</b>	85 dB	85 dB	85 dB
	<b>Aço</b>	89 dB	89 dB	89 dB
<b>Incerteza dos níveis sonoros indicados (<math>K_{WA}</math>, <math>K_{pA}</math>)</b>		3 dB	3 dB	3 dB

##### Valores totais da vibração uniaxial (na direcção z)

		BX 3-22	BX 3-L-22	BX 3-ME-22
<b>Valor da emissão de vibração (ao inserir pregos) com bateria B22 55 (<math>a_h</math>)</b>	<b>Betão</b>	2,5 m/s <sup>2</sup>	2,5 m/s <sup>2</sup>	2,5 m/s <sup>2</sup>
	<b>Aço</b>	3,3 m/s <sup>2</sup>	3,3 m/s <sup>2</sup>	3,3 m/s <sup>2</sup>
<b>Valor da emissão de vibração (ao inserir pregos) com bateria B22 85 (<math>a_h</math>)</b>	<b>Betão</b>	2,9 m/s <sup>2</sup>	2,9 m/s <sup>2</sup>	2,9 m/s <sup>2</sup>
	<b>Aço</b>	3,5 m/s <sup>2</sup>	3,5 m/s <sup>2</sup>	3,5 m/s <sup>2</sup>
<b>Incerteza (K)</b>		1,5 m/s <sup>2</sup>	1,5 m/s <sup>2</sup>	1,5 m/s <sup>2</sup>



## 5 Preparação do local de trabalho

### AVISO

#### Risco de ferimentos devido a arranque involuntário!

- ▶ Antes de encaixar a bateria, certifique-se de que o produto correspondente está desligado.
- ▶ Remova a bateria, antes de efectuar ajustes na ferramenta ou substituir acessórios.

Tenha em atenção as instruções de segurança e as advertências nesta documentação e no produto.

### 5.1 Carregar a bateria

1. Antes de carregar, leia o manual de instruções do carregador.
2. Certifique-se de que os contactos da bateria e do carregador estão limpos e secos.
3. Carregue a bateria num carregador aprovado. → Página 95

### 5.2 Colocar a bateria

#### AVISO

#### Risco de ferimentos devido a curto-circuito ou queda da bateria!

- ▶ Antes de encaixar a bateria, certifique-se de que os contactos da bateria e os contactos no produto estão livres de corpos estranhos.
- ▶ Certifique-se de que a bateria engata sempre correctamente.

1. A bateria deve ser completamente carregada antes da primeira utilização.
2. Introduza a bateria no produto até engatar de forma audível.
3. Verifique se a bateria está correctamente encaixada.

### 5.3 Retirar a bateria

1. Pressione o botão de destravamento da bateria.
2. Puxe a bateria para fora do produto.

### 5.4 Retirar a guia de pregos

1. Puxe o dispensador de pregos para baixo até engatar.
2. Esvazie o carregador. → Página 103
3. Empurre o fecho da guia de pregos no sentido da seta até ao batente.
  - ▶ A guia de pregos é libertada.
4. Retire a guia de pregos.

### 5.5 Colocar a guia de pregos

1. Puxe o dispensador de pregos para baixo até engatar.
2. Esvazie o carregador. → Página 103
3. Empurre o fecho da guia de pregos no sentido da seta até ao batente e mantenha-o nesta posição.
4. Empurre a guia de pregos até engatar de forma audível no nariz da ferramenta.
5. Solte o fecho da guia de pregos.
  - ▶ O fecho da guia de pregos salta para a posição central.
6. Verifique o encaixe correcto da guia de pregos, puxando-a.

### 5.6 Trabalho seguro com gancho de cinto e de andaime

- ▶ Antes de iniciar o trabalho, certifique-se de que o gancho de cinto/de andaime está bem fixo ao produto.
- ▶ Utilize o gancho de cinto/de andaime apenas enquanto isso for necessário. Pouse o produto de forma segura, se não o utilizar durante um longo período de tempo.



## 5.7 Protecção anti-queda

### AVISO

**Risco de ferimentos** devido a queda de ferramentas e/ou acessórios!

- ▶ Utilize apenas o cabo de segurança para ferramentas **Hilti** recomendado para o seu produto.
- ▶ Antes de cada utilização, verifique o ponto de fixação do cabo de segurança para ferramentas quanto a possíveis danos.
- ▶ Não fixe nenhum cabo de segurança para ferramentas no gancho de cinto. Não utilize um gancho de cinto para elevação do produto.

Observe as directivas nacionais para trabalhos em altura.

Utilize exclusivamente o cabo de segurança para ferramentas **Hilti** #2261970 como protecção anti-queda para este produto.

- ▶ Fixe o cabo de segurança para ferramentas ao produto com um mosquetão, como ilustrado na imagem. Verifique se o mosquetão está bem apertado.
- ▶ Fixe o segundo mosquetão a uma estrutura de suporte. Verifique se o mosquetão está bem apertado.

Observe o manual de instruções do cabo de segurança para ferramentas **Hilti**.

## 5.8 Carregar para operação com carregador

### CUIDADO

**Risco de esmagamento!** O ressalto do dispensador de pregos pode causar ferimentos e danos na ferramenta de fixação.

- ▶ Ao puxar para baixo o dispensador de pregos, certifique-se de que este engata de forma segura. Não permita que o dispensador de pregos ressalte.
1. Puxe o dispensador de pregos para baixo até engatar.
  2. Coloque a fita de pregos e deixe deslizar para o carregador (máximo de 3 fitas com 10 pregos cada).
  3. Segure bem o dispensador de pregos e pressione o desbloqueio do dispensador de pregos.
  4. Conduza o dispensador de pregos para trás, até que toque num prego.

## 5.9 Carregar para operação de fixação individual

BX 3-ME-22

### CUIDADO

**Risco de esmagamento!** O ressalto do dispensador de pregos pode causar ferimentos e danos na ferramenta de fixação.

- ▶ Ao puxar para baixo o dispensador de pregos, certifique-se de que este engata de forma segura. Não permita que o dispensador de pregos ressalte.
1. Puxe o dispensador de pregos para baixo até engatar.
  2. Deixe a fita de pregos deslizar para fora do carregador, e certifique-se de que o carregador está vazio.

A ferramenta de fixação poderá ser danificada se, antes de fixar na operação de fixação individual não tiver retirado todos os pregos do carregador.

3. Segure bem o dispensador de pregos e pressione o desbloqueio do dispensador de pregos.
4. Faça deslizar o dispensador de pregos para trás.
5. Coloque o prego no recesso previsto para o efeito na guia de pregos. Como opção, em seguida, poderá ainda encaixar adicionalmente um elemento de fixação aprovado na guia de pregos.

A fixação com mais do que um prego na guia de pregos pode causar danos na ferramenta de fixação. Na operação de fixação individual, equipe a guia de pregos com no máximo um prego.



6. Accione o interruptor para fixações individuais.
  - ▶ O interruptor para fixações individuais engata de forma audível.



Se o dispensador de pregos for puxado para baixo alguns centímetros, o interruptor para fixações individuais volta a soltar-se.

## 6 Utilização

Tenha em atenção as instruções de segurança e as advertências nesta documentação e no produto.

### 6.1 Utilização do pé de apoio

Em material base nivelado, o pé de apoio facilita o posicionamento em ângulo recto da ferramenta de fixação, visto que já só é necessário prestar atenção ao posicionamento em ângulo recto no sentido lateral. Em material base desnivelado pode ser necessário fechar o pé de apoio para alinhar a guia de pregos em ângulo recto em relação ao material base.

#### 6.1.1 Fechar o pé de apoio

1. Pressione contra o pé de apoio, para o soltar da sua posição de engate.
2. Rode o pé de apoio para trás.

#### 6.1.2 Abrir o pé de apoio



#### CUIDADO

**Risco de esmagamento!** Ao dobrar o pé de apoio existe o perigo de esmagar os dedos entre o pé de apoio e a carcaça.

- ▶ Segure a ferramenta de fixação pelo punho ao dobrar o pé de apoio.

1. Rode o pé de apoio para a frente.
2. Pressione contra o pé de apoio a partir de baixo para o engatar na posição aberta.

### 6.2 Desligar o Bluetooth (opcional)

- ▶ Pressione a ferramenta de fixação durante 10 segundos contra o material base.
  - ▶ Após 6 segundos, o elemento de mola é aliviado de forma audível (mantenha a ferramenta de fixação pressionada durante mais 4 segundos).
  - ▶ A indicação de estado pisca 3 a azul.
  - ▶ O ruído do motor soa 3 vezes.
  - ▶ Deixa de ser possível qualquer transmissão dos dados.



Se estiver num ambiente sensível (p. ex., num hospital), onde não é permitido o uso de Bluetooth, poderá desactivar o Bluetooth.

Para voltar a ligar o Bluetooth, retire a bateria e insira-a de novo.

### 6.3 Ferramenta de fixação, ligar/desligar

#### 6.3.1 Ligar a ferramenta de fixação



#### AVISO

**Risco de ferimentos!** O pressionamento da ferramenta de fixação contra uma parte do corpo pode causar graves ferimentos em caso de accionamento acidental de uma fixação.

- ▶ **Nunca pressione a ferramenta de fixação contra a sua mão ou uma outra parte do corpo.**

1. Na operação com carregador, coloque pregos no carregador. → Página 101
2. Coloque a bateria. → Página 100
  - ▶ A indicação de estado pisca lentamente a verde.



Na operação com performance diminuída da bateria, a ferramenta de fixação desliga-se antes que ocorram eventuais danos nos elementos da bateria.

3. Para ligar a ferramenta de fixação, pressione-a contra um material base adequado.
  - ▶ A ferramenta de fixação é tensionada.
  - ▶ A indicação de estado acende-se a verde.





### 6.3.2 Desligar a ferramenta de fixação

- ▶ Retire a bateria. → Página 100
  - ▶ O elemento de mola é aliviado de forma audível e a indicação de estado apaga-se.



A ferramenta de fixação produz um ruído de motor passados 6 minutos como indicação de que a mesma se vai desligar. A ferramenta de fixação desliga-se automaticamente após a indicação.

### 6.4 Efectuar fixação



#### AVISO

**Risco de ferimentos** devido à ruptura de elementos de fixação!

- ▶ Antes de aplicar os elementos de fixação, certifique-se de que não se encontra ninguém atrás ou por baixo do elemento construtivo no qual será aplicado o elemento de fixação.



#### AVISO

**Risco de ferimentos devido a peças projectadas!** Durante o processo de fixação existe o risco de ferimentos no corpo e nos olhos causados pelo material fragmentado da base e por peças projectadas da fita de pregos.

- ▶ **Use equipamento de protecção individual. Use sempre protecção para os olhos e luvas de protecção.** Também outras pessoas na área envolvente têm de utilizar óculos de protecção e um capacete de segurança.



#### AVISO

**Risco de ferimentos!** O pressionamento da ferramenta de fixação contra uma parte do corpo pode causar graves ferimentos em caso de accionamento accidental de uma fixação.

- ▶ **Nunca pressione a ferramenta de fixação contra a sua mão ou uma outra parte do corpo.**

1. Antes de começar com o trabalho, para efeitos de teste, coloque 2 elementos de fixação na sua base.
2. Coloque a ferramenta de fixação em ângulo recto em relação ao material base e pressione a guia de pregos até ao batente.
  - ▶ A ferramenta de fixação é ligada.
3. Accione a fixação, premindo o dispositivo de disparo de segurança.
4. Após a fixação, levante completamente a ferramenta de fixação do material base.



Se a guia de pregos for pressionada contra um material base durante mais de 6 segundos sem que seja desencadeada uma fixação, a ferramenta de fixação muda automaticamente para o modo de standby. A ferramenta de fixação volta a ser carregada encostando de novo o nariz da ferramenta ao material base.

### 6.5 Retirar pregos em operação com carregador

1. Puxe o dispensador de pregos para baixo até engatar.
2. Empurre os pregos para baixo, para fora do carregador.
3. Segure bem o dispensador de pregos e pressione o desbloqueio do dispensador de pregos.
4. Volte a conduzir o dispensador de pregos para a posição inicial.

### 6.6 Soltar um prego encravado



#### AVISO

**Risco de ferimentos e danificação da ferramenta de fixação.** A utilização de objectos inadequados em vez dos acessórios originais recomendados da Hilti pode dar origem a ferimentos e danificar a ferramenta de fixação.

- ▶ Para soltar um prego encravado, utilize exclusivamente o conjunto de punções recomendado.



#### AVISO

**Risco de ferimentos devido a peças projectadas!** Uma fixação pode provocar ferimentos devido a peças projectadas, se houver objectos estranhos na área da guia de pregos ou se houver elementos de fixação presos na guia de pregos.

- ▶ Nunca tente corrigir avarias na ferramenta de fixação através do accionamento de outras fixações!



**i** É possível que alguns pregos fiquem encravados na guia de pregos. Com ajuda do conjunto de punções X-NP é possível retirar pregos encravados da guia de pregos. Pode encontrar os acessórios na sua loja **Hilti** ou online em **www.hilti.group**.

1. Retire a guia de pregos (ver → Página 100).
2. Encaixe a guia de pregos no casquilho de alojamento do conjunto de punções.
3. Extraia o prego encravado da guia de pregos com ajuda do punção e de um martelo.
4. Coloque a guia de pregos (ver → Página 100).

## 7 Conservação e manutenção



### AVISO

#### Risco de lesão com a bateria encaixada !

- ▶ Retire sempre a bateria antes de todos os trabalhos de conservação e manutenção!

#### Conservação do produto

- Remova sujidade persistente com cuidado.
- Se existente, limpe as saídas de ar cuidadosamente com uma escova seca e macia.
- Limpe a carcaça apenas com um pano ligeiramente húmido. Não utilize produtos de conservação que contenham silicone, uma vez que estes podem danificar os componentes de plástico.
- Utilize um pano limpo e seco, para limpar os contactos do produto.

#### Conservação das baterias de íões de lítio

- Nunca utilize uma bateria com as saídas de ar obstruídas. Limpe as saídas de ar cuidadosamente com uma escova seca e macia.
- Evite que a bateria seja exposta desnecessariamente a pó ou sujidade. Nunca exponha a bateria a humidade elevada (por ex., mergulhar em água ou deixar à chuva). Se uma bateria tiver ficado encharcada, trate-a como uma bateria danificada. Isole-a num recipiente não inflamável e contacte o Centro de Assistência Técnica **Hilti**.
- Mantenha a bateria sem resíduos de óleo e massa consistente externa. Não permita que se acumule desnecessariamente pó ou sujidade sobre a bateria. Limpe a bateria com uma escova seca e macia ou um pano limpo e seco. Não utilize produtos de conservação que contenham silicone, uma vez que estes podem danificar os componentes de plástico. Não toque nos contactos da bateria nem remova dos contactos a massa consistente aplicada de fábrica.
- Limpe a carcaça apenas com um pano ligeiramente húmido. Não utilize produtos de conservação que contenham silicone, uma vez que estes podem danificar os componentes de plástico.

#### Manutenção

- Verifique, regularmente, todos os componentes visíveis quanto a danos e os comandos operativos quanto a funcionamento perfeito.
- Não opere o produto se existirem danos e/ou perturbações de funcionamento. Mandar reparar o produto imediatamente no Centro de Assistência Técnica **Hilti**.
- Após os trabalhos de conservação e manutenção, aplique todos os dispositivos de protecção e verifique se funcionam correctamente.



Para um funcionamento seguro, utilize apenas peças sobresselentes e consumíveis originais. Poderá encontrar peças sobresselentes, consumíveis e acessórios aprovados pela **Hilti** para o seu produto na sua **Hilti Store** ou em: **www.hilti.group**

### 7.1 Limpar o interior do nariz da ferramenta

1. Retire a guia de pregos. → Página 100
2. Limpe o interior do nariz da ferramenta.
3. Coloque a guia de pregos. → Página 100



## 8 Transporte e armazenamento de ferramentas a bateria e baterias

### Transporte

#### CUIDADO

#### Arranque inadvertido durante o transporte !

- ▶ Transporte os seus produtos sempre sem as baterias colocadas!

---

- ▶ Retirar as baterias.
- ▶ Transporte e guarde a ferramenta sempre numa mala protegida.
- ▶ Nunca transportar as baterias em embalagem solta. Durante o transporte, as baterias devem ser protegidas contra impactos e vibrações excessivos e isoladas de quaisquer materiais condutores ou outras baterias, para que não entrem em contacto com os pólos de outras baterias e causem um curto-circuito. **Observe as suas normas de transporte locais para baterias.**
- ▶ As baterias não devem ser enviadas por correio. Quando pretender enviar baterias não danificadas, contacte uma empresa transportadora.
- ▶ Verifique o produto e as baterias quanto a danos antes de cada utilização, bem como antes e depois de longos períodos de transporte.

### Armazenamento

#### AVISO

#### Dano acidental devido a baterias com defeito ou a perderem líquido !

- ▶ Armazene os seus produtos sempre sem as baterias colocadas!

---

- ▶ Guardar o produto e as baterias em lugar fresco e seco. Tenha em atenção os valores limite de temperatura, que estão indicados nas Características técnicas.
- ▶ Não guardar as baterias no carregador. Após o processo de carregamento, retire sempre a bateria do carregador.
- ▶ Nunca armazenar as baterias em locais onde fiquem sujeitas à exposição solar, em cima de fontes de calor ou por trás de um vidro.
- ▶ Guardar o produto e as baterias fora do alcance das crianças e das pessoas não autorizadas.
- ▶ Verifique o produto e as baterias quanto a danos antes de cada utilização, bem como antes e depois de longos períodos de armazenamento.

## 9 Ajuda em caso de avarias

Salvo indicação em contrário, todos os sinais luminosos descritos referem-se à indicação de estado da ferramenta de fixação. Em todas as avarias, observe o indicador do estado de carga e de avaria da bateria. Consultar capítulo **Indicações da bateria de íões de lítio**.

No caso de avarias que não sejam mencionadas nesta tabela ou se não conseguirmos resolvê-las por si mesmo, contacte o nosso Centro de Assistência Técnica **Hilti**.

Avaria	Causa possível	Solução
A indicação de estado pisca a verde.	Bateria descarregada.	▶ Substitua a bateria.
O elemento de mola não é tensionado, indicação de estado pisca a verde.	Bateria descarregada.	▶ Substitua a bateria.
Não é possível pressionar a guia de pregos e a indicação de estado acende a <b>azul</b> .	Carregador vazio.	▶ Na operação com carregador, coloque pregos no carregador. → Página 101
Não é possível pressionar a guia de pregos e a indicação de estado acende a <b>verde</b> .	Dispensador de pregos encravado.	▶ Retirar a fita de pregos do carregador e limpar o carregador.
	Prego encravado na guia de pregos.	▶ Solte o prego encravado. → Página 103



Avaria	Causa possível	Solução
O elemento de mola é tensionado com retardamento, a indicação de estado pisca a azul, ao mesmo tempo soa um sinal acústico; em seguida, a indicação de estado acende a azul durante 6 minutos.	Carregador vazio.	▶ Na operação com carregador, coloque pregos no carregador. → Página 101
O elemento de mola não é retensionado e a indicação de estado pisca a amarelo.	Sobreaquecimento na ferramenta de fixação.	▶ Deixe a ferramenta de fixação arrefecer.
	Temperatura da bateria demasiado elevada.	▶ Deixe a bateria arrefecer.
	Temperatura da bateria demasiado baixa.	▶ Deixe a bateria aquecer lentamente até à temperatura ambiente.
O elemento de mola não é tensionado e a indicação de estado pisca a vermelho.	Guia de pregos não correctamente encaixada.	▶ Coloque a guia de pregos. → Página 100
Elemento de mola não é tensionado e indicação de estado acende a vermelho.	Avarias da ferramenta.	▶ Dirija-se ao Centro de Assistência Técnica <b>Hilti</b> .
Elemento de mola não é tensionado; nenhuma indicação de estado.	Bateria descarregada.	▶ Substitua a bateria.
	Bateria não correctamente encaixada.	▶ Retire a bateria e insira-a correctamente. → Página 100
	Protecção contra descarga total está activa.	▶ Retire a bateria e insira-a de novo.
Guia de pregos encravada no estado pressionado.	Sujidade entre guia de pregos e nariz da ferramenta.	▶ Limpe o interior do nariz da ferramenta. → Página 104

## 10 Reciclagem



### AVISO

**Perigo de ferimentos devido a eliminação incorrecta!** Riscos para a saúde devido à fuga de gases ou líquidos.

- ▶ Não envie quaisquer baterias danificadas!
- ▶ Para evitar curto-circuitos, cubra as conexões com um material não condutor.
- ▶ Elimine as baterias de modo a mantê-las longe do alcance das crianças.
- ▶ Efectue a reciclagem da bateria na sua **Hilti Store** ou entre em contacto com a empresa de recolha de lixo responsável.

Os produtos **Hilti** são, em grande parte, fabricados com materiais recicláveis. Um pré-requisito para a reciclagem é que esses materiais sejam devidamente separados. Em muitos países, a **Hilti** aceita o seu aparelho usado para reaproveitamento. Para mais informações, dirija-se ao Serviço de Clientes **Hilti** ou ao seu vendedor.



- ▶ Não deite as ferramentas eléctricas, aparelhos electrónicos e baterias no lixo doméstico!

## 11 Garantia do fabricante

- ▶ Se tiver dúvidas em relação às condições de garantia, contacte o seu parceiro **Hilti** local.

## 12 Mais informações

Podem consultar informações mais pormenorizadas sobre Utilização, Tecnologia, Meio ambiente e Reciclagem na seguinte hiperligação: [qr.hilti.com/manual?id=2268212&id=2268213](http://qr.hilti.com/manual?id=2268212&id=2268213)

Também pode encontrar esta hiperligação no final da documentação sob a forma de código QR.



# Manuale d'istruzioni originale

## 1 Dati per la documentazione

### 1.1 In riferimento alla presente documentazione

- Leggere attentamente la presente documentazione prima di mettere in funzione l'attrezzo. Ciò costituisce un presupposto fondamentale per un lavoro sicuro ed un utilizzo dell'utensile privo di disturbi.
- Rispettare le avvertenze per la sicurezza ed i segnali di avvertimento riportati nella presente documentazione e sul prodotto.
- Conservare sempre il manuale d'istruzioni con il prodotto: consegnare l'attrezzo a terze persone solo unitamente al presente manuale.

### 1.2 Spiegazioni del disegno

#### 1.2.1 Avvertenze

Le avvertenze avvisano della presenza di pericoli nell'uso del prodotto. Vengono utilizzate le seguenti parole segnaletiche:



**PERICOLO**

**PERICOLO !**

- ▶ Prestare attenzione ad un pericolo imminente, che può essere causa di lesioni gravi o mortali.



**AVVERTIMENTO**

**AVVERTIMENTO !**

- ▶ Per un pericolo potenzialmente imminente, che può essere causa di lesioni gravi o mortali per le persone.



**PRUDENZA**

**PRUDENZA !**

- ▶ Situazione potenzialmente pericolosa, che potrebbe causare lesioni alle persone o danni materiali.

#### 1.2.2 Simboli nel manuale d'istruzioni

Nel presente manuale d'istruzioni vengono utilizzati i seguenti simboli:

	Rispettare il manuale d'istruzioni
	Indicazioni sull'utilizzo ed altre informazioni utili
	Smaltimento dei materiali riciclabili
	Non gettare elettroutensili o batterie tra i rifiuti domestici
	<b>Hilti</b> Batteria al litio
	<b>Hilti</b> Caricabatteria

#### 1.2.3 Simboli nelle figure

Vengono utilizzati i seguenti simboli nelle figure:

	Questi numeri rimandano alle figure corrispondenti all'inizio del presente manuale d'istruzioni.
	La numerazione indica una sequenza delle fasi di lavoro nell'immagine e può discostarsi dalle fasi di lavoro nel testo.
	I numeri di posizione vengono utilizzati nella figura <b>Panoramica</b> e fanno riferimento ai numeri della legenda nel paragrafo <b>Panoramica prodotto</b> .
	Questo simbolo è inteso per attirare la vostra attenzione in caso di utilizzo del prodotto.



### 1.3 Simboli in funzione del prodotto

#### 1.3.1 Simboli presenti sul prodotto

Sul prodotto possono essere utilizzati i seguenti simboli:

	Segnali d'obbligo generali
	Indossare occhiali di protezione
	Indossare protezioni per l'udito
	Indossare l'elmetto di protezione
	Il prodotto supporta la tecnologia NFC, compatibile con piattaforme iOS e Android.
Li-Ion	Batteria al litio
	Non utilizzare in alcun caso la batteria come attrezzo a percussione.
	Non lasciar cadere la batteria. Non utilizzare batterie che abbiano subito urti o danni di qualsiasi altro genere.

### 1.4 Informazioni sul prodotto

I prodotti sono destinati ad un uso di tipo professionale e devono essere utilizzati, sottoposti a manutenzione e riparati esclusivamente da personale autorizzato ed opportunamente istruito. Questo personale deve essere istruito specificamente sui pericoli che possono presentarsi. Il prodotto ed i suoi accessori possono essere fonte di pericolo se maneggiati in modo non idoneo da personale non opportunamente istruito o utilizzati in modo non conforme alle disposizioni.

La denominazione del modello ed il numero di serie sono riportati sulla targhetta dell'attrezzo.

- ▶ Riportare il numero di serie nella tabella seguente. I dati relativi al prodotto sono necessari in caso di richieste al nostro rappresentante o al Centro Riparazioni.

#### Dati prodotto

Inchiodatrice	BX 3-22   BX 3-L-22   BX 3-ME-22
Generazione	03
N. di serie	

### 1.5 Dichiarazione di conformità

Il produttore dichiara, sotto la sua sola responsabilità, che il prodotto qui descritto è conforme alla legislazione e alle norme in vigore. L'immagine della dichiarazione di conformità è riportata alla fine della presente documentazione.

Le documentazioni tecniche sono archiviate qui:

Hilti Entwicklungsgesellschaft mbH | Zulassung Geräte | Hiltistraße 6 | 86916 Kaufering, DE

## 2 Sicurezza

### 2.1 Indicazioni generali di sicurezza per attrezzi elettrici

**⚠ ATTENZIONE** Leggere tutte le indicazioni di sicurezza, istruzioni, illustrazioni e dati tecnici, in dotazione con il presente attrezzo elettrico. La mancata osservanza delle seguenti istruzioni può provocare scosse elettriche, incendi e/o lesioni gravi.

**Si raccomanda di conservare tutte le indicazioni di sicurezza e le istruzioni per gli utilizzi futuri.**

Il termine "attrezzo elettrico" utilizzato nelle indicazioni di sicurezza si riferisce ad attrezzi elettrici alimentati dalla rete (con cavo di alimentazione) o ad attrezzi elettrici alimentati a batteria (senza cavo di alimentazione).

#### Sicurezza sul posto di lavoro

- ▶ **Mantenere pulita e ben illuminata la zona di lavoro.** Il disordine o le zone di lavoro non illuminate possono essere fonte di incidenti.



- ▶ **Evitare di lavorare con l'attrezzo elettrico in ambienti soggetti a rischio di esplosioni nei quali si trovino liquidi, gas o polveri infiammabili.** Gli attrezzi elettrici producono scintille che possono far infiammarsi la polvere o i gas.
- ▶ **Tenere lontani i bambini e le altre persone durante l'impiego dell'attrezzo elettrico.** Eventuali distrazioni potranno comportare la perdita del controllo sull'attrezzo.

#### Sicurezza elettrica

- ▶ **La spina di collegamento dell'attrezzo deve essere adatta alla presa. Evitare assolutamente di apportare modifiche alla spina. Non utilizzare adattatori con gli attrezzi elettrici dotati di messa a terra di protezione.** Le spine non modificate e le prese adatte allo scopo riducono il rischio di scosse elettriche.
- ▶ **Evitare il contatto del corpo con superfici con messa a terra, come tubi, radiatori, fornelli e frigoriferi.** Sussiste un maggior rischio di scosse elettriche nel momento in cui il corpo è collegato a terra.
- ▶ **Tenere gli attrezzi elettrici al riparo dalla pioggia o dall'umidità.** L'eventuale infiltrazione di acqua in un attrezzo elettrico aumenta il rischio di scosse elettriche.
- ▶ **Non usare il cavo di alimentazione per scopi diversi da quelli previsti, per trasportare o appendere l'attrezzo elettrico, né per estrarre la spina dalla presa di corrente. Tenere il cavo di alimentazione al riparo da fonti di calore, dall'olio, dagli spigoli vivi o da parti in movimento.** I cavi di alimentazione danneggiati o aggrovigliati aumentano il rischio di scosse elettriche.
- ▶ **Qualora si voglia usare l'attrezzo elettrico all'aperto, impiegare esclusivamente cavi di prolunga adatti anche per l'impiego all'esterno.** L'uso di un cavo di prolunga omologato per l'impiego all'esterno riduce il rischio di scosse elettriche.
- ▶ **Se non è possibile evitare l'uso dell'attrezzo elettrico in un ambiente umido, utilizzare un circuito di sicurezza per correnti di guasto.** L'utilizzo di un circuito di sicurezza per correnti di guasto evita il rischio di scosse elettriche.

#### Sicurezza delle persone

- ▶ **È importante concentrarsi su ciò che si sta facendo e maneggiare con attenzione l'attrezzo elettrico durante le operazioni di lavoro. Non utilizzare attrezzi elettrici quando si è stanchi o sotto l'effetto di stupefacenti, alcol o farmaci.** Un attimo di disattenzione durante l'uso dell'attrezzo elettrico può provocare gravi lesioni.
- ▶ **Indossare sempre l'equipaggiamento di protezione personale e gli occhiali protettivi.** Se si avrà cura d'indossare l'equipaggiamento di protezione personale come la mascherina antipolvere, le calzature antinfortunistiche antiscivolo, l'elmetto di protezione o le protezioni acustiche, a seconda dell'impiego previsto per l'attrezzo, si potrà ridurre il rischio di lesioni.
- ▶ **Evitare l'accensione involontaria dell'attrezzo. Accertarsi che l'attrezzo elettrico sia spento prima di collegare l'alimentazione di corrente e/o la batteria, prima di prenderlo o trasportarlo.** Comportamenti come tenere il dito sopra l'interruttore durante il trasporto o collegare l'attrezzo acceso all'alimentazione di corrente possono essere causa di incidenti.
- ▶ **Rimuovere gli strumenti di regolazione o la chiave inglese prima di accendere l'attrezzo elettrico.** Un utensile o una chiave che si trovino in una parte in rotazione dell'attrezzo possono causare lesioni.
- ▶ **Evitare di assumere posture anomale. Cercare di tenere una posizione stabile e di mantenere sempre l'equilibrio.** In questo modo sarà possibile controllare meglio l'attrezzo elettrico in situazioni inaspettate.
- ▶ **Indossare un abbigliamento adeguato. Evitare di indossare vestiti larghi o gioielli. Tenere i capelli, i vestiti e i guanti lontani da parti in movimento.** I vestiti larghi, i gioielli o i capelli lunghi possono impigliarsi nelle parti in movimento.
- ▶ **Se è possibile montare dispositivi di aspirazione o di raccolta della polvere, assicurarsi che questi siano collegati e vengano utilizzati in modo corretto.** L'impiego di un dispositivo di aspirazione della polvere può diminuire il pericolo rappresentato dalla polvere.
- ▶ **Non farsi ingannare da un falso senso di sicurezza e non ignorare le norme di sicurezza degli attrezzi elettrici, neanche quando si ha dimestichezza con l'attrezzo in seguito ad un uso frequente.** Un comportamento negligente potrebbe provocare gravi lesioni in poche frazioni di secondo.

#### Utilizzo e manovra dell'attrezzo elettrico

- ▶ **Non sovraccaricare l'attrezzo. Impiegare l'attrezzo elettrico adatto per eseguire il lavoro.** Utilizzando l'attrezzo elettrico adatto, si potrà lavorare meglio e con maggior sicurezza nell'ambito della gamma di potenza indicata.
- ▶ **Non utilizzare attrezzi elettrici con interruttori difettosi.** Un attrezzo elettrico che non si possa più accendere o spegnere è pericoloso e deve essere riparato.



- ▶ **Estrarre la spina dalla presa di corrente e/o la batteria estraibile, prima di regolare l'attrezzo, di sostituire pezzi di ricambio e accessori o prima di riporre l'attrezzo.** Tale precauzione eviterà che l'attrezzo elettrico possa essere messo in funzione inavvertitamente.
- ▶ **Custodire gli attrezzi elettrici non utilizzati al di fuori della portata dei bambini. Non fare usare l'attrezzo a persone che non sono abituate ad usarlo o che non abbiano letto le presenti istruzioni.** Gli attrezzi elettrici sono pericolosi se utilizzati da persone inesperte.
- ▶ **Effettuare accuratamente la manutenzione degli attrezzi elettrici e degli accessori. Verificare che le parti mobili funzionino perfettamente senza incepparsi, che non ci siano pezzi rotti o danneggiati al punto tale da limitare la funzione dell'attrezzo elettrico stesso. Far riparare le parti danneggiate prima d'impiegare l'attrezzo.** Molti incidenti sono provocati da una manutenzione scorretta degli attrezzi elettrici.
- ▶ **Mantenere affilati e puliti gli utensili da taglio.** Gli utensili da taglio conservati con cura ed affilati tendono meno ad incastrarsi e sono più facili da guidare.
- ▶ **Seguire attentamente le presenti istruzioni durante l'utilizzo dell'attrezzo elettrico, degli accessori, degli utensili, ecc. A tale scopo, valutare le condizioni di lavoro e il lavoro da eseguire.** L'impiego di attrezzi elettrici per usi diversi da quelli consentiti potrà dar luogo a situazioni di pericolo.
- ▶ **Tenere le impugnature e le relative superfici asciutte, pulite e senza tracce di olio e grasso.** Le impugnature e le relative superfici scivolose non consentono l'uso sicuro e controllato dell'attrezzo elettrico in situazioni impreviste.

#### Utilizzo e cura dell'attrezzo a batteria

- ▶ **Caricare le batterie esclusivamente nei caricabatteria consigliati dal produttore.** Se un caricabatteria previsto per un determinato tipo di batteria viene utilizzato con altri tipi di batterie, sussiste il pericolo di incendio.
- ▶ **Per gli attrezzi elettrici utilizzare esclusivamente le batterie previste allo scopo.** L'uso di batterie di tipo diverso può provocare lesioni e comportare il rischio d'incendi.
- ▶ **Tenere la batteria non utilizzata lontana da graffette, monete, chiavi, chiodi, viti o da altri oggetti di metallo di piccole dimensioni che potrebbero causare un collegamento tra i contatti.** Un eventuale cortocircuito tra i contatti della batteria potrà dare origine a ustioni o ad incendi.
- ▶ **In caso di impiego errato possono verificarsi fuoriuscite di liquido dalla batteria. Evitare il contatto con questo liquido. In caso di contatto casuale, sciacquare con acqua. Qualora il liquido dovesse entrare in contatto con gli occhi, chiedere immediato consiglio al medico.** Il liquido fuoriuscito dalla batteria può causare irritazioni cutanee o ustioni.
- ▶ **Non utilizzare batterie danneggiate o modificate.** Tali batterie possono comportarsi in modo imprevedibile e provocare fiamme, esplosioni o pericolo di lesioni.
- ▶ **Non esporre la batteria a fiamme o ad alte temperature.** Eventuali fiamme o temperature superiori a 130 °C (265 °F) possono provocare un'esplosione.
- ▶ **Seguire le istruzioni per la carica e non caricare mai la batteria o l'attrezzo a batteria oltre l'intervallo di temperatura indicato nel manuale d'istruzioni.** Una carica non corretta o oltre l'intervallo di temperatura ammesso può danneggiare irrimediabilmente la batteria o aumentare il rischio di incendio.

#### Assistenza

- ▶ **Fare riparare l'attrezzo elettrico esclusivamente da personale specializzato qualificato e solo impiegando pezzi di ricambio originali.** In questo modo potrà essere salvaguardata la sicurezza dell'attrezzo elettrico.
- ▶ **Non sottoporre mai a manutenzione le batterie danneggiate.** È consigliabile che la manutenzione completa delle batterie sia effettuata solo dal costruttore o nei centri del Servizio Assistenza autorizzati.

## 2.2 Indicazioni di sicurezza per inchiodatrici

- ▶ **Partire sempre dal fatto che l'attrezzo elettrico contiene chiodi.** L'uso improprio dell'attrezzo può provocare l'espulsione imprevista di chiodi causando lesioni.
- ▶ **Non orientare verso di sé l'attrezzo elettrico o verso altre persone in prossimità.** A causa di una attivazione imprevista, un chiodo viene espulso con il rischio di provocare lesioni.
- ▶ **Non azionare l'attrezzo elettrico prima di averlo fissato saldamente sul pezzo.** Se l'attrezzo elettrico non è a contatto con il pezzo, il chiodo può saltare via dal punto di fissaggio.
- ▶ **Staccare l'attrezzo elettrico dalla rete o dalla batteria se il chiodo è incastrato in esso.** Se l'inchiodatrice è collegata, essa può essere azionata accidentalmente in caso di chiodo fissato in modo saldo.
- ▶ **Procedere con la dovuta cautela durante la rimozione di un chiodo saldamente fissato.** Il sistema può essere teso ed il chiodo essere espulso con forza mentre si tenta di eliminare l'inceppamento.





- ▶ Durante il fissaggio di cavi elettrici, sincerarsi che questi non conducano tensione elettrica. Afferrare l'inchiodatrice solo dalle superfici di presa isolate. Utilizzare solo quei chiodi idonei per l'installazione di cavi elettrici. Controllare se i chiodi non hanno danneggiato l'isolamento del cavo elettrico. Un chiodo che danneggia l'isolamento dei cavi elettrici può provocare scosse elettriche o pericolo di incendio.

## 2.3 Indicazioni di sicurezza

### Requisiti per gli utilizzatori

- ▶ È possibile utilizzare o effettuare la manutenzione di questo prodotto solo se si è stati espressamente autorizzati e istruiti per farlo.

### Equipaggiamento di protezione personale

- ▶ Durante l'utilizzo, indossate voi stessi e le persone nelle vicinanze occhiali protettivi, protezioni acustiche ed un casco di sicurezza.

### Sicurezza delle persone

- ▶ Osservare le indicazioni per l'utilizzo, la cura e la manutenzione dell'attrezzo riportate nel manuale d'istruzioni.
- ▶ Durante il lavoro è importante concentrarsi su ciò che si sta svolgendo e maneggiare con giudizio l'inchiodatrice. Non utilizzare il prodotto se si è stanchi o sotto l'effetto di droghe, bevande alcoliche o medicinali. Interrompere il lavoro in caso di dolore o indisposizione. Anche solo un attimo di disattenzione durante l'uso dell'inchiodatrice può causare lesioni di grave entità.
- ▶ Evitare posture scomode. Cercare di tenere una posizione stabile e mantenere sempre l'equilibrio.
- ▶ Indossare calzature antinfortunistiche antiscivolo.
- ▶ Non ritrarre mai la guida chiodi o gli elementi di fissaggio manualmente.
  - ▶ In alcune circostanze il prodotto potrebbe essere messo in condizioni di inchiodare se la guida chiodi o l'elemento di fissaggio vengono ritratti manualmente. Ciò significa che i perni potrebbero essere sparati inavvertitamente anche contro parti del corpo.
- ▶ Durante l'azionamento del prodotto tenere le braccia piegate (non distese).
- ▶ Tenere le persone estranee, specialmente i bambini, lontane dall'area di lavoro.
- ▶ Pericolo di lesioni dovute alla caduta di utensili e/o accessori. Prima dell'inizio dei lavori, controllare che la batteria e l'accessorio montato siano fissati saldamente.
- ▶ Mantenere sempre pulite le feritoie di ventilazione. Pericolo di ustioni a causa di feritoie di ventilazione coperte!
- ▶ Non guardare direttamente la luce (LED) e non orientare la luce sul viso di altre persone. Sussiste il pericolo di abbagliamento.

### Utilizzo conforme e cura delle inchiodatrici

- ▶ Pericolo dovuto a elementi di fissaggio adiacenti! Prima di applicare gli elementi di fissaggio, assicurarsi che nessuno si trovi dietro o sotto il componente in cui viene inserito l'elemento di fissaggio.
- ▶ Utilizzare il prodotto giusto per il proprio lavoro. Non utilizzare il prodotto per scopi diversi da quelli per i quali è stato progettato, bensì solamente in conformità a quanto riportato nel presente manuale ed in perfette condizioni di funzionamento.
- ▶ Non lasciare mai incustodito un prodotto carico.
- ▶ Scaricare sempre il prodotto prima di procedere ad interventi di pulizia, assistenza e manutenzione, in caso di sostituzione della guida chiodi, di interruzione del lavoro e per il magazzino (elemento di fissaggio).
- ▶ Conservare i prodotti non utilizzati scarichi in un luogo asciutto, chiuso e di difficile accesso da parte dei bambini.
- ▶ Controllare che il prodotto e gli accessori non presentino eventuali danneggiamenti. Verificare che i componenti mobili funzionino perfettamente senza incepparsi e verificare inoltre che gli altri componenti non siano danneggiati.
  - ▶ Tutte le parti devono essere montate correttamente e soddisfare tutte le prescrizioni, per assicurare il perfetto funzionamento del prodotto. Salvo diversa indicazione nel manuale d'istruzioni, i componenti danneggiati devono essere riparati o sostituiti in modo appropriato presso il Centro Riparazioni **Hilti**.
- ▶ Prima di iniziare a lavorare controllare l'area di lavoro per individuare eventuali cavi elettrici, condutture del gas o dell'acqua nascosti. Se un cavo elettrico, un tubo del gas o dell'acqua vengono danneggiati, le parti metalliche esterne del prodotto possono provocare una scossa elettrica o un'esplosione.



- ▶ Non inserire elementi di fissaggio in un materiale di base non idoneo.
  - ▶ I materiali inadatti sono: acciaio saldato e acciaio colato, ghisa, vetro, marmo, plastica, bronzo, ottone, rame, materiale isolante, mattoni forati, laterizi in ceramica, lamiere sottili (< 4 mm) e calcestruzzo poroso. L'applicazione in questi materiali può causare una rottura dell'elemento, scheggiature o rotture del materiale.
- ▶ Azionare il grilletto solo se il prodotto è premuto sulla superficie di lavoro in posizione completamente verticale.
- ▶ Durante l'applicazione, mantenere sempre il prodotto perpendicolare alla superficie di lavoro, per evitare lo spostamento dell'elemento di fissaggio dal materiale di fondo.
- ▶ Tenere le impugnature asciutte, pulite e senza tracce di olio e grasso.
- ▶ Non far mai cadere il prodotto.
- ▶ Non utilizzare il caricatore come impugnatura.
- ▶ Non utilizzare il prodotto in luoghi soggetti a pericolo di incendio e di esplosione, a meno che non sia espressamente concepito per un utilizzo del genere.
- ▶ Non inserire gli elementi in fori già esistenti, tranne quando non è raccomandato da **Hilti** (ad esempio DX-Kwik).

#### **Misure di sicurezza meccaniche**

- ▶ Non è consentito manipolare o apportare modifiche al prodotto o agli accessori, in particolare al pistone.
- ▶ Utilizzare solamente elementi di fissaggio adatti al prodotto ed omologati.

#### **Misure di sicurezza termica**

- ▶ Non superare la frequenza di inchiodatura massima raccomandata.
- ▶ Se il prodotto si fosse surriscaldato, lasciarlo raffreddare.
- ▶ Non smontare il prodotto quando è ancora caldo. Far raffreddare il prodotto.

### **2.4 Utilizzo conforme e cura delle batterie**

- ▶ **Prestare attenzione alle seguenti avvertenze di sicurezza per trattare ed utilizzare correttamente le batterie al litio.** La mancata osservanza può provocare irritazioni alla pelle, gravi lesioni corrosive, ustioni chimiche, incendi e/o esplosioni.
- ▶ Utilizzare le batterie solo se in perfette condizioni tecniche di funzionamento.
- ▶ Maneggiare con cura le batterie, onde evitare possibili danneggiamenti e la fuoriuscita di liquidi molto nocivi per la salute!
- ▶ Le batterie non devono essere in alcun caso modificate o manipolate!
- ▶ Le batterie non devono essere smontate, schiacciate, riscaldate a temperature superiori a 80 °C (176 °F) o bruciate.
- ▶ Non utilizzare o caricare le batterie che hanno ricevuto un colpo o altro tipo di danneggiamento. Controllare regolarmente che sulle batterie non si riscontrino segni di danneggiamento.
- ▶ Non utilizzare mai batterie riciclate o riparate.
- ▶ Non utilizzare mai una batteria o un attrezzo elettrico a batteria come attrezzo a percussione.
- ▶ Non esporre mai le batterie ai raggi diretti del sole, a temperature elevate, alla formazione di scintille o a fiamme libere. Questo potrebbe provocare esplosioni.
- ▶ Non toccare i poli della batteria con le dita, con utensili, braccialetti, anelli o altri oggetti a conduttività elettrica. Ciò potrebbe danneggiare la batteria e provocare danni materiali e lesioni.
- ▶ Tenere le batterie al riparo da pioggia, umidità e liquidi. La penetrazione di umidità può provocare cortocircuiti, scosse elettriche, ustioni, incendi ed esplosioni.
- ▶ Utilizzare solamente i caricabatteria e gli elettrooutensili previsti per questo tipo di batterie. Prestare attenzione alle indicazioni riportate nei rispettivi manuali d'istruzioni.
- ▶ Non utilizzare o conservare la batteria in ambienti a rischio di esplosione.
- ▶ Quando la batteria è troppo calda al tatto, è possibile che sia difettosa. Collocare la batteria in un luogo visibile e non infiammabile ad una distanza sufficiente dai materiali infiammabili. Fare raffreddare la batteria. Se la batteria dopo un'ora è ancora troppo calda al tatto, è possibile che sia difettosa. Rivolgersi al Centro Riparazioni **Hilti** oppure leggere il documento "Avvertenze per la sicurezza e l'utilizzo di batterie al litio **Hilti**".

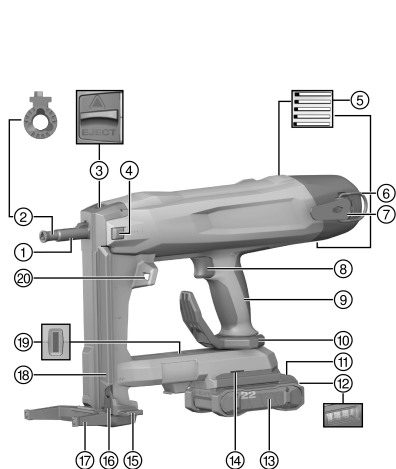


Osservare le direttive speciali valide per il trasporto, il magazzino e l'utilizzo di batterie al litio. Leggere le avvertenze per la sicurezza e l'utilizzo delle batterie al litio **Hilti** riportate alla fine del presente manuale d'istruzioni, scansionando il codice QR.



### 3 Descrizione

#### 3.1 Panoramica del prodotto



- ① Bocca dell'attrezzo
- ② Guida perni
- ③ Bloccaggio guida perni
- ④ Interruttore di fissaggio singolo (BX 3-ME-22)
- ⑤ Feritoie di ventilazione
- ⑥ Occhietto per la fune di sicurezza dell'utensile
- ⑦ Gancio per cintura
- ⑧ Dispositivo di sgancio di sicurezza
- ⑨ Impugnatura
- ⑩ Gancio per cintura/gancio per ponteggio
- ⑪ Tasto di sbloccaggio batteria
- ⑫ Indicatore di stato batteria
- ⑬ Batteria al litio
- ⑭ Apertura di montaggio per accessori
- ⑮ Spingichiodi
- ⑯ Sbloccaggio spingichiodi
- ⑰ Base di sostegno
- ⑱ Caricatore
- ⑲ Indicatore di stato dell'inchiostatrice
- ⑳ Illuminazione dell'area di lavoro

#### 3.1.1 Dotazione

La guida perni e la base di sostegno dipendono dal prodotto. La seguente tabella mostra la base di sostegno e la guida perni con cui viene allestito il prodotto.

Ulteriori informazioni sono disponibili nel coperchio della borsa, nel vostro **Hilti Store** o al sito: [www.hilti.group](http://www.hilti.group)

Prodotto	BX 3-22	BX 3-L-22	BX 3-ME-22
Guida perni	X-FG B3 IF 02	X-FG B3 IF 02	X-FG B3 ME
Base di sostegno	X-SL B3 03	X-SL B3 03	X-SL B3 ME 03

#### 3.2 Utilizzo conforme

Il prodotto è un'inchiostatrice a batteria ad uso manuale. Essa è progettata per l'applicazione di elementi di fissaggio realizzati in particolare in calcestruzzo, acciaio, muratura, arenaria calcarea ed altre basi idonee per il montaggio diretto. Il prodotto è inoltre concepito per fissare cavi elettrici con clip, se per farlo vengono utilizzati idonei elementi di fissaggio. Utilizzare esclusivamente elementi di fissaggio omologati, in combinazione con la relativa guida chiodi concepita allo scopo (vedere il capitolo "Dati tecnici").

L'inchiostatrice, la batteria e gli elementi di fissaggio costituiscono un'unità tecnica. Ciò significa che, con questa inchiostatrice, è possibile garantire un fissaggio perfetto solo se vengono utilizzati gli elementi di fissaggio **Hilti** realizzati appositamente e i caricabatteria e le batterie consigliati da **Hilti**. Le raccomandazioni per l'utilizzo ed il fissaggio indicate da **Hilti** sono valide solo se vengono rispettate le condizioni indicate sopra.

- ▶ L'inchiostatrice può essere utilizzata solo manualmente.
- ▶ Si devono evitare usi impropri. Per uso improprio si intendono fissaggi nel materiale di base molto morbido (ad es. legno) e fissaggi nel materiale duro (ad es. nell'acciaio ad alta resistenza o nella pietra naturale molto dura).
- Per questo prodotto utilizzare esclusivamente **Hilti** Nuron le batterie al litio della serie B 22. Per garantire una prestazione ottimale **Hilti** per questo prodotto raccomanda di utilizzare le batterie riportate nella tabella alla fine di questo manuale d'istruzioni.
- Per queste batterie utilizzare esclusivamente **Hilti** i caricabatteria riportati nella tabella alla fine di questo manuale d'istruzioni.



### 3.3 Dispositivi di sicurezza

Nel funzionamento con caricatore il sistema di rilevamento dei chiodi deve impedire inchiodature errate che possono provocare danni all'inchiodatrice.

Il dispositivo di sicurezza della pressione deve impedire la libera applicazione di chiodi. L'inchiodatrice può essere premuta e attivata nel funzionamento con il caricatore solo con il chiodo inserito.

### 3.4 Caratteristica dell'equipaggiamento

L'inchiodatrice è dotata di un'impugnatura ergonomica antiscivolo con isolamento antivibrazione, un gancio per cintura e per ponteggio ed una base di sostegno. L'inchiodatrice viene protetta contro il sovraccarico da una protezione elettronica e contro il surriscaldamento da un controllo della temperatura.

### 3.5 Indicatore di stato dell'inchiodatrice

L'indicatore di stato dell'inchiodatrice fornisce informazioni sugli stati del prodotto.

Stato	Significato
Il LED è spento	L'inchiodatrice è disinserita
Il LED verde è acceso.	L'inchiodatrice è inserita e pronta al funzionamento
Il LED lampeggia con luce verde.	Batteria troppo calda o troppo scarica
Il LED lampeggia con luce verde ogni 3 secondi.	L'inchiodatrice si trova in modalità stand-by, premendo la bocca dell'attrezzo si inserisce l'inchiodatrice
Il LED si accende in blu.	L'inchiodatrice è inserita, i nastri di chiodi devono essere ricaricati
Il LED lampeggia in blu.	L'inchiodatrice è inserita, il caricatore è completamente vuoto
Il LED lampeggia con luce gialla.	L'inchiodatrice è troppo calda, vedere la tabella anomalie
Il LED lampeggia con luce rossa.	Anomalia attrezzo, vedere tabella anomalie
Il LED si accende in rosso.	Anomalia attrezzo, vedere tabella anomalie

### 3.6 Indicazioni della batteria al litio

Le batterie al litio **Hilti** Nuron possono indicare il livello di carica, i messaggi di errore e lo stato della batteria.

#### 3.6.1 Indicazione del livello di carica e dei messaggi di errore

#### AVVERTIMENTO

##### Pericolo di lesioni per la caduta della batteria!

- ▶ Con batteria inserita, dopo aver premuto il tasto di sbloccaggio, assicurarsi di bloccare correttamente la batteria nel prodotto che si sta utilizzando.

Per ottenere una delle seguente indicazioni, premere brevemente il tasto di sbloccaggio della batteria.

Il livello di carica nonché le possibili anomalie appaiono anche in modo permanente, finché il prodotto collegato è acceso.

Stato	Significato
Quattro (4) LED si accendono con luce verde fissa	Stato di carica: da 100% a 71%
Tre (3) LED si accendono con luce verde fissa	Stato di carica: da 70% a 51%
Due (2) LED si accendono con luce verde fissa	Stato di carica: da 50% a 26%
Un (1) LED si accende con luce verde fissa	Stato di carica: da 25% a 10%
Un (1) LED lampeggia lentamente con luce verde	Livello di carica: < 10%
Un (1) LED lampeggia rapidamente con luce verde	La batteria al litio è completamente scarica. Ricaricare la batteria. Se dopo aver ricaricato la batteria, il LED lampeggia ancora rapidamente, rivolgersi al Centro Riparazioni <b>Hilti</b> .



Stato	Significato
Un (1) LED lampeggia rapidamente con luce gialla	La batteria al litio o il prodotto ad essa collegato sono sovraccarichi, troppo caldi, troppo freddi oppure è presente un altro difetto. Portare il prodotto e la batteria alla temperatura di lavoro consigliata e non sovraccaricare il prodotto durante la sua applicazione. Se il messaggio persiste, rivolgersi al Centro Riparazioni <b>Hilti</b> .
Un (1) LED si accende con luce gialla	La batteria al litio e il relativo prodotto non sono compatibili. Rivolgersi al Centro Riparazioni <b>Hilti</b> .
Un (1) LED lampeggia rapidamente con luce rossa	La batteria al litio è bloccata e non può essere ulteriormente utilizzata. Rivolgersi al Centro Riparazioni <b>Hilti</b> .

### 3.6.2 Visualizzazione dello stato della batteria

Per interrogare lo stato della batteria, tenere premuto il tasto di sbloccaggio per più di tre secondi. Il sistema non rileva alcun potenziale malfunzionamento della batteria a causa di un uso improprio, come ad es. caduta, fori, danni esterni provocati dal calore ecc.

Stato	Significato
Tutti i LED si accendono in sequenza e infine un (1) LED verde rimane acceso costantemente.	È possibile continuare ad utilizzare la batteria.
Tutti i LED si accendono in sequenza e infine un (1) LED giallo lampeggia rapidamente.	Impossibile portare a termine la richiesta relativa allo stato della batteria. Ripetere la procedura o rivolgersi al Centro Riparazioni <b>Hilti</b> .
Tutti i LED si accendono in sequenza e infine il (1) LED rosso rimane acceso costantemente.	Se è possibile continuare ad utilizzare un prodotto collegato, la capacità residua della batteria è inferiore al 50%. Se non è più possibile continuare ad utilizzare un prodotto collegato, significa che la batteria è alla fine della sua durata e deve essere sostituita. Rivolgersi al Centro Riparazioni <b>Hilti</b> .

## 3.7 Bluetooth® (opzionale)

Il marchio Bluetooth® nonché i simboli (loghi) sono marchi registrati e di proprietà di Bluetooth SIG, Inc. Qualsiasi utilizzo di tali marchi/simboli da parte di **Hilti AG** è concesso in licenza.

### 3.7.1 Destinazione d'uso

Questo prodotto è dotato di un modulo Bluetooth® Low Energy che consente il controllo di stato di un elettroutensile nonché il trasferimento di impostazioni e dati basato sulla tecnologia radio Bluetooth®, un trasferimento dati wireless, tramite il quale due prodotti Bluetooth possono comunicare tra loro a breve distanza. Questo prodotto è stato sviluppato per consentire la comunicazione e il trasferimento dati tra telefoni cellulari e gateway **Hilti**. Il dispositivo può inviare dati caratteristici come la posizione del terminale ricevente, il tempo di esecuzione, il numero totale di applicazioni durante l'intervallo e la marca temporale della trasmissione. Le informazioni sulle funzioni di connettività offerte sono disponibili nella rispettiva applicazione (app) **Hilti** o nel manuale d'istruzioni dell'utensile elettrico utilizzato.

### 3.7.2 Trasmissione dati tramite Bluetooth®

L'intervallo di trasmissione può variare a seconda della fonte di energia disponibile del prodotto. La portata può variare notevolmente a seconda delle condizioni esterne, incluso il dispositivo di ricezione utilizzato. La portata del Bluetooth® può ridursi significativamente in ambienti chiusi e a causa di barriere metalliche (ad es. pareti, scaffali, valigie ecc.). A seconda dell'ambiente, potrebbero essere necessari diversi intervalli di trasmissione prima che l'elettroutensile venga riconosciuto.

Se l'elettroutensile non venisse riconosciuto, verificare quanto segue:

La distanza dal terminale mobile è troppo grande?

→ Ridurre la distanza tra terminale mobile ed elettroutensile



### 3.7.3 Installazione e configurazione dell'app

Per poter utilizzare le funzioni di connettività, si deve prima installare la relativa app **Hilti**.

(1.) Scaricare l'applicazione dal relativo app store.



È richiesto un account utente con il relativo app store.

(2.) Dopo aver aperto l'app per la prima volta, accedere con il proprio account o registrarsi.

(3.) Il display del terminale mobile mostra tutti gli ulteriori passaggi per il collegamento con l'elettrotensile.



Anzitutto completare il tutorial dell'app. Ciò offre una migliore visione d'insieme del processo di connessione e dell'uso delle funzioni di connettività.

### 3.8 Protezione dalla scarica profonda

Il prodotto è dotato di una modalità di protezione per proteggere la batteria al litio dalla scarica profonda. In questo modo si evita lo scaricamento totale della batteria.

- La protezione dalla scarica profonda viene attivata dopo 360 minuti.
- Per disattivare la protezione dalla scarica profonda, rimuovere la batteria e inserirla nuovamente.

### 3.9 Dotazione

Inchiodatrice, manuale d'istruzioni.

Altri prodotti di sistema, omologati per il vostro prodotto, sono reperibili presso il vostro **Hilti Store** oppure all'indirizzo: [www.hilti.group](http://www.hilti.group)

## 4 Dati tecnici

	<b>BX 3-22</b>	<b>BX 3-L-22</b>	<b>BX 3-ME-22</b>
<b>Peso secondo EPTA Procedure 01 senza batteria</b>	3,5 kg	3,5 kg	3,4 kg
<b>Lunghezza chiodi nastrati</b>	14 mm ... 30 mm	14 mm ... 36 mm	14 mm ... 24 mm
<b>Lunghezza chiodi nel fissaggio singolo</b>	•/•	•/•	30 mm ... 36 mm
<b>Diametro chiodi</b>	3 mm	2,75 mm ... 3,0 mm	3 mm
<b>Capacità del caricatore</b>	30 chiodi	30 chiodi	20 chiodi
<b>Pressione di contatto</b>	12 mm	12 mm	12 mm
<b>Potenza di pressione</b>	50 N ... 70 N	50 N ... 70 N	50 N ... 70 N
<b>Frequenza di applicazione massima consigliata a temperatura ambiente</b>	700/h	700/h	700/h
<b>Tensione nominale</b>	21,6 V	21,6 V	21,6 V
<b>Massima potenza di trasmissione irradiata Bluetooth®</b>	8 dBm	8 dBm	8 dBm
<b>Range di frequenza Bluetooth</b>	2.402 MHz ... 2.480 MHz	2.402 MHz ... 2.480 MHz	2.402 MHz ... 2.480 MHz
<b>Temperatura di magazzino</b>	-20 °C ... 70 °C	-20 °C ... 70 °C	-20 °C ... 70 °C
<b>Temperatura ambiente durante il funzionamento</b>	-17 °C ... 60 °C	-17 °C ... 60 °C	-17 °C ... 60 °C



#### 4.1 Batteria

Tensione d'esercizio batteria	21,6 V
Peso batteria	Vedere alla fine del presente manuale d'istruzioni
Temperatura ambiente durante il funzionamento	-17 °C ... 60 °C
Temperatura di magazzinaggio	-20 °C ... 40 °C
Temperatura della batteria ad inizio carica	-10 °C ... 45 °C

#### 4.2 Dati su rumorosità e vibrazioni secondo la norma EN 62841

I valori relativi alla pressione acustica e alle vibrazioni riportati nelle presenti istruzioni sono stati misurati secondo una procedura standardizzata e possono essere utilizzati per confrontare i diversi attrezzi elettrici. Sono adatti anche ad una valutazione preventiva delle esposizioni.

I dati indicati rappresentano le principali applicazioni dell'attrezzo elettrico. Se l'attrezzo elettrico viene impiegato per altre applicazioni, con accessori diversi o senza un'adeguata manutenzione, i dati possono variare. Ciò potrebbe aumentare considerevolmente il valore delle esposizioni per l'intera durata di utilizzo.

Per una valutazione precisa delle esposizioni, occorre anche tenere conto degli intervalli di tempo in cui l'attrezzo è spento oppure è acceso, ma non è in uso. Ciò potrebbe ridurre considerevolmente il valore delle esposizioni per l'intera durata di utilizzo.

Attuare misure di sicurezza aggiuntive per proteggere l'utilizzatore dall'effetto dei rumori e/o delle vibrazioni, come ad esempio: effettuare la manutenzione degli attrezzi elettrici e degli utensili, tenere le mani calde, organizzare le fasi di lavoro.

##### Dati sulla rumorosità

		BX 3-22	BX 3-L-22	BX 3-ME-22
Tipica soglia di pressione acustica d'emissione di grado A (in caso di piantaggio di chiodi) ( $L_{WA}$ )	Calcestruzzo	96 dB	96 dB	96 dB
	Acciaio	100 dB	100 dB	100 dB
Tipica soglia di pressione acustica d'emissione di grado A (in caso di piantaggio di chiodi) ( $L_{pA}$ )	Calcestruzzo	85 dB	85 dB	85 dB
	Acciaio	89 dB	89 dB	89 dB
Incertezza per i dati relativi al livello sonoro ( $K_{WA}$ , $K_{pA}$ )		3 dB	3 dB	3 dB

##### Valori di vibrazione monoassiali totali (in direzione z)

		BX 3-22	BX 3-L-22	BX 3-ME-22
Valore di emissione delle oscillazioni (in caso di piantaggio di chiodi) con la batteria B22 55 ( $a_h$ )	Calcestruzzo	2,5 m/s <sup>2</sup>	2,5 m/s <sup>2</sup>	2,5 m/s <sup>2</sup>
	Acciaio	3,3 m/s <sup>2</sup>	3,3 m/s <sup>2</sup>	3,3 m/s <sup>2</sup>
Valore di emissione delle oscillazioni (in caso di piantaggio di chiodi) con la batteria B22 85 ( $a_h$ )	Calcestruzzo	2,9 m/s <sup>2</sup>	2,9 m/s <sup>2</sup>	2,9 m/s <sup>2</sup>
	Acciaio	3,5 m/s <sup>2</sup>	3,5 m/s <sup>2</sup>	3,5 m/s <sup>2</sup>
Incertezza (K)		1,5 m/s <sup>2</sup>	1,5 m/s <sup>2</sup>	1,5 m/s <sup>2</sup>

## 5 Preparazione al lavoro

### AVVERTIMENTO

#### Pericolo di lesioni a causa di avviamento accidentale!

- ▶ Prima di inserire la batteria, assicurarsi che il relativo prodotto sia spento.
- ▶ Rimuovere la batteria prima di procedere con le impostazioni dell'attrezzo o prima di sostituire degli accessori.



Rispettare le avvertenze per la sicurezza ed i segnali di avvertimento riportati nella presente documentazione e sul prodotto.

### 5.1 Carica della batteria

1. Prima di effettuare la ricarica, leggere il manuale d'istruzioni del caricabatteria.
2. Accertarsi che i contatti della batteria e del caricabatteria siano puliti e asciutti.
3. Caricare la batteria con un caricabatteria omologato. → Pagina 113

### 5.2 Inserimento della batteria



#### AVVERTIMENTO

#### Pericolo di lesioni a causa di cortocircuito o caduta della batteria!

- ▶ Prima di inserire la batteria nel prodotto, accertarsi che sui contatti della batteria e su quelli del prodotto non siano presenti corpi estranei.
- ▶ Accertarsi che la batteria sia sempre innestata correttamente.

1. Caricare la batteria completamente prima della prima messa in funzione.
2. Inserire la batteria nel prodotto, finché non scatta in posizione in modo udibile.
3. Controllare che la batteria sia correttamente in sede.

### 5.3 Rimozione della batteria

1. Premere il tasto di sbloccaggio della batteria.
2. Estrarre la batteria dal prodotto.

### 5.4 Rimozione del guida chiodi

1. Tirare verso il basso lo spingichiodi fino all'innesto in sede.
2. Svuotare il caricatore. → Pagina 121
3. Spingere a fondo il bloccaggio del guida chiodi in direzione della freccia.
  - ▶ Il guida chiodi viene abilitato.
4. Estrarre il guida chiodi.

### 5.5 Inserimento del guida chiodi

1. Tirare verso il basso lo spingichiodi fino all'innesto in sede.
2. Svuotare il caricatore. → Pagina 121
3. Spingere a fondo il bloccaggio del guida chiodi in direzione della freccia e tenerlo in questa posizione.
4. Introdurre il guida chiodi fino a farlo scattare percettibilmente in sede nella bocca dell'attrezzo.
5. Rilasciare il bloccaggio del guida chiodi.
  - ▶ Il bloccaggio del guida chiodi salta in posizione centrale.
6. Tirando dal guida chiodi, controllare il corretto posizionamento di quest'ultimo.

### 5.6 Lavoro sicuro con gancio per cintura e per ponteggio

- ▶ Prima di iniziare il lavoro, assicurarsi che il gancio per cintura/scaffale sia saldamente fissato al prodotto.
- ▶ Utilizzare il gancio per cintura e per ponteggio solo per lo stretto necessario. Riporre il prodotto in modo sicuro se non lo si utilizza per un periodo di tempo prolungato.

### 5.7 Protezione anticaduta



#### AVVERTIMENTO

#### Pericolo di lesioni dovuto alla caduta dell'utensile e/o dell'accessorio!

- ▶ Utilizzare esclusivamente il cavo di ancoraggio utensile **Hilti** raccomandato per il prodotto.
- ▶ Prima di ogni utilizzo, controllare che il punto di fissaggio del cavo di ancoraggio utensile non presenti danni.
- ▶ Non fissare il cavo di ancoraggio utensile al gancio per cintura. Non utilizzare un gancio per cintura per sollevare il prodotto.







Rispettare le direttive nazionali per i lavori in quota.

Per questo prodotto utilizzare come protezione anticaduta esclusivamente la fune di sicurezza utensili Hilti #2261970.

- ▶ Fissare la fune di sicurezza utensili al prodotto con un moschettone come mostrato nella figura. Controllare che il moschettone sia fissato in modo sicuro.
- ▶ Fissare il secondo moschettone a una struttura portante. Controllare che il moschettone sia fissato in modo sicuro.



Prestare attenzione alle istruzioni per l'uso della fune di sicurezza utensili Hilti.

## 5.8 Dotazione per il funzionamento con il caricatore 4

### PRUDENZA

**Pericolo di schiacciamento!** L'indietreggiamento dello spingichiodi può provocare lesioni e danneggiare l'inchiodatrice.

- ▶ Durante l'abbassamento dello spingichiodi, prestare attenzione che scatti percettibilmente in sede. Non lasciar indietreggiare lo spingichiodi.
1. Tirare verso il basso lo spingichiodi fino all'innesto in sede.
  2. Fare scivolare il nastro di chiodi nel caricatore (max. 3 strisce con 10 chiodi ognuna).
  3. Tenere fermo lo spingichiodi e premere il relativo tasto di sbloccaggio.
  4. Far passare indietro lo spingichiodi finché non tocca un chiodo.

## 5.9 Dotazione per il funzionamento fissaggio singolo

BX 3-ME-22

### PRUDENZA

**Pericolo di schiacciamento!** L'indietreggiamento dello spingichiodi può provocare lesioni e danneggiare l'inchiodatrice.

- ▶ Durante l'abbassamento dello spingichiodi, prestare attenzione che scatti percettibilmente in sede. Non lasciar indietreggiare lo spingichiodi.
1. Tirare verso il basso lo spingichiodi fino all'innesto in sede.
  2. Fare scivolare il nastro di chiodi dal caricatore, e accertarsi che lo stesso sia vuoto.



L'inchiodatrice può danneggiarsi se, prima dell'applicazione in funzionamento a fissaggio singolo, non tutti i chiodi sono stati rimossi dal caricatore.

3. Tenere fermo lo spingichiodi e premere il relativo tasto di sbloccaggio.
4. Reintrodurre lo spingichiodi.
5. Inserire il chiodo nell'apposito incavo nella guida chiodi. Opzionalmente, è inoltre possibile innestare sulla guida chiodi un elemento di fissaggio omologato.



L'applicazione con più di un chiodo nella guida chiodi può provocare danni all'inchiodatrice. Nel funzionamento a fissaggio singolo, rifornire la guida chiodi con max. 1 chiodo.

6. Azionare l'interruttore di fissaggio singolo.
  - ▶ L'interruttore di fissaggio singolo scatta percettibilmente in sede.



Se lo spingichiodi viene abbassato di alcuni centimetri, l'interruttore si spegne nuovamente.

## 6 Utilizzo

Rispettare le avvertenze per la sicurezza ed i segnali di avvertimento riportati nella presente documentazione e sul prodotto.



## 6.1 Utilizzo del piede di appoggio

Su una superficie piana, la base di sostegno facilita l'applicazione ad angolo retto dell'inchiodatrice, poiché solo in direzione laterale è necessario prestare attenzione al posizionamento ad angolo retto. Su una superficie ondulata può essere necessario richiudere la base di sostegno per orientare la guida chiodi ad angolo retto rispetto alla superficie di lavoro.

### 6.1.1 Chiusura della base di sostegno

1. Premere contro la base di sostegno per sganciarla dalla sua posizione di arresto.
2. Riportare indietro la base di sostegno.

### 6.1.2 Apertura della base di sostegno

#### **PRUDENZA**

**Pericolo di schiacciamento!** Durante lo spostamento della base di sostegno, sussiste il rischio di schiacciamento delle dita tra la base di sostegno e la scatola.

▶ Ribaltando la base di sostegno, tenere l'inchiodatrice dall'impugnatura.

1. Orientare in avanti la base di sostegno.
2. Da sotto, premere contro la base di sostegno per agganciarla nella sua posizione di apertura.

## 6.2 Disinserimento Bluetooth (opzionale)

- ▶ Premere l'inchiodatrice per 10 secondi sulla superficie di lavoro.
  - ▶ Dopo 6 secondi, l'elemento a molla viene rilasciato in modo udibile (tenere premuta l'inchiodatrice per altri 4 secondi).
  - ▶ L'indicatore di stato lampeggia 3 volte in blu.
  - ▶ Il rumore di motore viene emesso 3 volte.
  - ▶ Non è più possibile alcuna trasmissione dati.



Se vi trovate in un ambiente sensibile (ad es. un ospedale), dove il Bluetooth non è ammesso, potete disattivarlo.

Per reinserire il Bluetooth, rimuovere la batteria e inserirla nuovamente.

## 6.3 Accensione/spegnimento dell'inchiodatrice

### 6.3.1 Inserimento dell'inchiodatrice

#### **AVVERTIMENTO**

**Pericolo di lesioni!** Premere l'inchiodatrice contro una parte del corpo può provocare gravi lesioni causate da un chiodo sparato inavvertitamente.

▶ **Non premere mai l'inchiodatrice contro le mani o altre parti del corpo.**

1. Nel funzionamento con il caricatore, allestire il caricatore. → Pagina 119
2. Inserire la batteria. → Pagina 118
  - ▶ L'indicatore di stato lampeggia lentamente in verde.



Durante il funzionamento con potenza della batteria ridotta, l'inchiodatrice si disinserisce, prima di danneggiare le celle della batteria.

3. Per accendere l'inchiodatrice, premerla contro una superficie adatta.
  - ▶ L'inchiodatrice viene caricata.
  - ▶ L'indicatore di stato è verde fisso.

### 6.3.2 Disinserimento dell'inchiodatrice

- ▶ Rimuovere la batteria. → Pagina 118
  - ▶ L'elemento a molla viene scaricato in modo udibile e l'indicatore di stato si spegne.



Dopo 6 minuti, l'inchiodatrice genera un rumore di motore per avvertire che sta per spegnersi. Dopo l'avvertimento, l'inchiodatrice si spegne in automatico.



## 6.4 Esecuzione del fissaggio

### AVVERTIMENTO

**Pericolo di lesioni** dovuto a elementi di fissaggio trapassanti!

- ▶ Prima di applicare gli elementi di fissaggio, assicurarsi che nessuno si trovi dietro o sotto il componente in cui viene inserito l'elemento di fissaggio.

### AVVERTIMENTO

**Pericolo di lesioni dovuto alla proiezione di parti!** Durante il processo di inchiodatura si rischiano lesioni al corpo ed agli occhi a causa del materiale scheggiato del sottofondo e del distacco di parti del nastro di chiodi.

- ▶ **Indossare sempre i dispositivi di protezione individuale, gli occhiali ed i guanti protettivi.** Anche le altre persone presenti nell'ambiente circostante dovranno indossare la protezione per gli occhi e il casco di protezione.

### AVVERTIMENTO

**Pericolo di lesioni!** Premere l'inchiodatrice contro una parte del corpo può provocare gravi lesioni causate da un chiodo sparato inavvertitamente.

- ▶ **Non premere mai l'inchiodatrice contro le mani o altre parti del corpo.**

1. Prima di iniziare il lavoro, inserire 2 elementi di fissaggio per prova sul materiale di base.
2. Posizionare l'inchiodatrice perpendicolarmente alla superficie di lavoro e premere la guida chiodi fino a battuta.
  - ▶ L'inchiodatrice viene accesa.
3. Effettuare il fissaggio premendo il dispositivo di sgancio di sicurezza.
4. Una volta completato il fissaggio, sollevare completamente l'inchiodatrice dalla superficie di lavoro.

Se la guida chiodi viene premuta per oltre 6 secondi su una superficie di lavoro senza che venga attivato un fissaggio, l'inchiodatrice passa automaticamente alla modalità di stand-by. L'inchiodatrice viene ricaricata posizionando nuovamente la bocca dell'attrezzo sulla superficie di lavoro.

## 6.5 Rimozione dei chiodi nel funzionamento con il caricatore

1. Tirare verso il basso lo spingichiodi fino all'innesto in sede.
2. Far scorrere il chiodo verso il basso ed estrarlo dal caricatore.
3. Tenere fermo lo spingichiodi e premere il relativo tasto di sbloccaggio.
4. Reintrodurre lo spingichiodi nella posizione iniziale.

## 6.6 Rimozione del chiodo incastrato

### AVVERTIMENTO

**Pericolo di lesioni e danni all'inchiodatrice.** L'utilizzo di oggetti non idonei al posto di accessori originali consigliati da **Hilti** può provocare lesioni e danneggiare l'inchiodatrice.

- ▶ Per rimuovere un chiodo incastrato utilizzare esclusivamente il set di punteruoli consigliato.

### AVVERTIMENTO

**Pericolo di lesioni dovuto alla proiezione di parti!** L'inchiodatura può provocare lesioni dovute alla proiezione di parti se nella zona della guida perni sono presenti corpi estranei o se nella guida perni si sono inceppati elementi di fissaggio.

- ▶ Non tentare mai di risolvere i guasti sull'inchiodatrice effettuando altri fissaggi!

Singoli chiodi possono incastrarsi nella guida chiodi. Mediante il set di punteruoli X-NP è possibile rimuovere i chiodi incastrati dalla guida chiodi. Gli accessori sono disponibili presso il vostro **Hilti Store** oppure all'online all'indirizzo **www.hilti.group**.

1. Togliere la guida chiodi (vedere → Pagina 118).
2. Innestare la guida chiodi nella boccia di alloggiamento del set di punteruoli.
3. Espellere il chiodo incastrato con l'ausilio del punteruolo e di un martello dal guida chiodi.
4. Inserire la guida chiodi (vedere → Pagina 118).



**AVVERTIMENTO****Pericolo di lesioni con la batteria inserita !**

- ▶ Prima di tutti i lavori di cura e manutenzione rimuovere sempre la batteria!

**Cura del prodotto**

- Rimuovere con cura lo sporco tenace attaccato all'attrezzo.
- Se presente, pulire con cautela le feritoie di ventilazione con una spazzola morbida ed asciutta.
- Pulire la carcassa solo con un panno leggermente inumidito. Non utilizzare prodotti detergenti contenenti silicone, poiché questi potrebbero danneggiare le parti in plastica.
- Utilizzare un panno pulito e asciutto per pulire i contatti del prodotto.

**Cura delle batterie al litio**

- Non utilizzare mai una batteria con feritoie di ventilazione intasate. Pulire con cautela le feritoie di ventilazione con una spazzola asciutta e morbida.
- Evitare che la batteria venga inutilmente esposta a polvere o sporcizia. Non esporre mai la batteria ad elevata umidità (ad es. non immergerla nell'acqua né lasciarla sotto la pioggia).  
Se una batteria è stata eccessivamente bagnata, trattarla come una batteria danneggiata. Isolarla in un contenitore non infiammabile e rivolgersi al Centro Riparazioni **Hilti**.
- Tenere la batteria priva di olio e grasso esterni. Evitare che la polvere o la sporcizia si accumulino inutilmente nella batteria. Pulire la batteria con una spazzola asciutta e morbida o con un panno pulito e asciutto. Non utilizzare prodotti detergenti contenenti silicone, poiché questi potrebbero danneggiare le parti in plastica.  
Non toccare i contatti della batteria e non togliere dai contatti il grasso applicato in fabbrica.
- Pulire la carcassa solo con un panno leggermente inumidito. Non utilizzare prodotti detergenti contenenti silicone, poiché questi potrebbero danneggiare le parti in plastica.

**Manutenzione**

- Controllare regolarmente che tutte le parti visibili non presentino danneggiamenti e che gli elementi di comando funzionino perfettamente.
- In caso di danneggiamenti e/o di malfunzionamenti, non mettere in funzione il prodotto. Far riparare immediatamente il prodotto da un Centro Riparazioni **Hilti**.
- In seguito ad eventuali lavori di cura e manutenzione dell'attrezzo, ripristinare tutti i dispositivi di protezione e verificarne il corretto funzionamento.



Per un funzionamento sicuro, utilizzare solo parti di ricambio e materiali di consumo originali. **Hilti** Le parti di ricambio, i materiali di consumo e gli accessori autorizzati per il vostro prodotto sono disponibili presso il vostro **Hilti Store** oppure all'indirizzo: **www.hilti.group**

**7.1 Pulizia della parte interna della bocca dell'attrezzo**

1. Rimuovere il guida chiodi. → Pagina 118
2. Pulire la parte interna della bocca dell'attrezzo.
3. Inserire il guida chiodi. → Pagina 118

**8 Trasporto e magazzinaggio degli attrezzi a batteria e delle batterie****Trasporto****PRUDENZA****Avvio accidentale durante il trasporto !**

- ▶ Trasportare sempre i prodotti con la batteria estratta!
- ▶ Togliere le batterie.
- ▶ Trasportare e immagazzinare sempre l'attrezzo in una valigetta chiusa a chiave.
- ▶ Non trasportare mai le batterie alla rinfusa. Durante il trasporto, le batterie devono essere protette da urti e vibrazioni eccessive e da qualsiasi materiale conduttivo o isolate da altre batterie, in modo che non vengano a contatto con altri poli della batteria e provochino un cortocircuito. **Rispettare le norme di trasporto locali per le batterie.**
- ▶ Le batterie non possono essere spedite per posta. Rivolgersi ad uno spedizioniere se si intende spedire delle batterie non danneggiate.



- ▶ Prima di ogni utilizzo nonché prima e dopo un lungo trasporto, controllare che il prodotto e le batterie non presentino danneggiamenti.

### Magazzinaggio

#### AVVERTIMENTO

#### Danneggiamento accidentale dovuto a batterie difettose o con perdite di liquido !

- ▶ Conservare sempre i prodotti con la batteria estratta!
- ▶ Conservare il prodotto e le batterie in un luogo fresco e asciutto. Rispettare i limiti di temperatura riportati nei dati tecnici.
- ▶ Non conservare le batterie sul caricabatteria. Rimuovere sempre la batteria dal caricabatteria dopo il processo di carica.
- ▶ Non lasciare mai le batterie al sole, su fonti di calore o dietro superfici vetrate.
- ▶ Conservare il prodotto e le batterie fuori dalla portata dei bambini e delle persone non autorizzate.
- ▶ Prima di ogni utilizzo, controllare che il prodotto e le batterie non siano danneggiati prima e dopo un lungo periodo di magazzinaggio.

## 9 Supporto in caso di anomalie

Salvo diversa indicazione, tutti i segnali luminosi descritti si riferiscono all'indicatore di stato dell'inchiodatrice. Per tutte le anomalie, osservare l'indicatore del livello di carica e l'indicatore di anomalie della batteria. Vedere capitolo **Indicatori della batteria al litio**.

In caso di anomalie non indicate nella presente tabella o che non è possibile risolvere per proprio conto, si prega di rivolgersi al Centro Riparazioni **Hilti**.

Anomalia	Possibile causa	Soluzione
L'indicatore di stato è verde lampeggiante.	Batteria scarica.	▶ Sostituire la batteria.
L'elemento a molla non viene caricato, l'indicatore di stato lampeggia di colore verde.	Batteria scarica.	▶ Sostituire la batteria.
Impossibile premere il guida chiodi e l'indicatore di stato si illumina <b>di colore blu</b> .	Caricatore vuoto.	▶ Nel funzionamento con il caricatore, allestire il caricatore. → Pagina 119
Impossibile premere il guida chiodi e l'indicatore di stato si illumina <b>di colore verde</b> .	Spingichiodi incastrato.	▶ Rimuovere il nastro di chiodi dal caricatore e pulire il caricatore.
	Chiodo incastrato nella guida chiodi.	▶ Rimuovere il chiodo incastrato. → Pagina 121
L'elemento a molla viene teso in ritardo, l'indicatore di stato lampeggia in blu, contemporaneamente si attiva un segnale acustico; Successivamente l'indicatore di stato si accende in blu per 6 minuti.	Caricatore vuoto.	▶ Nel funzionamento con il caricatore, allestire il caricatore. → Pagina 119
L'elemento a molla non viene postcaricato, e l'indicatore di stato è giallo lampeggiante.	Sovratemperatura nell'inchiodatrice.	▶ Far raffreddare l'inchiodatrice.
	Temperatura batteria troppo alta.	▶ Fare raffreddare la batteria.
	Temperatura batteria troppo bassa.	▶ Far riscaldare lentamente la batteria a temperatura ambiente.
L'elemento a molla non viene caricato, e l'indicatore di stato è rosso lampeggiante.	Guida chiodi non correttamente inserita.	▶ Inserire il guida chiodi. → Pagina 118
L'elemento a molla non viene caricato, e l'indicatore di stato è rosso fisso.	Difetto dell'attrezzo.	▶ Rivolgersi al Centro Riparazioni <b>Hilti</b> .



Anomalia	Possibile causa	Soluzione
L'elemento a molla non viene caricato; nessun indicatore di stato.	Batteria scarica.	▶ Sostituire la batteria.
	Batteria non correttamente inserita.	▶ Rimuovere la batteria e inserirla correttamente. → Pagina 118
	La protezione dalla scarica profonda è attiva.	▶ Rimuovere la batteria e inserirla nuovamente.
Guida chiodi incastrata nello stato premuto.	Imbrattamento tra guida chiodi e bocca dell'attrezzo.	▶ Pulire la parte interna della bocca dell'attrezzo. → Pagina 122

## 10 Smaltimento



### AVVERTIMENTO

**Pericolo di lesioni a causa di uno smaltimento non conforme!** Pericoli per la salute imputabili alla fuoriuscita di gas o liquidi.

- ▶ Non spedire né inviare le batterie danneggiate!
- ▶ Coprire i collegamenti con materiale non conduttivo per evitare cortocircuiti.
- ▶ Smaltire le batterie in modo che non possano finire in mano ai bambini.
- ▶ Smaltire la batteria presso l'**Hilti Store** di fiducia oppure rivolgersi alla propria azienda di smaltimento competente.

I prodotti **Hilti** sono in gran parte realizzati con materiali riciclabili. Condizione essenziale per il riciclaggio è che i materiali vengano accuratamente separati. In molti Paesi **Hilti** ritira il vostro vecchio attrezzo. Rivolgetevi al Servizio Clienti **Hilti** oppure al vostro referente **Hilti**.



- ▶ Non gettare gli attrezzi elettrici, le apparecchiature elettroniche e le batterie tra i rifiuti domestici.

## 11 Garanzia del costruttore

- ▶ In caso di domande sulle condizioni di garanzia, rivolgersi al partner locale **Hilti**.

## 12 Ulteriori informazioni

Per ulteriori informazioni riguardo ad utilizzo, tecnologia, aspetti ambientali e recycling, consultare il seguente link: [qr.hilti.com/manual?id=2268212&id=2268213](https://qr.hilti.com/manual?id=2268212&id=2268213)

Tale link è riportato, come codice QR, anche all'ultima pagina della documentazione.

## Oversættelse af den originale brugsanvisning

### 1 Oplysninger vedrørende dokumentationen

#### 1.1 Vedrørende denne dokumentation

- Læs denne dokumentation igennem før ibrugtagning. Det er en forudsætning for sikkert arbejde og korrekt håndtering.
- Følg sikkerheds- og advarselshenvisningerne i denne dokumentation og på produktet.
- Opbevar altid brugsanvisningen sammen med produktet, og overdrag det kun til andre personer sammen med denne anvisning.

#### 1.2 Tegnforklaring

##### 1.2.1 Advarsler

Advarsler advarer mod farer ved håndtering af produktet. Følgende signalord anvendes:



**FARE**

**FARE !**

- Betegner en umiddelbart truende fare, der kan medføre alvorlige kvæstelser eller døden.

**ADVARSEL**

**ADVARSEL !**

- Står ved en potentielt truende fare, der kan medføre alvorlige kvæstelser eller døden.

**FORSIGTIG**

**FORSIGTIG !**

- Advarer om en potentielt farlig situation, der kan forårsage personskader eller materielle skader.

**1.2.2 Symboler i brugsanvisningen**

Der benyttes følgende symboler i denne brugsanvisning:

	Se brugsanvisningen
	Anvisninger for anvendelse og andre nyttige oplysninger
	Håndtering af genvindbare materialer
	Elektriske maskiner og batterier må ikke bortskaffes som almindeligt husholdningsaffald
	<b>Hilti</b> Lithium-ion-batteri
	<b>Hilti</b> Lader

**1.2.3 Symboler i illustrationer**

Følgende symboler anvendes på illustrationer:

	Disse tal henviser til den pågældende illustration i begyndelsen af denne brugsanvisning.
	Nummereringen udtrykker arbejdsstrinnes rækkefølge på illustrationen og kan afvige fra arbejdsstrinene i teksten.
	Positionsnumre anvendes i illustrationen <b>Oversigt</b> og refererer til tallene i symbolforklaringen i afsnittet <b>Produktoversigt</b> .
	Dette symbol skal sikre skærpet opmærksomhed ved omgang med produktet.

**1.3 Produktspecifikke symboler**

**1.3.1 Symboler på produktet**

Følgende symboler kan forekomme på produktet:

	Generelt påbudssymbol
	Brug beskyttelsesbriller
	Brug høreværn
	Brug sikkerhedshjelm
	Produktet understøtter NFC-teknologi, som er kompatibel med iOS- og Android-platforme.
<b>Li-ion</b>	Lithium-ion-batteri



	Brug aldrig batteriet som slagværktøj.
	Lad ikke batteriet falde på gulvet. Brug ikke et batteri, der har fået et slag eller på anden vis er beskadiget.

## 1.4 Produktoplysninger

-produkter er beregnet til professionel brug og må kun betjenes, efterses og vedligeholdes af autoriseret og instrueret personale. Dette personale skal i særdeleshed informeres om de potentielle farer, der er forbundet med anvendelsen af denne maskine. Der kan opstå farlige situationer ved anvendelse af produktet og det tilhørende udstyr, hvis det anvendes af personer, der ikke er blevet undervist i dens brug, eller hvis det ikke anvendes korrekt i henhold til forskrifterne i denne brugsanvisning.

Typebetegnelse og serienummer fremgår af typeskiltet.

- Notér serienummeret i den efterfølgende tabel. Du skal bruge produktoplysningerne ved henvendelser til vores lokale afdeling eller vores serviceværksted.

### Produktoplysninger

Boltepistol	BX 3-22   BX 3-L-22   BX 3-ME-22
Generation	03
Serienummer	

## 1.5 Overensstemmelseserklæring

Producenten erklærer som eneansvarlig, at det her beskrevne produkt er i overensstemmelse med gældende lovgivning og gældende standarder. Sidst i dette dokument finder du et billede af overensstemmelseserklæringen.

Den tekniske dokumentation er arkiveret her:

Hilti Entwicklungsgesellschaft mbH | Zulassung Geräte | Hiltistraße 6 | 86916 Kaufering, DE

## 2 Sikkerhed

### 2.1 Generelle sikkerhedsanvisninger for elværktøj

**⚠ ADVARSEL** Læs alle sikkerhedsanvisninger, henvisninger, billedtekster og tekniske data på elværktøjet. Hvis følgende anvisninger ikke overholdes, er der risiko for elektrisk stød, brand og/eller alvorlige personskader.

**Opbevar alle sikkerhedsanvisninger og instruktioner til senere brug.**

Det benyttede begreb "elværktøj" i sikkerhedsanvisningerne refererer til elektriske maskiner (med netledning) eller batteridrevne maskiner (uden netledning).

#### Arbejdspladssikkerhed

- Sørg for at holde arbejdsområdet ryddeligt og godt oplyst. Uorden eller uoplyste arbejdsområder øger faren for uheld.
- Brug ikke elværktøj i eksplosionstruede omgivelser, hvor der er brændbare væsker, gasser eller støv. Elværktøj kan slå gnister, der kan antænde støv eller dampe.
- Sørg for, at andre personer og ikke mindst børn holdes væk fra arbejdsområdet, når elværktøjet er i brug. Hvis man distraheres, kan man miste kontrollen over maskinen.

#### Elektrisk sikkerhed

- Elværktøjets stik skal passe til kontakten. Stikket må under ingen omstændigheder ændres. Brug ikke adapterstik sammen med jordforbundne elværktøj. Uændrede stik, der passer til kontakterne, nedsætter risikoen for elektrisk stød.
- Undgå kropskontakt med jordforbundne overflader som f.eks. rør, radiatorer, komfurer og køleskabe. Hvis din krop er jordforbundet, øges risikoen for elektrisk stød.
- Elværktøj må ikke udsættes for regn eller fugt. Indtrængning af vand i elværktøj øger risikoen for elektrisk stød.
- Brug ikke ledningen til formål, den ikke er beregnet til (f.eks. må man aldrig bære elværktøjet i ledningen, hænge det op i ledningen eller rykke i ledningen for at trække stikket ud af kontakten). Beskyt ledningen mod varme, olie, skarpe kanter eller dele, der er i bevægelse. Beskadigede eller sammenviklede ledninger øger risikoen for elektrisk stød.
- Hvis elværktøjet benyttes i det fri, må der kun benyttes en forlængerledning, der er egnet til udendørs brug. Brug af forlængerledning til udendørs brug nedsætter risikoen for elektrisk stød.





- ▶ Hvis det ikke kan undgås at anvende elværktøjet i fugtige omgivelser, skal du anvende et fejlstrømsrelæ. Anvendelsen af et fejlstrømsrelæ nedsætter risikoen for et elektrisk stød.

### Personlig sikkerhed

- ▶ **Det er vigtigt at være opmærksom, se, hvad man laver, og bruge maskinen fornuftigt. Anvend aldrig elværktøj, hvis du er træt eller påvirket af stoffer, alkohol eller medicin.** Et øjeblik uopmærksomhed under brugen af elværktøjet kan medføre alvorlige personskader.
- ▶ **Brug beskyttelsesudstyr, og hav altid beskyttelsesbriller på.** Brug af sikkerhedsudstyr som f.eks. støvmaske, skridsikkert fodtøj, beskyttelseshjelm eller høreværn afhængigt af elværktøjets type og anvendelse nedsætter risikoen for personskader.
- ▶ **Undgå utilsigtet igangsætning. Kontrollér, at elværktøjet er frakoblet, før du slutter det til strømforsyningen og/eller batteriet, tager det op eller transporterer det.** Undgå at bære elværktøjet med fingeren på afbryderen, og sørg for, at det ikke er tændt, når det sluttes til nettet, da dette øger risikoen for personskader.
- ▶ **Fjern indstillingsværktøj eller skruenøgler, inden elværktøjet tændes.** Hvis et stykke værktøj eller en nøgle sidder i en roterende maskindel, er der risiko for personskader.
- ▶ **Undgå at arbejde i unormale kropstillinger. Sørg for at stå sikkert, mens der arbejdes, og kom ikke ud af balance.** Det er derved nemmere at kontrollere elværktøjet, hvis der skulle opstå uventede situationer.
- ▶ **Brug egnet arbejdstøj. Undgå løse beklædningsgenstande eller smykker. Hold hår, tøj og handsker væk fra dele, der bevæger sig.** Dele, der er i bevægelse, kan gribe fat i løstsiddende tøj, smykker eller langt hår.
- ▶ **Hvis støvudsugnings- og opsamlingsudstyr kan monteres, er det vigtigt, at dette tilsluttes og benyttes korrekt.** Ved at anvende en støvudsugning er det muligt at nedsætte risiciene som følge af støv.
- ▶ **Man må ikke ignorere sikkerhedsreglerne for elværktøj, heller ikke selvom man er fortrolig med brugen af elværktøjet.** Uagtsomhed kan medføre alvorlig tilskadekomst inden for få sekunder.

### Anvendelse og pleje af elværktøjet

- ▶ **Undgå at overbelaste maskinen. Brug altid en maskine, der er beregnet til det stykke arbejde, der skal udføres.** Med det rigtige værktøj arbejder man bedst og mest sikkert inden for det angivne effektområde.
- ▶ **Brug ikke elværktøj, hvis afbryderen er defekt.** En maskine, der ikke kan startes og stoppes, er farlig og skal repareres.
- ▶ **Træk stikket ud af stikkontakten, og/eller fjern batteriet fra maskinen, inden du foretager indstillinger på den, skifter tilbehør og dele eller lægger den til side.** Disse sikkerhedsforanstaltninger forhindrer utilsigtet start af elværktøjet.
- ▶ **Opbevar ubenyttede elværktøjer uden for børns rækkevidde. Lad aldrig personer, der ikke er fortrolige med maskinen eller ikke har gennemlæst sikkerhedsanvisningerne, benytte denne.** Elværktøj er farligt, hvis det benyttes af ukyndige personer.
- ▶ **Sørg for at pleje elværktøj omhyggeligt. Kontrollér, om bevægelige dele fungerer korrekt og ikke sidder fast, og om delene er brækket eller beskadiget, således at elværktøjets funktion påvirkes. Få beskadigede dele repareret, inden elværktøjet tages i brug.** Mange uheld skyldes dårligt vedligeholdte elværktøjer.
- ▶ **Sørg for, at skæreværktøjer er skarpe og rene.** Omhyggeligt vedligeholdte skæreværktøjer med skarpe skærekanter sætter sig ikke så hurtigt fast og er nemmere at føre.
- ▶ **Anvend elværktøj, tilbehør, indsatsværktøj osv. i overensstemmelse med disse anvisninger. Tag hensyn til arbejdsforholdene og det arbejde, der skal udføres.** I tilfælde af anvendelse af maskinen til formål, som ligger uden for det fastsatte anvendelsesområde, kan der opstå farlige situationer.
- ▶ **Sørg for, at greb og gribeblader er tørre, rene og fri for olie og fedt.** Glatte greb og gribeblader gør betjeningen usikker, og det kan være svært at styre elværktøjet i uforudsete situationer.

### Anvendelse og pleje af batteridrevet elværktøj

- ▶ **Oplad kun batterier i ladere, der er anbefalet af fabrikanten.** Der er risiko for brand, hvis en lader, der er beregnet til et bestemt batteri, anvendes til opladning af en anden batteritype.
- ▶ **Brug kun de batterier, der er beregnet til elværktøjet.** Brug af andre batterier øger risikoen for personskader og er forbundet med brandfare.
- ▶ **Ikke benyttede batterier må ikke komme i berøring med kontorclips, mønter, nøgler, søm, skruer eller andre små metalgenstande, da disse kan kortslutte kontakterne.** En kortslutning mellem batterikontakterne øger risikoen for personskader i form af forbrændinger.
- ▶ **Hvis batteriet anvendes forkert, kan der løbe væske ud af batteriet. Undgå at komme i kontakt med denne væske. Hvis det alligevel skulle ske, skylles med vand. Søg læge, hvis væsken kommer i øjnene.** Batterivæske kan give hudirritation eller forbrændinger.



- ▶ **Brug aldrig et beskadiget eller ændret batteri.** Beskadigede eller ændrede batterier kan virke utilsigtet og medføre brand, eksplosion eller risiko for tilskadekomst.
- ▶ **Batterier må ikke udsættes for åben ild eller høje temperaturer.** Ild eller temperaturer over 130 °C (265 °F) kan medføre eksplosion.
- ▶ **Følg alle anvisninger vedrørende opladning, og oplad aldrig batteriet eller det batteridrevne værktøj uden for det temperaturområde, der er anført i betjeningsvejledningen.** Forkert opladning eller opladning uden for det tilladte temperaturområde kan ødelægge batteriet og øge risikoen for brand.

#### Service

- ▶ **Sørg for, at elværktøjet kun reparerer af kvalificerede fagfolk, og at der altid benyttes originale reservedele.** Dermed sikres størst mulig elværktøjsikkerhed.
- ▶ **Forsøg aldrig at reparere beskadigede batterier.** Al vedligeholdelse af batterier skal foretages af producenten eller af autoriserede forhandlere.

## 2.2 Sikkerhedsanvisninger for monteringsværktøj

- ▶ **Gå altid ud fra, at elværktøjet indeholder søm.** Ubetænksom håndtering af monteringsværktøjet kan medføre utilsigtet udløsning af søm og betyde, at du kommer til skade.
- ▶ **Sigt aldrig på dig selv eller andre personer i nærheden med elværktøjet.** Ved utilsigtet udløsning skydes et søm ud, hvilket kan medføre personskader.
- ▶ **Betjen ikke elværktøjet, før det hviler sikkert mod emnet.** Hvis elværktøjet ikke har kontakt med emnet, kan sømmet prelle af på monteringsstedet.
- ▶ **Adskil elværktøjet fra lysnettet eller batteriet, hvis et søm sætter sig fast i elværktøjet.** Hvis monteringsværktøjet er tændt, kan det blive betjent ved en fejl, når et fastsiddende søm fjernes.
- ▶ **Vær forsigtig, når du fjerner et fastklemt søm.** Systemet kan være spændt, og sømmet kan blive skudt ud med stor kraft, mens du forsøger at afhjælpe fastklemningen.
- ▶ **Ved fastgørelse af elektriske ledninger skal du kontrollere, at disse ikke står under elektrisk spænding. Hold kun monteringsværktøjet i de isolerede grebsflader. Anvend kun søm, som egner sig til installation af elektriske ledninger. Kontrollér, at sømmet ikke har beskadiget den elektriske lednings isolering.** Et søm, som beskadiger elektriske ledningers isolering, kan medføre elektrisk stød og risiko for brand.

## 2.3 Sikkerhedsanvisninger

### Krav til brugeren

- ▶ Du må kun betjene eller vedligeholde produktet, hvis du er autoriseret til eller instrueret i disse opgaver.

### Personlige værnemidler

- ▶ Sørg for, at du og personer, der opholder sig i nærheden under brugen, bærer beskyttelsesbriller, høreværn og beskyttelseshjelm.

### Personlig sikkerhed

- ▶ Overhold forskrifterne i denne brugsanvisning med hensyn til drift, rengøring og vedligeholdelse.
- ▶ Det er vigtigt at være opmærksom, at holde øje med, hvad man laver, og at bruge boltpistolen fornuftigt. Brug ikke produktet, hvis du er træt eller påvirket af stoffer, alkohol eller medicin. Afbryd arbejdet, hvis du har smerter eller føler dig utilpas. Få sekunders uopmærksomhed ved brug af boltpistolen kan medføre alvorlige personskader.
- ▶ Undgå uhensigtsmæssige kroppsstillinger. Sørg for at have et sikkert fodfæste, og hold balancen.
- ▶ Brug skridsikre sko.
- ▶ Træk aldrig boltføringen eller befæstelselementer tilbage med hånden.
  - ▶ Ved at trække boltføringen eller befæstelselementet tilbage med hånden kan produktet under visse forhold gøres funktionsdygtig. Det betyder, at den også kan drive søm ind i legemsdele.
- ▶ Hold altid produktet i bøjede arme (ikke i strakt arm), når den benyttes.
- ▶ Sørg for at holde uvedkommende personer og især børn på afstand, når der arbejdes.
- ▶ Fare for personskader på grund af værktøj og/eller tilbehør, som falder på jorden. Kontrollér før arbejdets begyndelse, at batteriet og det monterede tilbehør er sikkert fastgjort.
- ▶ Hold altid ventilationsåbningerne fri. Fare for forbrændinger på grund af tildækkede ventilationsåbninger!
- ▶ Kig ikke direkte ind i belysningen (lysdioder), og lys ikke ind i ansigtet på andre personer. Der er fare for at blive blændet.

### Omhyggelig omgang med og brug af boltpistoler

- ▶ Fare på grund af inddrevne befæstelselementer! Kontrollér før inddrivning af befæstelselementer, at der ikke opholder sig andre under eller bag den bygningsdel, som befæstelselementet inddrives i.



- ▶ Brug altid det rigtige produkt til arbejdet. Brug ikke produktet til formål, som det ikke er beregnet til, men kun i overensstemmelse med formålet og i fejlfri stand.
- ▶ Produktet må aldrig efterlades uden opsyn, når det er ladet.
- ▶ Aflad altid produktet før rengøring, service og vedligeholdelse, ved skift af boltføring, ved arbejdsophør samt i forbindelse med opbevaring (befæstelseselement).
- ▶ Opbevar produkter, som ikke anvendes, afladet på et tørt og aflåst sted, der er utilgængeligt for børn.
- ▶ Kontrollér produktet og tilbehøret for eventuelle beskadigelser. Kontrollér, om de bevægelige dele fungerer korrekt og ikke sidder fast, og om der findes beskadigede dele.
  - ▶ Alle dele skal være monteret korrekt og opfylde alle betingelser for at sikre, at produktet fungerer fejlfrit. Beskadigede dele skal repareres eller udskiftes fagligt korrekt af **Hilti-service**, hvis der ikke er angivet andet i brugsanvisningen.
- ▶ Kontrollér før påbegyndelse af arbejdet arbejdsområdet for skjulte elektriske ledninger, gas- og vandrør, f.eks. med en metaldetektor. Udvendige metaldele på produktet kan medføre elektrisk stød eller forårsage en eksplosion, hvis du beskadiger en elledning, et gasrør eller et vandrør.
- ▶ Sæt ikke befæstelseselementer i underlag, som er uegnet.
  - ▶ Uegnede materialer er svejsestål og støbestål, glas, marmor, kunststof, bronze, messing, kobber, isolationsmateriale, hultegl, keramiktegl, tynde plader (< 4 mm) og gasbeton. Inddrivning i disse materialer kan forårsage elementbrud, afslået materiale eller skydning helt igennem materialet.
- ▶ Tryk kun på aftrækkeren, når produktet trykkes helt lodret mod underlaget.
- ▶ Hold altid produktet i en ret vinkel i forhold til underlaget ved inddrivning, så befæstelseselementet ikke styres bort fra underlagsmaterialet.
- ▶ Sørg for at håndgrebene er tørre, rene og fri for olie og fedt.
- ▶ Lad aldrig produktet falde på jorden.
- ▶ Anvend ikke magasinet som håndgreb.
- ▶ Brug ikke produktet på steder, hvor der er risiko for brand og eksplosion, medmindre det er specifikt godkendt til dette.
- ▶ Skyd ikke elementer i eksisterende huller, medmindre det anbefales af **Hilti** (f.eks. DX-Kwik).

#### Mekaniske sikkerhedsforanstaltninger

- ▶ Foretag ikke modifikationer eller ændringer på produkt eller tilbehør, i særdeleshed stemplet.
- ▶ Brug kun befæstelseselementer, der er bestemt og godkendt til produktet.

#### Termiske sikkerhedsforanstaltninger

- ▶ Overskrid aldrig den anbefalede maksimale inddrivningsfrekvens.
- ▶ Lad produktet køle af, hvis det er blevet overophedet.
- ▶ Adskil ikke produktet, hvis det er varmt. Lad produktet køle af.

## 2.4 Omhyggelig omgang med og brug af batterier

- ▶ **Overhold følgende sikkerhedsforanstaltninger for sikker håndtering og brug af Li-ion-batterier.** I modsat fald kan det medføre hudirritation, alvorlige ætsningsskader, kemiske forbrændinger, brand og/eller eksplosion.
  - ▶ Anvend kun batterier i teknisk fejlfri stand.
  - ▶ Batterier skal behandles forsigtigt for at undgå beskadigelser og udslip af meget sundhedsskadelige væsker!
  - ▶ Batterier må under ingen omstændigheder modificeres eller manipuleres!
  - ▶ Batterierne må ikke adskilles, klemmes, opvarmes til over 80 °C eller brændes.
  - ▶ Anvend og oplad ikke batterier, som har fået stød eller på anden vis er blevet beskadiget. Kontrollér regelmæssigt dine batterier for tegn på skader.
  - ▶ Anvend aldrig genbrugte eller reparerede batterier.
  - ▶ Anvend aldrig batteriet eller et batteridrevet elværktøj som slagværktøj.
  - ▶ Udsæt aldrig batterier for direkte solstråling, høj temperatur, gnister eller åben ild. Det kan medføre eksplosion.
  - ▶ Berør ikke batteripolerne med dine fingre, værktøj, smykker eller andre elektrisk ledende genstande. Det kan beskadige batteriet og medføre personskader og materielle skader.
  - ▶ Hold batterier på sikker afstand af regn, fugt og væsker. Indtrængende fugt kan medføre kortslutninger, elektrisk stød, forbrændinger, brand og eksplosion.
  - ▶ Brug kun ladere og elværktøj, der er beregnet til denne batteritype. Overhold i den forbindelse oplysningerne i de tilhørende brugsanvisninger.
  - ▶ Anvend og opbevar ikke batteriet i eksplosionsfarlige omgivelser.



- Hvis batteriet er for varmt til at kunne røres, kan det være defekt. Anbring batteriet på et overskueligt, ikke-brændbart sted med tilstrækkelig afstand til brændbare materialer. Lad batteriet køle af. Hvis batteriet efter en time fortsat er for varmt til at kunne røres, er det defekt. Kontakt **Hilti Service** eller læs dokumentet "Anvisninger om sikkerhed og anvendelse af **Hilti** Li-ion-batterier".

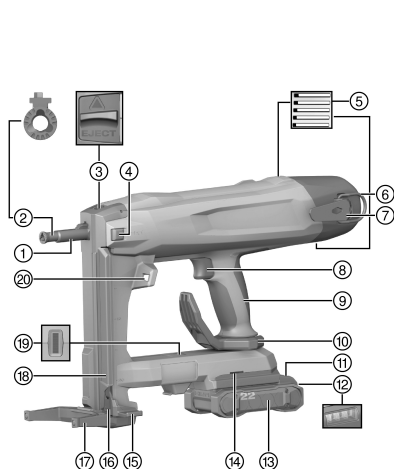


Vær opmærksom på de særlige retningslinjer, der gælder for transport, opbevaring og brug af Li-ion-batterier.

Læs anvisningerne vedrørende sikkerhed og anvendelse til **Hilti** Li-ion-batterier, som du kan finde ved at scanne QR-koden sidst i denne brugsanvisning.

### 3 Beskrivelse

#### 3.1 Produktoversigt



- ① Værktøjsnæse
- ② Boltføring
- ③ Boltføringslås
- ④ Enkeltskudsknap (BX 3-ME-22)
- ⑤ Ventilationsåbninger
- ⑥ Øje til værktøjsline
- ⑦ Bæltekrog
- ⑧ Sikkerhedsudløser
- ⑨ Håndgreb
- ⑩ Bæltekrog/stilladskrog
- ⑪ Batterifrigørelsesknap
- ⑫ Statusindikator for batteri
- ⑬ Lithium-ion-batteri
- ⑭ Monteringsåbning til tilbehør
- ⑮ Sømglider
- ⑯ Sømgliderfrigørelse
- ⑰ Støttefod
- ⑱ Magasin
- ⑲ Statusindikator, boltepistol
- ⑳ Arbejdsområdebelysning

#### 3.1.1 Udstyr

Boltføringen og støttefoden er produktafhængige. Følgende tabel viser den støttefod og boltføring, som produktet er udstyret med.

Yderligere oplysninger findes i kuffertens låg, hos din **Hilti Store** eller på: [www.hilti.group](http://www.hilti.group)

Produkt	BX 3-22	BX 3-L-22	BX 3-ME-22
Boltføring	X-FG B3 IF 02	X-FG B3 IF 02	X-FG B3 ME
Støttefod	X-SL B3 03	X-SL B3 03	X-SL B3 ME 03

#### 3.2 Bestemmelsesmæssig anvendelse

Produktet er en håndført batteridrevet boltepistol. Det er beregnet til inddrivning af specialfremstillede befæstelseselementer i beton, stål, murværk, kalksandsten og andre underlag, som egner sig til direkte montering. Produktet er også beregnet til fastgørelse af elektriske ledninger med clips, hvis der anvendes befæstelseselementer, som egner sig til dette formål. Anvend kun godkendte befæstelseselementer sammen med den dertil beregnede boltføring (se kapitel "Tekniske data").

Boltepistolen, batteriet og befæstelseselementerne udgør en teknisk enhed. Det betyder, at problemfri fastgørelse med denne boltepistol kun kan garanteres, når de til dette formål specialfremstillede **Hilti** befæstelseselementer og de af **Hilti** godkendte ladere og batterier anvendes. De anbefalinger, som **Hilti** giver vedrørende fastgørelse og anvendelse, gælder kun når disse betingelser overholdes.

- Boltepistolen må kun betjenes med hænderne.
- Forkert brug skal forhindres. Under forkert brug forstås inddrivning i meget blødt underlag (f.eks. træ) og inddrivninger i for hårdt underlag (f.eks. i meget hårdt stål eller meget hårdt granit).



- Brug kun **Hilti** Nuron Li-ion-batterier fra serien B 22 til dette produkt. Af hensyn til en optimal effekt anbefaler **Hilti** at bruge de batterier, der fremgår af tabellen i slutningen af denne brugsanvisning, til dette produkt.
- Anvend kun **Hilti**-ladere fra de serier, der fremgår af tabellen i slutningen af denne brugsanvisning, til disse batterier.

### 3.3 Sikkerhedsanordninger

Ved magasin drift skal søm detektionsanordningen forhindre fejlskud, som kan medføre skader på bolte pistolen.

Anpresningskringingen skal forhindre inddrivning af søm uden kontakt med underlaget. Bolte pistol kan ved magasin drift kun presses mod underlaget og udløses med isat søm.

### 3.4 Egenskaber

Bolte pistolen er udstyret med ergonomisk, skridsikkert og vibrationsdæmpet håndgreb, en bælte-/stilladskrog og en støttefod. Bolte pistolen beskyttes mod overbelastning af en elektronisk overbelastningsbeskyttelse og mod overophedning af en temperaturovervågning.

### 3.5 Statusindikator, bolte pistol

Statusindikatoren giver oplysning om bolte pistolens tilstande.

Tilstand	Betydning
Lysdioden er slukket	Bolte pistolen er slukket
Lysdioden lyser grønt.	Bolte pistolen er tændt og klar til brug
Lysdioden blinker grønt.	Batteriet er for varmt eller for svagt
Lysdioden blinker grønt hvert 3. sekund.	Bolte pistolen er i standbytilstand, hvis næsestykket trykkes mod underlaget, aktiveres bolte pistolen
Lysdioden lyser blå.	Bolte pistolen er tændt, der skal ilægges sømstrimler
Lysdioden blinker blå.	Bolte pistolen er tændt, magasinet er helt tomt
Lysdiode blinker gult.	Bolte pistolen er for varm, se fejltabellen
Lysdioden blinker rødt.	Maskinfejl, se fejltabellen
Lysdioden lyser rødt.	Maskinfejl, se fejltabellen

### 3.6 Li-ion-batteriets indikatorer

**Hilti** Nuron Li-ion-batterier kan vise ladetilstand, fejlmeddelelser og batteriets tilstand.

#### 3.6.1 Visning af ladetilstand og fejlmeddelelser



#### ADVARSEL

**Fare for personskader på grund af batteri, der falder på gulvet!**

- ▶ Sørg for, at du ved isat batteri efter tryk på frigøringsknappen bringer batteriet korrekt i indgreb igen i det anvendte produkt.

For at få en af følgende visninger skal du trykke kort på batteriets frigøringsknop.

Ladetilstanden og evt. fejl vises også konstant, så længe det tilsluttede produkt er tændt.

Tilstand	Betydning
Fire (4) LED'er lyser konstant grønt	Ladetilstand: 100 % til 71 %
Tre (3) LED 'er lyser konstant grønt	Ladetilstand: 70 % til 51 %
To (2) LED 'er lyser konstant grønt	Ladetilstand: 50 % til 26 %
En (1) LED lyser konstant grønt	Ladetilstand: 25 % til 10 %
En (1) LED blinker langsomt grønt	Ladetilstand: < 10 %
En (1) LED blinker hurtigt grønt	Li-ion-batteriet er helt afladet. Oplad batteriet. Hvis LED'en stadig blinker hurtigt efter opladning af batteriet, bedes du kontakte <b>HiltiService</b> .



Tilstand	Betydning
En (1) LED blinker hurtigt gult	Li-ion-batterier eller det dermed forbundne produkt er overbelastet, er for varmt, for koldt, eller der foreligger en anden fejl. Bring produktet og batteriet op på den anbefalede arbejdstemperatur, og overbelast ikke produktet under anvendelsen. Hvis meddelelsen stadig vises, bedes du kontakte <b>HiltiService</b> .
En (1) LED lyser gult	Li-ion-batteriet og det dermed forbundne produkt er ikke kompatible. Kontakt <b>Hilti Service</b> .
En (1) LED blinker hurtigt rødt	Li-ion-batteriet er låst og kan ikke længere anvendes. Kontakt <b>Hilti Service</b> .

### 3.6.2 Visning om batteriets tilstand

Hvis du ønsker at aflæse batteriets tilstand, skal du holde frigøringsknappen inde i mere end tre sekunder. Systemet registrerer ingen potentielle funktionsfejl for batteriet som følge af misbrug som f.eks. nedstyrning, perforeringer, eksterne varmeskader osv.

Tilstand	Betydning
Alle lysdioder lyser som løbelys, og derefter lyser én (1) lysdiode grønt.	Batteriet kan fortsat benyttes.
Alle lysdioder lyser som løbelys, og derefter blinker én (1) lysdiode hurtigt gult.	Forespørgslen om batteriets tilstand kunne ikke afsluttes. Gentag proceduren, eller kontakt <b>Hilti Service</b> .
Alle lysdioder lyser som løbelys, og derefter lyser én (1) lysdiode rødt.	Hvis et tilsluttet produkt fortsat kan benyttes, er den resterende batterikapacitet under 50%. Hvis et tilsluttet produkt ikke længere kan benyttes, er batteriet ved slutningen af sin levetid og skal udskiftes. Kontakt <b>Hilti Service</b> .

## 3.7 Bluetooth® (ekstratilbehør)

Navnet Bluetooth® samt symbolerne (logoer) er registrerede varemærker tilhørende Bluetooth SIG, Inc. Enhver anvendelse af dette navn/disse logoer af **Hilti Aktiengesellschaft** sker på licens.

### 3.7.1 Tilsigtet anvendelse

Dette produkt er udstyret med et Bluetooth® Low Energy Module, der muliggør statuskontrol for et elværktøj samt overførsel af indstillinger og data ved hjælp af Bluetooth® -teknologi, der er en trådløs dataoverførsel, hvormed to Bluetooth-udstyrede produkter kan kommunikere med hinanden over kort afstand. Dette produkt er udviklet til at muliggøre kommunikation og dataoverførsel med mobiltelefoner og **Hilti Gateways**. Produktet kan sende data som placering af den modtagende enhed, det samlede antal anvendelser, antal anvendelser i intervallet og tidsstempelt for overførslen. Informationer om de tilbudte connectivity-funktioner fremgår af den pågældende **Hilti** applikation (app) eller brugsanvisningen for det pågældende elværktøj.

### 3.7.2 Dataoverførsel via Bluetooth®

Sendeintervallet kan variere, afhængigt af produktets energikilde. Rækkevidden kan variere kraftigt, afhængigt af de ydre betingelser, inklusive den anvendte modtageenhed. I lukkede rum og ved forekomst af metalliske barrierer (f.eks. vægge, reoler, kufferter) kan Bluetooth® -rækkevidden være stærkt nedsat. Alt efter omgivelserne kan det være nødvendigt med flere sendeintervaller, før elværktøjet registreres.

Hvis elværktøjet ikke registreres, kontrolleres følgende:

Er afstanden til den mobile enhed for stor?

→ Reducer afstanden mellem den mobile enhed, og elværktøjet

### 3.7.3 Installation og indstilling af appen

For at kunne bruge connectivity-funktionerne skal den pågældende **Hilti** app først installeres.

(1.) Download appen fra det sted, hvor du sædvanligvis henter dine apps.





Det kræver en brugerkonto hos den pågældende app-store.

(2.) Når du starter app'en første gang, skal du logge ind ved hjælp af din konto eller registrere dig.

(3.) Displayet på den mobile modtagerenhed viser alle yderlige trin for at forbinde elværktøjet med den mobile enhed.



Gennemfør først hele appens tutorial. Dermed får du et bedre overblik over proceduren ved oprettelse af forbindelse og brugen af connectivity-funktionerne.

### 3.8 Dybafladningsbeskyttelse

Produktet er forsynet med en dvaletilstand til beskyttelse af lithium-ion-batteriet mod dybafladning. Derved undgås det, at batteriet dybaflades.

- Dybafladningsbeskyttelsen aktiveres efter 360 minutter.
- Dybafladningsbeskyttelsen deaktiveres ved at tage batteriet ud og sætte det i igen.

### 3.9 Leveringsomfang

Boltepestol , brugsanvisning.

Andre systemprodukter, som er godkendt til dit produkt, finder du i **Hilti Store** eller på: **www.hilti.group**

## 4 Tekniske data

	<b>BX 3-22</b>	<b>BX 3-L-22</b>	<b>BX 3-ME-22</b>
<b>Vægt i henhold til EPTA Procedure 01 uden batteri</b>	3,5 kg	3,5 kg	3,4 kg
<b>Sømlængde i magasin</b>	14 mm ... 30 mm	14 mm ... 36 mm	14 mm ... 24 mm
<b>Sømlængde ved enkeltskud</b>	•/•	•/•	30 mm ... 36 mm
<b>Sømdiameter</b>	3 mm	2,75 mm ... 3,0 mm	3 mm
<b>Magasinkapacitet</b>	30 søm	30 søm	20 søm
<b>Stempelvandring</b>	12 mm	12 mm	12 mm
<b>Stempeltryk</b>	50 N ... 70 N	50 N ... 70 N	50 N ... 70 N
<b>Anbefalet maksimal skud-frekvens ved stuetemperatur</b>	700/h	700/h	700/h
<b>Nominal spænding</b>	21,6 V	21,6 V	21,6 V
<b>Maksimalt udstrålet udgangseffekt, Bluetooth®</b>	8 dBm	8 dBm	8 dBm
<b>Bluetooth-frekvensområde</b>	2.402 MHz ... 2.480 MHz	2.402 MHz ... 2.480 MHz	2.402 MHz ... 2.480 MHz
<b>Opbevaringstemperatur</b>	-20 °C ... 70 °C	-20 °C ... 70 °C	-20 °C ... 70 °C
<b>Omgivende temperatur under drift</b>	-17 °C ... 60 °C	-17 °C ... 60 °C	-17 °C ... 60 °C

### 4.1 Batteri

<b>Batteriets driftsspænding</b>	21,6 V
<b>Vægt, batteri</b>	Se bagest i denne brugsanvisning
<b>Omgivende temperatur under drift</b>	-17 °C ... 60 °C
<b>Opbevaringstemperatur</b>	-20 °C ... 40 °C
<b>Batteriets temperatur ved start af ladning</b>	-10 °C ... 45 °C



## 4.2 Støjinformation og vibrationsværdier iht. EN 62841

Lydtryk- og vibrationsværdier i denne brugsanvisning er målt i henhold til en standardiseret målemetode og kan anvendes til sammenligning af forskellige elværktøjer. De kan også anvendes til en foreløbig vurdering af den eksponering, brugeren udsættes for.

De anførte data repræsenterer elværktøjets primære anvendelsesformål. Hvis elværktøjet imidlertid anvendes til andre formål, med andre indsatsværktøjer eller utilstrækkelig vedligeholdelse, kan dataene afvige. Dette kan forøge den eksponering, som brugeren udsættes for, i hele arbejdstiden markant.

For at opnå en præcis vurdering af den eksponering, som brugeren udsættes for, bør også den tid, hvor maskinen er slukket eller blot kører uden at blive anvendt, inddrages. Dette kan reducere den eksponering, som brugeren udsættes for, i hele arbejdstiden markant.

Fastlæg yderligere sikkerhedsforanstaltninger til beskyttelse af brugeren mod støj- og/eller vibrationspåvirkninger, f.eks. er det vigtigt at vedligeholde elværktøj og indsatsværktøj, at holde hænderne varme og at organisere arbejdsprocesserne.

### Støjinformation

		BX 3-22	BX 3-L-22	BX 3-ME-22
Typisk A-vægtet lydeffektniveau, (ved inddrivning af søm) ( $L_{WA}$ )	Beton	96 dB	96 dB	96 dB
	Stål	100 dB	100 dB	100 dB
Typisk A-vægtet lydtrykniveau, (ved inddrivning af søm) ( $L_{pA}$ )	Beton	85 dB	85 dB	85 dB
	Stål	89 dB	89 dB	89 dB
Usikkerhed for det nævnte lydniveau ( $K_{WA}$ , $K_{pA}$ )		3 dB	3 dB	3 dB

### Enkeltaksiale vibrationsværdier i alt (i z-retning)

		BX 3-22	BX 3-L-22	BX 3-ME-22
Vibrationsemissionsværdi (ved inddrivning af søm) med batteriet B22 55 (a <sub>n</sub> )	Beton	2,5 m/s <sup>2</sup>	2,5 m/s <sup>2</sup>	2,5 m/s <sup>2</sup>
	Stål	3,3 m/s <sup>2</sup>	3,3 m/s <sup>2</sup>	3,3 m/s <sup>2</sup>
Vibrationsemissionsværdi (ved inddrivning af søm) med batteriet B22 85 (a <sub>n</sub> )	Beton	2,9 m/s <sup>2</sup>	2,9 m/s <sup>2</sup>	2,9 m/s <sup>2</sup>
	Stål	3,5 m/s <sup>2</sup>	3,5 m/s <sup>2</sup>	3,5 m/s <sup>2</sup>
Usikkerhed (K)		1,5 m/s <sup>2</sup>	1,5 m/s <sup>2</sup>	1,5 m/s <sup>2</sup>

## 5 Forberedelse af arbejdet

### ADVARSEL

#### Fare for personskader på grund af utilsigtet start!

- ▶ Før isætning af batteriet skal du kontrollere, at det tilhørende produkt er slukket.
- ▶ Fjern batteriet fra maskinen, inden du foretager indstillinger eller skifter tilbehørsdele på den.

Følg sikkerheds- og advarselshenvisningerne i denne dokumentation og på produktet.

### 5.1 Opladning af batteri

1. Læs brugsanvisningen til laderen før opladning.
2. Vær opmærksom på, at kontakterne på batteriet og laderen er rene og tørre.
3. Oplad batteriet i en godkendt lader. → Side 130

### 5.2 Isætning af batteri

### ADVARSEL

#### Fare for personskader på grund af kortslutning eller batteri, der falder på gulvet!

- ▶ Før isætning af batteriet skal du kontrollere, at batteriets kontakter og kontakterne på produktet er fri for fremmedlegemer.
- ▶ Kontrollér, at batteriet altid går korrekt i indgreb.

1. Lad batteriet helt op før første ibrugtagning.
2. Skub batteriet ind i produktet, indtil det går hørbart i indgreb.
3. Kontrollér, at batteriet er sat korrekt i.





### 5.3 Fjernelse af batteri

1. Tryk på batteriets frigøringsknap.
2. Træk batteriet ud af produktet.

### 5.4 Fjernelse af boltføring

1. Træk sømglideren nedad, indtil den går i indgreb.
2. Tøm magasinet. → Side 138
3. Pres boltføringslåsen i pilens retning indtil anslag.
  - ▶ Boltføringen frigives.
4. Fjern boltføringen.

### 5.5 Indsætning af boltføring

1. Træk sømglideren nedad, indtil den går i indgreb.
2. Tøm magasinet. → Side 138
3. Pres boltføringslåsen i pilens retning indtil anslag, og hold den i denne position.
4. Skub boltføringen ind i næsestykket, indtil den gør hørbart i indgreb.
5. Slip boltføringslåsen.
  - ▶ Boltføringslåsen går i midterposition.
6. Kontrollér, at boltføringen sidder sikkert ved at trække i den.

### 5.6 Sikkert arbejde med bælte- og stilladskrog

- ▶ Kontrollér før arbejdets begyndelse, at bælte-/stilladskrogen er monteret sikkert på produktet.
- ▶ Anvend kun bælte-/stilladskrogen så længe som nødvendigt. Læg produktet et sikkert sted, hvis det ikke skal bruges i længere tid.

### 5.7 Faldsikring



#### ADVARSEL

**Fare for personskader** som følge af nedfaldende værktøj og/eller tilbehør!

- ▶ Anvend kun den **Hilti**-værktøjssikkerhedsline, som er beregnet til dit produkt.
- ▶ Kontrollér værktøjssikkerhedslinens fastgørelsespunkt for mulige skader før hver brug.
- ▶ Fastgør aldrig en værktøjssikkerhedsline i en bæltekrog. Anvend ikke en bæltekrog til at løfte produktet.



Overhold nationale retningslinjer for opgaver i højden.

Brug kun **Hilti** værktøjslinen #2261970 som sikring mod nedstyrtning af dette produkt.

- ▶ Fastgør værktøjslinen til produktet med en karabinhage som vist på billedet. Kontrollér, at karabinhagen sidder godt fast.
- ▶ Fastgør den anden karabinhage på en bærende struktur. Kontrollér, at karabinhagen sidder godt fast.



Se brugsanvisningerne til **Hilti** værktøjslinen.

### 5.8 Klargøring til magasindrift



#### FORSIGTIG

**Klemningsfare!** Hvis den pludselig springer tilbage, kan det medføre personskader og skader på boltepistolen.

- ▶ Kontrollér, sømglideren går sikkert i indgreb, når du trækker den ned. Undgå at sømglideren springer tilbage.

1. Træk sømglideren nedad, indtil den går i indgreb.
2. Lad sømstrimmelen glide ind i magasinet (maks. 3 strimler med hver 10 søm).
3. Hold fast i sømglideren, og tryk på sømgliederens udløsning.



4. Før sømglideren tilbage, indtil den berører et søm.

## 5.9 Klargøring til enkeltskudsdrift

BX 3-ME-22

### **FORSIGTIG**

**Klemningsfare!** Hvis den pludselig springer tilbage, kan det medføre personskader og skader på boltepistolen.

- ▶ Kontrollér, sømglideren går sikkert i indgreb, når du trækker den ned. Undgå at sømglideren springer tilbage.

1. Træk sømglideren nedad, indtil den går i indgreb.
2. Lad sømstrimmelen glide ud af magasinet, og forvis dig om, at magasinet er tomt.



Boltepistolen kan blive beskadiget, hvis du ikke har fjernet alle søm fra magasinet før inddrivning ved enkeltskudsdrift.

3. Hold fast i sømglideren, og tryk på sømglideren udløsning.
4. Før sømglideren tilbage.
5. Sæt sømmet i den dertil beregnede fordybning i boltføringen. Alternativt kan du derefter desuden sætte et tilladt befæstelseselement på boltføringen.



Inddrivning med mere end ét søm i boltføringen kan medføre skader på boltepistolen. Klargør boltføringen med maksimalt ét søm i enkeltskudsdrift.

6. Bøtjen enkeltskudskontakten.
  - ▶ Enkeltskudskontakten går hørbart i indgreb.



Hvis sømglideren trækkes nogle få centimeter nedad, udløses enkeltskudskontakten igen.

## 6 Betjening

Følg sikkerheds- og advarselshenvisningerne i denne dokumentation og på produktet.

### 6.1 Anvendelse af støttefoden

På jævnt underlag gør støttefoden det lettere at sætte boltepistolen retvinklet på underlaget, fordi man så kun skal holde øje med retvinklet positionering til siden. På ujævnt underlag kan det være nødvendigt at klappe støttefoden op for at holde boltføringen retvinklet på underlaget.

#### 6.1.1 Opklapning af støttefod

1. Tryk på støttefoden for at løsne denne fra sin låste position.
2. Sving støttefoden tilbage.

#### 6.1.2 Nedklapning af støttefod

### **FORSIGTIG**

**Klemningsfare!** Når støttefoden vippes op, er der fare for, at fingrene kan komme i klemme mellem støttefoden og huset.

- ▶ Hold boltepistolen fast, når støttefoden på håndtaget vippes op.

1. Sving støttefoden fremad.
2. Tryk på støttefoden nedefra for at frigøre denne fra nedklappet position.

### 6.2 Deaktivering af Bluetooth (ekstratilbehør)

- ▶ Tryk boltepistolen mod underlaget i 10 sekunder.
  - ▶ Efter 6 sekunder aflastes fjederelementet hørbart (hold boltepistolen mod underlaget i yderligere 4 sekunder).
  - ▶ Statusindikatoren blinker blå 3 gange.
  - ▶ Motorlyden høres 3 gange.



- ▶ Dataoverførsel er ikke længere mulig.



Hvis du opholder dig i særlige miljøer (f.eks. på et hospital), hvor Bluetooth ikke er tilladt, kan du deaktivere Bluetooth.

Bluetooth aktiveres igen ved at tage batteriet ud og sætte det i igen.

## 6.3 Tænding/slukning af boltepestol

### 6.3.1 Tænding af boltepestol

#### ADVARSEL

**Fare for personskader!** Hvis boltepestolen presses mod en legemsdel, kan det medføre alvorlige personskader ved utilsigtet udløsning af en inddrivning.

- ▶ **Tryk aldrig boltepestolen mod din hånd eller nogen anden legemsdel.**

1. Fyld magasinet op ved magasindrift. → Side 135
2. Sæt batteriet i. → Side 134
  - ▶ Statusindikator blinker langsomt grønt.



Ved drift med forringet batteriydelse slukkes boltepestolen, før battericellerne tager skade.

3. Boltepestolen tændes ved at trykke den mod et passende underlag.
  - ▶ Boltepestolen spændes.
  - ▶ Statusindikatoren lyser grønt.

### 6.3.2 Slukning af boltepestol

- ▶ Fjern batteriet. → Side 135
- ▶ Fjederelementet slækkes hørbart, og statusindikatoren slukkes.



Efter 6 minutter frembringer boltepestolen en motorlyd som indikering af, at boltepestolen nu vil slukke. Efter denne indikering slukkes boltepestolen automatisk.

## 6.4 Gennemførelse af inddrivning

#### ADVARSEL

**Fare for personskader** På grund af gennemborende befæstelseselementer!

- ▶ Kontrollér før inddrivning af befæstelseselementer, at der ikke opholder sig andre under eller bag den bygningsdel, som befæstelseselementet inddrives i.

#### ADVARSEL

**Fare for personskader på grund af omkringflyvende dele!** Under inddrivningen er der fare for skader på krop og øjne på grund af materiale, der splintres af underlaget, og dele fra sømstrimmelen, der slynges væk.

- ▶ **Brug personligt beskyttelsesudstyr, og bær altid øjenværn og beskyttelseshandsker.** Også andre personer i nærheden skal bære øjenværn og sikkerhedshjelm.

#### ADVARSEL

**Fare for personskader!** Hvis boltepestolen presses mod en legemsdel, kan det medføre alvorlige personskader ved utilsigtet udløsning af en inddrivning.

- ▶ **Tryk aldrig boltepestolen mod din hånd eller nogen anden legemsdel.**

1. Inden du påbegynder arbejdet, skal du inddrive 2 befæstelseselementer i underlaget som test.
2. Sæt boltepestolen vinkelret mod underlaget, og tryk på boltføringen indtil anslag.
  - ▶ Boltepestolen tændes.
3. Foretag inddrivning ved at trykke på sikkerhedsudløseren.
4. Løft boltepestolen helt fri af underlaget efter inddrivningen.



Hvis boltføringen presses mod et underlag i mere end 6 sekunder, uden at der sker en inddrivning, skifter boltepestolen automatisk til standbytilstand. Boltepestolen lades igen, hvis næstestykket på ny presses mod underlaget.



## 6.5 Udtagning af søm i magasindrift

1. Træk sømglideren nedad, indtil den går i indgreb.
2. Skub sømmene ned og ud af magasinet.
3. Hold fast i sømglideren, og tryk på sømglideren udløsning.
4. Før sømglideren tilbage i udgangsposition.

## 6.6 Løsning af fastklemt søm

### ADVARSEL

**Fare for personskader og beskadigelse af boltepestolen.** Anvendelsen af uegnede genstande i stedet for det anbefalede originaltilbehør fra **Hilti** kan medføre personskader og beskadigelse af boltepestolen.

- ▶ Anvend altid kun det anbefalede uddriversæt til løsning af et fastklemt søm.

### ADVARSEL

**Fare for personskader på grund af omkringflyvende dele!** En inddrivning kan medføre personskader på grund af omkringflyvende dele, hvis der befinder sig fremmedlegemer i området ved boltføringen, eller hvis befæstelselementer har sat sig fast i boltføringen.

- ▶ Forsøg aldrig at afhjælpe fejl på produktet ved at udløse flere inddrivninger!



Enkelte søm kan sætte sig fast i boltføringen. Med uddriversættet X-NP kan du fjerne fastklemt søm fra boltføringen. Tilbehør finder du i **Hilti** Store eller online på **www.hilti.group**.

1. Fjern boltføringen (se → Side 135).
2. Sæt boltføringen i uddriversættets holdemuffe.
3. Driv det fastklemt søm ud af boltføringen med uddriveren og en hammer.
4. Indsæt boltføringen (se → Side 135).

## 7 Rengøring og vedligeholdelse

### ADVARSEL

**Fare for personskader ved isat batteri !**

- ▶ Fjern altid batteriet før alle pleje- og vedligeholdelsesarbejder!

### Pleje af produktet

- Fjern fastsiddende snavs med forsigtighed.
- Eventuelle ventilationsåbninger skal rengøres forsigtigt med en tør, blød børste.
- Rengør kun huset med en hårdt opvredet klud. Brug ikke silikoneholdige plejemidler, da de kan angribe plastdelene.
- Anvend en ren, tør klud til rengøring af produktets kontakter.

### Pleje af Li-ion-batterier

- Anvend aldrig et batteri med tilstoppede ventilationsåbninger. Rengør forsigtigt ventilationsåbningerne med en tør, blød børste.
- Undgå, at batteriet unødigt udsættes for støv og snavs. Udsæt aldrig batteriet for høj fugtighed (f.eks. dyppe det i vand eller lade det stå ude i regnvejr). Hvis et batteri er blevet gennemvådt, skal det behandles som et beskadiget batteri. Isolér det i en ikke-brændbar beholder, og kontakt **Hilti Service**.
- Hold batteriet frit for udefrakommende olie og fedt. Lad ikke unødigt støv og snavs samle sig på batteriet. Rengør batteriet med en tør, blød børste eller en ren, tør klud. Brug ikke silikoneholdige plejemidler, da de kan angribe plastdelene. Berør ikke batteriets kontakter, og fjern ikke fedtsmøringen fra fabrikken fra kontakterne.
- Rengør kun huset med en hårdt opvredet klud. Brug ikke silikoneholdige plejemidler, da de kan angribe plastdelene.

### Vedligeholdelse

- Kontrollér regelmæssigt alle synlige dele for skader og betjeningslementerne for fejlfri funktion.
- Anvend ikke produktet i tilfælde af beskadigelse og/eller funktionsfejl. Få omgående produktet repareret af **Hilti Service**.



- Monter alle beskyttelsesanordninger efter pleje- og vedligeholdelsesarbejder, og kontrollér dem for fejlfri funktion.



Anvend kun originale reservedele og forbrugsmaterialer af hensyn til en sikker drift. Reservedele, forbrugsmaterialer og tilbehør til dit produkt, som **Hilti** har godkendt, finder du i din **Hilti Store** eller under: [www.hilti.group](http://www.hilti.group)

### 7.1 Rengøring af næsestykket indvendigt

1. Tag boltføringen af. → Side 135
2. Rengør næsestykket indvendigt.
3. Indsæt boltføringen. → Side 135

## 8 Transport og opbevaring af batteridrevet værktøj og batterier

### Transport

#### FORSIGTIG

#### Utsigtet start ved transport !

- ▶ Transportér altid dine produkter uden isat batteri!
- ▶ Tag batteriet ud.
- ▶ Transportér og opbevar altid maskinen i en sikret kuffert.
- ▶ Transportér aldrig batterier liggende løst og ubeskyttet. Under transporten bør batterierne beskyttes mod hårde slag og vibrationer og isoleres fra enhver form for ledende materialer eller andre batterier, så de ikke kommer i kontakt med andre batteripoler og forårsager en kortslutning. **Overhold de lokale transportforskrifter for batterier.**
- ▶ Batterier må ikke sendes med posten. Henvend dig til et transportfirma, hvis du ønsker at sende ubeskadigede batterier.
- ▶ Kontrollér produktet og batterierne for skader hver gang før brug og før og efter længere transport.

### Opbevaring

#### ADVARSEL

#### Utsigtet beskadigelse på grund af defekte eller utætte batterier !

- ▶ Opbevar altid dine produkter uden isat batteri!
- ▶ Opbevar produkt og batterier køligt og tørt. Overhold de temperaturgrænser, der fremgår af de tekniske data.
- ▶ Opbevar ikke batterier på laderen. Tag batteriet ud af laderen, når opladningen er gennemført.
- ▶ Opbevar aldrig batterier i direkte sollys, på varmekilder eller i et vindue.
- ▶ Opbevar produkt og batterier utilgængeligt for børn og uvedkommende personer.
- ▶ Kontrollér produktet og batterierne for skader hver gang før brug og før og efter længere tids opbevaring.

## 9 Fejlafhjælpning

Medmindre andet fremgår, vedrører alle beskrevne lyssignaler boltepestolens statusindikator. Vær opmærksom på batteriets ladetilstand- og fejlindikator ved alle fejl. Se kapitlet **Li-ion-batteriets indikatorer**.

Ved fejl, som ikke fremgår af denne tabel, eller som du ikke selv kan afhjælpne, beder vi dig om at kontakte **Hilti Service**.

Fejl	Mulig årsag	Løsning
Statusindikatoren blinker grønt.	Batteri tomt.	▶ Skift batteriet.
Fjederelementet spændes ikke, statusindikatoren blinker grønt.	Batteri tomt.	▶ Skift batteriet.
Boltføringen kan ikke presses, og statusindikatoren lyser <b>blåt</b> .	Magasin tomt.	▶ Fyld magasinet op ved magasin drift. → Side 135



Fejl	Mulig årsag	Løsning
Boltføringen kan ikke presses, og statusindikatoren lyser <b>grønt</b> .	Sømglider fastklemt.	▶ Tag sømstrimmel ud af magasinet, og rengør magasinet.
	Søm fastklemt i boltføring.	▶ Løsn det fastklemt søm. → Side 138
Fjederelement spændes forsinket, statusindikatoren blinker blå, samtidig høres et akustisk signal; derefter lyser statusindikatoren blå i 6 minutter.	Magasin tomt.	▶ Fyld magasinet op ved magasin drift. → Side 135
Fjederelementet efterspændes ikke, og statusindikatoren blinker gult.	Overtemperatur i boltepistolen.	▶ Lad boltepistolen køle af.
	Batteritemperatur for høj.	▶ Lad batteriet køle af.
	Batteritemperatur for lav.	▶ Lad batteriet varme langsomt op til rumtemperatur.
Fjederelement spændes ikke, og statusindikatoren blinker rødt.	Boltføring ikke isat korrekt.	▶ Indsæt boltføringen. → Side 135
Fjederelement spændes ikke, og statusindikatoren lyser rødt.	Maskinefejl.	▶ Kontakt <b>Hilti Service</b> .
Fjederelement spændes ikke; ingen statusindikator.	Batteri tomt.	▶ Skift batteriet.
	Batteri ikke isat korrekt.	▶ Tag batteriet ud, og sæt det korrekt i. → Side 134
	Dybafladningsbeskyttelse er aktiv.	▶ Fjern batteriet, og sæt det i igen.
Boltføring fastklemt hvilende på underlaget.	Snavs mellem boltføring og næsestykke.	▶ Rengør næsestykket indvendigt. → Side 139

## 10 Bortskaffelse



### ADVARSEL

**Fare for personskader på grund af ukorrekt bortskaffelse!** Sundhedsfare på grund af udtrængningen af gasser eller væsker.

- ▶ Beskadigede batterier må under ingen omstændigheder sendes!
- ▶ Tildæk kontakterne med et ikke-ledende materiale, så kortslutninger undgås.
- ▶ Bortskaf batterier på en sådan måde, at børn ikke kan få fat på dem.
- ▶ Bortskaf batteriet hos din **Hilti Store**, eller henvend dig til det ansvarlige renovationsfirma.



Størstedelen af de materialer, som anvendes ved fremstillingen af **Hilti**-produkter, kan genvindes. Materialerne skal dog sorteres, før de kan genvindes. I mange lande kan du aflevere dine udtjente produkter til **Hilti**, som derefter genvinder dem. Spørg **Hiltis** kundeservice eller din forhandler.



- ▶ Elværktøj, elektriske maskiner og batterier må ikke bortskaffes sammen med almindeligt husholdningsaffald!

## 11 Producentgaranti

- ▶ Hvis du har spørgsmål vedrørende garantibetingelserne, bedes du henvende dig til din lokale **Hilti**-partner.

## 12 Yderligere oplysninger

Yderligere oplysninger vedrørende betjening, teknik, miljø og recycling finder du under følgende link: [qr.hilti.com/manual?id=2268212&id=2268213](http://qr.hilti.com/manual?id=2268212&id=2268213)

Dette link finder du også sidst i dokumentationen som QR-kode.



# Originalbruksanvisning

## 1 Uppgifter för dokumentation

### 1.1 Om denna dokumentation

- Läs denna dokumentation innan du börjar ta enheten i drift. Det är en förutsättning för säkert arbete och problemfri hantering.
- Observera de säkerhets- och varningsanvisningar som du hittar i dokumentationen och på själva enheten.
- Förvara alltid bruksanvisningen tillsammans med produkten och överlämna aldrig produkten till någon annan utan att bifoga den.

### 1.2 Teckenförklaring

#### 1.2.1 Varningar

Varningarna är till för att varna för risker i samband med användning av produkten. Följande riskindikeringar används:



**FARA**

**FARA !**

- ▶ Anger överhängande risker som kan leda till svåra personskador eller dödsolycka.



**VARNING**

**VARNING !**

- ▶ Anger potentiella risker som kan leda till svåra personskador eller dödsfall.



**FÖRSIKTIGHET**

**FÖRSIKTIGHET !**

- ▶ Används för att uppmärksamma om en potentiell risksituation som kan leda till skador på person eller utrustning.

#### 1.2.2 Symboler i bruksanvisningen

I den här bruksanvisningen används följande symboler:

	Observera bruksanvisningen
	Anmärkningar och annan praktisk information
	Hantering av återvinningsbara material
	Elverktyg och batterier får inte kastas i hushållssoporna
	<b>Hilti</b> Litiumjonbatteri
	<b>Hilti</b> Batteriladdare

#### 1.2.3 Symboler i bilderna

Följande symboler används i bilder:

	Dessa siffror hänvisar till motsvarande bild i början av bruksanvisningen.
	Numreringen återger ordningsföljden hos arbetsmomenten på bilden och kan skilja sig från arbetsmomenten i texten.
	På bilden <b>Översikt</b> används positionsnummer som hänvisar till siffrorna i teckenförklaringen i avsnittet <b>Produktöversikt</b> .
	Det här tecknet används när du bör vara särskilt uppmärksam vid hantering av produkten.



### 1.3 Produktberoende symboler

#### 1.3.1 Symboler på produkten

Följande symboler kan förekomma på produkten:

	Allmänna påbudsmärken
	Använd skyddsglasögon
	Använd hörselskydd
	Använd skyddshjälm
	Produkten stöder NFC-teknik, som är kompatibel med iOS- och Android-plattformar.
Li-Ion	Litiumjonbatteri
	Använd aldrig batteriet som slagverktyg.
	Låt inte batteriet falla ner på marken. Använd inte batterier som har utsatts för slag eller på annat sätt har skadats.

### 1.4 Produktinformation

-produkter är avsedda för professionella användare och får endast användas, underhållas och repareras av auktoriserad, utbildad personal. Personalen måste vara särskilt informerad om de risker som finns. Produkten och dess tillbehör kan utgöra en risk om den används på ett felaktigt sätt av utbildad personal eller inte används enligt föreskrifterna.

Typbeteckning och serienummer anges på typskylten.

- ▶ Använd de serienummer som anges i följande tabell. Du behöver produktuppgifterna när du kontaktar vår återförsäljare eller serviceverkstad.

#### Produktdetaljer

Bultpistol	BX 3-22   BX 3-L-22   BX 3-ME-22
Generation	03
Serienr	

### 1.5 Försäkringen om överensstämmelse

Härmed intygar tillverkaren med ensamt ansvar att produkten som beskrivs överensstämmer med gällande lagstiftning och standarder. En bild på försäkringen om överensstämmelse hittar du i slutet av dokumentationen. Den tekniska dokumentationen finns sparad här:

Hilti Entwicklungsgesellschaft mbH | Zulassung Geräte | Hiltistraße 6 | 86916 Kaufering, Tyskland

## 2 Säkerhet

### 2.1 Allmänna säkerhetsföreskrifter för elverktyg

**⚠ VARNING** Läs noga igenom alla säkerhetsföreskrifter, anvisningar, avbildningar och tekniska data som medföljer detta elverktyg. Om nedanstående anvisningar inte följs, finns risk för elektriska stötar, brand och/eller svåra skador.

**Förvara alla säkerhetsföreskrifter och anvisningarna på ett säkert ställe för framtida användning.**

Begreppet "elverktyg" som används i säkerhetsföreskrifterna avser nätdrivna elverktyg (med nätkabel) och batteridrivna elverktyg (sladdlösa).

#### Säker arbetsmiljö

- ▶ **Håll arbetsområdet rent och väl belyst.** Oordning eller bristfällig belysning på arbetsplatsen kan leda till olyckor.
- ▶ **Arbeta inte med elverktyget i omgivning med explosionsrisk där det finns brännbara vätskor, gaser eller damm.** Elverktyg alstrar gnistor som kan antända dammet eller gaserna.





- ▶ **Håll barn och obehöriga personer på betryggande avstånd under arbetet med elverktyget.** Om du störs av obehöriga personer kan du förlora kontrollen över verktyget.

### Elsäkerhet

- ▶ **Elverktygets elkontakt måste passa till vägguttaget. Elkontakten får absolut inte ändras. Använd inte adapterkontakter tillsammans med skyddsjordade elverktyg.** Originalkontakter och lämpliga vägguttag minskar risken för elstötar.
- ▶ **Undvik kroppskontakt med jordade ytor som rör, värmeelement, spisar och kylskåp.** Det finns en större risk för elstötar om din kropp är jordad.
- ▶ **Skydda elverktyget från regn och väta.** Tränger vatten in i ett elverktyg ökar risken för elstötar.
- ▶ **Använd inte anslutningskabeln på ett felaktigt sätt, t.ex. genom att bära eller hänga upp elverktyget i den eller dra i den för att lossa elkontakten ur vägguttaget. Håll anslutningskabeln på avstånd från värmekällor, olja, vassa kanter och rörliga delar.** Skadade eller tilltrasslade anslutningskablar ökar risken för elstötar.
- ▶ **När du arbetar med ett elverktyg utomhus, använd endast förlängningskablar som är avsedda för utomhusbruk.** Genom att använda en lämplig förlängningskabel för utomhusbruk minskar du risken för elstötar.
- ▶ **Om det är alldeles nödvändigt att använda verktyget i fuktigt miljö ska du använda en jordfelsbrytare.** Användning av jordfelsbrytare minskar risken för elstötar.

### Personsäkerhet

- ▶ **Var uppmärksam, ha uppsikt över vad du gör och använd elverktyget med förnuft. Använd aldrig elverktyg om du är trött eller påverkad av droger, alkohol eller medicin.** En kort sekund av bristande uppmärksamhet när du arbetar med ett elverktyg kan leda till att du skadar dig själv eller någon annan svårt.
- ▶ **Bär alltid personlig skyddsutrustning och skyddsglasögon.** Genom att använda personlig skyddsutrustning som t.ex. dammskyddsmask, halkfria säkerhetsskor, hjälm eller hörselskydd, beroende på vilket elverktyg du använder och till vad, minskar du risken för kroppsskada.
- ▶ **Undvik oavsiktlig igångsättning. Se till att elverktyget är frånkopplat innan du ansluter det till nätströmmen och/eller batteriet, tar upp det eller bär det.** Om du bär elverktyget med fingret på strömbrytaren eller ansluter ett tillkopplat verktyg till nätströmmen kan en olycka inträffa.
- ▶ **Ta bort alla inställningsverktyg och skruvnycklar innan du kopplar in elverktyget.** Ett verktyg eller en nyckel i en roterande komponent kan leda till skador.
- ▶ **Undvik en onormal kroppshållning. Se till att du står stadigt och håller balansen.** Då kan du lättare kontrollera elverktyget i oväntade situationer.
- ▶ **Bär lämpliga kläder. Bär inte löst hängande kläder eller smycken. Håll håret, kläderna och handskarna på avstånd från rörliga delar.** Löst hängande kläder, smycken och långt hår kan dras in av roterande delar.
- ▶ **När du använder elverktyg med anordningar för uppsugning och uppsamling av damm, bör du kontrollera att dessa anordningar är rätt monterade och används korrekt.** Används en dammsugare kan faror som orsakas av damm minskas.
- ▶ **Invagga dig inte i falsk säkerhet och strunta inte säkerhetsreglerna för elverktyg även om du har stor vana vid att arbeta med elverktyget.** Oförsiktig hantering kan leda till allvarliga skador inom bråkdelar av en sekund.

### Användning och hantering av elverktyg

- ▶ **Överbelasta inte verktyget. Använd elverktyg som är avsedda för det aktuella arbetet.** Med ett lämpligt elverktyg kan du arbeta bättre och säkrare inom angivet effektområde.
- ▶ **Använd aldrig elverktyget om strömbrytaren är defekt.** Ett elverktyg som inte kan kopplas in eller ur är farligt och måste repareras.
- ▶ **Dra ut elkontakten ur uttaget och/eller ta i förekommande fall bort det löstagbara batteriet innan du gör inställningar, byter tillbehör eller lägger ifrån dig verktyget.** Denna skyddsåtgärd förhindrar att du eller någon annan råkar sätta igång elverktyget av misstag.
- ▶ **Förvara elverktyg oåtkomligt för barn. Verktyget får inte användas av personer som inte är vana eller inte har läst dessa anvisningar.** Elverktyg är farliga om de används av oerfarna personer.
- ▶ **Underhåll elverktygen och tillbehören noggrant. Kontrollera att rörliga komponenter fungerar felfritt och inte kärvar och att komponenter inte har brustit eller skadats så att elverktygets funktion påverkas negativt. Se till att skadade delar repareras innan verktyget används igen.** Många olyckor orsakas av dåligt skötta elverktyg.
- ▶ **Håll insatsverktygen skarpa och rena.** Omsorgsfullt skötta insatsverktyg med skarpa egg kommer inte så lätt i kläm och går lättare att styra.



- ▶ **Använd elverktyg, tillbehör, insatsverktyg osv. enligt dessa anvisningar. Ta hänsyn till arbetsvillkoren och arbetsmomenten.** Används elverktyget på icke ändamålsenligt sätt kan farliga situationer uppstå.
- ▶ **Se till att handtaget och greppytorna är torra, rena och fria från olja och fett.** Med hala handtag och gripnytor går det inte att hantera och kontrollera elverktyget säkert i oväntade situationer.

#### Användning och hantering av batteriverktyg

- ▶ **Ladda endast batterierna i de laddare som tillverkaren har rekommenderat.** Brandrisk kan uppstå om en laddare som är avsedd för en viss typ av batterier används för andra batterityper.
- ▶ **Använd endast batterier som är avsedda för aktuellt elverktyg.** Används andra batterier finns det risk för kroppsskada och brand.
- ▶ **Håll gem, mynt, nycklar, spikar, skruvar och andra små metallföremål på avstånd från reservbatterier för att undvika kortslutning av kontakterna.** En kortslutning av batteriets kontakter kan leda till brännskador eller brand.
- ▶ **Om batteriet används på fel sätt kan vätska rinna ur batteriet. Undvik kontakt med vätskan. Vid oavsiktlig kontakt, skölj med vatten. Om vätska kommer i kontakt med ögonen, uppsök dessutom läkare.** Batterivätskan kan orsaka hudirritation eller brännskada.
- ▶ **Använd aldrig skadade eller egenhändigt modifierade batterier.** Skadade eller modifierade batterier kan bete sig oförutsägbart och orsaka brand, explosioner eller risk för skador.
- ▶ **Utsätt aldrig batterier för öppen eld eller för höga temperaturer.** Öppen eld eller temperaturer över 130 °C (265 °F) kan orsaka explosion.
- ▶ **Följ alla anvisningar för laddning och ladda aldrig batteriet eller batteriverktyget vid temperaturer som ligger utanför det intervall som anges i bruksanvisningen.** Felaktigt utförd laddning eller laddning vid temperaturer utanför det tillåtna intervallet kan förstöra batteriet och öka risken för brand.

#### Service

- ▶ **Låt endast kvalificerad fackpersonal reparera elverktyget och använd då endast originalreservdelar.** Detta garanterar att verktygets säkerhet upprätthålls.
- ▶ **Utför aldrig underhåll på skadade batterier.** Underhåll av batterier får endast utföras av tillverkaren eller av auktoriserade kundservicecenter.

## 2.2 Säkerhetsanvisningar för fästverktyg

- ▶ **Utgå alltid ifrån att elverktyget är laddat med spikar.** Vårdslös hantering av fästverktyget kan leda till oväntad avfyring av spikar och att du skadas.
- ▶ **Rikta inte elverktyget mot dig själv eller andra personer i närheten.** Vid oväntad avfyring skjuts en spik ut, vilket kan leda till personskador.
- ▶ **Använd inte elverktyget förrän det har placerats ordentligt mot arbetsstycket.** Om elverktyget inte ligger an ordentligt mot arbetsstycket kan spiken studsas bort från fäststället.
- ▶ **Dra ur elsladden eller ta ur batteriet om spiken sitter fast i elverktyget.** Om fästverktyget är anslutet kan det aktiveras av misstag när den festsittande spiken tas bort.
- ▶ **Var försiktig när du tar bort en spik som har fastnat.** Systemet kan vara spänt och spiken tryckas ut med stor kraft medan du försöker åtgärda kärvingen.
- ▶ **Se till när du fäster elledningar att dessa inte är spänningsförande. Håll fästverktyget endast i de isolerade greppytorna. Använd endast spikar som är avsedda för installation av elledningar. Kontrollera att spiken inte har skadat elledningens isolering.** En spik som har skadat isoleringen på en elledning kan medföra elstöt och brandfara.

## 2.3 Säkerhetsföreskrifter

#### Krav på användaren

- ▶ Endast auktoriserade och utbildade användare får arbeta med och utföra underhåll på produkten.

#### Personlig skyddsutrustning

- ▶ Under användning ska såväl användare som personer i närheten bära lämpliga skyddsglasögon, hörselskydd och skyddshjälm.

#### Personsäkerhet

- ▶ Observera de råd beträffande användning, skötsel och underhåll som ges i bruksanvisningen.
- ▶ Var uppmärksam, kontrollera vad du gör och använd infästningsverktyget med förnuft. Använd inte produkten om du är trött eller påverkad av droger, alkohol eller mediciner. Avbryt arbetet vid smärta eller om du mår dåligt. Ett ögonblick av bristande uppmärksamhet när infästningsverktyget används kan leda till allvarliga personskador.



- ▶ Undvik att stå i en onaturlig ställning. Se till att hela tiden stå stadigt och hålla balansen.
- ▶ Använd skor med halkfria sulor.
- ▶ Dra aldrig tillbaka bultstyrningen eller fästelementen för hand.
  - ▶ Produkten kan under vissa omständigheter bli klar att avfyra då bultstyrningen och fästelementen dras tillbaka för hand. Detta kan orsaka att ett fästelement drivs in i någon kroppsdel.
- ▶ Håll armen böjd (inte sträckt) när du arbetar med produkten.
- ▶ Se till att andra personer, framför allt barn, håller sig undan medan arbetet pågår.
- ▶ Risk för personskada på grund av nedfallande verktyg och/eller tillbehör. Kontrollera att batteriet och det monterade tillbehöret sitter fast ordentligt innan du påbörjar arbetet.
- ▶ Håll alltid ventilationsspringorna fria. Risk för brännskador om ventilationsspringorna är övertäckta!
- ▶ Titta inte direkt in i verktygets LED-belysning och undvik att lysa i ansiktet på andra personer. Risk för bländning.

### Omsorgsfull hantering och användning av infästningsverktyg

- ▶ Risk för att fästelement slås igenom detaljen och orsakar skador! Kontrollera innan du fäster något fästelement, att ingen person befinner sig bakom eller under den byggnadsdetalj där fästelementet ska placeras.
- ▶ Använd rätt produkt för arbetet. Använd inte produkten för arbeten som den inte är avsedd för. Följ anvisningarna och se till att produkten är i gott skick.
- ▶ Lämna aldrig en laddad produkt oövervakad.
- ▶ Töm alltid produkten före rengöring, service och underhåll, vid byte av bultstyrning, vid avbrott i arbetet samt vid förvaring (fästelement).
- ▶ Produkter som inte används ska tömmas och förvaras på en torr och låst plats, utom räckhåll för barn.
- ▶ Kontrollera att det inte finns några skador på produkten eller tillbehören. Kontrollera att de rörliga delarna fungerar som de ska och inte tar i någonstans, samt att inga delar är skadade.
  - ▶ Alla delar måste vara monterade på rätt sätt och uppfylla alla krav för att produkten ska fungera felfritt. Skadade delar måste repareras eller bytas ut av **Hilti-service**, om inget annat anges i bruksanvisningen.
- ▶ Undersök om det finns dolda el-, gas- och vattenledningar inom arbetsområdet innan du påbörjar arbetet. Utanpåliggande metalldelar på produkten kan orsaka elstöt eller explosion om du skadar en el-, gas- eller vattenledning.
- ▶ Försök inte driva in fästelement i olämpligt underlagsmaterial.
  - ▶ Exempel på olämpliga material är svetsat stål och gjutstål, gjutjärn, glas, marmor, plast, brons, mässing, koppar, isoleringsmaterial, håltegel, keramiktegel, tunn plåt (< 4 mm) och lättbetong. Infästning i sådana material kan orsaka elementbrott, urflisning eller genomskjutning.
- ▶ Tryck endast på avtryckaren när produkten är exakt vinkelrätt tryckt mot underlaget.
- ▶ Håll alltid produkten i rät vinkel mot underlaget vid infästning, för att på så vis förhindra att fästelementet sliiter mot underlagsmaterialet.
- ▶ Se till att handtaget är torrt, rent och fritt från olja och fett.
- ▶ Låt inte produkten falla.
- ▶ Använd inte magasinet som handtag.
- ▶ Använd inte produkten utan särskilt tillstånd där det finns risk för brand eller explosioner.
- ▶ Fäst aldrig element i befintliga hål, utom när **Hilti** vi rekommenderar detta (t.ex. DX-Kwik).

### Mekaniska säkerhetsåtgärder

- ▶ Gör inga modifikationer eller ändringar på produkten eller tillbehören, särskilt på kolven.
- ▶ Använd endast fästelement som är avsedda och godkända för produkten.

### Termiska säkerhetsåtgärder

- ▶ Överskrid inte rekommenderad, maximal infästningshastighet.
- ▶ Om produkten blir överhettad måste du låta den svalna.
- ▶ Demontera inte produkten när den är varm. Låt produkten svalna.

## 2.4 Omsorgsfull hantering och användning av batterier

- ▶ **Observera följande säkerhetsanvisningar för säker hantering och användning av litiumjonbatterier.** Om åtgärderna inte följs kan det leda till hudirritation, svåra frätskador, kemiska brännskador, bränder och/eller explosioner.
- ▶ Använd endast batterier som är fullt funktionsdugliga.
- ▶ Hantera batterierna varsamt för att undvika skador och läckage av hälsovådliga syror!
- ▶ Batterier får absolut inte modifieras eller manipuleras!



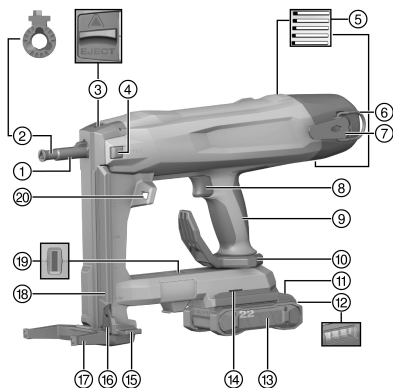
- ▶ Batterier får inte tas isär, klämmas, upphettas till mer än 80 °C (176 °F) eller brännas upp.
- ▶ Använd inte och ladda inte batterier som har utsatts för slag eller på annat sätt är skadade. Kontrollera batterierna regelbundet för att se om de uppvisar tecken på skador.
- ▶ Använd aldrig återvunna eller reparerade batterier.
- ▶ Använd aldrig batteriet eller ett batteridrivet elverktyg som slagverktyg.
- ▶ Utsätt aldrig batterierna för direkt solljus, förhöjda temperaturer, gnistor eller öppna lågor. Detta kan leda till explosioner.
- ▶ Rör inte batteripolerna med dina fingrar, verktyg, smycken eller andra elektriskt ledande föremål av metall. Detta kan skada batteriet och orsaka såväl materiella skador som personskador.
- ▶ Håll batterierna borta från regn, väta och vätskor. Fukt som tränger sig in kan orsaka kortslutningar, elstötar, brännskador och explosioner.
- ▶ Använd endast batteriladdare och elverktyg som är avsedda för denna typ av batteri. Läs också igenom uppgifterna i motsvarande bruksanvisning.
- ▶ Använd inte och förvara inte batteriet i explosionsfarliga miljöer.
- ▶ Om batteriet är så hett att du inte kan ta i det kan det vara defekt. Ställ batteriet på en plats där inget riskerar att fatta eld och på betryggande avstånd från brännbart material. Låt batteriet svalna. Om batteriet efter en timme fortfarande är så hett att det inte går att ta i är det defekt. Kontakta **Hilti**-service eller läs dokumentet "Säkerhetsanvisningar vid användning av **Hilti** litiumjonbatterier".



Följ de särskilda föreskrifter som gäller för transport, förvaring och användning av litiumjonbatterier. Läs säkerhetsanvisningarna för användning av **Hilti** litiumjonbatterier som du hittar genom att skanna QR-koden i slutet av denna bruksanvisning.

### 3 Beskrivning

#### 3.1 Produktöversikt



- ① Verktogsnos
- ② Bultstyrning
- ③ Bultstyrningslås
- ④ Knapp för enkelspikinfästning (BX 3-ME-22)
- ⑤ Ventilationsspringor
- ⑥ Ögla till verktygslina
- ⑦ Bälteshake
- ⑧ Säkerhetsutlösare
- ⑨ Handtag
- ⑩ Bälteshake/ställningshake
- ⑪ Batteriets upplåsningsknapp
- ⑫ Statusindikering för batteri
- ⑬ Litiumjonbatteri
- ⑭ Monteringsöppning för tillbehör
- ⑮ Spikframmatning
- ⑯ Spikframmatningens låsspärr
- ⑰ Stödfot
- ⑱ Magasin
- ⑲ Statusindikering infästningsverktyg
- ⑳ Belysning för arbetsområdet

#### 3.1.1 Utrustning

Bultstyrning och stödfot varierar beroende på produkt. Följande tabell visar den stödfot och bultstyrning som produkten är utrustad med.

Mer information hittar du på insidan av väsklocket, i din **Hilti Store** eller under: [www.hilti.group](http://www.hilti.group)

Produkt	BX 3-22	BX 3-L-22	BX 3-ME-22
Bultstyrning	X-FG B3 IF 02	X-FG B3 IF 02	X-FG B3 ME
Stödfot	X-SL B3 03	X-SL B3 03	X-SL B3 ME 03



### 3.2 Avsedd användning

Produkten är ett handhållet och batteridrivet infästningsverktyg. Det är avsett för infästning av specialtillverkade fästelement i betong, stål, murverk, kalksandsten och andra underlag som är lämpliga för direktmontering. Produkten är även avsedd för att fästa elledningar, förutsatt att lämpliga fästelement används för detta. Använd endast godkända fästelement tillsammans med därför avsedd bultstyrning (se kapitlet "teknisk information").

Infästningsverktyget, batteriet och fästelementen utgör tillsammans en teknisk enhet. Det innebär att problemfri infästning med infästningsverktyget endast kan garanteras om man använder **Hilti**s därför avsedda fästelement samt de batteriladdare och batterier som rekommenderas av **Hilti**. De infästnings- och användningsrekommendationer som lämnas av **Hilti** gäller endast under dessa villkor.

- ▶ Infästningsverktyget får endast användas för hand.
- ▶ Felanvändning får inte förekomma. Som felanvändning avses bland annat infästning i mycket mjukt underlag (t.ex. trä) samt infästning i alltför hårt underlag (t.ex. i höghållfast stål eller mycket hård natursten).
- Använd bara **Hilti** Nuron-litiumjonbatterier av typen B 22 med den här produkten. För optimal effekt rekommenderar **Hilti** att batterierna som anges i tabellen i slutet av bruksanvisningen används för denna produkt.
- Använd endast **Hilti**-batteriladdare från de typserier som anges i tabellen i slutet av bruksanvisningen för dessa batterier.

### 3.3 Säkerhetsanordningar

Vid magasin drift ska spikidentifieringen förhindra infästningar av misstag, vilket annars kan orsaka skador på bultpistolen.

Anpressningssäkringarna ska förhindra friskjutning av spikar. Vid magasin drift kan bultpistolen endast avfyra om spikar har satts i och verktyget trycks an mot underlaget.

### 3.4 Om utrustningen

Infästningsverktyget är utrustat med ergonomiskt, halvsäkert och vibrationsdämpande handtag, bältes- och ställningshake samt stödfot. Produkten skyddas mot överbelastning via ett elektroniskt överlastskydd och temperaturövervakningen skyddar mot överhettning.

### 3.5 Statusindikering infästningsverktyg

Statusindikeringen anger infästningsverktygets status.

Status	Betydelse
Lysdioden är AV	Infästningsverktyget är avstängt
Lysdioden lyser grönt.	Infästningsverktyget är påslaget och klar för infästning
Lysdioden blinkar grönt.	Batteriet är för varmt eller för svagt
Lysdioden blinkar grönt var tredje sekund.	Infästningsverktyget är i standbyläge – håll verktygsnosen mot ett underlag för att sätta igång infästningsverktyget
Lysdioden lyser blått.	Infästningsverktyget är påslaget, ladda spikremсор
Lysdioden blinkar blått.	Infästningsverktyget är påslaget, magasinet är tomt
Lysdioden blinkar gult.	Infästningsverktyget är för varmt, se feltabell
Lysdioden blinkar rött.	Fel på verktyg, se feltabell
Lysdioden lyser rött.	Fel på verktyg, se feltabell

### 3.6 Indikering för litiumjonbatteriet

**Hilti** Nuron litiumjonbatterier kan visa laddningsstatus, felmeddelanden och batteristatus.



### 3.6.1 Visning av laddningsstatus och felmeddelanden



#### VARNING

#### Risk för personskada på grund av nedfallande batterier.

- När du har satt i batteriet och tryckt ner frigöringsknappen, kontrollera att batteriet har hakat i korrekt i verktyget igen.

För att visa följande indikeringar, tryck ner batteriets frigöringsknapp.

Laddningsstatus och eventuella störningar visas så länge den anslutna produkten är påslagen.

Status	Betydelse
Fyra (4) lysdioder lyser med fast grönt sken	Laddningsstatus: 100 % till 71 %
Tre (3) lysdioder lyser med fast grönt sken	Laddningsstatus: 70 % till 51 %
Två (2) lysdioder lyser med fast grönt sken	Laddningsstatus: 50 % till 26 %
En (1) lysdiod lyser med fast grönt sken	Laddningsstatus: 25 % till 10 %
En (1) lysdiod blinkar långsamt grönt	Laddningsstatus: < 10 %
En (1) lysdiod blinkar snabbt grönt	Litiumjonbatteriet är helt urladdat. Ladda batteriet. Kontakta <b>Hilti-service</b> om lysdioden fortfarande blinkar snabbt efter att batteriet har laddats.
En (1) lysdiod blinkar snabbt gult	Litiumjonbatteriet eller den anslutna produkten är överbelastad, för varm, för kall eller så föreligger ett annat fel. Ställ in produkten och batteriet på den rekommenderade arbetstemperaturen och undvik att överbelasta produkten vid användning. Kontakta <b>Hilti-service</b> om meddelandet kvarstår.
En (1) lysdiod lyser gult	Litiumjonbatteriet och produkten är inte kompatibla med varandra. Kontakta <b>Hilti-service</b> .
En (1) lysdiod blinkar snabbt rött	Litiumjonbatteriet är spärrat och kan inte användas. Kontakta <b>Hilti-service</b> .

### 3.6.2 Visning av batteristatus

För att kontrollera batteriets status, håll frigöringsknappen nedtryckt i minst tre sekunder. Systemet registrerar inga potentiella funktionsfel i batteriet till följd av missbruk som t.ex. fall, punkteringsskador, externa värmeskador osv.

Status	Betydelse
Alla lysdioder lyser i turordning och därefter lyser en (1) lysdiod grönt.	Batteriet kan fortfarande användas.
Alla lysdioder lyser i turordning och därefter blinkar en (1) lysdiod snabbt gult.	Begäran om batteristatus kunde inte slutföras. Upprepa proceduren eller kontakta <b>Hilti-service</b> .
Alla lysdioder lyser i turordning och därefter lyser en (1) lysdiod med fast rött sken.	Om en ansluten produkt kan fortsätta användas är den kvarvarande batterikapaciteten under 50 %. Om en ansluten produkt inte kan användas längre har batteriet nått slutet på sin livslängd och måste bytas ut. Kontakta <b>Hilti-service</b> .

### 3.7 Bluetooth® (tillval)

Bluetooth®-ordmärket och -logotyperna är registrerade varumärken som ägs av Bluetooth SIG, Inc. Varje gång dessa ordmärken/logotyper används av **Hilti** sker det under licens.

#### 3.7.1 Avsedd användning

Denna produkt är utrustad med en Bluetooth® Low Energy-modul som gör det möjligt att kontrollera statusen hos ett elverktyg samt överföra inställningar och data via Bluetooth®-teknik, en trådlös dataöverföring via vilken två Bluetooth-kompatibla produkter kan kommunicera med varandra på kort avstånd. Denna produkt har tagits fram för att möjliggöra kommunikation med, och dataöverföring till, mobiltelefoner **Hilti-gateways**. Produkten kan överföra data som t.ex. den mottagande enhetens placering, drifttid, totalt antal applikationer, antal applikationer under intervallen samt tidsstämpel för överföringen. Information om vilka



anslutningsfunktioner som finns hittar du i motsvarande **Hilti**-app eller i bruksanvisningen till det elverktyg som används.

### 3.7.2 Dataöverföring via Bluetooth®

Överföringsintervallet kan variera beroende på vilka energikällor som finns tillgängliga för produkten. Räckvidden kan variera mycket beroende på externa förhållanden, inklusive den mottagande enhet som används. Bluetooth®-räckvidden kan försämrats avsevärt i slutna utrymmen och genom metallbarriärer (t.ex. väggar, hyllor, väskor). Beroende på omgivningen så kan det krävas flera överföringsintervall innan elverktyget registreras.

Om elverktyget inte registreras behöver du kontrollera följande:

Är avståndet till den mobila slutenheten för stort?

→ Minska avståndet mellan den mobila slutenheten och elverktyget

### 3.7.3 Installera och ställa in appen

För att kunna använda anslutningsfunktionerna måste du först installera motsvarande **Hilti**-app.

(1.) Ladda ner appen där appar finns.



Det krävs att du har ett användarkonto i din appbutik.

(2.) När du har startat appen första gången loggar du in med dina användaruppgifter eller registrerar ett konto.

(3.) Displayen på din mobila slutenhet visar övriga steg för att koppla ihop elverktyget med den mobila slutenheten.



Gå först igenom hela hjälpguiden i appen. På så sätt får du en bättre överblick över hur du kopplar ihop enheterna och använder anslutningsfunktionerna.

### 3.8 Djupurladdningsskydd

Produkten har ett läge för djupvila för att förhindra att litiumjonbatteriet laddas ur fullständigt. På så sätt förhindras djupurladdning av batteriet.

- Djupurladdningsskyddet aktiveras efter 360 minuter.
- För att avaktivera djupurladdningsskyddet tar du ur batteriet och sätter sedan in det igen.

### 3.9 Leveransinnehåll

Bultpistol, bruksanvisning.

Dessutom finns fler systemprodukter för din produkt både i närmaste **Hilti Store** och på nätet: [www.hilti.group](http://www.hilti.group)

## 4 Teknisk information

	<b>BX 3-22</b>	<b>BX 3-L-22</b>	<b>BX 3-ME-22</b>
<b>Vikt enligt EPTA Procedure 01 utan batteri</b>	3,5 kg	3,5 kg	3,4 kg
<b>Spiklängd i magasin</b>	14 mm ... 30 mm	14 mm ... 36 mm	14 mm ... 24 mm
<b>Spiklängd vid enkelspikinfästning</b>	•/•	•/•	30 mm ... 36 mm
<b>Spikdiameter</b>	3 mm	2,75 mm ... 3,0 mm	3 mm
<b>Magasinkapacitet</b>	30 spikar	30 spikar	20 spikar
<b>Slagrörelse</b>	12 mm	12 mm	12 mm
<b>Anpressningskraft</b>	50 N ... 70 N	50 N ... 70 N	50 N ... 70 N
<b>Rekommenderad max. infästningshastighet i rumstemperatur</b>	700/h	700/h	700/h
<b>Märkspänning</b>	21,6 V	21,6 V	21,6 V



	<b>BX 3-22</b>	<b>BX 3-L-22</b>	<b>BX 3-ME-22</b>
<b>Maximalt utstrålad sändningseffekt Bluetooth®</b>	8 dBm	8 dBm	8 dBm
<b>Bluetooth-frekvensområde</b>	2 402 MHz ... 2 480 MHz	2 402 MHz ... 2 480 MHz	2 402 MHz ... 2 480 MHz
<b>Förvaringstemperatur</b>	-20 °C ... 70 °C	-20 °C ... 70 °C	-20 °C ... 70 °C
<b>Omgivningstemperatur vid drift</b>	-17 °C ... 60 °C	-17 °C ... 60 °C	-17 °C ... 60 °C

#### 4.1 Batteri

<b>Batteriets driftspänning</b>	21,6 V
<b>Batteriets vikt</b>	Se slutet av denna bruksanvisning
<b>Omgivningstemperatur vid drift</b>	-17 °C ... 60 °C
<b>Förvaringstemperatur</b>	-20 °C ... 40 °C
<b>Batteritemperatur när laddningen påbörjas</b>	-10 °C ... 45 °C

#### 4.2 Bullerinformation och vibrationsvärden enligt EN 62841

De ljudtrycks- och vibrationsvärden som anges i anvisningarna har uppmätts med en standardiserad mätmetod och kan användas för att jämföra olika elverktyg med varandra. De kan också användas för att göra en preliminär uppskattning av exponeringarna.

De angivna värdena representerar elverktygets huvudsakliga användning. När elverktyget begagnas inom andra områden, med andra insatsverktyg eller med otillräckligt underhåll, kan mätning ge avvikande värden. Det innebär att exponeringen under den totala arbetstiden kan ökas betydligt.

För att uppskattningen av exponeringarna ska bli exakt bör man också räkna in de tider då verktyget är avstängt eller då det är påslaget men inte används. Det kan betydligt minska exponeringen under den totala arbetstiden.

Vidta även andra säkerhetsåtgärder för att skydda användaren mot effekterna av buller och vibrationer, exempelvis: underhåll av elverktyg och insatsverktyg, möjlighet att hålla händerna varma, välorganiserade arbetsförlöpp.

##### Bullerinformation

		<b>BX 3-22</b>	<b>BX 3-L-22</b>	<b>BX 3-ME-22</b>
<b>Karaktäristisk A-vägd ljudeffektnivå (vid spikning) (<math>L_{WA}</math>)</b>	<b>Be-tong</b>	96 dB	96 dB	96 dB
	<b>Stål</b>	100 dB	100 dB	100 dB
<b>Karaktäristisk A-vägd ljudtrycksnivå (vid spikning) (<math>L_{pA}</math>)</b>	<b>Be-tong</b>	85 dB	85 dB	85 dB
	<b>Stål</b>	89 dB	89 dB	89 dB
<b>Osäkerhet för ovanstående ljudnivå (<math>K_{WA}</math>, <math>K_{pA}</math>)</b>		3 dB	3 dB	3 dB

##### Enaxligt vibrationsvärde (i z-riktning)

		<b>BX 3-22</b>	<b>BX 3-L-22</b>	<b>BX 3-ME-22</b>
<b>Vibrationsemissionsvärde (vid spikning) med batteri B22 55 (<math>a_h</math>)</b>	<b>Be-tong</b>	2,5 m/s <sup>2</sup>	2,5 m/s <sup>2</sup>	2,5 m/s <sup>2</sup>
	<b>Stål</b>	3,3 m/s <sup>2</sup>	3,3 m/s <sup>2</sup>	3,3 m/s <sup>2</sup>
<b>Vibrationsemissionsvärde (vid spikning) med batteri B22 85 (<math>a_h</math>)</b>	<b>Be-tong</b>	2,9 m/s <sup>2</sup>	2,9 m/s <sup>2</sup>	2,9 m/s <sup>2</sup>
	<b>Stål</b>	3,5 m/s <sup>2</sup>	3,5 m/s <sup>2</sup>	3,5 m/s <sup>2</sup>
<b>Osäkerhet (K)</b>		1,5 m/s <sup>2</sup>	1,5 m/s <sup>2</sup>	1,5 m/s <sup>2</sup>





## 5 Förberedelser för arbete

### VARNING

#### Risk för personskada till följd av oavsiktlig start!

- ▶ Kontrollera att produkten är avstängd innan du sätter i batteriet.
- ▶ Ta alltid bort batteriet innan du gör några inställningar på verktyget eller byter tillbehördelar.

Observera de säkerhets- och varningsanvisningar som du hittar i dokumentationen och på själva enheten.

### 5.1 Laddning av batteri

1. Läs batteriladdarens bruksanvisning innan du laddar batteriet.
2. Se till att batteriets och batteriladdarens sladdar är rena och torra.
3. Ladda batteriet i en godkänd batteriladdare. → Sidan 147

### 5.2 Sätta i batteriet

#### VARNING

#### Risk för personskada på grund av kortslutning eller nedfallande batteri!

- ▶ Kontrollera innan du sätter in batteriet i produkten att både batteriets och produktens kontakter är fria från smuts och andra hinder.
- ▶ Säkerställ att batteriet alltid hakar i ordentligt.

1. Ladda batterierna helt innan de används första gången.
2. Skjut in batteriet i produkten tills det hakar i med ett klick.
3. Kontrollera att batteriet sitter stadigt.

### 5.3 Ta ut batteriet

1. Tryck in upplåsningsknappen till batteriet.
2. Dra ut batteriet ur produkten.

### 5.4 Ta bort bultstyrningen

1. Dra spikframmatningen nedåt tills den går i lås.
2. Töm magasinet. → Sidan 154
3. Skjut bultstyrningslåset i pilens riktning ända till anslaget.
  - ▶ Bultstyrningen frigörs.
4. Ta bort bultstyrningen.

### 5.5 Sätta i bultstyrningen

1. Dra spikframmatningen nedåt tills den går i lås.
2. Töm magasinet. → Sidan 154
3. Skjut bultstyrningslåset i pilens riktning ända till anslaget och håll det i detta läge.
4. Skjut in bultstyrningen i verktygsnosen till det hörs att den går i lås.
5. Släpp bultstyrningslåset.
  - ▶ Bultstyrningslåset fjädrar till mittläget.
6. Kontrollera genom att dra i bultstyrningen att den sitter ordentligt.

### 5.6 Arbeta säkert med bältes- och ställningshake

- ▶ Kontrollera att bältes-/ställningshaken sitter ordentligt fast i produkten innan du börjar arbeta.
- ▶ Använd inte bältes-/ställningshaken längre än nödvändigt. Lägg ifrån dig produkten på ett säkert ställe när du inte ska använda den en längre stund.



## 5.7 Fallskydd

### **VARNING**


**Risk för personskada** på grund av nedfallande verktyg och/eller tillbehör!

- ▶ Använd bara den **Hilti** verktygslina som är rekommenderad för din produkt.
- ▶ Kontrollera om verktygslinans fästpunkt är skadad inför varje användning.
- ▶ Fäst inga verktygslinor i bälteshaken. Använd inte bälteshaken för att lyfta produkten.

 Observera nationella föreskrifter för arbeten på höga höjder.

Använd uteslutande **Hilti** verktygslina #2261970 som fallskydd för denna produkt.

- ▶ Fäst verktygslinan med en karbinhake på produkten så som bilden visar. Kontrollera att karbinhaken sitter fast ordentligt.
- ▶ Fäst den andra karbinhaken på en bärande struktur. Kontrollera att karbinhaken sitter fast ordentligt.

 Se bruksanvisningen för **Hilti**-verktygslinan.

## 5.8 Ladda för magasindrif

### **FÖRSIKTIGHET**

**Klämrisk!** Spikframmatningens snabba returrörelse kan leda till personskador och skador på bultpistolen.

- ▶ Se till när du drar ner spikframmatningen att den hakar i ordentligt. Låt inte spikframmatningen gå tillbaka snabbt.
1. Dra spikframmatningen nedåt tills den går i lås.
  2. Låt spikremsorna glida in i magasinet (högst 3 remsor med vardera 10 spikar).
  3. Håll fast spikframmatningen och tryck på spikframmatningens låsspärr.
  4. För tillbaka spikframmatningen tills den kommer i kontakt med en spik.


## 5.9 Ladda för enkelspiksdrift

BX 3-ME-22


### **FÖRSIKTIGHET**

**Klämrisk!** Spikframmatningens snabba returrörelse kan leda till personskador och skador på bultpistolen.


- ▶ Se till när du drar ner spikframmatningen att den hakar i ordentligt. Låt inte spikframmatningen gå tillbaka snabbt.
1. Dra spikframmatningen nedåt tills den går i lås.
  2. Låt spikremsorna glida ut ur magasinet och se till att magasinet är tomt.

 Bultpistolen kan skadas om inte alla spikar har tagits ut ur magasinet innan pistolen ställs om till enkelspiksdrift.

3. Håll fast spikframmatningen och tryck på spikframmatningens låsspärr.
4. Dra tillbaka spikframmatningen.
5. Sätt in spiken i avsedd fördjupning i bultstyrningen. Sedan kan du välja att även placera ett godkänt fästelement på bultstyrningen.

 Infästning med mer än en spik i bultstyrningen kan orsaka skador på bultpistolen. Sätt endast in en spik i bultstyrningen vid enkelspiksdrift.

6. Använd omkopplaren för enkelspiksinfästning.
  - ▶ Det ska höras att omkopplaren för enkelspiksinfästning går i lås.

 Om spikframmatningen dras några centimeter nedåt släpper omkopplaren för enkelspiksinfästning igen.



## 6 Användning

Observera de säkerhets- och varningsanvisningar som du hittar i dokumentationen och på själva enheten.

### 6.1 Användning av stödfoten

På plant underlag gör stödfoten det lättare att placera bultpistolen vinkelrätt, eftersom man då bara behöver tänka på att hålla den vinkelrätt i sidled. På ojämnt underlag kan det vara nödvändigt att fälla in stödfoten för att bultstyrningen ska kunna hållas vinkelrätt mot underlaget.

#### 6.1.1 Fälla in stödfoten

1. Tryck mot stödfoten för att lossa den ur sin låsposition.
2. Fäll tillbaka stödfoten.

#### 6.1.2 Fälla ut stödfoten

##### FÖRSIKTIGHET

**Klämrisik!** När du fäller stödfoten finns det risk för att du klämmer fingrarna mellan stödfoten och höljet.

- ▶ Håll bultpistolen i handtaget när stödfoten fälls.

1. Fäll stödfoten framåt.
2. Tryck på stödfoten underifrån för att den ska gå i lås i sitt utfällda läge.

### 6.2 Koppla från Bluetooth (tillval)

- ▶ Tryck infästningsverktyget mot underlaget i 10 sekunder.
  - ▶ Efter 6 sekunder hörs det hur fjäderelementet lossas (håll infästningsverktyget intryckt ytterligare 4 sekunder).
  - ▶ Statusindikeringen blinkar blått tre gånger.
  - ▶ Motorljudet låter tre gånger.
  - ▶ Dataöverföringen avslutas.



Om infästningsverktyget används i en känslig miljö (t.ex. på sjukhus) där Bluetooth inte är tillåtet, kan Bluetooth-funktionen avaktiveras.

För att slå på Bluetooth igen tar du ur batteriet och sätter i det igen.

### 6.3 Sätta på/stänga av infästningsverktyget

#### 6.3.1 Sätta på infästningsverktyg

##### VARNING

**Risk för personskada!** Att hålla bultpistolen mot kroppen kan leda till svåra skador om en infästning utlöses av misstag.

- ▶ **Tryck aldrig bultpistolen mot handen eller någon annan kroppsdel.**

1. Ladda magasinet vid magasindrift. → Sidan 152
2. Sätt i batteriet. → Sidan 151
  - ▶ Statusindikeringen blinkar långsamt grönt.



Vid drift med nedsatt batterikapacitet stängs infästningsverktyget av innan battericellerna riskerar att skadas.

3. Tryck infästningsverktyget mot lämpligt underlag för att slå på den igen.
  - ▶ Infästningsverktyget är spänt.
  - ▶ Statusindikeringen lyser grönt.

#### 6.3.2 Stänga av bultpistolen

- ▶ Avlägsna batteriet. → Sidan 151
  - ▶ Det hörs när fjäderelementet lossas och statusindikeringen slocknar.



Efter sex minuter ger bultpistolen ifrån sig ett motorljud för att indikera att bultpistolen snart stängs av. Efter indikeringen stängs bultpistolen automatiskt av.



## 6.4 Utföra infästning

### VARNING

**Risk för personskada** på grund av fästelement som slår igenom detaljen!

- ▶ Kontrollera innan du fäster något fästelement, att ingen person befinner sig bakom eller under den byggnadsdetalj där fästelementet ska placeras.

### VARNING

**Risk för personskada på grund av kringflygande delar!** Vid infästning finns det risk för kropps- och ögonskador på grund av urflisning av underlaget och kringflygande delar från spikremsan.

- ▶ **Använd personlig skyddsutrustning och alltid skyddsglasögon och skyddshandskar.** Även andra personer som vistas i närheten ska använda skyddsglasögon och skyddshjälm.

### VARNING

**Risk för personskada!** Att hålla bultpistolen mot kroppen kan leda till svåra skador om en infästning utlöses av misstag.

- ▶ **Tryck aldrig bultpistolen mot handen eller någon annan kroppsdel.**

1. Sätt två fästelement i underlaget som prov innan du börjar med arbetet.
2. Placera infästningsverktyget vinkelrätt mot underlaget och tryck an bultstyrningen så långt det går.
  - ▶ Infästningsverktyget slås på.
3. Avfira verktyget genom att trycka in säkerhetsutlösaren.
4. Lyft upp infästningsverktyget helt från underlaget efter infästningen.



Om bultstyrningen trycks an mot ett underlag längre än sex sekunder utan att någon infästning initieras, växlar infästningsverktyget automatiskt till standby-läget. Infästningsverktyget laddas om när man sätter verktygsnosen mot underlaget igen.

## 6.5 Ta ut spikar vid magasindrift

1. Dra spikframmatningen nedåt tills den går i lås.
2. Skjut ut spikarna nedåt ut magasinet.
3. Håll fast spikframmatningen och tryck på spikframmatningens låsspärr.
4. För tillbaka spikframmatningen till utgångsläget.

## 6.6 Lossa spikar som har fastnat

### VARNING

**Risk för personskada och skada på bultpistolen.** Användning av olämpliga föremål i stället för rekommenderade originaltillbehör från **Hilti** kan leda till personskador och skador på bultpistolen.

- ▶ För att lossa spik som har fastnat ska du endast använda den rekommenderade drivormssatsen.

### VARNING

**Risk för personskada på grund av kringflygande delar!** Infästning kan leda till personskador genom kringflygande delar om främmande föremål befinner sig i bultstyrningen eller om fästelement fastnat i bultstyrningen.

- ▶ Försök aldrig att åtgärda störningar på infästningsverktyget genom att avfira ytterligare infästningar!



Enstaka spikar kan fastna i bultstyrningen. Med hjälp av drivormssatsen X-NP kan spikar som har fastnat avlägsnas ur bultstyrningen. Tillbehör finns i din **Hilti** Store eller online på [www.hilti.group](http://www.hilti.group).

1. Ta ut bultstyrningen (se → Sidan 151).
2. Sätt in bultstyrningen i drivormssatsens fästhylsa.
3. Driv ut den fastsittande spiken ur bultstyrningen med hjälp av drivormen och en hammare.
4. Sätt in bultstyrningen (se → Sidan 151).



## 7 Skötsel och underhåll

### VARNING

#### Risk för personskada vid anslutet batteri !

- ▶ Ta alltid bort batteriet innan skötsel och underhåll utförs!

#### Skötsel av produkten

- Ta försiktigt bort smuts som sitter fast.
- Rengör ventilationsspringorna försiktigt med en torr och mjuk borste i förekommande fall.
- Rengör höljet bara med en lätt fuktad trasa. Använd inte rengöringsmedel med silikon, eftersom det kan skada plastdelarna.
- Använd en ren och torr trasa för att rengöra produktens kontakter.

#### Skötsel av litiumjonbatterier

- Använd aldrig ett batteri med tilltäppta ventilationsspringor. Rengör ventilationsspringorna försiktigt med en torr och mjuk borste.
- Undvik att utsätta batteriet för damm eller smuts i onödan. Utsätt aldrig batteriet för hög fuktighet (t.ex. sänka ner det i vatten eller lämna det ute i regnet).  
Om ett batteri har blivit blött behandlar du det som ett skadat batteri. Isolera det i en icke brännbar behållare och kontakta **Hilti**-service.
- Håll batteriet fritt från främmande olja och fett. Låt inte onödigt mycket damm eller smuts ansamlas på batteriet. Rengör batteriet med en mjuk borste eller en ren och torr trasa. Använd inte rengöringsmedel med silikon, eftersom det kan skada plastdelarna.  
Rör inte vid batteriets kontakter och ta inte bort fett som har applicerats på kontakterna i fabriken.
- Rengör höljet bara med en lätt fuktad trasa. Använd inte rengöringsmedel med silikon, eftersom det kan skada plastdelarna.

#### Underhåll

- Kontrollera regelbundet att inga synliga delar har skadats och att alla reglage fungerar som de ska.
- Använd inte produkten om den uppvisar skador eller funktionsstörningar. Låt **Hilti Service** reparera produkten omgående.
- Efter skötsel- och underhållsarbeten ska alla skyddsanordningar monteras igen och kontrolleras.



Använd endast originalreservdelar och förbrukningsmaterial för säker drift. Godkända reservdelar, förbrukningsmaterial och tillbehör till din produkt från **Hilti** hittar du i närmaste **Hilti Store** eller på: [www.hilti.group](http://www.hilti.group)

### 7.1 Rengöra insidan av verktygsnosen

1. Ta bort bultstyrningen. → Sidan 151
2. Rengör insidan av verktygsnosen.
3. Sätt in bultstyrningen. → Sidan 151

## 8 Transport och förvaring av sladdlösa verktyg och batterier

### Transport

### FÖRSIKTIGHET

#### Oavsiktlig start under transport. !

- ▶ Transportera alltid produkten utan insatta batterier.
- ▶ Ta bort batterierna.
- ▶ Transportera och förvara alltid verktyget i en skyddsväska.
- ▶ Transportera aldrig batterierna liggande löst. Under transport ska batterierna skyddas mot alltför hårda stötar och vibrationer samt hållas isolerade från eventuella ledande material eller andra batterier så att de inte kommer i kontakt med andra batteripoler och orsakar en kortslutning. **Observera lokala transportföreskrifter för batterier.**
- ▶ Batterier får inte skickas per post. Vänd dig till ett fraktbolag om du vill skicka intakta batterier.
- ▶ Kontrollera produkt och batterier före varje användning samt före och efter längre transport för att se till att de inte är skadade.




**Oavsiktlig skada på grund av trasiga eller läckande batterier. !**

- ▶ Förvara alltid produkten utan insatta batterier.
- 
- ▶ Förvara produkt och batterier svalt och torrt. Följ de temperaturgränsvärden som anges i den tekniska informationen.
  - ▶ Förvara inte batterierna i batteriladdaren. Ta alltid ur batteriet ur laddaren när laddningen är klar.
  - ▶ Förvara aldrig batterier i solen, på värmekällor eller bakom glas.
  - ▶ Förvara produkt och batteri utom räckhåll för barn och obehöriga personer.
  - ▶ Kontrollera produkt och batterier före varje användning samt före och efter längre tids förvaring för att se till att de inte är skadade.

## 9 Felsökning

Om inget annat anges hänvisar alla beskrivna ljussignaler till infästningsverktygets statusindikering. Observera batteriets laddningsstatus- och felindikering vid alla störningar. Se kapitel **Indikeringar för litiumjonbatteri**.

Kontakta **Hilti-service** om det uppstår ett fel som inte finns med i den här tabellen eller som du inte lyckas åtgärda på egen hand.

Fel	Möjlig orsak	Lösning
Statusindikeringen blinkar grönt.	Batteriet tomt.	▶ Byt batteri.
Fjäderelementet spänns inte, statusindikeringen blinkar grönt.	Batteriet tomt.	▶ Byt batteri.
Bultstyrningen kan inte tryckas an och statusindikeringen lyser <b>blått</b> .	Magasinet tomt.	▶ Ladda magasinet vid magasin-drift. → Sidan 152
Bultstyrningen kan inte tryckas an och statusindikeringen lyser <b>grönt</b> .	Spikframmatningen kärvar.	▶ Ta ut spikremsan ur magasinet och rengör magasinet.
	En spik har fastnat i bultstyrningen.	▶ Lossa spiken som har fastnat. → Sidan 154
Fjäderelementen spänns med fördröjning, statusindikeringen blinkar blått samtidigt som en signal hörs; statusindikeringen lyser sedan blått i sex minuter.	Magasinet tomt.	▶ Ladda magasinet vid magasin-drift. → Sidan 152
Fjäderelementet spänns inte och statusindikeringen blinkar gult.	Bultpistolen har för hög temperatur.	▶ Låt bultpistolen svalna.
	Batteriets temperatur är för hög.	▶ Låt batteriet svalna.
	Batteritemperaturen för låg.	▶ Värm långsamt upp batteriet till rumstemperatur.
Fjäderelementet spänns inte och statusindikeringen blinkar rött.	Bultstyrningen inte korrekt isatt.	▶ Sätt i bultstyrningen. → Sidan 151
Fjäderelementet spänns inte och statusindikeringen lyser rött.	Verktysfel.	▶ Kontakta <b>Hilti-service</b> .
Fjäderelementet spänns inte, ingen statusindikering.	Batteriet tomt.	▶ Byt batteri.
	Batteriet inte korrekt isatt.	▶ Ta ur batteriet och sätt i det korrekt. → Sidan 151
	Djupurladdningsskyddet är aktivt.	▶ Ta ur batteriet och sätt i det igen.
Bultstyrningen kärvar i anligande tillstånd.	Smuts mellan bultstyrningen och verktygsnosen.	▶ Rengör insidan av verktygsnosen. → Sidan 155




## 10 Avfallshandtering

### VARNING

**Risk for personskada på grund av felaktig avfallshandtering!** Hølsorisk pÅ grund av lÅckande gaser eller syror.

- ▶ Skicka aldrig ivÅg skadade batterier!
- ▶ TÅck anslutningarna med ett icke ledande material fÅr att fÅrhindra kortslutningar.
- ▶ Kasserer batterier sÅ att de inte kan hamna i hÅnderna pÅ barn.
- ▶ Kasserer batteriet hos din **Hilti Store** eller vÅnd dig till nÅrmaste Återvinningscentral.

 **Hilti**-produkter År till stor del tillverkade av Återvinningsbara material. En fÅrutsÅtning fÅr Återvinning År att materialen separeres pÅ rett sÅtt. I mÅnga lÅnder tar **Hilti** tillbaka din gamla enhet fÅr Återvinning. FrÅga **Hilti** kundservice eller din sÅljare.



- ▶ Kasta ikke elverktug, elektronisk apparatur og batterier i hushÅllssoporna.

## 11 Tillverkargaranti

- ▶ VÅnd dig till din lokala **Hilti**-representant om du har frÅgor om garantivillkoren.

## 12 Ytterligere information

Ytterligere informasjon om drift, teknik, miljÅ og Återvinning hittar du via fÅljande lÅnk: [qr.hilti.com/manual?id=2268212&id=2268213](http://qr.hilti.com/manual?id=2268212&id=2268213)

LÅnken finns ogsÅ som en QR-kod i slutet av dokumentationen.

# Original bruksanvisning

## 1 Informasjon om dokumentasjonen

### 1.1 Om denne dokumentasjonen

- Les denne dokumentasjonen fÅr du tar produktet i bruk. Dette er en forutsetning for sikkerhet under arbeidet og problemfri bruk.
- FÅlg sikkerhetshenvisningene og advarslene i denne dokumentasjonen og pÅ produktet.
- Oppbevar alltid bruksanvisningen pÅ produktet, og lever bruksanvisningen fra deg sammen med produktet hvis det overtas av andre personer.

### 1.2 Symbolforklaring

#### 1.2.1 Farehenvisninger

Farehenvisninger advarer mot farer under hÅndtering av produktet. FÅlgende signalord brukes:

### FARE

**FARE !**

- ▶ For en umiddelbart truende fare som kan fÅre til alvorlige personskader eller dÅd.

### ADVARSEL

**ADVARSEL !**

- ▶ Varsler en mulig fare som kan fÅre til alvorlige personskader eller dÅd.

### FORSIKTIG

**FORSIKTIG !**

- ▶ Varsler om en mulig farlig situasjon som kan fÅre til personskade eller materiell skade.



### 1.2.2 Symboler i bruksanvisningen

Følgende symboler benyttes i denne bruksanvisningen:

	Følg bruksanvisningen
	Bruksanvisninger og andre nyttige opplysninger
	Håndtering av resirkulerbare materialer
	Ikke kast elektriske apparater eller batterier i husholdningsavfallet
	<b>Hilti</b> li-Ion-batteri
	<b>Hilti</b> Lader

### 1.2.3 Symboler i illustrasjoner

Følgende symboler brukes i illustrasjonene:

	Disse tallene viser til illustrasjonen i begynnelsen av denne bruksanvisningen.
	Nummereringen angir rekkefølgen for arbeidstrinnene på bildet og kan avvike fra arbeidstrinnene i teksten.
	Posisjonsnumrene brukes i illustrasjonen <b>Oversikt</b> og henviser til numrene på teksten i avsnittet <b>Produktoversikt</b> .
	Dette symbolet betyr at håndtering av produktet krever stor grad av oppmerksomhet.

## 1.3 Produktavhengige symboler

### 1.3.1 Symboler på produktet

Følgende symboler kan brukes på produktet:

	Generelt påbudssymbol
	Bruk vernebriller
	Bruk hørselsvern
	Bruk hjelm
	Produktet støtter NFC-teknologi som er kompatibel med iOS- og Android-plattformer.
Li-Ion	Li-ion-batteri
	Bruk aldri batteriet som slagverktøy.
	Ikke mist ned batteriet. Ikke bruk et batteri som har vært utsatt for støt eller er skadet på annen måte.

### 1.4 Produktinformasjon

-produkter er laget for profesjonell bruk og må kun brukes, vedlikeholdes og repareres av kyndig personell. Dette personellet må informeres om eventuelle farer som kan oppstå. Produktet og tilleggsutstyret kan utgjøre en fare hvis det betjenes av ukvalifisert personell eller det benyttes feil.

Typebetegnelse og serienummer står på typeskiltet.





- ▶ Skriv inn serienummeret i tabellen nedenfor. Du trenger produktopplysningene ved henvendelser til Hiltis representant eller servicesenter.

#### Produktspesifikasjoner

Boltepistol	BX 3-22   BX 3-L-22   BX 3-ME-22
Generasjon	03
Serienummer	

### 1.5 Samsvarserklæring

Produsenten erklærer under sitt eneansvar at produktet som er beskrevet her, oppfyller kravene i gjeldende lovgivning og er i samsvar med gjeldende standarder. Du finner et bilde av samsvarserklæringen på slutten av denne dokumentasjonen.

Den tekniske dokumentasjonen er lagret her:

Hilti Entwicklungsgesellschaft mbH | Zulassung Geräte | Hiltistraße 6 | 86916 Kaufering, DE

## 2 Sikkerhet

### 2.1 Generelle sikkerhetsregler for elektroverktøy

**⚠ ADVARSEL Les alle sikkerhetsanvisninger, instruksjer, illustrasjoner og tekniske data som elektroverktøyet er utstyrt med.** Manglende overholdelse av anvisningene nedenfor kan medføre elektrisk støt, brann og/eller alvorlige personskader.

**Overhold alle sikkerhetsanvisninger og instruksjoner i hele bruksperioden.**

Begrepet "elektroverktøy" som er brukt i sikkerhetsanvisningene, viser til nettdrevne elektroverktøy (med nettkabel) eller til batteridrevne elektroverktøy (uten nettkabel).

#### Sikkerhet på arbeidsplassen

- ▶ **Hold arbeidsområdet rent og godt opplyst.** Rotete eller dårlig belyste arbeidsområder kan føre til ulykker.
- ▶ **Bruk ikke elektroverktøyet i eksplosjonsfarlige omgivelser hvor det befinner seg brennbare flytende stoffer, gasser eller støv.** Elektroverktøy lager gnister som kan antenne støv eller damp.
- ▶ **Hold barn og andre personer på sikker avstand mens elektroverktøyet brukes.** Hvis du blir forstyrret under arbeidet, kan du miste kontrollen over verktøyet.

#### Elektrisk sikkerhet

- ▶ **Elektroverktøyets støpsele må passe i stikkontakten. Støpselet må ikke forandres på noen helst måte. Bruk ikke adapterkontakt på jordete elektroverktøy.** Uendrede støpsler og egnede stikkontakter minsker risikoen for elektrisk støt.
- ▶ **Unngå kroppskontakt med jordete overflater som rør, radiatorer, komfyrer eller kjøleskap.** Risikoen for elektriske støt er høyere når kroppen er jordet.
- ▶ **Hold elektroverktøyet unna regn og fuktighet.** Risikoen for elektrisk støt øker ved inntrenging av vann i et elektroverktøy.
- ▶ **Bruk ikke ledningen til å bære elektroverktøyet, henge det opp eller til å dra støpselet ut av stikkontakten. Hold ledningen unna varme, olje, skarpe kanter og deler som beveger seg.** Skadde eller sammenviklede ledninger øker risikoen for elektriske støt.
- ▶ **Bruk kun skjøteledninger som også er godkjent for utendørs bruk når du arbeider med et elektroverktøy utendørs.** Bruk av skjøteledning som er egnet til utendørs bruk, minsker risikoen for elektrisk støt.
- ▶ **Må elektroverktøyet brukes i fuktige omgivelser, er det nødvendig å bruke en jordfeilbryter.** Bruk av en jordfeilbryter reduserer risikoen for elektrisk støt.

#### Personisikkerhet

- ▶ **Vær oppmerksom, pass på hva du gjør, og gå fornuftig fram under arbeidet med et elektroverktøy. Ikke bruk elektroverktøy når du er trøtt eller påvirket av narkotika, alkohol eller medikamenter.** Et øyeblikks uoppmerksomhet ved bruk av elektroverktøyet kan være nok til å forårsake alvorlige personskader.
- ▶ **Bruk alltid personlig verneutstyr og vernebriller.** Bruk av personlig verneutstyr som støvmaske, skliskire vernesko, hjelm eller hørselsvern – avhengig av type og bruk av elektroverktøyet – reduserer risikoen for skader.
- ▶ **Unngå utilsiktet start. Forsikre deg om at elektroverktøyet er slått av før du setter i stikkontakten eller batteriet og før du løfter eller flytter elektroverktøyet.** Hvis du holder fingeren på bryteren når du bærer elektroverktøyet, eller kobler elektroverktøyet til strøm i innkoblet tilstand, kan dette føre til uhell.



- ▶ **Fjern justeringsverktøy og skrunøkkel før du slår på elektroverktøyet.** Et verktøy eller en nøkkel som befinner seg i en roterende maskindel, kan føre til skader.
- ▶ **Unngå uhensiktsmessige arbeidsposisjoner. Sørg for å stå stødig og i balanse.** Dermed kan du kontrollere elektroverktøyet bedre i uventede situasjoner.
- ▶ **Bruk egnede klær. Ikke bruk vide klær eller smykker. Hold hår, tøy og hansker unna deler som beveger seg.** Løstsittende tøy, smykker eller langt hår kan komme inn i deler som beveger seg.
- ▶ **Hvis det er montert støvavsugs- og oppsamlingsinnretninger, må det kontrolleres at disse er koblet til og blir brukt på riktig måte.** Bruk av støvavsug kan redusere faremomentene i forbindelse med støv.
- ▶ **Ikke føl deg for trygg og ikke bryt sikkerhetsreglene for elektroverktøy, heller ikke når du etter lang tids bruk er blitt fortrolig med elektroverktøyet.** Et øyeblikks uaktsomhet kan føre til alvorlige personskader.

#### **Bruk og behandling av elektroverktøyet**

- ▶ **Ikke overbelast verktøyet. Bruk et elektroverktøy som er beregnet til den type arbeid du vil utføre.** Med et passende elektroverktøy arbeider du bedre og sikrere i det angitte effektområdet.
- ▶ **Ikke bruk elektroverktøy med defekt bryter.** Et elektroverktøy som ikke lenger kan slås av eller på, er farlig og må repareres.
- ▶ **Dra ut støpselet fra stikkkontakten og/eller ta ut et uttakbart batteri før du foretar maskininnstillinger, bytter tilleggsutstyr eller legger bort verktøyet.** Disse tiltakene forhindrer utilsiktet start av elektroverktøyet.
- ▶ **Oppbevar elektroverktøy som ikke brukes, utenfor barns rekkevidde. La ikke personer som ikke er fortrolige med verktøyet eller ikke har lest disse instruksjonene, bruke verktøyet.** Elektroverktøy er farlige når de brukes av uerfarne personer.
- ▶ **Sørg for grundig stell og vedlikehold av elektroverktøyet med tilbehør. Kontroller at bevegelige deler på elektroverktøyet fungerer feilfritt og ikke klemmes fast, og at ingen deler er brukket eller skadet, slik at dette innvirker på elektroverktøyets funksjon. La skadde deler repareres før elektroverktøyet brukes.** Mange ulykker er et resultat av dårlig vedlikeholdte elektroverktøy.
- ▶ **Hold skjæreverktøy skarpe og rene.** Godt vedlikeholdte skjæreverktøy med skarpe skjærekanten blir sjeldnere fastklemt og er lettere å styre.
- ▶ **Bruk elektroverktøy, tilbehør, arbeidsverktøy osv. i overensstemmelse med denne anvisningen. Ta hensyn til arbeidsforholdene og arbeidet som skal utføres.** Bruk av elektroverktøy til andre formål enn det som er angitt, kan føre til farlige situasjoner.
- ▶ **Hold håndtak og gripeflater tørre, rene og frie for olje og fett.** Glatte håndtak og gripeflater gir ikke sikker betjening og kontroll av elektroverktøyet i uforutsette situasjoner.

#### **Bruk og behandling av det batteridrevne elektroverktøyet**

- ▶ **Bruk kun ladere som er anbefalt av produsenten når du skal lade batteriene.** Det oppstår brannfare når det brukes andre batterier i en lader enn den laderen er egnet for.
- ▶ **Bruk bare batterier som er beregnet for de forskjellige elektroverktøyene.** Bruk av andre batterier kan medføre skader og brannfare.
- ▶ **Unngå å oppbevare ubrukte batterier i nærheten av binders, mynter, nøkler, nagler, skruer eller andre små metallgjenstander som kan forårsake kortslutning av kontakten.** En kortslutning mellom batterikontaktene kan føre til forbrenninger eller brann.
- ▶ **Ved feil bruk kan væske lekke fra batteriet. Unngå kontakt med denne væsken. Ved tilfeldig kontakt må det skylles med vann. Hvis det kommer væske i øynene, må du i tillegg oppsøke lege.** Batterivæske som renner ut, kan føre til irritasjoner på huden eller forbrenninger.
- ▶ **Ikke bruk batterier som er skadde eller modifiserte.** Skadde eller modifiserte batterier kan oppføre seg uforutsigbart og forårsake brann, eksplosjon eller personskade.
- ▶ **Ikke utsett batteriet for åpen ild eller høye temperaturer.** Ild eller temperaturer over 130 °C (265 °F) kan forårsake eksplosjon.
- ▶ **Følg alle anvisningene for lading, og lad aldri batteriet eller det batteridrevne verktøyet utenfor temperaturområdet som er angitt i bruksanvisningen.** Feil lading eller lading utenfor det tillatte temperaturområdet kan ødelegge batteriet og øke brannfaren.

#### **Service**

- ▶ **Elektroverktøyet må kun repareres av kvalifisert fagpersonale og kun med originale reservedeler.** Slik opprettholdes maskinens sikkerhet.
- ▶ **Vedlikehold ikke skadde batterier.** Alt vedlikehold på batterier skal utføres av produsenten eller et godkjent serviceverksted.



## 2.2 Sikkerhetsanvisninger for boltepestoler

- ▶ **Gå alltid ut fra at elektroverktøyet inneholder spiker.** Skjødesløs håndtering av boltepestolen kan føre til uventet utskyting av spiker og dermed personskader.
- ▶ **Ikke sikt med elektroverktøyet på deg selv eller andre personer i nærheten.** Ved uventet utløsning støtes en spiker ut, og det kan føre til personskader.
- ▶ **Ikke aktiver elektroverktøyet før det holdes tett mot emnet.** Hvis elektroverktøyet ikke er i kontakt med emnet, kan spikeren sprette tilbake fra festepunktet.
- ▶ **Koble elektroverktøyet fra strømmen eller batteriet hvis spikeren sitter fast i elektroverktøyet.** Hvis boltepestolen er koblet til strømmen, kan den aktiveres utilsiktet ved fjerning av en spiker som sitter fast.
- ▶ **Vær forsiktig når du fjerner en spiker som sitter fast.** Systemet kan være i spenn, og spikeren kan støtes kraftig ut når du forsøker å utbedre feilen.
- ▶ **Ved festing av elektriske ledninger må du forvise deg om at de ikke er spenningsførende. Hold alltid boltepestolen i de isolerte håndtakene. Bruk bare spiker som er egnet til installasjon av elektriske ledninger. Kontroller at spikeren ikke har skadet isolasjonen på den elektriske ledningen.** En spiker som har skadet isolasjonen på elektriske ledningen, kan forårsake elektrisk støt og fare for brann.

## 2.3 Sikkerhetsanvisninger

### Krav som må oppfylles av brukeren

- ▶ Produktet skal bare betjenes av autoriserte personer som har fått opplæring.

### Personlig verneutstyr

- ▶ Ved bruk må både du og andre personer som befinner seg i nærheten, bruke vernebriller, hørselsvern og hjelm.

### Personsikkerhet

- ▶ Følg informasjonen i bruksanvisningen angående bruk, stell og vedlikehold.
- ▶ Vær oppmerksom, pass på hva du gjør, og gå fornuftig frem under arbeidet med en boltepestol. Ikke bruk produktet når du er trøtt eller påvirket av narkotika, alkohol eller medikamenter. Avbryt arbeidet hvis du har smerter eller føler deg uvel. Et øyeblikks uoppmerksomhet ved bruk av boltepestolen kan føre til alvorlige skader.
- ▶ Unngå uheldige kroppsposisjoner. Sørg for at du står støtt og behold alltid balansen.
- ▶ Bruk sko som ikke sklir.
- ▶ Trekk aldri boltføringen eller festeelementene tilbake med hånden.
  - ▶ Hvis du trekker boltføringen eller festeelementet tilbake med hånden, kan produktet utilsiktet gjøres klart til bruk. I klarstilling kan festing også skje mot kroppsdelene.
- ▶ Hold armene bøyd (ikke utstrakt) når du bruker produktet.
- ▶ Hold andre personer, særlig barn, borte fra arbeidsplassen.
- ▶ Fare for personskade på grunn av verktøy og/eller tilbehør som faller ned. Kontroller før arbeidet påbegynnes at batteri og montert tilbehør er godt festet.
- ▶ Hold alltid ventilasjonsåpningene rene. Fare for forbrenning hvis ventilasjonsåpningene er blokkert!
- ▶ Ikke se rett inn i belysningen (LED), og ikke lys inn i ansiktet til andre personer. Du kan bli blendet.

### Riktig håndtering og bruk av boltepestoler

- ▶ Fare på grunn av festeelementer som slår gjennom! Kontroller før festing av festeelementer at ingen befinner seg bak eller under komponenten der festeelementet skal settes inn.
- ▶ Bruk riktig produkt til arbeidet. Ikke bruk produktet til formål det ikke er beregnet på, men kun til tiltenkte bruksområder. Produktet skal være i feilfri stand ved bruk.
- ▶ Ikke la et ladet produkt ligge uten tilsyn.
- ▶ Tøm alltid produktet før det utføres rengjørings-, service- og vedlikeholdsarbeid og før skifte av boltføring, ved avbrudd i arbeidet og før lagring (festelement).
- ▶ Tøm produkter som ikke er i bruk, og oppbevar dem på et tørt og avlåst sted som er utilgjengelig for barn.
- ▶ Kontroller om det er feil på produktet eller tilbehøret. Sjekk at de bevegelige delene fungerer feilfritt og at de ikke sitter fast eller er skadet.
  - ▶ Alle delene må være riktig montert og oppfylle alle betingelser for å sikre at produktet fungerer feilfritt. Skadde deler må repareres eller skiftes ut på fagmessig måte av **Hilti** service dersom ikke annet er angitt i denne bruksanvisningen.



- ▶ Kontroller før arbeidet påbegynnes at det ikke finnes skjulte strømledninger, gass- eller vannrør i arbeidsområdet. Utvendige metalldele på produktet kan forårsake elektrisk støt eller en eksplosjon dersom du skader en strømledning, et gass- eller vannrør.
- ▶ Ikke sett uegnede festeelementer i underlagsmaterialet.
  - ▶ Uegnede materialer er sveiset stål og støpestål, støpejern, glass, marmor, plast, bronse, messing, kobber, isolasjonsmateriale, murstein, glasert takstein, tynne plater (< 4 mm) og gassbetong. Festing i slike materialer kan føre til at festeelementet brykker, splittes opp eller går rett igjennom.
- ▶ Avtrekkeren skal bare brukes når produktet er presset helt loddrett mot underlaget.
- ▶ Hold alltid produktet i en rett vinkel i forhold til underlaget ved festing slik at festeelementet ikke spretter tilbake fra underlagsmaterialet.
- ▶ Hold håndtakene tørre, rene og fri for olje og fett.
- ▶ Pass på at produktet ikke faller ned.
- ▶ Ikke bruk magasinet som håndtak.
- ▶ Produktet må ikke brukes på steder med brann- eller eksplosjonsfare, med mindre det er spesielt godkjent for dette.
- ▶ Ikke fest elementer i eksisterende hull, unntatt når dette anbefales av **Hilti** (f.eks. DX-Kwik).

#### **Mekaniske sikkerhetstiltak**

- ▶ Ikke utfør manipulasjon eller modifisering på produkt eller tilbehør, og spesielt ikke på stampelet.
- ▶ Bruk kun festeelementer som er beregnet og godkjent for dette produktet.

#### **Termiske sikkerhetstiltak**

- ▶ Ikke overskrid den anbefalte maksimale festeraten.
- ▶ Hvis produktet er overopphetet, må du la det kjøles ned.
- ▶ Produktet må ikke demonteres når det er varmt. La produktet kjøle.

### **2.4 Aktsom håndtering og bruk av batterier**

- ▶ **Ta hensyn til følgende sikkerhetsanvisninger for sikker håndtering og bruk av li-ion-batterier.** Manglende overholdelse kan føre til hudirritasjoner, alvorlige korrosive skader, kjemiske forbrenninger, brann og/eller eksplosjoner.
- ▶ Bruk kun batterier i teknisk feilfri stand.
- ▶ Behandle batterier med omhu for å unngå skader og forhindre at svært helseskadelige væsker lekker ut!
- ▶ Batterier må under ingen omstendigheter modifiseres eller manipuleres!
- ▶ Batteriene må ikke tas fra hverandre, klemmes, varmes opp over 80 °C (176 °F) eller brennes.
- ▶ Ikke bruk eller lad opp batterier som har vært utsatt for et støt eller er skadd på annen måte. Kontroller batteriene regelmessig for å se etter tegn på skader.
- ▶ Bruk aldri resirkulerte eller reparerte batterier.
- ▶ Ikke bruk batteriet eller et batteridrevet elektroverktøy som slagverktøy.
- ▶ Utsett aldri batterier for direkte sollys, høy temperatur, gnistdannelse eller åpen flamme. Dette kan føre til eksplosjoner.
- ▶ Ikke berør batteripolene med fingrene, verktøy, smykker eller andre elektrisk ledende gjenstander. Dette kan skade batteriet samt forårsake materielle skader og personskader.
- ▶ Hold batteriene unna regn, fuktighet og væsker. Hvis fuktighet trenger inn, kan dette føre til kortslutning, elektrisk støt, forbrenninger, brann og eksplosjoner.
- ▶ Bruk kun ladere og elektroverktøy som er beregnet på denne batteritypen. Følg i den forbindelse opplysningene i de tilhørende bruksanvisningene.
- ▶ Ikke bruk eller oppbevar batteriet i eksplosjonsfarlige omgivelser.
- ▶ Hvis batteriet er for varmt til at du kan ta på det, kan det være defekt. Plasser batteriet på et synlig, ikke brennbart sted med tilstrekkelig avstand til brennbare materialer. La batteriet kjøle. Hvis batteriet fremdeles er for varmt til at du kan ta på det etter en time, er det defekt. Kontakt **Hilti** service eller les dokumentet "Informasjon om sikkerhet og bruk av **Hilti** li-ion-batterier".

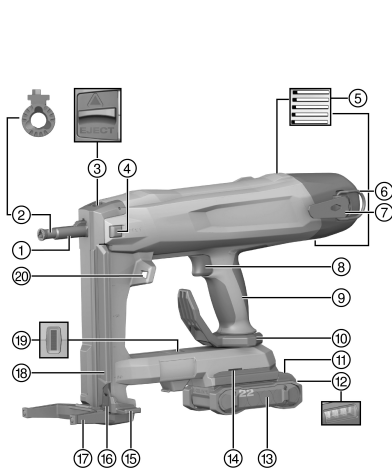


Ta hensyn til spesielle retningslinjer som gjelder for transport, lagring og bruk av litium-ion-batterier. Les informasjonen om sikkerhet og bruk av **Hilti** li-ion-batterier, som du finner ved å skanne QR-koden bakerst i denne bruksanvisningen.



### 3 Beskrivelse

#### 3.1 Produktoversikt



- ① Verktøymunnstykke
- ② Boltføring
- ③ Lås til boltføring
- ④ Bryter for enkeltfesting (BX 3-ME-22)
- ⑤ Ventilasjonsåpninger
- ⑥ Ring til verktøysnor
- ⑦ Beltekrok
- ⑧ Sikkerhetsutløser
- ⑨ Håndtak
- ⑩ Beltekrok/stillaskrok
- ⑪ Låseknapp for batteri
- ⑫ Statusindikator batteri
- ⑬ Li-ion-batteri
- ⑭ Monteringsåpning for tilbehør
- ⑮ Spikerskyver
- ⑯ Låseknapp for spikerskyver
- ⑰ Støttefot
- ⑱ Magasin
- ⑲ Statusindikator for boltpistol
- ⑳ Arbeidsområdebelysning

#### 3.1.1 Utstyr

Boltføringen og støttefoten avhenger av produktet. Tabellen nedenfor viser støttefoten og boltføringen som produktet er utstyrt med.

Du finner mer informasjon i koffertlokket, i nærmeste **Hilti Store** eller under: [www.hilti.group](http://www.hilti.group)

Produkt	BX 3-22	BX 3-L-22	BX 3-ME-22
Boltføring	X-FG B3 IF 02	X-FG B3 IF 02	X-FG B3 ME
Støttefot	X-SL B3 03	X-SL B3 03	X-SL B3 ME 03

#### 3.2 Forskriftsmessig bruk

Produktet er en håndført, batteridrevet boltpistol. Den er beregnet for festing av spesialfremstilte festeelementer i betong, stål, mur, kalkstein og andre egnede underlag for direkte montasje. Produktet er også beregnet til festing av elektriske ledninger med klips, forutsatt at det benyttes festeelementer som er egnet til formålet. Bruk bare tillatte festeelementer sammen med boltføringen som er beregnet til formålet (se kapitlet "Tekniske data").

Boltpistolen, batteriet og festeelementene utgjør en teknisk enhet. Det betyr at problemfri festing med denne boltpistolen bare kan garanteres når man benytter **Hilti**-festelementene, laderne og batteriene som er spesielt anbefalt til formålet av **Hilti**. Anbefalinger som er gitt av **Hilti**, forutsetter at det tas hensyn til disse forholdene.

- ▶ Boltpistolen skal kun benyttes for hånd.
- ▶ Feilbruk må unngås. Som feilbruk betraktes festing i svært bløtt underlag (f.eks. tre) og festing i for hardt underlag (f.eks. i høyfast stål eller svært hard naturstein).
- Til dette produktet må det bare benyttes **Hilti** Nuron Li-ion-batterier i serien B 22. For optimal ytelse anbefaler **Hilti** å bruke batteriene som er angitt i tabellen på slutten av denne bruksanvisningen til produktet.
- Til disse batteriene må det bare brukes **Hilti**-ladere i seriene som er står oppført i tabellen bakerst i denne bruksanvisningen.

#### 3.3 Vermeanordninger

I magasindrift skal spikerdetektoren hindre feilfesting, feilfesting kan føre til skader på boltpistolen.



Kontaktsikringen skal hindre fri festing av spiker. I magasindrift kan boltepistolen bare presses inn og utløses med isatt spiker.

### 3.4 Utstyrsnivå

Boltepistolen er utstyrt med et ergonomisk, sklissikkert og vibrasjonsdempet håndtak, en belte- og stillaskrok og en støttefot. Boltepistolen er beskyttet mot overbelastning av et elektronisk overbelastningsvern og mot overoppheting av en temperaturovervåking.

### 3.5 Statusindikator for boltepistol

Statusindikatoren for boltepistolen gir informasjon om boltepistolens tilstand.

Tilstand	Betydning
LED er av	Boltepistolen er slått av
LED-en lyser grønt.	Boltepistolen er slått på og klar til festing
LED-en blinker grønt.	Batteri for varmt eller svakt
LED-en blinker grønt hvert 3. sekund.	Boltepistolen er i hvilemodus, boltepistolen slås på hvis du trykker på verktøymunnstykket
LED-en lyser blått.	Boltepistolen er slått på, spikerremser må etterfylles
LED-en blinker blått.	Boltepistolen er slått på, magasinet er helt tomt
LED-en blinker gult.	Boltepistolen er for varm, se feiltabellen
LED-en blinker rødt.	Maskinfeil, se feiltabellen
LED-en lyser rødt.	Maskinfeil, se feiltabellen

### 3.6 Indikatorer for li-ion-batteriet

Hilti Nuron Li-ion-batterier kan indikere ladetilstand, feilmeldinger og batteriets tilstand.

#### 3.6.1 Indikatorer for ladetilstand og feilmeldinger

##### ADVARSEL

**Fare for personskader på grunn av batteri som faller ned!**

- Når du har satt i batteriet og trykt på låseknappen, må du kontrollere at batteriet igjen klikker på plass i produktet som brukes.

For å få frem en av følgende indikatorer trykker du kort på batteriets utløserknapp.

Ladetilstanden samt eventuelle feil indikeres også hele tiden så lenge det tilkoblede produktet er slått på.

Tilstand	Betydning
Fire (4) lysdioder (LED) lyser konstant grønt	Ladetilstand: 100 % til 71 %
Tre (3) lysdioder (LED) lyser konstant grønt	Ladetilstand: 70 % til 51 %
To (2) lysdioder (LED) lyser konstant grønt	Ladetilstand: 50 % til 26 %
Én (1) lysdiode (LED) lyser konstant grønt	Ladetilstand: 25 % til 10 %
Én (1) lysdiode (LED) blinker langsomt grønt	Ladetilstand: < 10 %
Én (1) lysdiode (LED) blinker raskt grønt	Li-ion-batteriet er helt utladet. Lad batteriet. Hvis lysdioden fortsatt blinker raskt etter at batteriet er ladet, kontakter du <b>Hilti service</b> .
Én (1) lysdiode (LED) blinker raskt gult	Li-ion-batteriet eller det tilkoblede produktet er overbelastet, for varmt eller for kaldt eller det foreligger en annen feil. Bring produktet og batteriet til anbefalt arbeidstemperatur, og ikke overbelast produktet når du bruker det. Hvis meldingen vedvarer, kontakter du <b>Hilti service</b> .



Tilstand	Betydning
Én (1) lysdiode (LED) lyser gult	Li-ion-batteriet og det tilkoblede produktet er ikke kompatible. Kontakt <b>Hilti service</b> .
Én (1) lysdiode (LED) blinker raskt rødt	Li-ion-batteriet er sperret og kan ikke brukes lenger. Kontakt <b>Hilti service</b> .

### 3.6.2 Indikering av batteriets tilstand

For å sjekke tilstanden til batteriet holder du utløserknappen inne i over tre sekunder. Systemet registrerer ikke mulige funksjonsfeil på batteriet som følge av skjedsløs bruk, som f.eks. at det er mistet ned, er påført hull eller skader forårsaket av eksterne varmekilder osv.

Tilstand	Betydning
Alle LED-ene lyser som løpelys og deretter lyser én (1) LED konstant grønt.	Batteriet kan brukes videre.
Alle LED-ene lyser som løpelys og deretter blinker én (1) LED raskt gult.	Kartlegging av batteriets tilstand kunne ikke fullføres. Gjenta prosedyren eller kontakt <b>Hilti service</b> .
Alle LED-ene lyser som løpelys og deretter lyser én (1) LED konstant rødt.	Hvis et tilkoblet produkt fortsatt kan brukes, er den gjenværende batterikapasiteten under 50 %. Hvis et tilkoblet produkt ikke lenger kan brukes, er batteriets levetid over og batteriet må skiftes ut. Kontakt <b>Hilti service</b> .

## 3.7 Bluetooth® (ekstraustyr)

Bluetooth® -ordmerket og de grafiske symbolene (logoene) er registrerte varemerker og eies av Bluetooth SIG, Inc. Enhver bruk av ordmerket/de grafiske symbolene fra aksjeselskapet **Hilti** sin side, er underlagt lisens.

### 3.7.1 Forskriftsmessig bruk

Dette produktet er utstyrt med en Bluetooth® lavenergimodul som gjør det mulig å kontrollere status for et elektroverktøy samt overføre innstillinger og data basert på Bluetooth® -radioteknologi – en trådløs dataoverføring som to Bluetooth-kompatible produkter kan bruke til å kommunisere med hverandre over en kort avstand. Dette produktet er utviklet for å gjøre det mulig å kommunisere og overføre data med mobiltelefoner og **Hilti** gatewayer. Produktet kan sende slike datakarakteristikker som posisjonen til mottaksenheten, driftstiden, samlet antall anvendelser, antallet anvendelser i løpet av intervallet og tidsstempelen for overføringen. Informasjon om konnektivitetsfunksjonene som tilbys, får du i den aktuelle **Hilti** applikasjonen (appen) eller elektroverktøyet bruksanvisning.

### 3.7.2 Dataoverføring via Bluetooth®

Sendeintervallet kan variere med hvilken energikilde som er tilgjengelig for produktet. Rekkevidden kan variere mye i tråd med de ytre forholdene, herunder mottaksenheten som benyttes. I lukkede rom og som følge av barrierer av metall (f.eks. vegger, reoler, koffert osv.) kan Bluetooth®-rekkevidden være betydelig mindre. Avhengig av omgivelsene kan det være nødvendig med flere sendeintervaller før elektroverktøy blir registrert. Skulle elektroverktøyet ikke bli registrert, kontroller følgende:

Er avstanden til den mobile sluttenheten for stor?

→ Reduser avstanden mellom den mobile sluttenheten og elektroverktøyet

### 3.7.3 Installering og innstilling av appen

For å kunne benytte konnektivitetsfunksjonene må du først installere den tilhørende **Hilti**-appen.

**(1.)** Last ned appen via en aktuell app-butikk.



Det forutsettes at du har en brukerkonto i den aktuelle appbutikken.

**(2.)** Etter at du har startet appen for første gang, logger du deg inn med kontoen din eller registrerer deg.

**(3.)** I displayet til den mobile sluttenheten vises alt du må gjøre for å koble elektroverktøyet sammen med den mobile sluttenheten.



**i** Gjennomfør først hele appens opplæringsseksens. Dermed får du en bedre oversikt over sammenkoblingen og bruken av konnektivitetsfunksjonene.

### 3.8 Dyputladingsbeskyttelse

Produktet har en dvalemodus for å beskytte li-Ion-batteriet mot dyputlading. På den måten hindres at batteriet utlades fullstendig.

- Dyputladingsbeskyttelsen aktiveres etter 360 minutter.
- For å deaktivere dyputladingsbeskyttelsen, ta ut batteriet og sett det inn igjen.

### 3.9 Dette følger med:

boltepistol , bruksanvisning.

I tillegg finner du tillatte systemprodukter til produktet hos nærmeste **Hilti Store** eller under: [www.hilti.group](http://www.hilti.group)

## 4 Tekniske data

	<b>BX 3-22</b>	<b>BX 3-L-22</b>	<b>BX 3-ME-22</b>
<b>Vekt i henhold til EPTA Procedure 01 uten batteri</b>	3,5 kg	3,5 kg	3,4 kg
<b>Spikerlengde i magasin</b>	14 mm ... 30 mm	14 mm ... 36 mm	14 mm ... 24 mm
<b>Spikerlengde ved enkelt-festing</b>	•/•	•/•	30 mm ... 36 mm
<b>Spikerdiameter</b>	3 mm	2,75 mm ... 3,0 mm	3 mm
<b>Magasinkapasitet</b>	30 spiker	30 spiker	20 spiker
<b>Kontaktvei</b>	12 mm	12 mm	12 mm
<b>Presskraft</b>	50 N ... 70 N	50 N ... 70 N	50 N ... 70 N
<b>Anbefalt maksimal festefrekvens ved romtemperatur</b>	700/time	700/time	700/time
<b>Merkespennning</b>	21,6 V	21,6 V	21,6 V
<b>Maksimal utstrålt sende-effekt Bluetooth®</b>	8 dBm	8 dBm	8 dBm
<b>Bluetooth-frekvensområde</b>	2 402 MHz ... 2 480 MHz	2 402 MHz ... 2 480 MHz	2 402 MHz ... 2 480 MHz
<b>Lagringstemperatur</b>	-20 °C ... 70 °C	-20 °C ... 70 °C	-20 °C ... 70 °C
<b>Omgivelsestemperatur under drift</b>	-17 °C ... 60 °C	-17 °C ... 60 °C	-17 °C ... 60 °C

### 4.1 Batteri

<b>Batteriets driftsspenning</b>	21,6 V
<b>Vekt batteri</b>	Se bakerst i bruksanvisningen
<b>Omgivelsestemperatur under drift</b>	-17 °C ... 60 °C
<b>Lagringstemperatur</b>	-20 °C ... 40 °C
<b>Batteritemperatur ved ladestart</b>	-10 °C ... 45 °C

### 4.2 Støyinformasjon og vibrasjonsverdier iht. EN 62841

Lydtrykk- og vibrasjonsverdiene som er angitt i denne bruksanvisningen, er målt i samsvar med en normert målemetode og kan brukes til sammenligning av elektroverktøy. De egner seg også til en foreløpig vurdering av eksponeringene.

De angitte dataene representerer de viktigste bruksområdene for elektroverktøyet. Men hvis elektroverktøyet brukes til andre formål, med avvikende innsatsverktøy eller med utilstrekkelig vedlikehold, kan dataene avvike. Dette kan øke eksponeringene betraktelig gjennom hele arbeidsperioden.





For å få en nøyaktig vurdering av eksponeringene må man også ta hensyn til tidsrommene da maskinen er slått av eller er i gang, men ikke i drift. Dette kan redusere eksponeringene betraktelig gjennom hele arbeidsperioden.

Fastsett ekstra sikkerhetstiltak for å beskytte operatøren mot effekten av støy og/eller vibrasjoner, for eksempel: Vedlikehold av elektroverktøy og innsatsverktøy, holde hendene varme, organisering av arbeidsprosesser.

### Støyinformasjon

		BX 3-22	BX 3-L-22	BX 3-ME-22
Typisk A-veid, avgitt lydeffektnivå (ved inndriving av spiker) ( $L_{WA}$ )	Betong	96 dB	96 dB	96 dB
	Stål	100 dB	100 dB	100 dB
Typisk A-veid, avgitt lydtrykknivå (ved inndriving av spiker) ( $L_{pA}$ )	Betong	85 dB	85 dB	85 dB
	Stål	89 dB	89 dB	89 dB
Usikkerhet for de nevnte støynivåene ( $K_{WA}$ , $K_{pA}$ )		3 dB	3 dB	3 dB

### Sammenlagt enakset vibrasjonsverdi (i z-retning)

		BX 3-22	BX 3-L-22	BX 3-ME-22
Avgitt vibrasjonsverdi (ved inndriving av spiker) med batteri B22 55 ( $a_n$ )	Betong	2,5 m/s <sup>2</sup>	2,5 m/s <sup>2</sup>	2,5 m/s <sup>2</sup>
	Stål	3,3 m/s <sup>2</sup>	3,3 m/s <sup>2</sup>	3,3 m/s <sup>2</sup>
Avgitt vibrasjonsverdi (ved inndriving av spiker) med batteri B22 85 ( $a_n$ )	Betong	2,9 m/s <sup>2</sup>	2,9 m/s <sup>2</sup>	2,9 m/s <sup>2</sup>
	Stål	3,5 m/s <sup>2</sup>	3,5 m/s <sup>2</sup>	3,5 m/s <sup>2</sup>
Usikkerhet (K)		1,5 m/s <sup>2</sup>	1,5 m/s <sup>2</sup>	1,5 m/s <sup>2</sup>

## 5 Klargjøring til arbeidet

### ADVARSEL

#### Fare for personskader på grunn av utilsiktet start!

- ▶ Før batteriet settes i, må det kontrolleres at det tilhørende produktet er slått av.
- ▶ Fjern batteriet før du foretar maskininnstillinger eller skifter tilbehørsdeler.

Følg sikkerhetshenvisningene og advarslene i denne dokumentasjonen og på produktet.

### 5.1 Lade batteriet

1. Les bruksanvisningen for laderen før lading.
2. Kontaktene på batteriet og laderen må være rene og tørre.
3. Lad opp batteriet i en godkjent lader. → Side 163

### 5.2 Sette i batteri

### ADVARSEL

#### Fare for personskader på grunn av kortslutning eller ved at batteriet faller ned!

- ▶ Forsikre deg om at det ikke er fremmedlegemer ved kontaktene på batteriet og kontaktene på produktet før du setter batteriet inn i maskinen.
- ▶ Kontroller at batteriet alltid går riktig i inngrep.

1. Lad batteriet helt opp før første gangs bruk.
2. Skyv batteriet inn i produktet til det klikker hørbart på plass.
3. Kontroller at batteriet sitter godt fast.

### 5.3 Ta ut batteri

1. Trykk på batteriets opplåsningsknapp.
2. Trekk batteriet ut av produktet.



#### 5.4 Ta av boltføringen

1. Trekk spikerskyveren nedover til den smekker i lås.
2. Tøm magasinet. → Side 170
3. Skyv låsen til boltføringen til anslag i pilens retning.
  - ▶ Boltføringen frigjøres.
4. Ta av boltføringen.

#### 5.5 Sette inn boltføringen

1. Trekk spikerskyveren nedover til den smekker i lås.
2. Tøm magasinet. → Side 170
3. Skyv låsen til boltføringen til anslag i pilens retning, og hold den i denne posisjonen.
4. Skyv boltføringen inn i verktøymunnstykket til den smekker hørbart i lås.
5. Slipp låsen til boltføringen.
  - ▶ Låsen til boltføringen går tilbake i midtstilling.
6. Kontroller at den sitter godt fast ved å trekke i boltføringen.

#### 5.6 Sikkert arbeid med belte- og stillaskrok


- ▶ Kontroller før arbeidets begynnelse at belte-/stillaskroken er godt festet på produktet.
- ▶ Bruk belte-/stillaskroken kun så lenge det er nødvendig. Legg bort produktet på et sikkert sted hvis du ikke skal bruke det på lengre tid.

#### 5.7 Fallsikring

##### ADVARSEL

**Fare for personskade** som følge av at verktøy og/eller tilbehør faller ned!

- ▶ Bruk bare den anbefalte **Hilti** verktøysnoren til produktet.
- ▶ Kontroller festepunktet for verktøysnoren med henblikk på eventuelle skader før hver bruk.
- ▶ Ikke fest verktøysnoren i beltekroken. Ikke bruk en beltekrok til å løfte opp produktet.

 Følg nasjonale retningslinjer for arbeid i høyden.

Til fallsikring av dette produktet skal du bare bruke **Hilti** verktøysnor #2261970.

- ▶ Fest verktøysnoren til produktet med en karabinkrok som vist på bildet. Kontroller at karabinkroken sitter forsvarlig fast.
- ▶ Fest den andre karabinkroken til en bærende konstruksjon. Kontroller at karabinkroken sitter forsvarlig fast.

 Følg bruksanvisningen for **Hilti** verktøysnor.

#### 5.8 Legge i spiker for magasindrift

##### FORSIKTIG

**Klemfare!** Tilbakespretting av spikerskyveren kan forårsake personskader og skader på boltepestolen.

- ▶ Ved nedtrekking av spikerskyveren må du passe på at den smekker trygt i lås. Ikke la spikerskyveren sprette tilbake.
1. Trekk spikerskyveren nedover til den smekker i lås.
  2. Skyv spikerremene inn i magasinet (maksimalt 3 remser med 10 spiker i hver).
  3. Hold spikerskyveren fast, og trykk på låseknappen for spikerskyveren.
  4. Før spikerskyveren bakover til den berører en spiker.



## 5.9 Legge i spiker for enkelt drift

BX 3-ME-22

### **FORSIKTIG**

**Klemfare!** Tilbakespretting av spikerskyveren kan forårsake personskader og skader på boltepistolen.

- ▶ Ved nedtrekking av spikerskyveren må du passe på at den smekker trygt i lås. Ikke la spikerskyveren sprette tilbake.

1. Trekk spikerskyveren nedover til den smekker i lås.
2. La spikerremmene gli ut av magasinet, og forsikre deg om at magasinet er tomt.



Boltepistolen kan bli skadet hvis du ikke har tatt ut alle spikrene fra magasinet før festing i enkelt drift.

3. Hold spikerskyveren fast, og trykk på låseknappen for spikerskyveren.
4. Før spikerskyveren bakover.
5. Sett spikeren i fordypningen i boltføringen som er beregnet til formålet. Alternativt kan du deretter feset et tillatt festeelement på boltføringen.



Festing med mer enn en spiker i boltføringen kan føre til skade på boltepistolen. Legg bare én spiker i boltføringen ved enkelt drift.

6. Trykk på bryteren for enkelt festing.
  - ▶ Bryteren for enkelt festing smekker hørbart i lås.



Hvis spikerskyveren trekkes noen få centimeter nedover, utløses bryteren for enkelt festing på nytt.

## 6 Betjening

Følg sikkerhetsanvisningene og advarslene i denne dokumentasjonen og på produktet.

### 6.1 Bruk av støttefoten

På et jevnt underlag gjør støttefoten det lettere å plassere boltepistolen vinkelrett, fordi da må man bare sørge for at den er vinkelrett i sideretningen. På ujevnt underlag kan det bli nødvendig å felle opp støttefoten for å plassere boltføringen i rett vinkel i forhold til underlaget.

#### 6.1.1 Felle opp støttefoten

1. Trykk mot støttefoten for å frigjøre den fra den låste posisjonen.
2. Sving støttefoten tilbake.

#### 6.1.2 Felle ned støttefoten

### **FORSIKTIG**

**Klemfare!** Ved nedfelling av støttefoten er det fare for at fingrene blir klemt mellom støttefoten og huset.

- ▶ Hold boltepistolen i håndtaket når du feller ned støttefoten.

1. Sving støttefoten forover.
2. Trykk nedenfra mot støttefoten for å låse den i nedfelt posisjon.

### 6.2 Slå av Bluetooth (ekstrautstyr)

- ▶ Press boltepistolen i 10 sekunder mot underlaget.
  - ▶ Etter 6 sekunder slakkes fjærelementet hørbart (hold boltepistolen i håndtaket ytterligere 4 sekunder).
  - ▶ Statusindikatoren blinker blått 3 ganger.
  - ▶ Motorlyd avgis 3 ganger.
  - ▶ Ingen dataoverføring er mulig lenger.



Hvis du oppholder deg i sensitive omgivelser (f.eks. sykehus) der Bluetooth ikke er tillatt, kan du deaktivere Bluetooth.

For å slå på Bluetooth igjen, ta ut batteriet og sett det inn igjen.



2268212

### 6.3 Slå på/av boltepestolen

#### 6.3.1 Slå på boltepestolen

##### ADVARSEL

**Fare for personskader!** Pressing av boltepestolen mot en kroppsdell kan føre til utilsiktet utløsning av en festing og forårsake alvorlige personskader.

► **Press aldri boltepestolen mot hånden eller andre kroppsdeler.**

1. Legg i spiker ved magasindrift. → Side 168
2. Sett i batteriet. → Side 167
  - Statusindikator blinker langsomt grønt.



Ved drift med redusert batterieffekt slås boltepestolen av før batteriene blir skadet.

3. Press boltepestolen mot et egnet underlag for å slå den på igjen.

- Boltepestolen spennes opp.
- Statusindikatoren lyser grønt.

#### 6.3.2 Slå av boltepestolen

- Fjern batteriet. → Side 167
- Fjærelementet slakkes hørbart, og statusindikatoren slukner.



Etter 6 minutter genererer boltepestolen en motorlyd for å gjøre oppmerksom på at boltepestolen straks slås av. Etter påminnelsen slås boltepestolen automatisk av.

### 6.4 Utføre festing

##### ADVARSEL

**Fare for personskader** På grunn av festeelementer som slår gjennom!

- Kontroller før festing av festeelementer at ingen befinner seg bak eller under komponenten der festeelementet skal settes inn.

##### ADVARSEL

**Fare for personskade på grunn av deler som slynges ut!** Under festingen er det fare for skader på kropp og øyne på grunn av avspilt materiale og deler av spikerremsen som slynges ut.

- **Bruk alltid personlig verneutstyr og vernebriller og vernehansker.** Også andre personer som befinner seg i nærheten, må bruke vernebriller og hjelm.

##### ADVARSEL

**Fare for personskader!** Pressing av boltepestolen mot en kroppsdell kan føre til utilsiktet utløsning av en festing og forårsake alvorlige personskader.

► **Press aldri boltepestolen mot hånden eller andre kroppsdeler.**

1. Før du begynner å arbeide, må du feste to festeelementer på underlaget som prøve.
2. Sett boltepestolen i rett vinkel på underlaget, og press boltføringen til anslag mot underlaget.
  - Boltepestolen slås på.
3. Utløs festingen ved å trykke på sikkerhetsutløseren.
4. Løft boltepestolen helt opp fra underlaget etter festing.



Hvis boltføringen presses i mer enn seks sekunder mot et underlag uten at noen festing utløses, går boltepestolen automatisk i standby. Boltepestolen lades på nytt når verktøymunnstykket igjen settes mot underlaget.

### 6.5 Ta ut spiker i magasindrift

1. Trekk spikerskyveren nedover til den smekker i lås.
2. Skyv spikrene nedover og ut av magasinet.
3. Hold spikerskyveren fast, og trykk på låseknappen for spikerskyveren.
4. Før spikerskyveren tilbake til utgangsstillingen.



## 6.6 Løsne en spiker som sitter fast

### ADVARSEL

**Fare for personskader og skade på boltepistolen.** Bruk av uegnede gjenstander i stedet for originalt tilbehør fra **Hilti** kan føre til personskader og skader på boltepistolen.

- Bruk bare det anbefalte dorsettet for å løsne en spiker som sitter fast.

### ADVARSEL

**Fare for personskade på grunn av deler som slynges ut!** En festing kan føre til personskader på grunn av deler som slynges ut, hvis det er fremmedlegemer i området rundt boltføringen eller når festeelementer sitter fast i boltføringen.

- Forsøk aldri å utbedre feil på boltepistolen ved å utløse flere festinger!



Enkelte spiker kan sette seg fast i boltføringen. Ved hjelp av dorsettet X-NP kan du fjerne spiker som sitter fast i boltføringen. Tilbehør finner du på nærmeste **Hilti** Store eller på nettet under [www.hilti.group](http://www.hilti.group).

1. Ta ut boltføringen (se → Side 168).
2. Sett boltføringen inn i festehylsen til dorsettet.
3. Driv spikeren som sitter fast ut av boltføringen ved hjelp av doren og en hammer.
4. Sett boltføringen tilbake på plass (se → Side 168).

## 7 Service og vedlikehold

### ADVARSEL

**Fare for personskader på grunn av isatt batteri !**

- Ta alltid ut batteriet før stell og vedlikeholdsarbeid!

### Pleie av produktet

- Fjern forsiktig gjenstridig smuss.
- Rengjør ventilasjonsåpningene, der slike finnes, forsiktig med en tørr og myk børste.
- Rengjør huset bare med en lett fuktet klut. Ikke bruk silikonholdige pleiemidler, ettersom dette kan angripe plastdelene.
- Bruk en ren og tørr klut for å rengjøre kontaktene på produktet.

### Vedlikehold av li-ion-batterier

- Bruk aldri et batteri med tilstoppede ventilasjonsåpninger. Rengjør ventilasjonsåpningene forsiktig med en tørr og myk børste.
- Unngå at batteriet unødig utsettes for støv eller smuss. Utsett aldri batteriet for høy fuktighet (f.eks. ved å senke det ned i vann eller la det stå i regn).  
Hvis et batteri blir gjennomvått, skal du behandle det som et skadd batteri. Isoler det i en ikke-brennbar beholder og kontakt **Hilti** service.
- Hold batteriet fritt for fremmed olje og fett. Ikke la unødig støv eller smuss samle seg på batteriet. Rengjør batteriet med en tørr og myk børste eller en ren og tørr klut. Ikke bruk silikonholdige pleiemidler, ettersom dette kan angripe plastdelene.  
Ikke berør kontaktene på batteriet, og ikke fjern fett som er smurt på kontaktene fra fabrikk.
- Rengjør huset bare med en lett fuktet klut. Ikke bruk silikonholdige pleiemidler, ettersom dette kan angripe plastdelene.

### Vedlikehold

- Kontroller alle synlige deler regelmessig mht. skade og alle betjenings-elementer mht. feilfri funksjon.
- Ved skader og/eller funksjonsfeil må produktet ikke brukes. Få produktet omgående reparert av **Hilti** service.
- Monter alle beskyttelsesinnretninger etter pleie- og vedlikeholdsarbeid, og kontroller at de fungerer feilfritt.



**i** Av hensyn til sikkerheten må du bare bruke originale reservedeler og forbruksmateriell. Reservedeler, forbruksmaterialer og tilbehør som er godkjent av Hilti, finner du hos **Hilti Store** eller på: [www.hilti.group](http://www.hilti.group)

## 7.1 Rengjøre innsiden av verktøymunnstykket

1. Ta av boltføringen. → Side 168
2. Rengjør innsiden av verktøymunnstykket.
3. Sett inn boltføringen. → Side 168

## 8 Transport og lagring av batteriverktøy og batterier

### Transport

#### FORSIKTIG

#### Utilsiktet start under transport !

- ▶ Transporter alltid produktene dine uten batterier!
- ▶ Ta ut batteriene.
- ▶ Maskinen skal alltid transporteres og lagres i en beskyttet koffert.
- ▶ Ikke transporter batterier uinnpakket. Under transport må batteriene beskyttes mot kraftige støt og vibrasjoner og isoleres fra ledende materialer og andre batterier, slik at de ikke kan komme i berøring med andre batteripoler og dermed forårsake kortslutning. **Følg lokale transportforskrifter for batterier.**
- ▶ Batterier må ikke sendes i posten. Kontakt et transportfirma hvis du vil sende uskadde batterier.
- ▶ Kontroller produkt og batterier med henblikk på skader før hver bruk samt før og etter lengre transport.

### Lagring

#### ADVARSEL

#### Utilsiktet skade på grunn av defekte batterier eller lekkasje fra batterier !

- ▶ Oppbevar alltid produktene dine uten batterier!
- ▶ Lagre produkt og batterier kjølig og tørt. Ta hensyn til temperaturrensene som er angitt under tekniske data.
- ▶ Ikke oppbevar batterier på laderen. Ta alltid batteriet ut av laderen etter ferdig lading.
- ▶ Batteriene må aldri lagres i solen, på varmekilder eller bak glass.
- ▶ Lagre produkt og batterier utilgjengelig for barn og uvedkommende.
- ▶ Kontroller produkt og batterier med henblikk på skader før hver bruk samt før og etter lengre tids lagring.

## 9 Feilsøking

Dersom ikke annet er angitt, henviser alle de beskrevne lyssignalene til statusindikatoren for boltepipistolen. Ved alle feil må du sjekke batteriets indikator for ladetilstand og feil. Se kapittelet **Indikatorer for li-ion-batteriet**. Ved feil som ikke står i denne tabellen eller som du selv ikke kan rette opp, må du kontakte **Hilti service**.

Feil	Mulig årsak	Løsning
Statusindikator blinker grønt.	Tomt batteri.	▶ Skift ut batteriet.
Fjærelementet strammes ikke, statusindikatoren blinker grønt.	Tomt batteri.	▶ Skift ut batteriet.
Boltføringen kan ikke presses og statusindikatoren lyser <b>blått</b> .	Tomt magasin.	▶ Legg i spiker ved magasin drift. → Side 168
Boltføringen kan ikke presses og statusindikatoren lyser <b>grønt</b> .	Spikerskyveren sitter fast.	▶ Ta spikerremmene ut av magasinet, og rengjør magasinet.
	Spiker sitter fast i boltføringen.	▶ Løsne spikeren som sitter fast. → Side 171



Feil	Mulig årsak	Løsning
Fjærelementet strammes forsinket, statusindikatoren blinker blått, og samtidig høres et lydsignal. Deretter lyser statusindikatoren blått i 6 minutter.	Tomt magasin.	▶ Legg i spiker ved magasindrift. → Side 168
Fjærelementet etterstrammes ikke, og statusindikatoren blinker gult.	Overtemperatur i boltepestolen.	▶ La boltepestolen kjøle.
	For høy batteritemperatur.	▶ La batteriet kjøle.
	For lav batteritemperatur.	▶ La batteriet varmes langsomt opp til romtemperatur.
Fjærelementet strammes ikke, og statusindikatoren blinker rødt.	Boltføringen er satt feil i.	▶ Sett inn boltføringen. → Side 168
Fjærelementet strammes ikke, og statusindikatoren lyser rødt.	Maskineil.	▶ Kontakt <b>Hilti</b> service.
Fjærelementet strammes ikke; ingen statusindikator.	Tomt batteri.	▶ Skift ut batteriet.
	Batteriet er satt feil i.	▶ Ta ut batteriet og sett det riktig inn igjen. → Side 167
	Dyputladingsbeskyttelse er aktiv.	▶ Ta ut batteriet og sett det inn igjen.
Boltføringen sitter fast i presset tilstand.	Forurensing mellom boltføring og verktøymunnstykke.	▶ Rengjør innsiden av verktøymunnstykket. → Side 172

## 10 Kassering



### ADVARSEL

**Fare for personskade ved ikke-forskriftsmessig kassering!** Gasser eller væsker som lekker ut, utgjør en helsefare.

- ▶ Ikke send skadde batterier i posten eller på annen måte!
- ▶ Dekk til kontaktene med et ikke-ledende materiale for å unngå kortslutning.
- ▶ Kasser batterier slik at de er utilgjengelige for barn.
- ▶ Lever inn batteriet i nærmeste **Hilti Store**, eller kontakt et lokalt renovasjonsfirma.

**Hilti** produkter er i stor grad laget av gjenvinnbare materialer. Riktig materialsortering er en forutsetning for gjenvinning. I mange land tar **Hilti** imot ditt gamle apparat for gjenvinning. Spør **Hilti** kundeservice eller forhandleren.



- ▶ Kast aldri elektroverktøy, elektronisk utstyr eller batterier i husholdningsavfallet!

## 11 Produsentgaranti

- ▶ Når det gjelder spørsmål om garantibetingelser, ber vi deg kontakte din lokale **Hilti**-partner.

## 12 Ytterligere informasjon

Du finner mer informasjon om betjening, teknologi, miljø og resirkulering under følgende lenke: [qr.hilti.com/manual?id=2268212&id=2268213](http://qr.hilti.com/manual?id=2268212&id=2268213)

Denne lenken finner du også som QR-kode bakerst i dokumentasjonen.



# Alkuperäiset ohjeet

## 1 Dokumentaation tiedot

### 1.1 Tästä dokumentaatiosta

- Lue ehdottomasti tämä dokumentaatio ennen tuotteen käyttöönottoa. Se on turvallisen työnteon ja tuotteen ongelmattoman käsittelyn perusedellytys.
- Noudata tässä dokumentaatiossa ja tuotteessa olevia turvallisuus- ja varoitushuomautuksia.
- Säilytä käyttöohje aina tuotteen yhteydessä ja varmista, että käyttöohje on mukana, kun luovutat tuotteen toiselle henkilölle.

### 1.2 Merkkien selitykset

#### 1.2.1 Varoitushuomautukset

Varoitushuomautukset varoittavat tuotteen käyttöön liittyvistä vaaroista. Seuraavia varoitustekstejä käytetään:



#### VAKAVA VAARA

#### VAKAVA VAARA !

- ▶ Varoittaa uhkaavasta vaaratilanteesta, josta voi seurauksena olla vakava loukkaantuminen tai jopa kuolema.



#### VAARA

#### VAARA !

- ▶ Varoittaa mahdollisesta vaarasta, josta voi seurauksena olla vakava loukkaantuminen tai kuolema.



#### VAROITUS

#### HUOMIO !

- ▶ Varoittaa mahdollisesta vaaratilanteesta, josta voi seurata loukkaantuminen tai aineellinen vahinko.

#### 1.2.2 Symbolit käyttöohjeessa

Tässä käyttöohjeessa käytetään seuraavia symboleita:



Noudata käyttöohjetta



Toimintaohjeita ja muuta hyödyllistä tietoa



Kierrätyskelpoisten materiaalien käsittely



Älä hävitä sähkölaitteita ja akkuja tavallisen sekajätteen mukana



**Hilti** Litiumioniakku



**Hilti** Laturi

#### 1.2.3 Symbolit kuvissa

Kuvissa käytetään seuraavia symboleita:



Nämä numerot viittaavat vastaavaan kuvaan tämän käyttöohjeen alussa.



Numerointi kertoo työvaiheiden järjestyksen kuvissa ja saattaa poiketa numeroinnista tekstissä.



Kohtanumeroita käytetään kuvassa **Yleiskuva**, ja ne viittaavat kuvatekstien numerointiin kappaleessa **Tuoteyhteenvalo**.



Tämän merkin tarkoitus on kiinnittää erityinen huomiosi tuotteen käyttöön ja käsittelyyn.





### 1.3 Tuotekohtaiset symbolit

#### 1.3.1 Symbolit tuotteessa

Tuotteessa voidaan käyttää seuraavia symboleita:

	Yleinen ohjesymboli
	Käytä suojalaseja
	Käytä kuulosuojaimia
	Käytä suojakypärää
	Tämä tuote tukee iOS- ja Android-alustojen kanssa yhteensopivaa NFC-teknologiaa.
Li-Ion	Litiumioniakku
	Älä koskaan käytä akkua lyöntityökaluna.
	Älä päästä akkua putoamaan. Älä käytä akkua, johon on kohdistunut isku tai joka on muutoin vaurioitunut.

### 1.4 Tuotetiedot

**HILTI** -tuotteet on tarkoitettu ammattikäyttöön, ja niitä saa käyttää, huoltaa tai korjata vain valtuutettu, koulutettu henkilö. Käyttäjän pitää olla hyvin perillä käyttöön liittyvistä vaaroista. Tuote ja sen varusteet saattavat aiheuttaa vaaratilanteita, jos kokemattomat henkilöt käyttävät tuotetta ohjeiden vastaisesti tai muutoin asiattomasti.

Tyypimerkinnän ja sarjanumeron löydät tyyppikilvestä.

- Kirjoita sarjanumero oheiseen taulukkoon. Tuotteen tiedot tarvitaan, jos esität kysymyksiä myynti- tai huoltoedustajallemme.

#### Tuotetiedot

Naulain	BX 3-22   BX 3-L-22   BX 3-ME-22
Sukupolvi	03
Sarjanumero	

### 1.5 Vaatimustenmukaisuusvakuutus

Valmistaja vakuuttaa, että tässä kuvattu tuote täyttää sitä koskevien voimassa olevien lakien ja standardien vaatimukset. Kuva vaatimustenmukaisuusvakuutuksesta on tämän dokumentaation lopussa.

Tekninen dokumentaatio löytyy tästä:

Hilti Entwicklungsgesellschaft mbH | Zulassung Geräte | Hiltistraße 6 | 86916 Kaufering, DE

## 2 Turvallisuus

### 2.1 Sähkötyökaluja koskevat yleiset turvallisuusohjeet

**⚠ VAKAVA VAARA** Lue kaikki turvallisuus- ja käyttöohjeet, selostukset ja tekniset tiedot, jotka liittyvät tähän sähkötyökaluun. Seuraavien ohjeiden noudattamatta jättäminen saattaa johtaa sähköiskuun, tulipaloon ja/tai vakavaan loukkaantumiseen.

**Säilytä kaikki turvallisuus- ja käyttöohjeet huolellisesti vastaisen varalle.**

Turvallisuusohjeissa käytetty käsite ”sähkötyökalu” tarkoittaa verkkokäyttöisiä sähkötyökaluja (joissa verkkojohto) ja akkukäyttöisiä sähkötyökaluja (joissa ei verkkojohtoa).

#### Työpaikan turvallisuus

- **Pidä työskentelyalue siistinä ja hyvin valaistuna.** Työpaikan epäjärjestys ja valaisemattomat työalueet voivat johtaa tapaturmiin.
- **Älä käytä sähkötyökalua räjähdyksalttiissa ympäristössä, jossa on syttyvää nestettä, kaasua tai pölyä.** Sähkötyökalut synnyttävät kipinöitä, jotka saattavat sytyttää pölyn tai höyryt.



- ▶ **Pidä lapset ja sivulliset loitolla sähkötyökäluä käyttäessäsi.** Voit menettää koneen hallinnan huomiosi suuntautuessa muualle.

### Sähköturvallisuus

- ▶ **Sähkötökalun pistokkeen pitää sopia pistorasiaan. Pistoketta ei saa muuttaa millään tavalla. Älä käytä pistorasia-adaptoreita suojamaadotettujen sähkötyökalujen yhteydessä.** Alkuperäisessä kunnossa olevat pistokkeet ja sopivat pistorasiat vähentävät sähköiskun vaaraa.
- ▶ **Vältä koskettamasta sähköä johtaviin pintoihin kuten putkiin, pattereihin, liesiin ja jääkaappeihin.** Sähköiskun vaara kasvaa, jos kehosi maadottuu.
- ▶ **Älä aseta sähkötyökäluä alttiiksi sateelle tai kosteudelle.** Veden tunkeutuminen sähkötyökäluän sisään lisää sähköiskun vaaraa.
- ▶ **Älä kannata tai ripusta sähkötyökäluä verkkojohdostaan äläkä vedä pistoketta irti pistorasiasta johdosta vetämällä.** Pidä johto loitolla kuumuudesta, öljystä, terävistä reunoista ja liikkuvista osista. Vahingoittuneet tai toisiinsa kietoutuneet johdot lisäävät sähköiskun vaaraa.
- ▶ **Kun käytät sähkötyökäluä ulkona, käytä ainoastaan ulkokäyttöön soveltuvia jatkojohtoja.** Ulkokäyttöön soveltuvan jatkojohdon käyttö pienentää sähköiskun vaaraa.
- ▶ **Jos sähkötyökäluä on välttämätöntä käyttää kosteassa ympäristössä, käytä vikavirtasuojakytäkintä.** Vikavirtasuojakytäkimen käyttö pienentää sähköiskun vaaraa.

### Henkilöturvallisuus

- ▶ **Ole valpas, kiinnitä huomiota työskentelyysi ja noudata tervettä järkeä sähkötyökäluä käyttäessäsi. Älä käytä sähkötyökäluä, jos olet väsynyt tai huumeiden, alkoholin tai lääkkeiden vaikutuksen alaisena.** Sähkötyökäluä käytettäessä hetkellinenkin varomattomuus saattaa aiheuttaa vakavia vammoja.
- ▶ **Käytä henkilökohtaisia suojavarusteita ja aina suojalaseja.** Henkilökohtaiset suojavarusteet, kuten hengityssuojain, luistamattomat turvajalkineet, kypärä ja kuulosuojaimet, pienentävät oikein käytettyinä loukkaantumisriskiä sähkötyökäluän käyttötilanteesta riippuen.
- ▶ **Varo tahatonta käynnistämistä. Varmista, että sähkötyökäluä on kytketty pois päältä, ennen kuin liität sen verkkovirtaan ja/tai liität siihen akun, otat sen käteesi tai kannat sitä.** Jos kannat sähkötyökäluä sormi käyttökytkimellä tai liität pistokkeen pistorasiaan käyttökytkimen ollessa käyntiasennossa, altistat itsesi onnettomuuksille.
- ▶ **Poista kaikki säätötyökäluä ja ruuvitaltat, ennen kuin käynnistät sähkötyökäluä.** Työkäluä tai avain, joka sijaitsee koneen pyöriässä osassa, saattaa johtaa loukkaantumiseen.
- ▶ **Vältä vaikeita työskentelyasentoja. Varmista aina tukeva seisoma-asento ja tasapaino.** Siten voit paremmin hallita sähkötyökäluä odottamattomissa tilanteissa.
- ▶ **Käytä työohsi soveltuvia vaatteita. Älä käytä löysiä työvaatteita tai koruja. Pidä hiukset, vaatteet ja käsineet loitolla liikkuvista osista.** Väljät vaatteet, korut ja pitkät hiukset voivat takertua liikkuviin osiin.
- ▶ **Jos pölynpoisto- ja keräilylaitteita voidaan asentaa, sinun on tarkastettava, että ne on liitetty oikein ja että niitä käytetään oikealla tavalla.** Pölynpoistovarustuksen käyttö vähentää pölyn aiheuttamia vaaroja.
- ▶ **Älä tuudittaudu virheelliseen turvallisuuden tunteeseen äläkä laiminlyö sähkötyökäluja koskevia turvallisuusohjeita silloinkaan, kun mielestäsi jo olet kokenut sähkötyökäluän käyttäjä. Harkitsema-ton ja huolimaton toiminta voi sekunnin murto-osissa johtaa vakaviin loukkaantumisiin.**

### Sähkötyökäluän käyttö ja käsittely

- ▶ **Älä ylikuormita konetta. Käytä kyseiseen työhön tarkoitettua sähkötyökäluä.** Sopivaa sähkötyökäluä käyttäen työskentelet paremmin ja varmemmin tehoalueella, jolle sähkötyökäluä on tarkoitettu.
- ▶ **Älä käytä sähkötyökäluä, jonka käyttökytkin ei toimi.** Sähkötyökäluä, jota ei enää voida käynnistää ja pysäyttää käyttökytkimellä, on vaarallinen ja se täytyy korjata.
- ▶ **Irrota pistoke pistorasiasta ja/tai irrota akku ennen kuin muutat säätöjä, vaihdat terää tai lisävarusteita ja kun lopetat koneen käyttämisen.** Tämä turvatoimenpide estää sähkötyökäluän tahattoman käynnistysriskin.
- ▶ **Säilytä sähkötyökäluä poissa lasten ulottuvilta, kun niitä ei käytetä. Älä anna toisten henkilöiden käyttää konetta, elleivät he ole perehtyneet sen käyttöön ja lukeneet käyttöohjeita.** Sähkötyökäluä ovat vaarallisia, jos niitä käyttävät kokemattomat henkilöt.
- ▶ **Hoida sähkötyökäluja ja niiden varusteita huolella. Tarkasta, että liikkuvat osat toimivat moitteettomasti eivätkä ole puristuksissa, ja tarkasta myös, ettei sähkötyökäluässä ole murtuneita tai vaurioituneita osia, jotka saattaisivat haitata sen toimintaa. Korjauta vaurioituneet osat ennen koneen käyttämistä.** Usein loukkaantumisten ja tapaturmien synnä on sähkötyökälujen laiminlyöty huolto.
- ▶ **Pidä terät terävinä ja puhtaina.** Huolella hoidetut terät, joiden leikkausreunat ovat teräviä, eivät jumitu herkästi, ja niillä työnteko on kevyempää.



- ▶ **Käytä sähkötyökälua, lisävarusteita ja tarvikkeita, terä jne. niiden käyttöohjeiden mukaisesti. Ota tällöin työolosuhteet ja suoritettava työtehtävä huomioon.** Sähkötyökäluun käyttö muuhun kuin sille tarkoitettuun käyttöön saattaa johtaa vaarallisiin tilanteisiin.
- ▶ **Pidä käsikahvat ja tartuntapinnat kuivina, puhtaina, öljyttöminä ja rasvattomina.** Jos käsikahvat tai tartuntapinnat ovat liukkaat, sähkötyökäluun turvallinen käyttö ja hallinta voi yllättävissä tilanteissa olla mahdotonta.

#### **Akkukäyttöisen sähkötyökäluun käyttö ja käsittely**

- ▶ **Lataa akku vain valmistajan suositamalla laturilla.** Jos laturi on tarkoitettu vain tietyn akkumallin lataamiseen, palovaara on olemassa, jos laturia käytetään muiden akkujen lataamiseen.
- ▶ **Käytä ainoastaan juuri kyseiseen sähkötyökäluun tarkoitettua akkua.** Jonkun muun akun käyttö saattaa johtaa loukkaantumiseen ja tulipaloon.
- ▶ **Pidä irrallinen akku loitolla metalliesineistä, kuten paperinliittimistä, kolikoista, avaimista, nau-loista, ruuveista tai muista pienistä metalliesineistä, jotka voivat oikosulkea akun liittimet.** Akun liittimien välinen oikosulku saattaa aiheuttaa palovammoja tai johtaa tulipaloon.
- ▶ **Väärästä käytöstä johtuen saattaa akusta vuotaa nestettä, jota ei saa koskettaa. Vältä kosketusta sen kanssa.** Tarvittaessa huuhtele kosketuskohta vedellä. Jos nestettä pääsee silmiin, tarvitaan lisäksi lääkärin apua. Akusta vuotava neste saattaa aiheuttaa ärsytystä ja palovammoja.
- ▶ **Älä käytä akkua, joka on vaurioitunut tai johon on tehty muutoksia.** Vaurioitunut akku tai akku, jota on muutettu, saattaa käyttäytyä yllättävästi ja aiheuttaa tulipalon, räjähdyksen ja vammoja.
- ▶ **Varjele akkua avotulelta ja korkeilta lämpötiloilta.** Avotuli tai yli 130 °C:n (265 °F) lämpötila voi aiheuttaa räjähdyksen.
- ▶ **Noudata kaikkia akun lataamisesta annettuja ohjeita, ja lataa akku tai akun sisältävä sähkötyökälu aina käyttöohjeessa mainittuja lämpötilarajoja noudattaen.** Akun virheellinen lataaminen tai lataami-nen sallitun lämpötila-alueen lämpötiloja noudattamatta saattaa johtaa akun tuhoutumiseen ja aiheuttaa tulipalovaaran.

#### **Huolto**

- ▶ **Anna koulutettujen ammattihenkilöiden korjata sähkötyökäluksi ja hyväksy korjauksiin vain alkupe-räisiä varaosia.** Siten varmistat koneen turvallisuuden säilymisen.
- ▶ **Älä koskaan yritä huoltaa vaurioitunutta akkua.** Akkujen kaikki huoltotyöt saa suorittaa vain valmistaja tai sen valtuuttama huoltopiste.

## **2.2 Naulaimia koskevat turvallisuusohjeet**

- ▶ **Toimi aina sen oletuksen mukaan, että sähkötyökäluksa on nauloja.** Naulaimen huolimaton käsittely saattaa johtaa naulan laukaisemiseen, mikä voi aiheuttaa vammoja.
- ▶ **Älä suuntaa sähkötyökälua itseäsi tai muita henkilöitä kohti.** Yllättävän tai tahattoman laukaisun myötä naulaimen ampuma naula saattaa aiheuttaa vammoja.
- ▶ **Älä käytä sähkötyökälua, ennen kuin se on tukevasti vasten työkappaletta.** Jos sähkötyökälu ei ole työkappaletta vasten, naula saattaa kimmota kiinnityskohdasta.
- ▶ **Irrota sähkötyökälu verkkovirrasta tai irrota sähkötyökäluun akku, jos naula juuttuu sähkötyökäluun.** Jos naulain on liitetty verkkovirtaan tai sen akku on paikallaan, naulain saattaa laueta juuttuneen naulan irrottamisen yhteydessä.
- ▶ **Ole varovainen, kun irrotat juuttunutta naulaa.** Järjestelmässä saattaa olla jännitys, ja naula saattaa tulla ulos voimalla, kun yrität poistaa juuttumisen syytä.
- ▶ **Sähköjohtoja kiinnittäessäsi varmista, ettei johdoissa ole jännitettä. Pidä naulaimesta kiinni vain sen eristetyistä kahvapinnoista.** Käytä vain nauloja, jotka on tarkoitettu sähköjohtojen kiinnittämiseen. Tarkasta, etteivät naulat ole vaurioittaneet sähköjohtojen eristystä. Naula, joka on vaurioittanut sähköjohtojen eristystä, voi antaa sähköiskun ja aiheuttaa tulipalon syttymisvaaran.

## **2.3 Turvallisuusohjeet**

### **Käyttäjälle asetettavat vaatimukset**

- ▶ Saat käyttää tai huoltaa tätä tuotetta vain, jos sinut on siihen oikeutettu ja perehdytetty.

### **Henkilökohtainen suojavarustus**

- ▶ Käytön aikana sinun ja välittömässä läheisyydessä olevien henkilöiden on käytettävä soveltuvia silmä-suojaimia, kuulosuojaimia ja suojakypärää.

### **Henkilöturvallisuus**

- ▶ Noudata käyttöohjeessa annettuja käyttöä, huoltoa ja kunnossapitoa koskevia ohjeita.
- ▶ Ole valpas, kiinnitä huomiota työskentelyysi ja noudata tervettä järkeä naulainta käyttäessäsi. Älä käytä tuotetta, jos olet väsynyt tai huumeiden, alkoholin tai lääkkeiden vaikutuksen alaisena. Keskeytä työnteko,



jos tunnet kipua tai olet huonovointinen. Hetkellinenkin varomattomuus naulainta käytettäessä saattaa aiheuttaa vakavia vammoja.

- ▶ Vältä hankalia työskentelyasentoja. Varmista, että seisot tukevalla alustalla ja säilytät aina tasapainosi.
- ▶ Käytä pitäväpohjaisia jalkineita.
- ▶ Älä koskaan vedä naulanohjainta tai kiinnityselementtiä kädellä taaksepäin.
  - ▶ Naulanohjaimen tai kiinnityselementin vetäminen kädellä taaksepäin saattaa saada tuotteen laukaisuvalmiiksi. Tällöin pystyy ampumaan myös kehonosaan.
- ▶ Pidä tuotetta käyttäessäsi käsivartesi hiukan koukistettuna (älä käytä tuotetta kädet suorana).
- ▶ Varmista, ettei työskentelyalueella ole muita henkilöitä, erityisesti pidä lapset poissa työskentelyalueelta.
- ▶ Putoamaan pääsevät työkalut ja/tai lisävarusteet aiheuttavat loukkaantumisvaaran. Ennen työn aloittamista tarkasta, että akku ja asennettu lisävaruste ovat kunnolla kiinni.
- ▶ Pidä jäähdytysilmaroot aina puhtaina. Jäähdytysilmarakojen peittyminen tai tukkeutuminen aiheuttaa palovaaran!
- ▶ Älä katso suoraan valoon (LED) äläkä suuntaa valoa muiden henkilöiden kasvoihin. Sokaistumisvaara on olemassa.

### **Naulaimien huolellinen käsittely ja käyttö**

- ▶ Läpi menevä kiinnityselementti aiheuttaa vaaran! Varmista ennen kiinnityselementtien ampumista, ettei kukaan ole kiinnityskohdan takana tai alapuolella.
- ▶ Käytä työtehtävään sopivaa tuotetta. Älä käytä tuotetta muihin töihin kuin mihin se on tarkoitettu, vaan käytä sitä aina käyttötarkoituksen mukaisiin töihin, ja varmista tuotteen moitteeton kunto.
- ▶ Älä koskaan jätä ladattua tuotetta valvomatta.
- ▶ Tyhjennä tuote aina ennen puhdistus-, huolto- ja ylläpitotöitä, naulanohjaimen vaihtamista varten, töiden keskeytyessä ja varastointia varten (kiinnityselementit).
- ▶ Säilytä ei-käytössä oleva tuote tyhjennettynä kuivassa ja lukitussa paikassa lasten ulottomissa.
- ▶ Tarkasta tuotteen ja lisävarusteiden mahdolliset vauriot. Tarkasta, että liikkuvat osat toimivat moitteettomasti eivätkä ota kiinni mihinkään ja että osat ovat kunnossa.
  - ▶ Kaikkien osien pitää olla oikein kiinnitettynä ja moitteettomassa toimintakunnossa, jotta tuote voi toimia kunnolla. Vaurioituneet osat on korjattava tai vaihdettava asianmukaisesti **Hilti**-huollossa, ellei käyttöohjeessa muita ohjeita anneta.
- ▶ Tarkasta ennen työn aloittamista, onko työskentelyalueella rakenteiden sisälle asennettuja sähköjohtoja tai kaasu- ja vesiputkia. Tuotteen ulkopinnan metalliosista saatat saada sähköiskun tai aiheuttaa räjähdyksen, jos vahingossa osat sähköjohtoon, kaasuputkeen tai vesiputkeen.
- ▶ Älä kiinnitä kiinnityselementtejä soveltumattomiin materiaaleihin.
  - ▶ Soveltumattomia materiaaleja ovat hitsattu teräs tai valuteräs, valurauta, lasi, marmori, muovi, pronssi, messinki, kupari, eristemateriaalit, ontot tiilet, keraamiset tiilet, ohuet pellit (< 4 mm) ja kaasubetonit. Kiinnittäminen näihin materiaaleihin voi rikkoa kiinnityselementin, irrottaa materiaalista sirpaleita tai kiinnityselementti voi mennä kokonaan materiaalin läpi.
- ▶ Laukaise tuote vain, kun se on kohtisuoraan kiinnityspintaa vasten painettuna.
- ▶ Pidä tuote laukaistaessa aina suorassa kulmassa kiinnityspintaan nähden, jotta vältät kiinnityselementin vinoon ohjautumisen.
- ▶ Pidä käsikahvat kuivina, puhtaina, öljyttöminä ja rasvattomina.
- ▶ Älä koskaan päästä tuotetta putoamaan.
- ▶ Älä käytä lipasta kahvana.
- ▶ Älä käytä tuotetta paikoissa, joissa on tulipalo- tai räjähdysvaara, ellei sitä erikseen ole hyväksytty tällaisissa olosuhteissa käytettäväksi.
- ▶ Älä koskaan kiinnitä kiinnityselementtiä materiaalissa valmiina olevaan reikään, ellei **Hilti** tätä tapaa suosita (esimerkiksi DX-Kwik).

### **Mekaaniset turvallisuustoimenpiteet**

- ▶ Älä tee tuotteeseen tai sen lisävarusteisiin minkäänlaisia muutoksia, etenkin tuotteen mäntään.
- ▶ Käytä vain kiinnityselementtejä, jotka on tarkoitettu ja hyväksytty tälle tuotteelle.

### **Lämpöön liittyvät turvallisuustoimenpiteet**

- ▶ Älä ylitä suositeltua suurinta sallittua käyttönopeutta.
- ▶ Anna kuumentuneen tuotteen jäähtyä.
- ▶ Älä pura tuotetta, jos se on kuuma. Anna tuotteen jäähtyä.



## 2.4 Akkujen käyttö ja hoito

- ▶ **Noudata seuraavia turvallisuusohjeita, jotka varmistavat litiumioniakkujen turvallisen käsittelyn ja käytön.** Ohjeiden noudattamatta jättäminen saattaa aiheuttaa ihoärsytystä, vakavia syöpymisvammoja, kemiallisia palovammoja, tulipalon ja/tai räjähdyksen.
- ▶ Käytä vain akkua, joka on teknisesti moitteettomassa kunnossa.
- ▶ Käsittele akkuja huolellisesti, jotta vältät vauriot ja terveydelle vakavasti vaarallisten nesteiden vuotamisen ulos!
- ▶ Akkuja ei saa mitenkään muuttaa tai manipuloida!
- ▶ Akkuja ei saa avata, puristaa, kuumentaa lämpötilaan yli 80 °C (176 °F) tai polttaa.
- ▶ Älä käytä tai lataa akkua, johon on kohdistunut isku tai joka muutoin on vaurioitunut. Tarkasta akustasi vaurioiden merkit säännöllisin välein.
- ▶ Älä koskaan käytä kierrätettyä tai korjattua akkua.
- ▶ Älä käytä akkua tai akkukäyttöistä sähkötyökalua koskaan lyöntityökaluna.
- ▶ Älä koskaan altista akkua suoralle auringonpaisteelle, korkealle lämpötilalle, kipinöille tai avotulelle. Siitä voi aiheutua räjähdys.
- ▶ Älä kosketa akun napoja sormilla, työkaluilla, koruilla tai muilla metallisilla esineillä. Seurauksena akku voi vaurioitua ja aiheuttaa aineellisia vahinkoja tai vammoja.
- ▶ Älä altista akkua sateelle, kosteudelle tai nesteille. Sisään tunkeutunut kosteus voi aiheuttaa oikosulun, sähköiskun, palovammoja tai räjähdyksen.
- ▶ Käytä aina vain tälle akkutyypille tarkoitettuja latureita ja sähkötyökaluja. Noudata niiden käyttöohjeissa annettuja ohjeita.
- ▶ Älä käytä tai varastoi akkua räjähdysvaarallisessa ympäristössä.
- ▶ Jos akku on liian kuuma koskea, se saattaa olla vaurioitunut. Laita akku palovaarattomaan paikkaan ja riittävän etäälle syttyvistä materiaaleista. Anna akun jäähtyä. Jos akku vielä tunnin kuluttuakin on liian kuuma koskea, akku on vaurioitunut. Ota yhteys **Hilti**-huoltoon tai lue dokumentti "**Hilti**-litiumioniakkujen turvallisuuteen ja käyttöön liittyviä ohjeita".

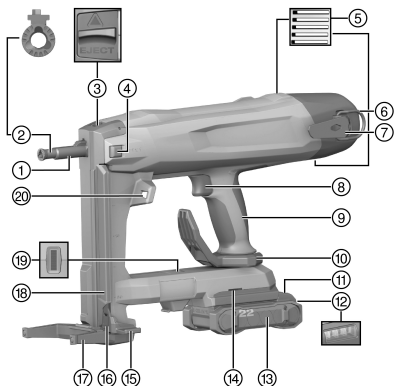


Noudata erityisiä ohjeita ja direktiivejä, jotka koskevat litiumioniakkujen kuljettamista, varastointia ja käyttöä.

Lue **Hilti**-litiumioniakkujen turvallisuuteen ja käyttöön liittyvät ohjeet, jotka saat skannaamalla tämän käyttöohjeen lopussa olevan QR-koodin.

## 3 Kuvaus

### 3.1 Tuoteyhteenveto



- ① Laitteen kärki
- ② Naulanohjain
- ③ Naulanohjaimen lukitus
- ④ Yksittäislaukaisupainike (BX 3-ME-22)
- ⑤ Jäähdytysilmaraot
- ⑥ Työkaluliinan kiinnityslenkki
- ⑦ Vyökoukku
- ⑧ Turvalaukaisin
- ⑨ Käsikahva
- ⑩ Vyökoukku / telinekoukku
- ⑪ Akun lukituksen vapautuspainike
- ⑫ Akun tilanäyttö
- ⑬ Litiumioniakku
- ⑭ Lisävarusteiden kiinnitysaukko
- ⑮ Naulaluisti
- ⑯ Naulaluistin lukituksen vapautus
- ⑰ Tukijalka
- ⑱ Lipas
- ⑲ Naulaimen tilanäyttö
- ⑳ Työaluevalo



### 3.1.1 Varustus

Naulanohjain ja tukijalka ovat tuotekohtaisia. Seuraavassa taulukossa on esitetty tukijalka ja naulanohjain, jotka ovat tämän tuotteen varusteena.

Lisätietoja saat laukun kannesta, **Hilti Store** -liikkeestä ja osoitteesta: [www.hilti.group](http://www.hilti.group)

Tuote	BX 3-22	BX 3-L-22	BX 3-ME-22
Naulanohjain	X-FG B3 IF 02	X-FG B3 IF 02	X-FG B3 ME
Tukijalka	X-SL B3 03	X-SL B3 03	X-SL B3 ME 03

### 3.2 Tarkoituksenmukainen käyttö

Tuote on käsiohjattava akkukäyttöinen naulain. Se on tarkoitettu erikoisvalmistettujen kiinnityselementtien kiinnittämiseen betoniin, teräkseen, muuraukseen, hiekkakiveen ja muihin vastaaviin materiaaleihin, joihin kiinnittäminen naulaamalla on mahdollista. Tuote on myös tarkoitettu sähköjohtojen kiinnittämiseen kiinnikkeillä, jos kiinnittämisessä käytetään tähän tarkoitukseen soveltuvia kiinnityselementtejä. Käytä vain hyväksytyjä kiinnityselementtejä yhdessä niille määrätyn naulanohjaimen kanssa (ks. kappale "Tekniset tiedot").

Naulain, akku ja kiinnityselementit muodostavat yhden teknisen kokonaisuuden. Käytännössä tämä tarkoittaa, että tätä naulainta voidaan ongelmitta käyttää kiinnittämiseen vain käyttämällä erityisesti tähän nauलाईmeen valmistettuja **Hilti**-kiinnityselementtejä sekä **Hiltin** suosittamia latureita ja akkuja. Vain näitä ohjeita noudattamalla pätevät **Hiltin** antamat kiinnitys- ja käyttösuositukset.

- ▶ Naulainta saa käyttää vain käsiohjauksessa.
- ▶ Virheellinen käyttö on suljettava pois. Virheelliseksi käytöksi luetaan kiinnittäminen erittäin pehmeään materiaaliin (esimerkiksi puu) ja kiinnittäminen liian kovaan materiaaliin (esimerkiksi suurlujuusteräs tai erittäin kova luonnonkivi).
- Käytä tässä tuotteessa vain tyyppisarjan B 22 **Hilti** Nuron -litiumioniakkuja. Parhaan tehon saavuttamiseksi **Hilti** suosittaa, että tässä tuotteessa käytetään vain tämän käyttöohjeen lopussa olevassa taulukossa mainittuja akkuja.
- Käytä näiden akkujen lataamiseen vain tämän käyttöohjeen lopussa olevassa taulukossa mainittujen tyyppisarjojen **Hilti**-latureita.

### 3.3 Turvalaitteet

Lipaskäytössä naulantunnistuksen tehtävä on estää virheelliset laukaisut, jotka saattaisivat vaurioittaa naulainta.

Painovarmistus estää naulan laukaisun, ellei laitetta paineta pintaa vasten. Lipaskäytössä naulain voidaan laukaista vain, jos lippaassa on nauvoja ja naulainta painetaan pintaa vasten.

### 3.4 Varustusyksityiskohtia

Naulaimessa on ergonominen, pitäväpintainen ja värinävaimeennettu kahva, vyö- ja telinekoukku sekä tukijalka. Naulaimessa on liialliselta kuormitukselta suojaava elektroninen ylikuormitusuoja ja ylikuumenemiselta suojaava lämpötilavalvonta.

### 3.5 Naulaimen tilinäyttö

Tilanäyttö kertoo tiedon naulaimen tiloista.

Tila	Merkitys
LED ei pala	Naulain on kytketty pois päältä
LED palaa vihreänä.	Naulain on kytketty päälle ja laukaisuvalmis
LED vilkkuu vihreänä.	Akku liian kuuma tai liian heikko
LED vilkkuu 3 sekunnin välein vihreänä.	Naulain on valmiustilassa, laitteen kärjen painaminen kytkee naulaimen päälle
LED palaa sinisenä.	Naulain on kytketty päälle, naulakammat on ladattu
LED vilkkuu sinisenä.	Naulain on kytketty päälle, lipas on täysin tyhjä
LED vilkkuu keltaisena.	Naulain on liian kuuma, ks. Häiriötilannetaulukko
LED vilkkuu punaisena.	Laitteen häiriö, ks. Häiriötilannetaulukko
LED palaa punaisena.	Laitteen häiriö, ks. Häiriötilannetaulukko



### 3.6 Litiumioniakun näyttö

**Hilti** Nuron -litiumioniakuissa on lataustilan, vikailmoitusten ja akun kunnan näyttö.

#### 3.6.1 Lataustilan ja vikailmoitusten näyttö



##### Loukkaantumisvaara akun putoamisesta aiheutuva!

- Varmista, että akku on kunnolla lukittunut tuotteeseen, jos akun paikalleen laittamisen jälkeen olet painanut lukituksen vapautuspainiketta.

Jotta jokin seuraavista näytöistä voi tulla näyttöön, paina akun lukituksen vapautuspainiketta lyhyesti. Lataustila ja mahdolliset häiriöt pysyvät näytössä niin kauan, kuin liitetty tuote on päälle kytketty.

Tila	Merkitys
Neljä (4) LED-merkkivaloa palaa jatkuvasti vihreänä	Lataustila: 100...71 %
Kolme (3) LED-merkkivaloa palaa jatkuvasti vihreänä	Lataustila: 70...51 %
Kaksi (2) LED-merkkivaloa palaa jatkuvasti vihreänä	Lataustila: 50...26 %
Yksi (1) LED palaa jatkuvasti vihreänä	Lataustila: 25...10 %
Yksi (1) LED-merkkivalo vilkkuu hitaasti vihreänä	Lataustila: < 10 %
Yksi (1) LED-merkkivalo vilkkuu nopeasti vihreänä	Litiumioniakku on täysin tyhjentynyt. Lataa akku. Jos LED-merkkivalo akun lataamisen jälkeenkin vielä vilkkuu nopeasti, ota yhteys <b>Hilti</b> -huoltoon.
Yksi (1) LED-merkkivalo vilkkuu nopeasti keltaisena	Litiumioniakku tai siihen liitetty tuote on ylikuormittunut, liian kuuma tai liian kylmä tai jokin muu vika on olemassa. Saata tuote ja akku suositeltuun käyttölämpötilaan ja älä ylikuormita tuotetta sitä käyttäessäsi. Jos viesti edelleen on näytössä, ota yhteys <b>Hilti</b> -huoltoon.
Yksi (1) LED-merkkivalo palaa keltaisena	Litiumioniakku ja siihen liitetty tuote eivät ole yhteensopivat. Ota yhteys <b>Hilti</b> -huoltoon.
Yksi (1) LED-merkkivalo vilkkuu nopeasti punaisena	Litiumioniakku on estetty eikä sitä voida käyttää. Ota yhteys <b>Hilti</b> -huoltoon.

#### 3.6.2 Akun kunnan näyttö

Litiumioniakun kunnan voit hakea näyttöön painamalla akun lukituksen vapautuspainiketta yli kolmen sekunnin ajan. Järjestelmä tunnistaa akun mahdollisen virheellisen toiminnan väärin käyttämisen seurauksena, esimerkiksi akku päässyt putoamaan, akussa reikä, akussa ulkoisen lämmön aiheuttama vaurio jne.

Tila	Merkitys
Kaikki LED-merkkivalot syttyvät juoksevasti ja sitten yksi (1) LED-merkkivalo jää palamaan vihreänä.	Akun käyttämistä voidaan jatkaa.
Kaikki LED-merkkivalot syttyvät juoksevasti ja sitten yksi (1) LED-merkkivalo vilkkuu nopeasti keltaisena.	Kyselyä akun kunnosta ei saatu tehtyä loppuun saakka. Toista tämä vaihe tai ota yhteys <b>Hilti</b> -huoltoon.
Kaikki LED-merkkivalot syttyvät juoksevasti ja sitten yksi (1) LED-merkkivalo jää palamaan punaisena.	Jos liitettyä tuotetta voi edelleen käyttää, jäljellä oleva akkukapasiteetti on alle 50 %. Jos liitettyä tuotetta ei enää voi käyttää, akku on tullut käyttöikänsä päähän ja vaihdettava. Ota yhteys <b>Hilti</b> -huoltoon.

### 3.7 Bluetooth® (lisävaruste)

Bluetooth® -tekstimerkki ja kuvamerkit (logot) ovat Bluetooth SIG, Inc. -yhtiön rekisteröityjä tuotemerkkejä ja omaisuutta. **Hilti** Aktiengesellschaft käyttää näitä tekstimerkkejä/kuvamerkkejä lisenssillä.



### 3.7.1 Tarkoituksenmukainen käyttö

Tässä tuotteessa on Bluetooth® Low Energy Module -moduuli, joka mahdollistaa sähkötyökalun tilan tarkastamisen sekä asetusten ja tietojen välittämisen tiedonsiirron langattomalla Bluetooth® -radiotaajuustekniikalla kahden Bluetooth-ominaisuudellisen tuotteen välillä lyhyillä etäisyyksillä. Tämä tuote on kehitetty mahdollistamaan kommunikaatio ja tiedonsiirto matkapuhelimien kanssa ja **Hilti** Gateway-yhdyskäytävän avulla. Tuote voi lähettää tietoyksityiskohtia kuten vastaanottavan päätelaitteen sijainti, käyttöaika, sovellusten kokonaislukumäärä, lähetyksen aikaisten sovellusten lukumäärä ja tiedonsiirron aikaleima. Tietoja tarjolla olevista liitettävyyden Connectivity-toiminnoista löydät vastaavasta **Hilti**-sovelluksesta (App) tai käytettävän sähkötyökalun käyttöohjeesta.

### 3.7.2 Tiedonsiirto Bluetooth®-yhteydellä

Lähetyksen voi vaihdella riippuen käytettävissä olevasta energialähteestä. Signaalin kantama voi suuresti vaihdella riippuen ulkoisista tekijöistä mukaan lukien käytettävä vastaanotto-laite. Suljetuissa tiloissa metalliset esteet (esimerkiksi seinät, hyllyt, laukut jne.) voivat merkittävästi lyhentää Bluetooth® -yhteyden toimintamatkaa. Ympäristöstä riippuen saatetaan tarvita useampia lähetyksen jakoja, ennen kuin sähkötyökalu tunnistetaan.

Jos sähkötyökalua ei tunnista, tarkasta seuraavat:

Onko etäisyys mobiilipäätelaitteeseen liian suuri?

→ Pienennä mobiilipäätelaitteen ja sähkötyökalun välistä etäisyyttä

### 3.7.3 Sovelluksen asennus ja asetukset

Liitettävyyden Connectivity-toimintojen käyttämiseksi sinun pitää ensin asentaa vastaava **Hilti**-sovellus.

(1.) Lataa sovellus vastaavasta sovelluskaupasta.



Sovelluskauppaan tarvitaan käyttäjätili.

(2.) Kun ensimmäisen kerran käynnistät sovelluksen, kirjaudu tilillesi tai rekisteröidy.

(3.) Mobiilipäätelaitteesi näyttö näyttää kaikki muut vaiheet, jotka tarvitaan sähkötyökalun ja mobiilipäätelaitteen toisiinsa yhdistämiseen.



Käy ensin sovelluksen esittely läpi. Siten saat paremmin käsityksen yhteyden muodostamisesta ja liitettävyyden Connectivity-toiminnoista.

## 3.8 Syväpurkautumissuoja

Tuotteessa on syväunitila, joka suojaaa litiumioniakkua syväpurkautumiselta. Näin estetään akun syväpurkautuminen.

- Syväpurkautumissuoja aktivoituu 360 minuutin kuluttua.
- Syväpurkautumissuojan saa deaktivoitua irrottamalla akun ja laittamalla sen takaisin paikalleen.

## 3.9 Toimituksen sisältö

Naulain, käyttöohje.

Muita tälle tuotteelle hyväksytyjä järjestelmätuotteita löydät **Hilti Store** -liikkeestä tai nettiosoitteesta: [www.hilti.group](http://www.hilti.group)

## 4 Tekniset tiedot

	BX 3-22	BX 3-L-22	BX 3-ME-22
<b>Paino EPTA Procedure 01 mukaan ilman akkua</b>	3,5 kg	3,5 kg	3,4 kg
<b>Naulan pituus lippaassa</b>	14 mm ... 30 mm	14 mm ... 36 mm	14 mm ... 24 mm
<b>Naulan pituus yksittäislaukaisussa</b>	•/•	•/•	30 mm ... 36 mm
<b>Naulan halkaisija</b>	3 mm	2,75 mm ... 3,0 mm	3 mm
<b>Lippaan kapasiteetti</b>	30 naulaa	30 naulaa	20 naulaa





	BX 3-22	BX 3-L-22	BX 3-ME-22
<b>Painomatka</b>	12 mm	12 mm	12 mm
<b>Painamisvoima</b>	50 N ... 70 N	50 N ... 70 N	50 N ... 70 N
<b>Suosittelun suurin käyttönopeus huonelämpötilassa</b>	700/h	700/h	700/h
<b>Nimellisjännite</b>	21,6 V	21,6 V	21,6 V
<b>Max. lähetysteho Bluetooth®</b>	8 dBm	8 dBm	8 dBm
<b>Bluetooth-taajuusalue</b>	2 402 MHz ... 2 480 MHz	2 402 MHz ... 2 480 MHz	2 402 MHz ... 2 480 MHz
<b>Varastointilämpötila</b>	-20 °C ... 70 °C	-20 °C ... 70 °C	-20 °C ... 70 °C
<b>Ympäristön lämpötila käytettäessä</b>	-17 °C ... 60 °C	-17 °C ... 60 °C	-17 °C ... 60 °C

#### 4.1 Akku

<b>Akkutoimintajännite</b>	21,6 V
<b>Akun paino</b>	Ks. tämän käyttöohjeen loppu
<b>Ympäristön lämpötila käytettäessä</b>	-17 °C ... 60 °C
<b>Varastointilämpötila</b>	-20 °C ... 40 °C
<b>Akun lämpötila lataamisen alkaessa</b>	-10 °C ... 45 °C

#### 4.2 Melutiedot ja värinäarvot EN 62841 mukaan

Tässä käyttöohjeessa annetut äänenpaine- ja värinäarvot on mitattu standardoitujen mittausmenetelmien mukaisesti, ja näitä arvoja voidaan käyttää sähkötyökalujen vertailussa. Ne soveltuvat myös altistumisten tilapäiseen arviointiin.

Annetut arvot koskevat sähkötyökalun pääasiallisia käyttötarkoituksia. Jos sähkötyökalua kuitenkin käytetään muihin tarkoituksiin, poikkeavia työkaluja tai teriä käyttäen tai puutteellisesti huollettuna, arvot voivat poiketa tässä ilmoitetuista. Tämä saattaa merkittävästi lisätä altistumista koko työskentelyajan aikana.

Altistumisia tarkasti arvioitaessa on otettava huomioon myös ne ajat, jolloin kone on kytketty pois päältä tai jolloin kone on päällä, mutta sillä ei tehdä varsinaista työtä. Tämä saattaa merkittävästi vähentää altistumista koko työskentelyajan aikana.

Käyttäjän suojaamiseksi melun ja/tai värinän vaikutukselta ryhdy tarpeellisiin turvatoimenpiteisiin kuten: Sähkötyökalun ja siihen kiinnitettävien työkalujen huolto, käsien lämpimänä pitäminen, työtehtävien organisointi.

#### Melutiedot

		BX 3-22	BX 3-L-22	BX 3-ME-22
<b>Tyypillinen A-painotettu melupäästön äänitehotaso (nauloja kiinnitettäessä) (<math>L_{WA}</math>)</b>	<b>Betoni</b>	96 dB	96 dB	96 dB
	<b>Teräs</b>	100 dB	100 dB	100 dB
<b>Tyypillinen A-painotettu melupäästön äänenpainetaso (nauloja kiinnitettäessä) (<math>L_{pA}</math>)</b>	<b>Betoni</b>	85 dB	85 dB	85 dB
	<b>Teräs</b>	89 dB	89 dB	89 dB
<b>Ilmoitetun melutason epävarmuus (<math>K_{WA}</math>, <math>K_{pA}</math>)</b>		3 dB	3 dB	3 dB

#### Yhden akselin suuntaiset (z-suunta) värinäkokonaisarvot

		BX 3-22	BX 3-L-22	BX 3-ME-22
<b>Tärinäarvo (nauloja kiinnitettäessä) käytettäessä akkua B22 55 (a<sub>n</sub>)</b>	<b>Betoni</b>	2,5 m/s <sup>2</sup>	2,5 m/s <sup>2</sup>	2,5 m/s <sup>2</sup>
	<b>Teräs</b>	3,3 m/s <sup>2</sup>	3,3 m/s <sup>2</sup>	3,3 m/s <sup>2</sup>
<b>Tärinäarvo (nauloja kiinnitettäessä) käytettäessä akkua B22 85 (a<sub>n</sub>)</b>	<b>Betoni</b>	2,9 m/s <sup>2</sup>	2,9 m/s <sup>2</sup>	2,9 m/s <sup>2</sup>
	<b>Teräs</b>	3,5 m/s <sup>2</sup>	3,5 m/s <sup>2</sup>	3,5 m/s <sup>2</sup>
<b>Epävarmuus (K)</b>		1,5 m/s <sup>2</sup>	1,5 m/s <sup>2</sup>	1,5 m/s <sup>2</sup>



## 5 Työkohteen valmistelu

### VAARA

#### Loukkaantumisvaara vahingossa käynnistymisen seurauksena!

- ▶ Varmista ennen akun kiinnittämistä, että tuote on kytketty pois päältä.
- ▶ Irrota akku, ennen kuin muutat koneen säätöjä tai vaihdat lisävarusteosia.

Noudata tässä dokumentaatioissa ja tuotteessa olevia turvallisuus- ja varoitushuomautuksia.

### 5.1 Akun lataus

1. Ennen lataamista lue laturin käyttöohje.
2. Varmista, että liittimet akussa ja laturissa ovat puhtaat ja kuivat.
3. Lataa akku hyväksytyllä laturilla. → Sivu 180

### 5.2 Akun kiinnitys

#### VAARA

#### Loukkaantumisvaara akun oikosulun tai putoamisen seurauksena!

- ▶ Ennen akun paikalleen laittamista varmista, ettei akun liittimissä akussa ja tuotteessa ole vieraita esineitä.
- ▶ Varmista, että akku aina lukittuu kunnolla paikalleen.

1. Lataa akku täyteen ennen ensimmäistä käyttökertaa.
2. Työnnä akku tuotteeseen siten, että akku kuultavasti lukittuu paikalleen.
3. Tarkasta, että akku on kunnolla kiinni.

### 5.3 Akun irrotus

1. Paina akun lukituksen vapautuspainiketta.
2. Vedä akku irti tuotteesta.

### 5.4 Naulanohjaimen irrotus

1. Vedä naulaluistia alaspäin, kunnes se lukittuu.
2. Tyhjennä lipas. → Sivu 187
3. Työnnä naulanohjaimen lukitsin nuolen suuntaan vasteeseen saakka.
  - ▶ Naulanohjain vapautuu.
4. Irrota naulanohjain.

### 5.5 Naulanohjaimen kiinnitys

1. Vedä naulaluistia alaspäin, kunnes se lukittuu.
2. Tyhjennä lipas. → Sivu 187
3. Työnnä naulanohjaimen lukitsin nuolen suuntaan vasteeseen saakka ja pidä tässä asennossa.
4. Työnnä naulanohjaimen kärkeen, siten että sen lukittumisen voi kuulla.
5. Vapauta naulanohjaimen lukitsin.
  - ▶ Naulanohjaimen lukitsin ponnahtaa keskiasentoon.
6. Tarkasta naulanohjaimesta vetämällä, että se on kunnolla kiinni.

### 5.6 Vyö- ja telinekoukun turvallinen käyttö

- ▶ Ennen työn aloittamista varmista, että vyö-/telinekoukku on kunnolla kiinnitetty tuotteeseen.
- ▶ Käytä vyö-/telinekoukkuja vain niin kauan kuin sitä tarvitset. Laske tuote turvallisesti sivuun, jos et tarvitse sitä pitempään aikaan.



## 5.7 Putoamissuoja

### VAARA

**Loukkaantumisvaara** työkalun ja/tai lisävarusteen putoamisvaaran vuoksi!

- ▶ Käytä vain tuotteellesi suositeltua **Hilti**-työkaluliinaa.
- ▶ Aina ennen käyttöä tarkasta työkaluliinan kiinnityspisteen mahdolliset vauriot.
- ▶ Älä kiinnitä työkaluliinaa vyökoukkuun. Älä käytä vyökoukkuja tuotteen nostamiseen.



Noudata maassasi voimassa olevia korkealla tehtävien töiden määräyksiä ja ohjeita.

Käytä tämän tuotteen putoamissuojana ainoastaan **Hilti**-työkaluliinaa #2261970.

- ▶ Kiinnitä työkaluliina tuotteeseen karbiinikoukulla kuvan mukaisesti. Tarkasta, että karbiinikoukku on kunnolla kiinni.
- ▶ Kiinnitä toinen karbiinikoukku kantavaan rakenteeseen. Tarkasta, että karbiinikoukku on kunnolla kiinni.



Noudata **Hilti**-työkaluliinan käyttöohjetta.

## 5.8 Naulojen laittaminen naulaimeen lipaskäyttöä varten

### VAROITUS

**Puristumisvaara!** Naulaluistin äkillinen liike saattaa aiheuttaa vammoja ja naulaimen vaurioita.

- ▶ Kun vedät naulaluistia alaspäin, varmista sen kunnollinen lukittuminen. Älä päästä naulaluistia palaamaan äkillisesti.

1. Vedä naulaluistia alaspäin, kunnes se lukittuu.
2. Liu'uta naulakampa lippaaseen (enintään 3 kampa a 10 naulaa).
3. Pidä naulaluistista kiinni ja paina naulaluistin lukituksen vapautinta.
4. Ohjaa naulaluista taaksepäin, kunnes se koskettaa naulaa.

## 5.9 Naulojen laittaminen yksittäislaukaisukäyttöä varten

BX 3-ME-22

### VAROITUS

**Puristumisvaara!** Naulaluistin äkillinen liike saattaa aiheuttaa vammoja ja naulaimen vaurioita.

- ▶ Kun vedät naulaluistia alaspäin, varmista sen kunnollinen lukittuminen. Älä päästä naulaluistia palaamaan äkillisesti.

1. Vedä naulaluistia alaspäin, kunnes se lukittuu.
2. Liu'uta naulakampa ulos lippaasta ja varmista, että lipas on tyhjä.



Naulain voi vaurioitua, jos et ennen yksittäiskäyttölaukaisua poista kaikkia nauloja lippaasta.

3. Pidä naulaluistista kiinni ja paina naulaluistin lukituksen vapautinta.
4. Ohjaa naulaluisti taaksepäin.
5. Laita naula sille tarkoitettuun syvennykseen naulanohjaimessa. Sitten voit myös mahdollisesti laittaa hyväksytyynmallisen kiinnityselementin naulanohjaimen.



Jos naulanohjaimessa on useampi kuin yksi naula, naulaimen laukaiseminen voi aiheuttaa naulaimen vaurioitumisen. Yksittäislaukaisukäyttöä varten laita naulanohjaimen aina enintään yksi naula.

6. Paina yksittäislaukaisupainiketta.
  - ▶ Yksittäislaukaisupainike lukittuu kuultavasti.



Kun naulaluistia vedetään muutama sentti ylöspäin, yksittäislaukaisupainike vapautuu jälleen.



Noudata tässä dokumentaatioissa ja tuotteessa olevia turvallisuus- ja varoitushuomautuksia.

### 6.1 Tukijalan käyttö

Tasaisella kiinnityspinnalla tukijalka helpottaa naulaimen kohtisuoraan kiinnityspintaa vasten asettamisessa, koska tällöin ainoastaan sivusuunnassa on varmistettava suorakulmainen sijainti. Epätasaisella kiinnityspinnalla saattaa olla tarpeen kääntää tukijalka sisään, jotta naulaimen saa suunnattua kohtisuoraan kiinnityspintaan nähden.

#### 6.1.1 Tukijalan kääntäminen sisään

1. Paina tukijalkaa, jotta se vapautuu lukitusasennostaan.
2. Käännä tukijalka takaisin.

#### 6.1.2 Tukijalan kääntäminen esiin

##### **VAROITUS**

**Puristumisvaara!** Tukijalkaa käännettäessä on vaarana, että sormet jäävät puristuksiin tukijalan ja kotelon väliin.

- ▶ Pidä naulaimesta kiinni kahvasta, kun käännät tukijalkaa.

1. Käännä tukijalka eteenpäin.
2. Paina alhaaltapäin tukijalkaa, jotta se lukittuu esiin käännettyyn asentoon.

### 6.2 Bluetoothin (lisävaruste) kytkeminen pois päältä

- ▶ Paina nauलाईnta 10 sekunnin ajan alustaa vasten.
  - ▶ Kuuden sekunnin kuluttua jousielementin jännitys poistuu kuultavasti (pidä nauलाईn vielä neljän sekunnin ajan kiinnityspintaa vasten painettuna).
  - ▶ Tilanäyttö vilkkahtaa 3 kertaa sinisenä.
  - ▶ Moottoriääni kuuluu 3 kertaa.
  - ▶ Tiedonsiirto ei enää ole mahdollista.



Jos olet radiosignaaliherkässä ympäristössä (esimerkiksi sairaalassa), jossa Bluetoothin käyttö ei ole sallittua, kytke Bluetooth pois päältä.

Bluetoothin kytket uudelleen päälle irrottamalla akun ja laittamalla sen takaisin paikalleen.

### 6.3 Naulaimen kytkeminen päälle / pois päältä

#### 6.3.1 Naulaimen kytkeminen päälle

##### **VAARA**

**Loukkaantumisvaara!** Naulaimen painaminen kehonosaa vasten saattaa aiheuttaa vakavan loukkaantumisen, jos nauलाईn vahingossa laukeaa.

- ▶ **Älä koskaan paina nauलाईnta kättäsi tai muuta kehonosaa vasten.**

1. Lipaskäyttöä varten täytä lipas. → Sivu 185
2. Kiinnitä akku paikalleen. → Sivu 184
  - ▶ Tilanäyttö vilkkuu hitaasti vihreänä.



Jos käytät akkua, jonka teho on heikentynyt, nauलाईn kytkeytyy pois päältä ennen kuin akun kennot ehtivät vaurioitua.

3. Paina nauलाईn soveltuvaa alustaa vasten päälle kytkemistä varten.
  - ▶ Naulain jännittyy.
  - ▶ Tilanäyttö palaa vihreänä.



### 6.3.2 Naulaimen kytkeminen pois päältä

- ▶ Irrota akku. → Sivu 184
  - ▶ Jousielementin jännityksen poistumisen voi kuulla, ja tilan merkkivalo sammuu.



Kuuden minuutin kuluttua naulain antaa moottoriäänen huomautuksena, että naulain kytkeytyy nyt pois päältä. Tämän huomautuksen jälkeen naulain kytkeytyy automaattisesti pois päältä.

### 6.4 Laukaiseminen

#### VAARA

**Loukkaantumisvaara** Läpi menevä kiinnityselementti aiheuttaa vaaran!

- ▶ Varmista ennen kiinnityselementtien ampumista, ettei kukaan ole kiinnityskohdan takana tai alapuolella.

#### VAARA

**Sinkoutuvien osien aiheuttama loukkaantumisvaara!** Kiinnittämisen yhteydessä kiinnitysalustasta sinkoutuvat materiaalikappaleet tai lipaskammasta sinkoutuvat osat voivat aiheuttaa loukkaantumisia tai silmävammoja.

- ▶ **Käytä henkilökohtaisia suojavarusteita ja aina silmäsuojaimia ja suojakäsineitä.** Myös muiden työskentelyalueella olevien henkilöiden on käytettävä silmäsuojaimia ja suojakypärää.

#### VAARA

**Loukkaantumisvaara!** Naulaimen painaminen kehonosaa vasten saattaa aiheuttaa vakavan loukkaantumisen, jos naulain vahingossa laukeaa.

- ▶ **Älä koskaan paina naulainta kättäsi tai muuta kehonosaa vasten.**

1. Ennen töiden aloittamista kiinnitä kiinnityspintaan kokeeksi kaksi kiinnityselementtiä.
2. Aseta naulain suoraan kulmaan kiinnityspintaa vasten ja paina naulanohjain vasteeseen saakka.
  - ▶ Naulain kytkeytyy päälle.
3. Laukaise naulain painamalla turvalaukaisinta.
4. Nosta naulain kokonaan pois kiinnityspinnalta laukaisemisen jälkeen.



Jos naulanohjain on yli kuuden sekunnin ajan kiinnityspintaa vasten painettuna ilman että naulaimen laukaisemista, naulain kytkeytyy automaattisesti valmiustilaan. Naulain kytkeytyy uudelleen laukaisuvalmiuteen, kun laitteen kärki painetaan kiinnityspintaa vasten.

### 6.5 Naulojen poisto lipaskäytössä

1. Vedä naulaluistia alaspäin, kunnes se lukittuu.
2. Työnnä naulat alaspäin pois lippaasta.
3. Pidä naulaluistista kiinni ja paina naulaluistin lukituksen vapautinta.
4. Ohjaa naulaluisti takaisin perusasentoonsa.

### 6.6 Juuttuneen naulan poisto

#### VAARA

**Loukkaantumisvaara ja naulaimen vaurioitumisvaara.** Jos laitteessa käytetään soveltumattomia tuotteita Hiltin suosittelemien alkupepäisten lisävarusteiden ja tarvikkeiden sijasta, seurauksena voi olla loukkaantumisia ja naulaimen vaurioituminen.

- ▶ Jos naula on juuttunut laitteeseen, käytä sen irrottamiseen vain suositeltua painotyökalusarjaa.

#### VAARA

**Sinkoutuvien osien aiheuttama loukkaantumisvaara!** Kiinnittämisen yhteydessä sinkoutuvat osat voivat aiheuttaa vammoja, jos naulanohjaimen alueella on vieraita esineitä tai jos kiinnityselementti jumittuu naulanohjaimen.

- ▶ Älä koskaan yritä poistaa naulaimen toimintahäiriötä ampumalla useamman kerran!





Yksittäiset naulat voivat juuttua naulanohjaimeen. Juuttuneet naulat voidaan irrottaa naulanohjaimesta painotyökalusarjalla X-NP. Lisävarusteita löydät **Hilti Store** -myymälästä tai internetistä osoitteesta [www.hilti.group](http://www.hilti.group).

1. Irrota naulanohjain (ks. → Sivu 184).
2. Laita naulanohjain painotyökalusarjan kiinnitysholkkiin.
3. Paina juuttunut naula painotyökalua ja vasaraa käyttäen irti naulanohjaimesta.
4. Kiinnitä naulanohjain (ks. → Sivu 184).

## 7 Huolto, hoito ja kunnossapito



### VAARA

**Loukkaantumiswaara jos akku paikallaan !**

- Irrota akku aina ennen hoito- ja kunnostustöitä!

### Tuotteen hoito

- Puhdista pinttynyt lika varovasti.
- Jos tuotteessa on jäähdytysilmaraot, puhdista ne varovasti kuivalla ja pehmeällä harjalla.
- Puhdista kotelon pinnat vain kevyesti kostutetulla kankaalla. Älä käytä siilikonia sisältäviä hoitoaineita, sillä ne saattavat vaurioittaa muoviosia.
- Käytä tuotteen liittimien puhdistamiseen vain puhdasta ja kuivaa kangaspalaa.

### Litiumioniakkujen hoito

- Älä koskaan käytä akkua, jos sen jäähdytysilmaraot ovat tukkeutuneet. Puhdista jäähdytysilmaraot varovasti kuivalla, pehmeällä harjalla.
- Vältä altistamista akkua tarpeettomasti pölylle tai lialle. Älä koskaan altista akkua suurelle kosteudelle (esimerkiksi upota veteen tai jätä sateeseen).  
Jos akku on pahoin kastunut, käsittele sitä kuin vaurioitunutta akkua. Eristä akku palamattomasta materiaalista valmistettuun astiaan ja ota yhteys **Hilti**-huoltoon.
- Pidä akku öljyttömänä ja rasvattomana. Älä anna pölyn ja lian kertyä akun pintaan. Puhdista akku kuivalla, pehmeällä harjalla tai puhtaalla, kuivalla kankaalla. Älä käytä siilikonia sisältäviä hoitoaineita, sillä ne saattavat vaurioittaa muoviosia.  
Älä kosketa akun liittimiä äläkä poista akun liittimiin tehtaalla laitettua rasvaa.
- Puhdista kotelon pinnat vain kevyesti kostutetulla kankaalla. Älä käytä siilikonia sisältäviä hoitoaineita, sillä ne saattavat vaurioittaa muoviosia.

### Kunnossapito

- Tarkasta säännöllisin välein kaikkien näkyvien osien mahdolliset vauriot ja käyttöelementtien moitteeton toiminta.
- Jos havaitset vaurioita ja/tai toimintahäiriöitä, älä käytä tuotetta. Korjauta tuote viipymättä **Hilti**-huollossa.
- Hoito- ja kunnostustöiden jälkeen kiinnitä kaikki suojalaitteet takaisin ja tarkasta niiden moitteeton toiminta.



Käyttöturvallisuuden varmistamiseksi käytä vain alkuperäisiä varaosia ja käyttömateriaaleja. **Hiltin** tälle tuotteelle hyväksymiä varaosia, kulutusmateriaaleja ja lisävarusteita löydät **Hilti Store** -liikkeestä tai osoitteesta: [www.hilti.group](http://www.hilti.group)

### 7.1 Laitteen kärjen sisäpinnan puhdistus

1. Irrota naulanohjain. → Sivu 184
2. Puhdista laitteen kärjen sisäpinta.
3. Kiinnitä naulanohjain paikalleen. → Sivu 184

## 8 Akkukäyttöisten työkalujen ja akkujen kuljetus ja varastointi

### Kuljetus



### VAROITUS

**Käynnistyminen vahingossa kuljetuksen aikana !**

- Kuljeta tuotteesi aina akku irrotettuna!



- ▶ Irrota akut.
- ▶ Kuljeta ja varastoi laite aina lukitussa laukussa.
- ▶ Älä koskaan kuljeta akkuja irrallaan muiden tavaroiden joukossa. Akut on suojattava kuljetuksen ajaksi kovilta iskuilta ja värinäältä, ja ne on eristettävä kaikenlaisista sähköä johtavista materiaaleista ja muista akuista, jotta niiden navat eivät pääse kosketuksiin muiden akkujen napojen kanssa. Seurauksena saattaisi olla oikosulku. **Noudata maakohtaisia akkujen kuljetusmääräyksiä.**
- ▶ Akkuja ei saa koskaan lähettää postitse. Käännä kuljetusyrityksen puoleen, kun haluat lähettää vaurioittomia akkuja.
- ▶ Tarkasta tuotteen ja akun mahdolliset vauriot aina ennen käyttöä sekä ennen pitkää kuljetusta ja sen jälkeen.

### Varastointi



#### VAARA

#### Viallinen tai vuotava akku voi aiheuttaa vaurioita !

- ▶ Varastoi tuotteesi aina akku irrotettuna!
- 
- ▶ Varastoi tuote ja akut viileässä ja kuivassa paikassa. Ota teknisissä tiedoissa annetut lämpötilarajat huomioon.
  - ▶ Akkuja ei saa säilyttää laturin päällä. Irrota akku laturista aina latauksen päätyttyä.
  - ▶ Älä koskaan varastoi akkuja auringonpaisteessa, lämmönlähteen päällä tai ikkunan vieressä.
  - ▶ Varastoi tuote ja akut lasten ja asiattomien henkilöiden ulottumattomissa.
  - ▶ Tarkasta tuotteen ja akun mahdolliset vauriot aina ennen käyttöä sekä ennen pitkää varastointia ja sen jälkeen.

## 9 Apua häiriötilanteisiin

Ellei toisin ole kerrottu, kaikki tässä kuvatut merkkivalotoiminnot koskevat naulaimen tilanäyttöä. Kaikkissa häiriötilanteissa tarkkaile lataustilan ja vikojen näytön merkkivaloja. Ks. kappale **Litiumioniakun merkkivalot**. Häiriöissä, joita ei ole kuvattu tässä taulukossa tai joita et itse pysty poistamaan, ota yhteys **Hilti**-huoltoon.

Häiriö	Mahdollinen syy	Ratkaisu
Tilanäyttö vilkkuu vihreänä.	Akku tyhjä.	▶ Vaihda akku.
Jousielementti ei jännity, tilanäyttö vilkkuu vihreänä.	Akku tyhjä.	▶ Vaihda akku.
Naulanohjainta ei saa painetua ja tilanäyttö palaa <b>sini-senä</b> .	Lipas tyhjä.	▶ Lipaskäyttöä varten täytä lipas. → Sivu 185
Naulanohjainta ei saa painetua ja tilanäyttö palaa <b>vihreänä</b> .	Naulaluisti juuttunut.	▶ Irrota naulakampa lippaasta ja puhdistaa lipas.
	Naula juuttunut naulanohjaimen.	▶ Irrota juuttunut naula. → Sivu 187
Jousielementti jännittyy viiveellä, tilanäyttö vilkkuu sinisenä, samalla kuuluu merkkiääni; sitten tilanäyttö palaa kuuden minuutin ajan sinisenä.	Lipas tyhjä.	▶ Lipaskäyttöä varten täytä lipas. → Sivu 185
Jousielementti ei jännity ja tilanäyttö vilkkuu keltaisena.	Naulaimen ylikuumentuminen.	▶ Anna naulaimen jäähtyä.
	Akun lämpötila liian suuri.	▶ Anna akun jäähtyä.
	Akun lämpötila liian alhainen.	▶ Anna akun lämmitä hitaasti huoneenlämpötilaan.
Jousielementti ei jännity ja tilanäyttö vilkkuu punaisena.	Naulanohjain ei kunnolla paikallaan.	▶ Kiinnitä naulanohjain paikalleen. → Sivu 184
Jousielementti ei jännity ja tilanäyttö palaa punaisena.	Laitteen vika.	▶ Ota yhteys <b>Hilti</b> -huoltoon.
Jousielementti ei jännity; tilanäyttö ei näytä mitään.	Akku tyhjä.	▶ Vaihda akku.
	Akku ei kunnolla paikallaan.	▶ Irrota akku ja laita se kunnolla takaisin paikalleen. → Sivu 184



Häiriö	Mahdollinen syy	Ratkaisu
Jousielementti ei jännity; tilanäyttö ei näytä mitään.	Syväpurkautumissuoja aktivoituneena.	▶ Irrota akku ja laita se takaisin paikalleen.
Naulanohjain juuttunut painettua asentoon.	Likaa naulanohjaimen ja laitteen kärjen välissä.	▶ Puhdista laitteen kärjen sisäpinta. → Sivu 188

## 10 Hävittäminen

### VAARA

**Määräystenvastaisen hävittäminen aiheuttaa loukkaantumisvaaran!** Ulos vuotavat kaasut tai nesteet vaarantavat terveyden.

- ▶ Älä lähetä vaurioituneita akkuja!
- ▶ Peitä liitännät sähköä johtamattomalla materiaalilla oikosulkujen välttämiseksi.
- ▶ Hävitä akut siten, etteivät ne voi joutua lasten käsiin.
- ▶ Hävitä akku viemällä se **Hilti Store** -liikkeeseen tai käänny vastuullisen jätteenkäsittely-yrityksen puoleen.

**Hilti**-tuotteet on pääosin valmistettu kierrätyskelteisistä materiaaleista. Kierrätyksen edellytys on materiaalien asianmukainen lajittelu. Useissa maissa **Hilti** ottaa vanhat koneet ja laitteet vastaan kierrätystä ja hävitystä varten. Lisätietoja saat **Hilti**-huollosta tai -edustajalta.



- ▶ Älä hävitä sähkötyökaluja, elektronisista laitteita ja akkuja tavallisen sekajätteen mukana!

## 11 Valmistajan myöntämä takuu

- ▶ Jos sinulla on takuuehtoihin liittyviä kysymyksiä, ota yhteys paikalliseen **Hilti**-edustajaan.

## 12 Lisätietoja

Lisätietoja käytöstä, teknikasta, ympäristöstä ja kierrätyksestä saat seuraavan linkin kautta: [qr.hilti.com/manual?id=2268212&id=2268213](http://qr.hilti.com/manual?id=2268212&id=2268213)

Sama linkki on myös QR-koodina dokumentaation lopussa.

# Originaalkasutusjuhend

## 1 Andmed dokumentatsiooni kohta

### 1.1 Kasutusjuhend

- Enne seadme kasutuselevõttu lugege see kasutusjuhend läbi. See on ohutu kasutamise ja tõrgeteta töö eeldus.
- Järgige kasutusjuhendis esitatud ja tootele märgitud ohutusnõudeid ja hoiatusi.
- Hoidke kasutusjuhend alati seadme juures ja toote edasiandmisel teistele isikutele andke üle ka kasutusjuhend.

### 1.2 Märkide selgitus

#### 1.2.1 Hoiatused

Hoiatused annavad märku toote kasutamisel tekkivatest ohtudest. Kasutatakse järgmisi märksõnu:

### OHT

**OHT!**

- ▶ Võimalikud ohtlikud olukorrad, mis võivad põhjustada kasutaja raskeid kehavigastusi või hukkamist.





## ⚠ HOIATUS

### HOIATUS !

- ▶ Võimalik ohtlik olukord, mis võib põhjustada kasutaja raskeid kehavigastusi või hukkumist.

## ⚠ ETTEVAATUST

### ETTEVAATUST !

- ▶ Võimalikud ohtlikud olukorrad, mis võivad põhjustada kehavigastusi või varalist kahju.

## 1.2.2 Sümbolid kasutusjuhendis

Käesolevas kasutusjuhendis kasutatakse järgmisi sümboleid:

	Järgige kasutusjuhendit
	Soovitused seadme kasutamiseks ja muu kasulik teave
	Taaskasutatavate materjalide käsitsemine
	Elektrilisi tööriistu ja akusid ei tohi visata olmejäätmete hulka
	<b>Hilti</b> Li-Ion-aku
	<b>Hilti</b> Laadimisseade

## 1.2.3 Joonistel kasutatud sümbolid

Joonistel kasutatakse järgmisi sümboleid.

	Numbrid viitavad vastavatele joonistele kasutusjuhendi juhendi alguses.
	Numeratsioon kajastab töetappide järjekorda pildi kujul ja võib tekstis kirjeldatud töetappidest kõrvale kalduda.
	Positsiooninumbreid kasutatakse joonisel <b>Ülevaade</b> ja need viitavad selgituste numbritele lõigus <b>Toote ülevaade</b> .
	See märk näitab, et toote käsitsemisel tuleb olla eriti tähelepanelik.

## 1.3 Tootepõhised sümbolid

### 1.3.1 Sümbolid toote peal

Tootel võib kasutada järgmisi sümboleid:

	Üldine kohustusmärgis
	Kasutage kaitseprille
	Kandke kõrvaklappe
	Kandke kaitsekiivrit
	Toode toetab NFC-tehnoloogiat, mis ühildub iOS- ja Android-platvormidega.
Li-Ion	Liitiumioonaku
	Ärge kasutage akut kunagi löögiriistana.
	Ärge laske akul kunagi maha kukkuda. Ärge kasutage akut, mis on saanud löögi või muul moel kahjustada saanud.



**1.4 Tooteinfo**

**HILTI** tooted on ette nähtud professionaalsele kasutajale ja neid tohivad käsitseda, hooldada ja korras hoida ainult volitatud ja asjaomase väljaõppega isikud. Nimetatud personal peab olema teadlik kõikidest kaasnevatest ohtudest. Seade ja sellega ühendatavad abivahendid võivad osutada ohtlikuks, kui neid ei kasutata nõuetekohaselt või kui nendega töötab vastava väljaõppeta isik.

Tüübitähis ja seerianumber on tüübisildil.

- Kandke seerianumber järgmise tabelisse. Andmeid toote kohta vajate meie esindusele või hooldekeskusele päringute esitamisel.

**Toote andmed**

Naelapüüs	BX 3-22   BX 3-L-22   BX 3-ME-22
Põlvkond	03
Seerianumber	

**1.5 Vastavusdeklaratsioon**

Seadme tootja kinnitab ainuvastutajana, et käesolevas kasutusjuhendis kirjeldatud seade vastab kehtivate õigusaktide nõuetele ja kehtivatele standarditele. Vastavusdeklaratsiooni koopia leiате käesoleva kasutusjuhendi lõpust.

Tehnilised dokumendid on saadaval:

**Hilti** Entwicklungsgesellschaft mbH | Zulassung Geräte | Hiltistraße 6 | 86916 Kaufering, DE

**2 Ohutus****2.1 Üldised ohutusnõuded elektriliste tööriistade kasutamisel**

**⚠ HOIATUS! Lugege kõiki selle elektrilise tööriista juurde kuuluvaid ohutusjuhiseid, nõuandeid, jooniseid ja tehnilisi andmeid!** Järgmiste juhiste eiramise tagajärg võib olla elektrilöökk, tulekahju ja/või rasked vigastused.

**Hoidke kõik ohutusnõuded ja juhised edaspidiseks kasutamiseks alles.**

Ohutusjuhistes kasutatud mõiste "elektriline tööriist" käib võrgutoitega (toitejuhtmega) elektriliste tööriistade või akutoitega (toitejuhtmeta) elektriliste tööriistade kohta.

**Ohutus töökohal**

- **Hoidke oma töökoht puhas ja valgustage seda korralikult.** Korrastamata ja valgustamata töökoht võib põhjustada õnnetusi.
- **Ärge kasutage elektrilist tööriista plahvatusohtlikus keskkonnas, kus leidub tuleohtlikke vedelikke, gaase või tolmu.** Elektrilistest tööriistadest lööb sädemeid, mis võivad tolmu või auru süüdata.
- **Hoidke lapsed ja kõik teised töökohast eemal, kui kasutate elektrilist tööriista!** Kui teie tähelepanu juhitakse kõrvale, võib seade teie kontrolli alt väljuda.

**Elektriohutus**

- **Elektrilise tööriista pistik peab sobima pistikupessa. Pistiku juures ei tohi teha mingeid muudatusi. Kaitsemaandusega seadmete puhul ei tohi kasutada adapterpistikuid.** Muutmata pistikud ja sobivad pistikupesad vähendavad elektrilöögiohtu.
- **Vältige keha kontakti maandatud pindadega (nt toru, radiaator, pliit, külmik).** Kui teie keha on maandatud, on elektrilöögi oht suurem.
- **Kaitske elektrilist tööriista vihma ja niiskuse eest.** Kui elektrilise tööriista sisemusse satub vett, suurendab see elektrilöögiohtu.
- **Ärge kasutage ühenduskaablit elektrilise tööriista kandmiseks, riputamiseks ega pistiku stepslist väljatõmbamiseks!** Hoidke ühenduskaablit eemal kuumusest, õldest, teravatest servadest ja liikuvatest osadest. Kahjustatud või keerdus ühenduskaablid suurendavad elektrilöögiohtu.
- **Kui töotate elektrilise tööriistaga vabas õhus, kasutage ainult selliseid pikendusjuhtmeid, mida tohib kasutada ka välitingimustes.** Välitingimustes sobiva pikendusjuhtme kasutamine vähendab elektrilöögiohtu.
- **Kui seadmega töötamine niiskes keskkonnas on vältimatu, kasutage rikkevoolu kaitselüliti.** Rikkevoolu kaitselüliti kasutamine vähendab elektrilöögiohtu.

**Inimeste ohutus**

- **Olge tähelepanelik, jälgige, mida teete, ja toimige elektrilise tööriistaga töötades kaalutletult. Ärge töötage elektrilise tööriistaga, kui olete väsinud või alkoholi, narkootikumide või ravimite mõju all!**



Hetkeline tähelepanematus elektrilise tööriista kasutamisel võib põhjustada raskeid kehavigastusi ja varalist kahju.

- ▶ **Kandke isiklikke kaitsevahendeid ja alati kaitseprille.** Isiklike kaitsevahendite, nt tolmumaski, libisemiskindlate turvajalatsite, kaitsekiivri või kuulmiskaitsevahendite kandmine (sõltuvalt elektrilise tööriista tüübist ja kasutusala) vähendab vigastusohu.
- ▶ **Vältige elektrilise tööriista soovimatut käivitamist!** Enne elektrilise tööriista ühendamist vooluvõrku ja/või elektrilise tööriista aku paigaldamist, tööriista ülestõstmist ja kandmist veenduge, et elektriline tööriist on välja lülitatud! Kui hoiate elektrilise tööriista kandmisel sõrme lüliti või ühendate vooluvõrku sisselülitatud tööriista, võib juhtuda õnnetus.
- ▶ **Enne elektrilise tööriista sisselülitamist eemaldage selle küljest seade- ja mutrivõtmed.** Elektrilise tööriista pöörleva osa küljes olev seade- või mutrivõti võib põhjustada vigastusi.
- ▶ **Vältige ebatavalist tööasendit! Võtke stabiilne tööasend ja säilitage alati tasakaal.** Nii saate elektrilist tööriista ootamatutes olukordades paremini kontrollida.
- ▶ **Kandke sobivat rõivastust. Ärge kandke laiu riideid ega ehteid! Hoidke juuksed, rõivad ja kindad seadme liikuvatest osadest eemal.** Lotendavad riided, ehted ja pikad juuksed võivad sattuda seadme liikuvate osade vahele.
- ▶ **Kui elektrilise tööriista külge on võimalik paigaldada tolmuemaldus- ja kogumisseediseid, veenduge, et need on tööriistaga ühendatud ja et need kasutatakse nõuetekohaselt.** Tolmuemaldusseedise kasutamine võib vähendada tolmust tingitud ohte.
- ▶ **Ärge laske tekkida petlikul turvatundel ega eirake elektrilise tööriista ohutusreegleid isegi siis, kui olete pärast paljukordset kasutamist elektrilise tööriistaga harjunud.** Tähelepanematu käsitsemine võib sekundi mürdosa jooksul kaasa tuua raskeid vigastusi.

#### Elektrilise tööriista kasutamine ja käsitsemine

- ▶ **Ärge koormake seadet üle! Kasutage konkreetseks tööks sobivat elektrilist tööriista.** See töötab ettenähtud jõudluspiirides tõhusamalt ja ohutumalt.
- ▶ **Ärge kasutage elektrilist tööriista, mille lüliti on rikkis!** Elektriline tööriist, mida ei saa enam lülitist korralikult sisse ja välja lülitada, on ohtlik ning tuleb viia parandusse.
- ▶ **Tõmmake enne seadme kasutamist tahes seadetõid, tarvikute vahetamist ja seadme hoieulepanekut pistik pistikupesast välja ja/või eemaldage äravõetav aku.** See ettevaatusabinõu hoiab ära seadme soovimatu käivitumise.
- ▶ **Kasutusvälisel ajal hoidke elektrilist tööriista lastele kättesaamatus kohas. Ärge laske seadet kasutada isikutel, kes seadme tööpõhimõtet ei tunne või ei ole lugenud käesolevaid kasutusjuhendeid.** Asjatundmatute isikute käes on elektrilised tööriistad ohtlikud.
- ▶ **Hooldage elektrilisi tööriistu ja tarvikuid korralikult. Kontrollige, kas liikuvad osad töötavad veatult ega kiilu kiini. Veenduge, et seadme osad ei ole murdunud või kahjustatud määral, mis mõjutab seadme töökindlust. Laske kahjustatud osad enne seadme kasutamist parandada.** Ebapiisavalt hooldatud elektrilised tööriistad põhjustavad õnnetusi.
- ▶ **Hoidke lõiketarvikud teravad ja puhtad.** Hästi hooldatud, teravate lõikeservadega lõiketarvikud kiiluvad harvemini kinni ja neid on lihtsam juhtida.
- ▶ **Kasutage elektrilist tööriista, tarvikuid ja lisatarvikuid vastavalt nende juhiste. Arvestage seejuures töötingimuste ja tehtava töö iseloomuga.** Elektrilise tööriista kasutamine otstarbel, milleks see ei ole ette nähtud, võib põhjustada ohtlikke olukordi.
- ▶ **Käepidemed ja haardepinnad peavad olema kuivad, puhtad ning vabad õlist ja rasvast.** Libedad käepidemed ja haardepinnad ei võimalda elektrilist tööriista ootamatutes olukordades kindlalt käsitseada ega kontrollida.

#### Aku tööriista kasutamine ja käsitsemine

- ▶ **Laadige akusid ainult tootja soovitatud laadimiseadmega.** Kui teatud tüüpi aku laadimiseks ettenähtud laadimiseadet kasutatakse teist tüüpi akude laadimiseks, tekib tulekahjuoht.
- ▶ **Kasutage elektrilistes tööriistades ainult ettenähtud akusid.** Teist tüüpi akude kasutamine võib põhjustada vigastus- ja põlenguohu.
- ▶ **Hoidke akud kasutusvälisel ajal eemal kirjaklambritest, müntidest, võtmetest, naeltest, kruvidest ja teistest väikestest metall-esemetest, mis võivad aku kontaktid omavahel ühendada.** Aku kontaktide vahel tekkiv lühis võib põhjustada põletuse või tulekahju.
- ▶ **Väärkasutuse korral võib akuedelik akust välja voolata. Vältige sellega kokkupuudet. Juhusliku kokkupuute korral loputage kahjustatud kohta veega.** Kui vedelik satub silma, otsige ka arstiabi. Väljavoolav akuedelik võib põhjustada nahaärritust või põletust.
- ▶ **Ärge kasutage kahjustatud ega modifitseeritud akut!** Kahjustatud või modifitseeritud akud võivad käituda ettenägematult ja põhjustada tulekahju, plahvatusi või vigastusohu.
- ▶ **Ärge laske akul kokku puutuda tule ega liiga kõrge temperatuuriga!** Tuli või temperatuur üle 130 °C (265 °F) võivad tekitada plahvatusi.



- ▶ **Järgige kõiki laadimisjuhiseid ja ärge kunagi laadige akut ega akutööriista väljaspool kasutusjuhendis näidatud temperatuurivahemikku.** Väär laadimine või laadimine väljaspool lubatud temperatuurivahemikku võib kahjustada akut ja suurendada tuleohtu.

#### **Hooldus**

- ▶ **Laske elektrilist tööriista parandada ainult kvalifitseeritud spetsialistidel, kes kasutavad originaalvaruosi.** Nii on tagatud elektrilise tööriista ohutu töö.
- ▶ **Ärge hooldage kahjustatud akut!** Akut võib hooldada ainult tootja või volitatud klienditeenindus.

### **2.2 Ohutusnõuded naelapüsside kasutamisel**

- ▶ **Lähtuge alati sellest, et seadmes on naelad sees.** Naelapüssiga hooletu ümberkäimine võib kaasa tuua naelte ootamatu väljalaskmise ja sellest tingitud vigastused.
- ▶ **Ärge suunake elektrilist tööriista enda ega teiste inimeste poole.** Lasu ootamatu vallandumise tagajärjel väljub seadmest nael, mis võib tekitada vigastusi.
- ▶ **Rakendage elektriline tööriist tööle alles siis, kui see paikneb kindlalt tooriku peal.** Kui elektrilisel tööriistal kontakt toorikuga puudub, võib nael kinnituskohast tagasi pörkuda.
- ▶ **Ühendage elektriline tööriist elektrivõrgust lahti või eemaldage aku, kui nael on tööriistas kinni kiilunud.** Kui naelapüss on ühendatud vooluvõrku, tekib kinni kiilunud naela eemaldamisel tööriista tahtmatu käivitamise oht.
- ▶ **Kinnikiilunud naela eemaldamisel olge ettevaatlik.** Süsteem võib olla pinges all ja nael võib suure hooga välja paiskuda, kui püüate seda vabastada.
- ▶ **Elektrijuhtmete kinnitamisel veenduge, et need ei ole pinges all. Hoidke naelapüssi ainult käepideme isoleeritud pinnast. Kasutage vaid selliseid naelu, mis on elektrijuhtmete kinnitamiseks sobivad. Kontrollige, et nael ei ole vigastanud elektrijuhtme isolatsiooni.** Nael, mis on elektrijuhtme isolatsiooni vigastanud, võib põhjustada elektrilöögi ja tuleohtu.

### **2.3 Ohutusjuhised**

#### **Kasutajale esitatud nõuded**

- ▶ Tohite seadet käsitseda ainult juhul, kui teil on vastav volitus ja teid on instrueeritud.

#### **Isikukaitsevahendid**

- ▶ Kandke ise ja tagage, et ka läheduses viibivad inimesed kasutaks kaitseprille, kuulmiskaitsevahendeid ja kaitsekiivrit.

#### **Isikurvalisus**

- ▶ Pidage kinni kasutusjuhendis toodud kasutus- ja hooldusjuhistest.
- ▶ Olge tähelepanelik, jälgige oma tegevust ning säilitage elektrilise tööriistaga töötades ettevaatus. Ärge kasutage seadet, kui olete väsinud või alkoholi, narkootikumide või ravimite mõju all! Katkestage töö, kui tunnete valu või kui enesetunne muutub halvaks. Hetkeline tähelepanematus naelapüssi kasutamisel võib põhjustada raskeid vigastusi.
- ▶ Vältige ebasoodsaid tööasendeid. Veenduge, et seisate kindlalt püsti ning säilitage alati tasakaal.
- ▶ Kandke libisemiskindlaid jalatseid.
- ▶ Ärge tõmmake poldijuhikut või kinnituselemente kunagi käega tagasi.
  - ▶ Poldijuhikut või kinnituselementi käega tagasi tõmmates võite seadme tahtmatult vinnastada. Püsib oht naelaga ise pihta saada.
- ▶ Seadme käsitlemisel hoidke käsi küünarnakust kõverdunud (mitte sirgelt).
- ▶ Hoidke teised isikud, eriti lapsed töökohest eemal.
- ▶ Mahakukkuvatest tööriistadest või tarvikutest tingitud vigastusoht. Enne töö alustamist veenduge, et aku ja paigaldatud tarvik on kindlalt fikseeritud.
- ▶ Hoidke ventilatsioonivahendeid alati puhtad ja vabad. Kinni kaetud ventilatsioonivahendest tingitud põletusoht!
- ▶ Ärge vaadake otse valgusallikasse (LED) ega suunake seda teistele inimestele näkku. Esineb pimestusoht.

#### **Naelapüssi ettevaatlik käsitlemine ja kasutamine**

- ▶ Läbibistavad kinnituselemendid on ohtlikud Enne kinnituselementide laskmist veenduge, et kinnituselementide jaoks ette nähtud pinna taga ja all ei ole inimesi.
- ▶ Kasutage oma töö jaoks õiget seadet. Kasutage seadet ainult sihipäraselt ja üksnes siis, kui seadme tehniline seisukord on laitmatu.
- ▶ Ärge jätke laetud seadet kunagi järelevalveta.
- ▶ Tehke seade tühjaks alati enne hooldus-, puhastus- ja korrashoiutöid, enne poldijuhiku vahetamist, samuti töö katkestamisel ja tööriista hoiustamisel (eemaldage kinnituselemendid).



- ▶ Kui te seadet ei kasuta, siis tehke see tühjaks ja hoidke seda kasutusvälisel ajal kuivas, lukustatud ja lastele ligipääsmatus kohas.
- ▶ Kontrollige, kas seade ja lisatarvikud on tehniliselt laitmatu seisukorras. Veenduge, et seadme liikuvad osad töötavad laitmatult, ei kiilu kinni ega ole kahjustatud.
  - ▶ Kõik seadme osad peavad olema õigesti paigaldatud ja vastama kõikidele nõuetele, et tagada seadme tõrgeteta töö. Kahjustada saanud osad tuleb lasta parandada või välja vahetada **Hilti** hooldekeskuses, kui kasutusjuhendis ei ole ette nähtud teisiti.
- ▶ Enne töö algust kontrollige tööpiirkond üle ja veenduge, et seal ei ole varjatud elektrijuhtmeid, gaasi- ega veetorusid. Pingestatud elektrijuhtme, gaasi- või veetoru vigastamise korral võivad seadme välised metalliosad sattuda põhjustada plahvatuse või elektrilöögi.
- ▶ Ärge laske kinnituselemente materjali, mis ei ole selleks ette nähtud.
  - ▶ Ebasobivad materjalid on keevisteras ja terasvalu, valumalm, klaas, marmor, plastmaterjalid, pronks, messing, vask, isolatsioonimaterjalid, õonestellis, keraamiline tellis, õhuke plekk (< 4 mm) ja gaasbetoon. Nendesse materjalidesse laskmine võib kaasa tuua kinnituselemendi purunemise, pinnast kildude eraldumise või pinnast läbilaskmise.
- ▶ Vajutage päästikule üksnes siis, kui püstol on surutud täies ulatuses vertikaalselt vastu aluspinda.
- ▶ Hoidke naelapüssi aluspinna suhtes täisnurga all, et vältida püstoli paigast nihkumist.
- ▶ Käepidemed peavad olema kuivad, puhtad ning õli- ja rasvavabad.
- ▶ Ärge laske seadmel kunagi maha kukkuda.
- ▶ Ärge kasutage magasinini käepidemena.
- ▶ Ärge kasutage püstolit tule- ja plahvatusohtlikes kohtades, välja arvatud juhul, kui seadmele on omistatud sellekohane kasutusluba.
- ▶ Ärge pistke kinnituselemente olemasolevatesse aukudesse, välja arvatud juhul, kui **Hilti** on seda soovitanud (nt DX-Kwik).

#### **Mehaanilised ohutusnõuded**

- ▶ Seadet ega tarvikuid ei tohi mingil kujul ümber ehitada ega muuta, eelkõige kolbe.
- ▶ Kasutage seadmega ainult neid kinnituselemente, mis on sellele seadmele ette nähtud ja lubatud.

#### **Termilised ohutusnõuded**

- ▶ Ärge ületage soovituslikku maksimaalset lasusagedust.
- ▶ Kui seade on üle kuumenenud, siis laske sellel maha jahtuda.
- ▶ Ärge võtke seadet maha siis, kui see on kuum. Laske seadmel jahtuda.

### **2.4 Akude hoolikas käsitlemine ja kasutamine**

- ▶ **Järgige liitiumioonakude ohutu käsitlemise ja kasutamise kohta esitatud juhiseid.** Eiramine võib tekitada nahaärrituse, söövitususe, keemilise põletuse, tulekahju ja/või põhjustada plahvatuse.
- ▶ Kasutage akusid ainult siis, kui nende tehniline seisukord on veatu.
- ▶ Käsitlege akusid ettevaatlikult, et vältida on kahjustusi ja terviseohtlike vedelike eraldumist!
- ▶ Akusid ei tohi mingil juhul modifitseerida ega manipuleerida!
- ▶ Akusid ei tohi lahti võtta, kokku muljuda, kuumutada üle 80°C (176°F) ega põletada.
- ▶ Ärge kasutage ega laadige akusid, millele on avaldunud löök või mis on muul viisil kahjustada saanud. Kontrollige regulaarselt, ega akudel ei ole märke kahjustustest.
- ▶ Ärge kunagi kasutage ringlusse võetud või parandatud akusid.
- ▶ Ärge kasutage akut või akutoitega elektrilist tööriista kunagi löögitarvikuna.
- ▶ Ärge jätke akut kunagi otsese päikesekiirguse, kuumuse, sädemete või lahtise leegi kätte. See võib põhjustada plahvatuse.
- ▶ Ärge puudutage aku poolseid sõrmede, tööriistade, ehete või muude metalliesemetega. See võib akut kahjustada, samuti tekitada varalist kahju ja kehavigastusi.
- ▶ Hoidke akusid eemal vihmast, niiskusest ja vedelikest. Sissetungiv niiskus võib põhjustada lühist, elektrilööki, põletust, tulekahju ja plahvatust.
- ▶ Kasutage üksnes seda tüüpi aku jaoks ette nähtud laadimiseseadmeid ja elektrilisi tööriistu. Juhinduge asjaomastes kasutusjuhendites esitatud andmetest.
- ▶ Ärge kasutage ega säilitage akut plahvatusohtlikus keskkonnas.



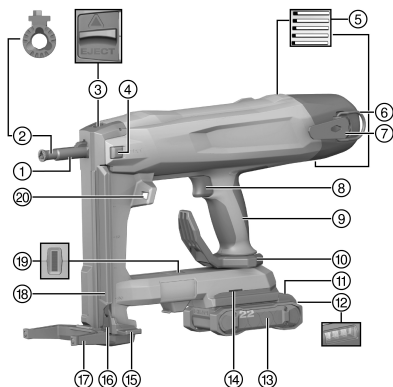
- ▶ Kui aku on nii kuum, et seda ei saa puudutada, võib aku olla defektne. Asetage aku nähtavasse tulekindlasse kohta, mis on süttivatest materjalidest piisavaltkaugel. Laske akul jahtuda. Kui aku on ühe tunni pärast ikka veel liiga kuum, et seda puudutada saaks, siis on aku defektne. Pöörduge **Hilti** hooldekeskusesse või lugege läbi dokument "Juhised **Hilti** liitumioonakude ohutu käsitlemise ja kasutamise kohta".



Järgige liitumioonakude transpordi, ladustamise ja käsitlemise kohta esitatud erijuhiseid. Lugege läbi **Hilti** liitumioonakude ohutu käsitlemise ja kasutamise juhised, mis avanevad käesoleva kasutusjuhendi lõpus oleva QR-koodi skännimisel.

### 3 Kirjeldus

#### 3.1 Toote ülevaade



- ① Seadme nina
- ② Poldijuhik
- ③ Poldijuhiku lukustusnupp
- ④ Üksiklasu lüliti (BX 3-ME-22)
- ⑤ Ventilatsioonivad
- ⑥ Aas tööriistatrossi jaoks
- ⑦ Vöökarabiin
- ⑧ Päästik
- ⑨ Käepide
- ⑩ Vöökarabiin/tellingukarabiin
- ⑪ Aku lukust avamise nupp
- ⑫ Aku olekunäidik
- ⑬ Liitium-ioonaku
- ⑭ Tarvikute paigaldusava
- ⑮ Naelatõukur
- ⑯ Naelatõukuri vabastamise nupp
- ⑰ Tugijalg
- ⑱ Magasin
- ⑲ Naelapüstoli olekunäit
- ⑳ Töökohta valgustav tuli

#### 3.1.1 Varustus

Poldijuhik ja tugijalg on tootepõhised. Järgmine tabel näitab tugijalga ja poldijuhikut, millega on seade varustatud.

Lisateavet leiate kohvri kaanelt, **Hilti Store** poest või veebisaidilt: [www.hilti.group](http://www.hilti.group)

Toode	BX 3-22	BX 3-L-22	BX 3-ME-22
Poldijuhik	X-FG B3 IF 02	X-FG B3 IF 02	X-FG B3 ME
Tugijalg	X-SL B3 03	X-SL B3 03	X-SL B3 ME 03

#### 3.2 Nõuetekohane kasutamine

Toode on käsijuhtimise ja akutoitega naelapüstol. See on ette nähtud spetsiaalselt ette nähtud kinnituselementide laskmiseks betooni, terasesse, müüritisse, silikaattellisessa ja muudesse otsepaigalduseks sobivatesse pindadesse. Toode on ette nähtud ka elektrijuhtmete kinnitamiseks klambritega, tingimusel et kasutatakse selleks sobivaid kinnituselemente. Kasutage üksnes lubatud kinnituselemente koos nende jaoks ette nähtud poldijuhikuga (vt peatükki "Tehnilised andmed").

Naelapüss, aku ja kinnituselemendid moodustavad tehnilise terviku. See tähendab, et veatu kinnitamine naelapüssiga on tagatud vaid siis, kui kasutatakse spetsiaalselt selleks ette nähtud **Hilti** kinnituselemente ja **Hilti** soovitatud laadimis-seadmeid ja akusid. Üksnes nende nõuete järgimisel kehtivad **Hilti** kasutus- ja kinnitusosalased soovitusel.

- ▶ Naelapüstolit võib kasutada ainult käsijuhtimiseks.



- ▶ Välistada tuleb nõuetevastane kasutamine. Nõuetevastaseks kasutamiseks loetakse laskmine väga pehmesse pinda (nt puit) ja laskmine liiga kõvasse pinda (nt ülikõva teras või väga kõva looduskivi).
- Kasutage toote jaoks ainult **Hilti** Nuron B 22 seeria liitiumioonakusid. Optimaalse võimsuse tagamiseks soovitab **Hilti** kasutada toodet tabelis loetletud akudega.
- Kasutage akude laadimiseks ainult siinses tabelis toodud **Hilti** laadijaid.

### 3.3 Kaitseseadised

Magasinirežiimil töötamise korral hoiab naelatuvasus ära valed lasud, mis võivad naelapüssi kahjustada. Survekaitse hoiab ära naelte vabalasud. Magasinirežiimil töötamise korral saab naelapüssi pinna vastu suruda ja lasu vallandada ainult siis, kui naelad on sisse pandud.

### 3.4 Varustus

Naelapüstolil on ergonoomiline, mittelbisev ja vibratsioonisummutusega käepide, vöö- ja tellingukarabiin ning tugijalg. Naelapüstolit kaitseb ülekoormuse eest ülekoormuskaitse ja liigtemperatuuri eest temperatuurikontroll.

### 3.5 Naelapüstoli olekunäit

Naelapüstoli olekunäit annab infot naelapüstoli olekute kohta.

Seisund	Tähendus
LED on väljas	Naelapüss on välja lülitatud
LED põleb rohelise tulega.	Naelapüss on sisse lülitatud ja töövalmis
LED vilgub rohelise tulega.	Aku on liiga kuum või liiga nõrk
LED vilgub iga 3 sekundi järel rohelise tulega.	Naelapüss on ooterežiimil, seadme nina surumine vastu pinda lülitab naelapüssi sisse
LED põleb sinise tulega.	Naelapüss on sisse lülitatud, naelalinti tuleb laadida
LED vilgub sinise tulega.	Naelapüss on sisse lülitatud, magasin on täiesti tühi
LED vilgub kollase tulega.	Naelapüss on liiga kuum, vt Tõrgete tabel
LED vilgub punase tulega.	Tõrge, vt Tõrgete tabel
LED põleb punase tulega.	Tõrge, vt Tõrgete tabel

### 3.6 Liitiumioonaku kuvamine

**Hilti** Nuron liitiumioonakud saavad näidata laetuse astet, anda veateateid ja näidata aku olekut.

#### 3.6.1 Laetuse astme ja veateadete kuvamine



#### HOIATUS

**Vigastuste oht allakukkuva aku tõttu!**

- ▶ Kui aku on paigaldatud, tehke vabastuslukule vajutamisega kindlaks, et aku on kasutatavas tootes õigesti sisse pandud.

Selleks et kuvada ühte järgmistest näitudest, vajutage korraks aku vabastusnupule.

Laetuse astet ning võimalikke tõrkeid kuvatakse pidevalt seni, kuni ühendatud seade on sisse lülitatud.

Seisund	Tähendus
Neli (4) LED-tuld põlevad pideva rohelise tulega	Laetuse aste: 100 % kuni 71 %
Kolm (3) LED-tuld põlevad pideva rohelise tulega	Laetuse aste: 70 % kuni 51 %
Kaks (2) LED-tuld põlevad pideva rohelise tulega	Laetuse aste: 50 % kuni 26 %
Üks (1) LED-tuli põleb pideva rohelise tulega	Laetuse aste: 25 % kuni 10 %
Üks (1) LED-tuli vilgub aeglaselt rohelise tulega	Laetuse aste: < 10 %
Üks (1) LED-tuli vilgub aeglaselt rohelise tulega	Liitiumioonaku on täielikult tühjenenud. Laadige akut. Kui LED-tuled pärast laadimist ikka veel kiiresti vilguvad, pöörduge <b>Hilti</b> hooldekeskuse.



Seisund	Tähendus
Üks (1) LED-tuli vilgub kiiresti kollase tulega	Liitiumioonaku ja sellega ühendatud seade on üle koormatud, liiga külmad või liiga kuumad või on tegemist muu veaga. Viige seade ja aku soovitatud töötemperatuurile ja ärge avaldage tootele ülekoormust. Kui teade ei kao, pöörduge <b>Hilti</b> hooldekeskusse.
Üks (1) LED-tuli põleb kollase tulega	Liitiumioonaku ja sellega seotud toode ei ühildu. Palun pöörduge <b>Hilti</b> hooldekeskusse.
Üks (1) LED-tuli vilgub kiiresti punase tulega	Liitiumioonaku on lukustatud ja seda ei saa kasutada. Palun pöörduge <b>Hilti</b> hooldekeskusse.

### 3.6.2 Akude oleku kuvamine

Aku seisundi teadaasaamiseks hoidke vabastusklahvi all kauem kui kolm sekundit. Süsteem ei tuvasta võimalikku aku torget, mis on tingitud vales käsitsemisest, nt kukkumisest, torgetest, suurest kuumusest vm.

Seisund	Tähendus
Kõik LED-tuled süttivad pideva tulena ja seejärel põleb (1) LED-tuli pidevalt roheline tulega.	Akut võib jätkuvalt kasutada.
Kõik LED-tuled süttivad pideva tulena (1) ja LED-tuli vilgub kiiresti kollase tulega.	Aku oleku kohta esitatud päringut ei saanud lõpetada. Korrake protsessi või pöörduge <b>Hilti</b> hooldekeskusse.
Kõik LED-tuled süttivad pideva tulena ja seejärel põleb (1) ja LED-tuli pideva punase tulega.	Kui ühendatud seadet saab jätkuvalt kasutada, on aku allesjäänud mahtuvus alla 50%. Kui ühendatud seadet ei saa enam kasutada, on aku kasutusressurss ammendunud ja aku tuleb välja vahetada. Palun pöörduge <b>Hilti</b> hooldekeskusse.

### 3.7 Bluetooth® (lisavarustus)

Bluetooth® -sõnamark ja kujutised (logod) Bluetooth SIG, Inc. registreeritud kaubamärgid ja omand. Neid sõnamärke ja kujutisi kasutab **Hilti** litsentsi alusel.

#### 3.7.1 Nõuetekohane kasutamine

Tootel on Bluetooth® madalenergiamoodul, mis võimaldab Bluetooth® -raadiotehnoloogia abil kontrollida elektritööriista olekut ning edastada seadistusi, tagab andmete traadita ülekandmise ja lubab kahel Bluetooth-võimelisel seadmel lühikese vahemaa tagant üksteisega suhelda. Toode on välja töötatud selleks, et võimaldada suhtlemist ja andmete ülekandmist mobiiltelefonide ja **Hilti** Gateways abil. Toode edastab andmeid nagu vastuvõtva lõppseadme asukoht, tööaeg, kasutuskordade koguarv, kasutuskordade arv intervallijooksul ning infoedastuse ajatempel. Pakutavate Connectivity-funktsioonide kohta saate lisateavet vastavatest **Hilti** rakendustest (äppidest) või kasutuses oleva elektritööriista kasutusjuhendist.

#### 3.7.2 Andmete ülekandmine Bluetooth® kaudu

Saateintervall võib varieeruda, sõltuvalt sellest, millist toiteallikat seadmega kasutatakse. Ulatus võib olenevalt välistingimustest, sealhulgas kasutatavast vastuvõtuseadmest, tugevasti erineda. Suletud ruumides ja metallist takistuste korral (nt seinad, riulid, kohvrid jmt) võib Bluetooth® -ulatus olla tunduvalt väiksem. Sõltuvalt keskkonnast võib elektriseadme tuvastamiseks minna vaja mitut edastusintervalli.

Kui seadet ei suudetud tuvastada, siis kontrollige järgmist:

Kas kaugus mobiilsest lõppseadmest on liiga suur?

→ Tooge mobiilne lõppseade ja elektritööriista lähemale

#### 3.7.3 Äpi paigaldamine ja seadistamine

Enne Connectivity-funktsioonide kasutamist tuleb esmalt installida vastav **Hilti** rakendus.

(1.) Laadige äpp vastavast AppStore'ist alla.



AppStore eeldab kasutajakonto olemasolu.





(2.) Pärast rakenduse esmakordset käivitamist logige oma kontoga sisse või looge endale kasutajakonto.

(3.) Mobiiliseadme ekraanile kuvatakse kõiki sammud, mis on elektritööriista ja mobiiliseadme ühendamiseks vajalikud.



Esmalt vaadake äpi juhend lõpuni. Nii saate ühendusprotsessist ja Connectivity-funktsioonide kasutamisest parema ülevaate.

### 3.8 Süvatühjenemise kaitse

Seadmel on liitiumioonakude kaitseks sügavtühjenemise eest "talveune-režiim". See hoiab ära aku süvatühjenemise.

- Süvatühjenemise kaitse aktiveeritakse 360 minuti pärast.
- Süvatühjenemise kaitse inaktiveerimiseks eemaldage aku ja paigaldage uuesti.

### 3.9 Tarnekomplekt

Naelapüss , kasutusjuhend.

Muud süsteemitooted leiata müügiesindusest **Hilti Store** või veebisaidilt: [www.hilti.group](http://www.hilti.group)

## 4 Tehnilised andmed

	<b>BX 3-22</b>	<b>BX 3-L-22</b>	<b>BX 3-ME-22</b>
<b>Kaal EPTA Procedure 01 järgi ilma akuta</b>	3,5 kg	3,5 kg	3,4 kg
<b>Magasiniis oleva naela pikkus</b>	14 mm ... 30 mm	14 mm ... 36 mm	14 mm ... 24 mm
<b>Naela pikkus üksiklasu puhul</b>	•/•	•/•	30 mm ... 36 mm
<b>Naelte läbimõõt</b>	3 mm	2,75 mm ... 3,0 mm	3 mm
<b>Magasini mahutavus</b>	30 naela	30 naela	20 naela
<b>Surveteekonna pikkus</b>	12 mm	12 mm	12 mm
<b>Survejõud</b>	50 N ... 70 N	50 N ... 70 N	50 N ... 70 N
<b>Soovitav maksimaalne lasusagedus toatemperatuuril</b>	700/h	700/h	700/h
<b>Nimipinge</b>	21,6 V	21,6 V	21,6 V
<b>Bluetooth® suurim edastatud saatevõimsus</b>	8 dBm	8 dBm	8 dBm
<b>Bluetoothi sagedusala</b>	2 402 MHz ... 2 480 MHz	2 402 MHz ... 2 480 MHz	2 402 MHz ... 2 480 MHz
<b>Hoiutemperatuur</b>	-20 °C ... 70 °C	-20 °C ... 70 °C	-20 °C ... 70 °C
<b>Ümbritseva keskkonna temperatuur töötamise ajal</b>	-17 °C ... 60 °C	-17 °C ... 60 °C	-17 °C ... 60 °C

### 4.1 Aku

<b>Aku tööpinge</b>	21,6 V
<b>Aku kaal</b>	Vt kasutusjuhendi lõpp
<b>Ümbritseva keskkonna temperatuur töötamise ajal</b>	-17 °C ... 60 °C
<b>Hoiutemperatuur</b>	-20 °C ... 40 °C
<b>Aku temperatuur laadimise alguses</b>	-10 °C ... 45 °C



## 4.2 Andmed müra ja vibratsiooni kohta vastavalt standardile EN 62841

Käesolevas juhendis märgitud helirõhu- ja vibratsioonitase on mõõdetud standarditud mõõtemeetodil ja seda saab kasutada elektriliste tööriistade omavaheliseks võrdlemiseks. See sobib ka vibratsiooni- ja mürataseme esialgseks hindamiseks.

Toodud näitajad iseloomustavad elektrilise tööriista põhilisi ettenähtud töid. Kui aga elektrilist tööriista kasutatakse muul otstarbel, teiste tarvikutega või kui tööriista on ebapiisavalt hooldatud, võivad näitajad käesolevas juhendis toodud näitajatest kõrvale kalduda. See võib vibratsiooni- ja mürataset töötamise koguperioodil tunduvalt suurendada.

Ekspositsiooni täpseks hindamiseks tuleb arvesse võtta ka aega, mil seade oli välja lülitatud või küll sisse lülitatud, kuid tegelikult tööle rakendamata. See võib vibratsiooni- ja mürataset töö koguperioodi lõikes tunduvalt vähendada.

Kasutaja kaitseks müra ja/või vibratsiooni eest võtke tarvitusele täiendavaid kaitsemeetmeid, näiteks: hooldage elektrilist tööriista ja tarvikuid korralikult, hoidke käed soojad, tagage sujuv töökorraldus.

### Mürateave

		BX 3-22	BX 3-L-22	BX 3-ME-22
A-filtriga korrigeeritud mürataseme (naelte istamisel) ( $L_{WA}$ )	Be-toon	96 dB	96 dB	96 dB
	Teras	100 dB	100 dB	100 dB
A-filtriga korrigeeritud helirõhu tase (naelte laskmisel) ( $L_{pA}$ )	Be-toon	85 dB	85 dB	85 dB
	Teras	89 dB	89 dB	89 dB
Mõõtemääramatus nimetatud mürataseme puhul ( $K_{WA}$ , $K_{PA}$ )		3 dB	3 dB	3 dB

### Vibratsioonitase ühel teljel (z-suunas)

		BX 3-22	BX 3-L-22	BX 3-ME-22
Vibratsiooniväärtus (naelte laskmisel) koos akuga B22 55 (a <sub>n</sub> )	Be-toon	2,5 m/s <sup>2</sup>	2,5 m/s <sup>2</sup>	2,5 m/s <sup>2</sup>
	Teras	3,3 m/s <sup>2</sup>	3,3 m/s <sup>2</sup>	3,3 m/s <sup>2</sup>
Vibratsiooniväärtus (naelte laskmisel) koos akuga B22 85 (a <sub>n</sub> )	Be-toon	2,9 m/s <sup>2</sup>	2,9 m/s <sup>2</sup>	2,9 m/s <sup>2</sup>
	Teras	3,5 m/s <sup>2</sup>	3,5 m/s <sup>2</sup>	3,5 m/s <sup>2</sup>
Mõõtemääramatus (K)		1,5 m/s <sup>2</sup>	1,5 m/s <sup>2</sup>	1,5 m/s <sup>2</sup>

## 5 Töö ettevalmistamine

### HOIATUS

#### Vigastuste oht soovimatu käivitumise tõttu!

- ▶ Enne aku paigaldamist veenduge, et selle juurde kuuluv seade on välja lülitatud.
- ▶ Enne seadme seadistamist ja tarvikute vahetamist eemaldage seadmest aku.

Järgige kasutusjuhendis esitatud ja tootele märgitud ohutusnõudeid ja hoiatusi.

### 5.1 Aku laadimine

1. Enne laadimist lugege laadimiseseadme kasutusjuhendit.
2. Veenduge, et aku ja laadimiseseadme kontaktid on puhtad ja kuivad.
3. Laadige akut selleks ettenähtud laadimiseseadmega. → Lehekülg 196

### 5.2 Aku paigaldamine

### HOIATUS

#### Vigastuste oht lühise või allakukkunud aku tõttu!

- ▶ Enne aku paigaldamist veenduge, et aku ja seadme kontaktidel ei ole vöörihasid.
- ▶ Veenduge, et aku fikseerub alati korrektselt kohale.

1. Enne esmakordset kasutamist laadige aku täiesti täis.



2. Lükake aku seadmesse, kuni see kuuldavalt kohale fikseerub.
3. Kontrollige aku kindlat kinnitumist.

### 5.3 Aku eemaldamine

1. Vajutage aku vabastusnupule.
2. Tõmmake aku seadmest välja.

### 5.4 Poldijuhiku eemaldamine

1. Tõmmake naelalükkurit alla, kuni see fikseerub kohale.
2. Tühjendage magasin. → Lehekülg 204
3. Lükake poldijuhiku lukustusnuppu noole suunas kuni piirikuni.
  - ▶ Poldijuhik vabaneb.
4. Eemaldage poldijuhik.

### 5.5 Poldijuhiku paigaldamine

1. Tõmmake naelalükkurit alla, kuni see fikseerub kohale.
2. Tühjendage magasin. → Lehekülg 204
3. Lükake poldijuhiku lukustusnuppu noole suunas kuni piirikuni ja hoidke seda selles asendis.
4. Lükake poldijuhiku seadme ninasse, kuni see kuuldavalt kohale fikseerub.
5. Vabastage poldijuhiku lukustusnupp.
  - ▶ Poldijuhiku lukustusnupp hüppab keskasendisse.
6. Poldijuhikust tõmmates kontrollige, kas see on kindlalt paigas.

### 5.6 Ohutu töö vöö- ja tellingukarabiiniga 2

- ▶ Veenduge enne tööga alustamist, et vöö-/tellingukarabiin on kindlalt toote külge kinnitatud.
- ▶ Kasutage vöö-/tellingukarabiini vaid nii kaua, kui vaja. Kui te seadet pikemat aega ei kasuta, siis asetage see ohutult maha.

### 5.7 Lukustusklamber 3

#### HOIATUS

**Vigastuste oht** põhjustatud allakukkuvast tööriistast ja/või tarvikust!

- ▶ Toote jaoks kasutage üksnes soovitatud **Hilti** tarvikuhoidetrossi.
- ▶ Iga kord enne kasutamist kontrollige, et tarvikuhoidetrossi kinnituspunkt ei ole kahjustada saanud.
- ▶ Ärge kinnitage tarvikuhoidetrossi vööklambri külge. Ärge kasutage vööklambrit toote tõstmiseks.



Järgige riigis kehtivaid eeskirju kõrgustes töötamise kohta.

Selle toote puhul kasutage kukkumiskaitsena üksnes **Hilti** tööriistatrossi #2261970.

- ▶ Kinnitage tööriistatross kaabiiniga toote külge nagu joonisel näidatud. Kontrollige, kas karabiinikonks on kindlalt kinni.
- ▶ Kinnitage teine karabiinikonks kandva struktuuri külge. Kontrollige, kas karabiinikonks on kindlalt kinni.



Järgige **Hilti** tööriistatrossi kasutusjuhendit.

### 5.8 Naelapüstoli täitmine kasutamiseks magasinirežiimil 4

#### ETTEVAATUST

**Sõrmede vigastamise oht!** Naelalükkuri tagasihüppamine võib tekitada kehavigastusi ja naelapüssi kahjustada.

- ▶ Naelalükkuri allatõmbamisel veenduge, et see fikseerub kindlalt kohale. Ärge laske naelalükkuril tagasi hüpata.

1. Tõmmake naelatõukur alla, kuni see paika lukustub.



2. Laske naelalindil magasinist libiseda (max 3 linti, igas 10 naela).
3. Hoidke naelatõukurit paigal ja vajutage tõukuri vabastusnupule.
4. Viige naelatõukur tagasi, kuni see puudutab naela.

## 5.9 Täitmise kasutamiseks üksiklasurežiimil

BX 3-ME-22

### **ETTEVAATUST**

**Sõrmede vigastamise oht!** Naelalükkuri tagasihüppamine võib tekitada kehavigastusi ja naelapüsi kahjustada.

- ▶ Naelalükkuri allatõmbamisel veenduge, et see fikseerub kindlalt kohale. Ärge laske naelalükkuril tagasi hüpata.

1. Tõmmake naelalükkurit alla, kuni see fikseerub kohale.
2. Laske naelalindil magasinist välja libiseda ja veenduge, et magasin on tühi.



Naelapüsi võib kahjustada saada, kui te ei ole enne seadme kasutamist üksiklasurežiimil kõiki naelu magasinist eemaldanud.

3. Hoidke naelalükkurit paigal ja vajutage naelalükkuri vabastusnupule.
4. Viige naelalükkur tagasi.
5. Asetage nael poldijuhikus olevasse selleks ette nähtud süvendisse. Teise võimalusena võite seejärel torgata poldijuhikule veel ühe kinnituselemendi.



Naelte laskmine nii, et poldijuhikus on rohkem kui üks nael, võib naelapüsi kahjustada. Üksiklasurežiimil täitke poldijuhik vaid ühe naelaga.

6. Vajutage üksiklasu päästikule.
  - ▶ Üksiklasu päästik fikseerub kuuldavalt kohale.



Kui naelalükkurit tõmmata mõni sentimeeter alla, vabaneb üksiklasu päästik uuesti.

## 6 Käsitsemine

Järgige kasutusjuhendis esitatud ja tootele märgitud ohutusnõudeid ja hoiatusi.

### 6.1 Tugijala kasutamine

Ühetasasel pinnal kergendab tugijalg naelapüsi asetamist pinnale täisnurga all, kuna täisnurkset asendit tuleb siis kontrollida veel vaid külgsuunast. Ebatasasel pinnal võib juhtuda, et tugijalg tuleb kokku panna, et seada naelapüsi pinna suhtes täisnurga alla.

#### 6.1.1 Tugijala kokkuklappimine

1. Suruge vastu tugijalga, et seda fikseeritud asendist vabastada.
2. Keerake tugijalg taha.

#### 6.1.2 Tugijala lahitõmbamine

### **ETTEVAATUST**

**Sõrmede vigastamise oht!** Tugijala ümberpööramise ajal tekib oht, et sõrmed jäävad tugijala ja korpuse vahele.

- ▶ Tugijala ümberpööramise ajal hoidke naelapüsi käepidemest.

1. Keerake tugijalg ette.
2. Suruge alt vastu tugijalga, et seda lahitõmmatud asendis fikseerida.

### 6.2 Bluetooth (lisavarustus) väljalülitamine

- ▶ Suruge naelapüstol 10 sekundiks vastu aluspinda.
  - ▶ 6 sekundi pärast vabaneb vedruelement kuuldavalt (hoidke püstolil veel 4 sekundit aluspinna vastas).
  - ▶ Oleku näit vilgub 3 korda sinise tulega.
  - ▶ Mootori heli kõlab 3 korda.



- ▶ Andmeid ei saa enam üle kanda.



Kui viibite tundlikus kohas (nt haigla), kus Bluetoothi kasutamine ei ole lubatud, võite Bluetoothi inaktiveerida.

Selleks et Bluetoothi uuesti sisse lülitada, eemaldage aku ja paigaldage uuesti.

## 6.3 Naelapüssi sisselülitamine/väljalülitamine

### 6.3.1 Naelapüstoli sisselülitamine

#### HOIATUS

**Vigastusoh!** Naelapüssi surumine vastu keha võib vallandada soovimatut lasu ja tekitada raskeid kehavigastusi.

▶ **Ärge kunagi suruge naelapüssi vastu oma kätt või muud kehaosa.**

1. Kui soovite kasutada seadet magasinirežiimil, siis täitke magasin. → Lehekülj 201
2. Paigaldage aku. → Lehekülj 200
  - ▶ Oleku näit vilgub aeglaselt rohelise tulega.



Kui aku on tühjenemas, lülitub naelapüstol välja enne, kui akuelemendid kahjustada saavad.

3. Suruge naelapüss sisselülitamiseks vastu sobivat pinda.
  - ▶ Naelapüss on vinnastatud.
  - ▶ Olekunäit põleb rohelise tulega.

### 6.3.2 Naelapüssi väljalülitamine

- ▶ Eemaldage aku. → Lehekülj 201
- ▶ Vedrulement vabaneb kuuldavalt ja oleku näit kustub.



6 minuti pärast kõlab mootoris heli, mis annab märku, et naelapüss lülitub kohe välja. Pärast seda lülitub naelapüss automaatselt välja.

## 6.4 Lasu sooritamine

#### HOIATUS

**Vigastusoh!** läbistavate kinnituselementide tõttu!

- ▶ Enne kinnituselementide laskmist veenduge, et kinnituselementide jaoks ette nähtud pinna taga ja all ei ole inimesi.

#### HOIATUS

**Eemalepaiskuvad osakesed võivad tekitada vigastusi!** Naelte laskmisel võivad aluspinnast lahtimurenev materjal ja naelalindist väljapaiskuvad osakesed põhjustada keha- ja silmavigastusi.

- ▶ **Kandke isikukaitsevarustust ning alati kaitseprille ja kaitsekindaid.** Ka teised läheduses viibivad inimesed peavad kandma kaitseprille ja kaitsekiivrit.

#### HOIATUS

**Vigastusoh!** Naelapüssi surumine vastu keha võib vallandada soovimatut lasu ja tekitada raskeid kehavigastusi.

▶ **Ärge kunagi suruge naelapüssi vastu oma kätt või muud kehaosa.**

1. Enne tööga alustamist laske 2 kinnituselementi pinda, et seadet testida.
2. Asetage naelapüss täisnurga all aluspinnale ja suruge poldijuhik lõpuni vastu aluspinda.
  - ▶ Naelapüss on sisse lülitatud.
3. Vallandage lask, selleks vajutage päästikule.
4. Pärast lasu sooritamist tõstke naelapüstol pinnalt täielikult ära.



Kui suruda poldijuhikut kauem kui 6 sekundit vastu aluspinda, ilma et lask vallanduks, läheb naelapüstol automaatselt ooterežiimi (standby). Naelapüstoli laadimine toimub kohe, kui seadme nina uuesti aluspinnale asetada.



## 6.5 Naelte eemaldamine magasinirežiimil

1. Tõmmake naelalükkurit alla, kuni see fikseerub kohale.
2. Lükake naelad suunaga alla magasinist välja.
3. Hoidke naelalükkurit paigal ja vajutage naelalükkuri vabastusnupule.
4. Viige naelalükkur tagasi algasendisse.

## 6.6 Kinnikiilunud naelte vabastamine

### HOIATUS

**Kehavigastuste ja naelapüssi kahjustada saamise oht.** Kui soovitatud **Hilti** originaalvarvikute asemel kasutatakse ebasobivaid elemente, võivad tagajärjeks olla kehavigastused ja naelapüss võib kahjustada saada.

- ▶ Kinnikiilunud naela vabastamiseks kasutage ainult soovitatud avardikomplekti.

### HOIATUS

**Eemalepaiskuvad osakesed võivad tekitada vigastusi!** Laskmisel eemalepaiskuvad osakesed võivad tekitada vigastusi, kui poldijuhiku piirkonnas on vööriki või kui kinnituselemendid on poldijuhikusse kinni kiilunud.

- ▶ Ärge kunagi püüdke iseseisvalt kõrvaldada naelapüstoli rikkeid sellega, et teete püstoliga lisalask!



Üksikud naelad võivad poldijuhikus kinni kiiluda. Avardikomplekti X-NP abil saab kinnikiilunud naela poldijuhikust eemaldada. Tarvikud leiate oma **Hilti** kauplusest või veebist: [www.hilti.group](http://www.hilti.group).

1. Eemaldage poldijuhik (vt → Lehekülg 201).
2. Torgake poldijuhik avardikomplekti vastuvõtuhülssi.
3. Lööge kinnikiilunud nael avari ja haamri abil poldijuhikust välja.
4. Asetage poldijuhik uuesti kohale (vt → Lehekülg 201).

## 7 Hooldus ja korrashoid

### HOIATUS

**Vigastuste oht paigaldatud aku korral !**

- ▶ Enne mis tahes hooldus- ja korrashoiutöid eemaldage seadmest aku!

### Toote hooldus

- Eemaldage kõvast kinni olev mustus ettevaatlikult.
- Puhastage ventilatsiooniavasid ettevaatlikult kuiva, pehme harjaga.
- Puhastage korpust ainult veidi niiske lapiga. Ärge kasutage silikooni sisaldavaid hooldusvahendeid, sest need võivad kahjustada seadme plastdetalle.
- Seadme kontaktide puhastamiseks kasutage puhast kuiva lappi.

### Liitiumioonakude hooldus

- Ärge kunagi kasutage akut, mille ventilatsiooniavad on ummistunud. Puhastage ventilatsiooniavasid ettevaatlikult kuiva, pehme harjaga.
- Kaitske akut tolmu ja mustuse eest. Ärge jätke akut kunagi suure niiskuse kätte (ärge asetage seda vette ja ärge jätke vihma kätte).  
Kui aku on märjaks saanud, siis käsitlege seda nii, nagu oleks see kahjustatud. Isoleerige aku tulekindlas anumast ja pöörduge **Hilti** hooldekeskusesse.
- Hoidke aku puhas õlist ja rasvast. Vältige akusse asjatult tolmu ja mustuse kogunemist. Puhastage aku kuiva pehme harjaga või puhta kuiva lapiga. Ärge kasutage silikooni sisaldavaid hooldusvahendeid, sest need võivad kahjustada seadme plastdetalle.  
Ärge puudutage aku kontakte ja ärge eemaldage kontaktidelt tehases peale kantud mäaret.
- Puhastage korpust ainult veidi niiske lapiga. Ärge kasutage silikooni sisaldavaid hooldusvahendeid, sest need võivad kahjustada seadme plastdetalle.

### Tehnohooldus

- Kontrollige regulaarselt, kas kõik nähtavad osad on terved ja juhtelemendid töötavad veatult.



- Ärge kasutage seadet kahjustuste ja/või tõrgete korral. Laske seade kohe parandada **Hilti** hooldekeskuses.
- Pärast hooldus- ja korrashoiutöid paigaldage kõik kaitseseadised ja kontrollige, kas need töötavad veatult.



Tööhutuse tagamiseks kasutage ainult originaalvaruosi ja -materjale. **Hilti** heakskiidetud varuosad, materjalid ja lisatarvikud oma tootele leiata müügiesindusest **Hilti Store** või veebilehelt: [www.hilti.group](http://www.hilti.group)

## 7.1 Seadme nina sisekülje puhastamine

1. Võtke poldijuhik maha. → Lehekülg 201
2. Puhastage seadme nina sisekülge.
3. Paigaldage poldijuhik. → Lehekülg 201

## 8 Akutööriistade ja akude transport ja ladustamine

### Transport



#### ETTEVAATUST

#### Soovimatu käivitamine transportimisel!

- ▶ Transportige tooteid ilma akudeta!
- ▶ Eemaldage akud.
- ▶ Transportige ja hoiustage seadet alati lukustatavas kohvris.
- ▶ Ärge kunagi transportige akusid lahtiselt. Enne aku transportimist tuleb aku pakendada selliselt, et see oleks kaitstud löökide ja vibratsiooni eest ning isoleeritud kõikidest elektrit juhtivatest materjalidest või teistest akudest, et vältida kokkupuudet teise aku klemmidega ning lühise teket. **Järgige akude transpordile kehtivaid riiklikke eeskirju.**
- ▶ Akusid ei tohi saata posti teel. Kahjustamata akude saatmiseks pöörduge logistikaettevõtja poole.
- ▶ Iga kord enne kasutamist ning enne ja pärast pikemat transporti või hoiustamist kontrollige seadet ja akusid vigastuste suhtes.

### Hoiustamine



#### HOIATUS

#### Defektsed akud või lekkivad akud võivad tekitada vigastusi!

- ▶ Kasutusvälisel ajal eemaldage seadmest aku!
- ▶ Hoidke seadet ja akusid jahedas ja kuivas kohas. Pidage kinni tehnilistes andmetes toodud temperatuuriväärtustest.
- ▶ Ärge hoidke akusid laadimisseadmest. Pärast laadimist eemaldage aku laadimisseadmest.
- ▶ Ärge hoidke akusid kunagi päikese käes, radiaatori peal või aknalual.
- ▶ Hoidke toodet ja akusid kõrvalistele isikutele ligipääsmatus kohas.
- ▶ Kontrollige seadet ja akusid iga kord enne kasutamist, samuti enne ja pärast pikemaajalist ladustamist.

## 9 Rikkeabi

Kui ei ole määratud teisiti, osutavad kõik kirjeldatud indikaatorituled naelapüstoli olekunäidutele. Kõikide tõrgete puhul pöörake tähelepanu aku täitetaseme ja tõrgete indikaatoritulele. Vt ptk **Liitium-ioonaku näidud**. Kui peaks esinema tõrge, mida ei ole järgmises tabelis nimetatud või mida Te ei suuda ise kõrvaldada, pöörduge **Hilti** teenindusse.

Tõrge	Võimalik põhjus	Lahendus
Olekunäit vilgub rohelise tulega.	Aku on tühi.	▶ Vahetage aku välja.
Vedrulementi ei vinnastata, olekunäit vilgub rohelise tulega.	Aku on tühi.	▶ Vahetage aku välja.
Poldijuhikut ei lase and vastu pinda suruda ja olekunäit põlebsinise tulega.	Magasin on tühi.	▶ Kui soovite kasutada seadet magasinirežiimil, siis täitke magasin. → Lehekülg 201



Tõrge	Võimalik põhjus	Lahendus
Poldijuhikut ei saa suruda vastu pinda ja oleku näit põleb <b>roheline tulega</b> .	Naelalükkur on kinni kiilunud.	▶ Võtke naelalint magasinist välja ja puhastage magasin.
	Nael on poldijuhikus kinni kiilunud.	▶ Vabastage kinnikiilunud nael. → Lehekülg 204
Vedrulement pingestub viivitusega, oleku näit vilgub sinise tulega, samaaegselt kõlab helisignaal; seejärel süttib oleku näit 6 minutiks sinise tulega.	Magasin on tühi.	▶ Kui soovite kasutada seadet magasinirežiimil, siis täitke magasin. → Lehekülg 201
Vedrulementi ei vinnastata ja olekunäit vilgub kollase tulega.	Naelapüss on liiga kuum.	▶ Laske naelapüssil jahtuda.
	Aku temperatuur on liiga kõrge.	▶ Laske akul jahtuda.
	Aku temperatuur on liiga madal.	▶ Laske akul aeglaselt ruumitemperatuurile soojeneda.
Vedrulementi ei pingestata ja oleku näit vilgub punase tulega.	Poldijuhik ei ole õigesti paigaldatud.	▶ Paigaldage poldijuhik. → Lehekülg 201
Vedrulementi ei pingestata ja oleku näit põleb punase tulega.	Seadme viga.	▶ Pöörduge <b>Hilti</b> hooldekeskusse.
Vedrulementi ei pingestata; oleku näit puudub.	Aku on tühi.	▶ Vahetage aku välja.
	Aku ei ole õigesti paigaldatud.	▶ Eemaldage aku ja asetage see korrektselt sisse. → Lehekülg 200
	Süvatühjenemise kaitse on aktiveeritud.	▶ Eemaldage aku ja asetage see uuesti sisse.
Poldijuhik on vastu pinda surutud olekus kinni kiilunud.	Poldijuhiku ja seadme nina vaheline piirkond on määrdunud.	▶ Puhastage seadme nina sisekülge. → Lehekülg 205

## 10 Utiliseerimine

### HOIATUS

**Valest käitlemisest tingitud vigastuste oht!** Eralduvad gaasid või vedelikud on terviseohtlikud.

- ▶ Ärge saatke kahjustada saanud akusid posti teel!
- ▶ Lühise vältimiseks katke akukontaktid elektrit mittejuhtiva materjaliga.
- ▶ Käidelge akusid nii, et need ei satu laste kätte.
- ▶ Utiliseerige aku **Hilti Store** esinduses või pöörduge asjaomase jäätmekäitlusettevõtte poole.

Enamik **Hilti** seadmete valmistamisel kasutatud materjalidest on taaskasutatavad. Taaskasutuse eelduseks on materjalide korralik sorteerimine. Paljudes riikides kogub **Hilti** kasutusressursi ammendanud seadmed kokku. Lisateavet saate **Hilti** müügiesindusest.



- ▶ Ärge visake kasutusressursi ammendanud elektrilisi tööriistu, elektroonikaseadmeid ja akusid olmejäätmete hulka!

## 11 Tootja garantii

- ▶ Garantiitingimusi puudutavates küsimustes pöörduge oma kohaliku **Hilti** partneri poole.

## 12 Lisateave

Lisateavet käsitsemise, tehnika, keskkonna ja ümbertöötuse kohta leiate lingilt: [qr.hilti.com/manual?id=2268212&id=2268213](http://qr.hilti.com/manual?id=2268212&id=2268213)

See link sisaldub ka käesoleva kasutusjuhendi lõpus QR-koodina.





# Oriģinālā lietošanas instrukcija

## 1 Informācija par dokumentāciju

### 1.1 Par šo dokumentāciju

- Pirms ekspluatācijas sākšanas obligāti izlasiet šo dokumentāciju. Tas ir priekšnoteikums darba drošībai un izstrādājuma lietošanai bez traucējumiem.
- Ievērojiet drošības norādījumus un brīdinājumus, kas atrodami šajā dokumentācijā un uz izstrādājuma.
- Vienmēr glabājiet lietošanas instrukciju izstrādājuma tuvumā un nododiet to kopā ar izstrādājumu, ja tas tiek nodots citām personām.

### 1.2 Apzīmējumu skaidrojums

#### 1.2.1 Brīdinājumi

Brīdinājumi pievērš uzmanību bīstamībai, kas pastāv, strādājot ar izstrādājumu. Tiek lietoti šādi signālvārdi:

#### **BĪSTAMI!**

##### **BĪSTAMI! !**

- ▶ Pievērš uzmanību draudošām briesmām, kas var izraisīt smagus miesas bojājumus vai nāvi.

#### **BRĪDINĀJUMS!**

##### **BRĪDINĀJUMS! !**

- ▶ Pievērš uzmanību iespējamam apdraudējumam, kas var izraisīt smagas traumas vai pat nāvi.







#### **IEVĒROT PIESARDZĪBU!**

##### **UZMANĪBU! !**

- ▶ Norāda uz iespējami bīstamām situācijām, kas var izraisīt traumas vai materiālos zaudējumus.





#### 1.2.2 Simboli lietošanas instrukcijā

Šajā lietošanas instrukcijā tiek izmantoti šādi simboli:

	Ievērojiet lietošanas instrukciju
	Norādījumi par lietošanu un cita noderīga informācija
	Rīcība ar otrreiz pārstrādājamiem materiāliem
	Neizmetiet elektroiekārtas un akumulatorus sadzīves atkritumos.
	<b>Hilti</b> Litija jonu akumulators
	<b>Hilti</b> Lādētājs

#### 1.2.3 Attēlos lietotie simboli

Attēlos tiek lietoti šādi simboli:

	Šie skaitļi norāda uz attiecīgajiem attēliem, kas atrodami šīs lietošanas instrukcijas sākumā.
	Numerācija attēlos atbilst veicamo darbību secībai un var atšķirties no darbību apraksta tekstā.
	Pozīciju numuri tiek lietoti attēlā <b>Pārskats</b> un norāda uz leģendas numuriem sadaļā <b>Izstrādājuma pārskats</b> .
	Šī simbola uzdevums ir pievērst īpašu uzmanību izstrādājuma lietošanas laikā.



### 1.3 Simboli atkarībā no izstrādājuma

#### 1.3.1 Simboli uz izstrādājuma

Uz izstrādājuma var tikt lietoti šādi simboli:

	Vispārīgs prasības simbols
	Lietojiet aizsargbrilles
	Lietojiet ausu aizsargus
	Lietojiet aizsargķiveri
	Izstrādājums atbalsta tehnoloģiju NFC, kas ir saderīga ar iOS un Android platformām.
Li-Ion	Litija jonu akumulators
	Nekādā gadījumā nelietojiet akumulatoru kā triecieninstrumentu.
	Sargājiet akumulatoru no kritieniem. Nelietojiet akumulatoru, ja tas ir bijis pakļauts triecienam vai tam ir radušies cita veida bojājumi.

#### 1.4 Izstrādājuma informācija

izstrādājumi ir paredzēti profesionāliem lietotājiem, un to darbināšanu, apkopi un tehniskā stāvokļa uzturēšanu drīkst veikt tikai kvalificēts, atbilstīgi apmācīts personāls. Personālam ir jābūt labi informētam par iespējamajiem riskiem, kas var rasties darba laikā. Izstrādājums un tā papildaprīkojums var radīt bīstamas situācijas, ja to uztic neprofesionālam personālam vai nelieto atbilstīgi nosacījumiem. Iekārtas tipa apzīmējums un sērijas numurs ir norādīti uz identifikācijas datu plāksnītes.

- ▶ Ierakstiet sērijas numuru zemāk redzamajā tabulā. Izstrādājuma dati jānorāda, vērojoties mūsu pārstāvniecībā vai servisā.

##### Izstrādājuma dati

Montāžas iekārta	BX 3-22   BX 3-L-22   BX 3-ME-22
Paaudze	03
Sērijas Nr.	

#### 1.5 Atbilstības deklarācija

Ražotājs, uzņemoties pilnu atbildību, apliecina, ka šeit aprakstītais izstrādājums atbilst spēkā esošo tiesību aktu un standartu prasībām. Atbilstības deklarācijas attēls ir atrodams šīs dokumentācijas beigās.

Tehnisko dokumentāciju glabā:

Hilti Entwicklungsgesellschaft mbH | Zulassung Geräte | Hiltistraße 6 | 86916 Kaufering, DE

## 2 Drošība

### 2.1 Vispārīgi drošības norādījumi par darbu ar elektroiekārtām

**⚠ BRĪDINĀJUMS!** Iepazīstieties ar visiem drošības norādījumiem, instrukcijām, attēliem un tehniskajiem parametriem, kas attiecas uz šo elektroiekārtu. Turpmāk izklāstīto instrukciju neievērošana var izraisīt elektrošoku, ugunsgrēku un/vai nopietnas traumas.

**Saglabājiet visus drošības norādījumus un instrukcijas turpmākai lietošanai.**

Drošības norādījumos lietotais apzīmējums "elektroiekārta" attiecas uz iekārtām ar tīkla barošanu (ar barošanas kabeli) vai iekārtām ar barošanu no akumulatora (bez kabeļa).

#### Drošība darba vietā

- ▶ **Uzturiet darba vietā tīrību un kārtību un nodrošiniet labu apgaismojumu.** Nekārtīgā darba vietā vai sliktā apgaismojumā var viegli notikt nelaimes gadījums.
- ▶ **Nestrādājiet ar elektroiekārtu sprādzienbīstamā vidē, kur atrodas uzliesmojoši šķidrums, gāzes vai putekļi.** Darbības laikā elektroiekārtas mēdz dzirkstēt, un tas var izraisīt viegli uzliesmojošu putekļu vai tvaiku aizdegšanos.



- ▶ Lietojot elektroiekārtu, neļaujiet nepiederošām personām un jo īpaši bērniem tuvoties darba vietai. Citu personu klātbūtne var novērst uzmanību, un tā rezultātā jūs varat zaudēt kontroli pār iekārtu.

### Elektrodrošība

- ▶ Elektroiekārtas kontaktdakšai jāatbilst elektrotīkla kontaktligzdai. Kontaktdakšas konstrukciju nedrīkst nekādā veidā mainīt. Kopā ar elektroiekārtām, kurām ir aizsargzeme, nedrīkst lietot adapteru spraudņus. Neizmaiņas konstrukcijas kontaktdakša, kas atbilst kontaktligzdai, ļauj samazināt elektrošoka risku.
- ▶ Darba laikā nepieskarieties saņemtiem priekšmetiem, piemēram, caurulēm, radiatoriem, plītim vai ledusskapjiem. Pieskaroties saņemtiem virsmām, pieaug risks saņemt elektrisko triecienu.
- ▶ Nelietojiet elektroiekārtu lietus laikā, neturiet to mitrumā. Mitrumam iekļūstot elektroiekārtā, pieaug risks saņemt elektrisko triecienu.
- ▶ Nenesiet un nepakariniet elektroiekārtu aiz barošanas kabeļa un neraujiet aiz kabeļa, ja vēlaties atvienot iekārtu no elektrotīkla kontaktligzdas. Sargājiet barošanas kabeli no karstuma, eļļas, asām šķautnēm vai kustīgām detaļām. Bojāts vai sapīņķerējis barošanas kabelis var kļūt par cēloni elektrošokam.
- ▶ Darbinot elektroiekārtu ārpus telpām, izmantojiet tās pievienošanai vienīgi tādus pagarinātāja-kabeļus, kas ir paredzēti lietošanai brīvā dabā. Lietojot elektrokabeļi, kas ir piemērots darbam ārpus telpām, samazinās elektrošoka risks.
- ▶ Ja elektroiekārtas izmantošana slapjā vidē ir obligāti nepieciešama, lietojiet bojājumstrāvas aizsargslēdzi. Bojājumstrāvas aizsargslēdža lietošana samazina elektrošoka risku.

### Personiskā drošība

- ▶ Strādājiet ar elektroiekārtu uzmanīgi, darba laikā saglabājiet paškontroli un rīkojieties saskaņā ar veselo saprātu. Ar elektroiekārtu nedrīkst strādāt personas, kas ir nogurušas vai atrodas narkotiku, alkohola vai medikamentu ietekmē. Mirkļis neuzmanības, strādājot ar elektroiekārtu, var novest pie nopietnām traumām.
- ▶ Izmantojiet individuālos aizsardzības līdzekļus un darba laikā vienmēr valkājiet aizsargbrilles. Individuālo aizsardzības līdzekļu (putekļu aizsargmaskas, neslidošu apavu un aizsargķiveres vai ausu aizsargu) lietošana atbilstoši elektroiekārtas tipam un veicamā darba raksturam ļauj izvairīties no savainojumiem.
- ▶ Nepieļaujiet iekārtas nekontrolētas ieslēgšanās iespēju. Pirms pievienošanas elektrotīklam, akumulatora ievietošanas, elektroiekārtas satveršanas vai pārvietošanas pārliecinieties, ka tā ir izslēgta. Ja iekārtas pārvietošanas laikā pirksts atrodas uz slēdža vai ja ieslēgta iekārta tiek pievienota elektrotīklam, var notikt nelaimes gadījums.
- ▶ Pirms elektroiekārtas ieslēgšanas jānoņem visi regulēšanas piederumi un uzgriežņu atslēgas. Regulēšanas piederumi vai uzgriežņu atslēga, kas iekārtas ieslēgšanas brīdī atrodas iekārtā, var radīt traumas.
- ▶ Izvairieties no nedabiskām pozām. Darba laikā vienmēr saglabājiet līdzsvaru un nodrošinieties pret paslīdēšanu. Tas atvieglos elektroiekārtas vadību neparedzētās situācijās.
- ▶ Izvēlieties darbam piemērotu apģērbu. Darba laikā nenēsājiet brīvi plandošas drēbes un rotaslietas. Netuviniet matus, apģērbu un aizsargcimdus iekārtas kustīgajām daļām. Vaļīgas drēbes, rotaslietas un garī mati var ieķerties iekārtas kustīgajās daļās.
- ▶ Ja elektroiekārtas konstrukcija ļauj pievienot putekļu nosūcšanas vai savākšanas ierīci, sekojiet, lai tā būtu pievienota un tiktu darbināta pareizi. Putekļu nosūcēja lietošana samazina putekļu kaitīgo ietekmi.
- ▶ Nezaudējiet modrību un neatkāpieties no elektroiekārtu lietošanas drošības noteikumu ievērošanas arī tad, ja lietojat attiecīgo elektroiekārtu bieži un kārtīgi to pārzināt. Neuzmanība vienā sekundēs daļā var novest pie smagām traumām.

### Elektroiekārtas lietošana un apkope

- ▶ Nepārslogojiet elektroiekārtu. Katram darbam izvēlieties piemērotu iekārtu. Elektroiekārta darbosies labāk un drošāk pie nominālās slodzes.
- ▶ Nelietojiet elektroiekārtu, ja ir bojāts tās slēdzis. Elektroiekārta, ko nevar ieslēgt un izslēgt, ir bīstama un nekavējoties jānodod remontā.
- ▶ Pirms iestatījumu veikšanas, aprikojuma daļu nomaiņas vai iekārtas novietošanas uzglabāšanā atvienojiet kontaktdakšu no elektrotīkla un/vai noņemiet noņemamo akumulatoru. Šādi jūs novērsīsiet elektroiekārtas nejaūšas ieslēgšanās risku.
- ▶ Elektroiekārtu, kas netiek darbināta, uzglabājiet piemērotā vietā. Neļaujiet lietot iekārtu personām, kas nav iepazinušas ar tās funkcijām un izlasījušas šo lietošanas instrukciju. Ja elektroiekārtu lieto nekompetentas personas, tas var apdraudēt cilvēku veselību.
- ▶ Rūpīgi veiciet elektroiekārtu un to piederumu apkopi. Pārbaudiet, vai kustīgās daļas darbojas bez traucējumiem un neķeras un vai kāda no daļām nav salauzta vai bojāta un tādējādi netraucē



elektroiekārtas nevainojamu darbību. Raugieties, lai pirms iekārtas lietošanas tiktu nomainītas vai saremontētas bojātās daļas. Daudzi nelaimes gadījumi notiek tāpēc, ka elektroiekārtām nav nodrošināta pareiza apkope.

- ▶ **Griezējinstrumentiem vienmēr jābūt uzasinātiem un tīriem.** Rūpīgi kopti griezējinstrumenti ar asām šķautnēm retāk iestrēgst un ir vieglāk vadāmi.
- ▶ **Lietojiet elektroiekārtu, piederumus, maināmos instrumentus utt. saskaņā ar šiem norādījumiem. Jāņem vērā arī konkrētie darba apstākļi un veicamās operācijas īpatnības.** Elektroiekārtu lietošana citiem mērķiem, nekā to ir paredzējusi ražotājfirma, ir bīstama un var izraisīt neparedzamas sekas.
- ▶ **Raugieties, lai rokturu un satveršanas virsmas būtu sausas, tīras, nenotraipītas ar eļļu un smērvielām.** Ja rokturu vai satveršanas virsmas ir slidēnas, nav iespējama droša elektroiekārtas vadība un kontrole neparedzamās situācijās.

#### **Ar akumulatoru darbināmas iekārtas lietošana un apkope**

- ▶ **Akumulatora uzlādei jālieto tikai ražotāja ieteiktie lādētāji.** Noteikta veida akumulatoriem paredzēts lādētājs kļūst ugunsbīstams, ja to izmanto ar cita veida akumulatoriem.
- ▶ **Izmantojiet elektroiekārtas barošanai tikai tai paredzētos akumulatorus.** Cita tipa akumulatoru lietošana var izraisīt iekārtas un/vai akumulatora aizdegšanos.
- ▶ **Laikā, kad akumulators ir atvienots no iekārtas, nepieļaujiet tā kontaktu saskaršanos ar saspriaudēm, monētām, atslēgām, naglām, skrūvēm vai citiem nelieliem metāla priekšmetiem, kas varētu izraisīt issavienojumu.** Ja starp akumulatora kontaktiem rodas issavienojums, tas var sadegt vai kļūt par ugunsgrēka cēloni.
- ▶ **Nepareizi lietojot akumulatoru, no tā var izplūst šķidrums. Nepieļaujiet tā nokļūšanu uz ādas. Ja tas tomēr nejaūši ir noticis, noskalojiet ar ūdeni. Ja šķidrums iekļūst acīs, izskalojiet acis un nekavējoties vērsieties pie ārsta.** No akumulatora izplūdušais šķidrums var izraisīt ādas kairinājumu vai apdegumus.
- ▶ **Nelietojiet bojātus vai modificētus akumulatorus.** Bojāti vai modificēti akumulatori var radīt neparedzamas situācijas un izraisīt ugunsgrēku, eksploziju vai traumas.
- ▶ **Nepakļaujiet akumulatoru uguns vai augstas temperatūras iedarbībai.** Uguns vai temperatūra virs 130 °C (265 °F) var izraisīt eksploziju.
- ▶ **Ievērojiet norādījumus par akumulatora lādēšanu un nekad nelādējiet akumulatoru vai ar akumulatoru darbināmo iekārtu ārpus lietošanas instrukcijā norādītā temperatūras diapazona.** Nepareiza lādēšana vai pieļaujamā temperatūras diapazona pārsniegšana var sabojāt akumulatoru un palielināt aizdegšanās risku.

#### **Serviss**

- ▶ **Uzdodiet elektroiekārtas remontu veikt tikai kvalificētam personālam, kas izmanto vienīgi oriģinālās rezerves daļas.** Tikai tā ir iespējams saglabāt iekārtas funkcionālo drošību.
- ▶ **Nekādā gadījumā neveiciet bojātu akumulatoru apkopi.** Jebkādas akumulatoru apkopes darbus drīkst veikt tikai ražotājs vai atbilstīgi pilnvarots klientu apkalpošanas dienests.

## **2.2 Norādījumi par drošību darbā ar montāžas iekārtām**

- ▶ **Vienmēr pieņemiet, ka elektroiekārtā atrodas naglas.** Neapdomīga rīcība ar montāžas iekārtu var izraisīt negaidītu stiprinājuma elementu izšaušanu un savaināšanos.
- ▶ **Nekādā gadījumā nevērsiet iekārtu pret sevi vai citiem cilvēkiem.** Negaidīta aktivēšana izraisa naglas izšaušanu, kas var radīt traumas.
- ▶ **Aktivējiet elektroiekārtu tikai tad, kad tā ir kārtīgi piespiesta darba virsmai.** Ja elektroiekārta neatrodas saskarē ar virsmu, nagla var atsīties un atlēkt no stiprinājuma vietas.
- ▶ **Ja elektroiekārtā iestrēgst nagla, atvienojiet iekārtu no elektrotīkla vai akumulatora.** Ja montāžas iekārta ir pievienota barošanas avotam, iestrēgušās naglas izņemšanas laikā tā var nejaūši tikt aktivēta.
- ▶ **Izņemot iestrēgušu naglu, ievērojiet piesardzību.** Sistēma var būt nosprīgota un ar spēku izstumt naglu, kamēr jūs mēģināt novērst iestrēgšanu.
- ▶ **Pirms veikt elektrisko vadu nostiprināšanu, pārliecinieties, ka vadi nav zem sprieguma. Satveriet iekārtu tikai aiz izolētajām rokturu virsmām. Lietojiet tikai tādas naglas, kas ir paredzētas elektrisko vadu izolācijai. Pārbaudiet, vai nagla nav sabojājusi elektriskā vada izolāciju.** Ja nagla ir sabojājusi elektriskā vada izolāciju, pastāv elektriskās strāvas trieciena un aizdegšanās risks.

## **2.3 Drošība**

### **Prasības lietotājam**

- ▶ Jūs drīkstat lietot šo izstrādājumu vai veikt tā apkopi tikai tad, ja esat pilnvaroti to darīt un atbilstīgi instruēti.



## Individuālais aizsargaprīkojums

- ▶ Izstrādājuma lietošanas laikā gan jums, gan tuvumā esošajām personām jāvalkā piemēroti acu aizsarglīdzekļi, dzirdes aizsarglīdzekļi un aizsargķivere.

## Personīgā drošība

- ▶ Ievērojiet lietošanas instrukcijas norādījumus par iekārtas ekspluatāciju, kopšanu un uzturēšanu.
- ▶ Strādājot ar montāžas iekārtu, esiet piesardzīgi, pievērsiet uzmanību tam, ko jūs darāt un rīkojieties saprātīgi. Nestrādājiet ar izstrādājumu, ja jūtaties noguruši vai atrodaties alkohola, narkotiku vai medikamentu izraisītā reibumā. Pārtrauciet darbu, ja ciešat sāpes vai nejutāties labi. Strādājot ar montāžas iekārtu, pat viens neuzmanības mirklis var kļūt par cēloni nopietnām traumām.
- ▶ Izvairieties no neērtām ķermeņa pozām. Ieturiet stabilu pozīciju un vienmēr saglabājiet līdzsvaru stāvokli.
- ▶ Valkājiet apavus ar neslidošām pazolēm.
- ▶ Nekādā gadījumā neatvelciet stiprinājuma elementu vadotni vai stiprinājuma elementus ar roku.
  - ▶ Ja elementu vadotni vai stiprinājuma elementu paveik atpakaļ ar roku, izstrādājums noteiktos apstākļos var būt gatavs stiprinājuma elementa iedzišanai. Aktīvēšana rada risku, ka stiprinājuma elements tiks iedzīts ķermeņa daļās.
- ▶ Darbināšanas laikā turiet izstrādājumu ar saliektām rokām (nevis izstieptām).
- ▶ Neļaujiet darbības laikā tuvumā atrasties nepiederošām personām, īpaši bērniem.
- ▶ Traumu risks, ko rada kritoši instrumenti un/vai piederumi. Pirms darba sākšanas pārbaudiet, vai akumulators un uzmontētais papildaprīkojums ir kārtīgi nofiksēti.
- ▶ Vienmēr raugieties, lai nebūtu nosprostotas ventilācijas atveres. Ventilācijas atveru nosprostošanās var izraisīt apdegumus!
- ▶ Neskatieties tieši apgaismojumā (LED) un nevērsiet to pret citu cilvēku seju. Pastāv apžilbināšanas risks.

## Montāžas iekārtu pareiza lietošana un apkope

- ▶ Apdraudējums, ko rada cauri konstrukcijas daļām iedzīti stiprinājuma elementi! Pirms stiprinājuma elementu iedzišanas pārliecinieties, kas neviens cilvēks neatrodas zem vai aiz konstrukcijas daļas, kurā paredzēta elementa iedzišana.
- ▶ Lietojiet tādu izstrādājumu, kas atbilst veicamajam darbam. Nelietojiet izstrādājumu mērķiem, kam tas nav paredzēts, un lietojiet to tikai paredzētajam mērķim un tikai tad, kad tas ir nevainojamā tehniskajā stāvoklī.
- ▶ Nekādā gadījumā neatstājiet pielādētu izstrādājumu bez uzraudzības.
- ▶ Pirms tīrīšanas, servisa un apkopes darbiem, elementu vadotnes nomaiņas, darba pārtraukumiem, kā arī uzglabāšanas vienmēr izlādējiet izstrādājumu (iztukšojiet stiprinājuma elementus).
- ▶ Izstrādājumus, kas netiek lietoti, izlādējiet un nolieciet sausā un noslēdzamā vietā, kur tiem nevar piekļūt bērni.
- ▶ Pārbaudiet, vai izstrādājums un tā piederumi nav bojāti. Pārbaudiet, vai iekārtas kustīgās daļas darbojas nevainojami, neiestrēgst un nav bojātas.
  - ▶ Visām detaļām jābūt pareizi nostiprinātām un jāatbilst noteiktajiem tehniskajiem parametriem, lai būtu garantēta nevainojama izstrādājuma darbība. Ja lietošanas instrukcijā nav norādīts citādi, bojātu detaļu remonts vai nomaiņa jāveic tikai **Hilti** servisa darbiniekiem.
- ▶ Pirms darba sākšanas pārbaudiet, vai darba zonā neatrodas nesepti elektrības vadi, gāzes vai ūdensapgādes caurules. Iekārtas ārējās metāla daļas var izraisīt elektriskās strāvas triecienu vai izraisīt eksploziju, ja darba laikā tiek bojāti elektriskie vadi, gāzes vai ūdens caurules.
- ▶ Nestipriniet stiprinājuma elementus nepiemērotā pamata materiālā.
  - ▶ Nepiemēroti materiāli ir metināts tērauds un tērauda lējumi, čuguns, stikls, marmors, plastmasa, bronza, misiņš, varš, izolācijas materiāli, dobie ķieģeļi, keramikas ķieģeļi, plāns skārds (< 4 mm) un gāzbetons. Šādos materiālos stiprinājuma elementi var salūzt, atdalīt materiāla šķembas vai iziet materiālam cauri.
- ▶ Spiediet mēlīti tikai tad, kad izstrādājums taisnā leņķī ir pilnībā piespiests darba virsmai.
- ▶ Stiprinājuma elementu iedzišanas laikā vienmēr turiet izstrādājumu taisnā leņķī piespiestu pie virsmas, lai nepieļautu stiprinājuma elementa atsisānos un novirzīšanos.
- ▶ Gādājiet, lai rokturi būtu sausi, tīri, nenotraipīti ar eļļu un smērvielām.
- ▶ Nekādā gadījumā nepieļaujiet izstrādājuma nokrišanu.
- ▶ Nelietojiet magazīnu kā rokturi.
- ▶ Nelietojiet izstrādājumu vietās, kur pastāv ugunsbīstamība un eksplozijas risks, izņemot gadījumus, kad tas ir īpaši sertificēts lietošanai šādā vidē.
- ▶ Nemēģiniet nostiprināt elementus jau esošās atverēs, izņemot ja to iesaka **Hilti** (piemēram, DX-Kwik).



**Mehāniskās drošības pasākumi**

- ▶ Neveiciet nekādas neatļautas manipulācijas un nemēģiniet pārveidot izstrādājumu vai tā piederumus, jo īpaši virzuli.
- ▶ Lietojiet tikai tādas stiprinājuma elementus, kas ir paredzēti konkrētajam izstrādājumam un apstiprināti lietošanai.

**Termiskās drošības pasākumi**

- ▶ Nepārsniedziet ieteicamo maksimālo iedzīšanas frekvenci.
- ▶ Ja izstrādājums ir pārkarsts, ļaujiet tam atdzist.
- ▶ Nedemontējiet izstrādājumu, kad tā ir karsts. Ļaujiet izstrādājumam atdzist.

**2.4 Akumulatoru pareiza lietošana un apkope**

- ▶ **Ievērojiet turpmāk izklāstītos drošības norādījumus, lai litija jonu akumulatoru lietošana neradītu apdraudējumu.** Norādījumu neievērošana var izraisīt ādas kairinājumu, smagas korozīvas traumas, ķīmiskos apdegumus, ugunsgrēku vai eksploziju.
- ▶ Lietojiet akumulatorus tikai tad, ja tie ir nevainojamā tehniskajā stāvoklī.
- ▶ Ritkojieties ar akumulatoriem uzmanīgi, lai pasargātu tos no bojājumiem un nepieļautu veselībai ļoti kaitīgu šķidrums izplūdi!
- ▶ Nekādā gadījumā nedrīkst veikt akumulatoru pārveidi vai citas neatļautas manipulācijas!
- ▶ Akumulatorus nedrīkst izjaukt, saspīest, sakarsēt virs 80 °C (176 °F) vai sadedzināt.
- ▶ Nelietojiet un nemēģiniet uzlādēt akumulatorus, kas bijuši pakļauti triecieniem vai ir bojāti citā veidā. Regulāri pārbaudiet, vai akumulatoriem nav konstatējamas bojājumu pazīmes.
- ▶ Nekādā gadījumā nelietojiet atjaunotus vai remontētus akumulatorus.
- ▶ Nekādā gadījumā nelietojiet akumulatoru vai ar akumulatoru darbināmu elektroiekārtu kā instrumentu sišanai.
- ▶ Nekādā gadījumā nepakļaujiet akumulatorus tiešiem saules stariem, augstai temperatūrai, dzirkstelēm vai atklātai liesmai. Tas var izraisīt eksploziju.
- ▶ Nepieskarieties bateriju poliem ar pirkstiem vai instrumentiem un nepieļaujiet, ka tie nonāk saskarē ar rotaslietām vai citiem priekšmetiem, kam piemīt elektriskā vadītspēja. Tas var izraisīt akumulatoru bojājumus, kā arī materiālu kaitējumu un traumas.
- ▶ Sargājiet akumulatorus no lietus un mitruma un šķidrumiem. Mitruma iekļūšana var izraisīt īssavienojumu, elektrisko triecienu, apdegumus, ugunsgrēku un eksploziju.
- ▶ Lietojiet kopā ar akumulatoru tikai tā tipam paredzētos lādētājus un elektroiekārtas. Ievērojiet attiecīgo lietošanas instrukciju norādījumus.
- ▶ Nelietojiet un neuzglabājiet akumulatoru sprādzienbīstamā vidē..
- ▶ Ja akumulators kļūst pārāk karsts, iespējams, ka tas ir bojāts. Novietojiet akumulatoru labi pārredzamā, ugunsdrošā vietā, pietiekamā atstatumā no degošiem materiāliem. Ļaujiet akumulatoram atdzist. Ja pēc stundas akumulators joprojām ir tik karsts, ka to ir grūti satvert, tas nozīmē, ka tas ir bojāts. Vērsieties servisā **Hilti** vai izlasiet dokumentu "Norādījumi par **Hilti** litija jonu akumulatoru drošību un lietošanu".



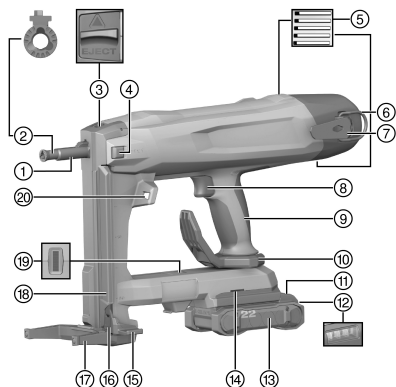
Ievērojiet īpašos norādījumus, kas attiecas uz litija jonu akumulatoru transportēšanu, uzglabāšanu un lietošanu.

Izlasiet Norādījumus par **Hilti** litija jonu akumulatoru drošību un lietošanu, kas ir pieejami, noskenējot QR kodu šīs lietošanas instrukcijas beigās.



### 3 Apraksts

#### 3.1 Izstrādājuma pārskats



- ① Iekārtas izvirkzījums
- ② Naglu vadotnes
- ③ Stiprinājuma elementu vadotnes bloķēšana
- ④ Atsevišķa elementa iedzišanas slēdzis (BX 3-ME-22)
- ⑤ Ventilācijas atveres
- ⑥ Cilpa instrumenta drošības virvei
- ⑦ Jostas āķis
- ⑧ Drošības slēdzis
- ⑨ Rokturis
- ⑩ Jostas āķis / sastatņu āķis
- ⑪ Akumulatora atbloķēšanas taustiņš
- ⑫ Akumulatora statusa indikācija
- ⑬ Litija jonu akumulators
- ⑭ Atvere papildaprīkojuma montāžai
- ⑮ Naglu bīdītājs
- ⑯ Naglu bīdītāja atbloķēšana
- ⑰ Atbalsta kāja
- ⑱ Magazīna
- ⑲ Montāžas iekārtas statusa indikācija
- ⑳ Darba zonas apgaismojums

#### 3.1.1 Aprīkojums

Tapu vadotne un atbalsta kāja ir no konkrētā izstrādājuma atkarīgs aprīkojums. Nākamajā tabulā ir redzama atbalsta kāja un tapu vadotne, ar kādu ir aprīkots izstrādājums.

Sīkāku informāciju meklējiet kofera vāka iekšpusē, **Hilti Store** vai tīmekļvietnē [www.hilti.group](http://www.hilti.group).

Izstrādājums	BX 3-22	BX 3-L-22	BX 3-ME-22
Naglu vadotnes	X-FG B3 IF 02	X-FG B3 IF 02	X-FG B3 ME
Atbalsta kāja	X-SL B3 03	X-SL B3 03	X-SL B3 ME 03

#### 3.2 Nosacījumiem atbilstīga lietošana

Šis izstrādājums ir manuāli vadāma montāžas iekārta ar akumulatoru. Tā ir paredzēta īpaši izgatavotu stiprinājuma elementu iedzišanai betonā, tēraudā, mūrī, kaļķa smilšakmeņī un citās tiešai montāžai piemērotās virsmās. Izstrādājumu var izmantot arī elektrisko vadu piestiprināšanai, izmantojot skavas, ar nosacījumu, ka šim nolūkam tiek lietoti piemēroti stiprinājuma elementi. Izmantojiet tikai lietošanai atļautos stiprinājuma elementus kopā ar tiem paredzētu stiprinājuma elementu vadotni (skat. nodaļu "Tehniskie parametri").

Montāžas iekārta, akumulators un stiprinājuma elementi veido nedalāmu tehnisku vienību. Tas nozīmē, ka elementu nevainojama nostiprināšana ar šo montāžas iekārtu ir nodrošināta tikai tad, ja izmanto speciāli tai izgatavotos **Hilti** stiprinājuma elementus, kā arī **Hilti** ieteiktos lādētājus un akumulatorus. Tikai tad, ja ir izpildīts šis nosacījums, ir spēkā **Hilti** ieteikumi par stiprināšanu un iekārtas lietošanu.

- ▶ Montāžas iekārtu drīkst vadīt tikai manuāli.
- ▶ Nedrīkst pieļaut nepareizu lietošanu. Par nepareizu lietošanu tiek uzskatīti mēģinājumi iedzīt stiprinājuma elementus ļoti mīkstās virsmās (piemēram, kokā) vai pārāk cietās virsmās (piemēram, augstas stiprības tēraudā vai ļoti cietā dabīgajā akmeņi).
- Lietojiet kopā ar šo izstrādājumu tikai sērijas B 22 **Hilti** litija jonu akumulatorus Nuron. Lai nodrošinātu optimālu darbības efektivitāti, **Hilti** iesaka kopā ar šo izstrādājumu lietot šīs lietošanas instrukcijas beigās iekļautajā tabulā norādītos akumulatorus.
- Lietojiet šo akumulatoru uzlādēšanai tikai šīs lietošanas instrukcijas beigās iekļautajā tabulā norādīto sēriju **Hilti** lādētājus.



### 3.3 Drošības ierīces

Strādājot magazīnas režīmā, naglu detektora uzdevums ir novērst iedzišanas kļūmes, kas var izraisīt montāžas iekārtas bojājumus.

Piespiešanas drošinātāja uzdevums ir nepieļaut iekārtas aktivēšanu, kad tā nav piespiesta pie virsmas. Montāžas iekārtu magazīnas režīmā var piespiest un aktivēt tikai tad, ja tajā ir ievietota nagla.

### 3.4 Aprīkojuma īpašības

Montāžas iekārta ir aprīkota ar ergonomisku, neslidošu un vibrāciju slāpējošu rokturi, jostas āķi un sastatņu āķi, kā arī atbalsta kāju. Elektroniska aizsardzība pret pārslodzi pasargā montāžas iekārtu no pārslodzes un temperatūras kontrole – no pārkaršanas.

### 3.5 Montāžas iekārtas statusa indikācija

Montāžas iekārtas statusa indikācija sniedz informāciju par montāžas iekārtas stāvokli.

Statuss	Nozīme
LED nedeg.	Montāžas iekārta ir izslēgta
LED deg zaļā krāsā.	Montāžas iekārta ir ieslēgta un gatava darbam
LED mirgo zaļā krāsā.	Akumulators ir pārāk karsts vai pārāk vējš.
LED ik pēc 3 sekundēm iemirgojas zaļā krāsā.	Montāžas iekārta ir gaidīšanas režīmā, iekārtas izvirzījuma piespiešana pie virsmas izraisa tās ieslēgšanos
LED deg zilā krāsā.	Montāžas iekārta ir ieslēgta, jāielādē naglu sloksne
LED mirgo zilā krāsā.	Montāžas iekārta ir ieslēgta, magazīna ir pilnīgi tukša
LED mirgo dzeltenā krāsā.	Montāžas iekārta ir pārāk karsts; skat traucējumu novēršanas tabulu.
LED mirgo sarkanā krāsā.	Kļūme iekārtas darbībā; skat traucējumu novēršanas tabulu
LED deg sarkanā krāsā.	Kļūme iekārtas darbībā; skat traucējumu novēršanas tabulu

### 3.6 Litija jonu akumulatora indikācija

**Hilti** litija jonu akumulatoru Nuron indikācija var informēt par akumulatora uzlādes līmeni, kļūmēm un stāvokli.

#### 3.6.1 Uzlādes līmeņa indikācija un kļūmes paziņojumi



#### BRĪDINĀJUMS!

**Traumu risks akumulatora nokrišanas gadījumā!**

- Ja akumulators ir ievietots un tiek nospiepts atbloķēšanas taustiņš, nodrošiniet, lai akumulators atkal tiktu kārtīgi nofiksēts izstrādājumā.

Lai redzētu kādu no turpmāk aprakstītajām indikācijas veidiem, īsi nospiediet akumulatora atbloķēšanas taustiņu.

Uzlādes līmeņa un varbūtējo traucējumu indikācija ir redzama arī pastāvīgi, kamēr izstrādājums ir ieslēgts.

Statuss	Nozīme
Četras (4) LED konstanti deg zaļā krāsā	Uzlādes līmenis: no 100 % līdz 71 %
Trīs (3) LED konstanti deg zaļā krāsā	Uzlādes līmenis: no 70 % līdz 51 %
Divas (2) LED konstanti deg zaļā krāsā	Uzlādes līmenis: no 50 % līdz 26 %
(1) LED konstanti deg zaļā krāsā	Uzlādes līmenis: no 25 % līdz 10 %
Viena (1) LED lēni mirgo zaļā krāsā	Uzlādes līmenis: < 10 %
(1) LED ātri mirgo zaļā krāsā	Litija jonu akumulators ir pilnībā izlādējies. Uzlādējiet akumulatoru. Ja LED pēc akumulatora uzlādes joprojām ātri mirgo, vērsieties <b>Hilti</b> servisā.





Stassuss	Nozīme
(1) LED ātri mirgo dzeltenā krāsā	Litija jonu akumulators vai tam pievienotais izstrādājums ir pārslēgots, pārāk karsts vai pārāk auksts vai ir radusies cita kļūme. Nodrošiniet, lai izstrādājums vai akumulators būtu ieteicamajā darba temperatūrā, un lietojiet izstrādājumu tā, lai tas netiktu pārslēgots. Ja indikācija nepazūd, vērsieties <b>Hilti</b> servisā.
Viena (1) LED konstanti deg dzeltenā krāsā	Litija jonu akumulators un ar to savienotais izstrādājums nav savā starpā saderīgi. Lūdzu, vērsieties <b>Hilti</b> servisā.
(1) LED ātri mirgo sarkanā krāsā	Litija jonu akumulators ir bloķēts un nav lietojams. Lūdzu, vērsieties <b>Hilti</b> servisā.

### 3.6.2 Akumulatora stāvokļa indikācijas

Lai apskatītu akumulatora stāvokļa indikāciju, turiet atbloķēšanas taustiņu nospiestu ilgāk nekā trīs sekundes. Sistēma konstatē, ka potenciālu baterijas kļūmi, ko var izraisīt neatbilstīga apiešanās, piemēram, kritiens, saduršana, ārēja karstuma iedarbība utt.

Stassuss	Nozīme
Visas LED deg kā skrejošā gaisma, pēc tam viena (1) LED konstanti deg zaļā krāsā.	Akumulatoru var turpināt lietot.
Visas LED deg kā skrejošā gaisma, pēc tam viena (1) LED konstanti deg dzeltenā krāsā.	Akumulatora stāvokļa informācijas nolasīšanu neizdevās pabeigt. Atkārtojiet procesu vai vērsieties <b>Hilti</b> servisā.
Visas LED deg kā skrejošā gaisma, pēc tam viena (1) LED konstanti deg sarkanā krāsā.	Ja pievienoto izstrādājumu var turpināt lietot, atlikusi akumulatora kapacitāte ir mazāka nekā 50 %. Ja pievienoto izstrādājumu vairs nevar lietot, akumulators ir savu laiku nokalpojis un jānomaina pret citu. Lūdzu, vērsieties <b>Hilti</b> servisā.

### 3.7 Bluetooth® (opcija)

Vārdiskā preču zīme Bluetooth®, kā arī grafiskās preču zīmes (logotipi) ir reģistrētas preču zīmes, kas pieder Bluetooth SIG, Inc. Jebkādu šo vārdisko / grafisko preču zīmju izmantošanu akciju sabiedrība **Hilti** veic tikai saskaņā ar licenci.

#### 3.7.1 Nosacījumiem atbilstīga lietošana

Šis izstrādājums ir aprīkots ar Bluetooth® Low Energy module, kas nodrošina iespēju pārbaudīt elektroiekārtas statusu, kā arī nosūtīt iestatījumus un datus ar Bluetooth® radiosakaru tehnoloģijas palīdzību, izmantojot bezvadu datu pārneši starp diviem ar Bluetooth saderīgiem izstrādājumiem, starp kuriem ir izveidota tuva attāluma bezvadu komunikācija. Šis izstrādājums ir konstruēts tā, lai nodrošinātu komunikāciju un datu pārneši ar mobilo tālruni un **Hilti** vārtejas mezglu starpniecību. Izstrādājums var nosūtīt tādus raksturīgos datus kā uztverošās galaierīces atrašanās vieta, darbības ilgums un lietošanas reīžu kopējais skaits noteiktā laika intervālā, pievienojot nosūtīšanas laika zīmogu. Informācija par pieejamajām savienojumu izveides funkcijām ir atrodama attiecīgajā **Hilti** lietotnē (aplikācijā) vai izmantojamās elektroiekārtas lietošanas instrukcijā.

#### 3.7.2 Datu pārnešana ar Bluetooth®

Nosūtīšanas intervāls var mainīties atkarībā no izstrādājumam pieejamajiem enerģijas avotiem. Darbības rādīss var ievērojami atšķirties un ir atkarīgs no ārējiem apstākļiem, tostarp izmantojamās uztveršanas ierīces. Slēgtās telpās un vietās, kur jāšķērso norobežojoshi metāla elementi (piemēram, sienas, plaukti, koferi u.c.), Bluetooth® darbības rādīss var būtiski samazināties. Atkarībā no apkārtējiem apstākļiem elektroiekārtas atpazīšanai var būt nepieciešami vairāki pārraidīšanas intervāli.

Ja elektroiekārta netiek atpazīta, pārbaudiet:

vai attālums līdz mobilajai galaierīcei nav pārāk liels?

→ Samaziniet atstatumu starp mobilo galaierīci un elektroiekārta



### 3.7.3 Lietotnes instalācija un iestatīšana

Lai varētu izmantot savienošanas funkcijas, vispirms jāinstalē atbilstīgā **Hilti** lietotne.

(1.) Lejupielādējiet aplikāciju no attiecīgā lietotņu veikala.



Priekšnoteikums ir izveidots lietotāja konts attiecīgajā lietotņu veikalā.

(2.) Pēc lietotnes pirmās palaišanas, lūdzu, ieejiet un reģistrējieties, izmantojot savu kontu.

(3.) Jūsu mobilās galaierīces displejā būs redzamas visas turpmākās darbības, kas nepieciešamas savienojuma izveidei starp elektroiekārtu un jūsu mobilo galaierīci.



Vispirms izpildiet visus apmācības soļus. Tādējādi jūs iegūsiet labāku pārskatu par savienojuma izveides procesu un savienošanas funkciju izmantošanu.

### 3.8 Izlādes aizsardzība

Iekārta ir aprīkota ar saudzējošu gaidīšanas režīmu, kas ļauj pasargāt akumulatoru no izlādes. Tādējādi tiek novērsta akumulatora pārmērīga izlāde.

- Izlādes aizsardzība iedarbojas pēc 360 minūtēm.
- Lai deaktivētu izlādes aizsardzību, izņemiet akumulatoru un ievietojiet to vēlreiz.

### 3.9 Piegādes komplektācija

Montāžas iekārta, lietošanas instrukcija.

Citus šim izstrādājumam izmantojamus sistēmas produktus meklējiet **Hilti Store** vai tīmekļvietnē [www.hilti.group](http://www.hilti.group).

## 4 Tehniskie parametri

	BX 3-22	BX 3-L-22	BX 3-ME-22
<b>Svars atbilstīgi EPTA Procedure 01 bez akumulatora</b>	3,5 kg	3,5 kg	3,4 kg
<b>Naglu garums magazīnā</b>	14 mm ... 30 mm	14 mm ... 36 mm	14 mm ... 24 mm
<b>Naglu garums atsevišķai iedzišanai</b>	•/•	•/•	30 mm ... 36 mm
<b>Naglas diametrs</b>	3 mm	2,75 mm ... 3,0 mm	3 mm
<b>Magazīnas ietilpība</b>	30 naglas	30 naglas	20 naglas
<b>Piespiešanas gājiens</b>	12 mm	12 mm	12 mm
<b>Piespiešanas spēks</b>	50 N ... 70 N	50 N ... 70 N	50 N ... 70 N
<b>Ieteicamā maksimālā iedzišanas frekvence istabas temperatūrā</b>	700 h	700 h	700 h
<b>Nominālais spriegums</b>	21,6 V	21,6 V	21,6 V
<b>Bluetooth® maksimālā starojuma raidīšanas jauda</b>	8 dBm	8 dBm	8 dBm
<b>Bluetooth frekvences diapazons</b>	2 402 MHz ... 2 480 MHz	2 402 MHz ... 2 480 MHz	2 402 MHz ... 2 480 MHz
<b>Uzglabāšanas temperatūra</b>	-20 °C ... 70 °C	-20 °C ... 70 °C	-20 °C ... 70 °C
<b>Apkārtējā temperatūra darbības laikā</b>	-17 °C ... 60 °C	-17 °C ... 60 °C	-17 °C ... 60 °C



#### 4.1 Akumulators

Akumulatora darba spriegums	21,6 V
Akumulatora svars	Skat. šīs lietošanas instrukcijas beigās
Apkārtējā temperatūra darbības laikā	-17 °C ... 60 °C
Uzglabāšanas temperatūra	-20 °C ... 40 °C
Akumulatora temperatūra uzlādes sākumā	-10 °C ... 45 °C

#### 4.2 Informācija par troksni un vibrāciju saskaņā ar EN 62841

Šajās instrukcijās norādītie lielumi, kas raksturo skaņas spiedienu un vibrāciju, ir noteikti ar standartizētas mērījumu metodes palīdzību, un tos var izmantot elektroiekārtu savstarpējai salīdzināšanai. Tos var izmantot arī trokšņa un vibrācijas iedarbības pagaidu novērtējumam.

Norādītie parametri attiecas uz elektroiekārtas galvenajiem lietošanas veidiem. Taču, ja elektroiekārta tiek izmantota citos nolūkos, ar citiem maināmajiem instrumentiem vai netiek nodrošināta pietiekama tās apkope, parametri var atšķirties no norādītajiem. Tas var ievērojami palielināt trokšņa un vibrācijas iedarbību visā darba laikā.

Lai precīzi novērtētu iedarbību, jāņem vērā arī laiks, cik ilgi iekārta ir izslēgta vai ir ieslēgta, taču faktiski netiek darbināta. Tas var būtiski samazināt iedarbību kopējā darba laikā.

Jāparedz papildu drošības pasākumi, lai aizsargātu iekārtas lietotāju pret trokšņa un/vai vibrācijas iedarbību, piemēram, elektroiekārtas un apkope, roku turēšana siltumā, darba procesu organizācija.

#### Informācija par troksni

		BX 3-22	BX 3-L-22	BX 3-ME-22
Raksturīgais (A) skaņas jaudas emisijas līmenis (dzenot naglas) ( $L_{WA}$ )	Be-tons	96 dB	96 dB	96 dB
	Tē-rauds	100 dB	100 dB	100 dB
Raksturīgais (A) skaņas spiediena emisijas līmenis (dzenot naglas) ( $L_{pA}$ )	Be-tons	85 dB	85 dB	85 dB
	Tē-rauds	89 dB	89 dB	89 dB
Norādītā trokšņa līmeņa pielaides ( $K_{WA}$ , $K_{pA}$ )		3 dB	3 dB	3 dB

#### Kopējie vibrācijas rādītāji uz vienas ass (z virzienā)

		BX 3-22	BX 3-L-22	BX 3-ME-22
Svārstību emisijas rādītāji ar akumulatoru B22 55 (dzenot naglas) ( $a_{h}$ )	Be-tons	2,5 m/s <sup>2</sup>	2,5 m/s <sup>2</sup>	2,5 m/s <sup>2</sup>
	Tē-rauds	3,3 m/s <sup>2</sup>	3,3 m/s <sup>2</sup>	3,3 m/s <sup>2</sup>
Svārstību emisijas rādītāji ar akumulatoru B22 85 (dzenot naglas) ( $a_{h}$ )	Be-tons	2,9 m/s <sup>2</sup>	2,9 m/s <sup>2</sup>	2,9 m/s <sup>2</sup>
	Tē-rauds	3,5 m/s <sup>2</sup>	3,5 m/s <sup>2</sup>	3,5 m/s <sup>2</sup>
Iespējamā kļūda (K)		1,5 m/s <sup>2</sup>	1,5 m/s <sup>2</sup>	1,5 m/s <sup>2</sup>

## 5 Sagatavošanās darbam

### BRĪDINĀJUMS!

**Traumu risks nejaušas iedarbošanās gadījumā!**

- ▶ Pirms akumulatora ievietošanas pārliecinieties, ka attiecīgais izstrādājums ir izslēgts.
- ▶ Pirms iekārtas iestāšanās vai piederumu maiņas izņemiet no iekārtas akumulatoru.

Ievērojiet drošības norādījumus un brīdinājumus, kas atrodami šajā dokumentācijā un uz izstrādājuma.



### 5.1 Akumulatora uzlādēšana

1. Pirms uzlādes sākšanas izlasiet lādētāja lietošanas instrukciju.
2. Raugieties, lai akumulatora un lādētāja kontaktu virsmas ir tīras un sausas.
3. Veiciet akumulatora uzlādi atbilstīgā lādētājā. → Lappuse 213

### 5.2 Akumulatora ievietošana

#### **BRĪDINĀJUMS!**

#### **Traumu risks** **issavienojuma vai akumulatora nokrišanas gadījumā!**

- ▶ Pirms akumulatora ievietošanas pārliecinieties, ka uz akumulatora un izstrādājuma kontaktiem neatrodas nekādi svešķermeņi.
- ▶ Pārbaudiet, vai akumulators ir droši nofiksēts.

1. Pirms pirmās lietošanas pilnībā uzlādējiet akumulatoru.
2. Iebīdiet akumulatoru izstrādājumā, līdz tas dzirdami nofiksējas.
3. Pārbaudiet, vai akumulators ir droši nofiksēts.

### 5.3 Akumulatora izņemšana

1. Nospiediet akumulatora atbloķēšanas taustiņu.
2. Izvelciet akumulatoru no iekārtas.

### 5.4 Stiprinājuma elementu noņemšana

1. Pavelciet naglu bīdītāju uz leju, līdz tas nofiksējas.
2. Iztukšojiet magazīnu. → Lappuse 221
3. Līdz galam pabīdiet stiprinājuma elementu vadotnes bloķētāju bultiņas virzienā.
  - ▶ Stiprinājuma elementu vadotne atbrīvojas.
4. Izņemiet stiprinājuma elementu vadotni.

### 5.5 Stiprinājuma elementu vadotnes ievietošana

1. Pavelciet naglu bīdītāju uz leju, līdz tas nofiksējas.
2. Iztukšojiet magazīnu. → Lappuse 221
3. Līdz galam pabīdiet stiprinājuma elementu vadotnes bloķētāju bultiņas virzienā un turiet šādā pozīcijā.
4. Iebīdiet stiprinājuma elementu vadotni iekārtas izvirkījumā, līdz tā dzirdami nofiksējas.
5. Atlaidiet stiprinājuma elementu vadotnes bloķētāju.
  - ▶ Stiprinājuma elementu vadotnes bloķētājs pārlec vidējā pozīcijā.
6. Pavelkot stiprinājuma elementu vadotni, pārbaudiet, vai tā ir kārtīgi nofiksēta.

### 5.6 Drošs darbs ar jostas āķi un sastatņu āķi

- ▶ Pirms darba sākšanas pārbaudiet, vai jostas āķis / sastatņu āķis ir kārtīgi nostiprināts pie izstrādājuma.
- ▶ Lietojiet jostas āķi / sastatņu āķi tikai tik ilgi, cik tas ir nepieciešams. Ja izstrādājums ilgāku laiku netiek lietots, novietojiet to tā, lai tas būtu drošs.

### 5.7 Nodrošinājums pret kritieni

#### **BRĪDINĀJUMS!**

#### **Traumu risks** instrumenta un/vai papildaprīkojuma nokrišanas gadījumā!

- ▶ Lietojiet tikai jūsu izstrādājumam ieteikto **Hilti** instrumentu drošības virvi.
- ▶ Pirms katras lietošanas pārbaudiet, vai nav bojāts instrumentu drošības virves stiprinājuma punkts.
- ▶ Nenostipriniet instrumentu drošības virves pie jostas āķa. Nelietojiet jostas āķi izstrādājuma pacelšanai.

 Ievērojiet jūsu valstī spēkā esošos noteikumus par darbu augstumā.

Šī izstrādājuma aizsardzībai pret kritieniem lietojiet tikai **Hilti** instrumentu drošības virvi #2261970.



- ▶ Nostipriniet instrumentu drošības virvi ar karabīni pie izstrādājuma, kā parādīts attēlā. Pārbaudiet, vai karabīnes āķis ir droši nofiksēts.
- ▶ Nostipriniet otru karabīnes āķi pie nesošās konstrukcijas. Pārbaudiet, vai karabīnes āķis ir droši nofiksēts.



Ievērojiet Hilti instrumentu drošības virves lietošanas instrukciju.

## 5.8 Uzpilde magazīnas režīmam

### IEVĒROT PIESARDZĪBU!

**Iespējamais risks!** Naglu bīdītāja atsišanās atpakaļ var izraisīt traumas un montāžas iekārtas bojājumus.

- ▶ Pavelkot naglu bīdītāju uz leju, raugieties, lai tas droši nofiksējas. Neļaujiet naglu bīdītājam atsisties atpakaļ.

1. Pavelciet naglu bīdītāju uz leju, līdz tas nofiksējas.
2. Ļaujiet naglu sloksnēm ieslidēt magazīnā (ievietojiet ne vairāk kā 3 sloksnes ar pa 10 naglām).
3. Turiet naglu bīdītāju un nospiediet naglu bīdītāja atbloķētāju.
4. Pārvietojiet naglu bīdītāju atpakaļ, līdz tas nonāk saskarē ar naglu.

## 5.9 Uzpilde atsevišķas iedzišanas režīmam

BX 3-ME-22

### IEVĒROT PIESARDZĪBU!

**Iespējamais risks!** Naglu bīdītāja atsišanās atpakaļ var izraisīt traumas un montāžas iekārtas bojājumus.

- ▶ Pavelkot naglu bīdītāju uz leju, raugieties, lai tas droši nofiksējas. Neļaujiet naglu bīdītājam atsisties atpakaļ.

1. Pavelciet naglu bīdītāju uz leju, līdz tas nofiksējas.
2. Ļaujiet naglu sloksnei izslīdēt no magazīnas un pārliecinieties, ka magazīna ir tukša.



Montāžas iekārta var tikt sabojāta, ja pirms atsevišķu elementu iedzišanas no tās nebūs izņemtas visas naglas.

3. Turiet naglu bīdītāju un nospiediet naglu bīdītāja atbloķētāju.
4. Pavirziet atpakaļ naglu bīdītāju.
5. Ievietojiet naglu šim nolūkam paredzētajā stiprinājuma elementu vadotnes padziļinājumā. Pastāv arī iespēja pēc tam papildus uzspausēt uz stiprinājuma elementu vadotnes lietošanai atļautu stiprinājuma elementu.



Ja elementu vadotnē atrodas vairāk nekā viena nagla, iedzišana var izraisīt montāžas iekārtas bojājumus. Gatavojoties atsevišķu elementu iedzišanai, ievietojiet stiprinājuma elementu vadotnē ne vairāk kā vienu naglu.

6. Nospiediet atsevišķu elementu iedzišanas slēdzi.
  - ▶ Atsevišķu elementu iedzišanas slēdzis dzirdami nofiksējas.



Ja naglu bīdītāju pavelk dažus centimetrus uz leju, atsevišķu elementu iedzišanas slēdzis tiek atbrīvots.

## 6 Lietošana

Ievērojiet drošības norādījumus un brīdinājumus, kas atrodami šajā dokumentācijā un uz izstrādājuma.

### 6.1 Atbalsta kājas lietošana

Atbalsta kāja uz līdzenas virsmas atvieglo montāžas iekārtas novietošanu taisnā leņķī, jo šādā gadījumā jāpievērš uzmanība tikai taisnleņķa novietojumam sānos. Strādājot uz nelīdzenas virsmas, var būt nepieciešams atbalsta kāju pielocīt, lai novietotu stiprinājuma elementu vadotni taisnā leņķī attiecībā pret virsmu.

#### 6.1.1 Atbalsta kājas pielocīšana

1. Piespiediet atbalsta kāju, lai atbrīvotu to no fiksētās pozīcijas.



2. Palokiet atbalsta kāju atpakaļ.

### 6.1.2 Atbalsta kājas atlocīšana

#### **IEVĒROT PIESARDZĪBU!**

**Iespēšanas risks!** Atbalsta kājas nolocīšanas laikā pastāv risks iespiest pirkstus starp atbalsta kāju un iekārtas korpusu.

▶ Atbalsta kājas nolocīšanas laikā turiet montāžas iekārtu satvertu aiz roktura.

1. Atlokiet atbalsta kāju uz priekšpusi.

2. No apakšas piespiediet atbalsta kāju, lai atbrīvotu to no atlocītās pozīcijas.

## 6.2 Bluetooth (opcija) izslēgšana

- ▶ 10 sekundes spiediet montāžas iekārtu pie virsmas.
  - ▶ Pēc 6 sekundēm sadzirdami atbrīvojas atsperes elements (turiet montāžas iekārtu piespiestu vēl 4 sekundes).
  - ▶ Statusa indikācija 3 reizes iemirgojas zilā krāsā.
  - ▶ 3 reizes atskan motora troksnis.
  - ▶ Datu pārnese vairs nav iespējama.



Uzturoties īpaši sensitīvā vidē (piemēram, slimnīcā), kur Bluetooth izmantošana nav atļauta, jūs varat Bluetooth izslēgt.

Lai atkal ieslēgtu Bluetooth, izņemiet akumulatoru un ievietojiet to vēlreiz.

## 6.3 Montāžas iekārtas ieslēgšana / izslēgšana

### 6.3.1 Montāžas iekārtas ieslēgšana

#### **BRĪDINĀJUMS!**

**Traumu risks!** Ja montāžas iekārtu piespiež kādai ķermeņa daļai, var notikt nejauša elementa iedzišanas aktivēšana, kas var izraisīt smagas traumas.

▶ **Nekādā gadījumā nespiediet montāžas iekārtu pret roku vai citu ķermeņa daļu.**

1. Ja tiek izmantots magazīnas režīms, uzpildiet magazīnu. → Lappuse 219

2. Ievietojiet akumulatoru. → Lappuse 218

▶ Statusa indikācija lēni mirgo zaļā krāsā.



Samazinoties akumulatora jaudai, montāžas iekārta izslēdzas, pirms ir radušies akumulatora elementu bojājumi.

3. Lai ieslēgtu, piespiediet montāžas iekārtu pie piemērotas virsmas.

▶ Montāžas iekārta tiek nosprīegota.

▶ Statusa indikācija deg zaļā krāsā.

### 6.3.2 Montāžas iekārtas izslēgšana

▶ Izņemiet akumulatoru. → Lappuse 218

▶ Atsperes elements dzirdami atbrīvojas, statusa indikācija nodziest.



Pēc 6 minūtēm montāžas iekārta ar motora darbības troksni brīdina, ka tūlīt izslēgsies. Pēc šī brīdinājuma montāžas iekārta automātiski izslēdzas.

## 6.4 Iedzišanas process

#### **BRĪDINĀJUMS!**

**Traumu risks** ko rada caur konstrukcijas daļām iedzīti stiprinājuma elementi!

▶ Pirms stiprinājuma elementu iedzišanas pārliecinieties, kas neviens cilvēks neatrodas zem vai aiz konstrukcijas daļas, kurā paredzēta elementa iedzišana.



**⚠ BRĪDINĀJUMS!**

**Aizsviestas daļas var izraisīt traumas!** Stiprinājuma elementu iedzišanas laikā no virsmas atšķēlušās materiāla šķembas vai izsviestas naglu sloksnes daļas var izraisīt ķermeņa un acu traumas.

- ▶ **Izmantojiet individuālos aizsarglīdzekļus un vienmēr valkājiet acu aizsarglīdzekļus un aizsargcimdus.** Acu aizsarglīdzekļi un aizsargķivere jāvalkā arī citām personām, kas atrodas darba vietas tuvumā.

**⚠ BRĪDINĀJUMS!**

**Traumu risks!** Ja montāžas iekārtu piespiež kādai ķermeņa daļai, var notikt nejauša elementa iedzišanas aktivēšana, kas var izraisīt smagas traumas.

- ▶ **Nekādā gadījumā nespiediet montāžas iekārtu pret roku vai citu ķermeņa daļu.**

1. Pirms sākt darbu, izmēģinājuma nolūkā veiciet 2 stiprinājuma elementu iedzišanu paredzētajā virsmā.
2. Novietojiet montāžas iekārtu taisnā leņķī pret virsmu un līdz galam piespiediet stiprinājuma elementu vadotni.
  - ▶ Montāžas iekārta tiek ieslēgta.
3. Nospiežot aktivēšanas slēdzi, iedarbiniet iedzišanas procesu.
4. Pēc elementa iedzišanas pilnībā paceliet montāžas iekārtu no virsmas.



Ja elementu vadotne ilgāk nekā 6 sekundes ir piespiesta pie virsmas, taču iedzišana nenotiek, montāžas iekārta automātiski pārslēdzas gaidīšanas režīmā. Montāžas iekārta tiek no jauna uzlādēta, vēlreiz novietojot iekārtas izvīzījumu uz virsmas.

## 6.5 Naglu izņemšana magazīnas režīmā

1. Pavelciet naglu bīdītāju uz leju, līdz tas nofiksējas.
2. Virzienā uz leju izstumiet naglu no magazīnas.
3. Turiet naglu bīdītāju un nospiediet naglu bīdītāja atbloķētāju.
4. Pārvietojiet naglu bīdītāju atpakaļ sākotnējā pozīcijā.

## 6.6 Iestrēgušas naglas atbrīvošana

**⚠ BRĪDINĀJUMS!**

**Traumu un montāžas iekārtas bojājumu risks.** Neatbilstīgu priekšmetu lietošana **Hilti** ieteikto, oriģinālo piederumu vietā var izraisīt traumas un montāžas iekārtas bojājumus.

- ▶ Iestrēgušu naglu atbrīvošanai lietojiet tikai ieteikto caursitņu komplektu.

**⚠ BRĪDINĀJUMS!**

**Aizsviestas daļas var izraisīt traumas!** Ja stiprinājuma elementu iedzišanas tapu vadotnes zonā atrodas svešķermeņi vai stiprinājuma elementi iestrēgst tapu vadotnē, var tikt aizsviestas daļas, kas var izraisīt traumas.

- ▶ Nekādā gadījumā nemēģiniet novērst montāžas iekārtas darbības traucējumus, aktivējot nākamo iedzišanas procesu!



Atsevišķas naglas var iestrēgt stiprinājuma elementu vadotnē. Ar caursitņu komplekta X-NP palīdzību iespējams izņemt iestrēgušas naglas no stiprinājuma elementu vadotnes. Piederumus meklējiet **Hilti Store** vai tīmekļvietnē **www.hilti.group**.

1. Izņemiet stiprinājuma elementu vadotni (skat. → Lappuse 218).
2. Ievietojiet stiprinājuma elementu vadotni caursitņu komplekta savienojuma uzdevumā.
3. Ar caursitņa un āmura palīdzību izsitiet naglu no stiprinājuma elementu vadotnes.
4. Ievietojiet stiprinājuma elementu vadotni (skat. → Lappuse 218).

## 7 Apkope un uzturēšana

**⚠ BRĪDINĀJUMS!**

**Traumu risks ievietota akumulatora gadījumā !**

- ▶ Pirms jebkādiem apkopes un tehniskā stāvokļa uzturēšanas darbiem vienmēr izņemiet akumulatoru!



## Izstrādājuma kopšana

- Uzmanīgi notīriet pielipušos netīrumus.
- Ja izstrādājumam ir ventilācijas atveres, uzmanīgi iztīriet tās ar sausu, mīkstu birstīti.
- Notīriet korpusa virsmas tikai ar nedaudz samitrinātu drāniņu. Nelietojiet silikonu saturošus kopšanas līdzekļus, jo tie var sabojāt plastmasas daļas.
- Izstrādājuma kontaktu tīrīšanai lietojiet tīru un sausu drāniņu.

## Litija jonu akumulatoru apkope

- Nekādā gadījumā nelietojiet akumulatoru ar nosprostotām ventilācijas atverēm. Uzmanīgi iztīriet ventilācijas atveres ar sausu, mīkstu birstīti.
- Nepakļaujiet akumulatoru nevajadzīgai putekļu vai netīrumu ietekmei. Nekādā gadījumā nepakļaujiet akumulatoru spēcīgam mitrumam (piemēram, nemērciet to ūdenī un neatstājiet lietū).  
Ja akumulators ir samircis, rīkojieties ar to tāpat, kā jūs rīkotos ar bojātu akumulatoru. Ievietojiet to izolētā nedegoša materiāla tvērnē un vērsieties **Hilti** servisā.
- Raugieties, lai akumulators nebūtu savārtīts ar nepiederīgu eļļu un smērvielām. Raugieties, lai uz akumulatora nevajadzīgi neuzkrātos putekļi un netīrumi. Notīriet akumulatoru ar sausu, mīkstu birstīti vai tīru un sausu drāniņu. Nelietojiet silikonu saturošus kopšanas līdzekļus, jo tie var sabojāt plastmasas daļas.  
Nepieskarieties akumulatora kontaktiem un neattīriet kontaktus no rūpnīcā uzklātās smērvielas.
- Notīriet korpusa virsmas tikai ar nedaudz samitrinātu drāniņu. Nelietojiet silikonu saturošus kopšanas līdzekļus, jo tie var sabojāt plastmasas daļas.

## Uzturēšana

- Regulāri pārbaudiet visas redzamās daļas, lai pārliecinātos, ka tās nav bojātas un funkcionē nevainojami.
- Nelietojiet izstrādājumu, ja tam ir radušies bojājumi un/vai funkciju traucējumi. Nekavējoties nododiet izstrādājumu **Hilti** servisā remonta veikšanai.
- Pēc apkopes un remonta darbiem piemontējiet vietā visas aizsargierīces un pārbaudiet, vai tās darbojas nevainojami.



Lai iekārtas lietošana būtu droša, izmantojiet tikai oriģinālās rezerves daļas un patēriņa materiālus. Rezerves daļas, patēriņa materiālus un piederumus, kuru lietošanu kopā ar šo izstrādājumu akceptē **Hilti**, var atrast **Hilti Store** vai tīmekļvietnē: [www.hilti.group](http://www.hilti.group)

### 7.1 Iekārtas izvīzījuma iekšpuses tīrīšana

1. Noņemiet stiprinājuma elementu vadotni. → Lappuse 218
2. Iztīriet iekārtas izvīzījumu no iekšpuses.
3. Ievietojiet stiprinājuma elementu vadotni. → Lappuse 218

## 8 Iekārtu un akumulatoru transportēšana un uzglabāšana

### Transportēšana



#### **IEVĒROT PIESARDZĪBU!**

#### **Nekontrolēta iedarbošanās transportēšanas laikā!**

- ▶ Pirms iekārtu transportēšanas vienmēr izņemiet no tām akumulatorus!
- ▶ Izņemiet akumulatorus.
- ▶ Transportēšanas un uzglabāšanas laikā iekārtai vienmēr jābūt ievietotai nodrošinātā koferī.
- ▶ Akumulatorus nekādā gadījumā nedrīkst transportēt nenostiprinātā veidā, sabērtus kaudzēs. Transportēšanas laikā akumulatori jāsgargā no triecieniem un vibrācijas, kā arī jāizolē no jebkādiem materiāliem, kam piemīt elektriskā vadītspēja, un citiem akumulatoriem, lai nepieļautu to nonākšanu saskarē ar citu bateriju kontaktiem un īssavienojuma rašanos. **Ievērojiet vietējos noteikumus par akumulatoru transportēšanu.**
- ▶ Akumulatorus nedrīkst sūtīt pa pastu. Ja vēlaties nosūtīt nebojātus akumulatorus, vērsieties sūtījumu piegādes uzņēmumā.
- ▶ Pirms katras lietošanas, kā arī pēc ilgākas transportēšanas pārbaudiet, vai izstrādājums un akumulatori nav bojāti.





## Uzglabāšana



### BRĪDINĀJUMS!

#### Neparedzami bojājumi bojātu vai izplūdušu akumulatoru dēļ!

- ▶ Pirms iekārtu novietošanas glabāšanā vienmēr izņemiet no tām akumulatorus!
- 
- ▶ Izstrādājums un akumulatori jāglabā vēsā un sausā vietā. Ievērojiet temperatūras robežvērtības, kas norādītas tehnisko parametru sadaļā.
  - ▶ Neglabājiet akumulatorus uz lādētāja. Pēc uzlādes procesa vienmēr noņemiet akumulatoru no lādētāja.
  - ▶ Neglabājiet akumulatorus saulē, uz siltuma avotiem vai aiz stikla.
  - ▶ Glabājiet izstrādājumu un akumulatorus vietā, kas nav pieejama bērniem un nepiederošām personām.
  - ▶ Pirms katras lietošanas, kā arī pēc ilgākas uzglabāšanas pārbaudiet, vai izstrādājums un akumulatori nav bojāti.

## 9 Traucējumu novēršana

Ja nav norādīts citādi, visi aprakstītie gaismas signāli attiecas uz montāžas iekārtas statusa indikāciju. Jebkādu traucējumu gadījumā pievērsiet uzmanību akumulatora uzlādes līmeņa un traucējumu indikācijai. Skat. nodaļu **Litija jonu akumulatora indikācija**.

Ja iekārtas darbībā radušies traucējumi, kas nav uzskaitīti šajā tabulā vai ko jums neizdodas novērst saviem spēkiem, lūdzu, meklējiet palīdzību mūsu **Hilti** servisā.

Traucējums	Iespējamais iemesls	Risinājums
Statusa indikācija mirgo zaļā krāsā.	Akumulators ir izlādējies.	▶ Apmainiet akumulatoru.
Atsperes elements netiek nospriegots, statusa indikācija mirgo zaļā krāsā.	Akumulators ir izlādējies.	▶ Apmainiet akumulatoru.
Stiprinājuma elementu vadotni nevar piespiest, statusa indikācija deg <b>zilā</b> krāsā.	Magazīna ir tukša.	▶ Ja tiek izmantots magazīnas režīms, uzpildiet magazīnu. → Lappuse 219
Stiprinājuma elementu vadotni nevar piespiest, statusa indikācija deg <b>zaļā</b> krāsā.	Iestrēdzis naglu bīdītājs.	▶ Izņemiet naglu sloksni no magazīnas un iztīriet magazīnu.
	Nagla ir iestrēgusi stiprinājuma elementu vadotnē.	▶ Atbrīvojiet iestrēgušo naglu. → Lappuse 221
Atsperes elements tiek nospriegots ar laika aizturi, statusa indikācija mirgo zilā krāsā, vienlaikus atskan akustiskais signāls; pēc tam statusa indikācija 6 minūtes deg zilā krāsā.	Magazīna ir tukša.	▶ Ja tiek izmantots magazīnas režīms, uzpildiet magazīnu. → Lappuse 219
Atsperes elements netiek nospriegots, statusa indikācija mirgo dzeltenā krāsā.	Pārāk augsta montāžas iekārtas temperatūra.	▶ Ļaujiet montāžas iekārtai atdzist.
	Akumulatora temperatūra ir pārāk augsta.	▶ Ļaujiet akumulatoram atdzist.
	Pārāk zema akumulatora temperatūra.	▶ Ļaujiet akumulatoram pamazām sasilt līdz istabas temperatūrai.
Atsperes elements netiek nospriegots, statusa indikācija mirgo sarkanā krāsā.	Stiprinājuma elementu vadotne nav pareizi ievietota.	▶ Ievietojiet stiprinājuma elementu vadotni. → Lappuse 218
Atsperes elements netiek nospriegots, statusa indikācija deg sarkanā krāsā.	Iekārtas kļūme.	▶ Vērsieties <b>Hilti</b> servisā.
Atsperes elements netiek nospriegots; statusa indikācijas nav.	Akumulators ir izlādējies.	▶ Apmainiet akumulatoru.
	Akumulators nav pareizi ievietots.	▶ Izņemiet akumulatoru un ievietojiet to pareizi. → Lappuse 218
	Iedarbojusies izlādes aizsardzība.	▶ Izņemiet akumulatoru un ievietojiet to vēlreiz.



Traucējums	Iespējamais iemesls	Risinājums
Stiprinājuma elementu vadotne ir iestrēgusi piespiestā stāvoklī.	Starp stiprinājuma elementu vadotni un iekārtas izvirkājumu iekļuvuši netīrumi.	► Iztīriet iekārtas izvirkājumu no iekšpusēs. → Lappuse 222

## 10 Nokalpojušo iekārtu utilizācija

### BRĪDINĀJUMS!

**Traumu risks neatbilstīgas utilizācijas gadījumā!** Veselības apdraudējums, izplūstot kaitīgām gāzēm un šķidrumiem.

- Bojātus akumulatorus nav atļauts nosūtīt!
- Lai nepieļautu īssavienojumus, nosedziet pieslēguma kontaktus ar materiālu, kam nepiemīt elektriskā vadītspēja.
- Utilizējiet akumulatorus tā, lai tiem nevarētu piekļūt bērni.
- Nododiet akumulatoru utilizācijai jūs apkalpojošajā **Hilti Store** vai vērsieties pie kompetentā atkritumu apsaimniekošanas uzņēmuma.

**Hilti** izstrādājumu izgatavošanā tiek izmantoti galvenokārt otrreiz pārstrādājami materiāli. Priekšnosacījums otrreizējai pārstrādei ir atbilstoša materiālu šķirošana. Daudzās valstīs **Hilti** pieņem nolietotās iekārtas otrreizējai pārstrādei. Lai saņemtu vairāk informācijas, vērsieties **Hilti** servisā vai pie sava pārdošanas konsultanta.



- Neizmetiet elektroiekārtas, elektroniskas ierīces un akumulatorus sadzīves atkritumos!

## 11 Ražotāja garantija

- Ar jautājumiem par garantijas nosacījumiem, lūdzu, vērsieties pie vietējā **Hilti** partnera.

## 12 Papildinformācija

Papildinformācija par lietošanu, tehniku, vides aizsardzību un materiālu otrreizējo pārstrādi ir pieejama, izmantojot šādu saiti: [qr.hilti.com/manual?id=2268212&id=2268213](http://qr.hilti.com/manual?id=2268212&id=2268213)

Šī saite QR koda veidā ir iekļauta arī dokumentācijas beigās.

# Originali naudojimo instrukcija

## 1 Dokumentų duomenys

### 1.1 Apie šią instrukciją

- Prieš pradėdami eksploatuoti, perskaitykite šią instrukciją. Tai yra saugaus darbo ir patikimo naudojimo sąlyga.
- Laikykitės šioje instrukcijoje ir ant prietaiso pateiktų saugos nurodymų ir įspėjimų.
- Šią naudojimo instrukciją visada laikykite kartu su prietaisu, prietaisą kitiems asmenims perduokite tik kartu su šia instrukcija.

### 1.2 Ženklų paaiškinimas

#### 1.2.1 Įspėjimieji nurodymai

Įspėjimieji nurodymai įspėja apie pavojus, gresiančius eksploatuojant prietaisą. Naudojami šie signaliniai žodžiai:

### PAVOJUS

#### PAVOJUS!

- Šis žodis vartojamas norint įspėti apie tiesiogiai gresiantį pavojų, kurio pasekmės yra sunkūs kūno sužalojimai arba žūtis.



## ⚠️ ĮSPĖJIMAS

### ĮSPĖJIMAS !

- Šis žodis vartojamas norint įspėti apie galimai gresiantį pavojų, kurio pasekmės gali būti sunkūs kūno sužalojimai arba žūtis.

## ⚠️ ATSARGIAI

### ATSARGIAI !

- Šis žodis vartojamas potencialiai pavojingai situacijai žymėti, kai yra kūno sužalojimo arba materialinių nuostolių grėsmė.

### 1.2.2 Naudojimo instrukcijoje naudojami simboliai

Šioje naudojimo instrukcijoje naudojami tokie simboliai:

	Laikykites naudojimo instrukcijos
	Naudojimo nurodymai ir kita naudinga informacija
	Rodo, kad juo paženklintą medžiagą galima perdirbti
	Elektrinių prietaisų ir akumuliatorių nemesti į buitines atliekas
	<b>Hilti</b> Ličio jonų akumulatorius
	<b>Hilti</b> Kroviklis

### 1.2.3 Iliustracijose naudojami simboliai

Iliustracijose naudojami šie simboliai:

	Šie skaitmenys nurodo atitinkamą iliustraciją šios naudojimo instrukcijos pradžioje.
	Numeravimas nurodo darbinių veiksmų eiliškumą paveikslėlyje ir gali skirtis nuo tekste pateikto darbinių veiksmų numeravimo.
	Pozicijų numeriai naudojami paveikslėlyje <b>Apžvalga</b> – jie nurodo skyrelyje <b>Prietaiso vaizdas</b> esančių paaiškinimų numerius.
	Šiuo ženklu siekiama atkreipti ypatingą dėmesį į naudojamą šiuo prietaisu.

## 1.3 Specifiniai prietaiso simboliai

### 1.3.1 Simboliai ant prietaiso

Ant prietaiso gali būti naudojami šie simboliai:

	Bendrasis įspėjimo ženklas
	Dirbant užsidėti apsauginius akinius
	Dirbant užsidėti ausines
	Dirbant užsidėti apsauginį šalną
	Prietaisas palaiko NFC technologiją, suderinamą su „iOS“ ir „Android“ platformomis.
	Ličio jonų akumulatorius
	Niekada nenaudokite akumulatoriaus kaip smūginio įrankio.
	Saugokite, kad akumulatorius nenukristų. Nenaudokite akumulatoriaus, kuris buvo sutrenktas arba kaip nors kitaip pažeistas.



## 1.4 Informacija apie prietaisą

**HILTI** gaminiai yra skirti profesionalams, todėl juos naudoti, techniškai prižiūrėti ir remontuoti leidžiama tik įgaliotam instruktuotam personalui. Šis personalas turi būti supažindintas su visais galimais pavojais. Neapmokyto personalo, netinkamai arba ne pagal paskirtį naudojamais prietaisais ir jo reikmenys gali kelti pavojų.

Tipas ir serijos numeris yra nurodyti firminėje duomenų lentelėje.

- ▶ Serijos numerį perkeltkite į toliau nurodytą lentelę. Kreipdamiesi su prietaisu susijusiais klausimais į mūsų atstovybę ar techninės priežiūros centrą, visada nurodykite šiuos prietaiso duomenis.

### Prietaiso duomenys

Kalimo prietaisas	BX 3-22   BX 3-L-22   BX 3-ME-22
Karta	03
Serijos Nr.	

## 1.5 Atitikties deklaracija

Gamintojas prisiimdamas visą atsakomybę pareiškia, kad čia aprašytas prietaisas atitinka galiojančių įstatymų ir standartų reikalavimus. Atitikties deklaracijos kopiją rasite šios instrukcijos gale.

Techninė dokumentacija saugoma čia:

Hilti Entwicklungsgesellschaft mbH | Zulassung Geräte | Hiltistraße 6 | 86916 Kaufering, DE

## 2 Sauga

### 2.1 Bendrieji saugos nurodymai dirbantiems su elektriniais įrankiais

**⚠ [SPĖJIMAS Perskaitykite visus ant šio elektrinio įrankio esančius saugos nurodymus, instrukcijas, paveikslėlius ir techninius duomenis. Šių nurodymų nesilaikymas gali tapti elektros smūgio, gaisro ir / arba sunkių sužalojimų priežastimi.**

**Išsaugokite visus saugos nurodymus ir instrukcijas, kad galėtumėte į juos pažvelgti ateityje.**

Saugos nurodymuose vartojama sąvoka „elektrinis įrankis“ apibrėžiami iš elektros tinklo maitinami elektriniai įrankiai (turintys maitinimo kabelį) ir iš akumuliatoriaus maitinami elektriniai įrankiai (be maitinimo kabelio).

#### Sauga darbo vietoje

- ▶ **Pasirūpinkite, kad darbo vieta visada būtų švari ir gerai apšviesta.** Netvarkinga ar blogai apšviesta darbo vieta gali tapti nelaimingų atsitikimų priežastimi.
- ▶ **Nenaudokite elektrinio įrankio sprogojieje aplinkoje, kurioje yra degių skysčių, dujų arba dulkių.** Veikiantys elektriniai įrankiai kibirkščiuoja, ir kibirkštys gali uždegti dulkes arba susikaupusius garus.
- ▶ **Dirbdami su elektriniu įrankiu, neleiskite darbo zonoje būti vaikams ir pašaliniais asmenims.** Atitraukę dėmesį nuo darbo, galite nebesuvaldyti prietaiso.

#### Apsauga nuo elektros

- ▶ **Prietaiso maitinimo kabelio kištukas turi atitikti elektros lizdo tipą.** Kištuko jokių būdu negalima keisti. Nenaudokite tarpinių kištukų kartu su elektriniais įrankiais, turinčiais apsauginį įžeminimą. Nepakeisti kištukai ir tinkami elektros lizdai mažina elektros smūgio riziką.
- ▶ **Venkite kūno kontakto su įžemintais paviršiais, pvz., vamzdžiais, šildytuvais, viryklėmis ir šaldytuvais.** Kai žmogaus kūnas yra įžemintas, padidėja elektros smūgio tikimybė.
- ▶ **Elektrinius įrankius saugokite nuo lietaus ir drėgmės.** Į elektrinį įrankį patekus vandens, padidėja elektros smūgio rizika.
- ▶ **Nenaudokite elektros maitinimo kabelio ne pagal paskirtį, t. y. neneškite elektrinio įrankio paėmę už kabelio, nekabinkite jo ant kabelio, netraukite už kabelio, norėdami ištraukti kištuką iš elektros lizdo.** Elektros maitinimo kabelį saugokite nuo karščio, alyvos, aštrių briaunų ar judančių dalių. Pažeisti arba susipynę elektros maitinimo kabeliai didina elektros smūgio riziką.
- ▶ **Jei su elektriniu įrankiu dirbate lauke, naudokite tik tokius ilginimo kabelius, kurie tinka ir lauko darbams.** Naudojant lauko darbams tinkančius ilginimo kabelius, mažėja elektros smūgio rizika.
- ▶ **Jeigu elektrinio įrankio naudojimo drėgnoje aplinkoje negalima išvengti, į elektros tinklą jįjunkite per apsauginę nuotėkio relę.** Apsauginė nuotėkio relė mažina elektros smūgio riziką.

#### Žmonių sauga

- ▶ **Dirbdami su elektriniu įrankiu, būkite atidūs, sutelkite dėmesį į darbą ir vadovaukitės sveika nuovoka.** Elektrinio įrankio nenaudokite, jeigu esate pavargę arba apsvaigę nuo narkotinių medžiagų, alkoholio ar vaistų. Neatidumo akimirka dirbant su elektriniu įrankiu gali tapti rimtų sužalojimų priežastimi.



- ▶ **Naudokite asmenines apsaugos priemones ir visuomet užsidėkite apsauginius akinius.** Naudojant asmenines apsaugos priemones, pvz., respiratorių, neslystančius apsauginius batus, apsauginį šalną, ausines ir kt., priklausomai nuo elektrinio įrankio tipo ir naudojimo, mažėja rizika susižaloti.
- ▶ **Saugokitės, kad neįjungtumėte prietaiso atsitiktinai. Prieš prijungdami prie elektrinio maitinimo tinklo, idėdami akumuliatorių, imdami į rankas ar nešdami, įsitikinkite, kad elektrinis įrankis yra išjungtas.** Jeigu nešdami elektrinį įrankį pirštą laikysite ant jungiklio arba įrankį įjungsitė į elektros tinklą tuomet, kai jungiklis nėra išjungtas, gali įvykti nelaimingas atsitikimas.
- ▶ **Prieš įjungdami elektrinį įrankį, pašalinkite iš jo reguliavimo įrankius ar veržlinius raktus.** Besisukančioje prietaiso dalyje esantis įrankis ar paliktas raktas gali tapti sužalojimų priežastimi.
- ▶ **Venkite nepatogių kūno padėčių. Dirbdami stovėkite tvirtai ir visada išlaikykite kūno pusiausvyrą.** Taip galėsite geriau kontroliuoti elektrinį įrankį netikėtose situacijose.
- ▶ **Vilkėkite tinkamą aprangą. Nevilkėkite plačių drabužių, nesidėkite papuošalų. Saugokitės plaukus, drabužius ir pirštines nuo besisukančių prietaiso dalių.** Laisvus drabužius, papuošalus ir ilgus plaukus gali įtraukti besisukančios prietaiso dalys.
- ▶ **Jeį yra numatyta galimybė prijungti dulkių nusiurbimo ar surinkimo įrenginius, visada įsitikinkite, kad jie yra prijungti ir tinkamai naudojami.** Naudojant dulkių nusiurbimo įrenginį, gali sumažėti dulkių keliama grėsmė.
- ▶ **Neturėkite iliuzijų, kad visada esate saugūs, ir, skaitydami naudojimo instrukcijas, nepraleiskite skyrelių apie saugų darbą su elektriniais įrankiais, net jeigu per ilgus naudojimo metus esate su savo elektriniu įrankiu susipažinę.** Neatsargus veiksmas per sekundės dalį gali tapti sunkių sužalojimų priežastimi.

#### Elektrinio įrankio naudojimas ir elgesys su juo

- ▶ **Prietaiso neperkraukite. Naudokite Jūsų darbui tinkamą elektrinį įrankį.** Su tinkamu elektriniu įrankiu dirbsite geriau ir saugiau, jei neviršysite nurodytos galios.
- ▶ **Nenaudokite elektrinio įrankio su sugedusiu jungikliu.** Elektrinis įrankis, kurio nebegalima įjungti ar išjungti, yra pavojingas ir jį reikia remontuoti.
- ▶ **Prieš prietaisą nustatydami, keisdami reikmenis ar tiesiog padėdami į šalį, visuomet ištraukite maitinimo kabelio kištuką iš elektros lizdo ir / arba iš prietaiso išimkite akumuliatorių.** Ši atsargumo priemonė leis išvengti netikėto elektrinio įrankio įsijungimo.
- ▶ **Nenaudojamus elektrinius įrankius saugokitės vaikams nepasiekiamoje vietoje. Neleiskite prietaisu naudotis asmenims, kurie nėra su juo susipažinę arba nėra perskaitę šios instrukcijos.** Elektriniai įrankiai yra pavojingi, kai juos naudoja patirties neturintys asmenys.
- ▶ **Elektrinius įrankius ir reikmenis rūpestingai prižiūrėkite. Tikrinkite, ar judančios elektrinio įrankio dalys tinkamai funkcionuoja ir niekur nekliūva, ar nėra sulūžusių ir pazeistų dalių, kurios blogintų įrankio veikimą. Prieš naudojimą pažiūrėkite, ar prietaiso dalys turi būti suremontuotos.** Blogai prižiūrimi elektriniai įrankiai yra daugelio nelaimingų atsitikimų priežastis.
- ▶ **Pjovimo įrankiai visuomet turi būti aštrūs ir švarūs.** Rūpestingai prižiūrint pjovimo įrankiai su aštriomis pjovimo briaunomis mažiau stringa ir yra lengviau valdomi.
- ▶ **Elektrinį įrankį, reikmenis, keičiamuosius įrankius ir t. t. naudokite pagal šias instrukcijas. Taip pat atsižvelkite į darbo sąlygas ir atliekamo darbo pobūdį.** Elektrinius įrankius naudojant ne pagal paskirtį, gali kilti pavojingos situacijos.
- ▶ **Prižiūrėkite rankenas, kad jos ir jų laikymo paviršiai visada būtų sausi, švarūs ir neriebaluoti.** Slidžios rankenos ir jų laikymo paviršiai negali užtikrinti elektrinio įrankio saugaus naudojimo ir valdymo kontrolės nenumatytose situacijose.

#### Akumuliatorinio įrankio naudojimas ir elgesys su juo

- ▶ **Akumuliatoriams įkrauti naudokite tik tuos kroviklius, kuriuos rekomenduoja gamintojas.** Kroviklį, tinkantį tik nurodytiems akumuliatorių tipams, naudojant kitiems akumuliatoriams įkrauti, kyla gaisro pavojus.
- ▶ **Elektriniuose įrankiuose naudokite tik konkrečiai jiems skirtus akumuliatorius.** Naudojant kitokius akumuliatorius, kyla pavojus susižaloti ir sukelti gaisrą.
- ▶ **Nenaudojamo akumuliatoriaus nelaikykite šalia sąvaržėlių, monetų, raktų, vinių, varžtų ar kitokių smulkių metalinių daiktų, kurie galėtų trumpai sujungti akumuliatoriaus kontaktus.** Trumpai sujungus akumuliatoriaus kontaktus, yra pavojus nusideginti ar sukelti gaisrą.
- ▶ **Netinkamai naudojant akumuliatorių, iš jo gali ištėkėti skystis. Venkite kontakto su šiuo skysčiu. Jei skysčio atsitiktinai pateko ant odos, nuplaukite ją vandeniu, jei pateko į akis - gerai praplaukite jas vandeniu ir nedelsdami kreipkitės į gydytoją.** Akumuliatoriaus skystis gali sudirginti arba chemiškai nudeginti odą.
- ▶ **Nenaudokite pazeisto arba perdirbto akumuliatoriaus.** Pazeisti arba perdirbti akumuliatoriai gali funkcionuoti nenumatytai, todėl gali kelti gaisro, sprogdimo ar sužalojimų pavojų.



- ▶ **Akumuliatorių saugokite nuo ugnies ir per aukštos temperatūros.** Ugnies arba didesnės kaip 130 °C (265 °F) temperatūros veikiamas akumuliatorius gali sprogti.
- ▶ **Laikykitės visų įkrovimo instrukcijų ir akumuliatorių arba akumuliatorinį įrankį visada įkraukite tik eksploataavimo instrukcijoje nurodytame temperatūrų diapazone.** Netinkamas įkrovimas arba įkrovimas už leistino temperatūrų diapazono ribų gali sugadinti akumuliatorių ir padidinti gaisro pavojų.

#### Techninė priežiūra

- ▶ **Savo elektrinį įrankį patikėkite remontuoti tik kvalifikuotam specialistui, tam jis turi naudoti tik originalias atsargines dalis.** Taip galima užtikrinti, kad bus išlaikytas prietaiso naudojimo saugumas.
- ▶ **Niekada nevykdykite pažeistų akumuliatorių techninės priežiūros.** Bet kokią akumuliatorių techninę priežiūrą leidžiama vykdyti tik gamintojui arba įgaliotoms klientų aptarnavimo įmonėms.

## 2.2 Saugos nurodymai dirbantiems su tvirtinimo prietaisais

- ▶ **Visada turėkite omenyje, kad šiame elektriniame įrankyje yra vinį.** Dėl tvirtinimo prietaiso atsainaus naudojimo netikėtai iššauta vinis gali Jus sužaloti.
- ▶ **Šio elektrinio įrankio netaikykite į save patį ar kitus netoliese esančius žmones.** Prietaisą atsitiktinai įjungus, išstumiami vinis gali sužaloti.
- ▶ **Elektrinio įrankio nejunkite tol, kol jis nebus patikimai atremtas į ruošinį.** Jeigu elektrinis įrankis neturės kontakto su ruošiniu, iššauta vinis gali nuo tvirtinimo vietos atsokti.
- ▶ **Viniai įstrigus elektriniame įrankyje, atjunkite jį nuo elektros tinklo arba išimkite akumuliatorių.** Kai tvirtinimo prietaisas yra prijungtas prie energijos šaltinio, išimant įstrigusią vinį, yra pavojus prietaisą netyčia įjungti.
- ▶ **Išimdami įstrigusią vinį, būkite atsargūs.** Sistema gali būti įveržta ir, Jums bandant išimti įstrigusią vinį, ši gali būti su didele jėga išstumta.
- ▶ **Tvirtindami elektros laidus, įsitikinkite, kad jais neteka elektros srovė. Tvirtinimo prietaisą laikykite tik už izoliuotų rankenų paviršių.** Naudokite tik tokias vinis, kurios tinka elektros laidams tvirtinti. Tikrinkite, ar vinis nepažeidė elektros laido izoliacijos. Elektros laido izoliaciją pažeidusi vinis gali tapti elektros smūgio arba gaisro priežastimi.

## 2.3 Saugos nurodymai

### Reikalavimai naudotojui

- ▶ Šį prietaisą naudoti arba vykdyti jo techninę priežiūrą turite teisę tik tada, kai tai daryti esate įgalioti ir atitinkamai instrukuoti.

### Asmeninės apsaugos priemonės

- ▶ Dirbdamas su prietaisu, naudotojas ir netoliese esantys asmenys turi dėvėti apsauginius akinius, klausos apsaugos priemones ir apsauginį šalną.

### Žmonių sauga

- ▶ Laikykitės naudojimo instrukcijoje pateiktų nurodymų dėl prietaiso eksploatacijos, techninės priežiūros ir einamojo remonto.
- ▶ Dirbdami su kalimo prietaisu būkite atidūs, sutelkite dėmesį į darbą ir vadovaukitės sveika nuovoka. Nenaudokite prietaiso, jeigu esate pavargę arba apsvaigę nuo narkotinių medžiagų, alkoholio ar vaistų. Jeigu jaučiate kokius nors skausmus ar blogai jaučiatės, nutraukite darbą. Dirbant kalimo prietaisu, akimirksniui nuo darbo atitrauktas dėmesys gali tapti rimtų sužalojimų priežastimi.
- ▶ Venkite nepatogių kūno padėčių. Visuomet dirbkite stovėdami ant stabilaus pagrindo ir nepraraskite pusiausvyros.
- ▶ Avėkite neslystantį apavą.
- ▶ Vinių kreipiančiosios arba tvirtinimo elementų (vinių) niekada netraukite atgal ranka.
  - ▶ Ranka raukiant atgal vinių kreipiančiąją arba tvirtinimo elementą (vinį), prietaisas, priklausomai nuo aplinkybių, gali tapti parengtas naudoti. Parengties būsenoje esantis prietaisas gali įkalti srieginę smeigę netgi į kūno dalis.
- ▶ Kai dirbdami prietaisą laikote rankose, jos turi būti sulenktos (neištiesios).
- ▶ Dirbdami neleiskite pašaliniam žmonei, ypač vaikams, būti darbo zonoje.
- ▶ Sužalojimo pavojus dėl žemyn krentančių įrankių ir / arba priedų. Prieš pradėdami dirbti patikrinkite, ar akumuliatorius ir sumontuoti priedai yra patikimai pritvirtinti.
- ▶ Užtikrinkite, kad vėdinimo plyšiai visada būtų atviri. Nudėgimo pavojus dėl uždengtų vėdinimo plyšių!
- ▶ Nežiūrėkite tiesiai į šviestuvą (šviesos diodą) ir nenukreipkite jo į kito žmogaus veidą. Kyla pavojus apakti.



## Atsargus kalimo prietaisų naudojimas ir elgesys su jais

- ▶ Pavojų kelia kiaurai prakalami tvirtinimo elementai! Prieš kaldami tvirtinimo elementus įsitinkite, kad po statybiniu komponentu ar už jo nėra žmonių, kuriuos tvirtinimo elementas galėtų sužaloti.
- ▶ Naudokite Jūsų darbui tinkamą prietaisą. Nenaudokite prietaiso darbams, kuriems jis nenumatytas, naudokite jį tik pagal paskirtį ir tik nepriekaištingos techninės būklės.
- ▶ Užtaisyto prietaiso niekuomet nepalikite be priežiūros.
- ▶ Prieš vykdymą valymo, techninės priežiūros ir einamojo remonto darbus, keisdami vinies kreipiančiąją, pertraukdami darbą ir sandėliuodami, prietaisą visada išuštinkite (išimkite tvirtinimo elementus).
- ▶ Nenaudojamus prietaisus laikykite išuštintus, sausoje, rakinamoje ir vaikams neprieinamoje vietoje.
- ▶ Patikrinkite, ar prietaisas ir jo reikmenys nėra pažeisti. Patikrinkite, ar judančios dalys veikia nestrigdomos, taip pat ar jos nėra pažeistos.
  - ▶ Kad prietaisas veiktų nepriekaištingai, visos jo dalys turi būti tinkamai sumontuotos ir atitikti visus reikalavimus. Pažeistos dalys turi būti tinkamai suremontuotos arba pakeistos **Hilti** techninės priežiūros centre, jeigu naudojimo instrukcijoje nenurodyta kitaip.
- ▶ Prieš pradėdami dirbti patikrinkite, ar darbo zonoje nėra paslėptų elektros laidų, dujų ar vandentiekio vamzdžių. Netyčia pažeidus elektros kabelį, dujų ar vandens vamzdį, išorinėse metalinėse prietaiso dalyse taip pat gali atsirasti įtampa, kelianti elektros smūgio pavojų, arba gali kilti sprogdimo pavojus.
- ▶ Nekalkite tvirtinimo elementų į tam netinkamą pagrindo medžiagą.
  - ▶ Netinkamos medžiagos yra suvirintas plienas ir liejamasis plienas, ketus, stiklas, marmuras, plastikai, bronzos, žalvaris, varis, izoliacinės medžiagos, tuščiaavidurės plytos, keraminės plytos, plona skarda (< 4 mm) ir dujų betonai. Kalamas į tokias medžiagas tvirtinimo elementas gali lūžti, o medžiaga gali suežėti ar būti pramušta kiaurai.
- ▶ Nuleistuką spauskite tik tuomet, kai prietaisas visiškai ir statmenai prispaustas prie tvirtinimo paviršiaus (pagrindo).
- ▶ Kalimo metu prietaisą visada laikykite statmenai tvirtinimo paviršiui, kad tvirtinimo elementui nepavyktų nukrypti nuo pagrindo medžiagos.
- ▶ Prižiūrėkite rankenas, kad jos visada būtų sausos, švarios ir neriebaluotos.
- ▶ Niekada neleiskite prietaisui kristi.
- ▶ Dėtuovės nenaudokite kaip rankenos.
- ▶ Prietaiso nenaudokite vietose, kuriose yra gaisro arba sprogdimo pavojus, nebent prietaisas būtų specialiai tam skirtas.
- ▶ Tvirtinimo elementų nekalkite į esamas skylės, nebent tai rekomenduotų **Hilti** (pvz., DX-Kwik).

## Mechaninės saugos priemonės

- ▶ Prietaise arba prieduose, ypač stūmoklyje, draudžiama vykdyti kokias nors manipuliacijas ar keisti jų konstrukciją.
- ▶ Naudokite tik tokius tvirtinimo elementus, kurie skirti ir leidžiami naudoti su šiuo prietaisu.

## Šiluminės saugos priemonės

- ▶ Neviršykite maksimalaus rekomenduojamo kalimo dažnio.
- ▶ Jeigu prietaisas perkaity, leiskite jam atvėsti.
- ▶ Nepradėkite išmontuoti karšto prietaiso. Leiskite prietaisui atvėsti.

## 2.4 Su akumulatoriais elgtis atsargiai

- ▶ **Laikykites žemiau pateiktų saugaus naudojimo ir darbo su ličio jonų akumulatoriais saugos nuorodų.** Nesilaikant šių nurodymų, galimas odos sudirginimas, sunkūs sužalojimai dėl esdinančio poveikio, cheminiai nudegimai, gaisro ir / arba sprogdimo pavojus.
- ▶ Akumulatorius naudokite tik nepriekaištingos techninės būklės.
- ▶ Kad išvengtumėte akumulatoriaus pažeidimų ir sveikatai labai kenksmingų skysčių ištekėjimo, su akumulatoriumi elkitės labai atsargiai!
- ▶ Akumulatorius draudžiama modifikuoti ar kaip nors kitaip jais manipuliuoti!
- ▶ Akumulatorius draudžiama ardyti, spausti, kaitinti iki aukštesnės kaip 80 °C (176 °F) temperatūros arba deginti.
- ▶ Nenaudokite ir neįkraukite akumuliatorių, kurie buvo sutrenkti arba kaip nors kitaip pažeisti. Reguliariai tikrinkite, ar nėra Jūsų akumulatoriaus pažeidimo požymių.
- ▶ Niekada nenaudokite utilizuotų arba remonuotų akumuliatorių.
- ▶ Akumulatoriaus arba akumuliatorinio elektrinio įrankio niekada nenaudokite vietoje plaktuko.
- ▶ Saugokite akumulatorius nuo tiesioginių saulės spindulių, aukštesnės temperatūros, kibirkščių ir atviros ugnies. Tai gali sukelti sprogdimą.



- ▶ Baterijos polių nelieskite pirštais, įrankiais, papuošalais ar kitokiais elektrai laidžiais daiktais. Tai gali pažeisti akumuliatorių, taip pat padaryti materialinių nuostolių ir sužaloti.
- ▶ Saugokite akumuliatorių nuo lietaus, drėgmės bei skysčių. Įsiskverbusi drėgmė gali sukelti trumpąjį jungimą, elektros smūgį, nudegimą, gaisrą ir sprogią.
- ▶ Naudokite tik šio tipo akumuliatoriams skirtus kroviklius ir elektrinius įrankius. Laikykitės atitinkamoje naudojimo instrukcijoje pateiktų duomenų.
- ▶ Nenaudokite ir nelaikykite akumuliatoriaus sprogioje aplinkoje.
- ▶ Jeigu į rankas paimtas akumuliatorius atrodo karštas, jis gali būti sugedęs. Padėkite akumuliatorių matomoje, nedegioje vietos pakankamu atstumu nuo degių medžiagų. Leiskite akumuliatoriui atvėsti. Jei akumuliatorių po valandos vis dar yra per karštas paimti į rankas, jis yra sugedęs. Kreipkitės į Hilti techninės priežiūros centrą, arba perskaitykite šį dokumentą „Hilti ličio jonų akumuliatorių saugos ir naudojimo nurodymai“.

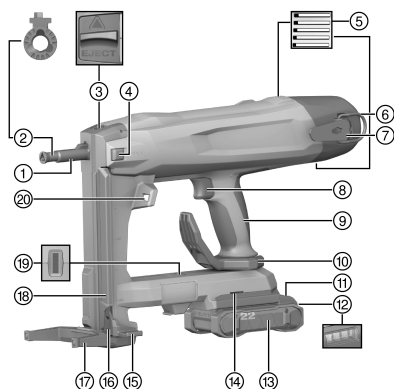


Laikykitės specialiųjų direktyvų, galiojančių ličio jonų akumuliatorių transportavimui, sandėliavimui ir naudojimui.

Perskaitykite Hilti ličio jonų akumuliatorių saugos ir naudojimo nurodymus, kuriuos rasite nuskeitytą QR kodą, esantį šios naudojimo instrukcijos gale.

### 3 Aprašymas

#### 3.1 Prietaiso vaizdas



- 1 Prietaiso galvutė
- 2 Vinies kreipiančioji
- 3 Vinies kreipiančiosios fiksatorius
- 4 Pavienio kalimo jungiklis (BX 3-ME-22)
- 5 Vėdinimo plyšiai
- 6 Įrankių laikančiojo lyno aša
- 7 Diržo kablys
- 8 Apsauginis jungiklis
- 9 Rankena
- 10 Diržo kablys / pastolių kablys
- 11 Akumuliatoriaus atblokovimo mygtukas
- 12 Akumuliatoriaus būsenos rodmuo
- 13 Ličio jonų akumuliatorius
- 14 Montavimo anga, skirta priedui
- 15 Vinių stūmiklis
- 16 Vinių stūmiklio atblokovimo mygtukas
- 17 Atraminė koja
- 18 Dėtuvė
- 19 Kalimo prietaiso būsenos rodmuo
- 20 Šviesos diodas darbo zonai apšviesti

##### 3.1.1 Įranga

Vinies kreipiančioji ir atraminė koja priklauso nuo gaminio. Žemiau esančioje lentelėje parodyta atraminė koja ir vinies kreipiančioji, kuri yra gaminyje.

Daugiau informacijos rasite lagamino dangtyje, savo **Hilti Store** arba tinklalapyje [www.hilti.group](http://www.hilti.group)

Prietaisas	BX 3-22	BX 3-L-22	BX 3-ME-22
Vinies kreipiančioji	X-FG B3 IF 02	X-FG B3 IF 02	X-FG B3 ME
Atraminė koja	X-SL B3 03	X-SL B3 03	X-SL B3 ME 03

#### 3.2 Naudojimas pagal paskirtį

Šis gaminyje yra rankinis akumuliatorinis kalimo prietaisas. Jis yra skirtas specialiai pagamintiems tvirtinimo elementams (vinims) kalti į betoną, plieną, mūrą, silikatinius blokelius ir kitas tiesioginiam montavimui tinkančias medžiagas. Šis prietaisas taip pat yra skirtas ir elektros laidams tvirtinti apkabomis, naudojant





tam tinkamus tvirtinimo elementus. Naudokite tik leistinus tvirtinimo elementus kartu su jiems skirta vinies kreipiančiaja (žr. skyrių „Techniniai duomenys“).

Kalimo prietaisas, akumulatorius ir tvirtinimo elementai (viny) sudaro techninę visumą. Tai reiškia, kad patikimas kalimas šiuo kalimo prietaisu gali būti garantuojamas tik tada, kai naudojami specialiai šiam prietaisui pagaminti **Hilti** tvirtinimo elementai (viny) ir **Hilti** rekomenduojami krovikliai bei akumulatoriai. Tik laikantis šių sąlygų, galioja **Hilti** pateiktos tvirtinimo ir naudojimo rekomendacijos.

- ▶ Kalimo prietaisą leidžiama naudoti tik jį valdant rankomis.
- ▶ Prietaisas neturi būti naudojamas netinkamai, t. y. ne pagal paskirtį. Netinkamu naudojimu laikomas kalimas į labai minkštą pagrindą (pvz., mediena) ir kalimas į per kietą pagrindą (pvz., labai tvirtą plieną arba labai kietą natūralų akmenį).
- Su šiuo prietaisu naudokite tik B 22 serijos **Hilti** Nuron ličio jonų akumulatorius. Optimaliam našumui **Hilti** rekomenduoja šiam prietaisui šios naudojimo instrukcijos gale esančioje lentelėje nurodytus akumulatorius.
- Šiems akumulatoriams įkrauti naudokite tik šios naudojimo instrukcijos gale esančioje lentelėje nurodytą serijų **Hilti** kroviklius.

### 3.3 Saugos įtaisai

Dirbant su dėtuve, vinies detektorius turi užkirsti kelią tušties kalimams, galintiems sukelti kalimo prietaiso gedimus.

Prispaudimo apsauga turi užkirsti kelią laisvam vinių kalimui (į orą). Su dėtuve naudojamą kalimo prietaisą prispausti ir įjungti galima tik tada, kai yra įstatyta vinis.

### 3.4 Prietaiso savybės

Kalimo prietaise yra ergonomiška, neslidi, vibraciją slopinanti rankena, diržo ir pastolių kablys, taip pat atraminė koja. Kalimo prietaise taip pat yra elektroninė apsauga nuo perkrovos ir temperatūros kontrolės įtaisas, saugantis nuo perkaitimo.

### 3.5 Kalimo prietaiso būsenos rodmuo

Kalimo prietaiso būsenos rodmuo teikia informaciją apie kalimo prietaiso būsenas.

Būsena	Reikšmė
Šviesos diodas nešviečia	Kalimo prietaisas yra išjungtas
Diodas šviečia žalia spalva.	Kalimo prietaisas yra įjungtas ir parengtas kalimui
Šviesos diodas mirksi žalia spalva.	Akumulatorius per karštas arba per daug išsikrovęs
Šviesos diodas mirksi žalia spalva kas 3 sekundes.	Kalimo prietaisas veikia budėjimo („Stand-by“) režimu, prispaudus prietaiso galvutę, jis įsijungia
Diodas šviečia mėlyna spalva.	Kalimo prietaisas yra įjungtas, reikia įdėti vinių juostas
Šviesos diodas mirksi mėlyna spalva.	Kalimo prietaisas yra įjungtas, dėtuvė yra visiškai tuščia
Šviesos diodas mirksi geltona spalva.	Per karštas kalimo prietaisas, žr. trikčių lentelę
Šviesos diodas mirksi raudona spalva.	Prietaiso sutrikimas, žr. sutrikimų lentelę
Diodas šviečia raudona spalva.	Prietaiso sutrikimas, žr. sutrikimų lentelę

### 3.6 Ličio jonų akumulatoriaus rodmensys

**Hilti** Nuron ličio jonų akumulatoriai gali parodyti įkrovos būklę, pranešimus apie klaidą ir akumulatoriaus būklę.

#### 3.6.1 Įkrovos būklės ir pranešimų apie klaidas rodmensys

##### ĮSPĖJIMAS

**Sužalojimo pavojus krentančiu akumulatoriumi!**

- ▶ Kai akumulatorius įstatytas, spausdami atblokavimo mygtuką įsitikinkite, kad vėl tinkamai užfiksavote akumulatorių naudojamame prietaise.



Kad gautumėte vieną iš šių rodmenų, spustelėkite akumuliatoriaus atblokovimo mygtuką. Įkrovos būklė bei galimos triktys rodomos nuolat, kol prijungtas prietaisas yra įjungtas.

Būsena	Reikšmė
Keturi (4) šviesos diodai nuolat šviečia žaliai	Įkrovos lygis: nuo 100 iki 71 %
Trys (3) šviesos diodai nuolat šviečia žaliai	Įkrovos lygis: nuo 70 iki 51 %
Du (2) šviesos diodai nuolat šviečia žaliai	Įkrovos lygis: nuo 50 iki 26 %
Vienas (1) šviesos diodas nuolat šviečia žaliai	Įkrovos lygis: nuo 25 iki 10 %
Vienas (1) šviesos diodas lėtai mirksi žaliai	Įkrovos lygis: < 10 %
Vienas (1) šviesos diodas greitai mirksi žaliai	Ličio jonų akumuliatorius yra visiškai išsikrovęs. Akumuliatorių įkraukite. Jei šviesos diodai po akumuliatoriaus įkrovimo vis dar greitai mirksi, kreipkitės į <b>Hilti</b> techninės priežiūros centrą.
Vienas (1) šviesos diodas greitai mirksi geltonai	Ličio jonų akumuliatorius arba su juo sujungtas prietaisas yra veikiamas per didelės apkrovos, yra per karštas, per šaltas arba įvykęs kitoks gedimas. Prietaisą ir akumuliatorių nustatykite į rekomenduojamą darbinę temperatūrą ir naudodami neperkraukite prietaiso. Jei pranešimas rodomas ir toliau, prašome kreiptis į <b>Hilti</b> techninės priežiūros centrą.
Vienas (1) šviesos diodas šviečia geltonai	Ličio jonų akumuliatorius ir su juo susijęs prietaisas yra nesuderinami. Kreipkitės į <b>Hilti</b> techninės priežiūros centrą.
Vienas (1) LED šviesos diodas greitai mirksi raudonai	Ličio jonų akumuliatorius užblokuotas, jo nebegalima naudoti. Kreipkitės į <b>Hilti</b> techninės priežiūros centrą.

### 3.6.2 Akumuliatoriaus būsenos rodmenys

Norėdami užklausti apie akumuliatoriaus būklę, ilgiau nei tris sekundes spauskite atblokovimo mygtuką. Sistema neatpažįsta galimo netinkamo baterijos veikimo, kuris yra neleistino baterijos naudojimo pasekmė, pvz., jei nukritus, ją pažeidus arba esant išorinių pažeidimų dėl karščio.

Būsena	Reikšmė
Visi šviesos diodai šviečia kaip signalinės lemputės, ir po to (1) vienas šviesos diodas nuolat šviečia žalia spalva.	Akumuliatorių galima naudoti toliau.
Visi šviesos diodai šviečia kaip signalinės lemputės, ir po to (1) vienas šviesos diodas greitai mirksi geltona spalva.	Užklausa dėl akumuliatoriaus būklės negalėjo būti baigta. Procedūrą pakartokite arba kreipkitės į <b>Hilti</b> techninės priežiūros centrą.
Visi šviesos diodai šviečia kaip signalinės lemputės, ir po to (1) vienas šviesos diodas nuolat šviečia raudona spalva.	Jei prijungtą prietaisą galima naudoti toliau, likusi akumuliatoriaus talpa yra mažesnė kaip 50%. Jei prijungto prietaiso toliau naudoti nebegalima, vadinasi akumuliatoriaus eksploatavimo laikas baigėsi ir jį reikia pakeisti. Kreipkitės į <b>Hilti</b> techninės priežiūros centrą.

### 3.7 „Bluetooth®“ (pasirinktinai)

„Bluetooth®“ - žodinis prekės ženklas, o taip pat ir paveikslėliai (logotipai) yra „Bluetooth SIG, Inc.“ registruoti prekių ženklai. Žodinius prekės ženklus/paveikslėlius **Hilti** akcinė bendrovė naudoja tik pagal licenciją.

#### 3.7.1 Naudojimas pagal paskirtį

Šis gaminyje yra su „Bluetooth®“ „Low Energy“ modulių, su kuriuo galima tikrinti elektrinio įrankio būseną bei perkelti nustatymus ir duomenis, naudojantis „Bluetooth®“ - radijo ryšio technologija užtikrina belaidį duomenų perdavimą, kurio metu du gaminiai, galintys veikti „Bluetooth“ ryšiu, ir esantys nedideliu atstumu vienas nuo kito, gali komunicuoti. Šis gaminyje yra sukurtas, siekiant padaryti galimą komunikaciją ir duomenų perdavimą mobiliaisiais telefonais ir **Hilti** tinklų sietuvais. Prietaisas gali siųsti duomenis, pvz.,



galinio prietaiso, su kuriuo sukūrė ryšį, buvimo vietą, veikimo laiką, bendrą naudojimų skaičių, naudojimų skaičių per tam tikrą intervalą ir laiko atspaudą. Informaciją apie jungiamumo funkcijas gausite atitinkamoje **Hilti** programėlėje (App) arba naudojamo elektrinio įrankio naudojimo instrukcijoje.

### 3.7.2 Duomenų perdavimas „Bluetooth“<sup>®</sup> ryšiu

Siuntimo intervalas gali skirtis, priklausomai nuo turimo prietaiso energijos šaltinio. Veikimo nuotolis, priklausomai nuo išorinių sąlygų, taip pat ir nuo naudojamo imtuvo, gali labai skirtis. Uždarose patalpose ir dėl metalinių barjerų (pvz., sienų, lentynų, lagaminų ir kt.) „Bluetooth“<sup>®</sup> veikimo nuotolis gali labai sumažėti. Priklausomai nuo aplinkos, kol elektrinis įrankis bus atpažintas, gali prireikti kelių siuntimo intervalų.

Jei elektrinis įrankis neatpažįstamas, patikrinkite šiuos punktus:

Gal per didelis atstumas iki mobiliojo galinio prietaiso?

Sumažinkite atstumą tarp mobiliojo galinio prietaiso ir elektrinio įrankio.

### 3.7.3 Programos įdiegimas ir priderinimas

Norėdami naudotis jungiamumo funkcijomis, pirmiau turite įdiegti atitinkamą **Hilti** programėlę.

**(1.)** Iš atitinkamos programėlių parduotuvės atsisiųskite programėlę.



Atitinkamoje programų parduotuvėje būtina turėti naudotojo paskyrą.

**(2.)** Po to, kai pirmą kartą įjungiate programėlę, prisijunkite su savo paskyra arba prisiregistruokite.

**(3.)** Jūsų mobiliojo galinio prietaiso ekrane bus parodyti visi kiti žingsniai, kaip elektrinį įrankį sujungti su mobiliu galiniu prietaisu.



Pirmausia peržiūrėkite visą programos mokomąją medžiagą. Tada įgysite aiškesnį suvokimą apie prijungimo operaciją ir jungiamumo funkcijų naudojimą.

## 3.8 Apsauga nuo visiškos iškrovos

Gaminys turi atjungimo režimą, kuriuo ličio jonų akumulatorius apsaugomas nuo visiškos iškrovos. Taip išvengiama akumulatoriaus gilaus iškrovimo.

- Apsauga nuo visiškos iškrovos suaktyvinama po 360 minučių.
- Norėdami apsaugą nuo visiškos iškrovos deaktyvinti, akumulatorių išimkite ir vėl jį įdėkite.

## 3.9 Tiekiamas komplektas

Kalimo prietaisais, naudojimo instrukcija.

Daugiau Jūsų turimam prietaisui skirtų sisteminių reikmenų rasite savo **Hilti Store** arba tinklalapyje [www.hilti.group](http://www.hilti.group)

## 4 Techniniai duomenys

	BX 3-22	BX 3-L-22	BX 3-ME-22
Svoris pagal EPTA Procedure 01 be akumulatoriaus	3,5 kg	3,5 kg	3,4 kg
Į juostą sudėtų vinių ilgis	14 mm ... 30 mm	14 mm ... 36 mm	14 mm ... 24 mm
Pavienio kalimo vinių ilgis	•/•	•/•	30 mm ... 36 mm
Vinies skersmuo	3 mm	2,75 mm ... 3,0 mm	3 mm
Dėtuvės talpa	30 vinių	30 vinių	20 vinių
Spaudimo eiga	12 mm	12 mm	12 mm
Spaudimo jėga	50 N ... 70 N	50 N ... 70 N	50 N ... 70 N
Rekomenduojamas maksimalus kalimo dažnis, esant kambario temperatūrai	700 / h	700 / h	700 / h
Nurodytoji įtampa	21,6 V	21,6 V	21,6 V



	BX 3-22	BX 3-L-22	BX 3-ME-22
Maksimali spinduliuojama „Bluetooth“ <sup>®</sup> perdavimo galia	8 dBm	8 dBm	8 dBm
„Bluetooth“ dažnio diapazonas	2 402 MHz ... 2 480 MHz	2 402 MHz ... 2 480 MHz	2 402 MHz ... 2 480 MHz
Laikymo temperatūra	-20 °C ... 70 °C	-20 °C ... 70 °C	-20 °C ... 70 °C
Darbinė aplinkos temperatūra	-17 °C ... 60 °C	-17 °C ... 60 °C	-17 °C ... 60 °C

#### 4.1 Akumulatorius

Akumulatoriaus darbinė įtampa	21,6 V
Akumulatoriaus svoris	Žr. šios naudojimo instrukcijos gale.
Darbinė aplinkos temperatūra	-17 °C ... 60 °C
Laikymo temperatūra	-20 °C ... 40 °C
Akumulatoriaus temperatūra, kai pradeda įkrauti	-10 °C ... 45 °C

#### 4.2 Informacija apie triukšmą ir vibracijos reikšmės pagal EN 62841

Šiuose nurodymuose pateiktos garso slėgio ir vibracijos reikšmės yra išmatuotos taikant standartizuotą matavimo metodą ir gali būti naudojami elektriniams įrankiams palyginti tarpusavyje. Jos taip pat tinka šių veiksmų poveikiui iš anksto įvertinti.

Nurodytieji duomenys yra susieti su pagrindinėmis šio elektrinio įrankio naudojimo sritimis. Jeigu elektrinis įrankis bus naudojamas kitaip, su skirtingais keičiamaisiais įrankiais arba bus nepakankamai techniškai prižiūrimas, šie duomenys gali skirtis nuo nurodytųjų. Tai gali gerokai padidinti šių veiksmų poveikį per visą darbo laikotarpį.

Norint tiksliai įvertinti poveikį, reikėtų įvertinti ir laiką, kai prietaisas yra išjungtas, arba, nors ir įjungtas, juo faktiškai nedirbama. Toks įvertinimas gali smarkiai sumažinti poveikio per visą darbo laikotarpį reikšmę.

Imkitės papildomų saugos priemonių, kad darbuotojas būtų apsaugotas nuo triukšmo ir / arba vibracijos poveikio, pavyzdžiui, reikalaukite tinkamos elektrinio įrankio ir keičiamųjų įrankių techninės priežiūros, pasirūpinkite, kad darbuotojų rankos visada būtų šiltos, užtikrinkite tinkamą darbo organizavimą.

#### Informacija apie triukšmą

		BX 3-22	BX 3-L-22	BX 3-ME-22
Tipinis pagal A normuotas skleidžiamo garso stiprumo lygis (kalant vinis) ( $L_{WA}$ )	Betonas	96 dB	96 dB	96 dB
	Plie-nas	100 dB	100 dB	100 dB
Tipinis pagal A normuotas skleidžiamo garso slėgio lygis (kalant vinis) ( $L_{pA}$ )	Betonas	85 dB	85 dB	85 dB
	Plie-nas	89 dB	89 dB	89 dB
Nurodytų triukšmo lygio reikšmių paklaida ( $K_{WA}$ , $K_{pA}$ )		3 dB	3 dB	3 dB

#### Suminės vibracijų reikšmės vienoje ašyje (z kryptimi)

		BX 3-22	BX 3-L-22	BX 3-ME-22
Vibracijos emisijos vertė (kalant vinis) su akumulatoriumi B22 55 ( $a_{h}$ )	Betonas	2,5 m/s <sup>2</sup>	2,5 m/s <sup>2</sup>	2,5 m/s <sup>2</sup>
	Plie-nas	3,3 m/s <sup>2</sup>	3,3 m/s <sup>2</sup>	3,3 m/s <sup>2</sup>
Vibracijos emisijos vertė (kalant vinis) su akumulatoriumi B22 85 ( $a_{h}$ )	Betonas	2,9 m/s <sup>2</sup>	2,9 m/s <sup>2</sup>	2,9 m/s <sup>2</sup>



		BX 3-22	BX 3-L-22	BX 3-ME-22
<b>Vibracijos emisijos vertė (kalant vinis) su akumulatoriumi B22 85 (a<sub>h</sub>)</b>	<b>Plie-nas</b>	3,5 m/s <sup>2</sup>	3,5 m/s <sup>2</sup>	3,5 m/s <sup>2</sup>
<b>Paklaida (K)</b>		1,5 m/s <sup>2</sup>	1,5 m/s <sup>2</sup>	1,5 m/s <sup>2</sup>

## 5 Pasiruošimas darbui

### ĮSPĖJIMAS

#### Sužalojimo pavojus dėl atsitiktinio paleidimo!

- ▶ Prieš įdėdami akumuliatorių, įsitinkinkite, kad atitinkamas prietaisas yra išjungtas.
- ▶ Prieš nustatydami prietaisą ar keisdami reikmenis, išimkite akumuliatorių.

Laikykitės šioje instrukcijoje ir ant prietaiso pateiktų saugos nurodymų ir įspėjimų.

#### 5.1 Akumulatoriaus įkrovimas

1. Prieš pradėdami krauti, perskaitykite kroviklio naudojimo instrukciją.
2. Atkreipkite dėmesį, kad akumulatoriaus ir kroviklio kontaktai turi būti švarūs ir sausi.
3. Akumuliatorių įkraukite leistinu krovikliu. → psl. 230

#### 5.2 Akumulatoriaus įdėjimas

### ĮSPĖJIMAS

#### Sužalojimo pavojus dėl trumpojo jungimo arba krintančio akumulatoriaus!

- ▶ Prieš įdėdami akumuliatorių įsitinkinkite, kad jo ir prietaiso kontaktuose nėra pašalinių daiktų.
- ▶ Įsitinkinkite, kad akumuliatorius visada tinkamai užsifiksuos.

1. Prieš pirmąjį kartą naudodami, akumuliatorių pilnai įkraukite.
2. Akumuliatorių stumkite į prietaisą, kol jis girdimai užsifiksuos.
3. Patikrinkite, ar akumuliatorius gerai užfiksuotas prietaise.

#### 5.3 Akumulatoriaus išėmimas

1. Spauskite akumulatoriaus atblokavimo mygtuką.
2. Iš gaminio išimkite akumuliatorių.

#### 5.4 Vinies kreipiančiosios išėmimas

1. Vinių stūmiklį traukite žemyn, kol užsifiksuos.
2. Ištuštinkite dėtuve. → psl. 238
3. Vinies kreipiančiosios fiksatorių stumkite rodyklės kryptimi, kol atsirems.
  - ▶ Vinies kreipiančioji atfiksuojama.
4. Išimkite vinies kreipiančiąją.

#### 5.5 Vinies kreipiančiosios įdėjimas

1. Vinių stūmiklį traukite žemyn, kol užsifiksuos.
2. Ištuštinkite dėtuve. → psl. 238
3. Vinies kreipiančiosios fiksatorių stumkite rodyklės kryptimi, kol atsirems, ir laikykite šioje padėtyje.
4. Vinies kreipiančiąją stumkite į prietaiso galvutę, kol garsiai užsifiksuos.
5. Vinies kreipiančiosios fiksatorių paleiskite.
  - ▶ Vinies kreipiančiosios fiksatorius šoka į vidurinę padėtį.
6. Vinies kreipiančiąją patraukite ir patikrinkite, ar ji tvirtai laikosi prietaiso galvutėje.

#### 5.6 Saugus darbas su diržo ir pastolių kablais

- ▶ Prieš pradėdami dirbti įsitinkinkite, kad diržo / pastolių kablys yra patikimai pritvirtintas prie prietaiso.
- ▶ Diržo / pastolių kablių naudokite tik tiek laiko, kiek yra būtina. Kai prietaiso ilgesnį laiką nenaudojate, jį saugiai padėkite.



**5.7 Apsaugos nuo kritimo iš aukščio priemonė 3****⚠️ ĮSPĖJIMAS**

**Sužalojimo pavojus** krentant įrankiui ir/arba papildomai įrangai!

- ▶ Naudokite tik Jūsų prietaisui rekomenduojamą **Hilti** įrankio laikantįjį lyną.
- ▶ Kiekvieną kartą prieš naudodami patikrinkite įrankio laikančiojo lyno tvirtinimo taško galimus pažeidimus.
- ▶ Įrankio laikančiojo lyno netvirtinkite prie diržo kablo. Diržo kabelio nenaudokite prietaisui kelti.

**i** Laikykitės Jūsų šalyje galiojančių direktyvų dėl darbo aukštyje.

Šiam prietaisui kaip apsaugą nuo nukritimo naudokite tik **Hilti** įrankių laikantįjį lyną #2261970.

- ▶ Įrankių laikantįjį lyną karabinu pritvirtinkite prie prietaiso, kaip pavaizduota paveikslėlyje. Patikrinkite, ar karabino kablys patikimai pritvirtintas.
- ▶ Antrą karabino kablį pritvirtinkite prie laikančiosios struktūros. Patikrinkite, ar karabino kablys patikimai pritvirtintas.

**i** Laikykitės **Hilti** įrankio laikančiojo lyno naudojimo instrukcijų.

**5.8 Vinių dėjimas darbui su dėtuve 4****⚠️ ATSARGIAI**

**Prispaudimo pavojus!** Atšokdamas vinių stūmiklis gali Jus sužaloti ir pažeisti kalimo prietaisą.

- ▶ Vinių stūmiklį nuleisdami žemyn, kontroliuokite, kad jis patikimai užsifiksuotų. Neleiskite vinių stūmikliui atšokti.

1. Vinių stūmiklį traukite žemyn, kol užsifiksuos.
2. Leiskite vinių juostoms slysti į dėtuvę (ne daugiau kaip 3 juostos po 10 vinių).
3. Tvirtai laikydami vinių stūmiklį, spauskite jo atblokavimo mygtuką.
4. Vinių stūmiklį traukite atgal, kol jis pasieks vinį.

**5.9 Vinės dėjimas pavieniam kalimui**

BX 3-ME-22

**⚠️ ATSARGIAI**

**Prispaudimo pavojus!** Atšokdamas vinių stūmiklis gali Jus sužaloti ir pažeisti kalimo prietaisą.

- ▶ Vinių stūmiklį nuleisdami žemyn, kontroliuokite, kad jis patikimai užsifiksuotų. Neleiskite vinių stūmikliui atšokti.

1. Vinių stūmiklį traukite žemyn, kol užsifiksuos.
2. Leiskite vinių juostai slysti iš dėtuvės ir įsitinkinkite, kad dėtuvė yra tuščia.

**i** Jeigu prieš darbą pavienio kalimo režimu iš dėtuvės išimsite ne visas vinas, kalimo prietaisas gali būti apgadintas.

3. Tvirtai laikydami vinių stūmiklį, spauskite jo atfiksavimo mygtuką.
4. Vinių stūmiklį patraukite atgal.
5. Vinį įdėkite į tam tikslui numatytą įgilinimą vinės kreipiančiojoje. Paskui ant vinės kreipiančiosios dar galite užmauti ir papildomą leistiną tvirtinimo elementą.

**i** Kalimas, kai vinės kreipiančiojoje yra daugiau kaip viena vinis, gali apgadinti prietaisą. Dirbdami pavienio kalimo režimu, į vinės kreipiančiąją dėkite ne daugiau kaip vieną vinį.

6. Spauskite pavienio kalimo jungiklį.
  - ▶ Pavienio kalimo jungiklis garsiai užsifiksuoja.

**i** Kai vinių stūmiklis kelis centimetrus patraukiamas žemyn, pavienio kalimo jungiklis vėl atsilaisvina.



## 6 Naudojimas

Laikykitės šioje instrukcijoje ir ant prietaiso pateiktų saugos nurodymų ir įspėjimų.

### 6.1 Atraminės kojos naudojimas

Ant lygaus tvirtinimo paviršiaus atraminė koja palengvina kalimo prietaiso uždėjimą stačiu kampu, nes šią padėtį kontroliuoti reikia tik šonine kryptimi. Kai paviršius nelygus, norint vinių kreipiančiąją nustatyti stačiu kampu į tvirtinimo paviršių, atraminę koją gali tekti užlenkti.

#### 6.1.1 Atraminės kojos užlenkimas

1. Spausdami atlaisvinkite atraminę koją iš fiksavimo padėties.
2. Palenkite atraminę kojelę atgal.

#### 6.1.2 Atraminės kojos atlenkimas

##### **ATSARGIAI**

**Prispaudimo pavojus!** Užlenkiant atraminę koją, yra pirštų suspaudimo tarp atraminės kojos ir korpuso pavojus.

- ▶ Užlenkdami atraminę koją, kalimo prietaisą laikykite paėmę už rankenos.

1. Palenkite atraminę kojelę pirmyn.
2. Spausdami iš apačios, atraminę koją užfiksokite atlenktoje padėtyje.

### 6.2 „Bluetooth“ (pasirinktinai) išjungti

- ▶ Kalimo prietaisą 10 sekundžių spauskite į pagrindą.
  - ▶ Po 6 sekundžių spyruoklinis elementas girdimai atlaisvinamas (laikykite prispaustą kalimo prietaisą dar 4 sekundes).
  - ▶ Būsenos rodmuo 3 kartus sumirksi mėlynai.
  - ▶ 3 kartus pasigirsta variklio triukšmas.
  - ▶ Duomenų perduoti nebegalima.



Jeigu dirbate jautrioje aplinkoje (pvz., ligoninėje), kur „Bluetooth“ naudotas draudžiama, šią funkciją galite išjungti.

Norėdami „Bluetooth“ vėl įjungti, akumuliatorių išimkite ir iš naujo įdėkite.

### 6.3 Kalimo prietaiso įjungimas / išjungimas

#### 6.3.1 Kalimo prietaiso įjungimas

##### **ISPĖJIMAS**

**Sužalojimo pavojus!** Kai kalimo prietaisas prispaustas prie kūno dalių, atsitiktinis kalimo įjungimas gali sunkiai sužaloti.

- ▶ **Kalimo prietaiso niekada nespauskite prie rankos ar kitos kūno dalies.**

1. Naudodami su apkaba, pripildykite apkabą. → psl. 236
2. Įdėkite akumuliatorių. → psl. 235
  - ▶ Būsenos rodmuo lėtai mirksi žaliai.



Kai dirbant akumuliatoriaus įkrova sumažėja, kalimo prietaisas išsijungia, kad nebūtų pažeistos akumuliatoriaus sekcijos.

3. Norėdami kalimo prietaisą įjungti, spauskite jį į tinkamą pagrindą.
  - ▶ Kalimo prietaisas įtempiamas.
  - ▶ Būsenos rodmuo šviečia žaliai.

#### 6.3.2 Kalimo prietaiso išjungimas

- ▶ Akumuliatorių išimkite. → psl. 235
  - ▶ Spyruoklinis elementas garsiai atsilaisvina ir būsenos indikatorius gęsta.



P 6 minučių kalimo prietaisas sukuria variklio triukšmą, kuris įspėja, kad kalimo prietaisas tuoj išsijungs. Po įspėjimo, kalimo prietaisas automatiškai išsijungia.



## 6.4 Kalimas

### ĮSPĖJIMAS

**Sužalojimo pavojų kelia** kiaurai tvirtinimo elementai!

- ▶ Prieš kaldami tvirtinimo elementus įsitikinkite, kad po statybiniu komponentu ar už jo nėra žmonių, kuriuos tvirtinimo elementas galėtų sužaloti.

### ĮSPĖJIMAS

**Skriejančios į šalis dalys ar skeveldros gali sužaloti!** Kalant ištrupėjusi pagrindo medžiaga ir išmetamos vinių juostos dalys gali sužaloti kūną ir akis.

- ▶ **Naudokite asmenines apsaugos priemones ir visuomet užsidėkite apsauginius akinius bei mūvėkite apsaugines pirštines.** Apsauginius akinius ir apsauginį šalną turi užsidėti ir kiti netoliese esantys asmenys.

### ĮSPĖJIMAS

**Sužalojimo pavojus!** Kai kalimo prietaisas prispaustas prie kūno dalių, atsitiktinis kalimo įjungimas gali sunkiai sužaloti.

- ▶ **Kalimo prietaiso niekada nespauskite prie rankos ar kitos kūno dalies.**

1. Prieš pradėdami darbą, bandymui įkalkite 2 tvirtinimo elementus (vinis) į konkretų tvirtinimo paviršių (pagrindą).
2. Kalimo prietaisą stačiu kampu pridėkite prie tvirtinimo paviršiaus ir spauskite vinies kreipiančiąją, kol atsirems.
  - ▶ Kalimo prietaisas įjungiamas.
3. Spausdami apsauginį jungiklį įkalkite vinį.
4. Atlikę kalimą, kalimo prietaisą visiškai atitraukite nuo pagrindo.



Jeigu vinies kreipiančioji ilgiau kaip 6 sekundes yra prispausta prie pagrindo ir įkalimas nevykdomas, kalimo prietaisas automatiškai persijungia į budėjimo režimą. Kalimo prietaisas vėl įkraunamas, iš naujo įrėmus prietaiso nosele į pagrindą.

## 6.5 Vinių išėmimas dirbant su dėtuve

1. Vinių stūmiklį traukite žemyn, kol užsifiksuos.
2. Vinį iš dėtuvės išimkite stumdami žemyn.
3. Tvirtai laikydami vinių stūmiklį, spauskite jo atfiksavimo mygtuką.
4. Vinių stūmiklį atitraukite į pradinę padėtį.

## 6.6 Įstrigusios vinies išėmimas

### ĮSPĖJIMAS

**Sužalojimo ir kalimo prietaiso pažeidimo pavojus.** Netinkamų daiktų naudojimas vietoje rekomenduojamų originalių **Hilti** reikmenų gali tapti sužalojimo ir kalimo prietaiso pažeidimo priežastimi.

- ▶ Įstrigusiai viniai išimti naudokite tik rekomenduojamą išmušimo rinkinį.

### ĮSPĖJIMAS

**Skriejančios į šalis dalys ar skeveldros gali sužaloti!** Atliekant kalimą, skriejančios į šalis dalys ar skeveldros gali sužaloti; taip gali nutikti, kai vinies kreipiančiosios aplinkoje yra pašalinių daiktų arba kai vinies kreipiančiojoje yra įstrigusių tvirtinimo elementų.

- ▶ Kalimo prietaiso sutrikimų niekada nebandykite šalinti vykdydami sekančius kalimus!



Pavienės vinys gali strigti vinies kreipiančiojoje. Įstrigusias vinis iš vinies kreipiančiosios galite išimti naudodami išmušimo rinkinį X-NP. Šį reikmenį rasite vietinėje **Hilti** parduotuvėje arba tinklalapyje [www.hilti.group](http://www.hilti.group).

1. Išimkite vinies kreipiančiąją (žr. → psl. 235).
2. Vinies kreipiančiąją įstatykite į išmušimo rinkinio įvorę.
3. Įstrigusią vinį iš vinies kreipiančiosios išmuškite išmušimo strypu ir plaktuku.





4. Vinię kreipiančiąją įdėkite (žr. → psl. 235).

## 7 Prižiūra ir einamasis remontas

### ĮSPĖJIMAS

#### Sužalojimo pavojus kai įstatytas akumulatorius !

- ▶ Prieš pradėdami bet kokius techninės priežiūros ir einamojo remonto darbus, akumulatorių iš prietaiso išimkite!

#### Prietaiso priežiūra

- Atsargiai pašalinkite prilipusius nešvarumus.
- Jei yra, vėdinimo plyšius atsargiai išvalykite sausu, minkštu šepėčiu.
- Korpusą valykite šiek tiek sudrėkinta šluoste. Nenaudokite priemonių, kurių sudėtyje yra silikono, nes jos gali pakenkti plastikinėms detalėms.
- Naudokite švarią, sausą šluostę prietaiso kontaktams valyti.

#### Ličio jonų akumulatorių priežiūra

- Niekada nenaudokite akumulatoriaus, jei jo vėdinimo plyšiai yra užsikimšę. Vėdinimo plyšius atsargiai išvalykite sausu, minkštu šepėčiu.
- Saugokite akumulatorių nuo bereikalingo dulkių ir nešvarumų poveikio. Saugokite akumulatorių nuo didelės drėgmės (pvz., nepanardinkite į vandenį ir nepalikite stovėti lietuje).  
Jei akumulatorius peršlapo, elkitės su juo kaip su pažeistu akumulatoriumi. Izoliuokite jį nedegiamame konteineryje ir kreipkitės į **Hilti** techninės priežiūros centrą.
- Saugokite akumulatorių nuo pašalinės alyvos ir tepalo. Saugokite, kad ant akumulatoriaus nenusėstų dulkių ir nešvarumų. Akumulatorių valykite sausu, minkštu šepėčiu arba švaria, sausa šluoste. Nenaudokite priemonių, kurių sudėtyje yra silikono, nes jos gali pakenkti plastikinėms detalėms. Nelieskite akumulatoriaus kontaktų ir nepašalinkite nuo kontaktų gamykloje užtepto tepalo.
- Korpusą valykite šiek tiek sudrėkinta šluoste. Nenaudokite priemonių, kurių sudėtyje yra silikono, nes jos gali pakenkti plastikinėms detalėms.

#### Einamasis remontas

- Reguliariai tikrinkite, ar matomos dalys nėra pažeistos ir ar valdymo elementai veikia neprikaištingai.
- Nenaudokite pažeisto ir / arba turinčio veikimo sutrikimų prietaiso. Prietaisą nedelsdami pristatykite remontuoti į **Hilti** techninės priežiūros centrą.
- Baigę techninės priežiūros ir einamojo remonto darbus, sumontuokite visus apsauginius įtaisus ir patikrinkite jų veikimą.



Kad eksploatacija būtų patikima, naudokite tik originalias atsargines dalis ir eksploatacines medžiagas. **Hilti** aprobuotas atsargines dalis, eksploatacines medžiagas ir reikmenis savo prietaisui rasite vietinėje **Hilti Store** arba tinklalapyje [www.hilti.group](http://www.hilti.group)

### 7.1 Prietaiso galvutės vidinės pusės valymas

1. Išimkite vinię kreipiančiąją. → psl. 235
2. Valykite prietaiso galvutės vidinę pusę.
3. Įdėkite vinię kreipiančiąją. → psl. 235

## 8 Akumulatorių įrankių ir akumulatorių transportavimas ir sandėliavimas

### Transportavimas

#### ATSARGIAI

#### Atsitiktinis įjungimas transportuojant !

- ▶ Savo prietaisus visada transportuokite tik išėmę akumulatorius!
- ▶ Išimti akumulatorius.
- ▶ Prietaisą visada transportuokite ir laikykite apsaugotame lagamine.
- ▶ Akumulatorių niekada netransportuokite smetus į krūvą su kitais daiktai. Transportuojamus akumulatorius būtina saugoti nuo stiprių smūgių ir vibracijos, taip pat izoliuoti nuo bet kokių elektrai laidžių medžiagų ir kitų akumulatorių, kad jie nesiliestų su kitų akumulatorių poliiais ir nesukeltų trumpojo jungimo. **Laikykites eksploataavimo vietoje galiojančių akumulatorių transportavimo direktyvų.**



- ▶ Akumulatorius draudžiama siūsti paštu. Jei norite siūsti nepažeistus akumulatorius, kreipkitės į pervažiųjų įmonę.
- ▶ Prieš kiekvieną naudojimą ir po ilgesnio transportavimo patikrinkite, ar prietaisas ir akumulatoriai nepažeisti.

### Sandėliavimas



#### ĮSPĖJIMAS

#### Atsitiktinis pažeidimas dėl sugedusių ar išsiliejusių akumuliatorių !

- ▶ Savo prietaisus visada laikykite tik išėmę akumulatorius!
- ▶ Prietaisą ir akumulatorius laikykite sausoje ir vėsioje vietoje. Atkreipkite dėmesį į ribines temperatūros vertes, nurodytas skyriuje "Techniniai duomenys".
- ▶ Akumuliatorių nelaikyti ant kroviklio. Akumuliatorių visada nuimkite nuo kroviklio po įkrovimo proceso.
- ▶ Akumuliatorių jokiū būdu nelaikykite saulės atokaitoje, ant šilumos šaltinių ar už lango stiklo.
- ▶ Prietaisą ir akumulatorius laikykite vaikams ir neįgalotiems asmenims neprieinamoje vietoje.
- ▶ Prieš kiekvieną naudojimą ir po ilgesnio sandėliavimo patikrinkite, ar prietaisas ir akumulatoriai nepažeisti.

## 9 Pagalba sutrikus veikimui

Jei gu nenurodyta kitaip, visi aprašyti šviesos signalai yra susiję su kalimo prietaiso būsenos rodmeniu. Visų sutrikimų atvejais atkreipkite dėmesį į akumulatoriaus įkrovos lygio ir sutrikimų rodmenį. Žr. skyrų **Ličio jonų akumuliatorių rodmenys**.

Pasitaikius sutrikimų, kurie nėra aprašyti šioje lentelėje arba kurių negalite pašalinti patys, kreipkitės į **Hilti** techninės priežiūros centrą.

Sutrikimas	Galima priežastis	Sprendimas
Būsenos rodmuo mirksi žaliai.	Akumulatorius išsekęs.	▶ Pakeiskite akumuliatorių.
Spyruoklinis elementas neįveržiamas, būsenos rodmuo mirksi žaliai.	Akumulatorius išsekęs.	▶ Pakeiskite akumuliatorių.
Vinies kreipiančiosios negalima prispausti, būsenos rodmuo šviečia <b>mėlynai</b> .	Dėtuvė tuščia.	▶ Naudodami su apkaba, pripildykite apkabą. → psl. 236
Vinies kreipiančiosios negalima prispausti, būsenos rodmuo šviečia <b>žaliai</b> .	Įstrigo vinių stūmiklis.	▶ Iš dėtuvės išimti vinių juostą ir dėtuvę išvalyti.
	Vinies kreipiančiojoje įstrigo vinis.	▶ Išimkite įstrigusią vinį. → psl. 238
Spyruoklinis elementas įveržiamas su vėlinimu, būsenos indikatorius mirksi mėlyna spalva, tuo pat metu skamba garsinis signalas; tada būsenos indikatorius 6 minutes šviečia mėlyna spalva.	Dėtuvė tuščia.	▶ Naudodami su apkaba, pripildykite apkabą. → psl. 236
Spyruoklinis elementas papildomai neįveržiamas, būsenos rodmuo mirksi geltonai.	Padidėjusi kalimo prietaiso temperatūra.	▶ Leiskite kalimo prietaisui atvėsti.
	Per aukštą akumulatoriaus temperatūra.	▶ Leiskite akumuliatoriui atvėsti.
	Per žemą akumulatoriaus temperatūra.	▶ Leiskite akumuliatoriui lėtai įšilti iki patalpos temperatūros.
Spyruoklinis elementas neįveržiamas, būsenos indikatorius mirksi raudona spalva.	Vinies kreipiančioji netinkamai įdėta.	▶ Įdėkite vinies kreipiančiąją. → psl. 235
Spyruoklinis elementas neįveržiamas, būsenos indikatorius šviečia raudona spalva.	Prietaiso sutrikimai.	▶ Kreipkitės į <b>Hilti</b> techninės priežiūros centrą.
Spyruoklinis elementas neįveržiamas; būsenos indikatorius nešviečia.	Akumulatorius išsekęs.	▶ Pakeiskite akumuliatorių.
	Akumulatorius netinkamai įdėtas.	▶ Akumuliatorių išimkite ir įdėkite jį tinkamai. → psl. 235



Sutrikimas	Galima priežastis	Sprendimas
Spyruoklinis elementas neįveržiamas; būsenos indikatorius nešviečia.	Suaktyvinta apsauga nuo visiškos iškrovos.	▶ Akumuliatorių išimkite ir vėl įdėkite jį tinkamai.
Vinies kreipiančioji stringa prispaustoje padėtyje.	Tarp vinies kreipiančiosios ir prietaiso galvutės yra nešvarumų.	▶ Valykite prietaiso galvutės vidinę pusę. → psl. 239

## 10 Utilizavimas

### ĮSPĖJIMAS

**Sužalojimo pavojus dėl netinkamo utilizavimo!** Išeinančios dujos ir ištekantys skystis kelia pavojų sveikatai.

- ▶ Pažeistų akumuliatorių nesiųskite paštu ir nepervežkite!
- ▶ Kad būtų išvengta trumpojo jungimo, jungtis uždenkite elektrai nelaidžia medžiaga.
- ▶ Akumuliatorius utilizuokite taip, kad jie negalėtų patekti į vaikų rankas.
- ▶ Akumuliatorių pristatykite utilizuoti į savo **Hilti Store** arba kreipkitės į vietinę kompetentingą utilizavimo įmonę.

Didelė **Hilti** prietaisų dalis yra pagaminta iš medžiagų, kurias galima perdirbti. Būtina antrinio perdirbimo sąlyga yra tinkamas medžiagų išrūšiuojimas. Daugelyje šalių **Hilti** priims Jūsų nebenaudojamą prietaisą perdirbti. Apie tai galite pasiteirauti artimiausiame **Hilti** techninės priežiūros centre arba savo prekybos konsultanto.



- ▶ Elektrinių įrankių, elektroninių prietaisų ir akumuliatorių neišmeskite į buitinius šiukšlynus!

## 11 Gamintojo teikiama garantija

- ▶ Kilus klausimų dėl garantijos sąlygų, kreipkitės į vietinį **Hilti** partnerį.

## 12 Daugiau informacijos

Daugiau informacijos apie valdymą, techniką, aplinką ir perdirbimą rasite šiuo adresu: [qr.hilti.com/manual?id=2268212&id=2268213](http://qr.hilti.com/manual?id=2268212&id=2268213)

Šią nuorodą taip pat rasite dokumentacijos gale kaip QR kodą.

# Oryginalna instrukcja obsługi

## 1 Dane dotyczące dokumentacji

### 1.1 O niniejszej dokumentacji

- Przed uruchomieniem urządzenia należy zapoznać się z niniejszą dokumentacją. Jest to warunek konieczny bezpiecznej pracy i bezawaryjnej obsługi.
- Należy stosować się do uwag dotyczących bezpieczeństwa oraz ostrzeżeń zawartych w niniejszej dokumentacji i podanych na wyrobie.
- Instrukcję obsługi zawsze przechowywać z produktem; urządzenie przekazywać innym użytkownikom wyłącznie z instrukcją obsługi.

### 1.2 Objasnienie symboli

#### 1.2.1 Ostrzeżenia

Wskazówki ostrzegawcze ostrzegają przed niebezpieczeństwem w obchodzeniu się z produktem. Zastosowano następujące hasła ostrzegawcze:

### ZAGROŻENIE

#### ZAGROŻENIE !

- ▶ Wskazuje na bezpośrednie zagrożenie, które może prowadzić do ciężkich obrażeń ciała lub śmierci.



**OSTRZEŻENIE**

**OSTRZEŻENIE !**

- ▶ Wskazuje na ewentualne zagrożenie, które może prowadzić do ciężkich obrażeń ciała lub śmierci.

**OSTROŻNIE**

**OSTROŻNIE !**

- ▶ Wskazuje na potencjalnie niebezpieczną sytuację, która może prowadzić do obrażeń ciała lub szkód materialnych.

**1.2.2 Symbole w instrukcji obsługi**

W niniejszej instrukcji obsługi zastosowano następujące symbole:

	Przestrzegać instrukcji obsługi
	Wskazówki dotyczące użytkowania i inne przydatne informacje
	Obchodzenie się z surowcami wtórnymi
	Nie wyrzucać elektronarzędzi ani akumulatorów do odpadów komunalnych
	<b>Hilti</b> Akumulator Li-Ion
	<b>Hilti</b> Ładowarka

**1.2.3 Symbole na rysunkach**

Na rysunkach zastosowano następujące symbole:

	Te liczby odnoszą się do rysunków zamieszczonych na początku niniejszej instrukcji obsługi.
	Liczby te oznaczają kolejność kroków roboczych na rysunku i mogą odbiegać od kroków roboczych opisanych w tekście.
	Numerы pozycji zastosowane na rysunku <b>Budowa urządzenia</b> odnoszą się do numerów legendy w rozdziale <b>Ogólna budowa urządzenia</b> .
	Na ten znak użytkownik powinien zwrócić szczególną uwagę podczas obsługiwaną produktu.

**1.3 Symbole zależne od produktu**

**1.3.1 Symbole na produkcie**

Na produkcie mogą być zastosowane następujące symbole:

	Ogólny znak nakazu
	Używać okularów ochronnych
	Nosić ochraniacze słuchu
	Używać kasku ochronnego
	Produkt obsługuje technologię NFC, która jest kompatybilna z platformami iOS i Android.
Li-Ion	Akumulator Li-Ion
	Nigdy nie używać akumulatora w charakterze młotka.
	Uważać, aby akumulator nie upadł. Nie używać akumulatora, który był narażony na uderzenie lub jest uszkodzony w inny sposób.



## 1.4 Informacje o produkcie

Produkty przeznaczone są do użytku profesjonalnego i mogą być eksploatowane, konserwowane i utrzymywane we właściwym stanie technicznym wyłącznie przez autoryzowany, przeszkolony personel. Personel ten musi być przede wszystkim poinformowany o możliwych zagrożeniach. Produkt i jego wyposażenie mogą stanowić zagrożenie w przypadku użycia przez niewykwalifikowany personel w sposób niewłaściwy lub niezgodny z przeznaczeniem.

Oznaczenie typu i numer seryjny umieszczone są na tabliczce znamionowej.

- ▶ Numer seryjny należy przepisać do poniższej tabeli. Dane o produkcie należy podawać w przypadku pytań do naszego przedstawicielstwa lub serwisu.

### Dane o produkcie

Osadzak	BX 3-22   BX 3-L-22   BX 3-ME-22
Generacja	03
Nr seryjny	

## 1.5 Deklaracja zgodności

Producent deklaruje z pełną odpowiedzialnością, że opisany tutaj produkt jest zgodny z obowiązującym prawem i obowiązującymi normami. Kopia deklaracji zgodności znajduje się na końcu niniejszej dokumentacji. Techniczna dokumentacja zapisana jest tutaj:

Hilti Entwicklungsgesellschaft mbH | Zulassung Geräte | Hiltistraße 6 | 86916 Kaufering, DE

## 2 Bezpieczeństwo

### 2.1 Ogólne wskazówki dotyczące bezpiecznej eksploatacji elektronarzędzi

**⚠ OSTRZEŻENIE** Należy przeczytać wszystkie wskazówki dotyczące bezpieczeństwa, zalecenia, jak również zapoznać się z ilustracjami i danymi technicznymi dołączonymi do elektronarzędzia. Nieprzestrzeganie poniższych zaleceń oraz instrukcji może prowadzić do porażenia prądem, pożaru i/lub ciężkich obrażeń ciała.

**Należy zachować do wglądu wszystkie wskazówki i zalecenia dotyczące bezpieczeństwa.**

Używane w przepisach bezpieczeństwa pojęcie "elektonarzędzie" odnosi się do elektronarzędzi zasilanych prądem sieciowym (z przewodem zasilającym) lub elektronarzędzi zasilanych akumulatorami (bez przewodu zasilającego).

#### Bezpieczeństwo w miejscu pracy

- ▶ **Należy dbać o czystość i dobre oświetlenie stanowiska pracy.** Bałagan lub brak oświetlenia w miejscu pracy mogą prowadzić do wypadków.
- ▶ **Używając tego elektronarzędzia nie wolno pracować w otoczeniu zagrożonym wybuchem, w którym znajdują się np. łatwopalne ciecze, gazy lub pyły.** Elektronarzędzia wytwarzają iskry, które mogą prowadzić do zapłonu pyłów lub oparów.
- ▶ **Podczas pracy przy użyciu elektronarzędzia nie należy zezwalać na zbliżanie się dzieci i innych osób.** W wyniku odwrócenia uwagi można stracić kontrolę nad urządzeniem.

#### Bezpieczeństwo elektryczne

- ▶ **Wtyczka elektronarzędzia musi pasować do gniazda. W żadnym wypadku nie wolno modyfikować wtyczki. Nie należy używać trójników w połączeniu z uziemionymi elektronarzędziami.** Niemodyfikowane wtyczki oraz odpowiednie gniazda wtykowe zmniejszają ryzyko porażenia prądem.
- ▶ **Należy unikać kontaktu z uziemionymi powierzchniami, jak rury, grzejniki, piece i lodówki.** W przypadku kontaktu z uziemieniem istnieje zwiększone ryzyko porażenia prądem.
- ▶ **Elektonarzędzie chronić przed deszczem i wilgocią.** Wniknięcie wody do elektronarzędzia powoduje zwiększenie ryzyka porażenia prądem.
- ▶ **Nigdy nie używać przewodu zasilającego niezgodnie z jego przeznaczeniem, np. do przenoszenia lub zawieszania elektronarzędzia, ani do wyciągania wtyczki z gniazda. Przewód zasilający chronić przed działaniem wysokich temperatur, oleju, ostrych krawędzi lub ruchomych części.** Uszkodzone lub skręcone przewody zasilające zwiększają ryzyko porażenia.
- ▶ **W przypadku wykonywania elektronarzędziem prac na świeżym powietrzu należy używać wyłącznie przedłużaczy przystosowanych do używania na zewnątrz.** Użycie przedłużacza przystosowanego do eksploatacji w warunkach zewnętrznych zmniejsza ryzyko porażenia prądem.
- ▶ **Jeśli użycie elektronarzędzia w wilgotnym środowisku jest nieuniknione, należy stosować wyłącznik różnicowo-prądowy.** Stosowanie wyłącznika różnicowo-prądowego zmniejsza ryzyko porażenia prądem.



**Bezpieczeństwo osób**

- ▶ **Przystępując do pracy przy użyciu elektronarzędzi należy zachować ostrożność i rozagę. Nie używać elektronarzędzia będąc zmęczonym lub znajdując się pod wpływem narkotyków, alkoholu lub lekarstw.** Chwila nieuwagi podczas eksploatacji elektronarzędzia może prowadzić do poważnych obrażeń ciała.
- ▶ **Zawsze nosić osobiste wyposażenie ochronne i zakładać okulary ochronne.** Noszenie osobistego wyposażenia ochronnego, takiego jak maska przeciwpyłowa, antypoślizgowe obuwie robocze, kask ochronny lub ochraniacze słuchu, w zależności od rodzaju i użytkowania elektronarzędzia, zmniejsza ryzyko obrażeń ciała.
- ▶ **Unikać niezamierzonego uruchomienia elektronarzędzia. Przed podłączeniem elektronarzędzia do sieci elektrycznej i/lub założeniem akumulatora na urządzenie oraz wzięciem urządzenia do ręki lub przenoszeniem go, należy upewnić się, że jest wyłączone.** Jeśli podczas przenoszenia elektronarzędzia naciskany jest przełącznik lub podczas podłączania do sieci przełącznik jest wciśnięty, można spowodować wypadek.
- ▶ **Przed włączeniem elektronarzędzia usunąć narzędzia nastawcze oraz klucze.** Narzędzia lub klucze, które znajdują się w ruchomych częściach urządzenia, mogą prowadzić do obrażeń ciała.
- ▶ **Unikać niewygodnej pozycji ciała. Należy przyjąć bezpieczną pozycję i zawsze utrzymywać równowagę.** Dzięki temu możliwa jest lepsza kontrola elektronarzędzia w nieprzewidzianych sytuacjach.
- ▶ **Należy nosić odpowiednią odzież. Nie nosić obszernej odzieży ani biżuterii. Nie zbliżać włosów, odzieży ani rękawic do ruchomych części urządzenia.** Obszerna odzież, biżuteria lub długie włosy mogą zostać wciągnięte przez ruchome części urządzenia.
- ▶ **Jeśli możliwe jest zamontowanie urządzeń odsysających lub wyłapujących, upewnić się, czy są one właściwie podłączone i prawidłowo użytkowane.** Stosowanie urządzeń odsysających zmniejsza zagrożenie spowodowane rozprzestrzenianiem się pyłów.
- ▶ **Nie należy lekceważyć potencjalnego zagrożenia ani wskazówek dot. bezpiecznej eksploatacji elektronarzędzi, nawet w przypadku dużego doświadczenia w zakresie obsługi elektronarzędzia.** Nieuważne obchodzenie się z urządzeniem może w ułamku sekundy doprowadzić do poważnych obrażeń.

**Zastosowanie i obchodzenie się z elektronarzędziem**

- ▶ **Nie przeciągać urządzenia. Elektronarzędzia należy używać do prac, do których jest przeznaczone.** Odpowiednim elektronarzędziem pracuje się lepiej i bezpieczniej w podanym zakresie mocy.
- ▶ **Nie używać elektronarzędzia, którego przełącznik jest uszkodzony.** Elektronarzędzie, którego nie można włączyć lub wyłączyć, stanowi zagrożenie i bezwzględnie należy je naprawić.
- ▶ **Przed przystąpieniem do nastawy urządzenia, wymiany osprzętu lub odłożeniem urządzenia należy wyciągnąć wtyczkę z gniazda i/lub wyjąć akumulator z urządzenia.** Ten środek ostrożności zapobiega niezamierzonemu włączeniu elektronarzędzia.
- ▶ **Nieużywane elektronarzędzia należy przechowywać w miejscu niedostępnym dla dzieci. Nie pozwalać na użytkowanie urządzenia osobom, które nie zapoznały się z jego obsługą i działaniem lub nie przeczytały tych wskazówek.** Elektronarzędzia stanowią zagrożenie, jeśli używane są przez osoby niedoświadczone.
- ▶ **Należy starannie konserwować elektronarzędzia i osprzęt. Kontrolować, czy ruchome części funkcjonują bez zarzutu i nie są zablokowane, czy części nie są popękane ani uszkodzone w takim stopniu, że mogłyby to mieć negatywny wpływ na prawidłowe funkcjonowanie elektronarzędzia. Przed przystąpieniem do eksploatacji urządzenia należy zlecić naprawę uszkodzonych części.** Przyczyną wielu wypadków jest niewłaściwa konserwacja elektronarzędzi.
- ▶ **Należy zadbać o to, aby narzędzia tnące były ostre i czyste.** Utrzymywane w dobrym stanie narzędzia tnące z ostrymi krawędziami tnącymi rzadziej zakleszczają się i łatwiej się je prowadzi.
- ▶ **Elektronarzędzia, osprzęt, narzędzi roboczych itp. należy używać zgodnie z niniejszymi wskazówkami. Przy tym należy uwzględnić warunki pracy i rodzaj wykonywanych czynności.** Używanie elektronarzędzi do prac niezgodnych z przeznaczeniem, może prowadzić do niebezpiecznych sytuacji.
- ▶ **Dopilnować, aby uchwyty oraz ich powierzchnie były zawsze suche i czyste. Nie mogą one być zanieczyszczone smarem lub olejem.** Śliskie uchwyty i powierzchnie uniemożliwiają bezpieczną obsługę i kontrolę elektronarzędzia w nieprzewidzianych sytuacjach.

**Zastosowanie oraz obchodzenie się z narzędziami akumulatorowymi**

- ▶ **Akumulatory należy ładować tylko za pomocą prostowników zalecanych przez producenta.** Jeśli prostownik, przeznaczony do ładowania określonego typu akumulatorów, zostanie zastosowany do ładowania innych akumulatorów, może dojść do pożaru.
- ▶ **Należy używać wyłącznie akumulatorów przeznaczonych do danego elektronarzędzia.** Używanie innych akumulatorów może doprowadzić do obrażeń ciała i zagrożenia pożarowego.



- ▶ **Nieużywany akumulator przechowywać z daleka od spinaczy, monet, kluczy, gwoździ, śrub i innych drobnych przedmiotów metalowych, które mogłyby spowodować zwarcie styków.** Zwarcie pomiędzy stykami akumulatora może prowadzić do poparzeń oraz pożaru.
- ▶ **W przypadku niewłaściwego użytkowania możliwy jest wyciek elektrolitu z akumulatora. Należy unikać kontaktu z nim. W razie przypadkowego kontaktu obmyć narażone części ciała wodą. Jeśli elektrolit dostał się do oczu, należy dodatkowo skonsultować się z lekarzem.** Wyciekający z akumulatora elektrolit może prowadzić do podrażnienia skóry lub oparzeń.
- ▶ **Nie stosować uszkodzonego ani modyfikowanego akumulatora.** Uszkodzone lub zmodyfikowane akumulatory mogą działać w nieprzewidywalny sposób i tym samym stwarzać zagrożenie pożarem, wybuchem lub obrażeniami ciała.
- ▶ **Nie narażać akumulatora na kontakt z ogniem lub działanie wysokich temperatur.** Ogień lub temperatury powyżej 130 °C (265 °F) mogą być przyczyną wybuchu.
- ▶ **Postępować zgodnie z zaleceniami dotyczącymi ładowania i nigdy nie ładować akumulatora ani narzędzia akumulatorowego w temperaturze spoza zakresu podanego w niniejszej instrukcji obsługi.** Nieprawidłowe ładowanie, jak również ładowanie w temperaturze spoza dopuszczalnego zakresu może być przyczyną uszkodzenia akumulatora i zwiększyć zagrożenie pożarowe.

#### Serwis

- ▶ **Naprawę urządzenia zlecać wyłącznie wykwalifikowanemu personelowi, stosującemu tylko oryginalne części zamienne.** Gwarantuje to zachowanie bezpieczeństwa urządzenia.
- ▶ **Nigdy nie konserwować uszkodzonych akumulatorów.** Wszystkie czynności związane z konserwacją akumulatorów mogą być wykonywane wyłącznie przez producenta lub upoważnione punkty serwisowe.

### 2.2 Wskazówki dotyczące bezpiecznej eksploatacji osadzaków

- ▶ **Należy zawsze wychodzić z założenia, że w elektronarzędziu znajdują się gwoździe.** Lekkomyślnie obchodzenie się z urządzeniem może prowadzić do nieoczekiwanego wystrzelenia gwoździ i odniesienia obrażeń ciała.
- ▶ **Elektronarzędzi nie wolno kierować na siebie ani na inne osoby znajdujące się w pobliżu.** Nieoczekiwane zadziałanie powoduje wypchnięcie gwoźdźcia, co może prowadzić do obrażeń ciała.
- ▶ **Elektronarzędzia nie wolno uruchamiać, zanim nie zostanie mocno posiadzione na obrabianym przedmiocie.** Jeśli elektronarzędzie nie ma styczności z obrabianym przedmiotem, gwoździe może odbić się od podłoża w miejscu mocowania.
- ▶ **Jeśli dojdzie do zakleszczenia gwoźdźcia w elektronarzędziu, należy je odłączyć od sieci lub akumulatora.** Jeśli osadzak będzie podłączony, wówczas przy wyjmowaniu zakleszczonego gwoźdźcia może dojść do nieumyślnego uruchomienia urządzenia.
- ▶ **Podczas wyjmowania zakleszczonego gwoźdźcia należy zachować ostrożność.** System może być naprężony, a gwoździe może zostać wypchnięty z dużą siłą w trakcie próby wyeliminowania zakleszczenia.
- ▶ **Podczas montażu przewodów elektrycznych należy zapewnić, aby nie były one pod napięciem. Osadzak należy chwycić wyłącznie za izolowane powierzchnie uchwytów. Należy używać wyłącznie gwoździ nadających się do instalowania przewodów elektrycznych. Sprawdzić, czy gwoździe nie uszkodził izolacji przewodu elektrycznego.** W wyniku uszkodzenia izolacji przewodów elektrycznych przez gwoździe może dojść do porażenia prądem i pożaru.

### 2.3 Wskazówki dotyczące bezpieczeństwa

#### Wymagania stawiane użytkownikowi

- ▶ Produkt wolno obsługiwać i konserwować tylko mając odpowiednie uprawnienia i przeszkolenie.

#### Osobiste wyposażenie ochronne

- ▶ Użytkownik i osoby znajdujące się w pobliżu w czasie używania urządzenia powinny nosić odpowiednie okulary ochronne, ochraniacze słuchu oraz kask ochronny.

#### Bezpieczeństwo osób

- ▶ Przestrzegać zawartych w instrukcji obsługi wskazówek dotyczących eksploatacji, konserwacji i utrzymania urządzenia we właściwym stanie technicznym.
- ▶ Podczas pracy z osadzakiem należy zachować czujność, uważnie wykonywać czynności i postępować rozsądnie. Nie używać produktu będąc zmęczonym lub znajdując się pod wpływem narkotyków, alkoholu lub lekarstw. W przypadku złego samopoczucia lub odczuwania bólu należy przerwać pracę. Chwila nieuwagi podczas korzystania z osadzaka może spowodować ciężkie obrażenia ciała.
- ▶ Unikać niewygodnej pozycji ciała podczas pracy. Zadbać o utrzymanie stabilnej pozycji i równowagi.
- ▶ Nosić obuwie antypoślizgowe.



- ▶ W żadnym wypadku nie odsuwać prowadnicy ani elementów mocujących ręką.
  - ▶ Odciągnięcie prowadnicy kołka lub elementów mocujących ręką może spowodować przełączenie produktu w stan gotowości. Gotowość do pracy sprawia, iż gwóźdź może zostać osadzony w jakiejś części ciała.
- ▶ Podczas pracy z produktem należy mieć zgięte ręce (nie wyprostowane).
- ▶ Podczas pracy nie zezwalać na zbliżanie się innych osób, a szczególnie dzieci, do strefy roboczej.
- ▶ Niebezpieczeństwo odniesienia obrażeń na skutek upadku narzędzia i/lub wyposażenia. Przed rozpoczęciem pracy sprawdzić, czy akumulator i zamontowane akcesoria są dobrze zamocowane.
- ▶ Szczeliny wentylacyjne muszą być zawsze odsłonięte. Niebezpieczeństwo poparzenia przez szczeliny wentylacyjne!
- ▶ Nie patrzeć bezpośrednio w światło (diody LED) ani nie świecić innym osobom w twarz. Istnieje niebezpieczeństwo oślepienia.

#### **Prawidłowe obchodzenie się z osadzakami**

- ▶ Zagrożenie ze strony elementów mocujących przechodzących na wylot! Przed przystąpieniem do osadzania elementów mocujących należy się upewnić, że nikt nie przebywa za lub pod konstrukcją, w której osadzany jest element mocujący.
- ▶ Używać produktu właściwego dla danych prac. Nie stosować produktu do celów, do których nie jest przeznaczony, lecz używać go zgodnie z przeznaczeniem i utrzymywać w dobrym stanie technicznym.
- ▶ Nigdy nie pozostawiać załadowanego produktu bez nadzoru.
- ▶ Przed przystąpieniem do czyszczenia, konserwacji lub innych prac służących utrzymaniu produktu we właściwym stanie technicznym, przy wymianie prowadnicy kołka oraz na czas przerw w pracy lub przechowywania urządzenia należy je opróżnić (wyjąć element mocujący).
- ▶ Nieużywane produkty należy przechowywać w stanie rozładowanym, w miejscu suchym, zamkniętym i niedostępnym dla dzieci.
- ▶ Sprawdzić produkt i wyposażenie pod kątem ewentualnych uszkodzeń. Sprawdzić, czy ruchome części pracują bez zarzutu i czy nie zacinają się, lub czy jakieś części nie są uszkodzone.
  - ▶ Wszystkie części powinny być odpowiednio zamontowane i spełniać wszelkie warunki gwarantujące prawidłową eksploatację produktu. Uszkodzone części należy oddać do naprawy w serwisie **Hilti** lub wymienić, o ile w instrukcji obsługi nie podano inaczej.
- ▶ Przed rozpoczęciem pracy należy skontrolować stanowisko i obszar roboczy pod względem występowania ukrytych przewodów elektrycznych, gazowych i rur wodociągowych. Zewnętrzne metalowe części urządzenia mogą spowodować porażenie prądem lub eksplozję, jeśli dojdzie do uszkodzenia przewodu elektrycznego albo rury gazociągowej lub wodociągowej.
- ▶ Nie wolno osadzać elementów mocujących w podłożu, które jest do tego nieodpowiednie.
  - ▶ Nieodpowiednimi podłożami są: stal, staliwo, żeliwo, szkło, marmur, tworzywo sztuczne, brąz, mosiądz, miedź, materiał izolacyjny, cegła dziurawka, cegła ceramiczna, cienkie blachy (< 4 mm) i gazobeton. Próby osadzenia elementów mocujących w tych materiałach mogą spowodować złamanie elementu mocującego, odpryski lub przebicie przez materiał.
- ▶ Spust wolno uruchamiać dopiero wówczas, gdy wylot produktu jest całkowicie prostopadle dociśnięty do podłoża.
- ▶ Podczas osadzania zawsze mocno trzymać produkt pod kątem prostym do podłoża, aby uniknąć odrywania elementu mocującego od materiału podłoża.
- ▶ Utrzymywać uchwyty w suchym i czystym stanie. Nie mogą one być zanieczyszczone smarem ani olejem.
- ▶ Nie wolno dopuszczać do upadku produktu.
- ▶ Nie trzymać urządzenia za magazynek.
- ▶ Nie używać produktu w miejscach zagrożonych pożarem lub wybuchem, poza przypadkiem, gdy urządzenie jest specjalnie do tego celu dopuszczone.
- ▶ Nie wolno osadzać żadnych elementów w istniejących otworach, chyba że jest to zalecane przez **Hilti** (np. DX-Kwik).

#### **Mechaniczne środki bezpieczeństwa**

- ▶ Nie dokonywać modyfikacji ani zmian w produkcie lub akcesoriach, a zwłaszcza w tłoku.
- ▶ Zawsze używać elementów mocujących, które są przeznaczone i dopuszczone do stosowania z produktem.

#### **Termiczne środki bezpieczeństwa**

- ▶ Nie wolno przekraczać zalecanej częstotliwości osadzania.
- ▶ W razie przegrzania produktu należy odczekać, aż ostygnie.
- ▶ Nie należy demontować produktu, gdy jest gorący. Poczekać, aż urządzenie ostudzi się.





## 2.4 Prawidłowe obchodzenie się z akumulatorami

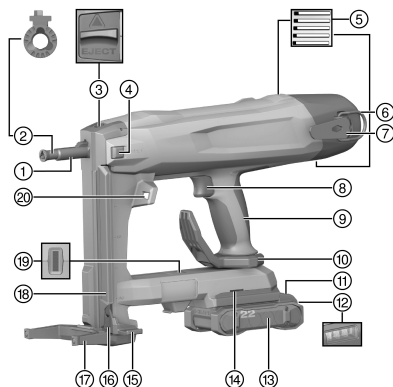
- ▶ **Przestrzegać poniższych wskazówek bezpiecznego używania akumulatorów litowo-jonowych.** Nieprzestrzeganie ich może spowodować podrażnienia skóry, poważne uszkodzenia korozyjne, poparzenia chemiczne, pożar i / lub eksplozję.
- ▶ Akumulatorów używać wyłącznie, gdy są w dobrym stanie technicznym.
- ▶ Z akumulatorami należy obchodzić się ostrożnie, aby uniknąć uszkodzeń lub wycieku szkodliwego dla zdrowia elektrolitu!
- ▶ W żadnym wypadku nie wolno modyfikować akumulatorów!
- ▶ Akumulatorów nie wolno rozkładać na pojedyncze elementy, zgniatać, podgrzewać do temperatury powyżej 80°C (176°F) oraz spalać.
- ▶ Nie używać akumulatorów, które były narażone na uderzenie lub uległy uszkodzeniu w inny sposób. Regularnie sprawdzać akumulatory pod kątem oznak uszkodzenia.
- ▶ Nigdy nie używać akumulatorów z odzysku bądź naprawianych.
- ▶ Nigdy nie używać akumulatora lub elektronarzędzia zasilanego akumulatorem jako młotka.
- ▶ Nigdy nie narażać akumulatorów na bezpośrednie działanie promieni słonecznych, wysokiej temperatury, iskier czy otwartych płomieni. Może to prowadzić do eksplozji.
- ▶ Nie dotykać biegunów akumulatorów palcami, narzędziami, biżuterią ani innymi metalowymi przedmiotami. Może to spowodować uszkodzenie akumulatora oraz szkody materialne i obrażenia ciała.
- ▶ Akumulatory chronić przed deszczem, wilgocią i cieczami. Wnikająca wilgoć może spowodować zwarcia, porażenia prądem, poparzenia, pożary lub eksplozję.
- ▶ Należy korzystać wyłącznie z prostowników i elektronarzędzi przeznaczonych dla danego typu akumulatora. Przestrzegać przy tym informacji zawartych we właściwych instrukcjach obsługi.
- ▶ Nie używać ani przechowywać akumulatorów w środowisku zagrożonym wybuchem.
- ▶ Jeżeli wysoka temperatura akumulatora uniemożliwia jego dotknięcie, akumulator może być uszkodzony. Umieścić akumulator w widocznym, niepalnym miejscu w odpowiedniej odległości od łatwopalnych materiałów. Pozostawić akumulator do ostygnięcia. Jeśli akumulator po jednej godzinie nadal jest zbyt gorący, aby dało się go dotknąć, oznacza to, że jest uszkodzony. Należy zwrócić się do serwisu **Hilti** lub zapoznać się z dokumentem „Wskazówki dotyczące bezpieczeństwa i użytkowania **Hilti** akumulatorów litowo-jonowych”.



Należy przestrzegać specjalnych wytycznych dotyczących transportu, przechowywania i użytkowania akumulatorów litowo-jonowych.

Należy zapoznać się z instrukcjami dotyczącymi bezpieczeństwa i użytkowania akumulatorów litowo-jonowych **Hilti**, które można znaleźć po zeskanowaniu kodu QR znajdującego się na końcu niniejszej instrukcji.



**3.1 Ogólna budowa urządzenia**


- ① Końcówka urządzenia
- ② Prowadnica kołka
- ③ Blokada prowadnicy kołka
- ④ Pojedyncza głowica osadzająca (BX 3-ME-22)
- ⑤ Szczeliny wentylacyjne
- ⑥ Ucho na linkę do mocowania narzędzia
- ⑦ Zaczep do paska
- ⑧ Wyzwalacz bezpieczeństwa
- ⑨ Uchwyt
- ⑩ Zaczep do paska/hak do rusztowań
- ⑪ Przycisk odblokowujący akumulator
- ⑫ Wskaźnik stanu akumulatora
- ⑬ Akumulator Li-Ion
- ⑭ Otwór do montażu wyposażenia
- ⑮ Suwak do przesuwania gwoździ
- ⑯ Odblokowanie suwaka gwoździ
- ⑰ Podpora
- ⑱ Magazynek
- ⑲ Wskaźnik stanu osadzaka
- ⑳ Oświetlenie strefy roboczej

**3.1.1 Wyposażenie**

Prowadnica kołka i podpora są elementami zależnymi od produktu. Poniższa tabela przedstawia podstawę i prowadnicę kołka, w które wyposażony jest ten produkt.

Więcej informacji znaleźć można na pokrywie walizki, w **Hilti Store** lub na: [www.hilti.group](http://www.hilti.group)

Produkt	BX 3-22	BX 3-L-22	BX 3-ME-22
Prowadnica kołka	X-FG B3 IF 02	X-FG B3 IF 02	X-FG B3 ME
Podpora	X-SL B3 03	X-SL B3 03	X-SL B3 ME 03

**3.2 Użytkowanie zgodne z przeznaczeniem**

Opisywany produkt to ręczny osadzak z zasilaniem akumulatorowym. Jest on przeznaczony do osadzania specjalnie wyprodukowanych elementów mocujących w betonie, stali, murze, cegle wapienno-piaskowej oraz innych podłożach nadających się do montażu bezpośredniego. Produkt jest przeznaczony również do mocowania przewodów elektrycznych za pomocą klipsów, jeśli stosowane będą odpowiednie do tego celu elementy mocujące. Używać wyłącznie dopuszczonych elementów mocujących w połączeniu z odpowiednią prowadnicą kołka (patrz rozdział "Dane techniczne").

Osadzak, akumulator i elementy mocujące tworzą jeden zespół techniczny. Oznacza to, że za pomocą tego osadzaka prawidłowe zamocowanie można uzyskać jedynie wówczas, gdy używa się specjalnie wyprodukowanych dla tego urządzenia elementów mocujących **Hilti** oraz zalecanych przez firmę **Hilti** prostowników i akumulatorów. Zalecenia firmy **Hilti** dotyczące zamocowania i stosowania obowiązują tylko w przypadku spełnienia tych warunków.

- ▶ Osadzak jest przeznaczony wyłącznie do pracy ręcznej.
- ▶ Używanie niezgodne z przeznaczeniem zabronione. Użycie niezgodnie z przeznaczeniem obejmuje osadzanie w bardzo miękkim podłożu (np. drewnie) oraz osadzanie w zbyt twardym podłożu (np. stali o dużej wytrzymałości lub kamieniu naturalnym o dużej twardości).
- Z tym produktem stosować tylko akumulatory litowo-jonowe **Hilti** Nuron typu B 22. W celu uzyskania optymalnej wydajności **Hilti** zaleca akumulatory podane dla tego produktu w tabeli na końcu niniejszej instrukcji obsługi.
- Do ładowania tych akumulatorów używać tylko typów ładowarek **Hilti** wymienionych w tabeli na końcu tej instrukcji obsługi.



### 3.3 Urządzenia zabezpieczające

W trybie pracy z magazynkiem mechanizm wykrywania gwoździ zapobiega nieprawidłowemu osadzeniu, mogącemu spowodować uszkodzenia w osadzaku.

Zabezpieczenie dociskowe zapobiega niezamierzonemu osadzeniu gwoździ. W trybie pracy z magazynkiem osadzak może być dociskany i uruchamiany wyłączenie z włożonym gwoździem.

### 3.4 Właściwości wyposażenia

Osadzak jest wyposażony w ergonomiczny, antypoślizgowy i antywibracyjny uchwyt, zaczep do paska/haka do rusztowań oraz podporę. Osadzak jest przed przeciążeniem przez elektroniczny mechanizm przeciwp przeciążeniowy oraz przed przegrzaniem przez czujnik temperatury.

### 3.5 Wskaźnik stanu osadzaka

Wskaźnik stanu osadzaka informuje o stanie osadzaka.

Stan	Znaczenie
Dioda jest wyłączona	Osadzak jest wyłączony
Dioda LED świeci się na zielono.	Osadzak jest włączony i gotów do działania
Dioda LED miga na zielono.	Akumulator jest zbyt gorący lub zbyt słaby
Dioda miga na zielono co 3 sekundy.	Osadzak jest w trybie Stand-by, dociśnięcie noska urządzenia włącza osadzak
Dioda świeci na niebiesko.	Osadzak jest włączony, należy uzupełnić taśmę z gwoździami
Dioda miga na niebiesko.	Osadzak jest włączony, magazynek jest całkowicie pusty
Dioda LED miga na żółto.	Osadzak jest zbyt gorący, patrz tabela usterek
Dioda LED miga na czerwono.	Usterka urządzenia, patrz tabela usterek
Dioda świeci na czerwono.	Usterka urządzenia, patrz tabela usterek

### 3.6 Wskazania akumulatora litowo-jonowego

Akumulatory litowo-jonowe **Hilti** Nuron mogą wyświetlać stan naładowania, komunikaty o błędach oraz stan pracy.

#### 3.6.1 Wskazania stanu naładowania i komunikatów błędów

#### OSTRZEŻENIE

**Niebezpieczeństwo obrażeń ciała spowodowane ewentualnym upadkiem akumulatora!**

- ▶ Gdy akumulator jest włożony, po naciśnięciu na przycisk odblokowujący należy upewnić się, że akumulator został z powrotem prawidłowo zablokowany w stosowanym produkcie.

Aby uzyskać jedno z poniższych wskazań, należy nacisnąć krótko przycisk odblokowujący akumulator.

Poziom naładowania oraz ewentualne usterki wyświetlane są również w trybie ciągłym, dopóki podłączony produkt jest włączony.

Stan	Znaczenie
Cztery (4) diody LED świecą się stale na zielono	Stan naładowania: 100% do 71%
Trzy (3) diody LED świecą się stale na zielono	Stan naładowania: 70% do 51%
Dwie (2) diody LED świecą się stale na zielono	Stan naładowania: 50% do 26%
Jedna (1) dioda LED świeci się stale na zielono	Stan naładowania: 25% do 10%
Jedna (1) dioda LED powoli miga na zielono	Stan naładowania: < 10%
Jedna (1) dioda LED szybko miga na zielono	Akumulator litowo-jonowy jest całkowicie rozładowany. Naładować akumulator. Jeśli po naładowaniu akumulatora dioda LED nadal szybko miga, skontaktować się z serwisem <b>Hilti</b> .



Stan	Znaczenie
Jedna (1) dioda LED szybko miga na żółto	Akumulator litowo-jonowy lub związany z nim produkt jest przeciążony, zbyt gorący, zbyt zimny lub wystąpiła inna usterka. Utrzymać temperaturę roboczą produktu i akumulatora w zalecanym zakresie i nie przeciążać produktu podczas jego użytkowania. Jeśli komunikat nie zniknie, zwrócić się do serwisu <b>Hilti</b> .
Jedna (1) dioda LED świeci się stale na żółto	Akumulator litowo-jonowy i produkt z nim połączony nie są kompatybilne. Prosimy zwrócić do serwisu <b>Hilti</b> .
Jedna (1) dioda LED szybko miga na czerwono	Akumulator litowo-jonowy jest zablokowany i nie może być dalej wykorzystywany. Prosimy zwrócić do serwisu <b>Hilti</b> .

### 3.6.2 Wskazania stanu akumulatora

Aby sprawdzić stan akumulatora, należy przytrzymać przycisk odblokowujący na ponad trzy sekundy. System nie wykrywa potencjalnego nieprawidłowego działania akumulatora spowodowanego niewłaściwym użytkowaniem, takim jak upuszczenie, przebiecie, zewnętrzne uszkodzenie termiczne itp.

Stan	Znaczenie
Wszystkie diody świecą w formie światła ruchomego, a następnie jedna (1) dioda świeci ciągle w kolorze zielonym.	Akumulator nadaje się do dalszego użytkowania.
Wszystkie diody świecą w formie światła ruchomego, a następnie jedna (1) dioda miga szybko na żółto.	Nie można zakończyć weryfikacji stanu akumulatora. Powtórzć czynność lub skontaktować się z serwisem <b>Hilti</b> .
Wszystkie diody świecą w formie światła ruchomego, a następnie jedna (1) dioda świeci ciągle w kolorze czerwonym.	Jeśli podłączony produkt może być nadal używany, poziom naładowania akumulatora wynosi mniej niż 50%. Jeśli podłączony produkt nie może być dłużej używany, poziom naładowania akumulatora jest zbyt niski i należy go wymienić. Prosimy zwrócić do serwisu <b>Hilti</b> .

## 3.7 Bluetooth® (opcjonalnie)

Znak słowny Bluetooth® oraz znaki graficzne (logo) są zarejestrowanymi oznaczeniami towarowymi i własnością Bluetooth SIG, Inc. Jakiekolwiek stosowanie tych znaków słownych/znaków graficznych przez spółkę **Hilti** odbywa się na licencji.

### 3.7.1 Użytkowanie zgodnie z przeznaczeniem

Ten produkt wyposażony jest w moduł Bluetooth® Low Energy, który umożliwia kontrolę stanu elektronarzędzia oraz przesyłanie ustawień i danych w oparciu o technologię radiową Bluetooth®, bezprzewodową transmisję danych, za pośrednictwem której dwa produkty z obsługą Bluetooth mogą komunikować się ze sobą na krótkie odległości. Ten produkt został skonstruowany, aby umożliwić komunikację i transmisję danych z telefonami komórkowymi i bramkami **Hilti**. Produkt może przysyłać właściwości danych takie jak lokalizacja urządzenia odbierającego, czas pracy, całkowitą liczbę użyć, liczbę aplikacji podczas jakiegoś okresu oraz sygnaturę czasu transmisji. Informacje odnośnie funkcji łączności można uzyskać w odpowiedniej aplikacji **Hilti** oraz instrukcji obsługi używanego elektronarzędzia.

### 3.7.2 Transmisja danych przez Bluetooth®

Częstotliwość wysyłania może się różnić w zależności od dostępnego źródła energii produktu. Zasięg może różnić się mocno w zależności od warunków zewnętrznych, włącznie ze stosowanym urządzeniem odbiorczym. Wewnątrz zamkniętych pomieszczeń oraz metalowych barier (np. ściany, regały, walizki itd.) zasięg Bluetooth® może być znacznie mniejszy. W zależności od otoczenia wymagana może być większa częstotliwość wysyłania, zanim elektronarzędzie zostanie rozpoznane.

Gdyby elektronarzędzie nie zostało rozpoznane, należy sprawdzić następujące punkty:

Czy odległość do mobilnego urządzenia końcowego nie jest zbyt duża?



→ Zmniejszyć odległość pomiędzy mobilnym urządzeniem końcowym a elektronarzędziem

### 3.7.3 Instalacja i konfiguracja aplikacji

Aby móc korzystać z funkcji łączności, należy najpierw zainstalować odpowiednią aplikację **Hilti**.

(1.) Pobrać aplikację z odpowiedniego sklepu z aplikacjami.



Wymagane jest konto użytkownika w odpowiednim sklepie z aplikacjami.

(2.) Po uruchomieniu aplikacji po raz pierwszy zalogować się za pomocą swojego konta lub zarejestrować się.

(3.) Wyświetlacz mobilnego urządzenia wyświetli wszystkie dalsze kroki dotyczące połączenia elektronarzędzia z mobilnym urządzeniem końcowym.



Najpierw należy przejść przez tutorial aplikacji. Dzięki temu można uzyskać większą wiedzę na temat procesu łączenia i korzystania z funkcji łączności.

### 3.8 Zabezpieczenie przed głębokim rozładowaniem

Produkt posiada tryb głębokiego uśpienia zabezpieczający akumulator Li-Ion przed całkowitym rozładowaniem. Pozwala to uniknąć sytuacji, że akumulator zupełnie się rozładuje.

- Zabezpieczenie przed głębokim rozładowaniem uaktywniane jest po 360 minutach.
- Aby wyłączyć zabezpieczenie przed głębokim rozładowaniem, należy wyjąć akumulator i włożyć go z powrotem.

### 3.9 Zakres dostawy

Osadzak, instrukcja obsługi.

Inne produkty systemowe zatwierdzone dla produktu można znaleźć w **Hilti Store** lub na stronie: [www.hilti.group](http://www.hilti.group)

## 4 Dane techniczne

	<b>BX 3-22</b>	<b>BX 3-L-22</b>	<b>BX 3-ME-22</b>
<b>Ciężar bez akumulatora zgodnie z EPTA Procedure 01</b>	3,5 kg	3,5 kg	3,4 kg
<b>Długość gwoździ w magazynku</b>	14 mm ... 30 mm	14 mm ... 36 mm	14 mm ... 24 mm
<b>Długość gwoździ do osadzania pojedynczego</b>	•/•	•/•	30 mm ... 36 mm
<b>Średnica gwoździa</b>	3 mm	2,75 mm ... 3,0 mm	3 mm
<b>Pojemność magazynka</b>	30 gwoździ	30 gwoździ	20 gwoździ
<b>Droga docisku</b>	12 mm	12 mm	12 mm
<b>Siła docisku</b>	50 N ... 70 N	50 N ... 70 N	50 N ... 70 N
<b>Zalecana maksymalna częstotliwość osadzania przy temperaturze pokojowej</b>	700/h	700/h	700/h
<b>Napięcie znamionowe</b>	21,6 V	21,6 V	21,6 V
<b>Maksymalna emitowana moc nadawcza Bluetooth®</b>	8 dBm	8 dBm	8 dBm
<b>Zakres częstotliwości Bluetooth</b>	2 402 MHz ... 2 480 MHz	2 402 MHz ... 2 480 MHz	2 402 MHz ... 2 480 MHz



	<b>BX 3-22</b>	<b>BX 3-L-22</b>	<b>BX 3-ME-22</b>
<b>Temperatura przechowywania</b>	-20 °C ... 70 °C	-20 °C ... 70 °C	-20 °C ... 70 °C
<b>Temperatura otoczenia podczas eksploatacji</b>	-17 °C ... 60 °C	-17 °C ... 60 °C	-17 °C ... 60 °C

#### 4.1 Akumulator

<b>Napięcie robocze akumulatora</b>	21,6 V
<b>Masa akumulatora</b>	Patrz koniec niniejszej instrukcji obsługi
<b>Temperatura otoczenia podczas eksploatacji</b>	-17 °C ... 60 °C
<b>Temperatura przechowywania</b>	-20 °C ... 40 °C
<b>Temperatura akumulatora na początku procesu ładowania</b>	-10 °C ... 45 °C

#### 4.2 Informacje o hałasie i wartości drgań według EN 62841

Podane w niniejszej instrukcji wartości ciśnienia akustycznego oraz drgań zostały zmierzone zgodnie z normatywną metodą pomiarową i mogą być stosowane do porównywania elektronarzędzi. Można je również stosować do tymczasowego oszacowania ekspozycji.

Podane dane dotyczą głównych zastosowań elektronarzędzia. Jeśli elektronarzędzie zostanie zastosowane do innych prac, z innymi narzędziami roboczymi lub nie będzie odpowiednio konserwowane, wówczas dane mogą odbiegać od podanych. Może to prowadzić do znacznego zwiększenia ekspozycji przez cały czas eksploatacji.

Aby dokładnie oszacować ekspozycje, należy uwzględnić czas, w którym urządzenie jest wyłączone lub włączone, ale nieużywane. Może to prowadzić do znacznego zmniejszenia ekspozycji przez cały czas eksploatacji.

W celu ochrony użytkownika przed działaniem hałasu oraz/lub drgań należy zastosować dodatkowe środki bezpieczeństwa, np.: konserwacja elektronarzędzi i narzędzi roboczych, rozgrzanie dłoni, właściwa organizacja pracy.

#### Informacje o hałasie

		<b>BX 3-22</b>	<b>BX 3-L-22</b>	<b>BX 3-ME-22</b>
<b>Typowy poziom emisji mocy akustycznej (w przypadku osadzania gwoździ) (<math>L_{WA}</math>)</b>	<b>Beton</b>	96 dB	96 dB	96 dB
	<b>Stal</b>	100 dB	100 dB	100 dB
<b>Typowy poziom emisji ciśnienia akustycznego (w przypadku osadzania gwoździ) (<math>L_{pA}</math>)</b>	<b>Beton</b>	85 dB	85 dB	85 dB
	<b>Stal</b>	89 dB	89 dB	89 dB
<b>Nieoznaczoność dla wymienionych poziomów ciśnienia akustycznego (<math>K_{WA}</math>, <math>K_{pA}</math>)</b>		3 dB	3 dB	3 dB

#### Jednoosiowe wartości dotyczące wibracji (w kierunku z)

		<b>BX 3-22</b>	<b>BX 3-L-22</b>	<b>BX 3-ME-22</b>
<b>Wartość emisji drgań (w przypadku osadzania gwoździ) z akumulatorem B22 55 (<math>a_h</math>)</b>	<b>Beton</b>	2,5 m/s <sup>2</sup>	2,5 m/s <sup>2</sup>	2,5 m/s <sup>2</sup>
	<b>Stal</b>	3,3 m/s <sup>2</sup>	3,3 m/s <sup>2</sup>	3,3 m/s <sup>2</sup>
<b>Wartość emisji drgań (w przypadku osadzania gwoździ) z akumulatorem B22 85 (<math>a_h</math>)</b>	<b>Beton</b>	2,9 m/s <sup>2</sup>	2,9 m/s <sup>2</sup>	2,9 m/s <sup>2</sup>
	<b>Stal</b>	3,5 m/s <sup>2</sup>	3,5 m/s <sup>2</sup>	3,5 m/s <sup>2</sup>
<b>Nieoznaczoność (K)</b>		1,5 m/s <sup>2</sup>	1,5 m/s <sup>2</sup>	1,5 m/s <sup>2</sup>



## 5 Przygotowanie do pracy

### OSTRZEŻENIE

#### Niebezpieczeństwo obrażeń ciała przez niezamierzone uruchomienie!

- ▶ Przed włożeniem akumulatora upewnić się, że przynależne urządzenie jest wyłączone.
- ▶ Przed rozpoczęciem nastawy urządzenia lub wymianą osprzętu wyjąć akumulator z urządzenia.

Należy przestrzegać wskazówek dotyczących bezpieczeństwa oraz ostrzeżeń zawartych w niniejszej dokumentacji i podanych na produkcie.

### 5.1 Ładowanie akumulatora

1. Przed rozpoczęciem ładowania należy przeczytać instrukcję obsługi prostownika.
2. Należy zwrócić uwagę, aby styki akumulatora i prostownik były czyste i suche.
3. Ładować akumulator za pomocą odpowiedniego prostownika. → Strona 248

### 5.2 Zakładanie akumulatora

#### OSTRZEŻENIE

#### Niebezpieczeństwo obrażeń ciała przez zwarcie lub spadający akumulator!

- ▶ Przed włożeniem akumulatora w urządzenie upewnić się, czy styki akumulatora i urządzenia są czyste i wolne od ciał obcych.
- ▶ Upewnić się, że akumulator zawsze jest poprawnie włożony.

1. Przed pierwszym uruchomieniem należy całkowicie naładować akumulator.
2. Wsunąć akumulator w produkt do słyszalnego zatrzaśnięcia.
3. Skontrolować prawidłowe zamocowanie akumulatora.

### 5.3 Zdejmowanie akumulatora

1. Nacisnąć przycisk odblokowujący akumulatora.
2. Wyjąć akumulator z produktu.

### 5.4 Zdejmowanie prowadnicy kołka

1. Odciągnąć suwak gwoździ w dół, aż zaskoczy na swoje miejsce.
2. Opróżnić magazynek. → Strona 256
3. Przesunąć blokadę prowadnicy kołka do oporu w kierunku wskazanym przez strzałkę.
  - ▶ Prowadnica kołka zostaje zwolniona.
4. Wyjąć prowadnicę kołka.

### 5.5 Wkładanie prowadnicy kołka

1. Odciągnąć suwak gwoździ w dół, aż zaskoczy na swoje miejsce.
2. Opróżnić magazynek. → Strona 256
3. Przesunąć blokadę prowadnicy kołka do oporu w kierunku wskazanym przez strzałkę i przytrzymać ją w tym położeniu.
4. Przesunąć prowadnicę kołka, aż do słyszalnego zatrzaśnięcia w końcówce urządzenia.
5. Puścić blokadę prowadnicy kołka.
  - ▶ Blokada prowadnicy kołka przeskakuje do środkowego położenia.
6. Poprzez pociągnięcie za prowadnicę kołka sprawdzić jej stabilne zamocowanie.

### 5.6 Bezpieczna praca z zaczepem do paska i hakiem do rusztowań

- ▶ Przed przystąpieniem do pracy należy się upewnić, że zaczep do paska/hak do rusztowań jest prawidłowo przymocowany do produktu.
- ▶ Z zaczepu do paska/haka do rusztowań należy korzystać, dopóki jest to konieczne. Jeśli urządzenie nie będzie używane przez dłuższy czas, należy odłożyć je w bezpieczny sposób.



## 5.7 Zabezpieczenie przed upadkiem 3

### OSTRZEŻENIE


**Niebezpieczeństwo obrażeń ciała** na skutek upadku narzędzia i/lub wyposażenia!

- ▶ Używać jedynie linki asekuracyjnej zalecanej do tego narzędzia **Hilti**.
- ▶ Skontrolować punkt mocowania linki asekuracyjnej narzędzia przed każdym użyciem pod kątem potencjalnych uszkodzeń.
- ▶ Nie mocować linki asekuracyjnej narzędzia na zaczepie do paska. Nie używać zaczepu do paska do podnoszenia produktu.

 Przestrzegać krajowych wytycznych dla prac na wysokości.

Używać zalecanej do tego narzędzia linki asekuracyjnej **Hilti**#2261970.

- ▶ Przymocować linkę asekuracyjną narzędzia karabińczykiem do produktu, jak pokazano na ilustracji. Sprawdzić stabilność zamocowania karabińczyka.
- ▶ Przymocować drugi karabińczyk do części nośnej. Sprawdzić stabilność zamocowania karabińczyka.

 Przestrzegać instrukcji obsługi linki asekuracyjnej do narzędzi **Hilti**.

## 5.8 Wkładanie gwoździ w trybie pracy z magazynkiem 4

### OSTROŻNIE

**Niebezpieczeństwo zakleszczenia!** Odbicie suwaka gwoździ może prowadzić do obrażeń ciała i uszkodzeń osadzaka.

- ▶ Przy ciągnięciu suwaka gwoździ w dół należy zwrócić uwagę na jego pewne zatrzaśnięcie na swoim miejscu. Nie może dojść do odbicia suwak gwoździ z powrotem.
1. Odciągnąć suwak gwoździ w dół, aż zaskoczy na swoje miejsce.
  2. Włożyć taśmy z gwoździami w magazynek (maksymalnie 3 taśmy po 10 gwoździ każdy).
  3. Przytrzymać suwak gwoździ i nacisnąć odblokowanie suwaka.
  4. Przesunąć suwak gwoździ w tył tak, aby dotknął jednego gwoździa.


## 5.9 Wkładanie gwoździ w trybie osadzania pojedynczego

BX 3-ME-22


### OSTROŻNIE

**Niebezpieczeństwo zakleszczenia!** Odbicie suwaka gwoździ może prowadzić do obrażeń ciała i uszkodzeń osadzaka.

- ▶ Przy ciągnięciu suwaka gwoździ w dół należy zwrócić uwagę na jego pewne zatrzaśnięcie na swoim miejscu. Nie może dojść do odbicia suwak gwoździ z powrotem.
1. Odciągnąć suwak gwoździ w dół, aż zaskoczy na swoje miejsce.
  2. Wysunąć taśmę z gwoździami z magazynka i upewnić się, że magazynek jest pusty.

 Jeśli przed rozpoczęciem osadzania w trybie osadzania pojedynczego nie zostaną usunięte wszystkie gwoździe z magazynka, może dojść do uszkodzenia osadzaka.

3. Przytrzymać suwak gwoździ i nacisnąć odblokowanie suwaka.
4. Odsunąć suwak gwoździ.
5. Umieścić gwoździ w przewidzianym do tego celu zagłębieniu w prowadnicy kołka. Opcjonalnie można następnie dodatkowo nasadzić dopuszczony element mocujący na prowadnicę kołka.

 Osadzanie z więcej niż jednym gwoździem w prowadnicy kołka może spowodować uszkodzenia osadzaka. W trybie osadzania pojedynczego należy umieszczać w prowadnicy kołka maksymalnie jeden gwoździ.





6. Nacisnąć przycisk osadzania pojedynczego.
  - ▶ Przycisk osadzania pojedynczego zatrzaskuje się w słyszalny sposób.



Pociągnięcie suwaka gwoździ o kilka centymetrów w dół powoduje ponowne zwolnienie przycisku osadzania pojedynczego.

## 6 Obsługa

Należy przestrzegać wskazówek dotyczących bezpieczeństwa oraz ostrzeżeń zawartych w niniejszej dokumentacji i podanych na produkcie.

### 6.1 Stosowanie podpory

Na równym podłożu podpora ułatwia prostopadłe zamocowanie osadzaka, ponieważ wówczas trzeba uważać tylko na prostopadłe pozycjonowanie w kierunku bocznym. Na nierównym podłożu może być konieczne złożenie podpory w celu ustawienia prowadnicy kołka prostopadłe do podłoża.

#### 6.1.1 Składanie podpory

1. Nacisnąć na podporę, aby ją odblokować.
2. Obrócić podporę w tył.

#### 6.1.2 Rozkładanie podpory



#### OSTROŻNIE

**Niebezpieczeństwo zmiążdżenia!** Podczas składania podpory istnieje niebezpieczeństwo zakleszczenia palców pomiędzy podporą a obudową.

- ▶ Podczas składania podpory należy trzymać osadzak za uchwyt.

1. Obrócić podporę w przód.
2. Nacisnąć od dołu na podporę, aby zatrzasnąć ją w rozłożonym położeniu.

### 6.2 Wyłączanie Bluetooth (opcjonalnie)

- ▶ Docisnąć osadzak na 10 sekund do podłoża.
  - ▶ Po 6 sekundach element sprężynowy zostanie zwolniony w słyszalny sposób (przytrzymać osadzak dociśnięty przez kolejne 4 sekundy).
  - ▶ Wskazanie stanu zamiga 3-krotnie w kolorze niebieskim.
  - ▶ Dźwięk silnika rozlegnie się 3-krotnie.
  - ▶ Transmisja danych nie będzie już możliwa.



Podczas pracy we wrażliwym otoczeniu (np. szpital), gdzie nie wolno używać urządzeń Bluetooth, można Bluetooth wyłączyć.

Aby z powrotem włączyć Bluetooth, wyjąć akumulator i włożyć go z powrotem.

### 6.3 Włączanie/wyłączanie osadzaka

#### 6.3.1 Włączanie osadzaka



#### OSTRZEŻENIE

**Niebezpieczeństwo obrażeń ciała!** Dociskanie osadzaka do części ciała może spowodować ciężkie obrażenia w wyniku niezamierzonego uruchomienia procesu osadzania.

- ▶ **Nigdy nie naciskać osadzaka skierowanego w dłoń lub inną część ciała.**

1. W przypadku pracy z magazynkiem należy napętnić magazynek. → Strona 254
2. Założyć akumulator. → Strona 253
  - ▶ Wskaźnik stanu miga powoli w kolorze zielonym.



W przypadku pracy z obniżoną mocą akumulatora osadzak wyłącza się, zanim dojdzie do uszkodzenia ogniw akumulatora.

3. W celu włączenia docisnąć osadzak do odpowiedniego podłoża.
  - ▶ Osadzak zostanie naprężony.
  - ▶ Wskaźnik stanu świeci w kolorze zielonym.



### 6.3.2 Wyłączanie osadzaka

- ▶ Wyjąć akumulator. → Strona 253
- ▶ Element sprężynowy zostanie zwolniony w słyszalny sposób, a wskaźnik stanu zgaśnie.



Po 6 minutach osadzak wygeneruje dźwięk silnika, jako wskazówkę, że niedługo się wyłączy. Po tej wskazówce osadzak wyłączy się automatycznie.

## 6.4 Osadzanie



### OSTRZEŻENIE

**Niebezpieczeństwo obrażeń ciała** ze strony elementów mocujących przechodzących na wylot!

- ▶ Przed przystąpieniem do osadzania elementów mocujących należy się upewnić, że nikt nie przebywa za lub pod konstrukcją, w której osadzany jest element mocujący.



### OSTRZEŻENIE

**Niebezpieczeństwo obrażeń ciała spowodowane odpryskującymi odłamkami!** Podczas przeprowadzania osadzania istnieje niebezpieczeństwo obrażeń ciała i oczu przez odpryskujący od podłoża materiał oraz wyrzucane elementy taśmy z gwoździami.

- ▶ **Zawsze nosić osobiste wyposażenie ochronne, zakładać okulary ochronne i rękawice ochronne.** Również inne osoby przebywające w pobliżu muszą nosić okulary ochronne oraz kask ochronny.



### OSTRZEŻENIE

**Niebezpieczeństwo obrażeń ciała!** Dociskanie osadzaka do części ciała może spowodować ciężkie obrażenia w wyniku niezamierzonego uruchomienia procesu osadzania.

- ▶ **Nigdy nie naciskać osadzaka skierowanego w dłoń lub inną część ciała.**

1. Zanim praca zostanie rozpoczęta, osadzić na próbę 2 elementy mocujące na danym podłożu.
2. Osadzak należy przyłożyć pod kątem prostym do powierzchni i docisnąć prowadnicę kołka do oporu.
  - ▶ Osadzak zostanie włączony.
3. Wykonać osadzanie przez naciśnięcie spustu zabezpieczającego.
4. Po zakończeniu osadzania całkowicie odsunąć osadzak od podłoża.



Jeśli prowadnica kołka będzie dociśnięta do podłoża przez dłużej niż 6 sekund bez wykonywania osadzania, osadzak automatycznie przechodzi w tryb czuwania. Osadzak można włączyć z powrotem poprzez ponowne przyłożenie końcówki urządzenia do podłoża.

## 6.5 Wyjmowanie gwoździ w trybie pracy z magazynkiem

1. Odciągnąć suwak gwoździ w dół, aż zaskoczy na swoje miejsce.
2. Wysunąć gwoździe do dołu z magazynka.
3. Przytrzymać suwak gwoździ i nacisnąć odblokowanie suwaka.
4. Odsunąć suwak gwoździ do położenia wyjściowego.

## 6.6 Uwalnianie zakleszczonego gwoździa



### OSTRZEŻENIE

**Niebezpieczeństwo obrażeń ciała i uszkodzenia osadzaka.** Stosowanie nieodpowiednich przyrządów zamiast oryginalnego wyposażenia polecanego przez **Hilti** może prowadzić do obrażeń ciała i uszkodzenia osadzaka.

- ▶ Do uwalniania zakleszczonego gwoździa należy używać wyłącznie zalecanego zestawu przebijaków.



### OSTRZEŻENIE

**Niebezpieczeństwo obrażeń ciała spowodowane odpryskującymi odłamkami!** Podczas osadzania może dojść do obrażeń ciała spowodowanych odpryskującymi odłamkami, jeżeli w obszarze prowadnicy kołka znajdują się ciała obce lub jeżeli elementy mocujące zakleszczyły się w prowadnicy kołka.

- ▶ Należy nie próbować usunąć usterki osadzaka poprzez osadzenie następnego elementu!



**i** W prowadnicy kołka może dochodzić do zakleszczania się pojedynczych gwóźdź. Przy użyciu zestawu przebijaków X-NP możliwe jest wyjęcie zakleszczonych gwóźdź z prowadnicy kołka. Wyposażenie jest dostępne w sklepie **Hilti Store** lub w Internecie na stronie **www.hilti.group**.

1. Wyjąć prowadnicę kołka (patrz → Strona 253).
2. Włożyć prowadnicę kołka w tuleję mocującą zestaw przebijaków.
3. Wybić zakleszczony gwóźdź z prowadnicy kołka za pomocą przebijaka i młotka.
4. Założyć prowadnicę kołka (patrz → Strona 253).

## 7 Konserwacja i utrzymanie urządzenia we właściwym stanie technicznym

### OSTRZEŻENIE

**Niebezpieczeństwo odniesienia obrażeń jeśli akumulator jest włożony !**

▶ Przed przystąpieniem do wszelkich czynności konserwacyjnych należy zawsze wyjmować akumulator!

#### Konserwacja produktu

- Ostrożnie usunąć przywierające zanieczyszczenia.
- Ostrożnie wyczyścić szczeliny wentylacyjne suchą, miękką szczotką, jeżeli są.
- Obudowę czyścić tylko lekko zwilżoną ściereczką. Nie stosować środków pielęgnacyjnych zawierających silikon, ponieważ mogą one uszkodzić elementy z tworzyw sztucznych.
- Aby oczyścić styki produktu, używać czystej i suchej szmatki.

#### Konserwacja akumulatorów litowo-jonowych

- Nigdy nie używać akumulatora z niedrożnymi szczelinami wentylacyjnymi. Ostrożnie wyczyścić szczeliny wentylacyjne suchą, miękką szczotką.
- Unikać narażania akumulatora na niepotrzebne zapylenie lub zabrudzenie. Nigdy nie narażać akumulatora na działanie wysokiej wilgotności (np. nie zanurzyć w wodzie ani nie pozostawiać na deszczu). Jeśli akumulator został zamoczony, należy traktować go jak akumulator uszkodzony. Odizolować go w niepalnym pojemniku lub zwrócić się do serwisu **Hilti**.
- Akumulator musi być czysty oraz wolny od innego oleju i smaru. Nie wolno dopuścić do niepotrzebnego gromadzenia się kurzu lub brudu na akumulatorze. Czyścić akumulator suchą, miękką szczotką lub czystą, suchą szmatką. Nie stosować środków pielęgnacyjnych zawierających silikon, ponieważ mogą one uszkodzić elementy z tworzyw sztucznych. Nie dotykać styków akumulatora i usunąć z nich smar, który nie został nałożony fabrycznie.
- Obudowę czyścić tylko lekko zwilżoną ściereczką. Nie stosować środków pielęgnacyjnych zawierających silikon, ponieważ mogą one uszkodzić elementy z tworzyw sztucznych.

#### Utrzymanie urządzenia we właściwym stanie technicznym

- Regularnie kontrolować wszystkie widoczne elementy pod względem uszkodzeń a elementy obsługi pod względem prawidłowego działania.
- W razie uszkodzeń i/lub zakłóceń w funkcjonowaniu, nie używać produktu. Niezwłocznie oddać produkt do naprawy w serwisie **Hilti**.
- Po zakończeniu prac konserwacyjnych założyć wszystkie mechanizmy zabezpieczające i skontrolować ich prawidłowe działanie.

**i** W celu bezpiecznej pracy stosować wyłącznie oryginalne części zamienne i materiały eksploatacyjne. Dopuszczone przez **Hilti** części zamienne, materiały eksploatacyjne i wyposażenie produktu są dostępne w lokalnym centrum **Hilti Store** oraz na: **www.hilti.group**

### 7.1 Czyszczenie wewnętrznej strony końcówki urządzenia

1. Zdjąć prowadnicę kołka. → Strona 253
2. Wyczyścić wewnętrzną stronę końcówki urządzenia.
3. Włożyć prowadnicę kołka. → Strona 253



## 8 Transport i przechowywanie narzędzi akumulatorowych i akumulatorów

### Transport

#### OSTROŻNIE

#### Niezamierzone włączenie podczas transportu !

- ▶ Zawsze transportować produkty z wyjątkami akumulatorami!
- ▶ Wyjąć akumulatory.
- ▶ Urządzenie należy zawsze transportować i przechowywać w zabezpieczonej walizce.
- ▶ Nigdy nie przechowywać ani nie transportować akumulatorów luzem. Podczas transportu akumulatory powinny być zabezpieczone przed uderzeniami i wibracjami oraz odizolowane od jakichkolwiek materiałów przewodzących prąd lub innych akumulatorów, aby nie mogło stykać się z innymi biegunami akumulatorów i spowodować zwarcia. **Przestrzegać lokalnych przepisów dotyczących transportu akumulatorów.**
- ▶ Nie wysyłać akumulatorów pocztą. Jeśli wysłane mają zostać sprawne akumulatory, zwrócić się do odpowiedniej firmy kurierskiej.
- ▶ Przed każdym użyciem oraz przed i po długim okresie transportu sprawdzić, czy produkt i akumulatory nie uległy uszkodzeniu.

### Przechowywanie

#### OSTRZEŻENIE

#### Niezamierzone uszkodzenie spowodowane uszkodzonymi akumulatorami lub akumulatorami, z których wycieka płyn !

- ▶ Zawsze przechowywać produkty z wyjątkami akumulatorami.
- ▶ Produkt i akumulatory przechowywać w miejscu chłodnym i suchym. Przestrzegać wartości granicznych temperatury podanych w danych technicznych.
- ▶ Nie przechowywać akumulatorów na ładowarce. Po zakończeniu procesu ładowania zawsze wyjmować akumulator z prostownika.
- ▶ Nigdy nie przechowywać akumulatorów na słońcu, blisko źródeł ciepła ani za szybą.
- ▶ Produkt i akumulatory przechowywać w miejscu niedostępnym dla dzieci i osób niepowołanych.
- ▶ Przed każdym użyciem oraz przed i po przechowywaniu trwającym dłuższy czas sprawdzić, czy produkt i akumulatory nie są uszkodzone.

## 9 Pomoc w przypadku awarii

Jeśli nie podano inaczej, wszystkie opisane sygnały świetlne odnoszą się do wskaźnika stanu osadzaka. W przypadku wszelkich zakłóceń zwracać uwagę na wskaźniki stanu naładowania i błędów akumulatora. Patrz rozdział **Wskazania akumulatora litowo-jonowego**.

W przypadku awarii, które nie zostały uwzględnione w tej tabeli lub których użytkownik nie jest w stanie sam usunąć, należy skontaktować się z serwisem **Hilti**.

Awaria	Możliwa przyczyna	Rozwiązanie
Wskaźnik stanu miga na zielono.	Akumulator wyczerpany.	▶ Wymienić akumulator.
Element sprężynowy nie jest naprężony, a wskaźnik stanu miga na zielono.	Akumulator wyczerpany.	▶ Wymienić akumulator.
Prowadnicy kołka nie można docisnąć, a wskaźnik stanu świeci się <b>na niebiesko</b> .	Pusty magazynek.	▶ W przypadku pracy z magazynkiem należy napęłnić magazynek. → Strona 254
Prowadnicy kołka nie można docisnąć, a wskaźnik stanu świeci się <b>na zielono</b> .	Zakleszczony suwak gwóźdź.	▶ Wyjąć taśmę z gwóźdźmi z magazynka i wyczyścić magazynek.
	Zablokowany gwóźdź w prowadnicy kołka.	▶ Uwolnić zakleszczony gwóźdź. → Strona 256



Awaria	Możliwa przyczyna	Rozwiązanie
Element sprężynowy jest naprężany z opóźnieniem, wskaźnik stanu miga na niebiesko, równocześnie rozlega się sygnał dźwiękowy; następnie wskaźnik stanu świeci przez 6 minut na niebiesko.	Pusty magazynek.	► W przypadku pracy z magazynkiem należy napędzić magazynek. → Strona 254
Element sprężynowy nie jest naprężany i miga wskaźnik stanu.	Nadmierna temperatura w osadzaku.	► Poczeekać, aż osadzak ostygnie.
	Temperatura akumulatora za wysoka.	► Pozostawić akumulator do ostygnięcia.
	Temperatura akumulatora zbyt niska.	► Powoli ogrzać akumulator do temperatury pokojowej.
Element sprężynowy nie jest naprężany, a wskaźnik stanu miga na czerwono.	Nieprawidłowo włożona prowadnica kołka.	► Włóż prowadnicę kołka. → Strona 253
Element sprężynowy nie jest naprężany, a wskaźnik stanu świeci się na czerwono.	Usterki urządzenia.	► Zwrócić się do serwisu <b>Hilti</b> .
Element sprężynowy nie jest naprężany; brak wskaźnika stanu.	Akumulator wyczerpany.	► Wymienić akumulator.
	Akumulator nieprawidłowo założony.	► Wyjąć akumulator i włożyć go z powrotem prawidłowo. → Strona 253
	Zabezpieczenie przed głębokim rozładowaniem jest aktywne.	► Wyjąć akumulator i włożyć go z powrotem.
Prowadnica kołka zakleszczona w stanie dociśniętym.	Zabrudzona powierzchnia między prowadnicą kołka a końcówką urządzenia.	► Wyczyścić wewnętrzną stronę końcówki urządzenia. → Strona 257

## 10 Utylizacja



### OSTRZEŻENIE

**Niebezpieczeństwo obrażeń ciała w wyniku nieprawidłowej utylizacji!** Wydobywające się gazy lub płyny mogą stwarzać zagrożenie dla zdrowia.

- Nie wysyłać uszkodzonych akumulatorów!
- Zakryć złącza za pomocą materiału nieprzewodzącego prądu, aby uniknąć zwarc.
- Akumulatory należy utylizować tak, by nie trafiły w ręce dzieci.
- Utylizować akumulator w swoim **Hilti Store** lub zwróć się do odpowiedniego zakładu utylizacji odpadów.



Produkty **Hilti** wykonane zostały w znacznej mierze z materiałów nadających się do powtórnego wykorzystania. Warunkiem recyklingu jest prawidłowa segregacja materiałów. W wielu krajach firma **Hilti** przyjmuje zużyte urządzenia w celu ponownego wykorzystania. Informacje na ten temat można uzyskać w punkcie serwisowym **Hilti** lub u doradcy handlowego.



- Nie wyrzucać elektronarzędzi, urządzeń elektronicznych i akumulatorów wraz z odpadami komunalnymi!

## 11 Gwarancja producenta na urządzenia

- W razie pytań dotyczących warunków gwarancji należy skontaktować się z lokalnym przedstawicielem **Hilti**.

## 12 Dalsze informacje

Dalsze informacje dotyczące obsługi, technologii, środowiska i recyklingu znajdują się pod poniższym linkiem: [qr.hilti.com/manual?id=2268212&id=2268213](http://qr.hilti.com/manual?id=2268212&id=2268213)



## Originální návod k obsluze

### 1 Údaje k dokumentaci

#### 1.1 O této dokumentaci

- Před uvedením do provozu si přečtete tuto dokumentaci. Je to předpoklad pro bezpečnou práci a bezproblémové zacházení.
- Dodržujte bezpečnostní a varovné pokyny uvedené v této dokumentaci a na výrobku.
- Návod k obsluze mějte uložený vždy u výrobku a dalším osobám předávejte výrobek jen s tímto návodem.

#### 1.2 Vysvětlení značek

##### 1.2.1 Varovná upozornění

Varovná upozornění varují před nebezpečím při zacházení s výrobkem. Byla použita následující signální slova:



**NEBEZPEČÍ**

##### NEBEZPEČÍ !

- Používá se k upozornění na bezprostřední nebezpečí, které by mohlo vést k těžkému poranění nebo k smrti.



**VÝSTRAHA**

##### VÝSTRAHA !

- Používá se k upozornění na potenciální nebezpečí, které může vést k těžkým poraněním nebo k smrti.



**POZOR**

##### POZOR !

- Používá se k upozornění na potenciálně nebezpečnou situaci, která by mohla vést k poraněním nebo k věcným škodám.

##### 1.2.2 Symboly v návodu k obsluze

V tomto návodu k obsluze jsou použité následující symboly:

	Řiďte se návodem k obsluze
	Pokyny k používání a ostatní užitečné informace
	Zacházení s recyklovatelnými materiály
	Elektrická zařízení a akumulátory nevyhazujte do směsného odpadu
	<b>Hilti</b> Lithium-iontový akumulátor
	Nabíječka <b>Hilti</b>

##### 1.2.3 Symboly na obrázcích

Na obrázcích jsou použity následující symboly:

	Tato čísla odkazují na příslušný obrázek na začátku tohoto návodu k obsluze.
	Číslování udává pořadí pracovních kroků na obrázku a může se lišit od pracovních kroků v textu.
	Čísla pozic jsou uvedena na obrázku <b>Přehled</b> a odkazují na čísla z legendy v části <b>Přehled výrobku</b> .





Tato značka znamená, že byste měli manipulaci s výrobkem věnovat zvláštní pozornost.

### 1.3 Symboly v závislosti na výrobku

#### 1.3.1 Symboly na výrobku

Na výrobku mohou být použity následující symboly:

	Všeobecné příkazové značky
	Používejte ochranu zraku.
	Používejte chrániče sluchu.
	Používejte ochrannou přilbu.
	Výrobek podporuje NFC technologii, která je kompatibilní se systémy iOS a Android.
Li-Ion	Lithium-iontový akumulátor
	Akumulátor nikdy nepoužívejte jako úderové nářadí.
	Dbejte na to, aby akumulátor nespadl. Nepoužívejte akumulátor, který byl vystavený nárazu nebo je jinak poškozený.

### 1.4 Informace o výrobku

Výrobky jsou určeny pro profesionální uživatele a smí je obsluhovat, ošetřovat a provádět jejich údržbu pouze autorizovaný a instruovaný personál. Tento personál musí být speciálně informován o vyskytujících se nebezpečích, s nimiž by se mohl setkat. Výrobek a jeho pomůcky mohou být nebezpečné, pokud s nimi nesprávně zachází nevyškolený personál nebo pokud se nepoužívají v souladu s určeným účelem.

Typové označení a sériové číslo jsou uvedeny na typovém štítku.

- Poznamenejte si sériové číslo do následující tabulky. Údaje výrobku budete potřebovat při dotazech adresovaných našemu zastoupení nebo servisu.

#### Údaje o výrobku

Vsazovací přístroj	BX 3-22   BX 3-L-22   BX 3-ME-22
Generace	03
Sériové číslo	

### 1.5 Prohlášení o shodě

Výrobce prohlašuje na výhradní zodpovědnost, že zde popsany výrobek odpovídá platným zákonům a splňuje platné normy. Kopii prohlášení o shodě najdete na konci této dokumentace.

Technické dokumentace jsou uloženy zde:

Hilti Entwicklungsgesellschaft mbH | Zulassung Geräte | Hiltistraße 6 | 86916 Kaufering, DE

## 2 Bezpečnost

### 2.1 Všeobecné bezpečnostní pokyny pro elektrické nářadí

**⚠ VAROVÁNÍ** Přečtěte si všechny bezpečnostní pokyny, instrukce, vyobrazení a technické údaje, které patří k tomuto elektrickému nářadí. Nedbalost při dodržování následujících instrukcí může mít za následek úraz elektrickým proudem, požár a/nebo těžká poranění.

**Všechny bezpečnostní pokyny a instrukce uschovejte pro budoucí potřebu.**

Pojem „elektrické nářadí“, používaný v bezpečnostních pokynech, se vztahuje na elektrické nářadí napájené ze sítě (se síťovým kabelem) nebo na elektrické nářadí napájené z akumulátoru (bez síťového kabelu).



**Bezpečnost pracoviště**

- ▶ **Pracoviště musí být čisté a dobře osvětlené.** Nepořádek nebo neosvětlená místa mohou vést k úrazům.
- ▶ **S elektrickým nářadím nepracujte v prostředí s nebezpečím výbuchu, kde se nacházejí hořlavé kapaliny, plyny nebo prach.** Elektrické nářadí jiskří; od těchto jisker se mohou prach nebo páry vznítit.
- ▶ **Při práci s elektrickým nářadím zabraňte přístupu dětem a jiným osobám na pracoviště.** Rozptylování pozornosti by mohlo způsobit ztrátu kontroly nad nářadím.

**Elektrická bezpečnost**

- ▶ **Síťová zástrčka elektrického nářadí musí odpovídat zásuvce.** Zástrčka nesmí být žádným způsobem upravována. U elektrického nářadí s ochranným uzemněním nepoužívejte žádné adaptéry. Neupravované zástrčky a odpovídající zásuvky snižují riziko úrazu elektrickým proudem.
- ▶ **Nedotýkejte se uzemněných povrchů, např. trubek, topení, sporáků a chladniček.** Při tělesném kontaktu s uzemněním hrozí zvýšené riziko úrazu elektrickým proudem.
- ▶ **Elektrické nářadí chraňte před deštěm a vlhkem.** Vniknutí vody do elektrického nářadí zvyšuje nebezpečí úrazu elektrickým proudem.
- ▶ **Síťový kabel používejte jen k tomu účelu, pro který je určený. Nepoužívejte ho zejména k nošení či zavěšování elektrického nářadí ani k vytahování zástrčky ze zásuvky. Síťový kabel chraňte před horkem, olejem, ostrými hranami a pohyblivými díly.** Poškozené nebo zamotané síťové kabely zvyšují riziko úrazu elektrickým proudem.
- ▶ **Pokud pracujete s elektrickým nářadím venku, používejte pouze takové prodlužovací kabely, které jsou vhodné i pro venkovní použití.** Použití prodlužovacího kabelu, který je vhodný pro venkovní použití, snižuje riziko úrazu elektrickým proudem.
- ▶ **Pokud se nelze vyvarovat provozu elektrického nářadí ve vlhkém prostředí, použijte proudový chránič.** Použití proudového chrániče snižuje riziko úrazu elektrickým proudem.

**Bezpečnost osob**

- ▶ **Budte pozorní, dávejte pozor na to, co děláte, a přistupujte k práci s elektrickým nářadím rozumně. Elektrické nářadí nepoužívejte, když jste unavení nebo pod vlivem drog, alkoholu či léků.** Okamžitá nepozornost při práci s elektrickým nářadím může mít za následek vážná poranění.
- ▶ **Používejte osobní ochranné pomůcky a vždy noste ochranné brýle.** Používání osobních ochranných pomůcek, jako jsou dýchací maska proti prachu, bezpečnostní obuv s protiskluzovou podrážkou, ochranná helma nebo chrániče sluchu (podle druhu použití elektrického nářadí), snižuje riziko úrazu.
- ▶ **Zabraňte neúmyslnému uvedení do provozu. Před zapojením elektrického nářadí do sítě a/nebo vložením akumulátoru, před uchopením elektrického nářadí nebo jeho přenášením se ujistěte, že je vypnuté.** Držíte-li při přenášení elektrického nářadí prst na spínači nebo připojujete-li ho k síti zapnuté, může dojít k úrazu.
- ▶ **Dříve než elektrické nářadí zapnete, odstraňte seřizovací nástroje nebo klíč.** Nástroj nebo klíč ponechaný v otáčivém dílu nářadí může způsobit úraz.
- ▶ **Udržujte přirozené držení těla. Zaujměte bezpečný postoj a udržujte rovnováhu.** Tak si v nečekaných situacích zachováte lepší kontrolu nad výrobkem.
- ▶ **Noste vhodné oblečení. Nenoste volný oděv ani šperky. Vlasy, oděv a rukavice mějte v bezpečné vzdálenosti od pohyblivých se dílů.** Volný oděv, šperky a dlouhé vlasy jimi mohou být zachyceny.
- ▶ **Pokud lze namontovat odsávání prachu nebo zařízení na zachycení prachu, zkontrolujte, zda jsou připojené a používají se správně.** Použitím odsávání prachu můžete snížit ohrožení vlivem prachu.
- ▶ **Nenechte se ukolébat falešným pocitem bezpečí a nepřekračujte bezpečnostní pravidla pro elektrické nářadí, i když jste po mnohonásobném použití s elektrickým nářadím dobře seznámeni.** Nepozorné jednání může ve zlomcích sekundy způsobit těžká zranění.

**Použití elektrického nářadí a péče o něj**

- ▶ **Nářadí nepřetěžujte. Pro danou práci použijte elektrické nářadí, které je pro ni určené.** S vhodným elektrickým nářadím budete v dané výkonové oblasti pracovat lépe a bezpečněji.
- ▶ **Nepoužívejte elektrické nářadí s vadným spínačem.** Elektrické nářadí, které nelze zapnout nebo vypnout, je nebezpečné a musí se opravit.
- ▶ **Dříve než budete nářadí seřizovat, měnit jeho příslušenství nebo než ho odložíte, vytáhněte síťovou zástrčku ze zásuvky a/nebo vyjměte odnímatelný akumulátor.** Toto preventivní opatření zabrání neúmyslnému zapnutí elektrického nářadí.
- ▶ **Nepoužívané elektrické nářadí uchovávejte mimo dosah dětí. Nedovoľte, aby nářadí používaly osoby, které s ním nejsou seznámené nebo si nepřčetly tyto pokyny.** Elektrické nářadí je nebezpečné, když ho používají nezkušené osoby.
- ▶ **O elektrické nářadí a příslušenství se pečlivě starejte. Kontrolujte, zda pohyblivé díly bezvadně fungují a nevážnou, zda díly nejsou prasklé nebo poškozené tak, že by byla narušena funkce**





elektrického nářadí. **Poškozené díly nechte před použitím nářadí opravit.** Mnoho úrazů má na svědomí nedostatečná údržba elektrického nářadí.

- ▶ **Řezné nástroje udržujte ostré a čisté.** Pečlivě ošetřované řezné nástroje s ostrými řeznými hranami méně vážnou a dají se lehčeji vést.
- ▶ **Elektrické nářadí, příslušenství, nástroje atd. používejte v souladu s těmito instrukcemi. Respektujte přítom pracovní podmínky a prováděnou činnost.** Použití elektrického nářadí k jinému účelu, než ke kterému je určeno, může být nebezpečné.
- ▶ **Rukojeti a plochy rukojeti udržujte suché, čisté a beze stop oleje a tuku.** Kluzké rukojeti a plochy rukojeti nedovolují bezpečné ovládání a kontrolu elektrického nářadí v nepředvídaných situacích.

#### Použití akumulátorového přístroje a péče o něj

- ▶ **Akumulátory nabíjejte pouze v nabíječkách, které jsou doporučené výrobcem.** Při použití jiných akumulátorů, než pro které je nabíječka určená, hrozí nebezpečí požáru.
- ▶ **Elektrické nářadí používejte pouze s akumulátory, které jsou pro něj určené.** Použití jiných akumulátorů může způsobit úraz nebo požár.
- ▶ **Nepoužívaný akumulátor neukládejte pohromadě s kancelářskými sponkami, mincemi, klíči, hřebíky, šrouby nebo s jinými drobnými kovovými předměty, které by mohly způsobit přemostění kontaktů.** Zkrat mezi kontakty akumulátoru může způsobit popáleniny nebo požár.
- ▶ **Při nesprávném použití může z akumulátoru vytéci kapalina. Zabraňte kontaktu s touto kapalinou. Při náhodném kontaktu opláchněte postižené místo vodou. Pokud kapalina vnikne do očí, vyhleďte také i lékaře.** Vytékající akumulátorová kapalina může způsobit podráždění pokožky nebo popáleniny.
- ▶ **Nepoužívejte poškozené nebo upravené akumulátory.** Poškozené nebo upravené akumulátory se mohou chovat nepředvídatelně a způsobit požár, výbuch nebo poranění.
- ▶ **Akumulátor nevystavujte ohni nebo vysokým teplotám.** Oheň nebo teploty přes 130 °C (265 °F) mohou způsobit explozi.
- ▶ **Dodržujte všechny instrukce pro nabíjení a nenabíjejte akumulátor nebo akumulátorové nářadí nikdy mimo rozsah teplot uvedený v návodu na obsluhu.** Špatné nabíjení nebo nabíjení mimo přípustný rozsah teplot může zničit akumulátor a zvýšit nebezpečí požáru.

#### Servis

- ▶ **Elektrické nářadí svěrujte do opravy pouze kvalifikovaným odborným pracovníkům, kteří mají k dispozici originální náhradní díly.** Tak zajistíte, že nářadí bude i po opravě bezpečné.
- ▶ **Nikdy neprovádějte údržbu poškozených akumulátorů.** Veškerou údržbu akumulátorů by měl provádět jen výrobce nebo autorizovaný zákaznický servis.

## 2.2 Bezpečnostní pokyny pro vsazovací přístroje

- ▶ **Vždy předpokládejte, že jsou v elektrickém přístroji hřebíky.** Nedbalá manipulace se vsazovacím přístrojem může mít za následek nečekané vystřelení hřebíků a může vás poranit.
- ▶ **Elektrickým přístrojem nemiřte na sebe ani na jiné osoby v blízkosti.** Při nečekaném spuštění dojde k vystřelení hřebíku, což může způsobit poranění.
- ▶ **Nespouštějte elektrický přístroj dříve, než je pevně nasazený na podkladu.** Pokud není elektrický přístroj v kontaktu s podkladem, může se hřebík od místa upevnění odrazit.
- ▶ **Pokud se v elektrickém přístroji zasekne hřebík, odpojte přístroj od elektrické sítě nebo vyměňte akumulátor.** Když je vsazovací přístroj připojený k napájení, může se při odstraňování uvízlého hřebíku omylem spustit.
- ▶ **Při odstraňování zaseknutého hřebíku buďte opatrní.** Systém může být v napnutém stavu a hřebík může při pokusu o vyproštění prudce vystřelit.
- ▶ **Při upevňování elektrických kabelů zkontrolujte, zda nejsou pod napětím. Vsazovací přístroj držte jen za izolované rukojeti. Používejte jen takové hřebíky, které jsou vhodné pro instalaci elektrických kabelů. Zkontrolujte, zda hřebík nepoškodil izolaci elektrického kabelu.** Hřebík, který poškodil izolaci elektrických kabelů, může způsobit úraz elektrickým proudem a nebezpečí požáru.

## 2.3 Bezpečnostní pokyny

### Požadavky na uživatele

- ▶ Výrobek smíte obsluhovat nebo provádět jeho údržbu pouze tehdy, pokud jste k tomu oprávnění a instruováni.

### Osobní ochranné pomůcky

- ▶ Vy i osoby zdržující se v blízkosti noste při používání výrobku ochranu očí, chrániče sluchu a ochrannou přilbu.



**Bezpečnost osob**

- ▶ Dodržujte údaje o provozu, péči a údržbě, které jsou uvedené v návodu k obsluze.
- ▶ Buďte pozorní, dávejte pozor na to, co děláte, a při práci se vsazovacím přístrojem postupujte rozumně. Výrobek nepoužívejte, jste-li unavení nebo pod vlivem drog, alkoholu či léků. V případě bolesti nebo nevolnosti práci přerušete. Moment nepozornosti při použití vsazovacího přístroje může vést k vážným úrazům.
- ▶ Vyhnete se nevhodnému držení těla. Zajistěte si bezpečný postoj a rovnováhu po celou dobu práce.
- ▶ Používejte protiskluzovou obuv.
- ▶ Vedení hřebíků nebo upevňovací prvky nikdy neposouvejte dozadu rukou.
  - ▶ Posunutím vedení hřebíků nebo upevňovací prvku rukou dozadu se výrobek může za určitých okolností uvést do pohotovostního stavu. Tato aktivace umožňuje vsazení i do částí těla.
- ▶ Při manipulaci s výrobkem mějte paže pokrčené (nikoliv natažené).
- ▶ Při práci se musí ostatní osoby, zejména děti, zdržovat v bezpečné vzdálenosti od pracoviště.
- ▶ Nebezpečí poranění padajícími nářadím a/nebo příslušenstvím. Před zahájením práce zkontrolujte, zda jsou akumulátor a namontované příslušenství bezpečně upevněné.
- ▶ Větrací otvory musí být stále volné. Nebezpečí popálení o zakryté větrací otvory!
- ▶ Nedívejte se přímo do osvětlení (LED) a nesvíťte do obličeje jiným osobám. Hrozí nebezpečí oslnění.

**Pečlivé zacházení se vsazovacími přístroji a jejich používání**

- ▶ Nebezpečí způsobené prostupujícími upevňovacími prvky! Před vsazováním upevňovacích prvků se ujistěte, že se nikdo nenachází za konstrukčním dílem, do kterého budete upevňovací prvek vsazovat, nebo pod ním.
- ▶ Používejte správný výrobek pro příslušnou práci. Nepoužívejte výrobek k účelům, pro které není určený, nýbrž pouze k určenému účelu a v bezvadném stavu.
- ▶ Nabíjený výrobek nikdy nenechávejte bez dozoru.
- ▶ Před čištěním, servisem, údržbou, při výměně vedení hřebíků, při přerušení práce a před uskladněním výrobek vždy vyprázdněte (upevňovací prvek).
- ▶ Nepoužívané výrobky uchovávejte vyprázdněné na suchém a uzavřeném místě, ke kterému nemají přístup děti.
- ▶ Zkontrolujte, zda výrobek a příslušenství nejsou poškozené. Zkontrolujte, zda pohyblivé díly fungují bezvadně a zda neváznou nebo zda díly nejsou poškozené.
  - ▶ Veškeré díly musí být správně namontované a splňovat všechny podmínky pro zajištění bezvadného provozu výrobku. Poškozené díly se musí nechat odborně opravit nebo vyměnit v servisu **Hilti**, pokud v návodu k obsluze není uvedeno jinak.
- ▶ Před zahájením práce zkontrolujte pracovní oblast, zda se v ní nenacházejí skryté elektrické rozvody, plynové a vodovodní trubky. Vnější kovové části výrobku mohou způsobit úraz elektrickým proudem nebo výbuch, pokud byste poškodili elektrický kabel, plynovou nebo vodovodní trubku.
- ▶ Upevňovací prvky nevsazujte do nevhodného podkladového materiálu.
  - ▶ Nevhodné materiály jsou svařovaná ocel a litá ocel, litina, sklo, mramor, plast, bronz, mosaz, měď, izolační materiály, duté cihly, keramické cihly, tenké plechy (< 4 mm) a pórobeton. Vsazování do těchto materiálů může způsobit prasknutí prvku, odprýsknutí nebo proražení.
- ▶ Spoušť stiskněte pouze tehdy, pokud je výrobek zcela přitlačený kolmo k podkladu.
- ▶ Výrobek držte při vsazování vždy kolmo k podkladu, aby se zabránilo odchýlení upevňovacího prvku od podkladového materiálu.
- ▶ Udržujte rukojeti suché, čisté a beze stop oleje a tuku.
- ▶ Dbejte na to, aby výrobek nikdy nespadl.
- ▶ Nepoužívejte zásobník jako rukojeť.
- ▶ Nepoužívejte výrobek na místech, kde hrozí nebezpečí požáru nebo výbuchu, jedině pokud je k tomu speciálně schválený.
- ▶ Prvky nevsazujte do existujících otvorů, ledaže by to bylo doporučeno firmou **Hilti** (např. DX-Kwik).

**Mechanická bezpečnostní opatření**

- ▶ Na výrobku nebo příslušenství, zejména na pístu, neprovádějte žádné úpravy ani změny.
- ▶ Používejte pouze upevňovací prvky, které jsou určené a schválené pro tento výrobek.

**Teplná bezpečnostní opatření**

- ▶ Nepřekračujte doporučenou maximální frekvenci vsazování.
- ▶ Pokud je výrobek přehřátý, nechte ho vychladnout.
- ▶ Výrobek nedemontujte, dokud je horký. Nechte výrobek vychladnout.



## 2.4 Pečlivé zacházení s akumulátorem a jeho používání

- ▶ **Dodržujte následující bezpečnostní pokyny pro bezpečnou manipulaci s lithiem-iontovými akumulátory a jejich bezpečné použití.** Nedodržování může způsobit podráždění pokožky, těžká poranění poleptáním, chemické popáleniny, požár a/nebo výbuch.
- ▶ Akumulátory používejte jen v technicky bezvadném stavu.
- ▶ S akumulátory zacházejte opatrně, aby nedošlo k poškození a úniku kapalin, které jsou silně zdraví škodlivé!
- ▶ Akumulátory se nesmí v žádném případě přizpůsobovat nebo upravovat!
- ▶ Akumulátory se nesmějí rozebírat, lisovat, zahřívat nad 80 °C (176 °F) ani pálit.
- ▶ Nepoužívejte nebo nenabíjejte akumulátory, které utrpěly náraz nebo jsou jiným způsobem poškozené. Akumulátory pravidelně kontrolujte, zda nevykazují známky poškození.
- ▶ Nikdy nepoužívejte recyklované nebo opravené akumulátory.
- ▶ Akumulátory a akumulátorové elektrické nářadí nikdy nepoužívejte jako úderové nářadí.
- ▶ Akumulátory vždy chraňte před přímým slunečním zářením, vyššími teplotami, jiskřením a otevřeným plamenem. Může by dojít k výbuchu.
- ▶ Nedotýkejte se pólů akumulátoru prsty, nástroji, šperky nebo jinými elektricky vodivými předměty. Může dojít k poškození akumulátoru, věcným škodám a poranění.
- ▶ Akumulátory chraňte před deštěm, vlhkostí a kapalinami. V případě proniknutí vlhkosti může dojít ke zkratu, zásahu elektrickým proudem, popáleninám, požáru a výbuchu.
- ▶ Používejte pouze nabíječky a elektrické nářadí určené pro tento typ akumulátoru. Řiďte se údaji v příslušných návodech k obsluze.
- ▶ Akumulátor nepoužívejte a neskladujte v prostředí s nebezpečím výbuchu.
- ▶ Pokud je akumulátor příliš horký na dotek, může být vadný. Akumulátor položte na nehořlavé místo, na které je vidět, v dostatečné vzdálenosti od hořlavých materiálů. Nechte akumulátor vychladnout. Když je akumulátor i za hodinu stále příliš horký na dotek, je vadný. Obratě se na servis **Hilti** nebo si přečtete dokument „Pokyny k bezpečnosti a používání lithiem-iontových akumulátorů **Hilti**“.

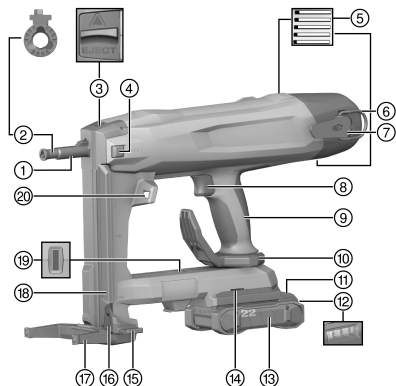


Dodržujte zvláštní směrnice, které platí pro přepravu, skladování a používání lithiem-iontových akumulátorů.

Přečtete si Pokyny k bezpečnosti a používání lithiem-iontových akumulátorů **Hilti**, které získáte načtením QR kódu na konci tohoto návodu k obsluze.

## 3 Popis

### 3.1 Přehled výrobku



- ① Nástavec
- ② Vedení hřebíků
- ③ Aretace vedení hřebíků
- ④ Spínač jednotlivého vsazování (BX 3-ME-22)
- ⑤ Větrací otvory
- ⑥ Oko pro záchytné lano nářadí
- ⑦ Hák na pásek
- ⑧ Bezpečnostní spínač
- ⑨ Rukojeť
- ⑩ Hák na pásek/hák na lešení
- ⑪ Odjišťovací tlačítko akumulátoru
- ⑫ Stavová kontrolka akumulátoru
- ⑬ Lithiem-iontový akumulátor
- ⑭ Montážní otvor pro příslušenství
- ⑮ Posunovač hřebíků
- ⑯ Odjištění posunovače hřebíků
- ⑰ Opěrka
- ⑱ Zásobník
- ⑲ Stavová kontrolka vsazovacího přístroje
- ⑳ Osvětlení pracovní oblasti



### 3.1.1 Výbava

Vedení hřebíků a opěrka závisí na výrobku. Následující tabulka obsahuje opěrku a vedení hřebíků, kterými je výrobek vybavený.

Další informace najdete na víku kufru, v **Hilti Store** nebo na: [www.hilti.group](http://www.hilti.group)

Výrobek	BX 3-22	BX 3-L-22	BX 3-ME-22
Vedení hřebíků	X-FG B3 IF 02	X-FG B3 IF 02	X-FG B3 ME
Opěrka	X-SL B3 03	X-SL B3 03	X-SL B3 ME 03

### 3.2 Použití v souladu s určeným účelem

Výrobek je ruční akumulátorový vsazovací přístroj. Je určený k vsazování speciálně vyrobených upevňovacích prvků do betonu, oceli, zdiva, vápencového pískovce a dalších podkladů vhodných pro přímou montáž. Výrobek je také určený pro upevňování elektrických kabelů pomocí spon, pokud se k tomu použijí vhodné upevňovací prvky. Používejte jen schválené upevňovací prvky ve spojení s vedením hřebíků, které je pro ně určené (viz kapitulu „Technické údaje“).

Vsazovací přístroj, akumulátor a upevňovací prvky tvoří jednu technickou jednotku. To znamená, že bezproblémové upevňování tímto vsazovacím přístrojem je možné zaručit jen tehdy, pokud jsou použity upevňovací prvky **Hilti** vyrobené speciálně k tomuto účelu a nabíječky a akumulátory doporučené firmou **Hilti**. Jen při dodržení těchto podmínek platí doporučení firmy **Hilti** pro upevňování a použití.

- ▶ Vsazovací přístroj se smí používat jen s ručním vedením.
- ▶ Je třeba vyloučit nesprávné použití. Za nesprávné použití se považuje vsazování do velmi měkkého podkladu (např. dřeva) a vsazování do příliš tvrdého podkladu (např. vysokopevnostní oceli nebo velmi tvrdého přírodního kamene).
- Pro tento výrobek používejte pouze lithium-iontové akumulátory **Hilti** Nuron typové řady B 22. Pro optimální výkon doporučuje firma **Hilti** pro tento výrobek akumulátory uvedené v tabulce na konci tohoto návodu k obsluze.
- Pro tyto akumulátory používejte pouze nabíječky **Hilti** typových řad uvedených v tabulce na konci tohoto návodu k obsluze.

### 3.3 Bezpečnostní zařízení

V režimu se zásobníkem má detekce hřebíků zabránit nesprávnému vsazování, které může způsobit poškození vsazovacího přístroje.

Přítlaková pojistka má zabránit vsazování hřebíků mimo podklad. Vsazovací přístroj lze v režimu se zásobníkem přitlačit a spustit jen s nasazeným hřebíkem.

### 3.4 Vybavení

Vsazovací přístroj je vybavený ergonomickou, protiskluzovou rukojetí s tlumením vibrací, hákem na pásek a na lešení a opěrkou. Vsazovací přístroj je chráněn elektronickou ochranou před přetížením a sledováním teploty před přehřátím.

### 3.5 Stavová kontrolka vsazovacího přístroje

Stavová kontrolka poskytuje informaci o stavu vsazovacího přístroje.

Stav	Význam
LED nesvíí.	Vsazovací přístroj je vypnutý.
LED svítí zeleně.	Vsazovací přístroj je zapnutý a připravený k vsazování.
LED bliká zeleně.	Akumulátor je příliš horký nebo příliš vybitý.
LED bliká každé 3 sekundy zeleně.	Vsazovací přístroj je v pohotovostním režimu, přitlačením nástavce se vsazovací přístroj zapne.
LED svítí modře.	Vsazovací přístroj je zapnutý, je třeba doplnit pásy s hřebíky.
LED bliká modře.	Vsazovací přístroj je zapnutý, zásobník je úplně prázdný.
LED bliká žlutě.	Vsazovací přístroj je příliš horký, viz tabulku s poruchami.



Stav	Význam
LED bliká červeně.	Porucha přístroje, viz tabulku s poruchami.
LED svítí červeně.	Porucha přístroje, viz tabulku s poruchami.

### 3.6 Ukazatele lithium-iontového akumulátoru

Lithium-iontové akumulátory **Hilti** Nuron mohou zobrazovat stav nabití, chybová hlášení a stav akumulátoru.

#### 3.6.1 Ukazatele stavu nabití a chybová hlášení



#### VÝSTRAHA

##### Nebezpečí poranění způsobené padajícím akumulátorem!

- ▶ Při zasunutém akumulátoru po stisknutí odjišťovacího tlačítka zkontrolujte, zda akumulátor znovu správně zaskočil v použitém výrobku.

Pro zobrazení jednoho z následujících ukazatelů krátce stiskněte odjišťovací tlačítko akumulátoru.

Stav nabití a možné poruchy se zobrazují také trvale, dokud je připojený výrobek zapnutý.

Stav	Význam
Čtyři (4) LED svítí trvale zeleně	Stav nabití: 100 % až 71 %
Tři (3) LED svítí trvale zeleně	Stav nabití: 70 % až 51 %
Dvě (2) LED svítí trvale zeleně	Stav nabití: 50 % až 26 %
Jedna (1) LED svítí trvale zeleně	Stav nabití: 25 % až 10 %
Jedna (1) LED bliká pomalu zeleně	Stav nabití: < 10 %
Jedna (1) LED bliká rychle zeleně	Lithium-iontový akumulátor je úplně vybitý. Nabijte akumulátor. Pokud LED po nabití akumulátoru stále ještě rychle bliká, obraťte se na servis <b>Hilti</b> .
Jedna (1) LED bliká rychle žlutě	Lithium-iontový akumulátor a výrobek, který je s ním spojený, jsou přetížené, příliš horké, příliš studené nebo se vyskytla jiná chyba. Zajistěte, aby měl výrobek a akumulátor doporučenou pracovní teplotu, a výrobek při použití nepřetěžujte. Pokud se hlášení zobrazuje i nadále, obraťte se na servis <b>Hilti</b> .
Jedna (1) LED svítí žlutě	Lithium-iontový akumulátor a s ním spojený výrobek nejsou kompatibilní. Obraťte se na servis <b>Hilti</b> .
Jedna (1) LED bliká rychle červeně	Lithium-iontový akumulátor je zablokovaný a nelze dále používat. Obraťte se na servis <b>Hilti</b> .

#### 3.6.2 Ukazatele ke stavu akumulátoru

Pro zjištění stavu akumulátoru podržte déle než tři sekundy stisknuté odjišťovací tlačítko. Systém nerozpozná potenciální nesprávné funkce akumulátoru kvůli nesprávnému zacházení, např. při pádu, propíchnutí, vnějšímu tepelnému poškození atd.

Stav	Význam
Všechny LED svítí jako běžící světlo a poté se jedna (1) LED rozsvítí zeleně.	Akumulátor lze nadále používat.
Všechny LED svítí jako běžící světlo a poté jedna (1) LED bliká rychle žlutě.	Zjištění stavu akumulátoru se nepodařilo dokončit. Zopakujte postup nebo se obraťte na servis <b>Hilti</b> .
Všechny LED svítí jako běžící světlo a poté se jedna (1) LED rozsvítí červeně.	Pokud lze připojený výrobek nadále používat, činí bývající kapacita akumulátoru méně než 50 %. Pokud připojený výrobek už nelze používat, skončila životnost akumulátoru a akumulátor se musí vyměnit. Obraťte se na servis <b>Hilti</b> .



### 3.7 Bluetooth® (volitelné)

Slovní ochranná známka Bluetooth® a obrazové ochranné známky (loga) jsou zaregistrované ochranné známky a vlastnictví společnosti Bluetooth SIG, Inc. Na jakékoli použití této slovní ochranné známky / těchto obrazových ochranných známek se vztahuje licence akciové společnosti **Hilti**.

#### 3.7.1 Použití v souladu s určením

Tento výrobek je vybavený modulem Bluetooth® Low Energy Module, který umožňuje kontrolu stavu elektrického nářadí a přenos a nastavení dat prostřednictvím bezdrátové technologie Bluetooth®, bezdrátového přenosu dat, prostřednictvím kterého spolu mohou na krátkou vzdálenost komunikovat dva výrobky podporující Bluetooth. Tento výrobek je vyvinutý pro umožnění komunikace a přenosu dat pomocí mobilních telefonů a bran **Hilti**. Výrobek umí posílat datové údaje, jako stanoviště přijímajícího koncového zařízení, dobu chodu, celkový počet použití, počet použití během určitého intervalu a čas přenosu. Informace k nabízeným funkcím konektivity najdete v příslušné aplikaci **Hilti** nebo v návodu k obsluze použitého elektrického nářadí.

#### 3.7.2 Přenos dat přes Bluetooth®

Vysílací interval se může lišit v závislosti na dostupném zdroji energie výrobku. Dosah se může silně lišit podle vnějších podmínek, včetně použitého přijímacího přístroje. Uvnitř uzavřených prostorů a vlivem kovových bariér (např. stěny, regály, kufry atd.) může být dosah Bluetooth® výrazně menší. V závislosti na prostředí může být zapotřebí více vysílacích intervalů, než je elektrické nářadí rozpoznáno.

Pokud není elektrické nářadí rozpoznáno, zkontrolujte následující:

Není vzdálenost od mobilního koncového zařízení příliš velká?

→ Změňte vzdálenost mezi mobilním koncovým zařízením a elektrickým nářadím.

#### 3.7.3 Instalace a nastavení aplikace

Abyste mohli používat funkce konektivity, musíte si nejprve nainstalovat příslušnou aplikaci **Hilti**.

**(1.)** Stáhněte si aplikaci v příslušném obchodě s aplikacemi.



Předpokladem je uživatelský účet v příslušném obchodě s aplikacemi.

**(2.)** Když poprvé spustíte aplikaci, přihlaste se pomocí svého účtu nebo se zaregistrujte.

**(3.)** Na displeji vašeho mobilního koncového zařízení se zobrazí všechny další kroky potřebné pro spojení elektrického nářadí s mobilním koncovým zařízením.



Nejprve si projděte kompletní návod k aplikaci. Získáte tak lepší přehled o procesu spojení a požívání funkcí konektivity.

### 3.8 Ochrana proti hlubokému vybití

Výrobek je vybavený úsporným režimem na ochranu lithium-iontového akumulátoru před hlubokým vybitím. Tím se zabrání hlubokému vybití akumulátoru.

- Ochrana proti hlubokému vybití se aktivuje po 360 minutách.
- Pro deaktivaci ochrany proti hlubokému vybití vyjměte akumulátor a znovu ho nasadte.

### 3.9 Obsah dodávky

Vsazovací přístroj, návod k obsluze.

Další systémové produkty schválené pro váš výrobek najdete v **Hilti Store** nebo na: [www.hilti.group](http://www.hilti.group)

## 4 Technické údaje

	BX 3-22	BX 3-L-22	BX 3-ME-22
<b>Hmotnost podle EPTA Procedure 01 bez akumulátoru</b>	3,5 kg	3,5 kg	3,4 kg
<b>Délka hřebíků v zásobníku</b>	14 mm ... 30 mm	14 mm ... 36 mm	14 mm ... 24 mm



	<b>BX 3-22</b>	<b>BX 3-L-22</b>	<b>BX 3-ME-22</b>
<b>Délka hřebíku při jednotlivém vsazování</b>	•/•	•/•	30 mm ... 36 mm
<b>Průměr hřebíků</b>	3 mm	2,75 mm ... 3,0 mm	3 mm
<b>Kapacita zásobníku</b>	30 hřebíků	30 hřebíků	20 hřebíků
<b>Dráha přitlaku</b>	12 mm	12 mm	12 mm
<b>Přítlačná síla</b>	50 N ... 70 N	50 N ... 70 N	50 N ... 70 N
<b>Doporučená maximální frekvence vsazování při pokojové teplotě</b>	700/h	700/h	700/h
<b>Jmenovité napětí</b>	21,6 V	21,6 V	21,6 V
<b>Maximální vysílací výkon Bluetooth®</b>	8 dBm	8 dBm	8 dBm
<b>Frekvenční pásmo Bluetooth</b>	2 402 MHz ... 2 480 MHz	2 402 MHz ... 2 480 MHz	2 402 MHz ... 2 480 MHz
<b>Skladovací teplota</b>	-20 °C ... 70 °C	-20 °C ... 70 °C	-20 °C ... 70 °C
<b>Okolní teplota při provozu</b>	-17 °C ... 60 °C	-17 °C ... 60 °C	-17 °C ... 60 °C

#### 4.1 Akumulátor

<b>Provozní napětí akumulátoru</b>	21,6 V
<b>Hmotnost akumulátoru</b>	Viz na konci tohoto návodu k obsluze
<b>Okolní teplota při provozu</b>	-17 °C ... 60 °C
<b>Skladovací teplota</b>	-20 °C ... 40 °C
<b>Teplota akumulátoru na začátku nabíjení</b>	-10 °C ... 45 °C

#### 4.2 Informace o hlučnosti a hodnoty vibrací podle EN 62841

Hodnoty akustického tlaku a vibrací uvedené v těchto pokynech byly změřeny normovanou měřicí metodou a lze je použít k vzájemnému srovnání elektrického nářadí. Jsou vhodné také pro předběžný odhad působení. Uvedené údaje reprezentují hlavní použití elektrického nářadí. Při jiném způsobu použití, při použití s jinými nástroji nebo nedostatečné údržbě se údaje mohou lišit. Působení během celé pracovní doby se tím může výrazně zvýšit.

Pro přesný odhad působení je potřeba brát v úvahu také dobu, kdy je nářadí vypnuté nebo sice běží, ale nepoužívá se. Působení během celé pracovní doby se tím může výrazně snížit.

Stanovte doplňující bezpečnostní opatření na ochranu pracovníka před působením hluku a/nebo vibrací, například: údržbu elektrického nářadí a nástrojů, udržování rukou v teple, organizace pracovních postupů.

##### Informace o hlučnosti

		<b>BX 3-22</b>	<b>BX 3-L-22</b>	<b>BX 3-ME-22</b>
<b>Typická hladina emitovaného akustického výkonu při použití váhového filtru A (při vsazování hřebíků) (<math>L_{WA}</math>)</b>	<b>Beton</b>	96 dB	96 dB	96 dB
	<b>Ocel</b>	100 dB	100 dB	100 dB
<b>Typická hladina emitovaného akustického tlaku při použití váhového filtru A (při vsazování hřebíků) (<math>L_{pA}</math>)</b>	<b>Beton</b>	85 dB	85 dB	85 dB
	<b>Ocel</b>	89 dB	89 dB	89 dB
<b>Nejistota pro uvedené hladiny hlučnosti (<math>K_{WA}</math>, <math>K_{pA}</math>)</b>		3 dB	3 dB	3 dB

##### Celkové hodnoty vibrací v jedné ose (ve směru z)

		<b>BX 3-22</b>	<b>BX 3-L-22</b>	<b>BX 3-ME-22</b>
<b>Hodnota emitovaných vibrací (při vsazování hřebíků) s akumulátorem B22 55 (<math>a_{H}</math>)</b>	<b>Beton</b>	2,5 m/s <sup>2</sup>	2,5 m/s <sup>2</sup>	2,5 m/s <sup>2</sup>
	<b>Ocel</b>	3,3 m/s <sup>2</sup>	3,3 m/s <sup>2</sup>	3,3 m/s <sup>2</sup>



		BX 3-22	BX 3-L-22	BX 3-ME-22
Hodnota emitovaných vibrací (při vsazování hřebíků) s akumulátorem B22 85 (a <sub>n</sub> )	Beton	2,9 m/s <sup>2</sup>	2,9 m/s <sup>2</sup>	2,9 m/s <sup>2</sup>
	Ocel	3,5 m/s <sup>2</sup>	3,5 m/s <sup>2</sup>	3,5 m/s <sup>2</sup>
Nejistota (K)		1,5 m/s <sup>2</sup>	1,5 m/s <sup>2</sup>	1,5 m/s <sup>2</sup>

## 5 Příprava práce

### VÝSTRAHA

#### Nebezpečí poranění při neúmyslném spuštění!

- ▶ Před nasazením akumulátoru zkontrolujte, zda je příslušný výrobek vypnutý.
- ▶ Před nastavováním nářadí nebo výměnou příslušenství vyjměte akumulátor.

Dodržujte bezpečnostní pokyny a varovná upozornění v této dokumentaci a na výrobku.

### 5.1 Nabíjení akumulátoru

1. Před nabíjením si přečtěte návod k obsluze nabíječky.
2. Dbejte na to, aby byly kontakty akumulátoru a nabíječky suché a čisté.
3. Akumulátor nabíjejte pomocí schválené nabíječky. → Strana 266

### 5.2 Nasazení akumulátoru

#### VÝSTRAHA

#### Nebezpečí poranění při zkratu nebo padajícím akumulátorem!

- ▶ Před nasazením akumulátoru zkontrolujte, zda nejsou na kontaktech akumulátoru a výrobku cizí tělesa.
- ▶ Zajistěte, aby akumulátor vždy správně zaskočil.

1. Před prvním uvedením do provozu akumulátor úplně nabijte.
2. Zasuňte akumulátor do výrobku tak, aby slyšitelně zaskočil.
3. Zkontrolujte, zda je akumulátor bezpečně usazený.

### 5.3 Vyjmutí akumulátoru

1. Stiskněte odjišťovací tlačítko akumulátoru.
2. Vytáhněte akumulátor z výrobku.

### 5.4 Vyjmutí vedení hřebíků

1. Posunovač hřebíků stáhněte dolů tak, aby zaskočil.
2. Vyprázdňete zásobník. → Strana 273
3. Posuňte aretaci vedení hřebíků ve směru šipky až nadoraz.
  - ▶ Vedení hřebíků se uvolní.
4. Vyjměte vedení hřebíků.

### 5.5 Nasazení vedení hřebíků

1. Posunovač hřebíků stáhněte dolů tak, aby zaskočil.
2. Vyprázdňete zásobník. → Strana 273
3. Posuňte aretaci vedení hřebíků ve směru šipky až nadoraz a držte ji v této poloze.
4. Zasuňte vedení hřebíků do nástavce, až slyšitelně zaskočil.
5. Uvolněte aretaci vedení hřebíků.
  - ▶ Aretace vedení hřebíků přeskočí do prostřední polohy.
6. Zatažením za vedení hřebíku zkontrolujte, zda je správně usazené.

### 5.6 Bezpečná práce s hákem na pásek a na lešení

- ▶ Než začnete pracovat, zajistěte, aby byl hák na pásek / na lešení bezpečně upevněný na výrobku.





- ▶ Hák na pásek/na lešení používejte, pouze když je to nutné. Když výrobek delší dobu nepoužíváte, bezpečně ho odložte.

## 5.7 Pojistka proti pádu

### VÝSTRAHA

**Nebezpečí poranění** padajícími nářadí a/nebo příslušenstvím!

- ▶ Používejte pouze záchytné lano nářadí **Hilti** doporučené pro váš výrobek.
- ▶ Před každým použitím zkontrolujte upevňovací bod záchytného lana nářadí, zda není poškozený.
- ▶ Záchytné lano nářadí neupevňujte za hák na pásek. Hák na pásek nepoužívejte pro zvedání výrobku.



Dodržujte národní předpisy pro práce ve výšce.

Jako pojistku proti pádu používejte pro tento výrobek výhradně záchytné lano nářadí **Hilti** #2261970.

- ▶ Upevněte záchytné lano nářadí pomocí karabiny na výrobek, jak je znázorněno na obrázku. Zkontrolujte, zda karabina bezpečně drží.
- ▶ Připevněte druhou karabinu na nosnou konstrukci. Zkontrolujte, zda karabina bezpečně drží.



Řiďte se návodem k obsluze záchytného lana nářadí **Hilti**.

## 5.8 Osazení pro režim se zásobníkem

### POZOR

**Nebezpečí přiskřípnutí!** Odskočení posunovače hřebíků zpátky může způsobit poranění a poškození vsazovacího přístroje.

- ▶ Při stahování posunovače hřebíků dbejte na to, aby spolehlivě zaskočil. Nenechte posunovač hřebíků odskočit zpátky.
1. Posunovač hřebíků stáhněte dolů tak, aby zaskočil.
  2. Nechte do zásobníku vklouznout pásy s hřebíky (maximálně 3 pásy po 10 hřebících).
  3. Pevně držte posunovač hřebíků a stiskněte odjištění posunovače.
  4. Vedte posunovač hřebíků zpět, dokud se nedotýká hřebíku.

## 5.9 Osazení pro režim jednotlivého vsazování

BX 3-ME-22

### POZOR

**Nebezpečí přiskřípnutí!** Odskočení posunovače hřebíků zpátky může způsobit poranění a poškození vsazovacího přístroje.

- ▶ Při stahování posunovače hřebíků dbejte na to, aby spolehlivě zaskočil. Nenechte posunovač hřebíků odskočit zpátky.
1. Posunovač hřebíků stáhněte dolů tak, aby zaskočil.
  2. Nechte pás s hřebíky vyklouznout ze zásobníku a zkontrolujte, zda je zásobník prázdný.



Vsazovací přístroj se může poškodit, pokud před vsazováním v režimu jednotlivého vsazování neodstraníte ze zásobníku všechny hřebíky.

3. Pevně držte posunovač hřebíků a stiskněte odjištění posunovače.
4. Vedte posunovač hřebíků zpět.
5. Nasadte hřebík do určené prohlubně ve vedení hřebíků. Volitelně můžete pak navíc na vedení hřebíků nasadit schválený upevňovací prvek.



Vsazování s více než jedním hřebíkem ve vedení hřebíků může způsobit poškození vsazovacího přístroje. Do vedení hřebíků vkládejte v režimu jednotlivého vsazování maximálně jeden hřebík.



6. Stiskněte spínač jednotlivého vsazování.
  - ▶ Spínač jednotlivého vsazování slyšitelně zaskočí.



Když posunovač hřebíků stáhnete o několik centimetrů dolů, spínač jednotlivého vsazování se zase uvolní.

## 6 Obsluha

Dodržujte bezpečnostní pokyny a varovná upozornění v této dokumentaci a na výrobku.

### 6.1 Použití opěrky

Na rovném podkladu usnadňuje opěrka postavení vsazovacího přístroje v pravém úhlu, protože je třeba zajistit pravoúhlou polohu již jen v bočním směru. Na nerovném podkladu může být nutná opěrku zaklopit, aby bylo možné vedení hřebíků vyrovnat do pravého úhlu vůči podkladu.

#### 6.1.1 Zaklopení opěrky

1. Zatlačte na opěrku a uvolněte ji tak ze zajištěné polohy.
2. Otočte opěrku zpět.

#### 6.1.2 Vyklopení opěrky



#### **POZOR**

**Nebezpečí přiskřípnutí!** Při sklápění opěrky hrozí nebezpečí přiskřípnutí prstů mezi opěrkou a přístrojem.

- ▶ Při sklápění opěrky držte vsazovací přístroj za rukojeť.
1. Otočte opěrku dopředu.
  2. Zatlačte zespolu na opěrku a nechte ji zaskočit ve vyklopené poloze.

### 6.2 Vypnutí Bluetooth (volitelné)

- ▶ Na 10 sekund přitlačte vsazovací přístroj na podklad.
  - ▶ Po 6 sekundách se pružinový prvek slyšitelně uvolní (držte vsazovací přístroj přitlačený dalších 4 sekundy).
  - ▶ Stavová kontrolka 3krát modře zabliká.
  - ▶ 3krát zazní zvuk motoru.
  - ▶ Přenos dat není možný.



Pokud se zdržujete v citlivém prostředí (např. v nemocnici), kde není povolené používání Bluetooth, můžete Bluetooth deaktivovat.

Pro opětovné zapnutí Bluetooth vyjměte akumulátor a znovu ho nasadte.

### 6.3 Zapnutí/vypnutí vsazovacího přístroje

#### 6.3.1 Zapnutí vsazovacího přístroje



#### **VÝSTRAHA**

**Nebezpečí poranění!** Přitlačení vsazovacího přístroje k části těla může způsobit těžká poranění neúmyslným spuštěním vsazování.

- ▶ **Vsazovací přístroj nikdy nepřitlačujte k ruce ani k jiné části těla.**

1. Při režimu se zásobníkem naplňte zásobník. → Strana 271
2. Nasadte akumulátor. → Strana 270
  - ▶ Stavová kontrolka bliká pomalu zeleně.



Při provozu s menším výkonem akumulátoru se vsazovací přístroj vypne dříve, než by došlo k poškození článků akumulátoru.

3. Pro zapnutí přitlačte vsazovací přístroj proti vhodnému podkladu.
  - ▶ Vsazovací přístroj se napne.
  - ▶ Stavová kontrolka svítí zeleně.



### 6.3.2 Vypnutí vsazovacího přístroje

- ▶ Vyměňte akumulátor. → Strana 270
  - ▶ Pružinový prvek se slyšitelně uvolní a stavová kontrolka zhasne.



Za 6 minut vydá vsazovací přístroj zvuk motoru, který signalizuje, že se vsazovací přístroj hned vypne. Po tomto upozornění se vsazovací přístroj automaticky vypne.

## 6.4 Provádění vsazování

### VÝSTRAHA

**Nebezpečí poranění** způsobené postupujícími upevňovacími prvky!

- ▶ Před vsazováním upevňovacích prvků se ujistěte, že se nikdo nenachází za konstrukčním dílem, do kterého budete upevňovací prvek vsazovat, nebo pod ním.

### VÝSTRAHA

**Nebezpečí poranění odlétávajícími kusy!** Během vsazování hrozí poranění těla a očí materiálem odštípnutým od podkladu a odmrštěnými částmi pásu s hřebíky.

- ▶ **Používejte osobní ochranné pomůcky a vždy noste ochranu očí a ochranné rukavice.** Také ostatní osoby v okolí musí nosit ochranu očí a ochrannou přilbu.

### VÝSTRAHA

**Nebezpečí poranění!** Přitlačení vsazovacího přístroje k části těla může způsobit těžká poranění neúmyslným spuštěním vsazování.

- ▶ **Vsazovací přístroj nikdy nepřitlačujte k ruce ani k jiné části těla.**

1. Než začnete pracovat, vsadte na zkoušku do podkladu 2 upevňovací prvky.
2. Nasadte vsazovací přístroj v pravém úhlu na podklad a až nadoraz přitlačte vedení hřebíků.
  - ▶ Vsazovací přístroj se zapne.
3. Stisknutím bezpečnostního spínače spusťte vsazování.
4. Po vsazování sejměte vsazovací přístroj zcela z podkladu.



Pokud je vedení hřebíků přitlačeno k podkladu déle než 6 sekund, aniž by se spustilo vsazení, vsazovací přístroj se automaticky přepne do pohotovostního režimu. Vsazovací přístroj se znovu nabije opětovným nasazením nástavce na podklad.

## 6.5 Vyjmutí hřebíků v režimu zásobníku

1. Posunovač hřebíků stáhněte dolů tak, aby zaskočil.
2. Vytáhněte hřebíky dolů ze zásobníku.
3. Pevně držte posunovač hřebíků a stiskněte odjištění posunovače.
4. Vedte posunovač hřebíků zpět do výchozí polohy.

## 6.6 Uvolnění zaseknutého hřebíku

### VÝSTRAHA

**Nebezpečí poranění a poškození vsazovacího přístroje.** Použití nevhodných předmětů místo doporučeného originálního příslušenství Hilti může způsobit poranění a poškození vsazovacího přístroje.

- ▶ K uvolnění zaseknutého hřebíku použijte výhradně doporučenou sadu s průbojníkem.

### VÝSTRAHA

**Nebezpečí poranění odlétávajícími kusy!** Při vsazování může dojít k poranění odlétávajícími kusy, pokud se v oblasti vedení hřebíků nacházejí nějaké předměty nebo pokud se upevňovací prvky zaseknou ve vedení hřebíků.

- ▶ Nikdy se nesnažte odstranit poruchu vsazovacího přístroje spuštěním dalšího vsazování!



Jednotlivé hřebíky se mohou ve vedení hřebíků zaseknout. Zaseknuté hřebíky můžete z vedení hřebíků odstranit pomocí sady s průbojníkem X-NP. Příslušenství najdete v obchodě Hilti nebo online na [www.hilti.group](http://www.hilti.group).



1. Vyměte vedení hřebíků (viz → Strana 270).
2. Nasadte vedení hřebíků do upínací objímky průbojníku.
3. Pomocí průbojníku a kladiva odstraňte zaseknutý hřebík z vedení hřebíků.
4. Nasadte vedení hřebíků (viz → Strana 270).

## 7 Péče a údržba



### VÝSTRAHA

#### Nebezpečí poranění při zasunutém akumulátoru !

- Před veškerým ošetřováním a údržbou vždy vyjměte akumulátor!

#### Péče o výrobek

- Opatrně odstraňte ulpívající nečistoty.
- Pokud má nářadí větrací otvory, opatrně je vyčistěte suchým, měkkým kartáčem.
- Kryt čistěte jen mírně navlhčeným hadrem. Nepoužívejte ošetřovací prostředky s obsahem silikonu, aby nedošlo k poškození plastových částí.
- K čištění kontaktů výrobku používejte čistý, suchý hadr.

#### Péče o lithium-iontové akumulátory

- Nikdy nepoužívejte akumulátor s ucpanými větracími otvory. Větrací otvory vyčistěte opatrně suchým, měkkým kartáčem.
- Zajistěte, aby nebyl akumulátor zbytečně vystavený prachu nebo nečistotám. Chraňte akumulátor před vysokou vlhkostí (např. ho neponořujte do vody nebo ho nenechávejte na dešti). Pokud se akumulátor namočí, zacházejte s ním jako s poškozeným akumulátorem. Izolujte ho v nehořlavé nádobě a obraťte se na servis **Hilti**.
- Z akumulátoru odstraňte olej a tuk, který na něj nepatří. Nedovolte, aby se na akumulátoru hromadily zbytečný prach nebo nečistoty. Akumulátor čistěte suchým, měkkým kartáčem nebo čistým, suchým hadrem. Nepoužívejte ošetřovací prostředky s obsahem silikonu, aby nedošlo k poškození plastových částí.  
Nedotýkejte se kontaktů akumulátoru a neodstraňujte z kontaktů tuk, který je na nich nanesený z výroby.
- Kryt čistěte jen mírně navlhčeným hadrem. Nepoužívejte ošetřovací prostředky s obsahem silikonu, aby nedošlo k poškození plastových částí.

#### Údržba

- Pravidelně kontrolujte všechny viditelné díly, zda nejsou poškozené, a ovládací prvky, zda správně fungují.
- V případě poškození a/nebo poruchy funkce výrobek nepoužívejte. Nechte výrobek neprodleně opravit v servisu **Hilti**.
- Po ošetřování a údržbě nasadte všechna ochranná zařízení a zkontrolujte, zda bezvadně fungují.



Pro bezpečný provoz používejte pouze originální náhradní díly a spotřební materiál. Náhradní díly, spotřební materiál a příslušenství schválené **Hilti** pro váš výrobek najdete v **Hilti Store** nebo na: [www.hilti.group](http://www.hilti.group)

### 7.1 Čištění vnitřní strany nástavce

1. Vyměte vedení hřebíků. → Strana 270
2. Vyčistěte vnitřní stranu nástavce.
3. Nasadte vedení hřebíků. → Strana 270

## 8 Přeprava a skladování akumulátorového nářadí a akumulátorů

### Přeprava



### POZOR

#### Neúmyslné spuštění při přepravě !

- Výrobky přepravujte vždy bez nasazených akumulátorů!
- Vyměte akumulátory.
- Přístroj přepravujte a skladujte vždy v zabezpečeném kufru.



- ▶ Akumulátory nikdy nepřepravujte volně. Akumulátory by měly být při přepravě chráněné proti nadměrným nárazům a vibracím a izolované od jakýchkoli vodivých materiálů nebo jiných akumulátorů, aby se nemohly dostat do kontaktu s póly jiných akumulátorů a způsobit tak zkrat. **Dodržujte místní přepravní předpisy pro akumulátory.**
- ▶ Akumulátory se nesmí posílat poštou. Pokud chcete posílat nepoškozené akumulátory, obraťte se na zásilkovou firmu.
- ▶ Před použitím, před delší přepravou a po delší přepravě zkontrolujte výrobek a akumulátory, zda nejsou poškozené.

### Skladování



#### VÝSTRAHA

#### Neúmyslné poškození vadnými nebo vyteklými akumulátory. !

- ▶ Výrobky skladujte vždy bez nasazených akumulátorů!
- ▶ Výrobek a akumulátory skladujte v suchu a chladu. Dodržujte teplotní limity, které jsou uvedené v technických údajích.
- ▶ Akumulátory nenechávejte uložené na nabíječce. Po nabíjení akumulátor vždy z nabíječky vyndejte.
- ▶ Akumulátory nikdy neskladujte na slunci, na tepelných zdrojích nebo za sklem.
- ▶ Výrobek a akumulátory skladujte mimo dosah dětí a nepovolaných osob.
- ▶ Zkontrolujte výrobek a akumulátory před každým použitím a po delším skladování, zda nejsou poškozené.

## 9 Pomoc při poruchách

Pokud není uvedeno jinak, vztahují se všechny popsané světelné signály ke stavové kontrolce vsazovacího přístroje. U všech poruch se řiďte ukazatelem stavu nabití a poruch akumulátoru. Viz kapitolu **Ukazatele lithium-iontového akumulátoru**.

V případě poruch, které nejsou uvedené v této tabulce nebo které nemůžete odstranit sami, se obraťte na náš servis **Hilti**.

Porucha	Možná příčina	Řešení
Stavová kontrolka bliká zeleně.	Vybitý akumulátor.	▶ Vyměňte akumulátor.
Pružinový prvek se nenapne, stavová kontrolka bliká zeleně.	Vybitý akumulátor.	▶ Vyměňte akumulátor.
Vedení hřebíků nelze přitlačit a stavová kontrolka svítí <b>modře</b> .	Prázdný zásobník.	▶ Při režimu se zásobníkem naplňte zásobník. → Strana 271
Vedení hřebíků nelze přitlačit a stavová kontrolka svítí <b>zeleně</b> .	Zaseknutý posunovač hřebíků.	▶ Vyjměte pás s hřebíky ze zásobníku a zásobník vyčistěte.
	Zaseknutý hřebík ve vedení hřebíků.	▶ Uvolněte zaseknutý hřebík. → Strana 273
Pružinový prvek se napne se zpožděním, stavová kontrolka bliká modře, zároveň zní akustický signál; pak svítí stavová kontrolka 6 minut modře.	Prázdný zásobník.	▶ Při režimu se zásobníkem naplňte zásobník. → Strana 271
Pružinový prvek se dodatečně nenapne a stavová kontrolka bliká žlutě.	Příliš vysoká teplota vsazovacího přístroje.	▶ Nechte vsazovací přístroj vychladnout.
	Příliš vysoká teplota akumulátoru.	▶ Nechte akumulátor vychladnout.
	Akumulátor má příliš nízkou teplotu.	▶ Nechte akumulátor pomalu zahřát na pokojovou teplotu.
Pružinový prvek se nenapne a stavová kontrolka bliká černě.	Vedení hřebíků není správně nasazené.	▶ Nasadte vedení hřebíků. → Strana 270



Porucha	Možná príčina	Řešení
Pružinový prvok se nenapne a stavová kontrolka svítí červeně.	Závada přístroje.	► Kontaktujte servisní oddělení společnosti <b>Hilti</b> .
Pružinový prvok se nenapne; stavová kontrolka nesvítí.	Vybitý akumulátor.	► Vyměňte akumulátor.
	Akumulátor není správně nasazený. Je aktivní ochrana proti hlubokému vybití.	► Vyjměte akumulátor a nasadte ho správně. → Strana 270 ► Vyjměte akumulátor a znovu ho nasadte.
Zaseknuté vedení hřebíků v přitlačeném stavu.	Nečistoty mezi vedením hřebíků a nástavcem.	► Vyčistěte vnitřní stranu nástavce. → Strana 274

## 10 Likvidace

### VÝSTRAHA

**Nebezpečí poranění při nesprávné likvidaci!** Nebezpečí poškození zdraví unikajícími plyny nebo kapalinami.

- Poškozené akumulátory žádným způsobem neposílejte!
- Přípojky zakryjte nevodivým materiálem, abyste zabránili zkratu.
- Akumulátory zlikvidujte tak, aby se nemohly dostat do rukou dětem.
- Akumulátor odevzdejte k likvidaci v **Hilti Store** nebo se obraťte na příslušnou sběrnou odpadů.

Výrobky **Hilti** jsou vyrobené převážně z recyklovatelných materiálů. Předpokladem pro recyklaci materiálů je jejich řádné třídění. V mnoha zemích odebírá **Hilti** staré přístroje k recyklaci. Informujte se v servisu **Hilti** nebo u prodejního poradce.



- Nevhazujte elektrické nářadí, elektronická zařízení a akumulátory do smíšeného odpadu!

## 11 Záruka výrobce

- V případě otázek ohledně záručních podmínek se obraťte na místního partnera **Hilti**.

## 12 Další informace

Podrobnější informace o obsluze, technice, životním prostředí a recyklaci najdete pod následujícím odkazem: [qr.hilti.com/manual?id=2268212&id=2268213](http://qr.hilti.com/manual?id=2268212&id=2268213)

Tento odkaz najdete také na konci dokumentace jako QR kód.

# Originálny návod na obsluhu

## 1 Údaje k dokumentácii

### 1.1 O tejto dokumentácii

- Pred uvedením do prevádzky si prečítajte túto dokumentáciu. Je to predpoklad na bezpečnú prácu a bezproblémovú manipuláciu.
- Dodržujte bezpečnostné pokyny a varovania v tejto dokumentácii a na produkte.
- Tento návod na obsluhu uchovávajte vždy s výrobkom a ďalším osobám odovzdávajte výrobok iba s týmto návodom.

### 1.2 Vysvetlenie symbolov

#### 1.2.1 Varovné upozornenia

Varovné upozornenia varujú pred rizikami pri zaobchádzaní s výrobkom. Používajú sa nasledujúce signálne slová:



## NEBEZPEČENSTVO

### NEBEZPEČENSTVO !

- ▶ Na označenie bezprostredne hroziaceho nebezpečenstva, ktoré môže spôsobiť ťažký úraz alebo smrť.

## VAROVANIE

### VAROVANIE !

- ▶ Označenie možného hroziaceho nebezpečenstva, ktoré môže viesť k ťažkým poraneniam alebo usmrteniu.

## POZOR

### POZOR !

- ▶ Označenie mozgnej nebezpečnej situácie, ktorá môže viesť k telesným poraneniam alebo k vecným škodám.

### 1.2.2 Symboly v návode na obsluhu

V tomto návode na obsluhu sa používajú nasledujúce symboly:

	Dodržiavajte návod na obsluhu
	Upozornenia týkajúce sa používania a iné užitočné informácie
	Zaobchádzanie s recyklovateľnými materiálmi
	Elektrické zariadenia a akumulátory nevyhadzujte do komunálneho odpadu
	<b>Hilti</b> Lítiovo-iónový akumulátor
	<b>Hilti</b> Nabíjačka

### 1.2.3 Symboly na obrázkoch

Na vyobrazeniach sa používajú nasledujúce symboly:

	Tieto čísla odkazujú na príslušné vyobrazenie na začiatku tohto návodu na obsluhu.
	Číslovanie udáva poradie pracovných úkonov na obrázku a môže sa odlišovať od číslovania pracovných úkonov v texte.
	Čísla pozícií sa používajú v obrázku <b>Prehľad</b> a odkazujú na čísla legendy v odseku <b>Prehľad výrobkov</b> .
	Tento symbol by mal u vás vzbudiť mimoriadnu pozornosť pri zaobchádzaní s výrobkom.



## 1.3 Symboly na výrobkoch

### 1.3.1 Symboly na výrobku

Na výrobku môžu byť použité nasledujúce symboly:

	Všeobecná príkazová značka
	Používajte prostriedky na ochranu zraku.
	Používajte ochranu sluchu.
	Používajte ochrannú prilbu.
	Výrobok podporuje NFC technológiu, ktorá je kompatibilná so systémami iOS a Android.



Li-Ion	Lítiový-iónový akumulátor
	Akumulátor nikdy nepoužívajte ako nástroj na udieranie alebo zatĺkanie.
	Nenechajte akumulátor spadnúť. Nepoužívajte akumulátor, ktorý bol vystavený nárazu alebo je inak poškodený.

## 1.4 Informácie o výrobku

Výrobky **HILTI** sú určené pre profesionálneho používateľa a smie ich obsluhovať, vykonávať údržbu a opravovať iba autorizovaný, vyškolený personál. Tento personál musí byť špeciálne poučený o vznikajúcich rizikách a nebezpečenstve. Výrobok a jeho pomocné prostriedky sa môžu stať zdrojom nebezpečenstva v prípade, že s nimi bude manipulovať personál bez vzdelania, neodborným spôsobom alebo ak sa nebudú používať v súlade s určením.

Typové označenie a sériové číslo sú uvedené na typovom štítku.

- Poznamenajte si sériové číslo do nasledujúcej tabuľky. Údaje výrobku budete potrebovať pri dopytoch adresovaných nášmu zastúpeniu alebo servisu.

### Údaje o výrobku

Vsadzovací prístroj	BX 3-22   BX 3-L-22   BX 3-ME-22
Generácia	03
Sériové číslo	

## 1.5 Vyhlásenie o zhode

Výrobca na vlastnú zodpovednosť vyhlasuje, že tu opísaný výrobok zodpovedá platným právnym predpisom a normám. Vybrazenie vyhlásenia o zhode nájdete na konci tejto dokumentácie.

Technická dokumentácia je uložená tu:

Hilti Entwicklungsgesellschaft mbH | Zulassung Geräte | Hiltistraße 6 | 86916 Kaufering, DE

## 2 Bezpečnosť

### 2.1 Všeobecné bezpečnostné pokyny a upozornenia pre elektrické náradie

**⚠ VÝSTRAHA** Prečítajte si všetky bezpečnostné upozornenia, pokyny, obrázky a technické údaje týkajúce sa toto elektrického náradia. Nedbalosť pri dodržiavaní uvedených pokynov a pokynov môže mať za následok úraz elektrickým prúdom, požiar a/alebo závažné poranenia.

**Všetky bezpečnostné upozornenia a pokyny si uschovajte pre budúcu potrebu.**

Pojem "elektrické náradie" uvedený v bezpečnostných upozorneniach sa vzťahuje na sieťové elektrické náradie (náradie so sieťovým káblom) alebo na akumulátorové elektrické náradie (bez sieťového kábla).

#### Bezpečnosť na pracovisku

- **Na pracovisku udržiavajte čistotu a dbajte na dostatočné osvetlenie.** Neporiadok na pracovisku a neosvetlené časti pracoviska môžu viesť k úrazom.
- **Nepracujte s elektrickým náradím vo výbušnom prostredí, v ktorom sa nachádzajú horľavé kvapaliny, plyny alebo prach.** Elektrické náradie vytvára iskry, ktoré môžu spôsobiť vznietenie prachu alebo výparov.
- **Pri používaní elektrického náradia dbajte na bezpečnú vzdialenosť detí a iných osôb.** Pri odpútaní pozornosti od práce môžete stratiť kontrolu nad náradím.

#### Elektrická bezpečnosť

- **Pripájacia zástrčka elektrického náradia musí byť vhodná do danej zásuvky.** Zástrčka sa nesmie žiadnym spôsobom meniť či upravovať. Spolu s uzemneným elektrickým náradím nepoužívajte žiadne zástrčkové adaptéry. Nezmenené zástrčky a vhodné zásuvky znižujú riziko úrazu elektrickým prúdom.
- **Zabráňte kontaktu tela s uzemnenými povrchmi ako sú rúry, radiátory alebo vykurovacie telesá, sporáky a chladničky.** Pri uzemnení vášho tela hrozí zvýšené riziko úrazu elektrickým prúdom.
- **Chráňte elektrické náradie pred dažďom či vlhkosťou.** Vniknutie vody do elektrického náradia zvyšuje riziko úrazu elektrickým prúdom.
- **Pripojovací kábel nepoužívajte na účely, na ktoré nie je určený, napr. na prenášanie, zavesenie elektrického náradia či na vyťahovanie zástrčky zo zásuvky.** Pripojovací kábel držte v bezpečnej





vzdialenosti od tepla, oleja, ostrých hrán alebo pohyblivých častí. Poškodené alebo spletené pripojovacie káble zvyšujú riziko úrazu elektrickým prúdom.

- ▶ **Pri práci s elektrickým náradím vo vonkajšom prostredí používajte iba predlžovacie káble vhodné aj do vonkajšieho prostredia.** Používanie predlžovacieho kábla vhodného do vonkajšieho prostredia znižuje riziko úrazu elektrickým prúdom.
- ▶ **Pokiaľ sa nemožno vyhnúť prevádzkovaníu elektrického náradia vo vlhkom prostredí, použite prúdový chránič.** Použitie prúdového chrániča znižuje riziko úrazu elektrickým prúdom.

#### Bezpečnosť osôb

- ▶ **Pri práci buďte pozorní, dávajte pozor na to, čo robíte a pri práci s elektrickým náradím postupujte s rozvahou. Elektrické náradie nepoužívajte vtedy, keď ste unavení alebo pod vplyvom drog, alkoholu alebo liekov.** Aj moment nepozornosti pri používaní elektrického náradia môže viesť k závažným poraneniam.
- ▶ **Noste prostriedky osobnej ochrannej výbavy a vždy používajte ochranné okuliare.** Nosenie osobnej ochrannej výbavy, ako je maska proti prachu, bezpečnostná obuv s protišmykovou podrážkou, ochranná prilba alebo chrániče sluchu (podľa druhu a použitia elektrického náradia), znižuje riziko poranení.
- ▶ **Zabráňte neúmyselnému uvedeniu do prevádzky. Pred pripojením na elektrické napájanie a/alebo pripojením akumulátora, pred uchopením alebo prenášaním sa uistite, že elektrické náradie je vypnuté.** Ak máte pri prenášaní elektrického náradia prst na spínači alebo ak pripojíte zapnuté náradie na elektrické napájanie, môže to viesť k vzniku úrazov a nehôd.
- ▶ **Pred zapnutím elektrického náradia odstráňte z náradia nastavovacie nástroje alebo kľúče na skrutky.** Nástroj alebo kľúč v otáčajúcej sa časti náradia môže spôsobiť úrazy.
- ▶ **Vyhýbajte sa neprirodzenej polohe a držaniu tela. Pri práci zabezpečte stabilný postoj a neustále udržiavajte rovnováhu.** Budete tak môcť elektrické náradie v neočakávaných situáciách lepšie kontrolovať.
- ▶ **Noste vhodný odev. Nenoste voľný odev alebo šperky. Vlasy, odev a rukavice udržiavajte mimo pohyblivých sa dielov.** Voľný odev, šperky alebo dlhé vlasy sa môžu zachytiť o pohyblivé sa diely.
- ▶ **Ak je možné namontovať zariadenia na odsávanie a zachytávanie prachu, presvedčte sa, že tieto zariadenia sú pripojené a používajú sa správne.** Používanie zariadenia na odsávanie prachu môže znížiť ohrozenia spôsobené prachom.
- ▶ **Neuspokojte sa počítom falošnej bezpečnosti a nekonajte v rozpore s bezpečnostnými pravidlami pre elektrické náradie, aj keď máte dostatok skúsenosti s používaním elektrického náradia.** Nedbalé konanie sa môže v zlomkoch sekundy zmeniť na ťažký úraz.

#### Používanie a starostlivosť o elektrické náradie

- ▶ **Náradie/zariadenie/prístroj nepreťažujte.** Používajte vhodné elektrické náradie určené na prácu, ktorú vykonávate. Vhodné elektrické náradie umožňuje lepšiu a bezpečnejšiu prácu v uvedenom rozsahu výkonu.
- ▶ **Elektrické náradie s poškodeným vypínačom nepoužívajte.** Náradie, ktoré sa nedá zapnúť alebo vypnúť je nebezpečné a treba ho dať opraviť.
- ▶ **Skôr než budete náradie nastavovať, meniť časti jeho príslušenstva alebo než ho odložíte, vyťahnite sieťovú zástrčku zo zásuvky a/alebo vyberte odnímateľný akumulátor.** Toto bezpečnostné opatrenie zabraňuje neúmyselnému spusteniu elektrického náradia.
- ▶ **Nepoužívané elektrické náradie odložte na miesto chránené pred prístupom detí. Nedovoľte používať náradie osobám, ktoré s ním nie sú oboznámené alebo si neprečítali tieto inštrukcie.** Elektrické náradie je pre neskúsených používateľov nebezpečné.
- ▶ **Elektrické náradie a príslušenstvo starostlivo udržiavajte. Skontrolujte, či pohyblivé časti náradia bezchybne fungujú a nezasekávajú sa, či nie sú niektoré časti zlomené alebo poškodené v takom rozsahu, že to ovplyvňuje fungovanie elektrického náradia. Poškodené časti dajte pred použitím náradia opraviť.** Mnohé úrazy sú zapríčinené nesprávne a nedostatočne udržiavaným elektrickým náradím.
- ▶ **Rezacie nástroje udržiavajte ostré a čisté.** Starostlivo ošetrované rezacie nástroje s ostrými reznými hranami sa zasekávajú menej a ľahšie sa vedú.
- ▶ **Elektrické náradie, príslušenstvo, vkladacie nástroje atď. používajte v súlade s týmito pokynmi. Zohľadnite pri tom pracovné podmienky a vykonávanú činnosť.** Používanie elektrického náradia na iné než určené použitie môže viesť k nebezpečným situáciám.
- ▶ **Rukoväti a plochy udržiavajte suché, čisté a bez oleja alebo tuku.** Klzké rukoväti a plochy neumožňujú bezpečnú obsluhu a kontrolu elektrického náradia v nepredvídateľných situáciách.

#### Použitie a starostlivosť o akumulátorové náradie

- ▶ **Akumulátory nabíjajte len v nabíjačkách odporúčaných výrobcom.** Ak sa nabíjačka vhodná pre určitý druh akumulátorov používa s inými akumulátormi, hrozí riziko vzniku požiaru.



- ▶ **V elektrickom náradí používajte iba akumulátory, ktoré sú pre náradie určené.** Používanie iných akumulátorov môže viesť k úrazom a nebezpečenstvu požiaru.
- ▶ **Nepoužívaný akumulátor udržiavajte mimo dosahu kancelárskych sponiek, mincí, kľúčov, klincov, skrutiek alebo iných malých kovových predmetov, ktoré by mohli zapríčiniť premostenie kontaktov.** Skrat medzi kontaktmi akumulátora môže mať za následok vznik popálenín alebo požiaru.
- ▶ **Pri nesprávnom používaní môže z akumulátora unikať kvapalina. Zabráňte kontaktu s ňou. Pri náhodnom kontakte vykonajte opláchnutie vodou. Pri vniknutí kvapaliny do očí dodatočne vyhľadajte lekársku pomoc.** Kvapalina vytekajúca z akumulátora môže spôsobiť podráždenia pokožky alebo popáleniny.
- ▶ **Nepoužívajte poškodené alebo upravené akumulátory.** Poškodené alebo upravené akumulátory sa môžu správať nepredvídateľne a spôsobiť požiar, výbuch alebo zvýšiť riziko úrazu.
- ▶ **Akumulátor nevhadzujte do ohňa alebo ho nevystavujte vysokým teplotám.** Oheň alebo teploty nad 130 °C (265 °F) môžu spôsobiť výbuch.
- ▶ **Dodržujte všetky pokyny týkajúce sa nabíjania a akumulátor alebo akumulátorové náradie nenabíjajte mimo teplotného rozsahu uvedeného v prevádzkovom návode.** Nesprávne nabíjanie alebo nabíjanie mimo dovoleného teplotného rozsahu môže zničiť akumulátor alebo zvýšiť riziko požiaru.

### Service

- ▶ **Elektrické náradie nechajte opravovať iba kvalifikovaným odborným personálom a iba s použitím originálnych náhradných dielov.** Tým sa zabezpečí, že zostane zachovaná bezpečnosť náradia.
- ▶ **Nikdy nevykonávajte údržbu poškodených akumulátorov.** Akúkoľvek údržbu môže vykonávať len výrobca alebo autorizované servisné stredisko.

## 2.2 Bezpečnostné pokyny pre upevňovacie prístroje

- ▶ **Vždy predpokladajte, že elektrický prístroj obsahuje klince.** Nedbanlivá manipulácia s upevňovacím prístrojom môže viesť k neočakávanému vystreleniu klincov, čo vás môže poraniť.
- ▶ **S elektrickým náradím nemierte na seba alebo na iné osoby v blízkosti.** V dôsledku neočakávaného aktivovania dôjde k vyrazeniu klinca, čo môže spôsobiť poranenia.
- ▶ **Elektrické náradie neaktivujte skôr, než bude pevne priložené na obrobok.** Ak nemá elektrické náradie kontakt s obrobkom, môže sa klince od miesta upevňovania odraziť.
- ▶ **Ak sa v elektrickom náradí zasekne klince, odpojte elektrické náradie od siete alebo akumulátora.** Keď je upevňovací prístroj pripojený, môže pri odstraňovaní pevne zachyteného klinca dôjsť k neúmyselnému aktivovaniu.
- ▶ **Pri odstraňovaní pevne zachyteného klinca buďte opatrní.** Systém môže byť pod tlakom a klince môže byť prudko vyrazený veľkou silou v okamihu, keď sa budete pokúšať o odstránenie zaseknutia.
- ▶ **Pri upevňovaní elektrických vedení sa uistite, že nevedú elektrické napätie. Upevňovací prístroj uchopte len na izolovaných úchopových plochách. Používajte len také klince, ktoré sú vhodné na inštaláciu elektrických vedení. Skontrolujte, či klince nepoškodili izoláciu elektrického vedenia.** Klince, ktorý poškodí izoláciu elektrických vedení, môže spôsobiť úraz elektrickým prúdom a nebezpečenstvo požiaru.

## 2.3 Bezpečnostné upozornenia

### Požiadavky na používateľa

- ▶ Obsluhu a údržbu tohto výrobku smiete vykonávať len vtedy, ak ste autorizovaný a príslušne zaškolený.

### Osobné ochranné prostriedky

- ▶ Vy a osoby zdržiavajúce sa v blízkosti – noste počas používania ochranné okuliare, chrániče sluchu a ochrannú prilbu.

### Bezpečnosť osôb

- ▶ Dodržiavajte pokyny o prevádzke, starostlivosti a údržbe či oprave, ktoré sú uvedené v návode na obsluhu.
- ▶ Buďte pozorný, dávajte pozor na to, čo robíte a pri práci so vsadzovacím prístrojom postupujte s rozvahou. Výrobok nepoužívajte, ak ste unavení alebo pod vplyvom drog, alkoholu či liekov. V prípade výskytu bolesti či nevoľnosti prerušte prácu. Okamih nepozornosti pri používaní vsadzovacieho prístroja môže viesť k vzniku závažných poranení.
- ▶ Vyhýbajte sa nevhodnému držaniu tela. Dbajte na stabilnú polohu tela, umožňujúcu udržanie rovnováhy.
- ▶ Používajte obuv s protišmykovou podrážkou.



- ▶ Vedenie klincov alebo upevňovacie prvky nikdy nevyťahujte naspäť rukou.
  - ▶ Potiahnutím vedenia klincov alebo upevňovacieho prvku rukou sa môže výrobok za určitých okolností uviesť do stavu pripravenosti na používanie. Táto pripravenosť na používanie umožňuje vsadzovanie aj do časti tela.
- ▶ Pri spustení výrobku držte ruky ohnuté (nie vystreté).
- ▶ Pri práci udržiavajte iné osoby, obzvlášť deti, mimo dosahu účinnosti náradia.
- ▶ Nebezpečenstvo poranenia padajúcimi nástrojmi a/alebo príslušenstvom. Pred začatím práce skontrolujte, či je akumulátor a namontované príslušenstvo bezpečne upevnené.
- ▶ Vetracie štrbiny udržiavajte vždy voľné. Nebezpečenstvo popálenia o zakryté vetracie štrbiny!
- ▶ Nepozerajte priamo do osvetlenia (LED) a nesviette iným osobám do tváre. Hrozí nebezpečenstvo oslepenia.

#### Starostlivé zaobchádzanie so vsadzovacími prístrojmi a ich používanie

- ▶ Nebezpečenstvo spôsobené prerazením upevňovacích prvkov! Pred vsadzovaním upevňovacích prvkov sa uistite, že sa pod a za predmetom, do ktorého sa bude vsadzovať upevňovací prvok, nenachádza žiadna osoba.
- ▶ Používajte správne náradie pre vašu prácu. Výrobok nepoužívajte na také účely, na ktoré nie je určené, používajte ho iba v súlade s určením a ak je v bezchybnom stave.
- ▶ Nabitý výrobok nikdy nenechávajte bez dozoru.
- ▶ Výrobok pred čistením, servisnými a údržbovými prácami, pri výmene vedenia klincov, pri prerušení práce, ako aj pred odložením vždy vyprázdnite (upevňovací prvok).
- ▶ Výrobky, ktoré sa nepoužívajú, vyprázdnite a uložte na suchom a uzamykateľnom mieste, ku ktorému nemajú deti prístup.
- ▶ Skontrolujte výrobok a príslušenstvo, či nie je poškodené. Skontrolujte, či pohyblivé časti fungujú bezchybne a nezasekávajú sa alebo či nie sú jednotlivé časti poškodené.
  - ▶ Všetky diely musia byť správne namontované a musia spĺňať všetky podmienky, aby bolo zaručené bezchybné používanie výrobku. Poškodené časti sa musia dať odbornou opravou alebo vymeniť v autorizovanom servisnom stredisku **Hilti**, pokiaľ nie je v návode na používanie uvedené inak.
- ▶ Pred začiatkom prác skontrolujte pracovisko ohľadne skrytých elektrických vedení, plynových a vodovodných potrubí. Vonkajšie kovové časti výrobku môžu spôsobiť úraz elektrickým prúdom alebo výbuch v prípade náhodného poškodenia elektrického a plynového vedenia alebo vodovodného potrubia.
- ▶ Upevňovacie prvky nevsádzajte do nevhodného materiálu podkladu.
  - ▶ Nevhodné materiály sú zváraná oceľ a oceľoliatina, liatina, sklo, mramor, plast, bronz, mosadz, meď, izolačný materiál, duté tehly, keramické tehly, tenké plechy (< 4 mm) a pórobetón. Vsadzovanie do týchto materiálov môže spôsobiť zlomenie upevňovacích prvkov, odlomenie materiálu alebo prieryzy.
- ▶ Spúšť stlačte iba vtedy, keď je výrobok úplne kolmo pritiačený k podkladu.
- ▶ Výrobok pri vsadzovaní vždy pevne držte v pravom uhle k podkladu, aby sa zabránilo vychyleniu upevňovacieho prvku od podkladového materiálu.
- ▶ Rukoväti udržiavajte suché, čisté a bez prítomnosti oleja alebo tuku.
- ▶ Výrobok nikdy nenechajte spadnúť.
- ▶ Zásobník nepoužívajte ako držadlo.
- ▶ Výrobok nepoužívajte na miestach, kde hrozí riziko vzniku požiaru alebo explózie, okrem situácie, keď je na to špeciálne určený.
- ▶ Nevsádzajte prvky do existujúcich otvorov, s výnimkou prípadu, keď to odporúča **Hilti** (napr. DX-Kwik).

#### Mechanické bezpečnostné opatrenia

- ▶ Na výrobku nevykonávajte žiadne manipulácie ani zmeny, čo sa obzvlášť vzťahuje na piest.
- ▶ Používajte iba upevňovacie prvky, ktoré sú určené a schválené pre tento výrobok.

#### Teplé bezpečnostné opatrenia

- ▶ Neprekračujte maximálnu odporúčanú frekvenciu vsadzovania.
- ▶ Ak by sa výrobok prehrial, nechajte ho vychladnúť.
- ▶ Nedemontujte výrobok, keď je horúci. Nechajte výrobok vychladnúť.

### 2.4 Starostlivé zaobchádzanie s akumulátormi a ich používanie

- ▶ **Dodržiavajte nasledujúce bezpečnostné opatrenia na bezpečné zaobchádzanie s lítovo-iónovými batériami a ich bezpečné používanie.** Nedodržanie uvedeného môže viesť k podráždeniu kože, ťažkým korozívnym poraneniam, popáleninám, požiaru a/alebo výbuchu.
- ▶ Akumulátory používajte len v technicky bezchybnom stave.
- ▶ Zaobchádzajte s akumulátormi starostlivo, aby nedošlo k ich poškodeniu alebo aby z nich nezačala vytekať tekutina, ktorá môže vážne poškodiť zdravie!



- ▶ Akumulátory sa v žiadnom prípade nesmú meniť, ani sa nesmie inak s nimi manipulovať!
- ▶ Akumulátory sa nesmú rozoberať, stláčať, zahrievať nad 80 °C (176 °F) alebo spaľovať.
- ▶ Nepoužívajte alebo nenabíjajte akumulátory, ktoré boli vystavené nárazu alebo sú inak poškodené. Akumulátory pravidelne kontrolujte, či nemajú známky poškodenia.
- ▶ Nikdy nepoužívajte recyklované alebo opravované akumulátory.
- ▶ Akumulátor alebo akumulátorové elektrické náradie nikdy nepoužívajte ako kladivo.
- ▶ Akumulátory nikdy nevystavujte priamemu slnečnému žiareniu, vyšším teplotám, iskreniu alebo otvorenému ohňu. Môže to viesť k výbuchom.
- ▶ Nedotýkajte sa pólov akumulátora prstami, nástrojmi, ozdobami alebo inými elektricky vodivými predmetmi. Môže to viesť k poškodeniu akumulátora, ako aj vecným škodám a poraneniam.
- ▶ Chráňte akumulátory pred dažďom, vlhkom a kvapalinami. Vniknutá vlhkosť môže spôsobiť skraty, úraz elektrickým prúdom, popáleniny, požiar a výbuch.
- ▶ Používajte len nabíjačky a elektrické náradie určené na tento typ akumulátora. Rešpektujte pritom údaje v príslušných návodoch na obsluhu.
- ▶ Akumulátor neskladujte alebo nepoužívajte v prostredí s nebezpečenstvom výbuchu.
- ▶ Pokiaľ je akumulátor príliš horúci na dotyk, môže byť poškodený. Akumulátor umiestnite na viditeľné, nehorľavé miesto s dostatočnou vzdialenosťou od horľavých materiálov. Nechajte akumulátor vychladnúť. Pokiaľ je akumulátor po hodine stále príliš horúci na dotyk, potom je chybný. Obráťte sa na servis firmy **Hilti** alebo si prečítajte dokument „Pokyny na bezpečné zaobchádzanie s lítiovo-iónovými batériami **Hilti** a ich bezpečné používanie“.

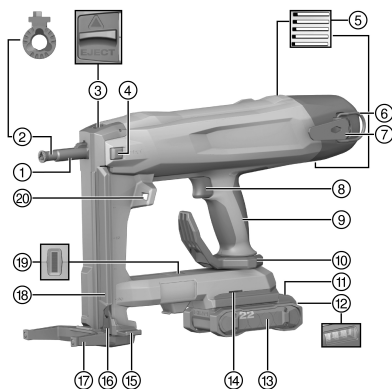


Dodržiavajte špeciálne smernice platné pre prepravu, skladovanie a používanie lítiovo-iónových akumulátorov.

Prečítajte si pokyny týkajúce sa bezpečnosti a používania lítiovo-iónových akumulátorov **Hilti**, ktoré nájdete naskenovaním QR kódu na konci tohto návodu na obsluhu.

### 3 Opis

#### 3.1 Prehľad výrobku



- ① Predná časť náradia
- ② Vedenie klinec
- ③ Zaisťovanie vedenia čapov
- ④ Spínač jednotlivého vsadzovanie (BX 3-ME-22)
- ⑤ Vetracie štrbiny
- ⑥ Očko pre prídružné lanko náradia
- ⑦ Hák na opasok
- ⑧ Bezpečnostný spúšťací prvok
- ⑨ Rukoväť
- ⑩ Hák na opasok/hák na lešenie
- ⑪ Tlačidlo na odistenie akumulátora
- ⑫ Indikácia stavu akumulátora
- ⑬ Lítiovo-iónový akumulátor
- ⑭ Montážny otvor pre príslušenstvo
- ⑮ Posúvač klinec
- ⑯ Odísťovanie posúvača klinec
- ⑰ Oporná päťka
- ⑱ Zásobník
- ⑲ Indikácia stavu vsadzovacieho prístroja
- ⑳ Osvetlenie pracovnej oblasti

##### 3.1.1 Výbava

Vedenie klinec a oporná päťka závisia od produktu. Nasledujúca tabuľka zobrazuje opornú päťku a vedenie klinec, ktorým je výrobok vybavený.

Ďalšie informácie nájdete vo veku kufru, vo vašom **Hilti Store** alebo na: [www.hilti.group](http://www.hilti.group)



Produkt	BX 3-22	BX 3-L-22	BX 3-ME-22
Vedenie klincov	X-FG B3 IF 02	X-FG B3 IF 02	X-FG B3 ME
Oporná pätká	X-SL B3 03	X-SL B3 03	X-SL B3 ME 03

### 3.2 Používanie v súlade s určením

Výrobok je ručne vedený akumulátorový vsadzovací stroj. Určený je na vsadzovanie špeciálne vyrobených upevňovacích prvkov do betónu, ocele, muriva, vápencového pieskovca a iných podkladov vhodných na priamu montáž. Výrobok je určený aj na upevňovanie elektrických vedení sponami, ak sa na tento účel použijú vhodné upevňovacie prvky. Používajte len schválené upevňovacie prvky v spojení s vedením klincov, ktoré je pre ne určené (pozri kapitolu Technické údaje).

Vsadzovací prístroj, akumulátor a upevňovacie prvky tvoria jednu technickú jednotku. To znamená, že bezproblémové upevňovanie s týmto vsadzovacím prístrojom je možné zaručiť iba vtedy, keď sa používajú špeciálne, na tento účel vyrobené upevňovacie prvky značky **Hilti** a firmou **Hilti** odporúčané nabíjačky a akumulátory. Len pri dodržaní týchto podmienok platia odporúčania firmy **Hilti**, ktoré sa týkajú upevňovania a použitia.

- ▶ Vsadzovací stroj sa smie používať iba s ručným vedením.
- ▶ Je potrebné vylúčiť chybné spôsoby používania. Za chybné spôsoby používania sa pokladá vsadzovanie do príliš mäkkých podkladov (napr. drevo) a vsadzovanie do príliš tvrdých podkladov (napr. vysokopevná oceľ alebo veľmi tvrdý prírodný kameň).
- Pre tento výrobok používajte len lítiovo-iónové akumulátory **Hilti** Nuron typového radu B 22. Pre optimálny výkon odporúča **Hilti** pre tento výrobok akumulátory uvedené v tabuľke na konci tohto návodu na obsluhu.
- Pre tieto akumulátory používajte iba akumulátory **Hilti** typových radov uvedených na konci tohto návodu na obsluhu.

### 3.3 Bezpečnostné zariadenia

V režime prevádzky so zásobníkom zabraňuje detekcia klincov chybnému vsadzovaniu, ktoré môže spôsobiť poškodenia vsadzovacieho prístroja.

Prítlačná poistka má zabrániť vsadzovaniu klincov naprázdno. Vsadzovací prístroj sa dá v režime prevádzky so zásobníkom prítlačiť a aktivovať iba s vloženým klincom.

### 3.4 Charakteristika výbavy

Vsadzovací prístroj je vybavený ergonomickou, protišmykovou rukoväťou s tmením vibrácií, hákom na opasok a hákom na lešenie a opornou pätkou. Vsadzovací prístroj je chránený elektronickou ochranou proti preťaženiu a vďaka sledovaniu teploty je chránený pred prehriatím.

### 3.5 Indikácia stavu vsadzovacieho prístroja

Indikácia stavu vsadzovacieho prístroja poskytuje informácie o stavoch vsadzovacieho stroja.

Stav	Význam
LED je zhasnutá	Vsadzovací stroj je vypnutý
LED svieti nazeleno.	Vsadzovací stroj je zapnutý a pripravený na použitie
LED bliká nazeleno.	Akumulátor je príliš horúci alebo akumulátor je príliš slabý
LED bliká 3 sekundy nazeleno.	Vsadzovací stroj je v pohotovostnom režime, prítlačením na prednú časť prístroja sa zapne vsadzovací stroj
LED svieti namodro.	Vsadzovací prístroj je zapnutý, pás klincov je potrebné doplniť
LED bliká namodro.	Vsadzovací prístroj je zapnutý, zásobník je kompletne prázdny
LED bliká nažltlo.	Vsadzovací prístroj je príliš horúci, pozri tabuľku porúch
LED bliká načerveno.	Porucha náradia, pozri tabuľku porúch



Stav	Význam
LED svieti načerveno.	Porucha náradia, pozri tabuľku porúch

### 3.6 Indikácie lítiovo-iónového akumulátora

Lítiovo-iónové akumulátory **Hilti** Nuron môžu zobrazovať stav nabitia, hlásenia chýb a stav akumulátora.

#### 3.6.1 Zobrazenia stavu nabitia a hlásení chýb

##### VAROVANIE

##### Nebezpečenstvo poranenia pádom akumulátora!

- Po vložení akumulátora sa po stlačení odlišovacieho tlačidla uistite, či akumulátor opäť správne zapadol do používaného výrobku.

Na zobrazenie jedného z nasledujúcich indikátorov krátko stlačte odlišovacie tlačidlo akumulátora.

Stav nabitia a možné poruchy sa zobrazujú aj nepretržite, pokiaľ je pripojený výrobok zapnutý.

Stav	Význam
Štyri (4) LED svietia nepretržite nazeleno	Stav nabitia: 100 % až 71 %
Tri (3) LED svietia nepretržite nazeleno	Stav nabitia: 70 % až 51 %
Dve (2) LED svietia nepretržite nazeleno	Stav nabitia: 50 % až 26 %
Jedna (1) LED svieti nepretržite nazeleno	Stav nabitia: 25 % až 10 %
Jedna (1) LED pomaly bliká nazeleno	Stav nabitia: < 10 %
Jedna (1) LED rýchlo bliká nazeleno	Lítiovo-iónový akumulátor je úplne vybitý. Nabite akumulátor. Ak LED po skončení akumulátora akumulátor ešte stále rýchlo bliká, obráťte sa na servis <b>Hilti</b> .
Jedna (1) LED rýchlo bliká nažltlo	Lítiovo-iónový akumulátor a súvisiaci výrobok sú preťažené, príliš horúce, príliš studené alebo majú inú chybu. Uveďte výrobok a akumulátor na odporúčanú pracovnú teplotu a nepreťažujte výrobok pri jeho používaní. Ak hlásenie pretrváva, obráťte sa na servis <b>Hilti</b> .
Jedna (1) LED svieti nažltlo	Lítiovo-iónový akumulátor a súvisiaci výrobok nie sú kompatibilné. Obráťte sa na servis <b>Hilti</b> .
Jedna (1) LED rýchlo bliká načerveno	Lítiovo-iónový akumulátor je zablokovaný a nedá sa ďalej používať. Obráťte sa na servis <b>Hilti</b> .

#### 3.6.2 Zobrazenia stavu akumulátora

Na preverenie stavu akumulátora stlačte a podržte odlišovacie tlačidlo dlhšie ako tri sekundy. Systém nerozpozná prípadnú poruchu akumulátora na základe nesprávneho zaobchádzania, ako napr. pád, vpichy, externé poškodenie teplom a pod.

Stav	Význam
Všetky LED svietia ako bežiacie svetlo a potom jedna (1) LED svieti nepretržite nazeleno.	Akumulátor sa môže naďalej používať.
Všetky LED svietia ako bežiacie svetlo a potom jedna (1) LED svieti nepretržite nažltlo.	Zisťovanie stavu akumulátora sa nedalo dokončiť. Postup zopakujte alebo sa obráťte na servis <b>Hilti</b> .
Všetky LED svietia ako bežiacie svetlo a potom jedna (1) LED svieti nepretržite načerveno.	Keď sa pripojený výrobok naďalej dá používať, zostávajúca kapacita je menej ako 50 %. Keď sa pripojený výrobok už nedá používať, akumulátoru sa končí životnosť a mal by sa vymeniť za nový. Obráťte sa na servis <b>Hilti</b> .



### 3.7 Bluetooth® (voliteľné)

Slovná ochranná známka Bluetooth® a obrazové značky (logá) sú vo vlastníctve spoločnosti Bluetooth SIG, Inc. Akékoľvek používanie tejto slovnej ochrannej známky/obrazovej značky zo strany akciovej spoločnosti Hilti sa uskutočňuje na základe licencie.

#### 3.7.1 Určený účel použitia

Tento výrobok je vybavený modulom Bluetooth® Low Energy, ktorý umožňuje kontrolu stavu elektrického náradia a prenos nastavení a údajov na základe rádiových technológií Bluetooth®, bezdrôtový prenos údajov, vďaka ktorému môžu dva výrobky podporujúce technológiu Bluetooth navzájom komunikovať na krátke vzdialenosti. Tento výrobok je vyvinutý tak, aby bola umožnená komunikácia a prenos údajov s mobilnými telefónmi a bránami Hilti. Výrobok môže odosielať charakteristiky, ako miesto prijímacieho koncového zariadenia, čas chodu, celkový počet aplikácií, počet aplikácií počas intervalu a časovú pečiatku prenosu. Informácie o ponúkaných Connectivity funkciách nájdete v príslušnej aplikácii Hilti alebo návode na obsluhu použitého elektrického náradia.

#### 3.7.2 Prenos údajov cez Bluetooth®

Interval odosielania sa môže líšiť v závislosti od dostupného zdroja energie výrobku. Dosah sa môže výrazne líšiť podľa vonkajších podmienok, vrátane použitého prijímacieho prístroja. V rámci uzavretých priestorov a cez kovové bariéry (napr. steny, police, kufoer a pod.) môže byť dosah Bluetooth® výrazne nižší. Podľa prostredia môže byť potrebných viac intervalov odosielania, kým sa elektrické náradie identifikuje.

Ak sa elektrické náradie nedá identifikovať, skontrolujte tieto skutočnosti:

Je vzdialenosť od mobilného koncového zariadenia príliš veľká?

→ Skráťte vzdialenosť medzi mobilným koncovým zariadením a elektrickým náradím

#### 3.7.3 Inštalácia a nastavenie aplikácie

Aby ste mohli používať funkcie Connectivity, najprv si musíte nainštalovať príslušnú aplikáciu Hilti.

**(1.)** Stiahnite si aplikáciu z príslušného obchodu s aplikáciami.



Predpokladom je používateľské konto v príslušnom obchode s aplikáciami.

**(2.)** Po prvom spustení aplikácie sa prihláste svojím kontom alebo sa zaregistrujte.

**(3.)** Na displeji vášho koncového zariadenia sa zobrazia všetky ďalšie kroky na spojenie elektrického náradia s mobilným koncovým zariadením.



Prejdite najprv kompletne tutoriálom aplikácie. Získate lepší prehľad o procese spájania a používaní funkcií Connectivity.

### 3.8 Ochrana pred hlbokým vybitím

Produkt je vybavený režimom hlbokého spánku na ochranu lítiovho-iónového akumulátora pred hlbokým vybitím. Zabráni sa tým hlbokému vybitiu akumulátora.

- Ochrana pred hlbokým vybitím sa aktivuje po 360 minútach.
- Na deaktiváciu ochrany pred hlbokým vybitím odstráňte akumulátor a znova ho vložte.

### 3.9 Rozsah dodávky

Vsadzovací stroj, návod na obsluhu.

Ďalšie systémové výrobky, ktoré sú schválené pre váš výrobok, nájdete vo vašom Hilti Store alebo na stránke: [www.hilti.group](http://www.hilti.group)

## 4 Technické údaje

	BX 3-22	BX 3-L-22	BX 3-ME-22
<b>Hmotnosť podľa EPTA Procedure 01 bez akumulátora</b>	3,5 kg	3,5 kg	3,4 kg
<b>Dĺžka klinca v páschoch</b>	14 mm ... 30 mm	14 mm ... 36 mm	14 mm ... 24 mm



	<b>BX 3-22</b>	<b>BX 3-L-22</b>	<b>BX 3-ME-22</b>
<b>Dĺžka klincov pri jednotlivom vsadzovaní</b>	•/•	•/•	30 mm ... 36 mm
<b>Priemer klincov</b>	3 mm	2,75 mm ... 3,0 mm	3 mm
<b>Kapacita zásobníka</b>	30 klincov	30 klincov	20 klincov
<b>Dráha pritlačenia</b>	12 mm	12 mm	12 mm
<b>Sila pritlačenia</b>	50 N ... 70 N	50 N ... 70 N	50 N ... 70 N
<b>Odporúčaná maximálna frekvencia vsadzovania pri izbovej teplote</b>	700/h	700/h	700/h
<b>Menovité napätie</b>	21,6 V	21,6 V	21,6 V
<b>Maximálny vyžarovaný vysielací výkon Bluetooth®</b>	8 dBm	8 dBm	8 dBm
<b>Frekvenčný rozsah Bluetooth</b>	2 402 MHz ... 2 480 MHz	2 402 MHz ... 2 480 MHz	2 402 MHz ... 2 480 MHz
<b>Teplota pri skladovaní</b>	-20 °C ... 70 °C	-20 °C ... 70 °C	-20 °C ... 70 °C
<b>Teplota okolia počas prevádzky</b>	-17 °C ... 60 °C	-17 °C ... 60 °C	-17 °C ... 60 °C

#### 4.1 Akumulátor

<b>Prevádzkové napätie akumulátora</b>	21,6 V
<b>Hmotnosť akumulátora</b>	Pozri na konci tohto návodu na obsluhu
<b>Teplota okolia počas prevádzky</b>	-17 °C ... 60 °C
<b>Teplota pri skladovaní</b>	-20 °C ... 40 °C
<b>Teplota akumulátora na začiatku nabíjania</b>	-10 °C ... 45 °C

#### 4.2 Hodnoty hluku a vibrácií podľa EN 62841

Hodnoty akustického tlaku a vibrácií uvedené v tomto návode boli namerané podľa normovanej metódy merania a dajú sa využiť na vzájomné porovnávanie elektrického náradia. Sú vhodné aj na predbežný odhad pôsobení.

Uvedené údaje reprezentujú hlavné spôsoby použitia elektrického náradia. Ak sa však elektrické náradie používa na iné účely, s odlišnými vkladacími nástrojmi alebo nemá zabezpečenú dostatočnú údržbu, údaje sa môžu odlišovať. Tým sa môže podstatne zvýšiť miera pôsobenia v priebehu celého pracovného času.

Pri presnom odhadovaní pôsobení by sa mal zohľadniť aj čas, v priebehu ktorého bolo náradie buď vypnuté, alebo síce spustené, ale v skutočnosti sa nepoužívalo. Tým sa môže podstatne znížiť miera pôsobenia v priebehu celého pracovného času.

Prijmite dodatočné bezpečnostné opatrenia na ochranu obsluhujúcej osoby pred pôsobením hluku a/alebo vibrácií, ako sú napríklad: údržba elektrického náradia a vkladacích nástrojov, udržiavanie správnej teploty rúk, organizácia pracovných procesov.

#### Informácie o hlučnosti

		<b>BX 3-22</b>	<b>BX 3-L-22</b>	<b>BX 3-ME-22</b>
<b>Typická úroveň emisií akustického výkonu hodnotená ako A (pri zabíjaní klincov) (<math>L_{WA}</math>)</b>	<b>Betón</b>	96 dB	96 dB	96 dB
	<b>Oceľ</b>	100 dB	100 dB	100 dB
<b>Typická úroveň emisií akustického tlaku hodnotená ako A (pri zabíjaní klincov) (<math>L_{PA}</math>)</b>	<b>Betón</b>	85 dB	85 dB	85 dB
	<b>Oceľ</b>	89 dB	89 dB	89 dB
<b>Neistota pre uvedené úrovne hluku (<math>K_{WA}</math>, <math>K_{PA}</math>)</b>		3 dB	3 dB	3 dB





## Celkové hodnoty vibrácií v jednej osi (v smere Z)

		BX 3-22	BX 3-L-22	BX 3-ME-22
Hodnota emisií vibrácií (pri zabíjaní klin-cov) s akumulátorom B22 55 (a „)	Betón	2,5 m/s <sup>2</sup>	2,5 m/s <sup>2</sup>	2,5 m/s <sup>2</sup>
	Oceľ	3,3 m/s <sup>2</sup>	3,3 m/s <sup>2</sup>	3,3 m/s <sup>2</sup>
Hodnota emisií vibrácií (pri zabíjaní klin-cov) s akumulátorom B22 85 (a „)	Betón	2,9 m/s <sup>2</sup>	2,9 m/s <sup>2</sup>	2,9 m/s <sup>2</sup>
	Oceľ	3,5 m/s <sup>2</sup>	3,5 m/s <sup>2</sup>	3,5 m/s <sup>2</sup>
Neistota (K)		1,5 m/s <sup>2</sup>	1,5 m/s <sup>2</sup>	1,5 m/s <sup>2</sup>

## 5 Príprava práce

### VAROVANIE

#### Nebezpečenstvo poranenia neúmyselným rozbehom!

- ▶ Pred vložením akumulátora sa uistite, že je príslušný výrobok vypnutý.
- ▶ Skôr než budete náradie nastavovať alebo meniť časti jeho príslušenstva, odstráňte akumulátor.

Dodržiujte bezpečnostné pokyny a varovania v tejto dokumentácii a na produkte.

### 5.1 Nabíjanie akumulátora

1. Pred začatím nabíjania si prečítajte návod na používanie nabíjačky.
2. Dbajte, aby kontakty akumulátora a nabíjačky boli čisté a suché.
3. Akumulátor nabíjajte schválenou nabíjačkou. → strana 283

### 5.2 Vloženie akumulátora

#### VAROVANIE

#### Nebezpečenstvo poranenia skratom alebo pádom akumulátora!

- ▶ Pred vložením akumulátora zabezpečte, aby sa na kontaktoch akumulátora a na kontaktoch na výrobku nenachádzali cudzie telesá.
- ▶ Zabezpečte, aby akumulátor vždy správne zapadol.

1. Pred prvým uvedením do prevádzky akumulátor úplne nabite.
2. Zasuňte akumulátor do výrobku tak, aby počuteľne zaskočil.
3. Skontrolujte, či je akumulátor bezpečne vložený.

### 5.3 Odstránenie akumulátora

1. Stlačte odblokovacie tlačidlo akumulátora.
2. Vytiahnite akumulátor z výrobku.

### 5.4 Odobratie vedenia klincov

1. Posúvač klincov potiahnite nadol, kým nezaskočí.
2. Vyprázdňte zásobník. → strana 290
3. Posuňte zaisťovanie vedenia klincov v smere šípky až na doraz.
  - ▶ Vedenie klincov sa uvoľní.
4. Vyberte vedenie klincov.

### 5.5 Vloženie vedenia klincov

1. Posúvač klincov potiahnite nadol, kým nezaskočí.
2. Vyprázdňte zásobník. → strana 290
3. Posuňte zaisťovanie vedenia klincov v smere šípky až na doraz a pridržte ho v tejto pozícii.
4. Posúvajte vedenie klincov, až kým počuteľne nezaskočí do prednej časti náradia.
5. Uvoľnite zaisťovanie vedenia klincov.
  - ▶ Zaisťovanie vedenia klincov preskočí do stredovej pozície.
6. Skontrolujte potiahnutím vedenia klincov, či je bezpečne umiestnený.



## 5.6 Bezpečná práca s hákom na opasok a lešenie 2


- ▶ Pred začatím práce zabezpečte, aby bol hák na opasok/lešenie bezpečne upevnený na výrobku.
- ▶ Hák na opasok/lešenie používajte len vtedy, keď je to skutočne potrebné. Keď výrobok dlhší čas nepoužívate, bezpečne ho odložte.

## 5.7 Ochrana proti pádu 3

### VAROVANIE


**Nebezpečenstvo poranenia** padajúcimi nástrojmi a/alebo príslušenstvom!

- ▶ Používajte na váš výrobok iba lanko na náradie, ktoré odporúča **Hilti**.
- ▶ Pred každým použitím skontrolujte upevňovací bod lanka na náradie, či nie je poškodený.
- ▶ Lanko na náradie neupevňujte na hák na opasok. Hák na opasok nepoužívajte na dvíhanie výrobku.

 Dodržiavajte národné smernice pre práce vo výške.

Ako ochranu proti pádu používajte pre tento výrobok výlučne pridržné lanko na náradie **Hilti** #2261970.

- ▶ Pripevnite pridržné lanko na výrobok pomocou karabíny, ako je to znázornené na obrázku. Skontrolujte bezpečné upevnenie karabíny.
- ▶ Upevnite druhú karabínu na nosnú štruktúru. Skontrolujte bezpečné upevnenie karabíny.

 Dodržiavajte príslušný návod na obsluhu pridržného lanka na náradie **Hilti**.

## 5.8 Naplnenie pre režim prevádzky so zásobníkom 4

### POZOR

**Nebezpečenstvo pomliaždenia!** Odrazenie posúvača klincov môže viesť k vzniku poranení a k poškodeniam na vsadzovacom prístroji.

- ▶ Pri sťahovaní posúvača klincov nadol dávajte pozor na to, aby bezpečne zaskočil. Neumožnite rýchly pohyb posúvača klincov smerom dozadu.
1. Posúvač klincov potiahnite nadol, kým nezaskočí.
  2. Pás s klincami nechajte posúvať do zásobníka (maximálne 3 pásy po 10 klincov).
  3. Pevne pridržte posúvač klincov a zatlačte odisťovanie posúvača klincov.
  4. Posúvač klincov potiahnite vedťe naspäť, kým sa nedotkne klinca.


## 5.9 Naplnenie pre režim jednotlivého vsadzovania

BX 3-ME-22

### POZOR

**Nebezpečenstvo pomliaždenia!** Odrazenie posúvača klincov môže viesť k vzniku poranení a k poškodeniam na vsadzovacom prístroji.

- ▶ Pri sťahovaní posúvača klincov nadol dávajte pozor na to, aby bezpečne zaskočil. Neumožnite rýchly pohyb posúvača klincov smerom dozadu.
1. Posúvač klincov potiahnite nadol, kým nezaskočí.
  2. Pás s klincami nechajte posúvať zo zásobníka a uistite sa, že je zásobník prázdny.

 Vsadzovací prístroj sa môže poškodiť, keď sa pred vsadzovaním v režime jednotlivého vsadzovania neodstráni všetky klince zo zásobníka.

3. Pevne pridržte posúvač klincov a zatlačte odisťovanie posúvača klincov.
4. Posúvač klincov vedťe naspäť.



5. Klinec vložte do priehlbne vo vedení klinecov, ktorá je na to určená. Voliteľne môžete potom na vedenie klinecov nasunúť navyše aj povolený upevňovací prvok.



Ak je vo vedení klinecov viac ako jeden klinec, vsadenie môže poškodiť vsadzovací prístroj. Do vedenia klinecov vložte v režime jednotlivého vsadzovania maximálne jeden klinec.

6. Stlačte prepínač pre jednotlivé vsadzovanie.

- ▶ Prepínač pre jednotlivé vsadzovanie počutefne zaskočí.



Ak sa posúvač klinecov potiahne o niekoľko centimetrov smerom nadol, prepínač pre jednotlivé vsadzovanie sa opäť uvoľní.

## 6 Obsluha

Dodržiujte bezpečnostné pokyny a varovania v tejto dokumentácii a na produkte.

### 6.1 Používanie opornej pätky

Na rovnom podklade uľahčuje oporná pätká priloženie vsadzovacieho prístroja v pravom uhle, pretože je potrebné dbať už len na nastavenie do pravouhlej pozície v bočnom smere. Na nerovnom podklade môže byť potrebné sklopiť opornú pätku, aby sa vedenie klinecov nasmerovalo v pravom uhle k podkladu.

#### 6.1.1 Zaklopenie opornej pätky

1. Zatlačte zhora proti opornej pätkke, aby sa uvoľnila zo zaskakovacej pozície.
2. Otočte opornú pätku dozadu.

#### 6.1.2 Vyklopenie opornej pätky



#### POZOR

**Nebezpečenstvo pomliaždenia!** Pri preklápaní opornej pätky hrozí nebezpečenstvo, že dôjde k zaseknutiu prstov medzi opornú pätku a kryt.

- ▶ Pri preklápaní opornej pätky držte vsadzovací prístroj za rukoväť.

1. Otočte opornú pätku dopredu.
2. Zatlačte zdola proti opornej pätkke, aby zaskočila vo vyklopenej pozícii.

### 6.2 Vypnutie Bluetooth (voliteľne)

- ▶ Vsadzovací prístroj pritlačajte 10 sekúnd na podklad.
  - ▶ Po 6 sekundách sa pružinový prvok počutefne uvoľní (podržte stlačený vsadzovací prístroj ďalšie 4 sekundy).
  - ▶ Indikácia stavu zablíká 3-krát namodro.
  - ▶ Zvuk motora zaznie 3-krát.
  - ▶ Prenos údajov už nie je možný.



Keď sa zdržiavate v citlivom prostredí (napr. nemocnica), kde nie je povolený Bluetooth, môžete ho deaktivovať.

Aby ste znova zapli Bluetooth, vyberte akumulátor a opäť ho vložte.

### 6.3 Zapnutie/vypnutie vsadzovacieho prístroja

#### 6.3.1 Zapnutie vsadzovacieho stroja



#### VAROVANIE

**Nebezpečenstvo poranenia!** Pritlačenie vsadzovacieho stroja k časti tela môže spôsobiť neúmyselným spustením vsadenia ťažké poranenia.

- ▶ **Vsadzovací stroj nikdy nepritláčajte k vlastnej ruke alebo k inej časti tela.**

1. Pri prevádzke so zásobníkom naplňte zásobník. → strana 288



2. Vložte akumulátor. → strana 287
  - ▶ Indikácia stavu pomaly bliká na zeleno.



Pri prevádzke so zníženým výkonom akumulátora sa vsadzovací stroj vypne skôr, ako by mohlo dôjsť k poškodeniu článkov akumulátora.

3. Na zapnutie prítlačte vsadzovací prístroj proti vhodnému podkladu.
  - ▶ Vsadzovací prístroj sa napne.
  - ▶ Indikácia stavu svieti na zeleno.

### 6.3.2 Vypnutie vsadzovacieho prístroja

- ▶ Odstráňte akumulátor. → strana 287
- ▶ Pružinový prvok sa počutefne uvoľnení a indikácia stavu zhasne.



Po 6 minútach vydá vsadzovací prístroj zvuk motora ako upozornenie, že sa vsadzovací prístroj hneď vypne. Po upozornení sa vsadzovací prístroj automaticky vypne.

## 6.4 Vsadzovanie



### VAROVANIE

**Nebezpečenstvo poranenia** spôsobené prerazením upevňovacích prvkov!

- ▶ Pred vsadzovaním upevňovacích prvkov sa uistite, že sa pod a za predmetom, do ktorého sa bude vsadzovať upevňovací prvok, nenachádza žiadna osoba.



### VAROVANIE

**Nebezpečenstvo poranenia odlietavajúcimi časťami!** Počas vsádzania hrozí nebezpečenstvo poranenia tela a očí odlietajúcim materiálom podkladu a vystreľujúcimi časťami pásu s kľincami.

- ▶ **Používajte osobné ochranné prostriedky a vždy používajte ochranné okuliare a ochranné rukavice.** Aj iné osoby v blízkosti musia nosiť ochranu očí a ochrannú prilbu.



### VAROVANIE

**Nebezpečenstvo poranenia!** Prítlačenie vsadzovacieho stroja k časti tela môže spôsobiť neúmyselným spustením vsadenia ťažké poranenia.

- ▶ **Vsadzovací stroj nikdy neprítlačajte k vlastnej ruke alebo k inej časti tela.**

1. Prv než začne pracovať, vsaďte 2 upevňovacie prvky na skúšku na vašom podklade.
2. Priložte vsadzovací prístroj v pravom uhle na podklad a prítlačte vedenie kľincov až na doraz.
  - ▶ Vsadzovací prístroj sa zapne.
3. Stlačením bezpečnostnej spúšte aktivujte vsadenie.
4. Po vsadení úplne zdvihnite vsadzovací stroj z podkladu.



Ak bude vedenie kľincov dlhšie ako 6 sekúnd prítlačené na podklad bez toho, že by sa aktivovalo vsadenie, vsadzovací prístroj sa automaticky prepne do pohotovostného režimu. Vsadzovací prístroj sa novým nasadením prednej časti narádia na podklad sa opäť nabije.

## 6.5 Vybratie kľincov v režime prevádzky so zásobníkom

1. Posúvač kľincov potiahnite nadol, kým nezaskočí.
2. Vytiahnite kľince zo zásobníka smerom dolu.
3. Pevne pridržiňte posúvač kľincov a zatlačte odistovanie posúvača kľincov.
4. Posúvač kľincov vedzte naspäť do východiskovej pozície.

## 6.6 Uvoľnenie zaseknutého kľinca



### VAROVANIE

**Nebezpečenstvo poranenia a poškodenia vsadzovacieho prístroja.** Používanie nevhodných predmetov namiesto odporúčaného originálneho príslušenstva **Hilti** môže viesť k poraneniám a poškodeniu vsadzovacieho prístroja.

- ▶ Na uvoľnenie zaseknutého kľinca používajte výlučne odporúčanú súpravu s príbojníkom.



### VAROVANIE

**Nebezpečenstvo poranenia odlietavajúcimi časťami!** Vsadenie môže viesť k poraneniám odlietajúcimi časťami, keď sa v oblasti vedenia klincov nachádzajú cudzie predmety alebo keď sú upevňovacie prvky zaseknuté vo vedení klincov.

- ▶ Nikdy sa nepokúšajte odstrániť poruchy na výrobku spustením ďalších vsádzaní!



Jednotlivé klince sa môžu vo vedení klincov zaseknúť. Pomocou súpravy s priebojníkom X-NP môžete zaseknuté klince odstrániť z vedenia klincov. Príslušenstvo nájdete vo vašom **Hilti Store** alebo na stránke [www.hilti.group](http://www.hilti.group).

1. Odoberte vedenie klincov (pozri → strana 287).
2. Vsadte vedenie klincov do upínacej objímky súpravy s priebojníkom.
3. Pomocou priebojníka a kladiva vyrazte zaseknutý klíнец z vedenia klincov.
4. Vložte vedenie klincov (pozri → strana 287).

## 7 Starostlivosť a údržba/oprava

### VAROVANIE

**Nebezpečenstvo poranenia pri vložení akumulátora !**

- ▶ Pred akoukoľvek údržbou a opravami vždy vyberte akumulátor!

#### Starostlivosť o výrobok

- Opatrne odstráňte pevne usadené nečistoty.
- Ak sú k dispozícii, vetracie štrbiny opatrne vyčistite suchou, mäkkou kefkou.
- Kryt vyčistite len mierne navlhčenou handrou. Nepoužívajte prostriedky na ošetrovanie obsahujúce silikón, pretože môžu poškodiť plastové časti.
- Na čistenie kontaktov na výrobku použite čistú, suchú handru.

#### Starostlivosť o lítiovo-iónové akumulátory

- Akumulátor nikdy nepoužívajte s upchatými vetracími štrbinami. Vetracie štrbiny opatrne vyčistite suchou, mäkkou kefkou.
- Vyvarujte sa zbytočného vystavovania akumulátora prachu alebo nečistotám. Akumulátor nikdy nevystavujte vysokej vlhkosti (napr. neponorte do vody alebo nenechajte stáť v daždi). Ak sa akumulátor premočil, postupujte ako pri poškodenom akumulátore. Dajte ho do nehorľavej nádoby a obráťte sa na servis **Hilti**.
- Akumulátor udržiavajte čistý a zbavený cudzieho oleja a tuku. Nedovoľte, aby sa na akumulátore zbytočne nahromadil prach a špina. Akumulátor vyčistite suchou, mäkkou kefkou alebo čistou, suchou handrou. Nepoužívajte prostriedky na ošetrovanie obsahujúce silikón, pretože môžu poškodiť plastové časti.  
Nedotýkajte sa kontaktov akumulátora a neodstraňujte z nich tuk aplikovaný z výroby.
- Kryt vyčistite len mierne navlhčenou handrou. Nepoužívajte prostriedky na ošetrovanie obsahujúce silikón, pretože môžu poškodiť plastové časti.

#### Údržba a oprava

- Pravidelne kontrolujte všetky viditeľné časti, či nie sú poškodené a ovládacie prvky, či správne fungujú.
- V prípade poškodenia a/alebo poruchy funkcie výrobok nepoužívajte. Výrobok nechajte neodkladne opraviť v servisnom stredisku **Hilti**.
- Po prácach spojených so starostlivosťou a udržiavaním výrobku pripevnite všetky ochranné zariadenia a skontrolujte ich bezchybné fungovanie.



Aby bola zaistená bezpečná prevádzka, používajte len originálne náhradné súčiastky a spotrebné materiály. Firmou **Hilti** schválené náhradné súčiastky, spotrebné materiály a príslušenstvo pre váš výrobok nájdete vo vašom **Hilti Store** alebo na stránke: [www.hilti.group](http://www.hilti.group)

### 7.1 Čistenie vnútra prednej časti prístroja

1. Odoberte vedenie klincov. → strana 287
2. Vyčistite vnútro prednej časti prístroja.
3. Vložte vedenie klincov. → strana 287



## 8 Preprava a skladovanie akumulátorového náradia a akumulátorov

### Preprava

#### POZOR

#### Neúmyselné spustenie pri preprave !

- ▶ Produkty vždy prepravujte bez vložených akumulátorov!
- ▶ Vyberte akumulátory.
- ▶ Náradie vždy prepravujte a uskladňujte v zaistenom kufrí.
- ▶ Akumulátory nikdy neprepravujte voľne položené. Počas prepravy by sa mali akumulátory chrániť nadmerným nárazom a vibráciám a izolovať od vodivých materiálov alebo iných akumulátorov, aby neprišli do styku s opačným pólom batérie a nedošlo ku skratu. **Dodržiavajte vaše miestne predpisy na prepravu akumulátorov.**
- ▶ Akumulátory sa nesmú posielat' poštou. Ak chcete zaslať nepoškodené akumulátory, obráťte sa na kuriérsku službu.
- ▶ Výrobok a akumulátory skontrolujte pred každým použitím, ako aj pred a po dlhšej preprave, či nie sú poškodené.

### Skladovanie

#### VAROVANIE

#### Náhodné poškodenie spôsobené chybnými alebo vytekajúcimi akumulátormi !

- ▶ Produkty vždy skladujte bez vložených akumulátorov!
- ▶ Výrobok a akumulátory skladujte v chlade a suchu. Dodržiavajte medzné hodnoty teploty, ktoré sú uvedené v technických údajoch.
- ▶ Akumulátory neodkladajte na nabíjačke. Po nabití akumulátor vždy vyberte z nabíjačky.
- ▶ Akumulátory nikdy neskladujte na slnku, na zdrojoch tepla alebo za sklom.
- ▶ Výrobok a akumulátory skladujte na suchom mieste a mieste nedostupnom pre deti a nepovolane osoby.
- ▶ Výrobok a akumulátory pred každým použitím, ako aj pred a po dlhšom skladovaní skontrolujte, či nie sú poškodené.

## 9 Pomoc v prípade porúch

Pokiaľ nie je uvedené inak, všetky opísané svetelné signály na indikáciu stavu vsadzovacieho prístroja. Pri všetkých poruchách si všimnite ukazovateľ stavu nabitia a indikácie porúch. Pozri kapitolu **Indikácie lítiovo-iónového akumulátora.**

Pri výskyte takých porúch, ktoré nie sú uvedené v tejto tabuľke, alebo ktoré nedokážete odstrániť sami, sa obráťte na náš servis **Hilti**.

Porucha	Možná príčina	Riešenie
Indikácia stavu bliká na zeleno.	Akumulátor je vybitý.	▶ Vymeňte akumulátor.
Pružinový prvok sa nenapína, indikácia stavu bliká na zeleno.	Akumulátor je vybitý.	▶ Vymeňte akumulátor.
Vedenie klinecov sa nedá pritlačiť, indikácia stavu svieti na <b>modro</b> .	Prázdny zásobník.	▶ Pri prevádzke so zásobníkom naplňte zásobník. → strana 288
Vedenie klinecov sa nedá pritlačiť, indikácia stavu svieti na <b>zeleno</b> .	Posúvač klinecov zaseknutý.	▶ Odoberte pás s klinecami zo zásobníka a vyčistite zásobník.
	Zaseknutý klinec vo vedení klinecov.	▶ Uvoľnite zaseknutý klinec. → strana 290
Pružinový prvok sa napne oneskorene, indikácia stavu bliká namodro, súčasne zaznie zvukový signál; potom sa indikácia stavu rozsvieti na 6 minút namodro.	Prázdny zásobník.	▶ Pri prevádzke so zásobníkom naplňte zásobník. → strana 288



Porucha	Možná príčina	Riešenie
Pružinový prvok sa dodatočne nenapína a indikácia stavu bliká na žltó.	Nadmerná teplota vo vsadzovacom prístroji.	► Nechajte vsadzovací prístroj vychladnúť.
	Teplota akumulátora je príliš vysoká.	► Nechajte akumulátor vychladnúť.
	Teplota akumulátora je príliš nízka.	► Nechajte akumulátor pomaly zahriať na izbovú teplotu.
Pružinový prvok sa nenapína a indikácia stavu bliká načerveno.	Vedenie klinecív nie je správne vložené.	► Vložte vedenie klinecív. → strana 287
Pružinový prvok sa nenapína a indikácia stavu svieti načerveno.	Chyba prístroja.	► Obráťte sa na servis firmy <b>Hilti</b> .
Pružinový prvok sa dodatočne nenapína; bez indikácie stavu.	Akumulátor je vybitý.	► Vymeňte akumulátor.
	Akumulátor nie je správne vložený.	► Vyberte akumulátor a vložte ho správne. → strana 287
	Ochrana pred hlbokým vybitím je aktívna.	► Vyberte akumulátor a znova ho vložte.
Vedenie klinecív je zaseknuté v prítlačnom stave.	Znečistenie medzi vedením klinecív a prednou časťou prístroja.	► Vyčistite vnútro prednej časti prístroja. → strana 291

## 10 Likvidácia



### VAROVANIE

**Nebezpečenstvo poranenia pri nesprávnej likvidácii!** Ohrozenie zdravia spôsobené unikajúcimi plynmi alebo kvapalinami.

- Poškodené akumulátory neposielajte!
- Prípojky zakryte nevodivým materiálom, aby ste zabránili skratom.
- Akumulátory likvidujte tak, aby sa nedostali do rúk detí.
- Akumulátor odovzdajte vo vašom **Hilti Store** alebo sa obráťte na príslušnú prevádzku na likvidáciu odpadu.



Výrobky značky **Hilti** sú z veľkej časti vyrobené z recyklovateľných materiálov. Predpokladom na opakované využitie recyklovateľných materiálov je ich správne separovanie. V mnohých krajinách firma **Hilti** odoberie vaše staré zariadenie na recykláciu. Informujte sa v zákazníckom servise **Hilti** alebo u svojho obchodného poradcu.



- Elektrické prístroje, elektronické zariadenia a akumulátory nedávajte do domáceho odpadu!

## 11 Záruka výrobcu

- Ak máte akékoľvek otázky týkajúce sa záručných podmienok, obráťte sa, prosím, na vášho lokálneho partnera spoločnosti **Hilti**.

## 12 Ďalšie informácie

Ďalšie informácie o obsluhu, technológii, životnom prostredí a recyklácii nájdete na nasledujúcom odkaze: [qr.hilti.com/manual?id=2268212&id=2268213](http://qr.hilti.com/manual?id=2268212&id=2268213)

Tento odkaz nájdete aj na konci dokumentácie ako QR kód.



# Eredeti használati utasítás

## 1 A dokumentáció adatai

### 1.1 A dokumentumról

- Üzembe helyezés előtt olvassa el ezt a dokumentumot. Ez a biztonságos munkavégzés és a hibamentes kezelés előfeltétele.
- Vegye figyelembe a dokumentumban és a terméken található biztonsági utasításokat és figyelmeztetéseket.
- Ezt a használati utasítást mindig tárolja a termék közelében, és a gépet csak ezzel az utasítással együtt adja tovább harmadik személynek.

### 1.2 Jelmagyarázat

#### 1.2.1 Figyelmeztetések

A figyelmeztetések a termék használata során előforduló veszélyekre hívják fel a figyelmet. A következő figyelmeztetéseket használjuk:

#### **VESZÉLY**

##### **VESZÉLY !**

- ▶ Súlyos testi sérüléshez vagy halálhoz vezető közvetlen veszély esetén.

#### **FIGYELMEZTETÉS**

##### **FIGYELMEZTETÉS !**

- ▶ Ezzel a szóval hívjuk fel a figyelmet egy olyan lehetséges veszélyre, amely súlyos személyi sérüléshez vagy halálhoz vezethet.





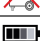

#### **VIGYÁZAT**

##### **VIGYÁZAT !**

- ▶ Ezzel a szóval hívjuk fel a figyelmet egy lehetséges veszélyhelyzetre, amely személyi sérüléshez vagy anyagi kárhoz vezethet.

#### 1.2.2 Szimbólumok a használati utasításban

A jelen használati utasítás a következő szimbólumokat használja:

	Tartsa be a használati utasítást
	Alkalmazási útmutatók és más hasznos információk
	Újrahasznosítható anyagokkal való bánásmód
	Az elektromos gépeket és akkukat ne dobja a háztartási szemétkosárba
	<b>Hilti</b> lítium-ion akku
	<b>Hilti</b> töltőkészülék

#### 1.2.3 Az ábrákon használt szimbólumok

Az ábrákon a következő szimbólumokat használjuk:

<b>2</b>	Ezek a számok a jelen használati utasítás elején található ábrákra vonatkoznak.
3	A számozás a munkalépések sorrendjét mutatja képekben, és eltérhet a szövegben található munkalépések számozásától.
<b>11</b>	Az <b>áttékintő</b> ábrában használt pozíciószámok a <b>termék áttékintésére szolgáló</b> szakasz jelmagyarázatában lévő számokra utalnak.





	Ez a jel hívja fel a figyelmét arra, hogy a termék használata során különös odafigyeléssel kell eljárnia.
--	---

### 1.3 Termékhez kötődő szimbólumok

#### 1.3.1 Szimbólumok a terméken

A terméken a következő szimbólumokat használhatjuk:

	Általános figyelemfelhívó jelek
	Viseljen védőszemüveget
	Viseljen hallásvédőt
	Viseljen védősisakot
	A termék NFC technológiás, iOS és Android platformokkal kompatibilis adatátvitelhez használható.
Li-Ion	Lítium-ion akku
	Az akkut soha ne használja ütőszerszámként.
	Ügyeljen arra, hogy ne ejtse le az akkut. Ne használjon olyan akkut, amelyet ütés ért vagy egyéb módon sérült.

### 1.4 Termékinformációk

A termékeket kizárólag szakember általi használatra szánták és a gépet csak engedéllyel rendelkező, szakképzett személy használhatja, javíthatja. Ezt a személyt minden lehetséges kockázati tényezőről tájékoztatni kell. A termék és tartozékai könnyen veszélyt okozhatnak, ha nem képzett személy dolgozik velük, vagy nem rendeltetésszerűen használják őket.

A típusjelölés és a sorozatszám a típustáblán található.

- ▶ Jegyezze fel a sorozatszámot a következő táblázatba. Amennyiben kérdéssel fordul a képviselőünkhöz vagy a szervizhez, szüksége lesz ezekre a termékadatokra.

#### Termékadatok

Szegbeverő készülék	BX 3-22   BX 3-L-22   BX 3-ME-22
Generáció	03
Sorozatszám	

### 1.5 Megfelelőségi nyilatkozat

A gyártó kizárólagos felelőssége tudatában kijelenti, hogy ez a termék megfelel az érvényben lévő törvényeknek és szabványoknak. A megfelelési nyilatkozat másolatát a dokumentáció végén találja.

A műszaki dokumentáció helye:

Hilti Entwicklungsgesellschaft mbH | Zulassung Geräte | Hiltistraße 6 | 86916 Kaufering, DE

## 2 Biztonság

### 2.1 Általános biztonsági tudnivalók az elektromos kéziszerszámokhoz

**FIGYELMEZTETÉS** Olvasson el minden biztonsági tudnivalót és utasítást, illusztrált anyagot és műszaki adatot, amelyet ehhez az elektromos kéziszerszámmal mellékeltek. Az alábbi biztonsági tudnivalók és utasítások betartásának elmulasztása áramütéshez, tűzhez és/vagy súlyos testi sérüléshez vezethet.

**Őrizzen meg minden biztonsági tudnivalót és utasítást a jövőbeni használathoz.**

A biztonsági utasításokban használt „elektromos kéziszerszám” fogalom hálózatról üzemelő elektromos kéziszerszámokra (tápkábelrel együtt értve) és akkumulátoros elektromos kéziszerszámokra (tápkábel nélkül) vonatkozik.



**Munkahelyi biztonság**

- ▶ **Tartsa tisztán a munkahelyét és jól világítsa meg.** Rendetlen munkahelyek és megvilágítatlan munkaterületek balesetekhez vezethetnek.
- ▶ **Ne dolgozzon az elektromos kéziszerszámmal olyan robbanásveszélyes környezetben, ahol éghető folyadékok, gázok vagy porok vannak.** Az elektromos kéziszerszámok szikrákat bocsáthatnak ki, amelyek meggyújthatják a port vagy a gyúlékony gőzöket.
- ▶ **Tartsa távol a gyerekeket és az idegen személyeket a munkahelytől, ha az elektromos kéziszerszámot használja.** Ha elvonják a figyelmét a munkáról, könnyen elvesztheti az uralmát a berendezés felett.

**Elektromos biztonsági előírások**

- ▶ **Az elektromos kéziszerszám csatlakozódugójának illeszkednie kell a dugaszolóaljzatba. A csatlakozódugót semmilyen módon sem szabad megváltoztatni. Védőföldeléssel ellátott elektromos kéziszerszámokhoz ne használjon csatlakozóadaptert.** Az eredeti csatlakozódugó és a hozzá illeszkedő csatlakozóaljzat csökkenti az áramütés kockázatát.
- ▶ **Ne érjen hozzá földelt felületekhez, például csövekhez, fűtőtestekhez, tűzhelyekhez és hűtőszekrényekhez.** Az áramütés veszélye megnövekszik, ha a teste le van földelve.
- ▶ **Tartsa távol az elektromos kéziszerszámokat az esőtől és a nedvesség hatásaitól.** Ha víz hatol be az elektromos kéziszerszámba, az növeli az áramütés kockázatát.
- ▶ **Ne használja a csatlakozókábel a rendeltetésétől eltérő célokra, vagyis az elektromos kéziszerszámot soha ne hordozza vagy akassza fel a kábelnél fogva, és soha ne húzza ki a hálózati csatlakozódugót a kábelnél fogva. Tartsa távol a csatlakozókábel hőforrásoktól, olajtól, éles élektől és sarkaktól, mozgó alkatrészekről.** A sérült vagy összetekert csatlakozókábel növeli az áramütés kockázatát.
- ▶ **Ha az elektromos kéziszerszámmal szabadban dolgozik, akkor csak a szabadban való használatra engedélyezett hosszabbítókábel használjon.** A kültérre is alkalmas hosszabbítókábel használata csökkenti az áramütés kockázatát.
- ▶ **Használjon hibaáram-védőkapcsolót, ha az elektromos kéziszerszám nedves környezetben történő üzemeltetése nem kerülhető el.** A hibaáram-védőkapcsoló használata csökkenti az áramütés kockázatát.

**Személyi biztonsági előírások**

- ▶ **Munka közben mindig figyeljen, ügyeljen arra, amit csinál, és meggondoltan dolgozzon az elektromos kéziszerszámmal. Ne használja az elektromos kéziszerszámot, ha fáradt, illetve ha kábítószert, alkohol vagy gyógyszer hatása alatt áll.** Az elektromos kéziszerszámmal végzett munka közben már egy pillanatnyi figyelmetlenség is komoly sérülésekhez vezethet.
- ▶ **Viseljen személyi védőfelszerelést, és mindig viseljen védőszemüveget.** Az elektromos kéziszerszám alkalmazásának megfelelő személyi védőfelszerelések, úgymint porvédő álarc, csúszásbiztos védőcipő, védősapka és fülvédő használata csökkenti a személyi sérülések kockázatát.
- ▶ **Kerülje az elektromos kéziszerszám akaratlan üzembe helyezését. Mielőtt az elektromos kéziszerszámot az elektromos hálózatra és/vagy az akkumulátorra csatlakoztatja, vagy felveszi, ill. szállítja, győződjön meg arról, hogy a gép ki van kapcsolva.** Ha az elektromos kéziszerszám felemelése közben az ujját a kapcsolón tartja, vagy ha a gépet bekapcsolts állapotban csatlakoztatja az áramforráshoz, az balesethez vezethet.
- ▶ **Az elektromos kéziszerszám bekapcsolása előtt feltétlenül távolítsa el a beállító szerszámokat vagy csavarkulcsokat.** Az elektromos kéziszerszám forgó részeiben felejtett beállító szerszám vagy csavarkulcs sérüléseket okozhat.
- ▶ **Kerülje el a normálistól eltérő testtartást. Ügyeljen arra, hogy mindig biztosan álljon és megtartsa az egyensúlyát.** Így az elektromos kéziszerszám felett váratlan helyzetekben is jobban tud uralkodni.
- ▶ **Viseljen megfelelő munkaruhát. Ne viseljen bő ruhát vagy ékszereket. Tartsa távol a haját, a ruháját és a kesztyűjét a mozgó részekről.** A bő ruhát, az ékszereket és a hosszú hajat a mozgó alkatrészek magukkal rántathatják.
- ▶ **Ha az elektromos kéziszerszámra fel lehet szerelni a por elszívásához és összegyűjtéséhez szükséges berendezéseket, ellenőrizze, hogy azok megfelelő módon hozzá vannak kapcsolva a szerzeméhez, és rendeltetésüknek megfelelően működnek.** Porelszívó egység használata csökkenti a munka során keletkező por veszélyes hatását.
- ▶ **Ne ringassa magát hamis biztonságérzetbe, és ne hagyja figyelmen kívül az elektromos kéziszerszám biztonsági előírásait, akkor sem, ha az elektromos kéziszerszámot hosszú ideje használja, és ezáltal jól ismeri.** A figyelmetlen kezelés a másodperc tört része alatt súlyos sérülésekhez vezethet.



### Az elektromos kéziszerszám használata és kezelése

- ▶ **Ne terhelje túl a gépet.** Munkájához csak az arra szolgáló elektromos kéziszerszámot használja. A megfelelő elektromos kéziszerszámmal a megadott teljesítménytartományon belül jobban és biztonságosan lehet dolgozni.
- ▶ **Ne használjon olyan elektromos kéziszerszámot, amelynek a kapcsolója elromlott.** Egy olyan elektromos kéziszerszám, amelyet nem lehet sem be-, sem kikapcsolni, veszélyes, és meg kell javíttatni.
- ▶ **A gép beállítása, a tartozékok cseréje vagy a gép lehelyezése előtt húzza ki a csatlakozódugót a csatlakozójatból és/vagy vegye ki a kivehető akkut a gépből.** Ez az elővigyázatossági intézkedés meggátolja a gép szándékolatlan üzembe helyezését.
- ▶ **A használaton kívüli elektromos kéziszerszámokat olyan helyen tárolja, ahol azokhoz gyerekek nem férhetnek hozzá. Ne hagyja, hogy olyan személyek használják az elektromos kéziszerszámot, akik nem ismerik a szerszámot, vagy nem olvasták el ezt az útmutatót.** Az elektromos kéziszerszámok veszélyesek, ha azokat gyakorlatlan személyek használják.
- ▶ **Mindig gondosan tartsa karban az elektromos kéziszerszámot és a tartozékokat. Ellenőrizze, hogy a mozgó alkatrészek kifogástalanul működnek-e, nincsenek-e beszorulva, és nincsenek-e eltörve vagy megrongálódva olyan alkatrészek, amelyek hátrányosan befolyásolhatják az elektromos kéziszerszám működését. Használat előtt javíttassa meg a gép megrongálódott alkatrészeit.** Sok balesetnek a rosszul karbantartott elektromos kéziszerszám az oka.
- ▶ **Tartsa tisztán és élesen a vágószerszámokat.** Az éles vágóélekkel rendelkező és gondosan ápolott vágószerszámok ritkábban ékelődnek be, és azokat könnyebben lehet vezetni és irányítani.
- ▶ **Az elektromos kéziszerszámokat, tartozékokat, betétszerszámokat stb. a jelen utasítások figyelembevételével használja. Vegye figyelembe a munkafeltételeket és a kivitelezendő munka sajátosságait.** Az elektromos kéziszerszám eredeti rendeltetésétől eltérő célokra való alkalmazása veszélyes helyzetekhez vezethet.
- ▶ **A markolatot és fogófelületeket tartsa száraz, tiszta, olaj- és zsírmentes állapotban.** A csúszós markolatok és fogófelületek nem teszik lehetővé az elektromos kéziszerszám biztonságos üzemeltetését és ellenőrzését az előre nem látható helyzetekben.

### Akkumulátoros szerszám használata és kezelése

- ▶ **Az akkumulátort csak a gyártó által ajánlott töltőberendezésben töltsse fel.** Ha egy bizonyos akkumulátortípus feltöltésére szolgáló töltőberendezésben egy másik akkumulátort próbál feltölteni, tűz keletkezhet.
- ▶ **Az elektromos kéziszerszámban csak az ahhoz tartozó akkumulátort használja.** Más akkumulátorok használata személyi sérüléseket és tüzet okozhat.
- ▶ **Tartsa távol a használaton kívüli akkumulátort irodai kapcsolótól, pénzérméktől, kulcsoktól, szögektől, csavaroktól és más kisméretű fémtárgyaktól, amelyek áthidalhatják az érintkezőket.** Az akkumulátor érintkezői közötti rövidzárlat égési sérüléseket vagy tüzet okozhat.
- ▶ **Hibás alkalmazás esetén az akkumulátorból folyadék léphet ki. Kerülje el az érintkezést a folyadékkal. Ha véletlenül mégis érintkezésbe kerül az akkumulátorfolyadékkal, azonnal öblítse le vízzel az érintett felületet. Ha a folyadék a szemébe jutott, keressen fel egy orvost.** A kilépő akkumulátorfolyadék irritációkat vagy égéses bőrsérüléseket okozhat.
- ▶ **Ne használjon sérült vagy módosított akkut.** A sérült vagy módosított akku előre nem látható módon viselkedhetnek és tüzet, robbanást vagy sérülésveszélyt okozhatnak.
- ▶ **Az akkut ne tegye ki tűz és magas hőmérséklet hatásának.** A tűz és a 130 °C (265 °F) feletti hőmérséklet robbanást okozhat.
- ▶ **Kövesse a töltésre vonatkozó összes utasítást, és az akkut vagy akkus szerszámot soha ne töltsse a használati utasításban megadott hőmérséklet-tartományon kívül.** A nem megfelelő vagy a megengedett hőmérséklet-tartományon kívül történő töltés az akku meghibásodásához és tűzveszélyhez vezethet.

### Szerviz

- ▶ **Az elektromos kéziszerszámot csak szakképzett személyzet javíthatja, kizárólag eredeti pótalkatrészek felhasználásával.** Ez biztosítja, hogy az elektromos kéziszerszám biztonságos maradjon.
- ▶ **Soha ne javítsa a sérült akkut.** Az akku javítását csak a gyártó által felhatalmazott ügyfélszolgálatok végezhetik.

## 2.2 Biztonsági előírások rögzítőkészülékekhez

- ▶ **Mindig feltételezze, hogy az elektromos kéziszerszám szegyet tartalmaz.** A rögzítőkészülék gondatlan kezelése a szegyek váratlan kilövését eredményezheti, és sérülést okozhat.
- ▶ **Az elektromos kéziszerszámmal ne célozzon magára, vagy más, a közelben tartózkodó személyre.** Váratlan kioldás miatt egy szeg kilöködik, ami sérülést okozhat.



- ▶ **Addig ne működtesse az elektromos kéziszerszámot, míg az nincs szilárdan a munkadarabra helyezve.** Ha az elektromos kéziszerszám nem érintkezik a munkadarabbal, a szeg a rögzítési helyről lepattanhat.
- ▶ **Válassa le az elektromos kéziszerszámot a villamos hálózatról vagy az akkumulátorról, ha beszorult egy szeg az elektromos kéziszerszámba.** Ha a rögzítőkészülék csatlakoztatva van, a beszorult szeg eltávolítása közben a készüléket véletlenül működésbe hozhatja.
- ▶ **Legyen óvatos a beszorult szeg eltávolításakor.** A rendszer felajzott állapotban lehet, és nagy erővel kiülökheti a szeget, miközben Ön a beszorult szeget igyekszik eltávolítani.
- ▶ **Elektromos vezetékek rögzítése során győződjön meg arról, hogy azok nem vezetnek elektromos feszültséget. A rögzítőkészüléket csak a szigetelt markolatfelületeknél fogja meg. Csak olyan szeget használjon, amely elektromos vezetékek felszerelésére alkalmas. Ellenőrizze, hogy a szeg nem sértette-e fel az elektromos vezeték szigetelését.** Az elektromos vezeték szigetelését felsértő szeg áramütést és tűzveszélyt okozhat.

### 2.3 Biztonsági tudnivalók

#### A készülék használójával szembeni elvárások

- ▶ Ezt a terméket csak akkor üzemeltetheti vagy tarthatja karban, ha erre felhatalmazást és utasítást kapott.

#### Gyéni védőfelszerelés

- ▶ Használat közben Ön és a közelben tartózkodó személyek is viseljenek védőszemüveget, fülvédőt és védősisakot.

#### Személyi biztonsági előírások

- ▶ Tartsa be a használatra, ápolásra és karbantartásra vonatkozó tanácsainkat.
- ▶ Munka közben mindig figyeljen arra, amit csinál, és megfontoltan kezelje a szegbeverő készüléket. Ne használja a terméket, ha fáradt, illetve ha kábítószert, alkoholt vagy gyógyszer hatása alatt áll. Ha fájdalmat érez vagy rosszul érzi magát, akkor szakítsa meg a munkát. A szegbeverő készülék használata során egy pillanatnyi figyelmetlenség is komoly sérülésekhez vezethet.
- ▶ Kerülje a kényelmetlen testhelyzetben való munkavégzést. Mindig biztonságos, stabil helyzetben dolgozzon, ügyeljen az egyensúlyára.
- ▶ Viseljen csúszásbiztos cipőt.
- ▶ Soha ne húzza vissza a szegvezetőt vagy a rögzítőelemeket kézzel.
  - ▶ Ha a szegvezetőt vagy a rögzítőelemet kézzel húzza vissza, akkor a termék adott esetben üzemkészen állhat, ami veszélyes lehet. Az üzemkészen állást lehetővé teszi, hogy akár a testébe szeget üssön.
- ▶ A termék működtetése közben a karját tartsa behajlítva (ne nyújtsa ki).
- ▶ Az idegeket, különösen a gyerekeket, tartsa távol a munkaterülettől.
- ▶ Sérülésveszély a leeső szerszámok és/vagy tartozékok miatt. A munkavégzés megkezdése előtt ellenőrizze, hogy az akkumulátor és a tartozék biztonságosan rögzítve vannak-e.
- ▶ Mindig tartsa szabadon a szellőzőnyílásokat. Égési sérülés veszélye az eltakart szellőzőnyílások miatt!
- ▶ Ne nézzen közvetlenül a világításba (LED), és ne is világítson vele más személyek arcába. Megvakulás veszélye áll fenn.

#### A szegbeverő készülék megfontolt használata

- ▶ **Átütést előidéző rögzítőelemek okozta veszély!** Rögzítőelemek beütése előtt győződjön meg arról, hogy senki nem tartózkodik a munkadarab mögött vagy alatt, amelybe a rögzítőelemet beveri.
- ▶ Használja a megfelelő terméket a munkához. Ne használja a terméket olyan célra, melyre az nem alkalmas; kizárólag rendeltetészerűen és kifogástalan állapotban használja a készüléket.
- ▶ Soha ne hagyja a feltöltött terméket felügyelet nélkül.
- ▶ Tisztítási, szerviz- és karbantartási munkák előtt, valamint a szegvezető cseréjekor, illetve a munkavégzés megszűnésakor vagy tárolás előtt (rögzítőelem) mindig ürítse ki a terméket.
- ▶ A használaton kívüli, kiürített termékeket száraz és zárt, a gyermekek számára hozzáférhetetlen helyen tárolja.
- ▶ Ellenőrizze a termék és a tartozékok esetleges sérüléseit. Ellenőrizze, hogy a mozgó alkatrészek kifogástalanul működnek-e, nem akadnak-e és sértetlenek-e.
  - ▶ Az összes alkatrész legyen megfelelően felszerelve, és teljesítsen valamennyi feltételt, csak így biztosítható a termék kifogástalan működése. A sérült alkatrészeket, amennyiben a használati utasítás másképp nem rendelkezik, szakszerűen meg kell javíttatni a **Hilti** Szervizzel vagy ki kell cseréltetni.
- ▶ A munka megkezdése előtt ellenőrizze a munkaterületet, hogy nincsenek-e rejtett elektromos vezetékek, ill. gáz- és vízcsővek. A termék külső részén található fém alkatrészek áramütést vagy robbanást



okozhatnak, ha a termék használata közben megsért egy elektromos vezeték, illetve gáz- vagy vízcövet.

- ▶ Ne üssön be rögzítőelemeket az arra alkalmatlan anyagból álló felületbe.
  - ▶ Nem megfelelő anyagok a hegesztett és öntött acél, az öntöttvas, az üveg, a márvány, a műanyag, a bronz, a sárgaréz, a vörösréz, a szigetelőanyag, az üreges téglá, a kerámia téglá, a vékony fémlemezek (< 4 mm) és a gázbeton. Ha ilyen anyagokba üt szegyet, az a rögzítőelem törését, az anyag lepattogzását vagy átlövést okozhat.
- ▶ Az elsőüt billentyűt csak akkor működtesse, ha a terméket teljesen merőlegesen rányomta az alapfelületre.
- ▶ Beütés közben mindig az alapfelületre merőlegesen tartsa a terméket annak érdekében, hogy megakadályozza rögzítőelem elfordulását az alapfelülettől.
- ▶ A markolatot tartsa száraz, tiszta, olaj- és zsírmentes állapotban.
- ▶ Soha ne ejtse le a terméket.
- ▶ A szegytárat ne használja markolatként.
- ▶ Ne használja olyan helyen a terméket, ahol tűz- és robbanásveszély áll fenn, kivéve, ha azt kifejezetten erre a felhasználásra engedélyezték.
- ▶ A rögzítőelemet ne helyezze már meglévő nyílásba, kivéve, ha ezt a **Hilti** javasolja (pl. DX-Kwik).

#### Mechanikai biztonsági utasítások

- ▶ Ne alakítsa át, ill. ne módosítsa a terméket vagy a tartozékokat, különösen a dugattyút.
- ▶ Csak olyan rögzítőelemeket használjon, amelyeket ehhez a termékhez terveztek és engedélyeztek.

#### Hővel kapcsolatos biztonsági utasítások

- ▶ Ne lépje túl a javasolt maximális beütési gyakoriságot.
- ▶ Ha a terméket túlhevül, várja meg míg lehül.
- ▶ Ne szerelje le a terméket, ha az forró. Hagyja a terméket lehűlni.

### 2.4 Akkumulátoros készülékek gondos használata és kezelése

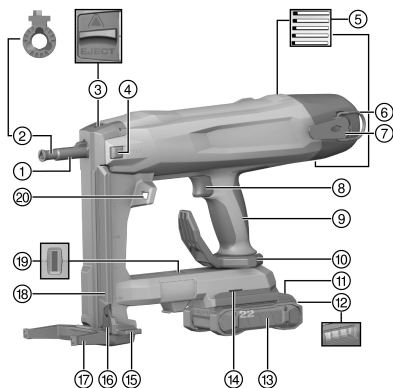
- ▶ **A Li-ion akkuk biztonságos kezelésére és használatára vegye figyelembe a következő biztonsági tudnivalókat.** Ezek figyelmen kívül hagyása bőrirritációt, súlyos korrozív sérülést, kémiai égési sérülést, tüzet és/vagy robbanást okozhat.
- ▶ Az akkut csak kifogástalan műszaki állapotban használja.
- ▶ A sérülések elkerülése és ez egészségre erősen ártalmas folyadékok kifolyásának megakadályozására odafigyeléssel használja az akkut!
- ▶ Az akkuk semmi esetre sem módosíthatók vagy manipulálhatók!
- ▶ Az akkut tilos szétzedni, összepréselni, 80 °C (176 °F) fölé hevíteni vagy elégetni.
- ▶ Ne használjon vagy töltsön olyan akkut, amelyet ütés ért, vagy egyéb más módon sérült. Rendszeresen ellenőrizze az akkukat sérülés szempontjából.
- ▶ Soha ne használjon újrafelhasznált vagy javított akkukat.
- ▶ Az akkut vagy akkumulátoros elektromos kéziszerszámot soha ne használja ütőszerszámként.
- ▶ Az akkukat soha ne tegye ki közvetlen napsugárzásnak, magas hőmérsékletnek, szikraképződésnek vagy nyílt lángnak. Ezek robbanást okozhatnak.
- ▶ Ne érintse ujjal, szerszámmal, ékszerrel vagy egyéb elektromosan vezető tárgyakkal az akkumulátor pólusait. Ez az akku sérülését okozhatja, valamint anyagi károkhhoz és sérülésekhez vezethet.
- ▶ Tartsa távol az akkumulátort esőtől, nedvességtől és folyadékoktól. A beható folyadék rövidzárlatot, áramütést, égési sérülést, tüzet és robbanást okozhat.
- ▶ Csak az ehhez az akkumulátortípushoz tervezett töltőkészülékeket és elektromos kéziszerszámokat használja. Ehhez vegye figyelembe a megfelelő használati utasítás adatait.
- ▶ Ne használjon és ne tárolja az akkut robbanásveszélyes környezetben.
- ▶ Ha érintésre túl forró az akku, akkor lehet, hogy meghibásodott. Állítsa az akkut egy látható, nem gyúlékony helyre, éghető anyagoktól elegendő távolságra. Hagyja lehűlni az akkut. Amennyiben egy óra elteltével még mindig túl forró az akku érintésre, akkor meghibásodott. Forduljon a **Hilti** Szervizhez vagy olvassa el a „Tudnivalók a **Hilti** Li-ion akkuk biztonságával és alkalmazásával kapcsolatban” c. dokumentumot.



Vegye figyelembe a lítium-ion akkuk szállítására, tárolására és alkalmazására vonatkozó speciális irányelveket.

Olvassa el a **Hilti** Li-ion akkuk biztonságával és alkalmazásával kapcsolatos tudnivalókat, amelyeket a jelen használati utasítás végén található QR-kód beolvasásával érhet el.



**3.1 Termékáttekintés**


- ① Készülék orra
- ② Szegvezető
- ③ Szegvezető reteszelőgombja
- ④ Egyenkénti beütés kapcsoló (BX 3-ME-22)
- ⑤ Szellőzőnyílások
- ⑥ Szerszámtartó heveder akasztógyűrűje
- ⑦ Övkampó
- ⑧ Biztonsági kioldó
- ⑨ Markolat
- ⑩ Övkampó/Állványkampó
- ⑪ Akkukioldó gomb
- ⑫ Akku állapotjelzője
- ⑬ Lítium-ion akku
- ⑭ Szerelőnyílás a tartozék számára
- ⑮ Szegtoló
- ⑯ Szegtoló kireteszelő
- ⑰ Támaszték
- ⑱ Szegtár
- ⑲ Szegbeverő készülék állapotjelzője
- ⑳ Munkaterületet megvilágító lámpa

**3.1.1 Felszereltség**

A szegvezető és a támaszték a terméktől függ. A következő táblázat ismerteti azokat a támasztólábakat és a szegvezetőket, amellyel a terméket felszerelték.

További információk találhatóak a koffer fedelében, a **Hilti Store** webáruházban vagy a **www.hilti.group** weboldalon

Termék	BX 3-22	BX 3-L-22	BX 3-ME-22
Szegvezető	X-FG B3 IF 02	X-FG B3 IF 02	X-FG B3 ME
Támaszték	X-SL B3 03	X-SL B3 03	X-SL B3 ME 03

**3.2 Rendeltetészerű használat**

A termék egy kézzel vezetett, akkumulátorral üzemeltetett szegbeverő készülék. Rendeltetése szerint speciális gyártású rögzítőelemek betonba, acélba, falazatba, mészköbe és más, direkt rögzítésre alkalmas aljzatba történő beütésére szolgál. A termék elektromos vezetékek csipeszekkel történő rögzítésére is alkalmas, ha ehhez a megfelelő rögzítőelemeket használják. Csak engedélyezett rögzítőelemeket használjon, az azoknak megfelelő szegvezetővel (lásd a „Műszaki adatok” c. fejezetet).

A szegbeverő készülék, az akku és a rögzítőelemek egy műszaki egységet képeznek. Ez azt jelenti, hogy a szegbeverő készülékkel a problémamentes rögzítés csak akkor biztosítható, ha a kifejezetten a készülékhez gyártott **Hilti** rögzítőelemeket és a **Hilti** által ajánlott töltőkészüléket és akkut használ. Csak ezeknek a feltételeknek a figyelembevételével érvényesek a **Hilti** által megadott rögzítési és alkalmazási javaslatok.

- ▶ A szegbeverő készüléket csak kézzel tartva szabad használni.
- ▶ A hibás alkalmazásokat ki kell zárni. Hibás felhasználásnak számít a nagyon puha aljzatba (pl. fába), illetve a nagyon kemény aljzatba (pl. nagy szilárdságú acélba vagy nagyon kemény termésköbe) történő beverés.
- Ehhez a termékhez csak B 22-es típusozozatú **Hilti** Nuron Li-ion akkumulátorokat használjon. A termék optimális teljesítménye érdekében a **Hilti** a jelen használati utasítás végén található táblázatban megadott akkumulátorok használatát javasolja.
- Ezekhez az akkumulátorokhoz csak a jelen használati utasítás végén található táblázatban megadott típusú **Hilti** töltőkészülékeket használja.



### 3.3 Biztonsági funkciók

A szegtáras üzemmódban a szegfelismerés célja, hogy megakadályozza a hibás szegbeütéseket, amelyek a szegbeverő készülék sérülését okozhatják.

A rászorításbiztosító célja, hogy megakadályozza a szegek szabadon történő beütését. A szegbeverő készülék a szegtáras üzemmódban csak behelyezett szeggel szorítható a felületre és oldható ki.

### 3.4 Felszereltségi jellemzők

A szegbeverő készülék ergonomikus, csúszásmentes, rezgéscsillapított markolattal, öv- és állványkampóval, illetve támasztékkal van felszerelve. A szegbeverő készüléket a túlterhelés ellen elektronikus túlterhelés elleni védelem, a túlmelegedés ellen hőmérséklet-felügyelet védi.

### 3.5 Szegbeverő készülék állapotjelzője

A szegbeverő készülék állapotjelzője tájékoztatja a kezelőt a szegbeverő készülék állapotáról.

Állapot	Jelentés
A LED nem világít	A szegbeverő készülék ki van kapcsolva
A LED zölden világít.	A szegbeverő készülék be van kapcsolva és készen áll a szegbeverésre
A LED zölden villog.	Az akku túl forró vagy túl gyenge
A LED 3 másodpercenként zölden villog.	A szegbeverő készülék készenlét üzemmódban van, a készülék a készülékkor megnyomásával beindítható
A LED kék színnel világít.	A szegbeverő készülék be van kapcsolva, a szeghevederéket után kell tölteni
A LED kék színnel villog.	A szegbeverő készülék be van kapcsolva, a tár teljesen üres
A LED sárgán villog.	A szegbeverő készülék túl forró, lásd a hibák táblázatát
A LED pirosan villog.	Készülékhiba, lásd a hibák táblázatát
A LED pirosan világít.	Készülékhiba, lásd a hibák táblázatát

### 3.6 Li-ion akku megjelenítése

A Hilti Nuron Li-ion akkuk megjelenítik a töltöttségi állapotot, a hibaüzeneteket és az akku állapotát.

#### 3.6.1 A töltési állapot és hibaüzenetek megjelenítése

#### FIGYELMEZTETÉS

#### Sérülésveszély leeső akku miatt!

- ▶ Behelyezett akku esetén a kioldógomb megnyomása után győződjön meg arról, hogy az akkumulátort előírászerűen helyezte vissza a termékbe, és az bepattant a helyére.

A következő kijelzések egyikének megjelenítéséhez nyomja meg röviden az akku kioldógombját.

A töltöttségi állapot és a lehetséges üzemzavarok folyamatosan megjelennek, amíg a csatlakoztatott termék be van kapcsolva.

Állapot	Jelentés
Négy (4) LED folyamatos zöld fénnel világít	Töltöttségi állapot: 100% és 71% között
Három (3) LED folyamatos zöld fénnel világít	Töltöttségi állapot: 70% és 51% között
Két (2) LED folyamatos zöld fénnel világít	Töltöttségi állapot: 50% és 26% között
Egy (1) LED folyamatos zöld fénnel világít	Töltöttségi állapot: 25% és 10% között
Egy (1) LED lassú zöld fénnel villog	Töltöttségi állapot: < 10%
Egy (1) LED gyors zöld fénnel villog	A Li-ion akku teljesen lemerült. Töltsse fel az akkut. Ha a LED az akkumulátor feltöltését követően is még mindig gyorsan villog, akkor forduljon a Hilti Szervizhez.



Állapot	Jelentés
Egy (1) LED gyors sárga fénnel villog	A Li-ion akku vagy az azzal összekapcsolt termék túlterhelt, túl hideg, túl forró vagy egyéb működési zavar áll fenn. Hozza a terméket és az akkut az ajánlott munka-hőmérsékletre és ügyeljen arra, hogy ne terhelje túl használat közben. Ha az üzenet továbbra is fennáll, forduljon a <b>Hilti</b> Szervizhez.
Egy (1) LED sárga fénnel világít	A Li-ion akku és az azzal összekötött termék nem kompatibilisek. Kérjük, forduljon a <b>Hilti</b> Szervizhez.
Egy (1) LED gyors piros fénnel villog	A Li-ion akku zárolva van, és nem használható tovább. Kérjük, forduljon a <b>Hilti</b> Szervizhez.

### 3.6.2 Az akku állapotkijelzései

Az akkumulátor állapotának lekérdezéséhez tartsa három másodpercnél hosszabb ideig lenyomva a kioldógombot. A rendszer nem ismeri fel az akkumulátor hibás működését olyan helytelen használat miatt, mint például a leejtés, átszúrás, külső hő okozta sérülés stb.

Állapot	Jelentés
Minden LED bekapcsolt állapotot jelző fénnel világít, majd az egyik (1) LED folyamatosan zölden világít.	Az akku továbbra is használható.
Minden LED bekapcsolt állapotot jelző fénnel világít, majd az egyik (1) LED sárga fénnel villog.	Az akku állapotának lekérdezése nem zárható le. Ismétlje meg a műveletet vagy forduljon a <b>Hilti</b> Szervizhez.
Minden LED bekapcsolt állapotot jelző fénnel világít, majd az egyik (1) LED folyamatosan pirosan világít.	Ha a csatlakoztatott termék továbbra is használható, akkor a fennmaradó akkukapacitás 50% alatt van. Ha egy csatlakoztatott termék nem használható tovább, akkor az akkut annak élettartama végén ki kell cserélni. Kérjük, forduljon a <b>Hilti</b> Szervizhez.

### 3.7 Bluetooth® (opcionális)

A Bluetooth® szövédjegy és az ikon (logó) a Bluetooth SIG, Inc. bejegyzett védjegyei és tulajdonai. Ezen szövédjegyeket és ikonokat a **Hilti** Aktiengesellschaft licenc alapján használja.

#### 3.7.1 Rendeltetésszerű használat

Ez a Bluetooth® Low Energy modulval van felszerelve, amely lehetővé teszi az elektromos kéziszerszám állapotának ellenőrzését, valamint a beállítások és adatok Bluetooth® vezeték nélküli technológián alapuló átvitelét, amely két Bluetooth-képes és egymáshoz közel elhelyezkedő készülék közötti adatátvitel. Ezt a terméket a mobiltelefonok és a **Hilti** gateway-ek közötti kommunikáció és adatátvitel lehetővé tétele érdekében fejlesztették ki. A termék olyan adatjellemzőket tud küldeni, mint a fogadó végkészülék helye, a futási idő, az alkalmazások teljes száma, az alkalmazások száma az adott intervallum alatt vagy az adatátvitel időbélyege. A felkínált Connectivity funkciókkal kapcsolatos információkért olvassa el a megfelelő **Hilti** alkalmazást (app) vagy a használt elektromos szerszám kezelési útmutatóját.

#### 3.7.2 Adatátvitel Bluetooth® kapcsolaton keresztül

Az átviteli időköz a termék rendelkezésére álló áramforrásától függően változhat. A hatótávolság a külső feltételektől függően, ideértve az alkalmazott vevőkészüléket is, erősen változhat. Zárt helyiségeken belül és fém akadályok (pl. falak, polcok, kofferek stb.) esetében a Bluetooth® hatótávolsága jelentősen kisebb lehet. Környezettől függően több küldési intervallum is szükséges lehet az elektromos kéziszerszám felismeréséhez.

Ha a készülék nem ismerte fel az elektromos kéziszerszámot, akkor ellenőrizze az alábbiakat:

Nem túl nagy-e a távolság a mobilkészülékhez?

→ Csökkentse a mobilkészülék és az elektromos kéziszerszám közötti távolságot

#### 3.7.3 Az alkalmazás telepítése és beállítása

A Connectivity funkciók használatához először telepíteni kell a megfelelő **Hilti** alkalmazást.





(1.) Töltse le az alkalmazást a megfelelő webáruházból.



Ennek feltétele, hogy az adott webáruházban rendelkezzen felhasználófiókkal.

(2.) Az alkalmazás első elindítását követően jelentkezzen be fiókjával, regisztráljon a webáruházba.

(3.) A mobilkészüléke kijelzőjén megjelennek az elektromos kéziszerszám és a mobilkészülék csatlakoztatásának további lépései.



Először haladjon végig az alkalmazás oktatási segédletén. Ezáltal jobban áttekintheti a kapcsolódási folyamatot és a Connectivity funkciók használatát.

### 3.8 Mélykisülés elleni védelem

A termék mélyalvó üzemmóddal rendelkezik a lítium-ion akkumulátorok mélykisülés elleni védelme érdekében. Ez megakadályozza az akku lemerülését.

- A mélykisülés elleni védelem 360 perc elteltével aktiválódik.
- A mélykisülés elleni védelem kikapcsolásához vegye ki az akkumulátort, majd helyezze vissza.

### 3.9 Szállítási terjedelem

Szegbeverő készülék, használati utasítás.

A termékéhez jóváhagyott további rendszertartozékokat a **Hilti Store** helyen vagy a **www.hilti.group** weboldalon talál.

## 4 Műszaki adatok

	BX 3-22	BX 3-L-22	BX 3-ME-22
<b>Az EPTA Procedure 01 szerinti tömeg akku nélkül</b>	3,5 kg	3,5 kg	3,4 kg
<b>Szegek hossza tárazva</b>	14 mm ... 30 mm	14 mm ... 36 mm	14 mm ... 24 mm
<b>Szegek hossza egyenkénti beütés esetén</b>	•/•	•/•	30 mm ... 36 mm
<b>Szegátmérő</b>	3 mm	2,75 mm ... 3,0 mm	3 mm
<b>Tár befogadóképessége</b>	30 db szeg	30 db szeg	20 db szeg
<b>Rászorítási út</b>	12 mm	12 mm	12 mm
<b>Rászorítóerő</b>	50 N ... 70 N	50 N ... 70 N	50 N ... 70 N
<b>Javasolt maximális beütési gyakoriság szobahőmérsékleten</b>	700/h	700/h	700/h
<b>Névleges feszültség</b>	21,6 V	21,6 V	21,6 V
<b>Maximális kisugárzott adóteljesítmény Bluetooth®</b>	8 dBm	8 dBm	8 dBm
<b>Bluetooth-frekvenciatartomány</b>	2 402 MHz ... 2 480 MHz	2 402 MHz ... 2 480 MHz	2 402 MHz ... 2 480 MHz
<b>Tárolási hőmérséklet</b>	-20 °C ... 70 °C	-20 °C ... 70 °C	-20 °C ... 70 °C
<b>Környezeti hőmérséklet működés közben</b>	-17 °C ... 60 °C	-17 °C ... 60 °C	-17 °C ... 60 °C

### 4.1 Akku

<b>Akku üzemi feszültség</b>	21,6 V
<b>Akku tömege</b>	Lásd a használati utasítás végén



Környezeti hőmérséklet működés közben	-17 °C ... 60 °C
Tárolási hőmérséklet	-20 °C ... 40 °C
Akkuhőmérséklet a töltés kezdetekor	-10 °C ... 45 °C

#### 4.2 Zajinformációk és rezgési értékek az EN 62841 szabvány szerint

A jelen útmutatókban megadott hangnyomás- és rezgésértékeket egy szabványosított mérési eljárás keretében mértük meg, és alkalmasak elektromos kéziszerszámok egymással történő összehasonlítására. Az értékek emellett alkalmasak az expozíció előzetes megbecslésére.

A megadott adatok az elektromos szerszám fő alkalmazási területeire vonatkoznak. Ha az elektromos kéziszerszámot más célra, eltérő betétszerszámokkal használják, vagy nem megfelelően tartják karban, akkor az adatok eltérőek lehetnek. Ez jelentősen megnövelheti az expozíciókat a munkaidő teljes időtartama alatt.

Az expozíció pontos megbecsléséhez azokat az időszakokat is figyelembe kell venni, amikor a gépet lekapcsolták, vagy a gép ugyan működik, de ténylegesen nincs használatban. Ez jelentősen csökkentheti az expozíciókat a munkaidő teljes időtartama alatt.

Hozzon kiegészítő intézkedéseket a kezelő védelme érdekében a hang és/vagy a rezgés hatásai ellen, mint például: Elektromos kéziszerszámok és betétszerszámok karbantartása, a gépkezelő kezének melegen tartása, a munkafolyamatok megszervezése.

#### Zajinformációk

		BX 3-22	BX 3-L-22	BX 3-ME-22
Jellemző A osztályú hangteljesítményszint (szögbeütéskor) ( $L_{WA}$ )	Beton	96 dB	96 dB	96 dB
	Acél	100 dB	100 dB	100 dB
Jellemző A osztályú zajkibocsátás (szögbeütéskor) ( $L_{pA}$ )	Beton	85 dB	85 dB	85 dB
	Acél	89 dB	89 dB	89 dB
A megadott hangnyomásértékek bizonytalansága ( $K_{WA}$ , $K_{pA}$ )		3 dB	3 dB	3 dB

#### Egy tengelyen mért teljes rezgésértékek (z irányban)

		BX 3-22	BX 3-L-22	BX 3-ME-22
Rezgés kibocsátási érték (szögbeütéskor) akkuval B22 55 ( $a_{h,z}$ )	Beton	2,5 m/s <sup>2</sup>	2,5 m/s <sup>2</sup>	2,5 m/s <sup>2</sup>
	Acél	3,3 m/s <sup>2</sup>	3,3 m/s <sup>2</sup>	3,3 m/s <sup>2</sup>
Rezgés kibocsátási érték (szögbeütéskor) akkuval B22 85 ( $a_{h,z}$ )	Beton	2,9 m/s <sup>2</sup>	2,9 m/s <sup>2</sup>	2,9 m/s <sup>2</sup>
	Acél	3,5 m/s <sup>2</sup>	3,5 m/s <sup>2</sup>	3,5 m/s <sup>2</sup>
Bizonytalanság (K)		1,5 m/s <sup>2</sup>	1,5 m/s <sup>2</sup>	1,5 m/s <sup>2</sup>

## 5 A munkahely előkészítése

### FIGYELMEZTETÉS

#### Sérülésveszély szándékolatlan elindulás miatt!

- ▶ Az akku behelyezése előtt győződjön meg arról, hogy a vonatkozó termék ki van kapcsolva.
- ▶ A gép beállítása vagy az alkatrészek cseréje előtt vegye ki az akkut.

Vegye figyelembe a dokumentumban és a terméken található biztonsági utasításokat és figyelmeztetéseket.

#### 5.1 Az akku töltése

1. A töltés előtt olvassa el a töltőkészülék használati utasítását.
2. Ügyeljen arra, hogy az akku és a töltőkészülék érintkezői tiszták és szárazak.
3. Az akkut a megengedett töltőberendezésben töltsse fel. → Oldal 300



## 5.2 Az akku behelyezése

### FIGYELMEZTETÉS

#### Sérülésveszély rövidzárlat vagy leeső akku miatt!

- ▶ Az akku behelyezése előtt győződjön meg arról, hogy az akkuhoz és a termék érintkezőihez nem ér hozzá idegen tárgy.
- ▶ Győződjön meg arról, hogy az akku mindig megfelelően rögzül.

1. Az első üzembe helyezés előtt tölts fel teljesen az akkut.
2. Tolja be az akkut a termékbe, amíg az hallhatóan be nem kattan.
3. Ellenőrizze az akku biztos illeszkedését.

## 5.3 Az akku eltávolítása

1. Nyomja meg az akku kioldógombját.
2. Húzza ki az akkut a termékből.

## 5.4 Szegvezető levétele

1. Húzza lefelé a szegtolót, amíg az be nem reteszel.
2. Üritse ki a szegtárat. → Oldal 308
3. Tolja a szegvezető reteszológombját a nyíl irányába ütközésig.
  - ▶ A szegvezető kilazul.
4. Vegye ki a szegvezetőt.

## 5.5 Szegvezető behelyezése

1. Húzza lefelé a szegtolót, amíg az be nem reteszel.
2. Üritse ki a szegtárat. → Oldal 308
3. Tolja a szegvezető reteszológombját a nyíl irányába ütközésig, és tartsa meg ebben a helyzetben.
4. Tolja a szegvezetőt hallható bereteszelésig a készülék orrába.
5. Engedje el a szegvezető reteszológombját.
  - ▶ A szegvezető reteszológombja középállásba ugrik.
6. A szegvezetőt meghúzáva ellenőrizze annak biztos rögzülését.

## 5.6 Biztonságos munkavégzés övkampó és állványkampó használatával

- ▶ A munka megkezdése előtt bizonyosodjon meg arról, hogy az öv- / állványkampó biztosan rögzítve van a termékhez.
- ▶ Csak a szükséges ideig használja az öv-/állványkampót. Biztonságosan tegye le a terméket, ha hosszabb időn keresztül nem használja.

## 5.7 Leesés elleni biztosítás

### FIGYELMEZTETÉS

#### Sérülésveszély a leeső szerszám és/vagy tartozék miatt!

- ▶ Csak az Ön termékéhez ajánlott **Hilti** szerszámtartó hevedert használja.
- ▶ Minden használat előtt ellenőrizze a szerszámtartó heveder rögzítési pontjának sértetlenségét.
- ▶ Ne rögzítse a szerszámtartó hevedert az övkampóra. Az övkampót ne használja a termék megemelésére.



Vegye figyelembe a vonatkozó országos irányelveket a magasban végzett munkákhoz.

Leesés elleni biztosításként kizárólag **Hilti** szerszámtartó hevedert #2261970 használjon a termékhez.

- ▶ Rögzítse a szerszámtartó hevedert egy karabinerrel a termékhez az ábrán látható módon. Ellenőrizze a karabinerhorog stabil rögzítését.



- ▶ Rögzítse a második karabinerhorgot egy tartószerkezethez. Ellenőrizze a karabinerhorog stabil rögzítését.



Vegye figyelembe a **Hilti** szerszámtartó heveder használati utasítását.

## 5.8 Feltöltés szegtáras üzemhez

### VIGYÁZAT

**Zúzóadás veszélye!** A szegtoló visszaütése személyi sérülést és a szegbeverő készülék károsodását okozhatja.

- ▶ A szegtoló lehúzása során ügyeljen arra, hogy az biztosan bereteszljen. Ne hagyja, hogy a szegtoló visszaüssön.
1. Húzza lefelé a szegtolót, amíg az be nem reteszsel.
  2. Engedje a szeghevedert a tárbá csúszni (legfeljebb 3 csik, egyenként 10 szeggel).
  3. Tartsa meg a szegtolót és nyomja meg a szegtoló kireteszelést.
  4. Vezesse vissza a szegtolót, amíg az hozzá nem ér egy szeghez.

## 5.9 Feltöltés egyenkénti beütéshez

BX 3-ME-22

### VIGYÁZAT

**Zúzóadás veszélye!** A szegtoló visszaütése személyi sérülést és a szegbeverő készülék károsodását okozhatja.

- ▶ A szegtoló lehúzása során ügyeljen arra, hogy az biztosan bereteszljen. Ne hagyja, hogy a szegtoló visszaüssön.
1. Húzza lefelé a szegtolót, amíg az be nem reteszsel.
  2. Hagyja a tárból kicsúszni a szeghevedert, és ellenőrizze, hogy a tár kiürült-e.



A szegbeverő készülék károsodhat, ha az egyenkénti szegbeütés előtt nem távolít el minden szegyet a tárból.

3. Tartsa meg a szegtolót és nyomja meg a szegtoló kireteszelést.
4. Vezesse vissza a szegtolót.
5. A szegyet helyezze az erre a célra szolgáló mélyedésbe a szegvezetőben. Ezután opcionálisan egy engedélyezett rögzítőelemet is a szegvezetőbe helyezhet.



Ha több szeg van a szegvezetőben beütéskor, az a szegbeverő készülék károsodását okozhatja. Egyenkénti beütés üzemmódban a szegvezetőt legfeljebb egy szeggel töltsse fel.

6. Működtesse az egyenkénti beütés kapcsolót.
  - ▶ Az egyenkénti beütés kapcsoló hallható módon bereteszsel.



Ha a szegtolót néhány centimétert lehúzza, az egyenkénti beütés kapcsoló kiold.

## 6 Üzemeltetés

Vegye figyelembe a dokumentumban és a terméken található biztonsági utasításokat és figyelmeztetéseket.

### 6.1 A támaszték használata

Sík aljzaton a támaszték megkönnyíti a szegbeverő készülék derékszögű elhelyezését, mivel csak oldalirányban kell a derékszögű elhelyezésre ügyelni. Egyetlen aljzaton szükség lehet a támaszték behajtására, hogy a szegvezetőt az aljzathoz képest derékszögben lehessen elhelyezni.

#### 6.1.1 Támaszték behajtása

1. Nyomja meg a támasztékot, ezzel kimozdítja bereteszelt állapotából.
2. Hajtsa vissza a támasztólábat.



## 6.1.2 Támaszték kihajtása

### VIGYÁZAT

**Zúzódság veszélye!** A támasztóláb kifordításakor fennáll a veszélye, hogy az ujjak a támasztóláb és a ház közé szorulnak.

- ▶ A támasztóláb kifordításakor a szegbeverő készüléket a markolatnál tartsa.

1. Hajtsa előre a támasztólábat.
2. Nyomja meg alulról a támasztékot, hogy az bereteszeljen a kihajtott helyzetben.

## 6.2 Bluetooth (opcionális) kikapcsolása

- ▶ 10 másodperc hosszan nyomja a szegbeverő készüléket az aljzathoz.
  - ▶ 6 másodperc elteltével a rugós elem hallhatóan kienged (tartsa lenyomva a szegbeverő készüléket további 4 másodpercig).
  - ▶ Az állapotjelző 3-szor kék színnel villog.
  - ▶ A motorzaj 3-szor megszólal.
  - ▶ Az adatátvitel már nem lehetséges.



Ha érzékeny környezetben dolgozik (pl. kórházban), ahol nem megengedett a Bluetooth használata, kikapcsolhatja a Bluetooth-t.

A Bluetooth újbóli bekapcsolásához vegye ki az akkut, majd helyezze vissza.

## 6.3 A szegbeverő készülék bekapcsolása / kikapcsolása

### 6.3.1 A szegbeverő készülék bekapcsolása

#### FIGYELMEZTETÉS

**Sérülésveszély!** A szegbeverő készülék testhez vagy valamely testrészhez szorítása a szegbeütés akaratlan kioldása révén súlyos sérüléseket okozhat.

- ▶ **Soha ne szorítsa a szegbeverő készüléket a kezéhez vagy valamely más testrészéhez.**

1. Szegettáras üzemmódban töltsse fel a szegettárat. → Oldal 306
2. Helyezze be az akkut. → Oldal 305
  - ▶ Az állapotjelző lassú zöld fényrel villog.



Csökkenett akkutelejesítmény melletti üzem esetén a szegbeverő készülék lekapcsol, mielőtt az akkucellák károsodása bekövetkezhetne.

3. Bekapcsoláshoz nyomja a szegbeverő készüléket egy arra alkalmas felülethez.
  - ▶ Szegbeverő készülék megfeszül.
  - ▶ Az állapotjelző zölden világít.

### 6.3.2 A szegbeverő készülék kikapcsolása

- ▶ Vegye ki az akkut. → Oldal 305
  - ▶ A rugóelem hallhatóan kilazul, és az állapotjelző lámpa kialszik.



6 perc elteltével a szegbeverő készülék motorzajt kelt annak jelzésére, hogy hamarosan kikapcsol. A jelzést követően a szegbeverő készülék automatikusan kikapcsol.

## 6.4 Beütés végrehajtása

#### FIGYELMEZTETÉS

**Sérülésveszély** a rögzítőelemek átszúrása miatt!

- ▶ Rögzítőelemek beütése előtt győződjön meg arról, hogy senki nem tartózkodik a munkadarab mögött vagy alatt, amelybe a rögzítőelemet beveri.

#### FIGYELMEZTETÉS

**Sérülésveszély repkedő részek miatt!** A beütési művelet során az aljzathoz letörő anyagdarabok és a kirepülő szeghevederdarabok a szem és más testrészek sérülését okozhatják.

- ▶ **Viseljen egyéni védőfelszerelést, valamint mindig hordjon védőszemüveget és védőkesztyűt.** A környezetben tartózkodó többi személynek is védőszemüveget és védősisakot kell viselnie.



**FIGYELMEZTETÉS**

**Sérülésveszély!** A szegbeverő készülék testhez vagy valamely testrészhez szorítása a szegbeütés akaratlan kioldása révén súlyos sérüléseket okozhat.

► **Soha ne szorítsa a szegbeverő készüléket a kezéhez vagy valamely más testrészéhez.**

1. A munka megkezdése előtt próbaképpen helyezzen két rögzítőelemet a talajra.
2. Helyezze a szegbeverő készüléket merőlegesen az aljzatra és szorítsa rá a szegvezetőt ütközésig.
  - A szegbeverő készülék bekapcsol.
3. A biztonsági kioldógomb megnyomásával indítsa el a beütést.
4. Beütés után teljesen emelje fel a szegbeverő készüléket az aljzatról.



Ha a szegvezetőt 6 másodpercnél hosszabb ideig nyomja az aljzathoz anélkül, hogy a beütést elindítaná, akkor a szegbeverő készülék automatikusan átvált készenléti üzemmódra. A szegbeverő készülék újra töltődik, ha a gép orrát az aljzathoz nyomják.

## 6.5 Szeg kivétele szegtáras üzemmód esetén

1. Húzza lefelé a szegtolót, amíg az be nem reteszel.
2. Tolja ki a szegeket lefelé a tárból.
3. Tartsa meg a szegtolót és nyomja meg a szegtoló kireteszelést.
4. Vezesse vissza a szegtolót kiindulóhelyzetébe.

## 6.6 Beszorult szeg kilazítása

**FIGYELMEZTETÉS**

**Sérülésveszély és a szegbeverő készülék károsodása.** Ha a **Hilti** által ajánlott eredeti tartozék helyett alkalmatlan tárgyakat használ, az sérüléshez vezethet és károsíthatja a szegbeverő készüléket.

► Beragadt szeg kilazításához kizárólag az ajánlott áthajtókészletet használja.

**FIGYELMEZTETÉS**

**Sérülésveszély repkedő részek miatt!** A beütés sérülésveszélyes lehet a repkedő részek miatt, ha a szegvezető környékén idegen test található, vagy ha rögzítőelem a szegvezetőbe szorul.

► Soha ne próbálja meg a szegbeverő készülék üzemzavarát további szegbeütések kioldásával megszüntetni!



Egyes szegek a szegvezetőbe szorulhatnak. Az X-NP áthajtókészlettel eltávolíthatók a szegvezetőből a beszorult szegek. További tartozékok kaphatók a **Hilti** Store webáruházban vagy elérhetők online a [www.hilti.group](http://www.hilti.group) weboldalon.

1. Vegye ki a szegvezetőt (lásd: → Oldal 305).
2. Dugja a szegvezetőt az áthajtókészlet befogóhüvelyébe.
3. Az áthajtó és kalapács segítségével üsse ki a beszorult szeget a szegvezetőből.
4. Helyezze be a szegvezetőt (lásd: → Oldal 305).

## 7 Ápolás és karbantartás

**FIGYELMEZTETÉS**

**Sérülésveszély behelyezett akku esetén !**

► Minden ápolási és karbantartási munka előtt vegye ki az akkut!

### A termék ápolása

- Óvatosan távolítsa el a makacs szennyeződést.
- Ha van, óvatosan tisztítsa meg a szellőzőnyílásokat száraz, puha kefével.
- Csak nedves törülközővel tisztítsa a burkolatot. Ne használjon szilikontartalmú ápolószert, mivel az károsíthatja a műanyag alkatrészeket.
- A termék érintkezőinek tisztításához tiszta, száraz törülközőt használjon.



## A Li-ion akkuk ápolása

- Soha ne használja az akkút eltömődött szellőzőnyílásokkal. Óvatosan tisztítsa meg a szellőzőnyílásokat száraz, puha kefével.
- Ne tegye ki az akkút szükségtelenül pornak és szennyeződésnek. Soha ne tegye ki az akkumulátort erős nedvességnek (pl. ne merítse vízbe és ne hagyja kint az esőn).  
Ha egy akku átnedvesedett, akkor úgy kezelje, mintha megsérült volna. Különítse el egy nem gyűlékony tartóba, és forduljon a **Hilti** Szervizhez.
- Az akkút tartsa idegen olajoktól és zsiroktól mentes állapotban. Ne hagyja, hogy az akkun felesleges por és szennyeződés gyűljön össze. Tisztítsa meg az akkút száraz, puha kefével vagy száraz, tiszta törlőkendővel. Ne használjon szilikontartalmú ápolószert, mivel az károsíthatja a műanyag alkatrészeket. Ne érintse meg az akku érintkezőit, és ne távolítsa el az érintkezőre gyárilag felvitt zsírt.
- Csak nedves törlőkendővel tisztítsa a burkolatot. Ne használjon szilikontartalmú ápolószert, mivel az károsíthatja a műanyag alkatrészeket.

## Karbantartás

- Rendszeresen ellenőrizze a látható részeket sérülés, illetve a kezelőelemeket kifogástalan működés szempontjából.
- Sérülések és/vagy funkciózavar esetén ne működtesse a terméket. Haladéktalanul javíttassa meg a terméket egy **Hilti** Szervizben.
- Ápolási és karbantartási munkák után állítson vissza minden védőfelszerelést, és ellenőrizze azok kifogástalan működését.



A biztonságos üzemelés érdekében csak eredeti pótalkatrészeket és fogyóanyagokat használjon. A **Hilti** által engedélyezett pótalkatrészeket, fogyóanyagokat és tartozékokat termékéhez megtalálja a **Hilti Store** helyeken vagy az alábbi címen: [www.hilti.group](http://www.hilti.group)

### 7.1 A készülékorr belső oldalának tisztítása

1. Vegye le a szegvezetőt. → Oldal 305
2. Tisztítsa meg a készülékorr belső oldalát.
3. Helyezze be a szegvezetőt. → Oldal 305

## 8 Az akkus szerszámok és az akkuk szállítása és tárolása

### Szállítás

#### VIGYÁZAT

#### Nem szándékos indítás szállításkor !

- ▶ A terméket mindig behelyezett akku nélkül szállítsa.
- ▶ Vegye ki az akkukat.
- ▶ A gépet mindig lehetőleg biztonságos kofferban tárolja és szállítsa.
- ▶ Az akkukat soha ne szállítsa ömlesztve. A szállítás során az akkukat a túl nagy ütődéstől és rezgéstől védeni kell, minden vezetőképes anyagtól és a többi akkumulátortól el kell választani, hogy más akkumulátorpólussal ne kerülhessenek érintkezésbe, és ne okozhassanak rövidzárlatot. **Vegye figyelembe az akkukra vonatkozó helyi szállítási előírásokat.**
- ▶ Az akkukat tilos postával küldeni. Forduljon szállítmányozóhoz, ha sértetlen akkukat szeretne küldeni.
- ▶ Minden használat előtt, illetve hosszabb szállítás előtt és után ellenőrizze az akkumulátor és a termék sértetlenségét.

### Raktározás

#### FIGYELMEZTETÉS

#### Véletlen károsodás hibás vagy kifolyó akkuk miatt. !

- ▶ A terméket mindig behelyezett akku nélkül tárolja.
- ▶ Terméket és akkukat hűvös és száraz helyen tárolja. Vegye figyelembe a műszaki adatok alatt megadott hőmérsékleti határértékeket.
- ▶ Az akkukat ne a töltőkészüléken tárolja. A töltési folyamatot követően az akkumulátort mindig vegye le a töltőkészülekről.
- ▶ Soha ne tárolja az akkút tűző napon, hóforráson vagy üveglap mögött.
- ▶ A terméket és az akkút úgy tárolja, hogy azokhoz gyermekek, valamint illetéktelen személyek ne férhessenek hozzá.



- Minden használat előtt, illetve hosszabb idejű tárolás előtt és után ellenőrizze az akkumulátor és a termék sértetlenségét.

## 9 Hibakeresés

Eltérő rendelkezés hiányában minden leírt fényjelzés a szegbeverő készülék állapotjelzőjére vonatkozik. Üzemzavar esetén vegye figyelembe az akkumulátor töltésállapot- és hibakijelzését. Lásd a **Li-ion akkuk kijelzései** című fejezetet.

Az ebben a táblázatban fel nem sorolt zavarok, illetve olyan hibák esetén, amelyeket saját maga nem tud elhárítani, kérjük, forduljon a **Hilti** Szervizhez.

Üzemzavar	Lehetséges ok	Megoldás
Az állapotjelző zölden villog.	Az akku lemerült.	► Cserélje ki az akkut.
A rugós elem nem feszül meg, az állapotjelző zölden villog.	Az akku lemerült.	► Cserélje ki az akkut.
A szegvezető nem szorítható le, és az állapotjelző <b>kék színnel</b> világít.	Kiürült a szegtár.	► Szegtáras üzemmódban töltsse fel a szegtárat. → Oldal 306
A szegvezető nem szorítható le, és az állapotjelző <b>zöld színnel</b> világít.	Beszorult a szegtoló.	► Vegye ki a szeghevedert a szegtárból, és tisztítsa meg a szegtárat.
	Szeg szorult a szegvezetőbe.	► Lazítsa ki a beszorult szeget. → Oldal 308
A rugóelem késleltetve feszül meg, az állapotjelző kék színnel villog, ezzel egyidejűleg megszólal a hangjelzés; ezt követően az állapotjelző 6 percen át kék színnel világít.	Kiürült a szegtár.	► Szegtáras üzemmódban töltsse fel a szegtárat. → Oldal 306
A rugóelem nem feszül meg, és az állapotjelző sárgán villog.	Túlelegedett a szegbeverő készülék	► Hagyja lehűlni a szegbeverő készüléket.
	Az akkumulátor túl meleg.	► Hagyja lehűlni az akkut.
	Az akkühőmérséklet túl alacsony.	► Hagyja az akkut lassan szobahőmérsékletre felmelegedni.
A rugóelem nem feszül meg és az állapotjelző pirosan villog.	A szegvezető nincs megfelelően behelyezve.	► Helyezze be a szegvezetőt. → Oldal 305
A rugóelem nem feszül meg és az állapotjelző pirosan világít.	Készülékhiba.	► Forduljon a <b>Hilti</b> Szervizhez.
A rugóelem nem feszül meg; nincs töltésállapot-kijelzés.	Az akku lemerült.	► Cserélje ki az akkut.
	Az akku nincs megfelelően behelyezve.	► Távolítsa el az akkut, majd helyezze vissza előírászerűen. → Oldal 305
	A mélykisülés elleni védelem aktív.	► Vegye ki az akkut, majd helyezze vissza.
A szegvezető leszorított állapotban megszorult.	Szennyeződés a szegvezető és a készülék orra között.	► Tisztítsa meg a készülékorr belső oldalát. → Oldal 309





## 10 Ártalmatlanítás

### FIGYELMEZTETÉS

**Sérülésveszély a szakszerűtlen ártalmatlanítás miatt!** Egészségkárosodás veszélye a kilépő gázok és folyadékok miatt.

- ▶ Sérült akkut ne küldjön csomagküldő szolgálattal!
- ▶ A csatlakozókat nem vezető anyaggal fedje le a rövidzárlat elkerülése érdekében.
- ▶ Az akkukat úgy ártalmatlanítsa, hogy azok ne kerülhessenek gyermekek kezébe.
- ▶ Az akkut **Hilti Store**-ban ártalmatlanítsa, vagy forduljon az illetékes hulladéklerakóhoz.

A **Hilti** termékek nagyrészt újrahasznosítható anyagokból készülnek. Az újrahasznosítás előtt az anyagokat gondosan szét kell válogatni. A **Hilti** sok országban már visszaveszi használt gépét újrahasznosítás céljára. Kérdezze meg a **Hilti** ügyfélszolgálatot vagy kereskedelmi tanácsadóját.



- ▶ Az elektromos készízerszámokat, elektromos készülékeket és akkukat ne dobja a háztartási szemétkébe!

## 11 Gyártói garancia

- ▶ A jótállás feltételeire vonatkozó kérdéseivel forduljon a helyi **Hilti** partneréhez.

## 12 További információk

A kezeléssel, technikával, környezettel és újrahasznosítással kapcsolatos további információkat a következő linken találja: [qr.hilti.com/manual?id=2268212&id=2268213](http://qr.hilti.com/manual?id=2268212&id=2268213)  
Ugyanez a link a dokumentáció végén QR-kód formájában is elérhető.

## Originalna navodila za uporabo

### 1 Informacije o dokumentaciji

#### 1.1 O tej dokumentaciji

- Pred začetkom uporabe preberite to dokumentacijo. To je pogoj za varno delo in nemoteno uporabo.
- Upoštevajte varnostna navodila in opozorila v tej dokumentaciji in na izdelku.
- Navodila za uporabo vedno hranite ob izdelku in vedno priložite ta navodila, če izdelek posredujete drugim osebam.

#### 1.2 Legenda

##### 1.2.1 Opozorila

Opozorila opozarjajo na nevarnosti pri delu z izdelkom. Uporabljajo se naslednje signalne besede:

#### NEVARNOST

**NEVARNOST !**

- ▶ Za neposredno grozečo nevarnost, ki lahko pripelje do težjih telesnih poškodb ali do smrti.

#### OPOZORILO

**OPOZORILO !**

- ▶ Za morebitno grozečo nevarnost, ki lahko povzroči težke telesne poškodbe ali smrt.

#### PREVIDNO

**PREVIDNO !**

- ▶ Za možno nevarnost, ki lahko pripelje do telesnih poškodb ali materialne škode.



### 1.2.2 Simboli v navodilih za uporabo

V navodilih za uporabo se pojavljajo naslednji simboli:

	Upoštevajte navodila za uporabo
	Navodila za uporabo in druge uporabne informacije
	Ravnanje z materiali, ki jih je mogoče znova uporabiti
	Električnih orodij in akumulatorskih baterij ne odstranjujte s hišnimi odpadki
	<b>Hilti</b> Litij-ionska akumulatorska baterija
	<b>Hilti</b> Polnilnik

### 1.2.3 Simboli na slikah

Na slikah so uporabljeni naslednji simboli:

	Te številke označujejo slike na začetku teh navodil za uporabo.
	Oštevilčenje na slikah prikazuje postopek po korakih in se lahko razlikuje od delovnih korakov v besedilu.
	Na sliki <b>Pregled</b> so uporabljene številke položajev, ki se nanašajo na številke v legendi poglavja <b>Pregled izdelka</b> .
	Ta znak opozarja, da morate biti pri uporabi izdelka še posebej pozorni.

## 1.3 Simboli, ki so odvisni od izdelka

### 1.3.1 Simboli na izdelku

Na izdelku se lahko uporabljajo naslednji simboli:

	Splošni znaki za obveznost
	Uporabljajte zaščito za oči
	Uporabljajte zaščito za sluh
	Uporabljajte zaščitno čelado
	Izdelek podpira tehnologijo NFC, združljivo s platformama iOS in Android.
Li-Ion	Litij-ionska akumulatorska baterija
	Akumulatorske baterije nikoli ne uporabljajte kot orodje za udarjanje.
	Akumulatorske baterije nikoli ne izpustite. Ne uporabljajte akumulatorske baterije, ki je bila podvržena udarcem ali je kako drugače poškodovana.

### 1.4 Informacije o izdelku

Izdelki so namenjeni profesionalnim uporabnikom; uporablja, vzdržuje in servisira jih lahko le pooblaščen in ustrezno usposobljeno osebje. To osebje je treba dodatno poučiti o nevarnostih, ki se pojavljajo pri delu. Izdelek in njegovi pripomočki so lahko nevarni, če jih nepravilno uporablja nestrokovno osebje in če se uporabljajo v nasprotju z namembnostjo.

Tipska oznaka in serijska številka sta navedeni na tipski ploščici.



- Serijsko številko prepisite v naslednjo preglednico. Podatke o izdelku potrebujete v primeru morebitnih vprašanj za našega zastopnika ali servis.

#### Informacije o izdelku

Orodje za pritrjevanje	BX 3-22   BX 3-L-22   BX 3-ME-22
Generacija	03
Serijska št.	

### 1.5 Izjava o skladnosti

Proizvajalec na lastno odgovornost izjavlja, da tukaj opisani izdelek ustreza veljavni zakonodaji in veljavnim standardom. Kopijo izjave o skladnosti si lahko ogledate na koncu te dokumentacije.

Tehnična dokumentacija je na voljo tukaj:

Hilti Entwicklungsgesellschaft mbH | Zulassung Geräte | Hiltistraße 6 | 86916 Kaufering, DE

## 2 Varnost

### 2.1 Splošna varnostna opozorila za električna orodja

**⚠ OPOZORILO preberite vsa varnostna opozorila, navodila, slike in tehnične podatke, priložene temu električnemu orodju.** Posledice neupoštevanja naslednjih opozoril so lahko električni udar, požar in/ali hude telesne poškodbe.

**Vsa varnostna opozorila in navodila shranite za v prihodnje.**

Pojem "električno orodje", ki smo ga uporabili v varnostnih opozorilih, se nanaša na električno orodje za priklop na električno omrežje (s priključnim kablom) ali na električno orodje na baterijski pogon (brez priključnega kabla).

#### Varnost na delovnem mestu

- **Poskrbite, da bo vaše delovno mesto vedno čisto in dobro osvetljeno.** Nered ali neosvetljena delovna območja lahko povzročijo nezgode.
- **Prosimo, da električnega orodja ne uporabljate v okolju, kjer je nevarnost eksplozije in v katerem se nahajajo gorljive tekočine, plini ali prah.** Električna orodja povzročajo iskrenje, zato se gorljiv prah ali pare lahko vnamejo.
- **Ne dovolite otrokom in drugim osebam, da bi se med delom približale električnemu orodju.** Druge osebe lahko odvrnejo vašo pozornost in izgubili boste nadzor nad orodjem.

#### Električna varnost

- **Priključni vtič električnega orodja mora ustrezati vtičnici. Vtiča pod nobenim pogojem ne smete spreminjati.** Uporaba adapterskih vtičev v kombinaciji z zaščitnim ozemljenim električnim orodjem ni dovoljena. Nespremenjen vtič in ustrezna vtičnica zmanjšujeta nevarnost električnega udara.
- **Izogibajte se telesnemu stiku z ozemljenimi površinami, na primer s cevmi, grelci, štedilniki in hladilniki.** Če je ozemljeno tudi vaše telo, obstaja povečano tveganje električnega udara.
- **Zavarujte električno orodje pred dežjem in vlago.** Vstop vode v električno orodje povečuje nevarnost električnega udara.
- **Električnega kabla ne uporabljajte za prenašanje ali obešanje električnega orodja ali za vlečenje vtiča iz vtičnice.** Električni kabel zavarujte pred vročino, oljem, ostrimi robovi ali stikom s premikajočimi se deli orodja. Poškodovan ali zavozlan električni kabel povečuje nevarnost električnega udara.
- **Če električno orodje uporabljate na prostem, uporabljajte samo podaljške, ki so primerni tudi za delo na prostem.** Uporaba podaljševalnega kabla, ki je primeren za uporabo na prostem, zmanjšuje nevarnost električnega udara.
- **Če se ne morete izogniti uporabi orodja v vlažnem okolju, uporabite zaščitno stikalo okvarnega toka.** Uporaba zaščitnega stikala okvarnega toka zmanjša tveganje električnega udara.

#### Varnost oseb

- **Bodite zbrani in pazite, kaj delate.** Dela z električnim orodjem se lotite razumno. Nikoli ne uporabljajte orodja, če ste utrujeni ali pod vplivom drog, alkohola ali zdravil. Trenutek nepazljivosti pri uporabi električnega orodja lahko privede do resnih poškodb.
- **Uporabljajte osebno zaščitno opremo in vedno nosite zaščitna očala.** Uporaba osebne zaščitne opreme, na primer protiprašne maske, nedrsečih zaščitnih čevljev, zaščitne čelade in glušnikov, odvisno od vrste in načina uporabe električnega orodja, zmanjšuje tveganje telesnih poškodb.
- **Preprečite nenameren zagon orodja. Preden električno orodje priključite na električno omrežje in/ali akumulatorsko baterijo, ga dvignite ali nosite, se prepričajte, da je izključeno.** Če med



prenašanjem električnega orodja prst držite na stikalu oziroma če na električno omrežje priključite vklopljeno orodje, lahko pride do nezgode.

- ▶ **Preden vklopite električno orodje, z njega odstranite nastavitvena orodja ali vijalni ključ.** Orodje ali ključ na vrtečem se delu orodja lahko privedeta do poškodb.
- ▶ **Izogibajte se neobičajni telesni drži. Poskrbite za varno stojišče in ohranite ravnotežje.** Tako boste lahko v nepričakovani situaciji bolje obvladali električno orodje.
- ▶ **Nosite primerna oblačila. Ne nosite širokih oblačil ali nakita. Lasje, oblačila in rokavice ne smejo priti v stik s premikajočimi se deli orodja.** Ne nosite ohlapne obleke ali nakita, ker ju lahko zagrabijo premikajoči se deli orodja.
- ▶ **Če je na orodje možno namestiti priprave za odsesavanje in prestrezanje prahu, se prepričajte, da so le-te priključene in jih uporabljate na pravilen način.** Uporaba priprav za odsesavanje prahu zmanjšuje ogroženost zaradi prahu.
- ▶ **Ne podcenjujte nevarnosti in vedno upoštevajte varnostna navodila za električna orodja, tudi, če ste po večkratni uporabi nanje že dobro navajeni.** Nepredvidno ravnanje lahko v delčku sekunde povzroči hude poškodbe.

#### Uporaba električnega orodja in ravnanje z njim

- ▶ **Ne preobremenjujte orodja. Uporabljajte samo električno orodje, ki je predvideno za opravljanje vašega dela.** Z ustreznim električnim orodjem boste delali bolje in varneje v predvidenem območju zmogljivosti.
- ▶ **Ne uporabljajte električnega orodja, ki ima pokvarjeno stikalo.** Električno orodje, ki ga ni možno vklopiti ali izklopiti, je nevarno in ga je treba popraviti.
- ▶ **Pred nastavljanjem orodja, menjavo opreme in odlaganjem orodja izvlecite vtič iz vtičnice in/ali snemite odstranljivo akumulatorsko baterijo iz orodja.** Ta previdnostni ukrep onemogoča nepredviden zagon električnega orodja.
- ▶ **Električna orodja, ki jih ne uporabljate, shranjujte izven dosega otrok. Orodja ne smejo uporabljati osebe, ki niso seznanjene z njegovim delovanjem oziroma niso prebrale teh navodil za uporabo.** Električna orodja so nevarna, če jih uporabljajo neizkušene osebe.
- ▶ **Skrbno vzdržujte električna orodja in pribor. Preverite, ali premikajoči se deli delujejo brezhibno in se ne zatikajo, oziroma ali kakšen del orodja ni zlomljen ali poškodovan do te mere, da bi oviral delovanje električnega orodja. Pred ponovno uporabo je treba poškodovan del orodja popraviti.** Vzrok za številne nezgode so prav slabo vzdrževana električna orodja.
- ▶ **Rezalna orodja naj bodo ostra in čista.** Skrbno negovana rezalna orodja z ostrimi robovi se manj zatikajo in so bolj vodljiva.
- ▶ **Električno orodje, pribor, nastavke itd. uporabljajte v skladu s temi navodili. Pri tem upoštevajte delovne pogoje in vrsto dela, ki ga nameravate opravljati.** Uporaba električnega orodja v druge, nepredvidene namene, lahko privede do nevarnih situacij.
- ▶ **Ročaji in njihove površine morajo biti suhi, čisti ter brez olja in maščobe.** Če so ročaji in njihove površine spolzki, z orodjem ni mogoče varno rokovati in ga v primeru nepredvidljivih situacij odbrzati pod nadzorom.

#### Uporaba akumulatorskega orodja in ravnanje z njim

- ▶ **Akumulatorske baterije polnite samo v polnilnikih, ki jih priporoča proizvajalec.** Na polnilniku, predenem za polnjenje določene vrste akumulatorskih baterij, lahko pride do požara, če ga uporabite za polnjenje drugih vrst akumulatorskih baterij.
- ▶ **Za pogon električnih orodij uporabljajte samo zanje predvidene akumulatorske baterije.** Uporaba drugačnih akumulatorskih baterij lahko povzroči telesne poškodbe in požar.
- ▶ **Akumulatorska baterija, ki ni v uporabi, ne sme priti v stik s pisarniškiimi sponkami, kovanci, ključi, žebli, vijaki ali z drugimi kovinskimi predmeti, ki bi lahko povzročili premostitev kontaktov.** Kratek stik med kontakti akumulatorske baterije lahko povzroči opekline ali požar.
- ▶ **Pri napačni uporabi lahko iz akumulatorske baterije izteče tekočina. Izogibajte se stiku z njo. Če vseeno pride do stika, prizadeto mesto izperite z vodo. Če pride tekočina v oči, po izpiranju poiščite zdravniško pomoč.** Iztekajoča tekočina lahko povzroči draženje kože in opekline.
- ▶ **Ne uporabljajte poškodovanih ali spremenjenih akumulatorskih baterij.** Poškodovane in spremenjene akumulatorske baterije se lahko obnašajo nepredvidljivo in povzročijo požar, eksplozijo ali nevarnost poškodb.
- ▶ **Akumulatorske baterije ne izpostavljajte ognju ali previsokim temperaturam.** Ogenj in temperature nad 130 °C (265 °F) lahko povzročijo eksplozije.
- ▶ **Upoštevajte vsa navodila v zvezi s polnjenjem in akumulatorske baterije ali akumulatorskega orodja nikoli ne polnite pri temperaturi, ki je višja ali nižja od temperature, ki jo predpisujejo navodila.** Napačno polnjenje ali polnjenje pri temperaturi, višji ali nižji od dovoljene, lahko uniči akumulatorsko baterijo in poveča nevarnost požara.



## Servis

- ▶ **Električno orodje lahko popravlja samo usposobljen strokovnjak, in to izključno z originalnimi nadomestnimi deli.** Le tako bo tudi v prihodnje zagotovljena varna raba orodja.
- ▶ **Poškodovanih akumulatorskih baterij nikoli ne popravljajte.** Vsa vzdrževalna dela naj opravlja samo proizvajalec ali pooblaščen serviser.

## 2.2 Varnostna opozorila za orodja za pritrjevanje

- ▶ **Vedno predvidevajte, da električno orodje vsebuje žičnike.** Z neskrbnim roko vanjem z orodjem za pritrjevanje lahko povzročite nepričakovane izmete žičnikov in se poškodujete.
- ▶ **Z električnim orodjem ne merite vase ali v druge osebe v bližini.** V primeru nenamerne sprožitve iz orodja izleti žičnik, kar lahko povzroči poškodbe.
- ▶ **Električnega orodja ne sprožite, dokler ni varno naslonjeno na obdelovanec.** Če električno orodje nima stika z obdelovancem, se lahko žičnik odbije od pritrdilnega mesta.
- ▶ **Če se v električnem orodju zagozdi žičnik, orodje ločite od električnega omrežja ali akumulatorske baterije.** Če je orodje za pritrjevanje priključeno v električno omrežje, ga lahko med odstranjevanjem zataknenega žičnika nenamerno sprožite.
- ▶ **Pri odstranjevanju zataknenih žičnikov bodite previdni.** Sistem je lahko napet in močno izvrže žičnik, ko poskušate odpraviti blokado.
- ▶ **V primeru pritrjevanja električnih napeljav se prepričajte, da v njih ni električne napetosti. Orodje za pritrjevanje prijemajte le na izoliranih površinah za prijemanje. Uporabljajte izključno žičnike, ki so primerni za nameščanje električnih napeljav. Prepričajte se, da žičnik ni poškodoval izolacije električne napeljave.** Žičnik, ki poškoduje izolacijo električne napeljave, lahko povzroči električni udar in nevarnost požara.

## 2.3 Varnostna opozorila

### Zahteve za uporabnika

- ▶ Ta izdelek smete upravljati ali vzdrževati samo, če ste za to pooblaščen in ste o uporabi poučeni.

### Osebnna zaščitna oprema

- ▶ Med uporabo orodja morate vi in osebe v bližini nositi primerna zaščitna očala, zaščito za sluh in zaščitno čelado.

### Varnost oseb

- ▶ Upoštevajte navodila za delo, nego in vzdrževanje, ki so navedena v navodilih za uporabo.
- ▶ Bodite zbrani in pazite, kaj delate. Dela z orodjem za pritrjevanje se lotite razumno. Nikoli ne uporabljajte izdelka, če ste utrujeni ali če ste pod vplivom mamil, alkohola ali zdravil. Prenehajte z delom, če vas kaj boli ali se slabo počutite. En sam trenutek nepazljivosti pri uporabi orodja za pritrjevanje lahko privede do resnih poškodb.
- ▶ Izogibajte se neugodni drži. Stojte na trdi podlagi in vedno ohranjajte ravnotežje.
- ▶ Nosite čevlje, ki ne drsijo.
- ▶ Vodila za žičnike ali pritrdilnih elementov nikoli ne vlecite nazaj z roko.
  - ▶ Če vodilo za žičnike ali pritrdilni element vlečete z roko, se lahko izdelek pri tem v določenih okoliščinah sproži. To ima lahko za posledico, da si sornik zabijete v roko ali kak drug del telesa.
- ▶ Izdelek pri uporabi držite s pokrčenimi (in ne iztegnjenimi) rokami.
- ▶ Pri delu morajo biti druge osebe, še zlasti pa otroci, izven delovnega območja.
- ▶ Nevarnost poškodb zaradi padca orodja in/ali pribora. Pred začetkom dela se prepričajte, da sta akumulatorska baterija in nameščen pribor varno pritrjena.
- ▶ Poskrbite, da se prezračevalne reže ne zapolnijo. Nevarnost opeklin zaradi pokritih prezračevalnih rež!
- ▶ Ne usmerjajte pogleda neposredno v osvetlitev (LED-diode) in ne svetite drugim osebam v obraz. Sicer obstaja nevarnost zaslepitve.

### Skrbno ravnanje z orodji za pritrjevanje in njihova uporaba

- ▶ Nevarnost zaradi pritrdilnih elementov, ki prebijajo pritrdilno površino! Pred zabijanjem pritrdilnih elementov se prepričajte, da ni nikogar za gradbenim elementom, na katerega zabijate pritrdilni element, ali pod njim.
- ▶ Uporabljajte ustrezen izdelek za svoje delo. Izdelka ne uporabljajte za namene, za katere ni predvideno, temveč le v skladu z namembnostjo in v brezhibnem stanju.
- ▶ Napolnjenega izdelka nikoli ne puščajte brez nadzora.
- ▶ Izdelek vedno izpraznite pred čiščenjem, servisiranjem in vzdrževanjem, ob menjavi vodila za žičnike, med prekinitvami dela in preden ga uskladiščite (odstranite pritrdilne elemente).



- ▶ Izdelek, ki ga ne uporabljate, izpraznite in shranite na suhem in zaprtem prostoru, do katerega otroci nimajo dostopa.
- ▶ Izdelek in pribor pregledite glede morebitnih poškodb. Prepričajte se, da premični deli brezhibno delujejo in se ne zatikajo ter da deli orodja niso poškodovani.
  - ▶ Za zagotavljanje brezhibnega delovanja izdelka morajo biti vsi deli pravilno vgrajeni ter izpolnjevati vse zahteve. Poškodovane dele mora strokovno popraviti ali zamenjati servis **Hilti**, razen če je v teh navodilih za uporabo navedeno drugače.
- ▶ Preden začnete z delom, preverite, ali so v delovnem območju skriti električni vodi, plinske in vodovodne cevi. Zunanji kovinski deli na izdelku lahko povzročijo električni udar ali eksplozijo, če nehote poškodujete električni vod pod napetostjo, plinsko ali vodno cev.
- ▶ Pritrdilnih elementov ne zabijajte v neprimerno podlago.
  - ▶ Neustrezni materiali so varjeno jeklo in lito jeklo, steklo, marmor, plastika, bron, medenina, baker, izolacijski material, leseni zidaki, keramični zidaki, tanka pločevina (< 4 mm) in plinbeton. Zabijanje v tak material lahko povzroči lom elementa, odletavanje ali preboj.
- ▶ Pritisnite na sprožilec šele, ko je izdelek popolnoma pravokotno pritisnjen ob podlago.
- ▶ Pri zabijanju vedno držite izdelek za pritrjevanje pravokotno na podlago, da bi preprečili odklon pritrdilnega elementa od materiala podlage.
- ▶ Orodje in ročaja naj bodo vedno suhi, čisti in nemastni.
- ▶ Izdelek ne sme nikoli pasti.
- ▶ Vlagalnika ne uporabljajte kot ročaj.
- ▶ Izdelka ne uporabljajte na mestih, kjer obstaja nevarnost nastanka požara ali eksplozije, razen če je to posebej dovoljeno.
- ▶ Ne zabijajte elementov v obstoječe izvrtine, razen če to priporoča **Hilti** (npr. DX-Kwik).

#### **Mehanski varnostni ukrepi**

- ▶ Ne izvajajte nobenih sprememb na izdelku ali priboru, še posebej ne na batih.
- ▶ Uporabljajte samo pritrdilne elemente, ki so predvideni za vaš izdelek.

#### **Toplotni varnostni ukrepi**

- ▶ Ne prekoračite priporočene frekvence zabijanja.
- ▶ Če se izdelek pregreje, počakajte, da se ohladi.
- ▶ Ne demontirajte izdelka, ko je vroč. Izdelek pustite, da se ohladi.

## **2.4 Skrbno ravnanje z akumulatorskimi baterijami in njihova uporaba**

- ▶ **Upošteвайте naslednja navodila za varno uporabo litij-ionskih akumulatorskih baterij.** Če navodil ne boste upoštevali, lahko pride do draženja kože, težkih korozijskih poškodb, kemičnih opeklin, požarov in/ali eksplozij.
- ▶ Akumulatorske baterije uporabljajte samo v tehnično brezhibnem stanju.
- ▶ Z akumulatorskimi baterijami ravnajte skrbno, da preprečite poškodbe in izstopanje tekočine, saj lahko to ogrozi vaše zdravje!
- ▶ Na akumulatorskih baterijah ne smete nikoli izvajati sprememb ali z njimi slabo ravnati!
- ▶ Akumulatorskih baterij ni dovoljeno razstavljati, stiskati, segreti na temperaturo nad 80 °C ali sežigati.
- ▶ Ne uporabljajte in polnite akumulatorskih baterij, ki so bile podvržene udarcem ali so kako drugače poškodovane. Redno pregledujte akumulatorske baterije glede znakov poškodb.
- ▶ Nikoli ne uporabljajte recikliranih ali popravljenih akumulatorskih baterij.
- ▶ Akumulatorske baterije ali električnega orodja z vstavljenjo akumulatorsko baterijo ne uporabljajte kot udarno orodje.
- ▶ Akumulatorskih baterij nikoli ne izpostavljajte neposredni sončni svetlobi, visoki temperaturi, iskenju ali odprtemu plamenu. To lahko privede do eksplozij.
- ▶ Polov baterij se ne dotikajte s prsti, orodji, nakitom ali kakršnimi koli drugimi električno prevodnimi predmeti. Zaradi tega lahko pride do poškodb akumulatorske baterije ter materialne škode in telesnih poškodb.
- ▶ Akumulatorske baterije zavarujte pred dežjem, vlago in tekočinami. Vdor vlage lahko povzroči kratek stik, električni udar, opekline, požar in eksplozije.
- ▶ Uporabljajte le električna orodja in polnilnike, ki so namenjeni temu tipu akumulatorskih baterij. Pri tem upoštevajte navodila v ustreznih navodilih za uporabo.
- ▶ Akumulatorske baterije ne uporabljajte ali skladiščite v okolici, kjer obstaja nevarnost eksplozij.



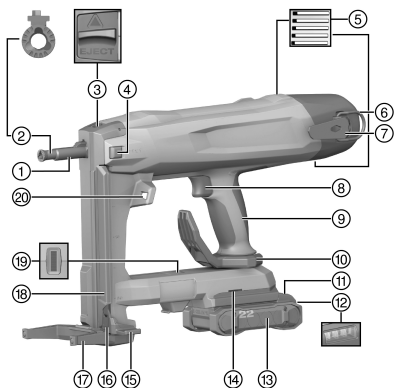
- Če je akumulatorska baterija prevroča, da bi se je dotaknili, je morda v okvari. Akumulatorsko baterijo odložite na vidno in negorljivo mesto na zadostni razdalji stran od gorljivih materialov. Počakajte, da se akumulatorska baterija ohladi. Če je akumulatorska baterija po eni uri še vedno prevroča, da bi jo prijeli, potem je v okvari. Obrnite se na servisno službo **Hilti** ali preberite dokument "Varnostni napotki in navodila za uporabo za litij-ionske akumulatorske baterije **Hilti**".

**i** Upošteвайте posebne direktive za transport, skladiščenje in uporabo litij-ionskih akumulatorskih baterij.

Preberite varnostne napotke in navodila za uporabo za litij-ionske akumulatorske baterije **Hilti**, ki jih lahko priključite s skeniranjem kode QR na koncu teh navodil za uporabo.

## 3 Opis

### 3.1 Pregled izdelka



- ① Glava orodja
- ② Vodilo za sornike
- ③ Zaklep vodila za sornike
- ④ Stikalo za posamično zabijanje (BX 3-ME-22)
- ⑤ Prezračevalne reže
- ⑥ Odprtina za držalno zanko za orodje
- ⑦ Kavelj za pas
- ⑧ Varnostni sprožilec
- ⑨ Ročaj
- ⑩ Kavelj za pas/kavelj za oder
- ⑪ Gumb za sprostitve akumulatorske baterije
- ⑫ Prikazovalnik stanja akumulatorske baterije
- ⑬ Litij-ionska akumulatorska baterija
- ⑭ Odprtina za montažo za pribor
- ⑮ Potisnik žičnikov
- ⑯ Mehanizem za odklepanje potisnika žičnikov
- ⑰ Podporna noga
- ⑱ Vlagalnik
- ⑲ Prikazovalnik stanja orodja za pritrjevanje
- ⑳ Osvetlitev delovnega območja

#### 3.1.1 Oprema

Vodilo za sornike in podporna noga se razlikujeta glede na izdelek. V naslednji preglednici so prikazane podporne noge in vodila za sornike, s katerimi je izdelek opremljen.

Dodatne informacije najdete v pokrovu kovčka, v svoji trgovini **Hilti Store** in pod: [www.hilti.group](http://www.hilti.group)

Izdelek	BX 3-22	BX 3-L-22	BX 3-ME-22
Vodilo za sornike	X-FG B3 IF 02	X-FG B3 IF 02	X-FG B3 ME
Podporna noga	X-SL B3 03	X-SL B3 03	X-SL B3 ME 03

### 3.2 Namenska uporaba

Izdelek je ročno vodeno akumulatorsko orodje za pritrjevanje. Namenjeno je zabijanju posebej za ta namen izdelanih pritrdilnih elementov v beton, jeklo, zid, apneni peščenec in druge podlage, ki so primerne za neposredno montažo. Izdelek je primeren tudi za pritrjevanje električnih napeljav z zaponkami, če uporabljate temu primerne pritrdilne elemente. Uporabljajte samo dovoljene pritrdilne elemente v kombinaciji z vodilom za žičnike, ki je predvideno za ta namen (glejte poglavje „Tehnični podatki“).

Orodje za pritrjevanje in pritrdilni elementi sestavljajo tehnično celoto. To pomeni, da je nemoteno pritrjevanje s tem orodjem za pritrjevanje zagotovljeno le, če uporabljate pritrdilne elemente **Hilti**, ki so zasnovani posebej za ta namen, in polnilnike ter akumulatorske baterije, ki jih priporoča podjetje **Hilti**. Priporočila podjetja **Hilti** glede uporabe in pritrjevanja veljajo samo ob upoštevanju teh pogojev.

- Orodje za pritrjevanje lahko uporabljate le, če ga držite v rokah.



- Poskrbite, da ne pride do napačne rabe. Za napačno uporabo se šteje zabijanje v zelo mehko podlago (npr. les) in zabijanje v pretrdo podlago (npr. v jeklo z visoko trdnostjo ali zelo trdo naravno kamnino).
- Za ta izdelek uporabljajte le litij-ionske akumulatorske baterije **Hilti** Nuron iz vrste modelov B 22. Za optimalno zmogljivost **Hilti** za ta izdelek priporoča uporabo akumulatorskih baterij, navedenih v preglednici na koncu teh navodil za uporabo.
- Za te akumulatorske baterije uporabljajte le polnilnike **Hilti** vrst modelov, navedenih v preglednici na koncu navodil za uporabo.

### 3.3 Varnostni elementi

Pri uporabi vlagalnika detektor žičnikov preprečuje neuspešno zabijanje, ki lahko poškoduje orodje za pritrjevanje.

Pritisno varovalo preprečuje prosto zabijanje žičnikov. Pri uporabi vlagalnika lahko orodje za pritrjevanje pritisnete in sprožite le, če je vanj vstavljen žičnik.

### 3.4 Značilnosti opreme

Orodje za pritrjevanje ima ergonomski ročaj iz nehrsečega materiala, ki duši tresljaje, kavelj za pas in kavelj za oder ter podporno nogo. Orodje za pritrjevanje je pred pregretjem zaščiteno z elektronsko zaščito pred preobremenitvijo in nadzorom temperature.

### 3.5 Prikazovalnik stanja orodja za pritrjevanje

Prikazovalnik stanja prikazuje informacije o stanju orodja za pritrjevanje.

Stanje	Pomen
LED-dioda je izključena	Orodje za pritrjevanje je izklopljeno.
LED-dioda sveti zeleno.	Orodje za pritrjevanje je vklopljeno in pripravljeno na zabijanje.
LED-dioda utripa zeleno.	Akumulatorska baterija je prevroča ali prešibka
LED-dioda vsake tri sekunde utripa zeleno.	Orodje za pritrjevanje je v stanju mirovanja, s pritiskom na glavo orodja vklopite orodje za zabijanje.
LED-dioda sveti modro.	Orodje za pritrjevanje je vklopljeno, trakove z žičniki je treba dodatno vstaviti
LED-dioda utripa modro.	Orodje za pritrjevanje je vklopljeno, vlagalnik je povsem prazen
LED-dioda utripa rumeno.	Orodje za pritrjevanje je prevroče, glejte preglednico z motnjami
LED-dioda utripa rdeče.	Motnje v delovanju orodja, glejte preglednico z motnjami.
LED-dioda sveti rdeče.	Motnje v delovanju orodja, glejte preglednico z motnjami.

### 3.6 Prikaz litij-ionske akumulatorske baterije

Litij-ionske akumulatorske baterije **Hilti** Nuron lahko prikažejo stanje napoljenosti, sporočila o napakah in stanje akumulatorske baterije.

#### 3.6.1 Prikazi za stanje napoljenosti in sporočila o napakah

##### OPOZORILO

##### Nevarnost poškodb zaradi padajoče akumulatorske baterije!

- Ko je akumulatorska baterija vstavljena in po pritisku tipke za sprostitve se prepričajte, da ste akumulatorsko baterijo znova pravilno vstavili v uporabljen izdelek.

Za dostop do enega od naslednjih prikazov na kratko pritisnite na tipko za sprostitve akumulatorske baterije. Stanje napoljenosti ter morebitne motnje so trajno prikazane, dokler je priključen izdelek vklopljen.

Stanje	Pomen
Štiri (4) LED-diode neprekinjeno svetijo zeleno	Stanje napoljenosti: 100 % do 71 %





Stanje	Pomen
Tri (3) LED-diode neprekinjeno svetijo zeleno	Stanje napolnjenosti: 70 % do 51 %
Dve (2) LED-diodi neprekinjeno svetita zeleno	Stanje napolnjenosti: 50 % do 26 %
Ena (1) LED-dioda neprekinjeno sveti zeleno	Stanje napolnjenosti: 25 % do 10 %
Ena (1) LED-dioda počasi utripa zeleno	Stanje napolnjenosti: < 10 %
Ena (1) LED-dioda hitro utripa zeleno	Litij-ionska akumulatorska baterija je popolnoma prazna. Napolnite akumulatorsko baterijo. Če LED-dioda po polnjenju akumulatorske baterije še vedno hitro utripa, se obrnite na servisno službo <b>Hilti</b> .
Ena (1) LED-dioda hitro utripa rumeno	Litij-ionska akumulatorska baterija in z njo povezan izdelek sta preobremenjena, prevroča ali prehladna oz. je prisotna druga napaka. Poskrbite, da bo temperatura izdelka in akumulatorske baterije ustrezala priporočni delovni temperaturi in izdelka med uporabo ne preobremenjujete. Če sporočilo ne izgine, se obrnite na servisno službo <b>Hilti</b> .
Ena (1) LED-dioda sveti rumeno	Litij-ionska akumulatorska baterija in povezan izdelek nista združljiva. Obrnite se na servisno službo <b>Hilti</b> .
Ena (1) LED-dioda hitro utripa rdeče	Litij-ionska akumulatorska baterija je zaklenjena in je ne morete uporabiti. Obrnite se na servisno službo <b>Hilti</b> .

### 3.6.2 Prikazi stanja akumulatorske baterije

Za priklic stanja akumulatorske baterije držite tipko za sprostitvev za več kot tri sekunde. Sistem ne prepozna morebitnega napačnega delovanja baterije zaradi nepravilne uporabe, npr. padca, vbodov, zunanjih toplotnih poškodb itd.

Stanje	Pomen
Vse LED-diode zasvetijo ena za drugo in nato sveti ena (1) LED-dioda neprekinjeno zeleno.	Akumulatorsko baterijo lahko še vedno uporabljate.
Vse LED-diode zasvetijo ena za drugo in nato utripa ena (1) LED-dioda hitro rumeno.	Odčitavanje stanja akumulatorske baterije se ni moglo zaključiti. Ponovite postopek ali pa se obrnite na servisno službo <b>Hilti</b> .
Vse LED-diode zasvetijo ena za drugo in nato sveti ena (1) LED-dioda neprekinjeno rdeče.	Če lahko priključen izdelek še naprej uporabljate, je preostanek zmogljivosti akumulatorske baterije pod 50 %. Če priključenega izdelka ni mogoče več uporabljati, je akumulatorska baterija na koncu življenjske dobe in jo morate zamenjati. Obrnite se na servisno službo <b>Hilti</b> .

## 3.7 Bluetooth® (dodatna oprema)

Besedna znamka Bluetooth® in slikovni znaki (logotipi) so registrirane blagovne znamke in last podjetja Bluetooth SIG, Inc. Vsakršna uporaba teh besednih znamk/slikovnih znakov s strani delniške družbe **Hilti** je v skladu z licenco.

### 3.7.1 Uporaba v skladu z namembnostjo

Ta izdelek je opremljen z modulom Bluetooth® Low Energy, ki omogoča nadzor stanja električnega orodja ter prenos nastavitvev in podatkov prek tehnologije Bluetooth® za brezžični prenos podatkov in komunikacijo na majhni razdalji med dvema izdelkoma, ki omogočata uporabo tehnologije Bluetooth. Ta izdelek smo razvili za komunikacijo in prenos podatkov s prenosnimi telefoni in prehodi **Hilti**. Izdelek lahko za prenos pošilja podatke o lastnostih naprave, kot so lokacija končne naprave, ki sprejema signal, čas delovanja, skupno število uporabe, število uporabe med intervalom in časovni žig. Informacije o ponujenih funkcijah povezljivosti prejmete v ustrezni aplikaciji **Hilti** ali v navodilih za uporabo svojega električnega orodja.



### 3.7.2 Prenos podatkov prek povezave Bluetooth®

Interval pošiljanja se lahko razlikuje glede na razpoložljiv energetski vir izdelka. Doseg je lahko zelo različen glede na zunanje pogoje, vključno z uporabljenimi končnimi napravami. V zaprtih prostorih in zaradi kovinskih pregrad (npr. stene, police, kovčki) je lahko doseg povezave Bluetooth® občutno manjši. Glede na okolico bo mogoče potrebnih več intervalov pošiljanja, preden bo orodje zaznano.

Če električnega orodja sistem ne zazna, preverite naslednje:

Ali je razdalja do mobilne končne naprave prevelika?

→ Zmanjšajte razdaljo med mobilno končno napravo in električnim orodjem

### 3.7.3 Namestitvev in zagon aplikacije

Za uporabo funkcij poveztljivosti morate najprej namestiti ustrezno aplikacijo Hilti.

(1.) Prenesite si aplikacijo prek ustrezne spletne trgovine z aplikacijami.



Za uporabo posamezne spletne trgovine z aplikacijami in prenos aplikacije potrebujete uporabniški račun.

(2.) Po prvem zagonu aplikacije se najprej prijavite s svojim računom ali se registrirajte.

(3.) Na zaslonu vaše mobilne naprave bodo prikazani vsi nadaljnji koraki za povezavo električnega orodja z vašo mobilno končno napravo.



Najprej izvedite uvodno predstavitev aplikacije. S tem boste dobili boljši pregled nad postopkom povezave in uporabo funkcij poveztljivosti.

### 3.8 Zaščita pred globokim izpraznjenjem

Izdelek je opremljen z načinom mirovanja, ki litij-ionsko akumulatorsko baterijo štiti pred prekomerno izpraznitvijo. Tako se prepreči izpraznjenje akumulatorske baterije.

- Zaščita pred globokim izpraznjenjem se aktivira po 360 minutah.
- Za izklop zaščite pred globokim izpraznjenjem odstranite akumulatorsko baterijo in jo znova vstavite.

### 3.9 Obseg dobave

Orodje za pritrjevanje, navodila za uporabo.

Druge sistemske izdelke, ki so dovoljeni za vaš izdelek, najdete v centru **Hilti Store** ali na spletni strani: [www.hilti.group](http://www.hilti.group)

## 4 Tehnični podatki

	<b>BX 3-22</b>	<b>BX 3-L-22</b>	<b>BX 3-ME-22</b>
<b>Teža v skladu z EPTA Procedure 01 brez akumulatorske baterije</b>	3,5 kg	3,5 kg	3,4 kg
<b>Dolžina žičnikov za vlagalnik</b>	14 mm ... 30 mm	14 mm ... 36 mm	14 mm ... 24 mm
<b>Dolžina žičnikov pri posamičnem zabijanju</b>	•/•	•/•	30 mm ... 36 mm
<b>Premer žičnikov</b>	3 mm	2,75 mm ... 3,0 mm	3 mm
<b>Kapaciteta vlagalnika</b>	30 žičnikov	30 žičnikov	20 žičnikov
<b>Pritisni hod</b>	12 mm	12 mm	12 mm
<b>Pritisna sila</b>	50 N ... 70 N	50 N ... 70 N	50 N ... 70 N
<b>Prporočena največja frekvenca zabijanja pri sobni temperaturi</b>	700/h	700/h	700/h
<b>Nazivna napetost</b>	21,6 V	21,6 V	21,6 V
<b>Največja izsevana oddajna moč Bluetooth®</b>	8 dBm	8 dBm	8 dBm



	<b>BX 3-22</b>	<b>BX 3-L-22</b>	<b>BX 3-ME-22</b>
<b>Frekvenčno območje za povezavo Bluetooth</b>	2.402 MHz ... 2.480 MHz	2.402 MHz ... 2.480 MHz	2.402 MHz ... 2.480 MHz
<b>Temperatura skladiščenja</b>	-20 °C ... 70 °C	-20 °C ... 70 °C	-20 °C ... 70 °C
<b>Temperatura okolice med delovanjem</b>	-17 °C ... 60 °C	-17 °C ... 60 °C	-17 °C ... 60 °C

#### 4.1 Akumulatorska baterija

<b>Delovna napetost akumulatorske baterije</b>	21,6 V
<b>Teža akumulatorske baterije</b>	Glejte konec navodil za uporabo
<b>Temperatura okolice med delovanjem</b>	-17 °C ... 60 °C
<b>Temperatura skladiščenja</b>	-20 °C ... 40 °C
<b>Temperatura akumulatorske baterije ob začetku polnjenja</b>	-10 °C ... 45 °C

#### 4.2 Informacije o hrupu in vrednosti treslajev so določene v skladu z EN 62841

Vrednosti zvočnega tlaka in treslajev, ki so navedene v teh navodilih, so izmerjene v skladu s standardnim merilnim postopkom in se lahko uporabijo za medsebojno primerjavo električnih orodij. Primerne so tudi za predhodno oceno izpostavljenosti.

Navedeni podatki ponazarjajo dejansko uporabo električnega orodja. Če električno orodje uporabljate za druge namene, z neustreznimi nastavki ali ga ne vzdržujete pravilno, lahko vrednosti odstopajo. To lahko znatno poveča izpostavljenosti v celotnem delovnem časovnem obdobju.

Za točno oceno izpostavljenosti je treba upoštevati tudi čas, ko je orodje izključeno ali pa deluje, a ni dejansko v uporabi. To lahko znatno zmanjša izpostavljenosti v celotnem delovnem časovnem obdobju.

Upoštevajte dodatne varnostne ukrepe za zaščito uporabnika pred učinkom zvoka in/ali treslaji, na primer: Vzdrževanje električnega orodja in nastavkov, zaščita rok pred mrazom in organizacija poteka dela.

##### Informacije o hrupu

		<b>BX 3-22</b>	<b>BX 3-L-22</b>	<b>BX 3-ME-22</b>
<b>Tipična A-vrednotena raven emisije zvočne moči (pri zabijanju žičnikov) (<math>L_{WA}</math>)</b>	<b>Beton</b>	96 dB	96 dB	96 dB
	<b>jeklo</b>	100 dB	100 dB	100 dB
<b>Tipična A-vrednotena raven emisije zvočnega tlaka (pri zabijanju žičnikov) (<math>L_{pA}</math>)</b>	<b>Beton</b>	85 dB	85 dB	85 dB
	<b>jeklo</b>	89 dB	89 dB	89 dB
<b>Negotovost za navedene ravni zvoka (<math>K_{WA}</math>, <math>K_{pA}</math>)</b>		3 dB	3 dB	3 dB

##### Enoaksialna skupna vrednost vibracij (v smeri z)

		<b>BX 3-22</b>	<b>BX 3-L-22</b>	<b>BX 3-ME-22</b>
<b>Emisijska vrednost vibracij (pri zabijanju žičnikov) z akumulatorsko baterijo B22 55 (<math>a_{H}</math>)</b>	<b>Beton</b>	2,5 m/s <sup>2</sup>	2,5 m/s <sup>2</sup>	2,5 m/s <sup>2</sup>
	<b>jeklo</b>	3,3 m/s <sup>2</sup>	3,3 m/s <sup>2</sup>	3,3 m/s <sup>2</sup>
<b>Emisijska vrednost vibracij (pri zabijanju žičnikov) z akumulatorsko baterijo B22 85 (<math>a_{H}</math>)</b>	<b>Beton</b>	2,9 m/s <sup>2</sup>	2,9 m/s <sup>2</sup>	2,9 m/s <sup>2</sup>
	<b>jeklo</b>	3,5 m/s <sup>2</sup>	3,5 m/s <sup>2</sup>	3,5 m/s <sup>2</sup>
<b>Negotovost (K)</b>		1,5 m/s <sup>2</sup>	1,5 m/s <sup>2</sup>	1,5 m/s <sup>2</sup>

## 5 Priprava dela

### OPOZORILO

**Nevarnost poškodb zaradi nenamernega vklopa!**

- ▶ Pred vstavljanjem akumulatorske baterije se prepričajte, da je pripadajoči izdelek izklopljen.
- ▶ Pred nastavljanjem orodja ali menjavo pribora odstranite akumulatorsko baterijo.

Upoštevajte varnostna navodila in opozorila v tej dokumentaciji in na izdelku.



### 5.1 Polnjenje akumulatorske baterije

1. Pred polnjenjem preberite navodila za uporabo polnilnika.
2. Pazite na to, da so stiki akumulatorske baterije in polnilnika čisti in suhi.
3. Akumulatorsko baterijo polnite samo z odobrenim polnilnikom. → stran 317

### 5.2 Vstavljanje akumulatorske baterije

#### OPOZORILO

#### **Nevarnost poškodb zaradi kratkega stika ali izpadle akumulatorske baterije!**

- ▶ Preden vstavite akumulatorsko baterijo v orodje, se prepričajte, da na stikih akumulatorske baterije in orodja ni tujkov.
  - ▶ Vedno poskrbite, da se akumulatorska baterija pravilno zaskoči.
1. Akumulatorsko baterijo pred prvo uporabo napolnite do konca.
  2. Potisnite akumulatorsko baterijo v izdelek, da se slišno zaskoči.
  3. Preverite, ali je akumulatorska baterija pravilno in varno nameščena v orodju.

### 5.3 Odstranjevanje akumulatorske baterije

1. Pritisnite gumb za sprostitvev akumulatorske baterije.
2. Odstranite akumulatorsko baterijo iz izdelka.

### 5.4 Demontaža vodila za žičnike

1. Potisnik žičnikov povlecite navzdol, da se zaskoči.
2. Spraznite vlagalnik. → stran 325
3. Potisnite zaklep vodila za žičnike v smeri puščice do prislona.
  - ▶ Vodilo za žičnike se sprost.
4. Snemite vodilo za žičnike.

### 5.5 Vstavljanje vodila za žičnike

1. Potisnik žičnikov povlecite navzdol, da se zaskoči.
2. Spraznite vlagalnik. → stran 325
3. Potisnite zaklep vodila za žičnike v smeri puščice do prislona in ga držite v tem položaju.
4. Vodilo za žičnike potisnite v glavo orodja, da se slišno zaskoči.
5. Spustite zaklep vodila za žičnike.
  - ▶ Zaklep vodila za žičnike skoči v srednji položaj.
6. Povlecite vodilo za žičnike, da se prepričate, da je čvrsto nameščeno.

### 5.6 Kavelj za pas in kavelj za oder zagotavljata varno delo


- ▶ Pred začetkom del se prepričajte, da je kavelj za pas/kavelj za oder dobro pritrjen na izdelku.
- ▶ Kavelj za pas/kavelj za oder uporabljajte le, dokler je treba. Če izdelka ne nameravate uporabljati dlje časa, ga varno odložite.

### 5.7 Varovanje pred padcem

#### OPOZORILO

#### **Nevarnost poškodb zaradi padajočega orodja in/ali pribora!**

- ▶ Uporabljajte samo držalno zanko za orodje **Hilti**, ki se priporoča za vaše orodje.
- ▶ Pred vsako uporabo preverite pritržilne točke držalne zanke za orodje glede morebitnih poškodb.
- ▶ Držalne zanke za orodje ne pritrdite na kavelj za pas. Kavlja za pas ne uporabljajte za dviganje izdelka.

 Upošteвайте nacionalne smernice za delo na višini.

Kot varovalo pred padcem izdelka uporabljajte izključno držalno zanko za orodje **Hilti** #2261970.



- ▶ Držalno zanko za orodje pritrdite z vponko na izdelek tako, kot je prikazano na sliki. Preverite, ali je vponka zanesljivo pritrjena.
- ▶ Vponko pritrdite za nosilno strukturo. Preverite, ali je vponka zanesljivo pritrjena.



Upoštevajte navodila za uporabo držalne zanke za orodje **Hilti**.

## 5.8 Polnjenje za uporabo z vlagalnikom

### **PREVIDNO**

**Nevarnost zmečkanin!** Če potisnik žičnikov skoči nazaj, lahko povzroči telesne poškodbe in poškodbe orodja za pritrjevanje.

- ▶ Ko potisnik žičnikov vlečete navzdol, se prepričajte, da se zagotovo zaskoči. Pazite, da potisnik žičnikov ne skoči nazaj.

1. Potisnik žičnikov povlecite navzdol, da se zaskoči.
2. Pustite, da trakovi z žičniki zdrsejo v vlagalnik (največ 3 trakovi po 10 žičnikov).
3. Čvrsto primite potisnik žičnikov in pritisnite na mehanizem za odklepanje potisnika žičnikov.
4. Potisnik žičnikov premaknite nazaj, da se dotika žičnika.

## 5.9 Polnjenje za posamično zabijanje

BX 3-ME-22

### **PREVIDNO**

**Nevarnost zmečkanin!** Če potisnik žičnikov skoči nazaj, lahko povzroči telesne poškodbe in poškodbe orodja za pritrjevanje.

- ▶ Ko potisnik žičnikov vlečete navzdol, se prepričajte, da se zagotovo zaskoči. Pazite, da potisnik žičnikov ne skoči nazaj.

1. Potisnik žičnikov povlecite navzdol, da se zaskoči.
2. Pustite, da trakovi z žičniki zdrsejo iz vlagalnika in se prepričajte, da je vlagalnik prazen.



Če pred zabijanjem v načinu posamičnega zabijanja iz vlagalnika ne odstranite vseh žičnikov, se lahko orodje za pritrjevanje poškoduje.

3. Čvrsto primite potisnik žičnikov in pritisnite na mehanizem za odklepanje potisnika žičnikov.
4. Potisnik žičnikov premaknite nazaj.
5. Žičnik vstavite v za to predvideno vdolbino vodila za žičnike. Po želji lahko nato na vodilo za žičnike dodatno nataknete še odobren pritrtilni element.



Zabijanje z več kot enim žičnikom v vodilu za žičnike lahko povzroči poškodbe orodja za pritrjevanje. Za posamično zabijanje v vodilo za žičnike vstavite največ en žičnik.

6. Premaknite stikalo za posamično zabijanje.
  - ▶ Stikalo za posamično zabijanje se slišno zaskoči.



Če potegnete potisnik žičnikov nekaj centimetrov navzdol, se stikalo za posamično zabijanje ponovno sprosti.

## 6 Uporaba

Upoštevajte varnostna navodila in opozorila v tej dokumentaciji in na izdelku.

### 6.1 Uporaba podporne noge

Na ravni podlagi podpornik olajša pravokotno postavitve orodja za pritrjevanje, saj je tako treba paziti le še na pravokotno postavitve v prečni smeri. Na neravni podlagi je podporno nogo včasih treba zapreti, da omogočite pravokotno postavitve vodila za žičnike.

#### 6.1.1 Zapiranje podporne noge

1. Pritisnite ob podporno nogo, da jo spravite iz zaskočnega položaja.



2. Prestavite podporno nogo nazaj.

### 6.1.2 Odpiranje podporne noge

#### **PREVIDNO**

**Nevarnost zmečkanin!** Med preklapljanjem podporne noge lahko pride do ukleščanja prstov med podporno nogo in ohišje.

- ▶ Med preklapljanjem podporne noge držite orodje za pritrjevanje za ročaj.

1. Prestavite podporno nogo naprej.
2. Od spodaj pritisnite na podporno nogo, da se zaskoči v odprtem položaju.

## 6.2 Izklop povezave Bluetooth (opcijsko)

- ▶ Orodje za pritrjevanje za 10 sekund pritisnite ob tla.
  - ▶ Po 6 sekundah se vzmet slišno zaskoči (držite orodje za pritrjevanje še 4 sekunde pritisnjeno ob obdelovanca).
  - ▶ Na prikazovalniku stanja 3-krat utripne modra lučka.
  - ▶ Zvok motorja se zasliši 3-krat.
  - ▶ Prenos podatkov je onemogočen.



Če ste v okolju, kjer je uporaba povezave Bluetooth prepovedana (npr. v bolnišnici), lahko povezavo Bluetooth deaktivirate.

Za znovičen vklop povezave Bluetooth odstranite akumulatorsko baterijo in jo znova vstavite.

## 6.3 Vklp/izklop orodja za pritrjevanje

### 6.3.1 Vklp orodja za pritrjevanje

#### **OPOZORILO**

**Nevarnost poškodb!** Če orodje za pritrjevanje naslonite na kateri koli del telesa, lahko ob nenamerni sprožitvi orodja pride do težkih poškodb.

- ▶ **Orodja za pritrjevanje nikoli ne pritiskajte ob roko ali kateri koli drug del telesa.**

1. Pri izvedbi dela z vlagalnikom namestite vlagalnik. → stran 323
2. Vstavite akumulatorsko baterijo. → stran 322

- ▶ Na prikazovalniku stanja počasi utripa zelena lučka.



V primeru prenizke zmogljivosti akumulatorske baterije se orodje za pritrjevanje izklopi, da ne pride do poškodb akumulatorske baterije.

3. Za vklop orodje za pritrjevanje pritisnite ob primerno podlago.

- ▶ Orodje za pritrjevanje se napne.
- ▶ Na prikazovalniku stanja sveti zelena lučka.

### 6.3.2 Izklop orodja za pritrjevanje

- ▶ Odstranite akumulatorsko baterijo. → stran 322
- ▶ Vzmet se slišno sprost in lučka prikazovalnika stanja ugasne.



Po 6 minutah motor orodja za pritrjevanje začne oddajati zvok kot opozorilo, da se bo kmalu ugasnilo. Po tem opozorilu se orodje za pritrjevanje samodejno izklopi.

## 6.4 Potek zabijanja

#### **OPOZORILO**

**Nevarnost poškodb** zaradi pritrtilnih elementov, ki prebijajo pritrtilno površino!

- ▶ Pred zabijanjem pritrtilnih elementov se prepričajte, da se nihče ne nahaja za gradbenim elementom, na katerega zabijate pritrtilni element, ali pod njim.



### OPOZORILO

**Nevarnost poškodb zaradi delcev, ki pri delu odletavajo!** Med zabijanjem lahko od podlage odletava material in odpadajo kosi traku z žičniki, kar lahko povzroči poškodbe telesa in oči.

- ▶ **Uporabljajte osebno zaščitno opremo in vedno nosite zaščito za oči ter zaščitne rokavice.** Čelado in zaščito za oči morajo nositi tudi drugi ljudje, ki se zadržujejo na delovnem območju.

### OPOZORILO

**Nevarnost poškodb!** Če orodje za pritrjevanje naslonite na kateri koli del telesa, lahko ob nenamerni sprožitvi orodja pride do težkih poškodb.

- ▶ **Orodja za pritrjevanje nikoli ne pritiskajte ob roko ali kateri koli drug del telesa.**

1. Preden začnete z delom, v podlago za preizkus zabijte 2 pritrdilna elementa.
2. Namestite orodje za pritrjevanje pravokotno na podlago in pritisnite vodilo za žičnike do prislonja.
  - ▶ Orodje za pritrjevanje se vklopi.
3. Sprožite zabijanje s pritiskom na varnostni sprožilec.
4. Po zabijanju orodje za pritrjevanje povsem dvignite s podlage.



Če je vodilo za sornike več kot 6 sekund pritisnjeno ob podlago in se zabijanje ne sproži, orodje za pritrjevanje samodejno preklopi v način za pripravljenost. Orodje za pritrjevanje se znova napolni z vnovično prislonitvijo nosa orodja.

## 6.5 Odstranjevanje žičnikov iz vlagalnika

1. Potisnik žičnikov povlecite navzdol, da se zaskoči.
2. Žičnike potisnite navzdol, da jih odstranite iz vlagalnika.
3. Čvrsto primite potisnik žičnikov in pritisnite na mehanizem za odklepanje potisnika žičnikov.
4. Potisnik žičnikov premaknite nazaj v izhodiščni položaj.

## 6.6 Sprostite zataknen žičnik

### OPOZORILO

**Nevarnost poškodb in škode na orodju za pritrjevanje.** Uporaba neustreznih predmetov namesto originalnega pribora, ki ga priporoča podjetje **Hilti**, lahko povzroči telesne poškodbe in poškodbe orodja za pritrjevanje.

- ▶ Za sproščanje blokiranih žičnikov uporabljajte izključno priporočen komplet izbijačev.

### OPOZORILO

**Nevarnost poškodb zaradi delcev, ki pri delu odletavajo!** Delci, ki pri delu odletavajo, lahko pripeljejo do poškodb. To se zgodi, kadar so na območju vodila za sornike tujki ali če se pritrdilni elementi zagodijo v vodilo za sornike.

- ▶ Motenj na orodju za pritrjevanje nikdar ne odpravljajte tako, da sprožite novo zabijanje!



Posamezni žičniki se lahko v vodilu za žičnike zataknejo. S kompletom za izbijanje X-NP lahko zatakneje žičnike odstranite iz vodila za žičnike. Pribor najdete v svojem trgovini **Hilti** ali na spletni strani [www.hilti.group](http://www.hilti.group).

1. Odstranite vodilo za žičnike (glejte → stran 322).
2. Vodilo za žičnike vstavite v vpenjalno pušo kompleta za izbijanje.
3. Zataknen žičnik z uporabo izbijača in kladiva spravite iz vodila za žičnike.
4. Vstavite vodilo za žičnike (glejte → stran 322).

## 7 Nega in vzdrževanje

### OPOZORILO

**Nevarnost poškodb, kadar je nameščena akumulatorska baterija !**

- ▶ Pred servisnimi in vzdrževalnimi deli vedno odstranite akumulatorsko baterijo!



## Nega izdelka

- Previdno odstranite sprijeto umazanijo.
- Morebitne prezračevalne reže previdno očistite s suho in mehko ščetko.
- Ohišje čistite le z rahlo vlažno krpo. Za čiščenje ne uporabljajte čistil, ki vsebujejo silikon, ker lahko poškodujejo plastične dele.
- Za čiščenje kontaktov izdelka uporabite čisto in suho krpo.

## Nega litij-ionskih akumulatorskih baterij

- Nikoli ne uporabite akumulatorske baterije z zamašenimi prezračevalnimi režami. Prezračevalne reže previdno očistite s suho in mehko ščetko.
- Preprečite, da bi bila akumulatorska baterija prekomerno izpostavljena prahu ali umazaniji. Akumulatorske baterije nikoli ne izpostavljajte veliki količini vlage (npr. s potapljanjem v vodo ali puščanjem na dežju). Če je vaša akumulatorska baterija premočena, ravnajte z njo kot s poškodovano akumulatorsko baterijo. Izolirajte jo v negorljivi posodi in se obrnite na servisno službo **Hilti**.
- Akumulatorska baterija ne sme priti v stik z oljem in maščobo iz drugih virov. Ne dovolite, da se na akumulatorski bateriji nabira prah ali umazanija. Akumulatorsko baterijo očistite s suho, mehko ščetko ali čisto, suho krpo. Za čiščenje ne uporabljajte čistil, ki vsebujejo silikon, ker lahko poškodujejo plastične dele.  
Ne dotikajte se kontaktov akumulatorske baterije in ne odstranjujte tovarniško nameščenega sloja maščobe s kontaktov.
- Ohišje čistite le z rahlo vlažno krpo. Za čiščenje ne uporabljajte čistil, ki vsebujejo silikon, ker lahko poškodujejo plastične dele.

## Vzdrževanje

- Redno preverjajte, ali so vidni deli orodja nepoškodovani in ali elementi za upravljanje delujejo brezhibno.
- Izdelka ne uporabljajte, če je poškodovan in/ali ne deluje brezhibno. Izdelek naj nemudoma popravijo pri servisni službi **Hilti**.
- Po končani negi in vzdrževanju namestite vse zaščitne priprave in preverite, ali delujejo brezhibno.



Za varno delo uporabljajte le originalne nadomestne dele in potrošni material. Seznam odobrenih nadomestnih delov, potrošnih materialov in pribora **Hilti** najdete v vašem centru **Hilti Store** ali na spletni strani: [www.hilti.group](http://www.hilti.group)

### 7.1 Čiščenje notranjosti glave orodja

1. Demontirajte vodilo za žičnike. → stran 322
2. Očistite notranjost glave orodja.
3. Vstavite vodilo za žičnike. → stran 322

## 8 Transport in skladiščenje akumulatorskih orodij in akumulatorskih baterij

### Transport



#### PREVIDNO

#### Neameren vklop med transportom !

- ▶ Izdelke vedno transportirajte brez nameščene akumulatorske baterije!
- ▶ Odstranite akumulatorske baterije.
- ▶ Orodje varno transportirajte in shranjujte vedno v zavarovanem kovčku.
- ▶ Akumulatorskih baterij nikoli ne prevažajte nezaščitenih med drugimi predmeti. Med transportom morajo biti akumulatorske baterije zaščitene pred udarci in vibracijami ter izolirane od kakršnih koli prevodnih materialov in drugih akumulatorskih baterij, tako da ne morejo priti v stik z drugimi poli baterij, kar lahko privede do kratkega stika. **Upoštevajte nacionalne predpise za transport akumulatorskih baterij.**
- ▶ Akumulatorskih baterij ne smete pošiljati po pošti. Če želite pošiljati nepoškodovane akumulatorske baterije, se obrnite na dostavno podjetje.
- ▶ Pred vsako uporabo ter pred in po daljšem transportu preglejte, ali sta izdelek in akumulatorska baterija poškodovana.





## Skladiščenje



### OPOZORILO

**Nenamerna poškodba zaradi poškodovanih akumulatorskih baterij oz. akumulatorskih baterij, iz katerih se izteka tekočina. !**

- ▶ Izdelke vedno shranjujte brez nameščene akumulatorske baterije!
- ▶ Izdelek in akumulatorske baterije hranite na hladnem in suhem mestu. Upoštevajte mejne vrednosti temperature, ki so navedene v tehničnih podatkih.
- ▶ Akumulatorskih baterij ne shranjujte v polnilniku. Po polnjenju vedno odstranite akumulatorsko baterijo s polnilnika.
- ▶ Akumulatorskih baterij ne puščajte na soncu, na toplotnih virih ali za steklom.
- ▶ Izdelek in akumulatorske baterije skladiščite izven dosega otrok ter nepooblaščenih oseb.
- ▶ Pred vsako uporabo ter pred in po daljšem skladiščenju preglejte, ali sta izdelek in akumulatorska baterija poškodovana.

## 9 Pomoč pri motnjah

Če ni navedeno drugače, se vsi opisani svetlobni signali nanašajo na prikazovalnik stanja orodja za pritrjevanje. Pri vseh motnjah upoštevajte stanje napoljenosti in prikaz napak akumulatorske baterije. Glejte poglavje **Prikazi litij-ionske akumulatorske baterije**.

V primeru motenj, ki niso navedene v tej preglednici oziroma jih sami ne znate odpraviti, se obrnite na naš servis **Hilti**.

Motnja	Možen vzrok	Rešitev
Na prikazovalniku stanja utripa zelena lučka.	Akumulatorska baterija je prazna.	▶ Zamenjajte akumulatorsko baterijo.
Vzmet se ne zategne in prikazovalnik stanja utripa zeleno.	Akumulatorska baterija je prazna.	▶ Zamenjajte akumulatorsko baterijo.
Vodila za žičnice ni mogoče pritisniti in prikazovalnik stanja sveti <b>modro</b> .	Vlagalnik je prazen.	▶ Pri izvedbi dela z vlagalnikom namestite vlagalnik. → stran 323
Vodila za žičnike ni mogoče pritisniti in prikazovalnik stanja sveti <b>zeleno</b> .	Potisnik žičnikov je blokiran.	▶ Trakove z žičniki odstranite iz vlagalnika in očistite vlagalnik.
	V vodilu za žičnike se je zataknil žičnik.	▶ Sprostite zataknen žičnik. → stran 325
Vzmetni element se napne z zamikom, prikazovalnik stanja utripa v modri barvi, obenem se zasliši zvočni signal. Prikazovalnik stanja sveti za 6 minut v modri barvi.	Vlagalnik je prazen.	▶ Pri izvedbi dela z vlagalnikom namestite vlagalnik. → stran 323
Vzmet se naknadno ne zategne in na prikazovalniku stanja utripa rumena lučka.	Pregrevanje orodja za pritrjevanje.	▶ Orodje za pritrjevanje naj se ohladi.
	Temperatura akumulatorske baterije je previsoka.	▶ Počakajte, da se akumulatorska baterija ohladi.
	Temperatura akumulatorske baterije je prenizka.	▶ Pustite, da se akumulatorska baterija počasi segreje na sobno temperaturo.
Vzmet se ne zategne in na prikazovalniku stanja utripa rdeča lučka.	Vodilo za žičnike ni pravilno vstavljeno.	▶ Vstavite vodilo za žičnike. → stran 322
Vzmet se ne zategne in na prikazovalniku stanja sveti rdeča lučka.	Napake orodja.	▶ Obrnite se na servisno službo <b>Hilti</b> .
Vzmet se ne zategne; nobeno stanje ni prikazano.	Akumulatorska baterija je prazna.	▶ Zamenjajte akumulatorsko baterijo.



Motnja	Možen vzrok	Rešitev
Vzmet se ne zategne; nobeno stanje ni prikazano.	Akumulatorska baterija ni pravilno vstavljena.	▶ Odstranite akumulatorsko baterijo in jo znova vstavite. → stran 322
	Zaščita pred globokim izpraznjenjem je aktivna.	▶ Odstranite akumulatorsko baterijo in jo znova vstavite.
Vodilo za žičnike je blokirano v pritisnjenem položaju.	Nečistoča med vodilom za žičnike in glavo orodja.	▶ Očistite notranjost glave orodja. → stran 326

## 10 Odstranjevanje

### OPOZORILO

**Nevarnost poškodb zaradi nepravilnega odstranjevanja!** Nevarnost za zdravje zaradi izstopajočih plinov ali tekočin.

- ▶ Poškodovanih akumulatorskih baterij ne pošiljajte!
- ▶ Priključke pokrijte z neprevodnim materialom, tako da preprečite morebiten kratki stik.
- ▶ Akumulatorske baterije shranjujte zunaj dosega otrok.
- ▶ Akumulatorsko baterijo oddajte v trgovini **Hilti Store** ali pa se obrnite na pristojno podjetje za odstranjevanje odpadkov.

Naprave **Hilti** so pretežno izdelane iz materialov, ki jih je mogoče znova uporabiti. Pogoj za ponovno uporabo materialov je ustrezno razvrščanje materiala. V mnogih državah servisi **Hilti** prevzamejo vaše odsluženo orodje. O tem se pozanimajte pri servisni službi **Hilti** ali svojem prodajnem svetovalcu.



- ▶ Električnih orodij, naprav in akumulatorskih baterij ne zavrzite skupaj z gospodinjstskimi odpadki!

## 11 Proizvajalčeva garancija

- ▶ V primeru vprašanj o garancijskih pogojih se obrnite na lokalnega partnerja **Hilti**.

## 12 Dodatne informacije

Dodatne informacije o uporabi, tehnologiji, varstvu okolja in recikliranju najdete na naslednji povezavi: [qr.hilti.com/manual?id=2268212&id=2268213](http://qr.hilti.com/manual?id=2268212&id=2268213)

Povezava je na voljo tudi na koncu tega dokumenta v obliki kode QR.

# Originalne upute za uporabo

## 1 Podaci o dokumentaciji

### 1.1 Uz ovu dokumentaciju

- Prije početka rada pročitajte ovu dokumentaciju. To je preduvjet za siguran rad i neometano rukovanje.
- Pridržavajte se sigurnosnih napomena i upozoravajućih naputaka u ovoj dokumentaciji i na proizvodu.
- Ove upute za uporabu uvijek čuvajte u blizini proizvoda i prosljedite ga drugim osobama samo zajedno s uputama za uporabu.

### 1.2 Objašnjenje znakova

#### 1.2.1 Upozoravajući naputci

Upozoravajući naputci upozoravaju na opasnost prilikom rukovanja proizvodom. Koriste se sljedeće signalne riječi:



**⚠ OPASNOST**

**OPASNOST !**

- ▶ Znači moguću neposrednu opasnu situaciju, koja može prouzročiti tjelesne ozljede ili smrt.

**⚠ UPOZORENJE**

**UPOZORENJE !**

- ▶ Ova riječ skreće pozornost na moguću opasnu situaciju koja može uzrokovati teške tjelesne ozljede ili smrt.

**⚠ OPREZ**

**OPREZ !**

- ▶ Ova riječ skreće pozornost na moguću opasnu situaciju koja može uzrokovati tjelesne ozljede ili materijalnu štetu.

**1.2.2 Simboli u uputama za uporabu**

U ovim uputama za uporabu koriste se sljedeći simboli:

	Pridržavajte se uputa za uporabu
	Napomene o primjeni i druge korisne informacije
	Rukovanje materijalima koji se mogu ponovno preraditi
	Električne uređaje i akumulatorske baterije ne bacajte u kućni otpad
	<b>Hilti</b> Litij-ionska akumulatorska baterija
	<b>Hilti</b> Punjač

**1.2.3 Simboli na slikama**

Koriste se sljedeći simboli na slikama:

	Ovi brojevi odnose se na određene slike na početku ovih uputa za uporabu.
	Numeriranjem na slikama se navodi redoslijed radnih koraka i može odstupati od radnih koraka u tekstu.
	Brojevi položaja koriste se na slici <b>Pregled</b> i odnose se na brojeve legende u odlomku <b>Pregled proizvoda</b> .
	Ovaj znak upućuje da trebate biti posebno pažljivi prilikom rukovanja proizvodom.

**1.3 Simboli ovisno o proizvodu**

**1.3.1 Simboli na proizvodu**

Mogu se koristiti sljedeći simboli na proizvodu:

	Opći znakovi obveze
	Nosite zaštitne naočale
	Nosite zaštitne slušalice
	Nosite zaštitnu kacigu
	Proizvod podržava NFC tehnologiju koja je kompatibilna s iOS i Android platformama.



Li-Ion	Litij-ionska akumulatorska baterija
	Akumulatorsku bateriju nikada ne koristite kao udarni alat.
	Ne dopustite da akumulatorska baterija padne. Nikada nemojte koristiti akumulatorsku bateriju koja je udarena ili na neki drugi način oštećena.

#### 1.4 Informacije o proizvodu

proizvodi su namijenjeni profesionalnom korisniku i smije ih posluživati, održavati i servisirati samo ovlašteno kvalificirano osoblje. To osoblje mora biti posebno podučeno o mogućim opasnostima. Proizvod i njemu pripadajuća pomoćna sredstva mogu biti opasna ako ih nepropisno i neispravno upotrebljava neosposobljeno osoblje.

Oznaka tipa i serijski broj navedeni su na označnoj pločici.

- ▶ Prepišite serijski broj u sljedeću tablicu. Podaci o proizvodu potrebni su vam prilikom kontaktiranja našeg zastupništva ili servisa.

##### Podaci o proizvodu

Stroj za pričvršćivanje	BX 3-22   BX 3-L-22   BX 3-ME-22
Generacija	03
Serijski br.	

#### 1.5 Izjava o sukladnosti

Proizvođač pod vlastitom odgovornošću izjavljuje da je ovdje opisani proizvod sukladan s važećim zakonodavstvom i normama. Sliku izjave o sukladnosti naći ćete na kraju ove dokumentacije.

Tehnička dokumentacija kod:

Hilti Entwicklungsgesellschaft mbH | Zulassung Geräte | Hiltistraße 6 | 86916 Kaufering, DE

## 2 Sigurnost

### 2.1 Opće sigurnosne napomene za električne alate

**UPOZORENJE** Pročitajte sve sigurnosne napomene, naputke, slike i tehničke podatke kojima je opremljen ovaj električni alat. Propusti u pridržavanju sljedećih naputaka mogu dovesti do električnog udara, požara i/ili teških ozljeda.

**Molimo sačuvajte sve sigurnosne napomene i upute za ubuduće.**

Pojam "električni alat" korišten u sigurnosnim napomenama odnosi se na električne alate s napajanjem iz električne mreže (s mrežnim vodom) i na električne alate na akumulatorski pogon (bez mrežnog voda).

#### Sigurnost na radnom mjestu

- ▶ **Područje rada održavajte čistim i osvijetljenim.** Nered i neosvijetljeno područje rada mogu dovesti do nezgoda.
- ▶ **S električnim alatom ne radite u okolini ugroženoj eksplozijom u kojoj se nalaze zapaljive tekućine, plinovi ili prašine.** Električni alati proizvode iskre koje mogu zapaliti prašinu ili pare.
- ▶ **Djecu i ostale osobe tijekom korištenja električnog alata udaljite iz područja rada.** Ako niste usredotočeni na rad, mogli biste izgubiti kontrolu nad uređajem.

#### Električna sigurnost

- ▶ **Priključni utikač električnog alata mora odgovarati utičnici. Na utikaču se ni u kojem slučaju ne smiju izvoditi izmjene. Ne koristite adapterske utikače zajedno sa zaštitno uzemljenim električnim alatima.** Nepromijenjeni utikači i odgovarajuće utičnice smanjuju opasnost od električnog udara.
- ▶ **Izbjegavajte dodir tijela s uzemljenim površinama kao što su cijevi, radijatori, štednjaci i hladnjaci.** Postoji povećana opasnost od električnog udara ako je vaše tijelo uzemljeno.
- ▶ **Električni alat držite dalje od kiše ili vlage.** Prodiranje vode u električni alat povećava opasnost od električnog udara.
- ▶ **Priključni vod ne upotrebljavajte za nošenje ili vješanje električnog alata odnosno za izvlačenje utikača iz utičnice. Priključni vod držite dalje od izvora topline, ulja, oštih rubova ili pokretljivih dijelova.** Oštećeni ili zapleteni priključni vodovi povećavaju opasnost od električnog udara.
- ▶ **Ako s električnim alatom radite na otvorenom, upotrebljavajte samo produžne kabele odobrene za uporabu na otvorenom.** Primjena produžnog kabela prikladnog za uporabu na otvorenom smanjuje opasnost od električnog udara.



- ▶ **Ako ne možete izbjeći rad električnog alata u vlažnom okruženju, koristite zaštitnu strujnu sklopku.** Uporaba zaštitne strujne sklopke smanjuje opasnost od električnog udara.

### Sigurnost ljudi

- ▶ **Budite oprezni, pazite što činite i kod rada s električnim alatom postupajte razumno. Električni alat ne koristite ako ste umorni ili pod utjecajem opojnih sredstava, alkohola ili lijekova.** Trenutak nepažnje prilikom uporabe električnog alata može dovesti do ozbiljnih tjelesnih ozljeda.
- ▶ **Nosite zaštitnu opremu i uvijek nosite zaštitne naočale.** Nošenje zaštitne opreme, kao što su zaštitna maska, protuklizne zaštitne cipele, zaštitna kaciga ili zaštitne slušalice, ovisno o vrsti i primjeni električnog alata, smanjuje opasnost od ozljeda.
- ▶ **Izbjegavajte nehotično stavljanje u pogon. Uvjerite se da je električni alat isključen prije nego što ga priključite na napajanje strujom i/ili akumulatorsku bateriju, ili ga primite ili nosite.** Ako kod nošenja električnog alata prst držite na prekidaču ili ako je uređaj uključen i priključen na električnu mrežu, to može dovesti do nezgoda.
- ▶ **Prije nego što uključite električni alat, uklonite alate za podešavanje ili vijčane ključeve.** Alat ili ključ, koji se nalazi u rotirajućem dijelu uređaja, može uzrokovati nezgode.
- ▶ **Izbjegavajte nenormalan položaj tijela. Zauzmite siguran i stabilan položaj tijela i u svakom trenutku održavajte ravnotežu.** Na taj način možete električni alat bolje kontrolirati u neočekivanim situacijama.
- ▶ **Nosite prikladnu odjeću. Ne nosite široku odjeću ili nakit. Neka vaša kosa, odjeća i rukavice budu što dalje od pomičnih dijelova.** Široku odjeću, nakit ili dugu kosu mogu zahvatiti pomični dijelovi.
- ▶ **Ako se mogu montirati uređaji za usisavanje i skupljanje prašine, provjerite jesu li isti priključeni i rabe li se pravilno.** Uporaba usisavača može smanjiti opasnost.
- ▶ **Nemojte se uljuljati u lažnu sigurnost i obratite pozornost na sigurnosna pravila za električne alate iako ste nakon česte uporabe upoznati s električnim alatom.** Nepažljivo rukovanje može u djeliću sekunde uzrokovati teške tjelesne ozljede.

### Uporaba i rukovanje električnim alatom

- ▶ **Ne preopterećujte uređaj. Za vaše radove koristite za to predviđen električni alat.** S odgovarajućim električnim alatom radit ćete bolje i sigurnije u navedenom području snage.
- ▶ **Ne upotrebljavajte električni alat s neispravnim prekidačem.** Električni alat, koji se više ne može uključiti ili isključiti, opasan je i treba se popraviti.
- ▶ **Izvučite utikač iz utičnice i/ili izvadite akumulatorsku bateriju iz uređaja prije namještanja uređaja, zamjene dijelova pribora ili odlaganja uređaja.** Ovim mjerama opreza spriječit će se nehotično pokretanje električnog alata.
- ▶ **Električne alate, koji se ne koriste, spremite izvan dosega djece. Nemojte dopustiti da uređaj koriste osobe koje s njim nisu upoznate ili koje nisu pročitale upute za uporabu.** Električni alati su opasni ako ih koriste neiskusne osobe.
- ▶ **Pažljivo održavajte električne alate i pribor. Kontrolirajte rade li pokretljivi dijelovi besprijekorno i nisu li zaglavljivi, te jesu li dijelovi polomljeni ili tako oštećeni da negativno djeluju na funkciju električnog alata. Oštećene dijelove popravite prije uporabe uređaja.** Mnoge nezgode uzrokovane su lošim održavanjem električnih alata.
- ▶ **Rezne alate održavajte oštrim i čistim.** Brižljivo održavani rezni alati s oštrim reznim rubovima neće se zaglaviti i lakši su za vođenje.
- ▶ **Koristite električni alat, pribor, nastavke itd. sukladno ovim uputama. Pritom uzmite u obzir radne uvjete i izvođene radove.** Uporaba električnih alata za neke druge primjene različite od predviđenih može dovesti do opasnih situacija.
- ▶ **Ručke i rukohvate držite suhim, čistim i bez ostataka ulja i masti.** Skliske ručke i rukohvati ne omogućuju sigurno rukovanje i kontrolu električnog alata u nepredviđenim situacijama.

### Uporaba i rukovanje akumulatorskim alatom

- ▶ **Akumulatorske baterije punite samo u punjačima koje preporučuje proizvođač.** Kod punjača, koji je prikladan za određenu vrstu akumulatorskih baterija, postoji opasnost od požara ako se upotrebljava s drugim akumulatorskim baterijama.
- ▶ **U električnim alatima upotrebljavajte samo za to predviđene akumulatorske baterije.** Uporaba neke druge akumulatorske baterije može dovesti do ozljeda i opasnosti od požara.
- ▶ **Nekoristenu akumulatorsku bateriju držite dalje od uredskih spajalica, kovanica, ključeva, čavala, vijaka ili drugih sitnih metalnih predmeta koji bi mogli uzrokovati premošćenje kontakata.** Kratki spoj između akumulatorskih kontakata može dovesti do opekлина ili do požara.
- ▶ **Kod pogrešne uporabe može iz akumulatorske baterije iscuriti tekućina. Izbjegavajte doticaj s ovom tekućinom. Kod slučajnog doticaja odmah isperite s vodom. Ako tekućina dođe u dodir s očima, odmah zatražite liječničku pomoć.** Tekućina, koja curi iz akumulatorske baterije, može dovesti do nadražaja kože ili opekлина.



- ▶ **Ne upotrebljavajte oštećenu ili izmijenjenu akumulatorsku bateriju.** Oštećene ili izmijenjene akumulatorske baterije mogu se nepredvidivo ponašati i dovesti do požara, eksplozije ili opasnosti od ozljede.
- ▶ **Akumulatorsku bateriju ne izlažite vatri ili previsokim temperaturama.** Vatra ili temperature iznad 130 °C (265 °F) mogu izazvati eksploziju.
- ▶ **Pridržavajte se svih uputa za punjenje i nikada ne puniti akumulatorsku bateriju ili akumulatorski alat izvan raspona temperature navedenog u uputama za uporabu.** Pogrešno punjenje ili punjenje izvan dopuštenog raspona temperature može uništiti akumulatorsku bateriju ili povećati opasnost od požara.

#### Servisiranje

- ▶ **Popravak električnog alata prepustite samo kvalificiranom stručnom osoblju i samo s originalnim rezervnim dijelovima.** Na taj način će se postići održavanje sigurnosti uređaja.
- ▶ **Nikada ne održavajte oštećene akumulatorske baterije.** Održavanje akumulatorskih baterija smije provoditi samo proizvođač ili ovlašteni servisi.

## 2.2 Sigurnosne napomene za strojeve za pričvršćivanje

- ▶ **Uvijek podite od toga da se čavli nalaze u električnom alatu.** Nepažljivo rukovanje strojem za pričvršćivanje može dovesti do neočekivanog izbacivanja čavala te Vas mogu ozlijediti.
- ▶ **Električni alat ne usmjeravajte prema sebi ili drugim osobama u blizini.** Uslijed neočekivanog aktiviranja čavao se izbacuje što može dovesti do ozljeda.
- ▶ **Električni alat nemojte aktivirati prije nego što ste ga čvrsto postavili na izradak.** Ako električni alat nema kontakt s izratkom, čavao se može odbiti od mjesta za pričvršćenje.
- ▶ **Električni alat odvojite od strujne mreže ili akumulatorske baterije ako se čavao zaglavi u električnom alatu.** Ako je stroj za pričvršćivanje uključen, može se nehotice aktivirati prilikom uklanjanja čavla s čvrstim dosjedom.
- ▶ **Budite oprezni prilikom uklanjanja čavla s čvrstim dosjedom.** Sustav može biti zategnut i moguće je snažno izbacivanje čavla dok pokušavate ukloniti zaglavljenje.
- ▶ **Prilikom pričvršćivanja električnih vodova provjerite da ne dovode električni napon. Stroj za pričvršćivanje držite samo za izolirane prihvatne površine. Upotrebljavajte samo čavle koji su prikladni za instaliranje električnih vodova. Provjerite da čavao nije oštetio izolaciju električnog voda.** Čavao, koji ošteti izolaciju električnih vodova, može dovesti do električnog udara i opasnosti od požara.

## 2.3 Sigurnosne napomene

#### Zahtjevi za korisnika

- ▶ Ovim proizvodom smijete rukovati ili ga održavati ako ste za to ovlašteni i u to upućeni.

#### Osobna zaštitna oprema

- ▶ Tijekom uporabe stroja nosite odgovarajuće zaštitne naočale, zaštitne slušalice i zaštitnu kacigu. Isto vrijedi i za osobe u Vašoj blizini.

#### Sigurnost ljudi

- ▶ Pridržavajte se podataka o radu, čišćenju i održavanju u uputi za uporabu.
- ▶ Budite pažljivi, pazite što činite i kod rada sa strojem za pričvršćivanje postupajte razumno. Proizvod ne koristite ako ste umorni ili pod utjecajem opojnih sredstava, alkohola ili lijekova. Prekinite s radom ukoliko osjetite bolove ili se ne osjećate dobro. Trenutak nepažnje kod uporabe stroja za pričvršćivanje može dovesti do ozbiljnih tjelesnih ozljeda.
- ▶ Izbjegavajte nenormalan položaj tijela. Zauzmite siguran i stabilan položaj tijela i u svakom trenutku održavajte ravnotežu.
- ▶ Nosite protukliznu obuću.
- ▶ Vodilicu za svornjake ili pričvrstne elemente nikada ne povlačite rukom.
  - ▶ Povlačenjem vodilice za svornjake ili pričvrstnog elementa rukom proizvod bi se mogao aktivirati ovisno o okolnostima. Tijekom pripreme za rad može doći do zabijanja u dijelove tijela.
- ▶ Pri uporabi proizvoda ruke držite savijene (ne ispružene).
- ▶ Za vrijeme rada sa strojem udaljite druge osobe, a posebice djecu od područja rada.
- ▶ Opasnost od ozljede uslijed pada alata i/ili pribora. Prije početka rada provjerite da su akumulatorska baterija i montiran pribor sigurno pričvršćeni.
- ▶ Prореze za prozračivanje uvijek držite slobodnim. Opasnost od opekline zbog prekrivenih prореza za prozračivanje!



- ▶ Ne gledajte izravno u osvjetljenje (LED) i ne osvjetljujte druge osobe u lice. Postoji opasnost od zaslepljenja.

### Pažljivo rukovanje i uporaba strojeva za pričvršćivanje

- ▶ Opasnost uslijed probijajućih pričvrstnih elemenata! Prije zabijanja pričvrstnih elemenata uvjerite se da se nitko ne zadržava iza ili ispod građevnog dijela u koji se zabija pričvrstni element.
- ▶ Koristite pravi proizvod za svoj rad. Proizvod ne upotrebljavajte u svrhu za koju nije namijenjen nego samo u skladu s propisima i u besprijekornom stanju.
- ▶ Napunjeni proizvod nikada ne ostavljajte bez nadzora.
- ▶ Uvijek ispraznite proizvod prije radova na čišćenju, servisiranju i održavanju, kod zamjene vodilice za svornjake, kod prekida rada te pri skladištenju (pričvrstni element).
- ▶ Proizvode, koji nisu u uporabi, ispraznite i čuvajte na suhom i zaključanom mjestu izvan dohvata djece.
- ▶ Provjerite ima li eventualnih oštećenja na proizvodu i priboru. Provjerite rade li pokretni dijelovi besprijekorno i nisu li zaglavljivi odnosno oštećeni.
  - ▶ Svi dijelovi moraju biti pravilno montirani i ispunjavati sve uvjete kako bi se osigurao besprijekoran rad proizvoda. Oštećene dijelove mora stručno popraviti ili zamijeniti **Hilti** servis ukoliko u uputi za uporabu nije navedeno drugačije.
- ▶ Prije početka rada provjerite ima li u području rada sakrivenih električnih vodova, plinskih i vodovodnih cijevi. Vanjski metalni dijelovi proizvoda mogu uzrokovati električni udar ili eksploziju ako ste oštetili električni vod, plinsku ili vodovodnu cijev.
- ▶ Pričvrstne elemente ne zabijajte u neprikladan materijal podloge.
  - ▶ Neprikladni materijali su zavareni čelik i lijevani čelik, lijevano željezo, staklo, mramor, plastika, bronca, mjed, bakar, izolacijski materijal, šuplja opeka, keramička opeka, tanki limovi (< 4 mm) i plinbeton. Zabijanje u ove materijale može prouzročiti pucanje elementa, odvajanje ili probijanje.
- ▶ Aktivirajte okidač samo ako je proizvod pritisnut okomito na podlogu.
- ▶ Proizvod držite kod zabijanja uvijek pod pravim kutom s podlogom kako bi se spriječilo skretanje pričvrstnog elementa s materijala podloge.
- ▶ Rukohvati moraju biti suhi, čisti, bez ostataka ulja i masti.
- ▶ Ne dopustite da proizvod padne.
- ▶ Spremnik ne upotrebljavajte kao rukohvat.
- ▶ Proizvod ne koristite na mjestima na kojima postoji opasnost od požara ili od eksplozije, osim ako za to nema specijalno odobrenje.
- ▶ Elemente ne zabijajte u postojeće rupe osim ako to preporučuje **Hilti** (npr. DX-Kwik).

### Mehaničke sigurnosne mjere

- ▶ Ne izvodite manipulacije ili preinake na proizvodu ili priboru, posebice na klipu.
- ▶ Upotrebljavajte samo pričvrstne elemente koji su određeni i dopušteni za primjenu s proizvodom.

### Termičke sigurnosne mjere

- ▶ Ne prekoračujte preporučenu maksimalnu frekvenciju zabijanja.
- ▶ Ako je proizvod pregrijan, pustite da se ohladi.
- ▶ Proizvod ne rastavljajte ako je vruć. Ostavite proizvod da se ohladi.

## 2.4 Pažljivo rukovanje i uporaba akumulatorskih baterija

- ▶ **Pridržavajte se sljedećih sigurnosnih napomena za sigurno rukovanje i uporabu litij-ionskih akumulatorskih baterija.** Nepridržavanje može dovesti do nadražaja kože, teških korozivnih ozljeda, kemijskih opekлина, požara i / ili eksplozija.
- ▶ Akumulatorske baterije koristite samo ako su u tehnički besprijekornom stanju.
- ▶ Pažljivo rukujte akumulatorskim baterijama kako biste izbjegli oštećenja i istjecanje tekućina koje su jako opasne za zdravlje!
- ▶ Ne smiju se vršiti promjene ili preinake akumulatorskih baterija.
- ▶ Akumulatorske baterije se ne smiju rastavljati, gnječiti, zagrijavati iznad 80°C (176°F) ili spaljivati.
- ▶ Nikada nemojte koristiti niti puniti akumulatorske baterije koje su udarene ili na neki drugi način oštećene. Redovito provjerite ima li znakova oštećenja na vašim akumulatorskim baterijama.
- ▶ Nikada nemojte koristiti reciklirane ili popravljene akumulatorske baterije.
- ▶ Akumulatorsku bateriju ili električni alat na akumulatorski pogon nikada ne rabite kao udarni alat.
- ▶ Akumulatorske baterije nikada ne izlažite izravnom sunčevom zračenju, povišenoj temperaturi, iskrenju ili otvorenom plamenu. To može dovesti do eksplozija.
- ▶ Polove baterije ne dodirujte prstima, alatom, nakitom ili drugim električno vodljivim predmetima. To može oštetiti akumulatorsku bateriju te uzrokovati materijalne štete i ozljede.



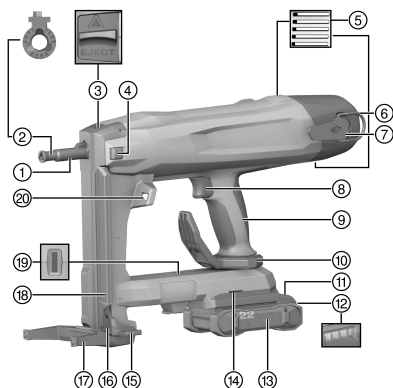
- ▶ Akumulatorske baterije držite dalje od kiše, vlage i tekućina. Prodiranje vlage može prouzročiti kratak spoj, električni udar, opekline, požar i eksplozije.
- ▶ Upotrebljavajte samo punjače i električne alate predviđene za ovaj tip akumulatorske baterije. Pridržavajte se podataka u odgovarajućim uputama za uporabu.
- ▶ Akumulatorsku bateriju ne upotrebljavajte i ne čuvajte u okolini ugroženoj eksplozijom.
- ▶ Ako je akumulatorska baterija toliko vruća da je ne možete primiti rukom, onda je moguće da je u kvaru. Stavite akumulatorsku bateriju na vidljivo, nezapaljivo mjesto dovoljno udaljeno od zapaljivih materijala. Ostavite akumulatorsku bateriju da se ohladi. Ako je nakon jednog sata akumulatorska baterija još uvijek vruća da je ne možete primiti rukom, onda je u kvaru. Obratite se **Hilti** servisu ili pročitajte dokument „Napomene za sigurnost i primjenu **Hilti** litij-ionskih akumulatorskih baterija“.



Poštujte posebne smjernice za transport, skladištenje i uporabu litij-ionskih akumulatorskih baterija. Pročitajte napomene za sigurnost i primjenu **Hilti** litij-ionskih akumulatorskih baterija koje ćete naći na kraju ovih uputa za uporabu skeniranjem QR koda.

### 3 Opis

#### 3.1 Pregled proizvoda



- 1 Nos stroja
- 2 Vodilica za svornjake
- 3 Blokada vodilice za svornjake
- 4 Prekidač za pojedinačno zabijanje (BX 3-ME-22)
- 5 Prorezi za prozračivanje
- 6 Ušica za pridržnu traku za alat
- 7 Pojasna kuka
- 8 Sigurnosni otponac
- 9 Rukohvat
- 10 Pojasna kuka/nosiva kuka
- 11 Tipka za deblokadu akumulatorske baterije
- 12 Statusni prikaz akumulatorske baterije
- 13 Litij-ionska akumulatorska baterija
- 14 Otvor za montažu pribora
- 15 Potisnik čavala
- 16 Deblokada potisnika čavala
- 17 Potporna noga
- 18 Spremnik
- 19 Statusni prikaz stroja za pričvršćivanje
- 20 Osvjetljenje područja rada

#### 3.1.1 Oprema

Vodilica za svornjake i potporna noga ovise o proizvodu. U sljedećoj tablici je prikazana potporna noga i vodilica za svornjake kojom je opremljen proizvod.

Dodatne informacije pronaći ćete u poklopcu kovčega, vašoj **Hilti Store** ili na [www.hilti.group](http://www.hilti.group).

Proizvod	BX 3-22	BX 3-L-22	BX 3-ME-22
Vodilica za svornjake	X-FG B3 IF 02	X-FG B3 IF 02	X-FG B3 ME
Potporna noga	X-SL B3 03	X-SL B3 03	X-SL B3 ME 03

#### 3.2 Namjenska uporaba

Proizvod je ručno vođeni akumulatorski stroj za pričvršćivanje. Namijenjen je za zabijanje posebno proizvedenih pričvršćivih elemenata u beton, čelik, zidove, pješćanik i ostale podloge prikladne za direktnu montažu. Proizvod je namijenjen također za pričvršćivanje električnih vodova spojnicama ako se za to upotrebljavaju odgovarajući pričvršćivni elementi. Koristite samo dopuštene pričvršćivne elemente zajedno sa za to određenom vodilicom za svornjake (vidi poglavlje "Tehnički podaci").





Stroj za pričvršćivanje, akumulatorska baterija i pričvrtni elementi čine tehničku cjelinu. To znači da se pričvršćivanje ovim strojem za pričvršćivanje može bez poteškoća osigurati samo ako se upotrebljavaju specijalno za to proizvedeni **Hilti** pričvrtni elementi i punjači i akumulatorske baterije koje je preporučio **Hilti**. Samo u slučaju pridržavanja ovih uvjeta vrijede navedene preporuke za pričvršćivanje i primjenu tvrtke **Hilti**.

- ▶ Stroj za pričvršćivanje je namijenjen samo za ručnu uporabu.
- ▶ Potrebno je isključiti pogrešne primjene. Pod pogrešnom primjenom se smatra zabijanje u jako mekanu podlogu (npr. drvo) i zabijanje u pretvrdu podlogu (npr. jako čvrsti čelik ili jaki tvrdi prirodni kamen).
- Za ovaj proizvod koristite samo **Hilti** Nuron litij-ionske akumulatorske baterije tipa B 22. Za optimalnu snagu **Hilti** preporučuje za ovaj proizvod akumulatorske baterije navedene u tablici na kraju ovih uputa za uporabu.
- Za ove akumulatorske baterije upotrebljavajte samo **Hilti** punjače tipa navedenog u tablici na kraju ovih uputa za uporabu.

### 3.3 Sigurnosni uređaji

U načinu radu sa spremnikom prepoznavanje čavala treba spriječiti pogrešno zabijanje koje može uzrokovati oštećenja na stroju za pričvršćivanje.

Potisni osigurač treba spriječiti slobodno zabijanje čavala. Stroj za pričvršćivanje možete pritisnuti i aktivirati u načinu radu sa spremnikom samo s umetnutim čavlom.

### 3.4 Karakteristike opreme

Stroj za pričvršćivanje je opremljen ergonomskim, protukliznim rukohvatom s prigušenjem vibracija, pojasnom i nosivom kukom te potpornom nogom. Stroj za pričvršćivanje se elektronskom zaštitom od preopterećenja štiti od preopterećenja, a nadzorom temperature od pregrijavanja.

### 3.5 Statusni prikaz stroja za pričvršćivanje

Statusni prikaz stroja za pričvršćivanje daje informaciju o stanjima stroja za pričvršćivanje.

Stanje	Značenje
LED dioda je isključena	Stroj za pričvršćivanje je isključen
LED dioda svijetli zeleno.	Stroj za pričvršćivanje je uključen i spreman za zabijanje
LED dioda treperi zeleno.	Akumulatorska baterija prevruća ili preslaba
LED dioda treperi svake 3 sekunde zeleno.	Stroj za pričvršćivanje je u stanju pripravnosti, pritisakanje nosa stroja uključuje stroj za pričvršćivanje
LED dioda svijetli plavo.	Stroj za pričvršćivanje je uključen, trake s čavlima treba napuniti
LED dioda treperi plavo.	Stroj za pričvršćivanje je uključen, spremnik je potpuno prazan
LED dioda treperi žuto.	Stroj za pričvršćivanje je prevruć, vidi tablicu smetnji
LED dioda treperi crveno.	Smetnja na stroju, vidi tablicu smetnji
LED dioda svijetli crveno.	Smetnja na stroju, vidi tablicu smetnji

### 3.6 Indikatori litij-ionske akumulatorske baterije

**Hilti** Nuron litij-ionske akumulatorske baterije mogu prikazati stanje napunjenosti, poruke pogreške i stanje akumulatorske baterije.

#### 3.6.1 Indikatori stanja napunjenosti i poruke pogreške



#### UPOZORENJE

**Opasnost od ozljede uslijed pada akumulatorske baterije!**

- ▶ Kada je umetnuta akumulatorska baterija i nakon pritiska na tipku za deblokadu pazite da ponovno ispravno uglavite akumulatorsku bateriju u korišteni proizvod.

Kratko pritisnite tipku za deblokadu akumulatorske baterije kako bi se pojavio jedan od sljedećih indikatora. Stanje napunjenosti i moguće smetnje također se stalno prikazuju dok je priključeni proizvod uključen.



Stanje	Značenje
Četiri (4) LED diode stalno svijetle zeleno	Stanje napunjenosti: 100 % do 71 %
Tri (3) LED diode stalno svijetle zeleno	Stanje napunjenosti: 70 % do 51 %
Dvije (2) LED diode stalno svijetle zeleno	Stanje napunjenosti: 50 % do 26 %
Jedna (1) LED dioda stalno svijetli zeleno	Stanje napunjenosti: 25 % do 10 %
Jedna (1) LED dioda sporo treperi zeleno	Stanje napunjenosti: < 10 %
Jedna (1) LED dioda brzo treperi zeleno	Litij-ionska akumulatorska baterija je potpuno ispražnjena. Napunite akumulatorsku bateriju. Ako LED dioda nakon punjenja akumulatorske baterije još uvijek brzo treperi, obratite se <b>Hilti</b> servisu.
Jedna (1) LED dioda brzo treperi žuto	Litij-ionska akumulatorska baterija ili s njom povezan proizvod su preopterećeni, prevrući, prehladni ili postoji neka druga pogreška. Proizvod i akumulatorsku bateriju dovedite na preporučenu radnu temperaturu i ne preopterećujte proizvod tijekom uporabe. Ako se poruka i dalje prikazuje, obratite se <b>Hilti</b> servisu.
Jedna (1) LED dioda svijetli žuto	Litij-ionska akumulatorska baterija i s njom povezan proizvod nisu kompatibilni. Obratite se <b>Hilti</b> servisu.
Jedna (1) LED dioda brzo treperi crveno	Litij-ionska akumulatorska baterija je blokirana i ne može se dalje koristiti. Obratite se <b>Hilti</b> servisu.

### 3.6.2 Indikatori stanja akumulatorske baterije

Za pozivanje stanja akumulatorske baterije pritisnite i držite pritisnutu tipku za deblokadu dulje od tri sekunde. Sustav ne prepoznaje moguću neispravnost baterije zbog zlouporabe, npr. ispadanja, uboda, vanjskih oštećenja uzrokovanih vrućinom itd.

Stanje	Značenje
Sve LED diode svijetle uzastopno i zatim jedna (1) LED dioda stalno svijetli zeleno.	Akumulatorska baterija može se dalje upotrebljavati.
Sve LED diode svijetle uzastopno i zatim jedna (1) LED dioda brzo treperi žuto.	Očitavanje stanje akumulatorske baterije ne može se isključiti. Ponovite postupak ili se obratite <b>Hilti</b> servisu.
Sve LED diode svijetle uzastopno i zatim jedna (1) LED dioda stalno svijetli crveno.	Ako se priključeni proizvod može dalje upotrebljavati, preostali kapacitet akumulatorske baterije je ispod 50 %. Ako se priključeni proizvod ne može više upotrebljavati, akumulatorska baterija je na kraju svog životnog vijaka i treba je zamijeniti. Obratite se <b>Hilti</b> servisu.

### 3.7 Bluetooth® (opcionally)

Bluetooth® slovní znak i logotipovi su registrirane trgovačke marke i vlasništvo Bluetooth SIG, Inc. Trgovačko društvo **Hilti** ima licenciju za korištenje ovog slovnog znaka/logotipa.

#### 3.7.1 Namjenska uporaba

Ovaj proizvod je opremljen modulom Bluetooth® Low Energy Module koji omogućuje provjeru stanja električnog alata i prijenos postavki i podataka na temelju Bluetooth® bežične tehnologije, bežični prijenos podataka putem dva proizvoda s funkcijom Bluetooth koji mogu međusobno komunicirati na kratkoj udaljenosti. Ovaj proizvod je razvijen kako bi se omogućila komunikacija i prijenos podataka s mobilnim telefonima i **Hilti** pristupnicima. Proizvod može slati podatkovne značajke npr. lokaciju prijemnog krajnjeg uređaja, vrijeme rada, ukupan broj primjena, broj primjena tijekom intervala i vremenske oznake prijenosa. Informacije o funkcijama Connectivity koje se nude možete dobiti u odgovarajućoj **Hilti** aplikaciji ili u uputama za uporabu korištenog električnog alata.



### 3.7.2 Prijenos podataka putem funkcije Bluetooth®

Interval slanja može se razlikovati ovisno o dostupnom izvoru energije proizvoda. Domet može jako varirati ovisno o vanjskim uvjetima, uključujući onaj korištenog prijemnog uređaja. U zatvorenim prostorijama i zbog metalnih prepreka (npr. zidovi, police, kovčezi itd.) domet Bluetooth® može biti znatni manji. Ovisno o okruženju može biti potrebno nekoliko intervala slanja prije prepoznavanja električnog alata.

Ako se električni alat ne prepozna, provjerite sljedeće:

Je li udaljenost do mobilnog krajnjeg uređaja prevelika?

→ Smanjite razmak između mobilnog krajnjeg uređaja i električnog alata

### 3.7.3 Instalacija i postavljanje aplikacije

Kako biste mogli upotrebljavati funkcije Connectivity, najprije trebate instalirati odgovarajuću **Hilti** aplikaciju.

**(1.)** Preuzmite aplikaciju u odgovarajućoj trgovini aplikacija.



Potreban je korisnički račun u odgovarajućoj trgovini aplikacija.

**(2.)** Nakon što prvi put pokrenete aplikaciju, prijavite se sa svojim računom ili se registrirajte.

**(3.)** Na zaslonu vašeg mobilnog krajnjeg uređaja prikazuju se svi daljnji koraci za povezivanje električnog alata s mobilnim krajnjim uređajem.



Najprije prođite kroz vodič aplikacije u potpunosti. Tako ćete dobiti bolji pregled postupka povezivanja i uporabe funkcija Connectivity.

### 3.8 Zaštita od dubinskog pražnjenja

Proizvod ima način dubokog mirovanja radi zaštite litij-ionske akumulatorske baterije od dubinskog pražnjenja. Time se sprječava da se akumulatorska baterija isprazni do kraja.

- Zaštita od dubinskog pražnjenja aktivira se nakon 360 minuta.
- Kako biste deaktivirali zaštitu od dubinskog pražnjenja, izvadite akumulatorsku bateriju i ponovno je umetnite.

### 3.9 Sadržaj isporuke

Stroj za pričvršćivanje, upute za uporabu.

Ostale proizvode sustava dopuštene za Vaš proizvod naći ćete u Vašoj **Hilti Store** ili na: [www.hilti.group](http://www.hilti.group)

## 4 Tehnički podaci

	<b>BX 3-22</b>	<b>BX 3-L-22</b>	<b>BX 3-ME-22</b>
<b>Težina prema EPTA Procedure 01 bez akumulatorske baterije</b>	3,5 kg	3,5 kg	3,4 kg
<b>Duljina čavla u spremniku</b>	14 mm ... 30 mm	14 mm ... 36 mm	14 mm ... 24 mm
<b>Duljina čavla kod pojedinačnog zabijanja</b>	•/•	•/•	30 mm ... 36 mm
<b>Promjer čavla</b>	3 mm	2,75 mm ... 3,0 mm	3 mm
<b>Kapacitet spremnika</b>	30 čavala	30 čavala	20 čavala
<b>Potisak</b>	12 mm	12 mm	12 mm
<b>Sila pritiska</b>	50 N ... 70 N	50 N ... 70 N	50 N ... 70 N
<b>Preporučena maksimalna frekvencija zabijanja na temperaturi prostorije</b>	700/h	700/h	700/h
<b>Dimenzionirani napon</b>	21,6 V	21,6 V	21,6 V
<b>Maksimalno emitirana snaga odašiljanja Bluetooth®</b>	8 dBm	8 dBm	8 dBm



	<b>BX 3-22</b>	<b>BX 3-L-22</b>	<b>BX 3-ME-22</b>
<b>Bluetooth frekvencijsko područje</b>	2.402 MHz ... 2.480 MHz	2.402 MHz ... 2.480 MHz	2.402 MHz ... 2.480 MHz
<b>Temperatura skladištenja</b>	-20 °C ... 70 °C	-20 °C ... 70 °C	-20 °C ... 70 °C
<b>Okolna temperatura pri radu</b>	-17 °C ... 60 °C	-17 °C ... 60 °C	-17 °C ... 60 °C

#### 4.1 Akumulatorska baterija

<b>Radni napon akumulatorske baterije</b>	21,6 V
<b>Težina akumulatorske baterije</b>	Vidi na kraju ovih uputa za uporabu
<b>Okolna temperatura pri radu</b>	-17 °C ... 60 °C
<b>Temperatura skladištenja</b>	-20 °C ... 40 °C
<b>Temperatura akumulatorske baterije na početku punjenja</b>	-10 °C ... 45 °C

#### 4.2 Informacije o buci i vrijednosti vibracije sukladno EN 62841

Razina zvučnog tlaka i razina titranja koje su navedene u ovim uputama, izmjerene su skladno normiranom postupku mjerenja te se mogu koristiti za međusobnu usporedbu električnih alata. Primjerene su i za privremenu procjenu ekspozicija.

Navedeni podaci predstavljaju glavne primjene električnog alata. Ako se električni alat inače koristi za druge primjene s nastavcima, koji se razlikuju ili nisu dovoljno dobro održavani, podaci se mogu razlikovati. To može znatno povećati ekspozicije tijekom cjelokupnog radnog vijeka.

Za točnu procjenu ekspozicija trebaju se uzeti u obzir i vremena, tijekom kojih je uređaj bio isključen ili je radio, ali se zapravo nije koristio. To može znatno smanjiti ekspozicije tijekom cjelokupnog radnog vijeka.

Određite dodatne sigurnosne mjere za zaštitu korisnika prije djelovanja zvuka i/ili titranja kao npr: Održavanje električnog alata i nastavaka, održavanje toplih ruku, organizacija tokova rada.

##### Informacije o buci

		<b>BX 3-22</b>	<b>BX 3-L-22</b>	<b>BX 3-ME-22</b>
<b>Tipična razina emisije zvučne snage prema ocjeni A (kod zabijanja čavala) (<math>L_{WA}</math>)</b>	<b>Beton</b>	96 dB	96 dB	96 dB
	<b>Čelik</b>	100 dB	100 dB	100 dB
<b>Tipična razina emisije zvučnog tlaka prema ocjeni A (kod zabijanja čavala) (<math>L_{PA}</math>)</b>	<b>Beton</b>	85 dB	85 dB	85 dB
	<b>Čelik</b>	89 dB	89 dB	89 dB
<b>Nesigurnost za navedenu razinu zvuka (<math>K_{WA}</math>, <math>K_{PA}</math>)</b>		3 dB	3 dB	3 dB

##### Jednoosijalne ukupne vrijednosti vibracije (u z-smjeru)

		<b>BX 3-22</b>	<b>BX 3-L-22</b>	<b>BX 3-ME-22</b>
<b>Vrijednost emisije vibracije (kod zabijanja čavala) s akumulatorskom baterijom B22 55 (<math>a_{h,1}</math>)</b>	<b>Beton</b>	2,5 m/s <sup>2</sup>	2,5 m/s <sup>2</sup>	2,5 m/s <sup>2</sup>
	<b>Čelik</b>	3,3 m/s <sup>2</sup>	3,3 m/s <sup>2</sup>	3,3 m/s <sup>2</sup>
<b>Vrijednost emisije vibracije (kod zabijanja čavala) s akumulatorskom baterijom B22 85 (<math>a_{h,1}</math>)</b>	<b>Beton</b>	2,9 m/s <sup>2</sup>	2,9 m/s <sup>2</sup>	2,9 m/s <sup>2</sup>
	<b>Čelik</b>	3,5 m/s <sup>2</sup>	3,5 m/s <sup>2</sup>	3,5 m/s <sup>2</sup>
<b>Nesigurnost (K)</b>		1,5 m/s <sup>2</sup>	1,5 m/s <sup>2</sup>	1,5 m/s <sup>2</sup>

## 5 Priprema rada

### UPOZORENJE

#### Opasnost od ozljede zbog nehotičnog pokretanja!

- ▶ Prije umetanja akumulatorske baterije provjerite je li pripadajući proizvod isključen.
- ▶ Izvadite akumulatorsku bateriju prije namještanja uređaja ili zamjene dijelova pribora.

Pridržavajte se sigurnosnih napomena i upozoravajućih naputaka u ovoj dokumentaciji i na proizvodu.



### 5.1 Punjenje akumulatorske baterije

1. Prije punjenja pročitajte uputu za uporabu punjača.
2. Pazite da su kontakti akumulatorske baterije i punjača čisti i suhi.
3. Akumulatorsku bateriju puniti u odobrenom punjaču. → stranica 334

### 5.2 Umetanje akumulatorske baterije

#### UPOZORENJE

#### **Opasnost od ozljede uslijed kratkog spoja ili pada akumulatorske baterije!**

- ▶ Prije nego što stavite akumulatorsku bateriju u uređaj, provjerite ima li stranih tijela na kontaktima akumulatorske baterije i kontaktima proizvoda.
- ▶ Provjerite da je akumulatorska baterija uvijek ispravno uglačana.

1. Akumulatorsku bateriju u potpunosti napunite prije prvog stavljanja u pogon.
2. Umetnite akumulatorsku bateriju u proizvod sve dok čujno ne uskoči u ležište.
3. Provjerite siguran dosjed akumulatorske baterije.

### 5.3 Vađenje akumulatorske baterije

1. Pritisnite tipku za deblokadu akumulatorske baterije.
2. Izvucite akumulatorsku bateriju iz proizvoda.

### 5.4 Skidanje vodilice za svornjake

1. Potisnik čavala povlačite prema dolje dok ne uskoči u ležište.
2. Ispraznite spremnik. → stranica 342
3. Pomaknite blokadu vodilice za svornjake u smjeru strelice do graničnika.
  - ▶ Vodilica za svornjake je deblokirana.
4. Izvadite vodilicu za svornjake.

### 5.5 Umetanje vodilice za svornjake

1. Potisnik čavala povlačite prema dolje dok ne uskoči u ležište.
2. Ispraznite spremnik. → stranica 342
3. Pomaknite blokadu vodilice za svornjake u smjeru strelice do graničnika i držite je u tom položaju.
4. Pomičite vodilicu za svornjake u nos stroja sve dok čujno ne uskoči u ležište.
5. Otpustite blokadu vodilice za svornjake.
  - ▶ Blokada vodilice za svornjake će uskočiti u srednji položaj.
6. Povucite vodilicu za svornjake kako biste provjerili njezin siguran dosjed.

### 5.6 Siguran rad s pojasnom i nosivom kukom

- ▶ Prije početka rada uvjerite se je pojasna/nosiva kuka sigurno pričvršćena na proizvodu.
- ▶ Pojasnu/nosivu kuku koristite samo dok je potrebna. Sigurno odložite proizvod ako ga dulje vrijeme ne koristite.

### 5.7 Osigurač od pada

#### UPOZORENJE

#### **Opasnost od ozljede zbog pada alata i/ili pribora!**

- ▶ Upotrebljavajte samo preporučenu **Hilti** pridržnu traku za alat za svoj proizvod.
- ▶ Prije svake uporabe provjerite je li možda oštećena točka za pričvršćivanje pridržne trake za alat.
- ▶ Nemojte pričvrstiti pridržnu traku za alat na pojasnu kuku. Ne upotrebljavajte pojasnu kuku za podizanje proizvoda.

Pridržavajte se nacionalnih smjernica za rad na visini.

Kao osigurač od pada za ovaj proizvod upotrebljavajte samo **Hilti** pridržnu traku za alat #2261970.



- ▶ Pričvrstite pridržnu traku za alat s karabinerom na proizvod kako je prikazano na slici. Provjerite siguran prihvat kuke karabinera.
- ▶ Pričvrstite drugu kuku karabinera na nosivu strukturu. Provjerite siguran prihvat kuke karabinera.



Pridržavajte se uputa za uporabu **Hilti** pridržne trake za alat.

## 5.8 Punjenje za način rada sa spremnikom

### OPREZ

**Opasnost od prignječenja!** Pomicanje potisnika čavala unatrag može dovesti do ozljeda i uzrokovati oštećenja na stroju za pričvršćivanje.

- ▶ Prilikom povlačenja potisnika čavala prema dolje pazite da sigurno uskoči u ležište. Nemojte dopustiti pomicanje potisnika čavala unatrag.

1. Potisnik čavala povlačite prema dolje dok ne uskoči u ležište.
2. Trake s čavlima uvedite u spremnik (maksimalno 3 trake po 10 čavala).
3. Čvrsto držite potisnik čavala i pritisnite deblokadu potisnika čavala.
4. Vodite potisnik čavala unatrag sve dok ne dodirne čavao.

## 5.9 Punjenje za način rada pojedinačno zabijanje

BX 3-ME-22

### OPREZ

**Opasnost od prignječenja!** Pomicanje potisnika čavala unatrag može dovesti do ozljeda i uzrokovati oštećenja na stroju za pričvršćivanje.

- ▶ Prilikom povlačenja potisnika čavala prema dolje pazite da sigurno uskoči u ležište. Nemojte dopustiti pomicanje potisnika čavala unatrag.

1. Potisnik čavala povlačite prema dolje dok ne uskoči u ležište.
2. Izvadite trake s čavlima iz spremnika i uvjerite se da je spremnik prazan.



Stroj za pričvršćivanje se može oštetiti ako prije zabijanja u načinu rada pojedinačno zabijanje niste izvadili sve čavle iz spremnika.

3. Čvrsto držite potisnik čavala i pritisnite deblokadu potisnika čavala.
4. Vodite potisnik čavala unatrag.
5. Stavite čavao u za to predviđenu udubinu u vodilici za svornjake. Opcionalno možete dodatno nataknuti dopušteni pričvršni element na vodilicu za svornjake.



Zabijanje više od jednog čavla u vodilicu za svornjake može uzrokovati oštećenja na stroju za pričvršćivanje. Vodilicu za svornjake napunite samo najviše jednim čavlom u načinu rada pojedinačno zabijanje.

6. Pritisnite prekidač za pojedinačno zabijanje.
  - ▶ Prekidač za pojedinačno zabijanje će čujno uskočiti u ležište.



Ako se potisnik čavala povuče nekoliko centimetara prema dolje, ponovno će se otpustiti prekidač za pojedinačno zabijanje.

## 6 Rukovanje

Pridržavajte se sigurnosnih napomena i upozoravajućih naputaka u ovoj dokumentaciji i na proizvodu.

### 6.1 Uporaba potporne noge

Potporna noga na ravnoj podlozi olakšava postavljanje stroja za pričvršćivanje pod pravim kutom jer je potrebno paziti na pozicioniranje pod pravim kutom samo u bočnom smjeru. Na neravnoj podlozi će možda biti potrebno zaklopiti potpornu nogu kako bi stroj za pričvršćivanje bio pod pravim kutom s podlogom.

#### 6.1.1 Zaklapanje potporne noge

1. Pritisnite potpornu nogu kako biste je otpustili iz njezinog položaja.



2. Zakrenite potpornu nogu natrag.

### 6.1.2 Otklapanje potporne noge

#### OPREZ

**Opasnost od prignječenja!** Prilikom preklapanja potporne noge postoji opasnost od prignječenja prstiju između potporne noge i kućišta.

- ▶ Stroj za pričvršćivanje držite za rukohvat prilikom preklapanja potporne noge.

1. Zakrenite potpornu nogu prema naprijed.
2. Odozdo pritisnite potpornu nogu kako biste je uglavili u otklopljenom položaju.

## 6.2 Isključivanje Bluetootha (opcionalno)

- ▶ Pritisnite stroj za pričvršćivanje u trajanju od 10 sekundi na podlogu.
  - ▶ Nakon 6 sekundi može se čuti popuštanje opružnog elementa (stroj za pričvršćivanje držite pritisnut još 4 sekunde).
  - ▶ Statusni prikaz zatreperi plavo 3 puta.
  - ▶ Zvuk motora javlja se 3 puta.
  - ▶ Prijenos podataka više nije moguć.



Kada se zadržavate u osjetljivom okruženju (npr. bolnica) gdje nije dozvoljen Bluetooth, možete ga deaktivirati.

Kako biste ponovno uključili Bluetooth, izvadite akumulatorsku bateriju i ponovno je umetnite.

## 6.3 Uključivanje/isključivanje stroja za pričvršćivanje

### 6.3.1 Uključivanje stroja za pričvršćivanje

#### UPOZORENJE

**Opasnost od ozljede!** Pritiskanje stroja za pričvršćivanje o neki dio tijela može uzrokovati teške ozljede nehotičnim aktiviranjem zabijanja.

- ▶ **Nikada nemojte pritisnuti stroj za pričvršćivanje o svoju ruku ili neki drugi dio tijela.**

1. Napunite spremnik za način rada sa spremnikom. → stranica 340
2. Umetnite akumulatorsku bateriju. → stranica 339
  - ▶ Statusni prikaz sporo treperi zeleno.



U slučaju rada sa smanjenom snagom akumulatorske baterije stroj za pričvršćivanje će se isključiti prije nego što dođe do oštećenja ćelija akumulatorske baterije.

3. Pritisnite stroj za pričvršćivanje o prikladnu podlogu kako biste ga uključili.
  - ▶ Stroj za pričvršćivanje se zateže.
  - ▶ Statusni prikaz svijetli zeleno.

### 6.3.2 Isključivanje stroja za pričvršćivanje

- ▶ Izvadite akumulatorsku bateriju. → stranica 339
  - ▶ Može se čuti popuštanje opružnog elementa, a statusni prikaz se ugasi.



Nakon 6 minuta stroj za pričvršćivanje proizvodi zvuk motora koji ukazuje da će se stroj za pričvršćivanje odmah isključiti. Nakon toga se stroj za pričvršćivanje automatski isključuje.

## 6.4 Izvođenje zabijanja

#### UPOZORENJE

**Opasnost od ozljede** uslijed probijajućih pričvršnih elemenata!

- ▶ Prije zabijanja pričvršnih elemenata uvjerite se da se nitko ne zadržava iza ili ispod građevnog dijela u koji se zabija pričvršni element.



**⚠ UPOZORENJE**

**Opasnost od ozljede uslijed letećih dijelova!** Za vrijeme postupka zabijanja materijal odlomljen od podloge i izbačeni dijelovi trake s čavlima mogu uzrokovati ozljede na tijelu i ozljede oka.

- ▶ **Nosite zaštitnu opremu i uvijek nosite zaštitne naočale i zaštitne rukavice.** Čak i druge osobe u okolini moraju nositi zaštitne naočale i zaštitnu kacigu.

**⚠ UPOZORENJE**

**Opasnost od ozljede!** Pritiskanje stroja za pričvršćivanje o neki dio tijela može uzrokovati teške ozljede nehotičnim aktiviranjem zabijanja.

- ▶ **Nikada nemojte pritisnuti stroj za pričvršćivanje o svoju ruku ili neki drugi dio tijela.**

1. Prije početka rada za probu stavite 2 pričvršna elementa na svoju podlogu.
2. Stroj za pričvršćivanje postavite pod pravim kutom na podlogu i pritisnite vodilicu za svornjake do kraja.
  - ▶ Stroj za pričvršćivanje se uključuje.
3. Pritiskom sigurnosnog otkopca aktivirajte zabijanje.
4. Stroj za pričvršćivanje nakon zabijanja u potpunosti dignite s podloge.



Ako vodilicu za svornjake pritišćete dulje od 6 sekundi na podlozi bez zabijanja, a da se ne aktivira zabijanje, stroj za pričvršćivanje automatski prelazi u stanje pripravnosti. Ponovnim stavljanjem nosa stroja na podlogu ponovno se puni stroj za pričvršćivanje.

**6.5 Vađenje čavala u načinu rada sa spremnikom**

1. Potisnik čavala povlačite prema dolje dok ne uskoči u ležište.
2. Istisnite čavle prema dolje iz spremnika.
3. Čvrsto držite potisnik čavala i pritisnite deblokadu potisnika čavala.
4. Vodite potisnik čavala u početni položaj.

**6.6 Otpuštanje zaglavljelog čavla****⚠ UPOZORENJE**

**Opasnost od ozljede i oštećenje stroja za pričvršćivanje.** Uporaba neprimjerenih predmeta umjesto preporučenog originalnog pribora **Hilti** može dovesti do ozljeda i oštećenja stroja za pričvršćivanje.

- ▶ Za otpuštenje zaglavljelog čavla upotrijebite isključivo preporučeni komplet izbijača.

**⚠ UPOZORENJE**

**Opasnost od ozljede uslijed letećih dijelova!** Zabijanje može uzrokovati ozljede uslijed letećih dijelova ako se strana tijela nalaze u području vodilice za svornjake ili ako su pričvršni elementi zaglavljeni u vodilici za svornjake.

- ▶ Nikada ne pokušavajte ukloniti smetnje na stroju za pričvršćivanje aktiviranjem zabijanja!



Pojedini čavli se mogu zaglaviti u vodilici za svornjake. Pomoću kompleta izbijača X-NP možete ukloniti zaglavljene čavle iz vodilice za svornjake. Pribor ćete pronaći u vašoj **Hilti** trgovini ili online na [www.hilti.group](http://www.hilti.group).

1. Izvadite vodilicu za svornjake (vidi → stranica 339).
2. Vodilicu za svornjake utaknite u prihvatnu čahuru kompleta izbijača.
3. Zaglavljeni čavao izbijte pomoću izbijača i čekića iz vodilice za svornjake.
4. Umetnite vodilicu za svornjake (vidi → stranica 339).

**7 Čišćenje i održavanje****⚠ UPOZORENJE**

**Opasnost od ozljede kod umetnute akumulatorske baterije !**

- ▶ Prije svih radova čišćenja i održavanja uvijek izvadite akumulatorsku bateriju!





## Čišćenje proizvoda

- Oprezno uklonite čvrsto prljanajuću prljavštinu.
- Proreze za prozračivanje pažljivo očistite suhom, mekom četkom ako postoje.
- Kućište čistite samo lagano navlaženom krpom. Ne upotrebljavajte silikonska sredstva za čišćenje jer mogu nagristi plastične dijelove.
- Upotrebljavajte čistu, suhu krpu kako biste očistili kontakte proizvoda.

## Održavanje litij-ionske akumulatorske baterije

- Nikada ne koristite akumulatorsku bateriju ukoliko su začepljeni prorezi za prozračivanje. Proreze za prozračivanje pažljivo očistite suhom, mekom četkom.
- Izbjegavajte nepotrebno izlaganje akumulatorske baterije prašini ili prljavštini. Nikada nemojte izlagati akumulatorsku bateriju velikoj vlazi (npr. uroniti u vodu ili ostaviti na kiši).  
Ako je akumulatorska baterija smočena, onda s njom rukujte kao s oštećenom akumulatorskom baterijom. Izolirajte je u nezapaljivom spremniku i obratite se **Hilti** servisu.
- Akumulatorska baterija mora biti bez ostataka ulja i masti. Nemojte dopustiti nepotrebno nakupljanje prašine ili prljavštine na akumulatorskoj bateriji. Akumulatorsku bateriju očistite suhom, mekom četkom ili čistom, suhom krpom. Ne upotrebljavajte silikonska sredstva za čišćenje jer mogu nagristi plastične dijelove.  
Ne dodirujte kontakte akumulatorske baterije i ne uklanjajte tvornički nanесenu mast s kontakata.
- Kućište čistite samo lagano navlaženom krpom. Ne upotrebljavajte silikonska sredstva za čišćenje jer mogu nagristi plastične dijelove.

## Održavanje

- Redovito provjeravajte je li na svim vidljivim dijelovima došlo do oštećenja i funkcioniraju li besprijekorno svi upravljački elementi.
- U slučaju oštećenja i/ili smetnji u radu ne radite s proizvodom. Proizvod odmah odnesite na popravak u **Hilti** servis.
- Nakon čišćenja i održavanja postavite sve zaštitne uređaje i provjerite funkcioniraju li besprijekorno.



Za siguran rad koristite samo originalne rezervne dijelove i potrošni materijal. Rezervne dijelove, potrošni materijal i dodatni pribor, koji je odobrila tvrtka **Hilti** za vaš proizvod, pronaći ćete u vašoj **Hilti Store** ili na: [www.hilti.group](http://www.hilti.group)

### 7.1 Čišćenje unutarnje strane nosa stroja

1. Skinite vodilicu za svornjake. → stranica 339
2. Očistite unutarnju stranu nosa stroja.
3. Umetnite vodilicu za svornjake. → stranica 339

## 8 Transport i skladištenje akumulatorskih alata i akumulatorskih baterija

### Transport



#### OPREZ

#### Nehotično pokretanje prilikom transporta !

- ▶ Svoje proizvode uvijek transportirajte bez umetnutih akumulatorskih baterija!
- ▶ Izvadite akumulatorske baterije.
- ▶ Uvijek transportirajte i skladištite stroj u zaštićenom kovčegu.
- ▶ Akumulatorske baterije nikada ne transportirajte u rasutom stanju. Za vrijeme transporta treba zaštititi akumulatorske baterije od prejakog udara i vibracija te ih izolirati od svih vodljivih materijala ili drugih akumulatorskih baterija kako ne bi došle u dodir s polovima drugih baterija i prouzročile kratak spoj.  
**Pošaljite lokalne propise o transportu akumulatorskih baterija.**
- ▶ Akumulatorske baterije ne smiju se slati poštom. Obratite se otpremničkoj tvrtki ako želite slati neoštećene akumulatorske baterije.
- ▶ Prije svake uporabe i nakon dužeg transporta provjerite jesu li proizvod i akumulatorske baterije oštećeni.

### Skladištenje



#### UPOZORENJE

#### Nehotično oštećenje zbog neispravnih akumulatorskih baterija ili onih koje cure. !

- ▶ Svoje proizvode uvijek skladištite bez umetnutih akumulatorskih baterija!



- ▶ Proizvod i akumulatorske baterije čuvajte na hladnom i suhom mjestu. Pridržavajte se graničnih vrijednosti temperature koje su navedene u poglavlju Tehnički podaci.
- ▶ Akumulatorske baterije ne čuvajte u punjaču. Uvijek izvadite akumulatorsku bateriju iz punjača nakon punjenja.
- ▶ Akumulatorske baterije ne čuvajte na suncu, na izvorima topline ili iza stakla.
- ▶ Proizvod i akumulatorske baterije čuvajte na mjestu koje je nedostupno djeci i neovlaštenim osobama.
- ▶ Prije svake uporabe i nakon dužeg skladištenja provjerite jesu li proizvod i akumulatorske baterije oštećeni.

## 9 Pomoć u slučaju smetnji

Ako nije drugačije navedeno, svi opisani svjetlosni signali odnose se na statusni prikaz stroja za pričvršćivanje. Kod svih smetnji pazite na indikator stanja napunjenosti i pogrešaka akumulatorske baterije. Vidi poglavlje **Indikator i litij-ionske akumulatorske baterije**.

U slučaju smetnji, koje nisu navedene u ovoj tablici ili koje ne možete sami ukloniti, obratite se našem **Hilti** servisu.

Smetnja	Mogući uzrok	Rješenje
Statusni prikaz treperi zeleno.	Akumulatorska baterija je prazna.	▶ Zamijenite akumulatorsku bateriju.
Opružni element nije zategnut, statusni prikaz treperi zeleno.	Akumulatorska baterija je prazna.	▶ Zamijenite akumulatorsku bateriju.
Nije moguće pritisnuti vodilicu za svornjake i statusni prikaz svijetli <b>plavo</b> .	Spremnik je prazan.	▶ Napunite spremnik za način rada sa spremnikom. → stranica 340
Nije moguće pritisnuti vodilicu za svornjake i statusni prikaz svijetli <b>zeleno</b> .	Potisnik čavala zaglavljen.	▶ Izvadite traku s čavlima iz spremnika i očistite spremnik.
	Čavao zaglavljen u vodilici za svornjake.	▶ Otpustite zaglavljene čavao. → stranica 342
Opružni element se sporo zateže, statusni prikaz treperi plavo, istovremeno se javlja zvučni signal; zatim statusni prikaz svijetli plavo 6 minuta.	Spremnik je prazan.	▶ Napunite spremnik za način rada sa spremnikom. → stranica 340
Opružni element nije zategnut i statusni prikaz treperi žuto.	Previsoka temperatura u stroju za pričvršćivanje.	▶ Ostavite stroj za pričvršćivanje da se ohladi.
	Temperatura akumulatorske baterije je previsoka.	▶ Ostavite akumulatorsku bateriju da se ohladi.
	Temperatura akumulatorske baterije preniska.	▶ Polako zagrijavajte akumulatorsku bateriju na sobnu temperaturu.
Opružni element nije zategnut i statusni prikaz treperi crveno.	Vodilica za svornjake nije ispravno umetnuta.	▶ Umetnite vodilicu za svornjake. → stranica 339
Opružni element nije zategnut i statusni prikaz svijetli crveno.	Kvar stroja.	▶ Obratite se <b>Hilti</b> servisu.
Opružni element nije zategnut; nema statusnog prikaza.	Akumulatorska baterija je prazna.	▶ Zamijenite akumulatorsku bateriju.
	Akumulatorska baterija nije ispravno umetnuta.	▶ Izvadite akumulatorsku bateriju i ispravno je umetnite. → stranica 339
	Zaštita od dubinskog pražnjenja je aktivirana.	▶ Izvadite akumulatorsku bateriju i ponovno je umetnite.
Vodilica za svornjake zaglavljena u pritisnutom stanju.	Priljavština između vodilice za svornjake i nosa stroja.	▶ Očistite unutarnju stranu nosa stroja. → stranica 343



## 10 Zbrinjavanje otpada



### UPOZORENJE

**Opasnost od ozljede uslijed nestručnog zbrinjavanja!** Opasnosti po zdravlje uslijed istjecanja plinova ili tekućina.

- ▶ Nemojte slati oštećene akumulatorske baterije!
- ▶ Nemojte prekriti priključke nevodljivim materijalom kako biste izbjegli kratki spoj.
- ▶ Akumulatorske baterije zbrinite na način da ne mogu dospjeti djeci u ruke.
- ▶ Zbrinite akumulatorsku bateriju u vašoj **Hilti Store** ili se obratite nadležnoj tvrtki za zbrinjavanje otpada.



**Hilti** proizvodi su većim dijelom izrađeni od materijala koji se mogu ponovno preraditi. Pretpostavka za to je njihovo stručno razvrstavanje. U mnogim zemljama **Hilti** preuzima vaš stari uređaj na recikliranje. Raspitajte se u **Hilti** servisnoj službi ili kod vašeg prodajnog savjetnika.



- ▶ Električne alate, elektroničke uređaje i akumulatorske baterije ne bacajte u kućni otpad!

## 11 Jamstvo proizvođača

- ▶ Ukoliko imate pitanja glede jamstvenih uvjeta, obratite se svojem lokalnom **Hilti** partneru.

## 12 Dodatne informacije

Dodatne informacije o rukovanju, tehnici, okolišu i recikliranju pronaći ćete na sljedećoj poveznici: [qr.hilti.com/manual?id=2268212&id=2268213](https://qr.hilti.com/manual?id=2268212&id=2268213)

Tu poveznicu naći ćete na kraju ove dokumentacije u obliku QR koda.





# CE Declaration of Conformity | UK Declaration of Conformity



**Manufacturer:**  
**Hilti Corporation**  
Feldkircherstraße 100  
9494 Schaan | Liechtenstein

**Importer:**  
**Hilti (Gt. Britain) Limited**  
1 Trafford Wharf Road, Old Trafford  
Manchester, M17 1BY

**BX 3-22, BX 3-L-22, BX 3-ME-22 (03)**

Serial Numbers: 1-9999999999

2006/42/EC | Supply of Machinery (Safety)  
Regulations 2008

EN 60745-1:2009  
+A11:2010

EN 301 489-1 V2.2.3

2014/30/EU | Electromagnetic Compatibility  
Regulations 2016

EN 60745-2-16:2010

EN 301 489-17 V3.2.2

EN 300 328 V 2.1.1

2011/65/EU | The Restriction of the Use of  
Certain Hazardous Substances in Electrical and  
Electronic Equipment Regulations 2012

**Mario Grazioli**  
Head of Quality Management  
Business Unit Direct Fastening

Schaan, 16.06.2021

**Dr. Lars Taenzer**  
Head of BU Direct Fastening  
Business Unit Direct Fastening



 **NURON**



<b>B 22-55 (01)</b>	0,56 kg	1.23 lb
<b>B 22-85 (01)</b>	0,77 kg	1.70 lb

<b>C 4-22</b>
<b>C 6-22</b>
<b>C 8-22</b>





Hilti Corporation  
LI-9494 Schaan  
Tel.:+423 234 21 11  
Fax:+423 234 29 65  
[www.hilti.group](http://www.hilti.group)



2268212