



Deutsch	1
English	26
Nederlands	50
Français	74
Español	99
Português	124
Italiano	149
Dansk	174
Svenska	198
Norsk	222
Suomi	245
Eesti	270
Latviešu	294
Lietuvių	318
Polski	343
Česky	369
Slovenčina	393
Magyar	417
Slovenščina	442
Hrvatski	466
Srpski	490
Русский	514
Українська	541
Қазақ	570
Български	595
Română	621
Ελληνικά	647
Türkçe	673
عربي	699
日本語	725
한국어	749
繁體中文	772
中文	793
עברית	814

PS 85

PS 85

de	Original-Bedienungsanleitung	1
en	Original operating instructions	26
nl	Originele handleiding	50
fr	Mode d'emploi original	74
es	Manual de instrucciones original	99
pt	Manual de instruções original	124
it	Manuale d'istruzioni originale	149
da	Original brugsanvisning	174
sv	Originalbruksanvisning	198
no	Original bruksanvisning	222
fi	Alkuperäiset ohjeet	245
et	Originaalkasutusjuhend	270
lv	Originālā lietošanas instrukcija	294
lt	Originali naudojimo instrukcija	318
pl	Oryginalna instrukcja obsługi	343
cs	Originální návod k obsluze	369
sk	Originálny návod na obsluhu	393
hu	Eredeti használati utasítás	417
sl	Originalna navodila za uporabo	442
hr	Originalne upute za uporabu	466
sr	Originalno uputstvo za upotrebu	490
ru	Перевод оригинального руководства по эксплуатации	514
uk	Оригінальна інструкція з експлуатації	541
kk	Түпнұсқа пайдалану бойынша нұсқаулық	570
bg	Оригинално Ръководство за експлоатация	595
ro	Manual de utilizare original	621
el	Μετάφραση οδηγιών χρήσης από το πρωτότυπο	647
tr	Orijinal kullanım kılavuzu	673
ar	دليل الاستعمال الأصلي	699
ja	オリジナル取扱説明書	725
ko	오리지널 사용 설명서	749
zh	原廠操作說明	772
cn	原版操作说明译文	793
he	הוראות הפעלה מקוריות	814

Original-Bedienungsanleitung

1 Angaben zur Dokumentation

1.1 Zu dieser Dokumentation

- Lesen Sie vor Inbetriebnahme diese Dokumentation durch. Dies ist Voraussetzung für sicheres Arbeiten und störungsfreie Handhabung.
- Beachten Sie die Sicherheits- und Warnhinweise in dieser Dokumentation und auf dem Produkt.
- Bewahren Sie die Bedienungsanleitung immer am Produkt auf und geben Sie es nur mit dieser Anleitung an andere Personen weiter.

1.2 Zeichenerklärung

1.2.1 Warnhinweise

Warnhinweise warnen vor Gefahren im Umgang mit dem Produkt. Folgende Signalwörter werden verwendet:

GEFAHR

GEFAHR !

- ▶ Für eine unmittelbar drohende Gefahr, die zu schweren Körperverletzungen oder zum Tod führt.

WARNUNG

WARNUNG !

- ▶ Für eine möglicherweise drohende Gefahr, die zu schweren Körperverletzungen oder zum Tod führen kann.

VORSICHT

VORSICHT !

- ▶ Für eine möglicherweise gefährliche Situation, die zu Körperverletzungen oder zu Sachschäden führen kann.

1.2.2 Symbole in der Bedienungsanleitung

Folgende Symbole werden in dieser Bedienungsanleitung verwendet:

	Bedienungsanleitung beachten
	Anwendungshinweise und andere nützliche Informationen
	Umgang mit wiederverwertbaren Materialien
	Elektrogeräte und Akkus nicht in den Hausmüll werfen
	Hilti Li-Ion-Akku
	Hilti Ladegerät

1.2.3 Symbole in Abbildungen






Folgende Symbole werden in Abbildungen verwendet:

	Diese Zahlen verweisen auf die jeweilige Abbildung am Anfang dieser Bedienungsanleitung.
	Die Nummerierung gibt eine Abfolge der Arbeitsschritte im Bild wieder und kann von den Arbeitsschritten im Text abweichen.
	Positionsnummern werden in der Abbildung Übersicht verwendet und verweisen auf die Nummern der Legende im Abschnitt Produktübersicht .
	Dieses Zeichen soll ihre besondere Aufmerksamkeit beim Umgang mit dem Produkt wecken.



1.3 Produktabhängige Symbole**1.3.1 Symbole am Produkt**

Folgende Symbole können am Produkt verwendet werden:

	SD Karte
	USB
	Das Gerät unterstützt NFC-Technologie, die mit iOS- und Android-Plattformen kompatibel ist.
	Verwendete Hilti Li-Ion-Akku Typenreihe. Beachten Sie die Angaben im Kapitel Bestimmungsgemäße Verwendung .
Li-Ion	Li-Ionen Akku
	Wenn auf dem Produkt vorhanden, wurde das Produkt von dieser Zertifizierungsstelle für den US-amerikanischen und kanadischen Markt nach den geltenden Normen zertifiziert.

1.4 Produktinformationen

HILTI Produkte sind für den professionellen Benutzer bestimmt und dürfen nur von autorisiertem, eingewiesenem Personal bedient, gewartet und instand gehalten werden. Dieses Personal muss speziell über die auftretenden Gefahren unterrichtet sein. Vom Produkt und seinen Hilfsmitteln können Gefahren ausgehen, wenn sie von unausgebildetem Personal unsachgemäß behandelt oder nicht bestimmungsgemäß verwendet werden.

Typenbezeichnung und Seriennummer sind auf dem Typenschild angegeben.

- Übertragen Sie die Seriennummer in die nachfolgende Tabelle. Die Produktangaben benötigen Sie bei Anfragen an unsere Vertretung oder Servicestelle.

Produktangaben

Wandscanner	PS 85
Generation	01
Serien-Nr.	





Hilti Corporation
Feldkircherstraße 100
9494 Schaan | Liechtenstein

PS 85 (01)

2014/53/EU	EN 61010-1:2010	EN 301489-33 V2.2.1
2011/65/EU	+ A1:2019	EN 302065-4 V1.1.1
	EN 50665:2017	EN 300330 V2.1.1

Schaan, 04.03.2021

Dr. Tahar Zrilli

Head of Quality and Process Management
Business Area Electric Tools & Accessories

Thomas Hillbrand

Head of BU Measuring Systems
Business Unit Measuring Systems

Der Hersteller erklärt in alleiniger Verantwortung, dass das hier beschriebene Produkt mit der geltenden Gesetzgebung und den geltenden Normen übereinstimmt.

Die Technischen Dokumentationen sind hier hinterlegt:

Hilti Entwicklungsgesellschaft mbH | Zulassung Geräte | Hiltistraße 6 | 86916 Kaufering, DE

2 Sicherheit

2.1 Allgemeine Sicherheitshinweise Messwerkzeuge

⚠️ WARNUNG! Lesen Sie alle Sicherheitshinweise und Anweisungen. Von Messwerkzeugen können Gefahren ausgehen, wenn Sie unsachgemäß behandelt werden. Versäumnisse bei der Einhaltung der Sicherheitshinweise und Anweisungen können Schäden am Messwerkzeug und/oder schwere Verletzungen verursachen.



Bewahren Sie alle Sicherheitshinweise und Anweisungen für die Zukunft auf.

Arbeitsplatzsicherheit

- ▶ **Halten Sie Ihren Arbeitsbereich sauber und gut beleuchtet.** Unordnung oder unbeleuchtete Arbeitsbereiche können zu Unfällen führen.
- ▶ **Arbeiten Sie mit dem Produkt nicht in explosionsgefährdeter Umgebung, in der sich brennbare Flüssigkeiten, Gase oder Stäube befinden.**
- ▶ **Halten Sie Kinder und andere Personen während der Benutzung des Produktes fern.**
- ▶ **Verwenden Sie das Produkt nur innerhalb der definierten Einsatzgrenzen.**
- ▶ **Beachten Sie Ihre landesspezifischen Unfallverhütungsvorschriften.**

Elektrische Sicherheit

- ▶ **Halten Sie das Produkt von Regen oder Nässe fern.** Eindringende Feuchtigkeit kann Kurzschlüsse, Stromschläge, Verbrennungen oder Explosionen verursachen.
- ▶ **Wischen Sie das Produkt trocken, bevor Sie es im Transportbehälter verstauen.**

Sicherheit von Personen

- ▶ **Seien Sie aufmerksam, achten Sie darauf, was Sie tun und gehen Sie mit Vernunft an die Arbeit mit einem Messwerkzeug. Benutzen Sie kein Messwerkzeug, wenn Sie müde sind oder unter dem Einfluss von Drogen, Alkohol oder Medikamenten stehen.** Ein Moment der Unachtsamkeit beim Gebrauch des Messwerkzeugs kann zu ernsthaften Verletzungen führen.
- ▶ **Vermeiden Sie eine abnormale Körperhaltung. Sorgen Sie für einen sicheren Stand und halten Sie jederzeit das Gleichgewicht.**
- ▶ **Tragen Sie persönliche Schutzausrüstung.** Das Tragen persönlicher Schutzausrüstung verringert das Risiko von Verletzungen.
- ▶ **Machen Sie keine Sicherheitseinrichtungen unwirksam und entfernen Sie keine Hinweis- und Warnschilder.**
- ▶ **Vermeiden Sie eine unbeabsichtigte Inbetriebnahme. Vergewissern Sie sich, dass das Messwerkzeug ausgeschaltet ist, bevor Sie es an den Akku anschließen, es aufnehmen oder tragen.**
- ▶ **Verwenden Sie das Produkt und Zubehör entsprechend diesen Anweisungen und so, wie es für diesen speziellen Gerätetyp vorgeschrieben ist. Berücksichtigen Sie dabei die Arbeitsbedingungen und die auszuführende Tätigkeit.** Der Gebrauch von Produkten für andere als die vorgesehenen Anwendungen kann zu gefährlichen Situationen führen.
- ▶ **Wiegen Sie sich nicht in falscher Sicherheit und setzen Sie sich nicht über die Sicherheitsregeln für Messwerkzeuge hinweg, auch wenn Sie nach vielfachem Gebrauch mit dem Messwerkzeug vertraut sind.** Achtloses Handeln kann binnen Sekundenbruchteilen zu schweren Verletzungen führen.
- ▶ **Das Messwerkzeug darf nicht in der Nähe von medizinischen Geräten eingesetzt werden.**

Verwendung und Behandlung des Messwerkzeugs

- ▶ **Benutzen Sie das Produkt und Zubehör nur in technisch einwandfreiem Zustand.**
- ▶ **Bewahren Sie unbenutzte Messwerkzeuge außerhalb der Reichweite von Kindern auf. Lassen Sie Personen das Produkt nicht benutzen, die mit diesem nicht vertraut sind oder diese Anweisungen nicht gelesen haben.** Messwerkzeuge sind gefährlich, wenn Sie von unerfahrenen Personen benutzt werden.
- ▶ **Pflegen Sie Messwerkzeuge sorgfältig. Kontrollieren Sie, ob bewegliche Teile einwandfrei funktionieren und nicht klemmen, ob Teile gebrochen oder so beschädigt sind, dass die Funktion des Messwerkzeugs beeinträchtigt ist. Lassen Sie beschädigte Teile vor dem Einsatz des Messwerkzeuges reparieren.** Viele Unfälle haben ihre Ursache in schlecht gewarteten Messwerkzeugen.
- ▶ **Das Produkt darf in keinem Fall modifiziert oder manipuliert werden.** Änderungen oder Modifikationen, die nicht ausdrücklich von Hilti erlaubt wurden, können das Recht des Anwenders einschränken, das Produkt in Betrieb zu nehmen.
- ▶ **Vor wichtigen Messungen, sowie nach einem Sturz oder anderen mechanischen Einwirkungen, müssen Sie die Genauigkeit des Messwerkzeuges überprüfen.**
- ▶ **Die Messergebnisse können prinzipbedingt durch bestimmte Umgebungsbedingungen beeinträchtigt werden.** Dazu gehören z. B. die Nähe von Geräten, die starke magnetische oder elektromagnetische Felder erzeugen, Vibrationen und Temperaturänderungen.
- ▶ **Sich schnell ändernde Messbedingungen können die Messergebnisse verfälschen.**
- ▶ **Wenn das Produkt aus großer Kälte in eine warme Umgebung gebracht wird oder umgekehrt, lassen Sie das Produkt vor dem Gebrauch akklimatisieren.** Große Wärmeunterschiede können zu Fehloperationen und falschen Messergebnissen führen.
- ▶ **Stellen Sie bei der Verwendung mit Adaptern und Zubehör sicher, dass das Zubehör sicher befestigt ist.**



- ▶ **Obwohl das Messwerkzeug für den harten Baustelleneinsatz konzipiert ist, sollten Sie es, wie andere optische und elektrische Produkte (Feldstecher, Brille, Fotoapparat) sorgfältig behandeln.**
- ▶ **Halten Sie die angegebenen Betriebs- und Lagertemperaturen ein.**

2.2 Zusätzliche Sicherheitshinweise

Sicherheit von Personen

- ▶ Halten Sie das Messwerkzeug von jeglichen Implantaten fern.
- ▶ Beachten Sie die landesspezifischen Unfallverhütungsvorschriften.
- ▶ Verwenden Sie das Messwerkzeug nicht, um Menschen oder Tiere zu untersuchen.
- ▶ Das Gerät darf nicht in der Nähe von Schwangeren oder Personen mit Herzschrittmachern verwendet werden.

Elektrische Sicherheit

- ▶ Entnehmen Sie den Akku vor der Lagerung.

Verwendung und Behandlung des Messwerkzeuges

- ▶ Prüfen Sie vor Gebrauch die Voreinstellungen des Messwerkzeuges sowie Einstellungen, die Sie selbst gemacht haben.
- ▶ Beachten Sie nach dem Einschalten und während der Arbeit immer die Informationen und Warnmeldungen auf dem Display.
- ▶ Halten Sie die Scannerunterseite und die Räder sauber, da dies einen Einfluss auf die Messgenauigkeit haben kann.
- ▶ Bringen Sie im Sensorbereich auf der Rückseite des Messwerkzeuges keine Aufkleber oder Schilder an. Insbesondere Schilder aus Metall beeinflussen die Messergebnisse.
- ▶ Halten Sie während des Scanvorganges immer mit allen 4 Rädern Bodenkontakt. Fahren Sie nicht über Stufen oder Kanten.
- ▶ Halten Sie das Messwerkzeug während des Scanvorganges ausschließlich am vorgesehenen Handgriff, um die Messung nicht zu beeinflussen.
- ▶ Tragen Sie während des Scanvorganges keine Handschuhe und achten Sie auf ausreichende Erdung. Bei unzureichender Erdung kann die Materialerkennung (auch die Erkennung spannungsführender Leitungen) beeinträchtigt werden.
- ▶ Bewegen Sie das Messwerkzeug immer genau gleich hin und her.
- ▶ Arbeiten Sie nicht auf einer Leiter.
- ▶ Bohren Sie nicht an Positionen, an denen das Messwerkzeug Objekte gefunden hat. Berücksichtigen Sie den Bohrdurchmesser und rechnen Sie immer einen geeigneten Sicherheitsfaktor mit ein.
- ▶ Verwenden Sie das Messwerkzeug nicht zum aufspüren von kritischen Objekten wie tragenden Strukturelementen, Hochvolt-Leitungen, Gas- oder Dampfleitungen, Hochdruckleitungen und ähnlichen Objekten.
- ▶ Verlassen Sie sich nie alleine auf das Messwerkzeug. Verifizieren Sie die Messergebnisse zusätzlich über andere Informationsquellen, Kontrollmessungen und gegebenenfalls Probebohrungen.
- ▶ Stellen Sie sicher, dass die Handschlaufe sicher befestigt ist. Prüfen Sie den Befestigungspunkt der Handschlaufe vor jeder Verwendung auf mögliche Beschädigungen.
- ▶ Verletzungsgefahr durch herunterfallende Werkzeuge und/oder Zubehör. Verwenden Sie nur die mitgelieferte Handschlaufe.
- ▶ Tragen Sie das Messwerkzeug nur am vorgesehenen Handgriff. Halten Sie den Handgriff sauber, trocken und frei von Öl und Fett.
- ▶ Halten Sie das Display sauber und gut ablesbar. Wischen Sie das Display nur mit einem sauberen und nicht kratzenden Tuch ab.
- ▶ Die Messergebnisse können prinzipbedingt durch bestimmte Umgebungsbedingungen beeinträchtigt werden. Dazu gehören z.B. die Nähe von Geräten, die starke magnetische oder elektromagnetische Felder erzeugen, Nässe, metallhaltige Baumaterialien, alukaschierte Dämmstoffe, Schichtaufbauten, Untergründe mit Hohlräumen sowie leitfähige Tapeten oder Fliesen. Beachten Sie deshalb vor dem Bohren, Sägen oder Fräsen in Untergründen auch andere Informationsquellen (z. B. Baupläne).
- ▶ Vermeiden Sie während des Scanvorganges die Nähe von Geräten, die starke elektrische, magnetische oder elektromagnetische Felder aussenden (beispielsweise Mobiltelefone). Deaktivieren Sie nach Möglichkeit bei allen Geräten, deren Strahlung die Messung beeinträchtigen kann, die entsprechenden Funktionen, oder schalten Sie die Geräte aus.
- ▶ Verwenden Sie das Messwerkzeug nicht ohne vorherige Genehmigung in der Nähe von militärischen Einrichtungen, Flughäfen, in Flugzeugen sowie radioastronomischen Einrichtungen.



- ▶ Nach einem Sturz oder anderen mechanischen Einwirkungen müssen Sie die Genauigkeit des Messwerkzeuges überprüfen. Falls das Messwerkzeug beschädigt ist, lassen Sie es durch eine **Hilti**-Servicestelle reparieren.
- ▶ Halten Sie die angegebenen Betriebs- und Lagertemperaturen ein.

2.3 Sorgfältiger Umgang und Gebrauch von Akkus

- ▶ **Beachten Sie die folgenden Sicherheitshinweise für die sichere Handhabung und Verwendung von Li-Ionen-Akkus.** Ein Nichtbeachten kann zu Hautreizungen, schweren korrosiven Verletzungen, chemischen Verbrennungen, Feuer und / oder zu Explosionen führen.
- ▶ Verwenden Sie Akkus nur in technisch einwandfreiem Zustand.
- ▶ Behandeln Sie Akkus sorgfältig, um Beschädigungen zu vermeiden und den Austritt von stark gesundheitsschädlichen Flüssigkeiten zu verhindern!
- ▶ Akkus dürfen in keinem Fall modifiziert oder manipuliert werden!
- ▶ Die Akkus dürfen nicht zerlegt, gequetscht, über 80°C (176°F) erhitzt oder verbrannt werden.
- ▶ Verwenden oder laden Sie keine Akkus, die einen Schlag erhalten haben oder anderweitig beschädigt sind. Überprüfen Sie Ihre Akkus regelmäßig auf Anzeichen von Beschädigungen.
- ▶ Verwenden Sie niemals recycelte oder reparierte Akkus.
- ▶ Benutzen Sie den Akku oder ein akkubetriebenes Elektrowerkzeug niemals als Schlagwerkzeug.
- ▶ Setzen Sie Akkus niemals direkter Sonneneinstrahlung, erhöhter Temperatur, Funkenbildung oder offener Flamme aus. Dies kann zu Explosionen führen.
- ▶ Berühren Sie die Batteriepole nicht mit Ihren Fingern, Werkzeugen, Schmuck oder anderen elektrisch leitfähigen Gegenständen. Dies kann den Akku beschädigen, sowie Sachschäden und Verletzungen verursachen.
- ▶ Halten Sie Akkus von Regen, Nässe und Flüssigkeiten fern. Eindringende Feuchtigkeit kann Kurzschlüsse, Stromschläge, Verbrennungen, Feuer und Explosionen verursachen.
- ▶ Verwenden Sie nur die für diesen Akku-Typ vorgesehenen Ladegeräte und Elektrowerkzeuge. Beachten Sie dazu die Angaben in den entsprechenden Bedienungsanleitungen.
- ▶ Verwenden oder lagern Sie den Akku nicht in explosionsgefährdeten Umgebungen.
- ▶ Wenn der Akku zu heiß zum Anfassen ist, kann er defekt sein. Stellen Sie den Akku an einen einsehbaren, nicht brennbaren Ort mit ausreichender Entfernung zu brennbaren Materialien. Lassen Sie den Akku abkühlen. Wenn der Akku nach einer Stunde immer noch zu heiß zum Anfassen ist, dann ist er defekt. Wenden Sie sich an den **Hilti** Service oder lesen Sie das Dokument "Hinweise zur Sicherheit und Anwendung für **Hilti** Li-Ion-Akkus".



Beachten Sie die speziellen Richtlinien, die für den Transport, die Lagerung und die Verwendung von Lithium-Ionen-Akkus gelten. → Seite 22

Lesen Sie die Hinweise zur Sicherheit und Anwendung für **Hilti** Li-Ion-Akkus, die Sie durch Scannen des QR-Codes am Ende dieser Bedienungsanleitung finden.

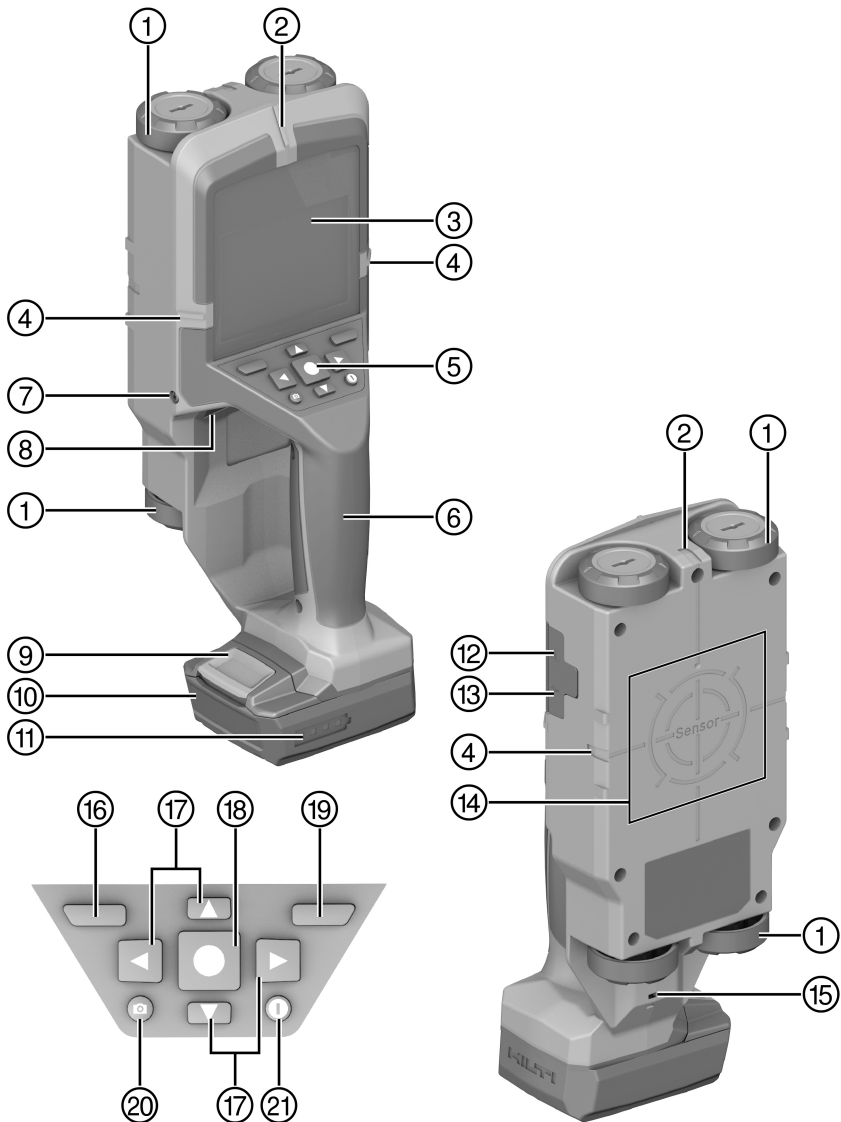
2.4 Zusätzliche Sicherheitshinweise für Batterien.

- ▶ **Schlucken Sie niemals Knopfzellen.** Ein Verschlucken der Knopfzelle kann innerhalb von 2 Stunden zu ernsthaften inneren Verätzungen und zum Tod führen.
- ▶ **Stellen Sie sicher, dass die Knopfzelle nicht in die Hände von Kindern gelangt.** Wenn der Verdacht besteht, dass die Knopfzelle verschluckt oder in eine andere Körperöffnung eingeführt wurde, suchen Sie sofort einen Arzt auf.
- ▶ **Achten Sie beim Batteriewechsel auf den sachgemäßen Austausch der Batterie.** Es besteht Explosionsgefahr.
- ▶ **Versuchen Sie nicht, eine Knopfzelle wieder aufzuladen und schließen Sie die Knopfzelle nicht kurz.** Die Knopfzelle kann undicht werden, explodieren, brennen und Personen verletzen.
- ▶ **Entfernen und entsorgen Sie entladene Knopfzellen ordnungsgemäß.** Entladene Knopfzellen können undicht werden und dadurch das Produkt beschädigen oder Personen verletzen.
- ▶ **Beschädigen Sie die Knopfzelle nicht und nehmen Sie die Knopfzelle nicht auseinander.** Die Knopfzelle kann undicht werden, explodieren, brennen und Personen verletzen.
- ▶ **Bringen Sie eine beschädigte Knopfzelle nicht in Kontakt mit Wasser.** Austretendes Lithium kann in Verbindung mit Wasser Wasserstoff erzeugen und damit zu einem Brand, einer Explosion oder zur Verletzung von Personen führen.



3 Beschreibung

3.1 Produktübersicht



- ① Rad
- ② Markierungskerbe oben
- ③ Display
- ④ Markierungskerbe links / rechts
- ⑤ Bedienfeld
- ⑥ Handgriff
- ⑦ Schraube Knopfzellen-Halterung

- ⑧ Knopfzellen-Halterung
- ⑨ Akku-Entriegelungstaste
- ⑩ Akku
- ⑪ Akku-Ladezustandsanzeige
- ⑫ Steckplatz microSD-Karte
- ⑬ USB-Buchse, Typ C
- ⑭ Sensorbereich



2327817

- | | | | |
|---|----------------------|---|-----------------------|
| ⑮ | Öse | ⑲ | Funktionstaste rechts |
| ⑯ | Funktionstaste links | ⑳ | Screenshot-Taste |
| ⑰ | Pfeiltasten | ㉑ | Ein-/Aus-Taste |
| ⑱ | Start-/Stopp-Taste | | |

3.2 Bestimmungsgemäße Verwendung

Das beschriebene Produkt ist ein Wandscanner. Er ist bestimmt zur Detektion von Objekten wie Eisenmetallen (Armierungseisen), Nichteisenmetallen (Kupfer, Aluminium), Holzbalken, Kunststoffrohren, Leitungen und Kabeln in trockenen Untergründen.



B 12/2.6 (01)	2.5 Ah	0,24 kg	0.53 lb
B 12/4.0 (01)	4.0 Ah	0,35 kg	0.77 lb



C 4/12-50

- Verwenden Sie für dieses Produkt nur **Hilti** Li-Ion-Akkus der Typenreihe B 12. **Hilti** empfiehlt für dieses Produkt die Verwendung der in dieser Tabelle angegebenen Akkus.
- Verwenden Sie für diese Akkus nur **Hilti** Ladegeräte der hier genannten Typenreihen.

3.3 Lieferumfang

Wandscanner, USB-Kabel, Bedienungsanleitung

Weitere für Ihr Produkt zugelassene Systemprodukte finden Sie in Ihrem **Hilti Store** oder unter: www.hilti.group

3.4 Übersicht der Messmodi

Das Messwerkzeug verfügt über folgende Messmodi:

- **Objektortung** zum Orten von Objekten in Wänden, Böden und Decken.
- **Leckageortung** zum Orten von Leckagen.
- **Abstandsmessung** zum Ausmessen von Abständen.

Sie können den Modus im Menüpunkt Messmodus wechseln. → Seite 11

4 Technische Daten



Alle angegebenen Daten wurden auf speziellen Prüfständen, meist in Laborumgebung, gemessen. Aufgrund von Additiven im Basismaterial, Änderungen der Umgebungsbedingungen oder Besonderheiten der erfassten Objekte (z. B. gebogene Objekte), können die Messleistungen erheblich von den angegebenen Werten abweichen (siehe auch Kapitel Zusätzliche Sicherheitshinweise). Unsere Standard-Laborbedingungen sind:

- Temperatur: 20 °C
- Relative Luftfeuchte: 36,5%
- Festigkeitsklasse Beton: C 50/60



Detektionstiefe in trockenem Beton	Metallobjekte	85 mm (3,3 in)
	andere Objekte	80 mm (3,1 in)
Detektionstiefe Holzbalken in Trockenbauwänden		38 mm (1,5 in)
Detektionstiefe Metallobjekte in jungem Beton		60 mm (2,4 in)
Detektionstiefe Objekte in anderen unterstützten Wandtypen		80 mm (3,1 in)
Genauigkeit der angezeigten Objektiefe (zuzüglich einsatzabhängiger Abweichung)	in trockenem Beton	±5 mm (±0,2 in)
	in jungem Beton	±10 mm (±0,4 in)
Messgenauigkeit zur Objektmitte		±5 mm (±0,2 in)
Mindestabstand zweier benachbarter Objekte		40 mm (1,6 in)
Messgenauigkeit Abstandsmessung		±10 mm / 1 m (±0,4 in / 3 ft)
Frequenz Radarsensor		1,8 GHz ... 5,8 GHz
Maximale Sendeleistung Radarsensor	1,8 ... 2,2 GHz	-65 dBm
	2,2 ... 5,8 GHz	-50 dBm
Frequenz induktiver Sensor		48 kHz ... 52 kHz
Maximale magnetische Feldstärke (bei 10 m)		≤ 10 dB μ A/m
Maximale Einsatzhöhe über Bezugshöhe		2.000 m (6.561 ft - 10 in)
Maximale relative Luftfeuchte		90 %
Maximale relative Luftfeuchte zur Erkennung spannungsführender Objekte		50 %
Verschmutzungsgrad entsprechend IEC 61010-1		2
Typische Betriebsdauer mit B 12/2.6-Akku		≈ 6 h
Knopfzelle		CR2032 (3 V Lithium-Batterie)
Lebensdauer Knopfzelle		ca. 36 Monate
Schutzart		IP 5X
Abmessungen (Länge x Breite x Höhe), ohne Akku		264 mm x 115 mm x 100 mm (10,4 in x 4,5 in x 3,9 in)
Gewicht nach EPTA-Procedure 01 ohne Akku		0,57 kg (1,26 lb)
Umgebungstemperatur bei Betrieb		-10 °C ... 50 °C (14 °F ... 122 °F)
Lagertemperatur		-20 °C ... 70 °C (-4 °F ... 158 °F)

4.1 Akku

Akkubetriebsspannung	10,8 V
Umgebungstemperatur bei Betrieb	-17 °C ... 60 °C (1 °F ... 140 °F)



Lagertemperatur	-20 °C ... 40 °C (-4 °F ... 104 °F)
Akkutemperatur bei Ladebeginn	-10 °C ... 45 °C (14 °F ... 113 °F)

5 Bedienung

Beachten Sie die Sicherheits- und Warnhinweise in dieser Dokumentation und auf dem Produkt.

5.1 Akku laden

1. Lesen Sie vor dem Laden die Bedienungsanleitung des Ladegerätes.
2. Achten Sie darauf, dass die Kontakte von Akku und Ladegerät sauber und trocken sind.
3. Laden Sie den Akku in einem zugelassenen Ladegerät. → Seite 8

5.2 Akku einsetzen

WARNUNG

Verletzungsgefahr durch Kurzschluss oder herunterfallenden Akku!

- ▶ Stellen Sie vor dem Einsetzen des Akkus sicher, dass die Kontakte des Akkus und die Kontakte am Produkt frei von Fremdkörpern sind.
- ▶ Stellen Sie sicher, dass der Akku immer korrekt einrastet.

1. Laden Sie den Akku vor der ersten Inbetriebnahme vollständig auf.
2. Schieben Sie den Akku in das Produkt bis er hörbar einrastet.
3. Kontrollieren Sie den sicheren Sitz des Akkus.

5.3 Akku entfernen

1. Drücken Sie die Entriegelungstaste des Akkus.
2. Ziehen Sie den Akku aus dem Produkt.

5.4 Handschlaufe montieren

WARNUNG

Verletzungsgefahr durch falsche Anbindung einer Werkzeug-Halteleine! Das Produkt kann herunterfallen.

- ▶ Befestigen Sie keine Werkzeug-Halteleine an der Öse und/oder der Handschlaufe.
1. Ziehen Sie die dünne Schlaufe der Handschlaufe durch die Öse an der Unterseite des Produktes.
 2. Fädeln Sie die breite Schlaufe durch die dünne Schlaufe und ziehen Sie die Handschlaufe fest.

5.5 Messwerkzeug einschalten / ausschalten



Stellen Sie vor dem Einschalten des Messwerkzeuges sicher, dass der Sensorbereich nicht feucht ist. Trocknen Sie das Messwerkzeug gegebenenfalls mit einem Tuch ab.

1. Um das Messwerkzeug einzuschalten, drücken Sie die Ein-/Aus-Taste oder die Start/Stop-Taste.
 - ▶ Ausserhalb der Betriebstemperatur wird eine Fehlermeldung angezeigt und das Messwerkzeug automatisch ausgeschaltet. Lassen Sie das Messwerkzeug abkühlen oder aufwärmen und schalten Sie es danach erneut ein.



Das Messwerkzeug schaltet sich automatisch nach 5 Minuten Nichtgebrauch vollständig ab. Die Länge der Zeit bis zur Deaktivierung können Sie im Hauptmenü ändern.

2. Um das Messwerkzeug auszuschalten, drücken Sie die Ein-/Aus-Taste.



5.6 Menü

5.6.1 Navigieren im Menü

Den Funktionstasten links und rechts sind je nach Bildschirmanzeige verschiedene Funktionen zugeordnet. Diese werden im Display direkt über der jeweiligen Funktionstaste grafisch dargestellt.

1. Um das Menü zu öffnen, drücken Sie die Funktionstaste links.
2. Um durch ein Menü zu scrollen drücken Sie die Pfeiltasten auf oder ab.
3. Um eine ausgewählte Menüoption zu bestätigen drücken Sie die Start-/Stopp-Taste.
4. Um in das nächsthöhere Menü zurückzukehren drücken Sie die Funktionstaste links.
5. Um das Menü zu verlassen drücken Sie die Funktionstaste rechts (im Untermenü Galerie nicht verfügbar).

5.6.2 Menüpunkte

Galerie

Sie können gespeicherte Bilder aufrufen oder durch Drücken der Funktionstaste rechts unter dem Papierkorb-Symbol löschen.



Datenfragmente der Bilder verbleiben im Speicher und könnten rekonstruiert werden. Zum endgültigen Löschen wählen Sie **Internen Speicher formatieren**. Ist eine SD-Karte eingesteckt, dann wählen Sie zuerst **SD-Karte formatieren**, entnehmen dann die SD-Karte und formatieren anschließend den internen Speicher. Alternativ können Sie die Bilder auch im Menü **Geräte-Einstellungen** über **Werkseinstellungen** endgültig löschen.

Messmodus

Stellen Sie den gewünschten Messmodus ein. Das Messwerkzeug wechselt nach der Auswahl direkt in den gewählten Messmodus. Im Messmodus Objektortung können Sie zusätzlich den zur geplanten Messung passenden Wandtyp und die Ansicht der Messergebnisse festlegen.

Geräte-Einstellungen

- **Meterstab:** Schalten Sie den Meterstab für die Messmodi Objektortung (mit Ausnahme der Spotansicht) sowie Leckageortung ein oder aus. Mithilfe des Meterstabs können Sie z.B. den Abstand zwischen Objektmitteln ermitteln. Drücken Sie die Funktionstaste rechts, um den Meterstab auf Null zu setzen.
- **Bildschirmhelligkeit:** Stellen Sie den Helligkeitsgrad der Displaybeleuchtung ein.
- **Audio:** Schalten Sie den Signalton ein oder aus. Bei eingeschaltetem Signalton ertönt bei jedem Tastendruck und bei jedem gefundenen Objekt unter dem Sensorbereich ein Tonsignal.
- **Start Einstellungen:** Wählen Sie, mit welchen Einstellungen (z.B. Wandtyp, Ansicht, Meterstab) das Messwerkzeug beim Einschalten startet. Wählen Sie zwischen der Übernahme der Einstellungen beim letzten Ausschalten und einer personalisierten Grundeinstellung (entspricht den aktuellen Einstellungen im Hauptmenü).
- **Ausschalten nach ...:** Wählen Sie das Zeitintervall, nachdem sich das Messwerkzeug automatisch ausschaltet, wenn es nicht verwendet wird.
- **Sprache:** Wählen Sie die in der Anzeige verwendete Sprache.
- **Datum & Uhrzeit:** Stellen Sie Datum und Uhrzeit für die Speicherung von Bildern ein und wählen Sie das Datums- und Zeitformat. Werden Zeit und Datum nicht mehr gespeichert, dann wechseln Sie die Knopfzelle (siehe „Knopfzelle einsetzen/ wechseln (siehe Bild D)“, Seite 31).
- **Maßeinheit:** Wählen Sie die Maßeinheit für die Messanzeigen. (Nicht in allen Märkten verfügbar.)
- **Werkseinstellungen:** Sie können alle Menüoptionen auf Werkseinstellung zurücksetzen. Gleichzeitig werden alle gespeicherten Bilder endgültig gelöscht.

Geräte-Info

Hier finden Sie Geräteinformationen wie zum Beispiel die installierte Software-Version.

5.6.3 Kontextsensitive Informationen und Hilfe

Wird im Display das Fragezeichen-Symbol über der Funktionstaste rechts angezeigt, dann erhalten Sie durch Drücken der Funktionstaste rechts kontextsensitive Informationen und Hilfe angezeigt. Diese Option ist verfügbar beim Ändern von Wandtyp und Ansicht, in allen Messmodi der Objektortung sowie in der Leckageortung.



5.7 Messergebnisse speichern / übertragen

5.7.1 Messergebnisse als Bild speichern

In der Objektansicht ist eine Panorama-Screenshot-Funktion verfügbar. Damit können Sie Messergebnisse (inklusive der Objektiefe zu jedem angezeigten Objekt) als Bild speichern, um sie zu dokumentieren oder später zu analysieren.

1. Messen Sie den gewünschten Bereich wie gewohnt.
2. Drücken Sie anschließend die Screenshot-Taste.
 - ▶ Bei eingesteckter microSD-Karte werden die Bilder auf der Karte gespeichert. Andernfalls werden die Bilder im internen Speicher des Messwerkzeugs abgelegt und können über die USB-Schnittstelle übertragen werden.
 - ▶ Sie können die Bilder über den Menüpunkt Galerie aufrufen oder löschen. → Seite 11

5.7.2 Datenübertragung über die USB-Schnittstelle

Die USB-Schnittstelle dient ausschließlich der Datenübertragung. Akkus oder andere Geräte können darüber nicht geladen werden.

1. Öffnen Sie die Abdeckung der USB-Buchse.
2. Verbinden Sie die USB-Buchse des ausgeschalteten Messwerkzeugs über das USB-Kabel mit Ihrem PC.



Verbinden Sie das Messwerkzeug über die USB-Schnittstelle ausschließlich mit einem PC. Beim Anschluss an andere Geräte kann das Messwerkzeug beschädigt werden.

3. Schalten Sie das Messwerkzeug ein. → Seite 10
4. Öffnen Sie auf Ihrem PC den Datei-Browser und wählen Sie das Laufwerk **Hilti PS 85** aus. Die gespeicherten Dateien können vom internen Speicher des Messwerkzeugs kopiert, auf Ihren PC verschoben oder gelöscht werden.
5. Sobald Sie den gewünschten Vorgang beendet haben, trennen Sie das Laufwerk standardmäßig ab.



Melden Sie das Laufwerk immer zuerst aus dem Betriebssystem des PCs ab (Laufwerk auswerfen), da sonst der interne Speicher des Messwerkzeugs beschädigt werden kann.

6. Schalten Sie dann das Messwerkzeug mit der Ein-/Aus-Taste aus.
7. Entfernen Sie das USB-Kabel und schließen Sie die Abdeckung der USB-Buchse zum Schutz vor Staub oder Spritzwasser.

5.7.3 Datenübertragung über die microSD-Karte

Ist eine microSD-Karte in das Messwerkzeug eingesteckt, werden Bilder beim Speichern automatisch auf der Karte abgelegt, nicht im internen Speicher des Messwerkzeugs.



Schalten Sie das Messwerkzeug aus, bevor Sie die microSD-Karte entnehmen. Die microSD-Karte kann sonst beschädigt werden.

1. Öffnen Sie die Abdeckung des Steckplatzes der microSD-Karte.
2. Drücken Sie die microSD-Karte leicht in das Messwerkzeug, bis sie entriegelt.
3. Ziehen Sie die microSD-Karte aus dem Steckplatz und verbinden Sie sie mit Ihrem PC. Die gespeicherten Dateien können kopiert, auf Ihren PC verschoben oder gelöscht werden.
4. Setzen Sie die microSD-Karte anschließend wieder in den Steckplatz ein. Achten Sie beim Einschieben auf die korrekte Ausrichtung. Schieben Sie die microSD-Karte so weit ein, bis sie einrastet.
5. Schließen Sie die Abdeckung des Steckplatzes zum Schutz vor Staub oder Spritzwasser.

5.8 Software-Update

Bei Bedarf können Sie die Software des Messwerkzeuges aktualisieren.

Die aktuellste Software-Version steht unter folgendem Link zum Download bereit: **Download**

- ▶ Ist die Software-Version aktueller als die auf Ihrem Produkt, laden Sie die Update-Datei herunter.
- ▶ Laden Sie die Update-Datei auf die microSD-Karte.
- ▶ Setzen Sie die microSD-Karte in das Messwerkzeug ein. → Seite 12
- ▶ Schalten Sie das Messwerkzeug ein.
 - ▶ Wurde eine neue, bisher nicht installierte Update-Datei gefunden, startet der Update-Prozess automatisch.



- ▶ Der Update-Prozess wird am Display angezeigt. Dieser Vorgang kann einige Minuten dauern.
- ▶ Nach Abschluss des Updates wird das Messwerkzeug automatisch neu gestartet.
- ▶ **Hilti** empfiehlt, die Update-Datei anschließend von der microSD-Karte zu löschen.



Schalten Sie das Messwerkzeug aus, bevor Sie die microSD-Karte entnehmen.

6 Messmodus Objektortung

6.1 Funktionsweise

Mit dem Messwerkzeug wird der Untergrund des Sensorbereiches überprüft. Befinden sich mehrere Objekte übereinander in der Wand, wird im Display das Objekt angezeigt, welches der Oberfläche am nächsten liegt. Im Messmodus Objektortung können Sie zusätzlich den zur geplanten Messung passenden Wandtyp und die Ansicht der Messergebnisse festlegen.

6.2 Auffindbare Objekte

Erkannt werden Objekte, die sich vom Material der Wand unterscheiden.

- Kunststoffrohre (z.B. wasserführende Kunststoffrohre mit mindestens 10 mm Durchmesser, Leerrohre mit mindestens 20 mm Durchmesser in massivem Umgebungsmaterial)
- Elektrische Leitungen (unabhängig davon, ob spannungsführend oder nicht)
- Dreiphasige Drehstromleitungen (z. B. zum Herd)
- Kleinspannungsleitungen (z. B. Klingel, Telefon, Netzwerk, Smart Home)
- Metallrohre, -stangen, -träger jeglicher Art (z. B. Stahl, Kupfer, Aluminium)
- Armierungseisen
- Holzbalken
- Hohlräume

6.3 Besondere Messfälle

Ungünstige Umstände können das Messergebnis prinzipbedingt beeinträchtigen:

- Mehrschichtige Wandaufbauten.
- Leere Kunststoffrohre und Holzbalken in Hohlräumen und Leichtbauwänden.
- Objekte, die schräg in der Wand verlaufen.
- Metalloberflächen und feuchte Bereiche; diese können in einer Wand unter Umständen (z.B. bei hohem Wassergehalt) als Objekte angezeigt werden. Bitte beachten Sie, dass Beton mehrere Monate zum vollständigen Trocknen benötigt.
- Hohlräume in einer Wand; diese können als Objekte angezeigt werden.
- Nähe zu Geräten, die starke magnetische oder elektromagnetische Felder erzeugen, z.B. Mobilfunkbasisstationen oder Generatoren.



Bevor Sie in die Wand bohren, sägen oder fräsen, sollten Sie sich noch durch andere Informationsquellen vor Gefahren sichern. Da die Messergebnisse durch Umgebungseinflüsse oder die Wandbeschaffenheit beeinflusst werden können, kann Gefahr bestehen, obwohl die Anzeige kein Objekt im Sensorbereich anzeigt.

6.4 Wandtypen

Wandtypen ändern

Stellen Sie für bestmögliche Messergebnisse immer den zutreffenden Wandtyp ein. Die Messtiefe hängt vom Wandtyp ab und beträgt maximal 85 mm (3,3 in).

- ▶ Drücken Sie die linke oder rechte Pfeiltaste, bis der gewünschte Wandtyp angezeigt wird.
- ▶ Drücken Sie die Start-/Stopp-Taste, um den Wandtyp auszuwählen.

Wandtyp Mauerwerk/Universal

Der Wandtyp Mauerwerk/Universal ist für die meisten Anwendungen in massivem Mauerwerk oder anderen homogenen Materialien geeignet. Es werden Kunststoff- und Metallobjekte sowie Elektro- und andere Leitungen angezeigt. Hohlräume im Mauerwerk oder leere Kunststoffrohre mit einem Durchmesser von



weniger als 2 cm (0.8 in) werden eventuell nicht angezeigt. Dieser Modus eignet sich am Besten für homogene Grundmaterialtypen wie Sandsteinziegel oder Tonplatten.

Wandtyp Beton

Der Wandtyp Beton ist für Anwendungen in trockenem Beton geeignet. Es werden Kunststoff- und Metallobjekte sowie Elektro- und andere Leitungen angezeigt. Leere Kunststoffrohre mit einem Durchmesser von weniger als 2 cm (0.8 in) werden eventuell nicht angezeigt. Bei der Auswahl des Wandtyps können Sie zusätzlich die maximale Messtiefe zwischen 8 cm (3.1 in) und 20 cm (7.9 in) einstellen.

Wandtyp Trockenbau

Der Wandtyp Trockenbau ist geeignet, um Holzbalken, Metallständer sowie Elektro- und andere Leitungen in Trockenbauwänden (Holz, Gipskarton etc.) zu finden. Gefüllte Kunststoffrohre und Holzbalken werden identisch angezeigt. Leere Kunststoffrohre werden nicht erkannt. Wenn Sie viele oberflächennahe Objekte (0-2 mm (0-0.08 in) zur Oberfläche) identifizieren, versuchen Sie, mit einer Auflage (z.B. 1 cm (0.4 in) dickes Plexiglas) zu arbeiten.

Wandtyp Hochlochziegel

Der Wandtyp Hochlochziegel ist speziell für die Anwendungen in Hochlochziegeln geeignet. Hochlochziegel sind Ziegel mit vielen kleinen Hohlräumen, die meistens senkrecht verlaufen. Es werden Metallobjekte, Elektro- und andere Leitungen sowie wassergefüllte Kunststoffrohre angezeigt. Hohlräume oder leere Kunststoffrohre werden eventuell nicht angezeigt.

Wandtyp Langlochziegel

Der Wandtyp Langlochziegel ist speziell für die Anwendungen in Langlochziegeln geeignet. Langlochziegel sind Ziegel mit wenigen großen Hohlräumen, die meistens waagrecht verlaufen. Es werden flach liegende Metallobjekte, Elektro- und andere Leitungen sowie wassergefüllte Kunststoffrohre bis zu einer maximalen Messtiefe von 2 cm angezeigt. Hohlräume oder leere Kunststoffrohre werden eventuell nicht angezeigt. Um das Messergebnis zu verbessern, scannen Sie Langlochziegel zusätzlich mit dem Wandtyp Hochlochziegel. Achten Sie auf plausible und unplausible Objekte (Geisterobjekte).

Wandtyp Junger Beton

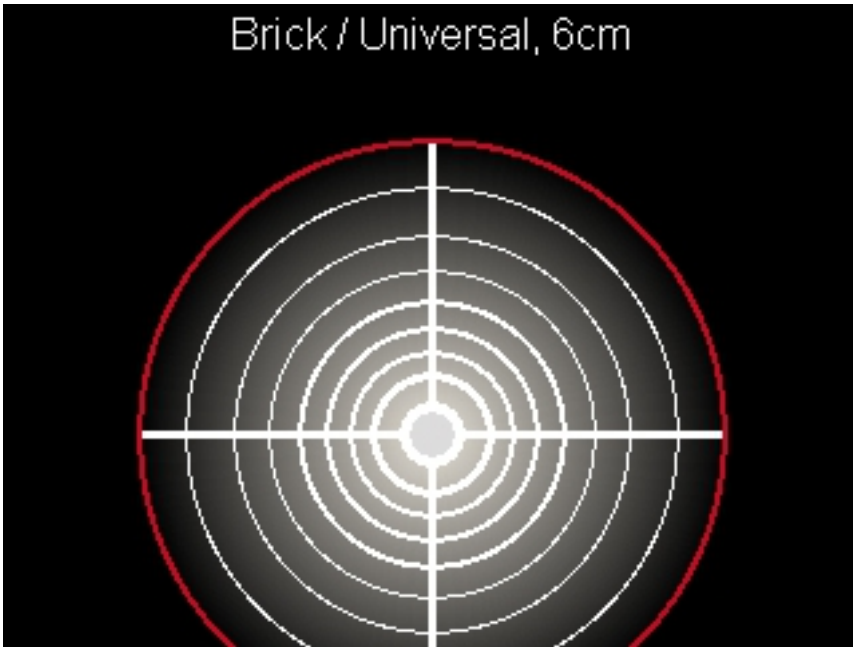
Der Wandtyp Junger Beton ist speziell für Anwendungen in Beton geeignet, welcher noch nicht vollständig ausgehärtet und getrocknet ist. Angezeigt werden Metallobjekte, Kunststoff- und Metallrohre sowie Elektroleitungen. Eine Unterscheidung zwischen spannungsführenden und nicht spannungsführenden Leitungen ist nicht möglich. Die maximale Messtiefe beträgt 6 cm (2.4 in). Bitte beachten Sie, dass Beton mehrere Monate zum vollständigen Aushärten und Trocknen benötigt.

6.5 Ansicht**Ansicht ändern**

- ▶ Drücken Sie wiederholt die Pfeiltaste auf oder ab, bis die gewünschte Ansicht angezeigt wird.
- ▶ Drücken Sie die Start-/Stopp-Taste, um die Ansicht auszuwählen.



6.5.1 Spotansicht



In der Spotansicht wird bereits ein erstes Messergebnis angezeigt, ohne dass das Messwerkzeug über dem Untergrund bewegt wird. Sie eignet sich deshalb besonders für Messungen in Ecken oder an Engstellen. Die maximale Messtiefe beträgt 6 cm. Gefundene Objekte werden gegebenenfalls mit Materialeigenschaft, aber ohne Tiefenangabe angezeigt.

Wann immer möglich sollten Sie das Messwerkzeug auch in der Spotansicht über den Untergrund bewegen, um bestmögliche Messergebnisse zu erhalten. Ohne Bewegung des Messwerkzeugs ist insbesondere die Ortung von Kunststoffrohren und Holzbalken eingeschränkt.

Messanzeige

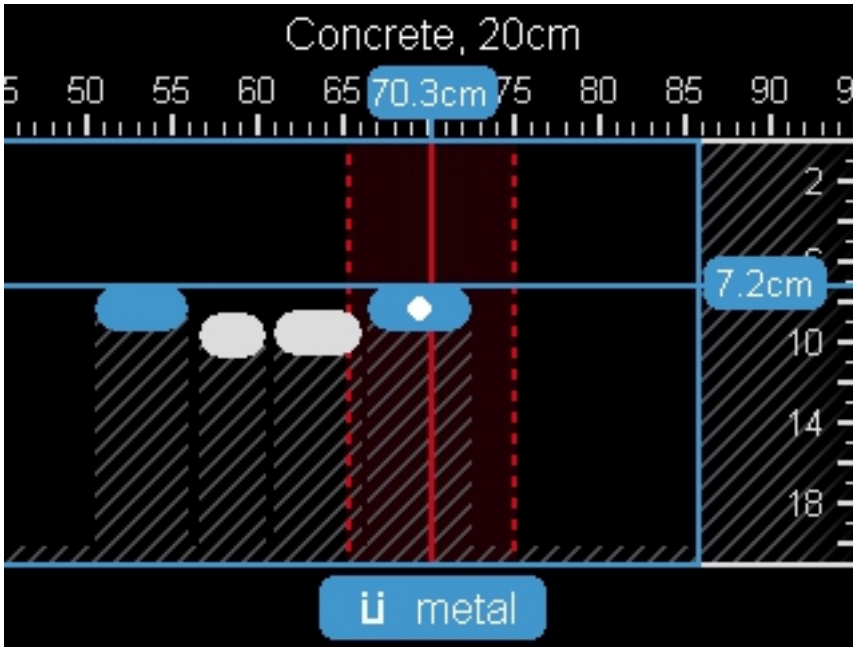
Wird kein Objekt gefunden, dann erscheint nur der äußere Kreis im Display und leuchtet grün.

Befindet sich ein Objekt in der Nähe, dann leuchtet der äußere Kreis rot. Nähert sich das Messwerkzeug einem Objekt, nimmt die Anzahl der Kreise zu. Entfernt sich das Messwerkzeug von einem Objekt, nimmt die Anzahl der Kreise ab.

Bei ausreichender Signalstärke werden Orientierungspfeile angezeigt. Um die Objektmitte gezielt zu lokalisieren, bewegen Sie das Messwerkzeug in Richtung der Orientierungspfeile. Über der Mitte eines Objektes zeigt die Messanzeige den maximalen Ausschlag und bei ausreichender Signalstärke wird ein Centerkreuz angezeigt. Die farbige Kennzeichnung der Materialeigenschaft ist identisch zu der in der Objektansicht.

Werden die Orientierungspfeile oder das Centerkreuz nicht angezeigt, kann sich dennoch ein Objekt in unmittelbarer Nähe befinden.



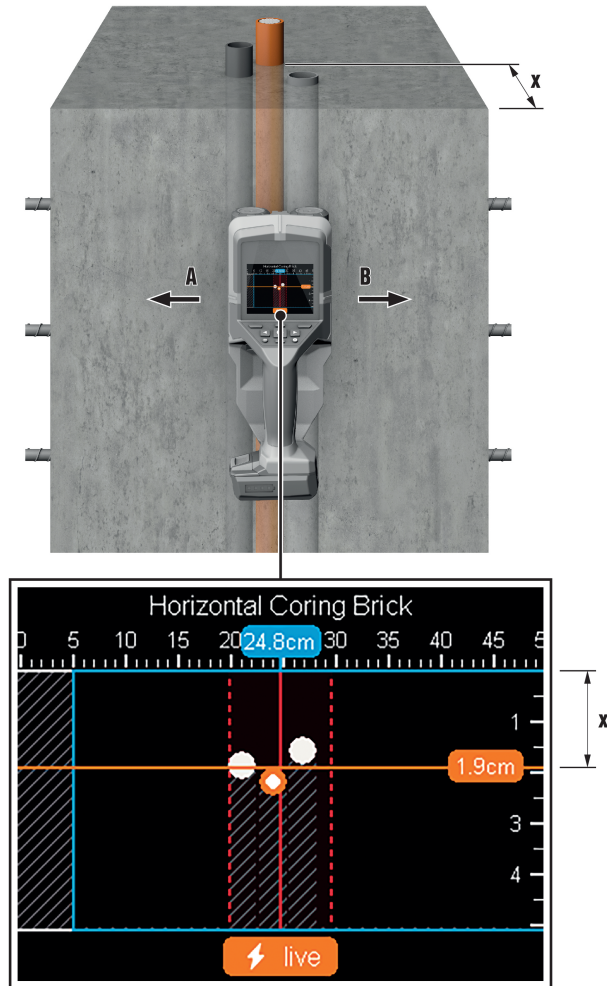


In der Objektansicht sind die bestmöglichen Messergebnisse sowie die maximalen Messtiefen verfügbar. Die erkannten Objekte werden über die Messstrecke hinweg mit Tiefenangabe und gegebenenfalls mit Materialeigenschaft angezeigt.

Messvorgang

- ▶ Setzen Sie das Messwerkzeug auf den Untergrund auf und bewegen Sie es in Fahrtrichtung über den Untergrund. Die Messergebnisse werden nach einer Mindestmessstrecke von ca. 10 cm im Display angezeigt.
- ▶ Bewegen Sie das Messwerkzeug stets geradlinig mit leichtem Druck über den Untergrund, sodass die Räder sicheren Wandkontakt haben.
- ▶ Um optimale Messergebnisse zu erhalten, bewegen Sie das Messwerkzeug langsam über die gesamte zu untersuchende Stelle und betrachten die Messergebnisse beim Zurückfahren. Die Messstrecke sollte mindestens 40 cm betragen.
- ▶ Sie können jederzeit durch Drücken der Start-/Stopp-Taste eine neue Messung starten.
- ▶ Wenn Sie das Messwerkzeug während der Messung von der Wand abheben, bleibt das letzte Messergebnis im Display erhalten. Beim erneuten Aufsetzen oder Weiterbewegen wird die Messung neu gestartet.
- ▶ Verwenden Sie für besonders sensitive Messungen die Spotansicht mit dem passenden Wandtyp.





Zuverlässig gefunden werden funktionsbedingt die Oberkanten von Objekten, die quer zur Bewegungsrichtung des Messwerkzeuges verlaufen. Fahren Sie den zu untersuchenden Bereich deshalb immer kreuzweise ab.

Um Objekte zu orten, genügt ein einmaliges Abfahren der Messstrecke. Wenn Sie ein gefundenes Objekt genau lokalisieren und markieren wollen, bewegen Sie das Messwerkzeug über die Messstrecke zurück.

Den Verlauf eines gefundenen Objekts in der Wand können Sie feststellen, indem Sie mehrere Messstrecken versetzt nacheinander abfahren.

Messanzeige

Wurde kein Objekt im Sensorbereich erkannt, sind die gestrichelten Linien und die Mittellinie vollständig grün. Wurde ein Objekt erkannt, erscheint es zwischen den beiden gestrichelten Linien im Display und die beiden gestrichelten Linien und die Mittellinie sind komplett oder teilweise rot.

In der rechten Tiefenskala wird die Objekttiefe bis zur Oberkante des gefundenen Objekts angezeigt.

Die Darstellung der Eigenschaften der gefundenen Objekte im Display kann von den tatsächlichen Objekteigenschaften abweichen. Insbesondere sehr dünne Objekte werden im Display dicker dargestellt. Größere,



zylindrische Objekte (z. B. Kunststoff- oder Wasserrohre) können im Display schmaler erscheinen, als sie es tatsächlich sind.

Farbkennzeichnung der Materialeigenschaft

Je nach Art und Tiefe des Objektes ist es möglich, Materialeigenschaften zu erkennen.

Diese werden wie folgt farblich gekennzeichnet:

Orange	spannungsführendes Objekt
Blau	magnetisches / eisenhaltiges Metall (z. B. Armierungseisen)
Türkis	nicht-magnetisches Metall (z. B. Kupferrohr)
Weiß	Nichtmetall (z. B. Holz, Kunststoff)
Grau	Materialeigenschaft unbekannt



- Bei spannungsführenden Objekten wird keine weitere Eigenschaft angezeigt.
- Dreiphasige Drehstromleitungen werden eventuell nicht als spannungsführende Leitungen erkannt.
- Bei einer relativen Luftfeuchte über 50 Prozent kann die Bestimmung der Eigenschaft "spannungsführend" eingeschränkt sein.

Objekte markieren

Sie können die gefundenen Objekte mit der Markierungskerbe oben oder der Außenkante des Messwerkzeuges markieren.

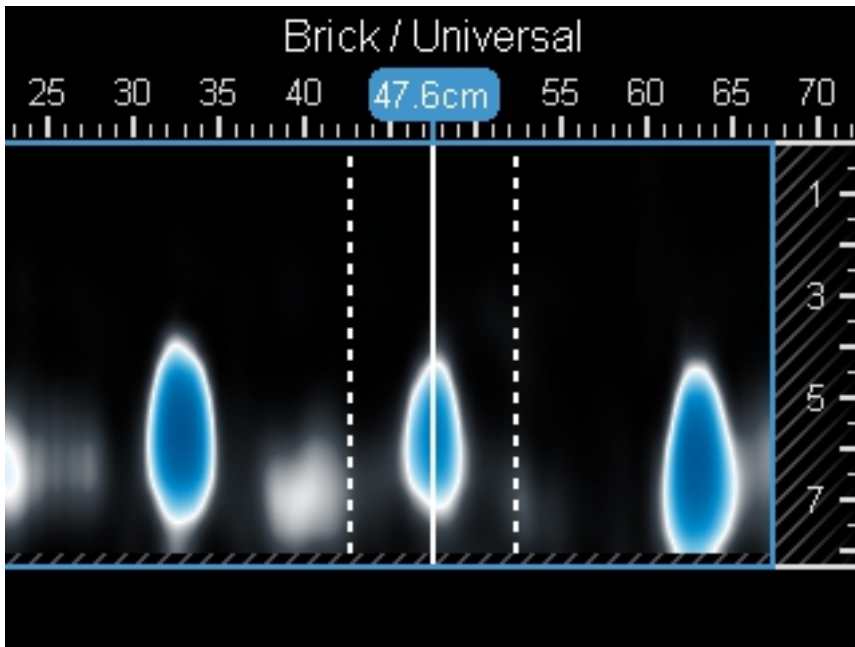
- ▶ Bewegen Sie das Messwerkzeug zum gefundenen Objekt, das Sie markieren wollen.
- ▶ Richten Sie das Messwerkzeug so aus, dass sich das Objekt mittig auf der Mittellinie im Display befindet.
- ▶ Setzen Sie jeweils eine Markierung an der Markierungskerbe oben, rechts und links.
 - ▶ Im Kreuzungspunkt der angezeichneten Markierungen befindet sich die Mitte des Objekts.
- ▶ Richten Sie das Messwerkzeug alternativ so aus, dass sich das Objekt mittig auf einer der beiden gestrichelten Linien im Display befindet.
 - ▶ Damit befindet sich das Objekt mittig unter der entsprechenden Außenkante des Messwerkzeuges.
- ▶ Zeichnen Sie eine Linie an dieser Außenkante entlang auf den Untergrund und kreuzen Sie auf dieser Linie die Position der zugehörigen seitlichen Markierungskerbe an.
 - ▶ Hier befindet sich die Mitte des Objekts.



Den Verlauf eines gefundenen Objekts in der Wand können Sie markieren, indem Sie mehrere Messstrecken versetzt nacheinander abfahren und die jeweiligen Markierungen verbinden.



6.5.3 Signalansicht 2D

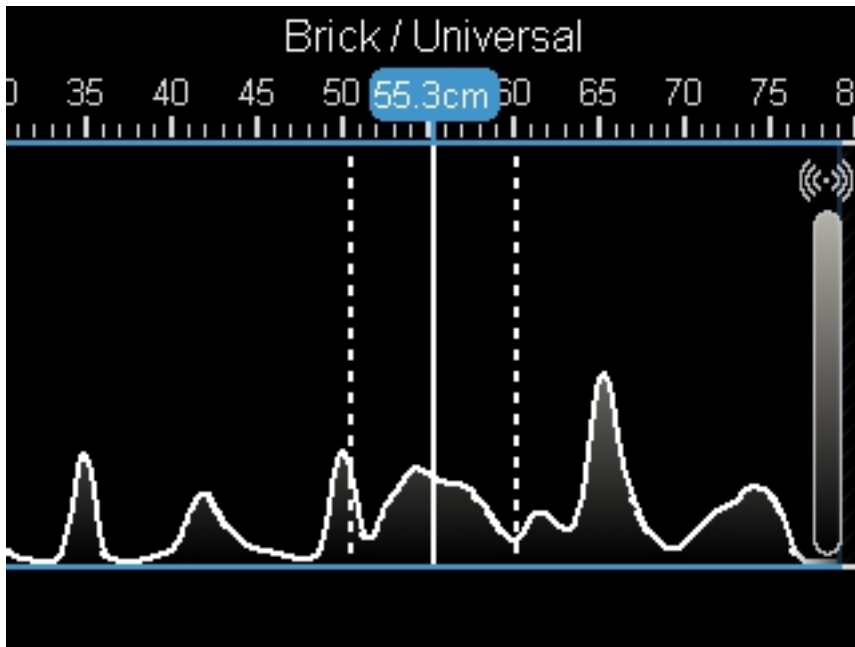


In der Signalansicht 2D wird die Signalstärke an der jeweiligen Messposition in Kombination mit der Objektiefe angezeigt. Die Signalansicht 2D ist eine Variante der Objektansicht. Sie zeigt Signalstärken statt Objektsymbolen an. Die maximale Signalstärke stellt die Oberkante der Objekte dar.

Die Signalansicht 2D kann dazu verwendet werden eng nebeneinanderliegende Objekte zu orten und komplizierte Materialaufbauten besser einzuschätzen. Auch schwächere Objekte und hintereinander liegende Objekte können unter bestimmten Umständen gefunden werden. Beachten Sie die Hinweise zum Messvorgang in der Objektansicht.

Beachten Sie die Hinweise zum Messvorgang bei **Objektansicht**.





In der Signalansicht wird die Signalstärke an der jeweiligen Messposition ohne Information zur Objektiefe angezeigt. Die Signalansicht kann dazu verwendet werden eng nebeneinanderliegende Objekte zu orten und komplizierte Materialaufbauten anhand des Signalverlaufs besser einzuschätzen.

7 Messmodus Leckageortung

In diesem Messmodus wird die relative Materialfeuchte der Oberfläche angezeigt. Er eignet sich deshalb dazu, den Ort der maximalen Materialfeuchte zu erkennen und weist damit auf eine eventuelle Leckage hin. Unterschiedliche Materialien an der Oberfläche, flach liegende Objekte und Inhomogenitäten im Untergrund (wie z. B. Fugen) können das Ergebnis verfälschen.

8 Messmodus Abstandsmessung

In diesem Messmodus können Sie Abstände zwischen Objekten messen.

Referenzpunkt der Messung ist immer die obere Markierungshilfe. Die Messung ist nur in gerader Richtung in Fahrtrichtung der Räder möglich. Der Abstand zum Startpunkt wird kontinuierlich gemessen. Der im Display angezeigte Messwert entspricht dem Abstand zum Startpunkt der aktuellen Messung, nicht der Gesamtfahrstrecke. Beim Zurückfahren in Richtung Startpunkt wird der Messwert kleiner.

Wenn das Messwerkzeug unplausible Abstandswerte liefert, messen Sie einen vorgegebenen Abstand von z.B. 1 m (3 ft). Wenn die Entfernung nicht in der Toleranz liegt (siehe Kapitel Technische Daten), wenden Sie sich an den **Hilti Service**.

9 Pflege und Instandhaltung

WARNUNG

Verletzungsgefahr bei eingestecktem Akku !

- ▶ Entnehmen Sie vor allen Pflege- und Instandhaltungsarbeiten immer den Akku!

Pflege des Produktes

- Entfernen Sie fest anhaftenden Schmutz mit Vorsicht.
- Falls vorhanden, reinigen Sie die Lüftungsschlitze vorsichtig mit einer trockenen, weichen Bürste.



- Reinigen Sie das Gehäuse nur mit einem leicht angefeuchteten Tuch. Verwenden Sie keine silikonhaltigen Pflegemittel, da diese die Kunststoffteile angreifen können.
- Verwenden Sie einen sauberen, trockenen Lappen, um die Kontakte des Produktes zu reinigen.

Pflege der Li-Ionen Akkus

- Verwenden Sie niemals einen Akku mit verstopften Lüftungsschlitzen. Reinigen Sie die Lüftungsschlitze vorsichtig mit einer trockenen, weichen Bürste.
- Vermeiden Sie, dass der Akku unnötig Staub oder Schmutz ausgesetzt wird. Setzen Sie den Akku niemals hoher Feuchtigkeit aus (z.B. in Wasser tauchen oder im Regen stehen lassen).
Wenn ein Akku durchnässt wurde, behandeln Sie ihn wie einen beschädigten Akku. Isolieren Sie ihn in einem nicht brennbaren Behälter und wenden Sie sich an den **Hilti Service**.
- Halten Sie den Akku frei von fremdem Öl und Fett. Lassen Sie nicht zu, dass sich unnötig Staub oder Schmutz auf dem Akku ansammelt. Reinigen Sie den Akku mit einer trockenen, weichen Bürste oder einem sauberen, trockenen Lappen. Verwenden Sie keine silikonhaltigen Pflegemittel, da diese die Kunststoffteile angreifen können.
Berühren Sie nicht die Kontakte des Akkus und entfernen Sie nicht das werkseitig aufgebrachte Fett von den Kontakten.
- Reinigen Sie das Gehäuse nur mit einem leicht angefeuchteten Tuch. Verwenden Sie keine silikonhaltigen Pflegemittel, da diese die Kunststoffteile angreifen können.

Instandhaltung

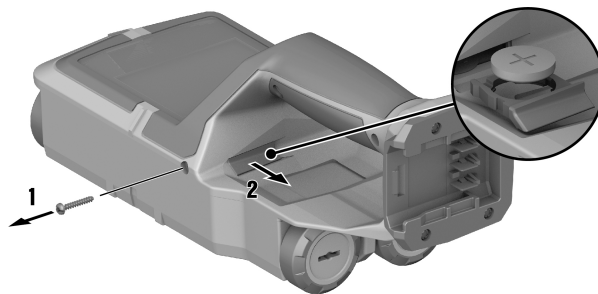
- Prüfen Sie regelmäßig alle sichtbaren Teile auf Beschädigungen und die Bedienelemente auf einwandfreie Funktion.
- Betreiben Sie das Produkt nicht bei Beschädigungen und/oder Funktionsstörungen. Lassen Sie das Produkt umgehend vom **Hilti Service** reparieren.
- Bringen Sie nach Pflege- und Instandhaltungsarbeiten alle Schutzeinrichtungen an und prüfen Sie diese auf einwandfreie Funktion.



Verwenden Sie für einen sicheren Betrieb nur original Ersatzteile und Verbrauchsmaterialien. Von **Hilti** freigegebene Ersatzteile, Verbrauchsmaterialien und Zubehör für Ihr Produkt finden Sie in Ihrem **Hilti Store** oder unter: www.hilti.group

9.1 Knopfzelle wechseln

Um die Uhrzeit im Messwerkzeug speichern zu können, verfügt es über eine Knopfzelle. Ist die Knopfzelle entladen, muss sie gewechselt werden.



1. Bauen Sie die Schraube der Knopfzellen-Halterung aus.
2. Ziehen Sie die Knopfzellen-Halterung (ggf. mit einem geeigneten Werkzeug) aus ihrem Schacht.
3. Entnehmen Sie die leere Knopfzelle und setzen Sie eine neue Knopfzelle ein. Achten Sie auf die richtige Polarität. Der Pluspol der Knopfzelle muss nach oben zeigen.
4. Führen Sie die Knopfzellen-Halterung korrekt und vollständig eingeschoben wieder in ihren Schacht ein. Achten Sie darauf, dass die Knopfzellen-Halterung korrekt und vollständig eingeschoben ist, da andernfalls der Schutz vor Staub und Spritzwasser nicht gewährleistet ist.
5. Bauen Sie die Schraube der Knopfzellen-Halterung wieder ein und ziehen Sie sie handfest an.



10 Transport und Lagerung von Akku-Werkzeugen und Akkus

Transport

VORSICHT

Unbeabsichtigter Anlauf beim Transport !

- ▶ Transportieren Sie ihre Produkte immer ohne eingesetzte Akkus!
- ▶ Entnehmen Sie den/die Akkus.
- ▶ Transportieren Sie Akkus nie in loser Schüttung. Während des Transports sollten die Akkus vor übermäßigem Stoß und Vibrationen geschützt und von jeglichen leitfähigen Materialien oder anderen Akkus isoliert werden, damit sie nicht mit anderen Batteriepolen in Berührung kommen und einen Kurzschluss verursachen. **Beachten Sie Ihre lokalen Transportvorschriften für Akkus.**
- ▶ Akkus dürfen nicht per Post verschickt werden. Wenden Sie sich an ein Versandunternehmen, wenn Sie unbeschädigte Akkus versenden wollen.
- ▶ Kontrollieren Sie Produkt und Akkus vor jeder Verwendung sowie vor und nach längerem Transport auf Beschädigungen.

Lagerung

WARNUNG

Unbeabsichtigte Beschädigung durch defekte oder auslaufende Akkus !

- ▶ Lagern Sie ihre Produkte immer ohne eingesetzte Akkus!
- ▶ Lagern Sie Produkt und Akkus kühl und trocken. Beachten Sie die Temperaturgrenzwerte, die in den Technischen Daten angegeben sind.
- ▶ Bewahren Sie Akkus nicht auf dem Ladegerät auf. Nehmen Sie den Akku nach dem Ladevorgang immer vom Ladegerät ab.
- ▶ Lagern Sie Akkus nie in der Sonne, auf Wärmequellen oder hinter Glas.
- ▶ Lagern Sie Produkt und Akkus unzugänglich für Kinder und unbefugte Personen.
- ▶ Kontrollieren Sie Produkt und Akkus vor jeder Verwendung sowie vor und nach längerer Lagerung auf Beschädigungen.

11 Hilfe bei Störungen

Bei Störungen, die nicht in dieser Tabelle aufgeführt sind oder die Sie nicht selbst beheben können, wenden Sie sich bitte an unseren **Hilti Service**.

Störung	Mögliche Ursache	Lösung
Produkt lässt sich nicht einschalten.	Akku entladen	▶ Wechseln Sie den Akku oder laden Sie den leeren Akku auf.
	Akku nicht komplett eingesteckt.	▶ Rasten Sie den Akku mit hörbarem Klick ein.
Akku rastet nicht mit hörbarem Klick ein.	Rastnasen am Akku sind verschmutzt.	▶ Reinigen Sie die Rastnasen und setzen Sie den Akku erneut ein.
Eingabe über Bedienfeld nicht möglich	Bedienfeld defekt	▶ Kontaktieren Sie den Hilti Service .
Räder arbeiten nicht leichtgängig	Räder verstaubt oder verschmutzt	▶ Räder und Gehäuse reinigen.
Produkt kann nicht mit einem PC verbunden werden.	Produkt wird vom PC nicht erkannt.	▶ Prüfen Sie, ob der Treiber aktuell ist. Gegebenenfalls müssen Sie den Treiber und/oder Ihr Betriebssystem aktualisieren.
	USB-Kabel defekt.	▶ Prüfen Sie die Verbindung mit einem anderen USB-Kabel. Tauschen Sie das USB-Kabel gegebenenfalls aus.
	USB-Buchse am Produkt defekt.	▶ Wenden Sie sich an den Hilti Service .



Störung	Mögliche Ursache	Lösung
Die microSD-Karte funktioniert nicht.	Die microSD-Karte wird nicht erkannt.	<ul style="list-style-type: none"> ▶ Prüfen Sie die microSD-Karte mit einem anderen Gerät (z.B. einem PC) auf Funktion. ▶ Verwenden Sie eine andere oder neue microSD-Karte. Wird auch diese nicht erkannt, wenden Sie sich an den Hilti Service.
	Die microSD-Karte ist nicht lesbar.	<ul style="list-style-type: none"> ▶ Prüfen Sie die microSD-Karte und den Steckplatz im Messwerkzeug auf Verschmutzung. Reinigen Sie diese vorsichtig mit einer trockenen, weichen Bürste. ▶ Besteht das Problem weiterhin, wenden Sie sich an den Hilti Service.

12 Entsorgung



WARNUNG

Verletzungsgefahr durch unsachgemäße Entsorgung! Gesundheitsgefährdungen durch austretende Gase oder Flüssigkeiten.

- ▶ Versenden oder verschicken Sie keine beschädigten Akkus!
- ▶ Decken Sie die Anschlüsse mit einem nicht leitfähigen Material ab, um Kurzschlüsse zu vermeiden.
- ▶ Entsorgen Sie Akkus so, dass sie nicht in die Hände von Kindern gelangen können.
- ▶ Entsorgen Sie den Akku in Ihrem **Hilti Store** oder wenden Sie sich an ihr zuständiges Entsorgungsunternehmen.

Hilti Produkte sind zu einem hohen Anteil aus wiederverwertbaren Materialien hergestellt. Voraussetzung für eine Wiederverwertung ist eine sachgemäße Stofftrennung. In vielen Ländern nimmt **Hilti** Ihr Altgerät zur Verwertung zurück. Fragen Sie den **Hilti** Kundenservice oder Ihren Verkaufsberater.



- ▶ Werfen Sie Elektrowerkzeuge, Elektronische Geräte und Akkus nicht in den Hausmüll!

13 Herstellergewährleistung

- ▶ Bitte wenden Sie sich bei Fragen zu den Gewährleistungsbedingungen an Ihren lokalen **Hilti** Partner.

14 Weitere Informationen

Zubehör, Systemprodukte und weitere Informationen zu Ihrem Produkt finden sie **hier**.



Part Name	Hazardous Substances					
	Lead (Pb)	Mercury (Hg)	Cadmium (Cd)	Hexavalent Chromium (Cr(VI))	Poly-brominated biphenyls (PBB)	Poly-brominated diphenyl-ethers (PBDE)
Electronics (PCB, switch, wiring)	X	O	X	O	O	O
Motor	O	O	O	O	O	O
Power cord	O	O	O	O	O	O
Fastener elements	O	O	O	O	O	O
Metal parts	X	O	O	O	O	O
Power supplies	O	O	O	O	O	O
Brass parts	X	O	O	O	O	O
Aluminium parts	X	O	O	O	O	O
Battery	O	O	O	O	O	O
Battery charger	X	O	O	O	O	O

O: Indicates that said hazardous substance contained in all of the homogeneous materials for this part is below the limit requirement of GB/T 26572

X: Indicates that said hazardous substance contained in at least one of the homogenous materials used for this part is above the limit requirement of GB/T 26572 but corresponds to the exemption

Diese Tabelle gilt für den Markt China.

15 Hilti Li-Ion Akkus

Hinweise zur Sicherheit und Anwendung

In dieser Dokumentation wird der Begriff Akku für wieder aufladbare Hilti Li-Ion-Akkus verwendet, in denen mehrere Li-Ion-Zellen zusammengeschlossen sind. Sie sind für Hilti Elektrowerkzeuge bestimmt und dürfen nur mit diesen verwendet werden. Verwenden Sie nur Original **Hilti** Akkus!

Hilti Akkus sind Stand der Technik und mit Zellmanagement- und Zellschutzsystemen ausgestattet.

Beschreibung

Die Akkus bestehen aus Zellen, die Lithium-Ionen-Speichermaterialien enthalten, die eine hohe spezifische Energiedichte ermöglichen. Im Gegensatz zu NiMH & NiCd Akkus unterliegen Li-Ion-Akkus einem sehr geringen Memory-Effekt, reagieren aber gegenüber Gewalteinwirkung, Tiefentladung oder hohen Temperaturen sehr empfindlich. Siehe **Sicherheit**

Die für unsere Akkus zugelassenen Produkte finden Sie in Ihrem **Hilti Store** oder unter:

www.hilti.group | USA: **www.hilti.com**

Sicherheit

- ▶ Akkus dürfen in keinem Fall modifiziert oder manipuliert werden!
- ▶ Verwenden Sie niemals recycelte oder reparierte Batterien, die von nicht vom **Hilti** Service freigegeben wurden.
- ▶ Verwenden oder laden Sie keine Akkus, die einen Schlag erhalten haben, aus über einem Meter fallen gelassen worden oder anderweitig beschädigt sind. Überprüfen Sie Ihre Akkus regelmäßig auf Anzeichen von Beschädigungen, z. B. Quetschungen, Schnitte oder Einstiche.
- ▶ Benutzen Sie den Akku oder ein akkubetriebenes Elektrowerkzeug niemals als Schlagwerkzeug.
- ▶ Vermeiden Sie Augen- und Hautkontakt bei austretender Akku-Flüssigkeit!
 - ▶ Siehe **Verhalten bei beschädigten Akkus**



- ▶ Bei defekten Akkus kann Flüssigkeit austreten und angrenzende Gegenstände benetzen. Reinigen Sie die betroffenen Teile mit warmem Seifenwasser und ersetzen Sie die beschädigten Akkus.
 - ▶ Siehe **Verhalten bei beschädigten Akkus**
- ▶ Setzen Sie Akkus niemals erhöhter Temperatur, Funkenbildung oder offener Flamme aus. Dies kann Explosionen verursachen.
- ▶ Berühren Sie die Batteriepole nicht mit ihren Fingern, Werkzeugen, Schmuck oder anderen Gegenständen aus Metall. Dies kann Kurzschlüsse, elektrische Schläge, Verbrennungen oder Explosionen verursachen.
- ▶ Halten Sie Akkus von Regen und Nässe fern. Eindringende Feuchtigkeit kann Kurzschlüsse, Stromschläge, Verbrennungen oder Explosionen verursachen.
- ▶ Verwenden Sie nur die, für diesen Akku-Typ vorgesehenen Ladegeräte und Elektrowerkzeuge. Beachten Sie dazu die Angaben in deren Bedienungsanleitungen.
- ▶ Lagern oder verwenden Sie den Akku nicht in explosionsgefährdeten Umgebungen mit brennbaren Flüssigkeiten oder Gasen. Eine unerwartete Akkustörung kann unter diesen Bedingungen eine Explosion verursachen.

Verhalten bei beschädigten Akkus

- ▶ Kontaktieren Sie immer Ihren **Hilti** Servicepartner, wenn ein Akku beschädigt ist.
- ▶ Vermeiden Sie bei austretender Flüssigkeit den direkten Augen- und/oder Hautkontakt, durch Tragen von Schutzbrille und Schutzhandschuhen.
- ▶ Legen Sie einen defekten Akku in einen nicht brennbaren Behälter und decken Sie ihn mit trockenem Sand, Kreidepulver (CaCO₃) oder Silikat (Vermiculit) ab. Schließen Sie anschließend den Deckel luftdicht und bewahren Sie den Behälter fern von brennbaren Gasen, Flüssigkeiten oder Gegenständen auf.
- ▶ Entsorgen Sie den Container in Ihrem **Hilti Store** oder wenden Sie sich an ihr zuständiges Müllentsorgungsunternehmen. **Versenden oder verschicken Sie keine beschädigten Akkus!**
- ▶ Verwenden Sie ein dafür zugelassenes chemisches Reinigungsmittel, um die ausgelassene Batteriefülligkeit zu entfernen.

Verhalten bei nicht mehr funktionierenden Akkus

- ▶ Achten Sie auf abnormales Akkuverhalten, wie fehlerhaftes Laden oder ungewöhnlich lange Ladezeiten, spürbarer Leistungsabfall, ungewöhnliche LED-Aktivitäten oder austretende Flüssigkeiten. Dies sind Anzeichen auf ein internes Problem.
- ▶ Wenn Sie ein internes Akkuproblem vermuten, kontaktieren Sie Ihren **Hilti** Servicepartner.
- ▶ Wenn der Akku nicht mehr funktioniert, sich der Akku nicht mehr laden lässt oder Flüssigkeit austritt, müssen Sie ihn, wie oben beschrieben, entsorgen.
- ▶ Siehe **Verhalten bei beschädigten Akkus**.

Maßnahmen bei Akkubrand



WARNUNG

Gefahr durch Akkubrand! Ein brennender Akku stößt gefährliche und explosionsgefährdende Flüssigkeiten und Dämpfe aus, die zu Korrosionsverletzungen, Verbrennungen oder Explosionen führen können.

- ▶ Tragen Sie ihre persönliche Schutzausrüstung, wenn Sie einen Akkubrand bekämpfen.
- ▶ Sorgen Sie für eine ausreichende Belüftung, damit gefährliche und explosionsgefährdende Dämpfe entweichen können.
- ▶ Verlassen Sie bei intensiver Rauchentwicklung sofort den Raum.
- ▶ Konsultieren Sie bei Reizung der Atemwege einen Arzt.
- ▶ Bekämpfen Sie Akku-Brände nur mit Wasser. Pulverlöscher und Löschdecken sind bei Li-Ion-Akkus unwirksam. Umgebungsbrände können mit herkömmlichen Löschmitteln bekämpft werden.
- ▶ Versuchen Sie nicht große Mengen beschädigter, brennender oder auslaufender Batterien zu bewegen. Entfernen Sie nicht betroffene Materialien aus der nächsten Umgebung und isolieren Sie so die betroffenen Akkus. Können Sie den Brand mit den verfügbaren Mitteln nicht löschen, rufen Sie die nächstgelegene Feuerwehr.

Im Falle eines einzelnen brennenden Akkus:

- ▶ Nehmen Sie diesen auf eine Schaufel und werfen Sie ihn in einen Eimer mit Wasser. Durch die kühlende Wirkung wird das Übergreifen eines Brandes auf Akku-Zellen, die noch nicht die für eine Entzündung kritische Temperatur erreicht haben, reduziert.
- ▶ Warten Sie, bis sich der Akku vollständig abgekühlt hat.
- ▶ Siehe **Verhalten bei beschädigten Akkus**.

Angaben zu Transport und Lagerung

- ▶ Umgebungsbetriebstemperatur zwischen -17°C und +60°C / 1°F und 140°F.
- ▶ Lagertemperatur zwischen -20°C und +40°C / -4°F und 104°F.



- ▶ Akkus nicht auf dem Ladegerät aufbewahren. Akku und Ladegerät nach Gebrauch immer trennen.
- ▶ Akkus möglichst kühl und trocken lagern. Eine kühle Lagerung erhöht die Akkulaufzeit. Lagern Sie Akkus nie in der Sonne, auf Heizungen oder hinter Glasscheiben.
- ▶ Akkus dürfen nicht per Post verschickt werden. Wenden Sie sich an ein Versandunternehmen, wenn Sie unbeschädigte Batterien versenden wollen.
- ▶ Akkus nie in loser Schüttung transportieren. Während des Transports sollten die Akkus vor übermäßigem Stoß und Vibrationen geschützt und von jeglichen leitfähigen Materialien oder anderen Akkus isoliert werden, damit sie nicht mit anderen Batteriepolen in Berührung kommen und einen Kurzschluss verursachen.

Wartung und Entsorgung

- ▶ Halten Sie den Akku sauber und frei von Öl und Fett. Entfernen Sie solche Verschmutzungen mit einem sauberen, trockenen Lappen.
- ▶ Betreiben Sie den Akku nie mit verstopften Lüftungsschlitzen. Reinigen Sie die Lüftungsschlitze vorsichtig mit einer weichen Bürste.
- ▶ Verhindern Sie das Eindringen von Fremdkörpern in das Innere.
- ▶ Vermeiden Sie unnötigen Staub oder Schmutz auf dem Akku. Reinigen Sie den Akku mit einem weichen Pinsel oder einem sauberen, trockenen Lappen.
- ▶ Lassen Sie keine Feuchtigkeit in den Akku eindringen. Wenn Feuchtigkeit in den Akku eingedrungen ist, behandeln Sie ihn wie einen beschädigten Akku und isolieren Sie ihn in einem nicht brennbaren Behälter.
 - ▶ Siehe **Verhalten bei beschädigten Akkus**
- ▶ Durch unsachgemäße Entsorgung können Gesundheitsgefährdungen durch austretende Gase oder Flüssigkeiten entstehen. Entsorgen Sie den Akku in Ihrem **Hilti Store** oder wenden Sie sich an ihr zuständiges Müllentsorgungsunternehmen. **Versenden oder verschicken Sie keine beschädigten Akkus!**
- ▶ Werfen Sie Akkus nicht in den Hausmüll.
- ▶ Entsorgen Sie Akkus so, dass sie nicht in die Hände von Kindern gelangen können. Decken Sie die Anschlüsse mit einem nicht leitfähigen Material ab, um Kurzschlüsse zu vermeiden.

Original operating instructions

1 Information about the documentation

1.1 About this documentation

- Read this documentation before initial operation or use. This is a prerequisite for safe, trouble-free handling and use of the product.
- Observe the safety instructions and warnings in this documentation and on the product.
- Always keep the operating instructions with the product and make sure that the operating instructions are with the product when it is given to other persons.

1.2 Explanation of symbols

1.2.1 Warnings

Warnings alert persons to hazards that occur when handling or using the product. The following signal words are used:

DANGER

DANGER !

- ▶ Draws attention to imminent danger that will lead to serious personal injury or fatality.

WARNING

WARNING !

- ▶ Draws attention to a potential threat of danger that can lead to serious injury or fatality.



⚠ CAUTION

CAUTION !

- Draws attention to a potentially dangerous situation that could lead to personal injury or damage to the equipment or other property.

1.2.2 Symbols in the operating instructions

The following symbols are used in these operating instructions:

	Comply with the operating instructions
	Instructions for use and other useful information
	Dealing with recyclable materials
	Do not dispose of electric equipment and batteries as household waste
	Hilti Li-ion battery
	Hilti charger

1.2.3 Symbols in illustrations

The following symbols are used in illustrations:

	These numbers refer to the illustrations at the beginning of these operating instructions.
	The numbering reflects the sequence of operations shown in the illustrations and may deviate from the steps described in the text.
	Item reference numbers are used in the overview illustration and refer to the numbers used in the key in the product overview section.
	These characters are intended to specifically draw your attention to certain points when handling the product.

1.3 Product-dependent symbols

1.3.1 Symbols on the product

The following symbols can be used on the product:

	SD card
	USB
	The tool supports near-field communication (NFC) technology compatible with iOS and Android platforms.
	Hilti Li-ion battery type series used. Observe the information given in the section headed Intended use .
Li-Ion	Li-ion battery
	If applied on the product, the product has been certified by this certification body for the US and Canadian markets according to the applicable standards.

1.4 Product information

products are designed for professional users and only trained, authorized personnel are permitted to operate, service and maintain the products. This personnel must be specifically informed about the possible hazards. The product and its ancillary equipment can present hazards if used incorrectly by untrained personnel or if used not in accordance with the intended use.

The type designation and serial number are printed on the rating plate.





- Write down the serial number in the table below. You will be required to state the product details when contacting Hilti Service or your local Hilti organization to inquire about the product.

Product information

Wall scanner	PS 85
Generation	01
Serial no.	

1.5 Declaration of conformity



Hilti Corporation
Feldkircherstraße 100
9494 Schaan | Liechtenstein

PS 85 (01)

2014/53/EU	EN 61010-1:2010	EN 301489-33 V2.2.1
2011/65/EU	+ A1:2019	EN 302065-4 V1.1.1
	EN 50665:2017	EN 300330 V2.1.1

Schaan, 04.03.2021

Dr. Tahar Zrilli
Head of Quality and Process Management
Business Area Electric Tools & Accessories

Thomas Hillbrand
Head of BU Measuring Systems
Business Unit Measuring Systems

The manufacturer declares, on his sole responsibility, that the product described here complies with the applicable legislation and standards.

The technical documentation is filed here:

Hilti Entwicklungsgesellschaft mbH | Tool Certification | Hiltistrasse 6 | D-86916 Kaufering, Germany



2 Safety

2.1 General safety instructions, measuring tools

⚠ WARNING! Read all safety precautions and other instructions. Measuring tools can present hazards if handled incorrectly. Failure to observe the safety instructions and other instructions can result in damage to the measuring tool and/or serious injury.

Keep all safety precautions and instructions for future reference.

Work area safety

- ▶ **Keep your workplace clean and well lit.** Cluttered or poorly lit workplaces invite accidents.
- ▶ **Do not operate the product in explosive atmospheres, such as in the presence of flammable liquids, gases or dust.**
- ▶ **Keep children and other persons clear when the product is in use.**
- ▶ **Use the product only within its specified limits.**
- ▶ **Comply with your national accident prevention regulations.**

Electrical safety

- ▶ **Do not expose the product to rain or moisture.** Penetrating moisture can cause short circuits, electrical shock, burns or explosions.
- ▶ **Wipe the product dry before stowing it in the transport container.**

Personal safety

- ▶ **Stay alert, watch what you are doing and use common sense when operating a measuring tool. Do not use a measuring tool while you are tired or under the influence of drugs, alcohol or medication.** A moment of inattention while operating the measuring tool can result in serious personal injury.
- ▶ **Avoid unusual body positions. Keep proper footing and balance at all times.**
- ▶ **Wear personal protective equipment.** Wearing personal protective equipment reduces the risk of injury.
- ▶ **Do not render safety devices ineffective and do not remove information and warning notices.**
- ▶ **Avoid accidental starting. Make sure that the measuring tool is switched off before connecting it to the battery and before picking it up or carrying it.**
- ▶ **Use the product and accessories in accordance with these instructions and in the way specified for this special type of tool. Take the working conditions and the work to be performed into account.** Use of products for applications different from those intended could result in hazardous situations.
- ▶ **Do not lull yourself into a false sense of security and do not flout the safety rules for measuring tools, even if you are familiar with the measuring tool after using it many times.** Carelessness can result in serious injury within a fraction of a second.
- ▶ **Do not use the measuring tool in the vicinity of medical devices.**

Using and handling the measuring tool

- ▶ **Use the product and accessories only when they are in perfect working order.**
- ▶ **Store measuring tools out of reach of children when not in use. Do not allow persons who are not familiar with the product or these instructions to operate it.** Measuring tools are dangerous in the hands of inexperienced persons.
- ▶ **Measuring tools need care and attention. Check that moving parts operate satisfactorily and do not jam, and make sure that no parts are broken or damaged in such a way that the measuring tool might no longer function correctly. Have damaged parts repaired before using the measuring tool.** Many accidents are caused by poorly maintained measuring tools.
- ▶ **Do not under any circumstances modify or tamper with the product.** Changes or modifications not expressly approved by Hilti may restrict the user's authorization to operate the product.
- ▶ **Check the accuracy of the measuring tool before using it for important measurements, and if it has been dropped or subjected to other mechanical stresses.**
- ▶ **Due to the measuring principle employed, the results of measurements can be negatively affected by certain ambient conditions.** These include, for example, the proximity of devices that produce strong magnetic or electro-magnetic fields, vibrations and temperature changes.
- ▶ **Rapidly changing measuring conditions can falsify the results.**
- ▶ **When the product is brought into a warm environment from very cold conditions, or vice-versa, allow it to become acclimatized before use.** Big differences in temperature can lead to incorrect operation and incorrect results.
- ▶ **When adapters or accessories are used, make sure they are mounted securely.**
- ▶ **The measuring tool is designed for the tough conditions of jobsite use, but as with other optical and electrical products (e.g. binoculars, spectacles, cameras) it must be handled with care.**
- ▶ **The specified operating and storage temperatures must be observed.**



2.2 Additional safety instructions

Personal safety

- ▶ Keep the measuring tool well away from all implants.
- ▶ Comply with the national accident prevention regulations.
- ▶ Do not use the measuring tool to examine humans or animals.
- ▶ Operation of the device in the proximity of expectant mothers or persons with a cardiac pacemaker is not permissible.

Electrical safety

- ▶ Remove the battery prior to storage.

Using and handling the measuring tool

- ▶ Prior to use, always check the measuring tool's presettings and the settings you have made yourself.
- ▶ After switching on and while using the product, always pay attention to the information and warnings that appear on the display.
- ▶ Keep the underside of the scanner and the wheels clean as these parts can have an influence on measuring accuracy.
- ▶ Do not affix stickers or adhesive labels to the sensor area at the back of the measuring tool. Metal plates / labels, in particular, will affect measuring results.
- ▶ While measuring is in progress, always keep all 4 wheels in contact with the surface being scanned. Do not pass over steps or edges.
- ▶ While scanning is in progress, to avoid influencing the scan hold the measuring tool only by the grip provided for the purpose.
- ▶ While scanning is in progress, do not wear gloves and ensure an adequate earth/ground connection. An inadequate earth/ground connection can impair material detection (including detection of electrically live lines).
- ▶ Always move the measuring tool back and forth with a perfectly steady action.
- ▶ Do not work off a ladder.
- ▶ Do not drill at positions where the measuring tool has detected the presence of an object. Take the diameter of the drill bit into account and always allow an adequate safety factor.
- ▶ Do not use the measuring tool to detect critical objects such as load-bearing structural elements, high-tension lines, gas or steam lines, high-pressure lines and similar objects.
- ▶ Never rely on the measuring tool alone. Verify the results of measurements by cross-checking with other sources of information and by taking control measurements and, if necessary, by drilling pilot holes.
- ▶ Make sure that the wrist strap is securely attached. Prior to each use, always check the attachment point of the wrist strap for possible damage.
- ▶ Risk of injury by falling tools and/or accessories. Use only the wrist strap supplied.
- ▶ Carry the measuring tool only by the grip provided for the purpose. Keep the grip clean, dry and free from oil and grease.
- ▶ Keep the display clean and easily readable. Wipe the display only with a clean, non-scratch cloth.
- ▶ Due to the measuring principle employed, the results of measurements can be negatively affected by certain ambient conditions. These include, e.g. proximity to devices that generate powerful magnetic or electromagnetic fields, dampness, construction materials containing metal, aluminum foil-backed insulation, multiple layers, materials with cavities or electrically conductive wall coverings or tiles. Accordingly, other sources of information (e.g. plans of the building) should also be consulted before beginning drilling, sawing or grinding in the area scanned.
- ▶ When scanning is in progress, avoid the vicinity of devices (such as cellphones, for example) that emit strong electric, magnetic or electro-magnetic fields. On all devices capable of producing emissions that can impair measurement, deactivate the relevant functions if possible, or switch the devices off.
- ▶ Do not operate the measuring tool in the vicinity of military installations, airports, radio astronomy facilities or in aircraft unless prior permission has been obtained.
- ▶ Check the accuracy of the measuring tool if it has been dropped or subjected to other mechanical stresses. If the measuring tool is damaged, have it repaired by a **Hilti** service center.
- ▶ The specified operating and storage temperatures must be observed.

2.3 Battery use and care

- ▶ **Comply with the following safety instructions for the safe handling and use of Li-ion batteries.** Failure to comply can lead to skin irritation, severe corrosive injury, chemical burns, fire and/or explosion.
- ▶ Use only batteries that are in perfect working order.



- ▶ Treat batteries with care in order to avoid damage and prevent leakage of fluids that are extremely harmful to health!
- ▶ Do not under any circumstances modify or tamper with batteries!
- ▶ Do not disassemble, crush or incinerate batteries and do not subject them to temperatures over 80 °C (176 °F).
- ▶ Never use or charge a battery that has suffered an impact or been damaged in any other way. Check your batteries regularly for signs of damage.
- ▶ Never use recycled or repaired batteries.
- ▶ Never use the battery or a battery-operated power tool as a striking tool.
- ▶ Never expose batteries to the direct rays of the sun, elevated temperature, sparking, or open flame. This can lead to explosions.
- ▶ Do not touch the battery poles with your fingers, tools, jewelry, or other electrically conductive objects. This can damage the battery and also cause material damage and personal injury.
- ▶ Keep batteries away from rain, moisture and liquids. Penetrating moisture can cause short circuits, electric shock, burns, fire and explosions.
- ▶ Use only chargers and power tools approved for the specific battery type. Read and follow the relevant operating instructions.
- ▶ Do not use or store the battery in explosive environments.
- ▶ If the battery is too hot to touch, it may be defective. Put the battery in a place where it is clearly visible and where there is no risk of fire, at an adequate distance from flammable materials. Allow the battery to cool down. If it is still too hot to touch after an hour, the battery is faulty. Consult **Hilti** Service or read the document entitled "Instructions on safety and use for **Hilti** Li-ion batteries".



Observe the special guidelines applicable to the transport, storage and use of lithium-ion batteries.
→ page 46

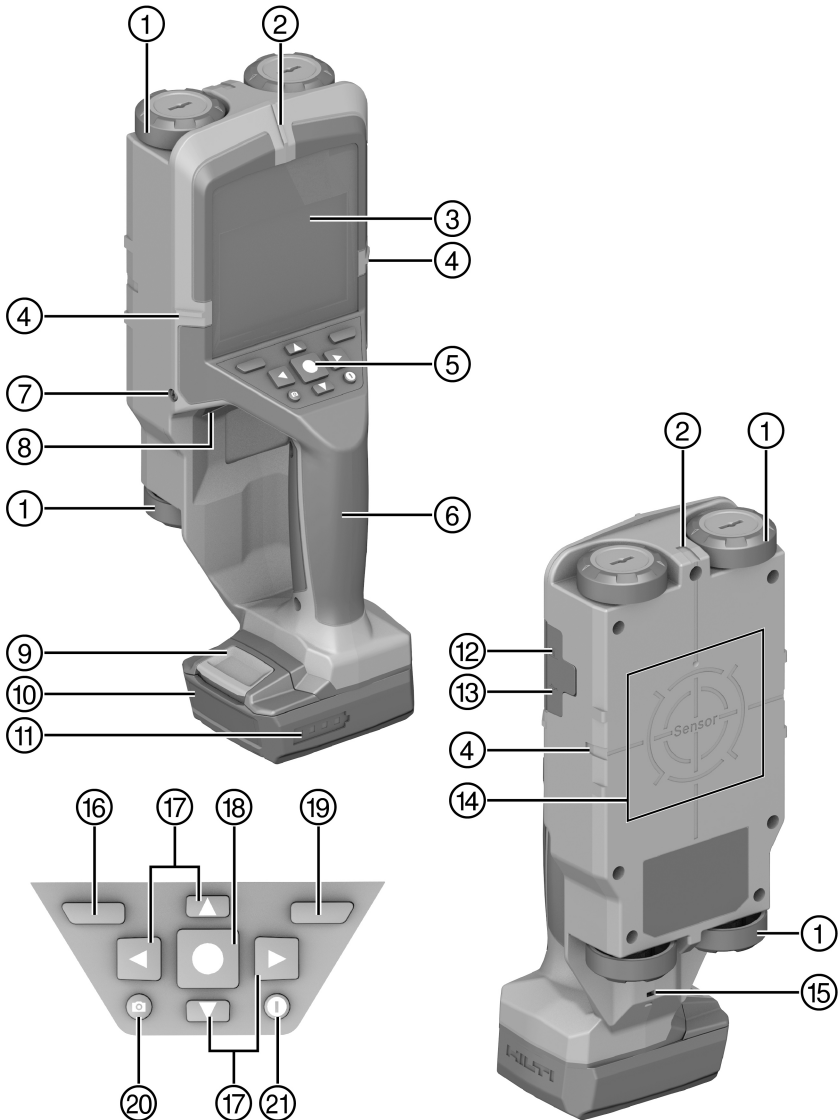
Read the instructions on safety and use of **Hilti** Li-ion batteries that you can access by scanning the QR code at the end of these operating instructions.

2.4 Additional safety instructions for batteries.

- ▶ **Never swallow button-cell batteries.** Severe internal caustic burns or death can result within 2 hours of swallowing a button-cell battery.
- ▶ **Make sure that the button-cell battery is inaccessible to children.** Consult a physician immediately if there is any suspicion that the button-cell battery has been swallowed or inserted into a body orifice.
- ▶ **When replacing batteries, make sure that the correct procedure is followed.** There is a risk of explosion.
- ▶ **Do not attempt to recharge a button-cell battery and do not short-circuit the button-cell battery.** The button-cell battery could develop a leak, explode, catch fire and injure persons.
- ▶ **Remove and dispose of discharged button-cell batteries correctly.** Discharged button-cell batteries can develop leaks and so damage the product or injure persons.
- ▶ **Do not damage the button-cell battery and do not attempt to take the button-cell battery apart.** The button-cell battery can develop a leak, explode, catch fire and injure persons.
- ▶ **Do not bring a damaged button-cell battery into contact with water.** In the presence of water, escaping lithium can produce hydrogen and so lead to a fire or an explosion, or cause injury to persons.



3.1 Product overview



- ① Wheel
- ② Top marking notch
- ③ Display
- ④ Left/right marking notches
- ⑤ Control panel
- ⑥ Grip
- ⑦ Screw, button-cell battery holder

- ⑧ Button-cell battery holder
- ⑨ Battery release button
- ⑩ Battery
- ⑪ Battery state of charge indicator
- ⑫ Slot, micro-SD card
- ⑬ USB port, type C
- ⑭ Sensor area



- ⑮ Eye
- ⑯ Left function button
- ⑰ Arrow buttons
- ⑱ Start/stop button

- ⑲ Right function button
- ⑳ Screenshot button
- ㉑ On/off button

3.2 Intended use

The product described is a wall scanner. It is designed to detect objects such as ferrous metals (reinforcing bars), non-ferrous metals (copper, aluminum), wooden beams, plastic pipes, lines and electric cables in dry materials.



B 12/2.6 (01)	2.5 Ah	0,24 kg	0.53 lb
B 12/4.0 (01)	4.0 Ah	0,35 kg	0.77 lb



C 4/12-50

- For this product, use only **Hilti** lithium-ion batteries of the B 12 series. For this product, **Hilti** recommends the use of the batteries stated in this table.
- For these batteries, use only **Hilti** chargers of the type series stated here.

3.3 Items supplied

Wall scanner, USB cable, operating instructions

Other system products approved for use with this product can be found at your local **Hilti Store** or at: www.hilti.group

3.4 Overview of measuring modes

The measuring tool supports the following measuring modes:

- **Object detection** for detecting objects in walls, floors and ceilings.
- **Leak detection** for detecting leaks.
- **Distance measurement** for measuring distances.

You can change from mode to mode by selecting the "Measuring mode" item from the menu. → page 36

4 Technical data



All data stated were measured on special test rigs, mostly in a laboratory environment. On account of additives in the base material, changes in ambient conditions or peculiarities of the objects detected (e.g. bent objects), measuring performance can differ considerably from the values stated (also see the section headed "Additional safety instructions"). Our standard laboratory conditions are:

- Temperature: 20 °C
- Relative humidity: 36.5 %
- Strength class of the concrete: C 50/60

Detection depth in dry concrete	metal objects	85 mm (3.3 in)
	other objects	80 mm (3.1 in)



Detection depth, wooden beams in drywall partitions		38 mm (1.5 in)
Detection depth, metal objects in early-age concrete		60 mm (2.4 in)
Detection depth, objects in other supported wall types		80 mm (3.1 in)
Accuracy of displayed object depth (plus application-specific deviation)	in dry concrete	±5 mm (±0.2 in)
	in young concrete	±10 mm (±0.4 in)
Measuring accuracy to center of object		±5 mm (±0.2 in)
Minimum distance between two neighboring objects		40 mm (1.6 in)
Measuring accuracy, distance measurement		±10 mm / 1 m (±0.4 in / 3 ft)
Frequency, radar sensor		1.8 GHz ... 5.8 GHz
Maximum transmitting power, radar sensor	1.8 ... 2.2 GHz	-65 dBm
	2.2 ... 5.8 GHz	-50 dBm
Frequency, inductive sensor		48 kHz ... 52 kHz
Maximum magnetic field strength (at 10 m)		≤ 10 dB μ A/m
Maximum site elevation above datum		2,000 m (6,561 ft - 10 in)
Maximum relative humidity		90 %
Maximum relative humidity for detecting electrically live objects		50 %
Degree of dirtying in accordance with IEC 61010-1		2
Typical battery life with B 12/2.6 battery		≈ 6 h
Button-cell battery		CR2032 (3 V lithium battery)
Button-cell battery life		approx. 36 months
Protection class		IP 5X
Dimensions (length x width x height), without battery		264 mm x 115 mm x 100 mm (10.4 in x 4.5 in x 3.9 in)
Weight in accordance with EPTA-Procedure 01, without battery		0.57 kg (1.26 lb)
Ambient temperature for operation		-10 °C ... 50 °C (14 °F ... 122 °F)
Storage temperature		-20 °C ... 70 °C (-4 °F ... 158 °F)

4.1 Battery

Battery operating voltage	10.8 V
Ambient temperature for operation	-17 °C ... 60 °C (1 °F ... 140 °F)
Storage temperature	-20 °C ... 40 °C (-4 °F ... 104 °F)
Battery charging starting temperature	-10 °C ... 45 °C (14 °F ... 113 °F)



5 Operation

Observe the safety instructions and warnings in this documentation and on the product.

5.1 Charging the battery

1. Before charging the battery, read the operating instructions for the charger.
2. Make sure that the contacts on the battery and the contacts on the charger are clean and dry.
3. Use an approved charger to charge the battery. → page 33

5.2 Inserting the battery

 **WARNING**

Risk of injury by short circuit or falling battery!

- ▶ Before inserting the battery, make sure that the contacts on the battery and the contacts on the product are free of foreign matter.
 - ▶ Make sure that the battery always engages correctly.
-
1. Charge the battery fully before using it for the first time.
 2. Push the battery into the product until it engages with an audible click.
 3. Check that the battery is seated securely.

5.3 Removing the battery

1. Press the battery release button.
2. Remove the battery from the product.

5.4 Attaching wrist strap

 **WARNING**


Risk of injury due to incorrect attachment of a tool tether! The product can fall.

- ▶ Do not attach a tool tether to the eyelet and/or the wrist strap.
-
1. Pull the narrow loop of the wrist strap through the eyelet in the underside of the product.
 2. Pass the broad loop through the narrow loop and pull the wrist strap tight.

5.5 Switching measuring tool on/off



Before switching on the measuring tool, check that the sensor area is not damp. If necessary, wipe the measuring tool dry with a cloth.

1. To switch the measuring tool on, press the on/off button or the start/stop button.
 - ▶ Outside the operating temperature range, a fault message is displayed and the measuring tool automatically switches off. Allow the measuring tool to cool down or warm up, as appropriate, and then switch it on again.
-
-  The tool automatically switches itself off completely if it is not used for 5 minutes. You can change this preset delay before automatic deactivation in the main menu.
-
2. To switch the measuring tool off, press the on/off button.

5.6 Menu

5.6.1 Navigating in menu

The functions assigned to the left and right function buttons vary, depending on which display view is active. The assigned function is indicated by a symbol appearing on the display directly above the corresponding function button.

1. To open the menu, press the left function button.
2. To scroll through a menu, press the up or down arrow button.
3. To confirm your choice of a menu option, press the start/stop button.
4. To move back up to the next higher menu level, press the left function button.



5. To exit the menu, press the right function button (not available in the "Gallery" submenu).

5.6.2 Menu items

Gallery

You can retrieve images saved in the tool's internal memory, or you can delete them by pressing the right function button below the wastebasket symbol.



Data fragments of the images remain in internal memory and the images can be reconstructed. To delete images irretrievably, select **Format internal memory**. If an SD card is inserted, first select **Format SD card**, then remove the SD card and then proceed to reformat internal memory. Alternatively, you can irretrievably delete the images by opening the **Tool settings** menu and selecting **Default settings**.

Measuring mode

Set the measuring mode you want to use. The measuring tool switches directly to the desired mode as soon as you make your selection. In "Object detection" mode you can also select the most suitable wall type for the planned measurement as well as the view, which determines how the results of measurement are displayed on screen.

Tool settings

- **Measuring tape:** Switch the measuring tape on and off for the measuring modes "Object detection" (except Spot view) and "Leak detection". You can use the measuring tape to measure the center-to-center distance between two objects, for example. Press the right function button to zero the measuring tape.
- **Screen brightness:** Set the brightness of the display lighting.
- **Audio:** Switch the acoustic signal on or off. When the function is switched on, an acoustic signal sounds every time a button is pressed and for each object detected underneath the sensor area.
- **Start settings:** Choose the settings (e.g. wall type, view, measuring tape) that are activated by default when the measuring tool is switched on. You have the choice of using the settings active when the tool was last switched off, or a personalized basic setting (corresponds to the current settings selected in the main menu).
- **Switch off after ...:** Select the time after which the measuring tool will switch off automatically if it is not used.
- **Language:** Select the display language.
- **Date & time:** Set the date and time for saving images and select the date and time formats. When date and time are no longer saved the button-cell battery has to be changed (see the section headed "Inserting/changing button-cell battery" (see Figure D), Page 31).
- **Unit of measure:** Select the unit of measure to be used in displaying measurements. (Not available in all markets.)
- **Default settings:** You can reset all menu options to their ex-works default settings. At the same time, all images saved in the tool's internal memory are irretrievably deleted.

Information about the tool

This function enables you to call up tool information such as the software version installed, for example.

5.6.3 Context-sensitive information and help

Whenever the question-mark symbol appears on the display above the right function button, pressing the right function button will call up context-sensitive information and help. This option is available whenever you change the wall type or the view, in all measuring modes of object detection and in leak detection.

5.7 Saving / transferring results of measurement

5.7.1 Saving results of measurement as image

A panorama screenshot function is available in Object view. You can use it to save the results of measurement (including the object depth for each object shown on the display) as an image for documentation and subsequent analysis.


1. Measure the desired area in the usual way.
2. Then press the "Screenshot" button.
 - ▶ If there a micro-SD card installed in the slot, the images are saved to the card. Otherwise, the images are saved to the measuring tool's internal memory and can be exported via the USB interface.
 - ▶ You can use the "Gallery" menu item to retrieve or delete images. → page 36




5.7.2 Data transfer via USB interface

The USB interface is for data transfer only. Batteries or other devices cannot be recharged via this port.

1. Open the cover over the USB port.
2. With the measuring tool switched off, use the USB cable to establish the connection between the USB port on the tool and your PC.

 Use the USB interface only for connecting the measuring tool to a PC. Attempts to connect to other devices can damage the measuring tool.


3. Switch the measuring tool on. → page 35
4. Open the file browser on your PC and select "**Hilti PS 85**" as the drive. The files saved in the measuring tool's internal memory can be copied, moved to your PC, or deleted.
5. As soon as you have completed the desired procedure, disconnect the drive in the standard way.

 Invariably, you first have to log out the drive from your PC's operating system (Eject drive), as otherwise the measuring tool's internal memory can be damaged.

6. Then switch the measuring tool off at the on/off switch.
7. Disconnect the USB cable and close the cover over the USB port to protect against dirt and spray.

5.7.3 Data transfer by micro-SD card

If there is a micro-SD card inserted in the measuring tool, images are automatically saved to the card and not to the measuring tool's internal memory.

 Switch the measuring tool off before you remove the micro-SD card. Failure to comply with this precaution can result in damage to the micro-SD card.


1. Open the cover over the slot for the micro-SD card.
2. Press the micro-SD card slightly into the measuring tool until the card unlatches.
3. Remove the micro-SD card from the slot and connect it to your PC. The files saved on the card can be copied, moved to your PC, or deleted.
4. When you are finished, re-insert the micro-SD card into the slot. Make sure you insert the card right way round. Push the micro-SD card in until it engages.
5. Close the cover of the slot to protect against dust and spray.

5.8 Software update

You can update the software of the measuring tool when necessary.

The newest software version can be downloaded from here: **Downloading**

- ▶ If the software version is newer than the version installed on your product, download the update file.
- ▶ Load the update file on to the micro-SD card.
- ▶ Insert the micro-SD card into the measuring tool. → page 37
- ▶ Switch the measuring tool on.
 - ▶ If a new update file that was not installed beforehand is found, the update process starts automatically.
 - ▶ You can follow the progress of the update process on the display. This process can take several minutes to complete.
 - ▶ When the update procedure completes, the measuring tool reboots automatically.
- ▶ **Hilti** recommends subsequently deleting the update file from the micro-SD card.

 Switch the measuring tool off before you remove the micro-SD card.

6 "Object detection" measuring mode

6.1 Working principle

The measuring tool is used to examine the base material in the sensor area. If there are objects set one above the other in the wall, the object closest to the surface is shown on the display.

In "Object detection" mode you can also select the most suitable wall type for the planned measurement as well as the view, which determines how the results of measurement are displayed on screen.



6.2 Detectable objects

Objects that differ from the wall material are detected.

- Plastic pipes (e.g. water-filled plastic pipes at least 10 mm in diameter, empty pipes at least 20 mm in diameter in solid surrounding material)
- Electric cables (irrespective of whether the cables are live or not)
- Three-phase power cables (e.g. for kitchen cooker)
- Low-voltage lines (e.g. for doorbell, telephone, LAN, smart-home wiring)
- Metal pipes, bars, beams of all kinds (e.g. steel, copper, aluminum)
- Reinforcing bars
- Wooden beams
- Cavities

6.3 Special measurement cases

Due to the principle employed, certain adverse circumstances can have a negative effect on the result:

- Multi-layer wall make-ups.
- Empty plastic pipes and wooden beams in cavities and drywall partitions.
- Objects running at an angle in the wall.
- Metal surfaces and damp areas; under certain circumstances (e.g. high water content), might be presented on the display as objects in a wall. Bear in mind that concrete has to cure for several months to reach its fully dry state.
- Cavities in a wall; might be presented on the display as objects.
- Proximity to devices that produce strong magnetic or electro-magnetic fields, such as cellphone base stations or electricity generators.



Before drilling, cutting or milling into the wall, to safeguard against hazards you should also consult other sources of information. The results of measurement can be affected by ambient influences or the condition of the wall, so a hazard might exist even though the display shows no objects present in the sensor area.

6.4 Wall types

Changing wall type

To obtain the best possible results, always set the appropriate wall type. Measuring depth depends on wall type; the maximum is 85 mm (3.3 in).

- ▶ Press the left or right arrow button until the wall type you want to use appears on the display.
- ▶ Press the start/stop button to confirm your selection of wall type.

Wall type "Brick/universal"

Wall type "Brick/universal" is suitable for most applications in solid masonry or other homogeneous materials. Plastic and metal objects and electrical lines and other lines are shown on the display. Voids in masonry and empty plastic pipes less than 2 cm (0.8 in) in diameter might not show up on the display. This mode works best with homogeneous base materials such as sandstone bricks and clay plates.

Wall type "Concrete"

Wall type "Concrete" is suitable for applications in dry concrete. Plastic and metal objects and electrical lines and other lines are shown on the display. Empty plastic pipes less than 2 cm (0.8 in) in diameter might not show up on the display. When you select the wall type you can also set the maximum measuring depth in the range from 8 cm (3.1 in) to 20 cm (7.9 in).

Wall type "Drywall"

Wall type "Drywall" is suitable for detecting wooden beams, metal framing and electrical lines and other lines in drywall partitions (wood, gypsum board, etc.). Filled plastic pipes and wooden beams appear identical on the display. Empty plastic pipes are not detected. If you identify many objects close to the surface (0-2 mm (0-0.08 in) below the surface), try working with a surface overlay (e.g. a sheet of perspex 1 cm (0.4 in) thick).

Wall type "Vertical coring brick"

Wall type "Vertical coring brick" is eminently suitable for applications in vertical coring bricks. Vertical coring bricks are bricks with many small cavities, generally running vertically. Metal objects and electrical lines and other lines and water-filled plastic pipes are shown on the display. Cavities or empty plastic pipes might not show up on the display.



Wall type "Horizontal coring brick"

Wall type "Horizontal coring brick" is eminently suitable for applications in horizontal coring bricks. Horizontal coring bricks are bricks with a small number of large cavities, generally running horizontally. Shallow-covered metal objects, electrical lines and other lines and water-filled plastic pipes at a maximum measuring depth of 2 cm are shown on the display. Cavities or empty plastic pipes might not show up on the display. To improve the result, additionally scan horizontal coring brick with the "Vertical coring brick" wall type. Be prepared to distinguish between plausible and implausible objects (ghost objects).

Wall type "Early-age concrete"

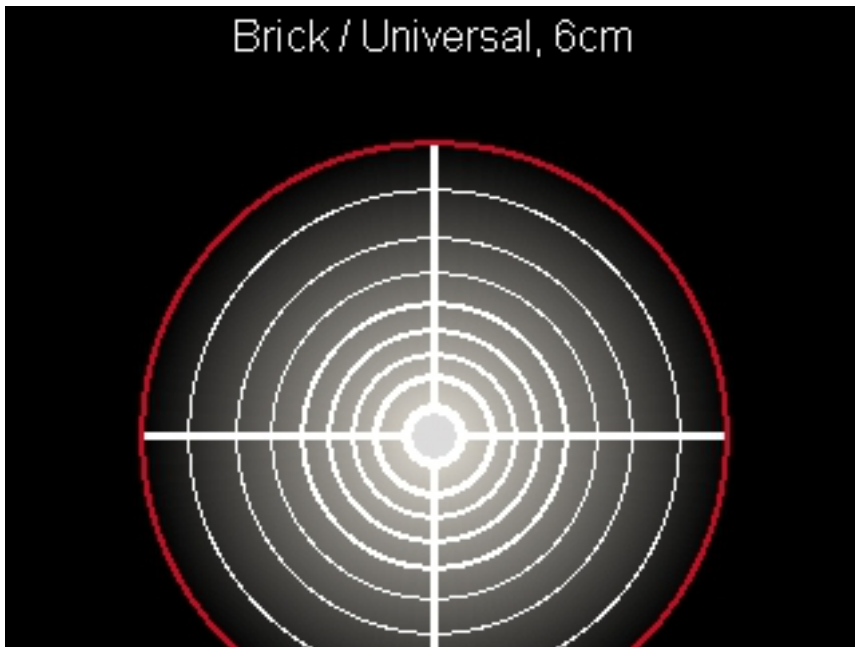
Wall type "Early-age concrete" is eminently suitable for applications in concrete that has not yet cured to the fully hardened and dry state. Metal objects, plastic and metal pipes and electric lines are shown on the display. It is not possible to differentiate between electrically live and non-live lines. The maximum detection depth is 6 cm (2.4 in). Bear in mind that concrete has to cure for several months to reach its fully hardened and dry state.

6.5 View

Changing view

- ▶ Repeatedly press the up or down arrow button until the view you want to use is shown.
- ▶ Press the start/stop button to confirm your selection of the view.

6.5.1 Spot view



Spot view shows an initial result even without the measuring tool being moved over the surface. Consequently, it is particularly suitable for measurements in corners or at choke points. The maximum measuring depth is 6 cm. Objects detected are shown with material property, if appropriate, but without depth information. Whenever possible, even in Spot view you should move the measuring tool over the surface in order to obtain the best possible results. If the measuring tool is not moved its ability to pinpoint objects is restricted, particularly with regard to plastic pipes and wooden beams.

Measurement display

If no object is found, only the outside circle appears on the display and it shows green.

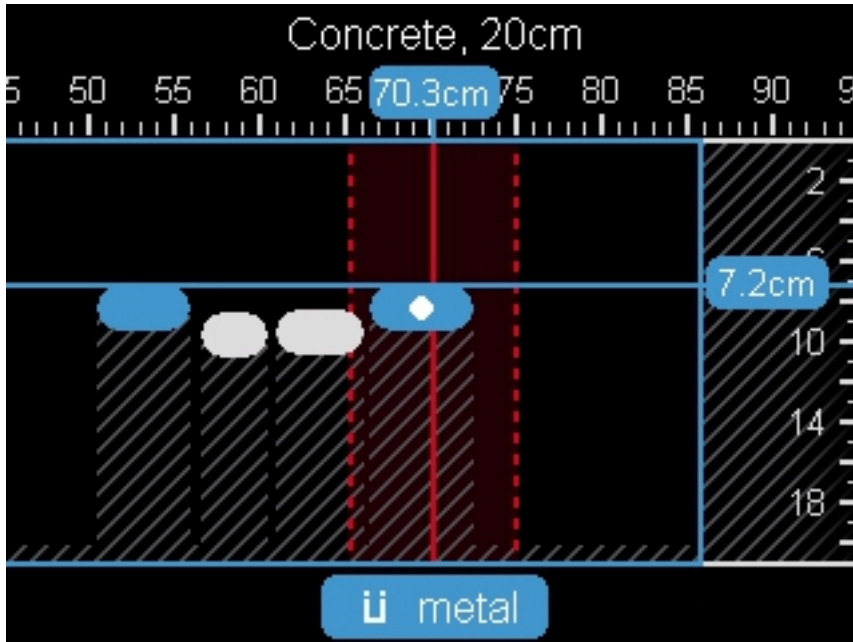
If there is an object in the vicinity, the outside circle shows red. As the measuring tool approaches an object the number of concentric circles shown on the display increases. The number of circles diminishes as the measuring tool moves away from an object.



If the signal is strong enough, orientation arrows appear on the display. To pinpoint the center of the object, move the measuring tool in the direction indicated by the orientation arrows. Over the center of the object the reading peaks and if the signal is strong enough centering crosshairs appear on the display. The color coding for material property is the same as in Object view.

Even if the orientation arrows and the centering crosshairs do not appear, there is still the possibility of an object being present in the immediate vicinity.

6.5.2 Object view

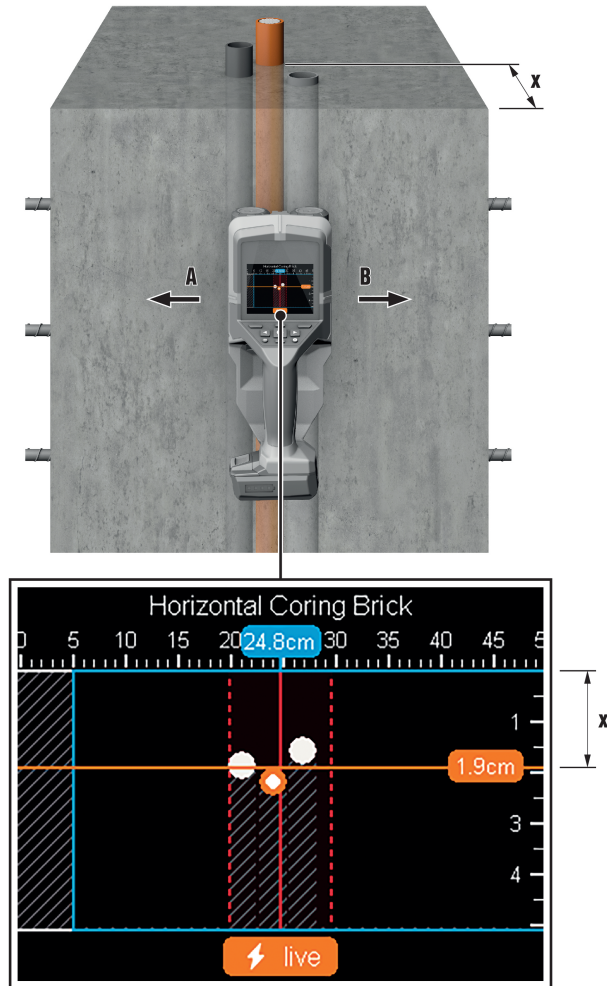


The best possible results of measurement and the maximum measuring depths are available in Object view. Detected objects are shown over the length of the scan complete with depth information and, if applicable, their material property.

Measuring operation

- ▶ Place the measuring tool on the surface to be scanned and move it in the required direction. The results of measurement appear on the display after the tool has been moved at least approximately 10 cm.
- ▶ Always move the measuring tool in a straight line, applying light pressure so that the wheels are in firm contact with the surface of the wall.
- ▶ To obtain optimum results, move the measuring tool slowly over the entire area to be examined and observe the results obtained as you draw the measuring tool back. The scan should be at least 40 cm in length.
- ▶ You can start a new measurement at any time by pressing the start/stop button.
- ▶ If you lift the measuring tool off the wall while a measurement is in progress, the most recent result remains visible on the display. Measurement restarts when contact with the wall is re-established, or when movement of the measuring tool resumes.
- ▶ For particularly sensitive measurements, use Spot view with the appropriate wall type.





On account of the operating principle, the top edges of objects transverse to the measuring tool's direction of movement are reliably detected. Consequently, always scan the area to be examined in crosswise passes. A single pass in one direction along the track to be examined suffices to locate objects. If you want to pinpoint and precision-mark a detected object, draw the measuring tool back along the same track in the reverse direction.

You can ascertain the path of a detected object in the wall by running a succession of passes with the measuring tool along adjacent tracks.

Measurement display

If no object was detected in the sensor area, the broken lines and the center line are completely green. A detected object appears between the two broken lines on the display and the two broken lines and the center line are partly or completely red.

The depth scale on the right shows the depth of the detected object's top edge below the surface.

The image of the objects shown on the display can differ from the actual properties of the objects. In particular, very thin objects appear to be thicker than they actually are. Larger-diameter cylindrical objects (e.g. plastic pipes or water pipes) can appear narrower than they actually are.



Color coding of material property

Depending on the nature and the depth of the object detected, it is possible to identify material properties. They are indicated by color-coding, as follows:

Orange	Electrically live object
Blue	magnetic / ferrous metal (e.g. reinforcing bar)
Turquoise	Non-magnetic metal (e.g. copper pipe)
White	Non-metal (e.g. wood, plastic)
Gray	Material property unknown



- In the case of electrically live objects, no other property is shown on the display.
- Three-phase power cables might not be identified as electrically live lines.
- Identification of the "electrically live" property might be restricted when relative humidity is above 50 percent.

Marking objects

You can use the marking notch at the top or the outside edge of the measuring tool to mark detected objects.

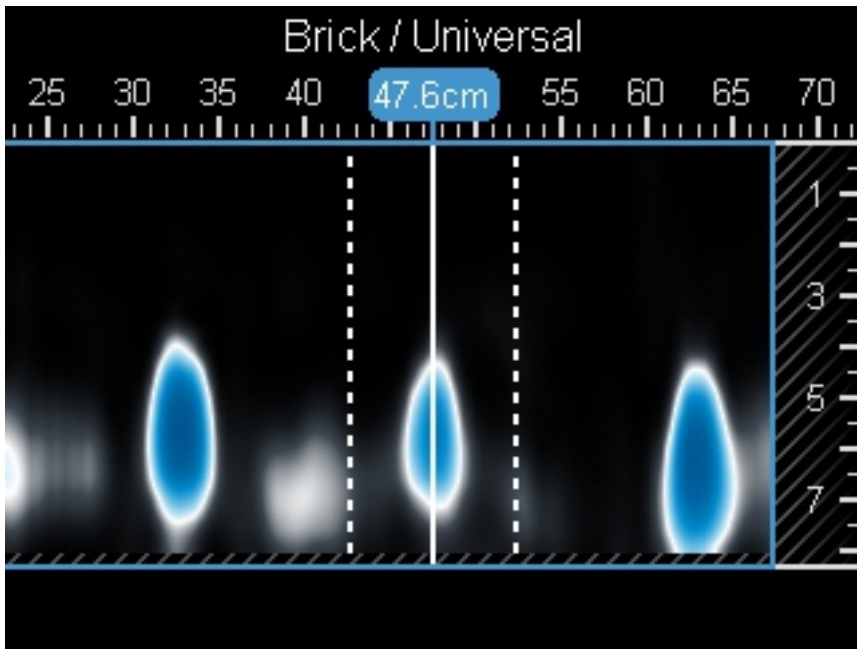
- ▶ Move the measuring tool to the detected object you want to mark.
- ▶ Position the measuring tool so that the object is centered relative to the center line on the display.
- ▶ Apply one mark at each marking notch for top, right and left.
 - ▶ The point of intersection for the marks you applied coincides with the center of the object.
- ▶ Alternatively, position the measuring tool so that the object is centered relative to either of the two broken lines on the display.
 - ▶ The object is now centered below the corresponding outside edge of the measuring tool.
- ▶ Draw a line along this outside edge on the surface of the material and on this line mark a cross at the position of the corresponding side marking notch.
 - ▶ This coincides with the center of the object.



You can mark the path of a detected object in the wall by running a succession of passes with the measuring tool along adjacent tracks and joining up the corresponding series of marks.



6.5.3 Signal view 2D

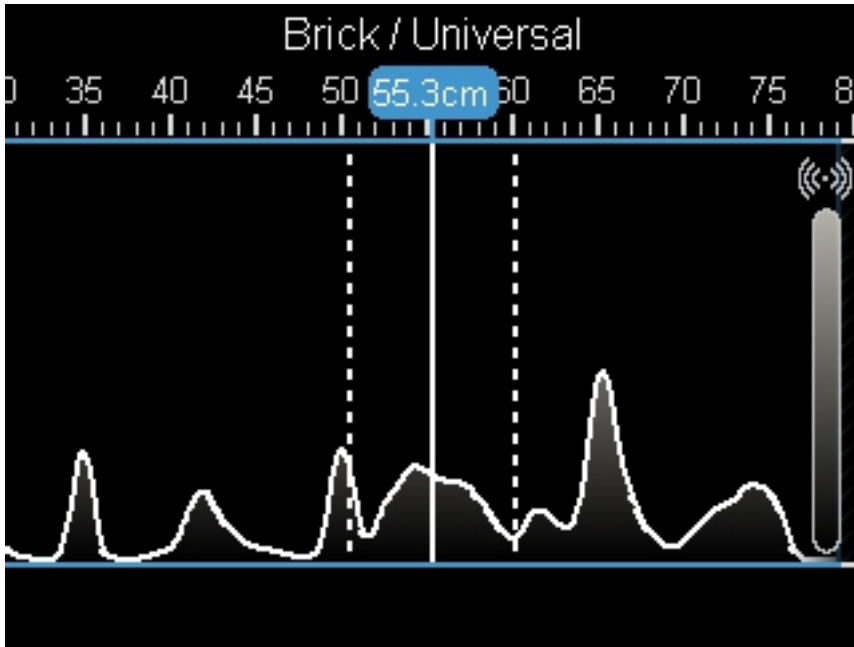


Signal view 2D shows signal strength at the corresponding measuring position in combination with the object depth. Signal view 2D is a variant of Object view. It shows signal strengths instead of object symbols. The signal strength maximum represents the top edge of the object.

Signal view 2D can be used to pinpoint close-spaced objects and arrive at a better estimation of complicated material make-ups. Even objects with a weak echo and objects underlying other objects can be detected under certain circumstances. See the notes on the measuring operation in Object view.

See the notes on the measuring operation in **Object view**.





Signal view shows signal strength at the corresponding measuring position, with no information relating to object depth. Signal view can be used to pinpoint close-spaced objects and arrive at a better estimation of complicated material make-ups by studying the signal transient.

7 "Leak detection" measuring mode

The relative material moisture content of the surface is shown in this measuring mode. Consequently, it is suitable for locating the place of maximum material moisture content and thus indicating a possible leak. Different materials on the surface, shallow objects underneath the surface and inhomogeneity in the base material (joints, for example) can falsify the results.

8 "Distance measurement" measuring mode

This measuring mode enables you to measure distances between objects.

The reference point for measurement is always the top marking notch. Measurement is possible only straight ahead in the direction of travel of the wheels. The distance from the starting point is measured continuously. The measured value shown on the display corresponds to the distance from the starting point of the current measurement. It is not the total distance traveled. The measured value counts down when you roll the measuring tool back toward the starting point.

If the measuring tool returns implausible distance values measure a defined distance, for example 1 m (3 ft). If the distance reading is not within tolerance (see the section headed "Technical data"), consult **Hilti Service**.

9 Care and maintenance

WARNING

Risk of injury with battery inserted!

- ▶ Always remove the battery before carrying out care and maintenance tasks!

Care of the product

- Carefully remove stubborn dirt.
- Carefully clean the air vents, if present, with a dry, soft brush.



- Use only a slightly damp cloth to clean the housing. Do not use cleaning agents containing silicone as these can attack the plastic parts.
- Use a dry, clean cloth to clean the contacts of the product.

Care of the Li-ion batteries

- Never use a battery with clogged air vents. Clean the air vents carefully using a dry, soft brush.
- Avoid unnecessary exposure of the battery to dust and dirt. Never expose the battery to high levels of moisture (e.g. by being dipped in water or left in the rain).
If a battery has been soaked by moisture, treat it as a damaged battery. Isolate it in a non-flammable container and consult **Hilti Service**.
- Keep the battery free of extraneous oil and grease. Do not permit dust or dirt to accumulate unnecessarily on the battery. Clean the battery with a dry, soft brush or a clean, dry cloth. Do not use cleaning agents containing silicone as these can attack the plastic parts.
Do not touch the contacts of the battery and do not remove the factory-applied grease from the contacts.
- Use only a slightly damp cloth to clean the housing. Do not use cleaning agents containing silicone as these can attack the plastic parts.

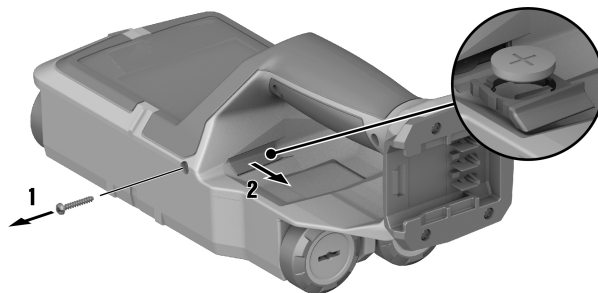
Maintenance

- Check all visible parts and controls for signs of damage at regular intervals and make sure that they all function correctly.
- Do not use the product if signs of damage are found or if parts malfunction. Immediately have the product repaired by **Hilti Service**.
- After cleaning and maintenance, install all guards and protective devices and check that they are in full working order.

i To help ensure safe and reliable operation, use only genuine Hilti spare parts and consumables. Spare parts, consumables and accessories approved by **Hilti** for use with your product can be found at your **Hilti Store** or online at: www.hilti.group

9.1 Changing button-cell battery

The measuring tool has a button-cell battery to enable it to save the date and time. The button-cell battery has to be changed when it is discharged.



1. Remove the screw of the button-cell battery holder.
2. Ease the button-cell battery holder out of its slot (using a suitable tool if necessary).
3. Remove the empty button-cell battery and insert a new button-cell battery. Make sure that polarity is correct. The positive pole of the button-cell battery must be facing up.
4. Re-insert the button-cell battery holder into its slot. Make sure that the button-cell battery holder is inserted correctly and fully, as otherwise protection against dust and spray is not ensured.
5. Re-install the screw of the button-cell battery holder and tighten it until hand-tight.



10 Transport and storage of cordless tools and batteries

Transport

CAUTION

Accidental starting during transport !

- ▶ Always transport your products with the batteries removed!
- ▶ Remove the battery/batteries.
- ▶ Never transport batteries loose and unprotected. During transport, batteries should be protected from excessive shock and vibration and isolated from any conductive materials or other batteries that may come in contact with the terminals and cause a short circuit. **Comply with the locally applicable regulations for transporting batteries.**
- ▶ Do not send batteries through the mail. Consult your shipper for instructions on how to ship undamaged batteries.
- ▶ Prior to each use and before and after prolonged transport, check the product and the batteries for damage.

Storage

WARNING

Accidental damage caused by defective or leaking batteries !

- ▶ Always store your products with the batteries removed!
- ▶ Store the product and the batteries in a cool and dry place. Comply with the temperature limits stated in the technical data.
- ▶ Do not store batteries on the charger. Always remove the battery from the charger when the charging operation has completed.
- ▶ Never leave batteries in direct sunlight, on sources of heat, or behind glass.
- ▶ Store the product and batteries where they cannot be accessed by children or unauthorized persons.
- ▶ Prior to each use and before and after prolonged storage, check the product and the batteries for damage.

11 Troubleshooting

If the trouble you are experiencing is not listed in this table or you are unable to remedy the problem by yourself, contact **Hilti Service**.

Trouble or fault	Possible cause	Action to be taken
Product cannot be switched on.	Battery is discharged	▶ Change the battery or charge the empty battery.
	Battery not fully inserted.	▶ Push the battery in until it engages with an audible click.
Battery does not engage with an audible click.	Retaining lugs on the battery are dirty.	▶ Clean the retaining lugs and reinsert the battery.
Entry by means of control panel not possible	Control panel defective	▶ Contact Hilti Service .
Wheels not running smoothly	Wheels dusty or dirty	▶ Clean the wheels and casing.
Product cannot be connected to a PC.	Product is not detected by the PC.	▶ Check whether the driver is up to date. You might have to update the driver and/or your operating system.
	USB cable faulty.	▶ Use another USB cable to test the connection. Replace the USB cable if necessary.
	USB port on the product faulty.	▶ Contact Hilti Service .
The micro-SD card is not working.	The micro-SD card is not detected.	<ul style="list-style-type: none"> ▶ Use some other device (such as a PC) to check whether the micro-SD card is working. ▶ Use a different or a new micro-SD card. If it is not detected either, consult Hilti Service.




Trouble or fault	Possible cause	Action to be taken
The micro-SD card is not working.	The micro-SD card is not readable.	<ul style="list-style-type: none"> ▶ Check the micro-SD card and the corresponding slot in the measuring tool for foreign matter. Clean carefully with a dry, soft brush. ▶ If the problem persists, consult Hilti Service.

12 Disposal

WARNING

Risk of injury due to incorrect disposal! Health hazards due to escaping gases or liquids.

- ▶ DO NOT send batteries through the mail!
- ▶ Cover the terminals with a non-conductive material (such as electrical tape) to prevent short circuiting.
- ▶ Dispose of your battery out of the reach of children.
- ▶ Dispose of the battery at your **Hilti Store**, or consult your local governmental garbage disposal or public health and safety resources for disposal instructions.

 Most of the materials from which **Hilti** products are manufactured can be recycled. The materials must be correctly separated before they can be recycled. In many countries, your old tools, machines or appliances can be returned to **Hilti** for recycling. Ask **Hilti Service** or your Hilti sales representative for further information.



- ▶ Do not dispose of power tools, electronic equipment or batteries as household waste!

13 Manufacturer's warranty

- ▶ Please contact your local **Hilti** representative if you have questions about the warranty conditions.

14 Further information

Accessories, system products and more information about your product can all be found **here**.



Part Name	Hazardous Substances					
	Lead (Pb)	Mercury (Hg)	Cadmium (Cd)	Hexavalent Chromium (Cr(VI))	Poly-brominated biphenyls (PBB)	Poly-brominated diphenyls (PBD)
Electronics (PCB, switch, wiring)	X	O	X	O	O	O
Motor	O	O	O	O	O	O
Power cord	O	O	O	O	O	O
Fastener elements	O	O	O	O	O	O
Metal parts	X	O	O	O	O	O
Power supplies	O	O	O	O	O	O
Brass parts	X	O	O	O	O	O
Aluminium parts	X	O	O	O	O	O
Battery	O	O	O	O	O	O
Battery charger	X	O	O	O	O	O

O: Indicates that said hazardous substance contained in all of the homogeneous materials for this part is below the limit requirement of GB/T 26572

X: Indicates that said hazardous substance contained in at least one of the homogenous materials used for this part is above the limit requirement of GB/T 26572 but corresponds to the exemption

This table is valid for the China market.

15 Hilti Li-ion batteries

Instructions for Use and Operation

This documentation uses the term battery to describe rechargeable Hilti Li-ion battery packs containing several Li-Ion cells joined together. These batteries are to be used in Hilti power tools exclusively. When using Hilti power tools, use **Hilti** original battery packs!

Hilti batteries are state of the art and are equipped with cell management and cell protection systems.

Description

The batteries are composed of cells that contain lithium-ion storage materials that are capable providing high specific energy density. Unlike NiMH and NiCd batteries, Li-ion batteries have a minimal memory effect, but they are extremely susceptible to external impact, deep discharge, and high temperatures. See **Safety WARNING**

Safety WARNING

Find our battery-powered products at your **Hilti Store** or at:

www.hilti.group | USA: **www.hilti.com**

Safety

- ▶ Batteries must not be modified or tampered with!
- ▶ Never use recycled or repaired batteries conducted by non-**Hilti** companies.
- ▶ Do not use or charge batteries that have suffered mechanical impact, have been dropped from a height or show signs of damage. Examine your batteries regularly for signs of damage, such as shredding, cuts or punctures.
- ▶ Never use the battery or a battery-operated power tool as a hammer.
- ▶ Avoid eye or skin contact with leaking liquids!
 - ▶ See **What to do in case of damaged batteries**



- ▶ Damaged batteries can leak fluid which may moisten adjacent objects. Clean these objects with warm soapy water and replace the damaged batteries.
 - ▶ See **What to do in case of damaged batteries**
- ▶ Never expose batteries to elevated temperature, sparking, or an open flame because the battery may explode.
- ▶ Do not touch the battery poles with your fingers, tools, jewelry, or other metallic objects because this may cause a short circuit, electrical shock, burns or explosions.
- ▶ Keep batteries away from rain or moisture. Penetrating moisture can cause short circuits, electrical shock, burns or explosions.
- ▶ Only use chargers and power tools approved for the specific battery type. Read and follow the instructions in the respective user manuals.
- ▶ Do not store or use the battery in explosion-prone environments containing combustible liquids or gases. An unexpected battery malfunction can cause an explosion under those conditions.

What to do in case of damaged batteries

- ▶ If a Hilti battery is found to be damaged, contact your **Hilti** service partner.
- ▶ If a battery is leaking, use safety goggles and gloves to avoid direct eye or skin contact.
- ▶ To store a damaged battery, place the battery in a non-flammable container and cover the battery with dry sand, chalk powder (CaCO₃) or silicate (Vermiculite). Then, close the lid air-tight and store the container away from flammable gases, liquids, or objects.
- ▶ Dispose of the container at your **Hilti Store**, or consult your local governmental garbage disposal or public health and safety resources for disposal instructions. **Do not ship or mail damaged batteries!**
- ▶ Use a chemical spill cleanup kit to remove leaked battery fluid.

What to do in case of dysfunctional batteries

- ▶ Watch for abnormal battery behavior, such as faulty charging or unusually long charging times, noticeable power loss, unusual charger LED activity, or leaking fluids. These are signs of an internal problem.
- ▶ If you suspect an internal battery problem, contact your **Hilti** service partner.
- ▶ Should the battery be in operational or no longer chargeable or leaking fluid, dispose of it as described above.
- ▶ See **What to do in case of damaged batteries**.

What to do in case of a battery fire



WARNING

Battery fire hazard! A burning battery releases hazardous and potentially explosive liquids and fumes that can lead to corrosion injuries, burns or explosions.

- ▶ Wear your personal protective equipment when you tackle a battery fire.
-
- ▶ Provide sufficient venting to permit hazardous and potentially explosive fumes to escape.
 - ▶ Leave the room immediately in case of intense smoke emission.
 - ▶ Consult a doctor in case of any skin or respiratory irritation.
 - ▶ Battery fires should be extinguished with water. Powder fire extinguishers and fire blankets are ineffective with Li-Ion batteries. Fires started by a lithium-ion battery in nearby materials can be extinguished with any appropriate extinguishing agent.
 - ▶ Do not try to move large quantities of damaged, burning, or leaking batteries. Instead, remove surrounding materials and isolate the batteries. If the scale of the fire is larger than can be extinguished with available methods, contact the nearest firefighting authority.

In the case of a single burning battery,:

- ▶ Scoop the battery up with a shovel and drop it into a bucket of water, which will reduce the risk of igniting adjacent cells that have not yet reached run-away temperature.
- ▶ Wait for the battery to cool down completely.
- ▶ See **What to do in case of damaged batteries**.

Shipping and storage

- ▶ Ambient operating temperature to be kept between -17°C and +60°C / 1°F and 140°F.
- ▶ Storage temperature to be kept between -20°C and +40°C / -4°F and 104°F.
- ▶ Do not store batteries on the charger. Separate battery from charger after use.
- ▶ Store batteries in a cool and dry place. Cool storage will increase battery life. Never store batteries where they are exposed to direct sunlight, on sources of heat or behind glass.
- ▶ Batteries should not be sent through the mail. Consult your shipper for instructions on how to ship undamaged batteries.



- ▶ Do not transport batteries in bulk, loosely packaged. During transport, batteries should be protected from excessive shock and vibration and isolated from any conductive materials or other batteries that may come in contact with the terminals and cause a short circuit.

Maintenance and disposal

- ▶ Keep the battery free of oil and grease. If the battery is exposed to oil or grease, remove the contamination with a clean dry rag.
- ▶ Never use a battery with clogged venting slots. Clean the venting slots carefully with a soft brush to prevent debris from entering the battery.
- ▶ Prevent unnecessary exposure of the battery to dust or debris and never subject the battery to soaking moisture (e.g., submerged in water or left out in the rain).
- ▶ If the battery becomes dirty, clean it with a soft brush or clean, dry rag.
- ▶ If a battery is exposed to soaking moisture, treat it as a damaged battery and isolate it in a non-flammable container.
 - ▶ See **What to do in case of damaged batteries**
- ▶ Improper disposal may cause health hazards from leaking gases or fluids. Dispose of the battery at your **Hilti Store**, or consult your local garbage disposal or public health and safety resources for disposal instructions. **Do not ship or mail damaged batteries!**
- ▶ Do not dispose of batteries as household waste.
- ▶ Dispose of your battery out of the reach of children. Cover the terminals with a non-conductive material (such as electrical tape) to prevent short circuiting.

Originele handleiding

1 Informatie over documentatie

1.1 Over deze documentatie

- Lees voor ingebruikname deze documentatie door. Dit is vereist voor veilig werken en storingsvrij gebruik.
- De veiligheidsinstructies en waarschuwingsaanwijzingen in deze documentatie en op het product in acht nemen.
- De handleiding altijd bij het apparaat bewaren en het product alleen met deze handleiding aan andere personen doorgeven.

1.2 Verklaring van de tekens

1.2.1 Waarschuwingsaanwijzingen

Waarschuwingsaanwijzingen waarschuwen voor gevaren bij de omgang met het product. De volgende signaalwoorden worden gebruikt:

GEVAAR

GEVAAR !

- ▶ Voor een direct dreigend gevaar dat tot ernstig letsel of tot de dood leidt.

WAARSCHUWING

WAARSCHUWING !

- ▶ Voor een mogelijke gevaar dat tot ernstig letsel of tot de dood kan leiden.

ATTENTIE

ATTENTIE !

- ▶ Voor een eventueel gevaarlijke situatie die tot letsel of tot materiële schade kan leiden.

1.2.2 Symbolen in de handleiding

De volgende symbolen worden in deze handleiding gebruikt:



Handleiding in acht nemen



	Gebruikstips en andere nuttige informatie
	Omgang met recyclebare materialen
	Elektrisch gereedschap en accu 's niet met het huisvuil meegeven
	Hilti Li-ion accu
	Hilti acculader

1.2.3 Symbolen in afbeeldingen

De volgende symbolen worden in afbeeldingen gebruikt:

2	Deze cijfers verwijzen naar de betreffende afbeelding aan het begin van deze handleiding.
3	De nummering in de afbeeldingen geeft de volgorde van de arbeidsstappen weer en kan van de arbeidsstappen in de tekst afwijken.
⑪	Positienummers worden gebruikt in de afbeelding Overzicht en verwijzen naar de nummers van de legenda in het hoofdstuk Productoverzicht .
	Dit teken vraagt om uw bijzondere aandacht bij de omgang met het product.

1.3 Productafhankelijke symbolen

1.3.1 Symbolen op het product

De volgende symbolen kunnen op het product worden gebruikt:

	SD-kaart
	USB
	Het apparaat ondersteunt NFC-technologie die compatibel is met iOS- en Android-platforms.
	Gebruikte Hilti Li-ion-accu typeserie. De gegevens in het hoofdstuk Correct gebruik in acht nemen.
Li-ion	Li-ion-accu
	Indien op het product aanwezig, dan is het product door deze certificeringsinstantie volgens de geldende normen gecertificeerd voor de markten USA en Canada.

1.4 Productinformatie

HILTI producten zijn bestemd voor de professionele gebruiker en mogen alleen door geautoriseerd, vakkundig geschoold personeel bediend, onderhouden en gerepareerd worden. Dit personeel moet speciaal op de hoogte zijn gesteld van de mogelijke gevaren. Het product en zijn hulpmiddelen kunnen gevaar opleveren als ze door ongeschoolde personen op ondeskundige wijze of niet volgens de voorschriften worden gebruikt.

De typeaanduiding en het serienummer staan op het typeplaatje.

- ▶ Voer het serienummer in de volgende tabel in. De productinformatie is nodig bij vragen aan onze dealers of service-centers.

Productinformatie

Wandscanner	PS 85
Generatie	01
Serienr.	





Hilti Corporation
Feldkircherstraße 100
9494 Schaan | Liechtenstein

PS 85 (01)

2014/53/EU	EN 61010-1:2010	EN 301489-33 V2.2.1
2011/65/EU	+ A1:2019	EN 302065-4 V1.1.1
	EN 50665:2017	EN 300330 V2.1.1

Schaan, 04.03.2021

Dr. Tahar Zrilli

Head of Quality and Process Management
Business Area Electric Tools & Accessories

Thomas Hillbrand

Head of BU Measuring Systems
Business Unit Measuring Systems

Als de uitsluitend verantwoordelijke voor het hier beschreven product verklaart de fabrikant dat het voldoet aan de geldende voorschriften en normen.

De technische documentatie is hier te vinden:

Hilti Entwicklungsgesellschaft mbH | Zulassung Geräte | Hiltistraße 6 | 86916 Kaufering, DE

2 Veiligheid

2.1 Algemene veiligheidsinstructies meetgereedschappen

⚠ WAARSCHUWING! Lees alle aanwijzingen en veiligheidsvoorschriften. Het meetgereedschap kan gevaar opleveren wanneer deze op ondeskundige wijze wordt gebruikt. Wanneer de volgende aanwijzingen en veiligheidsvoorschriften niet in acht worden genomen, kan dit schade aan het meetgereedschap en/of ernstig letsel tot gevolg hebben.



Bewaar alle veiligheidsinstructies en voorschriften goed.

Veiligheid op de werkplek

- ▶ **Houd uw werkgebied schoon en goed verlicht.** Een rommelig of onverlicht werkgebied kan tot ongevallen leiden.
- ▶ **Werk niet met het product in een explosieve omgeving waarin zich brandbare vloeistoffen, gasen of stof bevinden.**
- ▶ **Houd kinderen en andere personen tijdens het gebruik van het product uit de buurt.**
- ▶ **Gebruik het product alleen binnen de vastgestelde toepassingsgrenzen.**
- ▶ **Neem de landspecifieke voorschriften ter voorkoming van ongevallen in acht.**

Elektrische veiligheid

- ▶ **Houd het product uit de buurt van regen en vocht.** Binnendringend vocht kan kortsluiting, elektrische schokken, brandwonden of explosies veroorzaken.
- ▶ **Veeg het product droog, alvorens het in de transportcontainer te plaatsen.**

Veiligheid van personen

- ▶ **Wees alert, let goed op wat u doet en ga met verstand te werk bij het gebruik van een meetgereedschap.** Gebruik geen meetgereedschap wanneer u moe bent of onder invloed bent van drugs, alcohol of medicijnen. Een moment van onoplettendheid bij het gebruik van het meetgereedschap kan tot ernstig letsel leiden.
- ▶ **Neem geen ongewone lichaamshouding aan. Zorg ervoor dat u stevig staat en steeds in evenwicht blijft.**
- ▶ **Draag een persoonlijke veiligheidsuitrusting.** Het dragen van een persoonlijke veiligheidsuitrusting vermindert het risico op letsel.
- ▶ **Maak geen veiligheidsinrichtingen onklaar en verwijder geen instructie- en waarschuwingsofschriften.**
- ▶ **Voorkom per ongeluk inschakelen. Zorg ervoor dat het meetgereedschap is uitgeschakeld, voordat u de accu aanbrengt, of het gereedschap optilt of draagt.**
- ▶ **Gebruik het product en de toebehoren overeenkomstig deze aanwijzingen en zoals voor dit speciale apparaattype is voorgeschreven. Let daarbij op de arbeidsomstandigheden en de uit te voeren werkzaamheden.** Het gebruik van producten voor andere dan de voorziene toepassingen kan tot gevaarlijke situaties leiden.
- ▶ **Waak voor een foutief gevoel van veiligheid, negeer de veiligheidsregels voor meetgereedschap niet, ook niet als u na veelvuldig gebruik met het meetgereedschap vertrouwd bent.** Achtelooz handelen kan binnen een fractie van een seconde leiden tot ernstig letsel.
- ▶ **Het meetgereedschap mag niet in de buurt van medische apparatuur worden gebruikt.**

Gebruik en hantering van het meetgereedschap

- ▶ **Gebruik het product en de toebehoren alleen in een technisch optimale staat.**
- ▶ **Bewaar niet-gebruikte meetgereedschappen buiten bereik van kinderen. Laat het product niet gebruiken door personen die er niet mee vertrouwd zijn en deze aanwijzingen niet hebben gelezen.** Meetgereedschappen zijn gevaarlijk wanneer deze door onervaren personen worden gebruikt.
- ▶ **Verzorg meetgereedschappen zorgvuldig. Controleer of bewegende delen foutloos functioneren en niet vastklemmen en of onderdelen gebroken of zodanig beschadigd zijn dat de werking van het meetgereedschap nadelig wordt beïnvloed. Laat beschadigde delen repareren voordat u het meetgereedschap gebruikt.** Veel ongevallen hebben hun oorzaak in slecht onderhouden meetgereedschappen.
- ▶ **Het product mag in geen geval worden gemodificeerd of gemanipuleerd.** Veranderingen of modificaties die niet uitdrukkelijk door Hilti zijn toegestaan, kunnen het recht van de gebruiker om het product in bedrijf te nemen beperken.
- ▶ **Vóór belangrijke metingen of en na een val of andere mechanische inwerkingen is blootgesteld, dient u de nauwkeurigheid van het meetgereedschap te controleren.**
- ▶ **De meetresultaten kunnen door bepaalde omgevingsparameters worden beïnvloed.** Daartoe behoren bijv. de aanwezigheid van apparaten die sterke magnetische of elektromagnetische velden opwekken, trillingen en temperatuurveranderingen.
- ▶ **Snel wijzigende meetomstandigheden kunnen het meetresultaat negatief beïnvloeden.**
- ▶ **Wanneer het product vanuit een zeer koude in een warme omgeving wordt gebracht, of omgekeerd, dient u het product voor gebruik te laten acclimatiseren.** Grote temperatuurverschillen kunnen tot storingen en onjuiste meetresultaten leiden.
- ▶ **Zorg er bij het gebruik van adapters en toebehoren voor dat de toebehoren correct bevestigd zijn.**



- ▶ **Hoewel het meetgereedschap ontwikkeld is voor de zware omstandigheden op bouwterreinen, dient u het evenals andere optische en elektrische producten (verrekijker, bril, fotocamera) met zorg te behandelen.**
- ▶ **Houd de voorgeschreven bedrijfs- en opslagtemperaturen aan.**

2.2 Aanvullende veiligheidsvoorschriften

Veiligheid van personen

- ▶ Houd het apparaat uit de buurt van alle soorten implantaten.
- ▶ Neem de landspecifieke voorschriften ter voorkoming van ongevallen in acht.
- ▶ Gebruik het meetgereedschap niet om mensen of dieren te onderzoeken.
- ▶ Het apparaat mag niet in de nabijheid van zwangere vrouwen en mensen met pacemakers worden gebruikt.

Elektrische veiligheid

- ▶ Verwijder de accu voor het opbergen.

Gebruik en hantering van het meetgereedschap

- ▶ Controleer voor gebruik de voorinstellingen van het meetgereedschap en de instellingen die u zelf hebt uitgevoerd.
- ▶ Na het inschakelen en tijdens het werken altijd de informatie en waarschuwingmeldingen op het display in acht nemen.
- ▶ Houd de onderzijde van de scanner en de wielen schoon, omdat dit invloed kan hebben op de meetnauwkeurigheid.
- ▶ In het sensorbereik op de achterzijde van het meetgereedschap geen stickers of identificatieplaatjes aanbrengen. Met name metalen plaatjes beïnvloeden de meetresultaten.
- ▶ Houd tijdens het scanproces altijd alle vier de wielen op de ondergrond. Beweeg niet over treden of randen.
- ▶ Houd het meetgereedschap tijdens het scannen uitsluitend bij de hiervoor bestemde handgreep vast om de meting niet te beïnvloeden.
- ▶ Draag tijdens het scannen geen handschoenen en zorg voor voldoende aarding. Bij onvoldoende aarding kan het herkennen van materialen (ook de herkenning van spanningvoerende leidingen) worden beïnvloed.
- ▶ Beweeg het meetapparaat altijd op exact gelijke wijze heen en weer.
- ▶ Werk nooit op een ladder.
- ▶ Boor niet op plaatsen waar het meetgereedschap objecten heeft gevonden. Houd ook rekening met de boordiameter en reken altijd een geschikte veiligheidsfactor mee.
- ▶ Gebruik het meetgereedschap niet voor het opsporen van kritieke objecten, zoals dragende structuur-elementen, hoogspanningsleidingen, gas- of dampleidingen, hogedrukleidingen en vergelijkbare objecten.
- ▶ Vertrouw nooit alleen op het meetgereedschap. Controleer de meetresultaten bovendien via andere informatiebronnen, controlemetingen en zo nodig testboringen.
- ▶ Zorg ervoor dat de handlus stevig bevestigd is. Controleer het bevestigingspunt van de handlus voor het gebruik altijd op eventuele beschadigingen.
- ▶ Gevaar voor letsel door vallend gereedschap en/of toebehoren. Gebruik uitsluitend de meegeleverde handlus.
- ▶ Draag het meetgereedschap alleen bij de hiervoor bestemde handgreep. Houd de handgreep droog, schoon en vrij van olie en vet.
- ▶ Houd het display schoon en goed afleesbaar. Veeg het display alleen met een schone en niet krassende doek schoon.
- ▶ De meetresultaten kunnen door bepaalde omgevingsparameters worden beïnvloed. Daartoe behoren bijv. de aanwezigheid van apparaten die sterke magnetische of elektromagnetische velden opwekken, vocht, metalen bouwmaterialen, aluminium isolatiefolie, laminaten, ondergronden met holle ruimten en geleidend behang of plavuizen. Daarom voor het boren, zagen of frezen in ondergronden ook andere informatiebronnen in acht nemen (bijv. bouwtekeningen).
- ▶ Vermijd tijdens het scannen de aanwezigheid van apparaten die sterke elektrische, magnetische of elektromagnetische velden uitzenden (bijvoorbeeld mobiele telefoons). Deactiveer zo mogelijk bij alle apparaten waarvan de straling de meting kan beïnvloeden de betreffende functies, of schakel de apparaten uit.
- ▶ Het meetgereedschap mag zonder voorafgaande toestemming niet in de buurt van militaire instellingen, luchthavens, in vliegtuigen of radio-astronomische instellingen worden gebruikt.



- ▶ Na een val of andere mechanische invloeden dient u de nauwkeurigheid van het meetgereedschap te controleren. Laat het meetgereedschap in geval van beschadiging repareren bij een **Hilti**-servicestation.
- ▶ Houd de voorgeschreven bedrijfs- en opslagtemperaturen aan.

2.3 Zorgvuldige omgang en gebruik van accu's

- ▶ **Neem de volgende veiligheidsvoorschriften voor het veilige gebruik van Li-ion-accu's in acht.** Het niet in acht nemen kan tot huidirritaties, ernstige corrosief letsel, chemische brandwonden, brand en/of explosies leiden.
- ▶ Gebruik accu's alleen in een technisch optimale staat.
- ▶ Behandel accu's zorgvuldig, om beschadigingen te vermijden en om het ontsnappen van vloeistoffen te voorkomen die uiterst schadelijk voor de gezondheid zijn!
- ▶ Accu's mogen in geen geval worden gemodificeerd of gemanipuleerd!
- ▶ De accu's mogen niet uit elkaar genomen, ineengedrukt, tot boven 80 °C (176 °F) worden verhit of verbrand.
- ▶ Gebruik of laad geen accu's op, die een klap hebben gekregen of op een andere manier beschadigd zijn. Controleer uw accu's regelmatig op tekenen van beschadigingen.
- ▶ Gebruik nooit gerecyclede of gerepareerde accu's.
- ▶ Gebruik de accu of een accu-aangedreven elektrisch gereedschap nooit als slaggereedschap.
- ▶ Stel accu's nooit bloot aan direct zonlicht, verhoogde temperaturen, vonken of open vuur. Dit kan tot explosies leiden.
- ▶ Raak de accupolen niet aan met uw vingers, gereedschap, sieraden of andere elektrisch geleidende voorwerpen. Dit kan de accu beschadigen en materiële schade en letsel veroorzaken.
- ▶ Stel de accu's niet bloot aan regen, vocht en vloeistoffen. Binnendringend vocht kan kortsluiting, elektrische schokken, brandwonden, brand en explosies veroorzaken.
- ▶ Gebruik alleen de voor dit type accu bedoelde acculaders en elektrische gereedschappen. Neem daarbij de informatie in de betreffende handleidingen in acht.
- ▶ Gebruik of bewaar de accu niet in explosiegevaarlijke omgevingen.
- ▶ Als de accu zo heet is dat hij niet kan worden vastgepakt, kan deze defect zijn. Plaats de accu op een overzichtelijke, niet brandbare plaats met voldoende afstand tot brandbare materialen. Laat de accu afkoelen. Als de accu na een uur nog steeds te heet is om aan te raken, dan is hij defect. Neem contact op met de **Hilti Service** of lees het document "Aanwijzingen voor de veiligheid en het gebruik van **Hilti** Li-ion accu's".



Neem de speciale richtlijnen in acht die voor het transport, de opslag en het gebruik van Li-ion-accu's gelden. → Pagina 70

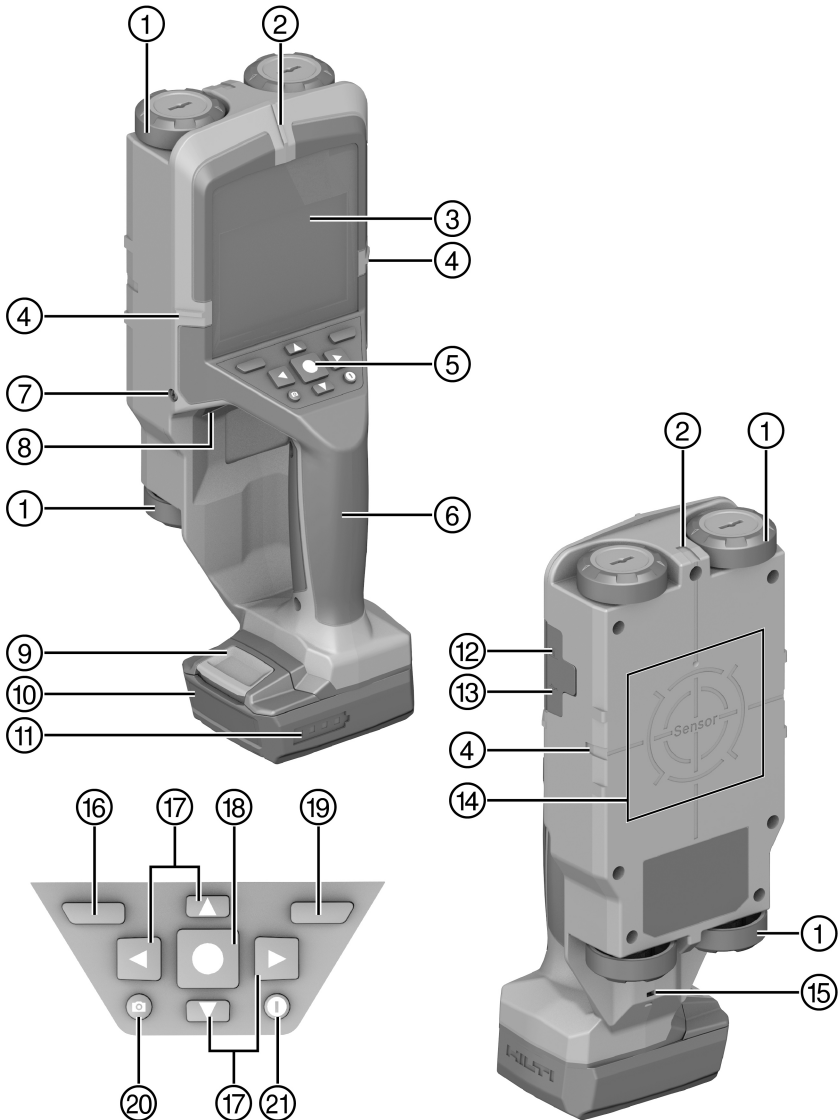
Lees de aanwijzingen voor de veiligheid en het gebruik van **Hilti** Li-ion accu's, die u door het scannen van de QR-code aan het einde van deze handleiding vindt.

2.4 Aanvullende veiligheidsvoorschriften voor batterijen.

- ▶ **Nooit knooppellen inslikken.** Inslikken van knooppellen kan binnen 2 uur leiden tot ernstige inwendige brandwonden en tot de dood.
- ▶ **Zorg ervoor dat de knoopcel niet in de handen van kinderen terecht komt.** Wanneer wordt vermoed dat een knoopcel is ingeslikt of in een andere lichaamsopening terecht is gekomen, direct naar een arts gaan.
- ▶ **Let bij het vervangen van de batterij dat dit op deskundige wijze plaatsvindt.** Hierbij is sprake van explosiegevaar.
- ▶ **Probeer niet een knoopcel op te laden en sluit de knoopcel niet kort.** De knoopcel kan lek worden, exploderen, in brand vliegen en personen verwonden.
- ▶ **Verwijder ontladen knooppellen op correcte wijze en voer ze af.** Ontladen knooppellen kunnen lek worden en daardoor het product beschadigen of personen verwonden.
- ▶ **De knoopcel niet beschadigen en de knoopcel niet demonteren.** De knoopcel kan lek worden, exploderen, in brand vliegen en personen verwonden.
- ▶ **Een beschadigde knoopcel niet in contact met water brengen.** Weglekkend lithium kan in combinatie met water waterstof vormen en daarmee tot een brand, een explosie of tot letsel aan personen leiden.



3.1 Productoverzicht



- ① Wiel
- ② Markeerkerf boven
- ③ Display
- ④ Markeerkerf links / rechts
- ⑤ Bedieningspaneel
- ⑥ Handgreep
- ⑦ Schroef knoopcelhouder

- ⑧ Knoopcelhouder
- ⑨ Accu-ontgrendelingstoets
- ⑩ Accu
- ⑪ Accu-laadtoestandsaanduiding
- ⑫ Micro-SD-kaartsleuf
- ⑬ USB-bus, type C
- ⑭ Sensorberek



- ⑮ Oog
- ⑯ Functietoets links
- ⑰ Pijltoetsen
- ⑱ Start-/stop toets
- ⑲ Functietoets rechts
- ⑳ Screenshot-toets
- ㉑ Aan/uit-toets

3.2 Correct gebruik

Het beschreven product is een wandscanner. Het apparaat is bestemd voor de detectie van objecten zoals ferrometalen (wapeningsstaal), non-ferrometalen (koper, aluminium), houten balken, kunststof buizen, leidingen en kabels in droge ondergronden.



B 12/2.6 (01)	2.5 Ah	0,24 kg	0.53 lb
B 12/4.0 (01)	4.0 Ah	0,35 kg	0.77 lb



C 4/12-50

- Gebruik voor dit product alleen **Hilti** Li-ion-accu's van de typeserie B 12. **Hilti** adviseert voor dit product het gebruik van de in deze tabellen aangegeven accu's.
- Gebruik voor deze accu's alleen **Hilti** acculaders van de hier genoemde typeseries.

3.3 Standaard leveringsomvang

Wandscanner, USB-kabel, handleiding

Andere voor uw product vrijgegeven systeemproducten vindt u in uw **Hilti Store**, of onder: www.hilti.group

3.4 Overzicht van de meetmodi

Het meetgereedschap beschikt over de volgende meetmodi:

- **Lokalisering van objecten** voor het lokaliseren van objecten in wanden, vloeren en plafonds.
- **Lekdetectie** voor het lokaliseren van lekkages.
- **Afstandsmeting** voor het meten van afstanden.

De modus kan in het menupunt meetmodus worden gekozen. → Pagina 60

4 Technische gegevens



Alle vermelde gegevens zijn op speciale testopstellingen, de meeste in laboratoria, gemeten. Als gevolg van additieven in het basismateriaal, wijzigingen de omgevingsomstandigheden of bijzonderheden van de geregistreerde objecten (bijv. gebogen objecten), kunnen de meetprestaties aanzienlijk van de aangegeven waarden afwijken (zie ook hoofdstuk Aanvullende veiligheidsvoorschriften). Onze standaard laboratoriumomstandigheden zijn:

- Temperatuur: 20 °C
- Relatieve luchtvochtigheid: 36,5%
- Sterkteklasse beton: C 50/60

Detectiediepte in droog beton	Metalen objecten	85 mm (3,3 in)
	Andere objecten	80 mm (3,1 in)



Detectiediepte houten balken in interieurafwerkingwanden		38 mm (1,5 in)
Detectiediepte metalen objecten in jong beton		60 mm (2,4 in)
Detectiediepte objecten in andere ondersteunde wandtypen		80 mm (3,1 in)
Nauwkeurigheid van de weergegeven objectdiepte (exclusief toepassingsafhankelijke afwijking)	In droog beton	±5 mm (±0,2 in)
	In jong beton	±10 mm (±0,4 in)
Meetnauwkeurigheid van het midden van het object		±5 mm (±0,2 in)
Minimumafstand van twee naast elkaar gelegen objecten		40 mm (1,6 in)
Meetnauwkeurigheid afstandsmeting		±10 mm / 1 m (±0,4 in / 3 ft)
Frequentie radarsensor		1,8 GHz ... 5,8 GHz
Maximum zendvermogen radarsensor	1,8 ... 2,2 GHz	-65 dBm
	2,2 ... 5,8 GHz	-50 dBm
Frequentie inductieve sensor		48 kHz ... 52 kHz
Maximale magnetische veldsterkte (bij 10 m)		≤ 10 dB μ A/m
Maximale gebruikshoogte boven referentiehoogte		2.000 m (6.561 ft - 10 in)
Maximale relatieve luchtvochtigheid		90%
Maximale relatieve luchtvochtigheid voor de herkenning van spanningvoerende objecten		50%
Vervuilinggraad overeenkomstig IEC 61010-1		2
Typische bedrijfsduur met B 12/2.6-accu		≈ 6 h
Knoopcel		CR2032 (3 V lithium batterij)
Levensduur knoopcel		circa 36 maanden
Veiligheidsklasse		IP 5X
Afmetingen (lengte x breedte x hoogte), zonder accu		264 mm x 115 mm x 100 mm (10,4 in x 4,5 in x 3,9 in)
Gewicht overeenkomstig EPTA-Procedure 01 zonder accu		0,57 kg (1,26 lb)
Omgevingstemperatuur bij gebruik		-10 °C ... 50 °C (14 °F ... 122 °F)
Opslagtemperatuur		-20 °C ... 70 °C (-4 °F ... 158 °F)

4.1 Accu

Accuspanning	10,8 V
Omgevingstemperatuur bij gebruik	-17 °C ... 60 °C (1 °F ... 140 °F)
Opslagtemperatuur	-20 °C ... 40 °C (-4 °F ... 104 °F)
Accutemperatuur bij beginnen opladen	-10 °C ... 45 °C (14 °F ... 113 °F)



5 Bediening

De veiligheidsinstructies en waarschuwingsaanwijzingen in deze documentatie en op het product in acht nemen.

5.1 Accu laden

1. Lees vóór het opladen de handleiding van de acculader door.
2. Let erop dat de contacten van de accu en de acculader schoon en droog zijn.
3. Laad de accu op met een vrijgegeven acculader. → Pagina 57

5.2 Accu aanbrengen

WAARSCHUWING

Gevaar voor letsel door kortsluiting of door een vallende accu!

- ▶ Zorg ervoor dat de contacten van de accu en de contacten van het product schoon zijn voordat u de accu aanbrengt.
- ▶ Zorg ervoor dat de accu altijd correct vergrendeld is.

1. Laad de accu voor het eerste gebruik volledig op.
2. Schuif de accu in het product tot hij hoorbaar vergrendelt.
3. Controleer of de accu correct bevestigd is.

5.3 Accu verwijderen

1. Druk de ontgrendelingstoets van de accu in.
2. Trek de accu uit het product.

5.4 Handlus monteren


WAARSCHUWING

Gevaar voor letsel door verkeerde bevestiging van een gereedschapbeveiligingskoord! Het product kan vallen.


- ▶ Bevestig geen gereedschapbeveiligingskoord aan het oog en/of de handlus.

1. Trek de dunne lus van de handlus door het oog aan de onderkant van het product.
2. Voer de brede lus door de dunne lus en trek de handlus aan.

5.5 Meetgereedschap inschakelen / uitschakelen

 Controleer vóór het inschakelen van het meetgereedschap dat het sensorbereik niet vochtig is. Droog het meetgereedschap zo nodig met een doek af.

1. Druk de aan/uit-toets of de start/stop-toets in om het meetgereedschap in- of uit te schakelen.
 - ▶ Buiten de bedrijfstemperatuur verschijnt er een foutmelding en wordt het meetgereedschap automatisch uitgeschakeld. Laat het meetgereedschap afkoelen of opwarmen en schakel het daarna opnieuw in.

 Het meetgereedschap schakelt zichzelf automatisch volledig uit als het 5 minuten niet gebruikt wordt. De lengte van de tijd tot de deactivering kunt u in het hoofdmenu wijzigen.

2. Druk op de aan/uit-toets om het meetgereedschap uit te schakelen.

5.6 Menu

5.6.1 Navigeren in het menu

De functietoetsen links en rechts zijn afhankelijk van de beeldschermweergave aan verschillende functies gekoppeld. Deze worden op het display direct boven de betreffende functietoets grafisch weergegeven.

1. Om het menu te openen, de functietoets links indrukken.
2. Om door een menu te scrollen drukt u op de pijltoetsen omhoog of omlaag.
3. Om een geselecteerde menu-optie te bevestigen drukt u de start-/stop-toets in.



4. Om naar het eerstvolgende hogere menu terug te keren drukt u de functietoets links in.
5. Om het menu te verlaten drukt u de functietoets rechts in (in het submenu galerij niet beschikbaar).

5.6.2 Menupunten

Galerij

U kunt opgeslagen beelden oproepen of door het indrukken van de functietoets rechts onder het prullenbaksymbool wissen.



Datafragmenten van de afbeeldingen blijven in het geheugen en kunnen worden gereconstrueerd. Voor het definitief wissen selecteert u **Intern geheugen formatteren**. Is een SD-kaart aangebracht, dan selecteert u eerst **SD-kaart formatteren**, verwijder dan de SD-kaart en formateer vervolgens het interne geheugen. Als alternatief kunt u de afbeeldingen ook in het menu **Apparaat-instellingen** via **Fabrieksinstellingen** definitief wissen.

Meetmodus

Stel de gewenste meetmodus in. Het meetgereedschap wisselt na de selectie direct in de geselecteerde meetmodus. In de meetmodus lokalisering van objecten kan bovendien het bij de geplande meting passende wandtype en het aanzicht van de meetresultaten worden vastgelegd.

Apparaatinstellingen

- **Duimstok:** Schakel de duimstok voor de meetmodi voor lokalisering van objecten (met uitzondering van spotweergave) en lekdetectie in of uit. Met behulp van de duimstok kunt u bijvoorbeeld de afstand tussen objecthartlijnen bepalen. Druk de functietoets rechts in om de duimstok op nul te zetten.
- **Schermhelderheid:** Stel de helderheid van de displayverlichting in.
- **Audio:** Schakel het geluidssignaal in of uit. Bij ingeschakeld geluidssignaal klinkt bij elke druk op de toets en bij elk gevonden object onder het sensorbereik een geluidssignaal.
- **Start instellingen:** Selecteer met welke instellingen (bijv. wandtype, aanzicht, duimstok) het meetgereedschap bij het inschakelen start. Kies tussen overname van de instellingen bij het laatste uitschakelen en een gepersonaliseerde basisinstelling (komt overeen met de actuele instellingen in het hoofdmenu).
- **Uitschakelen na...:** Selecteer de tijd waarna het meetgereedschap automatisch uitschakelt als het niet wordt gebruikt.
- **Taal:** Selecteer de op het display gebruikte taal.
- **Datum & tijd:** Stel de datum en tijd voor de opslag van afbeeldingen in en selecteer het datum- en tijdformaat. Worden tijd en datum niet meer opgeslagen, vervang dan de knoopcel (zie "Knoopcel aanbrengen/vervangen (zie afbeelding D)", pagina 31).
- **Maateenheid:** Selecteer de maateenheid voor de meetweergaven. (Niet in alle markten beschikbaar.)
- **Fabrieksinstellingen:** U kunt alle menu-opties op fabrieksinstellingen terugzetten. Tegelijkertijd worden alle opgeslagen beelden definitief gewist.

Apparaatinformatie

Hier vindt u informatie over het apparaat, zoals de geïnstalleerde softwareversie.

5.6.3 Contextgevoelige informatie en hulp

Wordt op het display het vraagtekensymbool boven de functietoets rechts weergegeven, dan wordt door het indrukken van de functietoets rechts contextgevoelige informatie en hulp weergegeven. Deze optie is beschikbaar bij het wijzigen van wandtype en aanzicht, in alle meetmodi voor de lokalisering van objecten en in de lekdetectie.

5.7 Meetresultaten opslaan / overdragen

5.7.1 Meetresultaten als afbeelding opslaan

In het objectaanzicht is een panorama-screenshot-functie beschikbaar. Hiermee kunt u meetresultaten (inclusief de objectdiepte bij elk weergegeven object) als afbeelding opslaan, om ze te documenteren of later te analyseren.

1. Meet het gewenste gebied zoals gebruikelijk.
2. Druk vervolgens de screenshot-toets in.
 - ▶ Bij aangebrachte micro-SD-kaart worden de afbeeldingen op de kaart opgeslagen. Anders worden de afbeeldingen in het interne geheugen van het meetgereedschap opgeslagen en kunnen deze via de USB-interface worden overgedragen.
 - ▶ U kunt de afbeeldingen via het menupunt galerij oproepen of wissen. → Pagina 60



5.7.2 Gegevensoverdracht via de USB-interface

De USB-interface dient uitsluitend de gegevensoverdracht. Accu's of andere apparaten kunnen hiermee niet worden opgeladen.

1. Open de afdekking van de USB-bus.
2. Verbind de USB-bus van het uitgeschakelde meetgereedschap via de USB-kabel met uw pc.



Verbind het meetgereedschap via de USB-interface uitsluitend met een pc. Bij aansluiting op andere apparaten kan het meetgereedschap beschadigd worden.

3. Schakel het meetgereedschap in. → Pagina 59
4. Open op uw pc de verkenner en kies het station **Hilti PS 85** uit. De opgeslagen bestanden kunnen van het interne geheugen van het meetgereedschap gekopieerd, op uw PC verschoven of verwijderd worden.
5. Zodra u het gewenste proces beëindigd hebt, verwijdert u het op de voorgeschreven manier.



Meld het station altijd eerst uit het besturingssysteem van de pc af (hardware veilig verwijderen en media uitwerpen), omdat anders het interne geheugen van het meetgereedschap kan worden beschadigd.

6. Schakel vervolgens het meetgereedschap uit met de aan-/uit-toets.
7. Verwijder de usb-kabel en sluit de afdekking van de USB-bus ter bescherming tegen stof of spatwater.

5.7.3 Gegevensoverdracht via de micro-SD-kaart

Is een micro-SD-kaart in het meetgereedschap aangebracht, worden afbeeldingen bij het opslaan automatisch op de kaart opgeslagen, niet in het interne geheugen van het meetgereedschap.



Schakel het meetgereedschap uit voordat u de micro-SD-kaart verwijdert. De micro-SD-kaart kan anders beschadigd worden.

1. Open de afdekking van de sleuf voor de micro-SD-kaart.
2. Druk de micro-SD-kaart licht in het meetgereedschap, tot deze ontgrendelt.
3. Trek de micro-SD-kaart uit de sleuf en verbind deze met uw pc. De opgeslagen bestanden kunnen gekopieerd, naar uw PC verplaatst of verwijderd worden.
4. Plaats de micro-SD-kaart vervolgens weer in de sleuf. Let er bij het aanbrengen op de correcte plaatsing. Schuif de micro-SD-kaart zo ver in, tot hij vergrendelt.
5. Sluit de afdekking van de kaartsleuf ter bescherming tegen stof of spatwater.

5.8 Software-update

Indien gewenst kunt u de software van het meetgereedschap actualiseren.

De laatste softwareversie kan via de volgende link worden gedownload: **Download**

- ▶ Is de softwareversie actueler dan die van uw product, download dan het updatebestand.
- ▶ Laad het update-bestand op de micro-SD-kaart.
- ▶ Plaats de micro-SD-kaart in het meetgereedschap. → Pagina 61
- ▶ Schakel het meetgereedschap in.
 - ▶ Wanneer een nieuw, nog niet geïnstalleerd update-bestand wordt gevonden, start het update-proces automatisch.
 - ▶ Het update-proces wordt op het display weergegeven. Dit proces kan enkele minuten duren.
 - ▶ Na voltooiing van de updates wordt het meetgereedschap automatisch opnieuw gestart.
- ▶ **Hilti** adviseert om het update-bestand vervolgens van de micro-SD-kaart te verwijderen.



Schakel het meetgereedschap uit voordat u de micro-SD-kaart verwijdert.

6 Meetmodus lokalisering van objecten

6.1 Werkwijze

Met het meetgereedschap wordt de ondergrond van het sensorgedeelte gecontroleerd. Bevinden zich meerdere objecten boven elkaar in de wand, wordt op het display het object weergegeven dat het dichtst aan de oppervlakte ligt.



In de meetmodus lokalisering van objecten kan bovendien het bij de geplande meting passende wandtype en het aanzicht van de meetresultaten worden vastgelegd.

6.2 Detecteerbare objecten

Objecten die van een ander materiaal zijn dan de wand, worden herkend.

- Kunststof buizen (bijv. kunststof waterleidingen met minstens 10 mm diameter, lege buizen met minstens 20 mm diameter in een massief omgevingsmateriaal)
- Elektrische leidingen (ongeacht of ze spanningvoerend zijn of niet)
- Driefase stroomleidingen (bijvoorbeeld naar een oven)
- Laagspanningsleidingen (bijv. deurbel, telefoon, netwerk, Smart Home)
- Metalen buizen, stangen, allerhande dragers (bijv. staal, koper, aluminium)
- Wapeningsstaal
- Houten balken
- Holle ruimten

6.3 Speciale meetsituaties

Ongunstige omstandigheden kunnen het meetresultaat nadelig beïnvloeden:

- Meerlagige wandopbouwen.
- Lege kunststof leidingen en houten balken in holle ruimten en lichte wanden.
- Objecten die schuin in de wand lopen.
- Metalen oppervlakken en vochtige plekken; Deze kunnen in een wand onder bepaalde omstandigheden (bijv. bij een hoog watergehalte) als objecten worden weergegeven. In acht nemen dat beton meerdere maanden nodig heeft om volledig te drogen.
- Holle ruimten in een wand; Deze kunnen als objecten worden aangeduid.
- Dicht bij apparaten die sterke magnetische of elektromagnetische velden opwekken, bijv. mobiele zendstations of generatoren.



Voordat u in de wand boort, zaagt of freest, dient u zich nog door andere informatiebronnen tegen gevaren te beschermen. Omdat de meetresultaten door omgevingsinvloeden of de eigenschappen van de wand beïnvloed kunnen worden, kan gevaar bestaan, hoewel de weergave geen object in het sensorbereik aangeeft.

6.4 Wandtypen

Wandtypen wijzigen

Stel voor de beste meetresultaten altijd het betreffende wandtype in. De meetdiepte is afhankelijk van het wandtype en bedraagt maximaal 85 mm (3,3 in).

- ▶ Druk de linker of rechter pijltoets in, tot het gewenste wandtype wordt weergegeven.
- ▶ Druk op de start-/stop-toets, om het wandtype te selecteren.

Wandtype metselwerk/universeel

Het wandtype metselwerk/universeel is voor de meeste toepassingen in massief metselwerk of andere homogene materialen geschikt. Er worden kunststof en metalen objecten en elektrische en andere leidingen weergegeven. Holle ruimten in het metselwerk of lege kunststof leidingen met een diameter van minder dan 2 cm (0,8 in) worden eventueel niet weergegeven. Deze modus is het best geschikt voor homogene basismateriaalsoorten zoals kalkzandsteen of plavuizen.

Wandtype beton

Het wandtype beton is voor gebruik op droog beton geschikt. Er worden kunststof en metalen objecten en elektrische en andere leidingen weergegeven. Lege kunststof leidingen met een diameter van minder dan 2 cm (0,8 in) worden eventueel niet weergegeven. Bij de selectie van het wandtype kunt u bovendien de maximale meetdiepte tussen 8 cm (3,1 in) en 20 cm (7,9 in) instellen.

Wandtype interieurafwerking

Het wandtype interieurafwerking is geschikt om houten balken, metalen profielen en elektrische en andere leidingen in interieurafwerkingwanden (hout, gipskarton etc.) te vinden. Gevulde kunststof leidingen en houten balken worden identiek weergegeven. Lege kunststof leidingen worden niet herkend. Wanneer u veel objecten dicht bij het oppervlak (0-2 mm (0-0,08 in) onder het oppervlak) identificeert, probeer dan met een tussenlaag (bijv. 1 cm (0,4 in) dik plexiglas) te werken.



Wandtype verticaal geperforeerde baksteen

Het wandtype verticaal geperforeerde baksteen is speciaal geschikt voor toepassing in verticaal geperforeerde bakstenen. Verticaal geperforeerde bakstenen zijn bakstenen met veel kleine holle ruimten, die meestal loodrecht lopen. Er worden metalen objecten, elektrische en andere leidingen en watervoerende kunststof leidingen weergegeven. Holle ruimten of lege kunststof leidingen worden eventueel niet weergegeven.

Wandtype horizontaal geperforeerde baksteen

Het wandtype horizontaal geperforeerde baksteen is speciaal geschikt voor toepassing in horizontaal geperforeerde bakstenen. Horizontaal geperforeerde bakstenen zijn bakstenen met enkele grote holle ruimten, die meestal horizontaal lopen. Er worden vlak liggende metalen objecten, elektrische en andere leidingen en watervoerende kunststof leidingen tot een maximale meetdiepte van 2 cm weergegeven. Holle ruimten of lege kunststof leidingen worden eventueel niet weergegeven. Om het meetresultaat te verbeteren scant u wanden van horizontaal geperforeerde bakstenen tevens met het wandtype verticaal geperforeerde baksteen. Let op plausibele en niet-plausibele objecten (geestvoorwerpen).

Wandtype jong beton

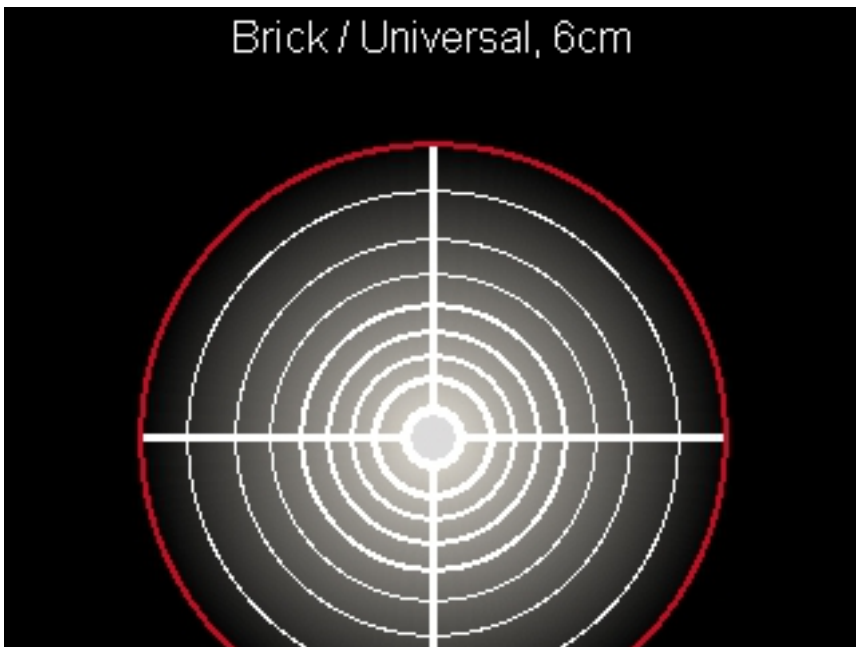
Het wandtype jong beton is speciaal geschikt voor toepassingen in beton, dat nog niet volledig uitgehard en gedroogd is. Weergegeven worden metalen objecten, kunststof en metalen leidingen en elektrische leidingen. Onderscheid tussen spanningsvoerende en niet-spanningsvoerende leidingen is niet mogelijk. De maximale meetdiepte bedraagt 6 cm (2.4 in). In acht nemen dat beton meerdere maanden nodig heeft om volledig uit te harden en te drogen.

6.5 Weergave

Weergave wijzigen

- ▶ Druk herhaaldelijk op de pijltoets omhoog of omlaag, tot het gewenste aanzicht wordt weergegeven.
- ▶ Druk op de start-/stop-toets, om het aanzicht te selecteren.

6.5.1 Spotweergave



In de spotweergave wordt al een eerste meetresultaat weergegeven, zonder dat het meetgereedschap over de ondergrond wordt bewogen. Deze is daarom bijzonder geschikt voor metingen in hoeken of op krappe plaatsen. De maximale meetdiepte bedraagt 6 cm. Gevonden objecten worden indien mogelijk met materiaaleigenschap, maar zonder diepteweergave weergegeven.



Indien mogelijk dient u het meetgereedschap ook in de spotweergave over de ondergrond bewegen, om de beste meetresultaten te krijgen. Zonder beweging van het meetgereedschap is met name de positiebepaling van kunststof buizen en houten balken beperkt.

Meetweergave

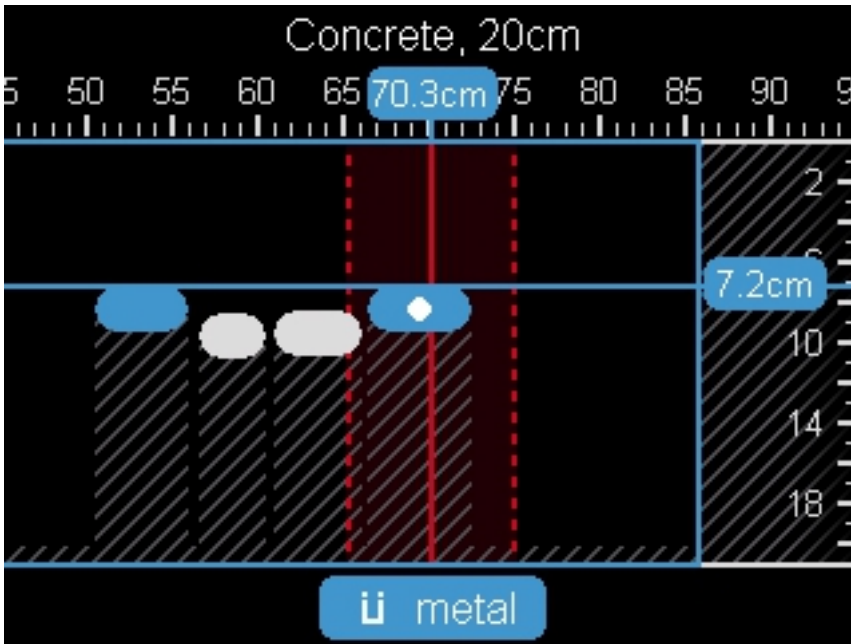
Wordt geen object gevonden, dan verschijnt alleen de buitenste cirkel op het display, en brandt groen.

Bevindt zich een object in de nabijheid, dan brandt de buitenste cirkel rood. Nadert het meetgereedschap een object, neemt het aantal cirkels toe. Wordt het meetgereedschap van een object verwijderd, neemt het aantal cirkels af.

Bij voldoende signaalsterkte worden oriëntatiepijlen weergegeven. Om het objectmidden gericht te lokaliseren, het meetgereedschap in de richting van de oriëntatiepijlen bewegen. Boven het midden van een object toont de meetweergave de maximale uitslag en bij voldoende signaalsterkte wordt een centreerkruis weergegeven. De kleurcodering van de materiaaleigenschap is identiek aan die in het objectaanzicht.

Worden de oriëntatiepijlen of het centreerkruis niet weergegeven, kan zich desondanks een object in de onmiddellijke nabijheid bevinden.

6.5.2 Objectaanzicht

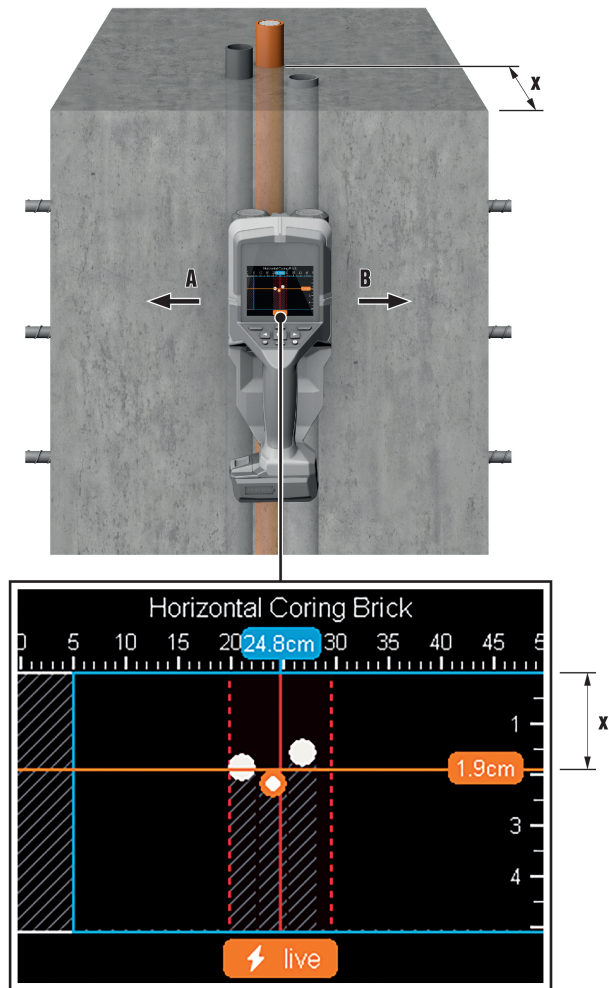


In het objectaanzicht zijn de beste meetresultaten en de maximale meetdieptes beschikbaar. De herkende objecten worden over de meetafstand met diepte en indien mogelijk met materiaaleigenschap weergegeven.

Meting

- ▶ Plaats het meetgereedschap op de ondergrond en beweeg het in de bewegingsrichting over de ondergrond. De meetresultaten worden na een minimumafstand van circa 10 cm op het display weergegeven.
- ▶ Beweeg het meetgereedschap altijd in een rechte lijn met een lichte druk over de ondergrond, zodat de wielen goed contact met de wand hebben.
- ▶ Om optimale meetresultaten te verkrijgen, beweegt u het meetgereedschap langzaam over de gehele te onderzoeken plaats en bekijkt u de meetresultaten bij het teruggaan. Het meettraject moet minstens 40 cm bedragen.
- ▶ U kunt op elk moment een nieuwe meting starten door de start-/stop-toets in te drukken.
- ▶ Als u het meetgereedschap tijdens de meting van de wand haalt, blijft het laatste meetresultaat op het display staan. Bij het opnieuw plaatsen of verder bewegen wordt de meting opnieuw gestart.
- ▶ Gebruik voor bijzonder sensitieve metingen de spotweergave met het passende wandtype.





Betrouwbaar gevonden worden de bovenkanten van objecten die dwars op de bewegingsrichting van het meetgereedschap staan. Scan het te onderzoeken bereik daarom altijd kruislings.

Om objecten te lokaliseren, volstaat eenmalig rollen over het meetgebied. Wanneer een gevonden object nauwkeurig gelokaliseerd en gemarkeerd moet worden, het meetgereedschap terug over het meetgebied bewegen.

Het verloop van een gevonden object in de wand kunt u vaststellen, door meerdere meettrajecten geschakeld te scannen.

Meetweergave

Als geen object in het sensorbereik wordt herkend, dan zijn de stippellijnen en de middellijn volledig groen. Als een object wordt herkend, dan verschijnt het tussen de beide stippellijnen op het display en de beide stippellijnen en de middellijn zijn compleet of gedeeltelijk rood.

In de rechter diepteschaal wordt de objectdiepte tot de bovenkant van het gevonden object weergegeven.

De weergave van de eigenschappen van de gevonden objecten op het display kan van de daadwerkelijke objecteigenschappen afwijken. Met name zeer dunne objecten worden op het display dikker weergegeven.



Grotere, cilindrische objecten (bijv. kunststof leidingen of waterleidingen) kunnen op het display dunner worden weergegeven dan ze in werkelijkheid zijn.

Kleurcodering van de materiaaleigenschap

Afhankelijk van de aard en diepte van het object is het mogelijk om materiaaleigenschappen te herkennen.

Deze worden als volgt d.m.v. een kleur gekenmerkt:

Oranje	Spanningvoerend object
Blauw	Magnetisch / ijzerhoudend metaal (bijv. wapeningsijzer)
Turquoise	Niet-magnetisch metaal (bijv. koperen buis)
Wit	Niet-metaal (bijv. hout, kunststof)
Grijs	Materiaaleigenschap onbekend



- Bij spanningvoerende objecten wordt geen verdere eigenschap weergegeven.
- Driefase krachtstroomleidingen worden eventueel niet als spanningsvoerende leidingen herkend.
- Bij een relatieve luchtvochtigheid boven 50 procent kan het bepalen van de eigenschap "spanningvoerend" beperkt zijn.

Objecten markeren

U kunt de gevonden objecten met de markeerkerf boven of de buitenkant van het meetgereedschap markeren.

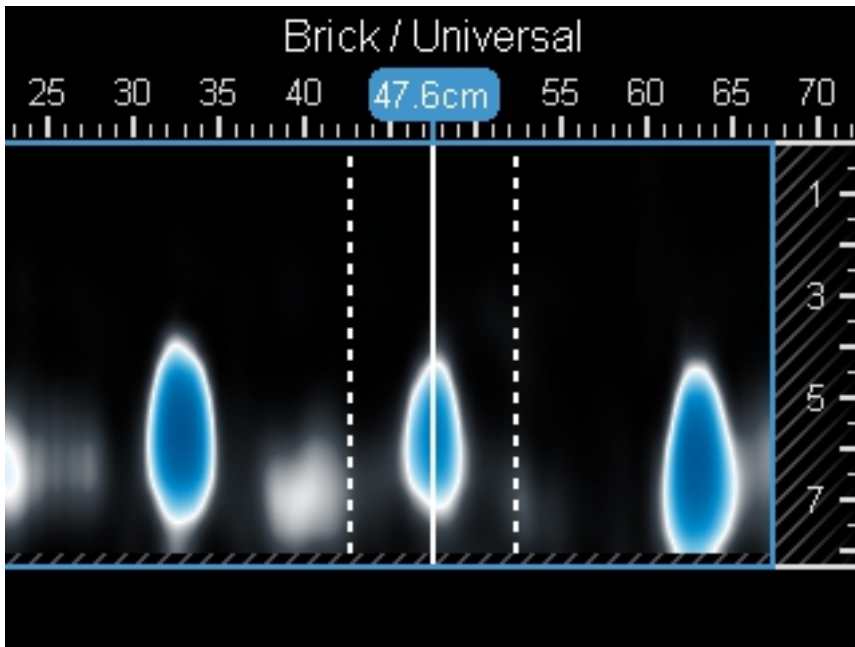
- ▶ Beweeg het meetgereedschap naar het gevonden object dat u wilt markeren.
- ▶ Richt het meetgereedschap zo uit dat het object zich midden op de middenlijn op het display bevindt.
- ▶ Plaats markeringen in de markeerkerf boven, rechts en links.
 - ▶ Op het kruispunt van de afgetekende markeringen bevindt zich het midden van het object.
- ▶ Richt het meetgereedschap als alternatief zo uit dat het object zich in het midden op een van de beide stippellijnen op het display bevindt.
 - ▶ Daarmee bevindt het object zich in het midden onder de betreffende buitenrand van het meetgereedschap.
- ▶ Teken een lijn aan deze buitenkant langs de ondergrond en kruis op deze lijn de positie van de bijbehorende zijmarkeerkerf aan.
 - ▶ Hier bevindt zich het midden van het object.



Het verloop van een gevonden object in de wand kunt u markeren, door meerdere meettrajecten geschakeld te scannen en de betreffende markeringen te verbinden.



6.5.3 Signaalweergave 2D

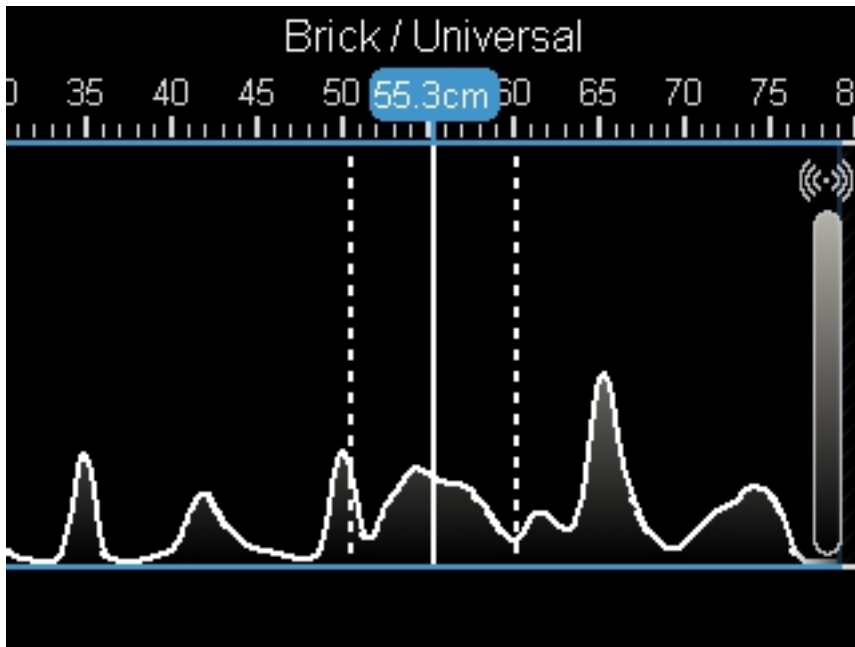


In de signaalweergave 2D wordt de signaalsterkte op de betreffende meetpositie in combinatie met de objectdiepte weergegeven. De signaalweergave 2D is een variant van het objectaanzicht. Deze geeft signaalsterktes in plaats van objectsymbolen aan. De maximale signaalsterkte geeft de bovenkant van de objecten weer.

De signaalweergave 2D kan worden gebruikt om dicht bij elkaar liggende objecten te lokaliseren en complexe materiaalstructuren beter in te schatten. Ook zwakkere objecten en achter elkaar liggende objecten kunnen onder bepaalde omstandigheden gevonden worden. De aanwijzingen voor het meten in het objectaanzicht in acht nemen.

De aanwijzingen voor het meten bij **Objectaanzicht** in acht nemen.





In de signaalweergave wordt de signaalsterkte op de betreffende meetpositie zonder informatie over de objectdiepte weergegeven. De signaalweergave kan worden gebruikt om dicht bij elkaar liggende objecten te lokaliseren en complexe materiaalstructuren aan de hand van het signaalverloop beter in te schatten.

7 Meetmodus lekdetectie

In deze meetmodus wordt de relatieve materiaalvochtigheid van het oppervlak weergegeven. Deze is daarom geschikt om de plaats van de maximale materiaalvochtigheid te herkennen en wijst hiermee op een eventuele lekkage. Verschillende materialen aan het oppervlak, plat liggende objecten en ook oneffenheden in de ondergrond (zoals voegen) kunnen leiden tot een verkeerd meetresultaat.

8 Meetmodus afstandsmeting

In deze meetmodus kunt u afstanden tussen objecten meten.

Referentiepunt van de meting is altijd de bovenste markeerhulp. De meting is alleen in rechte richting in de bewegingsrichting van de wielen mogelijk. De afstand tot het startpunt wordt continu gemeten. De op het display weergegeven meetwaarde komt overeen met de afstand tot het startpunt van de actuele meting, niet de totale afstand. Bij het teruggaan in de richting van het startpunt wordt de meetwaarde kleiner.

Wanneer het meetgereedschap niet-plausibele afstandswaarden levert, meet u een vastgelegde afstand van bijv. 1 m (3 ft). Wanneer de afstand niet in de tolerantie ligt (zie hoofdstuk Technische gegevens), neem dan contact op met uw **Hilti Service**.

9 Verzorging en onderhoud

WAARSCHUWING

Gevaar voor letsel bij aangebrachte accu !

- ▶ Voor alle verzorgings- en onderhoudswerkzaamheden altijd de accu verwijderen!

Verzorging van het product

- Vastzittend vuil voorzichtig verwijderen.
- Reinig de ventilatiesleuven, indien aanwezig, voorzichtig met een droge, zachte borstel.



- Reinig het huis alleen met een licht vochtige reinigingsdoek. Gebruik geen siliconenhoudende reinigingsmiddelen, omdat deze de kunststof delen kunnen aantasten.
- Gebruik een schone, droge doek, om de contacten van het product te reinigen.

Onderhoud van de Li-ion accu's

- Gebruik nooit een accu met verstopte ventilatiesleuven. Reinig de ventilatiesleuven voorzichtig met een droge, zachte borstel.
- Voorkom dat de accu onnodig aan stof of vuil wordt blootgesteld. Stel de accu nooit bloot aan extreem vochtige omstandigheden (bijvoorbeeld in water dompelen of in de regen laten staan).
Wanneer een accu doornat is, behandelt u de accu als een beschadigde accu. Isoleert u deze in een niet-brandbaar reservoir en neemt u contact op met de **Hilti Service**.
- Houd de accu vrij van vreemde olie en vet. Laat niet toe dat zich onnodig stof of vuil op de accu verzamelt. Reinig de accu met een droge, zachte borstel of een schone, droge doek. Gebruik geen siliconenhoudende reinigingsmiddelen, omdat deze de kunststof delen kunnen aantasten.
Raak de contacten van de accu niet aan en verwijder niet het in de fabriek aangebrachte vet van de contacten.
- Reinig het huis alleen met een licht vochtige reinigingsdoek. Gebruik geen siliconenhoudende reinigingsmiddelen, omdat deze de kunststof delen kunnen aantasten.

Onderhoud

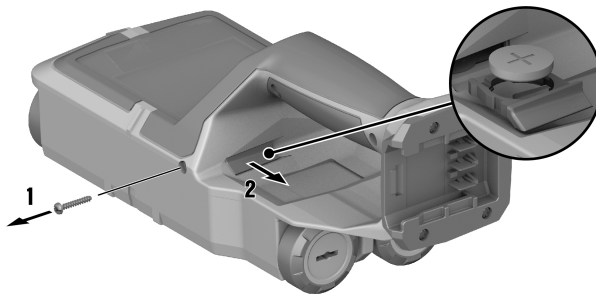
- Controleer regelmatig alle zichtbare delen op beschadiging en de bedieningselementen op hun correcte werking.
- Bij beschadigingen en/of functiestoringen het product niet gebruiken. Laat het product direct door de **Hilti Service** repareren.
- Breng na verzorgings- en onderhoudswerkzaamheden alle afschermingen aan en controleer of deze goed werken.



Voor een veilig gebruik alleen originele vervangingsonderdelen en verbruiksmaterialen gebruiken. Door **Hilti** goedgekeurde vervangingsonderdelen, verbruiksmaterialen en toebehoren voor uw product vindt u in uw **Hilti Store** of op: www.hilti.group

9.1 Knoopcel vervangen

Om de tijd in het meetgereedschap op te kunnen slaan, beschikt het over een knoopcelbatterij. Is de knoopcelbatterij ontladen, moet deze worden vervangen.



1. Verwijder de schroef uit de knoopcelhouder.
2. Trek de knoopcelhouder (eventueel met een geschikt gereedschap) uit zijn sleuf.
3. Verwijder de lege knoopcel en breng een nieuwe knoopcel aan. Let erop dat de polen naar de juiste kant wijzen. De pluspool van de knoopcel moet naar boven gericht zijn.
4. Breng de knoopcelhouder weer in zijn schacht aan. Let erop dat de knoopcelhouder correct en volledig ingeschoven is, omdat anders de bescherming tegen stof en spatwater niet gewaarborgd is.
5. Breng de schroef van de knoopcelhouder weer aan en draai deze handvast aan.



10 Transport en opslag van accugereedschap en accu's

Transport

ATTENTIE

Onbedoeld in werking treden tijdens transport !

- ▶ Vervoer het product altijd zonder aangebrachte accu's!
- ▶ Verwijder de accu('s).
- ▶ Transporteer de accu's nooit zonder verpakking. Tijdens het transport moeten de accu's tegen overmatige schokken en trillingen worden beschermd en van alle geleidende materialen of andere accu's worden geïsoleerd, zodat ze niet met andere accupolen in contact komen en kortsluiting veroorzaken. **Houd de lokale transportvoorschriften voor accu's in acht.**
- ▶ Accu's mogen niet per post worden verzonden. Neem contact op met een transportonderneming als u onbeschadigde accu's wilt verzenden.
- ▶ Controleer het product en de accu's altijd voor het gebruik alsmede voor en na langer transport op beschadigingen.

Opslag

WAARSCHUWING

Onbedoelde beschadiging door een defecte accu of door lekkende accu's !

- ▶ Bewaar het product altijd zonder aangebrachte accu's!
- ▶ Product en accu's koel en droog opslaan. Neem de temperatuurgrenzen in acht die in de technische gegevens aangegeven zijn.
- ▶ Accu's niet op de acculader bewaren. De accu na het opladen altijd van de acculader verwijderen.
- ▶ Accu's nooit in de zon, op warmtebronnen of achter glas opslaan.
- ▶ Bewaar het product en de accu's buiten bereik van kinderen en onbevoegde personen.
- ▶ Controleer het product en de accu's altijd voor het gebruik alsmede voor en na langere opslag op beschadigingen.

11 Hulp bij storingen

Bij storingen die niet in deze tabellen zijn aangegeven of die niet zelf kunnen worden verholpen, kunt u zich tot onze **Hilti Service** wenden.

Storing	Mogelijke oorzaak	Remedie
Product kan niet worden ingeschakeld.	Accu ontladen	▶ Vervang de accu of laad de lege accu op.
	Accu niet volledig aangebracht.	▶ Vergrendel de accu met een hoorbare klik.
Accu vergrendelt niet met een hoorbare "klik".	Vergrendelpallen van de accu vervuild.	▶ Reinig de vergrendelknoppen en breng de accu weer aan.
Invoer met bedieningspaneel niet mogelijk	Bedieningspaneel defect	▶ Neem contact op met de Hilti Service .
Wielen lopen zwaar	Wielen stoffig of vervuild	▶ Wielen en behuizing reinigen.
Product kan niet met een pc worden verbonden.	Product wordt door de pc niet herkend.	▶ Controleer of de driver actueel is. Zo nodig moet u de driver en/of uw besturingssysteem actualiseren.
	USB-kabel defect.	▶ Controleer de verbinding met een andere USB-kabel. Vervang de USB-kabel zo nodig.
	USB-bus op het product defect.	▶ Wendt u zich tot uw Hilti Service .



Storing	Mogelijke oorzaak	Remedie
De micro-SD-kaart functioneert niet.	De micro-SD-kaart wordt niet herkend.	<ul style="list-style-type: none"> ▶ Controleer de werking van de micro-SD-kaart met een ander apparaat (bijv. een pc). ▶ Gebruik een andere of nieuwe micro-SD-kaart. Wordt ook deze niet herkend, wendt u zich tot uw Hilti Service.
	De micro-SD-kaart is niet leesbaar.	<ul style="list-style-type: none"> ▶ Controleer de micro-SD-kaart en de kaartsleuf in het meetgereedschap op vervuiling. Reinig deze voorzichtig met een droge, zachte borstel. ▶ Indien het probleem blijft bestaan, wendt u zich tot de Hilti Service.

12 Recycling

WAARSCHUWING

Gevaar voor letsel door niet-vakkundige recycling! Gevaren voor de gezondheid als gevolg van uittredende gassen of vloeistoffen.

- ▶ Verzend of verstuur geen beschadigde accu's!
- ▶ Dek de aansluitingen met een niet-geleidend materiaal af, om kortsluiting te vermijden.
- ▶ Recycle defecte accu's zo, dat ze niet in handen van kinderen kunnen belanden.
- ▶ Lever de accu in bij uw **Hilti Store** of neem contact op met een verantwoordelijk afvalverwerkingsbedrijf.

Hilti producten zijn voor een groot deel vervaardigd uit materialen die kunnen worden gerecycled. Voor recycling is een juiste materiaalscheiding noodzakelijk. In een groot aantal landen neemt **Hilti** uw oude apparaat voor recycling terug. Vraag hiernaar bij de klantenservice van **Hilti** of bij uw verkoopadviseur.



- ▶ Geef elektrisch gereedschap, elektronische apparaten en accu's niet met het huisvuil mee!

13 Fabrieksgarantie

- ▶ Neem bij vragen over de garantievoorzwaarden contact op met uw lokale **Hilti**-dealer.

14 Meer informatie

Toebehoren, systeemproducten en meer informatie over uw product vindt u **hier**.



Part Name	Hazardous Substances					
	Lead (Pb)	Mercury (Hg)	Cadmium (Cd)	Hexavalent Chromium (Cr(VI))	Poly-brominated biphenyls (PBB)	Poly-brominated diphenyl-ethers (PBDE)
Electronics (PCB, switch, wiring)	X	O	X	O	O	O
Motor	O	O	O	O	O	O
Power cord	O	O	O	O	O	O
Fastener elements	O	O	O	O	O	O
Metal parts	X	O	O	O	O	O
Power supplies	O	O	O	O	O	O
Brass parts	X	O	O	O	O	O
Aluminium parts	X	O	O	O	O	O
Battery	O	O	O	O	O	O
Battery charger	X	O	O	O	O	O

O: Indicates that said hazardous substance contained in all of the homogeneous materials for this part is below the limit requirement of GB/T 26572

X: Indicates that said hazardous substance contained in at least one of the homogenous materials used for this part is above the limit requirement of GB/T 26572 but corresponds to the exemption

Deze tabel geldt voor de markt China.

15 Hilti Li-ion-accu's

Aanwijzingen voor de veiligheid en het gebruik

In deze documentatie wordt het begrip accu gebruikt voor oplaadbare Hilti Li-ion-accu's, waarin meerdere Li-ion-cellen aaneengesloten zijn. Ze zijn bestemd voor Hilti elektrisch gereedschap en mogen alleen in combinatie hiermee worden gebruikt. Gebruik alleen originele **Hilti** accu's!

Hilti accu's zijn volgens de laatste stand der techniek en zijn met celmanagement- en celbeveiligingssystemen uitgerust.

Beschrijving

De accu's bestaan uit cellen, die lithium-ion opslagmaterialen bevatten, die een hoge specifieke energiedichtheid mogelijk maken. In tegenstelling tot NiMH en NiCd accu's hebben Li-ion-accu's een zeer gering geheueffect, maar zijn ze zeer gevoelig voor geweld, diepe ontlading of hoge temperaturen. Zie **Veiligheid**

De voor onze accu's geschikte producten vindt u in uw **Hilti Store** of op:

www.hilti.group | USA: **www.hilti.com**

Veiligheid

- ▶ Accu's mogen in geen geval worden gemodificeerd of gemanipuleerd!
- ▶ Gebruik nooit gerecyclede of gerepareerde accu's, die niet door de **Hilti Service** goedgekeurd zijn.
- ▶ Gebruik of laad geen accu's die aan stootbelasting zijn blootgesteld, van hoger dan een meter gevallen zijn of op een andere manier beschadigd zijn. Controleer uw accu's regelmatig op sporen van beschadigingen, bijvoorbeeld deuken, insnijdingen of doorboringen.
- ▶ Gebruik de accu of een accu-aangedreven elektrisch gereedschap nooit als slaggereedschap.
- ▶ Vermijd contact van weglekkende accuvloeistof met de ogen en de huid!
 - ▶ Zie **Handelwijze bij beschadigde accu's**



- ▶ Uit defecte accu's kan vloeistof lekken en deze vloeistof kan op aangrenzende voorwerpen terecht komen. Reinig de betrokken delen met warm zeepsop en vervang de beschadigde accu's.
 - ▶ Zie **Handelwijze bij beschadigde accu's**
- ▶ Stel accu's nooit bloot aan verhoogde temperaturen, vonken of open vuur. Dit kan explosies veroorzaken.
- ▶ Raak de accupolen niet aan met uw vingers, gereedschap, sieraden of andere metalen voorwerpen. Dit kan kortsluiting, elektrische schokken, brandwonden of explosies veroorzaken.
- ▶ Houd de accu uit de buurt van regen en vocht. Binnendringend vocht kan kortsluiting, elektrische schokken, brandwonden of explosies veroorzaken.
- ▶ Gebruik alleen de voor dit type accu bedoelde acculaders en elektrische gereedschappen. Neem daarbij de informatie in de bijbehorende handleiding in acht.
- ▶ De accu niet in explosiegevaarlijke omgevingen met brandbare vloeistoffen of gassen opslaan of gebruiken. Een onverwachte accustoring kan onder deze omstandigheden een explosie veroorzaken.

Handelwijze bij beschadigde accu's

- ▶ Neem altijd contact op met uw **Hilti**-servicepartner, wanneer een accu beschadigd is.
- ▶ Vermijd direct contact met de ogen en/of huid met uitredende vloeistof, door een veiligheidsbril en werkhandschoenen te dragen.
- ▶ Plaats een defecte accu in een niet-brandbare bus en dek hem af met droog zand, krijtpoeder (CaCO₃) of silicaat (vermiculiet). Sluit vervolgens het deksel luchtdicht af en houd de bus verwijderd van brandbare gassen, vloeistoffen of voorwerpen.
- ▶ Lever de bus in bij uw **Hilti Store** of neem contact op met een verantwoordelijk afvalverwerkingsbedrijf.
Verzend of verstuur geen beschadigde accu's!
- ▶ Gebruik een geschikt chemisch reinigingsmiddel om de uitgelopen accuvloeistof te verwijderen.

Handelwijze bij niet meer werkende accu's

- ▶ Let op abnormale eigenschappen van accu's, zoals onjuist laden of abnormaal lange laadtijden, merkbaar capaciteitsverlies, ongebruikelijke LED-activiteiten of weglekkende vloeistoffen. Dit zijn indicaties voor een intern probleem.
- ▶ Als u een intern accuprobleem vermoedt, neem dan contact op met de **Hilti Service**.
- ▶ Als de accu niet meer werkt, de accu niet meer kan worden opgeladen of er vloeistof uit lekt, moet u deze, zoals hierboven beschreven, afvoeren.
- ▶ Zie **Handelwijze bij beschadigde accu's**.

Maatregelen bij accubrand

WAARSCHUWING

Gevaar door accubrand! Een brandende accu stoot gevaarlijke en explosieve vloeistoffen en dampen uit, die corrosief letsel, brandwonden of explosies kunnen veroorzaken.

- ▶ Draag uw persoonlijke veiligheidsuitrusting wanneer u een accubrand bestrijdt.
-
- ▶ Zorg voor voldoende ventilatie, zodat gevaarlijke en explosieve dampen kunnen ontsnappen.
 - ▶ Verlaat bij intensieve rookontwikkeling direct de ruimte.
 - ▶ Neem bij irritaties van de luchtwegen contact op met een arts.
 - ▶ Bestrijd accubranden alleen met water. Poederblussers en blusdekens werken niet bij Li-ion-accu's. Omgevingsbranden kunnen met gangbare blusmiddelen worden bestreden.
 - ▶ Probeer niet om grote hoeveelheden beschadigde, brandende of lekkende accu's te verplaatsen. Verwijder niet betrokken materialen uit de directe omgeving en isoleer zo de betrokken accu's. Kunt u de brand niet met de beschikbare blusmiddelen blussen, bel dan de lokale brandweer.

In geval van een enkele brandende accu:

- ▶ Neem deze op een schep en gooi deze in een emmer met water. Door de koelende werking van water wordt het overslaan van een brand op accucellen, die nog niet de ontstekingskritische temperatuur bereikt hebben, gereduceerd.
- ▶ Wacht tot de accu volledig is afgekoeld.
- ▶ Zie **Handelwijze bij beschadigde accu's**.

Informatie bij transport en opslag

- ▶ Omgevingstemperatuur bij gebruik tussen -17 °C en +60 °C / 1 °F en 140 °F.
- ▶ Opslagtemperatuur tussen -20 °C en +40 °C / -4 °F en 104 °F.
- ▶ Accu's niet op de acculader bewaren. Accu en acculader na gebruik altijd scheiden.
- ▶ Accu's zo koel en zo droog mogelijke opslaan. Een koele opslag verhoogt de acculevensduur. Bewaar accu's nooit in de zon, op een verwarming of achter een raam.
- ▶ Accu's mogen niet per post worden verzonden. Neem contact op met een transportonderneming als u onbeschadigde accu's wilt verzenden.



- ▶ Transporteer de accu's nooit zonder verpakking. Tijdens het transport moeten de accu's tegen overmatige schokken en trillingen worden beschermd en van alle geleidende materialen of andere accu's worden geïsoleerd, zodat ze niet met andere accupolen in contact komen en kortsluiting veroorzaken.

Onderhoud en recycling

- ▶ Houd de accu schoon en vrij van olie en vet. Verwijder dergelijke verontreinigingen met een schone, droge doek.
- ▶ Gebruik de accu nooit met verstopte ventilatiesleuven. Reinig de ventilatiesleuven voorzichtig met een zachte borstel.
- ▶ Voorkom dat er vreemd materiaal in het binnenwerk binnendringt.
- ▶ Vermijd onnodig stof of vuil op de accu. Reinig de accu met een zachte kwast of een schone, droge doek.
- ▶ Laat geen vocht de accu binnendringen. Als vocht in de accu binnengedrongen is, behandelt u de accu als een beschadigde accu en isoleert u deze in een niet-brandbaar reservoir.
 - ▶ Zie **Handelwijze bij beschadigde accu's**
- ▶ Door onjuiste recycling kunnen gevaren voor de gezondheid als gevolg van uittredende gassen of vloeistoffen ontstaan. Lever de accu in bij uw **Hilti Store** of neem contact op met een verantwoordelijk afvalverwerkingsbedrijf. **Verzend of verstuur geen beschadigde accu's!**
- ▶ Geef accu's niet met het huisvuil mee.
- ▶ Recycle defecte accu's zo, dat ze niet in handen van kinderen kunnen belanden. Dek de aansluitingen met een niet-geleidend materiaal af, om kortsluiting te vermijden.

Mode d'emploi original

1 Indications relatives à la documentation

1.1 À propos de cette documentation

- Lire intégralement la présente documentation avant la mise en service. C'est la condition préalablement requise pour assurer la sécurité du travail et un maniement sans perturbations.
- Bien respecter les consignes de sécurité et les avertissements de la présente documentation ainsi que celles figurant sur le produit.
- Toujours conserver le mode d'emploi à proximité du produit et uniquement le transmettre à des tiers avec ce mode d'emploi.

1.2 Explication des symboles

1.2.1 Avertissements

Les avertissements attirent l'attention sur des dangers liés à l'utilisation du produit. Les termes de signalisation suivants sont utilisés :

DANGER

DANGER !

- ▶ Pour un danger imminent qui peut entraîner de graves blessures corporelles ou la mort.

AVERTISSEMENT

AVERTISSEMENT !

- ▶ Pour un danger potentiel qui peut entraîner de graves blessures corporelles ou la mort.

ATTENTION

ATTENTION !

- ▶ Pour une situation potentiellement dangereuse pouvant entraîner des blessures corporelles ou des dégâts matériels.

1.2.2 Symboles dans le manuel d'utilisation

Les symboles suivants sont utilisés dans le présent manuel d'utilisation :



	Respecter le manuel d'utilisation
	Pour des conseils d'utilisation et autres informations utiles
	Maniement des matériaux recyclables
	Ne pas jeter les appareils électriques et les accus dans les ordures ménagères
	Hilti Accu Li-Ion
	Hilti Chargeur

1.2.3 Symboles dans les illustrations

Les symboles suivants sont utilisés dans les illustrations :

	Ces chiffres renvoient à l'illustration correspondante au début du présent manuel d'utilisation.
	La numérotation détermine la séquence des étapes de travail dans l'image et peut se différencier de celles des étapes de travail dans le texte.
	Les numéros de position sont utilisés dans l'illustration Vue d'ensemble et renvoient aux numéros des légendes dans la section Vue d'ensemble du produit .
	Ce signe doit inviter à manier le produit en faisant particulièrement attention.

1.3 Symboles spécifiques au produit

1.3.1 Symboles sur le produit

Les symboles suivants peuvent être utilisés sur le produit :

	Carte SD
	USB
	L'appareil prend en charge la technologie NFC qui est compatible avec les plates-formes iOS et Android.
	Série de type d'accu Li-Ion Hilti utilisée. Observer les instructions au chapitre Utilisation conforme à l'usage prévu .
Li-Ion	Accu Li-Ion
	Si présent sur le produit, c'est que le produit a été certifié conformément aux normes en vigueur par cet organisme de certification pour le marché nord-américain et canadien.

1.4 Informations produit

Les produits sont destinés aux professionnels et ne doivent être utilisés, entretenus et réparés que par un personnel autorisé et formé. Ce personnel doit être spécialement instruit quant aux dangers inhérents à l'utilisation de l'appareil. Le produit et ses accessoires peuvent s'avérer dangereux s'ils sont utilisés de manière incorrecte par un personnel non qualifié ou de manière non conforme à l'usage prévu.

La désignation du modèle et le numéro de série figurent sur sa plaque signalétique.

- ▶ Inscrivez le numéro de série dans le tableau suivant. Les informations produit vous seront demandées lorsque vous contactez nos revendeurs ou services après-vente.

Caractéristiques produit

Scanner mural	PS 85
Génération	01
N° de série	





Hilti Corporation
Feldkircherstraße 100
9494 Schaan | Liechtenstein

PS 85 (01)

2014/53/EU	EN 61010-1:2010	EN 301489-33 V2.2.1
2011/65/EU	+ A1:2019	EN 302065-4 V1.1.1
	EN 50665:2017	EN 300330 V2.1.1

Dr. Tahar Zrilli

Head of Quality and Process Management
Business Area Electric Tools & Accessories

Schaan, 04.03.2021

Thomas Hillbrand

Head of BU Measuring Systems
Business Unit Measuring Systems

Le fabricant déclare sous sa seule et unique responsabilité que le produit décrit ici est conforme aux directives et normes en vigueur.

Pour obtenir les documentations techniques, s'adresser à :

Hilti Entwicklungsgesellschaft mbH | Zulassung Geräte | Hiltistraße 6 | 86916 Kaufering, DE

2 Sécurité**2.1 Indications générales de sécurité relatives aux outils de mesure**

⚠ AVERTISSEMENT ! Lire et comprendre toutes les consignes de sécurité et instructions. Les outils de mesure peuvent être source de danger s'ils ne sont pas utilisés correctement. Tout manquement au respect des consignes de sécurité et instructions peut entraîner des dommages sur l'outil de mesure et/ou de graves blessures aux personnes.



Conserver toutes les consignes de sécurité et instructions.

Sécurité sur le lieu de travail

- ▶ **Conserver la zone de travail propre et bien éclairée.** Un lieu de travail en désordre ou mal éclairé augmente le risque d'accidents.
- ▶ **Ne pas utiliser le produit dans un environnement présentant des risques d'explosion, où se trouvent des liquides, des gaz ou poussières inflammables.**
- ▶ **Maintenir les enfants et les autres personnes à l'écart pendant l'utilisation du produit.**
- ▶ **Utiliser exclusivement le produit dans les limites d'utilisation définies.**
- ▶ **Respecter la réglementation locale en vigueur en matière de prévention des accidents.**

Sécurité relative au système électrique

- ▶ **Ne pas exposer le produit à la pluie ou à l'humidité.** Toute pénétration d'humidité risque de provoquer un court-circuit, des chocs électriques, des brûlures ou des explosions.
- ▶ **Essuyer le produit pour éliminer les traces d'humidité avant de le ranger dans le récipient de transport.**

Sécurité des personnes

- ▶ **Rester vigilant, surveiller ce que l'on fait. Faire preuve de bon sens en utilisant l'outil de mesure. Ne pas utiliser d'outil de mesure en cas de fatigue ou sous l'influence de drogues, d'alcool ou de médicaments.** Un moment d'inattention lors de l'utilisation de l'outil de mesure peut entraîner de sérieuses blessures.
- ▶ **Adopter une bonne posture. Veiller à toujours garder une position stable et équilibrée.**
- ▶ **Porter des équipements de protection individuelle.** Le port d'un équipement de protection individuelle réduit le risque de blessures.
- ▶ **Ne pas neutraliser les dispositifs de sécurité ni enlever les plaquettes indicatrices et les plaquettes d'avertissement.**
- ▶ **Évitez une mise en service par mégarde. S'assurer que l'outil de mesure est arrêté avant de le brancher à l'accu, de le prendre ou de le porter.**
- ▶ **Utiliser le produit et les accessoires conformément aux présentes instructions et comme indiqué pour ce type d'appareil spécifique. Tenir également compte des conditions de travail et du travail à réaliser.** L'utilisation de produits à d'autres fins que celles prévues peut entraîner des situations dangereuses.
- ▶ **Ne pas sous-estimer les mesures de sécurité à prendre et ne pas ignorer sciemment les règles de sécurité applicables aux outils de mesure, même si l'on est utilisateur chevronné après de fréquentes utilisations de l'appareil.** Un manque d'attention peut conduire à de graves blessures en quelques fractions de seconde.
- ▶ **L'outil de mesure ne doit pas être utilisé à proximité d'appareils médicaux.**

Utilisation et maniement de l'outil de mesure

- ▶ **Utiliser le produit et les accessoires uniquement s'ils sont en parfait état.**
- ▶ **Conserver hors de portée des enfants les outils de mesure non utilisés. Ne pas permettre l'utilisation du produit à des personnes qui ne se sont pas familiarisées avec celui-ci ou qui n'ont pas lu ces instructions.** Les outils de mesure sont dangereux lorsqu'ils sont entre les mains de personnes non expérimentées.
- ▶ **Prendre soin des outils de mesure. Vérifier que les parties mobiles fonctionnent correctement et qu'elles ne sont pas coincées, et contrôler si des parties sont cassées ou endommagées de sorte que le bon fonctionnement de l'outil de mesure s'en trouve entravé. Faire réparer les parties endommagées avant d'utiliser l'outil de mesure.** De nombreux accidents sont dus à des outils de mesure mal entretenus.
- ▶ **Le produit ne doit en aucun cas être modifié ni manipulé !** Toute modification ou tout changement subi(e) par le produit et non expressément approuvé(e) par Hilti peut limiter le droit de l'utilisateur à se servir de l'appareil.
- ▶ **Avant de procéder à des mesures importantes et après une chute ou d'autres impacts mécaniques, il convient de vérifier la précision de l'outil de mesure.**
- ▶ **Les résultats de mesure peuvent de principe être compromis dans certaines conditions environnementales.** Cela peut être le cas par exemple à proximité d'appareils générant de puissants champs magnétiques ou électromagnétiques, en cas de vibrations ou de modifications de température.
- ▶ **Des conditions de mesure à forte variabilité peuvent fausser le résultat de mesure.**
- ▶ **Si le produit est déplacé d'un lieu très froid à un environnement plus chaud ou vice-versa, le laisser atteindre la température ambiante avant de l'utiliser.** De grands écarts de température peuvent provoquer des dysfonctionnements et entraîner des résultats de mesure erronés.
- ▶ **En cas d'utilisation d'adaptateurs et d'accessoires, vérifier que les accessoires sont bien fixés.**



- ▶ **Bien que l'outil de mesure soit conçu pour être utilisé dans les conditions de chantier les plus dures, en prendre constamment soin comme de tout autre instrument optique ou produit électrique (par ex. jumelles, lunettes, appareil photo).**
- ▶ **Les températures de fonctionnement et de stockage spécifiées doivent être respectées.**

2.2 Consignes de sécurité supplémentaires

Sécurité des personnes

- ▶ Garder l'outil de mesure à distance de tout implant médical.
- ▶ Respecter la réglementation locale en vigueur en matière de prévention des accidents.
- ▶ Ne pas utiliser l'outil de mesure pour examiner des personnes ou des animaux.
- ▶ Ne pas utiliser l'appareil à proximité de femmes enceintes ou de personnes porteuses d'un stimulateur cardiaque.

Sécurité relative au système électrique

- ▶ Retirer l'accu avant le stockage.

Utilisation et maniement de l'outil de mesure

- ▶ Avant toute utilisation, contrôler les pré-réglages de l'outil de mesure ainsi que les réglages effectués par l'utilisateur.
- ▶ Après la mise en marche et pendant le fonctionnement, toujours tenir compte des informations et avertissements affichés.
- ▶ La propreté ayant une influence sur la précision des mesures, veiller à ce que la face inférieure du scanner et les roulettes restent toujours propres.
- ▶ Ne pas coller d'étiquette ni apposer d'inscriptions dans la zone de détection sur la face arrière de l'outil de mesure. Les plaques d'échelle métalliques en particulier peuvent influencer sur les résultats de mesure.
- ▶ Lors du scannage, toujours maintenir le contact au sol avec toutes les 4 roues. Ne pas rouler sur des marches ou des bordures.
- ▶ Pendant le scan, tenir l'outil de mesure uniquement par la poignée prévue à cet effet pour ne pas influencer la mesure.
- ▶ Pendant le scan, ne pas porter de gants et veiller à une bonne mise à la terre. Une mise à la terre insuffisante peut entraver la détection de matière (également la détection de conduites sous tension).
- ▶ Toujours déplacer l'outil de mesure en effectuant un mouvement de va-et-vient régulier.
- ▶ Ne pas travailler à partir d'une échelle.
- ▶ Ne pas percer à des positions auxquelles l'outil de mesure a détecté des objets. Tenir compte du diamètre de perçage et toujours calculer avec un facteur de sécurité adéquat.
- ▶ Ne pas utiliser l'outil de mesure pour détecter des objets critiques tels que des éléments structurels porteurs, des conduites haute tension, des conduites de gaz ou de vapeur, des conduites haute pression et objets similaires.
- ▶ Ne jamais se fier seulement à l'outil de mesure. Vérifier les résultats de mesure également via d'autres sources d'information, mesures de contrôle et, le cas échéant, des perçages d'essai.
- ▶ Toujours s'assurer que la dragonne est bien fixée. Contrôler l'état du point de fixation de la dragonne avant chaque utilisation.
- ▶ Risque de blessures dues à la chute d'outils et/ou d'accessoires. Utiliser uniquement la dragonne fournie.
- ▶ Ne porter l'outil de mesure qu'avec la poignée prévue à cet effet. La poignée doit toujours être propre, sèche et exempte de toutes traces de graisse ou d'huile.
- ▶ Veiller à ce que l'écran soit toujours propre et bien lisible. Essuyer l'écran uniquement avec un chiffon propre et doux.
- ▶ Les résultats de mesure peuvent de principe être compromis dans certaines conditions environnementales. C'est par ex. le cas à proximité d'appareils qui génèrent de puissants champs magnétiques ou électromagnétiques, en présence d'humidité, de matériaux de construction qui contiennent du métal, de matériaux isolants aluminisés, de structures multicouches, de supports avec cavités ainsi que des papiers peints ou carrelages conducteurs. C'est pourquoi, avant de procéder au perçage, sciage ou fraisage, il est recommandé d'étudier les matériaux support dans d'autres sources d'information (par ex. plans de construction).
- ▶ Pendant le scan, éviter la proximité d'appareils générant de puissants champs électriques, magnétiques ou électromagnétiques (comme des téléphones portables). Si possible, désactiver les fonctions correspondantes sur tous les appareils dont le rayonnement peut entraver la mesure ou éteindre les appareils.
- ▶ Il est interdit d'utiliser l'outil de mesure sans autorisation préalable à proximité d'installations militaires, d'aéroports, d'avions ou d'installations radio-astronomiques.



- ▶ Après une chute ou d'autres impacts mécaniques, il convient de vérifier la précision de l'outil de mesure. Si l'outil de mesure est endommagé, le faire réparer par un point de service **Hilti**.
- ▶ Les températures de fonctionnement et de stockage spécifiées doivent être respectées.

2.3 Utilisation et emploi soigneux des batteries

- ▶ **Respecter les consignes de sécurité suivantes relatives à la manipulation et à l'utilisation des accus Li-Ion.** Le non-respect de telles mesures risque de provoquer des irritations cutanées, des blessures graves corrosives, des brûlures chimiques, des incendies et/ou des explosions.
- ▶ Utiliser les accus uniquement dans un état techniquement impeccable.
- ▶ Traiter les accus avec soin pour éviter les endommagements et les fuites de liquides très nocifs pour la santé !
- ▶ Les accus ne doivent en aucun cas être modifiés ou manipulés !
- ▶ Les accus ne doivent pas être démontés, écrasés, chauffés à une température supérieure à 80 °C (176 °F) ou jetés au feu.
- ▶ Ne pas utiliser ni recharger d'accus ayant subi un choc ou ayant été endommagés de quel-qu'autre manière. Vérifier régulièrement l'absence de traces d'endommagement sur les accus.
- ▶ Ne jamais utiliser d'accus recyclés ou réparés.
- ▶ Ne jamais utiliser l'accu ni aucun outil électrique sans fil comme outil de percussion.
- ▶ Ne jamais exposer les accus à un rayonnement direct du soleil, des températures élevées, des étincelles ou des flammes nues. Il y a alors risque d'explosions.
- ▶ Ne jamais toucher les pôles avec les doigts, des outils, des bijoux ou tout autre objet métallique. Cela peut endommager l'accu et entraîner des dommages matériels et des blessures.
- ▶ Maintenir les accus à l'abri de la pluie, de l'humidité et des liquides. Toute pénétration d'humidité risque de provoquer un court-circuit, des chocs électriques, des brûlures, des incendies ou des explosions.
- ▶ Utiliser exclusivement les chargeurs et outils électriques prévus pour le type d'accu considéré. Respecter à ce sujet les indications du mode d'emploi correspondant.
- ▶ Ne pas utiliser ni stocker l'accu dans des environnements présentant des risques d'explosion.
- ▶ Si l'accu est trop chaud pour être touché, il est probablement défectueux. Placer l'accu dans un endroit bien visible, non inflammable et suffisamment éloigné de matériaux inflammables. Laisser l'accu refroidir. Si, après une heure, l'accu est toujours trop chaud pour être saisi, c'est qu'il est défectueux. Contacter le service après-vente **Hilti** ou consulter le document « Instructions de sécurité et d'utilisation pour les accus Li-Ion **Hilti** ».



Respecter les directives spécifiques pour le transport, le stockage et l'utilisation d'accus Li-Ion.
→ Page 95

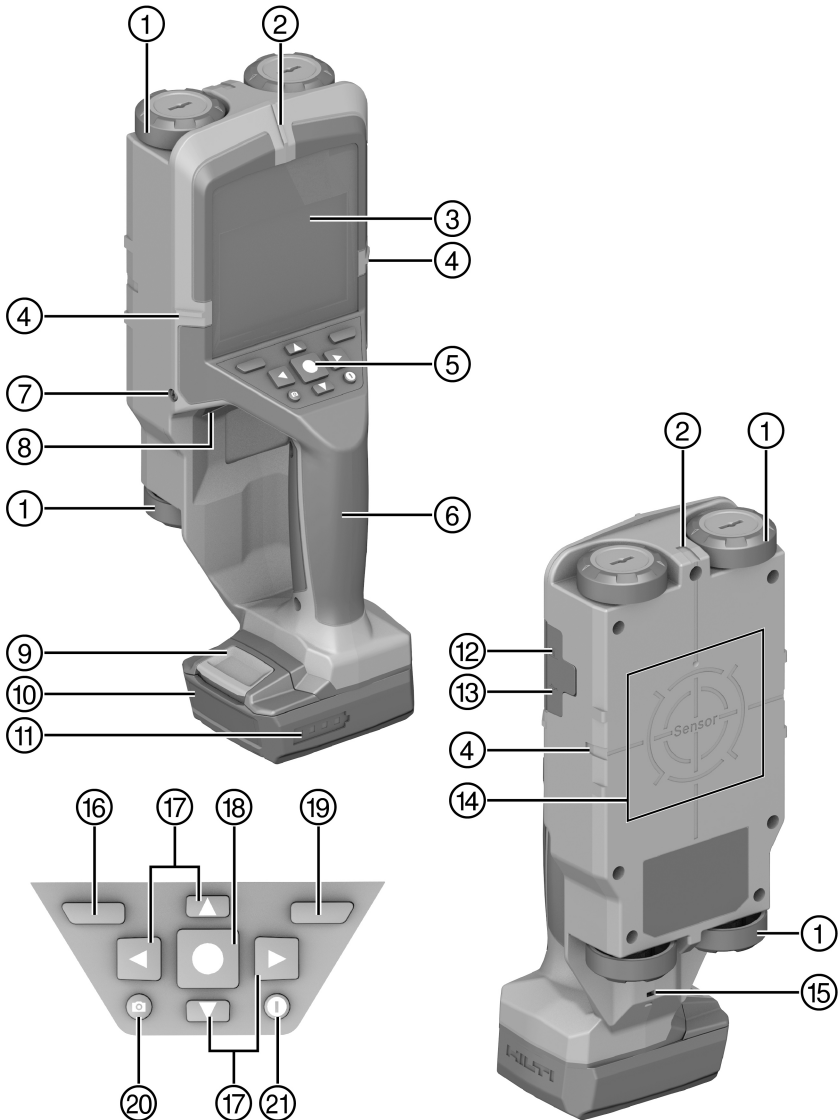
Lire les remarques relatives à la sécurité et à l'utilisation des accus Li-Ion **Hilti** que vous trouverez en scannant le code QR à la fin de ce mode d'emploi.

2.4 Consignes de sécurité supplémentaire concernant les piles.

- ▶ **Ne jamais avaler de piles boutons.** L'ingestion d'une pile bouton peut entraîner de graves brûlures internes et la mort en l'espace de 2 heures.
- ▶ **Tenir impérativement les piles boutons hors de la portée des enfants.** En cas de doute concernant l'ingestion éventuelle d'une pile bouton ou de son introduction dans un autre orifice corporel, consulter immédiatement un médecin.
- ▶ **Lors du remplacement de la pile, veiller à la remplacer correctement.** Il y a risque d'explosion.
- ▶ **Ne pas essayer de recharger une pile bouton et ne pas la mettre en court-circuit.** La pile bouton peut fuir, exploser, brûler et blesser des personnes.
- ▶ **Retirer et éliminer correctement les piles boutons déchargées.** Les piles boutons déchargées peuvent fuir et endommager ainsi le produit ou blesser des personnes.
- ▶ **Ne pas endommager la pile bouton et ne pas la désassembler.** La pile bouton peut fuir, exploser, brûler et blesser des personnes.
- ▶ **Ne pas mettre une pile bouton endommagée en contact avec de l'eau.** Le lithium qui s'écoule peut générer de l'hydrogène lorsqu'il entre en contact avec de l'eau, ce qui peut provoquer un incendie, une explosion ou des blessures.



3.1 Vue d'ensemble du produit



- ① Roulette
- ② Encoche de repère supérieure
- ③ Écran
- ④ Encoche de repère gauche / droite
- ⑤ Panneau de commande
- ⑥ Poignée
- ⑦ Vis du support de piles boutons

- ⑧ Support de piles boutons
- ⑨ Bouton de déverrouillage de l'accu
- ⑩ Accu
- ⑪ Indicateur de l'état de charge de l'accu
- ⑫ Emplacement de la carte micro SD
- ⑬ Port USB, type C
- ⑭ Plage de détection



- | | | | |
|---|---------------------------|---|---------------------------|
| ⑮ | Œillet | ⑲ | Touche de fonction droite |
| ⑯ | Touche de fonction gauche | ⑳ | Touche impression d'écran |
| ⑰ | Touches fléchées | ㉑ | Touche Marche / Arrêt |
| ⑱ | Touche Start/Stop | | |

3.2 Utilisation conforme à l'usage prévu

Le produit décrit est un scanner mural. Il est conçu pour la détection d'objets tels que les métaux ferreux (fers d'armature), les métaux non ferreux (cuivre, aluminium), poutres en bois, tubes en plastique, conduites et câbles dans des supports secs.



B 12/2.6 (01)	2.5 Ah	0,24 kg	0.53 lb
B 12/4.0 (01)	4.0 Ah	0,35 kg	0.77 lb



C 4/12-50

- Pour ce produit, utiliser exclusivement des accus Li-Ion **Hilti** de la série B 12. **Hilti** recommande d'utiliser pour ce produit les accus indiqués dans ce tableau.
- Pour ces accus, n'utiliser que des chargeurs **Hilti** des séries indiquées ici.

3.3 Éléments livrés

Scanner mural, câble USB, mode d'emploi

D'autres produits système pour votre produit peuvent être trouvés dans votre **Hilti Store** ou à l'adresse : www.hilti.group

3.4 Vue d'ensemble des modes de mesure

L'outil de mesure dispose des modes de mesure suivants :

- **Détection des objets** pour localiser des objets dans les murs, sols et plafonds.
- **Détection des fuites** pour localiser les fuites.
- **Mesure de distance** pour mesurer les distances.

Vous pouvez changer de mode dans l'option de menu Mode de mesure. → Page 84

4 Caractéristiques techniques



Toutes les données indiquées ont été mesurées sur des bancs d'essai spéciaux, le plus souvent dans un environnement de laboratoire. En raison d'additifs dans le matériau de base, de changements dans les conditions ambiantes ou de particularités des objets détectés (par exemple, des objets courbes), les câbles de mesure peuvent diverger considérablement des valeurs spécifiées (voir également chapitre Consignes de sécurité supplémentaires). Nos conditions de laboratoire standard sont les suivantes :

- Température : 20 °C
- Humidité relative de l'air : 36,5%
- Classe de résistance du béton : C 50/60



Profondeur de détection dans le béton sec	Objets métalliques	85 mm (3,3 in)
	Autres objets	80 mm (3,1 in)
Profondeur de détection des poutres en bois dans les murs posés à sec		38 mm (1,5 in)
Profondeur de détection des objets métalliques dans le béton jeune		60 mm (2,4 in)
Profondeur de détection des objets dans d'autres types de mur supportés		80 mm (3,1 in)
Précision de la profondeur indiquée des objets (plus divergence en fonction de l'utilisation)	dans le béton sec	±5 mm (±0,2 in)
	dans le jeune béton	±10 mm (±0,4 in)
Précision de mesure par rapport au centre de l'objet		±5 mm (±0,2 in)
Distance minimale entre deux objets voisins		40 mm (1,6 in)
Précision de mesure de la distance		±10 mm / 1 m (±0,4 in / 3 ft)
Fréquence capteur radar		1,8 GHz ... 5,8 GHz
Puissance d'émission maximale du capteur radar	1,8 ... 2,2 GHz	-65 dBm
	2,2 ... 5,8 GHz	-50 dBm
Fréquence détecteur inductif		48 kHz ... 52 kHz
Intensité maximale du champ magnétique (à 10 m)		≤ 10 dB μ A/m
Hauteur d'utilisation maximale au-dessus de la hauteur de référence		2.000 m (6.561 ft - 10 in)
Humidité relative maximale de l'air		90 %
Humidité relative de l'air maximale pour la détection d'objets sous tension		50 %
Degré d'encrassement selon CEI 61010-1		2
Durée de service typique avec accu B 12/2.6		≈ 6 h
Pile bouton		CR2032 (batterie lithium 3 V)
Durée de vie de la pile bouton		env. 36 mois
Type de protection		IP 5X
Dimensions (longueur x largeur x hauteur), sans accu		264 mm x 115 mm x 100 mm (10,4 in x 4,5 in x 3,9 in)
Poids selon EPTA-Procedure 01 sans accu		0,57 kg (1,26 lb)
Température ambiante en cours de service		-10 °C ... 50 °C (14 °F ... 122 °F)
Température de stockage		-20 °C ... 70 °C (-4 °F ... 158 °F)

4.1 Accu

Tension nominale de l'accu	10,8 V
Température de service en cours de service	-17 °C ... 60 °C (1 °F ... 140 °F)



Température de stockage	-20 °C ... 40 °C (-4 °F ... 104 °F)
Température de l'accu au début de la charge	-10 °C ... 45 °C (14 °F ... 113 °F)

5 Utilisation

Bien respecter les consignes de sécurité et les avertissements de la présente documentation ainsi que celles figurant sur le produit.

5.1 Recharge de l'accu

1. Avant de commencer la charge, lire le mode d'emploi du chargeur.
2. Veiller à ce que les contacts de l'accu et du chargeur sont propres et secs.
3. Charger l'accu à l'aide d'un chargeur homologué. → Page 81

5.2 Introduction de l'accu

AVERTISSEMENT

Risque de blessures du fait d'un court-circuit ou de la chute de l'accu !

- ▶ Avant d'insérer l'accu dans l'appareil, s'assurer que les contacts de l'accu et les contacts sur le produit sont exempts de corps étrangers.
- ▶ S'assurer que l'accu s'encliquette toujours correctement.

1. L'accu doit être entièrement chargé avant la première mise en service.
2. Introduire l'accu dans le produit jusqu'à ce qu'il s'enclenche de manière audible.
3. Vérifier que l'accu est bien en place.

5.3 Retrait de l'accu

1. Appuyer sur la touche de déverrouillage de l'accu.
2. Retirer l'accu hors du produit.

5.4 Montage de la dragonne


AVERTISSEMENT

Risque de blessure dû à la pose incorrecte d'une longue porte-outil ! Le produit peut tomber.


- ▶ Ne pas attacher de longue porte-outil à l'œillet et/ou à la dragonne.

1. Faire passer la boucle fine de la dragonne dans l'œillet situé au bas du produit.
2. Faire passer la boucle large dans la boucle fine et serrer la dragonne.

5.5 Mise en marche / arrêt de l'outil de mesure

 Avant de mettre l'outil de mesure en marche, s'assurer que la zone du capteur n'est pas humide. Le cas échéant, essuyer l'outil de mesure avec un chiffon.

1. Pour mettre l'outil de mesure en marche, appuyer sur la touche marche/arrêt ou start/stop.
 - ▶ Hors de la plage de température de service, un message d'erreur apparaît et l'outil de mesure s'arrête automatiquement. Laisser l'outil de mesure refroidir ou se réchauffer puis le remettre en marche.

 Lorsqu'il n'est pas utilisé, l'outil de mesure s'arrête complètement automatiquement au bout de 5 minutes. La durée jusqu'à la désactivation peut être modifiée dans le menu principal.

2. Pour arrêter l'outil de mesure, appuyer sur la touche marche/arrêt.



5.6 Menu

5.6.1 Navigation dans le menu

Les touches de fonction gauche et droite sont affectées à différentes fonctions selon l'affichage à l'écran. Celles-ci sont représentées graphiquement à l'écran directement au-dessus de la touche de fonction correspondante.

1. Pour ouvrir le menu, appuyer sur la touche de fonction gauche.
2. Pour faire défiler un menu, appuyer sur les touches fléchées haut ou bas.
3. Pour confirmer une option de menu sélectionnée, appuyer sur la touche start/stop.
4. Pour revenir au niveau de menu supérieur, appuyer sur la touche de fonction gauche.
5. Pour quitter le menu, appuyer sur la touche de fonction droite (non disponible dans le sous-menu Galerie).

5.6.2 Options de menu

Galerie

Vous pouvez rappeler les images enregistrées ou les supprimer en appuyant sur la touche de fonction droite sous le symbole de corbeille à papiers.



Des fragments de données des images restent en mémoire et peuvent être reconstruits. Pour une suppression définitive, sélectionner **Formater mémoire interne**. Si une carte SD est enfilée, sélectionner tout d'abord **Formater carte SD**, retirer ensuite la carte SD, puis formater la mémoire interne. Il est aussi possible de supprimer définitivement les images dans le menu **Réglages de l'appareil** via les **Réglages usine**.

Mode de mesure

Régler le mode de mesure souhaité. L'outil de mesure passe dans le mode de mesure choisi directement après la sélection. En mode de mesure Détection des objets, il est également possible de définir en outre le type de mur approprié pour la mesure planifiée et l'affichage des résultats de mesure.

Réglages de l'appareil

- **Mètre** : allumer ou éteindre le mètre pour les modes de mesure détection des objets (à l'exception de la vue ponctuelle) et détection des fuites. Le mètre permet par exemple de déterminer la distance entre le centre des objets. Appuyer sur la touche de fonction droite pour réinitialiser le mètre.
- **Luminosité de l'écran** : régler le degré de luminosité de l'éclairage de l'écran.
- **Audio** : activer ou désactiver le signal sonore. Lorsque le signal sonore est activé, un signal retentit à chaque pression sur une touche et à chaque objet détecté sous la plage du capteur.
- **Réglages de démarrage** : choisir les réglages (par ex. type de mur, vue, mètre) de l'outil de mesure lors de sa mise en marche. Choisir entre la reprise des réglages lors du dernier arrêt et un réglage de base personnalisé (correspond aux réglages actuels dans le menu principal).
- **Éteindre après...** : choisir l'intervalle de temps au bout duquel l'outil de mesure s'éteint automatiquement lorsqu'il n'est pas utilisé.
- **Langue** : choisir la langue utilisée dans l'affichage.
- **Date & heure** : régler la date et l'heure pour l'enregistrement d'images et choisir le format de date et heure. Si l'heure et la date ne sont plus enregistrées, remplacer la pile bouton (voir "Mise en place/remplacement de la pile bouton (voir image D)", page 31).
- **Unité de mesure** : choisir l'unité de mesure pour les affichages de mesure. (Pas disponible sur tous les marchés.)
- **Réglages usine** : toutes les options de menu peuvent être réinitialisées aux réglages d'usine. Parallèlement, toutes les images enregistrées sont définitivement supprimées.

Infos sur l'appareil

Vous trouverez ici des informations sur l'appareil, telles que la version de logiciel installée.

5.6.3 Informations contextuelles et aide

Si le symbole de point d'interrogation apparaît à l'écran au-dessus de la touche de fonction droite, vous pouvez obtenir des informations contextuelles et de l'aide en appuyant sur la touche de fonction droite. Cette option est disponible lors de la modification du type de mur et de la vue, dans tous les modes de mesure de la détection d'objet, ainsi que dans la détection des fuites.



5.7 Enregistrer / transférer les résultats de mesure

5.7.1 Enregistrer les résultats de mesure comme image

Dans la vue de l'objet, une fonction de capture d'écran panorama est disponible. Celle-ci permet d'enregistrer les résultats de mesure (y compris la profondeur de chaque objet affiché) comme une image afin de les documenter ou de les utiliser ultérieurement.

1. Mesurer la zone souhaitée comme d'habitude.
2. Appuyer ensuite sur la touche de capture d'écran.
 - ▶ Lorsqu'une carte micro SD est enfichée, les images sont enregistrées sur la carte. Sinon, les images sont enregistrées dans la mémoire interne de l'outil de mesure et peuvent être transmises via l'interface USB.
 - ▶ Les images peuvent être affichées ou supprimées via l'option de menu Galerie. → Page 84

5.7.2 Transmission de données via l'interface USB

L'interface USB sert uniquement à la transmission des données. Elle ne permet pas de charger les accus ou autres appareils.

1. Ouvrir le cache de la prise USB.
2. Connecter la prise USB de l'outil de mesure débranché à votre PC via le câble USB.



Ne connecter l'outil de mesure qu'avec un PC via l'interface USB. En cas de raccordement à d'autres appareils, l'outil de mesure peut être endommagé.

3. Mettre en marche l'outil de mesure. → Page 83
4. Sur le PC, ouvrir le navigateur de fichiers et sélectionner le lecteur **Hilti PS 85**. Les fichiers enregistrés peuvent être copiés depuis la mémoire interne de l'outil de mesure, déplacés vers le PC ou supprimés.
5. Dès que l'opération souhaitée est terminée, débrancher le lecteur.



Toujours commencer par déconnecter le lecteur du système d'exploitation du PC (éjecter le lecteur) car sinon la mémoire interne de l'outil de mesure peut être endommagée.

6. Ensuite, arrêter l'outil de mesure avec la touche marche/arrêt.
7. Débrancher le câble USB et refermer le cache de la prise USB pour la protéger contre la poussière et les projections d'eau.

5.7.3 Transmission des données via la carte micro SD

Lorsqu'une carte micro SD est introduite dans l'outil de mesure, les images sont automatiquement enregistrés sur la carte lors de la sauvegarde et non dans la mémoire interne de l'outil de mesure.



Avant de retirer la carte micro SD, éteindre l'outil de mesure. Sinon, la carte micro SD peut être endommagée.

1. Ouvrir le cache de l'emplacement de la carte micro SD.
2. Enfoncer légèrement la carte micro SD dans l'outil de mesure jusqu'à ce qu'elle se déverrouille.
3. Retirer la carte micro SD de l'emplacement et la connecter au PC. Les fichiers enregistrés peuvent être copiés, déplacés vers le PC ou supprimés.
4. Ensuite, remettre la carte micro SD en place dans l'emplacement. Lors de l'enfichage, veiller à la bonne orientation. Introduire la carte micro SD jusqu'à encliquetage.
5. Fermer le cache de l'emplacement pour le protéger contre la poussière ou les projections d'eau.

5.8 Mise à jour logicielle

Si nécessaire, mettre le logiciel de l'outil de mesure à jour.

La version actuelle du logiciel peut être téléchargée sous le lien suivant : **Télécharger**

- ▶ Si la version du logiciel est plus récente que la version installée sur le produit, télécharger le fichier de mise à jour.
- ▶ Charger le fichier de mise à jour sur la carte micro SD.
- ▶ Introduire la carte micro SD dans l'outil de mesure. → Page 85
- ▶ Mettre en marche l'outil de mesure.
 - ▶ En cas de détection d'un fichier de mise à jour pas encore installé, le processus de mise à jour démarre automatiquement.



- ▶ Le processus de mise à jour est affiché à l'écran. Ce processus peut durer quelques minutes.
 - ▶ Au terme de la mise à jour, l'outil de mesure est automatiquement redémarré.
- ▶ **Hilti** recommande ensuite de supprimer le fichier de mise à jour de la carte micro SD.



Avant de retirer la carte micro SD, éteindre l'outil de mesure.

6 Mode de mesure Détection des objets

6.1 Mode de fonctionnement

L'outil de mesure permet de contrôler le support dans la plage du capteur. Si plusieurs objets sont superposés dans le mur, l'objet qui se trouve le plus près de la surface est affiché à l'écran.

En mode de mesure Détection des objets, il est également possible de définir en outre le type de mur approprié pour la mesure planifiée et l'affichage des résultats de mesure.

6.2 Objets détectables

Les objets détectables sont des objets qui se distinguent du matériau du mur.

- Les tuyaux en plastique (comme les tuyaux en plastique des conduites d'eau par exemple d'au moins 10 de diamètre ou les tuyaux vides d'au moins 20 mm de diamètre dans le matériau environnant massif)
- Câbles ou gaines électriques (indépendamment du fait qu'ils soient conducteurs ou non)
- Câbles de courant alternatif triphasé (par ex. vers la cuisinière)
- Câbles de petite tension (par ex. sonnette, téléphone, réseau, Smart Home)
- Tuyaux, barres et poutres métalliques de tout type (par ex. acier, cuivre, aluminium)
- Fers d'armature
- Poutres de bois
- Cavités

6.3 Mesures particulières

Des circonstances défavorables sont susceptibles de compromettre de principe les résultats de mesure :

- Structures murales à plusieurs couches.
- Conduites en plastique et poutres en bois dans des cavités ou cloisons légères.
- Objets posés en diagonale dans le mur.
- Surfaces métalliques et zones humides Ceux-ci peuvent dans certaines circonstances être affichés comme des objets dans un mur (par ex. lorsque la teneur en eau est importante). Attention, le béton a besoin de plusieurs mois pour sécher complètement.
- Cavités dans un mur ; celles-ci peuvent être signalées comme des objets.
- Proximité d'appareils qui génèrent de puissants champs magnétiques ou électromagnétiques, par ex. émetteurs de téléphone portable ou générateurs.



Avant de percer, scier ou fraiser dans le mur, se protéger également contre les dangers en consultant d'autres sources d'information. Les résultats de mesure pouvant être influencés par les influences environnementales ou la structure du mur, un danger peut exister même si l'affichage n'indique pas la présence d'un objet dans la zone du capteur.

6.4 Types de mur

Modifier les types de mur

Pour obtenir les meilleurs résultats de mesure possibles, toujours régler le type de mur correspondant. La profondeur de mesure dépend du type de mur et est de 85 mm (3,3 in) maximum.

- ▶ Appuyer sur la touche fléchée gauche ou droite jusqu'à ce que le type de mur souhaité soit affiché.
- ▶ Appuyer sur la touche Start/Stop pour sélectionner le type de mur.

Type de mur Ouvrage de maçonnerie/universel

Le type de mur Ouvrage de maçonnerie/universel convient à la plupart des applications dans les ouvrages de maçonnerie massifs ou autres matériaux homogènes. Il permet d'indiquer la présence d'objets en plastique et métalliques, ainsi que les câbles électriques et autres conduites. Les cavités dans les ouvrages de maçonnerie ou les tuyaux en plastique vides d'un diamètre inférieure à 2 cm (0.8 in) peuvent éventuellement



ne pas être affichés. Ce mode convient tout particulièrement aux types de matériaux support homogènes tels que les briques de grès ou les tuiles en argile.

Type de mur béton

Le type de mur béton convient aux applications dans le béton sec. Il permet d'indiquer la présence d'objets en plastique et métalliques, ainsi que les câbles électriques et autres conduites. Les tuyaux en plastique vides d'un diamètre inférieur à 2 cm (0.8 in) peuvent éventuellement ne pas être affichés. Lors de la sélection du type de mur, il est également possible de régler en plus la profondeur de mesure maximale entre 8 cm (3.1 in) et 20 cm (7.9 in).

Type de mur Plaque de plâtre

Le type de mur Plaque de plâtre convient pour détecter des poutres en bois, des poutres en métal et des câbles électriques ou autres conduites dans les murs posés à sec (bois, placoplâtre, etc.). Les tuyaux en plastique remplis et poutres en bois sont affichés de manière identique. Les conduites en plastique vides ne sont pas détectées. Si de nombreux objets situés à proximité de la surface (à 0-2 mm (0-0.08 in) de la surface) sont identifiés, tenter d'utiliser un support (par ex. plexiglas de 1 cm (0.4 in) d'épaisseur).

Type de mur Briques perforées

Le type de mur Briques perforées convient spécialement aux applications dans des briques perforées. Les briques perforées sont des briques présentant de nombreuses petites cavités, la plupart du temps disposées à la verticale. Il permet d'indiquer la présence d'objets métalliques, les câbles électriques et autres conduites ou encore les tuyaux en plastique remplis d'eau. Les cavités ou tuyaux en plastique vides peuvent ne pas être affichés.

Type de mur Brique creuse à trous oblongs

Le type de mur Brique creuse à trous oblongs convient spécialement aux applications dans des briques creuses à trous oblongs. Les briques creuses à trous oblongs sont des briques comportant quelques grandes cavités généralement horizontales. Il permet d'afficher des objets métalliques plats, des câbles électriques et autres conduites, ainsi que des tuyaux en plastique remplis d'eau jusqu'à une profondeur de mesure maximale de 2 cm. Les cavités ou tuyaux en plastique vides peuvent ne pas être affichés. Pour améliorer le résultat de mesure, scanner également les briques creuses à trous oblongs également avec le type de mur Briques perforées. Tenir compte des objets plausibles et non plausibles (objets fantômes).

Type de mur Béton jeune

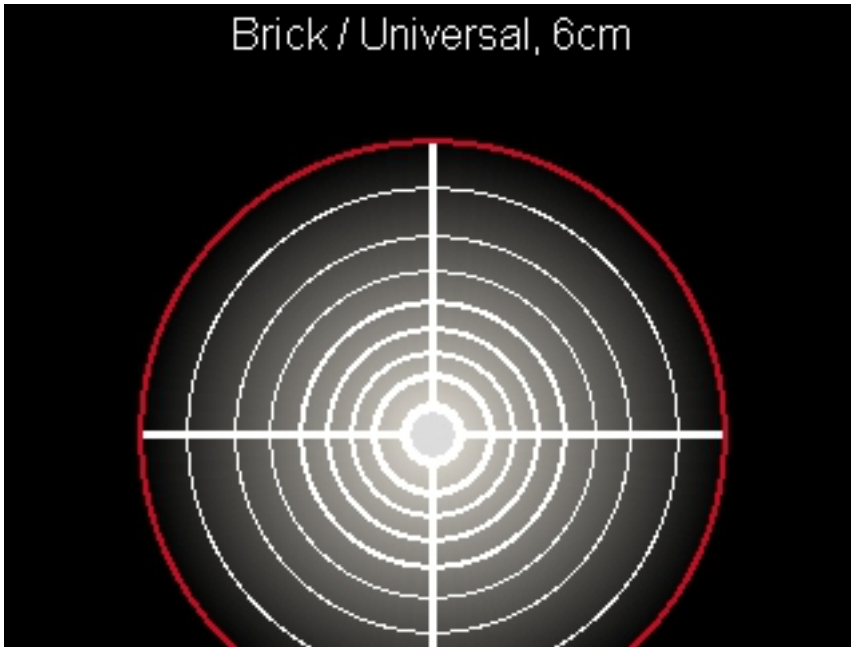
Le type de mur Béton jeune convient spécialement aux applications dans le béton qui n'est pas encore complètement durci et sec. Il permet de détecter des objets métalliques, des tubes en plastique et métalliques, ainsi que des conduites électriques. Il n'est pas possible de faire la différence entre les lignes conductrices et non conductrices. La profondeur de mesure maximale est de 6 cm (2.4 in). Attention, le béton a besoin de plusieurs mois pour durcir et sécher complètement.

6.5 Vue

Modifier la vue

- ▶ Appuyer plusieurs fois sur la touche fléchée vers le haut ou vers le bas jusqu'à ce que la vue souhaitée soit affichée.
- ▶ Appuyer sur la touche Start/Stop pour sélectionner la vue.





La vue ponctuelle présente déjà un premier résultat de mesure sans déplacer l'outil de mesure sur le support. Elle convient donc tout particulièrement aux mesures dans les angles et passages étroits. La profondeur de mesure maximale est de 6 cm. Les objets détectés sont éventuellement affichés avec la propriété du matériau mais sans indication de la profondeur.

Dans la mesure du possible, déplacer également l'outil de mesure sur le support dans la vue ponctuelle afin d'obtenir les meilleurs résultats de mesure possibles. Sans déplacement de l'outil de mesure, la localisation des tuyaux en plastique et des poutres en bois, notamment, est limitée.

Affichage de la mesure

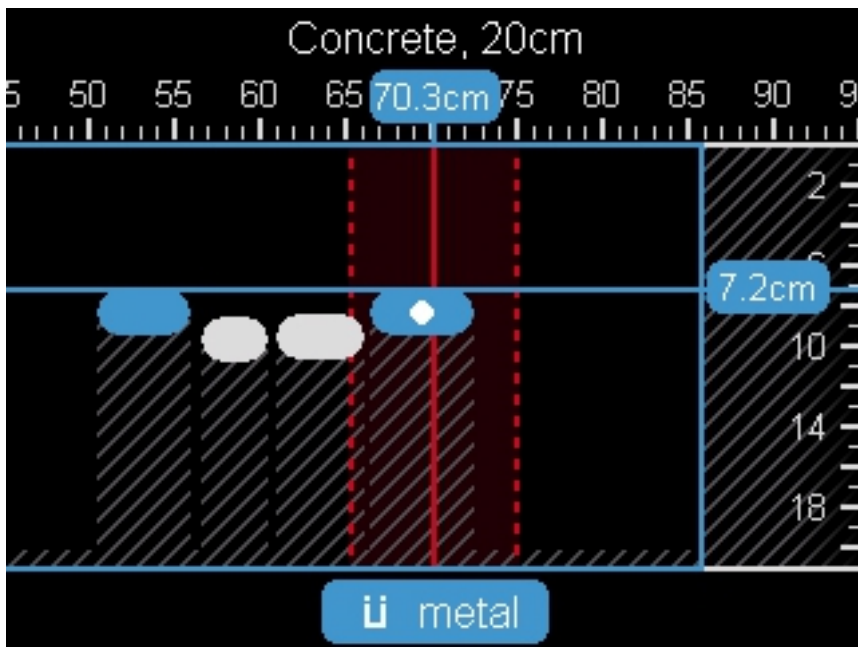
Si aucun objet n'est détecté, seul le cercle extérieur est affiché à l'écran et est allumé en vert.

Si un objet se trouve à proximité, le cercle extérieur est allumé en rouge. Si l'outil de mesure se rapproche d'un objet, le nombre de cercles augmente. Si l'outil de mesure s'éloigne d'un objet, le nombre de cercles diminue. Lorsque l'intensité du signal est suffisante, des flèches d'orientation sont affichées. Pour localiser le centre de l'objet de manière ciblée, déplacer l'outil de mesure en direction des flèches d'orientation. Au-dessus du centre d'un objet, l'affichage de la mesure indique la déviation maximale et, si l'intensité du signal est suffisante, une croix centrale est affichée. Le repère de couleur de la propriété du matériau est identique à celui de la vue de l'objet.

Si les flèches d'orientation ou la croix centrale ne sont pas affichées, un objet peut tout de même se trouver à proximité immédiate.



6.5.2 Vue de l'objet

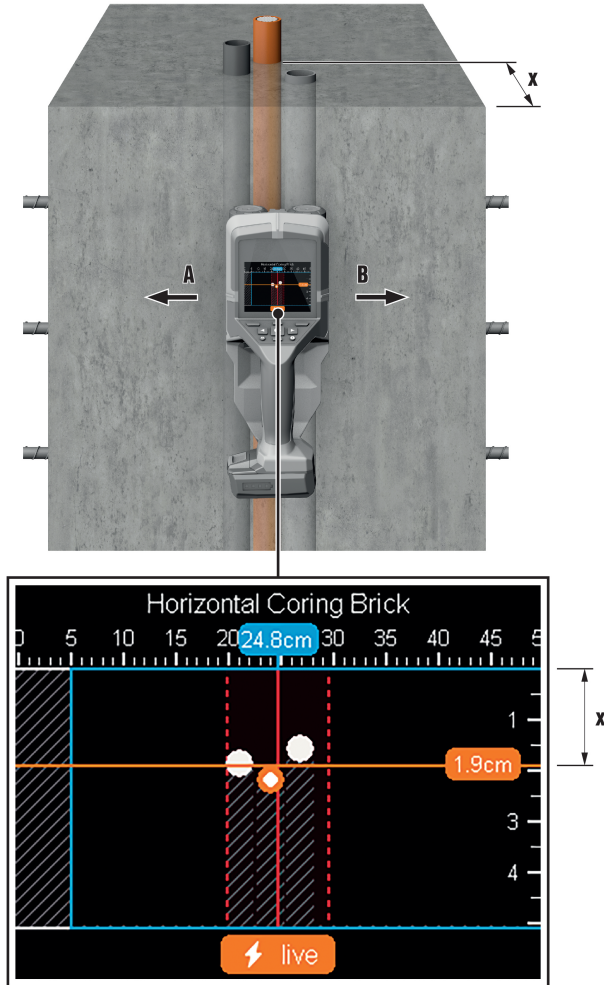


Les meilleurs résultats de mesure possibles et les profondeurs de mesure maximales sont disponibles dans la vue de l'objet. Les objets détectés sont affichés sur toute la distance de mesure avec indication de la profondeur et, le cas échéant, la propriété du matériau.

Procédure de mesure

- ▶ Placer l'outil de mesure sur le support et le déplacer dans le sens de la marche sur le support. Les résultats de mesure s'affichent à l'écran après une distance de mesure minimale d'environ 10 cm.
- ▶ Toujours déplacer l'outil de mesure en ligne droite en exerçant une légère pression sur le support afin que les roues soient bien en contact avec le mur.
- ▶ Pour obtenir des résultats de mesure optimaux, déplacer l'outil de mesure lentement sur toute la zone à examiner et observer les résultats de mesure lors du retour en arrière. La distance de mesure doit être d'au moins 40 cm.
- ▶ Une nouvelle mesure peut être démarrée à tout moment en appuyant sur la touche Start/Stop.
- ▶ Si l'outil de mesure est soulevé du mur pendant la mesure, le dernier résultat de mesure est conservé à l'écran. La mesure est redémarrée lorsque l'outil est à nouveau mis en place ou son déplacement poursuivi.
- ▶ Pour des mesures particulièrement sensibles, utiliser la vue ponctuelle avec le type de mur approprié.





Les bords supérieurs d'objets qui sont perpendiculaires au sens de déplacement de l'outil de mesure sont détectés de manière fiable selon les contraintes fonctionnelles. C'est la raison pour laquelle il convient toujours de déplacer l'appareil perpendiculairement à examiner.

Pour localiser des objets, il suffit de parcourir une seule fois la distance de mesure. Pour localiser et repérer de manière précise un objet trouvé, déplacer l'outil de mesure en arrière sur la distance de mesure.

Le déroulement d'un objet détecté dans le mur peut être constaté en parcourant plusieurs distances de mesure consécutives.

Affichage de la mesure

Si aucun objet n'a été détecté dans la zone du capteur, les lignes en pointillées et la ligne médiane sont entièrement vertes. Si un objet a été détecté, il apparaît à l'écran entre les deux lignes pointillées et les deux lignes pointillées et la ligne médiane sont entièrement ou partiellement rouges.

Dans l'échelle de profondeur à droite, la profondeur de l'objet jusqu'au bord supérieur de l'objet détecté est affichée.

La représentation à l'écran des propriétés des objets détectés peut différer des propriétés véritables de l'objet. En particulier, de très fins objets peuvent être représentés plus épais à l'écran. Des objets cylindriques



plus grands (par ex. des tuyaux en plastique ou conduites d'eau) peuvent paraître plus étroits à l'écran qu'ils ne le sont réellement.

Repère de couleur de la propriété du matériau

Selon le type et la profondeur de l'objet, il est possible de détecter les propriétés du matériau.

Celles-ci sont repérées par les couleurs suivantes :

Orange	Objet sous tension
Bleu	Métal magnétique / ferreux (par ex. fers d'armature)
Turquoise	Métal non magnétique (par ex. tuyau en cuivre)
Blanc	Matériau non métallique (par ex. bois, plastique)
Gris	Propriété inconnue du matériau



- Dans le cas d'objets sous tension, aucune autre propriété n'est affichée.
- Les câbles de courant alternatif triphasé peuvent ne pas être détectés comme des câbles sous tension.
- Lorsque l'humidité relative de l'air est supérieure à 50 %, la détermination de la propriété "sous tension" peut être limitée.

Repérage des objets

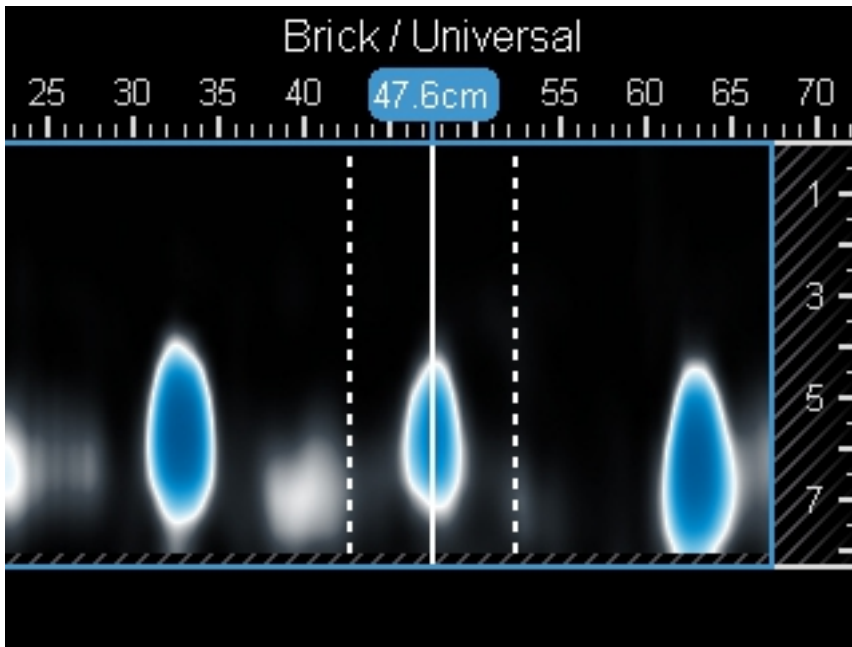
Les objets détectés peuvent être repérés avec l'encoche de repère en haut ou le bord extérieur de l'outil de mesure.

- ▶ Déplacer l'outil de mesure en direction de l'objet détecté à repérer.
- ▶ Orienter l'outil de mesure de sorte que l'objet soit centré sur la ligne médiane de l'écran.
- ▶ Apposer un repère sur les encoches de repère en haut, à droite et à gauche.
 - ▶ Le centre de l'objet se situe à l'intersection des repères.
- ▶ Il est aussi possible d'orienter l'outil de mesure de sorte que l'objet soit centré sur l'une des deux lignes en pointillés à l'écran.
 - ▶ L'objet est ainsi centré sous le bord extérieur correspondant de l'outil de mesure.
- ▶ Tracer une ligne le long de ce bord extérieur sur le support et marquer sur cette ligne la position de l'encoche de repère latérale correspondante.
 - ▶ C'est ici que se trouve le centre de l'objet.



Le déroulement d'un objet détecté dans le mur peut être constaté en parcourant plusieurs distances de mesure consécutives et en reliant les repères correspondants.



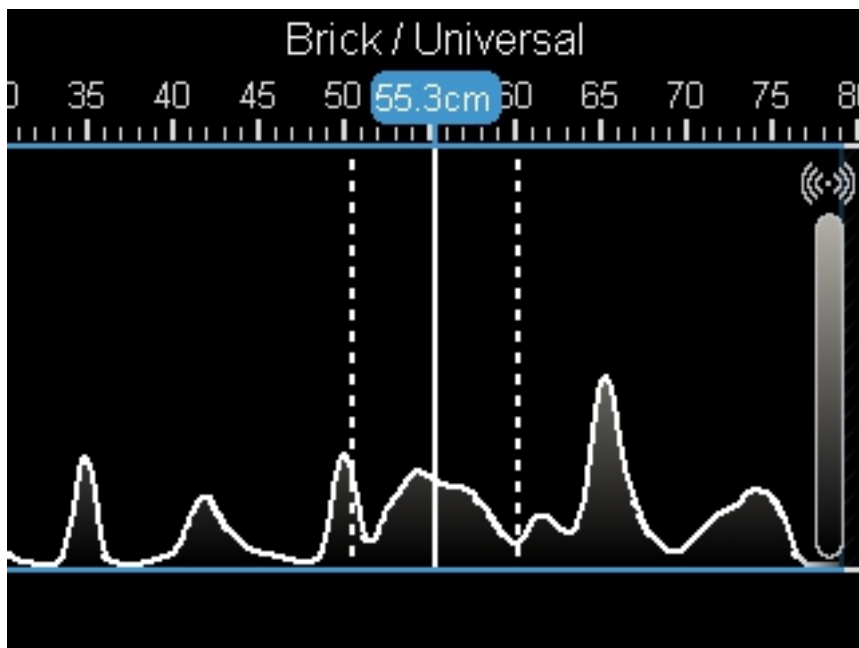


Dans l'affichage du signal 2D, l'intensité du signal à la position de mesure respective est affichée avec la profondeur de l'objet. L'affichage du signal 2D est une variante de la vue de l'objet. Elle affiche des intensités de signal au lieu de symboles d'objets. L'intensité de signal maximale représente le bord supérieur des objets. L'affichage du signal 2D peut être utilisé pour localiser des objets très proches les uns des autres et pour mieux évaluer des structures matérielles complexes. Dans certaines circonstances, des objets plus faibles et situés les uns derrière les autres peuvent être détectés. Tenir compte des remarques sur la procédure de mesure dans la vue de l'objet.

Tenir compte des remarques sur la procédure de mesure dans la **vue de l'objet**.



6.5.4 Affichage du signal



Dans l'affichage du signal, l'intensité du signal à la position de mesure respective est affichée sans information sur la profondeur de l'objet. L'affichage du signal peut être utilisé pour localiser des objets très proches les uns des autres et pour mieux évaluer des structures matérielles complexes sur la base de la courbe du signal.

7 Mode de mesure Détection des fuites

Dans ce mode de mesure, l'humidité relative du matériau de la surface est affichée. Il convient donc pour localiser l'emplacement où l'humidité relative du matériau est maximale et attire ainsi l'attention sur une fuite éventuelle. Des matériaux différents sur la surface, des objets couchés et des défauts d'homogénéité dans le support (comme les joints) peuvent fausser le résultat.

8 Mode de mesure Mesure de distance

Ce mode permet de mesurer les distances entre des objets.

Le point de référence de la mesure est toujours l'aide de repérage supérieure. La mesure est uniquement possible en ligne droite dans le sens de déplacement des roues. La distance par rapport au point de départ est mesurée en continu. La valeur de mesure affichée à l'écran correspond à la distance par rapport au point de départ de la mesure actuelle et pas de la distance totale parcourue. Lors du retour vers le point de départ, la valeur de mesure diminue.

Si l'outil de mesure fournit des valeurs de distance non plausibles, mesurer une distance définie de 1 m (3 ft) par ex. Si la distance ne se trouve pas dans la tolérance (voir chapitre Caractéristiques techniques), contacter le S.A.V. Hilti.

9 Nettoyage et entretien

AVERTISSEMENT

Risque de blessures lorsque l'accu est inséré !

- Toujours retirer l'accu avant tous travaux de nettoyage et d'entretien !

Entretien du produit

- Éliminer avec précaution les saletés récalcitrantes.



- Le cas échéant, nettoyer soigneusement les ouïes d'aération à l'aide d'une brosse sèche et douce.
- Nettoyer le carter de l'appareil uniquement avec un chiffon légèrement humide. Ne pas utiliser de nettoyants à base de silicone car ceci pourrait attaquer les pièces en plastique.
- Utiliser un chiffon propre et sec pour nettoyer les contacts du produit.

Entretien des accus Li-ion

- Ne jamais utiliser un accu dont les ouïes d'aération sont bouchées. Nettoyer soigneusement les ouïes d'aération à l'aide d'une brosse sèche et douce.
- Éviter d'exposer inutilement l'accu à la poussière ou à la saleté. Ne jamais exposer l'accu à une forte humidité (par exemple en l'immergeant dans de l'eau ou en le laissant sous la pluie).
Si l'accu a été trempé, le traiter comme un accu endommagé. L'isoler dans un récipient ininflammable et s'adresser au S.A.V. **Hilti**.
- Veiller à ce que l'accu soit toujours exempt de traces de graisse et d'huile étrangères. Ne pas laisser de la poussière ou de la saleté s'accumuler inutilement sur l'accu. Nettoyer l'accu avec une brosse sèche et douce ou un chiffon propre et sec. Ne pas utiliser de nettoyants à base de silicone car ceci pourrait attaquer les pièces en plastique.
Ne pas toucher les contacts de l'accu et ne pas enlever la graisse appliquée en usine sur les contacts.
- Nettoyer le carter de l'appareil uniquement avec un chiffon légèrement humide. Ne pas utiliser de nettoyants à base de silicone car ceci pourrait attaquer les pièces en plastique.

Entretien

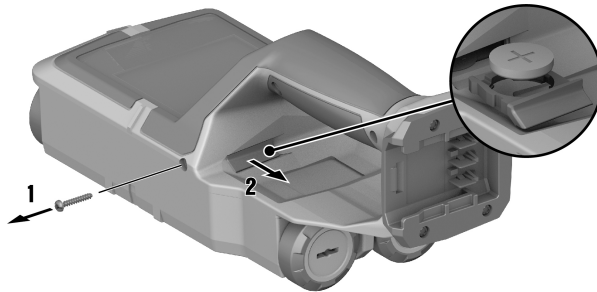
- Vérifier régulièrement qu'aucune pièce visible n'est endommagée et que les organes de commande sont parfaitement opérationnels.
- Ne pas utiliser le produit en cas d'endommagements et/ou de dysfonctionnements. Faire immédiatement réparer le produit par le S.A.V. **Hilti**.
- Après des travaux de nettoyage et d'entretien, vérifier si tous les équipements de protection sont bien en place et fonctionnent parfaitement.



Pour une utilisation en toute sécurité, utiliser uniquement des pièces de rechange et consommables d'origine. Vous trouverez les pièces de rechange, consommables et accessoires autorisés par **Hilti** convenant pour votre produit dans le centre **Hilti Store** ou sous : www.hilti.group

9.1 Remplacement de la pile bouton

L'outil de mesure est doté d'une pile bouton pour pouvoir enregistrer l'heure. Lorsque la pile bouton est déchargée, elle doit être remplacée.



1. Dévisser la vis du support de pile bouton.
2. Retirer le support de pile bouton de sa fente (le cas échéant avec un outil approprié).
3. Retirer la pile bouton vide et introduire une pile bouton neuve. Veiller à respecter la polarité correcte. Le pôle positif de la pile bouton doit être orienté vers le haut.
4. Introduire à nouveau le support de pile bouton dans sa fente. Veiller à ce que le support de pile bouton soit correctement et entièrement introduit car sinon la protection contre la poussière et les projections d'eau n'est pas garantie.
5. Reposer la vis du support de pile bouton et la serrer à la main.



10 Transport et stockage des outils sur accu et des accus

Transport

ATTENTION

Mise en marche inopinée lors du transport !

- ▶ Toujours retirer les accus avant de transporter les produits !
- ▶ Retirer le ou les accus.
- ▶ Ne jamais transporter les accus en vrac. Pendant le transport, les accus doivent être protégés des vibrations et chocs excessifs, isolés de tout matériau conducteur ou autre accu, pour éviter qu'ils n'entrent en contact avec d'autres pôles de batterie et qu'ils provoquent un court-circuit. **Tenir compte des prescriptions locales pour le transport d'accus.**
- ▶ Ne pas envoyer les accus par la poste. S'adresser à un service d'expédition s'il faut envoyer des accus non endommagés.
- ▶ Contrôler l'état du produit et des accus avant chaque utilisation, ainsi qu'avant et après tout transport prolongé.

Stockage

AVERTISSEMENT

Endommagement involontaire du fait d'accus défectueux ou de chute d'accu !

- ▶ Toujours retirer les accus avant de stocker les produits !
- ▶ Stocker si possible le produit et les accus dans un endroit sec et frais. Respecter les valeurs limites de température indiquées dans les caractéristiques techniques.
- ▶ Ne pas stocker les accus sur le chargeur. Retirer toujours l'accu du chargeur après la charge.
- ▶ Ne jamais stocker les accus exposés au soleil, sur des sources de chaleur ou derrière des vitres.
- ▶ Stocker le produit et les accus à l'abri des enfants et des personnes non autorisées.
- ▶ Contrôler l'état du produit et des accus avant chaque utilisation, ainsi qu'avant et après tout stockage prolongé.

11 Aide au dépannage

En cas de défaillances non énumérées dans ce tableau ou auxquelles il n'est pas possible de remédier sans aide, contacter le S.A.V. **Hilti**.

Défaillance	Causes possibles	Solution
Mise en marche impossible du produit.	Décharger le bloc-accu	▶ Remplacer l'accu ou charger l'accu vide.
	L'accu n'est pas complètement encliqueté.	▶ Encliqueter l'accu d'un clic audible.
L'accu ne s'encliquette pas avec un clic audible.	Ergots d'encliquetage encrassés sur l'accu.	▶ Nettoyez les ergots d'encliquetage et réencliqueter l'accu dans son logement.
Entrée impossible à partir du panneau de commande	Panneau de commande défectueux.	▶ Contactez le S.A.V. Hilti .
Les roues ne tournent pas librement	Roues poussiéreuses ou encrassées	▶ Nettoyez les roues et le boîtier.
Le produit ne peut pas être connecté à un PC.	Le produit n'est pas détecté par le PC.	▶ Contrôler si le pilote est actuel. Le cas échéant, le pilote et/ou le système d'exploitation doit être mis à jour.
	Câble USB défectueux.	▶ Contrôler la connexion avec un autre câble USB. Le cas échéant, remplacer le câble USB.
	Prise USB sur le produit défectueuse.	▶ S'adresser au S.A.V. Hilti .




Défaillance	Causes possibles	Solution
La carte micro SD ne fonctionne pas.	La carte micro SD n'est pas détectée.	<ul style="list-style-type: none"> ▶ Contrôler le fonctionnement de la carte micro SD dans un autre appareil (par ex. un PC). ▶ Utiliser une autre carte micro SD ou une nouvelle carte micro SD. Si celle-ci n'est également pas détectée, contacter le S.A.V. Hilti.
	La carte micro SD est illisible.	<ul style="list-style-type: none"> ▶ Contrôler la propreté de la carte micro SD et de l'emplacement dans l'outil de mesure. Les nettoyer soigneusement à l'aide d'une brosse sèche et douce. ▶ Si le problème n'est pas résolu, s'adresser au S.A.V. Hilti.

12 Recyclage

AVERTISSEMENT

Risque de blessures en cas d'élimination incorrecte ! Émanations possibles de gaz et de liquides nocives pour la santé.

- ▶ Ne pas envoyer ni expédier d'accus endommagés !
- ▶ Recouvrir les raccordements avec un matériau non conducteur pour éviter tout court-circuit.
- ▶ Éliminer les accus en veillant à ce qu'ils soient hors de la portée des enfants.
- ▶ Éliminer l'accu en le déposant auprès du **Hilti Store** local ou s'adresser à l'entreprise de collecte des déchets compétente.

 Les produits **Hilti** sont fabriqués pour une grande partie en matériaux recyclables. Le recyclage présuppose un tri adéquat des matériaux. **Hilti** reprend les appareils usagés dans de nombreux pays en vue de leur recyclage. Consulter le service clients **Hilti** ou un conseiller commercial.



- ▶ Ne pas jeter les appareils électriques, électroniques et accus dans les ordures ménagères !

13 Garantie constructeur

- ▶ En cas de questions sur les conditions de garantie, veuillez vous adresser à votre partenaire **Hilti** local.

14 Informations complémentaires

Les accessoires, les produits système et d'autres informations sur votre produit sont accessibles **ici**.





Part Name	Hazardous Substances					
	Lead (Pb)	Mercury (Hg)	Cadmium (Cd)	Hexavalent Chromium (Cr(VI))	Poly-brominated biphenyls (PBB)	bro diphe (I
Electronics (PCB, switch, wiring)	X	O	X	O	O	
Motor	O	O	O	O	O	
Power cord	O	O	O	O	O	
Fastener elements	O	O	O	O	O	
Metal parts	X	O	O	O	O	
Power supplies	O	O	O	O	O	
Brass parts	X	O	O	O	O	
Aluminium parts	X	O	O	O	O	
Battery	O	O	O	O	O	
Battery charger	X	O	O	O	O	

O: Indicates that said hazardous substance contained in all of the homogeneous materials for this part is below the limit requirement of GB/T 26572

X: Indicates that said hazardous substance contained in at least one of the homogenous materials used for this part is above the limit requirement of GB/T 26572 but corresponds to the exemption

Ce tableau s'applique au marché de la Chine.

15 Accus li-ion Hilti

Instructions de sécurité et d'utilisation

Dans la présente documentation, le terme accus est utilisé pour des accumulateurs au lithium-ion Hilti rechargeables qui renferment plusieurs cellules au lithium-ion. Ces accus ont été conçus pour les outils électriques Hilti et doivent exclusivement être utilisés à cet effet. Utiliser uniquement des accus d'origine de **Hilti** !

Les accus **Hilti** sont dotés des systèmes de gestion des cellules et de la protection des cellules à la pointe de la technologie.

Description

Les accus sont constitués de cellules qui contiennent des matériaux accumulateurs au lithium-ion permettant une densité de flux énergétique spécifique élevée. Contrairement aux accus NiMH et NiCd, les accus lithium-ion ont un très faible effet mémoire, mais sont néanmoins très sensibles aux contraintes mécaniques, à la décharge totale ou aux températures élevées. Voir **Sécurité**

La liste des produits autorisés pour nos accus est disponible auprès de **Hilti Store** ou sous :

www.hilti.group | États-Unis : **www.hilti.com**

Sécurité

- ▶ Les accus ne doivent en aucun cas être modifiés ou manipulés !
- ▶ Ne jamais utiliser de batteries recyclées ou réparées, qui n'ont pas été autorisées par le service **Hilti**.
- ▶ Ne jamais utiliser ni charger d'accus qui ont subi un choc électrique, qui sont tombés de plus d'un mètre ou qui ont été endommagés d'une manière quelconque. Contrôler régulièrement les accus et vérifier qu'ils ne présentent aucun signe d'endommagement, par ex. boursoufflures, entailles ou piqûres.
- ▶ Ne jamais utiliser l'accu ni aucun outil électrique sans fil comme outil de percussion.



- ▶ Éviter tout contact avec les yeux ou la peau si du liquide s'écoule de l'accu !
 - ▶ Voir **Comportement à adopter en cas d'accus endommagés**
- ▶ En cas d'accus défectueux, du liquide peut s'échapper et contaminer des objets avoisinants. Nettoyer les composants concernés avec de l'eau tiède savonneuse et remplacer les accus endommagés.
 - ▶ Voir **Comportement à adopter en cas d'accus endommagés**
- ▶ Ne jamais exposer les accus à des températures élevées, à des étincelles ou des flammes nues. Ceci risque de provoquer une explosion.
- ▶ Ne jamais toucher les pôles de batterie avec les doigts, des outils, des bijoux ou tout autre objet métallique. Ceci risque de provoquer un court-circuit, des chocs électriques, des brûlures ou des explosions.
- ▶ Maintenir les accus à l'écart de la pluie et de l'humidité. Toute pénétration d'humidité risque de provoquer un court-circuit, des chocs électriques, des brûlures ou des explosions.
- ▶ Utiliser exclusivement les chargeurs et outils électriques prévus pour le type d'accu considéré. Respecter à ce sujet les indications du mode d'emploi respectif.
- ▶ Ne pas stocker ni utiliser l'accu dans des environnements explosifs en présence de liquides ou de gaz inflammables. Une défaillance inattendue des accus risque dans ces conditions de provoquer une explosion.

Comportement à adopter en cas d'accus endommagés

- ▶ Si un accu est endommagé, contacter systématiquement le partenaire de services **Hilti**.
- ▶ En cas de fuite de liquide, éviter tout contact direct avec les yeux et/ou la peau, en portant des lunettes de protection et des gants de protection.
- ▶ Déposer l'accu défectueux dans un conteneur non inflammable et le recouvrir de sable sec, carbonate de calcium (CaCO₃) ou silicate (vermiculite). Fermer ensuite le couvercle de manière étanche et conserver le conteneur à l'abri de gaz, liquides ou objets inflammables.
- ▶ Éliminer le conteneur en le déposant auprès du **Hilti Store** local ou s'adresser à l'entreprise en charge de l'évacuation des déchets compétente. **Ne pas envoyer ni expédier d'accus endommagés !**
- ▶ Pour éliminer le liquide (électrolyte) qui s'écoule de la batterie, utiliser uniquement des détergents chimiques spécialement autorisés à cet effet.

Comportement à adopter en cas d'accus non opérationnels

- ▶ Surveiller tout comportement anormal de l'accu tel qu'un processus de charge défaillant ou un temps de charge anormalement long, une nette baisse de performances, des activités de DEL inhabituelles ou encore des fuites de liquide. Tels sont des signes révélateurs d'un problème interne.
- ▶ En cas de suspicion d'un problème interne à l'accu, contacter votre partenaire de service **Hilti**.
- ▶ Si l'accu ne fonctionne plus, qu'il n'est plus possible de le charger ou qu'il en sort du liquide, l'éliminer comme décrit précédemment.
- ▶ Voir **Comportement à adopter en cas d'accus endommagés**.

Mesures à prendre si l'accu brûle



AVERTISSEMENT

Danger par inflammation de l'accu ! Un accu en feu dégage des liquides et vapeurs dangereux et explosifs, pouvant provoquer des blessures par corrosion, brûlures et explosions.

- ▶ Porter des équipements de protection individuelle pour lutter contre un incendie déclenché par un accu.
- ▶ Veiller à ce que l'aération soit suffisante afin d'assurer une bonne évacuation des vapeurs dangereuses ou explosives.
- ▶ En cas de formation de fumées intenses, quitter immédiatement le local.
- ▶ Consulter un médecin en cas d'irritation des voies respiratoires.
- ▶ Lutter uniquement avec de l'eau contre les incendies déclenchés par l'accu. Les extincteurs à poudre et couvertures anti-incendie sont inefficaces sur les accus Li-Ion. Les feux environnants peuvent être combattus avec des extincteurs habituels.
- ▶ Ne pas essayer de déplacer de grandes quantités de batteries endommagées, en feu ou qui coulent. Écarter les matériaux non concernés de toute proximité avec les accus et isoler les accus concernés. S'il n'est pas possible d'éteindre le feu avec les moyens disponibles, appeler les pompiers.

Si un seul accu est en feu :

- ▶ Le prendre avec une pelle et le jeter dans un seau d'eau. L'effet refroidissant va éviter que la combustion ne se propage aux cellules de l'accu qui n'ont pas encore atteint la température critique.
- ▶ Attendre jusqu'à ce que l'accu soit complètement refroidi.
- ▶ Voir **Comportement à adopter en cas d'accus endommagés**.



Consignes de transport et de stockage

- ▶ Température ambiante entre -17 °C et +60 °C / 1 °F et 140 °F.
- ▶ Température de stockage entre -20 °C et +40 °C / -4 °F et 104 °F.
- ▶ Ne pas stocker les accus sur le chargeur. Toujours retirer les accus du chargeur après utilisation.
- ▶ Stocker si possible les accus dans un endroit sec et frais. Un stockage dans un endroit frais prolonge la durée de fonctionnement de l'accu. Ne jamais stocker d'accus au soleil, sur des chauffages ou derrière des vitres en verre.
- ▶ Ne pas envoyer les accus par la poste. S'adresser à un service d'expédition s'il faut envoyer des batteries non endommagées.
- ▶ Ne jamais transporter les accus en vrac. Pendant le transport, les accus doivent être protégés des vibrations et chocs excessifs, isolés de tout matériau conducteur ou autre accu, pour éviter qu'ils n'entrent en contact avec d'autres pôles de batterie et qu'ils provoquent un court-circuit.

Entretien et recyclage

- ▶ Veiller à ce que l'accu soit toujours propre et exempt de traces de graisse et d'huile. Éliminer les saletés faites par l'accu avec un chiffon propre et sec.
- ▶ Ne jamais faire fonctionner l'accu si ses ouïes d'aération sont bouchées. Nettoyer soigneusement les ouïes d'aération à l'aide d'une brosse douce.
- ▶ Éviter toute pénétration de corps étrangers à l'intérieur.
- ▶ Éviter toute poussière ou saleté sur l'accu. Nettoyer l'accu avec un pinceau souple ou un chiffon propre et sec.
- ▶ Empêcher toute pénétration d'humidité dans l'accu. En cas de pénétration d'humidité dans l'accu, le manipuler comme un accu endommagé et l'isoler dans un conteneur non inflammable.
 - ▶ Voir **Comportement à adopter en cas d'accus endommagés**
- ▶ Une élimination non conforme peut produire des émanations de gaz et de liquides nocives pour la santé. Éliminer l'accu en le déposant auprès du **Hilti Store** local ou s'adresser à l'entreprise en charge de l'évacuation des déchets compétente. **Ne pas envoyer ni expédier d'accus endommagés !**
- ▶ Ne jamais jeter les accus dans les ordures ménagères.
- ▶ Éliminer les accus en veillant à ce qu'ils soient hors de la portée des enfants. Recouvrir les raccords avec un matériau non conducteur pour éviter tout court-circuit.

Manual de instrucciones original

1 Información sobre la documentación

1.1 Acerca de esta documentación

- Lea detenidamente esta documentación antes de la puesta en servicio. Ello es imprescindible para un trabajo seguro y un manejo sin problemas.
- Respete las indicaciones de seguridad y las advertencias presentes en esta documentación y en el producto.
- Conserve este manual de instrucciones siempre junto con el producto y entregue el producto a otras personas siempre acompañado del manual.

1.2 Explicación de símbolos

1.2.1 Avisos

Las advertencias de seguridad advierten de peligros derivados del manejo del producto. Se utilizan las siguientes palabras de peligro:

PELIGRO

PELIGRO !

- ▶ Término utilizado para un peligro inminente que puede ocasionar lesiones graves o incluso la muerte.

ADVERTENCIA

ADVERTENCIA !

- ▶ Término utilizado para un posible peligro que puede ocasionar lesiones graves o incluso la muerte.



⚠ PRECAUCIÓN

PRECAUCIÓN !

► Término utilizado para una posible situación peligrosa que puede ocasionar lesiones o daños materiales.

1.2.2 Símbolos en el manual de instrucciones

En este manual de instrucciones se utilizan los siguientes símbolos:

	Consulte el manual de instrucciones
	Indicaciones de uso y demás información de interés
	Manejo con materiales reutilizables
	No tire las herramientas eléctricas y las baterías junto con los desperdicios domésticos
	Hilti Batería de Ion-Litio
	Hilti Cargador

1.2.3 Símbolos en las figuras

En las figuras se utilizan los siguientes símbolos:

2	Estos números hacen referencia a la figura correspondiente incluida al principio de este manual de instrucciones.
3	La numeración describe el orden de los pasos de trabajo en la imagen y puede ser diferente de los pasos descritos en el texto.
11	En la figura Vista general se utilizan números de posición y los números de la leyenda están explicados en el apartado Vista general del producto .
	Preste especial atención a este símbolo cuando utilice el producto.

1.3 Símbolos del producto

1.3.1 Símbolos en el producto

En el producto se pueden utilizar los siguientes símbolos:

	Tarjeta SD
	USB
	La herramienta admite la tecnología NFC, compatible con plataformas iOS y Android.
	Serie utilizada de baterías de Ion-Litio Hilti . Consulte las indicaciones recogidas en el capítulo Uso conforme a las prescripciones .
Li-Ion	Batería de Ion-Litio
	Si está en el producto, significa que el organismo de certificación lo ha certificado para el mercado estadounidense y canadiense según las normas vigentes.

1.4 Información del producto

Los productos han sido diseñados para usuarios profesionales y solo personal autorizado y debidamente formado puede utilizarlos y llevar a cabo su mantenimiento y conservación. Este personal debe estar especialmente instruido en lo referente a los riesgos de uso. La utilización del producto y sus dispositivos auxiliares puede conllevar riesgos para el usuario en caso de manejarse de forma inadecuada por personal no cualificado o utilizarse para usos diferentes a los que están destinados.

La denominación del modelo y el número de serie están indicados en la placa de identificación.



- Escriba el número de serie en la siguiente tabla. Necesitará los datos del producto para realizar consultas a nuestros representantes o al Departamento de Servicio Técnico.

Datos del producto

Escáner de pared	PS 85
Generación	01
N.º de serie	

1.5 Declaración de conformidad

Hilti Corporation
Feldkircherstraße 100
9494 Schaan | Liechtenstein

PS 85 (01)

2014/53/EU	EN 61010-1:2010	EN 301489-33 V2.2.1
2011/65/EU	+ A1:2019	EN 302065-4 V1.1.1
	EN 50665:2017	EN 300330 V2.1.1

Schaan, 04.03.2021

Dr. Tahar Zrilli

Head of Quality and Process Management
Business Area Electric Tools & Accessories

Thomas Hillbrand

Head of BU Measuring Systems
Business Unit Measuring Systems

Bajo su exclusiva responsabilidad, el fabricante declara que el producto aquí descrito cumple con la legislación y normas vigentes.

La documentación técnica se encuentra depositada aquí:

Hilti Entwicklungsgesellschaft mbH | Zulassung Geräte | Hiltistraße 6 | 86916 Kaufering, DE



2327817

2.1 Indicaciones generales de seguridad de las herramientas de medición

⚠ ¡ADVERTENCIA! Lea con atención todas las instrucciones e indicaciones de seguridad. La herramienta de medición puede entrañar ciertos peligros si se utiliza de forma incorrecta. Si no se observan las indicaciones de seguridad y las instrucciones, se pueden producir daños en la herramienta de medición y el usuario puede sufrir lesiones graves.

Conserve todas las instrucciones e indicaciones de seguridad para futuras consultas.

Seguridad en el puesto de trabajo

- ▶ **Mantenga su área de trabajo limpia y bien iluminada.** El desorden o una iluminación deficiente de las zonas de trabajo pueden provocar accidentes.
- ▶ **No trabaje con el producto en entornos con atmósfera potencialmente explosiva en la que se encuentren líquidos inflamables, gases o polvo.**
- ▶ **Mantenga alejados a los niños y otras personas de su puesto de trabajo al emplear el producto.**
- ▶ **Utilice el producto solo dentro de los límites de aplicación definidos.**
- ▶ **Observe las disposiciones locales sobre prevención de accidentes.**

Seguridad eléctrica

- ▶ **No exponga el producto a la lluvia ni a la humedad.** Si entra humedad, pueden producirse cortocircuitos, descargas eléctricas, quemaduras o explosiones.
- ▶ **Seque el producto antes de introducirlo en el contenedor de transporte.**

Seguridad de las personas

- ▶ **Esté atento, preste atención durante el trabajo y utilice la herramienta de medición con prudencia. No utilice la herramienta de medición si está cansado, ni tampoco después de haber consumido alcohol, drogas o medicamentos.** Un momento de descuido al utilizar la herramienta de medición podría producir graves lesiones.
- ▶ **Evite adoptar una postura forzada. Procure que la postura sea estable y manténgase siempre en equilibrio.**
- ▶ **Utilice el equipo de seguridad personal.** El uso del equipo de seguridad personal reduce el riesgo de sufrir lesiones.
- ▶ **No anule ninguno de los dispositivos de seguridad y no quite ninguna de las placas indicativas y de advertencia.**
- ▶ **Evite una puesta en servicio fortuita de la herramienta. Asegúrese de que la herramienta de medición esté apagada antes de alzarla, transportarla o conectarla a la batería.**
- ▶ **Utilice el producto y los accesorios de acuerdo con estas instrucciones y según las indicaciones para este tipo de herramienta en concreto. Para ello, tenga en cuenta las condiciones de trabajo y la tarea que se va a realizar.** El uso de productos para aplicaciones distintas a las previstas puede resultar peligroso.
- ▶ **No se crea a salvo de riesgos ni pase por alto ninguna de las normas de seguridad relativas a las herramientas de medición, aun cuando esté familiarizado con la herramienta en cuestión y tenga una dilatada experiencia en su uso.** Una actuación negligente puede provocar lesiones graves en una fracción de segundo.
- ▶ **La herramienta de medición no debe utilizarse cerca de aparatos médicos.**

Uso y manejo de la herramienta de medición

- ▶ **Utilice el producto y los accesorios solo si están en perfecto estado técnico.**
- ▶ **Guarde las herramientas de medición que no utilice fuera del alcance de los niños. No permita utilizar el producto a ninguna persona que no esté familiarizada con ella o no haya leído este manual de instrucciones.** Las herramientas de medición utilizadas por personas inexpertas son peligrosas.
- ▶ **Cuide su herramienta de medición de forma metódica. Compruebe si las piezas móviles de la herramienta funcionan correctamente y sin atascarse, y si existen piezas rotas o deterioradas que pudieran afectar al funcionamiento de la herramienta de medición. Encargue la reparación de las piezas deterioradas antes de usar la herramienta de medición.** Muchos accidentes son consecuencia de un mantenimiento inadecuado de la herramienta de medición.
- ▶ **El producto no debe modificarse ni manipularse en ningún caso.** Los cambios o modificaciones que no cuenten con la autorización expresa de **Hilti** pueden limitar el derecho del usuario a poner en funcionamiento el producto.
- ▶ **Debe comprobar la precisión de la herramienta de medición antes de efectuar mediciones importantes y después de toda caída o impacto mecánico.**



- ▶ **Los resultados de la medición pueden verse afectados por determinadas condiciones del entorno.** Dichas condiciones incluyen, entre otros factores, la proximidad a dispositivos capaces de generar campos magnéticos o electromagnéticos intensos, las vibraciones o los cambios de temperatura.
- ▶ **Un cambio rápido en las condiciones de medición puede alterar los resultados de la medición.**
- ▶ **Si el producto pasa de estar sometido a un frío intenso a un entorno más cálido o viceversa, deje que se aclimate antes de utilizarlo.** Las diferencias de calor grandes pueden causar un funcionamiento incorrecto y resultados de medición erróneos.
- ▶ **Si utiliza adaptadores o accesorios, asegúrese de que estos estén bien fijados.**
- ▶ **Si bien la herramienta de medición está diseñada para unas condiciones de trabajo duras en la obra, trátela con cuidado, igual que el resto de equipos ópticos y eléctricos (prismáticos, gafas, cámara fotográfica, etc.).**
- ▶ **Respete las temperaturas de funcionamiento y de almacenamiento indicadas.**

2.2 Indicaciones de seguridad adicionales

Seguridad de las personas

- ▶ Mantenga la herramienta de medición alejada de todo tipo de implantes.
- ▶ Observe las disposiciones locales sobre prevención de accidentes.
- ▶ No utilice la herramienta de medición para examinar personas ni animales.
- ▶ La herramienta no debe emplearse cerca de embarazadas o personas que lleven marcapasos.

Seguridad eléctrica

- ▶ Antes de almacenar la herramienta, extraiga la batería.

Uso y manejo de la herramienta de medición

- ▶ Antes de utilizar la herramienta de medición, compruebe los ajustes previos y los ajustes que ha hecho usted.
- ▶ Tras encender la herramienta, y durante el trabajo, preste atención en todo momento a la información y las advertencias de la pantalla.
- ▶ Asegúrese de que la parte baja y las ruedas del escáner estén siempre limpias, ya que la suciedad podría afectar a la precisión de medición.
- ▶ No coloque adhesivos ni placas cerca del área del sensor situada en la parte posterior de la herramienta de medición. Las placas metálicas tienen especial influencia en los resultados de medición.
- ▶ Durante el escaneo, procure que las 4 ruedas siempre estén en contacto con el suelo. No desplace la herramienta por encima de peldaños o cantos.
- ▶ Durante el escaneado, sujete la herramienta únicamente por el asa prevista para tal efecto, a fin de no adulterar la medición.
- ▶ Durante el escaneado, no utilice guantes y asegúrese de contar con una puesta a tierra suficiente. En caso de puesta a tierra insuficiente, puede verse afectado el reconocimiento de materiales (incluida la detección de cables conductores de tensión).
- ▶ Desplace la herramienta de medición siempre en igual medida en todas las direcciones.
- ▶ No trabaje subido a una escalera.
- ▶ No taladre en los puntos en los que la herramienta de medición ha encontrado objetos. Tenga en cuenta el diámetro de taladrado y añada siempre un margen de seguridad adecuado.
- ▶ No utilice la herramienta de medición para identificar objetos críticos como elementos estructurales de soporte, cables de alta tensión, conductos de gas o tuberías de vapor, líneas de alta presión y objetos similares.
- ▶ Nunca deje sola la herramienta de medición. Verifique los resultados de medición mediante otras fuentes de información adicionales, mediciones de control y, en caso necesario, orificios de prueba.
- ▶ Asegúrese de que la cinta de mano esté correctamente sujeta. Antes de cada uso, compruebe que el punto de fijación de la cinta de mano no presente daños.
- ▶ - Riesgo de lesiones en caso de caída de herramientas o accesorios. Utilice únicamente la cinta de mano incluida en el suministro.
- ▶ Sostenga la herramienta de medición únicamente por la empuñadura prevista. Mantenga la empuñadura limpia, seca y sin residuos de aceite o grasa.
- ▶ Mantenga la pantalla limpia y bien legible. Limpie la pantalla únicamente con un trapo limpio y no abrasivo.
- ▶ Los resultados de la medición pueden verse afectados por determinadas condiciones del entorno. Entre ellas se encuentran, p. ej., la proximidad de herramientas que generen fuertes campos magnéticos o electromagnéticos, humedad, materiales de construcción que contengan metales, materiales aislantes con laminado de aluminio, estructuras de capas, superficies de trabajo con cavidades huecas, así como



papeles pintados o azulejos conductores. Por ello, antes de taladrar, serrar o fresar en las superficies de trabajo, tenga en cuenta también otras fuentes de información (p. ej., los planos).

- ▶ Evite realizar el escaneado en las proximidades de dispositivos que generen campos eléctricos, magnéticos o electromagnéticos intensos (como los teléfonos móviles). Si es posible, desactive las funciones pertinentes en todos los dispositivos que emitan radiaciones capaces de afectar a la medición, o apague dichos aparatos.
- ▶ No utilice la herramienta de medición cerca de instalaciones militares o aeropuertos, en aviones ni en instalaciones radioastronómicas si no dispone de una autorización previa.
- ▶ Después de sufrir una caída u otros impactos mecánicos debe comprobar la precisión de la herramienta de medición. Si esta presenta daños, encargue su reparación al Departamento de Servicio Técnico de **Hilti**.
- ▶ Respete las temperaturas de funcionamiento y de almacenamiento indicadas.

2.3 Manipulación y utilización segura de las baterías

- ▶ **Tenga en cuenta las siguientes indicaciones de seguridad para el manejo y el uso seguros de las baterías de Ion-Litio.** En caso de no respetarlas, puede llevar a irritación de la piel, lesiones corrosivas graves, quemaduras químicas, fuego o explosiones.
- ▶ Utilice las baterías solo si están en perfecto estado técnico.
- ▶ Manipule las baterías con cuidado a fin de evitar daños o escapes de líquido altamente peligroso para su salud.
- ▶ Las baterías no deben modificarse ni manipularse en ningún caso.
- ▶ Las baterías no se deben destruir, comprimir, calentar por encima de 80 °C (176 °F) o quemar.
- ▶ No utilice ni cargue baterías que hayan recibido algún golpe ni que estén dañadas de alguna otra forma. Compruebe con regularidad si las baterías presentan signos de daños.
- ▶ No utilice nunca baterías recicladas o reparadas.
- ▶ Nunca utilice la batería o una herramienta eléctrica de batería como herramienta de percusión.
- ▶ No exponga nunca las baterías a radiación solar directa, temperaturas elevadas, chispas o llamas abiertas. Esto puede provocar explosiones.
- ▶ No toque los polos de la batería con los dedos, con herramientas, con joyas o con otros objetos conductores de la electricidad. Esto puede dañar la batería y provocar otros daños materiales y lesiones.
- ▶ Mantenga las baterías alejadas de la lluvia, la humedad y los líquidos. Si entra humedad, pueden producirse cortocircuitos, descargas eléctricas, quemaduras, incendios y explosiones.
- ▶ Utilice únicamente cargadores y herramientas eléctricas concebidos para este tipo de baterías. Para ello, consulte las indicaciones recogidas en el manual de instrucciones correspondiente.
- ▶ No utilice ni almacene la batería en entornos con peligro de explosión.
- ▶ Si al tocar la batería detecta que está muy caliente, puede deberse a una avería en la misma. Coloque la batería en un lugar visible, no inflamable, a suficiente distancia de otros materiales inflamables. Deje que la batería se enfríe. Si, después de una hora, la herramienta sigue estando demasiado caliente para tocarla significa que está averiada. Diríjase al Servicio Técnico de **Hilti** o lea el documento «Indicaciones de seguridad y uso de las baterías de Ion-Litio de **Hilti**».



Tenga en cuenta las directivas especiales aplicables al transporte, almacenamiento y uso de las baterías de Ion-Litio. → página 120

Lea las instrucciones de seguridad y uso de las baterías de Ion-Litio de **Hilti**, que puede encontrar escaneando el código QR que se encuentra al final de estas instrucciones de uso.

2.4 Indicaciones adicionales de seguridad para baterías.

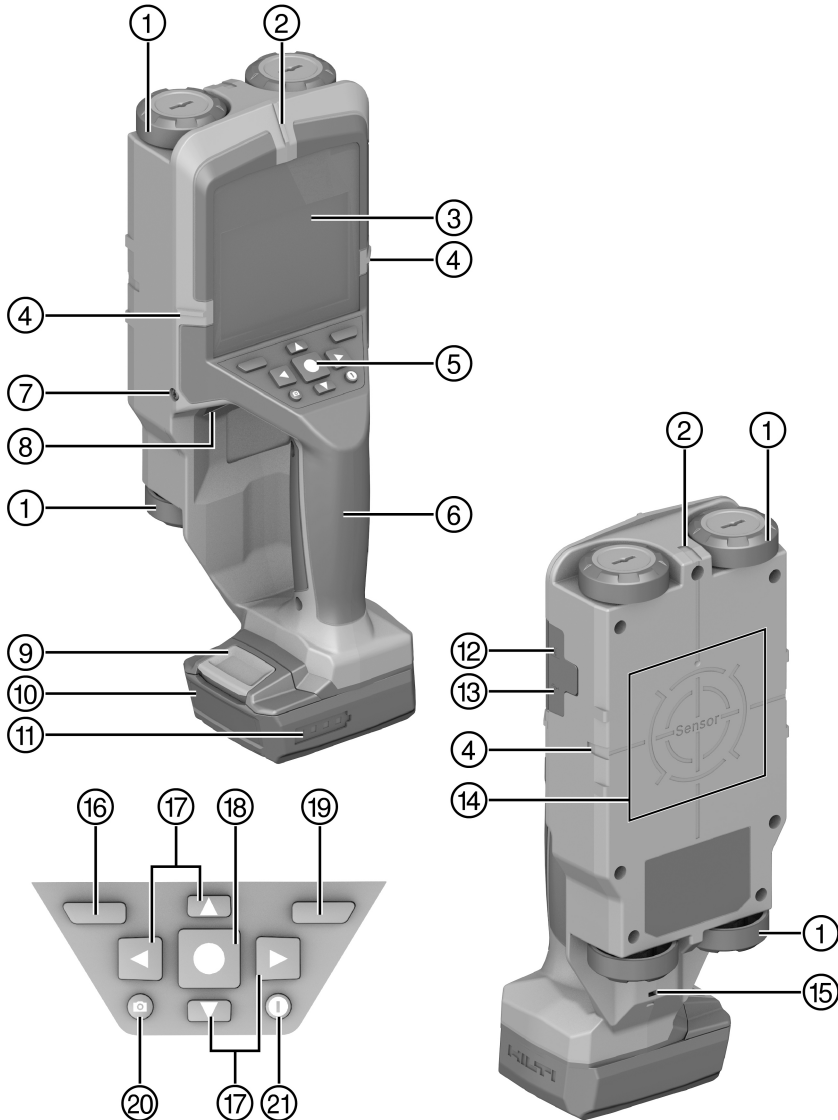
- ▶ **No ingiera nunca pilas de botón.** La ingestión de pilas de botón puede causar quemaduras internas graves e incluso la muerte en un plazo de dos horas.
- ▶ **Asegúrese de mantener las pilas de botón fuera del alcance de los niños.** Si existe la sospecha de que alguien haya ingerido una pila de botón o de que esta haya podido introducirse en cualquier cavidad corporal, solicite inmediatamente ayuda médica.
- ▶ **Al cambiar las pilas, asegúrese de desecharlas como es debido.** Existe peligro de explosión.
- ▶ **No trate en ningún caso de recargar o cortocircuitar pilas de botón.** Podrían perder sus propiedades de estanqueidad, explotar o incendiarse y causar daños personales.
- ▶ **Extraiga y deseche correctamente las pilas de botón descargadas.** Las pilas de botón descargadas pueden perder sus propiedades de estanqueidad, lo que podría dañar el producto o provocar lesiones personales.



- ▶ **No dañe las pilas de botón ni trate de desmontarlas.** Podrían perder sus propiedades de estanqueidad, explotar o incendiarse y causar daños personales.
- ▶ **No deje que las pilas de botón dañadas entren en contacto con el agua.** El litio expulsado del interior de las pilas puede generar hidrógeno en contacto con el agua, lo que entraña un riesgo de incendios, explosiones o lesiones.

3 Descripción

3.1 Vista general del producto



① Rueda

② Muesca de marcado superior



2327817

- | | |
|---|--------------------------------|
| ③ Pantalla | ⑬ Conector USB, tipo C |
| ④ Muesca de marcado izquierda/derecha | ⑭ Área del sensor |
| ⑤ Panel de control | ⑮ Ojal |
| ⑥ Empuñadura | ⑯ Tecla de función izquierda |
| ⑦ Tornillo del soporte de la pila de botón | ⑰ Teclas de dirección |
| ⑧ Soporte de la pila de botón | ⑱ Tecla de inicio/parada |
| ⑨ Tecla de desbloqueo de la batería | ⑲ Tecla de función derecha |
| ⑩ Batería | ⑳ Tecla de captura de pantalla |
| ⑪ Indicador del estado de carga de la batería | ㉑ Tecla de encendido/apagado |
| ⑫ Ranura de inserción para la tarjeta microSD | |

3.2 Uso conforme a las prescripciones

El producto descrito es un escáner de pared. Es apropiado para detectar objetos como metales ferrosos (hierros de armadura), metales no ferrosos (cobre y aluminio), vigas de madera, tubos de plástico, tuberías y cables en superficies de trabajo secas.



B 12/2.6 (01)	2.5 Ah	0,24 kg	0.53 lb
B 12/4.0 (01)	4.0 Ah	0,35 kg	0.77 lb



C 4/12-50

- Para este producto utilice únicamente baterías de Ion-Litio de **Hilti** de la serie B 12. Para este producto, **Hilti** recomienda utilizar las baterías incluidas en esta tabla.
- Para estas baterías utilice exclusivamente los cargadores de **Hilti** de las series indicadas aquí.

3.3 Suministro

Escáner de pared, cable USB, manual de instrucciones

Encontrará otros productos del sistema autorizados para su producto en su **Hilti Store** o en Internet, en: www.hilti.group

3.4 Vista general de modos de medición

La herramienta de medición dispone de los siguientes modos de medición:

- **Localización de objetos**, para localizar objetos en paredes, suelos y techos.
- **Localización de fugas**, para detectar posibles fugas.
- **Medición de distancias**, para medir distancias.

Puede cambiar de modo en la opción de menú «Modo de medición». → página 109



4 Datos técnicos



Todos los datos indicados se han medido en condiciones especiales de prueba, la mayoría de ellas en entornos de laboratorio. Es posible que, debido a la presencia de aditivos en el material de base, modificaciones en las condiciones ambientales o particularidades de los objetos detectados (p. ej., objetos curvados), las prestaciones de medición se desvíen notablemente de los valores indicados (véase también la sección relativa a las indicaciones adicionales de seguridad). Nuestras condiciones estándar de laboratorio son las siguientes:

- Temperatura: 20 °C
- Humedad relativa del aire: 36,5%
- Clase de resistencia del hormigón: C 50/60

Profundidad de detección en hormigón seco	objetos metálicos	85 mm (3,3 in)
	otros objetos	80 mm (3,1 in)
Profundidad de detección de vigas de madera en paredes de construcción en seco		38 mm (1,5 in)
Profundidad de detección de objetos metálicos en hormigón joven		60 mm (2,4 in)
Profundidad de detección de objetos en otros tipos de pared compatibles		80 mm (3,1 in)
Precisión de la profundidad de objetos mostrada (más las desviación propia de cada aplicación)	en hormigón seco	±5 mm (±0,2 in)
	en hormigón joven	±10 mm (±0,4 in)
Precisión de medida con respecto al centro del objeto		±5 mm (±0,2 in)
Distancia mínima entre dos objetos adyacentes		40 mm (1,6 in)
Precisión de medida para la medición de distancias		±10 mm / 1 m (±0,4 in / 3 ft)
Frecuencia del sensor de radar		1,8 GHz ... 5,8 GHz
Potencia máxima de emisión del sensor de radar	1,8 ... 2,2 GHz	-65 dBm
	2,2 ... 5,8 GHz	-50 dBm
Frecuencia del sensor inductivo		48 kHz ... 52 kHz
Intensidad máxima de campo magnético (a 10 m)		≤ 10 dB μ A/m
Altura máxima de aplicación con respecto a la altura de referencia		2.000 m (6.561 ft - 10 in)
Humedad máxima relativa del aire		90 %
Humedad máxima relativa del aire para la detección de objetos bajo tensión		50 %
Grado de suciedad según IEC 61010-1		2
Duración típica de funcionamiento con batería B 12/2.6		≈ 6 h
Pila de botón		CR2032 (batería de litio de 3 V)
Vida útil de la pila de botón		aprox. 36 meses
Tipo de protección		IP 5X
Dimensiones (longitud × anchura × altura), sin batería		264 mm x 115 mm x 100 mm (10,4 in x 4,5 in x 3,9 in)
Peso según EPTA-Procedure 01 sin batería		0,57 kg (1,26 lb)



Temperatura ambiente en funcionamiento	-10 °C ... 50 °C (14 °F ... 122 °F)
Temperatura de almacenamiento	-20 °C ... 70 °C (-4 °F ... 158 °F)

4.1 Batería

Tensión de servicio de la batería	10,8 V
Temperatura ambiente en funcionamiento	-17 °C ... 60 °C (1 °F ... 140 °F)
Temperatura de almacenamiento	-20 °C ... 40 °C (-4 °F ... 104 °F)
Temperatura de la batería al comenzar la carga	-10 °C ... 45 °C (14 °F ... 113 °F)

5 Manejo

Respeta las indicaciones de seguridad y las advertencias presentes en esta documentación y en el producto.

5.1 Carga de la batería

1. Antes de cargarla, lea el manual de instrucciones del cargador.
2. Asegúrese de que los contactos de la batería y del cargador estén limpios y secos.
3. Cargue la batería en un cargador autorizado. → página 106

5.2 Colocación de la batería

ADVERTENCIA

Riesgo de lesiones por cortocircuito o caída de la batería.

- ▶ Antes de insertar la batería, asegúrese de que los contactos de la batería y del producto estén libres de cuerpos extraños.
- ▶ Asegúrese de que la batería encaje siempre correctamente.

1. Cargue por completo la batería antes de la primera puesta en servicio.
2. Introduzca la batería en el producto hasta que encaje de forma audible.
3. Compruebe que la batería está bien colocada.

5.3 Extracción de la batería

1. Pulse la tecla de desbloqueo de la batería.
2. Retire la batería del producto.

5.4 Montaje del asidero

ADVERTENCIA

Riesgo de lesiones por la unión incorrecta de una cuerda de amarre para herramientas. El producto puede caerse.

- ▶ No fije ninguna cuerda de amarre para herramientas al ojal o al asidero.
1. Extraiga la correa fina del asidero por el ojal de la parte inferior del producto.
 2. Pase la correa ancha por la correa fina y apriete el asidero.

5.5 Conexión/Desconexión de la herramienta de medición



Antes de conectar la herramienta de medición, asegúrese de que la zona del sensor no esté húmeda. En caso necesario, seque la herramienta de medición con un paño.



1. Para conectar la herramienta de medición, pulse la tecla de encendido/apagado o la de inicio/parada.
 - ▶ Si la herramienta de medición se encuentra fuera del rango de temperatura de servicio, se muestra un mensaje de error y la herramienta se apaga automáticamente. Deje que la herramienta se enfríe o se caliente y a continuación vuelva a conectarla.



La herramienta de medición se apaga automáticamente por completo de forma automática si transcurren cinco minutos sin que se utilice. Puede modificar el tiempo que ha de transcurrir hasta la desactivación en el menú principal.

2. Para apagar la herramienta de medición, pulse la tecla de encendido/apagado.

5.6 Menú

5.6.1 Navegación en el menú

Las teclas de función izquierda y derecha están asignadas a distintas funciones según la vista de pantalla que aparece en cada momento. Las funciones correspondientes se representan de forma gráfica directamente en la pantalla, sobre la tecla de función correspondiente.

1. Para abrir el menú, pulse la tecla de función izquierda.
2. Para desplazarse por un menú, pulse las teclas de flecha hacia arriba o hacia abajo.
3. Para confirmar una opción de menú seleccionada, pulse la tecla de inicio/parada.
4. Para volver al menú de jerarquía superior inmediatamente anterior, pulse la tecla de función izquierda.
5. Para salir del menú, pulse la tecla de función derecha (no disponible en el submenú «Galería»).

5.6.2 Puntos de menú

Galería

Puede visualizar las imágenes almacenadas o enviarlas a la papelera para borrarlas, haciendo clic en el símbolo correspondiente con la tecla de función derecha.



Algunos fragmentos de datos de las imágenes pueden conservarse en la memoria y reconstruirse posteriormente. Para borrarlos de forma definitiva, seleccione la opción **Formatear la memoria interna**. Si hay una tarjeta SD insertada, seleccione primero **Formatear la tarjeta SD**; a continuación, extraiga la tarjeta SD y proceda a formatear la memoria interna. Alternativamente, puede borrar las imágenes de forma definitiva con la opción de **Ajustes de fábrica**, que se encuentra en el menú **Ajustes del aparato**.

Modo de medición

Ajuste el modo de medición deseado. Una vez seleccionado, la herramienta de medición pasa directamente al modo de medición correspondiente. En el modo de medición de localización de objetos, puede establecer de forma adicional el tipo de pared adecuado para la medición en cuestión y la vista de resultados.

Configuración de las herramientas

- **Metro:** Active el metro para los modos de medición de localización de objetos (con la excepción de la vista de zona reducida) y localización de fugas. Con el metro puede, p. ej., medir la distancia entre centros de objetos. Pulse la tecla de función derecha para fijar el metro en el valor cero.
- **Brillo de la pantalla:** Configure el nivel de brillo de la iluminación de la pantalla.
- **Audio:** Conecte o desconecte la señal acústica. Si el tono de señal está activado, se escuchará una señal cada vez que se pulse una tecla y cada vez que se localice un objeto en la zona del sensor.
- **Ajustes de inicio:** Determine con qué ajustes (p. ej., tipo de pared, vista, metro) debe arrancar la herramienta de medición cuando se activa. Puede optar entre aplicar los ajustes utilizados la última vez que se apagó la herramienta o una configuración básica personalizada (según los ajustes actuales del menú principal).
- **Desconectar al cabo de...:** Seleccione el intervalo de tiempo transcurrido el cual la herramienta de medición se apagará automáticamente si no está en uso.
- **Idioma:** Seleccione el idioma utilizado para las indicaciones.
- **Fecha y hora:** Ajuste la hora y la fecha para el almacenamiento de imágenes y seleccione el formato de estos parámetros. Si deja de ser posible registrar la hora y la fecha, cambie la pila de botón (consulte la sección «Colocación y cambio de la pila de botón [fig. D]» en la página 31).
- **Unidad de medida:** Seleccione la unidad de medida para las indicaciones de medición. (No disponible en todos los mercados).
- **Ajustes de fábrica:** Puede restablecer todas las opciones del menú a sus ajustes de fábrica. Al hacerlo, se borrarán irrevocablemente todas las imágenes almacenadas.



Información sobre la herramienta

Aquí encontrará información sobre el dispositivo como, p. ej., la versión de software instalada.

5.6.3 Información contextual y ayuda

Si aparece un símbolo de interrogación en pantalla sobre la tecla de función derecha, al pulsar este botón se mostrará información contextual y de ayuda. Esta opción está disponible al cambiar de tipos de pared y de vistas, en todos los modos de medición de localización de objetos y en la localización de fugas.

5.7 Transferir/Guardar resultados de medición

5.7.1 Guardar los resultados de medición como imagen

En la vista de objeto, hay disponible una función de captura panorámica de pantalla que permite guardar como imágenes los resultados de medición (incluida la profundidad de cada objeto mostrado) para documentarlos o analizarlos posteriormente.

1. Mida la zona deseada como es habitual.
2. A continuación, pulse la tecla de captura de pantalla.
 - ▶ Si hay insertada una tarjeta microSD, las imágenes se guardarán en la tarjeta; de lo contrario, se almacenarán en la memoria interna de la herramienta de medición y, posteriormente, es posible transferirlas mediante la interfaz USB.
 - ▶ Puede visualizar o borrar las imágenes en la opción de menú «Galería». → página 109

5.7.2 Transferencia de datos mediante la interfaz USB

La interfaz USB solo sirve para la transferencia de datos; no está previsto su uso para cargar baterías u otros dispositivos.

1. Abra la tapa de la clavija USB (hembra).
2. Conecte la herramienta de medición apagada al conector USB de su PC con un cable USB.



La conexión de la herramienta de medición a través de la interfaz USB está prevista exclusivamente para ordenadores (PC); si conecta la herramienta con dispositivos de otros tipos, podría dañarla.

3. Conecte la herramienta de medición. → página 108
4. Abra el explorador de archivos de su PC y seleccione la unidad **Hilti PS 85**. Puede copiar los archivos guardados en la memoria interna de la herramienta de medición, trasladarlos a su PC o borrarlos.
5. Cuando haya terminado la operación deseada, desconecte la unidad siguiendo el procedimiento habitual.



Expulse siempre la unidad del sistema operativo del PC (con la opción de «Expulsar dispositivo con seguridad»); de lo contrario, la memoria interna de la herramienta de medición podría resultar dañada.

6. A continuación, desconecte la herramienta de medición con el botón de activación/desactivación.
7. Retire el cable USB y cierre la tapa de la clavija USB para protegerla contra el polvo o las salpicaduras.

5.7.3 Transferencia de datos mediante tarjeta microSD

Si hay una tarjeta microSD insertada en la herramienta de medición, al guardar las imágenes, estas se almacenarán automáticamente en la tarjeta, no en la memoria de la herramienta.



Apague la herramienta de medición antes de quitar la tarjeta microSD; de lo contrario, podría dañar la tarjeta.

1. Abra la cubierta de la ranura de inserción de la tarjeta microSD.
2. Presione la tarjeta microSD suavemente en la herramienta de medición hasta que se desbloquee.
3. Tire de la tarjeta microSD para sacarla de la ranura de inserción e insértela a continuación en su PC. Puede copiar, borrar o trasladar a su PC los archivos guardados.
4. Cuando termine, vuelva a colocar la tarjeta microSD en la ranura de inserción; al hacerlo, preste atención para orientarla correctamente. Deslice la tarjeta microSD hasta que encaje.
5. Cierre la tapa de la ranura de inserción para proteger la tarjeta del polvo y las salpicaduras.

5.8 Actualización de software

En caso necesario, puede actualizar el software de la herramienta de medición.



La versión más actualizada del software se encuentra disponible para su descarga en el siguiente enlace:

Descarga

- ▶ Si la versión del software es más reciente que la de su producto, descargue el archivo de actualización..
- ▶ Cargue el archivo de actualización en la tarjeta microSD.
- ▶ Introduzca la tarjeta microSD en la herramienta de medición. → página 110
- ▶ Conecte la herramienta de medición.
 - ▶ Si se encuentra un archivo de actualización nuevo y no utilizado hasta la fecha, el proceso de actualización dará comienzo automáticamente.
 - ▶ La pantalla muestra el proceso de actualización. Este proceso puede durar varios minutos.
 - ▶ Una vez finalizada la actualización, la herramienta de medición se reinicia.
- ▶ **Hilti** recomienda borrar el archivo de actualización de la tarjeta microSD después de utilizarlo.



Apague la herramienta de medición antes de quitar la tarjeta microSD.

6 Modo de medición para la localización de objetos

6.1 Funcionamiento

Con la herramienta de medición, se comprueba la superficie subyacente a la zona del sensor. Si se encuentran varios objetos unos sobre otros en la pared, se muestra en la pantalla el objeto que se encuentra más próximo a la superficie.

En el modo de medición de localización de objetos, puede establecer de forma adicional el tipo de pared adecuado para la medición en cuestión y la vista de resultados.

6.2 Objetos localizables

Es posible detectar objetos de un material distinto al de la pared.

- Tubos de plástico (p. ej., conductos de agua de plástico con un diámetro de al menos 10 mm, tubos vacíos con diámetros de al menos 20 mm en material circundante macizo)
- Cables eléctricos (independientemente de si son conductores o no)
- Cables de corriente trifásica (p. ej., para los fogones)
- Cables de baja tensión (p. ej., timbre, teléfono, red, domótica)
- Tubos, barras o soportes metálicos de todo tipo (p. ej., acero, cobre, aluminio)
- Hierros de armadura
- Vigas de madera
- Cavidades huecas

6.3 Casos especiales de medición

Las condiciones adversas pueden afectar por principio a los resultados de la medición:

- Estructuras de pared de varias capas.
- Tubos vacíos de plástico o vigas de madera en cavidades huecas y paredes de construcción ligera.
- Objetos que discurren por la pared de forma oblicua.
- Superficies metálicas y áreas húmedas; en determinadas circunstancias (p. ej., si el contenido de agua es muy elevado) pueden mostrarse como si fueran objetos en la pared. Tenga en cuenta que el hormigón tarda varios meses en secarse por completo.
- Cavidades huecas en una pared; pueden mostrarse como objetos.
- Cercanía a herramientas que generan fuertes campos magnéticos o electromagnéticos, p. ej., estaciones básicas de emisión móvil o generadores.



Antes de taladrar, serrar o fresar en la pared, es preciso asegurarse por otras fuentes de información de que no haya peligros. Dado que los resultados de medición se pueden ver afectados por influencias externas o por las características de la pared, pueden existir peligros aunque la pantalla no muestre ningún objeto en la zona del sensor.



6.4 Tipos de pared

Modificar el tipo de pared

Para obtener los mejores resultados de medición posibles, ajuste siempre el tipo de pared correcto. La profundidad de medición depende del tipo de pared y es de, como máximo, 85 mm (3,3 pulgadas).

- ▶ Pulse la tecla de flecha izquierda o derecha hasta que se muestre el tipo de pared deseado.
- ▶ Pulse la tecla de inicio/parada para elegir el tipo de pared.

Tipo de pared: mampostería/universal

La opción de tipo de pared «mampostería/universal» es apropiada para la mayoría de aplicaciones en mampostería maciza u otros materiales homogéneos. Permite detectar objetos metálicos y de plástico, así como conexiones eléctricas y de otros tipos. Es posible que no se muestren cavidades huecas en mampostería o tubos de plástico vacíos de diámetro inferior a 2 cm (0,8 in). Este modo es especialmente apropiado para tipos homogéneos de materiales de base, como gres o baldosas.

Tipo de pared: hormigón

La opción de tipo de pared «hormigón» es apropiada para aplicaciones en hormigón seco. Permite detectar objetos metálicos y de plástico, así como conexiones eléctricas y de otros tipos. Es posible que no se muestren los tubos vacíos de plástico con diámetros inferiores a 2 cm (0,8 pulgadas). Al seleccionar este tipo de pared, se puede ajustar la profundidad máxima de medición entre 8 cm (3,1 pulgadas) y 20 cm (7,9 pulgadas).

Tipo de pared: construcciones en seco

La opción de tipo de pared «construcciones en seco» es apropiada para localizar vigas de madera, soportes metálicos y cables eléctricos y de otros tipos en estructuras de tabiques secos (madera, yeso encartonado, etc.). Se muestran de forma idéntica los tubos de plástico por los que pasan materiales y las vigas de madera. No se detectan los tubos de plástico vacíos. Si se identifican muchos objetos cercanos a la superficie (a entre 0 y 2 mm [0-0,08 pulgadas] de la superficie) intente trabajar con una superposición (p. ej., una plancha de plexiglás de 1 cm [0,4 pulgadas]).

Tipo de pared: ladrillo de perforación vertical

La opción de tipo de pared «ladrillo de perforación vertical» es específica para aplicaciones en paredes hechas con este tipo de ladrillos, que presentan numerosas cavidades pequeñas dispuestas, por lo general, de forma vertical. Permite detectar objetos metálicos, como conexiones eléctricas y de otros tipos y tubos de plástico por los que pasa agua. Es posible que no se detecten las cavidades huecas o los tubos de plástico vacíos.

Tipo de pared: ladrillo de perforación longitudinal

La opción de tipo de pared «ladrillo de perforación longitudinal» es específica para aplicaciones en paredes hechas con este tipo de ladrillos, que presentan pocas cavidades de gran tamaño dispuestas, por lo general, de forma horizontal. Se muestran los objetos metálicos de disposición horizontal, los cables eléctricos y de otros tipos y los tubos de plástico por los que pasa agua, con una profundidad máxima de medición de 2 m. Es posible que no se detecten las cavidades huecas o los tubos de plástico vacíos. Para mejorar el resultado de medición, escanee también los ladrillos de perforación longitudinal con la opción de tipo de pared «ladrillo de perforación vertical». Preste atención a la plausibilidad o la no plausibilidad de la presencia de ciertos objetos (objetos fantasma).

Tipo de pared: hormigón joven

La opción de tipo de pared «hormigón joven» es apropiada para aplicaciones en hormigón que todavía no se ha secado o endurecido completamente. Se muestran los objetos metálicos, los tubos de plástico y metálicos y los cables eléctricos. No es posible distinguir entre los cables conductores y los no conductores. La profundidad de medición máxima es de 6 cm (2,4 pulgadas). Tenga en cuenta que el hormigón tarda varios meses en secarse y endurecerse por completo.

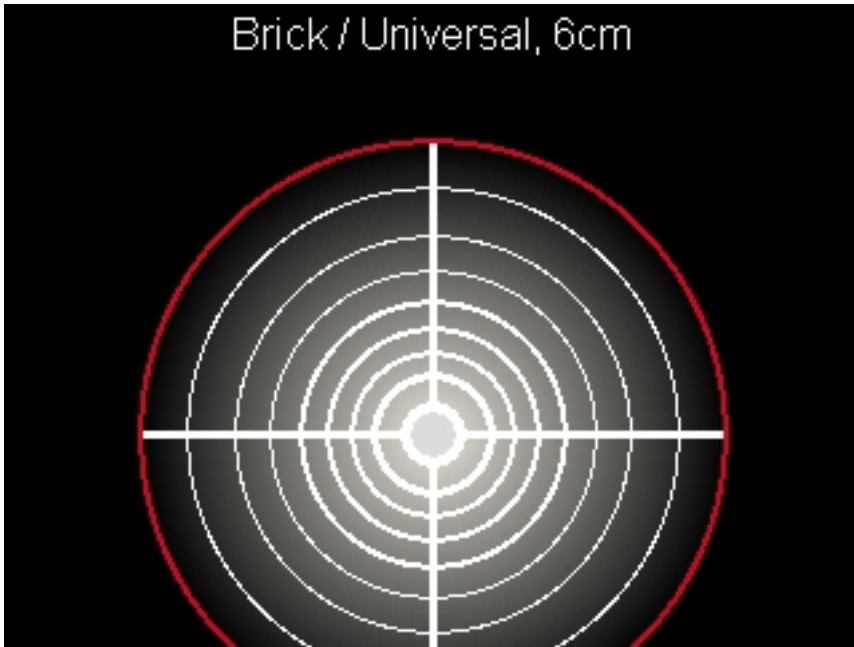
6.5 Vista

Vista delantera

- ▶ Pulse la tecla de flecha hasta que se muestre la vista deseada.
- ▶ Pulse la tecla de inicio/parada para elegir la vista.



6.5.1 Vista de zona reducida



En la vista de zona reducida se muestra un primer resultado de medición sin que se desplace la herramienta de medición sobre la superficie de trabajo. Es especialmente apropiada para mediciones en rincones o lugares estrechos. La profundidad máxima de medición es de 6 cm. Los objetos localizados se muestran, según el caso, con las propiedades de los materiales pero sin indicación de la profundidad.

Siempre que sea posible, debe poder desplazarse la herramienta de medición, también en la vista de zona reducida, a fin de obtener los mejores resultados de medición posibles. Si no se desplace la herramienta de medición, queda especialmente limitada la localización de tubos de plástico y vigas de madera.

Indicación de medición

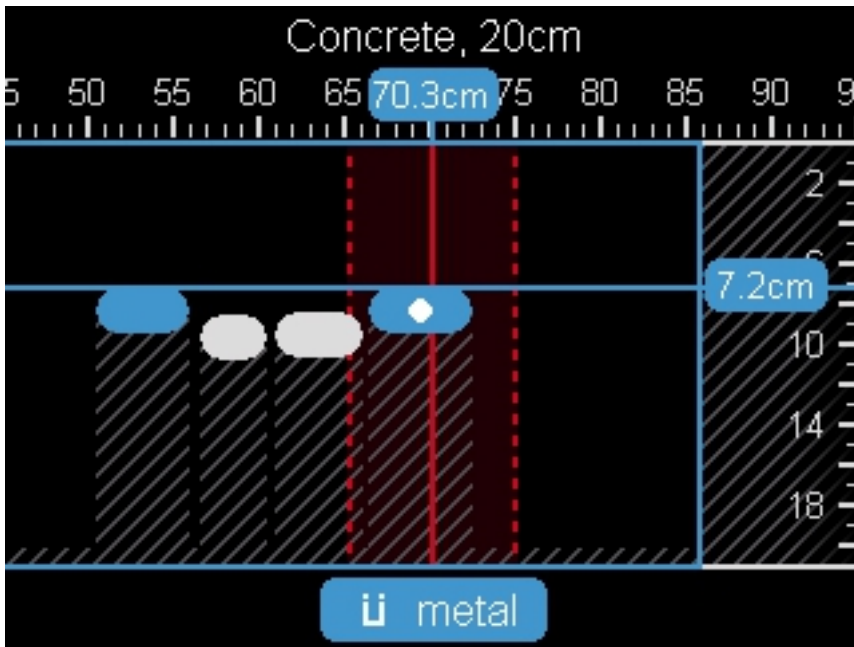
Si no se localiza ningún objeto, aparece en la pantalla solo el círculo exterior y se ilumina en verde.

Si hay un objeto en las proximidades, el círculo exterior se ilumina en rojo. Si la herramienta de medición se aproxima a un objeto, el número de círculos aumenta. Si la herramienta de medición se aleja de un objeto, el número de círculos disminuye.

Si la intensidad de la señal es suficiente, se muestran flechas de orientación. Para localizar específicamente la parte central de un objeto, desplace la herramienta de medición en la dirección de las flechas de orientación. El indicador de medición el máximo valor en el centro de un objeto; si la intensidad de la señal es suficiente, se muestra una cruz central. La identificación por colores de las propiedades del material es idéntica a la de la vista de objeto.

Aunque no se muestren las flechas de orientación ni la cruz central, es posible que haya un objeto en las proximidades inmediatas.



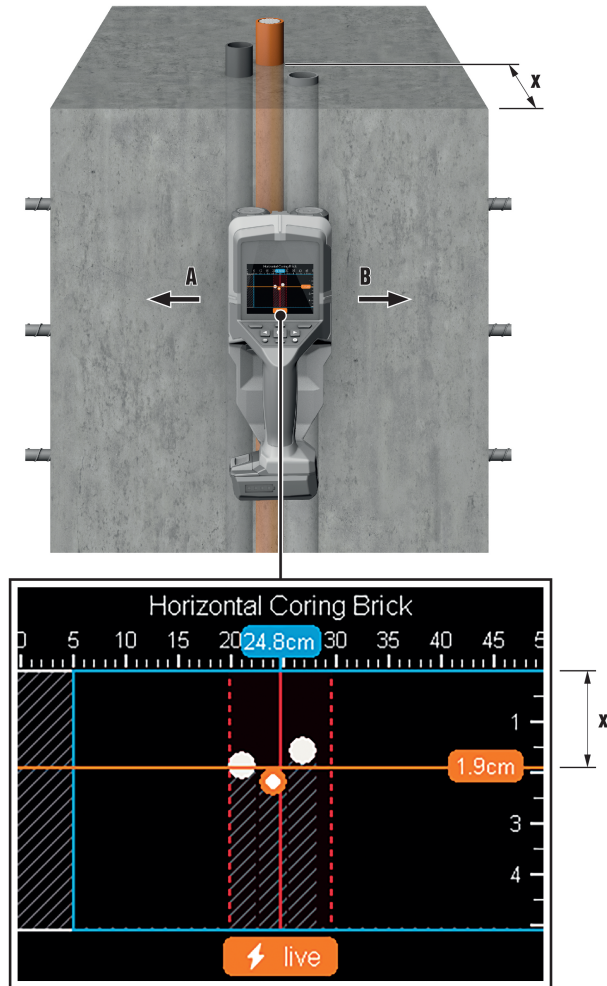


En la vista de objeto, están disponibles los mejores resultados de medición y las profundidades de medida máximas. Se muestran los objetos detectados en el trayecto de medición con indicación de profundidad y, dado el caso, con las propiedades del material.

Proceso de medición

- ▶ Ponga la herramienta de medición en la superficie de trabajo y muévala sobre la misma en la dirección de desplazamiento. Los resultados de medición se muestran en la pantalla tras un trayecto de medición mínimo de unos 10 cm.
- ▶ Desplace la herramienta de medición de forma constante, en línea recta y con presión homogénea por la superficie de trabajo, de modo que las ruedas tengan estén en contacto seguro con la pared.
- ▶ Para obtener resultados de medición óptimos, desplace la herramienta de medición lentamente por la superficie analizada y tenga en cuenta los resultados de medición en el retroceso. El trayecto de medición debe ser de, al menos, 40 cm.
- ▶ Puede iniciar una nueva medición en cualquier momento pulsando la tecla de inicio/parada.
- ▶ Si levanta la herramienta de medición de la pared durante la medición, en la pantalla se conserva el último resultado de medición. Al continuar desplazándola o al colocarla de nuevo, la medición se reinicia.
- ▶ En mediciones especialmente sensibles, utilice la vista de zona reducida con el tipo de pared apropiado.





Según la función, se localizan de forma fiable los bordes superiores de los objetos que se encuentran en posición transversal a la dirección de movimiento de la herramienta de medición. Por este motivo, desplácese siempre en cruz sobre la zona de análisis.

Para localizar objetos, basta con un único recorrido del trayecto de medición. Si quiere ubicar con precisión y marcar un objeto localizado, vuelva a desplazar la herramienta por el trayecto de medición.

Puede determinar el recorrido de un objeto localizado en la pared realizando varios trayectos de medición de forma sucesiva.

Indicación de medición

Si no se ha detectado ningún objeto en la zona del sensor, las líneas discontinuas y la línea central aparecen completamente en verde. Si se detecta un objeto, aparece entre las dos líneas discontinuas en la pantalla, y estas aparecen completa o parcialmente en rojo, así como la línea central.

En la escala de profundidad de la derecha se muestra la profundidad del objeto con respecto al borde superior del objeto localizado.

La vista de las propiedades del objeto representado en la pantalla puede diferir de las propiedades reales del objeto. En especial, los objetos muy delgados se representan más gruesos en la pantalla. Los objetos



cilíndricos grandes (p. ej., tuberías de plástico o para agua) pueden parecer más estrechos en la pantalla de lo que son en realidad.

Codificación por colores de las propiedades del material

Es posible reconocer las propiedades del material en función del tipo y la profundidad del objeto.

La codificación por colores se detalla a continuación:

Naranja	objeto bajo tensión
Azul	metal magnético/con contenido en hierro (p. ej., hierros de armadura)
Turquesa	metal no magnético (p. ej., tubos de cobre)
Blanco	material no metálico (p. ej., madera, plástico)
Gris	Material de propiedades desconocidas



- En el caso de los objetos conductores, no se muestran otras propiedades.
- Los cables de corriente trifásica pueden no reconocerse como cables bajo tensión.
- Con una humedad relativa superior al 50 %, la determinación de la propiedad de «conductor» puede estar limitada.

Marcar objetos

Puede marcar los objetos localizados con la muesca de marcado superior o con el borde exterior de la herramienta de medición.

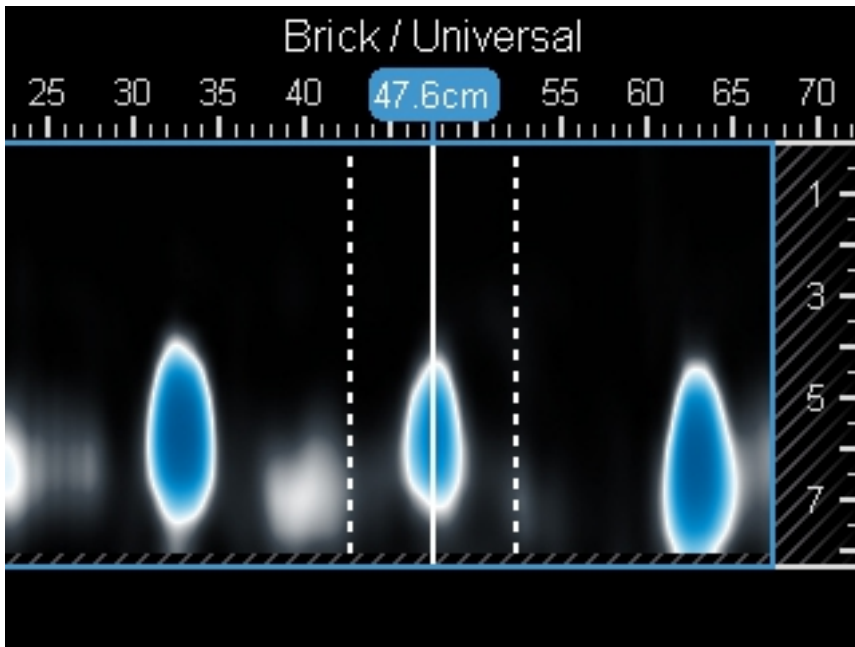
- ▶ Desplace la herramienta de medición hacia el objeto localizado que desee marcar.
- ▶ Oriente la herramienta de medición de modo que el objeto aparezca en la parte central de la línea central en la pantalla.
- ▶ Fije una marca en la muesca de marcado superior, a la derecha y a la izquierda.
 - ▶ El centro del objeto se encuentra en el punto de cruce de las marcas mostradas.
- ▶ Alternativamente, oriente la herramienta de medición de modo que el objeto aparezca en la parte central de una de las dos líneas discontinuas en la pantalla.
 - ▶ Así, el objeto se encuentra en la parte central bajo el borde exterior correspondiente de la herramienta de medición.
- ▶ Dibuje una línea en la superficie de trabajo a lo largo de este borde exterior y marque en ella la posición de las muescas de marcado laterales correspondientes.
 - ▶ Es aquí donde se encuentra el centro del objeto.



Puede marcar el recorrido de un objeto localizado en la pared realizando varios trayectos de medición de forma sucesiva y uniendo las marcas correspondientes.



6.5.3 Vista de señal en 2D

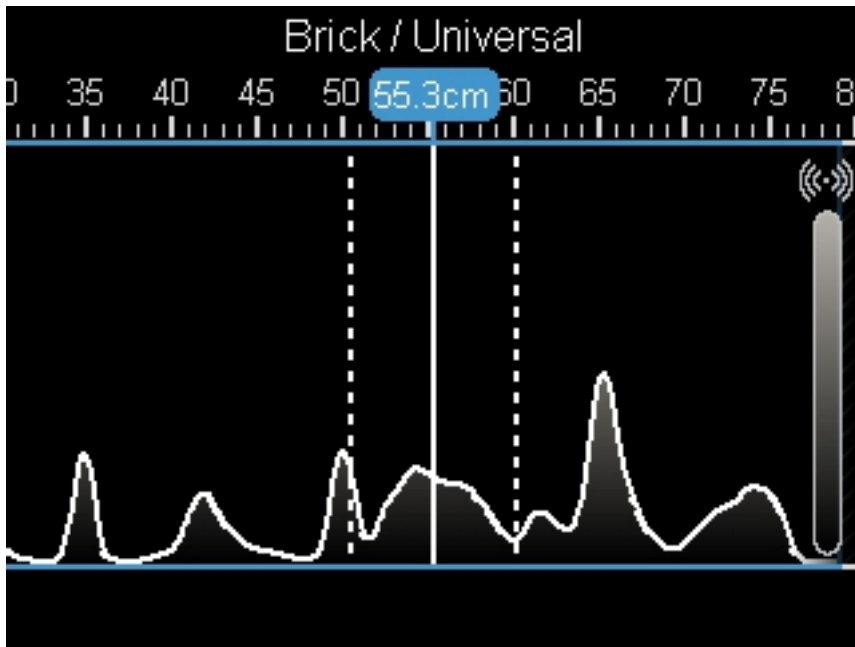


En la vista de señal en 2D, se muestra la intensidad de la señal en la posición de medida correspondiente en combinación con la profundidad del objeto. La vista de señal en 2D es una variante de la vista de objeto. Muestra intensidades de señal en vez de símbolos de objetos. La intensidad máxima de la señal representa el borde superior del objeto.

La vista de señal en 2D puede utilizarse para localizar objetos estrechamente dispuestos entre sí y para valorar estructuras complicadas de materiales. En ciertas circunstancias, también es posible localizar objetos más débiles y localizados de forma consecutiva. Tenga en cuenta las indicaciones del proceso de medición en la vista de objeto.

Tenga en cuenta las indicaciones del proceso de medición en la **vista de objeto**.





En la vista de señal, se muestra la intensidad de la señal y la posición de medición correspondiente, sin información sobre la profundidad del objeto. La vista de señal puede utilizarse para localizar objetos estrechamente dispuestos entre sí y para valorar estructuras complicadas de materiales por medio de la evolución de las señales.

7 Modo de medición para la localización de fugas

En este modo de medición se muestra la humedad relativa del material de la superficie. Es apropiado para detectar la humedad máxima de los materiales y, por consiguiente, permite detectar posibles fugas. La presencia de materiales en una misma superficie o de objetos en posición horizontal o las irregularidades de la superficie de trabajo (p. ej., juntas) pueden distorsionar los resultados.

8 Modo de medición de distancias

Este modo de medición le permite medir la distancia entre objetos.

El punto de referencia de medición es siempre la marca auxiliar superior. La medición solo es posible en línea recta en la dirección de desplazamiento de las ruedas. Se mide de forma continua la distancia al punto de inicio. El valor de medición mostrado en la pantalla corresponde a la distancia medida actualmente con respecto al punto de inicio, no al recorrido total; al retroceder hacia el punto de inicio, el valor de medición disminuye.

Si la herramienta de medición muestra distancias no plausibles, mida una distancia determinada de, p. ej., 1 m (3 pies). Si la distancia no se encuentra entre los márgenes de tolerancia (véase la sección relativa a los datos técnicos), póngase en contacto con el Servicio Técnico de **Hilti**.

9 Cuidado y mantenimiento

ADVERTENCIA

Riesgo de lesiones con la batería colocada !

- ▶ Extraiga siempre la batería antes de llevar a cabo tareas de cuidado y mantenimiento.



Cuidado del producto

- Elimine con precaución la suciedad fuertemente adherida.
- Las rejillas de ventilación, si las hay, deben limpiarse con cuidadosamente con un cepillo seco y suave.
- Limpie la carcasa solo con un paño ligeramente humedecido. No utilice productos de limpieza que contengan silicona, ya que podrían dañar las piezas de plástico.
- Utilice un paño limpio y seco para limpiar los contactos del producto.

Cuidado de las baterías de Ion-Litio

- No utilice nunca una batería con las rejillas de ventilación obstruidas. Limpie cuidadosamente las rejillas de ventilación con un cepillo seco y suave.
- Evite la exposición innecesaria de la batería al polvo o la suciedad. No exponga nunca la batería a altos niveles de humedad (por ejemplo, sumergiéndola en agua o dejándola bajo la lluvia).
Si penetra agua en la batería, trátela como una batería dañada. Aíslela en un recipiente no inflamable y póngase en contacto con el Servicio Técnico de **Hilti**.
- Mantenga la batería limpia de aceite o grasa. No permita la acumulación innecesaria de polvo o suciedad en la batería. Limpie la batería con un cepillo seco y suave o con un paño limpio y seco. No utilice productos de limpieza que contengan silicona, ya que podrían dañar las piezas de plástico.
No toque los contactos de la batería y no elimine de los contactos la grasa aplicada de fábrica.
- Limpie la carcasa solo con un paño ligeramente humedecido. No utilice productos de limpieza que contengan silicona, ya que podrían dañar las piezas de plástico.

Mantenimiento

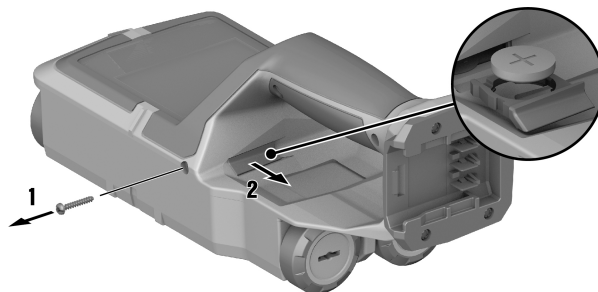
- Compruebe con regularidad que las piezas visibles no estén dañadas y los elementos de manejo funcionen correctamente.
- No utilice el producto si presenta daños o fallos que afecten al funcionamiento. Encargue inmediatamente la reparación del producto al Servicio Técnico de **Hilti**.
- Tras las tareas de cuidado y mantenimiento, coloque todos los dispositivos de protección y asegúrese de que funcionen correctamente.



Para garantizar un correcto funcionamiento, utilice exclusivamente piezas de repuesto y consumibles originales. Las piezas de repuesto, los consumibles y los accesorios autorizados por **Hilti** se pueden consultar en su **Hilti Store** o en: www.hilti.group

9.1 Cambio de la pila de botón

Para poder registrar la hora en la herramienta de medición, esta dispone de una pila de botón; si esta se descarga, es preciso sustituirla.



1. Retire los tornillos del soporte de la pila de botón.
2. Extraiga el soporte de la pila de botón de su alojamiento (utilice para ello una herramienta apropiada).
3. Retire la pila de botón descargada y coloque una nueva. Asegúrese de colocarla con la polaridad correcta: el polo positivo de la pila debe estar orientado hacia arriba.
4. Vuelva a introducir el soporte de la pila de botón en su alojamiento. Asegúrese de que el soporte de la pila de botón esté completa y correctamente insertado; de lo contrario, no se garantiza la protección contra el polvo y las salpicaduras.
5. Vuelva a colocar los tornillos del soporte de la pila de botón y apriételos a mano.



10 Transporte y almacenamiento de las baterías y sus herramientas

Transporte

PRECAUCIÓN

Arranque involuntario en el transporte !

- ▶ Transporte sus productos siempre sin batería.
- ▶ Extraiga la(s) batería(s).
- ▶ Nunca transporte las baterías sin embalaje. Durante el transporte, las baterías deben estar protegidas frente a vibraciones y golpes excesivos y aisladas de todo material conductor y de otras baterías para que no entren en contacto con los polos de otras baterías y causen un cortocircuito. **Tenga en cuenta las normativas locales sobre el transporte de baterías.**
- ▶ Las baterías no deben enviarse por correo. Diríjase a una empresa de transporte si quiere enviar baterías no dañadas.
- ▶ Compruebe si el producto o las baterías están dañados antes de cada uso y antes y después de un transporte prolongado.

Almacenamiento

ADVERTENCIA

Daños imprevistos debido a una batería defectuosa o agotada !

- ▶ Guarde su productos siempre sin batería.
- ▶ Guarde el producto y las baterías en un lugar fresco y seco. Tenga en cuenta los valores límite de temperatura que figuran en los datos técnicos.
- ▶ No almacene las baterías en el cargador. Extraiga siempre la batería del cargador después del proceso de carga.
- ▶ No guarde nunca las baterías en un lugar expuesto al sol, a fuentes de calor o detrás de un cristal.
- ▶ Guarde el producto y las baterías fuera del alcance de niños y personas no autorizadas.
- ▶ Compruebe si el producto o las baterías están dañados antes de cada uso y antes y después de un almacenamiento prolongado.

11 Ayuda en caso de averías

Si se producen averías que no estén incluidas en esta tabla o que no pueda solucionar usted, diríjase a nuestro Servicio Técnico de **Hilti**.

Anomalía	Posible causa	Solución
No se puede encender el producto.	Descarga de la batería	▶ Cambie la batería o cargue la que se encuentra descargada.
	La batería no se ha insertado completamente.	▶ Introduzca la batería hasta que encaje y se oiga un clic.
La batería no se enclava con un «clic» audible.	Suciedad en las lengüetas de la batería.	▶ Limpie las lengüetas y vuelva a colocar la batería.
No es posible introducir valores mediante el panel de control.	Panel de control defectuoso	▶ Póngase en contacto con el Servicio Técnico de Hilti .
Las ruedas no se desplazan con suavidad.	Las ruedas contienen polvo o suciedad.	▶ Limpiar las ruedas y la carcasa.
El producto no se puede conectar con un PC.	El PC no reconoce el producto.	▶ Compruebe si el controlador está actualizado. En caso necesario, deberá sustituir el controlador o el sistema operativo.
	Cable USB defectuoso.	▶ Compruebe la conexión con otro cable USB. Si es necesario, sustituya el cable USB.
	El conector USB del producto está defectuoso.	▶ Póngase en contacto con el Servicio Técnico de Hilti .



Anomalia	Posible causa	Solución
La tarjeta microSD no funciona.	No se reconoce la tarjeta microSD.	<ul style="list-style-type: none"> ▶ Compruebe si la tarjeta microSD funciona con otro dispositivo (p. ej., un PC). ▶ Utilice una tarjeta microSD nueva o distinta. Si se sigue sin reconocer, póngase en contacto con el Servicio Técnico de Hilti.
	La tarjeta microSD no es legible.	<ul style="list-style-type: none"> ▶ Compruebe que no haya suciedad en la tarjeta microSD ni en la ranura de inserción de la herramienta de medición. Límpielas cuidadosamente con un cepillo seco y suave. ▶ Si el problema persiste, póngase en contacto con el Servicio Técnico de Hilti.

12 Reciclaje

ADVERTENCIA

Riesgo de lesiones por un reciclaje indebido. Riesgo para la salud debido a escapes de gases o líquidos.

- ▶ No envíe baterías dañadas bajo ningún concepto.
- ▶ Cubra las conexiones con un material no conductor para evitar cortocircuitos.
- ▶ Deshágase de las baterías de tal forma que no terminen en manos de niños.
- ▶ Elimine la batería en su **Hilti Store** o diríjase a su empresa de desechos.

Los productos **Hilti** están fabricados en su mayor parte con materiales reutilizables. La condición para dicha reutilización es una separación adecuada de los materiales. En muchos países, **Hilti** recoge las herramientas usadas para su recuperación. Pregunte al Servicio de Atención al Cliente de **Hilti** o a su asesor de ventas.



- ▶ No deseche las herramientas eléctricas, los aparatos eléctricos ni las baterías junto con los residuos domésticos.

13 Garantía del fabricante

- ▶ Si tiene alguna consulta acerca de las condiciones de la garantía, póngase en contacto con su sucursal local de **Hilti**.

14 Más información

Encontrará accesorios, productos del sistema y más información sobre su producto en este **enlace**.





Part Name	Hazardous Substances					
	Lead (Pb)	Mercury (Hg)	Cadmium (Cd)	Hexavalent Chromium (Cr(VI))	Poly-brominated biphenyls (PBB)	Poly-brominated diphenyl-ethers (PBDE)
Electronics (PCB, switch, wiring)	X	O	X	O	O	O
Motor	O	O	O	O	O	O
Power cord	O	O	O	O	O	O
Fastener elements	O	O	O	O	O	O
Metal parts	X	O	O	O	O	O
Power supplies	O	O	O	O	O	O
Brass parts	X	O	O	O	O	O
Aluminium parts	X	O	O	O	O	O
Battery	O	O	O	O	O	O
Battery charger	X	O	O	O	O	O

O: Indicates that said hazardous substance contained in all of the homogeneous materials for this part is below the limit requirement of GB/T 26572

X: Indicates that said hazardous substance contained in at least one of the homogenous materials used for this part is above the limit requirement of GB/T 26572 but corresponds to the exemption

Esta tabla se aplica en el mercado de China.

15 Baterías de Ion-Litio de Hilti

Indicaciones de seguridad y uso

En esta documentación, el término «batería» se utiliza para baterías de Ion-Litio recargables de Hilti en las que hay agrupadas varias células de Ion-Litio. Están diseñadas para las herramientas eléctricas de Hilti y solo se pueden utilizar con ellas. Utilice exclusivamente baterías originales de **Hilti**.

Las baterías de **Hilti** se corresponden con el estado actual de la técnica y están equipadas con sistemas de gestión y protección de las células.

Descripción

Las baterías se componen de células que contienen materiales acumuladores de iones de litio y que posibilitan una densidad de energía específica. Al contrario que las baterías de NiCd y NiMH, las baterías de Ion-Litio tienen un efecto memoria extremadamente bajo, pero reaccionan de forma muy sensible ante golpes, descarga total o altas temperaturas. Véase **Seguridad**

Puede encontrar los productos autorizados para nuestras baterías en **Hilti Store** o en:

www.hilti.group | EE. UU.: **www.hilti.com**

Seguridad

- ▶ Las baterías no deben modificarse ni manipularse en ningún caso.
- ▶ No utilice nunca baterías recicladas o reparadas que no hayan sido aprobadas por **Hilti**.
- ▶ No utilice ni cargue baterías que hayan recibido algún golpe, que hayan caído desde una altura superior a un metro o que estén dañadas de alguna otra forma. Compruebe con regularidad si las baterías presentan signos de daños, p. ej., aplastamientos, cortes o hendiduras.
- ▶ Nunca utilice la batería o una herramienta eléctrica de batería como herramienta de percusión.
- ▶ Si sale líquido de la batería, evite el contacto con los ojos y con la piel.
 - ▶ Véase **Qué hacer si se dañan las baterías**



- ▶ En el caso de baterías defectuosas, estas pueden expulsar líquido que humedezca objetos circundantes. Limpie las piezas afectadas con agua y jabón caliente y sustituya las baterías dañadas.
 - ▶ Véase **Qué hacer si se dañan las baterías**
- ▶ Nunca exponga las baterías a temperaturas elevadas, a chispas o a llamas abiertas. Esto podría provocar una explosión.
- ▶ No toque los polos de la batería con los dedos, con herramientas, con joyas o con otros objetos de metal. Esto puede causar cortocircuitos, descargas eléctricas, quemaduras o explosiones.
- ▶ Mantenga las baterías alejadas de la lluvia y de la humedad. Si entra humedad, pueden producirse cortocircuitos, descargas eléctricas, quemaduras o explosiones.
- ▶ Utilice únicamente cargadores y herramientas eléctricas concebidos para este tipo de baterías. Para ello, consulte las indicaciones recogidas en el manual de instrucciones.
- ▶ No almacene ni utilice la batería en entornos explosivos con gases o líquidos inflamables. En estas condiciones, si la batería se avería de forma inesperada, puede haber una explosión.

Qué hacer si se dañan las baterías

- ▶ Contacte siempre con su socio de servicio **Hilti** si se daña una batería.
- ▶ Si sale líquido de la batería, evite el contacto directo con los ojos o la piel llevando gafas protectoras y guantes de protección.
- ▶ Coloque la batería defectuosa en un recipiente no inflamable y cúbrala con arena seca, polvo de tiza (CaCO₃) o silicato (vermiculita). A continuación, cierre la tapa de forma hermética y guarde el recipiente lejos de gases, líquidos u objetos inflamables.
- ▶ Deseche el recipiente en su **Hilti Store** o acuda a la empresa de eliminación de residuos correspondiente en su localidad. **No envíe baterías dañadas bajo ningún concepto.**
- ▶ Para limpiar el líquido derramado de la batería, utilice un producto de limpieza químico aprobado para ello.

Qué hacer si las baterías dejan de funcionar

- ▶ Observe si la batería presenta un comportamiento anormal, como una carga defectuosa o tiempos de carga demasiado largos, una reducción notable del rendimiento, actividad extraña del LED o escapes de líquido. Todo ello son signos de un problema interno.
- ▶ Si cree que puede haber un problema interno, póngase en contacto con su socio de servicio **Hilti**.
- ▶ Si la batería ha dejado de funcionar, no se carga o tiene un escape de líquido, deberá desecharla como se ha descrito anteriormente.
- ▶ Véase **Qué hacer si se dañan las baterías**.

Medidas en caso de que se quemé la batería

ADVERTENCIA

Peligro por incendio de batería. Las baterías incendiadas desprenden líquidos y vapores peligrosos y explosivos que pueden provocar lesiones corrosivas, quemaduras o explosiones.

- ▶ Póngase su equipo de seguridad personal para extinguir incendios de baterías.
- ▶ Procure que haya ventilación suficiente para disipar los vapores peligrosos y explosivos.
- ▶ Si se genera mucho humo, salga inmediatamente de la estancia.
- ▶ Consulte a un médico en caso de irritación de las vías respiratorias.
- ▶ Apague los incendios de baterías solamente con agua. Los extintores de polvo y las mantas ignífugas no son efectivos en el caso de las baterías de Ion-Litio. Los incendios en el entorno se pueden extinguir con agentes de extinción convencionales.
- ▶ No intente mover grandes cantidades de baterías dañadas, incendiadas o con derrame de líquido. No retire los materiales afectados del entorno inmediato y aisle las baterías afectadas. Si no puede extinguir el incendio con los medios disponibles, llame a los bomberos.

En caso de una sola batería incendiada:

- ▶ Cójala con una pala y mécala en un cubo con agua. El efecto enfriador evita que se propaguen las llamas a las celdas que aún no han alcanzado la temperatura crítica para incendiarse.
- ▶ Espere hasta que la batería se haya enfriado por completo.
- ▶ Véase **Qué hacer si se dañan las baterías**.

Indicaciones de transporte y almacenamiento

- ▶ Temperatura ambiente de funcionamiento entre -17 °C y +60 °C / entre 1 °F y 140 °F.
- ▶ Temperatura de almacenamiento entre -20 °C y +40 °C / entre -4 °F y 104 °F.
- ▶ No guarde las baterías en el cargador. Después de cargarlas, sepárelas siempre del cargador.



- ▶ Conserve las baterías en un lugar lo más fresco y seco posible. Un almacenamiento fresco aumenta la duración de la batería. Nunca guarde las baterías en un lugar expuesto al sol, sobre un radiador o detrás de una luna de cristal.
- ▶ Las baterías no deben enviarse por correo. Diríjase a una empresa de transporte si quiere enviar baterías no dañadas.
- ▶ No transporte nunca las baterías sin embalaje. Durante el transporte, las baterías deben estar protegidas frente a vibraciones y golpes excesivos y aisladas de todo material conductor y de otras baterías para que no entren en contacto con los polos de otras baterías y causen un cortocircuito.

Mantenimiento y reciclaje

- ▶ Mantenga la batería limpia y sin residuos de aceite o grasa. Retire este tipo de suciedad con un paño limpio y seco.
- ▶ No utilice nunca la batería si están obstruidas las rejillas de ventilación. Limpie cuidadosamente las rejillas de ventilación con un cepillo suave.
- ▶ Evite que penetren cuerpos extraños en el interior.
- ▶ Evite que se acumule polvo o suciedad en la batería innecesariamente. Limpie la batería con un pincel suave o con un paño limpio y seco.
- ▶ No deje que entre humedad en la batería. Si ha penetrado humedad en la batería, trátela como una batería dañada y aislala en un recipiente no inflamable.
 - ▶ Véase **Qué hacer si se dañan las baterías**
- ▶ Un reciclaje indebido puede perjudicar la salud si salen gases o líquidos. Elimine la batería en su **Hilti Store** o diríjase a su empresa de recogida de basuras. **No envíe baterías dañadas bajo ningún concepto.**
- ▶ No deseche las baterías junto con los desperdicios domésticos.
- ▶ Deshágase de las baterías de tal forma que no terminen en manos de niños. Cubra las conexiones con un material no conductor para evitar cortocircuitos.

Manual de instruções original

1 Indicações sobre a documentação

1.1 Sobre esta documentação

- Antes da colocação em funcionamento, leia esta documentação. Esta é a condição para um trabalho seguro e um manuseamento sem problemas.
- Tenha em atenção as instruções de segurança e as advertências nesta documentação e no produto.
- Guarde o manual de instruções sempre junto do produto e entregue-o a outras pessoas apenas juntamente com este manual.

1.2 Explicação dos símbolos

1.2.1 Advertências

As advertências alertam para perigos durante a utilização do produto. São utilizadas as seguintes palavras de aviso:

PERIGO

PERIGO !

- ▶ Indica perigo iminente que pode originar acidentes pessoais graves ou até mesmo fatais.

AVISO

AVISO !

- ▶ Indica um possível perigo que pode causar graves ferimentos pessoais, até mesmo fatais.

CUIDADO

CUIDADO !

- ▶ Indica uma situação potencialmente perigosa que pode originar ferimentos corporais ou danos materiais.



1.2.2 Símbolos no manual de instruções

Neste manual de instruções são utilizados os seguintes símbolos:

	Consultar o manual de instruções
	Instruções de utilização e outras informações úteis
	Manuseamento com materiais recicláveis
	Não deitar as ferramentas eléctricas e baterias no lixo doméstico
	Bateria de iões de lítio Hilti
	Carregador Hilti

1.2.3 Símbolos nas figuras

Em figuras são utilizados os seguintes símbolos:

2	Estes números remetem para a figura respectiva no início do presente manual de instruções.
3	A numeração reproduz uma sequência dos passos de trabalho na imagem e pode divergir dos passos de trabalho no texto.
11	Na figura Vista geral são utilizados números de posição que fazem referência aos números da legenda na secção Vista geral do produto .
	Este símbolo pretende despertar a sua atenção durante o manuseamento do produto.

1.3 Símbolos dependentes do produto

1.3.1 Símbolos no produto

No produto, podem usar-se os seguintes símbolos:

	Cartão SD
	USB
	A ferramenta suporta a tecnologia NFC que é compatível com plataformas iOS e Android.
	Série utilizada da bateria de iões de lítio Hilti . Tenha em atenção as indicações no capítulo Utilização conforme a finalidade projectada .
Li-Ion	Bateria de iões de lítio
	Se existente no produto, isso significa que o produto foi certificado por este organismo de certificação para o mercado americano e canadiano de acordo com as normas em vigor.

1.4 Dados informativos sobre o produto

Os produtos **HILTI** destinam-se ao utilizador profissional e só podem ser operados, mantidos e reparados por pessoal autorizado, devidamente qualificado. Estas pessoas deverão estar informadas em particular sobre os potenciais perigos. O produto e seu equipamento auxiliar podem representar perigo se usados incorrectamente por pessoas não qualificadas ou se usados para fins diferentes daqueles para os quais foram concebidos.

A designação e o número de série são indicados na placa de características.





- ▶ Registe o número de série na tabela seguinte. Precisa dos dados do produto para colocar questões ao nosso representante ou posto de serviço de atendimento aos clientes.

Dados do produto

Scanner de parede	PS 85
Geração	01
N.º de série	

1.5 Declaração de conformidade

Hilti Corporation
Feldkircherstraße 100
9494 Schaan | Liechtenstein

PS 85 (01)

2014/53/EU	EN 61010-1:2010	EN 301489-33 V2.2.1
2011/65/EU	+ A1:2019	EN 302065-4 V1.1.1
	EN 50665:2017	EN 300330 V2.1.1

Schaan, 04.03.2021

Dr. Tahar Zrilli

Head of Quality and Process Management
Business Area Electric Tools & Accessories

Thomas Hillbrand

Head of BU Measuring Systems
Business Unit Measuring Systems

O fabricante declara, sob sua única e exclusiva responsabilidade, que o produto aqui descrito está em conformidade com a legislação vigente e as normas em vigor.

As documentações técnicas estão aqui guardadas:

Hilti Entwicklungsgesellschaft mbH | Zulassung Geräte | Hiltistraße 6 | 86916 Kaufering, DE



2 Segurança

2.1 Normas gerais de segurança Ferramentas de medição

⚠ AVISO! Leia todas as normas de segurança e instruções. Podem advir perigos das ferramentas de medição se estas forem tratadas de forma inadequada. Omissões no cumprimento das normas de segurança e instruções pode resultar em danos na ferramenta de medição e/ou ferimentos graves.

Guarde bem todas as normas de segurança e instruções para futura referência.

Segurança no posto de trabalho

- ▶ **Mantenha a sua área de trabalho limpa e bem iluminada.** Locais desarrumados ou mal iluminados podem ocasionar acidentes.
- ▶ **Não utilize o produto em ambientes explosivos ou na proximidade de líquidos, gases ou pós inflamáveis.**
- ▶ **Mantenha crianças e terceiros afastados do produto durante os trabalhos.**
- ▶ **Utilize o produto somente dentro dos limites de utilização definidos.**
- ▶ **Respeite as directivas para a prevenção de acidentes que vigoram no seu país de utilização.**

Segurança eléctrica

- ▶ **O produto não deve ser exposto a chuva nem humidade.** A entrada de humidade pode causar curto-circuitos, choques eléctricos, queimaduras ou explosões.
- ▶ **Seque o produto, antes de o guardar na mala de transporte.**

Segurança física

- ▶ **Esteja alerta, observe o que está a fazer e tenha prudência ao trabalhar com uma ferramenta de medição. Se estiver cansado ou sob influência de drogas, álcool ou medicamentos não efectue nenhum trabalho com ferramentas de medição.** Um momento de distração ao operar a ferramenta de medição pode causar ferimentos graves.
- ▶ **Evite posturas corporais desfavoráveis. Mantenha sempre uma posição correcta, em perfeito equilíbrio.**
- ▶ **Use equipamento de protecção individual.** O uso de equipamento de protecção individual reduz o risco de ferimentos.
- ▶ **Não torne os equipamentos de segurança ineficazes nem retire avisos e informações.**
- ▶ **Evite um arranque involuntário. Assegure-se de que a ferramenta de medição está desligada antes de a ligar à bateria, pegar nela ou a transportar.**
- ▶ **Utilize o produto e os acessórios de acordo com estas instruções e da forma prevista para este tipo especial de ferramenta. Tome também em consideração as condições de trabalho e o trabalho a ser efectuado.** A utilização de produtos para fins diferentes dos preconizados pode resultar em situações perigosas.
- ▶ **Não se acomode numa falsa sensação de segurança e não ignore os regulamentos de segurança para ferramentas de medição, mesmo se estiver familiarizado com a ferramenta de medição após numerosas utilizações.** Agir de forma descuidada pode causar ferimentos graves numa fracção de segundo.
- ▶ **A ferramenta de medição não pode ser utilizada próximo de equipamentos médicos.**

Utilização e manuseamento da ferramenta de medição

- ▶ **Utilize o produto e os acessórios somente se estiverem em perfeitas condições técnicas.**
- ▶ **Guarde ferramentas de medição não utilizadas fora do alcance das crianças. Não permita que o produto seja utilizado por pessoas não familiarizadas com o mesmo ou que não tenham lido estas instruções.** Ferramentas de medição operadas por pessoas não treinadas são perigosas.
- ▶ **Faça uma manutenção cuidadosa das ferramentas de medição. Verifique se as partes móveis funcionam perfeitamente e não emperram ou se há peças quebradas ou danificadas que possam influenciar o funcionamento da ferramenta de medição. Peças danificadas devem ser reparadas antes da utilização da ferramenta de medição.** Muitos acidentes são causados por ferramentas de medição com manutenção deficiente.
- ▶ **Não modificar ou manipular o produto em caso algum.** Alterações ou modificações à ferramenta que não sejam expressamente aprovadas pela Hilti podem limitar o direito do utilizador em operar com o produto.
- ▶ **Antes de realizar medições importantes e após uma queda ou outros esforços mecânicos, é necessário verificar a precisão da ferramenta de medição.**
- ▶ **Devido ao princípio utilizado, os resultados podem ser prejudicados por determinadas condições ambientais.** Destas fazem parte, p. ex., a proximidade de aparelhos que gerem fortes campos magnéticos ou electromagnéticos, vibrações e variações de temperatura.



- ▶ **Condições de medição muito instáveis podem falsear os resultados de medição.**
- ▶ **Se o produto for levado de um ambiente muito frio para um ambiente quente ou vice-versa, permita que o produto se adapte à temperatura ambiente antes de o utilizar.** Grandes diferenças de calor podem levar a um mau funcionamento e resultados de medição errados.
- ▶ **Quando utilizar adaptadores e acessórios, certifique-se de que o acessório está devidamente apertado.**
- ▶ **Embora a ferramenta de medição tenha sido concebida para trabalhar sob árduas condições nas obras, esta deve ser manuseada com cuidado, à semelhança do que acontece com qualquer outro produto óptico e eléctrico (como, por exemplo, binóculos, óculos, máquinas fotográficas).**
- ▶ **Respeite as temperaturas de funcionamento e de armazenamento indicadas.**

2.2 Normas de segurança adicionais

Segurança física

- ▶ Mantenha a ferramenta de medição afastada de qualquer implante.
- ▶ Respeite as directivas para a prevenção de acidentes que vigoram no país de utilização.
- ▶ Não utilize a ferramenta de medição para examinar pessoas ou animais.
- ▶ Esta ferramenta não pode ser usada na proximidade de grávidas ou pessoas com "pacemaker".

Segurança eléctrica

- ▶ Retire a bateria antes de a guardar.

Utilização e manuseamento da ferramenta de medição

- ▶ Antes da utilização, verifique as predefinições da ferramenta de medição e as definições que fez.
- ▶ Após a ligação e durante o trabalho, tenha sempre em atenção as informações e mensagens de advertência no ecrã táctil.
- ▶ Mantenha a parte inferior do Scanner e as rodas limpas, uma vez que isto pode ter influência na precisão de medição.
- ▶ Não afixe quaisquer autocolantes ou etiquetas à área do sensor na parte de trás da ferramenta de medição. Etiquetas de metal, em particular, influenciam os resultados de medição.
- ▶ Enquanto o processo de leitura estiver em curso, mantenha sempre todas as 4 rodas em contacto com a superfície. Não passe por cima de degraus ou arestas.
- ▶ Durante o processo de leitura, segure a ferramenta de medição apenas pelo punho previsto para o efeito, para não influenciar a medição.
- ▶ Durante o processo de leitura não use luvas e tenha em atenção uma ligação à terra suficiente. Em caso de ligação à terra insuficiente, a detecção de material (também a detecção de cabos sob tensão) pode ser influenciada.
- ▶ Mova a ferramenta de medição sempre exactamente igual num e noutro sentido.
- ▶ Não trabalhe em cima de uma escada.
- ▶ Não efectue furos em locais onde a ferramenta de medição tenha detectado objectos. Considere o diâmetro de perfuração e inclua sempre um factor de segurança adequado.
- ▶ Não utilize a ferramenta de medição para detectar objectos críticos, tais como, elementos estruturais, cabos de alta tensão, tubos de gás ou de vapor, tubos de alta pressão e objectos semelhantes.
- ▶ Nunca confie apenas na ferramenta de medição. Comprove adicionalmente os resultados de medição através de outras fontes de informação, medições comprovativas e, se necessário, furos de teste.
- ▶ Certifique-se que a alça para a mão está fixa de forma segura. Antes de cada utilização, verifique o ponto de fixação da alça para a mão quanto a possíveis danos.
- ▶ Risco de ferimentos devido a queda de ferramentas e/ou acessórios. Utilize apenas a alça para a mão fornecida.
- ▶ Transporte a ferramenta de medição apenas pelo punho previsto para o efeito. Mantenha o punho limpo, seco e isento de óleo e massa consistente.
- ▶ Mantenha o visor limpo e bem legível. Limpe o visor apenas com um pano limpo e que não arranhe.
- ▶ Devido ao princípio utilizado, os resultados podem ser prejudicados por determinadas condições ambientais. Destas fazem parte, por ex., a proximidade de aparelhos que geram fortes campos magnéticos e electromagnéticos, humidade, materiais de construção que contêm metal, materiais isoladores laminados, estruturas em múltiplas camadas, materiais base com cavidades, assim como papéis de parede ou tijoleira condutora. Por esta razão, antes de furar, serrar ou cortar em materiais base, tenha também em atenção outras fontes de informação (por ex., planos de construção).
- ▶ Durante o processo de leitura, evite ficar próximo de aparelhos que emitam fortes campos eléctricos, magnéticos ou electromagnéticos (por exemplo, telemóveis). Se possível, desactive as respectivas funções ou desligue os aparelhos cuja radiação possa influenciar a medição.



- ▶ Sem uma autorização prévia, não utilize a ferramenta de medição próxima de equipamentos militares, aeroportos, em aviões e instalações radioastronómicas.
- ▶ Após uma queda ou outros esforços mecânicos, é necessário verificar a precisão da ferramenta de medição. Se a ferramenta de medição estiver danificada, mande-a reparar num Centro de Assistência Técnica da **Hilti**.
- ▶ Respeite as temperaturas de funcionamento e de armazenamento indicadas.

2.3 Utilização e manutenção de baterias

- ▶ **Tenha em atenção as seguintes normas de segurança para um manuseamento e utilização seguros de baterias de iões de lítio.** A inobservância pode causar irritações da pele, ferimentos corrosivos graves, queimaduras químicas, fogo e/ou explosões.
- ▶ Utilize baterias somente se estiverem em perfeitas condições técnicas.
- ▶ Manuseie cuidadosamente as baterias a fim de evitar danos e impedir a fuga de líquidos extremamente nocivos!
- ▶ As baterias não devem, em caso algum, ser modificadas ou manipuladas!
- ▶ As baterias não devem ser desmanteladas, esmagadas, aquecidas acima dos 80 °C (176 °F) ou incineradas.
- ▶ Não utilize ou carregue baterias que tenham recebido uma pancada ou que estejam, de outra forma, danificadas. Verifique regularmente se as suas baterias apresentam indícios de danos.
- ▶ Nunca utilize baterias recicladas ou reparadas.
- ▶ Nunca utilize a bateria ou uma ferramenta eléctrica a bateria como ferramenta de percussão.
- ▶ Nunca expor as baterias à radiação solar directa, temperaturas elevadas, faíscas ou chamas abertas. Isso pode dar origem a explosões.
- ▶ Não toque nos pólos da bateria com os dedos, ferramentas, jóias ou outros objectos condutores da electricidade. Isto pode danificar a bateria e causar danos materiais e ferimentos.
- ▶ Mantenha as baterias afastadas da chuva, humidade e líquidos. A entrada de humidade pode causar curto-circuitos, choques eléctricos, queimaduras, incêndio e explosões.
- ▶ Utilize apenas carregadores e ferramentas eléctricas previstos para este tipo de bateria. Para isso, tenha em atenção as indicações nos respectivos manuais de instruções.
- ▶ Nunca utilize nem guarde a bateria em ambientes potencialmente explosivos.
- ▶ Se a bateria estiver demasiado quente ao toque, poderá estar com defeito. Coloque a bateria num local com boa visibilidade que não constitua risco de incêndio, suficientemente afastado de materiais inflamáveis. Deixe a bateria arrefecer. Se, passado uma hora, a bateria ainda estiver demasiado quente ao toque, então está com defeito. Contacte o Centro de Assistência Técnica **Hilti** ou leia a documento "Indicações relativas à segurança e utilização de baterias de iões de lítio **Hilti**".



Observe as regras específicas aplicáveis ao transporte, à armazenagem e à utilização de baterias de iões de lítio. → Página 145

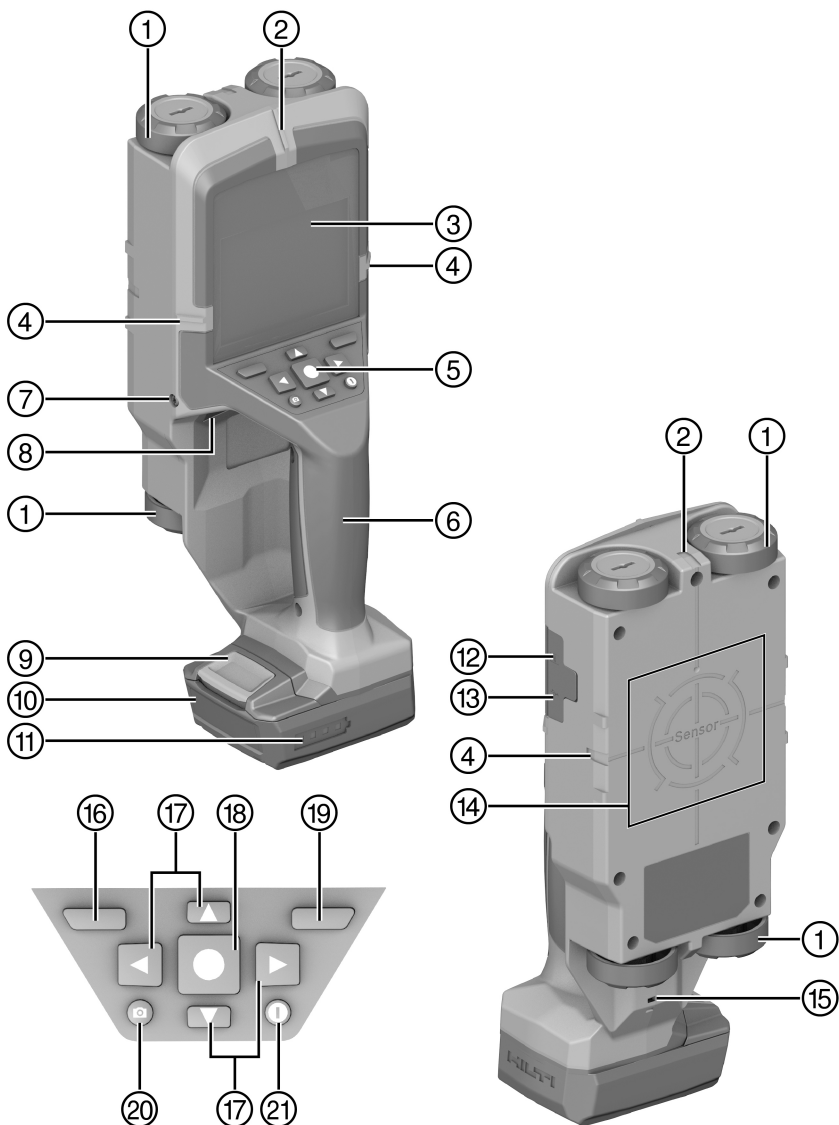
Leia as indicações relativas à segurança e utilização de baterias de iões de lítio **Hilti** que encontra efectuando a leitura do código QR na parte final deste manual de instruções.

2.4 Normas de segurança adicionais para pilhas.

- ▶ **Nunca engula pilhas tipo botão.** Se engolir a pilha de botão, no intervalo de 2 horas podem ocorrer queimaduras químicas internas graves, levando à morte.
- ▶ **Certifique-se que a pilha de botão não chega às mãos de crianças.** Se existir a suspeita de que a pilha de botão foi engolida ou inserida num outro orifício do corpo, procure imediatamente um médico.
- ▶ **Durante a substituição da pilha, garanta uma substituição correta da pilha.** Existe risco de explosão.
- ▶ **Não tente recarregar uma pilha de botão, nem curto-circuite a pilha de botão.** A pilha de botão pode vaziar, explodir, incendiar e ferir pessoas.
- ▶ **Retire e elimine correctamente as pilhas de botão descarregadas.** Pilhas de botão descarregadas podem vaziar e, desse modo, danificar o produto ou ferir pessoas.
- ▶ **Não danifique a pilha de botão nem a desmantele.** A pilha de botão pode vaziar, explodir, incendiar e ferir pessoas.
- ▶ **Não deixe que uma pilha de botão danificada entre em contacto com água.** Uma fuga de lítio, em combinação com água, pode gerar hidrogénio e, desse modo, dar origem a um incêndio, a uma explosão ou ao ferimento de pessoas.



3.1 Vista geral do produto



- ① Roda
- ② Entalhe marcador em cima
- ③ Ecrã
- ④ Entalhe marcador à esquerda/à direita
- ⑤ Painel de controlo
- ⑥ Punho
- ⑦ Parafuso do porta-pilha de botão

- ⑧ Porta-pilha de botão
- ⑨ Botão de destravamento da bateria
- ⑩ Bateria
- ⑪ Indicação do estado de carga da bateria
- ⑫ Ranhura para cartão microSD
- ⑬ Tomada USB, tipo C
- ⑭ Área do sensor



- | | |
|------------------------------|-----------------------------|
| ⑮ Olhal | ⑲ Tecla de função à direita |
| ⑯ Tecla de função à esquerda | ⑳ Tecla de captura de ecrã |
| ⑰ Teclas de seta | ㉑ Tecla Ligar/Desligar |
| ⑱ Tecla Start/Stop | |

3.2 Utilização correcta

O produto descrito é um scanner de parede. Foi concebido para detectar objectos, tais como metais ferrosos (ferros da armadura), não-ferrosos (cobre, alumínio), traves de madeira, tubos de plástico, fios e cabos em materiais base secos.



B 12/2.6 (01)	2.5 Ah	0,24 kg	0.53 lb
B 12/4.0 (01)	4.0 Ah	0,35 kg	0.77 lb



C 4/12-50

- Para este produto, utilize apenas baterias de iões de lítio **Hilti** da série B 12. A **Hilti** recomenda para este produto a utilização das baterias indicadas nesta tabela.
- Para estas baterias utilize apenas carregadores **Hilti** das séries aqui referidas.

3.3 Incluído no fornecimento

Scanner de parede, cabo USB, manual de instruções

Poderá encontrar outros produtos de sistema aprovados para o seu produto na sua **Hilti Store** ou em: www.hilti.group

3.4 Vista geral dos modos de medição

A ferramenta de medição dispõe dos seguintes modos de medição:

- **Localização de objectos** para localizar objectos em paredes, pavimentos e tectos.
- **Localização de fugas** para localizar fugas.
- **Medição da distância** para medir distâncias.

Pode alterar o modo na opção de menu Modo de medição. → Página 134

4 Características técnicas



Todos os dados especificados foram medidos em bancos de ensaio especiais, na sua maioria em ambiente laboratorial. Devido a aditivos no material base, alterações nas condições ambientais ou particularidades dos objectos detectados (p. ex., objectos curvos), os desempenhos de medição podem diferir consideravelmente dos valores especificados (consulte também o capítulo Normas de segurança adicionais). As nossas condições laboratoriais padrão são:

- Temperatura: 20 °C
- Humidade relativa do ar: 36,5%
- Classe de resistência do betão: C 50/60



Profundidade de detecção em betão seco	objectos metálicos	85 mm (3,3 in)
	outros objectos	80 mm (3,1 in)
Profundidade de detecção de travess de madeira em paredes de tabique seco		38 mm (1,5 in)
Profundidade de detecção de objectos metálicos em betão fresco		60 mm (2,4 in)
Profundidade de detecção de objectos em outros tipos de parede suportados		80 mm (3,1 in)
Precisão da profundidade apresentada do objecto (mais o desvio específico à aplicação)	em betão seco	±5 mm (±0,2 in)
	em betão fresco	±10 mm (±0,4 in)
Precisão de medição relativamente ao centro do objecto		±5 mm (±0,2 in)
Distância mínima entre dois objectos vizinhos		40 mm (1,6 in)
Precisão da medição da distância		±10 mm / 1 m (±0,4 in / 3 ft)
Frequência do sensor de radar		1,8 GHz ... 5,8 GHz
Máxima potência de emissão do sensor de radar	1,8 ... 2,2 GHz	-65 dBm
	2,2 ... 5,8 GHz	-50 dBm
Frequência do sensor indutivo		48 kHz ... 52 kHz
Máxima intensidade de campo magnético (a 10 m)		≤ 10 dBµA/m
Altitude máxima de funcionamento acima da altitude de referência		2 000 m (6 561 ft - 10 in)
Humidade relativa máxima do ar		90 %
Humidade relativa máxima do ar para a detecção de objectos sob tensão		50 %
Grau de contaminação conforme a norma IEC 61010-1		2
Autonomia típica com a bateria B 12/2.6		≈ 6 h
Pilha de botão		CR2032 (pilha de lítio de 3 V)
Tempo de vida útil da pilha de botão		aprox. 36 meses
Tipo de protecção		IP 5X
Dimensões (comprimento x largura x altura), sem bateria		264 mm x 115 mm x 100 mm (10,4 in x 4,5 in x 3,9 in)
Peso de acordo com EPTA-Procedure 01 sem bateria		0,57 kg (1,26 lb)
Temperatura ambiente durante o funcionamento		-10 °C ... 50 °C (14 °F ... 122 °F)
Temperatura de armazenagem		-20 °C ... 70 °C (-4 °F ... 158 °F)

4.1 Bateria

Tensão de serviço da bateria	10,8 V
Temperatura ambiente durante o funcionamento	-17 °C ... 60 °C (1 °F ... 140 °F)



Temperatura de armazenagem	-20 °C ... 40 °C (-4 °F ... 104 °F)
Temperatura da bateria no início do carregamento	-10 °C ... 45 °C (14 °F ... 113 °F)

5 Utilização

Tenha em atenção as instruções de segurança e as advertências nesta documentação e no produto.

5.1 Carregar a bateria

1. Antes de carregar, leia o manual de instruções do carregador.
2. Certifique-se de que os contactos da bateria e do carregador estão limpos e secos.
3. Carregue a bateria num carregador aprovado. → Página 131

5.2 Colocar a bateria

AVISO

Risco de ferimentos devido a curto-circuito ou queda da bateria!

- ▶ Antes de encaixar a bateria, certifique-se de que os contactos da bateria e os contactos no produto estão livres de corpos estranhos.
 - ▶ Certifique-se de que a bateria engata sempre correctamente.
-
1. A bateria deve ser completamente carregada antes da primeira utilização.
 2. Introduza a bateria no produto até engatar de forma audível.
 3. Verifique se a bateria está correctamente encaixada.

5.3 Retirar a bateria

1. Pressione o botão de destravamento da bateria.
2. Puxe a bateria para fora do produto.


5.4 Montar a alça para a mão

AVISO


Risco de ferimentos devido a uma ligação errada de um cabo de segurança da ferramenta! O produto pode cair.

- ▶ Não fixe nenhum cabo de segurança da ferramenta no olhal e/ou na alça para a mão.
-
1. Puxe a alça fina da alça para a mão através do olhal no lado de baixo do produto.
 2. Enfie a alça larga através da alça fina e aperte a alça para a mão.

5.5 Ligar / desligar a ferramenta de ligação

 Antes de ligar a ferramenta de medição, certifique-se de que a área do sensor não está húmida. Se necessário, seque a ferramenta de medição com um pano.

1. Para ligar a ferramenta de medição, pressione a tecla Ligar/Desligar ou a tecla Start/Stop.
 - ▶ Fora da temperatura de funcionamento é apresentada uma mensagem de erro e a ferramenta de medição desliga-se automaticamente. Deixe que a ferramenta de medição arrefeça ou aqueça e, em seguida, volte a ligá-la.

 A ferramenta de medição desliga-se automaticamente se não for utilizada após 5 minutos. No menu principal pode alterar o tempo que demora até à desactivação.

2. Para desligar a ferramenta de medição, pressione a tecla Ligar/Desligar.



5.6 Menu

5.6.1 Navegar no menu

Às teclas de função à esquerda e à direita estão atribuídas funções diferentes, consoante a indicação do ecrã. Estas são apresentadas graficamente no ecrã directamente por cima da respectiva tecla de função.

1. Para abrir o menu, prima a tecla de função à esquerda.
2. Para percorrer um menu, prima as teclas de seta para cima ou para baixo.
3. Para confirmar uma opção de menu seleccionada, prima a tecla Start/Stop.
4. Para voltar ao menu imediatamente acima, prima a tecla de função à esquerda.
5. Para sair o menu, prima a tecla de função à direita (não disponível no submenu Galeria).

5.6.2 Opções de menu

Galeria

Pode abrir imagens guardadas ou apagá-las premindo o botão de função à direita, por baixo do símbolo do caixote do lixo.



Fragmentos dos dados das imagens permanecem na memória e podem ser reconstruídos. Para apagar permanentemente, escolha **Formatar memória interna**. Se estiver inserido um cartão SD, escolha primeiro **Formatar cartão SD**, retire depois o cartão SD e, em seguida, formate a memória interna. Em alternativa, também pode apagar permanentemente as imagens no menu **Definições da ferramenta** via **Definições de fábrica**.

Modo de medição

Defina o modo de medição pretendido. A ferramenta de medição muda directamente para o modo de medição seleccionado após a selecção. No modo de medição "Localização de objectos" pode definir adicionalmente o tipo de parede apropriado à medição planeada e a vista dos resultados de medição.

Definições da ferramenta

- **Metro:** Ligue ou desligue o metro para os modos de medição da localização de objectos (à excepção da Vista "spot"), bem como da localização de fugas. Com ajuda do metro pode, por exemplo, determinar a distância entre os centros de objectos. Prima a tecla de função à direita para regular o metro para zero.
- **Intensidade da luz do ecrã:** Regule o grau de luminosidade da iluminação do ecrã.
- **Áudio:** Ligue ou desligue o alarme sonoro. Quando o alarme sonoro está ligado, um sinal acústico soa cada vez que o botão é premido e cada vez que um objecto é detectado por baixo da área do sensor.
- **Definições de início:** Escolha as definições (p. ex., tipo de parede, vista, metro) com as quais a ferramenta de medição arranca quando é ligada. Escolha entre aceitar as definições activas no último desligamento e uma definição básica personalizada (corresponde às definições actuais no menu principal).
- **Desligar após...:** Escolha o intervalo de tempo após o qual a ferramenta de medição se desliga automaticamente quando não está a ser utilizada.
- **Idioma:** Escolha o idioma utilizado na indicação.
- **Data e hora:** Defina a data e a hora para o armazenamento de imagens e escolha o formato da data e da hora. Se a data e a hora deixarem de ser guardadas, substitua a pilha de botão (consultar "Inserir/substituir pilha de botão (ver figura D)", página 31).
- **Unidade de medição:** Escolha a unidade de medição para as indicações da medida. (Não disponível em todos os mercados.)
- **Definições de fábrica:** Pode repor todas as opções de menu para as definições de fábrica. Ao mesmo tempo, todas as imagens guardadas são permanentemente apagadas.

Informações da ferramenta

Aquí encontra informações sobre a ferramenta como, por exemplo, a versão do software instalado.

5.6.3 Informações e ajuda contextuais

Se o símbolo de ponto de interrogação for apresentado no ecrã acima da tecla de função à direita, então poderá obter informações e ajuda contextuais, premindo a tecla de função à direita. Esta opção está disponível quando se muda o tipo de parede e a vista, em todos os modos de medição da localização de objectos, bem como na localização de fugas.



5.7 Guardar/transferir resultados de medição

5.7.1 Guardar resultados de medição como imagem

Na Vista de objectos está disponível uma função de captura de ecrã panorâmica. Isto permite-lhe guardar como imagem os resultados de medição (incluindo a profundidade de cada objecto apresentado), para efeitos de documentação ou análise posterior.

1. Meça a área pretendida como habitualmente.
2. Prima, em seguida, a tecla de captura de ecrã.
 - ▶ Quando o cartão microSD está inserido, as imagens são guardadas no cartão. De contrário, as imagens são guardadas na memória interna da ferramenta de medição e podem ser transferidas através da porta USB.
 - ▶ Pode abrir ou eliminar as imagens através da opção de menu Galeria. → Página 134

5.7.2 transferência de dados através da porta USB

A porta USB destina-se exclusivamente à transferência de dados. Baterias ou outros equipamentos não podem ser carregados através da mesma.

1. Abra a tampa da tomada USB.
2. Ligue a tomada USB da ferramenta de medição desligada ao seu PC através do cabo USB.



Ligue a ferramenta de medição através da porta USB apenas a um PC. A ferramenta de medição pode ser danificada se for ligada a outros equipamentos.

3. Ligue a ferramenta de medição. → Página 133
4. Abra o explorador de ficheiros no seu PC e seleccione a unidade **Hilti PS 85**. Os ficheiros guardados na memória interna da ferramenta de medição podem ser copiados, movidos para o seu PC ou eliminados.
5. Uma vez terminada a operação desejada, remova a unidade como prescrito.



Remova sempre primeiro a unidade do sistema operativo do PC (Ejectar unidade); caso contrário, a memória interna da ferramenta de medição pode ser danificada.

6. Desligue, em seguida, a ferramenta de medição com a tecla Ligar/Desligar.
7. Retire o cabo USB e feche a tampa da tomada USB para a proteger do pó ou respingos de água.

5.7.3 Transferência de dados através do cartão microSD

Se um cartão microSD estiver inserido na ferramenta de medição, as imagens são automaticamente armazenadas no cartão ao guardar, e não na memória interna da ferramenta de medição.



Desligue a ferramenta de medição antes de retirar o cartão microSD. Caso contrário, o cartão microSD pode ser danificado.

1. Abra a tampa da ranhura para o cartão microSD.
2. Pressione o cartão microSD ligeiramente para dentro da ferramenta de medição, até desbloquear.
3. Retire o cartão microSD da ranhura e ligue-o ao seu PC. Os ficheiros guardados podem ser copiados, movidos para o seu PC ou eliminados.
4. Insira, em seguida, o cartão microSD de volta na ranhura. Ao inserir, assegure-se de que está correctamente orientado. Insira o cartão microSD até que engate.
5. Feche a tampa da ranhura para a proteger do pó ou respingos de água.

5.8 Actualização do software

Se necessário, pode actualizar o software da ferramenta de medição.

No link que se segue encontra-se disponível para download a versão de software mais recente: **Download**

- ▶ Se a versão de software for mais actual que a versão existente no seu produto, deverá descarregar o ficheiro de actualização.
- ▶ Carregue o ficheiro de actualização para o cartão microSD.
- ▶ Insira o cartão microSD na ferramenta de medição. → Página 135
- ▶ Ligue a ferramenta de medição.
 - ▶ Se for encontrado um novo ficheiro de actualização previamente não instalado, o processo de actualização arranca automaticamente.



- ▶ O processo de actualização é apresentado no ecrã. Este processo pode demorar alguns minutos.
- ▶ Depois de concluída a actualização, a ferramenta de medição reinicia automaticamente.
- ▶ A Hilti recomenda que o ficheiro de actualização seja eliminado posteriormente do cartão microSD.



Desligue a ferramenta de medição antes de retirar o cartão microSD.

6 Modo de medição "Localização de objectos"

6.1 Modo de funcionamento

A ferramenta de medição é utilizada para examinar o material base na área do sensor. Se houver vários objectos sobrepostos na parede, é apresentado, no ecrã, o objecto mais próximo da superfície.

No modo de medição "Localização de objectos" pode definir adicionalmente o tipo de parede apropriado à medição planeada e a vista dos resultados de medição.

6.2 Objectos detectáveis

São detectados objectos cujo material se diferencia do material da parede.

- Tubos de plástico (p. ex., tubos de plástico com água com um diâmetro mínimo de 10 mm, tubos vazios com um diâmetro mínimo de 20 mm em material circundante maciço)
- Linhas eléctricas (independentemente de estarem ou não sob tensão)
- Linhas de corrente trifásica (p. ex., ao fogão)
- Linhas de baixa tensão (p. ex., campainha, telefone, rede, Smart Home)
- Tubos, barras, vigas de metal de qualquer tipo (p. ex., aço, cobre, alumínio)
- Ferros da armadura
- Traves de madeira
- Cavidades

6.3 Casos especiais de medição

Condições desfavoráveis podem, devido ao princípio utilizado, prejudicar o resultado da medição:

- Estruturas de múltiplas camadas na parede.
- Tubos vazios de plástico e traves de madeira em cavidades e paredes de construção leve.
- Objectos que penetram obliquamente na parede.
- Superfícies metálicas e áreas húmidas; em certas circunstâncias (p. ex., teor elevado de água), estas podem ser apresentadas como objectos numa parede. Tenha em atenção que o betão demora vários meses até estar completamente seco.
- Cavidades numa parede; estas podem ser indicadas como objectos.
- A proximidade de equipamentos que geram fortes campos magnéticos ou electromagnéticos, p. ex., estações base para comunicações móveis ou geradores.



Antes de abrir furos, serrar ou fresar na parede deve ainda proteger-se de perigos consultando outras fontes de informação. Uma vez que os resultados de medição podem ser afectados por influências ambientais ou pela constituição da parede, pode haver perigo mesmo que a indicação não apresente um objecto na área do sensor.

6.4 Tipos de parede

Alterar os tipos de parede

Para obter os melhores resultados de medição possíveis, ajuste sempre o tipo de parede apropriado. A profundidade de medição depende do tipo de parede e é de, no máximo, 85 mm (3,3 pol.).

- ▶ Prima a tecla de seta esquerda ou direita, até que seja apresentado o tipo de parede pretendido.
- ▶ Prima a tecla Start/Stop para seleccionar o tipo de parede.

Tipo de parede "Alvenaria/Universal"

O tipo de parede "Alvenaria/Universal" é adequado para a maioria das aplicações em alvenaria maciça ou outros materiais homogéneos. São apresentados objectos de plástico e metálicos, bem como linhas eléctricas e outras. Cavidades na alvenaria ou tubos vazios de plástico com um diâmetro inferior a 2 cm



(0,8 pol.) não são eventualmente apresentados. Este modo é mais adequado para materiais base do tipo homogéneo tais como tijolos de arenito ou lajes de argila.

Tipo de parede "Betão"

O tipo de parede "Betão" é adequado para aplicações em betão seco. São apresentados objectos de plástico e metálicos, bem como linhas eléctricas e outras. Tubos vazios de plástico com um diâmetro inferior a 2 cm (0,8 pol.) não são eventualmente apresentados. Durante a selecção do tipo de parede, pode definir adicionalmente a profundidade máxima de medição entre 8 cm (3,1 pol.) e 20 cm (7,9 pol.).

Tipo de parede "Tabique seco"

O tipo de parede "Tabique seco" é adequado para a localização de travessas de madeira, suportes metálicos, bem como linhas eléctricas e outras, em paredes de tabique seco (madeira, gesso cartonado, etc.). Tubos de plástico cheios e travessas de madeira são apresentados de modo idêntico. Tubos de água vazios não são detectados. Se identificar muitos objectos próximos da superfície (a 0-2 mm (0-0,08 pol.) da superfície), tente trabalhar com uma superfície de apoio (p. ex., placa de acrílico com uma espessura de 1 cm (0,4 pol.)).

Tipo de parede "Tijolo furado verticalmente"

O tipo de parede "Tijolo furado verticalmente" é especialmente adequado para as aplicações em tijolos furados verticalmente. Tijolos furados verticalmente são tijolos com muitas cavidades pequenas, orientadas maioritariamente na vertical. São apresentados objectos metálicos, linhas eléctricas e outras, bem como tubos de plástico cheios de água. Cavidades e tubos de água vazios não são eventualmente apresentados.

Tipo de parede "Tijolo furado horizontalmente"

O tipo de parede "Tijolo furado horizontalmente" é especialmente adequado para as aplicações em tijolos furados horizontalmente. Tijolos furados horizontalmente são tijolos com poucas cavidades grandes, orientadas maioritariamente na horizontal. São apresentados objectos metálicos dispostos horizontalmente, linhas eléctricas e outras, bem como tubos de plástico cheios de água até uma profundidade de medição máxima de 2 cm. Cavidades e tubos de água vazios não são eventualmente apresentados. Para melhorar o resultado da medição, efectue uma leitura de tijolos furados horizontalmente também com o tipo de parede "Tijolo furado verticalmente". Esteja atento a objectos plausíveis e implausíveis (objectos fantasma).

Tipo de parede "Betão fresco"

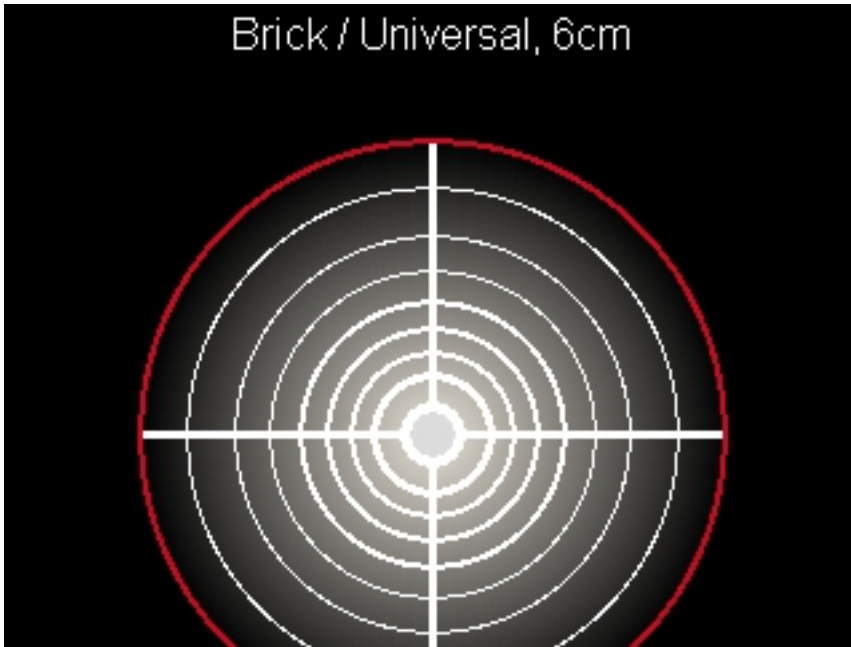
O tipo de parede "Betão fresco" é especialmente adequado para aplicações em betão que ainda não está totalmente curado e seco. São apresentados objectos metálicos, tubos de plástico e metal, bem como linhas eléctricas. Não é possível diferenciar entre linhas sob tensão e não sob tensão. A profundidade de medição máxima é de 6 cm (2,4 pol.). Tenha em atenção que o betão demora vários meses até estar completamente curado e seco.

6.5 Vista

Alterar vista

- ▶ Prima repetidamente a tecla de seta para cima ou para baixo, até que seja apresentada a vista pretendida.
- ▶ Prima a tecla Start/Stop para seleccionar a vista.





Na Vista "spot", um primeiro resultado de medição já é apresentado sem mover a ferramenta de medição sobre o material base. Por conseguinte, é particularmente adequada para medições em cantos ou estreitamentos. A profundidade de medição máxima é de 6 cm. Os objectos detectados são, eventualmente, apresentados com propriedade do material, mas sem indicação da profundidade.

Sempre que possível, também deve mover a ferramenta de medição sobre o material base na Vista "spot" para obter os melhores resultados de medição possíveis. Sem movimento da ferramenta de medição, a localização de tubos de plástico e traves de madeira, em particular, é limitada.

Indicação da medição

Se nenhum objecto for detectado, apenas o círculo exterior aparece aceso a verde no ecrã.

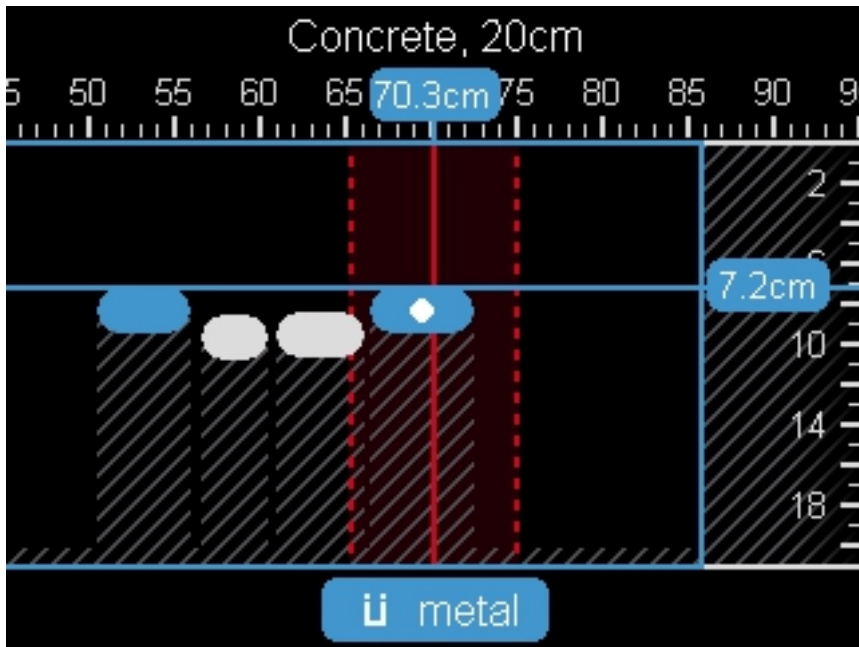
Se houver um objecto nas proximidades, o círculo exterior acende-se a vermelho. Se a ferramenta de medição se aproximar dum objecto, o número de círculos aumenta. Se a ferramenta de medição se afastar dum objecto, o número de círculos diminui.

Se a intensidade do sinal for suficiente, são apresentadas setas de orientação. Para localizar especificamente o centro do objecto, mova a ferramenta de medição no sentido das setas de orientação. Por cima do centro de um objecto, a indicação da medida mostra a amplitude máxima e se a intensidade do sinal for suficiente, é apresentada uma cruz central. A identificação por cores da propriedade do material é idêntica à da na Vista de objectos.

Se as setas de orientação ou a cruz central não forem apresentadas, pode mesmo assim haver um objecto nas proximidades imediatas.



6.5.2 Vista de objectos

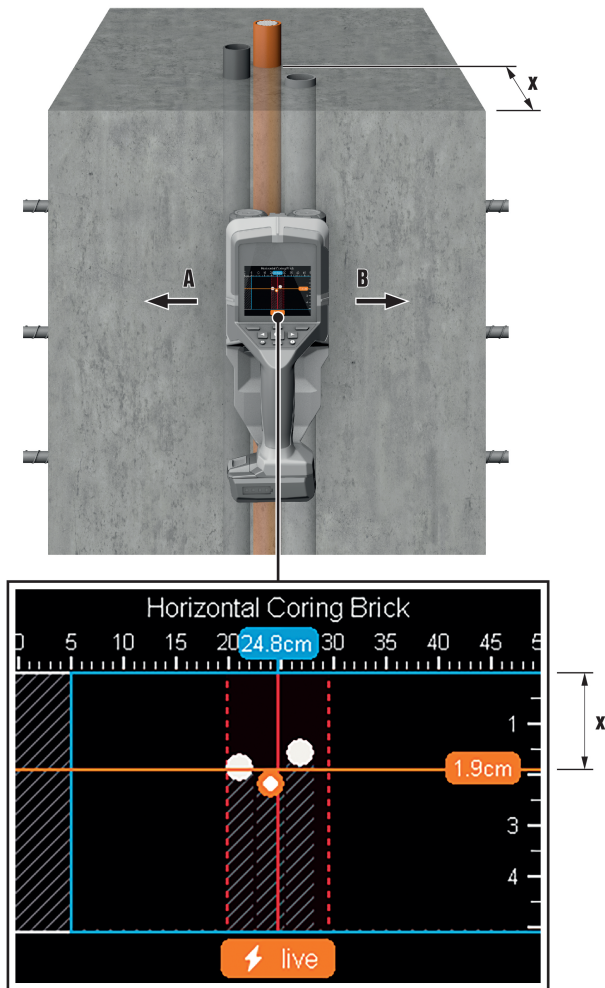


Os melhores resultados de medição possíveis e as profundidades de medição máximas encontram-se disponíveis na Vista de objectos. Os objectos detectados são apresentados ao longo do trajecto de medição com indicação da profundidade e, se necessário, a propriedade do material.

Processo de medição

- ▶ Coloque a ferramenta de medição sobre o material base e mova-a, no sentido do movimento, sobre o material base. Os resultados de medição são apresentados após um trajecto de medição mínimo de aprox. 10 cm.
- ▶ Mova sempre a ferramenta de medição em linha recta com uma ligeira pressão sobre o material base, para que o contacto das rodas com a parede esteja sempre garantido.
- ▶ Para obter os melhores resultados de medição, mova a ferramenta de medição lentamente sobre todo o local a examinar e observe os resultados de medição enquanto recua. O trajecto de medição deve ter, no mínimo, 40 cm.
- ▶ Premindo a tecla Start/Stop pode iniciar uma nova medição em qualquer altura.
- ▶ Se, durante a medição, levantar a ferramenta de medição da parede, o último resultado de medição permanece visível no ecrã. Ao voltar a encostar ou retomar o movimento, a medição é reiniciada.
- ▶ Para medições particularmente sensíveis, utilize a Vista "spot" com o tipo de parede apropriado.





Condicionado pelo princípio de funcionamento, são detectados, de forma fiável, as arestas superiores de objectos que passam transversalmente à direcção de movimento da ferramenta de medição. Por conseguinte, passe sempre com movimentos cruzados sobre a área a ser examinada.

Para localizar objectos, é suficiente percorrer uma vez o trajecto de medição. Se pretender localizar e marcar um objecto com precisão, faça recuar a ferramenta de medição sobre o trajecto de medição.

Pode determinar o traçado na parede de um objecto detectado, percorrendo vários trajectos de medição, um após o outro, de uma forma deslocada.

Indicação da medição

Se não for detectado qualquer objecto na área do sensor, as linhas tracejadas e a linha central estão completamente verdes. Se for detectado um objecto, este surge entre as duas linhas tracejadas no ecrã, e as duas linhas tracejadas e a linha central estão completa ou parcialmente vermelhas.

Na escala de profundidade à direita é apresentada a profundidade do objecto até à aresta superior do objecto detectado.

A apresentação, no ecrã, das características dos objectos detectados pode diferir das características reais dos objectos. Particularmente objectos muito finos são apresentados, no ecrã, como sendo mais grossos.



Objectos grandes e cilíndricos (p. ex., tubos de plástico ou de água) podem parecer, no ecrã, mais finos do que realmente são.

Identificação por cores da propriedade do material

Dependendo do tipo e da profundidade do objecto, é possível identificar as propriedades dos materiais.

Estas são identificadas com o seguinte código de cores:

Cor-de-laranja	objecto sob tensão
Azul	metal magnético/férreo (p. ex., ferros da armadura)
Turquesa	metal não magnético (p. ex., tubo de cobre)
Branco	material não metálico (p. ex., madeira, plástico)
Cinzentos	propriedade desconhecida do material



- No caso de objectos sob tensão não é indicada qualquer outra característica.
- Linhas de corrente trifásica não são eventualmente detectadas como linhas sob tensão.
- No caso de uma humidade relativa do ar acima dos 50%, a determinação da característica "sob tensão" pode estar limitada.

Marcar objectos

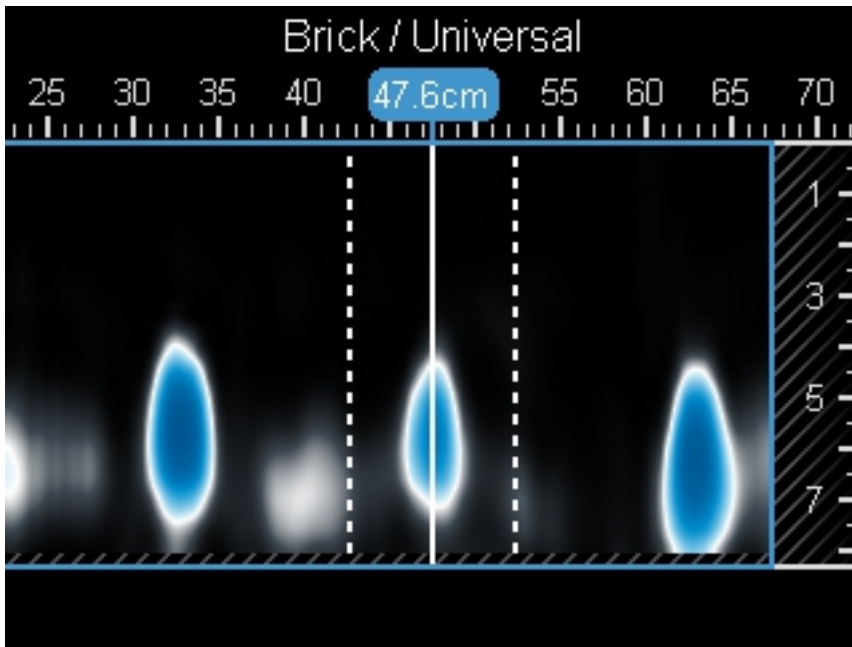
Pode marcar os objectos detectados com o entalhe marcador em cima ou a aresta exterior da ferramenta de medição.

- ▶ Mova a ferramenta de medição em direcção ao objecto detectado que pretende marcar.
- ▶ Oriente a ferramenta de medição de forma que o objecto se encontre centrado sobre a linha central no ecrã.
- ▶ Coloque uma marca em cada entalhe marcador em cima, à direita e à esquerda.
 - ▶ O centro do objecto encontra-se no ponto de cruzamento das marcas assinaladas.
- ▶ Em alternativa, oriente a ferramenta de medição de forma que o objecto se encontre centrado sobre uma das suas linhas tracejadas no ecrã.
 - ▶ Desta forma, o objecto encontra-se centrado sob a aresta exterior correspondente da ferramenta de medição.
- ▶ Trace uma linha ao longo desta aresta exterior sobre o material base e interseccione nesta linha a posição do respectivo entalhe marcador lateral.
 - ▶ O centro do objecto encontra-se aqui.



Pode marcar o traçado na parede de um objecto detectado, percorrendo vários trajectos de medição, um após o outro, de uma forma deslocada e unindo as respectivas marcas.





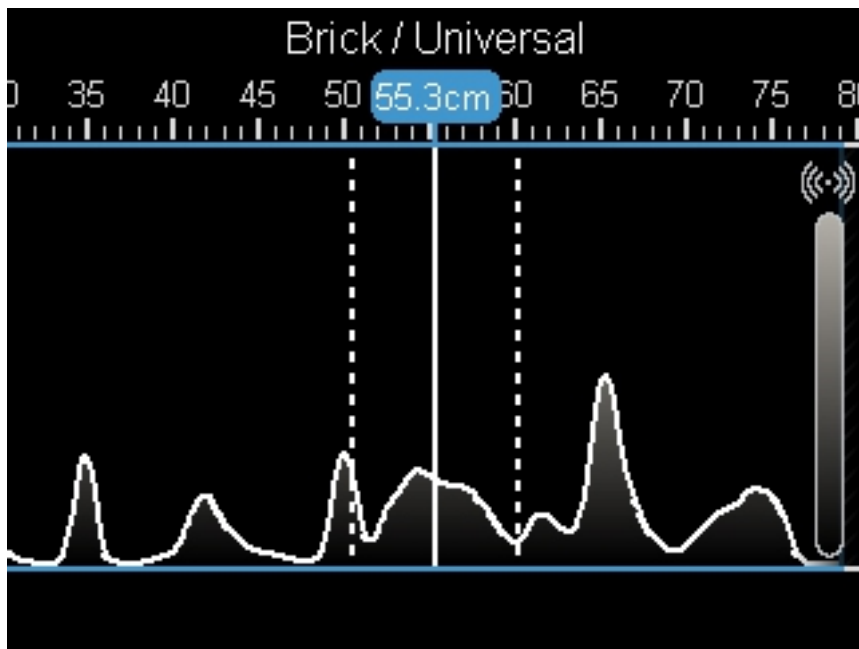
Na Vista de sinal 2D é apresentada a intensidade do sinal na respectiva posição de medição em combinação com a profundidade do objecto. A Vista de sinal 2D é uma variante da Vista de objectos. Mostra intensidades do sinal em vez de símbolos dos objectos. A intensidade máxima do sinal representa a aresta superior dos objectos.

A Vista de sinal 2D pode ser utilizada para localizar objectos situados muito próximos uns dos outros e avaliar melhor estruturas complexas de materiais. Mesmo objectos mais tênues e objectos dispostos um atrás do outro podem, em determinadas circunstâncias, ser detectados. Preste atenção aos avisos relativos ao processo de medição na Vista de objectos.

Preste atenção aos avisos relativos ao processo de medição em **Vista de objectos**.



6.5.4 Vista de sinal



Na Vista de sinal é apresentada a intensidade do sinal na respectiva posição de medição sem informação relativa à profundidade do objecto. A Vista de sinal pode ser utilizada para localizar objectos situados muito próximos uns dos outros e avaliar melhor estruturas complexas de materiais mediante a variação do sinal.

7 Modo de medição "Localização de fugas"

Neste modo de medição, a humidade relativa do material da superfície é apresentada. Por conseguinte, é adequado para detectar o sítio da humidade máxima do material e, portanto, assinala uma eventual fuga. Diferentes materiais na superfície, objectos dispostos horizontalmente e faltas de homogeneidade no material base (tais como juntas) podem falsear o resultado.

8 Modo de medição "Medição da distância"

Neste modo de medição pode medir distâncias entre objectos.

O ponto de referência da medição é sempre o auxiliar de marcação superior. A medição só é possível em linha recta no sentido do movimento das rodas. A distância até ao ponto de partida é medida continuamente. O valor de medição apresentado no ecrã corresponde à distância até ao ponto de partida da medição actual, não à distância total do deslocamento. Ao recuar no sentido do ponto de partida, o valor de medição torna-se menor.

Se a ferramenta de medição fornecer valores de distância implausíveis, meça uma distância predefinida de, p. ex., 1 m (3 pés). Se a distância não se encontrar dentro da tolerância (consulte o capítulo Características técnicas), entre em contacto com o Centro de Assistência Técnica **Hilti**.

9 Conservação e manutenção

AVISO

Risco de lesão com a bateria encaixada !

- ▶ Retire sempre a bateria antes de todos os trabalhos de conservação e manutenção!

Conservação do produto

- Remova sujidade persistente com cuidado.



- Se existente, limpe as saídas de ar cuidadosamente com uma escova seca e macia.
- Limpe a carcaça apenas com um pano ligeiramente húmido. Não utilize produtos de conservação que contenham silicone, uma vez que estes podem danificar os componentes de plástico.
- Utilize um pano limpo e seco, para limpar os contactos do produto.

Conservação das baterias de íões de lítio

- Nunca utilize uma bateria com as saídas de ar obstruídas. Limpe as saídas de ar cuidadosamente com uma escova seca e macia.
- Evite que a bateria seja exposta desnecessariamente a pó ou sujidade. Nunca exponha a bateria a humidade elevada (por ex., mergulhar em água ou deixar à chuva).
Se uma bateria tiver ficado encharcada, trate-a como uma bateria danificada. Isole-a num recipiente não inflamável e contacte o Centro de Assistência Técnica **Hilti**.
- Mantenha a bateria sem resíduos de óleo e massa consistente externa. Não permita que se acumule desnecessariamente pó ou sujidade sobre a bateria. Limpe a bateria com uma escova seca e macia ou um pano limpo e seco. Não utilize produtos de conservação que contenham silicone, uma vez que estes podem danificar os componentes de plástico.
Não toque nos contactos da bateria nem remova dos contactos a massa consistente aplicada de fábrica.
- Limpe a carcaça apenas com um pano ligeiramente húmido. Não utilize produtos de conservação que contenham silicone, uma vez que estes podem danificar os componentes de plástico.

Manutenção

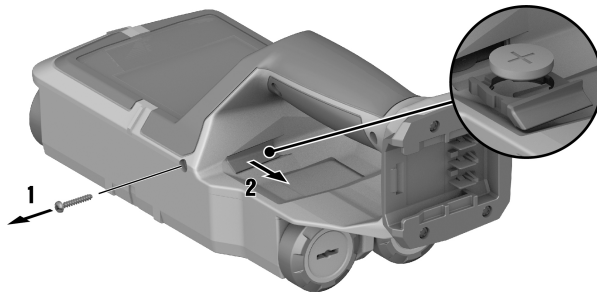
- Verifique, regularmente, todos os componentes visíveis quanto a danos e os comandos operativos quanto a funcionamento perfeito.
- Não opere o produto se existirem danos e/ou perturbações de funcionamento. Mande reparar o produto imediatamente no Centro de Assistência Técnica **Hilti**.
- Após os trabalhos de conservação e manutenção, aplique todos os dispositivos de protecção e verifique se funcionam correctamente.



Para um funcionamento seguro, utilize apenas peças sobresselentes e consumíveis originais. Poderá encontrar peças sobresselentes, consumíveis e acessórios aprovados pela **Hilti** para o seu produto na sua **Hilti Store** ou em: www.hilti.group

9.1 Substituir a pilha de botão

Para se poder guardar a hora na ferramenta de medição, esta dispõe de uma pilha de botão. Se a pilha de botão estiver descarregada, tem de ser substituída.



1. Desmonte o parafuso do porta-pilha de botão.
2. Extraia o porta-pilha de botão do respectivo compartimento (utilizando uma ferramenta adequada, se necessário).
3. Retire a pilha de botão descarregada e insira uma pilha de botão nova. Preste atenção à polaridade correcta. O pólo positivo da pilha de botão deve estar virado para cima.
4. Volte a inserir o porta-pilha de botão no respectivo compartimento. Certifique-se de que o porta-pilha de botão está correcta e completamente inserido; caso contrário, a protecção contra poeira e respingos de água não está garantida.
5. Volte a montar o parafuso do porta-pilha de botão e aperte-o à mão.



10 Transporte e armazenamento de ferramentas a bateria e baterias

Transporte

CUIDADO

Arranque inadvertido durante o transporte !

- ▶ Transporte os seus produtos sempre sem as baterias colocadas!
- ▶ Retire a/as bateria(s).
- ▶ Nunca transporte as baterias sem embalagem. Durante o transporte, as baterias devem ser protegidas contra impactos e vibrações excessivos e isoladas de quaisquer materiais condutores ou outras baterias, para que não entrem em contacto com os pólos de outras baterias e causem um curto-circuito. **Observe as suas normas de transporte locais para baterias.**
- ▶ As baterias não devem ser enviadas por correio. Quando pretender enviar baterias não danificadas, contacte uma empresa transportadora.
- ▶ Verifique o produto e as baterias quanto a danos antes de cada utilização, bem como antes e depois de longos períodos de transporte.

Armazenamento

AVISO

Dano accidental devido a baterias com defeito ou a perderem líquido !

- ▶ Armazene os seus produtos sempre sem as baterias colocadas!
- ▶ Guarde o produto e as baterias em lugar fresco e seco. Tenha em atenção os valores limite de temperatura, que estão indicados nas Características técnicas.
- ▶ Não guarde as baterias no carregador. Após o processo de carregamento, retire sempre a bateria do carregador.
- ▶ Nunca armazene as baterias em locais sujeitos a exposição solar, em cima de fontes de calor ou por trás de um vidro.
- ▶ Guarde o produto e as baterias fora do alcance das crianças e das pessoas não autorizadas.
- ▶ Verifique o produto e as baterias quanto a danos antes de cada utilização, bem como antes e depois de longos períodos de armazenamento.

11 Ajuda em caso de avarias

No caso de avarias que não sejam mencionadas nesta tabela ou se não conseguir resolvê-las por si mesmo, contacte o nosso Centro de Assistência Técnica **Hilti**.

Avaria	Causa possível	Solução
Não é possível ligar o produto.	Descarregar bateria	▶ Substitua a bateria ou carregue a bateria descarregada.
	A bateria não está completamente encaixada.	▶ Encaixe a bateria com clique audível.
A bateria não encaixa com clique audível.	Patilhas de fixação na bateria estão sujas.	▶ Limpe as patilhas de fixação e volte a encaixar a bateria.
Introdução através do painel de controlo impossível	Painel de controlo defeituoso	▶ Contacte um Centro de Assistência Técnica Hilti .
Rodas não trabalham suavemente	As rodas estão cobertas de pó ou sujas	▶ Limpar as rodas e a carcaça.
O produto não pode ser ligado a um PC.	O produto não é reconhecido pelo PC.	▶ Verifique se o controlador está actualizado. Eventualmente, terá de actualizar o seu controlador e/ou o seu sistema operativo.
	O cabo USB está defeituoso.	▶ Verifique a ligação com um outro cabo USB. Substitua, eventualmente, o cabo USB.
	A tomada USB no produto está defeituosa.	▶ Dirija-se ao Centro de Assistência Técnica Hilti .



Avaria	Causa possível	Solução
O cartão microSD não funciona.	O cartão microSD não é reconhecido.	<ul style="list-style-type: none">▶ Verifique o funcionamento do cartão microSD num outro equipamento (p. ex., um PC).▶ Utilize um cartão microSD diferente ou novo. Se este também não for reconhecido, dirija-se ao Centro de Assistência Técnica Hilti.
	O cartão microSD não pode ser lido.	<ul style="list-style-type: none">▶ Inspeccione o cartão microSD e a ranhura na ferramenta de medição quanto a sujidade. Limpe-os cuidadosamente com uma escova seca e macia.▶ Se o problema persistir, contacte o Centro de Assistência Técnica Hilti.


12 Reciclagem



AVISO

Perigo de ferimentos devido a eliminação incorrecta! Riscos para a saúde devido à fuga de gases ou líquidos.

- ▶ Não envie quaisquer baterias danificadas!
- ▶ Para evitar curto-circuitos, cubra as conexões com um material não condutor.
- ▶ Elimine as baterias de modo a mantê-las longe do alcance das crianças.
- ▶ Efectue a reciclagem da bateria na sua **Hilti Store** ou entre em contacto com a empresa de recolha de lixo responsável.

 Os produtos **Hilti** são, em grande parte, fabricados com materiais recicláveis. Um pré-requisito para a reciclagem é que esses materiais sejam devidamente separados. Em muitos países, a **Hilti** aceita o seu aparelho usado para reaproveitamento. Para mais informações, dirija-se ao Serviço de Clientes **Hilti** ou ao seu vendedor.



- ▶ Não deite as ferramentas eléctricas, aparelhos electrónicos e baterias no lixo doméstico!

13 Garantia do fabricante

- ▶ Se tiver dúvidas em relação às condições de garantia, contacte o seu parceiro **Hilti** local.

14 Mais informações

Acessórios, produtos de sistema e outras informações sobre o seu produto podem ser encontrados **aqui**.





Part Name	Hazardous Substances					
	Lead (Pb)	Mercury (Hg)	Cadmium (Cd)	Hexavalent Chromium (Cr(VI))	Poly-brominated biphenyls (PBB)	bro diphē (l)
Electronics (PCB, switch, wiring)	X	O	X	O	O	
Motor	O	O	O	O	O	
Power cord	O	O	O	O	O	
Fastener elements	O	O	O	O	O	
Metal parts	X	O	O	O	O	
Power supplies	O	O	O	O	O	
Brass parts	X	O	O	O	O	
Aluminium parts	X	O	O	O	O	
Battery	O	O	O	O	O	
Battery charger	X	O	O	O	O	

O: Indicates that said hazardous substance contained in all of the homogeneous materials for this part is below the limit requirement of GB/T 26572

X: Indicates that said hazardous substance contained in at least one of the homogenous materials used for this part is above the limit requirement of GB/T 26572 but corresponds to the exemption

Esta tabela é válida para o mercado da China.

15 Baterias de íões de lítio Hilti

Indicações relativas à segurança e utilização

Nesta documentação, o termo bateria é utilizado para baterias de íões de lítio recarregáveis, nas quais estão agrupadas várias células de íões de lítio. Foram concebidas para ferramentas eléctricas Hilti e só devem ser utilizadas com estas. Utilize apenas baterias originais **Hilti**!

As baterias **Hilti** são de última geração e estão equipadas com sistemas de gestão e protecção de células.

Descrição

As baterias são compostas por células que contêm materiais de armazenamento de íões de lítio, que permitem uma elevada densidade energética específica. Contrariamente às baterias NiMH e NiCd, as baterias íão de lítio estão sujeitas a um efeito de memória muito reduzido, mas são muito sensíveis a golpes violentos, descarga profunda ou temperaturas elevadas. Consultar **Segurança**

Os produtos autorizados para as nossas baterias encontram-se na sua **Hilti Store** ou em:

www.hilti.group | EUA: **www.hilti.com**

Segurança

- ▶ As baterias não devem, em caso algum, ser modificadas ou manipuladas!
- ▶ Nunca utilize baterias recicladas ou reparadas, que não tenham sido aprovadas pelo Centro de Assistência Técnica **Hilti**.
- ▶ Não utilize ou carregue quaisquer baterias que tenham sofrido golpes, tenham caído de altura superior a um metro ou tenham sido danificadas de outra forma. Verifique regularmente as suas baterias quanto a indícios de danos, por ex. esmagamentos, cortes ou picadas.
- ▶ Nunca utilize a bateria ou uma ferramenta eléctrica a bateria como ferramenta de percussão.
- ▶ Em caso de derrame de líquido evite o contacto com os olhos e com a pele!
 - ▶ Consultar **Comportamento no caso de baterias danificadas**



- ▶ Se as baterias apresentarem defeitos, podem ocorrer fugas de líquido que vai humedecer os objectos adjacentes. Limpe as peças afectadas com água quente com sabão e substitua a bateria danificada.
 - ▶ Consultar **Comportamento no caso de baterias danificadas**
- ▶ Nunca submeta as baterias a temperatura elevada, formação de faíscas ou chamas. Tal pode causar explosões.
- ▶ Não toque nos pólos da bateria com os dedos, ferramentas, jóias ou outros objectos em metal. Isso pode causar curto-circuitos, choques eléctricos, queimaduras ou explosões.
- ▶ Não exponha as baterias à chuva nem à humidade. A entrada de humidade pode causar curto-circuitos, choques eléctricos, queimaduras ou explosões.
- ▶ Utilize apenas os carregadores e ferramentas eléctricas previstos para este tipo de baterias. Para isso, tenha em atenção as indicações neste Manual de instruções.
- ▶ Não guarde nem utilize a bateria em ambientes potencialmente explosivos, com líquidos inflamáveis ou gases. Uma avaria inesperada da bateria pode, em tais condições, causar uma explosão.

Comportamento no caso de baterias danificadas

- ▶ Contacte sempre o seu parceiro de serviço **Hilti**, quando uma bateria estiver danificada.
- ▶ Em caso de líquido derramado, evite o contacto directo com os olhos ou a pele, utilizando óculos e luvas de protecção.
- ▶ Coloque uma bateria danificada num recipiente não inflamável e cubra-a com areia seca, pó de giz (CaCO₃) ou silicato (vermiculite). Em seguida, feche hermeticamente a tampa e guarde o recipiente afastado de gases, líquidos ou objectos inflamáveis.
- ▶ Efectue a reciclagem do recipiente na sua **Hilti Store** ou entre em contacto com a empresa de recolha de lixo responsável. **Não envie quaisquer baterias danificadas!**
- ▶ Utilize um produto químico de limpeza aprovado para o efeito, para remover o líquido da bateria derramado.

Comportamento em caso de baterias que já não funcionam

- ▶ Tenha atenção a um comportamento anormal da bateria, como carregamento deficiente ou tempos de carregamentos anormalmente longos, redução significativa da potência, actividades anormais do LED ou derrames de líquidos. Isto são indícios de um problema interno.
- ▶ Se desconfiar de um problema interno da bateria, entre em contacto com o seu parceiro de serviço **Hilti**.
- ▶ Se a bateria já não funcionar, já não puder ser carregada ou houver derrame de líquido, terá de a eliminar, como acima descrito.
- ▶ Consultar **Comportamento no caso de baterias danificadas**.

Medidas em caso de deflagração de incêndio na bateria



AVISO

Perigo devido a deflagração de incêndio na bateria! Uma bateria em chamas expõe líquidos e vapores perigosos e potencialmente explosivos, que podem causar ferimentos corrosivos, queimaduras ou explosões.

- ▶ Use o seu equipamento de protecção individual quando estiver a combater um incêndio na bateria.
- ▶ Garanta uma ventilação suficiente de forma a permitir a saída de vapores perigosos e potencialmente explosivos.
- ▶ Em caso de formação intensiva de fumo, abandone imediatamente o local.
- ▶ Em caso de irritação das vias respiratórias, consulte um médico.
- ▶ Combata incêndios em baterias apenas com água. Os extintores de pó químico e as mantas ignífugas são ineficazes em baterias de íons de lítio. Os incêndios nas proximidades podem ser combatidos com produtos extintores convencionais.
- ▶ Não tente movimentar grandes quantidades de baterias danificadas, em chamas ou com líquido derramado. Retire, das áreas próximas, os materiais não afectados, isolando assim as baterias atingidas. Se não conseguir extinguir o incêndio com os meios disponíveis, chame os bombeiros mais próximos.

No caso de uma única bateria em chamas:

- ▶ Recolha-a com uma pá e coloque-a num balde com água. Através do efeito de arrefecimento, inibe-se a propagação de um incêndio às células da bateria que ainda não tenham alcançado a temperatura crítica para a inflamação.
- ▶ Aguarde até que a bateria tenha arrefecido completamente.
- ▶ Consultar **Comportamento no caso de baterias danificadas**.

Indicações sobre transporte e armazenamento

- ▶ Temperatura ambiente de funcionamento entre -17°C e +60°C / 1°F e 140°F.



- ▶ Temperatura de armazenamento entre -20°C e +40°C / -4°F e 104°F.
- ▶ Não guardar as baterias no carregador. Após a utilização, separar sempre a bateria e o carregador.
- ▶ Armazenar as baterias em local o mais fresco e seco possível. Um armazenamento em local fresco aumenta a autonomia da bateria. Nunca armazene as baterias em locais onde fiquem sujeitas à exposição solar, em cima de radiadores ou por trás de um vidro.
- ▶ As baterias não devem ser enviadas por correio. Quando pretender enviar baterias não danificadas, contacte uma empresa transportadora.
- ▶ Nunca transportar as baterias em embalagem solta. Durante o transporte, as baterias devem ser protegidas contra impactos e vibrações excessivos e isoladas de quaisquer materiais condutores ou outras baterias, para que não entrem em contacto com os pólos de outras baterias e causem um curto-circuito.

Manutenção e reciclagem

- ▶ Mantenha a bateria limpa e isenta de óleos e massas. Remova tais sujidades com um pano limpo e seco.
- ▶ Nunca opere a bateria com as saídas de ar obstruídas. Limpe as saídas de ar cuidadosamente com uma escova macia.
- ▶ Evite a penetração de corpos estranhos no interior.
- ▶ Evite pó ou sujidades desnecessários na bateria. Limpe a bateria com um pincel macio ou um pano limpo e seco.
- ▶ Não deixe entrar nenhuma humidade na bateria. Se tiver entrado humidade na bateria, trate-a como uma bateria danificada e isole-a num recipiente não inflamável.
 - ▶ Consultar **Comportamento no caso de baterias danificadas**
- ▶ Uma reciclagem incorrecta pode representar perigo para a saúde devido à fuga de gases ou líquidos. Efectue a reciclagem da bateria na sua **Hilti Store** ou entre em contacto com a empresa de recolha de lixo responsável. **Não envie quaisquer baterias danificadas!**
- ▶ Não deite as baterias no lixo doméstico.
- ▶ Elimine as baterias de modo a mantê-las longe do alcance das crianças. Para evitar curtos-circuitos, cubra as conexões com um material não condutor.

Manuale d'istruzioni originale

1 Dati per la documentazione

1.1 In riferimento alla presente documentazione

- Leggere attentamente la presente documentazione prima di mettere in funzione l'attrezzo. Ciò costituisce un presupposto fondamentale per un lavoro sicuro ed un utilizzo dell'utensile privo di disturbi.
- Rispettare le avvertenze per la sicurezza ed i segnali di avvertimento riportati nella presente documentazione e sul prodotto.
- Conservare sempre il manuale d'istruzioni con il prodotto: consegnare l'attrezzo a terze persone solo unitamente al presente manuale.

1.2 Spiegazioni del disegno

1.2.1 Avvertenze

Le avvertenze avvisano della presenza di pericoli nell'uso del prodotto. Vengono utilizzate le seguenti parole segnaletiche:

PERICOLO

PERICOLO !

- ▶ Prestare attenzione ad un pericolo imminente, che può essere causa di lesioni gravi o mortali.

AVVERTIMENTO

AVVERTIMENTO !

- ▶ Per un pericolo potenzialmente imminente, che può essere causa di lesioni gravi o mortali per le persone.









⚠ PRUDENZA**PRUDENZA !**

- Situazione potenzialmente pericolosa, che potrebbe causare lesioni alle persone o danni materiali.


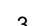


1.2.2 Simboli nel manuale d'istruzioni

Nel presente manuale d'istruzioni vengono utilizzati i seguenti simboli:

	Rispettare il manuale d'istruzioni
	Indicazioni sull'utilizzo ed altre informazioni utili
	Smaltimento dei materiali riciclabili
	Non gettare elettrodomestici o batterie tra i rifiuti domestici
	Hilti Batteria al litio
	Hilti Caricabatteria







1.2.3 Simboli nelle figure

Vengono utilizzati i seguenti simboli nelle figure:

	Questi numeri rimandano alle figure corrispondenti all'inizio del presente manuale d'istruzioni.
	La numerazione indica una sequenza delle fasi di lavoro nell'immagine e può discostarsi dalle fasi di lavoro nel testo.
	I numeri di posizione vengono utilizzati nella figura Panoramica e fanno riferimento ai numeri della legenda nel paragrafo Panoramica prodotto .
	Questo simbolo è inteso per attirare la vostra attenzione in caso di utilizzo del prodotto.

1.3 Simboli in funzione del prodotto**1.3.1 Simboli presenti sul prodotto**

Sul prodotto possono essere utilizzati i seguenti simboli:

	Scheda SD
	USB
	L'apparecchio supporta la tecnologia NFC, compatibile con piattaforme iOS e Android.
	Serie di batterie al litio Hilti utilizzata. Attenersi alle indicazioni riportate nel capitolo Utilizzo conforme .
	Batteria al litio
	Se indicato sul prodotto, il prodotto è stato certificato da questo ente di certificazione per il mercato statunitense/americano e canadese secondo le normative valide.

1.4 Informazioni sul prodotto

I prodotti **HILTI** sono destinati ad un uso di tipo professionale e devono essere utilizzati, sottoposti a manutenzione e riparati esclusivamente da personale autorizzato ed opportunamente istruito. Questo personale deve essere istruito specificamente sui pericoli che possono presentarsi. Il prodotto ed i suoi accessori possono essere fonte di pericolo se maneggiati in modo non idoneo da personale non opportunamente istruito o utilizzati in modo non conforme alle disposizioni.

La denominazione del modello ed il numero di serie sono riportati sulla targhetta dell'attrezzo.



- Riportare il numero di serie nella tabella seguente. I dati relativi al prodotto sono necessari in caso di richieste al nostro rappresentante o al Centro Riparazioni.

Dati prodotto

Scanner a parete	PS 85
Generazione	01
N. di serie	

1.5 Dichiarazione di conformità

Hilti Corporation
Feldkircherstraße 100
9494 Schaan | Liechtenstein

PS 85 (01)

2014/53/EU	EN 61010-1:2010	EN 301489-33 V2.2.1
2011/65/EU	+ A1:2019	EN 302065-4 V1.1.1
	EN 50665:2017	EN 300330 V2.1.1

Schaan, 04.03.2021

Dr. Tahar Zrilli

Head of Quality and Process Management
Business Area Electric Tools & Accessories

Thomas Hillbrand

Head of BU Measuring Systems
Business Unit Measuring Systems

Il produttore dichiara, sotto la sua sola responsabilità, che il prodotto qui descritto è conforme alla legislazione e alle norme in vigore.

Le documentazioni tecniche sono archiviate qui:

Hilti Entwicklungsgesellschaft mbH | Zulassung Geräte | Hiltistraße 6 | 86916 Kaufering, DE



2327817

2.1 Indicazioni generali di sicurezza per gli strumenti di misura

⚠ ATTENZIONE! Leggere tutte le indicazioni di sicurezza e le istruzioni. Gli strumenti di misura possono essere pericolosi se vengono maneggiati in modo improprio. Il mancato rispetto delle indicazioni di sicurezza e delle istruzioni può causare danni allo strumento di misura e/o gravi lesioni.

Si raccomanda di conservare tutte le indicazioni di sicurezza e le istruzioni per gli utilizzi futuri.

Sicurezza sul posto di lavoro

- ▶ **Mantenere pulita e ben illuminata la zona di lavoro.** Il disordine o le zone di lavoro non illuminate possono essere fonte di incidenti.
- ▶ **Evitare di lavorare con il prodotto in ambienti soggetti a rischio di esplosioni nei quali si trovino liquidi, gas o polveri infiammabili.**
- ▶ **Tenere lontani i bambini ed estranei durante l'utilizzo del prodotto.**
- ▶ **Utilizzare il prodotto solamente nell'ambito delle limitazioni d'impiego previste.**
- ▶ **Rispettare le normative antinfortunistiche locali.**

Sicurezza elettrica

- ▶ **Tenere il prodotto al riparo dalla pioggia e dall'umidità.** La penetrazione di umidità può provocare cortocircuiti, scosse elettriche, ustioni o esplosioni.
- ▶ **Asciugare il prodotto prima di riporlo nel contenitore per il trasporto.**

Sicurezza delle persone

- ▶ **È importante concentrarsi su ciò che si sta facendo e maneggiare con attenzione il prodotto durante le operazioni di lavoro. Non utilizzare strumenti di misura quando si è stanchi o sotto l'effetto di stupefacenti, alcool o farmaci.** Un attimo di disattenzione durante l'uso dello strumento di misura può provocare gravi lesioni.
- ▶ **Evitare di assumere posture anomale. Cercare di tenere una posizione stabile e di mantenere sempre l'equilibrio.**
- ▶ **Indossare l'equipaggiamento di protezione personale.** Indossando l'equipaggiamento di protezione personale si riduce il rischio di lesioni.
- ▶ **Non rendere inefficaci i dispositivi di sicurezza e non rimuovere alcuna etichetta con indicazioni e avvertenze.**
- ▶ **Evitare la messa in funzione involontaria. Accertarsi che lo strumento di misura sia spento prima di collegare la batteria, prima di prenderlo o trasportarlo.**
- ▶ **Utilizzare il prodotto e gli accessori in conformità con le presenti istruzioni e secondo quanto previsto per questo tipo specifico di attrezzo. A tale scopo, valutare le condizioni di lavoro e il lavoro da eseguire.** L'impiego di prodotti per usi diversi da quelli consentiti potrà dar luogo a situazioni di pericolo.
- ▶ **Non abbandonatevi a un falso senso di sicurezza e non ignorate le regole di sicurezza per gli strumenti di misura, anche se avete familiarità con esso dopo averlo utilizzato molte volte.** Un comportamento negligente potrebbe provocare gravi lesioni in poche frazioni di secondo.
- ▶ **Lo strumento di misura non deve essere utilizzato in prossimità di apparecchiature medicali.**

Utilizzo e cura dello strumento di misura

- ▶ **Utilizzare il prodotto e gli accessori solo se in perfette condizioni tecniche di funzionamento.**
- ▶ **Custodire gli strumenti di misura non utilizzati al di fuori della portata dei bambini. Non fare usare lo strumento di misura a persone che non sono abituate ad usarlo o che non abbiano letto le presenti istruzioni.** Gli strumenti di misura sono pericolosi se utilizzati da persone inesperte.
- ▶ **Effettuare accuratamente la manutenzione degli strumenti di misura. Verificare che le parti mobili funzionino perfettamente senza incepparsi e che non ci siano pezzi rotti o danneggiati al punto tale da limitare la funzione dello strumento di misura stesso. Far riparare le parti danneggiate prima d'impiegare lo strumento di misura.** Molti incidenti sono provocati da una manutenzione scorretta degli strumenti di misura.
- ▶ **In nessun caso è consentito modificare o manipolare il prodotto.** Le modifiche o i cambiamenti apportati senza espressa autorizzazione da parte di **Hilti**, possono limitare il diritto dell'utilizzatore a mettere in funzione il prodotto.
- ▶ **Prima di eseguire misurazioni importanti, nonché dopo una caduta o in seguito ad altre sollecitazioni di natura meccanica, controllare la precisione di funzionamento dello strumento.**
- ▶ **I risultati delle misurazioni in linea di principio possono essere compromessi da determinate condizioni ambientali.** Tra queste condizioni rientrano ad esempio la prossimità ad apparecchi che generano potenti campi magnetici o elettromagnetici, vibrazioni e sbalzi termici.



- ▶ **Condizioni di misurazione fortemente mutevoli potrebbero falsare i risultati delle misurazioni.**
- ▶ **Se lo strumento viene portato da un ambiente molto freddo in un ambiente caldo o viceversa, è necessario lasciarlo acclimatare prima dell'utilizzo.** Elevate differenze di calore possono provocare operazioni errate e risultati di misurazione errati.
- ▶ **Durante l'utilizzo con adattatori e accessori, assicurarsi che l'accessorio sia stato fissato in modo sicuro.**
- ▶ **Sebbene lo strumento di misura sia stato concepito per l'utilizzo in condizioni gravose in cantiere, bisogna trattarlo con cura, proprio come altri prodotti ottici ed elettrici (binocoli, occhiali, macchine fotografiche).**
- ▶ **Rispettare le temperature d'esercizio e di magazzinaggio indicate.**

2.2 Avvertenze di sicurezza aggiuntive

Sicurezza delle persone

- ▶ Tenere lo strumento di misura lontano da qualsiasi impianto.
- ▶ Rispettare le normative antinfortunistiche locali.
- ▶ Non usare lo strumento di misura per esaminare persone o animali.
- ▶ Lo strumento non deve essere utilizzato in prossimità di donne in gravidanza o portatori di pace-maker.

Sicurezza elettrica

- ▶ Rimuovere la batteria prima del magazzinaggio.

Utilizzo e cura dello strumento di misura

- ▶ Prima dell'uso, controllare le preimpostazioni dello strumento di misura e le impostazioni effettuate personalmente.
- ▶ Dopo l'accensione e durante il lavoro, osservare sempre le informazioni e i messaggi d'allarme sul display.
- ▶ Tenere pulite la parte inferiore dello scanner e le ruote, in quanto l'eventuale sporco può incidere sulla precisione di misurazione.
- ▶ Non applicare all'interno del campo del sensore, sulla parte posteriore dello strumento di misura, alcun adesivo o targhetta. In particolar modo le targhette di metallo possono influenzare gli esiti della misurazione.
- ▶ Durante la scansione mantenere sempre il contatto con il pavimento con tutte e 4 le ruote. Non percorrere gradini o spigoli.
- ▶ Durante il processo di scansione tenere lo strumento di misura esclusivamente sull'apposita impugnatura per non influenzare la misurazione.
- ▶ Non indossare guanti durante il processo di scansione e assicurare una sufficiente messa a terra. Se la messa a terra è insufficiente, il rilevamento del materiale (compreso il rilevamento di condutture sotto tensione) può essere compromesso.
- ▶ Muovere sempre lo strumento di misura avanti e indietro esattamente nello stesso modo.
- ▶ Non lavorare su una scala.
- ▶ Non eseguire fori nelle posizioni in cui lo strumento di misura ha rilevato la presenza di oggetti. Tenere conto del diametro di foratura e calcolare sempre un fattore di sicurezza adeguato.
- ▶ Non usare lo strumento di misura per rilevare oggetti critici come elementi strutturali portanti, linee dell'alta tensione, condutture di gas o vapore, condutture ad alta pressione e oggetti simili.
- ▶ Mai fare affidamento esclusivamente allo strumento di misura. Verificare inoltre i risultati della misurazione tramite altre fonti di informazione, misurazioni di controllo ed eventualmente fori di prova.
- ▶ Assicurarsi che la cinghia per polso sia ben fissata. Prima di ogni utilizzo controllare che il punto di fissaggio della cinghia per polso non sia danneggiato.
- ▶ Pericolo di lesioni dovute alla caduta di utensili e/o accessori. Utilizzare esclusivamente la cinghia per polso fornita in dotazione.
- ▶ Trasportare lo strumento di misura esclusivamente sull'apposita impugnatura. Tenere l'impugnatura pulita, asciutta e senza tracce di olio e grasso.
- ▶ Mantenere il display pulito e facile da leggere. Pulire il display solo con un panno pulito e non graffiante.
- ▶ I risultati delle misurazioni in linea di principio possono essere compromessi da determinate condizioni ambientali. Tra queste condizioni rientrano ad esempio la prossimità ad apparecchi che generano potenti campi magnetici o elettromagnetici, umidità, materiali da costruzione contenenti metallo, materiali coibenti con rivestimento in alluminio, sovrastrutture multistrato, superfici di fondo con cavità nonché materiali conduttori come carta da parati o piastrelle. Pertanto, prima di procedere con operazioni di foratura, taglio o fresatura nei materiali di fondo, tenere anche conto di altre fonti di informazioni (ad es. progetti di costruzione).



- ▶ Durante il processo di scansione, evitare la vicinanza di dispositivi che emettono forti campi elettrici, magnetici o elettromagnetici (ad esempio telefoni cellulari). Se possibile, disattivare le funzioni corrispondenti su tutti i dispositivi la cui radiazione può influenzare la misurazione, oppure spegnere i dispositivi.
- ▶ Non utilizzare lo strumento di misura, senza previa autorizzazione, in prossimità di installazioni militari, aeroporti, su aerei e apparecchiature radioastronomiche.
- ▶ Dopo una caduta o in seguito ad altre sollecitazioni di natura meccanica, verificare la precisione di funzionamento dello strumento di misura. Nel caso in cui lo strumento di misura sia danneggiato, fare eseguire la riparazione presso un Centro Riparazioni **Hilti**.
- ▶ Rispettare le temperature d'esercizio e di magazzinaggio indicate.

2.3 Utilizzo conforme e cura delle batterie

- ▶ **Prestare attenzione alle seguenti avvertenze di sicurezza per trattare ed utilizzare correttamente le batterie al litio.** La mancata osservanza può provocare irritazioni alla pelle, gravi lesioni corrosive, ustioni chimiche, incendi e/o esplosioni.
- ▶ Utilizzare le batterie solo se in perfette condizioni tecniche di funzionamento.
- ▶ Maneggiare con cura le batterie, onde evitare possibili danneggiamenti e la fuoriuscita di liquidi molto nocivi per la salute!
- ▶ Le batterie non devono essere in alcun caso modificate o manipolate!
- ▶ Le batterie non devono essere smontate, schiacciate, riscaldate a temperature superiori a 80 °C (176 °F) o bruciate.
- ▶ Non utilizzare o caricare le batterie che hanno ricevuto un colpo o altro tipo di danneggiamento. Controllare regolarmente che sulle batterie non si riscontrino segni di danneggiamento.
- ▶ Non utilizzare mai batterie riciclate o riparate.
- ▶ Non utilizzare mai una batteria o un attrezzo elettrico a batteria come attrezzo a percussione.
- ▶ Non esporre mai le batterie ai raggi diretti del sole, a temperature elevate, alla formazione di scintille o a fiamme libere. Questo potrebbe provocare esplosioni.
- ▶ Non toccare i poli della batteria con le dita, con utensili, braccialetti, anelli o altri oggetti a conducibilità elettrica. Ciò potrebbe danneggiare la batteria e provocare danni materiali e lesioni.
- ▶ Tenere le batterie al riparo da pioggia, umidità e liquidi. La penetrazione di umidità può provocare cortocircuiti, scosse elettriche, ustioni, incendi ed esplosioni.
- ▶ Utilizzare solamente i caricabatteria e gli elettrotensili previsti per questo tipo di batterie. Prestare attenzione alle indicazioni riportate nei rispettivi manuali d'istruzioni.
- ▶ Non utilizzare o conservare la batteria in ambienti a rischio di esplosione.
- ▶ Quando la batteria è troppo calda al tatto, è possibile che sia difettosa. Collocare la batteria in un luogo visibile e non infiammabile ad una distanza sufficiente dai materiali infiammabili. Fare raffreddare la batteria. Se la batteria dopo un'ora è ancora troppo calda al tatto, è possibile che sia difettosa. Rivolgersi al Centro Riparazioni **Hilti** oppure leggere il documento "Avvertenze per la sicurezza e l'utilizzo di batterie al litio **Hilti**".



Osservare le direttive speciali valide per il trasporto, il magazzinaggio e l'utilizzo di batterie al litio.
→ Pagina 170

Leggere le avvertenze per la sicurezza e l'utilizzo delle batterie al litio **Hilti** riportate alla fine del presente manuale d'istruzioni, scansionando il codice QR.

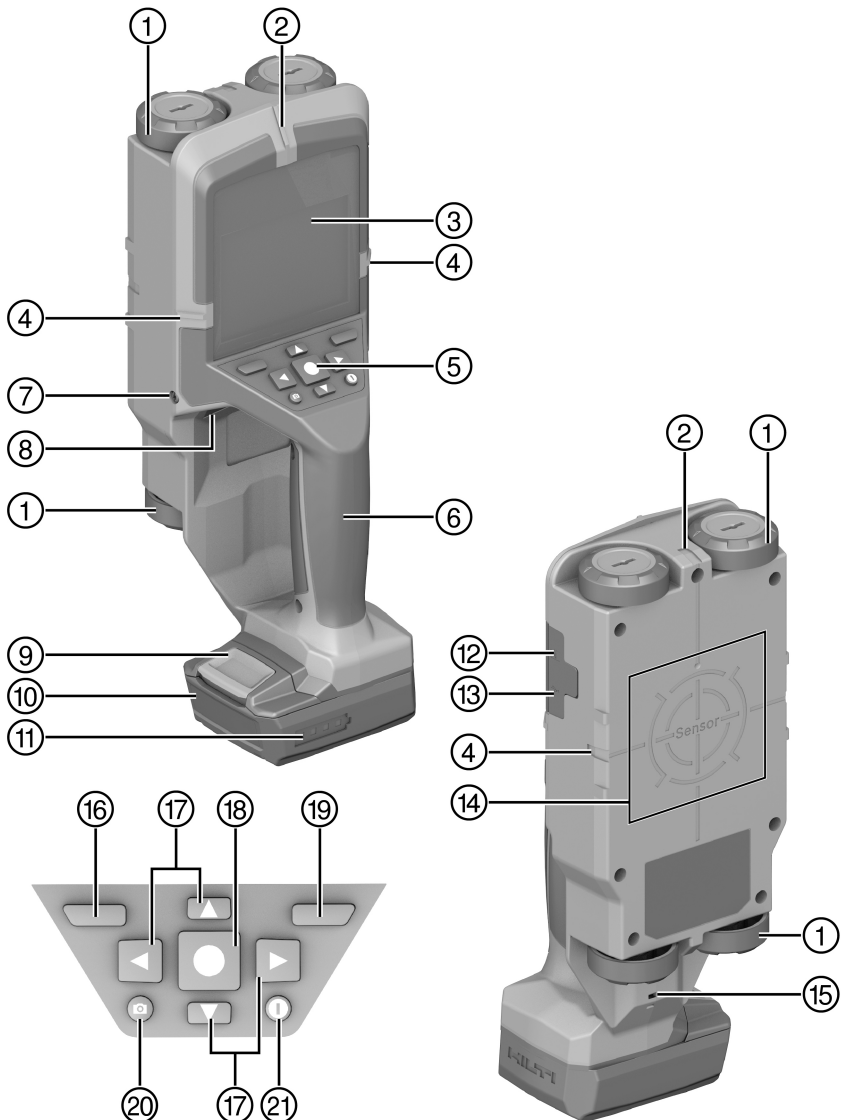
2.4 Indicazioni di sicurezza aggiuntive per batterie.

- ▶ **Mai ingoiare le pile a bottone.** L'ingestione della pila a bottone può causare gravi ustioni interne e la morte entro 2 ore.
- ▶ **Accertarsi che la pila a bottone non sia alla portata dei bambini.** Se si sospetta che la pila a bottone sia stata inghiottita o inserita in un altro orifizio del corpo, consultare immediatamente un medico.
- ▶ **Quando si sostituisce la batteria, assicurarsi di farlo correttamente.** Sussiste il pericolo di esplosione.
- ▶ **Non tentare di ricaricare una pila a bottone e non cortocircuitarla.** La pila a bottone può perdere, esplodere, bruciare e ferire le persone.
- ▶ **Rimuovere e smaltire correttamente le pile a bottone scariche.** Le pile a bottone scariche possono perdere, causando danni al prodotto o lesioni alle persone.
- ▶ **Non danneggiare la pila a bottone e non smontarla.** La pila a bottone può perdere, esplodere, bruciare e ferire le persone.
- ▶ **Non mettere a contatto con l'acqua una pila a bottone danneggiata.** Il litio che fuoriesce può generare idrogeno quando si combina con l'acqua, con conseguente incendio, esplosione o lesioni personali.



3 Descrizione

3.1 Panoramica del prodotto



- ① Ruota
- ② Tacca di marcatura superiore
- ③ Display
- ④ Tacca di marcatura sinistra / destra
- ⑤ Comandi
- ⑥ Impugnatura
- ⑦ Vite supporto pila a bottone

- ⑧ Supporto pila a bottone
- ⑨ Tasto di sbloccaggio batteria
- ⑩ Batteria
- ⑪ Indicatore del livello di carica della batteria
- ⑫ Slot scheda microSD
- ⑬ Presa USB, tipo C
- ⑭ Campo del sensore



2327817

- | | | | |
|---|----------------------------|---|--------------------------|
| ⑮ | Occhiello | ⑲ | Tasto funzione di destra |
| ⑯ | Tasto funzione di sinistra | ⑳ | Tasto screenshot |
| ⑰ | Tasti direzionali | ㉑ | Tasto ON/OFF |
| ⑱ | Tasto Start/Stop | | |

3.2 Utilizzo conforme

Il prodotto descritto è uno scanner da parete. È destinato al rilevamento di oggetti come metalli ferrosi (ferro d'armatura), metalli non ferrosi (rame, alluminio), travi in legno, tubi in plastica, linee e cavi in superfici asciutte.



B 12/2.6 (01)	2.5 Ah	0,24 kg	0.53 lb
B 12/4.0 (01)	4.0 Ah	0,35 kg	0.77 lb



C 4/12-50

- Per questo prodotto utilizzare esclusivamente le batterie al litio **Hilti** della serie B 12. Per questo prodotto **Hilti** raccomanda l'uso delle batterie riportate in questa tabella.
- Per queste batterie utilizzare esclusivamente i caricabatteria **Hilti** delle serie qui citate.

3.3 Dotazione

Scanner a parete, cavo USB, manuale d'istruzioni

Altri prodotti di sistema, omologati per il vostro prodotto, sono reperibili presso il vostro **Hilti Store** oppure all'indirizzo: www.hilti.group

3.4 Panoramica delle modalità di misurazione

Lo strumento di misurazione dispone delle seguenti modalità di misurazione:

- **Localizzazione oggetti** per localizzare oggetti in pareti, pavimenti o soffitti.
- **Localizzazione perdite** per localizzare perdite.
- **Misurazione di distanza** per misurare distanze.

È possibile cambiare la modalità nella voce di menu Modalità di misurazione. → Pagina 159

4 Dati tecnici



Tutti i dati indicati sono stati misurati su appositi banchi prova, per lo più in un ambiente di laboratorio. A causa di additivi nel materiale di base, cambiamenti nelle condizioni ambientali o caratteristiche speciali degli oggetti rilevati (ad es. oggetti curvi), le prestazioni di misurazione possono discostarsi notevolmente dai valori specificati (vedere anche il capitolo Avvertenze di sicurezza aggiuntive). Le nostre condizioni standard di laboratorio sono:

- Temperatura: 20 °C
- Umidità relativa dell'aria: 36,5%
- Classe di resistenza del calcestruzzo: C 50/60



Profondità di rilevamento in calcestruzzo asciutto	Oggetti metallici	85 mm (3,3 in)
	Altri oggetti	80 mm (3,1 in)
Profondità di rilevamento travi di legno in pareti a secco		38 mm (1,5 in)
Profondità di rilevamento di oggetti metallici in calcestruzzo fresco		60 mm (2,4 in)
Profondità di rilevamento di oggetti in altri tipi di parete supportati		80 mm (3,1 in)
Precisione della profondità dell'oggetto visualizzata (più scostamento dipendente dall'impiego)	in calcestruzzo asciutto	±5 mm (±0,2 in)
	in calcestruzzo fresco	±10 mm (±0,4 in)
Precisione di misurazione al centro dell'oggetto		±5 mm (±0,2 in)
Distanza minima tra due oggetti vicini		40 mm (1,6 in)
Precisione di misurazione distanza		±10 mm / 1 m (±0,4 in / 3 ft)
Frequenza del sensore radar		1,8 GHz ... 5,8 GHz
Massima potenza di trasmissione del sensore radar	1,8 ... 2,2 GHz	-65 dBm
	2,2 ... 5,8 GHz	-50 dBm
Frequenza del sensore induttivo		48 kHz ... 52 kHz
Intensità max del campo magnetico (a 10 m)		≤ 10 dBμA/m
Altezza d'impiego massima sopra l'altezza di riferimento		2.000 m (6.561 ft - 10 in)
Umidità relativa max dell'aria		90 %
Umidità relativa massima per il rilevamento di oggetti sotto tensione		50 %
Grado di contaminazione secondo IEC 61010-1		2
Durata di funzionamento tipica con batteria B 12/2.6		≈ 6 h
Pila a bottone		CR2032 (batteria al litio da 3 V)
Durata pila a bottone		ca. 36 mesi
Tipo di protezione		IP 5X
Dimensioni (lunghezza x larghezza x altezza), senza batteria		264 mm x 115 mm x 100 mm (10,4 in x 4,5 in x 3,9 in)
Peso secondo EPTA-Procedure 01 senza batteria		0,57 kg (1,26 lb)
Temperatura ambiente durante il funzionamento		-10 °C ... 50 °C (14 °F ... 122 °F)
Temperatura di magazzinaggio		-20 °C ... 70 °C (-4 °F ... 158 °F)

4.1 Batteria

Tensione d'esercizio batteria	10,8 V
Temperatura ambiente durante il funzionamento	-17 °C ... 60 °C (1 °F ... 140 °F)



Temperatura di magazzino	-20 °C ... 40 °C (-4 °F ... 104 °F)
Temperatura della batteria ad inizio carica	-10 °C ... 45 °C (14 °F ... 113 °F)

5 Utilizzo

Rispettare le avvertenze per la sicurezza ed i segnali di avvertimento riportati nella presente documentazione e sul prodotto.

5.1 Carica della batteria

1. Prima di effettuare la ricarica, leggere il manuale d'istruzioni del caricabatteria.
2. Accertarsi che i contatti della batteria e del caricabatteria siano puliti e asciutti.
3. Caricare la batteria con un caricabatteria omologato. → Pagina 156

5.2 Inserimento della batteria

AVVERTIMENTO

Pericolo di lesioni a causa di cortocircuito o caduta della batteria!

- ▶ Prima di inserire la batteria nel prodotto, accertarsi che sui contatti della batteria e su quelli del prodotto non siano presenti corpi estranei.
- ▶ Accertarsi che la batteria sia sempre innestata correttamente.

1. Caricare la batteria completamente prima della prima messa in funzione.
2. Inserire la batteria nel prodotto, finché non scatta in posizione in modo udibile.
3. Controllare che la batteria sia correttamente in sede.

5.3 Rimozione della batteria

1. Premere il tasto di sbloccaggio della batteria.
2. Estrarre la batteria dal prodotto.

5.4 Montaggio della cinghia da polso

AVVERTIMENTO

Pericolo di lesioni a causa di una fune di sicurezza per utensili collegata non correttamente! Il prodotto può cadere.

- ▶ Non fissare una fune di sicurezza per utensili all'occhiello e/o alla cinghia da polso.
1. Far passare la fascetta della cinghia da polso attraverso l'occhiello sulla parte inferiore del prodotto.
 2. Infilare la fascetta larga attraverso la fascetta sottile e stringere bene la cinghia da polso.

5.5 Accensione / spegnimento dello strumento di misura



Prima di accensione dello strumento di misura, assicurarsi che il campo del sensore non sia umido. Asciugare lo strumento di misura, all'occorrenza, pulirlo con un panno.

1. Per accendere lo strumento di misura, premere il tasto On/Off o il tasto Start/Stop.
 - ▶ Oltre alla temperatura d'esercizio viene visualizzato un messaggio di errore e lo strumento di misura si spegne automaticamente. Far raffreddare o riscaldare lo strumento di misura e quindi metterlo nuovamente in funzione.



Lo strumento di misura si spegne automaticamente e completamente dopo 5 minuti di inutilizzo. Nel menu principale è possibile modificare la durata del tempo fino alla disattivazione.

2. Per spegnere lo strumento di misura, premere il tasto ON/OFF.



5.6 Menu

5.6.1 Navigazione nel menu

Ai tasti funzione di sinistra e destra vengono assegnate varie funzioni a seconda della visualizzazione dello schermo. Queste vengono rappresentate graficamente sul display proprio sopra il rispettivo tasto funzione.

1. Per aprire il menu, premere il tasto funzione di sinistra.
2. Per scorrere un menu, premere i tasti freccia su o giù.
3. Per confermare un'opzione di menu selezionata, premere il tasto Start/Stop.
4. Per tornare al menu immediatamente superiore, premere il tasto funzione di sinistra.
5. Per uscire dal menu premere il tasto funzione di destra (non disponibile nel sottomenu Galleria).

5.6.2 Voci di menu

Galleria

È possibile richiamare le immagini salvate o eliminarle premendo il tasto funzione di destra sotto il simbolo del cestino.



Frammenti di dati delle immagini rimangono nella memoria e potrebbero essere ricostruiti. Per eliminarli definitivamente selezionare **Formatta memoria interna**. Se è inserita una scheda SD, selezionare anzitutto **Formatta scheda SD**, rimuovere la scheda SD e quindi formattare la memoria interna. In alternativa, è possibile eliminare definitivamente le immagini anche dal menu **Impostazioni strumento** tramite **Impostazioni di fabbrica**.

Modalità di misurazione

Impostare la modalità di misurazione desiderata. Dopo la selezione, lo strumento di misurazione passa direttamente alla modalità di misurazione selezionata. Inoltre, nella modalità di misurazione di localizzazione oggetti è possibile stabilire il tipo di parete adatto alla misurazione prevista e la visualizzazione dei risultati di misurazione.

Impostazioni dello strumento

- **Metro:** Inserire o disinserire il metro per le modalità di misurazione di localizzazione oggetti (ad eccezione della vista spot) e localizzazione perdite. Con l'aiuto del metro è possibile, ad esempio, determinare la distanza tra i centri degli oggetti. Premere il tasto funzione destro per azzerare il metro.
- **Luminosità dello schermo:** Impostare il grado di luminosità dell'illuminazione display.
- **Audio:** Accendere o spegnere il segnale acustico. Con segnale acustico attivato, viene emesso un suono ogni volta che si preme un tasto e ogni volta che viene trovato un oggetto sotto l'area del sensore.
- **Impostazioni di avvio:** Selezionare le impostazioni (ad es. tipo di parete, visualizzazione, metro) con cui lo strumento di misurazione si avvia all'accensione. Scegliere tra l'adozione delle impostazioni dell'ultimo spegnimento dello strumento e un'impostazione di base personalizzata (corrisponde alle impostazioni correnti nel menu principale).
- **Spegnimento dopo ...:** Selezionare l'intervallo di tempo dopo il quale lo strumento di misurazione si spegne in automatico quando non viene utilizzato.
- **Lingua:** Selezionare la lingua utilizzata nel display.
- **Data e ora:** Impostare la data e l'ora per il salvataggio delle immagini e selezionare il formato della data e dell'ora. Se l'ora e la data non vengono più salvate, sostituire la pila a bottone (vedere "Inserimento/sostituzione della pila a bottone (vedere figura D)", pagina 31).
- **Unità di misura:** Selezionare l'unità di misura per le indicazioni di misura. (non disponibile in tutti i mercati.)
- **Impostazioni di fabbrica:** È possibile ripristinare tutte le opzioni di menu alle impostazioni di fabbrica. Al contempo, tutte le immagini salvate vengono eliminate definitivamente.

Info sullo strumento

Qui sono presenti informazioni sullo strumento come, ad esempio, la versione del software installato.

5.6.3 Informazioni contestuali e aiuto

Se il simbolo del punto interrogativo appare sopra il tasto funzione di destra, lo si può premere per visualizzare informazioni contestuali e aiuto. Questa opzione è disponibile quando si modifica il tipo di parete e la vista, in tutte le modalità di misurazione per la localizzazione dell'oggetto e nella localizzazione delle perdite.



5.7 Salvataggio / trasmissione risultati della misurazione

5.7.1 Salvataggio dei risultati di misurazione come immagine

Nella vista oggetto è disponibile una funzione screenshot panoramica. Ciò consente di salvare i risultati della misurazione come immagine (compresa la profondità dell'oggetto da ogni oggetto visualizzato) per documentarli o analizzarli in seguito.

1. Misurare l'area desiderata come di consueto.
2. Premi quindi il tasto screenshot.
 - ▶ Quando la scheda microSD è inserita, le immagini vengono salvate sulla scheda. In caso contrario, le immagini vengono salvate nella memoria interna dello strumento di misurazione e possono essere trasferite tramite l'interfaccia USB.
 - ▶ È possibile richiamare o eliminare le immagini tramite la voce di menu Galleria. → Pagina 159

5.7.2 Trasferimento dati tramite l'interfaccia USB

L'interfaccia USB viene utilizzata esclusivamente per il trasferimento dei dati. Non è possibile caricare batterie o altri dispositivi.

1. Aprire la copertura della presa USB.
2. Collegare la presa USB dello strumento di misurazione spento al PC tramite il cavo USB.



Collegare lo strumento di misurazione tramite l'interfaccia USB unicamente a un PC. Lo strumento di misurazione può danneggiarsi se collegato ad altri dispositivi.

3. Accendere lo strumento di misura. → Pagina 158
4. Aprire il browser dei file sul PC e selezionare l'unità **Hilti PS 85**. I file salvati possono essere copiati dalla memoria interna dello strumento di misurazione, spostati sul PC o eliminati.
5. Una volta terminato il processo richiesto, scollegare di default l'unità.



Anzitutto disconnettere sempre l'unità dal sistema operativo del PC (espellere l'unità), altrimenti la memoria interna dello strumento di misurazione potrebbe danneggiarsi.

6. Quindi spegnere lo strumento di misurazione con il tasto On/Off.
7. Rimuovere il cavo USB e chiudere la copertura della presa USB per proteggerla da polvere o schizzi d'acqua.

5.7.3 Trasferimento dati tramite la scheda microSD

Se nello strumento di misurazione è inserita una scheda microSD, durante il salvataggio le immagini vengono salvate automaticamente sulla scheda, non nella memoria interna dello strumento.



Spegnere lo strumento di misurazione prima di rimuovere la scheda microSD. In caso contrario, la scheda microSD potrebbe danneggiarsi.

1. Aprire la copertura dello slot per la scheda microSD.
2. Premere delicatamente la scheda microSD nello strumento di misurazione finché non si sblocca.
3. Estrarre la scheda microSD dallo slot e collegarla a un PC. I file salvati possono essere copiati, spostati sul PC o eliminati.
4. Quindi reinserire la scheda microSD nello slot. Introducendola, assicurarsi di allinearla correttamente. Introdurre la scheda microSD finché non si blocca.
5. Chiudere la copertura dello slot per proteggerla da polvere o spruzzi d'acqua.

5.8 Update del software

In caso di necessità è possibile aggiornare il software dello strumento di misurazione.

L'ultima versione software è disponibile per il download al seguente link: **Download**

- ▶ Se la versione software è più recente di quella sul vostro prodotto, scaricate il file di aggiornamento.
- ▶ Caricare il file di aggiornamento sulla scheda microSD.
- ▶ Inserire la scheda microSD nello strumento di misurazione. → Pagina 160
- ▶ Accendere lo strumento di misura.
 - ▶ Se viene trovato un nuovo file di aggiornamento che non è stato ancora installato, il processo di aggiornamento si avvia automaticamente.



- ▶ Il processo di aggiornamento viene visualizzato sul display. Questo processo può richiedere alcuni minuti.
- ▶ Al termine dell'aggiornamento, lo strumento di misurazione viene riavviato automaticamente.
- ▶ Al termine, **Hilti** consiglia di eliminare il file di aggiornamento dalla scheda microSD.



Spegnere lo strumento di misurazione prima di rimuovere la scheda microSD.

6 Modalità di misurazione Localizzazione oggetti

6.1 Funzionamento

Con lo strumento di misurazione viene controllata la superficie sottostante all'area del sensore. Se nella parete sono presenti più oggetti sovrapposti, sul display verrà visualizzato l'oggetto più prossimo alla superficie. Inoltre, nella modalità di misurazione di localizzazione oggetti è possibile stabilire il tipo di parete adatto alla misurazione prevista e la visualizzazione dei risultati di misurazione.

6.2 Oggetti rilevabili

Vengono rilevati oggetti che differiscono dal materiale della parete.

- Tubi in plastica (ad es. tubi in plastica che trasportano acqua con un diametro di almeno 10 mm, tubi vuoti con un diametro di almeno 20 mm affogati in materiale solido)
- Linee elettriche (a prescindere dal fatto che siano o meno sotto tensione)
- Linee AC trifase (ad es. al forno)
- Linee a bassa tensione (ad es. campanello, telefono, rete, domotica)
- Tubi, barre e supporti metallici di ogni genere (ad es. acciaio, rame, alluminio)
- Tondini per cemento armato
- Travi di legno
- Cavità

6.3 Casi di misurazione particolari

Condizioni sfavorevoli che possono pregiudicare in linea di principio l'esito della misurazione:

- Strutture murarie multistrato.
- Tubi in plastica vuoti in mattoni forati, travi di legno in intercapedini e pareti realizzate con materiale leggero.
- Oggetti che corrono inclinati nella parete.
- Superfici metalliche e zone umide; queste, in determinate circostanze (ad es. con alto contenuto di acqua), possono essere visualizzate come oggetti. Notare che il calcestruzzo impiega diversi mesi per asciugarsi completamente.
- Cavità in una parete; queste possono essere visualizzate come oggetti.
- Prossimità ad apparecchi che generano potenti campi magnetici o elettromagnetici, ad esempio stazioni base per telefoni cellulari o generatori.



Prima di forare, segare o fresare nella parete, è necessario salvaguardarsi dai pericoli attingendo ad altre fonti d'informazione. Poiché i risultati della misurazione possono essere influenzati dagli influssi ambientali o dalla natura della parete, potrebbe sussistere un pericolo anche se il display non mostra alcun oggetto nell'area del sensore.

6.4 Tipi di parete

Modifica dei tipi di parete

Per ottenere i migliori risultati di misurazione impostare sempre il tipo di parete appropriato. La profondità di misurazione dipende dal tipo di parete ed è al massimo 85 mm (3,3").

- ▶ Premere il tasto freccia sinistra o destra finché non appare il tipo di parete desiderato.
- ▶ Premere il tasto Start/Stop per selezionare il tipo di parete.

Tipo di parete Muratura/Universale

Il tipo di parete Muratura/Universale è adatto per la maggior parte delle applicazioni in muratura piena o altri materiali omogenei. Vengono visualizzati oggetti in plastica e metallo, cavi elettrici e di altro tipo. Le cavità presenti nella muratura o i tubi di plastica vuoti con un diametro inferiore a 2 cm (0,8") potrebbero non essere



visualizzati. Questa modalità è la migliore per tipi di materiali base omogenei come mattoni di arenaria o lastre di argilla.

Tipo di parete Calcestruzzo

Il tipo a parete Calcestruzzo è adatto per applicazioni in calcestruzzo asciutto. Vengono visualizzati oggetti in plastica e metallo, cavi elettrici e di altro tipo. I tubi di plastica vuoti con un diametro inferiore a 2 cm (0,8") potrebbero non essere visualizzati. Quando si seleziona il tipo di parete, è anche possibile impostare la profondità di misurazione massima tra 8 cm (3.1") e 20 cm (7.9").

Tipo di parete Costruzione a secco

Il tipo di parete Costruzione a secco è adatto per trovare travi in legno, supporti metallici e cavi elettrici e di altro tipo nelle costruzioni a secco (legno, cartongesso). I tubi di plastica pieni e le travi di legno appaiono in modo identico. I tubi di plastica vuoti non vengono riconosciuti. Se si identificano molti oggetti vicini alla superficie (0-2 mm (0-0.08") dalla superficie), provare a lavorare con uno spessore (ad es. plexiglas spesso 1 cm (0.4)).

Tipo di parete Mattoni forati in verticale

Il tipo di parete Mattoni forati in verticale è particolarmente adatto per applicazioni in mattoni forati in verticale. I mattoni forati in verticale sono mattoni con molte piccole cavità per lo più verticali. Vengono visualizzati oggetti metallici, cavi elettrici e di altro tipo e tubi di plastica pieni d'acqua. Le cavità o i tubi di plastica vuoti potrebbero non essere visualizzati.

Tipo di parete Mattoni forati in orizzontale

Il tipo di parete Mattoni forati in orizzontale è particolarmente adatto per applicazioni in mattoni forati in orizzontale. I mattoni forati in orizzontale sono mattoni con poche grandi cavità per lo più orizzontali. Vengono visualizzati oggetti metallici in piano, cavi elettrici e di altro tipo, nonché tubi di plastica pieni d'acqua fino a una profondità di misurazione massima di 2 cm. Le cavità o i tubi di plastica vuoti potrebbero non essere visualizzati. Per migliorare il risultato della misurazione, scansionare i mattoni forati in orizzontale anche con il tipo di parete Mattoni forati in verticale. Prestare attenzione agli oggetti plausibili e non plausibili (oggetti fantasma).

Tipo di parete Calcestruzzo fresco

Il tipo di parete Calcestruzzo fresco è particolarmente adatto per applicazioni in calcestruzzo non ancora completamente indurito ed essiccato. Vengono visualizzati oggetti metallici, tubi in plastica e metallo e cavi elettrici. Non è possibile distinguere tra linee sotto tensione e prive di tensione. La profondità di misurazione massima è pari a 6 cm (2,4"). Notare che il calcestruzzo impiega diversi mesi per indurirsi completamente.

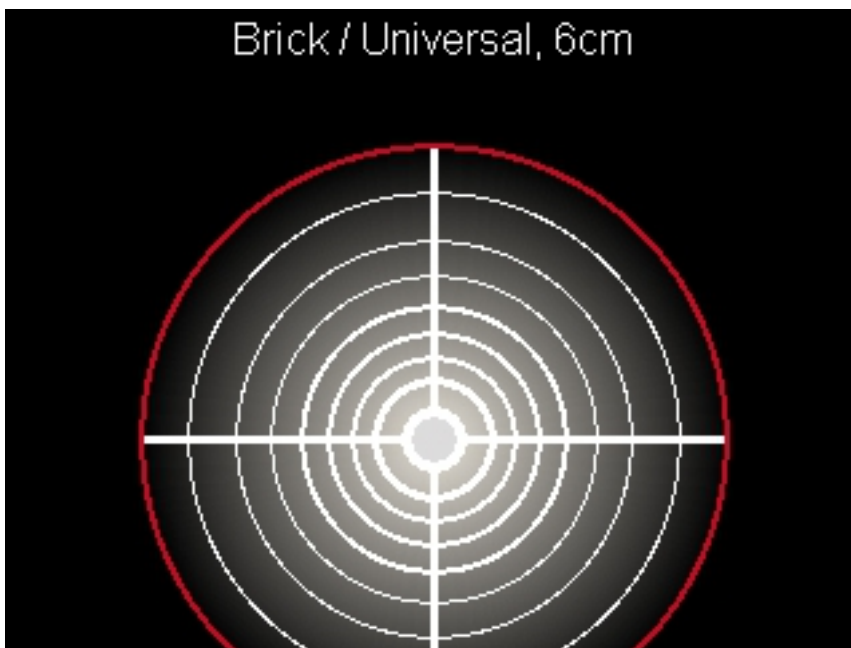
6.5 Visualizzazione

Modifica visualizzazione

- ▶ Premere ripetutamente la freccia su o giù finché non appare la visualizzazione desiderata.
- ▶ Premere il tasto Start/Stop per selezionare la visualizzazione.



6.5.1 Vista spot



Nella vista spot appare già un primo risultato di misurazione senza che lo strumento di misurazione venga spostato sulla superficie. È quindi particolarmente adatta per misurazioni in angoli o spazi ristretti. La profondità di misurazione massima è pari a 6 cm. Gli oggetti trovati possono essere visualizzati con le caratteristiche del materiale, ma senza indicazioni sulla profondità.

Laddove possibile, nella vista spot è necessario spostare lo strumento di misurazione sulla superficie per ottenere i migliori risultati di misurazione possibili. Senza spostare lo strumento di misurazione, la localizzazione di tubi in plastica e travi in legno è particolarmente limitata.

Indicazione della misurazione

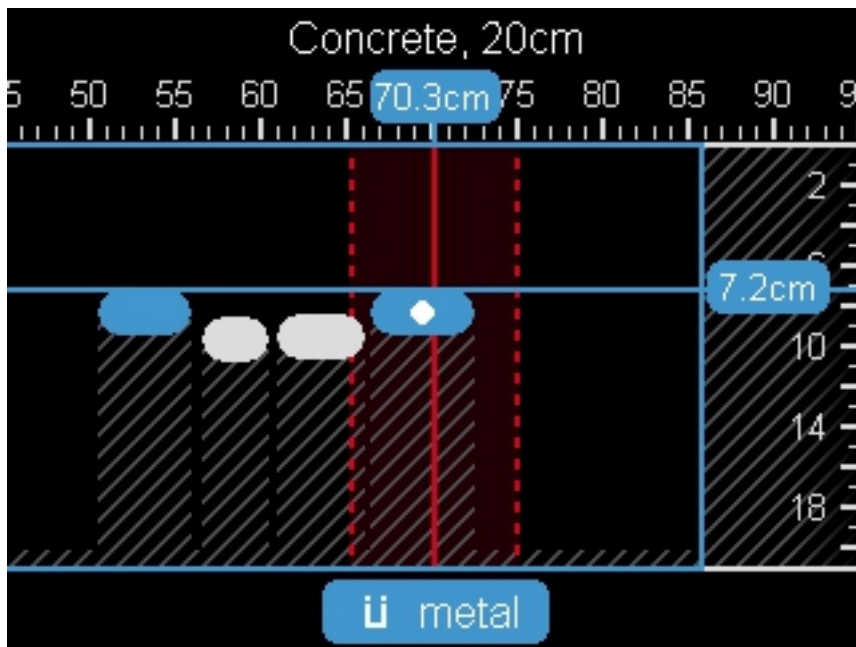
Se non viene trovato alcun oggetto, sul display appare solo il cerchio esterno e si illumina in verde.

Se nelle vicinanze c'è un oggetto, il cerchio esterno si illumina in rosso. Man mano che lo strumento di misurazione si avvicina a un oggetto, il numero di cerchi aumenta. Se lo strumento di misurazione si allontana da un oggetto, il numero di cerchi diminuisce.

Se l'intensità del segnale è sufficiente, vengono visualizzate le frecce di orientamento. Per localizzare con precisione il centro dell'oggetto, spostare lo strumento di misurazione nella direzione delle frecce di orientamento. L'indicazione di misurazione mostra la deflessione massima al di sopra del centro di un oggetto e, se l'intensità del segnale è sufficiente, appare una croce di centraggio. La codifica a colori della caratteristica del materiale è identica a quella nella vista oggetto.

Se le frecce di orientamento o la croce di centraggio non appaiono, potrebbe comunque esserci ancora un oggetto nelle immediate vicinanze.



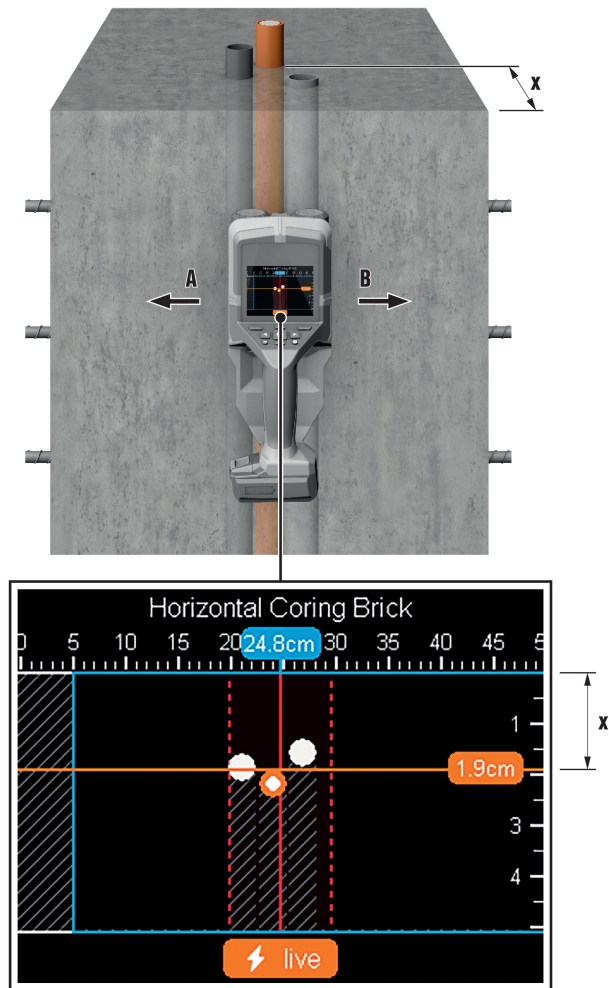


Nella vista oggetto sono disponibili i migliori risultati di misurazioni possibili nonché le profondità di misurazione massime. Gli oggetti rilevati vengono visualizzati lungo il percorso di misurazione con l'indicazione della profondità e, se necessario, con la caratteristica del materiale.

Procedimento di misurazione

- ▶ Posizionare lo strumento di misurazione sulla superficie e spostarlo in direzione di avanzamento. I risultati della misurazione appaiono sul display dopo un percorso minimo di misurazione di circa 10 cm.
- ▶ Spostare lo strumento di misurazione costantemente in linea retta esercitando una leggera pressione sulla superficie in modo che le ruote abbiano un contatto sicuro con la parete.
- ▶ Per ottenere risultati di misurazione ottimali, spostare lentamente lo strumento di misurazione sull'intera zona da esaminare e osservare i risultati della misurazione mentre si torna indietro. Il percorso di misurazione deve essere di almeno 40 cm.
- ▶ È possibile avviare una nuova misurazione in qualsiasi momento premendo il tasto Start/Stop.
- ▶ Sollevando lo strumento dalla parete durante la misurazione, sul display viene mantenuto l'ultimo risultato della misurazione. La misurazione viene riavviata applicandolo nuovamente o continuando a spostarlo.
- ▶ Per misurazioni particolarmente sensibili, utilizzare la vista spot con il tipo di parete appropriato.





Vengono individuati in modo affidabile, in base alla funzione specifica, i bordi superiori degli oggetti che sono disposti trasversalmente rispetto alla direzione di spostamento dello strumento di misurazione. Pertanto, percorrere la zona da esaminare procedendo sempre in modo incrociato.

Per localizzare gli oggetti basta un unico sondaggio del percorso di misurazione. Se si desidera localizzare e contrassegnare con precisione un oggetto trovato, riportare lo strumento di misurazione sul percorso di misurazione.

È possibile determinare il percorso di un oggetto trovato nella parete sondando in successione diversi percorsi di misurazione sfalsati tra loro.

Indicazione della misurazione

Se non è stato rilevato alcun oggetto nella zona del sensore, le linee tratteggiate e la linea centrale sono completamente verdi. Se è stato rilevato un oggetto, questo appare sul display tra le due linee tratteggiate mentre le due linee tratteggiate e la linea centrale sono completamente o parzialmente rosse.

Nella scala di profondità di destra appare la profondità dell'oggetto fino al bordo superiore dell'oggetto trovato.



La rappresentazione delle caratteristiche degli oggetti rilevati sul display può discostarsi dalle effettive caratteristiche degli oggetti in questione. In particolare oggetti molto sottili vengono rappresentati sul display con uno spessore maggiore. Gli oggetti di dimensioni maggiori, cilindrici (ad esempio tubi di plastica o condutture dell'acqua) possono essere rappresentati sul display con uno spessore inferiore a quello effettivo.

Codifica a colori della caratteristica del materiale

A seconda del tipo e della profondità dell'oggetto, è possibile identificare le caratteristiche del materiale.

Queste vengono codificate a colori come segue:

Arancione	oggetto sotto tensione
Blu	metallo magnetico/ferroso (ad es. ferro di armatura)
Turchese	metallo non magnetico (ad es. tubo di rame)
Bianco	Non metallo (ad es. legno, plastica)
Grigio	Caratteristica del materiale sconosciuta



- Per oggetti sotto tensione non appaiono ulteriori caratteristiche.
- Le linee in corrente alternata trifase potrebbero non essere rilevate come linee sotto tensione.
- Con un'umidità relativa superiore al 50 per cento, la determinazione della caratteristica "sotto tensione" può essere limitata.

Marcatura degli oggetti

È possibile contrassegnare gli oggetti trovati con la tacca di marcatura in alto o il bordo esterno dello strumento di misurazione.

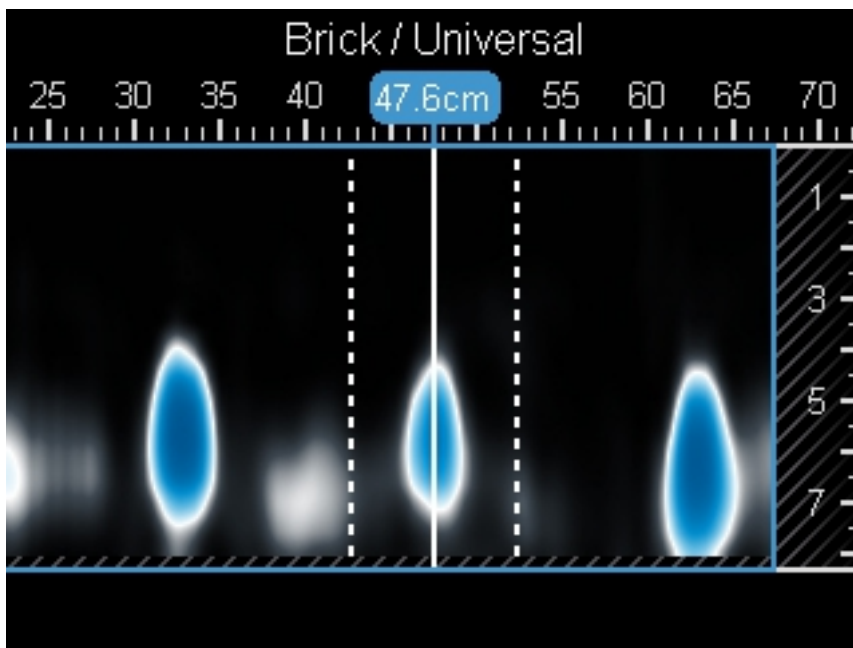
- ▶ Spostare lo strumento di misurazione sull'oggetto trovato che si desidera contrassegnare.
- ▶ Allineare lo strumento di misurazione in modo che l'oggetto sia centrato sulla linea centrale del display.
- ▶ Fare un segno rispettivamente sulla tacca di marcatura in alto, a destra e a sinistra.
 - ▶ Il centro dell'oggetto si trova all'intersezione dei segni visualizzati.
- ▶ In alternativa, allineare lo strumento di misurazione in modo che l'oggetto sia centrato su una delle due linee tratteggiate sul display.
 - ▶ Ciò significa che l'oggetto è centrato sotto il corrispondente bordo esterno dello strumento di misurazione.
- ▶ Tracciare una linea lungo questo bordo esterno sulla superficie e su questa linea segnare la posizione della rispettiva tacca di marcatura laterale.
 - ▶ Qui è dove si trova il centro dell'oggetto.



È possibile contrassegnare il percorso di un oggetto trovato nella parete sondando in successione diversi percorsi di misurazione sfalsati tra loro e collegando i rispettivi segni.



6.5.3 Vista segnale 2D

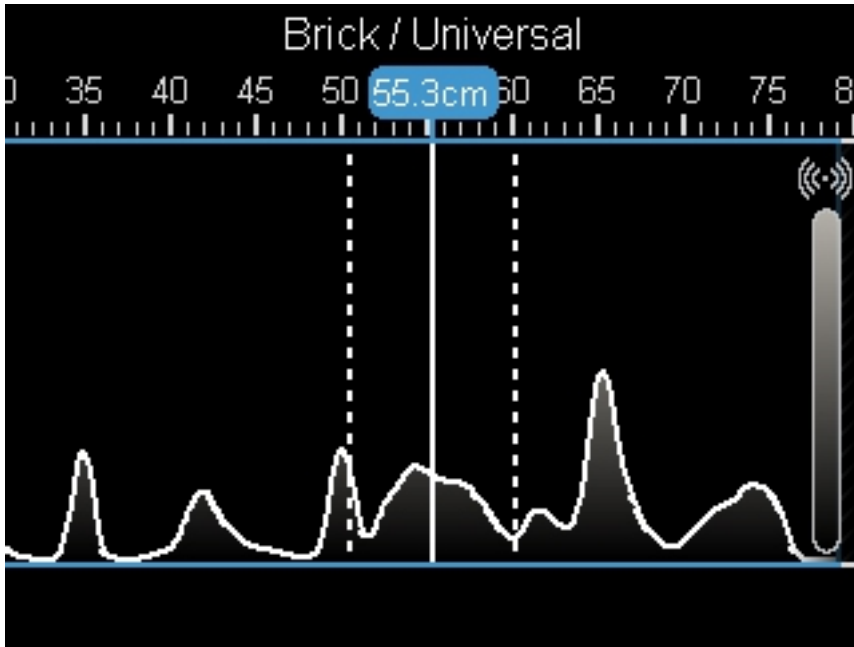


Nella vista segnale 2D appare l'intensità del segnale nella rispettiva posizione di misurazione in combinazione con la profondità dell'oggetto. La vista segnale 2D è una variante della vista oggetto. Mostra l'intensità del segnale invece dei simboli degli oggetti. L'intensità massima del segnale rappresenta il bordo superiore degli oggetti.

La vista segnale 2D può essere utilizzata anche per individuare oggetti vicini l'uno all'altro e per valutare meglio strutture complesse. In determinate circostanze si possono trovare anche oggetti che emettono più debolmente e oggetti che si trovano uno dietro l'altro. Attenersi alle avvertenze sul processo di misurazione nella vista oggetto.

Attenersi alle avvertenze sul processo di misurazione con **vista oggetto**.





Nella vista segnale appare l'intensità del segnale nella rispettiva posizione di misurazione senza informazioni sulla profondità dell'oggetto. La vista segnale può essere utilizzata per individuare oggetti vicini l'uno all'altro e per valutare meglio strutture complesse in base all'andamento del segnale.

7 Modalità di misurazione Localizzazione perdite

In questa modalità di misurazione viene visualizzata l'umidità relativa del materiale della superficie. È quindi adatta per riconoscere la posizione della massima umidità del materiale e quindi indica una possibile perdita. Diversi materiali in superficie, oggetti appiattiti e disomogeneità nel sottofondo (come ad esempio fughe) possono falsare il risultato.

8 Modalità Misurazione di distanza

In questa modalità di misurazione è possibile misurare le distanze tra gli oggetti.

Il punto di riferimento della misurazione è sempre l'ausilio di marcatura superiore. La misurazione è possibile solo in direzione rettilinea nel senso di marcia delle ruote. La distanza dal punto di partenza viene misurata continuamente. Il valore misurato visualizzato sul display corrisponde alla distanza dal punto di partenza della misurazione corrente, non alla distanza totale percorsa. Quando ci si sposta indietro verso il punto di partenza, il valore misurato si riduce.

Se lo strumento di misurazione fornisce valori di distanza non plausibili, misurare una data distanza, ad esempio 1 m (3 ft). Se la distanza non rientra nella tolleranza (vedere capitolo Dati tecnici), contattare il Centro Riparazioni **Hilti**.

9 Cura e manutenzione

AVVERTIMENTO

Pericolo di lesioni con la batteria inserita !

- Prima di tutti i lavori di cura e manutenzione rimuovere sempre la batteria!

Cura del prodotto

- Rimuovere con cura lo sporco tenace attaccato all'attrezzo.



- Se presente, pulire con cautela le feritoie di ventilazione con una spazzola morbida ed asciutta.
- Pulire la carcassa solo con un panno leggermente inumidito. Non utilizzare prodotti detergenti contenenti silicone, poiché questi potrebbero danneggiare le parti in plastica.
- Utilizzare un panno pulito e asciutto per pulire i contatti del prodotto.

Cura delle batterie al litio

- Non utilizzare mai una batteria con feritoie di ventilazione intasate. Pulire con cautela le feritoie di ventilazione con una spazzola asciutta e morbida.
- Evitare che la batteria venga inutilmente esposta a polvere o sporcizia. Non esporre mai la batteria ad elevata umidità (ad es. non immergerla nell'acqua né lasciarla sotto la pioggia).
Se una batteria è stata eccessivamente bagnata, trattarla come una batteria danneggiata. Isolarla in un contenitore non infiammabile e rivolgersi al Centro Riparazioni **Hilti**.
- Tenere la batteria priva di olio e grasso esterni. Evitare che la polvere o la sporcizia si accumulino inutilmente nella batteria. Pulire la batteria con una spazzola asciutta e morbida o con un panno pulito e asciutto. Non utilizzare prodotti detergenti contenenti silicone, poiché questi potrebbero danneggiare le parti in plastica.
Non toccare i contatti della batteria e non togliere dai contatti il grasso applicato in fabbrica.
- Pulire la carcassa solo con un panno leggermente inumidito. Non utilizzare prodotti detergenti contenenti silicone, poiché questi potrebbero danneggiare le parti in plastica.

Manutenzione

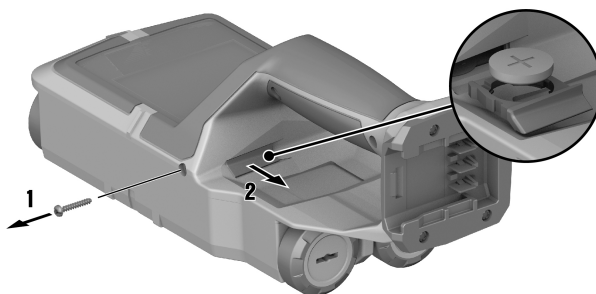
- Controllare regolarmente che tutte le parti visibili non presentino danneggiamenti e che gli elementi di comando funzionino perfettamente.
- In caso di danneggiamenti e/o di malfunzionamenti, non mettere in funzione il prodotto. Far riparare immediatamente il prodotto da un Centro Riparazioni **Hilti**.
- In seguito ad eventuali lavori di cura e manutenzione dell'attrezzo, ripristinare tutti i dispositivi di protezione e verificarne il corretto funzionamento.



Per un funzionamento sicuro, utilizzare solo parti di ricambio e materiali di consumo originali. **Hilti**
Le parti di ricambio, i materiali di consumo e gli accessori autorizzati per il vostro prodotto sono disponibili presso il vostro **Hilti Store** oppure all'indirizzo: www.hilti.group

9.1 Sostituzione pila a bottone

Per poter salvare l'orario, lo strumento di misurazione dispone di una pila a bottone. Se la pila a bottone è scarica, deve essere sostituita.



1. Svitare la vite del supporto della pila a bottone.
2. Estrarre il supporto della pila a bottone dalla sua sede (se necessario utilizzare un attrezzo adatto).
3. Rimuovere la pila a bottone scarica e inserirne una nuova. Prestare attenzione alla corretta polarità. Il polo positivo della pila a bottone deve essere rivolto verso l'alto.
4. Reinserire il supporto della pila a bottone nel suo vano. Assicurarsi che il supporto della pila a bottone sia inserito correttamente e completamente, altrimenti non è garantita la protezione da polvere e spruzzi d'acqua.
5. Reinstallare la vite del supporto della pila a bottone e serrarla a mano.



10 Trasporto e magazzinaggio degli utensili a batteria e delle batterie**Trasporto****⚠ PRUDENZA****Avvio accidentale durante il trasporto !**

- ▶ Trasportare sempre i prodotti con la batteria estratta!
- ▶ Estrarre la/le batteria/e.
- ▶ Non trasportare mai le batterie alla rinfusa. Durante il trasporto, le batterie devono essere preferibilmente protette da urti e vibrazioni eccessive e da qualsiasi materiale conduttivo o isolate da altre batterie, in modo che non vengano a contatto con altri poli della batteria e provochino un cortocircuito. **Rispettare le normative locali per le batterie.**
- ▶ Le batterie non possono essere inviate per posta. Rivolgersi ad uno spedizioniere se si intende spedire batterie non danneggiate.
- ▶ Prima di ogni utilizzo nonché prima e dopo un lungo trasporto, controllare che il prodotto e le batterie non presentino danneggiamenti.

Magazzinaggio**⚠ AVVERTIMENTO****Danneggiamento accidentale dovuto a batterie difettose o con perdite di liquido !**

- ▶ Conservare sempre i prodotti con la batteria estratta!
- ▶ Immagazzinare il prodotto e le batterie in un luogo fresco e asciutto. Rispettare i valori limite di temperatura riportati nei dati tecnici.
- ▶ Non conservare le batterie sul il caricabatteria. Rimuovere sempre la batteria dal caricabatterie dopo il processo di carica.
- ▶ Non immagazzinare mai le batterie al sole, su fonti di calore o dietro a vetri.
- ▶ Lasciare l'attrezzo e le batterie fuori dalla portata dei bambini e di personale non autorizzato.
- ▶ Prima di ogni utilizzo nonché prima e dopo un lungo periodo di magazzinaggio, controllare che il prodotto e le batterie non presentino danneggiamenti.

11 Supporto in caso di anomalie

In caso di anomalie non indicate nella presente tabella o che non è possibile risolvere per proprio conto, si prega di rivolgersi al Centro Riparazioni **Hilti**.

Anomalia	Possibile causa	Soluzione
Non è possibile accendere il prodotto.	Batteria scarica	▶ Sostituire la batteria e ricaricare quella scarica.
	Batteria non completamente inserita.	▶ Inserire la batteria in posizione, fino ad udire un clic percettibile.
La batteria non scatta in sede con un "clic" udibile.	I contatti della batteria sono sporchi.	▶ Pulire i contatti ed inserire nuovamente la batteria nell'attrezzo.
Immissione tramite comandi impossibile	Comandi difettosi	▶ Contattare il Centro Riparazioni Hilti .
Le ruote non scorrono bene	Ruote impolverate o sporche	▶ Pulire le ruote e l'involucro.
Il prodotto non può essere collegato ad un PC.	Il prodotto non viene riconosciuto dal PC.	▶ Controllare se il driver è aggiornato. Potrebbe essere necessario aggiornare il driver e/o il sistema operativo.
	Cavo USB difettoso.	▶ Controllare il collegamento con un altro cavo USB. Se necessario, sostituire il cavo USB.
	Presa USB sul prodotto difettosa.	▶ Rivolgersi al Centro Riparazioni Hilti .




Anomalia	Possibile causa	Soluzione
La scheda microSD non funziona.	La scheda microSD non viene riconosciuta.	<ul style="list-style-type: none"> ▶ Verificare la funzionalità della scheda microSD con un altro dispositivo (ad esempio un PC). ▶ Utilizzare una scheda microSD diversa o nuova. Se anche questa non viene riconosciuta, rivolgersi al Centro Riparazioni Hilti.
	La scheda microSD non è leggibile.	<ul style="list-style-type: none"> ▶ Controllare se la scheda microSD e lo slot nello strumento di misurazione sono sporchi. Pulire con una spazzola morbida ed asciutta, con prudenza. ▶ Se il problema persiste, rivolgersi al Centro Riparazioni Hilti.

12 Smaltimento

AVVERTIMENTO

Pericolo di lesioni a causa di uno smaltimento non conforme! Pericoli per la salute imputabili alla fuoriuscita di gas o liquidi.

- ▶ Non spedire né inviare le batterie danneggiate!
- ▶ Coprire i collegamenti con materiale non conduttivo per evitare cortocircuiti.
- ▶ Smaltire le batterie in modo che non possano finire in mano ai bambini.
- ▶ Smaltire la batteria presso l'**Hilti Store** di fiducia oppure rivolgersi alla propria azienda di smaltimento competente.

 I prodotti **Hilti** sono in gran parte realizzati con materiali riciclabili. Condizione essenziale per il riciclaggio è che i materiali vengano accuratamente separati. In molti Paesi **Hilti** ritira il vostro vecchio attrezzo. Rivolgetevi al Servizio Clienti **Hilti** oppure al vostro referente **Hilti**.



- ▶ Non gettare gli attrezzi elettrici, le apparecchiature elettroniche e le batterie tra i rifiuti domestici.

13 Garanzia del costruttore

- ▶ In caso di domande sulle condizioni di garanzia, rivolgersi al partner locale **Hilti**.

14 Ulteriori informazioni

Qui è possibile trovare accessori, prodotti di sistema e ulteriori informazioni sul prodotto.



Part Name	Hazardous Substances					
	Lead (Pb)	Mercury (Hg)	Cadmium (Cd)	Hexavalent Chromium (Cr(VI))	Poly-brominated biphenyls (PBB)	Poly-brominated diphenyls (PBD)
Electronics (PCB, switch, wiring)	X	O	X	O	O	O
Motor	O	O	O	O	O	O
Power cord	O	O	O	O	O	O
Fastener elements	O	O	O	O	O	O
Metal parts	X	O	O	O	O	O
Power supplies	O	O	O	O	O	O
Brass parts	X	O	O	O	O	O
Aluminium parts	X	O	O	O	O	O
Battery	O	O	O	O	O	O
Battery charger	X	O	O	O	O	O

O: Indicates that said hazardous substance contained in all of the homogeneous materials for this part is below the limit requirement of GB/T 26572

X: Indicates that said hazardous substance contained in at least one of the homogenous materials used for this part is above the limit requirement of GB/T but corresponds to the exemption

Questa tabella è valida per il mercato cinese.

15 Batterie a litio Hilti

Avvertenze per la sicurezza e l'utilizzo

Nella presente documentazione si utilizza il termine batteria per le batterie al litio Hilti ricaricabili, in cui sono integrate più celle al litio. Esse sono destinate agli attrezzi elettrici Hilti e possono essere utilizzate solo con queste. Utilizzare solo le batterie originali **Hilti**!

Le batterie **Hilti** rappresentano il progresso tecnologico e sono dotate di sistemi di gestione e di protezione delle celle.

Descrizione

Le batterie sono composte da celle che contengono materiali di accumulo di litio, i quali consentono elevata densità di energia specifica. Rispetto alle batterie NiMH e NiCd, le batterie al litio sono soggette ad un effetto memoria molto basso, tuttavia reagiscono molto sensibilmente alle forti sollecitazioni, alla scarica profonda o alle alte temperature. Vedere **Sicurezza**

I prodotti approvati per le nostre batterie sono reperibili nell'**Hilti Store** di fiducia oppure all'indirizzo:

www.hilti.group | USA: **www.hilti.com**

Sicurezza

- ▶ Le batterie non devono essere in alcun caso modificate o manipolate!
- ▶ Non utilizzare mai batterie riciclate o riparate che non sono state approvate dal Centro Riparazioni **Hilti**.
- ▶ Non utilizzare o caricare batterie che hanno ricevuto un colpo, che sono cadute da oltre un metro o che si sono danneggiate in altro modo. Controllare regolarmente che le batterie non presentino tracce di danneggiamenti, ad es. schiacciamenti, tagli o fori.
- ▶ Non utilizzare mai una batteria o un attrezzo elettrico a batteria come attrezzo a percussione.
- ▶ In caso di fuoriuscita di liquido dalla batteria, evitare il contatto con gli occhi e la pelle!
 - ▶ Vedere **Comportamento in caso di batterie danneggiate**



- ▶ Nelle batterie difettose è possibile riscontrare una fuoriuscita di liquido che bagnerà gli oggetti adiacenti. Pulire le parti interessate con acqua saponata calda e sostituire le batterie danneggiate.
 - ▶ Vedere **Comportamento in caso di batterie danneggiate**
- ▶ Non esporre mai le batterie a temperature elevate, formazione di scintille o fiamme libere. Questo potrebbe provocare esplosioni.
- ▶ Non toccare i poli della batteria con le dita, gli utensili, oggetti preziosi o altri oggetti in metallo. Questo potrebbe provocare cortocircuiti, scosse elettriche, ustioni o esplosioni.
- ▶ Tenere le batterie al riparo da pioggia ed umidità. La penetrazione di umidità può provocare cortocircuiti, scosse elettriche, ustioni o esplosioni.
- ▶ Utilizzare solamente i caricabatteria e gli elettroutensili previsti per questo tipo di batterie. Prestare infine attenzione alle indicazioni riportate nei manuali d'istruzioni.
- ▶ Non immagazzinare o utilizzare le batterie in ambienti a rischio di esplosione con liquidi o gas infiammabili. In queste condizioni, un guasto improvviso alla batteria potrebbe provocare un'esplosione.

Comportamento in caso di batterie danneggiate

- ▶ Contattare sempre il Centro Riparazioni **Hilti** di fiducia quando una batteria è danneggiata.
- ▶ In caso di fuoriuscita di liquido, evitare il contatto diretto con gli occhi e/o la pelle, indossando occhiali e guanti protettivi.
- ▶ Inserire una batteria difettosa in un contenitore non infiammabile e coprirlo con sabbia asciutta, polvere di gesso (CaCO₃) o silicato (vermiculite). Successivamente chiudere il coperchio a tenuta ermetica e conservare il serbatoio lontano da gas, liquidi o oggetti infiammabili.
- ▶ Smaltire il contenitore presso l'**Hilti Store** di fiducia oppure rivolgersi alla propria azienda di smaltimento rifiuti competente. **Non spedire né inviare le batterie danneggiate!**
- ▶ Utilizzare un detergente chimico a tal fine ammesso per rimuovere il liquido della batteria scaricato.

Comportamento in caso di batterie non più funzionanti

- ▶ Prestare attenzione se le batterie funzionano in modo anomalo, come ad esempio una carica non corretta o tempi di carica particolarmente lunghi, un calo di prestazioni percettibile, insolite attività LED o la fuoriuscita di liquidi. Questi segnali denotano un problema interno.
- ▶ Se si presuppone un problema interno alla batteria, contattare il Centro Riparazioni **Hilti** di fiducia.
- ▶ Se la batteria non funziona più, non è più possibile ricaricarla o se fuoriesce del liquido, occorre smaltirla come descritto sopra.
- ▶ Vedere **Comportamento in caso di batterie danneggiate**.

Misure in caso di incendio della batteria

AVVERTIMENTO

Pericolo di incendio della batteria! Una batteria che si incendia emana liquidi e vapori pericolosi e a rischio di esplosione che possono provocare lesioni corrosive, ustioni o esplosioni.

- ▶ Indossare il proprio equipaggiamento di protezione personale, nel caso sia necessario domare l'incendio di una batteria.
- ▶ Assicurare che vi sia una sufficiente ventilazione, in modo da poter liberare i vapori pericolosi e a rischio di esplosione.
- ▶ Uscire immediatamente dal locale in caso di forte sviluppo di fumo.
- ▶ Contattare un medico in caso di irritazione delle vie respiratorie.
- ▶ Spegnerne eventuali incendi della batteria solo con acqua. Gli estintori a polvere e le coperte antincendio sono inefficaci per le batterie al litio. Gli incendi circostanti possono essere spenti con gli estintori convenzionali.
- ▶ Non tentare di spostare grandi quantità di batterie danneggiate, infiammabili o che presentano perdite. Eliminare i materiali non pertinenti dalla zona circostante ed isolare le batterie interessate. Nell'impossibilità di domare l'incendio con i mezzi disponibili, rivolgersi ai vigili del fuoco più vicini.

Se prende fuoco una sola batteria:

- ▶ prenderla con una pala e gettarla in un secchio con dell'acqua. Grazie al raffreddamento, viene diminuito il propagarsi di un incendio alle celle della batteria che non hanno ancora raggiunto la temperatura critica dell'accensione.
- ▶ Attendere il completo raffreddamento della batteria.
- ▶ Vedere **Comportamento in caso di batterie danneggiate**.

Indicazioni per il trasporto ed il magazzinaggio

- ▶ Temperatura ambiente d'esercizio compresa tra -17°C e +60°C / 1°F e 140°F.
- ▶ Temperatura di magazzinaggio compresa tra -20°C e +40°C / -4°F e 104°F.



- ▶ Non conservare le batterie sul caricabatteria. Scollegare sempre la batteria ed il caricabatteria dopo l'uso.
- ▶ Conservare la batteria possibilmente in un luogo fresco e asciutto. Il magazzinaggio in un luogo fresco aumenta la durata della batteria. Non riporre mai le batterie al sole, su caloriferi, dietro finestre o finestrini di veicoli esposti al sole.
- ▶ Le batterie non possono essere inviate per posta. Rivolgersi ad uno spedizioniere se si intende spedire le batterie non danneggiate.
- ▶ Non trasportare mai le batterie alla rinfusa. Durante il trasporto, le batterie devono essere preferibilmente protette da urti e vibrazioni eccessive e da qualsiasi materiale conduttivo o isolate da altre batterie, in modo che non vengano a contatto con altri poli della batteria e provochino un cortocircuito.

Manutenzione e smaltimento

- ▶ Tenere pulita la batteria, priva di olio e grasso. Eliminare queste impurità con un panno pulito e asciutto.
- ▶ Non utilizzare mai la batteria con le feritoie di ventilazione intasate. Pulire con cautela le feritoie di ventilazione con una spazzola morbida.
- ▶ Impedire l'ingresso di corpi estranei all'interno.
- ▶ Evitare che sulla batteria si depositi inutilmente polvere o sporcizia. Pulire la batteria con un pennello morbido o un panno pulito e asciutto.
- ▶ Evitare che penetri umidità nella batteria. Se è penetrata umidità nella batteria, trattarla come se fosse danneggiata ed isolarla in un contenitore non infiammabile.
 - ▶ Vedere **Comportamento in caso di batterie danneggiate**
- ▶ A causa di uno smaltimento non corretto, si possono scaturire pericoli per la salute imputabili alla fuoriuscita di gas o liquidi. Smaltire la batteria presso l'**Hilti Store** di fiducia oppure rivolgersi alla propria azienda di smaltimento rifiuti competente. **Non spedire né inviare le batterie danneggiate!**
- ▶ Non gettare le batterie tra i rifiuti domestici.
- ▶ Smaltire le batterie in modo che non possano finire in mano ai bambini. Coprire i collegamenti con materiale non conduttivo per evitare cortocircuiti.

Original brugsanvisning

1 Oplysninger vedrørende dokumentationen

1.1 Vedrørende denne dokumentation

- Læs denne dokumentation igennem før ibrugtagning. Det er en forudsætning for sikkert arbejde og korrekt håndtering.
- Følg sikkerheds- og advarselshenvisningerne i denne dokumentation og på produktet.
- Opbevar altid brugsanvisningen sammen med produktet, og overdrag det kun til andre personer sammen med denne anvisning.

1.2 Tegnforklaring

1.2.1 Advarsler

Advarsler advarer mod farer ved håndtering af produktet. Følgende signalord anvendes:

FARE

FARE !

- ▶ Betegner en umiddelbart truende fare, der kan medføre alvorlige kvæstelser eller døden.

ADVARSEL

ADVARSEL !

- ▶ Står ved en potentielt truende fare, der kan medføre alvorlige kvæstelser eller døden.

FORSIGTIG

FORSIGTIG !

- ▶ Advarer om en potentielt farlig situation, der kan forårsage personskader eller materielle skader.



1.2.2 Symboler i brugsanvisningen

Der benyttes følgende symboler i denne brugsanvisning:

	Se brugsanvisningen
	Anvisninger for anvendelse og andre nyttige oplysninger
	Håndtering af genvindbare materialer
	Elektriske maskiner og batterier må ikke bortskaffes som almindeligt husholdningsaffald
	Hilti Lithium-ion-batteri
	Hilti Lader

1.2.3 Symboler i illustrationer

Følgende symboler anvendes på illustrationer:

	Disse tal henviser til den pågældende illustration i begyndelsen af denne brugsanvisning.
3	Nummereringen udtrykker arbejdsrinnenes rækkefølge på illustrationen og kan afvige fra arbejdsrinnene i teksten.
	Positionsnumre anvendes i illustrationen Oversigt og refererer til tallene i symbolforklaringen i afsnittet Produktoversigt .
	Dette symbol skal sikre skærpet opmærksomhed ved omgang med produktet.

1.3 Produktspecifikke symboler

1.3.1 Symboler på produktet

Følgende symboler kan forekomme på produktet:

	SD-kort
	USB
	Maskinen understøtter NFC-teknologi, som er kompatibel med iOS- og Android-plattformer.
	Anvendt Hilti lithium-ion-batteriserie. Overhold oplysningerne i kapitlet Tilsigtet anvendelse .
Li-ion	Li-ion-batteri
	Hvis en sådan findes på produktet, er produktet certificeret til det amerikanske og canadiske marked iht. gældende standarder af dette certificeringsorgan.

1.4 Produktoplysninger

HILTI-produkter er beregnet til professionel brug og må kun betjenes, efterses og vedligeholdes af autoriseret og instrueret personale. Dette personale skal i særdeleshed informeres om de potentielle farer, der er forbundet med anvendelsen af denne maskine. Der kan opstå farlige situationer ved anvendelse af produktet og det tilhørende udstyr, hvis det anvendes af personer, der ikke er blevet undervist i dens brug, eller hvis det ikke anvendes korrekt i henhold til forskrifterne i denne brugsanvisning.

Typebetegnelse og serienummer fremgår af typeskiltet.



- Notér serienummeret i den efterfølgende tabel. Du skal bruge produktoplysningerne ved henvendelser til vores lokale afdeling eller vores serviceværksted.

Produktoplysninger

Vægscanner	PS 85
Generation	01
Serienummer	

1.5 Overensstemmelseserklæring

Hilti Corporation
Feldkircherstraße 100
9494 Schaan | Liechtenstein

PS 85 (01)

2014/53/EU	EN 61010-1:2010	EN 301489-33 V2.2.1
2011/65/EU	+ A1:2019	EN 302065-4 V1.1.1
	EN 50665:2017	EN 300330 V2.1.1

Schaan, 04.03.2021

Dr. Tahar Zrilli

Head of Quality and Process Management
Business Area Electric Tools & Accessories

Thomas Hillbrand

Head of BU Measuring Systems
Business Unit Measuring Systems

Producenten erklærer som eneansvarlig, at det her beskrevne produkt er i overensstemmelse med gældende lovgivning og gældende standarder.

Den tekniske dokumentation er arkiveret her:

Hilti Entwicklungsgesellschaft mbH | Zulassung Geräte | Hiltistraße 6 | 86916 Kaufering, DE



2 Sikkerhed

2.1 Generelle sikkerhedsanvisninger for måleværktøj

⚠ ADVARSEL! Læs alle sikkerhedsanvisninger og instruktioner. Der kan opstå farlige situationer ved anvendelse af måleværktøjer, hvis de anvendes forkert. Tilsidesættelse af sikkerhedsforskrifterne og anvisningerne kan medføre skader på måleværktøjet og/eller alvorlige personskader.

Opbevar alle sikkerhedsanvisninger og instruktioner til senere brug.

Arbejdspladssikkerhed

- ▶ **Sørg for at holde arbejdsområdet ryddeligt og godt oplyst.** Uorden eller uoplyste arbejdsområder øger faren for uheld.
- ▶ **Brug ikke produktet i eksplosionsstruede omgivelser, hvor der er brændbare væsker, gasser eller støv.**
- ▶ **Sørg for, at børn og andre personer holdes væk fra arbejdsområdet, når produktet er i brug.**
- ▶ **Anvend kun produktet inden for de definerede driftsgrænser.**
- ▶ **Vær opmærksom på de landespecifikke arbejdsmiljøforskrifter.**

Elektrisk sikkerhed

- ▶ **Produktet må ikke udsættes for regn eller fugt.** Indtrængende fugt kan medføre kortslutninger, elektrisk stød, forbrændinger eller eksplosioner.
- ▶ **Tør produktet helt tørt, før du lægger det i transportbeholderen.**

Personlig sikkerhed

- ▶ **Det er vigtigt at være opmærksom, se, hvad man laver, og bruge måleværktøjet fornuftigt. Anvend ikke et måleværktøj, hvis du er træt eller påvirket af stoffer, alkohol eller medicin.** Et øjeblik uopmærksomhed under brugen af måleværktøjet kan medføre alvorlige personskader.
- ▶ **Undgå at arbejde i unormale kropstillinger. Sørg for at stå sikkert, mens der arbejdes, og kom ikke ud af balance.**
- ▶ **Brug personligt beskyttelsesudstyr.** Brug af personligt beskyttelsesudstyr nedsætter risikoen for personskader.
- ▶ **Undlad at deaktivere sikkerhedsanordninger og fjerne advarselsskilte af nogen art.**
- ▶ **Undgå utilsigtet igangsætning. Kontrollér, at måleværktøjet er frakoblet, før du slutter det til batteriet, tager det op eller transporterer det.**
- ▶ **Anvend produktet og tilbehøret i henhold til anvisningerne og i overensstemmelse med forskrifterne for denne specifikke produkttype. Tag hensyn til arbejdsforholdene og det arbejde, der skal udføres.** I tilfælde af anvendelse af produkter til formål, som ligger uden for det fastsatte anvendelsesområde, kan der opstå farlige situationer.
- ▶ **Undgå at føle falsk tryghed, og tilsidesæt ikke sikkerhedsreglerne for måleværktøjer, heller ikke selvom du har brugt måleværktøjet mange gange og er fortrolig med brugen.** Uagtsomhed kan medføre alvorlig tilskadekomst inden for få sekunder.
- ▶ **Måleværktøjet må ikke anvendes i nærheden af medicinske apparater.**

Anvendelse og behandling af måleværktøjet

- ▶ **Anvend kun produktet og tilbehør i teknisk fejlfri stand.**
- ▶ **Opbevar ubenyttede måleværktøjer uden for børns rækkevidde. Lad aldrig personer, der ikke er fortrolige med produktet eller ikke har gennemlæst sikkerhedsanvisningerne, benytte dette.** Måleværktøjer er farlige, hvis de benyttes af ukendte personer.
- ▶ **Sørg for at pleje måleværktøj omhyggeligt. Kontrollér, om bevægelige dele fungerer korrekt og ikke sidder fast, og om delene er brækket eller beskadiget, således at måleværktøjets funktion påvirkes. Få beskadigede dele repareret, inden måleværktøjet tages i brug.** Mange uheld skyldes dårligt vedligeholdte måleværktøjer.
- ▶ **Produktet må under ingen omstændigheder modificeres eller ændres. Ændringer eller modifikationer, som ikke udtrykkeligt er godkendt af Hilti kan begrænse brugerens ret til at anvende produktet.**
- ▶ **Før vigtige målinger og hvis måleværktøjet er blevet tabt eller har været udsat for anden mekanisk påvirkning, skal måleværktøjets nøjagtighed kontrolleres.**
- ▶ **Måleresultaterne kan principielt blive forringet af bestemte omgivende betingelser.** Disse omfatter f.eks. nærhed af apparater, som udsender kraftige magnetiske eller elektromagnetiske felter, fremkalder vibrationer eller bevirker temperaturændringer.
- ▶ **Hurtigt skiftende målebetingelser kan forfalske måleresultaterne.**
- ▶ **Hvis produktet flyttes fra en meget lav temperatur ind i varme omgivelser, eller omvendt, skal det have tid til at akklimatisere, inden det tages i brug.** Store varmeforskelle kan medføre fejl og forkerte måleresultater.



- ▶ **Ved brug af adaptere og tilbehør skal du kontrollere, at tilbehøret er monteret sikkert.**
- ▶ **Selvom måleværktøjet er konstrueret til krævende brug på byggepladser, skal det behandles varsomt ligesom andre optiske og elektriske produkter (f.eks. kikkerter, briller, fotoudstyr).**
- ▶ **Overhold de angivne drifts- og opbevaringstemperaturer.**

2.2 Yderligere sikkerhedsanvisninger

Personlig sikkerhed

- ▶ Hold måleværktøjet på sikker afstand af enhver form for implantater.
- ▶ Vær opmærksom på de landespecifikke bestemmelser til forebyggelse af uheld.
- ▶ Anvend ikke måleværktøjet til at undersøge mennesker eller dyr.
- ▶ Instrumentet må ikke anvendes i nærheden af gravide eller personer med pacemaker.

Elektrisk sikkerhed

- ▶ Tag batteriet ud før opbevaring.

Anvendelse og behandling af måleværktøjet

- ▶ Før brug skal du kontrollere måleværktøjets forindstillinger samt de indstillinger, som du selv har foretaget.
- ▶ Vær altid opmærksom på informationer og advarsler på displayet efter tænding og under arbejdet.
- ▶ Sørg for at holde scannerundersiden og hjulene rene, da dette kan have en indflydelse på målenøjagtigheden.
- ▶ Anbring ingen klistermærker eller skilte i følerområdet på bagsiden af måleværktøjet. Især skilte af metal påvirker måleresultaterne.
- ▶ Sørg for, at alle 4 hjul altid har kontakt med underlaget, under scanningen. Kør ikke over trin eller kanter.
- ▶ Hold kun måleværktøjet i de dertil beregnede håndtag under scanningen, så målingen ikke påvirkes.
- ▶ Bær ikke handsker under scanningen, og sørg for tilstrækkelig jording. Ved utilstrækkelig jording kan materialeregistreringen (også registrering af spændingsførende ledninger) blive forringet.
- ▶ Bevæg altid måleværktøjet frem og tilbage på præcis samme måde.
- ▶ Arbejd ikke stående på en stige.
- ▶ Bor ikke på steder, hvor måleværktøjet har fundet genstande. Tag højde for borediameteren, og indregn altid en egnet sikkerhedsfaktor.
- ▶ Anvend ikke måleværktøjet til opsporing af kritiske genstande såsom bærende bygningsdele, højspændingsledninger, gas- eller dampledninger, højtryksledninger og lignende objekter.
- ▶ Forlad dig aldrig kun på måleværktøjet. Verificer desuden måleresultaterne ved hjælp af andre informationskilder, kontrolmålinger og om nødvendigt prøveboringer.
- ▶ Kontrollér, at håndstroppen er fastgjort sikkert. Kontrollér håndstroppens fastgørelsespunkt for mulige skader før hver brug.
- ▶ Fare for personskader på grund af værktøj og/eller tilbehør, som falder på jorden. Anvend kun den medfølgende håndstrop.
- ▶ Bær altid måleværktøjet i det dertil beregnede håndtag. Sørg for, at håndtaget er tørt, rent og fri for olie og fedt.
- ▶ Hold displayet rent og tydeligt læsbart. Tør kun displayet af med en ren og ridsefri klud.
- ▶ Måleresultaterne kan principielt blive forringet af bestemte omgivende betingelser. Dertil hører f.eks. placering i nærheden af apparater, som frembringer kraftige magnetiske og elektromagnetiske felter, fugt, metalholdige byggematerialer, aluminiumsbelagte isoleringsmaterialer, opbygninger i flere lag, underlag med hulrum samt ledende tapeter eller fliser. Brug derfor også andre informationskilder, f.eks. byggetegninger, før du borer, saver eller fræser i underlag.
- ▶ Under scanningen skal du undgå at have apparater i nærheden, som udsender kraftige elektriske, magnetiske eller elektromagnetiske felter (f.eks. mobiltelefoner). Deaktiver om muligt de pågældende funktioner på alle apparater, hvis stråling kan påvirke målingen, eller sluk apparaterne.
- ▶ Brug aldrig måleværktøjet i nærheden af militære installationer, lufthavne, i fly og i radioastronomiske faciliteter uden forudgående tilladelse.
- ▶ Hvis måleværktøjet er blevet tabt eller har været udsat for anden mekanisk påvirkning, skal dets nøjagtighed testes. Hvis måleværktøjet er beskadiget, skal det sendes til reparation på et **Hilti** serviceværksted.
- ▶ Overhold de angivne drifts- og opbevaringstemperaturer.



2.3 Omhyggelig omgang med og brug af batterier

- ▶ **Overhold følgende sikkerhedsforanstaltninger for sikker håndtering og brug af Li-ion-batterier.** I modsat fald kan det medføre hudirritation, alvorlige ætsningsskader, kemiske forbrændinger, brand og/eller eksplosion.
- ▶ Anvend kun batterier i teknisk fejlfri stand.
- ▶ Batterier skal behandles forsigtigt for at undgå beskadigelser og udslip af meget sundhedsskadelige væsker!
- ▶ Batterier må under ingen omstændigheder modificeres eller manipuleres!
- ▶ Batterierne må ikke adskilles, klemmes, opvarmes til over 80 °C eller brændes.
- ▶ Anvend og oplad ikke batterier, som har fået stød eller på anden vis er blevet beskadiget. Kontrollér regelmæssigt dine batterier for tegn på skader.
- ▶ Anvend aldrig genbrugte eller reparerede batterier.
- ▶ Anvend aldrig batteriet eller et batteridrevet elværktøj som slagværktøj.
- ▶ Udsæt aldrig batterier for direkte solstråling, høj temperatur, gnister eller åben ild. Det kan medføre eksplosion.
- ▶ Berør ikke batteripolerne med dine fingre, værktøj, smykker eller andre elektrisk ledende genstande. Det kan beskadige batteriet og medføre personskader og materielle skader.
- ▶ Hold batterier på sikker afstand af regn, fugt og væsker. Indtrængende fugt kan medføre kortslutninger, elektrisk stød, forbrændinger, brand og eksplosion.
- ▶ Brug kun ladere og elværktøj, der er beregnet til denne batteritype. Overhold i den forbindelse oplysningerne i de tilhørende brugsanvisninger.
- ▶ Anvend og opbevar ikke batteriet i eksplosionsfarlige omgivelser.
- ▶ Hvis batteriet er for varmt til at kunne røres, kan det være defekt. Anbring batteriet på et overskueligt, ikke-brændbart sted med tilstrækkelig afstand til brændbare materialer. Lad batteriet køle af. Hvis batteriet efter en time fortsat er for varmt til at kunne røres, er det er defekt. Kontakt **Hilti Service** eller læs dokumentet "Anvisninger om sikkerhed og anvendelse af **Hilti** Li-ion-batterier".



Vær opmærksom på de særlige retningslinjer, der gælder for transport, opbevaring og brug af Li-ion-batterier. → Side 194

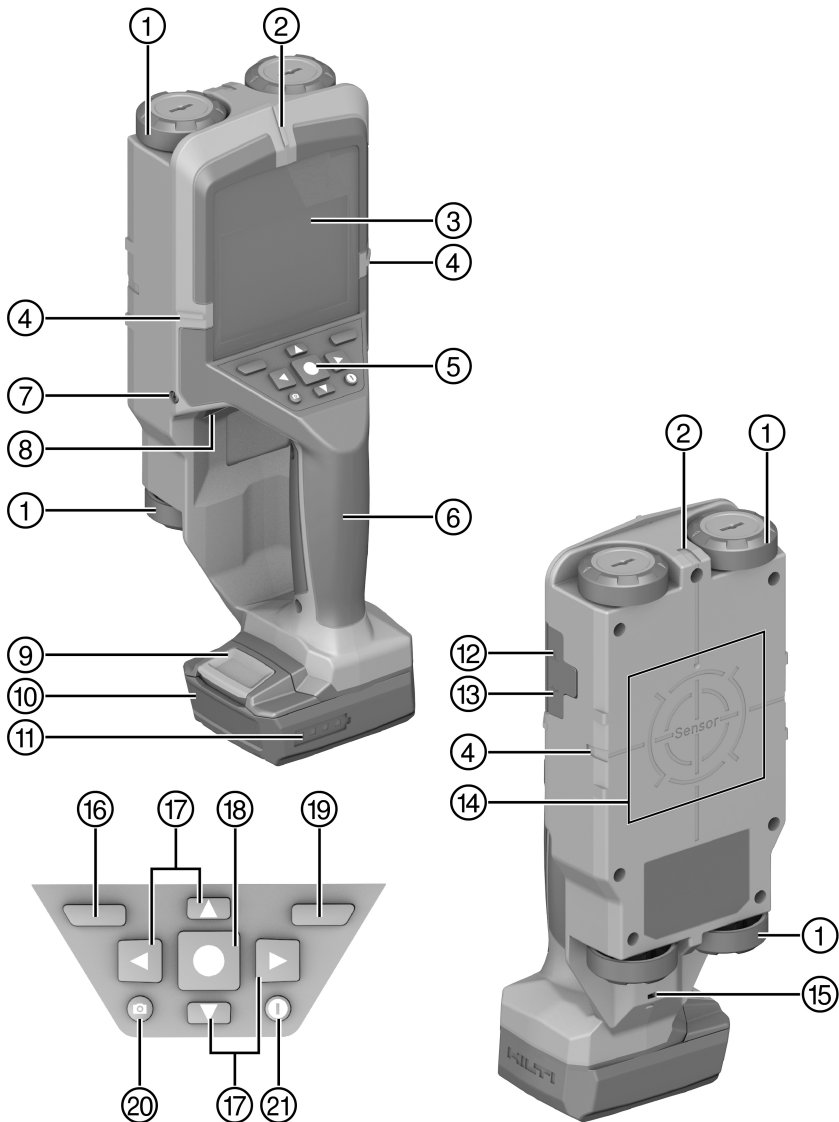
Læs anvisningerne vedrørende sikkerhed og anvendelse til **Hilti** Li-ion-batterier, som du kan finde ved at scanne QR-koden sidst i denne brugsanvisning.

2.4 Yderligere sikkerhedsanvisninger for batterier.

- ▶ **Slug aldrig knapcellebatterier.** Indtagelse af knapcellebatteriet kan inden for 2 timer medføre alvorlig indvendig ætsning og døden.
- ▶ **Kontrollér, at knapcellebatteriet ikke kommer i hænderne på børn.** Hvis der opstår mistanke om, at knapcellebatteriet er blevet slugt eller indført i en anden kropsåbning, skal du omgående søge læge.
- ▶ **Batteriskift skal ske fagmæssigt korrekt.** Der er eksplosionsfare.
- ▶ **Forsøg ikke at genoplade et knapcellebatteri, og kortslut ikke knapcellebatteriet.** Knapcellebatteriet kan blive utæt, antændes, antændes og medføre personskader.
- ▶ **Fjern og bortskaf afladede knapcellebatterier korrekt.** Afladede knapcellebatterier kan blive utætte og derved beskadige produktet eller medføre personskader.
- ▶ **Undgå at beskadige knapcellebatteriet, og adskil det ikke.** Knapcellebatteriet kan blive utæt, eksplodere, antændes og medføre personskader.
- ▶ **Et beskadiget knapcellebatteri må ikke komme i kontakt med vand.** Lækkende lithium kan i forbindelse med vand frembringe hydrogen og dermed forårsage brand, eksplosion eller personskader.



3.1 Produktoversigt



- ① Hjul
- ② Markeringsmærke øverst
- ③ Display
- ④ Markeringsmærke venstre/højre
- ⑤ Anvendelsesområde
- ⑥ Håndtag
- ⑦ Skruer, knapcelleholder

- ⑧ Knapcelleholder
- ⑨ Batterifrigørelsesknap
- ⑩ Batteri
- ⑪ Batteritilstandsindikator
- ⑫ Port til microSD-kort
- ⑬ USB-port, type C
- ⑭ Følerområde



- | | | | |
|---|-----------------------|---|---------------------|
| ⑮ | Øje | ⑲ | Funktionstast højre |
| ⑯ | Funktionstast venstre | ⑳ | Screenshot-knap |
| ⑰ | Piletaster | ㉑ | Tænd/sluk-tast |
| ⑱ | Start-/stopknap | | |

3.2 Tilsigtet anvendelse

Det beskrevne produkt er en vægscanner. Den er beregnet til detektering af genstande såsom jernmetaller (armeringsjern), ikke-jernmetaller (kobber og aluminium), træbjælker, kunststofrør, ledninger og kabler i tørre underlag.



B 12/2.6 (01)	2.5 Ah	0,24 kg	0.53 lb
B 12/4.0 (01)	4.0 Ah	0,35 kg	0.77 lb

C 4/12-50

- Brug kun **Hilti** Li-ion-batterier fra serie B 12 til dette produkt. **Hilti** anbefaler at bruge de batterier, der er angivet i denne tabel, til dette produkt.
- Anvend kun **Hilti**-ladere af de her nævnte serier til disse batterier.

3.3 Leveringsomfang

Vægscanner, USB-kabel, brugsanvisning

Andre systemprodukter, som er godkendt til dit produkt, finder du i **Hilti Store** eller på: www.hilti.group

3.4 Oversigt over måletilstande

Måleværktøjet råder over følgende måletilstande:

- **Genstandsdetektering** til detektering af genstande i vægge, gulve og lofter.
- **Lækagedetektering** til detektering af lækager.
- **Afstandsmåling** til måling af afstande.

Du kan skifte tilstand i menupunktet Måletilstand. → Side 184

4 Tekniske data



Alle angivne data er målt på særlige prøvestativer, hovedsageligt i laboratoriemiljøer. På grund af additiver i basismaterialet, ændringer i de omgivende betingelser eller særlige egenskaber ved de detekterede genstande (f.eks. buede genstande) kan måleresultaterne afvige væsentligt fra de angivne værdier (se også kapitlet Yderligere sikkerhedsanvisninger). Vores standardlaboratoriebetingelser er:

- Temperatur: 20 °C
- Relativ luftfugtighed: 36,5%
- Styrkeklasse Beton: C 50/60

Detektionsdybde i tørt beton	Metalgenstande	85 mm (3,3 in)
	Andre genstande	80 mm (3,1 in)



Detektionsdybde for træbjælker i mørtelfri elementvægge		38 mm (1,5 in)
Detektionsdybde for metalgenstande i nyt beton		60 mm (2,4 in)
Detektionsdybde for genstande i andre understøttede vægtyper		80 mm (3,1 in)
Nøjagtighed for den viste genstandsdybde (med tillæg af opgaveafhængig afvigelse)	i tørt beton	±5 mm (±0,2 in)
	i nyt beton	±10 mm (±0,4 in)
Målenøjagtighed i forhold til genstandens midte		±5 mm (±0,2 in)
Min. afstand mellem to genstande ved siden af hinanden		40 mm (1,6 in)
Målenøjagtighed, afstandsmåling		±10 mm / 1 m (±0,4 in / 3 ft)
Frekvens, radarsensor		1,8 GHz ... 5,8 GHz
Maksimal sendeeffekt, radarsensor	1,8 ... 2,2 GHz	-65 dBm
	2,2 ... 5,8 GHz	-50 dBm
Frekvens, induktiv sensor		48 kHz ... 52 kHz
Maksimal magnetisk feltstyrke (ved 10 m)		≤ 10 dB μ A/m
Maks. anvendeshøjde over referencehøjde		2.000 m (6.561 ft - 10 in)
Maks. relativ luftfugtighed		90 %
Maks. relativ luftfugtighed i forbindelse med detektering af spændingsførende genstande		50 %
Tilsmudsningsgrad iht. IEC 61010-1		2
Typisk driftstid med B 12/2.6-batteri		≈ 6 h
Knapcellebatteri		CR2032 (3 V lithium-batteri)
Levetid, knapcellebatteri		ca. 36 måneder
Beskyttelsestype		IP 5X
Mål (længde x bredde x højde), uden batteri		264 mm x 115 mm x 100 mm (10,4 in x 4,5 in x 3,9 in)
Vægt i henhold til EPTA-Procedure 01 uden batteri		0,57 kg (1,26 lb)
Omgivende temperatur under drift		-10 °C ... 50 °C (14 °F ... 122 °F)
Opbevaringstemperatur		-20 °C ... 70 °C (-4 °F ... 158 °F)

4.1 Batteri

Batteriets driftsspænding	10,8 V
Omgivende temperatur under drift	-17 °C ... 60 °C (1 °F ... 140 °F)
Opbevaringstemperatur	-20 °C ... 40 °C (-4 °F ... 104 °F)
Batteriets temperatur ved start af ladning	-10 °C ... 45 °C (14 °F ... 113 °F)



5 Betjening

Følg sikkerheds- og advarselshenvisningerne i denne dokumentation og på produktet.

5.1 Opladning af batteri

1. Læs brugsanvisningen til laderen før opladning.
2. Vær opmærksom på, at kontakterne på batteriet og laderen er rene og tørre.
3. Oplad batteriet i en godkendt lader. → Side 181

5.2 Isætning af batteri

ADVARSEL

Fare for personskader på grund af kortslutning eller batteri, der falder på gulvet!

- ▶ Før isætning af batteriet skal du kontrollere, at batteriets kontakter og kontakterne på produktet er fri for fremmedlegemer.
- ▶ Kontrollér, at batteriet altid går korrekt i indgreb.

1. Lad batteriet helt op før første ibrugtagning.
2. Skub batteriet ind i produktet, indtil det går hørbart i indgreb.
3. Kontrollér, at batteriet er sat korrekt i.

5.3 Fjernelse af batteri

1. Tryk på batteriets frigøringsknop.
2. Træk batteriet ud af produktet.

5.4 Montering af håndstrop

ADVARSEL

Fare for personskader på grund af forkert fæste af en værktøjsline! Produktet kan falde ned.

- ▶ Fastgør ikke en værktøjsline i øjet og/eller håndstroppen.

1. Træk den tynde strop af håndstroppen igennem øjet på undersiden af produktet.
2. Før den brede strop gennem den tynde strop, og træk håndstroppen til.

5.5 Tænding/slukning af måleværktøj



Før du tænder måleværktøjet, skal du kontrollere, at sensorområdet ikke er fugtigt. Tør i givet fald måleværktøjet af med en klud.

1. Tænd måleværktøjet ved at trykke på tænd/sluk-knappen eller start/stop-knappen.
 - ▶ Hvis driftstemperaturen overskrides, vises en fejlmeddelelse, og måleværktøjet slukkes automatisk. Lad måleværktøjet køle af eller varme op, og tænd det derefter igen.



Måleværktøjet slukker automatisk efter 5 minutters inaktivitet. Tiden indtil deaktivering kan indstilles i hovedmenuen.

2. Sluk måleværktøjet ved at trykke på tænd/sluk-knappen.

5.6 Menu

5.6.1 Navigering i menuen

Funktionstasterne til venstre og højre udfører forskellige funktioner alt efter visningen på skærmen. Disse vises grafisk på displayet direkte over den pågældende funktionstast.

1. Tryk på funktionstasten til venstre for at åbne menuen.
2. Tryk på pil op eller ned for at rulle igennem en menu.
3. Tryk på start-/stopknappen for at bekræfte et valgt menupunkt.
4. Tryk på funktionstasten til venstre for at gå et menuniveau tilbage.
5. Hvis du vil forlade menuen, skal du trykke på funktionstasten til højre (ikke tilgængelig i undermenuen Galleri).



5.6.2 Menupunkter

Galleri

Du kan hente gemte billeder eller slette dem ved at trykke på funktionstasten til højre under papirkurvsikonet.



Billedernes datafragmenter forbliver i hukommelsen og ville kunne rekonstrueres. Hvis du vil slette dem permanent, skal du vælge **Formatér intern hukommelse**. Hvis der er isat et SD-kort, skal du først vælge **Formatér SD-kort**, tag derefter SD-kortet ud, og formatér derefter den interne hukommelse. Alternativt kan du også slette billederne permanent i menuen **Instrumentindstillinger** med **Fabriksindstillinger**.

Målemodus

Indstil den ønskede måletilstand. Når du har truffet dit valg, skifter måleinstrumentet direkte til den valgte måletilstand. I måletilstanden Genstandsdetektering kan du desuden definere den vægtype, der passer til den planlagte måling, og visningen af måleresultaterne.

Instrumentindstillinger

- **Tommestok:** Slå tommestokken til eller fra for måletilstandene Genstandsdetektering (med undtagelse af spotvisning) samt Lækagedetektering. Ved hjælp af tommestokken kan du finde f.eks. afstanden mellem genstandes midtpunkt. Tryk på funktionstasten til højre for at nulstille tommestokken.
- **Skærmens lysstyrke:** Indstil displaybelysningens lysstyrke.
- **Audio:** Aktivér eller deaktivér lydsignalet. Ved aktiveret lydsignal udløses en lyd ved hvert tastetryk og ved hver detekteret genstand under følerområdet.
- **Startindstillinger:** Vælg, med hvilke indstillinger (f.eks. vægtype, visning, tommestok) måleinstrumentet starter, når det tændes. Vælg mellem at overtage indstillingerne, da instrumentet blev slukket sidst, og brugertilpassede grundindstillinger (svarer til de aktuelle indstillinger i hovedmenuen).
- **Sluk efter ...:** Vælg det tidsinterval, efter hvilket måleinstrumentet skal slukke automatisk, når det ikke bruges.
- **Sprog:** Vælg displaysprog.
- **Dato og klokkeslæt:** Indstil dato og klokkeslæt til lagring af billeder, og vælg dato- og klokkeslætsformat. Hvis klokkeslæt og dato ikke længere gemmes, skal du udskifte knapcellebatteriet (se "Isætning/udskiftning af knapcellebatteri (se billede D)", side 31).
- **Måleenhed:** Vælg måleenhed til målevisningerne. (Ikke tilgængelig på alle markeder).
- **Fabriksindstillinger:** Du kan gendanne alle menupunkter med fabriksindstillingerne. Samtidig slettes alle gemte billeder permanent.

Instrumentinfo

Her finder du instrumentinformationer som f.eks. den installerede softwareversion.

5.6.3 Kontekstafhængig information og hjælp

Hvis spørgsmålstegnssymbolet vises på displayet over funktionstasten til højre, kan du få vist kontekstafhængig information og hjælp ved at trykke på funktionstasten til højre. Denne funktion er tilgængelig ved ændring af vægtype og visning, i alle måletilstande i forbindelse med genstandsdetektering samt ved lækagedetektering.

5.7 Lagring/overførsel af måleresultater

5.7.1 Lagring af måleresultater som billede

I genstandsvisningen findes en panorama-screenshot-funktion. Med denne kan du gemme måleresultater (inklusive genstandsdybde for alle viste genstande) som et billede til dokumentation eller senere analyse.

1. Mål det ønskede område som vanligt.
2. Tryk derefter på screenshot-knappen.
 - ▶ Hvis der er sat et microSD-kort i, gemmes billederne på kortet. I modsat fald gemmes billederne i måleinstrumentets interne hukommelse og kan overføres via USB-porten.
 - ▶ Du kan hente eller slette billederne via menupunktet Galleri. → Side 184

5.7.2 Dataoverførsel via USB-porten

USB-porten anvendes udelukkende til dataoverførsel. Batterier og andre enheder kan ikke oplades via denne.

1. Åbn dækslet til USB-porten.



2. Forbind det slukkede måleinstrumentets USB-port med din pc ved hjælp af USB-kablet.



Forbind kun måleinstrumentet med én pc via USB-porten. Ved tilslutning til andre enheder kan måleinstrumentet blive beskadiget.

3. Tænd måleinstrumentet. → Side 183
4. Åbn Stifinder på din pc, og vælg drevet **Hilti PS 85**. De gemte filer kan kopieres fra måleinstrumentets interne hukommelse, flyttes til din pc eller slettes.
5. Så snart du har afsluttet den ønskede proces, afbryder du drevet på forskriftsmæssig vis.



Afbryd altid først drevet fra pc'ens operativsystem (skub drevet ud), da måleinstrumentets interne hukommelse ellers kan blive beskadiget.

6. Sluk derefter måleinstrumentet på tænd/sluk-knappen.
7. Fjern USB-kablet, og luk dækslet til USB-porten for at beskytte med støv og stænkvand.

5.7.3 Dataoverførsel via microSD-kort

Hvis der er isat et microSD-kort i måleinstrumentet, gemmes billeder ved lagring automatisk på kortet, ikke i måleinstrumentets interne hukommelse.



Sluk måleinstrumentet, inden du tager microSD-kortet ud. I modsat fald kan microSD-kortet blive beskadiget.

1. Åbn dækslet til microSD-kortets port.
2. Tryk forsigtigt på microSD-kortet i måleinstrumentet, så det løsnes.
3. Træk microSD-kortet ud af porten, og forbind det med din pc. De gemte filer kan kopieres, flyttes til din pc eller slettes.
4. Sæt derefter microSD-kortet tilbage i porten. Sørg for at vende kortet rigtigt, når du sætter det i. Skub microSD-kortet så langt ind, at det går i indgreb.
5. Luk dækslet til porten for at beskytte mod støv og stænkvand.

5.8 Softwareopdatering

Du kan opdatere måleinstrumentets software efter behov.

Den nyeste softwareversion kan downloades under følgende link: **Download**

- ▶ Hvis softwareversionen er nyere end den på dit produkt, skal du downloade opdateringsfilen.
- ▶ Indlæs opdateringsfilen på microSD-kortet.
- ▶ Sæt microSD-kortet i måleinstrumentet. → Side 185
- ▶ Tænd måleinstrumentet.
 - ▶ Hvis der findes en ny, endnu ikke installeret opdateringsfil, starter opdateringsprocessen automatisk.
 - ▶ Opdateringsprocessen vises på displayet. Denne proces kan vare nogle minutter.
 - ▶ Når opdateringen er afsluttet, genstartes måleinstrumentet automatisk.
- ▶ **Hilti** anbefaler, at du derefter sletter opdateringsfilen fra microSD-kortet.



Sluk måleinstrumentet, inden du tager microSD-kortet ud.

6 Måletilstanden Genstandsdetektering

6.1 Funktionsprincip

Med måleinstrumentet kontrolleres følerområdet underlag. Hvis der befinder sig flere genstande over hinanden i væggen, vises den genstand, som er tættest på overfladen, på displayet.

I måletilstanden Genstandsdetektering kan du desuden definere den vægtype, der passer til den planlagte måling, og visningen af måleresultaterne.

6.2 Detekterbare genstande

Genstande, som adskiller sig fra væggens materiale, detekteres.

- Kunststofrør (f.eks. vandfyldte kunststofrør med en diameter på mindst 10 mm, tomrør med en diameter på mindst 20 mm i massivt omgivende materiale)



- Elektriske ledninger (hvad enten de er spændingsførende eller ej)
- Kraftstrømsledninger (f.eks. til komfur)
- Lavspændingsledninger (f.eks. ringeklokker, telefoner, netværk, Smart Home)
- Metalrør, -stænger, -dragere af enhver type (f.eks. stål, kobber, aluminium)
- Armeringsjern
- Træbjælker
- Hulrum

6.3 Særlige målesituationer

Ugunstige forhold kan principielt forringe måleresultatet:

- Vægkonstruktioner bestående af flere lag.
- Tomme kunststofrør og træbjælker i hulrum og gipsvægge.
- Genstande, der forløber diagonalt i væggen.
- Metaloverflader og fugtige områder; disse kan under visse omstændigheder (f.eks. ved højt vandindhold) blive vist som genstande i en væg. Vær opmærksom på, at beton kræver flere måneder for at tørre fuldstændigt.
- Hulrum i en væg; disse kan blive vist som genstande.
- Områder tæt på apparater, som frembringer kraftige magnetiske eller elektromagnetiske felter, f.eks. mobiltelefonstationer eller generatorer.



Før du borer, saver eller fræser i væggen, bør du sikre dig mod risici ved hjælp af andre informationskilder. Da måleresultaterne kan blive påvirket af omgivende påvirkninger eller væggenes beskaffenhed, kan der forekomme risici, selv om displayet ikke viser nogen genstand i følerområdet.

6.4 Vægtyper

Ændring af vægtyper

Indstil altid den rigtige vægtype for at få optimale måleresultater. Måledybden afhænger af vægtypen og udgør maks. 85 mm.

- ▶ Tryk på venstre eller højre pileknop, indtil den ønskede vægtype vises.
- ▶ Tryk på start-/stopknappen for at vælge vægtype.

Vægtypen Murværk/universal

Vægtypen Murværk/universal egner sig til de fleste opgaver i massivt murværk eller andre homogene materialer. Kunststof- og metalgenstande samt elledninger og andre ledninger vises. Hulrum i murværk eller tomme kunststofrør med en diameter på mindre end 2 cm vises muligvis ikke. Denne tilstand egner sig bedst til homogene grundmaterialetyper som sandsten eller lerplader.

Vægtypen Beton

Vægtypen Beton egner sig til opgaver i tørt beton. Kunststof- og metalgenstande samt elledninger og andre ledninger vises. Tomme kunststofrør med en diameter på mindre end 2 cm vises muligvis ikke. Når du vælger vægtype, kan du desuden indstille den maksimale måledybde til mellem 8 cm og 20 cm.

Vægtypen Mørtelfrit elementbyggeri

Vægtypen Mørtelfrit elementbyggeri egner sig til at finde træbjælker, metalstivere samt elledninger og andre ledninger i mørtelfrit elementvægge (træ, gipsplader etc.). Fyldte kunststofrør og træbjælker vises på samme måde. Tomme kunststofrør detekteres ikke. Hvis du identificerer mange genstande i nærheden af overfladen (0-2 mm til overfladen), kan du forsøge at arbejde med et støtteunderlag (f.eks. 1 cm tykt plexiglas).

Vægtypen Teglblokke med lodrette huller

Vægtypen Teglblokke med lodrette huller egner sig specielt til opgaver i teglblokke med lodrette huller. Teglblokke med lodrette huller er tegl med mange små lodret forløbende hulrum. Metalgenstande, elledninger og andre ledninger samt vandfyldte kunststofrør vises. Hulrum eller tomme kunststofrør vises muligvis ikke.

Vægtypen Teglblokke med vandrette huller

Vægtypen Teglblokke med vandrette huller egner sig specielt til opgaver i teglblokke med vandrette huller. Teglblokke med vandrette huller er teglblokke med få store vandret forløbende hulrum. Fladt liggende metalgenstande, elledninger og andre ledninger samt vandfyldte kunststofrør ned til en maksimal måledybde på 2 cm vises. Hulrum eller tomme kunststofrør vises muligvis ikke. For at forbedre måleresultatet kan du endvidere scanne teglblokke med vandrette huller med vægtypen Teglblokke med lodrette huller. Vær opmærksom på plausible og ikke-plausible genstande (fantomgenstande).



Vægtypen Ny beton

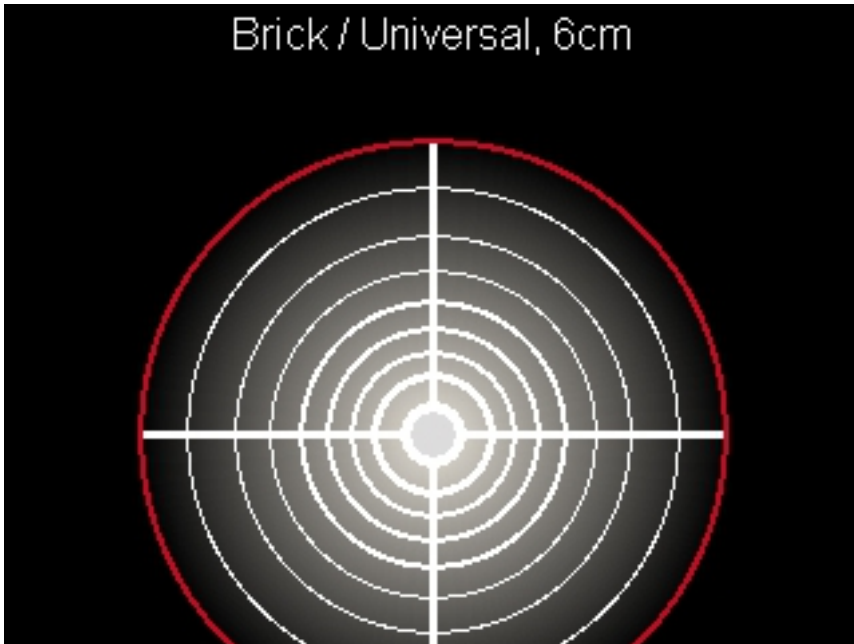
Vægtypen Ny beton egner sig specielt til opgaver i beton, som endnu ikke er fuldstændig hærdet og tørret. Metalgenstande, kunststof- og metalrør samt elledninger vises. Det er ikke muligt at skelne mellem spændingsførende og ikke-spændingsførende ledninger. Den maksimale måledybde udgør 6 cm. Vær opmærksom på, at beton kræver flere måneder for at hærdte og tørre fuldstændigt.

6.5 Visning

Ændring af visning

- ▶ Tryk piletasten op eller ned gentagne gange, indtil den ønskede visning vises.
- ▶ Tryk på start-/stopknappen for at vælge visningen.

6.5.1 Spotvisning



I spotvisningen vises allerede et første måleresultat, uden at måleinstrumentet bevæges hen over underlaget. Den egner sig derfor især til målinger i hjørner og på steder, hvor pladsen er trang. Den maksimale måledybde udgør 6 cm. Detekterede genstand vises i givet fald med materialeegenskab, men uden angivelse af dybde. Når det er muligt, bør du i spotvisningen også bevæge måleinstrumentet hen over underlaget for at få de bedst mulige måleresultater. Hvis du ikke bevæger måleinstrumentet, er muligheden for at detektere især kunststofrør og træbjælker begrænset.

Måleindikator

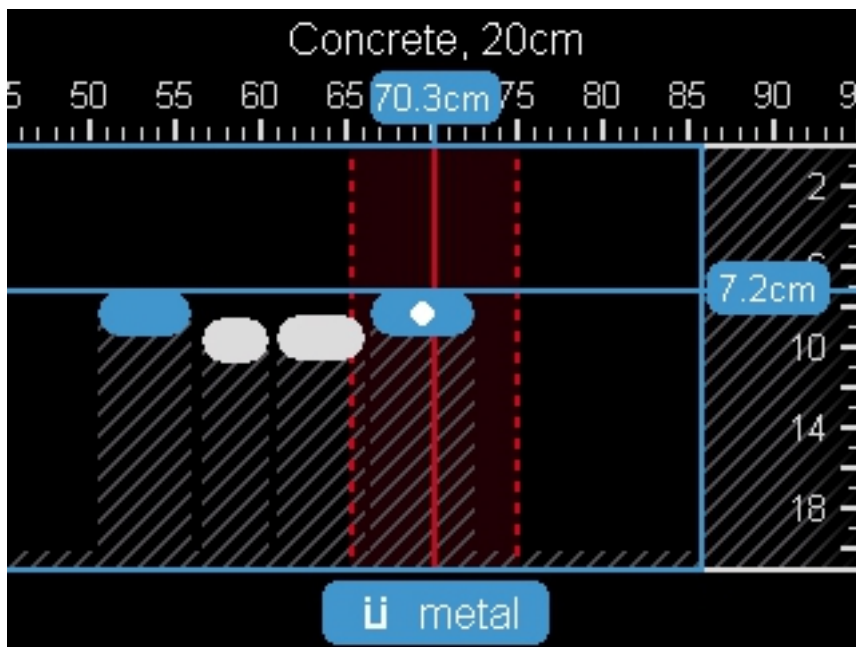
Hvis der ikke blev detekteret nogen genstand, vises kun den udvendige cirkel på displayet, og denne lyser grønt.

Hvis der befinder sig en genstand i nærheden, lyser den udvendige cirkel rødt. Hvis måleinstrumentet nærmer sig en genstand, forøges antallet af cirkler. Hvis måleinstrumentet fjerner sig fra en genstand, reduceres antallet af cirkler.

Ved tilstrækkelig signalstyrke vises orienteringspile. Bevæg måleinstrumentet i orienteringspilenes retning for at finde genstandens midte. Over midten af en genstand viser måledisplayet det maksimale udslag, og ved tilstrækkelig signalstyrke vises et centerkryds. Materialeegenskabens farvemærkning er identisk med den i genstandsvisningen.

Selv om der hverken vises orienteringspile eller centerkryds, kan der alligevel befinde sig en genstand i umiddelbar nærhed.



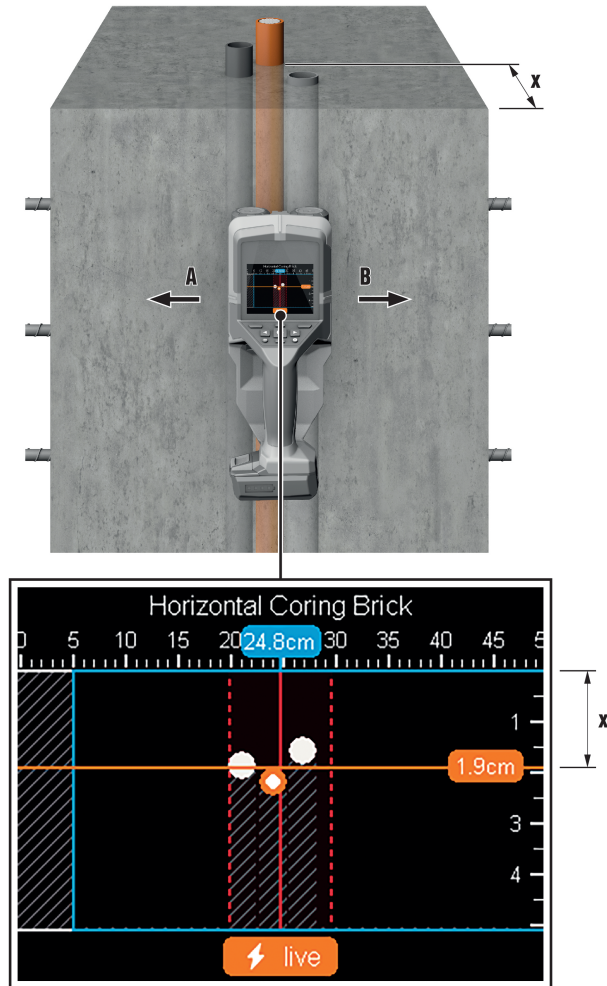


I genstandsvisningen er de bedst mulige måleresultater samt de maksimale måledybder tilgængelige. De registrerede genstande vises på målestrækningen med dybdeangivelse og eventuelt med materialeegenskab.

Måleproces

- ▶ Sæt måleinstrumentet på underlaget, og bevæg det hen over dette i kørselsretningen. Måleresultaterne vises på displayet efter en målestrækning på mindst ca. 10 cm.
- ▶ Bevæg altid måleinstrumentet hen over underlaget i en ret linje og med et let tryk, så hjulene har sikker kontakt med væggen.
- ▶ For at få optimale måleresultater skal du bevæge måleinstrumentet langsomt hen over hele det sted, der skal undersøges, og se måleresultaterne, når du kører tilbage. Målestrækningen bør være mindst 40 cm.
- ▶ Du kan til enhver tid starte en ny måling ved at trykke på start-/stopknappen.
- ▶ Hvis du løfter måleinstrumentet fra væggen under målingen, bevares det seneste måleresultat på displayet. Når måleinstrumentet sættes på underlaget igen eller bevæges videre, startes målingen igen.
- ▶ Til særligt sensitive målinger bør du anvende spotvisningen med den passende vægtype.





Afhængigt af funktionen detekteres overkanter på genstande, som forløber på tværs af måleinstrumentets bevægelsesretning. Kør derfor altid det område, som skal undersøges, igennem på kryds.

For at detektere genstande rækker det at køre målestrækningen igennem en enkelt gang. Hvis du vil lokalisere en detekteret genstand præcist og markere den, skal du bevæge målværktøjet tilbage hen over målestrækningen.

Forløbet af en detekteret genstand i væggen kan du fastslå ved at køre flere forskudte målestrækninger igennem efter hinanden.

Måleindikator

Hvis der ikke blev registreret nogen genstand i følerområdet, er de stiplede streger og den midterste streg fuldstændig grønne. Hvis der blev registreret en genstand, vises denne mellem de to stiplede streger på displayet, og de to stiplede streger og den midterste streg er fuldstændig eller delvis røde.

På dybdeskalaen til højre vises genstandsdybden til overkanten af den detekterede genstand.

Visningen af de detekterede genstandes egenskaber i displayet kan afvige fra de faktiske genstandsegenskaber. Især meget tynde objekter kan forekomme tykkere på displayet. Større, cylindriske genstande (f.eks. kunststof- eller vandrer) kan forekomme tyndere på displayet, end de i virkeligheden er.



Farvemærkning af materialeegenskaber

Alt efter genstandens type og dybde er det muligt at identificere materialeegenskaber.

Disse farvekodes på følgende måde:

Orange	Spændingsførende genstand
Blå	Magnetisk/jernholdigt metal (f.eks. armeringsjern)
Turkis	Ikke-magnetisk metal (f.eks. kobberrør)
Hvid	Ikke-metal (f.eks. træ, kunststof)
Grå	Materialeegenskab ukendt



- Ved spændingsførende genstande vises ikke andre egenskaber.
- Kraftstrømsledninger registreres muligvis ikke som spændingsførende ledninger.
- Ved en relativ luftfugtighed på over 50 procent kan bestemmelsen af egenskaben "spændingsførende" være begrænset.

Markering af genstande

Du kan markere de detekterede genstande med markeringsmærket øverst eller måleinstrumentets yderkant.

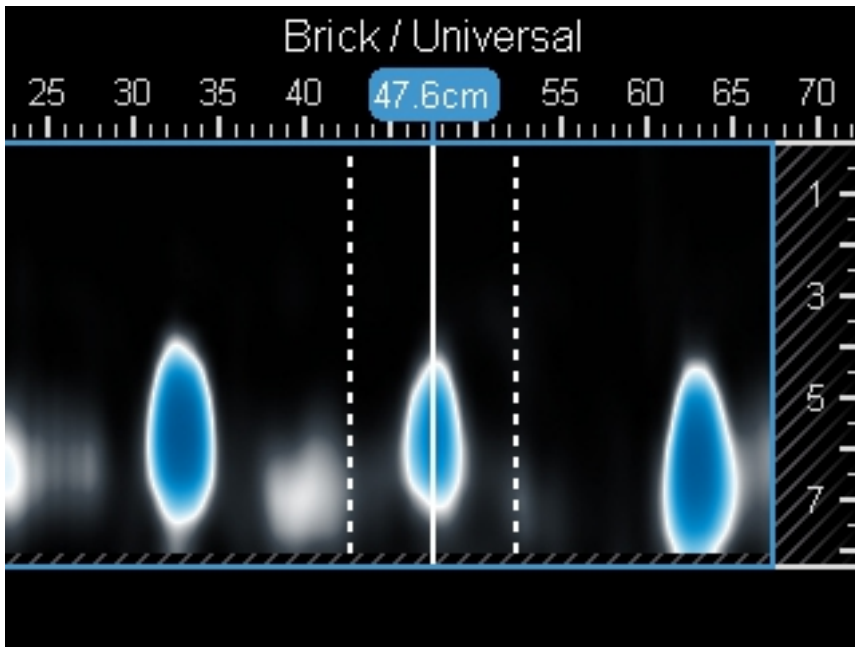
- ▶ Bevæg måleinstrumentet til den detekterede genstand, som du vil markere.
- ▶ Juster måleinstrumentet, så genstanden befinder sig midt på den midterste streg i displayet.
- ▶ Sæt en markering på markeringsmærket hhv. øverst, til højre og til venstre.
 - ▶ I skæringspunktet for de afsatte markeringer er midten af genstanden.
- ▶ Juster eventuelt måleinstrumentet, så genstanden befinder sig midt på en af de to stiplede streger på displayet.
 - ▶ Dermed befinder genstanden sig i midten under den pågældende yderkant af måleinstrumentet.
- ▶ Tegn en streg på underlaget langs med denne yderkant, og afkryds placeringen af det tilhørende markeringsmærke i siden.
 - ▶ Her er midten af genstanden.



Du kan markere forløbet af en detekteret genstand i væggen ved at køre flere forskudte målestrækninger igennem efter hinanden og forbinde de forskellige markeringer.



6.5.3 Signalvisning 2D

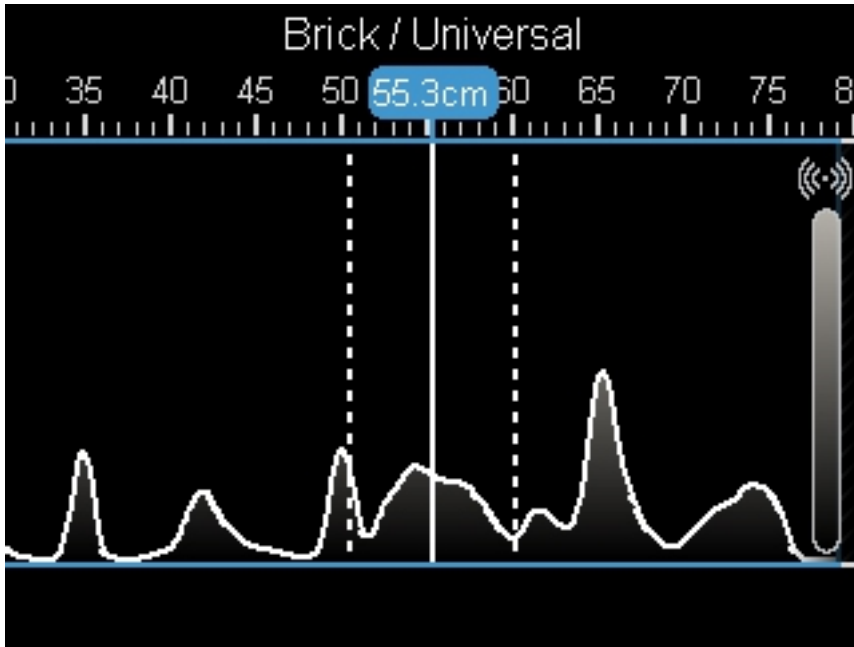


I signalvisning 2D vises signalstyrken på den pågældende måleposition sammen med genstandsdybden. Signalvisningen 2D er en variant af genstandsvisningen. Den viser signalstyrker i stedet for genstandssymboler. Genstandenes overkant leverer den maksimale signalstyrke.

Signalvisningen 2D kan anvendes til at detektere genstande, som ligger tæt ved siden af hinanden, og til at foretage en bedre vurdering af komplicerede materialekonstruktioner. Også svagere genstande og genstande, der ligger bag hinanden, kan detekteres under visse omstændigheder. Følg anvisningerne for måleprocessen i genstandsvisningen.

Følg anvisningerne for måleprocessen ved **genstandsvisning**.





I signalvisningen vises signalstyrken for den pågældende måleposition uden information om genstandsdybden. Signalvisningen kan anvendes til at detektere genstande, der ligger tæt ved siden af hinanden, og til at foretage en bedre vurdering af komplicerede materialekonstruktioner på basis af signalføløbet.

7 Måletilstanden Lækagedetektering

I denne måletilstand vises overfladens relative materialefugtighed. Den egner sig derfor til at identificere, hvor materialet er mest fugtigt, og kan dermed lokalisere en eventuel lækage. Forskellige materialer i overfladen, fladt liggende genstande og uhomogeniteter i underlaget (f.eks. fuger) kan forfalske resultatet.

8 Måletilstanden Afstandsmåling

I denne måletilstand kan du måle afstande mellem genstande.

Målingens referencepunkt er altid den øverste markeringshjælp. Målingen kan kun foretages i lige retning i hjulenes kørselsretning. Afstanden til startpunktet måles kontinuerligt. Den viste måleværdi i displayet svarer til afstanden til startpunktet for den aktuelle måling, ikke den samlede kørselsstrækning. Når du kører tilbage mod startpunktet bliver måleværdien mindre.

Hvis måleinstrumentet leverer ikke-plausible afstandsværdier, skal du måle en foruddefineret afstand på f.eks. 1 meter. Hvis afstanden ikke ligger inden for tolerancen (se kapitlet Tekniske data), skal du kontakte Hilti Service.

9 Rengøring og vedligeholdelse

⚠ ADVARSEL

Fare for personskader ved isat batteri !

- Fjern altid batteriet før alle pleje- og vedligeholdelsesarbejder!

Pleje af produktet

- Fjern fastsiddende snavs med forsigtighed.
- Eventuelle ventilationsåbninger skal rengøres forsigtigt med en tør, blød børste.



- Rengør kun huset med en hårdt opvredet klud. Brug ikke silikoneholdige plejemidler, da de kan angribe plastdelene.
- Anvend en ren, tør klud til rengøring af produktets kontakter.

Pleje af Li-ion-batterier

- Anvend aldrig et batteri med tilstoppede ventilationsåbninger. Rengør forsigtigt ventilationsåbningerne med en tør, blød børste.
- Undgå, at batteriet unødigt udsættes for støv og snavs. Udsæt aldrig batteriet for høj fugtighed (f.eks. dyppe det i vand eller lade det stå ude i regnvejrr). Hvis et batteri er blevet gennemvådt, skal det behandles som et beskadiget batteri. Isolér det i en ikke-brændbar beholder, og kontakt **Hilti Service**.
- Hold batteriet frit for udefrakommende olie og fedt. Lad ikke unødigt støv og snavs samle sig på batteriet. Rengør batteriet med en tør, blød børste eller en ren, tør klud. Brug ikke silikoneholdige plejemidler, da de kan angribe plastdelene. Berør ikke batteriets kontakter, og fjern ikke fedtsmøringen fra fabrikken fra kontakterne.
- Rengør kun huset med en hårdt opvredet klud. Brug ikke silikoneholdige plejemidler, da de kan angribe plastdelene.

Vedligeholdelse

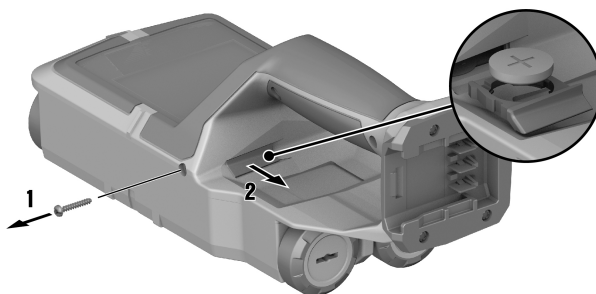
- Kontrollér regelmæssigt alle synlige dele for skader og betjeningselementerne for fejlfri funktion.
- Anvend ikke produktet i tilfælde af beskadigelse og/eller funktionsfejl. Få omgående produktet repareret af **Hilti Service**.
- Monter alle beskyttelsesanordninger efter pleje- og vedligeholdelsesarbejder, og kontrollér dem for fejlfri funktion.



Anvend kun originale reservedele og forbrugsmaterialer af hensyn til en sikker drift. Reservedele, forbrugsmaterialer og tilbehør til dit produkt, som **Hilti** har godkendt, finder du i din **Hilti Store** eller under: www.hilti.group

9.1 Udskiftning af knapcellebatteri

Måleinstrumentet er forsynet med et knapcellebatteri, så det er muligt at gemme klokkeslættet. Hvis knapcellebatteriet er afladet, skal det skiftes ud.



1. Skru skruen i knapcellebatteriholderen ud.
2. Træk knapcellebatteriholderen (eventuelt med et egnet værktøj) ud af skakten.
3. Fjern det tomme knapcellebatteri, og isæt et nyt knapcellebatteri. Vær opmærksom på, at de vender rigtigt. Knapcellebatteriet pluspol skal vende opad.
4. Indsæt knapcellebatteriholderen i skakten igen. Sørg for, at knapcellebatteriholderen er skubbet korrekt og fuldstændig ind, da batteriet ellers ikke er beskyttet mod støv og stænkvand.
5. Skru skruen til knapcellebatteriholderen i igen, og spænd den fast med hånden.



10 Transport og opbevaring af batteridrevet værktøj og batterier

Transport

FORSIGTIG

Utilsigtet start ved transport !

- ▶ Transportér altid dine produkter uden isat batteri!
- ▶ Tag batteriet/batterierne af.
- ▶ Transportér aldrig batterier liggende løst og ubeskyttet. Under transporten bør batterierne beskyttes mod hårde slag og vibrationer og isoleres fra enhver form for ledende materialer eller andre batterier, så de ikke kommer i kontakt med andre batteripoler og forårsager en kortslutning. **Overhold de lokale transportforskrifter for batterier.**
- ▶ Batterier må ikke sendes med posten. Henvend dig til et transportfirma, hvis du ønsker at sende ubeskadigede batterier.
- ▶ Kontrollér produktet og batterierne for skader hver gang før brug og før og efter længere transport.

Opbevaring

ADVARSEL

Utilsigtet beskadigelse på grund af defekte eller utætte batterier !

- ▶ Opbevar altid dine produkter uden isat batteri!
- ▶ Opbevar produkt og batterier køligt og tørt. Overhold de temperaturgrenser, der fremgår af de tekniske data.
- ▶ Opbevar ikke batterier i laderen. Tag batteriet ud af laderen, når opladningen er gennemført.
- ▶ Opbevar aldrig batterier i direkte sollys, på varmekilder eller i et vindue.
- ▶ Opbevar produkt og batterier utilgængeligt for børn og uvekkommende personer.
- ▶ Kontrollér produktet og batterierne for skader hver gang før brug og før og efter længere tids opbevaring.

11 Fejlafhjælpning

Ved fejl, som ikke fremgår af denne tabel, eller som du ikke selv kan afhjælpne, beder vi dig om at kontakte **Hilti Service**.

Fejl	Mulig årsag	Løsning
Det er ikke muligt at tænde produktet.	Aflad batteri	▶ Udskift batteriet, eller oplad det tomme batteri.
	Batteriet er ikke korrekt isat.	▶ Bring batteriet i indgreb med et hørbart klik.
Batteriet går ikke i indgreb med et tydeligt klik.	Låsetapperne på batteriet er beskidte.	▶ Rengør holdetapperne, og bring batteriet i indgreb igen.
Indtastning via betjeningspanelet ikke muligt	Betjeningspanel defekt	▶ Kontakt Hilti Service .
Hjulene er ikke letkørte	Hjul støvede eller snavsede	▶ Rengør hjul og hus.
Produktet kan ikke forbindes med en pc.	Pc'en kan ikke finde produktet.	▶ Kontrollér, om driveren er opdateret. Om nødvendigt skal du opdatere driveren og/eller dit operativsystem.
	USB-kabel defekt.	▶ Kontrollér forbindelsen med et andet USB-kabel. Udskift om nødvendigt USB-kablet.
	USB-porten på produktet er defekt.	▶ Kontakt Hilti Service .
microSD-kortet fungerer ikke.	microSD-kortet bliver ikke genkendt.	<ul style="list-style-type: none"> ▶ Kontrollér, at microSD-kortet fungerer, med en anden enhed (f.eks. en pc). ▶ Anvend et andet eller et nyt microSD-kort. Hvis heller ikke dette bliver genkendt, skal du kontakte Hilti Service.



Fejl	Mulig årsag	Løsning
microSD-kortet fungerer ikke.	microSD-kortet kan ikke læses.	<ul style="list-style-type: none"> ▶ Kontrollér microSD-kortet og porten i måleinstrumentet for tilsmudsning. Rengør forsigtigt med en tør, blød børste. ▶ Hvis problemet fortsætter, skal du kontakte Hilti Service.

12 Bortskaffelse



ADVARSEL

Fare for personskader på grund af ukorrekt bortskaffelse! Sundhedsfare på grund af udtrængen af gasser eller væsker.

- ▶ Beskadigede batterier må under ingen omstændigheder sendes!
- ▶ Tildæk kontakterne med et ikke-ledende materiale, så kortslutninger undgås.
- ▶ Bortskaf batterier på en sådan måde, at børn ikke kan få fat på dem.
- ▶ Bortskaf batteriet hos din **Hilti Store**, eller henvend dig til det ansvarlige renovationsfirma.

Størstedelen af de materialer, som anvendes ved fremstillingen af **Hilti**-produkter, kan genvindes. Materialerne skal dog sorteres, før de kan genvindes. I mange lande kan du aflevere dine udtjente produkter til **Hilti**, som derefter genvinder dem. Spørg **Hilti**s kundeservice eller din forhandler.



- ▶ Elværktøj, elektriske maskiner og batterier må ikke bortskaffes sammen med almindeligt husholdningsaffald!

13 Producentgaranti

- ▶ Hvis du har spørgsmål vedrørende garantibetingelserne, bedes du henvende dig til din lokale **Hilti**-partner.

14 Yderligere oplysninger

Tilbehør, systemprodukter og yderligere oplysninger om dit produkt finder du **her**.



Part Name	Hazardous Substances					
	Lead (Pb)	Mercury (Hg)	Cadmium (Cd)	Hexavalent Chromium (Cr(VI))	Poly-brominated biphenyls (PBB)	Poly-brominated diphenyl-ethers (PBDE)
Electronics (PCB, switch, wiring)	X	O	X	O	O	O
Motor	O	O	O	O	O	O
Power cord	O	O	O	O	O	O
Fastener elements	O	O	O	O	O	O
Metal parts	X	O	O	O	O	O
Power supplies	O	O	O	O	O	O
Brass parts	X	O	O	O	O	O
Aluminium parts	X	O	O	O	O	O
Battery	O	O	O	O	O	O
Battery charger	X	O	O	O	O	O

O: Indicates that said hazardous substance contained in all of the homogeneous materials for this part is below the limit requirement of GB/T 26572

X: Indicates that said hazardous substance contained in at least one of the homogenous materials used for this part is above the limit requirement of GB/T 26572 but corresponds to the exemption

Denne tabel gælder for det kinesiske marked.

15 Hilti Li-Ion-batterier

Henvisninger vedrørende sikkerhed og anvendelse

I denne dokumentation anvendes begrebet batteri for genopladelige Hilti lithium-ion-batterier, i hvilket flere lithium-ion-celler er forbundet. De er beregnet til Hilti-elværktøjer og må kun anvendes sammen med disse. Anvend kun originale **Hilti**-batterier!

Hilti-batterier opfylder det nyeste tekniske niveau og er forsynet med cellestyring og cellebeskyttelsessystemer.

Beskrivelse

Batterierne består af celler, som indeholder lithium-ion-akkumulatormaterialer, som muliggør en høj specifik energitæthed. I modsætning til NiMH- og NiCd-batterier har lithium-ion-batterier en meget lav memory-effekt, men reagerer meget følsomt på slag, dybafledning og høje temperaturer. Se **Sikkerhed**

De batterier, som er godkendt til vores produkter, finder du i din **Hilti Store** eller på:

www.hilti.group | USA: **www.hilti.com**

Sikkerhed

- ▶ Batterier må under ingen omstændigheder modificeres eller manipuleres!
- ▶ Anvend aldrig genbrugte eller reparerede batterier, som ikke er godkendt af **Hilti Service**.
- ▶ Anvend og oplad ikke batterier, som har fået et slag, er faldet på gulvet fra mere end en meters højde eller på anden vis er blevet beskadiget. Kontrollér regelmæssigt dine batterier for tegn på skader, f.eks. klemning, revner eller perforeringer.
- ▶ Anvend aldrig batteriet eller et batteridrevet elværktøj som slagværktøj.
- ▶ Undgå øjen- og hudkontakt ved lækkende batterivæske!
 - ▶ Se **Sådan gør du, hvis batterier er blevet beskadiget**.



- ▶ På defekte batterier kan der trænge væske ud, som kan påvirke tilstødende genstande. Rengør de kontaminerede dele med varmt sæbevand, og udskift de beskadigede batterier.
 - ▶ Se **Sådan gør du, hvis batterier er blevet beskadiget.**
- ▶ Udsæt aldrig batterier for forhøjet temperatur, gnister eller åben ild. Dette kan medføre eksplosioner.
- ▶ Berør ikke batteripolerne med dine fingre, værktøj, smykker eller andre genstande af metal. Dette kan medføre kortslutninger, elektrisk stød, forbrændinger eller eksplosioner.
- ▶ Hold batterier væk fra regn og fugt. Indtrængende fugt kan medføre kortslutninger, elektrisk stød, forbrændinger eller eksplosioner.
- ▶ Brug kun ladere og elværktøj, der er beregnet til denne batteritype. Overhold i den forbindelse oplysningerne i den tilhørende brugsanvisning.
- ▶ Opbevar eller anvend ikke batteriet i eksplosionsfarlige omgivelser med brandfarlige væsker eller gasser. En uventet batterifejl kan under disse betingelser forårsage en eksplosion.

Sådan gør du, hvis batterier er blevet beskadiget

- ▶ Kontakt altid din **Hilti**-servicepartner, hvis et batteri er blevet beskadiget.
- ▶ Undgå direkte øjen- og/eller hudkontakt ved udstrømmende væske ved at bære beskyttelsesbriller og -handsker.
- ▶ Læg et defekt batteri i en ikke-brændbar beholder, og dæk det til med tørt sand, kridtpulver (CaCO₃) eller silikat (vermiculit). Luk derefter låget, så det er lufttæt, og opbevar beholderen på sikker afstand af brandfarlige gasser, væsker eller genstande.
- ▶ Bortskaf beholderen hos din **Hilti Store**, eller henvend dig til et kompetent renovationsfirma. **Beskadigede batterier må under ingen omstændigheder sendes!**
- ▶ Anvend et dertil godkendt kemisk rengøringsmiddel til at fjerne den spildte batterivæske.

Sådan gør du, hvis batterier ikke længere fungerer

- ▶ Vær opmærksom på unormal batterifunktion, f.eks. fejlagtig opladning eller usædvanligt lange opladningstider, mærkbart effekttab, usædvanlige LED-aktiviteter eller udstrømmende væsker. Disse er tegn på et internt problem.
- ▶ Hvis du har mistanke om et internt batteriproblem, skal du kontakte din **Hilti**-servicepartner.
- ▶ Hvis batteriet ikke længere fungerer, hvis batteriet ikke længere kan oplades, eller det lækker væske, skal det bortskaffes som beskrevet ovenfor.
- ▶ Se **Sådan gør du, hvis batterier er blevet beskadiget.**

Foranstaltninger ved batteribrand



Fare på grund af batteribrand! Et brændende batteri frigiver farlige og eksplosionsfarlige væsker og dampe, som kan medføre ætsningsskader, forbrændinger eller eksplosioner.

- ▶ Bær personlige værnemidler, hvis du bekæmper en batteribrand.
-
- ▶ Sørg for tilstrækkelig ventilation, så farlige og eksplosionsfarlige dampe kan forsvinde.
 - ▶ Forlad omgående rummet ved intensiv røgudvikling.
 - ▶ Søg læge, hvis du oplever irritation af luftvejene.
 - ▶ Bekæmp kun batteribrande med vand. Pulverslukker og brandslukningstæpper har ingen virkning ved lithium-ion-batterier. Brande i omgivelserne kan bekæmpes med traditionelle slukningsmidler.
 - ▶ Forsøg ikke at flytte store mængder beskadigede, brændende eller lækkende batterier. Fjern ikke-kontaminerede materialer fra de nærmeste omgivelser, og isolér på denne måde de pågældende batterier. Hvis du ikke kan slukke branden med de tilgængelige midler, skal du kontakte brandvæsenet.

Hvis kun et enkelt batteri brænder:

- ▶ Tag batteriet op med en skovl, og kom det i en spand med vand. På grund af vandets kølende virkning hæmmes branden i at sprede sig til battericeller, der endnu ikke har nået den kritiske antændelsestemperatur.
- ▶ Vent, indtil batteriet er kølet helt ned.
- ▶ Se **Sådan gør du, hvis batterier er blevet beskadiget.**

Oplysninger om transport og opbevaring

- ▶ Omgivende driftstemperatur mellem -17 °C og +60 °C.
- ▶ Opbevaringstemperatur mellem -20 °C og +40 °C.
- ▶ Opbevar ikke batterier på laderen. Adskil altid batteri og lader efter brug.
- ▶ Opbevar batterier så køligt og tørt som muligt. En kølig opbevaring forlænger batteriets driftstid. Opbevar aldrig batterier i direkte sollys, på radiatorer eller i et vindue.
- ▶ Batterier må ikke sendes med posten. Henvend dig til et transportfirma, hvis du ønsker at sende ubeskadigede batterier.



- ▶ Transportér aldrig batterier liggende løst og ubeskyttet. Under transporten bør batterierne beskyttes mod hårde slag og vibrationer og isoleres fra enhver form for ledende materialer eller andre batterier, så de ikke kommer i kontakt med andre batteripoler og forårsager en kortslutning.

Vedligeholdelse og bortskaffelse

- ▶ Sørg for, at batteriet er tørt og fri for olie og fedt. Fjern sådanne urenheder med en ren, tør klud.
- ▶ Brug ikke batteriet med tilstoppede luftindtag. Rengør forsigtigt luftindtagene med en blød børste.
- ▶ Sørg for, at der ikke trænger fremmedlegemer ind i batteriet.
- ▶ Undgå unødigt støv eller snavs på batteriet. Rengør batteriet med en blød pensel eller en ren, tør klud.
- ▶ Lad ikke fugt trænge ind i batteriet. Hvis der er trængt fugt ind i batteriet, skal det behandles som et beskadiget batteri og isoleres i en ikke-brændbar beholder.
 - ▶ Se **Sådan gør du, hvis batterier er blevet beskadiget**.
- ▶ Som følge af ukorrekt bortskaffelse kan der opstå sundhedsfare på grund af lækkende gasser eller væsker. Bortskaf batteriet hos din **Hilti Store**, eller henvend dig til det ansvarlige renovationsfirma. **Beskadigede batterier må under ingen omstændigheder sendes!**
- ▶ Batterier må ikke bortskaffes som almindeligt affald.
- ▶ Bortskaf batterier på en sådan måde, at børn ikke kan få fat på dem. Tildæk kontakterne med et ikke-ledende materiale, så kortslutninger undgås.

Originalbruksanvisning

1 Uppgifter för dokumentation

1.1 Om denna dokumentation

- Läs denna dokumentation innan du börjar ta enheten i drift. Det är en förutsättning för säkert arbete och problemfri hantering.
- Observera de säkerhets- och varningsanvisningar som du hittar i dokumentationen och på själva enheten.
- Förvara alltid bruksanvisningen tillsammans med produkten och överlämna aldrig produkten till någon annan utan att bifoga den.

1.2 Teckenförklaring

1.2.1 Varningar

Varningarna är till för att varna för risker i samband med användning av produkten. Följande riskindikeringar används:

FARA

FARA !

- ▶ Anger överhängande risker som kan leda till svåra personskador eller dödsolycka.

VARNING

VARNING !

- ▶ Anger potentiella risker som kan leda till svåra personskador eller dödsfall.

FÖRSIKTIGHET

FÖRSIKTIGHET !

- ▶ Används för att uppmärksamma om en potentiell risksituation som kan leda till skador på person eller utrustning.

1.2.2 Symboler i bruksanvisningen

I den här bruksanvisningen används följande symboler:



Observera bruksanvisningen



Anmärkningar och annan praktisk information



	Hantering av återvinningsbara material
	Elverktyg och batterier får inte kastas i hushållssoporna
	Hilti Litiumjonbatteri
	Hilti Batteriladdare

1.2.3 Symboler i bilderna

Följande symboler används i bilder:

	Dessa siffror hänvisar till motsvarande bild i början av bruksanvisningen.
	Numreringen återger ordningsföljden hos arbetsmomenten på bilden och kan skilja sig från arbetsmomenten i texten.
	På bilden Översikt används positionsnummer som hänvisar till siffrorna i teckenförklaringen i avsnittet Produktöversikt .
	Det här tecknet används när du bör vara särskilt uppmärksam vid hantering av produkten.

1.3 Produktberoende symboler

1.3.1 Symboler på produkten

Följande symboler kan förekomma på produkten:

	SD-kort
	USB
	Instrumentet stöder NFC-teknik, som är kompatibel med iOS- och Android-plattformar.
	Hilti -litiumjonbatteriserie som används. Observera uppgifterna i kapitlet Avsedd användning .
Li-Ion	Litiumjonbatteri
	Om denna markering finns på produkten är den godkänd av följande certifieringsorgan för den amerikanska och kanadensiska marknaden enligt gällande standarder.

1.4 Produktinformation

HILTI-produkter är avsedda för professionella användare och får endast användas, underhållas och repareras av auktoriserad, utbildad personal. Personalen måste vara särskilt informerad om de risker som finns. Produkten och dess tillbehör kan utgöra en risk om den används på ett felaktigt sätt av utbildad personal eller inte används enligt föreskrifterna.

Typbeteckning och serienummer anges på typskylten.

- Använd de serienummer som anges i följande tabell. Du behöver produktuppgifterna när du kontaktar vår återförsäljare eller serviceverkstad.

Produktdetaljer

Väggskanner	PS 85
Generation	01
Serienr	





Hilti Corporation
Feldkircherstraße 100
9494 Schaan | Liechtenstein

PS 85 (01)

2014/53/EU	EN 61010-1:2010	EN 301489-33 V2.2.1
2011/65/EU	+ A1:2019	EN 302065-4 V1.1.1
	EN 50665:2017	EN 300330 V2.1.1

Dr. Tahar Zrilli

Head of Quality and Process Management
Business Area Electric Tools & Accessories

Schaan, 04.03.2021

Thomas Hillbrand

Head of BU Measuring Systems
Business Unit Measuring Systems

Härmed intygar tillverkaren med ensamt ansvar att produkten som beskrivs överensstämmer med gällande lagstiftning och standarder.

Den tekniska dokumentationen finns sparad här:

Hilti Entwicklungsgesellschaft mbH | Zulassung Geräte | Hiltistraße 6 | 86916 Kaufering, Tyskland

2 Säkerhet

2.1 Allmänna säkerhetsanvisningar för mätinstrument

⚠ WARNING! Läs alla säkerhetsföreskrifter och anvisningar. Mätinstrument kan utgöra en fara om de hanteras på ett olämplig sätt. Om säkerhetsanvisningar och andra anvisningar inte följs, finns risk för skador på mätinstrumentet och/eller allvarliga personskador.

Förvara alla säkerhetsföreskrifter och anvisningarna på ett säkert ställe för framtida användning.



Säker arbetsmiljö

- ▶ **Håll arbetsområdet rent och väl belyst.** Oordning eller bristfällig belysning på arbetsplatsen kan leda till olyckor.
- ▶ **Använd inte produkten i omgivningar med explosionsrisk där det finns brännbara vätskor, gaser eller damm.**
- ▶ **Håll barn och obehöriga personer på betryggande avstånd under arbetet med produkten.**
- ▶ **Använd endast produkten inom det definierade driftområdet.**
- ▶ **Observera landsspecifika föreskrifter för att förebygga olyckor.**

Elektrisk säkerhet

- ▶ **Skydda produkten mot regn och väta.** Fukt som tränger sig in kan orsaka kortslutningar, elstötar, brännskador eller explosioner.
- ▶ **Torka av produkten innan du lägger ner den i transportväskan.**

Personsäkerhet

- ▶ **Var uppmärksam, se upp med vad du gör och använd mätinstrument med förnuft. Använd aldrig mätinstrument om du är trött eller påverkad av droger, alkohol eller medicin.** En kort sekund av bristande uppmärksamhet när du arbetar med ett mätinstrument kan leda till att du skadar dig själv eller någon annan svårt.
- ▶ **Undvik en onormal kroppshållning. Se till att du står stadigt och håller balansen.**
- ▶ **Använd personlig skyddsutrustning.** Personlig skyddsutrustning minskar risken för skador.
- ▶ **Säkerhetsanordningarna får inte avaktiveras och anvisnings- och varningsskyltarna får inte tas bort.**
- ▶ **Undvik oavsiktlig igångsättning. Kontrollera att mätinstrumentet är avstängt innan du ansluter det till batteriet, tar upp det eller bär det.**
- ▶ **Använd produkt och tillbehör enligt dessa anvisningar och enligt föreskrifterna för just denna typ av verktyg. Ta hänsyn till arbetsvillkoren och arbetsmomenten.** Om produkterna används för andra ändamål än de avsedda kan fara uppstå.
- ▶ **Var alltid uppmärksam och följ alltid säkerhetsreglerna för mätinstrument även om du är van vid att använda mätinstrumentet.** Oförsiktig hantering kan leda till allvariga skador inom bråkdelar av en sekund.
- ▶ **Mätinstrumentet får inte användas i närheten av medicinska instrument.**

Användning och hantering av mätinstrument

- ▶ **Använd endast produkten och dess tillbehör om den är fullt funktionsduglig.**
- ▶ **Förvara mätinstrumentet oåtkomligt för barn. Produkten får inte användas av personer som inte är vana eller inte har läst dessa anvisningar.** Mätinstrument är farliga om de används av oerfarna personer.
- ▶ **Underhåll mätinstrumenten noggrant. Kontrollera att rörliga komponenter fungerar felritt och inte kärvar och att komponenter inte har brustit eller skadats så att mätinstrumentets funktion påverkas negativt. Se till att få skadade delar reparerade innan du använder mätinstrumentet.** Många olyckor beror på dåligt underhållna mätinstrument.
- ▶ **Produkten får aldrig ändras eller byggas om.** Ändringar eller modifikationer som inte uttryckligen har tillåtits av Hilti kan komma att begränsa användarens rätt att ta instrumentet i drift.
- ▶ **Före viktiga mätningar och om du tappar mätinstrumentet eller på annat sätt inverkar på det mekaniskt, måste du kontrollera dess precision.**
- ▶ **Mätresultaten kan påverkas av vissa omgivningsförhållanden.** Det inkluderar t.ex. närhet till verktyg som sänder ut kraftfulla magnetiska eller elektromagnetiska fält, vibrationer eller temperaturändringar.
- ▶ **Snabbt förändrade mätförhållanden riskerar att förvansa mätresultatet.**
- ▶ **Låt alltid produkten anta omgivningens temperatur innan du använder den, om den har flyttats från stark kyla till ett varmare utrymme eller omvänt.** Stora temperaturskillnader kan leda till manövreringsfel och felaktiga mätresultat.
- ▶ **Kontrollera att tillbehöret sitter fast ordentligt vid användning med adapter och tillbehör.**
- ▶ **Även om mätinstrumentet är konstruerat för användning på byggsatser bör det hanteras varsamt i likhet med andra optiska och elektriska instrument (såsom kikare, glasögon, kameror).**
- ▶ **Håll de angivna drift- och förvaringstemperaturerna.**

2.2 Extra säkerhetsföreskrifter

Personsäkerhet

- ▶ Håll mätinstrumentet borta från alla typer av implantat.
- ▶ Observera landsspecifika föreskrifter för att förebygga olyckor.



- ▶ Använd inte mätinstrumentet för att undersöka människor eller djur.
- ▶ Instrumentet får inte användas i närheten av gravida eller personer med pacemaker.

Elektrisk säkerhet

- ▶ Ta ur batteriet före förvaring.

Användning och hantering av mätinstrumentet

- ▶ Kontrollera mätinstrumentets förinställningar samt inställningar som du själv har gjort innan du använder instrumentet.
- ▶ Beakta alltid informationen och varningsmeddelandena på displayen när instrumentet startats och under arbetet.
- ▶ Håll skannerundersidan och hjulen torra eftersom fukt kan påverka mätprecisionen.
- ▶ Fäst inga klisteretiketter eller brickor i sensorområdet på mätinstrumentets baksida. Särskilt brickor av metall påverkar mätresultatet.
- ▶ Se till att alla fyra hjul hela tiden har kontakt med underlaget när du skannar. Undvik avsatser och kanter.
- ▶ Håll mätinstrumentet bara i det avsedda handtaget under hela mätningen för att inte påverka mätningen.
- ▶ Använd inga handskar under mätningen och se till att det finns tillräcklig jordning. Vid otillräcklig jordning kan materialdetekteringen (även detekteringen av strömförande ledningar) påverkas.
- ▶ Flytta mätinstrumentet fram och tillbaka i en jämn rörelse.
- ▶ Använd inte en stege när du utför arbetet.
- ▶ Borra inte på ställen där mätinstrumentet har upptäckt föremål. Ta hänsyn till borrets diameter och lägg alltid till en tillräcklig säkerhetsmarginal.
- ▶ Använd inte mätinstrumentet för att detektera kritiska objekt som bärande strukturelement, högspänningsledningar, gas- eller ångledningar, högtrycksledningar och liknande.
- ▶ Förlita dig aldrig uteslutande på mätinstrumentet. Kontrollera att mätresultaten stämmer genom att även konsultera andra informationskällor, utföra kontrollmätningar och vid behov provborringar.
- ▶ Försäkra dig om att handledsremmen sitter fast ordentligt. Kontrollera om handledsremmens fästpunkt är skadad inför varje användning.
- ▶ Risk för personskada på grund av nedfallande verktyg och/eller tillbehör. Använd bara medföljande handledsrem.
- ▶ Håll mätinstrumentet bara vid det avsedda handtaget. Se till att handtaget är torrt, rent och fritt från olja och fett.
- ▶ Håll displayen ren och väl avläsbar. Använd bara en ren och mjuk trasa för att torka av displayen.
- ▶ Mätresultaten kan påverkas av vissa omgivningsförhållanden. Till dessa hör t.ex. närhet till instrument och verktyg som alstrar starka magnetiska eller elektromagnetiska fält, väta, metallhaltiga byggmaterial, aluminiumkascherat isoleringsmaterial, konstruktioner i skikt, underlag med hålutrymmen samt ledande tapeter eller plattor. Gå därför noga igenom andra informationskällor (t.ex. ritningar) innan du borrar, sågar eller fräser i ett underlag.
- ▶ Håll avstånd till enheter som avsänder kraftfulla elektriska, magnetiska eller elektromagnetiska fält (t.ex. mobiltelefoner) under hela mätningen. Avaktivera motsvarande funktioner hos alla enheter vars strålning kan orsaka störningar eller stäng av enheterna helt.
- ▶ Använd inte mätinstrumentet utan föregående godkännande i närheten av militärt område, flygplatser samt radioastronomiska anläggningar.
- ▶ Om du tappar mätinstrumentet eller på annat sätt inverkar på det mekaniskt, måste du kontrollera dess precision. Om mätinstrumentet är skadat, lämna in det till **Hilti**-serviceverkstad för reparation.
- ▶ Håll de angivna drift- och förvaringstemperaturerna.

2.3 Omsorgsfull hantering och användning av batterier

- ▶ **Observera följande säkerhetsanvisningar för säker hantering och användning av litiumjonbatterier.** Om åtgärderna inte följs kan det leda till hudirritation, svåra frätskador, kemiska brännskador, bränder och/eller explosioner.
- ▶ Använd endast batterier som är fullt funktionsdugliga.
- ▶ Hantera batterierna varsamt för att undvika skador och läckage av hälsovådliga syror!
- ▶ Batterier får absolut inte modifieras eller manipuleras!
- ▶ Batterier får inte tas isär, klämmas, upphettas till mer än 80 °C (176 °F) eller brännas upp.
- ▶ Använd inte och ladda inte batterier som har utsatts för slag eller på annat sätt är skadade. Kontrollera batterierna regelbundet för att se om de uppvisar tecken på skador.
- ▶ Använd aldrig återvunna eller reparerade batterier.
- ▶ Använd aldrig batteriet eller ett batteridrivet elverktyg som slagverktyg.



- ▶ Utsätt aldrig batterierna för direkt solljus, förhöjda temperaturer, gnistor eller öppna lågor. Detta kan leda till explosioner.
- ▶ Rör inte batteripolerna med dina fingrar, verktyg, smycken eller andra elektriskt ledande föremål av metall. Detta kan skada batteriet och orsaka såväl materiella skador som personskador.
- ▶ Håll batterierna borta från regn, våta och vätskor. Fukt som tränger sig in kan orsaka kortslutningar, elstötar, brännskador och explosioner.
- ▶ Använd endast batteriladdare och elverktyg som är avsedda för denna typ av batteri. Läs också igenom uppgifterna i motsvarande bruksanvisning.
- ▶ Använd inte och förvara inte batteriet i explosionsfarliga miljöer.
- ▶ Om batteriet är så hett att du inte kan ta i det kan det vara defekt. Ställ batteriet på en plats där inget riskerar att fatta eld och på betryggande avstånd från brännbart material. Låt batteriet svalna. Om batteriet efter en timme fortfarande är så hett att det inte går att ta i är det defekt. Kontakta **Hilti-service** eller läs dokumentet "Säkerhetsanvisningar vid användning av **Hilti** litiumjonbatterier".



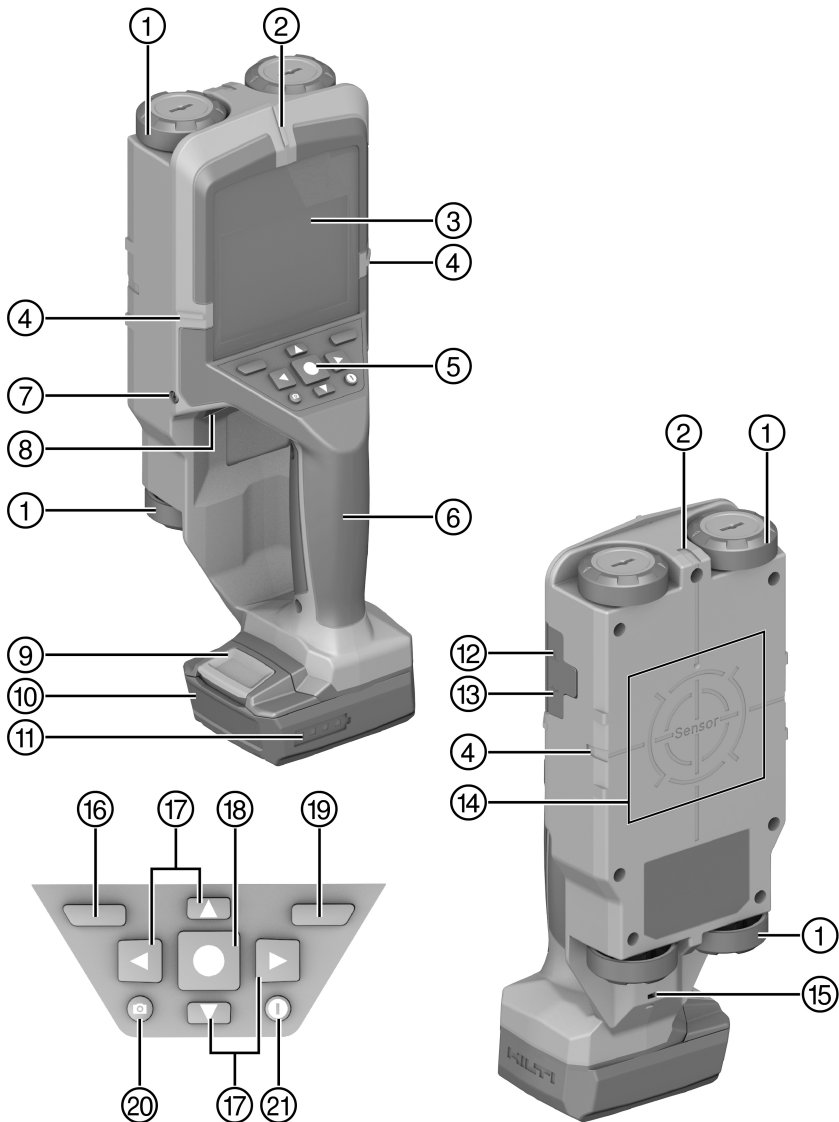
Följ de särskilda föreskrifter som gäller för transport, förvaring och användning av litiumjonbatterier.
→ Sidan 217

Läs säkerhetsanvisningarna för användning av **Hilti** litiumjonbatterier som du hittar genom att skanna QR-koden i slutet av denna bruksanvisning.

2.4 Ytterligare säkerhetsanvisningar för batterier.

- ▶ **Svälj aldrig knappcellerna.** Förtäring av knappcellerna kan inom två timmar leda till allvariga och dödliga inre frätskador.
- ▶ **Knappcellerna ska alltid förvaras otillgängliga för barn.** Kontakta omedelbart en läkare om du misstänker att en knappcell har förtärts eller har förts in i en annan kroppsöppning.
- ▶ **Var försiktig när du byter batteri och se till att det sker på ett lämpligt sätt.** Explosionsrisk föreligger.
- ▶ **Försök inte att ladda upp en knappcell igen och orsaka ingen kortslutning i knappcellen.** Knappcellen kan bli otät, explodera, brinna och orsaka personskador.
- ▶ **Ta ut och avfallshandtera knappcellen på ett lämpligt sätt enligt gällande föreskrifter.** Urladdade knappceller kan bli otäta och skada produkten eller orsaka personskador.
- ▶ **Var försiktig så att du inte skadar knappcellen och plocka inte isär knappcellen.** Knappcellen kan bli otät, explodera, brinna och orsaka personskador.
- ▶ **Skadade knappceller får inte komma i kontakt med vatten.** Läckande litium kan vid kontakt med vatten skapa väte och orsaka en brand, explosion eller personskador.





- ① Ratt
- ② Markeringsskåra upptill
- ③ Display
- ④ Markeringsskåra till vänster/höger
- ⑤ Kontrollpanel
- ⑥ Handtag
- ⑦ Skruv till knappcellshållare

- ⑧ Knappcellshållare
- ⑨ Batteriets låsknapp
- ⑩ Batteri
- ⑪ Laddningsindikering för batteri
- ⑫ Uttag för microSD-kort
- ⑬ USB-uttag, typ C
- ⑭ Sensorområde



- | | | | |
|---|------------------------|---|----------------------|
| ⑮ | Ögla | ⑲ | Höger funktionsknapp |
| ⑯ | Vänster funktionsknapp | ⑳ | Skärmbildsknapp |
| ⑰ | Pilknappar | ㉑ | På/av-knapp |
| ⑱ | Start-/stopp-knapp | | |

3.2 Avsedd användning

Den beskrivna produkten är en väggskanner. Den är avsedd för detektering av föremål av järnmetall (armeringsjärn), icke-järnmetall (koppars, aluminium) samt av träbjälkar, plaströr, ledningar och kablar i torra grundmaterial.



B 12/2.6 (01)	2.5 Ah	0,24 kg	0.53 lb
B 12/4.0 (01)	4.0 Ah	0,35 kg	0.77 lb



C 4/12-50

- Använd endast **Hilti** litiumjonbatterier av typen B 12 med produkten. **Hilti** rekommenderar att de batterier som anges i denna tabell används med produkten.
- Använd endast **Hilti** batteriladdare från de typserier som anges här.

3.3 Leveransinnehåll

Väggskanner, USB-kabel, bruksanvisning

Dessutom finns fler systemprodukter för din produkt både i närmaste **Hilti Store** och på nätet: www.hilti.group

3.4 Översikt över mätlägen

Mätinstrumentet har följande mätlägen:

- **Föremålslokalisering** för att lokalisera föremål i väggar, golv och tak.
- **Läckagelokalisering** för att lokalisera läckor.
- **Avståndsmätning** för att mäta upp avstånd.

Du kan byta läge under menyalternativet Mätläge. → Sidan 208

4 Teknisk information



Alla angivna värden har uppmätts i särskilda testbänkar, huvudsakligen i laboratoriemiljö. På grund av de tillsatsämnen som finns i olika grundmaterial, förändringar i miljöbetingelserna eller särskilda egenskaper hos registrerade föremål (t.ex. krökta föremål) kan verkliga mätprestanda avvika betydligt från angivna värden (se även kapitlet Ytterligare säkerhetsanvisningar). Standardförhållanden vid våra laboriemätningar:

- Temperatur: 20 °C
- Relativ luftfuktighet: 36,5 %
- Tillverkningsklass betong: C 50/60



Detekteringsdjup i torr betong	Metallföremål	85 mm (3,3 in)
	Andra föremål	80 mm (3,1 in)
Detekteringsdjup för träbjälkar i väggar av skivmaterial		38 mm (1,5 in)
Detekteringsdjup för metallföremål i färsk betong		60 mm (2,4 in)
Detekteringsdjup för föremål i andra möjliga väggtyper		80 mm (3,1 in)
Noggrannhet för indikering av föremålets djup (samt avvikelse beroende på användning)	I torr betong	±5 mm (±0,2 in)
	I färsk betong	±10 mm (±0,4 in)
Mätprecision till mitten av föremålet		±5 mm (±0,2 in)
Minsta avstånd mellan två föremål som ligger intill varandra		40 mm (1,6 in)
Mätnoggrannhet avståndsmätning		±10 mm / 1 m (±0,4 in / 3 ft)
Frekvens radarsensor		1,8 GHz ... 5,8 GHz
Maximal sändningseffekt radarsensor	1,8–2,2 GHz	-65 dBm
	2,2–5,8 GHz	-50 dBm
Frekvens induktiv sensor		48 kHz ... 52 kHz
Maximal magnetisk fältstyrka (vid 10 m)		≤ 10 dB μ A/m
Max. användningshöjd över referenshöjd		2 000 m (6 561 ft - 10 in)
Max. relativ luftfuktighet		90 %
Max. relativ luftfuktighet för detektering av spänningsförande föremål		50 %
Föreningegrad enligt IEC 61010-1		2
Typisk användningstid med B 12/2.6-batteri		≈ 6 h
Knappcell		CR2032 (3 V litiumbatteri)
Livslängd knappcells batteri		ca 36 månader
Kapslingsklass		IP 5X
Mått (längd x bredd x höjd) exkl. batteri		264 mm x 115 mm x 100 mm (10,4 in x 4,5 in x 3,9 in)
Vikt enligt EPTA-Procedure 01 utan batteri		0,57 kg (1,26 lb)
Omgivningstemperatur vid drift		-10 °C ... 50 °C (14 °F ... 122 °F)
Förvaringstemperatur		-20 °C ... 70 °C (-4 °F ... 158 °F)

4.1 Batteri

Batteriets driftspänning	10,8 V
Omgivningstemperatur vid drift	-17 °C ... 60 °C (1 °F ... 140 °F)



Förvaringstemperatur	-20 °C ... 40 °C (-4 °F ... 104 °F)
Batteritemperatur när laddningen påbörjas	-10 °C ... 45 °C (14 °F ... 113 °F)

5 Användning

Observera de säkerhets- och varningsanvisningar som du hittar i dokumentationen och på själva enheten.

5.1 Laddning av batteri

1. Läs batteriladdarens bruksanvisning innan du laddar batteriet.
2. Se till att batteriets och batteriladdarens sladdar är rena och torra.
3. Ladda batteriet i en godkänd batteriladdare. → Sidan 205

5.2 Sätta i batteriet

VARNING

Risk för personskada på grund av kortslutning eller nedfallande batteri!

- ▶ Kontrollera innan du sätter in batteriet i produkten att både batteriets och produktens kontakter är fria från smuts och andra hinder.
- ▶ Säkerställ att batteriet alltid hakar i ordentligt.

1. Ladda batterierna helt innan de används första gången.
2. Skjut in batteriet i produkten tills det hakar i med ett klick.
3. Kontrollera att batteriet sitter stadigt.

5.3 Ta ut batteriet

1. Tryck in upplåsningsknappen till batteriet.
2. Dra ut batteriet ur produkten.

5.4 Montera handledsrem

VARNING

Risk för personskada på grund av felaktig anslutning av verktygslinan! Produkten kan falla ner.

- ▶ Sätt inte fast någon verktygslina i ögla och/eller handledsremmen.

1. Dra den tunna slingan på handledsremmen genom ögla på undersidan av produkten.
2. Trä in den breda slingan genom den tunna slingan och dra fast handledsremmen.

5.5 Sätta på/stänga av mätinstrumentet



Kontrollera att sensorområdet inte är fuktigt innan du sätter på mätinstrumentet. Torka av mätinstrumentet med en trasa vid behov.

1. Tryck på PÅ/AV-knappen eller start/stopp-knappen för att sätta på mätinstrumentet.
 - ▶ Om drifttemperaturen ligger utanför den godkända visas ett felmeddelande och mätinstrumentet stängs av automatiskt. Låt mätinstrumentet svalna eller värmas upp och starta det sedan igen.



När mätinstrumentet inte har använts på 120 minuter stängs det automatiskt av. Den inaktiva tiden fram till avaktivering kan ställas in i huvudmenyn.

2. Tryck på PÅ/AV-knappen för att stänga av mätinstrumentet.

5.6 Meny

5.6.1 Navigera i menyn

Vänster och höger funktionsknapp har olika funktioner beroende på vad som visas på bildskärmen. Aktuell funktion visas grafiskt direkt över respektive funktionsknapp.



1. För att öppna menyn, tryck på vänster funktionsknapp.
2. Om du vill bläddra i menyn trycker du på uppåt- eller nedåtpil.
3. För att bekräfta markerat menyalternativ trycker du på start-/stopp-knappen.
4. För att återgå till föregående menynivå, tryck på vänster funktionsknapp.
5. För att stänga menyn trycker du på höger funktionsknapp (finns inte i undermenyn galleri).

5.6.2 Menyalternativ

Galleri

Du kan öppna sparade bilder eller trycka på funktionsknappen till höger under papperskorgen för att radera dem.



Datafragmenten av bilderna lagras i minnet och går att rekonstruera. För att radera dem permanent väljer du **Formatera internminne**. Om ett SD-kort sitter i väljer du först **Formatera SD-kort**, ta sedan ur SD-kortet och formatera sedan internminnet. Alternativt kan du radera bilderna permanent genom att gå in i menyn **Instrumentinställningar** och välja **Fabriksinställningar**.

Mätläge

Ställ in önskat mätläge. Mätinstrumentet slår om till valt mätläge direkt. I mätläget för lokalisering av föremål kan du dessutom ange väggtyp för den planerade mätningen och i vilken vy du vill visa mätresultaten.

Instrumentinställningar

- **Måttstock:** Slå på eller stäng av måttstocken för mätlägena föremålslokalisering (med undantag av spot-vyn) och läckagelokalisering. Med måttstocken kan du t.ex. bestämma avståndet mellan mitten på föremålen. Tryck på höger funktionsknapp för att nollställa måttstocken.
- **Bildskärmens ljusstyrka:** Ställ in styrkan på displaybelysningen.
- **Ljud:** Koppla till eller från ljudsignalen. När ljudsignalen är påslagen hörs ett ljud vid varje knapptryckning och för varje föremål som hittas under sensorområdet.
- **Startinställningar:** Välj vilka inställningar du vill att mätinstrumentet ska ha när du startar det (t.ex. väggtyp, vy, måttstock). Välj mellan att använda inställningarna du hade sist du stängde av mätinstrumentet eller en anpassad grundinställning (motsvarar de aktuella inställningarna i huvudmenyn).
- **Frånkoppling efter ...:** Välj efter hur lång tid mätverktyget ska stängas av automatiskt om det ligger oanvänt.
- **Språk:** Välj vilket språk som ska användas på displayen.
- **Datum och klockslag:** Ställ in datum och klockslag för lagring av bilder och välj datum- och tidsformat. Om tid och datum inte lagras, byt knappscellsbatteriet (se "Sätta i/byta knappscellsbatteri (se bild D)", sidan 31).
- **Måttenhet:** Välj måttenhet för mätindikeringarna. (Finns inte för alla marknader.)
- **Fabriksinställningar:** Du kan återställa alla menyalternativ till fabriksinställningarna. Samtidigt raderas alla sparade bilder permanent.

Info om instrumentet

Här hittar du information om instrumentet, till exempel vilken programvaruversion som är installerad.

5.6.3 Sammanhangsanpassad information och hjälp

Om ett frågetecken visas över höger funktionsknapp på displayen kan du trycka på höger funktionsknapp för att visa sammanhangsanpassad information och hjälp. Detta alternativ finns tillgängligt vid byte av väggtyp och vy, i alla mätlägen för lokalisering av föremål samt lokalisering av läckor.

5.7 Spara/överför mätresultat

5.7.1 Spara mätresultat som bild

I föremålsvyn finns en panoramaskärmbildsfunktion. Med den kan du spara mätresultat som bild (inklusive djupet för alla föremål som visas) för att ha som dokumentation eller för att analysera vid ett senare tillfälle.

1. Mät det önskade området som vanligt.
2. Tryck sedan på skärmbildsknappen.
 - ▶ Om microSD-kortet sitter i sparas bilderna på kortet. Annars sparas bilderna på mätinstrumentets interminne och går att överföra via USB-uttaget.
 - ▶ Under menyalternativet galleri kan du öppna och radera bilder. → Sidan 208



5.7.2 Dataöverföring via USB-gränssnitt

USB-uttaget är endast avsett för dataöverföring. Det kan inte användas för att ladda batterier eller andra enheter.

1. Öppna skyddet på bildskärmsenhetens USB-uttag.
2. Anslut USB-uttaget på det avstängda mätinstrumentet med en USB-kabel till din dator.



USB-uttaget på mätinstrumentet får bara användas för att ansluta till en dator. Vid anslutning till andra enheter finns det risk för att mätinstrumentet skadas.

3. Starta mätinstrumentet. → Sidan 207
4. Öppna utforskaren på din dator och välj enheten **Hilti PS 85**. De sparade filerna går att kopiera från mätinstrumentets internminne, flytta över till din dator eller radera.
5. Så fort du är klar, koppla loss enheten som vanligt.



Börja med att ange för datorn att du ska koppla ur enheten (mata ut enhet). Annars finns det risk för skador på mätinstrumentets internminne.

6. Stäng sedan av mätinstrumentet med på/av-knappen.
7. Ta bort USB-kabeln och stäng locket till USB-uttaget för att skydda det mot damm och vatten.

5.7.3 Dataöverföring via microSD-kort

Om det sitter ett microSD-kort i mätinstrumentet sparas bilderna automatiskt där och inte i mätinstrumentets internminne.



Stäng av mätinstrumentet innan du tar ur microSD-kortet. Annars kan microSD-kortet skadas.

1. Öppna locket till uttaget för microSD-kort.
2. Tryck försiktigt in microSD-kortet en bit i mätinstrumentet tills det lossar.
3. Dra ut microSD-kortet ur öppningen och stoppa in det i din dator. Sparade data går att kopiera, flytta över till din dator eller radera.
4. Sätt sedan tillbaka microSD-kortet i uttaget. Se upp så att du sätter in det åt rätt håll. För in microSD-kortet så långt att det går i lås.
5. Stäng locket till uttaget så att det inte kommer in damm eller vatten.

5.8 Programvaruuppdatering

Vid behov kan du uppdatera mätinstrumentets programvara.

Den senaste programvaruversionen kan laddas ner under följande länk: **Ladda ner**

- ▶ Ladda ner uppdateringsfilen om programvaruversionen är nyare än versionen på din produkt.
- ▶ Lägg över uppdateringsfilen på microSD-kortet.
- ▶ Sätt in microSD-kortet i mätinstrumentet. → Sidan 209
- ▶ Starta mätinstrumentet.
 - ▶ Om en ny uppdateringsfil som inte finns installerad sedan tidigare hittas startar uppdateringen automatiskt.
 - ▶ Uppdateringsförloppet visas på skärmen. Det här kan ta ett par minuter.
 - ▶ När uppdateringen är slutförd startar mätinstrumentet om automatiskt.
- ▶ **Hilti** rekommenderar att du sedan raderar uppdateringsfilen från microSD-kortet.



Stäng av mätinstrumentet innan du tar ur microSD-kortet.

6 Mätläge föremålslokalisering

6.1 Funktionssätt

Med mätinstrumentet kontrolleras underlaget i sensorområdet. Om flera föremål befinner sig över varandra i väggen visas nästa yta på displayen.

I mätläget för lokalisering av föremål kan du dessutom ange väggtyp för den planerade mätningen och i vilken vy du vill visa mätresultaten.



6.2 Föremål som kan hittas

För att ett föremål ska kännas av måste det bestå av ett annat material än väggen.

- Plaströr (t.ex. vattenbärande plaströr med en diameter på minst 10 mm, kabelrör med en diameter på minst 20 mm i massivt omgivande material)
- Elledningar (oavsett om de är spänningsförande eller ej)
- Trefasledningar (t.ex. till spisen)
- Lågspänningsledningar (t.ex. ringklocka, telefon, nätverk, Smart Home)
- Alla slags rör, stänger och balkar av metall (t.ex. stål, koppar, aluminium)
- Armeringsjärn
- Träbjälkar
- Hålutrymme

6.3 Speciella mätsituationer

Ogynnsamma förhållanden kan påverka mätresultatet:

- Väggar med flera olika materialskikt.
- Tomma plaströr och träbjälkar i hålutrymmen och gipsväggar.
- Föremål som går snett in i väggen.
- Metalltyr och fuktiga områden: kan i vissa fall (t.ex. vid hög vattenhalt) visas som föremål. Observera att betong tar flera månader på sig att torka helt.
- Hålutrymmen i en vägg: kan visas som föremål.
- Närhet till instrument och verktyg som alstrar starka magnetiska eller elektromagnetiska fält, t.ex. basstationer för mobilkommunikation eller generatorer.



Innan du borrar, sågar eller fräser i väggen måste du skaffa dig mer information från andra källor om vilka faror som döljer sig där. Eftersom mätresultaten kan påverkas av omgivningen och väggens egenskaper kan det finnas risker även om displayen inte visar något föremål i sensorområdet.

6.4 Väggtyper

Ändra väggtyp

Ställ alltid in aktuell väggtyp för att få bästa möjliga mätresultat. Mät djupet är beroende av väggtypen och är max. 85 mm (3,3 tum).

- ▶ Tryck på den vänstra eller högra pilen tills önskad väggtyp visas.
- ▶ Tryck på start-/stopp-knappen för att välja väggtypen.

Väggtyp murverk/universal

Väggtypen murverk/universal passar på de flesta massiva murade väggar och andra homogena material. Den visar plast- och metallföremål samt elledningar och andra typer av ledningar. Hålutrymmen i murverk eller tomma plaströr med en diameter på mindre än 2 cm (0,8 tum) visas eventuellt inte. Detta läge passar bäst för homogena grundmaterial som sandstenstegel eller marktegel.

Väggtyp betong

Väggtypen betong är till för att användas på torr betong. Den visar plast- och metallföremål samt elledningar och andra typer av ledningar. Tomma plaströr med en diameter på mindre än 2 cm (0,8 tum) visas eventuellt inte. När du väljer väggtyp kan du dessutom ställa in ett maximalt mätdjup på mellan 8 cm (3,1 tum) och 20 cm (7,9 tum).

Väggtyp skivmaterial

Väggtypen skivmaterial är avsedd för att hitta träbjälkar, metallreglar samt elledningar och andra typer av ledningar i väggar av skivmaterial (trä, gipsplattor osv.). Fyllda plaströr och träbjälkar visas på exakt samma sätt. Tomma plaströr avkänns inte. Om du ska identifiera många föremål som ligger precis under ytan (0–2 mm (0–0,08 tum)), försök att arbeta med ett mellanlägg (t.ex. plexiglas med en tjocklek på 1 cm (0,4 tum)).

Väggtyp månghålstegel

Väggtypen månghålstegel är särskilt anpassad för när mätinstrumentet ska användas på väggar av månghålstegel. Månghålstegel är tegelstenar med många små hålutrymmen, som i de flesta fall löper lodrätt. Med den här väggtypen visas metallföremål, elledningar och andra typer av ledningar samt vattenfyllda plaströr. Hålutrymmen och tomma plaströr visas eventuellt inte.



Väggtyp långhålstegel

Väggtypen långhålstegel är särskilt anpassad för när mätinstrumentet ska användas på väggar av långhålstegel. Långhålstegel är ett tegel med få, större hålutrymmen som oftast löper vågrätt. Här visas platt liggande metallföremål, elledningar och andra typer av ledningar samt vattenfyllda plaströr på ett mätdjup av max. 2 cm. Hålutrymmen och tomma plaströr visas eventuellt inte. För att få ett bättre mätresultat, skanna långhålsteglet en extra gång med väggtypen månghålstegel. Var uppmärksam på rimliga och orimliga föremål (spökobjekt).

Väggtyp färsk betong

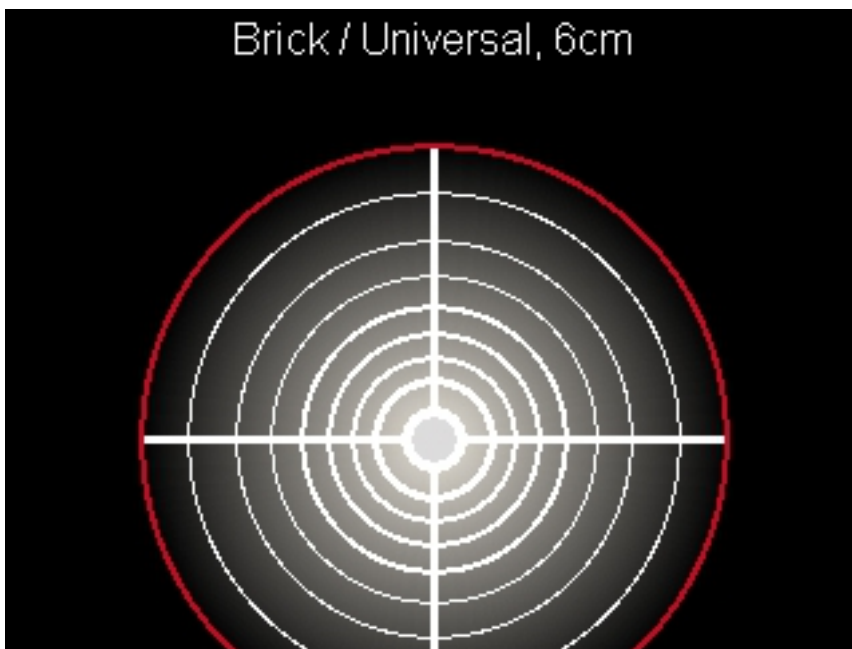
Väggtypen färsk betong är speciellt anpassad för att använda mätinstrumentet i betong som inte har hunnit härda och torka helt. Här visas metallföremål, plast- och metallrör samt elledningar. Mätinstrumentet kan inte skilja mellan spänningsförande och icke spänningsförande ledningar. Maximalt mätdjup är 6 cm (2,4 tum). Observera att betong tar flera månader på sig att härda och torka helt.

6.5 Vy

Ändra vy

- ▶ Tryck upprepade gånger på pilknappen upp eller ner tills önskad vy visas.
- ▶ Tryck på start-/stopp-knappen för att välja vyn.

6.5.1 Spot-vy



I spot-vyn visas redan ett första mätresultat, utan att mätinstrumentet flyttas över underlaget. Den lämpar sig därför särskilt väl för mätningar i hörn eller på trånga ställen. Maximalt mätdjup är 6 cm. Hittade föremål visas eventuellt tillsammans med materialegenskaper, men utan uppgifter om djup.

Om det är möjligt ska du även när du använder spot-vyn flytta mätinstrumentet över underlaget för att få bästa möjliga mätresultat. Utan förflyttning av mätinstrumentet är särskilt möjligheterna till lägesbestämning av plaströr och träbjälkar begränsade.

Mätindikering

Om inget föremål hittas visas bara en grön yttercirkel på displayen.

Om det finns ett föremål i närheten är yttercirkeln röd. När mätinstrumentet kommer närmare ett föremål visas fler och fler cirklar. När mätinstrumentet kommer längre ifrån ett föremål visas färre och färre cirklar.

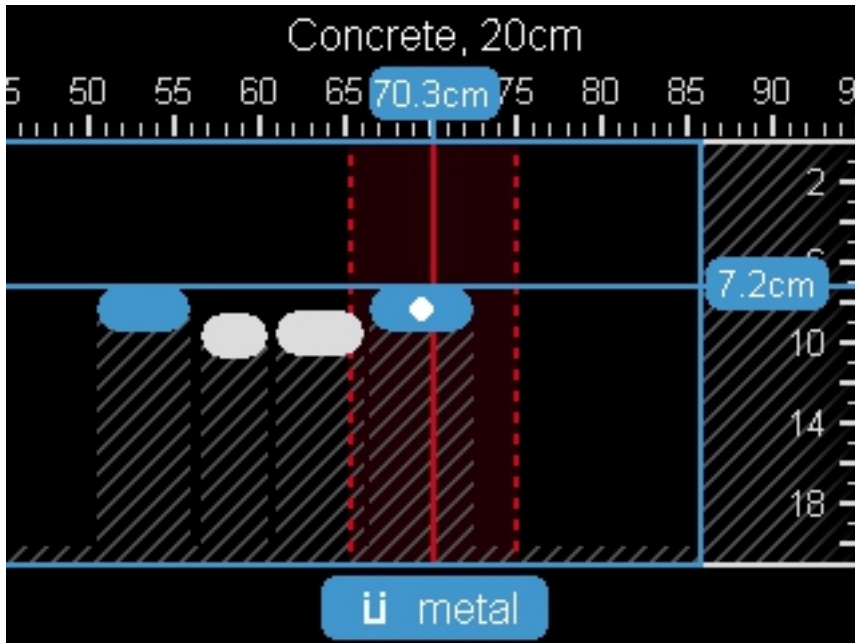
När signalstyrkan är tillräckligt hög visas orienteringspilar. För att kunna lokalisera mitten av föremålet flyttar du mätinstrumentet i pilarnas riktning. Mitt över ett föremål ger mätindikeringen maximalt utslag och om



signalstyrkan är tillräckligt hög visas ett mittkryss. Färgerna för materialegenskaper är desamma som i föremålsvyn.

Även om orienteringspilarna eller mittkrysset inte visas kan ett föremål vara precis i närheten.

6.5.2 Föremålsvy

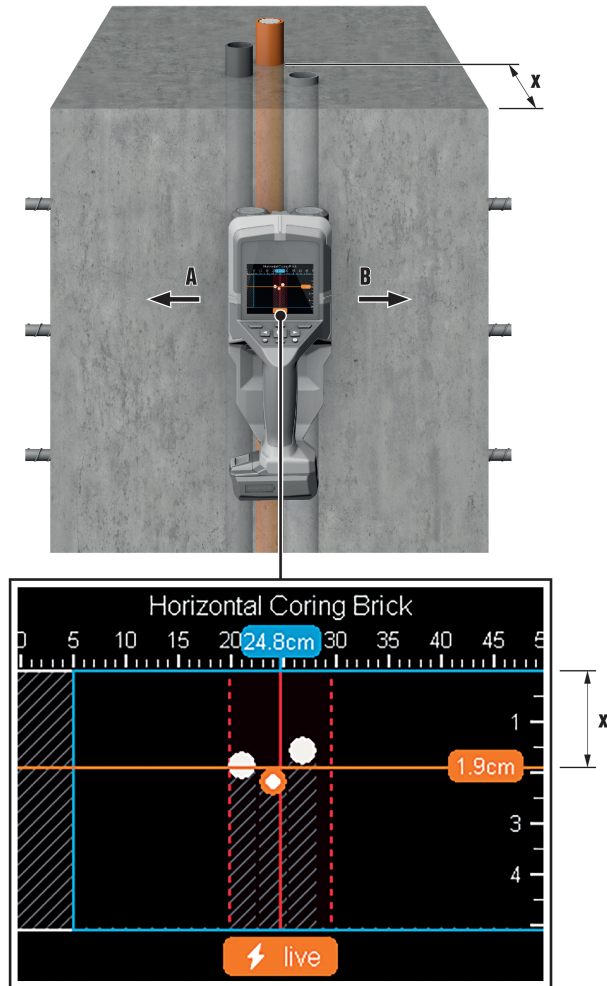


I föremålsvyn är de bästa mätresultaten och de maximala mätdjupen tillgängliga. De avkända föremålen visas utmed mätsträckan tillsammans med djupangivelser och eventuellt även materialegenskaper.

Mätningsspecur

- ▶ Placera mätinstrumentet på underlaget och förflytta det över underlaget i körriktningen. Mätresultaten visas på displayen efter en minimisträcka på cirka 10 cm.
- ▶ För mätinstrumentet i en rak linje och med lätt tryck över underlaget så att hjulen hela tiden behåller kontakten med väggen.
- ▶ För att få optimala mätresultat, flytta mätinstrumentet långsamt över hela det ställe som ska undersökas och kontrollera mätresultaten när du kör tillbaka. Mätsträckan ska vara minst 40 cm.
- ▶ Du kan när som helst trycka på start-/stopp-knappen för att påbörja en ny mätning.
- ▶ Om du lyfter mätinstrumentet från väggen under pågående mätning visas det senaste mätresultatet på displayen. När du sätter dit mätinstrumentet igen eller fortsätter att flytta det startar mätningen om.
- ▶ Använd spot-vyn och passande väggtyp för extra känsliga mätningar.





Föremålens överkant, som löper tvärs emot mätinstrumentets rörelseriktning, hittas tillförlitligt beroende på funktion. Kör därför alltid korsvis på det område som ska undersökas.

För att lokalisera föremål räcker en enda körning över mätsträckan. Om du vill lokalisera och markera ett hittat föremål exakt flyttar du mätinstrumentet tillbaka över mätsträckan.

Du kan bestämma hur ett hittat föremål är draget i väggen genom att köra flera mätsträckor i rad och förskjuta dem i förhållande till varandra.

Mätindikering

Om inga föremål känns av i sensorområdet är de streckade linjerna och mittlinjen helt gröna. Om ett föremål känns av visas det mellan de båda streckade linjerna på displayen och de båda streckade linjerna och mittlinjen blir helt eller delvis röda.

På den högra djupskalan visas hur djupt det hittade föremålet ligger.

Visningen av de hittade föremålens egenskaper på displayen kan avvika från de faktiska egenskaperna. Särskilt mycket tunna föremål visas tjockare på displayen. Större, cylindriska föremål (t.ex. plaströr eller vattenledningar) kan visas smalare på displayen än de faktiskt är.



Färgmärkning efter materialegenskaper

Beroende på typ av föremål och hur djupt föremålet ligger är det möjligt att urskilja olika materialegenskaper. De är märkta med färger enligt följande:

Orange	Spänningsförande föremål
Blå	Magnetisk/järnhaltig metall (t.ex. armeringsjärn)
Turkos	Icke-magnetisk metall (t.ex. kopparrör)
Vit	Icke-metall (t.ex. trä, plast)
Grå	Materialegenskap inte känd



- För spänningsförande föremål visas inga ytterligare egenskaper.
- Ledningar för trefas växelström registreras i dagsläget inte som spänningsförande ledningar.
- Vid en relativ luftfuktighet på över 50 % kan bestämningen av egenskapen "spänningsförande" vara begränsad.

Markera föremål

Du kan märka ut hittade föremål med markeringskåran upptill eller ytterkanten på mätinstrumentet.

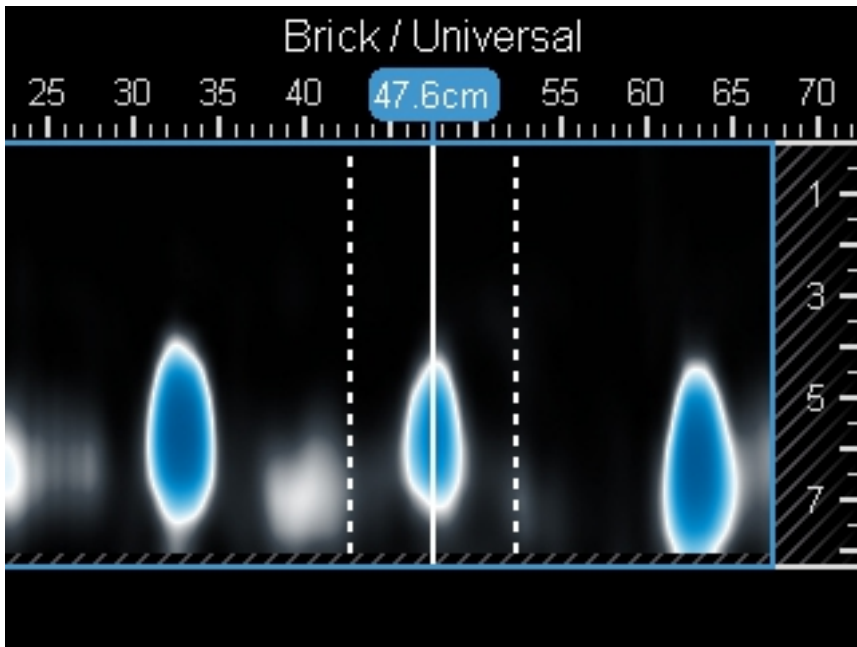
- ▶ Flytta mätinstrumentet till det hittade föremål som du vill markera.
- ▶ Rikta mätinstrumentet så att föremålet befinner sig i mitten på mittlinjen på displayen.
- ▶ Sätt en markering upptill, till höger och till vänster i markeringskåran upptill.
 - ▶ I skärningspunkten av de uppmärkta markeringarna finns mitten av föremålet.
- ▶ Rikta alternativt mätinstrumentet så att föremålet befinner sig mitt på en av de båda streckade linjerna på displayen.
 - ▶ Då befinner sig föremålet på mitten under den aktuella ytterkanten på mätinstrumentet.
- ▶ Rita in en linje på underlaget längs med denna ytterkant och sätt ut ett kryss på denna linje för att märka ut positionen för markeringskåran på sidan.
 - ▶ Här finns mitten av föremålet.



Du kan märka ut hur ett hittat föremål är draget i väggen genom att köra flera mätsträckor i rad och förskjuta dem i förhållande till varandra och sedan dra ett streck mellan de markeringar du gjort.



6.5.3 Signalvy 2D

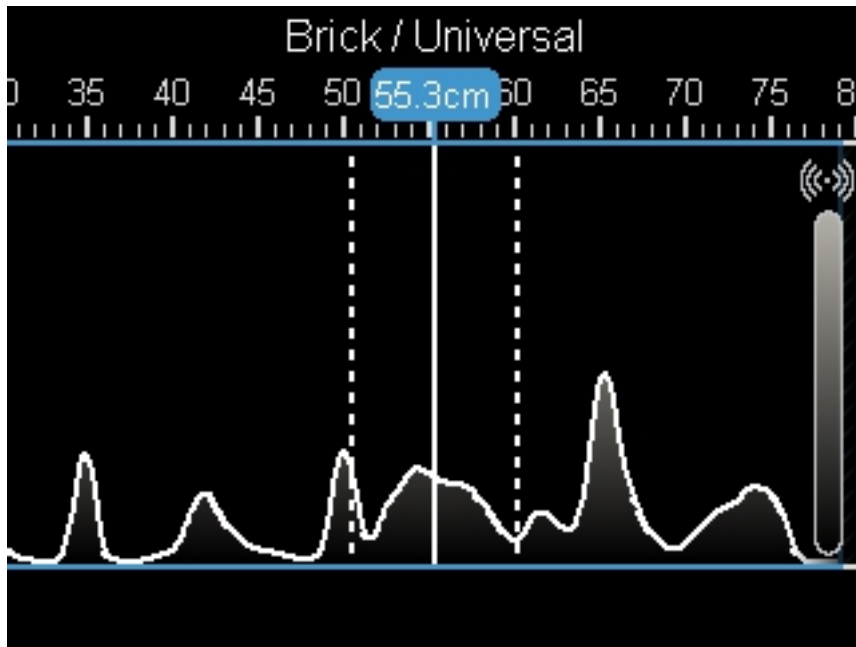


Under Signalvy 2D visas signalstyrkan för respektive mätposition tillsammans med information om hur djupt föremålet ligger. Signalvy 2D är en variant av föremålsvyn. Visar signalstyrkor istället för symboler för föremålen. Den maximala signalstyrkan visar föremålets överkant.

Signalvy 2D kan också användas för att lokalisera föremål som ligger nära intill varandra och för att få en bättre uppfattning om komplicerade materialstrukturer. I vissa fall går det också att hitta tunna föremål och föremål som ligger bakom varandra. Följ anvisningarna för mätning i föremålsvyn.

Följ anvisningarna för mätning under **föremålsvyn**.





Under Signalvy visas signalstyrkan för respektive mätposition utan information om hur djupt föremålet ligger. Signalvy kan också användas för att lokalisera föremål som ligger nära intill varandra och för att få en bättre uppfattning om komplicerade materialstrukturer med hjälp av signalens form.

7 Mätläge läckagelokalisering

I detta mätläge visas den relativa materialfuktigheten i ytan. Därför är det lämpligt att använda för att ta reda på var materialfuktigheten är som högst och därmed var en eventuell läcka kan finnas. Olika material i ytan, platt liggande föremål och ojämnheter i underlaget (t.ex. fogar) kan ge upphov till missvisande resultat.

8 Mätläge avståndsmätning

I detta mätläge kan du mäta avstånd mellan föremål.

Referenspunkt för mätningen är alltid den övre markeringshjälpen. Mätning är endast möjligt rakt i hjulens körriktning. Avståndet till startpunkten mäts kontinuerligt. Det mätvärde som visas på displayen motsvarar avståndet till startpunkten för den aktuella mätningen och inte den totala körsträckan. Om du backar tillbaka mot startpunkten minskar mätvärdet.

Om mätinstrumentet visar orimliga mätvärden, mät en redan uppmätt sträcka på t.ex. 1 m (3 ft). Om avståndet inte ligger inom toleransen (se kapitel Teknisk information), vänd dig till **Hilti-service**.

9 Skötsel och underhåll

VARNING

Risk för personskada vid anslutet batteri !

- Ta alltid bort batteriet innan skötsel och underhåll utförs!

Skötsel av produkten

- Ta försiktigt bort smuts som sitter fast.
- Rengör ventilationspringorna försiktigt med en torr och mjuk borste i förekommande fall.
- Rengör höljet bara med en lätt fuktad trasa. Använd inte rengöringsmedel med silikon, eftersom det kan skada plastdelarna.



- Använd en ren och torr trasa för att rengöra produktens kontakter.

Skötsel av litiumjonbatterier

- Använd aldrig ett batteri med tilltäppta ventilationsspringor. Rengör ventilationsspringorna försiktigt med en torr och mjuk borste.
- Undvik att utsätta batteriet för damm eller smuts i onödan. Utsätt aldrig batteriet för hög fuktighet (t.ex. sänka ner det i vatten eller lämna det ute i regnet).
Om ett batteri har blivit blött behandlar du det som ett skadat batteri. Isolera det i en icke brännbar behållare och kontakta **Hilti**-service.
- Håll batteriet fritt från främmande olja och fett. Låt inte onödigt mycket damm eller smuts ansamlas på batteriet. Rengör batteriet med en mjuk borste eller en ren och torr trasa. Använd inte rengöringsmedel med silikon, eftersom det kan skada plastdelarna.
Rör inte vid batteriets kontakter och ta inte bort fett som har applicerats på kontakterna i fabriken.
- Rengör höljet bara med en lätt fuktad trasa. Använd inte rengöringsmedel med silikon, eftersom det kan skada plastdelarna.

Underhåll

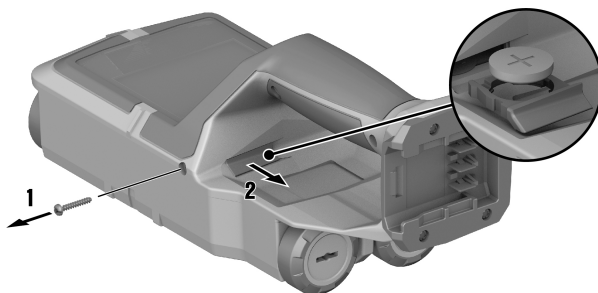
- Kontrollera regelbundet att inga synliga delar har skadats och att alla reglage fungerar som de ska.
- Använd inte produkten om den uppvisar skador eller funktionsstörningar. Låt **Hilti** Service reparera produkten omgående.
- Efter skötsel- och underhållsarbeten ska alla skyddsanordningar monteras igen och kontrolleras.



Använd endast originalreservdelar och förbrukningsmaterial för säker drift. Godkända reservdelar, förbrukningsmaterial och tillbehör till din produkt från **Hilti** hittar du i närmaste **Hilti Store** eller på: www.hilti.group

9.1 Byta knappcells batteri

För att lagra aktuell tid i mätinstrumentet är det utrustat med ett knappcells batteri. Om knappcells batteriet är urladdat måste det bytas.



1. Ta bort skruven till knappcellshållaren.
2. Dra ut knappcellshållaren (använd lämpligt verktyg om det behövs) ur öppningen där den sitter.
3. Ta bort det urladdade knappcells batteriet och sätt dit ett nytt. Kontrollera att polerna sitter rätt. Knappcells batteriets pluspol ska vara vänd uppåt.
4. Sätt tillbaka knappcellshållaren i öppningen. Se till att du sätter tillbaka knappcellshållaren rätt och att du skjuter in den hela vägen. Annars är den inte tillräckligt skyddad mot damm och vattenstänk.
5. Sätt tillbaka skruven till knappcellshållaren och skruva åt den för hand.

10 Transport och förvaring av sladdlösa verktyg och batterier

Transport



FÖRSIKTIGHET

Oavsiktlig start under transport. !

- Transportera alltid produkten utan insatta batterier.



- ▶ Ta ut batteriet/batterierna.
- ▶ Transportera aldrig batterierna löst liggande. Under transport ska batterierna skyddas mot alltför hårda stötar och vibrationer samt hållas isolerade från eventuella ledande material eller andra batterier så att de inte kommer i kontakt med andra batteripoler och orsakar en kortslutning. **Observera lokala transportföreskrifter för batterier.**
- ▶ Batterier får inte skickas per post. Vänd dig till ett fraktbolag om du vill skicka intakta batterier.
- ▶ Kontrollera produkt och batterier före varje användning samt före och efter längre transport för att se till att de inte är skadade.

Förvaring

VARNING

Oavsiktlig skada på grund av trasiga eller läckande batterier. !

- ▶ Förvara alltid produkten utan insatta batterier.
-
- ▶ Förvara produkt och batterier svalt och torrt. Följ de temperaturgränsvärden som anges i den tekniska informationen.
 - ▶ Förvara inte batterierna i batteriladdaren. Ta alltid ur batteriet ur laddaren när laddningen är klar.
 - ▶ Förvara aldrig batterier i solen, på värmekällor eller bakom glas.
 - ▶ Förvara produkt och batteri utom räckhåll för barn och obehöriga personer.
 - ▶ Kontrollera produkt och batterier före varje användning samt före och efter längre tids förvaring för att se till att de inte är skadade.

11 Felsökning

Kontakta **Hilti** Service om det uppstår ett fel som inte finns med i den här tabellen eller som du inte lyckas åtgärda på egen hand.

Fel	Möjlig orsak	Lösning
Produkten går inte att koppla in.	Batteriet urladdat	▶ Byt batteri eller sätt det urladdade batteriet på laddning.
	Batteriet har inte satts in helt.	▶ Tryck in batteriet tills du hör ett "klick".
Batteriet hakar inte i med ett hörbart klick.	Batteriets låsmekanism är smutsig.	▶ Rengör låsmekanismen och sätt i batteriet igen.
Kontrollpanelen reagerar inte på tryckningar	Kontrollpanelen är trasig	▶ Kontakta Hilti -service.
Hjulen kärvar	Hjulen är dammiga eller smutsiga	▶ Rengör hjulen och höljet.
Det går inte att ansluta produkten till en dator.	Datorn känner inte av produkten.	▶ Kontrollera om drivrutinen är uppdaterad. Eventuellt måste du uppdatera drivrutinen och/eller ditt operativsystem.
	USB-kabeln är trasig.	▶ Kontrollera anslutningen med en annan USB-kabel. Byt USB-kabel vid behov.
	USB-uttaget på produkten är trasigt.	▶ Vänd dig till Hilti -service.
MicroSD-kortet fungerar inte.	Instrumentet känner inte av microSD-kortet.	<ul style="list-style-type: none"> ▶ Kontrollera att microSD-kortet fungerar genom att sätta i det i en annan enhet (t.ex. en dator). ▶ Använd ett annat eller nyare microSD-kort. Om instrumentet inte heller känner av det nya kortet, kontakta Hilti-service.



Fel	Möjlig orsak	Lösning
MicroSD-kortet fungerar inte.	Det går inte att läsa av microSD-kortet.	<ul style="list-style-type: none"> ▶ Kontrollera om det har kommit smuts på microSD-kortet eller kortuttaget i mätinstrumentet. Rengör dem försiktigt med en torr, mjuk borste. ▶ Kontakta Hilti-service om problemet kvarstår.

12 Avfallshantering

VARNING

Risk för personskada på grund av felaktig avfallshantering! Hälsorisk på grund av läckande gaser eller syror.

- ▶ Skicka aldrig iväg skadade batterier!
- ▶ Täck anslutningarna med ett icke ledande material för att förhindra kortslutningar.
- ▶ Kassera batterier så att de inte kan hamna i händerna på barn.
- ▶ Kassera batteriet hos din **Hilti Store** eller vänd dig till närmaste återvinningscentral.

Hilti-produkter är till stor del tillverkade av återvinningsbara material. En förutsättning för återvinning är att materialen separeras på rätt sätt. I många länder tar **Hilti** tillbaka din gamla enhet för återvinning. Fråga **Hilti** kundservice eller din säljare.



- ▶ Kasta inte elverktyg, elektronisk apparatur och batterier i hushållssoporna.

13 Tillverkargaranti

- ▶ Vänd dig till din lokala **Hilti**-representant om du har frågor om garantivillkoren.

14 Ytterligare information

Tillbehör, systemprodukter och mer information om din produkt hittar du **här**.



Part Name	Hazardous Substances					
	Lead (Pb)	Mercury (Hg)	Cadmium (Cd)	Hexavalent Chromium (Cr(VI))	Poly-brominated biphenyls (PBB)	Poly-brominated diphenyls (PBD)
Electronics (PCB, switch, wiring)	X	O	X	O	O	O
Motor	O	O	O	O	O	O
Power cord	O	O	O	O	O	O
Fastener elements	O	O	O	O	O	O
Metal parts	X	O	O	O	O	O
Power supplies	O	O	O	O	O	O
Brass parts	X	O	O	O	O	O
Aluminium parts	X	O	O	O	O	O
Battery	O	O	O	O	O	O
Battery charger	X	O	O	O	O	O

O: Indicates that said hazardous substance contained in all of the homogeneous materials for this part is below the limit requirement of GB/T 26572

X: Indicates that said hazardous substance contained in at least one of the homogenous materials used for this part is above the limit requirement of GB/T but corresponds to the exemption

Denna tabell gäller för den kinesiska marknaden.

15 Hilti-litiumjonbatterier

Anvisningar för säkerhet och användning

I denna dokumentation används begreppet batteri för Hiltis uppladdningsbara litiumjonbatterier där flera litiumjonceller har slagits samman. De är avsedda för Hiltis elverktyg och får endast användas till dessa. Använd endast originalbatterier från **Hilti!**

Batterierna från **Hilti** är toppmoderna och är försedda med cellhanterings- och cellskyddssystem.

Beskrivning

Batterierna består av celler som innehåller lagringsmaterial av litiumjoner, vilka möjliggör en hög specificerad energitäthet. Till motsats från NiMH- och NiCd-batterier har litiumjonbatterier en väldigt låg minneseffekt men är väldigt känsliga för ovarsam hantering, fullständig urladdning eller höga temperaturer. Se **Säkerhet**

De produkter som är godkända för våra batterier hittar du i din **Hilti Store** eller på:

www.hilti.group | USA: **www.hilti.com**

Säkerhet

- ▶ Batterier får absolut inte modifieras eller manipuleras!
- ▶ Använd aldrig återvunna eller lagade batterier som inte tillhandahållits av **Hiltis service**.
- ▶ Använd eller ladda inte batterier som tagit emot slag, har fallit från över en meters höjd eller är skadade på något annat sätt. Kontrollera dina batterier regelbundet efter tecken på skador som t.ex. stötskador, skårskador eller hål i batteriet.
- ▶ Använd aldrig batteriet eller ett batteridrivet elverktyg som slagverktyg.
- ▶ Undvik att läckande batterisyra kommer i kontakt med ögonen eller huden!
 - ▶ Se **Hantering av skadade batterier**



- ▶ Vätiska kan tränga ut ur ett defekt batteri och stänka på omgivande föremål. Rengör de berörda delarna med varm tvållösning och byt ut de skadade batterierna.
 - ▶ Se **Hantering av skadade batterier**
- ▶ Utsätt aldrig batterierna för förhöjda temperaturer, gnistor eller öppna lågor. Detta kan orsaka explosioner.
- ▶ För inte batteripolerna med dina fingrar, verktyg, smycken eller andra föremål av metall. Detta kan orsaka kortslutningar, elstötar, brännskador eller explosioner.
- ▶ Håll batterierna borta från regn och väta. Fukt som tränger sig in kan orsaka kortslutningar, elstötar, brännskador eller explosioner.
- ▶ Använd endast batteriladdare och elverktyg som är avsedda för denna typ av batteri. Läs också igenom uppgifterna i bruksanvisningen.
- ▶ Se till att inte förvara eller använda batteriet i omgivning med explosionsrisk och brännbara vätskor eller gaser. En oväntad störning i batteriet kan under sådana förhållanden orsaka en explosion.

Hantering av skadade batterier

- ▶ Kontakta alltid din **Hilti**-servicepartner om ett batteri är skadat.
- ▶ Undvik att läckande batterisyra kommer i direkt kontakt med ögonen eller huden genom att bära skyddsglasögon och skyddshandskar.
- ▶ Lägg det defekta batteriet i en icke brännbar behållare och täck det med torr sand, kritpulver (CaCO₃) eller silikat (vermikulit). Sätt slutligen på locket så att det är hermetiskt tillslutet och förvara behållaren långt ifrån brännbara gaser, vätskor eller föremål.
- ▶ Kassera behållaren hos din **Hilti Store** eller vänd dig till din återvinningscentral. **Skicka aldrig iväg skadade batterier!**
- ▶ Använd ett för ändamålet godkänt kemiskt rengöringsmedel för att få bort batterisyra som läckt ut.

Hantering av batterier som slutat fungera

- ▶ Se upp om batteriet beter sig onormalt, t.ex. om det inte laddar korrekt eller har ovanligt lång laddningstid, uppvisar märkbart minskad arbetskapacitet, ovanliga LED-aktiviteter eller om det läcker batterisyra. Detta är tecken på invändiga problem.
- ▶ Om du tror att batteriet har ett problem invändigt ska du kontakta din **Hilti**-servicepartner.
- ▶ Om batteriet slutat fungera, inte längre vill ladda eller om det läcker batterisyra måste du kassera det enligt anvisningarna ovan.
- ▶ Se **Hantering av skadade batterier**.

Åtgärder vid batteribrand



VARNING

Faror vid batteribrand! Brinnande batterier utsöndrar farliga och explosiva vätskor och ångor som kan leda till frätskador, brännskador eller explosioner.

- ▶ Använd din personliga skyddsutrustning när du ska släcka en batteribrand.
-
- ▶ Se till att det finns god ventilation så att farliga och explosiva gaser kan ledas bort.
 - ▶ Lämna rummet omedelbart vid intensiv rökutveckling.
 - ▶ Uppsök läkare om du upplever irritation i luftvägarna.
 - ▶ Släck batteribränder med enbart vatten. Pulversläckare och brandfiltar har ingen verkan på litiumjonbatterier. Bränder i batteriets närhet kan bekämpas med vedertagna släckningsmedel.
 - ▶ Försök inte flytta på större mängder skadade, brinnande eller använda batterier. Avlägsna ej-berörda material i batteriets närhet och isolera de berörda batterierna. Ring räddningstjänsten om du inte lyckas släcka branden med de medel du har tillgängliga.

I fall med ett enda brinnande batteri:

- ▶ Ta upp batteriet med en spade och lägg det i en hink med vatten. Den kylande effekten minskar den övergripande risken för brand i de battericeller som ännu inte uppnått en kritisk temperatur.
- ▶ Vänta tills batteriet har svalnat helt.
- ▶ Se **Hantering av skadade batterier**.

Uppgifter för transport och förvaring

- ▶ Omgivningstemperatur mellan -17°C och +60°C / 1°F och 140°F.
- ▶ Förvaringstemperatur mellan -20°C och +40°C / -4°F och 104°F.
- ▶ Förvara inte batterierna i batteriladdaren. Förvara alltid batterier och batteriladdare separat efter användning.
- ▶ Förvara batterierna torrt och svalt. En sval förvaring förlänger batteriets livslängd. Förvara aldrig batterierna i direkt solsken, på värmeelement eller bakom glasrutor.
- ▶ Batterier får inte skickas per post. Vänd dig till ett fraktbolag om du vill skicka intakta batterier.



- ▶ Transportera aldrig batteriene liggande löst. Under transport ska batteriene skyddas mot alltför hårda stötar och vibrationer samt hållas isolerade från eventuella ledande material eller andra batterier så att de inte kommer i kontakt med andra batteripoler och orsakar en kortslutning.

Underhåll och avfallshandling

- ▶ Håll batteriet rent och fritt från olja och fett. Ta bort sådan smuts med en ren och torr trasa.
- ▶ Använd aldrig ett batteri med tilltäppta ventilationsspringor. Rengör ventilationsspringorna försiktigt med en mjuk borste.
- ▶ Förhindra att främmande partiklar tränger in.
- ▶ Undvik onödigt damm eller smuts på batteriet. Rengör batteriet med en mjuk pensel eller en ren och torr trasa.
- ▶ Låt ingen fukt tränga in i batteriet. Om det trängt in fukt i batteriet ska du hantera det som ett skadat batteri och isolera det i en icke brännbar behållare.
 - ▶ Se **Hantering av skadade batterier**
- ▶ Bristfällig avfallshandling kan orsaka hälsorisker på grund av läckande gaser eller vätskor. Kassera batteriet hos din **Hilti Store** eller vänd dig till närmaste återvinningscentral. **Skicka aldrig iväg skadade batterier!**
- ▶ Batterier får inte kastas i hushållssoporna.
- ▶ Kassera batterier så att de inte kan hamna i händerna på barn. Täck anslutningarna med ett icke ledande material för att förhindra kortslutningar.

Original bruksanvisning

1 Informasjon om dokumentasjonen

1.1 Om denne dokumentasjonen

- Les denne dokumentasjonen før du tar produktet i bruk. Dette er en forutsetning for sikkerhet under arbeidet og problemfri bruk.
- Følg sikkerhetshenvisningene og advarslene i denne dokumentasjonen og på produktet.
- Oppbevar alltid bruksanvisningen på produktet, og lever bruksanvisningen fra deg sammen med produktet hvis det overtas av andre personer.

1.2 Symbolforklaring

1.2.1 Farehenvisninger

Farehenvisninger advarer mot farer under håndtering av produktet. Følgende signalord brukes:

**FARE****FARE !**

- ▶ For en umiddelbart truende fare som kan føre til alvorlige personskader eller død.

**ADVARSEL****ADVARSEL !**

- ▶ Varsler en mulig fare som kan føre til alvorlige personskader eller død.

**FORSIKTIG****FORSIKTIG !**

- ▶ Varsler om en mulig farlig situasjon som kan føre til personskade eller materiell skade.

1.2.2 Symboler i bruksanvisningen

Følgende symboler benyttes i denne bruksanvisningen:



Følg bruksanvisningen



Bruksanvisninger og andre nyttige opplysninger



	Håndtering av resirkulerbare materialer
	Ikke kast elektriske apparater eller batterier i husholdningsavfallet
	Hilti li-Ion-batteri
	Hilti Lader

1.2.3 Symboler i illustrasjoner

Følgende symboler brukes i illustrasjonene:

	Disse tallene viser til illustrasjonen i begynnelsen av denne bruksanvisningen.
3	Nummereringen angir rekkefølgen for arbeidstrinnene på bildet og kan avvike fra arbeidstrinnene i teksten.
	Posisjonsnumrene brukes i illustrasjonen Oversikt og henviser til numrene på teksten i avsnittet Produktoversikt .
	Dette symbolet betyr at håndtering av produktet krever stor grad av oppmerksomhet.

1.3 Produktavhengige symboler

1.3.1 Symboler på produktet

Følgende symboler kan brukes på produktet:

	SD-kort
	USB
	Apparatet støtter NFC-teknologi som er kompatibel med iOS- og Android-plattformer.
	Benyttet Hilti li-ion-batteriserie. Følg anvisningene i kapitlet Forskriftsmessig bruk .
Li-ion	Li-ion-batteri
	Dersom produktet er utstyrt med dette, er produktet sertifisert av et sertifiseringsorgan for det amerikanske og canadiske markedet i henhold til gjeldende normer.

1.4 Produktinformasjon

HILTI-produkter er laget for profesjonell bruk og må kun brukes, vedlikeholdes og repareres av kyndig personale. Dette personalet må informeres om eventuelle farer som kan oppstå. Produktet og tilleggsutstyret kan utgjøre en fare hvis det betjenes av ukvalifisert personale eller det benyttes feil.

Typebetegnelse og serienummer står på typeskiltet.

- Skriv inn serienummeret i tabellen nedenfor. Du trenger produktspesifikasjonene ved henvendelser til Hiltis representant eller servicesenter.

Produktspesifikasjoner

Veggskanner	PS 85
Generasjon	01
Serienummer	





Hilti Corporation
Feldkircherstraße 100
9494 Schaan | Liechtenstein

PS 85 (01)

2014/53/EU	EN 61010-1:2010	EN 301489-33 V2.2.1
2011/65/EU	+ A1:2019	EN 302065-4 V1.1.1
	EN 50665:2017	EN 300330 V2.1.1

Dr. Tahar Zrilli

Head of Quality and Process Management
Business Area Electric Tools & Accessories

Schaan, 04.03.2021

Thomas Hillbrand

Head of BU Measuring Systems
Business Unit Measuring Systems

Produsenten erklærer under sitt eneansvar at produktet som er beskrevet her, oppfyller kravene i gjeldende lovgivning og er i samsvar med gjeldende standarder.

Den tekniske dokumentasjonen er lagret her:

Hilti Entwicklungsgesellschaft mbH | Zulassung Geräte | Hiltistraße 6 | 86916 Kaufering, DE

2 Sikkerhet

2.1 Generelle sikkerhetsanvisninger for måleverktøy

⚠ ADVARSEL! Les alle sikkerhetsanvisninger og andre anvisninger. Måleverktøy kan forårsake farer hvis de behandles ufagmessig. Manglende overholdelse av sikkerhetsanvisningene og instruksene nedenfor kan føre til skader på måleverktøyet og/eller alvorlige personskader.

Ta vare på alle sikkerhetsanvisninger og anvisninger for fremtidig bruk.



Sikkerhet på arbeidsplassen

- ▶ **Hold arbeidsområdet rent og godt opplyst.** Rot eller dårlig belysning av arbeidsområdet kan føre til ulykker.
- ▶ **Ikke bruk produktet i eksplosjonsfarlige omgivelser der det befinner seg brennbare væsker, gasser eller støv.**
- ▶ **Hold barn og andre personer på sikker avstand mens produktet brukes.**
- ▶ **Produktet må bare brukes innenfor de definerte bruksgrensene.**
- ▶ **Følg nasjonale ulykkesforebyggende forskrifter.**

Elektrisk sikkerhet

- ▶ **Hold produktet unna regn og fuktighet.** Hvis fuktighet trenger inn, kan dette føre til kortslutning, elektrisk støt, forbrenninger eller eksplosjoner.
- ▶ **Tørk av produktet slik at det er tørt før du setter det i transportbeholderen.**

Personsikkerhet

- ▶ **Vær oppmerksom, pass på hva du gjør, og gå fornuftig frem under arbeidet med et måleverktøy.** Ikke bruk måleverktøy når du er trøtt eller påvirket av narkotika, alkohol eller medikamenter. Et øyeblikks uoppmerksomhet ved bruk av måleverktøyet kan være nok til å forårsake alvorlige personskader.
- ▶ **Unngå uhensiktsmessige arbeidsposisjoner.** Sørg for å stå stødig og i balanse.
- ▶ **Bruk personlig verneutstyr.** Bruk av personlig verneutstyr reduserer risikoen for personskader.
- ▶ **Ikke sett sikkerhetsinnretninger ut av drift og ikke fjern informasjons- og varselskilt.**
- ▶ **Unngå utilsiktet start.** Forsikre deg om at måleverktøyet er slått av før du kobler det til batteriet, løfter eller flytter på det.
- ▶ **Bruk produktet og tilbehøret i samsvar med disse anvisningene og slik det er foreskrevet for denne typen apparater.** Ta hensyn til arbeidsforholdene og arbeidet som skal utføres. Brukes produkter til andre formål enn de tiltenkte bruksområdene, kan dette føre til farlige situasjoner.
- ▶ **Ikke føl deg for trygg og ikke bryt sikkerhetsreglene for måleverktøy, heller ikke når du etter lang tids bruk er blitt fortrolig med måleverktøyet.** Et øyeblikks uaktsomhet kan føre til alvorlige personskader.
- ▶ **Måleverktøyet må ikke brukes i nærheten av medisinske apparater.**

Bruk og behandling av måleverktøyet

- ▶ **Bruk produktet og tilbehøret bare når det er i teknisk feilfri stand.**
- ▶ **Oppbevar måleverktøy som ikke brukes, utenfor barns rekkevidde. Ikke la personer som ikke er fortrolige med produktet, eller ikke har lest anvisningene, bruke verktøyet.** Måleverktøy er farlige når de brukes av uerfarne personer.
- ▶ **Sørg for grundig vedlikehold av måleverktøy.** Kontroller at bevegelige deler på måleverktøyet fungerer feilfritt og ikke er i klem, og om deler er brukket eller skadet, slik at dette svekker måleverktøyet funksjon. Få skadede deler reparert før måleverktøyet brukes. Mange ulykker skyldes dårlig vedlikeholdte måleverktøy.
- ▶ **Produktet må ikke modifiseres eller manipuleres.** Endringer og modifikasjoner som ikke uttrykkelig er tillatt av Hilti, kan begrense brukerens rett til å ta i bruk produktet.
- ▶ **Før viktige målinger og etter et fall i bakken eller andre mekaniske påkjenninger, må måleverktøyet nøyaktighet kontrolleres.**
- ▶ **I prinsippet kan måleresultatene bli påvirket av bestemte betingelser i omgivelsene.** Dette kan f.eks. være nærhet til apparater som genererer sterke magnetiske eller elektromagnetiske felt, vibrasjoner og temperaturendringer.
- ▶ **Raskt skiftende målebetingelser kan gi feilaktige måleresultater.**
- ▶ **Hvis produktet blir flyttet fra sterk kulde til varme omgivelser eller omvendt, må produktet akklimatiseres før bruk.** Store temperaturforskjeller kan føre til funksjonsfeil og uriktige måleresultater.
- ▶ **Ved bruk av adaptere og tilbehør må det kontrolleres at tilbehøret er festet på en sikker måte.**
- ▶ **Selv om måleverktøyet er konstruert for krevende bruk på byggeplasser, må det behandles forsiktig på lik linje med andre optiske og elektriske produkter (kikkert, briller, fotoapparat).**
- ▶ **Overhold angitte drifts- og lagringstemperaturer.**

2.2 Ytterligere sikkerhetsanvisninger

Personsikkerhet

- ▶ Hold måleverktøy på trygg avstand fra alle implantater.
- ▶ Følg nasjonale ulykkesforebyggende forskrifter.
- ▶ Ikke bruk måleverktøy til å undersøke mennesker eller dyr.



- ▶ Apparatet må ikke brukes i nærheten av gravide eller personer med pacemaker.

Elektrisk sikkerhet

- ▶ Ta ut batteriet før lagring.

Bruk og behandling av måleverktøyet

- ▶ Før bruk må du kontrollere forhåndsinnstillingene for måleverktøyet, samt de innstillingene du selv har foretatt.
- ▶ Når verktøyet er slått på og under arbeidet, må du alltid ta hensyn til informasjonen og varselmeldingene på displayet.
- ▶ Hold undersiden av skanneren og hjulene rene, ettersom dette kan innvirke på målenøyaktigheten.
- ▶ Ikke plasser klebemerker eller skilt i området ved sensoren på baksiden av måleverktøyet. Især metallskilt har innvirkning på måleresultatet.
- ▶ Sørg alltid for at alle fire hjul er i berøring med bakken under skanningen. Ikke kjør over trinn eller kanter.
- ▶ Før ikke å påvirke målingen må du under skanningen bare holde måleverktøyet i håndtaket som er beregnet til formålet.
- ▶ Ikke bruk hansker under skanningen, og sørg for tilstrekkelig jording. Ved utilstrekkelig jording kan materialdetekteringen (også detektering av spenningsførende ledninger) bli svekket.
- ▶ Beveg måleverktøyet alltid på nøyaktig samme måte frem og tilbake.
- ▶ Ikke arbeid på stige.
- ▶ Ikke bor i posisjoner der måleverktøyet har funnet gjenstander. Ta bordiameteren med i beregningen, og beregn alltid en passende sikkerhetsfaktor.
- ▶ Ikke bruk måleverktøyet til sporing av kritiske gjenstander som bærende strukturelementer, høyspenningsledninger, gass- eller dampledning og lignende gjenstander.
- ▶ Stol aldri bare på måleverktøyet. Kontroller i tillegg måleresultatene ved hjelp av andre informasjonskilder, kontrollmålinger og eventuelt prøveboringer.
- ▶ Forsikre deg om at bæreremmen er sikkert festet. Kontroller festepunktet for bæreremmen med henblikk på eventuelle skader før hver bruk.
- ▶ Fare for personskade på grunn av verktøy og/eller tilbehør som faller ned. Bruk bare den medfølgende bæreremmen.
- ▶ Bær bare måleverktøyet i håndtaket som er beregnet til formålet. Hold håndtaket rent, tørt og fritt for olje og fett.
- ▶ Hold displayet rent og lett leselig. Tørk av displayet bare med en ren klut som ikke lager riper.
- ▶ I prinsippet kan måleresultatene bli negativt påvirket av bestemte betingelser i omgivelsene. Dette omfatter blant annet nærhet til apparater som genererer sterke magnetiske eller elektromagnetiske felt, fuktighet, metallholdige byggematerialer, aluminiumsbelagte isolasjonsmaterialer, lagvise konstruksjoner, underlag med hulrom samt elektrisk ledende tapeter og fliser. Derfor må du også ta hensyn til andre informasjonskilder før boring, saging eller fresing (f.eks. bygningstegninger).
- ▶ Under skanningen må du unngå å komme i nærheten av apparater som sender ut kraftige elektriske, magnetiske eller elektromagnetiske felt (for eksempel mobiltelefoner). Deaktiver om mulig alle aktuelle funksjoner på apparater med en stråling som kan påvirke målingen, eller slå disse apparatene helt av.
- ▶ Ikke bruk måleverktøyet uten forhåndstillatelse i nærheten av militære anlegg, flyplasser, i fly eller radioastronomiske installasjoner.
- ▶ Etter et fall i bakken eller andre mekaniske påkjenninger må måleverktøyets nøyaktighet kontrolleres. Dersom måleverktøyet er skadet, må det repareres av et **Hilti**-servicesenter.
- ▶ Overhold angitte driftstemperaturer og lagringstemperaturer.

2.3 Aktsom håndtering og bruk av batterier

- ▶ **Ta hensyn til følgende sikkerhetsanvisninger for sikker håndtering og bruk av li-ion-batterier.** Manglende overholdelse kan føre til hudirritasjoner, alvorlige korrosive skader, kjemiske forbrenninger, brann og/eller eksplosjoner.
- ▶ Bruk kun batterier i teknisk feilfri stand.
- ▶ Behandle batterier med omhu for å unngå skader og forhindre at svært helseskadelige væsker lekker ut!
- ▶ Batterier må under ingen omstendigheter modifiseres eller manipuleres!
- ▶ Batteriene må ikke tas fra hverandre, klemmes, varmes opp over 80 °C (176 °F) eller brennes.
- ▶ Ikke bruk eller lad opp batterier som har vært utsatt for et støt eller er skadd på annen måte. Kontroller batteriene regelmessig for å se etter tegn på skader.
- ▶ Bruk aldri resirkulerte eller reparerte batterier.
- ▶ Ikke bruk batteriet eller et batteridrevet elektroverktøy som slagverktøy.



- ▶ Utsett aldri batterier for direkte sollys, høy temperatur, gnistdannelse eller åpen flamme. Dette kan føre til eksplosjoner.
- ▶ Ikke berør batteripolene med fingrene, verktøy, smykker eller andre elektrisk ledende gjenstander. Dette kan skade batteriet samt forårsake materielle skader og personsikader.
- ▶ Hold batteriene unna regn, fuktighet og væsker. Hvis fuktighet trenger inn, kan dette føre til kortslutning, elektrisk støt, forbrenninger, brann og eksplosjoner.
- ▶ Bruk kun ladere og elektroverktøy som er beregnet på denne batteritypen. Følg i den forbindelse opplysningene i de tilhørende bruksanvisningene.
- ▶ Ikke bruk eller oppbevar batteriet i eksplosjonsfarlige omgivelser.
- ▶ Hvis batteriet er for varmt til at du kan ta på det, kan det være defekt. Plasser batteriet på et synlig, ikke brennbart sted med tilstrekkelig avstand til brennbare materialer. La batteriet kjøle. Hvis batteriet fremdeles er for varmt til at du kan ta på det etter en time, er det defekt. Kontakt **Hilti** service eller les dokumentet "Informasjon om sikkerhet og bruk av **Hilti** li-ion-batterier".



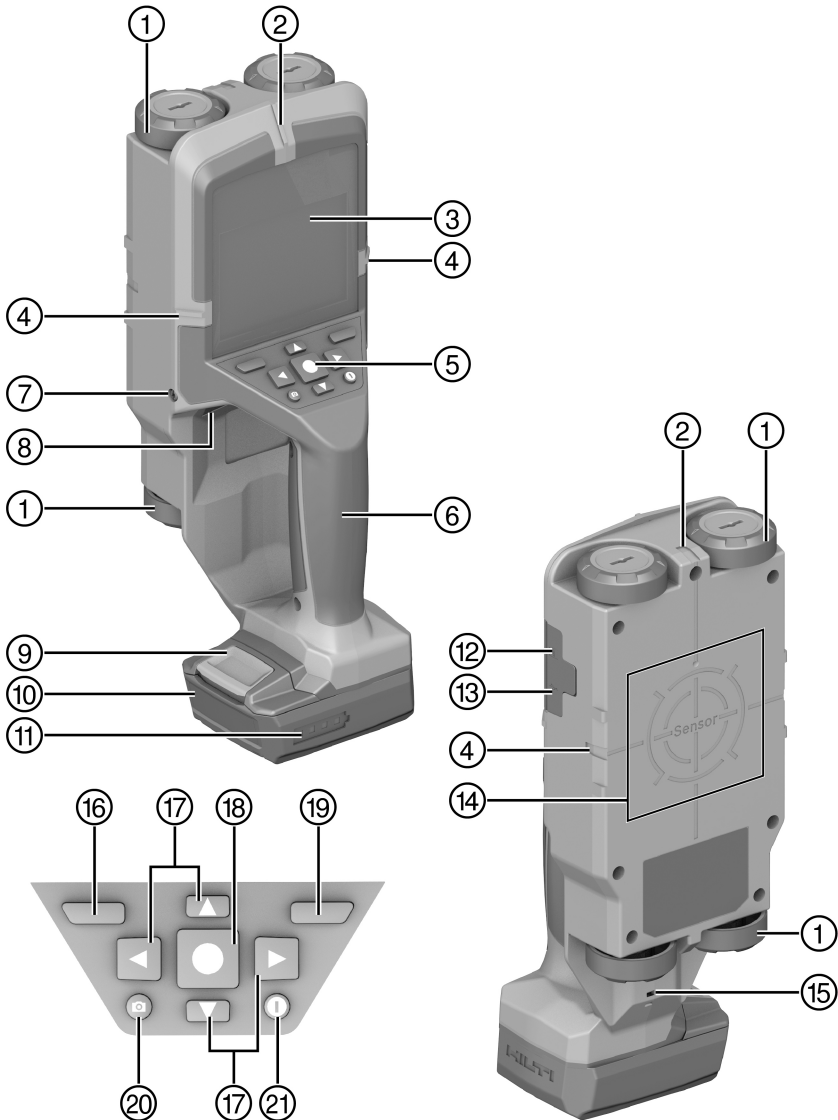
Ta hensyn til spesielle retningslinjer som gjelder for transport, lagring og bruk av litium-ion-batterier.
→ Side 241

Les informasjonen om sikkerhet og bruk av **Hilti** li-ion-batterier, som du finner ved å skanne QR-koden bakerst i denne bruksanvisningen.

2.4 Ekstra sikkerhetsanvisninger for batterier.

- ▶ **Svelg aldri knappcellebatterier.** Svelging av et knappcellebatteri kan i løpet av to timer føre til alvorlige innvendige etseskader og død.
- ▶ **Sørg for at knappcellebatteriet oppbevares utilgjengelig for barn.** Ved mistanke om at noen har svelget et knappcellebatteri eller det er innført i en annen kroppsåpning, må du tilkalle lege umiddelbart.
- ▶ **Ved skifte av batteri må dette gjøres forskriftsmessig.** Ellers kan det være fare for eksplosjon.
- ▶ **Ikke prøv å lade opp et knappcellebatteri og ikke kortslutt knappcellebatteriet.** Knappcellebatteriet kan begynne å lekke, eksplodere, brenne og forårsake personsikader.
- ▶ **Fjern og avhend utladete knappcellebatterier forskriftsmessig.** Utladete knappcellebatterier kan begynne å lekke, og dette kan skade produktet eller forårsake personsikader.
- ▶ **Ikke skad knappcellebatteriet og ikke ta det fra hverandre.** Knappcellebatteriet kan begynne å lekke, eksplodere, brenne og forårsake personsikader.
- ▶ **Ikke la et skadet knappcellebatteri komme i kontakt med vann.** I vann kan litium som lekker ut fra batteriet, danne hydrogen, og dette kan føre til brann, eksplosjon eller personsikader.





- ① Hjul
- ② Markeringshakk oppe
- ③ Display
- ④ Markeringshakk venstre/høyre
- ⑤ Kontrollpanel
- ⑥ Håndtak
- ⑦ Skruer for knappcelleholder

- ⑧ Knappcelleholder
- ⑨ Låseknapp for batteri
- ⑩ Batteri
- ⑪ Ladenivåindikator for batteriet
- ⑫ Spor for microSD-kort
- ⑬ USB-port, type C
- ⑭ Sensorområde



- ⑮ Malje
- ⑯ Funksjonstast venstre
- ⑰ Piltaster
- ⑱ Start-/stopp-tast

- ⑲ Funksjonstast høyre
- ⑳ Skjermildetast
- ㉑ Av/på-knapp

3.2 Forskriftsmessig bruk

Det beskrevne produktet er en veggskanner. Den er tiltenkt påvisning av gjenstander, som jernholdige metaller (armeringsjern), ikke-jernholdige metaller (kobber, aluminium), trebjelker, plastrør, rør og kabler i tørre overflater.



B 12/2.6 (01)	2.5 Ah	0,24 kg	0.53 lb
B 12/4.0 (01)	4.0 Ah	0,35 kg	0.77 lb



C 4/12-50

- Til dette produktet må det bare benyttes **Hilti** li-ion-batterier i serien B 12. **Hilti** anbefaler å bruke batteriene som er angitt i denne tabellen til produktet.
- Til disse batteriene må det bare brukes **Hilti**-ladere av seriene som er omtalt her.

3.3 Dette følger med:

Veggskanner, USB-kabel, bruksanvisning

I tillegg finner du tillatte systemprodukter til produktet hos nærmeste **Hilti Store** eller under: www.hilti.group

3.4 Oversikt over målemoduser

Måleverktøyet har følgende målemoduser:

- **Objektlokalisering** for lokalisering av objekter i vegger, gulv og tak.
- **Lekkasjelokalisering** for lokalisering av lekkasjer.
- **Avstandsmåling** for måling av avstander.

Du kan endre modus i meny punkt "Målemodus". → Side 232

4 Tekniske data

i Alle oppgitte data ble målt på spesielle prøverigger, hovedsakelig i laboratorieomgivelser. På grunn av tilsetningsstoffer i grunnmaterialet, endringer i omgivelsesforholdene eller spesielle egenskaper ved objektene som oppdages (f.eks. buede objekter), kan måleresultatene avvike betydelig fra de oppgitte verdiene (se også kapittelet "Ytterligere sikkerhetsinformasjon"). Standardbetingelsene for laboratoriene våre er:

- Temperatur: 20 °C
- Relativ luftfuktighet: 36,5%
- Hardhetsklasse for betong: C 50/60

Påvisningsdybde i tørr betong	metallobjekter	85 mm (3,3 in)
	andre objekter	80 mm (3,1 in)



2327817

Påvisningsdybde for trebjelker i gipsvegger		38 mm (1,5 in)
Påvisningsdybde for metalobjekter i ung betong		60 mm (2,4 in)
Påvisningsdybde for objekter i andre veggtyper som støttes		80 mm (3,1 in)
Nøyaktighet av den viste objekttybden (i tillegg til bruksavhengig avvik)	i tørr betong	±5 mm (±0,2 in)
	i ung betong	±10 mm (±0,4 in)
Målenøyaktighet for midten av objektet		±5 mm (±0,2 in)
Min. avstand mellom to objekter ved siden av hverandre		40 mm (1,6 in)
Målenøyaktighet for avstandsmåling		±10 mm / 1 m (±0,4 in / 3 ft)
Frekvens radarsensor		1,8 GHz ... 5,8 GHz
Maksimal sendeeffekt radarsensor	1,8 ... 2,2 GHz	-65 dBm
	2,2 ... 5,8 GHz	-50 dBm
Frekvens for induktiv føler		48 kHz ... 52 kHz
Maksimal magnetisk feltstyrke (ved 10 meter)		≤ 10 dBµA/m
Maks. brukshøyde over referansehøyde		2 000 m (6 561 ft - 10 in)
Maks. relativ luftfuktighet		90 %
Maks. relativ luftfuktighet for registrering av spenningsførende objekter		50 %
Tilmussingsgrad iht. IEC 61010-1		2
Typisk driftstid med B 12/2.6-batteri		≈ 6 t
Knappcelle		CR2032 (3 V litiumbatteri)
Levetid for knappcelle		ca. 36 måneder
Beskyttelsesklasse		IP 5X
Mål (lengde x bredde x høyde), uten batteri		264 mm x 115 mm x 100 mm (10,4 in x 4,5 in x 3,9 in)
Vekt i henhold til EPTA-Procedure 01 uten batteri		0,57 kg (1,26 lb)
Omgivelsestemperatur under drift		-10 °C ... 50 °C (14 °F ... 122 °F)
Lagringstemperatur		-20 °C ... 70 °C (-4 °F ... 158 °F)

4.1 Batteri

Batteriets driftsspennning	10,8 V
Omgivelsestemperatur under drift	-17 °C ... 60 °C (1 °F ... 140 °F)
Lagringstemperatur	-20 °C ... 40 °C (-4 °F ... 104 °F)
Batteritemperatur ved ladestart	-10 °C ... 45 °C (14 °F ... 113 °F)



5 Betjening

Følg sikkerhetsanvisningene og advarslene i denne dokumentasjonen og på produktet.

5.1 Lade batteriet

1. Les bruksanvisningen for laderen før lading.
2. Kontaktene på batteriet og laderen må være rene og tørre.
3. Lad opp batteriet i en godkjent lader. → Side 229

5.2 Sette i batteri

ADVARSEL

Fare for personskader på grunn av kortslutning eller ved at batteriet faller ned!

- ▶ Forsikre deg om at det ikke er fremmedlegemer ved kontaktene på batteriet og kontaktene på produktet før du setter batteriet inn i maskinen.
- ▶ Kontroller at batteriet alltid går riktig i inngrep.

1. Lad batteriet helt opp før første gangs bruk.
2. Skyv batteriet inn i produktet til det klikker hørbart på plass.
3. Kontroller at batteriet sitter godt fast.

5.3 Ta ut batteri

1. Trykk på batteriets opplåsningsknapp.
2. Trekk batteriet ut av produktet.

5.4 Montere bærerem

ADVARSEL

Fare for personskade på grunn av feil festing av verktøysnor! Produktet kan falle ned.

- ▶ Ikke fest verktøysnoren på ringen og/eller bæreremmen.

1. Trekk den tynne løkken på bæreremmen gjennom ringen på undersiden av produktet.
2. Trekk den brede løkken gjennom den tynne løkken og stram bæreremmen.

5.5 Slå måleverktøyet på/av



Før måleverktøyet slås på, må du kontrollere at sensorområdet ikke er fuktig. Eventuelt må du tørke av måleverktøyet med en klut.

1. For å slå på måleverktøyet trykker du på av/på-knappen eller start/stopp-knappen.
 - ▶ Når driftstemperaturen over- eller underskrides, vises en feilmelding, og måleverktøyet slår seg av automatisk. La måleverktøyet avkjøles eller oppvarmes, og slå det deretter på igjen.



Måleverktøyet slår seg automatisk helt av etter 5 minutter uten bruk. Tiden før deaktivering kan endres i hovedmenyen.

2. Trykk på av/på-knappen for å slå av måleverktøyet.

5.6 Meny

5.6.1 Navigere i menyen

Venstre og høyre funksjonstast tildeles forskjellige funksjoner avhengig av skjermvisningen. Disse vises grafisk i displayet rett over den gjeldende funksjonstasten.

1. For å åpne menyen må du trykke på venstre funksjonstast.
2. For å bla gjennom en meny må du trykke på piltastene opp eller ned.
3. Trykk på start-/stopp-tasten for å bekrefte valget av et menyalternativ.
4. Trykk på venstre funksjonstast for å gå tilbake til neste høyere menynivå.
5. For å gå ut av menyen må du trykke på høyre funksjonstast (ikke tilgjengelig i undermenyen "Galleri").



5.6.2 Menypunkter

Galleri

Du kan hente frem lagrede bilder eller slette dem ved å trykke på funksjonstasten til høyre under papirkurven.



Datafragmenter av bildene forblir i minnet og kan rekonstrueres. For permanent sletting velger du **Formaterer internt minne**. Hvis det er satt i et SD-kort, må du først velge **Formaterer SD-kort**, ta ut SD-kortet og deretter formatere det interne minnet. Alternativt kan du også slette bildene permanent i menyen **Apparatinnstillinger** via **Fabrikkinnstillinger**.

Målemodus

Still inn ønsket målemodus. Etter valget går måleverktøyet direkte over til valgt målemodus. I målemodusen objektlokalisering kan du også spesifisere den passende veggtypen for den planlagte målingen og visningen av måleresultatene.

Apparatinnstillinger

- **Målestokk:** Slå på eller av målestokken for målemodusene objektlokalisering (med unntak av punktvisning) og lekkasjelokalisering. Ved hjelp av målestokken kan du for eksempel bestemme avstanden mellom midtpunktene til objekter. Trykk på høyre funksjonstast for å nullstille målestokken.
- **Lysstyrke for displayet:** Still inn lysstyrken for displaybelysningen.
- **Audio:** Slå lydssignalet på eller av. Hvis lydssignalet er slått på, høres det en lyd hver gang du trykker på en tast og hver gang et objekt blir funnet under sensorområdet.
- **Startinnstillinger:** Velg innstillingene (f.eks. veggtype, visning, målestokk) som måleverktøyet startes med, når det slås på. Velg mellom å ta i bruk innstillingene når enheten sist ble slått av, og en personlig grunninnstilling (tilsvarer gjeldende innstillinger i hovedmenyen).
- **Utkobling etter ...:** Velg tidsintervallet som måleverktøyet automatisk slår seg av etter, når det ikke er i bruk.
- **Språk:** Velg språket som skal brukes i visningen.
- **Dato og klokkeslett:** Angi dato og klokkeslett for lagring av bilder, og velg dato- og klokkeslettformat. Hvis dato og klokkeslett ikke lenger lagres, må du bytte ut knappcellen (se "Sette inn / bytte ut knappcellen (se figur D)" på side 31).
- **Måleenhet:** Velg måleenheten for målevisningen. (Ikke tilgjengelig i alle markeder.)
- **Fabrikkinnstillinger:** Du kan tilbakestille alle menyalternativer til fabrikkinnstillingene. Samtidig slettes alle lagrede bilder permanent.

Apparatinformasjon

Her finner du apparatinformasjon, for eksempel den installerte programvareversjonen.

5.6.3 Kontekstsvhengig informasjon og hjelp

Hvis spørsmålstegetssymbolet vises til høyre over funksjonstasten, kan du trykke på høyre funksjonstast for å vise kontekstsvhengig informasjon og hjelp. Dette alternativet er tilgjengelig når du endrer veggtype og visning, i alle målemoduser for objektlokalisering samt lekkasjelokalisering.

5.7 Overføre/lagre måleresultater

5.7.1 Lagre måleresultater som bilde

En funksjon for panoramaskjermbilder er tilgjengelig i objektvisningen. Dette lar deg lagre måleresultater (inkludert objekttybde for hvert objekt som vises) som et bilde for å dokumentere dem eller for å analysere dem senere.

1. Mål området som vanlig.
2. Trykk deretter på skjermdumpstasten.
 - ▶ Hvis microSD-kortet er satt inn, lagres bildene på kortet. Ellers lagres bildene i det interne minnet til måleverktøyet og kan overføres via USB-porten.
 - ▶ Du kan hente opp og slette bildene i meny punktet "Galleri". → Side 232

5.7.2 Dataoverføring via USB-porten

USB-porten brukes utelukkende til dataoverføring. Batterier eller andre enheter kan ikke lades via USB-porten.

1. Åpne dekselet til USB-porten.



2. Koble USB-porten på det utkoblede måleverktøyet til PC-en ved hjelp av USB-kabelen.



Måleverktøyet må kun kobles til en PC via USB-porten. Hvis det kobles til andre enheter, kan måleverktøyet bli skadet.

3. Slå på måleverktøyet. → Side 231
4. Åpne filutforskeren på PC-en, og velg stasjonen **Hilti PS 85**. Filene som er lagret i det interne minnet til måleverktøyet, kan kopieres, flyttes til PC-en eller slettes.
5. Når du er ferdig med det du ville gjøre, må du løse ut stasjonen som vanlig.



Fjern alltid stasjonen fra PC-ens operativsystem først (løs ut stasjonen), ellers kan måleverktøyet interne minne bli skadet..

6. Slå deretter av måleverktøyet med av-/på-tasten.
7. Fjern USB-kabelen, og lukk dekselet til USB-porten for å beskytte den mot støv eller vannsprut.

5.7.3 Dataoverføring via microSD-kortet

Hvis et microSD-kort settes inn i måleverktøyet, legges bildene automatisk over på kortet når de lagres, ikke i det interne minnet til måleverktøyet.



Slå av måleverktøyet før du tar ut microSD-kortet. Ellers kan microSD-kortet bli skadet.

1. Åpne dekselet til microSD-kortsporet.
2. Skyv microSD-kortet forsiktig inn i måleverktøyet til det låses opp.
3. Trekk microSD-kortet ut av sporet, og koble det til PC-en. De lagrede filene kan kopieres, flyttes til PC-en eller slettes.
4. Sett deretter microSD-kortet tilbake i sporet. Pass på riktig retning når det skyves inn. Skyv microSD-kortet inn til det låses på plass.
5. Lukk dekselet til sporet for å beskytte det mot støv eller vannsprut.

5.8 Programvareoppdatering

Om nødvendig kan du oppdatere programvaren til måleverktøyet.

Den nyeste programvareversjonen er klar til nedlasting under følgende lenke: **Nedlasting**

- ▶ Hvis programvareversjonen er nyere enn versjonen som finnes på produktet ditt, laster du ned oppdateringsfilen.
- ▶ Last ned oppdateringsfilen på microSD-kortet.
- ▶ Sett microSD-kortet inn i måleverktøyet. → Side 233
- ▶ Slå på måleverktøyet.
 - ▶ Hvis det oppdages en ny oppdateringsfil som ikke er installert ennå, starter oppdateringsprosessen automatisk.
 - ▶ Oppdateringsprosessen vises i displayet. Denne prosessen kan ta noen minutter.
 - ▶ Etter at oppdateringen er fullført, startes måleverktøyet automatisk på nytt.
- ▶ **Hilti** anbefaler at du sletter oppdateringsfilen fra microSD-kortet etterpå.



Slå av måleverktøyet før du tar ut microSD-kortet.

6 Målemodusen objektlokalisering

6.1 Funksjonsmåte

Underlaget under sensorområdet kontrolleres med måleverktøyet. Hvis det befinner seg flere objekter oppå hverandre i vegg, vises objektet som er nærmest overflaten, i displayet.

I målemodusen objektlokalisering kan du også spesifisere den passende veggtypen for den planlagte målingen og visningen av måleresultatene.

6.2 Objekter som kan påvises

Objekter som skiller seg fra veggens materiale, gjenkjennes.



- Plastrør (f.eks. vannførende plastrør med en diameter på minst 10 mm, tomme rør med en diameter på minst 20 mm i massivt omgivelsesmateriale)
- Elektriske ledninger (uavhengig av om de er spenningsførende eller ikke)
- Trefasede vekselstrømledninger (f.eks. til komfyren)
- Ledninger med lav spenning (f.eks. dørklokker, telefon, nettverk, smarthus)
- Metallrør, -stenger og -bjelker (f.eks. stål, kobber, aluminium)
- Armeringsstål
- Trebjelker
- Hulrom

6.3 Spesielle måletilfeller

Ugunstige forhold kan i prinsippet påvirke måleresultatet:

- Veggkonstruksjoner med flere lag.
- Tomme plastrør og trebjelker i hulrom og lette vegger.
- Objekter som ligger skrått i veggen.
- Metalloverflater og fuktige områder; under visse omstendigheter (f.eks. ved høyt vanninnhold) kan disse vises som objekter i en vegg. Vær oppmerksom på at betong bruker flere måneder på å tørke helt.
- Hulrom i en vegg; disse kan bli vist som objekter.
- Nær apparater som lager sterke magnetiske eller elektromagnetiske felt, f.eks. mobilbasestasjoner eller generatorer.



Før du borer, sager eller freser i veggen, bør du sikre deg mot farer ved hjelp av andre informasjonskilder. Ettersom måleresultatene kan påvirkes av omgivelsene eller veggens egenskaper, kan det oppstå farer selv om visningen ikke viser objekter i sensorområdet.

6.4 Veggtyper

Endre veggtyper

Still alltid inn riktig veggtype for best mulig måleresultat. Måledybden avhenger av veggtypen og er maks. 85 mm (3.3 in).

- ▶ Trykk på venstre eller høyre piltast til ønsket veggtype vises.
- ▶ Trykk på start-/stopp-tasten for å velge veggtypen.

Veggtypen murverk/universell

Veggtypen murverk/universell er egnet for de fleste brukstilfeller ved solid murverk eller andre homogene materialer. Plast- og metallobjekter samt elektriske ledninger og andre kabler vises. Hulrom i murverket eller tomme plastrør med en diameter mindre enn 2 cm (0.8 in) vil kanskje ikke bli vist. Denne modusen er best egnet for homogene grunnmaterialetyper som sandsteinstegl eller keramikkplater.

Veggtypen betong

Veggtypen betong er egnet for bruk av måleverktøyet når betongen er tørr. Plast- og metallobjekter samt elektriske ledninger og andre kabler vises. Tomme plastrør med en diameter på mindre enn 2 cm (0.8 in) vises muligens ikke. Når du velger veggtype, kan du også stille inn maksimal måledybde mellom 8 cm (3.1 in) og 20 cm (7.9 in).

Veggtypen gips

Veggtypen gips er egnet for å finne trebjelker, metallobjekter samt elektriske ledninger og andre kabler i gipsvegger (tre, gipsplater osv.). Fylte plastrør og trebjelker vises identisk. Tomme plastrør blir ikke registrert. Hvis du identifiserer mange objekter nær overflaten (0–2 mm (0–0.08 in) til overflaten), kan du prøve å jobbe med et underlag (f.eks. 1 cm (0.4 in) tykt pleksiglass).

Veggtypen loddrett hulltegl

Veggtypen loddrett hulltegl er spesielt egnet for bruk av måleverktøyet på vegger av loddrett hulltegl. Loddrett hulltegl er tegl med mange små hulrom som vanligvis forløper loddrett. Metallobjekter, elektriske ledninger og andre kabler samt vannfylte plastrør vises. Hulrom og tomme plastrør vises muligens ikke.

Veggtypen vannrett hulltegl

Veggtypen vannrett hulltegl er spesielt egnet for bruk av måleverktøyet på vegger av vannrett hulltegl. Vannrett hulltegl er tegl med få store hulrom som vanligvis forløper vannrett. Metallobjekter som ligger flatt, elektriske ledninger og andre kabler samt vannfylte plastrør opp til en maksimal måledybde på 2 cm vises. Hulrom og tomme plastrør vises muligens ikke. For å forbedre måleresultatet må du skanne veggen av



vannrett hulltegl med veggtypen loddrett hulltegl i tillegg. Vær oppmerksom på sannsynlige og usannsynlige objekter (falske positiver).

Veggtypen ung betong

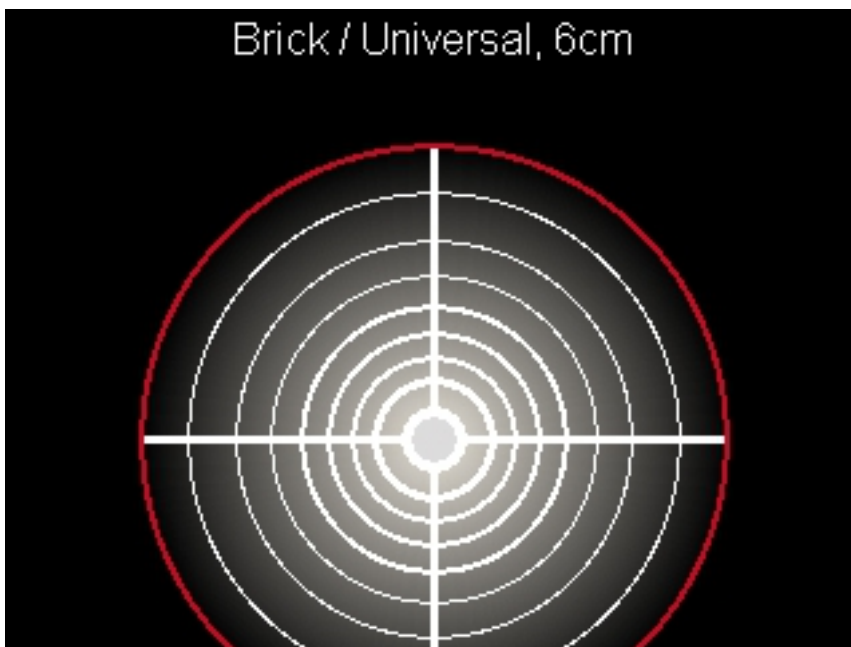
Veggtypen ung betong er spesielt egnet for bruk av måleverktøyet på betong som ikke har herdet og tørket helt ennå. Metallobjekter, plast- og metallrør samt elektriske ledninger vises. Det er ikke mulig å skille mellom spenningsførende og ikke-spenningsførende ledninger. Den maksimale måledybden er 6 cm (2.4 in). Vær oppmerksom på at betong bruker flere måneder på å herde og tørke helt.

6.5 Visning

Endre visning

- ▶ Trykk flere ganger på piltasten opp eller ned til ønsket visning vises.
- ▶ Trykk på start-/stopp-tasten for å velge visningen.

6.5.1 Punktvisning



I punktvisningen vises det allerede et første måleresultat uten at du flytter måleverktøyet over overflaten. Den er derfor spesielt egnet for målinger i hjørner eller på trange steder. Den maksimale måledybden er 6 cm. Lokaliserte objekter vises med materialeegenskaper, men uten dybdeinformasjon.

Når det er mulig, bør du også i punktvisning flytte måleverktøyet over overflaten for å få best mulig måleresultater. Hvis du ikke beveger måleverktøyet, vil evnen til å lokalisere plastrør og trebjelker være spesielt begrenset.

Målevisning

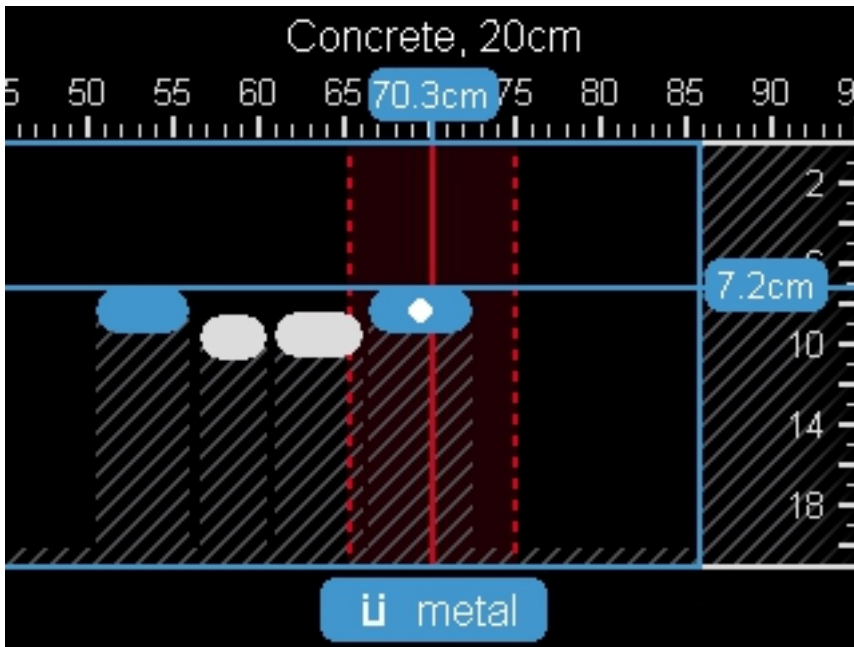
Hvis ingen objekter blir funnet, vises bare den ytre sirkelen som lyser grønt i displayet.

Hvis det befinner seg et objekt i nærheten, lyser den ytre sirkelen rødt. Hvis måleverktøyet nærmer seg et objekt, øker antallet sirkler. Hvis måleverktøyet beveger seg bort fra et objekt, reduseres antallet til

Hvis signalstyrken er tilstrekkelig, vises orienteringspilene. For målrettet lokalisering av midtpunktet til objektet må du flytte måleverktøyet i retning av orienteringspilene. Målevisningen viser det maksimale utslaget over midten av et objekt, og et midtkors vises dersom signalstyrken er tilstrekkelig. Fargemerkingen av materialeegenskapen er identisk med fargemerkingen i objektvisningen.

Hvis orienteringspilene eller midtkorset ikke vises, kan det fortsatt være et objekt umiddelbart i nærheten.



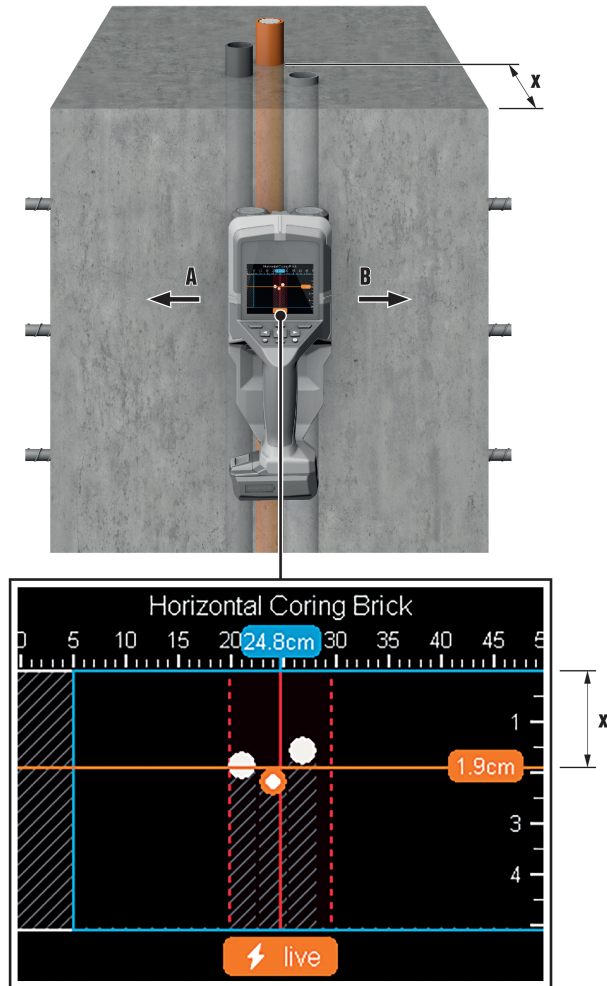


De beste måleresultatene og den maksimale måledybden er tilgjengelig i objektvisningen. De gjenkjente objektene vises ved hjelp av målestrekningen med dybdeinformasjon og eventuelt med materialegenskaper.

Måleprosess

- ▶ Plasser måleinstrumentet på overflaten, og beveg deg over overflaten i kjøreretningen. Måleresultatene vises i displayet etter en minimum målestrekning på ca. 10 cm.
- ▶ Beveg alltid målevertøyet i en rett linje over overflaten med lett trykk, slik at hjulene har sikker kontakt med veggen.
- ▶ For å oppnå optimale måleresultater må du bevege målevertøyet sakte over hele området som skal undersøkes, og se på måleresultatene når du kjører tilbake. Målestrekningen bør være minst 40 cm.
- ▶ Du kan når som helst starte en ny måling ved å trykke på start-/stopp-tasten.
- ▶ Hvis du løfter målevertøyet fra veggen under målingen, beholdes det siste måleresultatet i displayet. Målingen startes på nytt når du plasser det mot veggen igjen eller flytter det videre.
- ▶ For spesielt følsomme målinger må du bruke punktvisningen med riktig veggtype.





På grunn av funksjonaliteten gjøres det pålitelige funn av overkanten av objekter som er orientert på tvers av bevegelsesretningen til måleverktøyet. Kjør derfor alltid på kryss og tvers over området som skal undersøkes. For å finne gjenstander holder det å kjøre målestrekningen én gang. Hvis du vil lokalisere og merke en funnet gjenstand nøyaktig, må du bevege måleverktøyet tilbake over målestrekningen.

Du kan bestemme hvordan et funnet objekt forløper i veggene ved å kjøre flere forskjellige målestrekninger etter hverandre.

Målevisning

Hvis det ikke ble oppdaget gjenstander i sensorområdet, er de stiplede linjene og midtlinjen helt grønne. Hvis det er blitt oppdaget et objekt, vises det mellom de to stiplede linjene i displayet, og de to stiplede linjene og midtlinjen er helt eller delvis røde.

I den høyre dybdeskalaen vises objekttybden opp til den øvre kanten av det påviste objektet.

Displayets visning av egenskapene til objektene som er funnet, kan avvike fra de faktiske objekttegenskapene. Spesielt vil meget tynne objekter bli vist som tykkere i displayet. Større sylindriske objekter (f.eks. plast- eller vannrør) kan fremstå som smalere i displayet enn det de faktisk er.



Fargemerking av materialegenskap

Avhengig av typen og dybden til objektet er det mulig å gjenkjenne materialegenskaper.

Disse fargemerkes som følger:

Oransje	spenningsførende objekt
Blå	magnetisk/jernholdig metall (f.eks. armeringsstål)
Turkis	ikke-magnetisk metall (f.eks. kobberør)
Hvit	ikke metall (f.eks. tre, plast)
Grå	ukjente materialegenskaper



- Ingen ytterligere egenskaper vises for spenningsførende objekter.
- Trefasede vekselstrømledninger blir kanskje ikke gjenkjent som spenningsførende ledninger.
- Ved en relativ luftfuktighet på mer enn 50 % kan registreringen av egenskapen "spenningsførende" være begrenset.

Merke objekter

Du kan merke de påviste objektene med markeringshakkent øverst på eller på den ytre kanten av måleverktøyet.

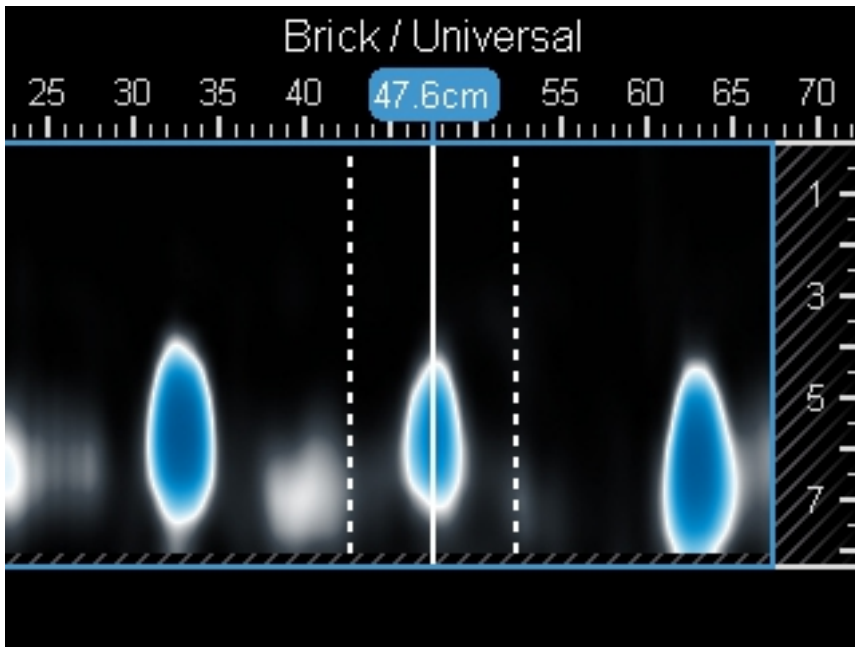
- ▶ Flytt måleverktøyet til det påviste objektet du vil merke.
- ▶ Juster måleverktøyet slik at objektet er sentrert på midtlinjen i displayet.
- ▶ Sett et merke på markeringshakkent øverst, til høyre og til venstre.
 - ▶ Midten til objektet ligger i skjæringspunktet mellom de merkede markeringene.
- ▶ Alternativt kan du justere måleverktøyet slik at objektet er sentrert på en av de to stiplede linjene i displayet.
 - ▶ Dette betyr at objektet er sentrert under den tilsvarende ytre kanten av måleverktøyet.
- ▶ Tegn en linje langs denne ytterkanten på overflaten, og kryss av posisjonen til det tilhørende markeringshakkent på denne linjen.
 - ▶ Her er midten av objektet.



Du kan merke forløpet til et funnet objekt i veggen ved å kjøre flere forskjellige målestrekninger etter hverandre og knytte sammen de respektive markeringene.



6.5.3 Signalvisning 2D

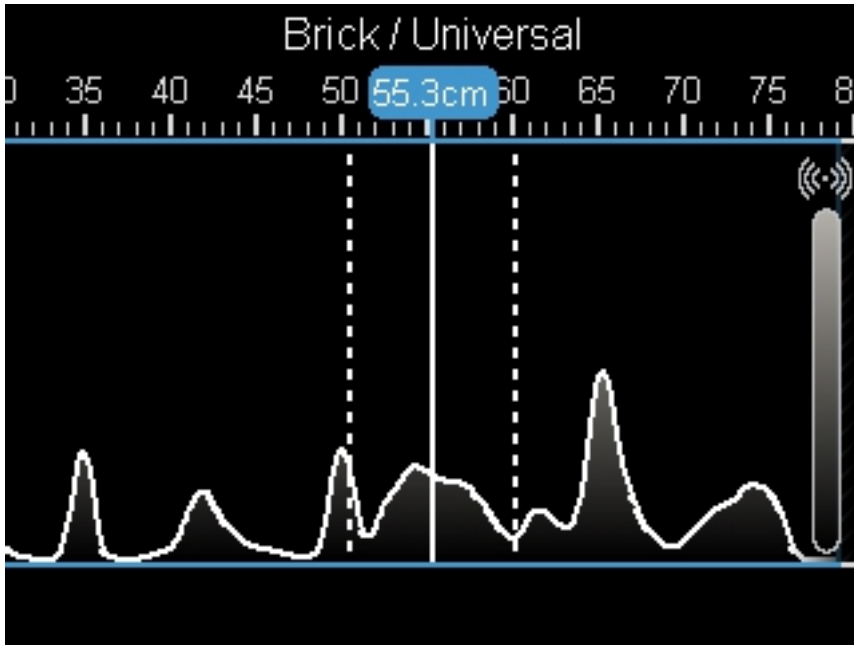


I signalvisning 2D vises signalstyrken ved den gjeldende måleposisjonen i kombinasjon med objekttybden. Signalvisning 2D er en variant av objektvisningen. Den viser signalstyrker i stedet for objektsymboler. Den maksimale signalstyrken viser objektets øvre kant.

Signalvisning 2D kan brukes til å finne objekter som ligger tett ved siden av hverandre, og til forbedret vurdering av komplekse materialstrukturer basert på signalkurven. Svakere objekter og objekter som ligger bak hverandre, kan også bli funnet under visse omstendigheter. Ta hensyn til informasjonen om måleprosedyren i objektvisningen.

Ta hensyn til informasjonen om måleprosedyren i **objektvisningen**.





I signalvisningen vises signalstyrken ved den gjeldende måleposisjonen uten informasjon om objektdybden. Signalvisningen kan brukes til å finne objekter som ligger tett ved siden av hverandre, og til forbedret vurdering av komplekse materialstrukturer basert på signalkurven.

7 Målemodusen lekkasjelokalisering

I denne målemodusen vises overflatens relative materialfuktighet. Den er derfor egnet til å registrere plasseringen av den maksimale materialfuktigheten og indikerer dermed en mulig lekkasje. Ulike materialer på overflaten, objekter som ligger flatt, og ujevnheter i underlaget (f.eks. fuger) kan gi feil måleresultatet.

8 Målemodusen avstandsmåling

I denne målemodusen kan du måle avstander mellom objekter.

Referansepunktet for målingen er alltid den øvre markeringshjelpen. Det er kun mulig å måle i en rett linje i hjulenes kjøreretning. Avstanden til startpunktet måles kontinuerlig. Den målte verdien som vises i displayet, tilsvarer avstanden til startpunktet for den gjeldende målingen, ikke den totale tilbakelagte avstanden. Hvis du kjører tilbake mot startpunktet, blir den målte verdien mindre.

Hvis måleverktøyet viser usannsynlige avstandsverdier, måler du en gitt avstand på f.eks. 1 m (3 ft). Hvis avstanden ikke er innenfor toleransen (se kapittel "Tekniske data"), må du kontakte **Hilti service**.

9 Service og vedlikehold

ADVARSEL

Fare for personskader på grunn av isatt batteri !

- Ta alltid ut batteriet før stell og vedlikeholdsarbeid!

Pleie av produktet

- Fjern forsiktig gjenstridig smuss.
- Rengjør ventilasjonsåpningene, der slike finnes, forsiktig med en tørr og myk børste.
- Rengjør huset bare med en lett fuktet klut. Ikke bruk silikonholdige pleiemidler, ettersom dette kan angripe plastdelene.



- Bruk en ren og tørr klut for å rengjøre kontaktene på produktet.

Vedlikehold av li-ion-batterier

- Bruk aldri et batteri med tilstoppede ventilasjonsåpninger. Rengjør ventilasjonsåpningene forsiktig med en tørr og myk børste.
- Unngå at batteriet unødig utsettes for støv eller smuss. Utsett aldri batteriet for høy fuktighet (f.eks. ved å senke det ned i vann eller la det stå i regn). Hvis et batteri blir gjennomvått, skal du behandle det som et skadd batteri. Isoler det i en ikke-brennbar beholder og kontakt **Hilti** service.
- Hold batteriet fritt for fremmed olje og fett. Ikke la unødige støv eller smuss samle seg på batteriet. Rengjør batteriet med en tørr og myk børste eller en ren og tørr klut. Ikke bruk silikonholdige pleiemidler, ettersom dette kan angripe plastdelene. Ikke berør kontaktene på batteriet, og ikke fjern fett som er smurt på kontaktene fra fabrikken.
- Rengjør huset bare med en lett fuktet klut. Ikke bruk silikonholdige pleiemidler, ettersom dette kan angripe plastdelene.

Vedlikehold

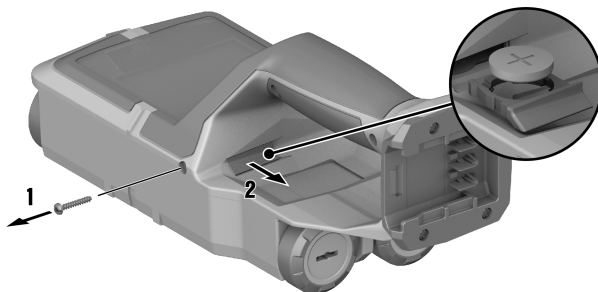
- Kontroller alle synlige deler regelmessig mht. skade og alle betjeningselementer mht. feilfri funksjon.
- Ved skader og/eller funksjonsfeil må produktet ikke brukes. Få produktet omgående reparert av **Hilti** service.
- Monter alle beskyttelsesinnretninger etter pleie- og vedlikeholdsarbeid, og kontroller at de fungerer feilfritt.



Av hensyn til sikkerheten må du bare bruke originale reservedeler og forbruksmateriell. Reservedeler, forbruksmaterialer og tilbehør som er godkjent av **Hilti**, finner du hos **Hilti Store** eller på: www.hilti.group

9.1 Bytte ut knappcelle

For å kunne lagre klokkeslett i måleverktøyet har det en knappcelle. Hvis knappcellen er utladet, må den byttes ut.



1. Fjern skruen til knappcelleholderen.
2. Trekk knappcelleholderen ut av sporet (med et passende verktøy om nødvendig).
3. Fjern den utladede knappcellen, og sett inn en ny knappcelle. Sørg for riktig polaritet. Plusspolen til knappcellen må peke oppover.
4. Skyv knappcelleholderen tilbake inn i sporet. Pass på at knappcelleholderen er skjøvet inn riktig og fullstendig, ellers kan ikke beskyttelsen mot støv og vannsprut garanteres.
5. Skru inn skruen til knappcelleholderen igjen, og stram den håndfast.

10 Transport og lagring av batteriverktøy og batterier

Transport



FORSIKTIG

Utilsiktet start under transport !

- Transporter alltid produktene dine uten batterier!



2327817

Norsk 241

- ▶ Ta ut batteri(er).
- ▶ Batterier må aldri transporteres løst. Under transport må batteriene beskyttes mot kraftige støt og vibrasjoner og isoleres fra ledende materialer og andre batterier, slik at de ikke kan komme i berøring med andre batteripoler og dermed forårsake kortslutning. **Følg lokale transportforskrifter for batterier.**
- ▶ Batterier må ikke sendes i posten. Kontakt et transportfirma hvis du vil sende uskadde batterier.
- ▶ Kontroller produkt og batterier med henblikk på skader før hver bruk samt før og etter lengre transport.

Lagring



ADVARSEL

Utilsiktet skade på grunn av defekte batterier eller lekkasje fra batterier !

- ▶ Oppbevar alltid produktene dine uten batterier!
-
- ▶ Oppbevar produkt og batterier kjølig og tørt. Ta hensyn til temperaturlengdene som er angitt under tekniske data.
 - ▶ Ikke oppbevar batterier på laderen. Ta alltid batteriet ut av laderen etter ferdig lading.
 - ▶ Batterier må aldri oppbevares i solen, på varmekilder eller bak glass.
 - ▶ Oppbevar produktet og batterier utenfor barns og uvedkommendes rekkevidde.
 - ▶ Kontroller produkt og batterier med henblikk på skader før hver bruk samt før og etter lengre tids lagring.

11 Feilsøking

Ved feil som ikke står i denne tabellen eller som du selv ikke kan utbedre, må du kontakte **Hilti** service.

Feil	Mulig årsak	Løsning
Produktet kan ikke slås på.	Tomt batteri	▶ Skift batteri eller lad tomt batteri.
	Batteriet er ikke satt helt i.	▶ La batteriet gå i lås med et hørbart klikk.
Batteriet festes ikke med et hørbart klikk.	Festetappene på batteriet er skitne.	▶ Rengjør festetappene og sett batteriet inn igjen.
Inntastingen ved hjelp av kontrollpanelet fungerer ikke	Kontrollpanelet er defekt	▶ Kontakt Hilti service.
Hjulene går ikke smidig rundt	Hjul er støvete eller tilsmusset	▶ Rengjør hjulene og huset.
	Produktet registreres ikke av PC-en.	▶ Kontroller at driveren er oppdatert. Du må muligens oppdatere driveren og/eller operativsystemet.
	USB-kabelen er defekt.	▶ Kontroller tilkoblingen med en annen USB-kabel. Bytt ut USB-kabelen om nødvendig.
microSD-kortet fungerer ikke.	USB-porten på produktet er defekt.	▶ Kontakt Hilti service.
	microSD-kortet registreres ikke.	▶ Kontroller at microSD-kortet fungerer slik det skal med en annen enhet (f.eks. en PC). ▶ Bruk et annet eller nytt microSD-kort. Hvis heller ikke dette registreres, må du kontakte Hilti service.
	microSD-kortet kan ikke leses.	▶ Kontroller microSD-kortet og sporet i måleverktøyet for smuss. Rengjør dem forsiktig med en tørr, myk børste. ▶ Hvis problemet vedvarer, må du henvende deg til Hilti service.



12 Kassering

ADVARSEL

Fare for personskade ved ikke-forskriftsmessig kassering! Gasser eller væsker som lekker ut, utgjør en helsefare.

- ▶ Ikke send skadde batterier i posten eller på annen måte!
- ▶ Dekk til kontaktene med et ikke-ledende materiale for å unngå kortslutning.
- ▶ Kasser batterier slik at de er utilgjengelige for barn.
- ▶ Lever inn batteriet i nærmeste **Hilti Store**, eller kontakt et lokalt renovasjonsfirma.

Hilti produkter er i stor grad laget av gjenvinnbare materialer. Riktig materialsortering er en forutsetning for gjenvinning. I mange land tar **Hilti** imot ditt gamle apparat for gjenvinning. Spør **Hilti** kundeservice eller forhandleren.



- ▶ Kast aldri elektroverktøy, elektronisk utstyr eller batterier i husholdningsavfallet!

13 Produsentgaranti

- ▶ Når det gjelder spørsmål om garantibetingelser, ber vi deg kontakte din lokale **Hilti**-partner.

14 Ytterligere informasjon

Tilbehør, systemprodukter og ytterligere informasjon om produktet finner du **her**.

China RoHS (direktiv for begrensning av bruk av farlige stoffer)



Declaration of Conformity

China RoHS II

Proposal corded p

Part Name	Hazardous Substances					
	Lead (Pb)	Mercury (Hg)	Cadmium (Cd)	Hexavalent Chromium (Cr(VI))	Poly-brominated biphenyls (PBB)	bro diphe (
Electronics (PCB, switch, wiring)	X	O	X	O	O	
Motor	O	O	O	O	O	
Power cord	O	O	O	O	O	
Fastener elements	O	O	O	O	O	
Metal parts	X	O	O	O	O	
Power supplies	O	O	O	O	O	
Brass parts	X	O	O	O	O	
Aluminium parts	X	O	O	O	O	
Battery	O	O	O	O	O	
Battery charger	X	O	O	O	O	

O: Indicates that said hazardous substance contained in all of the homogeneous materials for this part is below the limit requirement of GB/T 26572

X: Indicates that said hazardous substance contained in at least one of the homogenous materials used for this part is above the limit requirement of GB/T 26572 but corresponds to the exemption

Denne tabellen gjelder for markedet Kina.



2327817

Informasjon om sikkerhet og bruk

I denne dokumentasjonen brukes begrepet batteri om oppladbare Hilti Li-Ion-batterier, der flere Li-Ion-celler er koblet sammen. De er beregnet for Hilti elektroverktøy og skal derfor bare brukes til disse. Bruk bare originale **Hilti**-batterier!

Hilti-batterier bygger på den aller nyeste teknologien og er utstyrt med cellestyrings- og cellebeskyttelses-systemer.

Beskrivelse

Batteriene består av celler som inneholder litium-ion-lagringsmaterialer som gir mulighet til en høy energitetthet. I motsetning til NiMH- og NiCd-batterier har Li-Ion-batterier en svært lav minneeffekt, men de reagerer svært følsomt på ytre krefter, dyputlading og høye temperaturer. Se **Sikkerhet**

Produktene som er godkjent for våre batterier, finner du i din **Hilti Store** under:

www.hilti.group | USA: **www.hilti.com**

Sikkerhet

- ▶ Batterier må under ingen omstendigheter modifiseres eller manipuleres!
- ▶ Bruk aldri resirkulerte eller reparerte batterier som ikke er godkjent av **Hilti service**.
- ▶ Ikke bruk eller lad opp batterier som har fått et støt, har falt ned over en meter eller er skadet på annen måte. Kontroller batteriene dine regelmessig for tegn til skade, for eksempel sammenklemming, kutt eller hull.
- ▶ Ikke bruk batteriet eller et batteridrevet elektroverktøy som slagverktøy.
- ▶ Hvis det renner ut batterivæske, må du passe på at væsken ikke kommer i kontakt med hud eller øyne!
 - ▶ Se **Prosedyre ved skadde batterier**
- ▶ Defekte batterier medfører fare for at væske lekker ut og skader tilgrensende gjenstander. Rengjør de berørte delene med varmt såpevann, og skift ut de skadde batteriene.
 - ▶ Se **Prosedyre ved skadde batterier**
- ▶ Ikke utsett batterier for høye temperaturer, gnistdannelse eller åpne flammer. Dette kan forårsake eksplosjoner.
- ▶ Ikke berør batteripolene med fingrer, verktøy, smykker eller andre metallgjenstander. Dette kan føre til kortslutning, elektrisk støt, forbrenninger eller eksplosjoner.
- ▶ Hold elektroverktøyet unna regn og fuktighet. Hvis fuktighet trenger inn, kan dette føre til kortslutning, elektrisk støt, forbrenninger og eksplosjoner.
- ▶ Bruk bare ladere og elektroverktøy som er beregnet for denne batteritypen. Følg instruksjonene i de aktuelle bruksanvisningene.
- ▶ Ikke lagre eller bruk batteriet i eksplosive omgivelser med brennbare væsker eller gasser. I slike omgivelser kan en uventet batterifeil forårsake eksplosjon.

Prosedyre ved skadde batterier

- ▶ Kontakt alltid din **Hilti**-servicepartner når et batteri er skadet.
- ▶ Ved væskelekkasje må du passe på at du ikke får væske i øynene eller på huden. Bruk derfor vernebriller og vernehansker.
- ▶ Legg defekte batterier i en ikke-brennbar beholder, og dekk dem med tørr sand, krittpulver (CaCO₃) eller silikat (vermiculitt). Sett deretter på lokket lufttett, og oppbevar beholderen på trygg avstand fra brennbare gasser, væsker og gjenstander.
- ▶ Lever inn beholderen i nærmeste **Hilti Store**, eller kontakt et lokalt renovasjonsfirma. **Ikke send skadde batterier i posten eller på annen måte!**
- ▶ Fjern batterivæsken som har lekket ut, med et godkjent kjemisk rensemiddel.

Prosedyre ved batterier som ikke virker lenger

- ▶ Vær oppmerksom ved all unormal atferd til batteriet, som feillading eller uvanlig lang ladetid, merkbart redusert ytelse, uvanlige LED-aktiviteter eller væskelekkasje. Alt dette er tegn på et internt problem.
- ▶ Hvis du har mistanke om et internt batteriproblem, må du kontakte din **Hilti**-servicepartner.
- ▶ Hvis batteriet ikke virker lenger, ikke kan lades opp eller det renner ut væske, må du kassere det som beskrevet ovenfor.
- ▶ Se **Prosedyre ved skadde batterier**.



Prosedyre ved batteribrann

ADVARSEL

Fare på grunn av batteribrann! Et brennende batteri slipper ut farlige og eksplosive væsker og damp som kan forårsake korrosjonsskader, forbrenninger og eksplosjoner.

- ▶ Bruk personlig verneutstyr når du skal bekjempe en batteribrann.
-
- ▶ Sørg for tilstrekkelig ventilasjon slik at farlig og eksplosiv damp kan slippe ut.
 - ▶ Ved intensiv røykutvikling må du straks forlate rommet.
 - ▶ Ved irritasjon i luftveiene må du oppsøke lege.
 - ▶ Batteribranner skal bare bekjempes med vann. Pulverapparat eller slukketeppe fungerer ikke med Li-Ion-batterier. Brann i omgivelsene kan slukkes med tradisjonelle slukkemidler.
 - ▶ Ikke prøv å flytte på store mengder skadde, brennende eller lekkende batterier. Fjern uberørt materiale fra området rett i nærheten, og isoler de aktuelle batteriene. Hvis du ikke klarer å slukke brannen med de tilgjengelige midlene, må du ringe brannvesenet.

Ved ett enkelt brennende batteri:

- ▶ Ta batteriet på en skuffe, og kast det i ned en bøtte med vann. Den kjølende virkningen reduserer faren for at brannen skal spre seg til battericeller som ennå ikke har nådd den kritiske temperaturen for antenneelse.
- ▶ Vent til batteriet er helt avkjølt.
- ▶ Se **Prosedyre ved skadde batterier**.

Informasjon om transport og lagring

- ▶ Omgivelsestemperatur mellom -17 °C og +60 °C / 1 °F og 140 °F.
- ▶ Lagringstemperatur mellom -20 °C og +40 °C / -4 °F og 104 °F.
- ▶ Ikke oppbevar batterier på laderen. Koble alltid fra hverandre batteri og lader etter bruk.
- ▶ Batterier bør lagres så kjølig og tørt som mulig. Kjølig lagring forlenger batterilevetiden. Batteriene må aldri lagres i solen, nær varmekilder eller bak glassruter.
- ▶ Batterier skal ikke sendes i posten. Kontakt et transportfirma hvis du vil sende uskadde batterier.
- ▶ Ikke transporter batterier uinnpakket. Under transport må batteriene beskyttes mot kraftige støt og vibrasjoner og isoleres fra ledende materialer og andre batterier, slik at de ikke kan komme i berøring med andre batteripoler og dermed forårsake kortslutning.

Vedlikehold og avhending

- ▶ Hold batteriet rent og fritt for olje og fett. Fjern slik tilsmussing med en ren og tørr klut.
- ▶ Ikke bruk batteriet hvis ventilasjonsåpningene er tette. Bruk en myk børste for å rengjøre ventilasjonsåpningene forsiktig.
- ▶ Ikke la fremmedlegemer komme på innsiden.
- ▶ Unngå unødig støv eller smuss på batteriet. Rengjør batteriet med en myk pensel eller en ren og tørr klut.
- ▶ Ikke la fuktighet trenge inn i batteriet. Hvis fuktighet har trengt inn i batteriet, må du behandle det som et skadd batteri og isolere det i en ikke-brennbar beholder.
 - ▶ Se **Prosedyre ved skadde batterier**
- ▶ Ved ukynndig avhending kan gasser eller væsker som lekker ut, representere helsefare. Lever inn batteriet i nærmeste **Hilti Store**, eller kontakt et lokalt renovasjonsfirma. **Ikke send skadde batterier i posten eller på annen måte!**
- ▶ Kast aldri batterier i husholdningsavfallet.
- ▶ Kasser batterier slik at de er utlignelige for barn. Dekk til kontaktene med et ikke-ledende materiale for å unngå kortslutning.

Alkuperäiset ohjeet

1 Dokumentaation tiedot

1.1 Tästä dokumentaatiosta

- Lue ehdottomasti tämä dokumentaatio ennen tuotteen käyttöönottoa. Se on turvallisen työntöön ja tuotteen ongelmattoman käsittelyn perusedellytys.
- Noudata tässä dokumentaatiossa ja tuotteessa olevia turvallisuus- ja varoitushuomautuksia.
- Säilytä käyttöohje aina tuotteen yhteydessä ja varmista, että käyttöohje on mukana, kun luovutat tuotteen toiselle henkilölle.



2327817

Suomi 245

1.2 Merkkien selitykset**1.2.1 Varoitushuomautukset**

Varoitushuomautukset varoittavat tuotteen käyttöön liittyvistä vaaroista. Seuraavia varoitustekstejä käytetään:

⚠ VAKAVA VAARA**VAKAVA VAARA !**

- ▶ Varoittaa uhkaavasta vaaratilanteesta, josta voi seurauksena olla vakava loukkaantuminen tai jopa kuolema.

⚠ VAARA**VAARA !**







- ▶ Varoittaa mahdollisesta vaarasta, josta voi seurauksena olla vakava loukkaantuminen tai kuolema.

⚠ VAROITUS**HUOMIO !**

- ▶ Varoittaa mahdollisesta vaaratilanteesta, josta voi seurata loukkaantuminen tai aineellinen vahinko.


1.2.2 Symbolit käyttöohjeessa

Tässä käyttöohjeessa käytetään seuraavia symboleita:

	Noudata käyttöohjetta
	Toimintaohjeita ja muuta hyödyllistä tietoa
	Kierrätyskelpoisten materiaalien käsittely
	Älä hävitä sähkölaitteita ja akkuja tavallisen sekajätteen mukana
	Hilti Litiumioniakku
	Hilti Laturi




1.2.3 Symbolit kuvissa

Kuvissa käytetään seuraavia symboleita:



2	Nämä numerot viittaavat vastaavaan kuvaan tämän käyttöohjeen alussa.
3	Numerointi kertoo työvaiheiden järjestyksen kuvissa ja saattaa poiketa numeroinnista tekstissä.
11	Kohtanumeroita käytetään kuvassa Yleiskuva , ja ne viittaavat kuvatekstien numerointiin kappaleessa Tuoteyhteenvedo .
	Tämän merkin tarkoitus on kiinnittää erityinen huomiosi tuotteen käyttöön ja käsittelyyn.

1.3 Tuotekohtaiset symbolit**1.3.1 Symbolit tuotteessa**

Tuotteessa voidaan käyttää seuraavia symboleita:

	SD-kortti
	USB
	Tämä laite tukee iOS- ja Android-alustojen kanssa yhteensopivaa NFC-tekniologiaa.



	Käytettävien Hilti -litiumioniakkujen tyyppisarja. Ota kappaleessa Tarkoituksenmukainen käyttö annetut tiedot huomioon.
Li-Ion	Litiumioniakku
	Jos tuotteessa on tämä, kyseinen tarkastuslaitos on sertifioinut tuotteen Yhdysvaltojen ja Kanadan markkinoille niillä voimassa olevien standardien mukaisesti.

1.4 Tuotetiedot

HILTI -tuotteet on tarkoitettu ammattikäyttöön, ja niitä saa käyttää, huoltaa tai korjata vain valtuutettu, koulutettu henkilö. Käyttäjän pitää olla hyvin perillä käyttöön liittyvistä vaaroista. Tuote ja sen varusteet saattavat aiheuttaa vaaratilanteita, jos kokemattomat henkilöt käyttävät tuotetta ohjeiden vastaisesti tai muutoin asiattomasti.

Tyyppimerkin ja sarjanumeron löydät tyyppikilvestä.

- Kirjoita sarjanumero oheiseen taulukkoon. Tuotteen tiedot tarvitaan, jos esität kysymyksiä myynti- tai huoltoedustajallemme.

Tuotetiedot

Seinäskanneri	PS 85
Sukupolvi	01
Sarjanumero	





Hilti Corporation
Feldkircherstraße 100
9494 Schaan | Liechtenstein

PS 85 (01)

2014/53/EU	EN 61010-1:2010	EN 301489-33 V2.2.1
2011/65/EU	+ A1:2019	EN 302065-4 V1.1.1
	EN 50665:2017	EN 300330 V2.1.1

Dr. Tahar Zrilli

Head of Quality and Process Management
Business Area Electric Tools & Accessories

Schaan, 04.03.2021

Thomas Hillbrand

Head of BU Measuring Systems
Business Unit Measuring Systems

Valmistaja vakuuttaa, että tässä kuvattu tuote täyttää sitä koskevien voimassa olevien lakien ja standardien vaatimukset.

Tekninen dokumentaatio löytyy tästä:

Hilti Entwicklungsgesellschaft mbH | Zulassung Geräte | Hiltistraße 6 | 86916 Kaufering, DE

2 Turvallisuus

2.1 Mittaustyökalujen yleiset turvallisuusohjeet

⚠ VAROITUS! Lue kaikki turvallisuus- ja käyttöohjeet. Mittaustyökalut voivat aiheuttaa vaaroja, jos niitä käsitellään tai käytetään ohjeiden vastaisesti. Turvallisuusohjeiden ja käyttöohjeiden noudattamatta jättämisestä saattaa aiheutua mittaustyökalun vaurioituminen ja/tai vakavia loukkaantumisia.

Säilytä kaikki turvallisuus- ja käyttöohjeet huolellisesti vastaisen varalle.



Työpaikan turvallisuus

- Pidä työskentelyalue siistinä ja hyvin valaistuna. Työpaikan epäjärjestys ja valaisemattomat työalueet voivat johtaa tapaturmiin.
- Älä käytä tuotetta räjähdysvaarallisessa ympäristössä, jossa on syttyvää nestettä, kaasua tai pölyä.
- Pidä lapset ja sivulliset loitolla tuotetta käytettäessä.
- Käytä tuotetta vain teknisissä tiedoissa eritellyissä käyttöolosuhteissa.
- Noudata maakohtaisia määräyksiä onnettomuuksien ennaltaehkäisemiseksi.

Sähköturvallisuus

- Älä altista tuotetta sateelle tai kosteudelle. Sisään tunkeutunut kosteus saattaa aiheuttaa oikosulkuja, sähköiskuja, palovammoja tai räjähdyksiä.
- Pyyhi tuote kuivaksi, ennen kuin pakkaat sen kuljetuslaukkuun.

Henkilöturvallisuus

- Ole valpas, kiinnitä huomiota työskentelyysi ja noudata tervettä järkeä mittaustyökalua käytettäessäsi. Älä käytä mittaustyökalua, jos olet väsynyt tai huumeiden, alkoholin tai lääkkeiden vaikutuksen alaisena. Mittaustyökalua käytettäessä hetkellinenkin varomattomuus saattaa aiheuttaa vakavia vammoja.
- Vältä vaikeita työskentelyasentoja. Varmista aina tukeva seisoma-asento ja tasapaino.
- Käytä henkilökohtaista suojavarustustasi. Henkilökohtaisen suojavarustuksen käyttö pienentää loukkaantumisten vaaraa.
- Älä poista turvalaitteita käytöstä tai irrota laitteessa olevia huomautus- ja varoitustarroja.
- Vältä tahatonta käynnistämistä. Varmista, että mittaustyökalu on kytketty pois päältä, ennen kuin liität siihen akun, otat sen käteesi tai kannat sitä.
- Käytä tuotetta ja sen varusteita aina näiden ohjeiden mukaisesti, ja myös kuten laitekohtaisesti on määrätty. Ota tällöin työolosuhteet ja suoritettava työ tehtävä huomioon. Tuotteiden käyttö muuhun kuin niiden suunniteltuun käyttöön saattaa johtaa vaarallisiin tilanteisiin.
- Älä tuudittaudu virheelliseen turvallisuuden tunteeseen äläkä laiminlyö mittaustyökaluja koskevia turvallisuusohjeita silloinkaan, kun mielestäsi jo olet kokenut mittaustyökalun käyttäjä. Harkitsematon ja huolimaton toiminta voi sekunnin murto-osissa johtaa vakaviin loukkaantumisiin.
- Mittaustyökalua ei saa käyttää lääketieteellisten laitteiden lähellä.

Mittaustyökalun käyttö ja käsittely

- Käytä vain tuotetta ja lisävarusteita, jotka ovat teknisesti moitteettomassa kunnossa.
- Säilytä mittaustyökalut lasten ulottumattomissa, kun niitä ei käytetä. Älä anna toisten henkilöiden käyttää tuotetta, elleivät he ole perehtyneet sen käyttöön ja lukeneet käyttöohjeita. Mittaustyökalut voivat olla vaarallisia, jos niitä käytetään asiantuntemattomasti.
- Hoida mittaustyökaluja huolellisesti. Tarkasta, että liikkuvat osat toimivat moitteettomasti eivätkä ole puristuksissa, ja tarkasta myös, ettei mittaustyökalussa ole murtuneita tai vaurioituneita osia, jotka saattaisivat haitata sen toimintaa. Korjauta vaurioituneet osat ennen mittaustyökalun käyttämistä. Usein loukkaantumisten ja tapaturmien syynä on mittaustyökalujen laiminlyöty huolto.
- Tuotteeseen ei missään tapauksessa saa tehdä minkäänlaisia muutoksia. Tehdyt muutokset, joihin Hilti ei ole antanut lupaa, voivat rajoittaa käyttäjän oikeutta tuotteen käyttöön ottamiseen.
- Mittaustyökalun tarkkuus on tarkastettava enne tärkeitä mittauksia tai mittaustyökalun pudottua tai jos siihen on kohdistunut muu mekaaninen tekijä.
- Tietyt ympäristötekijät saattavat laitteen toimintaperiaatteen vuoksi vaikuttaa mittaustuloksiin. Tällaisia tekijöitä ovat esimerkiksi voimakkaan magneettikentän tai sähkömagneettikentän synnyttävien laitteiden läheisyys sekä äärinäkö ja lämpötilamuutokset.
- Nopeasti muuttuvat mittaolosuhteet voivat vääristää mittaustuloksia.
- Jos tuote tuodaan kylmästä tilasta lämpimään tai päinvastoin, tuotteen lämpötilan on annettava tasaantua ennen käyttämistä. Suuret lämpötilaerot voivat aiheuttaa toimintavirheitä ja vääriä mittaustuloksia.
- Jos käytät adaptoreita ja lisävarusteita, varmista, että ne ovat aina kunnolla kiinni.
- Vaikka mittaustyökalu on suunniteltu kestämään työmaiden vaativia olosuhteita, sitä on käsiteltävä varoen kuten muitakin optisia ja elektronisia laitteita (kiihkarit, silmälasit, kamera).
- Noudata suositeltuja käyttö- ja varastointilämpötiloja.

2.2 Muut turvallisuusohjeet

Henkilöturvallisuus

- Pidä mittaustyökalu loitolla kehon implanteista.



2327817

- ▶ Ota huomioon maakohtaiset määräykset onnettomuuksien ehkäisemiseksi.
- ▶ Älä käytä mittaustyökäluä ihmisten tai eläinten tutkimiseen.
- ▶ Laitetta ei saa käyttää sellaisten henkilöiden läheisyydessä, jotka ovat raskaana tai joilla on sydämentahdistin.

Sähköturvallisuus

- ▶ Irrota akku ennen laitteen varastoimista.

Mittaustyökäluen käyttö ja käsittely

- ▶ Ennen mittaustyökäluen käyttämistä tarkasta sen esiasetukset ja itse tekemäsi asetukset.
- ▶ Tuotteen käynnistämisen jälkeen ja työskentelyn aikana noudata aina näytössä annettavia ohjeita ja varoituksia.
- ▶ Pidä skannerin alapinta ja pyörät puhtaina, sillä muutoin mittaustarkkuus saattaa kärsiä.
- ▶ Älä kiinnitä tunnistinalueelle mittaustyökäluen taustapinnalla tarroja, kilpiä tai kylttejä. Etenkin metalliset kyltit vaikuttavat mittaustuloksiin.
- ▶ Pidä skannauksen aikana kaikki neljä pyörää aina kosketuksissa pintaan. Älä liikuta laitetta pykälien tai reunojen yli.
- ▶ Skannauksen aikana pidä mittaustyökäluusta kiinni vain käsikahvasta, jotta otteesi ei vaikuta mittaukseen.
- ▶ Skannauksen aikana älä käytä käsineitä ja varmista riittävä maadoitus. Riittämätön maadoitus saattaa heikentää materiaalien (ja myös sähköjohtojen) tunnistusta.
- ▶ Liikuta mittaustyökäluä aina tasaisesti edestakaisin.
- ▶ Älä tee työtä tikkailla seisten.
- ▶ Älä poraa kohtaan, josta mittaustyökälu on havainnut kohteita. Ota myös poran terän halkaisija ja riittävä turvamarginaali aina huomioon.
- ▶ Älä käytä mittaustyökäluä kriittisten kohteiden kuten kantavien rakenne-elementtien, korkeajännitejohtojen, kaasu- tai höyryputkien, korkeapaineputkien ja muiden vastaavanlaisten kohteiden paikallistamiseen.
- ▶ Älä luota pelkästään mittaustyökäluun. Todenna mittaustulokset aina myös muista tietolähteistä, tarkastusmittauksilla ja tarvittaessa koeporauksilla.
- ▶ Varmista, että kantolenkki on kunnolla kiinni. Aina ennen käyttöä tarkasta kantolenkin kiinnityspisteen mahdolliset vauriot.
- ▶ Putoamaan pääsevät työkalut ja/tai lisävarusteet aiheuttavat loukkaantumisaaran. Käytä vain mukana toimitettua kantolenkkiä.
- ▶ Kanna mittaustyökäluä vain siihen tarkoitettuä käsikahvasta. Pidä käsikahva puhtaana, kuivana, öljyttömänä ja rasvattomana.
- ▶ Pidä näyttö puhtaana ja hyvin luettavana. Käytä näytön puhtaaksi pyyhkimiseen vain puhdasta, naarmuttamatonta kangasta.
- ▶ Tietyt ympäristötekijät saattavat laitteen toimintaperiaatteen vuoksi vaikuttaa mittaustuloksiin. Näitä tekijöitä ovat esimerkiksi voimakkaan magneettikentän tai sähkömagneettikentän synnyttävien laitteiden läheisyys, kosteus, metallia sisältävät rakennusmateriaalit, alumiinipinnoitetut vaimennusmateriaalit, kerrosrakenteet ja rakenteiden ontelotilat sekä sähköä johtavat tapetit ja laatat. Tämän vuoksi perehdy aina rakenteen materiaaliin (esimerkiksi rakennussuunnitelmat) ennen poraamista, sahaamista tai jyrsimistä.
- ▶ Skannauksen aikana vältä voimakkaita sähkö-, magneetti- tai sähkömagneettikenttiä synnyttävien laitteiden (kuten matkapuhelin) tuomista mittaustyökäluen lähelle. Mahdollisuuksien mukaan kytke pois päältä vastaavat toiminnot kaikista laitteista, joiden säteily voi vaikuttaa mittaukseen, tai kytke kyseiset laitteet kokonaan pois päältä.
- ▶ Mittaustyökäluä ei saa ilman etukäteisen hankittua lupaa käyttää sotilaskohteiden, lentokenttien tai radioastronomisten laitteiden lähellä tai lentokoneissa.
- ▶ Putoamisen tai vastaavan mekaanisen rasituksen jälkeen mittaustyökäluen tarkkuus on tarkastettava. Jos mittaustyökälu on vaurioitunut, korjauta se **Hilti**-huollossa.
- ▶ Noudata suositeltuja käyttö- ja varastointilämpötiloja.

2.3 Akkujen käyttö ja hoito

- ▶ **Noudata seuraavia turvallisuusohjeita, jotka varmistavat litiumioniakkujen turvallisen käsittelyn ja käytön.** Ohjeiden noudattamatta jättäminen saattaa aiheuttaa ihoärsytystä, vakavia syöpymisvammoja, kemiallisia palovammoja, tulipalon ja/tai räjähdysten.
- ▶ Käytä vain akkua, joka on teknisesti moitteettomassa kunnossa.
- ▶ Käsittele akkuja huolellisesti, jotta vältät vauriot ja terveydelle vakavasti vaarallisten nesteiden vuotamisen ulos!
- ▶ Akkuja ei saa mitenkään muuttaa tai manipuloida!



- ▶ Akkuja ei saa avata, puristaa, kuumentaa lämpötilaan yli 80 °C (176 °F) tai polttaa.
- ▶ Älä käytä tai lataa akkua, johon on kohdistunut isku tai joka muutoin on vaurioitunut. Tarkasta akustasi vaurioiden merkit säännöllisin välein.
- ▶ Älä koskaan käytä kierrätettyä tai korjattua akkua.
- ▶ Älä käytä akkua tai akkukäyttöistä sähkötyökalua koskaan lyöntityökaluna.
- ▶ Älä koskaan altista akkua suoralle auringonpaisteelle, korkealle lämpötilalle, kipinöille tai avotulelle. Siitä voi aiheutua räjähdys.
- ▶ Älä kosketa akun napoja sormilla, työkaluilla, koruilla tai muilla metallisilla esineillä. Seurauksena akku voi vaurioitua ja aiheuttaa aineellisia vahinkoja tai vammoja.
- ▶ Älä altista akkua sateelle, kosteudelle tai nesteille. Sisään tunkeutunut kosteus voi aiheuttaa oikosulun, sähköiskun, palovammoja tai räjähdysriskin.
- ▶ Käytä aina vain tälle akkutyypille tarkoitettuja latureita ja sähkötyökaluja. Noudata niiden käyttöohjeissa annettuja ohjeita.
- ▶ Älä käytä tai varastoi akkua räjähdysvaarallisessa ympäristössä.
- ▶ Jos akku on liian kuuma koskea, se saattaa olla vaurioitunut. Laita akku palovaarattomaan paikkaan ja riittävän etäälle syttyistä materiaaleista. Anna akun jäähtyä. Jos akku vielä tunnin kuluttuakin on liian kuuma koskea, akku on vaurioitunut. Ota yhteys **Hilti**-huoltoon tai lue dokumentti "**Hilti**-litiumioniakkujen turvallisuuteen ja käyttöön liittyviä ohjeita".



Noudata erityisiä ohjeita ja direktiivejä, jotka koskevat litiumioniakkujen kuljettamista, varastointia ja käyttöä. → Sivut 266

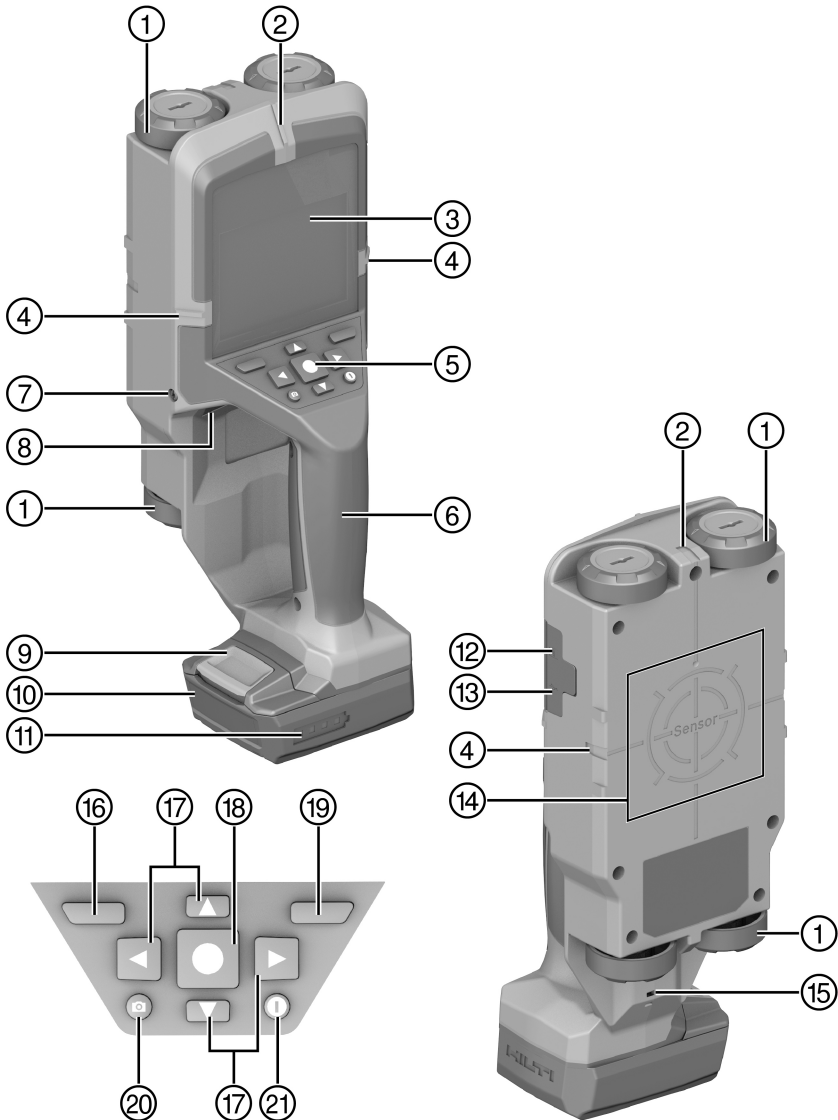
Lue **Hilti**-litiumioniakkujen turvallisuuteen ja käyttöön liittyvät ohjeet, jotka saat skannaamalla tämän käyttöohjeen lopussa olevan QR-koodin.

2.4 Akkuja koskevat turvallisuuden lisäohjeet.

- ▶ **Nappiparistoja ei saa niellä.** Nappipariston nieleminen voi 2 tunnin kuluessa johtaa vakaviin sisäisiin syöpymiin ja kuolemaan.
- ▶ **Varmista, ettei nappiparistoja pääse lasten käsiin.** Jos epäillään, että nappiparisto on nieltä tai painettu kehon johonkin aukkoon, on heti mentävä lääkäriin.
- ▶ **Kun vaihdat paristoa, varmista oikea vaihtamistapa.** Räjähdysvaara on olemassa.
- ▶ **Älä yritä ladata nappiparistoa äläkä oikosulje nappiparistoa.** Nappiparisto voi alkaa vuotaa, räjähtää tai syttyä ja aiheuttaa henkilövahinkoja.
- ▶ **Hävität nappiparistot jätehuoltomääräysten mukaisesti.** Tyhjentyt nappiparisto voi alkaa vuotaa ja siten vaurioittaa tuotetta tai aiheuttaa henkilövahingon.
- ▶ **Älä vaurioita nappiparistoa. Älä yritä avata nappiparistoa.** Nappiparisto voi alkaa vuotaa, räjähtää tai syttyä ja aiheuttaa henkilövahinkoja.
- ▶ **Älä päästä vaurioitunutta nappiparistoa kosketuksiin veden kanssa.** Paristosta ulos pääsevä litium voi veden kanssa reagoiessaan synnyttää vetyä, mistä voi seurata tulipalo, räjähdys tai loukkaantumisia.



3.1 Tuoteyhteenvedo



- ① Pyörä
- ② Merkkiura ylhäällä
- ③ Näyttö
- ④ Vasen/oikea merkkiura
- ⑤ Käyttökenttä
- ⑥ Käsikahva
- ⑦ Nappiparistopitimen ruuvi

- ⑧ Nappiparistopidin
- ⑨ Akun lukituksen vapautuspainike
- ⑩ Akku
- ⑪ Akun lataustilan näyttö
- ⑫ microSD-korttipaikka
- ⑬ USB-liitäntä, tyyppi C
- ⑭ Tunnistinalue



- ⑮ Lenkki
- ⑯ Vasen toimintopainike
- ⑰ Nuolipainikkeet
- ⑱ Start-/stop-painike

- ⑲ Oikea toimintopainike
- ⑳ Näyttökuvapainike
- ㉑ Käyttökytkin

3.2 Tarkoituksenmukainen käyttö

Kuvattu tuote on seinäskanneri. Se on tarkoitettu kohteiden kuten rautametallisten esineiden (betoniraudat), ei-rautametallisten esineiden (kupari, alumiini), puupalkkien, muoviputkien sekä putkien ja johtojen tunnistamiseen kuivista rakenteista.



B 12/2.6 (01)	2.5 Ah	0,24 kg	0.53 lb
B 12/4.0 (01)	4.0 Ah	0,35 kg	0.77 lb



C 4/12-50

- Käytä tässä tuotteessa vain tyypisarjan B 12 **Hilti**-litiumioniakkuja. **Hilti** suosittaa, että tässä tuotteessa käytetään tässä taulukossa mainittuja akkuja.
- Käytä näiden akkujen lataamiseen vain tässä mainittujen tyypisarjojen **Hilti**-latureita.

3.3 Toimituksen sisältö

Seinäskanneri, USB-johto, käyttöohje

Muita tälle tuotteelle hyväksytyjä järjestelmätuotteita löydät **Hilti Store** -liikkeestä tai nettiosoitteesta: www.hilti.group

3.4 Mittaustilojen yhteenveto

Mittaustyökalussa on seuraavat mittaustilat:

- **Kohteiden paikallistaminen** kohteiden paikallistamiseen seinistä, lattiasta ja katosta.
- **Vuotojen paikallistaminen** vuotojen paikallistamiseen.
- **Etäisyysmittaus** etäisyyksien mittaamiseen.

Voit vaihtaa tilaa mittaustilan valikkokohdassa. → Sivu 256

4 Tekniset tiedot

i Kaikki ilmoitetut tiedot perustuvat mittauksiin, jotka on tehty testipenkeissä, yleensä laboratoriossa. Rakenteen materiaalin lisäaineet, muutokset ympäristöolosuhteissa tai havaittujen kohteiden erityispiirteet (esimerkiksi taitetut kohteet) voivat aiheuttaa mittaustehon huomattavia poikkeamia (ks. myös kappale Muut turvallisuusohjeet). Standardoidut laboratorio-olosuhteemme ovat:

- Lämpötila: 20 °C
- Suhteellinen ilmankosteus: 36,5 %
- Betonin lujuusluokka: C 50/60

Tunnistussyvyys kuivasta betonista	Metallikohteet	85 mm (3,3 in)
	Muut kohteet	80 mm (3,1 in)



2327817

Puupalkkien tunnistussyvyys väleseinärakenteista		38 mm (1,5 in)
Metallisten kohteiden tunnistussyvyys tuoreesta betonista		60 mm (2,4 in)
Kohteiden tunnistussyvyys muista tuetuista seinätyypeistä		80 mm (3,1 in)
Kohteen näytetyn syvyyden tarkkuus (lisäksi käytöstä riippuva poikkeama)	Kuiva betoni	±5 mm (±0,2 in)
	Tuore betoni	±10 mm (±0,4 in)
Mittaustarkkuus kohteen keskikohtaan		±5 mm (±0,2 in)
Kahden vierekkäisen kohteen välinen minimietäisyys		40 mm (1,6 in)
Etäisyysmittauksen tarkkuus		±10 mm / 1 m (±0,4 in / 3 ft)
Tutkatunnistimen taajuus		1,8 GHz ... 5,8 GHz
Tutkatunnistimen max. lähetysteho	1,8 ... 2,2 GHz	-65 dBm
	2,2 ... 5,8 GHz	-50 dBm
Induktiivitunnistimen taajuus		48 kHz ... 52 kHz
Max. magneettikenttävoimakkuus (10 m matkalla)		≤ 10 dB μ A/m
Maks. käyttöpaikkakorkeus		2 000 m (6 561 ft - 10 in)
Maks. suhteellinen ilmankosteus		90 %
Suurin sallittu suhteellinen ilmankosteus jännitteellisten kohteiden tunnistamisessa		50 %
Likaantumisaste standardin IEC 61010-1 mukaan		2
Tyypillinen käyttöaika B 12/2.6 -akulla		≈ 6 h
Nappiparisto		CR2032 (3 V:n litiumparisto)
Nappipariston kestoikä		n. 36 kuukautta
Suojausluokka		IP 5X
Mitat (pituus x leveys x korkeus), ilman akkua		264 mm x 115 mm x 100 mm (10,4 in x 4,5 in x 3,9 in)
Paino EPTA-Procedure 01 mukaan ilman akkua		0,57 kg (1,26 lb)
Ympäristön lämpötila käytettäessä		-10 °C ... 50 °C (14 °F ... 122 °F)
Varastointilämpötila		-20 °C ... 70 °C (-4 °F ... 158 °F)

4.1 Akku

Akkutoimintajännite	10,8 V
Ympäristön lämpötila käytettäessä	-17 °C ... 60 °C (1 °F ... 140 °F)
Varastointilämpötila	-20 °C ... 40 °C (-4 °F ... 104 °F)
Akun lämpötila lataamisen alkaessa	-10 °C ... 45 °C (14 °F ... 113 °F)



5 Käyttö

Noudata tässä dokumentaatiossa ja tuotteessa olevia turvallisuus- ja varoitushuomautuksia.

5.1 Akun lataus

1. Ennen lataamista lue laturin käyttöohje.
2. Varmista, että liittimet akussa ja laturissa ovat puhtaat ja kuivat.
3. Lataa akku hyväksytyllä laturilla. → Sivu 253

5.2 Akun kiinnitys

VAARA

Loukkaantumisvaara akun oikosulun tai putoamisen seurauksena!

- ▶ Ennen akun paikalleen laittamista varmista, ettei akun liittimissä akussa ja tuotteessa ole vieraita esineitä.
- ▶ Varmista, että akku aina lukittuu kunnolla paikalleen.

1. Lataa akku täyteen ennen ensimmäistä käyttökertaa.
2. Työnnä akku tuotteeseen siten, että akku kuultavasti lukittuu paikalleen.
3. Tarkasta, että akku on kunnolla kiinni.

5.3 Akun irrotus

1. Paina akun lukituksen vapautuspainiketta.
2. Vedä akku irti tuotteesta.

5.4 Kantolenkin kiinnitys

VAARA

Väärin kiinnitetty työkaluliina aiheuttaa loukkaantumisvaaran! Tuote voi päästä putoamaan.

- ▶ Älä kiinnitä työkaluliinaa kantolenkin silmukkaan ja/tai kantolenkkiin.

1. Vedä kantolenkin ohut lenkkiosa tuotteen alapinnassa olevan silmukan läpi.
2. Pujota leveä lenkkiosa ohuen lenkkiosan läpi ja vedä kantolenkki kireälle.

5.5 Mittaustyökalun kytkeminen päälle / pois päältä



Ennen mittaustyökalun päälle kytkemistä varmista, ettei tunninstinalue ole kostea. Tarvittaessa kuivaa mittaustyökalu kankaalla.

1. Mittaustyökalun kytket päälle painamalla käyttökytkintä tai start-/stop-painiketta.
 - ▶ Jos mittaustyökalun käyttölämpötila ei ole sallituissa rajoissa, näyttöön ilmestyy vikailmoitus, ja mittaustyökalu kytkeytyy automaattisesti pois päältä. Anna mittaustyökalun jäähtyä tai lämmetä ja kytke se sitten uudelleen päälle.



Mittaustyökalu kytkeytyy automaattisesti kokonaan pois päältä, jos sitä ei ole käytetty viiteen minuuttiin. Tätä pois päältä kytketymisen aikaa voit muuttaa päävalikossa.

2. Mittaustyökalun kytket pois päältä painamalla käyttökytkintä.

5.6 Valikko

5.6.1 Navigoiminen valikossa

Vasemman- ja oikeanpuoleiseen toimintopainikkeeseen on kulloisestakin näkymästä riippuen kohdistettu eri toimintoja. Ne näytetään graafisesti heti kyseisen toimintopainikkeen yläpuolella.

1. Valikon avaat painamalla vasenta toimintopainiketta.
2. Valikkoa vierität painamalla ylös- tai alas-nuolipainiketta.
3. Haluamasi valikkovaihtoehdon valitset painamalla start-/stop-painiketta.
4. Ylemmälle valikkotasolle palaat painamalla vasenta toimintopainiketta.
5. Valikosta poistut painamalla oikeanpuoleista toimintopainiketta (ei käytettävissä alavalikossa Kuvagalleria).



5.6.2 Valikkokohdat

Kuvagalleria

Voit hakea tallennettuja kuvia näyttöön tai poistaa kuvia painamalla toimintopainiketta oikealla paperikori-symbolin alapuolella.



Kuvien tietopalasia jää muistiin, ja ne voidaan palauttaa. Lopullisesti poistamiseksi valitse **Sisäisen muistin formatointi**. Jos tuotteeseen on kiinnitetty SD-kortti, valitse ensin **SD-kortin formatointi**, poista sitten SD-kortti ja sen jälkeen formatoi sisäinen muisti. Vaihtoehtoisesti voit poistaa kuvat lopullisesti myös valitsemalla valikon **Laitteen asetukset** kohdan **Tehdasasetukset**.

Mittaustila

Valitse haluamasi mittaustila. Mittaustyökalu vaihtaa valitsemisen jälkeen suoraan haluttuun mittaustilaan. Kohteiden paikallistamisen mittaustilassa voit myös määrittää suunnitellulle mittaukselle soveltuvan seinätyypin ja mittaustulosten näkymän.

Laitteen asetukset

- **Mittanauha:** Kytke mittanauha kohteiden paikallistamisen mittaustilaa (poikkeuksena spot-näkymä) sekä vuotojen paikallistamista varten päälle tai pois päältä. Mittanauhan avulla voit määrittää esimerkiksi kohteiden keskikohtien välisen etäisyyden. Mittanauhan nollaat painamalla oikeanpuoleista toimintopainiketta.
- **Näytön kirkkaus:** Säädä näytön valon kirkkaus.
- **Audio:** Kytke merkkiäni päälle tai pois päältä. Painikkeiden painamisen yhteydessä kuuluu merkkiäni, ja jokaisen tunnistinalueelta havaitun kohteen kohdalla kuuluu äänimerkki.
- **Aloitusasetukset:** Valitse millä asetuksilla (esimerkiksi seinätyyppi, näkymä, mittanauha) mittaustyökalu päälle kytkettäessä käynnistyy. Valitse joko edellisen pois päältä kytkemisen yhteydessä käytetyt asetukset tai yksilöity perusasetus (vastaa päävalikon senhetkisiä asetuksia).
- **Pois päältä, kun ...:** Valitse se aika, jonka kuluttua mittaustyökalu automaattisesti kytkeytyy pois päältä, jos sitä ei käytetä.
- **Kieli:** Valitse näytön kieli.
- **Pvm ja kellonaika:** Aseta päivämäärä ja kellonaika, jota käytetään kuvien tallennuksessa, ja valitse päivämäärän ja kellonajan näyttömuoto. Jos aika ja päivämäärä eivät enää tallennu, vaihda nappiparisto "Nappipariston asennus/vaihto (ks. kuva D)", sivu 31).
- **Mittayksikkö:** Valitse mittaustulosten näyttöön käytettävä mittayksikkö. (Ei käytettävissä kaikissa maissa.)
- **Tehdasasetukset:** Voit palauttaa kaikki valikkovaihtoehdot tehdasasetuksiin. Samalla kaikki tallennetut kuvat poistetaan peruuttamattomasti.

Laiteinfo

Tästä näet laitteen tiedot, esimerkiksi laitteeseen asennetun ohjelmiston version.

5.6.3 Kontekstisidonnaiset tiedot ja ohje

Jos näytössä näytetään kysymysmerkki oikeanpuoleisen toimintopainikkeen yläpuolella, oikeanpuoleista toimintopainiketta painamalla saat näyttöön kontekstisidonnaisia tietoja ja ohjeen. Tämä vaihtoehto on käytettävissä seinätyyppiä ja näkymää vaihdettaessa, kaikissa kohteiden paikallistamisen mittaustiloissa sekä vuotojen paikallistamisessa.

5.7 Mittaustulosten tallennus/siirto

5.7.1 Mittaustulosten tallennus kuvana

Kohdenäkymässä on käytettävissä panoraama-näyttökuvatoiminto. Sillä voit tallentaa mittaustulokset (mukaan lukien kunkin näytetyn kohteen syvyystiedot) kuvana arkistointia tai myöhempää analysointia varten.

1. Mittaa haluamasi alue normaaliin tapaan.
2. Paina sitten näyttökuvapainiketta.
 - ▶ Jos mittaustyökalussa on microSD-kortti, kuvat tallentuvat kortille. Muutoin kuvat tallentuvat mittaustyökalun sisäiseen muistiin, josta ne voidaan siirtää USB-liitännän kautta.
 - ▶ Voit hakea kuvia näyttöön valikkokohdasta Kuvagalleria tai poistaa niitä. → Sivun 256

5.7.2 Tietojen siirto USB-liitännän kautta

USB-liitäntä toimii vain tietojen siirtämiseen. Siitä ei voi ladata akkua tai muita laitteita.

1. Avaa USB-liitännän suojus.



2. Liitä pois päältä kytketty mittaustyökalu USB-johdolla tietokoneeseen.



Liitä mittaustyökalu UBS-liitännästä vain tietokoneeseen. Muiden laitteiden liittäminen voi vaurioittaa mittaustyökalua.

3. Kytke mittaustyökalu päälle. → Sivu 255
4. Avaa tietokoneesi hakemistoikkuna ja valitse levyasema **Hilti PS 85**. Tallennetut tiedot voidaan kopioida tai siirtää mittaustyökalun sisäisestä muistista tietokoneelle tai poistaa.
5. Kun haluamasi toiminto on päättynyt, irrota levyasema normaaliin tapaan tietokoneestasi.



Poista levyasema ensin käytöstä tietokoneen käyttöjärjestelmän kautta, sillä muutoin mittaustyökalun sisäinen muisti voi vahingoittua.

6. Kytke mittaustyökalu virtakytkimellään pois päältä.
7. Irrota USB-johdo ja sulje USB-liitännän suoje suojaamaan pölyltä ja roiskevedeltä.

5.7.3 Tietojen siirto microSD-kortilla

Jos mittaustyökaluun on liitetty microSD-kortti, kuvia tallennettaessa kuvat tallennetaan automaattisesti kortille, ei mittaustyökalun sisäiseen muistiin.



Kytke mittaustyökalu pois päältä, ennen kuin irrotat microSD-kortin. Muutoin microSD-kortti saattaa vaurioitua.

1. Avaa microSD-korttipaikan suoje.
2. Paina microSD-kortti mittaustyökaluun kevyesti siten, että kortti lukittuu paikalleen.
3. Vedä microSD-kortti korttipaikasta ja liitä se tietokoneeseen. Tallennetut tiedot voidaan kopioida tai siirtää tietokoneellesi tai poistaa.
4. Laita microSD-kortti sitten takaisin korttipaikkaan mittaustyökalussa. Varmista, että laitat sen oikeinpäin. Työnnä microSD-kortti paikalleen siten, että se lukittuu.
5. Sulje korttipaikan suoje suojaamaan pölyltä ja roiskevedeltä.

5.8 Ohjelmapäivitys

Tarvittaessa voit päivittää mittaustyökalun ohjelman.

Uusin ohjelmaversio on tarjolla ladattavaksi seuraavasta linkistä: **Lataa**

- ▶ Jos ohjelmaversio on uudempi kuin tuotteessasi oleva, lataa päivitystiedosto.
- ▶ Lataa päivitystiedosto microSD-kortille.
- ▶ Laita microSD-kortti mittaustyökaluun. → Sivu 257
- ▶ Kytke mittaustyökalu päälle.
 - ▶ Jos löytyi uusi päivitystiedosto, jota vielä ei ole asennettu, ohjelman päivitysprosessi käynnistyy automaattisesti.
 - ▶ Päivitysprosessi näytetään näytössä. Se voi kestää muutaman minuutin.
 - ▶ Päivityksen päätyttyä mittaustyökalu käynnistyy automaattisesti uudelleen.
- ▶ **Hilti** suosittaa, että poistat sitten päivitystiedoston microSD-kortilta.



Kytke mittaustyökalu pois päältä ennen microSD-kortin irrottamista.

6 Kohteiden tunnistuksen mittaustila

6.1 Toimintaperiaate

Tällä mittaustyökalulla tarkastetaan rakenne tunnistinalueelta. Jos seinän sisällä on useampi kohde päällekkäin, näytössä näytetään lähimpänä pintaa oleva kohde.

Kohteiden paikallistamisen mittaustilassa voit myös määrittää suunnitellulle mittaukselle soveltuvan seinätyypin ja mittaustulosten näkymän.

6.2 Havaittavat kohteet

Laite tunnistaa kohteet, joiden materiaali poikkeaa seinän materiaalista.



- Muoviputket (esimerkiksi vettä sisältävät muoviputket halkaisijaltaan vähintään 10 mm, tyhjä putket halkaisijaltaan vähintään 20 mm yhtenäisessä rakennemateriaalissa)
- Sähköjohdot (jännitteelliset tai jännitteettömät)
- Kolmivaihevirtajohdot (esimerkiksi liedelle)
- Matalajännitejohdot (esimerkiksi ovikello, puhelin, dataverkko, Smart Home)
- Kaikenlaiset metalliputket, -tangot ja -palkit (esimerkiksi teräs, kupari, alumiini)
- Betoniraudat
- Puupalkit
- Ontelotilat

6.3 Erityiset mittaustapaukset

Mittaustuloksiin saattavat epäsuotuisissa olosuhteissa laitteen mittauseriaatteen vuoksi vaikuttaa:

- Monikerrokset seinärakenteet.
- Tyhjä muoviputket ja puupalkit onteloiloissa ja kevytrakenneseinät.
- Kohteet, jotka sijaitsevat seinässä viistosti.
- Metalliset pinnat ja kosteat alueet; ne saatetaan tietyissä tilanteissa (esimerkiksi jos vesipitoisuus suuri) näyttää seinästä kohteina. Ota huomioon, että betonin täydellinen kuivuminen voi kestää useita kuukausia.
- Ontelotilat seinän sisällä; ne saatetaan näyttää kohteina.
- Käyttö voimakkaan magneetti- tai sähkömagneettikentän tuottavien laitteiden lähellä, esimerkiksi lähellä matkapuhelintukiasemaa tai generaattoria.



Ennen kuin poraat, sahaat tai jyrsit seinää, tutki mahdolliset vaaratekijät myös muista tietolähteistä. Koska ympäristötekijät ja seinärakenteen ominaisuudet voivat vaikuttaa mittaustuloksiin, vaarallinen kohta voi olla olemassa, vaikka näytössä ei näytettäisikään mitään kohdetta tunnistal alueelta.

6.4 Seinätyypit

Seinätyypin muuttaminen

Mahdollisimman hyvien mittaustulosten saamiseksi säädä aina oikea seinätyyppi. Mittaussyvyys riippuu seinätyypistä ja on enintään 85 mm (3,3 in).

- ▶ Paina vasenta tai oikeaa nuolipainiketta, kunnes haluamasi seinätyyppi näytetään.
- ▶ Valitse seinätyyppi painamalla start-/stop-painiketta.

Seinätyyppi tiiliseinä/yleinen

Seinätyyppi tiiliseinä/yleinen soveltuu useimpiin tiiliseinän ja muista yhtenäisistä materiaaleista tehtyjen seinien tarkastamiseen. Laitte näyttää muoviset ja metalliset kohteet sekä sähköjohdot ja putket. Laitte ei välttämättä näytä halkaisijaltaan alle 2 cm:n (0.8 in) kokoisia tiilimuurauksen onteloiloja tai tyhjiä muoviputkia. Tämä tila soveltuu parhaiten yhtenäisille rakennemateriaaleille kuten silikaattitiili tai tiiliilaatta.

Seinätyyppi betoni

Betoni-seinätyyppi soveltuu kuivan betonin tutkimiseen. Se näyttää muoviset ja metalliset kohteet sekä sähköjohdot ja putket. Tyhjiä muoviputkia, joiden halkaisija on alle 2 cm (0.8 in), ei välttämättä näytetä. Tämän seinätyypin yhteydessä voit myös asettaa suurimman mittaussyvyyden välille 8 cm (3.1 in) tai 20 cm (7.9 in).

Seinätyyppi väliseinä

Väliseinä-seinätyyppi soveltuu puupalkkien, metallitukien sekä sähköjohtojen ja putkien tutkimiseen väliseinärakenteista (puu, kipsilevy jne.). Nesteitä sisältävät muoviputket näytetään samanlaisina kuin puupalkit. Tyhjiä muoviputkia ei havaita. Jos pinnan läheltä (etäisyys pinnasta 0–2 mm (0–0.08 in)) tunnistetaan useita kohteita, yritä käyttää apuna välikappalletta (esimerkiksi 1 cm:n (0.4 in) paksuinen pleksilasilevy).

Seinätyyppi korkeareikätiili

Korkeareikätiili-seinätyyppi soveltuu erityisesti korkeareikätiilistä muuratun rakenteen tutkimiseen. Korkeareikätiili on tiili, jossa on useita pieniä onteloiloja yleensä pystysuunnassa. Laitte näyttää metalliset kohteet, sähköjohdot ja putket sekä vettä sisältävät muoviputket. Onteloiloja ja tyhjiä muoviputkia ei välttämättä näytetä.

Seinätyyppi pitkittäisreikätiili

Pitkittäisreikätiili-seinätyyppi soveltuu erityisesti pitkittäisreikätiilistä muuratun rakenteen tutkimiseen. Pitkittäisreikätiili on tiili, jossa on muutamia suuria onteloiloja yleensä vaakasuunnassa. Laitte tunnistaa laakeat metalliset kohteet, sähköjohdot ja putket sekä vettä sisältävät muoviputket enintään 2 cm:n syvyydestä. Onteloiloja ja tyhjiä muoviputkia ei välttämättä näytetä. Mittaustuloksiasi parannat skannaamalla pitkittäisreikätiilet myös käyttäen korkeareikätiili-seinätyyppejä. Huomaa uskottavat ja epäuskottavat kohteet (haamukohteet).



Seinätyyppi tuore betoni

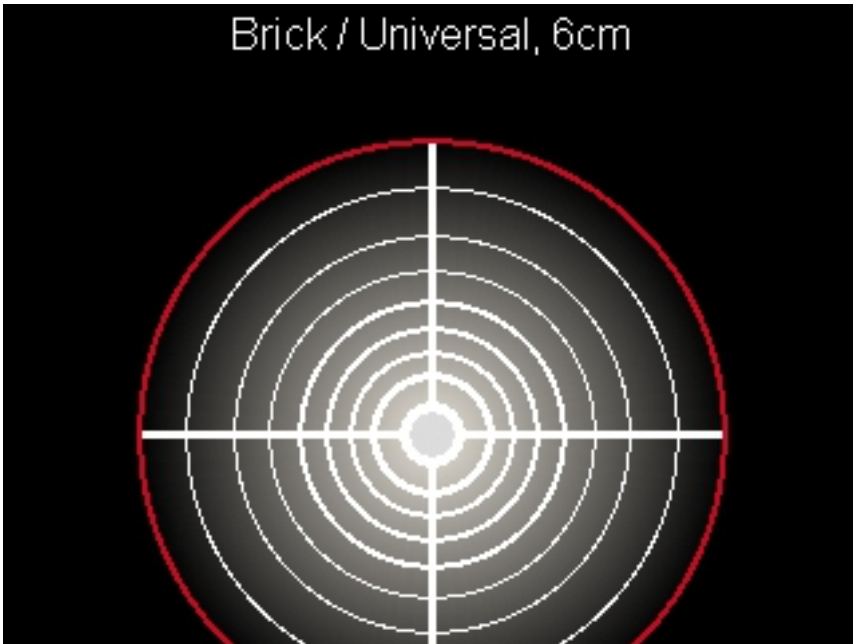
Tuore betoni -seinätyyppi soveltuu sellaisen betonirakenteen tutkimiseen, joka ei vielä ole kovettunut ja kuivunut kokonaan. Laite näyttää metalliset kohteet, muovi- ja metalliputket sekä sähköjohtot. Jännitteellisten ja jännitteettömien sähköjohtojen erottaminen toisistaan ei ole mahdollista. Suurin mittaussyvyys on 6 cm (2.4 in). Ota huomioon, että betonin täydellinen kovettuminen ja kuivuminen voi kestää useita kuukausia.

6.5 Näkymä

Näkymän muuttaminen

- Paina uudelleen ylös- tai alas-nuolipainiketta, kunnes näytössä on haluamasi näkymä.
- Valitse näkymä painamalla start-/stop-painiketta.

6.5.1 Spot-näkymä



Spot-näkymässä näytetään ensimmäinen mittaustulos jo ilman mittaustyökalun liikuttamista pinnalla. Siksi se soveltuu erityisesti mittauksiin kulmissa ja ahtaissa kohdissa. Suurin mittaussyvyys on 6 cm. Havaitut kohteet näytetään mahdollisesti materiaaliominaisuuksien kanssa, mutta ilman syvyyttietoa.

Aina kun vain mahdollista, liikuta mittaustyökalua myös spot-näkymää käyttäessäsi, jotta saat parhaat mahdolliset mittaustulokset. Mittaustyökalua liikuttamatta etenkin muoviputkien ja puupalkkien paikallistaminen on rajoittunutta.

Mittausnäyttö

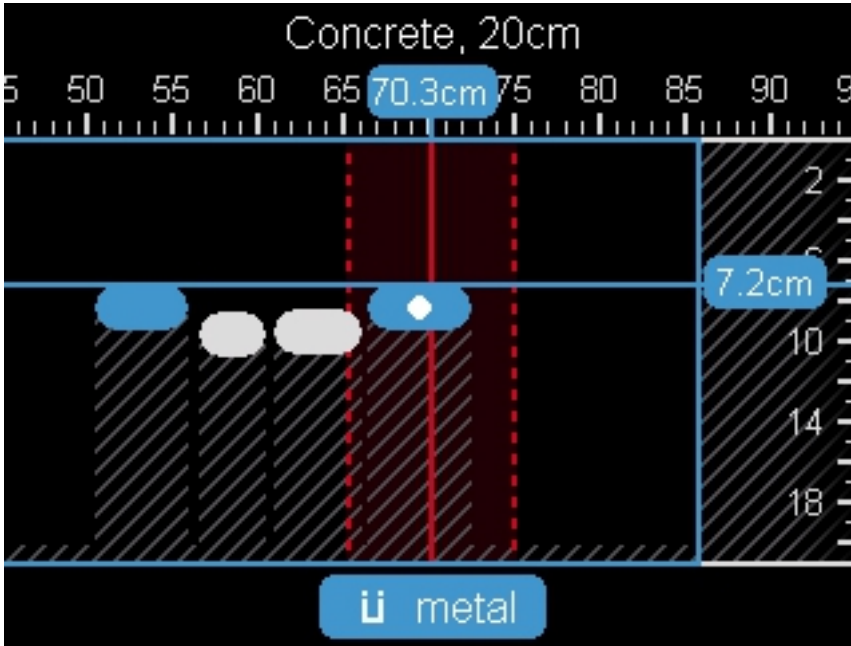
Jos mitään kohdetta ei löydy, näyttöön ilmestyy vain ulompi ympyrä vihreänä.

Jos lähellä on jokin kohde, ulompi ympyrä palaa punaisena. Kun mittaustyökalu lähestyy kohdetta, ympyröiden lukumäärä kasvaa. Ympyröiden lukumäärä vähenee mittaustyökalun liikkua etäämmälle kohteesta.

Kun signaalivoimakkuus on riittävä, suuntanuolet näytetään. Kohteen keskikohdan paikallistamiseksi liikuta mittaustyökalua suuntanuolten suuntaan. Kohteen keskikohdan kohdalla mittausnäyttö näyttää maksimaalisen poikkeaman, ja jos signaalivoimakkuus on riittävä, näytetään keskiristi. Materiaaliominaisuuksien värimerkintä on sama kuin kohdenäkymässä.

Jos suuntanuolia tai keskiristia ei näytetä, välittömässä läheisyydessä voi silti olla kohde.



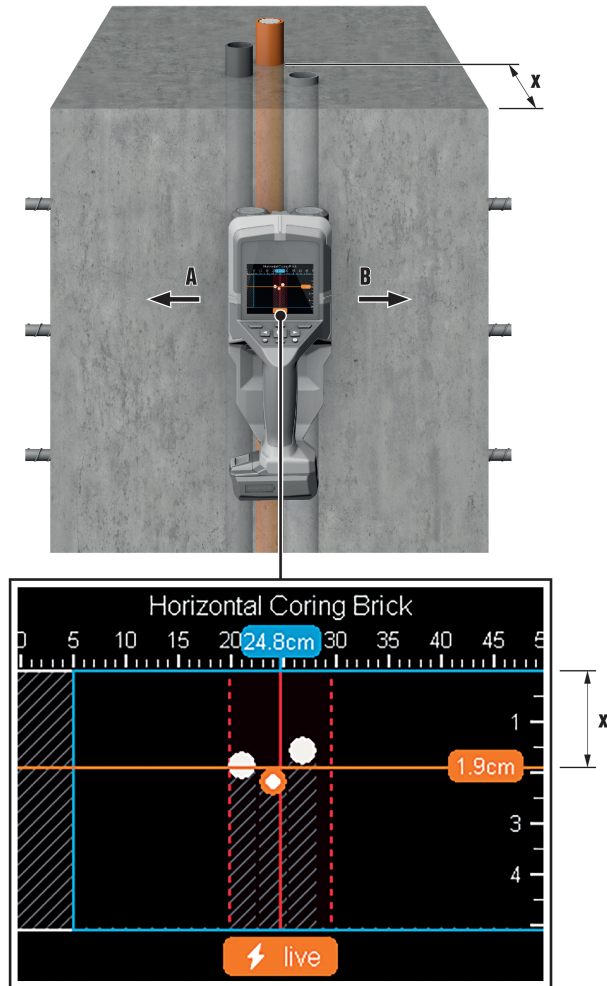


Kohdenäkymässä käytettävissä ovat parhaat mahdolliset mittaustulokset sekä maksimaalinen mittaussyvyys. Havaitut kohteet näytetään mittaussmatkalta syvyytiedon ja mahdollisesti materiaaliominaisuuksien kanssa.

Mittaaminen

- ▶ Aseta mittaustyökalu rakenteen pintaa vasten ja liikuta sitä ajosuuntaan pintaa pitkin. Mittaustulokset näytetään noin 10 cm:n minimimittaussmatkan ajamisen jälkeen.
- ▶ Liikuta mittaustyökalua aina suoraviivaisesti ja kevyesti pintaa vasten painaen siten, että pyörillä on varma seinäkosketus.
- ▶ Optimaaliset mittaustulokset saat liikuttamalla mittaustyökalua hitaasti koko tutkittavan kohdan yli ja tarkkailemalla mittaustuloksia takaisinpäin ajaessasi. Mittaussmatkan pitää olla vähintään 40 cm.
- ▶ Voit milloin tahansa käynnistää uuden mittauksen painamalla start-/stop-painiketta.
- ▶ Jos mittauksen aikana kohotat mittaustyökalun irti seinästä, viimeisin mittaustulos säilyy näytössä. Kun asetat mittaustyökalun uudelleen pintaa vasten tai jatkat mittaustyökalun liikuttamista, mittaus alkaa uudelleen.
- ▶ Erityisen herkissä mittauksissa käytä seinätyypille sopivaa spot-näkymää.





Toimintaperiaatteensa vuoksi laite tunnistaa luotettavasti sellaisten kohteiden yläreunat, jotka kulkevat poikittain mittaustyökalun liikuttamissuuntaan nähden. Tämän vuoksi aja tutkittava alue aina ristiin.

Kohteiden paikallistamiseen riittää mittaussmatkan ajaminen yhden kerran. Jos haluat paikallistaa havaitun kohteen tarkemmin ja merkitä sen, liikuta mittaustyökalua juuri ajamasi mittaussmatka takaisinpäin.

Seinästä havaitun kohteen muodon voit määrittää ajamalla peräjälkeen useamman mittaussmatkan toisiinsa hieman siirretysti.

Mittaussnäyttö

Jos tunnistinalueelta ei tunnisteta mitään kohdetta, katkoviivalinjat ja keskilinja ovat kokonaan vihreät. Kun jokin kohde tunnistetaan, se näytetään kummankin katkoviivalinjan välissä, ja kummatkin katkoviivalinjat ja keskilinja ovat kokonaan tai osittain punaiset.

Oikeanpuoleisella syvyysasteikolla näytetään syvyys havaitun kohteen yläreunaan.

Havaintujen kohteiden ominaisuuksien näyttö saattaa poiketa niiden todellisista ominaisuuksista. Etenkin erittäin ohuet kohteet näytetään näytössä paksumpina. Suuremmat, lieriömäiset kohteet (esimerkiksi muovitai vesiputket) saatetaan näyttää ohuempina kuin mitä ne todella ovat.



Materiaaliominaisuuksien värimerkintä

Materiaaliominaisuudet on mahdollista tunnistaa kohteen tyyppistä ja syvyydestä riippuen.

Ne merkitään väreillä seuraavasti:

Oranssi	Jännitettä johtava kohde
Sininen	Magneettinen/rautapitoinen metalli (esimerkiksi betonirauta)
Turkoosi	Ei-magneettinen metalli (esimerkiksi kupari)
Valkoinen	Ei-metalli (esimerkiksi puu, muovi)
Harmaa	Materiaaliominaisuus tuntematon



- Jännitettä johtavista kohteista ei näytetä muita ominaisuuksia.
- Kolmivaihevirtajohtoja ei välttämättä tunnisteta jännitettä johtaviksi johdoiksi.
- Jos ilman suhteellinen kosteus on yli 50 prosenttia, materiaaliominaisuuden "jännitettä johtava" havaitseminen voi olla rajoittunut.

Kohteiden merkintä

Voit merkitä havaitut kohteet mittaustyökalun merkkiuralla ylhäällä tai ulkoreunalla.

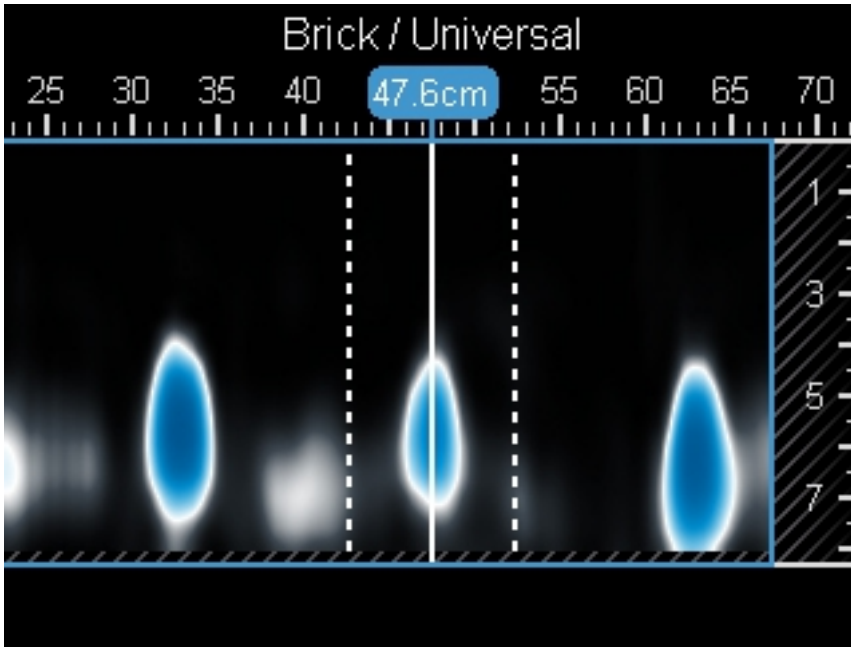
- ▶ Liikuta mittaustyökalu sen havaitun kohteen kohdalle, jonka haluat merkitä.
- ▶ Suuntaa mittaustyökalu siten, että kohde on näytössä keskilinjän keskellä.
- ▶ Tee merkintä merkkiuraan ylhäällä, oikealla ja vasemmalla.
 - ▶ Tehtyjen merkintöjen ristipisteessä on kohteen keskikohta.
- ▶ Vaihtoehtoisesti suuntaa mittaustyökalu siten, että kohde on näytössä keskellä jompaa kumpaa katkovii-valinjaa.
 - ▶ Siten kohde on keskellä mittaustyökalun vastaavan ulkoreunan alapuolella.
- ▶ Piirrä tätä ulkoreunaa pitkin pintaan viiva ja ruksaa sille vastaavan puolen merkkiuran sijainti.
 - ▶ Siinä sijaitsee kohteen keskikohta.



Seinästä havaitun kohteen muodon voit merkitä ajamalla peräjälkeen useamman mittausmatkan toisiinsa hieman siirretysti ja yhdistämällä näin saadut merkinnät.



6.5.3 Signaalinäkymä 2D

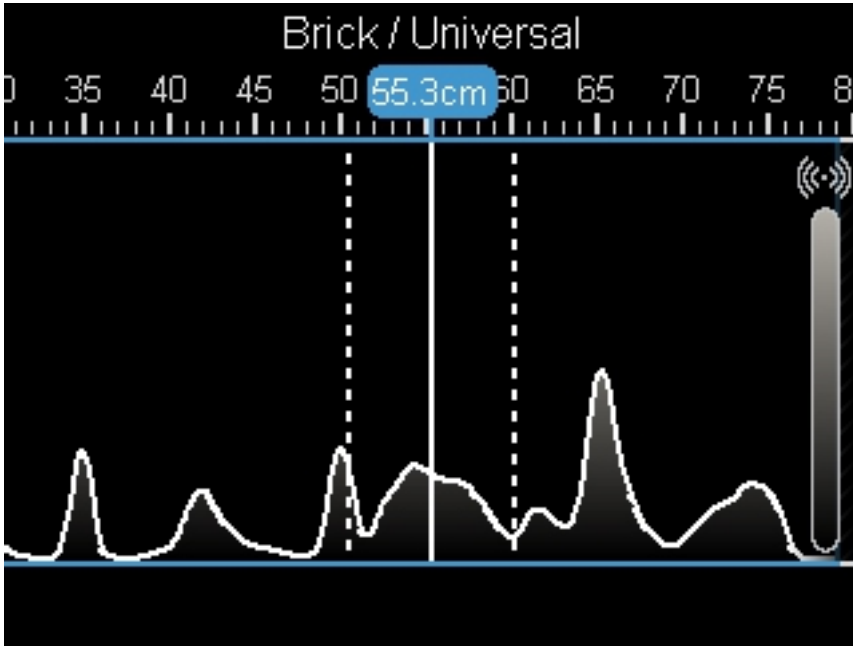


Signaalinäkymässä 2D näytetään signaalivahvuus kulloisessakin mittauskohdassa yhdessä kohteen syvyyden kanssa. Signaalinäkymä 2D on kohdenäkymän versio. Kohdesymbolien sijasta siinä näytetään signaalivahvuudet. Suurin signaalivoimakkuus merkitsee kohteen yläreunaa.

Signaalinäkymää 2D voidaan käyttää toisiaan lähellä sijaitsevien kohteiden paikallistamiseen ja monimutkaisten materiaalirakenteiden tarkempaan arviointiin. Myös heikommalla kohteella ja toistensa takana sijaitsevat kohteet voidaan löytää tietyissä tilanteissa. Ota mittauksista kohdenäkymässä koskevat huomautukset huomioon.

Ota mittauksista **kohdenäkymässä** koskevat huomautukset huomioon.





Signaalinäkymässä näytetään signaalivahvuus kulloisessakin mittauskohdassa ilman tietoa kohteen syvyydestä. Signaalinäkymää voidaan käyttää toisiaan lähellä sijaitsevien kohteiden paikallistamiseen ja monimutkaisten materiaalirakenteiden tarkempaan arviointiin signaalin avulla.

7 Vuotojen paikallistamisen mittaustila

Tässä mittaustilassa näytetään rakenteen pinnan suhteellinen materiaalikosteus. Siten tämä mittaustila soveltuu suurimman materiaalikosteuden kohdan havaitsemiseen, mikä viittaa mahdolliseen vuotoon. Rakenteen pinnan erilaiset materiaalit, litteät kohteet ja rakenteen epäyhtenäisyydet (esimerkiksi saumat) voit väärin tulkita.

8 Etäisyysmittauksen mittaustila

Tässä mittaustilassa voit mitata kohteiden välisiä etäisyyksiä.

Mittauksen vertailupisteenä on aina ylempi merkkiura. Mittaus on mahdollinen vain suoraan pyörien ajosuunnassa. Etäisyyttä aloituspisteeseen mitataan jatkuvasti. Näytettävä mittausarvo vastaa etäisyyttä nykyisen mittauksen aloituspisteeseen, ei kokonaisajomatkaa. Mittausarvo pienenee ajettaessa takaisinpäin kohti aloituspistettä.

Jos mittaustyökalu näyttää epäuskottavia etäisyysarvoja, mittaa tietämäsi matka, esimerkiksi 1 metri (3 ft). Jos etäisyys ei ole toleranssirajoissa (ks. kappale Tekniset tiedot), ota yhteys **Hilti**-huoltoon.

9 Huolto, hoito ja kunnossapito

VAARA

Loukkaantumisvaara jos akku paikallaan !

- ▶ Irrota akku aina ennen hoito- ja kunnostustöitä!

Tuotteen hoito

- Puhdista pinttynyt lika varovasti.
- Jos tuotteessa on jäädytysilmaraot, puhdista ne varovasti kuivalla ja pehmeällä harjalla.



- Puhdista kotelon pinnat vain kevyesti kostutetulla kankaalla. Älä käytä siilikonia sisältäviä hoitoaineita, sillä ne saattavat vaurioittaa muoviosia.
- Käytä tuotteen liittimien puhdistamiseen vain puhdasta ja kuivaa kangaspalaa.

Litiumioniakkujen hoito

- Älä koskaan käytä akkua, jos sen jäähdytysilmaraot ovat tukkeutuneet. Puhdista jäähdytysilmaraot varovasti kuivalla, pehmeällä harjalla.
- Vältä altistamasta akkua tarpeettomasti pölylle tai lialle. Älä koskaan altista akkua suurelle kosteudelle (esimerkiksi upota veteen tai jätä sateeseen).
Jos akku on pahoin kastunut, käsittele sitä kuin vaurioitunutta akkua. Eristä akku palamattomasta materiaalista valmistettuun astiaan ja ota yhteys **Hilti**-huoltoon.
- Pidä akku öljyttömänä ja rasvattomana. Älä anna pölyn ja lian kertyä akun pintaan. Puhdista akku kuivalla, pehmeällä harjalla tai puhtaalla, kuivalla kankaalla. Älä käytä siilikonia sisältäviä hoitoaineita, sillä ne saattavat vaurioittaa muoviosia.
Älä kosketa akun liittimiä äläkä poista akun liittimiin tehtaalla laitettua rasvaa.
- Puhdista kotelon pinnat vain kevyesti kostutetulla kankaalla. Älä käytä siilikonia sisältäviä hoitoaineita, sillä ne saattavat vaurioittaa muoviosia.

Kunnossapito

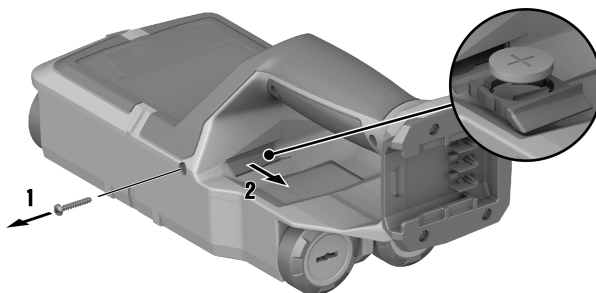
- Tarkasta säännöllisin välein kaikkien näkyvien osien mahdolliset vauriot ja käyttöelementtien moitteeton toiminta.
- Jos havaitset vaurioita ja/tai toimintahäiriöitä, älä käytä tuotetta. Korjauta tuote viipymättä **Hilti**-huollossa.
- Hoito- ja kunnostustöiden jälkeen kiinnitä kaikki suojalaitteet takaisin ja tarkasta niiden moitteeton toiminta.



Käyttöturvallisuuden varmistamiseksi käytä vain alkuperäisiä varaosia ja käyttömateriaaleja. **Hiltin** tälle tuotteelle hyväksymiä varaosia, kulutusmateriaaleja ja lisävarusteita löydät **Hilti Store** -liikkeestä tai osoitteesta: www.hilti.group

9.1 Nappipariston vaihto

Mittaustyökalussa on nappiparisto, jotta mittaustyökalun kellonaika säilyy. Tyhjentyneet nappiparisto on vaihdettava.



1. Kierrä nappipariston pitimen ruuvi irti.
2. Vedä nappipariston pidin (tarvittaessa sopivalla työkalulla) irti kuilustaan.
3. Irrota tyhjentyneet nappiparisto ja laita tilalle uusi. Varmista oikea napaisuus. Nappipariston pluspuolen pitää osoittaa ylöspäin.
4. Ohjaa nappipariston pidin takaisin paikalleen kuiluunsa. Varmista, että nappipariston pidin on kunnolla kokonaan paikalleen työnnetty, sillä muutoin pariston suojaus pölyltä ja roiskevedeltä ei ole varmaa.
5. Kierrä nappipariston pitimen ruuvi takaisin kiinni ja kiristä käsiitiukkuuteen.



10 Akkukäyttöisten työkalujen ja akkujen kuljetus ja varastointi

Kuljettaminen

VAROITUS

Käynnistyminen vahingossa kuljetuksen aikana !

- ▶ Kuljeta tuotteesi aina akku irrotettuna!
- ▶ Irrota akku/akut.
- ▶ Älä koskaan kuljeta akkuja irrallaan muiden tavaroiden joukossa. Akut on suojattava kuljetuksen ajaksi koviilta iskuilta ja värinäältä, ja ne on eristettävä kaikenlaisista sähköä johtavista materiaaleista ja muista akuista, jotta niiden navat eivät pääse kosketuksiin muiden akkujen napojen kanssa. Seurauksena saattaisi olla oikosulku. **Noudata maakohtaisia akkujen kuljetusmääräyksiä.**
- ▶ Akkuja ei saa koskaan lähettää postitse. Käännä kuljetusyrityksen puoleen, kun haluat lähettää vauriotomia akkuja.
- ▶ Tarkasta tuotteen ja akun mahdolliset vauriot aina ennen käyttöä sekä ennen pitkää kuljetusta ja sen jälkeen.

Varastointi

VAARA

Viallinen tai vuotava akku voi aiheuttaa vaurioita !

- ▶ Varastoi tuotteesi aina akku irrotettuna!
- ▶ Varastoi tuote ja akut viileässä ja kuivassa paikassa. Ota teknisissä tiedoissa annetut lämpötilarajat huomioon.
- ▶ Akkuja ei saa säilyttää laturissa. Irrota akku laturista aina latauksen päätyttyä.
- ▶ Älä koskaan varastoi akkuja auringonpaisteessa, lämmönlähteen päällä tai ikkunan vieressä.
- ▶ Varastoi tuote ja akut lasten ja asiattomien henkilöiden ulottumattomissa.
- ▶ Tarkasta tuotteen ja akun mahdolliset vauriot aina ennen käyttöä sekä ennen pitkää varastointia ja sen jälkeen.

11 Apua häiriötilanteisiin

Häiriöissä, joita ei ole kuvattu tässä taulukossa tai joita et itse pysty poistamaan, ota yhteys **Hilti**-huoltoon.

Häiriö	Mahdollinen syy	Ratkaisu
Tuotetta ei saa kytkettyä päälle.	Akku tyhjentynyt	▶ Vaihda akku ja lataa tyhjentynyt akku.
	Akku ei kunnolla kiinni.	▶ Kiinnitä akku siten, että se kuultavasti lukittuu paikalleen.
Akku ei lukitu paikalleen selvästi naksauttaen.	Akun korvakkeet ovat likaantuneet.	▶ Puhdista salpanokat ja kiinnitä akku uudelleen paikalleen.
Syöttäminen käyttökentästä ei mahdollista	Käyttökenttä rikki	▶ Ota yhteys Hilti -huoltoon.
Pyörät eivät liiku kevyesti	Pyörissä pölyä tai likaa	▶ Puhdista pyörät ja kotelo.
Tuotetta ei saa liitettyä tietokoneeseen.	Tietokone ei tunnista tuotetta.	▶ Tarkasta, että tietokoneesi ajuri on päivitetty. Tarvittaessa sinun on päivitettävä tietokoneesi ajuri ja/tai käyttöjärjestelmä.
	USB-johto rikki.	▶ Tarkasta yhteys käyttäen toista USB-johtoa. Tarvittaessa vaihda USB-johto.
	Tuotteen USB-liitäntä rikki.	▶ Ota yhteys Hilti -huoltoon.
microSD-kortti ei toimi.	microSD-korttia ei tunnisteta.	▶ Tarkasta microSD-kortin toiminta toisessa laitteessa (esimerkiksi tietokoneessa). ▶ Käytä toista tai uutta microSD-korttia. Jos sitäkään ei tunnisteta, ota yhteys Hilti -huoltoon.



Häiriö	Mahdollinen syy	Ratkaisu
microSD-kortti ei toimi.	microSD-korttia ei voida lukea.	<ul style="list-style-type: none"> ▶ Tarkasta microSD-kortin ja mittaustyökalusta korttipaikan likaisuus. Puhdista ne varovasti kuivalla, pehmeällä harjalla. ▶ Jos ongelma edelleen on olemassa, ota yhteys Hilti-huoltoon.


12 Hävittäminen



VAARA

Määräystenvastaisten hävittäminen aiheuttaa loukkaantumisvaaran! Ulos vuotavat kaasut tai nesteet vaarantavat terveyden.

- ▶ Älä lähetä vaurioituneita akkuja!
- ▶ Peitä liitännät sähköä johtamattomalla materiaalilla oikosulkujen välttämiseksi.
- ▶ Hävitä akut siten, etteivät ne voi joutua lasten käsiin.
- ▶ Hävitä akku viemällä se **Hilti Store** -liikkeeseen tai käänny vastuullisen jätteenkäsittely-yrityksen puoleen.

 **Hilti**-tuotteet on pääosin valmistettu kierrätyskelpoisista materiaaleista. Kierrätyksen edellytys on materiaalien asianmukainen lajittelu. Useissa maissa **Hilti** ottaa vanhat koneet ja laitteet vastaan kierrätystä ja hävitystä varten. Lisätietoja saat **Hilti**-huollosta tai -edustajalta.



- ▶ Älä hävitä sähkötyökaluja, elektronisia laitteita ja akkuja tavallisen sekajätteen mukana!

13 Valmistajan myöntämä takuu

- ▶ Jos sinulla on takuuehtoihin liittyviä kysymyksiä, ota yhteys paikalliseen **Hilti**-edustajaan.

14 Lisätietoja

Lisävarusteita, järjestelmätuotteita ja muuta tuotteeseesi liittyvää tietoa löydät **tästä**.



Part Name	Hazardous Substances					
	Lead (Pb)	Mercury (Hg)	Cadmium (Cd)	Hexavalent Chromium (Cr(VI))	Poly-brominated biphenyls (PBB)	Poly-brominated diphenyls (PBD)
Electronics (PCB, switch, wiring)	X	O	X	O	O	O
Motor	O	O	O	O	O	O
Power cord	O	O	O	O	O	O
Fastener elements	O	O	O	O	O	O
Metal parts	X	O	O	O	O	O
Power supplies	O	O	O	O	O	O
Brass parts	X	O	O	O	O	O
Aluminium parts	X	O	O	O	O	O
Battery	O	O	O	O	O	O
Battery charger	X	O	O	O	O	O

O: Indicates that said hazardous substance contained in all of the homogeneous materials for this part is below the limit requirement of GB/T 26572

X: Indicates that said hazardous substance contained in at least one of the homogenous materials used for this part is above the limit requirement of GB/T but corresponds to the exemption

Tämä taulukko koskee Kiinaa.

15 Hilti-litiumioniakut

Turvallisuuteen ja käyttöön liittyviä ohjeita

Tässä dokumentaatiossa käytetty käsite "akku" tarkoittaa ladattavia Hiltin litiumioniakkuja, jotka koostuvat useista litiumionikennoista. Ne on tarkoitettu Hilti-sähkötyökaluihin ja niitä saa käyttää vain näissä. Käytä vain alkuperäisiä **Hilti**-akkuja!

Hilti-akut on valmistettu viimeisimmän teknisen tietämyksen mukaisesti ja niissä on akkukennojen hallinta- ja suojajärjestelmät.

Kuvaus

Akut on valmistettu kenoista, jotka sisältävät litiumioni-varaajamateriaaleja. Nämä mahdollistavat erittäin suuren ominaisenergiatiheyden. Toisin kuin NiMH- ja NiCd-akuilla litiumioniakuilla on erittäin vähäinen lataustason muistamisilmiö, mutta sitä vastoin ne reagoivat erittäin herkästi voimankäyttöön, syväpurkaantumiseen ja korkeisiin lämpötiloihin. Ks. **turvallisuus**

Akuillemme hyväksytyt tuotteet löydät **Hilti Store** -myymälästä tai osoitteesta:

www.hilti.group | USA: **www.hilti.com**

Turvallisuus

- ▶ Akkuja ei saa mitenkään muuttaa tai manipuloida!
- ▶ Älä koskaan käytä kierrätettyjä tai korjattuja akkuja, joita **Hilti**-huolto ei ole hyväksynyt.
- ▶ Älä käytä tai lataa akkua, joka on saanut iskun, joka on pudonnut yli metrin korkeudelta tai joka on muulla tavoin vaurioitunut. Tarkasta säännöllisin välein, onko akuissa merkkejä vaurioista, esimerkiksi puristumisen, viiltojen tai pistovaurioiden seurauksena.
- ▶ Älä käytä akkua tai akkukäyttöistä sähkötyökalua koskaan lyöntityökaluna.
- ▶ Vältä ulos vuotavan akkunesteen joutumista silmiin ja/tai iholle!
 - ▶ Ks. **toiminta jos akku on vaurioitunut**



- ▶ Viallisesta akusta voi vuotaa nestettä, joka kostuttaa myös läheiset esineet ja pinnat. Puhdista kyseiset osat lämpimällä saippuavedellä ja vaihda vaurioituneet akut.
 - ▶ Ks. **toiminta jos akku on vaurioitunut**
- ▶ Akkuja ei saa koskaan käyttää normaalia korkeammassa lämpötilassa, kipinöiden tai avotulen lähellä. Seurauksena voi olla räjähdys.
- ▶ Älä koske akun napoihin sormin eikä työkalujen, korujen tai muiden metallisten esineiden välityksellä. Tämä saattaa aiheuttaa oikosulkuja, sähköiskuja, palovammoja tai räjähdyksiä.
- ▶ Älä aseta akkua alttiiksi sateelle tai kosteudelle. Sisään tunkeutunut kosteus saattaa aiheuttaa oikosulkuja, sähköiskuja, palovammoja tai räjähdyksiä.
- ▶ Käytä aina vain tähän akkutyyppiin tarkoitettuja latureita ja sähkötyökaluja. Noudata näiden käyttöohjeissa annettuja ohjeita.
- ▶ Älä koskaan varastoi tai käytä akkua räjähdysvaarallisessa ympäristössä, jossa on syttyviä nesteitä tai kaasuja. Akun odottamaton häiriö saattaa näissä olosuhteissa aiheuttaa räjähdyksen.

Toiminta jos akku on vaurioitunut

- ▶ Ota yhteys aina **Hilti**-huoltoon, jos akku on vaurioitunut.
- ▶ Vältä ulos vuotavan nesteen joutumista suoraan silmiin ja/tai iholle pitämällä suojalaseja ja suojakäsineitä.
- ▶ Aseta vaurioitunut akku palamattomaan säiliöön ja peitä se kuivalla hiekalla, liitujauheella (CaCO₃) tai silikaatilla (vermikuliitti). Sulje säiliön kansi ilmatiiviisti ja säilytä säiliö kaukana palavista kaasuista, nesteistä tai esineistä.
- ▶ Vie säiliö **Hilti Store** -myymälään hävitettäväksi tai käänny vastuullisen jätteenkäsittely-yrityksen puoleen. **Älä lähetä vaurioituneita akkuja!**
- ▶ Poista ulos vuotanut akkuneste tarkoitukseen hyväksytyin kemiallisen puhdistusaineen avulla.

Toiminta jos akku ei enää toimi

- ▶ Tarkkaile, esiintyykö akun epänormaalia käyttäytymistä, esimerkiksi virheellistä latautumista tai poikkeuksellisen pitkiä latausajoja, tuntuvaa tehon heikkenemistä, epänormaalia LED-merkkivalojen toimintaa tai nestevuotoa. Nämä ovat merkki sisäisestä ongelmasta.
- ▶ Jos epäilet akun sisäistä ongelmaa, ota yhteys **Hilti**-huoltoon.
- ▶ Jos akku ei enää toimi, akkua ei voi enää ladata tai siitä vuotaa ulos nestettä, se on hävitettävä yllä kuvatulla tavalla.
- ▶ Ks. **toiminta jos akku on vaurioitunut**.

Toimenpiteet akkupalon sattuessa



Akkupalon aiheuttama vaara! Palavasta akusta vapautuu ympäristöön vaarallisia ja räjähdysvaarallisia nesteitä ja höyryjä, jotka voivat aiheuttaa syöpymisvammoja, palovammoja tai räjähdyksiä.

- ▶ Käytä henkilökohtaisia suojavarusteita, jos joudut sammuttamaan akkupaloo.
-
- ▶ Varmista riittävä tuuletus, jotta vaaralliset ja räjähdysvaaralliset höyryt pääsevät poistumaan tilasta.
 - ▶ Jos savun muodostus on runsasta, poistu tilasta heti.
 - ▶ Jos hengitysteissä tuntuu ärsytystä, on syytä mennä lääkäriin.
 - ▶ Sammuta akkupalot pelkällä vedellä. Jauhesammuttimet tai sammutuspeitot eivät tehoa litiumioniakkujen paloihin. Akkujen ympäristön tulipalo sammutetaan tavallisilla sammutusaineilla.
 - ▶ Älä yritä liikuttaa suuria määriä vaurioituneita, palavia tai vuotavia akkuja. Siirrä säästyneet materiaalit kauemmas ja eristä kyseiset akut. Jos et pysty sammuttamaan paloa käytettävissäsi olevin keinoin, soita paikalle palokunta.

Jos vain yksi akku palaa:

- ▶ Ota se lapioon ja heitä se ämpäriin, jossa on vettä. Veden jäädyttävän vaikutuksen ansiosta palon leviäminen niihin akun kennoihin estyy, joissa lämpötila ei ole vielä noussut syttymisen kannalta kriittisen korkeaksi.
- ▶ Odota, kunnes akku on täysin jäähtynyt.
- ▶ Ks. **toiminta jos akku on vaurioitunut**.

Tietoa kuljetuksesta ja varastoinnista

- ▶ Ympäristön lämpötila välillä -17 °C ja +60 °C / 1 °F ja 140 °F.
- ▶ Varastointilämpötila välillä -20 °C ja +40 °C / -4 °F ja 104 °F.
- ▶ Akkuja ei saa säilyttää laturin päällä. Irrota akku ja laturi toisistaan aina käytön jälkeen.
- ▶ Varastoi akut aina mahdollisimman viileässä ja kuivassa paikassa. Varastoinen viileässä paikassa pidentää akun kestoa. Älä koskaan varastoi akkuja auringonpaisteessa, lämmittimen tai patterin päällä tai ikkunan vieressä.



- ▶ Akkuja ei saa koskaan lähettää postitse. Käänny kuljetuspalveluürityksen pooleen, jos haluat lähettää kunnossa olevia akkuja.
- ▶ Älä koskaan kuljeta akkuja irrallaan muiden tavaroiden joukossa. Akut tuleb suojata kuljetuksen ajaksi koviiltä iskuiltä ja tärinältä ja ne tuleb eristää kaikenlaisista sähköä johtavista materiaaleista ja muista akuista, jotta niiden navat eivät pääse kosketuksiin muiden akkujen napojen kanssa. Seurauksena saattaisi olla oikosulku.

Huolto ja hävittäminen

- ▶ Pidä akku puhtaana, rasvattomana ja öljyttömänä. Irrota lika puhtaalla, kuivalla kankaalla.
- ▶ Älä käytä akkua, jos sen jäähdutysilmaraoit ovat tukkeutuneet. Puhdistä jäähdutysilmaraoit varovasti pehmeällä harjalla.
- ▶ Estä vierasesineiden tunkeutuminen kotelon sisäin.
- ▶ Tarpeetonta pölyä ja likaa akun päällä on vältettävä. Puhdistä akku pehmeällä siveltimellä tai puhtaalla, kuivalla kankaalla.
- ▶ Varo, ettei kosteutta pääse tunkeutumaan akun sisäin. Jos akkuun on päässyt kosteutta, käsitte sitä kuten vaurioitunutta akkua ja eristä se palamattomaan säiliöön.
 - ▶ Ks. **toiminta jos akku on vaurioitunut**
- ▶ Ulosvuotavat kaasut tai nesteet saattavat vaarantaa terveyden määrästevastavien hävittäminen seurauksena. Hävitä akku viemällä se **Hilti Store** -liikkeeseen tai käänny vastuullisen jätteenkäsitteily-yrityksen pooleen. **Älä läheta vaurioituneita akkuja!**
- ▶ Älä hävitä akkuja sekajätteen mukana.
- ▶ Hävitä akut siten, etteivät ne voi joutua lasten käsiin. Peitä liitännät sähköä johtamattomalla materiaalilla oikosulkujen välttämiseks.

Originaalkasutusjuhend

1 Andmed dokumentatsiooni kohta

1.1 Kasutusjuhend

- Enne seadme kasutuselevõttu lugege see kasutusjuhend läbi. See on ohutu kasutamise ja tõrgeteta töö eeldus.
- Järgige kasutusjuhendis esitatud ja tootele märgitud ohutusnõudeid ja hoiatusi.
- Hoidke kasutusjuhend alati seadme juures ja toote edasiandmisel teistele isikutele andke üle ka kasutusjuhend.

1.2 Märkide selgitus

1.2.1 Hoiatused

Hoiatused annavad märku toote kasutamisel tekkivatest ohtudest. Kasutatakse järgmisi märksõnu:

OHT

OHT !

- ▶ Võimalikud ohtlikud olukorrad, mis võivad põhjustada kasutaja raskeid kehavigastusi või hukkamist.

HOIATUS

HOIATUS !

- ▶ Võimalik ohtlik olukord, mis võib põhjustada kasutaja raskeid kehavigastusi või hukkamist.

ETTEVAATUST

ETTEVAATUST !

- ▶ Võimalikud ohtlikud olukorrad, mis võivad põhjustada kehavigastusi või varalist kahju.

1.2.2 Sümbolid kasutusjuhendis

Käesolevas kasutusjuhendis kasutatakse järgmisi sümboleid:



	Järgige kasutusjuhendit
	Soovitused seadme kasutamiseks ja muu kasulik teave
	Taaskasutatavate materjalide käsitlemine
	Elektrilisi tööriistu ja akusid ei tohi visata olmejäätmete hulka
	Hilti Li-Ion-aku
	Hilti Laadimiseseade

1.2.3 Joonistel kasutatud sümbolid

Joonistel kasutatakse järgmisi sümboleid.

	Numbrid viitavad vastavatele joonistele kasutusjuhendi juhendi alguses.
	Numeratsioon kajastab tööetappide järjekorda pildi kujul ja võib tekstis kirjeldatud tööetappidest kõrvale kalduda.
	Positsiooninumbreid kasutatakse joonisel Ülevaade ja need viitavad selgituste numbritele lõigus Toote ülevaade .
	See märk näitab, et toote käsitlemisel tuleb olla eriti tähelepanelik.

1.3 Tootepõhised sümbolid

1.3.1 Sümbolid toote peal

Tootel võib kasutada järgmisi sümboleid:

	SD kaart
	USB
	Seade toetab NFC-tehnoloogiat, mis on ühildatav iOS- ja Android-platvormidega.
	Kasutatud Hilti Li-Ion-aku seeria. Pidage kinni peatükis Sihipärane kasutamine esitatud juhistest.
	Liitumioonaku
	Kui tootel on vastav märgis, siis on sertifitseerimisasutus toote sertifitseerinud vastavalt Ameerika Ühendriikide ja Kanada turul kehtivatele standarditele.

1.4 Tooteinfo

HILTI tooted on ette nähtud professionaalsele kasutajale ja neid tohivad käsitseda, hooldada ja korras hoida ainult volitatud ja asjaomase väljaõppega isikud. Nimetatud personal peab olema teadlik kõikidest kaasnevatest ohtudest. Seade ja sellega ühendatavad abivahendid võivad osutada ohtlikuks, kui neid ei kasutata nõuetekohaselt või kui nendega töötab vastava väljaõppeta isik.

Tüübitähis ja seerianumber on tüübisildil.

- Kandke seerianumber järgmise tabelisse. Andmeid toote kohta vajate meie esindusele või hooldekeskusele päringute esitamisel.

Toote andmed

Seinaskanner	PS 85
Põlvkond	01
Seerianumber	





Hilti Corporation
Feldkircherstraße 100
9494 Schaan | Liechtenstein

PS 85 (01)

2014/53/EU	EN 61010-1:2010	EN 301489-33 V2.2.1
2011/65/EU	+ A1:2019	EN 302065-4 V1.1.1
	EN 50665:2017	EN 300330 V2.1.1

Dr. Tahar Zrilli

Head of Quality and Process Management
Business Area Electric Tools & Accessories

Schaan, 04.03.2021

Thomas Hillbrand

Head of BU Measuring Systems
Business Unit Measuring Systems

Seadme tootja kinnitab ainuvastutajana, et käesolevas kasutusjuhendis kirjeldatud seade vastab kehtivate õigusaktide nõuetele ja kehtivatele standarditele.

Tehnilised dokumendid on saadaval:

Hilti Entwicklungsgesellschaft mbH | Zulassung Geräte | Hiltistraße 6 | 86916 Kaufering, DE

2 Ohutus**2.1 Mõõteriistade üldised ohutusjuhised**

⚠ HOIATUS! Lugege läbi kõik ohutusnõuded ja juhised. Mõõteriistadest võivad lähtuda ohud, kui neid asjatundmatult käsitsetakse. Tegematajätmised ohutusjuhistest ja instruksioonidest kinnipidamisel võivad põhjustada kahjustusi mõõteriistale ja/või raskeid vigastusi.

Hoidke kõik ohutusnõuded ja juhised edaspidiseks kasutamiseks alles.



Töökoohaohutus

- ▶ **Hoidke oma töökoht puhas ja valgustage seda korralikult.** Korrastamata ja valgustamata töökoht võib põhjustada õnnetusi.
- ▶ **Ärge töötaga tootega plahvatusohtlikus ümbruskonnas, milles esineb tuleohtlikke vedelikke, gaase või tolmu.**
- ▶ **Hoidke toote kasutamise ajal lapsed ja teised inimesed eemal.**
- ▶ **Kasutage seadet üksnes määratletud võimsuspiirides.**
- ▶ **Järgige oma riigipõhiseid õnnetusjuhtumite ennetamise eeskirju.**

Elektriohutus

- ▶ **Kaitske seadet vihma ja niiskuse eest.** Sissetungiv niiskus võib põhjustada lühise, elektrilöögi, põletusi või plahvatusi.
- ▶ **Enne transpordipakendisse hoiulepanekut kuivatage seade.**

Isekuturvalisus

- ▶ **Olge tähelepanelik, jälgige seda, mida teete, ning lähenege tööle mõõteriistaga mõistusega.** Ärge kasutage mõõteriista, kui olete väsinud või narkootikumide, alkoholi või medikamentide mõju all. Hetkeline tähelepanematus mõõteriista kasutamisel võib põhjustada tõsiseid vigastusi.
- ▶ **Vältige ebataolist tööasendit. Võtke stabiilne tööasend ja säilitage kogu aeg tasakaal.**
- ▶ **Kasutage isikukaitsevahendeid.** Kaitsevahendite kandmine vähendab vigastuste ohtu.
- ▶ **Ärge kõrvaldage ühtegi ohutusseadist ega eemaldage silte hoiatuste või märkustega.**
- ▶ **Vältige seadme tahtmatut käivitamist. Veenduge, et mõõteriist oleks välja lülitatud, enne kui te sellega aku ühendate, selle üles tõstate või seda kannate.**
- ▶ **Kasutage toodet ja tarvikuid vastavalt käesolevatele juhistele ja selliselt, nagu selle spetsiaalse seadmetüübi jaoks ette on kirjutatud.** Arvestage seejuures töötingimuste ja tehtava töö iseloomuga. Seadmete kasutamine muuks otstarbeks kui ette nähtud võib põhjustada ohtlikke olukordi.
- ▶ **Äge laske tekkida valel turvatundel ega vaadake mõõteriistade ohutusreeglitest mööda, isegi kui te pärast mitmekordset kasutamist mõõteriistaga kursis olete.** Tähelepanematu käsitsemine võib sekundi murdosajooksul kaasa tuua raskeid vigastusi.
- ▶ **Mõõteriista ei tohi kasutada meditsiiniseadmete läheduses.**

Mõõteriista kasutamine ja käsitsemine

- ▶ **Kasutage seadet ja lisatarvikuid ainult siis, kui nende tehniline seisukord on veatu.**
- ▶ **Hoidke mittekasutatavaid mõõteriistu lastele kättesaamatus kohas.** Ärge laske toodet kasutada isikutel, kes seda ei tunne või kes ei ole käesolevaid juhiseid lugenud. Mõõteriistad on ohtlikud, kui neid kasutavad kogenematus isikud.
- ▶ **Hooldage mõõteriistu hoolikalt. Kontrollige, kas liikuvad osad toimivad laitmatult ega kiilu kinni, ega osad ei ole murdunud või kahjustatud selliselt, et mõõteriista toimivus oleks mõjutatud.** Laske kahjustatud osad enne mõõteriista kasutamist parandada. Paljude õnnetusjuhtumite põhjuseks on halvasti hooldatud mõõteriistad.
- ▶ **Toodet ei tohi mingil juhul modifitseerida ega manipuleerida.** Muudatused või modifikatsioonid, mida ei ole ette võtte Hilti poolt sõnaselgelt lubatud, võivad piirata kasutaja õigust seadme kasutuselevõtuks.
- ▶ **Enne olulisi mõõtmisi ning pärast kukkumist või teisi mehaanilisi mõjusid peate te mõõteriista täpsuse üle kontrollima.**
- ▶ **Teatavad ümbritseva keskkonna tingimused võivad mõõtetulemusi seadme tööpõhimõttest tulevalt mõjutada.** Nende hulka kuuluvad nt seadmete lähedus, mis tekitavad tugevaid magnetilisi või elektromagnetilisi välju, vibratsiooni ja temperatuuri muudatusi.
- ▶ **Kiiresti muutuvad mõõtetitingimused võivad mõõtetulemused valeks muuta.**
- ▶ **Kui seade tuuakse väga külmast keskkonnast soojemasse keskkonda või vastupidi, tuleks seadmel enne töölerakendamist temperatuuriga kohaneda lasta.** Suured soojuse erinevused võivad põhjustada valesid operatsioone ja valesid mõõtetulemusi.
- ▶ **Tagage koos adapterite ja tarvikutega kasutamise korral, et tarvikud oleksid kindlalt kinnitatud.**
- ▶ **Kuigi mõõteriist on kavandatud rasketes tingimustes ehitusplatsidel rakendamiseks, peaksite te seda nagu ka teisi optilisi ja elektrilisi tooteid (binokleid, prille, fotoaparaati) ettevaatlikult käsitsema.**
- ▶ **Pidage kinni ettenähtud töö- ja ladustamistemperatuuridest.**

2.2 Täiendavad ohutusnõuded

Isekuturvalisus

- ▶ Hoidke mõõteriist mistahes implantaatidest eemal.
- ▶ Järgige kasutusriigis kehtivaid ohutusnõudeid.



- ▶ Ärge kasutage mõõteriista selleks, et inimesi või loomi uurida.
- ▶ Seadet ei tohi kasutada rasedate ja südamestimulaatoriga inimeste läheduses.

Elektriohutus

- ▶ Võtke aku enne hoiulepanekut välja.

Mõõteriista kasutamine ja käsitsemine

- ▶ Kontrollige enne kasutamist mõõteriista eelseadistusi ning seadistusi, mida te ise teinud olete.
- ▶ Jälgige pärast sisselülitamist ja töö ajal alati ekraanil olevat infot ja hoiatusteateid.
- ▶ Veenduge, et mõõteseadme alumine külg ja rattad on puhtad, kuna see võib mõjutada mõõtmistäpsust.
- ▶ Ärge paigutage mõõteriista tagaküljel olevasse anduri piirkonda mingeid kleebiseid ega silte. Eeskätt metallist sildid mõjutavad mõõtetulemusi.
- ▶ Hoidke skannimistoimingu ajal kõigi 4 rattaga alati kontakti aluspinnaga. Ärge liikuge üle astmete ja servade.
- ▶ Hoidke mõõteriista skannimistoimingu ajal eranditult ettenähtud käepidemest, selleks et mõõtmist mitte mõjutada.
- ▶ Ärge kandke skannimistoimingu ajal kindaid ja jälgige piisava maanduse olemasolu. Ebapiisava maanduse korral võib materjali tuvastamine (ka pinget juhtivate juhtmete tuvastamine) olla mõjutatud.
- ▶ Liigutage mõõteriista alati täpselt ühtemoodi edasi ja tagasi.
- ▶ Ärge töötage redelil seistes!
- ▶ Ärge puurige asukohtadest, millest mõõteriist on objekte leidnud. Võtke arvesse puuri läbimõõtu ja arvutuste tegemisel kasutage sobivat ohutustegurit.
- ▶ Ärge kasutage mõõteriista kriitiliste objektide, nagu näiteks kandvate struktuurielementide, kõrgepingeline juhtmete, gaasi- või aurujuhtmete, kõrgsurvetorude ja sarnaste objektide ülesleidmiseks.
- ▶ Ärge usaldage kunagi ainuüksi mõõteriista. Verifitseerige mõõtetulemused täiendavalt teiste infoallikate, kontrollmõõtmiste ja vajaduse korral proovipuurimiste kaudu.
- ▶ Tagage, et käerihm oleks kindlalt kinnitatud. Kontrollige käerihma kinnituspunkti enne igat kasutuskorda, kas esineb võimalikke kahjustusi.
- ▶ Allakukkuvatest tarvikutest või lisaseadistest tingitud vigastuste oht. Kasutage ainult kaasasolevat käerihma.
- ▶ Kandke mõõteriista ainult ettenähtud käepidemest. Hoidke käepide puhta, kuiva ning õlist ja rasvast vabana.
- ▶ Hoidke ekraan puhtana ja hästi loetavana. Pühkige ekraani ainult puhta ja mittekrüüpiva lapiga.
- ▶ Teatavad ümbritseva keskkonna tingimused võivad mõõtetulemusi seadme tööpõhimõttest tulenevalt mõjutada. Nende hulka kuuluvad nt tugevat magnet- või elektromagnetvälja tekitavad seadmed, niiskus, metalli sisaldavad ehitusmaterjalid, alumiiniumkattega isolatsioonimaterjalid, liitmaterjalid, tühimikke sisaldavad pinnad ning elektrit juhtivad tapeedid ja keraamilised plaadid. Seetõttu tutvuge enne puurimise, saagimise või freesimise alustamist ka teiste materjalidega (nt ehitusprojektiaga).
- ▶ Vältige skannimistoimingu ajal seadmete lähedust, mis saadavad välja tugevaid elektrilisi, magnetilisi või elektromagnetilisi välju (näiteks mobiiltelefone). Deaktiveerige võimaluse korral vastavad funktsioonid kõigi seadmete puhul, mille kiirgus võib mõõtmist mõjutada, või lülitage seadmed välja.
- ▶ Ärge kasutage mõõteriista ilma eelneva loata sõjaliste rajatiste ja lennujaamade läheduses, lennukites ning radioastronoomilistes rajatistes.
- ▶ Pärast kukkumist või muid mehaanilisi mõjusid peate te mõõteriista täpsuse üle kontrollima. Juhul kui mõõteriist on kahjustatud, laske see **Hilti** hooldekeskuses parandada.
- ▶ Pidage kinni ettenähtud töö- ja ladustamistemperatuuridest.

2.3 Akude hoolikas käsitsemine ja kasutamine

- ▶ **Järgige liitiumioonakude ohutu käsitsemise ja kasutamise kohta esitatud juhiseid.** Eiramine võib tekitada nahaärrituse, söövituse, keemilise põletuse, tulekahju ja/või põhjustada plahvatuse.
- ▶ Kasutage akusid ainult siis, kui nende tehniline seisukord on veatu.
- ▶ Käsitlege akusid ettevaatlikult, et vältida on kahjustusi ja terviseohtlike vedelike eraldumist!
- ▶ Akusid ei tohi mingil juhul modifitseerida ega manipuleerida!
- ▶ Akusid ei tohi lahti võtta, kokku muljuda, kuumutada üle 80°C (176°F) ega põletada.
- ▶ Ärge kasutage ega laadige akusid, millele on avaldnud löök või mis on muul viisil kahjustada saanud. Kontrollige regulaarselt, ega akudel ei ole märke kahjustustest.
- ▶ Ärge kunagi kasutage ringlusse võetud või parandatud akusid.
- ▶ Ärge kasutage akut või akutoitega elektrilist tööriista kunagi löögitarvikuna.
- ▶ Ärge jätke akut kunagi otsese päikese kiirguse, kuumuse, sädemete või lahtise leegi kätte. See võib põhjustada plahvatuse.



- ▶ Ärge puudutage aku pooluseid sõrmede, tööriistade, ehete või muude metallesemetega. See võib akut kahjustada, samuti tekitada varalist kahju ja kehavigastusi.
- ▶ Hoidke akusid eemal vihmast, niiskusest ja vedelikest. Sissetungiv niiskus võib põhjustada lühist, elektrilööki, põletust, tulekahju ja plahvatust.
- ▶ Kasutage üksnes seda tüüpi aku jaoks ette nähtud laadimiseadmeid ja elektrilisi tööriistu. Juhenduge asjaomastes kasutusjuhendites esitatud andmetest.
- ▶ Ärge kasutage ega säilitage akut plahvatusohtlikus keskkonnas.
- ▶ Kui aku on nii kuum, et seda ei saa puudutada, võib aku olla defektne. Asetage aku nähtavasse tulekindlasse kohta, mis on süttivatest materjalidest piisavaltkaugel. Laske akul jahtuda. Kui aku on ühe tunni pärast ikka veel liiga kuum, et seda puudutada saaks, siis on aku defektne. Pöörduge **Hilti** hooldekeskusesse või lugege läbi dokument "Juhised **Hilti** liitiumioonakude ohutu käsitsemise ja kasutamise kohta".



Järgige liitiumioonakude transpordi, ladustamise ja käsitsemise kohta esitatud erijuhiseid.
→ Lehekülg 290

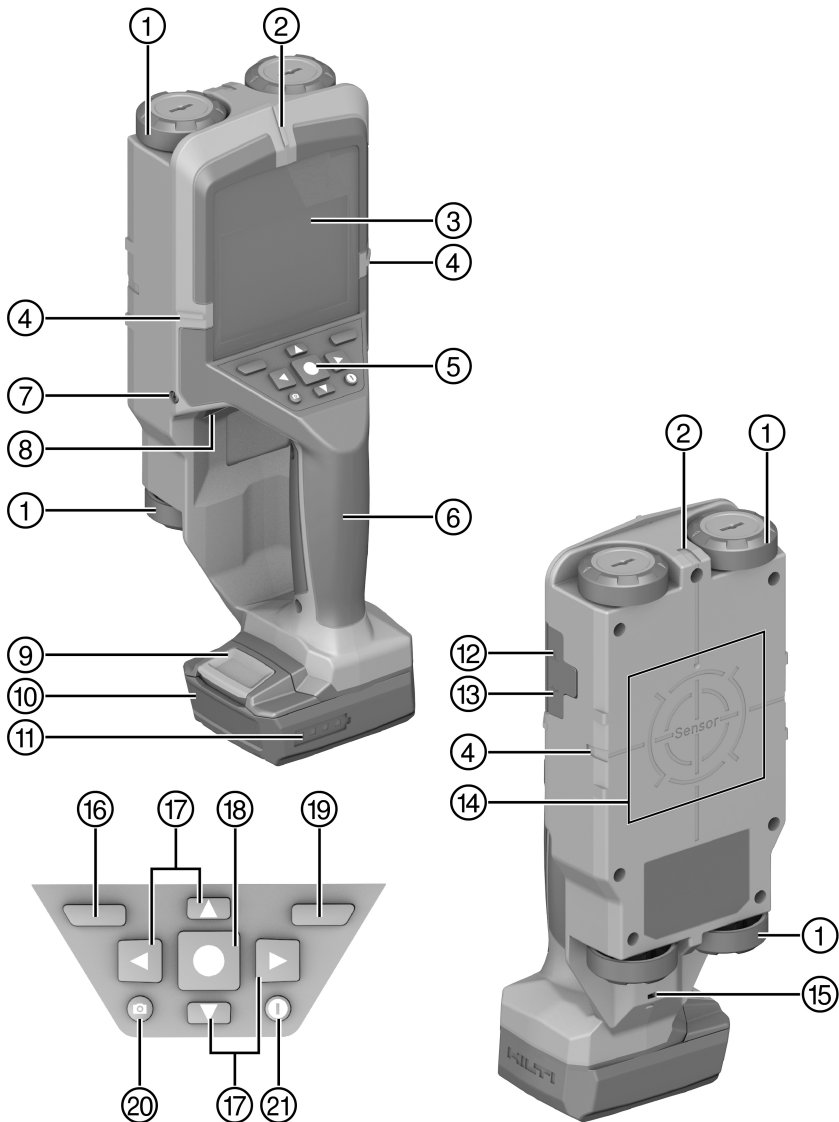
Lugege läbi **Hilti** liitiumioonakude ohutu käsitsemise ja kasutamise juhised, mis avanevad käesoleva kasutusjuhendi lõpus oleva QR-koodi skännimisel.

2.4 Täiendavad ohutusjuhised patareide kohta.

- ▶ **Ärge kunagi nõõpelemente alla neelake.** Nõõpelemendi allaneelamine võib põhjustada 2 tunni jooksul tõsisemisi sisemisi söövitusi ja surma.
- ▶ **Tagage, et nõõpelement ei satuks laste kätte.** Kui on kahtlusi, et nõõpelement neelati alla või viidi mõnda teise kehaavasse sisse, siis pöörduge koheselt arsti poole.
- ▶ **Jälgige patarei vahetuse korral patarei asjatundlikku väljavahetamist.** Plahvatusoht!
- ▶ **Ärge püüdke nõõpelementi uuesti laadida ja ärge lühistage nõõpelementi.** Nõõpelement võib ebatihedaks muutuda, plahvatada, põlema süttida ja inimesi vigastada.
- ▶ **Eemaldage tühjakslaetud nõõpelemendid ja korraldage nende jäätmekäitlus nõuetekohaselt.** Tühjakslaetud nõõpelemendid võivad ebatihedaks muutuda ja seeläbi toodet kahjustada või inimesi vigastada.
- ▶ **Ärge nõõpelementi kahjustage ja ärge võtke nõõpelementi koost lahti.** Nõõpelement võib ebatihedaks muutuda, plahvatada, põlema süttida ja inimesi vigastada.
- ▶ **Ärge laske kahjustatud nõõpelemendil veega kokku puutuda.** Väljajooksev liitium võib ühenduses veega vesinikku tekitada ja seega tulekahju, plahvatuse või inimeste vigastusi põhjustada.



3.1 Toote ülevaade



- ① Ratas
- ② Ülemine märgistussalk
- ③ Ekraan
- ④ Vasakpoolne/parempoolne märgistussalk
- ⑤ Juhtpaneel
- ⑥ Käepide
- ⑦ Nööpelementide kinnituse kruvi

- ⑧ Nööpelementide kinnitus
- ⑨ Aku lukust avamise nupp
- ⑩ aku
- ⑪ aku laetuse astme näit
- ⑫ MicroSD kaardi pesa
- ⑬ USB pesa, tüüp C
- ⑭ Sensorpiirkond



- ⑮ Aas
- ⑯ Vasakpoolne funktsiooninupp
- ⑰ Noolenupud
- ⑱ Start/stopp nupp

- ⑲ Parempoolne funktsiooninupp
- ⑳ Ekraanitõmmise nupp
- ㉑ Sisse/välja nupp

3.2 Sihipärane kasutamine

Kirjeldatud toode on seinaskanner. See on ette nähtud kuivades aluspindades olevate objektide, nagu näiteks mustmetallide (armatuurraua), värviliste metallide (vase, alumiiniumi), puittalade, plasttorude, juhtmete ja kaablite detekteerimiseks.



B 12/2.6 (01)	2.5 Ah	0,24 kg	0.53 lb
B 12/4.0 (01)	4.0 Ah	0,35 kg	0.77 lb



C 4/12-50

- Kasutage selle toote jaoks ainult **Hilti B 12** tüüpi liitiumioonakusid. **Hilti** soovib selle toote jaoks kasutada tabelis loetletud akusid.
- Nende akude laadimiseks kasutage ainult siin loetletud tüüpi **Hilti** laadimisseadmeid.

3.3 Tarnekomplekt

Seinaskanner, USB kaabel, käsitsemisjuhend

Muud süsteemitooted leiate müügiesindusest **Hilti Store** või veebilehelt: www.hilti.group

3.4 Mõõterežiimide ülevaade

Mõõteriist on varustatud järgmiste mõõterežiimidega:

- **Objekti lokaliseerimine** seintes, põrandates ja lagedes olevate objektide lokaliseerimise jaoks.
- **Lekke lokaliseerimine** lekete lokaliseerimise jaoks.
- **Vahekauguse mõõtmine** vahekauguste kalibreerimise jaoks.

Te saate režiimi vahetada mõõterežiimi menüüpunktist. → Lehekülg 280

4 Tehnilised andmed



Kõik äratoodud andmed on mõõdetud spetsiaalsete katsestendide peal, enamasti labori keskkonnas. Baasmaterjalilis olevate lisainete, ümbruskonna tingimuste muudatuste või registreeritud objektide iseärasuste (nt kaardus objektide) tõttu võivad mõõtmistulemused äratoodud väärtustest oluliselt kõrvale kalduda (vaata ka peatükki „Täiendavad ohutusjuhised“). Meie standardsed laboritingimused on:

- Temperatuur: 20 °C
- Suhteline õhuniiskus: 36,5%
- Betooni tugevusklass: C 50/60

Detekteerimissügavus kuivas betoonis	Metallobjektid	85 mm (3,3 in)
	Teised objektid	80 mm (3,1 in)



2327817

Puittalade detekteerimissügavus kuivehituse seintes		38 mm (1,5 in)
Metallobjektide detekteerimissügavus värskes betoonis		60 mm (2,4 in)
Objektide detekteerimissügavus teistes toetatud seinatüüpides		80 mm (3,1 in)
Kuvatud objekti sügavuse täpsus (lisan- dub rakendusest sõltub kõrvalekalle)	Kuivas betoonis	±5 mm (±0,2 in)
	Värskes betoonis	±10 mm (±0,4 in)
Mõõtetäpsus objekti keskkoha suhtes		±5 mm (±0,2 in)
Vähim vahekaugus kahe naabruses asuva objekti vahel		40 mm (1,6 in)
Vahekauguse mõõtmise mõõtetäpsus		±10 mm / 1 m (±0,4 in / 3 ft)
Radaranduri sagedus		1,8 GHz ... 5,8 GHz
Radaranduri maksimaalne saatevõimsus	1,8 ... 2,2 GHz	-65 dBm
	2,2 ... 5,8 GHz	-50 dBm
Induktiivse anduri sagedus		48 kHz ... 52 kHz
Maksimaalne magnetvälja tugevus (10 m puhul)		≤ 10 dBµA/m
Maksimaalne kasutamiskõrgus üle võrdluskõrguse		2 000 m (6 561 ft — 10 in)
Maksimaalne suhteline õhuniiskus		90%
Maksimaalne suhteline õhuniiskus pingestatud objektide tuvastamiseks		50%
Määrdumistase vastavalt standardile IEC 61010-1		2
Tüüpiline käitamiskestus akuga B 12/2.6		≈ 6 h
Nööpelement		CR2032 (3 V liitiumpatari)
Nööpelemendi kasutuskestus		Ca 36 kuud
Kaitseaste		IP 5X
Mõõtmed (pikkus x laius x kõrgus), ilma akuta		264 mm x 115 mm x 100 mm (10,4 in x 4,5 in x 3,9 in)
Kaal vastavalt EPTA-Procedure 01 ilma akuta		0,57 kg (1,26 lb)
Ümbritseva keskkonna temperatuur töötamise ajal		-10 °C ... 50 °C (14 °F ... 122 °F)
Hoiutemperatuur		-20 °C ... 70 °C (-4 °F ... 158 °F)

4.1 Aku

Aku tööpinge	10,8 V
Ümbritseva keskkonna temperatuur töötamise ajal	-17 °C ... 60 °C (1 °F ... 140 °F)
Hoiutemperatuur	-20 °C ... 40 °C (-4 °F ... 104 °F)
Aku temperatuur laadimise alguses	-10 °C ... 45 °C (14 °F ... 113 °F)



5 Käsitsemine

Järgige kasutusjuhendis esitatud ja tootele märgitud ohutusnõudeid ja hoiatusi.

5.1 Aku laadimine

1. Enne laadimist lugege laadimisseadme kasutusjuhendit.
2. Veenduge, et aku ja laadimisseadme kontaktid on puhtad ja kuivad.
3. Laadige akut selleks ettenähtud laadimisseadmega. → Lehekülg 277

5.2 Aku paigaldamine

HOIATUS

Vigastuste oht lühise või allakukkunud aku tõttu!

- ▶ Enne aku paigaldamist veenduge, et aku ja seadme kontaktidel ei ole võõrkehaid.
- ▶ Veenduge, et aku fikseerub alati korrektselt kohale.

1. Enne esmakordset kasutamist laadige aku täiesti täis.
2. Lükake aku seadmesse, kuni see kuuldavalt kohale fikseerub.
3. Kontrollige aku kindlat kinnitumist.

5.3 Aku eemaldamine

1. Vajutage aku vabastusnupule.
2. Tõmmake aku seadmest välja.

5.4 Randmerihma paigaldamine

HOIATUS

Tööriistatrossi vale kinnitamine toob kaasa vigastuste ohu! Seade võib alla kukkuda.

- ▶ Ärge kinnitage tööriistatrossi öösi ega randerihma külge.

1. Tõmmake randerihma õhuke aas läbi toote põhjas oleva öösi.
2. Viige lai aas läbi õhukese aasa ja pingutage randmerihm kinni.

5.5 Mõõteriista sisselülitamine / väljalülitamine



Tagage enne mõõteriista sisselülitamist, et anduri piirkond ei oleks niiske. Vajaduse korral kuivatage mõõteriist lapiga.

1. Selleks et mõõteriista sisse lülitada, vajutage sisse/välja nuppu või stardi/stopi nuppu.
 - ▶ Väljaspool töötemperatuuri kuvatakse veateade ja mõõteriist lülitub automaatselt välja. Laske mõõteriistal maha jahtuda või üles soojeneda ja lülitage see seejärel uuesti sisse.



Mõõteriist lülitub 5 minuti pikkuse mittekasutamise korral automaatselt täielikult välja. Aja pikkust kuni deaktiveerimiseni saate te muuta peamenüüst.

2. Selleks et mõõteriist välja lülitada, vajutage sisse/välja nuppu.

5.6 Menüü

5.6.1 Menüüs navigeerimine

Vasakpoolsele ja parempoolsele funktsiooninupule on vastavalt ekraanikvale vastendatud erinevad funktsioonid. Neid kujutatakse ekraanil graafiliselt otse vastava funktsiooninupu kohal.

1. Selleks et menüüd avada, vajutage vasakpoolsele menüünupule.
2. Selleks et läbi mingi menüü kerida, vajutage noolenuppe üles või alla.
3. Selleks et mingit väljavalitud menüüsvandit kinnitada, vajutage start/stopp nuppu.
4. Selleks et järgmisesse kõrgemasse menüüsse tagasi pöörduda, vajutage vasakpoolset funktsiooninuppu.
5. Selleks et menüüst lahkuda, vajutage parempoolset funktsiooninuppu (ei ole saadaval galerii alammenüüs).



5.6.2 Menüpunktid

Galeri

Te saate salvestatud pilte kuvada lasta või need paberikorvi sümboli all oleva parempoolse funktsiooninupu vajutamise teel kustutada.



Piltide andmefragmendid jäävad mälusse ja need saaks rekonstrueerida. Lõplikuks kustutamiseks valige **Sisemälu vormindamine**. Kui SD kaart on sisse pistetud, siis valige kõigepealt **SD kaardi vormindamine**, võtke siis SD kaart välja ja vormindage seejärel sisemälu. Alternatiivina saate te pildid lõplikult kustutada ka menüüst **Seadmete seadistused** jaotisest **Tehaseseadistused**.

Mõõterežiim

Seadistage soovitud mõõterežiim. Mõõteriist teeb pärast valiku tegemist vahetuse otse valitud mõõterežiimi. Objekti lokaliseerimise mõõterežiimis saate te lisaks plaanitud mõõtmisele määrata kindlaks sobiva seinatüübi ja mõõtetulemuste vaate.

Seadmete seadistustused

- **Meetripulk:** Lülitage meetripulk objekti lokaliseerimise (välja arvatud kohavaate puhul) ning lekke lokaliseerimise mõõterežiimide jaoks sisse või välja. Meetripulga abil saate te kindlaks teha nt objektide keskkoha vahelise vahekauguse. Vajutage parempoolset funktsiooninuppu, selleks et meetripulka nulli peale seada.
- **Ekraani heledus:** Seadistage ekraani valgustuse heledusaste.
- **Audio:** Lülitage helisignaal sisse või välja. Sisselülitatud signaaltoonil puhul kõlab iga nupuvajutuse puhul ja iga anduri piirkonnast leitud objekti puhul helisignaal.
- **Käivituse seadistused:** Valige, milliste seadistustega (nt seinatüüp, vaade, meetripulk) mõõteriist sisselülitamisel käivitub. Tehke valik viimasel väljalülitamisel kehtinud seadistuste ülevõtmise ja personaliseeritud põhiseadistuse vahel (vastab aktuaalsetele seadistustele peamenüüs).
- **Väljalülitamine pärast...:** valige ajavälj, mille järel mõõteriist automaatselt välja lülitub, kui seda ei kasutata.
- **Keel:** Valige kuval kasutatav keel.
- **Kuupäev ja kellaeg:** Seadistage kuupäev ja kellaeg piltide salvestamise jaoks ning valige kuupäeva ja aja vorming. Kui aega ja kuupäeva enam ei salvestata, siis vahetage nõõpelement (vaata „Nõõpelemendi siseseppanemine/vahetamine (vaata joonist D)“, lehekülj 31).
- **Mõõtühik:** Valige mõõtühik mõõtekuvade jaoks. (ei ole kättesaadav kõikides riikides.)
- **Tehaseseadistused:** Te saate kõik menüü suvandid tehaseseadistuste peale lähtestada. Samaaegselt kustutatakse kõik salvestatud pildid lõplikult.

Seadmete info

Siit leiate te seadmete info, nagu näiteks installitud tarkvara versiooni.

5.6.3 Kontekstitundlik info ja abi

Kui ekraanile kuvatakse parempoolse funktsiooninupu kohale küsimärgi sümbol, siis saate te parempoolsele funktsiooninupule vajutades kontekstitundlikku infot ja abi kuvada. See suvand on saadaval seinatüübi ja vaate muutmise puhul, objekti lokaliseerimise kõigis mõõterežiimides ning lekke lokaliseerimisel.

5.7 Mõõtetulemuste salvestamine / ülekanmine

5.7.1 Mõõtetulemuste salvestamine pildina

Objektivaates on saadaval panoraam-ekraanitõmmise funktsioon. Sellega saate te mõõtetulemused (kaasa arvatud objekti sügavus iga kuvatud objekti kohta) pildina salvestada, selleks et need dokumenteerida või et neid hiljem analüüsida.

1. Mõõtkte soovitud piirkonda nii nagu tavaliselt.
2. Vajutage seejärel ekraanitõmmise nuppu.
 - ▶ Sissepistatud microSD kaardi puhul salvestatakse pildid kaardi peale. Vastasel korral talletatakse pildid mõõteriista sisemälusse ja neid ei saa USB liidese kaudu üle kanda.
 - ▶ Te saate pilte galerii menüüpunkti kaudu kuvada lasta või kustutada. → Lehekülj 280

5.7.2 Andmete ülekanne USB liidese kaudu

USB liides on kasutusel eranditult andmete ülekandeks. Akusid või teisi seadmeid selle kaudu laadida ei saa.

1. Avage USB pesa kate.



- Ühendage väljalülitatud mõõteriista USB pesa USB kaabli kaudu oma personaalarvutiga.



Ühendage mõõteriist USB liidese kaudu eranditult personaalarvutiga. Teiste seadmete külge ühendamise korral võib mõõteriist kahjustada saada.

- Lülitage mõõteriist sisse. → Lehekülg 279
- Avage oma personaalarvutil failide sirvija ja valige välja kettaseade **Hilti PS 85**. Salvestatud andmeid saab mõõteriista sisemälust kopeerida, oma personaalarvutisse ümber paigutada või kustutada.
- Niipea kui te soovitud toimingu lõpetanud olete, ühendage kettaseade standardselt lahti.



Logige alati kõigepealt kettaseade personaalarvuti operatsioonisüsteemist välja (väljutage kettaseade), kuna muidu võib mõõteriista sisemälu kahjustada saada.

- Lülitage siis mõõteriist sisse/välja nupu abil välja.
- Eemaldage USB kaabel ja sulgege USB pesa kate kaitseks tolmu või pritsiva vee eest.

5.7.3 Andmete ülekanne microSD kaardi kaudu

Kui mõõteriista on microSD kaart sisse pistetud, siis talletatakse pildid salvestamisel automaatselt kaardi peale, mitte mõõteriista sisemälusse.



Enne kui te microSD kaardi välja võtate, lülitage mõõteriist välja. MicroSD kaart võib muidu kahjustada saada.

- Avage microSD kaardi pesa kate.
- Suruge microSD kaarti kergelt mõõteriista sisse, kuni see lukustusest vabaneb.
- Tõmmake microSD kaart pesast välja ja ühendage see oma personaalarvutiga. Salvestatud andmeid saab kopeerida, oma personaalarvutisse ümber paigutada või kustutada.
- Pange microSD kaart seejärel uuesti pesasse sisse. Jälgige sisselükkamisel korrektset väljarihimist. Lükake microSD kaart niikaugele sisse, kuni see fikseerub.
- Sulgege pesa kate kaitseks tolmu või pritsiva vee eest.

5.8 Tarkvara värskendus

Vajaduse korral saate te mõõteriista tarkvara aktualiseerida.

Kõige aktuaalsem tarkvaraversioon on järgmisel lingil allalaadimiseks valmis: **Laadi alla**

- ▶ Kui see tarkvaraversioon on aktuaalsem kui teie toote oma, siis laadige värskendusfail alla.
- ▶ Laadige värskenduse fail microSD kaardi peale.
- ▶ Pange microSD kaart mõõteriista sisse. → Lehekülg 281
- ▶ Lülitage mõõteriist sisse.
 - ▶ Kui on leitud uus, seni installimata värskenduse fail, siis käivitub värskenduse protsess automaatselt.
 - ▶ Värskenduse protsess kuvatakse ekraanile. See toiming võib mõned minutid kesta.
 - ▶ Pärast värskenduse lõpetamist käivitatakse mõõteriist automaatselt uuesti.
- ▶ **Hilti** soovitab värskenduse faili seejärel microSD kaardi pealt kustutada.



Enne kui te microSD kaardi välja võtate, lülitage mõõteriist välja.

6 Objekti lokaliseerimise mõõtorežiim

6.1 Tööpõhimõte

Mõõteriista abil kontrollitakse anduri piirkonna aluspind üle. Kui seinas asub üksteise kohal mitu objekti, siis kuvatakse ekraanile see objekt, mis paikneb pealispinnale kõige lähemal.

Objekti lokaliseerimise mõõtorežiimis saate te lisaks plaanitud mõõtmisele määrata kindlaks sobiva seinatüübi ja mõõtetulemuste vaate.

6.2 Lokaliseeritavad objektid

Tuvastatakse objektid, mis erinevad sein materjalist.

- Plasttorud (nt vett juhtivad plasttorud vähemalt 10 mm läbimõõduga, massiivses ümbritsevas materjalis olevad tühjad torud vähemalt 20 mm läbimõõduga)



- elektrijuhtmed (pingestatud ja pingestamata)
- Kolmefaasilised voolujuhtmed (nt pliidi juurde)
- Väikepingejuhtmed (nt uksekell, telefon, võrgustik, nutikas kodu)
- Mistahes liiki metalltorud, -vardad, -kandurid (nt teras, vask, alumiinium)
- armatuurraud
- puittalad
- õõnsused

6.3 Erilised mõõtejuhtumid

Basoosad asjaolud võivad mõõtetulemust mõjutada:

- Mitmekihilised seinakonstruktsioonid.
- Tühjad plasttorud ja puittalad õõnsustes ning kergehituse seintes.
- Objektid, mis kulgevad seina sees viitu.
- Metallist pealispinnad ja niisked piirkonnad; neid võidakse seina sees teatud asjaoludel (nt kõrge veesisalduse korral) kuvada kui objekte. Palun võtke arvesse, et betoon vajab täielikuks kuivamiseks mitu kuud.
- Seina sees olevad õõnsused; neid võidakse kuvada kui objekte.
- Lähedus seadmetega, mis tekitavad tugevaid magnet- või elektromagnetvälju, nt mobiilside tugijaamade või generaatoritega.



Enne kui te seina sisse puurima, saagima või freesima hakkate, tuleks teil ennast veel teiste infoallikate abil ohtude eest kindlustada. Kuna mõõtetulemusi võivad mõjutada keskkonnamõjud või seina omadused, siis võib oht olemas olla, kuigi näidul ei kuvata anduri piirkonnas ühtki objekti.

6.4 Seinatuübid

Seinatüüpide muutmise

Seadistage parimate võimalike mõõtetulemuste jaoks alati asjaomane seinatuüp. Mõõtesügavus sõltub seinatuübist ja selleks on maksimaalselt 85 mm (3,3 tolli).

- ▶ Vajutage vasakpoolset või parempoolset noolenuppu, kuni kuvatakse soovitud seinatuüp.
- ▶ Selleks et seinatuüpi välja valida, vajutage start/stopp nuppu.

Müüritise/universaalne seinatuüp

Müüritise/universaalne seinatuüp sobib enamiku rakenduste jaoks massiivses müüritises või teistes homogeensetes materjalides. Kuvatakse plast- ja metallobjektid ning elektri- ja teised juhtmed. Müüritises olevaid õõnsusi või tühje plasttorusid väiksema läbimõõduga kui 2 cm (0,8 tolli) ei pruugita võib-olla kuvada. See režiim sobib kõige paremini homogeensete põhimaterjali tüüpide, nagu näiteks liivakivist telliste või saviplaatide jaoks.

Betooni seinatuüp

Betooni seinatuüp sobib rakenduste jaoks kuivas betoonis. Kuvatakse plast- ja metallobjektid ning elektri- ja teised juhtmed. Tühje plasttorusid läbimõõduga vähem kui 2 cm (0,8 tolli) ei pruugita võib-olla kuvada. Seinatuübi väljavalimisel saate te täiendavalt seadistada maksimaalse mõõtesügavuse 8 cm (3,1 tolli) ja 20 cm (7,9 tolli).

Kuivehituse seinatuüp

Kuivehituse seinatuüp sobib selleks, et leida puittalasid, metallvardaid ning elektri- ja teisi juhtmeid kuivehituse seintest (puidust, kipskartongist jms). Täidetud plasstorud ja puittalad kuvatakse identsetena. Tühje plasstorusid ei lokaliseerita. Kui te identifitseerite palju pealispinna lähedasi objekte (0–2 mm (0–0,08 tolli) pealispinnast), siis püüdke töötada lisanõudega (nt 1 cm (0,4 tolli) paksune pleksiklaas).

Kõrgavadega kõrgtelligiste seinatuüp

Kõrgavadega kõrgtelligiste seinatuüp sobib spetsiaalselt rakenduste jaoks kõrgavadega kõrgtelligistes. Kõrgavadega kõrgtelligised on tellised väheste suurte õõnsustega, mis enamasti kulgevad vertikaalselt. Kuvatakse metallobjektid, elektri- ja teised juhtmed ning veega täidetud plasttorud. Õõnsusi või tühje plasstorusid ei pruugita võib-olla kuvada.

Pikiavadega kõrgtelligiste seinatuüp

Pikiavadega kõrgtelligiste seinatuüp sobib spetsiaalselt rakenduste jaoks pikiavadega kõrgtelligistes. Pikiavadega kõrgtelligised on tellised väheste suurte õõnsustega, mis enamasti kulgevad horisontaalselt. Kuvatakse tasapinnas paiknevad metallobjektid, elektri- ja teised juhtmed ning veega täidetud plasstorud kuni maksimaalse mõõtesügavuseni 2 cm. Õõnsusi või tühje plasstorusid ei pruugita võib-olla kuvada. Selleks et



mõõtetulemust parandada, skannige pikiavadega kärgtelliseid täiendavalt kõrgavadega kärgtelliste seinatüübi abil. Võtke arvesse usutavaid ja ebausutavaid objekte (kummitusobjekte).

Värske betooni seinatüüp

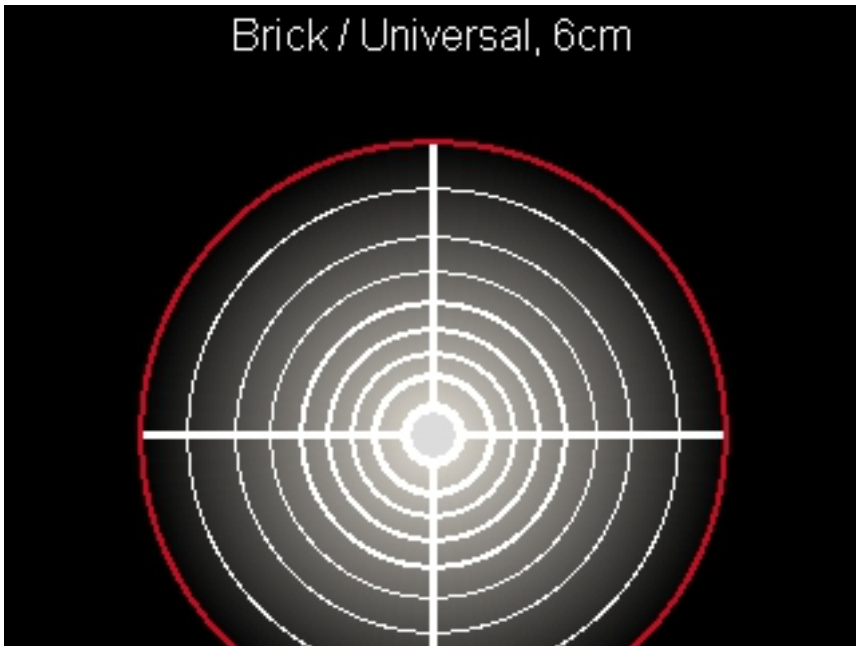
Värske betooni seinatüüp sobib spetsiaalselt rakenduste jaoks betoonis, mis ei ole veel täielikult kivistunud ja kuivanud. Kuvatakse metallobjektid, plast- ja metalltorud ning elektrijuhtmed. Eristamine pingestatud ja pingestamata juhtmete vahel ei ole võimalik. Maksimaalseks mõõtesügavuseks on 6 cm (2,4 tolli). Palun võtke arvesse, et betoon vajab täielikuks kivistumiseks ja kuivamiseks mitu kuud.

6.5 Vaade

Vaate muutmine

- ▶ Vajutage korduvalt seadme noolenuppu üles või alla, kuni kuvatakse soovitud vaade.
- ▶ Selleks et vaadet välja valida, vajutage start/stopp nuppu.

6.5.1 Kohavaade



Kohavaates kuvatakse juba esimene mõõtetulemus, ilma et mõõteriista aluspinna kohal liigutataks. See sobib seepärast eriti mõõtmiste jaoks nurkadest või kitsastest kohtadest. Maksimaalseks mõõtesügavuseks on 6 cm. Leitud objektid kuvatakse vajaduse korral koos materjali omadusega, ent ilma sügavuse näiduta. Millal see iganes võimalik on, peaksite te selleks, et parimaid võimalikke mõõtetulemusi saada, mõõteriista ka kohavaates aluspinna kohal liigutama. Ilma mõõteriista liigutamata on eelkõige plasttorude ja puittalade lokaliseerimine piiratud.

Mõõtekuva

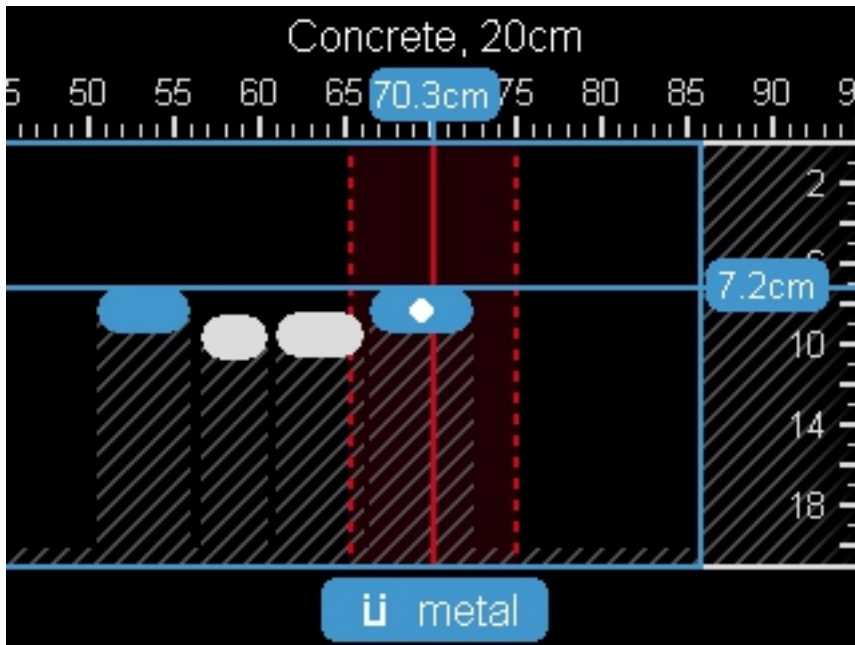
Kui ühtki objekti ei leita, siis kuvatakse ekraanile ainult välimine ring ja see põleb roheliselt.

Kui läheduses asub mingi objekt, siis põleb välimine ring punaselt. Kui mõõteriist objektile läheneb, siis kasvab ringide arv. Kui mõõteriist objektist kaugeneb, siis kahaneb ringide arv.

Piisava signaalitugevuse puhul kuvatakse orienteerumisnooled. Selleks et objekti keskkoha sihipäraselt lokaliseerida, liigutage mõõteriista orienteerumisnoolte suunas. Mingi objekti keskkoha kohal näitab mõõtekuva maksimaalset kõrvalekallet ja piisava signaalitugevuse puhul kuvatakse tsentreerimise rist. Materjali omaduse värviine märgistus on identne objektivaates kasutatavaga.

Kui orienteerumisnooli või tsentreerimise risti ei kuvata, siis võib vahetus läheduses sellegipoolest mingi objekt olla.



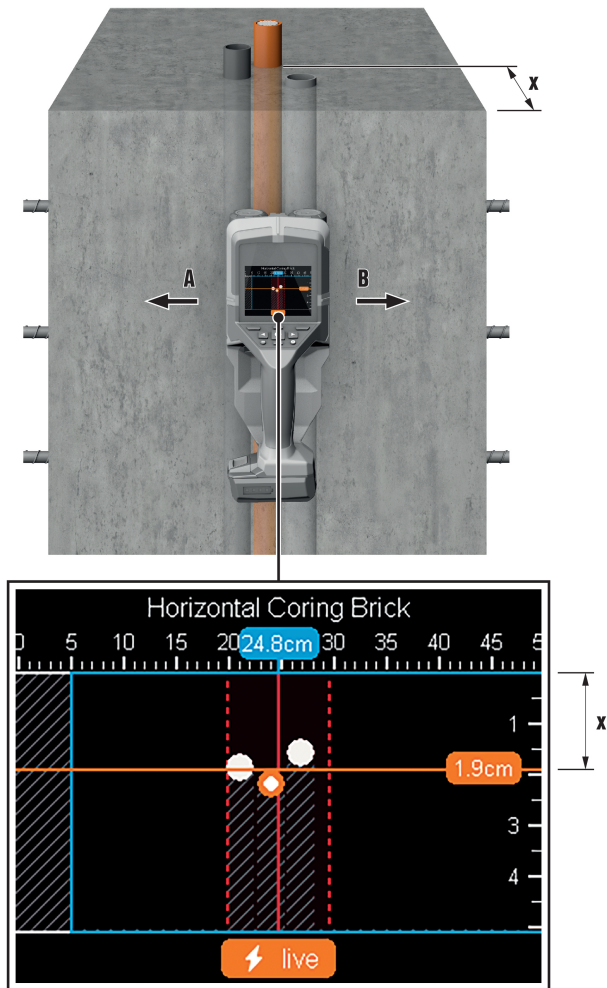


Objektivaates on saadaval parimad võimalikud mõõtetulemused ning maksimaalsed mõõtesügavused. Tuvastatud objektid kuvatakse kogu mõõtelõigu ulatuses koos sügavuse näiduga ja võimaluse korral koos materjali omadusega.

Mõõtmisprotsess

- ▶ Asetage mõõteriist aluspinnale ja liigutage seda sõidusuunas üle aluspinnale. Mõõtetulemused kuvatakse pärast minimaalset ca 10 cm pikkust mõõtelõiku ekraanile.
- ▶ Juhtige mõõteriista alati sirgjooneliselt kerge survega üle aluspinnale, nii et ratastel oleks kindel kontakt seinaga.
- ▶ Selleks et saada optimaalseid mõõtetulemusi, liigutage mõõteriista aeglaselt üle kogu uuritava koha ja jälgige tagasilükkumisel mõõtetulemusi. Mõõtelõigu pikkuseks peaks olema vähemalt 40 cm.
- ▶ Te saate uue mõõtmise igal ajal start/stop nuppu vajutades käivitada.
- ▶ Kui te mõõteriista mõõtmise ajal seinalt üles tõstate, siis jääb viimane mõõtetulemus ekraanile alles. Uuesti pealepanemise või edasilükkamise korral käivitatakse mõõtmine uuesti.
- ▶ Kasutage eriti tundlike mõõtmiste jaoks kohavaadet koos sobiva seinatüübiga.





Funktsioonist tingituna leitakse usaldusväärselt objektide ülaseravad, mis kulgevad mööteriista liikumissuuna suhtes risti. Liikuge seepärast alati risti läbi uuritava piirkonna.

Selleks et objekte lokaliseerida, piisab ühekordsest liikumisest läbi mõõtelõigu. Kui te tahate leitud objekti täpselt lokaliseerida ja märgistada, siis liigutage mööteriista üle mõõtelõigu tagasi.

Leitud objekti kulgernise seina sees saate te kindlaks teha, liikudes üksteise järel nihkega läbi mitme mõõtelõigu.

Mõõtekuva

Kui ühtki objekti anduri piirkonnas ei tuvastatud, siis on punktiirjooned ja keskjoon täielikult rohelised. Kui mingi objekt tuvastati, siis kuvatakse see mõlema punktiirjoone vahele ekraanile ning mõlemad punktiirjooned ja keskjoon on täielikult või osaliselt punased.

Parempoolsele sügavusskaalale kuvatakse objekti sügavus kuni leitud objekti ülaservani.

Ekraanil olev leitud objektide omaduste kujutis võib objekti tegelikest omadustest kõrvale kalduda. Eelkõige kujutatakse väga õhukesi objekte ekraanil paksematena. Suuremad silindrilised objektid (nt plast- või veetorud) võidakse ekraanile kuvada kitsamatena kui need tegelikult on.



Materjali omaduse värvimärgistus

Sõltuvalt objekti liigist ja sügavusest on võimalik materjali omadusi tuvastada.

Need märgistatakse värvide abil järgmiselt:

Oranž	Pingestatud objekt
Sinine	Magnetiline / rauda sisaldav metall (nt armatuurraud)
Türkiissinine	Mittemagnetiline metall (nt vasktoru)
Valge	Mittemetall (nt puit, plast)
Hall	Materjali omadus tundmatu



- Pingestatud objektide puhul ühtki täiendavat omadust ei kuvata.
- Kolmefaasilisi voolujuhtmeid ei pruugita võib-olla pingestatud juhtmetena tuvastada.
- Üle 50 protsendi ulatava suhtelise õhuniiskuse korral võib „pingestatud“ omaduse määramine olla piiratud.

Objektide märgistamine

Te saate leitud objektid ülemise või mõõteriista välisserval oleva märgistusvälja abil märgistada.

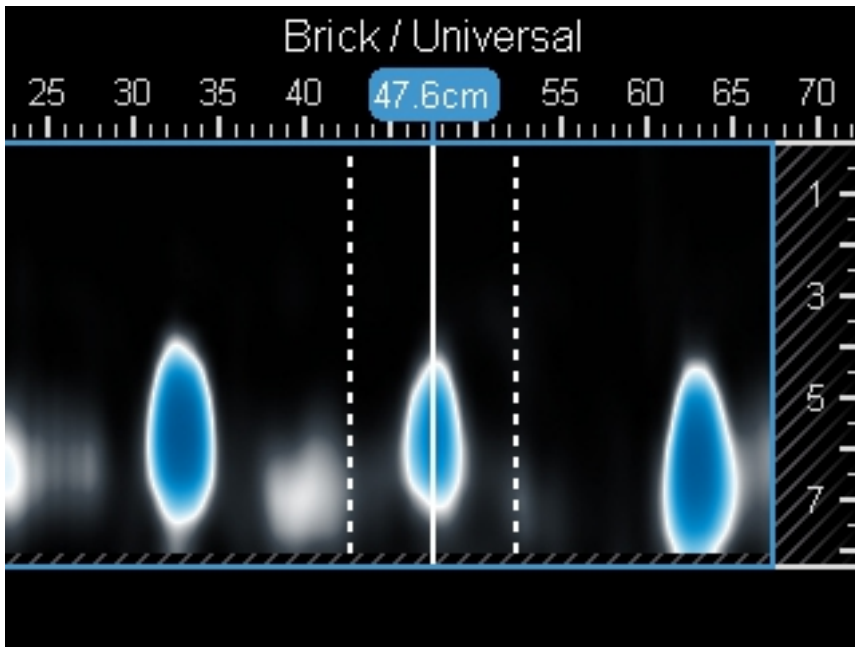
- ▶ Liigutage mõõteriista leitud objekti poole, mida te märgistada tahate.
- ▶ Rihtige mõõteriist välja selliselt, et objekt asuks ekraanil keskkohas keskjoone peal.
- ▶ Tehke vastavalt üks märgistus ülemise, parempoolse ja vasakpoolse märgistusvälja peale.
 - ▶ Pealekantud märgistuste ristumispunktis asub objekti keskkohas.
- ▶ Rihtige mõõteriist alternatiivina välja selliselt, et objekt asuks ekraanil keskkohas mõlemast punktiirjoonest ühe peal.
 - ▶ Seega asub objekt keskkohas mõõteriista vastava välisserva all.
- ▶ Joonistage sellele välisservale piki aluspinda joon ja märkige juurdekuuluva külgmise märgistusvälja asukoht sellele joonele ristiga ära.
 - ▶ Siin asub objekti keskkohas.



Te saate leitud objekti külgmise märgistada, liikudes üksteise järel nihkega läbi mitme mõõtelõigu ja ühendades vastavad märgistused.



6.5.3 2D signaalivaade

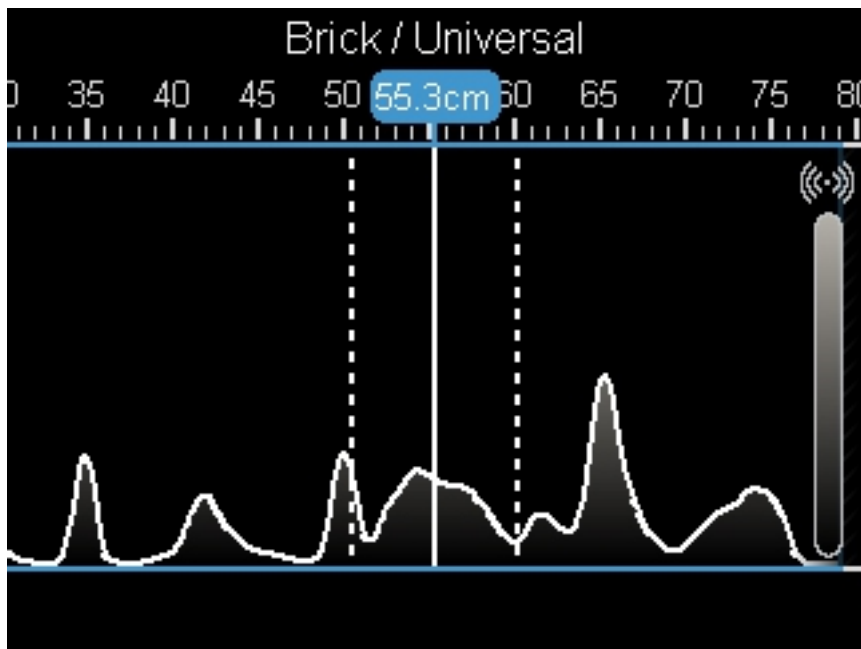


2D signaalivaates kuvatakse signaali tugevus vastavas mõõteasendis kombinatsioonis objekti sügavusega. 2D signaalivaade on objektivaate variant. See kuvab objektide sümbolite asemel signaalitugevused. Maksimaalne signaali tugevus kujutab objektide ülaseri.

2D signaalivaadet saab kasutada selleks, et tihedalt üksteise kõrval paiknevaid objekte lokaliseerida ja keerukaid materjalikonstruktsioone paremini hinnata. Teatud asjaolude korral võidakse leida ka nõrgemad objektid ja üksteise taga asuvad objektid. Järgige juhiseid mõõtetoiingu kohta objektivaates.

Järgige juhiseid mõõtetoiingu kohta **objektivaate** puhul.





Signaalivaates kuvatakse signaali tugevus vastavas mõõteasendis ilma infota objekti sügavuse kohta. Signaalivaadet saab kasutada selleks, et tihedalt üksteise kõrval paiknevaid objekte lokaliseerida ja keerukaid materjalikonstruktsioone signaali kulgemise põhjal paremini hinnata.

7 Lekke lokaliseerimise mõõterežiim

Selles mõõterežiimis kuvatakse pealispinna materjali suhteline niiskus. See sobib seetõttu selleks, et tuvastada materjali maksimaalse niiskusega koht, ja viitab seega võimalikule lekkele. Erinevad pealispinnal olevad materjalid, tasapinnas paiknevad objektid ja ebahomogeensused aluspinnas (nagu nt vuugid) võivad tulemust moonutada.

8 Vahekauguse mõõtmise mõõterežiim

Selles mõõterežiimis saate te mõõta objektide vahelisi vahekaugusi.

Mõõtmise võrdluspunktiks on alati ülemine märgistusabi. Mõõtmine on võimalik ainult otsesuunas rataste sõidusuunas. Vahekaugust lähtepunktist mõõdetakse pidevalt. Ekraanile kuvatud mõõteväärtus vastab vahekaugusele aktuaalse mõõtmise lähtepunktist, mitte kogu läbitud vahemaale. Lähtepunkti suunas tagasilikumisel muutub mõõteväärtus väiksemaks.

Kui mõõteriist annab ebausutavaid vahekauguse väärtusi, siis mõõtke nt 1 m (3 jala) pikkust etteantud vahekaugust. Kui kaugus ei jää tolerantsi piiresse (vaata peatükki „Tehnilised andmed“), siis pöörduge Hilti teeninduse poole.

9 Hooldus ja korrashoid

HOIATUS

Vigastuste oht paigaldatud aku korral !

- ▶ Enne mis tahes hooldus- ja korrashoiutöid eemaldage seadmest aku!

Toote hooldus

- Eemaldage kõvast kinni olev mustus ettevaatlikult.
- Puhastage ventilatsiooniväsiid ettevaatlikult kuiva, pehme harjaga.



- Puhastage korpust ainult veidi niiske lapiga. Ärge kasutage silikooni sisaldavaid hooldusvahendeid, sest need võivad kahjustada seadme plast detaile.
- Seadme kontaktide puhastamiseks kasutage puhast kuiva lappi.

Liitiumioonakude hooldus

- Ärge kunagi kasutage akut, mille ventilatsioonivad on ummistunud. Puhastage ventilatsioonivasid ettevaatlikult kuiva, pehme harjaga.
- Kaitske akut tolmu ja mustuse eest. Ärge jätke akut kunagi suure niiskuse kätte (ärge asetage seda vette ja ärge jätke vihma kätte).
Kui aku on märjaks saanud, siis käsitlege seda nii, nagu oleks see kahjustatud. Isoleerige aku tulekindlas anumas ja pöörduge **Hilti** hooldekeskusesse.
- Hoidke aku puhas õlist ja rasvast. Vältige akusse asjatult tolmu ja mustuse kogunemist. Puhastage aku kuiva pehme harjaga või puhta kuiva lapiga. Ärge kasutage silikooni sisaldavaid hooldusvahendeid, sest need võivad kahjustada seadme plast detaile.
Ärge puudutage aku kontakte ja ärge eemaldage kontaktidelt tehases peale kantud mäaret.
- Puhastage korpust ainult veidi niiske lapiga. Ärge kasutage silikooni sisaldavaid hooldusvahendeid, sest need võivad kahjustada seadme plast detaile.

Tehnohooldus

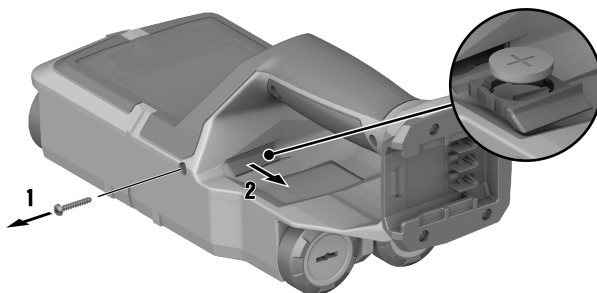
- Kontrollige regulaarselt, kas kõik nähtavad osad on terved ja juhtelemendid töötavad veatult.
- Ärge kasutage seadet kahjustuste ja/või tõrgete korral. Laske seade kohe parandada **Hilti** hooldekeskuses.
- Pärast hooldus- ja korrashoiutöid paigaldage kõik kaitseseadised ja kontrollige, kas need töötavad veatult.



Tööohutuse tagamiseks kasutage ainult originaalvaruosi ja -materjale. **Hilti** heakskiidetud varuosad, materjalid ja lisatarvikud oma tootele leiata müügiesindusest **Hilti Store** või veebilehelt: www.hilti.group

9.1 Nööpelemendi vahetamine

Selleks et mõõteriistas saaks kellaega salvestada, on see varustatud nööpelemendiga. Kui nööpelement on tühenenud, siis peab selle vahetama.



1. Võtke kruvi nööpelemendi kinnitusest välja.
2. Tõmmake nööpelemendi kinnitus (vajaduse korral sobiva tööriista abil) oma šahtist välja.
3. Võtke tühi nööpelement välja ja pange uus nööpelement sisse. Jälgige õiget polaarsust. Nööpelemendi plusspoolus peab olema suunatud ülespoole.
4. Juhtige nööpelemendi kinnitus uuesti oma šahti sisse. Jälgige seda, et nööpelemendi kinnitus oleks korrektselt ja täielikult sisse lükatud, kuna vastasel korral ei ole kaitses tolmu ja pritsiva vee eest tagatud.
5. Paigaldage uuesti nööpelemendi kinnituse kruvi ja keerake see käe tugevusega kinni.



10 Akutööriistade ja akude transport ja ladustamine

Transport

ETTEVAATUST

Soovimatu käivitumine transportimisel !

- ▶ Transportige tooteid ilma akudeta!
- ▶ Eemaldage aku/akud.
- ▶ Ärge kunagi transportige akusid lahtiselt. Enne aku transportimist tuleb aku pakendada nii, et see oleks kaitstud löökide ja vibratsiooni eest ning isoleeritud kõikidest elektrit juhtivatest materjalidest või teistest akudest, et vältida kokkupuudet teise aku poolustega ning lühise teket. **Järgige akude transpordi suhtes kehtivaid riigiseseid nõudeid.**
- ▶ Akusid ei tohi saata posti teel. Kahjustamata akude saatmiseks pöörduge logistikaettevõtja poole.
- ▶ Iga kord enne kasutamist ning enne ja pärast pikemat transporti või hoiustamist kontrollige seadet ja akusid vigastuste suhtes.

Hoiustamine

HOIATUS

Defektsed akud või lekkivad akud võivad tekitada vigastusi !

- ▶ Kasutusvälisel ajal eemaldage seadmest aku!
- ▶ Hoidke seadet ja akusid jahedas ja kuivas kohas. Pidage kinni tehnilistes andmetes toodud temperatuuripiirangutest.
- ▶ Ärge hoidke akusid laadimisseadmes. Pärast laadimist eemaldage aku laadimisseadmest.
- ▶ Ärge hoidke akusid päikese käes, radiaatori peal või klaasi taga.
- ▶ Hoidke seadet ja akusid lastele ja kõrvalistele isikutele ligipääsmatus kohas.
- ▶ Iga kord enne kasutamist ning enne ja pärast pikemaajalist seismist kontrollige seadet ja akusid kahjustuste suhtes.

11 Abi tõrgete korral

Kui peaks esinema tõrge, mida ei ole järgmises tabelis nimetatud või mida te ei suuda ise kõrvaldada, pöörduge **Hilti** hooldekeskusesse.

Tõrge	Võimalik põhjus	Lahendus
Seadet ei ole võimalik sisse lülitada.	Aku on tühi	▶ Vahetage aku välja ja laadige tühi aku täis.
	Aku ei ole täielikult sisse pandud.	▶ Laske akul kuuldava klõpsuga kohale fikseeruda.
Aku ei fikseeru kuuldava klõpsatusega.	Aku fiksaatorninad on määrdunud.	▶ Puhastage fiksaatorninad ja paigaldage aku uuesti.
Sisestus juhtpaneeli kaudu ei ole võimalik	Juhtpaneel on defektne	▶ Võtke ühendust Hilti teenindusega.
Rattad ei tööta kerge käiguga	Rattad on tolmused või määrdunud	▶ Puhastage rattad ja korpus.
Toodet ei saa personaalarvutiga ühendada.	Toodet ei tuvastata personaalarvuti poolt.	▶ Kontrollige, kas draiver on aktuaalne. Vajaduse korral peate te draiveri ja/või oma operatsioonisüsteemi aktualiseerima.
	USB kaabel on defektne.	▶ Kontrollige ühendust mõne teise USB kaabli abil. Vahetage USB kaabel vajaduse korral välja.
	Tootel olev USB pesa on defektne.	▶ Pöörduge Hilti teenindusse.
MicroSD kaart ei toimi.	MicroSD kaarti ei tuvastata.	▶ Kontrollige mõne teise seadme (nt personaalarvuti) abil microSD kaardi toimivust. ▶ Kasutage mingit teist või uut microSD kaarti. Kui ka seda ei tuvastata, siis pöörduge Hilti teenindusse.



Tõrge	Võimalik põhjus	Lahendus
MicroSD kaart ei toimi.	MicroSD kaart ei ole loetav.	<ul style="list-style-type: none"> ▶ Kontrollige microSD kaarti ja mõõteriistas olevat pesa, ega need ei ole mustunud. Puhastage need ettevaatlikult kuiva pehme harja abil. ▶ Kui probleem jääb püsima, siis pöörduge Hilti teenindusse.

12 Utiliseerimine

HOIATUS

Valest käitlemisest tingitud vigastuste oht! Eralduvad gaasid või vedelikud on terviseohtlikud.

- ▶ Ärge saatke kahjustada saanud akusid posti teel!
- ▶ Lühise vältimiseks katke akukontaktid elektrit mittejuhtiva materjaliga.
- ▶ Käideldge akusid nii, et need ei satu laste kätte.
- ▶ Utiliseerige aku **Hilti Store** esinduses või pöörduge asjaomase jäätmekäitlusettevõtte poole.

Enamik **Hilti** seadmete valmistamisel kasutatud materjalidest on taaskasutatavad. Taaskasutuse eelduseks on materjalide korralik sorteerimine. Paljudes riikides kogub **Hilti** kasutusressursi ammendanud seadmed kokku. Lisateavet saate **Hilti** müügiesindusest.



- ▶ Ärge visake kasutusressursi ammendanud elektrilisi tööriistu, elektroonikaseadmeid ja akusid olmejäätmete hulka!

13 Tootja garantii

- ▶ Garantiitingimusi puudutavates küsimustes pöörduge oma kohaliku **Hilti** partneri poole.

14 Lisateave

Lisatarvikud, süsteemsed tooted ja lisateavet oma seadme kohta leiate **siit**.



Part Name	Hazardous Substances					
	Lead (Pb)	Mercury (Hg)	Cadmium (Cd)	Hexavalent Chromium (Cr(VI))	Poly-brominated biphenyls (PBB)	Poly-brominated diphenyls (PBD)
Electronics (PCB, switch, wiring)	X	O	X	O	O	O
Motor	O	O	O	O	O	O
Power cord	O	O	O	O	O	O
Fastener elements	O	O	O	O	O	O
Metal parts	X	O	O	O	O	O
Power supplies	O	O	O	O	O	O
Brass parts	X	O	O	O	O	O
Aluminium parts	X	O	O	O	O	O
Battery	O	O	O	O	O	O
Battery charger	X	O	O	O	O	O

O: Indicates that said hazardous substance contained in all of the homogeneous materials for this part is below the limit requirement of GB/T 26572

X: Indicates that said hazardous substance contained in at least one of the homogenous materials used for this part is above the limit requirement of GB/T but corresponds to the exemption

Tabel kehtib Hiina turu suhtes.

15 Hilti Li-Ion-akud

Ohutus- ja kasutusjuhised

Selles dokumendis kasutatakse mõistet "aku" taaslaetavate Hilti liitumioonakude kohta, milles on koondatud mitu liitumioonelementi. Need on ette nähtud Hilti elektriliste tööriistade jaoks ja neid tohib kasutada üksnes koos Hilti tööriistadega. Kasutage üksnes **Hilti** originaalakusid!

Hilti akud vastavad tehnika tasemele ja on varustatud elementide juhtimise ja kaitse süsteemidega.

Kirjeldus

Akud koosnevad liitumioonelementidest, mis tagavad väga suure spetsiifilise energiatiheduse. Erinevalt NiMH & NiCd-akudest on liitumioonakudel väga väike mälu efekt, kuid need akud on väga tundlikud jõe avaldumise, süvatühjenemise ja kõrgete temperatuuride suhtes. Vt **Ohutus**

Tooted, mida on lubatud kasutada meie akudega, leiate müügiesindusest **Hilti Store** või aadressilt:

www.hilti.group | USA: **www.hilti.com**

Ohutus

- ▶ Akusid ei tohi mingil juhul modifitseerida ega manipuleerida!
- ▶ Ärge kunagi kasutage ringlusse võetud või parandatud akusid, mida **Hilti** hooldakeskus ei ole heaks kiitnud.
- ▶ Ärge kasutage ega laadige akusid, mis on saanud löögi, kukkunud kõrgemalt kui üks meeter või muul viisil vigastada saanud. Kontrollige regulaarselt, kas akul on märke kahjustustest, nt mõlke, pragusid või auke.
- ▶ Ärge kasutage akut või akutoitega elektrilist tööriista kunagi lõõgitarvikuna.
- ▶ Vältige lekkiva akuvedeliku kokkupuudet silmade ja nahaga!
 - ▶ Vt **Toimimine kahjustada saanud akude korral**



- ▶ Katkistest akudest võib voolata vedelikku ümbritsevatele esemetele. Puhastage vastavaid kohti sooja seebiveega ja vahetage kahjustada saanud aku välja.
 - ▶ Vt **Toimimine kahjustada saanud akude korral**
- ▶ Ärge jätke akut kunagi kohtadesse, kus on väga suur kuumus, sädemed või lahtine leek. See võib põhjustada plahvatuse.
- ▶ Ärge puudutage aku pooluseid sõrmede, tööriistade, ehete või muude metallesemetega. See võib põhjustada lühise, elektrilöögi, põletusi või plahvatusi.
- ▶ Hoidke akut vihma ja niiskuse eest. Sissetungiv niiskus võib põhjustada lühise, elektrilöögi, põletusi või plahvatusi.
- ▶ Kasutage ainult sellele akutüübile ette nähtud laadimisseadmeid ja elektrilisi tööriistu. Seejuures pidage kinni kasutusjuhendites toodud andmetest.
- ▶ Ärge hoidke ega laadige akut plahvatusohtlikus keskkonnas, kus leidub süttimisohlikke vedelike või gaase. Ootamatu häire aku töös võib sellistes tingimustes põhjustada plahvatuse.

Toimimine kahjustada saanud akude korral

- ▶ Kui aku on kahjustada saanud, võtke alati ühendust **Hilti** hooldekeskusega.
- ▶ Vedelikku väljavoolamise korral vältige selle otsest sattumist silma või nahale, kandke kaitseprille ja kaitsekindaid.
- ▶ Asetage defektne aku tulekindlasse mahutisse ja katke see kuiva liiva, kriidipulbri (CaCO₃) või silikaadiga (vermikuliit). Seejärel sulgege õhukindlalt kaanega ja hoidke mahutit eemal süttivatest gaasidest, vedelikest ja tuleohtlikest esemetest.
- ▶ Toimetage mahuti käitlemiseks müügiesindusse **Hilti Store** või asjaomasesse jäätmekäitlusjaama. **Ärge saatke kahjustada saanud akusid posti teel!**
- ▶ Väljavoolanud akuvedelikku eemaldamiseks kasutage selleks ette nähtud keemilist puhastusvahendit.

Toimimine kasutusressursi ammendanud akude korral

- ▶ Pange tähele, kui aku töötab ebaharilikult, näiteks kui laadimisel esineb tõrkeid või on laadimisaeg ebatavaliselt pikk, kui jõudlus tuntuvalt väheneb, LED-tuled ebaharilikult põlevad või akust voolab välja vedelikku. Need annavad märku sellest, et aku sisemuses võib esineda probleeme.
- ▶ Kui teil on kahtlus, et aku sisemuses esineb probleeme, pöörduge **Hilti** hooldekeskusse.
- ▶ Kui aku enam ei tööta, kui akut ei saa enam laadida või kui akust eraldub vedelikku, peate aku eespool kirjeldatud viisil kõrvaldama.
- ▶ Vt **Toimimine kahjustada saanud akude korral**.

Meetmed aku süttimise korral



HOIATUS

Aku põlengu oht! Põlevast akust eraldub ohtlikke ja plahvatada võivad vedelikke ja auru, mis võivad kaasa tuua korrosioonist tingitud vigastusi, põletusi ja plahvatusi.

- ▶ Aku põlengu kustutamisel kandke isikukaitsevahendeid.
-
- ▶ Kahjulike ja plahvatusohtlike aurude ärajuhtimiseks tagage piisav ventilatsioon.
 - ▶ Intensiivse suitsu tekkimise korral lahkuge ruumist kohe.
 - ▶ Hingamisteede ärrituse korral pöörduge arsti poole.
 - ▶ Aku põlengut kustutage ainult veega. Pulverkustutid ja kustutustekid ei toimi liitiumioonakude korral. Ümbritseva ala põlengut saab kustutada tavaliste kustutusvahenditega.
 - ▶ Ärge üritage kahjustada saanud, põlevate või lekkivate akude suuri koguseid liigutada. Eemaldage akude lähedusest muud esemed ja isoleerige nii akud. Kui põlengut ei ole võimalik kättesaadavate vahenditega kustutada, kutsuge kohale tuletõrje.

Ühe põleva aku korral:

- ▶ Tõstke see kühlvliga üles ja visake vett täis ämbrisse. Jahutat toime takistab tulekahju levimist akuelementidele, mis ei ole veel jõudnud süttimiseks kriitilisele temperatuurile.
- ▶ Oodake, kuni aku on täielikult jahtunud.
- ▶ Vt **Toimimine kahjustada saanud akude korral**.

Andmed transpordi ja ladustamise kohta

- ▶ Töötemperatuur vahemikus -17°C ja +60°C / 1°F ja 140°F.
- ▶ Hoiutemperatuur vahemikus -20°C ja +40°C / -4°F ja 104°F.
- ▶ Ärge hoidke akusid laadimisseadmes. Pärast kasutamist võtke aku laadimisseadmest alati välja.
- ▶ Hoidke akusid võimalikult jahedas ja kuivas kohas. Jahedas kohas hoidmine pikendab aku tööaega. Ärge hoidke akut kunagi päikese käes, radiaatori peal ega aknalaual.
- ▶ Akusid ei tohi saata posti teel. Akude saatmiseks kasutage kullerteenuseid osutavate ettevõtjate abi.



- ▶ Ārge kunagi transportīge akusid lahtiselt. Enne aku transportimist tuleb aku pakendada nīi, et see oleks kaitstuds lōōkīde ja vibratsiōoni eest nīng īsolēertīd kōīkīdēst elektrīt juhtīvātēst mātērjālīdēst vōī tēīstēst akudēst, et vāīltīdā kōkkupuudēt tēīse aku poolustēgā nīng lūhīse tēket.

Korrashoid ja kāītlēmine

- ▶ Hoidkē aku puhas nīng vabā ōīst ja rasvast. Eemaldāgē mustus puhta kuīvā lapīgā.
- ▶ Ārge kasutāgē akut, mīlē ventilatsiōoniavad on ummistunud! Puhastāgē ventilatsiōoniavasīd ēttevātāīkūt pēhme harjāgā.
- ▶ Ārge laskē vōōrkehādēl sattuda aku sīsēmusē.
- ▶ Vāīltīgē ēbvājālīkku tolmu vōī mustust akul. Puhastāgē akut pēhme pīntslī vōī puhta kuīvā lapīgā.
- ▶ Ārge laskē nīīskusēl tungīdā aku sīsēmusē. Kūī nīīskus on tungīnūd aku sīsēmusē, sīsīs kāsītlēgē akut nīi, nagū oleks sēē kahjustādā saanūd ja paīgūtāgē aku tūlēkīndlāsē mahūtīsē.
 - ▶ Vt **Toīmīnīne kahjustādā saanūd akudē kōrral**
- ▶ Vālē kāītlēmīse tōttu vāīljatungīvād gāsīd vōī vedelīkūd vōīvād kahjustādā tervīst. Toīmētāgē aku **Hīltī Store** kauplūsē vōī jāātmekāītlūsjaamā. **Ārge saatkē kahjustādā saanūd akusīd postī tēē!**
- ▶ Ārge visākē akusīd olmejāātmetē hulkā!
- ▶ Kāīdēlgē akusīd nīi, et nēēd ēī sātū lāsē kātte. Lūhīse vāīltīmīseks katkē akukontaktīd elektrīt mīttejuhtīvā mātērjālīgā.

Orīgīnālā līetošānās īnstrūkcījā**1 Informācījā par dokumētācījū****1.1 Par šō dokumētācījū**

- Pīrīms ēkspulātācījās sākšānās obligātī izlasīēt šō dokumētācījū. Tas īr pīrīekšnoteīkums darbā drošībāī un īzstrādājuma līetošanāī bez traucējumīēm.
- Ievērojēt drošībās norādījūmūs un brīdīnājūmūs, kas atrodāmī šājā dokumētācījā un īzstrādājuma.
- Vīenmēr glabājēt līetošānās īnstrūkcījū īzstrādājuma tuvumā un nododīēt tō kopā ar īzstrādājumu, ja tas tīēk nodots citām pērsōnām.

1.2 Apzīmējumu skaidrojums**1.2.1 Brīdīnājumi**

Brīdīnājumi pīevērš uzmanību bīstāmībāī, kas pastāv, strādājōt ar īzstrādājumu. Tīēk līetōtī šādī signālvārdī:

**BĪSTAMI!****BĪSTAMI! !**

- ▶ Pīevērš uzmanību draudōšām bīesmām, kas var īzraisīt smāgūs mīēsas bojājūmūs vāī nāvī.

**BRĪDINĀJUMS!****BRĪDINĀJUMS! !**

- ▶ Pīevērš uzmanību īespējāmā apdraudējumām, kas var īzraisīt smāgās traumas vāī pat nāvī.

**IEVĒROT PIESARDZĪBU!****UZMANĪBU! !**

- ▶ Norādā uz īespējāmī bīstāmām sītūācījām, kas var īzraisīt traumas vāī mātērīālōs zaudējūmūs.

1.2.2 Sīmblōī līetošānās īnstrūkcījā

Šājā līetošānās īnstrūkcījā tīēk īzmantōtī šādī sīmblōī:



Ievērojēt līetošānās īnstrūkcījū



Norādījūmī par līetošanu un cītā nodērīgā īnformācījā



Rīcībā ar otrēīz pārstrādājāmīēm mātērīālīēm



	Neizmetiet elektroiekārtas un akumulatorus sadzīves atkritumos.
	Hilti Litija jonu akumulators
	Hilti Lādētājs

1.2.3 Attēlos lietotie simboli

Attēlos tiek lietoti šādi simboli:

	Šie skaitļi norāda uz attiecīgajiem attēliem, kas atrodami šīs lietošanas instrukcijas sākumā.
3	Numerācija attēlos atbilst veicamo darbību secībai un var atšķirties no darbību apraksta tekstā.
	Pozīciju numuri tiek lietoti attēlā Pārskats un norāda uz leģendas numuriem sadaļā Izstrādājuma pārskats .
	Šī simbola uzdevums ir pievērst īpašu uzmanību izstrādājuma lietošanas laikā.

1.3 Simboli atkarībā no izstrādājuma

1.3.1 Simboli uz izstrādājuma

Uz izstrādājuma var tikt lietoti šādi simboli:

	SD karte
	USB
	Ierīce atbalsta tehnoloģiju NFC, kas ir saderīga ar iOS un Android platformām.
	Izmantotā Hilti litija jonu akumulatoru sērija. Ņemiet vērā informāciju, kas iekļauta nodaļā Nosacījumiem atbilstīga lietošana .
Li-Ion	Litija jonu akumulators
	Ja uz izstrādājuma tas ir norādīts, šī sertifikācijas iestāde ir sertificējusi izstrādājumu laišanai aprītē ASV un Kanādas tirgū saskaņā ar spēkā esošajiem standartiem.

1.4 Izstrādājuma informācija

HILTI izstrādājumi ir paredzēti profesionāliem lietotājiem, un to darbināšanu, apkopi un tehniskā stāvokļa uzturēšanu drīkst veikt tikai kvalificēts, atbilstīgi apmācīts personāls. Personālam ir jābūt labi informētam par iespējamajiem riskiem, kas var rasties darba laikā. Izstrādājums un tā papildaprīkojums var radīt bīstamas situācijas, ja to uztic neprofesionālam personālam vai nelieto atbilstīgi nosacījumiem.

Iekārtas tipa apzīmējums un sērijas numurs ir norādīti uz identifikācijas datu plāksnītes.

- ▶ Ierakstiet sērijas numuru zemāk redzamajā tabulā. Izstrādājuma dati jānorāda, vērsoties mūsu pārstāvniecībā vai servisā.

Izstrādājuma dati

Sienu skeneris	PS 85
Paaudze	01
Sērijas Nr.	





Hilti Corporation
Feldkircherstraße 100
9494 Schaan | Liechtenstein

PS 85 (01)

2014/53/EU	EN 61010-1:2010	EN 301489-33 V2.2.1
2011/65/EU	+ A1:2019	EN 302065-4 V1.1.1
	EN 50665:2017	EN 300330 V2.1.1

Schaan, 04.03.2021

Dr. Tahar Zrilli

Head of Quality and Process Management
Business Area Electric Tools & Accessories

Thomas Hillbrand

Head of BU Measuring Systems
Business Unit Measuring Systems

Ražotājs, uzņemoties pilnu atbildību, apliecina, ka šeit aprakstītais izstrādājums atbilst spēkā esošo tiesību aktu un standartu prasībām.

Tehnisko dokumentāciju glabā:

Hilti Entwicklungsgesellschaft mbH | Zulassung Geräte | Hiltistraße 6 | 86916 Kaufering, DE

2 Drošība

2.1 Vispārīgi drošības norādījumi par mērierīcēm

⚠ BRĪDINĀJUMS! Izlasiet visus drošības norādījumus un instrukcijas. Mērierīces var radīt bīstamas situācijas, ja ar tām rīkojas neatbilstīgi. Drošības norādījumu un instrukciju neievērošana var izraisīt mērierīces bojājumus un/vai nopietnas traumas.

Saglabājiet visus drošības norādījumus un instrukcijas turpmākai lietošanai.



Drošība darba vietā

- ▶ **Uzturiet darba vietā tīrību un kārtību un nodrošiniet labu apgaismojumu.** Nekārtīgā darba vietā vai sliktā apgaismojumā var viegli notikt nelaimes gadījums.
- ▶ **Nestrādājiet ar izstrādājumu sprādzienbīstamā vidē, kurā atrodas uzliesmojoši šķidrums, gāzes vai putekļi.**
- ▶ **Lietojot izstrādājumu, neļaujiet nepiederošām personām un jo īpaši bērniem tuvoties darba vietai.**
- ▶ **Lietojiet izstrādājumu tikai paredzētajā diapazonā.**
- ▶ **Ievērojiet jūsu valstī spēkā esošos drošības tehnikas noteikumus.**

Elektrodrošība

- ▶ **Sargājiet izstrādājumu no lietus un mitruma.** Mitruma iekļūšana var izraisīt issavienojumu, elektrisko triecienu, apdegumus vai eksploziju.
- ▶ **Nosusiniet izstrādājumu, pirms to ievietot transportēšanas tvertnē.**

Personīgā drošība

- ▶ **Strādājot ar mērierīci, esiet piesardzīgi, pievērsiet uzmanību tam, ko jūs darāt un rīkojieties saprātīgi.** Ar mērierīci nedrīkst strādāt personas, kas ir nogurušas vai atrodas narkotiku, alkohola vai medikamentu ietekmē. Mirkļis neuzmanības darbā ar mērierīci var novest pie nopietnām traumām.
- ▶ **Izvaieties no nedabiskām pozām.** Darba laikā vienmēr saglabājiet līdzsvaru un nodrošinieties pret paslidēšanu.
- ▶ **Valkājiet individuālo aizsargaprīkojumu.** Individuālā aizsargaprīkojuma lietošana samazina traumu risku.
- ▶ **Nepadarīet neefektīvus iekārtas drošības elementus un nenõņemiet norādījumu un brīdinājuma zīmes.**
- ▶ **Nepieļaujiet iekārtas nekontrolētas ieslēgšanās iespēju.** Pirms akumulatora pievienošanas, mērierīces satveršanas vai pārvietošanas pārlicinieties, ka tā ir izslēgta.
- ▶ **Lietojiet izstrādājumu un tā papildaprīkojumu saskaņā ar šo instrukciju un norādījumiem, kas attiecas uz konkrēto iekārtas tipu.** Jāņem vērā arī konkrētie darba apstākļi un veicamās operācijas īpatnības. Izstrādājumu lietošana citiem mērķiem, nekā to ir paredzējis ražotājs, ir bīstama un var izraisīt neparedzamas sekas.
- ▶ **Nezaudējiet modrību un neatkāpieties no mērierīču lietošanas drošības noteikumu ievērošanas arī tad, ja lietojat attiecīgo mērierīci bieži un kārtīgi to pārzināt.** Neuzmanība vienā sekundē daļā var novest pie smagām traumām.
- ▶ **Mērierīci nedrīkst lietot medicīnisko ierīču tuvumā.**

Mērierīces lietošana un apkope

- ▶ **Lietojiet izstrādājumu un tā papildaprīkojumu tikai tad, ja tas ir nevainojamā stāvoklī.**
- ▶ **Laikā, kad mērierīce netiek lietota, glabājiet to tā, lai tai nevarētu piekļūt bērni.** Neļaujiet izstrādājumu lietot personām, kuras nav iepazinušas ar tā funkcijām vai izlasījušas šo instrukciju. Nonākot nepieredzējušu personu rokās, mērierīces var kļūt bīstamas.
- ▶ **Rūpīgi veiciet mērierīču apkopi.** Pārbaudiet, vai kustīgās daļas darbojas bez traucējumiem un neķeras un vai kāda no daļām nav salauzta vai bojāta un tādējādi netraucē mērierīces nevainojamu darbību. Pirms sākt lietot mērierīci, uzdodiet veikt bojāto daļu remontu. Daudzi nelaimes gadījumi notiek tādēļ, ka mērierīcēm nav nodrošināta pareiza apkope.
- ▶ **Nekādā gadījumā nedrīkst izstrādājumu pārveidot vai veikt ar to citas neatļautas manipulācijas.** Ja tiek veikti pārveidojumi vai modificēšanas pasākumi, ko nav nepārprotami akceptējis **Hilti**, lietotāja tiesības sākt izstrādājuma ekspluatāciju var tikt ierobežotas.
- ▶ **Pirms svarīgu mērījumu veikšanas, kā arī pēc mērierīces kritiena vai pakļaušanas citai mehāniskai iedarbībai jums jāpārbauda mērierīces precizitāte.**
- ▶ **Sakarā ar iekārtas darbības principu mērījumu rezultātu var ietekmēt noteikti apkārtējie apstākļi.** Tas attiecas arī, piemēram, uz gadījumiem, kad tuvumā atrodas iekārtas, rada spēcīgus magnētiskos vai elektromagnētiskos laukus, vibrāciju un temperatūras izmaiņas.
- ▶ **Straujas mērījumu apstākļu izmaiņas var sagrozīt mērījumu rezultātus.**
- ▶ **Ja izstrādājums no liela aukstuma tiek pārvietots siltā telpā vai otrādi, tam pirms lietošanas jāļauj aklimatizēties.** Liela temperatūras starpība var izraisīt kļūdainas darbības un sagrozīt mērījumu rezultātus.
- ▶ **Lietojot adapterus un papildaprīkojumu, pārlicinieties, ka aprīkojums ir droši piestiprināts.**
- ▶ **Neskatoties uz to, ka mērierīce ir paredzēta lietošanai skarbos būvobjekta apstākļos, ar to, tāpat kā visiem citiem optiskajiem un elektriskajiem izstrādājumiem (tālskati, brillēm, fotoaparātu), ir jārikojas uzmanīgi.**
- ▶ **Ievērojiet norādīto darba un uzglabāšanas temperatūru.**



2.2 Papildnorādījumi par drošību

Personīgā drošība

- ▶ Netuviniet mērierīci nekādiem implantiem.
- ▶ Ievērojiet jūsu valstī spēkā esošos drošības tehnikas noteikumus.
- ▶ Nelietojiet mērierīci cilvēku un dzīvnieku apsekošanai.
- ▶ Iekārtu nedrīkst izmantot, ja tuvumā atrodas grūtnieces vai personas, kuras lieto sirdsdarbības ritma stimulatorus.

Elektrodrošība

- ▶ Pirms novietošanas glabāšanā izņemiet akumulatoru.

Mērierīces lietošana un apkope

- ▶ Pirms lietošanas sākšanas pārbaudiet mērierīces iepriekšējos iestatījumus, kā arī jūsu veiktos iestatījumus.
- ▶ Pēc ieslēgšanas un darba laikā vienmēr ņemiet vērā displejā redzamo informāciju un brīdinājumus.
- ▶ Raugieties, lai skenera apakšējā virsma un ritentiņi būtu tīri, jo tas var ietekmēt mērījumu precizitāti.
- ▶ Sensora zonā mērierīces aizmugurē nedrīkst nostiprināt nekādas uzlīmes vai plāksnītes. Īpaši nelabvēlīga ietekme uz mērījumu rezultātiem var būt metāla plāksnītēm.
- ▶ Skenēšanas procesa laikā vienmēr nodrošiniet, lai visi 4 riteņi saskaras ar zemi. Nešķērsojiet pakāpienus vai apmales.
- ▶ Lai neietekmētu mērījumu, skenēšanas procesa laikā turiet mērierīci satvertu tikai aiz šim nolūkam paredzētā roktura.
- ▶ Skenēšanas procesa laikā nevalkājiet cimdus un raugieties, lai būtu nodrošināts pietiekams zemējums. Nepietiekama zemējuma gadījumā var tikt nelabvēlīgi ietekmēta materiālu (tostarp zem sprieguma esošu vadu) identifikācija.
- ▶ Vienmēr virziet mērierīci turp un atpakaļ ar precīzi vienādu trajektoriju.
- ▶ Nestrādājiet uz pieslienamajām kāpnēm.
- ▶ Neveiciet urbšanu vietās, kur mērierīce ir konstatējusi objektus. Ņemiet vērā urbjā diametru un vienmēr pielietojiet aprēķinā atbilstīgu drošības koeficientu.
- ▶ Nelietojiet mērierīci kritisku objektu, piemēram, nesošo konstrukciju elementu, augstsprieguma vadu, gāzes vai tvaika cauruļvadu, augstspiediena cauruļvadu un tam līdzīgu objektu identifikāšanai.
- ▶ Nekādā gadījumā nepaļaujieties tikai uz mērierīci. Papildus pārbaudiet mērījumu rezultātus, izmantojot citus informācijas avotus, kontrolmērījumus un, ja nepieciešams, pārbaudes urbumus.
- ▶ Raugieties, lai rokas cilpa būtu nostiprināta droši. Pirms katras lietošanas pārbaudiet, vai nav bojātas rokas cilpas stiprinājuma punkts.
- ▶ Traumu risks, ko rada krītoši instrumenti un/vai piederumi. Lietojiet tikai piegādes komplektā iekļauto rokas cilpu.
- ▶ Mērierīces pārvietošanas laikā satveriet to tikai aiz šim nolūkam paredzētā roktura. Raugieties, lai rokturis būtu sauss, tīrs, nenotraiņīts ar eļļu un smērvielām.
- ▶ Raugieties, lai displejs būtu tīrs un labis salasāms. Lietojiet displeja tīrīšanai tikai tīru drāniņu, kas nerada skrāpējumus.
- ▶ Sakarā ar iekārtas darbības principu mērījumu rezultātu var ietekmēt noteikti apkārtējie apstākļi. Šādiem apstākļiem cita starpā pieskaitāms tādu iekārtu tuvums, kas rada spēcīgu magnētisko vai elektromagnētisko lauku, slapjums, metālu saturoši būvmateriāli, uzkarsta alumīnija izolācijas materiāli, no vairākām kārtām sastāvošas konstrukcijas, dobas telpas pārbaudāmajā virsmā, kā arī tapetes un flīzes ar elektrisko vadītspēju. Tādēļ pirms urbšanas, zāģēšanas vai frēzēšanas jāpārbauda arī informācija no citiem avotiem (piemēram, celtniecības plāniem).
- ▶ Raugieties, lai skenēšanas procesa laikā tuvumā neatrastos iekārtas, kas rada spēcīgus elektriskos, magnētiskos vai elektromagnētiskos laukus (piemēram, mobilie tālruni). Ja tuvumā atrodas iekārtas, kas var nelabvēlīgi ietekmēt mērījumu rezultātus, ja iespējams, deaktivējiet šo iekārtu attiecīgās funkcijas vai izslēdziet iekārtas.
- ▶ Bez iepriekšējas saskaņošanas nelietojiet mērierīci militāru objektu vai lidlauku tuvumā, lidmašīnās, kā arī radioastronomijas iekārtās.
- ▶ Pēc mērierīces kritiena vai pakļaušanas citai mehāniskai iedarbībai jums jāpārbauda mērierīces precizitāte. Ja mērierīce ir bojāta, tā jānodod **Hilti** servisa centrā, lai veiktu remontu.
- ▶ Ievērojiet norādīto darba un uzglabāšanas temperatūru.



2.3 Akumulatoru pareiza lietošana un apkope

- ▶ **Ievērojiet turpmāk izklāstītos drošības norādījumus, lai litija jonu akumulatoru lietošana neradītu apdraudējumu.** Norādījumu neievērošana var izraisīt ādas kairinājumu, smagas korozīvas traumas, ķīmiskos apdegumus, ugunsgrēku vai eksploziju.
- ▶ Lietojiet akumulatorus tikai tad, ja tie ir nevainojamā tehniskajā stāvoklī.
- ▶ Rīkojieties ar akumulatoriem uzmanīgi, lai pasargātu tos no bojājumiem un nepieļautu veselībai ļoti kaitīgu šķidrumu izplūdi!
- ▶ Nekādā gadījumā nedrīkst veikt akumulatoru pārveidi vai citas neatļautas manipulācijas!
- ▶ Akumulatorus nedrīkst izjaukt, saspiest, sakarsēt virs 80 °C (176 °F) vai sadedzināt.
- ▶ Nelietojiet un nemēģiniet uzlādēt akumulatorus, kas bijuši pakļauti triecieniem vai ir bojāti citā veidā. Regulāri pārbaudiet, vai akumulatoriem nav konstatējamas bojājumu pazīmes.
- ▶ Nekādā gadījumā nelietojiet atjaunotus vai remontētus akumulatorus.
- ▶ Nekādā gadījumā nelietojiet akumulatoru vai ar akumulatoru darbināmu elektroiekārtu kā instrumentu sišanai.
- ▶ Nekādā gadījumā nepakļaujiet akumulatorus tiešiem saules stariem, augstai temperatūrai, dzirkstelēm vai atklātai liesmai. Tas var izraisīt eksploziju.
- ▶ Nepieskarieties bateriju poliēm ar pirkstiem vai instrumentiem un nepieļaujiet, ka tie nonāk saskarē ar rotaslietām vai citiem priekšmetiem, kam piemīt elektriskā vadītspēja. Tas var izraisīt akumulatoru bojājumus, kā arī materiālu kaitējumu un traumas.
- ▶ Sargājiet akumulatorus no lietus un mitruma un šķidrumiem. Mitruma iekļūšana var izraisīt īssavienojumu, elektrisko triecienu, apdegumus, ugunsgrēku un eksploziju.
- ▶ Lietojiet kopā ar akumulatoru tikai tā tipam paredzētos lādētājus un elektroiekārtas. Ievērojiet attiecīgo lietošanas instrukciju norādījumus.
- ▶ Nelietojiet un neuzglabājiet akumulatoru sprādzienbīstamā vidē..
- ▶ Ja akumulators kļūst pārāk karsts, iespējams, ka tas ir bojāts. Novietojiet akumulatoru labi pārredzamā, ugunsdrošā vietā, pietiekamā atstumā no degošiem materiāliem. Ļaujiet akumulatoram atdzist. Ja pēc stundas akumulators joprojām ir tik karsts, ka to ir grūti satvert, tas nozīmē, ka tas ir bojāts. Vērsieties servisā **Hilti** vai izlasiet dokumentu "Norādījumi par **Hilti** litija jonu akumulatoru drošību un lietošanu".



Ievērojiet īpašos norādījumus, kas attiecas uz litija jonu akumulatoru transportēšanu, uzglabāšanu un lietošanu. → Lappuse 314

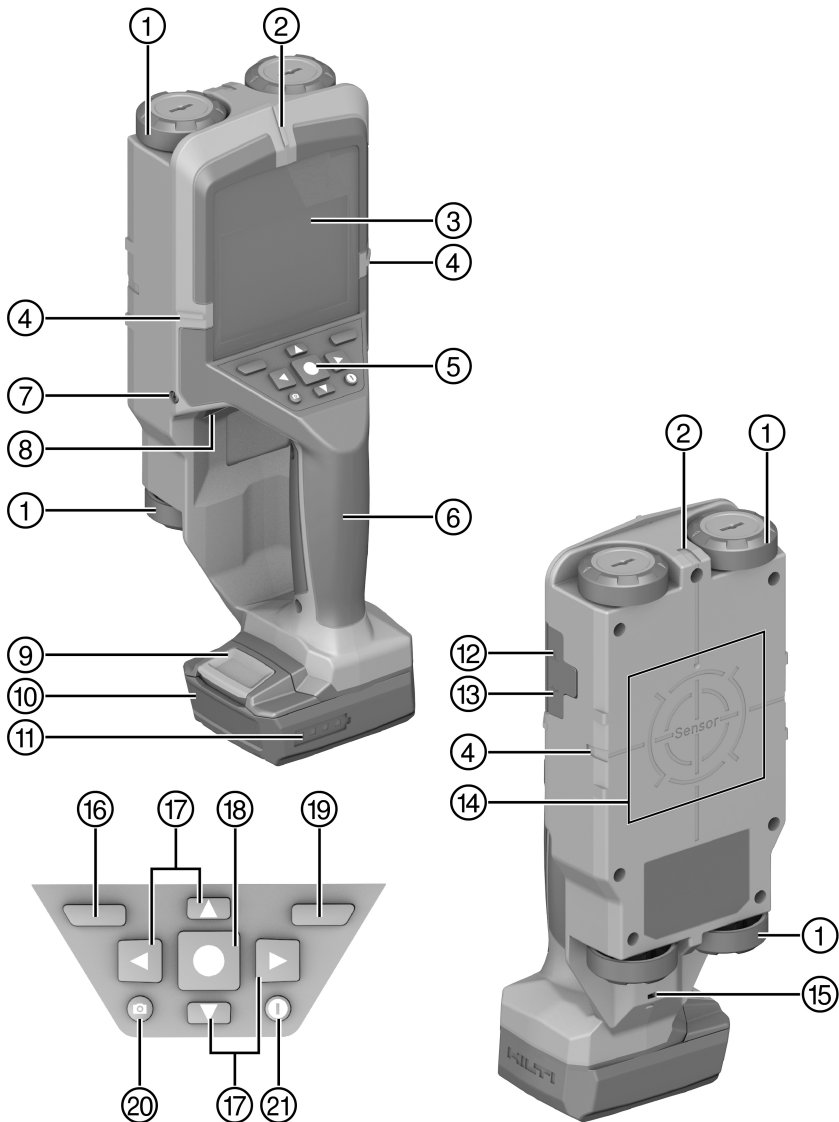
Izlasiet Norādījumus par **Hilti** litija jonu akumulatoru drošību un lietošanu, kas ir pieejami, noskenējot QR kodu šīs lietošanas instrukcijas beigās.

2.4 Papildu drošības norādījumi par baterijām.

- ▶ **Nekādā gadījumā nenorijiet podziņelementus.** Podziņelementa norīšana 2 stundu laikā var izraisīt nopietnus iekšējo orgānu ķīmiskos apdegumus un nāvi.
- ▶ **Raugieties, lai podziņelementi nebūtu pieejami bērniem.** Ja pastāv aizdomas, ka podziņelements ir norīts vai iekļuvis kādā citā ķermeņa atverē, nekavējoties meklējiet medicīnisko palīdzību.
- ▶ **Baterijas nomaiņas gadījumā raugieties, lai tā tiktu veikta pareizi.** Pastāv eksplozijas risks.
- ▶ **Nemēģiniet podziņelementu uzlādēt atkārtoti un neradiet podziņelementa īsslēgumu.** Podziņelements var kļūt nehermētisks, eksplodēt, aizdegties un savainot cilvēkus.
- ▶ **Kad podziņelements ir izlādējies, izņemiet un utilizējiet to noteiktajā kārtībā.** Izlādējušies podziņelementi var kļūt nehermētiski un izraisīt izstrādājuma bojājumus vai savainot cilvēkus.
- ▶ **Nesabojājiet podziņelementu un nemēģiniet to izjaukt.** Podziņelements var kļūt nehermētisks, eksplodēt, aizdegties un savainot cilvēkus.
- ▶ **Nepieļaujiet, ka bojāts podziņelements nonāk saskarē ar ūdeni.** Izplūdušajam litijam saskaroties ar ūdeni, var veidoties ūdeņradis, kas var izraisīt ugunsgrēku, eksploziju vai cilvēku savainošanu.



3.1 Izstrādājuma pārskats



- ① Ritentiņš
- ② Augšējā marķējuma iedobe
- ③ Displejs
- ④ Kreisā / labā marķējuma iedobe
- ⑤ Vadības panelis
- ⑥ Rokturis
- ⑦ Podziņģelementa turētāja skrūve

- ⑧ Podziņģelementa turētājs
- ⑨ Akumulatora atbloķēšanas taustiņš
- ⑩ Akumulators
- ⑪ Akumulatora uzlādes līmeņa indikācija
- ⑫ microSD kartes slots
- ⑬ USB ligzda, tips C
- ⑭ Sensora darbības zona



- | | |
|------------------------------|--------------------------------------|
| ⑮ Cilpiņa | ⑲ Labais funkciju taustiņš |
| ⑯ Kreisais funkciju taustiņš | ⑳ Ekrānuzņēmuma taustiņš |
| ⑰ Navigācijas taustiņi | ㉑ Ieslēgšanas / izslēgšanas taustiņš |
| ⑱ Taustiņš "Start / Stop" | |

3.2 Nosacījumiem atbilstīga lietošana

Aprakstītais izstrādājums ir sienu skeneris. Tas ir paredzēts objektu, piemēram, feromagnētisko metālu (armatūras stienī, krāsaino metālu (vara un alumīnija), koka siju, plastmasas cauruļu, vadu un kabeļu meklēšanai sausos materiālos.



B 12/2.6 (01)	2.5 Ah	0,24 kg	0.53 lb
B 12/4.0 (01)	4.0 Ah	0,35 kg	0.77 lb



C 4/12-50

- Lietojiet kopā ar šo izstrādājumu tikai sērijas B 12 **Hilti** litija jonu akumulatorus. **Hilti** iesaka lietot kopā ar šo izstrādājumu šajā tabulā norādītos akumulatorus.
- Lietojiet šo akumulatoru uzlādēšanai tikai šeit norādīto sēriju **Hilti** lādētājus.

3.3 Piegādes komplektācija

Sienu skeneris, USB kabelis, lietošanas instrukcija

Citus šim izstrādājumam izmantojamus sistēmas produktus meklējiet **Hilti Store** vai tīmekļvietnē www.hilti.group.

3.4 Mērījumu režīmu pārskats

Mērierīcei ir šādi mērījumu režīmi:

- objektu lokalizācija** objektu atrašanās vietas noteikšanai sienās, grīdās un pārsegumos;
- sūču lokalizācija** sūču atrašanās vietu noteikšanai;
- attāluma mērījumi** atstatumu noteikšanai.

Pārslēgt režīmus jūs varat izvēlnes pozīcijā Mērījumu režīma maiņa. → Lappuse 304

4 Tehniskie parametri

i Visi norādīto parametri ir noteikti, laboratorijas apstākļos veicot mērījumus speciālos pārbaudes stendos. Pamatmateriāliem pievienotu piedevu, apkārtējo apstākļu izmaiņu vai identificēto objektu īpatnību (piemēram, izliekuma) dēļ mērījumu efektivitāte var ievērojami atšķirties no norādītajiem lielumiem (skat. arī nodaļu "Papildnorādījumi par drošību"). Mūsu standarta laboratorijas apstākļi ir šādi:

- temperatūra: 20 °C
- relatīvais gaisa mitrums: 36,5 %
- betona stiprības klase: C 50/60

Detekcijas dziļums sausā betonā	metāla objekti	85 mm (3,3 in)
	citi objekti	80 mm (3,1 in)



Koka siju detekcijas dziļums sausās būves sienās		38 mm (1,5 in)
Metāla objektu detekcijas dziļums svaigā betonā		60 mm (2,4 in)
Objektu detekcijas dziļums citos ierīces atbalstītos sienu veidos		80 mm (3,1 in)
Parādītā objektu dziļuma precizitāte (pieskaitot no lietojuma atkarīgo pielaidi)	sausā betonā	±5 mm (±0,2 in)
	svaigā betonā	±10 mm (±0,4 in)
Mērījumu precizitāte attiecībā pret objekta centru		±5 mm (±0,2 in)
Minimālais atstatums starp diviem blakus novietotiem objektiem		40 mm (1,6 in)
Atstatuma mērījumu precizitāte		±10 mm / 1 m (±0,4 in / 3 ft)
Radara sensora frekvence		1,8 GHz ... 5,8 GHz
Radara sensora maksimālā raidīšanas jauda	1,8 ... 2,2 GHz	-65 dBm
	2,2 ... 5,8 GHz	-50 dBm
Induktīvā sensora frekvence		48 kHz ... 52 kHz
Magnētiskā lauka maksimālā intensitāte (pie 10 m)		≤ 10 dB μ A/m
Maksimālais lietošanas augstums virs atsaucē augstuma		2 000 m (6 561 ft — 10 in)
Maksimālais relatīvais gaisa mitrums		90 %
Maksimālais relatīvais gaisa mitrums zem sprieguma esošu objektu identificēšanai		50 %
Piesārņošanās pakāpe atbilstīgi IEC 61010-1		2
Raksturīgais darbības ilgums ar akumulatoru B 12/2.6		≈ 6 hrs
Podziņelements		CR2032 (3 V litija baterija)
Podziņelementa kalpošanas ilgums		apm. 36 mēneši
Aizsardzības veids		IP 5X
Izmēri (garums x platums x augstums), bez akumulatora		264 mm x 115 mm x 100 mm (10,4 in x 4,5 in x 3,9 in)
Svars atbilstīgi EPTA-Procedure 01 bez akumulatora		0,57 kg (1,26 lb)
Apkārtējā temperatūra darbības laikā		-10 °C ... 50 °C (14 °F ... 122 °F)
Uzglabāšanas temperatūra		-20 °C ... 70 °C (-4 °F ... 158 °F)

4.1 Akumulators

Akumulatora darba spriegums	10,8 V
Apkārtējā temperatūra darbības laikā	-17 °C ... 60 °C (1 °F ... 140 °F)
Uzglabāšanas temperatūra	-20 °C ... 40 °C (-4 °F ... 104 °F)
Akumulatora temperatūra uzlādes sākumā	-10 °C ... 45 °C (14 °F ... 113 °F)



5 Lietošana

Ievērojiet drošības norādījumus un brīdinājumus, kas atrodami šajā dokumentācijā un uz izstrādājuma.

5.1 Akumulatora uzlādēšana

1. Pirms uzlādes sākšanas izlasiet lādētāja lietošanas instrukciju.
2. Raugieties, lai akumulatora un lādētāja kontaktu virsmas ir tīras un sausas.
3. Veiciet akumulatora uzlādi atbilstīgā lādētājā. → Lappuse 301

5.2 Akumulatora ievietošana

BRĪDINĀJUMS!

Traumu risks īssavienojuma vai akumulatora nokrišanas gadījumā!

- ▶ Pirms akumulatora ievietošanas pārliecinieties, ka uz akumulatora un izstrādājuma kontaktiem neatrodas nekādi svešķermeņi.
- ▶ Pārbaudiet, vai akumulators ir droši nofiksēts.

1. Pirms pirmās lietošanas pilnībā uzlādējiet akumulatoru.
2. Iebīdiet akumulatoru izstrādājumā, līdz tas dzirdami nofiksējas.
3. Pārbaudiet, vai akumulators ir droši nofiksēts.

5.3 Akumulatora izņemšana

1. Nospiediet akumulatora atbloķēšanas taustiņu.
2. Izvelciet akumulatoru no iekārtas.

5.4 Rokas cilpas montāža

BRĪDINĀJUMS!

Traumu risks instrumenta drošības virves nepareizas pievienošanas gadījumā! Izstrādājums var nokrist.

- ▶ Nenostipriniet instrumenta drošības virvi pie gredzena un/vai rokas cilpas.

1. Izvelciet rokas cilpas šauro lenti caur gredzenu, kas atrodas izstrādājuma apakšpusē.
2. Izveriet platu lenti caur šauro lenti un cieši savelciet rokas cilpu.

5.5 Mērierīces ieslēgšana / izslēgšana



Pirms mērierīces ieslēgšanas pārliecinieties, ka sensoru zona nav mitra. Ja nepieciešams, nosusiniet mērierīci ar drāniņu.

1. Lai ieslēgtu mērierīci, nospiediet ieslēgšanas / izslēgšanas taustiņu vai taustiņu "Start / Stop".
 - ▶ Ja darba temperatūra nav noteiktajā diapazonā, tiek parādīts kļūmes paziņojums un mērierīce automātiski izslēdzas. Ļaujiet mērierīcei atdzist vai uzsilt un pēc tam ieslēdziet to vēlreiz.



Ja mērierīce 5 minūtes netiek lietota, tā automātiski pilnībā izslēdzas. Gaidīšanu laiku līdz deaktivēšanas brīdim var mainīt galvenajā izvēlnē.

2. Lai izslēgtu mērierīci, nospiediet ieslēgšanas / izslēgšanas taustiņu.

5.6 Izvēlne

5.6.1 Navigācija izvēlnē

Kreisās un labās puses funkciju taustiņiem atkarībā no displeja indikācijas ir piesaistītas dažādas funkcijas. Tās ir grafiski attēlotas displejā tieši virs attiecīgā funkciju taustiņa.

1. Lai atvērtu izvēlni, nospiediet kreiso funkciju taustiņu.
2. Lai šķirstītu izvēlni, spiediet navigācijas taustiņus uz augšu vai uz leju.
3. Lai apstiprinātu kādas izvēlnes opcijas izvēli, nospiediet taustiņu "Start / Stop".
4. Lai atvērtu nākošā augstākā līmeņa izvēlni, nospiediet kreiso funkciju taustiņu.
5. Lai aizvērtu izvēlni, nospiediet labo funkciju taustiņu (apakšizvēlnē "Galerija" nav pieejams).



5.6.2 Izvēlnes pozīcijas

Galerija

Jūs varat atvērt saglabātos attēlus vai izdzēst tos, nospiežot labo funkciju taustiņu zem papīgroza simbola.



Attēlu datu fragmenti saglabājas atmiņā, un tie var tikt rekonstruēti. Lai neatgriezeniski izdzēstu datus, izvēlieties **iekšējās atmiņas formatēšana**. Ja ir ievietota SD karte, vispirms izvēlieties **SD kartes formatēšana**, izņemiet SD karti un pēc tam veiciet iekšējās atmiņas formatēšanu. Alternatīva iespēja, kā neatgriezeniski izdzēst attēlus, ir izvēlnē **ierīces iestatījumi** aktivēt komandu **Rūpnīcas iestatījumi**.

Mērījumu režīms

Iestatiet nepieciešamo mērījumu režīmu. Uzreiz pēc iestatīšanas mērierīce pārslēdzas uz izvēlēto režīmu. Objektu lokalizācijas režīmā jūs papildus plānotajiem mērījumiem varat izvēlēties atbilstīgo sienas veidu un skatu, kādā tiks parādīti mērījumu rezultāti.

Ierīces iestatījumi

- **Metmērs:** ieslēdziet metmēru objektu lokalizācijas mērījumiem (izņemot punktveida skatu), kā arī sūču lokalizācijas režīmam. Ar metmēra palīdzību iespējams noteikt, piemēram, atstatumu starp objektu centriem. Lai atiestatītu metmēru uz nulli, nospiediet labo funkciju taustiņu.
- **Ekrāna spilgtums:** iestatiet displeja apgaismojuma spilgtuma pakāpi.
- **Audio:** ieslēdziet vai izslēdziet akustisko signālu. Kad ir ieslēgts akustiskais signāls, par katru taustiņa nospiešanu un katru zem sensora darbības zonas atrasto objektu informē skaņas signāls.
- **Sākuma iestatījumi:** Izvēlieties, ar kādiem iestatījumiem (piemēram, dienas veidu, skata režīmu, metmēru) mērierīce iedarbosies pēc tās ieslēgšanas. Iespējams izvēlēties, vai tiks saglabāti iestatījumi, kas bija veikti pirms pēdējās izslēgšanas, vai izmantoti personalizētie pamatiestatījumi (atbilst aktuālajiem iestatījumiem galvenajā izvēlnē).
- **Izslēgšana pēc...:** Izvēlieties laika intervālu, pēc kāda mērierīce automātiski izslēgsies, ja tā netiks lietota.
- **Valoda:** Izvēlieties indikācijā izmantojamo valodu.
- **Datums & laiks:** Iestatiet datumu un laiku attēlu saglabāšanai, kā arī izvēlieties datuma un laika formātu. Ja datums un laiks vairs netiek saglabāts, nomainiet podziņelementu (skat. „Podziņelementa ievietošana / nomaiņa (D attēls)” 31. lappusē).
- **Mērvienības:** Izvēlieties mērījumu indikācijā parādāmās mērvienības. (Noteiktos tirgus reģionos nav pieejams.)
- **Rūpnīcas iestatījumi:** Jūs varat atiestatīt visas izvēlnes opcijas, atjaunojot rūpnīcas iestatījumus. Vienlaikus tiek neatgriezeniski izdzēsti visi saglabātie attēli.

Ierīces informācija

Šeit ir atrodama ierīces informācija, piemēram, par instalēto programmatūras versiju.

5.6.3 No konteksta atkarīga informācija un palīdzība

Ja displejā virs labā funkciju taustiņa parādās jautājuma zīmes simbols, jūs, nospiežot labo funkciju taustiņu, varēsiet apskatīt no konteksta atkarīgu informāciju un palīdzību. Šī opcija ir pieejama, mainot sienas veidu un skatu, visos mērījumu režīmos, kuros tiek veikta objektu lokalizācija, kā arī sūču lokalizācijas režīmā.

5.7 Mērījumu rezultātu saglabāšana / pārnese

5.7.1 Mērījumu rezultātu saglabāšana attēlu veidā

Objektu skata režīmā ir pieejama panorāmas ekrānuzņēmuma funkcija. Ar tās palīdzību mērījumu rezultātus (ieskaitot katra parādītā objekta dziļumu) iespējams saglabāt kā attēlu, lai tos dokumentētu vai vēlāk analizētu.

1. Veiciet mērījumus nepieciešamajā zonā kā parasti.
2. Pēc tam nospiediet ekrānuzņēmuma taustiņu.
 - Ja ir ievietota microSD karte, attēli tiek saglabāti kartē. Pārējos gadījumos attēli tiek saglabāti mērierīces iekšējā atmiņā un ir pieejami pārnesei ar USB pieslēgvietas starpniecību.
 - Atvērt vai izdzēst attēlus jūs varat izvēlnes pozīcijā "Galerija". → Lappuse 304

5.7.2 Datu pārnese ar USB pieslēgvietas starpniecību

USB pieslēgvietā ir paredzēta tikai un vienīgi datu pārnesei. To nevar izmantot akumulatoru vai citu ierīču uzlādēšanai.

1. Atveriet USB ligzdas pārsegu.



- Ar USB kabeļa palīdzību savienojiet izslēgtas mērierīces USB līgzdu ar savu personālo datoru.



Izmantojiet USB pieslēgvietu tikai ar vienīgi mērierīces savienošanai ar personālo datoru. Savienošana ar citām iekārtām var izraisīt mērierīces bojājumus.

- Ieslēdziet mērierīci. → Lappuse 303
- Atveriet savā personālajā datorā failu pārliuku un izvēlieties ārējo ierīci **Hilti PS 85**. Saglabātos failus iespējams nokopēt no mērierīces iekšējās atmiņas, pārvietot uz personālo datoru vai izdzēst.
- Līdzko nepieciešamais process ir pabeigts, atvienojiet ārējo ierīci, veicot standarta atvienošanas procedūru.



Vienmēr vispirms atvienojiet ārējo ierīci personālā datora operētājsistēmā (ierīces atvienošana), jo pretējā gadījumā var tikt bojāta mērierīces iekšējā atmiņa.

- Pēc tam izslēdziet mērierīci ar ieslēgšanas / izslēgšanas taustiņu.
- Atvienojiet USB kabeli un aizveriet USB līgzdas pārsegu, lai nepieļautu putekļu vai ūdens šļakatu iekļūšanu.

5.7.3 Datu pārnese ar microSD karti

Ja mērierīcē ir ievietota microSD karte, saglabājamie attēli automātiski tiek saglabāti kartē, nevis mērierīces iekšējā atmiņā.



Pirms microSD kartes izņemšanas izslēdziet mērierīci. Pretējā gadījumā microSD karte var tikt bojāta.

- Atveriet microSD kartes slota pārsegu.
- Ar vieglu spiedienu iebīdīet microSD karte mērierīcē, līdz tā nofiksējas.
- Izvelciet microSD karti no slota un savienojiet to ar savu personālo datoru. Saglabātos failus iespējams nokopēt, pārvietot uz personālo datoru vai izdzēst.
- Pēc tam ievietojiet microSD karti atpakaļ slotā. Raugieties, lai tā būtu pavērsta pareizi. Iebīdīet microSD karti tik dziļi, līdz tā nofiksējas.
- Aizveriet slota pārsegu, lai nepieļautu putekļu vai ūdens šļakatu iekļūšanu.

5.8 Programmatūras atjaunināšana

Ja nepieciešams, mērierīces programmatūra var tikt aktualizēta.

Programmatūras aktuālā versija ir pieejama lejupielādei, izmantojot šādu saiti: **Lejupielāde**

- ▶ Ja programmatūras versija ir jaunāka nekā jūsu izstrādājumā instalētā, lejupielādējiet atjauninājumu datni.
- ▶ Lejupielādējiet atjaunināšanas failu microSD kartē.
- ▶ Ievietojiet microSD karti mērierīcē. → Lappuse 305
- ▶ Ieslēdziet mērierīci.
 - ▶ Ja tiek atrasts jauns, iepriekš neinstalēts atjauninājuma fails, automātiski sākas atjaunināšanas process.
 - ▶ Informācija par atjaunināšanas procesu ir redzama displejā. Šis process var ilgt dažas minūtes.
 - ▶ Kad atjaunināšanas process ir pabeigts, mērierīce automātiski pārstartējas.
- ▶ **Hilti** iesaka pēc tam izdzēst atjauninājuma failu no microSD kartes.



Pirms microSD kartes izņemšanas izslēdziet mērierīci.

6 Objektu lokalizācijas režīms

6.1 darbības princips

Ar mērierīci tiek pārbaudīta sensora darbības zona zem virsmas. Ja sienā atrodas vairāki objekti, kas novietoti cits virs cita, displejā tiek parādīts virsmai vistuvāk novietotais objekts.

Objektu lokalizācijas režīmā jūs papildus plānotajiem mērījumiem varat izvēlēties atbilstīgo sienas veidu un skatu, kādā tiks parādīti mērījumu rezultāti.



6.2 Konstatējamie objekti

Tiek konstatēti objekti, kuru materiāls atšķiras no sienas materiāla.

- Plastmasas caurules (piemēram, ūdens caurules ar diametru vismaz 10 mm, cauruļu kanāli ar diametru vismaz 20 mm monolitā apkārtējā materiālā)
- Elektriskie vadi (neatkarīgi no tā, vai tie ir zem sprieguma vai nav)
- Trīsfāzu elektroinstalācijas (piemēram, elektriskajai plītij)
- Vājstrāvas vadi (piemēram, durvju zvanam, tālrunim, internetam, viedmājas sistēmai)
- Jebkāda veida metāla caurules, stieņi, konsoles (piemēram, tērauda, vara, alumīnija)
- Armatūras stieņi
- Koka sijas
- Dobumi

6.3 Īpaši mērījumu gadījumi

Sakarā ar ierīces darbības principu mērījumu rezultātu var ietekmēt nelabvēlīgi faktori:

- vairākslāņu sienas konstrukcijas;
- tukšas plastmasas caurules un koka sijas dobās telpās un vieglajās starpsienās;
- objekti, kas slīpi šķērso sienu;
- metāla virsmas un zonas ar paaugstinātu mitrumu. Noteiktos apstākļos (piemēram, ja liela ūdens saturs gadījumā) tās var tikt parādītas kā sienā esoši objekti. Lūdzu, ņemiet vērā, ka betona pilnīgai izžūšanai ir nepieciešami vairāki mēneši;
- dobas telpas sienas iekšienē. Tās var tikt parādītas kā objekti;
- tādu iekārtu tuvums, kas rada spēcīgu magnētisko vai elektromagnētisko lauku, piemēram, mobilo sakaru bāzes stacijas vai ģeneratori.



Pirms veikt urbšanu, zāģēšanu vai frēzēšanu sienā, noskaidrojiet informāciju par iespējamo bistamību arī no citiem avotiem. Tā kā mērījumu rezultāti var būt atkarīgi no apkārtējās vides ietekmes vai sienas īpašībām, risks saglabājas arī tad, ja indikācijā nav redzams neviens sensora darbības zonā novietots objekts.

6.4 Sienas veidi

Sienas veidu maiņa

Lai iegūtu labākos iespējamus mērījumu rezultātus, vienmēr iestatiet atbilstīgu sienas veidu. Mērījumu dziļums ir atkarīgs no sienas veida un ir ne lielāks kā 85 mm (3,3").

- ▶ Spiediet kreiso vai labo navigācijas taustiņš, līdz indikācijā parādās nepieciešamais sienas veids.
- ▶ Lai apstiprinātu sienas veida izvēli, nospiediet taustiņu "Start / Stop".

Sienas veids: mūris / universāls

Mūra / universālais sienas veids ir piemērots vairumam lietojumu, pārbaudot monolītas mūrētas konstrukcijas vai citus viendabīgus materiālus. Tiek parādīti plastmasas un metāla objekti, kā arī elektriskie vadi un citas komunikācijas. Iespējams, ka netiks parādīti mūra dobumi un tukšas plastmasas caurules ar diametru līdz 2 cm (0,8"). Šis režīms ir vislabāk piemērots viendabīgiem pamatmateriāliem, piemēram, smilšakmens blokiem vai keramikas flīzēm.

Sienas veids: betons

Betona sienas iestatījums ir piemērots mērierīces lietojumam uz sausa betona virsmām. Tiek parādīti plastmasas un metāla objekti, kā arī elektriskie vadi un citas komunikācijas. Iespējams, ka tukšas plastmasas caurules ar diametru līdz 2 cm (0,8") netiks parādītas. Izvēloties sienas veidu, jūs varat papildus iestatīt maksimālo mērījumu dziļumu diapazonā no 8 cm (3,1") līdz 20 cm (7,9").

Sienas veids: sausā būve

Sausās būves sienu iestatījums ir piemērots, lai identificētu koka sijas, metāla daļus, kā arī elektriskos vadus un citas komunikācijas sausās būves sienās (koka, ģipškartona u.c.). Pilnas un plastmasas caurules un koka sijas tiek parādītas identiski. Tukšas plastmasas caurules nav iespējams konstatēt. Ja tiek identificēti daudzi tuvu virsmai (0-2 mm (0-0,08") no virsmas) novietoti objekti, pamēģiniet izmantot paliktni (piemēram, 1 cm (0,4") biezu organisko stiklu).

Sienas veids: ķieģeļi ar vertikāliem dobumiem

Ķieģeļu ar vertikāliem dobumiem iestatījums ir īpaši piemērots mērierīces lietojumam uz sienām, kas būvētas no ķieģeļiem ar vertikāliem dobumiem. Ķieģeļi ar vertikāliem dobumiem ir ķieģeļi ar daudziem maziem



dobumiem, kas vairumā gadījumu ir novietoti stateniski. Tiek parādīti metāla objekti, elektriskie vadi un citas komunikācijas, kā arī plastmasas caurules, kurās ir ūdens. Netiek parādīti dobumi vai tukšas plastmasas caurules.

Sienas veids: ķieģeļi ar horizontāliem dobumiem

Ķieģeļu ar horizontāliem dobumiem iestatījums ir īpaši piemērots mērierīces lietojumam uz sienām, kas būvētas no ķieģeļiem ar horizontāliem dobumiem. Ķieģeļi ar horizontāliem dobumiem ir ķieģeļi ar nedaudziem lieliem dobumiem, kas vairumā gadījumu ir novietoti līmeniski. Tiek parādīti plakaniski novietoti metāla objekti, elektriskie vadi un citas komunikācijas, kā arī plastmasas caurules, kurās ir ūdens, un maksimālais mērījumu dziļums ir 2 cm. Iespējams, ka netiks parādīti dobumi vai tukšas plastmasas caurules. Lai uzlabotu mērījumu rezultātus, papildus veiciet ķieģeļu ar horizontāliem dobumiem skenēšanu, kā sienas veidu iestatot ķieģeļus ar vertikāliem dobumiem. Pievērsiet uzmanību tam, ka var tikt parādīti ticami objekti un neticami (šķietami) objekti.

Sienas veids: svaigs betons

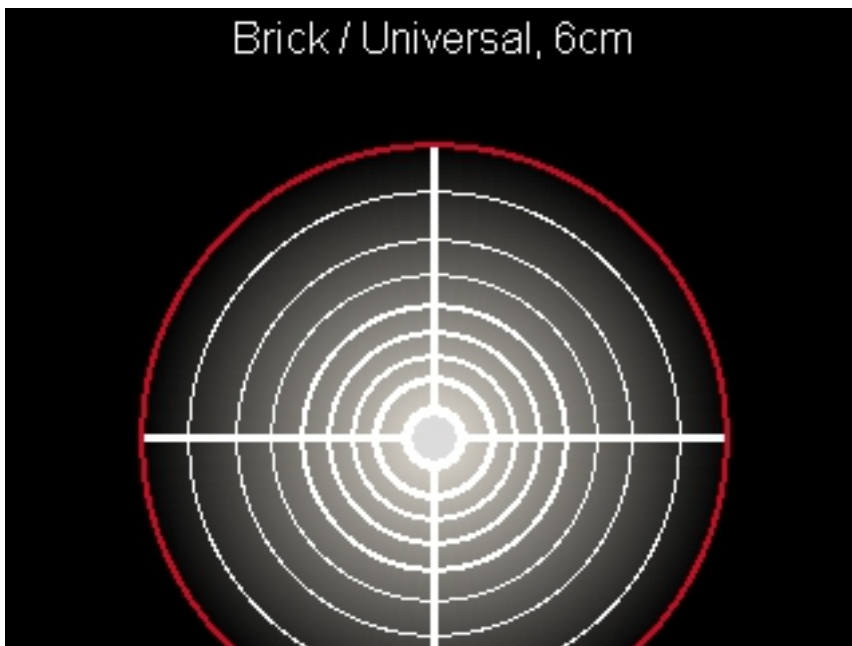
Svaiga betona iestatījums ir īpaši piemērots mērierīces lietojumam uz betona virsmām, kas vēl nav pilnībā sacietējušas un izžuvas. Tiek parādīti metāla objekti, plastmasas un metāla caurules, kā arī elektriskie vadi. Atšķirt zem sprieguma esošus un no zem sprieguma neesošiem vadiem nav iespējams. Maksimālais mērījumu dziļums ir 6 cm (2,4"). Lūdzu, ņemiet vērā, ka betona pilnīgai izžūšanai ir nepieciešami vairāki mēneši.

6.5 Skats

Skata maiņa

- Atkārtoti spiediet navigācijas taustiņu uz augšu vai uz leju, līdz parādās nepieciešamais skats.
- Lai apstiprinātu skata izvēli, nospiediet taustiņu "Start / Stop".

6.5.1 Punktteida skats



Punktveida skatā pirmais mērījumu rezultāts tiek parādīts jau tad, kad mērierīce vēl netiek virzīta pa virsmu. Tādēļ šis skata režīms ir īpaši piemērts mērījumu veikšanai stūros vai šaurās vietās. Maksimālais mērījumu dziļums ir 6 cm. Atrastie objekti var tikt parādīti kopā ar informāciju par materiāla īpašībām, taču bez informācijas par dziļumu.

Lai iegūtu maksimāli precīzus mērījumu rezultātus, ja vien iespējams, mērierīce arī punktveida attēla režīmā jāpārvieto pa virsmu. Ja mērierīce netiek kustināta, var būt ierobežotas jo īpaši plastmasas cauruļu un koka siju lokalizācijas iespējas.



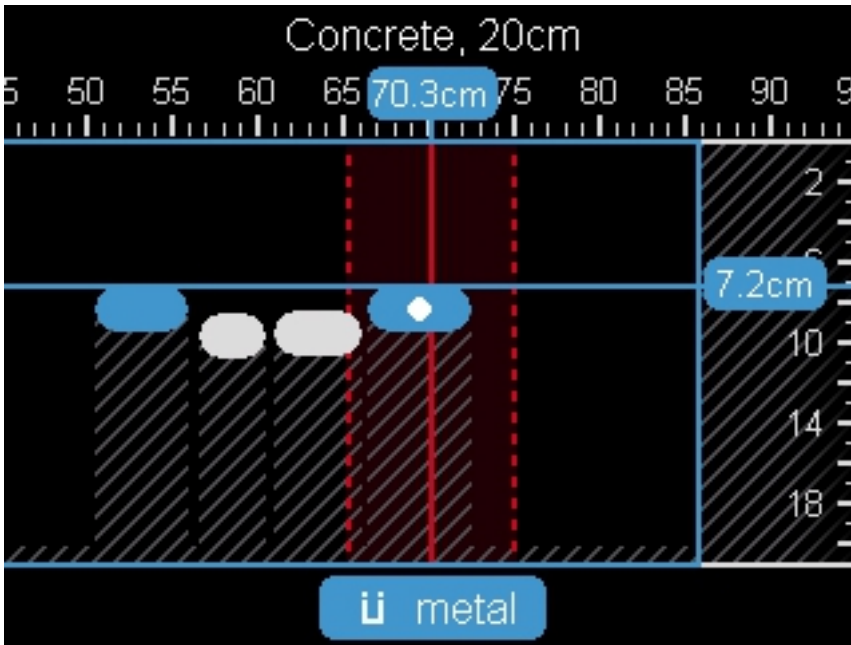
Mērījumu indikācija

Ja neviena objekta nav atrasts, displejā parādās tikai ārējais aplis, kas deg zaļā krāsā.

Ja tuvumā atrodas kāds objekts, ārējais aplis deg sarkanā krāsā. Kad mērierīce tuvojas objektam, aplu skaits palielinās. Kad mērierīce attālinās no objekta, aplu skaits samazinās.

Ja signāla stiprums ir pietiekams, tiek parādītas novietojuma bultiņas. Lai mērķtieciīgi lokalizētu objekta centru, pārvietojiet mērierīci novietojuma bultiņu virzienā. Kad mērierīce atrodas virs objekta centra, ir redzama maksimālā mērījumu indikācija un pietiekama signāla stipruma gadījumā centrs ir atzīmēts ar krustiņu. Materiāla īpašību krāsu apzīmējumi ir identiski kā objekta skata režīmā.

Tiešā tuvumā var atrasties objekts arī tad, ja netiek parādītas novietojuma bultiņas vai centrs nav atzīmēts ar krustiņu.

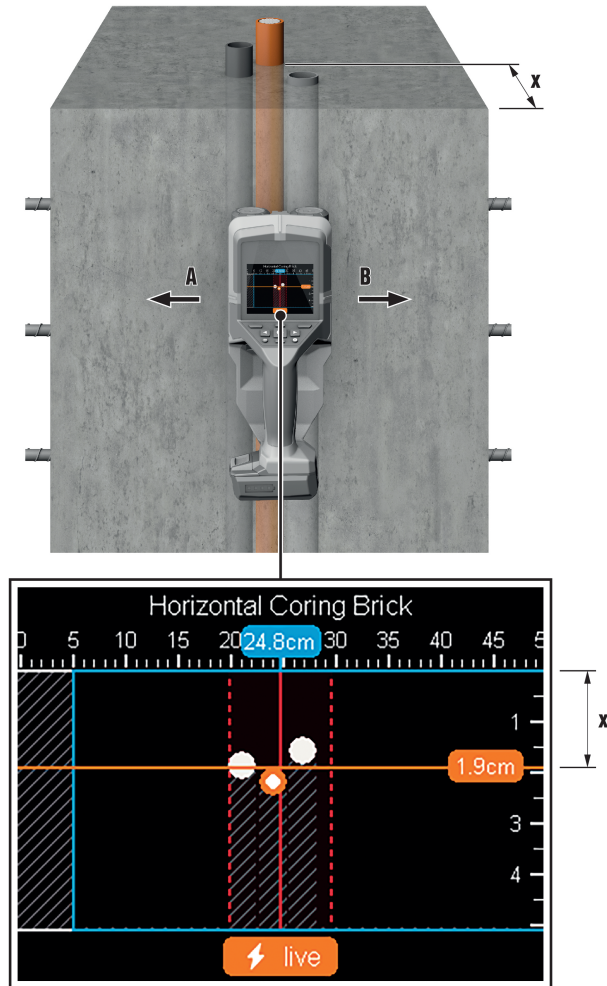
6.5.2 Objekta skats

Objekta skatā ir pieejami labākie iespējamie mērījumu rezultāti, kā arī maksimālais mērījumu dziļums. Tiek parādīti visā mērījumu posmā identificētie objekti, kā arī informācija par to dziļumu un materiāla īpašībām, ja tās ir nosakāmas.

Mērījumu process

- ▶ Novietojiet mērierīci uz virsmas un bīdi to pa virsmu paredzētajā kustības virzienā. Mērījumu rezultāti pēc minimālā mērījumu posma apm. 10 cm tiek parādīti displejā.
- ▶ Vienmēr pārvietojiet mērierīci taisnā līnijā, viegli spiežot to pie virsmas tā, lai ritentiņi atrastos drošā saskarē ar sienas virsmu.
- ▶ Lai nodrošinātu optimālus mērījumu rezultātus, pārvietojiet mērierīci lēnām un pa visu pārbaudāmo zonu un vērojiet mērījumu rezultātus, virzot mērierīci atpakaļ. Mērījumu posma garumam jābūt vismaz 40 cm.
- ▶ Nospiežot taustiņu "Start / Stop", jūs jebkurā brīdī varat sākt jaunu mērījumu.
- ▶ Ja mērierīce mērījuma laikā tiek pacelta no virsmas, displejā saglabājas pēdējā mērījuma rezultāta rādījums. Kad mērierīce atkal saskaras ar virsmu vai tiek virzīta, mērījums sākas no jauna.
- ▶ Īpaši jutīgiem mērījumiem lietojiet punktvēda skatu ar atbilstīgā sienas veida režīmu.





Funkcionālo īpatnību dēļ pārliecinoši tiek identificētas perpendikulāri mērierīces kustības virzienam novietotu objektu augšējās malas. Tādēļ vienmēr pārbaudiet interesējošo zonu savstarpēji krusteniskos virzienos.

Lai atrastu objektus, pietiek ar vienu mērierīces pārbīdīšanu pārbaudāmajā posmā. Ja jūs vēlaties precīzi lokalizēt objektu un atzīmēt tā atrašanās vietu, pārvietojiet mērierīci pa mērījumu posmu atpakaļ.

Noteikt atrasta objekta novietojumu sienā iespējams, pārvietojot mērierīci pa savstarpēji nobīdītiem mērījumu posmiem.

Mērījumu indikācija

Ja sensora darbības zonā neviens objekts nav konstatēts, raustītās līnijas un viduslīnija pilnībā iekrāsojas zaļā krāsā. Ja objekts ir konstatēts, tas parādās displejā starp abām raustītajām līnijām un abas raustītās līnijas, kā arī viduslīnija pilnībā vai daļēji iekrāsojas sarkanā krāsā.

Uz dziļuma skalas labajā pusē ir redzams objekta dziļums, kas tiek mērīts līdz objekta augšējai malai.

Atrasto objektu īpašību attēlojums displejā var atšķirties no šiem objektiem faktiski piemītošajām īpašībām. Jo īpaši, ja objekti ir ļoti plāni, tie displejā ir redzami biezāki. Savukārt lielāki cilindriskas formas objekti (piemēram, plastmasas caurules vai ūdensvads) displejā var izskatīties šaurāki, nekā tie ir patiesībā.



Materiāla īpašību apzīmējuma krāsa

Atkarībā no objekta un dziļuma ir iespējams noteikt materiāla īpašības.

Tās tiek apzīmētas ar šādām krāsām:

oranža	zem sprieguma esošs objekts
zila	magnētisks / dzelzi saturošs metāls (piemēram, armatūras stienis)
zilzaļa	nemagnētisks metāls (piemēram, vara caurule)
balta	nemetāls (piemēram, koks, plastmasa)
pelēka	materiāla īpašības nav zināmas



- Ja objekti ir zem sprieguma, nekādas to papildu īpašības netiek parādītas.
- Pastāv iespēja, ka trīsfāzu elektroinstalācijas netiks identificētas kā zem sprieguma esoši vadi.
- Ja relatīvais gaisa mitrums pārsniedz 50 procentus, īpašības "zem sprieguma esošs" konstatēšana var būt apgrūtināta.

Objektu atzīmēšana

Jūs varat atzīmēt atrastos objektus ar mērierīces marķējuma iedobes vai ārējās malas palīdzību.

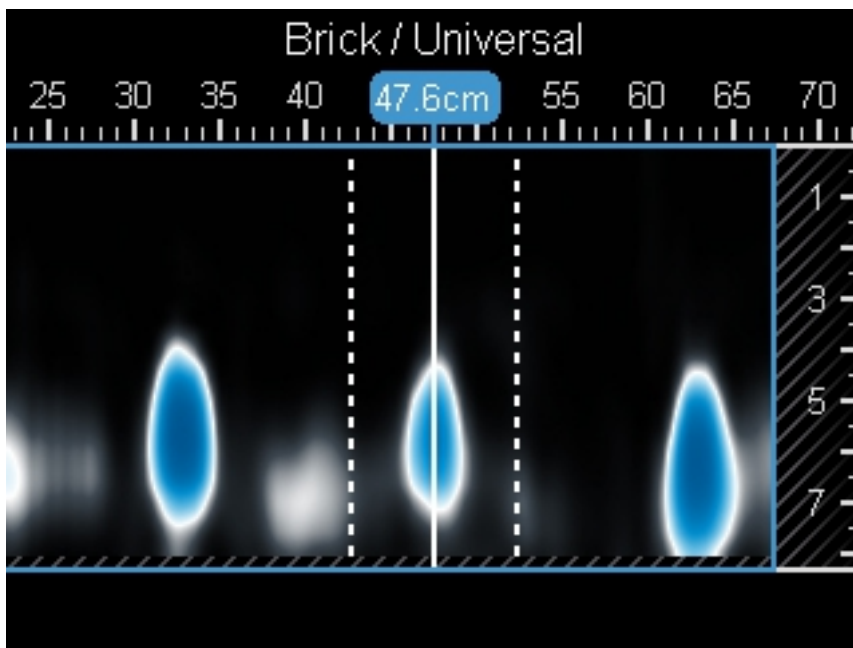
- ▶ Pārvietojiet mērierīci līdz atrastajam objektam, kuru jūs vēlaties atzīmēt.
- ▶ Pagrieziet mērierīci tā, lai objekts displejā būtu novietots centrā uz viduslīnijas.
- ▶ Ar marķējuma iedobes palīdzību veiciet atzīmes augšpusē, kā arī labajā un kreisajā pusē.
 - ▶ Veikto atzīmju krustpunkts atrodas objekta centrā.
- ▶ Alternatīva iespēja ir pagriezt mērierīci tā, lai objekts displejā atrastos centrā uz kādas no abām raustītajām līnijām.
 - ▶ Tādējādi objekts ir novietots centrā zem mērierīces attiecīgās ārējās malas.
- ▶ Novelciet gar šo ārējo malu uz virsmas līniju un ar krustiņu atzīmējiet uz šīs līnijas attiecīgās sānu marķējuma iedobes novietojumu.
 - ▶ Tur atrodas objekta centrs.



Lai atzīmētu atrasta objekta novietojumu sienā, jūs varat secīgi pārvietot mērierīci vairākos savstarpēji nobīdītos mērījumu posmos un apvienot attiecīgās atzīmes.



6.5.3 Signāla skats 2D

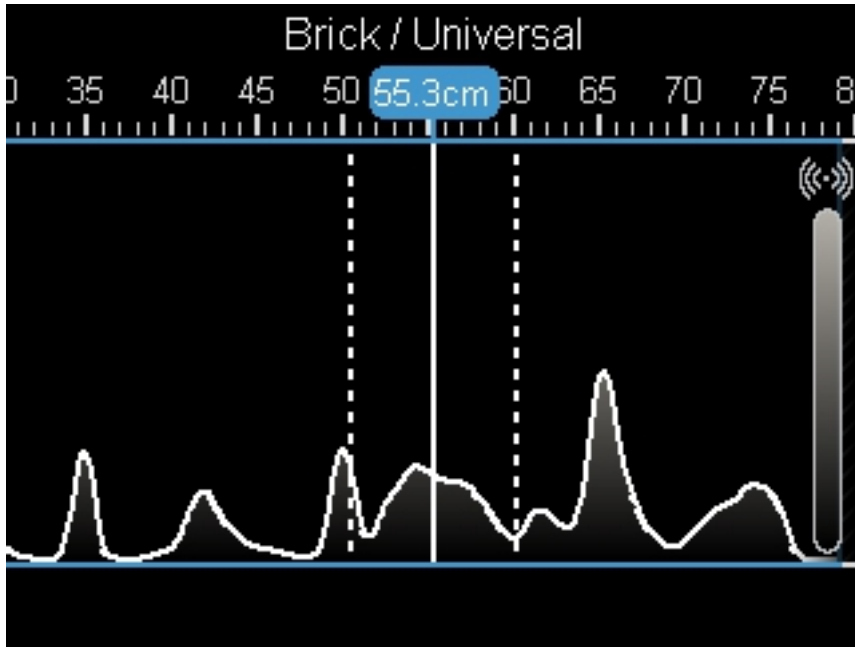


Signāla skata 2D režīmā tiek parādīts signāla stiprums attiecīgajā mērījumu pozīcijā apvienojumā ar objekta dziļumu. Signāla skats 2D ir viens no objekta skata variantiem. Tajā objekta simbolu vietā tiek parādīts signāla stiprums. Maksimālais signāla stiprums ir pie objekta augšējās malas.

Signāla skatu 2D var izmantot, lai lokalizētu objektus, kas novietoti cieši blakus cits citam, un labāk novērtētu sarežģītas materiālu konstrukcijas. Noteiktos apstākļos iespējams identificēt arī objektus, kas rada vājāku signālu un ir novietoti cits aiz cita. Ievērojiet norādījumus par mērījumu procesu objektu skatā.

Ievērojiet norādījumus par mērījumu procesu, izmantojot **objektu skatu**.





Signāla skata režīmā tiek parādīts signāla stiprums attiecīgajā mērījumu pozīcijā bez informācijas par objekta dziļumu. Signāla skatu var izmantot, lai lokalizētu objektus, kas novietoti cieši blakus citam, un labāk novērtētu sarežģītas materiālu konstrukcijas, vadoties pēc signāla izmaiņām.

7 Sūču lokalizācijas režīms

Šajā mērījumu režīmā tiek parādīts virsmas materiāla relatīvais mitrums. Līdz ar to tas ir piemērots, lai noskaidrotu vietu, kurā materiāla mitrums ir vislielākais un tādējādi lokalizētu iespējamu sūci. Mērījumu rezultātu var sagrozīt dažādi virsmas materiāli, plakaniski novietoti objekti un materiāla neviendabīgums (piemēram, šuves).

8 Attāluma mērījumu režīms

Šajā mērījumu režīmā jūs varat izmērīt atstatumu starp objektiem.

Mērījumu atsauces punkts vienmēr ir augšējā marķējuma iedobe. Mērījumu iespējams veikt tikai pa taisnu līniju ritentiņu kustības virzienā. Nepārtraukti tiek mērīts attālums līdz sākumpunktam. Displejā redzamais izmērītais lielums atbilst attālumam no aktuālā mērījuma, nevis kopējā kustības posma sākumpunkta. Pārvietojot ierīci atpakaļ sākumpunkta virzienā, izmērītais lielums samazinās.

Ja mērierīces parādītie atstatuma lielumi nav ticami, izmēriet kādu iepriekš zināmu atstatumu, piemēram, 1 m (3 pēdas). Ja attāluma mērījumi neatrodas pielaižu robežās (skat. nodaļu "Tehniskie parametri"), vērsieties **Hilti** servisā.

9 Apkope un uzturēšana

BRĪDINĀJUMS!

Traumu risks ievietota akumulatora gadījumā !

- ▶ Pirms jebkādiem apkopes un tehniskā stāvokļa uzturēšanas darbiem vienmēr izņemiet akumulatoru!

Izstrādājuma kopšana

- Uzmanīgi notīriet pielīpušos netīrumus.
- Ja izstrādājumam ir ventilācijas atveres, uzmanīgi iztīriet tās ar sausu, mikstu birstīti.



- Notīriet korpusa virsmas tikai ar neredzami samitrinātu drāniņu. Nelietojiet silikonu saturošus kopšanas līdzekļus, jo tie var sabojāt plastmasas daļas.
- Izstrādājuma kontaktu tīrīšanai lietojiet tīru un sausu drāniņu.

Litija jonu akumulatoru apkope

- Nekādā gadījumā nelietojiet akumulatoru ar nosprostotām ventilācijas atverēm. Uzmanīgi iztīriet ventilācijas atveres ar sausu, mīkstu birstīti.
- Nepakļaujiet akumulatoru nevajadzīgai putekļu vai netīrumu ietekmei. Nekādā gadījumā nepakļaujiet akumulatoru spēcīgam mitrumam (piemēram, nemērciet to ūdenī un neatstājiet lietū). Ja akumulators ir samircis, rīkojieties ar to tāpat, kā jūs rīkotos ar bojātu akumulatoru. Ievietojiet to izolētā nedegošā materiāla tvertnē un vērsieties **Hilti** servisā.
- Raugieties, lai akumulators nebūtu savārtīts ar nepiederīgu eļļu un smērvielām. Raugieties, lai uz akumulatora nevajadzīgi neuzkrātos putekļi un netīrumi. Notīriet akumulatoru ar sausu, mīkstu birstīti vai tīru un sausu drāniņu. Nelietojiet silikonu saturošus kopšanas līdzekļus, jo tie var sabojāt plastmasas daļas. Nepieskarieties akumulatora kontaktiem un neatīriet kontaktus no rūpnīcā uzklātās smērvielas.
- Notīriet korpusa virsmas tikai ar neredzami samitrinātu drāniņu. Nelietojiet silikonu saturošus kopšanas līdzekļus, jo tie var sabojāt plastmasas daļas.

Uzturēšana

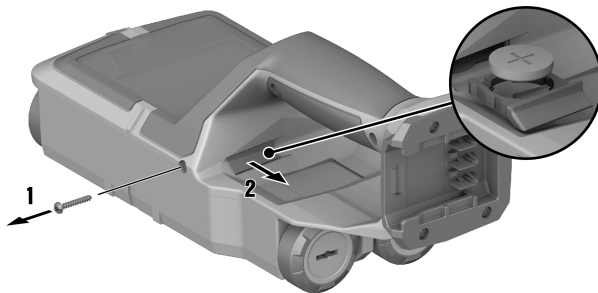
- Regulāri pārbaudiet visas redzamās daļas, lai pārliecinātos, ka tās nav bojātas un funkcionē nevainojami.
- Nelietojiet izstrādājumu, ja tam ir radušies bojājumi un/vai funkciju traucējumi. Nekavējoties nododiet izstrādājumu **Hilti** servisā remonta veikšanai.
- Pēc apkopes un remonta darbiem piemontējiet vietā visas aizsargierīces un pārbaudiet, vai tās darbojas nevainojami.



Lai iekārtas lietošana būtu droša, izmantojiet tikai oriģinālās rezerves daļas un patēriņa materiālus. Rezerves daļas, patēriņa materiālus un piederumus, kuru lietošanu kopā ar šo izstrādājumu akceptē **Hilti**, var atrast **Hilti Store** vai tīmekļvietnē: www.hilti.group

9.1 Podziņeļmenta nomaiņa

Lai mērierīcē varētu saglabāt iestatīto laiku, tajā ir podziņeļments. Kad podziņeļments ir izlādējis, tas jānomaina.



1. Izskrūvējiet podziņeļmenta turētāja skrūvi.
2. Izvelciet podziņeļmenta turētāju (ja nepieciešams, izmantojot piemērotu instrumentu) no padziļinājuma.
3. Izņemiet izlādējušos podziņeļmentu un ievietojiet jaunu podziņeļmentu. Ievērojiet pareizu polaritāti. Podziņeļmenta pozitīvajam polam jābūt pavērstam uz augšu.
4. Iebīdīet podziņeļmenta turētāju atpakaļ padziļinājumā. Raugieties, lai podziņeļments būtu iebīdīts pareizi un pilnībā, jo pretējā gadījumā nebūs nodrošināta aizsardzība pret putekļiem un ūdens šļakatām.
5. Ieskrūvējiet atpakaļ vietā podziņeļmenta turētāja skrūvi un pievelciet to ar roku.



10 Iekārtu un akumulatoru transportēšana un uzglabāšana

Transportēšana

IEVĒROT PIESARDZĪBU!

Nekontrolēta iedarbošanās transportēšanas laikā !

- ▶ Pirms iekārtu transportēšanas vienmēr izņemiet no tām akumulatorus!
- ▶ Izņemiet akumulatoru / akumulatorus.
- ▶ Nekādā gadījumā netransportējiet akumulatorus nenostiprinātā veidā, sabērtus kaudzē. Transportēšanas laikā akumulatori jāsgargā no triecieniem un vibrācijas, kā arī jāizolē no jebkādiem materiāliem, kam piemīt elektriskā vadītspēja, un citiem akumulatoriem, lai nepieļautu to nonākšanu saskarē ar citu bateriju kontaktiem un īssavienojuma rašanos. **Ievērojiet vietējos noteikumus par akumulatoru transportēšanu.**
- ▶ Akumulatorus nedrīkst sūfīt pa pastu. Ja vēlaties nosūfīt nebojātus akumulatorus, vērsieties sūtījumu piegādes uzņēmumā.
- ▶ Pirms katras lietošanas, kā arī pēc ilgākas transportēšanas pārbaudiet, vai izstrādājums un akumulatori nav bojāti.

Uzglabāšana

BRĪDINĀJUMS!

Neparedzami bojājumi bojātu vai izplūdušu akumulatoru dēļ !

- ▶ Pirms iekārtu novietošanas glabāšanā vienmēr izņemiet no tām akumulatorus!
- ▶ Glabājiet izstrādājumu un akumulatorus vēsā un sausā vietā. Ievērojiet temperatūras robežvērtības, kas norādītas tehnisko parametru sadaļā.
- ▶ Neglabājiet akumulatorus uz lādētāja. Pēc uzlādes procesa vienmēr noņemiet akumulatoru no lādētāja.
- ▶ Nekad neglabājiet akumulatorus saulē, uz siltuma avotiem vai aiz stikla.
- ▶ Glabājiet izstrādājumu un akumulatorus tā, lai tiem nevarētu piekļūt bērni un nepiederošas personas.
- ▶ Pirms katras lietošanas, kā arī pēc ilgākas uzglabāšanas pārbaudiet, vai izstrādājums un akumulatori nav bojāti.

11 Traucējumu novēršana

Ja ierīces darbībā ir radušies traucējumi, kas nav uzskaitīti šajā tabulā vai ko jums neizdodas novērst saviem spēkiem, lūdzu, meklējiet palīdzību mūsu **Hilti** servisā.

Traucējums	Iespējamais iemesls	Risinājums
Izstrādājumu nav iespējams ieslēgt.	Akumulators ir izlādējies.	▶ Apmainiet akumulatoru un uzlādējiet tukšo akumulatoru.
	Akumulators nav pilnībā iebīdīts.	▶ Nofiksējiet akumulatoru ar sadzirdamu klikšķi.
Akumulators nenofiksējas ar sadzirdamu klikšķi.	Netīri akumulatora fiksācijas izciļņi.	▶ Notīriet fiksācijas mēlītes un nofiksējiet akumulatoru no jauna.
Nav iespējams ievadīt datus vadības panelī	Vadības panelis ir bojāts	▶ Vērsieties Hilti servisā.
Apgrūtināta ritentiņu rotācija	Ritentiņi ir noputējuši vai netīri.	▶ Jānotīra ritentiņi un korpusi.
Izstrādājumu nav iespējams savienot ar personālo datoru.	Personālais dators neatpazīst izstrādājumu.	▶ Pārbaudiet draivera aktualitāti. Iespējams, ka ir nepieciešams veikt draivera un/vai jūsu operētājsistēmas atjaunināšanu.
	USB kabelis ir bojāts.	▶ Pārbaudiet savienojumu, izmantojot citu USB kabeli. Ja nepieciešams, nomainiet USB kabeli.
	Izstrādājuma USB līgza ir bojāta.	▶ Vērsieties Hilti servisā.



Traucējums	Iespējamais iemesls	Risinājums
Nedarbojas microSD-Karte.	microSD karte netiek atpazīta.	<ul style="list-style-type: none"> ▶ Pārbaudiet microSD kartes funkcijas, savienojot to ar kādu citu iekārtu (piemēram, personālo datoru). ▶ Lietojiet citu vai jaunu microSD karti. Ja arī tā netiek atpazīta, vērsieties Hilti servisā.
	microSD karti nav iespējams nolasīt.	<ul style="list-style-type: none"> ▶ Pārbaudiet, vai uz microSD kartes un tās ligzdā mērierīcē nav netīrumu. Uzmanīgi veiciet tīrīšanu ar sausu, mīkstu birstīti. ▶ Ja problēma saglabājas, vērsieties Hilti servisā.

12 Nokalpojušo iekārtu utilizācija

BRĪDINĀJUMS!

Traumu risks neatbilstīgas utilizācijas gadījumā! Veselības apdraudējums, izplūstot kaitīgām gāzēm un šķidrumiem.

- ▶ Bojātus akumulatorus nav atļauts nosūtīt!
- ▶ Lai nepieļautu īssavienojumus, nosedziet pieslēguma kontaktus ar materiālu, kam nepiemīt elektriskā vadītspēja.
- ▶ Utilizējiet akumulatorus tā, lai tiem nevarētu piekļūt bērni.
- ▶ Nododiet akumulatoru utilizācijai jūs apkalpojošajā **Hilti Store** vai vērsieties pie kompetentā atkritumu apsaimniekošanas uzņēmuma.

Hilti izstrādājumu izgatavošanā tiek izmantoti galvenokārt otrreiz pārstrādājami materiāli. Priekšnosacījums otrreizējai pārstrādei ir atbilstoša materiālu šķirošana. Daudzās valstīs **Hilti** pieņem nolietotās iekārtas otrreizējai pārstrādei. Lai saņemtu vairāk informācijas, vērsieties **Hilti** servisā vai pie sava pārdošanas konsultanta.



- ▶ Neizmetiet elektroiekārtas, elektroniskas ierīces un akumulatorus sadzīves atkritumos!

13 Ražotāja garantija

- ▶ Ar jautājumiem par garantijas nosacījumiem, lūdzu, vērsieties pie vietējā **Hilti** partnera.

14 Papildu informācija

Piederumus, sistēmas produktus un papildu informāciju par savu izstrādājumu jūs atradīsiet **šeit**.



Part Name	Hazardous Substances					
	Lead (Pb)	Mercury (Hg)	Cadmium (Cd)	Hexavalent Chromium (Cr(VI))	Poly-brominated biphenyls (PBB)	Poly-brominated diphenyl- (PBD)
Electronics (PCB, switch, wiring)	X	O	X	O	O	O
Motor	O	O	O	O	O	O
Power cord	O	O	O	O	O	O
Fastener elements	O	O	O	O	O	O
Metal parts	X	O	O	O	O	O
Power supplies	O	O	O	O	O	O
Brass parts	X	O	O	O	O	O
Aluminium parts	X	O	O	O	O	O
Battery	O	O	O	O	O	O
Battery charger	X	O	O	O	O	O

O: Indicates that said hazardous substance contained in all of the homogeneous materials for this part is below the limit requirement of GB/T 26572

X: Indicates that said hazardous substance contained in at least one of the homogenous materials used for this part is above the limit requirement of GB/T but corresponds to the exemption

Šī tabula attiecas uz Ķīnas tirgu.

15 Hilti litija jonu akumulatori

Norādījumi par drošību un lietošanu

Šajā dokumentācijā ar jēdzienu "akumulators" tiek apzīmēti daudzreiz uzlādējami Hilti litija jonu akumulatori, kas sastāv no vairākiem litija jonu elementiem. Tie ir paredzēti Hilti elektroiekārtām, un tos drīkst lietot tikai kopā ar tām. Izmantojiet tikai oriģinālos **Hilti** akumulatorus!

Hilti akumulatori ir izgatavoti atbilstīgi aktuālajam tehnikas attīstības līmenim un aprīkoti ar elementu kontroles un elementu aizsardzības sistēmām.

Apraksts

Akumulatorus veidojošie elementi satur enerģiju akumulējošus litija jonu materiālus, kas nodrošina lielu specifisko enerģijas blīvumu. Atšķirībā no NiMH un NiCd akumulatoriem litija jonu akumulatoriem piemīt ļoti neliels atmiņas efekts, taču tie ārkārtīgi jutīgi reaģē uz spēka iedarbību, pārmērīgu izlādi vai augstu temperatūru. Skat. **Drošība**

Izstrādājumus, ko atļauts lietot kopā ar mūsu akumulatoriem, jūs atradīsiet **Hilti Store** vai tīmekļvietnē:

www.hilti.group | ASV: **www.hilti.com**.

Drošība

- ▶ Nekādā gadījumā nedrīkst veikt akumulatoru pārveidi vai citas neatļautas manipulācijas!
- ▶ Nekādā gadījumā nelietojiet atjaunotas vai remontētas baterijas, kuru izmantošanu nav atļāvis **Hilti** serviss.
- ▶ Nemēģiniet izmantot vai uzlādēt akumulatorus, kas bijuši pakļauti triecienam, krituši no vairāk nekā viena metra augstuma vai ir citā veidā bojāti. Regulāri pārbaudiet, vai akumulatoram nav konstatējamās bojājumu pazīmes, piemēram, iespaidumi, iegriezumi vai caurdūrumi.
- ▶ Nekādā gadījumā nelietojiet akumulatoru vai ar akumulatoru darbināmu elektroiekārtu kā instrumentu sišanai.



- ▶ Nepieļaujiet no akumulatora izplūdušā šķidrums iekļūšanu acīs vai saskari ar ādu!
 - ▶ Skat. **Rīcība akumulatoru bojājumu gadījumā.**
- ▶ No bojātiem akumulatoriem var izplūst šķidrums un nonākt uz tuvumā esošajiem priekšmetiem. Notīriet savārtītās daļas ar siltu ziepjūdeni un nomainiet to bojātus akumulatorus.
 - ▶ Skat. **Rīcība akumulatoru bojājumu gadījumā.**
- ▶ Nekādā gadījumā nepakļaujiet akumulatorus augstas temperatūras, dzirksteļošanas vai atklātas liesmas iedarbībai. Tas var izraisīt eksploziju
- ▶ Nepieskarieties baterijas kontaktiem ar pirkstiem, kā arī instrumentiem, rotaslietām vai citiem metāla priekšmetiem. Tas var izraisīt īssavienojumu, elektrisko triecienu, apdegumus vai eksploziju.
- ▶ Sargājiet akumulatorus no lietus un mitruma. Mitruma iekļūšana var izraisīt īssavienojumu, elektrisko triecienu, apdegumus vai eksploziju.
- ▶ Lietojiet kopā ar akumulatoru tikai tam paredzētos lādētājus un elektroiekārtas. Ievērojiet attiecīgos lietošanas instrukcijas norādījumus.
- ▶ Neglabājiet un neizmantojiet akumulatoru sprādzienbīstamā vidē, kurā atrodas degoši šķidrums vai gāzes. Negaidīts akumulatora darbības traucējums šādos apstākļos var izraisīt eksploziju.

Rīcība akumulatoru bojājumu gadījumā

- ▶ Ja akumulators ir bojāts, vienmēr jāsazinās ar **Hilti** servisa partneri.
- ▶ Ja ir izplūdis šķidrums, valkājiet aizsargbrilles un aizsargcimdus, lai nepieļautu tā iekļūšanu acīs un/vai tiešu saskari ar ādu.
- ▶ Ievietojiet bojāto akumulatoru nedegoša materiāla tvertnē un nosedziet to ar sausām smiltīm, krīta pulveri (CaCO₃) vai silikātu (vermikulītu). Pēc tam hermētiski noslēdziet tvertnes vāku un novietojiet tvertni glabāšanā vietā, kas neatrodas degošu gāzu, šķidrums vai priekšmetu tuvumā.
- ▶ Nododiet konteineru utilizācijai jūs apkalpojošajā **Hilti Store** vai vērsieties pie kompetentā atkritumu apsaimniekošanas uzņēmuma. **Bojātus akumulatorus nav atļauts nosūtīt!**
- ▶ No baterijām izplūdušā elektrolīta likvidēšanai lietojiet šim nolūkam paredzētus, sertificētus ķīmiskos tīrīšanas līdzekļus.

Rīcība akumulatoru nedarbošanās gadījumā

- ▶ Pievērsiet uzmanību ar akumulatora lietošanu saistītām novirzēm, piemēram, neatbilstīgai uzlādei vai neparasti ilgam uzlādes laikam, jūtamam jaudas samazinājumam, īpatnībām LED indikācijā vai šķidrums izplūdei. Tās liecina par akumulatora iekšēju problēmu.
- ▶ Ja jums šķiet, ka akumulatoram ir radusies iekšēja problēma, sazinieties ar savu **Hilti** servisa partneri.
- ▶ Ja akumulators nedarbojas, to vairs nav iespējams uzlādēt vai no tā izplūst šķidrums, tas ir jāutilizē saskaņā ar iepriekš izklāstītajiem norādījumiem.
- ▶ Skat. **Rīcība akumulatoru bojājumu gadījumā.**

Pasākumi akumulatora aizdegšanās gadījumā

BRĪDINĀJUMS!

Apraudējums, ko rada akumulatora aizdegšanās! Akumulatora degšanas laikā izdalās kaitīgi un sprādzienbīstami šķidrums un tvaiki, kas var izraisīt korozīvas traumas, apdegumus, ugunsgrēku vai eksploziju.

- ▶ Degoša akumulatora dzēšanas laikā valkājiet individuālo aizsargaprīkojumu.
- ▶ Nodrošiniet pietiekamu ventilāciju, lai veicinātu bīstamo un eksplozīvo tvaiku aizplūšanu.
- ▶ Ja intensīvi izplatās dūmi, nekavējoties atstājiet telpu.
- ▶ Elpceļu kairinājuma gadījumā meklējiet medicīnisko palīdzību.
- ▶ Ja akumulators ir aizdedzies, dzēšanai lietojiet tikai ūdeni. Pulverveida ugunsdzēsāmie līdzekļi un segas litija jonu akumulatoru degšanas gadījumā ir neefektīvi. Apkārtējā ugunsgrēka dzēšanai var izmantot parastos ugunsdzēsības līdzekļus.
- ▶ Nemēģiniet izkustināt lielu daudzumu bojātu, aizdegušos vai izplūdušu bateriju. Aizvāciet no tuvākās apkārtnes neskartos materiālus un tādējādi izolējiet bojātos akumulatorus. Ja ar jūsu rīcībā esošajiem līdzekļiem neizdodas degšanu nodzēst, sauciet ugunsdzēsīgus.

Ja aizdedzies tikai viens akumulators:

- ▶ ar lāpstas palīdzību paceliet to un iemetiet spinī ar ūdeni. Pateicoties ūdens dzesējošajai iedarbībai, no aizdegšanās tiek pasargāti akumulatora elementi, kas vēl nav sasnieguši kritisko temperatūru.
- ▶ Nogaidiet, līdz akumulators ir pilnībā atdzisis.
- ▶ Skat. **Rīcība akumulatoru bojājumu gadījumā.**

Informācija par transportēšanu un uzglabāšanu

- ▶ Apkārtējā temperatūra robežās no -17 °C līdz +60 °C / no 1 °F līdz 140 °F.



- ▶ Uzglabāšanas temperatūra robežās no -20 °C līdz +40 °C / -4 °F līdz 104 °F.
- ▶ Neglabājiet akumulatorus uz lādētāja. Pēc lietošanas vienmēr atvienojiet akumulatoru no lādētāja.
- ▶ Ja iespējams, glabājiet akumulatorus vēsā un sausā vietā. Uzglabāšana vēsumā paildzina akumulatora kalpošanas laiku. Akumulatorus nekādā gadījumā nedrīkst glabāt augstā temperatūrā, tiešos saules staros vai aiz stikla.
- ▶ Akumulatorus nedrīkst sūtīt pa pastu. Ja vēlaties nosūtīt nebojātas baterijas, vērsieties sūtījumu piegādes uzņēmumā.
- ▶ Akumulatorus nekādā gadījumā nedrīkst transportēt nenostiprinātā veidā, sabērtus kaudzēs. Transportēšanas laikā akumulatori jāsaģē no triecieniem un vibrācijas, kā arī jāizolē no jebkādiem materiāliem, kam piemīt elektriskā vadītspēja, un citiem akumulatoriem, lai nepieļautu to nonākšanu saskarē ar citu bateriju kontaktiem un īssavienojuma rašanos.

Apkope un utilizācija

- ▶ Raugieties, lai akumulators ir tīrs, un nepieļaujiet tā savārtīšanu ar eļļu un smērvielām. Notīriet šādu netīrumus ar tīru un sausu drāniņu.
- ▶ Nekādā gadījumā nelietojiet akumulatoru, ja ir nosprostotas tā ventilācijas atveres. Uzmanīgi iztīriet ventilācijas atveres ar mīkstu birstīti.
- ▶ Raugieties, lai akumulatora iekšienē neiekļūtu svešķermeņi.
- ▶ Nepieļaujiet pārmērīgu putekļu un netīrumu uzkrāšanos uz akumulatora virsmām. Notīriet akumulatoru ar mīkstu otu vai tīru un sausu drāniņu.
- ▶ Nepieļaujiet mitruma iekļūšanu akumulatorā. Ja akumulatorā ir iekļuvis mitrums, tas jāuzskata par bojātu un jāizolē, ievietojot nedegoša materiāla tvertnē.
 - ▶ Skat. **Rīcība akumulatoru bojājumu gadījumā.**
- ▶ Ja utilizācija netiek veikta pareizā veidā, var izplūst kaitīgas gāzes un šķidrums, kas apdraud veselību. Nododiet akumulatoru utilizācijai jūs apkalpojošajā **Hilti Store** vai vērsieties pie kompetentā atkritumu apsaimniekošanas uzņēmuma. **Bojātus akumulatorus nav atļauts nosūtīt!**
- ▶ Neizmetiet akumulatorus sadzīves atkritumos.
- ▶ Utilizējiet akumulatorus tā, lai tiem nevarētu piekļūt bērni. Lai nepieļautu īssavienojumus, nosedziet pieslēguma kontaktus ar materiālu, kam nepiemīt elektriskā vadītspēja.

Originali naudojimo instrukcija

1 Dokumentų duomenys

1.1 Apie šią instrukciją

- Prieš pradėdami eksploatuoti, perskaitykite šią instrukciją. Tai yra saugaus darbo ir patikimo naudojimo sąlyga.
- Laikykitės šioje instrukcijoje ir ant prietaiso pateiktų saugos nurodymų ir įspėjimų.
- Šią naudojimo instrukciją visada laikykite kartu su prietaisu, prietaisą kitiems asmenims perduokite tik kartu su šia instrukcija.

1.2 Ženklų paaiškinimas

1.2.1 Įspėjamieji nurodymai

Įspėjamieji nurodymai įspėja apie pavojus, gresiančius eksploatuojant prietaisą. Naudojami šie signaliniai žodžiai:

PAVOJUS

PAVOJUS !

- ▶ Šis žodis vartojamas norint įspėti apie tiesiogiai gresiantį pavojų, kurio pasekmės yra sunkūs kūno sužalojimai arba žūtis.

ISPĖJIMAS

ISPĖJIMAS !

- ▶ Šis žodis vartojamas norint įspėti apie galimai gresiantį pavojų, kurio pasekmės gali būti sunkūs kūno sužalojimai arba žūtis.



ATSARGIAI

ATSARGIAI !

- Šis žodis vartojamas potencialiai pavojingai situacijai žymėti, kai yra kūno sužalojimo arba materialinių nuostolių grėsmė.

1.2.2 Naudojimo instrukcijoje naudojami simboliai

Šioje naudojimo instrukcijoje naudojami tokie simboliai:

	Laikykitės naudojimo instrukcijos
	Naudojimo nurodymai ir kita naudinga informacija
	Rodo, kad juo paženklintą medžiagą galima perdirbti
	Elektrinių prietaisų ir akumuliatorių nemesti į buitines atliekas
	Hilti Ličio jonų akumulatorius
	Hilti Kroviklis

1.2.3 Iliustracijose naudojami simboliai

Iliustracijose naudojami šie simboliai:

	Šie skaitmenys nurodo atitinkamą iliustraciją šios naudojimo instrukcijos pradžioje.
	Numeravimas nurodo darbinių veiksmų eiliškumą paveikslėlyje ir gali skirtis nuo tekste pateikto darbinių veiksmų numeravimo.
	21 Pozicijų numeriai naudojami paveikslėlyje Apžvalga – jie nurodo skyrelyje Prietaiso vaizdas esančių paaiškinimų numerius.
	Šiuo ženklu siekiama atkreipti ypatingą dėmesį į naudojimąsi šiuo prietaisu.

1.3 Specifiniai prietaiso simboliai

1.3.1 Simboliai ant prietaiso

Ant prietaiso gali būti naudojami šie simboliai:

	SD kortelė
	USB
	Prietaisas palaiko NFC technologiją, suderinamą su „iOS“ ir „Android“ platformomis.
	Naudotas Hilti serijos ličio jonų akumulatorius. Atkreipkite dėmesį į duomenis skyriuje Naudojimas pagal paskirtį .
	Ličio jonų akumulatorius
	Jei ant prietaiso yra, vadinasi ši sertifikavimo įstaiga sertifikavo prietaisą JAV ir Kanados rinkoms pagal galiojančius standartus.

1.4 Informacija apie prietaisą

gaminiai yra skirti profesionalams, todėl juos naudoti, techniškai prižiūrėti ir remontuoti leidžiama tik įgaliotam instruktui personalui. Šis personalas turi būti supažindintas su visais galimais pavojais. Neapmokyto personalo, netinkamai arba ne pagal paskirtį naudojamas prietaisas ir jo reikmenys gali kelti pavojų.

Tipas ir serijos numeris yra nurodyti firminėje duomenų lentelėje.





- Serijos numerį perkeltkite į toliau nurodytą lentelę. Kreipdamiesi su prietaisu susijusiais klausimais į mūsų atstovybę ar techninės priežiūros centrą, visada nurodykite šiuos prietaiso duomenis.

Prietaiso duomenys

Sienų skeneris	PS 85
Karta	01
Serijos Nr.	

1.5 Atitikties deklaracija



Hilti Corporation
Feldkircherstraße 100
9494 Schaan | Liechtenstein

PS 85 (01)

2014/53/EU	EN 61010-1:2010	EN 301489-33 V2.2.1
2011/65/EU	+ A1:2019	EN 302065-4 V1.1.1
	EN 50665:2017	EN 300330 V2.1.1

Schaan, 04.03.2021

Dr. Tahar Zrilli

Head of Quality and Process Management
Business Area Electric Tools & Accessories

Thomas Hillbrand

Head of BU Measuring Systems
Business Unit Measuring Systems

Gamintojas prisiimdamas visą atsakomybę pareiškia, kad čia aprašytas prietaisas atitinka galiojančių įstatymų ir standartų reikalavimus.

Techninė dokumentacija saugoma čia:

Hilti Entwicklungsgesellschaft mbH | Zulassung Geräte | Hiltistraße 6 | 86916 Kaufering, DE



2 Sauga

2.1 Matavimo prietaiso naudojimo bendrieji saugos nurodymai

⚠ ĮSPĖJIMAS! Perskaitykite visus saugos nurodymus ir instrukcijas. Matavimo prietaisai gali kelti pavojų, jei juos netinkamai naudojate. Šių saugos nurodymų ir instrukcijų nesilaikymas gali tapti matavimo prietaiso gedimų ir / arba sunkių sužalojimų priežastimi.

Išsaugokite visus saugos nurodymus ir instrukcijas ateičiai.

Sauga darbo vietoje

- ▶ Pasirūpinkite, kad darbo vieta visada būtų švari ir gerai apšviesta. Netvarkinga ar blogai apšviesta darbo vieta gali tapti nelaimingų atsitikimų priežastimi.
- ▶ Prietaiso nenaudokite sprogiuose aplinkoje, kurioje yra degių skysčių, dujų arba dulkių.
- ▶ Kai prietaisą naudojate, neleiskite darbo zonoje būti vaikams ir pašaliniais asmenims.
- ▶ Prietaisą naudokite tik nurodytomis eksploataavimo sąlygomis.
- ▶ Atkreipkite dėmesį į savo šalyje galiojančias nelaimingų atsitikimų prevencijos taisykles.

Apsauga nuo elektros

- ▶ Saugokite prietaiso nuo lietaus arba drėgmės. Įsiskverbusi drėgmė gali sukelti trumpąjį jungimą, elektros smūgį, nudegimą ar sproginimą.
- ▶ Prieš įdėdami prietaisą į transportavimo konteinerį, jį sausai nuvalykite.

Žmonių sauga

- ▶ Dirbdami su matavimo prietaisu būkite atidūs, sutelkite dėmesį į darbą ir vadovaukitės sveika nuovoka. Matavimo prietaiso nenaudokite, jeigu esate pavargę arba apsvaigę nuo narkotinių medžiagų, alkoholio ar vaistų. Neatidumo akimirka dirbant su matavimo prietaisu gali tapti rimtu sužalojimų priežastimi.
- ▶ Venkite nepatogių kūno padėčių. Dirbdami stovėkite tvirtai ir visada išlaikykite kūno pusiausvyrą.
- ▶ Naudokite asmenines apsaugos priemones. Asmeninių apsaugos priemonių naudojimas mažina sužalojimų riziką.
- ▶ Neatjunkite jokių apsauginių įtaisų, nenuimkite lentelių su nurodymais ir įspėjimo ženklais.
- ▶ Saugokitės, kad prietaiso neįjungtumėte atsitiktinai. Prieš matavimo prietaisą imdami į rankas, nešdami ar jungdami jį prie akumuliatoriaus, įsitinkinkite, kad matavimo prietaisas yra išjungtas.
- ▶ Prietaisą ir priedus naudokite pagal šiuos nurodymus ir taip, kaip nurodyta šiam konkrečiam prietaiso tipui. Taip pat atsižvelkite į darbo sąlygas ir atliekamo darbo pobūdį. Prietaisų naudojimas ne pagal paskirtį gali sukelti pavojingas situacijas.
- ▶ Neturėkite iliuzijų, kad visada esate saugūs, ir, skaitydami naudojimo instrukcijas, nepraleiskite skyrelių apie saugų darbą su matavimo prietaisais, net jeigu per ilgus naudojimo metus esate susipažinę su savo matavimo prietaisu. Neatsargus veiksmas per sekundės dalį gali tapti sunkių sužalojimų priežastimi.
- ▶ Matavimo prietaisas neturi būti naudojamas arti medicininių prietaisų.

Matavimo prietaiso naudojimas ir elgesys su juo

- ▶ Matavimo prietaisą ir priedus naudokite tik tada, kai jie yra techniškai tvarkingi.
- ▶ Nenaudojamus matavimo prietaisus saugokite vaikams nepasiekiamoje vietoje. Neleiskite matavimo prietaisu naudotis asmenims, kurie nėra su juo susipažinę arba nėra perskaitę šios instrukcijos. Matavimo prietaisai yra pavojingi, kai juos naudoja patirties neturintys asmenys.
- ▶ Matavimo prietaisus rūpestingai prižiūrėkite. Tikrinkite, ar judančios matavimo prietaiso dalys tinkamai veikia ir niekur nekliūva, ar nėra sulūžusių ir pažeistų dalių, kurios blogintų įrankio veikimą. Prieš naudojimą pažeistas matavimo prietaiso dalis paveskite suremontuoti. Blogai prižiūrimi matavimo prietaisai yra daugelio nelaimingų atsitikimų priežastis.
- ▶ Prietaiso jokių būdu neleidžiama modifikuoti arba juo manipuluoti. Pakeitimai ir modifikacijos, kuriems Hilti nedavė aiškaus atskiro leidimo, gali apriboti naudotojo teisę matavimo prietaisą pradėti eksploatuoti.
- ▶ Prieš svarbius matavimus, matavimo prietaisui nukritus ar patyrus bet kokį kitą mechaninį poveikį, patikrinkite matavimo prietaiso tikslumą.
- ▶ Dėl veikimo principo matavimo rezultatus gali bloginti tam tikros aplinkos sąlygos. Tai gali būti, pvz., šalia esantys prietaisai, sukuriantys stiprius magnetinius arba elektromagnetinius laukus, vibracijas ir temperatūros pokyčius.
- ▶ Dėl greitai kintančių matavimo sąlygų matavimo rezultatai gali būti netikslūs.
- ▶ Jei prietaisas iš šaltos aplinkos pernešamas į šiltesnę arba atvirkščiai, prieš naudodami palaukite, kol jo temperatūra susivienodins su aplinkos temperatūra. Dėl didelių temperatūros skirtumų prietaisas gali veikti netinkamai, ir dėl to gali būti gaunami klaidingi matavimo rezultatai.



- ▶ Naudodami su adapteriais ir priedais užtikrinkite, kad priedai būtų gerai pritvirtinti.
- ▶ Nors matavimo prietaisais yra pritaikytas naudoti statybų aikštelėse, juo, kaip ir kitais optiniais bei elektriniais prietaisais (žiūronais, akiniais, fotoaparatais), reikia naudotis atsargiai.
- ▶ Laikykitės nurodytos darbinės ir laikymo temperatūros.

2.2 Papildomi saugos nurodymai

Žmonių sauga

- ▶ Matavimo prietaisą laikykite atokiau nuo bet kokių implantų.
- ▶ Atkreipkite dėmesį į šalyje galiojančias nelaimingų atsitikimų prevencijos taisykles.
- ▶ Nenaudokite matavimo prietaiso žmonėms ir gyvūnams tirti.
- ▶ Prietaisą draudžiama naudoti šalia nėsčiųjų arba asmenų, nešiojančių elektrinius širdies stimulatorius.

Apsauga nuo elektros

- ▶ Prieš sandėliuodami išimkite akumuliatorių.

Matavimo prietaiso naudojimas ir elgesys su juo

- ▶ Prieš pradėdami naudoti patikrinkite matavimo prietaiso išankstinius nustatymus ir nustatymus, kuriuose atlikote patys.
- ▶ Po įjungimo ir darbo metu visada stebėkite informaciją ir įspėjamuosius pranešimus ekrane.
- ▶ Kontroliuokite, kad apatinė skenerio dalis ir ratukai visada būtų švarūs, nes tai gali turėti įtakos matavimo tikslumui.
- ▶ Ant jutiklio zonos, kuri yra užpakalinėje matavimo prietaiso pusėje, nekljuokite jokių lipdukų ar lentelių. Matavimo rezultatus ypač blogina metaliniai skydeliai.
- ▶ Skenavimo proceso metu pagrindą visada turi liesti visi 4 ratukai. Nevažiuokite per laiptukus ar briaunas.
- ▶ Skenavimo proceso metu matavimo prietaisą laikykite paėmę tik už laikymui skirtos rankenos, kad nebūtų įtakos matavimui.
- ▶ Skenavimo proceso metu nemūvėkite pirštinės ir stebėkite, kad būtų pakankamas įžeminimas. Dėl nepakankamo įžeminimo gali pablogėti medžiagų aptikimas (taip pat įtampingųjų linijų aptikimas).
- ▶ Matavimo prietaisą visada vienodai judinkite pirmyn ir atgal.
- ▶ Nedirbkite stovėdami ant kopėčių.
- ▶ Negręžkite tose vietose, kuriose matavimo prietaisais aptiko objektų. Įvertinkite gręžimo skersmenį ir kartu tinkamą atsargos koeficientą.
- ▶ Nenaudokite matavimo prietaiso kritiniams objektams, pvz., laikantiesiems struktūros elementams, aukštosios įtampios linijoms, dujų arba garų linijoms, aukšto slėgio linijoms ir panašioms objektams, aptikti.
- ▶ Niekada nepasitikėkite tik matavimo prietaisu. Matavimo rezultatus papildomai patikrinkite remdamiesi kitais informacijos šaltiniais, kontroliniais matavimais ir, jei reikia, bandomaisiais gręžimais.
- ▶ Įsitinkinkite, kad rankinis dirželis yra gerai pritvirtintas. Kiekvieną kartą prieš naudodami patikrinkite rankinio dirželio tvirtinimo taško galimus pažeidimus.
- ▶ Sužalojimo pavojus dėl žemyn krentančių įrankių ir / arba priedų. Naudokite tik kartu tiekiamą rankinį dirželį.
- ▶ Matavimo prietaisą neškite paėmę tik už laikymui skirtos rankenos. Rankeną prižiūrėkite, kad ji visada būtų švari, sausa ir nesutepta alyva ir tepalu.
- ▶ Ekranas turi būti švarus ir gerai nuskaitomas. Ekraną valykite švaria ir nebraižančia šluoste.
- ▶ Dėl veikimo principo matavimo rezultatus gali bloginti tam tikros aplinkos sąlygos. Tai gali būti, pvz., darbas arti įrenginių, sukuriančių stiprius magnetinius arba elektromagnetinius laukus, drėgmė, metalo sudėtyje turinčios statybinės medžiagos, izoliacinės medžiagos su aliuminio danga, sluoksninės konstrukcijos, pagrindai su vidinėmis tuštumomis bei elektrai laidūs apmušalai ar apdailos plytelės. Todėl prieš gręždami, įjaudami ar frezuodami įvairius pagrindus, pasižiūrėkite ir kitus informacijos šaltinius, pvz., statybos planus.
- ▶ Skenavimo proceso metu venkite būti arti prietaisų, sukuriančių stiprius elektrinius, magnetinius arba elektromagnetinius laukus (pvz., mobiliųjų telefonų). Visiems prietaisams, kurių spinduliavimas gali daryti įtakos matavimui, išjunkite atitinkamas funkcijas arba prietaisus.
- ▶ Nenaudokite prietaiso be išankstinio leidimo arti karinių įrenginių, oro uostų, lėktuvuose arba radijo astronominiuose įrenginiuose.
- ▶ Matavimo prietaisui nukritus ar patyrus bet kokią kitą mechaninį poveikį, patikrinkite matavimo prietaiso tikslumą. Jei matavimo prietaisais pažeistas, atiduokite jį remontuoti **Hilti** techninės priežiūros centrai.
- ▶ Laikykitės nurodytos darbinės ir laikymo temperatūros.



2.3 Su akumulatoriais elgtis atsargiai

- ▶ **Laikykitės žemiau pateiktų saugaus naudojimo ir darbo su ličio jonų akumulatoriais saugos nurodų.** Nesilaikant šių nurodymų, galimas odos sudirginimas, sunkūs sužalojimai dėl ęsdinančio poveikio, cheminiai nudegimai, gaisro ir / arba sproginimo pavojus.
- ▶ Akumulatorius naudokite tik nepriekaištingos techninės būklės.
- ▶ Kad išvengtumėte akumulatoriaus pažeidimų ir sveikatai labai kenksmingų skysčių ištekėjimo, su akumulatoriumi elkitės labai atsargiai!
- ▶ Akumulatorius draudžiama modifikuoti ar kaip nors kitaip jais manipuluoti!
- ▶ Akumulatorius draudžiama ardyti, spausti, kaitinti iki aukštesnės kaip 80 °C (176 °F) temperatūros arba deginti.
- ▶ Nenaudokite ir neįkraukite akumuliatorių, kurie buvo sutrenkti arba kaip nors kitaip pažeisti. Reguliariai tikrinkite, ar nėra Jūsų akumulatoriaus pažeidimo požymių.
- ▶ Niekada nenaudokite utilizuotų arba remontuotų akumuliatorių.
- ▶ Akumulatoriaus arba akumuliatorinio elektrinio įrankio niekada nenaudokite vietoje plaktuko.
- ▶ Saugokite akumuliatorius nuo tiesioginių saulės spindulių, aukštesnės temperatūros, kibirkščių ir atviros ugnies. Tai gali sukelti sproginimą.
- ▶ Baterijos polių nelieskite pirštais, įrankiais, papuošalais ar kitokiais elektrai laidžiais daiktais. Tai gali pažeisti akumuliatorių, taip pat padaryti materialinių nuostolių ir sužaloti.
- ▶ Saugokite akumuliatorius nuo lietaus, drėgmės bei skysčių. Įsiskverbusi drėgmė gali sukelti trumpąjį jungimą, elektros smūgi, nudeginimą, gaisrą ir sproginimą.
- ▶ Naudokite tik šio tipo akumulatoriams skirtus kroviklius ir elektrinius įrankius. Laikykitės atitinkamoje naudojimo instrukcijoje pateiktų duomenų.
- ▶ Nenaudokite ir nelaikykite akumulatoriaus sproginioje aplinkoje.
- ▶ Jeigu į rankas paimtas akumuliatorius atrodo karštas, jis gali būti sugedęs. Padėkite akumuliatorių matomoje, nedegioje vietos pakankamu atstumu nuo degių medžiagų. Leiskite akumuliatoriui atvėsti. Jei akumuliatorius po valandos vis dar yra per karštas paimti į rankas, jis yra sugedęs. Kreipkitės į **Hilti** techninės priežiūros centrą, arba perskaitykite šį dokumentą „Hilti ličio jonų akumuliatorių saugos ir naudojimo nurodymai“.



Laikykitės specialiujų direktyvų, galiojančių ličio jonų akumuliatorių transportavimui, sandėliavimui ir naudojimui. → psl. 339

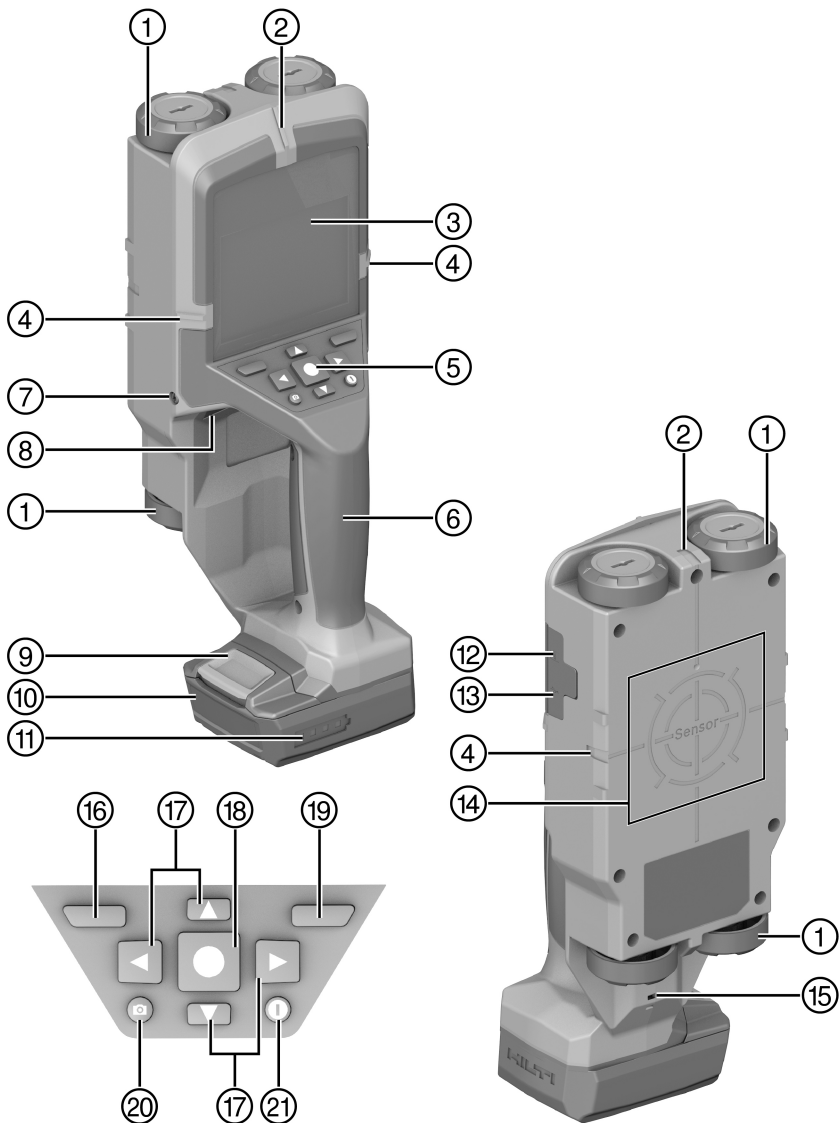
Perskaitykite **Hilti** ličio jonų akumuliatorių saugos ir naudojimo nurodymus, kuriuos rasite nuske-navę QR kodą, esantį šios naudojimo instrukcijos gale.

2.4 Papildomi saugos nurodymai dėl baterijų.

- ▶ **Niekada neprarykite sagos formos baterijų.** Prarijus sagos formos bateriją, per 2 valandas gali pasireikšti rimti vidiniai sužalojimai ir mirtis.
- ▶ **Užtikrinkite, kad sagos formos baterija nepateks vaikams į rankas.** Jei įtariate, kad sagos formos baterija praryta arba įkišta į kitą kūno angą, iš karto kreipkitės į gydytoją.
- ▶ **Keisdami baterijas atkreipkite dėmesį į tinkamą baterijos keitimą.** Yra sproginimo pavojus.
- ▶ **Nebandykite pakartotinai įkrauti sagos formos baterijos ir nesujunkite jos trumpai.** Sagos formos baterija gali tapti nesandari, sprogti ir sužaloti asmenis.
- ▶ **Tinkamai išimkite ir utilizuokite išsikrovusias sagos formos baterijas.** Išsikrovusios baterijos gali tapti nesandarios ir dėl to gali pažeisti prietaisą arba sužaloti asmenis.
- ▶ **Nepažeiskite ir neišardykite sagos formos baterijos.** Sagos formos baterija gali tapti nesandari, sprogti ir sužaloti asmenis.
- ▶ **Pažeistą sagos formos bateriją saugokite nuo sąlyčio su vandeniu.** Išsiskiriančiam ličiui reaguojant su vandeniu gali išsiskirti vandenilis, dėl to gali kilti gaisras, sproginimas arba būti sužeisti asmenys.



3.1 Prietaiso vaizdas



- ① Ratukas
- ② Pagalbinio žymėjimo griovelis viršuje
- ③ Ekranas
- ④ Pagalbinio žymėjimo griovelis kairėje / dešinėje
- ⑤ Valdymo skydelis
- ⑥ Rankena

- ⑦ Sagos formos maitinimo elemento laikiklio varžtas
- ⑧ Sagos formos maitinimo elemento laikiklis
- ⑨ Akumuliatoriaus atblokavimo mygtukas
- ⑩ Akumuliatorius
- ⑪ Akumuliatoriaus įkrovos lygio indikatorius
- ⑫ „microSD“ kortelės lizdas



- ⑬ USB lizdas, C tipas
- ⑭ Jutiklio zona
- ⑮ Aša
- ⑯ Kairysis funkcinis mygtukas
- ⑰ Mygtukai su rodyklėmis

- ⑱ Paleidimo / sustabdymo mygtukas
- ⑲ Dešinysis funkcinis mygtukas
- ⑳ Ekranu kopijos mygtukas
- ㉑ Įjungimo / išjungimo mygtukas

3.2 Naudojimas pagal paskirtį

Aprašytasis prietaisas yra sienų skeneris. Jis skirtas objektams, pvz., juodiesiems metalams (plieninei armatūrai), spalvotiesiems metalams (variui, aliuminiui), medinėms sijoms, plastikiniams vamzdžiams, laidams ir kabeliams sausuose pagrinduose, aptikti.



B 12/2.6 (01)	2.5 Ah	0,24 kg	0.53 lb
B 12/4.0 (01)	4.0 Ah	0,35 kg	0.77 lb



C 4/12-50

- Su šiuo prietaisu naudokite tik B 12 tipo **Hilti** ličio jonų akumulatorius. **Hilti** rekomenduoja šiam prietaisui naudoti šioje lentelėje nurodytus akumulatorius.
- Šiems akumulatoriams įkrauti naudokite tik čia nurodytų serijų **Hilti** kroviklius.

3.3 Tiekiamas komplektas

Sienų skeneris, USB kabelis, naudojimo instrukcija

Daugiau Jūsų turimam prietaisui skirtų sisteminių reikmenų rasite savo **Hilti Store** arba tinklalapyje www.hilti.group

3.4 Matavimo režimų apžvalga

Matavimo prietaisas turi šiuos matavimo režimus:

- **Objekto vietos nustatymas** objektų vietoms nustatyti sienose, grindyse ir lubose.
- **Nuotėkio vietos nustatymas** nuotėkių vietoms nustatyti.
- **Atstumo matavimas** atstumams matuoti.

Režimą galite pakeisti meniu elemente „Matavimo režimas“. → psl. 328

4 Techniniai duomenys



Visi nurodyti duomenys buvo išmatuoti specialiuose bandymo stenduose, dažniausiai laboratorijos aplinkoje. Dėl priedų bazinėje medžiagoje, aplinkos sąlygų pasikeitimų arba registruojamų objektų ypatybių (pvz., lenkti objektai), matavimo galia gali žymiai skirtis nuo nurodytų verčių (taip pat žr. skyrių „Papildomi saugos nurodymai“). Mūsų standartinės laboratorijos sąlygos yra:

- Temperatūra: 20 °C
- Santykinis oro drėgnis: 36,5 %
- Betono stiprio klasė: C 50/60



Aptikimo gylis sausame betone	Metaliniai objektai	85 mm (3,3 in)
	Kiti objektai	80 mm (3,1 in)
Medinių sijų aptikimo gylis sausosios statybos sienose		38 mm (1,5 in)
Metalinių objektų aptikimo gylis šviežiame betone		60 mm (2,4 in)
Objektų aptikimo gylis kituose palaikomuose sienos tipuose		80 mm (3,1 in)
Rodomo objekto gylio tikslumas (įskaitant nuo naudojimo priklausomą nuokrypį)	sausame betone	±5 mm (±0,2 in)
	šviežiame betone	±10 mm (±0,4 in)
Matavimo tikslumas iki objekto vidurio		±5 mm (±0,2 in)
Mažiausias atstumas tarp dviejų šalia esančių objektų		40 mm (1,6 in)
Atstumo matavimo tikslumas		±10 mm / 1 m (±0,4 in / 3 ft)
Radarų jutiklio dažnis		1,8 GHz ... 5,8 GHz
Maksimali radarų jutiklio perdavimo galia	1,8–2,2 GHz	-65 dBm
	2,2–5,8 GHz	-50 dBm
Indukcinio jutiklio dažnis		48 kHz ... 52 kHz
Maksimalus magnetinio lauko stiprumas (kai nuotolis 10 m)		≤ 10 dB μ A/m
Maksimalus naudojimo aukštis virš jūros lygio		2 000 m (6 561 ft - 10 in)
Maksimalus santykinis oro drėgnis		90 %
Maksimalus santykinis oro drėgnis įtampingiesiems objektams atpažinti		50 %
Užterštumo laipsnis pagal IEC 61010-1		2
Tipinė veikimo trukmė su B 12/2.6 akumuliatoriumi		≈ 6 val.
Sagos formos maitinimo elementas		CR2032 (3 V ličio baterija)
Sagos formos maitinimo elemento eksploataavimo trukmė		Maždaug 36 mėnesiai
Apsaugos laipsnis		IP 5X
Matmenys (ilgis x plotis x aukštis), be akumuliatoriaus		264 mm x 115 mm x 100 mm (10,4 in x 4,5 in x 3,9 in)
Svoris pagal EPTA-Procedure 01 be akumuliatoriaus		0,57 kg (1,26 lb)
Darbinė aplinkos temperatūra		-10 °C ... 50 °C (14 °F ... 122 °F)
Laikymo temperatūra		-20 °C ... 70 °C (-4 °F ... 158 °F)

4.1 Akumuliatorius

Akumuliatoriaus darbinė įtampa	10,8 V
Darbinė aplinkos temperatūra	-17 °C ... 60 °C (1 °F ... 140 °F)



Laikymo temperatūra	-20 °C ... 40 °C (-4 °F ... 104 °F)
Akumulatoriaus temperatūra, kai pradedama įkrauti	-10 °C ... 45 °C (14 °F ... 113 °F)

5 Naudojimas

Laikykitės šioje instrukcijoje ir ant prietaiso pateiktų saugos nurodymų ir įspėjimų.

5.1 Akumulatoriaus įkrovimas

1. Prieš pradėdami krauti, perskaitykite kroviklio naudojimo instrukciją.
2. Atkreipkite dėmesį, kad akumulatoriaus ir kroviklio kontaktai turi būti švarūs ir sausi.
3. Akumuliatorių įkraukite leistinu krovikliu. → psl. 325

5.2 Akumulatoriaus įdėjimas

ĮSPĖJIMAS

Sužalojimo pavojus dėl trumpojo jungimo arba krintančio akumulatoriaus!

- ▶ Prieš įdėdami akumuliatorių įsitikinkite, kad jo ir prietaiso kontaktuose nėra pašalinių daiktų.
- ▶ Įsitikinkite, kad akumulatorius visada tinkamai užsifiksavo.

1. Prieš pirmąjį kartą naudodami, akumuliatorių pilnai įkraukite.
2. Akumuliatorių stumkite į prietaisą, kol jis girdimai užsifiksuos.
3. Patikrinkite, ar akumulatorius gerai užfiksuotas prietaise.

5.3 Akumulatoriaus išėmimas

1. Spauskite akumulatoriaus atblokovimo mygtuką.
2. Iš gaminio išimkite akumuliatorių.

5.4 Rankos dirželio montavimas

ĮSPĖJIMAS

Susižeidimo pavojus netinkamai pririšus įrankio laikomąją virvę! Prietaisas gali nukristi.

- ▶ Prie ašos ir (arba) rankinio dirželio netvirtinkite prietaiso laikomosios virvės.

1. Rankinio dirželio siaurą kilpą ištraukite per galinėje prietaiso pusėje esančią ašą.
2. Plačią kilpą prakiškite pro siaurą kilpą ir užveržkite rankinį dirželį.

5.5 Matavimo prietaiso įjungimas / išjungimas

Prieš įjungdami matavimo prietaisą įsitikinkite, kad jutiklio zona nėra drėgna. Jei reikia, šluoste nusauskite matavimo prietaisą.

1. Norėdami įjungti matavimo prietaisą, spustelėkite įjungimo / išjungimo mygtuką arba paleidimo / stabdymo mygtuką.
 - ▶ Kai prietaisas yra už darbinės temperatūros diapazono ribų, ekrane rodomas klaidos pranešimas ir matavimo prietaisas automatiškai išjungiamas. Leiskite matavimo prietaisui atvėsti arba įšilti, tada vėl jį įjunkite.

Matavimo prietaisas automatiškai išsijungia, jei buvo nenaudojamas 5 minutes. Laiką iki išjungimo galite keisti pagrindiniame meniu.

2. Norėdami išjungti matavimo prietaisą, spustelėkite įjungimo / išjungimo mygtuką.



5.6 Meniu

5.6.1 Meniu naršymas

Kairiajam ir dešiniajam funkciniams mygtukams yra priskirtos įvairios funkcijos, atsižvelgiant į ekrano rodmenį. Jie grafiškai vaizduojami ekrane tiesiai virš atitinkamo funkcinio mygtuko.

1. Norėdami atverti meniu, paspauskite kairįjį funkcinį mygtuką.
2. Kad slinktumėte per meniu, spauskite mygtukus su rodyklėmis aukštyn arba žemyn.
3. Kad patvirtintumėte pasirinktą meniu parinktį, paspauskite paleidimo / sustabdymo mygtuką.
4. Norėdami grįžti į aukštesnio lygio meniu, paspauskite kairįjį funkcinį mygtuką.
5. Norėdami išeiti iš meniu, spauskite dešinįjį funkcinį mygtuką (nėra submeniu „Galerija“).

5.6.2 Meniu punktai

Galerija

Įrašytus paveikslėlius galite iškviešti arba ištrinti, paspausdami dešinįjį funkcinį mygtuką po šiukšlinės simboliu.



Paveikslėlių duomenų fragmentai lieka atmintyje ir gali būti rekonstruoti. Norėdami galutinai ištrinti, pasirinkite **Vidinės atminties formatavimas**. Jei SD kortelė yra įdėta, pirma pasirinkite **SD kortelės formatavimas**, tada išimkite SD kortelę ir baigdami suformatuokite vidinę atmintį. Pasirinktinai paveikslėlius taip pat galite galutinai ištrinti meniu **Prietaiso nustatymai** per **Gamykliniai nustatymai**.

Matavimo režimas

Nustatykite norimą matavimo režimą. Pasirinkus matavimo prietaisas perjungiamas tiesiai į pasirinktą matavimo režimą. Matavimo režimu „Objekto vietos nustatymas“ papildomai galite nustatyti planuojam matavimui tinkamą sienos tipą ir matavimo rezultatų rodmenį.

Prietaiso nustatymai

- **Metrinė liniuotė:** įjunkite arba išjunkite metrinę liniuotę objekto vietos nustatymo (išskyrus taškinių rodmenį) bei nuotėkio vietos nustatymo matavimo režimams. Naudojami metrinę liniuotę galite, pvz., išmatuoti atstumą tarp objektų vidurių. Paspauskite dešinįjį funkcinį mygtuką, kad nustatytumėte metrinei liniuotei 0 vertę.
- **Ekranų šviesumas:** nustatykite ekrano apšvietimo šviesumo laipsnį.
- **Audio:** įjunkite arba išjunkite garsinį signalą. Kai garsinis signalas yra įjungtas, kiekvieną kartą spaudžiant mygtuką ir aptikus objektą po jutiklio zona pasigirsta garsinis signalas.
- **Paleidimo nustatymai:** pasirinkite, su kokiais nustatymais (pvz., sienos tipu, rodmeniu, metriniu liniuote) pradeda veikti įjungtas matavimo prietaisas. Pasirinkite perimti nustatymus, kurie buvo paskutinį kartą išjungus matavimo prietaisą, arba individualiai pritaikytus pagrindinius nustatymus (atitinka einamąjį nustatymą pagrindiniame meniu).
- **Išjungti po...:** pasirinkite laiko intervalą, po kurio matavimo prietaisas automatiškai išsijungia, kai jis nenaudojamas.
- **Kalba:** pasirinkite rodmenyje naudojamą kalbą.
- **Data ir laikas:** nustatykite datą ir laiką paveikslėliams įrašyti ir pasirinkite datos ir laiko formatą. Jei laikas ir data neįrašomi, tada pakeiskite sagos formos maitinimo elementą (žr. „Sagos formos maitinimo elemento įdėjimas / keitimas (žr. D pav.)“, 31 psl.).
- **Matavimo vienetą:** pasirinkite matavimo rodmenų matavimo vienetą. (Siūlomas ne visose rinkose.)
- **Gamykliniai nustatymai:** visoms meniu parinktims galite nustatyti gamyklinius nustatymus. Tuo pačiu metu galutinai ištrinami visi įrašyti paveikslėliai.

Informacija apie prietaisą

Čia rasite informaciją apie prietaisą, pvz., įdiegtos programinės įrangos versiją.

5.6.3 Kontekstinė informacija ir pagalba

Jei ekrane rodomas klausuko simbolis virš dešiniojo funkcinio klavišo, tada jį paspaudus bus rodoma kontekstinė informacija ir pagalba. Ši parinktis galima keičiant sienos tipą ir rodmenį, visuose matavimo režimuose bei nuotėkio vietai aptikti.



5.7 Matavimo rezultatų įrašymas / perkėlimas

5.7.1 Matavimo rezultatų kaip paveikslėlio įrašymas

Objekto rodmenyje yra panoraminės ekrano kopijos funkcija. Tokiu būdu matavimo rezultatus (įsk. objekto gylii kiekvienam rodomam objektui) galite įrašyti kaip paveikslą, kad juos dokumentuotumėte ir vėliau išanalizuotumėte.

1. Išmatuokite norimą zoną, kaip įprastai.
2. Po to paspauskite ekrano kopijos mygtuką.
 - ▶ Esant įdėtai „microSD“ kortelei, paveikslėliai įrašomi į kortelę. Priešingu atveju paveikslėliai laikomi vidinėje matavimo prietaiso atmintyje ir gali būti perkelti per USB sąsają.
 - ▶ Paveikslėlius galite iškviešti arba ištrinti per meniu elementą „Galerija“. → psl. 328

5.7.2 Duomenų perkėlimas per USB sąsają

USB sąsaja skirta tik duomenims perkelti. Per ją negalima krauti akumuliatorių arba kitų prietaisų.

1. Atidarykite USB lizdo dangtelį.
2. USB laidu sujunkite išjungto matavimo prietaiso USB lizdą su savo kompiuteriu.



Matavimo prietaisą per USB sąsają sujunkite tik su kompiuteriu. Prijungiant prie kitų prietaisų, matavimo prietaisas gali būti pažeistas.

3. Įjunkite matavimo prietaisą. → psl. 327
4. Savo kompiuteryje atverkite failų naršyklę ir pasirinkite įrenginį **Hilti PS 85**. Įrašytus failus galima kopijuoti iš matavimo prietaiso vidinės atminties, perkelti į savo kompiuterį arba ištrinti.
5. Kai tik užbaigėte norimą procesą, standartiniu būdu atjunkite įrenginį.



Visada pirmiausia išregistruokite įrenginį iš kompiuterio operacinės sistemos (išmesti įrenginį), kadangi priešingu atveju galima pažeisti matavimo prietaiso vidinę atmintį.

6. Tada matavimo prietaisą įjunkite įjungimo / išjungimo mygtuku.
7. Pašalinkite USB laidą ir uždarykite USB lizdo dangtelį, kad apsaugotumėte nuo dulkių ir vandens pusrų.

5.7.3 Duomenų perkėlimas su „microSD“ kortele

Jei „microSD“ kortelė yra įstatyta į matavimo prietaisą, įrašomi paveikslėliai kaupiami kortelėje, o ne vidinėje matavimo prietaiso atmintyje.



Prieš išimdami „microSD“ kortelę išjunkite matavimo prietaisą. Priešingu atveju galima pažeisti „microSD“ kortelę.

1. Atidarykite „microSD“ kortelės lizdo dangtelį.
2. Švelniai spauskite „microSD“ kortelę į matavimo prietaisą, kol ji atsiblokuos.
3. Ištraukite „microSD“ kortelę iš lizdo ir įkiškite ją į savo kompiuterį. Įrašytus failus galima kopijuoti, perkelti į savo kompiuterį arba ištrinti.
4. Po to „microSD“ kortelę vėl įstatykite į lizdą. Įstatydami stebėkite, kad ji būtų tinkamai išlygiuota. Stumkite „microSD“ kortelę, kol ji užsifiksuos.
5. Uždarykite lizdo dangtelį, kad apsaugotumėte nuo dulkių ir vandens pusrų.

5.8 Programinės įrangos atnaujinimas

Prireikus galite atnaujinti matavimo prietaiso programinę įrangą.

Naujausia programinės įrangos versija yra parengta atsisiųsti per šį saitą: **Atsisiųsti**

- ▶ Jei programinės įrangos versija yra naujesnė nei Jūsų prietaise, atsisiųskite naujinimo failą.
- ▶ Įkelkite naujinimo failą į „microSD“ kortelę.
- ▶ Įdėkite „microSD“ kortelę į matavimo prietaisą. → psl. 329
- ▶ Įjunkite matavimo prietaisą.
 - ▶ Jei buvo rastas naujas, iki šiol neįdiegtas naujinimo failas, naujinimo procesas pradedamas automatiškai.
 - ▶ Naujinimo procesas rodomas ekrane. Šis procesas gali trukti kelias minutes.
 - ▶ Pabaigus procesą, matavimo prietaisas automatiškai paleidžiamas iš naujo.



- ▶ **Hilti** rekomenduoja po to ištrinti naujinimo failą iš „microSD“ kortelės.



Prieš išimdami „microSD“ kortelę išjunkite matavimo prietaisą.

6 Matavimo režimas „Objekto vietos nustatymas“

6.1 Veikimas

Matavimo prietaisu tikrinamas jutiklio zonos pagrindas. Jeigu sienoje vienas virš kito yra keli objektai, ekrane rodomas tas objektas, kuris yra arčiausiai paviršiaus.

Matavimo režimu „Objekto vietos nustatymo“ papildomai galite nustatyti planuojamam matavimui tinkamą sienos tipą ir matavimo rezultatų rodmenį.

6.2 Aptinkami objektai

Atpažįstami objektai, kurie skiriasi nuo sienos medžiagos.

- Plastikiniai vamzdžiai (pvz., vandenį tiekiantys plastikiniai vamzdžiai, kurių skersmuo ne mažesnis kaip 10 mm, tušti vamzdžiai, kurių skersmuo ne mažesnis kaip 20 mm, masyvioje aplinkos medžiagoje)
- Elektros laidai (nepriklausomai nuo to, ar jais teka elektros srovė, ar ne)
- Trifazio elektros tinklo laidai (pvz., elektrinėms viryklėms)
- Žemos įtampos laidai (pvz., skambučio, telefono, tinklo, išmaniojo namo)
- Visų rūšių metaliniai vamzdžiai, strypai, sijos (pvz., iš plieno, vario, aliuminio)
- Armatūros strypai
- Medinės sijos
- Vidinės tuštumos

6.3 Specialūs matavimo atvejai

Dėl veikimo principo matavimo rezultatus gali bloginti nepalankios aplinkybės:

- Daugiasluoksnė sienos sandara.
- Tušti plastikiniai vamzdžiai ir medinės sijos vidinėse tuštumose ir lengvų konstrukcijų sienose.
- Objektai, kurių padėtis sienoje yra įstriža.
- Metaliniai paviršiai ir drėgnos zonos; tam tikromis aplinkybėmis (pvz., esant dideliame vandens kiekiui) jos gali būti rodomos kaip objektai. Atkreipkite dėmesį, kad betonui visiškai išdžiūti reikia kelių mėnesių.
- Vidinės tuštumos sienoje; jos gali būti rodomos kaip objektai
- Darbas arti įrenginių, sukuriančių stiprius magnetinius arba elektromagnetinius laukus, pvz., mobiliojo ryšio bazinių stočių ar generatorių.



Prieš gręždami, pjaudami arba frezuodami sieną, nuo pavojų turėtumėte apsaugoti remdamiesi ir kitais informacijos šaltiniais. Kadangi aplinkos sąlygos arba sienos savybės gali daryti įtaką matavimo rezultatams, gali kilti pavojus, nors rodmuo nerodo jokio objekto jutiklio zonoje.

6.4 Sienos tipai

Sienos tipų keitimas

Kad gautumėte geriausių matavimo rezultatus, visada nustatykite tinkamą sienos tipą. Matavimo gylis priklauso nuo sienos tipo ir didžiausias yra 85 mm (3,3 in).

- ▶ Spauskite kairįjį arba dešinįjį mygtuką su rodykle, kol bus parodytas norimas sienos tipas.
- ▶ Paspauskite paleidimo / sustabdymo mygtuką, kad pasirinktumėte sienos tipą.

Sienos tipas „Mūras / universalus“

Sienos tipas „Mūras / universalus“ yra specialiai skirtas objektams išisiniame mūre arba kitose homogeniškose medžiagose aptikti. Rodomi plastikiniai ir metaliniai objektai bei elektros ir kiti laidai. Vidinės tuštumos mūre arba tušti plastikiniai vamzdžiai, kurių skersmuo mažesnis kaip 2 cm (0,8 colio), greičiausiai nebus rodomi. Šis režimas geriausiai tinka homogeniškiems pagrindo medžiagų tipams, pvz., silikatinėms plytomis arba keraminėms plytelėms.

Sienos tipas „Betonas“

Sienos tipas „Betonas“ yra skirtas objektams sausame betone aptikti. Rodomi plastikiniai ir metaliniai objektai bei elektros ir kiti laidai. Tušti plastikiniai vamzdžiai, kurių skersmuo mažesnis kaip 2 cm (0,8 colio),



greičiausiai nebus rodomi. Pasirinkdami sienos tipą, papildomai galite nustatyti maksimalų matavimo gylį nuo 8 cm (3,1 in) iki 20 cm (7,9 in).

Sienos tipas „Sausoji statyba“

Sienos tipas „Sausoji statyba“ yra skirtas medinėms sijoms, metaliniams statramsčiams bei elektros ir kitiems laidams sausosios statybos sienose (medienos, gipso kartono ir kt.) aptikti. Pripildyti plastikiniai vamzdžiai ir medinės sijos rodomi identišškai. Tušti plastikiniai vamzdžiai neatpažįstami. Jei identifikuojate daug arti paviršiaus esančių objektų (0–2 mm (0–0,08 in) iki paviršiaus), bandykite dirbti naudodami tarpinę atramą (pvz., 1 cm (0,4 in) storio organinį stiklą).

Sienos tipas „Keraminiai blokeliai“

Sienos tipas „Keraminiai blokeliai“ yra specialiai skirtas objektams keraminiuose blokeliuose aptikti. Keraminiai blokeliai yra blokeliai su daug mažų vidinių tuštumų, kurios dažniausiai yra vertikalios. Rodomi metaliniai objektai, elektros ir kiti laidai bei vandenį tiekiantys plastikiniai vamzdžiai. Vidinės tuštumos arba tušti plastikiniai vamzdžiai greičiausiai nebus rodomi.

Sienos tipas „Keraminės tuščiavidurės plytos“

Sienos tipas „Keraminės tuščiavidurės plytos“ yra specialiai skirtas objektams keraminėse tuščiavidurėse plytose aptikti. Keraminės tuščiavidurės plytos yra plytos su nedaug didelių vidinių tuštumų, kurios dažniausiai yra horizontalios. Rodomi plokščiai gulintys metaliniai objektai, elektros ir kiti laidai bei vandenį tiekiantys plastikiniai vamzdžiai, maksimalus matavimo gylis 2 cm. Vidinės tuštumos arba tušti plastikiniai vamzdžiai greičiausiai nebus rodomi. Norėdami pagerinti matavimo rezultatą, skenuokite keramines tuščiavidures plytas su sienos tipu „Keraminiai blokeliai“. Atkreipkite dėmesį į tikėtinus ir netikėtinius objektus (objektai „vaiduokliai“).

Sienos tipas „Šviežias betonas“

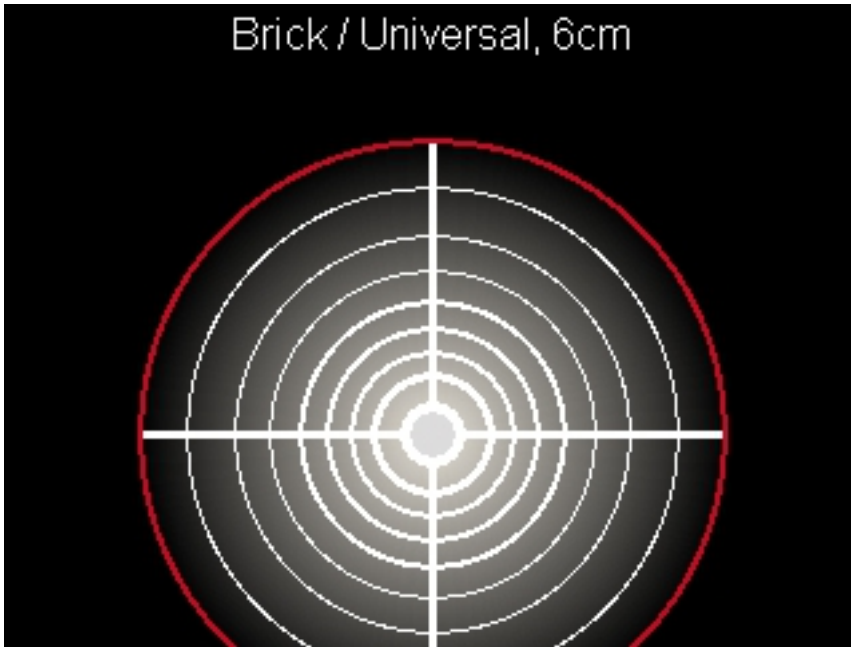
Sienos tipas „Šviežias betonas“ yra specialiai skirtas objektams šviežiam betone aptikti, kuris dar nėra visiškai sukietėjęs ir išdžiūvęs. Rodomi metaliniai objektai, plastikiniai ir metaliniai vamzdžiai bei elektros laidai. Atskirti elektros laidus, kuriuose nėra įtampos, nuo laidų, kuriais teka elektros srovė, nėra galimybės. Maksimalus matavimo gylis yra 6 cm (2,4 in). Atkreipkite dėmesį, kad betonui visiškai sukietėti ir išdžiūti reikia kelių mėnesių.

6.5 Rodmuo

Rodmens keitimas

- ▶ Pakartotinai spauskite rodyklės mygtuką aukštyn arba žemyn, kol bus rodomas norimas rodmuo.
- ▶ Paspauskite paleidimo / sustabdymo mygtuką, kad pasirinktumėte rodmenį.





Taškiniame rodmenyje jau rodomas pirmas matavimo rezultatas, nejudinant matavimo prietaiso virš pagrindo. Dėl to jis labai tinka matavimams kampuose arba siaurose vietose. Maksimalus matavimo gylis yra 6 cm. Rasti objektai rodomi su medžiagos savybe, bet be gylio duomenų.

Ten kur įmanoma, net ir taškiniame rodmenyje matavimo prietaisą turėtumėte judinti virš pagrindo, kad gautumėte geriausius matavimo rezultatus. Nejudinant matavimo prietaiso, labai ribojamos plastikinių vamzdžių ir medinių sijų vietos nustatymo galimybės.

Matavimo rodmuo

Jei nerasta nei vieno objekto, tada ekrane rodomas tik žaliai šviečiantis išorinis apskritimas.

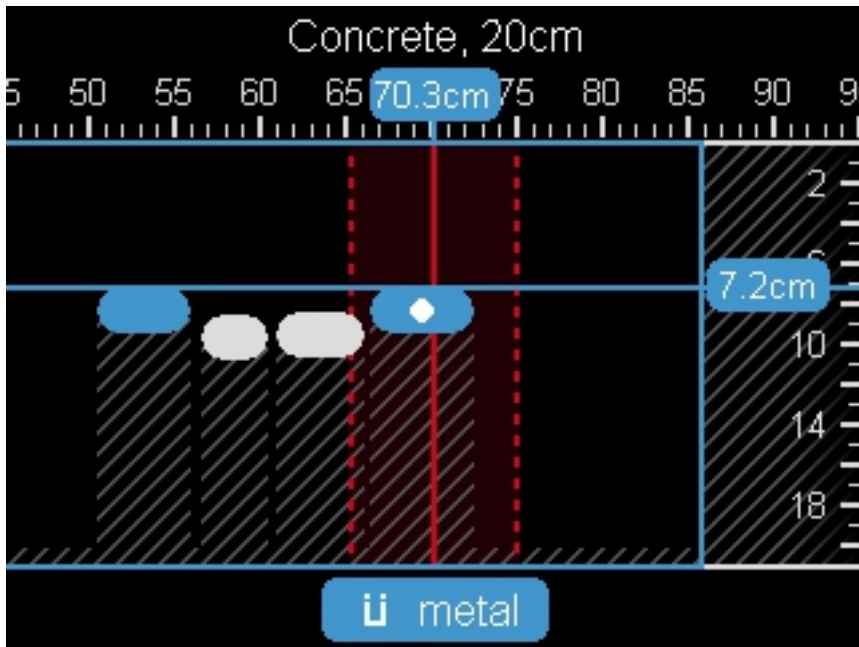
Jei arti yra objektas, tada išorinis apskritimas šviečia raudonai. Jei matavimo prietaisas artėja prie objekto, apskritimų skaičius didėja. Jei matavimo prietaisas tolsta nuo objekto, apskritimų skaičius mažėja.

Esant pakankamam signalo stiprumui, rodomos orientacinės rodyklės. Norėdami tikslingai nustatyti objekto vidurį, vedžiokite matavimo prietaisą orientacinių rodyklių kryptimi. Ties objekto viduriu matavimo rodmens amplitudė yra didžiausia, o esant pakankamo stiprumo signalui, rodomas centro kryželis. Spalvinis medžiagos savybės žymėjimas yra identiškas objekto rodmenyje naudojamam žymėjimui.

Jei orientacinės rodyklės arba centro kryželis nerodomi, gali būti, kad objektas yra visai šalia.



6.5.2 Objekto rodmuo

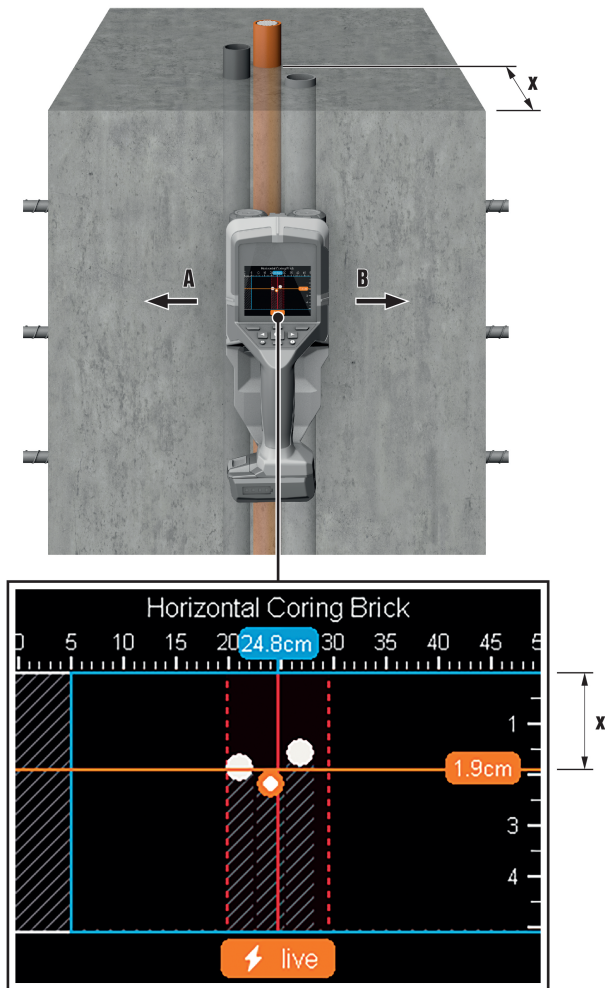


Objekto rodmenyje rodomi geriausi matavimo rezultatai bei maksimalūs matavimo gyliai. Atpažinti objektai rodomi matavimo atkarpoje su gylio duomenimis ir, jei reikia, su medžiagos savybe.

Matavimas

- ▶ Matavimo prietaisą uždėkite ant pagrindo ir stumkite jį važiavimo kryptimi virš pagrindo. Matavimo rezultatai rodomi ekrane nuskenavus maždaug 10 cm minimalią atkarpą.
- ▶ Matavimo prietaisą nuolat stumkite tiesiomis linijomis nestipriai spausdami prie pagrindo, kad ratukai turėtų patikimą kontaktą su siena.
- ▶ Kad gautumėte optimalius matavimo rezultatus, matavimo prietaisą lėtai stumkite per visą tyrinjamą vietą ir stebėkite matavimo rezultatus grįžtant atgal. Matavimo atkarpa turi būti ne trumpesnė nei 40 cm.
- ▶ Paspausdami paleidimo / sustabdymo mygtuką, bet kuriuo metu galite pradėti naują matavimą.
- ▶ Jeigu matavimo metu matavimo prietaisą pakelsite nuo sienos, ekrane bus rodomas paskutinis gautas matavimo rezultatas. Pridėjus iš naujo arba stumiant toliau, matavimas pradedamas iš naujo.
- ▶ Ypatingai jautriems matavimams naudokite taškinį vaizdą su tinkamu sienos tipu.





Dėl veikimo principo patikimai aptinkami išoriniai kraštai objektų, esančių skersai matavimo prietaiso judėjimo krypties. Todėl tyrinėjamą zoną visada skenuokite skersai ir išilgai.

Objektų vietas nustatyti užtenka vienkartinio matavimo atkarpos skenavimo. Jeigu norite nustatyti tikslią aptikto objekto vietą ir ją pažymėti, matavimo prietaisą stumkite atgal per matavimo atkarpą.

Kaip rastas objektas yra įrengtas sienoje, galite nustatyti skenuodami kelias matavimo atkarpas vieną po kitos.

Matavimo rodmuo

Jei jutiklio zonoje objektas neaptiktas, brūkšninės linijos ir vidurio linija yra visiškai žalios. Jei objektas buvo aptiktas, jis pasirodo ekrane tarp abiejų brūkšniinių linijų, abi brūkšninės linijos ir vidurio linija yra visiškai arba iš dalies raudonos.

Dešinėje gylio skalėje rodomas objekto gylis iki aptikto objekto išorinio krašto.

Aptiktų objektų savybių vaizdavimas ekrane gali skirtis nuo objektų tikrųjų savybių. Labai ploni objektai ekrane vaizduojami storesni. Didesni, cilindriniai objektai (pvz., plastikiniai arba vandentiekio vamzdžiai) ekrane gali būti vaizduojami plonesni, negu yra iš tikrųjų.



Medžiagos savybės spalvinis ženklimas

Priklausomai nuo objekto rūšies ir gylio, galima atpažinti medžiagos savybes.

Jos ženklamos spalvomis:

Oranžinė spalva	Įtampingasis objektas
Mėlyna spalva	Magnetinis / juodasis metalas (pvz., armatūros strypai)
Turkio spalva	Nemagnetinis metalas (pvz., varinis vamzdis)
Balta spalva	Nemetalas (pvz., mediena, plastikas)
Pilka spalva	Medžiagos savybė nežinoma



- Įtampingiesiems objektams nerodoma kitų savybių.
- Trifazio elektros tinklo laidai neatpažįstami kaip įtampingieji laidai.
- Esant didesnei nei 50 procentų santykiniam oro drėgnumui, gali būti ribotos savybės „įtampingasis“ nustatymas.

Objektų žymėjimas

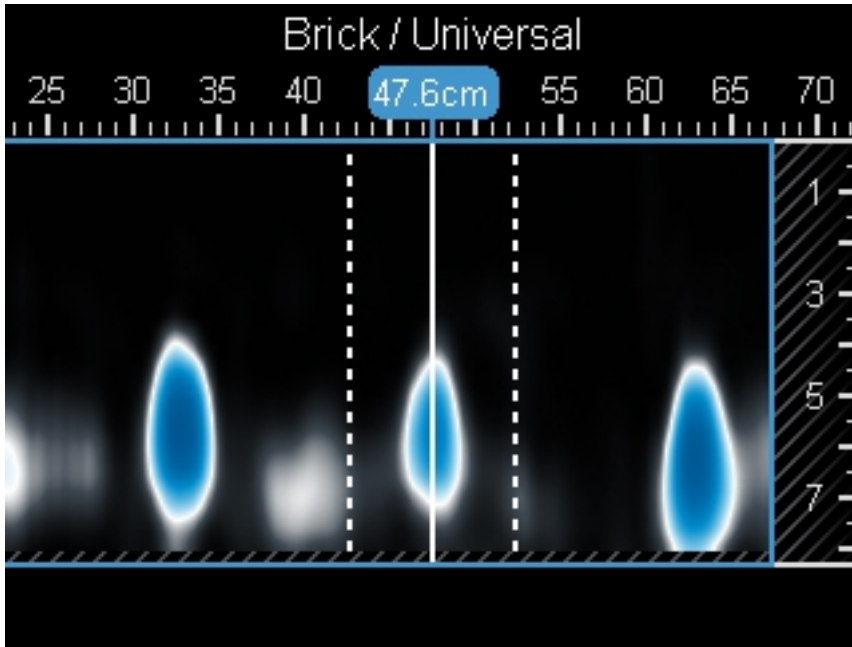
Rastus objektus galite pažymėti viršutiniu pagalbinio žymėjimo grioveliu arba matavimo prietaiso išoriniu kraštu.

- ▶ Matavimo prietaisą stumkite link rasto objekto, kurį norite pažymėti.
- ▶ Matavimo prietaisą išlygiuokite taip, kad objektas ekrane būtų vidurio linijos viduryje.
- ▶ Atitinkami pažymėkite žymę ties viršutiniu, dešinės ir kairės pusės pagalbinio žymėjimo grioveliu.
 - ▶ Pažymėtų žymių sujungimo linijų sankirtos taške yra objekto vidurys.
- ▶ Matavimo prietaisą pasirinktinai išlygiuokite taip, kad objektas ekrane būtų vienos iš dviejų brūkšnių linijų viduryje.
 - ▶ Tada objektas yra viduryje po matavimo prietaiso atitinkamu išoriniu kraštu.
- ▶ Išilgai šio išorinio krašto nubrėžkite liniją ant pagrindo ir kryželiu ant šios linijos pažymėkite priklausančios šoninį pagalbinio žymėjimo griovelį.
 - ▶ Čia yra objekto vidurys.



Rasto objekto įrengimo padėtį sienoje galite pažymėti skenuodami kelias matavimo atkarpas vieną po kitos ir sujungdami atitinkamas žymes.





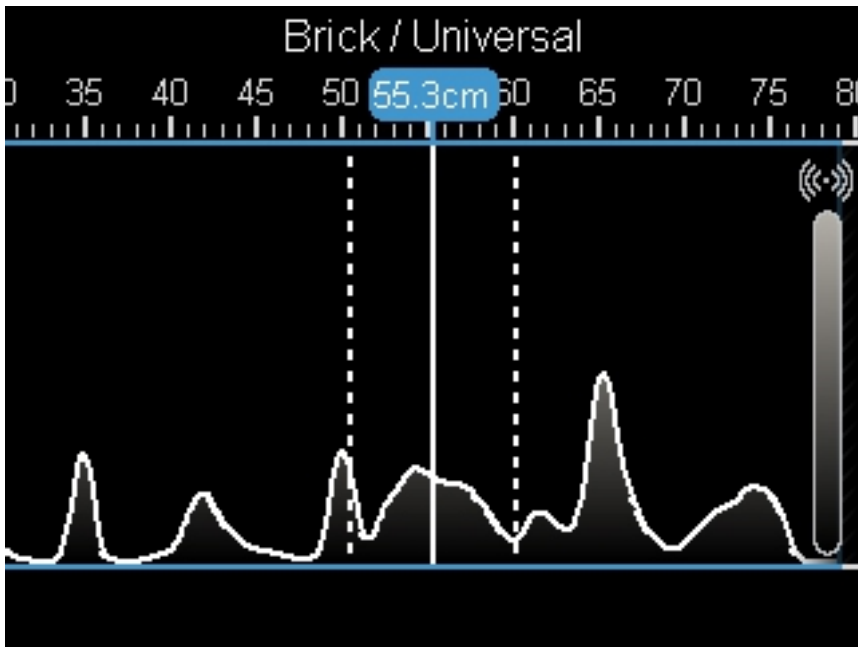
Signalų rodmensyje 2D rodomas signalo stiprumas atitinkamoje matavimo padėtyje kartu su informacija apie objekto gylį. Signalų rodmensyje 2D yra objekto rodmens variantas. Jis rodo signalo stiprumus vietoj objektų simbolių. Maksimalus signalo stiprumas vaizduoja objekto viršutinį kraštą.

Signalų rodmensyje 2D galima naudoti arti vienas kito esančių objektų vietai nustatyti ir sudėtingos sandaros medžiagoms geriau įvertinti. Tam tikromis aplinkybėmis galima rasti silpniau matomus ir vienas už kito esančius objektus. Laikykitės nurodymų dėl matavimo proceso objekto rodmensyje.

Laikykitės nurodymų dėl matavimo proceso **objekto rodmensyje**.



6.5.4 Signalų rodmuo



Signalų rodmenyje rodomas signalo stiprumas atitinkamoje matavimo padėtyje be informacijos apie objekto gylį. Signalų rodmenį galima naudoti arti vienas kito esančių objektų vietai nustatyti ir sudėtingos sandaros medžiagoms geriau įvertinti pagal signalo charakteristiką.

7 Matavimo režimas „Nuotėkio vietos nustatymas“

Šiuo matavimo režimu rodomas santykinis paviršiaus medžiagos drėgnis. Todėl jis tinka maksimalaus medžiagos drėgnio vietai aptikti ir tokiu būdu nurodo galimą nuotėkį. Dėl skirtingų paviršiaus medžiagų, plokščiai gulinčių objektų ir pagrindo nehomogeniškumo (pvz., siūlių) rezultatas gali būti netikslus.

8 Matavimo režimas „Atstumo matavimas“

Šiuo matavimo režimu galite matuoti atstumus tarp objektų.

Matavimo atskaitos taškas visada yra viršutinis pagalbinis žymėjimo griovelis. Matuoti galima tik tiesiai ratukų važiavimo kryptimi. Atstumas iki pradžios taško nenutrūksta matuojamas. Ekране rodoma matavimo vertė atitinka atstumą iki einamojo matavimo pradžios taško, o ne visą atstumą. Grįžtant atgal pradžios taško kryptimi, matavimo vertė mažėja.

Jei matavimo prietaisas rodo nerealias atstumo vertes, išmatuokite nurodytą atstumą, pvz., 1 m (3 ft). Jei nuokrypis neatitinka tolerancijos ribų (žr. skyrių „Techniniai duomenys“), kreipkitės į Hilti techninės priežiūros centrą.

9 Priežiūra ir einamasis remontas

ĮSPĖJIMAS

Sužalojimo pavojus kai įstatytas akumulatorius !

- Prieš pradėdami bet kokius techninės priežiūros ir einamojo remonto darbus, akumuliatorių iš prietaiso išimkite!

Prietaiso priežiūra

- Atsargiai pašalinkite prilipusius nešvarumus.
- Jei yra, vėdinimo plyšius atsargiai išvalykite sausu, minkštu šepetėliu.



2327817

- Korpusą valykite šiek tiek sudrėkinta šluoste. Nenaudokite priemonių, kurių sudėtyje yra silikono, nes jos gali pakenkti plastikinėms detalėms.
- Naudokite švarią, sausą šluostę prietaiso kontaktams valyti.

Ličio jonų akumuliatorių priežiūra

- Niekada nenaudokite akumuliatoriaus, jei jo vėdinimo plyšiai yra užsikimšę. Vėdinimo plyšius atsargiai išvalykite sausu, minkštu šepetiu.
- Saugokite akumuliatorių nuo bereikalingo dulkių ir nešvarumų poveikio. Saugokite akumuliatorių nuo didelės drėgmės (pvz., napanardinkite į vandenį ir nepalikite stovėti lietuje). Jei akumuliatorius peršlapo, elkitės su juo kaip su pažeistu akumuliatoriumi. Izoliuokite jį nedegiamame konteineryje ir kreipkitės į **Hilti** techninės priežiūros centrą.
- Saugokite akumuliatorių nuo pašalinės alyvos ir tepalo. Saugokite, kad ant akumuliatoriaus nenusėstų dulkių ir nešvarumų. Akumuliatorių valykite sausu, minkštu šepetiu arba švaria, sausa šluoste. Nenaudokite priemonių, kurių sudėtyje yra silikono, nes jos gali pakenkti plastikinėms detalėms. Nelieskite akumuliatoriaus kontaktų ir nepašalinkite nuo kontaktų gamykloje užtepto tepalo.
- Korpusą valykite šiek tiek sudrėkinta šluoste. Nenaudokite priemonių, kurių sudėtyje yra silikono, nes jos gali pakenkti plastikinėms detalėms.

Einamasis remontas

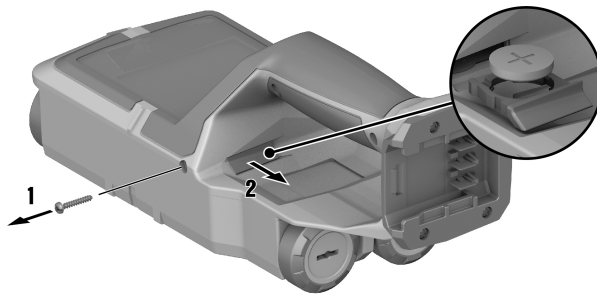
- Reguliariai tikrinkite, ar matomos dalys nėra pažeistos ir ar valdymo elementai veikia nepriekaištingai.
- Nenaudokite pažeisto ir / arba turinčio veikimo sutrikimų prietaiso. Prietaisą nedelsdami pristatykite remontuoti į **Hilti** techninės priežiūros centrą.
- Baigę techninės priežiūros ir einamojo remonto darbus, sumontuokite visus apsauginius įtaisus ir patikrinkite jų veikimą.



Kad eksploatacija būtų patikima, naudokite tik originalias atsargines dalis ir eksploatacines medžiagas. **Hilti** aprobuotas atsargines dalis, eksploatacines medžiagas ir reikmenis savo prietaisui rasite vietinėje **Hilti Store** arba tinklalapyje www.hilti.group

9.1 Sagos formos maitinimo elemento keitimas

Kad būtų galima įrašyti laiką matavimo prietaise, jis turi sagos formos maitinimo elementą. Jei sagos formos maitinimo elementas yra išsikrovęs, jį reikia pakeisti.



1. Išsukite sagos formos maitinimo elemento laikiklio varžtą.
2. Ištraukite sagos formos maitinimo elemento laikiklį (jei reikia, panaudodami tinkamą įrankį) iš jo lizdo.
3. Išimkite tuščią sagos formos maitinimo elementą ir įdėkite naują sagos formos maitinimo elementą. Atkreipkite dėmesį į tinkamus polius. Sagos formos maitinimo elemento teigiamas polius turi būti nukreiptas aukštyn.
4. Sagos formos maitinimo elemento laikiklį vėl įkiškite į lizdą. Atkreipkite dėmesį, kad sagos formos maitinimo elemento laikiklis būtų tinkamai įstumtas iki galo, kadangi priešingu atveju nebus užtikrinta apsauga nuo dulkių ir vandens pusrūšų.
5. Vėl įstatykite sagos formos maitinimo elemento laikiklio varžtą ir priveržkite jį ranka.



10 Akumuliatorinių įrankių ir akumuliatorių transportavimas ir sandėliavimas

Transportavimas

ATSARGIAI

Atsitiktinis įjungimas transportuojant !

- ▶ Savo prietaisus visada transportuokite tik išėmę akumulatorius!
- ▶ Išimkite akumuliatorių/akumulatorius.
- ▶ Akumuliatorių niekada netransportuokite sumetę į krūvą su kitais daiktais. Transportuojamus akumulatorius būtina saugoti nuo stiprių smūgių ir vibracijos, taip pat izoliuoti nuo bet kokių elektrai laidžių medžiagų ir kitų akumuliatorių, kad jie nesiliestų su kitų akumuliatorių poliais ir nesukeltų trumpojo jungimo. **Laikykites eksploatavimo vietoje galiojančių akumuliatorių transportavimo direktyvų.**
- ▶ Akumulatorius draudžiama siūsti paštu. Jei norite siūsti nepažeistus akumulatorius, kreipkitės į pervežimų įmonę.
- ▶ Prieš kiekvieną naudojimą ir po ilgesnio transportavimo patikrinkite, ar prietaisas ir akumulatoriai nepažeisti.

Sandėliavimas

ISPĖJIMAS

Atsitiktinis pažeidimas dėl sugedusių ar išsiliejusių akumuliatorių !

- ▶ Savo prietaisus visada laikykite tik išėmę akumulatorius!
- ▶ Prietaisas ir akumuliatorių laikykite vėsioje ir sausoje vietoje. Atkreipkite dėmesį į ribines temperatūros vertes, nurodytas skyriuje "Techniniai duomenys".
- ▶ Akumulatoriaus nelaikykite ant kroviklio. Akumuliatorių visada nuimkite nuo įkrovimo proceso.
- ▶ Nelaikykite akumulatoriaus saulėje, ant šilumos šaltinių ar už lango stiklo.
- ▶ Prietaisą ir akumulatorius laikykite vaikams bei neįgaliotiems asmenims neprieinamoje vietoje.
- ▶ Prieš kiekvieną naudojimą ir po ilgesnio sandėliavimo patikrinkite, ar prietaisas ir akumulatoriai nepažeisti.

11 Pagalba sutrikus veikimui

Pasitaikius sutrikimų, kurie nėra aprašyti šioje lentelėje arba kurių negalite pašalinti patys, kreipkitės į **Hilti** techninės priežiūros centrą.

Sutrikimas	Galima priežastis	Sprendimas
Prietaisas neįsijungia.	Akumulatorius išsikrovęs	▶ Išsikrovusį akumuliatorių įkraukite arba pakeiskite kitu.
	Akumulatorius netinkamai įstatytas.	▶ Užfiksuokite akumuliatorių – turi pasigirsti spragtelėjimas.
Akumulatorius neužsifiksuoja girdimu spragtelėjimu.	Užteršti akumulatoriaus fiksatoriai.	▶ Fiksatorius išvalykite ir akumuliatorių įdėkite iš naujo.
Negalima įvesti duomenų per valdymo skydelį	Valdymo skydelis sugedęs	▶ Susisiekite su Hilti techninės priežiūros centru.
Ratukai nesisuka lengvai	Ant ratukų yra dulkių arba nešvarumų	▶ Nuvalykite ratukus ir korpusą.
Prietaiso negalima sujungti su kompiuteriu.	Kompiuteris neatpažįsta prietaiso.	▶ Patikrinkite, ar tvarkyklė yra galiojanti. Prireikus turite atnaujinti savo tvarkyklę ir (arba) operacinę sistemą.
	USB laidas pažeistas.	▶ Patikrinkite sujungdami su kitu USB laidu. Jei reikia, pakeiskite USB laidą.
	Prietaiso USB lizdas neveikia.	▶ Kreipkitės į Hilti techninės priežiūros centrą.



Sutrikimas	Galima priežastis	Sprendimas
Neveikia „microSD“ kortelė.	Neatpažįstama „microSD“ kortelė.	<ul style="list-style-type: none"> ▶ Patikrinkite „microSD“ kortelės veikimą kitu prietaisu (pvz., kompiuteriu). ▶ Naudokite kitą arba naują „microSD“ kortelę. Jei ir šios neatpažįstą, kreipkitės į Hilti techninės priežiūros centrą.
	Negalima nuskaityti „microSD“ kortelės.	<ul style="list-style-type: none"> ▶ Patikrinkite, ar „microSD“ kortelė ir lizdas matavimo prietaise yra neužteršti. Atsargiai juos nuvalykite sausu, minkštu šepetėliu. ▶ Jei problema lieka, kreipkitės į Hilti techninės priežiūros centrą.

12 Utilizavimas

ĮSPĖJIMAS

Sužalojimo pavojus dėl netinkamo utilizavimo! Išeinančios dujos ir ištekantis skystis kelia pavojų sveikatai.

- ▶ Pažeistų akumuliatorių nesiųskite paštu ir nepervežkite!
- ▶ Kad būtų išvengta trumpojo jungimo, jungtis uždenkite elektrai nelaidžia medžiaga.
- ▶ Akumuliatorius utilizuokite taip, kad jie negalėtų patekti į vaikų rankas.
- ▶ Akumuliatorių pristatykite utilizuoti į savo **Hilti Store** arba kreipkitės į vietinę kompetentingą utilizavimo įmonę.

Didelė **Hilti** prietaisų dalis yra pagaminta iš medžiagų, kurias galima perdirbti. Būtina antrinio perdirbimo sąlyga yra tinkamas medžiagų išrūšiavimas. Daugelyje šalių **Hilti** priims Jūsų nebenaudojamą prietaisą perdirbti. Apie tai galite pasiteirauti artimiausiame **Hilti** techninės priežiūros centre arba savo prekybos konsultanto.



- ▶ Elektrinių įrankių, elektroninių prietaisų ir akumuliatorių neišmeskite į buitinius šiukšlynus!

13 Gamintojo teikiama garantija

- ▶ Kilus klausimų dėl garantijos sąlygų, kreipkitės į vietinį **Hilti** partnerį.

14 Daugiau informacijos

Priedus, sisteminius priedus ir daugiau informacijos apie prietaisą rasite [čia](#).





Part Name	Hazardous Substances					
	Lead (Pb)	Mercury (Hg)	Cadmium (Cd)	Hexavalent Chromium (Cr(VI))	Poly-brominated biphenyls (PBB)	bro diphene (P)
Electronics (PCB, switch, wiring)	X	O	X	O	O	
Motor	O	O	O	O	O	
Power cord	O	O	O	O	O	
Fastener elements	O	O	O	O	O	
Metal parts	X	O	O	O	O	
Power supplies	O	O	O	O	O	
Brass parts	X	O	O	O	O	
Aluminium parts	X	O	O	O	O	
Battery	O	O	O	O	O	
Battery charger	X	O	O	O	O	

O: Indicates that said hazardous substance contained in all of the homogeneous materials for this part is below the limit requirement of GB/T 26572

X: Indicates that said hazardous substance contained in at least one of the homogenous materials used for this part is above the limit requirement of GB/T 26572 but corresponds to the exemption

Ši lentelė galioja Kinijos rinkai.

15 Hilti ličio jonų akumulatoriai

Saugos ir naudojimo nurodymai

Šioje instrukcijoje sąvoka „akumuliatorius“ reiškia įkraunamus „Hilti“ Li-Ion akumuliatorius, sudarytus iš daugelio Li-Ion sekcijų. Jie yra skirti „Hilti“ elektriniams įrankiams ir būtent su šiais įrankiais juos leidžiama naudoti. Naudokite tik originalius **Hilti** akumuliatorius!

Hilti akumuliatoriai atitinka naujausią technikos lygį, juose yra įrengtos sekcijų valdymo ir apsaugos sistemos.

Aprašymas

Akumuliatorius sudaro sekcijos, kuriose yra gebantys įsiminti ličio jonų junginiai, užtikrinantys didelį specifinį energijos tankį. Priešingai nei NiMH ir NiCd akumuliatorių, Li-Ion akumuliatorių atminties efektas yra labai mažas, tačiau šie akumuliatoriai labai jautriai reaguoja į jėgos poveikį, visišką iškrovimą ir aukštą temperatūrą. Žr. **Sauga**

Su mūsų akumuliatoriais leidžiamus eksploatuoti gaminius rasite savo **Hilti Store** arba tinklalapyje

www.hilti.group | JAV: **www.hilti.com**

Sauga

- ▶ Akumuliatorius draudžiama modifikuoti ar kaip nors kitaip jais manipuliuoti!
- ▶ Niekada nenaudokite utilizuotų arba remontuotų akumuliatorių, kurių neaprobavo **Hilti** techninės priežiūros centras.
- ▶ Nenaudokite ir neįkraukite akumuliatorių, kurie buvo patyrę smūgį, kritę iš didesnio kaip vieno metro aukščio ar yra kitokiu būdu pažeisti. Reguliariai tikrinkite, ar Jūsų akumuliatoriai neturi pažeidimo, pvz., spaudimo, pjovimo ar dūrimo, požymių.
- ▶ Akumuliatoriaus arba akumuliatorinio elektrinio įrankio niekada nenaudokite vietoje plaktuko.
- ▶ Ištekėjus akumuliatoriaus skysčiui, saugokite akis ir odą nuo tiesioginio sąlyčio su juo!
 - ▶ Žr. **Kaip elgtis su pažeistais akumuliatoriais**



- ▶ Iš sugadintų akumuliatorių gali ištekėti skystis, kuris gali užteršti ir aplinkinius daiktus. Užterštus komponentus nuvalykite šiltu muiluotu vandeniu, o pažeistus akumulatorius pakeiskite.
 - ▶ Žr. **Kaip elgtis su pažeistais akumulatoriais**
- ▶ Akumulatorius saugokite nuo aukštesnės temperatūros, kibirkščių ir atviros ugnies. Tai gali sukelti sproginimą.
- ▶ Akumulatoriaus polių nelieskite pirštais, taip pat įrankiais, papuošalais ar kitokiais metaliniais daiktais. Tai gali sukelti trumpąjį jungimą, elektros smūgį, nudeginimą ar sproginimą.
- ▶ Akumulatorius saugokite nuo lietaus ir drėgmės. Įsiskverbusi drėgmė gali sukelti trumpąjį jungimą, elektros smūgį, nudeginimą ar sproginimą.
- ▶ Naudokite tik šio tipo akumulatoriams skirtus kroviklius ir elektrinius įrankius. Laikykitės jų naudojimo instrukcijose pateiktų nurodymų.
- ▶ Akumulatoriaus nelaikykite ir nenaudokite sprogioje aplinkoje, kurioje yra degių skysčių arba dujų. Tokiose sąlygose netikėtas akumulatoriaus sutrikimas gal sukelti sproginimą.

Kaip elgtis su pažeistais akumulatoriais

- ▶ Pažeidus akumuliatorių, visuomet reikia susisiekti su vietiniu **Hilti** techninės priežiūros centru.
- ▶ Ištekėjus skysčiui, saugokite akis ir / arba odą nuo tiesioginio sąlyčio su juo – užsidėkite apsauginius akinius ir apsimaukite apsaugines pirštines.
- ▶ Sugedusį akumuliatorių įdėkite į nedegų konteinerį ir užberkite sausu smėliu, kreidos milteliais (CaCO₃) ar silikatu (vermikulitu). Paskui sandariai uždarykite dangtį ir laikykite konteinerį toliau nuo degių dujų, skysčių ir kitų daiktų.
- ▶ Konteinerį pristatykite į savo **Hilti Store** arba kreipkitės į vietinę kompetentingą atliekų utilizavimo įmonę. **Pažeistų akumuliatorių nesiūskite paštu ir nepervežkite!**
- ▶ Išsiliejusiam akumuliatorių skysčiui išvalyti naudokite tam tikslui skirtą cheminę valymo priemonę.

Kaip elgtis su nebeveikiančiais akumulatoriais

- ▶ Atkreipkite dėmesį į nenormalų akumulatoriaus veikimą, pvz., netinkamą įkrovimą ar neįprastai ilgą įkrovimo trukmę, žymų galios sumažėjimą, neįprastą šviesos diodų aktyvumą arba ištekantį skystį. Tai yra vidinės problemos požymiai.
- ▶ Jeigu įtariate, kad akumulatorius turi vidinių problemų, susisiekite su vietiniu **Hilti** techninės priežiūros centru.
- ▶ Jeigu akumulatoriaus nebeveikia, jo nebegalima įkrauti arba iš jo teka skystis, turite jį utilizuoti taip, kaip aprašyta aukščiau.
- ▶ Žr. **Kaip elgtis su pažeistais akumulatoriais**.

Priemonės akumuliatoriui užsidegus



ISPĖJIMAS

Pavojų kelia degantys akumulatoriai! Degantis akumuliatorių išskiria pavojingus ir sprogius skysčius bei garus, galinčius tapti sužalojimų dėl šildinčio poveikio, nudeginimų ar sproginimų priežastimi.

- ▶ Gesindami degančius akumulatorius, naudokite asmenines apsaugos priemones.
- ▶ Užtikrinkite pakankamą vėdinimą, kad galėtų išsisklaidyti pavojingi ir sprogių garai.
- ▶ Intensyviai susidarant dūmams, nedelsdami palikite patalpą.
- ▶ Pajutę kvėpavimo takų dirginimą, kreipkitės į gydytoją.
- ▶ Degančius akumuliatorių gesinkite tik vandeniu. Miltelių gesintuvai ir gesinimo audiniai Li-Ion akumulatoriams gesinti netinka. Degančią aplinką galima gesinti įprastinėmis gesinimo priemonėmis.
- ▶ Nedidelius pažeistų, degančių arba išsiliejusių akumuliatorių kiekius pabandykite išsklaidyti. Artimoje aplinkoje esančias nenukentėjusias medžiagas patraukite toliau, taip izoliuodami degančius akumulatorius. Jeigu turimomis priemonėmis gaisro užgesinti negalite, kvieskite artimiausią priešgaisrinę tarnybą.

Kai dega pavienis akumuliatorius:

- ▶ Paimkite jį kastuvu ir įmeskite į kibirą su vandeniu. Dėl aušinančio poveikio išvengiama gaisro išplitimo į akumulatoriaus sekcijas, kurios dar nepasiekė užsidegimo temperatūros.
- ▶ Palaukite, kol akumulatorius visiškai atvės.
- ▶ Žr. **Kaip elgtis su pažeistais akumulatoriais**.

Nurodymai dėl transportavimo ir sandėliavimo

- ▶ Darbinės aplinkos temperatūra nuo -17 iki +60 °C / nuo 1 iki 140 °F.
- ▶ Laikymo temperatūra nuo -20 iki +40 °C / nuo -4 iki 104 °F.
- ▶ Akumuliatorių nelaikyti ant kroviklio. Po įkrovimo akumuliatorių visada atjungti nuo kroviklio.
- ▶ Akumulatorius laikyti vėsioje ir sausoje vietoje. Laikymas vėsioje vietoje ilgina akumulatoriaus darbo trukmę. Jokių būdu nelaikykite akumuliatorių saulės atokaitoje, ant šildymo prietaisų ar už lango stiklo.



- ▶ Akumulatorius draudžiama siūsti paštu. Jeigu nepažeistus akumulatorius norite pervežti, kreipkitės į pervežimų įmonę.
- ▶ Akumuliatorių niekada netransportuoti sumetus į krūvą su kitais daiktais. Transportuojamus akumulatorius būtina saugoti nuo stiprių smūgių ir vibracijos, taip pat izoliuoti nuo bet kokių elektrai laidžių medžiagų ir kitų akumuliatorių, kad jie nesilieštų su kitų akumuliatorių poliais ir nesukeltų trumpojo jungimo.

Techninė priežiūra ir utilizavimas

- ▶ Akumulatorius visada turi būti švarus, ant jo neturi būti alyvos ar tepalo. Tokius nešvarumus nuvalykite švaria sausa šluoste.
- ▶ Nenaudokite akumulatoriaus, jeigu yra užsikimšę jo vėdinimo plyšiai. Vėdinimo plyšius atsargiai išvalykite minkštu šepetėliu.
- ▶ Saugokite, kad į vidų nepatektų pašalinių daiktų.
- ▶ Sekite, kad ant akumulatoriaus nebūtų dulkių ir kitokių nešvarumų. Akumuliatorių valykite minkštu teptuku arba švaria sausa šluoste.
- ▶ Saugokite, kad į akumuliatorių neprasiskverbtų drėgmė. Jeigu į akumuliatorių prasiskverbė drėgmė, elkitės su juo kaip su pažeistu akumulatoriumi ir izoliuokite nedegiamame konteineryje.
 - ▶ Žr. **Kaip elgtis su pažeistais akumulatoriais**
- ▶ Dėl netinkamo utilizavimo į aplinką pasklidusios dujos ar ištekėję skysčiai gali kelti grėsmę sveikatai. Akumuliatorių pristatykite į savo **Hilti Store** arba kreipkitės į vietinę kompetentingą atliekų utilizavimo įmonę. **Pažeistų akumuliatorių nesiųskite paštu ir nepervežkite!**
- ▶ Akumuliatorių neišmeskite į buitines atliekas.
- ▶ Akumulatorius utilizuokite taip, kad jį negalėtų patekti į vaikų rankas. Kad būtų išvengta trumpojo jungimo, jungtis uždenkite elektrai nelaidžia medžiaga.

Oryginalna instrukcja obsługi

1 Dane dotyczące dokumentacji

1.1 O niniejszej dokumentacji

- Przed uruchomieniem urządzenia należy zapoznać się z niniejszą dokumentacją. Jest to warunek konieczny bezpiecznej pracy i bezawaryjnej obsługi.
- Należy stosować się do uwag dotyczących bezpieczeństwa oraz ostrzeżeń zawartych w niniejszej dokumentacji i podanych na wyrobie.
- Instrukcję obsługi zawsze przechowywać z produktem; urządzenie przekazywać innym użytkownikom wyłącznie z instrukcją obsługi.

1.2 Objaśnienie symboli

1.2.1 Ostrzeżenia

Wskazówki ostrzegawcze ostrzegają przed niebezpieczeństwem w obchodzeniu się z produktem. Zastosowano następujące hasła ostrzegawcze:

ZAGROŻENIE

ZAGROŻENIE !

- ▶ Wskazuje na bezpośrednie zagrożenie, które może prowadzić do ciężkich obrażeń ciała lub śmierci.

OSTRZEŻENIE

OSTRZEŻENIE !

- ▶ Wskazuje na ewentualne zagrożenie, które może prowadzić do ciężkich obrażeń ciała lub śmierci.

OSTROŻNIE

OSTROŻNIE !

- ▶ Wskazuje na potencjalnie niebezpieczną sytuację, która może prowadzić do obrażeń ciała lub szkód materialnych.



1.2.2 Symbole w instrukcji obsługi

W niniejszej instrukcji obsługi zastosowano następujące symbole:

	Przestrzegać instrukcji obsługi
	Wskazówki dotyczące użytkowania i inne przydatne informacje
	Obchodzenie się z surowcami wtórnymi
	Nie wyrzucać elektronarzędzi ani akumulatorów do odpadów komunalnych
	Hilti Akumulator Li-Ion
	Hilti Ładowarka

1.2.3 Symbole na rysunkach

Na rysunkach zastosowano następujące symbole:

	Te liczby odnoszą się do rysunków zamieszczonych na początku niniejszej instrukcji obsługi.
	Liczby te oznaczają kolejność kroków roboczych na rysunku i mogą odbiegać od kroków roboczych opisanych w tekście.
	Numerы pozycji zastosowane na rysunku Budowa urządzenia odnoszą się do numerów legendy w rozdziale Ogólna budowa urządzenia .
	Na ten znak użytkownik powinien zwrócić szczególną uwagę podczas obsługiwanя produktu.

1.3 Symbole zależne od produktu

1.3.1 Symbole na produkcie

Na produkcie mogą być zastosowane następujące symbole:

	Karta SD
	USB
	Urządzenie obsługuje technologię NFC, która jest kompatybilna z platformami iOS i Android.
	Zastosowany akumulator Hilti litowo-jonowy. Należy przestrzegać informacji podanych w rozdziale Użytkowanie zgodne z przeznaczeniem .
Li-Ion	Akumulator litowo-jonowy
	Jeśli obecne na urządzeniu, to jest ono certyfikowane przez jednostkę certyfikacji na rynek amerykański i kanadyjski według obowiązujących norm.

1.4 Informacje o produkcji

Produkty przeznaczone są do użytku profesjonalnego i mogą być eksploatowane, konserwowane i utrzymywane we właściwym stanie technicznym wyłącznie przez autoryzowany, przeszkolony personel. Personel ten musi być przede wszystkim poinformowany o możliwych zagrożeniach. Produkt i jego wyposażenie mogą stanowić zagrożenie w przypadku użycia przez niewykwalifikowany personel w sposób niewłaściwy lub niezgodny z przeznaczeniem.

Oznaczenie typu i numer seryjny umieszczone są na tabliczce znamionowej.



- Numer seryjny należy przepisać do poniższej tabeli. Dane o produkcie należy podawać w przypadku pytań do naszego przedstawicielstwa lub serwisu.

Dane produktu

Skaner ścienny	PS 85
Generacja	01
Nr seryjny	

1.5 Deklaracja zgodności

Hilti Corporation
Feldkircherstraße 100
9494 Schaan | Liechtenstein

PS 85 (01)

2014/53/EU	EN 61010-1:2010	EN 301489-33 V2.2.1
2011/65/EU	+ A1:2019	EN 302065-4 V1.1.1
	EN 50665:2017	EN 300330 V2.1.1

Schaan, 04.03.2021

Dr. Tahar Zrilli

Head of Quality and Process Management
Business Area Electric Tools & Accessories

Thomas Hillbrand

Head of BU Measuring Systems
Business Unit Measuring Systems

Producent deklaruje z pełną odpowiedzialnością, że opisany tutaj produkt jest zgodny z obowiązującym prawem i obowiązującymi normami.

Techniczna dokumentacja zapisana jest tutaj:

Hilti Entwicklungsgesellschaft mbH | Zulassung Geräte | Hiltistraße 6 | 86916 Kaufering, DE



2327817

2.1 Ogólne wskazówki bezpieczeństwa dla narzędzi pomiarowych

⚠ OSTRZEŻENIE! Należy zapoznać się ze wskazówkami dotyczącymi bezpieczeństwa. Narzędzia pomiarowe mogą być niebezpieczne, jeśli są obsługiwane w niewłaściwy sposób. Zaniebdania przy przestrzeganiu wskazówek dotyczących bezpieczeństwa oraz zaleceń mogą prowadzić do uszkodzeń narzędzia pomiarowego i/lub poważnych obrażeń ciała.

Należy zachować do wglądu wszystkie wskazówki i zalecenia dotyczące bezpieczeństwa.

Bezpieczeństwo w miejscu pracy

- ▶ **Należy dbać o czystość i dobre oświetlenie stanowiska pracy.** Nieporządek lub brak oświetlenia w miejscu pracy mogą prowadzić do wypadków.
- ▶ **Nie pracować z użyciem produktu w otoczeniu zagrożonym wybuchem, w którym znajdują się np. łatwopalne ciecze, gazy lub pyły.**
- ▶ **Podczas pracy przy użyciu tego produktu nie zezwalać na zbliżanie się dzieci i innych osób.**
- ▶ **Produktu należy używać tylko w zdefiniowanych granicach zastosowania.**
- ▶ **Należy przestrzegać lokalnych przepisów dotyczących zapobiegania wypadkom.**

Bezpieczeństwo elektryczne

- ▶ **Należy zadbać o to, aby produkt chroniony był przed deszczem i wilgocią.** Whnikająca wilgoć może spowodować zwarcia, porażenia prądem, pożary lub eksplozje.
- ▶ **Wytrzeć produkt do sucha przed umieszczeniem w pojemniku transportowym.**

Bezpieczeństwo osób

- ▶ **Należy być czujnym, uważać na to, co się robi i przystępować z rozwagą do pracy przy użyciu narzędzia pomiarowego.** Nie używać narzędzia pomiarowego w stanie zmęczenia lub pod wpływem narkotyków, alkoholu lub lekarstw. Chwila nieuwagi przy używaniu narzędzia pomiarowego może prowadzić do poważnych obrażeń ciała.
- ▶ **Unikać niewygodnej pozycji ciała.** Należy przyjąć bezpieczną pozycję i zawsze utrzymywać równowagę.
- ▶ **Nosić osobiste wyposażenie ochronne.** Noszenie indywidualnego wyposażenia ochronnego zmniejsza ryzyko obrażeń ciała.
- ▶ **Nie demontować (dezaktywować) żadnych instalacji zabezpieczających i nie usuwać tabliczek informacyjnych ani ostrzegawczych.**
- ▶ **Unikać niezamierzonego uruchomienia urządzenia.** Przed włożeniem akumulatora w narzędzie pomiarowe, wzięciem go do ręki lub przenoszeniem, należy upewnić się, że jest wyłączone.
- ▶ **Produktu i wyposażenia należy używać zgodnie z tymi wskazówkami oraz w sposób przewidziany dla tego typu urządzenia.** Przy tym należy uwzględnić warunki pracy i rodzaj wykonywanych czynności. Używanie urządzeń do prac niezgodnych z przeznaczeniem może prowadzić do niebezpiecznych sytuacji.
- ▶ **Nie należy lekceważyć potencjalnego zagrożenia ani wskazówek dot. bezpiecznej eksploatacji narzędzi pomiarowych, nawet w przypadku dużego doświadczenia w zakresie ich obsługi.** Nieuważne obchodzenie się z urządzeniem może w ułamku sekundy doprowadzić do poważnych obrażeń.
- ▶ **Narzędzia pomiarowego nie wolno stosować w pobliżu aparatury medycznej.**

Stosowanie narzędzi pomiarowych i obchodzenie się z nimi

- ▶ **Używać wyłącznie produktu i akcesoriów, które są w dobrym stanie technicznym.**
- ▶ **Nieużywane narzędzia pomiarowe należy przechowywać w miejscu niedostępnym dla dzieci.** Nie należy pozwalać na użytkowanie produktu osobom, które nie zapoznały się z nim lub nie przeczytały tych wskazówek. Narzędzia pomiarowe stanowią zagrożenie, jeśli używane są przez osoby niedoświadczone.
- ▶ **Należy starannie konserwować narzędzia pomiarowe.** Należy kontrolować, czy ruchome części pracują bez zarzutu i nie są zablokowane, czy elementy nie są popękane lub uszkodzone w stopniu ograniczającym działanie narzędzia pomiarowego. Przed przystąpieniem do eksploatacji narzędzia pomiarowego zlecić naprawę uszkodzonych części. Przyczyną wielu wypadków jest niewłaściwa konserwacja narzędzi pomiarowych.
- ▶ **W żadnym wypadku nie wolno modyfikować produktu ani manipulować nim.** Zmiany lub modyfikacje, których dokonywanie nie jest wyraźnie dozwolone przez firmę Hilti, mogą spowodować ograniczenie praw użytkownika do dalszej eksploatacji produktu.
- ▶ **Przed ważnymi pomiarami, jak również po upadku lub narażeniu na inne czynniki mechaniczne, należy sprawdzić dokładność działania narzędzia pomiarowego.**



- ▶ **Ze względu na zasadę działania urządzenia określone warunki otoczenia mogą mieć ujemny wpływ na wyniki pomiarów.** Chodzi tu np. o bliskość urządzeń wytwarzających silne pola magnetyczne lub elektromagnetyczne, drgania i zmiany temperatury.
- ▶ **Szybko zmieniające się warunki pomiaru mogą zafałszować jego wyniki.**
- ▶ **W przypadku przeniesienia produktu z zimnego do ciepłego otoczenia lub odwrotnie, należy odczekać, aż urządzenie dostosuje się do nowych warunków.** Duże różnice temperatur mogą powodować nieprawidłowe działanie i nieprawidłowe wyniki pomiarów.
- ▶ **W przypadku stosowania adapterów i akcesoriów upewnić się, że akcesoria te są pewnie zamocowane.**
- ▶ **Mimo że narzędzie pomiarowe zostało przystosowane do pracy w trudnych warunkach panujących na budowie, należy się z nim obchodzić ostrożnie, jak z każdym innym produktem optycznym bądź elektrycznym (lornetka, okulary, aparat fotograficzny).**
- ▶ **Należy przestrzegać podanych temperatur eksploatacji i składowania.**

2.2 Dodatkowe wskazówki dotyczące bezpieczeństwa

Bezpieczeństwo osób

- ▶ Narzędzie pomiarowe należy trzymać z dala od wszelkich implantów.
- ▶ Należy przestrzegać lokalnych przepisów dotyczących zapobiegania wypadkom.
- ▶ Nie używać narzędzia pomiarowego do badania ludzi lub zwierząt.
- ▶ Nie wolno używać urządzenia w pobliżu kobiet w ciąży lub osób z rozrusznikiem serca.

Bezpieczeństwo elektryczne

- ▶ Przed przeniesieniem do magazynu należy wyjąć akumulator.

Stosowanie narzędzia pomiarowego i obchodzenie się z nim

- ▶ Przed użyciem należy sprawdzić zarówno ustawienia fabryczne narzędzia pomiarowego jak i samodzielnie wprowadzone ustawienia.
- ▶ Po włączeniu urządzenia i podczas pracy należy zawsze przestrzegać informacji i komunikatów ostrzegawczych na wyświetlaczu.
- ▶ Dopilnować, aby spód skanera oraz kółka były czyste, ponieważ może to wpływać na dokładność pomiaru.
- ▶ W strefie czujnika z tyłu narzędzia pomiarowego nie należy umieszczać żadnych naklejek ani tabliczek. Szczególnie tabliczki z metalu mogą wpływać na wyniki pomiarów.
- ▶ Podczas procesu skanowania należy zadbać o to, aby wszystkie 4 koła zawsze przylegały do podłoża. Nie przejeżdżać po stopniach ani krawężniach.
- ▶ Podczas skanowania trzymać narzędzie pomiarowe wyłącznie za przewidziany do tego celu uchwyt, aby nie wpływać na pomiar.
- ▶ Podczas skanowania nie nosić rękawic i zwracać uwagę na prawidłowe uziemienie. Jeśli uziemienie jest niewystarczające, może to niekorzystnie wpływać na wykrywanie materiałów (jak i na wykrywanie przewodów pod napięciem).
- ▶ Narzędzie należy zawsze dokładnie przesuwac tam i z powrotem.
- ▶ Nie pracować na drabinie.
- ▶ Nie należy wiercić w miejscach, w których narzędzie pomiarowe wykryło jakieś obiekty. Uwzględnić średnicę wiercenia i zawsze doliczać odpowiedni margines bezpieczeństwa.
- ▶ Narzędzia pomiarowe nie należy wykorzystywać do wykrywania krytycznych obiektów w rodzaju nośnych elementów konstrukcyjnych, przewodów wysokiego napięcia, przewodów gazowych lub parowych, przewodów pod wysokim ciśnieniem i temu podobnych obiektów.
- ▶ Nie należy polegać wyłącznie na narzędziu pomiarowym. Wyniki pomiarów należy dodatkowo zweryfikować za pomocą innych źródeł informacji, pomiarów kontrolnych oraz - w razie potrzeby - próbnych wierceń.
- ▶ Upewnić się, że pętla na rękę jest dobrze zamocowana. Skontrolować punkt mocowania pętli na rękę przed każdym użyciem pod kątem potencjalnych uszkodzeń.
- ▶ Niebezpieczeństwo odniesienia obrażeń na skutek upadku narzędzia i/lub wyposażenia. Należy korzystać wyłącznie z dołączonej w zestawie pętli na rękę.
- ▶ Narzędzie pomiarowe należy przenosić wyłącznie za przewidziany do tego celu uchwyt. Uchwyt musi być czysty, suchy oraz wolny od oleju i smaru.
- ▶ Należy dbać o czystość i czytelność wyświetlacza. Wyświetlacz czyścić wyłącznie za pomocą czystej i niepowodującej zarysowań ściereczki.
- ▶ Ze względu na zasadę działania urządzenia określone warunki otoczenia mogą mieć ujemny wpływ na wyniki pomiarów. Do nich należą np. bliskość urządzeń, które emitują silne pola magnetyczne lub elektromagnetyczne, wilgoć, materiały budowlane zawierające metale, materiały izolacyjne laminowane



aluminium, konstrukcje warstwowe, podłoża z pustymi przestrzeniami oraz przewodzące prąd tapety lub glazura. Dlatego podczas wiercenia, piłowania lub frezowania w podłożach należy wykorzystywać również inne źródła informacji (np. plany budowlane).

- ▶ Podczas skanowania należy unikać bliskości urządzeń wytwarzających silne pola elektryczne, magnetyczne lub elektromagnetyczne (jak telefony komórkowe). W miarę możliwości, we wszystkich urządzeniach, których promieniowanie może niekorzystnie wypłynąć na pomiar, należy wyłączyć odpowiednie funkcje lub wyłączyć te urządzenia.
- ▶ Bez odpowiedniego zezwolenia nie można używać narzędzia pomiarowego w pobliżu obiektów wojskowych, lotnisk, w samolotach ani obiektach do obserwacji radioastronomicznych.
- ▶ Po upadku lub narażeniu na inne czynniki mechaniczne należy sprawdzić dokładność działania narzędzia pomiarowego. Jeśli narzędzie pomiarowe jest uszkodzone, należy oddać je w celu naprawy do punktu serwisowego **Hilti**.
- ▶ Należy przestrzegać podanych temperatur eksploatacji i składowania.

2.3 Prawidłowe obchodzenie się z akumulatorami

- ▶ **Przestrzegać poniższych wskazówek bezpiecznego używania akumulatorów litowo-jonowych.** Nieprzestrzeżenie ich może spowodować podrażnienia skóry, poważne uszkodzenia korozyjne, poparzenia chemiczne, pożar i / lub eksplozję.
- ▶ Akumulatorów używać wyłącznie, gdy są w dobrym stanie technicznym.
- ▶ Z akumulatorami należy obchodzić się ostrożnie, aby uniknąć uszkodzeń lub wycieku szkodliwego dla zdrowia elektrolitu!
- ▶ W żadnym wypadku nie wolno modyfikować akumulatorów!
- ▶ Akumulatorów nie wolno rozkładać na pojedyncze elementy, zginać, podgrzewać do temperatury powyżej 80°C (176°F) oraz spalać.
- ▶ Nie używać akumulatorów, które były narażone na uderzenie lub uległy uszkodzeniu w inny sposób. Regularnie sprawdzać akumulatory pod kątem oznak uszkodzenia.
- ▶ Nigdy nie używać akumulatorów z odzysku bądź naprawianych.
- ▶ Nigdy nie używać akumulatora lub elektronarzędzia zasilanego akumulatorem jako młotka.
- ▶ Nigdy nie narażać akumulatorów na bezpośrednie działanie promieni słonecznych, wysokiej temperatury, iskier czy otwartych płomieni. Może to prowadzić do eksplozji.
- ▶ Nie dotykać biegunów akumulatorów palcami, narzędziami, biżuterią ani innymi metalowymi przedmiotami. Może to spowodować uszkodzenie akumulatora oraz szkody materiałne i obrażenia ciała.
- ▶ Akumulatory chronić przed deszczem, wilgocią i cieczami. Wnikająca wilgoć może spowodować zwarcia, porażenia prądem, poparzenia, pożary lub eksplozję.
- ▶ Należy korzystać wyłącznie z prostowników i elektronarzędzi przeznaczonych dla danego typu akumulatora. Przestrzegać przy tym informacji zawartych we właściwych instrukcjach obsługi.
- ▶ Nie używać ani przechowywać akumulatorów w środowisku zagrożonym wybuchem.
- ▶ Jeżeli wysoka temperatura akumulatora uniemożliwia jego dotknięcie, akumulator może być uszkodzony. Umieścić akumulator w widocznym, niepalnym miejscu w odpowiedniej odległości od łatwopalnych materiałów. Pozostawić akumulator do ostygnięcia. Jeśli akumulator po jednej godzinie nadal jest zbyt gorący, aby dało się go dotknąć, oznacza to, że jest uszkodzony. Należy zwrócić się do serwisu **Hilti** lub zapoznać się z dokumentem „Wskazówki dotyczące bezpieczeństwa i użytkowania **Hilti** akumulatorów litowo-jonowych”.



Należy przestrzegać specjalnych wytycznych dotyczących transportu, przechowywania i użytkowania akumulatorów litowo-jonowych. → Strona 365

Należy zapoznać się z instrukcjami dotyczącymi bezpieczeństwa i użytkowania akumulatorów litowo-jonowych **Hilti**, które można znaleźć po zeskanowaniu kodu QR znajdującego się na końcu niniejszej instrukcji.

2.4 Dodatkowe wskazówki dotyczące bezpieczeństwa akumulatorów.

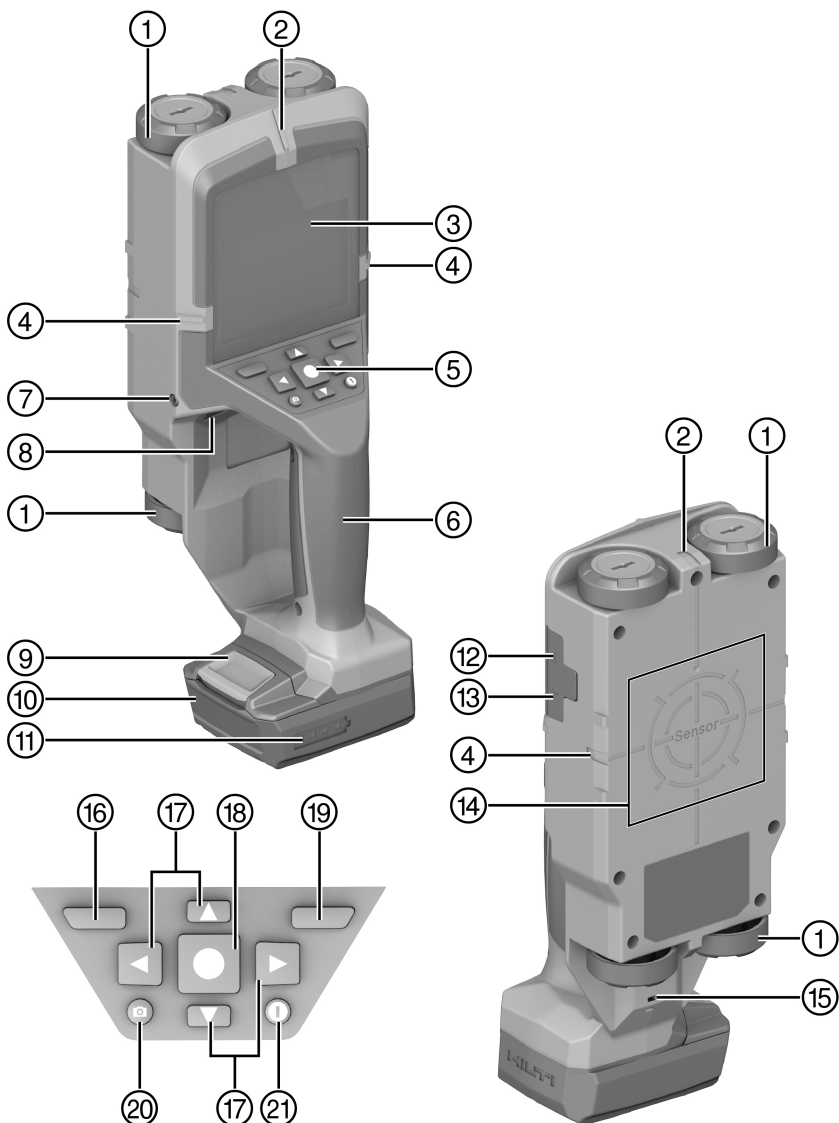
- ▶ **Miniaturowych ogniw w żadnym wypadku nie wolno połykać.** Połknięcie miniaturowego ogniwa może w ciągu 2 godzin spowodować ciężkie poparzenia wewnętrzne i śmierć.
- ▶ **Należy zapewnić, by ogniwo guzikowe nie dostało się w ręce dzieci.** Jeśli istnieje podejrzenie, że ogniwo guzikowe zostało połknięte lub zostało włożone w inny otwór ciała, należy natychmiast skontaktować się z lekarzem.
- ▶ **Podczas wymiany baterii należy zwracać uwagę, by została ona prawidłowo przeprowadzona.** Istnieje niebezpieczeństwo eksplozji.



- ▶ **Nie wolno próbować ładować miniaturowego ogniwa ponownie ani go zwierać.** Miniaturowe ogniwo może się rozszczelnić, wybuchnąć, zapalić i spowodować obrażenia ciała.
- ▶ **Rozładowane ogniwa miniaturowe należy usuwać i utylizować w należyty sposób.** Rozładowane ogniwa miniaturowe mogą się rozszczelnić, uszkadzając produkt lub powodując obrażenia ciała.
- ▶ **Nie wolno uszkadzać ani nie rozmontowywać ogniwa miniaturowego.** Miniaturowe ogniwo może się rozszczelnić, wybuchnąć, zapalić i spowodować obrażenia ciała.
- ▶ **Uszkodzone ogniwo miniaturowe nie może mieć styczności z wodą.** Wyciekający lit może w połączeniu z wodą wytwarzać wodór, prowadząc w ten sposób do pożaru, wybuchu lub obrażeń ciała.



3.1 Ogólna budowa urządzenia



- ① Kółko
- ② Nacięcie do znakowania u góry
- ③ Wyświetlacz
- ④ Nacięcie do znakowania z lewej / z prawej strony
- ⑤ Panel obsługi
- ⑥ Uchwyt

- ⑦ Śruba uchwytu na baterię guzikową
- ⑧ Uchwyt baterii guzikowej
- ⑨ Przycisk odblokowujący akumulator
- ⑩ Akumulator
- ⑪ Wskaźnik stanu naładowania akumulatora
- ⑫ Gniazdo na kartę microSD
- ⑬ Gniazdo USB typu C



- | | | | |
|---|-------------------------|---|--------------------------|
| ⑭ | Strefa czujnika | ⑱ | Przycisk start/stop |
| ⑮ | Ucho | ⑲ | Przycisk funkcyjny prawy |
| ⑯ | Przycisk funkcyjny lewy | ⑳ | Przycisk zrzutu ekranu |
| ⑰ | Przyciski ze strzałkami | ㉑ | Przycisk Wł./Wyt. |

3.2 Użytkowanie zgodne z przeznaczeniem

Opisywany produkt jest skanerem do ścian. Przeznaczony jest do wykrywania obiektów takich jak metale żelazne (pręty zbrojeniowe), metale nieżelazne (miedź, aluminium), belki drewniane, rury z tworzyw sztucznych, przewody i kable w suchych podłogach.



B 12/2.6 (01)	2.5 Ah	0,24 kg	0.53 lb
B 12/4.0 (01)	4.0 Ah	0,35 kg	0.77 lb



C 4/12-50

- Z tym urządzeniem stosować tylko akumulatory litowo-jonowe **Hilti** typu B 12. **Hilti** zaleca stosowanie z tym urządzeniem akumulatorów wymienionych w tej tabeli.
- Do tych akumulatorów stosować wyłącznie ładowarki **Hilti** wymienionych tutaj typów.

3.3 Zakres dostawy

Skaner ścienny, kabel USB, instrukcja obsługi

Inne dopuszczone do produktu produkty systemowe znajdują się w **Hilti Store** lub na: www.hilti.group

3.4 Przegląd trybów pomiarowych

Urządzenie pomiarowe posiada następujące tryby pomiarowe:

- **Lokalizacja obiektów** do lokalizowania obiektów w ścianach, podłogach i sufitach.
- **Lokalizacja wycieków** do lokalizacji wycieków.
- **Pomiar odległości** do pomiaru odległości.

Tryb można zmienić w punkcie menu Tryb pomiaru. → Strona 354

4 Dane techniczne



Wszystkie podane dane zostały zmierzone na specjalnych stanowiskach testowych, w większości w warunkach laboratoryjnych. Ze względu na dodatki w materiale podstawowym, zmiany warunków otoczenia lub specjalne cechy wykrywanych obiektów (np. zakrzywionych obiektów), wydajność pomiaru może znacznie odbiegać od podanych wartości (patrz również rozdział Dodatkowe informacje dotyczące bezpieczeństwa). Nasze standardowe warunki laboratoryjne to:

- Temperatura: 20 °C
- Wilgotność względna: 36,5%
- Beton o klasie wytrzymałości: C 50/60

Głębokość wykrywania w suchym betonie	Obiekty metalowe	85 mm (3,3 in)
	inne obiekty	80 mm (3,1 in)



Głębokość wykrywania drewnianych belek w ścianach montowanych na sucho		38 mm (1,5 in)
Głębokość wykrywania metalowych obiektów w świeżym betonie		60 mm (2,4 in)
Głębokość wykrywania obiektów w innych obsługiwanych typach ścian		80 mm (3,1 in)
Dokładność wyświetlanej głębokości obiektu (plus odchylenie zależne od zastosowania)	w suchym betonie	±5 mm (±0,2 in)
	w świeżym betonie	±10 mm (±0,4 in)
Dokładność pomiaru do środka obiektu		±5 mm (±0,2 in)
Minimalna odległość między dwoma sąsiednimi obiektami		40 mm (1,6 in)
Dokładność pomiaru odległości		±10 mm / 1 m (±0,4 in / 3 ft)
Częstotliwość czujnika radarowego		1,8 GHz ... 5,8 GHz
Maksymalna moc nadawcza czujnika radarowego	1,8 ... 2,2 GHz	-65 dBm
	2,2 ... 5,8 GHz	-50 dBm
Częstotliwość czujnika indukcyjnego		48 kHz ... 52 kHz
Maksymalne natężenie pola magnetycznego (w odległości 10 m)		≤ 10 dB μ A/m
Maksymalna wysokość zastosowania powyżej wysokości odniesienia		2 000 m (6 561 ft - 10 in)
Maksymalna wilgotność względna		90 %
Maksymalna wilgotność względna do wykrywania obiektów pod napięciem		50 %
Stopień zanieczyszczenia zgodnie z IEC 61010-1		2
Typowy czas pracy na akumulatorze B 12/2.6		≈ 6 h
Bateria guzikowa		CR2032 (bateria litowa 3 V)
Żywotność baterii guzikowej		ok. 36 miesięcy
Klasa ochrony		IP 5X
Wymiary (długość x szerokość x wysokość), bez akumulatora,		264 mm x 115 mm x 100 mm (10,4 in x 4,5 in x 3,9 in)
Ciężar bez akumulatora zgodnie z EPTA-Procedure 01		0,57 kg (1,26 lb)
Temperatura otoczenia podczas pracy		-10 °C ... 50 °C (14 °F ... 122 °F)
Temperatura przechowywania		-20 °C ... 70 °C (-4 °F ... 158 °F)

4.1 Akumulator

Napięcie robocze akumulatora	10,8 V
Temperatura otoczenia podczas pracy	-17 °C ... 60 °C (1 °F ... 140 °F)
Temperatura przechowywania	-20 °C ... 40 °C (-4 °F ... 104 °F)
Temperatura akumulatora na początku procesu ładowania	-10 °C ... 45 °C (14 °F ... 113 °F)



5 Obsługa

Należy przestrzegać wskazówek dotyczących bezpieczeństwa oraz ostrzeżeń zawartych w niniejszej dokumentacji i podanych na produkcie.

5.1 Ładowanie akumulatora

1. Przed rozpoczęciem ładowania należy przeczytać instrukcję obsługi prostownika.
2. Należy zwrócić uwagę, aby styki akumulatora i prostownik były czyste i suche.
3. Ładować akumulator za pomocą odpowiedniego prostownika. → Strona 351

5.2 Zakładanie akumulatora

OSTRZEŻENIE

Niebezpieczeństwo obrażeń ciała przez zwarcie lub spadający akumulator!

- ▶ Przed włożeniem akumulatora w urządzenie upewnić się, czy styki akumulatora i urządzenia są czyste i wolne od ciał obcych.
- ▶ Upewnić się, że akumulator zawsze jest poprawnie włożony.

1. Przed pierwszym uruchomieniem należy całkowicie naładować akumulator.
2. Wsunąć akumulator w produkt do słyszalnego zatrzaśnięcia.
3. Skontrolować prawidłowe zamocowanie akumulatora.

5.3 Zdejmowanie akumulatora

1. Nacisnąć przycisk odblokowujący akumulatora.
2. Wyjąć akumulator z produktu.

5.4 Montaż paska na rękę

OSTRZEŻENIE

Niebezpieczeństwo obrażeń ciała spowodowane nieprawidłowym przywiązaniem linki asekuracyjnej!
Produkt może spaść.

- ▶ Nie mocować linki asekuracyjnej narzędzia do ucha i/lub paska na rękę.

1. Przeciągnąć cienką pętlę paska na rękę przez ucho na spodzie produktu.
2. Przewlec szeroką pętlę przez cienką i dociągnąć pasek na rękę.

5.5 Włączanie/wyłączanie narzędzia pomiarowego



Przed włączeniem narzędzia pomiarowego upewnić się, że obszar czujnika nie jest wilgotny. W razie potrzeby wytrzeć narzędzie pomiarowe ściereczką.

1. W celu włączenia urządzenia pomiarowego nacisnąć przycisk włączenia/wyłączenia lub przycisk Start/Stop.
 - ▶ Poza zakresem temperatury roboczej zostaje wyświetlony komunikat o błędzie, a narzędzie pomiarowe zostaje automatycznie wyłączone. Należy odczekać aż narzędzie pomiarowe ostygnie lub się ogrzeje, a potem włączyć je ponownie.



Jeśli narzędzie pomiarowe nie jest używane przez 5 minut, wyłącza się automatycznie. Długość czasu do dezaktywacji można zmienić w menu głównym.

2. Aby wyłączyć narzędzie pomiarowe, nacisnąć przycisk włączenia/wyłączenia.

5.6 Menu

5.6.1 Poruszanie się w menu

Lewemu i prawemu przyciskowi funkcyjnemu przypisywane są różne funkcje w zależności od wyświetlanego ekranu. Są one prezentowane graficznie na wyświetlaczu bezpośrednio nad odpowiednim przyciskiem funkcyjnym.

1. Aby otworzyć menu, nacisnąć lewy przycisk funkcyjny.



2. Aby przewinąć menu, naciskać klawisze ze strzałkami w górę lub w dół.
3. Aby potwierdzić wybraną opcję menu, nacisnąć przycisk start/stop.
4. Aby powrócić do następnego wyższego menu, nacisnąć lewy przycisk funkcyjny.
5. Aby wyjść z menu, nacisnąć prawy przycisk funkcyjny (nieдоступny w podmenu Galeria).

5.6.2 Punkty menu

Galeria

Zapisane obrazy można wywołać lub usunąć, naciskając prawy przycisk funkcyjny pod symbolem kosza na śmieci.



Fragmenty danych obrazów pozostają w pamięci i można je odtworzyć. W celu trwałego usunięcia wybrać opcję **Formatuj pamięć wewnętrzną**. Jeśli włożona jest karta SD, najpierw wybrać **Formatuj kartę SD**, następnie wyjąć kartę SD, a w dalszej kolejności sformatować pamięć wewnętrzną. Alternatywnie można trwale usunąć obrazy w menu **Ustawienia urządzenia** za pośrednictwem polecenia **Ustawienia fabryczne**.

Tryb pomiaru

Ustawić żądany tryb pomiarowy. Po dokonaniu wyboru narzędzie pomiarowe przechodzi bezpośrednio do wybranego trybu pomiarowego. W trybie pomiarowym lokalizacji obiektu można również określić typ ściany odpowiedni dla planowanego pomiaru oraz widok wyników pomiaru.

Ustawienia urządzenia

- **Miarka:** Włączanie lub wyłączanie miarki dla trybów pomiaru lokalizacji obiektu (z wyjątkiem widoku punktowego) oraz lokalizacji wycieku. Za pomocą miarki można np. określić odległość między środkami obiektów. Nacisnąć prawy przycisk funkcyjny, aby wyzerować miarkę.
- **Jasność ekranu:** Ustawić poziom jasności podświetlenia wyświetlacza.
- **Audio:** Włączyć lub wyłączyć sygnał dźwiękowy. Jeśli dźwięk jest włączony, sygnał dźwiękowy rozbrzmiewa przy każdym naciśnięciu przycisku i za każdym razem, gdy pod czujnikiem znajdzie się jakiś obiekt.
- **Ustawienia początkowe:** Wybrać ustawienia (np. typ ściany, widok, miarka), z jakimi narzędzie pomiarowe będzie się uruchamiać po włączeniu. Wybrać pomiędzy przejęciem ustawień obecnych przy ostatnim wyłączeniu, a spersonalizowanym ustawieniem podstawowym (odpowiada aktualnym ustawieniom w menu głównym).
- **Wyłączenie po ...:** wybrać czas, po którym narzędzie pomiarowe wyłączy się automatycznie, gdy nie będzie używane.
- **Język:** Wybrać język używany na wyświetlaczu.
- **Data & godzina:** Ustawić datę i godzinę do zapisywania obrazów oraz wybrać format daty i godziny. Jeśli godzina i data nie są już zapisywane, zmienić baterię guzikową (patrz "Wkładanie / zmiana baterii guzikowej (patrz rysunek D)", strona 31).
- **Jednostka miary:** Wybrać jednostkę miary dla wskazań pomiarowych. (Dostępne nie na wszystkich rynkach.)
- **Ustawienia fabryczne:** Wszystkie opcje menu można zresetować do ustawień fabrycznych. Jednocześnie wszystkie zapisane obrazy zostaną trwale usunięte.

Informacje o urządzeniu

Tutaj znajdziesz informacje o urządzeniu, jak np. zainstalowana wersja oprogramowania.

5.6.3 Informacje kontaktowe i pomoc

Jeśli nad prawym przyciskiem funkcyjnym wyświetlony zostanie na wyświetlaczu symbol znaku zapytania, można nacisnąć prawy przycisk funkcyjny, aby wyświetlić informacje kontekstowe i pomoc. Ta opcja jest dostępna przy zmianie typu ściany i widoku, we wszystkich trybach pomiaru lokalizacji obiektu oraz lokalizacji wycieku.

5.7 Zapis/przesyłanie wyników pomiarów

5.7.1 Zapisywanie wyników pomiaru jako obraz

W widoku obiektów dostępna jest funkcja panoramicznego zrzutu ekranu. Pozwala ona na zapisanie wyników pomiarów (w tym głębokości obiektu dla każdego wyświetlanego obiektu) jako obrazu w celu ich udokumentowania lub późniejszej analizy.

1. Dokonać pomiaru żądanego obszaru jak zwykle.




2. Następnie nacisnąć przycisk Zrzuć ekranu.
 - ▶ Jeśli włożona jest karta microSD, obrazy będą zapisywane na karcie. W przeciwnym razie obrazy są zapisywane w wewnętrznej pamięci narzędzia pomiarowego i mogą być przesłane przez interfejs USB.
 - ▶ Obrazy można wywoływać lub usuwać za pomocą menu Galeria. → Strona 354


5.7.2 Transmisja danych przez interfejs USB

Interfejs USB służy wyłącznie do przesyłania danych. Nie można z niego ładować baterii ani innych urządzeń.

1. Otworzyć osłonę gniazda USB.
2. Połączyć gniazdo USB wyłączonego narzędzia pomiarowego z komputerem za pomocą kabla USB.

 Narzędzie pomiarowe należy podłączać przez interfejs USB tylko do komputera. W przypadku podłączenia do innych urządzeń narzędzie pomiarowe może ulec uszkodzeniu.


3. Włączyć narzędzie pomiarowe. → Strona 353
4. Otworzyć przeglądarkę plików na swoim komputerze i wybrać napęd **Hilti PS 85**. Zapisane pliki z wewnętrznej pamięci narzędzia pomiarowego można skopiować, przenieść na komputer lub usunąć.
5. Po zakończeniu żądanej czynności należy odłączyć napęd w zwykły sposób.

 Należy zawsze najpierw wylogować dysk z systemu operacyjnego komputera (Wysuń dysk), w przeciwnym razie pamięć wewnętrzna narzędzia pomiarowego może zostać uszkodzona.

6. Następnie wyłączyć narzędzie pomiarowe przyciskiem wł./wyl.
7. Odłączyć kabel USB i zamknąć pokrywę gniazda USB, aby chronić je przed kurzem lub bryzgami wody.

5.7.3 Transmisja danych przez kartę microSD

Jeśli do narzędzia pomiarowego włożona jest karta microSD, obrazy są automatycznie zapisywane na karcie, a nie w pamięci wewnętrznej narzędzia pomiarowego.

 Wyłączyć narzędzie pomiarowe przed wyjęciem karty microSD. W przeciwnym razie karta microSD może zostać uszkodzona.


1. Otworzyć pokrywę gniazda karty microSD.
2. Delikatnie wsunąć kartę microSD do narzędzia pomiarowego tak, aby się zablokowała.
3. Wyjąć kartę microSD z gniazda i podłączyć ją do komputera. Zapisane pliki można skopiować, przenieść na komputer lub usunąć.
4. Następnie włożyć kartę microSD z powrotem do gniazda. Upewnić się przy wsuwaniu, czy karta jest prawidłowo ustawiona. Wsunąć kartę microSD tak, aby zablokowała się w gnieździe.
5. Zamknąć pokrywę gniazda, aby chronić je przed kurzem lub bryzgami wody.

5.8 Aktualizacja oprogramowania

W razie potrzeby można zaktualizować oprogramowanie narzędzia pomiarowego.

Najbardziej aktualną wersję oprogramowania można pobrać pod następującym linkiem: **Pobieranie**

- ▶ Jeżeli ta wersja oprogramowania jest bardziej aktualna niż ta na produkcie, pobrać plik z aktualizacją.
- ▶ Pobrać plik aktualizacji na kartę microSD.
- ▶ Włożyć kartę microSD do narzędzia pomiarowego. → Strona 355
- ▶ Włączyć narzędzie pomiarowe.
 - ▶ Jeśli zostanie znaleziony nowy plik aktualizacji, który nie został jeszcze zainstalowany, proces aktualizacji rozpocznie się automatycznie.
 - ▶ Proces aktualizacji jest wskazywany na wyświetlaczu. Ten proces może potrwać kilka minut.
 - ▶ Po zakończeniu aktualizacji narzędzie pomiarowe zostanie automatycznie zrestartowane.
- ▶ **Hilti** zaleca, aby następnie usunąć plik aktualizacji z karty microSD.

 Wyłączyć narzędzie pomiarowe przed wyjęciem karty microSD.



6 Tryb pomiarowy lokalizacji obiektów

6.1 Sposób działania

Za pomocą narzędzia pomiarowego sprawdzane jest podłoże w obszarze czujnika. Jeśli w ścianie znajduje się kilka obiektów jeden nad drugim, na wyświetlaczu pojawi się obiekt, który znajduje się najbliższej powierzchni. W trybie pomiarowym lokalizacji obiektu można również określić typ ściany odpowiedni dla planowanego pomiaru oraz widok wyników pomiaru.

6.2 Wykrywane obiekty

Rozpoznawane są obiekty różniące się od materiału ściany.

- Rury z tworzywa sztucznych (np. rury wodociągowe z tworzywa sztucznego o średnicy co najmniej 10 mm, puste rury o średnicy co najmniej 20 mm w litym materiale otaczającym)
- Przewody elektryczne (niezależnie od tego, czy przewodzą prąd, czy nie)
- Przewody trójfazowe (np. do pieca)
- Przewody niskiego napięcia (np. dzwonek, telefon, sieć, inteligentny dom)
- Rury metalowe, pręty i podpory wszelkiego rodzaju (np. stalowe, miedziane, aluminiowe)
- Pręty zbrojeniowe
- Belki drewniane
- Puste przestrzenie

6.3 Szczególne przypadki pomiarowe

Ze względu na zasadę działania urządzenia niekorzystne warunki mogą mieć negatywny wpływ na wynik pomiaru:

- Wielowarstwowe konstrukcje ściennie.
- Puste rury z tworzywa sztucznego i drewniane belki w pustych przestrzeniach i ścianach w konstrukcji lekkiej.
- Obiekty, które przebiegają w ścianie skośnie.
- Powierzchnie metalowe i obszary wilgotne; w pewnych okolicznościach (np. przy dużej zawartości wody) mogą zostać wyświetlone jako obiekty. Należy pamiętać, że całkowite schnięcie betonu trwa kilka miesięcy.
- Puste przestrzenie w ścianie; mogą być one wyświetlane jako obiekty.
- Bliskość do urządzeń, które emitują silne pola magnetyczne lub elektromagnetyczne, np. stacje bazowe telefonii komórkowej czy generatory prądu.



Przed wierceniem, piłowaniem lub frezowaniem w ścianie należy zabezpieczyć się przed zagrożeniami na podstawie innych źródeł informacji. Ponieważ na wyniki pomiarów mogą mieć wpływ czynniki otoczenia lub właściwości ściany, może wystąpić niebezpieczeństwo, mimo iż wyświetlacz nie wskazuje obiektu w obszarze czujnika.

6.4 Typy ścian

Zmiana typu ściany

Aby uzyskać możliwie najlepsze wyniki pomiarów, należy zawsze ustawiać odpowiedni typ ściany. Głębokość pomiaru zależy od typu ściany i wynosi maksymalnie 85 mm (3,3 cala).

- ▶ Nacisnąć przycisk strzałki w lewo lub w prawo, aż pojawi się żądany typ ściany.
- ▶ Nacisnąć przycisk start/stop, aby wybrać typ ściany.

Typ ściany – mur / uniwersalna

Typ ściany – mur / uniwersalna nadaje się do większości zastosowań w murze litym lub innych jednorodnych materiałach. Wyświetlane są przedmioty z tworzywa sztucznego lub metalu, a także kable elektryczne i inne przewody. Puste przestrzenie w murze lub puste rury z tworzywa sztucznego o średnicy poniżej 2 cm (0,8 in) nie będą ewentualnie wyświetlane. Ten tryb nadaje się dla jednorodnych rodzajów materiałów podstawowych, takich jak cegły z piaskowca lub płyty gliniane.

Typ ściany - betonowa

Typ ściany betonowej nadaje się do zastosowań w suchym betonie. Wyświetlane są przedmioty z tworzywa sztucznego lub metalu, a także kable elektryczne i inne przewody. Puste rury z tworzywa sztucznego o średnicy poniżej 2 cm (0,8 in) nie będą ewentualnie wyświetlane. Wybierając typ ściany, można również ustawić maksymalną głębokość pomiaru w zakresie od 8 cm (3,1 cala) do 20 cm (7,9 cala).



Typ ściany – montaż na sucho

Typ ściany montowanej na sucho nadaje się do znajdowania drewnianych belek, metalowych profili, a także kabli elektrycznych i innych przewodów w ścianach montowanych na sucho (drewno, płyta gipsowo-kartonowa itp.). Wypełnione rury z tworzywa sztucznego i drewniane belki są wyświetlane jednakowo. Puste rury z tworzywa sztucznego nie są wykrywane. Jeśli zidentyfikowanych zostanie wiele obiektów blisko powierzchni (0-2 mm (0-0,08 cala) do powierzchni), należy spróbować pracy z nakładką (np. pleksiglas o grubości 1 cm (0,4 cala)).

Typ ściany - cegła dziurawka główkowa

Typ ściany z cegły dziurawki główkowej jest szczególnie odpowiedni do zastosowań do ścian z cegły dziurawki główkowej. Cegła dziurawka główkowa to typ cegły z wieloma małymi pustymi przestrzeniami, które zazwyczaj przebiegają pionowo. Wyświetlane są metalowe przedmioty, kable elektryczne i przewody oraz wypełnione wodą rury z tworzywa sztucznego. Puste przestrzenie lub puste rury z tworzywa sztucznego mogą nie być ewentualnie wyświetlane.

Typ ściany - cegła dziurawka wozówkowa

Typ ściany z cegły dziurawki wozówkowej jest szczególnie odpowiedni do zastosowań do ścian z cegły dziurawki wozówkowej. Cegła dziurawka wozówkowa to cegła z kilkoma dużymi pustymi przestrzeniami, które zazwyczaj przebiegają poziomo. Wyświetlane są płaskie metalowe przedmioty, kable elektryczne i inne przewody, a także wypełnione wodą rury z tworzywa sztucznego o maksymalnej głębokości pomiaru 2 cm. Puste przestrzenie lub puste rury z tworzywa sztucznego mogą nie być ewentualnie wyświetlane. W celu poprawienia wyniku pomiaru należy przeskanować ścianę z cegły dziurawki wozówkowej za pomocą trybu dla ściany z cegły dziurawki główkowej. Należy zwrócić uwagę na prawdopodobne i nieprawdopodobne obiekty (obiekty "zjawy").

Typ ściany – świeży beton

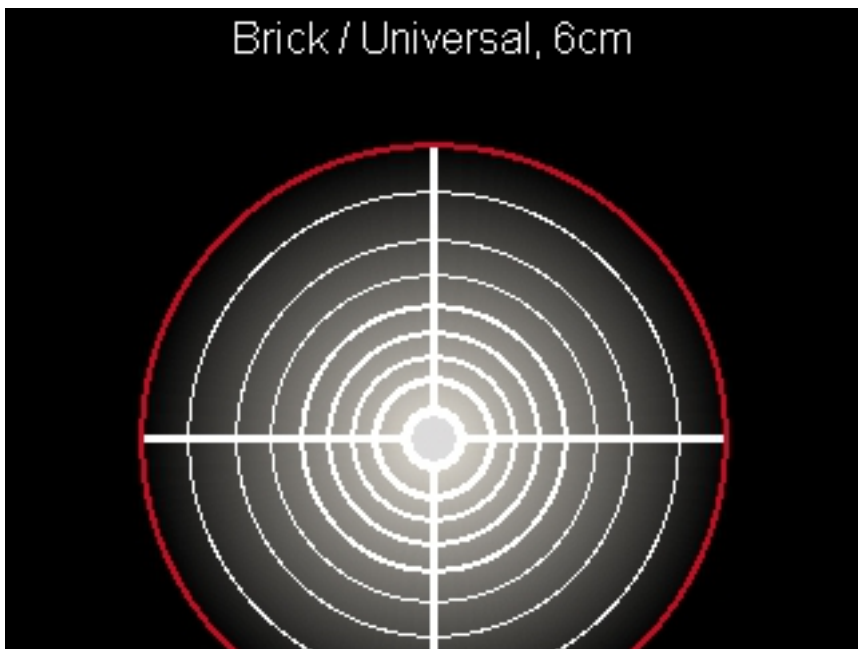
Typ ściany ze świeżego betonu jest szczególnie odpowiedni do zastosowań do ścian z betonu, który nie jest jeszcze w pełni utwardzony i suchy. Wyświetlane są metalowe przedmioty, rury z metalu i tworzyw sztucznych oraz kable elektryczne. Nie jest możliwe rozróżnienie między przewodami pod napięciem i przewodami nieprzewodzącymi napięcia. Maksymalna głębokość pomiarowa wynosi 6 cm (2.4 in). Należy pamiętać, że całkowite utwardzanie się i schnięcie betonu trwa kilka miesięcy.

6.5 Widok

Zmiana widoku

- ▶ Nacisnąć kilkakrotnie strzałkę w górę lub w dół, aż pojawi się żądany widok.
- ▶ Nacisnąć przycisk start/stop, aby wybrać widok.





W widoku punktowym wynik pomiaru jest już wyświetlany bez przesuwania narzędzia pomiarowego po podłożu. Dlatego nadaje się szczególnie do pomiarów w narożnikach lub w wąskich przestrzeniach. Maksymalna głębokość pomiaru wynosi 6 cm. Znalezione obiekty są wyświetlane ewentualnie z właściwościami materiału, ale bez informacji o głębokości.

W miarę możliwości należy przesuwać narzędzie pomiarowe po podłożu również w widoku punktowym, aby uzyskać możliwie najlepsze wyniki pomiarów. Bez przesuwania narzędzia pomiarowego ograniczona jest szczególnie lokalizacja rur z tworzywa sztucznego i drewnianych belek.

Wskazanie pomiaru

Jeśli nie zostanie znaleziony żaden obiekt, na wyświetlaczu pojawi się tylko zewnętrzny okrąg i będzie świecił w kolorze zielonym.

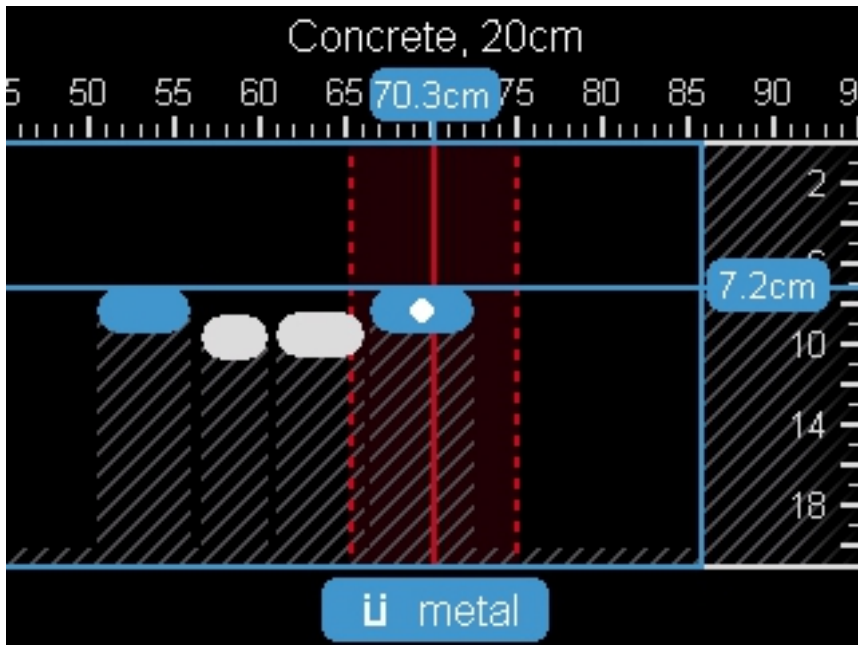
Jeśli w pobliżu znajduje się jakiś obiekt, zewnętrzny okrąg będzie świecił w kolorze czerwonym. Gdy narzędzie pomiarowe będzie zbliżać się do obiektu, liczba okręgów wzrośnie. Jeśli narzędzie pomiarowe będzie oddalać się od obiektu, liczba okręgów będzie maleć.

Jeśli siła sygnału będzie wystarczająca, wyświetlone zostaną strzałki orientacyjne. Aby dokładnie zlokalizować środek obiektu, należy przesunąć narzędzie pomiarowe w kierunku strzałek orientacyjnych. Nad środkiem obiektu wskazanie pomiarowe wskazuje maksymalne wychylenie a przy dostatecznej sile sygnału wyświetlany jest krzyż środkowy. Oznaczenie właściwości materiału kolorem jest identyczne jak w widoku obiektu.

Mimo tego, że strzałki orientacyjne lub krzyż środkowy nie są wyświetlane, w bezpośrednim sąsiedztwie może znajdować się jakiś obiekt.



6.5.2 Widok obiektu

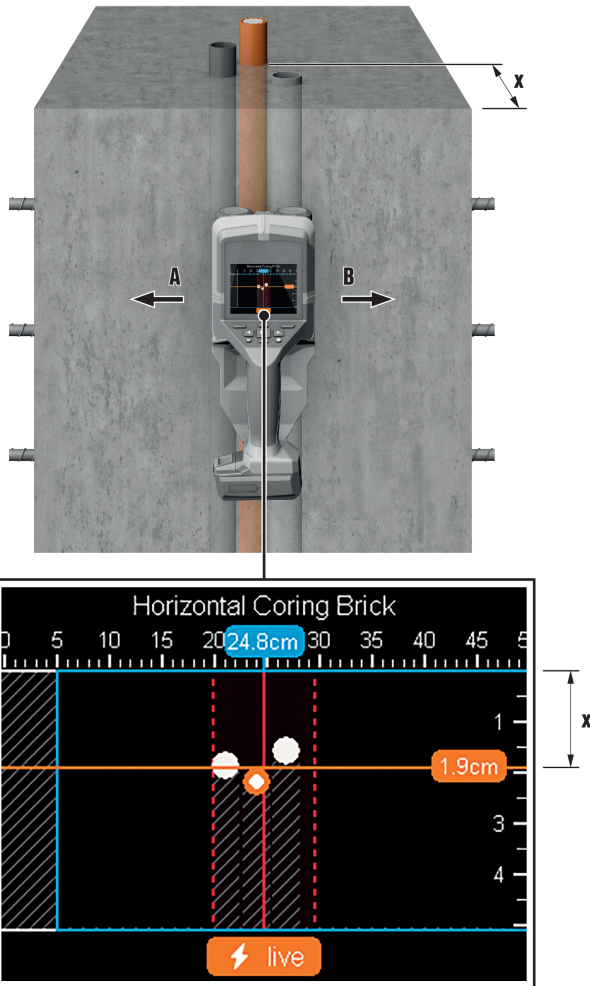


W widoku obiektu dostępne są możliwie najlepsze wyniki pomiarów oraz maksymalne głębokości pomiarowe. Wykryte obiekty są wyświetlane na odcinku pomiarowym z informacjami o głębokości i, jeśli to możliwe, z właściwościami materiału.

Proces pomiaru

- ▶ Umieścić przyrząd pomiarowy na podłożu i przesunąć go po podłożu w żądanym kierunku ruchu. Wyniki pomiarów są wyświetlane na wyświetlaczu po minimalnej odległości pomiarowej ok. 10 cm.
- ▶ Zawsze przesuwaj przyrząd pomiarowy w linii prostej z lekkim naciskiem na powierzchnię, tak aby koła miały stały kontakt ze ścianą.
- ▶ Aby uzyskać optymalne wyniki pomiarów, przesuwaj narzędzie pomiarowe powoli po całym badanym obszarze i obejrzyć wyniki pomiarów przy ruchu powrotnym. Odcinek pomiarowy powinien wynosić co najmniej 40 cm.
- ▶ Naciskając przycisk start/stop, można w dowolnym momencie rozpocząć nowy pomiar.
- ▶ Jeśli podczas pomiaru urządzenie pomiarowe zostanie oderwane od ściany, na wyświetlaczu zostanie zachowany ostatni wynik pomiaru. Po ponownym przyłożeniu i przesunięciu dalej pomiar zostanie wznowiony.
- ▶ W przypadku szczególnie wrażliwych pomiarów użyć widoku punktowego z odpowiednim typem ściany.





Ze względu na sposób działania urządzenia właściwie zlokalizowane są górne krawędzie obiektów, które przebiegają w poprzek do kierunku ruchu narzędzia pomiarowego. Dlatego należy przesunąć urządzenie nad badanym obszarem zawsze na krzyż.

W celu zlokalizowania obiektów wystarczy jednorazowy przejazd odcinka pomiarowego. Jeśli trzeba precyzyjnie zlokalizować i oznaczyć znaleziony obiekt, należy przesunąć narzędzie pomiarowe po odcinku pomiarowym z powrotem.

Przebieg znalezionego obiektu w ścianie można określić, przejeżdżając przez kilka odcinków pomiarowych jeden za drugim z przesunięciem.

Wskazanie pomiaru

Jeśli w obszarze czujnika nie zostanie wykryty żaden obiekt, linie przerywane i linia środkowa mają w całości kolor zielony. Jeśli został rozpoznany jakiś obiekt, pojawia się między dwiema liniami przerywanymi na wyświetlaczu, a dwie linie przerywane i linia środkowa mają w całości lub częściowo kolor czerwony.

Na skali głębokości z prawej strony wyświetlana jest głębokość obiektu do górnej krawędzi znalezionego obiektu.



Prezentacja właściwości znalezionych obiektów na wyświetlaczu może różnić się od faktycznych właściwości obiektów. Szczególnie bardzo cienkie obiekty wyświetlane są na wyświetlaczu jako grubsze. Większe, cylindryczne obiekty (np. rurki z tworzywa sztucznego lub rury wodne) mogą być wskazywane na wyświetlaczu jako węższe niż są w rzeczywistości.

Kodowanie właściwości materiału za pomocą koloru

W zależności od rodzaju i głębokości obiektu możliwe jest rozpoznanie właściwości materiału.

Są one oznaczone kolorami w następujący sposób:

Pomarańczowy	obiekt przewodzący napięcie
niebieski	metal magnetyczny / zawierający żelazo (np. pręty zbrojeniowe)
turkus	metal niemagnetyczny (np. rura miedziana)
biały	niemetal (np. drewno, tworzywa sztuczne)
szary	nieznana właściwość materiału



- W przypadku obiektów przewodzących napięcie nie są wyświetlane żadne dalsze właściwości.
- Przewody trójfazowe mogą ewentualnie nie zostać rozpoznane jako przewody przewodzące napięcie.
- Przy wilgotności względnej powyżej 50 procent określenie właściwości „przewodzenia napięcia” może być ograniczone.

Zaznaczanie obiektów

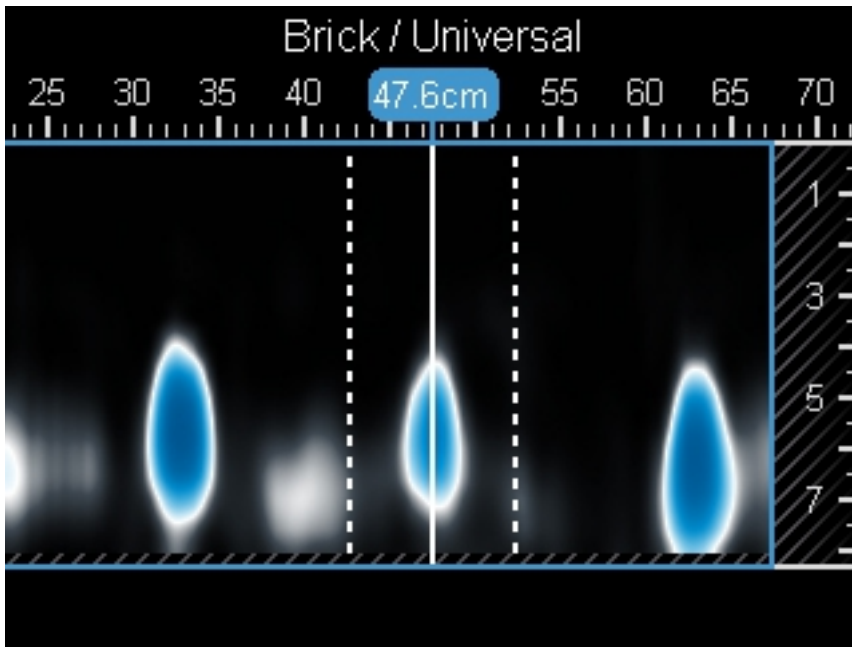
Znalezione obiekty można oznaczyć przez nacięcie do znakowania na górnej lub zewnętrznej krawędzi narzędzia pomiarowego.

- ▶ Przesunąć narzędzie pomiarowe do znalezionego obiektu, który ma być oznaczony.
- ▶ Ustawić narzędzie pomiarowe tak, aby obiekt znajdował się na środku linii środkowej wyświetlacza.
- ▶ Wykonać oznaczenie na nacięciu do znakowania u góry, po prawej i lewej stronie.
 - ▶ Środek obiektu znajduje się na przecięciu wykonanych oznaczeń.
- ▶ Alternatywnie ustawić narzędzie pomiarowe tak, aby obiekt był wyśrodkowany na jednej z dwóch przerywanych linii na wyświetlaczu.
 - ▶ Oznacza to, że przedmiot jest wyśrodkowany pod odpowiednią zewnętrzną krawędzią narzędzia pomiarowego.
- ▶ Narysować na podłożu linię wzdłuż tej zewnętrznej krawędzi na podłożu i zaznaczyć na tej linii pozycję odpowiedniego bocznego nacięcia do znakowania.
 - ▶ Tutaj znajduje się środek obiektu.



Przebieg obiektu znalezionego w ścianie można oznaczyć, przejeżdżając kilka odcinków pomiarowych jeden po drugim i łącząc odpowiednie oznaczenia.





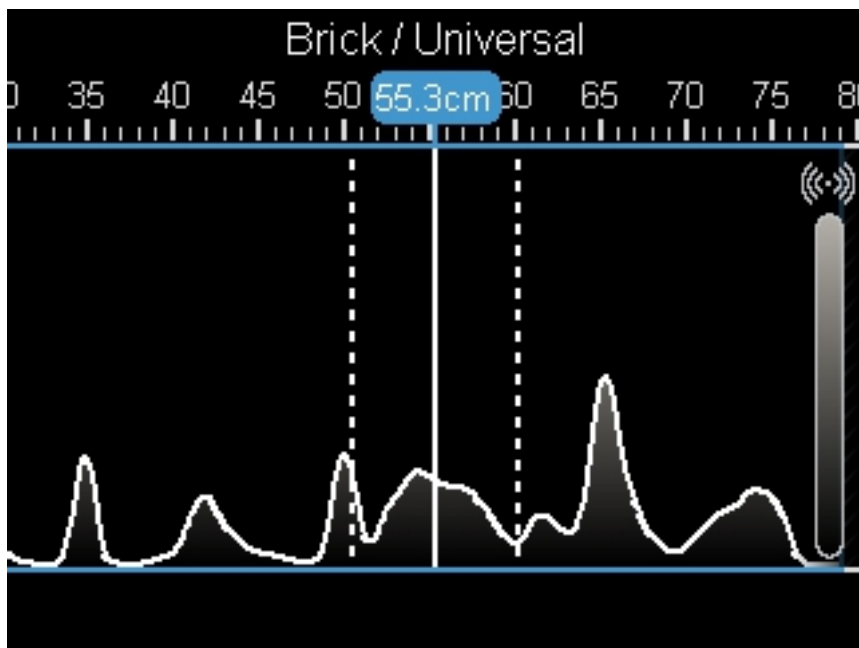
W widoku sygnału 2D wyświetlana jest siła sygnału w danej pozycji pomiarowej w połączeniu z głębokością obiektu. Widok sygnału 2D jest wariantem widoku obiektu. Wskazuje siłę sygnału zamiast symboli obiektów. Maksymalna siła sygnału reprezentuje górną krawędź obiektów.

Widok sygnału 2D można wykorzystać do lokalizacji znajdujących się blisko siebie obiektów i lepszej oceny złożonych struktur materiałów. W pewnych okolicznościach można również znaleźć cięższe przedmioty i przedmioty leżące jeden za drugim. Należy przestrzegać informacji o procesie pomiaru w widoku obiektu.

Należy przestrzegać informacji o procesie pomiaru w przypadku **widoku obiektu**.



6.5.4 Widok sygnału



W widoku sygnału wyświetlana jest siła sygnału w odpowiedniej pozycji pomiarowej bez informacji o głębokości obiektu. Widok sygnału może służyć do lokalizowania obiektów znajdujących się blisko siebie i lepszej oceny złożonych struktur materiałowych na podstawie przebiegu sygnału.

7 Tryb pomiarowy wykrywania wycieków

W tym trybie pomiarowym wyświetlana jest względna wilgotność materiału powierzchni. Dlatego nadaje się do rozpoznawania miejsca maksymalnej wilgotności materiału, a tym samym wskazuje na ewentualny wyciek. Różne materiały na powierzchni, leżące płasko przedmioty i niejednorodność pod powierzchnią (np. spoiny) mogą zafałszować wynik.

8 Tryb pomiarowy pomiaru odległości

W tym trybie pomiaru można mierzyć odległości między obiektami.

Punktem odniesienia pomiaru jest zawsze górne wycięcie pomocnicze do znakowania. Pomiar możliwy jest tylko w linii prostej w kierunku jazdy kół. Odległość do punktu początkowego jest mierzona w sposób ciągły. Zmierzona wartość pokazana na wyświetlaczu odpowiada odległości do punktu początkowego bieżącego pomiaru, a nie całkowitej przebytej odległości. Podczas cofania się w kierunku punktu początkowego zmierzona wartość zmniejsza się.

Jeśli narzędzie pomiarowe podaje niewiarygodne wartości odległości, należy zmierzyć określoną odległość, np. 1 m (3 stopy). Jeśli odległość nie mieści się w tolerancji (patrz rozdział Dane techniczne), skontaktować się z serwisem Hilti.

9 Konserwacja i utrzymanie urządzenia we właściwym stanie technicznym

OSTRZEŻENIE

Niebezpieczeństwo odniesienia obrażeń jeśli akumulator jest włożony !

► Przed przystąpieniem do wszelkich czynności konserwacyjnych należy zawsze wyjmować akumulator!

Konserwacja produktu

- Ostrożnie usunąć przywierające zanieczyszczenia.



2327817

- Ostrożnie wyczyścić szczeliny wentylacyjne suchą, miękką szcztotką, jeżeli są.
- Obudowę czyścić tylko lekko zwilżoną ściereczką. Nie stosować środków pielęgnacyjnych zawierających silikon, ponieważ mogą one uszkodzić elementy z tworzyw sztucznych.
- Aby oczyścić styki produktu, używać czystej i suchej szmatki.

Konserwacja akumulatorów litowo-jonowych

- Nigdy nie używać akumulatora z nieodróżniami szczelinami wentylacyjnymi. Ostrożnie wyczyścić szczeliny wentylacyjne suchą, miękką szcztotką.
- Unikać narażania akumulatora na niepotrzebne zapylenie lub zabrudzenie. Nigdy nie narażać akumulatora na działanie wysokiej wilgotności (np. nie zanurzyć w wodzie ani nie pozostawiać na deszczu).
Jeśli akumulator został zamoczony, należy traktować go jak akumulator uszkodzony. Odizolować go w niepalnym pojemniku lub zwrócić się do serwisu **Hilti**.
- Akumulator musi być czysty oraz wolny od innego oleju i smaru. Nie wolno dopuścić do niepotrzebnego gromadzenia się kurzu lub brudu na akumulatorze. Czyścić akumulator suchą, miękką szcztotką lub czystą, suchą szmatką. Nie stosować środków pielęgnacyjnych zawierających silikon, ponieważ mogą one uszkodzić elementy z tworzyw sztucznych.
Nie dotykać styków akumulatora i usunąć z nich smar, który nie został nałożony fabrycznie.
- Obudowę czyścić tylko lekko zwilżoną ściereczką. Nie stosować środków pielęgnacyjnych zawierających silikon, ponieważ mogą one uszkodzić elementy z tworzyw sztucznych.

Utrzymanie urządzenia we właściwym stanie technicznym

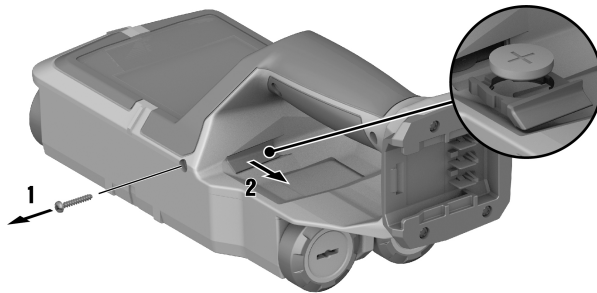
- Regularnie kontrolować wszystkie widoczne elementy pod względem uszkodzeń a elementy obsługi pod względem prawidłowego działania.
- W razie uszkodzeń i/lub zakłóceń w funkcjonowaniu, nie używać produktu. Niezwłocznie oddać produkt do naprawy w serwisie **Hilti**.
- Po zakończeniu prac konserwacyjnych założyć wszystkie mechanizmy zabezpieczające i skontrolować ich prawidłowe działanie.



W celu bezpiecznej pracy stosować wyłącznie oryginalne części zamienne i materiały eksploatacyjne. Dopuszczone przez **Hilti** części zamienne, materiały eksploatacyjne i wyposażenie produktu są dostępne w lokalnym centrum **Hilti Store** oraz na: www.hilti.group

9.1 Wymiana baterii guzikowej

Aby móc zapisać czas w narzędziu pomiarowym, posiada ono baterię guzikową. Jeśli bateria guzikowa jest rozładowana, należy ją wymienić.



1. Wykręcić śrubę uchwytu baterii guzikowej.
2. Wyjąć uchwyt baterii guzikowej z gniazda (w razie potrzeby za pomocą odpowiedniego narzędzia).
3. Wyjąć pustą baterię guzikową i włożyć nową. Przestrzegać poprawnej biegunowości. Dodatni biegun baterii guzikowej musi być skierowany do góry.
4. Włożyć uchwyt baterii guzikowej z powrotem do gniazda. Upewnić się, że uchwyt baterii guzikowej jest wsunięty prawidłowo do końca, w przeciwnym razie nie można zagwarantować ochrony przed kurzem i bryzgami wody.
5. Ponownie wkręcić śrubę uchwytu baterii guzikowej i dokręcić ręcznie.



10 Transport i przechowywanie narzędzi akumulatorowych i akumulatorów

Transport

OSTROŻNIE

Niezamierzone włączenie podczas transportu !

- ▶ Zawsze transportować produkty z wyjątkimi akumulatorami!
- ▶ Wyjąć akumulator/akumulatory.
- ▶ Nigdy nie przechowywać ani nie transportować akumulatorów luzem. Podczas transportu akumulatory powinny być zabezpieczone przed uderzeniami i wibracjami oraz odizolowane od jakichkolwiek materiałów przewodzących prąd lub innych akumulatorów, aby nie mogło stykać się z innymi biegunami akumulatorów i spowodować zwarcia. **Przestrzegać lokalnych przepisów transportowych dotyczących akumulatorów.**
- ▶ Nie wysyłać akumulatorów pocztą. Jeśli wysłane mają zostać sprawne akumulatory, zwrócić się do odpowiedniej firmy kurierskiej.
- ▶ Przed każdym użyciem oraz przed i po długim okresie transportu sprawdzić, czy produkt i akumulatory nie uległy uszkodzeniu.

Przechowywanie

OSTRZEŻENIE

Niezamierzone uszkodzenie spowodowane uszkodzonymi akumulatorami lub akumulatorami, z których wycieka płyn !

- ▶ Zawsze przechowywać produkty z wyjątkimi akumulatorami.
- ▶ Produkt i akumulatory przechowywać w miejscu chłodnym i suchym. Przestrzegać wartości granicznych temperatury podanych w danych technicznych.
- ▶ Nie należy przechowywać akumulatorów na ładowarce. Po zakończeniu procesu ładowania zawsze wyjmować akumulator z prostownika.
- ▶ Nigdy nie przechowywać akumulatorów na słońcu, na źródłach ciepła ani za szybą.
- ▶ Produkt i akumulatory przechowywać w miejscu niedostępnym dla dzieci i osób nieupoważnionych.
- ▶ Przed każdym użyciem oraz przed i po długim okresie przechowywania sprawdzić, czy produkt i akumulatory nie uległy uszkodzeniu.

11 Pomoc w przypadku awarii

W przypadku awarii, które nie zostały uwzględnione w tej tabeli lub których użytkownik nie jest w stanie sam usunąć, należy skontaktować się z serwisem **Hilti**.

Awaria	Możliwa przyczyna	Rozwiązanie
Produkt nie daje się włączyć.	Akumulator rozładowany	▶ Wymienić akumulator lub naładować pusty akumulator.
	Akumulator nie jest prawidłowo zamocowany.	▶ Zatrzaskać akumulator ze słyszalnym kliknięciem.
Akumulator nie zatrzaskuje się ze słyszalnym kliknięciem.	Zaczepy akumulatora są zabrudzone.	▶ Wyczyścić zaczepy i włożyć z powrotem akumulator.
Wprowadzanie danych przez panel obsługi niemożliwe	Panel obsługi uszkodzony	▶ Skontaktować się z serwisem Hilti .
Kółka nie obracają się płynnie	Koła zapyłone lub zabrudzone	▶ Wyczyścić kółka i obudowę.
Nie można podłączyć produktu do komputera.	Produkt nie jest rozpoznawany przez komputer.	▶ Sprawdzić, czy sterownik jest aktualny. Ewentualnie konieczna może być aktualizacja sterownika i/lub systemu operacyjnego.
	Kabel USB uszkodzony.	▶ Sprawdzić połączenie za pomocą innego kabla USB. W razie potrzeby wymienić kabel USB.
	Gniazdo USB w produkcie jest uszkodzone.	▶ Zwrócić się do serwisu Hilti .



Awaria	Możliwa przyczyna	Rozwiązanie
Karta microSD nie działa.	Karta microSD nie jest rozpoznawana.	<ul style="list-style-type: none"> ▶ Sprawdzić z innym urządzeniem (np. komputerem), czy karta microSD działa. ▶ Użyć innej lub nowej karty microSD. Jeśli ta również nie zostanie rozpoznana, skontaktować się z serwisem Hilti.
	Nie można odczytać karty microSD.	<ul style="list-style-type: none"> ▶ Sprawdzić, czy karta microSD i gniazdo w narzędziu pomiarowym nie są zabrudzone. Ostrożnie wyczyścić je suchą, miękką szczoteczką. ▶ Jeśli problem występuje w dalszym ciągu, należy zwrócić się do serwisu Hilti.

12 Utylizacja

OSTRZEŻENIE

Niebezpieczeństwo obrażeń ciała w wyniku nieprawidłowej utylizacji! Wydobywające się gazy lub płyny mogą stwarzać zagrożenie dla zdrowia.

- ▶ Nie wysyłać uszkodzonych akumulatorów!
- ▶ Zakryć złącza za pomocą materiału nieprzewodzącego prądu, aby uniknąć zwarć.
- ▶ Akumulatory należy utylizować tak, by nie trafiły w ręce dzieci.
- ▶ Zutilizować akumulator w swoim **Hilti Store** lub zwróć się do odpowiedniego zakładu utylizacji odpadów.

Produkty **Hilti** wykonane zostały w znacznej mierze z materiałów nadających się do powtórnego wykorzystania. Warunkiem recyklingu jest prawidłowa segregacja materiałów. W wielu krajach firma **Hilti** przyjmuje zużyte urządzenia w celu ponownego wykorzystania. Informacje na ten temat można uzyskać w punkcie serwisowym **Hilti** lub u doradcy handlowego.



- ▶ Nie wyrzucać elektronarzędzi, urządzeń elektronicznych i akumulatorów wraz z odpadami komunalnymi!

13 Gwarancja producenta na urządzenia

- ▶ W razie pytań dotyczących warunków gwarancji należy skontaktować się z lokalnym przedstawicielem **Hilti**.

14 Dalsze informacje

Wyposażenie, produkty systemowe i więcej informacji dotyczących produktów znajduje się **tutaj**.





Part Name	Hazardous Substances					
	Lead (Pb)	Mercury (Hg)	Cadmium (Cd)	Hexavalent Chromium (Cr(VI))	Poly-brominated biphenyls (PBB)	bro diphe (I
Electronics (PCB, switch, wiring)	X	O	X	O	O	
Motor	O	O	O	O	O	
Power cord	O	O	O	O	O	
Fastener elements	O	O	O	O	O	
Metal parts	X	O	O	O	O	
Power supplies	O	O	O	O	O	
Brass parts	X	O	O	O	O	
Aluminium parts	X	O	O	O	O	
Battery	O	O	O	O	O	
Battery charger	X	O	O	O	O	

O: Indicates that said hazardous substance contained in all of the homogeneous materials for this part is below the limit requirement of GB/T 26572

X: Indicates that said hazardous substance contained in at least one of the homogenous materials used for this part is above the limit requirement of GB/T 26572 but corresponds to the exemption

Ta tabela dotyczy rynku chińskiego.

15 Akumulatory litowo-jonowe Hilti

Uwagi dotyczące bezpieczeństwa i użytkowania

W niniejszej dokumentacji pojęcie akumulator stosowane jest dla ładowalnych akumulatorów litowo-jonowych, w których kilka ogniw litowo-jonowych połączonych jest w jeden zespół. Są one przeznaczone do elektronarzędzi Hilti i mogą być wykorzystywane tylko wraz z nimi. Stosować wyłącznie oryginalne akumulatory **Hilti**!

Akumulatory **Hilti** spełniają najnowsze standardy techniczne i wyposażone są w system zarządzania ogniwami i ochrony ogniw.

Opis

Akumulatory składają się z ogniw zawierających materiał litowo-jonowy, zapewniający wysoką gęstość energii. W przeciwieństwie do akumulatorów NiMH & NiCd akumulatory Li-Ion mają bardzo niewielki efekt pamięciowy, są za to bardzo wrażliwe na działanie siły, głębokie rozładowanie lub wysokie temperatury. Patrz **Bezpieczeństwo**

Akumulatory dopuszczone do naszych produktów znajdziesz w **Hilti Store** lub na stronie:

www.hilti.group | USA: www.hilti.com

Bezpieczeństwo

- ▶ W żadnym wypadku nie wolno modyfikować akumulatorów!
- ▶ Nigdy nie używać zregenerowanych lub naprawianych akumulatorów, które nie zostały dopuszczone przez serwis **Hilti**.
- ▶ Nie używać ani nie ładować akumulatorów, które zostały uderzone, spadły z wysokości jednego metra lub zostały uszkodzone mechanicznie w inny sposób. Regularnie kontrolować akumulatory pod względem oznak uszkodzeń np. zgniecenia, przecięcia czy nakłucia.



- ▶ Nigdy nie używać akumulatora lub elektronarzędzia zasilanego akumulatorem jako młotka.
- ▶ W razie wycieku elektrolitu z akumulatora unikać kontaktu z oczyma i skórą!
 - ▶ Patrz **Postępowanie w razie uszkodzenia akumulatora**
- ▶ Z uszkodzonych akumulatorów może wyciekać płyn na sąsiadujące przedmioty. Wyczyścić zalane elementy ciepłą wodą z mydłem i wymienić uszkodzone akumulatory.
 - ▶ Patrz **Postępowanie w razie uszkodzenia akumulatora**
- ▶ Nigdy nie narażać akumulatorów na działanie wysokich temperatur, iskier czy otwartych płomieni. Może to spowodować ich wybuch.
- ▶ Nie dotykać biegunów akumulatorów palcami, narzędziami, biżuterią ani innymi metalowymi przedmiotami. Może to spowodować zwarcia, porażenia elektryczne, pożary i eksplozje.
- ▶ Akumulatory należy chronić przed deszczem i wilgocią. Wnikająca wilgoć może spowodować zwarcia, porażenia prądem, pożary lub eksplozje.
- ▶ Należy korzystać wyłącznie z ładowarek i elektronarzędzi przeznaczonych dla danego typu akumulatora. Przestrzegać przy tym informacji zawartych w ich instrukcjach obsługi.
- ▶ Nie przechowywać ani nie używać akumulatorów w otoczeniu zagrożonym wybuchem, w którym obecne są łatwopalne ciecze lub gazy. Nieoczekiwana awaria akumulatora może w tych warunkach spowodować eksplozję.

Postępowanie w razie uszkodzenia akumulatora

- ▶ Zawsze kontaktować się ze swoim partnerem serwisowym **Hilti**, jeśli akumulator zostanie uszkodzony.
- ▶ W razie wycieku elektrolitu unikać bezpośredniego kontaktu z oczyma i/lub ze skórą, nosząc okulary ochronne i rękawice ochronne.
- ▶ Uszkodzony akumulator włożyć do niepalnego pojemnika i przysypać suchym piaskiem, kredą (CaCO₃) lub krzemianem (wermikulit). Następnie zamknąć szczelnie pokrywę i przechowywać pojemnik z dala od łatwopalnych gazów, cieczy lub przedmiotów.
- ▶ Zutilizować pojemnik w swoim **Hilti Store** lub zwrócić się do odpowiedniego zakładu utylizacji odpadów. **Nie wysyłać uszkodzonych akumulatorów!**
- ▶ Do usunięcia elektrolitu wyciekłego z akumulatora użyć dopuszczonego chemicznego środka czyszczącego.

Postępowanie w przypadku, gdy akumulator przestanie działać

- ▶ Zwrócić uwagę na nietypowe zachowanie akumulatora, jak nieprawidłowe ładowanie lub nietypowo długi czas ładowania, odczuwalny spadek mocy, nietypową aktywność diody lub wyciek elektrolitu. Są to wyraźne oznaki wewnętrznego problemu.
- ▶ Jeśli podejrzewasz wewnętrzny problem z akumulatorami, skontaktuj się ze swoim partnerem serwisowym **Hilti**.
- ▶ Jeśli akumulator nie działa, nie da się już naładować lub wycieka z niego elektrolit, należy go zutilizować w opisany powyżej sposób.
- ▶ Patrz **Postępowanie w razie uszkodzenia akumulatora**

Postępowanie w przypadku zapalenia się akumulatora



OSTRZEŻENIE

Niebezpieczeństwo zapalenia się akumulatora! Płonący akumulator emituje niebezpieczne i wybuchowe ciecze i opary, które mogą powodować uszkodzenia korozyjne, poparzenia lub eksplozje.

- ▶ Przy zwalczaniu pożarów akumulatorów nosić środki ochrony indywidualnej.
- ▶ Zapewnić odpowiednią wentylację, aby niebezpieczne lub wybuchowe opary mogły uchodzić.
- ▶ W razie wytwarzania dużej ilości dymu natychmiast opuścić pomieszczenie.
- ▶ W razie podrażnienia dróg oddechowych skonsultować się z lekarzem.
- ▶ Pożary akumulatorów zwalczać wyłącznie przy użyciu wody. Gaszenie za pomocą gaśnic proszkowych i koców gaśniczych jest w przypadku akumulatorów litowo-jonowych nieskuteczne. Pożary otoczenia można zwalczać za pomocą tradycyjnych środków gaśniczych.
- ▶ Nie należy próbować przemieszczać dużych ilości uszkodzonych, płonących lub wyciekających akumulatorów. Usunąć niepalące materiały z najbliższego otoczenia, odizolowując w ten sposób płonące akumulatory. Jeśli nie można ugasić pożaru za pomocą dostępnych środków, wezwać straż pożarną.

Jeśli pali się tylko jeden akumulator:

- ▶ Wziąć go na łopatę i wrzucić do wiadra z wodą. Chłodzące działanie wody spowalnia rozprzestrzenianie się pożaru na te ogniwa akumulatora, które jeszcze nie osiągnęły krytycznej temperatury zapłonu.
- ▶ Odczekać, aż akumulator całkowicie się ostudzi.
- ▶ Patrz **Postępowanie w razie uszkodzenia akumulatora**



Dane dotyczące transportu i przechowywania

- ▶ Temperatura robocza otoczenia pomiędzy -17°C a +60°C / 1°F a 140°F.
- ▶ Temperatura przechowywania pomiędzy -20°C a +40°C / -4°F a 104°F.
- ▶ Nie przechowywać akumulatorów na ładowarce. Po zakończeniu ładowania zawsze rozłączać akumulator i ładowarkę.
- ▶ Akumulatory przechowywać w miarę możliwości w miejscu chłodnym i suchym. Przechowywanie w chłodnym miejscu zwiększa żywotność akumulatora. Nigdy nie przechowywać akumulatorów na słońcu, na grzejnikach ani za szybą.
- ▶ Nie wysyłać akumulatorów pocztą. Jeśli wysłane mają zostać sprawne akumulatory, należy zwrócić się do odpowiedniej firmy kurierskiej.
- ▶ Nigdy nie przechowywać ani nie transportować akumulatorów luzem. Podczas transportu akumulatory powinny być zabezpieczone przed uderzeniami i wibracjami oraz odizolowane od jakichkolwiek materiałów przewodzących prąd lub innych akumulatorów, aby nie mogło stykać się z innymi biegunami akumulatorów i spowodować zwarcia.

Konserwacja i utylizacja

- ▶ Utrzymywać akumulator w czystości, nie może być on zanieczyszczony smarem ani olejem. Usunąć takie zanieczyszczenia za pomocą czystej i suchej ściereczki.
- ▶ Nigdy nie używać akumulatora z niedrożnymi szczelinami wentylacyjnymi. Ostrożnie wyczyścić szczeliny wentylacyjne miękką szczotką.
- ▶ Zapobiegać przedostawaniu się ciał obcych do wnętrza urządzenia.
- ▶ Unikać obecności zbędnego pyłu i brudu na akumulatorze. Wyczyścić akumulator miękkim pedzelkiem lub czystą i suchą ściereczką.
- ▶ Nie dopuszczać do wnikania wilgoci do wnętrza akumulatora. Jeśli wilgoć wniknęła do akumulatora, należy obchodzić się z nim jak z akumulatorem uszkodzonym i odizolować go w niepalnym pojemniku.
 - ▶ Patrz **Postępowanie w razie uszkodzenia akumulatora**
- ▶ W razie nieprawidłowej utylizacji wydobywające się gazy lub płyny mogą stwarzać zagrożenie dla zdrowia. Zutyliżować akumulator w swoim **Hilti Store** lub zwróć się do odpowiedniego zakładu utylizacji odpadów. **Nie wysyłać uszkodzonych akumulatorów!**
- ▶ Nie wyrzucać akumulatorów z odpadami komunalnymi.
- ▶ Akumulatory należy utylizować tak, by nie trafiły w ręce dzieci. Zakryć złącza za pomocą materiału nieprzewodzącego prądu, aby uniknąć zwarc.

Originální návod k obsluze

1 Údaje k dokumentaci

1.1 O této dokumentaci

- Před uvedením do provozu si přečtete tuto dokumentaci. Je to předpoklad pro bezpečnou práci a bezproblémové zacházení.
- Dodržujte bezpečnostní a varovné pokyny uvedené v této dokumentaci a na výrobku.
- Návod k obsluze mějte uložený vždy u výrobku a dalším osobám předávejte výrobek jen s tímto návodem.

1.2 Vysvětlení značek

1.2.1 Varovná upozornění

Varovná upozornění varují před nebezpečím při zacházení s výrobkem. Byla použita následující signální slova:

NEBEZPEČÍ

NEBEZPEČÍ !

- ▶ Používá se k upozornění na bezprostřední nebezpečí, které by mohlo vést k těžkému poranění nebo k smrti.

VÝSTRAHA

VÝSTRAHA !

- ▶ Používá se k upozornění na potenciální nebezpečí, které může vést k těžkým poraněním nebo k smrti.



POZOR
POZOR !

- Používá se k upozornění na potenciálně nebezpečnou situaci, která by mohla vést k poraněním nebo k věcným škodám.

1.2.2 Symboly v návodu k obsluze

V tomto návodu k obsluze jsou použité následující symboly:

	Řiďte se návodem k obsluze
	Pokyny k používání a ostatní užitečné informace
	Zacházení s recyklovatelnými materiály
	Elektrická zařízení a akumulátory nevyhazujte do smíšeného odpadu
	Hilti Lithium-iontový akumulátor
	Nabíječka Hilti

1.2.3 Symboly na obrázcích

Na obrázcích jsou použity následující symboly:

	Tato čísla odkazují na příslušný obrázek na začátku tohoto návodu k obsluze.
	Číslování udává pořadí pracovních kroků na obrázku a může se lišit od pracovních kroků v textu.
	Čísla pozic jsou uvedena na obrázku Přehled a odkazují na čísla z legendy v části Přehled výrobku .
	Tato značka znamená, že byste měli manipulaci s výrobkem věnovat zvláštní pozornost.

1.3 Symboly v závislosti na výrobku

1.3.1 Symboly na výrobku

Na výrobku mohou být použity následující symboly:

	SD karta
	USB
	Přístroj podporuje NFC technologii, která je kompatibilní se systémy iOS a Android.
	Použitá typová řada lithium-iontového akumulátoru Hilti . Řiďte se pokyny v kapitole Použití v souladu s určeným účelem .
Li-Ion	Lithium-iontový akumulátor
	Pokud je na výrobku, byl výrobek certifikovaný touto certifikační institucí pro trh v USA a v Kanadě podle platných norem.

1.4 Informace o výrobku

Výrobky jsou určeny pro profesionální uživatele a smí je obsluhovat, ošetřovat a provádět jejich údržbu pouze autorizovaný a instruovaný personál. Tento personál musí být speciálně informován o vyskytujících se nebezpečích, s nimiž by se mohl setkat. Výrobek a jeho pomůcky mohou být nebezpečné, pokud s nimi nesprávně zachází nevyškolený personál nebo pokud se nepoužívají v souladu s určeným účelem.

Typové označení a sériové číslo jsou uvedeny na typovém štítku.



- Poznamenejte si sériové číslo do následující tabulky. Údaje výrobku budete potřebovat při dotazech adresovaných našemu zastoupení nebo servisu.

Údaje o výrobku

Skener zdi	PS 85
Generace	01
Sériové číslo	

1.5 Prohlášení o shodě

Hilti Corporation
Feldkircherstraße 100
9494 Schaan | Liechtenstein

PS 85 (01)

2014/53/EU	EN 61010-1:2010	EN 301489-33 V2.2.1
2011/65/EU	+ A1:2019	EN 302065-4 V1.1.1
	EN 50665:2017	EN 300330 V2.1.1

Schaan, 04.03.2021

Dr. Tahar Zrilli

Head of Quality and Process Management
Business Area Electric Tools & Accessories

Thomas Hillbrand

Head of BU Measuring Systems
Business Unit Measuring Systems

Výrobce prohlašuje na výhradní zodpovědnost, že zde popsany výrobek odpovídá platným zákonům a splňuje platné normy.

Technické dokumentace jsou uloženy zde:

Hilti Entwicklungsgesellschaft mbH | Zulassung Geräte | Hiltistraße 6 | 86916 Kaufering, DE



2327817

2 Bezpečnost

2.1 Všeobecné bezpečnostní pokyny pro měřicí přístroje

VAROVÁNÍ! Přečtěte si všechny bezpečnostní pokyny a instrukce. Měřicí přístroje mohou být nebezpečné, když se s nimi zachází nesprávně. Nedodržování bezpečnostních pokynů a instrukcí může způsobit poškození měřicího přístroje a/nebo těžká poranění.

Všechny bezpečnostní pokyny a instrukce uschovejte pro budoucí potřebu.

Bezpečnost pracoviště

- ▶ **Pracoviště musí být čisté a dobře osvětlené.** Nepořádek nebo neosvětlená místa mohou vést k úrazům.
- ▶ **S výrobkem nepracujte v prostředí s nebezpečím výbuchu, kde se nacházejí hořlavé kapaliny, plyny nebo prach.**
- ▶ **Při používání výrobku zabraňte přístupu dětem a jiným osobám.**
- ▶ **Výrobek používejte pouze v definovaných mezích použití.**
- ▶ **Dodržujte specifické předpisy pro prevenci úrazů platné v dané zemi.**

Elektrická bezpečnost

- ▶ **Výrobek chraňte před deštěm a vlhkem.** V případě proniknutí vlhkosti může dojít ke zkratu, zásahu elektrickým proudem, popáleninám nebo výbuchu.
- ▶ **Před uložením do přepravního obalu výrobek osušte.**

Bezpečnost osob

- ▶ **Buďte pozorní, dávejte pozor na to, co děláte, a přistupujte k práci s měřicím přístrojem rozumně.** Měřicí přístroj nepoužívejte, když jste unavení nebo pod vlivem drog, alkoholu či léků. Okamžik nepozornosti při práci s měřicím přístrojem může mít za následek vážná poranění.
- ▶ **Udržujte přirozené držení těla. Zaujměte bezpečný postoj a udržujte rovnováhu.**
- ▶ **Používejte osobní ochranné pomůcky.** Nošením osobních ochranných pomůcek se snižuje riziko poranění.
- ▶ **Nevyřazujte z činnosti žádná bezpečnostní zařízení a neodstraňujte informační a výstražné štítky.**
- ▶ **Zabraňte neúmyslnému uvedení do provozu. Před vložením akumulátoru, před uchopením měřicího přístroje nebo jeho přenášením se ujistěte, že je vypnutý.**
- ▶ **Výrobek a příslušenství používejte podle těchto pokynů a tak, jak je to pro tento typ přístroje předepsáno. Respektujte přitom pracovní podmínky a prováděnou činnost.** Použití výrobků pro jiné účely, než pro které jsou určeny, může vést ke vzniku nebezpečných situací.
- ▶ **Nenechte se ukolébat falešným pocitem bezpečí a nepřekračujte bezpečnostní pravidla pro měřicí přístroje, i když jste po mnohonásobném použití s měřicím přístrojem dobře seznámeni.** Nepozorné jednání může ve zlomcích sekundy způsobit těžká poranění.
- ▶ **Měřicí přístroj se nesmí používat v blízkosti lékařských přístrojů.**

Použití měřicího přístroje a péče o něj

- ▶ **Výrobek a příslušenství používejte jen v technicky bezvadném stavu.**
- ▶ **Nepoužívaný měřicí přístroj uchovávejte mimo dosah dětí. Nedovolte, aby výrobek používaly osoby, které s ním nejsou seznámené nebo si nepřečetly tyto pokyny.** Měřicí přístroje jsou nebezpečné, když je používají nezkušené osoby.
- ▶ **O měřicí přístroje řádně pečujte. Kontrolujte, zda pohyblivé díly bezvadně fungují a neváznou, zda díly nejsou prasklé nebo poškozené tak, že by byla narušena funkce měřicího přístroje. Poškozené díly nechte před použitím měřicího přístroje opravit.** Mnoho úrazů má na svědomí nedostatečná údržba měřicích přístrojů.
- ▶ **Výrobek se nesmí v žádném případě přizpůsobovat nebo upravovat.** Změny nebo modifikace, které nebyly výslovně schváleny firmou Hilti, mohou mít za následek omezení uživatelského oprávnění k používání výrobku.
- ▶ **Před důležitými měřeními, po nárazu nebo působení jiného mechanického vlivu je nutné zkontrolovat přesnost měřicího přístroje.**
- ▶ **Výsledky měření mohou být na základě principu fungování negativně ovlivněny určitými podmínkami prostředí.** K tomu patří např. blízkost přístrojů, které vytvářejí silná magnetická či elektromagnetická pole, vibrace nebo změny teplot.
- ▶ **Rychle se měřicí podmínky měření mohou zkraslit výsledky měření.**
- ▶ **Při přenesení výrobku z velké zimy do teplého prostředí nebo naopak nechte výrobek před použitím aklimatizovat.** Velké teplotní rozdíly mohou vést k chybným operacím a nesprávným výsledkům měření.
- ▶ **Při použití s adaptéry a příslušenstvím zajistěte, aby bylo příslušenství bezpečně upevněné.**



- ▶ **Ačkoli je měřicí přístroj zkonstruovaný pro používání v náročných podmínkách na stavbě, měli byste s ním zacházet opatrně, podobně jako s jinými optickými a elektrickými výrobky (dalekohled, brýle, fotoaparát).**
- ▶ **Dodržujte uvedené provozní a skladovací teploty.**

2.2 Dodatečné bezpečnostní pokyny

Bezpečnost osob

- ▶ Měřicí přístroj nedávejte do blízkosti implantátů.
- ▶ Dodržujte specifické předpisy pro prevenci úrazů platné v dané zemi.
- ▶ Měřicí přístroj nepoužívejte pro zkoumání osob a zvířat.
- ▶ Přístroj se nesmí používat v blízkosti těhotných žen nebo osob s kardiostimulátorem.

Elektrická bezpečnost

- ▶ Před uložením vyjměte akumulátor.

Použití měřicího přístroje a péče o něj

- ▶ Před použitím zkontrolujte přednastavení měřicího přístroje a nastavení, které jste provedli sami.
- ▶ Dbejte vždy po zapnutí a během práce na informace a výstražná hlášení na displeji.
- ▶ Spodní stranu skeneru a kolečka udržujte čisté, protože to může mít vliv na přesnost měření.
- ▶ V senzorické oblasti na zadní straně měřicího přístroje neumísťujte žádné nálepky ani štítky. Zejména kovové štítky ovlivňují výsledky měření.
- ▶ Všechna 4 kolečka musí být během skenování neustále v kontaktu se zemí. Nejezděte přes stupně nebo hrany.
- ▶ Měřicí přístroj držte při skenování výhradně za určenou rukojeť, abyste neovlivňovali měření.
- ▶ Při skenování nenoste rukavice a dbejte na dostatečné uzemnění. Při nedostatečném uzemnění může dojít ke zhoršení detekce materiálu (také detekce vedení pod napětím).
- ▶ Měřicím přístrojem pohybuje vždy přesně stejně sem a tam.
- ▶ Nikdy nepracujte na žebříku.
- ▶ Nevrtějte v místech, ve kterých měřicí přístroj vyhledal nějaké objekty. Zohledněte průměr vrtání a vždy započítejte vhodný bezpečnostní faktor.
- ▶ Nepoužívejte měřicí přístroj pro detekci kritických objektů, jako jsou nosné stavební prvky, vysokonapěťová vedení, plynová nebo parní vedení, vysokotlaká vedení a podobné objekty.
- ▶ Nikdy se nespolehejte pouze na měřicí přístroj. Výsledky měření ověřte navíc pomocí jiných informačních zdrojů, kontrolních měření a případně zkušebního vrtání.
- ▶ Zajistěte, aby bylo poutko bezpečně upevněné. Před každým použitím zkontrolujte upevňovací bod poutka, zda není poškozený.
- ▶ Nebezpečí poranění padajícím náradím a/nebo příslušenstvím. Používejte pouze dodané poutko.
- ▶ Měřicí přístroj přenášejte pouze za určenou rukojeť. Rukojeť udržujte čistou, suchou a beze stop oleje a tuku.
- ▶ Dbejte na to, aby byl displej čistý a dobře čitelný. Displej otírejte pouze čistým hadrem, který ho nepoškrabe.
- ▶ Výsledky měření mohou být na základě principu fungování negativně ovlivněny určitými podmínkami prostředí. Mezi ně patří např. blízkost zařízení, která vytvářejí silná magnetická nebo elektromagnetická pole, vlhkost, stavební materiály s obsahem kovu, izolační materiály potažené hliníkem, vícevrstvé nástavby, podklady s dutinami a dále vodivé tapety nebo dlaždice. Před vrtáním, řezáním nebo frézováním do podkladu si proto prostudujte také jiné informační zdroje (např. stavební plány).
- ▶ Během skenování dbejte na to, aby se v blízkosti nenacházely přístroje, které vysílají silná elektrická, magnetická nebo elektromagnetická pole (například mobilní telefony). Pokud je to možné, deaktivujte u všech přístrojů, jejichž záření může ovlivnit měření, příslušné funkce, nebo přístroje vypněte.
- ▶ Měřicí přístroj nepoužívejte bez udělení předchozího souhlasu v blízkosti vojenských zařízení, letišť, v letadlech a rádiových astronomických zařízeních.
- ▶ Po nárazu nebo působení jiného mechanického vlivu je nutné zkontrolovat přesnost měřicího přístroje. Pokud je měřicí přístroj poškozený, nechte ho opravit v servisu **Hilti**.
- ▶ Dodržujte uvedené provozní a skladovací teploty.

2.3 Pečlivé zacházení s akumulátorem a jeho používání

- ▶ **Dodržujte následující bezpečnostní pokyny pro bezpečnou manipulaci s lithiem-iontovými akumulátory a jejich bezpečné použití.** Nedodržování může způsobit podráždění pokožky, těžká poranění poleptáním, chemické popáleniny, požár a/nebo výbuch.



- ▶ Akumulátory používejte jen v technicky bezvadném stavu.
- ▶ S akumulátory zacházejte opatrně, aby nedošlo k poškození a úniku kapalin, které jsou silně zdraví škodlivé!
- ▶ Akumulátory se nesmí v žádném případě přizpůsobovat nebo upravovat!
- ▶ Akumulátory se nesmějí rozebírat, lisovat, zahřívat nad 80 °C (176 °F) ani pálit.
- ▶ Nepoužívejte nebo nenabíjejte akumulátory, které utrpěly náraz nebo jsou jiným způsobem poškozené. Akumulátory pravidelně kontrolujte, zda nevykazují známky poškození.
- ▶ Nikdy nepoužívejte recyklované nebo opravené akumulátory.
- ▶ Akumulátory a akumulátorové elektrické nářadí nikdy nepoužívejte jako úderové nářadí.
- ▶ Akumulátory vždy chraňte před přímým slunečním zářením, vyššími teplotami, jiskřením a otevřeným plamenem. Může by dojít k výbuchu.
- ▶ Nedotýkejte se pólů akumulátoru prsty, nástroji, šperky nebo jinými elektricky vodivými předměty. Může dojít k poškození akumulátoru, věcným škodám a poranění.
- ▶ Akumulátory chraňte před deštěm, vlhkostí a kapalinami. V případě proniknutí vlhkosti může dojít ke zkratu, zásahu elektrickým proudem, popáleninám, požáru a výbuchu.
- ▶ Používejte pouze nabíječky a elektrické nářadí určené pro tento typ akumulátoru. Řiďte se údaji v příslušných návodech k obsluze.
- ▶ Akumulátor nepoužívejte a neskladujte v prostředí s nebezpečím výbuchu.
- ▶ Pokud je akumulátor příliš horký na dotek, může být vadný. Akumulátor položte na nehořlavé místo, na které je vidět, v dostatečné vzdálenosti od hořlavých materiálů. Nechte akumulátor vychladnout. Když je akumulátor i za hodinu stále příliš horký na dotek, je vadný. Obráťte se na servis **Hilti** nebo si přečtěte dokument „Pokyny k bezpečnosti a používání lithium-iontových akumulátorů **Hilti**“.



Dodržujte zvláštní směrnice, které platí pro přepravu, skladování a používání lithium-iontových akumulátorů. → Strana 389

Přečtěte si Pokyny k bezpečnosti a používání lithium-iontových akumulátorů **Hilti**, které získáte načtením QR kódu na konci tohoto návodu k obsluze.

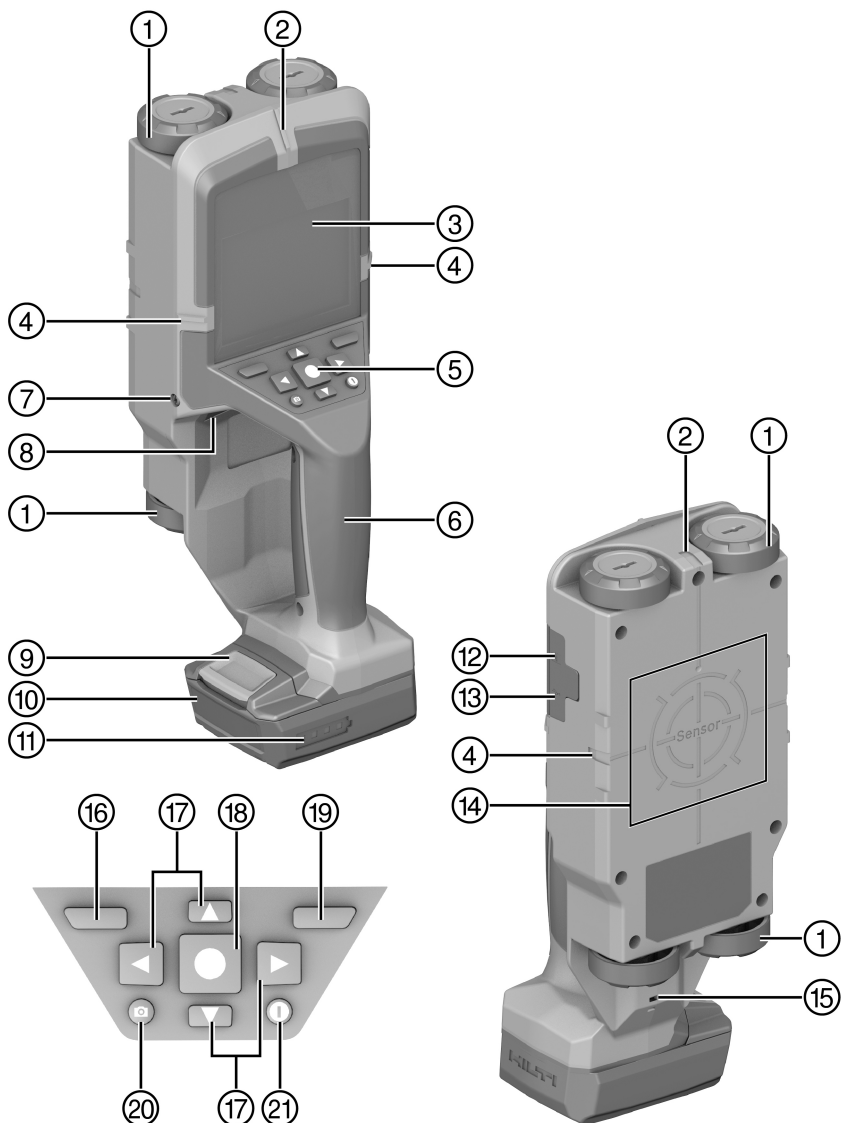
2.4 Doplňující bezpečnostní pokyny pro baterie.

- ▶ **Dávejte pozor, abyste knoflíkové baterie nikdy nespokkli.** Spolknutí knoflíkové baterie může během 2 hodin způsobit vážné poleptání a smrt.
- ▶ **Zajistěte, aby se knoflíková baterie nedostala do rukou dětem.** Pokud existuje podezření, že došlo ke spolknutí knoflíkové baterie nebo že se knoflíková baterie dostala do jiného tělního otvoru, ihned vyhledejte lékaře.
- ▶ **Výměnu baterie provádějte správným způsobem.** Hrozí nebezpečí výbuchu.
- ▶ **Nepokoušejte se knoflíkovou baterii dobít a nezkratujte ji.** Knoflíková baterie může přestat těsnit, může vybuchnout, začít hořet a poranit osoby.
- ▶ **Vybité knoflíkové baterie řádně odstraňte a zlikvidujte.** Vybité knoflíkové baterie můžou přestat těsnit, a poškodit tak výrobek nebo poranit osoby.
- ▶ **Dbejte na to, abyste knoflíkovou baterii nepoškodili, a knoflíkovou baterii nerozebírejte.** Knoflíková baterie může přestat těsnit, může vybuchnout, začít hořet a poranit osoby.
- ▶ **Poškozenou knoflíkovou baterii chraňte před kontaktem s vodou.** Unikající lithium může ve spojení s vodou vytvořit vodík, což může způsobit požár, výbuch nebo poranění osob.



3 Popis

3.1 Přehled výrobku



- ① Kolečko
- ② Vyznačovací ryska nahoře
- ③ Displej
- ④ Vyznačovací ryska vlevo / vpravo
- ⑤ Ovládací panel
- ⑥ Rukojeť
- ⑦ Šroub držáku knoflíkové baterie

- ⑧ Držák knoflíkové baterie
- ⑨ Odjštěvací tlačítko akumulátoru
- ⑩ Akumulátor
- ⑪ Ukazatel stavu nabití akumulátoru
- ⑫ Slot pro microSD kartu
- ⑬ USB zdiřka, typ C
- ⑭ Senzorová oblast



2327817

- ⑮ Oko
- ⑯ Levé funkční tlačítko
- ⑰ Tlačítka se šipkami
- ⑱ Tlačítko start/stop
- ⑲ Právě funkční tlačítko
- ⑳ Tlačítko screenshot
- ㉑ Tlačítko zapnutí/vypnutí

3.2 Použití v souladu s určeným účelem

Popsaný výrobek je skener zdi. Je určený k detekci objektů, jako jsou železné kovy (armovací železo), neželezné kovy (měď, hliník), dřevěné trámy, plastové trubky, vedení a kabely v suchých podkladech.



B 12/2.6 (01)	2.5 Ah	0,24 kg	0.53 lb
B 12/4.0 (01)	4.0 Ah	0,35 kg	0.77 lb



C 4/12-50

- Pro tento výrobek používejte pouze lithium-iontové akumulátory **Hilti** typové řady B 12. **Hilti** doporučuje používat pro tento výrobek akumulátory uvedené v této tabulce.
- Pro tyto akumulátory používejte pouze nabíječky **Hilti** zde uvedených typových řad.

3.3 Obsah dodávky

Skener zdi, USB kabel, návod k obsluze

Další systémové produkty schválené pro váš výrobek najdete v **Hilti Store** nebo na: www.hilti.group.

3.4 Přehled měřících režimů

Měřicí přístroj má následující měřící režimy:

- **Detekce objektů** pro detekci objektů ve zdech, podlahách a stropích.
- **Detekce netěsností** pro detekci netěsností.
- **Měření vzdáleností** pro měření vzdáleností.

Režim můžete změnit v položce menu Měřicí režim. → Strana 379

4 Technické údaje



Všechny údaje byly změřeny na speciálních zkušebních zařízeních, většinou v laboratorním prostředí. Na základě aditiv v základním materiálu, změn podmínek prostředí nebo specifik detekovaných objektů (např. zahnuté objekty) se mohou měřicí výkony výrazně lišit od uvedených hodnot (viz také kapitola Dodatečné bezpečnostní pokyny). Naše standardní laboratorní podmínky jsou:

- Teplota: 20 °C
- Relativní vlhkost vzduchu: 36,5 %
- Třída pevnosti betonu: C 50/60

Hloubka detekce v suchém betonu	kovové objekty	85 mm (3,3 in)
	jiné objekty	80 mm (3,1 in)



Hloubka detekce dřevěných trámů ve stěnách suchých staveb		38 mm (1,5 in)
Hloubka detekce kovových objektů v čerstvém betonu		60 mm (2,4 in)
Hloubka detekce objektů v jiných podporovaných typech zdi		80 mm (3,1 in)
Přesnost zobrazené hloubky objektu (plus odchylka v závislosti na použití)	v suchém betonu	±5 mm (±0,2 in)
	v čerstvém betonu	±10 mm (±0,4 in)
Přesnost měření ke středu objektu		±5 mm (±0,2 in)
Minimální vzdálenost dvou objektů vedle sebe		40 mm (1,6 in)
Přesnost měření vzdáleností		±10 mm / 1 m (±0,4 in / 3 ft)
Frekvence radarového senzoru		1,8 GHz ... 5,8 GHz
Maximální vysílací výkon radarového senzoru	1,8 až 2,2 GHz	-65 dBm
	2,2 až 5,8 GHz	-50 dBm
Frekvence indukčního senzoru		48 kHz ... 52 kHz
Maximální intenzita magnetického pole (na 10 m)		≤ 10 dBμA/m
Maximální nadmořská výška použití		2 000 m (6 561 ft — 10 in)
Maximální relativní vlhkost vzduchu		90 %
Maximální relativní vlhkost vzduchu pro detekci objektů pod napětím		50 %
Stupeň znečištění podle IEC 61010-1		2
Typická doba provozu s akumulátorem B 12/2.6		≈ 6 hod
Knoflíková baterie		CR2032 (lithiová baterie 3 V)
Životnost knoflíkové baterie		cca 36 měsíců
Stupeň ochrany		IP 5X
Rozměry (délka × šířka × výška), bez akumulátoru		264 mm × 115 mm × 100 mm (10,4 in × 4,5 in × 3,9 in)
Hmotnost podle EPTA-Procedure 01 bez akumulátoru		0,57 kg (1,26 lb)
Okolní teplota při provozu		-10 °C ... 50 °C (14 °F ... 122 °F)
Skladovací teplota		-20 °C ... 70 °C (-4 °F ... 158 °F)

4.1 Akumulátor

Provozní napětí akumulátoru	10,8 V
Okolní teplota při provozu	-17 °C ... 60 °C (1 °F ... 140 °F)
Skladovací teplota	-20 °C ... 40 °C (-4 °F ... 104 °F)
Teplota akumulátoru na začátku nabíjení	-10 °C ... 45 °C (14 °F ... 113 °F)



Dodržujte bezpečnostní pokyny a varovná upozornění v této dokumentaci a na výrobku.

5.1 Nabíjení akumulátoru

1. Před nabíjením si přečtěte návod k obsluze nabíječky.
2. Dbejte na to, aby byly kontakty akumulátoru a nabíječky suché a čisté.
3. Akumulátor nabíjejte pomocí schválené nabíječky. → Strana 376

5.2 Nasazení akumulátoru

VÝSTRAHA

Nebezpečí poranění při zkratu nebo padajícím akumulátorem!

- ▶ Před nasazením akumulátoru zkontrolujte, zda nejsou na kontaktech akumulátoru a výrobku cizí tělesa.
 - ▶ Zajistěte, aby akumulátor vždy správně zaskočil.
1. Před prvním uvedením do provozu akumulátor úplně nabijte.
 2. Zasuňte akumulátor do výrobku tak, aby slyšitelně zaskočil.
 3. Zkontrolujte, zda je akumulátor bezpečně usazený.

5.3 Vyjmutí akumulátoru

1. Stiskněte odjišťovací tlačítko akumulátoru.
2. Vytáhněte akumulátor z výrobku.

5.4 Montáž poutka na ruku

VÝSTRAHA

Nebezpečí poranění při nesprávném uvázání záchytného lana nářadí! Výrobek může spadnout.

- ▶ K oku a/nebo poutku na ruku nepřipevňujte záchytné lano nářadí.
1. Protáhněte tenkou část poutka okem na spodní straně výrobku.
 2. Provlákněte širokou část poutka tenkou částí poutka a poutko pevně utáhněte.

5.5 Zapnutí/vypnutí měřicího přístroje



Před zapnutím měřicího přístroje zajistěte, aby senzorická oblast nebyla vlhká. V případě potřeby měřicí přístroj osušte hadrem.

1. Pro zapnutí měřicího přístroje stiskněte tlačítko zapnutí/vypnutí nebo tlačítko start/stop.
 - ▶ Pokud je provozní teplota mimo přípustné meze, zobrazí se chybové hlášení a měřicí přístroj se automaticky vypne. Nechte měřicí přístroj vychladnout nebo zahřát a poté ho opět zapněte.



Měřicí přístroj se po 5 minutách nepoužívání automaticky úplně vypne. Tuto dobu do deaktivace můžete změnit v hlavní nabídce.

2. Pro vypnutí měřicího přístroje stiskněte tlačítko zapnutí/vypnutí.

5.6 Nabídka

5.6.1 Procházení v nabídce

K pravému a levému funkčnímu tlačítku jsou přiřazené různé funkce podle zobrazení na displeji. Ty jsou graficky znázorněné na displeji přímo nad příslušným funkčním tlačítkem.

1. Pro otevření nabídky stiskněte levé funkční tlačítko.
2. Pro scrollování v nabídce stiskněte tlačítko se šipkou nahoru nebo dolů.
3. Pro potvrzení zvolené možnosti nabídky stiskněte tlačítko start/stop.
4. Pro návrat do nejbližší vyšší nabídky stiskněte levé funkční tlačítko.
5. Pro opuštění nabídky stiskněte pravé funkční tlačítko (není k dispozici v podnabídce Galerie).



5.6.2 Položky nabídky

Galerie

Můžete si zobrazit uložené obrázky nebo je stisknutím pravého funkčního tlačítka pod symbolem popelnice smazat.



Fragmenty dat obrázků zůstanou v paměti a lze je rekonstruovat. Pro definitivní smazání zvolte **Zformátovat interní paměť**. Pokud je vložena SD karta, zvolte nejprve **Zformátovat SD kartu**, pak SD kartu vyjměte a poté zformátujte interní paměť. Alternativně můžete obrázky definitivně smazat také v nabídce **Nastavení přístroje** pomocí **Tovární nastavení**.

Měřicí režim

Nastavte požadovaný měřicí režim. Po výběru přejde měřicí přístroj rovnou do zvoleného měřicího režimu. V měřicím režimu detekce objektů můžete navíc nastavit vhodný typ zdi pro plánované měření a náhled výsledků měření.

Nastavení přístroje

- **Skládací metr:** Skládací metr můžete zapnout nebo vypnout pro měřicí režimy detekce objektů (s výjimkou bodového náhledu) a detekce netěsností. Pomocí skládacího metru můžete např. zjišťovat vzdálenosti mezi středy objektů. Pro vynulování skládacího metru stisknete pravé funkční tlačítko.
- **Jas displeje:** Nastavte stupeň jasu osvětlení displeje.
- **Audio:** Zapněte nebo vypněte akustický signál. Při zapnutém akustickém signálu zazní při každém stisknutí tlačítka a u každého nalezeného objektu pod senzorovou oblastí akustický signál.
- **Nastavení při spuštění:** Zvolte, s jakým nastavením (např. typ zdi, náhled, metr) se má měřicí přístroj spustit po zapnutí. Vyberte mezi převzetím nastavení při posledním vypnutí a individuálním základním nastavením (odpovídá aktuálním nastavením v hlavní nabídce).
- **Vypnutí po ...:** Zvolte časový interval, po kterém se měřicí přístroj automaticky vypne, když ho nepoužíváte.
- **Jazyk:** Zvolte jazyk použitý na displeji.
- **Datum a čas:** Nastavte datum a čas pro uložení obrázků a zvolte formát data a času. Pokud již čas a datum nezůstanou uložené, vyměňte knoflíkovou baterii (viz "Vložení/výměna knoflíkové baterie (viz obrázek D)", strana 31).
- **Měrná jednotka:** Zvolte měrnou jednotku pro zobrazení měření. (Není k dispozici ve všech zemích.)
- **Tovární nastavení:** Všechny možnosti nabídky můžete vrátit zpět na tovární nastavení. Zároveň se definitivně smažou všechny uložené obrázky.

Informace o přístroji

Zde naleznete informace o přístroji, jako například nainstalovanou verzi softwaru.

5.6.3 Kontextové informace a nápověda

Pokud se nad displejem zobrazí nad pravým funkčním tlačítkem symbol otazníku, zobrazí se vám po stisknutí pravého funkčního tlačítka kontextové informace a nápověda. Tato možnost je k dispozici u změny typu zdi a náhledu, ve všech měřicích režimech detekce objektů a při detekci netěsností.

5.7 Uložení / přenos výsledků měření

5.7.1 Uložení výsledků měření jako obrázku

V náhledu objektu je k dispozici funkce panoramatického screenshotu. Tak můžete uložit výsledky měření (včetně hloubky každého zobrazeného objektu) jako obrázek, abyste je měli zdokumentované nebo je mohli později analyzovat.

1. Změňte požadovanou oblast jako obvykle.
2. Poté stisknete tlačítko screenshot.
 - ▶ Při vložení microSD karty se obrázky uloží na kartu. V opačném případě se obrázky uloží do interní paměti měřicího přístroje a lze je přenést přes USB rozhraní.
 - ▶ Obrázky si můžete zobrazit nebo je smazat v položce nabídky Galerie. → Strana 379

5.7.2 Přenos dat pomocí USB rozhraní

USB rozhraní slouží výhradně k přenosu dat. Nelze přes něj nabíjet akumulátory nebo jiná zařízení.

1. Otevřete kryt USB zdířky.



2. Pripojte USB zdíčku vypnutého měřicího přístroje pomocí USB kabelu s počítačem.



Přes USB rozhraní spojujte měřicí přístroj výhradně s počítačem. Při připojení k jiným zařízením může dojít k poškození měřicího přístroje.

3. Zapněte měřicí přístroj. → Strana 378
4. Otevřete na počítači prohlížeč souborů a zvolte jednotku **Hilti PS 85**. Uložené soubory lze z interní paměti měřicího přístroje zkopírovat, přesunout do počítače nebo smazat.
5. Po dokončení požadovaného procesu jednotku standardně odpojte.



Nejprve vždy jednotku odpojte od operačního systému počítače (Vysunout médium), protože jinak se může poškodit interní paměť měřicího přístroje.

6. Poté měřicí přístroj vypněte tlačítkem zapnutí/vypnutí.
7. Odpojte USB kabel a zavřete kryt USB zdíčky kvůli ochraně před prachem nebo stříkající vodou.

5.7.3 Přenos dat pomocí microSD karty

Když je v měřicím přístroji vložená microSD karta, obrázky se při uložení automaticky ukládají na kartu, nikoli do interní paměti měřicího přístroje.



Vypněte měřicí přístroj, než budete vyjímat microSD kartu. MicroSD karta se jinak může poškodit.

1. Otevřete kryt slotu pro microSD kartu.
2. Lehce zatlačte microSD kartu do měřicího přístroje, až se odblokuje.
3. Vytáhněte microSD kartu ze slotu a spojte ji s počítačem. Uložená data lze zkopírovat, přesunout do počítače nebo smazat.
4. Poté microSD kartu znovu vložte do slotu. Při zasouvání dbejte na správnou orientaci. Zasuňte microSD kartu natolik, aby zaskočila.
5. Kvůli ochraně před prachem a stříkající vodou zavřete kryt slotu.

5.8 Aktualizace softwaru

V případě potřeby můžete software měřicího přístroje aktualizovat.

Nejnovější verze softwaru je k dispozici ke stažení pod následujícím odkazem: **Ke stažení**

- ▶ Pokud je k dispozici novější verze softwaru než na vašem výrobku, stáhněte si aktualizací soubor.
- ▶ Uložte aktualizací soubor na microSD kartu.
- ▶ Vložte microSD kartu do měřicího přístroje. → Strana 380
- ▶ Zapněte měřicí přístroj.
 - ▶ Pokud je nalezen nový, ještě nenainstalovaný aktualizací soubor, automaticky se spustí proces aktualizace.
 - ▶ Průběh aktualizace se zobrazuje na displeji. Proces může trvat několik minut.
 - ▶ Po dokončení aktualizace se měřicí přístroj automaticky restartuje.
- ▶ **Hilti** doporučuje poté aktualizací soubor z microSD karty smazat.



Vypněte měřicí přístroj, než budete vyjímat microSD kartu.

6 Režim měření detekce objektů

6.1 Způsob fungování

Pomocí měřicího přístroje se kontroluje podklad pod senzorovou oblastí. Pokud se ve zdi nachází několik objektů nad sebou, zobrazí se na displeji objekt, který leží nejbližší k povrchu.

V měřicím režimu detekce objektů můžete navíc nastavit vhodný typ zdi pro plánované měření a náhled výsledků měření.

6.2 Detekovatelné objekty

Přístroj rozpozná objekty, které se liší od materiálu zdi.



- Plastové trubky (např. plastové trubky o průměru minimálně 10 mm naplněné vodou, prázdné trubky o průměru minimálně 20 mm v masivním materiálu)
- Elektrická vedení (nezávisle na tom, zda jsou pod napětím nebo nikoli)
- Třífázová elektrická vedení (např. ke sporáku)
- Nízkonapěťová vedení (např. zvonek, telefon, síť, chytrá domácnost)
- Kovové trubky, tyče, nosníky všeho druhu (např. ocel, měď, hliník)
- Armovací železo
- Dřevěné trámy
- Dutiny

6.3 Zvláštní případy měření

Následující nepříznivé podmínky mohou na základě principu fungování negativně ovlivnit výsledek měření:

- Vícevrstvá provedení zdí.
- Prázdné plastové trubky a dřevěné trámy v dutinách a lehkých stavebních příčkách.
- Objekty, které vedou šikmou stěnou.
- Kovové povrchy a vlhké oblasti; ty se mohou za určitých okolností (např. při vysokém obsahu vody) zobrazovat ve zdi jako objekty. Upozorňujeme, že beton potřebuje do úplného uschnutí několik měsíců.
- Dutiny ve zdi; ty se mohou zobrazovat jako objekty.
- Blízkost zařízení, která vytvářejí silná magnetická nebo elektromagnetická pole, např. mobilní rádiové stanice nebo generátory.



Než budete vrtat, řezat nebo frézovat do zdi, měli byste se ještě pomocí dalších zdrojů informací ujistit, že nehrozí nebezpečí. Protože výsledky měření mohou být ovlivněné vlivy prostředí nebo vlastnostmi zdi, může hrozit nebezpečí, i když ukazatel nezobrazuje v sensorové oblasti žádný objekt.

6.4 Typy zdí

Změna typů zdí

Pro dosažení nejlepších možných výsledků měření vždy nastavte správný typ zdi. Hloubka měření závisí na typu zdi a činí maximálně 85 mm (3,3 in).

- ▶ Stiskněte levé nebo pravé tlačítko se šipkou, dokud se nezobrazí požadovaný typ zdi.
- ▶ Pro zvolení typu zdi stiskněte tlačítko start/stop.

Typ zdi "zdivo/univerzální"

Typ zdi "zdivo/univerzální" je vhodný pro většinu použití u masivního zdiva nebo jiných homogenních materiálů. Zobrazují se plastové a kovové objekty a dále elektrická a další vedení. Dutiny ve zdivu a prázdné plastové trubky o průměru menším než 2 cm (0,8 in) se případně nezobrazí. Tento režim je nejlépe vhodný pro homogenní základní materiály, jako pískovcové cihly nebo keramické dlaždice.

Typ zdi "beton"

Typ zdi "beton" je vhodný pro použití u suchého betonu. Zobrazují se plastové a kovové objekty a dále elektrická a další vedení. Prázdné plastové trubky o průměru menším než 2 cm (0,8 in) se případně nezobrazí. Při výběru typu zdi můžete navíc nastavit maximální hloubku měření od 8 cm (3,1 in) do 20 cm (7,9 in).

Typ zdi "suché stavby"

Typ zdi "suché stavby" je vhodný pro hledání dřevěných trámů, kovových výtuh a elektrických a dalších vedení ve stěnách suchých staveb (dřevo, sádkokarton atd). Plné plastové trubky a dřevěné trámy se zobrazují stejně. Prázdné plastové trubky nejsou detekovány. Pokud zjistíte velký počet objektů blízko povrchu (0–2 mm (0–0,08 in) od povrchu), zkuste pracovat s podložkou (např. plexisklo o tloušťce 1 cm (0,4 in)).

Typ zdi "příčně děrované cihly"

Typ zdi "příčně děrované cihly" je vhodný speciálně pro použití u příčně děrovaných cihel. Příčně děrované cihly jsou cihly s velkým počtem malých dutin, které jsou většinou svislé. Zobrazují se kovové objekty, elektrická a další vedení a plastové trubky naplněné vodou. Dutiny nebo prázdné plastové trubky se případně nezobrazí.

Typ zdi "podélně děrované cihly"

Typ zdi "podélně děrované cihly" je vhodný speciálně pro použití u podélně děrovaných cihel. Podélně děrované cihly jsou cihly s malým počtem velkých dutin, které jsou většinou vodorovné. Zobrazují se ploché kovové předměty, elektrická a další vedení a plastové trubky naplněné vodou až do maximální hloubky měření 2 cm. Dutiny nebo prázdné plastové trubky se případně nezobrazí. Pro zlepšení výsledku měření



provedte u podélně děrovaných cihel navíc skenování s typem zdi "příčně děrované cihly". Rozlišujte věrohodné a nevěrohodné objekty (zdánlivé objekty).

Typ zdi "čerstvý beton"

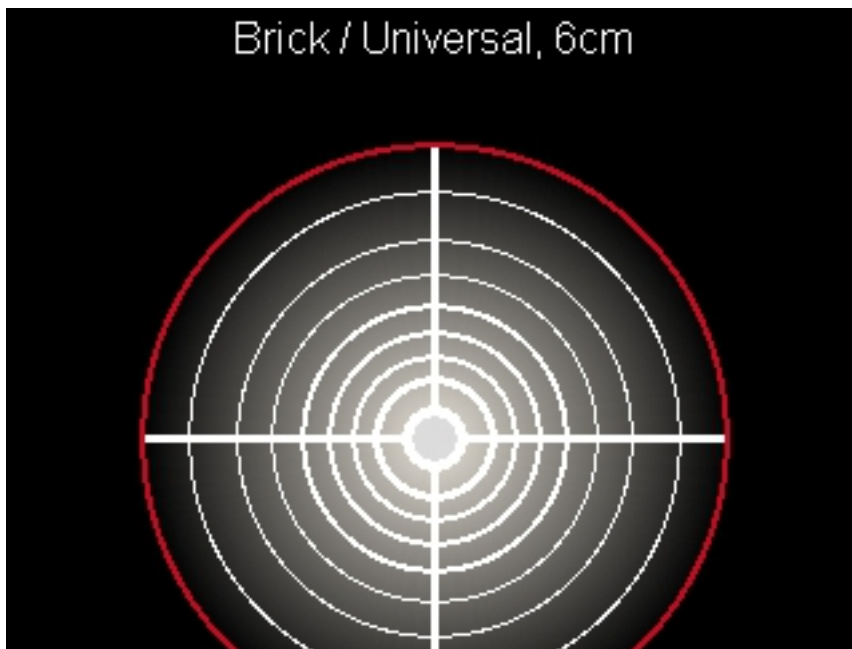
Typ zdi "čerstvý beton" je vhodný speciálně pro použití na beton, který ještě není úplně vytvrzený a suchý. Zobrazují se kovové objekty, plastové a kovové trubky a elektrická vedení. Není možné rozlišení mezi vedením pod napětím a vedením bez napětí. Maximální hloubka měření činí 6 cm (2,4 in). Upozorňujeme, že beton potřebuje do úplného vytvrzení a uschnutí několik měsíců.

6.5 Náhled

Změna náhledu

- ▶ Stiskněte opakovaně tlačítko se šipkou nahoru nebo dolů, dokud se nezobrazí požadovaný náhled.
- ▶ Pro zvolení náhledu stiskněte tlačítko start/stop.

6.5.1 Bodový náhled



V bodovém náhledu se zobrazí již první výsledek měření, aniž by se měřicí přístroj pohyboval po povrchu. Je proto vhodný zejména pro měření v rozích a na úzkých místech. Maximální hloubka měření činí 6 cm. Nalezené objekty se případně zobrazí s vlastností materiálu, ale bez údaje hloubky.

Měřicím přístrojem byste měli, kdykoli je to možné, pohybovat po povrchu i v bodovém náhledu, abyste dosáhli nejlepších možných výsledků měření. Bez pohybu měřicího přístroje je zejména detekce plastových trubek a dřevěných trámů omezená.

Ukazatel měření

Pokud není nalezen žádný objekt, zobrazí se na displeji jen vnější kruh a svítí zeleně.

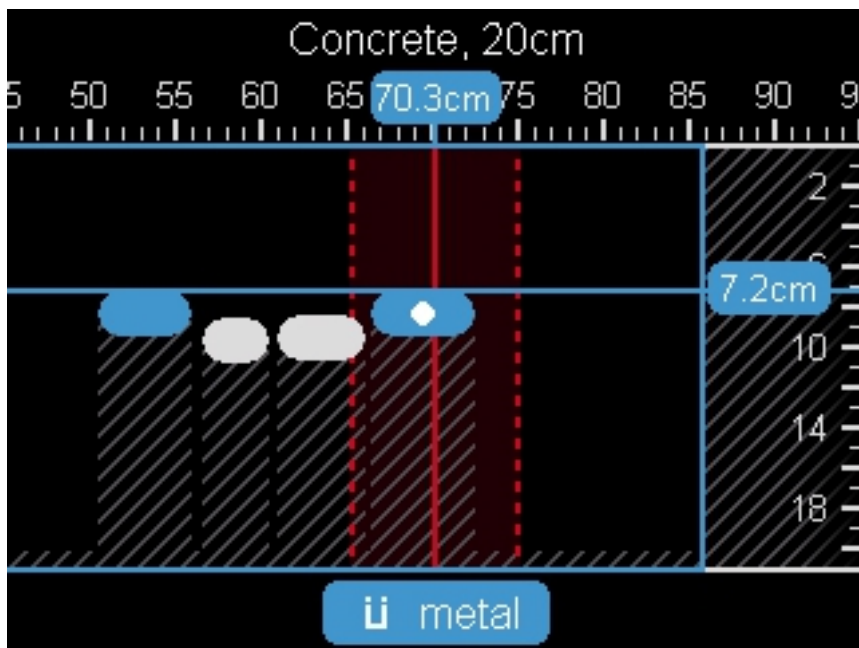
Když se v blízkosti nachází objekt, svítí vnější kruh červeně. Když se měřicí přístroj blíží k objektu, narůstá počet kruhů. Když se měřicí přístroj vzdaluje od objektu, počet kruhů klesá.

Při dostatečně intenzitě signálu se zobrazí orientační šipky. Pro cílenou lokalizaci středu objektu pohybujte měřicím přístrojem ve směru orientačních šipek. Nad středem objektu se na ukazateli měření zobrazuje maximální počet kruhů a při dostatečně intenzitě signálu se zobrazí středový kříž. Barevné označení vlastnosti materiálu je stejné jako u náhledu objektu.

Když se nezobrazí orientační šipky nebo středový kříž, může se přesto v bezprostřední blízkosti nacházet objekt.



6.5.2 Náhled objektu

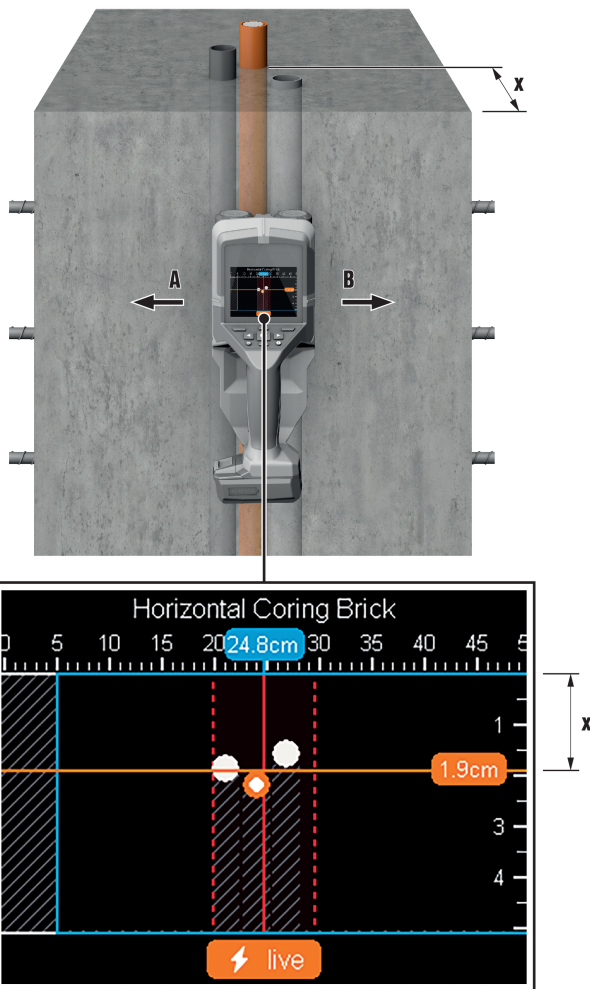


V náhledu objektu jsou k dispozici nejlepší možné výsledky měření a maximální hloubky měření. Detekované objekty se zobrazují na měřené dráze s údajem hloubky a případně vlastností materiálu.

Proces měření

- ▶ Nasadte měřicí přístroj na podklad a pohybujte s ním v příslušném směru po povrchu. Výsledky měření se po přejetí minimální měřené dráhy cca 10 cm zobrazí na displeji.
- ▶ Pohybujte měřicím přístrojem vždy s mírným přitlakem rovně po povrchu tak, aby se kolečka spolehlivě dotýkala zdi.
- ▶ Pro dosažení optimálních výsledků měření pohybujte měřicím přístrojem pomalu přes celé prohledávané místo a při pohybu zpět sledujte výsledky měření. Měřená dráha by měla činit minimálně 40 cm.
- ▶ Stisknutím tlačítka start/stop můžete kdykoli spustit nové měření.
- ▶ Když během měření zvednete měřicí přístroj ze zdi, zůstane na displeji zobrazený poslední výsledek měření. Po opětovném nasazení nebo při pokračování pohybu se měření spustí znovu.
- ▶ Pro obzvláště citlivé měření používejte bodový náhled s odpovídajícím typem zdi.





Spolehlivě jsou na základě principu fungování detekovány horní hrany objektů, které probíhají napříč ke směru pohybu měřicího přístroje. Proto přejeďte přes prohledávanou oblast vždy do kříže.

Pro detekci objektů stačí jednou přejet přes měřenou dráhu. Pokud chcete nalezený objekt přesně lokalizovat a vyznačit, přejeďte měřicím přístrojem přes měřenou dráhu zpět.

Průběh nalezeného objektu ve zdi můžete zjistit tím, že postupně přejeďte přes několik posunutých měřených drah.

Ukazatel měření

Pokud v sensorové oblasti nebyl nalezen žádný objekt, jsou přerušované čáry a středová čára celé zelené. Pokud byl nalezen objekt, zobrazí se mezi oběma přerušovanými čarami na displeji a obě přerušované čáry a středová čára jsou celé nebo částečně červené.

Na pravé stupnici hloubky se zobrazí hloubka objektu k horní hraně nalezeného objektu.

Zobrazené vlastnosti nalezených objektů na displeji se mohou lišit od skutečných vlastností objektů. Zejména velmi tenké objekty jsou na displeji zobrazené jako silnější. Větší válcové objekty (např. plastové nebo vodovodní trubky) se mohou na displeji jevit užší, než skutečně jsou.



Barevné označení vlastnosti materiálu

V závislosti na druhu a hloubce objektu lze rozpoznat vlastnosti materiálu.

Ty jsou následujícím způsobem označené barevně:

Oranžová	Objekt pod napětím
Modrá	Magnetický / železný kov (např. armovací železo)
Tyrkysová	Nemagnetický kov (např. měděná trubka)
Bílá	Neželezný kov (např. dřevo, plast)
Šedá	Neznámá vlastnost materiálu



- U objektů pod napětím se nezobrazuje žádná další vlastnost.
- Vedení třífázového proudu nemusí být případně rozpoznáno jako vedení pod napětím.
- Při relativní vlhkosti vzduchu vyšší než 50 procent může být určení vlastnosti "pod napětím" omezené.

Vyznačení objektů

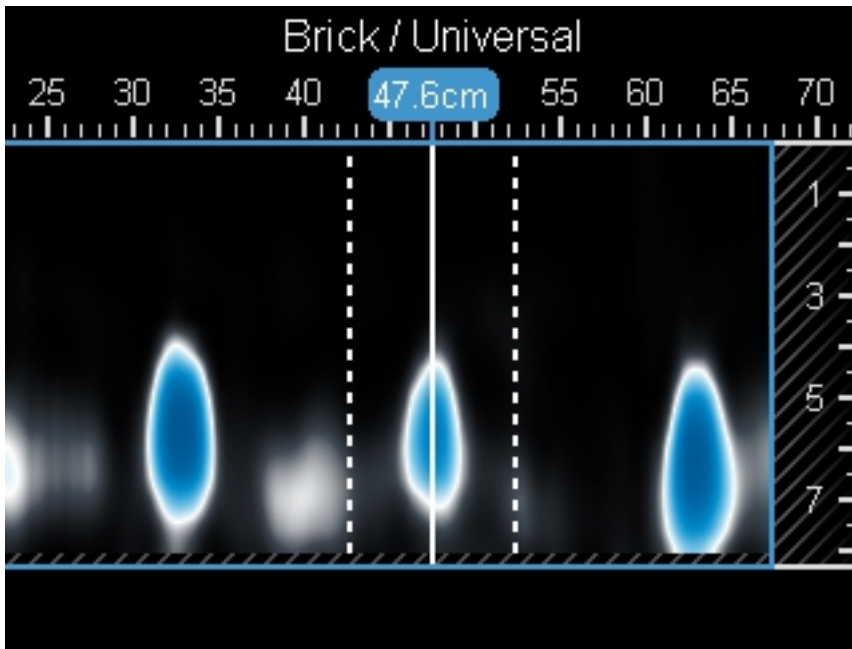
Nalezené objekty si můžete vyznačit pomocí vyznačovací rýsky nahoře nebo na vnější hraně měřicího přístroje.

- ▶ Pohybuje měřicím přístrojem k nalezenému objektu, který chcete vyznačit.
- ▶ Měřicí přístroj umístěte tak, aby se objekt nacházel prostředkem na středové čáře na displeji.
- ▶ Podle vyznačovací rýsky udělejte značky nahoře, vpravo a vlevo.
 - ▶ V průsečíku vyznačených značek se nachází střed objektu.
- ▶ Alternativně umístěte měřicí přístroj tak, aby se objekt nacházel prostředkem na jedné ze dvou přerušovaných čar na displeji.
 - ▶ Objekt se tak nachází prostředkem pod příslušnou vnější hranou měřicího přístroje.
- ▶ Nakreslete podél této vnější hrany na povrch čáru a vyznačte na této čáře křížkem polohu příslušné boční vyznačovací rýsky.
 - ▶ Zde se nachází střed objektu.



- Průběh nalezeného objektu ve zdi můžete vyznačit tím, že postupně přejedete přes několik posunutých měřených drah a spojíte příslušné značky.





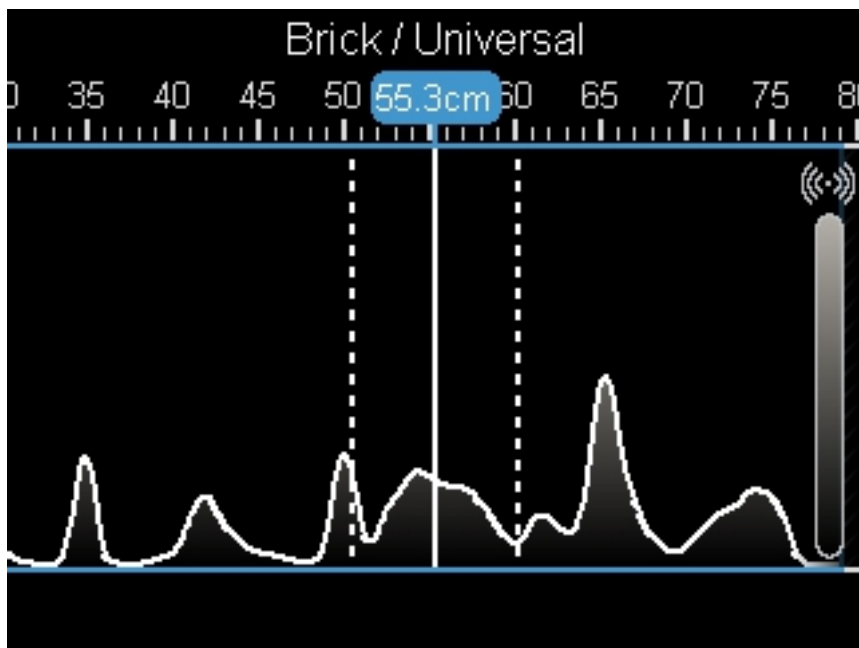
V signálním náhledu 2D se zobrazuje intenzita signálu v příslušné poloze měření v kombinaci s hloubkou objektu. Signální náhled 2D je varianta náhledu objektu. Zobrazuje se intenzita signálu místo symbolu objektu. Maximální intenzita signálu indikuje horní hranu objektu.

Signální náhled 2D lze používat například pro detekci objektů, které leží blízko vedle sebe, a pro lepší odhad komplikovaného složení materiálu. Za určitých okolností lze nalézt také slabší objekty a objekty ležící za sebou. Řiďte se pokyny k měření v náhledu objektu.

Řiďte se pokyny k měření u **náhledu objektu**.



6.5.4 Signální náhled



V signálním náhledu se zobrazuje intenzita signálu v příslušné poloze měření bez informace o hloubce objektu. Signální náhled lze používat například pro detekci objektů, které leží blízko vedle sebe, a pro lepší odhad komplikovaného složení materiálu na základě průběhu signálu.

7 Měřicí režim detekce netěsností

V tomto měřicím režimu se zobrazuje relativní vlhkost materiálu povrchu. Je proto vhodný pro zjištění místa s maximální vlhkostí materiálu, a upozorňuje tak na případnou netěsnost. Výsledek mohou zakreslovat různé materiály povrchu, ploché objekty a nehomogenní podklad (např. spáry).

8 Měřicí režim měření vzdáleností

V tomto měřicím režimu můžete měřit vzdálenosti mezi objekty.

Referenční bod měření je vždy horní vyznačovací ryska. Měření je možné jen v přímém směru pohybu koleček. Průběžně se měří vzdálenost od počátečního bodu. Naměřená hodnota zobrazená na displeji odpovídá vzdálenosti od počátečního bodu aktuálního měření, nikoli celkové dráze měřicího přístroje. Při pohybu zpět směrem k počátečnímu bodu se naměřená vzdálenost zmenšuje.

Pokud měřicí přístroj zobrazuje nevěrohodné hodnoty vzdáleností, změňte známou vzdálenost, např. 1 m (3 ft). Pokud vzdálenost není v toleranci (viz kapitolu Technické údaje), obraťte se na servis **Hilti**.

9 Péče a údržba

VÝSTRAHA

Nebezpečí poranění při zasunutém akumulátoru !

- Před veškerým ošetřováním a údržbou vždy vyjměte akumulátor!

Péče o výrobek

- Opatrně odstraňte ulpívající nečistoty.
- Pokud má nářadí větrací otvory, opatrně je vyčistěte suchým, měkkým kartáčem.
- Kryt čistěte jen mírně navlhčeným hadrem. Nepoužívejte ošetřovací prostředky s obsahem silikonu, aby nedošlo k poškození plastových částí.



2327817

- K čištění kontaktů výrobku používejte čistý, suchý hadr.

Péče o lithium-iontové akumulátory

- Nikdy nepoužívejte akumulátor s ucpanými větracími otvory. Větrací otvory vyčistěte opatrně suchým, měkkým kartáčem.
- Zajistěte, aby nebyl akumulátor zbytečně vystavený prachu nebo nečistotám. Chraňte akumulátor před vysokou vlhkostí (např. ho neponořujte do vody nebo ho nenechávejte na dešti). Pokud se akumulátor namočí, zacházejte s ním jako s poškozeným akumulátorem. Izolujte ho v nehořlavé nádobě a obraťte se na servis **Hilti**.
- Z akumulátoru odstraňte olej a tuk, který na něj nepatří. Nedovolte, aby se na akumulátoru hromadily zbytečný prach nebo nečistoty. Akumulátor čistěte suchým, měkkým kartáčem nebo čistým, suchým hadrem. Nepoužívejte ošetrovací prostředky s obsahem silikonu, aby nedošlo k poškození plastových částí.
Nedotýkejte se kontaktů akumulátoru a neodstraňujte z kontaktů tuk, který je na nich nanesený z výroby.
- Kryt čistěte jen mírně navlhčeným hadrem. Nepoužívejte ošetrovací prostředky s obsahem silikonu, aby nedošlo k poškození plastových částí.

Údržba

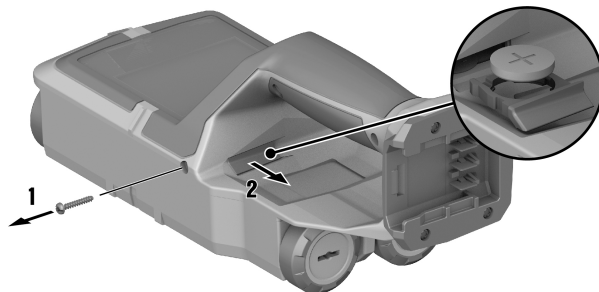
- Pravidelně kontrolujte všechny viditelné díly, zda nejsou poškozené, a ovládací prvky, zda správně fungují.
- V případě poškození a/nebo poruchy funkce výrobek nepoužívejte. Nechte výrobek neprodleně opravit v servisu **Hilti**.
- Po ošetřování a údržbě nasad'te všechna ochranná zařízení a zkontrolujte, zda bezvadně fungují.



Pro bezpečný provoz používejte pouze originální náhradní díly a spotřební materiál. Náhradní díly, spotřební materiál a příslušenství schválené **Hilti** pro váš výrobek najdete v **Hilti Store** nebo na: www.hilti.group

9.1 Výměna knoflíkové baterie

Aby mohl být v měřicím přístroji uložený čas, je v něm knoflíková baterie. Když je knoflíková baterie vybitá, musí se vyměnit.



1. Vyšroubujte šroub držáku knoflíkové baterie.
2. Vytáhněte držák knoflíkové baterie (příp. pomocí vhodného nástroje) z otvoru.
3. Vyndějte vybitou knoflíkovou baterii a vložte novou knoflíkovou baterii. Dbejte na správnou polaritu. Kladný pól knoflíkové baterie musí být nahoře.
4. Zasuňte držák knoflíkové baterie do otvoru. Dbejte na to, aby byl držák knoflíkové baterie správně a úplně zasunutý, protože jinak není zabezpečená ochrana proti prachu a stříkající vodě.
5. Znovu našroubujte šroub držáku knoflíkové baterie a ručně ho pevně utáhněte.



10 Přeprava a skladování akumulátorového nářadí a akumulátorů

Přeprava

POZOR

Neúmyslné spuštění při přepravě !

- ▶ Výrobky přepravujte vždy bez nasazených akumulátorů!
- ▶ Vyměňte akumulátor/akumulátory.
- ▶ Akumulátory nikdy nepřeppravujte volně. Akumulátory by měly být při přepravě chráněné proti nadměrným nárazům a vibracím a izolované od jakýchkoli vodivých materiálů nebo jiných akumulátorů, aby se nemohly dostat do kontaktu s póly jiných akumulátorů a způsobit tak zkrat. **Dodržujte místní přepravní předpisy pro akumulátory.**
- ▶ Akumulátory se nesmí posílat poštou. Pokud chcete posílat nepoškozené akumulátory, obraťte se na zásilkovou firmu.
- ▶ Před použitím, před delší přepravou a po delší přepravě zkontrolujte výrobek a akumulátory, zda nejsou poškozené.

Skladování

VÝSTRAHA

Neúmyslné poškození vadnými nebo vyteklými akumulátory. !

- ▶ Výrobky skladujte vždy bez nasazených akumulátorů!
- ▶ Výrobek a akumulátory skladujte v chladu a v suchu. Dodržujte limitní hodnoty teploty, které jsou uvedené v technických údajích.
- ▶ Akumulátory nenechávejte v nabíječce. Po nabíjení akumulátor vždy z nabíječky vyndejte.
- ▶ Akumulátory nikdy neskladujte na slunci, na zdrojích tepla nebo za sklem.
- ▶ Výrobek a akumulátory skladujte mimo dosah dětí a nepovolanych osob.
- ▶ Před použitím, před delším skladováním a po delším skladování zkontrolujte výrobek a akumulátory, zda nejsou poškozené.

11 Pomoc při poruchách

V případě poruch, které nejsou uvedené v této tabulce nebo které nemůžete odstranit sami, se obraťte na náš servis **Hilti**.

Porucha	Možná příčina	Řešení
Výrobek nelze zapnout.	Vybitý akumulátor.	▶ Vyměňte akumulátor nebo vybitý akumulátor nabijte.
	Akumulátor není úplně zasunutý.	▶ Zasuňte akumulátor se slyšitelným zacvaknutím.
Akumulátor nezaskočí se slyšitelným cvaknutím.	Zajišťovací výstupky na akumulátoru jsou znečištěné.	▶ Vyčistěte zajišťovací výstupky a znovu nasaďte akumulátor.
Nelze zadávat pomocí ovládacího panelu.	Vadný ovládací panel.	▶ Kontaktujte servis Hilti .
Kolečka se netočí lehce.	Zaprášena nebo znečištěná kolečka.	▶ Vyčistěte kolečka a kryt.
Výrobek nelze spojit s počítačem.	Počítač nerozpozná výrobek.	▶ Zkontrolujte, zda je aktuální ovladač. Případně musíte aktualizovat ovladač a/nebo operační systém.
	Vadný USB kabel.	▶ Zkontrolujte spojení s jiným USB kabelem. Případně USB kabel vyměňte.
	Vadná USB zdířka ve výrobku.	▶ Kontaktujte servisní oddělení společnosti Hilti .



Porucha	Možná příčina	Řešení
Nefunguje microSD karta.	Není rozpoznána microSD karta.	<ul style="list-style-type: none"> ▶ Zkontrolujte funkci microSD karty v jiném přístroji (např. počítači). ▶ Použijte jinou nebo novou microSD kartu. Pokud není rozpoznána ani ta, obraťte se na servis Hilti.
	MicroSD kartu nelze přečíst.	<ul style="list-style-type: none"> ▶ Zkontrolujte microSD kartu a slot v měřicím přístroji, zda nejsou znečištěné. Opatrně je vyčistěte suchým, měkkým kartáčkem. ▶ Pokud problém přetrvává, obraťte se na servis Hilti.

12 Likvidace

VÝSTRAHA

Nebezpečí poranění při nesprávné likvidaci! Nebezpečí poškození zdraví unikajícími plyny nebo kapalinami.

- ▶ Poškozené akumulátory žádným způsobem neposílejte!
- ▶ Přípojky zakryjte nevodivým materiálem, abyste zabránili zkratu.
- ▶ Akumulátory zlikvidujte tak, aby se nemohly dostat do rukou dětem.
- ▶ Akumulátor odevzdejte k likvidaci v **Hilti Store** nebo se obraťte na příslušnou sběrnou odpadu.

Výrobky **Hilti** jsou vyrobené převážně z recyklovatelných materiálů. Předpokladem pro recyklaci materiálů je jejich řádné třídění. V mnoha zemích odebírá **Hilti** staré přístroje k recyklaci. Informujte se v servisu **Hilti** nebo u prodejního poradce.



- ▶ Nevyhazujte elektrické nářadí, elektronická zařízení a akumulátory do smíšeného odpadu!

13 Záruka výrobce

- ▶ V případě otázek ohledně záručních podmínek se obraťte na místního partnera **Hilti**.

14 Další informace

Příslušenství, systémové výrobky a další informace o vašem výrobku najdete **zde**.





Part Name	Hazardous Substances					
	Lead (Pb)	Mercury (Hg)	Cadmium (Cd)	Hexavalent Chromium (Cr(VI))	Poly-brominated biphenyls (PBB)	bro diphene (PBB)
Electronics (PCB, switch, wiring)	X	O	X	O	O	
Motor	O	O	O	O	O	
Power cord	O	O	O	O	O	
Fastener elements	O	O	O	O	O	
Metal parts	X	O	O	O	O	
Power supplies	O	O	O	O	O	
Brass parts	X	O	O	O	O	
Aluminium parts	X	O	O	O	O	
Battery	O	O	O	O	O	
Battery charger	X	O	O	O	O	

O: Indicates that said hazardous substance contained in all of the homogeneous materials for this part is below the limit requirement of GB/T 26572

X: Indicates that said hazardous substance contained in at least one of the homogenous materials used for this part is above the limit requirement of GB/T 26572 but corresponds to the exemption

Tato tabulka platí pro čínský trh.

15 Lithium-iontový akumulátor Hilti

Pokyny k bezpečnosti a použití

V této dokumentaci se pojem akumulátor používá pro nabíjecí lithium-iontové akumulátory Hilti, které obsahují několik lithium-iontových článků. Jsou určené pro elektrické nářadí Hilti a smí se používat pouze s tímto nářadím. Používejte pouze originální akumulátory **Hilti**!

Akumulátory **Hilti** odpovídají současnému stavu technického vývoje a jsou vybavené systémy řízení a ochrany článků.

Popis

Akumulátory se skládají z článků, které obsahují lithium-iontový akumulací materiál, který umožňuje vysokou specifickou hustotu energie. Na rozdíl od akumulátorů NiMH a NiCd se u lithium-iontových akumulátorů vyskytuje jen minimální paměťový efekt, jsou ale velmi choulostivé vůči působení násilí, hlubokému vybití nebo vysokým teplotám. Viz **bezpečnost**

Výrobky schválené pro naše akumulátory najdete v **Hilti Store** nebo na:

www.hilti.group | USA: **www.hilti.com**.

Bezpečnost

- ▶ Akumulátory se nesmí v žádném případě přizpůsobovat nebo upravovat!
- ▶ Nikdy nepoužívejte recyklované nebo opravené akumulátory, které neschválil servis **Hilti**.
- ▶ Nepoužívejte a nenabíjejte akumulátory, které byly vystaveny nárazu, které spadly z větší výšky než jeden metr nebo jsou jinak poškozené. Akumulátory pravidelně kontrolujte, zda nevykazují známky poškození, např. zmáčknutí, rozříznutí nebo propichnutí.
- ▶ Akumulátory a akumulátorové elektrické nářadí nikdy nepoužívejte jako úderové nářadí.
- ▶ V případě vytékající akumulátorové kapaliny zabraňte kontaktu s očima a pokožkou!
 - ▶ Viz **Postup v případě poškozených akumulátorů**.



- ▶ Z vadných akumulátorů může unikat kapalina a potřísnit okolní předměty. Příslušné předměty vyčistěte teplou vodou s mýdlem a poškozené akumulátory vyměňte.
 - ▶ Viz **Postup v případě poškozených akumulátorů**.
- ▶ Akumulátory vždy chraňte před vyššími teplotami, jiskřením a otevřeným plamenem. Mohlo by dojít k výbuchu.
- ▶ Nedotýkejte se polů akumulátoru prsty, nástroji, šperky nebo jinými kovovými předměty. Může to způsobit zkrat, zásah elektrickým proudem, popáleniny nebo výbuch.
- ▶ Akumulátory chraňte před deštěm a vlhkostí. V případě proniknutí vlhkosti může dojít ke zkratu, zásahu elektrickým proudem, popáleninám nebo výbuchu.
- ▶ Používejte pouze nabíječky a elektrické nářadí určené pro tento typ akumulátoru. Řiďte se údaji v příslušných návodech k obsluze.
- ▶ Akumulátory neskladujte a nepoužívejte v prostředí s nebezpečím výbuchu, kde se vyskytují hořlavé kapaliny nebo plyny. Nečekaná porucha akumulátoru může v těchto podmínkách způsobit výbuch.

Postup v případě poškozených akumulátorů

- ▶ Pokud je akumulátor poškozený, vždy se obraťte na servisního partnera **Hilti**.
- ▶ Noste ochranné brýle a ochranné rukavice, abyste v případě unikající kapaliny zabránili přímému kontaktu s očima a/nebo pokožkou.
- ▶ Vadný akumulátor vložte do nehořlavé nádoby a zakryjte ho suchým pískem, křídovým práškem (CaCO₃) nebo silikátem (vermikulitem). Poté uzavřete víkem, aby dovnitř nemohl vzduch, a nádobu uložte mimo dosah hořlavých plynů, kapalin nebo předmětů.
- ▶ Nádobu odevzdejte k likvidaci v **Hilti Store** nebo se obraťte na příslušnou sběrnou odpadu. **Poškozené akumulátory žádným způsobem neposílejte!**
- ▶ Pro odstranění vyteklé akumulátorové kapaliny použijte schválený chemický čistící prostředek.

Postup v případě již nefunkčních akumulátorů

- ▶ Všimněte si neobvyklého chování akumulátorů, jako jsou nesprávné nabíjení nebo neobvykle dlouhé doby nabíjení, znatelný pokles výkonu, neobvyklé indikace LED nebo vytékající kapaliny. Jsou to známky problému uvnitř akumulátoru.
- ▶ Pokud se domníváte, že se vyskytl problém uvnitř akumulátoru, kontaktujte servisního partnera **Hilti**.
- ▶ Pokud již akumulátor nefunguje, nelze ho už nabít nebo vytéká kapalina, musíte ho zlikvidovat výše popsaným způsobem.
- ▶ Viz **Postup v případě poškozených akumulátorů**.

Opatření v případě hořícího akumulátoru

VÝSTRAHA

Nebezpečí způsobené hořícím akumulátorem! Hořící akumulátor uvolňuje nebezpečné a výbušné kapaliny a výpary, které mohou způsobit poranění poleptáním, popáleniny nebo exploze.

- ▶ Při hašení hořícího akumulátoru noste osobní ochranné pomůcky.
- ▶ Zajistěte dostatečné větrání, aby mohly unikat nebezpečné a výbušné výpary.
- ▶ V případě vzniku velkého množství kouře okamžitě opusťte místnost.
- ▶ V případě podráždění dýchacích cest vyhledejte lékaře.
- ▶ Hořící akumulátory haste pouze vodou. Práškové hasicí prostředky a hasicí deky jsou u lithium-iontových akumulátorů neúčinné. Okolní požár lze hasit běžnými hasicími prostředky.
- ▶ Nesnažte se přemístit velké množství poškozených, hořících nebo vytekých akumulátorů. Z nejbližšího okolí odstraňte nezasazené materiály a zasažené akumulátory tak izolujte. Pokud se vám nepodaří požár uhasit dostupnými prostředky, zavolejte nejbližší požárníky.

V případě jednoho hořícího akumulátoru:

- ▶ Vezměte ho na lopatu a hodte ho do kbelíku s vodou. Díky chladicímu účinku se zamezí rozšíření ohně na články akumulátoru, které ještě nedosáhly kritické teploty pro vznícení.
- ▶ Počkejte, dokud akumulátor úplně nevychladne.
- ▶ Viz **Postup v případě poškozených akumulátorů**.

Údaje k přepravě a skladování

- ▶ Provozní teplota prostředí od -17 °C do +60 °C / od 1 °F do 140 °F.
- ▶ Skladovací teplota od -20 °C do +40 °C / od -4 °F do 104 °F.
- ▶ Akumulátory nenechávejte uložené na nabíječce. Akumulátor a nabíječku po použití vždy odpojte.
- ▶ Akumulátory skladujte pokud možno v suchu a chladu. Skladováním v chladu se prodlužuje životnost akumulátoru. Akumulátory nikdy neskladujte na slunci, na topení nebo za sklem.
- ▶ Akumulátory se nesmí posílat poštou. Pokud chcete posílat nepoškozené akumulátory, obraťte se na zásilkovou firmu.



- ▶ Akumulátory nikdy neprepravujte voľne. Akumulátory by mali byť pri preprave chránené proti nadmerným nárazom a vibráciám a izolované od akýchkoľvek vodivých materiálov alebo iných akumulátorov, aby sa nemohli dostať do kontaktu s póly iných akumulátorov a spôsobiť tak zkrat.

Údržba a likvidace

- ▶ Akumulátor udržiavajte čistý a bez stop oleja a tuku. Tieto nečistoty odstráňte čistým, suchým hadrom.
- ▶ Nikdy nepoužívajte akumulátor s ucpanými ventilačnými štrbinami. Ventilačné štrbiny opatrne vyčistíte mäkkým kartáčom.
- ▶ Nepripúšťajte, aby do vnútorného priestoru vnikli cudzie predmety.
- ▶ Dbejte na to, aby sa na akumulátore nevyskytovaly zbytočné nečistoty a prach. Akumulátor vyčistíte mäkkým štetcom alebo suchým, čistým hadrom.
- ▶ Dbejte na to, aby do akumulátora nepronikla vlhkosť. Pokiaľ sa do akumulátora dostane vlhkosť, zachádzajte s ním ako s poškodeným akumulátorom a izolujte ho uložením do nehoľavnej nádoby.
 - ▶ Viz **Postup v prípade poškodených akumulátorov**.
- ▶ V dôsledku nesprávnej likvidácie môže dôjsť k poškodeniu zdravia unikajúcimi plynmi alebo kapalinami. Akumulátor odevzdajte k likvidácii v **Hilti Store** alebo sa obráťte na príslušnú sběrnú odpadu. **Poškodené akumulátory žiadnym spôsobom neposielajte!**
- ▶ Akumulátory nevyhazujte do komunálneho odpadu.
- ▶ Akumulátory zlikvidujte tak, aby sa nemohli dostať do rúk deťom. Prípojky zakryjte nevodivým materiálom, aby ste zabránili zkratu.

Originálny návod na obsluhu

1 Údaje k dokumentácii

1.1 O tejto dokumentácii

- Pred uvedením do prevádzky si prečítajte túto dokumentáciu. Je to predpoklad na bezpečnú prácu a bezproblémovú manipuláciu.
- Dodržujte bezpečnostné pokyny a varovania v tejto dokumentácii a na produkte.
- Tento návod na obsluhu uchovávajte vždy s výrobkom a ďalším osobám odovzdávajte výrobok iba s týmto návodom.

1.2 Vysvetlenie symbolov

1.2.1 Varovné upozornenia

Varovné upozornenia varujú pred rizikami pri zaobchádzaní s výrobkom. Používajú sa nasledujúce signálne slová:

NEBEZPEČENSTVO

NEBEZPEČENSTVO !

- ▶ Na označenie bezprostredne hroziaceho nebezpečenstva, ktoré môže spôsobiť ťažký úraz alebo smrť.

VAROVANIE

VAROVANIE !

- ▶ Označenie možného hroziaceho nebezpečenstva, ktoré môže viesť k ťažkým poraneniam alebo usmrteniu.

POZOR

POZOR !

- ▶ Označenie možnej nebezpečnej situácie, ktorá môže viesť k telesným poraneniam alebo k vecným škodám.

1.2.2 Symboly v návode na obsluhu

V tomto návode na obsluhu sa používajú nasledujúce symboly:



	Dodržiavajte návod na obsluhu
	Upozornenia týkajúce sa používania a iné užitočné informácie
	Zaobchádzanie s recyklovateľnými materiálmi
	Elektrické zariadenia a akumulátory nevyhadzujte do komunálneho odpadu
	Hilti Lítiovo-iónový akumulátor
	Hilti Nabíjačka

1.2.3 Symboly na obrázkoch

Na vyobrazeniach sa používajú nasledujúce symboly:

	Tieto čísla odkazujú na príslušné vyobrazenie na začiatku tohto návodu na obsluhu.
3	Číslovanie udáva poradie pracovných úkonov na obrázku a môže sa odlišovať od číslovania pracovných úkonov v texte.
	Čísla pozícií sa používajú v obrázku Prehľad a odkazujú na čísla legendy v odseku Prehľad výrobkov .
	Tento symbol by mal u vás vzbudiť mimoriadnu pozornosť pri zaobchádzaní s výrobkom.

1.3 Symboly na výrobkoch

1.3.1 Symboly na výrobku

Na výrobku môžu byť použité nasledujúce symboly:

	SD karta
	USB
	Náradie podporuje NFC technológiu, ktorá je kompatibilná so systémami iOS a Android.
	Použitý typový rad lítiovo-iónového akumulátora Hilti . Riadte sa pokynmi v kapitole Používanie v súlade s určeným účelom .
Li-Ion	Lítiovo-iónový akumulátor
	Ak je k dispozícii na výrobku, výrobok bol certifikovaný týmto certifikačným úradom pre trh v USA a Kanade v súlade s platnými normami.

1.4 Informácie o výrobku

Výrobky **HILTI** sú určené pre profesionálneho používateľa a smie ich obsluhovať, vykonávať údržbu a opravovať iba autorizovaný, vyškolený personál. Tento personál musí byť špeciálne poučený o vznikajúcich rizikách a nebezpečenstve. Výrobok a jeho pomocné prostriedky sa môžu stať zdrojom nebezpečenstva v prípade, že s nimi bude manipulovať personál bez vzdelania, neodborným spôsobom alebo ak sa nebudú používať v súlade s určením.

Typové označenie a sériové číslo sú uvedené na typovom štítku.

- Poznamenajte si sériové číslo do nasledujúcej tabuľky. Údaje výrobku budete potrebovať pri dopytoch adresovaných nášmu zastúpeniu alebo servisu.

Údaje o výrobku

Detektor na stenu	PS 85
Generácia	01
Sériové číslo	





Hilti Corporation
Feldkircherstraße 100
9494 Schaan | Liechtenstein

PS 85 (01)

2014/53/EU	EN 61010-1:2010	EN 301489-33 V2.2.1
2011/65/EU	+ A1:2019	EN 302065-4 V1.1.1
	EN 50665:2017	EN 300330 V2.1.1

Dr. Tahar Zrilli

Head of Quality and Process Management
Business Area Electric Tools & Accessories

Schaan, 04.03.2021

Thomas Hillbrand

Head of BU Measuring Systems
Business Unit Measuring Systems

Výrobca na vlastnú zodpovednosť vyhlasuje, že tu opísaný výrobok zodpovedá platným právnym predpisom a normám.

Technická dokumentácia je uložená tu:

Hilti Entwicklungsgesellschaft mbH | Zulassung Geräte | Hiltistraße 6 | 86916 Kaufering, DE

2 Bezpečnosť**2.1 Všeobecné bezpečnostné pokyny a upozornenia pre meracie prístroje**

⚠ VÝSTRAHA! Prečítajte si všetky bezpečnostné upozornenia a pokyny. Nesprávne zaobchádzanie s meracími prístrojmi môže spôsobiť nebezpečenstvo. Nedbalosť pri dodržiavaní bezpečnostných pokynov a upozornení môže mať za následok poškodenie meracieho prístroja a/alebo ťažké poranenia.

Všetky bezpečnostné upozornenia a pokyny si uschovajte pre budúcu potrebu.



Bezpečnosť na pracovisku

- ▶ **Na pracovisku udržiavajte čistotu a dbajte na dostatočné osvetlenie.** Neporiadok na pracovisku a neosvetlené časti pracoviska môžu viesť k úrazom.
- ▶ **S výrobkom nepracujte v prostredí s nebezpečenstvom výbuchu, v ktorom sa nachádzajú horľavé kvapaliny, plyny alebo prach.**
- ▶ **Dbajte na bezpečnú vzdialenosť detí a iných osôb počas používania výrobku.**
- ▶ **Výrobok používajte iba v rámci definovaných hraníc použitia.**
- ▶ **Dodržiavajte regionálne predpisy o bezpečnosti a ochrane zdravia pri práci.**

Elektrická bezpečnosť

- ▶ **Výrobok chráňte pred dažďom a mokrom.** Vniknutie vlhkosti môže spôsobiť skrat, úraz elektrickým prúdom, popáleniny alebo výbuch.
- ▶ **Pred uskladnením v prepravnej nádobe výrobok utrite dosucha.**

Bezpečnosť osôb

- ▶ **Pri práci buďte pozorný, dávajte pozor na to, čo robíte a k práci s meracím prístrojom pristupujte s rozvahou. Merací prístroj nepoužívajte, keď ste unavený alebo pod vplyvom drog, alkoholu alebo liekov.** Aj moment nepozornosti pri používaní meracieho prístroja môže viesť k vzniku závažných poranení.
- ▶ **Vyhýbajte sa neprirodzenej polohe. Pri práci dbajte na stabilný postoj, ktorý vám vždy umožní udržať rovnováhu.**
- ▶ **Používajte prostriedky osobnej ochrannej výbavy.** Používanie osobných ochranných prostriedkov znižuje riziko poranenia.
- ▶ **Nevyradujte z činnosti bezpečnostné zariadenia a neodstraňujte štítky s upozorneniami a výstrahami.**
- ▶ **Zabráňte neúmyselnému zapnutiu. Uistite sa, že sa merací prístroj je vypnutý, prv než ho pripojíte k akumulátoru, uchopíte alebo prenesiete.**
- ▶ **Výrobok a príslušenstvo používajte v súlade s týmito pokynmi a tak, ako je pre tento špeciálny typ zariadenia predpísané. Zohľadnite pri tom pracovné podmienky a vykonávanú činnosť.** Používanie výrobkov na iné ako určené použitie môže viesť k vzniku nebezpečných situácií.
- ▶ **Neuspokojte sa pocitom falošnej bezpečnosti a nekonajte v rozpore s bezpečnostnými pravidlami pre meracie prístroje, aj keď máte dostatok skúseností s používaním meracieho prístroja.** Nedbalé konanie sa môže v zlomkoch sekundy zmeniť na ťažký úraz.
- ▶ **Merací prístroj sa nesmie používať v blízkosti medicínskych prístrojov.**

Používanie a starostlivosť o merací prístroj

- ▶ **Výrobok a príslušenstvo používajte len v technicky bezchybnom stave.**
- ▶ **Nepoužívané meracie prístroje uložte mimo dosahu detí. Nedovoľte, aby výrobok používali osoby, ktoré s ním nie sú oboznámené alebo si neprečítali tieto pokyny.** Meracie prístroje sú nebezpečné, ak ich používajú neskúsené osoby.
- ▶ **O meracie prístroje sa svedomito starajte. Skontrolujte, či pohyblivé časti náradia bezchybne fungujú a nezasekávajú sa, či nie sú jeho časti zlomené alebo poškodené tak, že by to negatívne ovplyvnilo funkciu meracieho prístroja. Poškodené časti dajte pred použitím meracieho prístroja opraviť.** Príčinou mnohých úrazov bola nesprávna údržba meracích prístrojov.
- ▶ **Na výrobku sa nesmú vykonávať zmeny ani manipulácie.** Zmeny alebo modifikácie, ktoré neboli výslovne povolené spoločnosťou Hilti, môžu obmedziť právo používateľa na uvedenie výrobku do prevádzky.
- ▶ **Pred dôležitým meraním, ako aj po páde alebo iných mechanických vplyvoch musíte skontrolovať presnosť meracieho prístroja.**
- ▶ **Na základe princípu fungovania zariadenia môžu byť výsledky meraní ovplyvnené určitými podmienkami v okolí prostredí.** Patrí sem napr. blízkosť zariadení, ktoré vytvárajú silné magnetické alebo elektromagnetické pole, vibrácie a zmeny teploty.
- ▶ **Rýchlo sa meniace podmienky pri meraní môžu skresliť výsledky merania.**
- ▶ **Ak výrobok prenesiete z veľkého chladu do teplého prostredia alebo opačne, nechajte výrobok pred použitím aklimatizovať.** Veľké teplotné rozdiely môžu viesť k nesprávnym operáciám a nesprávnym výsledkom merania.
- ▶ **Pri používaní s adaptérmí a príslušenstvom zaistíte, aby bolo príslušenstvo bezpečne upevnené.**
- ▶ **Hoci je merací prístroj koncipovaný pre tvrdé podmienky používania na stavenisku, mali by ste s ním zaobchádzať starostlivo, rovnako ako s inými optickými a elektrickými výrobkami (ďalekohľad, okuliare, fotoaparát).**
- ▶ **Dodržiavajte uvedené prevádzkové teploty a teploty pri skladovaní.**



2.2 Ďalšie bezpečnostné upozornenia

Bezpečnosť osôb

- ▶ Udržujte merací prístroj v dostatočnej vzdialenosti od implantátov.
- ▶ Dodržiavajte regionálne predpisy o bezpečnosti a ochrane zdravia pri práci.
- ▶ Nepoužívajte merací prístroj na prezeranie osôb alebo zvierat.
- ▶ Prístroj sa nesmie používať v blízkosti gravidných žien alebo osôb, ktoré majú implantovaný kardiostimulátor.

Elektrická bezpečnosť

- ▶ Pred uskladnením vyberte akumulátor.

Použitie a starostlivosť o merací prístroj

- ▶ Pred použitím skontrolujte výrobné nastavenia meracieho prístroja a nastavenia, ktoré ste vy sami vykonali.
- ▶ Po zapnutí a počas práce sa riadte informáciami a výstrahami na displeji.
- ▶ Dolnú stranu skenera a kolieska udržiavajte čisté, pretože to môže mať vplyv na presnosť merania.
- ▶ V oblasti senzorov na zadnej strane meracieho prístroja neumiestňujte nálepky alebo štítky. Výsledky merania ovplyvňujú najmä štítky z kovu.
- ▶ Počas skenovania udržiavajte všetkými 4 kolieskami vždy kontakt s podkladom. Neprechádzajte cez stupienky, schodíky alebo hrany.
- ▶ Počas skenovania držte merací prístroj iba za určenú rukoväť, aby nebolo ovplyvnené meranie.
- ▶ Počas skenovania nenoste rukavice a dbajte na dostatočné uzemnenie. Pri nedostatočnom uzemnení môže byť negatívne ovplyvnené rozpoznanie materiálu (vrátane rozpoznania vedení, ktoré sú pod napätím).
- ▶ Pohybujte meracím prístrojom vždy rovnakým spôsobom tam a späť.
- ▶ Nepracujte na rebriku.
- ▶ Nevíťajte na pozíciách, na ktorých merací prístroj našiel objekty. Zohľadnite priemer vrtaného otvoru a vždy počítajte aj s dostatočným bezpečnostným faktorom.
- ▶ Nepoužívajte merací prístroj na vypátranie kritických objektov, ako sú nosné konštrukčné prvky, vedenia vysokého napätia, vedenia plynu alebo pary, vedenia vysokého tlaku a podobné objekty.
- ▶ Nikdy sa nespoliehajte len na merací prístroj. Výsledky merania overte navyše pomocou iných informačných zdrojov, kontrolných meraní a prípadne skúšobného vrtania.
- ▶ Uistite sa, že je slučka na zápästie bezpečne pripevnená. Pred každým použitím skontrolujte upevňovací bod slučky na zápästie, či nie je poškodený.
- ▶ Nebezpečenstvo poranenia padajúcimi nástrojmi a/alebo príslušenstvom. Používajte len dodanú slučku na zápästie.
- ▶ Držte merací prístroj len za určenú rukoväť. Rukoväť udržiavajte suchú, čistú a bez oleja alebo tuku.
- ▶ Displej udržiavajte čistý a dobre čitateľný. Displej utierajte iba čistou handričkou, ktorá sa ho nepoškriabe.
- ▶ Na základe princípu fungovania zariadenia môžu byť výsledky meraní ovplyvnené určitými podmienkami v okolí prostredí. K nim patrí napríklad blízkosť zariadení, ktoré vytvárajú silné magnetické alebo elektromagnetické polia, vlhkosť, stavebné materiály obsahujúce kov, izolačné a tlmiace hmoty potiahnuté hlinikom, vrstvené nadstavby, podklady s dutinami, ako aj vodivé tapety alebo dlaždice či obkladačky. Preto pred vrtaním, rezaním alebo frézovaním do podkladov zohľadnite aj údaje uvedené v iných zdrojoch informácií (napr. v stavebných plánoch).
- ▶ Počas procesu skenovania sa nezdržiavajte v blízkosti zariadení, ktoré vytvárajú silné elektrické, magnetické alebo elektromagnetické polia (napr. mobilné telefóny). Pokiaľ je to možné, pri všetkých zariadeniach, ktorých vyžarovanie môže ovplyvniť meranie, deaktivujte príslušné funkcie alebo zariadenia vypnite.
- ▶ Nepoužívajte merací prístroj v blízkosti vojenských zariadení, letísk, v lietadlách alebo rádioastronomických zariadeniach bez predchádzajúceho súhlasu.
- ▶ Po páde alebo iných mechanických vplyvoch musíte skontrolovať presnosť meracieho prístroja. Ak je merací prístroj poškodený, dajte ho opraviť do servisu **Hilti**.
- ▶ Dodržiavajte uvedené prevádzkové teploty a teploty pri skladovaní.

2.3 Starostlivé zaobchádzanie s akumulátormi a ich používanie

- ▶ **Dodržiavajte nasledujúce bezpečnostné opatrenia na bezpečné zaobchádzanie s lítiovo-iónovými batériami a ich bezpečné používanie.** Nedodržanie uvedeného môže viesť k podráždeniu kože, ťažkým korozívnym poraneniam, popáleninám, požiaru a/alebo výbuchu.
- ▶ Akumulátory používajte len v technicky bezchybnom stave.



- ▶ Zaobchádzajte s akumulátormi starostlivo, aby nedošlo k ich poškodeniu alebo aby z nich nezačala vytekať tekutina, ktorá môže vážne poškodiť zdravie!
- ▶ Akumulátory sa v žiadnom prípade nesmú meniť, ani sa nesmie inak s nimi manipulovať!
- ▶ Akumulátory sa nesmú rozoberať, stláčať, zahrievať nad 80 °C (176 °F) alebo spaľovať.
- ▶ Nepoužívajte alebo nenabíjajte akumulátory, ktoré boli vystavené nárazu alebo sú inak poškodené. Akumulátory pravidelne kontrolujte, či nemajú známky poškodenia.
- ▶ Nikdy nepoužívajte recyklované alebo opravované akumulátory.
- ▶ Akumulátor alebo akumulátorové elektrické náradie nikdy nepoužívajte ako kladivo.
- ▶ Akumulátory nikdy nevystavujte priamemu slnečnému žiareniu, vyšším teplotám, iskreniu alebo otvorenému ohňu. Môže to viesť k výbuchom.
- ▶ Nedotýkajte sa pólov akumulátora prstami, nástrojmi, ozdobami alebo inými elektricky vodivými predmetmi. Môže to viesť k poškodeniu akumulátora, ako aj vecným škodám a poraneniu.
- ▶ Chráňte akumulátory pred dažďom, vlhkom a kvapalinami. Vniknutá vlhkosť môže spôsobiť skraty, úraz elektrickým prúdom, popáleniny, požiar a výbuch.
- ▶ Používajte len nabíjačky a elektrické náradie určené na tento typ akumulátora. Rešpektujte pritom údaje v príslušných návodoch na obsluhu.
- ▶ Akumulátor neskladujte alebo nepoužívajte v prostredí s nebezpečenstvom výbuchu.
- ▶ Pokiaľ je akumulátor príliš horúci na dotyk, môže byť poškodený. Akumulátor umiestnite na viditeľné, nehorľavé miesto s dostatočnou vzdialenosťou od horľavých materiálov. Nechajte akumulátor vychladnúť. Pokiaľ je akumulátor po hodine stále príliš horúci na dotyk, potom je chybný. Obráťte sa na servis firmy **Hilti** alebo si prečítajte dokument „Pokyny na bezpečné zaobchádzanie s lítiovo-iónovými batériami **Hilti** a ich bezpečné používanie“.



Dodržiavajte špeciálne smernice platné pre prepravu, skladovanie a používanie lítiovo-iónových akumulátorov. → strana 413

Prečítajte si pokyny týkajúce sa bezpečnosti a používania lítiovo-iónových akumulátorov **Hilti**, ktoré nájdete naskenovaním QR kódu na konci tohto návodu na obsluhu.

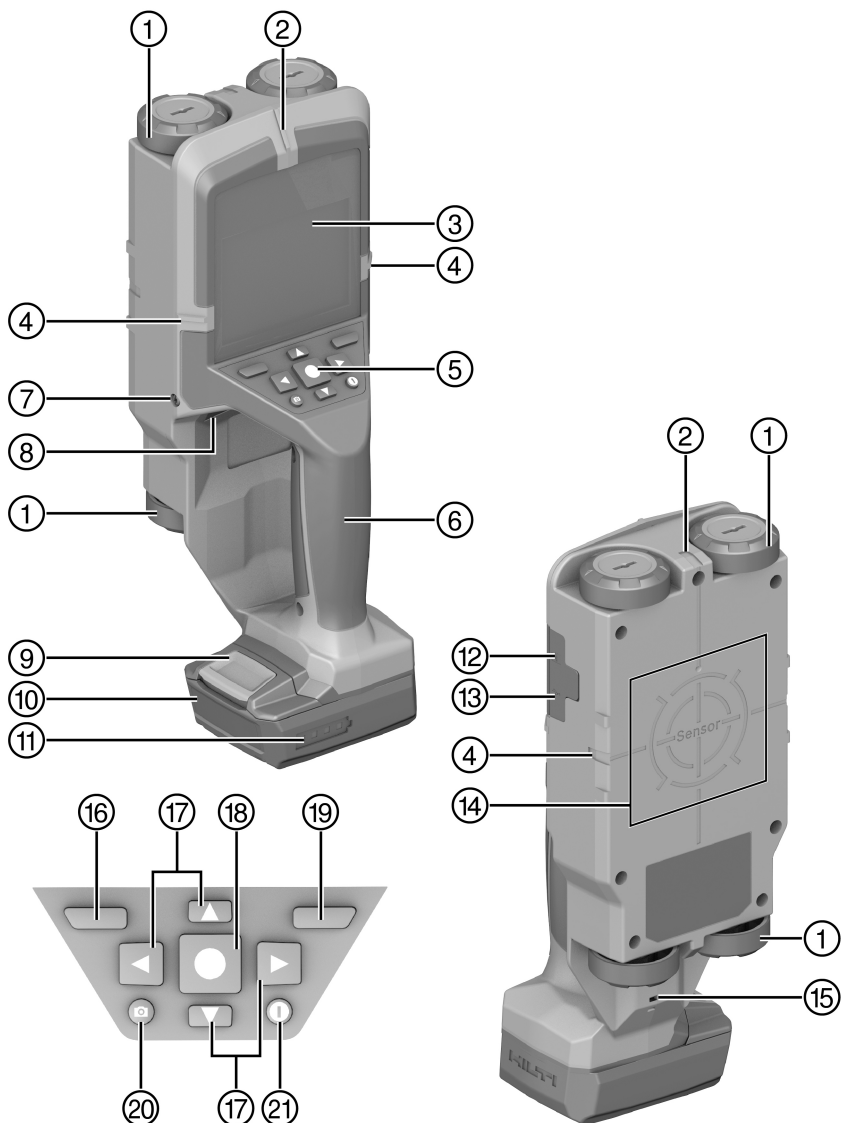
2.4 Ďalšie bezpečnostné upozornenia pre batérie.

- ▶ **Nikdy neprehŕtajte gombíkové batérie.** Prehltutie gombíkovej batérie môže v priebehu 2 hodín spôsobiť vážne vnútorné poleptanie a smrť.
- ▶ **Zabezpečte, aby sa gombíková batéria nedostala do rúk detí.** Ak máte podozrenie, že bola gombíková batéria prehltnutá alebo vložená do iného otvoru tela, okamžite vyhľadajte lekára.
- ▶ **Pri výmene batérie sa uistite, či je batéria vymenená správne.** Hrozí nebezpečenstvo výbuchu.
- ▶ **Nepokúšajte sa gombíkovú batériu znova nabíjať a gombíkovú batériu neskratujte.** Gombíková batéria môže stratiť tesnosť, explodovať, začať horieť a zraniť osoby.
- ▶ **Vybité gombíkové batérie odstráňte a zlikvidujte riadnym spôsobom.** Vybité gombíkové batérie môžu stratiť tesnosť a poškodiť výrobok alebo zraniť osoby.
- ▶ **Gombíkovú batériu nepoškodzuje ani ju nerozoberajte.** Gombíková batéria môže stratiť tesnosť, explodovať, začať horieť a zraniť osoby.
- ▶ **Zabráňte kontaktu poškodenej gombíkovej batérie s vodou.** Unikajúce lítium môže v kombinácii s vodou vytvárať vodík a spôsobiť tak k požiar, výbuch alebo zranenie osôb.



3 Opis

3.1 Prehľad výrobku



- ① Kolesko
- ② Značkovací zárez hore
- ③ Displej
- ④ Značkovací zárez vľavo/vpravo
- ⑤ Ovládací panel
- ⑥ Rukoväť
- ⑦ Skrutka držiaka gombíkovej batérie

- ⑧ Gombíková batéria
- ⑨ Tlačidlo na odistenie akumulátora
- ⑩ Akumulátor
- ⑪ Indikácia stavu nabitia akumulátora
- ⑫ Priechodok microSD karty
- ⑬ USB vstup, typ C
- ⑭ Oblasť senzora



2327817

- ⑮ Slučky
- ⑯ Tlačidlo funkcií vľavo
- ⑰ Tlačidlá so šípkami
- ⑱ Tlačidlo štart/stop
- ⑲ Tlačidlo funkcií vpravo
- ⑳ Tlačidlo na vytvorenie snímky obrazovky
- ㉑ Tlačidlo vypínača

3.2 Používanie v súlade s určením

Opísaný výrobok je univerzálny detektor. Je určený na detekciu objektov ako železné kovy (armovacie železo), neželezné kovy (meď, hliník), drevené trámy, plastové rúry, vedenia a káble v suchých podkladoch.



B 12/2.6 (01)	2.5 Ah	0,24 kg	0.53 lb
B 12/4.0 (01)	4.0 Ah	0,35 kg	0.77 lb



C 4/12-50

- Pre tento výrobok používajte len lítiovo-iónové akumulátory **Hilti** typového radu B 12. **Hilti** odporúča používať pre tento výrobok akumulátory uvedené v tejto tabuľke.
- Pre tieto akumulátory používajte iba nabíjačky **Hilti** tu uvedených typových radov.

3.3 Rozsah dodávky

Detektor, USB kábel, návod na obsluhu

Ďalšie systémové výrobky, ktoré sú schválené pre váš výrobok, nájdete vo vašom **Hilti Store** alebo na stránke: www.hilti.group

3.4 Prehľad režimov merania

Merací prístroj má nasledujúce režimy merania:

- **Lokalizácia objektu** na lokalizáciu objektov v stenách, podlahách a stropoch.
- **Lokalizácia presakovania** na lokalizáciu miest únikov.
- **Meranie vzdialenosti** na odmeranie vzdialenosti.

Režim môžete prepnúť v položke menu Režim merania. → strana 403

4 Technické údaje



Všetky uvedené údaje boli namerané v špeciálnych skúšobných staniciach, väčšinou v laboratórnom prostredí. Vďaka aditívam v základnom materiáli, zmenám podmienok prostredia alebo špeciálnym vlastnostiam detegovaných objektov (napr. zakrivené objekty) sa môže výkon merania značne líšiť od uvedených hodnôt (pozri tiež kapitolu Ďalšie bezpečnostné upozornenia). Naše štandardné laboratórne podmienky sú:

- Teplota: 20 °C
- Relatívna vlhkosť: 36,5%
- Trieda pevnosti betónu: C 50/60

Detekčná hĺbka v suchom betóne	kovové objekty	85 mm (3,3 in)
	iné objekty	80 mm (3,1 in)



Detekčná hĺbka dreveného trámu v suchých stavbách		38 mm (1,5 in)
Detekčná hĺbka kovových objektov v mladom betóne		60 mm (2,4 in)
Detekčná hĺbka objektov v iných podporovaných typoch stien		80 mm (3,1 in)
Presnosť zobrazenej hĺbky objektu (plus odchýlka v závislosti od použitia)	v suchom betóne	±5 mm (±0,2 in)
	v mladom betóne	±10 mm (±0,4 in)
Presnosť merania voči stredu objektu		±5 mm (±0,2 in)
Minimálna vzdialenosť dvoch susediacich objektov		40 mm (1,6 in)
Presnosť merania pri meraní vzdialenosti		±10 mm / 1 m (±0,4 in / 3 ft)
Frekvencia radarového snímača		1,8 GHz ... 5,8 GHz
Maximálny vysielač výkon radarového snímača	1,8 ... 2,2 GHz	-65 dBm
	2,2 ... 5,8 GHz	-50 dBm
Frekvencia indukčného snímača		48 kHz ... 52 kHz
Maximálna intenzita magnetického poľa (pri 10 m)		≤ 10 dBμA/m
Maximálna výška použitia nad referenčnou výškou		2 000 m (6 561 ft — 10 in)
Maximálna relatívna vlhkosť vzduchu		90 %
Maximálna relatívna vlhkosť vzduchu na rozpoznanie objektov pod napätím		50 %
Stupeň znečistenia podľa IEC 61010-1		2
Typický prevádzkový čas s akumulátorom B 12/2.6		≈ 6 hod
Gombíková batéria		CR2032 (3 V lítiová batéria)
Životnosť batérie		cca 36 mesiacov
Druh ochrany		IP 5X
Rozmery (dĺžka × šírka × výška), bez akumulátora		264 mm × 115 mm × 100 mm (10,4 in × 4,5 in × 3,9 in)
Hmotnosť podľa EPTA-Procedure 01 bez akumulátora		0,57 kg (1,26 lb)
Teplota okolia počas prevádzky		-10 °C ... 50 °C (14 °F ... 122 °F)
Teplota pri skladovaní		-20 °C ... 70 °C (-4 °F ... 158 °F)

4.1 Akumulátor

Prevádzkové napätie akumulátora	10,8 V
Teplota okolia počas prevádzky	-17 °C ... 60 °C (1 °F ... 140 °F)
Teplota pri skladovaní	-20 °C ... 40 °C (-4 °F ... 104 °F)
Teplota akumulátora na začiatku nabíjania	-10 °C ... 45 °C (14 °F ... 113 °F)



5 Obsluha

Dodržujte bezpečnostné pokyny a varovania v tejto dokumentácii a na produkte.

5.1 Nabíjanie akumulátora

1. Pred začatím nabíjania si prečítajte návod na používanie nabíjačky.
2. Dbajte, aby kontakty akumulátora a nabíjačky boli čisté a suché.
3. Akumulátor nabíjajte schválenou nabíjačkou. → strana 400

5.2 Vloženie akumulátora

VAROVANIE

Nebezpečenstvo poranenia skratom alebo pádom akumulátora!

- ▶ Pred vložením akumulátora zabezpečte, aby sa na kontaktoch akumulátora a na kontaktoch na výrobku nenachádzali cudzie telesá.
 - ▶ Zabezpečte, aby akumulátor vždy správne zapadol.
1. Pred prvým uvedením do prevádzky akumulátor úplne nabite.
 2. Zasuňte akumulátor do výrobku tak, aby počuteľne zaskočil.
 3. Skontrolujte, či je akumulátor bezpečne vložený.

5.3 Odstránenie akumulátora

1. Stlačte odblokovacie tlačidlo akumulátora.
2. Vytiahnite akumulátor z výrobku.


5.4 Montáž pútka na zápästie

VAROVANIE


Nebezpečenstvo poranenia v dôsledku nesprávneho pripojenia pridrzného lanka na náradie! Výrobok môže spadnúť.

- ▶ Na očko a/alebo pútko na zápästie neupevňujte pridrzné lanko na náradie.
1. Vytiahnite tenkú slučku pútka na zápästie cez očko na spodnej strane výrobku.
 2. Širokú slučku prevlečte cez tenkú slučku a utiahnite pútko na zápästie.

5.5 Zapnutie/vypnutie meracieho prístroja

 Pred zapnutím meracieho prístroja sa uistite, že oblasť snímača nie je vlhká. V prípade potreby osušte merací prístroj handričkou.

1. Merací prístroj zapnete stlačením tlačidla Zap./Vyp. alebo tlačidla Štart/Stop.
 - ▶ Mimo rozsahu prevádzkovej teploty sa zobrazí hlásenie chyby a merací prístroj sa automaticky vypne. Nechajte merací prístroj vychladnúť alebo zohriať potom ho znova zapnite.

 Merací prístroj sa po 5 minútach nepoužívania úplne vypne. Dĺžku času do deaktivácie môžete zmeniť v hlavnom menu.

2. Merací prístroj vypnete stlačením tlačidla Zap./Vyp.

5.6 Menu

5.6.1 Pohyb v menu

Tlačidlá funkcií vľavo a vpravo majú v závislosti od zobrazenia obrazovky priradené rôzne funkcie. Tieto sa graficky zobrazia na displeji priamo nad príslušným tlačidlom funkcií.

1. Ak chcete otvoriť menu, stlačte tlačidlo funkcií vľavo.
2. V menu sa môžete pohybovať pomocou tlačidiel so šípkami nahor alebo nadol.
3. Keď chcete potvrdiť zvolenú možnosť v menu, tlačte tlačidlo štart/stop.
4. Ak sa chcete vrátiť do najbližšieho menu vyššie, stlačte tlačidlo funkcií vľavo.
5. Ak chcete opustiť menu, stlačte tlačidlo funkcií vpravo (v podmenu Galéria nie je k dispozícii).



5.6.2 Položky menu

Galéria

Uložené obrázky môžete zobraziť alebo stlačením tlačidla funkcií vpravo pod symbolom koša vymazať.



Fragmenty údajov o obrázkoch zostávajú v úložisku a je možné ich obnoviť. Na trvalé odstránenie zvolte **Formátovať interné úložisko**. Ak je vložená SD karta, najskôr zvolte **Formátovať SD kartu**, potom SD kartu vyberte a nakoniec naformátujte interné úložisko. Prípadne môžete obrázky natrvalo odstrániť aj v menu **Nastavenia zariadení** v časti **Výrobné nastavenia**.

Režim merania

Nastavte požadovaný režim merania. Po výbere sa merací prístroj prepne priamo do zvoleného režimu merania. V režime merania Lokalizácia objektu môžete okrem plánovaného merania stanoviť aj vhodný typ steny a náhľad výsledkov merania.

Nastavenia prístroja

- **Metrové meradlo:** Zapnite alebo vypnite metrové meradlo pre režimy merania Lokalizácia objektu (s výnimkou bodového náhľadu) a Lokalizácia presakovania. Pomocou metrového meradla môžete zistiť napr. vzdialenosť medzi stredom objektov. Ak chcete metrové meradlo vynulovať, stlačte tlačidlo funkcií vpravo.
- **Jas obrazovky:** Nastavte úroveň jasu osvetlenia displeja.
- **Audio:** Zapnite alebo vypnite signalizačný tón. Ak je signalizačný tón zapnutý, pri každom stlačení tlačidla a pri každom nájdení objektu pod oblasťou snímača zaznie zvukový signál.
- **Nastavenia pri spustení:** Vyberte nastavenia (napr. typ steny, náhľad, meradlo), ktoré budú predvolené pri spustení meracieho prístroja. Môžete si vybrať prevzatie nastavení pri poslednom vypnutí alebo osobné základné nastavenie (zodpovedá aktuálnemu nastaveniu v hlavnom menu).
- **Vypnutie po ...:** Vyberte časový interval, po ktorom sa merací prístroj automaticky vypne, keď sa nepoužíva.
- **Jazyk:** Vyberte jazyk zobrazený na displeji.
- **Dátum a čas:** Nastavte dátum a čas na ukladanie obrázkov a vyberte formát dátumu a času. Ak sa čas a dátum už neukladajú, vymeňte batériu (pozri „Vloženie/výmena gombikovej batérie (pozri obrázok D)“, strana 31).
- **Merná jednotka:** Vyberte mernú jednotku pre ukazovatele merania. (Nie je k dispozícii na všetkých trhoch.)
- **Výrobné nastavenia:** Všetky možnosti v menu môžete obnoviť na výrobné nastavenia. Zároveň sa úplne odstráni všetky uložené obrázky.

Informácie o zariadení

Tu nájdete informácie o zariadení, napríklad nainštalovanú verziu softvéru.

5.6.3 Kontextové informácie a pomoc

Ak sa na displeji zobrazí nad tlačidlom funkcií vpravo symbol otáznika, stlačením tlačidla funkcií vpravo zobrazíte kontextové informácie a pomoc. Táto možnosť je k dispozícii pri zmene typu steny a náhľadu, vo všetkých režimoch merania pre lokalizáciu objektu a pre lokalizáciu presakovania.

5.7 Uloženie/prenos výsledkov meraní

5.7.1 Uloženie výsledku meraní ako obrázkov

V náhľade objektu je k dispozícii funkcia panoramatickej snímky obrazovky. Takto môžete uložiť výsledky merania (vrátane hĺbky objektu pre každý zobrazený objekt) ako obrázky, aby ste ich mohli zdokumentovať alebo neskôr analyzovať.

1. Zmerajte požadovanú oblasť ako zvyčajne.
2. Potom stlačte tlačidlo na vytvorenie snímky obrazovky.
 - ▶ Keď je vložená microSD karta, obrázky sa ukladajú na kartu. V opačnom prípade sa obrázky uložia do interného úložiska meracieho prístroja a dajú sa preniesť cez rozhranie USB.
 - ▶ Obrázky môžete zobraziť alebo vymazať v položke menu Galéria. → strana 403

5.7.2 Prenos údajov cez rozhranie USB

USB rozhranie slúži výhradne na prenos údajov. Akumulátory alebo iné zariadenia sa cez neho nedajú nabíjať.

1. Otvorte kryt vstupu USB.



2. Pripojte USB vstup vypnutého meracieho prístroja k počítaču pomocou USB kábla.



Merací prístroj pripojte pomocou rozhrania USB výlučne k počítaču. Pri pripojení k iným zariadeniam sa merací prístroj môže poškodiť.

3. Zapnite merací prístroj. → strana 402
4. Otvorte prehliadač súborov na vašom počítači a vyberte jednotku **Hilti PS 85**. Uložené súbory je možné z interného úložiska meracieho prístroja kopírovať, presunúť do počítača alebo vymazať.
5. Po dokončení požadovaného procesu jednotku štandardne odpojte.



Vždy najskôr odhláste jednotku z operačného systému počítača (odpojiť jednotku), inak by mohlo dôjsť k poškodeniu interného úložiska meracieho prístroja.

6. Potom zapnite merací prístroj tlačidlom vypínača.
7. Odstráňte USB kábel a zatvorte kryt vstupu USB, aby ste ho chránili pred prachom alebo striekajúcou vodou.

5.7.3 Prenos údajov cez microSD kartu

Ak je do meracieho prístroja vložená microSD karta, obrázky sa pri ukladaní automaticky ukladajú na kartu, nie do interného úložiska meracieho prístroja.



Pred vybratím microSD karty vypnite merací prístroj. Inak sa môže microSD karta poškodiť.

1. Otvorte kryt priečinka pre microSD kartu.
2. MicroSD kartu jemne zatlačte do meracieho prístroja, kým sa neodblokuje.
3. Vytiahnite microSD kartu z priečinka a pripojte ju k počítaču. Uložené súbory je možné kopírovať, presunúť do počítača alebo vymazať.
4. Potom vložte microSD kartu naspäť do slotu. Pri vkladaní ju nezabudnite správne zarovnať. Zasuňte microSD kartu dovnútra, kým nezapadne na miesto.
5. Zatvorte kryt priečinka, aby ste ho chránili pred prachom alebo striekajúcou vodou.

5.8 Aktualizácia softvéru

V prípade potreby môžete aktualizovať softvér meracieho prístroja.

Najnovšia verzia softvéru je pripravená na stiahnutie na nasledujúcom odkaze: **Download**

- ▶ Ak je verzia softvéru novšia ako verzia vášho výrobku, stiahnite si aktualizáciu súbor.
- ▶ Načítajte aktualizáciu súbor na microSD kartu.
- ▶ Vložte microSD kartu do meracieho prístroja. → strana 404
- ▶ Zapnite merací prístroj.
 - ▶ Ak sa nájde nový aktualizácia súbor, ktorý ešte nebol nainštalovaný, proces aktualizácie sa spustí automaticky.
 - ▶ Proces aktualizácie sa zobrazí na displeji. Tento proces môže trvať niekoľko minút.
 - ▶ Po dokončení aktualizácie sa merací prístroj automaticky reštartuje.
- ▶ **Hilti** odporúča potom aktualizácia súbor z microSD karty vymazať.



Pred vybratím microSD karty vypnite merací prístroj.

6 Režim merania Lokalizácia objektu

6.1 Princíp činnosti

Meracím prístrojom sa kontroluje podklad v oblasti senzora. Ak sa v stene nachádza viacero objektov nad sebou, na displeji sa zobrazí ten objekt, ktorý leží najbližšie k povrchu.

V režime merania Lokalizácia objektu môžete okrem plánovaného merania stanoviť aj vhodný typ steny a náhľad výsledkov merania.

6.2 Detegovateľné objekty

Budú rozoznané také objekty, ktoré sa odlišujú od materiálu steny.



- Plastové rúry (napr. vodovodné plastové rúry s priemerom najmenej 10 mm, prázdne rúry s priemerom najmenej 20 mm v pevnom okolitom materiáli)
- Elektrické vedenia (nezávisle od toho, či sú alebo nie sú pod napätím)
- Vedenia trojfázového striedavého prúdu (napr. k sporáku)
- Nízkonapäťové vedenia (napr. zvonček, telefón, sieť, inteligentná domácnosť)
- Kovové rúry, tyče a nosníky všetkých druhov (napr. oceľ, meď, hliník)
- Armovacie železo
- Drevené trámy
- Duté priestory

6.3 Osobité prípady merania

Na meranie môžu mať nepriaznivý vplyv nevhodné okolnosti. Ide napríklad o:

- Viacvrstvé stenové konštrukcie.
- Prázdne plastové rúry a drevené trámy v dutých priestoroch a stenách ľahkých stavieb.
- Objekty, ktoré sú umiestnené šikmo v stene.
- Kovové povrchy a vlhké oblasti; tie môžu byť za určitých okolností v stene zobrazované ako objekty (napr. pri vysokom obsahu vody). Upozorňujeme, že betón vyžaduje na úplné vyschnutie čas niekoľko mesiacov.
- Duté priestory v stene; tie môžu byť zobrazené ako objekty.
- V blízkosti prístrojov, ktoré vytvárajú silné magnetické alebo elektromagnetické polia, napr. vysielacie stanice pre mobilné telefóny alebo generátory.



Pred vrtaním, pílením alebo frézovaním do steny by ste mali získať informácie aj z iných zdrojov, aby ste sa vyhlí nebezpečenstvu. Pretože výsledky merania môžu byť ovplyvnené vplyvmi prostredia alebo vlastnosťami steny, nebezpečenstvo môže vzniknúť, aj keď ukazovateľ nezobrazuje v oblasti senzora žiadny objekt.

6.4 Typ steny

Zmena typov steny

Pre najlepšie možné výsledky merania vždy nastavte vhodný typ steny. Hĺbka merania závisí od typu steny a má maximálne 85 mm (3,3 palca).

- Stlačte ľavú alebo pravú šípku, kým sa nezobrazí požadovaný typ steny.
- Stlačte tlačidlo štart/stop, aby ste vybrali typ steny.

Typ steny: murivo/univerzál

Typ steny murivo/univerzál je vhodný pre väčšinu použítí v masívnom murive alebo v iných homogénnych materiáloch. Zobrazia sa plastové a kovové objekty, ako aj elektrické a iné vedenia. Dutiny v murive alebo prázdne plastové rúry s priemerom menším ako 2 cm (0,8 palca) nemusia byť eventuálne zobrazené. Tento režim je najvhodnejší pre homogénne typy základných materiálov, ako sú pieskovcové tehly alebo hlinené dosky.

Typ steny: betón

Typ steny betón je vhodný na použitie v suchom betóne. Zobrazia sa plastové a kovové objekty, ako aj elektrické a iné vedenia. Prázdne plastové rúry s priemerom menším ako 2 cm (0,8 palca) nemusia byť eventuálne zobrazené. Pri výbere typu steny môžete nastaviť aj maximálnu hĺbku merania medzi 8 cm (3,1 palca) a 20 cm (7,9 palca).

Typ steny: suchá stavba

Typ steny suchá stavba je vhodný na vyhľadanie drevených trávov, kovových nosníkov, elektrických a iných vedení v suchej stavbe (drevo, sadrokartón atď.). Plastové rúry a drevené trámy sa zobrazia identicky. Prázdne plastové rúry nebudú rozpoznané. Ak identifikujete veľa objektov blízko povrchu (0 – 2 mm/0 – 0,08 palca k povrchu), skúste pracovať s podložkou (napr. plexisklo s hrúbkou 1 cm/0,4 palca).

Typ steny: priečne dierovaná tehla

Typ steny priečne dierovaná tehla je vhodný špeciálne na použitie v priečne dierovaných tehliach. Priečne dierované tehly sú tehly s mnohými malými dutinami, väčšinou zvislými. Zobrazia sa kovové objekty, elektrické a iné vedenia, ako aj plastové rúry naplnené vodou. Duté priestory a prázdne plastové rúry nemusia byť rozpoznané.



Typ steny: pozdĺžne dierovaná tehla

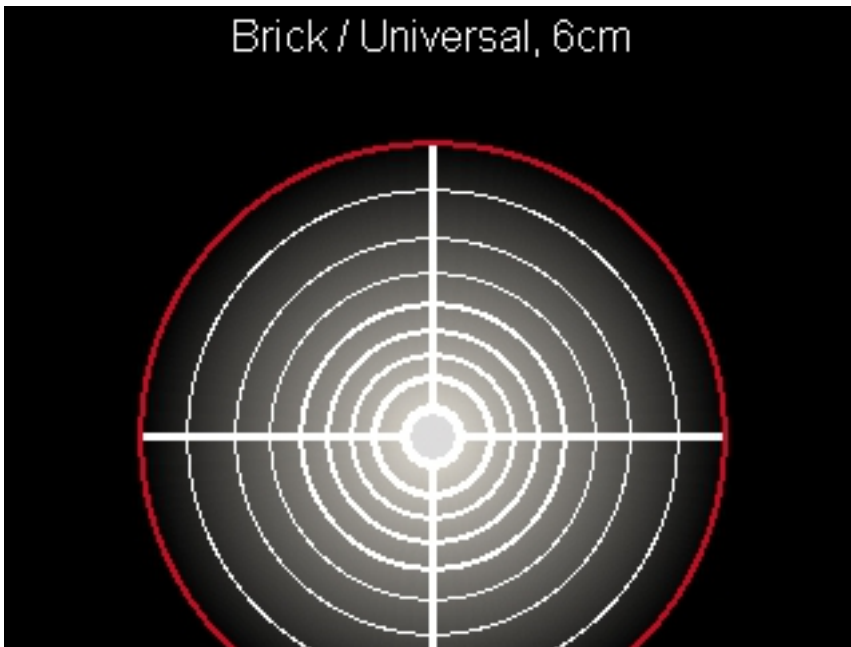
Typ steny pozdĺžne dierovaná tehla je vhodný špeciálne na použitie v pozdĺžne dierovaných tehliach. Pozdĺžne dierované tehly sú tehly s niekoľkými malými dutinami, väčšinou vodorovnými. Zobrazia sa ploché kovové objekty, elektrické a iné vedenia, ako aj plastové rúry naplnené vodou do maximálnej hĺbky merania 2 cm. Duté priestory a prázdne plastové rúry nemusia byť rozpoznané. Na zlepšenie výsledku merania skenujte pozdĺžne dierované tehly aj zvolením typu steny priečne dierovaná tehla. Zohľadnite pravdepodobné a nepravdepodobné objekty (fantómové objekty).

Typ steny: mladý betón

Typ steny mladý betón je vhodný špeciálne na použitie v betóne, ktorý ešte nie je úplne vytvrdnutý a suchý. Zobrazia sa kovové objekty, plastové a kovové rúry, ako aj elektrické vedenia. Nie je možné rozlíšiť vedenia pod napätím a vedenia, ktoré nie sú pod napätím. Maximálna hĺbka merania je 6 cm (2,4 palca). Upozorňujeme, že betón vyžaduje na úplné vytvrdnutie a vyschnutie čas niekoľko mesiacov.

6.5 Náhľad**Zmena náhľadu**

- ▶ Opakovane stlačte šípku nahor alebo nadol, kým sa nezobrazí požadovaný náhľad.
- ▶ Stlačte tlačidlo štart/stop, aby ste vybrali náhľad.

6.5.1 Bodový náhľad

V bodovom náhľade sa zobrazí už prvý výsledok merania bez toho, aby ste merací prístroj posúvali po podklade. Hodí sa preto predovšetkým na merania v rohoch alebo v úzkych priestoroch. Maximálna hĺbka merania je 6 cm. Nájdené objekty sa môžu zobrazíť s vlastnosťami materiálu, ale bez údajov o hĺbke.

Merací prístroj posúvajte po podklade aj v bodovom náhľade vždy, keď je to možné, aby ste dosiahli čo najlepšie výsledky merania. Bez pohybu meracieho prístroja je obmedzená hlavne lokalizácia plastových rúr a drevených trávov.

Ukazovateľ merania

Keď sa nenájde žiadny objekt, na displeji sa zobrazí iba vonkajší kruh, ktorý svieti na zeleno.

Ak sa v blízkosti nachádza nejaký objekt, vonkajší kruh svieti na červeno. Keď sa merací prístroj približuje k objektu, počet kruhov sa zvyšuje. Keď sa merací prístroj vzdaluje od objektu, počet kruhov sa znižuje.

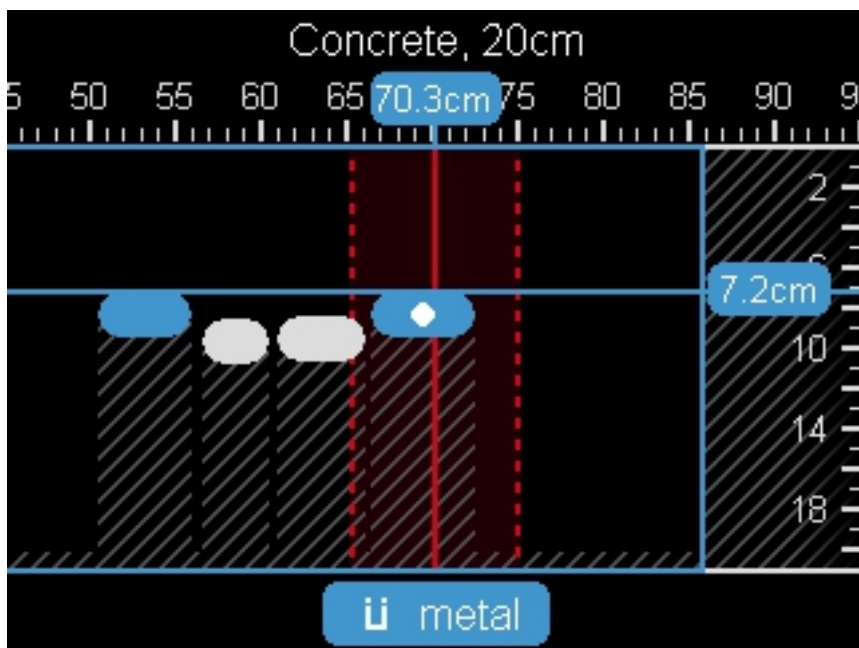
Ak je intenzita signálu dostatočná, zobrazia sa orientačné šípky. Ak chcete cielene lokalizovať stred objektu, posúvajte merací prístroj v smere orientačných šípok. Ukazovateľ merania zobrazí nad stredom objektu



maximálny bod a v prípade dostatočnej intenzity signálu sa zobrazí stredový kríž. Farebné označenie vlastnosti materiálu je rovnaké ako v náhľade objektu.

Ak sa nezobrazia orientačné šípky alebo stredový kríž, aj tak sa môže v bezprostrednej blízkosti nachádzať nejaký objekt.

6.5.2 Náhľad objektu

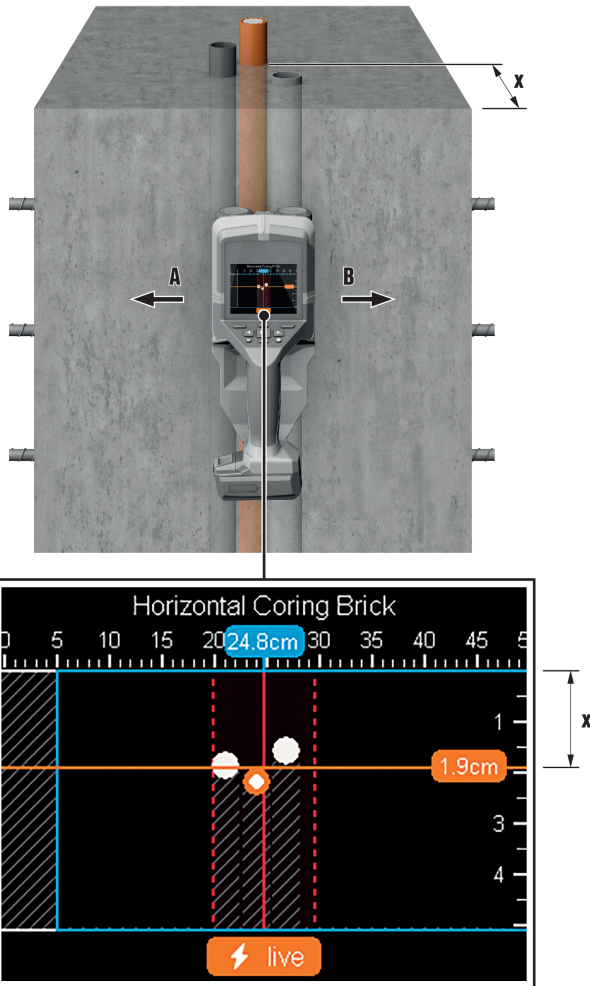


V náhľade objektu sú k dispozícii najlepšie možné výsledky merania, ako aj maximálne hĺbky merania. Rozpoznané objekty sa zobrazia na dráhe merania s údajmi o hĺbke a v prípade potreby s vlastnosťami materiálu.

Proces merania

- ▶ Postavte merací prístroj na podklad a pohybujte ním v smere presúvania po podklade. Výsledky merania sa zobrazia na displeji po prejdení minimálnej dráhy merania cca 10 cm.
- ▶ Merací prístroj posúvajte vždy priamočiari miernym tlakom po podklade tak, aby mali kolieska zaistený kontakt so stenou.
- ▶ Aby ste dosiahli optimálne výsledky merania, posúvajte merací prístroj pomaly po celej prehľadávanej oblasti a pozorujte výsledky merania pri posúvaní naspäť. Dráha merania by mala byť minimálne 40 cm.
- ▶ Nové meranie môžete spustiť kedykoľvek stlačením tlačidla štart/stop.
- ▶ Ak počas merania zdvihnete merací prístroj zo steny, na displeji zostane zachovaný posledný výsledok merania. Ak prístroj položíte naspäť alebo pokračujete v pohybe, meranie sa spustí odznova.
- ▶ Pre obzvlášť citlivé merania použite bodový náhľad s príslušným typom steny.





Spofahlivo sa vždy nájdu horné hrany objektov, ktoré prebiehajú priečne voči smeru pohybu meracieho prístroja. Je to podmienené funkciou prístroja. Preto vždy prechádzajte krížom cez prehľadávanú oblasť.

Na detekciu objektov stačí prejsť po dráhe merania iba raz. Ak chcete nájdený objekt presne lokalizovať a označiť, posúvajte merací prístroj naspäť po dráhe merania.

Umiestnenie nájdeného objektu v stene môžete zistiť tak, že prejdete viaceré dráhy merania jednu po druhej.

Ukazovateľ merania

Ak v oblasti senzora nebol rozpoznávaný žiadny objekt, prerušované čiary a stredová čiara sú celkom zelené. Ak bol objekt rozpoznávaný, zobrazí sa na displeji medzi dvoma prerušovanými čiarami a obidve prerušované čiary a stredová čiara sú celkom alebo čiastočne červené.

Na pravej stupnici hĺbky sa zobrazí hĺbka objektu až po horný okraj nájdeného objektu.

Znázornenie vlastností nájdeného objektu na displeji sa môže odlišovať od skutočných vlastností objektu. Najmä príliš tenké objekty sa na displeji znázorňujú hrubšie. Väčšie objekty valcovitého tvaru (napr. plastové alebo vodovodné rúry) sa môžu na displeji poli zdať tenšie, ako sú v skutočnosti.



Farebné označenie vlastností materiálu

V závislosti od druhu a hĺbky objektu je možné rozpoznať vlastnosti materiálu.

Vlastnosti majú nasledujúce farebné označenie:

Oranžová	objekt pod napätím
Modrá	magnetický/železný kov (napr. armovacie železo)
Tyrkysová	nemagnetický kov (napr. medená rúra)
Biela	nekovový materiál (napr. drevo, plast)
Sivá	vlastnosť materiálu nie je známa



- Pri objektoch pod napätím sa nezobrazia žiadne ďalšie vlastnosti.
- Vedenia trojfázového striedavého prúdu nemusia byť rozpoznané ako vedenia pod napätím.
- Pri relatívnej vlhkosti vzduchu vyššej ako 50 percent môže byť stanovenie vlastnosti „pod napätím“ obmedzené.

Označenie objektov

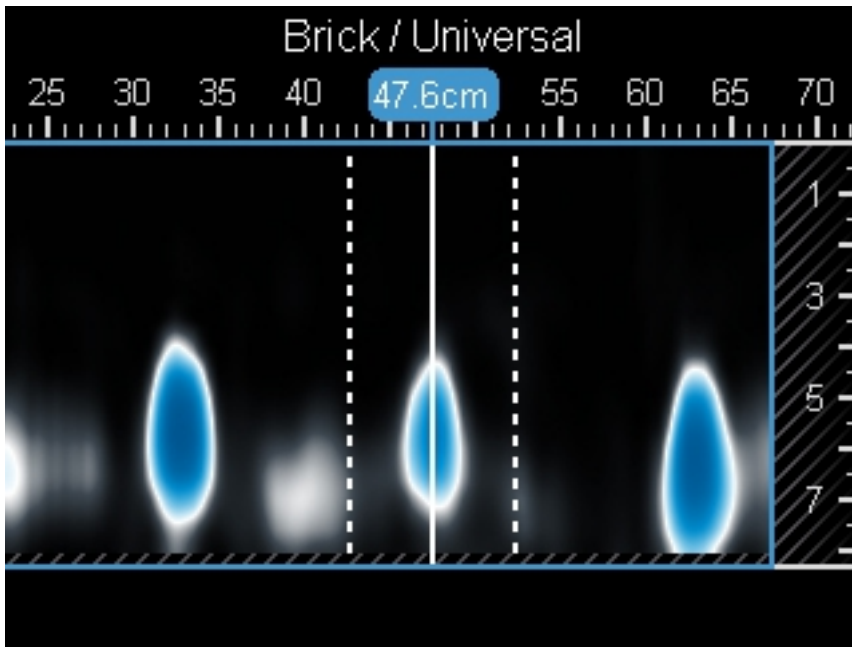
Nájdene objekty môžete označiť značkovacím zárezom hore alebo vonkajšou hranou meracieho prístroja.

- ▶ Presuňte merací prístroj na nájdený objekt, ktorý chcete označiť.
- ▶ Zarovnajte merací prístroj tak, aby sa objekt nachádzal v strede na stredovej čiare na displeji.
- ▶ Urobte značku na značkovacom záreze hore, vpravo a vľavo.
 - ▶ V priesečníku zakreslených značiek sa nachádza stred objektu.
- ▶ Prípadne zarovnajte merací prístroj tak, aby sa objekt nachádzal v strede na jednej z prerušovaných čiar na displeji.
 - ▶ V tom prípade sa objekt nachádza v strede pod príslušnou vonkajšou hranou meracieho prístroja.
- ▶ Pozdĺž tejto vonkajšej hrany nakreslite na podklad čiaru a vyznačte na tejto čiare polohu príslušného bočného značkovacieho zárezu.
 - ▶ Tu sa nachádza stred objektu.



- Umiestnenie nájdeného objektu v stene môžete označiť tak, že prejdete viaceré dráhy merania jednu za druhou a spojíte príslušné označenia.





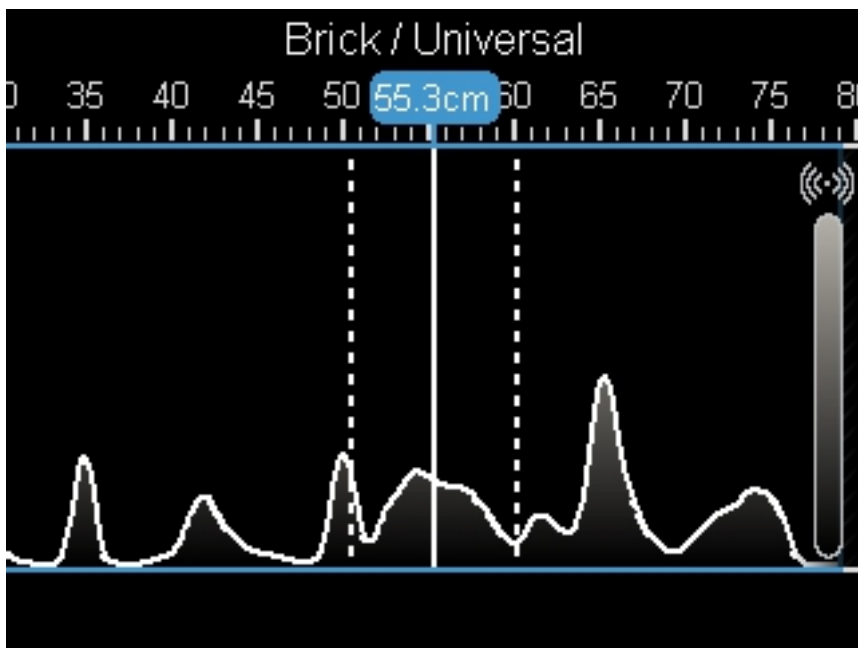
V signálnom náhľade 2D sa zobrazuje intenzita signálu v príslušnej polohe merania v kombinácii s hĺbkou objektu. Signálny náhľad 2D je variantom k náhľadu objektu. Zobrazuje intenzitu signálu namiesto symbolov objektu. Maximálna intenzita signálu predstavuje hornú hranu objektov.

Signálny náhľad 2D je možné použiť na lokalizáciu objektov, ktoré ležia tesne vedľa seba, a na lepšie vyhodnotenie zložitých štruktúr materiálov. Za určitých okolností možno nájsť aj slabšie objekty a objekty ležiace za sebou. Dodržiavajte pokyny týkajúce sa procesu merania v náhľade objektu.

Dodržiavajte pokyny týkajúce sa procesu merania v **náhľade objektu**.



6.5.4 Signálny náhľad



V signálnom náhľade sa zobrazuje intenzita signálu v príslušnej polohe merania bez informácií o hĺbke objektu. Signálny náhľad je možné použiť na lokalizáciu objektov, ktoré ležia tesne vedľa seba, a na lepšie vyhodnotenie zložitých štruktúr materiálov na základe priebehu signálu.

7 Režim merania Lokalizácia presakovania

V tomto režime merania sa zobrazuje relatívna vlhkosť povrchového materiálu. Je preto vhodný na zisťovanie miesta maximálnej vlhkosti materiálu a tým poukazuje na možné presakovanie. Rôzne materiály na povrchu, ploché objekty a nehomogenity v podklade (napr. škáry) môžu výsledok skresliť.

8 Režim merania Meranie vzdialenosti

V tomto režime merania môžete merať vzdialenosti medzi objektmi.

Referenčným bodom merania je vždy horná označovacia pomôcka. Meranie je možné iba v priamom smere v smere jazdy koliesok. Vzdialenosť k východiskovému bodu sa meria kontinuálne. Nameraná hodnota zobrazená na displeji zodpovedá vzdialenosti k východiskovému bodu aktuálneho merania, nie celkovej prejdenej vzdialenosti. Pri posúvaní naspäť do východiskového bodu sa nameraná hodnota znižuje.

Ak merací prístroj poskytuje nevhodné hodnoty vzdialenosti, zmerajte nejakú konkrétnu vzdialenosť, napríklad 1 m (3 stopy). Ak vzdialenosť nie je v rámci tolerancie (pozri kapitolu Technické údaje), obráťte sa na servis Hilti.

9 Starostlivosť a údržba/oprava

VAROVANIE

Nebezpečenstvo poranenia pri vložení akumulátora !

- Pred akoukoľvek údržbou a opravami vždy vyberte akumulátor!

Starostlivosť o výrobok

- Opatrne odstráňte pevne usadené nečistoty.
- Ak sú k dispozícii, vetracie štrbiny opatrne vyčistite suchou, mäkkou kefkou.



- Kryt vyčistite len mierne navlhčenou handrou. Nepoužívajte prostriedky na ošetrovanie obsahujúce silikón, pretože môžu poškodiť plastové časti.
- Na čistenie kontaktov na výrobku použite čistú, suchú handru.

Starostlivosť o lítiovo-iónové akumulátory

- Akumulátor nikdy nepoužívajte s upchatými vetracími štrbinami. Vetracie štrbiny opatrne vyčistite suchou, mäkkou kefkou.
- Vyvarujte sa zbytočného vystavovania akumulátora prachu alebo nečistotám. Akumulátor nikdy nevystavujte vysokej vlhkosti (napr. neponorte do vody alebo nenechajte stáť v daždi). Ak sa akumulátor premočil, postupujte ako pri poškodenom akumulátore. Dajte ho do nehorľavej nádoby a obráťte sa na servis **Hilti**.
- Akumulátor udržiavajte čistý a zbavený cudzieho oleja a tuku. Nedovoľte, aby sa na akumulátore zbytočne nahromadil prach a špina. Akumulátor vyčistite suchou, mäkkou kefkou alebo čistou, suchou handrou. Nepoužívajte prostriedky na ošetrovanie obsahujúce silikón, pretože môžu poškodiť plastové časti. Nedotýkajte sa kontaktov akumulátora a neodstraňujte z nich tuk aplikovaný z výroby.
- Kryt vyčistite len mierne navlhčenou handrou. Nepoužívajte prostriedky na ošetrovanie obsahujúce silikón, pretože môžu poškodiť plastové časti.

Údržba a oprava

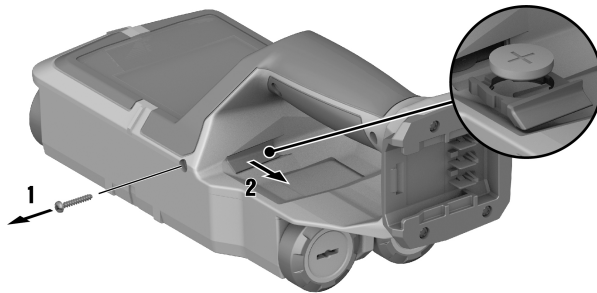
- Pravidelne kontrolujte všetky viditeľné časti, či nie sú poškodené a ovládacie prvky, či správne fungujú.
- V prípade poškodenia a/alebo poruchy funkcie výrobok nepoužívajte. Výrobok nechajte neodkladne opraviť v servisnom stredisku **Hilti**.
- Po prácach spojených so starostlivosťou a udržiavaním výrobku pripevnite všetky ochranné zariadenia a skontrolujte ich bezchybné fungovanie.



Aby bola zaistená bezpečná prevádzka, používajte len originálne náhradné súčiastky a spotrebné materiály. Firmou **Hilti** schválené náhradné súčiastky, spotrebné materiály a príslušenstvo pre váš výrobok nájdete vo vašom **Hilti Store** alebo na stránke: www.hilti.group

9.1 Výmena batérie

Merací prístroj obsahuje gombíkovú batériu, aby bolo možné uložiť čas. Keď je batéria vybitá, je potrebné ju vymeniť.



1. Vyberte skrutku držiaka gombíkovej batérie.
2. Vytiahnite držiak gombíkovej batérie z otvoru (v prípade potreby vhodným nástrojom).
3. Vyberte vybitú batériu a vložte novú batériu. Dbajte na správnu polaritu. Kladný pól gombíkovej batérie musí smerovať nahor.
4. Držiak gombíkovej batérie vložte naspäť do otvoru. Uistite sa, že držiak gombíkovej batérie je vložený správne a úplne, inak nie je možné zaručiť ochranu pred prachom a striekajúcou vodou.
5. Vložte naspäť skrutku držiaka gombíkovej batérie a ručne ju utiahnite.



10 Preprava a skladovanie akumulátorového náradia a akumulátorov

Preprava

POZOR

Neúmyselné spustenie pri preprave !

- ▶ Produkty vždy prepravujte bez vložených akumulátorov!
- ▶ Vyberte akumulátor/akumulátory.
- ▶ Akumulátory nikdy neprepravujte voľne položené. Počas prepravy by sa mali akumulátory chrániť nadmerným nárazom a vibráciami a izolovať od vodivých materiálov alebo iných akumulátorov, aby neprišli do styku s opačným pólom batérie a nedošlo ku skratu. **Dodržiavajte miestne prepravné predpisy pre akumulátory.**
- ▶ Akumulátory sa nesmú posielat' poštou. Ak chcete zaslať nepoškodené akumulátory, obráťte sa na kuriérsku službu.
- ▶ Výrobok a akumulátory skontrolujte pred každým použitím, ako aj pred a po dlhšej preprave, či nie sú poškodené.

Skladovanie

VAROVANIE

Náhodné poškodenie spôsobené chybnými alebo vytekajúcimi akumulátormi !

- ▶ Produkty vždy skladujte bez vložených akumulátorov!
- ▶ Výrobok skladujte v chlade a suchu. Dodržiavajte medzné hodnoty teploty, ktoré sú uvedené v technických údajoch.
- ▶ Neuschovávajte akumulátory na nabíjačke. Po nabíjaní akumulátor vždy vyberte z nabíjačky.
- ▶ Akumulátory nikdy neskladujte na sinku, na vykurovacom telese alebo za oknami.
- ▶ Výrobok a akumulátory skladujte mimo dosahu detí a nepovolanych osôb.
- ▶ Výrobok a akumulátory skontrolujte pred každým použitím, ako aj pred a po dlhšom skladovaní, či nie sú poškodené.

11 Pomoc v prípade porúch

Pri výskyte takých porúch, ktoré nie sú uvedené v tejto tabuľke alebo ktoré nedokážete odstrániť sami, sa obráťte na náš servis **Hilti**.

Porucha	Možná príčina	Riešenie
Výrobok sa nedá zapnúť.	Akumulátor je vybitý	▶ Vymeňte akumulátor a vybitý akumulátor nabíťte.
	Akumulátor nie je úplne zasunutý.	▶ Nechajte akumulátor zaskočiť s počítelným zacvaknutím.
Akumulátor nezaskočí s počítelným cvaknutím.	Zaskakovacie výčnelky na akumulátore sú znečistené.	▶ Očistite zaskakovacie výčnelky a znovu vložte akumulátor.
Zadanie cez ovládací panel nie je možné	Ovládací panel je chybný	▶ Kontaktujte servis firmy Hilti .
Kolieska sa nepohybujú ľahko.	Sú zaprášené alebo znečistené kolieska	▶ Vyčistite kolieska a teleso.
Výrobok nie je možné pripojiť k počítaču.	Výrobok nie je rozpoznaný v počítači.	▶ Skontrolujte, či máte aktuálny ovládač. V prípade potreby aktualizujte ovládač alebo operačný systém.
	USB kábel je chybný.	▶ Skontrolujte pripojenie pomocou iného USB kábla. USB kábel v prípade potreby vymeňte.
	USB vstup na výrobku je chybný.	▶ Obráťte sa na servis firmy Hilti .




Porucha	Možná príčina	Riešenie
MicroSD karta nefunguje.	MicroSD karta nebola rozpoznaná.	<ul style="list-style-type: none"> ▶ Skontrolujte funkčnosť microSD karty pomocou iného zariadenia (napr. PC). ▶ Použite inú alebo novú microSD kartu. Ak ani táto nie je rozpoznaná, obráťte sa na servis spoločnosti Hilti.
	MicroSD kartu nebolo možné prečítať.	<ul style="list-style-type: none"> ▶ Skontrolujte microSD kartu a priečinok v meracom prístroji, či nie sú znečistené. Opatrne ich vyčistite suchou, mäkkou kefkou. ▶ Ak problém pretrváva aj naďalej, obráťte sa na servis spoločnosti Hilti.

12 Likvidácia

VAROVANIE

Nebezpečenstvo poranenia pri nesprávnej likvidácii! Ohrozenie zdravia spôsobené unikajúcimi plynmi alebo kvapalinami.

- ▶ Poškodené akumulátory neposielajte!
- ▶ Pripojky zakryte nevodivým materiálom, aby ste zabránili skratom.
- ▶ Akumulátory likvidujte tak, aby sa nedostali do rúk detí.
- ▶ Akumulátor odovzdajte vo vašom **Hilti Store** alebo sa obráťte na príslušnú prevádzku na likvidáciu odpadu.

 Výrobky značky **Hilti** sú z veľkej časti vyrobené z recyklovateľných materiálov. Predpokladom na opakované využitie recyklovateľných materiálov je ich správne separovanie. V mnohých krajinách firma **Hilti** odoberie vaše staré zariadenie na recykláciu. Informujte sa v zákazníckom servise **Hilti** alebo u svojho obchodného poradcu.



- ▶ Elektrické prístroje, elektronické zariadenia a akumulátory nedávajte do domáceho odpadu!

13 Záruka výrobcu

- ▶ Ak máte akékoľvek otázky týkajúce sa záručných podmienok, obráťte sa, prosím, na vášho lokálneho partnera spoločnosti **Hilti**.

14 Ďalšie informácie

Príslušenstvo, systémové výrobky a ďalšie informácie o Vašom výrobku nájdete **tu**.





Part Name	Hazardous Substances					
	Lead (Pb)	Mercury (Hg)	Cadmium (Cd)	Hexavalent Chromium (Cr(VI))	Poly-brominated biphenyls (PBB)	bro diphe (I
Electronics (PCB, switch, wiring)	X	O	X	O	O	
Motor	O	O	O	O	O	
Power cord	O	O	O	O	O	
Fastener elements	O	O	O	O	O	
Metal parts	X	O	O	O	O	
Power supplies	O	O	O	O	O	
Brass parts	X	O	O	O	O	
Aluminium parts	X	O	O	O	O	
Battery	O	O	O	O	O	
Battery charger	X	O	O	O	O	

O: Indicates that said hazardous substance contained in all of the homogeneous materials for this part is below the limit requirement of GB/T 26572

X: Indicates that said hazardous substance contained in at least one of the homogenous materials used for this part is above the limit requirement of GB/T 26572 but corresponds to the exemption

Táto tabuľka platí pre trh Číny.

15 Hilti Li-Ion akumulátor

Pokyny týkajúce sa bezpečnosti a používania

V tejto dokumentácii sa používa pojem akumulátor pre nabíjateľné lítium-iónové akumulátory Hilti, v ktorých je zlúčených viac článkov. Určené sú pre elektrické náradie Hilti a len s nimi sa smú používať. Používajte len originálne akumulátory **Hilti**!

Akumulátory **Hilti** zodpovedajú aktuálnemu stavu techniky a sú vybavené systémom manažmentu a ochrany článkov.

Opis

Akumulátory pozostávajú z článkov, ktoré obsahujú lítium-iónové akumulačné materiály, ktoré umožňujú vysokú špecifickú hustotu energie. V porovnaní s akumulátormi NiMH a NiCd majú lítium-iónové akumulátory veľmi malý pamäťový efekt, reagujú však veľmi citlivo na násilné pôsobenie, hlboké vybitie alebo veľmi vysoké teploty. Pozri **Bezpečnosť**

Produkty schválené pre naše akumulátory nájdete vo vašom **Hilti Store** alebo na:

www.hilti.group | USA: **www.hilti.com**

Bezpečnosť

- ▶ Akumulátory sa v žiadnom prípade nesmú meniť, ani sa nesmie inak s nimi manipulovať!
- ▶ Nikdy nepoužívajte recyklované alebo opravované batérie, ktoré neboli povolené servisom **Hilti**.
- ▶ Nepoužívajte alebo nenabíjajte akumulátory, ktoré boli zasiahnuté úderom, utrpeli pád z výšky viac ako jeden meter alebo boli iným spôsobom poškodené. Akumulátory pravidelne kontrolujte, či nemajú známky poškodenia, napr. pomliaždenia, porezania alebo pichnutia.
- ▶ Akumulátor alebo akumulátorové elektrické náradie nikdy nepoužívajte ako kladivo.



- ▶ Zabraňte kontaktu očí a kože s unikajúcou tekutinou akumulátora
 - ▶ Pozri **Správanie v prípade poškodenia akumulátora**
- ▶ Z chybných akumulátorov môže vytekať tekutina, ktorá môže zasiahnuť priľahlé objekty. Príslušné časti umyte teplou mydlovou vodou a poškodené akumulátory vymeňte.
 - ▶ Pozri **Správanie v prípade poškodenia akumulátora**
- ▶ Akumulátory nikdy nevystavujte vyšším teplotám, iskreniu alebo otvorenému ohňu. Môže to spôsobiť výbuch.
- ▶ Nedotýkajte sa pólov batérie prstami, nástrojmi, ozdobami alebo inými predmetmi. Môže to spôsobiť skraty, zasiahnutie elektrickým prúdom, popáleniny alebo výbuchy.
- ▶ Udržiavajte akumulátory mimo dažďa a vlhka. Vniknutá vlhkosť môže spôsobiť skrat medzi kontakt, úraz elektrickým prúdom, popáleniny alebo výbuch.
- ▶ Používajte len nabíjačky a elektrické náradie určené pre tento typ akumulátora. Rešpektujte pritom údaje v návodoch na ich obsluhu.
- ▶ Akumulátor neskladujte alebo nepoužívajte v prostredí ohrozenom výbuchom, v ktorom sa nachádzajú horľavé kvapaliny alebo plyny. Neočakávaná porucha akumulátora môže v takýchto podmienkach spôsobiť výbuch.

Správanie v prípade poškodenia akumulátora

- ▶ Keď je akumulátor poškodený, vždy kontaktujte servisného partnera **Hilti**.
- ▶ Vyvarujte sa priameho kontaktu očí a/alebo kože s vytekajúcou tekutinou používaním ochranných okuliarov a ochranných rukavíc.
- ▶ Poškodený akumulátor vložte do nehorľavej nádoby a zasypte suchým pieskom, kriedovým práškom (CaCO₃) alebo kremičitanom (vermiculit). Potom vzduchotesne zatvorte veko a nádobu odložte v bezpečnej vzdialenosti od horľavých plynov, kvapalín a predmetov.
- ▶ Nádobu odovzdajte vo vašom **Hilti Store** alebo sa obráťte na príslušnú prevádzku na likvidáciu odpadu.
Poškodené akumulátory neposielajte!
- ▶ Na odstránenie vytečenej tekutiny z batérie použite schválený chemický čistiaci prostriedok.

Správanie v prípade, že už akumulátor nefunguje

- ▶ Dávajte pozor pri abnormálnom správaní akumulátora, ako chybné nabíjanie alebo nezvyčajne dlhý čas nabíjania, citeľný pokles výkonu, nezvyčajné aktivity LED alebo vytekanie kvapaliny. Sú predzvesťou interného problému.
- ▶ Ak sa domnievate, že ide o interný problém akumulátora, kontaktujte servisného partnera **Hilti**.
- ▶ Keď už akumulátor nefunguje, keď sa už nedá nabíjať alebo vyteká z neho tekutina, musí sa zlikvidovať podľa opisu vyššie.
- ▶ Pozri **Správanie v prípade poškodenia akumulátora**.

Opatrenia v prípade požiaru spôsobeného akumulátorom

VAROVANIE

Nebezpečenstvo požiaru akumulátora! Z horiaceho akumulátora vychádzajú nebezpečné a výbušné kvapaliny a výpary, ktoré môžu viesť ku korozívnym poraneniam, popáleninám alebo výbuchom.

- ▶ Pri hasení požiaru použite osobné ochranné prostriedky.
-
- ▶ Postarajte sa o dostatočné vetranie, aby nebezpečné a výbušné plyny mohli unikáť.
 - ▶ Pri intenzívnom dymení okamžite opustite miestnosť.
 - ▶ Pri podráždení dýchacích ciest kontaktujte lekára.
 - ▶ Požiar spôsobený akumulátorom haste len vodou. Práškové hasiace prístroje alebo hasiace deky sú pri lítium-iónových akumulátoroch neúčinné. Požiare v okolí akumulátorov sa môžu hasiť bežnými hasiacimi prostriedkami.
 - ▶ Nepokúšajte sa pohybovať veľkým množstvom poškodených, horiacich alebo tečúcich batérií. Nedotknuté materiály odstráňte z najbližšieho okolia, čím izolujete postihnuté akumulátory. Ak požiar nemôžete uhasiť dostupnými prostriedkami, privolajte najbližšiu požiaru službu.

Ak horí samostatne jeden akumulátor:

- ▶ Zoberte ho lopatou a vhodte do vedra s vodou. Chladiacim účinkom vody sa potlačí rozšírenie ohňa na akumulátorové články, ktoré ešte nedosiahli kritickú teplotu potrebnú na vznietenie.
- ▶ Počkajte, kým akumulátor úplne vychladne.
- ▶ Pozri **Správanie v prípade poškodenia akumulátora**.

Údaje týkajúce sa prepravy a skladovania

- ▶ Teplota okolia v rozmedzí -17 °C až +60 °C/1 °F až 140 °F.
- ▶ Teplota skladovania -20 °C až +40 °C /-4 °F až 104 °F.
- ▶ Akumulátory neodkladajte na nabíjačke. Akumulátor a nabíjačku po použití vždy oddeľte.



- Podľa možnosti skladujte akumulátory v chlade a suchu. Skladovanie v chlade predlžuje životnosť akumulátorov. Akumulátory nikdy neskladujte na slnku, na vykurovacom telese alebo za oknami.
- Akumulátory sa nesmú posielat' poštou. Ak chcete zaslat' nepoškodené batérie, obráťte sa na kuriérsku službu.
- Akumulátory nikdy neprepravujte voľne položené. Počas prepravy by sa mali akumulátory chrániť nadmerným nárazom a vibráciami a izolovat' od vodivých materiálov alebo iných akumulátorov, aby neprišli do styku s opačným pólm batérie a nedošlo ku skratu.

Údržba a likvidácia

- Akumulátor udržiavajte čistý a bez oleja alebo tuku. Nečistoty odstráňte čistou, suchou utierkou.
- Akumulátor nikdy neprevádzkujte s upchatými vetracími štrbinami. Vetracie štrbiny opatrne vyčistite mäkkou kefkou.
- Zabráňte vniknutiu cudzích telies do vnútra.
- Akumulátor nevystavujte zbytočne prachu a nečistotám. Akumulátor vyčistite mäkkým štetcom alebo čistou, suchou handrou.
- Zabráňte vniknutiu vlhkosti do akumulátora. Keď do akumulátora vnikne vlhkosť, postupujte tak ako pri poškodenom akumulátore a izolujte ho v nehorľavej nádobe.
 - Pozri **Správanie v prípade poškodenia akumulátora**
- Neodborná likvidácia môže ohroziť zdravie unikajúcimi plynmi alebo kvapalinami. Akumulátor odovzdajte vo vašom **Hilti Store** alebo sa obráťte na príslušnú prevádzku na likvidáciu odpadu. **Poškodené akumulátory neposielajte!**
- Akumulátory neodhadzujte do domového odpadu.
- Akumulátory likvidujte tak, aby sa nedostali do rúk detí. Prípojky zakryte nevodivým materiálom, aby ste zabránili skratom.

Eredeti használati utasítás

1 A dokumentáció adatai

1.1 A dokumentumról

- Üzembe helyezés előtt olvassa el ezt a dokumentumot. Ez a biztonságos munkavégzés és a hibamentes kezelés előfeltétele.
- Vegye figyelembe a dokumentumban és a terméken található biztonsági utasításokat és figyelmeztetéseket.
- Ezt a használati utasítást mindig tárolja a termék közelében, és a gépet csak ezzel az utasítással együtt adja tovább harmadik személynek.

1.2 Jelmagyarázat

1.2.1 Figyelmeztetések

A figyelmeztetések a termék használata során előforduló veszélyekre hívják fel a figyelmet. A következő figyelmeztetéseket használjuk:

VESZÉLY

VESZÉLY !

- Súlyos testi sérüléshez vagy halálhoz vezető közvetlen veszély esetén.

FIGYELMEZTETÉS

FIGYELMEZTETÉS !

- Ezzel a szóval hívjuk fel a figyelmet egy olyan lehetséges veszélyre, amely súlyos személyi sérüléshez vagy halálhoz vezethet.

VIGYÁZAT

VIGYÁZAT !

- Ezzel a szóval hívjuk fel a figyelmet egy lehetséges veszélyhelyzetre, amely személyi sérüléshez vagy anyagi kárhoz vezethet.



1.2.2 Szimbólumok a használati utasításban

A jelen használati utasítás a következő szimbólumokat használja:

	Tartsa be a használati utasítást
	Alkalmazási útmutatók és más hasznos információk
	Újrahasznosítható anyagokkal való bánásmód
	Az elektromos gépeket és akkukat ne dobja a háztartási szemétkébe
	Hilti lítium-ion akku
	Hilti töltőkészülék

1.2.3 Az ábrákon használt szimbólumok

Az ábrákon a következő szimbólumokat használjuk:

	Ezek a számok a jelen használati utasítás elején található ábrákra vonatkoznak.
	A számozás a munkalépések sorrendjét mutatja képekben, és eltérhet a szövegben található munkalépések számozásától.
	Az átekintő ábrában használt pozíciószámok a termék áttekintésére szolgáló szakasz jelmagyarázatában lévő számokra utalnak.
	Ez a jel hívja fel a figyelmét arra, hogy a termék használata során különös odafigyeléssel kell eljárnia.

1.3 Termékhez kötődő szimbólumok

1.3.1 Szimbólumok a terméken

A terméken a következő szimbólumokat használhatjuk:

	SD-kártya
	USB
	A készülék NFC technológiás, iOS és Android platformokkal kompatibilis adatátvitelhez használható.
	A használt Hilti lítium-ion akku típusorozata. Vegye figyelembe a Rendeltetésszerű használat fejezetben közölt adatokat.
Li-Ion	Lítium-ion akku
	Amennyiben fel van tüntetve a terméken, akkor a tanúsítóhely az érvényben lévő szabályok szerint jóváhagyta a terméket az USA-beli és a kanadai piacokra.

1.4 Termékinformációk

A **HILTI** termékeket kizárólag szakember általi használatra szánták és a gépet csak engedéllyel rendelkező, szakképzett személy használhatja, javíthatja. Ezt a személyt minden lehetséges kockázati tényezőről tájékoztatni kell. A termék és tartozékai könnyen veszélyt okozhatnak, ha nem képzett személy dolgozik velük, vagy nem rendeltetésszerűen használják őket.

A típusjelölés és a sorozatszám a típustáblán található.

- ▶ Jegyezze fel a sorozatszámot a következő táblázatba. Amennyiben kérdéssel fordul a képviselőnkhez vagy a szervizhez, szüksége lesz ezekre a termékadatokra.

Termékadatok

Falszkenner	PS 85
Generáció	01
Sorozatszám	





Hilti Corporation
Feldkircherstraße 100
9494 Schaan | Liechtenstein

PS 85 (01)

2014/53/EU	EN 61010-1:2010	EN 301489-33 V2.2.1
2011/65/EU	+ A1:2019	EN 302065-4 V1.1.1
	EN 50665:2017	EN 300330 V2.1.1

Dr. Tahar Zrilli

Head of Quality and Process Management
Business Area Electric Tools & Accessories

Schaan, 04.03.2021

Thomas Hillbrand

Head of BU Measuring Systems
Business Unit Measuring Systems

A gyártó kizárólagos felelőssége tudatában kijelenti, hogy ez a termék megfelel az érvényben lévő törvényeknek és szabványoknak.

A műszaki dokumentáció helye:

Hilti Entwicklungsgesellschaft mbH | Zulassung Geräte | Hiltistraße 6 | 86916 Kaufering, DE

2 Biztonság

2.1 Mérőeszköz általános biztonsági tudnivalói

⚠ FIGYELMEZTETÉS! Olvasson el minden biztonsági tudnivalót és utasítást. A mérőeszközök veszélyforrássá válhatnak szakszerűtlen kezelés esetén. A biztonsági tudnivalók és utasítások betartásának elmulasztása a mérőeszköz sérüléséhez, illetve súlyos testi sérülésekhez vezethet.

Őrizzen meg minden biztonsági utasítást és útmutatást a jövőbeni használatához.



Munkahelyi biztonság

- ▶ **Tartsa tisztán a munkahelyét, és gondoskodjon a megfelelő megvilágításról.** Rendetlen munkahelyek és megvilágítatlan munkaterületek balesetekhez vezethetnek.
- ▶ **Ne használja a terméket olyan robbanásveszélyes környezetben, ahol éghető folyadékok, gázok vagy porok vannak.**
- ▶ **Ügyeljen rá, hogy a termék használata során ne tartózkodjanak gyerekek vagy más személyek a közelben.**
- ▶ **Csak a meghatározott alkalmazási korlátokon belül használja a terméket.**
- ▶ **Tartsa be az Ön országában érvényben lévő balesetvédelmi előírásokat.**

Elektromos biztonsági előírások

- ▶ **Tartsa távol a terméket az esőtől és a nedvesség hatásaitól.** A behatóly folyadék rövidzárlatot, áramütést, égési sérülést és robbanást okozhat.
- ▶ **Törölje szárazra a terméket, mielőtt behelyezi a szállítótáskába.**

Személyi biztonsági előírások

- ▶ **Mindig figyelmesen dolgozzon, ügyeljen arra, amit csinál, és meggondoltan kezelje a mérőeszközt.** Ne használja a mérőeszközt, ha fáradt, illetve ha kábítószer, alkohol vagy gyógyszer hatása alatt áll. Az elektromos kéziszerszámmal végzett munka közben már egy pillanatnyi figyelmetlenség is komoly sérülésekhez vezethet.
- ▶ **Kerülje el a normálistól eltérő testtartást.** Ügyeljen arra, hogy mindig biztosan álljon és megtartsa az egyensúlyát.
- ▶ **Viseljen személyi védőfelszerelést.** Az egyéni védőfelszerelés viselése csökkenti a sérülésveszélyt.
- ▶ **Ne hatástanítsa a biztonsági berendezéseket és ne távolítsa el a tájékoztató és figyelmeztető feliratokat.**
- ▶ **Kerülje el az elektromos kéziszerszám akaratlan üzembe helyezését.** Mielőtt a mérőeszközt az akkumulátorra csatlakoztatja, felveszi, ill. szállítja, győződjön meg arról, hogy a gép ki van kapcsolva.
- ▶ **A terméket és tartozékait jelen előírásoknak megfelelően használja, illetve úgy, ahogyan azt jelen különleges készüléktípushoz előírták.** Vegye figyelembe a munkafeltételeket és a kivitelezendő munka sajátosságait. A termékek eredeti rendeltetésétől eltérő célokra való alkalmazása veszélyes helyzetekhez vezethet.
- ▶ **Ne ringassa magát hiú biztonságtudatba és ne hagyja figyelmen kívül a készülékek biztonsági szabályait akkor sem, ha a mérőeszközt már többször használta és ezért ismeri azt.** A figyelmetlen kezelés a másodperc tört része alatt súlyos sérülésekhez vezethet.
- ▶ **A mérőeszközt tilos orvosi műszerek közelében alkalmazni.**

A mérőeszköz használata és kezelése

- ▶ **A terméket és tartozékok csak kifogástalan műszaki állapotban használja.**
- ▶ **A használaton kívüli mérőeszközöket olyan helyen tárolja, ahol azokhoz gyerekek nem férhetnek hozzá.** Ne hagyja, hogy olyan személyek használják a terméket, akik nem ismerik azt, vagy nem olvasták el ezt az útmutatót. A mérőeszközök veszélyesek, ha azokat gyakorlatlan személyek használják.
- ▶ **Mindig gondosan tartsa karban a mérőeszközt.** Ellenőrizze, hogy a mozgó alkatrészek kifogástalanul működnek-e, nincsenek-e beszorulva, és nincsenek-e eltörve vagy megrongálódva olyan alkatrészek, amelyek hátrányosan befolyásolhatják a mérőeszköz működését. Használat előtt javíttassa meg a készülék megrongálódott alkatrészeit. Sok olyan baleset történik, amelyet a mérőeszköz nem kielégítő karbantartására lehet visszavezetni.
- ▶ **A termék semmi esetre sem módosítható vagy manipulálható!** Azok a módosítások, melyeket a Hilti nem engedélyez kifejezetten, korlátozhatják a felhasználónak a termék üzemeltetésére vonatkozó jogát.
- ▶ **Fontos mérések előtt, valamint ha a mérőeszközt leejtették vagy más mechanikai behatásnak tették ki, akkor ellenőrizni kell annak pontosságát.**
- ▶ **A mérési elvből kifolyólag bizonyos környezeti feltételek ronthatják a mérési eredményeket.** Ezek közé tartozik pl. az erős mágneses vagy elektromágneses mezőt kibocsájtó eszközök közelsége, a rezgés és a hőmérséklet-változás.
- ▶ **A gyorsan változó mérési feltételek meghamisíthatják a mérési eredményeket.**
- ▶ **Amikor alacsony hőmérsékletű helyről egy melegebb hőmérsékletű helyre viszi a terméket – vagy fordítva –, akkor bekapcsolás előtt hagyja a terméket a környezet hőmérsékletéhez igazodni.** A nagy hőmérséklet-különbségek hibás működéshez és hibás mérési eredményekhez vezethetnek.
- ▶ **Amikor adaptereket és tartozékokat használ, mindig győződjön meg arról, hogy a tartozékot megfelelően rögzítette.**



- ▶ **Habár a mérőszközt építkezéseken, nehéz munkakörülmények közötti használatra tervezték, a többi optikai és elektronikai termékhez (távcső, szemüveg, fényképezőgép) hasonlóan ezt is odafigyeléssel kell kezelni.**
- ▶ **Tartsa be a megadott üzemi és tárolási hőmérsékletet.**

2.2 Kiegészítő biztonsági tudnivalók

Személyi biztonsági előírások

- ▶ A mérőszközt implantátumoktól távol kell tartani.
- ▶ Tartsa be az Ön országában érvényben lévő balesetvédelmi előírásokat.
- ▶ A mérőszközt ember vagy állat vizsgálatára ne használja.
- ▶ A készüléket nem szabad alkalmazni terhes nők, illetve szívritmus-szabályozót használó személyek közelében.

Elektromos biztonsági előírások

- ▶ Tárolás előtt vegye ki az akkut.

A mérőszköz használata és kezelése

- ▶ Használat előtt ellenőrizze a mérőszköz előzetes beállításait, valamint azokat a beállításokat, amelyeket saját maga végzett el.
- ▶ Bekapcsolás után és munka közben mindig ügyeljen a képernyőn megjelenő információkra és figyelmeztetésekre.
- ▶ Tartsa tisztán a szkennert alsó felét és a kerekeket, mert ez hatással lehet a mérés pontosságára.
- ▶ Ne helyezzen el matricát vagy adattáblát a mérőszköz hátoldalán lévő érzékelési tartományban. Különösen a fém adattáblák módosítják a mérési eredményeket.
- ▶ A beolvasási folyamat során a 4 kerék mindig érintkezzen a talajjal. Ne menjen rá a készülékkel lépcsőkre vagy élekre.
- ▶ A mérőszközt a szkennelés közben kizárólag az erre a célra szolgáló fogantyúnál tartsa, hogy a mérést ne befolyásolja.
- ▶ A szkennelés során ne viseljen kesztyűt és ügyeljen a megfelelő földelésre. Az elégtelen földelés az anyagfelismerést (a feszültség alatt álló vezetékekét is) befolyásolhatja.
- ▶ A mérőszközt mindig egyformán mozgassa ide-oda.
- ▶ Ne dolgozzon létráról.
- ▶ Ne fúrjon azokba a helyekbe, ahol a mérőszköz objektumokat talált. Vegye figyelembe a furatátmérőt és számoljon bele mindig egy megfelelő biztonsági tényezőt is.
- ▶ A mérőszközt ne használja kritikus tárgyak, pl. teherhordó szerkezeti elemek, magasfeszültségű vezetékek, gáz- és gőzvezetékek, nagynyomású vezetékek és hasonló tárgyak felkutatására.
- ▶ Egyedül soha ne használja a mérőszközt. Más információforrásokból, ellenőrző mérésekből és adott esetben próbafúrásokból nyert értékekre támaszkodva győződjön meg a mért értékek helyességéről.
- ▶ Győződjön meg arról, hogy a csuklósíj mindig biztonságosan rögzítve van. Minden használat előtt ellenőrizze a csuklósíj rögzítési pontjának sértetlenségét.
- ▶ Sérülésveszély a leeső szerszámok és/vagy tartozékok miatt. Csak a mellékelt csuklósíjat használja.
- ▶ A mérőszközt csak az erre a célra szolgáló markolatnál fogva mozgassa. A markolatot tartsa száraz, tiszta, olaj- és zsírmentes állapotban.
- ▶ Tartsa a kijelzőt tisztán és jól olvasható állapotban. A kijelzőt csak tiszta és karcmentes kendővel törölje meg.
- ▶ A mérési elvből kifolyólag bizonyos környezeti feltételek ronthatják a mérési eredményeket. Ezek közé tartozik pl. a készülék közelsége erős mágneses vagy elektromágneses mezőt keltő készülékekhez, nedves területekhez, fémtartalmú építőanyagokhoz, alukasírozott szigetelőanyagokhoz, réteges felépítményekhez, üreges aljzatokhoz, valamint vezetőképes tapétákhoz, csempékhez. Ezért az aljzatokban végzett fúrási, fűrészelési vagy marási munkák megkezdése előtt vegyen figyelembe más információs forrást is, pl. az építési tervrajzokat.
- ▶ A szkennelés során kerülje az erős elektromos, mágneses vagy elektromágneses teret gerjesztő eszközök (pl. mobiltelefon) közelségét. A mérést befolyásolni képes sugárzást kibocsájtó eszközökön kapcsolja ki az adott funkciót, vagy kapcsolja ki az eszközt.
- ▶ A mérőszközt előzetes engedélyezés nélkül ne használja katonai létesítmények, repülőterek közelében, repülőgépen, valamint rádió-asztronómiai berendezésekben.
- ▶ Ha a mérőszközt leejtették vagy más mechanikai behatásnak tették ki, akkor ellenőrizni kell annak pontosságát. Amennyiben a mérőszköz sérült, javíttassa meg **Hilti** Szervizben.
- ▶ Tartsa be a megadott üzemi és tárolási hőmérsékletet.



2.3 Akkumulátoros készülékek gondos használata és kezelése

- ▶ **A Li-ion akkuk biztonságos kezelésére és használatára vegye figyelembe a következő biztonsági tudnivalókat.** Ezek figyelmen kívül hagyása bőrirritációt, súlyos korrozív sérülést, kémiai égési sérülést, tüzet és/vagy robbanást okozhat.
- ▶ Az akkut csak kifogástalan műszaki állapotban használja.
- ▶ A sérülések elkerülése és az egészségre erősen ártalmas folyadékok kifolyásának megakadályozására odafigyeléssel használja az akkut!
- ▶ Az akkuk semmi esetre sem módosíthatók vagy manipulálhatók!
- ▶ Az akkut tilos szétszedni, összepréselni, 80 °C (176 °F) fölé hevíteni vagy elégetni.
- ▶ Ne használjon vagy töltsön olyan akkut, amelyet ütés ért, vagy egyéb más módon sérült. Rendszeresen ellenőrizze az akkukat sérülés szempontjából.
- ▶ Soha ne használjon újrafelhasznált vagy javított akkukat.
- ▶ Az akkut vagy akkumulátoros elektromos kéziszerszámot soha ne használja ütőszerszámként.
- ▶ Az akkukat soha ne tegye ki közvetlen napsugárzásnak, magas hőmérsékletnek, szikraképződésnek vagy nyílt lángnak. Ezek robbanást okozhatnak.
- ▶ Ne érintse ujjal, szerszámmal, ékszerrel vagy egyéb elektromosan vezető tárgyakkal az akkumulátor pólusait. Ez az akku sérülését okozhatja, valamint anyagi károkhoz és sérülésekhez vezethet.
- ▶ Tartsa távol az akkumulátort esőtől, nedvességtől és folyadékoktól. A beható folyadék rövidzárlatot, áramütést, égési sérülést, tüzet és robbanást okozhat.
- ▶ Csak az ehhez az akkumulátortípushoz tervezett töltőkészülékeket és elektromos kéziszerszámokat használja. Ehhez vegye figyelembe a megfelelő használati utasítás adatait.
- ▶ Ne használjon és ne tárolja az akkut robbanásveszélyes környezetben.
- ▶ Ha érintésre túl forró az akku, akkor lehet, hogy meghibásodott. Állítsa az akkut egy látható, nem gyúlékony helyre, éghető anyagoktól elegendő távolságra. Hagyja lehűlni az akkut. Amennyiben egy óra elteltével még mindig túl forró az akku érintésre, akkor meghibásodott. Forduljon a **Hilti** Szervizhez vagy olvassa el a „Tudnivalók a **Hilti** Li-ion akkuk biztonságával és alkalmazásával kapcsolatban” c. dokumentumot.



Vegye figyelembe a lítium-ion akkuk szállítására, tárolására és alkalmazására vonatkozó speciális irányelveket. → Oldal 438

Olvassa el a **Hilti** Li-ion akkuk biztonságával és alkalmazásával kapcsolatos tudnivalókat, amelyeket a jelen használati utasítás végén található QR-kód beolvasásával érhet el.

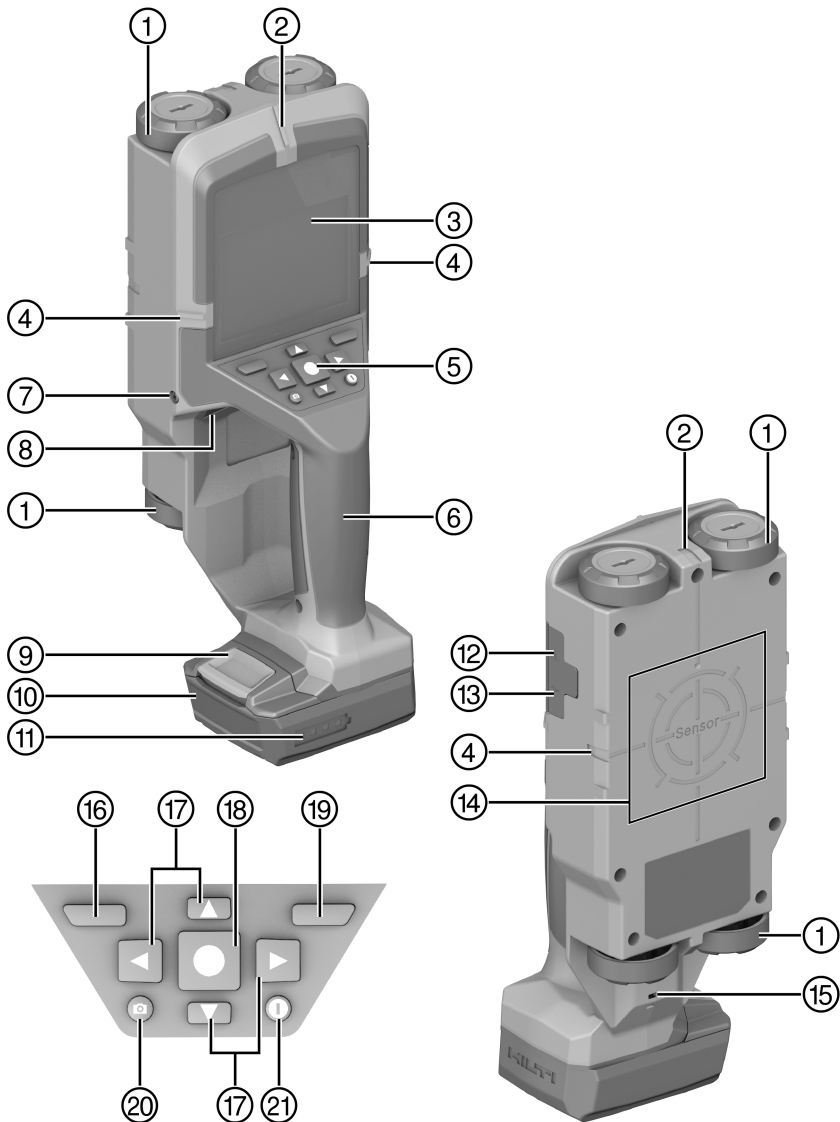
2.4 Kiegészítő biztonsági tudnivalók elemekhez.

- ▶ **A gombelemeket soha ne nyelje le.** A gombelem lenyelése 2 órán belül súlyos belső marási sérüléshez és halálhoz vezethet.
- ▶ **Ügyeljen arra, hogy a gombelem gyermek kezébe ne juthasson.** Ha fennáll a gyanú, hogy a gombelemet lenyelték vagy más testnyílásba bevezették, azonnal forduljon orvoshoz.
- ▶ **Az elemcsere során ügyeljen az elem szakszerű cseréjére.** Robbanásveszély.
- ▶ **Ne próbálja meg újra feltölteni a gombelemet, és ne zárja rövide a gombelemet.** A gombelem szivároghat, felrobbanhat, éghet és személyi sérülést okozhat.
- ▶ **A lemerült gombelemet az előírásoknak megfelelően ártalmatlanítsa.** A lemerült gombelem szivároghat, ezzel a termékét károsíthatja, ill. személyi sérülést okozhat.
- ▶ **A gombelemet ne sértse fel, és ne szedje szét.** A gombelem szivároghat, felrobbanhat, éghet és személyi sérülést okozhat.
- ▶ **A sérült gombelemet ne hozza érintkezésbe vízzel.** A kilépő lítium vízzel hidrogént képes létrehozni, ami tüzet, robbanást vagy személyi sérülést okozhat.



3 Leírás

3.1 Termékáttekintés



- ① Kerék
- ② Fenti jelölőhorony
- ③ Kijelző
- ④ Bal/jobb jelölőhorony
- ⑤ Kezelőmező
- ⑥ Markolat
- ⑦ Gombelem-tartó csavarja

- ⑧ Gombelem-tartó
- ⑨ Akkuielődő gomb
- ⑩ Akku
- ⑪ Akkutöltöttség-kijelző
- ⑫ microSD-kártya foglalat
- ⑬ USB-aljzat, C-típus
- ⑭ Érzékelési tartomány



2327817

- ⑮ Fülecs
- ⑯ Bal funkciógomb
- ⑰ Nyílógombok
- ⑱ Start/stop gomb

- ⑲ Jobb oldali funkciógomb
- ⑳ Képernyőkép gomb
- ㉑ Be-/kikapcsoló gomb

3.2 Rendeltetésszerű használat

Az itt ismertetett termék egy falszkennér. Vasas fémek (betonvas), színesfémek (réz, alumínium), fagerendák, műanyag csövek, vezetékek és kábelek száraz aljzatban történő detektálására szolgál.



B 12/2.6 (01)	2.5 Ah	0,24 kg	0.53 lb
B 12/4.0 (01)	4.0 Ah	0,35 kg	0.77 lb



C 4/12-50

- Ehhez a termékhez csak **Hilti B 12** típusorozatú Li-ion akkumulátorokat használjon. A **Hilti** a táblázatban megadott akku használatát javasolja a termékhez.
- Ehhez az akkuhoz kizárólag az itt megadott sorozatba tartozó **Hilti** töltőkészüléket használjon.

3.3 Szállítási terjedelem

Falszkennér, USB-kábel, kezelési útmutató

A termékéhez jóváhagyott további rendszertartozékokat a **Hilti Store** helyen vagy a www.hilti.group weboldalon talál.

3.4 Mérési módok áttekintése

A mérőeszköz a következő mérési módokkal rendelkezik:

- **Objektum helyének meghatározása** objektumok helyének felderítéséhez falakban, padlóban és mennyezetben.
- **Szivárgás helyének meghatározása** szivárgások helyének felderítéséhez.
- **Távolságmérés** távolságok kiméréséhez.

A mérőeszköz üzemmódját a Mérési mód menüpontban módosíthatja. → Oldal 427

4 Műszaki adatok



Minden megadott adatot speciális próbapadokon, többnyire laboratóriumi környezetben mértek. Az alapanyagban lévő adalékanyagok, a környezeti feltételek változása vagy az érzékelt objektumok speciális jellemzői (pl. ívelt tárgyak) miatt a mérési teljesítmény jelentősen eltérhet a megadott értékektől (lásd még a Kiegészítő biztonsági tudnivalók című fejezetet). Standard laboratóriumi feltételeink a következők:

- Hőmérséklet: 20 °C
- Relatív páratartalom: 36,5%
- Beton szilárdsági osztálya: C 50/60



Érzékelési mélység száraz betonban	fémobjektumok	85 mm (3,3 in)
	egyéb objektumok	80 mm (3,1 in)
Fagerendák érzékelési mélysége szárazépítészeti falakban		38 mm (1,5 in)
Fémobjektumok érzékelési mélysége friss betonban		60 mm (2,4 in)
Objektumok érzékelési mélysége más támogatott faltípusokban		80 mm (3,1 in)
A megjelenített objektummélység pontossága (plusz az alkalmazástól függő eltérés)	száraz betonban	±5 mm (±0,2 in)
	friss betonban	±10 mm (±0,4 in)
Mérési pontosság az objektum középpontjához képest		±5 mm (±0,2 in)
Két szomszédos objektum közötti minimális távolság		40 mm (1,6 in)
Távolságmérés mérési pontossága		±10 mm / 1 m (±0,4 in / 3 ft)
Radaros érzékelő frekvencia		1,8 GHz ... 5,8 GHz
Radaros érzékelő maximális adóteljesítménye	1,8 ... 2,2 GHz	-65 dBm
	2,2 ... 5,8 GHz	-50 dBm
Induktív érzékelő frekvencia		48 kHz ... 52 kHz
Mágneses mező maximális erőssége (10 m-en)		≤ 10 dB μ A/m
Maximális működési magasság a referenciamagasság felett		2 000 m (6 561 ft - 10 in)
Maximális relatív páratartalom		90%
Maximális relatív páratartalom a feszültség alatt álló objektumok észleléséhez		50%
Szennyezettségi fok az IEC 61010-1 szerint		2
Jellemző működési idő B 12/2.6 akkuval		≈ 6 h
Gombelem		CR2032 (3 V-os lítium elem)
Gombelem élettartama		kb. 36 hónap
Védettség		IP 5X
Méret (hossz x szélesség x magasság), akku nélkül		264 mm x 115 mm x 100 mm (10,4 in x 4,5 in x 3,9 in)
Az EPTA-Procedure 01 szerinti tömeg akku nélkül		0,57 kg (1,26 lb)
Környezeti hőmérséklet működés közben		-10 °C ... 50 °C (14 °F ... 122 °F)
Tárolási hőmérséklet		-20 °C ... 70 °C (-4 °F ... 158 °F)

4.1 Akku

Akku üzemi feszültsége	10,8 V
Környezeti hőmérséklet működés közben	-17 °C ... 60 °C (1 °F ... 140 °F)



Tárolási hőmérséklet	-20 °C ... 40 °C (-4 °F ... 104 °F)
Akkuhőmérséklet a töltés kezdetekor	-10 °C ... 45 °C (14 °F ... 113 °F)

5 Üzemeltetés

Vegye figyelembe a dokumentumban és a terméken található biztonsági utasításokat és figyelmeztetéseket.

5.1 Az akku töltése

1. A töltés előtt olvassa el a töltőkészülék használati utasítását.
2. Ügyeljen arra, hogy az akku és a töltőkészülék érintkezői tiszták és szárazak.
3. Az akkut a megengedett töltőberendezésben töltsse fel. → Oldal 424

5.2 Az akku behelyezése

FIGYELMEZTETÉS

Sérülésveszély rövidzárlat vagy leeső akku miatt!

- ▶ Az akku behelyezése előtt győződjön meg arról, hogy az akkuhoz és a termék érintkezőihez nem ér hozzá idegen tárgy.
- ▶ Győződjön meg arról, hogy az akku mindig megfelelően rögzül.

1. Az első üzembe helyezés előtt töltsse fel teljesen az akkut.
2. Tolja be az akkut a termékbe, amíg az hallhatóan be nem kattann.
3. Ellenőrizze az akku biztos illeszkedését.

5.3 Az akku eltávolítása

1. Nyomja meg az akku kioldógombját.
2. Húzza ki az akkut a termékből.

5.4 A csuklósíj felszerelése

FIGYELMEZTETÉS

Sérülésveszély a szerszámtartó heveder hibás bekötése esetén! A termék leeshet.

- ▶ Ne rögzítsen szerszámtartó hevedert a szemre és/vagy a csuklósíjra.

1. Húzza keresztül a csuklósíj vékony részét a termék alsó részén található szemén.
2. A széles részt vezesse át a vékony síjra, majd húzza szorosra a csuklósíjra.

5.5 A mérőeszköz bekapcsolása / kikapcsolása



A mérőeszköz bekapcsolása előtt ellenőrizze, nem nedves-e az érzékelő területe. Ha szükséges, szárítsa meg a mérőeszközt száraz kendővel.

1. A mérőeszköz bekapcsolásához nyomja meg a Be/Ki gombot vagy a Start/Stop gombot.
 - ▶ Az üzemi hőmérsékleten kívül megjelenik egy hibaüzenet, és a mérőeszköz automatikusan kikapcsol. Várja meg, míg a mérőeszköz lehűl vagy felmelegszik, majd kapcsolja be újra.



5 percnyi használaton kívüli állapot esetén a mérőeszköz automatikusan kikapcsol. A kikapcsolásig eltelt idő hosszát a főmenüben módosíthatja.

2. A mérőeszköz kikapcsolásához nyomja meg a Be/Ki gombot.



5.6 Menü

5.6.1 Navigálás a menüben

A bal és jobb oldali funkciógombokhoz a képernyő kijelzőjétől függően különböző funkciók vannak hozzárendelve. Az egyes funkciók grafikusán jelennek meg a kijelzőn közvetlenül a megfelelő funkciógomb felett.

1. A menü megnyitásához nyomja meg a bal oldali funkciógombot.
2. A menüben való görgetéshez nyomja meg a felfelé vagy lefelé mutató nyílbillentyűket.
3. A kiválasztott menüpont megerősítéséhez nyomja meg a start/stop gombot.
4. A következő magasabb szintű menübe való visszatéréshez nyomja meg a bal oldali funkciógombot.
5. A menüből való kilépéshez nyomja meg a jobb oldali funkciógombot (a Galéria almenüben nem érhető el).

5.6.2 Menüpontok

Galéria

A mentett képeket behívhatja vagy törölheti a papírkosár ikon alatt jobbra található funkciógomb megnyomásával.



A képek adattöredékei a memóriában maradnak, és onnan rekonstruálhatók. A végleges törléshez válassza a **Belső memória formázása** lehetőséget. Ha egy SD-kártya be van helyezve, akkor először válassza az **SD-kártya formázása** lehetőséget, majd távolítsa el az SD-kártyát, és formázza a belső memóriát. A képeket a **Készülék beállításai** menüben is végérvényesen törölheti a **Gyári beállítás** alkalmazásával.

Mérési mód

Állítsa be a kívánt mérési módot. A kiválasztás után a mérőeszköz közvetlenül a kiválasztott mérési módra vált át. Az objektum helyének meghatározása mérési módban meghatározhatja a tervezett méréshez megfelelő faltípust és a mérési eredmények nézetét is.

Készülékbeállítások

- **Mérőpálca:** Kapcsolja be, ill. ki a mérőlécezt az objektum helyének (a pontnézet kivételével), valamint a szivárgás helyének meghatározása mérési módoznál. A mérőpálccal például meghatározhatja az objektumok középpontjai közötti távolságot. A mérőpálca nullára állításához nyomja meg a jobb oldali funkciógombot.
- **Képernyő fényereje:** Beállíthatja a kijelzővilágítás fényerejét.
- **Hang:** Be-, ill. kikapcsolhatja a jelzőhangot. Ha a hangjelzés be van kapcsolva, a gomb megnyomásakor és minden alkalommal, amikor egy objektumot talál az érzékelő hatósugara alatt, egy hangjelzés hallható.
- **Indítási beállítások:** Kiválaszthatja, hogy a mérőeszköz bekapcsoláskor milyen beállításokkal (pl. fal típusa, nézet, mérőpálca) induljon el a készülék. Választhat a legutóbbi kikapcsoláskori beállítások átvétele és egy személyre szabott alapbeállítás (megfelel a főmenü aktuális beállításainak) között.
- **Kikapcsolás késleltetése:** Kiválaszthatja azt az időintervallumot, amely után a mérőeszköz automatikusan kikapcsol, ha nem használják.
- **Nyelv:** A kijelzőn használt nyelv kiválasztása.
- **Dátum és pontos idő:** Beállíthatja a képek mentésének dátumát és idejét, valamint kiválaszthatja a dátum és az idő formátumát. Ha a készülék nem tárolja tovább az időt és a dátumot, akkor cserélje ki a gombelmelet (lásd „A gombelmelet behelyezése/cseréje (D jelű ábra)”, 31. oldal).
- **Mértékegység:** Kiválaszthatja a mérésjelző mértékegységét. (Nem áll rendelkezésre minden piacon.)
- **Gyári beállítások:** Minden menüopciót visszaállíthat a gyári beállításra. Ezzel egyidejűleg az összes mentett kép véglegesen törlődik.

Készülékinformáció

Ilyen készülékinformációk találhatók, mint például a telepített szoftver verziója.

5.6.3 Kontextusérzékeny információk és súgó

Ha a kijelzőn a jobb oldali funkciógomb felett a kérdőjel szimbólum jelenik meg, akkor a jobb oldali funkciógomb megnyomásával kontextusérzékeny információkat és segítséget kaphat. Ez az opció elérhető a faltípus és a nézet megváltoztatásakor, az objektum helyének minden mérési módjában, valamint a szivárgás helyén.



5.7 Mérési eredmény tárolása / átvitele

5.7.1 Mérési eredmény tárolása képként

A panoráma képernyőképek funkció elérhető az objektumnézetben. Ez lehetővé teszi a mérési eredmények (beleértve az egyes megjelenített objektumok objektummélységét) képként történő mentését dokumentálás vagy későbbi elemzés céljából.

1. Mérje meg a kívánt területet a szokásos módon.
2. Ezután nyomja meg a képernyőképek gombot.
 - ▶ Behelyezett microSD-kártya esetén a képek a kártyára kerülnek mentésre. Ellenkező esetben a képek a mérőeszköz belső memóriájában tárolódnak, és az USB-csatlakozón keresztül továbbíthatók.
 - ▶ A képeket a Galéria menüponton keresztül érheti el vagy törölheti. → Oldal 427

5.7.2 Adatátvitel USB-interfészen keresztül

Az USB-interfész kizárólag adatátvitelre szolgál. Akkumulátorok vagy más eszközök nem tölthetők az USB-interfészen keresztül.

1. Nyissa ki az USB-aljzat fedelét.
2. Az USB-kábelen keresztül csatlakoztassa a kikapcsolt mérőeszköz USB-aljzatát a számítógéphez.



A mérőeszközt kizárólag egy PC-hez csatlakoztassa az USB-interfészen keresztül. Más eszközök-höz való csatlakoztatáskor a mérőeszköz megsérülhet.

3. Kapcsolja be a mérőeszközt. → Oldal 426
4. Nyissa meg a fájlböngészőt a számítógépén, majd válassza ki a **Hilti PS 85** meghajtót. A tárolt fájlok átmásolhatók a mérőeszköz belső memóriájából, áthelyezhetők a számítógépre vagy törölhetők.
5. Ha befejezte a kívánt műveletet, a standard eljárás szerint válassza le a meghajtót.



Először mindig jelentkezzon ki a meghajtóval a számítógép operációs rendszeréből (meghajtó kiadása), különben a mérőeszköz belső memóriája megsérülhet.

6. Ezután a be-/kikapcsoló gombbal kapcsolja ki a mérőeszközt.
7. Távolítsa el az USB-kábelt, és zárja le az USB-csatlakozó fedelét, hogy megvédje azt a portól vagy a fröccsenő víztől.

5.7.3 Adatátvitel a microSD-kártyára

Ha a mérőeszközbe microSD-kártya van behelyezve, akkor mentéskor a képek automatikusan a kártyára kerülnek, nem pedig a mérőeszköz belső memóriájába.



A microSD-kártya eltávolítása előtt kapcsolja ki a mérőeszközt. Ellenkező esetben a microSD-kártya megsérülhet.

1. Nyissa ki a microSD-kártya foglalatának fedelét.
2. Nyomja a microSD-kártyát finoman a mérőeszközbe, amíg ki nem old a reteszelése.
3. Húzza ki a microSD-kártyát a foglalatból, és csatlakoztassa a számítógéphez. A tárolt fájlok másolhatók, áthelyezhetők a számítógépre vagy törölhetők.
4. Ezután helyezze vissza a microSD-kártyát a foglalatába. A behelyezéskor győződjön meg az SD-kártya helyes irányáról. Helyezze be a microSD-kártyát, amíg az be nem pattan a helyére.
5. Zárja a kártyafoglalat fedelét a por vagy a fröccsenő víz elleni védelem érdekében.

5.8 Szoftverfrissítés

Szükség esetén frissítheti a mérőeszköz szoftverét.

A legfrissebb szoftververzió az alábbi linken keresztül tölthető le: **letöltés**

- ▶ Amennyiben a szoftververzió frissebb az Ön termékén lévő verziónál, töltsse le a frissítőfájl.
- ▶ Töltse be a frissítőfájl a microSD-kártyára.
- ▶ Helyezze be a microSD-kártyát a mérőeszközbe. → Oldal 428
- ▶ Kapcsolja be a mérőeszközt.
 - ▶ Ha a készülék új, korábban nem telepített frissítőfájl talált, akkor a frissítési folyamat automatikusan elindul.
 - ▶ A frissítési folyamat megjelenik a kijelzőn. Ez a folyamat néhány percig is eltarthat.
 - ▶ A frissítés befejezése után a mérőeszköz automatikusan újraindul.



- ▶ A Hilti azt javasolja, hogy a frissítőfájlt utólag törölje a microSD-kártyáról.



A microSD-kártya eltávolítása előtt kapcsolja ki a mérőeszközt.

6 Objektum helyének meghatározása mérési mód

6.1 Működési elv

A mérőeszköz az érzékelőterület aljzatának ellenőrzésére szolgál. Ha a falon több objektum helyezkedik el egymás fölött, akkor a felülethez legközelebbi jelenik meg a kijelzőn.

Az objektum helyének meghatározása mérési módban meghatározhatja a tervezett méréshez megfelelő faltípust és a mérési eredmények nézetét is.

6.2 Kereshető objektumok:

A fal anyagától eltérő objektumok felismerése.

- Műanyag csövek (pl. legalább 10 mm átmérőjű vízvezető műanyag csövek, legalább 20 mm átmérőjű üres csövek szilárd burkolóanyagban).
- Elektromos vezetékek (függetlenül attól, hogy vezetnek-e az áramot vagy sem)
- Háromfázisú vezetékek (pl. tűzhelyhez menő)
- Kíszfeszültségű vezetékek (pl. csengő, telefon, hálózat, Smart Home)
- Bármilyen fémcső, rúd, gerenda (pl. acél, réz, alumínium)
- Betonvas
- Fagerendák
- Üregek

6.3 Speciális mérések

A kedvezőtlen körülmények a mérési elvből kifolyólag ronthatják a mérési eredményt:

- Többrétegű falszerkezetek.
- Üres műanyag csövek és fagerendák üregekben és könnyűszerkezetes falakban.
- A falban ferdén futó objektumok.
- Fémfelületek és nedves területek; bizonyos körülmények között (pl. magas víztartalom) ezek objektumként jeleníthetők meg a falon. Kérjük, vegye figyelembe, hogy a betonnak több hónapra van szüksége a teljes száradáshoz.
- Üregek falban; ezek objektumként jeleníthetők meg.
- Erős mágneses vagy elektromágneses mezőt generáló berendezések, pl. mobiltelefon-bázisállomások vagy generátorok közelsége.



Mielőtt a falba fúrna, fűrészelne vagy marna, további információforrások alapján gondoskodjon a veszély kizárásáról. Mivel a mérési eredményeket a környezeti hatások vagy a fal tulajdonságai befolyásolhatják, még akkor is fennállhat a veszély, ha a kijelző nem jelez az érzékelő hatótávolságában lévő objektumot.

6.4 Faltípusok

Faltípusok módosítása

A lehető legjobb mérési eredmények érdekében mindig állítsa be a vonatkozó faltípust. A mérési mélység a fal típusától függ, és legfeljebb 85 mm (3,3") lehet.

- ▶ Nyomja meg a bal vagy jobb nyílbillentyűt, amíg a kívánt faltípus meg nem jelenik a kijelzőn.
- ▶ Nyomja meg a start/stop gombot a fal típusának kiválasztásához.

Általános falazat faltípus

Az általános falazat faltípus alkalmas a legtöbb alkalmazáshoz tömör falazatban vagy más homogén anyagok esetében. Műanyag- és fémtárgyak, valamint elektromos és egyéb kábelek jelennek meg a készülék kijelzőjén. A falazatban lévő üregek vagy 2 cm (0,8") kisebb átmérőjű üres műanyag csövek nem jeleníthetők meg. Ez az üzemmód a legalkalmasabb homogén alapanyagfajták, például homokkő téglák vagy agyagcserepek esetében.



Beton faltípus

A betonfal típus alkalmas száraz betonban történő alkalmazásokhoz. Műanyag- és fémtárgyak, valamint elektromos és egyéb kábelek jelennek meg a készülék kijelzőjén. Előfordulhat, hogy a 2 cm (0,8") átmérőnél kisebb átmérőjű üres műanyag csövek nem jeleníthetők meg. A fal típusának kiválasztásakor a maximális mérési mélységet is beállíthatja 8 cm (3,1") és 20 cm (7,9") között.

Szárzafalazat faltípus

A szárzafalazat faltípus alkalmas fagerendák, fémállványok, valamint elektromos és egyéb vezetékek megtalálására a szárzafalazatban (fa, gipszkarton stb.). A töltött műanyag csövek és a fagerendák azonos módon jelennek meg. Üres műanyag csöveket a készülék nem ismer fel. Ha sok objektumot azonosít a felülethez közel (0-2 mm (0-0,08") a felülethez képest), akkor próbáljon meg alátéttel (pl. 1 cm (0,4") vastag plexiüveg felhelyezésével) dolgozni.

Üreges téglá keresztirányú lyukakkal faltípus

Az üreges téglá keresztirányú lyukakkal faltípus üreges téglák esetében alkalmazható. Az üreges téglá keresztirányú lyukakkal típusú téglában sok apró üreg található, amelyek többnyire merőlegesen futnak. Fémtárgyak, elektromos és egyéb csövek, valamint vízzel töltött műanyag csövek jelezhetők ki. Előfordulhat, hogy üregek vagy üres műanyag csövek nem jeleníthetők meg.

Üreges téglá hosszirányú lyukakkal faltípus

Az üreges téglá hosszirányú lyukakkal faltípus kifejezetten a hosszirányú lyukakkal rendelkező üreges téglából álló falazathoz alkalmazható. A hosszirányú lyukakkal rendelkező üreges téglá nagy üregekkel rendelkező téglá, amelyek többnyire merőlegesen futnak. A laposan fekvő fémtárgyak, elektromos és egyéb kábelek, valamint vízzel töltött műanyag csövek legfeljebb 2 cm-es mérési mélységig jelennek meg. Előfordulhat, hogy üregek vagy üres műanyag csövek nem jeleníthetők meg. A mérési eredmény javítása érdekében a hosszirányú lyukakkal rendelkező téglákat a keresztirányú lyukakkal rendelkező téglákkal együtt kell vizsgálni. Vigyázzon a valószínű és valószínűtlen tárgyakra (szellemtárgyak).

Friss beton faltípus

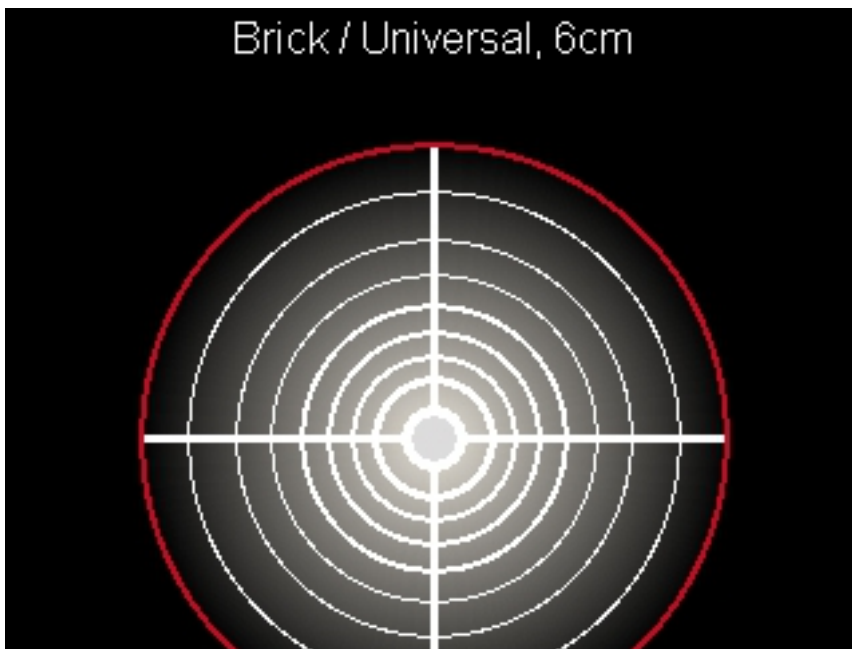
A Friss beton faltípus kifejezetten a még nem teljesen kikeményedett és megszáradt betonhoz alkalmazható. A jelzett tárgyak fémtárgyak, műanyag és fémcsövek, valamint elektromos kábelek. Nem alkalmas feszültség alatt álló és feszültség alatt nem álló vezetékek megkülönböztetésére. A maximális mérési mélység 6 cm (2,4"). Kérjük, vegye figyelembe, hogy a beton teljes kikeményedése és száradása több hónapot vesz igénybe.

6.5 Nézet**Nézethez módosítása**

- ▶ Nyomja meg többször a felfelé vagy lefelé mutató nyíl gombot, amíg a kívánt nézet nem jelenik.
- ▶ Nyomja meg a start/stop gombot a nézet kiválasztásához.



6.5.1 Pontnézet



A pontnézetben az első mérési eredmény már megjelenik anélkül, hogy a mérőeszközt a felület fölé mozgatták. Ezért különösen alkalmas sarkokban vagy szűk pontokon végzett mérésekhez. A maximális mérési mélység 6 cm. A megtalált objektumok adott esetben az anyagtulajdonságokkal együtt, de mélységi információk nélkül jelennek meg.

Amikor csak lehetséges, a lehető legjobb mérési eredmények elérése érdekében a mérőeszközt is mozgatni kell az aljzat felett a pontnézetben. A mérőeszköz mozgatása nélkül különösen a műanyag csövek és a fagerendák helymeghatározása korlátozott.

Mérés kijelző

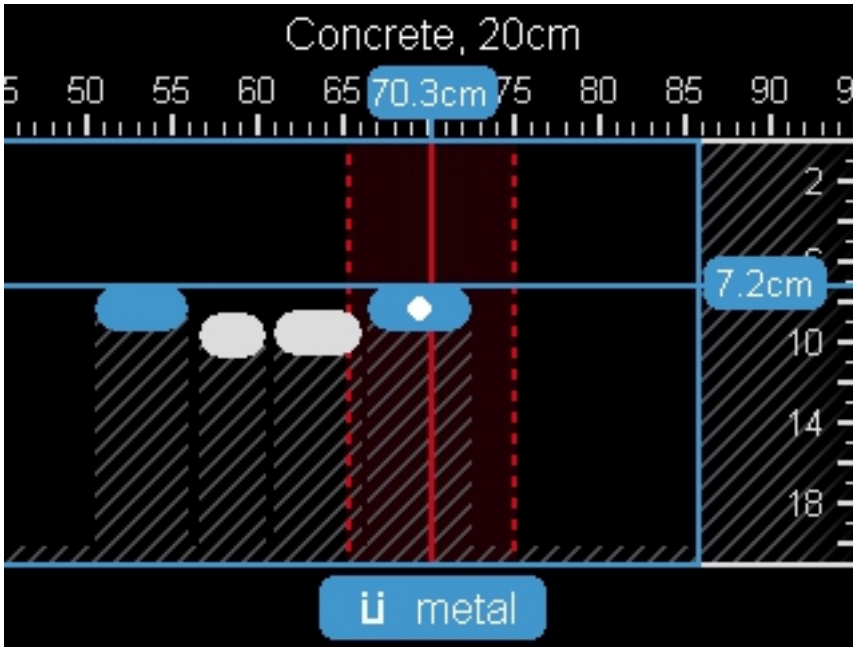
Ha a készülék nem talált objektumot, akkor csak a külső kör jelenik meg a kijelzőn, és zöld színnel világít.

Ha egy objektum van a közelben, akkor a külső kör pirosan világít. A körök száma növekszik, ahogy a mérőeszköz megközelíti az objektumot. Amikor a mérőeszköz eltávolodik egy objektumtól, a körök száma csökken.

Ha a jelerősség megfelelő, akkor tájoló nyilak jelennek meg. Az objektum középpontjának pontos meghatározásához mozgassa a mérőeszközt a tájoló nyilak irányába. Egy objektum középpontja felett a mérési kijelzőn megjelenik a maximális kitérés, és ha a jelerősség elegendő, akkor egy középső kereszt jelenik meg. Az anyagtulajdonság színkódolása megegyezik az objektumnézet színkódolásával.

Ha a tájoló nyilak vagy a középső kereszt nem jelenik meg, akkor is lehet a közvetlen közelben egy objektum.



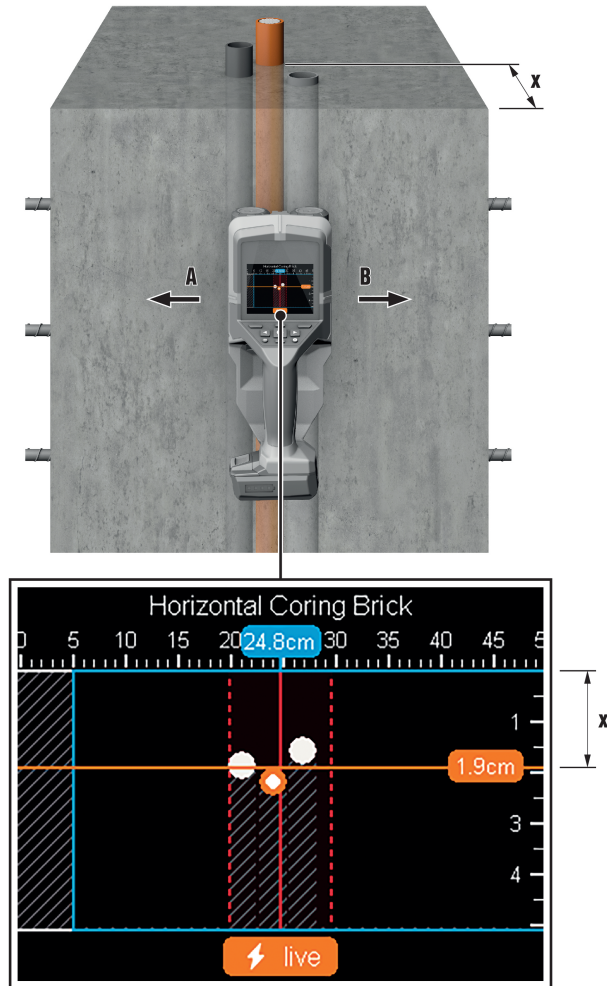


A lehető legjobb mérési eredmények, valamint a maximális mérési mélységek az objektum nézetben érhetők el. Az észlelt objektumok a mérési szakaszon belül megjelennek a mélységi információkkal és szükség esetén az anyagtulajdonságokkal együtt.

Mérés

- ▶ Helyezze a mérőeszközt az aljzatra, és mozgassa azt az aljzat felett a haladási irányban. A mérési eredmények kb. 10 cm-es minimális mérési szakasz megtétele után jelennek meg a kijelzőn.
- ▶ A mérőeszközt mindig egyenes vonalban, enyhe nyomással mozgassa a felületen, hogy a kerekek biztosan érintkezzenek a falal.
- ▶ Az optimális mérési eredmények elérése érdekében lassan mozgassa a mérőeszközt a teljes vizsgálandó terület fölött, és visszafelé haladva tekintse meg a mérési eredményeket. A mérési távolságnak legalább 40 cm-nek kell lennie.
- ▶ A start/stop gomb megnyomásával bármikor új mérést indíthat.
- ▶ Ha mérés közben leemel a mérőeszközt a falról, a kijelzőn az utolsó mérési eredmény látható. A mérés újraindul, amikor a készüléket ismét felhelyezik vagy továbbmozgatják.
- ▶ Különösen érzékeny mérésekhez használja a pontnézetet a megfelelő faltípussal.





A mérőeszköz mozgási irányával keresztben haladó objektumok felső élei a funkciójuknak köszönhetően megbízhatóan megtalálhatók. Ezért mindig keresztben vezesse a készüléket a vizsgálandó terület fölött.

Az objektumok helyének meghatározásához elegendő egyszer végighaladni a mérési útvonalon. Ha pontosan meg akarja találni és meg akarja jelölni a talált objektumot, akkor mozgassa a mérőeszközt visszafelé a mérési szakasz fölött.

A falban talált objektum haladását a falban úgy határozhatja meg, hogy több mérési szakaszon egymás után, lépcsőzetesen halad át készülékkel.

Mérés kijelző

Ha a készülék az érzékelési tartományban nem észlelt objektumot, akkor a szaggatott vonalak és a középső vonal teljesen zöld színűek. Ha a készülék objektumot észlelt, akkor az a kijelzőn a két szaggatott vonal között jelenik meg, és a két szaggatott vonal és a középső vonal teljesen vagy részben piros színű lesz.

A jobb oldali mélységmérő skála az objektum mélységét mutatja a megtalált objektum felső széléig.

A megtalált objektumok tulajdonságainak megjelenítése a kijelzőn eltérhet az objektumok tényleges tulajdonságától. Különösen a nagyon vékony objektumok vastagabban jelennek meg a kijelzőn. A nagyobb,



hengeres objektumok (pl. műanyag- vagy vízvezetékcsövek) keskenyebbnek tűnhetnek a kijelzőn, mint amilyenek valójában.

Az anyagtulajdonságok színkódolása

Az objektum típusától és mélységétől függően az anyagtulajdonságok felismerhetők.

Ezek színkódolása a következő:

Narancssárga	feszültség alatt álló objektum
Kék	mágneses / vasas fém (pl. betonvas)
Türkiz	nem-mágneses fém (pl. rézcső)
Fehér	Nemfém (pl. fa, műanyag)
Szürke	Anyagtulajdonság ismeretlen



- Feszültség alatt álló objektumok esetében nem jelenik meg további tulajdonság.
- A háromfázisú vezetékeket nem lehet feszültség alatt álló vezetéként érzékelni.
- Ha a relatív páratartalom meghaladja az 50 százalékot, akkor a „feszültség alatt álló” tulajdonság meghatározása korlátozott lehet.

Objektumok megjelölése

A talált objektumokat a mérőeszköz felső vagy külső szélén lévő jelölő rovátkával jelölheti meg.

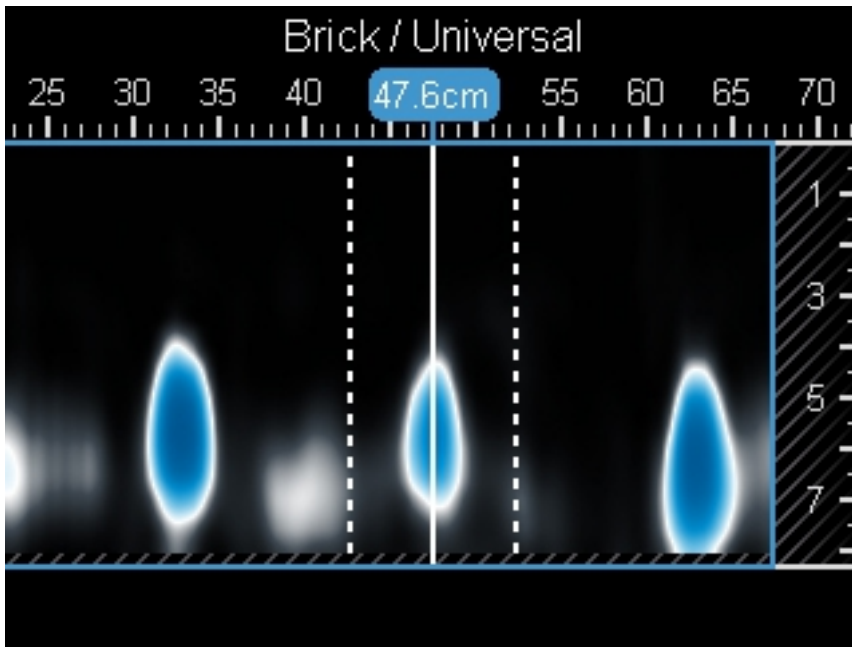
- ▶ Mozgassa a mérőeszközt a megjelölni kívánt objektumhoz.
- ▶ Igazítsa a mérőeszközt úgy, hogy az objektum a kijelző középvonalának közepén legyen.
- ▶ Helyezzen egy-egy jelet a jelölőhorony fölé, illetve attól jobbra és balra.
 - ▶ Az objektum középpontja a rajzolt jelölések metszéspontjában található.
- ▶ Alternatív megoldásként igazítsa be a mérőeszközt úgy, hogy az objektum a kijelző két szaggatott vonalának egyikének közepén legyen.
 - ▶ Az objektum most a mérőeszköz megfelelő külső éle alatt van közepén.
- ▶ A külső él mentén húzzon egy vonalat a felületre, majd keresztezze ezen a vonalon a hozzátartozó oldalsó jelölőhorony helyét.
 - ▶ Itt található az objektum közepe.



A falban található objektum pályáját úgy jelölheti meg, hogy egymás után több mérési szakaszon áthalad, majd összekapcsolja az adott jelöléseket.



6.5.3 2D jelnézet

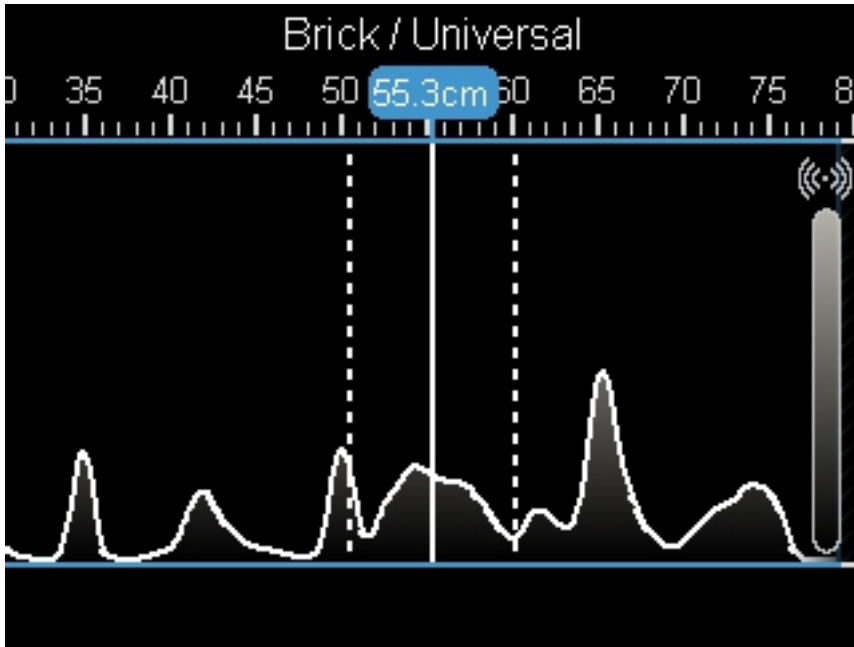


A 2D jelnézetben a jelerősség az adott mérési pozícióban az objektum mélységével együtt jelenik meg. A 2D jelnézet az objektumnézet egy változata. Objektum szimbólumok helyett jelerősségeket jelenít meg. A maximális jelerősség az objektumok felső szélét jelenti.

A 2D jelnézet az egymás melletti objektumok helyének meghatározására, valamint a bonyolult anyagszerkezetek jobb értékelésére használható. Bizonyos körülmények között még halványabb és egymás mögött elhelyezkedő objektumok is megtalálhatók. Figyelje meg a mérési folyamatra vonatkozó megjegyzéseket az objektumnézetben.

Tartsa be az **Objektumnézet** esetében a mérési eljárásra vonatkozó megjegyzéseket.





A jelnézetben a jelerősség az adott mérési pozícióban az objektum mélységére vonatkozó információ nélkül jelenik meg. A jelnézet használatával határozható meg a szorosan elhelyezkedő objektumok helyzete, és a jelfolyammal jobban meg lehet ítélni a bonyolult anyagszerkezeteket.

7 Szivárgás helyének meghatározása mérési mód

Ebben a mérési módban a felület relatív anyagnedvessége jelenik meg. Ezért alkalmas az anyag maximális nedvességtartalmának észlelésére, és így jelzi az esetleges szivárgást. A felületen lévő különböző anyagok, a laposan elhelyezkedő objektumok és az aljzat inhomogenitásai (pl. fugák) meghamisíthatják az eredményt.

8 Távolságmérése mérési mód

Ebben a mérési módban mérheti az objektumok közötti távolságokat.

A mérés referenciapontja mindig a felső jelölési segédvonal. A mérés csak a kerek haladási irányában, egyenes vonalban lehetséges. A kezdőponttól való távolságot a készülék folyamatosan méri. A kijelzőn megjelenő mért érték az aktuális mérés kezdőpontjától mért távolságnak felel meg, nem pedig a teljes megtett útnak. A kezdőpont irányába visszafelé haladva a mért érték kisebb lesz.

Ha a mérőeszköz valószínűtlen távolságvértékeket ad, mérjen meg egy meghatározott távolságot, például 1 m-t (3 ft). Ha a távolság kívül van a tűrőhatáron (lásd a Műszaki adatok fejezetet), akkor forduljon a **Hilti** Szervizhez.

9 Ápolás és karbantartás

FIGYELMEZTETÉS

Sérülésveszély behelyezett akku esetén !

- ▶ Minden ápolási és karbantartási munka előtt vegye ki az akkut!

A termék ápolása

- Óvatosan távolítsa el a makacs szennyeződést.
- Ha van, óvatosan tisztítsa meg a szellőzőnyílásokat száraz, puha kefével.



- Csak nedves törlőkendővel tisztítsa a burkolatot. Ne használjon szilikontartalmú ápolószert, mivel az károsíthatja a műanyag alkatrészeket.
- A termék érintkezőinek tisztításához tiszta, száraz törlőkendőt használjon.

A Li-ion akkuk ápolása

- Soha ne használja az akkut eltömődött szellőzőnyílásokkal. Óvatosan tisztítsa meg a szellőzőnyílásokat száraz, puha kefével.
- Ne tegye ki az akkut szükségtelenül pornak és szennyeződésnek. Soha ne tegye ki az akkumulátort erős nedvességnek (pl. ne merítse vízbe és ne hagyja kint az esőn).
Ha egy akku átnedvesedett, akkor úgy kezelje, mintha megsérült volna. Különítse el egy nem gyúlékony tartóba, és forduljon a **Hilti** Szervizhez.
- Az akkut tartsa idegen olajtól és zsiroktól mentes állapotban. Ne hagyja, hogy az akkun felesleges por és szennyeződés gyűljön össze. Tisztítsa meg az akkut száraz, puha kefével vagy száraz, tiszta törlőkendővel. Ne használjon szilikontartalmú ápolószert, mivel az károsíthatja a műanyag alkatrészeket. Ne érintse meg az akku érintkezőit, és ne távolítsa el az érintkezőre gyárilag felvitt zsírt.
- Csak nedves törlőkendővel tisztítsa a burkolatot. Ne használjon szilikontartalmú ápolószert, mivel az károsíthatja a műanyag alkatrészeket.

Karbantartás

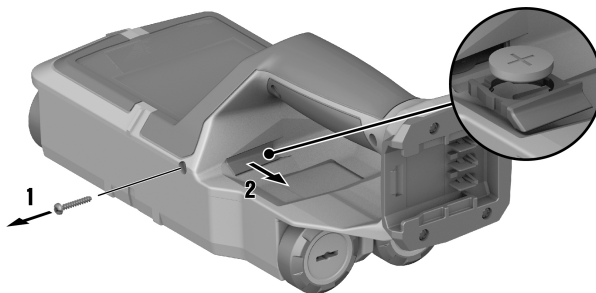
- Rendszeresen ellenőrizze a látható részeket sérülés, illetve a kezelőelemeket kifogástalan működés szempontjából.
- Sérülések és/vagy funkciózavar esetén ne működtesse a terméket. Haladéktalanul javíttassa meg a terméket egy **Hilti** Szervizben.
- Ápolási és karbantartási munkák után állítson vissza minden védőfelszerelést, és ellenőrizze azok kifogástalan működését.



A biztonságos üzemelés érdekében csak eredeti pótalkatrészeket és fogyóanyagokat használjon. A **Hilti** által engedélyezett pótalkatrészeket, fogyóanyagokat és tartozékokat termékéhez megtalálja a **Hilti Store** helyeken vagy az alábbi címen: www.hilti.group

9.1 Gombelem cseréje

Annak érdekében, hogy a mérőeszközben tárolni tudja az időt, az eszköz gombemmel van felszerelve. Ha a gombelem lemerült, ki kell cserélni.



1. Távolítsa el a gombemeltartó csavarját.
2. Húzza ki a gombemeltartót a nyílásából (szükség esetén használjon megfelelő szerszámot).
3. Távolítsa el az üres gombcellát, majd helyezzen be egy újat. Ügyeljen a helyes polarításra. A gombelem pozitív pólusának felfelé kell mutatnia.
4. Helyezze vissza a gombemeltartót a nyílásába. Ügyeljen arra, hogy a gombemeltartó előírászerűen és teljesen be legyen helyezve, különben nem biztosított a por és a fröccsenő víz elleni védelem.
5. Szerelje vissza és kézzel húzza meg a gombemeltartó csavarját.



10 Az akkus szerszámok és az akkus szállítása és tárolása

Szállítás

VIGYÁZAT

Nem szándékos indítás szállításkor !

- ▶ A terméket mindig behelyezett akku nélkül szállítsa.
- ▶ Vegye ki az akkukat.
- ▶ Az akkukat soha ne szállítsa ömlesztve. A szállítás során az akkukat a túl nagy ütődéstől és rezgéstől védeni kell, minden vezetőképes anyagtól és a többi akkumulátortól el kell választani, hogy más akkumulátorpólussal ne kerülhessenek érintkezésbe, és ne okozhassanak rövidzárlatot. **Vegye figyelembe az akkukra vonatkozó helyi szállítási előírásokat.**
- ▶ Az akkukat tilos postával küldeni. Forduljon szállítmányozóhoz, ha sértetlen akkukat szeretne küldeni.
- ▶ Minden használat előtt, illetve hosszabb szállítás előtt és után ellenőrizze az akkumulátor és a termék sértetlenségét.

Tárolás

FIGYELMEZTETÉS

Véletlen károsodás hibás vagy kifolyó akkuk miatt. !

- ▶ A terméket mindig behelyezett akku nélkül tárolja.
- ▶ A terméket és az akkukat száraz, hűvös helyen tárolja. Vegye figyelembe a műszaki adatok alatt megadott hőmérsékleti határértékeket.
- ▶ Az akkukat ne a töltőkészüléken tárolja. A töltési folyamatot követően az akkumulátort mindig vegye le a töltőkészületről.
- ▶ Soha ne tárolja az akkut tűző napon, hőforráson vagy üveglap mögött.
- ▶ A terméket és az akkut úgy tárolja, hogy azokhoz gyermekek, valamint illetéktelen személyek ne férhessenek hozzá.
- ▶ Minden használat előtt, illetve hosszabb idejű tárolás előtt és után ellenőrizze az akkumulátor és a termék sértetlenségét.

11 Hibakeresés

Az ebben a táblázatban fel nem sorolt, illetve olyan hibák esetén, amelyeket saját maga nem tud megjavítani, kérjük, forduljon a **Hilti** Szervizhez.

Üzemenzavar	Lehetséges ok	Megoldás
A terméket nem lehet bekapcsolni.	Lemerült az akkumulátor	▶ Cserélje ki az akkut, vagy töltsze fel az üres akkut.
	Az akku nincs teljesen betolva.	▶ Az akkut hallható kattanással reteszelje be.
Az akku nem rögzül hallható kattanással.	Az akku patentfülei szennyezettek.	▶ Tisztítsa meg a reteszeket, és helyezze be újra az akkut.
A kezelőmezőn keresztül történő bevitel nem lehetséges	Kezelőmező meghibásodott	▶ Lépjen kapcsolatba a Hilti Szervizzel.
A kerekek nem forognak simán	A kerekek porral eltömődtek vagy elszennyeződtek	▶ Tisztítsa meg a kerekeket és a készülékházat.
A termék nem csatlakoztatható számítógéphez.	A számítógép nem ismerte fel a terméket.	▶ Ellenőrizze, hogy az illesztőprogram naprakész-e. Lehet, hogy frissítenie kell az illesztőprogramot és/vagy az operációs rendszert.
	Az USB-kábel meghibásodott.	▶ Ellenőrizze a kapcsolatot egy másik USB-kábellel. Szükség esetén cserélje ki az USB-kábelt.
	A termék USB-aljzata meghibásodott.	▶ Forduljon a Hilti Szervizhez.



Üzemzavar	Lehetséges ok	Megoldás
A microSD-kártya nem működik.	A készülék nem ismeri fel a microSD-kártyát.	<ul style="list-style-type: none"> ▶ Ellenőrizze a microSD-kártya működését egy másik eszközzel (pl. számítógéppel). ▶ Használjon másik vagy új microSD-kártyát. Ha a készülék ezt sem ismeri fel, akkor forduljon a Hilti Szervizhez.
	A microSD-kártya nem olvasható.	<ul style="list-style-type: none"> ▶ Ellenőrizze a microSD-kártya és a mérőeszköz nyílásának szennyeződésmentességét. Óvatosan tisztítsa meg ezeket száraz, puha kefével. ▶ Ha a probléma továbbra is fennáll, forduljon a Hilti Szervizhez.

12 Ártalmatlanítás

FIGYELMEZTETÉS

Sérülésveszély a szakszerűtlen ártalmatlanítás miatt! Egészségkárosodás veszélye a kilépő gázok és folyadékok miatt.

- ▶ Sérült akkut ne küldjön csomagküldő szolgálattal!
- ▶ A csatlakozókat nem vezető anyaggal fedje le a rövidzárlat elkerülése érdekében.
- ▶ Az akkukat úgy ártalmatlanítsa, hogy azok ne kerülhessenek gyermekek kezébe.
- ▶ Az akkut **Hilti Store**-ban ártalmatlanítsa, vagy forduljon az illetékes hulladéklerakóhoz.

A **Hilti** termékek nagyrészt újrahasznosítható anyagokból készülnek. Az újrahasznosítás előtt az anyagokat gondosan szét kell válogatni. A **Hilti** sok országban már visszaveszi használt gépét újrahasznosítás céljára. Kérdezze meg a **Hilti** ügyfélszolgálatot vagy kereskedelmi tanácsadóját.



- ▶ Az elektromos kéziszerszámokat, elektromos készülékeket és akkukat ne dobja a háztartási szemétkébe!

13 Gyártói garancia

- ▶ A jótállás feltételeire vonatkozó kérdéseivel forduljon a helyi **Hilti** partneréhez.

14 További információk

A termék tartozékaira, rendszertartozékaira vonatkozó és egyéb kiegészítő információt **itt** talál.



Part Name	Hazardous Substances					
	Lead (Pb)	Mercury (Hg)	Cadmium (Cd)	Hexavalent Chromium (Cr(VI))	Poly-brominated biphenyls (PBB)	Poly-brominated diphenyls (PBD)
Electronics (PCB, switch, wiring)	X	O	X	O	O	O
Motor	O	O	O	O	O	O
Power cord	O	O	O	O	O	O
Fastener elements	O	O	O	O	O	O
Metal parts	X	O	O	O	O	O
Power supplies	O	O	O	O	O	O
Brass parts	X	O	O	O	O	O
Aluminium parts	X	O	O	O	O	O
Battery	O	O	O	O	O	O
Battery charger	X	O	O	O	O	O

O: Indicates that said hazardous substance contained in all of the homogeneous materials for this part is below the limit requirement of GB/T 26572

X: Indicates that said hazardous substance contained in at least one of the homogenous materials used for this part is above the limit requirement of GB/T but corresponds to the exemption

Ez a táblázat a kínai piacra vonatkozik.

15 Hilti Li-ion akkuk

Biztonsági és használati utasítások

Ebben a dokumentumban az akku alatt újratölthető Hilti Li-ion akkukat értünk, amelyekben több Li-ion cella van összezárva. Hilti elektromos kéziszerszámokhoz készültek, és csak ezekkel használhatók. Csak eredeti **Hilti** akkut használjon!

A **Hilti** akkuk a technika legújabb állása szerint készülnek, cellakezelő és cellavédő rendszerekkel vannak ellátva.

Leírás

Az akkuk lítium-ion töltéstároló anyagot tartalmazó cellákból épülnek fel, amelyek nagy specifikus energiasűrűséget tesznek lehetővé. A NiMH és NiCd akkumulátorokkal szemben a Li-ion akkukban igen csekély a memóriaeffektus, de erőszakos behatásokra, mélykísülésre vagy magas hőmérsékletre igen érzékenyek. Lásd: **Biztonság**

Az akkumulátorainkhoz engedélyezett termékeket a **Hilti Store** helyeken, illetve a következő weboldalon találja meg:

www.hilti.group | USA: **www.hilti.com**

Biztonság

- ▶ Az akkuk semmi esetre sem módosíthatók vagy manipulálhatók!
- ▶ Soha ne használjon újrafelhasznált vagy javított akkumulátort, ha azt a **Hilti** Szerviz nem engedélyezte.
- ▶ Ne használjon vagy töltsön olyan akkut, amelyet ütés ért, egy méternél magasabbról leeset, vagy más módon sérült. Rendszeresen ellenőrizze az akkukat sérülés, pl. zúzódások, vágások, beszűrások szempontjából.
- ▶ Az akkut vagy akkumulátoros elektromos kéziszerszámot soha ne használja ütőszerszámként.



- ▶ Kerülje el, hogy a szivárgó akkumulátorfolyadék a bőréhez vagy szeméhez érjen!
 - ▶ Lásd: **Tennivalók sérült akkuk esetén**
- ▶ A meghibásodott akkuból folyadék léphet ki és eláztathatja a szomszédos tárgyakat. Az érintett részeket meleg szappanos vízzel tisztítsa meg, és cserélje ki a sérült akkut.
 - ▶ Lásd: **Tennivalók sérült akkuk esetén**
- ▶ Az akkukat soha ne tegye ki magas hőmérséklet, szikraképződés vagy nyílt láng hatásának. Ez robbanást okozhat.
- ▶ Az akkumulátor pólusait ne érintse ujjal, szerszámmal, ékszerrel vagy más fémtárggyal. Ez rövidzárlatot, elektromos áramütést, égési sérülést és robbanást okozhat.
- ▶ Tartsa távol az akkumulátort az esőtől és a nedvességtől. A behatoló folyadék rövidzárlatot, áramütést, égési sérülést és robbanást okozhat.
- ▶ Csak az ehhez az akkumulátortípushoz készült töltőkészülékeket és elektromos kéziszerszámokat használja. Ehhez vegye figyelembe a használati utasítás előírásait.
- ▶ Soha ne tárolja vagy használja az akkut robbanásveszélyes környezetben, éghető folyadékok és gázok közelében. Ilyen körülmények között egy váratlan akkumulátorhiba robbanást okozhat.

Tennivalók sérült akkuk esetén

- ▶ Mindig vegye fel a kapcsolatot **Hilti** szervizpartnerével, ha egy akku megsérül.
- ▶ Kilépő folyadék esetén kerülje a bőr és szem közvetlen érintkezését a folyadékkal védőszemüveg és védőkesztyű használatával.
- ▶ A sérült akkut helyezze nem éghető tartályba, fedje el száraz homokkal, mészkepporral (CaCO₃) vagy szilikáttal (vermikulit). Ezután a fedelet zárja le légmentesen, és a tartályt tartsa távol éghető gázoktól, folyadékoktól és tárgyaktól.
- ▶ A konténert **Hilti Store**-ban ártalmatlanítsa, vagy forduljon az illetékes hulladéklerakóhoz. **Sérült akkut ne küldjön csomagküldő szolgálattal!**
- ▶ A kifolyt akkumulátorfolyadék eltávolításához használjon ehhez engedélyezett tisztítószert.

Tendők működésképtelen akku esetén

- ▶ Figyelje az akkuk normálistól eltérő működését, a hibás töltést vagy a szokatlanul hosszú töltési időt, az érezhető teljesítménycsökkenést, szokatlan LED működést és a kilépő folyadékokat. Ezek mind belső problémára utalnak.
- ▶ Ha belső akkuproblémára gyanakszik, lépjen kapcsolatba a **Hilti** Szervizzel.
- ▶ Ha az akku már nem működik, nem tölthető, vagy folyadék szivárog belőle, akkor a fentieknek megfelelően ártalmatlanítani kell.
- ▶ Lásd: **Tennivalók sérült akkuk esetén**.

Intézkedések akkumulátortűz esetén



FIGYELMEZTETÉS

Akkumulátorégés miatti veszély! Az égő akkumulátor veszélyes és robbanásveszélyes folyadékokat és gőzöket bocsát ki, ami korróziós sérülést, égési sérülést és robbanást okozhat.

- ▶ Akkumulátortűz oltásakor viseljen személyi védőfelszerelést.
-
- ▶ Gondoskodjon a megfelelő szellőztetésről, hogy a veszélyes és robbanásveszélyes gőzök elillanhassanak.
 - ▶ Intenzív füstképződés esetén azonnal hagyja el a helyiséget.
 - ▶ A légutak irritációja esetén keressen fel orvost.
 - ▶ Az akkumulátortűzet csak vízzel oltsa. A porral oltók és oltókendők Li-ion akku esetén hatástalanok. A környezeti tüzek normál oltóanyagokkal leküzdhetők.
 - ▶ Ne próbáljon meg nagy mennyiségű sérült, égő vagy folyó akkumulátort mozgatni. A nem érintett anyagokat távolítsa el a közvetlen környezetből és így szigetelje el az érintett akkukat. Ha a tüzet a rendelkezésre álló anyagokkal nem tudja eloltani, hívja a tűzoltóságot.

Egyetlen égő akku esetén:

- ▶ Tegye lapátra, és dobja egy vízzel teli vödörbe. A hűtő hatás megakadályozza a tűz átterjedését azokra a cellákra, amelyek hőmérséklete még nem érte el a gyulladást eredményező kritikus hőmérsékletet.
- ▶ Várja meg, míg az akku teljesen lehűl.
- ▶ Lásd: **Tennivalók sérült akkuk esetén**.

Szállításra és tárolásra vonatkozó adatok

- ▶ Környezeti hőmérséklet: -17 °C és +60 °C / 1 °F és 140 °F között.
- ▶ Tárolási hőmérséklet: -20 °C és +40 °C / -4 °F és 104 °F között.
- ▶ Az akkukat ne a töltőkészüléken tárolja. Az akkut és töltőkészüléket használat után mindig válassza szét.



- ▶ Az akkukat lehetőleg hűvös és száraz helyen tárolja. A hűvös helyen történő tárolás növeli az akkumulátor üzemejét. Soha ne tárolja az akkumulátort tűző napon, fűtőtesten és üveglap mögött.
- ▶ Az akkukat tilos postával küldeni. Forduljon szállítmányozóhoz, ha sértetlen akkukat akar küldeni.
- ▶ Az akkukat soha ne szállítsa ömlesztve. A szállítás során az akkukat a túl nagy ütődéstől és rezgéstől védeni kell, minden vezetéképes anyagtól és a többi akkumulátortól el kell választani, hogy más akkumulátorpólussal ne kerülhessenek érintkezésbe, és ne okozhassanak rövidzárlatot.

Karbantartás és ártalmatlanítás

- ▶ Az akkut tartsa száraz, tiszta, olaj- és zsírmentes állapotban. Az ilyen szennyeződést tiszta, száraz ronggyal távolítsa el.
- ▶ Soha ne üzemeltesse az akkumulátort eldugult szellőzőnyílásokkal. Óvatosan tisztítsa meg a szellőzőnyílásokat puha kefével.
- ▶ Idegen tárgyakkal ne nyúljon az akkumulátor belső részeihez.
- ▶ Kerülje a por és szennyeződés szűkségtelen lerakódását az akkumulátorra. Az akkut száraz ecsettel vagy tiszta, száraz, ronggyal tisztítsa meg.
- ▶ Ne hagyja, hogy nedvesség kerüljön az akkuba. Ha nedvesség hatolt az akkuba, akkor kezelje sérült akkuként, és szigetelje el nem éghető tartályban.
 - ▶ Lásd: **Tennivalók sérült akkuk esetén**
- ▶ Szakszerűtlen ártalmatlanítás esetén a kilepő gázok és folyadékok miatt egészségkárosító hatás jöhet létre. Az akkut **Hilti Store**-ban ártalmatlanítsa, vagy forduljon az illetékes hulladéklerakóhoz. **Sérült akkut ne küldjön csomagküldő szolgálatl!**
- ▶ Az akkukat ne dobja a háztartási szemétkébe.
- ▶ Az akkukat úgy ártalmatlanítsa, hogy azok ne kerülhessenek gyermekek kezébe. A csatlakozókat nem vezető anyaggal fedje le a rövidzárlat elkerülése érdekében.

Originalna navodila za uporabo

1 Informacije o dokumentaciji

1.1 O tej dokumentaciji

- Pred začetkom uporabe preberite to dokumentacijo. To je pogoj za varno delo in nemoteno uporabo.
- Upoštevajte varnostna navodila in opozorila v tej dokumentaciji in na izdelku.
- Navodila za uporabo vedno hranite ob izdelku in vedno priložite ta navodila, če izdelek posredujete drugim osebam.

1.2 Legenda

1.2.1 Opozorila

Opozorila opozarjajo na nevarnosti pri delu z izdelkom. Uporabljajo se naslednje signalne besede:

⚠ NEVARNOST

NEVARNOST !

- ▶ Za neposredno grozečo nevarnost, ki lahko pripelje do težjih telesnih poškodb ali do smrti.

⚠ OPOZORILO

OPOZORILO !

- ▶ Za morebitno grozečo nevarnost, ki lahko povzroči težke telesne poškodbe ali smrt.

⚠ PREVIDNO

PREVIDNO !

- ▶ Za možno nevarnost, ki lahko pripelje do telesnih poškodb ali materialne škode.

1.2.2 Simboli v navodilih za uporabo

V navodilih za uporabo se pojavljajo naslednji simboli:



	Upoštevajte navodila za uporabo
	Navodila za uporabo in druge uporabne informacije
	Ravnanje z materiali, ki jih je mogoče znova uporabiti
	Električnih orodij in akumulatorskih baterij ne odstranjajte s hišnimi odpadki
	Hilti Litij-ionska akumulatorska baterija
	Hilti Polnilnik

1.2.3 Simboli na slikah

Na slikah so uporabljeni naslednji simboli:

	Te številke označujejo slike na začetku teh navodil za uporabo.
	Oštevilčenje na slikah prikazuje postopek po korakih in se lahko razlikuje od delovnih korakov v besedilu.
	Na sliki Pregled so uporabljene številke položajev, ki se nanašajo na številke v legendi poglavja Pregled izdelka .
	Ta znak opozarja, da morate biti pri uporabi izdelka še posebej pozorni.

1.3 Simboli, ki so odvisni od izdelka

1.3.1 Simboli na izdelku

Na izdelku se lahko uporabljajo naslednji simboli:

	Kartica SD
	USB
	Naprava podpira tehnologijo NFC, združljivo s platformama iOS in Android.
	Uporabljena vrsta modelov litij-ionskih akumulatorskih baterij Hilti . Upoštevajte navodila v poglavju Namenska uporaba .
Li-Ion	Litij-ionska akumulatorska baterija
	Če je oznaka prisotna na izdelku, je bilo izvedeno testiranje pri ustreznem mestu za izdajo certifikatov glede na veljavne standarde za trg v ZDA in Kanadi.

1.4 Informacije o izdelku

Izdelki **HILTI** so namenjeni profesionalnim uporabnikom; uporablja, vzdržuje in servisira jih lahko le pooblaščen in ustrezno usposobljeno osebje. To osebje je treba dodatno poučiti o nevarnostih, ki se pojavljajo pri delu. Izdelek in njegovi pripomočki so lahko nevarni, če jih nepravilno uporablja nestrokovno osebje in če se uporabljajo v nasprotju z namembnostjo.

Tipska oznaka in serijska številka sta navedeni na tipski ploščici.

- Serijsko številko prepisite v naslednjo preglednico. Podatke o izdelku potrebujete v primeru morebitnih vprašanj za našega zastopnika ali servis.

Informacije o izdelku

Stenski detektor	PS 85
Generacija	01
Serijska št.	



2327817



Hilti Corporation
Feldkircherstraße 100
9494 Schaan | Liechtenstein

PS 85 (01)

2014/53/EU	EN 61010-1:2010	EN 301489-33 V2.2.1
2011/65/EU	+ A1:2019	EN 302065-4 V1.1.1
	EN 50665:2017	EN 300330 V2.1.1

Dr. Tahar Zrilli

Head of Quality and Process Management
Business Area Electric Tools & Accessories

Schaan, 04.03.2021

Thomas Hillbrand

Head of BU Measuring Systems
Business Unit Measuring Systems

Proizvajalec na lastno odgovornost izjavlja, da tukaj opisani izdelek ustreza veljavni zakonodaji in veljavnim standardom.

Tehnična dokumentacija je na voljo tukaj:

Hilti Entwicklungsgesellschaft mbH | Zulassung Geräte | Hiltistraße 6 | 86916 Kaufering, DE

2 Varnost**2.1 Splošna varnostna opozorila za merilne naprave**

⚠ OPOZORILO! Preberite vsa varnostna opozorila in navodila. Merilne naprave lahko predstavljajo nevarnost, če se upravljajo na nepravilen način. Neupoštevanje varnostnih opozoril in navodil lahko privede do poškodb merilne naprave in/ali hujših telesnih poškodb.

Vsa varnostna opozorila in navodila shranite za v prihodnje.



Varnost na delovnem mestu

- ▶ **Poskrbite, da bo vaše delovno mesto vedno čisto in dobro osvetljeno.** Nered ali neosvetljena delovna območja lahko povzročijo nezgode.
- ▶ **Prosimo, da izdelka ne uporabljate v okolju, kjer je nevarnost eksplozije in v katerem so gorljive tekočine, plini in prah.**
- ▶ **Ne dovolite otrokom in drugim osebam, da bi se med delom približali izdelku.**
- ▶ **Izdelek uporabljajte samo v skladu z določenimi pogoji uporabe.**
- ▶ **Upoštevajte lokalne predpise za preprečevanje poškodb.**

Električna varnost

- ▶ **Izdelek zaščitite pred dežjem in vlago.** Vdor vlage lahko povzroči kratek stik, električni udar, opekline ali eksplozije.
- ▶ **Izdelek obrišite do suhega, preden ga spravite v kovček.**

Varnost oseb

- ▶ **Bodite zbrani in pazite, kaj delate.** Dela z merilno napravo se lotite razumno. Nikoli ne uporabljajte merilne naprave, če ste utrujeni ali pod vplivom drog, alkohola ali zdravil. Trenutek nepazljivosti pri uporabi merilne naprave lahko privede do resnih poškodb.
- ▶ **Izogibajte se neobičajni telesni drži. Poskrbite za varno stojišče in ohranite ravnotežje.**
- ▶ **Uporabljajte osebno zaščitno opremo.** Če nosite osebno zaščitno opremo, zmanjšate tveganje za poškodbe.
- ▶ **Prepovedano je onesposobljenje varnostnih elementov in odstranjevanje ploščic z navodili in opozorili.**
- ▶ **Izogibajte se nenamernemu vklopu naprave.** Preden merilno napravo priključite na električno omrežje in/ali akumulatorsko baterijo, jo dvignete ali nosite, se prepričajte, da je izključena.
- ▶ **Izdelek in pribor uporabljajte v skladu s temi navodili in v skladu s posebnimi navodili, predpisanimi za to vrsto orodja.** Pri tem upoštevajte delovne pogoje in vrsto dela, ki ga nameravate opravljati. Zaradi uporabe izdelka v druge, nepredvidene namene, lahko nastanejo nevarne situacije.
- ▶ **Ne podcenjujte nevarnosti in vedno upoštevajte varnostna navodila za merilne naprave, tudi, če ste po večkratni uporabi nanje že dobro navajeni.** Neprevidno ravnanje lahko v delčku sekunde povzroči hude poškodbe.
- ▶ **Merilne naprave ne smete postavljati v bližino medicinskih aparatov.**

Uporaba merilne naprave in ravnanje z njo

- ▶ **Izdelek in pribor uporabljajte samo v tehnično brezhibnem stanju.**
- ▶ **Merilne naprave, ki jih ne uporabljate, shranjujte zunaj dosega otrok.** Izdelka ne smejo uporabljati osebe, ki niso seznanjene z delovanjem izdelka oziroma niso prebrale teh navodil za uporabo. Merilne naprave so nevarne, če jih uporabljajo neizkušene osebe.
- ▶ **Skrbno vzdržujte merilno napravo.** Preverite, ali premični deli brezhibno delujejo in se ne zatikajo ter ali so deli orodja zlomljeni ali poškodovani do te mere, da bi ovirali delovanje merilne naprave. Pred ponovno uporabo je treba poškodovan del merilne naprave popraviti. Vzrok za številne nezgode so prav slabo vzdrževane merilne naprave.
- ▶ **Izdelka ne smete nikoli spreminjati ali manipulirati.** Zaradi sprememb ali modifikacij, ki niso izrecno dovoljene s strani podjetja Hilti, lahko uporabniku preneha pravica do uporabe izdelka.
- ▶ **Pred pomembnimi meritvami, po padcu ali drugih mehanskih vplivih morate natančno preveriti točnost merilne naprave.**
- ▶ **Na rezultate meritev lahko zaradi načina delovanja vplivajo določeni pogoji v okolici.** Sem spada tudi npr. bližina naprav, ki ustvarjajo močna magnetna ali elektromagnetna polja, tresljuje in spremembe temperature.
- ▶ **Če se rezultati pri merjenju hitro spreminjajo, je lahko rezultat merjenja popačen.**
- ▶ **Če izdelek prenesete iz hladnega v toplejši prostor ali obratno, se mora pred uporabo aklimatizirati.** Velike temperaturne razlike lahko povzročijo izpad delovanja in napačne merilne rezultate.
- ▶ **Pri uporabi adapterjev in pribora se prepričajte, da je pribor varno pritrjen.**
- ▶ **Čeprav je merilna naprava zasnovana za zahtevne pogoje uporabe na gradbišču, ravnajte z njo skrbno, tako kot z drugimi optičnimi in električnimi izdelki (npr. z daljnogledom, očali ali fotoaparatom).**
- ▶ **Upoštevajte navedene temperature za uporabo in skladiščenje.**

2.2 Dodatna varnostna opozorila

Varnost oseb

- ▶ Merilno napravo ne približujte kakršnim koli vsadkom.



- ▶ Upoštevajte veljavne predpise o varstvu pri delu v državi uporabe.
- ▶ Merilne naprave ne uporabljajte za pregledovanje oseb ali živali.
- ▶ Naprave ni dovoljeno uporabljati v bližini nosečnic ali oseb s srčnimi spodbujevalniki.

Električna varnost

- ▶ Pred skladiščenjem odstranite akumulatorsko baterijo.

Uporaba merilne naprave in ravnanje z njo

- ▶ Pred uporabo preverite prednastavitve merilne naprave ter nastavitve, ki ste jih izvedli sami.
- ▶ Po vklopu in med delom upoštevajte vedno vse informacije in opozorila na zaslonu.
- ▶ Poskrbite za čistočo na spodnji strani detektorja in koles, saj lahko umazanija vpliva na točnost merjenja.
- ▶ Na predelu s senzorji na hrbtni strani orodja ne nameščajte nobenih nalepk ali tablic. Zlasti kovinske ploščice lahko vplivajo na rezultate merjenja.
- ▶ Med postopkom zaznavanja morajo imeti vsa 4 kolesa vedno stik s tlemi. Naprave ne vodite preko stopnic ali robov.
- ▶ Med postopkom zaznavanje držite merilno napravo vedno za predviden ročaj, tako da ne boste vplivali na meritev.
- ▶ Med postopkom zaznavanja ne nosite rokavic in pazite, da boste primerno ozemljeni. Če ne boste zadostno ozemljeni, lahko to vpliva na zaznavanje materiala (tudi prepoznavanje napeljav pod napetostjo).
- ▶ Merilno napravo vedno premikajte natančno sem ter tja.
- ▶ Del nikoli ne izvajajte na lestvi.
- ▶ Ne vrтайте na mestih, na katerih je merilna naprava zaznala predmet. Upoštevajte premer vrtenja in primeren varnostni dejavnik.
- ▶ Merilne naprave ne uporabljajte za zaznavanje kritičnih predmetov, kot so nosilne strukture, visokonapetostne napeljave, plinske ali parne napeljave, visokotlačne napeljave ter podobni predmeti.
- ▶ Nikoli se ne zanašajte izključno na merilno napravo. Merilne rezultate vedno dodatno potrdite z drugimi informacijskimi viri, kontrolnimi meritvami in po potrebi poskusnimi izvirtinami.
- ▶ Prepričajte se, da je nosilna zanka varno pritrjena. Preverite pritrtilno točko nosilne zanke pred vsako uporabo glede morebitnih poškodb.
- ▶ Nevarnost poškodb zaradi padca orodja in/ali pribora. Uporabljajte samo priloženo nosilno zanko.
- ▶ Merilno napravo nosite samo za predviden ročaj. Ročaj naj bo vedno suh, čist in nemasten.
- ▶ Zaslon naj bo vedno čist in dobro berljiv. Zaslon čistite samo s čisto in mehko krpo, ki ne pušča prask.
- ▶ Na rezultate meritev lahko zaradi načina delovanja vplivajo določeni pogoji v okolici. Mednje štejejo npr. bližina naprav, ki oddajajo močna magnetna ali elektromagnetna polja, vlaga, gradbeni materiali, ki vsebujejo kovine, z aluminijem prekrita izolacijska sredstva, večslojne površine, podlage v votlinah ter prevodne tapete ali ploščice. Pred vrtnanjem, žaganjem ali rezkanjem v podlago upoštevajte tudi druge vire informacij (npr. gradbene načrte).
- ▶ Med postopkom zaznavanja v bližino ne postavljajte naprav, ki oddajajo močna električna, magnetna ali elektromagnetna polja (na primer prenosni telefoni). Po možnosti izklopite pri vseh napravah, pri katerih lahko sevanje vpliva na meritev, ustrezne funkcije oz. napravo v celoti izklopite.
- ▶ Merilne naprave ne uporabljajte brez predhodnega dovoljenja v bližini vojaških poslopij, letališč, letal ter radioastronomskih poslopij.
- ▶ Po padcu ali drugih mehanskih vplivih morate natančno preveriti točnost merilne naprave. Če je merilna naprava poškodovana, naj jo popravijo pri servisni službi **Hilti**.
- ▶ Upoštevajte navedene temperature za uporabo in skladiščenje.

2.3 Skrbno ravnanje z akumulatorskimi baterijami in njihova uporaba

- ▶ **Upoštevajte naslednja navodila za varno uporabo litij-ionskih akumulatorskih baterij.** Če navodil ne boste upoštevali, lahko pride do draženja kože, težkih korozijskih poškodb, kemičnih opeklin, požarov in/ali eksplozij.
- ▶ Akumulatorske baterije uporabljajte samo v tehnično brezhibnem stanju.
- ▶ Z akumulatorskimi baterijami ravnajte skrbno, da preprečite poškodbe in izstopanje tekočine, saj lahko to ogrozi vaše zdravje!
- ▶ Na akumulatorskih baterijah ne smete nikoli izvajati sprememb ali z njimi slabo ravnati!
- ▶ Akumulatorskih baterij ni dovoljeno razstavlјati, stiskati, segrevati na temperaturo nad 80 °C ali sežigati.
- ▶ Ne uporabljajte in polnite akumulatorskih baterij, ki so bile podvržene udarcem ali so kako drugače poškodovane. Redno pregledujte akumulatorske baterije glede znakov poškodb.
- ▶ Nikoli ne uporabljajte recikliranih ali popravljenih akumulatorskih baterij.
- ▶ Akumulatorske baterije ali električnega orodja z vstavlјeno akumulatorsko baterijo ne uporabljajte kot udarno orodje.



- ▶ Akumulatorskih baterij nikoli ne izpostavljajte neposredni sončni svetlobi, visoki temperaturi, iskrenju ali odprtemu plamenu. To lahko privede do eksplozij.
- ▶ Polov baterij se ne dotikajte s prsti, orodji, nakitom ali kakršnimi koli drugimi električno prevodnimi predmeti. Zaradi tega lahko pride do poškodb akumulatorske baterije ter materialne škode in telesnih poškodb.
- ▶ Akumulatorske baterije zavarujte pred dežjem, vlago in tekočinami. Vdor vlage lahko povzroči kratek stik, električni udar, opekline, požar in eksplozije.
- ▶ Uporabljajte le električna orodja in polnilnike, ki so namenjeni temu tipu akumulatorskih baterij. Pri tem upoštevajte navodila v ustreznih navodilih za uporabo.
- ▶ Akumulatorske baterije ne uporabljajte ali skladiščite v okolici, kjer obstaja nevarnost eksplozij.
- ▶ Če je akumulatorska baterija prevroča, da bi se je dotaknili, je morda v okvari. Akumulatorsko baterijo odložite na vidno in negorljivo mesto na zadostni razdalji stran od gorljivih materialov. Počakajte, da se akumulatorska baterija ohladi. Če je akumulatorska baterija po eni uri še vedno prevroča, da bi jo prijeli, potem je v okvari. Obrnite se na servisno službo **Hilti** ali preberite dokument "Varnostni napotki in navodila za uporabo za litij-ionske akumulatorske baterije **Hilti**".



Upoštevajte posebne direktive za transport, skladiščenje in uporabo litij-ionskih akumulatorskih baterij. → stran 462

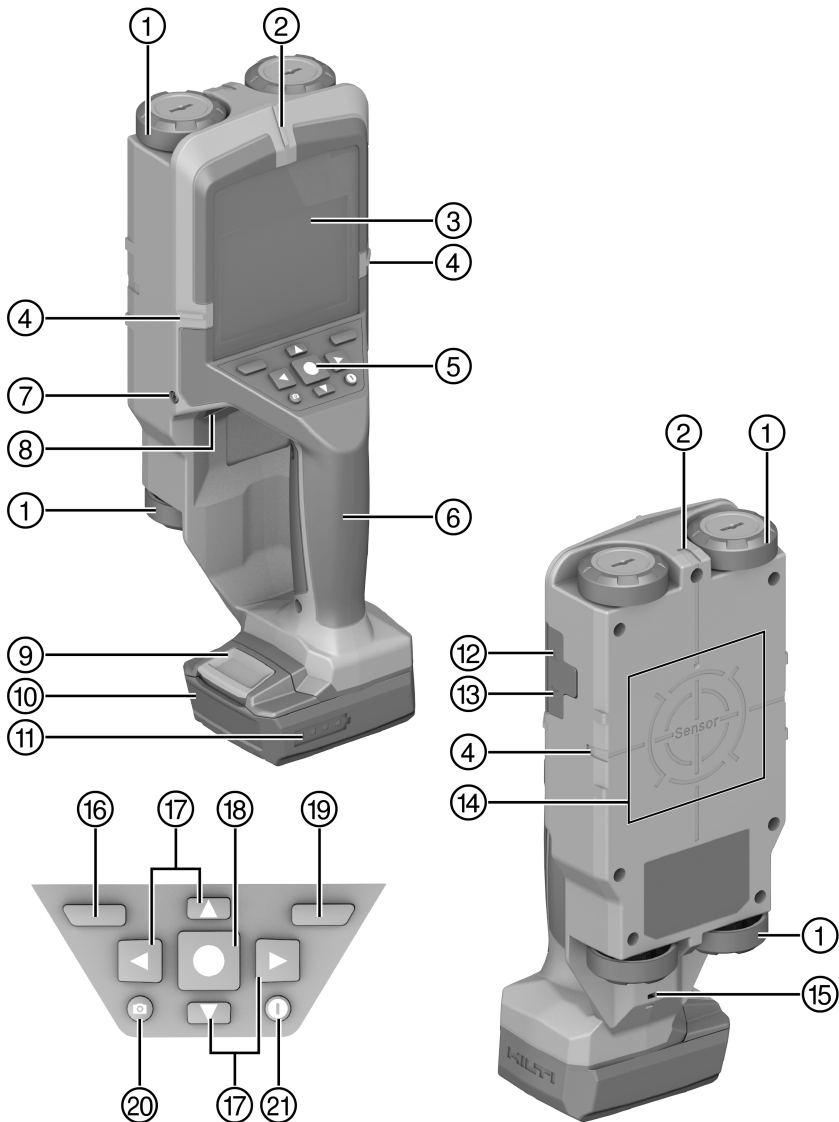
Preberite varnostne napotke in navodila za uporabo za litij-ionske akumulatorske baterije **Hilti**, ki jih lahko prikličete s skeniranjem kode QR na koncu teh navodil za uporabo.

2.4 Dodatna varnostna opozorila za baterije.

- ▶ **Gumbnih celic nikoli na pogoltnite.** Če boste gumbno celico pogoltnili, lahko to v roku 2 ur povzroči resne notranje poškodbe in smrt.
- ▶ **Prepričajte se, da gumbna celica ne pride v roke otrok.** Če obstaja sum, da je nekdo pogoltnil gumbno celico ali pa jo vstavil v drugo telesno odprtino, nemudoma stopite v stik z zdravnikom.
- ▶ **Pri menjavi baterij pazite na pravilno zamenjavo baterije.** Obstaja nevarnost eksplozije.
- ▶ **Gumbne celice ne poskusite znova napolniti in ne povzročite kratkega stika.** Gumbna celica se lahko odpre, eksplodira, zagori in poškoduje osebe.
- ▶ **Odstranite in zavržite prazne gumbne celice v skladu s predpisi.** Izpraznjene gumbne celice se lahko odprejo in s tem poškodujejo izdelek ali osebe.
- ▶ **Gumbe celice ne poškoduje in je ne razstavlajte.** Gumbna celica se lahko odpre, eksplodira, zagori in poškoduje osebe.
- ▶ **Poškodovane gumbne celice ne sme priti v stik z vodo.** Iztekajoči litij lahko v povezavi z vodo ustvari vodik in s tem povzroči požar, eksplozijo in poškodbe oseb.



3.1 Pregled izdelka



- ① Kolesce
- ② Označevalna zareza zgoraj
- ③ Zaslon
- ④ Označevalna zareza levo/desno
- ⑤ Polje za upravljanje
- ⑥ Ročaj
- ⑦ Vijak držala gumbnih baterij

- ⑧ Držalo gumbnih baterij
- ⑨ Gumb za sprostitvev akumulatorske baterije
- ⑩ Akumulatorska baterija
- ⑪ Indikator napolnjenosti akumulatorske baterije
- ⑫ Reža za kartico microSD
- ⑬ Vhod USB, tip C



- ⑭ Območje zaznavanja senzorja
- ⑮ Uho
- ⑯ Funkcijska tipka levo
- ⑰ Smerna tipka

- ⑱ Tipka start/stop
- ⑲ Funkcijska tipka desno
- ⑳ Tipka za zaslonski posnetek
- ㉑ Tipka za vklop/izklop

3.2 Namenska uporaba

Opisani izdelek je stenski detektor. Namenjen je zaznavanju predmetov, kot so železne kovine (železna armatura), neželezne kovine (baker, aluminij), leseni tramovi, plastične cevi, vodniki in kabli v suhih podlagah.



B 12/2.6 (01)	2.5 Ah	0,24 kg	0.53 lb
B 12/4.0 (01)	4.0 Ah	0,35 kg	0.77 lb



C 4/12-50

- Za ta izdelek uporabljajte le litij-ionske akumulatorske baterije iz vrste modelov B 12 podjetja **Hilti**. **Hilti** za ta izdelek priporoča izključno uporabo akumulatorskih baterij, navedenih v preglednici.
- Za te akumulatorske baterije uporabljajte le polnilnike **Hilti** tu navedenih vrst modelov.

3.3 Obseg dobave

Stenski detektor, kabel USB, navodila za uporabo

Druge sistemske izdelke, ki so dovoljeni za vaš izdelek, najdete v centru **Hilti Store** ali na spletni strani: www.hilti.group

3.4 Pregled načinov merjenja

Merilna naprava lahko deluje v naslednjih načinih merjenja:

- **Iskanje predmetov** za iskanje predmetov v stenah, tleh in stropih.
- **Iskanje uhajanja** za iskanje uhajanja tekočin.
- **Merjenje razdalje** za merjenje razdalj.

Način lahko zamenjate v menijski točki Način merjenja. → stran 452

4 Tehnični podatki



Vsi navedeni podatki so bili izmerjeni s posebnimi testnimi napravami, večinoma v laboratorijih. Zaradi aditivov v osnovnem materialu, sprememb pogojev okolice ali posebnosti zajetih predmetov (npr. ukrivljeni predmeti) lahko merjenja znatno odstopajo od navedenih vrednosti (glejte tudi poglavje Dodatna varnostna navodila). Naši standardni laboratorijski pogoji so naslednji:

- Temperatura: 20 °C
- Relativna zračna vlažnost: 36,5 %
- Trdnostni razred betona: C 50/60

Globina zaznavanja v suhem betonu	Kovinski predmeti	85 mm (3,3 in)
	Drugi predmeti	80 mm (3,1 in)



Globina zaznavanja lesenih tramov v suhomontažnih stenah		38 mm (1,5 in)
Globina zaznavanja kovinskih predmetov v svežem betonu		60 mm (2,4 in)
Globina zaznavanja predmetov v drugih podprtih vrstah sten		80 mm (3,1 in)
Natančnost prikazane globine predmeta (ne vklj. odklona glede na uporabo)	V suhem betonu	±5 mm (±0,2 in)
	V svežem betonu	±10 mm (±0,4 in)
Natančnost merjenja do sredine predmeta		±5 mm (±0,2 in)
Najmanjša razdalja med dvema sosednjima predmetoma		40 mm (1,6 in)
Natančnost merjenja razdalje		±10 mm / 1 m (±0,4 in / 3 ft)
Frekvenca radarskega senzorja		1,8 GHz ... 5,8 GHz
Največja oddajna moč radarskega senzorja	1,8 ... 2,2 GHz	-65 dBm
	2,2 ... 5,8 GHz	-50 dBm
Frekvenca induktivnega senzorja		48 kHz ... 52 kHz
Največja moč magnetnega polja (pri 10 m)		≤ 10 dBμA/m
Maksimalna nadmorska višina uporabe		2.000 m (6.561 ft — 10 in)
Maksimalna relativna vlažnost v zraku		90 %
Maksimalna relativna vlažnost v zraku za zaznavanje predmetov pod napetostjo		50 %
Raven onesnaženja v skladu s standardom IEC 61010-1		2
Tipično trajanje delovanja z akumulatorsko baterijo B 12/2.6		≈ 6 ur
Gumbna baterija		CR2032 (3-voltna litijeva baterija)
Življenjska doba gumbne baterije		pribl. 36 mesecev
Vrsta zaščite		IP 5X
Mere (dolžina x širina x višina), brez akumulatorske baterije		264 mm x 115 mm x 100 mm (10,4 in x 4,5 in x 3,9 in)
Teža v skladu z EPTA-Procedure 01 brez akumulatorske baterije		0,57 kg (1,26 lb)
Temperatura okolice med delovanjem		-10 °C ... 50 °C (14 °F ... 122 °F)
Temperatura skladiščenja		-20 °C ... 70 °C (-4 °F ... 158 °F)

4.1 Akumulatorska baterija

Delovna napetost akumulatorske baterije	10,8 V
Temperatura okolice med delovanjem	-17 °C ... 60 °C (1 °F ... 140 °F)
Temperatura skladiščenja	-20 °C ... 40 °C (-4 °F ... 104 °F)
Temperatura akumulatorske baterije ob začetku polnjenja	-10 °C ... 45 °C (14 °F ... 113 °F)



5 Uporaba

Upoštevajte varnostna navodila in opozorila v tej dokumentaciji in na izdelku.

5.1 Polnjenje akumulatorske baterije

1. Pred polnjenjem preberite navodila za uporabo polnilnika.
2. Pazite na to, da so stiki akumulatorske baterije in polnilnika čisti in suhi.
3. Akumulatorsko baterijo polnite samo z odobrenim polnilnikom. → stran 449

5.2 Vstavljanje akumulatorske baterije

OPOZORILO

Nevarnost poškodb zaradi kratkega stika ali izpadle akumulatorske baterije!

- ▶ Preden vstavite akumulatorsko baterijo v orodje, se prepričajte, da na stikih akumulatorske baterije in orodja ni tujkov.
- ▶ Vedno poskrbite, da se akumulatorska baterija pravilno zaskoči.

1. Akumulatorsko baterijo pred prvo uporabo napolnite do konca.
2. Potisnite akumulatorsko baterijo v izdelek, da se slišno zaskoči.
3. Preverite, ali je akumulatorska baterija pravilno in varno nameščena v orodju.

5.3 Odstranjevanje akumulatorske baterije

1. Pritisnite gumb za sprostitvev akumulatorske baterije.
2. Odstranite akumulatorsko baterijo iz izdelka.

5.4 Namestitev zanke za roko

OPOZORILO

Nevarnost poškodb zaradi napačne namestitve drzalne zanke za orodje! Izdelek lahko pade.

- ▶ Drzalne zanke za orodje ne nameščajte na odprtino in/ali zanko za roko.

1. Povlecite tanko zanko zanke za roko skozi odprtino na spodnji strani izdelka.
2. Napeljite široko zanko skozi tanko zanko in zanko za roko zategnite.

5.5 Vklp/izklp merilne naprave



Pred vklopom merilne naprave se prepričajte, da območje senzorja ni vlažno. Po potrebi merilno napravo posušite s krpo.

1. Za vklop merilne naprave pritisnite tipko za vklop/izklp ali tipko za zagon/ustavitev.
 - ▶ Če je temperatura zunaj območja delovne temperature, se prikaže sporočilo o napaki in naprava se samodejno izklopi. Počakajte, da se merilna naprava ohladi ali segreje, in jo vklopite.



Če merilne naprave ne uporabljate 5 minut, se ta povsem izključi. Dolžino časa do izklopa lahko spremenite v glavnem meniju.

2. Za izklp merilne naprave pritisnite tipko za vklop/izklp.

5.6 Meni

5.6.1 Premikanje po meniju

Funkcijski tipki levo in desno imata glede na prikaz na zaslonu različne funkcije. Te so na zaslonu prikazane neposredno nad ustrezno funkcijsko tipko.

1. Za odpiranje menija pritisnite funkcijsko tipko levo.
2. Za pomikanje po meniju pritisnite puščico gor ali dol.
3. Za potrditev izbrane možnosti menija pritisnite tipko start/stop.
4. Za vrnitev v naslednji višji meni pritisnite funkcijsko tipko levo.
5. Za zapiranje menija pritisnite funkcijsko tipko desno (ni na voljo v podmeniju Galerija).



5.6.2 Menijske točke

Galerija

Shranjene slike lahko priključete ali jih s pritiskom desne funkcijske tipke pod simbolom koša za smeti izbrišete.



Datotečni fragmenti slik ostanejo v pomnilniku in jih lahko rekonstruirate. Za dokončno brisanje izberite **Formatiranje notranjega pomnilnika**. Če je vstavljena kartica SD, najprej izberite **Formatiranje kartice SD**, potem odstranite kartico SD in formatirajte notranji pomnilnik. Alternativno lahko slike dokončno izbrišete tudi v meniju **Nastavitve naprave** prek možnosti **Tovarniške nastavitve**.

Način merjenja

Nastavite želeni način merjenja. Merilna naprava po izbiri preklopi neposredno v izbrani način merjenja. V načinu merjenja Iskanje predmetov lahko dodatno določite tip stene, ki ustreza načrtovanemu merjenju, in pogled rezultatov merjenja.

Nastavitve naprave

- **Zložljivi meter:** vklopite ali izklopite zložljivi meter za načine merjenja Iskanje predmetov (z izjemo točkovnega prikaza) ter Iskanje uhajanja. Z uporabo zložljivega metra lahko npr. izmerite razdaljo med središči predmetov. Pritisnite funkcijsko tipko desno, da ponastavite zložljivi meter na nič.
- **Svetlost zaslona:** Nastavite stopnjo svetlosti osvetlitve zaslona.
- **Zvok:** Vključite ali izklopite zvočni signal. Če je zvočni signal vklopljen, se pri vsakem pritisku tipke in pri vsakem najdenem predmetu pod območjem senzorja zasliši zvočni signal.
- **Nastavitve ob zagonu:** Izberite, s katerimi nastavitvami (npr. vrsta stene, pogled, zložljivi meter) se merilna naprava ob vklopu zažene. Izberite med prevzemom nastavitve ob zadnjem izklopu in privzeti nastavitvi po meri uporabnika (ustreza trenutnim nastavitvam v glavnem meniju).
- **Izklop po ...:** Izberite časovni interval, po katerem se merilna naprava samodejno izklopi, če se ne uporablja.
- **Jezik:** Izberite jezik, ki se uporablja na prikazu.
- **Datum in čas:** Nastavite datum in čas za shranjevanje slik in izberite format prikaza datuma in časa. Če se čas in datum ne shranjujeta več, zamenjajte gumbno baterijo (glejte Vstavljanje/zamenjava gumbne baterije (glejte sliko D), stran 31).
- **Merske enote:** Izberite mersko enoto za merilne prikaze. (Ni na voljo na vseh trgih.)
- **Tovarniške nastavitve:** Vse menijske možnosti lahko ponastavite na tovarniške nastavitve. Obenem se vse shranjene slike dokončno izbrišejo.

Informacije o napravi

Tukaj najdete vse informacije o napravi, npr. nameščena različica programske opreme.

5.6.3 Informacije in pomoč glede na kontekst

Če je na zaslonu prikazan vprašaj ali funkcijska tipka desno, se ob pritisku na funkcijsko tipko desno prikažejo informacije in pomoč glede na kontekst. Ta možnost je na voljo pri spremembi vrste stene in pogleda, v vseh načinih merjenja za iskanje predmetov ter pri iskanju mest uhajanja.

5.7 Shranjevanje/prenos rezultatov merjenja

5.7.1 Shranjevanje merilnih rezultatov v obliki slike

V Pogledu predmeta je na voljo funkcija za izdelavo panoramskega zaslonskega posnetka. S tem lahko merilne rezultate (vključno z globino predmeta za vsak prikazan predmet) shranite kot sliko, da jih dokumentirate ali pozneje analizirate.

1. Izmerite želeno območje kot običajno.
2. Nato pritisnite tipko za zaslonski posnetek.
 - ▶ Če je vstavljena kartica microSD, se slike shranijo na kartici. V nasprotnem primeru se slike shranijo v notranji pomnilnik merilne naprave in lahko jih prenesete prek vmesnika USB.
 - ▶ Slike lahko priključete ali izbrišete prek menijske točke Galerija. → stran 452

5.7.2 Prenos podatkov prek vmesnika USB

Vmesnik USB je namenjen izključno prenosu podatkov. Z njim ni mogoče polniti akumulatorskih baterij in drugih naprav.

1. Odprite pokrov vtičnice USB.



2. S kablom USB povežite vtičnico USB izklopljene merilne naprave s svojim računalnikom.



Merilno napravo prek vmesnika USB povežite izključno z osebnim računalnikom. Če merilno napravo priključite na druge naprave, se merilna naprava lahko poškoduje.

3. Vklomite merilno napravo. → stran 451
4. Na svojem računalniku odprite brskalnik datotek in izberite pogon **Hilti PS 85**. Shranjene datoteke JPG lahko kopirate, prenesete na svoj računalnik ali izbrišete iz notranjega pomnilnika merilne naprave.
5. Po koncu zelenega postopka pogon pravilno odklopite.



Pogon najprej odjavite iz operacijskega sistema (izvrzi pogon), saj se v nasprotnem primeru lahko poškoduje notranji pomnilnik merilne naprave.

6. Merilno napravo izklopite s tipko za vklop/izklop.
7. Odstranite kabl USB in zaprite vtičnico USB s pokrovom za zaščito pred prahom in vodo.

5.7.3 Prenos podatkov prek kartice microSD

Če je v merilno napravo vstavljena kartica microSD, se slike samodejno shranjujejo na kartici, ne na notranjem pomnilniku merilne naprave.



Pred odstranjevanjem kartice microSD izklopite merilno napravo. V nasprotnem primeru lahko pride do poškodbe kartice microSD.

1. Odprite pokrov reže za kartico microSD.
2. Kartico microSD rahlo pritisnite v merilno napravo, da se zaskoči.
3. Izvlecite kartico microSD iz reže in jo priključite v računalnik. Shranjene datoteke JPG lahko kopirate, prenesete na svoj računalnik ali izbrišete.
4. Kartico microSD znova vstavite v režo. Pri vstavljanju pazite na pravilno usmeritev. Kartico microSD potisnite tako globoko, da se zaskoči.
5. Zaprite pokrov reže za zaščito pred prahom in brizgi vode.

5.8 Posodobitev programske opreme

Po potrebi lahko posodobite programsko opremo merilne naprave.

Zadnja različica programske opreme je na voljo za prenos na naslednji povezavi: **Prenos**

- ▶ Če je različica programske opreme novejša od te na vašem izdelku, jo prenesite.
- ▶ Naložite datoteko za posodobitev na kartico microSD.
- ▶ Vstavite kartico microSD v merilno napravo. → stran 453
- ▶ Vklomite merilno napravo.
 - ▶ Če se najde nova datoteka za posodobitev, ki še ni nameščena, se postopek posodobitve samodejno zažene.
 - ▶ Postopek posodobitve je prikazan na zaslonu. Ta postopek lahko traja nekaj minut.
 - ▶ Po koncu posodobitve se merilna naprava samodejno znova zažene.
- ▶ **Hilti** priporoča, da datoteko za posodobitev na koncu izbrišete s kartice microSD.



Pred odstranjevanjem kartice microSD izklopite merilno napravo.

6 Način merjenja Iskanje predmetov

6.1 Način delovanja

Z merilno napravo se preveri podlaga območja senzorja. Če je v steni več predmetov drug nad drugim, se na prikazovalniku prikaže tisti objekt, ki leži najbližje površini.

V načinu merjenja Iskanje predmetov lahko dodatno določite tip stene, ki ustreza načrtovanemu merjenju, in pogled rezultatov merjenja.

6.2 Zaznavni predmeti:

Zazna predmete, ki se razlikujejo od materiala stene.



- Plastične cevi (npr. vodovodne plastične cevi s premerom najmanj 10 mm, prazne cevi s premerom najmanj 20 mm znotraj masivnega materiala)
- Električni vodniki (ne glede na to, ali so pod napetostjo ali ne)
- Napeljave trifaznega toka (npr. do štedilnika)
- Nizkonapetostne napeljave (npr. zvonec, telefon, omrežje, pametni dom)
- Različne vrste kovinskih cevi, drogov ali nosilcev (npr. jeklo, baker, aluminij)
- Armaturna železa
- Leseni tramovi
- Votline

6.3 Posebni primeri merjenja

Neugodne razmere lahko zaradi načina delovanja vplivajo na rezultat merjenja:

- Večslojno izgrajene stene.
- Prazne plastične cevi in leseni tramovi v praznih prostorih ter lahke gradbene stene.
- Predmeti, ki so prečno v steni.
- Kovinske površine in vlažna območja; v steni so v določenih okoliščinah (npr. pri visoki vsebnosti vode) lahko prikazana kot predmeti. Prosimo upoštevajte, da beton potrebuje več mesecev, da se popolnoma posuši.
- Votline v steni; prikazane so lahko kot predmeti.
- Bližina naprav, ki ustvarjajo močna magnetna ali elektromagnetna polja, npr. bazne postaje mobilnih omrežij ali generatorji.



Pred vrtanjem, žaganjem ali rezkanjem v steno se morate zavarovati pred nevarnostmi še z informacijami iz drugih virov. Vplivi okolice ali struktura stene lahko vplivajo na rezultate merjenja, zato lahko kljub temu obstaja nevarnost, čeprav prikaz ne prikazuje predmeta v senzorskem območju.

6.4 Vrste sten

Sprememba vrst sten

Za najboljše merilne rezultate vedno nastavite ustrezno vrsto stene. Globina merjenja je odvisna od vrste stene in znaša največ 85 mm (3,3 in).

- ▶ Pritisnite tipko s puščico levo ali desno, da se prikaže zelena vrsta stene.
- ▶ Pritisnite tipko start/stop za izbiro vrste stene.

Vrsta stene Zid/univerzalno

Vrsta stene Zid/univerzalno je primerna za večino uporab v masivnem zidovju ali drugih homogenih materialih. Prikazujejo se plastični in kovinski predmeti ter električne in druge napeljave. Votline v zidovih ali prazne plastične cevi s premerom, manjšim od 2 cm (0,8 in), morda ne bodo prikazane. Ta način je najbolj primeren za homogene osnovne materiale, kot so opeke iz peščenjaka in iverne plošče.

Vrsta stene Beton

Vrsta stene Beton je primerna za uporabo v suhem betonu. Prikazujejo se plastični in kovinski predmeti ter električne in druge napeljave. Prazne plastične cevi, ki so manjše od 2 cm (0,8 in), se morebiti ne prikažejo. Pri izbiri vrste stene lahko dodatno nastavite največjo globino merjenja med 8 cm (3,1 in) in 20 cm (7,9 in).

Vrsta stene Suhomontaža

Vrsta stene Suhomontaža je primerna za prepoznavanje lesenih tramov, kovinskih podpor ter električnih in drugih napeljav v suhomontažnih stenah (les, mavčna plošča itd.). Polne cevi iz plastike in leseni tramovi se prikažejo na enak način. Naprava praznih plastičnih cevi ne bo prepoznala. Če odkrijete več predmetov v bližini površine (0-2 mm (0-0,08 in) od površine), poskusite delati z dodatno podlago (npr. 1 cm (0,4 in) debelo pleksi steklo).

Vrsta stene Zidaki z navpičnimi votlinami

Vrsta stene Zidaki z navpičnimi votlinami je posebej primerna za uporabo v opekah z navpičnimi luknjami. Opeke z navpičnimi luknjami so opeke z veliko količino manjših votlin, ki običajno potekajo navpično. Prikazujejo se kovinski predmeti, električni in drugi vodniki ter plastične cevi z vodo. Votline in prazne plastične cevi se morda ne prikažejo.

Vrsta stene Zidaki z vodoravnimi votlinami

Vrsta stene Zidaki z vodoravnimi votlinami je posebej primerna za uporabo v opekah z vodoravnimi luknjami. Opeke z vodoravnimi luknjami so opeke z manjšo količino večjih votlih prostorov, ki običajno potekajo vodoravno. Prikazujejo se plosko ležeči kovinski predmeti, električni in drugi vodniki ter plastične cevi z vodo.



do največje globine merjenja 2 cm. Votline in prazne plastične cevi se morda ne prikažejo. Za izboljšanje rezultata merjenja v primeru zidakov z vodoravnimi votlinami izvedite dodatni pregled z vrsto stene Zidaki z navpičnimi votlinami. Pazite na smiselne in nesmiselne predmete (fantomski predmeti).

Vrsta stene Svež beton

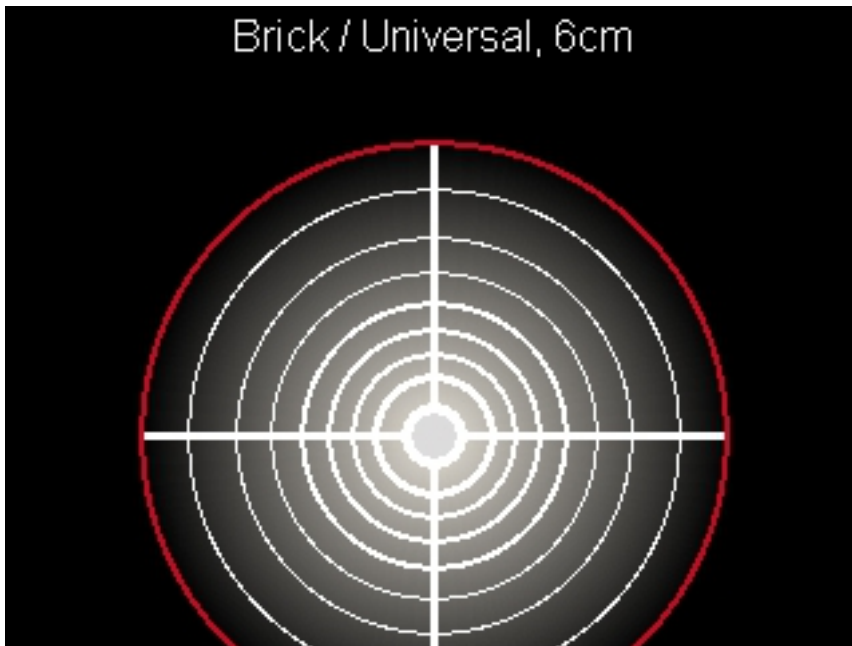
Vrsta stene Svež beton je posebej primerna za uporabo v betonu, ki še ni popolnoma otrdel in posušen. Prikažejo se kovinski predmeti, plastične in kovinske cevi ter električne napeljave. Razlikovanje med vodniki pod napetostjo in tistimi, ki niso, je nemogoče. Največja globina merjenja znaša 6 cm (2,4 in). Upoštevajte, da beton potrebuje več mesecev, da popolnoma otrdi in se posuši.

6.5 Pogled

Sprememba pogleda

- ▶ Pritiskajte tipko s puščico, dokler ni prikazan želeni pogled.
- ▶ Pritisnite tipko start/stop za izbiro pogleda.

6.5.1 Točkovni prikaz



V točkovnem prikazu se prikaže prvi merilni rezultat, ne da bi merilno napravo premikali nad podlago. Še posebej je primeren za merjenje v vogalih in na ozkih mestih. Največja globina merjenja znaša 6 cm. Najdeni predmeti se v danem primeru prikažejo z lastnostjo materiala, ampak brez navedbe o globini.

Če je to mogoče, morate merilno napravo tudi v točkovnem prikazu premikati nad podlago, da boste dosegli najboljše merilne rezultate. Brez premikanja merilne naprave je še posebej zaznavanje plastičnih cevi in lesenih tramov omejeno.

Merilni prikaz

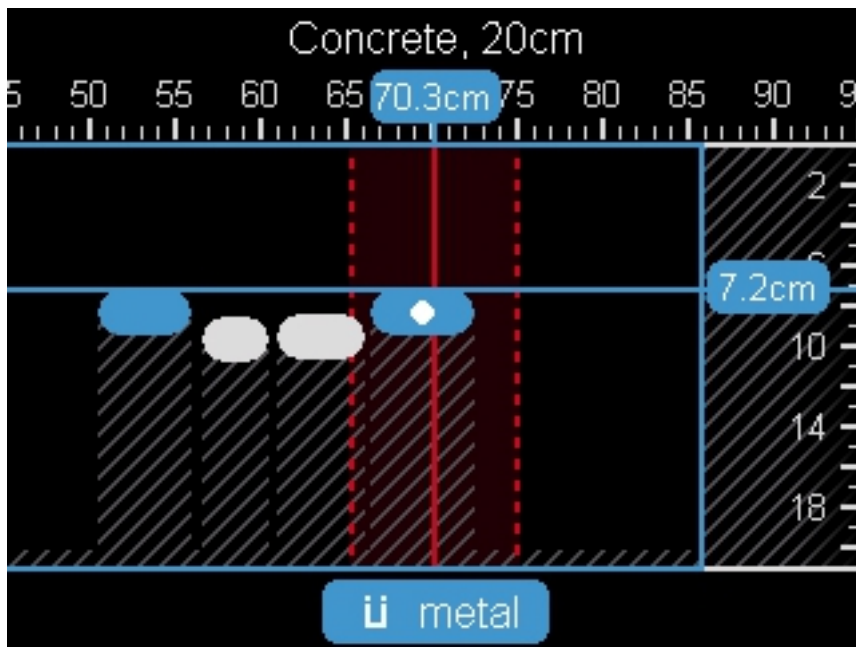
Če ne najdete nobenega predmeta, se prikaže samo zunanji obroč na zaslonu in sveti zeleno.

Če je v bližini predmet, zunanji krog sveti rdeče. S približevanjem merilne naprave predmetu se število krogov povečuje. Z oddaljevanjem merilne naprave od predmeta se število krogov zmanjšuje.

Če je moč signala zadostna, se prikažejo puščice za orientacijo. Da natančno določite sredino predmeta, premikajte merilno napravo v smeri orientacijskih puščic. Nad sredino predmeta ima merilni prikaz največji odklon in pri zadostni moči signala se prikaže središčni križ. Barvna oznaka za lastnost materiala je enaka tisti v pogledu predmeta.

Če se orientacijske puščice ali središčni križ ne prikažejo, je v neposredni bližini vendarle lahko predmet.



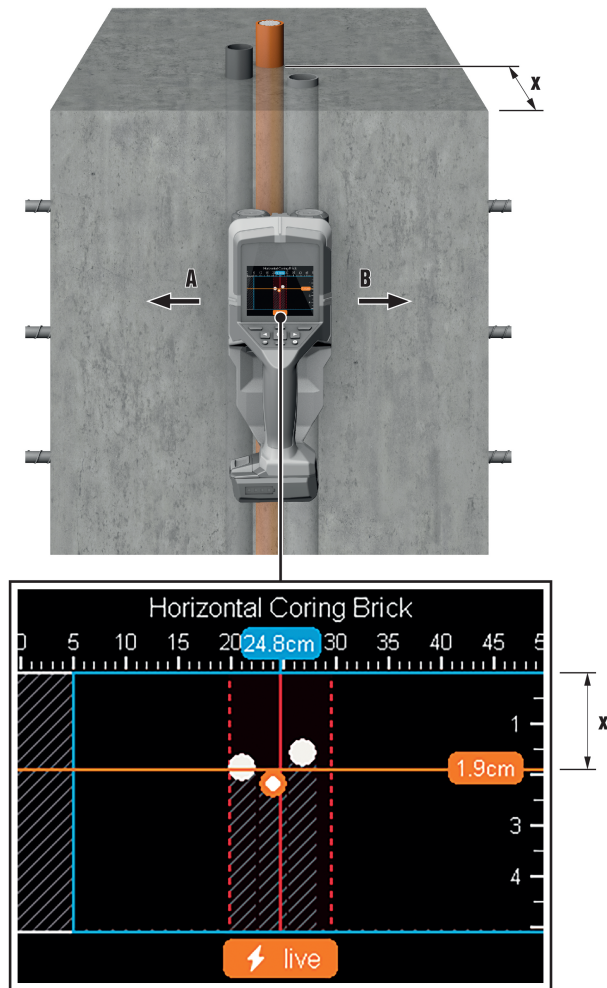


V pogledu predmeta so na voljo najboljši merilni rezultati ter največje merilne globine. Prepoznani predmeti se nad merilno progjo prikažejo z navedbo globine in po potrebi z lastnostjo materiala.

Postopek merjenja

- ▶ Položite merilno napravo na podlago in jo premikajte v smeri premikanja nad podlogo. Merilni rezultati so po razdalji vsaj 10 cm prikazani na zaslonu.
- ▶ Merilno napravo vedno premikajte naravnost z rahlim pritiskom na podlago, da so kolesa v čvrstem stiku s steno.
- ▶ Za doseganje optimalnih merilnih rezultatov premikajte merilno napravo počasi nad celotnim mestom, ki ga želite preiskati, in nato si med premikanjem nazaj oglejte merilne rezultate. Merilna progja mora znašati vsaj 40 cm.
- ▶ Vedno lahko s pritiskom rdeče tipke start/stop zaženete novo meritev.
- ▶ Če med merjenjem dvignete merilno orodje s stene, se zadnji merilni rezultat na prikazovalniku ohrani. Ob ponovni namestitvi ali premikanju se meritev zažene znova.
- ▶ Za posebej občutljiva merjenja uporabljajte točkovni prikaz z ustreznim tipom stene.





Pogojeno s funkcijo se zagotovo najdejo vrhni robovi predmetov, ki potekajo prečno k smeri premikanja merilne naprave. Zato v vsakem primeru opravite križno pomikanje prek območja, ki ga želite preiskati.

Za določanje lege predmetov je dovolj, da enkrat zapeljete po merilni progi. Če želite pri najdenem predmetu natančno določiti lego in ga označiti, premaknite merilno napravo čez merilno progjo in nazaj.

Potek najdenega predmeta v steni lahko ugotovite, če zaporedno opravite večje število zamaknjenih pomikov za merjenje.

Merilni prikaz

Če v območju senzorja niste zaznali nobenega predmeta, so črtaste linije in srednja črta popolnoma zelene. Če je bil zaznan predmet, se ta prikaže med obema prekinjenima črtama na zaslonu, in prekinjeni črti ter srednja črta so popolnoma ali delno rdeče.

Na skali globine desno je prikazana globina predmeta do zgornjega roba najdenega predmeta.

Prikaz lastnosti najdenih predmetov na zaslonu se lahko razlikuje od dejanskih lastnosti predmetov. Še posebej zelo tanki predmeti so na prikazovalniku prikazani kot debelejši. Večji valjasti predmeti (npr. plastične in vodovodne cevi) so lahko na prikazovalniku prikazane manjše, kot so dejansko.



Barvne oznake lastnosti materialov

Odvisno od vrste in globine predmeta se lahko prepoznajo lastnosti materiala.

Barvne oznake so naslednje:

Oranžna	predmet pod napetostjo
Modra	magnetna/železna kovina (npr. železna armatura)
Turkizna	neželezna kovina (npr. bakrena cev)
Bela	Nekovina (npr. les, plastika)
Siva	Neznana lastnost materiala



- Pri predmetih pod napetostjo niso prikazane druge lastnosti.
- Trifazne napeljave morda niso prepoznane kot vodniki pod napetostjo.
- Pri relativni zračni vlažnosti nad 50 % je lahko določitev lastnosti „pod napetostjo“ omejena.

Označevanje predmetov

Najdene predmete lahko označite z označevalno zarezo zgoraj ali z zunanjim robom merilne naprave.

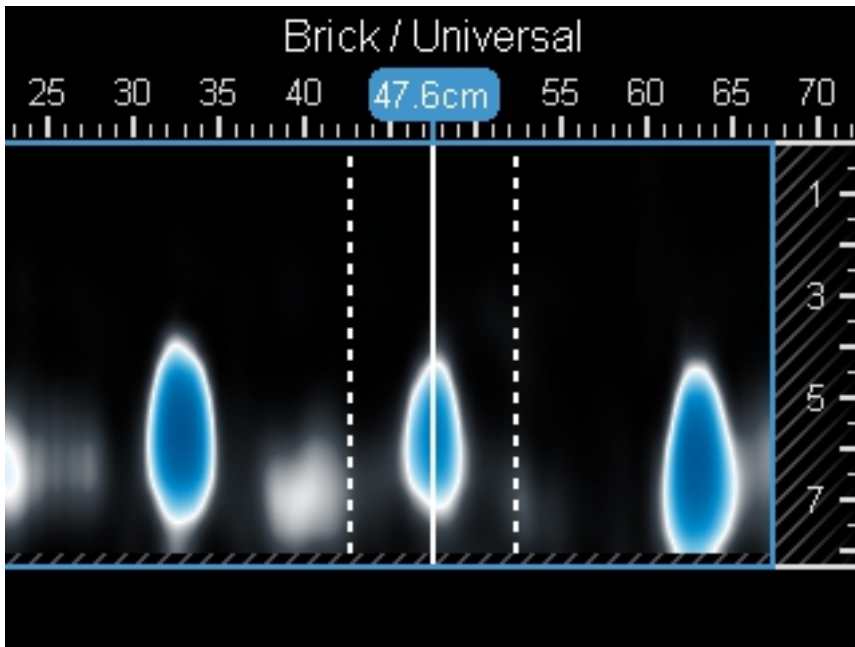
- ▶ Merilno napravo pomaknite do najdenega predmeta, ki ga želite označiti.
- ▶ Merilno napravo poravnajte tako, da predmet leži v sredini sredinske črte na zaslonu.
- ▶ Namestite po eno oznako na označevalni zarezi zgoraj, desno in levo.
 - ▶ Kjer se točke zarisanih oznak križajo, leži sredina predmeta.
- ▶ Merilno napravo poravnajte tako, da predmet leži v sredini ene izmed prekinjenih črt na zaslonu.
 - ▶ V tem primeru predmet leži na sredini pod ustreznim zunanjim robom merilne naprave.
- ▶ Zarišite črto na tem zunanjem robu vzdolž podlage in na tej črti prekrížajte položaj pripadajoče stranske označevalne zareze.
 - ▶ Tukaj leži sredina predmeta.



Potek najdenega predmeta v steni lahko označite tako, da zaporedno opravite večje število zamaknjenih pomikov za merjenje in posamezne oznake povežete.



6.5.3 Prikaz signala 2D

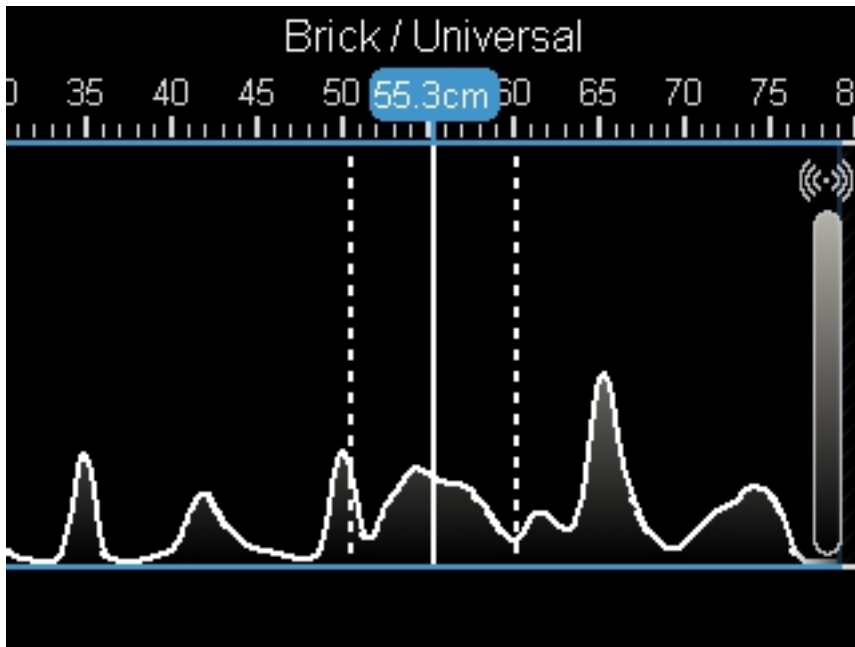


Pri prikazu signala 2D se moč signala na posameznem merilnem položaju prikaže v kombinaciji z globino predmeta. Prikaz signala 2D je različica pogleda predmeta. Z njim se prikazuje moč signala namesto simbolov predmetov. Največjo moč signala predstavlja zgornji rob predmetov.

Prikaz signala 2D lahko uporabite, da prepoznate predmete, ki ležijo drug ob drugem, in tako bolje ocenite zahtevnejše materialne zgradbe. Pod določenimi pogoji lahko najdete tudi šibkejše predmete in predmete, ki ležijo drug za drugim. Upoštevajte navodila za merilni postopek pri pogledu predmeta.

Upoštevajte navodila za merilni postopek pri **pogledu predmeta**.





Pri prikazu signala se moč signala na posameznem merilnem položaju prikaže brez informacije o globini predmeta. Prikaz signala lahko uporabite, da prepoznate predmete, ki ležijo drug ob drugem, in na podlagi poteka signala boljše ocenite zahtevnejše materialne gradnje.

7 Način merjenja Iskanje uhajanja

V tem načinu merjenja se prikaže relativna vlažnost materiala na površini. Primeren je za lokalizacijo mesta z največjo vlažnostjo materiala in s tem morebitnih mest, ki puščajo. Različni materiali na površini, plosko ležeči predmeti in nehomogenosti na podlagi (npr. fuge) lahko vplivajo na rezultat.

8 Način Merjenje razdalj

V tem načinu merjenja lahko merite razdalje med predmeti.

Referenčna točka merjenja je vedno zgornje pomagalo za označevanje. Merjenje je mogoče samo s premikanjem naravnost v smeri koles. Razdalja do začetne točke se meri neprekinjeno. Na zaslonu prikazana izmerjena vrednost ustreza razdalji od začetne točke trenutnega merjenja in ne celotni poti. Pri pomiku nazaj v smeri začetne točke se izmerjena vrednost zmanjšuje.

Če merilna naprava podaja nesmiselne vrednosti razdalje, izmerite znano razdaljo npr. 1 m (3 ft). Če razdalja ne leži znotraj tolerance (glejte poglavje Tehnični podatki), se obrnite na servis **Hilti**.

9 Nega in vzdrževanje

OPOZORILO

Nevarnost poškodb, kadar je nameščena akumulatorska baterija !

- Pred servisnimi in vzdrževalnimi deli vedno odstranite akumulatorsko baterijo!

Nega izdelka

- Previdno odstranite sprijeto umazanijo.
- Morebitne prezračevalne reže previdno očistite s suho in mehko ščetko.
- Ohišje čistite le z rahlo vlažno krpo. Za čiščenje ne uporabljajte čistil, ki vsebujejo silikon, ker lahko poškodujejo plastične dele.



- Za čiščenje kontaktov izdelka uporabite čisto in suho krpo.

Nega litij-ionskih akumulatorskih baterij

- Nikoli ne uporabite akumulatorske baterije z zamašenimi prezračevalnimi režami. Prezračevalne reže previdno očistite s suho in mehko ščetko.
- Preprečite, da bi bila akumulatorska baterija prekomerno izpostavljena prahu ali umazaniji. Akumulatorske baterije nikoli ne izpostavljajte veliki količini vlage (npr. s potapljanjem v vodo ali puščanjem na dežju). Če je vaša akumulatorska baterija premočena, ravnajte z njo kot s poškodovano akumulatorsko baterijo. Izolirajte jo v negorljivi posodi in se obrnite na servisno službo **Hilti**.
- Akumulatorska baterija ne sme priti v stik z oljem in maščobo iz drugih virov. Ne dovolite, da se na akumulatorski bateriji nabira prah ali umazanija. Akumulatorsko baterijo očistite s suho, mehko ščetko ali čisto, suho krpo. Za čiščenje ne uporabljajte čistil, ki vsebujejo silikon, ker lahko poškodujejo plastične dele.
Ne dotikajte se kontaktov akumulatorske baterije in ne odstranjujte tovarniško nameščenega sloja maščobe s kontaktov.
- Ohišje čistite le z rahlo vlažno krpo. Za čiščenje ne uporabljajte čistil, ki vsebujejo silikon, ker lahko poškodujejo plastične dele.

Vzdrževanje

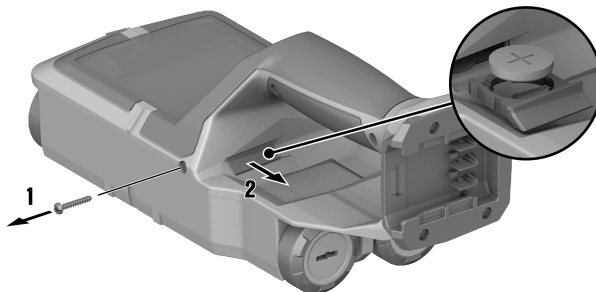
- Redno preverjajte, ali so vidni deli orodja nepoškodovani in ali elementi za upravljanje delujejo brezhibno.
- Izdelka ne uporabljajte, če je poškodovan in/ali ne deluje brezhibno. Izdelek naj nemudoma popravijo pri servisni službi **Hilti**.
- Po končani negi in vzdrževanju namestite vse zaščitne priprave in preverite, ali delujejo brezhibno.



Za varno delo uporabljajte le originalne nadomestne dele in potrošni material. Seznam odobrenih nadomestnih delov, potrošnih materialov in pribora **Hilti** najdete v vašem centru **Hilti Store** ali na spletni strani: www.hilti.group

9.1 Menjava gumbne baterije

Za shranjevanje časa v merilni napravi je nameščena gumbna baterija. Če je gumbna baterija prazna, jo je treba zamenjati.



1. Odvijte vijak držala gumbne baterije.
2. Izvlecite držalo gumbne baterije (po potrebi s primernim orodjem) iz reže.
3. Odstranite prazno gumbno baterijo in vstavite novo. Pazite, da so poli baterij pravilno poravnani. Plus pol gumbne baterije mora biti obrnjen navzgor.
4. Držalo gumbne baterije vstavite nazaj v režo. Pazite, da držalo gumbne baterije pravilno in do konca potisnete v odprtino. V nasprotnem primeru zaščita pred prahom in vodo ni več zagotovljena.
5. Znova namestite vijak držala gumbne baterije in ga ročno zategnite.



10 Transport in skladiščenje akumulatorskih orodij in akumulatorskih baterij

Transport

PREVIDNO

Nenameren vklop med transportom !

- ▶ Izdelke vedno transportirajte brez nameščene akumulatorske baterije!
- ▶ Odstranite akumulatorsko baterijo/akumulatorske baterije.
- ▶ Akumulatorskih baterij nikoli ne prevažajte nezaščitenih med drugimi predmeti. Med transportom morajo biti akumulatorske baterije zaščitene pred udarci in vibracijami ter izolirane od kakršnih koli prevodnih materialov in drugih akumulatorskih baterij, tako da ne morejo priti v stik z drugimi poli baterij, kar lahko privede do kratkega stika. **Upoštevajte nacionalne predpise za transport akumulatorskih baterij.**
- ▶ Akumulatorskih baterij ne smete pošiljati po pošti. Če želite pošiljati nepoškodovane akumulatorske baterije, se obrnite na dostavno podjetje.
- ▶ Pred vsako uporabo ter pred in po daljšem transportu preglejte, ali sta izdelek in akumulatorska baterija poškodovana.

Skladiščenje

OPOZORILO

Nenamerna poškodba zaradi poškodovanih akumulatorskih baterij oz. akumulatorskih baterij, iz katerih se izteka tekočina. !

- ▶ Izdelke vedno shranjujte brez nameščene akumulatorske baterije!
- ▶ Izdelek in akumulatorske baterije hranite na hladnem in suhem mestu. Upoštevajte mejne vrednosti temperature, ki so navedene v tehničnih podatkih.
- ▶ Akumulatorskih baterij ne shranjujte v polnilniku. Po polnjenju vedno odstranite akumulatorsko baterijo s polnilnika.
- ▶ Akumulatorskih baterij ne puščajte na soncu, na toplotnih virih ali za steklom.
- ▶ Izdelek in akumulatorske baterije skladiščite izven dosega otrok ter nepooblaščenih oseb.
- ▶ Pred vsako uporabo ter pred in po daljšem transportu preglejte, ali sta izdelek in akumulatorska baterija poškodovana.

11 Pomoč pri motnjah

V primeru motenj, ki niso navedene v tej preglednici oziroma jih sami ne znate odpraviti, se obrnite na naš servis **Hilti**.

Motnja	Možen vzrok	Rešitev
Izdelka ni mogoče vklopiti.	Praznjenje akumulatorske baterije	▶ Zamenjajte akumulatorsko baterijo ali pa napolnite izpraznjeno akumulatorsko baterijo.
	Akumulatorska baterija ni povsem vstavljena.	▶ Akumulatorska baterija se mora zaskočiti s slišnim klikom.
Akumulatorska baterija se pri namestitvi ne zaskoči slišno.	Zaskočni mehanizem na akumulatorski bateriji je umazan.	▶ Očistite zaskočni mehanizem in ponovno vstavite akumulatorsko baterijo.
Vnos prek polja za upravljanje ni mogoč	Pokvarjeno polje za upravljanje	▶ Obrnite se na servis Hilti .
Kolesa se ne vrtijo prosto	Zaprašena ali umazana kolesa	▶ Očistite kolesa in ohišje.
Izdelka ni mogoče povezati z računalnikom.	Računalnik ne zazna izdelka.	▶ Preverite, ali je gonilnik posodobljen na najnovejšo različico. Po potrebi morate posodobiti gonilnik in/ali operacijski sistem.
	Kabel USB je pokvarjen.	▶ Preverite povezavo z drugim kablom USB. Po potrebi zamenjajte kabel USB.
	Vtičnica USB na izdelku je pokvarjena.	▶ Obrnite se na servisno službo Hilti .



Motnja	Možen vzrok	Rešitev
Kartica microSD ne deluje.	Kartica microSD ni zaznana.	<ul style="list-style-type: none"> ▶ Preverite delovanje kartice microSD s pomočjo druge naprave (npr. računalnikom). ▶ Uporabite drugo ali novo kartico microSD. Če se tudi ta ne zazna, se obrnite na servis Hilti.
	Kartice microSD ni mogoče brati.	<ul style="list-style-type: none"> ▶ Preverite kartico microSD in režo v merilni napravi glede umazanije. Previdno očistite s suho in mehko krtačo. ▶ Če težava ne izgine, se obrnite na servis Hilti.

12 Odstranjevanje

OPOZORILO

Nevarnost poškodb zaradi nepravilnega odstranjevanja! Nevarnost za zdravje zaradi izstopajočih plinov ali tekočin.

- ▶ Poškodovanih akumulatorskih baterij ne pošiljajte!
- ▶ Priključke pokrijte z neprevodnim materialom, tako da preprečite morebiten kratki stik.
- ▶ Akumulatorske baterije shranjujte zunaj dosega otrok.
- ▶ Akumulatorsko baterijo oddajte v trgovini **Hilti Store** ali pa se obrnite na pristojno podjetje za odstranjevanje odpadkov.

Naprave **Hilti** so pretežno izdelane iz materialov, ki jih je mogoče znova uporabiti. Pogoj za ponovno uporabo materialov je ustrezno razvrščanje materiala. V mnogih državah servisi **Hilti** prevzamejo vaše odsluženo orodje. O tem se pozanimajte pri servisni službi **Hilti** ali svojem prodajnem svetovalcu.



- ▶ Električnih orodij, naprav in akumulatorskih baterij ne zavržite skupaj z gospodinjstskimi odpadki!

13 Proizvajalčeva garancija

- ▶ V primeru vprašanj o garancijskih pogojih se obrnite na lokalnega partnerja **Hilti**.

14 Dodatne informacije

Pribor, sistemske izdelke in dodatne informacije o vašem izdelku najdete **tukaj**.



Part Name	Hazardous Substances					
	Lead (Pb)	Mercury (Hg)	Cadmium (Cd)	Hexavalent Chromium (Cr(VI))	Poly-brominated biphenyls (PBB)	Poly-brominated diphenyls (PBD)
Electronics (PCB, switch, wiring)	X	O	X	O	O	O
Motor	O	O	O	O	O	O
Power cord	O	O	O	O	O	O
Fastener elements	O	O	O	O	O	O
Metal parts	X	O	O	O	O	O
Power supplies	O	O	O	O	O	O
Brass parts	X	O	O	O	O	O
Aluminium parts	X	O	O	O	O	O
Battery	O	O	O	O	O	O
Battery charger	X	O	O	O	O	O

O: Indicates that said hazardous substance contained in all of the homogeneous materials for this part is below the limit requirement of GB/T 26572

X: Indicates that said hazardous substance contained in at least one of the homogenous materials used for this part is above the limit requirement of GB/T 26572 but corresponds to the exemption

Ta preglednica velja za kitajsko tržišče.

15 Litij-ionske akumulatorske baterije Hilti

Varnostni napotki in navodila za uporabo

V tej dokumentaciji se pojem akumulatorska baterija uporablja za polnilne litij-ionske akumulatorske baterije, v katerih je združenih več litij-ionskih celic. Lahko jih uporabljate samo z električnimi orodji Hilti, katerim so tudi namenjene. Uporabljajte samo originalne akumulatorske baterije **Hilti**!

Akumulatorske baterije **Hilti** so opremljene v skladu z zadnjimi tehničnimi standardi in imajo nameščene sisteme za upravljanje in zaščito celic.

Opis

Akumulatorske baterije so izdelane iz celic, ki vsebujejo litij-ionske materiale za shranjevanje, ki omogočajo visoko specifično gostoto energije. V nasprotju z akumulatorskimi baterijami NiMH in NiCd imajo litij-ionske akumulatorske baterije majhen spominski učinek, vendar so zelo občutljive na zunanje vplive, prekomerno izpraznitev ali previsoke temperature. Glejte **Varnost**

Izdelke, ki so certificirani za naše akumulatorske baterije, najdete v trgovini **Hilti Store** ali na:

www.hilti.group | ZDA: **www.hilti.com**

Varnost

- ▶ Na akumulatorskih baterijah ne smete nikoli izvajati sprememb ali z njimi slabo ravnati!
- ▶ Nikoli ne uporabljajte recikliranih ali popravljenih baterij, ki jih niso odobrili pri servisni službi **Hilti**.
- ▶ Ne uporabljajte ali ne polnite akumulatorskih baterij, ki jih je prizadel električni udar, so padle več kot en meter v globino ali pa so bile kako drugače poškodovane. Redno pregledujte akumulatorske baterije glede znakov poškodb, npr. zmečkanin, rezov ali vbodov.
- ▶ Akumulatorske baterije ali električnega orodja z vstavljeno akumulatorsko baterijo ne uporabljajte kot udarno orodje.



- ▶ V primeru izstopanja tekočine iz akumulatorske baterije preprečite stik z očmi in kožo!
 - ▶ Glejte **Ravnanje v primeru poškodovanih akumulatorskih baterij**
- ▶ Pri akumulatorskih baterijah v okvari lahko tekočina izteka in zmoli sosednje predmete. Prizadete dele očistite s toplo milnico, poškodovane akumulatorske baterije pa zamenjajte.
 - ▶ Glejte **Ravnanje v primeru poškodovanih akumulatorskih baterij**
- ▶ Akumulatorskih baterij nikoli ne izpostavljajte visoki temperaturi, iskreju ali odprtemu plamenu. Zaradi tega lahko pride do eksplozij.
- ▶ Polov baterij se ne dotikajte s prsti, orodji, nakitom ali kakršnimi koli drugimi kovinskimi predmeti. Zaradi tega lahko pride do kratkega stika, električnega udara, opeklin ali eksplozij.
- ▶ Akumulatorske baterije zavarujte pred dežjem in vlago. Vdor vlage lahko povzroči kratek stik, električni udar, opekline ali eksplozije.
- ▶ Uporabljajte le električna orodja in polnilnike, ki so namenjeni temu tipu akumulatorskih baterij. Pri tem upoštevajte navodila v navodilih za uporabo.
- ▶ Akumulatorske baterije ne shranjujte ali uporabljajte v okolju, kjer obstaja nevarnost eksplozij zaradi vnetljivih tekočin ali plinov. Nepričakovana motnja akumulatorske baterije lahko v takih pogojih povzroči eksplozijo.

Kako ravnati, če so vaše akumulatorske baterije poškodovane

- ▶ Če je vaša akumulatorska baterija poškodovana, stopite v stik s svojim servisnim partnerjem **Hilti**.
- ▶ Če iz akumulatorske baterije izstopa tekočina, preprečite neposreden stik z očmi in/ali kožo tako, da si nadenete zaščitna očala in zaščitne rokavice.
- ▶ Akumulatorsko baterijo v okvari položite v negorljivo posodo in jo pokrijte s suhim peskom, krednim prahom (CaCO₃) ali silikatom (vermikulit). Nato tesno zaprite pokrov in posode ne shranjujte v bližini gorljivih plinov, tekočin ali predmetov.
- ▶ Posodo oddajte v trgovini **Hilti Store** ali pa se obrnite na pristojno podjetje za odstranjevanje odpadkov. **Poškodovanih akumulatorskih baterij ne pošiljajte!**
- ▶ Za odstranjevanje baterijske tekočine uporabite primerno kemično čistilno sredstvo.

Kako postopati v primeru nedelujočih akumulatorskih baterij

- ▶ Pazite na nenormalno vedenje akumulatorskih baterij, kot je napačno polnjenje ali neobičajno dolgi časi polnjenja, občutno znižanje zmogljivosti, nenavadno delovanje LED-diod ali izstopajoča tekočina. To so indikatorji, ki lahko opozarjajo na notranjo napako.
- ▶ Če sumite, da ima akumulatorska baterija notranjo napako, stopite v stik s servisnim partnerjem **Hilti**.
- ▶ Če akumulatorska baterija ne deluje več, če se akumulatorska baterija ne polni ali pa iz nje izstopa tekočina, jo morate zavreči v skladu z zgornjimi navodili.
- ▶ Glejte **Ravnanje v primeru poškodovanih akumulatorskih baterij**.

Ukrepi v primeru gorenja akumulatorske baterije

OPOZORILO

Nevarnost zaradi vnetja akumulatorske baterije! Iz goreče akumulatorske baterije se lahko iztekajo nevarne in eksplozivne tekočine in hlapi, ki lahko povzročijo korozijske poškodbe, opekline ali eksplozije.

- ▶ Ko izvajate ukrepe za gašenje goreče akumulatorske baterije, nosite svojo osebno zaščitno opremo.
- ▶ Poskrbite za primerno prezračevanje, da lahko iz prostora uidejo nevarni in eksplozivni hlapi.
- ▶ Ob izrazitejšem dimljenju prostor takoj zapustite.
- ▶ V primeru draženja dihalnih poti se posvetujte z zdravnikom.
- ▶ Goreče akumulatorske baterije gasite samo z vodo. Gasilni aparati s prahom in požarne odeje pri litij-ionskih akumulatorskih baterijah niso učinkovite. Požari v okolici se lahko pogasijo z običajnimi gasilnimi sredstvi.
- ▶ Ne poskušajte premikati večjih količin poškodovanih, gorečih ali puščajočih baterij. Neprizadete materiale odstranite iz bližnje okolice in izolirajte prizadete akumulatorske baterije. Če požara z razpoložljivimi sredstvi ne morete pogasiti, pokličite gasilce.

V primeru posameznih gorečih akumulatorskih baterij:

- ▶ Akumulatorsko baterijo dvignite z lopato in jo odvrzite v vedro z vodo. Hladilni učinek preprečuje širjenje požara na akumulatorske celice, ki še niso dosegle kritične temperature vžiga.
- ▶ Počakajte, da se akumulatorska baterija popolnoma ohladi.
- ▶ Glejte **Ravnanje v primeru poškodovanih akumulatorskih baterij**.

Navodila za transport in shranjevanje

- ▶ Temperatura okolice med -17 °C in +60 °C/1 °F in 140 °F.
- ▶ Temperatura shranjevanja med -20 °C in +40 °C/-4 °F in 104 °F.



- ▶ Akumulatorskih baterij ne shranjujte v polnilniku. Po uporabi vedno odstranite akumulatorsko baterijo iz polnilnika.
- ▶ Akumulatorske baterije shranjujte na hladnem in suhem mestu. Shranjevanje akumulatorske baterije na hladnem podaljša njen čas delovanja. Akumulatorskih baterij ne puščajte na soncu, na ogrevalnih telesih ali za steklom.
- ▶ Akumulatorskih baterij ne smete pošiljati po pošti. Če želite pošiljati nepoškodovane baterije, se obrnite na dostavno podjetje.
- ▶ Akumulatorskih baterij nikoli ne prevažajte nezaščitene med drugimi predmeti. Med transportom morajo biti akumulatorske baterije zaščitene pred udarci in vibracijami ter izolirane od kakršnih koli prevodnih materialov in drugih akumulatorskih baterij, tako da ne morejo priti v stik z drugimi poli baterij, kar lahko privede do kratkega stika.

Vzdrževanje in odstranjevanje

- ▶ Akumulatorska baterija mora biti vedno čista in nemastna. Odstranite takšne umazanije s čisto, suho krpo.
- ▶ Akumulatorske baterije ne uporabljajte, če ima zamašene prezračevalne reže. Prezračevalne reže previdno očistite z mehko ščetko.
- ▶ Izogibajte se vdoru tujkov v notranjost.
- ▶ Preprečite nepotreben prah ali umazanijo na akumulatorski bateriji. Akumulatorsko baterijo očistite z mehkim čopičem ali čisto, suho krpo.
- ▶ V akumulatorsko baterijo ne sme vstopiti vlaga. Če je v akumulatorsko baterijo vstopila vlaga, ravnajte z njim kot s poškodovano akumulatorsko baterijo in ga izolirajte v negorljivi posodi.
 - ▶ Glejte **Ravnanje v primeru poškodovanih akumulatorskih baterij**
- ▶ Zaradi nepravilnega odstranjevanja lahko pride do ogrožanja zdravja zaradi plinov ali iztekajoče tekočine. Akumulatorsko baterijo oddajte v trgovini **Hilti Store** ali pa se obrnite na pristojno podjetje za odstranjevanje odpadkov. **Poškodovanih akumulatorskih baterij ne pošiljajte!**
- ▶ Akumulatorskih baterij ne odstranjujte s hišnimi odpadki.
- ▶ Akumulatorske baterije shranjujte zunaj dosega otrok. Priključke pokrijte z neprevodnim materialom, tako da preprečite morebiten kratki stik.

Originalne upute za uporabo

1 Podaci o dokumentaciji

1.1 Uz ovu dokumentaciju

- Prije početka rada pročitajte ovu dokumentaciju. To je preduvjet za siguran rad i neometano rukovanje.
- Pridržavajte se sigurnosnih napomena i upozoravajućih naputaka u ovoj dokumentaciji i na proizvodu.
- Ove upute za uporabu uvijek čuvajte u blizini proizvoda i prosljedite ga drugim osobama samo zajedno s uputama za uporabu.

1.2 Objašnjenje znakova

1.2.1 Upozoravajući naputci

Upozoravajući naputci upozoravaju na opasnost prilikom rukovanja proizvodom. Koriste se sljedeće signalne riječi:

⚠ OPASNOST

OPASNOST !

- ▶ Znači moguću neposrednu opasnu situaciju, koja može prouzročiti tjelesne ozljede ili smrt.

⚠ UPOZORENJE

UPOZORENJE !

- ▶ Ova riječ skreće pozornost na moguću opasnu situaciju koja može uzrokovati teške tjelesne ozljede ili smrt.



OPREZ

OPREZ !

- Ova riječ skreće pozornost na moguću opasnu situaciju koja može uzrokovati tjelesne ozljede ili materijalnu štetu.

1.2.2 Simboli u uputama za uporabu

U ovim uputama za uporabu koriste se sljedeći simboli:

	Pridržavajte se uputa za uporabu
	Napomene o primjeni i druge korisne informacije
	Rukovanje materijalima koji se mogu ponovno preraditi
	Električne uređaje i akumulatorske baterije ne bacajte u kućni otpad
	Hilti Litij-ionska akumulatorska baterija
	Hilti Punjač

1.2.3 Simboli na slikama

Koriste se sljedeći simboli na slikama:

	Ovi brojevi odnose se na određene slike na početku ovih uputa za uporabu.
	Numeriranjem na slikama se navodi redosljed radnih koraka i može odstupati od radnih koraka u tekstu.
	Brojevi položaja koriste se na slici Pregled i odnose se na brojeve legende u odlomku Pregled proizvoda .
	Ovaj znak upućuje da trebate biti posebno pažljivi prilikom rukovanja proizvodom.

1.3 Simboli ovisno o proizvodu

1.3.1 Simboli na proizvodu

Mogu se koristiti sljedeći simboli na proizvodu:

	SD kartica
	USB
	Uređaj podržava NFC tehnologiju koja je kompatibilna s iOS i Android platformama.
	Korišteni tip Hilti litij-ionske akumulatorske baterije. Pridržavajte se podataka u poglavlju Namjenska uporaba .
Li-Ion	Litij-ionska akumulatorska baterija
	Ako postoji na proizvodu, proizvod je certificiralo ovo certifikacijsko tijelo za američko i kanadsko tržište sukladno važećim normama.

1.4 Informacije o proizvodu

HILTI proizvodi su namijenjeni profesionalnom korisniku i smije ih posluživati, održavati i servisirati samo ovlašteno kvalificirano osoblje. To osoblje mora biti posebno podučeno o mogućim opasnostima. Proizvod i njemu pripadajuća pomoćna sredstva mogu biti opasna ako ih nepropisno i neispravno upotrebljava neosposobljeno osoblje.

Oznaka tipa i serijski broj navedeni su na označnoj pločici.



2327817



- Prepišite serijski broj u sljedeću tablicu. Podaci o proizvodu potrebni su vam prilikom kontaktiranja našeg zastupništva ili servisa.

Podaci o proizvodu

Zidni skener	PS 85
Generacija	01
Serijski br.	

1.5 Izjava o sukladnosti



Hilti Corporation
Feldkircherstraße 100
9494 Schaan | Liechtenstein

PS 85 (01)

2014/53/EU	EN 61010-1:2010	EN 301489-33 V2.2.1
2011/65/EU	+ A1:2019	EN 302065-4 V1.1.1
	EN 50665:2017	EN 300330 V2.1.1

Schaan, 04.03.2021

Dr. Tahar Zrilli

Head of Quality and Process Management
Business Area Electric Tools & Accessories

Thomas Hillbrand

Head of BU Measuring Systems
Business Unit Measuring Systems

Proizvođač pod vlastitom odgovornošću izjavljuje da je ovdje opisani proizvod sukladan s važećim zakonodavstvom i normama.

Tehnička dokumentacija kod:

Hilti Entwicklungsgesellschaft mbH | Zulassung Geräte | Hiltistraße 6 | 86916 Kaufering, DE



2 Sigurnost

2.1 Opće sigurnosne napomene za mjerne alate

⚠ UPOZORENJE! Pročitajte sigurnosne napomene i naputke. Mjerni alati mogu biti opasni ako ih nepropisno upotrebljavate. Propusti u pridržavanju sigurnosnih napomena i naputaka mogu dovesti do oštećenja na mjernom alatu i/ili teških ozljeda.

Molimo sačuvajte sve sigurnosne napomene i upute za ubuduće.

Sigurnost na radnom mjestu

- ▶ **Područje rada održavajte čistim i osvijetljenim.** Nered i neosvijetljeno područje rada mogu dovesti do nezgoda.
- ▶ **S proizvodom ne radite u okolini ugroženoj eksplozijom u kojoj se nalaze zapaljive tekućine, plinovi ili prašine.**
- ▶ **Djecu i ostale osobe tijekom korištenja proizvoda udaljite iz područja rada.**
- ▶ **Proizvod upotrebljavajte samo unutar definiranih granica primjene.**
- ▶ **Poštujte lokalne propise o sprječavanju nezgoda.**

Električna sigurnost

- ▶ **Proizvod držite dalje od kiše ili vlage.** Prodiranje vlage može prouzročiti kratak spoj, električni udar, opekline ili eksplozije.
- ▶ **Obrišite proizvod prije nego što ćete ga pospremiti u transportnu kutiju.**

Sigurnost ljudi

- ▶ **Budite pažljivi, pazite što činite i kod rada s mjernim alatom postupajte razumno.** Mjerni alat ne koristite ako ste umorni ili pod utjecajem opojnih sredstava, alkohola ili lijekova. Trenutak nepažnje prilikom uporabe mjernog alata može dovesti do ozbiljnih tjelesnih ozljeda.
- ▶ **Izbjegavajte nenormalan položaj tijela.** Zauzmite siguran i stabilan položaj tijela i u svakom trenutku održavajte ravnotežu.
- ▶ **Nosite osobnu zaštitnu opremu.** Nošenje osobne zaštitne opreme smanjuje opasnost od ozljeda.
- ▶ **Ne onesposobljavajte sigurnosne uređaje i ne uklanjajte znakove uputa i upozorenja.**
- ▶ **Izbjegavajte nehotično stavljanje u pogon.** Uvjerite se da je mjerni alat isključen prije nego što priključite akumulatorsku bateriju, ili ga primite ili nosite.
- ▶ **Proizvod i pribor rabite sukladno ovim uputama i na način koji je propisan za ovu posebnu vrstu alata.** Pritom uzmite u obzir radne uvjete i izvođene radove. Uporaba uređaja za neke druge primjene različite od predviđenih, može dovesti do opasnih situacija.
- ▶ **Nemojte se uljuljati u lažnu sigurnost i obratite pozornost na sigurnosna pravila za mjerne alate iako ste nakon česte uporabe upoznati s mjernim alatom.** Nepažljivo rukovanje može u djeliću sekunde uzrokovati teške tjelesne ozljede.
- ▶ **Mjerni alat ne smije se upotrebljavati u blizini medicinskih uređaja.**

Uporaba i rukovanje mjernim alatom

- ▶ **Proizvod i pribor koristite samo ako su u tehnički besprijekornom stanju.**
- ▶ **Mjerne alate, koji se ne koriste, spremite izvan dosega djece.** Nemojte dopustiti da proizvod koriste osobe koje s njim nisu upoznate ili koje nisu pročitale upute za uporabu. Mjerni alati su opasni ako ih koriste neiskusne osobe.
- ▶ **Mjerne alate održavajte pažljivo.** Kontrolirajte rade li pokretljivi dijelovi besprijekorno i nisu li zaglavljivi, te jesu li dijelovi polomljeni ili tako oštećeni da negativno djeluju na funkciju mjernog alata. Oštećene dijelove popravite prije uporabe mjernog alata. Mnoge nezgode uzrokovane su lošim održavanjem mjernih alata.
- ▶ **Ne smiju se vršiti promjene ili preinake proizvoda.** Izmjene ili preinake, koje nije izričito odobrio Hilti, mogu ograničiti pravo korisnika pri stavljanju proizvoda u pogon.
- ▶ **Prije važnih mjerenja i nakon pada ili drugih mehaničkih djelovanja valja provjeriti točnost mjerenja mjernog alata.**
- ▶ **Na rezultate mjerenja mogu ovisno o principu utjecati određeni uvjeti okoline.** Tu se primjerice ubrajaju blizina uređaja, koji stvaraju jaka magnetska polja, vibracije i promjene temperature.
- ▶ **Uvjeti mjerenja, koji se brzo mijenjaju, mogu dovesti do pogrešnih rezultata mjerenja.**
- ▶ **Ako proizvod iz velike hladnoće prenosite u toplije okruženje ili obratno, trebali biste ga pustiti da se prije uporabe aklimatizira.** Velike razlike u toplini mogu dovesti do neispravnog rada i pogrešnih rezultata mjerenja.
- ▶ **Pri uporabi s adapterima i priborom sa sigurnošću utvrdite je li pribor čvrsto pričvršćen vijcima.**
- ▶ **Iako je mjerni alat projektiran za teške uvjete uporabe na gradilištima, trebali biste njime pažljivo rukovati kao i s drugim optičkim i električnim proizvodima (dalekozor, naočale, fotoaparat).**



- ▶ **Pridržavajte se navedenih radnih temperatura i temperatura skladištenja.**

2.2 Dodatne sigurnosne napomene

Sigurnost ljudi

- ▶ Mjerni alat držite podalje od svih implantata.
- ▶ Poštujte lokalne propise o sprječavanju nezgoda.
- ▶ Ne upotrebljavajte mjerni alat radi ispitivanja ljudi ili životinja.
- ▶ Alat se ne smije upotrebljavati u blizini trudnica ili osoba sa srčanim stimulatorom.

Električna sigurnost

- ▶ Izvadite akumulatorsku bateriju prije skladištenja.

Uporaba i rukovanje mjernim alatom

- ▶ Prije korištenja provjerite zadane postavke mjernog alata i postavke koje ste sami namjestili.
- ▶ Nakon uključivanja i tijekom rada uvijek se pridržavajte informacija i upozorenja na zaslonu.
- ▶ Donji dio skenera i kotače držite čistima jer to može utjecati na točnost mjerenja.
- ▶ U području senzora na stražnjoj strani mjernog alata ne stavljajte naljepnice ili oznake. Pogotovo metalne oznake mogu utjecati na rezultate mjerenja.
- ▶ Tijekom skeniranja uvijek održavajte kontakt s površinom sa sva 4 kotačića. Ne pomičite se preko stepenica ili rubova.
- ▶ Tijekom skeniranja držite mjerni alat samo za predviđeni rukohvat kako ne biste utjecali na mjerenje.
- ▶ Tijekom skeniranja ne nosite rukavice i pazite na dovoljno uzemljenje. U slučaju nedovoljnog uzemljenja može biti slabije prepoznavanje materijala (takoder prepoznavanje vodova pod naponom).
- ▶ Uvijek točno pomičite mjerni alat amo-tamo.
- ▶ Ne radite na ljestvama.
- ▶ Ne bušite na mjestima na kojima je mjerni alat pronašao predmete. Uzmite u obzir promjer bušenja i uvijek uračunajte odgovarajući sigurnosni faktor.
- ▶ Ne upotrebljavajte mjerni alat za traženje kritičnih predmeta poput nosivih strukturnih elemenata, visokonaponskih vodova, plinskih ili parnih vodova, visokotlačnih vodova i sličnih predmeta.
- ▶ Nikada se nemojte pouzdati samo u mjerni alat. Provjerite rezultate mjerenja koristeći druge izvore informacija, kontrolnim mjerenjima i po potrebi probnim bušenjima.
- ▶ Provjerite je li vezica za ruku sigurno pričvršćena. Prije svake uporabe provjerite je li možda oštećena točka za pričvršćivanje vezice za ruku.
- ▶ Opasnost od ozljede uslijed pada alata i/ili pribora. Upotrebljavajte samo isporučenu vezicu za ruku.
- ▶ Nosite mjerni alat samo za predviđeni rukohvat. Rukohvat mora biti čist, suh, bez ostataka ulja i masti.
- ▶ Zaslon mora biti čist i lak za čitanje. Zaslon brišite samo čistom i neabrazivnom krpom.
- ▶ Na rezultate mjerenja mogu ovisno o principu utjecati određeni uvjeti okoline. Tu se primjerice ubrajaju blizina uređaja, koji stvaraju jaka magnetska polja, vlaga, građevni materijali koji sadrže metale, alu-kaširani izolacijski materijali, slojevite strukture, podloge sa šupljinama te provodljive tapete ili pločice. Stoga prije bušenja, piljenja ili glodanja u podloge molimo poštujte i druge izvore informacija (npr. planove gradnje).
- ▶ Tijekom skeniranja izbjegavajte blizinu uređaja koji emitiraju jaka električna, magnetska ili elektromagnetska polja (npr. mobilni telefoni). Po mogućnosti deaktivirajte odgovarajuće funkcije za sve uređaje čije zračenje može utjecati na mjerenje ili isključite uređaje.
- ▶ Ne upotrebljavajte mjerni alat u blizini vojnih objekata, zračnih luka, u zrakoplovima i radioastronomskih objektima bez prethodnog odobrenja.
- ▶ Nakon pada ili drugih mehaničkih djelovanja valja provjeriti točnost mjerenja mjernog alata. Ako je mjerni alat oštećen, odnesite ga na popravak u **Hilti** servis.
- ▶ Pridržavajte se navedenih radnih temperatura i temperatura skladištenja.

2.3 Pažljivo rukovanje i uporaba akumulatorskih baterija

- ▶ **Pridržavajte se sljedećih sigurnosnih napomena za sigurno rukovanje i uporabu litij-ionskih akumulatorskih baterija.** Nepridržavanje može dovesti do nadražaja kože, teških korozivnih ozljeda, kemijskih opekлина, požara i / ili eksplozija.
- ▶ Akumulatorske baterije koristite samo ako su u tehnički besprijekornom stanju.
- ▶ Pažljivo rukujte akumulatorskim baterijama kako biste izbjegli oštećenja i istjecanje tekućina koje su jako opasne za zdravlje!
- ▶ Ne smiju se vršiti promjene ili preinake akumulatorskih baterija.
- ▶ Akumulatorske baterije se ne smiju rastavljati, gnječiti, zagrijavati iznad 80°C (176°F) ili spaljivati.



- ▶ Nikada nemojte koristiti niti puniti akumulatorske baterije koje su udarene ili na neki drugi način oštećene. Redovito provjerite ima li znakova oštećenja na vašim akumulatorskim baterijama.
- ▶ Nikada nemojte koristiti reciklirane ili popravljene akumulatorske baterije.
- ▶ Akumulatorsku bateriju ili električni alat na akumulatorski pogon nikada ne rabite kao udarni alat.
- ▶ Akumulatorske baterije nikada ne izlažite izravnom sunčevom zračenju, povišenoj temperaturi, iskrenju ili otvorenom plamenu. To može dovesti do eksplozija.
- ▶ Polove baterije ne dodirujte prstima, alatom, nakitom ili drugim električno vodljivim predmetima. To može oštetiti akumulatorsku bateriju te uzrokovati materijalne štete i ozljede.
- ▶ Akumulatorske baterije držite dalje od kiše, vlage i tekućina. Prodiranje vlage može prouzročiti kratak spoj, električni udar, opekline, požar i eksplozije.
- ▶ Upotrebljavajte samo punjače i električne alate predviđene za ovaj tip akumulatorske baterije. Pridržavajte se podataka u odgovarajućim uputama za uporabu.
- ▶ Akumulatorsku bateriju ne upotrebljavajte i ne čuvajte u okolini ugroženoj eksplozijom.
- ▶ Ako je akumulatorska baterija toliko vruća da je ne možete primiti rukom, onda je moguće da je u kvaru. Stavite akumulatorsku bateriju na vidljivo, nezapaljivo mjesto dovoljno udaljeno od zapaljivih materijala. Ostavite akumulatorsku bateriju da se ohladi. Ako je nakon jednog sata akumulatorska baterija još uvijek vruća da je ne možete primiti rukom, onda je u kvaru. Obratite se **Hilti** servisu ili pročitajte dokument „Napomene za sigurnost i primjenu **Hilti** litij-ionskih akumulatorskih baterija“.



Poštujte posebne smjernice za transport, skladištenje i uporabu litij-ionskih akumulatorskih baterija.
→ stranica 486

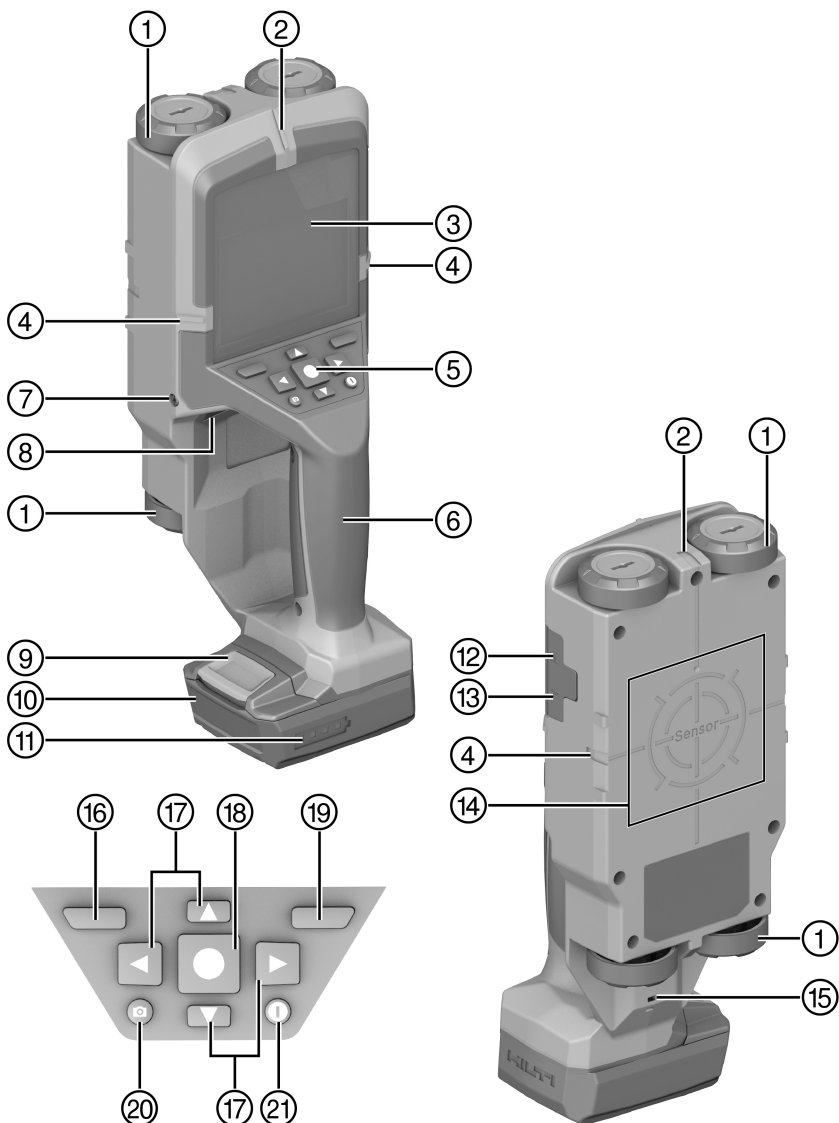
Pročitajte napomene za sigurnost i primjenu **Hilti** litij-ionskih akumulatorskih baterija koje ćete naći na kraju ovih uputa za uporabu skeniranjem QR koda.

2.4 Dodatne sigurnosne napomene za baterije.

- ▶ **Nikada nemojte progutati dugmaste baterije.** Gutanje dugmaste baterije može u roku od 2 sata uzrokovati ozbiljne unutarnje opekline i smrt.
- ▶ **Pobrinite se da dugmasta baterija ne dospije djeci u ruke.** Ako postoji sumnja da je progutana dugmasta baterija ili je umetnuta u neki drugi otvor na tijelu, odmah potražite liječnika.
- ▶ **Pri zamjeni baterije pazite na pravilnu zamjenu baterije.** Postoji opasnost od eksplozije.
- ▶ **Ne pokušavajte ponovno puniti dugmastu bateriju i nemojte kratko spojiti dugmastu bateriju.** Dugmasta baterija može postati propusna, eksplodirati, zapaliti se i ozlijediti osobe.
- ▶ **Propisno izvadite i zbrinite ispražnjene dugmaste baterije.** Ispražnjene dugmaste baterije mogu postati propusne i zbog toga mogu oštetiti proizvod ili ozlijediti osobe.
- ▶ **Nemojte oštetiti dugmastu bateriju i nemojte je rastavljati.** Dugmasta baterija može postati propusna, eksplodirati, zapaliti se i ozlijediti osobe.
- ▶ **Oštećena dugmasta baterija ne smije doći u dodir s vodom.** Istjecanje litija može u kombinaciji s vodom stvoriti vodik i tako uzrokovati požar, eksploziju ili ozljede osoba.



3.1 Pregled proizvoda



- ① Kotačić
- ② Označni urez gore
- ③ Zaslon
- ④ Označni urez lijevo / desno
- ⑤ Upravljačka ploča
- ⑥ Rukohvat
- ⑦ Vijak za držač dugmaste baterije

- ⑧ Držač dugmaste baterije
- ⑨ Tipka za deblokadu akumulatorske baterije
- ⑩ Akumulatorska baterija
- ⑪ Indikator stanja napunjenosti akumulatorske baterije
- ⑫ Utično mjesto za micro SD karticu
- ⑬ USB utičnica, tip C



- ⑭ Područje senzora
- ⑮ Ušica
- ⑯ Lijeva funkcijska tipka
- ⑰ Tipke sa strelicom

- ⑱ Tipka za pokretanje/zaustavljanje
- ⑲ Desna funkcijska tipka
- ⑳ Tipka Screenshot
- ㉑ Tipka za uključivanje/isključivanje

3.2 Namjenska uporaba

Opisani proizvod je zidni skener. Namijenjen je za detektiranje predmeta poput željeznih metala (armirano željezo), neželjeznih metala (bakar, aluminij), drvenih greda, plastičnih cijevi, vodova i kabela u suhim podlogama.



B 12/2.6 (01)	2.5 Ah	0,24 kg	0.53 lb
B 12/4.0 (01)	4.0 Ah	0,35 kg	0.77 lb



C 4/12-50

- Za ovaj proizvod koristite samo **Hilti** litij-ionske akumulatorske baterije tipa B 12. **Hilti** preporučuje za ovaj proizvod uporabu akumulatorskih baterija navedenih u ovoj tablici.
- Za ove akumulatorske baterije upotrebljavajte samo **Hilti** punjače ovdje navedenog tipa.

3.3 Sadržaj isporuke

Zidni skener, USB kabel, upute za uporabu

Ostale proizvode sustava dopuštene za Vaš proizvod naći ćete u Vašoj **Hilti Store** ili na: www.hilti.group

3.4 Pregled načina mjerenja

Mjerni alat ima sljedeće načine mjerenja:

- **Lociranje predmeta** za lociranje predmeta u zidovima, podovima i stropovima.
- **Lociranje propusnosti** za lociranje propusnosti.
- **Mjerenje razmaka** za mjerenje razmaka.

Način možete promijeniti u točki izbornika Način mjerenja. → stranica 476

4 Tehnički podaci



Svi navedeni podaci su izmjereni na posebnim ispitnim stolovima, većinom u laboratoriju. Zbog aditiva u osnovnom materijalu, promjena okolnih uvjeta ili posebnosti registriranih predmeta (npr. savijeni predmeti), učinci mjerenja mogu se znatno razlikovati od navedenih vrijednosti (vidi također poglavlje Dodatne sigurnosne napomene). Naši standardni laboratorijski uvjeti su sljedeći:

- Temperatura: 20 °C
- Relativna vlažnost zraka: 36,5%
- Klasa čvrstoće betona: C 50/60

Dubina detektiranja u suhom betonu	metalni predmeti	85 mm (3,3 in)
	drugi predmeti	80 mm (3,1 in)



Dubina detektiranja drvene grede u zidovima u suhogradnji	38 mm (1,5 in)	
Dubina detektiranja metalnih predmeta u mladom betonu	60 mm (2,4 in)	
Dubina detektiranja predmeta u drugim poduprtim tipovima zidova	80 mm (3,1 in)	
Točnost prikazane dubine predmeta (uračunavši odstupanje ovisno o primjeni)	u suhom betonu	±5 mm (±0,2 in)
	u mladom betonu	±10 mm (±0,4 in)
Točnost mjerenja prema središtu predmeta	±5 mm (±0,2 in)	
Minimalni razmak između dva susjedna predmeta	40 mm (1,6 in)	
Točnost mjerenja razmaka	±10 mm / 1 m (±0,4 in / 3 ft)	
Frekvencija radarskih senzora	1,8 GHz ... 5,8 GHz	
Maksimalna snaga odašiljanja radarskog senzora	1,8 ... 2,2 GHz	-65 dBm
	2,2 ... 5,8 GHz	-50 dBm
Frekvencija induktivnih senzora	48 kHz ... 52 kHz	
Maksimalna jakost magnetskog polja (na 10 m)	≤ 10 dB μ A/m	
Maks. rad na visini iznad referentne visine	2.000 m (6.561 ft - 10 in)	
Maksimalna relativna vlažnost zraka	90 %	
Maksimalna relativna vlažnost zraka za prepoznavanje predmeta pod naponom	50 %	
Stupanj onečišćenja sukladno normi IEC 61010-1	2	
Tipično vrijeme rada s akumulatorskom baterijom B 12/2.6	≈ 6 h	
Dugmasta baterija	CR2032 (3 V litijska baterija)	
Vijek trajanja dugmaste baterije	oko 36 mjeseci	
Vrsta zaštite	IP 5X	
Dimenzije (duljina x širina x visina), bez akumulatorske baterije	264 mm x 115 mm x 100 mm (10,4 in x 4,5 in x 3,9 in)	
Težina prema EPTA-Procedure 01 bez akumulatorske baterije	0,57 kg (1,26 lb)	
Okolna temperatura pri radu	-10 °C ... 50 °C (14 °F ... 122 °F)	
Temperatura skladištenja	-20 °C ... 70 °C (-4 °F ... 158 °F)	

4.1 Akumulatorska baterija

Radni napon akumulatorske baterije	10,8 V
Okolna temperatura pri radu	-17 °C ... 60 °C (1 °F ... 140 °F)
Temperatura skladištenja	-20 °C ... 40 °C (-4 °F ... 104 °F)
Temperatura akumulatorske baterije na početku punjenja	-10 °C ... 45 °C (14 °F ... 113 °F)



5 Rukovanje

Pridr avajte se sigurnosnih napomena i upozoravajućih naputaka u ovoj dokumentaciji i na proizvodu.

5.1 Punjenje akumulatorske baterije

1. Prije punjenja pročitajte uputu za uporabu punjača.
2. Pazite da su kontakti akumulatorske baterije i punjača čisti i suhi.
3. Akumulatorsku bateriju punite u odobrenom punjaču. → stranica 473

5.2 Umetanje akumulatorske baterije

UPOZORENJE

Opasnost od ozljede uslijed kratkog spoja ili pada akumulatorske baterije!

- ▶ Prije nego što stavite akumulatorsku bateriju u uređaj, provjerite ima li stranih tijela na kontaktima akumulatorske baterije i kontaktima proizvoda.
- ▶ Provjerite da je akumulatorska baterija uvijek ispravno uglavljena.

1. Akumulatorsku bateriju u potpunosti napunite prije prvog stavljanja u pogon.
2. Umetnite akumulatorsku bateriju u proizvod sve dok čujno ne uskoči u ležište.
3. Provjerite siguran dosjed akumulatorske baterije.

5.3 Vađenje akumulatorske baterije

1. Pritisnite tipku za deblokadu akumulatorske baterije.
2. Izvucite akumulatorsku bateriju iz proizvoda.

5.4 Stavljanje vezice za ruku

UPOZORENJE

Opasnost od ozljede zbog pogrešnog spoja pridr ne trake za alat! Proizvod mo e pasti.

- ▶ Nemojte pričvrstiti pridr nu traku za alat na ušicu i/li vezicu za ruku.

1. Provucite tanku vezicu za ruku kroz ušicu na donjoj strani proizvoda.
2. Provucite široku vezicu kroz tanku vezicu i pritegnite vezicu za ruku.

5.5 Ukljućivanje / iskljućivanje mjernog alata



Prije ukljućivanja mjernog alata provjerite da podrućje senzora nije vlažno. Po potrebi mjerni alat obrišite krpom.

1. Pritisnite tipku za ukljućivanje/iskljućivanje ili tipku Start/Stop kako biste ukljućili mjerni alat.
 - ▶ Izvan vrijednosti radne temperature se prikazuje dojava smetnje i mjerni alat se automatski iskljućuje. Ostavite mjerni alat da se ohladi ili ugrije te ga potom ponovno ukljućite.



Nakon 5 minuta neuporabe se mjerni alat u potpunosti automatski iskljućuje. Vrijeme do deaktiviranja mo ete promijeniti u glavnom izborniku.

2. Pritisnite tipku za ukljućivanje/iskljućivanje kako biste iskljućili mjerni alat.

5.6 Izbornik

5.6.1 Kretanje u izborniku

Lijevoj i desnoj funkcijskoj tipki dodijeljene se različite funkcije ovisno o prikazu na zaslonu. Grafički se prikazuju na zaslonu izravno iznad odgovarajuće funkcijske tipke.

1. Pritisnite lijevu funkcijsku tipku kako biste otvorili izbornik.
2. Pritisnite tipku sa strelicom gore ili dolje kako biste se kretali kroz izbornik.
3. Pritisnite tipku za pokretanje/zaustavljanje kako biste potvrdili odabranu opciju izbornika.
4. Pritisnite lijevu funkcijsku tipku kako biste se vratili u prethodni izbornik.
5. Kako biste izašli iz izbornika, pritisnite desnu funkcijsku tipku (nije dostupna u podizborniku Galerija).



5.6.2 Točke izbornika

Galerija

Možete pozvati pohranjene slike ili izbrisati pritiskom na desnu funkcijsku tipku ispod simbola koša za smeće.



Podatkovni fragmenti slika ostaju u memoriji i mogli bi se rekonstruirati. Za trajno brisanje odaberite **Formatiraj internu memoriju**. Ako je umetnuta SD kartica, onda najprije odaberite **Formatiraj SD karticu**, zatim izvadite SD karticu i formatirajte internu memoriju. Alternativno možete trajno izbrisati slike i u izborniku **Postavke alata** pod **Tvorničke postavke**.

Način mjerenja

Namjestite željeni način mjerenja. Nakon odabira mjerni alat se izravno prebacuje u odabrani način mjerenja. U načinu mjerenja Lociranje predmeta možete dodatno odrediti tip zida koji odgovara planiranom mjerenju i prikaz rezultata mjerenja.

Postavke alata

- **Metar:** Uključite ili isključite metar za načine mjerenja Lociranje predmeta (s iznimkom prikaza točke) i Lociranje propusnosti. Pomoću metra možete odrediti npr. razmak između središta predmeta. Pritisnite desnu funkcijsku tipku kako biste metar vratili na nulu.
- **Svjetlina zaslona:** Namjestite stupanj svjetline osvjetljenja zaslona.
- **Audio:** Isključite ili isključite zvučni signal. Kada je uključen zvučni signal, on će se oglasiti kod svakog pritiska na tipku i kod svakog pronađenog predmeta ispod područja senzora.
- **Pokretanje s postavkama:** Odaberite s kojim će se postavkama (npr. tip zida, prikaz, metar) pokrenuti mjerni alat pri uključivanju. Birajte između prihvaćanja postavki pri posljednjem isključivanju i personalizirane osnovne postavke (odgovara trenutnim postavkama u glavnom izborniku).
- **Isključivanje nakon ...:** Odaberite vremenski interval nakon kojeg će se mjerni alat automatski isključiti ako se ne upotrebljava.
- **Jezik:** Odaberite jezik koji se upotrebljava na zaslonu.
- **Datum i vrijeme:** Namjestite datum i vrijeme za pohranjivanje slika i odaberite format datuma i vremena. Ako se vrijeme i datum više ne mogu pohraniti, onda zamijenite dugmastu bateriju (vidi „Umetanje/zamjena dugmaste baterije (vidi sliku D)“, stranica 31).
- **Mjerna jedinica:** Odaberite mjernu jedinicu za mjerne pokazivače. (Nije dostupan na svim tržištima.)
- **Tvorničke postavke:** Sve opcije izbornika možete vratiti na tvorničke postavke. Istovremeno će se trajno izbrisati sve pohranjene slike.

Informacije o alatu

Ovdje možete pronaći informacije o alatu npr. instaliranu verziju softvera.

5.6.3 Kontekstualno osjetljive informacije i pomoć

Ako se na zaslonu prikazuje simbol upitnika iznad desne funkcijske tipke, onda se pritiskom na desnu funkcijsku tipku prikazuju kontekstualno osjetljive informacije i pomoć. Ova je opcija dostupna pri promjeni tipa zida i prikaza, u svim načinima mjerenja Lociranje predmeta i Lociranje propusnosti.

5.7 Spremanje / prijenos rezultata mjerenja

5.7.1 Pohranjivanje rezultata mjerenja kao slike

U prikazu predmeta dostupna je funkcija Panorama-Screenshot. Možete pohraniti rezultate mjerenja (uključujući dubinu predmeta za svaki prikazani predmet) kao sliku kako biste ih dokumentirali ili kasnije analizirali.

1. Mjerite željeno područje na uobičajen način.
2. Zatim pritisnite tipku Screenshot.
 - ▶ Kada je umetnuta micro SD kartica, slike se spremaju na karticu. U protivnom se slike pohranjuju u internu memoriju mjernog alata i mogu se prenijeti putem USB sučelja.
 - ▶ Možete pozvati slike putem točke izbornika Galerija ili izbrisati. → stranica 476

5.7.2 Prijenos podataka putem USB sučelja

USB sučelje služi isključivo za prijenos podataka. Akumulatorske baterije ili drugi alati ne mogu se puniti preko sučelja.

1. Otvorite poklopac USB utičnice.



- Povežite USB utičnicu isključenog mjernog alata putem USB kabela sa svojim računalom.



Povežite mjerni alat putem USB sučelja samo s računalom. Pri priključivanju na druge uređaje mjerni alat može se oštetiti.

- Uključite mjerni alat. → stranica 475
- Na svojem računalu otvorite preglednik datoteka i odaberite pogon **Hilti PS 85**. Spremljene datoteke mogu se kopirati, prebaciti na računalo ili izbrisati s interne memorije mjernog alata.
- Kada ste završili željeni postupak, standardno odvojite pogon.



Uvijek najprije odjavite pogon iz operativnog sustava računala (izbacite pogon) jer se u suprotnom može oštetiti interna memorija mjernog alata.

- Zatim isključite mjerni alat pritiskom na tipku za uključivanje/isključivanje.
- Izvučite USB kabel i zatvorite poklopac USB utičnice za zaštitu od prašine ili prskanja vode.

5.7.3 Prijenos podataka putem micro SD kartice

Ako je umetnuta micro SD kartica u mjerni alat, slike se pri spremanju automatski pohranjuju na kartici, ne u internoj memoriji mjernog alata.



Isključite mjerni alat prije vađenja micro SD kartice. U protivnom se micro SD kartica može oštetiti.

- Otvorite poklopac utičnog mjesta micro SD kartice.
- Lagano pritisnite micro SD karticu u mjerni alat da se deblokira.
- Izvučite micro SD karticu iz utičnog mjesta i spojite je sa svojim računalom. Spremljene datoteke mogu se kopirati, prebaciti na računalo ili izbrisati.
- Zatim ponovno umetnite micro SD karticu u utično mjesto. Pri umetanju pazite na ispravan smjer. Umetnite micro SD karticu tako da se uglati.
- Zatvorite poklopac utičnog mjesta za zaštitu od prašine ili prskanja vode.

5.8 Ažuriranje softvera

Po potrebi možete ažurirati softver mjernog alata.

Najnovija verzija softvera dostupna je za preuzimanje na sljedećoj poveznici: **Preuzimanje**

- ▶ Ako je verzija softvera novija od one na vašem proizvodu, preuzmite datoteku za ažuriranje.
- ▶ Preuzmite datoteku za ažuriranje na micro SD karticu.
- ▶ Umetnite micro SD karticu u mjerni alat. → stranica 477
- ▶ Uključite mjerni alat.
 - ▶ Ako je pronađena nova datoteka za ažuriranje koja dosad nije instalirana, ažuriranje započinje automatski.
 - ▶ Ažuriranje se prikazuje na zaslonu. Ovaj postupak može potrajati nekoliko minuta.
 - ▶ Po završetku ažuriranja mjerni alat se automatski ponovno pokreće.
- ▶ **Hilti** preporučuje brisanje datoteke za ažuriranje s micro SD kartice.



Isključite mjerni alat prije vađenja micro SD kartice.

6 Način mjerenja Lociranje predmeta

6.1 Način rada

Mjernim alatom provjerava se podloga područja senzora. Ako se više predmeta u zidu nalazi jedan iznad drugog, na zaslonu će se prikazati predmet najbliži površini.

U načinu mjerenja Lociranje predmeta možete dodatno odrediti tip zida koji odgovara planiranom mjerenju i prikaz rezultata mjerenja.

6.2 Predmeti koje uređaj može pronaći

Prepoznaju se predmeti koji se razlikuju od materijala zida.



- Plastične cijevi (npr. vodovodne plastične cijevi promjera najmanje 10 mm, prazne cijevi promjera najmanje 20 mm u masivnom okolnom materijalu)
- Električni vodovi (neovisno o tome, da li provode struju ili ne)
- Trofazni vodovi (npr. do štednjaka)
- Niskonaponski vodovi (npr. zvonice, telefon, mreža, Smart Home)
- Metalne cijevi, šipke, metalni nosači svih vrsta (npr. od čelika, bakra, aluminija)
- Željezo za armiranje
- Drveni balvani
- Šupljine

6.3 Posebni slučajevi mjerenja

Nepovoljne okolnosti mogu utjecati na rezultat mjerenja ovisno o principu:

- Višeslojne zidne nadgradnje.
- Prazne plastične cijevi i drvene grede u šupljinama i u zidovima lakih konstrukcija.
- Predmeti položeni koso u zid.
- Metalne površine i vlažna područja; ovisno o okolnostima (npr. kod visokog udjela vode) mogu se prikazati kao predmeti. U takvim se slučajevima prije mjerenja beton mora više tjedana potpuno osušiti.
- Šupljine u zidu; mogu se prikazati kao predmeti.
- Blizu uređaja koji stvaraju jaka magnetska ili elektromagnetska polja, npr. stanice mobilne telefonije ili generatori.



Prije bušenja u zid, piljenja ili glodanja trebate se još osigurati od drugih izvora opasnosti. Budući da na rezultate mjerenja mogu utjecati okolni uvjeti ili svojstva zida, može postojati opasnost iako indikator ne prikazuje predmet u području senzora.

6.4 Tipovi zidova

Promjena tipova zidova

Za najbolje moguće rezultate mjerenja uvijek namjestite odgovarajući tip zida. Dubina mjerenja ovisi o tipu zida i iznosi maksimalno 85 mm (3,3 in).

- ▶ Pritišćite lijevu ili desnu tipku sa strelicom sve dok se ne pojavi željeni tip zida.
- ▶ Pritisnite tipku za pokretanje/zaustavljanje kako biste odabrali tip zida.

Tip zida Kameni zid / univerzalni

Tip zida Kameni zid / univerzalni prikladan je za najveći broj primjena u masivnim zidovima ili drugim homogenim materijalima. Pokazat će se plastične cijevi i metalni predmeti, kao i električni i drugi vodovi. Eventualno se neće pokazati šupljine u zidovima ili prazne plastične cijevi promjera manjeg od 2 cm (0.8 in). Ovaj način najbolje je prikladan za homogene vrste osnovnog materijala poput opeke od pješčenjaka ili pločica od gline.

Tip zida Beton

Tip zida Beton prikladan je za primjene u suhom betonu. Pokazat će se plastične cijevi i metalni predmeti, kao i električni i drugi vodovi. Eventualno se neće pokazati prazne plastične cijevi promjera manjeg od 2 cm (0.8 in). Pri odabiru tipa zida možete dodatno namjestiti maksimalnu dubinu mjerenja između 8 cm (3.1 in) i 20 cm (7.9 in).

Tip zida Suhogradnja

Tip zida Suhogradnja prikladan je za pronalaženje drvenih greda, metalnih stalaka kao i električnih i drugih vodova u zidovima u suhogradnji (drvo, gipskarton itd.). Ispunjene plastične cijevi i drvene grede pokazat će se identično. Prazne plastične cijevi se ne prepoznaju. Ako identifikirate mnogo predmeta blizu površine (0-2 mm (0-0.08 in) do površine), pokušajte raditi s podlogom (npr. pleksiglas debljine 1 cm (0.4 in)).

Tip zida Opeka s okomitim šupljinama

Tip zida Opeka s okomitim šupljinama posebno je prikladan za primjene u opekama s okomitim šupljinama. Opeke s okomitim šupljinama su opeke s puno malih šupljina koje su većinom okomite. Pokazat će se metalni predmeti, električni i drugi vodovi kao i vodom napunjene plastične cijevi. Šupljine ili prazne plastične cijevi možda se neće pokazati.

Tip zida Opeka s vodoravnim šupljinama

Tip zida Opeka s vodoravnim šupljinama posebno je prikladan za primjene u opekama s vodoravnim šupljinama. Opeke s vodoravnim šupljinama su opeke s malo velikih šupljina koje su većinom vodoravne. Pokazat će se položeni metalni predmeti, električni i drugi vodovi kao i vodom napunjene plastične cijevi



do maksimalne dubine mjerenja od 2 cm. Šupljine ili prazne plastične cijevi možda se neće pokazati. Da biste poboljšali rezultat mjerenja, dodatno skenirajte opeku s vodoravnim šupljinama s tipom zida Opeka s okomitim šupljinama. Pazite na prihvatljive i neprihvatljive predmete (dodatne predmete).

Tip zida Mladi beton

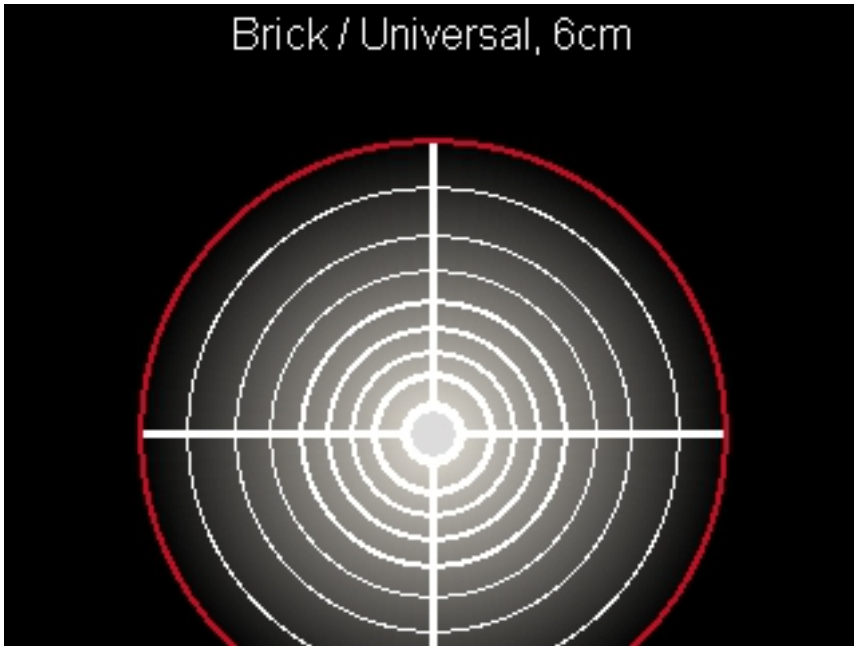
Tip zida Mladi beton posebno je prikladan za primjene u betonu koji se još nije u potpunosti stvrdnuo i osušio. Pokazat će se metalni predmeti, plastične i metalne cijevi, kao i električni vodovi. Ne mogu se razlikovati električni vodovi pod naponom od onih koji nisu pod naponom. Maksimalna dubina mjerenja iznosi 6 cm (2.4 in). Imajte na umu da je betonu potrebno nekoliko mjeseci da se u potpunosti stvrdne i osuši.

6.5 Prikaz

Promjena prikaza

- ▶ Pritišćite tipku sa strelicom gore ili dolje sve dok se ne pojavi željeni prikaz.
- ▶ Pritisnite tipku za pokretanje/zaustavljanje kako biste odabrali prikaz.

6.5.1 Prikaz točke



U prikazu točke već se prikazuje prvi rezultat mjerenja bez pomicanja mjernog alata iznad podloge. Stoga je posebno prikladan za mjerenja u kutovima ili na uskim mjestima. Maksimalna dubina mjerenja iznosi 6 cm. Eventualno se pronađeni predmeti prikazuju sa svojstvom materijala, ali bez navođenja dubine.

Kad god je moguće, trebate pomicati mjerni alat i u prikazu točke iznad podloge kako biste dobili najbolje moguće rezultate mjerenja. Bez pomicanja mjernog alata posebno je ograničeno lociranje plastičnih cijevi i drvenih greda.

Mjerni pokazivač

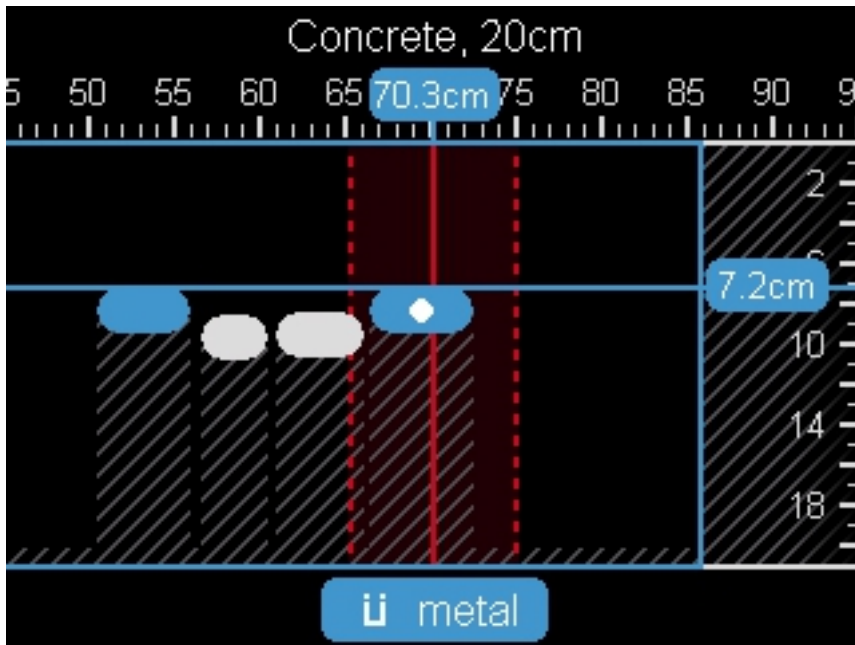
Ako se ne pronađe predmet, onda se pojavljuje samo vanjski krug na zaslonu i svijetli zeleno.

Ako se predmet nalazi u blizini, onda vanjski krug svijetli crveno. Ako se mjerni alat približava predmetu, povećava se broj krugova. Ako se mjerni alat udaljuje od predmeta, smanjuje se broj krugova.

Kada je dostatna jačina signala, prikazuju se orijentacijske strelice. Za ciljano lokaliziranje središta predmeta pomičite mjerni alat u smjeru orijentacijskih strelica. Iznad središta predmeta mjerni pokazivač prikazuje maksimalni otklon, a kod dostatne jačine signala prikazuje se središnji križ. Oznaka svojstva materijala u boji ista je kao i ona u prikazu predmeta.

Ako se orijentacijske strelice ili središnji križ ne prikazuju, to znači da se neki predmet i dalje može nalaziti u neposrednoj blizini.



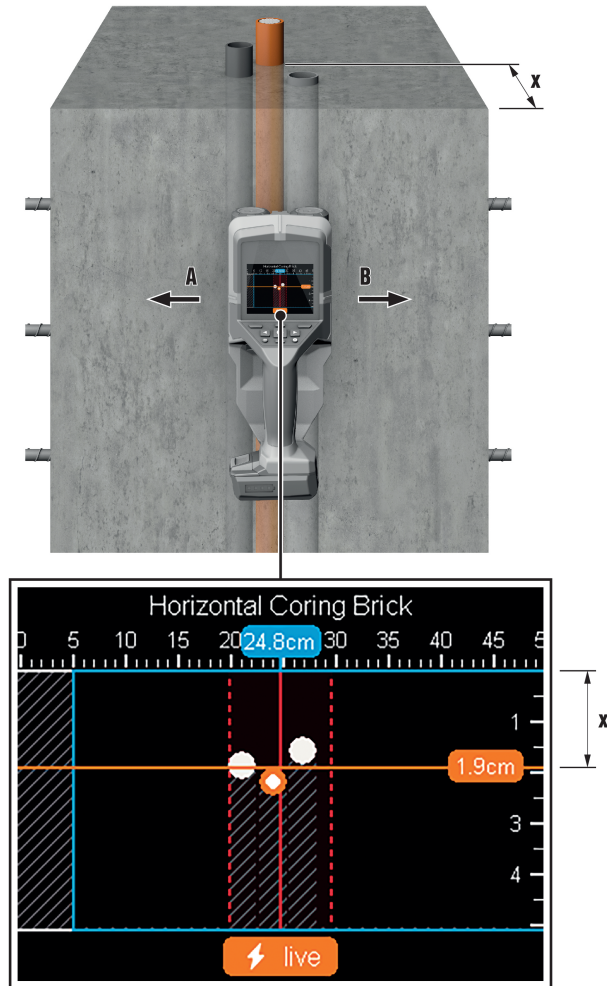


U prikazu predmeta dostupni su najbolji mogući rezultati mjerenja kao i maksimalne dubine mjerenja. Prepoznati predmeti prikazuju se iznad mjerne staze s navođenjem dubine i eventualno sa svojstvom materijala.

Mjerenje

- ▶ Mjerni alat stavite na podlogu i pomičite ga iznad podloge u smjeru kretanja. Rezultati mjerenja se prikazuju na zaslonu nakon minimalne mjerne staze od oko 10 cm.
- ▶ Mjerni alat uvijek pomičite ravno laganim pritiskom iznad podloge tako da kotačići imaju siguran kontakt sa zidom.
- ▶ Kako biste dobili optimalne rezultate mjerenja, mjerni alat pomičite sporo preko čitavog ispitivanog mjesta i promatrajte rezultate mjerenja pri pomicanju natrag. Mjerna staza treba iznositi najmanje 40 cm.
- ▶ U svakom trenutku možete započeti novo mjerenje pritiskom na tipku za pokretanje/zaustavljanje.
- ▶ Ako biste tijekom mjerenja mjerni alat odmaknuli od zida, na zaslonu će ostati zadržan zadnji rezultat mjerenja. Pri ponovnom stavljanju ili daljnjem pomicanju ponovno se pokreće mjerenje.
- ▶ Za posebno osjetljiva mjerenja upotrebljavajte prikaz točke s odgovarajućim tipom zida.





Uvjetovano funkcijom mjernog alata, pouzdano se pronalaze gornji rubovi predmeta položeni poprečno na smjer gibanja mjernog alata. Po ispitivanom području uvijek se krećite u križ.

Za lociranje predmeta dovoljno je jednom prijeći preko staze mjerenja. Ako pronađeni predmet želite točno locirati i označiti, mjerni alat pomičite natrag preko staze mjerenja.

Položenost pronađenog predmeta u zidu možete odrediti tako da prođete preko više mjernih staza pomaknutih jedna iza druge.

Mjerni pokazivač

Ako nije pronađen nijedan predmet u području senzora, onda su iscrtkane linije i središnja linija potpuno zelene. Ako je prepoznat predmet, on se pojavljuje između dvije iscrtkane linije na zaslonu i dvije iscrtkane linije i središnja linija su potpuno ili djelomično crvene.

Na desnoj skali dubine prikazuje se dubina predmeta do gornjeg ruba pronađenog predmeta.

Prikaz svojstava pronađenog predmeta na zaslonu može odstupati od stvarnih svojstava predmeta. Posebno vrlo tanki predmeti se na zaslonu prikazuju kao deblji. Veći, cilindrični predmeti (npr. plastične ili vodovodne cijevi) mogu se na zaslonu pojaviti uži nego što stvarno jesu.



Oznaka svojstva materijala u boji

Ovisno o vrsti i dubini predmeta moguće je prepoznavanje svojstava materijala.

Označena su u boji na sljedeći način:

narandčasto	predmet pod naponom
plavo	magnetni / željezni metal (npr. armirano željezo)
tirkizno	nemagnetni metal (npr. bakrena cijev)
bijelo	nemetal (npr. drvo, plastika)
sivo	nepoznato svojstvo materijala



- Kod predmeta pod naponom ne prikazuje se drugo svojstvo.
- Trofazni vodovi možda se neće prepoznati kao vodovi pod naponom.
- Određivanje svojstva „pod naponom“ može biti ograničeno kod relativne vlažnosti zraka iznad 50 posto.

Označavanje predmeta

Možete označiti pronađene predmete s označnim urezom gore ili vanjskim rubom mjernog alata.

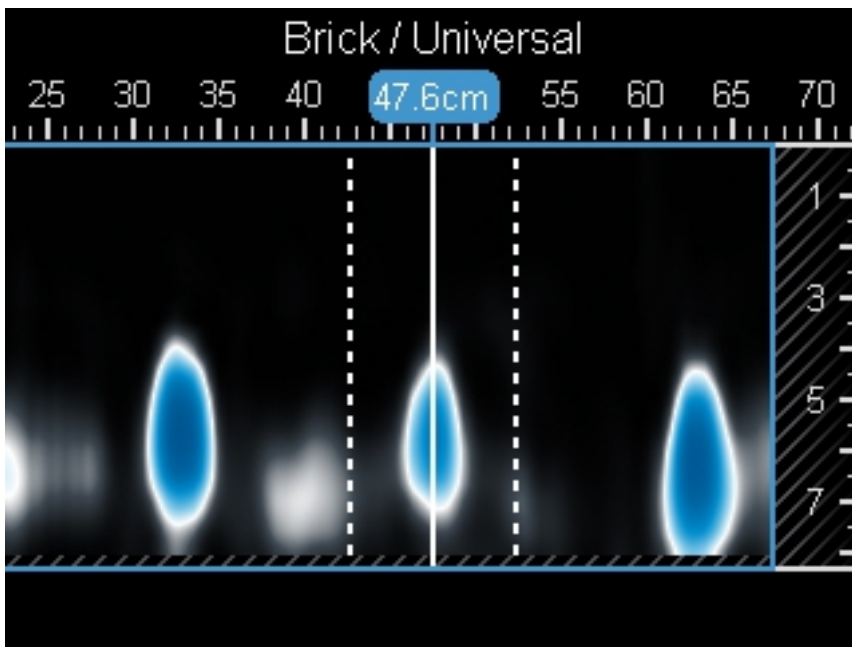
- ▶ Pomičite mjerni alat prema pronađenom predmetu koji želite označiti.
- ▶ Izravnajte mjerni alat tako da se predmet nalazi na sredini središnje linije na zaslonu.
- ▶ Stavite oznaku na označni urez gore, desno ili lijevo.
 - ▶ U križnoj točki ucrtanih oznaka nalazi se središte predmeta.
- ▶ Alternativno izravnajte mjerni alat tako da se predmet nalazi na sredini jedne od dvije iscrtkane linije na zaslonu.
 - ▶ Tada se predmet nalazi na sredini ispod odgovarajućeg vanjskog ruba mjernog alata.
- ▶ Ucrtajte jednu liniju uz ovaj vanjski rub na podlozi i križićem obilježite na ovoj liniji položaj odgovarajućeg bočnog označnog ureza.
 - ▶ Ovdje se nalazi središte predmeta.



Položenost pronađenog predmeta u zidu možete označiti tako da prođete preko više mjernih staza pomaknutih jedna iza druge i spojite odgovarajuće oznake.



6.5.3 Prikaz signala 2D

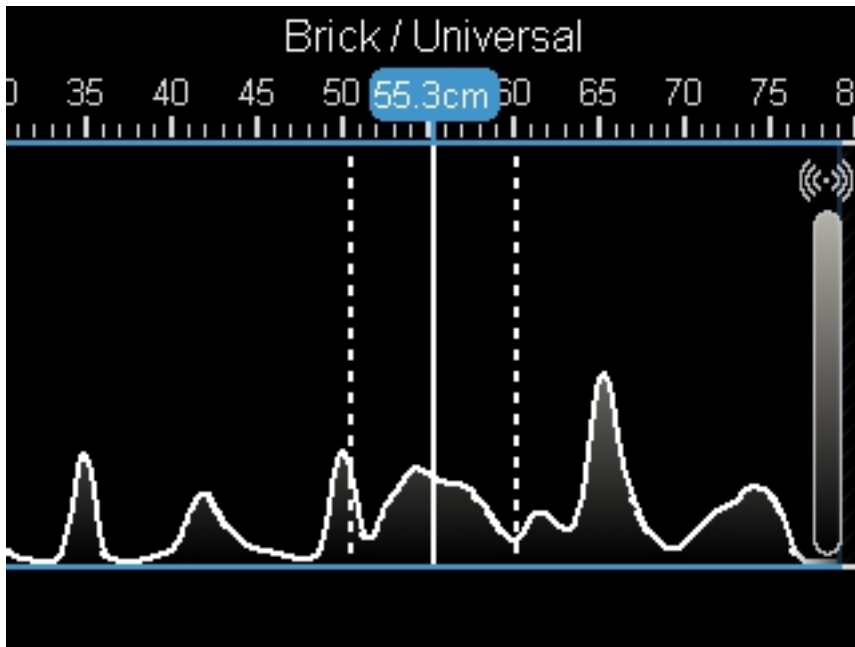


U prikazu signala 2D prikazuje se jačina signala na odgovarajućem mjernom položaju u kombinaciji s dubinom predmeta. Prikaz signala 2D je varijanta prikaza predmeta. Prikazuje jačine signala umjesto simbola predmeta. Maksimalna jačina signala prikazuje gornji rub predmeta.

Prikaz signala 2D može se upotrebljavati za lociranje predmeta koji se nalaze jedan pokraj drugog i za bolju procjenu složene nadgradnje materijala. U određenim okolnostima mogu se pronaći slabiji predmeti i predmeti koji se nalaze jedan iza drugog. Pridržavajte se napomena za mjerenje u prikazu predmeta.

Pridržavajte se napomena za mjerenje u **prikazu predmeta**.





U prikazu signala prikazuje se jačina signala na odgovarajućem mjernom položaju bez informacije o dubini predmeta. Prikaz signala može se upotrebljavati za lociranje predmeta koji se nalaze jedan pokraj drugog i za bolju procjenu složene nadgradnje materijala pomoću toka signala.

7 Način mjerenja Lociranje propusnosti

U ovom načinu mjerenja prikazuje se relativna vlažnost materijala na površini. Stoga je prikladan za lociranje mjesta maksimalne vlažnosti materijala, a time i eventualne propusnosti. Različiti materijali na površini, položeni predmeti i nehomogenosti u podlozi (npr. fuge) mogu utjecati na rezultat.

8 Način mjerenja Mjerenje razmaka

U ovom načinu mjerenja možete mjeriti razmake između predmeta.

Referentna točka mjerenja uvijek je gornje pomagalo za obilježavanje. Mjerenje je moguće samo u ravnom smjeru i smjeru kretanja kotačića. Razmak do početne točke stalno se mjeri. Izmjerena vrijednost prikazana na zaslonu odgovara razmaku do početne točke trenutnog mjerenja, ne ukupnom putu. Pri pomicanju natrag u smjeru početne točke smanjuje se izmjerena vrijednost.

Ako mjerni alat daje neprihvatljive vrijednosti razmaka, izmjerite zadani razmak od npr. 1 m (3 ft). Ako razmak nije unutar tolerancije (vidi poglavlje Tehnički podaci), obratite se **Hilti** servisu.

9 Čišćenje i održavanje

UPOZORENJE

Opasnost od ozljede kod umetnute akumulatorske baterije !

- Prije svih radova čišćenja i održavanja uvijek izvadite akumulatorsku bateriju!

Čišćenje proizvoda

- Oprezno uklonite čvrsto prljanjajuću prljavštinu.
- Preoreze za prozračivanje pažljivo očistite suhom, mekom četkom ako postoje.
- Kucište čistite samo lagano navlaženom krpom. Ne upotrebljavajte silikonska sredstva za čišćenje jer mogu nagristi plastične dijelove.



- Upotrebljavajte čistu, suhu krpu kako biste očistili kontakte proizvoda.

Održavanje litij-ionske akumulatorske baterije

- Nikada ne koristite akumulatorsku bateriju ukoliko su začepljeni prorezi za prozračivanje. Proreze za prozračivanje pažljivo očistite suhom, mekom četkom.
- Izbjegavajte nepotrebno izlaganje akumulatorske baterije prašini ili prljavštini. Nikada nemojte izlagati akumulatorsku bateriju velikoj vlazi (npr. uroniti u vodu ili ostaviti na kiši).
Ako je akumulatorska baterija smočena, onda s njom rukujte kao s oštećenom akumulatorskom baterijom. Izolirajte je u nezapaljivom spremniku i obratite se **Hilti** servisu.
- Akumulatorska baterija mora biti bez ostataka ulja i masti. Nemojte dopustiti nepotrebno nakupljanje prašine ili prljavštine na akumulatorskoj bateriji. Akumulatorsku bateriju očistite suhom, mekom četkom ili čistom, suhom krpom. Ne upotrebljavajte silikonska sredstva za čišćenje jer mogu nagristi plastične dijelove.
Ne dodirujte kontakte akumulatorske baterije i ne uklanjajte tvornički nanесenu mast s kontakata.
- Kućište čistite samo lagano navlaženom krpom. Ne upotrebljavajte silikonska sredstva za čišćenje jer mogu nagristi plastične dijelove.

Održavanje

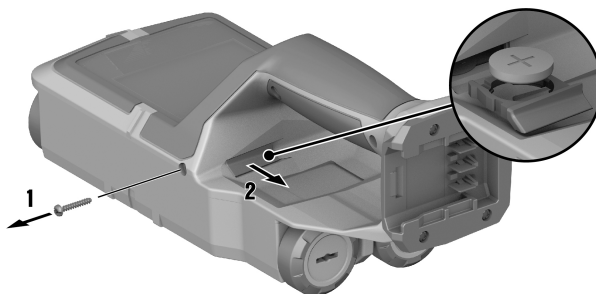
- Redovito provjeravajte je li na svim vidljivim dijelovima došlo do oštećenja i funkcioniraju li besprijekorno svi upravljački elementi.
- U slučaju oštećenja i/ili smetnji u radu ne radite s proizvodom. Proizvod odmah odnesite na popravak u **Hilti** servis.
- Nakon čišćenja i održavanja postavite sve zaštitne uređaje i provjerite funkcioniraju li besprijekorno.



Za siguran rad koristite samo originalne rezervne dijelove i potrošni materijal. Rezervne dijelove, potrošni materijal i dodatni pribor, koji je odobrila tvrtka **Hilti** za vaš proizvod, pronaći ćete u vašoj **Hilti Store** ili na: www.hilti-group

9.1 Zamjena dugmaste baterije

Mjerni alat ima dugmastu bateriju kako biste mogli memorirati vrijeme na mjernom alatu. Ako je dugmasta baterija prazna, treba je zamijeniti.



1. Izvadite vijak za držač dugmaste baterije.
2. Izvucite držač dugmaste baterije iz otvora (po potrebi prikladnim alatom).
3. Izvadite praznu dugmastu bateriju i umetnite novu dugmastu bateriju. Pazite na ispravan polaritet. Pozitivan pol dugmaste baterije mora biti okrenut prema gore.
4. Ponovno umetnite držač dugmaste baterije u otvor. Pazite da je držač dugmaste baterije ispravno umetnut do kraja jer u suprotnom nije zajamčena zaštita od prašine i prskanja vode.
5. Ponovno stavite vijak za držač dugmaste baterije i pritegnite ga rukom.



10 Transport i skladištenje akumulatorskih alata i akumulatorskih baterija

Transport

OPREZ

Nehotično pokretanje prilikom transporta !

- ▶ Svoje proizvode uvijek transportirajte bez umetnutih akumulatorskih baterija!
- ▶ Izvadite akumulatorsku(e) bateriju(e).
- ▶ Akumulatorske baterije nikada ne transportirajte u rasutom stanju. Za vrijeme transporta treba zaštititi akumulatorske baterije od prejakog udara i vibracija te ih izolirati od svih vodljivih materijala ili drugih akumulatorskih baterija kako ne bi došlo u dodir s polovima drugih baterija i prouzročile kratak spoj. **Pošaljite lokalne propise o transportu akumulatorskih baterija.**
- ▶ Akumulatorske baterije ne smiju se slati poštom. Obratite se otpremničkoj tvrtki ako želite slati neoštećene akumulatorske baterije.
- ▶ Prije svake uporabe i nakon dužeg transporta provjerite jesu li proizvod i akumulatorske baterije oštećeni.

Skladištenje

UPOZORENJE

Nehotično oštećenje zbog neispravnih akumulatorskih baterija ili onih koje cure. !

- ▶ Svoje proizvode uvijek skladištite bez umetnutih akumulatorskih baterija!
- ▶ Proizvod i akumulatorske baterije skladištite na hladnom i suhom mjestu. Pridržavajte se graničnih vrijednosti temperature koje su navedene u poglavlju Tehnički podaci.
- ▶ Akumulatorske baterije ne čuvajte u punjaču. Uvijek izvadite akumulatorsku bateriju iz punjača nakon punjenja.
- ▶ Akumulatorske baterije ne čuvajte na suncu, na izvorima topline ili iza stakla.
- ▶ Proizvod i akumulatorske baterije čuvajte na mjestu koje je nedostupno djeci i neovlaštenim osobama.
- ▶ Prije svake uporabe i nakon dužeg skladištenja provjerite jesu li proizvod i akumulatorske baterije oštećeni.

11 Pomoć u slučaju smetnji

U slučaju smetnji, koje nisu navedene u ovoj tablici ili koje ne možete sami ukloniti, obratite se našem **Hilti** servisu.

Smetnja	Mogući uzrok	Rješenje
Proizvod se ne može uključiti.	Akumulatorska baterija je ispraznjena	▶ Zamijenite akumulatorsku bateriju ili napunite praznu akumulatorsku bateriju.
	Akumulatorska baterija nije do kraja utaknuta.	▶ Uglavite akumulatorsku bateriju uz čujni klik.
Akumulatorska baterija neće uskočiti u ležište s čujnim klikom.	Uskočni izdanci na akumulatorskoj bateriji su zaprljani.	▶ Očistite uskočne izdanke i ponovno umetnite akumulatorsku bateriju.
Unos putem upravljačke ploče nije moguć	Upravljačka ploča je neispravna	▶ Kontaktirajte Hilti servis.
Kotačići nisu lako pomični	Kotačići su prašni ili zaprljani	▶ Očistite kotačiće i kućište.
Proizvod se ne može povezati s računalom.	Računalo ne prepoznaje proizvod.	▶ Provjerite je li ažuriran upravljački program. Po potrebi trebate ažurirati upravljački program i/ili svoj operativni sustav.
	USB kabel je neispravan.	▶ Provjerite spoj s nekim drugim USB kabelom. Po potrebi zamijenite USB kabel.
	USB utičnica na proizvodu je neispravna.	▶ Obratite se Hilti servisu.



Smetnja	Mogući uzrok	Rješenje
Micro SD kartica ne radi.	Micro SD kartica nije prepoznata.	<ul style="list-style-type: none"> ▶ Provjerite funkciju micro SD kartice s nekim drugim uređajem (npr. računalom). ▶ Upotrijebite neku drugu ili novu micro SD karticu. Ako nije prepoznata niti ova kartica, obratite se Hilti servisu.
	Micro SD kartica nije čitljiva.	<ul style="list-style-type: none"> ▶ Provjerite jesu li micro SD kartica i utično mjesto u mjernom alatu zaprljani. Pažljivo ih očistite suhom, mekom četkom. ▶ Ako i dalje postoji problem, obratite se Hilti servisu.

12 Zbrinjavanje otpada



UPOZORENJE

Opasnost od ozljede uslijed nestručnog zbrinjavanja! Opasnosti po zdravlje uslijed istjecanja plinova ili tekućina.

- ▶ Nemojte slati oštećene akumulatorske baterije!
- ▶ Nemojte prekriti priključke nevodljivim materijalom kako biste izbjegli kratki spoj.
- ▶ Akumulatorske baterije zbrinite na način da ne mogu dospjeti djeci u ruke.
- ▶ Zbrinite akumulatorsku bateriju u vašoj **Hilti Store** ili se obratite nadležnoj tvrtki za zbrinjavanje otpada.

Hilti proizvodi su većim dijelom izrađeni od materijala koji se mogu ponovno preraditi. Pretpostavka za to je njihovo stručno razvrstavanje. U mnogim zemljama **Hilti** preuzima vaš stari uređaj na recikliranje. Raspitajte se u **Hilti** servisnoj službi ili kod vašeg prodajnog savjetnika.



- ▶ Električne alate, elektroničke uređaje i akumulatorske baterije ne bacajte u kućni otpad!

13 Jamstvo proizvođača

- ▶ Ukoliko imate pitanja glede jamstvenih uvjeta, obratite se svojem lokalnom **Hilti** partneru.

14 Dodatne informacije

Pribor, proizvode sustava i ostale informacije o svojem proizvodu možete pronaći **ovdje**.



Part Name	Hazardous Substances					
	Lead (Pb)	Mercury (Hg)	Cadmium (Cd)	Hexavalent Chromium (Cr(VI))	Poly-brominated biphenyls (PBB)	Poly-brominated diphenyls (PBD)
Electronics (PCB, switch, wiring)	X	O	X	O	O	O
Motor	O	O	O	O	O	O
Power cord	O	O	O	O	O	O
Fastener elements	O	O	O	O	O	O
Metal parts	X	O	O	O	O	O
Power supplies	O	O	O	O	O	O
Brass parts	X	O	O	O	O	O
Aluminium parts	X	O	O	O	O	O
Battery	O	O	O	O	O	O
Battery charger	X	O	O	O	O	O

O: Indicates that said hazardous substance contained in all of the homogeneous materials for this part is below the limit requirement of GB/T 26572

X: Indicates that said hazardous substance contained in at least one of the homogenous materials used for this part is above the limit requirement of GB/T but corresponds to the exemption

Ova tablica vrijedi samo za kinesko tržište.

15 Hilti litij-ionske akumulatorske baterije

Napomene za sigurnost i primjenu

U ovoj se dokumentaciji pojam akumulatorska baterija koristi za punjive Hilti litij-ionske akumulatorske baterije u kojima je spojeno nekoliko litij-ionskih ćelija. Namijenjene su za Hilti električne alate i smiju se koristiti samo s njima. Upotrebljavajte samo originalne **Hilti** akumulatorske baterije!

Hilti akumulatorske baterije opremljene su sustavima upravljanja ćelijama i zaštite ćelija prema stanju tehnike.

Opis

Akumulatorske baterije sastoje se od ćelija koje sadrže litij-ionske materijale za pohranu koji omogućuju visoku specifičnu energetska gustoću. Za razliku od NiMH i NiCd akumulatorskih baterija, litij-ionske akumulatorske baterije podložne su jako malom memorijskom efektu i jako su osjetljive na djelovanje sile, duboko pražnjenje ili visoke temperature. Vidi poglavlje **Sigurnost**

Proizvode dopuštene za naše akumulatorske baterije pronaći ćete u vašoj **Hilti Store** ili na:

www.hilti.group | SAD: **www.hilti.com**

Sigurnost

- ▶ Ne smiju se vršiti promjene ili preinake akumulatorskih baterija.
- ▶ Nikada ne upotrebljavajte reciklirane ili popravljene baterije koje nije odobrio **Hilti** servis.
- ▶ Ne upotrebljavajte i ne punitite akumulatorske baterije koje su dobile udarac, pale s visine preko jednog metra ili su na neki drugi način oštećene. Redovito provjerite ima li znakova oštećenja, npr. prignječnja, rezova ili uboda.
- ▶ Akumulatorsku bateriju ili električni alat na akumulatorski pogon nikada ne rabite kao udarni alat.
- ▶ U slučaju istjecanja tekućine iz akumulatorske baterije izbjegavajte dodir s očima i kožom!
 - ▶ Vidi poglavlje **Ponašanje u slučaju oštećenih akumulatorskih baterija**



- ▶ U slučaju neispravnih akumulatorskih baterija može iscuriti tekućina i navlažiti susjedne predmete. Pogođene dijelove očistite toplom sapunicom i zamijenite oštećene akumulatorske baterije.
 - ▶ Vidi poglavlje **Ponašanje u slučaju oštećenih akumulatorskih baterija**
- ▶ Akumulatorske baterije nikada ne izlažite povišenoj temperaturi, iskrenju ili otvorenom plamenu. To može prouzročiti eksplozije.
- ▶ Polove baterije ne dodirujte prstima, alatom, nakitom ili drugim metalnim predmetima. To može prouzročiti kratak spoj, električni udar, opekline ili eksplozije.
- ▶ Akumulatorske baterije držite dalje od kiše ili vlage. Prodiranje vlage može prouzročiti kratak spoj, električni udar, opekline ili eksplozije.
- ▶ Upotrebljavajte samo punjače i električne alate predviđene za ovaj tip akumulatorske baterije. Pridržavajte se podataka u njihovim uputama za uporabu.
- ▶ Akumulatorsku bateriju ne čuvajte i ne upotrebljavajte u okolini ugroženoj eksplozijom u kojoj se nalaze zapaljive tekućine ili plinovi. Neočekivani kvar akumulatorske baterije može pod tim uvjetima prouzročiti eksploziju.

Ponašanje u slučaju oštećenih akumulatorskih baterija

- ▶ Uvijek kontaktirajte **Hilti** servisnog partnera ako je oštećena akumulatorska baterija.
- ▶ U slučaju istjecanja tekućine izbjegavajte izravan dodir s očima i/ili kožom nošenjem zaštitnih naočala i zaštitnih rukavica.
- ▶ Neispravnu akumulatorsku bateriju stavite u nezapaljivi spremnik i prekrijte je suhim pijeskom, prahom krede (CaCO₃) ili silikatom (vermikulit). Zatim hermetički zatvorite poklopac i držite spremnik dalje od zapaljivih plinova, tekućina ili predmeta.
- ▶ Zbrinite spremnik u vašoj **Hilti Store** ili se obratite nadležnoj tvrtki za zbrinjavanje otpada. **Nemojte slati oštećene akumulatorske baterije!**
- ▶ Upotrebljavajte za to dopušteno kemijsko sredstvo za čišćenje kako biste uklonili tekućinu koja je iscurila iz baterije.

Ponašanje u slučaju akumulatorskih baterija koje više ne rade

- ▶ Obratite pozornost na nenormalno ponašanje akumulatorske baterije, kao što je neispravno punjenje ili neuobičajeno dugo vrijeme punjenja, osjetan pad snage, neuobičajeni rad LED dioda ili istjecanje tekućine. To su znakovi internog problema.
- ▶ Ako pretpostavljate da je posrijedi interni problem u akumulatorskoj bateriji, kontaktirajte **Hilti** servisnog partnera.
- ▶ Ako akumulatorska baterija više ne radi, ne može se više puniti ili počne istjecati tekućina, morate je zbrinuti kako je gore opisano.
- ▶ Vidi poglavlje **Ponašanje u slučaju oštećenih akumulatorskih baterija**.

Mjere u slučaju požara izazvanog akumulatorskom baterijom



UPOZORENJE

Opasnost uslijed požara izazvanog akumulatorskom baterijom! Goreća akumulatorska baterija ispušta opasne i eksplozivne tekućine i pare koje mogu dovesti do korozivnih ozljeda, opekline ili eksplozija.

- ▶ Nosite osobnu zaštitnu opremu kada gasite požar izazvan akumulatorskom baterijom.
- ▶ Pobrinite se za dovoljno prozračivanje kako bi mogle izlaziti opasne i eksplozivne pare.
- ▶ U slučaju intenzivnog stvaranja dima odmah napustite prostoriju.
- ▶ U slučaju nadraživanja dišnih puteva obratite se liječniku.
- ▶ Požare izazvane akumulatorskom baterijom gasite isključivo vodom. Vatrogasni aparati punjeni prahom ili vatrogasni pokrivači nisu učinkoviti kod litij-ionskih akumulatorskih baterija. Požare u okolini moguće je gasiti uobičajenim sredstvima za gašenje požara.
- ▶ Pokušajte ne pomicati velike količine oštećenih, gorećih baterija ili baterija koje cure. Ne uklanjajte pogođene materijale iz najbliže okoline i izolirajte pogođene akumulatorske baterije. Ako požar ne možete ugasisi raspoloživim sredstvima, nazovite vatrogasce.

U slučaju samo jedne goreće akumulatorske baterije:

- ▶ Skupite je lopaticom i bacite u kantu s vodom. Rashladno djelovanje vode smanjit će prijenos požara na ćelije akumulatorske baterije koje još nisu dostigle kritičnu temperaturu potrebnu za zapaljenje.
- ▶ Pričekajte da se akumulatorska baterija u potpunosti ohladi.
- ▶ Vidi poglavlje **Ponašanje u slučaju oštećenih akumulatorskih baterija**.

Podaci o transportu i skladištenju

- ▶ Okolna radna temperatura između -17°C i +60°C / 1°F i 140°F.
- ▶ Temperatura skladištenja između -20°C i +40°C / -4°F i 104°F.



- ▶ Akumulatorske baterije ne čuvajte u punjaču. Nakon uporabe uvijek izvadite akumulatorsku bateriju iz punjača.
- ▶ Akumulatorske baterije čuvajte na hladnom i suhom mjestu. Skladištenje na suhom mjestu produljuje vijek trajanja akumulatorske baterije. Akumulatorske baterije ne čuvajte na suncu, na radiatorima ili iz staklenih površina.
- ▶ Akumulatorske baterije ne smiju se slati poštom. Obratite se otpremničkoj tvrtki ako želite slati neoštećene baterije.
- ▶ Akumulatorske baterije nikada ne transportirajte u rasutom stanju. Za vrijeme transporta treba zaštititi akumulatorske baterije od prejakog udara i vibracija te ih izolirati od svih vodljivih materijala ili drugih akumulatorskih baterija kako ne bi došlo u dodir s polovima drugih baterija i prouzročile kratak spoj.

Održavanje i zbrinjavanje

- ▶ Akumulatorsku bateriju držite čistom i bez ostataka ulja i masti. Takvu prljavštinu uklonite čistom, suhom krpom.
- ▶ Ne koristite akumulatorsku bateriju ukoliko su začepljeni prorezi za prozračivanje. Proreze za prozračivanje pažljivo očistite mekom četkom.
- ▶ Spriječite prodiranje stranih tijela u unutrašnjost akumulatorske baterije.
- ▶ Izbjegavajte nakupljanje nepotrebne prašine ili prljavštine na akumulatorskoj bateriji. Akumulatorsku bateriju očistite mekim kistom ili čistom, suhom krpom.
- ▶ Izbjegavajte prodiranje vlage u akumulatorsku bateriju. Ako je vlaga prodrla u akumulatorsku bateriju, onda s njom rukujte kao s oštećenom akumulatorskom baterijom i izolirajte je u nezapaljivom spremniku.
 - ▶ Vidi poglavlje **Ponašanje u slučaju oštećenih akumulatorskih baterija**
- ▶ Nestručnim zbrinjavanjem može doći do opasnosti po zdravlje uslijed istjecanja plinova ili tekućina. Zbrinite akumulatorsku bateriju u vašoj **Hilti Store** ili se obratite nadležnoj tvrtki za zbrinjavanje otpada. **Nemojte slati oštećene akumulatorske baterije!**
- ▶ Akumulatorske baterije ne bacajte u kućni otpad.
- ▶ Akumulatorske baterije zbrinite na način da ne mogu dospjeti djeci u ruke. Nemojte prekriti priključke nevodljivim materijalom kako biste izbjegli kratki spoj.

Originalno uputstvo za upotrebu

1 Podaci o dokumentaciji

1.1 O ovoj dokumentaciji

- Pročitajte ovu dokumentaciju pre početka rada. To predstavlja predušlov za bezbedan rad i nesmetano rukovanje.
- Obratite pažnju na bezbednosne i upozoravajuće napomene koje se nalaze u ovoj dokumentaciji i na proizvodu.
- Uputstvo za rukovanje uvek čuvajte na proizvodu i samo ga sa ovim uputstvom prosledjujte dalje drugim osobama.

1.2 Legenda

1.2.1 Upozoravajuće napomene

Upozoravajuće napomene upozoravaju na opasnosti pri rukovanju proizvodom. Koriste se sledeće signalne reči:

OPASNOST

OPASNOST !

- ▶ Znači neposrednu opasnu situaciju, koja može prouzrokovati telesne povrede ili smrt.

UPOZORENJE

UPOZORENJE !

- ▶ Ova reč skrece pažnju na moguću opasnost koja može prouzrokovati tešku telesnu povredu ili smrt.



⚠ OPREZ

OPREZ !

► Za moguću opasnu situaciju koja može da dovede do telesnih povreda ili do materijalne štete.

1.2.2 Simboli u uputstvu za upotrebu

Sledeći simboli se koriste u ovom uputstvu za upotrebu:

	Poštovanje uputstva za upotrebu
	Napomene o primeni i druge korisne informacije
	Rad sa reciklažnim materijalima
	Električne uređaje i baterije ne odlažite u kućni otpad
	Hilti Li-Ion akumulatorska baterija
	Hilti Punjač

1.2.3 Simboli na slikama

Sledeći simboli se koriste na slikama:

	Ovi brojevi se odnose na odgovarajuću sliku sa početka ovog uputstva za upotrebu.
	Numerisanje reflektuje redosled radnih koraka na slici i može da odstupa od radnih koraka u tekstu.
	Pozicioni brojevi se koriste na slici Pregled i odnose se na brojeve legende u poglavlju Pregled proizvoda .
	Ovaj znak bi trebalo da vas podstakne na poseban oprez prilikom rada sa proizvodom.

1.3 Simboli u zavisnosti od proizvoda

1.3.1 Simboli na proizvodu

Sledeći simboli mogu da se koriste na proizvodu:

	SD kartica
	USB
	Uređaj podržava NFC tehnologiju koja je kompatibilna sa iOS i Android platformama.
	Upotrebljena kategorija Hilti litijum-jonske akumulatorske baterije. Imajte u vidu podatke u poglavlju Namenska upotreba .
Li-Ion	Litijum-jonska akumulatorska baterija
	Ako postoji na proizvodu, ova sertifikaciona institucija za tržište SAD i Kanade je sertifikovala proizvod prema važećim standardima.

1.4 Informacije o proizvodu

HILTI proizvodi su namenjeni za profesionalnog korisnika, a njima sme da rukuje, da ih održava ili popravlja samo ovlašćeno, upućeno osoblje. To osoblje mora biti posebno upoznato sa mogućim opasnostima. Proizvod i njegova pomoćna sredstva mogu da budu opasni ako ih neobučena lica nestručno tretiraju ili ako se ne koriste namenski.

Oznaka tipa i serijski broj su navedeni na tipskoj pločici.





- Prenesite serijski broj u sledeću tabelu. Podaci o proizvodu će vam biti potrebni kada budete kontaktirali naše predstavništvo ili servis.

Podaci o proizvodu

Zidni skener	PS 85
Generacija	01
Serijski br.	

1.5 Izjava o usklađenosti



Hilti Corporation
Feldkircherstraße 100
9494 Schaan | Liechtenstein

PS 85 (01)

2014/53/EU	EN 61010-1:2010	EN 301489-33 V2.2.1
2011/65/EU	+ A1:2019	EN 302065-4 V1.1.1
	EN 50665:2017	EN 300330 V2.1.1

Schaan, 04.03.2021

Dr. Tahar Zrilli

Head of Quality and Process Management
Business Area Electric Tools & Accessories

Thomas Hillbrand

Head of BU Measuring Systems
Business Unit Measuring Systems

Pod vlastitom odgovornošću proizvođač izjavljuje da je ovde opisani proizvod u skladu sa važećim zakonskim propisima i normama.

Tehnička dokumentacija se čuva ovde:

Hilti Društvo za razvoj doo | Dozvola za uređaje | Hiltistraße 6 | 86916 Kaufering, DE



2 Sigurnost

2.1 Opšte sigurnosne napomene za merne alate

⚠ UPOZORENJE! Pročitajte sigurnosne napomene i uputstva. Merni alati mogu predstavljati rizik ako se njima rukuje nepravilno. Greške kod pridržavanja sigurnosnih napomena i uputstava mogu dovesti do oštećenja na mernom alatu i/ili teških povreda.

Molimo sačuvajte sve sigurnosne napomene i uputstva za ubuduće.

Sigurnost na radnom mestu

- ▶ **Područje rada održavajte čistim i osvetljenim.** Nered i neosvetljeno radno područje mogu dovesti do nezgoda.
- ▶ **Sa proizvodom ne radite u okolini ugroženoj eksplozijom, u kojoj se nalaze zapaljive tečnosti, gasovi ili prašine.**
- ▶ **Tokom korišćenja proizvoda udaljite decu i ostale osobe iz područja rada.**
- ▶ **Proizvod upotrebljavajte samo unutar definisanih granica upotrebe.**
- ▶ **Poštujte vaše lokalne bezbednosne propise za sprečavanje nezgoda.**

Električna sigurnost

- ▶ **Proizvod držite dalje od kiše ili vlage.** Tečnost koja je prodrla može prouzrokovati kratke spojeve, strujne udare, požare ili eksplozije.
- ▶ **Pre odlaganja u transportnu kutiju, obrišite proizvod.**

Bezbednost ljudi

- ▶ **Budite oprezni, pazite šta činite i kod rada sa mernim alatom postupajte razumno. Nemojte koristiti merni alat, ako ste umorni ili ste pod uticajem droga, alkohola ili lekova.** Trenutak nepažnje prilikom upotrebe mernog alata može da dovede do ozbiljnih povreda.
- ▶ **Izbegavajte nenormalan položaj tela. Zauzmite siguran položaj tela i u svakom trenutku održavajte ravnotežu.**
- ▶ **Nosite sredstva lične zaštite i uvek zaštitne naočare.** Nošenje sredstava lične zaštite smanjuje rizik od nezgoda.
- ▶ **Ne onesposobljavajte sigurnosne uređaje i ne uklanjajte znakove uputstava i upozorenja.**
- ▶ **Izbegavajte nehotično stavljanje u pogon. Uverite se, da je merni alat isključen, pre nego što priključite akumulatorsku bateriju, ili ga primite ili nosite.**
- ▶ **Proizvod i pribor koristite u skladu sa ovim uputstvima i na način koji je propisan za ovu posebnu vrstu uređaja. Kod toga uzmite u obzir radne uslove i izvođene radove.** Upotreba proizvoda za neke druge primene različite od predviđenih može dovesti do opasnih situacija.
- ▶ **Nikada nemojte da se osećate previše sigurnim i nikada nemojte da se ne pridržavate pravila u vezi rukovanja mernim alatom, iako ste nakon dužeg rada dobro upoznati sa radom sa mernim alatom.** Neodgovornim rukovanjem moguće je za samo nekoliko sekundi zadobiti teške povrede.
- ▶ **Merni alat se ne sme koristiti u blizini medicinskih uređaja.**

Upotreba i rukovanje mernim alatom

- ▶ **Koristite proizvod i pribor samo dok je u tehnički besprekornom stanju.**
- ▶ **Nekoristićene merne alate držite van domašaja dece. Ne dopustite da proizvod koriste osobe koje sa njim nisu upoznate ili koje nisu pročitale ova uputstva.** Merni alati su opasni ako ih koriste neiskusne osobe.
- ▶ **Pažljivo održavajte merne alate. Uverite se da pokretni delovi mernog alata rade besprekorno i da nisu zaglavljani, polomljeni ili oštećeni tako da negativno utiču na funkcionisanje mernog alata. Oštećene delove popravite pre upotrebe mernog alata.** Uzrok mnogih nezgoda leži u loše održanim mernim alatima.
- ▶ **Nad proizvodom se ni u kom slučaju ne smeju vršiti izmene niti se njim sme manipulirati.** Promene ili modifikacije, koje nije izričito dozvolio Hilti, mogu ograničiti pravo korisnika na stavljanje proizvoda u pogon.
- ▶ **Pre važnih merenja, kao i nakon pada ili drugih mehaničkih uticaja, morate proveriti preciznost mernog alata.**
- ▶ **U principu, rezultati merenja mogu biti narušeni određenim uslovima okoline.** To uključuje npr. blizinu uređaja koji emituju jaka električna, magnetna ili elektromagnetna polja, vibracije i promene temperature.
- ▶ **Brzo promenljivi uslovi merenja mogu falsifikovati rezultate merenja.**
- ▶ **Ako proizvod iz velike hladnoće prenosite u toplije okruženje ili obratno, trebalo bi pre upotrebe da sačekate da se prilagodi na nove uslove.** Velike razlike u toploti mogu da dovedu do pogrešnih operacija i pogrešnih rezultata merenja.



- ▶ Prilikom upotrebe sa adapterima i priborom uverite se da je pribor sigurno pričvršćen.
- ▶ Iako je merni alat projektovan za teške uslove upotrebe na gradilištima, trebalo bi da njime brižljivo rukujete kao i sa drugim optičkim i električnim proizvodima (dvočlud, naočare, fotografski aparat).
- ▶ Održavajte navedene radne i temperature skladištenja.

2.2 Dodatne sigurnosne napomene

Bezbednost ljudi

- ▶ Merni alat držite dalje od bilo kakvih implantata.
- ▶ Poštujte lokalne bezbednosne propise za sprečavanje nezgoda.
- ▶ Merni alat ne koristite kako biste pregledali ljude ili životinje.
- ▶ Uredaj se ne sme koristiti u blizini trudnica ili osoba sa pejsmejerima.

Električna sigurnost

- ▶ Izvadite akumulatorsku bateriju pre skladištenja.

Upotreba i rukovanje mernim alatom

- ▶ Pre korišćenja, proverite predpodešavanja, kao i podešavanja, koja ste sami obavili.
- ▶ Nakon uključivanja i tokom rada, uvek obratite pažnju na informacije i upozoravajuće poruke na displeju.
- ▶ Održavajte čistim donju stranu skenera i točkiće, jer to može imati uticaja na preciznost merenja.
- ▶ U područje senzora na zadnjoj strani mernog alata ne postavljajte nikakve nalepnice ili pločice. Naročito metalne pločice utiču na rezultate merenja.
- ▶ Tokom postupka skeniranja održavajte kontakt sa tlom sa sva 4 točkića. Ne prelazite preko stepenica ili ivica.
- ▶ Tokom skeniranja držite merni alat isključivo za predviđen rukohvat, kako ne biste uticali na merenje.
- ▶ Tokom postupka skeniranja nemojte nositi rukavice i obratite pažnju na adekvatno uzemljenje. U slučaju neadekvatnog uzemljenja, može da se utiče na prepoznavanje materijala (uključujući i prepoznavanje napojnih provodnika).
- ▶ Pomerajte merni alat uvek jednako napred i nazad.
- ▶ Ne radite na jednim merdevinama.
- ▶ Na bušite na pozicijama na kojima je merni alat pronašao predmete. Uzmite u obzir prečnik bušenja i uvek obračunajte odgovarajući sigurnosni faktor.
- ▶ Merni alat ne koristite za pronalaženje kritičnih predmeta, poput strukturnih elemenata, visokonaponskih vodova, gasnih ili parnih vodova, vodova visokog pritiska i sličnih predmeta.
- ▶ Nikada se nemojte pouzdati isključivo u merni alat. Dodatno verifikujte rezultate merenja pomoću izvora informacija, kontrolnih merenja i, po potrebi, probnih bušenja.
- ▶ Uverite se da je narukvica sigurno pričvršćena. Pre svakog korišćenja, proverite moguća oštećenja na tački pričvršćenja ručne narukvice.
- ▶ Opasnost od povrede usled alata i/ili pribora koji padne. Upotrebljavajte samo isporučene narukvice.
- ▶ Merni alat uvek držite isključivo za predviđen rukohvat. Rukohvati moraju biti čisti, suvi i bez ostataka ulja i masti.
- ▶ Održavajte displej čistim i dobro čitljivim. Displej prebrišite isključivo čistom krpom koja ne ostavlja ogrebotine.
- ▶ U principu, rezultati merenja mogu biti narušeni određenim uslovima okoline. To uključuje, na primer, blizinu uređaja koji generišu jaka magnetna ili elektromagnetna polja, vlagu, građevinske materijale koji sadrže metal, izolovane materijale laminirane aluminijumom, slojne strukture, podloge sa šuplinama, kao i provodljive tapete ili pločice. Zbog toga uzmite u obzir i druge izvore informacija (npr. građevinske planove) pre bušenja, rezanja ili glodanja na površini.
- ▶ Tokom postupka skeniranja, izbegavajte blizinu uređaja koji emituju jaka električna, magnetna ili elektromagnetna polja (npr. mobilni telefoni). Ako je moguće, deaktivirajte odgovarajuće funkcije za sve uređaje čije zračenje može oštetiti merenje ili isključite uređaje.
- ▶ Ne koristite merni alat u blizini vojnih objekata, aerodroma, aviona ili radio astronomskih objekata bez prethodnog odobrenja.
- ▶ Nakon pada ili drugih mehaničkih uticaja, morate proveriti preciznost mernog alata. Ako je merni alat oštećen, odnesite ga na popravku u **Hilti** servis.
- ▶ Održavajte navedene radne i temperature skladištenja.



2.3 Pažljivo rukovanje i upotreba akumulatorske baterije

- ▶ **Poštujte sledeće bezbednosne napomene za bezbedno rukovanje i korišćenje litijum-jonskih akumulatorskih baterija.** Nepridržavanje može dovesti do iritacije kože, teških povreda usled korozije, hemijskih opekotina, požara i / ili eksplozija.
- ▶ Akumulatorske baterije koristite isključivo dok su u tehnički besprekornom stanju.
- ▶ Pažljivo rukujte akumulatorskim baterijama, kako biste izbegli oštećenja i isticanje tečnosti koja je jako štetna po zdravlje!
- ▶ Nad akumulatorskim baterijama se ni u kom slučaju ne smeju vršiti izmene niti se njima sme manipulirati!
- ▶ Akumulatorska baterija se ne sme rastavljati, gnječiti, zagrevati iznad 80°C (176°F).
- ▶ Ne koristite ili ne puniti akumulatorske baterije, koje su pretrpele strujni udar ili su oštećene na neki drugi način. Redovno kontrolišite da li na vašim akumulatorskim baterijama ima oštećenja.
- ▶ Nikada ne koristite reciklirane ili popravljene akumulatorske baterije.
- ▶ Nikada ne koristite akumulatorsku bateriju ili električni alat sa akumulatorskim pogonom kao udarni alat.
- ▶ Nikada ne izlažite akumulatorske baterije direktnom sunčevom zračenju, povećanoj temperaturi, varničanju ili otvorenom plamenu. To može da dovede do eksplozije.
- ▶ Ne dodirujte polove baterije svojim prstima, alatima, nakitom ili drugim predmetima koji provode struju. To može oštetiti akumulatorsku bateriju u izazvati materijalnu štetu i povrede.
- ▶ Držite akumulatorske baterije dalje od kiše, vlage i tečnosti. Tečnost koja je prodrla može prouzrokovati kratke spojeve, strujne udare, požare i eksplozije.
- ▶ Upotrebljavajte samo punjače i električne alate koji su predviđeni za taj tip akumulatorske baterije. Da biste to uradili, obratite pažnju na podatke u odgovarajućim uputstvima za upotrebu.
- ▶ Ne koristite i ne skladištite bateriju u okolini u kojoj postoji opasnost od eksplozije.
- ▶ Ako je akumulatorska baterija prevruća da biste je držali u ruci, onda je moguće da je u kvaru. Akumulatorsku bateriju postavite na pregledno, nezapaljivo mesto koje je dovoljno udaljeno od zapaljivih materijala. Sačekajte da se akumulatorska baterija ohladi. Ukoliko je akumulatorska baterija nakon sat vremena i dalje suviše vruća da biste je držali u ruci, to znači da je neispravna. Obratite se servisu **Hilti** ili pročitatite dokument „Napomene za sigurnost i korišćenje **Hilti** Li-Ion akumulatorskih baterija“.



Obratite pažnju na specijalne smernice, koje važe za transport, skladištenje i upotrebu litijum-jonskih akumulatorskih baterija. → Strana 510

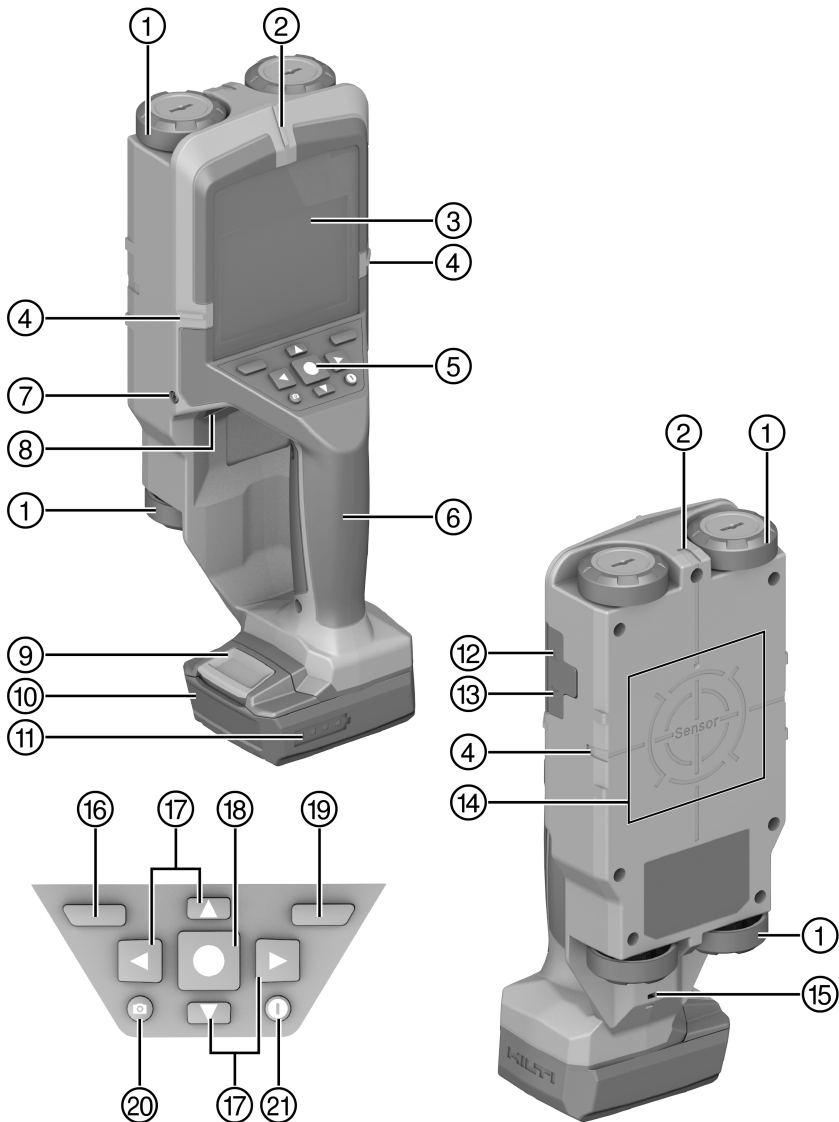
Pročitajte napomene za sigurnost i korišćenje **Hilti** Li-Ion akumulatorskih baterija, koje možete dobiti skeniranjem QR koda na kraju ovog uputstva za upotrebu.

2.4 Dodatne sigurnosne napomene za baterije.

- ▶ **Nikada nemojte da progutate dugmaste baterije.** Gutanje dugmaste baterije može u roku od 2 sata da dovede do ozbiljnih unutrašnjih povreda kiselinom ili smrti.
- ▶ **Uverite se da dugmaste baterije ne dospeju u ruke dece.** Ako postoji sumnja da je progutana dugmasta baterija ili gurmuta u bilo koji telesni otvor, odmah potražite lekara.
- ▶ **Prilikom zamene baterije, vodite računa o propisnoj zameni baterije.** Postoji opasnost od eksplozije.
- ▶ **Ne pokušavajte ponovo da napunite dugmastu bateriju i nemojte ih kratko prespajati.** Dugmasta baterija može da postane propusna, da eksplodira, izgori i povredi osobe.
- ▶ **Propisno uklonite i odložite ispražnjene dugmaste baterije.** Ispražnjene dugmaste baterije mogu biti propusne i tako oštetiti proizvod ili povrediti osobe.
- ▶ **Nemojte oštetiti dugmastu bateriju i nemojte je rastavljati.** Dugmasta baterija može da postane propusna, da eksplodira, izgori i povredi osobe.
- ▶ **Oštećenu dugmastu bateriju ne dovodite u kontakt sa vodom.** Iscureli litijum u kontaktu sa vodom može stvoriti vodonik i tako dovesti do požara, eksplozije ili do povrede osoba.



3.1 Pregled proizvoda



- ① Točak
- ② Urez za markiranje gore
- ③ Displej
- ④ Urez za markiranje levo / desno
- ⑤ Komandno polje
- ⑥ Rukohvat
- ⑦ Zavrtnaj za držač dugmaste baterije

- ⑧ Držač dugmaste baterije
- ⑨ Taster za deblokiranje baterije
- ⑩ Akumulatorska baterija
- ⑪ Prikaz napunjenosti baterije
- ⑫ Utično mesto za microSD karticu
- ⑬ USB utičnica, tip C
- ⑭ Područje senzora



- | | | | |
|---|-------------------------|---|--|
| ⑮ | Ušica | ⑲ | Taster za funkciju desno |
| ⑯ | Taster za funkciju levo | ⑳ | Taster za snimak ekrana |
| ⑰ | Tasteri sa strelicama | ㉑ | Taster za uključivanje i isključivanje |
| ⑱ | Taster za start / stop | | |

3.2 Upotreba u skladu sa odredbama

Opisani proizvod je skener za zidove. Namenjen je za detekciju objekata kao što su metali sa čelikom (armirani čelik), metali bez čelika (bakar, aluminijum), drvene grede, plastične cevi, vodovi i kablovi u suvim podlogama.



B 12/2.6 (01)	2.5 Ah	0,24 kg	0.53 lb
B 12/4.0 (01)	4.0 Ah	0,35 kg	0.77 lb



C 4/12-50

- Za ovaj proizvod koristite isključivo **Hilti** litijum-jonske akumulatorske baterije serije B 12. **Hilti** za ovaj proizvod preporučuje upotrebu akumulatorske baterije koja je navedena u ovoj tabeli.
- Za ove akumulatorske baterije koristite isključivo **Hilti** punjače sa ovde navedenim serijama.

3.3 Sadržaj isporuke

Skener za zid, USB kabl, uputstvo za upotrebu

Ostale, za vaš proizvod odobrene sistemske proizvode pronađite u vašoj **Hilti Store** ili na: www.hilti.group

3.4 Pregled režima merenja

Merni alat poseduje sledeće režime merenja:

- **Lokalizovanje objekta** za lokalizovanje objekata u zidovima, podovima i tavanicama.
- **Lokalizovanje curenja** za lokalizovanje curenja.
- **Merenje odstojanja** za merenje odstojanja.

Režim možete da promenite u stavki menija Režim merenja. → Strana 500

4 Tehnički podaci



Svi navedeni podaci su dobijeni merenjem na specijalnim mestima za testiranje, najčešće u laboratorijskim uslovima. Zbog aditiva u osnovnom materijalu, promena okolnih uslova ili posebnih karakteristika lociranih objekata (npr. savijenih objekata), snage merenja mogu znatno da odstupaju od navedenih vrednosti (videti i poglavlje Dodatne sigurnosne napomene). Naši standardni laboratorijski uslovi su:

- Temperatura: 20 °C
- Relativna vlažnost vazduha: 36,5%
- Klasa čvrstoće betona: C 50/60

Dubina detekcije u suvom betonu	Metalni objekti	85 mm (3,3 in)
	Drugi objekti	80 mm (3,1 in)



Dubina detekcije drvenih greda u zidovima od suve građe	38 mm (1,5 in)	
Dubina detekcije metalnih objekata u svežem betonu	60 mm (2,4 in)	
Dubina detekcije objekta u drugim podržanim tipovima zida	80 mm (3,1 in)	
Preciznost prikazanih dubina objekta (uvećano za odstupanje u zavisnosti od primene)	u suvom betonu	±5 mm (±0,2 in)
	u svežem betonu	±10 mm (±0,4 in)
Preciznost merenja u odnosu na sredinu objekta	±5 mm (±0,2 in)	
Minimalno odstojanje dva susedna objekta	40 mm (1,6 in)	
Preciznost merenja za merenje odstojanja	±10 mm / 1 m (±0,4 in / 3 ft)	
Frekvencija radarskog senzora	1,8 GHz ... 5,8 GHz	
Maksimalna snaga emitovanja radarskog senzora	1,8 ... 2,2 GHz	-65 dBm
	2,2 ... 5,8 GHz	-50 dBm
Frekvencija induktivnog senzora	48 kHz ... 52 kHz	
Maksimalna magnetna jačina polja (na 10 m)	≤ 10 dB μ A/m	
Maksimalna radna visina iznad referentne visine	2.000 m (6.561 ft - 10 in)	
Maksimalna relativna vlažnost vazduha	90%	
Maksimalna relativna vlažnost vazduha za prepoznavanje objekata pod naponom	50%	
Stepen zaprljanosti prema standardu IEC 61010-1	2	
Tipično trajanje rada sa B 12/2.6 akumulatorskom baterijom	≈ 6 h	
Dugmasta baterija	CR2032 (3 V litijumska baterija)	
Radni vek dugmaste baterije	oko 36 meseci	
Vrsta zaštite	IP 5X	
Dimenzije (dužina x širina x visini), bez akumulatorske baterije	264 mm x 115 mm x 100 mm (10,4 in x 4,5 in x 3,9 in)	
Težina prema EPTA-Procedure 01 bez akumulatorske baterije	0,57 kg (1,26 lb)	
Temperatura okoline tokom rada	-10 °C ... 50 °C (14 °F ... 122 °F)	
Temperatura skladištenja	-20 °C ... 70 °C (-4 °F ... 158 °F)	

4.1 Akumulatorska baterija

Radni napon akumulatorske baterije	10,8 V
Temperatura okoline tokom rada	-17 °C ... 60 °C (1 °F ... 140 °F)
Temperatura skladištenja	-20 °C ... 40 °C (-4 °F ... 104 °F)
Temperatura akumulatorske baterije na početku punjenja	-10 °C ... 45 °C (14 °F ... 113 °F)



5 Rukovanje

Obratite pažnju na bezbednosne i upozoravajuće napomene koje se nalaze u ovoj dokumentaciji i na proizvodu.

5.1 Punjenje akumulatorske baterije

1. Pre punjenja pročitajte uputstvo za rukovanje punjačem.
2. Vodite računa o tome da kontakti akumulatorske baterije i punjača treba da budu suvi i čisti.
3. Akumulatorsku bateriju napunite u sertifikovanom punjaču. → Strana 497

5.2 Umetanje akumulatorske baterije

UPOZORENJE

Opasnost od povrede usled kratkog spoja ili pada akumulatorske baterije!

- ▶ Pre postavljanja akumulatorske baterije u proizvod, uverite se da na kontaktima akumulatorske baterije i proizvoda nema stranih tela.
- ▶ Uvek proverite da li akumulatorska baterija pravilno naleže.

1. Pre prvog puštanja u rad u potpunosti napunite akumulatorsku bateriju.
2. Gurnite akumulatorsku bateriju u proizvod, dok se ne čuje da se uklopila.
3. Proverite da li je akumulatorska baterija ispravno ulegla.

5.3 Uklanjanje akumulatorske baterije

1. Pritisnite taster za otključavanje akumulatora.
2. Izvucite akumulatorsku bateriju iz proizvoda.

5.4 Montaža narukvice

UPOZORENJE

Opasnost od povrede usled pogrešnog pričvršćivanja karabiner trake za držanje alata! Proizvod može da padne.

- ▶ Na užici i/ili narukvici nemojte pričvršćivati karabiner traku za držanje alata.
1. Provucite tanku omču narukvice kroz ušicu na donjoj strani proizvoda.
 2. Široku omču narukvice provucite kroz usku omču i zategnite narukvicu.

5.5 Uključivanje / isključivanje mernog alata



Proverite pre uključivanja mernog alata da li je vlažno područje senzora. Po potrebi, krpom osušite merni alat.

1. Da biste uključili merni alat, pritisnite taster za uključivanje / isključivanje ili Start/Stop taster.
 - ▶ Van radne temperature se prikazuje poruka o grešci i merni alat se automatski isključuje. Ostavite merni alat da se ohladi i onda ga nakon toga ponovo uključite.



Merni alat se u potpunosti automatski isključuje nakon 5 minuta nekorišćenja. Dužinu trajanja do deaktivacije možete promeniti u glavnom meniju.

2. Da biste isključili merni alat, pritisnite taster za uključivanje / isključivanje.

5.6 Meni

5.6.1 Navigacija u meniju

Tasterima za funkciju levo i desno su u zavisnosti od prikaza na ekranu dodeljene različite funkcije. One su grafički prikazane na displeju direktno iznad tastera za funkciju.

1. Za otvaranje menija, pritisnite taster za funkciju levo.
2. Za skrolovanje kroz meni, pritisnite tastere sa strelicama gore ili dole.
3. Za potvrdu izabranih opcija menija, pritisnite taster za start / stop.
4. Za vraćanje u sledeći viši meni, pritisnite taster za funkciju levo.



5. Za napuštanje menija, pritisnite taster za funkciju desno (nije raspoloživo u podmeniju Galerija).

5.6.2 Stavke menija

Galerija

Memorisane slike možete da pozovete ili pritiskom tastera za funkciju desno ispod simbola kante za smeće da obrišete.



Fragmentni podaci slika ostaju u memoriji i mogu se rekonstruisati. Za konačno brisanje izaberite opciju **Formatiranje interne memorije**. Ukoliko je umetnuta SD kartica, prvo izaberite opciju **Formatiranje SD kartice**, zatim izvadite SD karticu i potom formatirajte internu memoriju. Slike alternativno možete trajno da obrišete i u meniju **Podešavanja uređaja** preko stavke **Fabrička podešavanja**.

Režim merenja

Podesite željeni režim merenja. Merni alat nakon izbora direktno prelazi u izabrani režim merenja. U režimu merenja Lokalizovanje objekta možete dodatno da definišete tip zida za planirano merenje i prikaz rezultata merenja.

Podešavanja uređaja

- **Merni štاپ:** Merni štاپ uključite ili isključite za režime merenja Lokalizovanje objekta (sa izuzetkom prikaza tačaka) i Lokalizovanje curenja. Pomoću mernog štapa možete npr. da utvrdite odstojanje sredina objekta. Za podešavanje mernog štapa na nulu, pritisnite taster za funkciju desno.
- **Osvetljenost ekrana:** Podesite stepen osvetljenosti za osvetljenje displeja.
- **Audio:** Uključite ili isključite zvučni signal. Kada je zvučni signal uključen, kod svakog pritiska tastera i pronađenog objekta ispod područja senzora se čuje zvuk.
- **Podešavanja starta:** Izaberite sa kojim podešavanjima (npr. tip zida, prikaz, merni štاپ) se merni alat pokreće prilikom uključivanja. Izaberite preuzimanje podešavanja prilikom poslednjeg isključivanja ili personalizovano osnovno podešavanje (odgovara trenutnim podešavanjima u glavnom meniju).
- **Isključivanje nakon ...:** Izaberite vremenski interval nakon kog će se merni alat automatski isključiti kada se ne koristi.
- **Jezik:** Izaberite jezik koji se koristi u prikazima.
- **Datum & vreme:** Podesite datum i vreme za memorisanje slika i izaberite format za datum i vreme. Ukoliko se vreme i datum više ne memorišu, promenite dugmasto bateriju (videti „Postavljanje / zamena dugmaste baterije (videti sliku D)“, strana 31).
- **Merna jedinica:** Izaberite mernu jedinicu za prikaze merenja. (Nije raspoloživo za sv tržišta.)
- **Fabrička podešavanja:** Sve opcije menija možete da resetujete na fabrička podešavanja. Istovremeno se sve memorisane slike trajno brišu.

Informacije o uređaju

Ovde možete da pogledate informacije o uređaju kao što je npr. instalirana verzija softvera.

5.6.3 Informacije i pomoć koji zavise od konteksta

Ukoliko se na displeju iznad tastera za funkciju desno prikazuje simbol upitnika, pritiskom tastera za funkciju desno će se prikazati informacije i pomoć koji zavise od konteksta. Ova opcija je dostupna prilikom promene tipa zida kao i prilikom prikaza, u svim režimima merenja lokalizacije objekta i lokalizacije curenja.

5.7 Memorisanje / prenos rezultata merenja

5.7.1 Memorisanje rezultata merenja kao slike

U prikazu objekta je raspoloživa funkcija panoramskog snimka ekrana. Na taj način možete da memorišete rezultate merenja (uključujući dubinu objekta za svaki prikazani objekata) ka slike, radi dokumentacije ili kasnije analize.

1. Željeno područje izmerite na uobičajen način.
2. Zatim pritisnite taster za snimak ekrana.
 - ▶ Kada je umetnuta microSD kartica, slike se memorišu na kartici. Slike se inače čuvaju u internoj memoriji mernog alata i mogu se preneti putem USB interfejsa.
 - ▶ U stavci menija Galerija možete da pozovete ili obrišete slike. → Strana 600

5.7.2 Prenos podataka preko USB interfejsa

USB interfejs služi isključivo za prenos podataka. Preko ovog interfejsa ne mogu se pune akumulatorske baterije ili uređaji.

1. Otvorite poklopac USB utičnice.



2. Povežite USB utičnicu isključenog mernog alata preko USB kabela sa računarem.



Povežite meri alat preko USB interfejsa isključivo sa računarem. Prilikom priključivanja na druge uređaje, meri alat može da se oštetiti.

3. Uključite meri alat. → Strana 499
4. Na računaru otvorite pregledač datoteka i izaberite drajv **Hilti PS 85**. Memorisane datoteke možete iz interne memorije mernog alata da kopirate, prebacite na računar ili obrišete.
5. Kada okončate željeni postupak, drajv odvojite na standardan način.



Drajv uvek prvo odjavite iz operativnog sistema računara (izbacite drajv), jer bi u suprotnom interna memorija mernog alata mogle da se oštetiti.

6. Zatim isključite meri alat pomoću tastera za uključivanje/isključivanje.
7. Izvucite USB kabl i zatvorite poklopac USB utičnice radi zaštite od prašine ili prskanja vode.

5.7.3 Prenos podataka preko microSD kartice

Ako je u meri alat umetnuta microSD kartica, slike se prilikom memorisanja automatski čuvaju na kartici, a ne u internoj memoriji mernog alata.



Pre vađenja microSD kartice isključite meri alat. U suprotnom bi se microSD kartica mogla oštetiti.

1. Otvorite poklopac utičnog mesta za microSD karticu.
2. Blago pritisnite microSD karticu u meri alat tako da se odblokira.
3. Izvucite microSD karticu iz utičnog mesta i povežite je sa računarem. Memorisane podatke možete da kopirate, prebacite na računar ili obrišete.
4. Zatim ponovo ubacite microSD karticu u utično mesto. Prilikom ubacivanja vodite računa o pravilnom položaju. Gurnite microSD karticu unutra tako da uskoči.
5. Zatvorite poklopac utičnog mesta radi zaštite od prašine ili prskanja vode.

5.8 Ažuriranje softvera

Ukoliko je potrebno, softver mernog alata možete da ažurirate.

Najnovija verzija softvera je dostupna za preuzimanje na sledećoj vezi: **Preuzmi**

- ▶ Ukoliko je verzija softvera novija od one na vašem proizvodu, preuzmite datoteku sa ažuriranjem.
- ▶ Datoteku sa ažuriranjem snimite na microSD karticu.
- ▶ Ubacite microSD karticu u meri alat. → Strana 501
- ▶ Uključite meri alat.
 - ▶ Ukoliko je pronađena nova datoteka sa ažuriranjem koja još nije instalirana, postupak ažuriranja se pokreće automatski.
 - ▶ Postupak ažuriranja se prikazuje na displeju. Taj postupak može da traje nekoliko minuta.
 - ▶ Nakon završetka ažuriranja, meri alat se automatski ponovo pokreće.
- ▶ **Hilti** preporučuje da zatim obrišete datoteku sa ažuriranjem sa microSD kartice.



Pre vađenja microSD kartice isključite meri alat.

6 Režim merenja Lokalizovanje objekta

6.1 Način funkcionisanja

Mernim štapom se ispituje podloga područja senzora. Ukoliko se u zidu nalazi više objekata jednih iza drugih, na displeju se prikazuje objekat koji je najbliži površini.

U režimu merenja Lokalizovanje objekta možete dodatno da definišete tip zida za planirano merenje i prikaz rezultata merenja.

6.2 Objekti koji se mogu pronaći

Prepoznaju se objekti koji se razlikuju od materijala zida.



- Plastične cevi (npr. plastične cevi za vodu sa minimalnim prečnikom 10 mm, prazne cevi sa minimalnim prečnikom 20 mm u masivnom okolnom materijalu)
- Električni vodovi (nezavisno od toga da li su pod naponom ili ne)
- Trofazni vodovi (npr. za šporet)
- Vodovi niskog napona (npr. zvono, telefon, mreža, smart home)
- Metalne cevi, metalne šipke, različite vrste metalnih nosača (npr. čelik, bakar, aluminijum)
- Armirani čelik
- Drvene grede
- Prazni prostori

6.3 Posebni slučajevi merenja

Nepovoljne okolnosti principijelno mogu da ugroze rezultat merenja:

- Višeslojne zidne nadgradnje.
- Prazne plastične cevi i drvene grede u praznim prostorima i zidovima od laganih materijala.
- Objekti koji se prostiru iskošeno u zidu.
- Metalne površine i vlažni delovi; oni pod određenim okolnostima (npr. kod velikog sadržaja vode) mogu da budu prikazani kao objekti. Imajte na umu da je betonu potrebno nekoliko meseci za potpuno sušenje.
- Prazni prostori u zidu; oni mogu da budu prikazani kao objekti.
- Blizina uređaja koji stvaraju jaka magnetna ili elektromagnetna polja, npr. bazne stanice za mobilnu mrežu ili generatori.



Pre bušenja, testerisanja ili glodanja u zidu, informišite se o opasnostima i u drugim izvorima informacija. Kako na rezultate merenja mogu da utiču uticaji iz okoline ili karakteristike zida, može da postoji opasnost, iako prikaz ne prikazuje objekat u području senzora.

6.4 Tipovi zida

Promena tipa zida

Za najbolje moguće rezultate merenja uvek podesite odgovarajući tip zida. Dubina merenja zavisi od tipa zida i iznosi maksimalno 85 mm (3,3 in).

- ▶ Pritiskajte levi ili desni taster sa strelicom dok se ne prikaže željeni tip zida.
- ▶ Za izbor tipa zida pritisnite taster za start / stop.

Tip zida Zid/univerzalno

Tip zida Zid/univerzalno je predviđen za većinu primena u masivnom zidu ili drugim homogenim materijalima. Prikazuju se bakarni i metalni objekti kao i električni i drugi vodovi. Eventualno se ne prikazuju šupljine u zidu ili prazne plastične cevi prečnika manjeg od 2 cm (0,8 in). Ovaj režim je namenjen za homogene tipove osnovnog materijala kao što je cigla od pešćara.

Tip zida Beton

Tip zida Beton je namenjen za primenu u suvom betonu. Prikazuju se bakarni i metalni objekti kao i električni i drugi vodovi. Prazne plastične cevi prečnika ispod 2 cm (0,8 in) se eventualno ne prikazuju. Prilikom izbora tipa zida dodatno možete da podesite maksimalnu dubinu merenja između 8 cm (3,1 in) i 20 cm (7,9 in).

Tip zida Suva građa

Tip zida Suva građa je predviđen za pronalaženje drvenih greda, metalnih šipki kao i električnih i drugih vodova u zidovima od suve građe (drvo, gips-karton itd). Napunjene plastične cevi i drvene grede se prikazuju na isti način. Prazne plastične cevi se ne prepoznaju. Ako prepoznate više objekata u blizini površine (0–2 mm (0–0,8 in) od površine), pokušajte da radite sa podlogom (npr. pleksiglas debljine 1 cm (0,4 in)).

Tip zida Visoka perforirana cigla

Tip zida Visoka perforirana cigla je posebno predviđena za primene u visokim perforiranim ciglama. Visoke perforirane cigle su cigle s mnogo malih šupljina koje se najčešće prostiru uspravno. Prikazuju se metalni objekti, električni i drugi vodovi kao i plastične cevi za vodu. Šupljine ili prazne plastične cevi se eventualno ne prikazuju.

Tip zida Dugačka perforirana cigla

Tip zida Dugačka perforirana cigla je posebno predviđen za primene u dugačkim perforiranim ciglama. Dugačke perforirane cigle su cigle sa malo velikih šupljina koje se najčešće prostiru vodoravno. Prikazuju se metalni objekti, električni i drugi vodovi koji se ne nalaze duboko u zidu, plastične cevi za vodu na maksimalnoj dubini merenja od 2 cm. Šupljine ili prazne plastične cevi se eventualno ne prikazuju. Za poboljšavanje



rezultata merenja, dugačke perforirane cigle dodatno skenirajte sa tipom zida Visoka perforirana cigla. Obratite pažnju na logične i nelogične objekte (nepostojeće objekte).

Tip zida Svež beton

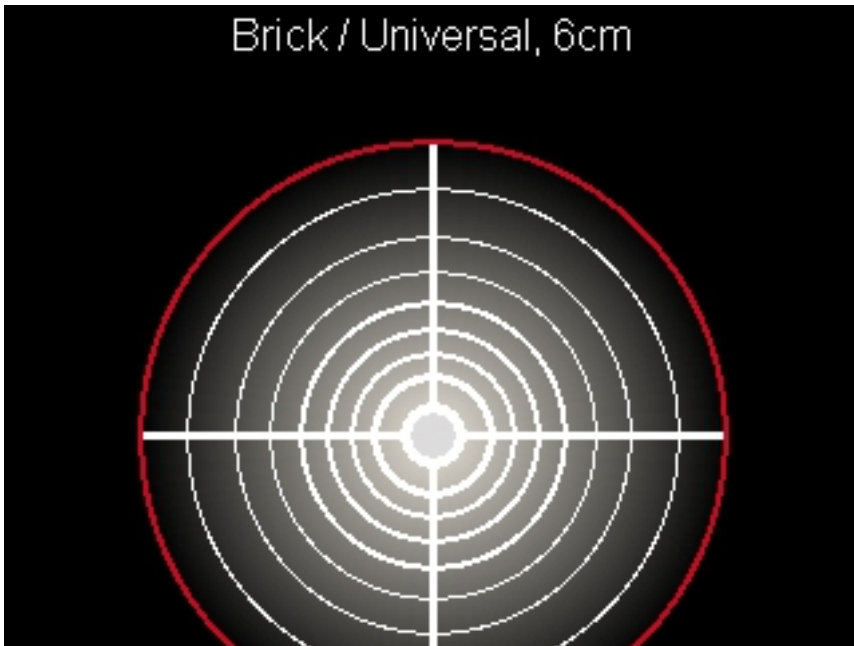
Tip zida Svež beton je posebno predviđen za primene u betonu koji se još nije potpuno stvrdnuo ili osušio. Prikazuju se metalni objekti, plastične i metalne cevi i električni vodovi. Nije moguće razlikovanje vodova pod naponom i vodova koji nisu pod naponom. Maksimalna dubina merenja je 6 cm (2,4 in). Vodite računa da je potrebno nekoliko meseci da se beton potpuno stvrdne i osuši.

6.5 Prikaz

Promena prikaza

- ▶ Više puta pritisnite taster sa strelicom nagore ili nadole, sve dok ne dostignete željeni prikaz.
- ▶ Za izbor prikaza, pritisnite taster za start / stop.

6.5.1 Prikaz tačaka



U prikazu tačaka se već prikazuje prvi rezultat merenja, a da ne morate merni alat preko podloge. Zbog toga je naročito namenjen za merenja u uglovima ili uskim delovima. Maksimalna dubina merenja je 6 cm. Pronađeni objekti se eventualno prikazuju sa karakteristikom materijala, ali bez podatka za dubinu.

Kad god je moguće, i u prikazu tačaka pomerajte merni alat preko podloge, da biste dobili najbolje moguće rezultate merenja. Bez pomeranja mernog alata je posebno ograničeno lokalizovanje plastičnih cevi i drvenih greda.

Prikaz merenja

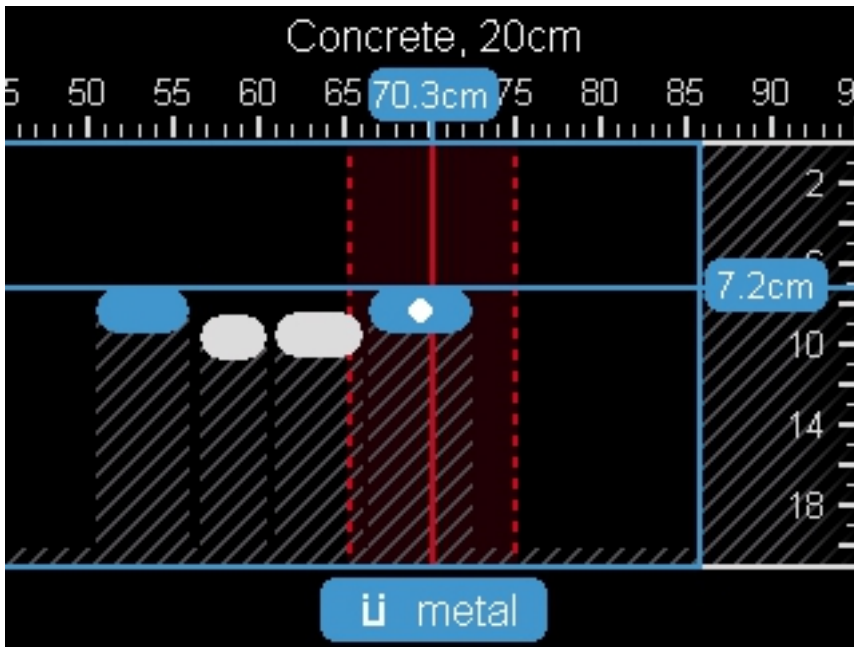
Ako objekat nije pronađen, prikazuje se samo spoljašnji krug na displeju koji svetli zeleno.

Ako se u blizini nalazi objekat, spoljašnji krug svetli crveno. Kada se merni alat približava objektu, broj krugova raste. Kada se merni alat udaljava od objekta, broj krugova opada.

Kada je snaga signala dovoljna, prikazuju se strelice za orijentaciju. Za ciljanu lokalizaciju sredine objekta, pomerajte merni alat u smeru strelica za orijentaciju. Preko sredine objekta prikaz merenja prikazuje maksimalno iskretanje, a ako je snaga signala dovoljna i krst na centru. Oznaka u boji za karakteristiku materijala je identična sa onom u prikazu objekta.

U neposrednoj blizini može da se nalazi objekat iako se strelice za orijentaciju ili krst na centru ne prikazuju.



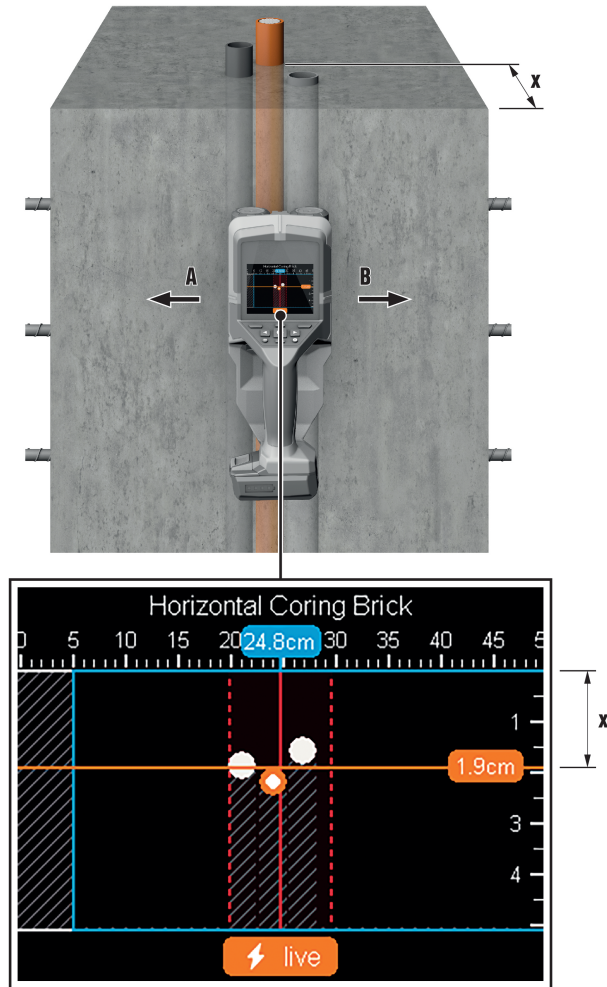


U prikazu objekta su raspoloživi najbolji mogući rezultati merenja kao i maksimalne dubine merenja. Prepoznati objekti se prikazuju duž cele deonice merenja uz navođenje dubine i eventualno karakteristike materijala.

Postupak merenja

- ▶ Postavite meri alat na podlogu i pomerajte ga preko podloge u smeru rada. Rezultati merenja se prikazuju na displeju nakon minimalne deonice merenja od oko 10 cm.
- ▶ Meri alat pomerajte uvek pravo preko površine uz blagi pritisak, tako da točkići uvek imaju kontakt sa zidom.
- ▶ Za dobijanje optimalnih rezultata merenja, meri alat pomerajte polako preko celokupnog mesta koje ispitujete i prilikom vraćanja alata posmatrajte rezultate merenja. Deonica merenja treba da iznosi najmanje 40 cm.
- ▶ U svakom trenutku pritiskom tastera za start / stop možete da otpočnete novo merenje.
- ▶ Ukoliko tokom merenja podignete meri alat sa zida, rezultat merenja ostaje na displeju. Prilikom ponovnog spuštanja ili daljeg pomeranja, merenje se ponovo pokreće.
- ▶ Za naročito osetljiva merenja koristite prikaz tačaka sa odgovarajućim tipom zida.





Pronalaženje je usled funkcije pouzdano za ivice objekata koji se prostiru poprečno u odnosu na smer pomeranja mernog alata. Zbog toga prelazite preko područja koje pregledate uvek unakrsno.

Za detekciju objekata je dovoljno da jednom pređete preko deonice merenja. Ukoliko želite da tačno lokalizujete i obeležite pronađeni objekat, vratite merni alat preko deonice merenja.

Prostiranje pronađenog objekta u zidu možete da utvrdite tako što ćete preći preko nekoliko deonica merenja.

Prikaz merenja

Ukoliko u području senzora nije prepoznat objekat, isprekidane linije i srednja linija su potpuno zelene. Ako je objekat prepoznat, pojavice se između dve isprekidane linije na displeju, a dve isprekidane linije i srednja linija su potpuno ili delimično crvene.

Na skali za dubinu sa desne strane se prikazuje dubina objekta do ivice pronađenog objekta.

Prikaz karakteristika pronađenih objekata na displeju može da odstupa od realnih karakteristika objekta. Narocito se veoma tanki objekti na displeju prikazuju deblje. Veći, cilindrični objekti (npr. plastične cevi ili cevi za vodu) na displeju mogu da izgledaju uže nego što zaista jesu.



Oznaka u boji za karakteristiku materijala

U zavisnosti od vrste i dubine objekta je moguće prepoznavanje karakteristika materijala.

One su označene bojom na sledeći način:

Narandžasta	Objekat pod naponom
Plava	Magnetni metal / metal sa čelikom (npr. armirani čelik)
Tirkizna	Nemagnetni metal (npr. bakarna cev)
Bela	Materijal koji nije metal (npr. drvo, plastika)
Siva	Karakteristika materijala nepoznata



- Kod objekata pod naponom se ne prikazuju dodatne karakteristike.
- Trofazni vodovi eventualno neće biti prepoznati kao vodovi pod naponom.
- Utvrđivanje karakteristike „pod naponom“ može da bude ograničeno kada je relativna vlažnost vazduha iznad 50 procenata.

Obeležavanje

Pronađene objekte možete da obeležite urezom za markiranje gore ili spoljašnjom ivicom mernog alata.

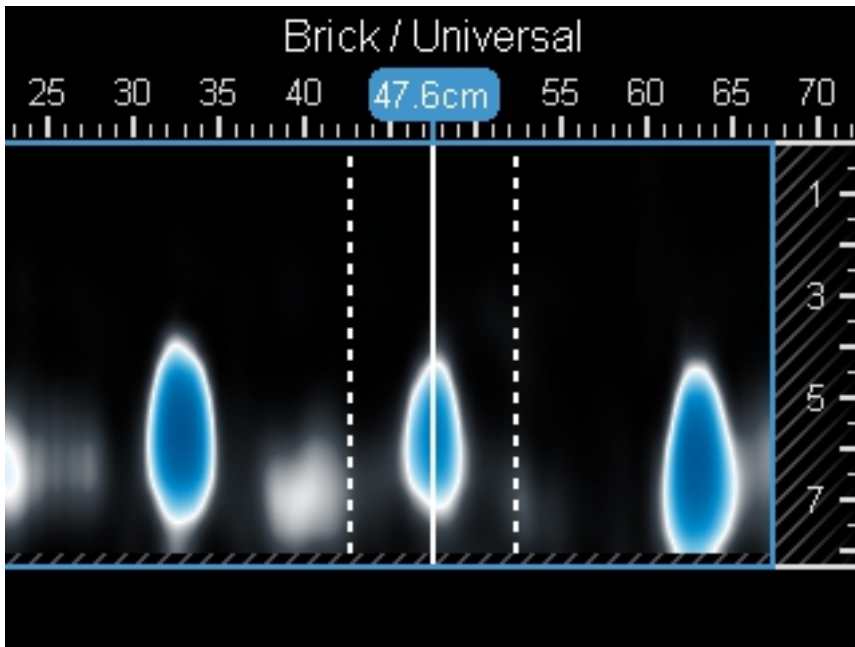
- ▶ Pomerite merni alat ka pronađenom objektu koji želite da obeležite.
- ▶ Merni alat pozicionirajte tako da se objekat nalazi na sredini srednje linije na displeju.
- ▶ Postavite po jednu oznaku na urezu za markiranje gore, desno i levo.
 - ▶ Na tački ukrštanja obeleženih oznaka se nalazi sredina objekta.
- ▶ Alternativno postavite merni alat tako da se objekat nalazi na sredini jedne od dve isprekidane linije na displeju.
 - ▶ Objekat se tako nalazi na sredini ispod odgovarajuće spoljašnje ivice mernog alata.
- ▶ Nacrtajte liniju na podlogu duž te spoljašnje ivice i na toj liniji postavite krst za položaj odgovarajućeg bočnog ureza za markiranje.
 - ▶ Tu se nalazi sredina objekta.



Prostiranje pronađenog objekta u zidu možete da obeležite tako što ćete preći preko nekoliko deonica merenja i spojite te oznake.



6.5.3 Prikaz signala 2D

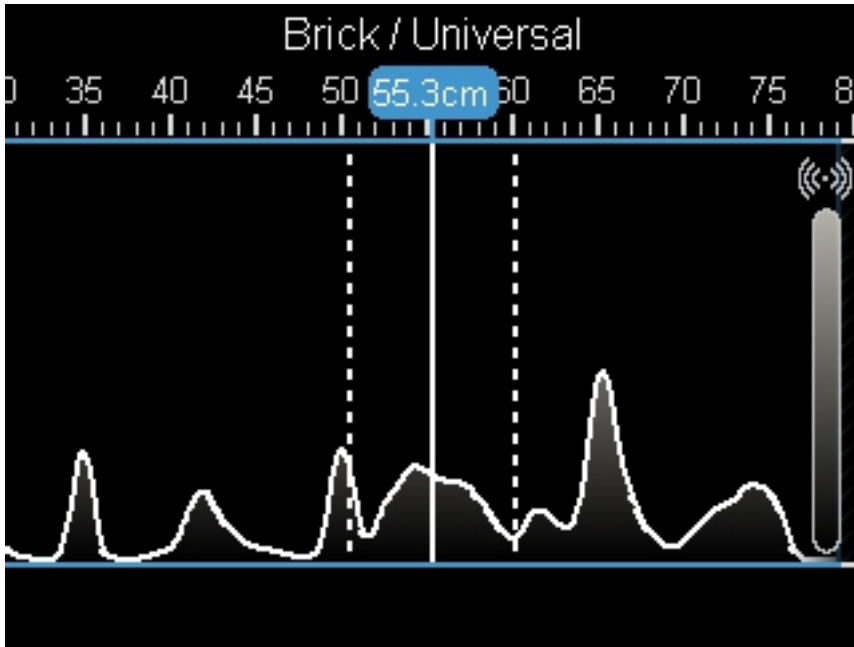


U prikazu signala 2D se prikazuje snaga signala na odgovarajućem položaju za merenje u kombinaciji sa dubinom objekta. Prikaz signala 2D je varijanta prikaza objekta. On umesto simbola za objekte prikazuje snage signala. Maksimalna snaga signala predstavlja gornju ivicu objekata.

Prikaz signala 2D se može koristiti za lokalizaciju objekata koji se nalaze blizu jedni drugih i procenu komplikovanih nadogradnji materijala. Pod određenim uslovima možete pronaći i slabije objekte ili objekte koji se nalaze jedni iza drugih. Pogledajte napomene za postupak merenja u prikazu objekta.

Pogledajte napomene za postupak merenja za **prikaz objekta**.





U prikazu signala se prikazuje snaga signala na odgovarajućem položaju za merenje bez informacije o dubini objekta. Prikaz signala može da se koristi za lokalizaciju objekata koji se nalaze blizu jedni drugih i procenu komplikovanih nadogradnji materijala na osnovu prostiranja signala.

7 Režim merenja Lokalizovanje curenja

U ovim režimu merenja se prikazuje relativna vlažnost materijala površine. Zbog toga je namenjen za prepoznavanje mesta maksimalne vlažnosti zbog čega ukazuje na eventualno curenje. Različiti materijali na površini, objekti koji se nalaze plitko u površini i nehomogenosti u podlozi (npr. fuge) mogu da uzrokuju pogrešne rezultate.

8 Režim merenja Merenje odstojanja

U ovim režimu merenja možete da izmerite odstojanja između objekata.

Referentna tačka merenja je uvek gornja pomoć za označavanje. Merenje je moguće samo u pravolinijski u smeru kretanja točkova. Odstojanje od početne tačke se meri neprekidno. Merna vrednost koja se prikazuje na displeju odgovara odstojanju od početne tačke trenutnog merenja, a ne ukupnoj deonici kretanja. Merna vrednost se prilikom vraćanja u smeru početne tačke smanjuje.

Ukoliko merni alat pruža nelogične vrednosti odstojanja, izmerite zadato odstojanje od npr. 1 m (3 ft). Ukoliko se udaljenost ne nalazi unutar tolerancije (videti poglavlje Tehnički podaci), obratite se **Hilti** servisu.

9 Nega i održavanje

UPOZORENJE

Opasnost od povrede kod umetnute akumulatorske baterije !

- ▶ Uvek izvadijte akumulatorsku bateriju pre svih radova na negovanju i održavanju uređaja!

Održavanje proizvoda

- Pažljivo uklonite čvrsto prionulu prljavštinu.
- Ako postoje, pažljivo očistite proreze za ventilaciju suvom, mekanom četkom.



- Kućište čistite samo blago nakvašenom krpom. Ne upotrebljavajte sredstva za negu na bazi silikona, jer mogu nagristi plastične delove.
- Za čišćenje kontakta proizvoda koristite čistu, suhu krpu.

Nega Li-Ion akumulatorske baterije

- Nikada ne upotrebljavajte akumulatorsku bateriju sa ukoliko su prorezi za ventilaciju začepljeni. Prorezi za ventilaciju oprezno očistite suvom, mekom četkom.
- Ne izlažite akumulatorsku bateriju nepotrebnoj prašini ili prljavštini. Ne izlažite akumulatorsku bateriju nikada velikoj količini tečnost (npr. potapanjem u vodu ili ostavljanjem na kiši).

Ako je akumulatorska baterija navlažena, tretirajte je kao oštećenu akumulatorsku bateriju. Izolujte je u nezapaljivu posudu i obratite se servisu **Hilti**.

- Akumulatorska baterija ne sme da bude zaprljana drugim uljem i mašću. Nemojte dozvoljavati da se na akumulatorskoj bateriji taloži nepotrebna prašina ili prljavština. Akumulatorsku bateriju čistite pomoću suve, mekane četkice ili čiste, suve krpe. Ne upotrebljavajte sredstva za negu na bazi silikona, jer mogu nagristi plastične delove.

Nemojte da dodirujete kontakte akumulatorske baterije i nemojte uklanjati fabrički nanetu masnoću sa kontakata.

- Kućište čistite samo blago nakvašenom krpom. Ne upotrebljavajte sredstva za negu na bazi silikona, jer mogu nagristi plastične delove.

Održavanje

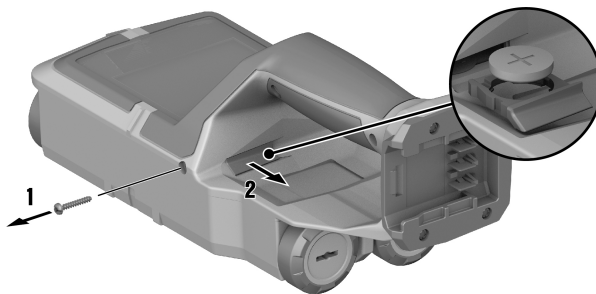
- Redovno proveravajte da li je došlo do oštećenja na vidljivim delovima i da li elementi za rukovanje besprekorno funkcionišu.
- Proizvod nemojte da koristite ukoliko postoje oštećenja i/ili smetnje u funkciji. Proizvod odmah treba da popravi **Hilti** servis.
- Posle radova na nezi i održavanju postavite svu zaštitnu opremu i proverite da li je njihova funkcija ispravna.



Da biste obezbedili bezbedan rad koristite samo originalne rezervne delove i potrošni materijal. Rezervne delove, potrošne materijale i pribor koje je odobrila kompanija **Hilti** se nalaze u vašem **Hilti Store** ili na adresi: www.hilti.group

9.1 Zamena dugmaste baterije

Da biste mogli da memorišete vreme na mernom alatu, alat ima dugmastu bateriju. Ukoliko se dugmasta baterija isprazni, morate je zameniti.



1. Izvadite zavrtnaj za držač dugmaste baterije.
2. Izvadite držač dugmaste baterije iz okna (eventualno pomoću odgovarajućeg alata).
3. Izvadite praznu dugmastu bateriju i ubacite novu dugmastu bateriju. Vodite računa o odgovarajućem polaritetu. Pozitivan pol dugmaste baterije mora da bude okrenut nagore.
4. Ponovo postavite držač dugmaste baterije u okno. Vodite računa da držač dugmaste baterije bude pravilno i potpuno uvučen, jer u suprotnom ne bi bila osigurana zaštita od prašine i prskanja vode.
5. Ponovo vratite zavrtnaj držača dugmaste baterije i ručno ga zategnite.



10 Transport i skladištenje akumulatorskih alata i akumulatorskih baterija

Transport



OPREZ

Nesmotreno pokretanje prilikom transporta !

- ▶ Uvek transportujte vaše proizvode bez umetnutih akumulatorskih baterija!
- ▶ Izvadite akumulatorsku bateriju ili baterije.
- ▶ Nemojte transportovati akumulatorske baterije bez ambalaže. Akumulatorske baterije bi trebalo tokom transporta zaštititi od prekomernih udaraca i od materijala koji sprovode struju ili izolovati od drugih akumulatorskih baterija, kako se ne bi dodimule sa drugim polom baterije i prouzrokovale kratak spoj. **Obratite pažnju na vaše lokalne propise za transport akumulatorskih baterija.**
- ▶ Akumulatorske baterije ne smete slati poštom. Obratite se kompaniji za slanje pošiljki, ako želite da pošaljete neoštećene akumulatorske baterije.
- ▶ Prekontrolišite da li na proizvodu i akumulatorskim baterijama ima oštećenja pre svake upotrebe kao i pre i nakon dugotrajnog transporta.

Skladištenje



UPOZORENJE

Nesmotreno oštećenje zbog neispravnih ili isurelih akumulatorskih baterija !

- ▶ Uvek odlažite vaše proizvode bez umetnutih akumulatorskih baterija!
- ▶ Čuvajte proizvod i akumulatorske baterije na hladnom i suvom mestu. Pazite na granične vrednosti za temperaturu koje su navedene u tehničkim podacima.
- ▶ Akumulatorske baterije nemojte čuvati na punjaču. Akumulatorsku bateriju nakon punjenja uvek skinite sa punjača.
- ▶ Akumulatorske baterije nemojte čuvati na suncu, izvorima toplote ili iza stakla.
- ▶ Čuvajte proizvod i akumulatorske baterije tako da ne budu pristupačni deci ili neovlašćenim osobama.
- ▶ Prekontrolišite da li na proizvodu i akumulatorskim baterijama ima oštećenja pre svake upotrebe kao i pre i nakon dugotrajnog skladištenja.

11 Pomoć u slučaju smetnji

U slučaju smetnji, koje nisu navedene u ovoj tabeli ili koje ne možete samostalno da otklonite, obratite se **Hilti** servisu.

Smetnja	Mogući uzrok	Rešenje
Proizvod ne može da se uključi.	Unos preko Pražnjenje akumulatorske baterije	▶ Zamenite akumulatorsku bateriju ili napunite praznu akumulatorsku bateriju.
	Akumulatorska baterija nije do kraja umetnuta.	▶ Umetnite akumulatorsku bateriju tako da se čuje klik.
Baterija ne uleže uz čujni „klik“.	Žlebovi na akumulatorskoj bateriji su zaprljani.	▶ Očistite žlebove i iznova umetnite akumulatorsku bateriju.
Unos preko komandnog polja nije moguć	Komandno polje neispravno	▶ Kontaktirajte Hilti servis.
Točkovi ne rade ravnomerno	Prašina ili prljavština na točkovima	▶ Očistite točkove i kućište.
Proizvod ne možete povezati sa računarnom.	Računar ne prepoznaje proizvod.	▶ Proverite da li je drajver ažuriran. Eventualno morate da ažurirate upravljački program i/ili operativni sistem.
	USB kabl je neispravan.	▶ Proverite vezu sa drugim USB kablom. Eventualno zamenite USB kabl.
	USB utičnica na proizvodu je neispravna.	▶ Obratite se Hilti servisu.



Smetnja	Mogući uzrok	Rešenje
MicroSD kartica ne funkcioniše.	MicroSD kartica nije prepoznata.	<ul style="list-style-type: none"> ▶ Proverite funkciju microSD kartice sa drugim (npr. na računaru). ▶ Upotrebite drugu ili novu microSD karticu. Ukoliko i ona nije prepoznata, obratite se Hilti servisu.
	MicroSD kartica ne može da se očita.	<ul style="list-style-type: none"> ▶ Proverite da li su microSD kartica ili utično mesto u mernom alatu prljavi. Oprezno ih očistite suvom, mekanom krpom. ▶ Ako problem i dalje postoji, obratite se Hilti servisu.

12 Zbrinjavanje otpada

UPOZORENJE

Opasnost od povređivanja usled nestručnog uklanjanja na otpad! Opasnosti po zdravlje prouzrokovane ispuštanjem gasova ili tečnosti.

- ▶ Nemojte slati oštećene akumulatorske baterije!
- ▶ Prekrijte priključke materijalom koji ne sprovodi struju, kako biste izbegli kratak spoj.
- ▶ Akumulatorske baterije uklonite na otpad tako da ne mogu da dospeju u ruke dece.
- ▶ Uklonite na otpad akumulatorsku bateriju u vašoj **Hilti Store** ili se obratite preduzeću za odlaganje koje je nadležno za vas.

Hilti proizvodi su sa velikim udelom proizvedeni od reciklažnih materijala. Preduslov za ponovnu upotrebu je stručno razdvajanje materijala. U mnogim zemljama **Hilti** vaš stari uređaj vraća na reciklažu. Pitajte **Hilti** servis za klijente ili vašeg konsultanta za prodaju.



- ▶ Električne alate, elektronske uređaje i akumulatorske baterije ne odlažite u kućne otpatke!

13 Garancija proizvođača

- ▶ Ukoliko imate pitanja o uslovima garancije, obratite se lokalnom **Hilti** partneru.

14 Dodatne informacije

Pribor, sistemske proizvode i dodatne informacije o proizvodu možete pogledati **ovde**.



Part Name	Hazardous Substances					
	Lead (Pb)	Mercury (Hg)	Cadmium (Cd)	Hexavalent Chromium (Cr(VI))	Poly-brominated biphenyls (PBB)	Poly-brominated diphenyls (PBD)
Electronics (PCB, switch, wiring)	X	O	X	O	O	O
Motor	O	O	O	O	O	O
Power cord	O	O	O	O	O	O
Fastener elements	O	O	O	O	O	O
Metal parts	X	O	O	O	O	O
Power supplies	O	O	O	O	O	O
Brass parts	X	O	O	O	O	O
Aluminium parts	X	O	O	O	O	O
Battery	O	O	O	O	O	O
Battery charger	X	O	O	O	O	O

O: Indicates that said hazardous substance contained in all of the homogeneous materials for this part is below the limit requirement of GB/T 26572

X: Indicates that said hazardous substance contained in at least one of the homogenous materials used for this part is above the limit requirement of GB/T 26572 but corresponds to the exemption

Ova tabelu važi za tržište Kine.

15 Hilti Li-Ion akumulatorske baterije

Sigurnosna uputstva i uputstva za upotrebu

U ovoj dokumentaciji se koristi termin akumulatorska baterija za ponovo punjive Hilti litijum-jonske akumulatorske baterije, u kojima se nalazi više litijum-jonskih ćelija. One su predodređene za Hilti električne alate i smeju sa samo sa njima koristiti. Koristite samo originalne **Hilti** akumulatorske baterije!

Hilti akumulatorske baterije su u skladu sa tehničkim stanjem opremljene menadžementom ćelija i sistemom za zaštitu ćelija.

Opis

Akumulatorske baterije se sastoje od ćelija, koje sadrže litijum-jonski sadržaj za akumuliranje, koji omogućava specifičnu energetsku gustinu. Nasuprot NiMH & NiCd akumulatorskim baterijama, litijum-jonske akumulatorske baterije podležu veoma malom memorijskom efektu, ali su zato veoma osetljive na primenu sile, duboko zamrzavanje ili visoke temperature. Videti **Bezbednost**

Odobrene proizvode za naše akumulatorske baterije pronaći ćete u vašoj **Hilti Store** ili na:

www.hilti.group | SAD: **www.hilti.com**

Sigurnost

- ▶ Nad akumulatorskim baterijama se ni u kom slučaju ne smeju vršiti izmene niti se njima sme manipulirati!
- ▶ Nikada ne koristite reciklirane ili reparirane baterije, koje nisu odobrene od strane **Hilti** servisa.
- ▶ Ne koristite ili ne punite akumulatorske baterije, koje su pretrpele strujni udar, koje su pale sa više od jednog metra ili su oštećene na neki drugi način. Redovno proveravajte vaše akumulatorske baterije na moguća oštećenja, npr. nagnjećenja, rezove ili ubode.
- ▶ Nikada ne koristite akumulatorsku bateriju ili električni alat sa akumulatorskim pogonom kao udarni alat.
- ▶ U slučaju curenja tečnosti iz akumulatorske baterije izbegavajte direktan kontakt sa očima i kožom!
 - ▶ Videti **Postupanje kod oštećenih akumulatorskih baterija**



- ▶ U slučaju neispravnih baterija može doći do curenja tečnosti i kontakta sa okolnim predmetima. Očistite delove na koje se to odnosi toplom sapunicom i zamenite oštećene akumulatorske baterije.
 - ▶ Videti **Postupanje kod oštećenih akumulatorskih baterija**
- ▶ Nikada ne izlažite akumulatorske baterije povećanoj temperaturi, varničenju ili otvorenom plamenu. To može prouzrokovati eksplozije.
- ▶ Ne dodirujte polove baterije svojim prstima, alatima, nakitom ili drugim predmetima od metala. To može prouzrokovati kratke spojeve, električne udare, požare ili eksplozije.
- ▶ Držite akumulatorske baterije dalje od kiše i vlage. Tečnost koja je prodrla može prouzrokovati kratke spojeve, strujne udare, požare ili eksplozije.
- ▶ Predviđene odgovarajuće punjače i električne alate koristite samo za taj tip akumulatorske baterije. Obratite pažnju na podatke u njihovim uputstvima za upotrebu.
- ▶ Ne skladištite i ne koristite akumulatorsku bateriju u eksplozivnom okruženju sa zapaljivim tečnostima ili gasovima. Neočekivana smetnja u radu akumulatorske baterije pod takvim okolnostima može prouzrokovati eksploziju.

Postupanje kod oštećenih akumulatorskih baterija

- ▶ Kontaktirajte uvek vašeg **Hilti** servisnog partnera, kada se ošteti akumulatorska baterija.
- ▶ Izbegavajte u slučaju curenja tečnosti direktan kontakt sa očima i/ili kožom, nošenjem zaštitnih naočara i rukavica.
- ▶ Ubacite neispravnu akumulatorsku bateriju u nezapaljivu posudu i prekrijte je sa suvim peskom, kredom (CaCO₃) ili silikatom (Vermiculit). Potom zatvorite poklopac tako da je nepropusan za vazduh i držite posudu podalje od zapaljivih gasova, tečnosti ili predmeta.
- ▶ Uklonite na otpad posudu u vašoj **Hilti Store** ili se obratite preduzeću za uklanjanje otpada koje je nadležno za vas. **Nemojte slati oštećene akumulatorske baterije!**
- ▶ Za to koristite odobrena hemijska sredstva za čišćenje, kako biste uklonili tečnost baterije koja je iscurela.

Postupanje kod nefunkcionalnih akumulatorskih baterija

- ▶ Obratite pažnju na neuobičajeno ponašanje u radu akumulatorske baterije poput problema sa punjenjem, dužim vremenima punjenja, znatnim padom performansi, neuobičajenom radu LED-a ili kod iscurelih tečnosti. Sve su to naznake unutrašnjih problema.
- ▶ Ako sumnjate na unutrašnji problem sa akumulatorskom baterijom, kontaktirajte vašeg **Hilti** servisnog partnera.
- ▶ Ako akumulatorska baterija više ne funkcioniše, akumulatorska baterija se ne može puniti ili ako dolazi do curenja tečnosti, morate je ukloniti na otpad, kao što je gore opisano.
- ▶ Videti **Postupanje kod oštećenih akumulatorskih baterija**.

Mere u slučaju požara kod akumulatorske baterije



UPOZORENJE

Opasnost od požara akumulatorske baterije! Akumulatorska baterija koja gori ispušta opasne i eksplozivne tečnosti i isparenja, što može dovesti do povreda usled korozije, opekotina ili eksplozija.

- ▶ Nosite ličnu zaštitnu opremu, ako gasite požar nad akumulatorskom baterijom.
- ▶ Obezbedite dovoljnu provetrenost kako bi opasna i eksplozivna isparenja mogla da izlaze.
- ▶ Odmah napustite prostoriju kod intenzivne pojave dima.
- ▶ U slučaju iritacije disajnih puteva konsultujte lekara.
- ▶ Požare kod akumulatorskih baterija gasite samo vodom. Protivpožarni aparati i protivpožarna čebad su neefikasna kod litijum-jonskih akumulatora. Požari u okruženju se mogu gasiti uobičajenim sredstvima za gašenje.
- ▶ Nemojte pokušavati da pomerate velike količine oštećenih, zapaljenih ili iscurelih baterija. Nemojte uklanjati navedene materijale iz bližeg okruženja i tako izolujte navedene akumulatorske baterije na koje se to odnosi. Ukoliko požar ne možete ugastiti sa raspoloživim sredstvima pozovite vatrogasnu službu u blizini.

U slučaju pojedinačnog požara kod akumulatorske baterije:

- ▶ Podignite je pomoću lopate i ubacite je u kofu sa vodom. Kroz efekat hlađenja se smanjuje opasnost od širenja požara na akumulatorske baterijske ćelije, koje još uvek nisu dostigle kritičnu temperaturu za paljenje.
- ▶ Sačekajte dok se akumulatorska baterija potpuno ne ohladi.
- ▶ Videti **Postupanje kod oštećenih akumulatorskih baterija**.

Podaci o transportu i skladištenju

- ▶ Radna temperatura okoline između -17°C i +60°C / 1°F i 140°F.
- ▶ Temperatura skladištenja između -20°C i +40°C / -4°F i 104°F.



- ▶ Аккумуляторские батареи не оставляйте на punjaču. Аккумуляторску батерију након употребе увек раздвојите од punjača.
- ▶ По могућности, аккумуляторске батерије складиштајте на хладном и сувом месту. Складиштење на хладном месту повећава време рада аккумуляторске батерије. Никада не остављајте аккумуляторске батерије на сунцу, на изворима топлоте или иза стаклених површина.
- ▶ Аккумуляторске батерије не смеете слати поштом. Обратите се компанији за слање пошљики, ако желите да пошаљете неоштећене батерије.
- ▶ Аккумуляторске батерије никада немојте да транспортујете без амбалаже. Аккумуляторске батерије би требало током транспорта заштитити од прекомernih удараца и од материјала који спровode струју или изоловати од других аккумуляторских батерија, како се не би додирнуле са другим полом батерије и проузроковале кратак spoj.

Одржавање и уклањање на отпад

- ▶ Аккумуляторске батерије одржавајте чистим и далеко од ulja и масти. Такве нечистоће уклоните уз помоћ чисте, суве крпе.
- ▶ Никада не користите аккумуляторску батерију уколико су прорези за вентилацију зачепљени. Прореze за вентилацију опрезно очистите меканом четком.
- ▶ Спречите продирање страних тела у унутрашњост.
- ▶ Не излажите аккумуляторску батерију непотребној прашици или пријавштини. Аккумуляторску батерију чистите помоћу мекане четкице или чисте, суве крпе.
- ▶ Не дозволите да течност продре у аккумуляторску батерију. Ако је течност продрла у аккумуляторску батерију, третирајте је као оштећену аккумуляторску батерију и изолујте је у незапалјиву посуду.
 - ▶ Видети **Postupanje kod oštećenih akumulatorskih baterija**
- ▶ Нестручно уклањање на отпад може да изазове опасност по здравље проузроковану испуштањем гасова или течности. Аккумуляторску батерију одложите на отпад у **Hilti Store** или се обратите надлежном предузећу за уклањање отпада. **Немојте слати оштећене аккумуляторске батерије!**
- ▶ Аккумуляторске батерије не одлажите у кућне отпатке.
- ▶ Аккумуляторске батерије уклоните на отпад тако да не могу да доспеју у руке деце. Прекријте прикључке материјалом који не спроводи струју, како бисте избегли кратак spoj.

Перевод оригинального руководства по эксплуатации

1 Указания к документации

1.1 Об этом документе



Импортер и уполномоченная изготовителем организация

- (RU) Российская Федерация
АО "Хилти Дистрибушн ЛТД", 141402, Московская область, г. Химки, ул. Ленинградская, стр. 25
- (BY) Республика Беларусь
222750, Минская область, Дзержинский район, Р-1, 18-й км, 2 (около д. Слободка), помещение 1-34
- (KZ) Республика Казахстан
Республика Казахстан, индекс 050057, г. Алматы, ул. Тимирязева 42, павильон 15-9
Қазақстан Республикасы, 050057, Алматы қ., Тимирязев көшесі, 15-9 павильоны
- (AM) Республика Армения
ООО Эйч-Кон, Республика Армения, г. Ереван, ул. Бабајана 10/1

Страна производства: см. маркировочную табличку на оборудовании.

Дата производства: см. маркировочную табличку на оборудовании.

Соответствующий сертификат можно найти по адресу: www.hilti.ru

Специальных требований к условиям хранения, транспортировки и использования, кроме указанных в руководстве по эксплуатации, нет.

Срок службы изделия составляет 5 лет.

- Ознакомьтесь с этим документом перед началом работы. Это является залогом безопасной работы и бесперебойной эксплуатации.



- Соблюдайте указания по технике безопасности и предупреждающие указания, приводимые в данном документе и на изделии.
- Храните руководство по эксплуатации всегда рядом с электроинструментом и передавайте электроинструмент будущим владельцам только вместе с этим руководством.

1.2 Пояснение к знакам

1.2.1 Предупреждающие указания

Предупреждающие указания служат для предупреждения об опасностях при обращении с изделием. Используются следующие сигнальные слова:

ОПАСНО

ОПАСНО !

- ▶ Общее обозначение непосредственной опасной ситуации, которая влечет за собой тяжелые травмы или смертельный исход.

ПРЕДУПРЕЖДЕНИЕ

ПРЕДУПРЕЖДЕНИЕ !

- ▶ Общее обозначение потенциально опасной ситуации, которая может повлечь за собой тяжелые травмы или смертельный исход.







ОСТОРОЖНО

ОСТОРОЖНО !

- ▶ Общее обозначение потенциально опасной ситуации, которая может повлечь за собой травмы или повреждение оборудования (материальный ущерб).


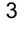


1.2.2 Символы, используемые в руководстве

В этом руководстве используются следующие символы:

	Соблюдать руководство по эксплуатации
	Указания по эксплуатации и другая полезная информация
	Обращение с материалами, пригодными для вторичной переработки
	Не выбрасывайте электроинструменты и аккумуляторы вместе с обычным мусором!
	Hilti Литий-ионный аккумулятор (Li-Ion)
	Зарядное устройство Hilti

1.2.3 Символы на изображениях

На изображениях используются следующие символы:






	Эти цифры указывают на соответствующее изображение в начале данного руководства.
	Нумерация на изображениях отображает порядок выполнения рабочих операций и может отличаться от нумерации, используемой в тексте.
	Номера позиций используются в обзоре изображении. В обзоре изделия они указывают на номера в экспликации.
	Этот знак должен привлечь особое внимание пользователя при обращении с изделием.

1.3 Символы в зависимости от устройства

1.3.1 Символы на устройстве

На устройстве могут использоваться следующие символы:



	SD-карта
	USB
	Устройство поддерживает технологию NFC, совместимую с платформами iOS и Android.
	Серия используемых литий-ионных аккумуляторов Hiiti . Соблюдайте указания, приведенные в главе Использование по назначению .
Li-Ion	Литий-ионный аккумулятор
	Соответствующая маркировка на устройстве подтверждает, что оно было сертифицировано данным органом сертификации для использования в США и Канаде в соответствии с действующими нормами.

1.4 Информация об изделии

Изделия **HIITI** предназначены для профессионального использования, поэтому они должны обслуживаться и ремонтироваться только уполномоченным и обученным персоналом. Этот персонал должен пройти специальный инструктаж по технике безопасности. Использование изделия и его оснастки не по назначению или его эксплуатация необученным персоналом могут представлять опасность.

Типовое обозначение и серийный номер указаны на заводской табличке.

- ▶ Перепишите серийный номер в нижеприведенную табличную форму. Данные изделия необходимы при обращении в наше представительство или сервисный центр.

Указания к устройству

Сканер	PS 85
Поколение	01
Серийный №	





Hilti Corporation
Feldkircherstraße 100
9494 Schaan | Liechtenstein

PS 85 (01)

2014/53/EU	EN 61010-1:2010	EN 301489-33 V2.2.1
2011/65/EU	+ A1:2019	EN 302065-4 V1.1.1
	EN 50665:2017	EN 300330 V2.1.1

Schaan, 04.03.2021

Dr. Tahar Zrilli

Head of Quality and Process Management
Business Area Electric Tools & Accessories

Thomas Hillbrand

Head of BU Measuring Systems
Business Unit Measuring Systems

Настоящим фирма-изготовитель с полной ответственностью заявляет, что данное изделие соответствует действующим директивам и нормам.

Техническая документация (оригиналы) хранится здесь:

Hilti Entwicklungsgesellschaft mbH | Zulassung Geräte | Hiltistraße 6 | 86916 Kaufering, Германия

2 Безопасность

2.1 Общие указания по технике безопасности

⚠ ПРЕДУПРЕЖДЕНИЕ! Прочтите все указания по технике безопасности и инструкции. При неправильном обращении измерительные устройства могут представлять опасность. Несоблюдение этих указаний по технике безопасности и руководств может привести к повреждениям устройства и/или тяжелым травмам персонала.



Сохраните все указания по технике безопасности и инструкции для следующего пользователя.

Безопасность рабочего места

- ▶ Следите за чистотой и хорошей освещенностью на рабочем месте. Беспорядок на рабочем месте или плохое освещение могут привести к несчастным случаям.
- ▶ Не используйте устройство во взрывоопасной зоне, где имеются горючие жидкости, газы или пыль.
- ▶ Не разрешайте детям и посторонним приближаться к устройству во время проведения работ.
- ▶ Используйте устройство только в пределах его технических характеристик.
- ▶ Соблюдайте региональные правила техники безопасности.

Электрическая безопасность

- ▶ Предохраняйте устройство от дождя или воздействия влаги. Проникающая влага может привести к образованию коротких замыканий, ударам электрическим током, ожогам или взрывам.
- ▶ Протирайте устройство насухо перед тем, как убирать его в транспортировочный контейнер.

Безопасность персонала

- ▶ Будьте внимательны, следите за своими действиями и серьезно относитесь к работе с измерительным устройством. Не пользуйтесь измерительным устройством, если вы устали или находитесь под действием наркотиков, алкоголя или медикаментов. Незначительная ошибка при невнимательной работе с измерительным устройством может стать причиной серьезного травмирования.
- ▶ Старайтесь избегать неестественных поз при работе. Постоянно сохраняйте устойчивое положение и равновесие.
- ▶ Используйте средства индивидуальной защиты. Использование средств индивидуальной защиты снижает риск травмирования.
- ▶ Не отключайте предохранительные устройства и не удаляйте предупреждающие надписи и таблички.
- ▶ Избегайте непреднамеренного включения устройства. Убедитесь в том, что устройство выключено, прежде чем вставлять аккумулятор, поднимать или переносить устройство.
- ▶ Применяйте устройство и его оснастку согласно указаниям по использованию устройств именно этого типа. Учитывайте при этом рабочие условия и характер выполняемой работы. Использование устройства не по назначению может привести к опасным ситуациям.
- ▶ Не пребывайте в ложной уверенности в собственной безопасности и не пренебрегайте правилами техники безопасности для измерительных устройств, даже если вы являетесь их опытным пользователем. Неосторожное обращение может в течение долей секунды стать причиной получения тяжелых травм.
- ▶ Запрещается использовать устройство вблизи медицинского оборудования.

Использование и обслуживание измерительного устройства

- ▶ Используйте устройство и его принадлежности только в технически исправном состоянии.
- ▶ Храните неиспользуемые измерительные устройства в местах, недоступных для детей. Не позволяйте использовать устройство лицам, которые не ознакомились с ним или не читали данных инструкций. Измерительные устройства представляют собой опасность в руках неопытных пользователей.
- ▶ Обеспечьте тщательный уход за измерительными устройствами. Проверяйте безупречное функционирование подвижных частей, легкость их хода, целостность или отсутствие повреждений, которые могли бы отрицательно повлиять на работу измерительного устройства. Сдавайте поврежденные части измерительного устройства в ремонт до его использования. Причиной многих несчастных случаев является несоблюдение правил технического обслуживания измерительных устройств.
- ▶ Категорически запрещается вносить изменения в конструкцию устройства или выполнять недопустимые манипуляции с ним. Изменения или модификации, которые не были разрешены фирмой Hilti, могут ограничить права пользователя на эксплуатацию устройства.
- ▶ Перед проведением важных измерений, а также в случае падения или иных механических воздействий на устройство необходимо проверять его точность.
- ▶ Результаты измерений могут искажаться вследствие определенных условий внешней среды, К ним относятся, например, близость устройств/приборов, генерирующих сильные магнитные или электромагнитные поля, вибрации и изменения температуры.
- ▶ Быстро изменяющиеся условия проведения сканирования могут нарушить точность его результатов.



- ▶ **В случае резкой смены температуры перед тем, как использовать устройство, подождите, пока оно не примет температуру внешней среды.** Значительная разница в температуре между устройством и внешней средой может приводить к ошибкам при сканировании.
- ▶ **При использовании адаптеров и принадлежностей убедитесь в том, что они надежно закреплены.**
- ▶ **Хотя устройство предназначено для использования в сложных условиях на строительных площадках, с ним, как и с другими оптическими и электрическими приборами (биноклями, очками, фотоаппаратами), следует обращаться с осторожностью.**
- ▶ **Следите за соблюдением указанной рабочей температуры и температуры хранения.**

2.2 Дополнительные указания по технике безопасности

Безопасность персонала

- ▶ Держите устройство на безопасном расстоянии от любых имплантатов.
- ▶ Соблюдайте региональные правила техники безопасности.
- ▶ Не используйте это измерительное устройство для сканирования людей или животных.
- ▶ Запрещается использовать устройство вблизи беременных или лиц, использующих кардиостимуляторы.

Электрическая безопасность

- ▶ Перед постановкой устройства на хранение извлекайте аккумулятор.

Использование и обслуживание устройства

- ▶ Перед использованием проверьте предварительные настройки измерительного устройства, а также настройки, заданные вами.
- ▶ Всегда обращайтесь внимание на информационные и предупреждающие сообщения на дисплее после включения и во время работы устройства.
- ▶ Следите за чистотой колес и нижней стороны устройства, т. к. их загрязнение может повлиять на точность измерения.
- ▶ Не наклеивайте и не устанавливайте в зоне сенсора на обратной стороне измерительного устройства никаких наклеек или шильдиков. Металлические шильдики нарушают точность измерений.
- ▶ Все четыре колеса устройства должны иметь постоянный контакт с основанием. Не перемещайте устройство по ступенькам или кромкам.
- ▶ При выполнении сканирования держите устройство только за предназначенную для этого ручку, чтобы не допустить неточных результатов измерения.
- ▶ Не надевайте перчатки во время сканирования и убедитесь в надлежащем заземлении. При недостаточном заземлении обнаружение материала (в том числе электропроводки) может быть затруднено.
- ▶ Всегда перемещайте устройство вперед и назад равномерно.
- ▶ Выполнять работы со устройством на стремянке запрещается.
- ▶ Не сверлите в местах обнаружения объектов. Принимайте во внимание также диаметр отверстия и всегда учитывайте соответствующий допуск в вычислениях.
- ▶ Не используйте это измерительное устройство для сканирования таких критических объектов, как несущие элементы конструкций, высоковольтные линии, газо- или паропроводы, высоконапорные линии и т. п.
- ▶ Никогда не полагайтесь только на измерительное устройство. Проверяйте данные измерений путем их сопоставления с другими источниками информации, проводите контрольные измерения и в некоторых случаях выполняйте пробное сверление/бурение.
- ▶ Убедитесь в том, что наружная петля надежно закреплена. Перед каждым использованием проверяйте место крепления наручной петли на возможные повреждения.
- ▶ Опасность травмирования вследствие падения рабочих инструментов и/или принадлежностей. Используйте только входящую в комплект наручную петлю.
- ▶ Переносите устройство только за предназначенную для этого рукоятку. Следите за тем, чтобы она была сухой и чистой, без следов масла и смазки.
- ▶ Держите дисплей чистым — отображаемые на нем данные должны легко считываться. Протирайте дисплей только чистой, безворсовой тканью.
- ▶ Результаты измерений могут искажаться вследствие определенных условий внешней среды, например, вследствие близкого расположения устройств, генерирующих сильные магнитные или электромагнитные поля, влажности, металлосодержащих строительных материалов, лакированных алюминийем изоляционных материалов, многослойных конструкций, наличия полостей в основаниях, а также электропроводных обоев или керамической плитки. Поэтому перед сверлением,



плением или фрезерованием в основаниях используйте также другие источники информации (например, строительные планы).

- ▶ Во время сканирования избегайте близкого нахождения устройств, излучающих сильные электрические, магнитные или электромагнитные поля (например, сотовые телефоны). Если возможно, отключайте соответствующие функции на всех устройствах/приборах, излучение которых может нарушить точность результатов сканирования, или выключайте их.
- ▶ Без предварительного разрешения использование устройства вблизи военных объектов, аэропортов, а также в самолетах и радиоастрономических сооружениях не допускается.
- ▶ В случае падения или иных механических воздействий на устройство необходимо проверять его точность. При обнаружении повреждений устройства отправьте его в сервисный центр **Hilti** для ремонта.
- ▶ Следите за соблюдением указанной рабочей температуры и температуры хранения.

2.3 Аккуратное обращение с аккумуляторами и их правильное использование

- ▶ **Соблюдайте следующие указания по технике безопасности для безопасного обращения и использования литий-ионных аккумуляторов.** Их несоблюдение может привести к раздражениям кожи, серьезным травмам, химическим ожогам, возгоранию и/или взрывам.
- ▶ Используйте аккумуляторы только в технически исправном состоянии.
- ▶ Обращайтесь с аккумуляторами осторожно, чтобы не допустить повреждений и предотвратить выход жидкостей, представляющих серьезную опасность для здоровья!
- ▶ Категорически запрещается вносить изменения в конструкцию аккумуляторов или выполнять недопустимые манипуляции с ними!
- ▶ Запрещается разбирать, сдавливать, нагревать до температуры свыше 80 °C или сжигать аккумуляторы.
- ▶ Не используйте или не заряжайте аккумуляторы, которые подвергались механическим (ударным) нагрузкам или получили повреждение каким-либо иным образом. Регулярно проверяйте используемые вами аккумуляторы на признаки повреждений.
- ▶ Категорически запрещается использовать восстановленные аккумуляторы или аккумуляторы после вторичной переработки.
- ▶ Категорически запрещается использовать аккумулятор или работающие от аккумулятора электроинструменты в качестве ударного инструмента.
- ▶ Категорически запрещается подвергать аккумуляторы воздействию прямого солнечного излучения, высокой температуры, искр или открытого пламени. Это может привести к взрывам.
- ▶ Не касайтесь аккумуляторных клемм (полюсов) пальцами, рабочими инструментами, украшениями или иными токопроводящими предметами. Это можно повредить аккумулятор, а также привести к материальному ущербу и травмам.
- ▶ Предохраняйте аккумуляторы от дождя, повышенной влажности и жидкостей. Проникающая влага может привести к коротким замыканиям, ударам электрическим током, ожогам, возгоранию или взрывам.
- ▶ Используйте только допущенные для данного типа аккумуляторов зарядные устройства и электроинструменты. Соблюдайте указания, приводимые в соответствующих руководствах по эксплуатации.
- ▶ Не используйте или не храните аккумулятор во взрывоопасных зонах.
- ▶ Слишком сильный нагрев аккумулятора (такой, что до него невозможно дотронуться) указывает на его возможный дефект. Разместите аккумулятор на безопасном расстоянии от воспламеняющихся материалов в хорошо проветриваемом и пожаробезопасном месте. Дайте остыть аккумулятору. Если по истечении одного часа аккумулятор все еще остается таким горячим, что его нельзя взять в руки, это означает, что он неисправен. Обратитесь в сервисную службу **Hilti** или изучите документ «Указания по технике безопасности и использованию литий-ионных аккумуляторов **Hilti**».



Соблюдайте специальные директивы по транспортировке, хранению и использованию литий-ионных аккумуляторов. → страница 537

Ознакомьтесь с указаниями по технике безопасности и использованию литий-ионных аккумуляторов **Hilti**, которые можно посмотреть путем сканирования QR-кода в конце этого руководства по эксплуатации.

2.4 Дополнительные указания по технике безопасности для элементов питания.

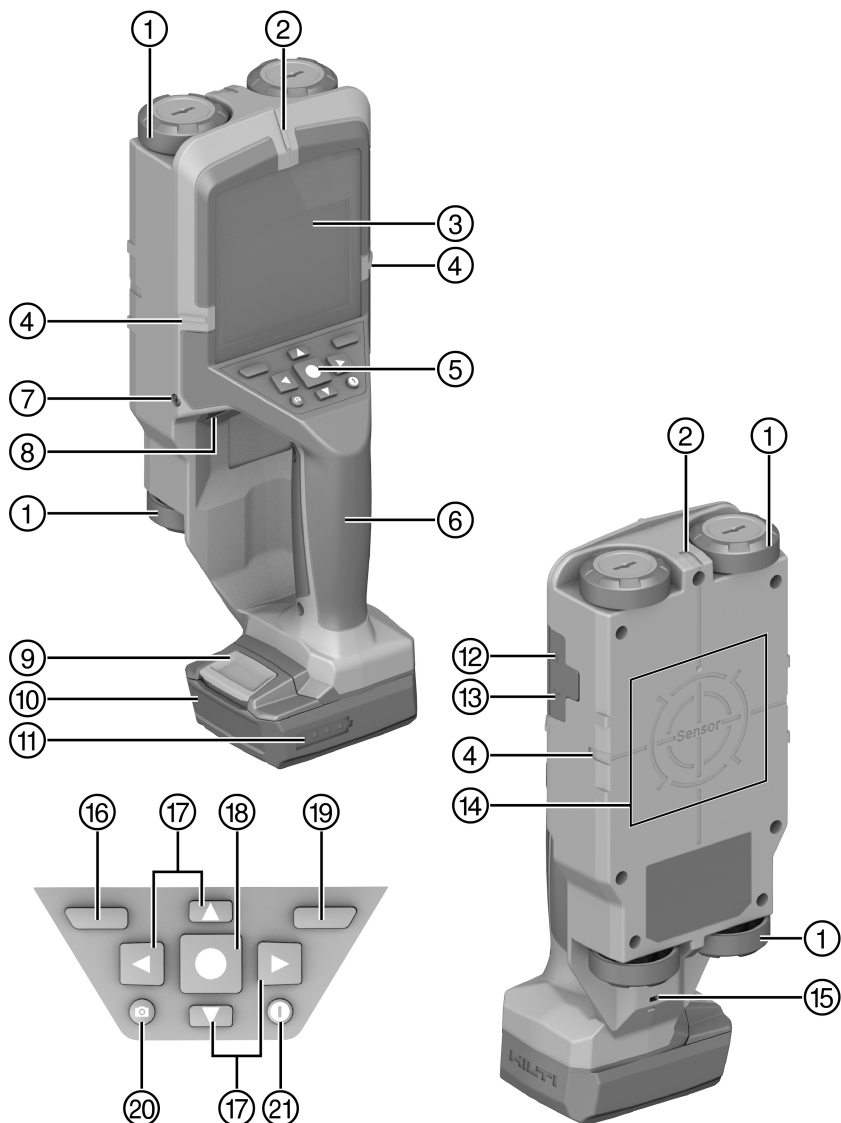
- ▶ **Никогда не глотайте кнопочные элементы питания.** Проглатывание кнопочного элемента питания может привести к серьезным внутренним ожогам и смертельному исходу в течение 2 ч.



- ▶ **Убедитесь, что кнопочный элемент питания недоступен для детей.** При подозрении на проглатывание кнопочного элемента питания/его попадания внутрь организма иным способом немедленно обратитесь к врачу.
- ▶ **При замене элементов питания убедитесь в их правильной замене.** Существует опасность взрыва!
- ▶ **Не пытайтесь подзарядить кнопочный элемент или не замыкайте его накоротко.** Кнопочный элемент питания может стать негерметичным, взорваться, загореться и травмировать людей.
- ▶ **Удаляйте и утилизируйте разряженные кнопочные элементы питания надлежащим образом.** Разряженные кнопочные элементы могут стать негерметичными и, как следствие, повредить сканер или привести к травмированию людей.
- ▶ **Не допускайте повреждений кнопочного элемента питания и не разбирайте его.** Кнопочный элемент питания может стать негерметичным, взорваться, загореться и травмировать людей.
- ▶ **Не допускайте контакта поврежденного кнопочного элемента питания с водой.** Выход лития с его последующей реакцией с водой может привести к образованию водорода и, как следствие этого, к пожару, взрыву или травмированию персонала.



3.1 Обзор инструмента



- ① Колесо
- ② Метка вверх
- ③ Дисплей
- ④ Метка слева/справа
- ⑤ Панель управления
- ⑥ Рукоятка

- ⑦ Винт держателя кнопочных элементов питания
- ⑧ Держатель кнопочных элементов питания
- ⑨ Кнопка деблокировки аккумулятора
- ⑩ Аккумулятор
- ⑪ Индикатор уровня заряда аккумулятора
- ⑫ Гнездо для microSD-карты



- | | |
|--|--------------------------------|
| ⑬ USB-разъем, тип C | ⑰ Кнопки со стрелками |
| ⑭ Область сканирования (рабочая область сенсора) | ⑱ Функциональная кнопка справа |
| ⑮ Проушина | ⑳ Кнопка «Скриншот» |
| ⑯ Функциональная кнопка слева | ㉑ Кнопка «Вкл./Выкл.» |

3.2 Использование по назначению

Данное устройство представляет собой сканер (детектор) для обнаружения объектов, расположенных внутри стен. Он предназначен для обнаружения железосодержащих (арматура) и цветных (медь и алюминий) металлов, деревянных балок, пластмассовых труб, электропроводки и кабелей в сухих основаниях.



B 12/2.6 (01)	2.5 Ah	0,24 kg	0.53 lb
B 12/4.0 (01)	4.0 Ah	0,35 kg	0.77 lb



C 4/12-50

- Для этого устройства используйте только литий-ионные аккумуляторы серии B 12 фирмы **Hilti**. **Hilti** рекомендует использовать для этого устройства аккумуляторы, указанные в данной таблице.
- Для зарядки этих аккумуляторов используйте только зарядные устройства **Hilti** указанных здесь серий.

3.3 Комплект поставки

Сканер, USB-кабель, руководство по эксплуатации

Другие системные принадлежности, допущенные для использования с этим устройством, вы можете найти в **Hilti Store** или на сайте www.hilti.group

3.4 Обзор режимов измерения

Сканер имеет следующие режимы измерения:

- **Обнаружение объекта** — для обнаружения объектов в стенах, полах и потолках.
- **Обнаружение утечки** — для обнаружения утечек.
- **Измерение расстояния** — для измерения расстояний.

Вы можете изменить тот или иной режим в пункте меню «Режим измерения». → страница 526

4 Технические данные



Все указанные данные были измерены на специальных испытательных стендах, большей частью в лабораторных условиях. Из-за добавок в базовый материал, изменений условий внешней среды или особенностей обнаруженных объектов (например, если объекты имеют изогнутую форму) результаты измерений могут значительно отклоняться от указанных значений (см. также главу «Дополнительные указания по безопасности»). Наши стандартные лабораторные условия

- Температура: 20 °C
- Относительная влажность воздуха: 36,5 %
- Класс влажности бетона: C 50/60



Глубина обнаружения в сухом бетоне	металлические объекты	85 мм (3,3 дюйм)
	другие объекты	80 мм (3,1 дюйм)
Глубина обнаружения деревянных балок в гипсокартоне		38 мм (1,5 дюйм)
Глубина обнаружения металлических объектов в свежем бетоне		60 мм (2,4 дюйм)
Глубина обнаружения объектов в других поддерживаемых типах стен		80 мм (3,1 дюйм)
Точность отображаемой глубины залегания объекта (с возможным отклонением в зависимости от условий применения)	в сухом бетоне	±5 мм (±0,2 дюйм)
	в свежем бетоне	±10 мм (±0,4 дюйм)
Точность измерений относительно центра объекта		±5 мм (±0,2 дюйм)
Минимальное расстояние между двумя соседними объектами		40 мм (1,6 дюйм)
Точность измерения расстояний		±10 мм / 1 м (±0,4 дюйм / 3 фут)
Частота радиолокационного датчика		1,8 ГГц ... 5,8 ГГц
Максимальная мощность передачи радиолокационного датчика	1,8 – 2,2 ГГц	-65 дБм
	2,2 – 5,8 ГГц	-50 дБм
Частота индуктивного датчика		48 кГц ... 52 кГц
Максимальная напряженность магнитного поля (при 10 м)		≤ 10 дБмкА/м
Максимальная высота установки над опорной высотой		2 000 м (6 561 фут — 10 дюйм)
Макс. относительная влажность воздуха		90 %
Максимальная относительная влажность для обнаружения токопроводящих объектов		50 %
Степень загрязнения согласно IEC 61010-1		2
Стандартное время работы с аккумулятором В 12/2.6		≈ 6 ч
Кнопочный элемент питания		CR2032 (литиевая батарея 3 В)
Срок службы кнопочного элемента питания		ок. 36 месяцев
Степень защиты		IP 5X
Размеры (длина x ширина x высота), без аккумулятора		264 мм x 115 мм x 100 мм (10,4 дюйм x 4,5 дюйм x 3,9 дюйм)
Масса по EPTA-Procedure 01 без аккумулятора		0,57 кг (1,26 фунт)
Температура внешней среды при эксплуатации		-10 °C ... 50 °C (14 °F ... 122 °F)
Температура хранения		-20 °C ... 70 °C (-4 °F ... 158 °F)

4.1 Аккумулятор

Рабочее напряжение аккумулятора	10,8 В
Температура окружающей среды при эксплуатации	-17 °C ... 60 °C (1 °F ... 140 °F)



Температура хранения	-20 °C ... 40 °C (-4 °F ... 104 °F)
Температура аккумулятора в начале зарядки	-10 °C ... 45 °C (14 °F ... 113 °F)

5 Управление

Соблюдайте указания по технике безопасности и предупреждающие указания, приводимые в данном документе и на изделии.

5.1 Зарядка аккумулятора

1. Перед зарядкой изучите руководство по эксплуатации зарядного устройства.
2. Убедитесь в том, что контакты аккумулятора и зарядного устройства чистые и сухие.
3. Заряжайте аккумулятор только в допущенном к эксплуатации зарядном устройстве. → страница 523

5.2 Установка аккумулятора

ПРЕДУПРЕЖДЕНИЕ

Опасность травмирования вследствие короткого замыкания или падения аккумулятора!

- ▶ Перед установкой аккумулятора убедитесь в чистоте его контактов и контактов электроинструмента.
- ▶ Всегда проверяйте, правильно ли зафиксирован аккумулятор.

1. Перед первым вводом в эксплуатацию полностью зарядите аккумулятор.
2. Прижмите аккумулятор так, чтобы он зафиксировался в аккумуляторном отсеке с характерным щелчком.
3. Проверьте надежность фиксации аккумулятора.

5.3 Извлечение аккумулятора

1. Нажмите кнопку деблокировки аккумулятора.
2. Извлеките аккумулятор из инструмента.

5.4 Установка и затягивание наручной петли

ПРЕДУПРЕЖДЕНИЕ

Опасность травмирования вследствие неправильного присоединения удерживающего троса для инструмента! Устройство может упасть.

- ▶ Не закрепляйте удерживающий трос для инструмента за проушину и/или за наручную петлю.

1. Протяните тонкую петлю наручной петли через проушину на нижней стороне устройства.
2. Проденьте широкую петлю через тонкую и затяните наручную петлю.

5.5 Включение/выключение сканера

Перед включением сканера убедитесь в том, что область сенсора не имеет следов влаги. При необходимости протрите сканер салфеткой.

1. Чтобы включить сканер, нажмите кнопку «Вкл./Выкл.» или кнопку «Пуск/Стоп».
 - ▶ При выходе за пределы диапазона рабочей температуры появляется сигнал ошибки, и сканер автоматически выключается. Дайте измерительному устройству остыть или нагреться, после чего снова включите его.

Через 5 мин неиспользования происходит автоматическое полное выключение сканера. Вы можете изменить настройку этого времени в главном меню.

2. Нажмите кнопку «Вкл./Выкл.», чтобы выключить сканер.



5.6 Меню

5.6.1 Навигация по меню

Функциональным кнопкам слева и справа назначены различные функции в зависимости от текущей индикации на экране. Доступные функции отображаются в графическом виде на дисплее непосредственно над соответствующей функциональной кнопкой.

1. Чтобы открыть меню, нажмите функциональную кнопку слева.
2. Для прокрутки меню нажимайте кнопки со стрелками вверх или вниз.
3. Чтобы подтвердить выбранный пункт меню, нажмите кнопку «Старт/Стоп».
4. Для возврата к вышестоящему пункту меню нажмите функциональную кнопку слева.
5. Для выхода из меню нажмите функциональную кнопку справа (недоступно в подменю «Фотогалерея»).

5.6.2 Пункты меню

Фотогалерея

Вы можете вызывать сохраненные изображения или удалять их нажатием функциональной кнопки справа под символом Корзины.



Фрагменты данных изображений остаются в памяти и могут быть восстановлены. Для их окончательного удаления выберите **Форматировать внутреннюю память**. Если вставлена SD-карта, сначала выберите **Форматировать SD-карту**, затем извлеките SD-карту, после чего отформатируйте внутреннюю память. Кроме того, окончательное удаление изображений возможно в меню **Настройки устройства** путем выполнения сброса на **Заводские настройки**.

Режим измерения

Установите нужный режим измерения. После выбора сканер переключается непосредственно в этот режим измерения. В режиме измерения «Обнаружение объекта» можно также указать тип стены, соответствующий запланированному измерению, и вид отображения результатов измерения.

Настройки устройства

- **Линейка:** включение или выключение линейки для режимов детектирования объектов (за исключением точечного вида) и обнаружения утечки. С помощью линейки можно, например, определять расстояние между центрами объектов. Нажмите правую функциональную кнопку, чтобы сбросить линейку на «0».
- **Яркость дисплея:** установите уровень яркости подсветки дисплея.
- **Аудио:** включите/выключите подачу звукового сигнала. Если звуковой сигнал включен, он будет подаваться при каждом нажатии кнопки и каждый раз, когда под областью сканирования будет находиться объект.
- **Настройки для пуска:** выберите настройки (например, «Тип стены», «Вид», «Линейка»), с которыми сканер будет запускаться при включении. Выберите между принятым настроек, активированным при последнем выключении устройства, и пользовательской базовой настройкой (соответствует текущим настройкам в главном меню).
- **Выключить через ...:** выберите временной интервал, по истечении которого сканер будет автоматически отключаться в случае его неиспользования.
- **Язык:** выберите язык интерфейса.
- **Дата и время:** установите дату и время для сохранения изображений и выберите соответствующий формат. Если время и дата больше не сохраняются, замените кнопочный элемент питания (см. «Установка/замена кнопочного элемента питания (см. рис. D)», с. 31).
- **Единица измерения:** выберите единицу измерения, которая будет использоваться при указании результатов измерения. (доступно не во всех странах)
- **Заводские настройки:** вы можете сбросить все параметры меню на заводские настройки. При этом все сохраненные изображения будут безвозвратно удалены.

Информация об устройстве

Здесь доступна информация об устройстве, например версия установленного программного обеспечения.

5.6.3 Контекстно-зависимая информация и помощь

При отображении знака вопроса справа над функциональной кнопкой можно нажимать эту кнопку для получения контекстно-зависимой и справочной информации. Эта опция доступна при изменении типа стены и вида в любых режимах детектирования объектов и обнаружения мест утечки.



5.7 Сохранить/передать результаты измерений

5.7.1 Сохранить результаты измерения как изображение


В режиме индикации «Объектный вид» доступна функция панорамного скриншота. Эта функция позволяет сохранять результаты измерений (включая указание глубины залегания для каждого отображаемого объекта) в виде графического изображения (скриншота) для документирования и последующего анализа.

1. Сканируйте нужную область как обычно.
2. Затем нажмите кнопку «Скриншот».
 - ▶ Если карта microSD вставлена, изображения сохраняются на ней. В противном случае изображения сохраняются во внутренней памяти сканера и могут быть скопированы/перемещены через интерфейс USB.
 - ▶ Вы можете загрузить или удалять изображения через пункт меню «Фотогалерея». → страница 526


5.7.2 Передача данных через интерфейс USB

Интерфейс USB используется только для передачи данных. С его помощью нельзя заряжать аккумуляторы или другие устройства.

1. Откройте крышку USB-разъема.
2. Соедините USB-разъем выключенного сканера с ПК посредством USB-кабеля.

 Подключайте сканер к ПК только через интерфейс USB. При подключении к другим устройствам возможно повреждение сканера.


3. Включите сканер. → страница 525
4. Откройте окно Проводника на вашем ПК и выберите диск/устройство **Hilti PS 85**. Сохраненные файлы можно скопировать, переместить на компьютер или удалить из внутренней памяти сканера.
5. После завершения нужной операции отключите устройство в штатном режиме.

 Всегда сначала отключайте устройство в операционной системе ПК («Извлечь устройство») — в противном случае возможно повреждение внутренней памяти сканера.

6. Включите сканер с помощью кнопки «Вкл./Выкл.».
7. Отсоедините USB-кабель и закройте крышку USB-разъема, чтобы защитить его от попадания пыли и водяных брызг.

5.7.3 Передача данных через карту microSD

Если в сканер вставлена карта microSD, то изображения по умолчанию сохраняются на карте, а не во внутренней памяти сканера.

 Перед извлечением карты microSD выключите сканер. В противном случае карта microSD может быть повреждена.

1. Откройте крышку гнезда для карты microSD.
2. Осторожно прижмите карту microSD в гнезде для ее расфиксации.
3. Извлеките карту microSD из гнезда и подключите ее к ПК. Сохраненные файлы можно скопировать, переместить на ПК или удалить.
4. Затем вставьте карту microSD обратно в гнездо. Убедитесь, что вы правильно вставили карту. Вставьте карту microSD до щелчка.
5. Закройте крышку гнезда, чтобы защитить его от попадания пыли и водяных брызг.

5.8 Обновление ПО

При необходимости можно обновить программное обеспечение сканера.

Актуальная версия ПО доступна по ссылке: **Скачать**

- ▶ Если эта версия ПО актуальнее версии ПО, установленной на вашем сканере, скачайте файл с обновлениями.
- ▶ Скачайте файл с обновлениями ПО на карту microSD.
- ▶ Вставьте карту microSD в сканер. → страница 527



- ▶ Включите сканер.
 - ▶ При обнаружении нового файла с еще не установленными обновлениями ПО процесс обновления запустится автоматически.
 - ▶ Ход процесса обновления отображается на дисплее. Он может занять несколько минут.
 - ▶ После завершения установки обновлений происходит автоматический перезапуск сканера.
- ▶ После этого **Hilti** рекомендует удалить файл с обновлениями ПО с карты microSD.



Перед извлечением карты microSD выключите сканер.

6 Режим измерения «Обнаружение объекта»

6.1 Принцип действия

С помощью сканера проверяется основание под рабочей областью сенсора. При нахождении нескольких объектов, расположенных друг над другом, на дисплее отображается тот объект, который расположен ближе всего к поверхности.

В режиме измерения «Обнаружение объекта» можно также указать тип стены, соответствующий запланированному измерению, и вид отображения результатов измерения.

6.2 Локализуемые объекты

Распознаются объекты, которые отличаются от материала стены

- Пластиковые трубы (например, водопроводные пластиковые трубы диаметром не менее 10 мм, пустые трубы диаметром не менее 20 мм, проложенные в сплошном материале)
- Электрические провода (независимо от того, находятся они под напряжением или нет)
- Линии трехфазного переменного тока (например, подведенные к электроплите)
- Линии низковольтного напряжения (например, подведенные к дверным звонкам, телефону, сети, системе «Умный дом»)
- Металлические трубы, стержни и опоры любого вида (например, из стали, меди, алюминия)
- Арматурные стержни
- Деревянные балки
- Полости

6.3 Особые случаи измерения

На точности результата измерений могут отрицательным образом сказаться следующие неблагоприятные факторы:

- многослойные стеновые конструкции;
- пустые пластиковые трубы и деревянные балки в полостях и легких стеновых конструкциях;
- объекты, расположенные в стене под углом;
- металлические поверхности и влажные участки; при определенных обстоятельствах (например, при высоком содержании воды) они могут отображаться как объекты внутри стены; учитывайте тот факт, что бетон полностью высыхает только по истечении нескольких месяцев;
- пустоты в стене; они также могут отображаться как объекты;
- близость оборудования, генерирующего сильные магнитные или электромагнитные поля, например базовые станции мобильной связи или генераторы.



Перед сверлением или штроблением в стене следует обезопасить себя от опасностей, которые могут представлять другие источники сигналов. Поскольку на результаты измерений могут влиять факторы внешней среды или свойства стены, опасность возможна даже в том случае, если на дисплее не отображается ни один объект в области сканирования.

6.4 Типы стен

Изменение типов стен

Всегда выбирайте подходящий тип стены для получения наилучших результатов измерения. Глубина измерения зависит от типа стены и составляет максимум 85 мм.

- ▶ Нажимайте кнопку со стрелкой влево или вправо, пока не появится нужный тип стены.
- ▶ Нажмите кнопку «Старт/Стоп», чтобы выбрать тип стены.



Тип стены «Кирпичная кладка/Универсальный»

Выбор этого режима подходит для большинства случаев применения при сканировании в массивной кирпичной кладке или других однородных материалах. Отображаются пластиковые и металлические объекты, а также электрические и другие кабели. Полости в кирпичной кладке или пустые пластиковые трубы диаметром менее 2 см могут не отображаться. Этот режим лучше всего подходит для сканирования однородных базовых материалов, таких как силикатные кирпичи или керамическая плитка.

Тип стены «Бетон»

Выбор этого режима подходит для сканирования в сухом бетоне. Отображаются пластиковые и металлические объекты, а также электрические и другие кабели. Пустые пластиковые трубы диаметром менее 2 см могут не отображаться. При выборе этого режима можно также установить максимальную глубину измерения в диапазоне от 8 см до 20 см.

Тип стены «Гипсокартон»

Этот режим подходит для детектирования деревянных балок, металлических стоек, а также электрических и других кабелей в стенах из гипсокартона, дерева и т. д. Заполненные пластиковые трубы и деревянные балки отображаются одинаково. Пустые пластиковые трубы не распознаются. При обнаружении множества объектов, расположенных близко к поверхности (0–2 мм от поверхности), попробуйте использовать накладную панель (например, из оргстекла толщиной 1 см).

Тип стены «Пустотелый кирпич с вертикальными пустотами»

Выбор этого режима особенно подходит при сканировании пустотелых кирпичей с вертикальными пустотами. Это кирпичи с множеством небольших полостей, расположенных в основном вертикально. Отображаются металлические предметы, электрические и другие кабели, а также пластиковые трубы, наполненные водой. Полости или пустые пластиковые трубы могут не отображаться.

Тип стены «Пустотелый кирпич с горизонтальными пустотами»

Выбор этого режима особенно подходит для сканирования пустотелых кирпичей с горизонтальными пустотами. Это кирпичи с несколькими большими полостями, расположенными преимущественно горизонтально. Отображаются плосколежащие металлические предметы, электрические и другие кабели, а также пластиковые трубы, заполненные водой; максимальная глубина измерения — 2 см. Полости или пустые пластиковые трубы могут не отображаться. Чтобы улучшить результат измерения, просканируйте пустотелые кирпичи с горизонтальными пустотами в режиме «Пустотелый кирпич с вертикальными пустотами». Обращайте внимание на правдоподобные и неправдоподобные объекты («объекты-призраки»).

Тип стены «Свежий бетон»

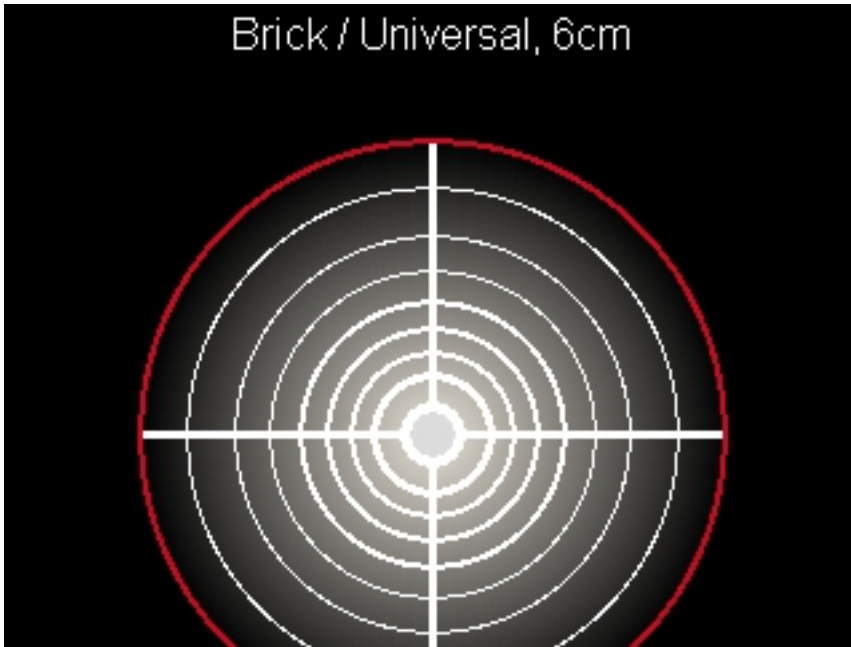
Выбор этого режима особенно подходит для сканирования в бетоне, который еще не затвердел и не высох полностью. Отображаются металлические объекты, пластиковые и металлические трубы, а также электропроводка. Различие между токопроводящими и нетокопроводящими кабелями невозможно. Максимальная глубина измерения составляет 6 см. Учитывайте тот факт, что бетон полностью высыхает и отвердевает по истечении нескольких месяцев.

6.5 Вид

Изменить вид

- ▶ Нажимайте кнопку со стрелкой вверх или вниз до тех пор, пока не появится нужный вид.
- ▶ Нажмите кнопку «Старт/Стоп», чтобы выбрать нужный вид.





Первоначальный результат измерения отображается в виде точки без перемещения сканера по поверхности стены. Поэтому данный режим индикации оптимально подходит для измерений в углах или в узких местах. Максимальная глубина измерения составляет 6 см. Найденные объекты отображаются с указанием их свойств, но без данных о глубине залегания.

Чтобы получить наилучшие результаты измерения, по возможности сканер следует перемещать по основанию и в режиме точечного вида. Без перемещения сканера будет сложно определить расположение пластиковых труб и деревянных балок.

Дисплей сканера

Если объект не найден, на дисплее отображается только внешняя окружность, которая горит зеленым светом.

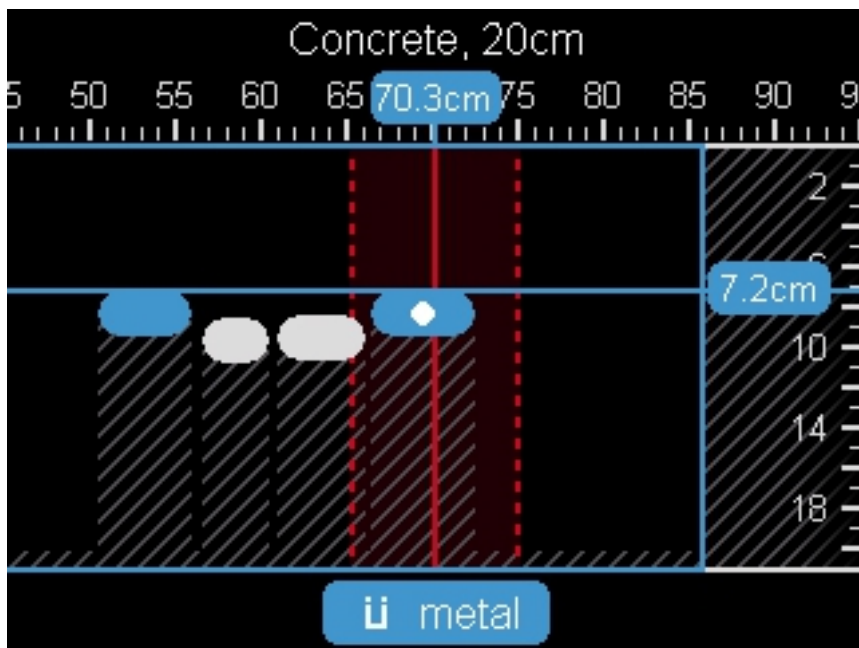
Если рядом есть объект, внешняя окружность светится красным. По мере приближения сканера к тому или иному объекту количество окружностей увеличивается. По мере удаления сканера от объекта количество окружностей уменьшается.

Если мощность сигнала достаточна, отображаются стрелки-ориентиры. Чтобы точно определить центр объекта, переместите сканер в направлении этих стрелок. Над центром объекта на дисплее сканера указывается максимальное отклонение, а при достаточной мощности сигнала отображается перекрестие в центре. Цветовая маркировка свойств объекта идентична цветовым обозначениям в режиме объектного вида.

Если стрелки-ориентиры или центральное перекрестие не отображаются, объект все еще может находиться в непосредственной близости.



6.5.2 Объектный вид

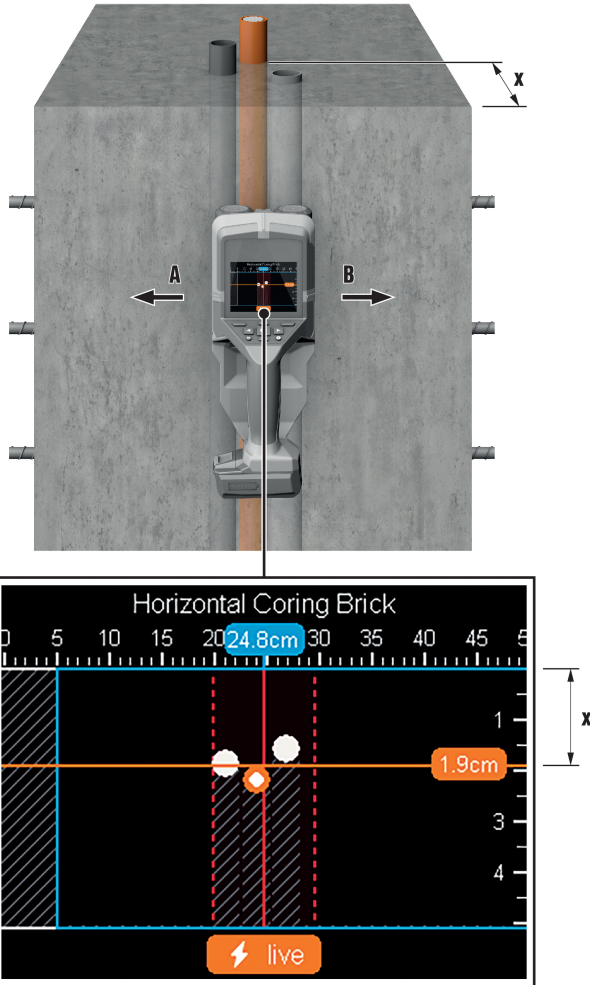


В этом режиме индикации самым оптимальным образом отображаются результаты измерений, а также указывается максимальная глубина измерения. Обнаруженные объекты отображаются на всем протяжении участка измерения с указанием глубины залегания и, в некоторых случаях, свойств самого объекта (материала, из которого он состоит).

Процесс измерения

- ▶ Установите сканер на основание и перемещайте его в нужном направлении. Результаты измерения появятся после прохождения минимального участка сканирования 10 см.
- ▶ Всегда перемещайте сканер на основании по прямой линии с легким прижимом, чтобы колеса имели контакт с поверхностью стены.
- ▶ Чтобы получить оптимальные результаты измерения, медленно перемещайте сканер по всему участку сканирования и отслеживайте полученные результаты при перемещении сканера в обратном направлении. Длина проходимого участка должна быть не меньше 40 см.
- ▶ Вы можете начать новое измерение в любое время, нажав кнопку «Старт/Стоп».
- ▶ Если во время измерения вы уберете сканер со стены, на дисплее будет отображаться последний результат измерения. Измерение возобновится после повторной установки или продолжения перемещения сканера по стене.
- ▶ Для особо точных измерений используйте точечный вид с подходящим типом стены.





Благодаря функциональным особенностям гарантированно детектируются верхние кромки объектов, расположенных перпендикулярно направлению перемещения сканера. Поэтому всегда перемещайте сканер по исследуемому участку крест-накрест.

Для детектирования объектов достаточно однократного прохождения участка сканирования. Для точной локализации и маркировки найденного объекта переместите сканер по только что пройденному участку обратно.

Вы можете определить расположение обнаруженного объекта внутри стены путем последовательного выполнения нескольких проходов со смещением.

Дисплей сканера

Если в области сканирования не было обнаружено никаких объектов, пунктирные линии и центральная линия отображаются полностью зеленым цветом. Если объект был распознан, то он отображается между двумя пунктирными линиями на дисплее, а две пунктирные линии и центральная линия становятся красными (полностью или частично).

Шкала глубины справа показывает глубину залегания объекта (до его верхней кромки).



Отображение свойств обнаруженных объектов на дисплее может отличаться от фактических свойств объекта. В частности, очень тонкие объекты отображаются на дисплее более толстыми. Объекты цилиндрической формы большего размера (например, пластиковые или водопроводные трубы) могут отображаться на дисплее уже, чем на самом деле.

Цветовое обозначение свойства объекта (материала, из которого состоит объект)

В зависимости от типа и глубины расположения объекта можно определять его свойства.

Они обозначаются разным цветом со следующим значением:

Оранжевый	токопроводящий объект
Синий	магнитный/черный металл (например, арматурные стержни)
Бирюзовый	немагнитный металл (например, медная труба)
Белый	неметаллические объекты (например, дерево, пластик)
Серый	свойства объекта неизвестны



- В случае токопроводящих объектов никакие дополнительные свойства не отображаются.
- Провода трехфазного переменного тока могут не распознаваться как токопроводы.
- При относительной влажности более 50 % определение «токопроводящего» свойства объекта может быть ограничено.

Маркировка объектов

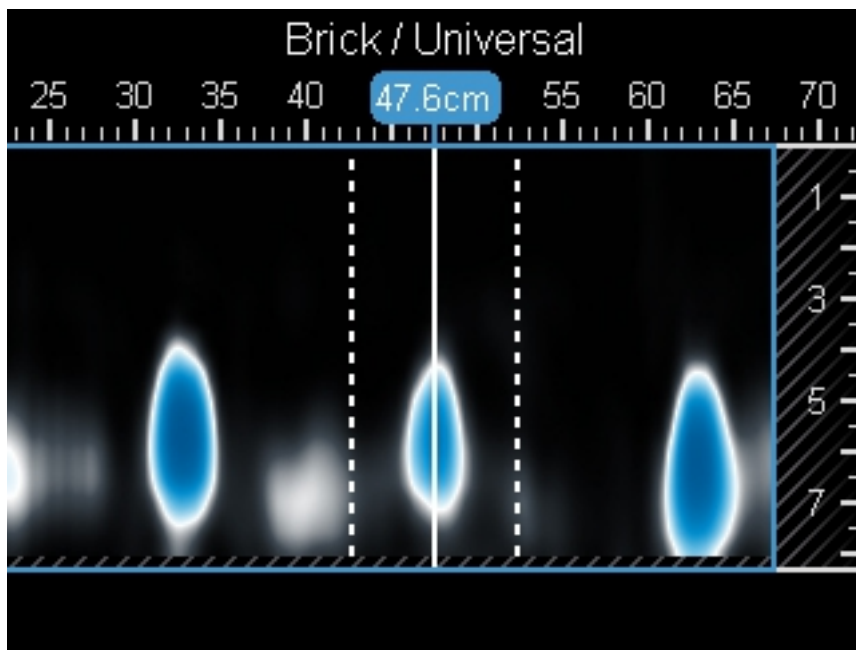
Вы можете маркировать обнаруженные объекты посредством метки сверху или используя наружную кромку сканера.

- ▶ Переместите сканер к найденному объекту, который вы хотите маркировать.
- ▶ Расположите сканер таким образом, чтобы объект находился по центру на центральной линии на дисплее.
- ▶ Выполните по одной отметке на метке сверху, справа и слева.
 - ▶ Центр объекта будет находиться в точке пересечения нанесенных отметок.
- ▶ В виде альтернативы расположите сканер таким образом, чтобы обнаруженный объект находился по центру на одной из двух пунктирных линий на дисплее.
 - ▶ Это означает, что объект будет находиться по центру под соответствующей наружной кромкой сканера.
- ▶ Проведите линию вдоль этой наружной кромки на основании и маркируйте на этой линии позицию соответствующей боковой метки.
 - ▶ Здесь будет находиться центр объекта.



Вы можете определить расположение обнаруженного объекта внутри стены путем последовательного выполнения нескольких проходов со смещением и последующего соединения соответствующих отметок.





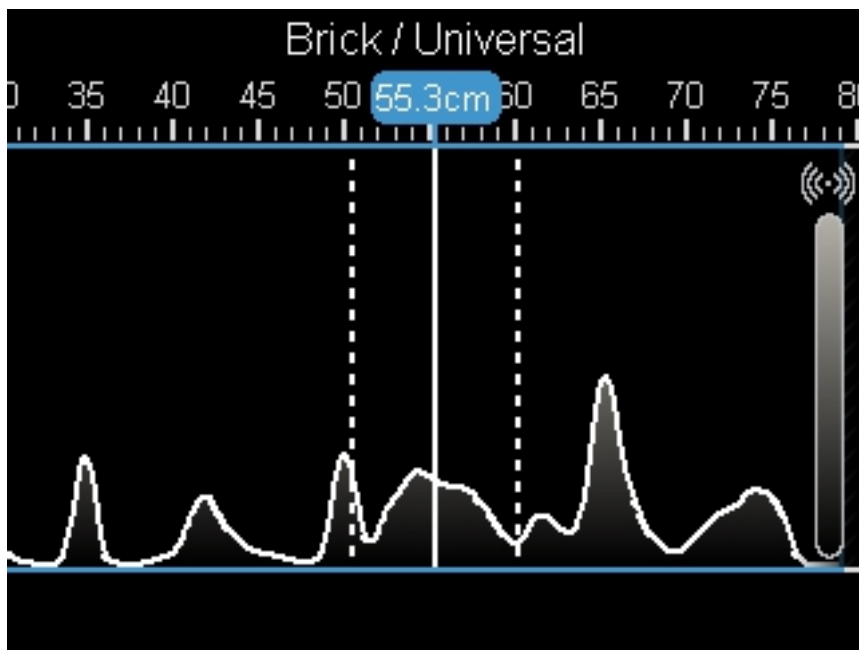
В этом режиме отображается мощность сигнала в соответствующей позиции измерения с указанием глубины залегания объекта. Сигнальный вид 2D — это один из вариантов объектного вида. Здесь отображается мощность сигнала вместо символов объектов. Максимальная мощность сигнала соответствует верхней кромке объектов.

Этот режим индикации можно использовать для обнаружения объектов, расположенных вплотную друг к другу, и для лучшей оценки объектов со сложной структурой. При определенных обстоятельствах также возможно обнаружение менее четких объектов и объектов, расположенных друг под другом. Соблюдайте указания относительно процесса измерения в режиме «Объектный вид».

Соблюдайте указания относительно процесса измерения в описании **объектного вида**.



6.5.4 Сигнальный вид



В этом режиме отображается мощность сигнала в соответствующей позиции измерения без указания глубины залегания объекта. Этот режим индикации можно использовать для обнаружения объектов, расположенных вплотную друг к другу, и для лучшей оценки объектов со сложной структурой на основании характеристики сигнала.

7 Режим измерения «Обнаружение утечки»

В этом режиме отображается относительная влажность поверхности стены. Таким образом, он подходит для определения места максимальной влажности материала и, как следствие, для выявления места возможной утечки. Различные материалы на поверхности, плосколежащие предметы и неоднородности в основании (например, в местах стыков) могут исказить результаты.

8 Режим измерения «Измерение расстояния»

В этом режиме измерения можно измерять расстояния между объектами.

Точкой отсчета при измерении всегда является верхняя метка. Измерение возможно только по прямой по направлению движения колес. При этом происходит непрерывное измерение расстояния до начальной точки. Измеренное значение, отображаемое на дисплее, соответствует расстоянию до начальной точки текущего измерения, а не общему пройденному расстоянию. При перемещении сканера назад к начальной точке измеренное значение уменьшается.

Если сканер выдает недостоверные значения расстояния, измерьте заранее известное расстояние, например 1 м. Если измеренное расстояние выходит за допустимые пределы (см. главу «Технические данные»), обратитесь в сервисный центр **Hilti**.

9 Уход и техническое обслуживание

ПРЕДУПРЕЖДЕНИЕ

Опасность травмирования при установленном аккумуляторе !

- Перед проведением любых работ по уходу и обслуживанию всегда извлекайте аккумулятор!



Уход за электроинструментом

- Удаляйте налипшую грязь с осторожностью.
- Осторожно очищайте вентиляционные прорези (при наличии) сухой мягкой щеткой.
- Очищайте корпус только слегка увлажненной тканью. Не используйте средства по уходу с содержанием силикона, поскольку они могут повредить пластиковые детали.
- Для очистки контактов электроинструмента используйте чистую сухую тряпку.

Уход за литий-ионными аккумуляторами

- Категорически запрещается использовать аккумулятор с забитыми вентиляционными прорезями. Осторожно очистите вентиляционные прорези сухой мягкой щеткой.
- Не допускайте чрезмерного запыления или загрязнения аккумулятора. Категорически запрещается подвергать аккумулятор чрезмерному воздействию влаги (например, опускать его в воду или оставлять под дождем).

Если аккумулятор промокнет, обращайтесь с ним, как с поврежденным. Поместите его в контейнер из негорючего материала и обратитесь в сервисную службу **Hilti**.

- Аккумулятор должен быть чистым, без следов масла и смазки. Не допускайте чрезмерного скопления пыли или грязи на аккумуляторе. Очищайте аккумулятор сухой мягкой кистью или чистой и сухой тряпкой. Не используйте средства по уходу с содержанием силикона, поскольку они могут повредить пластиковые детали.

Не прикасайтесь к контактам аккумулятора и не удаляйте с них смазку, нанесенную на заводе.

- Очищайте корпус только слегка увлажненной тканью. Не используйте средства по уходу с содержанием силикона, поскольку они могут повредить пластиковые детали.

Техническое обслуживание

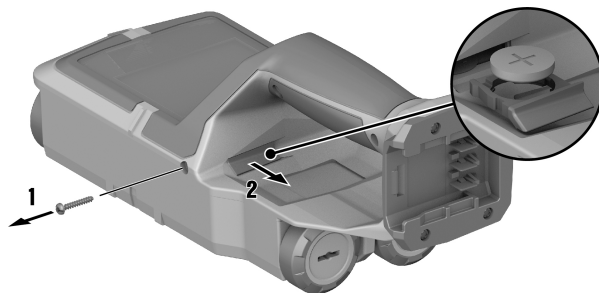
- Регулярно проверяйте все видимые части электроинструмента на отсутствие повреждений, а элементы управления — на исправное функционирование.
- При повреждениях и/или функциональных сбоях не используйте электроинструмент. Незамедлительно сдайте электроинструмент для ремонта в сервисный центр **Hilti**.
- После ухода за электроинструментом и его технического обслуживания установите все защитные приспособления на место и проверьте их исправное функционирование.



Для обеспечения безопасной эксплуатации используйте только оригинальные запасные части и расходные материалы. Допущенные **Hilti** запасные части, расходные материалы и принадлежности для этого электроинструмента вы можете найти в **Hilti Store** или на: **www.hilti.group**

9.1 Замена кнопочного элемента питания

Для сохранения настроек времени в сканере установлен кнопочный элемент питания. Если кнопочный элемент разряжен, его необходимо заменить.



1. Выкрутите винт держателя кнопочного элемента управления.
2. Вытяните держатель из гнезда (при необходимости используйте для этого подходящий инструмент).
3. Извлеките разряженный кнопочный элемент питания и вставьте новый. Соблюдайте правильную полярность. Положительный полюс кнопочного элемента управления должен находиться вверх.
4. Вставьте держатель кнопочного элемента управления обратно в соответствующее гнездо. Убедитесь, что держатель кнопочного элемента управления вставлен правильно и полностью, в противном случае он не будет защищен от пыли и водяных брызг.



5. Вкрутите винт держателя кнопочного элемента управления и затяните его вручную.

10 Транспортировка и хранение аккумуляторных инструментов и аккумуляторов

Транспортировка

ОСТОРОЖНО

Непреднамеренное включение в ходе транспортировки !

- ▶ При транспортировке своих электроинструментов всегда отсоединяйте от них аккумуляторы!
- ▶ Извлеките аккумулятор(ы).
- ▶ Категорически запрещается транспортировать аккумуляторы без упаковки (бестарным способом). Во время транспортировки необходимо принять меры по защите аккумуляторов от сильных ударов и вибраций и изолировать их от любых токопроводящих материалов или других аккумуляторов, чтобы не допустить их контакта с клеммами других аккумуляторов и, как следствие этого, короткого замыкания. **Соблюдайте действующие предписания по транспортировке аккумуляторов.**
- ▶ Запрещается пересылать аккумуляторы по почте. Обратитесь в транспортно-экспедиционную компанию, если вы хотите переслать поврежденные аккумуляторы.
- ▶ Перед каждым использованием, а также перед длительной транспортировкой и после нее проверьте электроинструмент и аккумуляторы на отсутствие повреждений.

Хранение

ПРЕДУПРЕЖДЕНИЕ

Непреднамеренное повреждение вследствие неисправных или протекающих аккумуляторов !

- ▶ При хранении своих электроинструментов всегда отсоединяйте от них аккумуляторы!
- ▶ По возможности храните фонарь и аккумуляторы в сухом и прохладном месте. Соблюдайте ограничения по температуре, приводимые в технических характеристиках.
- ▶ Не храните аккумуляторы на зарядном устройстве. После зарядки всегда извлекайте аккумулятор из зарядного устройства.
- ▶ Никогда не оставляйте аккумуляторы на солнце, на нагревательных/отопительных элементах или за стеклом.
- ▶ Храните фонарь и аккумуляторы в недоступном для детей и посторонних лиц месте.
- ▶ Перед каждым использованием, а также перед длительным хранением и после него проверяйте электроинструмент и аккумуляторы на отсутствие повреждений.

11 Помощь при неисправностях

В случае неисправностей, которые не указаны в этой таблице или которые вы не можете устранить самостоятельно, обращайтесь в ближайший сервисный центр **Hilti**.

Неисправность	Возможная причина	Решение
Сканер не включается.	Аккумулятор разряжен	▶ Замените аккумулятор или подзарядите разряженный аккумулятор.
	Аккумулятор вставлен не полностью.	▶ Зафиксируйте аккумулятор с характерным щелчком.
При установке аккумулятора не слышно характерного щелчка.	Грязь на фиксирующих выступах аккумулятора.	▶ Очистите фиксирующие выступы и установите аккумулятор повторно.
Ввод данных через панель управления невозможен	Неисправна панель управления	▶ Свяжитесь с сервисной службой Hilti .
Неравномерный ход колес	Колеса запылены или загрязнены	▶ Очистите колеса и корпус.
Сканер не может быть подключен к ПК.	Устройство не распознается ПК.	▶ Проверьте версию драйвера. При необходимости обновите драйвер и/или операционную систему.
	Неисправен USB-кабель.	▶ Проверьте соединение, используя другой USB-кабель. При необходимости замените USB-кабель.



Неисправность	Возможная причина	Решение
Сканер не может быть подключен к ПК.	Неисправен USB-разъем на устройстве.	<ul style="list-style-type: none"> ▶ Обратитесь в сервисный центр Hilti.
Карта microSD не работает.	Карта microSD не распознается.	<ul style="list-style-type: none"> ▶ Проверьте функционирование карты microSD с помощью другого устройства (например, ПК). ▶ Используйте другую или новую карту microSD. Если она по-прежнему не будет распознаваться, обратитесь в сервисный центр Hilti.
	Карта microSD не считывается.	<ul style="list-style-type: none"> ▶ Проверьте карту microSD и гнездо для нее в сканере на загрязнения. Осторожно очистите их сухой мягкой щеткой. ▶ Если проблема сохраняется, обратитесь в сервисный центр Hilti.

12 Утилизация

ПРЕДУПРЕЖДЕНИЕ

Опасность травмирования вследствие неправильной утилизации! Опасность для здоровья вследствие выхода газов или жидкостей.

- ▶ Не пересылайте поврежденные аккумуляторы!
- ▶ Закрывайте аккумуляторные контакты не проводящим ток материалом, чтобы избежать коротких замыканий.
- ▶ Утилизируйте аккумуляторы так, чтобы исключить их попадание в руки детей.
- ▶ Утилизируйте аккумулятор через ближайший **Hilti Store** или обратитесь в специализированную фирму по утилизации.

Большинство материалов, из которых изготовлены изделия **Hilti**, подлежат вторичной переработке. Перед утилизацией следует тщательно рассортировать материалы (для удобства их последующей переработки). Во многих странах фирма **Hilti** уже организовала прием бывших в использовании электрических и электронных устройств (инструментов, приборов) для утилизации. Дополнительную информацию по этому вопросу можно получить в отделе по обслуживанию клиентов или у консультантов по продажам фирмы **Hilti**.



- ▶ Не выбрасывайте электрические инструменты, электронные устройства/приборы и аккумуляторы вместе с обычным мусором!

13 Гарантия производителя

- ▶ С вопросами по поводу гарантийных условий обращайтесь в ближайшее представительство **Hilti**.

14 Дополнительная информация

Принадлежности, системную оснастку и дополнительную информацию о вашем устройстве см. [здесь](#).





Part Name	Hazardous Substances					
	Lead (Pb)	Mercury (Hg)	Cadmium (Cd)	Hexavalent Chromium (Cr(VI))	Poly-brominated biphenyls (PBB)	bro diphene (PBB)
Electronics (PCB, switch, wiring)	X	O	X	O	O	
Motor	O	O	O	O	O	
Power cord	O	O	O	O	O	
Fastener elements	O	O	O	O	O	
Metal parts	X	O	O	O	O	
Power supplies	O	O	O	O	O	
Brass parts	X	O	O	O	O	
Aluminium parts	X	O	O	O	O	
Battery	O	O	O	O	O	
Battery charger	X	O	O	O	O	

O: Indicates that said hazardous substance contained in all of the homogeneous materials for this part is below the limit requirement of GB/T 26572

X: Indicates that said hazardous substance contained in at least one of the homogenous materials used for this part is above the limit requirement of GB/T 26572 but corresponds to the exemption

Эта таблица действительна для рынка Китая.

15 Литий-ионные аккумуляторы Hilti

Указания по технике безопасности и использованию

В этом документе термин «аккумулятор» используется для подзаряжаемых литий-ионных аккумуляторов Hilti, состоящих из множества литий-ионных элементов (ячеек). Они предназначены для электроинструментов Hilti и должны использоваться только с ними. Используйте только оригинальные аккумуляторы Hilti!

Аккумуляторы Hilti оснащены современными системами контроля и защиты аккумуляторных элементов.

Описание

Аккумуляторы Li-Ion состоят из литий-ионных аккумуляторных элементов, которые обеспечивают высокую удельную энергоёмкость. В отличие от аккумуляторов NiMH и NiCd литий-ионные аккумуляторы выгодно отличаются очень низким «эффектом памяти», но при этом довольно чувствительны к силовым (механическим) воздействиям, глубокому разряду или высоким температурам. См.

Техника безопасности

Допущенные к использованию с нашими аккумуляторами изделия см. в Hilti Store или на www.hilti.group | CLLJA: www.hilti.com

Безопасность

- ▶ Категорически запрещается вносить изменения в конструкцию аккумуляторов или выполнять недопустимые манипуляции с ними!
- ▶ Категорически запрещается использовать восстановленные элементы питания, которые не были допущены со стороны Hilti!



- ▶ Не используйте или не заряжайте аккумуляторы, которые подвергались ударам, падали с высоты более одного метра или получали какие-либо иные повреждения. Регулярно проверяйте свои аккумуляторы на отсутствие повреждений, например, на деформации, порезы или проколы.
- ▶ Категорически запрещается использовать аккумулятор или работающие от аккумулятора электроинструменты в качестве ударного инструмента.
- ▶ Не допускайте попадания вытекающей аккумуляторной жидкости в глаза и на кожу!
 - ▶ См. **Порядок действий в случае повреждения аккумуляторов.**
- ▶ В случае неисправных аккумуляторов из них возможен выход жидкости с попаданием на расположенные рядом предметы. Очистите загрязненные предметы теплым мыльным раствором и замените поврежденные аккумуляторы.
 - ▶ См. **Порядок действий в случае повреждения аккумуляторов.**
- ▶ Не подвергайте аккумуляторы воздействию высокой температуры, искр или открытого пламени. Это может привести к взрывам.
- ▶ Не касайтесь аккумуляторных клемм пальцами, инструментами, украшениями или иными предметами из металла. Это может привести к коротким замыканиям, ударам электрическим током, ожогам или взрывам.
- ▶ Предохраняйте аккумуляторы от дождя и иных воздействий влаги. Проникшая влага может привести к образованию коротких замыканий, ударам электрическим током, ожогам или взрывам.
- ▶ Используйте только допущенные для данного типа аккумуляторов зарядные устройства и электроинструменты. Соблюдайте указания, приводимые в соответствующих руководствах по эксплуатации.
- ▶ Не храните или не используйте аккумулятор во взрывоопасных зонах с наличием горючих жидкостей или газов. Неожиданный сбой в работе аккумулятора в подобных условиях может привести к взрыву.

Порядок действий в случае повреждения аккумуляторов

- ▶ В случае повреждения аккумулятора всегда обращайтесь в ближайший сервисный центр **Hilti**.
- ▶ При вытекании электролита избегайте его попадания в глаза и/или на кожу — пользуйтесь защитными очками и защитными перчатками.
- ▶ Поместите поврежденный аккумулятор в пожаростойкий контейнер и засыпьте аккумулятор сухим песком, меловым порошком (CaCO₃) или силикатом (вермикулитом). Затем герметично закройте крышку и держите контейнер вдали от горючих газов, воспламеняющихся жидкостей или предметов.
- ▶ Утилизируйте контейнер через ближайший **Hilti Store** или обратитесь в специализированную фирму по утилизации. **Не пересылайте поврежденные аккумуляторы!**
- ▶ Для удаления вытекшего электролита используйте подходящее химическое средство очистки.

Порядок действий при неработающих аккумуляторах

- ▶ Следите за нарушениями в работе аккумулятора. Примерами таких нарушений могут быть ошибки при зарядке/непривычно долгое время зарядки, заметное падение мощности, необычные сигналы светодиодов или вытекание жидкостей. Все это указывает на наличие неисправностей внутри аккумулятора.
- ▶ В этом случае обратитесь в сервисный центр **Hilti**.
- ▶ Если аккумулятор больше не работает, больше не заряжается или из него выходит жидкость, аккумулятор следует утилизировать, как описано выше.
- ▶ См. **Порядок действий в случае повреждения аккумуляторов.**

Меры в случае возгорания аккумулятора

ПРЕДУПРЕЖДЕНИЕ

Опасность вследствие возгорания аккумулятора! Из горячей аккумуляторной батареи выходят (взрыво)опасные жидкости и пары, которые могут привести к появлению коррозии, возгораниям или взрывам.

- ▶ При тушении аккумулятора в случае его возгорания пользуйтесь средствами индивидуальной защиты.
-
- ▶ Обеспечьте достаточную вентиляцию для возможности улетучивания (взрыво)опасных паров.
 - ▶ При интенсивном дымообразовании немедленно покиньте помещение.
 - ▶ В случае раздражения дыхательных путей проконсультируйтесь с врачом.
 - ▶ Тушите загоревшиеся аккумуляторы только водой. Использование порошковых огнетушителей и противопожарных полотен для тушения литий-ионных аккумуляторов в случае их возгорания не является эффективным. Очаги возгорания вокруг аккумулятора можно тушить обычными средствами.



- ▶ Не пытайтесь перемещать поврежденные, горячие или протекшие аккумуляторные батареи в больших количествах. Удалите неповрежденные материалы, расположенные рядом, и изолируйте поврежденные аккумуляторы. Если у вас не получается потушить пожар доступными средствами, вызовите пожарную бригаду.

В случае возгорания отдельного аккумулятора:

- ▶ Поднимите аккумулятор с помощью лопаты и бросьте его в ведро с водой. Благодаря охлаждающему действию воды предотвращается перекидывание пожара на аккумуляторные элементы, которые еще не достигли критической температуры, при которой происходит их возгорание.
- ▶ Дождитесь, пока аккумулятор полностью не остынет.
- ▶ См. **Порядок действий в случае повреждения аккумуляторов.**

Указания по транспортировке и хранению

- ▶ Рабочая температура внешней среды: от -17 °C до +60 °C / от 1 °F до 140 °F.
- ▶ Температура хранения: от -20 °C до +40 °C / от -4 °F до 104 °F.
- ▶ Не храните аккумуляторы на зарядном устройстве. Всегда разъединяйте аккумулятор и зарядное устройство после использования.
- ▶ По возможности храните аккумуляторы в сухом и прохладном месте. Хранение в прохладном помещении увеличивает срок службы аккумулятора. Никогда не оставляйте аккумуляторы на солнце, на нагревательных/отопительных элементах или за стеклом.
- ▶ Запрещается пересылать аккумуляторы по почте. Обратитесь в транспортно-экспедиционную компанию, если вы хотите переслать поврежденные аккумуляторы.
- ▶ Категорически запрещается транспортировать аккумуляторы без упаковки (бестарным способом). Во время транспортировки необходимо принять меры по защите аккумуляторов от сильных ударов и вибраций и изолировать их от любых токопроводящих материалов или других аккумуляторов, чтобы не допустить их контакта с клеммами других аккумуляторов и, как следствие этого, короткого замыкания.

Техническое обслуживание и утилизация

- ▶ Аккумулятор должен быть чистым, без следов масла или жира. Удаляйте такие загрязнения чистой и сухой тряпкой.
- ▶ Эксплуатация аккумулятора с засоренными вентиляционными прорезями категорически запрещена! Осторожно очищайте их мягкой щеткой.
- ▶ Защищайте аккумулятор от попадания внутрь посторонних частиц.
- ▶ Не допускайте появления ненужной пыли или грязи на аккумуляторе. Очищайте аккумулятор мягкой кистью или чистой и сухой тряпкой.
- ▶ Не допускайте попадания влаги внутрь аккумулятора. В противном случае обращайтесь с ним как с поврежденным аккумулятором и изолируйте такой аккумулятор путем его размещения в пожаростойком контейнере.
 - ▶ См. **Порядок действий в случае повреждения аккумуляторов.**
- ▶ Вследствие выхода газов или жидкостей при неправильной утилизации возможна угроза для здоровья. Утилизируйте аккумулятор через ближайший **Hilti Store** или обратитесь в специализированную фирму по утилизации отходов. **Не пересылайте поврежденные аккумуляторы!**
- ▶ Не выбрасывайте аккумуляторы вместе с обычным мусором!
- ▶ Утилизируйте аккумуляторы таким образом, чтобы исключить их попадание в руки детей. Закрывайте аккумуляторные контакты не проводящим ток материалом, чтобы избежать коротких замыканий.

Оригінальна інструкція з експлуатації

1 Інформація про документацію

1.1 Інформація про цей документ

- Перш ніж розпочинати роботу з інструментом, прочитайте цей документ. Це є передумовою безпечної роботи та відсутності несправностей під час застосування інструмента.
- Дотримуйтеся попереджувальних вказівок та вказівок з техніки безпеки, наведених у цьому документі та на корпусі інструмента.
- Завжди зберігайте інструкцію з експлуатації поблизу інструмента та передавайте інструмент іншим особам лише разом з інструкцією.



1.2 Пояснення символів

1.2.1 Попереджувальні вказівки

Попереджувальні вказівки інформують користувача про фактори небезпеки, пов'язані із застосуванням інструмента. Використовуються такі сигнальні слова:

НЕБЕЗПЕКА

НЕБЕЗПЕКА !

- ▶ Указує на безпосередню небезпеку, що може призвести до отримання тяжких тілесних ушкоджень або навіть до смерті.

ПОПЕРЕДЖЕННЯ

ПОПЕРЕДЖЕННЯ !

- ▶ Указує на потенційно небезпечну ситуацію, яка може призвести до отримання тяжких тілесних ушкоджень або навіть смерті.

ОБЕРЕЖНО

ОБЕРЕЖНО !

- ▶ Указує на потенційно небезпечну ситуацію, яка може призвести до отримання тілесних ушкоджень або до матеріальних збитків.

1.2.2 Символи в інструкції з експлуатації

У цій інструкції з експлуатації використовуються такі символи:

	Дотримуйтеся вказівок, наведених в інструкції з експлуатації
	Указівки щодо експлуатації та інша корисна інформація
	Поводження з матеріалами, придатними для вторинної переробки
	Не викидайте електроінструменти і акумуляторні батареї у баки для побутового сміття
	Hilti Літій-іонна акумуляторна батарея
	Hilti Зарядний пристрій

1.2.3 Символи на ілюстраціях

На ілюстраціях використовуються такі символи:

	Цифрами позначаються відповідні ілюстрації, наведені на початку цієї інструкції з експлуатації.
	Нумерація відображає послідовність робочих кроків на ілюстраціях та може відрізнятися від нумерації у тексті.
	Номера позицій, наведені на оглядовій ілюстрації , відповідають номерам у легенді, що представлена у розділі « Огляд продукту ».
	Цей символ позначає аспекти, на які слід звернути особливу увагу під час застосування інструмента.

1.3 Символи, що обумовлені типом інструмента

1.3.1 Символи на інструменті

На інструменті можуть бути наведені такі символи:

	SD-карта
	USB-порт



	Інструмент підтримує технологію NFC та є сумісним із платформами iOS та Android.
	Використовуваний тип літій-іонної акумуляторної батареї Hilti . Дотримуйтеся вказівок, наведених у розділі « Використання за призначенням ».
Li-Ion	Літій-іонна акумуляторна батарея
	Якщо ця мітка проставлена на інструменті, це означає, що інструмент був сертифікований цим органом сертифікації для ринку США й Канади відповідно до стандартів, що застосовуються.

1.4 Інформація про інструмент

Інструменти призначені для професійного використання, а тому їхню експлуатацію, технічне обслуговування та ремонт слід доручати лише авторизованому персоналу зі спеціальною підготовкою. Цей персонал повинен бути спеціально проінструктований про можливі ризики. Інструмент та допоміжне приладдя можуть стати джерелом небезпеки у разі їхнього неправильного застосування некваліфікованим персоналом або у разі використання не за призначенням.

Тип та серійний номер зазначені на заводській табличці.

- ▶ Перепишіть серійний номер у наведену нижче таблицю. При оформленні запитів до нашого представництва та до сервісної служби вкажіть інформацію про інструмент.

Інформація про інструмент

Сканер для стін	PS 85
Версія	01
Серійний номер	





Hilti Corporation
Feldkircherstraße 100
9494 Schaan | Liechtenstein

PS 85 (01)

2014/53/EU	EN 61010-1:2010	EN 301489-33 V2.2.1
2011/65/EU	+ A1:2019	EN 302065-4 V1.1.1
	EN 50665:2017	EN 300330 V2.1.1

Dr. Tahar Zrilli

Head of Quality and Process Management
Business Area Electric Tools & Accessories

Schaan, 04.03.2021

Thomas Hillbrand

Head of BU Measuring Systems
Business Unit Measuring Systems

Виробник зі всією належною відповідальністю заявляє, що описаний у цьому документі інструмент відповідає чинному законодавству і стандартам.

Технічна документація зазначена нижче:

Hilti Entwicklungsgesellschaft mbH | Zulassung Geräte | Hiltistraße 6 | 86916 Kaufering, DE

2 Безпека

2.1 Загальні вказівки з техніки безпеки під час роботи з вимірювальними інструментами

⚠ ПОПЕРЕДЖЕННЯ! Уважно прочитайте усі вказівки та інструкції з техніки безпеки. У разі неналежного використання вимірювальний інструмент може стати джерелом небезпеки. Недотримання вказівок та інструкцій з техніки безпеки може призвести до пошкодження вимірювального інструмента та/або тяжких травм.



Збережіть всі інструкції та вказівки з техніки безпеки – вони можуть знадобитися Вам у майбутньому.

Безпека на робочому місці

- ▶ **Дбайте про чистоту та достатнє освітлення робочого місця.** Безлад на робочому місці та недостатнє освітлення можуть стати причиною нещасних випадків.
- ▶ **Не використовуйте інструмент у вибухонебезпечному середовищі, що містить легкозаймисті рідини, гази або пил.**
- ▶ **Подбайте про те, щоб під час використання інструмента поблизу не було дітей та сторонніх осіб.**
- ▶ **Застосовуйте інструмент лише в межах його робочого діапазону.**
- ▶ **Враховуйте правила техніки безпеки і попередження нещасних випадків, чинні у Вашій країні.**

Електрична безпека

- ▶ **Захищайте інструмент від дощу та вологи.** Якщо всередину акумуляторної батареї потрапить волога, це може спричинити коротке замикання, ураження електричним струмом, опіки або вибух.
- ▶ **Витріть інструмент насухо, перш ніж класти його до транспортного контейнера для зберігання.**

Безпека персоналу

- ▶ **Будьте уважними, зосередьтеся на виконуваній операції, до роботи з вимірювальним інструментом ставтеся серйозно. Не користуйтеся вимірювальним інструментом, якщо Ви втомлені або перебуваєте під дією наркотичних речовин, алкоголю або лікарських засобів.** Під час роботи з вимірювальним інструментом не відволікайтеся ні на мить, оскільки це може призвести до отримання серйозних травм.
- ▶ **Уникайте виконання роботи в незручній позі. Під час виконання робіт ставайте в стійку позу і намагайтесь повсякчас утримувати рівновагу.**
- ▶ **Застосовуйте індивідуальні засоби захисту.** Використання засобів індивідуального захисту знижує ризик отримання травм.
- ▶ **Не відключайте жодних засобів безпеки і не знімайте вказівні та попереджувальні щитки.**
- ▶ **Уникайте випадкового вмикання інструмента. Переконайтеся в тому, що вимірювальний інструмент вимкнений, перш ніж приєднувати акумулятор, піднімати вимірювальний інструмент або переносити його.**
- ▶ **Використовуйте інструмент та приладдя відповідно до вказівок, які стосуються саме цього типу інструмента. При цьому завжди враховуйте умови в місці виконання робіт та дії, яких вимагає поставлене завдання.** Використання інструментів не за призначенням може призвести до виникнення небезпечних ситуацій.
- ▶ **Не можна нехтувати правилами безпеки під час роботи з вимірювальними інструментами навіть у тому випадку, коли Ви добре знайомі з тим чи іншим вимірювальним інструментом.** Якщо користуватися інструментом необережно, лише малої частки секунди може бути достатньо для отримання тяжких травм.
- ▶ **Забороняється використовувати вимірювальний інструмент поблизу медичного обладнання.**

Використання вимірювального інструмента та належний догляд за ним

- ▶ **Користуйтеся лише повністю справним інструментом та приладдям.**
- ▶ **Вимірювальні інструменти, що не використовуються, зберігайте в недоступному для дітей місці. Не дозволяйте користуватися інструментом особам, які не ознайомлені з ним або не читали ці інструкції.** У руках недосвідчених людей вимірювальні інструменти являють собою серйозну небезпеку.
- ▶ **Дбайливо доглядайте за вимірювальним інструментом. Ретельно перевіряйте, чи бездоганно працюють та чи не заклинюють рухомі частини, чи не зламалися або не зазнали інших пошкоджень деталі, від яких залежить справна робота вимірювального інструмента. Перед початком роботи з вимірювальним інструментом пошкоджені деталі слід відремонтувати.** Багатьох нещасних випадків можна уникнути за умови належного технічного обслуговування вимірювальних інструментів.
- ▶ **Забороняється вносити зміни до конструкції інструмента або модифікувати його.** Унесення змін до конструкції інструмента без дозволу на це компанії Hilti може призвести до обмеження права користувача на введення інструмента в експлуатацію.
- ▶ **Перевіряйте точність роботи вимірювального інструмента, зокрема – якщо потрібно провести відповідальне вимірювання, а також якщо інструмент впаав або зазнав впливу значних механічних навантажень.**
- ▶ **На результатах вимірювань потенційно можуть негативно позначитися певні особливості навколишнього середовища.** До них, зокрема, належить близьке розташування обладнання, яке генерує сильні магнітні або електромагнітні поля, а також вібрації та коливання температури.



- ▶ Швидка зміна умов, за яких виконується вимірювання, може негативно позначитися на точності його результатів.
- ▶ Якщо Ви переносите інструмент із сильного холоду в більш тепле оточення або навпаки, то перед початком роботи слід зачекати, доки інструмент не «акліматизується». Значні перепади температури можуть стати причиною помилок у роботі інструмента та до отримання неточних результатів вимірювання.
- ▶ Якщо робота виконується з використанням адаптерів та приладдя, переконайтеся, що приладдя надійно закріплене.
- ▶ Хоча вимірювальний інструмент і призначений для застосування у важких умовах експлуатації на будівельних майданчиках, поводитися з ним, як і з іншими оптичними та електричними пристроями (польовими біноклями, окулярами, фотоапаратами), слід дуже акуратно й обережно.
- ▶ Дотримуйтеся наведених значень робочої температури та температури зберігання.

2.2 Додаткові вказівки з техніки безпеки

Безпека персоналу

- ▶ Не наближайте вимірювальний інструмент до будь-яких медичних імплантатів.
- ▶ Враховуйте правила техніки безпеки і попередження нещасних випадків, чинні у Вашій країні.
- ▶ Не використовуйте вимірювальний інструмент для обстеження людей або тварин.
- ▶ Забороняється використовувати інструмент у присутності вагітних жінок та осіб з імплантованим кардіостимулятором.

Електрична безпека

- ▶ Дістаньте акумуляторну батарею, перш ніж здавати інструмент на зберігання.

Використання вимірювального інструмента та належний догляд за ним

- ▶ Перед застосуванням вимірювального інструмента перевіряйте як попередньо встановлені налаштування, так і власноруч задані параметри.
- ▶ Після увімкнення інструмента та під час роботи завжди звертайте увагу на інформацію та попередження, які з'являються на дисплеї.
- ▶ Тримайте колеса та нижню поверхню сканера у чистоті, оскільки їх стан може впливати на точність вимірювань.
- ▶ Не наклеюйте наклейки або таблички на тильний бік вимірювального інструмента, де знаходиться сенсорне поле. Зокрема, металеві щитки можуть негативно позначитись на результатах вимірювання.
- ▶ Під час сканування усі 4 колеса інструмента повинні торкатися досліджуваної поверхні. Не пересувайте інструмент через край сходів або через зовнішню кромку досліджуваної поверхні.
- ▶ Під час сканування тримайте вимірювальний інструмент тільки за передбачену для цього рукоятку, щоб не впливати на результати вимірювання.
- ▶ Під час сканування не використовуйте рукавиці та подбайте про належне заземлення. Недостатнє заземлення може негативно впливати на розпізнавання матеріалів (у тому числі на розпізнавання електричних кабелів, які знаходяться під напругою).
- ▶ Рівномірно пересувайте вимірювальний інструмент уперед і назад.
- ▶ Працювати на драбині заборонено.
- ▶ Не свердліть отвори в тих місцях, в яких вимірювальний інструмент виявив приховані під поверхню об'єкти. Завжди враховуйте діаметр свердла та відповідний коефіцієнт запасу міцності.
- ▶ Не використовуйте вимірювальний інструмент для пошуку критично важливих об'єктів, наприклад елементів опорних конструкцій, високовольтних ліній, газопроводів або паропроводів, трубопроводів високого тиску тощо.
- ▶ Ніколи не покладайтеся лише на показання вимірювального інструмента. Додатково перевіряйте результати вимірювання, використовуючи інші джерела даних, здійснюючи контрольні вимірювання або, наприклад, просвердлюючи пробні отвори.
- ▶ Переконайтеся, що наручний ремінь надійно закріплений. Щоразу перед початком роботи перевіряйте точку кріплення наручного ремня на наявність пошкоджень.
- ▶ Небезпека травмування в результаті падіння інструментів та/або приладдя. Використовуйте тільки той наручний ремінь, який входить до комплекту постачання.
- ▶ Під час перенесення утримуйте вимірювальний інструмент тільки за передбачену для цього рукоятку. Слідкуйте за тим, щоб рукоятка завжди залишалася чистою та сухою, а також не допускайте потрапляння на неї мастильних матеріалів.
- ▶ Слідкуйте за тим, щоб дисплей залишався чистим, а наведена на ньому індикація добре читалася. Протирайте дисплей тільки чистою тканиною, яка не подряпає його поверхню.



- ▶ На результатах вимірювань потенційно можуть негативно позначитися певні особливості навколишнього середовища. Маються на увазі, зокрема, близькість обладнання, яке генерує сильні магнітні або електромагнітні поля, висока вологість, будівельні матеріали з вмістом металів, ізоляційні матеріали з алюмінієвим покриттям, багат шарові конструкції, наявність порожнин у досліджуваних основах, а також електропровідні шпалери чи облицювальна плитка. А тому рекомендується, перш ніж розпочинати свердління, пиляння або фрезерування будівельної основи, звернутися й до інших джерел інформації (наприклад, будівельних креслень тощо).
- ▶ Під час сканування не наближайте інструмент до пристроїв, які генерують сильне електричне, магнітне або електромагнітне поле (наприклад, до мобільних телефонів). За можливості деактивуйте відповідні функції усіх пристроїв, випромінювання яких може негативно вплинути на результати вимірювання, або вимкніть ці пристрої.
- ▶ Вимірювальний інструмент заборонено без попереднього дозволу використовувати поблизу військових частин, аеропортів та радіоастрономічних обсерваторій, а також на борту літака.
- ▶ Якщо вимірювальний інструмент впав або зазнав впливу значних механічних навантажень, необхідно перевірити точність його роботи. У разі виявлення пошкоджень надішліть вимірювальний інструмент до сервісного центру компанії **Hilti** для ремонту.
- ▶ Дотримуйтеся наведених значень робочої температури та температури зберігання.

2.3 Застосування акумуляторних батарей та дбайливий догляд за ними

- ▶ **Дотримуйтеся наведених нижче вказівок з техніки безпеки, щоб гарантувати безпечне транспортування та використання літій-іонних акумуляторних батарей.** Невиконання цих вказівок може призвести до подразнення шкіри, серйозних травм внаслідок контакту з корозійними речовинами, а також до хімічних опіків, пожежі та/або вибуху.
- ▶ Користуйтеся лише повністю справними акумуляторними батареями.
- ▶ Обережно поводьтеся з акумуляторними батареями, щоб уникнути їхнього пошкодження або витoku рідин, які є дуже небезпечними для здоров'я!
- ▶ Забороняється вносити зміни до конструкції акумуляторних батарей або модифікувати їх!
- ▶ Акумуляторні батареї забороняється розбирати, роздавлювати, нагрівати до температури понад 80 °C (176 °F) або спалювати.
- ▶ Не використовуйте та не заряджайте акумуляторні батареї, які зазнали впливу ударного навантаження або були пошкоджені іншим чином. Регулярно перевіряйте акумуляторні батареї на наявність пошкоджень.
- ▶ Ніколи не використовуйте акумуляторні батареї із вторинних матеріалів або відремontовані акумуляторні батареї.
- ▶ Не застосовуйте акумуляторну батарею або акумуляторний електроінструмент у якості ударного інструмента.
- ▶ Ніколи не піддавайте акумуляторні батареї впливу прямих сонячних променів, високих температур, іскор або відкритого вогню. Невиконання цієї вимоги може призвести до вибуху.
- ▶ Не торкайтеся полюсів елементів живлення пальцями, робочими інструментами, прикрасами, а також іншими предметами зі струмопровідних матеріалів. Невиконання цієї вимоги може привести до пошкодження акумуляторної батареї, матеріальних збитків і травм.
- ▶ Захищайте акумуляторні батареї від впливу дощу, вологи та рідин. Якщо всередину акумуляторної батареї потрапить волога, це може спричинити коротке замикання, ураження електричним струмом, опіки, пожежу або вибух.
- ▶ Використовуйте акумуляторну батарею тільки з тими електроінструментами та зарядними пристроями, для яких вона призначена. При цьому також дотримуйтеся вказівок, наведених в інструкціях з експлуатації відповідних виробів.
- ▶ Не використовуйте та не зберігайте акумуляторні батареї у вибухонебезпечному середовищі.
- ▶ Якщо акумуляторна батарея гаряча на дотик, вона може бути пошкоджена. Залиште акумуляторну батарею у захищеному від вогню місці на достатній відстані від горючих матеріалів, де за нею можна спостерігати. Зачекайте, доки акумуляторна батарея не охолоне. Якщо через годину акумуляторна батарея все ще залишається гарячою на дотик, це свідчить про її несправність. Зверніться до сервісної служби компанії **Hilti** або ознайомтеся з указівками щодо техніки безпеки та належної експлуатації літій-іонних акумуляторних батарей **Hilti**.



Дотримуйтеся спеціальних указівок щодо транспортування, зберігання та використання літій-іонних акумуляторних батарей. → стор. 564

Ознайомтеся з указівками щодо техніки безпеки та належної експлуатації літій-іонних акумуляторних батарей **Hilti**: для цього відскануйте QR-код, наведений наприкінці цієї інструкції з експлуатації.



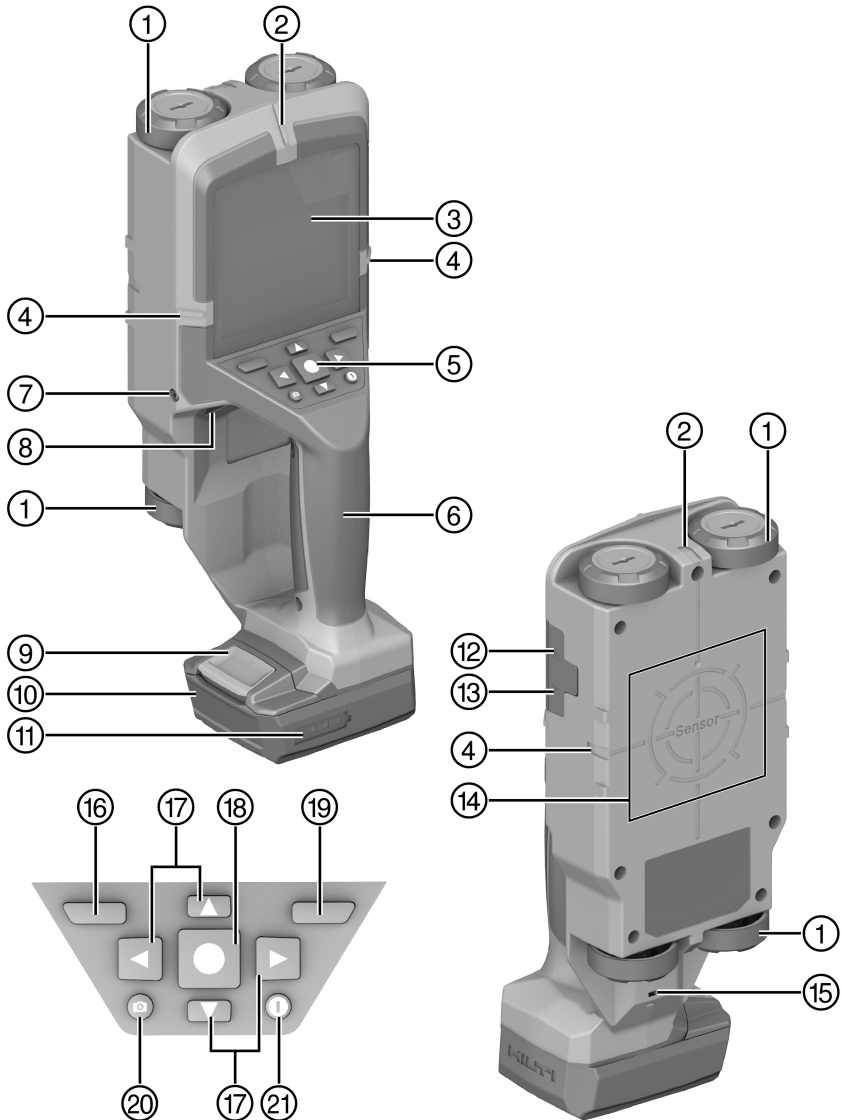
2.4 Додаткові вказівки з техніки безпеки під час використання елементів живлення.

- ▶ **Уникайте проковтування мініатюрних елементів живлення.** Проковтування мініатюрного елемента живлення може протягом 2 годин призвести до серйозних внутрішніх опіків або смерті.
- ▶ **Слідкуйте за тим, щоб мініатюрні елементи живлення ніколи не потрапляли до рук дітей.** Якщо існує підозра, що мініатюрний елемент живлення був проковтнутий або потрапив до інших природних отворів тіла, негайно зверніться до лікаря.
- ▶ **Під час заміни елемента живлення переконайтеся, що новий елемент живлення встановлений належним чином.** У разі недотримання цієї вимоги існує загроза вибуху.
- ▶ **Не намагайтеся перезарядити мініатюрний елемент живлення та не допускайте короткого замикання його контактів.** Мініатюрний елемент живлення може стати негерметичним, вибухнути, спричинити займання або травмувати людей.
- ▶ **Діставайте та належним чином утилізуйте мініатюрні елементи живлення, які розрядилися.** Мініатюрні елементи живлення, які розрядилися, можуть стати негерметичними та через це пошкодити інструмент або травмувати людей.
- ▶ **Не пошкоджуйте мініатюрний елемент живлення та не розбирайте його.** Мініатюрний елемент живлення може стати негерметичним, вибухнути, спричинити займання або травмувати людей.
- ▶ **Не допускайте контакту пошкодженого мініатюрного елемента живлення з водою.** Літій, який потраплятиме назовні, може вступити в реакцію з водою та спричинити виділення водню, що у свою чергу може призвести до займання, вибуху або травмування людей.



3 Опис

3.1 Огляд продукту



- ① Коліща
- ② Верхня маркувальна позначка
- ③ Дисплей
- ④ Ліва / права маркувальні позначки
- ⑤ Панель керування
- ⑥ Рукоятка

- ⑦ Гвинт тримача мініатюрного елемента живлення
- ⑧ Тримач мініатюрного елемента живлення
- ⑨ Деблокувальна кнопка акумуляторної батареї
- ⑩ Акумуляторна батарея
- ⑪ Індикатор стану заряду акумуляторної батареї



2327817

- | | | | |
|---|---------------------------|---|----------------------------|
| ⑫ | Слот для карти MicroSD | ⑰ | Кнопки зі стрілками |
| ⑬ | Роз'єм USB Type-C | ⑱ | Кнопка запуску/зупинки |
| ⑭ | Сенсорне поле | ⑲ | Права функціональна кнопка |
| ⑮ | Кільце | ⑳ | Кнопка знімка екрана |
| ⑯ | Ліва функціональна кнопка | ㉑ | Кнопка «Увімкн./Вимкн.» |

3.2 Використання за призначенням

Описаний у цьому документі інструмент являє собою сканер для стін. Він призначений для виявлення об'єктів з чорних (арматурна сталь) та кольорових металів (мідь та алюміній), а також дерев'яних балок, пластикових труб, електричних дротів та кабелів у сухих будівельних основах.



B 12/2.6 (01)	2.5 Ah	0,24 kg	0.53 lb
B 12/4.0 (01)	4.0 Ah	0,35 kg	0.77 lb



C 4/12-50

- Використовуйте із цим інструментом лише літій-іонні акумуляторні батареї **Hilti** типу B 12. Компанія **Hilti** рекомендує використовувати із цим інструментом акумуляторні батареї, зазначені у цій таблиці.
- Для заряджання цих акумуляторних батарей використовуйте лише наведені у цьому документі зарядні пристрої **Hilti**.

3.3 Комплект постачання

Сканер для стін, USB-кабель, інструкція з експлуатації

Інше приладдя, допущене до експлуатації з Вашим інструментом, Ви можете знайти у **Hilti Store** або на веб-сайті www.hilti.group

3.4 Огляд режимів вимірювання

Вимірювальний інструмент має такі режими вимірювання:

- **Виявлення об'єктів** – для пошуку предметів у стінах, підлозі та стелі.
- **Виявлення витоків** – для пошуку місць витоків.
- **Вимірювання відстані** – для вимірювання відстаней.

Ви можете змінити режим у меню «Режим вимірювання». → стор. 553

4 Технічні дані



Усі наведені дані вимірянні на спеціальних стендах в лабораторних умовах. У зв'язку із можливими домішками у складі основного матеріалу, змінними умовами навколишнього середовища та особливими характеристиками прихованих об'єктів (наприклад, зігнута форма) результати вимірювання можуть значно відхилитися від зазначених (див. також розділ «Додаткові вказівки з техніки безпеки»). Нашими стандартними лабораторними умовами є:

- Температура: 20 °C
- Відносна вологість: 36,5%
- Клас міцності бетону: C 50/60



Глибина виявлення у сухому бетоні	металеві об'єкти	85 мм (3,3 дюйм)
	інші об'єкти	80 мм (3,1 дюйм)
Глибина виявлення дерев'яних балок у конструкціях, зведених методом сухого будівництва		38 мм (1,5 дюйм)
Глибина виявлення металевих предметів у сирому бетоні		60 мм (2,4 дюйм)
Глибина виявлення об'єктів в інших типах стін		80 мм (3,1 дюйм)
Точність глибини виявленого об'єкта (може мати відхилення залежно від застосування)	в сухому бетоні	±5 мм (±0,2 дюйм)
	в сирому бетоні	±10 мм (±0,4 дюйм)
Точність вимірювання до центру об'єкта		±5 мм (±0,2 дюйм)
Мінімальна відстань між двома об'єктами, що знаходяться поруч		40 мм (1,6 дюйм)
Точність вимірювання відстані		±10 мм / 1 м (±0,4 дюйм / 3 фут)
Частота радіолокаційного датчика		1,8 ГГц ... 5,8 ГГц
Максимальна випромінювана потужність радіолокаційного датчика	1,8–2,2 ГГц	–65 дБм
	2,2–5,8 ГГц	–50 дБм
Частота індуктивного датчика		48 кГц ... 52 кГц
Максимальна сила магнітного поля (на відстані 10 м)		≤ 10 дБмкА/м
Максимальна робоча висота над рівнем моря		2 000 м (6 561 фут — 10 дюйм)
Максимальна відносна вологість		90 %
Максимальна відносна вологість для пошуку об'єктів, які знаходяться під струмом		50 %
Рівень забруднення згідно з IEC 61010-1		2
Типова тривалість роботи з акумуляторною батареєю В 12/2.6		≈ 6 год
Мініатюрний елемент живлення		CR2032 (літійовий елемент живлення 3 В)
Термін експлуатації мініатюрного елемента живлення		прибл. 36 місяців
Вид захисту		IP 5X
Габаритні розміри (довжина x ширина x висота), без акумуляторної батареї		264 мм x 115 мм x 100 мм (10,4 дюйм x 4,5 дюйм x 3,9 дюйм)
Маса відповідно до EPTA-Procedure 01 без акумуляторної батареї		0,57 кг (1,26 фунт)
Температура навколишнього середовища під час роботи		–10 °C ... 50 °C (14 °F ... 122 °F)
Температура зберігання		–20 °C ... 70 °C (–4 °F ... 158 °F)

4.1 Акумуляторна батарея

Робоча напруга акумуляторної батареї	10,8 В
Температура навколишнього середовища під час роботи	–17 °C ... 60 °C (1 °F ... 140 °F)



Температура зберігання	-20 °C ... 40 °C (-4 °F ... 104 °F)
Температура акумуляторної батареї на початку процесу заряджання	-10 °C ... 45 °C (14 °F ... 113 °F)

5 Експлуатація

Дотримуйтеся попереджувальних вказівок та вказівок з техніки безпеки, наведених у цьому документі та на корпусі інструмента.

5.1 Заряджання акумуляторної батареї

1. Перед заряджанням акумуляторної батареї прочитайте інструкцію з експлуатації зарядного пристрою.
2. Контакти акумуляторної батареї та зарядного пристрою повинні бути чистими та сухими.
3. Заряджайте акумуляторну батарею тільки за допомогою тих зарядних пристроїв, які допущені до застосування з нею. → стор. 550

5.2 Установлення акумуляторної батареї

ПОПЕРЕДЖЕННЯ

Ризик отримання травм внаслідок короткого замикання або падіння акумуляторної батареї!

- ▶ Перш ніж установлювати акумуляторну батарею, переконайтеся, що на контактах батареї та інструмента немає сторонніх предметів.
- ▶ Завжди перевіряйте, щоб акумуляторна батарея була правильно зафіксована.

1. Перед першим використанням акумуляторну батарею слід повністю зарядити.
2. Уставте акумуляторну батарею в інструмент, щоб вона зафіксувалася із чітким характерним звуком.
3. Переконайтеся, що акумуляторна батарея надійно зафіксована в інструменті.

5.3 Виймання акумуляторної батареї

1. Натисніть на деблокувальну кнопку акумуляторної батареї.
2. Дістаньте акумуляторну батарею з інструмента.

5.4 Кріплення наручного ремня

ПОПЕРЕДЖЕННЯ

Небезпека травмування через неправильне кріплення страхувального стропа для інструментів! Інструмент може впасти.

- ▶ Не прикріплюйте страхувальний строп для інструментів до вушка та/або наручного ремня.
1. Протягніть тонку петлю наручного ремня через вушко на нижній стороні інструмента.
 2. Просмикніть широкий ремінь через тонку петлю та міцно затягніть наручний ремінь.

5.5 Вмикання/вимкнення вимірювального інструмента



Перед увімкненням вимірювального інструмента переконайтеся, що на сенсорне поле не потрапила волога. За необхідності просушіть вимірювальний інструмент ганчіркою.

1. Щоб увімкнути вимірювальний інструмент, натисніть кнопку увімкнення/вимкнення або кнопку запуску/зупинки.
 - ▶ У разі відхилення від діапазону робочої температури з'являється повідомлення про помилку та вимірювальний інструмент автоматично вимикається. Дайте вимірювальному інструменту охолонути або нагрітися, а потім увімкніть його знову.



Якщо вимірювальний інструмент не використовується протягом 5 хвилин, він автоматично повністю відключається. Період часу, після завершення якого відбувається деактивація, можна змінити у головному меню.



2. Щоб вимкнути вимірювальний інструмент, натисніть кнопку увімкнення/вимкнення.

5.6 Меню

5.6.1 Навігація по меню

Лівій та правій функціональним кнопкам присвоюються різні функції залежно від інформації, що відображається на дисплеї. Ці функції відображаються на дисплеї графічно, безпосередньо над відповідною функціональною кнопкою.

1. Щоб відкрити меню, натисніть ліву функціональну кнопку.
2. Щоб прокрутити меню, натискайте кнопки зі стрілками «вгору» або «вниз».
3. Щоб підтвердити вибраний пункт меню, натисніть на кнопку запуску/зупинки.
4. Щоб повернутися у попереднє меню, натисніть ліву функціональну кнопку.
5. Щоб вийти з меню, натисніть праву функціональну кнопку (недоступна у меню «Галерея»).

5.6.2 Пункти меню

Галерея

Ви можете переглядати збережені зображення або видаляти їх, натиснувши на функціональну кнопку, розташовану праворуч, під символом кошика.



Ці зображення залишаються у пам'яті інструмента та у будь-який момент можуть бути відновлені. Для остаточного видалення цих даних натисніть **«Форматувати внутрішню пам'ять»**. Якщо в інструменті є SD-карта, спочатку натисніть **«Форматувати SD-карту»**, потім вийміть її та після цього відформатуйте внутрішню пам'ять. Крім того, ви можете остаточо видалити зображення за допомогою меню **«Налаштування інструмента»** у **«Заводські налаштування»**.

Режим вимірювання

Установіть необхідний режим вимірювання. Інструмент переходить до нового режиму вимірювання одразу після вибору цього режиму. У режимі вимірювання «Виявлення об'єктів» також можна налаштувати тип стіни для запланованого вимірювання та вигляд результатів вимірювання.

Налаштування інструмента

- **Лінійка:** Увімкніть або вимкніть лінійку для режимів виявлення об'єктів (окрім точкового вигляду) та виявлення місць витoku. За допомогою лінійки можна, наприклад, визначити відстань між центрами об'єктів. Натисніть на праву функціональну кнопку, щоб обнулити лінійку.
- **Яскравість дисплея:** Установіть рівень яскравості дисплея.
- **Аудіо:** Увімкніть/вимкніть звуковий сигнал. Якщо звуковий сигнал увімкнений, він лунає кожного разу під час натискання кнопки та кожного разу під час виявлення об'єкта на досліджуваній ділянці.
- **Початкові налаштування:** Оберіть, з якими налаштуваннями (наприклад, тип стіни, вигляд, лінійка) вимірювальний інструмент має починати роботу відразу після увімкнення. Оберіть налаштування між тими, які були встановлені до останнього вимкнення інструмента та персоналізованими базовими налаштуваннями (відповідають поточним налаштуванням у головному меню).
- **Вимкнути через...:** Оберіть інтервал часу, через який вимірювальний інструмент автоматично вимкнеться, якщо він не використовується.
- **Мова:** Оберіть мову відображуваної на дисплеї інформації.
- **Дата та час:** Встановіть дату і час, що використовуватимуться для збереження зображень, та оберіть їхній формат. Якщо дата і час на пристрої постійно збиваються, замініть мініатюрний елемент живлення (див. «Установлення/заміна мініатюрного елемента живлення (рис. D)», стор. 31).
- **Одиниці вимірювання:** Оберіть одиниці вимірювання інструмента. (Доступний не у всіх країнах.)
- **Заводські налаштування:** Ви можете скинути усі параметри до заводських налаштувань. У такому разі всі збережені зображення назавжди видаляються.

Інформація про інструмент

Тут можна ознайомитися з інформацією про інструмент, наприклад дізнатися про версію встановленого програмного забезпечення.

5.6.3 Контекстна та довідкова інформація

Якщо символ знака питання відображається над правою функціональною кнопкою, натисніть на неї, щоб відобразити контекстну та довідкову інформацію. Ця опція доступна у випадку зміни типу стіни та вигляду у режимах виявлення об'єктів та місць витoku.



5.7 Збереження/передача результатів вимірювань

5.7.1 Збереження результатів вимірювання у вигляді зображення

У «Відображення об'єктів» доступні «Панорама»–«Знімок екрана»–«Функція». Завдяки цій функції результати вимірювань (зокрема глибину об'єкта) можна зберігати у вигляді зображень, що дозволяє документувати їх або аналізувати пізніше.

1. Виконайте заплановане сканування звичайним чином.
2. Після цього натисніть кнопку «Знімок екрана».
 - ▶ Якщо в інструменті є карта microSD, зображення збережеться на ній. В іншому випадку зображення зберігаються у внутрішній пам'яті вимірювального інструмента і можуть бути передані через USB-роз'єм.
 - ▶ Ви можете переглядати або видаляти зображення за допомогою пункту меню «Галерея». → стор. 553

5.7.2 Передача даних через USB-роз'єм

USB-роз'єм призначений виключно для передачі даних. Він не призначений для заряджання акумуляторних батарей та обкладання.

1. Відкрийте кришку USB-роз'єму.
2. За допомогою USB-кабелю підключіть USB-роз'єм вимкненого вимірювального інструмента до ПК.



Підключайте USB-роз'єм вимірювального інструмента лише до ПК. У разі підключення до інших пристроїв вимірювальний інструмент може бути пошкоджено.

3. Увімкніть вимірювальний інструмент. → стор. 552
4. Відкрийте на своєму ПК файловий менеджер та оберіть зовнішній накопичувач **Hilti PS 85**. Збережені дані можна скопіювати з внутрішньої пам'яті вимірювального інструмента, перемістити на ПК або видалити.
5. Після закінчення процесу стандартним чином відключіть накопичувач.



Перед відключенням накопичувача завжди спочатку виконуйте функцію безпечного виймання пристрою (виймання диска) в операційній системі ПК, інакше може бути пошкоджена внутрішня пам'ять вимірювального інструменту.

6. Потім за допомогою кнопки увімкнення/вимкнення вимкніть вимірювальний інструмент.
7. Відключіть USB-кабель і закрийте кришку USB-роз'єму, щоб захистити його від пилу та бризок води.

5.7.3 Збереження даних на карту microSD

Якщо у вимірювальний інструмент вставлена карта microSD, зображення автоматично зберігаються на ній, а не у внутрішній пам'яті інструмента.



Перш ніж виймати карту microSD з вимірювального інструмента, вимкніть його. Інакше карта microSD може бути пошкоджена.

1. Відкрийте кришку роз'єму для карти microSD.
2. Обережно натисніть на карту microSD у бік вимірювального інструмента до тих пір, поки вона не розблокується.
3. Витягніть карту microSD з роз'єму та підключіть її до вашого ПК. Збережені дані можна скопіювати, перемістити на ПК або видалити.
4. Після цього знову вставте карту microSD у відповідний роз'єм інструмента. Переконайтеся, що Ви вставляєте карту правильним боком. Натисніть на карту microSD, доки вона не зафіксується.
5. Закрийте кришку роз'єму, щоб захистити його від пилу та бризок води.

5.8 Оновлення програмного забезпечення

У разі необхідності Ви можете оновити програмне забезпечення вимірювального інструмента.

Найактуальніша версія програмного забезпечення доступна за цим посиланням: **Завантажити**

- ▶ Якщо ця версія є актуальнішою за версію, встановлену на Вашому інструменті, будь ласка, завантажте файл оновлення.
- ▶ Завантажте файл оновлення на карту microSD.
- ▶ Уставте карту microSD у вимірювальний інструмент. → стор. 554



- ▶ Увімкніть вимірювальний інструмент.
 - ▶ Якщо пристрій розпізнає новий, ще не встановлений файл оновлення, процес оновлення запуститься автоматично.
 - ▶ Процес оновлення відобразатиметься на дисплеї. Він може тривати декілька хвилин.
 - ▶ Після завершення оновлення вимірювальний інструмент автоматично перезавантажиться.
- ▶ Компанія **Hilti** рекомендує потім видалити файл оновлення з карти microSD.



Будь ласка, вимкніть вимірювальний інструмент, перш ніж виймати з нього карту microSD.

6 Режим вимірювання «Виявлення об'єктів»

6.1 Принцип дії

За допомогою вимірювального інструмента сканується поверхня. Якщо в стіні знаходяться декілька розташованих один за одним об'єктів, на дисплеї відобразатиметься найближчий до поверхні об'єкт. У режимі вимірювання «Виявлення об'єктів» також можна налаштувати тип стіни для запланованого вимірювання та вигляд результатів вимірювання.

6.2 Об'єкти, придатні для виявлення

Інструмент розпізнає предмети, виготовлені з матеріалів, які відрізняються від матеріалу поверхні.

- Пластикові труби (наприклад, водопровідні пластикові труби діаметром не менше 10 мм, порожні труби діаметром не менше 20 мм, розташовані у твердому матеріалі)
- Електричні дроти (з напругою та без неї)
- Трифазні електричні кабелі (наприклад, які підводяться до електроплит)
- Дроти низької напруги (наприклад, дроти для дзвінків, телефонів, мережеві кабелі та комунікацій системи «Розумний дім»)
- Металеві труби, прутки та балки будь-якого типу (наприклад, сталеві, мідні та алюмінієві)
- Арматурна сталь
- Дерев'яні балки
- Порожнини

6.3 Особливі випадки

За наступних несприятливих умов можливе обмеження функціональних можливостей:

- Багатошарові конструкції стін.
- Порожні пластикові труби і дерев'яні балки в порожнинах чи в стінах полегшеної конструкції.
- Об'єкти, розміщені в стіні під кутом.
- Металеві поверхні та вогні ділянки за певних обставин (наприклад, у разі високої вологості) можуть бути помилково розпізнані як об'єкти. Зверніть увагу, що для висихання бетону потрібно декілька місяців.
- Порожнини в стіні можуть бути помилково розпізнані як об'єкти.
- Близькість до обладнання, що генерує сильні магнітні або електромагнітні поля, зокрема до базових станцій мобільного зв'язку або генераторів.



Щоб забезпечити безпечне виконання робіт, перш ніж починати свердління, пиляння або фрезерування стіни, обов'язково отримайте всю наявну інформацію з усіх інших джерел інформації. Оскільки на результати вимірювань можуть впливати декілька факторів, наприклад вплив оточуючого середовища або характеристики матеріалу стіни, існує певний ризик наштотуватися на об'єкти, навіть якщо на дисплеї вимірювального інструмента вони не відображаються.

6.4 Типи стін

Зміна типу стіни

Для досягнення коректних результатів вимірювань завжди встановлюйте відповідний тип стіни. Глибина вимірювання залежить від типу стіни і становить максимум 85 мм (3,3 дюйма).

- ▶ Натискайте на кнопку зі стрілкою «вліво» або «вправо», поки не з'явиться потрібний тип стіни.
- ▶ Щоб вибрати тип стіни, натисніть на кнопку запуску/зупинки.



Тип стіни «Цегляна кладка/універсальна»

Тип стіни «Цегляна кладка/універсальна» підходить для використання на конструкціях з суцільної цегли або з інших суцільних матеріалів. У разі використання цієї настройки можуть бути виявлені пластикові та металеві об'єкти, а також електричні та інші кабелі. Порожнини у суцільному матеріалі, діаметр яких складає менше 2 см (0,8 дюйма), можуть не розпізнаватися. Цей режим найкраще підходить для таких однорідних будівельних матеріалів, як силікатна цегла або керамічна плитка.

Тип стіни «Бетон»

Тип стіни «Бетон» використовується тільки у разі використання інструмента на сухому бетоні. У разі використання цієї настройки можуть бути виявлені пластикові та металеві об'єкти, а також електричні та інші кабелі. Порожні пластикові труби, діаметр яких складає менше 2 см (0,8 дюйма), можуть не розпізнаватися. Налаштовуючи тип стіни, ви також можете встановити максимальну глибину вимірювання між 8 см (3,1 дюйма) та 20 см (7,9 дюйма).

Тип стіни «Сухе будівництво»

Тип стіни «Сухе будівництво» підходить для виявлення дерев'яних балок, металевих стоек, електричних та інших кабелів у стінах, зведених методом сухого будівництва (деревина, гіпсокартон тощо). Наповнені пластикові труби та дерев'яні балки визначаються інструментом однаково. Порожні пластикові труби не розпізнаються. У разі виявлення декількох об'єктів, розташованих близько до поверхні (0–2 мм (0–0,08 дюйма) до поверхні), спробуйте під час пошуку використовувати накладку (наприклад, оргскло товщиною 1 см (0,4 дюйма)).

Тип стіни «Цегла з вертикальними порожнинами»

Тип стіни «Цегла з вертикальними порожнинами» підходить виключно для використання на конструкціях з цегли з вертикальними порожнинами. Цегла з вертикальними порожнинами – це цегла з великою кількістю невеликих вертикальних порожнин. У разі використання цієї настройки можуть бути виявлені металеві предмети, електричні та інші кабелі та наповнені водою пластикові труби. Порожнини та порожні пластикові труби можуть не виявлятися.

Тип стіни «Цегла з горизонтальними порожнинами»

Тип стіни «Цегла з горизонтальними порожнинами» підходить виключно для використання на конструкціях з цегли з горизонтальними порожнинами. Цегла з горизонтальними порожнинами – це цегла з декількома великими горизонтальними порожнинами. У разі використання цієї настройки інструмент виявляє металеві об'єкти, електричні та інші кабелі, а також наповнені водою пластикові труби, які рівно пролягають під поверхнею на глибині до 2 см. Порожнини та порожні пластикові труби можуть не виявлятися. Для поліпшення результату вимірювання додатково відскануйте цегляну поверхню за допомогою налаштування типу стіни «Цегла з вертикальними порожнинами». Слід розрізнити правдоподібні й неправдоподібні об'єкти (неіснуючі об'єкти).

Тип стіни «Сирий бетон»

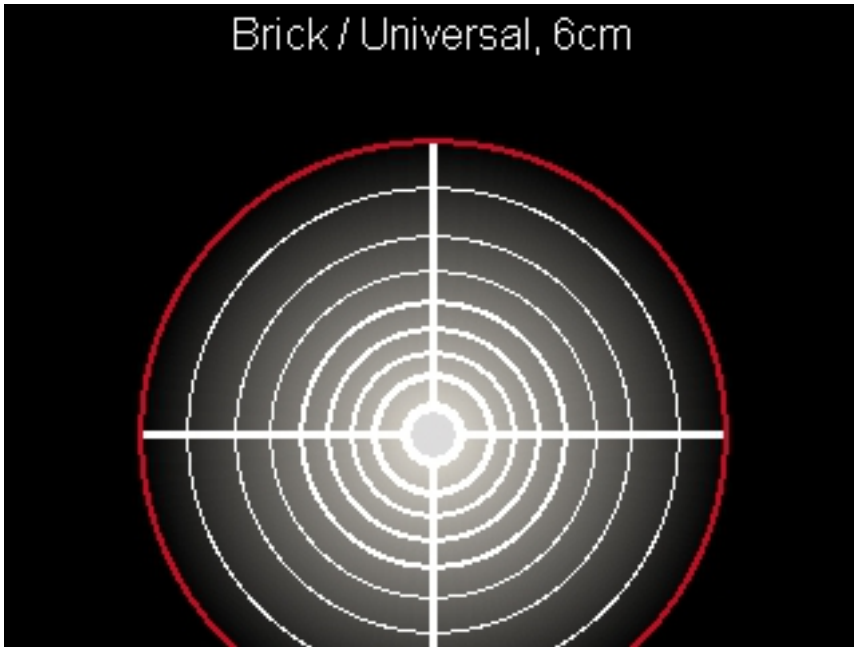
Тип стіни «Сирий бетон» особливо підходить для застосування на бетоні, який ще не встиг остаточно затвердіти і висохнути. У разі використання цієї настройки інструмент виявляє металеві об'єкти, пластикові та металеві труби, а також електричні дроти. При цьому інструмент не розрізнятиме дроти, що перебувають під напругою, та дроти, що не перебувають під напругою. Максимальна глибина вимірювання складає 6 см (2,4 дюйма). Зверніть увагу, що для висихання та зміцнення бетону потрібно декілька місяців.

6.5 Вигляд**Змінити вигляд**

- ▶ Натискайте на кнопку зі стрілкою «вгору» або «вниз», доки не з'явиться потрібний вигляд.
- ▶ Щоб вибрати вигляд, натисніть на кнопку запуску/зупинки.



6.5.1 Точковий вигляд



У режимі точкового вигляду результат вимірювання відображається без переміщення вимірювального інструмента поверхню. Саме тому він особливо підходить для вимірювань у кутах або у вузьких місцях. Максимальна глибина вимірювання складає 6 см. Знайдені об'єкти відображаються з властивостями матеріалу, але без інформації про глибину.

Для отримання оптимальних результатів вимірювань у разі можливості вимірювальний інструмент слід переміщувати поверхню у режимі точкового вигляду. Без переміщення вимірювального інструмента виявлення пластикових труб та дерев'яних балок особливо обмежене.

Відображення результатів вимірювання

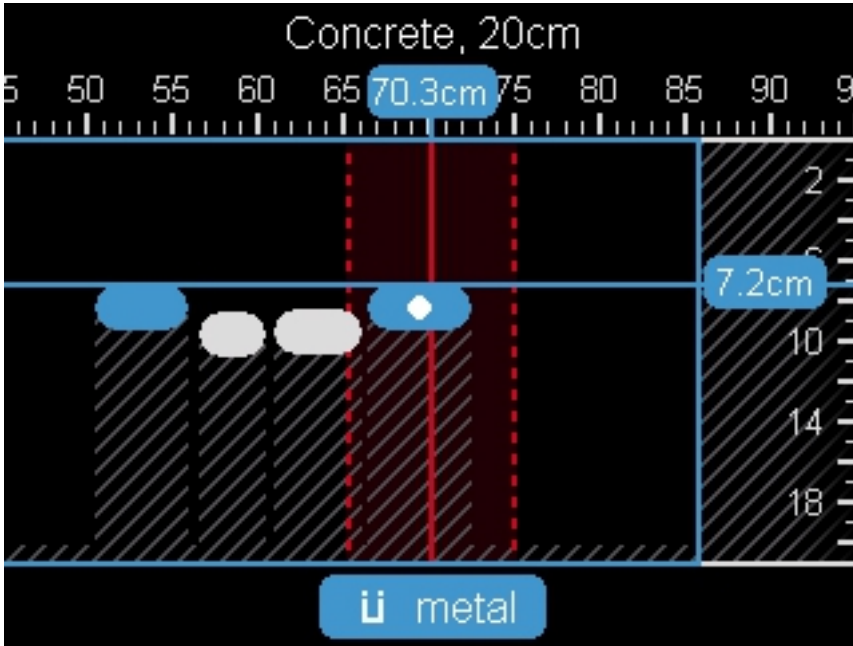
Якщо жодного предмета під поверхню не було виявлено, на дисплеї відобразитиметься лише зовнішнє коло, яке світитиметься зеленим кольором.

Якщо на досліджуваній ділянці буде знайдений предмет, зовнішнє коло буде світитися червоним кольором. У міру наближення вимірювального інструмента до об'єкта кількість кіл збільшується. Якщо вимірювальний інструмент віддаляється від предмета, кількість кіл зменшується.

Якщо потужність сигналу достатня, відображаються стрілки орієнтації. Щоб визначити розташування центру об'єкта, переміщуйте вимірювальний інструмент у напрямку стрілок орієнтації. На дисплеї результатів вимірювань відображається максимальне відхилення від центру об'єкта. Центральний хрест відображається, коли потужність сигналу є достатньою. Кольорове маркування властивостей матеріалів ідентичне маркуванню у режимі «Відображення об'єктів».

Навіть якщо стрілки орієнтації або центральний хрест не відображаються, предмет усе одно може бути у безпосередній близькості.



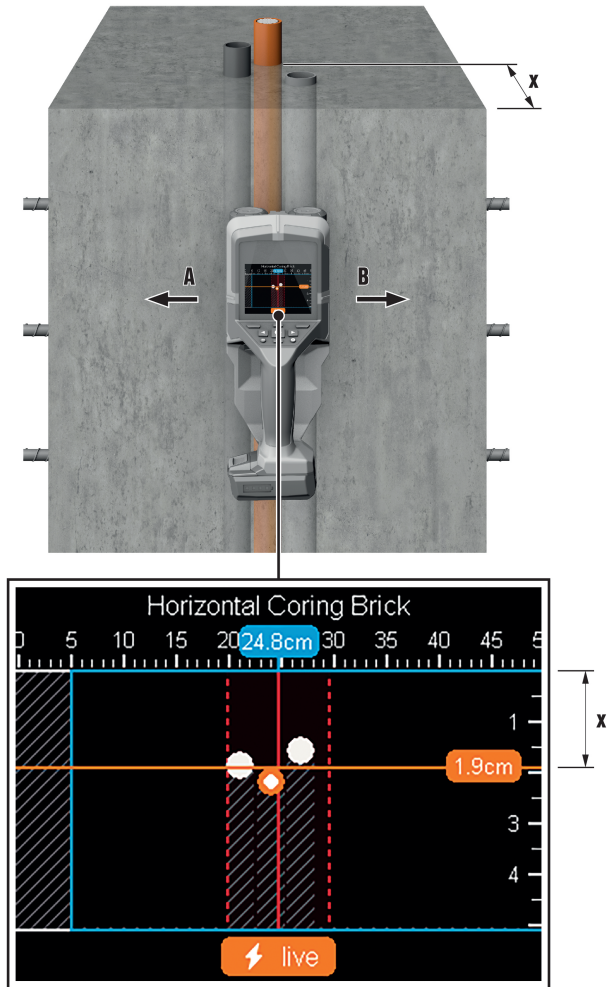


Найкращі результати вимірювань, а також максимальна глибина вимірювання доступні для перегляду у пункті «Відображення об'єктів». Виявлені об'єкти відображаються при розташуванні інструмента над досліджуваною ділянкою та супроводжуються інформацією про глибину та властивості матеріалу.

Виконання вимірювань

- ▶ Розташуйте вимірювальний інструмент на поверхні та переміщуйте його у необхідному напрямку. Результати вимірювання відобразатимуться на дисплеї після того, як інструмент пройде мінімальну відстань приблизно у 10 см.
- ▶ Завжди переміщуйте вимірювальний інструмент за прямолінійною траєкторією з легким тиском на поверхню, щоб колеса мали надійний контакт з нею.
- ▶ Щоб отримати оптимальні результати вимірювань, повільно рухайте вимірювальний інструмент досліджуваною поверхнею та спостерігайте за результатами вимірювань під час зворотного руху. Досліджувана ділянка має бути не менш ніж 40 см.
- ▶ У будь-який час ви можете розпочати нове вимірювання, натиснувши на кнопку запуску/зупинки.
- ▶ Якщо під час вимірювання ви відведете вимірювальний інструмент від стіни, на дисплеї залишиться останній результат вимірювання. Вимірювання відновиться, коли ви знову встановите інструмент на поверхню та продовжите рух.
- ▶ Для особливо чутливих вимірювань на інструменті слід налаштувати точковий вигляд із відповідним типом стіни.





Виходячи з функціональних особливостей, надійно розпізнаються верхні кромки об'єктів, які розміщені впоперек напрямку руху вимірювального інструмента. А тому рекомендується сканувати досліджувану ділянку будівельної конструкції у різних напрямках.

Щоб виявити об'єкт, достатньо один раз провести прилад досліджуваною ділянкою. Якщо ви хочете точно визначити положення об'єкта та позначити його, переміщуйте вимірювальний інструмент тією ж самою траєкторією у зворотному напрямку.

Ви можете визначити точне проходження виявленого предмета у стіні, дослідивши декілька ділянок, що розташовані одна за одною.

Відображення результатів вимірювання

Якщо на досліджуваній ділянці не було виявлено жодного предмета, пунктирні лінії та центральна лінія залишаються повністю зеленими. Якщо предмет виявлений, він відобразиться на дисплеї між двома пунктирними лініями, ці дві пунктирні лінії та центральна лінія стають повністю або частково червоними.

На шкалі глибини праворуч відобразиться глибина розташування ближнього краю виявленого предмета.



Представлення на дисплеї знайдених предметів може відрізнятися від фактичного вигляду цих предметів. Зокрема, дуже тонкі предмети на дисплеї відображаються більш товстими. Циліндричні об'єкти відносно великих розмірів (наприклад, пластикові або водопровідні труби) можуть на дисплеї виглядати тоншими, ніж вони є насправді.

Кольорове маркування властивості матеріалу

Залежно від типу та глибини об'єкта можна визначити властивість матеріалу.

Кольорове маркування виконане таким чином:

Оранжевий	об'єкт під напругою
Синій	феромагнітні/чорні метали (наприклад, арматурна сталь)
Бірюзовий	немагнітні метали (наприклад, мідна труба)
Білий	неметалеві матеріали (наприклад, деревина, пластик)
Сірий	властивість матеріалу невідома



- Для об'єктів, що знаходяться під струмом, більш детальні властивості не відображаються.
- Трифазні лінії можуть не розпізнаватися як струмопровідні.
- У разі відносної вологості більше 50 відсотків визначення властивостей струмопровідних об'єктів може бути обмеженим.

Маркування об'єктів

Ви можете позначити знайдені об'єкти за допомогою маркувальних позначок у верхній або бічних частинах вимірювального інструмента.

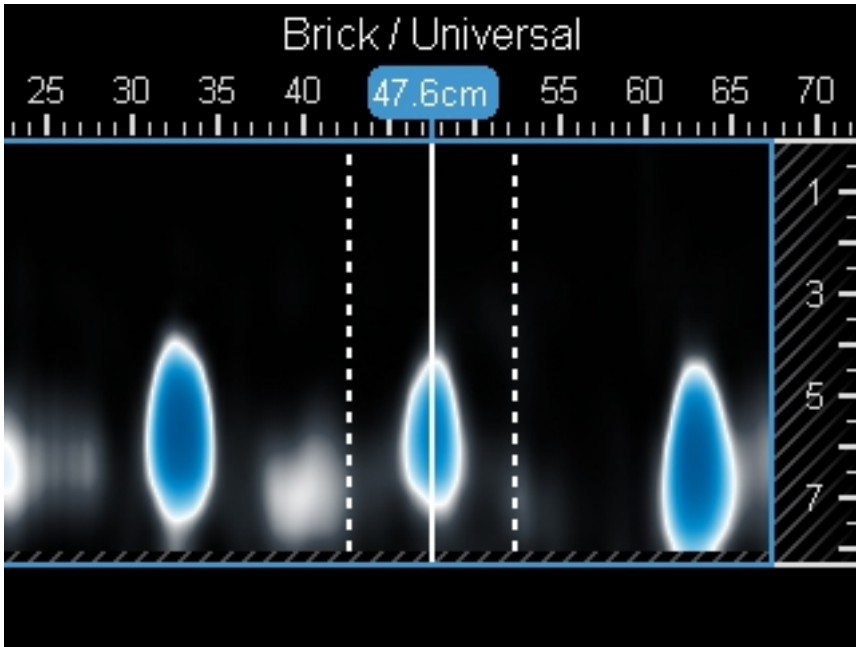
- ▶ Перемістіть вимірювальний інструмент до знайденого об'єкта, який потрібно позначити.
- ▶ Вирівняйте вимірювальний інструмент таким чином, щоб центр знайденого об'єкта знаходився на центральній лінії дисплея.
- ▶ За допомогою маркувальних позначок зробіть відмітки вгорі, праворуч і ліворуч інструмента.
 - ▶ Центр об'єкта буде знаходитися у місці перетину умовних ліній, що проходять через ці відмітки.
- ▶ Або ж вирівняйте вимірювальний інструмент так, щоб центр об'єкта знаходився на одній з двох пунктирних ліній на дисплеї.
 - ▶ Це означатиме, що центр об'єкта знаходиться уздовж відповідної бічної сторони інструмента.
- ▶ Відмітьте на поверхні лінію вздовж цієї бічної сторони та відмітьте місце знаходження відповідної маркувальної позначки на цій лінії.
 - ▶ У цьому місці знаходитиметься центр об'єкта.



Ви можете позначити точне місце проходження знайденого об'єкта в стіні, дослідивши декілька ділянок, що розташовані одна за одною, і з'єднавши відповідні відмітки.



6.5.3 Signal View 2D

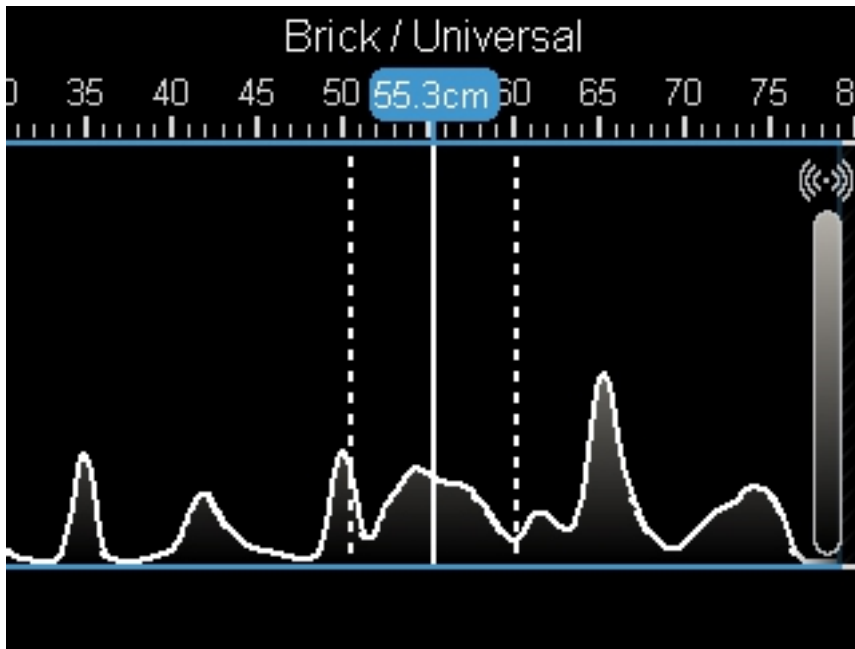


У вікні Signal View 2D потужність сигналу у відповідному положенні вимірювання відображається у поєднанні з інформацією про глибину розташування об'єкта. Вікно Signal View 2D є варіантом відображення об'єкта. Замість символів об'єкта воно відображає потужність сигналу. Максимальна потужність сигналу сповіщає про найближчий край розташованих об'єктів.

Вікно Signal View 2D можна використовувати для пошуку об'єктів, які знаходяться близько один до одного, а також для більш точного виявлення матеріалів зі складною структурою. Також за певних обставин під поверхнею можна виявляти дрібні предмети та предмети, розташовані один за одним. Зверніть увагу на інформацію про процес вимірювання у розділі «Відображення об'єктів».

Зверніть увагу на інформацію про процес вимірювання у розділі «Відображення об'єктів».





У вікні Signal View потужність сигналу у відповідному положенні вимірювання відображається без інформації про глибину розташування об'єкта. Вікно Signal View можна використовувати для пошуку об'єктів, які знаходяться близько один до одного, а також для більш точного виявлення матеріалів зі складною структурою, керуючись характеристиками сигналу на кривій.

7 Режим вимірювання «Виявлення витоків»

У цьому режимі вимірюється відносна вологість матеріалу поверхні. Отже, він підходить для визначення місця максимальної вологості матеріалу і таким чином вказує на можливий витік. Неоднорідність матеріалів, сторонні предмети, які рівно пролягають під поверхнею, та неоднорідна структура поверхні (наприклад, наявність стиків) можуть стати причиною помилкових результатів вимірювання.

8 Режим вимірювання «Вимірювання відстані»

У цьому режимі ви можете вимірювати відстань між об'єктами.

Орієнтиром для вимірювання завжди є верхня маркувальна позначка. Вимірювання можна виконувати лише за прямою лінією у напрямку руху коліщат. Відстань до початкової точки вимірюється безперервно. Виміряне значення, яке відображається на дисплеї, відповідає відстані до початкової точки поточного вимірювання, а не загальній пройденій відстані. У разі переміщення інструмента у зворотному напрямку (до початкової точки) виміряне значення зменшується.

Якщо вимірювальний інструмент видає помилкове значення відстані, виконайте контрольне вимірювання заданої одиниці вимірювання, наприклад 1 м (3 фути). Якщо різниця між вимірним значенням і реальною відстанню буде перевищувати відповідні похибки (див. розділ «Технічні дані»), зверніться до сервісної служби компанії **Hilti**.



9 Догляд і технічне обслуговування



ПОПЕРЕДЖЕННЯ

Небезпека травмування під час виконання робіт на інструменті з установленою акумуляторною батареєю !

- ▶ Завжди діставайте з інструмента акумуляторну батарею, перш ніж розпочинати будь-які роботи з догляду та технічного обслуговування!

Догляд за виробом

- Видаляйте накопичення бруду обережно.
- Якщо конструкцію інструмента передбачені вентиляційні прорізи, обережно прочищайте їх м'якою сухою щіткою.
- Чистьте корпус інструмента тільки вологою тканиною. Не використовуйте миючі засоби, що містять силікон, оскільки вони можуть пошкодити пластмасові деталі.
- Для чищення контактів інструмента використовуйте чисту суху тканину.

Догляд за літій-іонними акумуляторними батареями

- Ніколи не використовуйте акумуляторну батарею із заблокованими вентиляційними прорізами. Обережно прочищайте вентиляційні прорізи м'якою сухою щіткою.
- Уникайте зайвого контакту акумуляторної батареї з пилом або брудом. Ніколи не піддавайте акумуляторну батарею впливу високої вологості (зокрема, не занурюйте її у воду та не залишайте під дощем).

Якщо рідина потрапила всередину акумуляторної батареї, з нею слід поводитися як із пошкодженою акумуляторною батареєю. Ізолюйте акумуляторну батарею у контейнері з незаймистого матеріалу та зверніться до сервісної служби компанії **Hilti**.

- Не допускайте забруднення акумуляторної батареї сторонніми мастильними матеріалами. Слідкуйте за тим, щоб на акумуляторній батареї не накопичувалась занадто велика кількість пилу або бруду. Видаляйте забруднення з акумуляторної батареї м'якою сухою щіткою або чистою сухою тканиною. Не використовуйте миючі засоби, що містять силікон, оскільки вони можуть пошкодити пластмасові деталі.

Не торкайтеся контактів акумуляторної батареї та не видаляйте з них мастильні матеріали, нанесені на заводі виробника.

- Чистьте корпус інструмента тільки вологою тканиною. Не використовуйте миючі засоби, що містять силікон, оскільки вони можуть пошкодити пластмасові деталі.

Технічне обслуговування

- Регулярно перевіряйте усі зовнішні частини інструмента на наявність пошкоджень, а органи керування – на предмет справної роботи.
- Не використовуйте інструмент у разі виявлення пошкоджень та/або порушень функціональності. негайно передайте інструмент до сервісної служби компанії **Hilti** для здійснення ремонту.
- Після завершення робіт з догляду і технічного обслуговування встановіть усі захисні пристрої та перевірте їхню роботу.

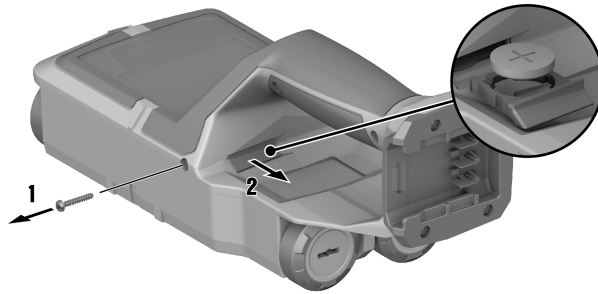


Щоб гарантувати належну роботу інструмента, використовуйте тільки оригінальні запасні частини та видаткові матеріали. Рекомендовані компанією **Hilti** запасні частини, видаткові матеріали та приладдя для інструмента Ви можете придбати у найближчому магазині **Hilti Store** або на веб-сайті www.hilti.group

9.1 Заміна мініатюрного елемента живлення

Щоб в інструменті не збивалися настройки годинника, він має мініатюрний елемент живлення. Якщо мініатюрний елемент живлення розрядився, його слід замінити.





1. Вкрутіть гвинт із тримача мініатюрного елемента живлення.
2. Витягніть тримач мініатюрного елемента живлення з отвору (якщо потрібно за допомогою відповідного інструмента).
3. Вийміть старий мініатюрний елемент живлення та установіть новий. Переконайтеся, що Ви вірно визначили полярність. Позитивний полюс мініатюрного елемента живлення має бути спрямований вгору.
4. Уставте тримач мініатюрного елемента живлення у відповідний отвір. Переконайтеся, що тримач мініатюрного елемента живлення вставлений правильно і повністю, інакше захист від пилу та бризок води не може бути гарантовано.
5. Установіть на місце гвинт тримача мініатюрного елемента живлення та затягніть його вручну.

10 Транспортування та зберігання акумуляторних інструментів та акумуляторних батарей

Транспортування

ОБЕРЕЖНО

Непередбачене увімкнення інструмента під час транспортування !

- ▶ На час транспортування завжди діставайте з інструмента акумуляторну батарею!
- ▶ Діставайте акумуляторну(-і) батарею(-ї).
- ▶ Ніколи не перевозьте акумуляторні батареї у незапакованому вигляді. Під час перевезення акумуляторні батареї повинні бути захищені від сильних поштовхів та вібрацій, а також ізольовані від будь-яких струмопровідних матеріалів та від інших акумуляторних батарей. Це дозволить уникнути короткого замикання, яке може статися через контакт полюсів різних акумуляторних батарей. **Дотримуйтеся місцевих правил, які регламентують порядок перевезення акумуляторних батарей.**
- ▶ Забороняється пересилати акумуляторні батареї поштою. Для пересилання непошкоджених акумуляторних батарей зверніться до кур'єрської служби.
- ▶ Перед кожним використанням, а також перед тривалим транспортуванням і після його завершення перевіряйте інструмент та акумуляторні батареї на наявність пошкоджень.

Зберігання

ПОПЕРЕДЖЕННЯ

Непередбачене пошкодження інструмента через несправність акумуляторної батареї або через виток електроліту з акумуляторної батареї !

- ▶ На час зберігання завжди діставайте з інструмента акумуляторну батарею!
- ▶ Зберігайте інструмент та акумуляторні батареї у сухому прохолодному місці. Дотримуйтеся діапазону температур, зазначеного у технічних даних інструмента.
- ▶ Не зберігайте акумуляторні батареї на зарядному пристрої. Після закінчення процесу заряджання завжди від'єднуйте акумуляторну батарею від зарядного пристрою.
- ▶ Не зберігайте акумуляторні батареї на сонці, біля джерел тепла або на підвіконні.
- ▶ Зберігайте інструмент та акумуляторні батареї у сухому місці, недоступному для дітей та сторонніх осіб.



- ▶ Перед кожним використанням, а також перед тривалим зберіганням і після його завершення перевіряйте інструмент та акумуляторні батареї на наявність пошкоджень.

11 Допомога у разі виникнення несправностей

У разі виникнення несправностей, які не зазначені у цій таблиці або які Ви не можете полагодити самостійно, зверніться до сервісної служби компанії **Hilti**.

Несправність	Можлива причина	Рішення
Інструмент не вмикається.	Акумуляторна батарея розрядилась.	▶ Замініть акумуляторну батарею або зарядьте розряджену акумуляторну батарею.
	Акумуляторна батарея встановлена в інструмент не до кінця.	▶ Зафіксуйте акумуляторну батарею із чітко відчутним клацанням.
Акумуляторна батарея не зафіксується з чітко відчутним клацанням.	Фіксатори акумуляторної батареї засмічені.	▶ Прочистіть зачіпки фіксаторів та вставте акумуляторну батарею знову.
Неможливо увійти у панель керування	Панель керування несправна	▶ Зверніться до сервісної служби компанії Hilti .
Хід коліс ускладнений.	На колесах накопився пил або бруд	▶ Очистіть колеса та корпус інструмента.
Інструмент не підключається до ПК.	Інструмент не розпізнається ПК.	▶ Переконайтеся, що драйвер для інструмента оновлено. Можливо, вам доведеться оновити драйвер та/або операційну систему.
	Несправний USB-кабель.	▶ Спробуйте підключити інструмент за допомогою іншого USB-кабелю. За необхідності замініть USB-кабель.
	USB-роз'єм інструмента несправний.	▶ Зверніться до сервісної служби компанії Hilti .
Картка microSD не працює.	Карта microSD не розпізнається.	<ul style="list-style-type: none"> ▶ Перевірте роботу карти microSD за допомогою іншого пристрою (наприклад ПК). ▶ Установіть іншу карту microSD. Якщо карта все одно не розпізнається, зверніться до сервісної служби компанії Hilti.
	Дані з карти microSD неможливо прочитати.	<ul style="list-style-type: none"> ▶ Перевірте карту microSD та роз'єм вимірювального інструмента на наявність забруднень. Обережно очистіть їх сухою м'якою щіткою. ▶ Якщо проблема повторюватиметься, будь ласка, зверніться до сервісної служби компанії Hilti.



12 Утилізація



ПОПЕРЕДЖЕННЯ

Ризик отримання травм внаслідок неналежної утилізації! Небезпека для здоров'я внаслідок контакту з газами або рідинами, що виходять з акумуляторної батареї.

- ▶ Пошкоджені акумуляторні батареї забороняється пересилати поштою або кур'єрською службою!
 - ▶ Закрийте контакти акумуляторних батарей електронепровідним матеріалом, щоб запобігти короткому замиканню.
 - ▶ Утилізуйте акумуляторні батареї таким чином, щоб вони не потрапили до рук дітей.
 - ▶ Щоб утилізувати акумуляторну батарею, передайте її до найближчого магазину **Hilti Store** або зверніться до представника відповідної компанії з утилізації відходів.
-



Більшість матеріалів, з яких виготовлено інструменти компанії **Hilti**, придатні для вторинної переробки. Передумовою для їхньої вторинної переробки є належне сортування відходів за типом матеріалу. У багатьох країнах світу компанія **Hilti** приймає старі інструменти для їхньої утилізації. Щоб отримати додаткову інформацію, звертайтеся до сервісної служби компанії **Hilti** або до свого торговельного консультанта.



- ▶ Не викидайте електроінструменти, електронні пристрої та акумуляторні батареї у баки для побутового сміття!
-

13 Гарантійні зобов'язання виробника

- ▶ З питань гарантії, будь ласка, звертайтеся до найближчого партнера компанії **Hilti**.
-

14 Додаткова інформація

Інформацію про приладдя та системні компоненти, а також додаткову інформацію про інструмент, описаний у цьому документі, можна знайти **тут**.





Part Name	Hazardous Substances					
	Lead (Pb)	Mercury (Hg)	Cadmium (Cd)	Hexavalent Chromium (Cr(VI))	Poly-brominated biphenyls (PBB)	bro diphene (PBB)
Electronics (PCB, switch, wiring)	X	O	X	O	O	
Motor	O	O	O	O	O	
Power cord	O	O	O	O	O	
Fastener elements	O	O	O	O	O	
Metal parts	X	O	O	O	O	
Power supplies	O	O	O	O	O	
Brass parts	X	O	O	O	O	
Aluminium parts	X	O	O	O	O	
Battery	O	O	O	O	O	
Battery charger	X	O	O	O	O	

O: Indicates that said hazardous substance contained in all of the homogeneous materials for this part is below the limit requirement of GB/T 26572

X: Indicates that said hazardous substance contained in at least one of the homogenous materials used for this part is above the limit requirement of GB/T 26572 but corresponds to the exemption

Ця таблиця є чинною для ринку Китаю.

15 Літій-іонні акумуляторні батареї Hilti

Указівки щодо техніки безпеки та належної експлуатації

У цьому документі термін «акумуляторна батарея» використовується для позначення літій-іонних акумуляторних батарей Hilti, які є придатними до повторного заряджання та складаються з декількох літій-іонних елементів. Ці акумуляторні батареї призначені для електроінструментів Hilti та можуть використовуватися тільки з ними. Застосовуйте лише оригінальні акумуляторні батареї **Hilti!**

Акумуляторні батареї **Hilti** проєктуються та виробляються згідно з найсучаснішими технологіями та оснащуються системами контролю, керування та захисту елементів.

Опис

Акумуляторні батареї складаються з елементів, які містять літій-іонні матеріали, що накопичують електричний заряд, забезпечуючи високу густину енергії. На відміну від нікель-металгідридних та нікель-кадмієвих акумуляторних батарей, літій-іонним акумуляторним батареям притаманний лише незначний ефект пам'яті. Проте вони є дуже чутливими до зовнішніх навантажень, глибокого розряджання або високих температур. Додаткова інформація наведена у розділі «**Безпека**»

Із переліком інструментів, призначених для використання з нашими акумуляторними батареями, Ви можете ознайомитися у найближчому магазині **Hilti Store** або на веб-сайті

www.hilti.group | CLJA: www.hilti.com

Безпека

- ▶ Забороняється вносити зміни до конструкції акумуляторних батарей або модифікувати їх!
- ▶ Ніколи не використовуйте елементи живлення із вторинних матеріалів або відремонтовані елементи живлення, якщо вони не були рекомендовані сервісною службою компанії **Hilti**.
- ▶ Не використовуйте та не заряджайте акумуляторні батареї, які зазнали впливу ударного навантаження, впали з висоти більше одного метра або були пошкоджені іншим чином. Регулярно



перевіряйте акумуляторні батареї на наявність пошкоджень, наприклад ум'ятин, тріщин або проколів.

- ▶ Не застосовуйте акумуляторну батарею або акумуляторний електроінструмент у якості ударного інструмента.
- ▶ Якщо з акумуляторної батареї виступає рідина, не допускайте її контакту з очима та шкірою!
 - ▶ Додаткова інформація наведена у розділі «**Дії у разі пошкодження акумуляторної батареї**»
- ▶ Якщо акумуляторна батарея пошкоджена, рідина, що знаходиться всередині, може витікати та забруднювати предмети, які знаходяться поблизу. Для чищення забруднених деталей використовуйте теплий мильний розчин, а пошкоджені акумуляторні батареї замінійте.
 - ▶ Додаткова інформація наведена у розділі «**Дії у разі пошкодження акумуляторної батареї**»
- ▶ Ніколи не піддавайте акумуляторні батареї впливу високих температур, іскор або відкритого вогню. Це може призвести до вибуху.
- ▶ Не торкайтеся полюсів елементів живлення пальцями, робочими інструментами, прикрасами, а також іншими металевими предметами. Це може спричинити коротке замикання, ураження електричним струмом, опіки або вибух.
- ▶ Захищайте акумуляторні батареї від впливу дощу та вологи. Якщо всередину акумуляторної батареї потрапить волога, це може спричинити коротке замикання, ураження електричним струмом, опіки або вибух.
- ▶ Використовуйте акумуляторну батарею тільки з тими електроінструментами та зарядними пристроями, для яких вона призначена. При цьому також дотримуйтеся вказівок, наведених в інструкціях з використання відповідних виробів.
- ▶ Забороняється зберігати або використовувати акумуляторні батареї у вибухонебезпечному середовищі поблизу займистих рідин або газів. За цих умов непередбачена несправність акумуляторної батареї може призвести до вибуху.

Дії у разі пошкодження акумуляторної батареї

- ▶ У разі пошкодження акумуляторної батареї зверніться до партнера компанії **Hilti** з надання сервісних послуг.
- ▶ Якщо з акумуляторної батареї виступає рідина, не допускайте її безпосереднього контакту з очима та/або шкірою: використовуйте захисні окуляри та захисні рукавиці.
- ▶ Покладіть пошкоджену акумуляторну батарею у контейнер з незаймистого матеріалу та засипте її сухим піском, крейдяним порошком (СаСО₃) або силікатом (вермикулітом). Після цього герметично закрийте контейнер кришкою та тримайте його подалі від займистих газів, рідин та предметів.
- ▶ Щоб утилізувати контейнер, передайте його до найближчого магазину **Hilti Store** або представнику відповідної компанії з утилізації відходів. **Пошкоджені акумуляторні батареї забороняється пересилати поштою або кур'єрською службою!**
- ▶ Щоб видалити рідину, яка витекла з акумуляторної батареї, скористайтеся спеціальним засобом для прибирання хімічних речовин.

Дії у разі виходу акумуляторної батареї з ладу

- ▶ Звертайте увагу на ненормальну роботу акумуляторної батареї, наприклад на випадки неповного заряджання або занадто довгий час заряджання, значне зниження потужності, незвичайну роботу світлодіодних індикаторів або рідину, що виходить з акумуляторної батареї. Це ознаки внутрішньої несправності.
- ▶ Якщо Ви підозрюєте внутрішню несправність акумуляторної батареї, зверніться до партнера компанії **Hilti** з надання сервісних послуг.
- ▶ Якщо акумуляторна батарея не функціонує, не заряджається або з неї виступає рідина, її необхідно утилізувати згідно з наведеними вище вказівками.
- ▶ Додаткова інформація наведена у розділі «**Дії у разі пошкодження акумуляторної батареї**».

Заходи безпеки у разі займання акумуляторної батареї

⚠ ПОПЕРЕДЖЕННЯ

Небезпека займання акумуляторної батареї! Якщо акумуляторна батарея загорілася, з неї до навколишнього середовища потрапляють шкідливі та вибухонебезпечні рідини та випари. Це може призвести до серйозних опіків і травм, обумовлених контактом із корозійними речовинами, або до вибуху.

- ▶ Під час гасіння акумуляторних батарей використовуйте засоби індивідуального захисту.
- ▶ Забезпечте належну вентиляцію приміщення, щоб видалити з нього шкідливі та вибухонебезпечні випари.
- ▶ У разі інтенсивного утворення диму негайно залиште приміщення.
- ▶ У разі подразнення дихальних шляхів зверніться до лікаря.



- ▶ Для гасіння акумуляторних батарей використовуйте тільки воду. Застосування для цього порошкових вогнегасників та протипожежних покривал є неефективним. Вогонь, що розповсюдився на інші предмети та матеріали, можна гасити за допомогою звичайних засобів.
- ▶ Не намагайтеся пересувати велику кількість пошкоджених акумуляторних батарей, акумуляторних батарей, що горять, або акумуляторних батарей, з яких витікає рідина. Приберіть подалі від джерела займання не пошкоджені вогнем предмети та матеріали, щоб ізолювати пошкоджені акумуляторні батареї. Якщо вогонь не вдається загасити наявними засобами, зверніться до пожежної служби.

Якщо сталося займання поодинокі акумуляторної батареї:

- ▶ За допомогою лопати помістіть акумуляторну батарею у відро з водою. Охолоджуючий вплив води допоможе сповільнити розповсюдження вогню на акумуляторні елементи, які ще не нагрілися до критичної температури займання.
- ▶ Зачекайте, доки акумуляторна батарея не охолоне повністю.
- ▶ Додаткова інформація наведена у розділі «**Дії у разі пошкодження акумуляторної батареї**».

Указівки щодо транспортування та зберігання

- ▶ Під час експлуатації температура навколишнього середовища повинна знаходитися у діапазоні від -17 °C до +60 °C / від 1 °F до 140 °F.
- ▶ Під час зберігання температура навколишнього середовища повинна знаходитися у діапазоні від -20 °C до +40 °C / від -4 °F до 104 °F.
- ▶ Не зберігайте акумуляторні батареї на зарядному пристрої. Після використання завжди від'єднуйте акумуляторну батарею від зарядного пристрою.
- ▶ Зберігайте акумуляторні батареї у якомога більш прохолодному та сухому місці. Зберігання у прохолодному місці подовжує строк служби акумуляторної батареї. Забороняється зберігати акумуляторні батареї на сонці, на опалювальних приладах або на підвіконні.
- ▶ Забороняється пересилати акумуляторні батареї поштою. Для пересилання непошкоджених акумуляторних батарей зверніться до кур'єрської служби.
- ▶ Забороняється перевозити акумуляторні батареї у незапакованому вигляді. Під час перевезення акумуляторні батареї повинні бути захищені від сильних поштовхів та вібрацій, а також ізольовані від будь-яких струмопровідних матеріалів та від інших акумуляторних батарей. Це дозволить уникнути короткого замикання, яке може статися через контакт полюсів різних акумуляторних батарей.

Технічне обслуговування та утилізація

- ▶ Слідкуйте за тим, щоб акумуляторна батарея була чистою, та не допускайте її забруднення мастилом. Видаляйте такі забруднення чистою сухою тканиною.
- ▶ Не працюйте з відповідним акумуляторним інструментом, якщо його вентиляційні прорізи заблоковані. Обережно прочистьте вентиляційні прорізи м'якою щіткою.
- ▶ Слідкуйте за тим, щоб усередину не потрапляли сторонні предмети.
- ▶ Уникайте контакту акумуляторної батареї з пилом або брудом. Видаляйте забруднення з акумуляторної батареї м'якою щіткою або чистою сухою тканиною.
- ▶ Не допускайте потрапляння вологи всередину акумуляторної батареї. Якщо волога потрапила всередину акумуляторної батареї, з нею слід поводитися як із пошкодженою акумуляторною батареєю та ізолювати у контейнері з нейтрального матеріалу.
 - ▶ Додаткова інформація наведена у розділі «**Дії у разі пошкодження акумуляторної батареї**»
- ▶ У разі неналежної утилізації акумуляторної батареї з неї можуть виходити небезпечні для здоров'я газу або рідини. Щоб утилізувати акумуляторну батарею, передайте її до найближчого **Hilti Store** або зверніться до представника відповідної компанії з утилізації відходів. **Пошкоджені акумуляторні батареї забороняється пересилати поштою або кур'єрською службою!**
- ▶ Не кидайте акумуляторні батареї у баки для побутового сміття.
- ▶ Утилізуйте акумуляторні батареї таким чином, щоб вони не потрапили до рук дітей. Закрийте контакти акумуляторних батарей електронепровідним матеріалом, щоб запобігти короткому замиканню.



Түпнұсқа пайдалану бойынша нұсқаулық

1 Құжаттама бойынша деректер

1.1 Бұл құжаттама туралы



Импорттауыш және өндірушінің өкілетті ұйымы

- (RU) Ресей Федерациясы
"Хилти Дистрибьюшн ЛТД" АҚ, 141402, Мәскеу облысы, Химки қ., Ленинградская көш., гим. 25
- (BY) Беларусь Республикасы
222750, Минск облысы, Дзержинский ауданы, Р-1, 18-ші км, 2 (Слободка ауылының жанында), 1-34 бөлімі
- (KZ) Қазақстан Республикасы
Қазақстан Республикасы, индекс 050011, Алматы қ., Пугачев көш., 4-үй
- (KG) Қырғыз Республикасы
"Т AND Т" ЖШҚ, 720021, Қырғызстан, Бішкек қ., Ибраимов көш., 29 А үйі
- (AM) Армения Республикасы
Эйч-Кон ЖШҚ, Армения Республикасы, Ереван қ., Бабаян көш., 10/1 үйі

Өндірілген елі: жабдықтағы белгілеу тақтайшасын қараңыз.

Өндірілген күні: жабдықтағы белгілеу тақтайшасын қараңыз.

Тиісті сертификатты мына мекенжай бойынша табуға болады: www.hilti.ru

Сақтау, тасымалдау және пайдалану шарттарына пайдалану бойынша нұсқаулықта белгіленгеннен басқа арнайы талаптар қойылмайды.

Өнімнің қызмет ету мерзімі 5 жыл.

- Іске қосу алдында осы құжаттаманы оқып шығыңыз. Бұл қауіпсіз жұмыс пен ақаусыз басқару үшін алғышарт болып табылады.
- Осы құжаттамадағы және өнімдегі қауіпсіздік және ескерту нұсқауларын орындаңыз.
- Пайдалану бойынша нұсқаулықты әрдайым өнімде сақтаңыз және оны басқа тұлғаларға тек осы нұсқаулықпен бірге тапсырыңыз.

1.2 Шартты белгілердің анықтамасы

1.2.1 Ескерту

Ескертулер өнімді қолдану барысындағы қауіптер туралы ескертеді. Төмендегі сигналдық сөздер пайдаланылады:

ҚАУІПТІ

ҚАУІПТІ !

- ▶ Ауыр жарақаттарға әкелетін немесе өмірге қауіп төндіретін тікелей қауіпті жағдайдың жалпы белгіленуі.

ЕСКЕРТУ

ЕСКЕРТУ !

- ▶ Ауыр жарақаттарға әкелуі немесе өмірге қауіп төндіруі мүмкін ықтимал қауіпті жағдайдың жалпы белгіленуі.

АБАЙЛАҢЫЗ

АБАЙЛАҢЫЗ !

- ▶ Жарақат алуға немесе мүліктің зақымдалуына әкелуі мүмкін ықтимал қауіпті жағдайдың жалпы белгіленуі.

1.2.2 Пайдалану бойынша нұсқаулықтағы белгілер

Бұл пайдалану бойынша нұсқаулықта төмендегі белгілер пайдаланылады:



	Пайдалану бойынша нұсқаулықты ұстану
	Аспапты пайдалану бойынша нұсқаулар және басқа пайдалы ақпарат
	Қайта пайдалануға болатын материалдармен жұмыс істеу
	Электр аспаптарды және аккумуляторларды тұрмыстық қоқысқа тастамаңыз
	Hilti Li-Ion аккумуляторы
	Hilti зарядтағыш құрылғысы

1.2.3 Суреттердегі белгілер

Суреттерде төмендегі белгілер қолданылады:

	Бұл сандар осы пайдалану бойынша нұсқаулықтың басындағы тиісті суретке сәйкес келеді.
	Нөмірлеу суреттегі жұмыс қадамдарының реттілігін білдіреді және мәтіндегі жұмыс қадамдарынан өзгешеленуі мүмкін.
	Позиция нөмірлері Шолу суретінде қолданылады және Өнімге шолу мақаласындағы шартты белгілердің нөмірлеріне сілтейді.
	Аталмыш белгілер өнімді қолдану барысында айрықша назарыңызды аудартады.

1.3 Өнімге қатысты белгілер

1.3.1 Өнімдегі белгілер

Өнімде төмендегі белгілер пайдаланылуы мүмкін:

	SD картасы
	USB
	Құрылғы iOS және Android платформаларымен үйлесімді NFC технологиясын қолдайды.
	Пайдаланылған Hilti литий-ион аккумуляторларының сериясы. Қолдану мақсаты бөліміндеі нұсқауларды орындаңыз.
Li-Ion	Литий-иондық аккумулятор
	Өнім бар болған жағдайда, өнім АҚШ пен канадалық нарықтар үшін осы сертификаттау органдарында қолданыстағы стандарттарға сәйкес сертификатталады.

1.4 Өнім туралы ақпарат

HILTI өнімдері кәсіби пайдаланушыларға арналған және оларды тек қана өкілетті, білікті қызметкерлер пайдалануы, күтім және техникалық қызмет көрсетуі тиіс. Қызметкерлер қауіпсіздік техникасы бойынша арнайы нұсқау алуы керек. Өнім мен оның қосалқы құралдарын басқа мақсатта қолдану немесе олардың оқытылмаған қызметкерлердің таралынан пайдаланылуы қауіпті.

Түр сипаттамасы мен сериялық нөмір фирмалық тақтайшада берілген.

- Сериялық нөмірді төмендегі кестеге көшіріп қойыңыз. Өнім туралы мәліметтерді өкілдігімізге немесе қызмет көрсету бөлімімізге сұрау беру арқылы алуға болады.

Өнім туралы мәліметтер

Қабырға сканері	PS 85
Буын	01
Сериялық нөмір	





Hilti Corporation
Feldkircherstraße 100
9494 Schaan | Liechtenstein

PS 85 (01)

2014/53/EU	EN 61010-1:2010	EN 301489-33 V2.2.1
2011/65/EU	+ A1:2019	EN 302065-4 V1.1.1
	EN 50665:2017	EN 300330 V2.1.1

Schaan, 04.03.2021

Dr. Tahar Zrilli

Head of Quality and Process Management
Business Area Electric Tools & Accessories

Thomas Hillbrand

Head of BU Measuring Systems
Business Unit Measuring Systems

Өндіруші осы нұсқаулықта сипатталған өнімнің қолданыстағы заңнамаға және қолданыстағы стандарттарға сәйкес екендігін толық жауапкершілікпен жариялайды.

Техникалық құжаттама мына жерде сақталған:

Hilti Entwicklungsgesellschaft mbH | Zulassung Geräte | Hiltistraße 6 | 86916 Kaufering, DE

2 Қауіпсіздік

2.1 Өлшеу құралының қауіпсіздік техникасы бойынша жалпы нұсқаулар

⚠ ЕСКЕРТУ! Сақтық шаралары бойынша барлық нұсқауларды және нұсқауларды оқып шығыңыз. Өлшеу құралдары тиісінше қолданылмаған жағдайда қауіпті жағдайларды тудыруы мүмкін. Қауіпсіздік техникасы және пайдалану бойынша нұсқаулардың орындалмауы өлшеу құралының зақымдалуына және/немесе ауыр жарақат алуға әкелуі мүмкін.



Қауіпсіздік бойынша барлық нұсқауларды және жалпы нұсқауларды келесі пайдаланушы үшін сақтаңыз.

Жұмыс орны

- ▶ **Жұмыс орнындағы тазалықты және тәртіпті қадағалаңыз.** Жұмыс орнындағы ретсіздік және нашар жарық сәтсіз жағдайларға әкелуі мүмкін.
- ▶ **Тұтанғыш сұйықтықтар, газдар немесе шаң бар жарылғыш аймақта өніммен жұмыс істеменіз.**
- ▶ **Балаларды және бөгде адамдарды жұмыс істеп тұрған өнімнен алшақ ұстаңыз.**
- ▶ **Өнімді тек техникалық сипаттамаларының шеңберінде қолданыңыз.**
- ▶ **Еліңізге тән қауіпсіздік техникасының ережелерін сақтаңыз.**

Электр қауіпсіздігі

- ▶ **Өнімді жаңбырдан немесе ылғал әсерінен қорғаңыз.** Еніп кеткен ылғал қысқа тұйықталу, ток соғу, өртену немесе жарылыс қаупін тудыруы мүмкін.
- ▶ **Өнімді тасымалдау контейнеріне салмас бұрын құрғақ етіп сүртіңіз.**

Адамдардың қауіпсіздігі

- ▶ **Ұқыпты болыңыз, әрекеттеріңізге көңіл бөліңіз және өлшеу құралымен жұмыс істеуге дұрыс қараңыз.** Шаршаған кезде немесе есірткі, ішімдік не дәрі қабылдаған соң өлшеу құралын қолданбаңыз. Өлшеу құралын қолданған кездегі бір сәт зейінсіздік ауыр жарақат алуға апарып соғуы мүмкін.
- ▶ **Жұмыс кезінде ыңғайсыз қалыптарға тұрмауға тырысыңыз.** Үнемі тұрақты күйді және тепе-теңдікті сақтаңыз.
- ▶ **Жеке қорғану құралдарын пайдаланыңыз.** Жеке химияға қарсы қорғаныс құралдарын тағу жарақаттану қаупін болдырмайды.
- ▶ **Сақтандырғыш құрылғыларды өшірмеңіз және ескертетін жазулар мен белгілерді алмаңыз.**
- ▶ **Электр құралының кездейсоқ қосылуын болдырмаңыз.** Өлшеу құралын аккумуляторға жалғаудан, шығарудан немесе тасудан бұрын оның өшірулі екеніне көз жеткізіңіз.
- ▶ **Өнім мен керек-жарақтарды осы нұсқауларға сай және тек осы түрге жататын аспаптарды пайдалануда талап етілетіндей қолданыңыз.** Бұл кезде жұмыс жағдайларын және орындалатын жұмыстың сипатын ескеріңіз. Өнімдерді басқа мақсатта қолдану қауіпті жағдайларға әкелуі мүмкін.
- ▶ **Өз мойныңызға қате қауіпсіздік сезімін алмаңыз және өлшеу құралына арналған қауіпсіздік ережелерін бұзбаңыз, тіпті өлшеу құралын жиі қолданатын тәжірибелі пайдаланушы болсаңыз.** Мұқиятсыз қолдану бірнеше секундта ауыр жарақаттануға апарып соғуы мүмкін.
- ▶ **Өлшеу құралын медициналық құрылғылардың жанында қолдануға болмайды.**

Өлшеу құралын қолдану және оған күтім көрсету

- ▶ **Өнімді және керек-жарақтарды тек техникалық мінсіз күйінде қолданыңыз.**
- ▶ **Қолданылмайтын өлшеу құралдарын балалардың қолы жетпейтін жерде сақтаңыз.** Өнімді онымен таныс емес немесе осы нұсқауларды оқып шықпаған тұлғаларға пайдалануға рұқсат бермеңіз. Өлшеу құралдары тәжірибесі жоқ пайдаланушылардың қолында қауіпті болады.
- ▶ **Өлшеу құралдарына мұқият күтім көрсетіңіз.** Жылжымалы бөліктердің ақаусыз қызмет ететінін және қысылмайтынын, бөліктердің сынбағанына немесе өлшеу құралының жұмысына теріс әсер етуі мүмкін зақымдардың жоқтығын тексеріңіз. Өлшеу құралының зақымдалған бөліктерін оны қолдану алдында жөндеуге өткізіңіз. Нашар жөнделген өлшеу құралдары көптеген жазатайым оқиғалардың себебі болып табылады.
- ▶ **Өнімді еш жағдайда модификациялауға немесе өзгертуге болмайды.** Hilti компаниясы рұқсат етпеген өзгерістер немесе модификациялар пайдаланушының өнімді пайдалану құқығын шектеуі мүмкін.
- ▶ **Маңызды өлшеу әрекеттерінің алдында, сондай-ақ өлшеу құралы құлаған жағдайда немесе оған басқа механикалық әсерлер тигізгенде, оның дәлдігін тексеру қажет.**
- ▶ **Өлшеу нәтижелерінің сапасы арнайы қоршау жағдайында төмендеуі ықтимал.** Бұларға, мысалы, құрылғылардың айналасы, қатты магниттік немесе электрмагниттік өрістерді шығару, дірілдер және температура өзгерістері жатады.
- ▶ **Жылдам өзгеретін өлшеу шарттары өлшеу нәтижелеріне әсер ете алады.**
- ▶ **Өнім температураның кенет өзгерістеріне ұшыраған жағдайда, өнім қоршаған орта температурасын қабылдағанша күтіңіз.** Қатты жылу айырмашылықтары қате жұмыс істеуге және дұрыс емес өлшеу нәтижелеріне апарып соғуы мүмкін.
- ▶ **Адаптерлерді және керек-жарақты қолданғанда керек-жарақтың берік бекітілгеніне көз жеткізіңіз.**
- ▶ **Өлшеу құралы құрылыс алаңдарының қатаң жағдайларында қолдануға арналғанымен, оған дәл басқа оптикалық және электр өнімдеріне (жорық дүрбісі, көзілдірік, фотоаппарат) сияқты ұқыпты қарау керек.**



- Берілген жұмыс және сақтау температураларын сақтаңыз.

2.2 Қауіпсіздік бойынша қосымша нұсқаулар

Адамдардың қауіпсіздігі

- Өлшеу құралын кез келген имплантаттардан алшақ ұстаңыз.
- Жергілікті қауіпсіздік техникасының ережелерін сақтаңыз.
- Өлшеу құралын адамдарды немесе жануарларды зерттеу үшін пайдаланбаңыз.
- Жақын жерде жүкті әйелдер немесе кардиостимуляторлары бар адамдар болса, аспапты қолдануға тыйым салынады.

Электр қауіпсіздігі

- Аспапты сақтау алдында аккумуляторды шығарып алыңыз.

Өлшеу құралын қолдану және оған қызмет көрсету

- Пайдалану алдында өлшеу құралының реттеулерін және өзіңіз орындаған реттеулерді тексеріп шығыңыз.
- Қосқаннан кейін және жұмыс барысында әрдайым дисплейдегі мәліметтерге және ескерту хабарларына назар аударыңыз.
- Сканердің астыңғы жағын және дөңгелектерді таза ұстаңыз, себебі бұл өлшеу дәлдігіне әсер ете алады.
- Өлшеу құралының артқы жағындағы датчик аймағына ешқандай жапсырмалар не тақтайшалар бекітпеңіз. Әсіресе металл тақтайшалар өлшеу нәтижелеріне әсер етеді.
- Сканерлеу барысында әрдайым барлық 4 дөңгелектің еденмен жанасуын сақтаңыз. Баспалдақтар мен жиектердің үстінен жүрмеңіз.
- Өлшеу әрекетіне әсер етпеу үшін өлшеу құралын сканерлеу барысында тек арнайы тұтқасынан ұстаңыз.
- Сканерлеу барысында ешқандай қолғап киіп жүрмеңіз және жеткілікті жерге тұйықталуды қамтамасыз етіңіз. Жерге тұйықталу жеткіліксіз болған жағдайда, материалдың анықталуына (кернеу өткізгіш сымдардың анықталуы да) әсер етілуі мүмкін.
- Өлшеу құралын әрдайым біркелкі алға-артқа жылжытыңыз.
- Сатыдан жұмыс істеуге тыйым салынған.
- Өлшеу құралы нысандарды тапқан орындарда бұрғыламаңыз. Бұрғы диаметрін ескеріп сайкес қауіпсіздік факторын есепке алыңыз.
- Өлшеу құралын жүк көтеретін құрылымдық элементтер, жоғары кернеулі сымдар, газ немесе бу құбырлары және т.с.с. критикалық нысандарды анықтау үшін пайдаланбаңыз.
- Өлшеу құралын еш жағдайда қараусыз қалдырмаңыз. Өлшеу нәтижелерін басқа ақпарат көздері, бақылау өлшемдері және қажетінше сынақ бұрғылау арқылы қосымша растаңыз.
- Қол ілмегінің берік бекітілгеніне көз жеткізіңіз. Қол ілмегінің бекіту нүктесінде әр пайдалану алдында зақымдардың бар-жоғын тексеріп шығыңыз.
- Құлап қалған құралдардан және/немесе керек-жарақтардан жарақат алу қаупі бар. Тек жеткізілім жиынтығындағы қол ілмегін пайдаланыңыз.
- Өлшеу құралын тек арнайы тұтқасынан ұстап тасыңыз. Тұтқаны таза, құрғақ және май іздерінсіз ұстаңыз.
- Дисплейде таза әрі жақсы оқылатын күйде ұстаңыз. Дисплейді тек таза әрі сызат түсірмейтін шүберекпен сүртіңіз.
- Өлшеу нәтижелерінің сапасы арнайы қоршау жағдайында төмендеуі ықтимал. Бұл мысалы, күшті магнит немесе электромагнит өрісін туындататын құралдардың жақындығын, ылғалды, металды қамтитын құрылыс, фольгамен оралған тежеу материалдарының, қабаттық құрылымдардың, бостықтары бар табандардың және тоқ өткізетін тұсқағаздардың немесе плиткалардың болуының белгісі. Сол үшін табандарды, төбе немесе еденде бұрғылау, аралау немесе фрезалену өңдеуден алдын басқа мәлімет көздеріне де назар аударыңыз (мысалы құрылыс жоспарлары).
- Сканерлеу барысында қатты электрлік, магниттік немесе электромагниттік өрістер шығаратын құрылғылардан (мысалы, мобильді телефондар) алшақ болыңыз. Мүмкіндік болса, сәулеленуі өлшеуге әсер ете алатын барлық құрылғыларды, тиісті функцияларды ажыратыңыз немесе құрылғыларды өшіріңіз.
- Өлшеу құралын алдын ала рұқсатсыз әскери нысандар мен әуежайлардың жанында, ұшақтардың ішінде және радиоастрономиялық нысандарда пайдаланбаңыз.
- Өлшеу құралы құлаған жағдайда немесе оған басқа механикалық әсерлер тигізгенде, оның жұмысқа қабілеттілігін тексеру қажет. Өлшеу құралы зақымдалған болса, оны Hilti компаниясының сервистік орталығына жөндеуге жіберіңіз.



- Берілген жұмыс және сақтау температураларын сақтаңыз.

2.3 Аккумулятормен дұрыс жұмыс істеу және оны дұрыс пайдалану

- **Литий-иондық аккумуляторларды пайдалану және күту бойынша төмендегі қауіпсіздік шараларын орындаңыз.** Нұсқауларды орындамау тері тітіркенуіне, ауыр тот басқыш жарақаттарға, химиялық күйіктерге, өртенуге және/немесе жарылысқа апарып соғуы мүмкін.
- Аккумуляторларды тек техникалық мінсіз күйінде қолданыңыз.
- Зақымдалуды болдырмау және денсаулыққа қатты зиян келтіре алатын сұйықтықтардың шығуына жол бермеу үшін аккумуляторларды абайлап қолданыңыз!
- Аккумуляторларды ешбір жағдайда модификациялауға немесе құрылымына өзгеріс енгізуге болмайды!
- Аккумуляторларды бөлшектеуге, қысуға, 80°C (176°F) жоғары температураға дейін қыздыруға және жағуға тыйым салынады.
- Соққы тиген немесе басқаша зақымдалған аккумуляторларды пайдаланбаңыз немесе зарядтамаңыз. Аккумуляторларда зақымдалу белгілерінің бар-жоғын жүйелі түрде тексеріп тұрыңыз.
- Еш жағдайда қайта өңделген немесе жөнделген аккумуляторларды пайдаланбаңыз.
- Ешқашан аккумуляторды немесе аккумуляторлық электр құралын соқпа құрал ретінде пайдаланбаңыз.
- Аккумуляторларға ешқашан тікелей күн сәулесі, жоғары температура, ұшқын немесе ашық жалын әсерін тигізбеңіз. Бұл жарылысқа апарып соғуы мүмкін.
- Батарея полюсіне саусақпен, құралдармен, әшекеймен немесе басқа да электр тогын өткізетін бөгде заттармен тимеңіз. Бұл аккумуляторға зақым келтіруі, сондай-ақ мүлікке залал келтіруі және жарақат алуға әкелуі мүмкін.
- Аккумуляторларды жаңбыр, ылғал мен сұйықтықтарда алшақ ұстаңыз. Еніп кеткен ылғал қысқа тұйықталу, ток соғу, күйіп қалу, өртену және жарылыс қаупін тудыруы мүмкін.
- Тек осы аккумулятор түрі үшін көзделген зарядтағыш құрылғылар мен электр құралдарын пайдаланыңыз. Бұл ретте тиісті пайдалану бойынша нұсқаулықтардағы мәліметтерге назар аударыңыз.
- Аккумуляторды жарылғыш орталарда пайдаланбаңыз немесе сақтамаңыз.
- Егер тиген кезде аккумулятор тым ыстық болса, ол ақаулы болуы мүмкін. Аккумуляторды тұтанғыш материалдардан жеткілікті қашықтықта орналасқан, жақсы көрінетін, тұтанбайтын жерге қойыңыз. Аккумуляторды суытыңыз. Аккумулятор бір сағаттан кейін әлі де қолға ыстық болып тұрса, бұл оның ақаулы екендігін білдіреді. **Hilti** қызмет көрсету орталығына жолығыңыз немесе «Қауіпсіздік және **Hilti** Li-Ion аккумуляторын пайдалану бойынша нұсқаулар» атты құжатты оқып шығыңыз.



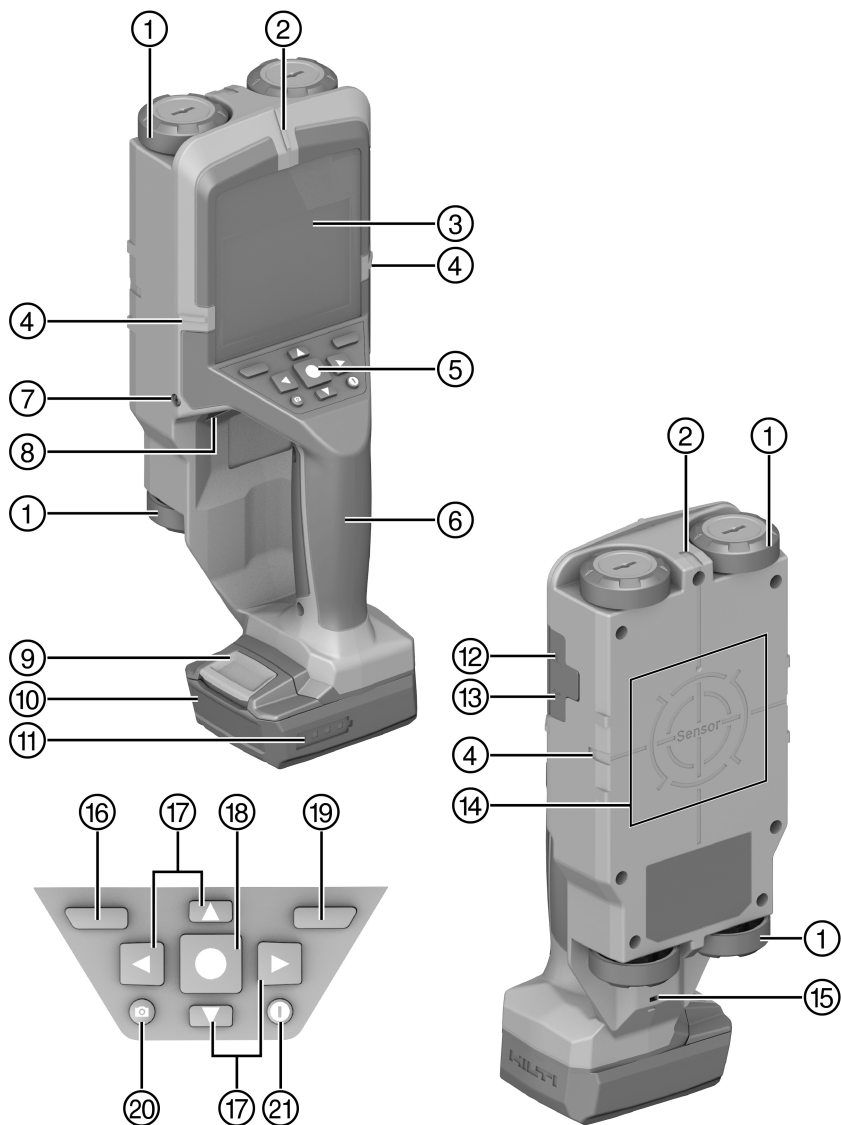
Литий-иондық аккумуляторларды тасымалдау, сақтау және пайдалану үшін қолданылатын арнайы директиваларды ескеріңіз. → Бет 591

Аталмыш пайдалану бойынша нұсқаулықтың соңындағы QR кодын сканерлеу арқылы табуға болатын **Hilti** Li-Ion аккумуляторларына арналған қауіпсіздік және пайдалану бойынша нұсқауларды оқып шығыңыз.

2.4 Батареялар бойынша қауіпсіздік техникасының қосымша нұсқаулары.

- **Түймелі элементтерді ешқашан жұтпаңыз.** Түймелі элемент жұтылған жағдайда, 2 сағат ішінде ауыр химиялық күйіктер пайда болып, жұтқан адам қаза табуы мүмкін.
- **Түймелі элементтің балалардың қолына түспеуін қадағалаңыз.** Түймелі элементті жұтылғанына немесе дененің басқа тесігіне кіргеніне күдіктенген жағдайда, дереу дәрігерге қаралыңыз.
- **Батарея алмастырған кезде нұсқауларға сәйкес әрекет етіңіз.** Жарылыс қаупі бар.
- **Түймелі элементті қайта зарядтауға әрекеттенбеңіз және түймелі элементті қысқа тұйықтамаңыз.** Түймелі элементтің саңылаусыздығы бұзылуы, ол жарылуы, өртенуі және адамдарға жарақат тигізуі мүмкін.
- **Заряды таусылған түймелі элементтерді нұсқауларға сәйкес шығарып, кәдеге жаратыңыз.** Заряды таусылған түймелі элементтердің саңылаусыздығы бұзылуы және олар өнімге зақым келтіруі немесе адамдарға жарақат тигізуі мүмкін.
- **Түймелі элементті зақымдап алмаңыз және түймелі элементті бөлшектемеңіз.** Түймелі элементтің саңылаусыздығы бұзылуы, ол жарылуы, өртенуі және адамдарға жарақат тигізуі мүмкін.
- **Зақымдалған түймелі элементке су тигізбеңіз.** Шыққан литий мен су байланысының нәтижесінде сүек пайда болып, бұл өртке, жарылысқа немесе адамдардың жарақаттануына әкелуі мүмкін.





- ① Дөңгелек
- ② Жоғарғы белгілеу көртігі
- ③ Дисплей
- ④ Сол жақ/оң жақ белгілеу көртігі
- ⑤ Басқару панелі
- ⑥ Тұтқыш

- ⑦ Түймелі элемент ұстағышының бұрандасы
- ⑧ Түймелі элемент ұстағышы
- ⑨ Аккумуляторды босату түймесі
- ⑩ Аккумулятор
- ⑪ Аккумулятор заряды деңгейінің индикаторы
- ⑫ microSD картасының ұясы



- ⑬ USB порты, C түрі
- ⑭ Датчик аймағы
- ⑮ Ілмек
- ⑯ Сол жақ функциялық түйме
- ⑰ Көрсеткі түймелері
- ⑱ Іске қосу/тоқтату түймесі
- ⑲ Оң жақ функциялық түйме
- ⑳ Скриншот түймесі
- ㉑ Қосу/өшіру түймесі

3.2 Мақсатына сай қолдану

Сипатталған өнім қабырға сканері болып табылады. Ол қара металдар (арматуралық темір), түрлі-түсті металдар (мыс, алюминий), ағаш арқалықтар, пластик құбырлар, сымдар мен кабельдер сияқты нысандарды құрғақ астыңғы беттерде анықтауға арналған.



B 12/2.6 (01)	2.5 Ah	0,24 kg	0.53 lb
B 12/4.0 (01)	4.0 Ah	0,35 kg	0.77 lb



C 4/12-50

- Бұл өнім үшін тек B 12 сериялы **Hilti** Li-Ion аккумуляторларын пайдаланыңыз. **Hilti** компаниясы бұл өнім үшін осы кестеде көрсетілген аккумуляторларды пайдалануға кеңес береді.
- Бұл аккумуляторлар үшін тек осы нұсқаулықта белгіленген серияға жататын **Hilti** зарядтағыш құрылғыларын қолданыңыз.

3.3 Жеткізілім жинағы

Қабырға сканері, USB кабелі, пайдалану бойынша нұсқаулық

Оған қоса өніміңіз үшін рұқсат етілген жүйелік өнімдерді **Hilti Store** дүкенінде немесе мына веб-сайттан табуға болады: www.hilti.group

3.4 Өлшеу режимдерінің шолуы

Өлшеу құралында төмендегі өлшеу режимдері бар:

- **Нысанның орналасқан жерін анықтау** қабырғалар, едендер мен төбелердегі нысандардың орналасқан жерін анықтауға арналған.
- **Жылыстау жерлерін анықтау** жылыстау жерлерін анықтауға арналған.
- **Арақашықтықты өлшеу** арақашықтықты өлшеуге арналған.

Режимді өлшеу режимінің мәзір тармағында ауыстыруға болады. → Бет 580

4 Техникалық сипаттамалар



Берілген барлық деректер арнайы сынау қондырғыларында, көбінесе зертханалық ортада өлшенді. Негізгі материалдағы қоспаларға, қоршаған орта шарттарының өзгерістеріне немесе анықталған нысандардың ерекшеліктеріне (мысалы, бүгілген нысандар) байланысты өлшеу қуатының мәндері берілген мәндерден айтарлықтай өзгеше болуы мүмкін («Қауіпсіздік техникасының қосымша нұсқаулары» бөлімін де қараңыз). Біздің стандартты зертханалық жағдайлар келесідей:

- Температура: 20°C
- Салыстырмалы ауа ылғалдылығы: 36,5%
- Бетонның беріктік класы: C 50/60



2327817

Құрғақ бетондағы анықтау тереңдігі	Металл нысандар	85 мм (3,3 дюйм)
	басқа нысандар	80 мм (3,1 дюйм)
Құрғақ құрылыс қабырғаларындағы ағаш арқалықтардың анықтау тереңдігі		38 мм (1,5 дюйм)
Жаңадан жасалған бетондағы металл нысандардың анықтау тереңдігі		60 мм (2,4 дюйм)
Басқа қолдау көрсетілетін қабырға түрлеріндегі нысандардың анықтау тереңдігі		80 мм (3,1 дюйм)
Көрсетілген нысан тереңдігінің дәлдігі (пайдалануға тәуелді ауытқуны қоспағанда)	құрғақ бетонда	±5 мм (±0,2 дюйм)
	жаңадан жасалған бетонда	±10 мм (±0,4 дюйм)
Нысан ортасына дейінгі өлшеу дәлдігі		±5 мм (±0,2 дюйм)
Екінші ілеспе нысандардың минималды арақашықтығы		40 мм (1,6 дюйм)
Арақашықтықты өлшеу дәлдігі		±10 мм / 1 м (±0,4 дюйм / 3 фут)
Радиолокациялық датчик жиілігі		1,8 ГГц ... 5,8 ГГц
Радиолокациялық датчиктің максималды тарату күші	1,8 ... 2,2 ГГц	-65 дБм
	2,2 ... 5,8 ГГц	-50 дБм
Индуктивті датчиктің жиілігі		48 кГц ... 52 кГц
Максималды магниттік өріс күші (10 м шамасында)		≤ 10 дБмкА/м
Бастапқы нүктенің үстіндегі максималды жұмыс биіктігі		2000 м (6561 фут — 10 дюйм)
Максималды салыстырмалы ауа ылғалдылығы		90%
Кернеу өткізгіш нысандарды анықтауға арналған максималды салыстырмалы ауа ылғалдылығы		50%
IEC 61010-1 стандарты бойынша ластану дәрежесі		2
В 12/2.6 аккумуляторымен әдеттегі жұмыс ұзақтығы		≈ 6 сағ
Түймелі элемент		CR2032 (3 В литий батареясы)
Түймелі элементтің қызмет ету мерзімі		шамамен 36 ай
Қорғау класы		IP 5X
Өлшемдері (ұзындығы x ені x биіктігі), аккумуляторсыз		264 мм x 115 мм x 100 мм (10,4 дюйм x 4,5 дюйм x 3,9 дюйм)
EPTA-Procedure 01 стандарты бойынша аккумуляторсыз салмағы		0,57 кг (1,26 фунт)
Жұмыс кезіндегі қоршаған орта температурасы		-10 °C ... 50 °C (14 °F ... 122 °F)
Сақтау температурасы		-20 °C ... 70 °C (-4 °F ... 158 °F)

4.1 Аккумулятор

Аккумулятордың жұмыс кернеуі	10,8 В
Жұмыс кезіндегі қоршаған орта температурасы	-17 °C ... 60 °C (1 °F ... 140 °F)



Сақтау температурасы	-20 °C ... 40 °C (-4 °F ... 104 °F)
Зарядтаудың басындағы аккумулятор температурасы	-10 °C ... 45 °C (14 °F ... 113 °F)

5 Қызмет көрсету

Осы құжаттамадағы және өнімдегі қауіпсіздік және ескерту нұсқауларын орындаңыз.

5.1 Аккумуляторды зарядтау

1. Зарядтау алдында зарядтағыш құрылғының пайдалану бойынша нұсқаулығын оқып шығыңыз.
2. Аккумулятордағы және зарядтағыш құрылғыдағы контактілердің таза әрі құрғақ екендігіне көз жеткізіңіз.
3. Аккумуляторды рұқсат етілген зарядтағыш құрылғы ішінде зарядтаңыз. → Бет 577

5.2 Аккумуляторды орнату

ЕСКЕРТУ

Жарақат алу қаупі қысқа тұйықталудан немесе аккумулятордың құлауынан!

- ▶ Аккумуляторды орнату алдында аккумулятор контактілерінде және өнімдегі контактілерде бөгде заттардың жоқтығына көз жеткізіңіз.
 - ▶ Аккумулятордың әрқаз дұрыс орнатылғанына көз жеткізіңіз.
1. Аккумуляторды алғаш рет іске қоспас бұрын зарядтаңыз.
 2. Аккумуляторды өнімге шерту дыбысымен тірелгенше кіргізіңіз.
 3. Аккумулятордың аспапқа берік бекітілгенін тексеріңіз.

5.3 Аккумуляторды шығару

1. Аккумулятордың құлыптан босату түймесін басыңыз.
2. Аккумуляторды өнімнен шығарыңыз.

5.4 Қол ілмегі орнату

ЕСКЕРТУ

Құралды ұстау арқаны дұрыс жалғанбаса, жарақат алу қаупі бар! Өнім құлап кетуі мүмкін.

- ▶ Құралды ұстау арқанын тесікке және/немесе қол ілмегіне бекітпеңіз.

1. Қол ілмегінің жіңішке ілмегін өнімнің төменгі жағындағы тесіктен өткізіңіз.
2. Кең ілмекті жіңішкесінен өткізіп, қол ілмегін мықтап тартыңыз.

5.5 Өлшеу құралын қосу/өшіру



Өлшеу құралын қоспас бұрын датчик аймағының ылғалды емес екендігіне көз жеткізіңіз. Қажет болса, өлшеу құралын шүберекпен келтіріңіз.

1. Өлшеу құралын қосу үшін қосу/өшіру түймесін немесе іске қосу/тоқтату түймесін басыңыз.
 - ▶ Жұмыс температурасынан тыс қате туралы хабар көрсетіліп, өлшеу құралы автоматты түрде өшіп қалады. Өлшеу құралын суытыңыз немесе жылытыңыз және содан кейін қайта қосыңыз.



Өлшеу құралы 5 минут пайдаланылмай тұрғаннан кейін толықтай өшіп қалады. Ажыратуға дейінгі ұзақтықты басты мезірде өзгертуге болады.

2. Өлшеу құралын өшіру үшін қосу/өшіру түймесін басыңыз.



5.6 Мәзір**5.6.1 Мәзір бойынша шарлау**

Сол мен оң жақ функциялық түймелерге экран индикациясына байланысты әртүрлі функциялар тағайындалады. Олар дисплейде тиісті функциялық түйменің үстінде графикамен көрсетіледі.

1. Мәзірді ашу үшін сол жақ функциялық түймені басыңыз.
2. Мәзір бойынша айналыдырып өту үшін жоғары немесе төмен қаратылған көрсеткі түймелерін басыңыз.
3. Таңдалған мәзір опциясын растау үшін іске қосу/тоқтату түймесін басыңыз.
4. Бір деңгейге жоғары мәзірге қайту үшін сол жақ функциялық түймені басыңыз.
5. Мәзірден шығу үшін оң жақ функциялық түймені басыңыз (галерея ішкі мәзірінде қолжетімді емес).

5.6.2 Мәзір тармақтары**Галерея**

Сақталған кескіндерді шақыруға немесе қоқыс себеті белгісінің астында оң жақ функциялық түймені басу арқылы жоюға болады.



Кескіндердің дерек үзінділері жадта қалады және оларды қайта құруға болады. Біржолата жою үшін **Ішкі жадты пішімдеу** функциясын таңдаңыз. SD картасы салынған болса, алдымен **SD картасын пішімдеу** функциясын таңдап, содан кейін SD картасын шығарып алыңыз және сонан соң ішкі жадты пішімдеңіз. Балама әдіс ретінде кескіндерді **Құрылғы реттеулері** мәзірінде **Әдепкі реттеулер** арқылы да біржолата жоюға болады.

Өлшеу режимі

Қажетті өлшеу режимін орнатыңыз. Өлшеу құралы, таңдау жасалғаннан кейін, тікелей таңдалған өлшеу режиміне ауысады. «Нысанның орналасқан жерін анықтау» өлшеу режимінде, сондай-ақ жоспарланған өлшеу әрекетіне жарамды қабырға түрін және өлшеу нәтижелерінің көрінісін орнатуға болады.

Құрылғы реттеулері

- **Метрлік сызғыш:** метрлік сызғышты «Нысанның орналасқан жерін анықтау» өлшеу режимдері (нүктелі көріністі қоспағанда) және жылыстау жерлерін анықтау үшін қосыңыз немесе өшіріңіз. Метрлік сызғыштың көмегімен, мысалы, нысан орталарының арасындағы қашықтықты анықтауға болады. Метрлік сызғышты нөлге орнату үшін оң жақ функциялық түймені басыңыз.
- **Экран жарықтығы:** Дисплейдің жарықтық деңгейін реттеп шығыңыз.
- **Аудио:** Дыбыстық сигналды қосыңыз немесе өшіріңіз. Дыбыстық сигнал қосылып тұрғанда, түймені әр басқан сайын және нысан әр табылған сайын, датчик аймағының астында дыбыстық сигнал беріледі.
- **Іске қосу реттеулері:** Өлшеу құралы қосылған кезде қандай реттеулермен (мысалы, қабырға түрі, көрініс, метрлік сызғыш) жұмысын бастайтынын таңдаңыз. Соңғы өшіру кезіндегі реттеулерді көшіру және дербестелген негізгі реттеу (басты мәзірдегі ағымдағы реттеулерге сәйкес келеді) арасында таңдаңыз.
- **... кейін өшіру:** өлшеу құралы пайдаланылмаған кезде автоматты түрде өшірілетін уақыт аралығын таңдаңыз.
- **Тіл:** Индикаторда қолданылатын тілді таңдаңыз.
- **Күн және уақыт:** Кескіндерді сақтау үшін күн мен уақытты реттеп шығыңыз және күн мен уақыт пішімін таңдаңыз. Күн мен уақыт бұдан былай сақталмаса, түймелі элементті ауыстырыңыз (31-беттегі «Түймелі элементті енгізу/ауыстыру (D суретін қараңыз)» бөлімін қараңыз).
- **Өлшеу бірлігі:** Өлшеу индикаторлары үшін өлшем бірлігін таңдаңыз. (Кейбір нарықтарда қолжетімді емес.)
- **Әдепкі реттеулер:** Барлық мәзір опцияларын әдепкі реттеу күйіне қайтаруға болады. Дәл сол уақытта сақталған барлық кескіндер біржолата жойылады.

Құрылғы туралы ақпарат

Мұнда орнатылған бағдарламалық жасақтаманың нұсқасы сияқты құрылғы туралы ақпарат орналасқан.

5.6.3 Контекстке тәуелді ақпарат және анықтама

Дисплейде оң жақ функциялық түйменің үстінде сұрақ белгісі көрсетілсе, оң жақ функциялық түймені басу арқылы контекстке тәуелді ақпарат пен анықтаманы қарап шығуға болады. Бұл опция қабырға түрі мен көріністі өзгерткен кезде, «Нысанның орналасқан жерін анықтау» барлық өлшеу режимдерінде және жылыстау жерлерін анықтау кезінде қолжетімді.



5.7 Өлшеу нәтижелерін сақтау / көшіру

5.7.1 Өлшеу нәтижелерін кескін ретінде сақтау

Нысан көрінісінде панорамалық скриншот функциясы қолжетімді. Өлшеу нәтижелерін (соның ішінде әр көрсетілген нысанның тереңдігін) құжаттандыру немесе кейінірек талдау үшін кескін ретінде сақтауға болады.

1. Қажетті аймақты әдеттегідей өлшеңіз.
2. Содан кейін скриншот түймесін басыңыз.
 - ▶ microSD картасы салынған жағдайда, кескіндер картаға сақталады. Кері жағдайда кескіндер өлшеу құралының ішкі жадына орналастырылады және оларды USB интерфейсі арқылы тасымалдауға болады.
 - ▶ Кескіндерді галерея мезір тармағы арқылы шақыруға немесе жоюға болады. → Бет 580

5.7.2 USB интерфейсі арқылы деректерді тасымалдау

USB интерфейсі тек деректерді тасымалдау үшін қолданылады. Аккумуляторларды немесе басқа құрылғыларды зарядтау мүмкін емес.

1. USB портының қақпағын ашыңыз.
2. Өшірулі өлшеу құралының USB портын USB кабелі арқылы компьютерге жалғаңыз.



Өлшеу құралын USB интерфейсі арқылы компьютерге ғана жалғаңыз. Басқа құрылғыларға жалғаған жағдайда, өлшеу құралы зақымдалуы мүмкін.

3. Өлшеу құралын қосыңыз. → Бет 579
4. Компьютердегі файл браузерін ашып, **Hilti PS 85** диск жетегін таңдаңыз. Сақталған файлдарды өлшеу құралының ішкі жадынан көшіруге, компьютерге жылжытуға немесе жоюға болады.
5. Қажетті процесс аяқталғаннан кейін, диск жетегін әдеттегідей ажыратыңыз.



Диск жетегін әрдайым алдымен компьютердің операциялық жүйесінен ажыратыңыз (диск жетегін шығару), әйтпесе өлшеу құралының ішкі жады зақымдалуы мүмкін.

6. Өлшеу құралын қосу/өшіру түймесі арқылы өшіріңіз.
7. USB кабелін шығарып, шаңнан немесе су шашырауынан қорғау үшін USB портының қақпағын жауып қойыңыз.

5.7.3 microSD картасы арқылы деректерді тасымалдау

Егер microSD картасы өлшеу құралына салынған болса, кескіндер жадқа сақтау кезінде өлшеу құралының ішкі жадына емес, автоматты түрде картаға орналастырылады.



microSD картасын шығармас бұрын өлшеу құралын өшіріңіз. Әйтпесе microSD картасы зақымдалуы мүмкін.

1. microSD картасы ұясының қақпағын ашыңыз.
2. microSD картасын өлшеу құралына құлыптанғанша сәл басып кіргізіңіз.
3. microSD картасын ұядан тартып шығарыңыз да, компьютерге жалғаңыз. Сақталған файлдарды көшіруге, компьютерге жылжытуға немесе жоюға болады.
4. Содан кейін microSD картасын қайтадан ұяға салып қойыңыз. Дұрыс жағымен енгізілгеніне көз жеткізіңіз. microSD картасын тірелгенше кіргізіңіз.
5. Шаңнан немесе су шашырауынан қорғау үшін ұя қақпағын жауып қойыңыз.

5.8 Бағдарламалық жасақтаманы жаңарту

Қажет болса, өлшеу құралының бағдарламалық жасақтамасын жаңартуға болады.

Бағдарламалық жасақтаманың соңғы нұсқасын келесі сілтемеден жүктеп алуға болады: **Жүктеп алу**

- ▶ Бағдарламалық жасақтама нұсқасы өнім нұсқасынан қарағанда жаңа болса, жаңарту файлын жүктеп алыңыз.
- ▶ Жаңарту файлын microSD картасына жүктеп салыңыз.
- ▶ microSD картасын өлшеу құралына салыңыз. → Бет 581
- ▶ Өлшеу құралын қосыңыз.
 - ▶ Жаңа, әлі де орнатылмаған жаңарту файлы табылса, жаңарту процесі автоматты түрде іске қосылады.



- ▶ Жаңарту процесі дисплейде көрсетіледі. Бұл процесс бірнеше минутқа созылуы мүмкін.
 - ▶ Жаңарту аяқталғаннан кейін, өлшеу құралы автоматты түрде қайта іске қосылады.
- ▶ **Hilti** компаниясы жаңарту файлын кейін microSD картасынан жоюға кеңес береді.



microSD картасын шығармас бұрын өлшеу құралын өшіріңіз.

6 «Нысанның орналасқан жерін анықтау» өлшеу режимі

6.1 Жұмыс қағидасы

Өлшеу құралының көмегімен датчик аймағының астыңғы беті тексеріледі. Егер қабырғада бірнеше нысан бір-бірінің үстінде орналасқан болса, дисплейде үстіңгі беті ең жақын орналасқан нысан көрсетіледі.

«Нысанның орналасқан жерін анықтау» өлшеу режимінде, сондай-ақ жоспарланған өлшеу әрекетіне жарамды қабырға түрін және өлшеу нәтижелерінің көрінісін орнатуға болады.

6.2 Табылатын нысандар

Қабырғаның материалынан өзгеше болатын нысандар анықталады.

- Пластик құбырлар (мысалы, көлемді айнала материалындағы кемінде 10 мм диаметрге ие пластик құбырлар, кемінде 20 мм диаметрге ие қорғауыш құбырлар)
- Электр сымдар (кернеу өткізуіне байланыссыз)
- Үшфазалы айнымалы ток сымдары (мысалы, плитадан)
- Кіші кернеулі сымдар (мысалы, қоңырау, телефон, желі, Smart Home)
- Кез келген түрдегі металл құбырлар, қарнақтар, тасығыштар (мысалы, болат, мыс, алюминий)
- Арматуралық темір
- Ағаш
- Қуыстар

6.3 Арнайы өлшеу жағдайлары

Қолайсыз жағдайлар өлшеу нәтижесіне әсер етуі мүмкін:

- Кепқабатты қабырға құрылымдары.
- Қуыстар мен жеңіл конструкциялы қабырғалардағы бос пластик құбырлар.
- Қабырғада қиғаш өтетін нысандар.
- Металл беттер мен ылғал аймақтар; олар белгілі бір жағдайларда (мысалы, ылғал мөлшері үлкен болғанда) қабырғада нысандар ретінде көрсетілуі мүмкін. Бетонның толықтай кеуіп қалуы үшін бірнеше ай қажет екендігін ескеріңіз.
- Қабырғадағы қуыстар; олар нысан ретінде көрсетілуі мүмкін.
- Мобильді байланыс базалары немесе генераторлар сияқты қатты магниттік немесе электромагниттік өрісті шығаратын құрылғыларға жақын.



Қабырға бойынша бұрғылау, аралау немесе фрезерлеу алдында басқа ақпарат көздері арқылы қауіптен сақтануыңыз қажет. Өлшеу нәтижелеріне қоршаған орта әсерлері немесе қабырға сипаты ықпал ете алатындықтан, индикатор датчик аймағында ешқандай нысан көрсетпеуі мүмкін.

6.4 Қабырға түрлері

Қабырға түрлерін өзгерту

Үздік өлшеу нәтижелеріне қол жеткізу үшін әрдайым жарамды қабырға түрін таңдаңыз. Өлшеу тереңдігі қабырға түріне байланысты болады және ең көбі 85 мм (3,3 дюйм) құрайды.

- ▶ Қажетті қабырға түрі көрсетілгенше, сол немесе оң жақ көрсеткі түймесін басыңыз.
- ▶ Қабырға түрін таңдау үшін іске қосу/тоқтату түймесін басыңыз.

«Кірпіш қалау/эмбебап» қабырға түрі

«Кірпіш қалау/эмбебап» қабырға түрі көбінесе ірі кірпіш қалауда немесе басқа біртекті материалдарда пайдалануға арналған. Пластик және металл нысандар, сонымен қатар электрлік және басқа да сымдар көрсетіледі. Кірпіш қалаудағы қуыстар немесе диаметрі 2 см (0,8 дюйм) шамасынан кем болған бос



пластик құбырлар көрсетілмеуі мүмкін. Бұл режим силикаттық кірпіш немесе балшық плитка сияқты біртекті негізгі материал түрлері үшін ең жарамды болып келеді.

«Бетон» қабырға түрі

«Бетон» қабырға түрі құрғақ бетон ішінде пайдалануға арналған. Пластик және металл нысандар, сонымен қатар электрлік және басқа да сымдар көрсетіледі. Диаметрі 2 см (0,8 дюйм) шамасынан кем болған бос пластик құбырлар көрсетілмеуі мүмкін. Қабырға түрін таңдаған кезде 8 см (3,1 дюйм) және 20 см (7,9 дюйм) аралығындағы максималды өлшеу тереңдігін де реттеп шығуға болады.

«Ішкі әрлеу» қабырға түрі

«Ішкі әрлеу» қабырға түрі ағаш арқалықтарды, металл тіректерді, сонымен қатар электрлік және басқа да сымдарды құрғақ құрылыс қабырғаларында (ағаш, гипскартон және т.б.) табуға арналған. Толтырылған пластик құбырлар және ағаш арқалықтар бірдей көрсетіледі. Бос пластик құбырлар анықталмайды. Үстіңгі бетке жақын орналасқан көп нысан (үстіңгі беттен 0-2 мм (0-0,08 дюйм)) анықталған жағдайда, тірекпен (мысалы, қалыңдығы 1 см (0,4 дюйм) органикалық шыны) жұмыс істеуге әрекет етіңіз.

«Көпқуысты кірпіш» қабырға түрі

«Көпқуысты кірпіш» қабырға түрі көпқуысты кірпіш ішінде пайдалануға арналған. Көпқуысты кірпіш көбінесе тігінен өтетін көптеген кіші қуыстары бар кірпіш болып табылады. Металл нысандар, электрлік және басқа да сымдар, сонымен қатар сумен толтырылған пластик құбырлар көрсетіледі. Қуыстар немесе бос пластик құбырлар көрсетілмеуі мүмкін.

«Көлденең қуысты кірпіш» қабырға түрі

«Көлденең қуысты кірпіш» қабырға түрі көлденең қуысты кірпіш ішінде пайдалануға арналған. Көлденең қуысты кірпіш көбінесе көлденеңінен өтетін азғантай үлкен қуыстары бар кірпіш болып табылады. Көлденең металл нысандар, электрлік және басқа да сымдар, сонымен қатар сумен толтырылған пластик құбырлар 2 см шамасындағы максималды өлшеу тереңдігіне дейін көрсетіледі. Қуыстар немесе бос пластик құбырлар көрсетілмеуі мүмкін. Өлшеу нәтижесін жақсарту үшін көлденең қуысты кірпішті «Көпқуысты кірпіш» қабырға түрімен қосымша сканерлеңіз. Сенімді және сенгісіз нысандарға (жалған нысандар) назар аударыңыз.

«Жаңадан жасалған бетон» қабырға түрі

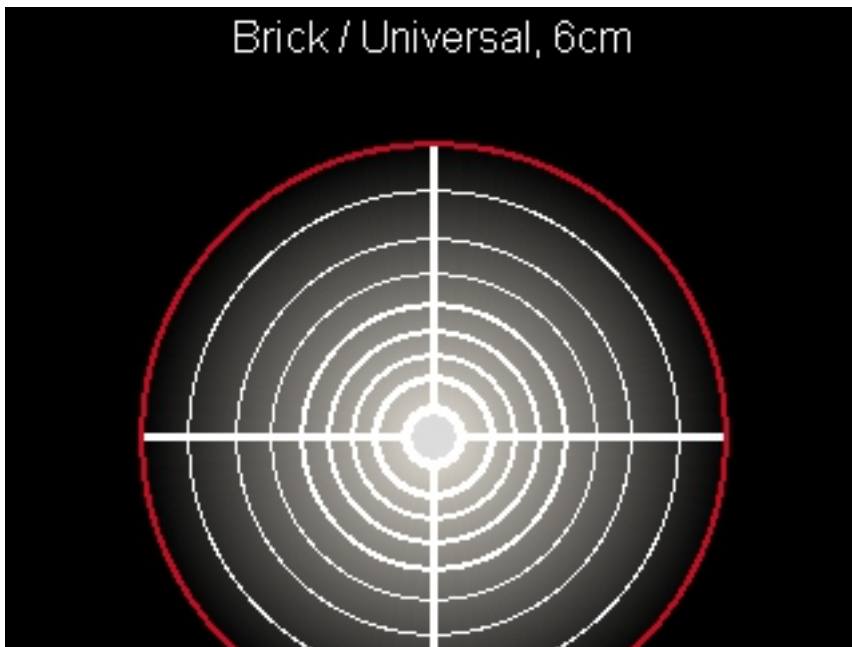
«Жаңадан жасалған бетон» қабырға түрі әлі толықтай қатайып кетпеген және кеуіп қалмаған бетон ішінде пайдалануға арналған. Металл нысандар, пластик және металл құбырлар, сонымен қатар электрлік сымдар көрсетіледі. Кернеу өткізетін және өткізбейтін сымдарды бір-бірінен ажырату мүмкін емес. Максималды өлшеу тереңдігі 6 см (2,4 дюйм) құрайды. Бетонның толықтай қатаюу және кеуіп қалуы үшін бірнеше ай қажет екендігін ескеріңіз.

6.5 Көрініс

Көріністі өзгерту

- ▶ Жоғары немесе төмен көрсеткі түймесін, қажетті көрініс көрсетілгенше, қайта-қайта басыңыз.
- ▶ Көріністі таңдау үшін іске қосу/тоқтату түймесін басыңыз.





Нүктелі көріністе бірінші өлшеу нәтижесі, өлшеу құралын астыңғы бет үстінен жылжытусыз, алдын ала көрсетіледі. Сондықтан ол әсіресе бұрыштарда немесе тар жерлерде өлшеу үшін жарамды. Максималды өлшеу тереңдігі 6 см құрайды. Табылған нысандар материал сипатымен, бірақ тереңдік туралы мәліметтерсіз көрсетілуі мүмкін.

Үздік өлшеу нәтижелеріне қол жеткізу үшін өлшеу құралын нүктелі көріністе де мүмкіндігінше астыңғы бет үстінен жылжыту қажет болады. Өлшеу құралын жылжытпаған кезде, әсіресе пластик құбырлар мен ағаш арқалықтардың орналасқан жерін анықтау мүмкіндігі шектеулі болады.

Өлшеу индикаторы

Ешқандай нысан табылмаса, дисплейде тек сыртқы шеңбер пайда болып, жасыл түспен жанады.

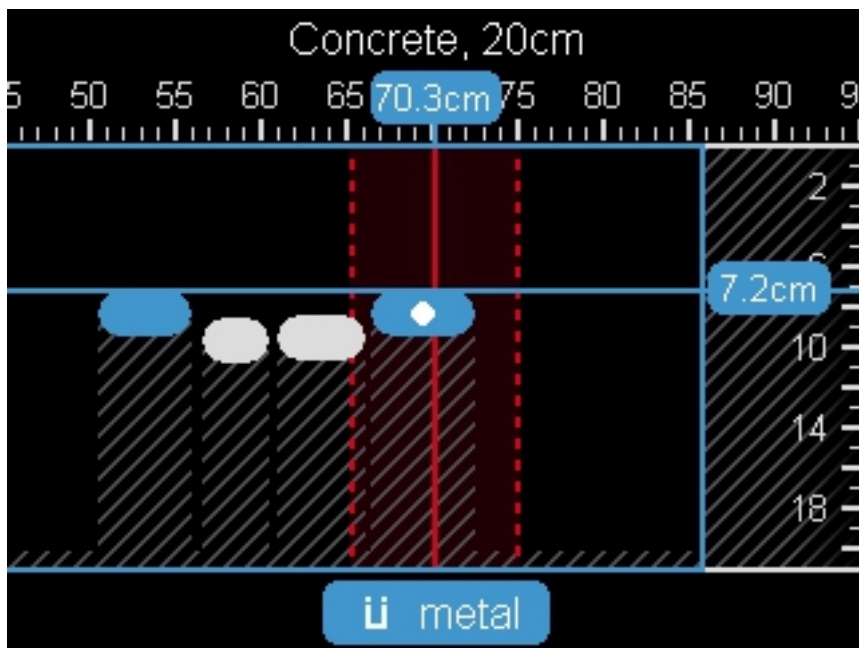
Нысан айналада орналасса, сыртқы шеңбер қызыл түспен жанып тұрады. Өлшеу құралы нысанға жақындап жатса, шеңберлер саны ұлғаяды. Өлшеу құралы нысаннан алыстап жатса, шеңберлер саны азаяды.

Сигнал күші жеткілікті болған кезде, бағдарлау көрсеткілері көрсетіледі. Нысан ортасының орналасқан жерін дәл анықтау үшін өлшеу құралын бағдарлау көрсеткілерінің бағытымен жылжытыңыз. Нысан ортасының үстінде өлшеу индикаторында максималды ауытқу, ал сигнал күші жеткілікті болғанда, орталық қиылысу көрсетіледі. Материал сипатының түрлі-түсті таңбаламасы нысан көрісіндегімен бірдей.

Егер бағдарлау көрсеткілері немесе орталық қиылысу көрсетілмесе, сонда да тікелей айналада нысан орналасуы мүмкін.



6.5.2 Нысан көрінісі

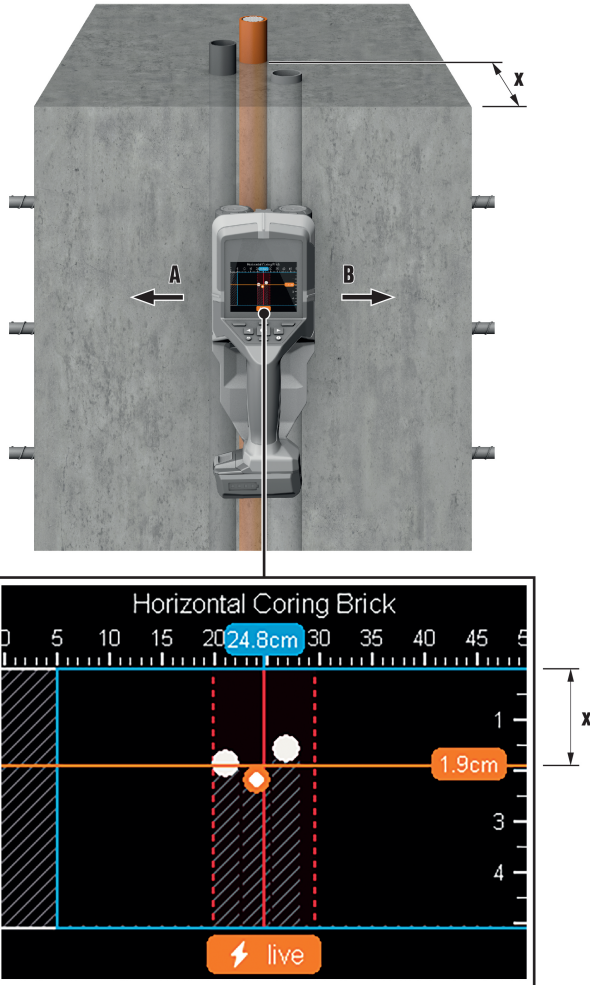


Нысан көрінісінде барынша дәл өлшеу нәтижелері және максималды өлшеу тереңдігі қолжетімді. Анықталған нысандар өлшеу бөлігінен ету барысында тереңдік деректерімен және қажетінше материал сипатымен бірге көрсетіледі.

Өлшеу процесі

- ▶ Өлшеу құралын астыңғы бетке қойып, оны астыңғы бет үстінен қозғалыс бағытымен жылжытыңыз. Өлшеу нәтижелері шамамен 10 см минималды өлшеу бөлігінен өткеннен кейін дисплейде көрсетіледі.
- ▶ Өлшеу құралын әрдайым тік сызық бойынша астыңғы беттің үстінен жеңіл қысыммен, дөңгелектер қабырғамен берік жанасатындай жылжытыңыз.
- ▶ Оңтайлы өлшеу нәтижелеріне қол жеткізу үшін өлшеу құралын бүкіл зерттелетін жер бойынша баяу жылжытыңыз және кері жылжытқан кезде өлшеу нәтижелерін қадағалаңыз. Өлшеу бөлігі кемінде 40 см құрауы тиіс.
- ▶ Өркез іске қосу/тоқтату түймесін басу арқылы жаңа өлшеу әрекетін іске қосуға болады.
- ▶ Өлшеу құралын өлшеу барысында қабырғадан көтеріп алсаңыз, соңғы өлшеу нәтижесі дисплейде сақталады. Қайта қойған немесе ары қарай жылжытқан жағдайда, өлшеу әрекеті қайта іске қосылады.
- ▶ Аса сезімтал өлшеу әрекеттері үшін жарамды қабырға түрімен нүктелі көріністі пайдаланыңыз.





Функцияға байланысты өлшеу құралының қозғалыс бағытына көлденең жатқан нысандардың жоғарғы жиектері сенімді түрде анықталады. Сондықтан зерттелетін аймаққа әрдайым айқыш-ұйқыш түрде жылжыңыз.

Нысандардың орналасқан жерін анықтау үшін өлшеу бөлігінен бір рет ету жеткілікті болып табылады. Табылған нысанның орналасқан жерін дәл анықтау және белгілеу қажет болса, өлшеу құралын өлшеу бөлігінің үстінен кері жылжытыңыз.

Табылған нысанның қабырғада орналасу түрін бірнеше өлшеу бөлігінен бірінен кейін бірі ету арқылы анықтауға болады.

Өлшеу индикаторы

Датчик аймағында ешқандай нысан анықталмаса, нүкте сызықтар мен ортаңғы сызық толықтай жасыл түсті болады. Нысан анықталса, ол дисплейдегі екі нүкте сызықтың арасында пайда болады және екі нүкте сызық пен ортаңғы сызық толықтай немесе ішінара қызыл түсті болады.

Бірінші тереңдік шкаласында табылған нысанның жоғарғы жиегіне дейінгі нысан тереңдігі көрсетіледі.



Дисплейдегі табылған нысандардың сипаттары шынайы нысан сипаттарынан басқаша көрсетілуі мүмкін. Әсіресе өте жұқа нысандар дисплейде қалыңырақ көрсетіледі. Үлкен, цилиндрлік нысандар (мысалы, пластик немесе су құбырлары) дисплейде шынайы көріністен жіңішке көрсетілуі мүмкін.

Материал сипатының түс таңбаламасы

Нысанның түрі мен тереңдігіне байланысты материал сипаттарын анықтауға болады.

Бұлар төмендегідей түстермен таңбалаынады:

Сарғылт	кернеу өткізетін нысан
Көк	магнитті / құрамында темір бар металл (мысалы, арматуралық темір)
Көгілдір	магнитті емес металл (мысалы, мыс құбыр)
Ақ	Металл емес (мысалы, ағаш, пластик)
Сұр	Материал сипаты белгісіз



- Кернеу өткізгіш нысандарда ешқандай басқа сипат көрсетілмейді.
- Үшфазалы айнымалы ток сымдары кернеу өткізгіш сымдар ретінде анықталмауы мүмкін.
- Салыстырмалы ауа ылғалдылығы 50 пайыздан артық болғанда, «кернеу өткізгіш» сипатын анықтау мүмкіндігі шектеулі болуы мүмкін.

Нысандарды белгілеу

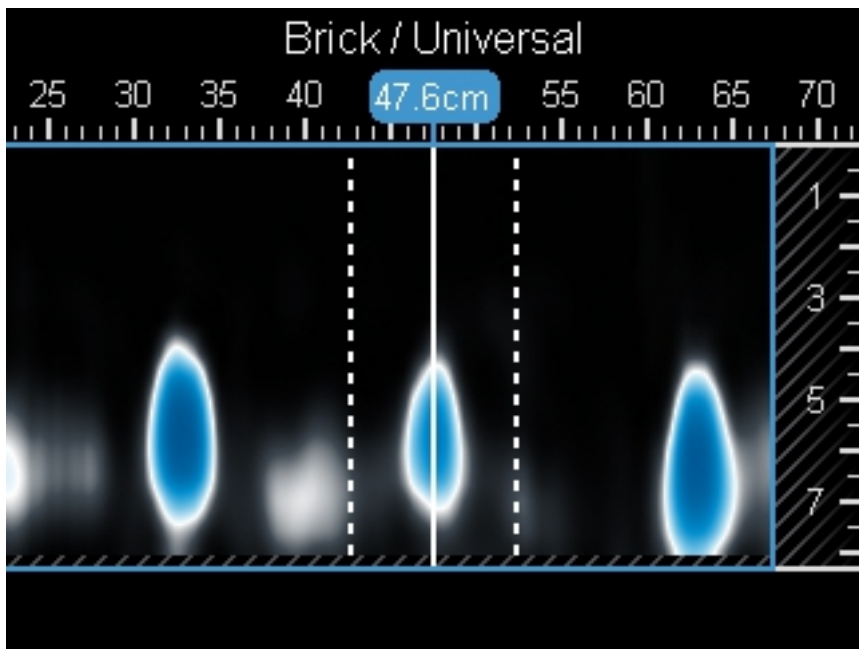
Табылған нысандарды белгілеу кертiгi немесе өлшеу құралының сыртқы жиегi арқылы белгілеуге болады.

- ▶ Өлшеу құралын белгілегіңіз келетін табылған нысанға қарай жылжытыңыз.
- ▶ Өлшеу құралын, нысан дисплейдің ортаңғы сызығының ортасында орналасатындай етіп туралаңыз.
- ▶ Белгілеу кертiгiнiң жоғарғы, оң мен сол жақтарында белгі жасаңыз.
 - ▶ Сызылған белгілердің қиылысу нүктесінде нысанның ортасы орналасады.
- ▶ Өлшеу құралын, нысан дисплейдегі екі нүкте сызықтың бірінің ортасында орналасатындай етіп туралауға да болады.
 - ▶ Бұл нысанның өлшеу құралының тиісті сыртқы жиегінің астында, ортада орналасқанын білдіреді.
- ▶ Бұл сыртқы жиекте астыңғы бет бойымен бір сызық белгілеп, бұл сызықта қатысты бүйірлік белгілеу кертiгiнiң орналасқан жерінде айқас белгісін қойыңыз.
 - ▶ Бұл жер нысанның ортасы болып табылады.



Табылған нысанның қабырғада орналасу түрін бірнеше өлшеу бөлігінен бірінен кейін бірі өту және тиісті белгілерді байланыстыру арқылы белгілеуге болады.





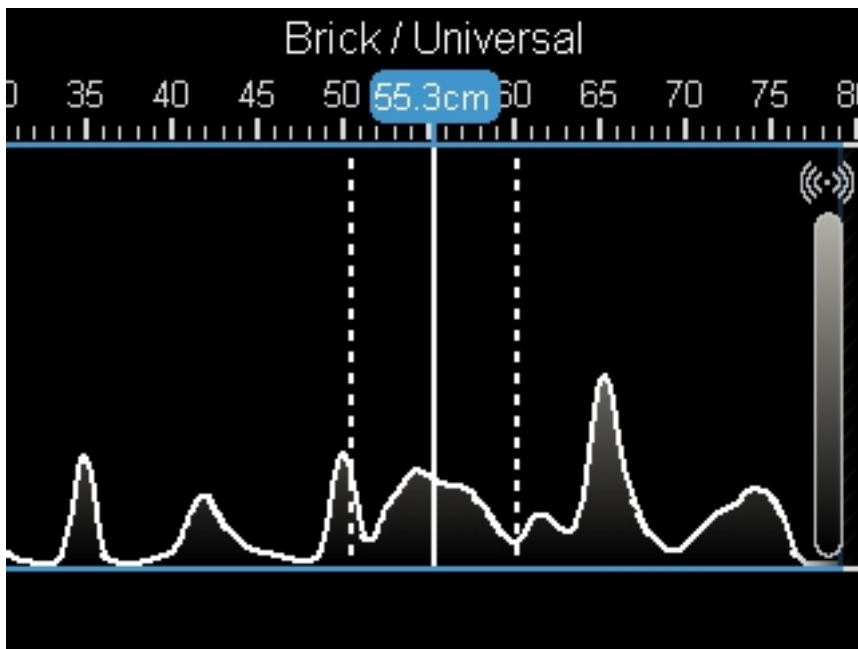
2D сигнал көрінісінде тиісті өлшеу позициясындағы сигнал күші нысан тереңдігімен бірге көрсетіледі. 2D сигнал көрінісі нысан көрінісінің варианты болып табылады. Ол нысан таңбаларының орнына сигнал күшінің мәндерін көрсетеді. Максималды сигнал күші нысандардың жоғарғы жиегін білдіреді.

2D сигнал көрінісін бір-біріне тар орналасқан нысандардың орнын анықтау және күрделі материал құрылымдарын жақсырақ бағалау үшін пайдалануға болады. Шағын нысандар мен бірінен кейін бірі орналасқан нысандарды да белгілі бір жағдайларда табуға болады. Нысан көрінісіндегі өлшеу процесі бойынша нұсқауларды орындаңыз.

Нысан көрінісінде өлшеу процесі бойынша нұсқауларды орындаңыз.



6.5.4 Signal View



Сигнал көрінісінде тиісті өлшеу позициясындағы сигнал күші нысан тереңдігі туралы ақпаратсыз көрсетіледі. Сигнал көрінісін бір-біріне тар орналасқан нысандардың орнын анықтау және күрделі материал құрылымдарын сигнал сипатының негізінде жақсырақ бағалау үшін пайдалануға болады.

7 «Жылыстау жерлерін анықтау» өлшеу режимі

Бұл өлшеу режимінде үстіңгі беттің салыстырмалы материал ылғалдылығы көрсетіледі. Сондықтан ол максималды материал ылғалдылығының орналасқан жерін анықтау үшін жарамды және бар болуы мүмкін жылыстау туралы хабарлайды. Үстіңгі беттегі әртүрлі материалдар, көлденең нысандар және астыңғы беттегі әртектілік (мысалы, жіктер) нәтиженің дәлдігіне теріс әсер ете алады.

8 «Арақашықтықты өлшеу» режимі

Бұл өлшеу режимінде нысандардың арасындағы арақашықтықтарды өлшеуге болады.

Өлшеудің негізгі нүктесі әрдайым жоғарғы белгілеу көмекші құралы болып табылады. Өлшеу әрекетін тек тік бағытпен дөңгелектердің қозғалыс бағыты бойынша орындауға болады. Бастапқы нүктеге дейінгі арақашықтық үздіксіз өлшенеді. Дисплейде көрсетілген өлшеу мәні жалпы аралыққа емес, ағымдағы өлшеу әрекетінің бастапқы нүктесіне дейінгі арақашықтыққа сәйкес келеді. Бастапқы нүктеге қарай кері қозғалу кезінде, өлшеу мәні азаяды.

Өлшеу құралы сенгісіз арақашықтық мәндерін берсе, мысалы, 1 м (3 фут) шамасындағы берілген арақашықтықты өлшеңіз. Аралық ұйғарынды ауытқы аясында болмағанда (техникалық деректер бөлімін қараңыз), Hilti қызмет көрсету орталығына жолығыңыз.

9 Күтім және техникалық қызмет көрсету

ЕСКЕРТУ

Акумулятор енгізілген кезде жарақат алу қаупі бар !

- Күтім және техникалық қызмет көрсету бойынша кез келген жұмыстарды орындамас бұрын әрдайым аккумуляторды шығарыңыз!



Өнімге қызмет көрсету

- Қатты жабысып қалған кірді абайлап кетіріңіз.
- Бар болса, желдету саңылауларын құрғақ, жұмсақ қылшақпен жақсылап тазалаңыз.
- Корпусты сәл суланған шүберекпен ғана тазалаңыз. Ешқандай силикон қамтитын күтім құралдарын пайдаланбаңыз, себебі олар пластик бөліктерге зақым келтіре алады.
- Өнімнің контактілерін тазалау үшін таза, құрғақ шүберекті пайдаланыңыз.

Литий-иондық аккумуляторға қызмет көрсету

- Еш жағдайда желдету саңылаулары бітелген аккумуляторды қолданбаңыз. Желдету саңылауларын құрғақ, жұмсақ қылшақпен жақсылап тазалаңыз.
- Аккумуляторға шаңның немесе кірдің қажетсіз тиісіне жол бермеңіз. Аккумуляторға қатты ылғалдың тиісіне ешқашан жол бермеңіз (мысалы, суға батыру немесе жаңбыр астына қою арқылы). Аккумулятор су болса, оны зақымдалған аккумулятор ретінде қарастырыңыз. Оны тұтанбайтын контейнерге оқшаулап, **Hilti** қызмет көрсету орталығына хабарласыңыз.
- Аккумуляторды бөгде май мен майлағыштан таза ұстаңыз. Аккумуляторда шаң не кірдің қажетсіз жиналуына жол бермеңіз. Аккумуляторды құрғақ, жұмсақ қылшақпен немесе таза, құрғақ шүберекпен тазалаңыз. Ешқандай силикон қамтитын күтім құралдарын пайдаланбаңыз, себебі олар пластик бөліктерге зақым келтіре алады. Аккумулятордың контактілеріне тиіменіз және зауыттан тыс қолданылған майды контактілерден кетіріңіз.
- Корпусты сәл суланған шүберекпен ғана тазалаңыз. Ешқандай силикон қамтитын күтім құралдарын пайдаланбаңыз, себебі олар пластик бөліктерге зақым келтіре алады.

Техникалық қызмет көрсету

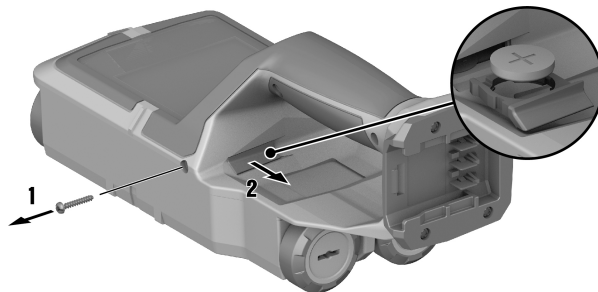
- Көзге көрінетін барлық бөлшектерде зақымдардың бар-жоғын және басқару элементтерінің ақаусыз жұмысын жиі тексеріп тұрыңыз.
- Өнім зақымдалған және/немесе ақаулы болған жағдайда, оны пайдаланушы болмаңыз. Өнімді міндетті түрде **Hilti** қызмет көрсету орталығында жөндетіңіз.
- Күтім және техникалық қызмет көрсету жұмыстарынан кейін барлық қорғаушы құрылғыларды орнатып, олардың ақаусыз жұмыс істегенін тексеріңіз.



Қауіпсіз қолдану үшін тек түпнұсқа қосалқы бөлшектер мен жұмсалатын материалдарды қолданыңыз. **Hilti** мақұлдаған қосалқы бөлшектер, шығын материалдары мен өнімге арналған керек-жарақтар **Hilti Store** дүкенінде немесе келесі веб-сайтта қолжетімді: www.hilti.group

9.1 Түймелі элементті ауыстыру

Өлшеу құралында уақытты сақтау үшін түймелі элемент бар. Түймелі элемент заряды таусылған болса, оны ауыстыру қажет.



1. Түймелі элемент ұстағышының бұрандасын бөлшектеніңіз.
2. Түймелі элемент ұстағышын (қажет болса, арнайы құралдың көмегімен) науасынан тартып шығарыңыз.
3. Заряды таусылған түймелі элементті шығарып, жаңа түймелі элементті салыңыз. Тиісті полярлықты сақтаңыз. Түймелі элементтің плюс полюсі жоғары қарап тұруы тиіс.



4. Түймелі элемент ұстағышын қайтадан науасына енгізіңіз. Түймелі элемент ұстағышының дұрыс және толықтай кіргізілгеніне көз жеткізіңіз, әйтпесе шаң мен су шашырауынан қорғанысқа кепіл берілмейді.
5. Түймелі элемент ұстағышының бұрандасын қайтадан қондырып, қолмен мықтап тартыңыз.

10 Аккумуляторлық құралдар мен аккумуляторларды тасымалдау және сақтау

Тасымалдау

АБАЙЛАҢЫЗ

Тасымалдау кезіндегі кенет іске қосылу !

- ▶ Өніміңізді әрдайым аккумуляторын шығарып алып тасымалдаңыз!
- ▶ Аккумулятор(лар)ды шығарыңыз.
- ▶ Аккумуляторларды ешқашан үймеде тасымалдамаңыз. Тасымалдау барысында аккумуляторларды шамадан артық соққы мен дірілден қорғау және олардың басқа батарея полюстерімен жанасуына және қысқа тұйықталудың туындауына жол бермеу үшін кез келген ток өткізгіш материалдардан немесе басқа аккумуляторлардан оқшаулау керек. **Аккумуляторларға арналған жергілікті тасымалдау ережелерін сақтаңыз.**
- ▶ Аккумуляторларды поштамен жіберуге болмайды. Зақымдалмаған аккумуляторларды жіберу қажет болғанда, жеткізуші кәсіпорындарға хабарласыңыз.
- ▶ Өнім мен аккумуляторларды әр пайдаланбас бұрын және ұзақ уақыт бойы тасымалдағаннан кейін зақымдардың бар-жоғын тексеріп шығыңыз.

Сақтау

ЕСКЕРТУ

Бүлінген немесе заряды таусылған аккумуляторлардан күтілмеген зақымдалу !

- ▶ Өніміңізді әрдайым аккумуляторын шығарып алып сақтаңыз!
- ▶ Өнім мен аккумуляторларды салқын және құрғақ жерде сақтаңыз. Техникалық деректерде көрсетілген температураның шектік мәндерін ескеріңіз.
- ▶ Аккумуляторларды зарядтағыш құрылғыда сақтамаңыз. Аккумуляторды зарядтағаннан кейін әрдайым зарядтағыш құрылғыдан шығарыңыз.
- ▶ Аккумуляторларды еш жағдайда күн мен жылу көздерінің астында немесе шыны әйнек артында сақтамаңыз.
- ▶ Өнім мен аккумуляторларды балалар мен рұқсаты жоқ адамдардың қолы жетпейтін жерде сақтаңыз.
- ▶ Өнім мен аккумуляторларды әр пайдаланбас бұрын және ұзақ уақыт бойы сақтағаннан кейін зақымдардың бар-жоғын тексеріп шығыңыз.

11 Ақаулардағы көмек

Бұл кестеде келтірілмеген немесе өзіңіз түзете алмайтын ақаулар орын алғанда, **Hilti** қызмет көрсету орталығына хабарласыңыз.

Ақаулық	Ықтимал себеп	Шешім
Өнім іске қосылмайды.	Аккумулятор зарядын босатыңыз	▶ Аккумуляторды алмастырыңыз немесе заряды таусылған аккумуляторды зарядтаңыз.
	Аккумулятор толығымен салынбаған.	▶ Аккумуляторды шырт еткен дыбыс естілгенше бекітіңіз.
Аккумулятор естілетін шырт ету дыбысымен бекітілмейді.	Аккумулятордағы құлып шоқылары кірленген.	▶ Тіреуіш шығыңқы жерлерін тазалаңыз және аккумуляторды қайтадан салыңыз.
Басқару панелі арқылы дерек енгізу мүмкін емес	Басқару панелі ақаулы	▶ Hilti қызмет көрсету орталығына хабарласыңыз.
Дөңгелектер бірсарынды жұмыс істемейді	Дөңгелектерді шаң немесе кір басты	▶ Дөңгелектер мен корпусты тазалаңыз.




Ақаулық	Ықтимал себеп	Шешім
Өнімді компьютермен байланыстыру мүмкін емес.	Өнім компьютерде анықталмайды.	► Драйвердің жаңартылғанын тексеріп шығыңыз. Қажет болса, драйверді және/немесе операциялық жүйені жаңарту керек.
	USB кабелі ақаулы.	► Басқа USB кабелімен байланысты тексеріп шығыңыз. Қажет болса, USB кабелін ауыстырыңыз.
	Өнімдегі USB порты ақаулы.	► Hilti қызмет көрсету орталығына жолығыңыз.
microSD картасы жұмыс істемейді.	microSD картасы анықталмайды.	► microSD картасының жұмысын басқа құрылғыда (мысалы, компьютер) тексеріп шығыңыз. ► Басқа немесе жаңа microSD картасын қолданыңыз. Ол да анықталмаса, Hilti қызмет көрсету орталығына хабарласыңыз.
	microSD картасын оқу мүмкін емес.	► microSD картасының және өлшеу құралындағы ұяның ластанған-ластанбағанын тексеріп шығыңыз. Оларды құрғақ, жұмсақ қылшақпен жақсылап тазалаңыз. ► Егер мәселе шешілмесе, Hilti қызмет көрсету орталығына хабарласыңыз.

12 Көдеге жарату

ЕСКЕРТУ

Қате жолмен көдеге жаратудан жарақат алу қаупі бар! Газдардың немесе сұйықтықтардың шығуынан денсаулыққа зиян келтіру қаупі бар.

- Зақымдалған аккумуляторларды жіберуге немесе жөнелтуге болмайды!
- Қысқа тұйықталуға жол бермеу үшін, қосылымдарды ток өткізбейтін материалмен жауып қойыңыз.
- Аккумуляторларды балалардың қолына жетпейтіндей етіп көдеге жаратыңыз.
- Аккумуляторды **Hilti Store** дүкенінде көдеге жаратыңыз немесе жергілікті көдеге жарату кәсіпорнына хабарласыңыз.

 **Hilti** өнімдері қайта өңдеу үшін жарамды көптеген материалдардың санынан тұрады. Көдеге жарату алдында материалдарды мұқият сұрыптау керек. Көптеген елдерде **Hilti** компаниясы ескі аспаптарды көдеге жарату үшін қабылдайды. **Hilti** қызмет көрсету орталығынан немесе дилерден сұраңыз.



- Электр құралдарды, электрондық құрылғылар мен аккумуляторларды тұрмыстық қоқыспен бірге тастамаңыз!

13 Өндіруші кепілдігі

- Кепілдік шарттары туралы сұрақтарыңыз болса, жергілікті **Hilti** серіктесіне жолығыңыз.

14 Қосымша ақпарат

Өніміңізге арналған керек-жарақтар, жүйелік өнімдер мен қосымша ақпарат **осы жерде** қолжетімді.





Part Name	Hazardous Substances					
	Lead (Pb)	Mercury (Hg)	Cadmium (Cd)	Hexavalent Chromium (Cr(VI))	Poly-brominated biphenyls (PBB)	bro diph...
Electronics (PCB, switch, wiring)	X	O	X	O	O	
Motor	O	O	O	O	O	
Power cord	O	O	O	O	O	
Fastener elements	O	O	O	O	O	
Metal parts	X	O	O	O	O	
Power supplies	O	O	O	O	O	
Brass parts	X	O	O	O	O	
Aluminium parts	X	O	O	O	O	
Battery	O	O	O	O	O	
Battery charger	X	O	O	O	O	

O: Indicates that said hazardous substance contained in all of the homogeneous materials for this part is below the limit requirement of GB/T 26572

X: Indicates that said hazardous substance contained in at least one of the homogenous materials used for this part is above the limit requirement of GB/T 26572 but corresponds to the exemption

Бұл кесте Қытай нарығына қолданылады.

15 Hilti литий-иондық аккумуляторлары

Қауіпсіздік және қолдану бойынша нұсқаулар

Осы құжаттамада «аккумулятор» термині бірнеше Li-Ion элементтерін байланыстыратын қайта зарядтауға болатын Hilti Li-Ion аккумуляторларына қолданылады. Олар Hilti электр құралдарына арналған және тек қана осы құралдармен бірге пайдаланылуы тиіс. Тек қана түпнұсқа Hilti аккумуляторларын қолданыңыз!

Hilti аккумуляторлар заманауи технологиялық күйге осы әзірленген және элементтерді басқару және элементтерді қорғау жүйелерімен жабдықталған.

Сипаттама

Аккумуляторлар арнайы жоғары энергия тығыздығын мүмкін ететін литий-иондық жинаушы материалдарды қамтитын элементтерден тұрады. NiMH және NiCd аккумуляторларынан айырмасы, Li-Ion аккумуляторлары өте төмен жад әсеріне ие, алайда күш қолдануға, терең заряд таусылуына немесе жоғары температураларға өте сезімтал болады. **Қауіпсіздік** бөлімін қараңыз

Біздің аккумуляторлар үшін рұқсат етілген өнімдерді Hilti Store дүкенінде немесе мына сайтта табуға болады:

www.hilti.group | АҚШ: www.hilti.com

Қауіпсіздік

- ▶ Аккумуляторларды ешбір жағдайда модификациялауға немесе құрылымына өзгеріс енгізуге болмайды!
- ▶ Ешқашан Hilti қызмет көрсету орталығымен мақұлданбаған, қайта өңделген немесе жөнделген батареяларды пайдаланбаңыз.



- ▶ Соққы тиген, бір метрден жоғары биіктіктен құлаған немесе басқа жолмен зақымдалған аккумуляторларды пайдалануға немесе зарядтауға болмайды. Аккумуляторда зақым белгілерінің, мысалы, қысылған жерлер, кесіктер не тесіктердің бар-жоғын жүйелі түрде тексеріп тұрыңыз.
- ▶ Ешқашан аккумуляторды немесе аккумуляторлық электр құралын соқпа құрал ретінде пайдаланбаңыз.
- ▶ Шығып кеткен аккумулятор сұйықтығының көзге және теріге тиюін болдырмаңыз!
 - ▶ **Аккумуляторлар зақымдалған жағдайдағы әрекеттер** бөлімін қараңыз
- ▶ Бүлінген аккумуляторлардан сұйықтық шығуы және көршілес заттарға енуі мүмкін. Әсер тиген бөліктерді жылы сабынды сумен тазалаңыз және зақымдалған аккумуляторларды алмастырыңыз.
 - ▶ **Аккумуляторлар зақымдалған жағдайдағы әрекеттер** бөлімін қараңыз
- ▶ Аккумуляторларға ешқашан жоғары температураны, пайда болған ұшқынды немесе ашық жалынды тигізбеңіз. Бұлар жарылыс қаупін тудыруы мүмкін.
- ▶ Батарея полюсіне саусақпен, құралдармен, әшекейлермен немесе металдан жасалған басқа да бөгде заттармен тимеңіз. Нәтижесінде қысқа тұйықталу, ток соғу, өртену немесе жарылыс қаупі туындауы мүмкін.
- ▶ Аккумуляторларды жаңбыр мен ылғалдан алшақ ұстаңыз. Еніп кеткен ылғал қысқа тұйықталу, ток соғу, өртену немесе жарылыс қаупін тудыруы мүмкін.
- ▶ Тек осы аккумулятор түрі үшін көзделген зарядтағыш құрылғы мен электр құралды пайдаланыңыз. Бұл ретте тиісті пайдалану бойынша нұсқаулықтардағы нұсқауларды орындаңыз.
- ▶ Аккумуляторды жанғыш сұйықтықтар не газдар бар жарылғыш орталарда сақтауға немесе пайдалануға болмайды. Аккумулятордың күтілмеген ақаулығы мұндай жағдайларда жарылыс қаупін тудыруы мүмкін.

Аккумуляторлар зақымдалған жағдайдағы әрекеттер

- ▶ Аккумулятор зақымдалған жағдайда әрдайым **Hilti** қызмет көрсетуші серіктесіне хабарласыңыз.
- ▶ Шығып кеткен сұйықтықтың көзге және/немесе теріге тиюін болдырмау үшін, қорғаныш көзілдірік пен қорғаныш қолғап тағыңыз.
- ▶ Ақаулы аккумуляторды жанғыш емес контейнерге салыңыз және құрғақ құммен, борлы ұнтақпен (CaCO₃) немесе силикатпен (вермикулит) жауып қойыңыз. Содан кейін қақпағын тығыз жауып, контейнерді жанғыш газдар, сұйықтықтар не бөгде заттардан алшақ сақтаңыз.
- ▶ Контейнерді **Hilti Store** дүкенінде кәдеге жаратыңыз немесе жергілікті қоқыс жинау орталығына хабарласыңыз. **Зақымдалған аккумуляторларды жіберуге немесе жөнелтуге болмайды!**
- ▶ Шығып кеткен батарея сұйықтығын кетіру үшін арнайы рұқсат етілген химиялық тазалағыш құралды пайдаланыңыз.

Аккумулятор бұдан былай жұмыс істемеген жағдайдағы әрекеттер

- ▶ Әдеттегіден тыс зарядталу немесе шамадан артық зарядтау уақыты, көзге анық қуат төмендеуі, жарық диодының әдеттегіден тыс әрекет етуі немесе шығып кеткен сұйықтық сияқты аккумулятордың қалаусыз әрекеттеріне назар аударыңыз. Бұлар ішкі ақаулықты білдіреді.
- ▶ Аккумуляторда ішкі ақаулықтар анықталған жағдайда **Hilti** қызмет көрсетуші серіктесіне хабарласыңыз.
- ▶ Аккумулятор бұдан былай қызмет етпеген, аккумулятор зарядталмай қалған немесе сұйықтық аққан жағдайда, оны жоғарыда сипатталғандай кәдеге жаратуыңыз керек.
- ▶ **Аккумуляторлар зақымдалған жағдайдағы әрекеттер** бөлімін қараңыз.

Аккумулятор өртенген жағдайдағы шаралар



ЕСКЕРТУ

Аккумулятордың өртенуінен қауіп бар! Жанғыш аккумулятор тот басқыш жарақаттар, күйіктер немесе жарылыстарды тудыруы мүмкін қауіпті және жарылғыш сұйықтықтар мен бұды шығарады.

- ▶ Аккумулятор өртенуін сөндірген кезде жеке қорғаныш жабдықты тағып жүріңіз.
-
- ▶ Қауіпті және жарылғыш бұларды шығару үшін жеткілікті желдетуді қамтамасыз етіңіз.
 - ▶ Түтіннің пайда болуы қарқынды болғанда дереу бөлмеден шығыңыз.
 - ▶ Тыныс жолдары тітіркенген жағдайда дәрігермен кеңесіңіз.
 - ▶ Аккумулятор өртенуін тек қана сумен сөндіріңіз. Ұнтақты өрт сөндіргіштер мен өрт сөндіргіш жапқыштар Li-Ion аккумуляторлары үшін пайдалы емес. Қоршаған ортадағы өрті дәстүрлі сөндіргіш құралдармен сөндіруге болады.
 - ▶ Зақымдалған, өртенген немесе ағып жатқан батареялардың үлкен мөлшерін жылжытуға әрекет етпеңіз. Айналадағы ортаның әсері тимейтін кез келген материалдарды шығарып алыңыз және әсері тиген аккумуляторларды оқшаулаңыз. Егер өрті қолжетімді құралдардың көмегімен сөндіре алмасаңыз, жергілікті өрт сөндіру ұжымына қоңырау шалыңыз.



Бөлек аккумулятор өртенген жағдайда:

- ▶ Оны күрекпен алып, суға толы ожауға лақтырыңыз. Судың салқындату әсерінен жандудың шектік температурасына әлі жетпеген аккумулятор элементтеріне өрттің таралуы азаяды.
- ▶ Аккумулятор толық суығанша күте тұрыңыз.
- ▶ **Аккумуляторлар зақымдалған жағдайдағы әрекеттер** бөлімін қараңыз.

Тасымалдау және сақтау бойынша нұсқаулар

- ▶ Қоршаған орта температурасы -17°C және $+60^{\circ}\text{C}$ / 1°F және 140°F аралығында.
- ▶ Сақтау температурасы -20°C және $+40^{\circ}\text{C}$ / -4°F және 104°F аралығында.
- ▶ Аккумуляторларды зарядтағыш құрылғының ішінде сақтамаңыз. Аккумулятор мен зарядтағыш құрылғыны пайдаланған соң әрдайым ажыратыңыз.
- ▶ Аккумуляторларды мүмкіндігінше салқын және құрғақ жерде сақтаңыз. Салқын жерде сақтау аккумулятордың қызмет ету мерзімін арттырады. Аккумуляторларды еш жағдайда күн, жылу көздерінің астында немесе шыны әйнек артында сақтамаңыз.
- ▶ Аккумуляторларды поштамен жіберуге болмайды. Зақымдалмаған батареяларды жіберу қажет болғанда жеткізуші кәсіпорындарға хабарласыңыз.
- ▶ Аккумуляторларды ешқашан үймеде тасымалдамаңыз. Тасымалдау барысында аккумуляторларды шамадан артық соққы мен дірілден қорғау және олардың басқа батарея полюстерімен жанасуына және қысқа тұйықталудың туындауына жол бермеу үшін кез келген ток өткізгіш материалдардан немесе басқа аккумуляторлардан оқшаулау керек.

Техникалық қызмет көрсету және кәдеге жарату

- ▶ Аккумуляторды таза күйде және май мен жағармайдан бос ұстаңыз. Мұндай кірді таза, құрғақ шүберекпен кетіріңіз.
- ▶ Желдету саңылаулары бітелген аккумуляторды қолдануға болмайды. Оларды жұмсақ қылшақпен ақырын тазалаңыз.
- ▶ Ішкі бөлігіне бөгде заттардың кіруін болдырмаңыз.
- ▶ Аккумуляторда қажетсіз шаң не кірдің жиналуына жол бермеңіз. Аккумуляторды жұмсақ қылқаламмен немесе таза, құрғақ шүберекпен тазалаңыз.
- ▶ Аккумуляторға ешқандай сұйықтықтардың кіруіне жол бермеңіз. Аккумуляторға ылғал тиген жағдайда, оған зақымдалған аккумуляторға секілді шара қолданып, оны өртенбейтін контейнерге салып оқшаулаңыз.
 - ▶ **Аккумуляторлар зақымдалған жағдайдағы әрекеттер** бөлімін қараңыз
- ▶ Нұсқаулардан тыс кәдеге жарату нәтижесінде газ не сұйықтықтың босатылуы денсаулыққа қауіп төндіруі мүмкін. Аккумуляторды **Hilti Store** дүкенінде кәдеге жаратыңыз немесе жергілікті қоқысты кәдеге жарату кәсіпорнына жолығыңыз. **Зақымдалған аккумуляторларды жіберуге немесе жөнелтуге болмайды!**
- ▶ Аккумуляторларды тұрмыстық қоқысқа лақтырмаңыз.
- ▶ Аккумуляторларды балалардың қолына жетпейтіндей етіп кәдеге жаратыңыз. Қысқа тұйықталуға жол бермеу үшін, қосылымдарды ток өткізбейтін материалмен жауып қойыңыз.

Оригинално Ръководство за експлоатация

1 Дани за документацията

1.1 Към настоящата документация

- Преди въвеждане в експлоатация прочетете настоящата документация. Това е предпоставка за безопасна работа и безаварийна употреба.
- Съблюдавайте указанията за безопасност и предупреждение в настоящата документация и върху продукта.
- Съхранявайте Ръководството за експлоатация винаги заедно с продукта и предавайте продукта на други лица само заедно с настоящото ръководство.

1.2 Условни обозначения

1.2.1 Предупредителни указания

Предупредителните указания предупреждават за опасност в зоната около продукта. Използват се следните сигнални думи:



⚠ ОПАСНОСТ**ОПАСНОСТ !**

- ▶ Отнася се за непосредствена опасност от заплаха, която води до тежки телесни наранявания или смърт.

⚠ ПРЕДУПРЕЖДЕНИЕ**ПРЕДУПРЕЖДЕНИЕ !**







- ▶ Отнася се за възможна опасност от заплаха, която може да доведе до тежки телесни наранявания или смърт.

⚠ ПРЕДПАЗЛИВОСТ**ВНИМАНИЕ !**

- ▶ Отнася се за възможна опасна ситуация, която може да доведе до телесни наранявания или материални щети.


1.2.2 Символи в Ръководството за експлоатация

В настоящото Ръководство за експлоатация се използват следните символи:

	Да се съблюдава Ръководството за експлоатация
	Препоръки при употреба и друга полезна информация
	Боравене с рециклируеми материали
	Не изхвърляйте електроуреди и акумулатори в битовите отпадъци
	Hilti Литиево-йонен акумулатор
	Hilti Зарядно устройство





1.2.3 Символи във фигурите

Във фигурите се използват следните символи:

2	Тези числа препращат към съответната фигура в началото на настоящото Ръководство за експлоатация.
3	Номерацията възпроизвежда последователното изпълнение на работните стъпки в изображението и може да се различава от работните стъпки в текста.
⑪	Позиционните номера се използват във фигурата Преглед и препращат към номерата на легендата в Раздел Преглед на продукта .
	Този знак трябва да привлече Вашето специално внимание при работа с продукта.

1.3 Символи в зависимост от продукта**1.3.1 Символи върху продукта**

Върху продукта може да се използват следните символи:


	SD карта
	USB
	Уредът поддържа NFC-технологията, която е съвместима с iOS- и Android платформи.
	Използвани типове Hilti литиево-йонни акумулатори. Съблюдавайте указанията в Раздел Употреба по предназначение .
Li-Ion	Литиево-йонен акумулатор





Ако присъства на продукта, продуктът е бил сертифициран от този сертифициращ орган за пазарите в САЩ и Канада в съответствие с приложимите стандарти.

1.4 Информация за продукта

 Продуктите са предназначени за професионални потребители и могат да бъдат обслужвани, поддържани в изправност и ремонтирани само от оторизиран компетентен персонал. Този персонал трябва да бъде специално инструктиран за възможните опасности. Продуктът и неговите приспособления могат да бъдат опасни, ако бъдат експлоатирани неправомерно от неквалифициран персонал или ако бъдат използвани не по предназначение.

Обозначението на типа и серийният номер са отбелязани върху типовата табелка.

- ▶ Пренесете серийния номер в представената по-долу таблица. Вие се нуждаете от данните за продукта, когато се обръщате с въпроси към нашето представителство или сервизен отдел.

Данни за продукта

Скенер за стени	PS 85
Поколение	01
Сериен №	





Hilti Corporation
Feldkircherstraße 100
9494 Schaan | Liechtenstein

PS 85 (01)

2014/53/EU	EN 61010-1:2010	EN 301489-33 V2.2.1
2011/65/EU	+ A1:2019	EN 302065-4 V1.1.1
	EN 50665:2017	EN 300330 V2.1.1

Schaan, 04.03.2021

Dr. Tahar Zrilli

Head of Quality and Process Management
Business Area Electric Tools & Accessories

Thomas Hillbrand

Head of BU Measuring Systems
Business Unit Measuring Systems

Производителят декларира на собствена отговорност, че описаният тук продукт отговаря на приложимото законодателство и действащите стандарти.

Техническата документация се съхранява тук:

Hilti Entwicklungsgesellschaft mbH | Zulassung Geräte | Hiltistraße 6 | 86916 Kaufering, DE

2 Безопасност**2.1 Общи указания за безопасност на измервателни инструменти**

⚠ ПРЕДУПРЕЖДЕНИЕ! Запознайте се с всички указания за безопасност и инструкции. Измервателните инструменти могат да представляват опасност, ако с тях се работи неправилно. Неспазването на приведените по-долу указания за безопасност и инструкции може да причини повреди по измервателния инструмент и/или тежки наранявания.



Съхранявайте всички указания за безопасност и инструкции за бъдещи справки.

Безопасност на работното място

- ▶ **Поддържайте работното си място чисто и добре осветено.** Безпорядъкът или неосветените работни зони може да доведат до злополуки.
- ▶ **Не работете с продукта във взривоопасна среда или на места, където има запалими течности, газове или прахове.**
- ▶ **Дръжте деца и странични лица на безопасно разстояние, докато работите с продукта.**
- ▶ **Използвайте продукта само в рамките на дефинираните граници на приложение.**
- ▶ **Съблюдавайте специфичните за страната Ви разпоредби за предотвратяване на злополуки.**

Безопасна работа с електроинструменти

- ▶ **Предпазвайте продукта от дъжд или влага.** Проникналата влага може да причини къси съединения, електрически удари, изгаряния или експлозии.
- ▶ **Избършете продукта на сухо, преди да го приберете в транспортния контейнер.**

Безопасна работа

- ▶ **Бъдете концентрирани, следете внимателно действията си и постъпвайте разумно при работа с измервателен инструмент. Не използвайте измервателен инструмент, ако сте уморени или се намирате под въздействие на наркотици, алкохол или медикаменти.** Само един момент на невнимание при използването на измервателния инструмент може да доведе до сериозни наранявания.
- ▶ **Избягвайте неудобните положения на тялото. Работете в стабилно положение на тялото и във всеки един момент поддържайте равновесие.**
- ▶ **Носете лични предпазни средства.** Носенето на персонално защитно оборудване намалява риска от наранявания.
- ▶ **Никога не деактивирайте защитни устройства и не отстранявайте указателни и предупредителни табели.**
- ▶ **Внимавайте да не включите продукта случайно. Уверете се, че измервателният инструмент е изключен, преди да го свържете към акумулатора, преди да го вдигате или пренасяте.**
- ▶ **Използвайте продукта и принадлежностите съгласно инструкциите и както е описано за този специален тип уреди. Освен това се съобразявайте с работните условия и планираните дейности.** Използването на продукти за приложения, различни от предвидените, може да доведе до опасни ситуации.
- ▶ **Не се поддавайте на измамното усещане за сигурност и не пренебрегвайте правилата за безопасност за измервателни инструменти дори и ако много добре познавате измервателния инструмент и сте го използвали многократно.** Нехайното действие може да доведе за части от секундата до тежки наранявания.
- ▶ **Измервателният инструмент не трябва да работи, ако наблизо има медицински уреди.**

Използване и обслужване на измервателния инструмент

- ▶ **Използвайте продукта и принадлежностите само в технически изправно състояние.**
- ▶ **Съхранявайте неизползвани в момента измервателни инструменти извън досега на деца. Не допускайте продукта да бъде използван от лица, които не са запознати с него или не са прочели настоящите инструкции.** Когато са в ръцете на неопитни потребители, измервателните инструменти могат да бъдат опасни.
- ▶ **Отнасяйте се към измервателните инструменти грижливо. Проверявайте дали подвижните елементи функционират изправно и не заклинват, дали има счупени или повредени части, които нарушават функциите на измервателния инструмент. Преди да използвате измервателния инструмент, предайте повредените части за ремонт.** Много злополуки се дължат на лошо поддържани измервателни инструменти.
- ▶ **При никакви обстоятелства продуктът не може да бъде модифициран или манипулиран.** Промени или модификации, които не са били изрично разрешени от Hilti, могат да ограничат правото на потребителя за експлоатация на продукта.
- ▶ **Преди важни измервания, както и след падане или други механични въздействия, трябва да проверите точността на измервателния инструмент.**
- ▶ **По принцип резултатите от измерването може да се влияят от определени условия на околната среда.** Това включва напр. близостта на уреди, които генерират силни магнитни или електромагнитни полета, вибрации и промени в температурата.
- ▶ **Бързо променящите се условия на измерване може да изопачат резултатите от измерването.**
- ▶ **Когато продуктът се внесе от много студена среда в по-топла обстановка или обратно, преди употреба продуктът трябва да се аклиматизира.** Големите разлики в топлината може да доведат до неправилни операции и неверни резултати от измерването.



- ▶ При използването на адаптери и принадлежности се уверете, че принадлежностите са здраво закрепени.
- ▶ Въпреки че измервателният инструмент е проектиран за тежка работа в строителството, трябва да боравите с него внимателно, както с други оптични и електрически уреди (бинокъл, очила, фотоапарат).
- ▶ Спазвайте посочените стойности на температурата при работа и съхранение.

2.2 Допълнителни указания за безопасност

Безопасна работа

- ▶ Дръжте измервателния инструмент далече от всякакви импланти.
- ▶ Съблюдавайте специалните местни разпоредби за предотвратяване на злополуки.
- ▶ Не използвайте измервателния инструмент, за да изследвате хора или животни.
- ▶ Уредът не трябва да се използва в близост до бременни жени или хора с пейсмейкър.

Безопасна работа с електроинструменти

- ▶ Извадете акумулатора преди съхранение.

Използване и обслужване на измервателния инструмент

- ▶ Преди употреба проверете предварителните настройки на измервателния инструмент, както и настройките, които сами сте направили.
- ▶ След включване и по време на работа винаги обръщайте внимание на информацията и предупредителните съобщения на дисплея.
- ▶ Поддържайте долната част на скенера и колелата чисти, тъй като това може да окаже влияние върху точността на измерване.
- ▶ Не поставяйте стикери или табели в зоната с датчици на гърба на измервателния инструмент. Влияния върху резултатите от измерването оказват най-вече табелки от метал.
- ▶ По време на процеса на сканиране винаги дръжте всичките 4 колела в контакт със земята. Не минавайте през стъпала или ръбове.
- ▶ По време на процеса на сканиране дръжте измервателния инструмент само за предвидената за целта ръкохватка, за да не повлияете на измерването.
- ▶ По време на процеса на сканиране не носете ръкавици и осигурете адекватно заземяване. Ако заземяването е неадекватно, откриването на материали (също откриването на кабели под напрежение) може да бъде нарушено.
- ▶ Винаги движете измервателния инструмент напред-назад по един и същ начин.
- ▶ Не работете застанали върху стълба.
- ▶ Не пробивайте на места, където измервателният инструмент е открил обекти. Съблюдавайте диаметъра на пробиване и винаги включвайте подходящ фактор за безопасност.
- ▶ Не използвайте измервателния инструмент за проследяване на критични обекти като носещи структурни елементи, високоволтови линии, газопроводи или паропроводи, тръбопроводи високо налягане и подобни обекти.
- ▶ Никога не разчитайте само на измервателния инструмент. В допълнение проверете резултатите от измерванията, като използвате други източници на информация, контролни измервания и ако е необходимо, тестово пробиване.
- ▶ Уверете се, че каишката за китката на ръката е здраво закрепена. Преди всяка употреба проверявайте точката на закрепване на каишката за китката на ръката за възможни повреди.
- ▶ Опасност от нараняване поради падащи инструменти и/или принадлежности. Използвайте само доставената каишка за китката на ръката.
- ▶ Носете измервателния инструмент само за предвидената за целта ръкохватка. Поддържайте ръкохватката суха, чиста и незамърсена с масла и със смазки.
- ▶ Поддържайте дисплея чист и лесен за четене. Избърсвайте дисплея само с чиста кърпа, която не надрасква повърхността.
- ▶ По принцип резултатите от измерването може да бъдат повлияни от определени условия на околната среда. Това включва напр. близостта до уреди, които създават силни магнитни или електромагнитни полета, овлажнявания, строителни материали със съдържание на метал, изолационни материали с алуминиева кашировка, слойни конструкции, основи с кухни, както и лесно проводими табети или керамични облицовки. Затова преди пробиване, рязане или фрезование в основи съблюдавайте и други източници на информация (напр. строителни планове).
- ▶ По време на процеса на сканиране избягвайте близостта на уреди, които излъчват силни електрически, магнитни или електромагнитни полета (например мобилни телефони). Ако е възможно, деактивирайте съответните функции за всички уреди, чието излъчване може да наруши измерването, или изключете уредите.



- ▶ Не използвайте измервателния инструмент близо до военни съоръжения, летища, самолети или радиоастрономически съоръжения без предварително разрешение.
- ▶ След падане или други механични въздействия трябва да проверите точността на измервателния инструмент. Ако измервателният инструмент е повреден, ремонтирайте го в сервизен център на Hilti.
- ▶ Поддържайте зададените работни температури и температури на съхранение.

2.3 Грижливо отношение към акумулатори и внимателно боравене с тях

- ▶ **Съблюдавайте следните указания за безопасност за надеждно боравене и използване на литиево-йонни акумулатори.** Неспазването им може да предизвика дразнене на кожата, тежки корозивни увреждания, химични изгаряния, пожар и/или експлозии.
- ▶ Използвайте акумулаторите само в технически изправно състояние.
- ▶ Работете внимателно с акумулаторите, за да избегнете повреди и да предотвратите излизането на течности, които са много вредни за здравето!
- ▶ Акумулаторите не трябва по никакъв начин да бъдат променявани или манипулирани!
- ▶ Акумулаторите не трябва да се разглобяват, смачкват, да се нагряват над 80°C (176°F) или да се изгарят.
- ▶ Не използвайте или не зареждайте акумулатори, които са били ударени или са повредени по друг начин. Проверявайте редовно Вашите акумулатори за признаци на повреда.
- ▶ Никога не използвайте рециклирани или ремонтирани акумулатори.
- ▶ Никога не използвайте акумулатора или електроинструмент, захранван от акумулатор, като ударен механизъм.
- ▶ Никога не излагайте акумулаторите на пряка слънчева светлина, повишена температура, образуване на искри или открит пламък. Това може да доведе до експлозии.
- ▶ Не допирайте полюсите на батериите с пръсти, инструменти, украшения или други електропроводими предмети. Това може да повреди акумулатора, както и да причини материални щети и наранявания.
- ▶ Дръжте акумулаторите далече от дъжд, влага и течности. Проникналата влага може да причини къси съединения, електрически удари, изгаряния, пожар и експлозии.
- ▶ Използвайте само зарядни устройства и електроинструменти, предназначени за този тип акумулатори. За тази цел съблюдавайте данните в съответните Ръководства за експлоатация.
- ▶ Не използвайте или не съхранявайте акумулатора във взривоопасна среда.
- ▶ Ако акумулаторът е много горещ на допир, той може да има дефект. Поставете акумулатора на видимо, незапалимо място с достатъчно разстояние до запалими материали. Оставете акумулатора да се охлади. Ако след един час акумулаторът е все още твърде горещ на допир, той е неизправен. Обърнете се към сервиз на Hilti или прочетете документа "Указания за безопасност и прилагане на Hilti литиево-йонни акумулатори".



Спазвайте специалните директиви, приложими за транспортирането, съхранението и използването на литиево-йонни акумулатори. → страница 617

Прочетете указанията за безопасност и прилагане на Hilti литиево-йонни акумулатори, които можете да намерите, като сканирате QR кода в края на настоящото Ръководство за експлоатация.

2.4 Допълнителни указания за безопасност за батерии.

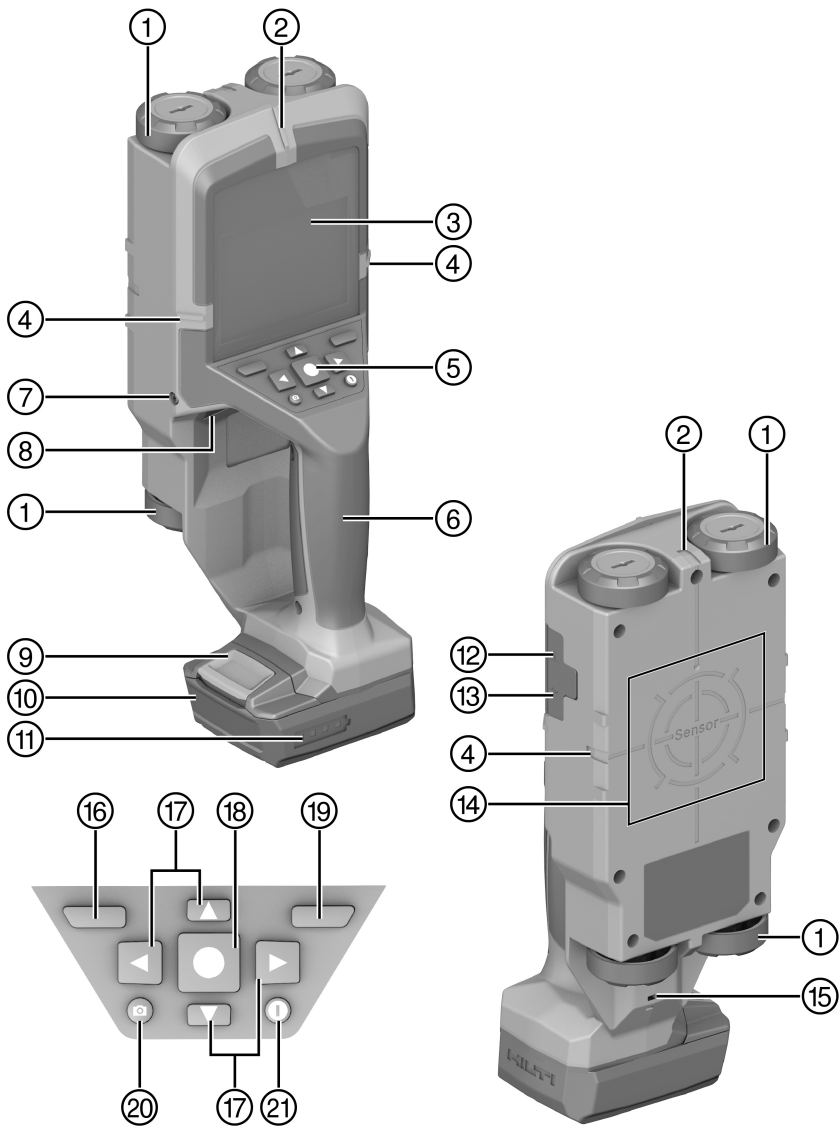
- ▶ **Никога не поглъщайте бутонни батерии.** Поглъщането на бутонна батерия може да причини сериозни вътрешни изгаряния и смърт в рамките на 2 часа.
- ▶ **Уверете се, че бутонната батерия няма да попадне в ръцете на деца.** Ако подозирате, че бутонната батерия е била погълната или е попаднала в друг отвор на тялото, незабавно потърсете лекарска помощ.
- ▶ **При смяната на батерията внимавайте за правилната подмяна на батерията.** Има опасност от експлозия.
- ▶ **Не се опитвайте да презареждате бутонна батерия и не предизвиквайте късо съединение на бутонната батерия.** Бутонната батерия може да изтича, да експлодира, да гори и да нарани хора.
- ▶ **Отстранявайте и изхвърляйте правилно разредени бутонни батерии.** Разредените бутонни батерии може да изтичат и по този начин да повредят продукта или да наранят хора.
- ▶ **Не увреждайте бутонната батерия и не разглобявайте бутонната батерия.** Бутонната батерия може да изтича, да експлодира, да гори и да нарани хора.



- ▶ **Не поставяйте повредена бутонна батерия в контакт с вода.** Изтичането на литий може в комбинация с вода да генерира водород и по този начин да доведе до пожар, експлозия или до нараняване на хора.

3 Описание

3.1 Преглед на продукта



- ① Колело
- ② Маркировъчен жлеб горе
- ③ Дисплей

- ④ Маркировъчен жлеб вляво / вдясно
- ⑤ Обслужващ панел
- ⑥ Ръкохватка



- | | |
|--|-----------------------------|
| ⑦ Винт на държач за зарядна клетка | ⑭ Сензорна зона |
| ⑧ Държач за зарядна клетка | ⑮ Отвори |
| ⑨ Бутон за деблокиране на акумулатора | ⑯ Функционален бутон вляво |
| ⑩ Акумулатор | ⑰ Бутони със стрелки |
| ⑪ Индикация за състоянието на зареждане на акумулатора | ⑱ Бутон Старт/Стоп |
| ⑫ Място за поставяне на карта microSD | ⑲ Функционален бутон вдясно |
| ⑬ USB бокса, тип C | ⑳ Бутон скрийншот |
| | ㉑ Бутон Вкл./Изкл. |

3.2 Употреба по предназначение

Описаният продукт представлява скенер за стени. Той е предназначен за откриване на обекти като метали, съдържащи желязо (армировъчно желязо), несъдържащи желязо метали (мед, алуминий), дървени греди, пластмасови тръби, тръбопроводи и кабели в сухи основи.



B 12/2.6 (01)	2.5 Ah	0,24 kg	0.53 lb
B 12/4.0 (01)	4.0 Ah	0,35 kg	0.77 lb



C 4/12-50

- За този продукт използвайте само литиево-йонни акумулатори на **Hilti** от тип B 12. **Hilti** препоръчва за този продукт използването на посочените в тази таблица акумулатори.
- За тези акумулатори използвайте само зарядни устройства на **Hilti** от посочените тук типове серии.

3.3 Обем на доставката

скенер за стена, USB кабел, Ръководство за експлоатация

Други системни продукти, разрешени за Вашия продукт, ще намерите във Вашия **Hilti Store** или на: www.hilti.group

3.4 Преглед на режимите на измерване

Измервателният инструмент разполага със следните режими на измерване:

- **Локализиране на обекти** за намиране на обекти в стени, подове и тавани.
- **Локализиране на пропуски** за намиране на пропуски.
- **Измерване на разстояние** за определяне измерването на разстояния.

Можете да промените режима в елемента от менюто Режим на измерване. → страница 606

4 Технически данни



Всички дадени данни са измерени върху специални изпитвателни стендове, най-често в лабораторна среда. Въз основа на добавките в базовите материали, промените в условията на околната среда или особеностите на обработваните обекти (напр. огънати обекти), резултатите от измерванията може да се отклоняват съществено от зададените стойности (вижте също Раздел Допълнителни указания за безопасност). Нашите стандартни лабораторни условия са:

- Температура: 20 °C
- Относителна влажност на въздуха: 36,5%
- Клас на якост на бетон: C 50/60



2327817

Дълбочина на детектиране в сух бетон	метални обекти	85 мм (3,3 дюйм)
	други обекти	80 мм (3,1 дюйм)
Дълбочина на детектиране на дървени греди в стени сухо строителство		38 мм (1,5 дюйм)
Дълбочина на детектиране на метални обекти в свеж бетон		60 мм (2,4 дюйм)
Дълбочина на детектиране на обекти в други поддържани типове стени		80 мм (3,1 дюйм)
Точност на индикираната дълбочина на обекта (допълнително отклонение, в зависимост от приложението)	в сух бетон	±5 мм (±0,2 дюйм)
	в свеж бетон	±10 мм (±0,4 дюйм)
Точност на измерване спрямо средата на обекта		±5 мм (±0,2 дюйм)
Минимално разстояние между два съседни обекта		40 мм (1,6 дюйм)
Точност на измерване при измерване на разстояние		±10 мм / 1 м (±0,4 дюйм / 3 фут)
Честотен радар сензор		1,8 ГГц ... 5,8 ГГц
Максимална мощност на предаване на радар сензора	1,8 ... 2,2 GHz	-65 дБм
	2,2 ... 5,8 GHz	-50 дБм
Честотен индуктивен сензор		48 кГц ... 52 кГц
Максимална сила на магнитно поле (при 10 м)		≤ 10 дБмкА/м
Максимална височина на приложение спрямо референтна височина		2 000 м (6 561 фут – 10 дюйм)
максимална относителна влажност на въздуха		90 %
Максимална относителна влажност на въздуха за разпознаване на токопроводещи обекти		50 %
Степен на замърсяване в съответствие с IEC 61010-1		2
Типична продължителност на работа с В 12/2.6 акумулатор		≈ 6 h
Зарядна клетка		CR2032 (3 V литиева батерия)
Срок на годност на зарядна клетка		прибл. 36 месеца
Вид защита		IP 5X
Размери (дължина x ширина x височина), без акумулатор		264 мм x 115 мм x 100 мм (10,4 дюйм x 4,5 дюйм x 3,9 дюйм)
Тегло съгласно ЕРТА-Procedure 01 без акумулатор		0,57 кг (1,26 фунт)
Околна температура при експлоатация		-10 °C ... 50 °C (14 °F ... 122 °F)
Температура на съхранение		-20 °C ... 70 °C (-4 °F ... 158 °F)

4.1 Акумулатор

Работно напрежение на акумулатора	10,8 В
Температура на околната среда при работа	-17 °C ... 60 °C (1 °F ... 140 °F)



Температура на съхранение	-20 °C ... 40 °C (-4 °F ... 104 °F)
Температура на акумулатора в началото на зареждането	-10 °C ... 45 °C (14 °F ... 113 °F)

5 Експлоатация

Съблюдавайте указанията за безопасност и предупреждение в настоящата документация и върху продукта.

5.1 Зареждане на акумулатор

1. Преди зареждането прочетете Ръководството за експлоатация на зарядното устройство.
2. Уверете се, че контактите на акумулатора и на зарядното устройство са чисти и сухи.
3. Заредете акумулатора в одобрено зарядно устройство. → страница 603

5.2 Поставяне на акумулатор

ПРЕДУПРЕЖДЕНИЕ

Опасност от нараняване поради късо съединение или падащ акумулатор!

- Преди поставянето на акумулатора се уверете, че контактите на акумулатора и контактите на продукта са почистени от замърсявания.
- Уверете се, че акумулаторът се застопорява винаги правилно.

1. Преди първото пускане в експлоатация зареждайте акумулатора докрай.
2. Плъзнете акумулатора в продукта, докато се застопори с ясно щракване.
3. Контролирайте стабилното положение на акумулатора.

5.3 Отстраняване на акумулатор

1. Натиснете бутона за деблокиране на акумулатора.
2. Извадете акумулатора от продукта.

5.4 Монтаж на каишка за ръка

ПРЕДУПРЕЖДЕНИЕ

Опасност от нараняване поради неправилно свързване на задържащо въже за инструменти!
Продуктът може да падне.

- Не прикрепяйте задържащо въже за инструменти към отвора и/или каишката за ръка.

1. Издърпайте тънката лента на каишката за ръка през отвора от долната страна на продукта.
2. Прекарайте широката лента през тънката лента и затегнете здраво каишката за ръка.

5.5 Включване / изключване на измервателен инструмент



Преди включването на измервателния инструмент се уверете, че зоната на сензора не е влажна. При нужда подсушете измервателния инструмент с кърпа.

1. За да включите измервателния инструмент, натиснете бутона Вкл./Изкл. или бутона Старт/Стоп.
 - При работна температура извън обхвата се показва съобщение за грешка и измервателният инструмент автоматично се изключва. Оставете измервателния инструмент да се охлади или загрее и след това го включете отново.



Измервателният инструмент автоматично се изключва напълно след 5 минути неизползване. В главното меню можете да промените продължителността на времето до деактивирането.

2. За да изключите измервателния инструмент, натиснете бутона Вкл./Изкл.



5.6 Меню

5.6.1 Навигиране в менюто

На функционалните бутони вляво и вдясно, в зависимост от индикацията на екрана, са отредени различни функции. Тези функции се изобразяват графично на дисплея директно или чрез съответния функционален бутон.

1. За да отворите менюто, натиснете функционалния бутон вляво.
2. За да се придвижвате в менюто, натиснете бутоните със стрелки нагоре и надолу.
3. За да потвърдите избраната опция от менюто, натиснете бутона **Старт/Стоп**.
4. За да се върнете в предишното меню, натиснете функционалния бутон вляво.
5. За да излезете от менюто, натиснете функционалния бутон вдясно (в подменю Галерия не е наличен).

5.6.2 Елементи от менюто

Галерия

Можете да извиквате запазени изображения или да ги изтривате чрез натискане на функционалния бутон вдясно под символа за кошче.



Фрагменти от данните за изображенията остават в паметта и биха могли да бъдат реконструирани. За окончателното изтриване изберете **Форматиране на вътрешна памет**. Ако е поставена SD-карта, най-напред изберете **Форматиране на SD карта**, след това извадете SD картата и накрая форматирайте вътрешната памет. Като алтернатива можете да изтриете окончателно изображенията също в менюто **Настройки на уреда** през **Фабрични настройки**.

Режим на измерване

Задайте желаните режим на измерване. След направения избор измервателният инструмент включва директно в желания режим. В режим на измерване Локализиране на обекти допълнително можете да установите подходящия тип стена за измерването и изгледа на резултатите от измерването.

Настройки на уреда

- **Измервателен прът:** Включете или изключете измервателния прът за режими на измерване за локализиране на обекти, както и локаризиране на пропуск (с изключение на спот изглед). С помощта на мерителния прът можете напр. да установите разстоянието между средите на обекти. Натиснете функционалния бутон вдясно, за да нулирате измервателния прът.
- **Яркост на екрана:** Настройте степента на яркост на дисплея.
- **Аудио:** Включете или изключете тона на сигнала. При включен тон на сигнала се произвежда звук сигнал при всяко натискане на бутон и при всеки намерен обект в сензорната зона.
- **Стартиране на настройки:** Изберете с какви настройки (напр. тип стена, изглед, измервателен прът) ще стартира измервателният инструмент при включване. Изберете между приемане на настройките при последното изключване и персонализирана основна настройка (отговаря на актуалните настройки в главното меню).
- **Изключване след ...:** Изберете времеви интервал, след който измервателният инструмент се изключва автоматично, ако не се използва.
- **Език:** Изберете използван език за индикациите.
- **Дата & Час:** Настройте дата и час за запаметяване на изображения и изберете формата на датата и часа. Ако часът и датата не се запаметяват, сменете зарядната клетка (вижте „поставяне/ смяна на зарядна клетка (вижте изображение D)“, стр. 31).
- **Единица мярка:** Изберете единицата мярка за индикаторите за измерване. (Не се предлага на всички пазари.)
- **Фабрични настройки:** Можете да върнете всички опции на менюто към фабричните настройки. Едновременно с това всички запазени изображения се изтриват окончателно.

Информация за уреда

Тук ще намерите информация за уреда, като например инсталираната версия на софтуера.

5.6.3 Контекстно-сензитивна информация и помощ

Ако чрез функционалния бутон вдясно на дисплея се показва символът за въпросителен знак, чрез натискане на функционалния бутон вдясно ще се покаже контекстно-сензитивна информация и помощ. При промяна на типа стена и изгледа тази опция е на разположение във всички режими на измерване за локализиране на обекти, както и при локализиране на пропуск.



5.7 Запаметяване / пренасяне на резултати от измерването

5.7.1 Запаметяване на резултати от измервания като изображение


В изгледа на обекта е налична функция за скрийншот на панорама. С нея можете да запаметите резултатите от измерванията (включително дълбочината на обектите за всеки показан обект) под формата на изображение, за да ги документирате или анализирате по-късно.

1. Измерете желаната зона както обикновено.
2. След това натиснете бутона скрийншот.
 - ▶ При поставена карта microSD изображенията се запаметяват на картата. В друг вариант изображенията се качват на вътрешната памет на измервателния инструмент и могат да бъдат прехвърлени през USB интерфейс.
 - ▶ Можете да разглеждате или изтривате изображенията през елемента от менюто Галерия. → страница 606


5.7.2 Пренос на данни чрез USB интерфейс

USB интерфейсът служи изключително за пренос на данни. През него не може да се зареждат акумулатори или други уреди.

1. Отворете капачето на USB буксата.
2. Свържете USB буксата на изключения измервателен инструмент чрез USB кабел към Вашия персонален компютър.

 Свържете измервателния инструмент през USB интерфейса само към Вашия персонален компютър. При свързване към други устройства измервателният инструмент може да бъде повреден.


3. Включете измервателния инструмент. → страница 605
4. На Вашия персонален компютър отворете браузър на данни и изберете работно устройство **Hilti PS 85**. Съхранените файлове може да се копират от вътрешната памет на измервателния инструмент, да се преместят на Вашия персонален компютър или да се изтрият.
5. След като сте приключили желания от Вас процес, отстранете работното устройство по съответния ред.

 Винаги отстранявайте най-напред работното устройство от операционната система на Вашия персонален компютър (изваждане на работното устройство), тъй като в противен случай вътрешната памет на измервателния инструмент може да се повреди.

6. След това изключете измервателния инструмент посредством бутона Вкл./Изкл.
7. Отстранете USB кабела и затворете капачето на USB буксата за защита от прах и водни пръски.

5.7.3 Пренос на данни с карта microSD

Ако в измервателния инструмент има поставена карта microSD, при запаметяването изображенията автоматично се съхраняват на картата, а не на вътрешната памет на измервателния инструмент.

 Изключете измервателния инструмент преди да извадите картата microSD. В противен случай картата microSD може да се повреди.

1. Отворете капачето на мястото за поставяне на картата microSD.
2. Леко натиснете картата microSD в измервателния инструмент, докато тя се освободи.
3. Издърпайте картата microSD от мястото ѝ за поставяне и я свържете към Вашия персонален компютър. Запаметените данни може да бъдат копирани, преместени на Вашия персонален компютър или изтрини.
4. След това отново поставете картата microSD в мястото ѝ за поставяне. При вмъкването внимавайте за правилната посока на поставяне. Плъзнете картата microSD докрай, докато тя се застопори.
5. Затворете капачето на мястото за поставяне за защита от прах или водни пръски.

5.8 Ъпдейт на софтуера

При нужда можете да актуализирате софтуера на измервателния инструмент.

Най-новата версия на софтуера е достъпна за изтегляне на следната връзка: **Download**

- ▶ Ако версията на софтуера е по-нова от тази на Вашия продукт, изтеглете файла за ъпдейт.
- ▶ Заредете файла за ъпдейт на картата microSD.



- ▶ Поставете картата microSD в измервателния инструмент. → страница 607
- ▶ Включете измервателния инструмент.
 - ▶ Ако бъде намерен нов, неинсталиран досега файл за ъпдейт, процесът на ъпдейт стартира автоматично.
 - ▶ Процесът на ъпдейт се индикира на дисплея. Този процес може да продължи няколко минути.
 - ▶ След завършване на ъпдейта измервателният инструмент се рестартира автоматично.
- ▶ **Hilti** препоръчва след това файлът за ъпдейт да се изтрие от картата microSD.



Изключете измервателния инструмент преди да извадите картата microSD.

6 Режим на измерване Локализиране на обекти

6.1 Принцип на действие

С измервателния инструмент се проверява основата на сензорната зона. Ако се откриват повече обекти един върху друг в стената, на дисплея се появява обектът, който е най-близо до повърхността. В режим на измерване Локализиране на обекти можете допълнително да зададете съответстващия на планираното измерване тип стена и изглед на резултатите от измерването.

6.2 Откриваеми обекти

Разпознават се такива обекти, които са различни от материала на стената.

- Пластмасови тръби (напр. водопроводни пластмасови тръби с диаметър минимум 10 мм, празни тръби с диаметър минимум 20 мм в масивен оградащ ги материал)
- Електрически проводници (независимо от това дали са тоководещи или не)
- Трифазни проводници на променлив ток (напр. за фурни)
- Слаботокови проводници (напр. звънец, телефон, мрежови кабели, Smart Home)
- Метални тръби, - тръби, - трегери от всякакъв вид (напр. стомана, мед, алуминий)
- Армировъчно желязо
- Дървени греди
- Кухини

6.3 Особени случаи на измерване

Неблагоприятните условия принципно могат да изопачат резултата от измерването:

- Многослойни стенни конструкции.
- Празни пластмасови тръби и дървени греди в кухни и леки стенни конструкции.
- Обекти, които са разположени косо в стената.
- Метални повърхности и влажни зони; при определени обстоятелства (напр. при високо съдържание на вода) такива места могат да бъдат изобразени като обекти. Моля, имайте предвид, че бетонът се нуждае от няколко месеца до окончателното му изсъхване.
- Кухини в стена; такива места може да бъдат изобразени като обекти.
- Близо до уреди, които имат силни магнитни или електромагнитни полета, напр. базови станции за мобилна радиокомуникация или генератори.



Преди да пробивате в стената, да режете или фрезозате, трябва да се подсигурите и от други източници на информация срещу възможни опасности. Тъй като резултатите от измерването могат да бъдат повлияни от въздействия на околната среда или от състоянието на стената, възможно е да възникне опасност, въпреки че индикаторът не показва наличие на обект в сензорната зона.

6.4 Типове стени

Промяна на типовете стени

За възможно най-добрите резултати от измерването винаги задавайте съответстващия тип. Дълбочината на измерване зависи от типа стена и е максимум 85 мм (3,3 инча).

- ▶ Натиснете левия или десния бутон със стрелка, докато се покаже желният тип стена.
- ▶ Натиснете бутона Старт/Стоп, за да изберете типа стена.



Тип стена зидария/универсална

Типът стена зидария/универсална е пригоден за най-честите приложения при масивни зидарии или други хомогенни материали. Показват се пластмасови и метални обекти, както и електро- и други проводни. Кухини в зидария или празни пластмасови тръби с диаметър по-малък от 2 см (0.8 инча) може евентуално да не бъдат показвани. Този режим е най-подходящ за хомогенни основни типове материали като пясъчни тухли или глинени плочи.

Тип стена бетон

Типът стена бетон е пригоден специално за приложение в сух бетон. Индикират се пластмасови и метални обекти, както и електрически и други кабели. Евентуално не се индикират празни пластмасови тръби с диаметър по-малък от 2 см (0.8 инча). Когато избирате типа стена, можете допълнително да зададете максималната дълбочина на измерване между 8 см (3,1 инча) и 20 см (7,9 инча).

Тип стена сухо строителство

Типът стена сухо строителство е пригоден за откриване на дървени греди, метални щендери, както и електро- и други проводни в стени със сухи конструкции (дърво, гипсокартон и др.). Запълнени пластмасови тръби и дървени греди се показват по идентичен начин. Не се разпознават празни пластмасови тръби. Ако идентифицирате множество обекти (0-2 мм (0-0.08 инча) в близост до повърхността, опитайте се да работите, като използвате подложка (напр. 1 см (0.4 инча) дебел плексиглас).

Тип стена вертикално перфорирана тухла

Типът стена вертикално перфорирана тухла е пригоден специално за приложения при вертикално перфорираните тухли. Вертикално перфорираните тухли са тухли с множество малки кухини, които са предимно във вертикално направление. Показват се метални обекти, електрически и други проводни, както и запълнени с вода пластмасови тръби. Кухини или празни пластмасови тръби може евентуално да не бъдат показвани.

Тип стена хоризонтално перфорирана тухла

Типът стена хоризонтално перфорирана тухла е пригоден специално за приложения при хоризонтално перфорираните тухли. Хоризонтално перфорираните тухли са тухли с множество малки кухини, които са предимно в хоризонтално направление. Показват се плоско разположени метални обекти, електро- и други проводни, както и запълнени с вода пластмасови тръби до максимална дълбочина на измерване 2 см. Кухини или празни пластмасови тръби може евентуално да не бъдат показвани. За да се подобри резултатът от измерването, допълнително сканирайте хоризонтално перфорираните тухли с режим вертикално перфорираните тухли. Внимавайте за правдоподобни и неправдоподобни обекти (призрачни обекти).

Тип стена свеж бетон

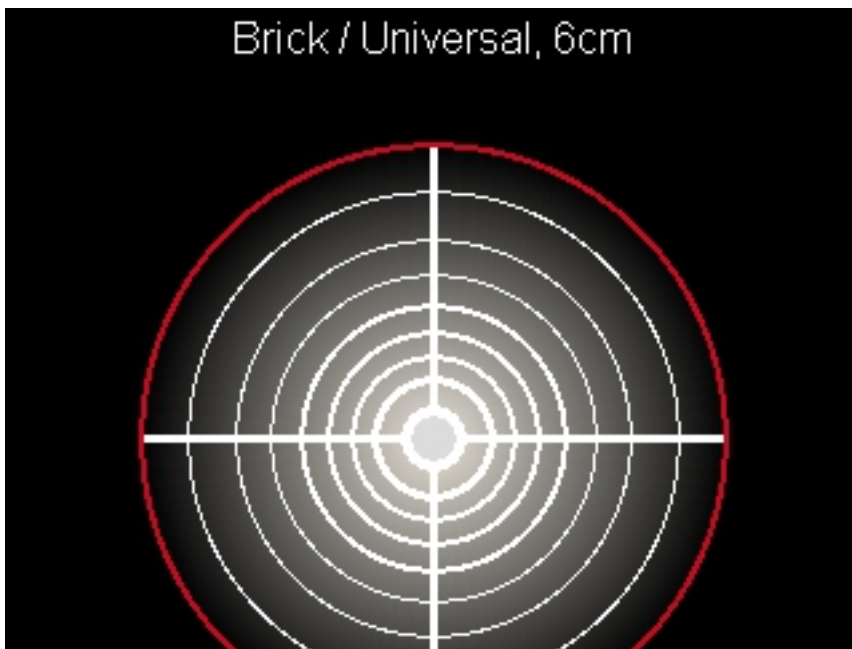
Типът стена свеж бетон е пригоден специално за приложение при бетон, който все още не е напълно втвърден и изсъхнал. Показват се метални обекти, пластмасови и метални тръби, както и електропроводни. Не може да се направи разлика между тоководещи и нетоководещи електропроводни. Максималната дълбочина на измерване е 6 см (2.4 инча). Моля, имайте предвид, че бетонът се нуждае от няколко месеца до окончателното му изсъхване.

6.5 Изглед

Промяна на изгледа

- ▶ Натиснете повторно бутон със стрелка нагоре или надолу, докато се покаже желаният изглед.
- ▶ Натиснете бутон Старт/Стоп, за да изберете изглед.





В спот изгледа се показва първи резултат от измерване, без измервателният инструмент да се движи по основата. Затова този изглед е особено подходящ за измервания в тъгли или на тесни места. Максималната дълбочина на измерване е 6 см. Намерените обекти са показвани със свойството на материала, но без данни за дълбочина.

Винаги, когато е възможно, трябва да движите измервателния инструмент в спот изглед, за да получите възможно най-добрите резултати от измерването. Без придвижване на измервателния инструмент най-вече е ограничено локализирането на пластмасови тръби и дървени греди.

Индикатор за измерване

Ако не бъде открит обект, се появява само външният кръг на дисплея и свети в зелено.

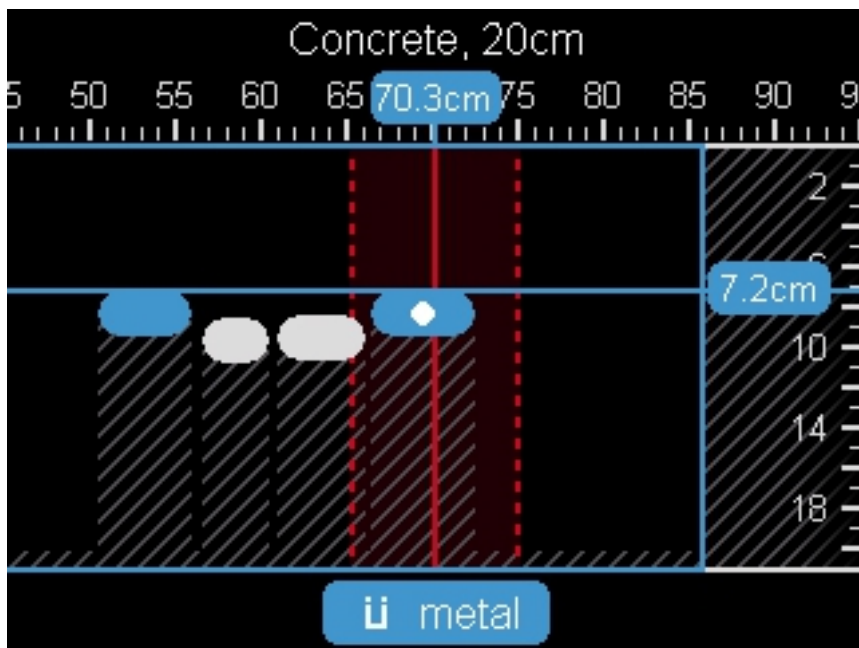
Ако наблизно има обект, тогава външният кръг свети в червено. Ако измервателният инструмент се приближава към даден обект, броят на кръговете се увеличава. Ако измервателният инструмент се отдалечава от даден обект, броят на кръговете намалява.

При достатъчна сила на сигнала се показват ориентировъчни стрелки. За да се локализира конкретно средата на обекта, движете измервателния инструмент по посока на ориентировъчните стрелки. Над средата на даден обект индикаторът за измерване показва максимален акцент и при достатъчна сила на сигнала се индикира центриращ кръст. Цветовото кодиране на свойството на материала е идентично на това в изгледа на обект.

Ако ориентировъчните стрелки или центриращият кръст не се показват, възможно е също в неспосредствена близост да има обект.



6.5.2 Изглед на обекта

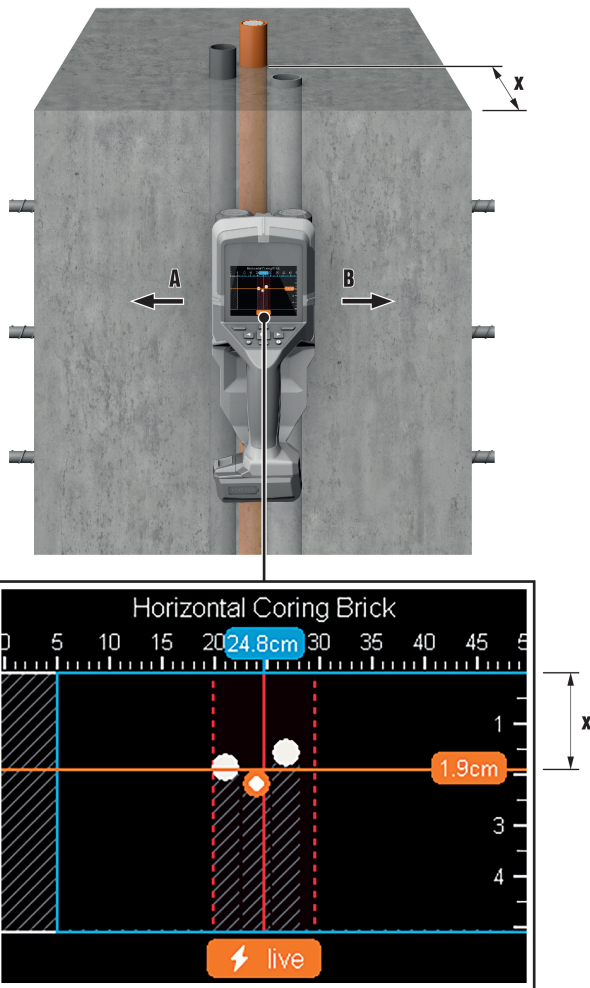


В изгледа на обекта са налични най-добрите възможни резултати от измерването, както и максималните дълбочини на измерване. Разпознатите обекти се показват в рамките на измервателната отсечка, заедно с данни за дълбочината и при нужда със свойства на материала.

Процес на измерване

- ▶ Поставете измервателния инструмент върху основата и го преместете в посоката на движението му по основата. Резултатите от измерването се показват на дисплея, след като е измерена минимална отсечка от прил. 10 см.
- ▶ Движете измервателния инструмент постоянно, в права линия, с лек натиск върху основата, така че колелата да имат стабилен контакт със стената.
- ▶ За да постигнете оптимални резултати, движете измервателния инструмент бавно през цялата обследвана повърхност и наблюдавайте резултатите от измерването при хода назад. Измерваната отсечка трябва да е най-малко 40 см.
- ▶ По всяко време можете да започнете ново измерване с натискане на бутона Старт/Стоп.
- ▶ Ако повдигнете измервателния инструмент от стената по време на измерването, на дисплея се запазва последният измерен резултат. При повторно поставяне или възобновяване на движението измерването започва наново.
- ▶ За особено чувствителни измервания използвайте спот изглед с подходящия тип стена.





В зависимост от функцията, надеждно биват намирани крайните контури или ръбове на обекти, които преминават напречно спрямо посоката на движение на измервателния инструмент. Поради тази причина винаги обхождайте напречно зоната, която ще се изследва.

За да се локализират дадени обекти, достатъчен е еднократен обход на измервателната отсечка. Ако желаете да локализирате или маркирате даден намерен обект, придвижете измервателния инструмент обратно по измервателната отсечка.

Разположението на даден намерен обект в стената можете да установите, като направите повече измервателни отсечки, в различни посоки, една след друга.

Индикатор за измерване

Ако не бъде открит обект в зоната на датчиците, прекъснатите линии и средната линия са изцяло в зелено. Ако бъде разпознат обект, той се появява между двете прекъснати линии на дисплея, съответно двете прекъснати линии и средната линия стават изцяло или частично червени.

В дясната скала на измерване се показва дълбочината на обекта до горния му ръб или край.

Представените свойства на намерените обекти на дисплея могат да се отклоняват от действителните свойства на обектите. Това се отнася най-вече за много тънки обекти, които на дисплея се изобразяват



по-дебели. По-големи, цилиндрични обекти (напр. пластмасови или водопроводни тръби) може да се появят на дисплея по-тесни, отколкото са в действителност.

Цветово кодиране на свойството на материала

Според вида и дълбочината на обекта е възможно да се идентифицират свойствата на материала.

Те са кодирани по цвят, както следва:

в оранжево	токопроводящ обект
в синьо	магнитен / съдържащ желязо метал (например армировъчно желязо)
в тюркоазено	немагнитен метал (напр. медна тръба)
в бяло	Неметал (напр. дървесина, пластмаси)
в сиво	Неизвестно свойство на материала



- При тоководещи обекти не се индикира друго свойство.
- Трифазните електропроводи може да не бъдат разпознати като тоководещи електропроводи.
- При относителна влажност на въздуха над 50 процента определянето на свойството „тоководещ“ може да бъде ограничено.

Маркиране на обекти

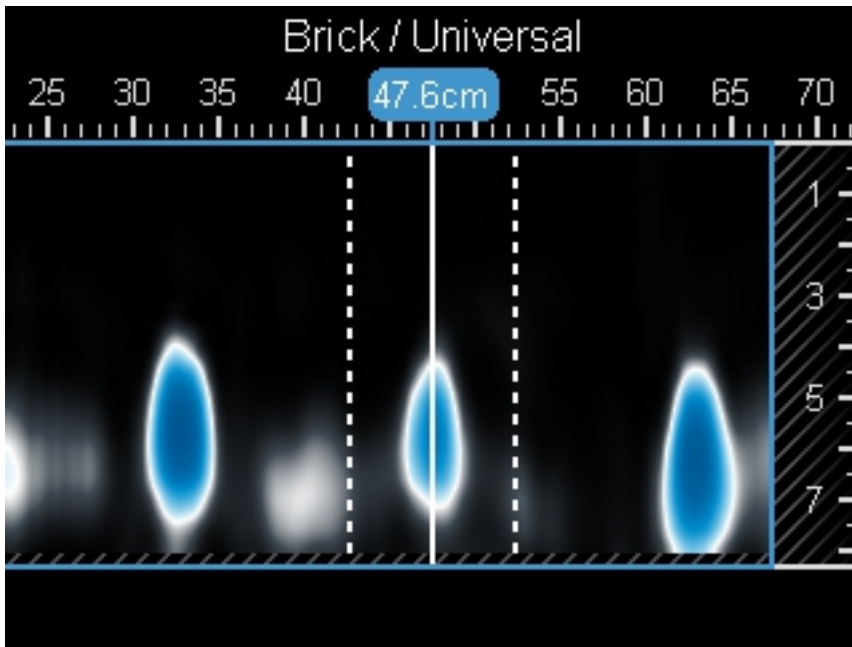
Можете да маркирате намерените обекти с маркировъчния жлеб над или по външния ръб на измервателния инструмент.

- ▶ Движете измервателния инструмент към намерения обект, който желаете да маркирате.
- ▶ Насочете измервателния инструмент така, че средата на обекта да попадне върху средната линия на дисплея.
- ▶ Поставете съответно по една маркировка на маркировъчния жлеб отгоре, отдясно и отляво.
 - ▶ На точката на пресичане на изобразените маркировки се намира средата на обекта.
- ▶ Като опция насочете измервателния инструмент така, че средата на обекта да попадне върху една от двете прекъснати линии на дисплея.
 - ▶ По този начин обектът се намира в средно положение под съответния външен ръб на измервателния инструмент.
- ▶ Начертайте линия по протежение на този външен ръб върху основата и маркирайте с кръст върху линията позицията на съответния страничен маркировъчен жлеб.
 - ▶ На това място се намира средата на обекта.



Разположението на даден намерен обект в стената можете да установите, като направите повече измервателни отсечки, в различни посоки, една след друга, и свържете съответните маркировки.



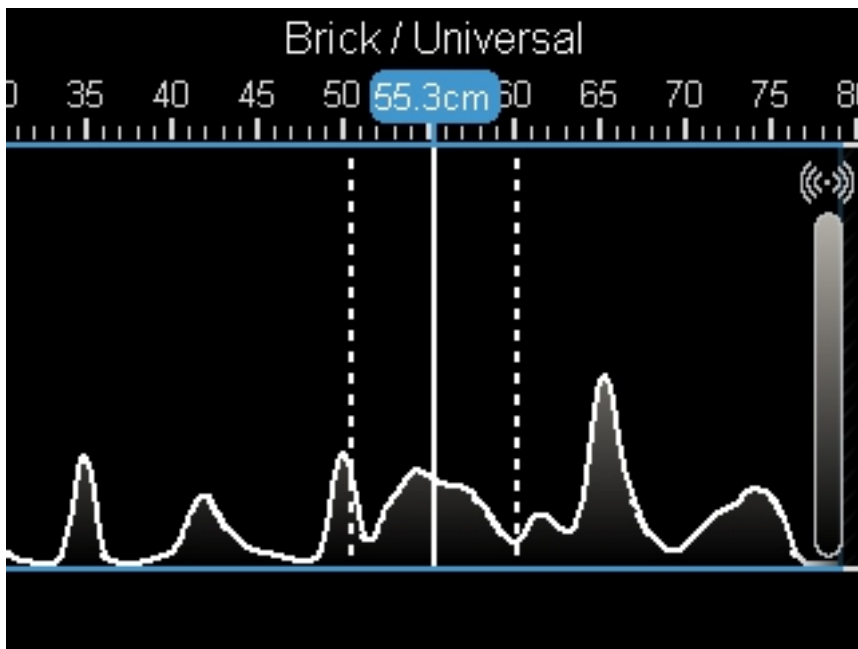


В изгледа за сигнал 2D се показва силата на сигнала на съответната измервателна позиция в комбинация с дълбочината на обекта. Изгледът за сигнал 2D е вариант на изгледа на обект. Той показва силата на сигнала вместо символи за обекта. Максималната сила на сигнала изобразява горния ръб на обектите. Изгледът за сигнал 2D може да се използва за локализиране на близко разположени един до друг обекти и за по-добро оценяване на сложни състави на материала. По-малки обекти и обекти, разположени един зад друг, могат да бъдат намерени при определени обстоятелства. Съблюдавайте указанията за процеса на измерване в изгледа за обект.

Съблюдавайте указанията за процеса на измерване в **изгледа за обект**.



6.5.4 Signal View (Изглед за сигнал)



В Signal View се показва силата на сигнала на съответната измервателна позиция без информация за дълбочината на обекта. Signal View може да се използва за локализиране на близко разположени един до друг обекти и за по-добро оценяване на сложни състави на материала посредством проявата на сигнала.

7 Режим на измерване Локализиране на пропуски

В този режим на измерване се показва относителната влажност на материала на повърхността. Този режим е пригоден да разпознава местата на максимална влажност на материала и евентуално да показва наличие на възможен пропуск. Различните материали на повърхността, плоско разположени обекти и нехомогенности в основата (като напр. фуги) може да изопачат резултата.

8 Режим на измерване Измерване на разстояние

В този режим на измерване можете да измервате разстояния между обекти.

Референтна точка на измерването винаги е горната маркировъчна помощна мярка. Измерването е възможно само в права посока спрямо посоката на движение на колелата. Разстоянието спрямо началната точка се измерва постоянно. Показаната на дисплея стойност на измерване отговаря на разстоянието спрямо началната точка на актуалното измерване, а не на цялата отсечка на движение. При движение назад, в посока начална точка, стойността на измерване става по-малка.

Ако измервателният инструмент не показва достоверни стойности на разстояния, измерете предварително зададено разстояние от напр. 1 м (3 фута). Ако отклонението не е в допустимия толеранс (вижте Раздел Технически данни), обърнете се към сервиз на Hilti.

9 Обслужване и поддръжка

ПРЕДУПРЕЖДЕНИЕ

Опасност от нараняване при поставен акумулатор !

- Винаги изваждайте акумулатора преди всяка дейност по обслужване и поддръжка!



Грижи за продукта

- Отстранете внимателно упоритите замърсявания.
- Ако има вентилационни отвори, почистете същите внимателно със суха, мека четка.
- Почистете корпуса само с леко навлажнена кърпа. Не използвайте почистващи препарати, съдържащи силикон, тъй като те могат да увредят пластмасовите части.
- Използвайте чиста, суха кърпа за почистване, за да избършете контактите на продукта.

Грижи за литиево-йонни акумулатори

- Никога не използвайте акумулатор със запушени вентилационни отвори. Почиствайте вентилационните отвори внимателно със суха, мека четка.
- Избягвайте ненужното излагане на акумулатора на прах или замърсявания. Никога не излагайте акумулатора на висока влажност (напр. потопен във вода или оставен под дъжда). Ако акумулаторът е бил напоен с вода, третирайте го като повреден акумулатор. Изолирайте го в незапалим контейнер и се обърнете към сервиз на **Hilti**.
- Поддържайте акумулатора почистен от масла и смазки. Не позволявайте по акумулатора да се натрупват ненужно прах или замърсявания. Избърсвайте акумулатора със суха, мека четка или с чиста, суха кърпа за почистване. Не използвайте почистващи препарати, съдържащи силикон, тъй като те могат да увредят пластмасовите части.
Не се допирайте до контактите на акумулатора и не отстранявайте фабрично нанесената грес от контактите.
- Почиствайте корпуса само с леко навлажнена кърпа. Не използвайте почистващи препарати, съдържащи силикон, тъй като те могат да увредят пластмасовите части.

Поддръжка

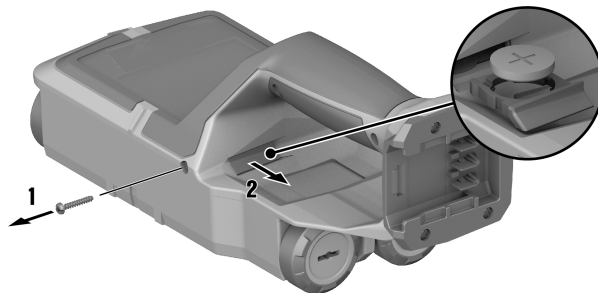
- Проверявайте редовно всички видими части за наличие на повреди, а елементите за управление - за изправно функциониране.
- Не работете с продукта при наличие на повреди и/или смущения във функциите. Предайте продукта незабавно в сервиз на **Hilti** за ремонт.
- След извършване на дейности по обслужване и поддръжка монтирайте всички защитни устройства и проверете за изправното им функциониране.



За безопасна работа използвайте само оригинални резервни части и консумативи. Разрешените от **Hilti** резервни части, консумативи и принадлежности за Вашия продукт ще намерите във Вашия **Hilti Store** или на: www.hilti.group

9.1 Смяна на зарядна клетка

За да можете да запаметите времето на измервателния инструмент, той има зарядна клетка. Ако зарядната клетка е разредена, тя трябва да се смени.



1. Демонтирайте винта на държача за зарядна клетка.
2. Издърпайте държача за зарядна клетка (при нужда с подходящ инструмент) от неговия слот.
3. Извадете празната зарядна клетка и поставете нова зарядна клетка. Внимавайте за правилното разположение на полюсите. Плюсовият полюс на зарядната клетка трябва да сочи нагоре.
4. Поставете обратно държача за зарядна клетка на неговото място. Внимавайте държачът за зарядната клетка да е поставен правилно и изцяло, в противен случай не може да се гарантира защитата от прах и водни пръски.



- Монтирайте винта на държача за зарядна клетка и го затегнете здраво на ръка.

10 Транспортиране и съхранение на акумулаторни инструменти и акумулатори

Транспорт

ПРЕДПАЗЛИВОСТ

Неволно включване при транспортиране !

- ▶ Винаги транспортирайте Вашите продукти без поставени акумулатори!
- ▶ Извадете акумулатора/ите.
- ▶ Никога не транспортирайте акумулаторите в насипно състояние. При транспортиране акумулаторите трябва да бъдат защитени от прекомерни удари и вибрации и изолирани от всякакви проводящи материали или други акумулатори, за да не се осъществи контакт с други полюси на батерии и да се избегне късо съединение. **Спазвайте местните транспортни наредби за акумулатори.**
- ▶ Акумулаторите не трябва да се изпращат по пощата. Свържете се със следиторска фирма, ако искате да изпратите повредени акумулатори.
- ▶ Преди всяка употреба проверявайте продукта и акумулаторите за наличие на повреди, също преди и след продължително транспортиране.

Съхранение

ПРЕДУПРЕЖДЕНИЕ

Неволна повреда, дължаща се на дефектни или изтичащи акумулатори !

- ▶ Винаги съхранявайте Вашите продукти без поставени акумулатори!
- ▶ Съхранявайте продукта и акумулаторите на хладно и сухо място. Съблюдавайте температурните гранични стойности, посочени в техническата спецификация.
- ▶ Не съхранявайте акумулатори в зарядното устройство. След зареждане винаги изваждайте акумулатора от зарядното устройство.
- ▶ Никога не съхранявайте акумулатори на слънце, върху източници на топлина или зад стъкло.
- ▶ Съхранявайте продукта и акумулаторите извън досега на деца и неоторизирани лица.
- ▶ Преди всяка употреба проверявайте продукта и акумулаторите за наличие на повреди, също преди и след продължително съхранение.

11 Помощ при наличие на смущения

При наличие на смущения, които не са посочени в таблицата или които Вие сами не можете да отстраните, моля, обърнете се към нашия сервиз на **Hilti**.

Смущение	Възможна причина	Решение
Продуктът не може да се включи.	Разреджана на акумулатор	▶ Сменете акумулатора или заредете изтощения акумулатор.
	Акумулаторът не е сменен изцяло.	▶ Застопорете акумулатора с ясно щракване.
Акумулаторът не се застопорява с ясно щракване.	Фиксиращите планки на акумулатора са замърсени.	▶ Почистете фиксиращите планки и поставете акумулатора отново.
Въвеждане през обслужващия панел не е възможно	Обслужващ панел неизправен	▶ Свържете се със сервиз на Hilti .
Колелата не се движат свободно	Колелата са заправени или замърсени	▶ Почистете колелата и корпуса.
Продуктът не може да бъде свързан към персонален компютър.	Продуктът не е разпознат от компютъра.	▶ Проверете дали драйверът е актуален. При нужда трябва да актуализирате драйвера и/или Вашата операционна система.
	USB кабелът е неизправен.	▶ Проверете свързването към друг USB кабел. При нужда подменете USB кабела.
	USB буксата на продукта е неизравна.	▶ Обърнете се към сервиз на Hilti .




Смущение	Възможна причина	Решение
Картата microSD не функционира.	Картата microSD не е разпозната.	<ul style="list-style-type: none"> ▶ Проверете функцията на картата microSD с друго устройство (напр. компютър). ▶ Използвайте друга или нова карта microSD. Ако и тази карта не е разпозната, обърнете се към сервиз на Hilti.
	Картата microSD не е четлива.	<ul style="list-style-type: none"> ▶ Проверете картата microSD и мястото за поставяне в измервателния инструмент за наличие на замърсявания. Почистете същите внимателно със суха, мека четка. ▶ Ако не можете да решите проблема, обърнете се към сервиз на Hilti.

12 Третиране на отпадъци

ПРЕДУПРЕЖДЕНИЕ

Риск от нараняване поради неправилно третиране на отпадъците! Опасности за здравето поради изпускане на газове и течности.

- ▶ Не доставяйте или не изпращайте повредени акумулатори!
- ▶ Покривайте връзките с непроводим материал, за да предотвратите къси съединения.
- ▶ Изхвърляйте акумулаторите по такъв начин, че да не могат да попаднат в ръцете на деца.
- ▶ Изхвърляйте акумулатора във Вашия **Hilti Store** или се свържете с местната компания за управление на отпадъците.

 **Hilti** продуктите са произведени в по-голямата си част от материали за многократна употреба. Предпоставка за многократното им използване е тяхното правилно разделяне. В много страни **Hilti** взема Вашите употребявани уреди обратно за рециклиране. Попитайте отдела на **Hilti** за обслужване на клиенти или Вашия търговски консултант.



- ▶ Не изхвърляйте електроинструменти, електронни устройства и акумулатори в битовите отпадъци!

13 Гаранция на производителя

- ▶ При въпроси относно гаранционните условия, моля, обърнете се към Вашия местен **Hilti** партньор.

14 Допълнителна информация

Принадлежности, системни продукти и повече данни за Вашия продукт ще намерите **тук**.





Part Name	Hazardous Substances					
	Lead (Pb)	Mercury (Hg)	Cadmium (Cd)	Hexavalent Chromium (Cr(VI))	Poly-brominated biphenyls (PBB)	bro diphene (PBB)
Electronics (PCB, switch, wiring)	X	O	X	O	O	
Motor	O	O	O	O	O	
Power cord	O	O	O	O	O	
Fastener elements	O	O	O	O	O	
Metal parts	X	O	O	O	O	
Power supplies	O	O	O	O	O	
Brass parts	X	O	O	O	O	
Aluminium parts	X	O	O	O	O	
Battery	O	O	O	O	O	
Battery charger	X	O	O	O	O	

O: Indicates that said hazardous substance contained in all of the homogeneous materials for this part is below the limit requirement of GB/T 26572

X: Indicates that said hazardous substance contained in at least one of the homogenous materials used for this part is above the limit requirement of GB/T 26572 but corresponds to the exemption

Тази таблица се прилага за пазара в Китай.

15 Hilti литиево-йонни акумулатори

Указания за безопасност и прилагане

В тази документация терминът акумулатор се използва за презареждащ се литиево-йонен акумулатор на Hilti, в който са свързани няколко литиево-йонни клетки. Те са предназначени за електроинструменти на Hilti и могат да бъдат използвани само със същите. Използвайте само оригинални акумулатори на Hilti!

Hilti акумулаторите са съвременни и са оборудвани със системи за управление на клетките и защита на клетките.

Описание

Акумулаторите се състоят от клетки, съдържащи литиево-йонни материали за съхранение, които позволяват висока специфична енергийна плътност. За разлика от NiMH и NiCd акумулатори, литиево-йонните акумулатори имат много малък ефект на паметта, но са много чувствителни към силово въздействие, дълбоко разреждане или високи температури. Виж **Безопасност**

Разрешените продукти за наши акумулатори ще намерите във Вашия **Hilti Store** или на:

www.hilti.group | САЩ: **www.hilti.com**

Безопасност

- ▶ Акумулаторите не трябва по никакъв начин да бъдат променени или манипулирани!
- ▶ Никога не използвайте рециклирани или ремонтирани батерии, които не са били одобрени от сервиза на Hilti.
- ▶ Не използвайте или не зареждайте акумулатори, които са били ударени, паднали са от височина повече от един метър или са били повредени по друг начин. Проверявайте редовно Вашите акумулатори за признаци на повреда, напр. натъртвания, разрези или пробиви.



- ▶ Никога не използвайте акумулатора или електроинструмент, захранван от акумулатор, като инструмент за удар.
- ▶ Избягвайте контакт на кожата и очите с излизащата от акумулатора течност!
 - ▶ Виж **Поведение при повредени акумулатори**
- ▶ При повредените акумулатори може да излиза течност и да намокри съседните предмети. Почистете засегнатите части с топла сапунена вода и подменете повредените акумулатори.
 - ▶ Виж **Поведение при повредени акумулатори**
- ▶ Никога не излагайте акумулаторите на прекомерна температура, образуване на искри или открит пламък. Това може да причини експлозии.
- ▶ Не допирайте полюсите на батериите с пръсти, инструменти, украшения или други метални предмети. Това може да причини къси съединения, електрически удари, изгаряния или експлозии.
- ▶ Дръжте акумулаторите далече от дъжд и влага. Проникналата влага може да причини къси съединения, електрически удари, изгаряния или експлозии.
- ▶ Използвайте само зарядни устройства и електроинструменти, предназначени за този тип акумулатори. За тази цел съблюдавайте данните в Ръководствата им за експлоатация.
- ▶ Не съхранявайте или не използвайте акумулатора във взривоопасна среда със запалими течности или газове. При тези условия неочакваната повреда на акумулатора може да предизвика експлозия.

Поведение при повредени акумулатори

- ▶ Свържете се с Вашия **Hilti** сервизен партньор, ако има повреден акумулатор.
- ▶ Избягвайте директен контакт на кожата и/или очите с излизащата течност, като носите защитни очила и защитни ръкавици.
- ▶ Поставете неизправния акумулатор в незапалим контейнер и го покрийте със сух пясък, кристален прах (CaCO₃) или силикат (вермикулит). След това затворете капака херметически и съхранявайте контейнера далече от запалими газове, течности или предмети.
- ▶ Отстранявайте контейнера във Вашия **Hilti Store** или се свържете с местната компания за управление на отпадъците. **Не доставяйте или не изпращайте повредени акумулатори!**
- ▶ За целта използвайте одобрен химически почистващ препарат, за да отстраните излизащата течност от батерията.

Поведение при вече неработещи акумулатори

- ▶ Бъдете наясно с аномалното поведение на акумулатора, като неправилно зареждане или необичайно дълги времена на зареждане, забележим спад в мощността, необичайна активност на светодиода или изтичане. Това са индикации за наличие на вътрешен проблем.
- ▶ Ако подозирате, че имате проблем с вътрешния акумулатор, свържете се с Вашия **Hilti** сервизен партньор.
- ▶ Ако акумулаторът вече не функционира и не може да се зарежда оттук нататък или ако излиза течност, трябва да третирате акумулатора като отпадък, както е описано по-горе.
- ▶ Виж **Поведение при повредени акумулатори**.

Мерки при горящ акумулатор

⚠ ПРЕДУПРЕЖДЕНИЕ

Опасност от пожар на акумулатора! При пожар в акумулатора се отделят опасни и експлозивни течности и пари, което може да доведе до корозионни увреждания, изгаряния или експлозии.

- ▶ Носете средствата си за персонална защита, когато гасите горящ акумулатор.
- ▶ Осигурете подходяща вентилация, която позволява да се избегнат опасни и потенциално взривоопасни газове.
- ▶ При интензивно разпространяване на дим напуснете незабавно помещението.
- ▶ При дразнене на дихателните пътища се консултирайте с лекар.
- ▶ Гасете горящите акумулатори само с вода. Праховите пожарогасители и противопожарните одеала са неефективни за литиево-йонните акумулатори. На външните пожари може да се противодейства с конвенционални средства за гасене.
- ▶ Не се опитвайте да премествате големи количества повредени, горящи или изтичащи батерии. Отстранете всички незаsegнати материали от непосредствената околна среда и по този начин изолирайте засегнатите акумулатори. Ако не можете да изгасите пожара с наличните ресурси, обадете се на местната пожарна служба.

В случай на отделен горящ акумулатор:

- ▶ Вземете акумулатора с лопата и го хвърлете в кофа с вода. Охлаждащото въздействие овладява разпространението на пожара върху акумулаторни клетки, които все още не са достигнали критичната температура на възпламеняване.



- Изчакайте, докато акумулаторът е напълно охладен.
- Виж **Поведение при повредени акумулатори**.

Данни за транспорт и съхранение

- Експлоатационна температура на околната среда между -17°C и +60°C / 1°F и 140°F.
- Температура на съхранение между -20°C и +40°C / -4°F и 104°F.
- Не съхранявайте акумулаторите в зарядното устройство. След употреба винаги изключвайте акумулатора от зарядното устройство.
- По възможност съхранявайте акумулаторите на хладно и сухо място. Съхранението на хладно място удължава живота на акумулатора. Никога на оставяйте акумулаторите на слънце, върху отоплителни уреди или зад стъкла на прозорци.
- Акумулаторите не трябва да се изпращат по пощата. Свържете се със следиторска фирма, ако искате да изпращате повредени батерии.
- Никога не транспортирайте акумулаторите в насипно състояние. При транспортиране акумулаторите трябва да бъдат защитени от прекомерни удари и вибрации и изолирани от всякакви проводящи материали или други акумулатори, за да не се осъществи контакт с други полюси на батерии и да се избегне късо съединение.

Поддръжка и третиране на отпадъци

- Поддържайте акумулатора почистен от масла и смазки. Отстранявайте такива замърсявания с чиста и суха кърпа за почистване.
- Не работете с акумулатора при запущени вентилационни отвори. Почиствайте вентилационните отвори внимателно с мека четка.
- Не допускайте попадането на чужди тела във вътрешността.
- Избягвайте ненужен прах или замърсявания върху акумулатора. Почиствайте акумулатора с мека четка с власинки или чиста и суха кърпа за почистване.
- Не допускайте проникването на влага в акумулатора. Ако в акумулатора е проникнала влага, третирайте същия като повреден акумулатор и го изолирайте в незапалим контейнер.
 - Виж **Поведение при повредени акумулатори**
- Поради неправилно изхвърляне може да възникне опасност за здравето при излизане на газове или течности. Изхвърляйте акумулатори във Вашия **Hilti Store** или се свържете с местната компания за управление на отпадъците. **Не поставяйте или не изпращайте повредени акумулатори!**
- Не изхвърляйте акумулатори заедно с битови отпадъци.
- Изхвърляйте акумулаторите по такъв начин, че да не могат да попаднат в ръцете на деца. Покривайте връзките с непроводим материал, за да избегнете къси съединения.

Manual de utilizare original

1 Date privind documentația

1.1 Referitor la această documentație

- Înainte de punerea în funcțiune, citiți complet această documentație. Aceasta este condiția necesară pentru un lucru în siguranță și pentru o manevrare fără defecțiuni.
- Aveți în vedere indicațiile de securitate și de avertizare din această documentație și de pe produs.
- Пăстражи întotdeauna manualul de utilizare în preajma produsului și predați-l altor persoane numai împreună cu aceste manual.

1.2 Explicarea simbolurilor

1.2.1 Indicații de avertizare

Indicațiile de avertizare avertizează împotriva pericolelor care apar în lucrul cu produsul. Sunt utilizate următoarele cuvinte-semnal:

 **PERICOL**

PERICOL !

- Pentru un pericol iminent și direct, care duce la vătămări corporale sau la accidente mortale.



ATENȚIONARE

ATENȚIONARE !

- Pentru un pericol iminent și posibil, care poate duce la vătămări corporale sau la accidente mortale.

AVERTISMENT

AVERTISMENT !

- Pentru o situație potențial periculoasă, care poate duce la vătămări corporale sau pagube materiale.

1.2.2 Simboluri în manualul de utilizare

În acest manual de utilizare sunt utilizate următoarele simboluri:

	Respectați manualul de utilizare
	Indicații de folosire și alte informații utile
	Lucrul cu materiale reutilizabile
	Nu aruncați aparatele electrice și acumulatorii în containerele de gunoi menajer
	Hilti Acumulator Li-Ion
	Hilti Redresor

1.2.3 Simboluri în imagini

Următoarele simboluri sunt utilizate în imagini:

	Acest numere fac trimitere la figura respectivă de la începutul acestui manual de utilizare.
	Numerotarea reflectă ordinea etapelor de lucru în imagine și poate să difere de etapele de lucru din text.
	Numerale pozițiilor sunt utilizate în figura Vedere generală și fac trimitere la numerele din legendă în paragraful Vedere generală a produsului .
	Acest semn are rolul de a stimula atenția dumneavoastră în lucrul cu produsul.

1.3 Simboluri în funcție de produs

1.3.1 Simboluri pe produs

Pe produs pot fi utilizate următoarele simboluri:

	Card SD
	USB
	Aparatul este compatibil cu tehnologia NFC, care este compatibilă la rândul ei cu platformele iOS și Android.
	Seria de tip a acumulatorului Li-Ion Hilti utilizat. Rugăm aveți în vedere datele din capitolul Utilizarea conformă cu destinația .
	Acumulator Li-Ion
	Dacă există pe produs, produsul a fost certificat de acest organism de certificare pentru piața din SUA și Canada, conform normelor în vigoare.

1.4 Informații despre produs

Produsele sunt destinate utilizatorilor profesioniști, iar operarea cu acestea, întreținerea și repararea lor sunt activități permise numai personalului autorizat și instruit. Acest personal trebuie să fie



instruit în mod special cu privire la potențialele pericole. Produsul și mijloacele sale auxiliare pot genera pericole dacă sunt utilizate necorespunzător sau folosite inadecvat destinației de către personal neinstruit. Indicativul de model și numărul de serie sunt indicate pe plăcuța de identificare.

- ▶ Transcrieți numărul de serie în tabelul următor. Datele despre produs vă sunt necesare în cazul solicitărilor de informații la reprezentanța noastră sau la centrul de service.

Date despre produs

Scanner de perete	PS 85
Generația	01
Număr de serie	

1.5 Declarație de conformitate



Hilti Corporation
Feldkircherstraße 100
9494 Schaan | Liechtenstein

PS 85 (01)

2014/53/EU	EN 61010-1:2010	EN 301489-33 V2.2.1
2011/65/EU	+ A1:2019	EN 302065-4 V1.1.1
	EN 50665:2017	EN 300330 V2.1.1

Schaan, 04.03.2021

Dr. Tahar Zrilli

Head of Quality and Process Management
Business Area Electric Tools & Accessories

Thomas Hillbrand

Head of BU Measuring Systems
Business Unit Measuring Systems

Producătorul declară pe proprie răspundere că produsul descris aici corespunde legislației și normelor în vigoare.



2327817

2 Securitate

2.1 Instrucțiuni de ordin general privind securitatea și protecția muncii pentru instrumentele de măsurare

⚠ ATENȚIONARE! Citiți toate instrucțiunile de protecție a muncii și instrucțiunile de lucru. Instrumentele de măsurare pot genera pericole dacă sunt utilizate necorespunzător. Neglijențele în respectarea instrucțiunilor de protecție a muncii și a instrucțiunilor de lucru pot provoca prejudicii la instrumentul de măsurare și/ sau accidentări grave.

Păstrați toate instrucțiunile de protecție a muncii și instrucțiunile de lucru pentru consultare în viitor.

Securitatea în locul de muncă

- ▶ **Mențineți curățenia și un iluminat bun în zona de lucru.** Dezordinea sau iluminatul insuficient în zona de lucru pot constitui surse de accidente.
- ▶ **Nu lucrați cu produsul în medii cu pericol de explozie, în care sunt prezente lichide, gaze sau pulberi inflamabile.**
- ▶ **Nu permiteți accesul copiilor și al altor persoane în zona de lucru pe parcursul utilizării produsului..**
- ▶ **Utilizați produsul numai între limitele de utilizare definite.**
- ▶ **Respectați prescripțiile de prevenire a accidentelor, valabile în țara dumneavoastră.**

Securitatea electrică

- ▶ **Feriți produsul de influența ploii și umidității.** Pătrunderea de umiditate poate cauza scurtcircuit, electrocutări, arsuri sau explozii.
- ▶ **Ștergeți produsul până la uscare, înainte de a-l depozita în recipientul de transport.**

Securitatea persoanelor

- ▶ **Procedați cu atenție, concentrați-vă la ceea ce faceți și lucrați în mod rațional atunci când manevrați un instrument de măsurare. Nu folosiți niciun instrument de măsurare dacă sunteți obosit sau vă aflați sub influența drogurilor, alcoolului sau medicamentelor.** Un moment de neatenție în folosirea instrumentului de măsurare poate duce la accidentări serioase.
- ▶ **Evitați o poziție anormală a corpului. Asigurați-vă o poziție stabilă și păstrați-vă întotdeauna echilibrul.**
- ▶ **Purtați echipamentul personal de protecție.** Purtarea echipamentului personal de protecție diminuează riscul de accidentări.
- ▶ **Nu anulați niciun dispozitiv de siguranță și nu înlăturați nicio plăcuță indicatoare și de avertizare.**
- ▶ **Împiedicați pornirea involuntară a aparatului. Asigurați-vă că instrumentul de măsurare este deconectat, înainte de a îl racorda la acumulator, de a îl lua din locul de lucru sau de a îl transporta.**
- ▶ **Utilizați produsul și accesoriile corespunzător acestor instrucțiuni și în modalitatea prescrisă pentru acest tip de aparat. Țineți seama de condițiile de lucru și de activitatea care urmează a fi desfășurată.** Folosirea unor produse destinate altor aplicații de lucru decât cele prevăzute poate conduce la situații periculoase.
- ▶ **Nu vă bazați pe măsuri de securitate greșite și nu vă dispensați de reglementările de securitate pentru instrumente de măsurare, chiar dacă sunteți familiarizat cu instrumentul de măsurare după multiple folosiri ale acestuia.** Lucrul neatent poate duce în fracțiuni de secundă la accidentări grave.
- ▶ **Utilizarea instrumentului de măsurare nu este permisă în apropierea aparatelor medicale.**

Utilizarea și manevrarea instrumentului de măsurare

- ▶ **Folosiți produsul și accesoriile numai în stare tehnică impecabilă.**
- ▶ **Păstrați instrumentele de măsurare în locuri inaccesibile copiilor, atunci când nu le utilizați. Nu permiteți folosirea produsului de către persoane care nu sunt familiarizate cu aceasta sau care nu au citit instrucțiunile de față.** Instrumentele de măsurare sunt periculoase atunci când sunt folosite de persoane fără experiență.
- ▶ **Îngrijiți cu atenție instrumentele de măsurare. Controlați funcționarea impecabilă a componentelor mobile și verificați dacă acestea nu se blochează, dacă există piese sparte sau care prezintă deteriorări de natură să influențeze negativ funcționarea instrumentului de măsurare. Dispuneți repararea pieselor deteriorate înainte de punerea în exploatare a instrumentului de măsurare.** Multe accidente se produc din cauza întreținerii defectuoase a instrumentelor de măsurare.
- ▶ **Modificarea sau manipularea produsului nu sunt în niciun caz permise.** Schimbările sau modificările care nu sunt permise explicit de Hilti pot restricționa dreptul utilizatorului de a pune produsul în funcțiune.



- ▶ **Înainte de măsurările importante, precum și după o cădere sau alte incidente de natură mecanică, trebuie să verificați precizia instrumentului de măsurare.**
- ▶ **Rezultatele măsurării pot fi influențate negativ de anumite condiții de mediu, în funcție de principiul măsurării.** În această categorie intră, de exemplu, apropierea de aparatele care generează câmpuri magnetice sau electromagnetice intense, vibrații și modificări de temperatură.
- ▶ **Modificarea rapidă a condițiilor de măsurare poate denatura rezultatele măsurărilor.**
- ▶ **Dacă produsul este adus dintr-un spațiu foarte rece într-un mediu mai cald sau invers, lăsați-l să se aclimatizeze înainte de folosire.** Diferențele termice mari pot duce la operațiuni eronate și la rezultate greșite ale măsurărilor.
- ▶ **La utilizarea cu adaptoare și accesorii, asigurați-vă că accesoriul este fixat în siguranță.**
- ▶ **Deși instrumentul de măsurare este conceput pentru folosire în condiții dificile de șantier, trebuie să îl maneveți cu precauție, similar cu alte produse optice și electrice (binoclu de teren, ochelari, aparat foto).**
- ▶ **Respectați temperaturile de funcționare și de depozitare indicate.**

2.2 Instrucțiuni suplimentare de protecție a muncii

Securitatea persoanelor

- ▶ Țineți instrumentul de măsurare la distanță de orice implanturi.
- ▶ Respectați prescripțiile de prevenire a accidentelor, valabile pe plan național.
- ▶ Nu utilizați instrumentul de măsurare pentru a examina persoane sau animale.
- ▶ Utilizarea aparatului nu este permisă în apropierea gravidelor sau persoanelor cu stimulator cardiac.

Securitatea electrică

- ▶ Extrageți acumulatorul înainte de depozitare.

Utilizarea și manevrarea instrumentului de măsurare

- ▶ Verificați înainte de folosire presetările instrumentului de măsurare, precum și setările efectuate de dumneavoastră.
- ▶ După conectare și pe parcursul lucrului, aveți în vedere întotdeauna informațiile și mesajele de avertizare de pe display.
- ▶ Mențineți curate partea inferioară a scannerului și roțile, deoarece acest lucru poate avea o influență asupra preciziei de măsurare.
- ▶ Nu aduceți în zona senzorului de pe partea posterioară a instrumentului de măsurare niciun fel de autocolante sau plăcuțe. În special plăcuțele din metal influențează rezultatele măsurării.
- ▶ Mențineți întotdeauna contactul cu solul cu toate cele 4 roți pe parcursul procesului de scanare. Nu treceți peste trepte sau muchii.
- ▶ Pe parcursul procesului de scanare, țineți instrumentul de măsurare exclusiv de mânerul prevăzut, pentru a nu influența operația de măsurare.
- ▶ Pe parcursul procesului de scanare nu purtați mănuși și acordați atenție legăturii suficiente la pământ. Dacă legătura la pământ este insuficientă, detectarea materialului (inclusiv detectarea conductorilor parcurși de curent) poate fi influențată negativ.
- ▶ Mișcați întotdeauna cu precizie instrumentul de măsurare în ambele sensuri.
- ▶ Nu lucrați pe scară.
- ▶ Nu găuriți în poziții în care instrumentul de măsurare a depistat obiecte. Luați în considerare diametrul de găurire și preluați în calcul întotdeauna un factor de siguranță adecvat.
- ▶ Nu utilizați instrumentul de măsurare pentru depistarea de obiecte critice, cum sunt elementele structurilor de rezistență, conductori de înaltă tensiune, conducte de gaz sau de aburi, conducte de înaltă presiune și obiecte similare.
- ▶ Nu vă bazați niciodată doar pe instrumentul de măsurare. Verificați suplimentar rezultatele măsurării din alte surse de informație, măsurări de control și, după caz, găuriri de probă.
- ▶ Asigurați-vă asupra fixării în siguranță a cordonului de mână. Înainte de fiecare utilizare, verificați dacă există deteriorări la punctul de fixare al cordonului de mână.
- ▶ Pericol de accidentare în caz de cădere a accesoriilor de lucru și/ sau sculelor. Utilizați numai cordonul de mână din setul de livrare.
- ▶ Țineți instrumentul de măsurare numai de mânerul prevăzut. Mențineți mânerul curat, uscat și fără urme de ulei și unsoare.
- ▶ Mențineți display-ul curat și bine lizibil. Ștergeți display-ul numai cu o cârpă curată și care nu zgârie.
- ▶ Rezultatele măsurării pot fi influențate negativ de anumite condiții de mediu, în funcție de principiul măsurării. Prin aceste condiții se numără de ex. apropierea de aparate care generează câmpuri magnetice



sau electromagnetice intense, umezeala, materialele de construcții care conțin metal, materiale izolatoare cașerate cu aluminiu, elemente de construcție aplicate în straturi, materiale de bază cu goluri, precum și tapete sau gresie cu proprietăți conductoare. De aceea, înainte de găurire, tăiere cu ferăstrăul sau frezare în materiale de bază, accordați atenție și altor surse de informare (de ex. planurile construcției).

- ▶ Pe parcursul procesului de scanare, evitați apropierea de aparate care emit câmpuri electrice, magnetice sau electromagnetice intense (de exemplu telefoane mobile). După posibilitate, dezactivați funcțiile corespunzătoare la toate aparatele a căror radiație poate influența negativ operația de măsurare sau deconectați aparatele.
- ▶ Nu utilizați instrumentul de măsurare fără aprobare prealabilă în apropierea instalațiilor militare, aeroporturilor, în avioane, precum și în amenajările radioastronomice.
- ▶ După o cădere sau alte incidente de natură mecanică, trebuie să verificați precizia instrumentului de măsurare. Dacă instrumentul de măsurare este deteriorat, încredințați repararea sa unui centru de service **Hilti**.
- ▶ Respectați temperaturile de funcționare și de depozitare indicate.

2.3 Manevrarea și folosirea cu precauție a acumulatorilor

- ▶ **Aveți în vedere următoarele instrucțiuni de protecție a muncii pentru manevrarea și utilizarea fără riscuri a acumulatorilor Li-Ion.** Nerespectarea acestora poate duce la iritații ale pielii, vătămări grave produse prin coroziune, arsuri chimice, incendii și/ sau explozii.
- ▶ Utilizați acumulatorii numai în stare tehnică impecabilă.
- ▶ Manevrați acumulatori cu atenție, pentru a evita deteriorările și scăpările de lichide foarte dăunătoare sănătății!
- ▶ Modificarea sau manipularea acumulatorilor nu este permisă în niciun caz!
- ▶ Nu este permisă dezmembrarea, strivirea, încălzirea la peste 80°C (176°F) sau arderea acumulatorilor.
- ▶ Nu utilizați sau încărcați niciun acumulator care a suferit o lovitură sau care a fost deteriorat în alt mod. Verificați regulat dacă acumulatorii dumneavoastră prezintă semnalmente de deteriorări.
- ▶ Nu utilizați niciodată acumulatori reciclați sau reparați.
- ▶ Nu folosiți niciodată acumulatorul sau o sculă electrică alimentată de la acumulatori pe post de unealtă percutoare.
- ▶ Nu expuneți niciodată acumulatorii direct la soare, unei temperaturi ridicate, formării de scântei sau flăcărilor deschise. Acest lucru poate duce la explozii.
- ▶ Nu atingeți polii bateriei cu degetele, cu accesorii de lucru, bijuterii sau alte obiecte care prezintă conductibilitate electrică. Acest lucru poate deteriora acumulatorul și poate cauza prejudicii materiale și vătămări.
- ▶ Feriți acumulatorii de ploaie, umezeală și lichide. Pătrunderea de umiditate poate cauza scurtcircuite, electrocutări, arsuri, incendiu și explozii.
- ▶ Utilizați numai redresoarele și sculele electrice prevăzute pentru acest tip de acumulator. Aveți în vedere în acest scop datele din manualele de utilizare corespunzătoare.
- ▶ Nu utilizați sau depozitați acumulatorul în medii cu pericol de explozie.
- ▶ Dacă acumulatorul se înfierbântă prea puternic pentru a putea fi ținut în mână, este posibil ca el să fie defect. Așezați acumulatorul într-un loc vizibil, fără pericol de incendiu, la o distanță suficientă față de materialele inflamabile. Lăsați acumulatorul să se răcească. Dacă acumulatorul este încă prea fierbinte pentru a putea fi ținut în mână după o oră, atunci el este defect. Adresați-vă centrului de service **Hilti** sau citiți documentul "Indicații referitoare la securitate și utilizare pentru acumulatorii Li-Ion marca **Hilti**".



Aveți în vedere directivele speciale, valabile pentru transportul, depozitarea și utilizarea acumulatorilor Litiu-Ion. → Pagina 643

Citiți indicațiile referitoare la securitate și utilizare pentru acumulatorii Li-Ion marca **Hilti**, pe care le găsiți prin scanarea codului QR de la finalul acestui manual de utilizare.

2.4 Instrucțiuni suplimentare de protecție a muncii pentru baterii.

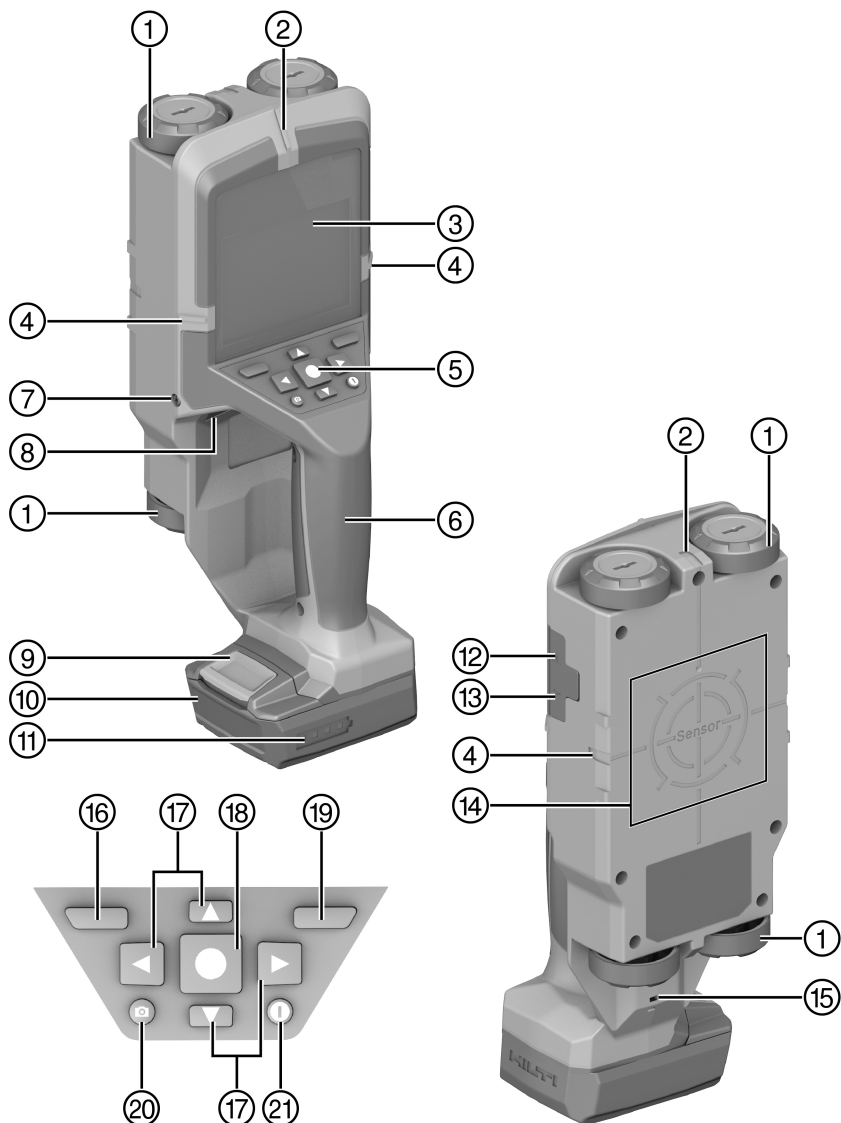
- ▶ **Nu înghițiți niciodată bateriile tip buton.** O ingerare a bateriei tip buton poate duce în interval de 2 ore la arsuri chimice interne serioase și la accidente mortale.
- ▶ **Asigurați-vă că baterie tip buton nu ajunge în mâinile copiilor.** Dacă există suspiciunea că bateria tip buton a fost ingerată sau introdusă într-o altă deschidere a corpului, prezentați-vă imediat la un medic.
- ▶ **La schimbarea bateriilor accordați atenție schimbului corect al acestora.** Pericol de explozie.
- ▶ **Nu încercați să reîncărcați o baterie tip buton și nu scurtcircuitați bateria tip buton.** Bateria tip buton poate deveni neașteptat, poate exploda, se poate aprinde și poate vătăma persoane.



- ▶ **Îndepărtați și evacuați ca deșeu bateriile tip buton descărcate în conformitate cu prevederile.** Bateriile tip buton descărcate pot deveni neetanșe și, ca urmare, pot deteriora produsul sau vătăma persoane.
- ▶ **Nu deteriorați bateria tip buton și nu dezasamblați bateria tip buton.** Bateria tip buton poate deveni neetanșă, poate exploda, se poate aprinde și poate vătăma persoane.
- ▶ **Nu aduceți o baterie tip buton deteriorată în contact cu apa.** Scăparea de litiu poate produce hidrogen în combinație cu apa și, ca urmare, poate provoca un incendiu, o explozie sau vătămări de persoane.



3.1 Vedere generală a produsului



- ① Roată
- ② Crestătură de marcaj sus
- ③ Display-ul
- ④ Crestătură de marcaj stânga / dreapta
- ⑤ Panou de operare
- ⑥ Mâner
- ⑦ Șurub la suport de baterie tip buton

- ⑧ Suport de baterie tip buton
- ⑨ Tasta pentru deblocare pentru acumulator
- ⑩ Acumulator
- ⑪ Indicatorul stării de încărcare a acumulatorului
- ⑫ Slot de card microSD
- ⑬ Mufă USB, tip C



- | | | | |
|---|----------------------|---|-------------------------|
| ⑭ | Zona senzorului | ⑱ | Tastă Start/Stop |
| ⑮ | Ureche | ⑲ | Tastă funcție dreapta |
| ⑯ | Tastă funcție stânga | ⑳ | Tastă Screenshot |
| ⑰ | Tastele săgeată | ㉑ | Tasta de pornire/oprire |

3.2 Utilizarea conformă cu destinația

Produsul descris este un scanner de perete. El este destinat detecției de obiecte cum sunt metalele feroase (armăturile metalice), metalele neferoase (cupru, aluminiu), grinzile din lemn, tuburile din plastic, conductorii și cablurile în materiale de bază uscate.



B 12/2.6 (01)	2.5 Ah	0,24 kg	0.53 lb
B 12/4.0 (01)	4.0 Ah	0,35 kg	0.77 lb



C 4/12-50

- Utilizați pentru acest produs numai acumulatori Li-Ion **Hilti** din seria de tip B 12. **Hilti** recomandă pentru acest produs utilizarea acumulatorilor indicați în acest tabel.
- Utilizați pentru acești acumulatori numai redresoare **Hilti** din seriile de tip menționate.

3.3 Setul de livrare

Scanner de perete, cablu USB, manual de utilizare

Alte produse din sistem, avizate pentru produsul dumneavoastră, găsiți la centrul dumneavoastră **Hilti Store** sau la: www.hilti.group

3.4 Vedere generală a modurilor de măsurare

Instrumentul de măsurare dispune de următoarele moduri de măsurare:

- **Localizare obiecte** pentru localizarea de obiecte în pereți, podele și plafoane.
- **Localizare pierderi** pentru localizarea pierderilor.
- **Măsurare distanțe** pentru măsurarea intervalelor de distanță.

Puteți schimba modul în punctul de meniu Mod măsurare. → Pagina 632

4 Date tehnice



Toate datele prezentate au fost măsurate pe standuri de verificare speciale, majoritatea în laborator. Din cauza aditivilor din materialul de bază, modificărilor asupra condițiilor de mediu sau particularităților obiectelor detectate (de ex. obiecte încovoiate), capacitățile de măsurare pot să difere considerabil de valorile indicate (a se vedea și capitolul Instrucțiuni suplimentare de protecție a muncii). Condițiile noastre standard de laborator sunt:

- Temperatură: 20 °C
- Umiditatea relativă a aerului: 36,5%
- Clasă de rezistență beton: C 50/60



Adâncimea de detecție în beton uscat	Obiecte metalice	85 mm (3,3 in)
	Alte obiecte	80 mm (3,1 in)
Adâncimea de detecție pentru grinzi din lemn în pereți de zidărie uscată		
Adâncimea de detecție pentru obiecte metalice în beton tânăr		
Adâncimea de detecție pentru obiecte în alte tipuri compatibile de pereți		
Precizia adâncimii afișate a obiectului (plus abaterea dependentă de utilizare)	În beton uscat	±5 mm (±0,2 in)
	În beton tânăr	±10 mm (±0,4 in)
Precizie de măsurare față de centrul obiectului		
Distanța minimă dintre două obiecte învecinate		
Precizia de măsurare pentru intervale de distanță		
Frecvență senzor radar		
Putere de emisie maximă a senzorului radar	1,8 ... 2,2 GHz	-65 dBm
	2,2 ... 5,8 GHz	-50 dBm
Frecvență senzor inductiv		
Intensitate maximă a câmpului magnetic (la 10 m)		
Altitudine maximă de utilizare deasupra nivelului de referință		
Umiditatea relativă maximă a aerului		
Umiditatea relativă maximă a aerului pentru detectarea obiectelor parcurse de curent		
Gradul de murdărire corespunzător IEC 61010-1		
Durată de funcționare tipică cu acumulator B 12/2.6		
Baterie tip buton		
Durata de serviciu a bateriei tip buton		
Gradul de protecție		
Dimensiuni (lungime x lățime x înălțime), fără acumulator		
Greutate conform EPTA-Procedure 01 fără acumulator		
Temperatura ambiantă în timpul funcționării		
Temperatura de depozitare		

4.1 Acumulator

Tensiunea de lucru a acumulatorului	10,8 V
Temperatura ambiantă în timpul funcționării	-17 °C ... 60 °C (1 °F ... 140 °F)



Temperatura de depozitare	-20 °C ... 40 °C (-4 °F ... 104 °F)
Temperatura acumulatorului la începutul încărcării	-10 °C ... 45 °C (14 °F ... 113 °F)

5 Modul de utilizare

Aveți în vedere indicațiile de securitate și de avertizare din această documentație și de pe produs.

5.1 Încărcarea acumulatorului

- Înainte de încărcare, citiți manualul de utilizare al redresorului.
- Aveți în vedere ca la contactele acumulatorului și ale redresorului să existe curățenie și acestea să fie uscate.
- Încărcați acumulatorul într-un redresor avizat. → Pagina 629

5.2 Introducerea acumulatorului

ATENȚIONARE

Pericol de accidentare Prin scurtcircuit sau căderea acumulatorului!

- ▶ Înainte de introducerea acumulatorului, asigurați-vă că la contactele acumulatorului și la contactele de pe produs nu există corpuri străine.
- ▶ Asigurați-vă că acumulatorul este întotdeauna fixat corect în poziție.

- Încărcați acumulatorul complet înainte de prima punere în funcțiune.
- Introduceți prin glisare acumulatorul în produs până când acesta se înclichetează cu zgomotul caracteristic.
- Controlați stabilitatea acumulatorului.

5.3 Îndepărtarea acumulatorului

- Apăsați tasta pentru deblocare a acumulatorului.
- Trageți acumulatorul afară din produs.

5.4 Montarea cordonului de mână

ATENȚIONARE

Pericol de vătămare cauzat de interconectarea greșită a unui fir de susținere a accesoriului de lucru!
Produsul poate cădea.

- ▶ Nu fixați niciun fir de susținere a accesoriului de lucru de ureche și/ sau de cordonul de mână.

- Trageți bucla subțire a cordonului de mână prin urechea de pe partea inferioară a produsului.
- Duceți bucla lată prin bucla subțire și trageți ferm cordonul de mână.

5.5 Pornirea/ oprirea instrumentului de măsurare



Înainte de conectarea instrumentului de măsurare, asigurați-vă că zona senzorului nu este umedă. După caz, uscați instrumentul de măsurare cu o cârpă.

- Pentru a conecta instrumentul de măsurare, apăsați tasta de pornire/oprire sau tasta Start/Stop.
 - ▶ În afara temperaturii de lucru, se va afișa un mesaj de eroare și instrumentul de măsurare se deconectează automat. Lăsați instrumentul de măsurare să se răcească sau să se încălzească și porniți-l după aceea din nou.



Instrumentul de măsurare se deconectează automat și complet după 5 minute în care nu este utilizat. Puteți modifica intervalul de timp până la dezactivare în meniul principal.

- Pentru a deconecta instrumentul de măsurare, apăsați tasta de pornire/oprire.



5.6 Meniu

5.6.1 Navigarea în meniu

Tastelor funcție stânga și dreapta le sunt atribuite diferite funcții, dependent de afișajele ecranului. Acestea sunt reprezentate grafic pe display direct deasupra tastei funcție respective.

1. Pentru a deschide meniul, apăsați tasta funcție stânga.
2. Pentru a derula într-un meniu, apăsați tastele săgeată sus sau jos.
3. Pentru a confirma o opțiune de meniu selectată, apăsați tasta Start/Stop.
4. Pentru a reveni în meniul imediat superior, apăsați tasta funcție stânga.
5. Pentru a părăsi meniul, apăsați tasta funcție dreapta (indisponibilă în submeniul Galerie).

5.6.2 Puncte de meniu

Galerie

Puteți apela imaginile salvate sau le puteți șterge prin apăsarea tastei-funcție dreapta, sub simbolul coșului de hârtii.



Fragmentele de date ale imaginilor rămân în memorie și pot fi reconstruite. Pentru ștergere definitivă alegeți **Formatare memorie internă**. Dacă este introdus un card SD, alegeți mai întâi **Formatare card SD**, apoi extrageți cardul SD și în final formatați memoria internă. Alternativ, puteți șterge definitiv imaginile și în meniul **Setări aparat** de la **Reglaje din fabricație**.

Modul Măsurare

Setați modul de măsurare dorit. După selectare, instrumentul de măsurare trece direct în modul de măsurare ales. În modul de măsurare Localizare obiecte puteți stabili suplimentar tipul de perete potrivit pentru operația de măsurare planificată și modul de vizualizare al rezultatelor măsurării.

Setări aparat

- **Metru articulată:** porniți sau opriți metrul articulată pentru modurile de măsurare Localizare obiecte (cu excepția modului de vizualizare Spot), precum și Localizare pierderi. Cu ajutorul metrului articulată puteți determina de ex. distanța dintre centrele obiectelor. Apăsați tasta funcție dreapta, pentru a seta metrul articulată pe zero.
- **Luminozitatea ecranului:** Setați gradul de luminozitate la iluminarea display-ului.
- **Audio:** Activați sau dezactivați semnalul sonor. Când semnalul sonor este pornit, la fiecare apăsare de tastă și la fiecare obiect găsit sub zona senzorului se emite un semnal sonor.
- **Start setări:** Alegeți cu ce setări (de ex. tip de perete, mod de vizualizare, metru articulată) să pornească instrumentul de măsurare la conectare. Alegeți între preluarea setărilor la ultima deconectare și o setare de bază personalizată (corespunde setărilor actuale din meniul principal).
- **Deconectare după ...:** alegeți intervalul de timp după care instrumentul de măsurare să se deconecteze automat, când acesta nu este utilizat.
- **Limba:** Alegeți limba utilizată în afișaj.
- **Data și ora:** Reglați data și ora pentru salvarea ecranelor și alegeți formatul datei și orei. Dacă ora și data nu mai sunt salvate, schimbați bateria tip buton (vezi „Introducerea/ schimbarea bateriei tip buton (vezi imaginea D)”, pagina 31).
- **Unitate de măsură:** Alegeți unitatea de măsură pentru indicatoarele de măsurare. (nu este disponibilă în toate țările.)
- **Reglaje din fabricație:** Puteți reseta toate opțiunile din meniu la reglajul din fabricație. Concomitent, toate imaginile salvată vor fi șterse definitiv.

Info aparat

Aici găsiți informațiile despre aparat, ca de exemplu versiunea de software instalată.

5.6.3 Informații de context și asistență

Dacă simbolul cu semnul de întrebare este afișat pe display deasupra tastei funcție dreapta, prin apăsarea tastei-funcție dreapta veți obține informații de context și asistență. Această opțiune este disponibilă la modificarea tipului de perete și modului de vizualizare, în toate modurile de măsurare pentru localizarea de obiecte, precum și în localizarea pierderilor.



5.7 Salvare / transmitere rezultate ale măsurării

5.7.1 Salvarea rezultatelor măsurării ca imagine

În modul de vizualizare Obiect este disponibilă o funcție Panorama-Screenshot. Cu aceasta puteți rezultatele măsurării salva ca imagine (inclusiv adâncimea obiectului la fiecare obiect afișată), pentru a le documenta sau a le analiza mai târziu.

1. Măsurați zona dorită în modul obișnuit.
2. Apăsați apoi tasta Screenshot.
 - ▶ Când cardul microSD este introdus, imaginile sunt salvate pe card. În celelalte cazuri, imaginile vor fi depuse în memoria internă a instrumentului de măsurare și pot fi transmise prin interfața USB.
 - ▶ Puteți apela imaginile prin punctul de meniu Galerie sau le puteți șterge. → Pagina 632

5.7.2 Transmisia datelor prin interfața USB

Interfața USB servește exclusiv la transmisia datelor. Acumulatorii sau alte aparate nu pot fi încărcate prin aceasta.

1. Deschideți apărătoarea mufei USB.
2. Conectați mufa USB a instrumentului de măsurare deconectat prin cablul USB cu PC-ul dumneavoastră.



Conectați instrumentul de măsurare prin interfața USB exclusiv cu un PC. La conectarea cu alte aparate, instrumentul de măsurare poate fi deteriorat.

3. Conectați instrumentul de măsurare. → Pagina 631
4. Deschideți pe PC-ul dumneavoastră browser-ul de fișiere și selectați unitatea de disc **Hilti PS 85**. Fișierele salvate pot fi copiate de pe memoria internă a instrumentului de măsurare, mutate pe PC-ul dumneavoastră sau șterse.
5. Imediat ce ați încheiat procesul dorit, detașați unitatea de disc în procedeul standard.



Deautentificați întotdeauna mai întâi unitatea de disc de la sistemul de operare al PC-ului (ejectați unitatea de disc), deoarece, în caz contrar, memoria internă a instrumentului de măsurare poate fi deteriorată.

6. Deconectați apoi instrumentul de măsurare cu tasta de pornire/oprire.
7. Îndepărtați cablul USB și închideți apărătoarea mufei USB pentru a o proteja de praf sau stropire cu apă.

5.7.3 Transmisia datelor prin card microSD

Dacă este introdus un card microSD în instrumentul de măsurare, imaginile vor fi depuse automat la salvare pe card, nu în memoria internă a instrumentului de măsurare.



Deconectați instrumentul de măsurare înainte de a extrage cardul microSD. În caz contrar, cardul microSD poate fi deteriorat.

1. Deschideți apărătoarea slotului cardului microSD.
2. Apăsați ușor cardul microSD în instrumentul de măsurare, până când se deblochează.
3. Trageți cardul microSD afară din slot și conectați-l cu PC-ul dumneavoastră. Fișierele salvate pot fi copiate, mutate pe PC-ul dumneavoastră sau șterse.
4. Apoi introduceți din nou cardul microSD în slot. Acordați atenție alinierii corecte la introducerea. Introduceți prin glisare cardul microSD până când se fixează.
5. Închideți apărătoarea slotului pentru a-l proteja de praf sau stropire cu apă.

5.8 Actualizare a softului

Dacă este necesar, puteți actualiza softul instrumentului de măsurare.

Versiunea de software cea mai actuală este disponibilă pentru descărcare sub link-ul următor: **Download**

- ▶ Dacă versiunea de software este mai actuală decât cea de pe produsul dumneavoastră, descărcați fișierul de actualizare.
- ▶ Încărcați fișierul de actualizare pe cardul microSD.
- ▶ Introduceți cardul microSD în instrumentul de măsurare. → Pagina 633
- ▶ Conectați instrumentul de măsurare.
 - ▶ Dacă a fost găsit un fișier de actualizare nou, neinstalat până în prezent, procesul de actualizare pornește automat.



- ▶ Procesul de actualizare va fi afișat pe display. Acest procedeu poate dura câteva minute.
 - ▶ După încheierea actualizării, instrumentul de măsurare va fi repornit automat.
- ▶ **Hilti** recomandă ca fișierul de actualizare să fie șters ulterior de pe cardul microSD.



Deconectați instrumentul de măsurare înainte de a extrage cardul microSD.

6 Modul de măsurare Localizare obiecte

6.1 Modul de funcționare

Cu instrumentul de măsurare se verifică materialul de bază al zonei senzorului. Dacă mai multe obiecte se află unul deasupra altuia în perete, pe display va fi afișat obiectul situat cel mai aproape de suprafață.

În modul de măsurare Localizare obiecte puteți stabili suplimentar tipul de perete potrivit pentru operația de măsurare planificată și modul de vizualizare al rezultatelor măsurării.

6.2 Obiecte care pot fi depistate

Vor fi detectate obiectele al căror material diferă de cel al peretelui.

- Tuburi din plastic (de ex. tuburi din plastic parcurse de apă cu diametrul de cel puțin 10 mm, țevi goale cu diametrul de cel puțin 20 mm în material înconjurător masiv)
- Conductori electrici (indiferent dacă sunt parcurși de curent sau nu)
- Linii electrice trifazice (de ex. spre cuptoare)
- Conductori de joasă tensiune (de ex. sonerie, telefon, rețea, Smart Home)
- Țevi, bare, grinzi metalice de orice tip (de ex. oțel, cupru, aluminiu)
- Armături metalice
- Grinzi din lemn
- Goluri

6.3 Cazuri de măsurare speciale

Anumite condiții defavorabile pot influența negativ rezultatul măsurării, în funcție de principiul măsurării:

- Structuri multistrat în perete.
- Tuburi din plastic goale și grinzi din lemn în cavități și pereți cu structură ușoară.
- Obiectele cu traseu oblic prin perete.
- Suprafețele metalice și zonele umede; este posibil ca acestea să fie afișate ca obiecte într-un perete (de ex. în cazul unui conținut ridicat de apă). Vă rugăm să aveți în vedere că betonul necesită mai multe luni pentru uscare completă.
- Goluri într-un perete; acestea pot fi afișate ca obiecte.
- Apropierea de aparate care generează câmpuri magnetice sau electromagnetice intense, de ex. baze ale stațiilor de emisie-recepție sau generatoare.



Înainte de a găuri, tăia cu fărâștrul sau freza în perete, trebuie să vă asigurați asupra pericolelor și din alte surse de informare. Deoarece rezultatele măsurării pot fi influențate de condițiile de mediu sau de structura peretelui, pot exista pericole chiar dacă indicația nu prezintă niciun obiect în zona senzorului.

6.4 Tipuri de perete

Modificare tipuri de perete

Pentru cele mai bune rezultate posibile ale măsurării, setați întotdeauna tipul de perete potrivit. Profunzimea de măsurare depinde de tipul de perete și este de maxim 85 mm (3,3 in).

- ▶ Apăsăți tasta săgeată stânga sau dreapta, până când este afișat tipul de perete dorit.
- ▶ Apăsăți tasta Start/Stop, pentru a selecta tipul de perete.

Tip de perete Zidărie/Universal

Tipul de perete Zidărie/Universal este adecvat pentru majoritatea aplicațiilor de lucru în zidărie masivă sau alte materiale omogene. Sunt afișate obiecte din material plastic și metalice, precum și conductori electrici și alte conducte. Este posibil ca golurile din zidărie sau tuburile din plastic goale cu un diametru mai mic



de 2 cm (0.8 in) să nu fie afișate. Acest mod se pretează cel mai bine pentru tipuri de materiale de bază omogene ca bolțarii din nisip cimentat sau plăcile ceramice.

Tip de perete Beton

Tipul de perete Beton este adecvat pentru aplicații de lucru în beton uscat. Sunt afișate obiecte din material plastic și metalice, precum și conductori electrice și alte conducte. Este posibil ca tuburile din plastic goale cu un diametru mai mic de 2 cm (0.8 in) să nu fie afișate. Suplimentar, la alegerea tipului de perete puteți seta profunzimea de măsurare maximă între 8 cm (3.1 in) și 20 cm (7.9 in).

Tip de perete Zidărie uscată

Tipul de perete Zidărie uscată este adecvat pentru găsirea grinzilor din lemn, stivelor metalice, precum și conductoarelor electrice și altor conducte în pereți de zidărie uscată (lemn, gips-carton etc.). Tuburile din plastic umplute și grinzile din lemn vor fi afișate identic. Tuburile din plastic goale nu sunt detectate. Dacă identificați multe obiecte în apropierea suprafeței (0-2 mm (0-0.08 in) față de suprafață) , încercați să lucrați cu un strat suport (de ex. plexiglas de grosime 1 cm (0.4 in)).

Tip de perete Bolțari cu goluri verticale

Tipul de perete Bolțari cu goluri verticale este adecvat special pentru aplicații de lucru în bolțari cu goluri verticale. Bolțarii cu goluri verticale sunt cărămizi cu multe cavități mici, orientate de cele mai multe ori vertical. Sunt afișate obiecte metalice, conductori electrice și alte conducte, precum și tuburi din plastic umplute cu apă. Este posibil ca golurile sau tuburile din plastic goale să nu fie afișate.

Tip de perete Bolțari cu goluri lungi

Tipul de perete Bolțari cu goluri lungi este adecvat special pentru aplicații de lucru în bolțari cu goluri lungi. Bolțarii cu goluri lungi sunt cărămizi cu cavități mai puțin mari, orientate de cele mai multe ori orizontal. Sunt afișate obiecte metalice orizontale plane, conductori electrice și alte conducte, precum și tuburi din plastic umplute cu apă până la o profunzime de măsurare maximă de 2 cm. Este posibil ca golurile sau tuburile din plastic goale să nu fie afișate. Pentru a îmbunătăți rezultatul măsurării, scanați bolțarii cu goluri lungi suplimentar cu tipul de perete Bolțari cu goluri verticale. Acordați atenție obiectelor plauzibile și neplauzibile (obiecte fantomă).

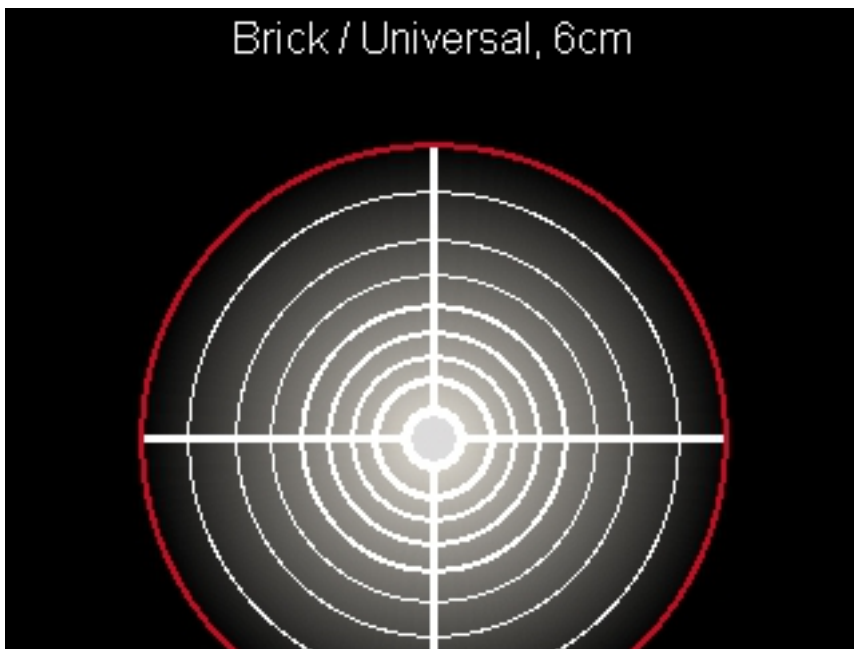
Tip de perete Beton tână

Tipul de perete Beton tână este adecvat special pentru aplicații de lucru în beton care nu este încă întărit și uscat complet. Sunt afișate obiecte metalice, tuburi din material plastic și țevi metalice, precum și conductori electrice. O diferențiere între conductorii parcurși de curent și prin care nu circulă curent nu este posibilă. Profunzimea de măsurare maximă este de 6 cm (2.4 in). Vă rugăm să aveți în vedere că betonul necesită mai multe luni pentru întărirea și uscarea complete.

6.5 Mod de vizualizare**Modificare mod de vizualizare**

- ▶ Apăsați repetat tasta săgeată în sus sau în jos, până când este afișat modul de vizualizare dorit.
- ▶ Apăsați tasta Start/Stop, pentru a selecta modul de vizualizare.





În modul de vizualizare Spot este deja afișat un prim rezultat al măsurării, fără ca instrumentul de măsurare să fie mișcat peste materialul de bază. De aceea, el se pretează în mod special pentru măsurări în colțuri sau în locuri strâmte. Profunzimea de măsurare maximă este de 6 cm. După caz, obiectele găsite vor fi afișate cu proprietatea materialului, dar fără indicarea adâncimii.

Oricând este posibil, mișcați instrumentul de măsurare și în modul de vizualizare Spot peste materialul de bază, pentru a obține cele mai bune rezultate ale măsurării. Fără mișcarea instrumentului de măsurare, în special localizarea tuburilor din plastic și grinzilor din lemn este limitată.

Indicator de măsurare

Dacă nu este găsit niciun obiect, pe display apare numai cercul exterior și se aprinde în verde.

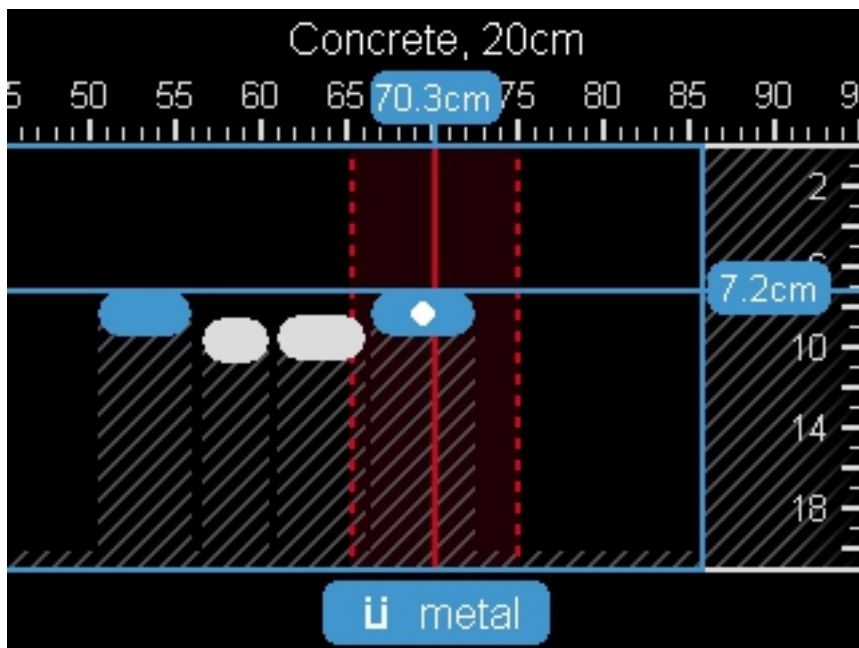
Dacă un obiect se află în apropiere, cercul exterior se aprinde în roșu. Dacă instrumentul de măsurare se apropie de un obiect, numărul de cercuri crește. Dacă instrumentul de măsurare se îndepărtează de un obiect, numărul de cercuri scade.

Când intensitatea semnalului este suficientă, sunt afișate săgeți de orientare. Pentru a localiza punctual centrul obiectului, mișcați instrumentul de măsurare în direcția săgeților de orientare. Deasupra mijlocului unui obiect, indicatorul de măsurare arată o deviere maximă, iar dacă intensitatea semnalului este suficientă va fi afișată o cruciuliță de centru. Identificatorul colorat pentru proprietatea materialului este identic cu cel din modul de vizualizare Obiect.

Dacă săgețile de orientare sau cruciulița de centru nu este afișată, un obiect se poate afla totuși în imediata apropiere.



6.5.2 Mod de vizualizare Obiect

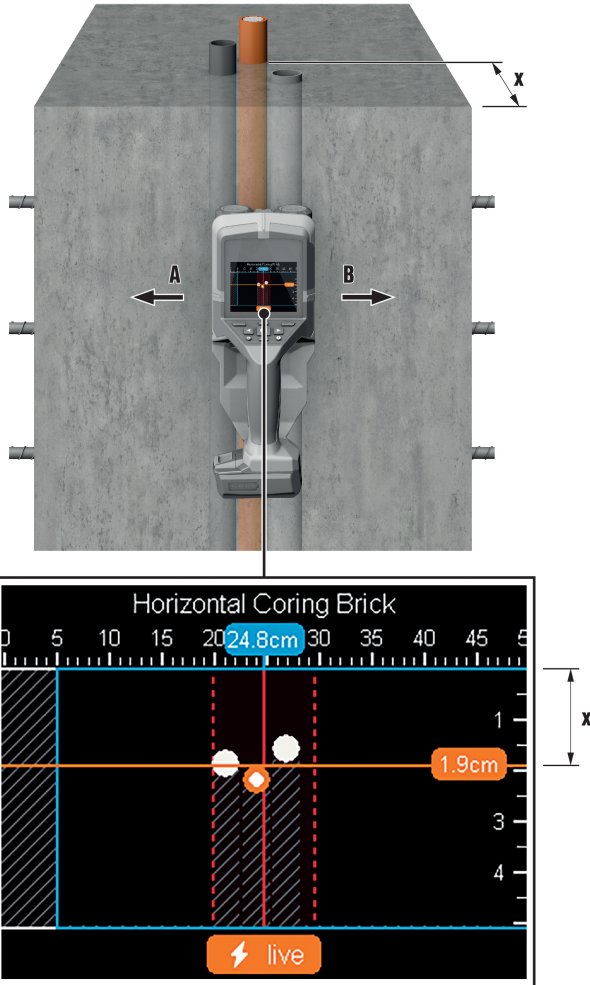


În modul de vizualizare Obiect sunt disponibile cele mai bune rezultate posibile ale măsurării, precum și profunzimile de măsurare maxime. Obiectele detectate sunt afișate dincolo de tronsonul de măsurare cu indicarea adâncimii și, după caz, cu proprietatea materialului.

Procesul de măsurare

- ▶ Așezați instrumentul de măsurare pe materialul de bază și mișcați-l în direcția de deplasare peste materialul de bază. Rezultatele măsurării vor fi afișate pe display după un tronson minim de măsurare de aprox. 10 cm.
- ▶ Mișcați în permanență rectiliniu instrumentul de măsurare cu apăsare ușoară pe materialul de bază, astfel încât roțile să aibă un contact sigur cu peretele.
- ▶ Pentru a obține rezultate optime ale măsurării, mișcați lent instrumentul de măsurare peste întregul loc de examinat și luați în considerare rezultatele măsurării la deplasarea înapoi. Tronsonul de măsurare trebuie să fie de cel puțin 40 cm.
- ▶ Puteți porni în orice moment o nouă operație de măsurare prin apăsarea tastei Start/Stop.
- ▶ Dacă ridicați instrumentul de măsurare de pe perete pe parcursul operației de măsurare, ultimul rezultat al măsurării se păstrează pe display. La o nouă așezare sau la mișcarea în continuare, operația de măsurare este repornită.
- ▶ Pentru măsurările deosebit de sensibile utilizați modul de vizualizare Spot cu tipul de perete potrivit.





Sunt detectate fiabil muchiile superioare ale obiectelor care se desfășoară perpendicular pe direcția de mișcare a instrumentului de măsurare. De aceea, parcurgeți întotdeauna în cruce zona care se examinează. Pentru a localiza obiecte, este suficientă o singură parcurgere a tronsonului de măsurare. Dacă doriți să localizați și să marcați cu precizie un obiect găsit, mișcați instrumentul de măsurare înapoi pe tronsonul de măsurare.

Puteți depista traseul unui obiect găsit în perete, parcurgând succesiv și decalat mai multe tronsoane de măsurare.

Indicator de măsurare

Dacă nu a fost detectat niciun obiect în zona senzorului, liniile întrerupte și linia centrală sunt complet verzi. Dacă a fost detectat un obiect, acesta apare între cele două linii întrerupte pe display și cele două linii întrerupte și linia centrală sunt complet sau parțial roșii.

Pe scala de adâncimi din dreapta, adâncimea obiectului va fi afișată până la muchia superioară a obiectului găsit.

Reprezentarea pe display a proprietăților obiectelor găsite poate să difere de proprietățile efective ale obiectelor. În special obiectele foarte subțiri sunt reprezentate mai gros pe display. Obiectele mai mari,



cilindrice (de ex. tuburi din material plastic sau țevi de apă) pot apărea pe display mai înguste decât sunt în realitate.

Identificator color al proprietății materialului

În funcție de tipul și de adâncimea obiectului, este posibilă recunoașterea proprietăților materialului.

Acestea sunt marcate colorat după cum urmează:

Portocaliu	Obiect parcurs de curent
Albastru	Metal magnetic/ cu conținut de fier (de ex. armături metalice)
Turcoaz	Metal nemagnetic (de ex. țevă din cupru)
Alb	Nemetal (de ex. lemn, material plastic)
Gri	Proprietate a materialului necunoscută



- În cazul obiectelor parcurs de curent nu este afișată nicio altă proprietate.
- Este posibil ca liniile trifazice să nu fie detectate ca fiind conductori parcurși de curent.
- În cazul unei umidități relative a aerului de peste 50 procente, determinarea proprietății "parcurs de curent" poate fi limitată.

Marcare obiecte

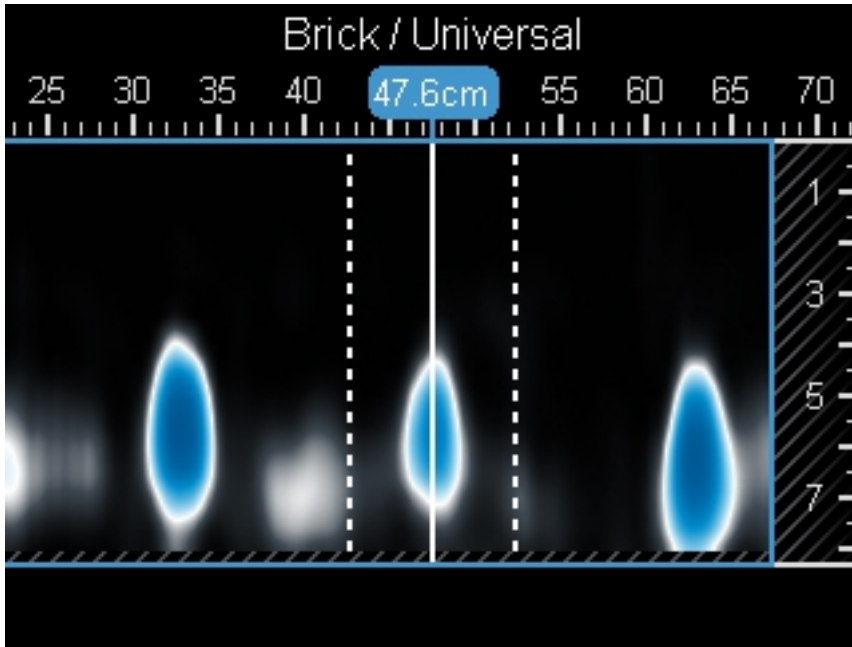
Puteți marcarea obiectele găsite cu creștătura de marcaj de sus sau cu marginea exterioară a instrumentului de măsurare.

- ▶ Mișcați instrumentul de măsurare spre obiectul găsit pe care doriți să-l marcați.
- ▶ Orientați instrumentul de măsurare astfel încât obiectul să fie în mijloc pe linia centrală în display.
- ▶ Așezați câte un marcaj la creștătura de marcaj de sus, în dreapta și stânga.
 - ▶ În punctul de intersecție al marcajelor însemnate se află mijlocul obiectului.
- ▶ Alternativ, orientați instrumentul de măsurare astfel încât obiectul să se afle în mijloc pe una din cele două linii întrerupte pe display.
 - ▶ Astfel, obiectul se află în centru sub marginea exterioară corespunzătoare a instrumentului de măsurare.
- ▶ Trasați o linie de-a lungul acestei margini exterioare pe materialul de bază și însemnați cu o cruciuliță pe această linie poziția creștăturii de marcaj laterale aferente.
 - ▶ Aici se află mijlocul obiectului.



Puteți marca traseul unui obiect găsit în perete, parcurgând succesiv și decalat mai multe tronsoane de măsurare și conectând marcajele respective.





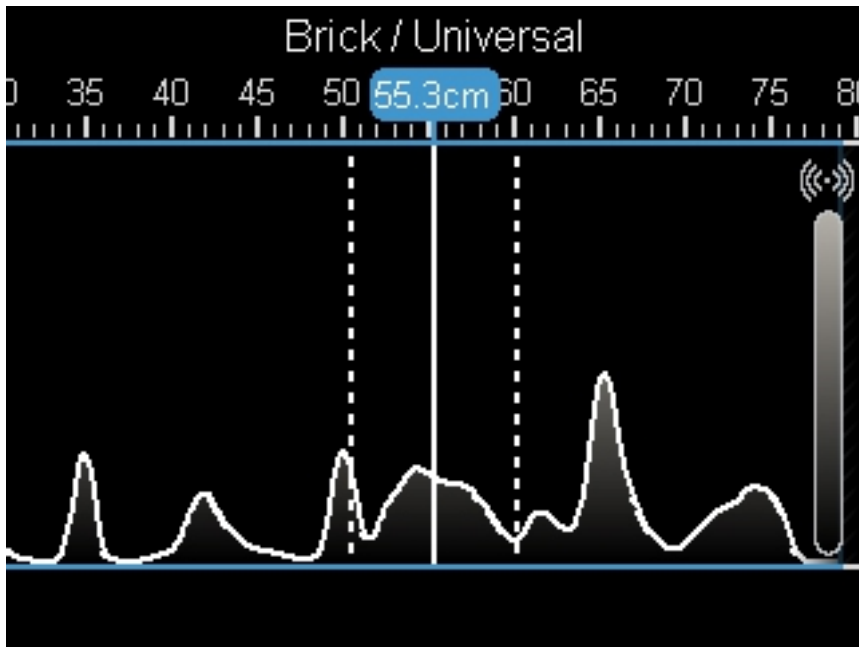
În Signal View 2D este afișată intensitatea semnalului în poziția de măsurare respectivă în combinație cu adâncimea obiectului. Signal View 2D este o variantă a modului de vizualizare Obiect. Ea indică intensitățile semnalelor în locul simbolurilor de obiecte. Intensitatea maximă a semnalului reprezintă muchia superioară a obiectelor.

Signal View 2D poate fi utilizat pentru localizarea obiectelor foarte apropiate între ele și aprecieri mai bune asupra suprapunerilor complicate de materiale. În anumite împrejurări pot fi găsite inclusiv obiecte mai slabe și obiecte situate succesiv. Aveți în vedere indicațiile privind procesul de măsurare din modul de vizualizare Obiect.

Aveți în vedere indicațiile privind procesul de măsurare la **modul de vizualizare Obiect**.



6.5.4 Signal View



În Signal View este afișată intensitatea semnalului în poziția de măsurare respectivă fără informație referitoare la adâncimea obiectului. Signal View de poate fi utilizat pentru localizarea obiectelor foarte apropiate între ele și aprecieri mai bune asupra suprapunerilor complicate de materiale, pe baza variației semnalului.

7 Modul de măsurare Localizare pierderi

În acest mod de măsurare este afișată umiditatea relativă a materialului suprafeței. De aceea, el se pretează la detectarea locului unde umiditatea materialului este maximă și atrage astfel atenția asupra unor eventuale pierderi. Materialele diferite pe suprafață, obiectele situate în plan și neomogenitățile din materialul de bază (ca de ex. rosturi) pot denatura rezultatul.

8 Mod de măsurare distanță

În acest mod de măsurare, puteți măsura distanțele dintre obiecte.

Punctul de referință al operației de măsurare este întotdeauna marcajul ajutător de sus. Operația de măsurare este posibilă numai drept, în direcția de deplasare a roților. Distanța față de punctul de pornire este măsurată în mod continuu. Valoarea măsurată care se afișează pe display corespunde distanței față de punctul de pornire al operației de măsurare actuale, nu distanței totale parcurse. La retragerea în direcția punctului de pornire, valoarea măsurată devine mai mică.

Dacă instrumentul de măsurare furnizează valori de distanță neplauzibile, măsurați o distanță prestabilă de ex. de 1 m (3 ft). Dacă distanța nu se situează în limitele de toleranță (vezi capitolul Date tehnice), adresați-vă centrului de service **Hilti**.

9 Îngrijirea și întreținerea

ATENȚIONARE

Pericol de accidentare când acumulatorul este introdus !

- ▶ Înaintea tuturor lucrărilor de îngrijire și întreținere, extrageți întotdeauna acumulatorul!

Îngrijirea produsului

- Îndepărtați cu precauție murdăria aderentă.



2327817

- Dacă există, curățați cu precauție fantele de aerisire, folosind o perie uscată și moale.
- Curățați carcasa numai cu o cârpă ușor umezită. Nu utilizați produse de îngrijire care conțin silicon, deoarece acestea pot ataca piesele din plastic.
- Utilizați o cârpă curată și uscată, pentru a curăța contactele produsului.

Îngrijirea acumulatorilor Li-Ion

- Nu utilizați niciodată un acumulator cu fantele de aerisire astupate. Curățați fantele de aerisire cu multă atenție, folosind o perie uscată și moale.
- Evitați expunerea inutilă a acumulatorului la praf sau murdărie. Nu expuneți niciodată acumulatorul la umiditate ridicată (de ex. prin scufundare în apă sau lăsarea lui în ploaie). Dacă un acumulator este pătruns de umiditate, tratați-l ca pe un acumulator deteriorat. Izolați-l într-un recipient neinflamabil și adresați-vă centrului de service **Hilti**.
- Păstrați acumulatorul fără urme de ulei și unsoare de altă proveniență. Nu permiteți ca praful sau murdăria să se acumuleze inutil pe acumulator. Curățați acumulatorul cu o perie uscată și moale sau cu o cârpă curată și uscată. Nu utilizați produse de îngrijire care conțin silicon, deoarece acestea pot ataca piesele din plastic.
Nu atingeți contactele acumulatorului și nu îndepărtați unsoarea aplicată din fabricație de pe contacte.
- Curățați carcasa numai cu o cârpă ușor umezită. Nu utilizați produse de îngrijire care conțin silicon, deoarece acestea pot ataca piesele din plastic.

Întreținerea

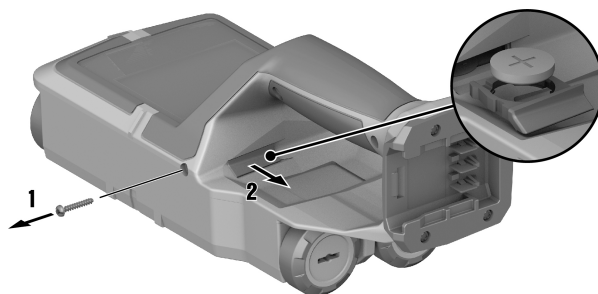
- Verificați regulat la toate piesele vizibile dacă există deteriorări și funcționarea impecabilă a elementelor de comandă.
- În caz de deteriorări și/ sau disfuncționalități, nu puneți produsul în exploatare. Dispuneți urgent repararea produsului la centrul de service de la **Hilti**.
- După lucrările de îngrijire și întreținere, atașați toate dispozitivele de protecție și verificați funcționarea impecabilă a acestora.



Pentru o exploatare sigură utilizați numai piese de schimb și materiale consumabile originale. Piese de schimb, materiale consumabile și accesorii avizate de **Hilti** pentru produs găsiți la centrul dumneavoastră **Hilti Store** sau la: www.hilti.group

9.1 Schimbarea bateriei tip buton

Pentru a putea salva ora curentă în instrumentul de măsurare, acesta dispune de o baterie tip buton. Dacă bateria tip buton este descărcată, ea trebuie să fie schimbată.



1. Demontați șurubul suportului bateriei tip buton.
2. Scoateți suportul bateriei tip buton (după caz cu un instrument adecvat) din canalul său.
3. Extrageți bateria tip buton goală și introduceți o nouă baterie tip buton. Acordați atenție polarității corecte. Borna pozitivă a bateriei tip buton trebuie să fie orientată în sus.
4. Introduceți din nou suportul bateriei tip buton în canalul său. Aveți în vedere ca suportul bateriei tip buton să fie împins în interior corect și complet, deoarece, în caz contrar, protecția împotriva prafului și stropirii cu apă nu este asigurată.
5. Montați din nou șurubul suportului bateriei tip buton și strângeți-l folosind doar forța mâinii.



10 Transportul și depozitarea accesoriilor de lucru cu acumulator și a acumulatorilor

Transportul

AVERTISMENT

Pornire involuntară la transport !

- ▶ Transportați întotdeauna produsele dumneavoastră fără acumulatori introduși!
- ▶ Extrageți acumulatorul/acumulatorii.
- ▶ Nu transportați niciodată acumulatorii în vrac. Pe parcursul transportului, acumulatorii trebuie protejați împotriva șocurilor și vibrațiilor excesive și izolați de orice materiale conductoare electric sau de alți acumulatori, astfel încât să nu ajungă în contact cu alte borne de baterie și să cauzeze un scurtcircuit. **Aveți în vedere prescripțiile de transport locale, valabile pentru acumulatori în zona dumneavoastră.**
- ▶ Trimiterea acumulatorilor prin poștă nu este permisă. Adresați-vă unei companii de expedieri dacă doriți să trimiteți acumulatori nedeteriorați.
- ▶ Controlați înainte de fiecare utilizare, precum și înaintea unui transport lung și după acesta, dacă produsul și acumulatorii prezintă deteriorări.

Depozitarea

ATENȚIONARE

Deteriorare involuntară cauzată de acumulatori defecți sau din care iese lichid !

- ▶ Depozitați întotdeauna produsele dumneavoastră fără acumulatori introduși!
- ▶ Depozitați produsul și acumulatorii în spații răcoase și uscate. Aveți în vedere valorile limită de temperatură, indicate în Date tehnice.
- ▶ Nu păstrați acumulatorii în redresor. Scoateți întotdeauna acumulatorul de la redresor după procesul de încărcare.
- ▶ Nu depozitați niciodată acumulatorii în soare, pe surse de căldură sau în spatele geamurilor de sticlă.
- ▶ Depozitați produsul și acumulatorii în spații inaccesibile pentru copii și pentru persoanele neautorizate.
- ▶ Controlați înainte de fiecare utilizare, precum și înaintea unei depozitări lungi și după aceasta, dacă produsul și acumulatorii prezintă deteriorări.

11 Asistență în caz de avarii

În cazul avariilor care nu sunt prezentate în acest tabel sau pe care nu le puteți remedia prin mijloace proprii, vă rugăm să vă adresați centrul nostru de service **Hilti**.

Avarie	Cauza posibilă	Soluție
Produsul nu permite conectarea.	Acumulatorul descărcat	▶ Schimbați acumulatorul sau încărcați acumulatorul gol.
	Acumulatorul nu este complet introdus.	▶ Fixați acumulatorul cu zgomotul caracteristic de clic.
Acumulatorul nu se fixează cu zgomotul caracteristic de „clic”.	Ciocurile de fixare de la acumulator sunt murdărite.	▶ Curățați ciocurile de fixare și introduceți acumulatorul din nou.
Introducerea prin panoul de operare nu este posibilă	Panou de operare defect	▶ Luați legătura cu centrul de service Hilti .
Roțile nu funcționează ușor	Roțile încărcate cu praf sau murdărite	▶ Curățați roțile și carcasa.
Produsul nu poate fi conectat cu un PC.	Produsul nu este detectat de PC.	▶ Verificați dacă driverul este actual. După caz, trebuie să actualizați driverul și/ sau sistemul de operare.
	Cablu USB defect.	▶ Verificați conexiunea cu un alt cablu USB. După caz, schimbați cablul USB.
	Mufa USB de la produs defectă.	▶ Adresați-vă centrului de service Hilti .



Avarie	Cauza posibilă	Soluție
Cardul microSD nu funcționează.	Cardul microSD nu este detectat.	<ul style="list-style-type: none"> ▶ Verificați funcționarea cardului microSD cu un alt aparat (de ex. un PC). ▶ Utilizați un alt card microSD sau unul nou. Dacă nici acesta nu este detectat, vă rugăm să vă adresați centrului de service Hilti.
	Cardul microSD nu poate fi citit.	<ul style="list-style-type: none"> ▶ Verificați dacă există murdărie la cardul microSD și la slotul din instrumentul de măsurare. Curățați-le cu precauție, folosind o perie uscată și moale. ▶ Dacă problema persistă, adresați-vă centrului de service Hilti.

12 Dezafectarea și evacuarea ca deșeuri

ATENȚIONARE

Pericol de accidentare prin dezafectarea și evacuarea improprie a deșeurilor! Pericole pentru sănătate din cauza ieșirii de gaze sau lichide.

- ▶ Nu expediați sau trimiteți niciun acumulator deteriorat!
- ▶ Acoperiți racordurile cu un material neconductor electric, pentru a evita scurtcircuitele.
- ▶ Evacuați ca deșeu acumulatorii astfel încât ei să nu poată ajunge în mâinile copiilor.
- ▶ Evacuați acumulatorul ca deșeu la magazinul dumneavoastră **Hilti Store** sau adresați-vă companiei responsabile cu deșeurile din zona dumneavoastră.

Produsele **Hilti** sunt fabricate într-o proporție mare din materiale reutilizabile. Condiția necesară pentru reciclare este separarea corectă a materialelor. În multe țări, **Hilti** preia înapoi mașina dumneavoastră vechi pentru valorificare. Solicitați informații de la centrul pentru clienți **Hilti** sau de la consilierul dumneavoastră de vânzări.



- ▶ Nu aruncați sculele electrice, aparatele electronice și acumulatorii în containerele de gunoi menajer!

13 Garanția producătorului

- ▶ Pentru relații suplimentare referitoare la condițiile de garanție legală, vă rugăm să vă adresați partenerului dumneavoastră local **Hilti**.

14 Alte informații

Accesorii, produse din sistem și alte informații referitoare la produsul dumneavoastră găsiți **aici**.





Part Name	Hazardous Substances					
	Lead (Pb)	Mercury (Hg)	Cadmium (Cd)	Hexavalent Chromium (Cr(VI))	Poly-brominated biphenyls (PBB)	bro diphene (PBB)
Electronics (PCB, switch, wiring)	X	O	X	O	O	
Motor	O	O	O	O	O	
Power cord	O	O	O	O	O	
Fastener elements	O	O	O	O	O	
Metal parts	X	O	O	O	O	
Power supplies	O	O	O	O	O	
Brass parts	X	O	O	O	O	
Aluminium parts	X	O	O	O	O	
Battery	O	O	O	O	O	
Battery charger	X	O	O	O	O	

O: Indicates that said hazardous substance contained in all of the homogeneous materials for this part is below the limit requirement of GB/T 26572

X: Indicates that said hazardous substance contained in at least one of the homogenous materials used for this part is above the limit requirement of GB/T 26572 but corresponds to the exemption

Acest tabel este valabil pentru piața din China.

15 Hilti Acumulatori Li-Ion

Indicații privind securitatea și aplicația de lucru

În această documentație, noțiunea de acumulator va fi utilizată pentru acumulatorii Li-Ion Hilti reîncărcabili, în care sunt incluse mai mulți elemente de acumulatori Li-Ion. Ei sunt destinați sculelor electrice Hilti și utilizarea lor este permisă numai cu acestea. Utilizați numai acumulatori originali **Hilti!**

Acumulatorii **Hilti** sunt la nivelul de actualitate tehnică și sunt dotați cu sisteme de management și de protecție pentru elemente.

Descriere

Acumulatorii sunt formați din elemente care conțin materiale de înmagazinare Litiu-Ion și care fac posibilă o densitate de energie specifică foarte ridicată. Spre deosebire de acumulatorii NiMH & NiCd, acumulatorii Li-Ion prezintă un efect Memory foarte redus, însă reacționează foarte sensibil la acțiunea forțelor, descărcarea pronunțată sau temperaturile ridicate. Vezi **Securitate**

Găsiți produsele avizate pentru acumulatorii noștri la magazinul dumneavoastră **Hilti Store** sau la:

www.hilti.group | SUA: www.hilti.com

Securitate

- ▶ Modificarea sau manipularea acumulatorilor nu este permisă în niciun caz!
- ▶ Nu utilizați niciodată baterii reciclate sau reparate care nu au fost avizate de centrul de service **Hilti**.
- ▶ Nu utilizați sau încărcați niciun acumulator care a suferit o lovitură, a căzut de la peste un metru sau a fost deteriorat într-un alt mod. Verificați regulat dacă acumulatorii dumneavoastră prezintă semnalmente de deteriorări, de ex. striviri, tăieturi sau împunsături.
- ▶ Nu folosiți niciodată acumulatorul sau o sculă electrică alimentată de la acumulatori pe post de unealtă percutoare.



- ▶ Evitați contactul cu ochii și pielea în cazul scăpării de lichid din acumulator!
 - ▶ Vezi **Comportamentul în cazul deteriorării acumulatorilor**
- ▶ În cazul acumulatorilor defecti, este posibilă ieșirea de lichid care va umezi obiectele adiacente. Curățați zonele afectate cu soluție de săpun și apă caldă și înlocuiți acumulatorii deteriorați.
 - ▶ Vezi **Comportamentul în cazul deteriorării acumulatorilor**
- ▶ Nu expuneți niciodată acumulatorii unor temperaturi ridicate, formării de scântei sau flăcărilor deschise. Acestea pot cauza explozii.
- ▶ Nu atingeți polii bateriei cu degetele, cu accesorii de lucru, bijuterii sau alte obiecte din metal. Acestea pot cauza scurtcircuite, electrocutări, arsuri sau explozii.
- ▶ Feriți acumulatorii de ploaie și umezeală. Pătrunderea de umiditate poate cauza scurtcircuite, electrocutări, arsuri sau explozii.
- ▶ Utilizați numai redresoarele și sculele electrice prevăzute pentru acest tip de acumulator. Aveți în vedere în acest scop datele din manualele de utilizare ale acestora.
- ▶ Nu depozitați sau utilizați acumulatorul în medii cu pericol de explozie, cu lichide sau gaze inflamabile. O defecțiune neașteptată la acumulator poate cauza o explozie în aceste condiții.

Comportamentul în cazul deteriorării acumulatorilor

- ▶ Luați legătura întotdeauna cu partenerul dumneavoastră de service **Hilti**, dacă un acumulator este deteriorat.
- ▶ În cazul scăpării de lichid, evitați contactul direct cu ochii și/ sau pielea, prin purtarea de ochelari de protecție și mănuși de protecție.
- ▶ Așezați un acumulator defect într-un recipient neinflamabil și acoperiți-l cu nisip uscat, pulbere de cretă (CaCO₃) sau silicat (Vermiculit). Apoi închideți capacul etanș la aer și păstrați recipientul departe de gaze inflamabile, lichide sau obiecte.
- ▶ Evacuați containerul ca deșeu la magazinul dumneavoastră **Hilti Store** sau adresați-vă companiei responsabile cu deșeurile din zona dumneavoastră. **Nu expediați sau trimiteți niciun acumulator deteriorat!**
- ▶ Utilizați un detergent chimic avizat pentru a îndepărta lichidul din baterie.

Comportamentul în cazul unui acumulator care nu mai funcționează

- ▶ Acordați atenție unui eventual comportament anormal al acumulatorului, cum ar fi încărcarea defectuoasă sau timpii de încărcare neobișnuit de lungi, scăderea sesizabilă a puterii, activități neobișnuite ale LED-urilor sau ieșirilor de lichide. Acestea sunt semnalmente ale unei probleme interne.
- ▶ Dacă presupuneți existența unei probleme interne la acumulator, luați legătura cu partenerul dumneavoastră de service **Hilti**.
- ▶ Dacă acumulatorul nu mai funcționează, acumulatorul nu mai permite încărcarea sau dacă scapă lichid, trebuie să îl evacuați ca deșeu, așa cum este descris mai sus.
- ▶ Vezi **Comportamentul în cazul deteriorării acumulatorilor**.

Măsuri în cazul unui incendiu la acumulator

ATENȚIONARE

Pericol în caz de incendiere a acumulatorilor! Un acumulator aprins elimină lichide și vapori periculoși și cu capacitate de explozie, care pot duce la vătămări prin coroziune, arsuri sau explozii.

- ▶ Purtați echipamentul personal de protecție când vă aflați într-o activitate de combatere a incendiului la un acumulator.
- ▶ Asigurați o ventilare suficientă, astfel încât vaporii periculoși și cu capacitate de explozie să poată scăpa.
- ▶ În cazul unei dezvoltări intense de fum, părăsiți imediat încăperea.
- ▶ În cazul iritării căilor respiratorii consultați un medic.
- ▶ Combateți incendiile de la acumulatorii numai cu apă. Extinctoarele cu pulbere și păturile de stingere sunt ineficiente în cazul acumulatorilor Li-Ion. Incendiile din mediul adiacent pot fi combătute cu substanțe extinctoare convenționale.
- ▶ Nu încercați să mișcați cantități mari de baterii deteriorate, care ard sau revărsate. Îndepărtați materialele neafectate din proximitatea zonei adiacente și izolați astfel acumulatorii afectați. Dacă nu puteți stinge incendiul cu mijloacele disponibile, apelați cea mai apropiată unitate de pompieri.

În cazul unui singur acumulator care arde:

- ▶ Luați-l pe o lopată și aruncați-l într-o găleată cu apă. Prin efectul de răcire, este redusă extinderea unui incendiu la elementii din acumulatorii care nu au atins încă temperatura critică pentru aprindere.
- ▶ Așteptați până când acumulatorul s-a răcit complet.
- ▶ Vezi **Comportamentul în cazul deteriorării acumulatorilor**.



Date referitoare la transport și depozitare

- ▶ Temperatura ambientă de lucru între -17°C și +60°C / 1°F și 140°F.
- ▶ Temperatura de depozitare între -20°C și +40°C / -4°F și 104°F.
- ▶ Nu păstrați acumulatorii în redresor. Separați întotdeauna acumulatorul și redresorul după folosire.
- ▶ Depozitați acumulatorii pe cât posibil în spații reci și uscate. O depozitare într-un spațiu răcoros crește timpul de funcționare al acumulatorului. Nu depozitați niciodată acumulatorii în soare, pe sisteme de încălzire sau în spatele geamurilor de sticlă.
- ▶ Trimiterea acumulatorilor prin poștă nu este permisă. Adresați-vă unei companii de expedieri dacă doriți să trimiteți baterii nedeteriorate.
- ▶ Nu transportați niciodată acumulatorii în vrac. Pe parcursul transportului, acumulatorii trebuie protejați împotriva șocurilor și vibrațiilor excesive și izolați de orice materiale conductoare electric sau de alți acumulator, astfel încât să nu ajungă în contact cu alte borne de baterie și să cauzeze un scurtcircuit.

Întreținerea și evacuarea ca deșeu

- ▶ Păstrați acumulatorul în stare curată și fără urme de ulei și unsoare. Îndepărtați asemenea impurități cu o cârpă curată și uscată.
- ▶ Nu utilizați niciodată acumulatorul cu fantele de aerisire înfundate. Curățați fantele de aerisire cu multă atenție, folosind o perie moale.
- ▶ Împiedicați pătrunderea corpurilor străine în interior.
- ▶ Evitați praful sau murdăria inutilă de pe acumulator. Curățați acumulatorul cu o pensulă moale sau cu o cârpă curată și uscată.
- ▶ Nu lăsați umiditatea să pătrundă în acumulator. Dacă în acumulator a pătruns umiditate, tratați-l ca pe un acumulator deteriorat și izolați-l într-un recipient neinflamabil.
 - ▶ Vezi **Comportamentul în cazul deteriorării acumulatorilor**
- ▶ Dacă defaectarea și evacuarea ca deșeuri sunt executate impropriu, pot apărea pericole pentru sănătate din cauza ieșirii de gaze sau lichide. Evacuați acumulatorul ca deșeu la magazinul dumneavoastră **Hilti Store** sau adresați-vă companiei responsabile cu deșeurile din zona dumneavoastră. **Nu expediați sau trimiteți niciun acumulator deteriorat!**
- ▶ Nu aruncați acumulatorii în containerele de gunoi menajer.
- ▶ Evacuați ca deșeu acumulatorii astfel încât ei să nu poată ajunge în mâinile copiilor. Acoperiți racordurile cu un material neconductor electric, pentru a evita scurtcircuitule.

Μετάφραση οδηγιών χρήσης από το πρωτότυπο

1 Στοιχεία για την τεχνική τεκμηρίωση

1.1 Σχετικά με την παρούσα τεκμηρίωση

- Πριν από την πρώτη θέση σε λειτουργία διαβάστε την παρούσα τεκμηρίωση. Αποτελεί προϋπόθεση για ασφαλή εργασία και απρόσκοπτο χειρισμό.
- Προσέξτε τις υποδείξεις ασφαλείας και προειδοποίησης στην παρούσα τεκμηρίωση και στο προϊόν.
- Φυλάξτε τις οδηγίες χρήσης πάντα στο προϊόν και δίνετε το προϊόν σε άλλα πρόσωπα μόνο μαζί με αυτές τις οδηγίες χρήσης.

1.2 Επεξήγηση συμβόλων

1.2.1 Υποδείξεις προειδοποίησης

Οι υποδείξεις προειδοποίησης προειδοποιούν από κινδύνους κατά την εργασία με το προϊόν. Χρησιμοποιούνται οι ακόλουθες λέξεις επισήμανσης:

ΚΙΝΔΥΝΟΣ

ΚΙΝΔΥΝΟΣ !

- ▶ Για μια άμεσα επικίνδυνη κατάσταση, που οδηγεί σε σοβαρό ή θανατηφόρο τραυματισμό.

ΠΡΟΕΙΔΟΠΟΙΗΣΗ

ΠΡΟΕΙΔΟΠΟΙΗΣΗ !

- ▶ Για μια πιθανά επικίνδυνη κατάσταση, που μπορεί να οδηγήσει σε σοβαρό ή θανατηφόρο τραυματισμό.



ΠΡΟΣΟΧΗ
ΠΡΟΣΟΧΗ !

► Για μια πιθανόν επικίνδυνη κατάσταση, που ενδέχεται να οδηγήσει σε τραυματισμούς ή υλικές ζημιές.

1.2.2 Σύμβολα στις οδηγίες χρήσης

Στις παρούσες οδηγίες χρήσης χρησιμοποιούνται τα ακόλουθα σύμβολα:

	Προσέξτε τις οδηγίες χρήσης
	Υποδείξεις χρήσης και άλλες χρήσιμες πληροφορίες
	Χειρισμός ανακυκλώσιμων υλικών
	Μην πετάτε τα ηλεκτρικά εργαλεία και τις μπαταρίες στον κάδο οικιακών απορριμμάτων
	Hilti Επαναφορτιζόμενη μπαταρία Li-Ion
	Hilti Φορτιστής

1.2.3 Σύμβολα σε εικόνες

Στις εικόνες χρησιμοποιούνται τα ακόλουθα σύμβολα:

	Αυτοί οι αριθμοί παραπέμπουν στην εκάστοτε εικόνα στην αρχή αυτών των οδηγιών χρήσης.
	Η αρίθμηση δείχνει τη σειρά των βημάτων εργασίας στην εικόνα και ενδέχεται να διαφέρει από τα βήματα εργασίας στο κείμενο.
	Οι αριθμοί θέσης χρησιμοποιούνται στην εικόνα Επισκόπηση και παραπέμπουν στους αριθμούς του υπομνήματος στην ενότητα Συνοπτική παρουσίαση προϊόντος .
	Αυτό το σύμβολο έχει σκοπό να επιστήσει ιδιαίτερα την προσοχή σας κατά την εργασία με το προϊόν.

1.3 Σύμβολα ανάλογα με το προϊόν
1.3.1 Σύμβολα στο προϊόν

Στο προϊόν μπορεί να χρησιμοποιούνται τα ακόλουθα σύμβολα:

	Κάρτα SD
	USB
	Το εργαλείο υποστηρίζει τεχνολογία NFC, που είναι συμβατή με πλατφόρμες iOS και Android.
	Σειρά τύπου επαναφορτιζόμενης μπαταρίας Li-Ion Hilti . Προσέξτε τα στοιχεία στο κεφάλαιο Κατάλληλη χρήση .
	Επαναφορτιζόμενη μπαταρία Li-Ion
	Εφόσον υπάρχει στο προϊόν, το προϊόν έχει πιστοποιηθεί από αυτή την υπηρεσία πιστοποίησης για την αγορά των ΗΠΑ και του Καναδά σύμφωνα με τα ισχύοντα πρόσωπα.

1.4 Πληροφορίες προϊόντος

Τα προϊόντα της προορίζονται για τον επαγγελματία χρήστη και ο χειρισμός, η συντήρηση και η επισκευή τους επιτρέπεται μόνο από εξουσιοδοτημένο, ενημερωμένο προσωπικό. Το προσωπικό αυτό πρέπει να έχει ενημερωθεί ειδικά για τους κινδύνους που ενδέχεται να παρουσιαστούν. Από το προϊόν και τα βοηθητικά του μέσα ενδέχεται να προκληθούν κίνδυνοι, όταν ο χειρισμός τους γίνεται με ακατάλληλο τρόπο από μη εκπαιδευμένο προσωπικό ή όταν δεν χρησιμοποιούνται με κατάλληλο τρόπο.

Η περιγραφή τύπου και ο αριθμός σειράς αναγράφονται στην πινακίδα τύπου.



- ▶ Αντιγράψτε τον αριθμό σειράς στον ακόλουθο πίνακα. Θα χρειαστείτε τα στοιχεία προϊόντος για ερωτήματα προς την αντιπροσωπεία μας ή το σέρβις μας.

Στοιχεία προϊόντος

Σαρωτής τοίχου	PS 85
Γενιά	01
Αρ. σειράς	

1.5 Δήλωση συμμόρφωσης

Hilti Corporation
Feldkircherstraße 100
9494 Schaan | Liechtenstein

PS 85 (01)

2014/53/EU	EN 61010-1:2010	EN 301489-33 V2.2.1
2011/65/EU	+ A1:2019	EN 302065-4 V1.1.1
	EN 50665:2017	EN 300330 V2.1.1

Schaan, 04.03.2021

Dr. Tahar Zrilli

Head of Quality and Process Management
Business Area Electric Tools & Accessories

Thomas Hillbrand

Head of BU Measuring Systems
Business Unit Measuring Systems

Ο κατασκευαστής δηλώνει ως μόνος υπεύθυνος ότι το προϊόν που περιγράφεται εδώ ικανοποιεί την ισχύουσα νομοθεσία και τα ισχύοντα πρότυπα.

Τα έγγραφα τεχνικής τεκμηρίωσης υπάρχουν εδώ:

Hilti Entwicklungsgesellschaft mbH | Zulassung Geräte | Hiltistraße 6 | 86916 Kaufering, DE



2327817

2.1 Γενικές υποδείξεις για την ασφάλεια Εργαλεία μέτρησης

⚠ ΠΡΟΕΙΔΟΠΟΙΗΣΗ! Διαβάστε όλες τις υποδείξεις για την ασφάλεια και τις οδηγίες. Από εργαλεία μέτρησης ενδέχεται να προκληθούν κίνδυνοι, όταν χρησιμοποιούνται με ακατάλληλο τρόπο. Από παραλείψεις κατά την τήρηση των υποδείξεων ασφαλείας και των οδηγιών μπορεί να προκληθούν ζημιές στο εργαλείο μέτρησης και/ή σοβαροί τραυματισμοί.

Φυλάξτε όλες τις υποδείξεις για την ασφάλεια και τις οδηγίες για μελλοντική χρήση.

Ασφάλεια χώρου εργασίας

- ▶ Διατηρείτε το χώρο εργασίας σας καθαρό και με καλό φωτισμό. Η αταξία στο χώρο εργασίας και οι μη φωτισμένες περιοχές μπορεί να οδηγήσουν σε ατυχήματα.
- ▶ Μην εργάζεστε με το προϊόν σε περιβάλλον επικίνδυνο για εκρήξεις, στο οποίο υπάρχουν εύφλεκτα υγρά, αέρια ή σκόνη.
- ▶ Κατά την χρήση του προϊόντος, κρατάτε μακριά τα παιδιά και άλλα πρόσωπα.
- ▶ Χρησιμοποιείτε το προϊόν μόνο εντός των καθορισμένων ορίων χρήσης.
- ▶ Προσέχετε τους ισχύοντες στη χώρα σας κανονισμούς πρόληψης ατυχημάτων.

Ηλεκτρική ασφάλεια

- ▶ Μην εκθέτετε το προϊόν σε βροχή ή σε υγρασία. Η εισχώρηση υγρασίας μπορεί να προκαλέσει βραχυκυκλώματα, ηλεκτροπληξία, εγκαύματα ή εκρήξεις.
- ▶ Στεγνώστε το προϊόν, πριν το τοποθετήσετε στο δοχείο μεταφοράς.

Ασφάλεια προσώπων

- ▶ Να είσαστε πάντα προσεκτικοί, να προσέχετε τι κάνετε και να εργάζεστε με το εργαλείο μέτρησης με περίσκεψη. Μην χρησιμοποιείτε εργαλεία μέτρησης, όταν είστε κουρασμένοι ή όταν βρίσκεστε υπό την επήρεια ναρκωτικών ουσιών, οινοπνεύματος ή φαρμάκων. Μία στιγμή απροσεξίας κατά τη χρήση του εργαλείου μέτρησης μπορεί να οδηγήσει σε σοβαρούς τραυματισμούς.
- ▶ Αποφύγετε τις αφύσικες στάσεις του σώματος. Φροντίστε για την ασφαλή στήριξη του σώματός σας και διατηρείτε πάντα την ισορροπία σας.
- ▶ Φοράτε προσωπικό εξοπλισμό προστασίας. Η χρήση εξοπλισμού προσωπικής προστασίας μειώνει τον κίνδυνο τραυματισμών.
- ▶ Μην καθιστάτε ανενεργά τα συστήματα ασφαλείας και μην απομακρύνετε τις πινακίδες υποδείξεων και προειδοποιήσεων.
- ▶ Αποφύγετε την ακούσια θέση σε λειτουργία της συσκευής. Βεβαιωθείτε ότι είναι απενεργοποιημένο το εργαλείο μέτρησης, πριν το συνδέσετε στην επαναφορτιζόμενη μπαταρία, πριν το πάσετε ή το μεταφέρετε.
- ▶ Χρησιμοποιείτε το προϊόν και τα αξεσουάρ σύμφωνα με τις παρούσες οδηγίες και έτσι όπως προβλέπεται για τον συγκεκριμένο τύπο εργαλείου. Λαμβάνετε ταυτόχρονα υπόψη τις συνθήκες εργασίας και την προς εκτέλεση εργασία. Η χρήση προϊόντων για εργασίες διαφορετικές από τις προβλεπόμενες μπορεί να οδηγήσει σε επικίνδυνες καταστάσεις.
- ▶ Μην εκτιμάτε λάθος την ασφάλεια και μην παραβλέπετε τους κανόνες ασφαλείας για εργαλεία μέτρησης, ακόμη και όταν, μετά από πολλές χρήσεις, έχετε εξοικειωθεί με το εργαλείο μέτρησης. Από απρόσεκτες ενέργειες μπορούν να προκληθούν σοβαροί τραυματισμοί εντός κλάσματος δευτερολέπτου.
- ▶ Δεν επιτρέπεται η χρήση του εργαλείου μέτρησης κοντά σε ιατρικές συσκευές.

Χρήση και αντιμετώπιση του εργαλείου μέτρησης

- ▶ Χρησιμοποιείτε το προϊόν και τα αξεσουάρ μόνο σε τεχνικά άψογη κατάσταση.
- ▶ Φυλάτε τα εργαλεία μέτρησης που δεν χρησιμοποιείτε μακριά από παιδιά. Μην αφήνετε να χρησιμοποιήσουν το προϊόν άτομα που δεν είναι εξοικειωμένα με αυτό ή που δεν έχουν διαβάσει τις οδηγίες χρήσης. Τα εργαλεία μέτρησης είναι επικίνδυνα, όταν χρησιμοποιούνται από άπειρα πρόσωπα.
- ▶ Φροντίζετε σχολαστικά τα εργαλεία μέτρησης. Ελέγχετε, εάν τα κινούμενα μέρη λειτουργούν άψογα και δεν μπλοκάρουν, εάν έχουν σπάσει κάποια εξαρτήματα ή έχουν υποστεί τέτοια ζημιά ώστε να επηρεάζεται αρνητικά η λειτουργία του εργαλείου μέτρησης. Δώστε τα χαλασμένα εξαρτήματα για επισκευή πριν χρησιμοποιήσετε το εργαλείο μέτρησης. Πολλά ατυχήματα οφείλονται σε κακά συντηρημένα εργαλεία μέτρησης.
- ▶ Δεν επιτρέπεται σε καμία περίπτωση η τροποποίηση ή παραποίηση του προϊόντος. Τροποποιήσεις ή μετατροπές, που δεν έχουν επιτραπεί ρητά από τη Hilti, μπορεί να περιορίσουν το δικαίωμα του χρήστη να θέσει σε λειτουργία το προϊόν.



- ▶ Πριν από σημαντικές μετρήσεις, καθώς και μετά από πτώση ή άλλες μηχανικές επιδράσεις, πρέπει να ελέγχετε την ακρίβεια του εργαλείου μέτρησης.
- ▶ Τα αποτελέσματα της μέτρησης ενδέχεται να επηρεαστούν, λόγω της αρχής λειτουργίας, από συγκεκριμένες συνθήκες περιβάλλοντος. Τέτοιες είναι π.χ. η εγγύτητα σε συσκευές που παράγουν ισχυρά μαγνητικά ή ηλεκτρομαγνητικά πεδία, οι δονήσεις και οι αλλαγές της θερμοκρασίας.
- ▶ Από γρήγορα μεταβαλλόμενες συνθήκες μέτρησης μπορεί να παραποιηθούν τα αποτελέσματα της μέτρησης.
- ▶ Εάν μεταφέρετε το προϊόν από πολύ κρύο σε ζεστό περιβάλλον ή το αντίστροφο, θα πρέπει να αφήσετε το προϊόν να εγκλιματιστεί πριν από τη χρήση. Από μεγάλες διαφορές θερμοκρασίας μπορεί να προκληθούν δυσλειτουργίες και λανθασμένα αποτελέσματα μέτρησης.
- ▶ Σε περίπτωση χρήσης με αντάπτορες και αξεσουάρ βεβαιωθείτε ότι το αξεσουάρ είναι καλά στερεωμένο.
- ▶ Παρόλο που το εργαλείο μέτρησης έχει σχεδιαστεί για σκληρή χρήση σε εργοτάξια, θα πρέπει να χρησιμοποιείται σχολαστικά, όπως και κάθε οπτικό και ηλεκτρικό προϊόν (κιάλια, γυαλιά, φωτογραφικές μηχανές).
- ▶ Τηρείτε τις αναφερόμενες θερμοκρασίες λειτουργίας και αποθήκευσης.

2.2 Πρόσθετες υποδείξεις για την ασφάλεια

Ασφάλεια προσώπων

- ▶ Κρατάτε το εργαλείο μέτρησης μακριά από εμπυτεύματα.
- ▶ Προσέχετε τους ισχύοντες σε κάθε χώρα κανονισμούς πρόληψης ατυχημάτων.
- ▶ Μην χρησιμοποιείτε το εργαλείο μέτρησης για την εξέταση ανθρώπων ή ζώων.
- ▶ Η συσκευή δεν επιτρέπεται να χρησιμοποιείται κοντά σε εγκύους ή άτομα με βηματοδότες.

Ηλεκτρική ασφάλεια

- ▶ Αφαιρέστε την επαναφορτιζόμενη μπαταρία πριν από την αποθήκευση.

Χρήση και αντιμετώπιση του εργαλείου μέτρησης

- ▶ Ελέγχετε πριν από την χρήση τις προεπιλεγμένες ρυθμίσεις του εργαλείου μέτρησης καθώς και τις ρυθμίσεις που έχετε πραγματοποιήσει μόνοι σας.
- ▶ Προσέχετε μετά την ενεργοποίηση και κατά την εργασία πάντα τις πληροφορίες και τα μηνύματα προειδοποίησης στην οθόνη.
- ▶ Διατηρείτε την κάτω πλευρά του σαρωτή και τις ρόδες καθαρές, δεδομένου ότι αυτό μπορεί να έχει επίδραση στην ακρίβεια της μέτρησης.
- ▶ Μην τοποθετείτε αυτοκόλλητα ή πινακίδες στην περιοχή του αισθητήρα, στην πίσω πλευρά του εργαλείου μέτρησης. Ιδίως οι μεταλλικές πινακίδες επηρεάζουν τα αποτελέσματα των μετρήσεων.
- ▶ Διατηρείτε κατά τη διαδικασία σάρωσης πάντα επαφή με το έδαφος και με τις 4 ρόδες. Μην περνάτε πάνω από σκάλες ή ακμές.
- ▶ Κρατάτε το εργαλείο μέτρησης κατά τη διαδικασία σάρωσης αποκλειστικά και μόνο από την προβλεπόμενη χειρολαβή, για να μην επηρεαστεί η μέτρηση.
- ▶ Μην φοράτε κατά τη διαδικασία σάρωσης γάντια και φροντίστε για επαρκή γείωση. Σε περίπτωση ανεπαρκούς γείωσης μπορεί να επηρεαστεί αρνητικά η ανίχνευση υλικού (και η ανίχνευση καλωδίων από τα οποία διέρχεται τάση).
- ▶ Μετακινείτε το εργαλείο μέτρησης πάντα με τον ακριβώς ίδιο τρόπο πέρα-δώθε.
- ▶ Μην εργάζεστε πάνω σε σκάλα.
- ▶ Μην τρυπάτε σε σημεία, στα οποία το εργαλείο μέτρησης έχει ανιχνεύσει αντικείμενα. Λάβετε υπόψη τη διάμετρο της οπής διάτρησης και συνυπολογίζετε πάντα έναν κατάλληλο συντελεστή ασφαλείας.
- ▶ Μην χρησιμοποιείτε το εργαλείο μέτρησης για την ανίχνευση κρίσιμων αντικειμένων όπως φέροντων δομικών στοιχείων, καλωδίων υψηλής τάσης, αγωγών αερίου ή ατμού, αγωγών υψηλής πίεσης και παρόμοιων αντικειμένων.
- ▶ Μην βασίζεστε ποτέ μόνο στο εργαλείο μέτρησης. Επαληθεύστε τα αποτελέσματα της μέτρησης επιπρόσθετα από άλλες πηγές πληροφόρησης, δοκιμαστικές μετρήσεις και ενδεχομένως δοκιμαστικές διατρήσεις.
- ▶ Βεβαιωθείτε ότι είναι στερεωμένο με ασφάλεια το κορδόνι χειρός. Πριν από κάθε χρήση, ελέγχετε το σημείο στερέωσης του κορδονιού χειρός για πιθανές ζημιές.
- ▶ Κίνδυνος τραυματισμού από πτώση εξαρτημάτων ή/και αξεσουάρ. Χρησιμοποιείτε μόνο το κορδόνι χειρός που παραλάβατε.
- ▶ Μεταφέρετε το εργαλείο μέτρησης μόνο από την προβλεπόμενη χειρολαβή. Διατηρείτε τη χειρολαβή καθαρή, στεγνή, καθαρή και χωρίς λάδια και γράσα.



- ▶ Διατηρείτε την οθόνη καθαρή και ευανάγνωστη. Καθαρίζετε την οθόνη μόνο με καθαρό πανί που δεν χαράζει.
- ▶ Τα αποτελέσματα της μέτρησης ενδέχεται να επηρεαστούν, λόγω της αρχής λειτουργίας, από συγκεκριμένες συνθήκες περιβάλλοντος. Τέτοιες είναι π.χ. η εγγύτητα σε συσκευές οι οποίες παράγουν ισχυρά μαγνητικά ή ηλεκτρομαγνητικά πεδία, η υγρασία, τα δομικά υλικά που περιέχουν μέταλλα, τα μονωτικά υλικά με επένδυση αλουμινίου, στρώσεις υλικών, υποστρώματα με κοιλότητες καθώς και αγωγίμως ταπετασαρίες ή αγωγίμα πλακίδια. Λάβετε επομένως υπόψη και άλλες πηγές πληροφορόρησης (π.χ. σχέδια) πριν από εργασίες διάτρησης, κοπής ή φρεζαρίσματος σε υποστρώματα.
- ▶ Αποφεύγετε κατά τη διαδικασία αάρωσης να πλησιάζετε σε συσκευές, που εκπέμπουν ισχυρά ηλεκτρικά, μαγνητικά ή ηλεκτρομαγνητικά πεδία (για παράδειγμα κινητά τηλέφωνα). Απενεργοποιήστε εφόσον είναι εφικτό τις σχετικές λειτουργίες σε όλες τις συσκευές, η ακτινοβολία των οποίων μπορεί να επηρεάσει τη μέτρηση, ή απενεργοποιήστε αυτές τις συσκευές.
- ▶ Μην χρησιμοποιείτε το εργαλείο μέτρησης χωρίς προηγούμενη άδεια κοντά σε στρατιωτικές εγκαταστάσεις, αεροδρόμια, σε αεροπλάνα καθώς και σε εγκαταστάσεις ραδιοαστρονομίας.
- ▶ Μετά από πτώση ή άλλες μηχανικές επιδράσεις πρέπει να ελέγξετε την ακρίβεια του εργαλείου μέτρησης. Εάν το εργαλείο μέτρησης έχει υποστεί ζημιά, αναθέστε την επισκευή του σε ένα εργαλείο της **Hilti**.
- ▶ Τηρείτε τις αναφερόμενες θερμοκρασίες λειτουργίας και αποθήκευσης.

2.3 Επιμελής χειρισμός και χρήση επαναφορτιζόμενων μπαταριών

- ▶ Προσέξτε τις ακόλουθες υποδείξεις ασφαλείας για τον ασφαλή χειρισμό και τη χρήση επαναφορτιζόμενων μπαταριών **Li-Ion**. Από τυχόν παραβλεψη μπορεί να προκληθούν δερματικοί ερεθισμοί, σοβαροί διαβρωτικοί τραυματισμοί, χημικά εγκαύματα, φωτιά ή/και εκρήξεις.
- ▶ Χρησιμοποιείτε επαναφορτιζόμενες μπαταρίες μόνο σε τεχνικά άψογη κατάσταση.
- ▶ Χειρίζεστε σχολαστικά τις επαναφορτιζόμενες μπαταρίες, για να αποφύγετε ζημιές και την έξοδο υγρών πολύ επιβλαβών για την υγεία σας!
- ▶ Δεν επιτρέπεται σε καμία περίπτωση η μετατροπή ή η παραποίηση των επαναφορτιζόμενων μπαταριών!
- ▶ Δεν επιτρέπεται να απουναρμολογείτε, να συμπιέξετε, να θερμαίνετε πάνω από τους 80°C (176°F) ή να καίτε τις επαναφορτιζόμενες μπαταρίες.
- ▶ Μην χρησιμοποιείτε ή φορτίζετε επαναφορτιζόμενες μπαταρίες, οι οποίες έχουν δεχτεί χτύπημα ή έχουν υποστεί ζημιά με διαφορετικό τρόπο. Ελέγχετε τακτικά τις επαναφορτιζόμενες μπαταρίες για σημάδια ζημιάς.
- ▶ Μην χρησιμοποιείτε ποτέ ανακυκλωμένες ή επισκευασμένες επαναφορτιζόμενες μπαταρίες.
- ▶ Μην χρησιμοποιείτε την επαναφορτιζόμενη μπαταρία ή ένα επαναφορτιζόμενο ηλεκτρικό εργαλείο ποτέ ως κρουστικό εργαλείο.
- ▶ Μην εκθέτετε ποτέ τις επαναφορτιζόμενες μπαταρίες σε άμεση ηλιακή ακτινοβολία, αυξημένη θερμοκρασία, σπινθήρες ή γυμνές φλόγες. Μπορεί να προκληθούν εκρήξεις.
- ▶ Μην ακουμπάτε τους πόλους της μπαταρίας με τα δάχτυλα, με εργαλεία, κοσμήματα ή άλλα ηλεκτρικά αγωγίμα αντικείμενα. Έτσι μπορεί να προκληθεί ζημιά στην επαναφορτιζόμενη μπαταρία, καθώς και υλικές ζημιές και τραυματισμοί.
- ▶ Κρατάτε τις επαναφορτιζόμενες μπαταρίες μακριά από βροχή, υγρασία και υγρά. Η εισχώρηση υγρασίας μπορεί να προκαλέσει βραχυκυκλώματα, ηλεκτροπληξία, εγκαύματα, φωτιά και εκρήξεις.
- ▶ Χρησιμοποιείτε μόνο τους φορτιστές και τα ηλεκτρικά εργαλεία που προβλέπονται για αυτόν τον τύπο μπαταρίας. Προσέξτε σχετικά τα στοιχεία στις αντίστοιχες οδηγίες χρήσης.
- ▶ Μην χρησιμοποιείτε ή αποθηκεύετε την επαναφορτιζόμενη μπαταρία σε εκρήξιμα περιβάλλοντα.
- ▶ Εάν η μπαταρία καίει υπερβολικά όταν την ακουμπάτε, ενδέχεται να έχει υποστεί ζημιά. Τοποθετήστε την μπαταρία σε ένα σημείο στο οποίο έχετε ορατότητα, μη εύφλεκτο και με επαρκή απόσταση από εύφλεκτα υλικά. Αφήστε την επαναφορτιζόμενη μπαταρία να κρυώσει. Εάν η μπαταρία εξακολουθεί να καίει υπερβολικά μετά από μία ώρα όταν την ακουμπάτε, τότε έχει υποστεί ζημιά. Απευθυνθείτε στο σέρβις της **Hilti** ή διαβάστε το έγγραφο "Υποδείξεις για την ασφάλεια και τη χρήση για επαναφορτιζόμενες μπαταρίες **Li-Ion Hilti**".



Προσέξτε τις ειδικές οδηγίες που ισχύουν για τη μεταφορά, την αποθήκευση και τη χρήση επαναφορτιζόμενων μπαταριών ιόντων λιθίου. → σελίδα 669

Διαβάστε τις υποδείξεις για την ασφάλεια και τη χρήση για επαναφορτιζόμενες μπαταρίες **Li-Ion Hilti**, τις οποίες θα βρείτε σαρώνοντας τον κωδικό QR στο τέλος αυτών των οδηγιών χρήσης.

2.4 Πρόσθετες υποδείξεις ασφαλείας για μπαταρίες

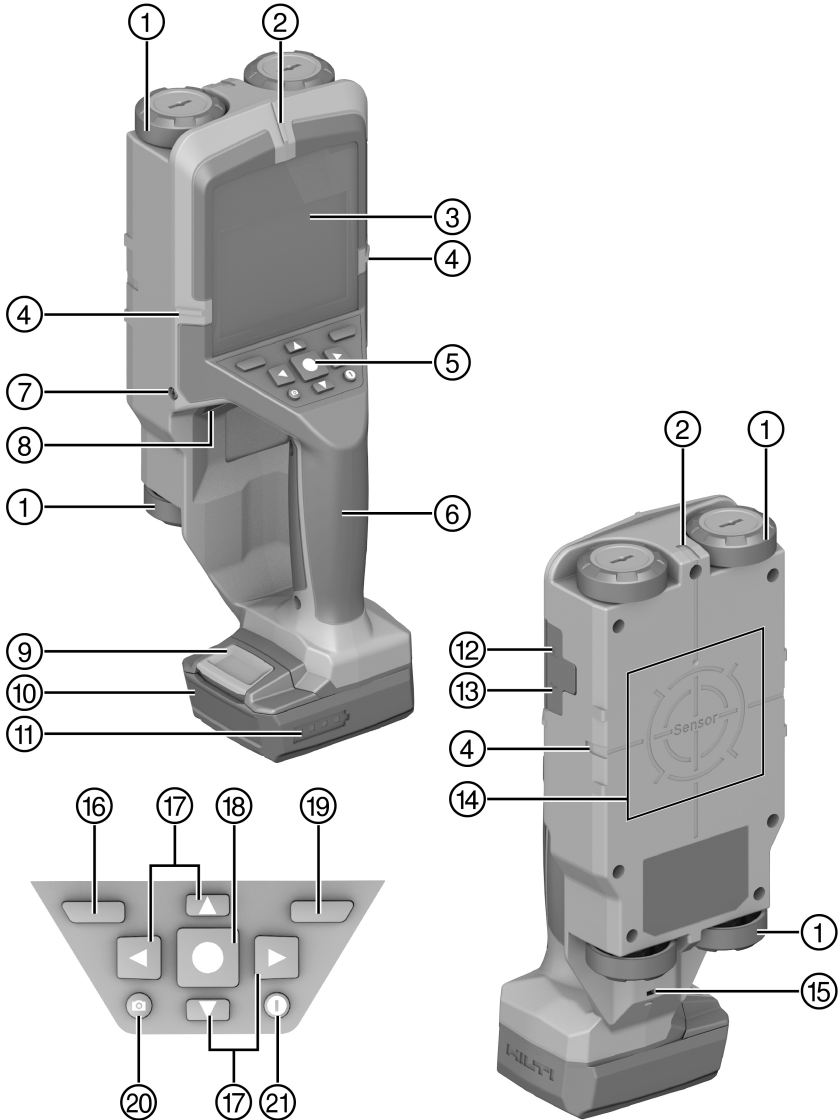
- ▶ **Μην καταπίνετε ποτέ μπαταρίες ρολογιού.** Μια κατάποση της μπαταρίας ρολογιού μπορεί εντός 2 ωρών να προκαλέσει εσωτερικά χημικά εγκαύματα και θάνατο.



- ▶ **Φροντίστε ώστε η μπαταρία ρολογιού να μην καταλήγει στα χέρια παιδιών.** Εάν υπάρχει υποψία ότι η μπαταρία ρολογιού έχει καταποθεί ή εισαχθεί σε κάποιο άλλο άνοιγμα του σώματος, αναζητήστε αμέσως γιατρό.
- ▶ **Προσέχετε κατά την αντικατάσταση μπαταριών τη σωστή αντικατάσταση της μπαταρίας.** Υπάρχει κίνδυνος έκρηξης.
- ▶ **Μην προσπαθήσετε να φορτίσετε μια μπαταρία ρολογιού και μην βραχυκυκλώνετε την μπαταρία ρολογιού.** Η μπαταρία ρολογιού μπορεί να χάσει τη στεγανότητα, να εκραγεί, να καεί και να προκαλέσει τραυματισμούς.
- ▶ **Αφαιρέστε και πετάξτε σωστά τις μπαταρίες ρολογιού.** Οι άδεις μπαταρίες ρολογιού μπορεί να χάσουν τη στεγανότητα και έτσι να προκαλέσουν ζημιά στο προϊόν ή τραυματισμούς.
- ▶ **Μην προκαλείτε ζημιές στην μπαταρία ρολογιού και μην αποσυναρμολογείτε την μπαταρία ρολογιού.** Η μπαταρία ρολογιού μπορεί να χάσει τη στεγανότητα, να εκραγεί, να καεί και να προκαλέσει τραυματισμούς.
- ▶ **Μην φέρετε σε επαφή με νερό μια μπαταρία ρολογιού που έχει υποστεί ζημιά.** Το εξερχόμενο λίθιο μπορεί σε συνδυασμό με νερό να παράγει υδρογόνο και να προκαλέσει έτσι φωτιά, έκρηξη ή τραυματισμούς.



3.1 Συνοπτική παρουσίαση προϊόντος



- ① Ρόδα
- ② Εγκοπή σήμανσης επάνω
- ③ Οθόνη
- ④ Εγκοπή σήμανσης αριστερά / δεξιά
- ⑤ Πεδίο χειρισμού
- ⑥ Χειρολαβή
- ⑦ Βίδα βάσης μπαταρίας ρολογιού

- ⑧ Βάση μπαταρίας ρολογιού
- ⑨ Πλήκτρο απασφάλισης επαναφορτιζόμενης μπαταρίας
- ⑩ Επαναφορτιζόμενη μπαταρία
- ⑪ Ένδειξη κατάστασης φόρτισης επαναφορτιζόμενης μπαταρίας
- ⑫ Υποδοχή κάρτας microSD
- ⑬ Υποδοχή USB, τύπος C



- | | |
|--------------------------------|-------------------------------|
| ⑭ Περιοχή αισθητήρα | ⑱ Πλήκτρο έναρξης/διακοπής |
| ⑮ Κρίκος | ⑲ Πλήκτρο λειτουργίας δεξιά |
| ⑯ Πλήκτρο λειτουργίας αριστερά | ⑳ Πλήκτρο στιγμιότυπου οθόνης |
| ⑰ Πλήκτρα με βέλη | ㉑ Πλήκτρο ON/OFF |

3.2 Κατάλληλη χρήση

Το προϊόν που περιγράφεται είναι ένας σαρωτής τοίχου. Προορίζεται για την ανίχνευση αντικειμένων όπως σιδηρούχων μετάλλων (σίδηρα οπλισμού), μη σιδηρούχων μετάλλων (χαλκός, αλουμίνιο), ξύλινων δοκαριών, πλαστικών σωλήνων, αγωγών και καλωδίων σε στεγνά υποστρώματα.



B 12/2.6 (01)	2.5 Ah	0,24 kg	0.53 lb
B 12/4.0 (01)	4.0 Ah	0,35 kg	0.77 lb



C 4/12-50

- Χρησιμοποιείτε για αυτό το προϊόν μόνο επαναφορτιζόμενες μπαταρίες Li-Ion **Hilti** της σειράς τύπου B 12. Η **Hilti** προτείνει για αυτό το προϊόν τη χρήση μόνο των επαναφορτιζόμενων μπαταριών που αναφέρονται σε αυτόν τον πίνακα.
- Χρησιμοποιείτε για αυτές τις επαναφορτιζόμενες μπαταρίες μόνο φορτιστές **Hilti** των σειρών τύπου που αναφέρονται εδώ.

3.3 Έκταση παράδοσης

Σαρωτής τοίχου, καλώδιο USB, οδηγίες χρήσης

Περισσότερα προϊόντα συστήματος εγκεκριμένα για το προϊόν σας θα βρείτε στο **Hilti Store** ή στη διεύθυνση: www.hilti.group

3.4 Επισκόπηση των λειτουργιών μέτρησης

Το εργαλείο μέτρησης διαθέτει τις ακόλουθες λειτουργίες μέτρησης:

- **Εντοπισμός αντικειμένων** για τον εντοπισμό αντικειμένων σε τοίχους, δάπεδα και οροφές.
- **Εντοπισμός διαρροών** για τον εντοπισμό διαρροών.
- **Μέτρηση απόστασης** για τη μέτρηση αποστάσεων.

Μπορείτε να αλλάξετε τον τρόπο λειτουργίας στο στοιχείο μενού Λειτουργία μέτρησης. → σελίδα 658

4 Τεχνικά χαρακτηριστικά

i Όλα τα αναφερόμενα στοιχεία έχουν μετρηθεί σε ειδικό εξοπλισμό δοκιμών, συνήθως σε εργαστηριακό περιβάλλον. Λόγω πρόσθετων στο βασικό υλικό, μεταβολών στις συνθήκες περιβάλλοντος ή ιδιοτεροτήτων των ανιχνευμένων αντικειμένων (π.χ. λυγισμένα αντικείμενα), ενδέχεται να αποκλίνουν σημαντικά οι μετρήσεις από τις αναφερόμενες τιμές (βλέπε επίσης κεφάλαιο Πρόσθετες υποδείξεις ασφαλείας). Οι σταθερές εργαστηριακές μας συνθήκες είναι οι εξής:

- Θερμοκρασία: 20 °C
- Σχετική ατμοσφαιρική υγρασία: 36,5%
- Κατηγορία αντοχής μπετόν: C 50/60



Βάθος ανίχνευσης σε στεγνό μπετόν	Μεταλλικά αντικείμενα	85 mm (3,3 in)
	άλλα αντικείμενα	80 mm (3,1 in)
Βάθος ανίχνευσης ξύλινων δοκαριών σε τοίχους ξηράς δόμησης		38 mm (1,5 in)
Βάθος ανίχνευσης μεταλλικών αντικειμένων σε νωπό μπετόν		60 mm (2,4 in)
Βάθος ανίχνευσης αντικειμένων σε άλλους τύπους τοίχων που υποστηρίζονται		80 mm (3,1 in)
Ακρίβεια του εικονιζόμενου βάθους του αντικειμένου (με επιπρόσθετη απόκλιση ανάλογα με τη χρήση)	σε στεγνό μπετόν	±5 mm (±0,2 in)
	σε νωπό μπετόν	±10 mm (±0,4 in)
Ακρίβεια μέτρησης από το κέντρο του αντικειμένου		±5 mm (±0,2 in)
Ελάχιστη απόσταση δύο παρακειμένων αντικειμένων		40 mm (1,6 in)
Ακρίβεια μέτρησης απόστασης		±10 mm / 1 m (±0,4 in / 3 ft)
Συχνότητα αισθητήρα ραντάρ		1,8 GHz ... 5,8 GHz
Μέγιστη ισχύς εκπομπής αισθητήρα ραντάρ	1,8 ... 2,2 GHz	-65 dBm
	2,2 ... 5,8 GHz	-50 dBm
Συχνότητα επαγωγικού αισθητήρα		48 kHz ... 52 kHz
Μέγιστη ένταση μαγνητικού πεδίου (στα 10 m)		≤ 10 dBμA/m
Μέγιστο υψόμετρο χρήσης πάνω από το υψόμετρο αναφοράς		2.000 m (6.561 ft - 10 in)
Μέγιστη σχετική ατμοσφαιρική υγρασία		90 %
Μέγιστη σχετική ατμοσφαιρική υγρασία για ανίχνευση αντικειμένων από τα οποία διέρχεται τάση		50 %
Βαθμός ρύπανσης σύμφωνα με IEC 61010-1		2
Τυπική διάρκεια λειτουργίας με επαναφορτιζόμενη μπαταρία B 12/2.6		≈ 6 ώρες
Μπαταρία ρολογιού		CR2032 (μπαταρία λιθίου 3 V)
Διάρκεια ζωής μπαταρίας ρολογιού		περ. 36 μήνες
Κατηγορία προστασίας		IP 5X
Διαστάσεις (μήκος x πλάτος x ύψος), χωρίς επαναφορτιζόμενη μπαταρία		264 mm x 115 mm x 100 mm (10,4 in x 4,5 in x 3,9 in)
Βάρος κατά EPTA-Procedure 01 χωρίς επαναφορτιζόμενη μπαταρία		0,57 kg (1,26 lb)
Θερμοκρασία περιβάλλοντος κατά τη λειτουργία		-10 °C ... 50 °C (14 °F ... 122 °F)
Θερμοκρασία αποθήκευσης		-20 °C ... 70 °C (-4 °F ... 158 °F)

4.1 Επαναφορτιζόμενη μπαταρία

Τάση λειτουργίας επαναφορτιζόμενης μπαταρίας	10,8 V
Θερμοκρασία περιβάλλοντος κατά τη λειτουργία	-17 °C ... 60 °C (1 °F ... 140 °F)



Θερμοκρασία αποθήκευσης	-20 °C ... 40 °C (-4 °F ... 104 °F)
Θερμοκρασία μπαταρίας στην έναρξη φόρτισης	-10 °C ... 45 °C (14 °F ... 113 °F)

5 Χειρισμός

Προσέξτε τις υποδείξεις ασφαλείας και προειδοποίησης στην παρούσα τεκμηρίωση και στο προϊόν.

5.1 Φορτίστε την μπαταρία

1. Διαβάστε πριν από τη φόρτιση τις οδηγίες χρήσης του φορτιστή.
2. Βεβαιωθείτε ότι οι επαφές της επαναφορτιζόμενης μπαταρίας και του φορτιστή είναι καθαρές και στεγνές.
3. Φορτίστε την επαναφορτιζόμενη μπαταρία σε έναν εγκεκριμένο φορτιστή. → σελίδα 655

5.2 Τοποθέτηση μπαταρίας

ΠΡΟΕΙΔΟΠΟΙΗΣΗ

Κίνδυνος τραυματισμού από βραχυκύκλωμα ή πύωση της μπαταρίας!

- ▶ Βεβαιωθείτε ότι δεν υπάρχουν ξένα αντικείμενα στις επαφές στην μπαταρία και στις επαφές στο προϊόν.
- ▶ Βεβαιωθείτε ότι η επαναφορτιζόμενη μπαταρία κουμπώνει πάντα σωστά.

1. Φορτίζετε πλήρως την μπαταρία πριν από την πρώτη θέση σε λειτουργία.
2. Εισάγετε την επαναφορτιζόμενη μπαταρία στο προϊόν, μέχρι να κουμπώσει με χαρακτηριστικό ήχο.
3. Βεβαιωθείτε ότι εδράζει καλά η μπαταρία.

5.3 Αφαίρεση επαναφορτιζόμενης μπαταρίας

1. Πατήστε το πλήκτρο απασφάλισης της επαναφορτιζόμενης μπαταρίας.
2. Τραβήξτε την μπαταρία από το προϊόν.

5.4 Τοποθέτηση λουριού καρπού

ΠΡΟΕΙΔΟΠΟΙΗΣΗ

Κίνδυνος τραυματισμού από λάθος σύνδεση ενός κορδονιού συγκράτησης εργαλείων! Το προϊόν μπορεί να πέσει.

- ▶ Μην στερεώνετε κορδόνι συγκράτησης εργαλείων στον κρίκο και/ή στο λουράκι.

1. Τραβήξτε τη λεπτή θηλιά του λουριού καρπού μέσα από τον κρίκο στην κάτω πλευρά του προϊόντος.
2. Περάστε τη χοντρή θηλιά μέσα από τη λεπτή θηλιά και σφίξτε το λουράκι καρπού.

5.5 Ενεργοποίηση / απενεργοποίηση εργαλείου μέτρησης

Βεβαιωθείτε πριν από την ενεργοποίηση του εργαλείου μέτρησης, ότι δεν είναι υγρή η περιοχή του αισθητήρα. Στεγνώστε ενδεχομένως το εργαλείο μέτρησης με ένα πανί.

1. Για να ενεργοποιήσετε το εργαλείο μέτρησης, πατήστε το πλήκτρο on/off ή το πλήκτρο έναρξης/διακοπής λειτουργίας.
 - ▶ Εκτός της θερμοκρασίας λειτουργίας, εμφανίζεται ένα μήνυμα σφάλματος και το εργαλείο μέτρησης απενεργοποιείται αυτόματα. Αφήστε το εργαλείο μέτρησης να κρυώσει ή να ζεσταθεί και θέστε το στη συνέχεια εκ νέου σε λειτουργία.

Το εργαλείο μέτρησης τίθεται αυτόματα εκτός λειτουργίας μετά από 5 λεπτά εάν δεν το χρησιμοποιήσετε. Μπορείτε να αλλάξετε τη διάρκεια του χρόνου μέχρι την απενεργοποίηση στο κύριο μενού.

2. Για να απενεργοποιήσετε το εργαλείο μέτρησης, πατήστε το πλήκτρο on/off.



5.6 Μενού

5.6.1 Πλοήγηση στο μενού

Στα πλήκτρα λειτουργίας αριστερά και δεξιά είναι εκχωρημένες διάφορες λειτουργίες ανάλογα με την ένδειξη της οθόνης. Αυτές απεικονίζονται με γραφικά στην οθόνη ακριβώς πάνω από το εκάστοτε πλήκτρο λειτουργίας.

1. Για να ανοίξετε το μενού, πατήστε το πλήκτρο λειτουργίας αριστερά.
2. Για κύλιση σε ένα μενού, πατήστε τα πλήκτρα βέλους πάνω ή κάτω.
3. Για να επιβεβαιώσετε ένα επιλεγμένο στοιχείο μενού, πατήστε το πλήκτρο έναρξης/διακοπής.
4. Για να επιστρέψετε στο επόμενο υπερκείμενο μενού, πατήστε το πλήκτρο λειτουργίας αριστερά.
5. Για να βγείτε από το μενού, πατήστε το πλήκτρο λειτουργίας δεξιά (δεν υπάρχει στο υπομενού Συλλογή).

5.6.2 Στοιχεία μενού

Συλλογή

Μπορείτε να ανοίγετε τις αποθηκευμένες εικόνες ή να τις διαγράψετε πατώντας το πλήκτρο λειτουργίας δεξιά κάτω από το σύμβολο κάδου απορριμμάτων.



Τμήματα δεδομένων των εικόνων παραμένουν στη μνήμη και θα μπορούσαν να επανακτηθούν. Για οριστική διαγραφή επιλέξτε **Διαμόρφωση εσωτερικής μνήμης**. Εάν είναι τοποθετημένη μια κάρτα SD, επιλέξτε πρώτα **Διαμόρφωση κάρτας SD**, αφαιρέστε μετά την κάρτα SD και διαμορφώστε στη συνέχεια την εσωτερική μνήμη. Εναλλακτικά μπορείτε να διαγράψετε οριστικά τις εικόνες και στο μενού **Ρυθμίσεις συσκευής** από το **Εργοστασιακές ρυθμίσεις**.

Λειτουργία μέτρησης

Ρυθμίστε την επιθυμητή λειτουργία μέτρησης. Το εργαλείο μέτρησης μεταβαίνει μετά την επιλογή απευθείας στην επιλεγμένη λειτουργία μέτρησης. Στη λειτουργία μέτρησης για τον εντοπισμό αντικειμένων μπορείτε επιπρόσθετα να ορίσετε τον κατάλληλο για τη μέτρηση τύπο τοίχου και την προβολή των αποτελεσμάτων μέτρησης.

Ρυθμίσεις συσκευής

- **Μέτρο:** Ενεργοποιήστε ή απενεργοποιήστε το μέτρο για τις λειτουργίες μέτρησης Εντοπισμός αντικειμένων (με εξαίρεση την προβολή σημείου) καθώς και Εντοπισμός διαρροών. Με τη βοήθεια του μέτρου μπορείτε π.χ. να προσδιορίζετε την απόσταση ανάμεσα σε κέντρα αντικειμένων. Πατήστε το πλήκτρο λειτουργίας δεξιά, για να θέσετε το μέτρο στο μηδέν.
- **Φωτεινότητα οθόνης:** Ρυθμίστε τον βαθμό φωτεινότητας του φωτισμού της οθόνης.
- **Ήχος:** Θέστε σε λειτουργία ή εκτός λειτουργίας το ηχητικό σήμα. Με ενεργοποιημένο το ηχητικό σήμα ακούγεται ένα ηχητικό σήμα σε κάθε πάτημα πλήκτρου και σε κάθε αντικείμενο που ανιχνεύεται κάτω από την περιοχή του αισθητήρα.
- **Ρυθμίσεις έναρξης:** Επιλέξτε, με ποιες ρυθμίσεις (π.χ. τύπος τοίχου, προβολή, μέτρο) θα αρχίζει να λειτουργεί το εργαλείο μέτρησης κατά την ενεργοποίηση. Επιλέξτε ανάμεσα στην εφαρμογή των ρυθμίσεων της τελευταίας απενεργοποίησης και σε μια προσωποποιημένη βασική ρύθμιση (αντιστοιχεί στις τρέχουσες ρυθμίσεις στο βασικό μενού).
- **Απενεργοποίηση μετά από ...:** Επιλέξτε το χρονικό διάστημα, μετά από το οποίο θα απενεργοποιείται αυτόματα το εργαλείο μέτρησης, όταν δεν χρησιμοποιείται.
- **Γλώσσα:** Επιλέξτε τη γλώσσα που χρησιμοποιείται στην οθόνη.
- **Ημερομηνία & Ώρα:** Ρυθμίστε την ημερομηνία και την ώρα για την αποθήκευση εικόνων και επιλέξτε τη μορφή της ημερομηνίας και της ώρας. Εάν δεν αποθηκεύεται πλέον η ώρα και η ημερομηνία, αντικαταστήστε την μπαταρία ρολογιού (βλέπε "Τοποθέτηση/ αντικατάσταση μπαταρίας ρολογιού (βλέπε εικόνα D)", σελίδα 31).
- **Μονάδα μέτρησης:** Επιλέξτε τη μονάδα μέτρησης για τις ενδείξεις μέτρησης. (Δεν διατίθεται σε όλες τις αγορές.)
- **Εργοστασιακές ρυθμίσεις:** Μπορείτε να επαναφέρετε όλες τις επιλογές μενού στις εργοστασιακές ρυθμίσεις. Ταυτόχρονα διαγράφονται οριστικά όλες οι αποθηκευμένες εικόνες.

Πληροφορίες συσκευής

Εδώ θα βρείτε πληροφορίες για τη συσκευή, όπως για παράδειγμα για την εγκατεστημένη έκδοση λογισμικού.

5.6.3 Θεματικές πληροφορίες και βοήθεια

Όταν στην οθόνη εμφανίζεται το σύμβολο ενός λατινικού ερωτηματικού πάνω από το πλήκτρο λειτουργίας δεξιά, πατώντας το πλήκτρο λειτουργίας δεξιά εμφανίζονται θεματικές πληροφορίες και βοήθεια. Αυτή η επιλογή είναι διαθέσιμη με την αλλαγή του τύπου του τοίχου και της προβολής, σε όλους τους τρόπους μέτρησης του εντοπισμού αντικειμένων καθώς και στον εντοπισμό διαρροών.



5.7 Αποθήκευση / μεταφορά αποτελεσμάτων μέτρησης

5.7.1 Αποθήκευση αποτελεσμάτων μέτρησης ως εικόνα


Στην προβολή αντικειμένου υπάρχει μια λειτουργία πανοραμικού στιγμιότυπου οθόνης. Έτσι μπορείτε να αποθηκεύετε ως εικόνα αποτελέσματα μέτρησης (συμπερ. του βάθους για κάθε εικονιζόμενο αντικείμενο), για τεκμηρίωση και μετέπειτα ανάλυση.

1. Μετρήστε την επιθυμητή περιοχή ως συνήθως.
2. Πατήστε στη συνέχεια το πλήκτρο στιγμιότυπου οθόνης.
 - ▶ Με τοποθετημένη κάρτα microSD, οι εικόνες αποθηκεύονται στην κάρτα. Σε διαφορετική περίπτωση, οι εικόνες αποθηκεύονται στην εσωτερική μνήμη του εργαλείου μέτρησης και μπορείτε να τις μεταφέρετε μέσω της θύρας USB.
 - ▶ Μπορείτε να βλέπετε ή να διαγράψετε τις εικόνες από το στοιχείο μενού Συλλογή. → σελίδα 658


5.7.2 Μεταφορά δεδομένων μέσω της θύρας USB

Η θύρα USB χρησιμεύει αποκλειστικά και μόνο για τη μεταφορά δεδομένων. Δεν είναι δυνατή η φόρτιση επαναφορτιζόμενων μπαταριών ή άλλων συσκευών.

1. Ανοίξτε το κάλυμμα της υποδοχής USB.
2. Συνδέστε την υποδοχή USB του απενεργοποιημένου εργαλείου μέτρησης μέσω του καλωδίου USB με τον υπολογιστή σας.

 Συνδέετε το εργαλείο μέτρησης μέσω της θύρας USB αποκλειστικά και μόνο σε υπολογιστή. Σε περίπτωση σύνδεσης σε άλλες συσκευές ενδέχεται να υποστεί ζημιά το εργαλείο μέτρησης.


3. Ενεργοποιήστε το εργαλείο μέτρησης. → σελίδα 657
4. Ανοίξτε στον υπολογιστή σας το πρόγραμμα διαχείρισης αρχείων και επιλέξτε τη μονάδα δίσκου **Hilti PS 85**. Μπορείτε να αντιγράψετε, να μεταφέρετε στον υπολογιστή σας ή να διαγράψετε τα αποθηκευμένα δεδομένα από την εσωτερική μνήμη του εργαλείου μέτρησης.
5. Μόλις ολοκληρώσετε τη διαδικασία που επιθυμείτε, αποσυνδέστε όπως προβλέπεται τη μονάδα δίσκου.

 Αποσυνδέετε τη μονάδα δίσκου πάντα πρώτα από το λειτουργικό σύστημα του υπολογιστή (εξαγωγή μονάδας δίσκου), διότι διαφορετικά ενδέχεται να υποστεί ζημιά η εσωτερική μνήμη του εργαλείου μέτρησης.

6. Απενεργοποιήστε μετά το εργαλείο μέτρησης με το πλήκτρο on/off.
7. Αποσυνδέστε το καλώδιο USB και κλείστε το κάλυμμα της υποδοχής USB για προστασία από σκόνη ή ψεκάσμο νερού.

5.7.3 Μεταφορά δεδομένων μέσω της κάρτας microSD

Εάν είναι τοποθετημένη μια κάρτα microSD στο εργαλείο μέτρησης, κατά την αποθήκευση οι εικόνες αποθηκεύονται αυτόματα στην κάρτα, όχι στην εσωτερική μνήμη του εργαλείου μέτρησης.

 Απενεργοποιήστε το εργαλείο μέτρησης, πριν αφαιρέσετε την κάρτα microSD. Σε διαφορετική περίπτωση μπορεί να υποστεί ζημιά η κάρτα microSD.

1. Ανοίξτε το κάλυμμα της υποδοχής της κάρτας microSD.
2. Πιέστε την κάρτα microSD ελαφρά στο εργαλείο μέτρησης, μέχρι να απασφαλίσει.
3. Τραβήξτε την κάρτα microSD από την υποδοχή και τοποθετήστε τη στον υπολογιστή σας. Μπορείτε να αντιγράψετε, να μεταφέρετε στον υπολογιστή σας ή να διαγράψετε τα αποθηκευμένα δεδομένα.
4. Τοποθετήστε μετά την κάρτα microSD ξανά στην υποδοχή. Βεβαιωθείτε κατά την εισαγωγή για τον σωστό προσανατολισμό. Εισάγετε την κάρτα microSD τόσο, μέχρι να απασφαλίσει.
5. Κλείστε το κάλυμμα της υποδοχής για την προστασία από σκόνη ή ψεκάσμο νερού.

5.8 Ενημέρωση λογισμικού

Όταν χρειάζεται, μπορείτε να ενημερώνετε το λογισμικό του εργαλείου μέτρησης.

Το πιο πρόσφατο λογισμικό είναι διαθέσιμο για λήψη στον ακόλουθο σύνδεσμο: **Λήψη**

- ▶ Εάν η έκδοση λογισμικού είναι πιο πρόσφατη από αυτή στο προϊόν σας, κατεβάστε το αρχείο ενημέρωσης.
- ▶ Φορτώστε το αρχείο ενημέρωσης στην κάρτα microSD.
- ▶ Τοποθετήστε την κάρτα microSD στο εργαλείο μέτρησης. → σελίδα 659



- ▶ Ενεργοποιήστε το εργαλείο μέτρησης.
 - ▶ Εάν βρεθεί ένα νέο αρχείο ενημέρωσης που δεν έχει εγκατασταθεί ακόμη, η διαδικασία ενημέρωσης αρχίζει αυτόματα.
 - ▶ Η διαδικασία της ενημέρωσης εμφανίζεται στην οθόνη. Η διαδικασία αυτή μπορεί να διαρκέσει μερικά λεπτά.
 - ▶ Μετά την ολοκλήρωση της ενημέρωσης γίνεται αυτόματα επανεκκίνηση του εργαλείου μέτρησης.
- ▶ Η **Hilti** προτείνει να διαγράψετε μετά το αρχείο ενημέρωσης από την κάρτα microSD.



Απενεργοποιήστε το εργαλείο μέτρησης, πριν αφαιρέσετε την κάρτα microSD.

6 Λειτουργία μέτρησης Εντοπισμός αντικειμένων

6.1 Τρόπος λειτουργίας

Με το εργαλείο μέτρησης ελέγχεται το υπόστρωμα της περιοχής του αισθητήρα. Εάν υπάρχουν περισσότερα αντικείμενα το ένα πάνω από το άλλο στον τοίχο, εμφανίζεται στην οθόνη το αντικείμενο, που βρίσκεται πιο κοντά στην επιφάνεια.

Στη λειτουργία μέτρησης για τον εντοπισμό αντικειμένων μπορείτε επιπρόσθετα να ορίσετε τον κατάλληλο για τη μέτρηση τύπο τοίχου και την προβολή των αποτελεσμάτων μέτρησης.

6.2 Ανιχνεύσιμα αντικείμενα

Ανιχνεύονται αντικείμενα που διαφέρουν από το υλικό του τοίχου.

- Πλαστικοί σωλήνες (π.χ. πλαστικοί σωλήνες από τους οποίους διέρχεται νερό με διάμετρο τουλάχιστον 10 mm, κενοί σωλήνες με διάμετρο τουλάχιστον 20 mm σε μασίφ περιβάλλον υλικό)
- Ηλεκτρικά καλώδια (ανεξάρτητα εάν έχουν τάση ή όχι)
- Τριφασικά καλώδια εναλλασσόμενου ρεύματος (π.χ. προς την ηλεκτρική κουζίνα)
- Καλώδια χαμηλής τάσης (π.χ. κουδούνι, τηλέφωνο, δίκτυο, Smart Home)
- Μεταλλικοί σωλήνες, βέργες, φορείς οποιουδήποτε είδους (π.χ. από χάλυβα, χαλκό, αλουμίνιο)
- Σίδερα οπλισμού
- Ξύλινα δοκάρια
- Κοιλότητες

6.3 Ειδικές περιπτώσεις μέτρησης

Το αποτέλεσμα της μέτρησης ενδέχεται να επηρεαστεί, λόγω της αρχής λειτουργίας, από δυσμενείς περιστάσεις:

- Πολυστρωματικές δομές τοίχων.
- Άδειοι πλαστικοί σωλήνες και ξύλινα δοκάρια σε κοιλότητες και τοίχους ελαφράς δόμησης.
- Αντικείμενα που διέρχονται λοξά στον τοίχο.
- Μεταλλικές επιφάνειες και περιοχές με μεγάλη υγρασία, οι οποίες ενδέχεται σε έναν τοίχο να εμφανίζονται, υπό συγκεκριμένες συνθήκες (π.χ. σε μεγάλη περιεκτικότητα νερού) ως αντικείμενα. Λάβετε υπόψη ότι το μπετόν χρειάζεται πολλούς μήνες για να στεγνώσει τελείως.
- Κοιλότητες σε τοίχο, οι οποίες ενδέχεται να εμφανίζονται ως αντικείμενα.
- Εγγύτητα σε συσκευές που παράγουν ισχυρά μαγνητικά ή ηλεκτρομαγνητικά πεδία, π.χ. κεραίες κινητής τηλεφωνίας ή γεννήτριες.



Πριν τρυπήσετε, κόψετε ή φρεζάρετε τοίχο, θα πρέπει να προστατευτείτε από κινδύνους και από άλλες πηγές ενημέρωσης. Επειδή τα αποτελέσματα μέτρησης μπορούν να επηρεαστούν από επιδράσεις του περιβάλλοντος ή από τη σύσταση του τοίχου ενδέχεται να υπάρξει κίνδυνος, παρόλο που στην ένδειξη δεν εμφανίζεται κάποιο αντικείμενο στην περιοχή του αισθητήρα.

6.4 Τύποι τοίχου

Αλλαγή τύπων τοίχου

Για τα καλύτερα δυνατά αποτελέσματα μέτρησης ρυθμίζετε πάντα τον σχετικό τύπο τοίχου. Το βάθος μέτρησης εξαρτάται από τον τύπο του τοίχου και ανέρχεται σε μέγ. 85 mm (3,3 in).

- ▶ Πατήστε το αριστερό ή το δεξί πλήκτρο βέλους, μέχρι να εμφανιστεί ο επιθυμητός τύπος τοίχου.



- Πατήστε το πλήκτρο έναρξης/διακοπής, για να επιλέξετε τον τύπο του τοίχου.

Τύπος τοίχου Τοιχοποιία/γενικής χρήσης

Ο τύπος τοίχου Τοιχοποιία/γενικής χρήσης είναι κατάλληλος για τις περισσότερες εφαρμογές σε μασίφ τοιχοποιία ή άλλα ομοιογενή υλικά. Εμφανίζονται πλαστικά και μεταλλικά αντικείμενα καθώς και ηλεκτρικοί και άλλοι αγωγοί. Ενδέχεται να μην εμφανίζονται κοιλότητες στην τοιχοποιία ή άδειοι πλαστικοί σωλήνες με διάμετρο μικρότερη από 2 cm (0.8 in). Αυτή η λειτουργία είναι η καταλληλότερη για ομοιογενή είδη βασικών υλικών όπως ασβεστοπυριτικά τούβλα ή πλάκες πηλού.

Τύπος τοίχου Μπετόν

Ο τύπος τοίχου Μπετόν είναι κατάλληλος για εφαρμογές σε στεγνό μπετόν. Εμφανίζονται πλαστικά και μεταλλικά αντικείμενα καθώς και ηλεκτρικοί και άλλοι αγωγοί. Ενδέχεται να μην εμφανίζονται άδειοι πλαστικοί σωλήνες με διάμετρο μικρότερη από 2 cm (0.8 in). Στην επιλογή του τύπου του τοίχου μπορείτε να ρυθμίζετε επιπρόσθετα το μέγιστο βάθος μέτρησης μεταξύ 8 cm (3.1 in) και 20 cm (7.9 in).

Τύπος τοίχου Ξηρά δόμηση

Ο τύπος τοίχου Ξηρά δόμηση είναι κατάλληλος για την ανίχνευση ξύλινων δοκαριών, μεταλλικών ορθοστατών καθώς και ηλεκτρικούς και άλλους αγωγούς σε τοίχους ξηράς δόμησης (ξύλο, γυψοσανίδα κτλ.). Οι γεμάτοι πλαστικοί σωλήνες και τα ξύλινα δοκάρια εμφανίζονται με τον ίδιο τρόπο. Δεν ανιχνεύονται άδειοι πλαστικοί σωλήνες. Εάν ανιχνεύσετε πολλά αντικείμενα κοντά στην επιφάνεια (0-2 mm (0-0.08 in) από την επιφάνεια), προσπαθήστε να εργαστείτε με ένα κάλυμμα (π.χ. πλεξιγκλάς πάχους 1 cm (0.4 in)).

Τύπος τοίχου Τούβλα κάθετων οπών

Ο τύπος τοίχου Τούβλα κάθετων οπών είναι κατάλληλος ειδικά για εφαρμογές σε τούβλα κάθετων οπών. Τα τούβλα κάθετων οπών είναι τούβλα με πολλές μικρές κοιλότητες οι οποίες είναι συνήθως κάθετες. Εμφανίζονται μεταλλικά αντικείμενα, ηλεκτρικοί και άλλοι αγωγοί καθώς και πλαστικοί σωλήνες γεμάτοι με νερό. Ενδέχεται να μην εμφανίζονται κοιλότητες ή άδειοι πλαστικοί σωλήνες.

Τύπος τοίχου Τούβλα οριζόντιων οπών

Ο τύπος τοίχου Τούβλα οριζόντιων οπών είναι κατάλληλος ειδικά για εφαρμογές σε τούβλα οριζόντιων οπών. Τα τούβλα οριζόντιων οπών είναι τούβλα με λίγες μεγάλες κοιλότητες οι οποίες είναι συνήθως οριζόντιες. Εμφανίζονται επίπεδα μεταλλικά αντικείμενα, ηλεκτρικοί και άλλοι αγωγοί καθώς και πλαστικοί σωλήνες γεμάτοι με νερό μέχρι σε ένα μέγιστο βάθος μέτρησης 2 cm. Ενδέχεται να μην εμφανίζονται κοιλότητες ή άδειοι πλαστικοί σωλήνες. Για τη βελτίωση του αποτελέσματος της μέτρησης, σαρώστε τα τούβλα οριζόντιων οπών επιπρόσθετα με τον τύπο τοίχου Τούβλα κάθετων οπών. Προσέξτε για εύλογα και μη εύλογα αντικείμενα (αντικείμενα-είδωλα).

Τύπος τοίχου Νωπό μπετόν

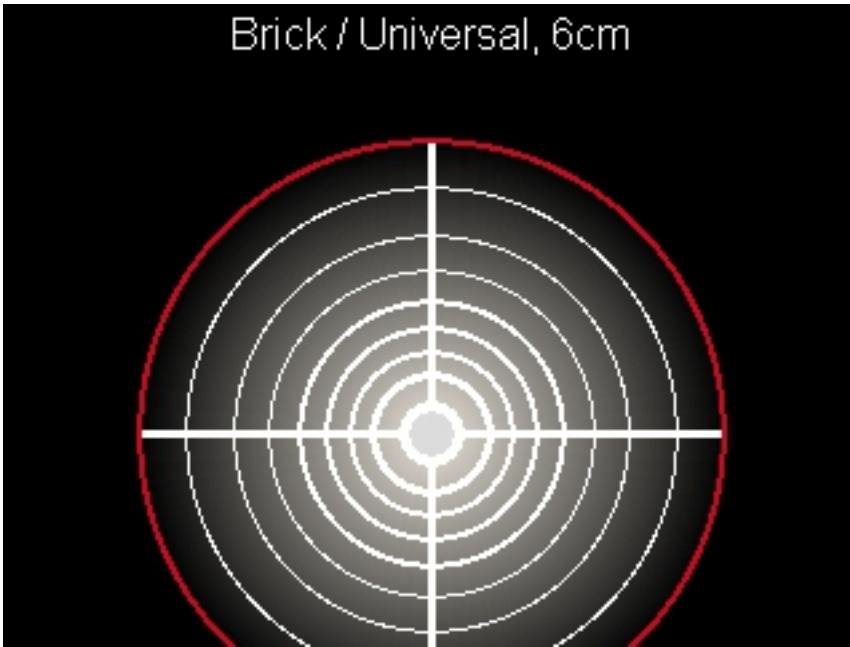
Ο τύπος τοίχου Νωπό μπετόν είναι κατάλληλος ειδικά για εφαρμογές σε μπετόν, το οποίο δεν έχει σκληρύνει και στεγνώσει τελείως ακόμη. Εμφανίζονται μεταλλικά αντικείμενα, πλαστικοί και μεταλλικοί σωλήνες καθώς και ηλεκτρικά καλώδια. Δεν είναι δυνατή η διάκριση μεταξύ καλωδίων από τα οποία διέρχεται τάση και καλωδίων από τα οποία δεν διέρχεται τάση. Το μέγιστο βάθος μέτρησης ανέρχεται στα 6 cm (2.4 in). Λάβετε υπόψη ότι το μπετόν χρειάζεται πολλούς μήνες για να σκληρύνει και για να στεγνώσει τελείως.

6.5 Προβολή

Αλλαγή προβολής

- Πατήστε επαναλαμβανόμενα το πλήκτρο βέλους πάνω ή κάτω, μέχρι να εμφανιστεί η επιθυμητή προβολή.
- Πατήστε το πλήκτρο έναρξης/διακοπής, για να επιλέξετε την προβολή.





Στην προβολή σημείου εμφανίζεται ένα πρώτο αποτέλεσμα μέτρησης ήδη χωρίς να μετακινηθεί το εργαλείο μέτρησης πάνω από το υπόστρωμα. Είναι συνεπώς ιδιαίτερα κατάλληλη για μετρήσεις σε γωνίες ή σε στενά σημεία. Το μέγιστο βάθος μέτρησης ανέρχεται στα 6 cm. Τα ανιχνευμένα αντικείμενα εμφανίζονται ενδεχομένως με ιδιότητα υλικού, όμως χωρίς ένδειξη βάθους.

Όποτε είναι δυνατό θα πρέπει να μετακινείτε το εργαλείο μέτρησης και στην προβολή σημείου πάνω από το υπόστρωμα, για να λάβετε τα καλύτερα δυνατά αποτελέσματα μέτρησης. Χωρίς κίνηση του εργαλείου μέτρησης είναι περιορισμένος ιδίως ο εντοπισμός πλαστικών σωλήνων και ξύλινων δοκαριών.

Ένδειξη μέτρησης

Εάν δεν ανιχνευθεί αντικείμενο, εμφανίζεται μόνο ο εξωτερικός κύκλος στην οθόνη και ανάβει με πράσινο χρώμα.

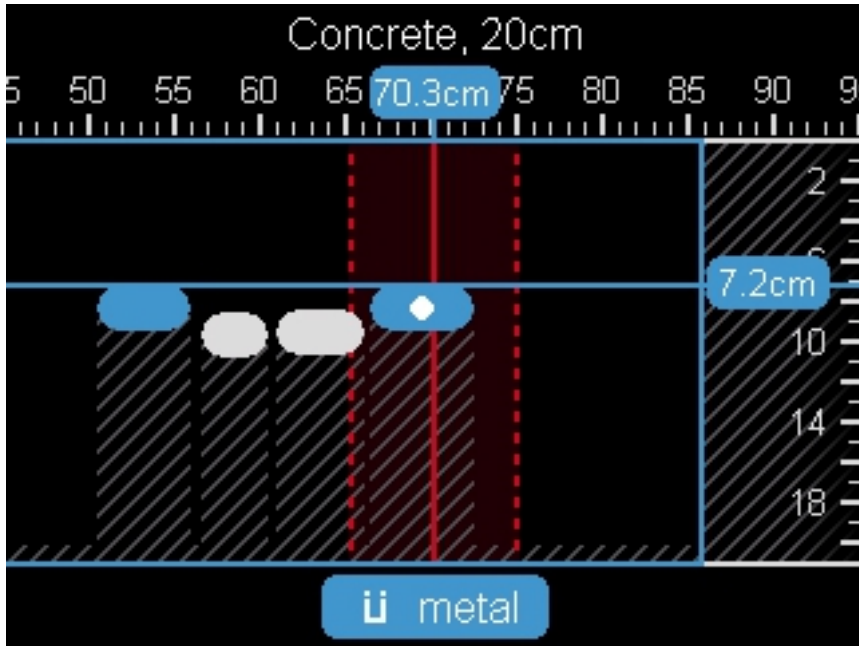
Εάν υπάρχει κοντά ένα αντικείμενο, τότε ανάβει με κόκκινο χρώμα ο εξωτερικός κύκλος. Όταν το εργαλείο μέτρησης πλησιάζει ένα αντικείμενο, αυξάνεται ο αριθμός των κύκλων. Όταν το εργαλείο μέτρησης απομακρύνεται από ένα αντικείμενο, μειώνεται ο αριθμός των κύκλων.

Με επαρκή ένταση σήματος εμφανίζονται βέλη προσανατολισμού. Για να εντοπίσετε στοχευμένα το κέντρο του αντικειμένου, μετακινήστε το εργαλείο μέτρησης προς την κατεύθυνση των βελών προσανατολισμού. Πάνω από το κέντρο ενός αντικειμένου, η ένδειξη μέτρησης δείχνει τη μέγιστη διαδρομή και με επαρκή ένταση σήματος εμφανίζεται ένας σταυρός κεντραρίσματος. Η χρωματιστή σήμανση της ιδιότητας του υλικού είναι ίδια με αυτή της προβολής αντικειμένου.

Όταν δεν εμφανίζονται τα βέλη προσανατολισμού ή ο σταυρός κεντραρίσματος, ενδέχεται παρόλα αυτά να υπάρχει πολύ κοντά ένα αντικείμενο.



6.5.2 Προβολή αντικειμένου

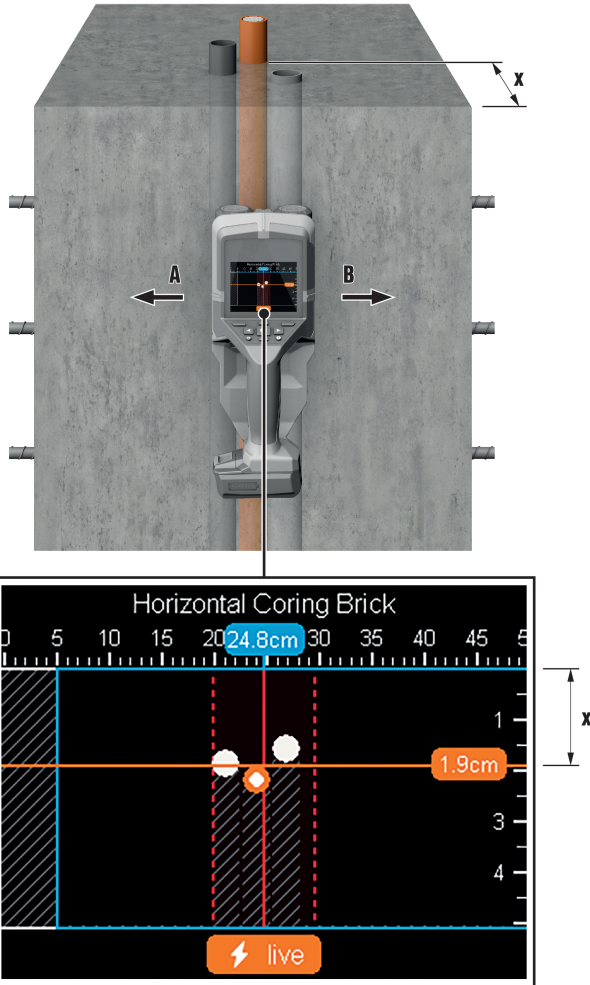


Στην προβολή αντικειμένου είναι διαθέσιμα τα καλύτερα δυνατά αποτελέσματα μέτρησης καθώς και τα μέγιστα βάθη μέτρησης. Τα ανιχνευμένα αντικείμενα εμφανίζονται σε όλη τη διαδρομή μέτρησης με αναφορά του βάθους και ενδεχομένως με την ιδιότητα του υλικού.

Διαδικασία μέτρησης

- ▶ Τοποθετήστε το εργαλείο μέτρησης στο υπόστρωμα και μετακινήστε το σε κατεύθυνση πορείας πάνω από το υπόστρωμα. Τα αποτελέσματα της μέτρησης εμφανίζονται στην οθόνη μετά από μια ελάχιστη διαδρομή μέτρησης περ. 10 cm.
- ▶ Μετακινείτε το εργαλείο μέτρησης πάντα σε ευθεία με ελαφρά πίεση πάνω από το υπόστρωμα, έτσι ώστε οι ρόδες να έχουν πάντα επαφή με τον τοίχο.
- ▶ Για να έχετε τέλεια αποτελέσματα μετρήσεων, μετακινήστε το εργαλείο μέτρησης αργά πάνω από ολόκληρο το εξεταζόμενο σημείο και δείτε τα αποτελέσματα της μέτρησης κατά την επιστροφή. Η διαδρομή μέτρησης θα πρέπει να ανέρχεται σε τουλάχιστον 40 cm.
- ▶ Μπορείτε να αρχίσετε ανά πάσα στιγμή μια νέα μέτρηση πατώντας το πλήκτρο έναρξης/διακοπής.
- ▶ Εάν κατά τη μέτρηση ανασηκώσετε το εργαλείο μέτρησης από τον τοίχο, διατηρείται στην οθόνη το τελευταίο αποτέλεσμα μέτρησης. Με την εκ νέου τοποθέτηση ή με συνέχιση της κίνησης, αρχίζει ξανά η μέτρηση.
- ▶ Χρησιμοποιείτε για ιδιαίτερα ευαίσθητες μετρήσεις την προβολή σημείου με τον κατάλληλο τύπο τοίχου.





Λόγω της αρχής λειτουργίας, ανιχνεύονται αξιόπιστα οι επάνω ακμές αντικειμένων που διέρχονται εγκάρσια στην κατεύθυνση κίνησης του εργαλείου μέτρησης. Σαρώνετε για αυτόν τον λόγο την εξεταζόμενη περιοχή πάντα σταυρωτά.

Για να εντοπίσετε αντικείμενα, αρκεί μία μόνο σάρωση της διαδρομής μέτρησης. Εάν θέλετε να εντοπίσετε με ακρίβεια και να σημαδέψετε ένα ανιχνευμένο αντικείμενο, μετακινήστε το εργαλείο μέτρησης πάνω από τη διαδρομή μέτρησης προς τα πίσω.

Μπορείτε να διαπιστώσετε την πορεία ενός ανιχνευμένου αντικειμένου στον τοίχο σαρώνοντας διαδοχικά υπό διαφορετική γωνία περισσότερες διαδρομές μέτρησης.

Ένδειξη μέτρησης

Εάν δεν έχει ανιχνευτεί αντικείμενο στην περιοχή του αισθητήρα, οι διακεκομμένες γραμμές και η μεσαία γραμμή είναι τελείως πράσινες. Εάν έχει ανιχνευτεί αντικείμενο, εμφανίζεται ανάμεσα στις δύο διακεκομμένες γραμμές στην οθόνη και οι δύο διακεκομμένες γραμμές και η μεσαία γραμμή είναι τελείως ή εν μέρει κόκκινες.

Στη δεξιά κλίμακα βάθους εμφανίζεται το βάθος του αντικειμένου μέχρι την επάνω ακμή του ανιχνευμένου αντικειμένου.



Η απεικόνιση των ιδιοτήτων των ανιχνευμένων αντικειμένων στην οθόνη ενδέχεται να αποκλίνει από τις πραγματικές ιδιότητες του αντικειμένου. Ιδίως τα πολύ λεπτά αντικείμενα απεικονίζονται παχύτερα στην οθόνη. Μεγαλύτερα, κυλινδρικά αντικείμενα (π.χ. πλαστικοί σωλήνες ή σωλήνες νερού) ενδέχεται να εμφανίζονται στην οθόνη στενότερα από ό,τι είναι στην πραγματικότητα.

Χρωματιστή σήμανση της ιδιότητας υλικού

Ανάλογα με το είδος και το βάθος του αντικειμένου είναι δυνατή η αναγνώριση των ιδιοτήτων του υλικού.

Αυτές επισημαίνονται με χρώματα ως εξής:

Πορτοκαλί	αντικείμενο υπό τάση
Μπλε	μαγνητικό / σιδηρούχο μέταλλο (π.χ. σίδηρο οπλισμού)
Τιρκουάζ	μη μαγνητικό μέταλλο (π.χ. χαλκοσωλήνας)
Λευκό	Όχι μέταλλο (π.χ. ξύλο, πλαστικό)
Γκρι	Ιδιότητα υλικού άγνωστη



- Σε αντικείμενα από τα οποία διέρχεται τάση δεν εμφανίζεται καμία άλλη ιδιότητα.
- Τα τριφασικά καλώδια εναλλασσόμενου ρεύματος ενδέχεται να μην ανιχνεύονται ως καλώδια υπό τάση.
- Σε μια σχετική ατμοσφαιρική υγρασία άνω του 50 τοις εκατό ενδέχεται να είναι περιορισμένη η ιδιότητα "υπό τάση".

Σήμανση αντικειμένων

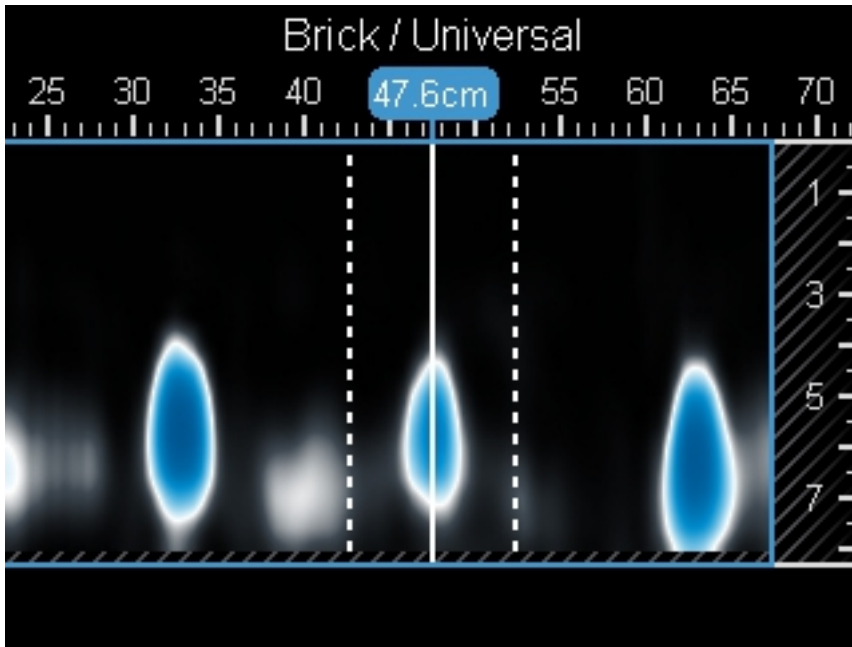
Μπορείτε να σηματοδεύετε τα ανιχνευμένα αντικείμενα με την εγκοπή σήμανσης επάνω ή με την εξωτερική ακμή του εργαλείου μέτρησης.

- ▶ Μετακινήστε το εργαλείο μέτρησης στο ανιχνευμένο αντικείμενο, το οποίο θέλετε να σηματοδεύετε.
- ▶ Κατευθύνετε το εργαλείο μέτρησης έτσι, ώστε το αντικείμενο να βρίσκεται στο κέντρο στη μεσαία γραμμή στην οθόνη.
- ▶ Κάντε από ένα σημάδι στην εγκοπή σήμανσης επάνω, δεξιά και αριστερά.
 - ▶ Στο σημείο τομής αυτών των σημαδιών βρίσκεται το κέντρο του αντικειμένου.
- ▶ Εναλλακτικά, κατευθύνετε το εργαλείο μέτρησης έτσι, ώστε το αντικείμενο να βρίσκεται πάνω σε μια από τις δύο διακεκομμένες γραμμές στην οθόνη.
 - ▶ Το αντικείμενο βρίσκεται έτσι στο κέντρο κάτω από την αντίστοιχη εξωτερική ακμή του εργαλείου μέτρησης.
- ▶ Σχεδιάστε μια γραμμή κατά μήκος αυτής της εξωτερικής ακμής στο υπόστρωμα και σταυρώστε σε αυτή τη γραμμή τη θέση της σχετικής πλευρικής εγκοπής σήμανσης.
 - ▶ Εδώ βρίσκεται το κέντρο του αντικειμένου.



Μπορείτε να σηματοδεύετε την πορεία ενός ανιχνευμένου αντικειμένου στον τοίχο σφρώνοντας διαδοχικά υπό διαφορετική γωνία περισσότερες διαδρομές μέτρησης και ενώνοντας τα εκάστοτε σημάδια.





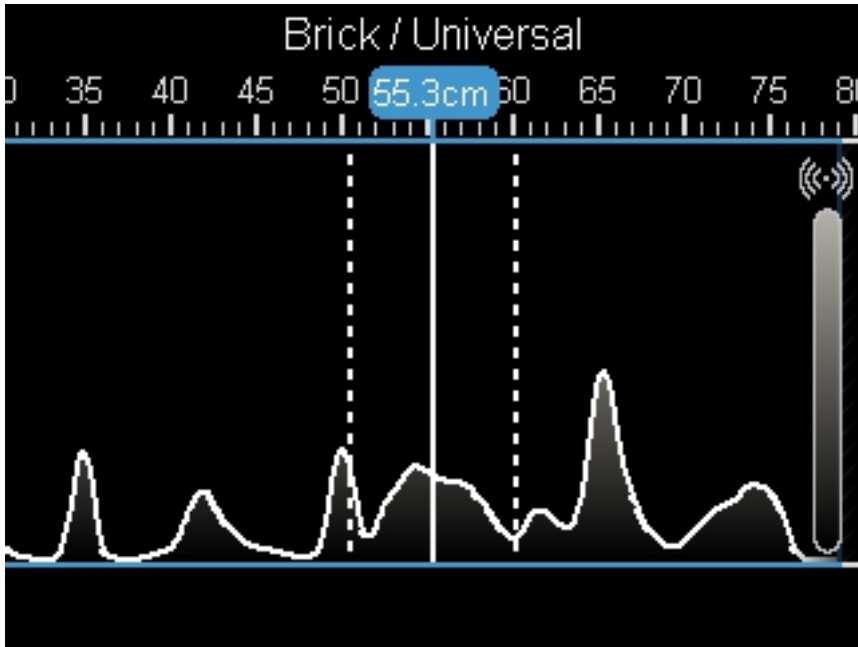
Στην προβολή σήματος 2D, η ένταση του σήματος στο εκάστοτε σημείο μέτρησης εμφανίζεται σε συνδυασμό με το βάθος του αντικειμένου. Η προβολή σήματος 2D είναι μια παραλλαγή της προβολής αντικειμένου. Δείχνει εντάσεις σήματος αντί για σύμβολα αντικειμένων. Η μέγιστη ένταση σήματος απεικονίζει την επάνω ακμή των αντικειμένων.

Η προβολή σήματος 2D μπορεί να χρησιμοποιηθεί για τον εντοπισμό αντικειμένων που βρίσκονται κοντά το ένα δίπλα στο άλλο και για την καλύτερη εκτίμηση σύνθετων δομών υλικών. Υπό συγκεκριμένες συνθήκες μπορούν να ανιχνεύονται και αντικείμενα με πιο ασθενές σήμα και αντικείμενα το ένα πίσω από το άλλο. Προσέξτε τις υποδείξεις για τη διαδικασία μέτρησης στην προβολή αντικειμένου.

Προσέξτε τις υποδείξεις για τη διαδικασία μέτρησης στην **προβολή αντικειμένου**.



6.5.4 Signal View



Στην προβολή σήματος, η ένταση του σήματος στο εκάστοτε σημείο μέτρησης εμφανίζεται χωρίς πληροφορία για το βάθος του αντικειμένου. Η προβολή σήματος μπορεί να χρησιμοποιηθεί για τον εντοπισμό αντικειμένων που βρίσκονται κοντά το ένα δίπλα στο άλλο και για την καλύτερη εκτίμηση σύνθετων δομών υλικών με τη βοήθεια της πορείας του σήματος.

7 Λειτουργία μέτρησης Εντοπισμός διαρροών

Σε αυτή τη λειτουργία μέτρησης εμφανίζεται η σχετική υγρασία του υλικού της επιφάνειας. Είναι επομένως κατάλληλη για την ανίχνευση του σημείου της μέγιστης υγρασίας του υλικού παραπέμποντας έτσι σε μια πιθανή διαρροή. Διαφορετικά υλικά στην επιφάνεια, αντικείμενα που βρίσκονται σε επίπεδη θέση και ανομοιογένειες στο υπόστρωμα (όπως π.χ. αρμοί) ενδέχεται να παραποιήσουν το αποτέλεσμα.

8 Λειτουργία μέτρησης Μέτρηση απόστασης

Σε αυτή τη λειτουργία μέτρησης μπορείτε να μετράτε αποστάσεις ανάμεσα σε αντικείμενα.

Σημείο αναφοράς της μέτρησης είναι πάντα το επάνω βοήθημα σήμανσης. Η μέτρηση είναι δυνατή μόνο σε ευθεία κατεύθυνση προς την κατεύθυνση πορείας των τροχών. Η απόσταση από το σημείο έναρξης μετριέται συνεχώς. Η τιμή μέτρησης που εμφανίζεται στην οθόνη αντιστοιχεί στην απόσταση από το σημείο έναρξης της τρέχουσας μέτρησης, όχι της συνολικής διαδρομής. Κατά την επιστροφή προς την κατεύθυνση του σημείου έναρξης, η τιμή μέτρησης γίνεται μικρότερη.

Εάν το εργαλείο μέτρησης δείχνει μη εύλογες τιμές απόστασης, μετρήστε μια προκαθορισμένη απόσταση π.χ. 1 m (3 ft). Εάν η απόσταση δεν βρίσκεται εντός ανοχών (βλέπε κεφάλαιο Τεχνικά χαρακτηριστικά), απευθυνθείτε στο σέρβις της **Hilti**.

9 Φροντίδα και συντήρηση

ΠΡΟΕΙΔΟΠΟΙΗΣΗ

Κίνδυνος τραυματισμού από τοποθετημένη μπαταρία !

- Πριν από κάθε εργασία φροντίδας και συντήρησης αφαιρείτε πάντα την μπαταρία!



Φροντίδα του προϊόντος

- Απομακρύνετε με προσοχή τους ρύπους που έχουν επικαθίσει.
- Εφόσον υπάρχουν, καθαρίζετε τις σχισμές αερισμού προσεκτικά με μια στεγνή, μαλακή βούρτσα.
- Καθαρίζετε το περίβλημα μόνο με ένα ελαφρώς βρεγμένο πανί. Μην χρησιμοποιείτε υλικά φροντίδας με περιεκτικότητα σε σιλικόνη, διότι ενδέχεται να προσβάλλουν τα πλαστικά μέρη.
- Χρησιμοποιήστε ένα καθαρό, στεγνό πανί, για να καθαρίσετε τις επαφές του προϊόντος.

Φροντίδα επαναφορτιζόμενων μπαταριών Li-Ion

- Μην χρησιμοποιείτε ποτέ μια επαναφορτιζόμενη μπαταρία με βουλωμένες σχισμές αερισμού. Καθαρίζετε τις σχισμές αερισμού προσεκτικά με μια στεγνή, μαλακή βούρτσα.
- Διατηρείτε την επαναφορτιζόμενη μπαταρία καθαρή από σκόνη ή ρύπους. Μην εκθέτετε ποτέ την επαναφορτιζόμενη μπαταρία σε μεγάλη υγρασία (π.χ. βύθιση σε νερό ή παραμονή σε βροχή). Εάν έχει βραχεί μια επαναφορτιζόμενη μπαταρία, αντιμετωπίστε την όπως μια μπαταρία που έχει υποστεί ζημιά. Απομονώστε τη σε ένα μη εύφλεκτο δοχείο και απευθυνθείτε στο σέρβις της **Hilti**.
- Διατηρείτε την επαναφορτιζόμενη μπαταρία καθαρή από ξένα λάδια και γράσα. Μην επιτρέπεται να συγκεντρώνονται άσκοπα σκόνες ή ρύποι στην επαναφορτιζόμενη μπαταρία. Καθαρίζετε την επαναφορτιζόμενη μπαταρία με μια στεγνή, μαλακή βούρτσα ή ένα καθαρό, στεγνό πανί. Μην χρησιμοποιείτε υλικά φροντίδας με περιεκτικότητα σε σιλικόνη, διότι ενδέχεται να προσβάλλουν τα πλαστικά μέρη.
Μην ακουμπάτε τις επαφές της επαναφορτιζόμενης μπαταρίας και μην απομακρύνετε από τις επαφές το εργοστασιακό γράσο.
- Καθαρίζετε το περίβλημα μόνο με ένα ελαφρώς βρεγμένο πανί. Μην χρησιμοποιείτε υλικά φροντίδας με περιεκτικότητα σε σιλικόνη, διότι ενδέχεται να προσβάλλουν τα πλαστικά μέρη.

Συντήρηση

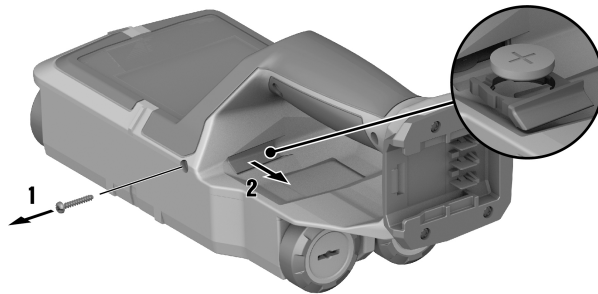
- Ελέγχετε τακτικά όλα τα ορατά μέρη για τυχόν ζημιές και την άψογη λειτουργία όλων των χειριστηρίων.
- Μην χρησιμοποιείτε το προϊόν σε περίπτωση ζημιών ή/και δυσλειτουργιών. Αναθέστε άμεσα την επισκευή του προϊόντος στο σέρβις της **Hilti**.
- Μετά από εργασίες φροντίδας και συντήρησης, τοποθετήστε όλα τα συστήματα προστασίας και ελέγξτε την απρόσκοπτη λειτουργία τους.



Για μια ασφαλή λειτουργία χρησιμοποιείτε μόνο γνήσια ανταλλακτικά και αναλώσιμα. Εγκεκριμένα από τη **Hilti** ανταλλακτικά, αναλώσιμα και αξεσουάρ για το προϊόν σας θα βρείτε στο πλησιέστερο **Hilti Store** ή στη διεύθυνση: www.hilti.group

9.1 Αντικατάσταση μπαταρίας ρολογιού

Για να μπορεί να αποθηκεύεται η ώρα στο εργαλείο μέτρησης, το εργαλείο διαθέτει μία μπαταρία ρολογιού. Όταν είναι αποφορτισμένη η μπαταρία ρολογιού, πρέπει να αντικατασταθεί.



1. Ξεβιδώστε τη βίδα της βάσης της μπαταρίας ρολογιού.
2. Τραβήξτε τη βάση της μπαταρίας ρολογιού (ενδεχ. με κατάλληλο εργαλείο) από την υποδοχή της.
3. Αφαιρέστε την άδεια μπαταρία ρολογιού και τοποθετήστε μια καινούργια μπαταρία ρολογιού. Προσέξτε τη σωστή πολικότητα. Ο θετικός πόλος της μπαταρίας ρολογιού πρέπει να είναι στραμμένος προς τα επάνω.



4. Τοποθετήστε ξανά τη βάση της μπαταρίας ρολογιού στην υποδοχή της. Βεβαιωθείτε ότι η βάση της μπαταρίας ρολογιού είναι τοποθετημένη σωστά και πλήρως, καθώς διαφορετικά δεν είναι εξασφαλισμένη η προστασία από σκόνη και ψεκάσμο νερού.
5. Βιδώστε ξανά τη βίδα της βάσης της μπαταρίας ρολογιού και σφίξτε τη με το χέρι.

10 Μεταφορά και αποθήκευση επαναφορτιζόμενων εργαλείων και επαναφορτιζόμενων μπαταριών

Μεταφορά

ΠΡΟΣΟΧΗ

Ακούσια ενεργοποίηση κατά τη μεταφορά !

- ▶ Μεταφέρετε τα προϊόντα σας πάντα χωρίς τις μπαταρίες τοποθετημένες!
- ▶ Αφαιρέστε την/τις επαναφορτιζόμενες μπαταρίες.
- ▶ Μην μεταφέρετε επαναφορτιζόμενες μπαταρίες ποτέ χύδην. Κατά τη μεταφορά θα πρέπει οι επαναφορτιζόμενες μπαταρίες να προστατεύονται από υπερβολικές κρούσεις και δονήσεις και να απομονώνονται από κάθε είδους αγώγιμα υλικά ή άλλες επαναφορτιζόμενες μπαταρίες, ώστε να μην έρθουν σε επαφή με άλλους πόλους μπαταριών και προκληθεί βραχυκύκλωμα. **Λάβετε υπόψη τις τοπικές προδιαγραφές μεταφοράς για επαναφορτιζόμενες μπαταρίες.**
- ▶ Δεν επιτρέπεται η αποστολή επαναφορτιζόμενων μπαταριών μέσω ταχυδρομείου. Απευθυνθείτε σε μια μεταφορική εταιρεία, όταν θέλετε να αποστείλετε άθικτες επαναφορτιζόμενες μπαταρίες.
- ▶ Ελέγχετε το προϊόν και τις επαναφορτιζόμενες μπαταρίες για τυχόν ζημιές πριν από κάθε χρήση καθώς και πριν και μετά από μεγαλύτερης διάρκειας μεταφορά.

Αποθήκευση

ΠΡΟΕΙΔΟΠΟΙΗΣΗ

Ακούσια πρόκληση ζημιάς από ελαττωματικές μπαταρίες. !

- ▶ Αποθηκεύετε τα προϊόντα σας πάντα χωρίς τις μπαταρίες τοποθετημένες!
- ▶ Αποθηκεύετε τα προϊόν και τις επαναφορτιζόμενες μπαταρίες σε δροσερό και στεγνό χώρο. Προσέξτε τις οριακές τιμές θερμοκρασίας, που αναφέρονται στα τεχνικά χαρακτηριστικά.
- ▶ Μην φυλάτε επαναφορτιζόμενες μπαταρίες πάνω στον φορτιστή. Μετά τη διαδικασία φόρτισης, αφαιρείτε πάντα την επαναφορτιζόμενη μπαταρία από τον φορτιστή.
- ▶ Μην αποθηκεύετε ποτέ τις επαναφορτιζόμενες μπαταρίες στον ήλιο, πάνω σε πηγές θερμότητας ή πίσω από τζάμια.
- ▶ Αποθηκεύετε το προϊόν και τις επαναφορτιζόμενες μπαταρίες σε σημείο στο οποίο δεν έχουν πρόσβαση παιδιά και αναρμόδια άτομα.
- ▶ Ελέγχετε το προϊόν και τις επαναφορτιζόμενες μπαταρίες για τυχόν ζημιές πριν από κάθε χρήση καθώς και πριν και μετά από μεγαλύτερης διάρκειας αποθήκευση.

11 Βοήθεια για προβλήματα

Σε βλάβες που δεν αναφέρονται σε αυτόν τον πίνακα ή δεν μπορείτε να αποκαταστήσετε μόνοι σας, απευθυνθείτε στο σέρβις της **Hilti**.

Βλάβη	Πιθανή αιτία	Λύση
Το προϊόν δεν μπορεί να τεθεί σε λειτουργία.	Μπαταρία αποφορτισμένη	▶ Αντικαταστήστε την επαναφορτιζόμενη μπαταρία ή φορτίστε την άδεια επαναφορτιζόμενη μπαταρία.
	Η μπαταρία δεν έχει τοποθετηθεί ολόκληρη.	▶ Κουμπώστε την μπαταρία ώστε να ακουστεί κλικ.
Η μπαταρία δεν κουμπώνει αισθητά κάνοντας "κλικ".	Οι προεξοχές ασφάλισης στην μπαταρία είναι λερωμένες.	▶ Καθαρίστε τις προεξοχές ασφάλισης και τοποθετήστε ξανά την μπαταρία.
Δεν είναι δυνατή η εισαγωγή μέσω του πεδίου χειρισμού	Πεδίο χειρισμού ελαττωματικό	▶ Επικοινωνήστε με το σέρβις της Hilti .
Οι τροχοί δεν κινούνται με ευκολία	Σκονισμένες ή λερωμένες ρόδες	▶ Καθαρίστε τις ρόδες και το περιβλημά.



Βλάβη	Πιθανή αιτία	Λύση
Το προϊόν δεν μπορεί να συνδεθεί με υπολογιστή.	Το προϊόν δεν αναγνωρίζεται από τον υπολογιστή.	▶ Ελέγξτε αν το πρόγραμμα οδήγησης είναι ενημερωμένο. Ενδεχομένως να πρέπει να ενημερώσετε το πρόγραμμα οδήγησης ή/και το λειτουργικό σας σύστημα.
	Καλώδιο USB ελαττωματικό.	▶ Ελέγξτε τη σύνδεση με ένα άλλο καλώδιο USB. Αντικαταστήστε ενδεχομένως το καλώδιο USB.
	Υποδοχή USB στο προϊόν ελαττωματική.	▶ Απευθυνθείτε στο σέρβις της Hilti .
Η κάρτα microSD δεν λειτουργεί.	Η κάρτα microSD δεν αναγνωρίζεται.	▶ Ελέγξτε τη λειτουργία της κάρτας microSD με μια άλλη συσκευή (π.χ. με υπολογιστή). ▶ Χρησιμοποιήστε μια άλλη ή μια καινούργια κάρτα microSD. Αν δεν αναγνωρίζεται ούτε αυτή, απευθυνθείτε στο σέρβις της Hilti .
	Δεν είναι δυνατή η ανάγνωση της κάρτας microSD.	▶ Ελέγξτε την κάρτα microSD και την υποδοχή στο εργαλείο μέτρησης για ρύπανση. Καθαρίστε τη προσεκτικά με μια στεγνή, μαλακή βούρτσα. ▶ Εάν εξακολουθεί να υπάρχει το πρόβλημα, απευθυνθείτε στο σέρβις της Hilti .

12 Διάθεση στα απορρίμματα

ΠΡΟΕΙΔΟΠΟΙΗΣΗ

Κίνδυνος τραυματισμού από ακατάλληλη διάθεση στα απορρίμματα! Κίνδυνοι για την υγεία από εξερχόμενα αέρια ή υγρά.

- ▶ Μην αποστέλλετε επαναφορτιζόμενες μπαταρίες που έχουν υποστεί ζημιά!
- ▶ Καλύψτε τις συνδέσεις με ένα μη αγώγιμο υλικό, για να αποφύγετε βραχυκυκλώματα.
- ▶ Πετάξτε τις μπαταρίες έτσι ώστε να μην μπορούν να καταλήξουν στα χέρια παιδιών.
- ▶ Απορρίψτε την μπαταρία στο **Hilti Store** ή απευθυνθείτε στην αρμόδια επιχείρηση διάθεσης απορριμμάτων.

Τα προϊόντα της **Hilti** είναι κατασκευασμένα σε μεγάλο ποσοστό από ανακυκλώσιμα υλικά. Προϋπόθεση για την ανακύκλωσή τους είναι ο κατάλληλος διαχωρισμός των υλικών. Σε πολλές χώρες, η **Hilti** παραλαμβάνει το παλιό σας εργαλείο για ανακύκλωση. Απευθυνθείτε στο σέρβις της **Hilti** ή στον σύμβουλο πωλήσεων.



- ▶ Μην πετάτε τα ηλεκτρικά εργαλεία, της ηλεκτρονικές συσκευές και τις επαναφορτιζόμενες μπαταρίες στον κάδο οικιακών απορριμμάτων!

13 Εγγύηση κατασκευαστή

- ▶ Για ερωτήσεις σχετικά με τους όρους εγγύησης απευθυνθείτε στον τοπικό συνεργάτη της **Hilti**.

14 Περισσότερες πληροφορίες

Αξεσουάρ, προϊόντα συστήματος και περισσότερες πληροφορίες για το προϊόν σας θα βρείτε **εδώ**.





Part Name	Hazardous Substances					
	Lead (Pb)	Mercury (Hg)	Cadmium (Cd)	Hexavalent Chromium (Cr(VI))	Poly-brominated biphenyls (PBB)	bro diph...
Electronics (PCB, switch, wiring)	X	O	X	O	O	
Motor	O	O	O	O	O	
Power cord	O	O	O	O	O	
Fastener elements	O	O	O	O	O	
Metal parts	X	O	O	O	O	
Power supplies	O	O	O	O	O	
Brass parts	X	O	O	O	O	
Aluminium parts	X	O	O	O	O	
Battery	O	O	O	O	O	
Battery charger	X	O	O	O	O	

O: Indicates that said hazardous substance contained in all of the homogeneous materials for this part is below the limit requirement of GB/T 26572

X: Indicates that said hazardous substance contained in at least one of the homogenous materials used for this part is above the limit requirement of GB/T 26572 but corresponds to the exemption

Αυτός ο πίνακας ισχύει για την αγορά της Κίνας.

15 Επαναφορτιζόμενες μπαταρίες Li-Ion Hilti

Υποδείξεις για την ασφάλεια και τη χρήση

Στην παρούσα τεκμηρίωση, χρησιμοποιείται ο όρος επαναφορτιζόμενη μπαταρία για επαναφορτιζόμενες μπαταρίες Li-Ion της Hilti, στις οποίες είναι συνδεδεμένες περισσότερες κυψέλες Li-Ion. Προορίζονται για ηλεκτρικά εργαλεία Hilti και επιτρέπεται να χρησιμοποιούνται μόνο με αυτά. Χρησιμοποιείτε μόνο γνήσιες επαναφορτιζόμενες μπαταρίες **Hilti!**

Hilti Οι επαναφορτιζόμενες μπαταρίες είναι στο επίπεδο της τεχνολογίας και εξοπλισμένες με συστήματα διαχείρισης και προστασίας κυψελών.

Περιγραφή

Οι επαναφορτιζόμενες μπαταρίες αποτελούνται από κυψέλες, που περιέχουν υλικά συσσώρευσης ιόντων λιθίου, που επιτρέπουν μια υψηλή ειδική ενεργειακή πυκνότητα. Σε αντίθεση με τις επαναφορτιζόμενες μπαταρίες NiMH & NiCd, οι επαναφορτιζόμενες μπαταρίες Li-Ion υπόκεινται σε ένα πολύ μικρό φαινόμενο μνήμης, αντιδρούν όμως με πολύ μεγάλη ευαισθησία σε επίδραση βίας, βαθιά εκφόρτιση ή υψηλές θερμοκρασίες. Βλέπε **Ασφάλεια**

Το προϊόντα που είναι εγκεκριμένα για τις επαναφορτιζόμενες μπαταρίες μας θα τα βρείτε στο **Hilti Store** ή στη διεύθυνση:

www.hilti.group | ΗΠΑ: **www.hilti.com**

Ασφάλεια

- ▶ Δεν επιτρέπεται σε καμία περίπτωση η μετατροπή ή η παραποίηση των επαναφορτιζόμενων μπαταριών!
- ▶ Μην χρησιμοποιείτε ποτέ ανακυκλωμένες ή επισκευασμένες μπαταρίες, που δεν έχουν εγκριθεί από το σέρβις της **Hilti**.



- ▶ Μην χρησιμοποιείτε και μην φορτίζετε επαναφορτιζόμενες μπαταρίες, που έχουν χτυπηθεί, έχουν πέσει από ύψος μεγαλύτερο του ενός μέτρου ή έχουν υποστεί άλλου είδους ζημιά. Ελέγχετε τακτικά τις επαναφορτιζόμενες μπαταρίες για σημάδια ζημιάς, π.χ. συνθλίψεις, τομές ή τρύπες.
- ▶ Μην χρησιμοποιείτε την επαναφορτιζόμενη μπαταρία ή ένα επαναφορτιζόμενο ηλεκτρικό εργαλείο ποτέ ως κρουστικό εργαλείο.
- ▶ Όταν εξέρχεται υγρό μπαταρίας, αποφύγετε την επαφή με τα μάτια και το δέρμα!
 - ▶ Βλέπε **Συμπεριφορά σε περίπτωση επαναφορτιζόμενων μπαταριών που έχουν υποστεί ζημιά**
- ▶ Από ελαττωματικές μπαταρίες ενδέχεται να εξέλθει υγρό και να εμποτίσει παρακείμενα αντικείμενα. Καθαρίστε τα σχετικά τμήματα με ζεστό σαπουνόνερο και αντικαταστήστε τις επαναφορτιζόμενες μπαταρίες που έχουν υποστεί ζημιά.
 - ▶ Βλέπε **Συμπεριφορά σε περίπτωση επαναφορτιζόμενων μπαταριών που έχουν υποστεί ζημιά**
- ▶ Μην εκθέτετε ποτέ τις επαναφορτιζόμενες μπαταρίες σε αυξημένη θερμοκρασία, σπινθήρες ή γυμνές φλόγες. Μπορεί να προκληθούν εκρήξεις.
- ▶ Μην ακουμπάτε τους πόλους της μπαταρίας με τα δάχτυλα, με εργαλεία, κοσμήματα ή άλλα μεταλλικά αντικείμενα. Μπορεί να προκληθούν βραχυκυκλώματα, ηλεκτροπληξία, εγκαύματα ή εκρήξεις.
- ▶ Κρατάτε τις επαναφορτιζόμενες μπαταρίες μακριά από βροχή και υγρασία. Η εισχώρηση υγρασίας μπορεί να προκαλέσει βραχυκυκλώματα, ηλεκτροπληξία, εγκαύματα ή εκρήξεις.
- ▶ Χρησιμοποιείτε μόνο τους φορτιστές και τα ηλεκτρικά εργαλεία που προβλέπονται για αυτόν τον τύπο μπαταρίας. Προσέξτε σχετικά τα στοιχεία στις οδηγίες χρήσης τους.
- ▶ Μην αποθηκεύετε και μην χρησιμοποιείτε την επαναφορτιζόμενη μπαταρία σε εκρήξιμο περιβάλλοντα με εύφλεκτα υγρά ή αέρια. Μια απρόσμενη βλάβη της μπαταρίας μπορεί να προκαλέσει έκρηξη υπό αυτές τις συνθήκες.

Συμπεριφορά σε περίπτωση επαναφορτιζόμενων μπαταριών που έχουν υποστεί ζημιά

- ▶ Απευθύνεστε πάντα στον συνεργάτη σέρβις της **Hilti**, όταν υποστεί ζημιά μια επαναφορτιζόμενη μπαταρία.
- ▶ Σε περίπτωση εξόδου υγρών, αποφύγετε την άμεση επαφή με τα μάτια ή/και το δέρμα, φορώντας προστατευτικά γυαλιά και προστατευτικά γάντια.
- ▶ Τοποθετήστε την ελαττωματική επαναφορτιζόμενη μπαταρία σε ένα μη εύφλεκτο δοχείο και καλύψτε την με στεγνή άμμο, κιμωλία (CaCO₃) ή πυριτικό άλας (Vermiculit). Κλείστε στη συνέχεια ερμητικά το καπάκι και φυλάξτε το δοχείο μακριά από εύφλεκτα αέρια, υγρά ή αντικείμενα.
- ▶ Απορρίψτε το δοχείο στο **Hilti Store** ή απευθυνθείτε στην αρμόδια επιχείρηση διάθεσης απορριμμάτων. **Μην αποστέλλετε επαναφορτιζόμενες μπαταρίες που έχουν υποστεί ζημιά!**
- ▶ Χρησιμοποιήστε ένα χημικό καθαριστικό εγκεκριμένο για αυτόν τον σκοπό, για να απομακρύνετε το εξερχόμενο υγρό μπαταρίας.

Συμπεριφορά για επαναφορτιζόμενες μπαταρίες που δεν λειτουργούν πλέον

- ▶ Προσέξτε εάν υπάρχει αφύσικη συμπεριφορά της επαναφορτιζόμενης μπαταρίας, όπως λανθασμένη φόρτιση ή ασυνήθιστα μεγάλοι χρόνοι φόρτισης, αισθητή μείωση της απόδοσης, ασυνήθιστες ενδείξεις LED ή εξερχόμενα υγρά. Αυτά είναι ενδείξεις για εσωτερικό πρόβλημα.
- ▶ Εάν υποψιάζεστε ότι υπάρχει εσωτερικό πρόβλημα στην επαναφορτιζόμενη μπαταρία, απευθυνθείτε στον συνεργάτη σέρβις **Hilti**.
- ▶ Εάν δεν λειτουργεί πλέον η επαναφορτιζόμενη μπαταρία, δεν φορτίζει πλέον η επαναφορτιζόμενη μπαταρία ή εξέρχεται υγρό, πρέπει να την πετάξετε, όπως περιγράφεται παραπάνω.
- ▶ Βλέπε

Συμπεριφορά σε περίπτωση επαναφορτιζόμενων μπαταριών που έχουν υποστεί ζημιά.

Μέτρα σε περίπτωση φωτιάς επαναφορτιζόμενης μπαταρίας

⚠ ΠΡΟΕΙΔΟΠΟΙΗΣΗ

Κίνδυνος από φωτιά επαναφορτιζόμενης μπαταρίας! Από μια επαναφορτιζόμενη μπαταρία που καίγεται εκλύονται επικίνδυνα και εκρήξιμα υγρά και αναθυμιάσεις, που μπορεί να προκαλέσουν τραυματισμούς από διάβρωση, εγκαύματα ή εκρήξεις.

- ▶ Φοράτε τα μέσα ατομικής προστασίας, όταν σβήνετε μια φωτιά επαναφορτιζόμενης μπαταρίας.
- ▶ Φροντίστε για επαρκή αερισμό, ώστε να μπορούν να διαφεύγουν επικίνδυνες και εκρήξιμες αναθυμιάσεις.
- ▶ Σε περίπτωση έντονης ανάπτυξης καπνού, εγκαταλείψτε αμέσως τον χώρο.
- ▶ Συμβουλευτείτε γιατρό σε περίπτωση ερεθισμού των αναπνευστικών οδών.
- ▶ Αντιμετωπίστε τις φωτιές από επαναφορτιζόμενες μπαταρίες μόνο με νερό. Οι πυροσβεστήρες ξηράς κόνεως και οι πυρίμαχες κουβέρτες δεν έχουν αποτέλεσμα στις επαναφορτιζόμενες μπαταρίες Li-Ion. Οι πυρκαγιές στο περιβάλλον μπορούν να αντιμετωπιστούν με συμβατικά μέσα πυρόσβεσης.



- Μην προσπαθήσετε να μετακινήσετε μεγάλες ποσότητες μπαταριών που έχουν υποστεί ζημιά, καίγονται ή έχουν απώλεια υγρών. Απομακρύνετε άσχετα υλικά από το κοντινό περιβάλλον και απομονώστε έτσι τις σχετικές επαναφορτιζόμενες μπαταρίες. Εάν δεν μπορείτε να σβήσετε τη φωτιά με τα διαθέσιμα μέσα, καλέστε την πλησιέστερη πυροσβεστική υπηρεσία.

Σε περίπτωση φωτιάς σε μία μεμονωμένη επαναφορτιζόμενη μπαταρία:

- Πάρτε τη με ένα φυτάρι και ρίξτε τη σε έναν κουβά με νερό. Με την αποτρεπτική ψυκτική δράση μειώνεται η μεταφορά μίας φωτιάς στις κυψέλες της μπαταρίας, οι οποίες δεν έχουν φτάσει ακόμη στην κρίσιμη για ανάφλεξη θερμοκρασία.
- Περιμένετε, μέχρι να κρυώσει τελείως η μπαταρία.
- Βλέπε

Συμπεριφορά σε περίπτωση επαναφορτιζόμενων μπαταριών που έχουν υποστεί ζημιά.

Στοιχεία για τη μεταφορά και την αποθήκευση

- Θερμοκρασία λειτουργίας περιβάλλοντος μεταξύ -17°C και +60°C / 1°F και 140°F.
- Θερμοκρασία αποθήκευσης μεταξύ -20°C και +40°C / -4°F και 104°F.
- Μην φυλάτε επαναφορτιζόμενες μπαταρίες πάνω στον φορτιστή. Μετά την χρήση αποσυνδέετε πάντα την επαναφορτιζόμενη μπαταρία και τον φορτιστή.
- Αποθηκεύετε τις επαναφορτιζόμενες μπαταρίες κατά το δυνατό σε δροσερό και στεγνό χώρο. Μια αποθήκευση σε δροσερό χώρο αυξάνει τη διάρκεια λειτουργίας της μπαταρίας. Ποτέ μην αποθηκεύετε επαναφορτιζόμενες μπαταρίες στον ήλιο, επάνω σε καλοριφέρ ή πίσω από τζάμια.
- Δεν επιτρέπεται η αποστολή επαναφορτιζόμενων μπαταριών μέσω ταχυδρομείου. Απευθυνθείτε σε μια μεταφορική εταιρεία, όταν θέλετε να αποστείλετε άθικτες μπαταρίες.
- Μην μεταφέρετε τις επαναφορτιζόμενες μπαταρίες ποτέ χύδην. Κατά τη μεταφορά θα πρέπει οι επαναφορτιζόμενες μπαταρίες να προστατεύονται από υπερβολικές κρούσεις και δονήσεις και να απομονώνονται από κάθε είδους αγώγιμα υλικά ή άλλες επαναφορτιζόμενες μπαταρίες, ώστε να μην έρθουν σε επαφή με άλλους πόλους μπαταριών και προκληθεί βραχυκύκλωμα.

Συντήρηση και διάθεση στα απορρίμματα

- Διατηρείτε την επαναφορτιζόμενη μπαταρία καθαρή και απαλλαγμένη από λάδια και γράσα. Απομακρύνετε τέτοιου είδους ρύπανση με ένα καθαρό, στεγνό πανί.
- Ποτέ μην χρησιμοποιείτε την επαναφορτιζόμενη μπαταρία με βουλωμένες σχισμές αερισμού. Καθαρίζετε τις σχισμές αερισμού προσεκτικά με μια μαλακή βούρτσα.
- Εμποδίστε την εισχώρηση ξένων σωμάτων στο εσωτερικό.
- Αποφύγετε την άσκοπη σκόνη ή τις ακαθαρσίες στην επαναφορτιζόμενη μπαταρία. Καθαρίστε την επαναφορτιζόμενη μπαταρία με ένα μαλακό πινέλο ή ένα καθαρό, στεγνό πανί.
- Μην αφήνετε να εισχωρεί υγρασία στην επαναφορτιζόμενη μπαταρία. Εάν εισχωρήσει υγρασία στην επαναφορτιζόμενη μπαταρία, αντιμετωπίστε την όπως μια μπαταρία που έχει υποστεί ζημιά και απομονώστε τη σε ένα μη εύφλεκτο δοχείο.
- Βλέπε

Συμπεριφορά σε περίπτωση επαναφορτιζόμενων μπαταριών που έχουν υποστεί ζημιά

- Από ακατάλληλη διάθεση στα απορρίμματα ενδέχεται να προκληθούν κίνδυνοι για την υγεία από εξερχόμενα αέρια ή υγρά. Απορρίψτε την επαναφορτιζόμενη μπαταρία στο **Hilti Store** ή απευθυνθείτε στην αρμόδια επιχείρηση διάθεσης απορριμμάτων. **Μην αποστέλλετε επαναφορτιζόμενες μπαταρίες που έχουν υποστεί ζημιά!**
- Μην πετάτε επαναφορτιζόμενες μπαταρίες στον κάδο οικιακών απορριμμάτων.
- Πετάξτε τις μπαταρίες έτσι ώστε να μην μπορούν να καταλήξουν στα χέρια παιδιών. Καλύψτε τις συνδέσεις με ένα μη αγώγιμο υλικό, για να αποφύγετε βραχυκυκλώματα.

Orijinal kullanım kılavuzu

1 Dokümantasyon verileri

1.1 Bu doküman için

- Çalıştırmadan önce bu dokümanı okuyunuz. Bu, güvenli çalışma ve anzasız kullanım için ön koşuldur.
- Bu dokümanda ve ürün üzerinde bulunan güvenlik ve uyarı bilgilerine dikkat ediniz.
- Kullanım kılavuzunu her zaman ürün üzerinde bulundurunuz ve ürünü sadece bu kılavuz ile birlikte başka kişilere veriniz.



1.2 Resim açıklaması

1.2.1 Uyarı bilgileri

Uyarı bilgileri, ürün ile çalışırken ortaya çıkabilecek tehlikelere karşı uyarır. Aşağıdaki uyarı metinleri kullanılır:

TEHLİKE

TEHLİKE !

- Ağır vücut yaralanmalarına veya doğrudan ölüme sebep olabilecek tehlikeler için.

İKAZ

İKAZ !

- Ağır yaralanmalara veya ölüme neden olabilecek tehlikeler için.







DİKKAT

DİKKAT !

- Vücut yaralanmalarına veya maddi hasarlara yol açabilecek olası tehlikeli durumlar için.


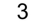


1.2.2 Kullanım kılavuzundaki semboller

Bu kullanım kılavuzunda aşağıdaki semboller kullanılmıştır:

	Kullanım kılavuzuna dikkat edilmelidir
	Kullanım uyarıları ve diğer gerekli bilgiler
	Geri dönüşümlü malzemeler ile çalışma
	Elektrikli aletleri ve aküleri evdeki çöplere atmayınız
	Hilti Lityum İyon akü
	Hilti Şarj cihazı

1.2.3 Resimlerdeki semboller





Resimlerde aşağıdaki semboller kullanılmıştır:

	Bu sayılar, kullanım kılavuzunun başlangıcındaki ilgili çizime atanmıştır.
	Numaralandırma, resimdeki çalışma adımlarının sırasını göstermektedir ve metindeki çalışma adımlarından farklı olabilir.
	Pozisyon numaraları Genel bakış resminde kullanılır ve Ürüne genel bakış bölümündeki açıklama numaralarına referans niteliğindedir.
	Bu işaret, ürün ile çalışırken dikkatinizi çekmek için koyulmuştur.


1.3 Ürüne bağlı semboller

1.3.1 Üründeki semboller

Üründe aşağıdaki semboller kullanılabilir:

	SD kartı
	USB
	Alet, iOS ve Android platformları ile uyumlu NFC teknolojisini destekler.
	Kullanılan Hilti Lityum İyon akü tip serisi. Usulüne uygun kullanım bölümündeki bilgileri dikkate alınız.



Li-Ion	Lityum İyon akü
	Ürün üzerinde mevcutsa, ürün, bu standartlar uyarınca ABD ve Kanada pazarı için bu belgelen-dirme kuruluşu tarafından onaylanmıştır.

1.4 Ürün bilgileri

HILTI ürünleri profesyonel kullanıcıların kullanımı için öngörülmüştür ve sadece yetkili personel tarafından kullanılabilir ve bakımı yapılabilir. Bu personel, meydana gelebilecek tehlikeler hakkında özel olarak eğitim görmüş olmalıdır. Aletin ve ilgili yardımcı gereçlerin eğitimsiz personel tarafından usulüne uygun olmayan şekilde kullanılması ve amaçları dışında çalıştırılması sonucu tehlikeli durumlar söz konusu olabilir.

Tip tanımı ve seri numarası, tip plakası üzerinde belirtilmiştir.

- Seri numarasını aşağıdaki tabloya aktarınız. Ürün bilgileri acente veya servis merkezini aradığınızda sorulabilir.

Ürün bilgileri

Duvar tarayıcı	PS 85
Nesil	01
Seri no.	





Hilti Corporation
Feldkircherstraße 100
9494 Schaan | Liechtenstein

PS 85 (01)

2014/53/EU	EN 61010-1:2010	EN 301489-33 V2.2.1
2011/65/EU	+ A1:2019	EN 302065-4 V1.1.1
	EN 50665:2017	EN 300330 V2.1.1

Schaan, 04.03.2021

Dr. Tahar Zrilli

Head of Quality and Process Management
Business Area Electric Tools & Accessories

Thomas Hillbrand

Head of BU Measuring Systems
Business Unit Measuring Systems

Üretici burada tanımlanan ürünün geçerli yasalara ve standartlara uygun olduğunu kendi sorumluluğunda beyan eder.

Teknik dokümantasyonlar eklidir:

Hilti Entwicklungsgesellschaft mbH | Zulassung Geräte | Hiltistraße 6 | 86916 Kaufering, DE

2 Güvenlik

2.1 Ölçüm cihazları genel güvenlik uyarıları

⚠ İKAZ! Tüm güvenlik uyarılarını ve talimatlarını okuyunuz. Ölçüm aleti usulüne uygun olmayan şekilde kullanım halinde tehlikelere yol açabilir. Güvenlik uyarılarına ve talimatlara uyulmasındaki ihmaller, ölçüm aletinde hasarlara ve/veya ağır darbelere sebep olabilir.

Tüm güvenlik uyarılarını ve kullanım talimatlarını muhafaza ediniz.



İş yeri güvenliği

- ▶ **Çalışma alanınızı temiz ve aydınlık tutunuz.** Düzensiz veya aydınlatma olmayan çalışma alanları kazalara yol açabilir.
- ▶ **Yanıcı sıvıların, gazların veya tozların bulunduğu patlama tehlikesi olan ürün ile çalışmayınız.**
- ▶ **Ürünün kullanılmasında sırasında çocukları ve diğer kişileri uzak tutunuz.**
- ▶ **Ürünü sadece belirtilen kullanım sınırları içerisinde kullanınız.**
- ▶ **Ülkenize özgü kazaların önlenmesi ile ilgili talimatlara dikkat ediniz.**

Elektrik güvenliği

- ▶ **Ürünü yağmurdan uzak tutunuz ve ıslanmasını önleyiniz.** Akülerin içine nemin girmesi, kısa devrelere, elektrik çarpmalarına, yanıklara veya patlamalara neden olabilir.
- ▶ **Taşıma çantasına yerleştirmeden önce ürünü kuru şekilde temizleyiniz.**

Kişilerin güvenliği

- ▶ **Dikkatli olunuz, ne yaptığınıza dikkat ediniz ve ölçüm cihazı ile çalışırken mantıklı davranınız.** Yorgunsanız veya uyuşturucu, alkol veya ilaç etkisi altında iseniz ölçüm cihazını kullanmayınız. Ölçüm cihazını kullanırken bir anlık dikkatsizlik ciddi yaralanmalara neden olabilir.
- ▶ **Aşırı bir vücut hareketinden sakınız. Güvenli bir duruş sağlayınız ve aleti her zaman dengeli tutunuz.**
- ▶ **Kişisel koruyucu donanım giyiniz.** Kişisel koruyucu donanımların kullanılması yaralanma riskini azaltır.
- ▶ **Hiçbir emniyet tertibatını devreden çıkarmayınız, ayrıca hiçbir uyarı ve ikaz levhasını çıkarmayınız.**
- ▶ **İstem dışı çalışmayı önleyiniz. Aküyü bağlamadan, yerleştirmeden veya taşımadan önce ölçüm cihazının kapalı olduğundan emin olunuz.**
- ▶ **Ürünü ve aksesuarları bu talimatlara ve bu alet için özel açıklamalara uygun şekilde kullanınız. Çalışma şartlarını ve yapılacak işi de ayrıca göz önünde bulundurunuz.** Ürünlerin öngörülen kullanım amacı dışında kullanılması tehlikeli durumlara yol açabilir.
- ▶ **Kendi güvenliğinizi riske atmayınız ve ölçüm aletleri kullanımında son derece tecrübeli olsanız bile ilgili güvenlik kurallarını ihlal etmeyiniz.** Dikkatsiz kullanım saniyeler içerisinde ciddi yaralanmalara neden olabilir.
- ▶ **Ölçüm aletleri tıbbi cihazların yakınında kullanılmamalıdır.**

Ölçüm cihazının kullanımı ve çalıştırılması

- ▶ **Ürün ve aksesuarı sadece teknik açıdan sorunsuz durumdayken kullanınız.**
- ▶ **Kullanılmayan ölçüm cihazlarını çocukların erişemeyeceği yerde muhafaza ediniz. Ürünü iyi tanımayan veya bu talimatları okumamış kişilere ürünü kullandırmayınız.** Ölçüm cihazları bilgisiz kişiler tarafından kullanılırsa, tehlikelidir.
- ▶ **Ölçüm cihazının bakımını özenle yapınız. Hareketli parçaların kusursuz çalıştığı ve sıkışmadığı, parçaların kırılıp kırılmadığı veya hasar görüp görmediği, ölçüm cihazı fonksiyonlarının kısıtlı olup olmadığını kontrol ediniz. Hasarlı parçaları ölçüm cihazının kullanmadan önce tamir ettiriniz.** Birçok kazanın nedeni ölçüm cihazı bakımının kötü yapılmasıdır.
- ▶ **Ürün hiçbir durumda modifiye veya manipüle edilmemelidir.** Ürün üzerinde Hilti tarafından açıkça izin verilmeyen değişikliklerin veya onarımların yapılması, kullanıcının alet kullanım haklarını sınırlandırabilir.
- ▶ **Önemli ölçümlerden önce ve bir düşmeden sonra veya diğer mekanik etkilere maruz kaldığında ölçüm aletinin hassasiyetini kontrol ediniz.**
- ▶ **Ölçüm sonuçları prensip gereği belirli çevre şartları tarafından olumsuz etkilenebilir.** Buna örneğin güçlü manyetik veya elektromanyetik alan üreten aletler, titreşimler ve sıcaklık değişiklikleri dahildir.
- ▶ **Hızlı değişen ölçüm koşulları, ölçüm sonuçlarının farklı olmasına neden olabilir.**
- ▶ **Ürün, sıcaklığın çok düşük olduğu bir ortamdan daha sıcak bir ortama getirildiğinde veya tam tersi olduğunda ürün kullanılmadan önce ortam şartlarına uygun sıcaklığa ulaşana kadar beklenmelidir.** Büyük ısı farklılıkları aletin hatalı çalışmasına veya hatalı ölçüm sonuçlarına neden olabilir.
- ▶ **Adaptörler ve aksesuarlar ile kullanımda aksesuarların güvenli bir şekilde sabitlendiğinden emin olunuz.**
- ▶ **Ölçüm aleti zorlu inşaat alanlarında kullanılmak üzere tasarlanmış olsa da, diğer optik ve elektrikli ürünler (dürbün, gözlük, fotoğraf makinesi) gibi özenle kullanınız.**
- ▶ **Belirtilen çalıştırma ve depolama sıcaklıklarına uyulmalıdır.**

2.2 Ek güvenlik uyarıları

Kişilerin güvenliği

- ▶ Ölçüm aletini her türlü implanttan uzak tutunuz.
- ▶ Ülkeye özgü kazaların önlenmesi ile ilgili talimatlara dikkat ediniz.



- ▶ Ölçüm aletini insanları veya hayvanları muayene etmek için kullanmayınız.
- ▶ Alet, kalp pili bulunan kişilerin ve hamilelerin yakınında kullanılmamalıdır.

Elektrik güvenliği

- ▶ Depolamadan önce aküyü çıkartınız.

Ölçüm aletinin kullanımı ve çalıştırılması

- ▶ Kullanmadan önce ölçüm cihazının ön ayarlarını ve kendi yaptığınız ayarlarını kontrol ediniz.
- ▶ Aleti çalıştırdıktan sonra ve iş sırasında her zaman ekrandaki bilgilere ve uyarı bildirimlerine dikkat ediniz.
- ▶ Tarayıcının alt tarafını ve tekerlekleri temiz tutunuz, çünkü temizlik ölçme kesinliğini etkileyebilir.
- ▶ Ölçüm cihazının arka tarafındaki sensör alanına herhangi bir etiket veya levha yapıştırmayınız. Özellikle metal levhalar ölçüm sonuçlarını olumsuz etkilemektedir.
- ▶ Tarama işlemi sırasında her zaman 4 tekerleği de zeminle temas halinde tutunuz. Basamakların veya kenarların üzerinden geçilmemelidir.
- ▶ Tarama işlemi sırasında ölçümü etkilememek için ölçüm aletini sadece öngörülen tutamaktan tutunuz.
- ▶ Tarama işlemi sırasında eldiven takmayınız ve topraklamanın yeterli olmasına dikkat ediniz. Topraklamanın yetersiz olması halinde malzeme algılama (ve gerilim ileten hatların algılanması) olumsuz etkilenebilir.
- ▶ Ölçüm aletini daima eşit şekilde ileri-geri hareket ettiriniz.
- ▶ Merdiven üzerinde çalışmayınız.
- ▶ Ölçüm cihazının cisim bulunduğu pozisyonlarda delme işlemi yapmayınız. Delme çapına dikkat ediniz ve her zaman uygun bir emniyet faktörünü hesap katınız.
- ▶ Ölçüm aletini taşıyıcı yapı elemanları, yüksek gerilim hatları, gaz veya buhar hatları, yüksek basınç hatları veya benzeri nesnelere gibi kritik nesnelere bulmak için kullanmayınız.
- ▶ Asla sadece ölçüm aracına güvenmeyiniz. Ek olarak, diğer bilgi kaynaklarını, kontrol ölçümlerini ve gerekirse test deliklerini kullanarak ölçüm sonuçlarını doğrulayınız.
- ▶ Bilekliğin güvenli bir şekilde sabitlendiğinden emin olunuz. Her kullanımdan önce bilekliğin sabitleme noktasını olası hasarlar bakımından kontrol ediniz.
- ▶ Aletlerin ve/veya aksesuarların düşmesi nedeniyle yaralanma tehlikesi. Sadece ürün ile birlikte teslim edilen bilekliği kullanınız.
- ▶ Ölçüm aletini sadece öngörülen tutamaktan taşıyınız. Tutamağı temiz, kuru ve yağsız ve gressiz bir şekilde tutunuz.
- ▶ Ekranı temiz ve okunaklı bir şekilde tutunuz. Ekranı sadece temiz ve çizmeyen bir bezle temizleyiniz.
- ▶ Ölçüm sonuçları prensip gereği belirli çevre şartları tarafından olumsuz etkilenebilir. Buna örn. manyetik veya elektromanyetik alanlar üreten aletlerin yakınlığı, ıslaklık, metal içeren yapı malzemeleri, alüminyum kaplamalı izolasyon malzemeleri, katmanlı yapılar, içinde boşluk bulunan zeminler ve duvar kağıtları veya fayanslar dahildir. Bu nedenle delme, zeminlerde kesme veya frezeleme işlemi yapmadan önce diğer bilgi kaynaklarını da dikkate alınız (örn. inşaat planları).
- ▶ Tarama işlemi sırasında güçlü elektrik, manyetik veya elektromanyetik alanlar üreten aletlerden uzak tutunuz (örneğin mobil telefonlar). Mümkünse tüm aletlerde, ışınlarını ölçümü olumsuz etkileyebilecek fonksiyonları devre dışı bırakınız veya aletleri kapatınız.
- ▶ Ölçüm aletini önceden izin almadan askeri tesislerin, hava limanlarının ve radyo astronomi tesislerinin yakınında kullanmayınız.
- ▶ Bir düşmeden sonra veya diğer mekanik etkilere maruz kaldığında ölçüm cihazının hassasiyetini kontrol ediniz. Ölçüm aleti hasarlı ise, bir Hilti servisine tamir ettiriniz.
- ▶ Belirtilen çalıştırma ve depolama sıcaklıklarına uyulmalıdır.

2.3 Akülü aletlerin özenli çalıştırılması ve kullanımı

- ▶ **Lityum İyon akülerin kullanılması sırasında aşağıda belirtilen güvenlik uyarılarını dikkate alınız.** Bunlara dikkate alınmaması ciltte tahrişlere, ağır korozif yaralanmalara, kimyasal yanıklara, yangın ve / veya patlamalara neden olabilir.
- ▶ Aküyü sadece teknik olarak kusursuz durumdayken kullanınız.
- ▶ Hasarları önlemek için ve sağlığa ciddi zarar verici sıvıları engellemek için akülere itinalı davranınız!
- ▶ Akülere asla müdahale edilmemeli ve üzerlerinde onarım yapılmamalıdır!
- ▶ Aküler parçalarına ayrılmamalı, ezilmemeli, 80°C (176°F) üzerine ısıtılmamalı veya yakılmamalıdır.
- ▶ Darbeye maruz kalmış veya başka bir hasar görmüş aküleri kullanmayınız. Akülerinizi hasar belirtilerine karşı düzenli olarak kontrol ediniz.
- ▶ Geri dönüştürülmüş veya onarılmış aküleri asla kullanmayınız.
- ▶ Aküyü veya aküyle çalışan bir elektrikli el aletini asla bir şeyi çakmak veya bir şeye vurmak için kullanmayınız.



- ▶ Aküleri asla doğrudan güneş ışığına, aşırı sıcaklık, kıvılcım veya açık ateşe maruz bırakmayınız. Bu durum patlamalara neden olabilir.
- ▶ Akünün kutbuna parmaklarınız, aletler, takılar veya diğer elektriksiz olarak iletken nesnelere dokunmayınız. Bu durum aküye hasar verebilir, maddi hasarlara ve yaralanmalara neden olabilir.
- ▶ Aküleri yağmurdan, ıslaklıktan ve sıvılardan uzak tutunuz. Akülerin içine nemin girmesi, kısa devrelere, elektrik çarpmalarına, yanıklara, yangına veya patlamalara neden olabilir.
- ▶ Sadece akü tipi için öngörülmüş olan şarj cihazlarını ve elektrikli el aletlerini kullanınız. Bunun için ilgili kullanım kılavuzlarındaki verileri dikkate alınız.
- ▶ Aküyü patlama tehlikesi olan ortamlarda kullanmayınız veya depolamayınız.
- ▶ Akü tutulamayacak kadar sıcaksa arızalı olabilir. Pili, yanıcı malzemelere yeterli mesafede, görünür ve yanıcı olmayan bir yere yerleştiriniz. Aküyü soğumaya bırakınız. Akü bir saat sonra hala dokunulamayacak kadar sıcaksa, arızalı demektir. **Hilti** servisiyle irtibat kurunuz veya "**Hilti** Lityum İyon aküler için güvenlik ve kullanım uyarıları" dokümanını okuyunuz.



Lityum İyon aküleri taşıma, depolama ve kullanma için geçerli özel yönetmelikleri dikkate alınız.
→ Sayfa 694

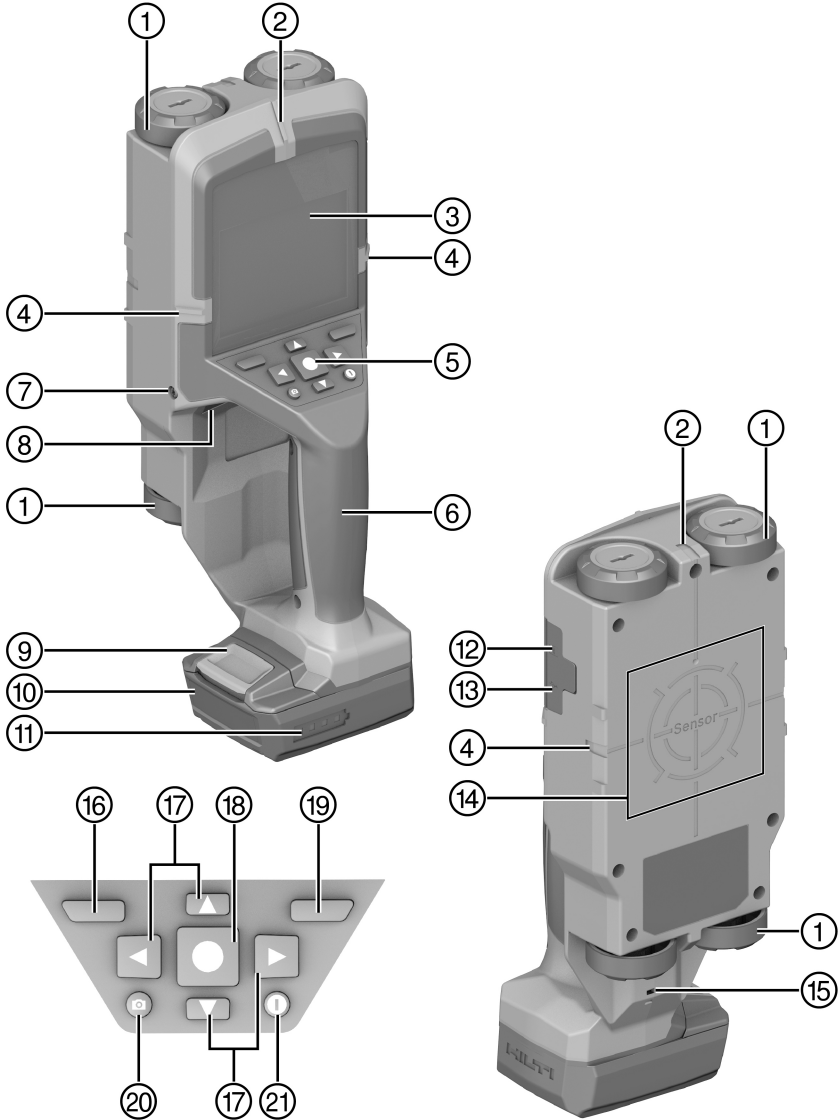
Bu kullanım kılavuzunun sonundaki QR kodu tarayarak ulaşabileceğiniz, **Hilti** Lityum İyon aküler için güvenlik ve kullanım uyarılarını okuyunuz.

2.4 Piller için ek güvenlik uyarıları.

- ▶ **Yassı pilleri kesinlikle yutmayınız.** Yassı pilin yutulması 2 saat içinde ciddi iç asit yanmalarına ve ölüme neden olabilir.
- ▶ **Yassı pillerin çocukların ulaşamayacağı yerde tutulduğundan emin olunuz.** İhmal durumunda, yassı pilin yutulması veya vücudun başka bir açıklığından girmesi halinde derhal bir doktora başvurunuz.
- ▶ **Pil değişimi sırasında pilin usulüne uygun şekilde değiştirilmesine dikkat ediniz.** Patlama tehlikesi vardır.
- ▶ **Bir yassı pili tekrar şarj etmeyi denemeyiniz ve yassı pile kısa devre yaptırmayınız.** Yassı pil sızdırmazlık özelliğini kaybedebilir, patlayabilir, yanabilir ve kişilerin yaralanmasına neden olabilir.
- ▶ **Deşarj olmuş yassı pilleri usulüne uygun bir şekilde çıkartınız ve imha ediniz.** Deşarj olmuş yassı piller sızdırmazlık özelliğini kaybedebilir ve böylece ürüne zarar verebilir veya kişilerin yaralanmasına neden olabilir.
- ▶ **Yassı pile hasar vermeyiniz ve yassı pili parçalamayınız.** Yassı pil sızdırmazlık özelliğini kaybedebilir, patlayabilir, yanabilir ve kişilerin yaralanmasına neden olabilir.
- ▶ **Hasarlı bir yassı pili suyla temas ettirmeyiniz.** Dışarı çıkan Lityum, suyla birlikte hidrojen üretebilir ve böylece bir yangına, patlamaya veya kişilerin yaralanmasına neden olabilir.



3.1 Ürüne genel bakış



- ① Tekerlek
- ② Üst işaretleme çentiği
- ③ Ekran
- ④ Sol / sağ işaretleme çentiği
- ⑤ Kontrol paneli
- ⑥ Tutamak
- ⑦ Düğme hücre tutucu vidası

- ⑧ Düğme hücre tutucu
- ⑨ Akü kilit açma tuşu
- ⑩ Akü
- ⑪ akü şarj durumu göstergesi
- ⑫ microSD kartı yuvası
- ⑬ USB yuvası, tip C
- ⑭ Sensör alanı



- 15 Göz
- 16 Sol fonksiyon tuşu
- 17 Ok tuşları
- 18 Başlat/Durdur tuşu

- 19 Sağ fonksiyon tuşu
- 20 Ekran görüntüsü tuşu
- 21 Açık/Kapalı tuşu

3.2 Usulüne uygun kullanım

Tanımlanan ürün bir duvar tarayıcısıdır. Kuru yüzeylerde demir içeren metaller (beton demiri), demir dışı metaller (bakır, alüminyum), ahşap kirişler, plastik borular, borular ve kablolar gibi cisimlerin algılanması için tasarlanmıştır.



B 12/2.6 (01)	2.5 Ah	0,24 kg	0.53 lb
B 12/4.0 (01)	4.0 Ah	0,35 kg	0.77 lb



C 4/12-50

- Bu ürün için sadece B 12 tip serisi **Hilti** Lityum İyon aküleri kullanınız. **Hilti** bu ürün için bu tabloda belirtilen akülerin kullanılmasını önerir.
- Bu aküler için sadece **Hilti** şarj cihazlarının burada belirtilen serilerini kullanınız.

3.3 Teslimat kapsamı

Duvar tarayıcı, USB kablosu, kullanım kılavuzu

Ürün için izin verilen diğer sistem ürünlerini **Hilti Store**'da veya şu adreste bulabilirsiniz: www.hilti.group

3.4 Ölçüm modlarına genel bakış

Ölçme aleti aşağıdaki ölçüm modlarına sahiptir:

- **Cisim yeri belirleme** ile duvarlar, zeminler ve tavanlardaki cisimlerin yeri belirlenir.
- **Sızıntı yeri belirleme** ile sızıntıların yeri belirlenir.
- **Mesafe ölçümü** ile mesafeler ölçülür.

Modu, ölçüm modu menü ögesinden değiştirebilirsiniz. → Sayfa 684

4 Teknik veriler



Verilen tüm veriler, çoğunlukla laboratuvar ortamında özel test stantlarında ölçülmüştür. Ana malzeme-deki katkı maddeleri, ortam koşullarındaki değişiklikler veya algılanan nesnelerin (örn. kavisli nesneler) özel özellikleri nedeniyle, ölçüm performansı belirtilen değerlerden önemli ölçüde sapabilir (ayrıca bkz. Ek güvenlik uyarıları bölümü). Standart laboratuvar koşullarımız:

- Sıcaklık: 20 °C
- Bağıl nem: 36,5%
- Beton mukavemet sınıfı: C 50/60

Kuru betonda algılama derinliği	Metal cisimler	85 mm (3,3 in)
	Diğer cisimler	80 mm (3,1 in)



2327817

Türkçe 681

Alçıpandaki ahşap kirişleri algılama derinliği	38 mm (1,5 in)	
Taze betonda metal nesnelere algılama derinliği	60 mm (2,4 in)	
Desteklenen diğer duvar türlerinde cisim algılama derinlikleri	80 mm (3,1 in)	
Görüntülenen cisim derinliğinin hassasiyeti (artı uygulamaya bağlı sapma)	Kuru betonda	±5 mm (±0,2 in)
	Taze betonda	±10 mm (±0,4 in)
Cismin merkezi için ölçüm doğruluğu	±5 mm (±0,2 in)	
İki komşu cisim arasındaki minimum mesafe	40 mm (1,6 in)	
Mesafe ölçümünün ölçüm doğruluğu	±10 mm / 1 mt (±0,4 in / 3 ft)	
Radar sensörü frekansı	1,8 GHz ... 5,8 GHz	
Maksimum radar sensörü yayın gücü	1,8 ... 2,2 GHz	-65 dBm
	2,2 ... 5,8 GHz	-50 dBm
İndüktif sensör frekansı	48 kHz ... 52 kHz	
Maksimum manyetik alan yoğunluğu (10 m için)	≤ 10 dBµA/m	
Referans yüksekliğinin üzerinde maksimum kullanım yüksekliği	2.000 mt (6.561 ft — 10 in)	
Maksimum bağıl nem	90 %	
Gerilim ileten cisimleri algılamak için maksimum bağıl nem	50 %	
IEC 61010-1'e göre kirlilik derecesi	2	
B 12/2.6 akü ile standart çalışma süresi	≈ 6 saat	
Düğme hücre	CR2032 (3 V lityum pil)	
Kullanım ömrü düğme hücre	yaklaşık 36 ay	
Koruma türü	IP 5X	
Boyutlar (uzunluk x genişlik x yükseklik), akü olmadan	264 mm x 115 mm x 100 mm (10,4 in x 4,5 in x 3,9 in)	
EPTA-Procedure 01 uyarınca aküsüz ağırlık	0,57 kg (1,26 lb)	
İşletim sırasındaki ortam sıcaklığı	-10 °C ... 50 °C (14 °F ... 122 °F)	
Depolama sıcaklığı	-20 °C ... 70 °C (-4 °F ... 158 °F)	

4.1 Akü

Akü çalışma gerilimi	10,8 V
İşletim sırasındaki ortam sıcaklığı	-17 °C ... 60 °C (1 °F ... 140 °F)
Depolama sıcaklığı	-20 °C ... 40 °C (-4 °F ... 104 °F)
Şarj başlangıcında akü sıcaklığı	-10 °C ... 45 °C (14 °F ... 113 °F)



5 Kullanım

Bu dokümanda ve ürün üzerinde bulunan güvenlik ve uyarı bilgilerine dikkat ediniz.

5.1 Akünün şarj edilmesi

1. Şarj etmeden önce şarj cihazının kullanım kılavuzunu okuyunuz.
2. Akü ve şarj cihazının kontaklarının temiz ve kuru olmasına dikkat ediniz.
3. Aküyü izin verilen şarj cihazında şarj ediniz. → Sayfa 681

5.2 Akünün yerleştirilmesi



İKAZ

Yaralanma tehlikesi kısa devre veya akünün düşmesi nedeniyle!

- ▶ Aküyü yerleştirmeden önce, akü kontaklarında ve ürün içindeki kontaklarda yabancı cisim bulunmadığından emin olunuz.
 - ▶ Akünün her zaman tam oturduğundan emin olunuz.
-
1. İlk kullanım öncesinde akü tamamen şarj edilmelidir.
 2. Aküyü ürüne, duyulur şekilde yerine oturana kadar itiniz.
 3. Akünün alette emniyetli bir şekilde yerleşip yerleşmediğini kontrol ediniz.

5.3 Akünün çıkartılması

1. Akünün serbest bırakma düğmelerine basınız.
2. Aküyü üründen çıkartınız.

5.4 Bilekliklerin monte edilmesi



İKAZ

Alet ipinin yanlış bağlanması nedeniyle yaralanma tehlikesi! Ürün düşebilir.

- ▶ Bileziğe ve/veya açıklığa alet ipi bağlamayınız.
-
1. Bileziğin ince bağı ürünün altındaki açıklıktan çekiniz.
 2. Geniş bağı ince bağdan geçiriniz ve bileziği sıkınız.

5.5 Ölçüm aletinin açılması / kapatılması



Ölçüm aletini açmadan önce sensör alanının nemli olmadığından emin olunuz. Gerekirse ölçüm aletini bir bezle kurulayınız.

1. Ölçüm aletini açmak için açma/kapatma tuşuna veya başlat/durdur tuşuna basınız.
 - ▶ Çalışma sıcaklığı aralığı dışına çıkılırsa bir hata mesajı görüntülenir ve ölçüm cihazı otomatik olarak kapatılır. Ölçüm cihazının soğuması veya ısınması beklenmeli ve sonra cihaz yeniden çalıştırılmalıdır.



Ölçüm aleti 5 dakika boyunca hiç kullanılmazsa otomatik olarak tamamen kapanır. Devre dışı bırakma süresinin uzunluğunu ana menüde değiştirebilirsiniz.

2. Ölçüm aletini kapatmak için açma/kapatma tuşuna basınız.

5.6 Menü

5.6.1 Menüde dolaşma

Sol ve sağ fonksiyon tuşlarına, ekran görüntüsüne bağlı olarak farklı işlevler atanır. Bunlar, ekranda doğrudan ilgili fonksiyon tuşu üzerinde grafiksel olarak görüntülenir.

1. Menüye açmak için sol fonksiyon tuşuna basınız.
2. Bir menüde gezinmek için yukarı veya aşağı ok tuşlarına basınız.
3. Seçilen bir menü seçeneğini onaylamak için başlat/durdur tuşuna basınız.
4. Bir üst menüye dönmek için sol fonksiyon tuşuna basınız.
5. Menüden çıkmak için sağ fonksiyon tuşuna basınız (galeri alt menüsünde mevcut değildir).



5.6.2 Menü noktaları

Galeri

Çöp kutusu simgesinin altındaki sağ fonksiyon tuşuna basarak kayıtlı resimleri çağırabilir veya silebilirsiniz.



Resimlerin veri parçaları bellekte kalır ve yeniden oluşturulabilir. Kalıcı olarak silme için **Dahili belleği formatla**'yı seçiniz. Bir SD kart takılıysa, önce **SD kartı formatla**'yı seçiniz, ardından SD kartı çıkarınız ve ardından dahili belleği formatlayınız. Alternatif olarak, **Fabrika Ayarları** aracılığıyla **Alet Ayarları** menüsündeki görüntüleri kalıcı olarak da silebilirsiniz.

Ölçüm modu

İstedığınız ölçüm modunu ayarlayınız. Seçimden sonra ölçüm aleti doğrudan seçilen ölçüm moduna geçer. Cisim yeri belirleme ölçümü modunda, planlanan ölçüme ve ölçme sonuçlarının görünümüne uygun duvar tipini de belirleyebilirsiniz.

Alet ayarları

- **Katlanır metre:** Ölçüm modları cisim yeri belirleme (nokta görünümü hariç) ve sızıntı yeri belirleme için katlanır metreyi açınız veya kapatınız. Katlanır metre yardımcıyla örneğin cisimlerin merkezleri arasındaki mesafeyi belirleyebilirsiniz. Katlanır metre değerini sıfır olarak belirlemek için sağ fonksiyon tuşuna basınız.
- **Ekran parlaklığı:** Ekran aydınlatmasının parlaklık derecesini ayarlayınız.
- **Ses:** Sinyal sesini açınız veya kapatınız. Ses sinyali açılırsa, bir tuşa her basıldığında ve sensör alanının altında bir cisim bulunduğu anda her defasında sesli bir sinyal duyulur.
- **Başlatma ayarları:** Ölçme aletinin açıldığında başlayacağı ayarları (örn. duvar tipi, yükseklik, katlanır metre) seçiniz. Aletin en son kapatıldığı andaki ayarların devralınması ile kişiselleştirilmiş bir temel ayar (ana menüdeki mevcut ayarlara karşılık gelir) arasında seçim yapınız.
- **Kapatma süresi ...:** Ölçüm aleti kullanılmadığında otomatik olarak kapanacağı zaman aralığını seçiniz.
- **Dil:** Göstergede kullanılan dili seçiniz.
- **Tarih ve Saat:** Görüntüleri kaydetmek için tarih ve saati ayarlayınız ve tarih ve saat formatını seçiniz. Saat ve tarih artık kaydedilmiyorsa, ölçme hücrelerini değiştiriniz (bkz. "Düğme hücresinin takılması / değiştirilmesi (bkz. Şekil D)", sayfa 31).
- **Ölçü birimi:** Ölçüm göstergeleri için ölçü birimini seçiniz. (Tüm pazarlarda mevcut değildir.)
- **Fabrika ayarları:** Tüm menü seçeneklerini fabrika ayarlarına sıfırlayabilirsiniz. Aynı zamanda, kaydedilen tüm resimler kalıcı olarak silinir.

Alet bilgisi

Burada yüklü yazılım sürümü gibi alet bilgilerini bulacaksınız.

5.6.3 Bağlama duyarlı bilgiler ve yardım

Ekranın sağ fonksiyon tuşunun üst tarafında soru işareti simgesi gösteriliyorsa, bağlama duyarlı bilgileri ve yardımcı görüntülemek için sağ fonksiyon tuşuna basabilirsiniz. Bu seçenek, duvar tipi ve görünüm değiştirilirken, cisim yeri belirleme ve sızıntı yeri belirleme için tüm ölçüm modlarında kullanılabilir.

5.7 Ölçüm sonuçlarının kaydedilmesi / aktarılması

5.7.1 Ölçüm sonuçları resim olarak kaydet

Cisim görünümünde bir panorama ekran görüntüsü fonksiyonu mevcuttur. Bu, ölçüm sonuçlarını (görüntülenen her cisim için cisim derinliği dahil) belgelemek veya daha sonra analiz etmek için bir görüntü olarak kaydetmenize olanak tanır.

1. Alıştığınız biçimde istediğiniz alanı ölçünüz.
2. Ardından ekran görüntüsü tuşuna basınız.
 - ▶ microSD kart takıldığında, görüntüler karta kaydedilir. Aksi takdirde görüntüler, ölçme aletinin dahili belleğinde saklanır ve USB arabirimi aracılığıyla aktarılabilir.
 - ▶ Galerî menü ögesi aracılığıyla resimleri çağırabilir veya silebilirsiniz. → Sayfa 684

5.7.2 USB arabirimi aracılığıyla veri aktarımı

USB arabirimi yalnızca veri aktarımı için kullanılır. Aküler veya diğer aletler bununla şarj edilemez.

1. USB yuvasının kapağını açınız.
2. Kapatılan ölçüm aletinin USB yuvasını USB kablosunu kullanarak PC'nize bağlayınız.



Ölçme aletini sadece USB arabirimi üzerinden bir bilgisayara bağlayınız. Ölçme aleti, diğer cihazlara bağlandığında hasar görebilir.

3. Ölçüm cihazını açınız. → Sayfa 683



4. Bilgisayarınızdaki dosya tarayıcısını açınız ve **Hilti PS 85** sürücüsünü seçiniz. Kaydedilen dosyalar ölçme aletinin dahili belleğinden kopyalanabilir, bilgisayarınıza taşınabilir veya silinebilir.
5. İsteddiğiniz işlemi tamamladığınızda, standart prosedür olarak sürücünün bağlantısını kesiniz.



Her zaman önce bilgisayarın işletim sisteminden sürücünün kaydını siliniz (sürücüyü çıkarınız), aksi takdirde ölçme aletinin dahili belleği zarar görebilir.

6. Ardından açma/kapama tuşuna ile ölçme aletini kapatınız.
7. Toz veya su sıçramasına karşı korumak için USB kablosunu çıkarınız ve USB yuvasının kapağını kapatınız.

5.7.3 microSD kart ile veri aktarımı

Ölçüm aletine bir microSD kart takılıysa, görüntüler kaydedildiklerinde ölçüm aletinin dahili belleğinde değil otomatik olarak kartta saklanır.



microSD kartı çıkarmadan önce ölçme aletini kapatınız. Aksi takdirde microSD kart zarar görebilir.

1. microSD kart yuvasının kapağını açınız.
2. Kilidi açılana kadar microSD kartı yavaşça ölçüm aletine itiniz.
3. microSD kartı yuvasından çıkarınız ve PC'nize bağlayınız. Kaydedilen dosyalar kopyalanabilir, PC'nize taşınabilir veya silinebilir.
4. Ardından microSD kartı tekrar yuvaya takınız. Yerleştirirken doğru hizalandığınızdan emin olunuz. microSD kartı yerine oturana kadar itiniz.
5. Toz veya su sıçramasına karşı korumak için yuva kapağını kapatınız.

5.8 Yazılım güncellemesi

Gerekirse, ölçme aletinin yazılımını güncelleyebilirsiniz.

Güncel yazılım versiyonunu aşağıdaki linkten indirebilirsiniz: **İndir**

- ▶ Yazılım versiyonu ürününüzdeki daha güncel güncelleme dosyasını indiriniz.
- ▶ Güncelleme dosyasını microSD karta yükleyiniz.
- ▶ microSD kartı ölçme aletine takınız. → Sayfa 685
- ▶ Ölçüm cihazını açınız.
 - ▶ Henüz yüklenmemiş yeni bir güncelleme dosyası bulunursa güncelleme işlemi otomatik olarak başlar.
 - ▶ Güncelleme işlemi ekranda gösterilir. Bu işlem birkaç dakika sürebilir.
 - ▶ Güncelleme tamamlandıktan sonra ölçme aleti otomatik olarak yeniden başlatılır.
- ▶ **Hilti** güncelleme dosyasının daha sonra microSD karttan silinmesini önerir.



microSD kartı çıkarmadan önce ölçme aletini kapatınız.

6 Cisim yeri belirleme ölçüm modu

6.1 Çalışma şekli

Ölçme aletiyle sensör alanının zemini kontrol edilir. Duvarda birden fazla cisim üst üste bulunuyorsa, ekranda üst yüzeye en yakın olan cisim görüntülenir.

Cisim yeri belirleme ölçüm modunda, planlanan ölçüme ve ölçme sonuçlarının görünümüne uygun duvar tipini de belirleyebilirsiniz.

6.2 Tespit edilebilecek cisimler

Duvarın malzemesinden farklı olan nesnelere algılanır.

- Plastik borular (örn. en az 10 mm çapındaki su taşıyan plastik borular, masif malzemeden en az 20 mm çapında boş borular)
- Elektrik kabloları (gerilim taşıyıp taşımadığına bağlı olmaksızın)
- Üç fazlı alternatif akım kabloları (örn. ocağa giden)
- Alçak gerilim hatları (örn. kapı zili, telefon, ağ, akıllı ev)
- Her türlü metal borular, çubuklar ve destekler (örneğin çelik, bakır, alüminyum)
- Beton demiri



- Ahşap çubuklar
- Boşluklar

6.3 Özel ölçüm durumları

Uygun olmayan şartlar, prensip gereği ölçme sonucunu olumsuz etkileyebilirler:

- Çok katmanlı duvar yapıları.
- Boşluklarda ve hafif duvarlarda boş plastik borular ve ahşap kirişler.
- Duvarda eğri şekilde giden cisimler.
- Metal üst yüzeyler ve nemli alanlar; belirli koşullar altında (örn. yüksek su içeriği varsa) bunlar duvardaki cisimler olarak görüntülenebilir. Betonun tamamen kurumasının birkaç ay sürdüğünü lütfen unutmayınız.
- Bir duvardaki boşluklar; Bunlar cisim olarak gösterilebilirler.
- Manyetik veya elektromanyetik alan üreten aletlere yakınlık, örn. cep telefonu baz istasyonları veya jeneratörler.



Duvarı delmeden, kesmeden veya frezelemeden önce kendinizi diğer bilgi kaynaklarını da kullanarak tehlikelere karşı emniyete almalısınız. Ölçüm sonuçları çevresel etkilerden veya duvarın yapısından etkilenebileceğinden, ekran sensör alanında bir nesne göstermese bile tehlike olabilir.

6.4 Duvar tipleri

Duvar tiplerinin değiştirilmesi

Mümkün olan en iyi ölçüm sonuçları için daima uygun duvar tipini ayarlayınız. Ölçme derinliği duvar tipine bağlıdır ve maksimum 85 mm'dir (3,3 inç).

- ▶ İsteddiğiniz duvar tipi görünene kadar sol veya sağ ok düğmesine basınız.
- ▶ Duvar tipini seçmek için Başlat/Durdur tuşuna basınız.

Taş duvar/genel duvar tipi

Taş duvar/genel duvar tipi, katı duvar veya diğer homojen malzemelerdeki çoğu uygulama için uygundur. Plastik ve metal nesnelerin yanı sıra elektrik kabloları ve diğer kablolar görüntülenir. Taş duvar içindeki boşluklar veya çapı 2 cm'den (0,8 inç) az olan boş plastik borular muhtemelen görüntülenmez. Bu mod, kumtaşı tuğlaları veya kil levhalar gibi homojen temel malzeme türleri için en iyisidir.

Beton duvar tipi

Beton duvar tipi kuru beton uygulamaları için uygundur. Plastik ve metal nesnelerin yanı sıra elektrik kabloları ve diğer kablolar görüntülenir. Çapı 2 cm'den (0,8 inç) küçük boş plastik borular görüntülenemeyebilir. Duvar tipini seçerken, maksimum ölçüm derinliğini 8 cm (3,1 inç) ile 20 cm (7,9 inç) arasında da ayarlayabilirsiniz.

Alçıpan duvar tipi

Alçıpan duvar tipi, ahşap kirişler, metal ayaklıklar ve ayrıca alçıpan (ahşap, kartonpiyer vb.) içindeki elektrik ve diğer kabloları bulmak için uygundur. Dolgulu plastik borular ve ahşap kirişler aynı şekilde görüntülenir. Boş plastik borular tespit edilememektedir. Yüzeye (0-2 mm (0-0,08 inç) yakın) çok sayıda nesne tanımlarsanız, bir kaplama (ör. 1 cm (0,4 inç) kalınlığında Pleksiglas) ile çalışmayı deneyiniz.

Dikey delikli tuğla duvar tipi

Dikey delikli tuğla duvar tipi, özellikle dikey delikli tuğla uygulamaları için uygundur. Dikey delikli tuğlalar, çoğunlukla dikey olan birçok küçük boşluklu tuğlalardır. Metal cisimler, elektrik kabloları ve diğer kablolar ve su dolu plastik borular görüntülenir. Boşluklar veya boş plastik borular görüntülenemeyebilir.

Uzun delikli tuğla duvar tipi

uzun delikli tuğla duvar tipi, özellikle uzun delikli tuğla uygulamaları için uygundur. Uzun delikli tuğlalar, çoğunlukla yatay olan birkaç büyük boşluk içeren tuğlalardır. Düz duran metal cisimler, elektrik ve diğer kabloların yanı sıra maksimum 2 cm ölçüm derinliğine kadar su dolu plastik borular görüntülenir. Boşluklar veya boş plastik borular görüntülenemeyebilir. Ölçüm sonucunu iyileştirmek için uzun delikli tuğla duvar tipine ek olarak dikey delikli tuğlaları da tarayınız. Mantıklı ve mantıksız cisimlere (hayalet nesnelere) dikkat ediniz.

Taze beton duvar tipi

Taze beton duvar tipi, özellikle henüz tam olarak sertleşmemiş ve kurumamış betondaki uygulamalar için uygundur. Metal cisimler, plastik ve metal borular ve elektrik kabloları görüntülenir. Gerilim taşıyan ve gerilim taşımayan hatlar arasındaki farkı tespit etmek mümkün değildir. Maksimum ölçme derinliği 6 cm'dir (2,4 inç). Betonun tamamen sertleşmesinin ve kurumasının birkaç ay sürdüğünü lütfen unutmayınız.



6.5 Görünüm

Görünümü değiştir

- İstediğiniz görünüm görünene kadar yukarı veya aşağı oka art arda basınız.
- Görünümü seçmek için Başlat/Durdur tuşuna basınız.

6.5.1 Nokta görünümü



İlk ölçüm sonucu, ölçüm aleti yüzey üzerinde hareket ettirilmeden nokta görünümünde görüntülenir. Bu nedenle bu fonksiyon özellikle köşelerde veya dar yerlerde ölçüm için kullanılır. Maksimum ölçme derinliği 6 cm'dir. Bulunan cisimler, malzeme özellikleriyle, ancak derinlik bilgisi olmadan görüntülenir.

Mümkün olan en iyi ölçüm sonuçlarını elde etmek için ölçme aletini nokta görünümünde zemin üzerinde hareket ettirmelisiniz. Ölçme aletini hareket ettirmeden plastik boruların ve ahşap kirişlerin konumunu belirleme son derece sınırlıdır.

Ölçüm göstergesi

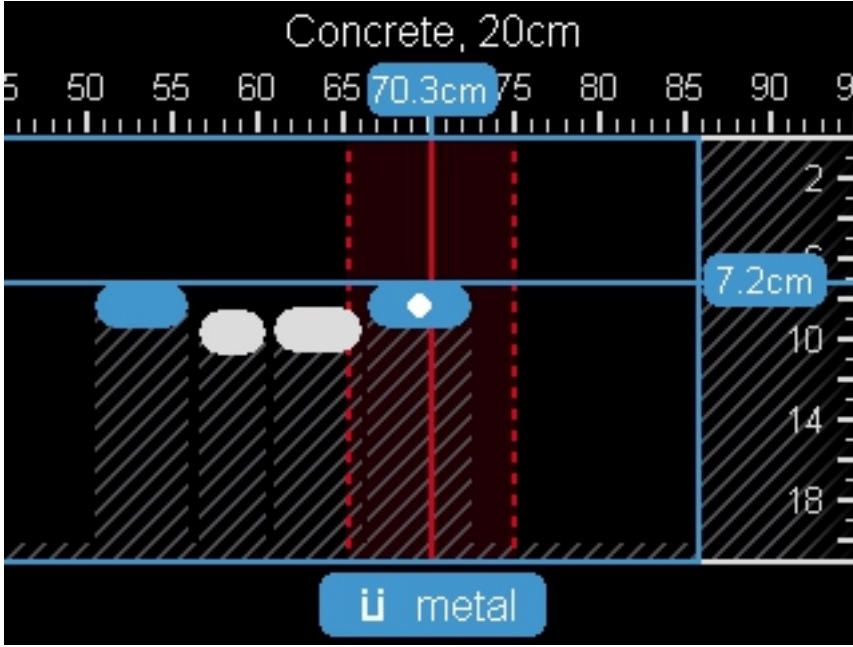
Hiçbir cisim bulunamazsa, ekranda yalnızca dış daire görünür ve yeşil renkte yanar.

Yakında bir cisim bulunuyorsa, ardından dış daire kırmızı yanar. Ölçme aleti bir cisme yaklaştıkça daire sayısı artar. Ölçme aleti bir cisimden uzaklaşırsa daire sayısı azalır.

Sinyal gücü yeterliyse yönlendirme okları görüntülenir. Cismin merkezini özel olarak lokalize etmek için ölçme aletini yönlendirme okları yönünde hareket ettiriniz. Ölçüm göstergesi, bir cismin ortasının üzerindeki maksimum sapmayı gösterir ve sinyal gücü yeterliyse bir merkez çarpı işareti görüntülenir. Malzeme özelliğinin renk kodlaması, cisim görünümündeki ile aynıdır.

Yönlendirme okları veya orta çarpı görüntülenmezse, yakınlarda hala bir cisim olabilir.



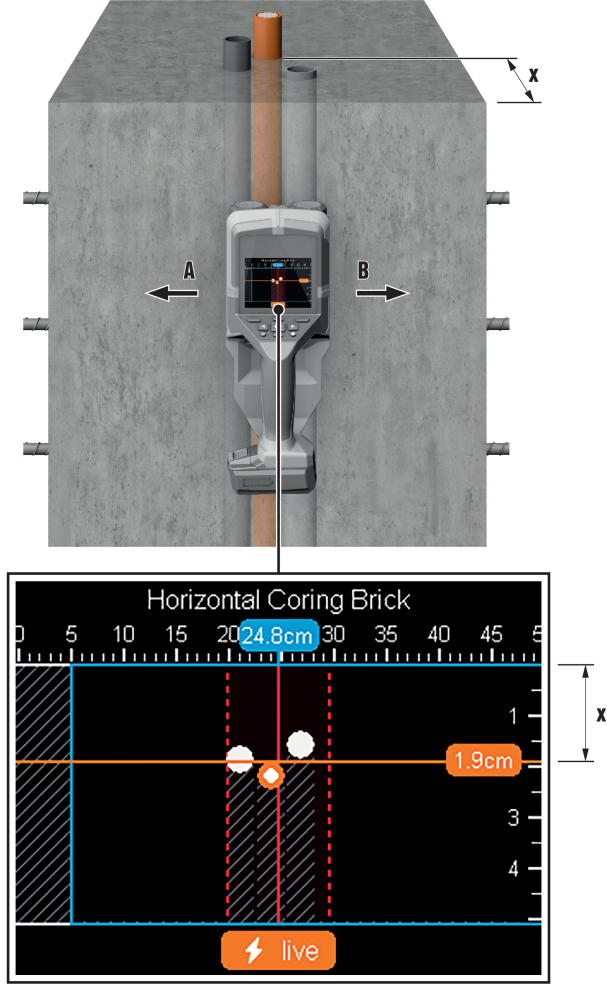


Cisim görünümünde mümkün olan en iyi ölçüm sonuçları ve maksimum ölçüm derinlikleri mevcuttur. Tespit edilen cisimler, derinlik bilgisi ve gerekirse malzeme özellikleri ile ölçüm mesafesi üzerinde görüntülenir.

Ölçme işlemi

- ▶ Ölçüm aletini zemine yerleştiriniz ve zemin üzerinde sürüş yönünde hareket ettiriniz. Ölçüm sonuçları, yaklaşık 10 cm'lik minimum ölçüm mesafesinden sonra ekranda gösterilir.
- ▶ Tekerleklerin duvarla güvenli bir şekilde temas etmesi için ölçüm aletini her zaman yüzey üzerinde hafif bir basınçla düz bir çizgide hareket ettiriniz.
- ▶ Optimum ölçüm sonuçlarını elde etmek için, ölçüm aracını incelenecek tüm alan üzerinde yavaşça hareket ettiriniz ve geri döndüğünüzde ölçüm sonuçlarına bakınız. Ölçüm hattı en az 40 cm olmalıdır.
- ▶ Başlat/Durdur tuşuna basarak her zaman yeni bir ölçüme başlayabilirsiniz.
- ▶ Ölçüm sırasında ölçüm aletini duvardan kaldırırsanız, son ölçüm sonucu ekranda kalır. Yeniden yerleştirdiğinizde veya hareket ettirdiğinizde ölçüm yeniden başlatılır.
- ▶ Özellikle hassas ölçümler için uygun duvar tipiyle nokta görünümünü kullanınız.





Ölçüm aletinin hareket ettiği yöne dik giden cisimlerin üst köşeleri fonksiyona bağlı olarak güvenilir şekilde bulunabilir. Bu nedenle, her zaman muayene edilecek alanı çapraz biçimde geçiniz.

Cisimlerin yerini belirlemek için, ölçüm hattını kez geçmek yeterlidir. Bulunan bir cismin yerini kesin olarak belirlemek ve işaretlemek istiyorsanız, ölçüm aletini ölçüm hattı üzerinde geri hareket ettiriniz.

Duvarda bulunan bir cismin devamını, birbiri ardına kaydırılmış birkaç ölçüm hattı boyunca ölçüm yaparak belirleyebilirsiniz.

Ölçüm göstergesi

Sensör alanında herhangi bir cisim algılanmadysa, kesikli çizgiler ve orta çizgi tamamen yeşildir. Bir cisim algılandıysa, ekranda iki kesikli çizgi arasında görünür ve iki kesikli çizgi ve orta çizgi tamamen veya kısmen kırmızıdır.

Sağdaki derinlik ölçeği, bulunan cismin üst kenarına kadar olan cisim derinliğini gösterir.

Bulunan cisimlerin ekrandaki gösterilen özellikleri, cismin gerçek özelliklerinden farklı olabilir. Özellikle de çok ince cisimler ekranda daha kalın olarak görüntülenir. Daha büyük, silindirik cisimler (örn. plastik borular veya su boruları) ekranda gerçekte olduklarından daha dar görünebilir.



Malzeme özelliğinin renk kodlaması

Cismin türüne ve malzeme özelliklerine göre, algılama olanağına sahip olursunuz. Bunlar, aşağıdaki gibi renkli olarak gösterilir:

Turuncu	Gerilim ileten cisim
Mavi	Manyetik / demirli metal (örn. beton demiri)
Turkuaz	Manyetik olmayan metal (örneğin bakır boru)
Beyaz	Metal olmayan malzeme (örneğin ahşap, plastik)
Gri	Malzeme özelliği bilinmiyor



- Gerilim ileten cisimler için başka özellikler görüntülenmez.
- Üç fazlı alternatif akım kabloları muhtemelen olarak gerilim ileten hat olarak algılanmaz.
- Yüzde 50'den fazla bağıl nemde, "gerilim ileme" özelliğinin belirlenmesi kısıtlanabilir.

Cisimlerin işaretlenmesi

Bulunan cisimleri, ölçme aletinin üst veya dış kenarındaki işaretleme çentiği ile işaretleyebilirsiniz.

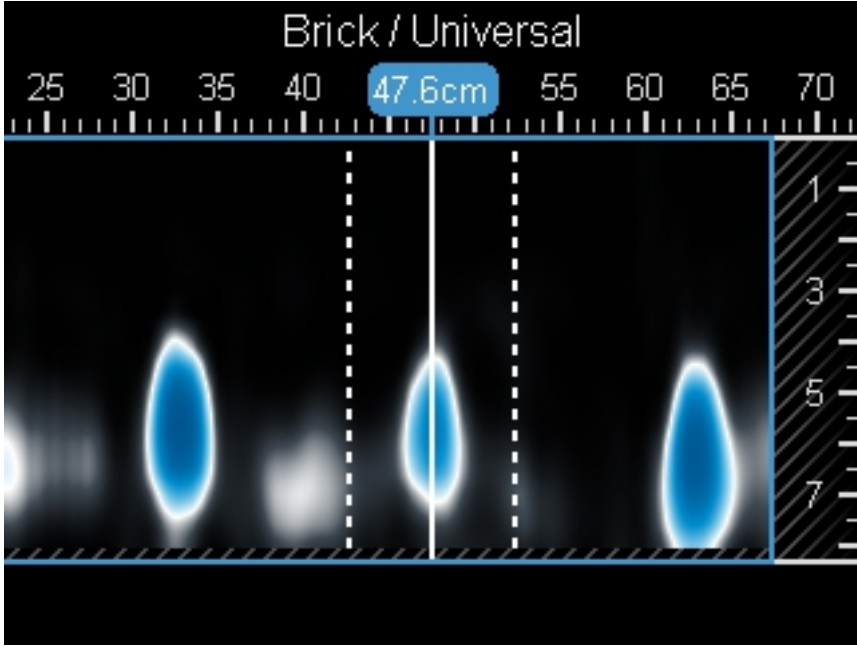
- ▶ Ölçme aletini, işaretlemek istediğiniz bulunan cisme doğru hareket ettiriniz.
- ▶ Ölçme aletini, cisim ekranda orta çizgide ortalanacak şekilde hizalayınız.
- ▶ Üstte, sağda ve solda işaretleme çentiğiyle bir işaret koyunuz.
 - ▶ Cismin merkezi, çizilen işaretlerin kesiştiği yerde bulunur.
- ▶ Ölçme aletini, alternatif cisim ekrandaki her iki kesikli çizginin ortasına gelecek şekilde hizalayınız.
 - ▶ Bu, cismin ölçme aletinin karşılık gelen dış kenarının altında ortalandığı anlamına gelir.
- ▶ Zemindeki bu dış kenar boyunca bir çizgi çizin ve bu çizgi üzerindeki ilgili işaretleme çentiğinin konumunu işaretleyiniz.
 - ▶ Burası cismin ortasıdır.



Birkaç ölçme hattını birbiri ardına hareket ettirerek ve ilgili işaretleri bağlayarak duvarda bulunan bir cismin ilerleyişini işaretleyebilirsiniz.



6.5.3 Sinyal görünümü 2D

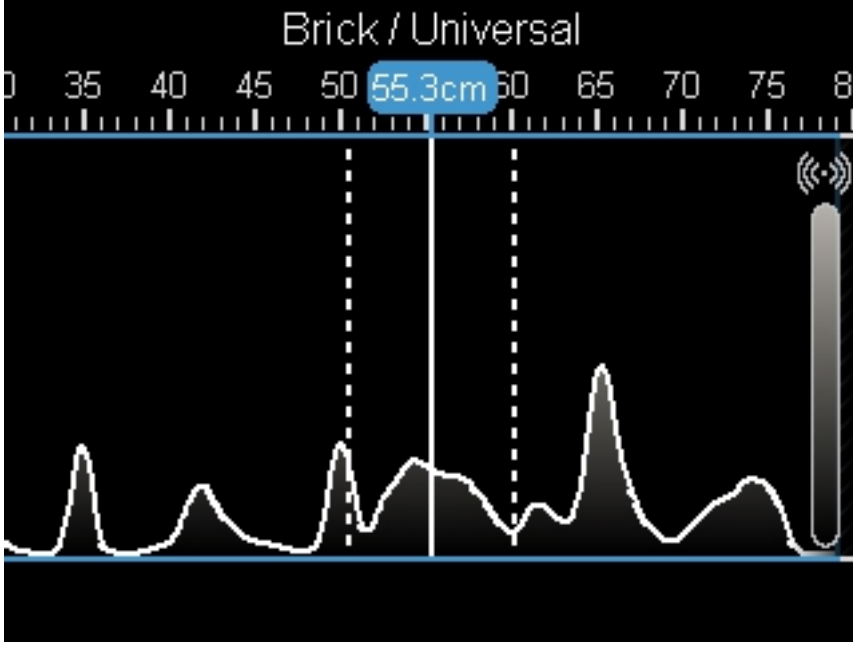


Sinyal görünümü 2D'de, cisim derinliği hakkındaki bilgilerle birlikte ilgili ölçüm konumundaki sinyal gücü görüntülenir. Sinyal görünümü 2D, cisim görünümünün bir varyantıdır. Cisim sembolleri yerine sinyal güçlerini gösterir. Maksimum sinyal şiddeti cisimlerin üst kenarını gösterir.

Sinyal görünümü 2D, birbirine yakın cisimlerin yerini belirlemek ve karmaşık malzeme yapılarını daha iyi tahmin etmek için kullanılabilir. Daha ince cisimler ve arka arkaya uzanan cisimler de belirli koşullar altında bulunabilir. Cisim görünümünde ölçüm işlemiyle ilgili bilgileri dikkate alınız.

Cisim görünümü içinde ölçüm işlemiyle ilgili bilgileri dikkate alınız.





Sinyal görünümünde, cisim derinliği hakkında bilgi olmadan ilgili ölçüm konumundaki sinyal gücü görüntülenir. Sinyal görünümü, birbirine yakın cisimlerin yerini belirlemek ve sinyal ilerlemesine dayalı olarak karmaşık malzeme yapılarını daha iyi tahmin etmek için kullanılabilir.

7 Sızıntı yeri belirleme ölçüm modu

Bu ölçüm modunda, yüzeyin bağlı malzeme nemi görüntülenir. Bu nedenle maksimum malzeme neminin yerini tanımak için uygundur ve bu nedenle olası bir sızıntıyı gösterir. Yüzeydeki farklı malzemeler, düz duran nesnelere ve alt yüzeydeki homojen olmayan bölgeler (örn. eklemler) sonucu bozabilir.

8 Mesafe ölçümü ölçüm modu

Bu ölçüm modunda cisimler arasındaki mesafeleri ölçebilirsiniz.

Ölçüm referans noktası her zaman üst işaret yardımcıdır. Ölçüm sadece tekerleklerin hareket yönünde düz bir yönde mümkündür. Başlangıç noktasına olan mesafe sürekli olarak ölçülür. Ekranda gösterilen ölçülen değer, kat edilen toplam mesafeye değil, mevcut ölçümün başlangıç noktasına olan mesafeye karşılık gelir. Başlangıç noktasına doğru geri giderken ölçülen değer küçülür.

Ölçme aleti mantıksız mesafe değerleri veriyorsa, örneğin 1 m (3 ft) gibi belirli bir mesafeyi ölçünüz. Mesafe tolerans dahilinde değilse (bkz. Teknik veriler bölümü), Hilti servisiyle iletişime geçiniz.

9 Bakım ve onarım

⚠ İKAZ

Takılı aküden dolayı yaralanma tehlikesi !

- Tüm bakım ve onarım çalışmalarından önce her zaman aküyü çıkarınız!

Ürün bakımı

- Yapışmış olan kiri dikkatlice çıkarınız.
- Eğer varsa, havalandırma deliklerini kuru, yumuşak bir fırça ile dikkatlice temizleyiniz.
- Gövdeyi sadece hafif nemli bir temizlik bezi ile temizleyiniz. Plastik parçalara yapışabileceğinden silikon içerikli bakım maddeleri kullanmayınız.



- Ürünün kontaklarını temizlemek için temiz, kuru bir bez kullanınız.

Lityum İyon akülerin bakımı

- Bir aküyü asla havalandırma delikleri tıkalıyken kullanmayınız. Havalandırma deliklerini kuru, yumuşak bir fırça ile dikkatlice temizleyiniz.
- Akünün gereksiz toz veya kire maruz kalmasını önleyiniz. Aküyü asla yüksek neme maruz bırakmayınız (örn. suya daldırma veya yağmurda bırakma).
Bir akü ıslandıysa, bu aküye hasarlı akü muamelesi yapınız. Yanmayan bir kabın içinde izole ediniz ve **Hilti** servisiyle irtibat kurunuz.
- Aküyü yabancı yağ ve gresten uzak tutunuz. Gereksiz toz veya kirin aküde birikmesini önleyiniz. Aküyü kuru, yumuşak bir fırça veya temiz, kuru bir bezle temizleyiniz. Plastik parçalara yapışabileceğinden silikon içerikli bakım maddeleri kullanmayınız.
Akünün kontaklarına dokunmayınız ve fabrika tarafında sürülen gresi kontaklardan temizlemeyiniz.
- Gövdeyi sadece hafif nemli bir temizlik bezi ile temizleyiniz. Plastik parçalara yapışabileceğinden silikon içerikli bakım maddeleri kullanmayınız.

Onarım

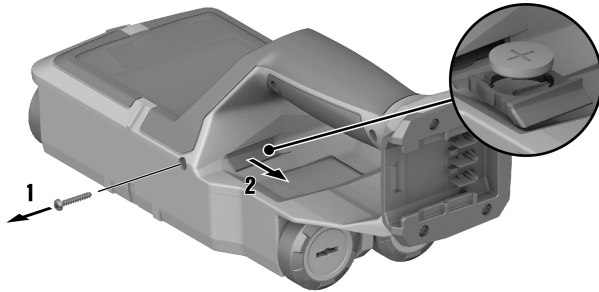
- Görünür tüm parçalarda hasar olup olmadığını ve kumanda elemanlarının sorunsuz şekilde çalışıp çalışmadığını düzenli olarak kontrol ediniz.
- Hasar ve/veya fonksiyon arızaları durumunda ürünü çalıştırmayınız. Ürünün derhal **Hilti** servisi tarafından onarılmasını sağlayınız.
- Bakım ve onarım çalışmalarından sonra tüm koruma tertibatlarını yerleştiriniz ve bunları sorunsuz fonksiyon bakımından kontrol ediniz.



Güvenli çalışma için sadece orijinal yedek parçalar ve sarf malzemeleri kullanınız. **Hilti** tarafından onaylanmış, yedek parçaları, aksesuarları ve sarf malzemelerini **Hilti Store** veya şu adreste bulabilirsiniz: www.hilti.group

9.1 Düğme hücrenin değiştirilmesi

Ölçme aletinde saati kaydedebilmek için bir düğme hücre mevcuttur. Düğme hücre boşalmışsa değiştirilmelidir.



1. Düğme hücre tutucusundaki vidayı çıkarınız.
2. Düğme hücre tutucusunu yuvasından dışarı çekiniz (gerekirse uygun bir aletle).
3. Boş düğme hücreyi çıkarınız ve yeni bir düğme hücre takınız. Kutup yönlerinin doğru olmasına dikkat ediniz. Düğme hücrenin pozitif kutbu yukarıyı göstermelidir.
4. Düğme hücre tutucuyu yuvasına geri takınız. Düğme hücre tutucunun doğru ve tam olarak içeri itildiğinden emin olunuz, aksi takdirde toza ve sıçrayan suya karşı koruma garantisi edilemez.
5. Düğme hücre tutucunun vidasını yeniden takınız ve elle sıkınız.



10 Akülü aletlerin ve akülerin taşınması ve depolanması

Taşıma

⚠ DİKKAT

Taşıma sırasında aletin istem dışı çalışması !

- ▶ Ürünlerinizi her zaman aküler takılı olmadan taşıyınız!
- ▶ Aküleri çıkartınız.
- ▶ Aküleri kesinlikle sıkıca bağlanmamış koruma ile nakletmeyiniz. Nakliye sırasında, aküler aşırı çok ve titreşimlerden korunmalı ve başka akü kutupları ile temas ederek kısa devreye neden olmaları için, her türlü iletken malzeme veya diğer akülerden izole edilmiş olmalıdır. **Aküler için yerel taşıma talimatlarını dikkate alınız.**
- ▶ Aküler posta ile gönderilmemelidir. Hasarsız aküleri sevk etmek istemeniz halinde, bir nakliye şirketine başvurunuz.
- ▶ Ürünün ve akülerin hasar görmüş olup olmadığını her kullanımdan önce olduğu gibi uzun taşımaldan önce ve sonra kontrol ediniz.

Depolama

⚠ İKAZ

Arızalı veya akan aküler nedeniyle beklenmeyen hasar oluşumu !

- ▶ Ürünlerinizi her zaman aküleri yerleştirmeden depolayınız!
- ▶ Ürünü ve aküleri serin ve kuru bir yerde muhafaza ediniz. Teknik verilerde belirtilen sıcaklık sınır değerlerini dikkate alınız.
- ▶ Aküleri şarj cihazının üzerinde muhafaza etmeyiniz. Şarj işleminden sonra her zaman aküyü şarj cihazından çıkartınız.
- ▶ Aküleri kesinlikle güneşte, ısı kaynakların üzerinde veya cam arkasında muhafaza etmeyiniz.
- ▶ Ürünü ve aküleri çocukların ve yetkisiz kişilerin ulaşamayacağı yerlerde muhafaza ediniz.
- ▶ Ürünün ve akülerin hasar görmüş olup olmadığını her kullanımdan önce olduğu gibi uzun süreli depolamalardan önce ve sonra kontrol ediniz.

11 Arıza durumunda yardım

Bu tabloda listelenmemiş veya kendi başınıza gideremediğiniz arızalarda lütfen yetkili Hilti servisimiz ile irtibat kurunuz.

Arıza	Olası sebepler	Çözüm
Ürün açılmıyor.	Batarya deşarj olmuş	▶ Aküyü değiştiriniz veya boş aküyü şarj ediniz.
	Akü yerine tamamen takılmamış.	▶ Aküyü duylabilir bir klik sesi ile yerine oturtunuz.
Akü duylabilir bir "klik" sesi ile yerine oturmuyor.	Akünün kilit tırnakları kirlenmiş.	▶ Kilit tırnaklarını temizleyiniz ve aküyü yeniden yerine oturtunuz.
Kontrol paneli üzerinden giriş mümkün değil	Kontrol paneli arızalı	▶ Hilti servisi ile iletişim kurunuz.
Tekerlekler çalışıyor ama zor dönüyor	Tekerlekler tozlanmış veya kirlî	▶ Tekerlekler ve gövde temizlenmelidir.
Ürün, bir bilgisayara bağlanamıyor.	Ürün, bilgisayar tarafından algılanmıyor.	▶ Sürücünün güncel olup olmadığını kontrol ediniz. Sürücüyü ve/veya işletim sisteminizi güncellemeniz gerekebilir.
	USB kablosu arızalı.	▶ Başka bir USB kablosu ile bağlantıyı kontrol ediniz. Gerekirse USB kablosunu değiştiriniz.
	Ürün üzerindeki USB yuvası arızalı.	▶ Hilti servisi ile irtibat kurunuz.




Arıza	Olası sebepler	Çözüm
microSD kartı çalışmıyor.	microSD kartı algılanmıyor.	<ul style="list-style-type: none"> ▶ Başka bir cihazla (örneğin bir PC) microSD kartın fonksiyonunu kontrol ediniz. ▶ Farklı veya yeni bir microSD kart kullanınız. Bu da algılanmıyorsa, Hilti servisine başvurunuz.
	microSD kart okunamıyor.	<ul style="list-style-type: none"> ▶ microSD kartında ve ölçme aletindeki yuvada kir olup olmadığını kontrol ediniz. Bunları kuru, yumuşak bir fırça ile dikkatlice temizleyiniz. ▶ Sorun devam ederse, Hilti servisiyle irtibat kurunuz.

12 İmha

İKAZ

Usulüne uygun olmayan imha nedeniyle yaralanma tehlikesi! Dışarı çıkan gaz ve sıvılar nedeniyle sağlık sorunları.

- ▶ Hasar görmüş aküleri hiç bir şekilde göndermeyiniz!
- ▶ Kısa devreleri önlemek için, akünün bağlantılarını iletken olmayan bir malzeme ile kapatınız.
- ▶ Aküleri, çocukların ellerine geçmeyecek şekilde imha ediniz.
- ▶ Aküyü size en yakın **Hilti Store**'da imha ediniz veya imha etmek için yetkili şirketinize başvurunuz.

 **Hilti** ürünleri yüksek oranda tekrar kullanılabilen malzemelerden üretilmiştir. Geri dönüşüm için gerekli koşul, usulüne uygun malzeme ayırımıdır. Çoğu ülkede **Hilti** eski aletlerini yeniden değerlendirme üzere geri alır. Bu konuda **Hilti** müşteri hizmetlerinden veya satış temsilcinizden bilgi alabilirsiniz.



- ▶ Elektrikli el aletlerini, elektronik cihazları ve aküleri evdeki çöplere atmayınız!

13 Üretici garantisi

- ▶ Garanti koşullarına ilişkin sorularınız için lütfen yerel **Hilti** iş ortağınıza başvurunuz.

14 Diğer bilgiler

Aksesuarlar, sistem ürünleri ve ürününüz hakkında daha fazla bilgiyi **burada** bulabilirsiniz.



Part Name	Hazardous Substances					
	Lead (Pb)	Mercury (Hg)	Cadmium (Cd)	Hexavalent Chromium (Cr(VI))	Poly-brominated biphenyls (PBB)	Poly-brominated diphenyl-ethers (PBDE)
Electronics (PCB, switch, wiring)	X	O	X	O	O	O
Motor	O	O	O	O	O	O
Power cord	O	O	O	O	O	O
Fastener elements	O	O	O	O	O	O
Metal parts	X	O	O	O	O	O
Power supplies	O	O	O	O	O	O
Brass parts	X	O	O	O	O	O
Aluminium parts	X	O	O	O	O	O
Battery	O	O	O	O	O	O
Battery charger	X	O	O	O	O	O

O: Indicates that said hazardous substance contained in all of the homogeneous materials for this part is below the limit requirement of GB/T 26572

X: Indicates that said hazardous substance contained in at least one of the homogenous materials used for this part is above the limit requirement of GB/T 26572 but corresponds to the exemption

Bu tablo Çin pazarı için geçerlidir.

15 Hilti Li-Ion aküler

Emniyet ve kullanım uyarıları

Bu dokümanda akü kavramı yeniden şarj edilebilen, birbirine bağlanmış birden fazla Lityum İyon hücrelerinden oluşan, Hilti Lityum İyon aküleri anlamında kullanılmıştır. Bu akülerin, Hilti elektrikli el aletleri ile kullanılması öngörülmüş olup, sadece bunlarla kullanılabilirler. Sadece orijinal **Hilti** akülerini kullanınız!

Hilti aküleri en gelişmiş teknoloji ile üretilmiş olup, hücre yönetimi ve hücre koruma sistemleri ile donatılmıştır.

Tanımlama

Aküler, yüksek bir enerji yoğunluğunu olanaklı kılan, lityum iyon şarj malzemesi içeren hücrelerden meydana gelir. NiMH ve NiCd akülerin aksine Lityum İyon akülerin bellek etkisi çok düşüktür, ama kaba kuvvet, derin deşarj veya yüksek sıcaklık uygulamalarına karşı çok duyarlı tepki verirler. Bkz. **Emniyet**

Akülerimiz için onaylanmış ürünleri **Hilti Store** içinde veya şu adreste bulabilirsiniz:

www.hilti.group | USA: **www.hilti.com**

Emniyet

- ▶ Aküleri asla müdahale edilmemeli ve üzerlerinde onarım yapılmamalıdır!
- ▶ **Hilti** servisi tarafından kullanım için onaylanmamış, geri dönüştürülmüş veya onarım görmüş aküleri asla kullanmayınız.
- ▶ Darbe almış, bir metreden daha yüksek bir yerden düşmüş veya başka bir şekilde hasar görmüş aküleri kullanmayınız veya şarj etmeyiniz. Akülerinizde, örn. ezilme, kesik veya delinme gibi hasar göstergelerinin bulunup bulunmadığını, belirli aralıklarla kontrol ediniz.
- ▶ Aküyü veya aküyle çalışan bir elektrikli el aletini asla bir şeyi çakmak veya bir şeye vurmak için kullanmayınız.



- ▶ Aküden dışarı sızan sıvının göze ve cilde temas etmesine engel olunuz!
 - ▶ Bkz. **Akülerin hasar görmesi halinde yapılması gerekenler**
- ▶ Arızalı akülerde dışarı sıvı çıkışı olabilir ve etraftaki cisimlere bulaşabilir. Etkilenen parçaları ılık sabunlu su ile temizleyiniz ve hasarlı aküleri yenileri ile değiştiriniz.
 - ▶ Bkz. **Akülerin hasar görmesi halinde yapılması gerekenler**
- ▶ Aküleri asla aşırı sıcaklık, kıvılcım veya açık ateşe maruz bırakmayınız. Bu patlamaya neden olabilir.
- ▶ Akünün kutbuna parmaklarınız, aletler, takılar veya diğer metal nesnelere dokunmayınız. Bu, kısa devrelere, elektrik çarpmalarına, yanıklara veya patlamalara neden olabilir.
- ▶ Aküleri yağmur ve ıslanmadan uzak tutunuz. Akülerin içine nemin girmesi, kısa devrelere, elektrik çarpmalarına, yanıklara veya patlamalara neden olabilir.
- ▶ Sadece akü tipi için öngörülmüş olan şarj cihazlarını ve elektrikli el aletlerini kullanınız. Bunun için, bu aletlerin kullanım kılavuzundaki verileri dikkate alınız.
- ▶ Aküyü, yanıcı sıvıların veya gazların bulunduğu ortamlarda depolamayınız ve kullanmayınız. Bu koşullarda ortaya çıkan beklenmedik bir akü arızası patlamaya neden olabilir.

Akülerin hasar görmesi halinde yapılması gerekenler

- ▶ Bir akünün hasar görmesi halinde daima **Hilti** servis ortağınıza başvurunuz.
- ▶ Koruyucu gözlük ve koruyucu eldiven takmak suretiyle dışarı sızan sıvının doğrudan göz ve/veya cilde temasını önleyiniz.
- ▶ Arızalı bir aküyü yanmayan bir kaba koyunuz ve üzerini kuru kum, tebeşir tozu (CaCO₃) veya silikat (Vermiculit) ile örtünüz. Bunun ardından kabın kapağını hava geçirmeyecek şekilde kapatınız ve kabı yanıcı gazlar, sıvılar veya nesnelere uzak bir yerde muhafaza ediniz.
- ▶ Kabi size en yakın **Hilti Store**'da imha ediniz veya çöp imha etmek için yetkili şirketinize başvurunuz. **Hasar görmüş aküleri hiç bir şekilde göndermeyiniz!**
- ▶ Aküden sızan sıvıyı giidermek için, bunun için izin verilen bir kimyasal temizlik maddesi kullanınız.

Akünün artık işlevini yerine getirmemesi halinde yapılması gerekenler

- ▶ Arızalı şarj veya alışılmadık uzun şarj süreleri, performanstaki belirgin düşüş, alışılmadık LED faaliyetleri veya sıvı sızdırması gibi akünün anormal davranışlarına dikkat ediniz. Bunlar dahili bir soruna işaret eden göstergelerdir.
- ▶ Dahili bir akü sorunundan şüphelenmeniz halinde, **Hilti** servis ortağınıza başvurunuz.
- ▶ Akünün artık işlevini görmemesi, şarj edilememesi veya dışarıya sıvının sızması durumunda, akünün yukarıda açıklanmış olduğu şekilde imha edilmesi gerekir.
- ▶ Bkz. **Akülerin hasar görmesi halinde yapılması gerekenler.**

Akünün yanması durumunda alınması gereken önlemler



Akü yangını nedeniyle tehlike oluşabilir! Yanan bir akü, korozif yarılanmalara, yanıklara veya patlamalara neden olabilecek tehlikeli ve patlama riski oluşturan sıvılar ve buharlar çıkarır.

- ▶ Bir akü yangınıyla mücadele ederken, kişisel koruyucu donanımınızı kullanınız.
- ▶ Tehlikeli ve patlama riski yaratabilecek gazların çıkması için, yeterli havalandırma sağlayınız.
- ▶ Yoğun duman oluşması halinde derhal odayı terk ediniz.
- ▶ Solunum yollarında tahriş olması halinde, bir hekime başvurunuz.
- ▶ Akü yanmalarına sadece suyla müdahale ediniz. Toz yangın söndürücüler ve yangın örtüleri Lityum İyon akülerde etkisizdir. Çevresinde ortaya çıkan yangınlara, normal söndürme araçları ile müdahale edilebilir.
- ▶ Büyük miktarlarda hasarlı, yanan veya sızdıran aküyü bir seferde taşımaya çalışmayınız. Yangından etkilenmeyen malzemeleri yakın çevreden uzaklaştırarak, yanan aküleri izole ediniz. Mevcut kaynaklarınızla yangını söndürememeniz halinde, en yakın itfaiye birimini arayınız.

Bir akünün tek başına yanması durumunda:

- ▶ Bu aküyü bir kürekle alınız ve bir kova suyun içine atınız. Soğutucu etki sayesinde, alev alma için henüz kritik sıcaklık seviyesine ulaşmamış akü hücrelerine yangın çıkma riski düşürülür.
- ▶ Akü tamamen soğuyana kadar bekleyiniz.
- ▶ Bkz. **Akülerin hasar görmesi halinde yapılması gerekenler.**

Taşıma ve depolama hakkında bilgiler

- ▶ İşletim için ortam sıcaklığı -17°C ile +60°C / 1°F ile 140°F aralığında.
- ▶ Depolama sıcaklığı -20°C ile +40°C / -4°F ile 104°F aralığında.
- ▶ Aküleri şarj cihazının üzerinde muhafaza etmeyiniz. Kullanımdan sonra akü ile şarj cihazını daima birbirinden ayırınız.



- ▶ Aküleri mümkün olduğunca serin ve kuru yerlerde depolayınız. Serin bir yerde depolama akünün kullanım ömrünü uzatır. Aküleri kesinlikle güneşte, sıcakta veya cam levha arkasında muhafaza etmeyiniz.
- ▶ Aküler posta ile gönderilmemelidir. Hasarsız aküleri sevk etmek istemeniz halinde, bir nakliye şirketine başvurunuz.
- ▶ Aküler kesinlikle sıkıca bağlanmamış koruma ile taşınmamalıdır. Nakliye sırasında, aküler aşırı şok ve titreşimlerden korunmalı ve başka akü kutupları ile temas ederek kısa devreye neden olmaları için, her türlü iletken malzeme veya diğer akülerden izole edilmiş olmalıdır.

Bakım ve imha etme

- ▶ Aküleri temiz, yağsız ve gressiz bir şekilde tutunuz. Pislikleri temiz ve kuru bir bezle siliniz.
- ▶ Aküyü asla havalandırma delikleri tıkalı iken kullanmayınız. Havalandırma deliklerini yumuşak bir fırça ile dikkatlice temizleyiniz.
- ▶ Yabancı cisimlerin akünün içine girmesine engel olunuz.
- ▶ Aküde gereksiz toz veya pislik bırakmayınız. Aküyü yumuşak bir fırça veya temiz, kuru bir bezle temizleyiniz.
- ▶ Akünün içine nem nüfuz etmesine izin vermeyiniz. Akünün içine nem girmesi halinde, hasar görmüş bir aküye yapılması gerekenleri uygulayınız ve aküyü yanmayan bir kabin içinde izole ediniz.
 - ▶ Bkz. **Akülerin hasar görmesi halinde yapılması gerekenler**
- ▶ Akünün usulüne uygun imha edilmemesi halinde, dışarı çıkan gaz ve sıvılar nedeniyle sağlık için riskler oluşabilir. Aküyü size en yakın **Hilti Store**'da imha ediniz veya çöp imha etmek için yetkili şirketinize başvurunuz. **Hasar görmüş aküleri hiç bir şekilde göndermeyiniz!**
- ▶ Aküler evdeki çöplere atılmamalıdır.
- ▶ Aküleri, çocukların ellerine geçmeyecek şekilde imha ediniz. Kısa devreleri önlemek için, akünün bağlantılarını iletken olmayan bir malzeme ile kapatınız.



دليل الاستعمال الأصلي

1 بيانات المستند

1.1 حول هذا المستند

- اقرأ هذه المستندات بالكامل قبل التشغيل. يعتبر هذا شرطاً للعمل بشكل آمن والاستخدام بدون اختلالات.
- تراعى إرشادات الأمان والإرشادات التحذيرية الواردة في هذا المستند وعلى الجهاز.
- احتفظ بدليل الاستعمال دائماً مع المنتج، ولا تعطي الجهاز لآخرين إلا مرفقاً بهذا الدليل.

2.1 شرح العلامات

1.2.1 إرشادات تحذيرية

تنبه الإرشادات التحذيرية إلى الأخطار الناشئة عند التعامل مع الجهاز. يتم استخدام الكلمات الدلالية التالية:



خطر!

تشير لخطر مباشر يؤدي لإصابات جسدية خطيرة أو إلى الوفاة.



تحذير!

تشير لخطر محتمل قد يؤدي لإصابات جسدية خطيرة أو إلى الوفاة.



احترس!

تشير لموقف خطر محتمل يمكن أن يؤدي لإصابات جسدية أو أضرار مادية.

2.2.1 الرموز في دليل الاستعمال

يتم استخدام الرموز التالية في دليل الاستعمال هذا:

يُراعى دليل الاستعمال	
إرشادات الاستخدام ومعلومات أخرى مفيدة	
التعامل مع مواد قابلة لإعادة التدوير	
لا تتخلص من الأجهزة الكهربائية البطاريات ضمن القمامة المنزلية	
Hilti بطارية أيونات الليثيوم	
Hilti جهاز الشحن	

3.2.1 الرموز في الصور

تستخدم الرموز التالية في الرسوم التوضيحية:

تشير هذه الأعداد إلى الصورة المعنية في بداية دليل الاستعمال هذا.	2
ترقيم الصور يمثل ترتيب خطوات العمل في الصور، وقد يختلف عن ترقيم خطوات العمل في النص.	3
يتم استخدام أرقام المواضع في صورة العرض العام وهي تشير إلى أرقام تعليق الصورة في فصل عرض عام للمنتج.	⑪
هذه العلامة من شأنها أن تثير انتباهك جيداً عند التعامل مع المنتج.	👁️!



3.1 الرموز المرتبطة بالمنتج

1.3.1 الرموز على المنتج

قد تكون الرموز التالية مستخدمة على المنتج:

بطاقة SD	
مقبس USB	
يدعم الجهاز تقنية NFC المتوافقة مع أنظمة التشغيل iOS و Android.	
بطاريات أيونات الليثيوم Hilti المستخدمة من النوع. احرص على مراعاة التعليمات الواردة في الفصل الاستخدام المطابق للتعليمات.	
بطارية أيونات الليثيوم	Li-Ion
إذا وُجد على المنتج، فهذا يعني أن المنتج قد حصل على شهادة من هيئة التصديق هذه للأسواق الأمريكية والكندية وفقاً للمواصفات السارية.	

4.1 معلومات المنتج

منتجات مصممة للمستخدمين المحترفين ويقتصر استعمالها وصيانتها وإصلاحها على الأشخاص المعتمدين والمدربين جيداً. هؤلاء الأشخاص يجب أن يكونوا قد تلقوا تدريباً خاصاً على الأخطار الطارئة. قد يتسبب الجهاز وأدواته المساعدة في حدوث أخطار إذا تم التعامل معها بشكل غير سليم فنياً من قبل أشخاص غير مدربين أو تم استخدامها بشكل غير مطابق للتعليمات. يوجد مسمى الطراز والرقم المسلسل على لوحة الصنع. انقل الرقم المسلسل في الجدول التالي. ستحتاج إلى بيانات المنتج في حالة الاستفسارات الموجهة إلى ممثلينا أو مركز الخدمة.

بيانات المنتج

PS 85	الماسح الجداري
01	الجيل
	الرقم المسلسل





Hilti Corporation
Feldkircherstraße 100
9494 Schaan | Liechtenstein

PS 85 (01)

2014/53/EU	EN 61010-1:2010	EN 301489-33 V2.2.1
2011/65/EU	+ A1:2019	EN 302065-4 V1.1.1
	EN 50665:2017	EN 300330 V2.1.1

Dr. Tahar Zrilli
Head of Quality and Process Management
Business Area Electric Tools & Accessories

Schaan, 04.03.2021

Thomas Hillbrand
Head of BU Measuring Systems
Business Unit Measuring Systems

تعلم الجهة الصانعة على مسؤوليتها وحدها بأن المنتج المشروع هنا يتوافق مع التشريعات والمعايير المعمول بها.

المستندات الفنية محفوظة هنا:

Hilti Entwicklungsgesellschaft mbH | Zulassung Geräte | Hiltistraße 6 | 86916 Kaufering, DE

2 السلامة

1.2 إرشادات سلامة عامة متعلقة بأدوات القياس

⚠ تحذير! احرص على قراءة جميع إرشادات السلامة والتعليمات. يمكن أن تصدر أخطار من أدوات القياس إذا تم التعامل معها بشكل غير صحيح. أي تقصير أو إهمال في تطبيق إرشادات السلامة والتعليمات قد يتسبب في حدوث أضرار بأداة القياس و/أو إصابات خطيرة.



2327817

عربي 701

احتفظ بجميع مستندات إرشادات السلامة والتعليمات لاستخدامها عند الحاجة إليها فيما بعد.

سلامة مكان العمل

- ◀ حافظ على نطاق عملك نظيفاً ومضاءً بشكل جيد. الفوضى أو أماكن العمل غير المضاءة يمكن أن تؤدي لوقوع حوادث.
- ◀ لا تقم بالعمل باستخدام المنتج في محيط معرض لخطر الانفجار، والذي يتواجد به سوائل، غازات أو أنواع غير قابلة للاشتعال.
- ◀ احرص على إبعاد الأطفال والأشخاص الآخرين أثناء استخدام المنتج.
- ◀ اقتصر على استخدام المنتج داخل حدود العمل المحددة.
- ◀ ثراعى تعليمات الوقاية من الحوادث المعمول بها في بلدك.

السلامة الكهربائية

- ◀ أبعد المنتج عن الأمطار أو البلل. فالرطوبة المتسربة قد تسبب في حدوث قفلات كهربائية، صدمات كهربائية، حروق أو انفجارات.
- ◀ قم بتجفيف المنتج من خلال المسح قبل تخزينه في صندوق النقل.

سلامة الأشخاص

- ◀ كن يقظاً وانتبه لما تفعل وتعامل بتعقل عند العمل بإحدى أدوات القياس. لا تستخدم أداة القياس عندما تكون متعباً أو تحت تأثير المخدرات أو الكحوليات أو العقاقير الطبية. عدم الانتباه للحظة واحدة عند استخدام أداة القياس قد يؤدي لإصابات خطيرة.
- ◀ تجنب اتخاذ وضع غير طبيعي للجسم. احرص على أن تكون واقفاً بأمان وحافظ على توازنك في جميع الأوقات.
- ◀ ارتد تجهيزات الحماية الشخصية. ارتداء تجهيزات الحماية الشخصية يقلل من مخاطر التعرض للإصابات.
- ◀ لا تقم بإيقاف فعالية أي من تجهيزات السلامة ولا تخلع أي من لوحات التنبيه والتحذير.
- ◀ تجنب التشغيل بشكل غير مقصود. تأكد أن أداة القياس متوقفة قبل توصيلها بالبطارية وقبل رفعها أو حملها.
- ◀ استخدم المنتج والملحقات التكميلية طبقاً لهذه التعليمات وبالطريقة المقررة لهذا النوع خصيصاً من الأجزاء. احرص في هذه الأثناء على مراعاة اشتراطات العمل والمهمة المراد تنفيذها. استخدام المنتجات في مجالات غير تلك المقررة لها يمكن أن يؤدي لمواقف خطيرة.
- ◀ لا تعتقد بأنك في مأمن عن الخطر ولا تتجاهل تشريعات السلامة المعنية لأدوات القياس، حتى وإن كنت على دراية بأداة القياس بعد تكرار استخدامها. التعامل مع الجهاز بدون حذر قد يؤدي إلى وقوع إصابات بالغة في جزء من الثانية.
- ◀ لا يجوز استخدام أداة القياس بالقرب من الأجهزة الطبية.

استخدام أداة القياس والتعامل معها

- ◀ اقتصر على استخدام المنتج والملحق وهما في حالة سليمة من الناحية الفنية.
- ◀ احتفظ بأدوات القياس غير المستخدمة بعيداً عن متناول الأطفال. لا تسمح باستخدام المنتج من قبل أشخاص ليسوا على دراية به أو لم يقرأوا هذه التعليمات. أدوات القياس خطيرة في حالة استخدامها من قبل أشخاص ليست لديهم الخبرة الواجبة.
- ◀ احرص على العناية التامة بأدوات القياس. افحص الأجزاء المتحركة من حيث أدائها لوظيفتها بشكل سليم وعدم انحصارها وكذلك من حيث عدم وجود أجزاء مكسورة أو متعرضة للضرر من شأنها التأثير سلباً على وظيفة أداة القياس. احرص على إصلاح الأجزاء التالفة قبل استخدام أداة القياس. الكثير من الحوادث مصدرها أدوات القياس التي يتم صيانتها بشكل ردي.
- ◀ لا يجوز تعديل المنتج أو العبث به في أي حال من الأحوال. التغييرات أو التعديلات التي لم يتم التصريح بها صراحةً من Hilti، يمكن أن تقيد حق المستخدم في تشغيل المنتج.
- ◀ قبل عمليات القياس المهمة وأيضاً في حالة تعرض الجهاز للسقوط أو نتيجة لأية مؤثرات ميكانيكية أخرى، يجب مراجعة مدى دقة أداة القياس.
- ◀ يمكن أن تتأثر نتائج القياس متأثراً سلبياً من جراء بعض الظروف المحيطة وذلك لأسباب تتعلق بفكرة عمل الجهاز. ويدخل ضمن ذلك مثلاً، الاقتراب من أجهزة تولد مجالات مغناطيسية أو كهرومغناطيسية قوية والاهتزازات وتغيرات درجة الحرارة.
- ◀ التخير السريع في ظروف القياس يمكن أن يعطي نتيجة قياس خاطئة.
- ◀ في حالة وضع المنتج في مكان دافئ بسبب البرد القارس أو العكس، فاحرص قبل الاستخدام على مواءمة المنتج مع درجة الحرارة المحيطة. يمكن أن تؤدي فروق الحرارة الكبيرة إلى تعطل الأداة عن العمل وإعطاء نتائج قياس خاطئة.



- ◀ في حالة استخدام الجهاز مع مهايئات وملحقات تأكد أن الملحق مثبت بشكل جيد.
- ◀ على الرغم من تصميم أداة القياس للعمل في بيئة أعمال البناء القاسية، إلا أنه ينبغي التعامل معها بحرص وعناية، شأنها في ذلك شأن المنتجات البصرية والكهربائية الأخرى (المنظار الثنائي، النظارة، آلة التصوير).
- ◀ التزم بدرجات الحرارة المقررة للتشغيل والتخزين.

2.2 إرشادات إضافية للسلامة

سلامة الأشخاص

- ◀ احتفظ بأداة القياس بعيدًا عن أي مزروعات.
- ◀ تراعى تعليمات الوقاية من الحوادث المعمول بها في كل بلد.
- ◀ لا تستخدم أداة القياس لفحص الأشخاص أو الحيوانات.
- ◀ لا يجوز استخدام الجهاز بالقرب من السيدات الحوامل أو الأشخاص المستخدمين لأجهزة تنظيم ضربات القلب.

السلامة الكهربائية

- ◀ اخلع البطارية قبل التخزين.

استخدام أداة القياس والتعامل معها


- ◀ راجع أوضاع ضبط أداة القياس قبل استخدامها وكذلك أوضاع الضبط التي أجريتها بنفسك.
- ◀ احرص دائمًا على مراعاة المعلومات والبلاغات التحذيرية التي تظهر على الشاشة بعد التشغيل وأثناء العمل.
- ◀ حافظ على نظافة الجهة السفلية للماسح والعجلات، حيث إن ذلك يمكن أن يؤثر على دقة القياس.
- ◀ لا تضع أية ملصقات أو لوحات في نطاق المستشعر على ظهر أداة القياس. وخصوصا اللوحات المصنوعة من المعدن حيث تؤثر على نتائج القياس.
- ◀ احرص دائما أثناء عملية المسح على تثبيت العجلات الأربعة بالأرضية. ولا تقم بالتحريك فوق درجات السلم أو الحواف.
- ◀ أمسك أداة القياس فقط من المقبض المخصص لذلك أثناء عملية المسح حتى لا تؤثر على القياس.
- ◀ احرص على عدم ارتداء قفازات أثناء عملية المسح وحرص على وجود تأريض كافٍ. إذا كان التأريض غير كافٍ، قد يؤثر سلبيًا على اكتشاف الغامات (بما في ذلك اكتشاف الوصلات التي يسري فيها الجهد الكهربائي).
- ◀ قم دائمًا بتحريك أداة القياس ذهابًا وإيابًا بنفس الطريقة تمامًا.
- ◀ لا تقم بإجراء الأعمال وأنت واقف على سُلّم.
- ◀ لا تقم بالثقب في المواضع التي اكتشفت أداة القياس وجود أجسام بها. وحرص على مراعاة قطر الثقب واستعن دائما بعنصر أمان مناسب.
- ◀ لا تستخدم أداة القياس لتتبع الأجسام الخطيرة مثل العناصر الهيكلية الحاملة، مواسير الجهد العالي، مواسير الغاز أو البخار، مواسير الضغط العالي والأجسام المماثلة.
- ◀ لا تعتمد على أداة القياس وحدها مطلقًا. تحقق من نتائج القياس بشكل إضافي عن طريق مصادر معلومات أخرى، وقياسات اختبارية وتقوب تجريبية عند اللزوم.
- ◀ تأكد من تثبيت رباط المعصم بإحكام. افحص نقطة تثبيت رباط المعصم قبل كل استخدام بحثًا عن الأضرار المحتملة.
- ◀ خطر الإصابة من جراء سقوط الأدوات و/أو الملحقات. اقتصر على استخدام رباط المعصم المورد.
- ◀ اقتصر على حمل أداة القياس من المقبض المخصص لذلك. حافظ على المقبض نظيفًا وجافًا وخاليًا من الزيت والشحم.
- ◀ حافظ على الشاشة نظيفة وفي حالة يسهل قراءتها. اقتصر على مسح الشاشة باستخدام قطعة قماش نظيفة وغير خادشة.
- ◀ يمكن أن تتأثر نتائج القياس تأثرًا سلبيًا من جراء بعض الظروف المحيطة وذلك لأسباب تتعلق بفكرة عمل الجهاز. ومنها على سبيل المثال القرب من أجهزة تولد مجالات مغناطيسية أو كهرومغناطيسية شديدة، اللبل، مواد البناء المحتوية على معادن، المواد العازلة المغطاة بقرائح معدنية، التصميمات المكونة من طبقات، الأرضيات المحتوية على فراغات وكذلك البلاط أو ورق الجدران الموصل للكهرباء. ولذلك احرص قبل الثقب أو النشر أو التفريز في مواضع الشغل على مراعاة مصادر المعلومات الأخرى أيضا (كالتصميمات المعمارية مثلا).
- ◀ أثناء عملية المسح، تجنب الاقتراب من الأجهزة التي ترسل مجالات كهربائية أو مغناطيسية أو كهرومغناطيسية قوية (مثل الهواتف المصمولة). وإن أمكن، قم بإيقاف فعالية الوظائف المعنية بجميع الأجهزة التي قد يؤثر إشعاعها سلبيًا على القياس، أو قم بإيقاف الأجهزة.



- ◀ لا تستخدم أداة القياس بالقرب من المنشآت العسكرية أو المطارات أو في الطائرات أو منشآت الرصد الفلكي دون الحصول على تصريح مسبق.
- ◀ في حالة تعرض الجهاز للسقوط أو نتيجة لأية مؤثرات ميكانيكية أخرى يجب مراجعة مدى دقة أداة القياس. في حالة تعرض أداة القياس للضرر، قم بإصلاحها بواسطة مركز خدمة Hilti.
- ◀ التزم بدرجات الحرارة المقررة للتشغيل والتخزين.

3.2 التعامل بعناية مع الأجهزة العاملة بالبطاريات واستخدامها

- ◀ **احرص على مراعاة إرشادات السلامة التالية للتعامل والاستخدام الآمن لبطاريات أيونات الليثيوم.** وعدم مراعاة ذلك قد يؤدي إلى حدوث تهيجات للبشرة، إصابات أكلة بالغة، حروق كيميائية، حرائق و/ أو انفجارات.
- ◀ اقتصر على استخدام البطاريات وهي في حالة سليمة من الناحية الفنية.
- ◀ احرص على التعامل مع البطاريات بعناية لتجنب وقوع أضرار ومنع تسرب السوائل التي قد تضر بالصحة بصورة كبيرة!
- ◀ لا يجوز بأي حال من الأحوال تعديل البطاريات أو العبث بها!
- ◀ لا يجوز تفكيك البطاريات أو سحقها أو وضعها في درجة حرارة أعلى من 80°م (176°ف) أو حرقها.
- ◀ لا تقم باستخدام أو شحن بطاريات تعرضت لصدات أو أي نوع آخر من الأضرار. افحص البطاريات بشكل دوري بحثًا عن علامات التلف.
- ◀ لا تقم مطلقًا باستخدام بطاريات مُعاد تدويرها أو التي تم إصلاحها.
- ◀ لا تستخدم أبدًا البطارية أو أية أداة كهربائية مشغلة بالبطارية كمطرقة.
- ◀ لا تقم مطلقًا بتعرض البطاريات لأشعة الشمس المباشرة أو درجات الحرارة المرتفعة أو تولد الشرر أو اللهب المكشوف. فقد يؤدي ذلك إلى حدوث انفجارات.
- ◀ لا تلمس أقطاب البطارية بأصابعك، أدوات، حُلِي أو أية أشياء أخرى موصلة للكهرباء. فقد يؤدي ذلك إلى إلحاق الضرر بالبطارية وحدوث أضرار مادية والإصابات.
- ◀ احتفظ بالبطاريات بعيدًا عن الأمطار والبلل والسوائل. فالرطوبة المتسربة قد تتسبب في حدوث قفلات كهربائية، صدمات كهربائية، حرائق وانفجارات.
- ◀ اقتصر على استخدام الشواحن والأدوات الكهربائية المقررة لهذه البطارية. يلزم مراعاة المعلومات الواردة في دليل الاستعمال المعني.
- ◀ لا تقم باستخدام أو تخزين البطارية في النطاقات المُعرضة لخطر الانفجار.
- ◀ في حالة السخونة الشديدة للبطارية بحيث يتعذر الإمساك بها، فقد تكون تالفة. احرص على وضع البطارية في مكان مرئي وغير قابل للاشتعال مع وجود مسافة كافية من الغامات القابلة للاشتعال. اترك البطارية تبرد. إذا ظلت البطارية ساخنة بعد مرور ساعة لدرجة تعذر لمسها، فهذا يعني أنها تالفة. توجه إلى مركز خدمة Hilti أو اقرأ المستند "إرشادات لسلامة واستخدام بطاريات أيونات الليثيوم Hilti".

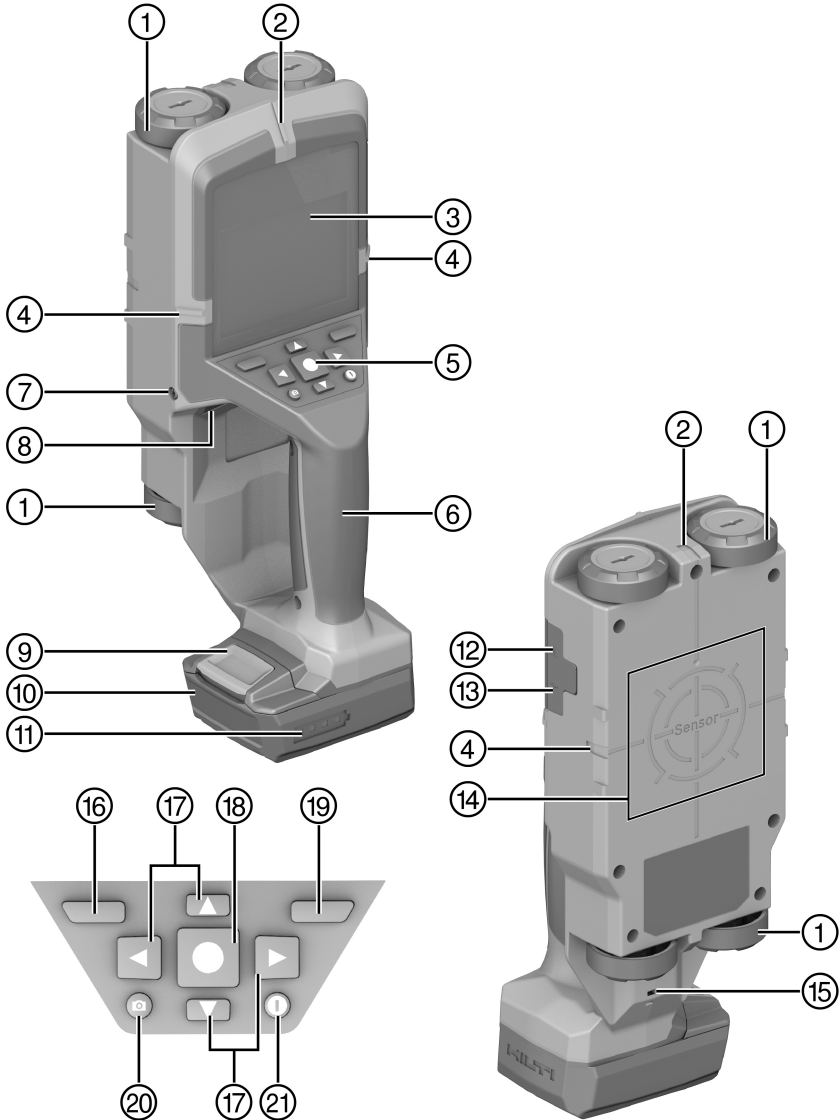
احرص على مراعاة اللوائح الخاصة التي تسري على نقل وتخزين واستخدام بطاريات أيونات الليثيوم.  - صفحة 720

اقرأ إرشادات سلامة واستخدام بطاريات أيونات الليثيوم Hilti، التي يمكنك العثور عليها عن طريق مسح كود الاستجابة السريعة الموجود في نهاية دليل الاستعمال هذا.

4.2 إرشادات أمان إضافية تخص البطاريات.

- ◀ **لا تتبعل مطلقًا بطاريات خلوية.** قد يتسبب ابتلاع البطارية الخلوية في حدوث حروق كيميائية داخلية خطيرة ويؤدي للوفاة خلال ساعاتين.
- ◀ **تأكد من أن البطارية الخلوية ليست في متناول الأطفال.** إذا كنت تشك في أن البطارية الخلوية قد تم ابتلاعها أو إدخالها في إحدى فتحات الجسم الأخرى، فتوجه إلى الطبيب على الفور.
- ◀ **عند تغيير البطارية، احرص على استبدال البطارية بشكل صحيح.** حيث ينشأ خطر الانفجار.
- ◀ **لا تحاول إعادة شحن البطارية الخلوية ولا تقم بتشغيل البطارية الخلوية.** قد تكون البطارية الخلوية غير محكمة وقد تنفجر وتحترق وتصيب الأشخاص.
- ◀ **قم بإزالة البطاريات الخلوية الفارغة وتخلص منها بشكل صحيح.** قد تكون البطاريات الخلوية الفارغة غير محكمة وبالتالي قد تتسبب في إلحاق الضرر بالمنتج أو إصابة الأشخاص.
- ◀ **لا تقم بإلحاق الضرر بالبطارية الخلوية ولا تفكها.** قد تكون البطارية الخلوية غير محكمة وقد تنفجر وتحترق وتصيب الأشخاص.
- ◀ **لا تسمح بلامسة الماء للبطارية الخلوية التالفة.** فقد تؤدي لامسة الليثيوم المتسرب للماء إلى توليد الهيدروجين وبالتالي يؤدي إلى نشوب حريق أو انفجار أو إصابة الأشخاص.





- ⑧ حامل البطارية الخلفية
- ⑨ زر تحرير البطارية
- ⑩ البطارية
- ⑪ بيان حالة شحن البطارية
- ⑫ فتحة بطاقة microSD
- ⑬ مقبس USB، من النوع C
- ⑭ نطاق المستشعر

- ① عجلة
- ② حز التحديد بالأعلى
- ③ وحدة العرض
- ④ حز التحديد الأيسر / الأيمن
- ⑤ نطاق الاستعمال
- ⑥ المقبض
- ⑦ برغي حامل البطارية الخلفية



- 19 الزر الوظيفي الأيمن
- 20 زر لقطة الشاشة
- 21 زر التشغيل/الإيقاف

- 15 حلقة التثبيت
- 16 الزر الوظيفي الأيسر
- 17 أزرار الأسهم
- 18 زر البدء/الإيقاف

2.3 الاستخدام المطابق للتعليمات

المنتج المشروح عبارة عن ماسح جداري. وهو مخصص لاكتشاف الأجسام مثل المعادن الحديدية (قضبان التسليح) والمعادن غير الحديدية (النحاس والألومنيوم) والعوارض الخشبية والمواسير البلاستيكية والوصلات والكابلات في مواضع الشغل الجافة.



B 12/2.6 (01)	2.5 Ah	0,24 kg	0.53 lb
B 12/4.0 (01)	4.0 Ah	0,35 kg	0.77 lb



C 4/12-50

- اقتصر على استخدام بطاريات أيونات الليثيوم Hilti من النوع B 12 مع هذا المنتج. توصي Hilti باستخدام البطاريات المذكورة بهذا الجدول مع هذا المنتج.
- اقتصر على استخدام شواحن Hilti لشحن هذه البطاريات من الأنواع المذكورة هنا.

3.3 مجموعة التجهيزات الموردة

الماسح الجداري، كابل USB، دليل الاستعمال
تجد المزيد من منتجات النظام المسموع بها للمنتج الخاص بك لدى متجر **Hilti Store** أو على موقع الإنترنت: www.hilti.group

4.3 عرض عام لأوضاع القياس

تحتوي أداة القياس على أوضاع القياس التالية:

- **تحديد موضع الجسم** لغرض تحديد مواضع الأجسام في الجدران والأرضيات والأسقف.
 - **تحديد موضع التسريب** لغرض تحديد مواضع التسريبات.
 - **قياس المسافة** لغرض قياس المسافات.
- يمكنك تغيير الوضع من عنصر القائمة الخاص بوضع القياس. - صفحة 709

4 المواصفات الفنية

تم قياس جميع البيانات الواردة على منصات اختبار خاصة، معظمها في بيئة معملية. بسبب الإضافات في الخامة الأساسية أو التغيرات في الظروف المحيطة أو خصائص الأجسام المكتشفة (مثل الأجسام المنحنية)، قد يختلف أداء القياس بشكل كبير عن القيم الواردة (انظر أيضًا فصل إرشادات السلامة الإضافية). ظروف المعمل القياسية لدينا هي:

- درجة الحرارة: 20 °م
- الرطوبة النسبية: 36,5%
- فئة متانة الخرسانة: C 50/60



عمق الكشف في الخرسانة الجافة	الأجسام المعدنية	85 مم (3.3 بوصة)
	الأجسام الأخرى	80 مم (3.1 بوصة)
عمق كشف العوارض الخشبية في الجدران الجافة		38 مم (1.5 بوصة)
عمق كشف الأجسام المعدنية في الخرسانة الحديثة		60 مم (2.4 بوصة)
عمق كشف الأجسام في أنواع الجدران المدعومة الأخرى		80 مم (3.1 بوصة)
دقة عمق الجسم المعروض (بالإضافة إلى الاختلاف المرتبط بالاستخدام)	في الخرسانة الجافة	5± مم (0.2± بوصة)
	في الخرسانة الحديثة	10± مم (0.4± بوصة)
دقة القياس لمركز الجسم		5± مم (0.2± بوصة)
أدنى مسافة بين جسمين متجاورين		40 مم (1.6 بوصة)
دقة قياس المسافة		10± مم / 1 م (0.4± بوصة / 3 قدم)
تردد المستشعر الراداري		1.8 جيجا هرتز ... 5.8 جيجا هرتز
القدرة القصوى للإرسال للمستشعر الراداري	1,8 ... 2,2 جيجا هرتز	65- ديسيبيل/ملي واط
	2,2 ... 5,8 جيجا هرتز	50- ديسيبيل/ملي واط
تردد المستشعر الحثي		48 كيلو هرتز ... 52 كيلو هرتز
أقصى قوة للمجال المغناطيسي (عند 10 م)		≥ 10 ديسيبيل/ميكرو أمبير/م
أقصى ارتفاع للاستخدام أعلى الارتفاع المرجعي		2,000 م (6,561 قدم — 10 بوصة)
الرطوبة النسبية القصوى		90 %
الرطوبة النسبية القصوى لاكتشاف الأجسام الموصلة للكهرباء		50 %
درجة التلوث طبقاً للمواصفة IEC 61010-1		2
فترة التشغيل القياسية باستخدام البطارية B 12/2.6		≈ 6 ساعات
البطارية الخلوية		CR2032 (بطارية ليثيوم 3 فلت)
العمر الافتراضي للبطارية الخلوية		حوالي 36 شهر
نوع الحماية		IP 5X
الأبعاد (الطول x العرض x الارتفاع)، دون بطارية		264 مم x 115 مم x 100 مم (10.4 بوصة x 4.5 بوصة x 3.9 بوصة)
الوزن حسب EPTA-Procedure 01 بدون البطارية		0.57 كجم (1.26 رطل)
درجة الحرارة المحيطة أثناء التشغيل		10° م ... 50° م (14° ف ... 122° ف)
درجة حرارة التخزين		20° م ... 70° م (4° ف ... 158° ف)

1.4 البطارية

جهد تشغيل البطارية	10.8 فلت
درجة الحرارة المحيطة أثناء التشغيل	17° م ... 60° م (1° ف ... 140° ف)



درجة حرارة التخزين	20- م° ... 40 م° (4- ف° ... 104 ف°)
درجة حرارة البطارية عند بدء الشحن	10- م° ... 45 م° (14 ف° ... 113 ف°)

5 الاستعمال

تراجع إرشادات الأمان والإرشادات التحذيرية الواردة في هذا المستند وعلى الجهاز.

1.5 شحن البطارية

1. قبل الشحن، قم بقراءة دليل استعمال جهاز الشحن.
2. احرص على أن تكون أطراف تلامس البطارية وجهاز الشحن نظيفة وجافة.
3. قم بشحن البطارية باستخدام شاحن مصرح به. ← صفحة 706

2.5 تركيب البطارية

تحذير

خطر الإصابة من خلال قفلة كهربائية أو سقوط البطارية!

- ← تأكد قبل تركيب البطاريات في الجهاز من عدم وجود أجسام غريبة بين أطراف توصيل البطارية والجهاز.
- ← تأكد من تثبيت البطارية بشكل صحيح دائماً.

1. اشحن البطارية لآخرها تماماً قبل التشغيل لأول مرة.
2. قم بتحريك البطارية في المنتج إلى أن تستقر في موضعها بصوت مسموع.
3. تفحص البطارية من حيث ثباتها في موضعها بشكل جيد.

3.5 خلع البطارية

1. اضغط على زر تحرير البطارية.
2. اسحب البطارية من المنتج.

4.5 تركيب عروة يدوية

تحذير

- خطر الإصابة من جراء الربط الخاطئ لحزام تثبيت أداة الشغل! قد يتعرض المنتج للسقوط.
- ← لا تقم بتثبيت حزام تثبيت أداة الشغل بالملقة و/أو بالعروة اليدوية.

1. اسحب العروة الرفيعة بالعروة اليدوية عبر الحلقة الموجودة على الجزء السفلي للمنتج.
2. قم بتمرير العروة العريضة عبر العروة الرفيعة وأحكام ربط العروة اليدوية.

5.5 تشغيل / إيقاف أداة القياس

قبل تشغيل أداة القياس، تأكد من أن نطاق المستشعر غير مبلل. إذا لزم الأمر، قم بتجفيف أداة القياس باستخدام قطعة قماش.

1. لتشغيل أداة القياس، اضغط على زر التشغيل/الإيقاف أو زر البدء/الإيقاف.
 - ← يظهر بلاغ خطأ خارج نطاق درجة حرارة التشغيل ويتم إيقاف أداة القياس تلقائياً. اترك أداة القياس لتبرد أو لتسخن، ثم قم بتشغيلها مجدداً.

تتوقف أداة القياس أوتوماتيكياً تماماً بعد 5 دقائق من عدم الاستخدام. يمكنك تغيير المدة الزمنية حتى يتم إيقاف الفعالية من القائمة الرئيسية.

2. لإيقاف أداة القياس، اضغط على زر التشغيل/الإيقاف.



1.6.5 التنقل في القائمة

- يتم تخصيص وظائف مختلفة للأزرار الوظيفية اليسرى واليمنى حسب بيان الشاشة. وتظهر تلك الوظائف على هيئة رسومات مباشرة في الشاشة أعلى الزر الوظيفي المعني.
1. لفتح القائمة، اضغط على الزر الوظيفي الأيسر.
 2. للتمرير عبر القائمة، اضغط على أزرار الأسهم لأعلى أو لأسفل.
 3. لتأكيد خيار القائمة المحدد، اضغط على زر البدء/الإيقاف.
 4. للعودة إلى القائمة السابقة، اضغط على الزر الوظيفي الأيسر.
 5. لمغادرة القائمة، اضغط على الزر الوظيفي الأيمن (غير متاح في القائمة الفرعية لمعرض الصور).

2.6.5 عناصر القائمة

معرض الصور

يمكنك استدعاء الصور المخزنة أو حذفها بالضغط على الزر الوظيفي الأيمن أسفل رمز سلة المهملات.

i تظل أقسام بيانات الصور في الذاكرة ويمكن استعادتها. لغرض الحذف النهائي، اختر **حذف جميع محتويات الذاكرة الداخلية**. في حالة تركيب بطاقة SD، فاختر أولاً **حذف جميع محتويات بطاقة SD**، ثم اخلع بطاقة SD وبعد ذلك احذف جميع محتويات الذاكرة الداخلية. بدلاً من ذلك يمكنك حذف الصور نهائيًا من القائمة **أوضاع ضبط الجهاز** من خلال **أوضاع ضبط المصنع**.

طريقة القياس

اضبط وضع القياس المرغوب. بعد الاختيار، تتحول أداة القياس مباشرة إلى وضع القياس المحدد. في وضع القياس لتحديد موضع الجسم، يمكنك أيضًا تحديد نوع الجدار المناسب للقياس المخطط ونمط عرض نتائج القياس.

أوضاع ضبط الجهاز

- **عصا القياس:** قم بتشغيل أو إيقاف عصا القياس لأوضاع القياس الخاصة بتحديد موضع الجسم (باستثناء نمط عرض النقطة) وأيضًا الخاصة بتحديد موضع التسريب. بمساعدة عصا القياس، على سبيل المثال، يمكنك تحديد المسافة بين مراكز الأجسام. اضغط على الزر الوظيفي الأيمن، لضبط عصا القياس على صفر.
- **شدة إضاءة الشاشة:** قم بضبط درجة شدة إضاءة الشاشة.
- **الصوتيات:** قم بتشغيل أو إيقاف الإشارة الصوتية. إذا كانت الإشارة الصوتية مُشغلة، تصدر إشارة صوتية في كل مرة يتم فيها الضغط على زر وفي كل مرة يتم اكتشاف جسم أسفل نطاق المستشعر.
- **أوضاع ضبط بدء التشغيل:** اختر أوضاع الضبط التي ترغب أن تبدأ بها أداة القياس عند تشغيلها (على سبيل المثال، نوع الجدار، نمط العرض، عصا القياس). اختر بين سريان أوضاع الضبط عند آخر إيقاف للأداة ووضع الضبط الأساسي الشخصي (يتوافق مع أوضاع الضبط الحالية في القائمة الرئيسية).
- **الإيقاف بعد ...:** حدد الفترة الزمنية التي يتم بعدها إيقاف أداة القياس أوتوماتيكيًا في حالة عدم استخدامها.
- **اللغة:** حدد اللغة المستخدمة في البيان.
- **التاريخ والوقت:** اضبط التاريخ والوقت لتخزين الصور وحدد تنسيق التاريخ والوقت. إذا لم يعد الوقت والتاريخ مخزنين، فقم بتغيير البطارية الخلية (انظر «تركيب/ تغيير البطارية الخلية (انظر الصورة D)»، الصفحة 31).
- **وحدة القياس:** حدد وحدة القياس الخاصة ببيانات القياس. (غير متوفر في جميع الأسواق).
- **أوضاع ضبط المصنع:** يمكنك إعادة ضبط جميع خيارات القائمة على أوضاع ضبط المصنع. في نفس الوقت، يتم حذف جميع الصور المخزنة نهائيًا.

معلومات الجهاز

تجد هنا معلومات الجهاز مثل إصدار البرنامج المثبت.

3.6.5 المعلومات والمساعدة حول السياق الحساس

إذا ظهر رمز علامة الاستفهام على الشاشة أعلى الزر الوظيفي الأيمن، فيمكنك الضغط على الزر الوظيفي الأيمن لعرض المعلومات والمساعدة حول السياق الحساس. يتوفر هذا الخيار عند تغيير نوع الجدار ونمط العرض في جميع أوضاع القياس لتحديد موضع الجسم وأيضًا في تحديد موضع التسريب.



7.5 تخزين / نقل نتائج القياس

1.7.5 تخزين نتائج القياس كصورة

في نمط عرض الجسم تُتاح وظيفة لقطة الشاشة البانورامية. تتبع لك تلك الوظيفة تخزين نتائج القياس (بما في ذلك عمق الجسم لكل جسم معروض) كصورة لتوثيقها أو تمليلها لاحقًا.

1. قم بقياس النطاق المرغوب كالمعتاد.
2. ثم اضغط على زر لقطة الشاشة.
- في حالة وجود بطاقة microSD مُركبة، يتم تخزين الصور على البطاقة. وبخلاف ذلك، يتم تخزين الصور في الذاكرة الداخلية لأداة القياس ويمكن نقلها عبر الوصلة البينية USB.
- يمكنك استدعاء أو حذف الصور من خلال عنصر القائمة الخاص بمعرض الصور. – صفحة 709

2.7.5 نقل البيانات عبر الوصلة البينية USB

تستخدم الوصلة البينية USB لنقل البيانات فقط. لا يمكن شحن البطاريات أو الأجهزة الأخرى بها.

1. افتح غطاء مقبس USB.
2. قم بتوصيل مقبس USB الخاص بأداة القياس المتوقفة بجهاز الكمبيوتر الخاص بك بواسطة كابل USB.

قم بتوصيل أداة القياس عبر الوصلة البينية USB بجهاز الكمبيوتر فقط. فقد تتعرض أداة القياس للتلف عند توصيلها بأجهزة أخرى.

3. قم بتشغيل أداة القياس. – صفحة 708
4. افتح متصفح الملفات على جهاز الكمبيوتر الخاص بك واختر محرك الأقراص Hilti PS 85. يمكن نسخ الملفات المخزنة من الذاكرة الداخلية لأداة القياس أو نقلها إلى جهاز الكمبيوتر الخاص بك أو حذفها.
5. بمجرد الانتهاء من العملية المرغوبة، افصل محرك الأقراص بشكل افتراضي.

قم دائمًا بتسجيل الخروج لمحرك الأقراص أوًا من نظام تشغيل الكمبيوتر (إخراج محرك الأقراص)، وإلا فقد تتعرض الذاكرة الداخلية لأداة القياس للتلف.

6. ثم قم بإيقاف أداة القياس باستخدام زر التشغيل/الإيقاف.
7. قم بإزالة كابل USB وأغلق غطاء مقبس USB لحمايته من الغبار أو رذاذ الماء.

3.7.5 نقل البيانات عبر بطاقة microSD

في حالة تركيب بطاقة microSD في أداة القياس، يتم تخزين الصور أوتوماتيكيًا على البطاقة، وليس في الذاكرة الداخلية لأداة القياس.

قم بإيقاف أداة القياس قبل خلع بطاقة microSD. وإلا فقد تتعرض بطاقة microSD للتلف.

1. افتح غطاء فتحة بطاقة microSD.
2. اضغط على بطاقة microSD برفق في أداة القياس حتى يتم تحريرها.
3. اسحب بطاقة microSD خارج الفتحة وقم بتوصيلها بجهاز الكمبيوتر الخاص بك. يمكن نسخ الملفات المخزنة أو نقلها إلى جهاز الكمبيوتر الخاص بك أو حذفها.
4. ثم أعد تركيب بطاقة microSD مرة أخرى في الفتحة. احرص على مراعاة مبادئها بشكل صحيح عند إدخالها.
5. أدخل بطاقة microSD أكثر حتى تستقر في مكانها.
5. أغلق غطاء الفتحة لحمايته من الغبار أو رذاذ الماء.

8.5 تحديث البرمجيات

- إذا لزم الأمر، يمكنك تحديث برمجيات أداة القياس.
- أحدث إصدار برمجيات متاح للتنزيل على الرابط التالي: **تنزيل**
- إذا كان إصدار البرمجيات أحدث من الإصدار الموجود على المنتج الخاص بك فقم بتنزيل ملف التحديث.
 - قم بتحميل ملف التحديث على بطاقة microSD.
 - قم بتركيب بطاقة microSD في أداة القياس. – صفحة 710
 - قم بتشغيل أداة القياس.
 - إذا تم العثور على ملف تحديث جديد لم يتم تثبيته بعد، تبدأ عملية التحديث أوتوماتيكيًا.



- ◀ يتم عرض عملية التحديث على الشاشة. قد تستغرق تلك العملية بضع دقائق.
- ◀ بعد انتهاء التحديث، يتم إعادة تشغيل أداة القياس أو توماتيكيًا.
- ◀ توصي Hilti بحذف ملف التحديث بعد ذلك من بطاقة microSD.

قم بإيقاف أداة القياس قبل خلع بطاقة microSD.



6 وضع القياس «تحديد موضع الجسم»

1.6 طريقة العمل

يتم فحص موضع شغل نطاق المستشعر باستخدام أداة القياس. في حالة وجود عدة أجسام فوق بعضها البعض في الجدار، فسيتم عرض الجسم الأقرب إلى السطح الخارجي على الشاشة. في وضع القياس لتحديد موضع الجسم، يمكنك أيضًا تحديد نوع الجدار المناسب للقياس المخطط ونمط عرض نتائج القياس.

2.6 الأجسام القابلة للكشف

- يتم التعرف على الأجسام التي تختلف عن خامة الجدار.
- المواسير البلاستيكية (مثل المواسير البلاستيكية الموصلة للماء بقطر لا يقل عن 10 مم، والمواسير الفارغة بقطر لا يقل عن 20 مم في الغامات المحيطة الصلبة)
 - الأسلاك الكهربائية (بصرف النظر سواء كانت موصلة للكهرباء أم لا)
 - وصلات التيار المتردد ثلاثية المراحل (مثل الخاصة بالبوغاز)
 - وصلات الجهد المنخفض (مثل جرس الباب، الهاتف، الشبكة، المنزل الذكي)
 - المواسير والقضبان والدعامات المعدنية من أي نوع (مثل الفولاذ، النحاس، الألومنيوم)
 - قضبان التسليح
 - الكتل الخشبية
 - التجاويف

3.6 حالات قياس خاصة

أسباب تتعلق بفكرة عمل الجهاز يمكن أن تتأثر نتائج القياس تأثرًا سلبياً من جراء بعض الظروف المحيطة:

- تصميمات الجدران متعددة الطبقات.
- المواسير البلاستيكية الفارغة والعوارض الخشبية في التجاويف والجدران الخفيفة.
- الأجسام التي تمر في الجدار بشكل مائل.
- الأسطح المعدنية والمناطق الرطبة، قد يتم عرض هذه الأشياء في جدار ما على هيئة أجسام في ظروف معينة (مثل ارتفاع منسوب المياه). يرجى مراعاة أن الفرسانة تحتاج لعدة أشهر لكي تجف تمامًا.
- التجاويف في جدار ما، قد يتم عرض هذه التجاويف كأجسام.
- بالقرب من الأجهزة التي تولد مجالات مغناطيسية أو كهرومغناطيسية شديدة مثل محطات الاتصال اللاسلكية أو المولدات.

قبل الثقب أو النشر أو التفريز في الجدار، احرص على تأمين نفسك من الأخطار من خلال مصادرو المعلومات الأخرى. نظرًا لإمكانية تأثر نتائج القياس بفعل المؤثرات المحيطة أو طبيعة الجدار، فقد يكون هناك خطر على الرغم من أن البيان لا يعرض جسمًا في نطاق المستشعر.



4.6 أنواع الجدران

تغيير أنواع الجدران

للحصول على أفضل نتائج قياس ممكنة، قم دائمًا بتحديد نوع الجدار المناسب. يتوقف عمق القياس على نوع الجدار بحد أقصى 85 مم (3,3 بوصة).

- ◀ اضغط على زر السهم الأيسر أو الأيمن حتى يظهر نوع الجدار المرغوب.
- ◀ اضغط على زر البعد/الإيقاف لاختيار نوع الجدار.



نوع الجدار «الجدران/عام»

نوع الجدار «الجدران/عام» مناسب لمعظم الاستخدامات في الجدران الصلبة أو غيرها من الخامات المتجانسة. يتم عرض الأجسام البلاستيكية والمعدنية وكذلك الأسلاك الكهربائية والوصلات الأخرى. قد لا يتم عرض التجاويف الموجودة في الجدران أو المواسير البلاستيكية الفارغة ذات قطر يقل عن 2 سم (0.8 بوصة). هذا الوضع هو الأفضل لأنواع الخامات الأساسية المتجانسة مثل طوب الحجر الرملي أو بلاط الطين.

نوع الجدار «الخرسانة»

نوع الجدار «الخرسانة» مناسب للاستخدام في الخرسانة الجافة. يتم عرض الأجسام البلاستيكية والمعدنية وكذلك الأسلاك الكهربائية والوصلات الأخرى. قد لا يتم عرض المواسير البلاستيكية الفارغة ذات قطر يقل عن 2 سم (0.8 بوصة). عند اختيار نوع الجدار، يمكنك أيضًا ضبط عمق القياس الأقصى بين 8 سم (3.1 بوصة) و 20 سم (7.9 بوصة).

نوع الجدار «الجدران الجافة»

نوع الجدار «الجدران الجافة» مناسب لاكتشاف العوارض الخشبية والحوامل المعدنية وكذلك الأسلاك الكهربائية والوصلات الأخرى في الجدران الجافة (الخشب، الملاط الجصي، وما شابه). يتم عرض المواسير البلاستيكية المملوءة والعوارض الخشبية بشكل متماثل. لا يتم التعرف على المواسير البلاستيكية الفارغة. إذا قمت بتحديد العديد من الأجسام القريبة من السطح (على بُعد 2-0 مم (0.08-0 بوصة) من السطح)، فحاول العمل باستخدام طبقة داعمة (مثل زجاج عضوي سميك 1 سم (0.4 بوصة)).

نوع الجدار «الطوب المثقّب عموديًا»

نوع الجدار «الطوب المثقّب عموديًا» مناسب بشكل خاص للاستخدام في الطوب المثقّب عموديًا. الطوب المثقّب عموديًا عبارة عن طوب به العديد من التجاويف الصغيرة التي تكون في الغالب عمودية. يتم عرض الأجسام المعدنية والأسلاك الكهربائية والوصلات الأخرى وكذلك المواسير البلاستيكية المملوءة بالماء. قد لا يتم عرض التجاويف أو المواسير البلاستيكية الفارغة.

نوع الجدار «الطوب المثقّب أفقيًا»

نوع الجدار «الطوب المثقّب أفقيًا» مناسب بشكل خاص للاستخدام في الطوب المثقّب أفقيًا. الطوب المثقّب أفقيًا عبارة عن طوب به عدد قليل من التجاويف الكبيرة التي تكون في الغالب أفقية. يتم عرض الأجسام المعدنية المسطحة والأسلاك الكهربائية والوصلات الأخرى بالإضافة إلى المواسير البلاستيكية المملوءة بالماء حتى عمق قياس يبلغ 2 سم بحد أقصى. قد لا يتم عرض التجاويف أو المواسير البلاستيكية الفارغة. للحصول على نتيجة قياس أفضل، قم بمسح الطوب المثقّب أفقيًا باستخدام نوع الجدار «الطوب المثقّب عموديًا». احرص على مراعاة الأجسام المعقولة وغير المعقولة (الأجسام الخيالية).

نوع الجدار «الخرسانة الحديثة»

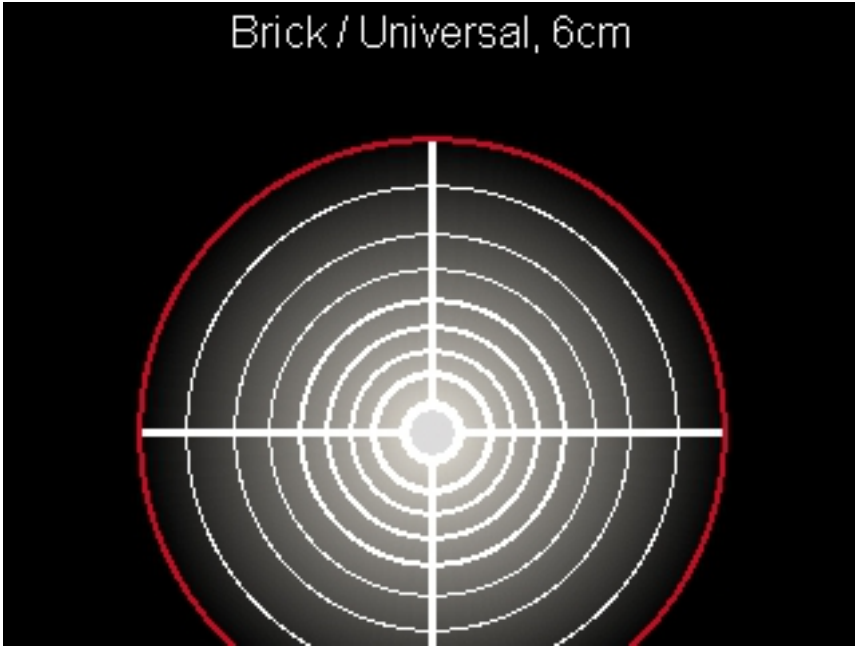
نوع الجدار «الخرسانة الحديثة» مناسب بشكل خاص للاستخدام في الخرسانة التي لم تتصلب ولم تجف بالكامل. يتم عرض الأجسام المعدنية والمواسير البلاستيكية والمعدنية والأسلاك الكهربائية. لا يمكن التمييز بين الوصلات الموصلة للكهرباء وغير الموصلة للكهرباء. يبلغ عمق القياس الأقصى 6 سم (2.4 بوصة). يرجى مراعاة أن الخرسانة تحتاج لعدة أشهر لكي تتصلب وتجف تمامًا.

5.6 نمط العرض

تغيير نمط العرض

- اضغط على زر السهم لأعلى أو لأسفل بشكل متكرر، حتى يظهر نمط العرض المرغوب.
- اضغط على زر البدء/الإيقاف لاختيار نمط العرض.



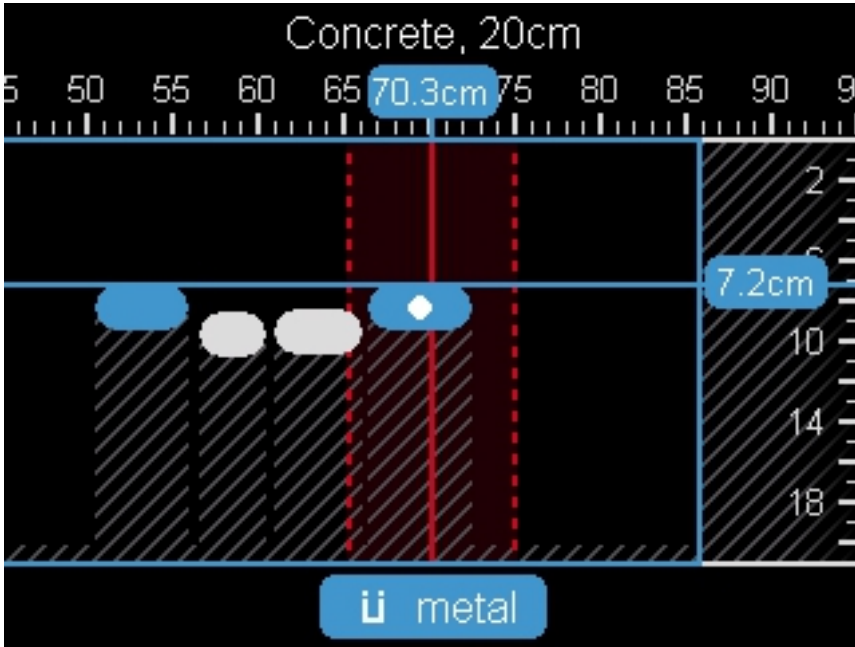


في نمط عرض النقطة، يتم عرض نتيجة القياس الأولى دون تحريك أداة القياس على موضع الشغل. لذلك فهو مناسب بشكل خاص للقياسات في الأركان أو في المواضع الضيقة. يبلغ عمق القياس الأقصى 6 سم. يتم عرض الأجسام المكتشفة مع خصائص الغامات في بعض الأحيان، ولكن دون معلومات العمق. كلما أمكن ذلك، يجب عليك تحريك أداة القياس على موضع الشغل في نمط عرض النقطة للحصول على أفضل نتائج قياس ممكنة. دون تحريك أداة القياس، يكون تحديد مواضع المواسير البلاستيكية والعوارض الخشبية مقيدًا بشكل خاص.

بيان القياس

في حالة عدم اكتشاف أي جسم، تظهر الدائرة الخارجية فقط على الشاشة وتضيء باللون الأخضر. في حالة وجود جسم قريب، تضيء الدائرة الخارجية باللون الأحمر. كلما اقتربت أداة القياس من جسم ما، يزداد عدد الدوائر. كلما ابتعدت أداة القياس عن جسم ما، فسيقل عدد الدوائر. إذا كانت قوة الإشارة كافية، يتم عرض أسهم التوجيه. لتحديد موضع مركز الجسم على وجه التحديد، قم بتمريك أداة القياس في اتجاه أسهم التوجيه. يعرض بيان القياس أقصى انحراف على مركز الجسم وإذا كانت قوة الإشارة كافية، يتم عرض علامة زائد مركزية. يتطابق التمييز اللوني لخصائص الغامات مع مثيله في نمط عرض الجسم. إذا لم يتم عرض أسهم التوجيه أو علامة الزائد المركزية، فهذا لا ينفي احتمالية وجود جسم في الجوار.



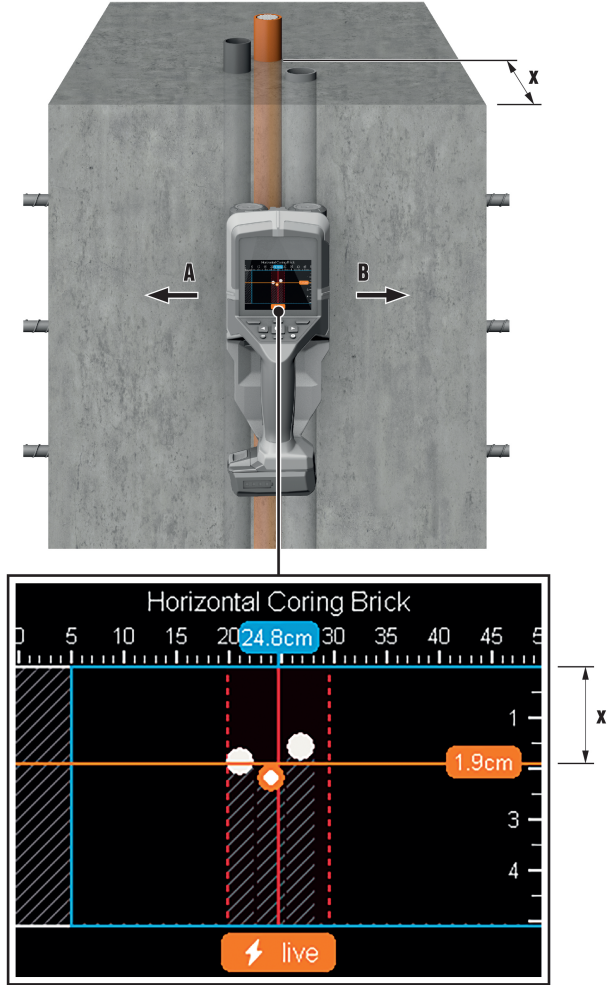


تتوفر أفضل نتائج قياس بالإضافة إلى أقصى أعماق قياس في نمط عرض الجسم. يتم عرض الأجسام المكتشفة أعلى مسافة القياس مع معلومات العمق، وفي بعض الأحيان مع خصائص الخامات.

عملية القياس

- ◀ ضع أداة القياس على موضع الشغل وحركها فوق موضع الشغل في اتجاه المسار. تظهر نتائج القياس على الشاشة بعد مسافة قياس لا تقل عن 10 سم تقريبًا.
- ◀ قم دائمًا بتحريك أداة القياس في اتجاه مستقيم مع الضغط الخفيف على موضع الشغل بحيث تكون العجلات ملائمة للجدار بشكل آمن.
- ◀ للحصول على نتائج قياس مثالية، قم بتحريك أداة القياس ببطء على الموضع المراد الكشف بداخله بأكمله وراقب نتائج القياس أثناء السحب للخلف. يجب ألا تقل مسافة القياس عن 40 سم بعد أدنى.
- ◀ يمكنك بدء قياس جديد في أي وقت من خلال الضغط على زر البدء/الإيقاف.
- ◀ إذا قمت برفع أداة القياس عن الجدار أثناء القياس، فسيتم الاحتفاظ بنتيجة القياس الأخيرة في الشاشة. عند إعادة وضع الأداة أو تحريكها من جديد، يتم بدء القياس مُجددًا.
- ◀ للقياسات الحساسة بشكل خاص، استخدم نمط عرض النقطة مع نوع الجدار المناسب.





نظراً لخواص عمل الجهاز يتم بشكل يُعتمد عليه اكتشاف الحواف العلوية للأجسام الممتدة بشكل عرضي مع اتجاه حركة أداة القياس. لذلك، يجب التحريك دائماً بشكل عرضي في النطاق المراد الكشف بداخله. لتحديد مواضع الأجسام، يكفي تمرير الأداة بمسافة القياس مرة واحدة. إذا كنت تريد تحديد الموضع الدقيق لجسم مُكتشف وتمييزه، قم بتحريك أداة القياس للخلف على مسافة القياس. يمكنك تحديد مسار جسم مُكتشف في الجدار عن طريق تحريك الأداة في عدة مسافات قياس محددة بشكل متتالي.

بيان القياس

إذا لم يتم اكتشاف أي جسم في نطاق المستشعر، فستكون الخطوط المتقطعة والخط الأوسط باللون الأخضر بالكامل. إذا تم اكتشاف جسم، فإنه يظهر بين الخطين المتقطعين في الشاشة ويكون الخطين المتقطعين والخط الأوسط باللون الأحمر كلياً أو جزئياً. في مقياس العمق الأيمن، يظهر عمق الجسم حتى الحافة العلوية للجسم المُكتشف.



من الممكن أن يختلف تمثيل خصائص الأجسام المُكتشفة الظاهرة في الشاشة عن الخصائص الفعلية للجسم. وبصفة خاصة تظهر الأجسام الرفيعة للغاية بصورة أكثر سُمكًا في الشاشة. وقد تظهر الأجسام الأسطوانية الكبيرة (مثل المواسير البلاستيكية أو مواسير الماء) في الشاشة بصورة أقل سُمكًا عن الحالة الفعلية.

التمييز اللوني لخصائص الخامات

وفقًا لنوع الجسم وعمقه، يمكن التعرف على خصائص الخامات. ويتم تمييزها بالألوان على النحو التالي:

برتقالي	جسم موصل للكهرباء
أزرق	معدن مغناطيسي / حديدي (على سبيل المثال قضبان التسليح)
فيروزي	معدن غير مغناطيسي (على سبيل المثال أنابيب النحاس)
أبيض	جسم غير معدني (على سبيل المثال الخشب، البلاستيك)
رمادي	خاصية الخامة غير معروفة

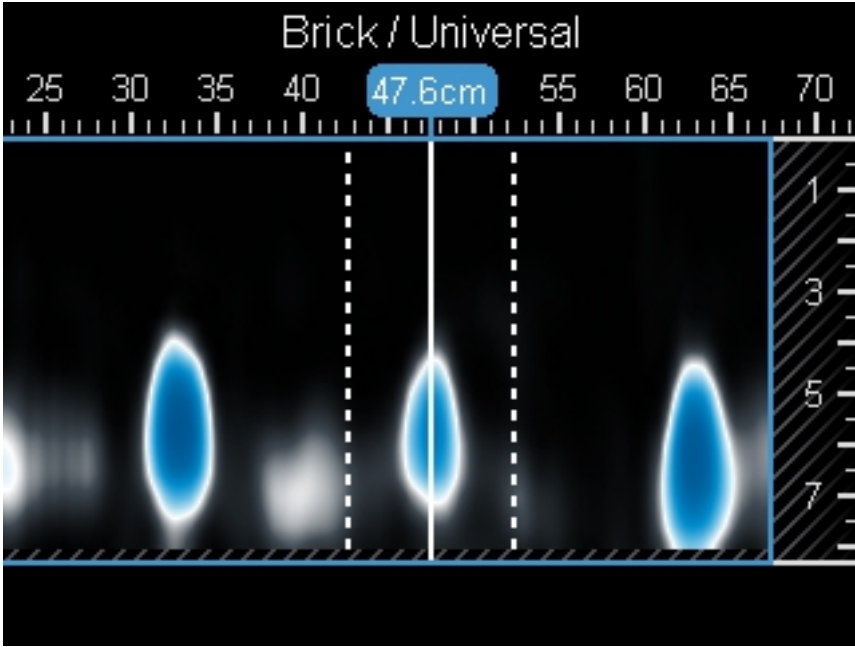
- بالنسبة للأجسام الموصلة للكهرباء، فلا يتم عرض خصائص أخرى.
- قد لا يتم التعرف على وصلات التيار المتردد ثلاثية المراحل كوصلات موصلة للكهرباء.
- قد يتم تقييد تحديد خصائص الأجسام «الموصلة للكهرباء» في حالة زيادة الرطوبة النسبية عن 50 في المائة.

تمييز الأجسام

- يمكنك تمييز الأجسام المُكتشفة باستخدام حز التحديد بالأعلى أو المافة الخارجية لأداة القياس.
- قم بتحريك أداة القياس إلى الجسم المُكتشف الذي ترغب في تمييزه.
- قم بمحاذاة أداة القياس بحيث يصعب الجسم في منتصف الخط الأوسط في الشاشة.
- ضع لكل جسم علامة على حز التحديد بالأعلى وعلى اليمين واليسار.
- يقع مركز الجسم عند نقطة تقاطع العلامات المرسومة.
- بدلًا من ذلك، قم بمحاذاة أداة القياس بحيث يصعب الجسم في منتصف أحد الخطين المتقطعين في الشاشة.
- وبذلك يكون الجسم في المنتصف أسفل المافة الخارجية المعنية لأداة القياس.
- ارسم خطأ بمحاذاة هذه المافة الخارجية على موضع الشغل وضع علامة على هذا الخط عند موضع حز التحديد الجانبي المعني.
- يكون هذا هو مكان مركز الجسم.

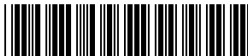
يمكنك تحديد مسار جسم مُكتشف في الجدار عن طريق تحريك الأداة في عدة مسافات قياس محددة بشكل متتالي وتوصيل العلامات المعنية.

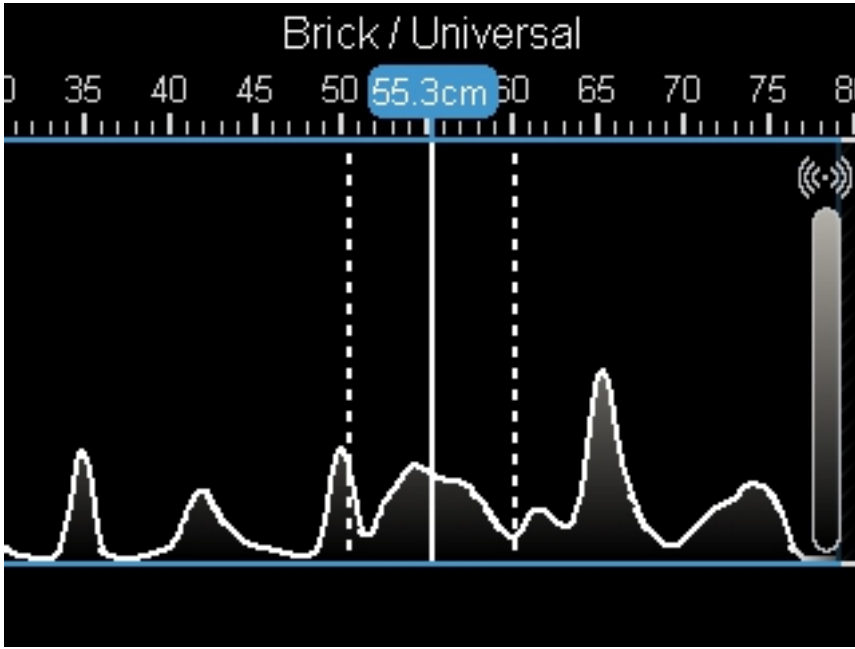




في نمط عرض الإشارة ثنائي الأبعاد، يتم عرض قوة الإشارة في موضع القياس المعني مصحوبًا بعمق الجسم. نمط عرض الإشارة ثنائي الأبعاد هو بديل لنمط عرض الجسم. وهو يقوم بعرض قوى الإشارة بدلًا من رموز الأجسام. قوة الإشارة القصوى تمثل الحافة العلوية للأجسام. يمكن استخدام نمط عرض الإشارة ثنائي الأبعاد لتحديد مواضع الأجسام القريبة من بعضها البعض ولتقييم التصميمات ذات الغامات المعقدة بشكل أفضل. يمكن أيضًا اكتشاف الأجسام الضئيلة والأجسام التي يقع أحدها خلف الآخر في ظروف معينة. احرص على مراعاة الإرشادات المتعلقة بعملية القياس في نمط عرض الجسم.

احرص على مراعاة الإرشادات المتعلقة بعملية القياس في نمط عرض الجسم.





في نمط عرض الإشارة، يتم عرض قوة الإشارة في موضع القياس المعني دون معلومات عن عمق الجسم. يمكن استخدام نمط عرض الإشارة لتحديد مواضع الأجسام القريبة من بعضها البعض ولتقييم التصميمات ذات الخامات المعقدة بشكل أفضل بالاستعانة بمسار الإشارة.

7 وضع القياس «تحديد موضع التسرب»

في وضع القياس هذا، يتم عرض الرطوبة النسبية لثامة السطح الخارجي. لذلك فهو مناسب للتعرف على موضع أقصى رطوبة بالثامة وبالتالي يشير إلى احتمال حدوث تسرب. قد تؤدي الخامات المختلفة بالسطح الخارجي والأجسام المسطحة وعدم التجانس في موضع الشغل (مثل الشقوق) إلى خطأ النتيجة.

8 وضع القياس «قياس المسافة»

في وضع القياس هذا يمكنك قياس المسافات بين الأجسام. النقطة المرجعية للقياس تكون دائماً مساعد التحديد العلوي. يتاح القياس فقط في اتجاه مستقيم في اتجاه مسار العجلات. يتم قياس المسافة إلى نقطة البداية باستمرار. تتوافق قيمة القياس المعروضة على الشاشة مع المسافة إلى نقطة بداية القياس الحالي، وليس مع إجمالي المسار. كلما عدت في اتجاه نقطة البداية، تصبح قيمة القياس أصغر.

إذا كانت أداة القياس تصدر قيم مسافة غير معقولة، فقم بقياس مسافة محددة مثل 1 م (3 قدم). إذا لم تكن المسافة في نطاق التفاوت (انظر فصل المواصفات الفنية)، فتوجه إلى مركز خدمة Hilti.

9 العناية والصيانة

⚠ تحذير

خطر الإصابة عند تكون البطارية مركبة!

• احرص على خلع البطارية دائما قبل جميع أعمال الإصلاح والعناية!

العناية بالمنتج

• احرص على إزالة الاتساخات شديدة الالتصاق مع توخي الحرص.



- في حالة وجودها، قم بتنظيف فتحات التهوئة بحرص باستخدام فرشاة جافة وناعمة.
- قم بتنظيف جسم المنتج باستخدام قطعة قماش مُبللة بعض الشيء. لا تستخدم مواد عناية محتوية على سيليكون، نظرًا لأنها قد تؤدي إلى تلف الأجزاء البلاستيكية.
- استخدم قطعة قماش نظيفة وجافة لتنظيف ملامسات المنتج.

العناية بطاريات أيونات الليثيوم

- لا تقم مطلقًا باستخدام بطارية ذات فتحات تهوية مسدودة. قم بتنظيف فتحات التهوئة بحرص باستخدام فرشاة جافة وناعمة.
- تجنب تعريض البطارية للغبار أو الاتساخات دون داع. لا تقم مطلقًا بتعرض البطارية للرطوبة المرتفعة (على سبيل المثال، غمرها في الماء أو تركها تحت الأمطار).
- في حالة بلل البطارية، تعامل معها كبطارية تالفة. اعزل البطارية في وعاء غير قابل للاشتعال وتوجه إلى مركز خدمة Hilti.
- حافظ على البطارية خالية من الزيت والشحم الخارجي. لا تسمح للغبار أو الاتساخات بالتراكم دون داع على البطارية. قم بتنظيف البطارية باستخدام فرشاة جافة وناعمة أو قطعة قماش نظيفة وجافة. لا تستخدم مواد عناية محتوية على سيليكون، نظرًا لأنها قد تؤدي إلى تلف الأجزاء البلاستيكية.
- لا تلمس ملامسات البطارية ولا تقم بإزالة الشحم الموجود من قبل المصنع عن الملامسات.
- قم بتنظيف جسم المنتج باستخدام قطعة قماش مُبللة بعض الشيء. لا تستخدم مواد عناية محتوية على سيليكون، نظرًا لأنها قد تؤدي إلى تلف الأجزاء البلاستيكية.

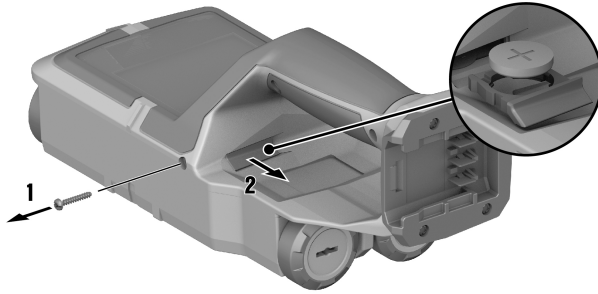
الصيانة

- احرص بصورة منتظمة على فحص الأجزاء المرئية من حيث وجود أضرار وافحص عناصر الاستعمال من حيث كفاءتها الوظيفية.
- لا تقم بتشغيل الجهاز في حالة وجود أضرار و/أو اختلالات وظيفية. احرص على إصلاح الجهاز على وجه السرعة لدى خدمة Hilti.
- بعد أعمال العناية والإصلاح قم بتركيب جميع تجهيزات الحماية وافحصها من حيث الأداء الوظيفي السليم.

للتشغيل الآمن اقتصِر على استخدام قطع الغيار الأصلية وخامات الشغل. تجد قطع الغيار وخامات الشغل والملحقات المصرح بها من Hilti للمنتج الخاص بك في متجر **Hilti Store** أو على موقع الإنترنت: www.hilti.group

1.9 تغيير البطارية الخلوية

يمكنك تخزين الوقت في أداة القياس بواسطة البطارية الخلوية. إذا كانت البطارية الخلوية فارغة الشحنة، فيجب عليك تغييرها.



1. قم بفك البرغي من حامل البطارية الخلوية.
2. اسحب حامل البطارية الخلوية من مبيته (إذا لزم الأمر باستخدام أداة مناسبة).
3. قم بإزالة البطارية الخلوية فارغة الشحنة وقم بتركيب بطارية خلوية جديدة. احرص على مراعاة الوضعية الصحيحة للأقطاب. يجب أن يشير القطب الموجب للبطارية الخلوية لأعلى.
4. أدخل حامل البطارية الخلوية مرة أخرى في المبيت الخاص به. احرص على إدخال حامل البطارية الخلوية بالكامل بشكل صحيح، وإلا فسيتعذر ضمان الحماية من الغبار وريزاد الماء.
5. أعد تركيب برغي حامل البطارية الخلوية وأحكام ربطه يدويًا.



النقل

⚠️ احتسب:

التشغيل غير مقصود عند النقل!

- ◀ قم بنقل المنتج دائماً بدون البطاريات!
- ◀ اخلع البطارية/البطاريات.
- ◀ لا تقم بنقل البطاريات بكميات كبيرة. ينبغي أثناء النقل حماية البطاريات من الاصطدام العنيف والاهتزازات، وكذلك عزلها عن أية مواد موصلة للكهرباء أو أية بطاريات أخرى، وذلك حتى لا تتلامس مع أقطاب بطاريات أخرى ومن ثم حدوث قفلة كهربائية. **احرص على مراعاة تعليمات النقل المحلّية للبطاريات.**
- ◀ لا يجوز إرسال البطاريات عن طريق البريد. توجه إلى شركة شحن، إذا كنت ترغب في إرسال بطاريات غير تالفة.
- ◀ افحص المنتج والبطاريات من حيث وجود أضرار قبل كل استخدام وقبل وبعد النقل لمسافة طويلة.

التخزين

⚠️ تحذير

أضرار غير مقصودة بسبب البطاريات التالفة أو التي بها تسريب!

- ◀ قم بتخزين المنتج دائماً بدون البطاريات!
- ◀ احرص على تخزين المنتج والبطاريات في مكان بارد وجاف. احرص على مراعاة القيم الحدية لدرجات الحرارة الواردة في المواصفات الفنية.
- ◀ لا تمتص بالبطاريات على جهاز الشحن. قم دائماً بإزالة البطارية من الشاحن بعد انتهاء عملية الشحن.
- ◀ لا تقم أبداً بتخزين البطاريات تحت أشعة الشمس أو في مصادر الحرارة أو خلف الزجاج.
- ◀ احرص على تخزين المنتج والبطاريات والاحتفاظ به بعيداً عن متناول الأطفال والأشخاص غير المصرح لهم.
- ◀ افحص المنتج والبطاريات من حيث وجود أضرار قبل كل استخدام وقبل وبعد التخزين لفترة طويلة.

11 المساعدة في حالات الاختلالات

عند حدوث اختلالات غير مذكورة في الجدول أو يتعذر عليك معالجتها بنفسك، فيرجى التوجه إلى مركز خدمة Hilti.

الخلل	السبب المحتمل	الحل
يتعذر تشغيل المنتج.	تفريغ شحنة البطارية	◀ قم بتغيير البطارية أو اشحن البطارية فارغة الشحنة.
	لم يتم إدخال البطارية حتى النهاية.	◀ قم بتثبيت البطارية حتى سماع صوت التثبيت.
البطارية لا تثبت بصوت طقطقة مسموع.	أطراف تثبيت البطارية متسخة.	◀ قم بتنظيف أطراف التثبيت ثم قم بتركيب البطارية مجدداً.
تعذر الإدخال عبر نطاق الاستعمال	نطاق الاستعمال معطل	◀ اتصل بخدمة Hilti.
العجلات لا تعمل بسلاسة	العجلات بها أتربة أو اتساخات	◀ قم بتنظيف العجلات وجسم المنتج.
تعذر توصيل المنتج بجهاز كمبيوتر.	لم يتم التعرف على المنتج بواسطة الكمبيوتر.	◀ تحقق مما إذا كان برنامج تشغيل الجهاز محدثاً. قد تحتاج إلى تحديث برنامج تشغيل الجهاز و/أو نظام التشغيل الخاص بك.
	كابل USB معطل.	◀ تحقق من الاتصال باستخدام كابل USB آخر. إذا لزم الأمر، قم بتغيير كابل USB.
	مقيس USB بالمنتج معطل.	◀ توجه إلى مركز خدمة Hilti.



الخلل	السبب المحتمل	الحل
بطاقة microSD لا تعمل.	لم يتم التعرف على بطاقة microSD.	<ul style="list-style-type: none"> تحقق من الأداء الوظيفي لبطاقة microSD باستخدام جهاز آخر (مثل كمبيوتر). استخدم بطاقة microSD أخرى أو واحدة جديدة. إذا لم يتم التعرف عليها أيضًا، فتوجه إلى مركز خدمة Hilti.
	تعذر قراءة بطاقة microSD.	<ul style="list-style-type: none"> افحص بطاقة microSD والفتحة الموجودة في أداة القياس من حيث وجود اتساخات. قم بتنظيفها بعناية باستخدام فرشاة جافة وناعمة. إذا استمرت المشكلة، فتوجه إلى مركز خدمة Hilti.

12 التكبير

⚠️ تحذير

- خطر الإصابة من جراء التكبير غير المطابق للتعليمات!** خطر على الصحة من جراء الغازات والسوائل المتسربة.
- لا تقم بإرسال أو توريد بطاريات تالفة!
 - قم بتغطية التوصيلات باستخدام مادة غير موصلة للكهرباء وذلك لتجنب حدوث قفلات كهربائية.
 - تخلص من البطاريات بحيث لا تصل إلى متناول الأطفال.
 - تخلص من البطارية لدى متجر **Hilti Store** أو توجه إلى مركز التخلص من النفايات المختص.

منتجات **Hilti** مصنوعة بنسبة كبيرة من مواد قابلة لإعادة التدوير. يشترط لإعادة التدوير أن يتم فصل الغامات بشكل سليم فنياً. في كثير من الدول تقوم **Hilti** باستعادة جهاك القديم لإعادة الانتفاع به. توجه بأسئلتك لخدمة عملاء **Hilti** أو لمستشار المبيعات.

- لا تعلق الأدوات الكهربائية، الأجهزة الإلكترونية والبطاريات ضمن القمامة المنزلية!

13 ضمان الجودة الصانعة

- في حالة وجود أية استفسارات بخصوص شروط الضمان، يرجى التوجه إلى وكيل **Hilti** المحلي التابع لك.

14 مزيد من المعلومات

تجد المزيد من الملحقات ومنتجات النظام وغيرها من المعلومات الأخرى بخصوص منتجك هنا.



	Hazardous Substances					
	Lead (Pb)	Mercury (Hg)	Cadmium (Cd)	Hexavalent Chromium (Cr(VI))	Poly-brominated biphenyls (PBB)	Poly-brominated diphenyl-ethers (PBDE)
(PCB, switch, wiring)	X	O	X	O	O	O
	O	O	O	O	O	O
	O	O	O	O	O	O
lements	O	O	O	O	O	O
	X	O	O	O	O	O
olies	O	O	O	O	O	O
s	X	O	O	O	O	O
parts	X	O	O	O	O	O
	O	O	O	O	O	O
arger	X	O	O	O	O	O

ates that said hazardous substance contained in all of the homogeneous materials for this part is below the limit requirement of GB/T 26572

ates that said hazardous substance contained in at least one of the homogenous materials used for this part is above the limit requirement of GB/T 26572 corresponds to the exemption

يسري هذا الجدول على السوق الصيني.

15 بطاريات أيونات الليثيوم من Hilti

إرشادات للأمان والاستخدام

في هذا المستند يتم استخدام مصطلح البطارية لبطاريات أيونات الليثيوم القابلة لإعادة الشحن من Hilti، والتي تتحد فيها العديد من خلايا أيونات الليثيوم. وهي مخصصة للأدوات الكهربائية من Hilti ولا يُسمح باستخدامها إلا مع هذه الأدوات. لا تستخدم سوى البطاريات الأصلية من Hilti! تُعتبر بطاريات Hilti على أحدث مستوى تقني وهي مُجهزة بنظام إدارة الخلية وأنظمة حماية الخلية.

الشرح

تتكون البطاريات من خلايا مُشمّلة على مواد تخزين من أيونات الليثيوم، التي توفر قدرًا عاليًا من كثافة طاقة خاصة. وعلى عكس بطاريات النيكل كادميوم أو النيكل ميثيل هيدريد، فإن بطاريات أيونات الليثيوم تخضع لتأثير ذاكرة منخفض للغاية، ومع ذلك فإن رد فعلها تجاه الصدمات العنيفة، التفريغ التام للشحنة أو درجات الحرارة المرتفعة يتسم بالحساسية الشديدة. انظر **السلامة** تجد المنتجات المصريح بها لبطارياتنا في متجر **Hilti Store** أو على موقع الإنترنت: www.hilti.com | الولايات المتحدة الأمريكية: www.hilti.group

السلامة

- لا يجوز بأي حال من الأحوال تعديل البطاريات أو العبث بها!
- لا تستخدم أبدًا بطاريات تم تدويرها أو إصلاحها ولم يتم التصريح بها من مركز خدمة Hilti.
- لا تستخدم أو تشحن البطاريات التي تعرضت لصدمات، أو سقطت من ارتفاع يزيد على متر أو تعرضت لأية أضرار أخرى. احرص على فحص البطاريات بصفة دورية من حيث وجود أية علامات تشير إلى التعرض للضرر، على سبيل المثال كدمات، قطوع أو ثقوب.
- لا تستخدم أبدًا البطارية أو أية أداة كهربائية مشغلة بالبطارية كمطرقة.



- ◀ في حالة تسرب سائل البطارية، تجنب ملامسته للعين والبشرة!
- ◀ **انظر التصرف عند تعرض البطاريات للتلف**
- ◀ في حالة تعرض البطاريات لأضرار فقد يتسرب سائل منها ويبلل الأشياء المجاورة لها. قم بتنظيف الأجزاء المعنية باستخدام الصابون والماء الدافئ واحرص على استبدال البطاريات التالفة.
- ◀ **انظر التصرف عند تعرض البطاريات للتلف**
- ◀ لا تقم أبداً بتعرض البطاريات لدرجة حرارة مرتفعة، تولد الشرر أو لهب مكشوف. حيث قد يتسبب ذلك في حدوث انفجارات.
- ◀ لا تلمس أقطاب البطارية بأصابعك، أدوات، حُلِي أو أية أشياء معدنية أخرى. حيث قد يتسبب ذلك في حدوث قفلات كهربائية، صدمات كهربائية، حروق أو انفجارات.
- ◀ أبعد البطاريات عن الأمطار والبلل. فالرطوبة المتسربة قد تتسبب في حدوث قفلات كهربائية، صدمات كهربائية، حروق أو انفجارات.
- ◀ اقتصر على استخدام أجهزة الشحن والأدوات الكهربائية المقررة لهذه البطارية. يلزم مراعاة المعلومات الواردة في دليل الاستعمال الخاص بها.
- ◀ لا تقم بتخزين أو استخدام البطارية في النطاقات المُعرضة لخطر الانفجار باستخدام سوائل أو غازات قابلة للاشتعال. فقد يتسبب حدوث خلل غير متوقع للبطارية في مثل هذه الظروف في وقوع انفجار.

التصرف عند تعرض البطاريات للتلف

- ◀ احرص دائماً على الاتصال بوكيل خدمة Hilti في حالة تعرض إحدى البطاريات للتلف.
- ◀ احرص في حالة تسرب السائل على تجنب ملامسته بصورة مباشرة للعين و/أو البشرة، وذلك من خلال ارتداء نظارة واقية وقفازات واقية.
- ◀ احرص على وضع البطارية التالفة في حاوية غير قابلة للاشتعال وقم بتغطيتها برمل جاف، مسحوق الطباشير (CaCO₃) أو مادة السيليكات (الفيرومكوليت). بعد ذلك، أغلق الغطاء بإحكام واحتفظ بالحاوية بعيداً عن الغازات أو السوائل أو الأشياء القابلة للاشتعال.
- ◀ تخلص من الحاوية لدى متجر Hilti Store أو توجه إلى مركز التخلص من النفايات المختص. **لا تقم بإرسال أو توريد بطاريات تالفة!**
- ◀ للتخلص من سائل البطارية المتسرب، استخدم أحد المنظفات الكيميائية المصرح بها لهذا الغرض.

التصرف عند توقف البطاريات عن العمل

- ◀ يتعين مراعاة الأداء غير الطبيعي للبطاريات، مثل الشحن الخاطئ أو فترات الشحن الطويلة غير المعتادة، انخفاض القدرة بصورة ملحوظة، النشاط غير المعتاد للمبة LED أو تسرب السوائل. حيث تُشير هذه الأمور إلى وجود مشكلة داخلية.
- ◀ إذا ساورك الشك في وجود مشكلة داخلية بالبطارية، احرص على الاتصال بوكيل خدمة Hilti.
- ◀ في حالة توقف البطارية عن العمل، أو تعذر شحن البطارية أو تسرب السائل، فيجب عليك حينئذ التخلص من البطارية كما هو مشروع أعلاه.
- ◀ **انظر التصرف عند تعرض البطاريات للتلف.**

الإجراءات في حالة احتراق البطارية



- ◀ **خطر من جراء احتراق البطارية!** تقوم البطارية المحترقة بإخراج سوائل وأبخرة خطيرة ومُعرضة لخطر الانفجار، والتي قد تتسبب في حدوث إصابات أكلة وحروق أو انفجارات.
- ◀ احرص على ارتداء تجهيزات الحماية الشخصية في حالة قيامك بمكافحة احتراق بطارية.

- ◀ احرص على توفير تهوية كافية، لكي يتسنى تسرب الأبخرة الخطيرة والمُعرضة لخطر الانفجار.
- ◀ في حالة خروج دخان بشكل كثيف، غادر المكان على الفور.
- ◀ قم باستشارة الطبيب في حالة تهبج مسارات التنفس.
- ◀ اقتصر على استخدام الماء لمكافحة الحرائق الناتجة عن البطارية. طفايات الحريق المحتوية على مسحوق وبطانيات الحرائق غير مُجدية مع بطاريات أيونات الليثيوم. في حالة اندلاع حريق في النطاق المحيط، فإنه يمكن مكافحته بوسائل الإطفاء التقليدية.
- ◀ لا تحاول تحريك الكميات غير الكبيرة من البطاريات التالفة، المُحترقة أو المُتخللة. لا تقم بإبعاد المواد المعنية من النطاق المحيط التالي، وبذلك تقوم بعزل البطاريات المعنية. إذا تعذر إطفاء الحريق بواسطة الوسائل المُتاحة، قم بالاتصال بأقرب مركز إطفاء.

في حالة احتراق بطارية منفردة:

- ◀ خذ هذه البطارية على جاروف وقم بإلقائها في دلو به ماء. يعمل تأثير التبريد على الحد من امتداد الحريق في خلايا البطارية التي لم تصل بعد إلى درجة الحرارة المرجحة للاشتعال.
- ◀ انتظر إلى أن تبرد البطارية بالكامل.



◀ انظر التصرف عند تعرض البطاريات للتلف.

معلومات حول النقل والتخزين

- ◀ درجة الحرارة المحيطة أثناء التشغيل تتراوح بين -17°م و +60°م / 1°ف و 140°ف.
- ◀ درجة حرارة التخزين تتراوح بين -20°م و +40°م / -4°ف و 104°ف.
- ◀ لا تحتفظ بالبطاريات على جهاز الشحن. احرص دائماً على فصل البطارية وجهاز الشحن.
- ◀ احرص على تخزين البطاريات في مكان جاف وبارد قدر الإمكان. التخزين البارد يزيد من مدة تشغيل البطارية. لا تقم أبداً بتخزين البطاريات تحت أشعة الشمس أو على أجهزة التدفئة أو خلف النوافذ الزجاجية.
- ◀ لا يجوز إرسال البطاريات عن طريق البريد. توجه إلى شركة شحن، إذا كنت ترغب في إرسال بطاريات غير تالفة.
- ◀ تجنب نقل البطاريات في كميات سائبة. ينبغي أثناء النقل حماية البطاريات من الاصطدام العنيف والاهتزازات، وكذلك عزلها عن أية مواد موصلة للكهرباء أو أية بطاريات أخرى، وذلك حتى لا تتلامس مع أقطاب بطاريات أخرى ومن ثم حدوث قفلة كهربائية.

الصيانة والتكبين

- ◀ حافظ على البطارية جافة ونظيفة وخالية من الزيت والشحم. قم بإزالة مثل هذه الاتساخات باستخدام قطعة قماش نظيفة وجافة.
- ◀ لا تقم أبداً بتشغيل البطارية بينما فتحات التهوية مسدودة. قم بتنظيف فتحات التهوية بحرص باستخدام فرشاة ناعمة.
- ◀ اعمل على منع دخول أجسام غريبة إلى داخل البطارية.
- ◀ تجنب وجود غبار أو اتساخات لا داعي لها على البطارية. قم بتنظيف البطارية باستخدام فرشاة ناعمة أو قطعة قماش نظيفة وجافة.
- ◀ احرص على منع دخول الرطوبة إلى البطارية. في حالة دخول رطوبة إلى البطارية، فإنه يتعين التعامل معها كبطارية تالفة والقيام بعزلها في حاوية غير قابلة للاشتعال.

◀ انظر التصرف عند تعرض البطاريات للتلف

- ◀ قد يُشكل التكبين بطريقة غير مطابقة للتعليمات خطراً على الصحة، وذلك من خلال تسرب الغازات أو السوائل. تخلص من البطارية لدى متجر **Hilti Store** أو توجه إلى مركز التخلص من النفايات المختص. لا تقم بإرسال أو توريد بطاريات تالفة!
- ◀ لا تعلق البطاريات ضمن القمامة المنزلية.
- ◀ تخلص من البطاريات بحيث لا تصل إلى متناول الأطفال. قم بتغطية التوصيلات باستخدام مادة غير موصلة للكهرباء وذلك لتجنب حدوث قفلات كهربائية.



オリジナル取扱説明書

1 文書について

1.1 本書について

- ご使用前に本書をすべてお読みください。このことは、安全な作業と問題のない取扱いのための前提条件となります。
- 本書および製品に記載されている安全上の注意と警告表示に注意してください。
- 取扱説明書は常に製品とともに保管し、他の人が使用する場合には、製品と取扱説明書を一緒にお渡しください。

1.2 記号の説明

1.2.1 警告表示

警告表示は製品の取扱いにおける危険について警告するものです。以下の注意喚起語が使用されています：



危険

危険！

- ▶ この表記は、重傷あるいは死亡事故につながる危険性がある場合に注意を促すために使われます。



警告

警告！

- ▶ この表記は、重傷あるいは死亡事故につながる可能性がある場合に注意を促すために使われます。



注意

注意！

- ▶ この表記は、身体の負傷あるいは物財の損傷が発生する可能性がある場合に使われます。

1.2.2 取扱説明書の記号

この取扱説明書では、以下の記号が使用されています：



取扱説明書に注意してください



本製品を効率良く取り扱うための注意事項や役に立つ情報



リサイクル可能な部品の取扱い



電動工具およびバッテリーを一般ゴミとして廃棄してはなりません



Hilti Li-Ion バッテリー



Hilti 充電器

1.2.3 図中の記号

図中では以下の記号が使用されています：

2

この数字は本取扱説明書冒頭にある該当図を示しています。

3

付番は図中の作業手順の順序に対応していて、本文の作業手順とは一致しない場合があります。

⑪

概要図には項目番号が付されていて、製品概要セクションの凡例の番号に対応しています。



この記号は、製品の取扱いの際に特に注意が必要なことを示しています。



1.3 製品により異なる記号

1.3.1 製品に表示されている記号

製品には以下の記号が使用されている場合があります：

	SD カード
	USB
	本体は、iOS および Android プラットフォームと互換性のある NFC テクノロジーをサポートしています。
	使用されている Hilti Li-Ion バッテリーのモデルシリーズ。正しい使用の章の記載に注意してください。
Li-Ion	Li-Ion バッテリー
	本製品がそれに該当する場合、本製品はこの認証機関により適用される規格に従って米国およびカナダ市場に対して認証されています。

1.4 製品情報

製品はプロ仕様で製作されており、その使用、保守、修理を行うのは、認定を受けトレーニングされた人のみに限ります。これらの人は、遭遇し得る危険に関する情報を入手していなければなりません。製品およびアクセサリの使用法を知らない者による誤使用、あるいは規定外の使用は危険です。機種名および製造番号は銘板に表示されています。

- ▶ 製造番号を以下の表に書き写しておいてください。ヒルティ代理店やサービスセンターへお問い合わせの際には、製品データが必要になります。

製品データ

壁面スキャナー	PS 85
製品世代	01
製造番号	





Hilti Corporation
Feldkircherstraße 100
9494 Schaan | Liechtenstein

PS 85 (01)

2014/53/EU	EN 61010-1:2010	EN 301489-33 V2.2.1
2011/65/EU	+ A1:2019	EN 302065-4 V1.1.1
	EN 50665:2017	EN 300330 V2.1.1

Schaan, 04.03.2021



Dr. Tahar Zrilli
Head of Quality and Process Management
Business Area Electric Tools & Accessories



Thomas Hillbrand
Head of BU Measuring Systems
Business Unit Measuring Systems

製造者は、単独の責任において本書で説明している製品が有効な法規と有効な標準規格に適合していることを宣言します。

技術資料は本書の後続の頁に記載されています：

Hilti Entwicklungsgesellschaft mbH | Zulassung Geräte | Hiltistraße 6 | 86916 Kaufering, DE

2 安全

2.1 測定機器に関する一般安全注意事項

▲ 警告事項！ 安全上の注意および指示事項をすべてお読みください。測定機器の誤った取り扱いが原因で危険が生じることがあります。安全上の注意および指示事項に従わない場合、測定機器の損傷および/または重度の負傷の原因となることがあります。

安全上の注意および指示事項が書かれた説明書はすべて大切に保管してください。



2327817

作業環境に関する安全

- ▶ 作業場は清潔に保ち、十分に明るくしてください。ちらかった暗い場所での作業は事故の原因となります。
- ▶ 爆発の危険性のある環境（可燃性液体、ガスおよび粉じんのある場所）では本製品を使用しないでください。
- ▶ 本製品の使用中、子供や無関係者を作業場へ近づけないでください。
- ▶ 本製品は必ず決められた使用制限内で使用してください。
- ▶ 各国の定める事故防止規定に従ってください。

電気に関する安全注意事項

- ▶ 本製品を雨や湿気から保護してください。バッテリー内に湿気が入り込むと、短絡、感電、火傷あるいは爆発の原因となることがあります。
- ▶ 本製品はケースに入れる前に拭いてください。

作業者に関する安全

- ▶ 測定機器を使用の際には、油断せずに十分注意し、常識をもった作業をおこなってください。疲れている場合、薬物、医薬品服用およびアルコール飲用による影響下にある場合には測定機器を使用しないでください。測定機器使用中の瞬間の不注意が重傷の原因となることがあります。
- ▶ 作業中是不安定な姿勢をとらないでください。足元を安定させ、常にバランスを保つようにしてください。
- ▶ 個人保護用具を着用してください。個人保護用具の着用により、負傷の危険が低減されます。
- ▶ 安全機構を無効にしたり、注意事項や警告事項のステッカーをはがしたりしないでください。
- ▶ 電動工具の不意な始動は避けてください。測定機器をバッテリーに接続する前や持ち上げたり運んだりする前に、測定機器がオフになっていることを確認してください。
- ▶ 本説明書内の指示に従うとともに、各形式に合った製品およびアクセサリーを使用してください。その際、作業環境および用途に関してもよくご注意ください。製品を指定された用途以外に使用すると危険な状況をまねく恐れがあります。
- ▶ 測定機器の取扱いに熟練している場合にも、正しい安全対策を遵守し、測定機器に関する安全規則を無視しないでください。不注意な取扱いは、ほんの一瞬で重傷事故を招くことがあります。
- ▶ 測定機器を医療機器の近くで使用してはなりません。

測定機器の使用および取扱い

- ▶ 本製品とアクセサリーは、必ず技術的に問題のない状態で使用してください。
- ▶ 測定機器をご使用にならない場合には、子供の手の届かない場所に保管してください。本製品に関する知識のない方、本説明書をお読みなない方によるご使用は避けてください。未経験者による測定機器の使用は危険です。
- ▶ 測定機器は慎重に手入れてください。可動部分が引っ掛かりなく正常に作動しているか、測定機器の運転に影響を及ぼす各部分が破損・損傷していないかを確認してください。測定機器を再度ご使用になる前に、損傷部分の修理を依頼してください。事故の多くは保守管理の不十分な測定機器の使用が原因となっています。
- ▶ 本製品は決して改造したり手を加えたりしないでください。Hilti からの明確な許可なしに本製品の改造や変更を行うと、使用者が本製品を操作する権利が制限されることがあります。
- ▶ 重要な測定の前、また測定機器が落下やその他の機械的な外力を受けた場合は、測定機器の精度をチェックしてください。
- ▶ 測定結果は、特定の周囲条件の影響を受けることがあります。これには、強い磁場あるいは電磁場を発生させる装置の近く、振動および温度変化などが考えられます。
- ▶ 測定条件が急激に変化する場合、測定結果は正しくないものになることがあります。
- ▶ 極度に低温の場所から暖かい場所に移す場合、あるいはその逆の場合は、製品の温度が周囲温度と同じになるまで待ってから使用してください。温度差が激しいと、誤作動および誤った測定結果の原因となることがあります。
- ▶ アダプターおよびアクセサリーを使用するときは、アクセサリーがしっかり固定されていることを確認してください。
- ▶ 測定機器は現場仕様で設計されていますが、他の光学および電子機器（双眼鏡、眼鏡、カメラなど）と同様、取り扱いには注意してください。
- ▶ 所定の動作温度および保管温度を守ってください。

2.2 その他の安全上の注意

作業者に関する安全

- ▶ 測定機器はあらゆる体内埋植型医療機器から遠ざけてください。
- ▶ 各国の定める事故防止規定に従ってください。
- ▶ 人間または動物を調べるために測定機器を使用しないでください。



- ▶ 妊娠している人あるいはペースメーカー使用者の近くでは本体を使用しないでください。

電気に関する安全注意事項

- ▶ 保管する前にバッテリーを取り外してください。

測定機器の使用および取扱

- ▶ ご使用の前に、測定機器の初期設定およびご自分で行われた設定を点検してください。
- ▶ スイッチをオンにした後および作業中は、常にディスプレイの情報と警告メッセージに注意してください。
- ▶ 測定精度に影響を及ぼす恐れがあるので、スキャナーの下側とホイールは汚れのない状態に保ってください。
- ▶ 測定機器背面のセンサー領域にシールやラベルを貼り付けないでください。特に金属性のラベルは測定結果に影響を及ぼします。
- ▶ スキャン動作中は4つのホイールは常にすべて探査面に接触させてください。本体は段差や2つの面を超えて動かさないでください。
- ▶ 測定に影響を及ぼすことのないよう、スキャン動作中は必ず所定のグリップを掴んで測定機器を保持してください。
- ▶ スキャン動作中は手袋は着用せず、アースが十分であることを確認してください。アースが十分でない、母材検知（および通電しているラインの検知）が影響を受ける可能性があります。
- ▶ 測定機器は、常に均等に前後させてください。
- ▶ 梯子上で作業してはなりません。
- ▶ 測定機器によって埋設物が検出された位置に穿孔を行わないでください。穴の径を考慮して常に適切な安全係数を見込んで計算してください。
- ▶ 重量を支えている構造物エレメント、高電圧線、ガスまたはスチーム配管、高圧ライン、およびこれらに類似した危険物の探査に測定機器を使用しないでください。
- ▶ 決して測定機器のみを信用しないようにしてください。測定結果は、他の情報源、検査測定および必要に応じて試穿孔により追加検証してください。
- ▶ ストラップが確実に固定されていることを確認してください。使用の前に毎回、ストラップの固定ポイントに損傷がないか点検してください。
- ▶ 落下する先端工具および / またはアクセサリによる負傷の危険。必ず同梱のストラップを使用してください。
- ▶ 測定機器は必ず指定のグリップを掴んで持ち運んでください。グリップは清潔で乾燥した状態に保ち、オイルやグリスの付着がないようにしてください。
- ▶ ディスプレイは清潔で、表示内容を良好に読み取れる状態に保ってください。ディスプレイは、必ず清潔でざらつきのない布で拭うようにしてください。
- ▶ 測定結果は、特定の周囲条件の影響を受けることがあります。測定結果に影響を及ぼす条件としては、強力な磁場または電磁場を発生させる機器の近辺、水分、金属を含む建設資材、アルミニウムで覆われた断熱材、層構造、空隙部のある構造物および導電性のある壁布あるいはタイルなどが考えられます。このため、構造物で穿孔、切断あるいはフライス加工を行う前に、他の情報源（建築設計図など）も確認してください。
- ▶ スキャン動作中は、強い電場、磁場、あるいは電磁場を発生させる装置（携帯電話など）を近づけないでください。可能であれば、測定に影響を及ぼす可能性のある電場、磁場、あるいは電磁場を発生させるすべての装置において、その機能を無効にするか、あるいはそのような装置をオフにしてください。
- ▶ 事前の許可なく測定機器を軍事施設や空港の近く、航空機内および電波天文施設内で使用しないでください。
- ▶ もし測定機器が落下やその他の機械的な圧力を受けた場合は、測定機器の精度をチェックしてください。測定機器に損傷のある場合は、Hilti サービスセンターに修理を依頼してください。
- ▶ 所定の動作温度および保管温度を守ってください。

2.3 バッテリーの慎重な取扱および使用

- ▶ Li-Ion バッテリーの安全な取扱いと使用のために、以下の安全上の注意を遵守してください。これを守らないと、皮膚の炎症、重篤な腐食負傷、化学火傷、火災および / あるいは爆発の原因となることがあります。
- ▶ バッテリーは、必ず技術的に問題のない状態で使用してください。
- ▶ 損傷を防止して健康にとってきわめて危険なバッテリー液の漏出を防ぐため、バッテリーは慎重に取り扱ってください！
- ▶ バッテリーは決して改造したり手を加えたりしないでください！
- ▶ バッテリーを分解したり、挟んだり、80°C (176°F) 以上に加熱したり、燃やしたりしないでください。
- ▶ ぶついたり、あるいはその他の損傷を受けたバッテリーは、使用したり充電したりしないでください。バッテリーは、損傷の痕跡がないか定期的に点検してください。



- ▶ リサイクルあるいは修理されたバッテリーは、決して使用しないでください。
- ▶ バッテリーまたはバッテリー式電動工具は、決して打撃工具として使用しないでください。
- ▶ バッテリーは、決して直射日光、高温、火花の発生、裸火に曝さないでください。これを守らないと、爆発の原因となることがあります。
- ▶ バッテリーの電極に、指、工具、装身具あるいはその他の導電性のある物体で触れないようにしてください。これを守らないと、バッテリーの損傷、物財の損傷および負傷の原因となることがあります。
- ▶ バッテリーを雨、湿気、液体から保護してください。バッテリー内に湿気が入り込むと、短絡、感電、火傷、火災あるいは爆発の原因となることがあります。
- ▶ 必ずご使用のバッテリータイプ用に指定された充電器と電動工具を使用してください。これについては、充電器や電動工具の取扱説明書の記述を確認してください。
- ▶ バッテリーは、爆発の可能性がある場所で使用あるいは保管しないでください。
- ▶ バッテリーが掴むことのできないほどに熱くなっている場合は、故障している可能性があります。バッテリーを、目視確認が可能で可燃物のない場所に、可燃性の資材から十分な距離を設けて置いてください。バッテリーを冷ます。1時間の経過後にも掴むことのできないほどに熱い場合は、そのバッテリーは故障している可能性があります。Hilti サービスセンターにご連絡いただくか、あるいは「Hilti の Li-Ion バッテリーの安全と使用についての注意事項」をお読みください。



Li-Ion バッテリーの搬送、保管および使用に適用される特別の規則を遵守してください。→ 頁 745
本取扱説明書巻末の QR コードをスキャンして、Hilti の Li-Ion バッテリーの安全と使用についての注意事項をお読みください。

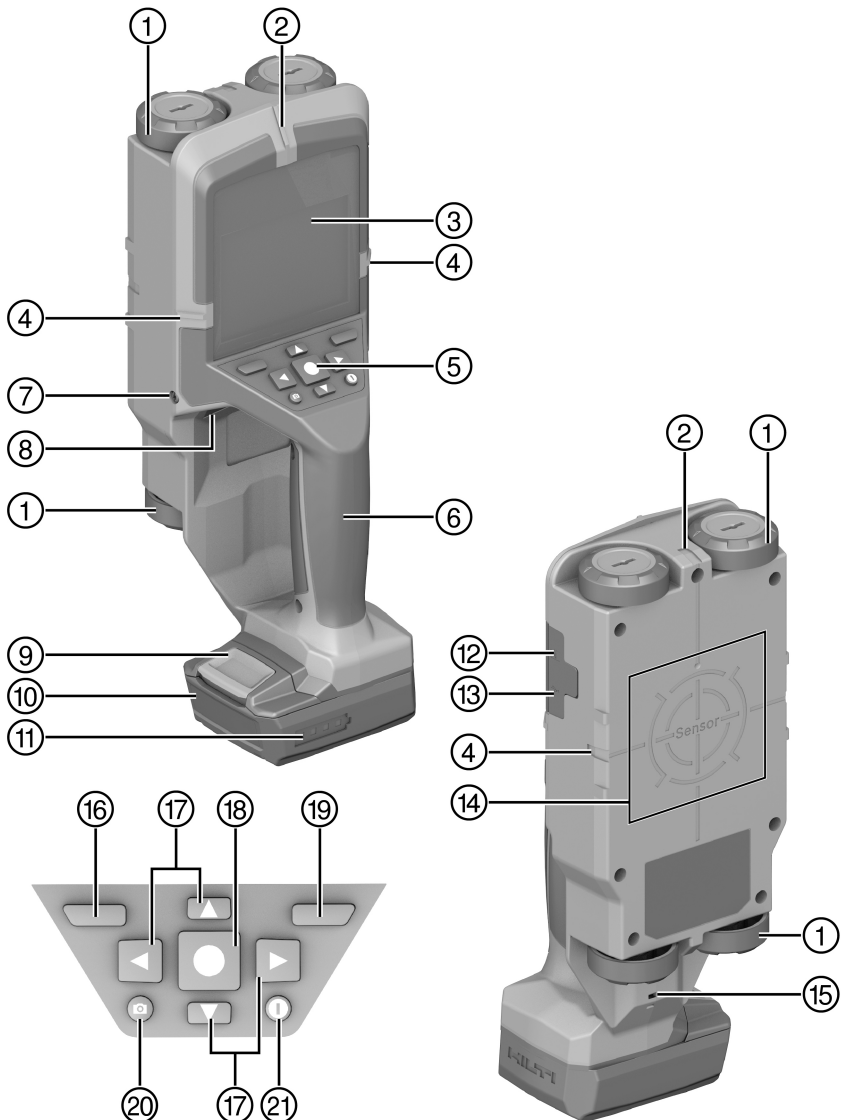
2.4 電池に関するその他の安全上の注意。

- ▶ ボタン電池は決して飲み込まないでください。ボタン電池を飲み込むと、2 時間以内に重篤な体内腐食により死亡する可能性があります。
- ▶ ボタン電池は、決して子供の手にとわることがないようにしてください。ボタン電池を飲み込んだ、あるいは他の身体の開口部から体内に入った疑いのある場合は、すぐに医師の手当てを受けてください。
- ▶ 電池交換の際には、適切に交換するように注意してください。爆発の恐れがあります。
- ▶ ボタン電池は再充電しないでください、またボタン電池は短絡させないでください。ボタン電池は、内容物が漏れ出たり、爆発したり、燃えたり、負傷の原因となることがあります。
- ▶ 放電して空になったボタン電池は、取り外して規定に従って廃棄してください。放電したボタン電池は内容物が漏れ出て、それにより製品を損傷したり、人が負傷する危険があります。
- ▶ ボタン電池を損傷しないでください、またボタン電池は分解しないでください。ボタン電池は、内容物が漏れ出たり、爆発したり、燃えたり、負傷の原因となることがあります。
- ▶ 損傷したボタン電池は、水に触れないようにしてください。漏れ出たリチウムが水と反応して水素を発生させ、火災、爆発、あるいは人員の負傷の原因となることがあります。



3 製品の説明

3.1 製品概要



- ① ホイール
- ② 上部マーキング用切込み
- ③ ディスプレイ
- ④ 左 / 右マーキング用切込み
- ⑤ 操作パネル
- ⑥ グリップ
- ⑦ ボタン電池ホルダー固定ねじ

- ⑧ ボタン電池ホルダー
- ⑨ バッテリーリリースボタン
- ⑩ バッテリー
- ⑪ バッテリー充電状態インジケーター
- ⑫ マイクロ SD カードスロット
- ⑬ USB ソケット、タイプ C
- ⑭ センサー領域



2327817

- ⑮ アイ
- ⑯ 左機能ボタン
- ⑰ 矢印ボタン
- ⑱ スタート / ストップボタン
- ⑲ 右機能ボタン
- ⑳ スクリーンショットボタン
- ㉑ ON/OFF ボタン

3.2 正しい使用

本書で説明している製品は壁面スキャナーです。乾燥した対象物内の鉄性金属(鉄筋)、非鉄金属(銅、アルミニウム)、木製の梁、プラスチックパイプ、配線・配管類およびケーブルなどの埋設物を探査するためのものです。



B 12/2.6 (01)	2.5 Ah	0,24 kg	0.53 lb
B 12/4.0 (01)	4.0 Ah	0,35 kg	0.77 lb



C 4/12-50

- 本製品には、必ずHiltiのB 12シリーズのLi-Ionバッテリーを使用してください。Hiltiは、本製品に対してこの表に記載されているバッテリーを使用されることをお勧めします。
- これらのバッテリーには、必ず本書に記載されているシリーズのHiltiの充電器を使用してください。

3.3 本体標準セット構成

壁面スキャナー、USB ケーブル、取扱説明書

その他のご使用の製品用に許可されたシステム製品については、弊社営業担当またはHilti Storeにお問い合わせいただくか、あるいはwww.hilti.groupでご確認ください。

3.4 測定モードの概要

測定機器では、以下の測定モードが利用できます：

- 埋設物の位置測定は、壁や床や天井の中の埋設物の位置を測定するためのモードです。
- 水漏れの位置測定は、水漏れの位置を測定するためのモードです。
- 距離の測定は、距離を測定するためのモードです。

モードは、メニュー項目「測定モード」で切り換えることができます。→ 頁 735

4 製品仕様



記載のデータはすべて特殊な試験装置を用いて、ほとんどは実験室環境で測定したものです。基材中の添加剤、環境条件の変化、あるいは検知される埋設物の特殊性(曲がった埋設物など)により、測定結果が記載の値とは著しく異なる場合があります(「その他の安全上の注意」の章をご参照ください)。弊社の標準的な実験室環境は、以下の通りです：

- 温度：20 °C
- 相対湿度：36.5 %
- コンクリートの強度等級：C 50/60

乾式コンクリートにおける探査深度	金属製の埋設物	85 mm (3.3 in)
	その他の埋設物	80 mm (3.1 in)



間仕切り壁における木製の梁の探査深度	38 mm (1.5 in)	
柔らかいコンクリートにおける金属製の埋設物の探査深度	60 mm (2.4 in)	
サポートする他の壁タイプにおける埋設物の探査深度	80 mm (3.1 in)	
表示される埋設物深度の測定精度 (これに使用状況に応じたばらつきが加わる)	乾式コンクリートの場合	±5 mm (±0.2 in)
	柔らかいコンクリートの場合	±10 mm (±0.4 in)
埋設物中心の測定精度	±5 mm (±0.2 in)	
隣接するふたつの埋設物の最小距離	40 mm (1.6 in)	
距離測定の測定精度	±10 mm / 1 m (±0.4 in / 3 ft)	
レーザーセンサー周波数	1.8 GHz ... 5.8 GHz	
レーザーセンサー最大送信能力	1.8...2.2 GHz	-65 dBm
	2.2...5.8 GHz	-50 dBm
誘導センサー周波数	48 kHz ... 52 kHz	
最大磁界強度 (10 m の場合)	≤ 10 dBµA/m	
基準高度に基づく最大使用高度	2,000 m (6,561 ft - 10 in)	
最大相対湿度	90 %	
通電する埋設物検知のための最大相対湿度	50 %	
IEC 61010-1 による汚染度	2	
B 12/2.6 バッテリーによる通常の連続動作時間	≈ 6 時間	
ボタン電池	CR2032 (3 V リチウムバッテリー)	
ボタン電池の寿命	約 36 ヶ月	
耐候性	IP 5X	
外形寸法 (長さ x 幅 x 高さ) (バッテリーを除く)	264 mm x 115 mm x 100 mm (10.4 in x 4.5 in x 3.9 in)	
EPTA-Procedure 01 に準拠した重量 (バッテリーなし)	0.57 kg (1.26 lb)	
作動時の周囲温度	-10 °C ... 50 °C (14 °F ... 122 °F)	
保管温度	-20 °C ... 70 °C (-4 °F ... 158 °F)	

4.1 バッテリー

バッテリー作動電圧	10.8 V
作動時の周囲温度	-17 °C ... 60 °C (1 °F ... 140 °F)
保管温度	-20 °C ... 40 °C (-4 °F ... 104 °F)
充電開始時のバッテリー温度	-10 °C ... 45 °C (14 °F ... 113 °F)



5 ご使用方法

本書および製品に記載されている安全上の注意と警告表示に注意してください。

5.1 バッテリーを充電する

1. 充電の前に充電器の取扱説明書をお読みください。
2. バッテリーと充電器の電気接点は汚れがなく、乾燥していることを確認してください。
3. バッテリーは許可された充電器で充電してください。→頁 732

5.2 バッテリーを装着する

警告

負傷の危険 短絡あるいはバッテリーの落下！

- ▶ バッテリーを装着する前に、バッテリーの電気接点と製品の電気接点に異物がないことを確認してください。
 - ▶ バッテリーが正しくロックされていることを常に確認してください。
1. はじめてお使いになる前にバッテリーをフル充電してください。
 2. ロックの音が聞こえるまでバッテリーを製品へとスライドさせます。
 3. バッテリーがしっかりと装着されていることを確認してください。

5.3 バッテリーを取り外す

1. バッテリーのリリースボタンを押します。
2. 製品からバッテリーを抜き取ります。

5.4 ストラップを取り付ける

警告

正しく取り付けられていない工具保持ロープによる負傷の危険！ 製品が落下する可能性があります。

- ▶ 工具保持ロープは、アイおよび / またはストラップに固定しないでください。

1. ストラップの細いラグを製品底面のアイに通して引っ張ります。
2. 幅の広いラグを細いラグに通し、ストラップを強く引っ張ります。

5.5 測定機器をオンにする / オフにする



測定機器をオンにする前に、センサー領域が湿っていないことを確認してください。必要に応じて、測定機器から湿気を取り除いてください。

1. 測定機器をオンにするには、ON/OFF ボタンまたはスタート / ストップボタンを押します。
 - ▶ 測定機器が動作温度外にあると、エラーメッセージが表示されて測定機器は自動的にオフになります。測定機器を冷却あるいは温めて、その後測定機器を改めてオンにしてください。



5 分間使用されないと、測定機器は自動的に完全にオフになります。非作動になるまでの時間は、メインメニューで変更できます。

2. 測定機器をオフにするには、ON/OFF ボタンを押します。

5.6 メニュー

5.6.1 メニュー内のナビゲーション

左および右機能ボタンは、そのときどきの画面表示に応じてさまざまな機能に割り当てられます。それぞれの機能は、ディスプレイ上でそれぞれの機能ボタンのすぐ上方に、画像で表示されます。

1. メニューを開くには、左機能ボタンを押します。
2. メニューをスクロールするには、矢印ボタンを上または下へ押します。
3. 選択したメニューオプションを確定するには、スタート / ストップボタンを押します。
4. 直前のメニューに戻るには、左機能ボタンを押します。
5. メニューを終了するには、右機能ボタンを押します (サブメニューギャラリーは利用できません)。



5.6.2 メニュー項目

ギャラリー

保存した画像を呼び出したり、ごみ箱アイコンの下方の右機能ボタンを押して消去したりできます。

i 画像のデータ断片はメモリー中に残っており、復元が可能です。不可逆的に消去するには、**内部メモリーのフォーマット**を選択してください。SD カードが挿入されている場合は、まず**SD カードのフォーマット**を選択し、それから SD カードを取り出し、続いて内部メモリーをフォーマットしてください。これに加えて、画像はメニュー**本体の設定**の**工場出荷時の設定**によっても、不可逆的に消去できます。

測定モード

希望の測定モードに設定します。選択を終えると、測定機器は直接、選択した測定モードに切り換わります。測定モード「埋設物の位置測定」ではさらに、計画した測定に適した壁タイプと、測定結果のビューが設定できます。

本体の設定

- **メートル尺**: 測定モード「埋設物の位置測定」（スポットビューを除く）および「水漏れの位置測定」で、メートル尺をオンまたはオフにします。メートル尺を用いれば、例えば埋設物と埋設物の中心間の距離が測定できます。メートル尺をゼロに設定するには、右機能ボタンを押してください。
- **画面明るさ**: ディスプレイ照明の明るさを設定します。
- **音声**: トーン信号をオン / オフにします。トーン信号をオンにすると、ボタンを押すたびに、またセンサー領域下で埋設物が発見されるたびに、トーン信号が鳴ります。
- **スタート設定**: スイッチをオンにしたときに、どの設定（例えば壁タイプ、ビュー、メートル尺）で測定機器をスタートするかを選択します。最後に選択した設定を適用するか、カスタマイズした基本設定（メインメニューの現在の設定に対応）を適用するかを選択してください。
- **スイッチオフまでの時間**: 測定機器を使用しない場合、自動的にオフになるまでの時間を選択します。
- **言語**: 表示に使用する言語を選択します。
- **日付と時刻**: 画像の保存用に日付と時刻を設定し、日付と時刻のフォーマットを選択します。時刻と日付が保存できなくなった場合は、ボタン電池を交換してください（「ボタン電池の装着 / 交換（図 D 参照）」（31 頁）を参照してください）。
- **測定単位**: 測定画面に表示する測定単位を選択します。（すべての市場で使用できるわけではありません。）
- **工場出荷時の設定**: すべてのメニューオプションを工場出荷時の設定にリセットできます。リセットすると、保存したすべての画像は消去され、元に戻すことはできません。

装置の情報

ここでは、インストールされているソフトウェアバージョンなどの装置情報を確認できます。

5.6.3 状況依存情報およびヘルプ

ディスプレイの右機能ボタンの上方に「？」記号が表示されているとき、右機能ボタンを押すと、状況依存情報およびヘルプが表示されます。このオプションは、壁タイプとビューの変更時、埋設物の位置測定すべての測定モードおよび水漏れの位置測定で利用できます。

5.7 測定結果の保存 / 転送

5.7.1 測定結果を画像として保存

埋設物ビューで、パノラマスクリーンショット機能が利用できます。これにより、測定結果（表示される埋設物までの深度を含む）を画像として保存して、これを記録したり、後で分析したりできます。

1. 希望の領域を通常通り測定します。
2. 続いて、スクリーンショットボタンを押します。
 - ▶ マイクロ SD カードを差し込んでいる場合、画像はカードに保存されます。そうでない場合、画像は、測定機器の内部メモリーに保存され、USB インターフェースを介して転送できます。
 - ▶ 画像は、メニュー項目「ギャラリー」で呼び出したり、消去したりできます。→ 頁 735

5.7.2 USB インターフェースを介したデータ転送

USB インターフェースは、もっぱらデータ転送のためだけに使用します。バッテリーやその他のデバイスを USB インターフェースで充電することはできません。

1. USB ソケットのカバーを開きます。



- 電源をオフにした測定機器の USB ソケットを、USB ケーブルを介してお手持ちの PC と接続します。



測定機器は、USB インターフェースを介してもっぱら PC とだけ接続してください。他のデバイスと接続すると、測定機器が損傷するおそれがあります。

- 測定機器をオンにします。→ 頁 734
- お手持ちの PC でファイルのブラウザーを開き、ドライブ **Hilti PS 85** を選択します。保存されているファイルを測定機器の内部メモリーからコピーしてお手持ちの PC に移したり、消去したりできます。
- 希望のプロセスが終了したなら、直ちにドライブを規定にしたがって接続解除してください。



ドライブは、必ず、まず PC のオペレーティングシステムからログオフしてください（ドライブをイジェクトする）。これを守らないと、測定機器の内部メモリーが損傷するおそれがあります。

- それから、ON/OFF ボタンを押して測定機器のスイッチをオフにします。
- USB ケーブルを外し、USB ソケットのカバーを閉じて、埃や飛沫から保護します。

5.7.3 マイクロ SD カードを介したデータ転送

マイクロ SD カードが測定機器に差し込まれている場合、保存する際、画像は測定機器の内部メモリーではなく、自動的にカードに保存されます。



マイクロ SD カードを取り出す前に、測定機器のスイッチをオフにしてください。これを守らないと、マイクロ SD カードが損傷する恐れがあります。

- マイクロ SD カードのスロットのカバーを開きます。
- マイクロ SD カードを軽く測定機器の方へ押し、ロック解除します。
- マイクロ SD カードをスロットから引き出し、お手持ちの PC と接続します。保存されているファイルをコピーしてお手持ちの PC に移したり、消去したりできます。
- 続いて、マイクロ SD カードを再びスロットに差し込みます。差し込む際は、正しい方向に注意してください。マイクロ SD カードを、ロックされるまで押し込みます。
- スロットのカバーを閉じて、埃や飛沫から保護します。

5.8 ソフトウェアの更新

必要に応じて、測定機器のソフトウェアを最新のものにすることができます。

最新のソフトウェアバージョンが、ダウンロード可能な状態で以下のリンクにあります：ダウンロード

- このソフトウェアバージョンがお使いの製品のものより新しい場合は、更新ファイルをダウンロードしてください。
- 更新ファイルをマイクロ SD カードにロードします。
- マイクロ SD カードを測定機器に装着します。→ 頁 736
- 測定機器をオンにします。
 - まだインストールされていない新しい更新ファイルが見つければ、更新プロセスが自動的にスタートします。
 - 更新プロセスはディスプレイに表示されます。このプロセスには数分かかることがあります。
 - 更新が終わると、測定機器は自動的に再起動します。
- Hilti は、続いて更新ファイルをマイクロ SD カードから消去することを推奨します。



マイクロ SD カードを取り出す前に、測定機器のスイッチをオフにしてください。

6 測定モード「埋設物の位置測定」

6.1 作動原理

測定機器を用いて、センサー領域の対象物を点検します。複数の埋設物が壁の中で重なり合っている場合、ディスプレイには、表面に最も近い埋設物が表示されます。

測定モード「埋設物の位置測定」ではさらに、計画した測定に適した壁タイプと、測定結果のビューが設定できます。

6.2 発見可能な埋設物

壁とは材質が異なる埋設物が検知されます。



- プラスチックパイプ（例えば直径 10 mm 以上のプラスチック製の水道管、直径 20 mm 以上の空洞パイプ、周囲の材料が密な場合）
- 電線（通電状態であるかどうかを問わない）
- 三相交流電線（例えば電子レンジ用）
- 低電圧電線（例えば呼び鈴、電話、ネットワーク、スマートホーム）
- あらゆる種類の金属パイプ、金属ロッド、金属製の梁（例えばスチール、銅、アルミニウム）
- 鉄筋
- 木製の梁
- 空隙部

6.3 特殊な測定事例

以下のような好ましくない条件下では、測定結果が影響を受けることがあります：

- 壁が多層構造の場合。
- 空洞のプラスチックパイプや木製の梁が空隙部や軽量構造の壁にある場合。
- 壁の中を斜めに走る埋設物。
- 金属表面および湿った領域。これらは壁の中で、場合によっては（例えば水分が多い場合など）埋設物として表示されることがあります。コンクリートは完全に乾燥するまで数カ月を要することにご注意ください。
- 壁の中の空隙部。これは埋設物として表示されることがあります。
- 携帯電話中継施設あるいは発電機などの強力な磁場または電磁場を発生させる機器の近辺



壁に穴を開けたり、切断したり、フライス加工したりする前に、危険に関する別の情報源を確認するのがよいでしょう。測定結果は周囲状況や壁の性状の影響を受ける場合があります。そのため、インジケーターにはセンサー領域に埋設物はないと表示されていても、危険が存在するおそれがあります。

6.4 壁タイプ

壁タイプの変更

最善の測定結果を得るため、必ず適切な壁タイプを設定してください。測定深度は、壁タイプに応じて、最大 85 mm (3.3 インチ) です。

- ▶ 希望の壁タイプが表示されるまで、左または右の矢印ボタンを押してください。
- ▶ スタート / ストップボタンを押して、壁タイプを選択してください。

壁タイプ「石材 / ユニバーサル」

壁タイプ「石材 / ユニバーサル」は、たいていの場合、密な石材や、その他の均質な材料に適しています。プラスチックや金属の埋設物、電線その他の配線・配管類が表示されます。石材の空隙部あるいは直径が 2 cm (0.8 インチ) 未満の空洞のプラスチックパイプは、場合によっては表示されないことがあります。このモードは、基材が均質なタイプ、例えば砂岩レンガや陶土プレートに最も適しています。

壁タイプ「コンクリート」

壁タイプ「コンクリート」は、乾式コンクリートで使用するのに適しています。プラスチックや金属の埋設物、電線その他の配線・配管類が表示されます。直径 2 cm (0.8 インチ) 未満の空洞のプラスチックパイプは、表示されない場合があります。この壁タイプを選択した場合、さらに最大測定深度を 8 cm (3.1 インチ) から 20 cm (7.9 インチ) に設定してください。

壁タイプ「間仕切り」

壁タイプ「間仕切り」は、間仕切り壁（木材、石膏など）の中の木製の梁、金属スタンド、電線その他の配線・配管類を発見するのに適しています。中身の詰まったプラスチックパイプと木製の梁は、同じものとして表示されます。空洞のプラスチックパイプは検知されません。多数の表面に近い埋設物（表面から 0..2 mm (0..0.08 インチ) が特定される場合、オーバーレイ（例えば 1 cm (0.4 インチ) 厚のプレキシガラス）を使用して作業してみてください。

壁タイプ「垂直穴あきレンガ」

壁タイプ「垂直穴あきレンガ」は、垂直穴あきレンガで使用するのに特に適しています。垂直穴あきレンガは、たいていは縦方向に多数の小さな空洞が並んでいるレンガです。金属製の埋設物、電線その他の配線・配管類、さらには水の満ちたプラスチックパイプが表示されます。空隙部または空洞のプラスチックパイプは、表示されない場合があります。

壁タイプ「水平穴あきレンガ」

壁タイプ「水平穴あきレンガ」は、水平穴あきレンガで使用するのに特に適しています。水平穴あきレンガは、たいていは横方向に少数の大きな空洞の並んでいるレンガです。さらに横たわる金属製の埋設物、電線その他の配線・配管類、さらには水の満ちたプラスチックパイプ（最大測定深度 2 cm）が表示されます。



空隙部または空洞のプラスチックパイプは、表示されない場合があります。測定結果を改善するために、水平穴あきレンガは、さらに壁タイプ「垂直穴あきレンガ」でもスキャンしてください。妥当な埋設物と妥当でない埋設物（見かけの埋設物）に注意してください。

壁タイプ「柔らかいコンクリート」

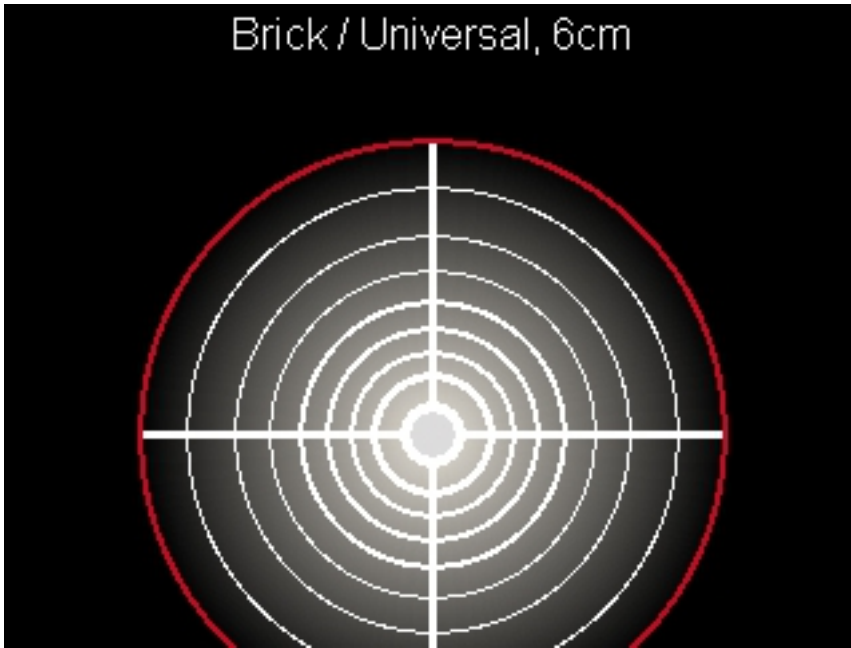
壁タイプ「柔らかいコンクリート」は、まだ完全には乾燥して固まっていないコンクリートに特に適しています。金属製の埋設物、プラスチックパイプや金属パイプ、さらには電線が表示されます。通電する配線と通電しない配線の区別はできません。最大測定深度は 6 cm (2.4 インチ) です。コンクリートは完全に乾燥して硬くなるまで数カ月を要することにご注意ください。

6.5 ビュー

ビューの変更

- ▶ 希望のビューが表示されるまで、矢印ボタンを繰り返し上または下へ押してください。
- ▶ スタート / ストップボタンを押して、ビューを選択してください。

6.5.1 スポットビュー



測定機器を対象物上で動かさなくても、スポットビューにはすでに最初の測定結果が表示されます。そのためスポットビューは、とりわけ壁の端部や狭い箇所での測定に適しています。最大測定深度は 6 cm です。発見した埋設物は、材料特性と共に表示される場合がありますが、かぶり厚データは表示されません。

最大限可能な測定結果を得るためには、スポットビューにおいても、可能な限り、測定機器を対象物上で動かすのがよいでしょう。測定機器を動かさない場合、特にプラスチックパイプや木製の梁の位置測定に制約が生じます。

測定画面

埋設物が発見されない場合、ディスプレイには外円のみが現れ、緑色に点灯します。

埋設物が近くにある場合、外円は赤く点灯します。測定機器が埋設物に近づくとき、円の数は増加します。

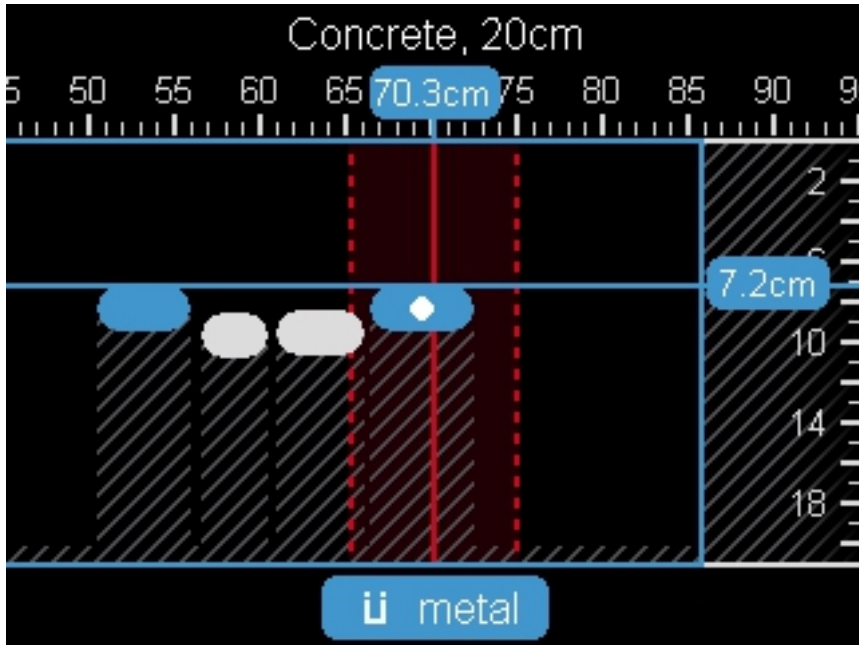
測定機器が埋設物から遠ざかると、円の数は減少します。

信号強度が十分であれば、矢印が表示されます。埋設物の中心位置を的確に突き止めるには、測定機器をその矢印の方向へ動かしてください。埋設物の中心上にあるとき、測定画面は最大の振幅を示し、信号強度が十分であれば中心マークが表示されます。材料特性のカラーコードは、埋設物ビューと同一です。

矢印や中心マークが表示されなくても、埋設物がすぐ近くにある場合もあります。



6.5.2 埋設物ビュー

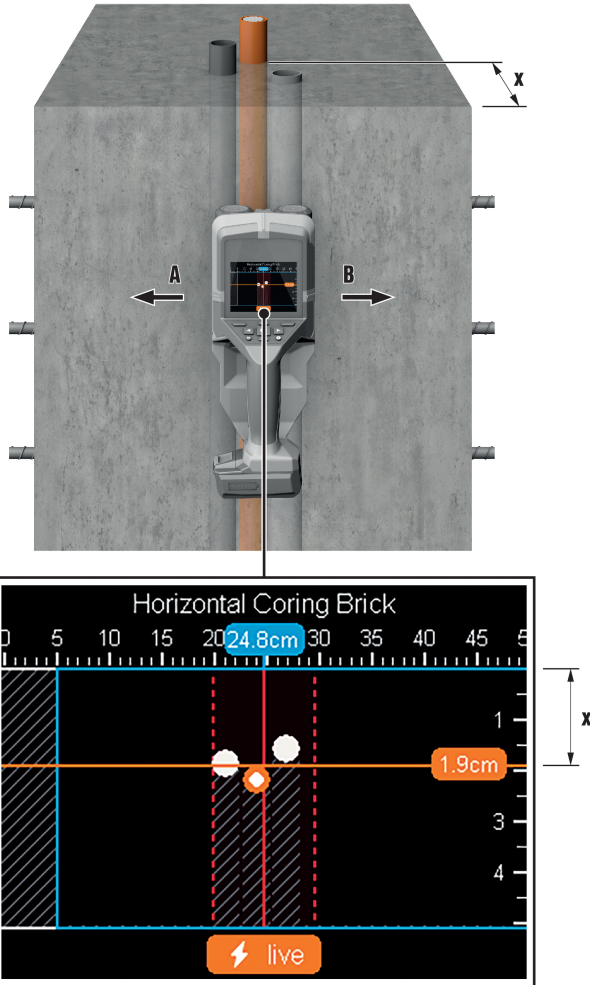


埋設物ビューでは、最善の測定結果と最大の測定深度が利用できます。検知された埋設物が、測定区間全体にわたって、かぶり厚データや、場合によっては材料特性と共に表示されます。

測定

- ▶ 測定機器を対象物にあて、対象物の上を移動方向へ動かします。本体を最低測定距離（10 cm）以上動かすと、測定結果がディスプレイに表示されます。
- ▶ 測定機器は、ホイールが確実に壁面と接触するように、対象物に軽く押し当てながら常にまっすぐに動かしてください。
- ▶ 最適な測定結果を得るため、測定機器は検査箇所全体にわたってゆっくりと動かし、再び元の方向へ戻しながら測定結果を確認してください。測定距離は最低でも 40 cm に達するのがよいでしょう。
- ▶ スタート / ストップボタンを押すと、いつでも新しい測定が開始できます。
- ▶ 測定中に測定機器を壁から離れた場合、最後の測定結果がディスプレイに保存されます。あらためて壁に押し当てたり、さらに動かしたりすると、測定があらたに開始されます。
- ▶ 特に感度の高い測定を行うには、壁タイプに合わせたスポットビューを使用してください。





作動原理からすると確実に発見できるのは、測定機器の移動方向を横切るようにして存在している埋設物の上端です。そのため、常に検査領域を十字に横切るように測定機器を動かしてください。

埋設物の位置を測定するには、測定区間を一度探査するだけで十分です。発見した埋設物の位置を厳密に特定してマーキングしたい場合は、再び元の方向へ戻るように測定機器を動かしてください。

発見した埋設物が壁の中にどのように配置されているかは、位置をずらして複数の測定区間を探査することで確認できます。

測定画面

センサー領域で埋設物が検知されなかった場合、破線と中央線はすべて緑です。埋設物が検知された場合、埋設物はディスプレイの2本の破線の間に表示され、2本の破線と中央線は全体または一部分が赤になります。

右側の深さ目盛りには、埋設物の深さ（発見された埋設物の上端までの深さ）が表示されます。

発見された埋設物の特性に関するディスプレイ内の表示は、実際の特性と異なる場合があります。特に、極めて薄い埋設物は、ディスプレイでは実際よりも厚く表示されます。大きな円筒形の埋設物（プラスチックパイプあるいは水道管など）は、ディスプレイでは実際よりも細く表示されることがあります。



材料特性のカラーコード

埋設物の種類と深さに応じて、材料特性の判別が可能です。

材料特性は以下のようにカラーで表されます。

オレンジ	通電する埋設物
青	磁性金属 / 鉄性金属 (鉄筋など)
青緑	非磁性金属 (銅パイプなど)
白	非金属 (木材、プラスチックなど)
グレー	材料特性不明

- i**
- 通電する埋設物の場合、それ以上の特性は表示されません。
 - 三相交流電線は、通電する配線としては検知されない場合があります。
 - 相対湿度が 50 % を超える場合、特性「通電」の決定に制約が生じる場合があります。

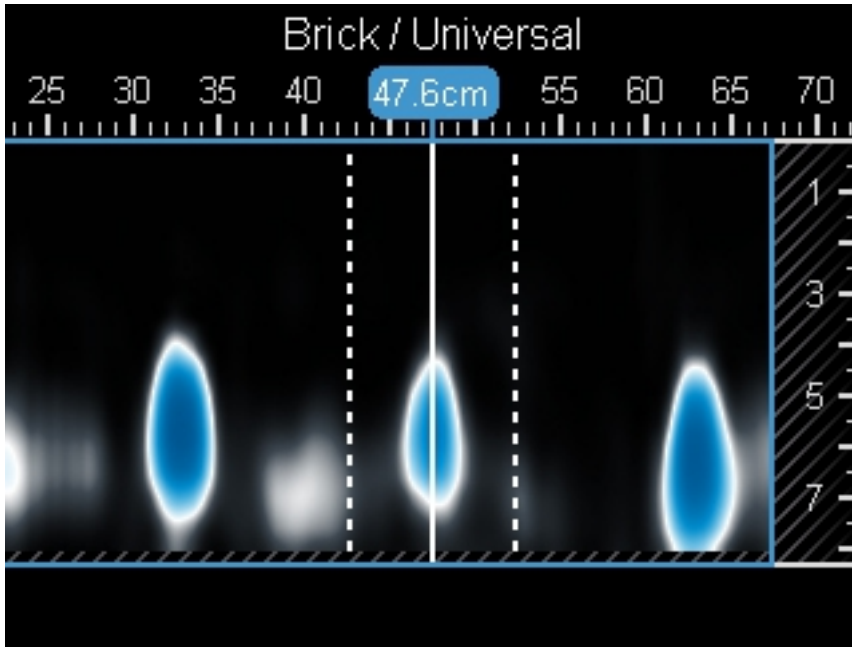
埋設物のマーキング

発見した埋設物は、上部マーキング用切込みまたは測定機器の外縁でマーキングすることができます。

- ▶ 測定機器を、マーキングしたい発見された埋設物へ動かしてください。
- ▶ 埋設物がディスプレイの中央線の中央に来るように、測定機器の位置を合わせてください。
- ▶ 上部、右、左のマーキング用切込みで、それぞれマークをつけてください。
 - ▶ 埋設物の中心は、表示されるマーキングの交点に位置します。
- ▶ これに代えて、埋設物がディスプレイの 2 本の破線の中央に来るように測定機器の位置を合わせることもできます。
 - ▶ この場合、埋設物は測定機器の外縁の中央の下にあります。
- ▶ この外縁に沿って、対象物上に線を引き、この線上で、対応する側部のマーキング用切込みの位置に印をつけてください。
 - ▶ ここに埋設物の中心が位置します。

- i**
- 発見した埋設物が壁の中にどのように配置されているかは、位置をずらして複数の測定区間を探索し、それぞれのマークを結ぶことでマーキングできます。





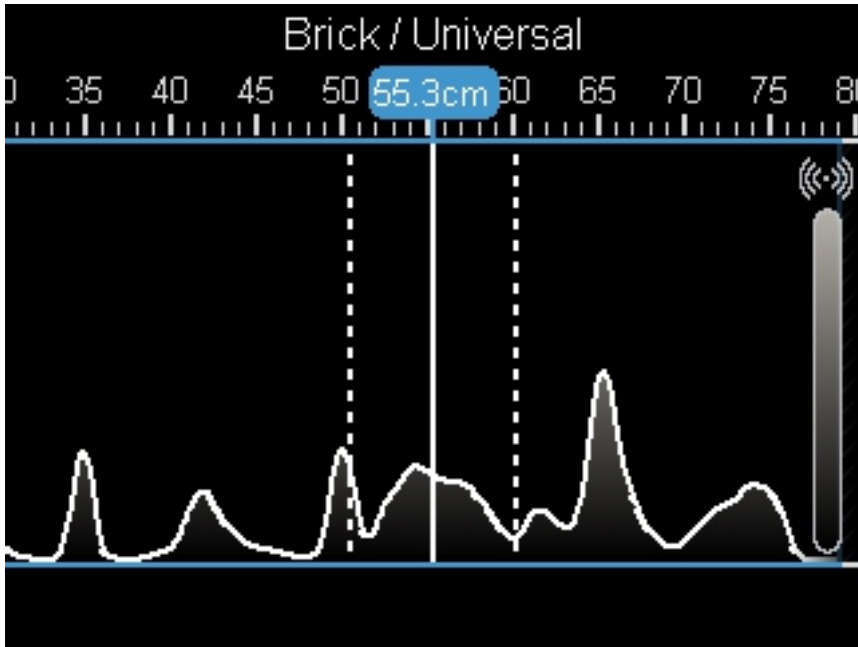
信号表示 2D には、それぞれの測定ポジションにおける信号強度が、埋設物の深さと共に表示されます。信号表示 2D は、埋設物ビューのバリエーションのひとつです。埋設物アイコンのかわりに信号強度が表示されます。最大信号強度は、埋設物の上端を表します。

信号表示 2D は、密接して並行している埋設物の位置を測定し、複雑な材料構造をよりよく評価するために使用できます。比較的脆弱な埋設物や、重なり合った埋設物も、一定の条件下で発見できます。埋設物ビューにおける測定プロセスに関する注意事項に注意してください。

埋設物ビューに際しての測定プロセスに関する注意事項に注意してください。



6.5.4 信号表示



信号表示には、それぞれの測定ポジションにおける信号強度が、埋設物の深さに関する情報なしで表示されます。信号表示は、密接して並行している埋設物の位置を測定し、複雑な材料構造を信号特性に基づいてよりよく評価するために使用できます。

7 測定モード「水漏れの位置測定」

この測定モードでは、表面の相対的材料湿度が表示されます。つまりこの測定モードは、最大材料湿度を示す場所を検出するのに適しており、したがって、水漏れのある箇所があれば、それを示すことができます。表面にさまざまな材料が混在していたり、平らに横たわる埋設物があったり、対象物が不均質だったりする場合（例えば継ぎ目）、誤った結果が表示される場合があります。

8 測定モード「距離の測定」

この測定モードでは、埋設物と埋設物間の距離が測定できます。測定の基準ポイントは常に、上部マーキングヘルプです。測定は、ホイールの走行方向にまっすぐの方向でのみ可能です。スタート地点からの距離が継続的に測定されます。ディスプレイに表示される測定値は、最新の測定のスタート地点からの距離であって、スキャナーの移動区間全体ではありません。スタート地点の方へ戻っていくと、測定値は小さくなります。

測定機器が妥当でない距離の値を示す場合は、所定の間隔、例えば 1 m (3 フィート) を測定してください。距離が許容誤差を超えている場合（「製品仕様」の章をご覧ください）、Hilti サービスセンターにご連絡ください。

9 手入れと保守

警告

バッテリーを装着した状態における負傷の危険！

- ▶ 手入れや保守作業の前に必ずバッテリーを取り外してください！

製品の手入れ

- 付着した汚れを慎重に除去してください。
- 汚れが付着している場合は、通気溝を乾いた柔らかいブラシを使用して慎重に掃除してください。



2327817

- 必ず少し湿した布でハウジングを拭いてください。シリコンを含んだ磨き粉はプラスチック部品をいためる可能性があるため使用しないでください。
- 本製品の電気接点を清掃するには、清潔な乾いた布を使用してください。

Li-Ion バッテリーの手入れ

- 通気溝が詰まっているバッテリーは決して使用しないでください。通気溝を乾いた柔らかいブラシを使用して慎重に掃除してください。
- バッテリーを不必要に粉じんや汚れに曝さないようにしてください。バッテリーは、決して高い湿度に曝さないでください（例：水中に沈める、あるいは雨中に放置する）。水分が浸入したバッテリーは、損傷したものと取り扱ってください。そのようなバッテリーは不燃性の容器に隔離し、Hilti サービスセンターにご連絡ください。
- バッテリーには、本製品に使用しているのではないオイルやグリスが付着しないようにしてください。バッテリーに不必要な粉じんあるいは汚れが堆積しないようにしてください。バッテリーは、乾いた柔らかいブラシまたは乾いた布で清掃してください。シリコンを含んだ磨き粉はプラスチック部品をいためる可能性があるため使用しないでください。
バッテリーの電気接点に手を触れないでください、また、工場出荷時に塗布されているグリスを電気接点からぬぐい取らないでください。
- 必ず少し湿した布でハウジングを拭いてください。シリコンを含んだ磨き粉はプラスチック部品をいためる可能性があるため使用しないでください。

保守

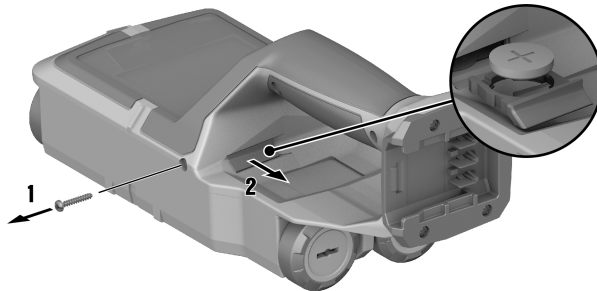
- 目視確認可能なすべての部品については損傷の有無を、操作エレメントについては問題なく機能することを定期的に点検してください。
- 損傷および / または機能に問題のある場合は、本製品を使用しないでください。速やかにHilti サービスセンターに本製品の修理を依頼してください。
- 手入れおよび保守作業の後には、すべての安全機構を取り付けて、それらが問題なく作動するか点検してください。



安全な作動のために、必ず純正のスペアパーツと消耗品を使用してください。本製品向けにHilti が承認したスペアパーツ、消耗品およびアクセサリは、弊社営業担当またはHilti Store お問い合わせいただくか、あるいはwww.hilti.group

9.1 ボタン電池の交換

時刻を測定機器に保存するために、ボタン電池を使用します。ボタン電池が放電している場合は、交換が必要です。



1. ボタン電池ホルダーの固定ねじを外します。
2. ボタン電池ホルダーを（必要に応じて適切な工具を用いて）スロットから外します。
3. 空のボタン電池を取り出し、新しいボタン電池を取り付けます。正しい極性に注意してください。ボタン電池のプラス極が上を向いていなければなりません。
4. ボタン電池ホルダーを再びスロットに装着します。ボタン電池ホルダーを正しく、完全に押し込むよう注意してください。これを守らないと、埃や飛沫からの保護が保証されません。
5. ボタン電池ホルダーの固定ねじを再び取り付け、手で締め付けます。



10 バッテリー式工具およびバッテリーの搬送および保管

搬送

注意

搬送時の予期しない始動！

- ▶ お使いの製品は、必ずバッテリーを装着していない状態で搬送してください！
- ▶ バッテリーを取り外してください。
- ▶ バッテリーは決して梱包しない状態で搬送しないでください。搬送中のバッテリーは、他のバッテリー電極と接触して短絡の原因となることを防ぐために、過大な衝撃や振動から保護し、あらゆる導電性の物体あるいは他のバッテリーから隔離する必要があります。バッテリーの搬送に関する各国（地域）の規則を遵守してください。
- ▶ バッテリーは郵送しないでください。損傷していないバッテリーを送付する場合は、運送業者を手配してください。
- ▶ 使用前にその都度、また長距離の搬送の前後には、製品とバッテリーに損傷がないか点検してください。

保管上の注意事項

警告

故障したあるいは液漏れしたバッテリーによる予期しない損傷！

- ▶ お使いの製品は、必ずバッテリーを装着していない状態で保管してください！
- ▶ 製品とバッテリーは涼しくて乾燥した場所に保管してください。製品仕様に記載されている温度の限界値に注意してください。
- ▶ バッテリーは充電器内で保管しないでください。充電の後は、必ずバッテリーを充電器から取り出してください。
- ▶ バッテリーを太陽の直射下、熱源の上、窓際等で保管しないでください。
- ▶ 製品およびバッテリーは、子供や権限のない人が手を触れることのないようにして保管してください。
- ▶ 使用前にその都度、また長期にわたる保管の前後には、製品とバッテリーに損傷がないか点検してください。

11 故障時のヒント

この表に記載されていない、あるいはご自身で解消することのできない故障が発生した場合には、弊社営業担当またはHilti サービスセンターにご連絡ください。

故障	考えられる原因	解決策
製品がオンにならない。	バッテリーが放電している	▶ バッテリーを交換するか、空のバッテリーを充電してください。
	バッテリーが完全に装着されていない。	▶ バッテリーを「カチッ」と音がするまでロックしてください。
バッテリーが「カチッ」と音がするまでロックされない。	バッテリーのロックノッチが汚れている。	▶ ロックノッチを清掃してバッテリーを改めてロックしてください。
操作パネルによる入力ができない	操作パネルの故障	▶ Hilti サービスセンターに連絡してください。
ホイールの動きがスムーズでない	ホイールの埃または汚れ	▶ ホイールとハウジングを清掃してください。
製品が PC に接続できない。	製品が PC によって認識されない。	▶ ドライバが最新かどうかチェックしてください。必要に応じて、ドライバおよび / またはオペレーティングシステムをアップデートしてください。
	USB ケーブルの不具合。	▶ 他の USB ケーブルを用いて接続をチェックしてください。必要に応じて USB ケーブルを交換してください。
	製品の USB ソケットの不具合。	▶ Hilti サービスセンターにご連絡ください。



故障	考えられる原因	解決策
マイクロ SD カードが機能しない。	マイクロ SD カードが認識されない。	<ul style="list-style-type: none"> ▶ マイクロ SD カードを他のデバイス (例えば PC) に装着して機能を点検してください。 ▶ 別の、または新しいマイクロ SD カードを使用してください。それでも認識されない場合は、Hilti サービスセンターにご連絡ください。
	マイクロ SD カードを読みとれない。	<ul style="list-style-type: none"> ▶ マイクロ SD カードと測定機器のスロットの汚れを点検してください。乾いた柔らかいブラシでそれらを慎重に清掃してください。 ▶ 問題が引き続き発生している場合は、Hilti サービスセンターにご連絡ください。

12 廃棄

警告

誤った廃棄による負傷の危険！ 漏出するガスあるいはバッテリー液により健康を損なう危険があります。

- ▶ 損傷したバッテリーを送付しないでください！
- ▶ 短絡を防止するために接続部を非導電性のもので覆ってください。
- ▶ バッテリーは子供が手を触れることのないように廃棄してください。
- ▶ バッテリーの廃棄は、最寄りの**Hilti Store** あるいは適切な廃棄物処理業者に依頼してください。

Hilti 製品の大部分の部品はリサイクル可能です。リサイクル前にそれぞれの部品は分別して回収されなければなりません。多くの国で**Hilti** は、古い工具をリサイクルのために回収しています。詳細については弊社営業担当または**Hilti** 代理店・販売店にお尋ねください。



- ▶ 電動工具、電子機器およびバッテリーを一般ゴミとして廃棄してはなりません！

13 メーカー保証

- ▶ 保証条件に関するご質問は、最寄りの**Hilti** 代理店・販売店までお問い合わせください。

14 その他の情報

ご使用の製品向けのアクセサリ、システム製品および詳細情報は、[こちら](#)でご確認ください。





Part Name	Hazardous Substances					
	Lead (Pb)	Mercury (Hg)	Cadmium (Cd)	Hexavalent Chromium (Cr(VI))	Poly-brominated biphenyls (PBB)	bro diphene (PBB)
Electronics (PCB, switch, wiring)	X	O	X	O	O	
Motor	O	O	O	O	O	
Power cord	O	O	O	O	O	
Fastener elements	O	O	O	O	O	
Metal parts	X	O	O	O	O	
Power supplies	O	O	O	O	O	
Brass parts	X	O	O	O	O	
Aluminium parts	X	O	O	O	O	
Battery	O	O	O	O	O	
Battery charger	X	O	O	O	O	

O: Indicates that said hazardous substance contained in all of the homogeneous materials for this part is below the limit requirement of GB/T 26572

X: Indicates that said hazardous substance contained in at least one of the homogenous materials used for this part is above the limit requirement of GB/T 26572 but corresponds to the exemption

この表は中国市場に適用されるものです。

15 Hilti Li-Ion バッテリー

安全と用途に関する注意事項

本書において「バッテリー」という用語は、その内部に複数の結合されたリチウムイオンセルを収納している再充電可能な Hilti 製 Li-Ion バッテリーを指します。バッテリーは Hilti 製電動工具専用で、それ以外の用途には使用できません。必ず純正の Hilti 製バッテリーを使用してください！

Hilti 製バッテリーは、利用可能な最善の技術、セルマネージメントおよびセル保護システムを採用しています。

製品の説明

このバッテリーは、高い規定のエネルギー密度を可能にするリチウムイオン吸蔵材料を含むセルで構成されています。Li-Ion バッテリーは NiMH (ニッケル・水素) および NiCd (ニッケル・カドミウム) バッテリーと異なりメモリー効果がきわめて低いのですが、衝撃、深放電あるいは高温の影響を非常に受けやすくなっています。**安全について**を参照してください。

弊社のバッテリー用に許可された製品については、最寄りの Hilti Store あるいは

www.hilti.group | USA: **www.hilti.com** でご確認ください。

安全について

- ▶ バッテリーは決して改造したり手を加えたりしないでください！
- ▶ リサイクルあるいは修理を施されたバッテリーは、Hilti サービスセンターが許可したものでない場合には決して使用しないでください。
- ▶ 衝撃を受けたことのあるバッテリー、1 m を超える高さから落下したことのあるバッテリー、あるいはその他の損傷を被っているバッテリーを使用あるいは充電しないでください。バッテリーに圧挫、切傷、刺傷などの損傷の痕跡がないか、定期的に点検してください。
- ▶ バッテリーまたはバッテリー式電動工具は、決して打撃工具として使用しないでください。



- ▶ 漏出したバッテリー液が目および皮膚に触れることのないようにしてください！
 - ▶ **バッテリーが損傷した場合の対処**を参照してください。
- ▶ 故障したバッテリーからはバッテリー液が漏出し、その周囲にある物体を濡らすことがあります。バッテリー液で濡れた物体は温かい石鹸水で洗浄し、損傷したバッテリーを交換してください。
 - ▶ **バッテリーが損傷した場合の対処**を参照してください。
- ▶ バッテリーは、決して高温、火花の発生、裸火に曝さないでください。これらのことは、爆発の原因となることがあります。
- ▶ バッテリーの電極は、指、工具、装身具あるいはその他の金属性の物体で触れないようにしてください。これらのことは、短絡、感電、火傷あるいは爆発の原因となることがあります。
- ▶ バッテリーを雨や湿気から保護してください。バッテリー内に湿気が入り込むと、短絡、感電、火傷あるいは爆発の原因となることがあります。
- ▶ 必ずご使用のバッテリータイプ用に指定された充電器と電動工具を使用してください。これについては、充電器や電動工具の取扱説明書の記述を確認してください。
- ▶ バッテリーは、可燃性の液体あるいは気体のある爆発の可能性がある場所で保管あるいは使用しないでください。そのような条件下では、バッテリーの予期しない不具合が爆発の原因となることがあります。

バッテリーが損傷した場合の対処

- ▶ バッテリーが損傷した場合は、必ず最寄りのHilti サービスセンターにご連絡ください。
- ▶ バッテリー液が漏出している場合は、目および/または皮膚とバッテリー液との直接接触を防止するために保護メガネおよび保護手袋を着用してください。
- ▶ 故障したバッテリーは可燃性の容器内に置かず、乾燥した砂、石灰粉 (CaCO₃) あるいはケイ酸塩 (パーミキュライト) を被せます。続いてカバーを空気が入らないように閉じ、容器を可燃性の気体、液体、物体から遠ざけて保管します。
- ▶ 容器の廃棄は、最寄りのHilti Store あるいは適切な廃棄物処理業者に依頼してください。損傷したバッテリーを送付しないでください！
- ▶ 漏出したバッテリー液を取り除くには、そのための許可を得ている化学洗浄剤を使用してください。

バッテリーが機能しなくなった場合の対処

- ▶ 正常ではない充電あるいは異常に長い充電時間、感知できるほどの出力低下、通常ではない LED 動作、あるいはバッテリー液の漏出などのバッテリーの異常動作に注意してください。これらは、バッテリー内部に問題があることを示唆しています。
- ▶ バッテリー内部に問題があることが疑われる場合は、最寄りのHilti サービスセンターにご連絡ください。
- ▶ バッテリーが機能しない場合、バッテリーの充電が不可能な場合、あるいはバッテリー液が漏出する場合は、上記の要領でバッテリーを廃棄する必要があります。
- ▶ **バッテリーが損傷した場合の対処**を参照してください。

バッテリー火災の際の処置

警告

バッテリー火災による危険！ 燃えているバッテリーは、腐食負傷、火傷あるいは爆発の原因となることがある。(爆発の危険も伴った) 危険な液体と揮発性ガスを放出します。

- ▶ バッテリー火災を消火する際は、個人保護用具を着用してください。
- ▶ 危険なガスおよび爆発の危険があるガスを逃がすために、十分な換気を確保します。
- ▶ 煙の発生が著しい場合には、直ちにその場を離れてください。
- ▶ 気管に刺激痛のある場合は医師に相談してください。
- ▶ バッテリー火災の消火には水以外のものは使用しないでください。粉末消火器や消火ブランケットはLi-Ion バッテリーには効果がありません。延焼領域については、通常の消火剤に対応できます。
- ▶ 大量の損傷している、燃えている、あるいはバッテリー液の漏出しているバッテリーを移動させないでください。火の燃え移っていない物体をバッテリー周辺から遠ざけることで、燃えているバッテリーを周囲から隔離します。利用できる資材により火災を消火することができない場合は、最寄りの消防署に連絡してください。

1個のバッテリーが燃えている場合：

- ▶ 燃えているバッテリーをシャベルなどに乗せて水の入ったバケツに入れます。冷却効果により、まだ発火の危険がある温度に達していないバッテリーセルへの延焼が低減されます。
- ▶ バッテリーが完全に冷却されるまで待ちます。
- ▶ **バッテリーが損傷した場合の対処**を参照してください。

輸送および保管について

- ▶ 周囲温度：-17°C...+60°C / 1°F...140°F
- ▶ 保管温度：-20°C...+40°C / -4°F...104°F
- ▶ バッテリーは充電器内で保管しないでください。使用後は、バッテリーと充電器は必ず分離してください。



- ▶ 배터리는できるだけ涼しくて乾燥した場所に保管してください。涼しい場所での保管はバッテリーの作動時間を長くします。バッテリーを太陽の直射下、ラジエーターの上、窓際等で保管しないでください。
- ▶ バッテリーは郵送しないでください。損傷していないバッテリーを送付する場合は、運送業者を手配してください。
- ▶ バッテリーは決して梱包しない状態で輸送しないでください。輸送中のバッテリーは、他のバッテリー電極と接触して短絡の原因となることを防ぐために、過大な衝撃や振動から保護し、あらゆる導電性の物体あるいは他のバッテリーから隔離する必要があります。

手入れと保守および廃棄

- ▶ バッテリーは清潔に保ち、オイルやグリスで汚さないようにしてください。そのような汚れは清潔な乾いた布で取り除いてください。
- ▶ バッテリーは、決して通気溝が覆われた状態で使用しないでください。通気溝を柔らかいブラシを使用して慎重に掃除してください。
- ▶ 内部に異物が入らないようにしてください。
- ▶ バッテリーに不要な粉じんあるいは汚れが付着しないようにしてください。バッテリーは、柔らかい刷毛、あるいは清潔な乾いた布で清掃してください。
- ▶ バッテリー内に湿気が入り込まないようにしてください。バッテリー内に湿気が入り込んだ場合は、そのバッテリーは損傷したもものとして取り扱い、不燃性の容器に入れて隔離してください。
 - ▶ **バッテリーが損傷した場合の対処を参照してください。**
- ▶ 誤った方法で廃棄すると、漏出するガスあるいはバッテリー液により健康を損なう危険があります。バッテリーの廃棄は、最寄りのHilti Store あるいは適切な廃棄物処理業者に依頼してください。損傷したバッテリーを送付しないでください！
- ▶ バッテリーを一般ゴミとして廃棄してはなりません。
- ▶ バッテリーは子供が手を触れることのないように廃棄してください。短絡を防止するために接続部を非導電性のもので覆ってください。

오리지널 사용 설명서

1 문서 관련 기재사항

1.1 본 문서에 대해

- 처음 사용하기 전에 본 문서 전체를 읽으십시오. 안전하게 작업하고 문제 없이 취급하기 위한 전제가 됩니다.
- 본 문서 및 제품에 나와 있는 안전 지침 및 경고 지침에 유의하십시오.
- 항상 제품에 있는 사용 설명서를 잘 보관하고 제품은 반드시 본 지침과 함께 다른 사람에게 전달하십시오.

1.2 기호 설명

1.2.1 경고사항

본 제품을 다루면서 발생할 수 있는 위험에 대한 경고사항. 다음과 같은 시그널 워드가 사용됩니다.

위험

위험!

- ▶ 이 기호는 직접적인 위험을 표시합니다. 만약 지키지 않으면 심각한 부상을 당하거나 사망할 수도 있습니다.

경고

경고!

- ▶ 이 기호는 잠재적인 위험을 표시합니다. 만약 지키지 않으면 심각한 부상을 당하거나 사망할 수도 있습니다.

주의

주의!

- ▶ 이 기호는 잠재적인 위험 상황을 표시합니다. 만약 지키지 않으면 부상 또는 물적 손실을 입을 수 있습니다.



1.2.2 사용 설명서에 사용된 기호

본 사용 설명서에서 사용되는 기호는 다음과 같습니다.

	사용 설명서에 유의하십시오
	적용 지침 및 기타 유용한 사용정보
	재사용이 가능한 자재 취급방법
	전기 기기 및 배터리를 일반 가정의 쓰레기처럼 폐기해서는 안 됨
	Hilti 리튬 이온 배터리
	Hilti 충전기

1.2.3 그림에 사용된 기호

그림에 다음과 같은 기호가 사용됩니다.

2	이 숫자는 본 사용 설명서 첫 부분에 있는 해당 그림을 나타냅니다.
3	매겨진 숫자는 작업 단계의 순서를 나타내며, 텍스트에 매겨진 작업 단계와 차이가 있을 수 있습니다.
⑪	항목 번호는 개요 그림에서 사용되며, 제품 개요 단락에 나와 있는 기호 설명 번호를 나타냅니다.
	이 표시는 제품을 다룰 때, 특별히 주의할 사항을 나타냅니다.

1.3 제품 관련 기호

1.3.1 제품에 사용된 기호

제품에 사용되는 기호는 다음과 같습니다.

	SD 카드
	USB
	본 기기는 iOS 및 Android 플랫폼과 호환 가능한 NFC 기술을 지원합니다.
	사용한 Hilti 리튬이온 배터리 모델 시리즈. 규정에 맞는 사용 단원에 제시된 내용에 유의하십시오.
Li-Ion	리튬이온 배터리
	제품에 적용되어 있는 경우, 통용되는 규정에 따라 미국과 캐나다 시장의 해당 인증 기관으로부터 제품이 인증되었음을 의미합니다.

1.4 제품 정보

제품은 전문가용으로 설계되어 있으며, 해당 교육을 이수한 공인된 작업자를 통해서만 조작, 유지 보수 및 수리 작업을 진행할 수 있습니다. 이 기술자는 발생할 수 있는 위험에 대해 특별 교육을 받은 상태여야 합니다. 교육을 받지 않은 사람이 제품을 부적절하게 취급하거나 규정에 맞지 않게 사용할 경우에는 기기와 그 보조기구에 의해 부상을 당할 위험이 있습니다.

형식 명칭 및 일련 번호는 형식 라벨에 제시되어 있습니다.

▶ 일련 번호를 다음의 표에 옮기십시오. 대리점 또는 서비스 센터에 문의할 경우 제품 제원이 필요합니다.

제품 제원

벽 스캐너	PS 85
세대	01
일련 번호	





Hilti Corporation
Feldkircherstraße 100
9494 Schaan | Liechtenstein

PS 85 (01)

2014/53/EU	EN 61010-1:2010	EN 301489-33 V2.2.1
2011/65/EU	+ A1:2019	EN 302065-4 V1.1.1
	EN 50665:2017	EN 300330 V2.1.1

Schaan, 04.03.2021

Dr. Tahar Zrilli
Head of Quality and Process Management
Business Area Electric Tools & Accessories

Thomas Hillbrand
Head of BU Measuring Systems
Business Unit Measuring Systems

본 제조사는 단독 책임 하에 여기에 기술된 제품이 통용되는 법 규정 및 규범과 일치함을 밝힙니다.
기술 문서는 이곳에 기술되어 있습니다.

Hilti Entwicklungsgesellschaft mbH | Zulassung Geräte | Hiltistraße 6 | 86916 Kaufering, DE

2 안전

2.1 측정공구 관련 일반 안전상의 주의사항

⚠ 경고! 모든 안전상의 주의사항과 지침을 읽으십시오. 본 측정공구를 전문적으로 취급하지 않을 경우, 위험이 발생할 수 있습니다. 안전상의 주의사항과 지침을 준수하지 않을 경우 측정공구의 손상 그리고/또는 심각한 부상을 초래할 수 있습니다.

앞으로 모든 안전상 주의사항과 지침을 보관하십시오.



작업장 안전수칙

- ▶ 작업장을 항상 깨끗이 하고 조명이 잘 들도록 하십시오. 어수선한 작업환경 또는 어두운 작업장은 사고를 초래할 수 있습니다.
- ▶ 인화성 액체, 가스 또는 먼지가 있어 폭발 위험이 있는 환경에서는 제품을 사용하지 마십시오.
- ▶ 제품을 사용할 때, 어린이나 다른 사람이 작업장에 접근하지 못하도록 하십시오.
- ▶ 규정된 범위 내에서만 제품을 사용하십시오.
- ▶ 국가별 고유 사고방지규정에 유의하십시오.

전기에 관한 안전수칙

- ▶ 제품이 비에 맞지 않게 하고 습한 장소에 두지 마십시오. 습기가 유입되면 단락, 감전, 화재 또는 폭발이 일어날 수 있습니다.
- ▶ 제품을 운반 용기에 보관하기 전에 건조한 상태로 닦아주십시오.

사용자 안전수칙

- ▶ 신중하게 작업하십시오. 작업에 정신을 집중하고 측정공구를 사용할 때 경솔하게 행동하지 마십시오. 피곤하거나 항정신성 약물, 술 또는 약물 복용 시에는 측정공구를 사용하지 마십시오. 측정공구 사용 시에 유의하지 않을 경우 심각한 부상을 초래할 수 있습니다.
- ▶ 작업시 비정상적인 자세는 피하십시오. 안전한 작업자세가 되도록 하고, 항상 균형을 유지하십시오.
- ▶ 개인 보호장비를 착용하십시오. 개인 보호장비의 착용으로 부상위험을 감소시킬 수 있습니다.
- ▶ 안전장치가 작동불능 상태가 되지 않도록 하고, 지침 및 경고 스티커를 제거하지 마십시오.
- ▶ 실수로 기기가 작동하지 않도록 주의하십시오. 측정공구를 배터리에 연결하거나 설치 또는 운반하는 경우, 측정공구의 전원이 꺼져 있는지 확인하십시오.
- ▶ 해당 지시 사항, 즉 특수한 기기 형식에 따른 규정을 준수하여 제품과 액세서리를 사용하십시오. 이 때 작업 조건과 실시하려는 작업 내용을 고려하십시오. 규정된 용도 이외의 목적으로 제품을 사용하게 될 경우 위험한 상황이 초래될 수 있습니다.
- ▶ 이 측정공구를 여러번 사용해봤다고 해서 안전하다고 안심하지 말고 측정공구에 해당되는 안전 규칙을 무시하지 마십시오. 부주의하게 행할 경우 아주 짧은 순간에 중상을 입을 수 있습니다.
- ▶ 의료 기기 근처에서 본 측정공구를 사용해서는 안 됩니다.

측정공구의 취급과 사용

- ▶ 기술적 하자가 없는 상태에서서만 제품 및 액세서리를 사용하십시오.
- ▶ 사용하지 않는 측정공구는 어린이들의 손이 닿지 않는 곳에 보관하십시오. 제품 사용에 익숙치 않거나 또는 이 안전수칙을 읽지 않은 사람이 제품을 사용해서는 안 됩니다. 비숙련자가 측정공구를 사용하면 위험합니다.
- ▶ 측정공구를 조심스럽게 관리하십시오. 공구의 가동 부위가 완벽하게 작동하는지, 끼어 있지 않은지 혹은 부품이 손상되거나 파손되어 있어 측정공구의 기능을 저하시키지 않는지 점검하십시오. 측정공구 사용 전 손상된 부품을 수리하도록 하십시오. 제대로 관리되지 않은 측정공구는 많은 사고를 유발합니다.
- ▶ 본 제품은 배터리를 개조 또는 변조해서는 안 됩니다. Hilti사가 명시적으로 허용하지 않는 개조 또는 변경을 하면 제품을 사용하는 사용자의 권한이 제한될 수 있습니다.
- ▶ 중요한 측정을 앞둔 경우, 측정공구를 떨어뜨렸거나 또는 측정공구가 다른 기계적인 영향을 받은 경우에는 측정공구의 정확성을 점검해야 합니다.
- ▶ 측정 결과는 특정 환경 조건으로 인해 작동 원칙에 제한을 받아 왜곡될 수 있습니다. 예를 들어 강력한 자기장 또는 전자기장을 생성하는 기기 근처, 진동 및 온도 변화 등이 이에 해당됩니다.
- ▶ 측정 조건이 빠르게 변하면 측정 결과를 왜곡시킬 수 있습니다.
- ▶ 제품을 매우 추운 장소로부터 따뜻한 장소로 옮겼거나 그 반대로 따뜻한 장소에서 추운 장소로 옮겼을 경우에는 제품을 사용하기 전에 새 환경에 적응되도록 해야 합니다. 온도 차이가 클 경우 오작동 및 잘못된 측정 결과를 유발할 수 있습니다.
- ▶ 어댑터 및 액세서리와 함께 사용할 경우, 액세서리가 안전하게 고정되었는지를 확인하십시오.
- ▶ 본 측정공구는 건설 현장용으로 설계되었지만, 다른 광학 제품 및 전기 제품(쌍안경, 안경, 카메라)과 마찬가지로 조심스럽게 취급해야 합니다.
- ▶ 제시된 작동 온도 및 보관 온도를 준수하십시오.

2.2 추가적인 안전상의 주의사항**사용자 안전수칙**

- ▶ 측정공구는 인공 이식물 가까이에 두지 마십시오.
- ▶ 국가별 고유 사고방지규정에 유의하십시오.
- ▶ 본 측정공구를 사람 또는 동물을 분석하기 위한 용도로 사용하지 마십시오.
- ▶ 기기를 임산부 또는 심박 조정기 사용자 근처에서 사용하지 마십시오.

전기에 관한 안전수칙

- ▶ 보관 전에 배터리를 분리하십시오.



측정공구의 취급과 사용

- ▶ 사용하기 전에 측정공구의 사전 설정 및 직접 설정한 내역을 확인하십시오.
- ▶ 전원을 켜 후 및 작업하는 도중에는 항상 디스플레이에 제시된 정보 및 경고 메시지에 유의하십시오.
- ▶ 측정 정밀도에 영향을 미칠 수 있으므로, 스캐너 아래 부분과 바퀴를 깨끗하게 유지하십시오.
- ▶ 측정공구 뒷면의 센서 영역에 어떠한 스티커나 명판도 부착하지 마십시오. 특히 금속 명판은 측정 결과에 영향을 줍니다.
- ▶ 스캔 과정 중에는 항상 4개의 바퀴를 모두 바닥에 닿게 하십시오. 단이나 모서리 위로 움직이지 마십시오.
- ▶ 스캔 작업 중에는 측정에 다른 영향을 미치지 않도록 손잡이를 통해서만 측정공구를 잡으십시오.
- ▶ 스캔 과정이 진행될 때는 장갑을 착용하지 말고, 충분히 접지가 이루어졌는지 확인하십시오. 충분히 접지가 이루어지지 않은 경우에는 소재 감지(전류가 흐르는 라인 감지 포함)에 영향을 줄 수 있습니다.
- ▶ 측정공구는 항상 앞뒤/좌우로 동일하게 움직이십시오.
- ▶ 사다리 위에서 작업해서는 안 됩니다.
- ▶ 측정공구가 검사대상을 발견한 위치에서는 드릴 작업을 하지 마십시오. 드릴 직경을 고려하여 항상 적절한 안전 계수도 함께 계산하십시오.
- ▶ 본 측정공구를 하중을 건디는 구조물 요소, 고전압 라인, 가스 라인 또는 증기 라인, 고압 라인 등의 위험한 물체를 감지하는 용도로 사용하지 마십시오.
- ▶ 측정공구 자체만 신뢰해서는 절대 안 됩니다. 추가로 다른 정보 출처를 이용하거나, 점검용 측정 및 필요에 따라 테스트 드릴링 등을 진행하여 측정 결과를 확인하십시오.
- ▶ 핸드 스트랩이 안전하게 고정되어 있는지 확인하십시오. 사용하기 전에 항상 그랩 스트랩의 고정점에 손상된 곳이 없는지 확인하십시오.
- ▶ 떨어지는 공구 및/또는 액세서리로 인한 부상 위험. 함께 공급된 핸드 스트랩만 사용하십시오.
- ▶ 측정공구는 해당 손잡이 부분으로만 잡으십시오. 손잡이를 건조하고 깨끗하게, 그리고 오일과 그리스가 묻지 않도록 유지하십시오.
- ▶ 디스플레이를 항상 깨끗하고 정보를 잘 확인할 수 있도록 유지하십시오. 디스플레이는 깨끗하고 표면에 스크래치를 내지 않는 천으로만 닦으십시오.
- ▶ 측정 결과는 특정 환경 조건으로 인해 작동 원칙에 제한을 받아 왜곡될 수 있습니다. 예를 들어 강한 자기력이나 전자기장이 생성되는 기기 주변 환경, 습기, 금속성 건축 자재, 적축형 알루미늄 방음재, 다층 구조물, 중공부가 있는 모재 및 전도성을 지닌 벽지 또는 타일이 이러한 특정환경 조건에 속합니다. 그러므로 모재에 대한 드릴링, 톱질 등은 밀링 전에 또한 다른 정보자료에도 유의하여 주십시오(예를 들어 건설 설계도).
- ▶ 스캔 과정 중에는 기기 근처에 강력한 전기장, 자기장 또는 전자기장(예: 휴대폰)을 방출하지 않도록 하십시오. 가능하면 방사선으로 인해 측정에 영향을 미칠 수 있는 모든 기기에서 해당 기능을 비활성화시키거나 기기의 전원을 끄십시오.
- ▶ 군사 시설 근처, 공항, 비행기 및 우주 전파 시설에서는 사전 승인 없이 본 측정공구를 사용하지 마십시오.
- ▶ 측정공구를 떨어뜨렸거나 또는 측정공구가 다른 기계적인 영향을 받은 경우에는 측정공구의 정확성을 점검해야 합니다. 측정공구가 손상되었으면, Hilti 서비스 센터를 통해 수리하도록 하십시오.
- ▶ 제시된 작동 온도 및 보관 온도를 준수하십시오.

2.3 배터리의 올바른 사용방법과 취급방법

- ▶ 리튬 이온 배터리를 보다 안전하게 취급하고 사용할 수 있도록 다음과 같은 안전상의 주의 사항에 유의하십시오. 유의하지 않을 경우 피부 자극, 심각한 부식성 부상, 화학 화상, 화재 및/또는 폭발을 유발할 수 있습니다.
- ▶ 기술적 하자가 없는 상태에서만 배터리를 사용하십시오.
- ▶ 배터리를 조심히 다루어 손상되지 않고, 건강에 유해한 액체가 흘러나오지 않게 하십시오!
- ▶ 배터리는 어떠한 경우에도 개조 또는 변조해서는 안 됩니다!
- ▶ 배터리를 분해하거나 강한 압력 또는 80°C (176°F) 이상의 열을 가하거나 연소시켜서는 안 됩니다.
- ▶ 타격을 받은 적이 있거나 다른 손상이 있는 배터리는 사용 또는 충전하지 마십시오. 손상될 기미가 보이는 지 정기적으로 점검하십시오.
- ▶ 재활용 또는 수리한 배터리는 절대 사용하지 마십시오.
- ▶ 배터리 또는 배터리 구동식 전동 공구를 절대 타격 공구로 사용하지 마십시오.
- ▶ 배터리가 직사광선, 고온, 스파크 또는 불꽃에 절대 노출되지 않도록 하십시오. 이로 인해 폭발이 발생할 수 있습니다.
- ▶ 배터리 전극을 손가락, 공구, 장신구 또는 다른 전도성 물체를 통해 만지지 마십시오. 이는 배터리 손상, 물적 손상 및 부상을 유발할 수 있습니다.
- ▶ 배터리가 비 또는 습기 및 액체에 노출되지 않게 하십시오. 습기가 유입되면 단락, 감전, 화재, 불꽃 및 폭발이 일어날 수 있습니다.
- ▶ 배터리 타입에 해당하는 충전기 및 전동공구만 사용하십시오. 이를 위해 해당 사용 설명서에 적혀 있는 내용을 확인하십시오.
- ▶ 폭발 위험이 있는 환경에서 배터리를 사용하거나 보관하지 마십시오.



- ▶ 배터리를 잡기에 너무 뜨거운 경우에는 고장일 수 있습니다. 배터리를 인화성 물질과 충분한 거리를 둔 상태에서 눈에 잘 띄며 불이 잘 붙지 않는 장소에 두십시오. 배터리를 냉각시키십시오. 한 시간 후에도 계속 해서 배터리를 잡기에 너무 뜨거운 경우에는 배터리에 결함이 있을 수 있습니다. Hilti 서비스 센터에 문의 하거나 "안전 및 Hilti 리튬 이온 배터리 작업 관련 지침" 문서 내용을 확인하십시오.



리튬 이온 배터리의 운반, 보관 및 사용 시 적용되는 특수 가이드라인에 유의하십시오. → 페이지 768
안전 및 Hilti 리튬 이온 배터리 작업 관련 지침은 본 사용 설명서의 끝부분에 제시된 QR 코드를 통해 확인할 수 있습니다.

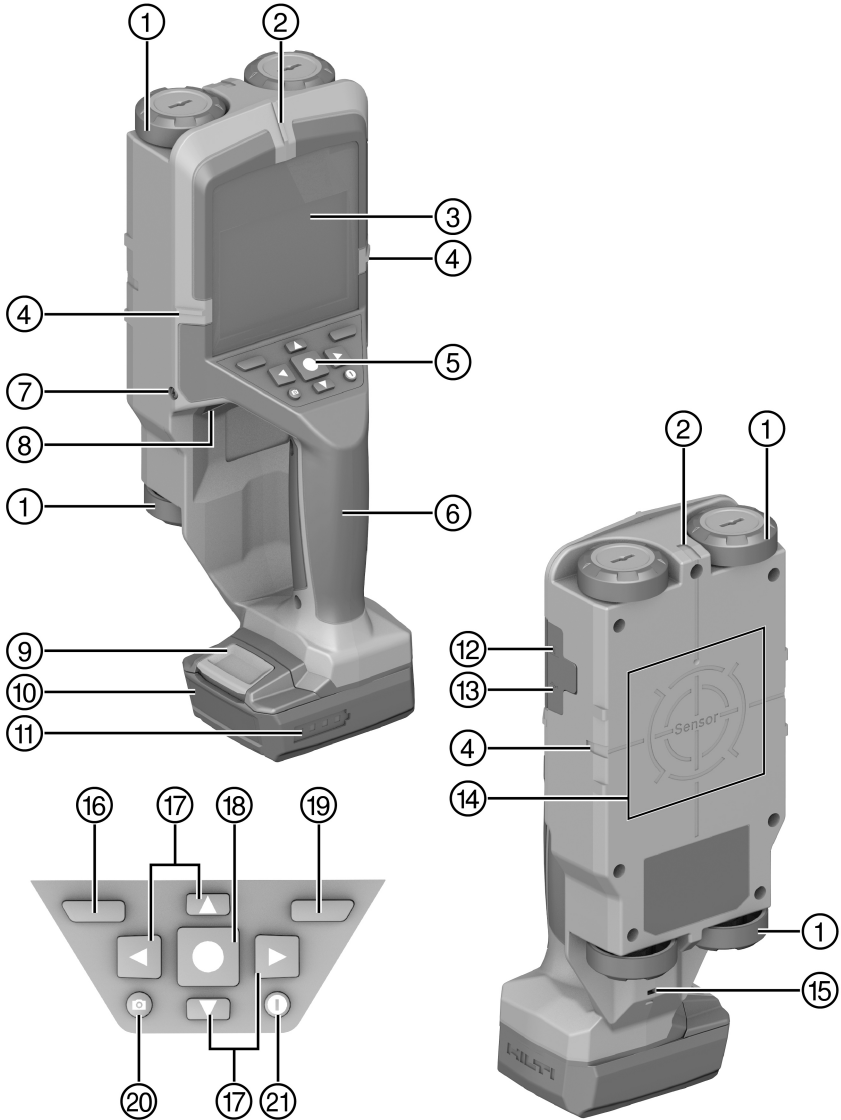
2.4 배터리 관련 추가적인 안전상의 주의사항

- ▶ 원형 배터리를 절대 삼키지 마십시오. 원형 배터리를 삼키면 2시간 내에 내부에 심각한 부식이 일어나고 사망에 이를 수 있습니다.
- ▶ 원형 배터리는 어린이의 손이 닿지 않는 곳에 두십시오. 원형 배터리를 삼키거나 신체의 다른 부위를 통해 들어간 것 같은 의심이 드는 경우, 즉시 의사와 상담하십시오.
- ▶ 배터리 교환 시 전문적인 배터리 교환 방법에 유의하십시오. 폭발의 위험이 있습니다.
- ▶ 원형 배터리를 다시 충전하려 하지 말고, 단락시키지 마십시오. 원형 배터리에 누설이 발생하거나, 폭발 및 화재가 발생할 수 있으며, 사람을 다치게 할 수 있습니다.
- ▶ 방전된 원형 배터리는 규정대로 제거하여 폐기하십시오. 방전된 원형 배터리는 누설이 발생하여 이로 인해 제품이 손상되거나 사람을 다치게 할 수 있습니다.
- ▶ 원형 배터리를 손상시키지 말고, 원형 배터리를 분해하지 마십시오. 원형 배터리에 누설이 발생하거나, 폭발 및 화재가 발생할 수 있으며, 사람을 다치게 할 수 있습니다.
- ▶ 손상된 원형 배터리는 물과 접촉하지 않게 하십시오. 리튬이 흘러나오면, 물과 결합하여 수소를 생성하면서 화재나 폭발이 발생하거나 사람을 다치게 할 수 있습니다.



3 제품 설명

3.1 제품 개요



- ① 휠
- ② 위쪽 표시 홈
- ③ 디스플레이
- ④ 좌측/우측 표시 홈
- ⑤ 조작부
- ⑥ 손잡이
- ⑦ 동전형 배터리 홀더 볼트

- ⑧ 동전형 배터리 홀더
- ⑨ 배터리 잠금해제 노브
- ⑩ 배터리
- ⑪ 배터리 충전상태 디스플레이
- ⑫ microSD 카드 삽입 단자
- ⑬ USB 단자, 타입 C
- ⑭ 센서 영역



2327817



- ⑮ 고리
- ⑯ 좌측 기능 버튼
- ⑰ 화살표 버튼
- ⑱ 시작/정지 버튼
- ⑲ 우측 기능 버튼
- ⑳ 스크린샷 버튼
- ㉑ ON/OFF 버튼

3.2 규정에 적합한 사용

기술된 제품은 벽 스캐너입니다. 본 기기는 건조한 상태의 모재에서 철금속(보강 철근), 비철금속(구리, 알루미늄), 목재빔, 플라스틱 파이프, 배선, 케이블을 탐지하기 위한 용도로 사용됩니다..



B 12/2.6 (01)	2.5 Ah	0,24 kg	0.53 lb
B 12/4.0 (01)	4.0 Ah	0,35 kg	0.77 lb



C 4/12-50

- 본 제품에는 모델시리즈 B 12의 Hilti 리튬이온 배터리만 사용하십시오. Hilti는 본 제품에 다음 표에 제시된 배터리를 사용할 것을 권장합니다.
- 해당 배터리에는 여기에 명시된 모델시리즈의 Hilti 충전기만 사용하십시오.

3.3 공급품목

벽 스캐너, USB 케이블, 사용 설명서
해당 제품에 허용되는 기타 시스템 제품은 Hilti Store 또는 www.hilti.group에서 확인할 수 있습니다.

3.4 측정 모드 개요

측정공구에는 다음과 같은 측정 모드가 있습니다.

- 벽, 바닥 및 천장에서 물체의 위치를 확인하기 위한 물체 위치 확인 모드
- 누설 위치를 확인하기 위한 누설 위치 확인 모드
- 간격을 측정하기 위한 간격 측정 모드

측정 모드 메뉴항목에서 모드를 바꿀 수 있습니다. → 페이지 759

4 기술자료



제시된 모든 데이터는 특수한 테스트, 주로 실험실 환경에서 측정되었습니다. 기본 자재의 첨가물에 따라, 환경 조건의 변화 또는 측정된 물체의 특징(예: 구부러진 물체)에 따라 측정 성능이 제시된 값과 상당한 차이를 보일 수 있습니다(추가적인 안전상의 주의 사항 단원 참조). 당사의 표준 실험실 조건은 다음과 같습니다.

- 온도: 20 °C
- 상대습도: 36.5%
- 콘크리트 강도 등급: C 50/60

건식 콘크리트에서 탐지 깊이	금속 물체	85mm (3.3in)
	다른 물체	80mm (3.1in)



드라이휠 판넬에서 목재빔 탐지 깊이		38mm (1.5in)
양생 콘크리트에서 금속 물체 탐지 깊이		60mm (2.4in)
지원되는 다른 벽 유형에서 물체 탐지 깊이		80mm (3.1in)
표시된 물체 깊이의 정확도(사용에 따른 편차 가산)	건식 콘크리트에서	±5mm (±0.2in)
	양생 콘크리트에서	±10mm (±0.4in)
물체 중심축 측정 정밀도		±5mm (±0.2in)
인접한 두 물체의 최소 간격		40mm (1.6in)
간격 측정 모드 측정 정확도		±10mm / 1m (±0.4in / 3 ft)
레이더 센서 주파수		1.8GHz ... 5.8GHz
레이더 센서 최대 송신 출력	1.8 ... 2.2 GHz	-65dBm
	2.2 ... 5.8 GHz	-50dBm
유도식 센서 주파수		48kHz ... 52kHz
자기장 최대 강도(10 m에서)		≤ 10dB μ A/m
기준 높이를 초과한 최대 사용 높이		2,000m (6,561 ft — 10 in)
최대 상대습도		90 %
전류가 흐르는 물체 감지를 위한 최대 상대습도		50 %
IEC 61010-1에 따른 오염도		2
B 12/2.6 배터리 사용 시 표준 배터리 수명		≈ 6시
동전형 배터리		CR2032 (3 V 리튬 배터리)
동전형 배터리 수명		약 36 개월
보호 기준		IP 5X
치수(길이 x 폭 x 높이), 배터리 미포함		264mm x 115mm x 100mm (10.4in x 4.5in x 3.9in)
EPTA-Procedure 01에 따른 중량(배터리 미포함)		0.57kg (1.26lb)
작동 시 주변 온도		-10 °C ... 50 °C (14 °F ... 122 °F)
보관 온도		-20 °C ... 70 °C (-4 °F ... 158 °F)

4.1 배터리

배터리 모드 전압	10.8V
작동 시 주변 온도	-17 °C ... 60 °C (1 °F ... 140 °F)
보관 온도	-20 °C ... 40 °C (-4 °F ... 104 °F)
충전 시작 시 배터리 온도	-10 °C ... 45 °C (14 °F ... 113 °F)



5 조작

본 문서 및 제품에 나와 있는 안전 지침 및 경고 지침에 유의하십시오.

5.1 배터리 충전

1. 충전하기 전에 충전기의 사용 설명서를 읽으십시오.
2. 배터리 및 충전기의 접점이 청결하고 건조한 상태인지 확인하십시오.
3. 허용되는 충전기에서 배터리를 충전하십시오. → 페이지 756

5.2 배터리 삽입

경고

부상 위험 부상 위험!

- ▶ 배터리를 끼우기 전에 배터리의 접점 및 제품의 접점에 이물질이 남아 있지 않은지 확인하십시오.
- ▶ 배터리가 제대로 고정되었는지 확인하십시오.

1. 처음으로 사용하기 전, 배터리를 완전히 충전하십시오.
2. 배터리가 제품에 고정되는 소리가 들릴 때까지 미십시오.
3. 배터리가 정확하게 설치되어 있는지 점검하십시오.

5.3 배터리 제거

1. 배터리의 잠금 해제 버튼을 누르십시오.
2. 배터리를 제품에서 빼내십시오.

5.4 핸드 스트랩 장착

경고

잘못 연결된 공구 고정핀으로 인한 부상 위험! 제품이 떨어질 수 있습니다.

- ▶ 공구 고정핀을 고리 그리고/또는 핸드 스트랩에 고정하지 마십시오.

1. 핸드 스트랩의 얇은 스트랩을 제품의 아랫면에서 고리 사이에 끼워 당기십시오.
2. 폭이 넓은 스트랩을 얇은 스트랩 사이에 끼운 후 핸드 스트랩을 조이십시오.

5.5 측정공구 켜기 / 끄기



측정공구의 전원을 켜기 전에 센서 영역에 습기가 차지 않았는지 확인하십시오. 필요에 따라 천으로 측정공구를 닦아 건조시키십시오.

1. 측정공구의 전원을 켜려면, 전원 버튼을 누르거나 시/정지 버튼을 누르십시오.
 - ▶ 작동 온도를 벗어나면 오류 메시지가 표시되고 측정공구는 자동으로 꺼집니다. 측정공구를 냉각 또는 가열시킨 다음 다시 켜십시오.



측정공구는 5분 이상 사용하지 않으면 자동으로 완전히 차단됩니다. 비활성화하는 시간의 길이는 메인 메뉴에서 변경할 수 있습니다.

2. 측정공구의 전원을 끄려면, 전원 버튼을 누르십시오.

5.6 메뉴

5.6.1 메뉴 탐색

화면 디스플레이에 따라 좌측 및 우측 기능 버튼에 다양한 기능이 배정되어 있습니다. 배정된 기능은 디스플레이에서 해당 기능 버튼 바로 위쪽에 그래픽으로 나타납니다.

1. 메뉴를 열려면, 좌측 기능 버튼을 누르십시오.
2. 메뉴를 스크롤하려면, 화살표 버튼을 위/아래로 누르십시오.
3. 선택한 메뉴 옵션을 승인하려면, 시작/정지 버튼을 누르십시오.
4. 다음 상위 메뉴로 돌아가려면, 좌측 기능 버튼을 누르십시오.
5. 메뉴를 끝내려면, 우측 기능 버튼을 누르십시오(갤러리 하위메뉴에 제공되지 않음).



5.6.2 메뉴항목

갤러리

저장된 이미지를 불러오거나 휴지통 기호 아래에 있는 우측 기능 버튼을 눌러 삭제할 수 있습니다.

i 이미지의 데이터 단편은 메모리에 그대로 남아 있으며, 재구성할 수도 있습니다. 최종 삭제하려면 내부 메모리 포맷을 선택하십시오. SD 카드가 끼워져 있으면, 먼저 SD 카드 포맷을 선택한 다음, SD 카드를 포맷한 후 내부 메모리를 포맷하십시오. 또는 기기 설정 메뉴에서도 출고 시 설정 상태를 통해서도 이미지를 최종 삭제할 수 있습니다.

측정 모드

원하는 측정 모드를 설정하십시오. 측정공구는 선택한 항목에 따라 바로 선택한 측정 모드로 바뀝니다. 물체 위치 확인 측정 모드에서는 계획한 측정에 맞는 벽 유형과 측정 결과 보기를 추가적으로 지정할 수 있습니다.

기기 설정

- **미터자:** 물체 위치 확인 및 누설 위치 확인 측정 모드에서 미터자를 켜거나 끄십시오(단, 지점 보기의 경우 제외). 미터자를 이용하여 예를 들어 물체 중심 사이의 간격을 측정할 수 있습니다. 우측 기능 버튼을 눌러 미터자를 0으로 설정하십시오.
- **화면 밝기:** 디스플레이 조명의 밝기 정도를 설정하십시오.
- **오디오:** 신호음을 켜거나 끄십시오. 신호음이 켜진 상태에서는 버튼을 누를 때마다 그리고 센서 영역 아래에서 물건이 발견될 때마다 신호음이 울립니다.
- **시작 설정:** 전원을 켤 때 측정공구를 어떤 설정(예: 벽 유형, 보기, 미터자)에서 시작할 것인지 선택하십시오. 마지막으로 전원을 끌 때 적용했던 설정을 그대로 사용할 것인지 혹은 개별 맞춤형 기본 설정(메인메뉴의 현재 설정과 같음)을 선택할 것인지 고르십시오.
- **전원 끄기 기준:** 측정공구를 사용하지 않을 경우 측정공구의 전원이 자동으로 꺼지는 시간 주기를 선택하십시오.
- **언어:** 디스플레이에서 사용할 언어를 선택하십시오.
- **날짜 & 시간:** 이미지 저장 시 사용할 날짜 및 시간을 설정하고 날짜 및 시간 형식을 선택하십시오. 날짜 및 시간이 더 이상 저장되지 않으면, 동전형 배터리를 교체하십시오(“동전형 배터리 삽입/교체(그림 D 참조)”, 31페이지 참조).
- **측정 단위:** 측정 표시에 사용할 측정 단위를 선택하십시오. (모든 시장에 제공되는 것은 아닙니다.)
- **출고 시 설정 상태:** 모든 메뉴 옵션을 출고 시 설정 상태로 리셋할 수 있습니다. 리셋하는 동시에 저장된 모든 이미지는 완전히 삭제됩니다.

기기 정보

여기에서는 설치된 소프트웨어 버전과 같은 기기 정보를 확인할 수 있습니다.

5.6.3 상황 대응 정보 및 도움말

디스플레이에 우측 기능 버튼 위쪽에 물음표 기호가 표시된 경우, 우측 기능 버튼을 누르면 상황 대응 정보 및 도움말이 표시됩니다. 이 옵션은 벽 유형 및 보기를 변경할 때, 물체 위치 확인 및 누설 위치 확인 시 모든 측정 모드에서 제공됩니다.

5.7 측정 결과 저장/전송

5.7.1 측정 결과 이미지로 저장

물체 보기에서 파노라마 스크린샷 기능을 사용할 수 있습니다. 이를 통해 측정 결과(각각 표시된 물체에 대한 물체 깊이 포함)를 이미지로 저장하여 결과를 문서화하거나 나중에 분석할 수 있습니다.

1. 원하는 영역을 평소와 같이 측정하십시오.
2. 그리고 나서 스크린샷 버튼을 누르십시오.
 - ▶ microSD 카드가 끼워진 상태에서는 이미지가 카드에 저장됩니다. 그 외의 경우 이미지는 측정공구의 내부 메모리에 보관되고, USB 인터페이스를 통해 전송할 수 있습니다.
 - ▶ 갤러리 메뉴항목을 통해 이미지를 불러오거나 삭제할 수 있습니다. → 페이지 759

5.7.2 USB 인터페이스를 통한 데이터 전송

USB 인터페이스는 데이터 전송 시에만 사용할 수 있습니다. 인터페이스를 통해 배터리 또는 다른 기기를 충전할 수 없습니다.

1. USB 단자의 커버를 여십시오.
2. 전원이 꺼진 측정공구의 USB 단자를 USB 케이블을 통해 PC에 연결하십시오.

i 측정공구는 USB 인터페이스를 통해 PC에만 연결하십시오. 다른 기기에 연결할 경우 측정공구가 손상될 수 있습니다.

3. 측정공구의 전원을 켜십시오. → 페이지 758



2327817

4. PC에서 파일 브라우저를 열고 드라이브 **Hilti PS 85**를 선택하십시오. 저장된 파일을 측정공구의 내부 메모리에서 복사하여 PC로 옮기거나 삭제할 수 있습니다.
5. 원하는 작업 과정이 종료되는 즉시 규정에 따라 드라이브를 제거하십시오.



항상 PC의 운영체제에서 먼저 드라이브를 해제하십시오(드라이브 제거). 그렇게 하지 않으면 측정공구의 내부 메모리가 손상될 수 있습니다.

6. 그리고 나서 ON/OFF 버튼을 눌러 측정공구의 전원을 켜십시오.
7. USB 케이블을 제거한 후 USB 단자에 먼지 또는 비산수가 들어가지 않도록 커버를 닫으십시오.

5.7.3 microSD 카드를 통한 데이터 전송

microSD 카드가 측정공구에 끼워져 있는 경우, 저장 시 이미지가 자동으로 카드에 저장되며, 측정공구의 내부 메모리에 저장되지 않습니다.



microSD 카드를 꺼내기 전에 측정공구의 전원을 끄십시오. 그렇지 않을 경우 microSD 카드가 손상될 수 있습니다.

1. microSD 카드의 삽입 단자의 커버를 여십시오.
2. microSD 카드의 잠금이 해제될 때까지 카드를 측정공구 쪽으로 살짝 누르십시오.
3. microSD 카드를 삽입 단자에서 당겨 빼낸 후 PC에 연결하십시오. 저장된 파일을 복사하여 PC로 옮기거나 삭제할 수 있습니다.
4. microSD 카드를 설치한 후 다시 삽입 단자에 끼우십시오. 삽입할 때 방향이 올바른지 확인하십시오. microSD 카드가 맞물려 고정될 때까지 미십시오.
5. 삽입 단자에 먼지 또는 비산수가 들어가지 않도록 커버를 닫으십시오.

5.8 소프트웨어 업데이트

필요에 따라 측정공구의 소프트웨어를 업데이트할 수 있습니다.

최신 소프트웨어는 다음 링크에서 다운로드할 수 있습니다: [다운로드](#)

- ▶ 소프트웨어 버전이 해당 제품에 있는 버전보다 최신일 경우, 업데이트 파일을 다운로드하십시오.
- ▶ 업데이트 파일을 microSD 카드로 불러오십시오.
- ▶ microSD 카드를 측정공구에 끼우십시오. → 페이지 760
- ▶ 측정공구의 전원을 켜십시오.
 - ▶ 지금까지 설치되지 않은 새 업데이트 파일이 발견되는 경우, 업데이트 프로세스가 자동으로 시작됩니다.
 - ▶ 디스플레이에 업데이트 프로세스가 표시됩니다. 이 과정은 몇 분 정도 소요될 수 있습니다.
 - ▶ 업데이트가 완료되면 측정공구가 자동으로 다시 시작됩니다.
- ▶ Hilti는 그 이후 업데이트 파일을 microSD 카드를 삭제할 것을 권장합니다.



microSD 카드를 꺼내기 전에 측정공구의 전원을 끄십시오.

6 물체 위치 확인 측정 모드

6.1 작동법

측정공구를 통해 센서 영역의 모재를 점검합니다. 다수의 물체가 벽에 중첩되어 위치하는 경우, 디스플레이에는 표면 가장 가까이에 놓인 물체가 표시됩니다.

물체 위치 확인 측정 모드에서는 계획한 측정에 맞는 벽 유형과 측정 결과 보기를 추가적으로 지정할 수 있습니다.

6.2 발견 가능한 물체

벽의 재질과 다른 물체들을 인식하게 됩니다.

- 플라스틱 파이프(예: 물이 흐르는 직경 최소 10 mm 이상의 플라스틱 파이프, 단단한 주변 소재로 둘러싸인 직경 최소 20 mm 이상의 빈 파이프)
- 전기 배선(전류가 흐르는지의 여부와 상관없이)
- 3상 교류 배선(예: 전기/가스렌지축)
- 저전압 배선(예: 벨, 전화, 네트워크, 스마트홈)
- 모든 종류의 금속관, 금속바, 금속 브래킷(예: 강철, 구리, 알루미늄)



- 보강 철근
- 목재 빔
- 중공부

6.3 특수한 측정 케이스

부적절한 환경에서는 작동 원칙에 따라 측정 결과가 왜곡될 수 있습니다.

- 다층 벽 구조.
- 속이 비어 있는 플라스틱 파이프, 중공부 내 목재빔, 경량벽체.
- 벽체 내에 비스듬하게 놓인 물체.
- 금속 표면 및 습기가 있는 영역: 이 영역은 벽에서 상황(예: 수분 함량이 높은 경우)에 따라 물체로 표시될 수 있습니다. 콘크리트가 완전히 건조될 때까지 몇 개월이 소요된다는 점에 유의하십시오.
- 벽체 내의 중공부: 이러한 영역은 물체로 표시될 수 있습니다.
- 무선 기지국 또는 발전기와 같이 강한 자기력이나 전자기장이 생성되는 기기 근처.

i 벽에 드릴링, 톱 작업 또는 밀링 작업을 진행하기 전에, 다른 정보자료를 통해 위험 요소를 확인하고 조치를 취하십시오. 주변 영향 또는 벽의 특성으로 인해 측정 결과가 왜곡될 수 있으므로, 센서 영역에 물체가 표시되지 않는다고 하더라도 위험이 있을 수 있습니다.

6.4 벽 유형

벽 유형 변경

최상의 측정 결과를 얻을 수 있도록 항상 해당되는 벽 유형을 설정하십시오. 측정 깊이는 벽 유형에 따라 달라지며, 최대 85 mm(3.3 in)입니다.

- ▶ 원하는 벽 유형이 표시될 때까지 좌측 또는 우측 화살표 버튼을 누르십시오.
- ▶ 벽 유형을 선택하려면, 시작/정지 버튼을 누르십시오.

조적벽돌/범용 벽 유형

조적벽돌/범용 벽 유형은 단단한 조적벽돌 또는 기타 균일한 소재에서 작업하기에 적합합니다. 플라스틱 물체 및 금속 물체와 전기 배선 및 다른 배선이 표시됩니다. 조적벽돌의 중공부 또는 직경이 2 cm(0.8 in)보다 작은 속이 빈 플라스틱 파이프는 상황에 따라 표시되지 않을 수 있습니다. 이 모드는 사암 벽돌 또는 점토판과 같은 균일한 기본 소재 유형에 사용하기에 가장 좋습니다.

콘크리트 벽 유형

콘크리트 벽 유형은 건식 콘크리트에서 작업하기에 적합합니다. 플라스틱 물체 및 금속 물체와 전기 배선 및 다른 배선이 표시됩니다. 직경이 2 cm(0.8 in)보다 작은 속이 빈 플라스틱 파이프는 상황에 따라 표시되지 않을 수 있습니다. 벽 유형을 선택할 때 추가적으로 최대 측정 깊이를 8 cm(3.1 in) ~ 20 cm(7.9 in) 사이로 설정할 수 있습니다.

건식 벽체 벽 유형

건식 벽체 벽 유형은 목재빔, 금속 스탠드와 드라이월 판넬(목재, 석고보드 등)의 전기 배선 및 다른 배선을 발견하기에 적합합니다. 속이 채워져 있는 플라스틱 파이프 및 목재빔은 동일하게 표시됩니다. 속이 빈 플라스틱 파이프는 인식되지 않습니다. 표면 근처에 있는 물체(표면에서 0-2 mm(0-0.08 in) 간격)가 여러 개 확인되는 경우, 반침대(예: 1 cm(0.4 in) 두께의 플렉시 글래스)를 이용해 작업을 진행하십시오.

수직 홈 중공 벽돌 벽 유형

수직 홈 중공 벽돌 벽 유형은 특히 수직 홈 중공 벽돌에서 작업하기에 적합합니다. 수직 홈 중공 벽돌은 대개 수직으로 뻗은 여러 작은 중공부가 포함된 벽돌입니다. 금속 물체, 전기 배선 및 다른 배선과 물이 채워진 플라스틱 파이프가 표시됩니다. 중공부 또는 속이 빈 플라스틱 파이프는 상황에 따라 표시되지 않을 수 있습니다.

수평 홈 중공 벽돌 벽 유형

수평 홈 중공 벽돌 벽 유형은 특히 수평 홈 중공 벽돌에서 작업하기에 적합합니다. 수평 홈 중공 벽돌은 대개 수평으로 뻗은 소수의 큰 중공부가 포함된 벽돌입니다. 납작하게 놓인 금속 물체, 전기 배선 및 다른 배선과 측정 깊이 최대 2 cm 이하의 물이 채워진 플라스틱 파이프가 표시됩니다. 중공부 또는 속이 빈 플라스틱 파이프는 상황에 따라 표시되지 않을 수 있습니다. 측정 결과를 개선하려면, 수평 홈 중공 벽돌을 추가로 수직 홈 중공 벽돌 벽 유형으로 스캔하십시오. 물체(유형 물체)의 타당성 여부를 확인하십시오.

양생 콘크리트 벽 유형

양생 콘크리트 벽 유형은 특히 아직 완전하게 경화 및 건조되지 않은 콘크리트에서 작업하기에 적합합니다. 금속 물체, 플라스틱 파이프, 금속 파이프와 전기 배선이 표시됩니다. 전기 배선과 비전기 배선을 구분하는 것은 불가능합니다. 최대 측정 깊이는 6 cm(2.4 in)입니다. 콘크리트가 완전히 경화 및 건조될 때까지 몇 개월이 소요된다는 점에 유의하십시오.



6.5 보기

보기 변경

- ▶ 원하는 보기가 표시될 때까지 반복해서 화살표 버튼을 위 또는 아래로 누르십시오.
- ▶ 보기를 선택하려면, 시작/정지 버튼을 누르십시오.

6.5.1 지점 보기



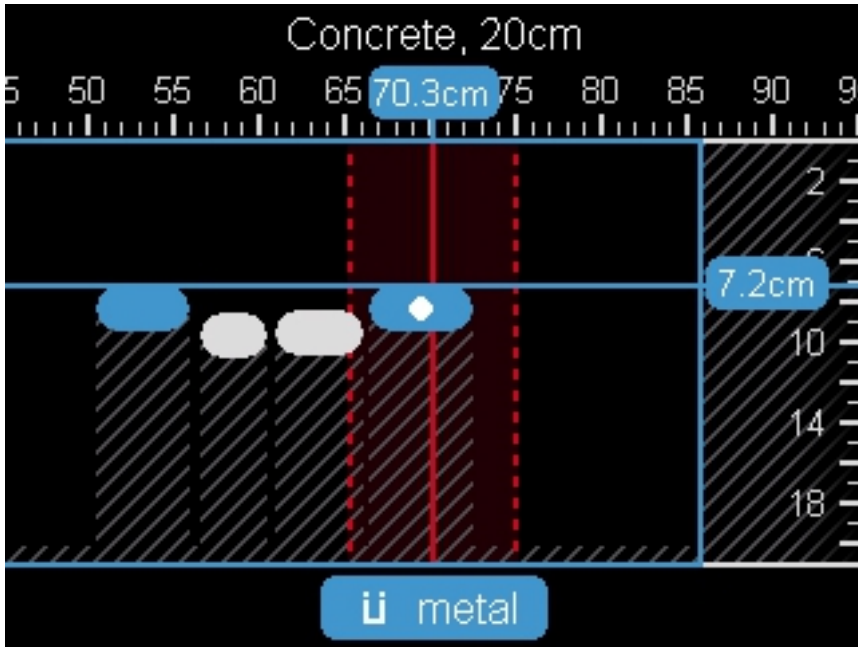
지점 보기에서는 측정공구가 모재 위쪽에서 이동하지 않아도 이미 첫 측정 결과가 표시됩니다. 따라서 특히 코너 또는 협소한 부분을 측정할 경우에 이상적으로 활용할 수 있습니다. 최대 측정 깊이는 6 cm입니다. 경우에 따라 발견된 물체는 자재 물성과 함께 표시되지만, 깊이 정보는 표시되지 않을 수 있습니다. 가능하다면 지점 보기에서도 항상 최상의 측정 결과를 얻을 수 있도록 측정공구를 모재 위쪽으로 이동시키십시오. 측정공구를 움직이지 않으면, 특히 플라스틱 파이프 및 목재빔의 위치 확인에 제약이 있습니다.

측정 표시

발견되는 물체가 없으면, 디스플레이에 바깥쪽 원만 표시되고 녹색으로 점등됩니다. 근처에 물체가 있으면, 바깥쪽 원이 적색으로 점등됩니다. 측정공구가 물체에 가까워지면, 원의 개수가 늘어납니다. 측정공구가 물체에 멀어지면, 원의 개수가 줄어듭니다. 신호 강도가 충분하면 방향이 표시된 화살표가 표시됩니다. 선별적으로 물체의 중심을 확인하고 싶다면, 측정공구를 방향이 표시된 화살표 방향으로 움직이십시오. 물체의 중심 위쪽에 측정 표시가 최대 편차를 나타내며, 신호 강도가 충분하면 중심 십자선이 표시됩니다. 자재 물성의 색상 표시는 물체 보기에서의 색상 표시와 동일합니다. 방향이 표시된 화살표 또는 중심 십자선이 표시되지 않더라도, 물체가 아주 가까운 곳에 위치할 수 있습니다.



6.5.2 물체 보기

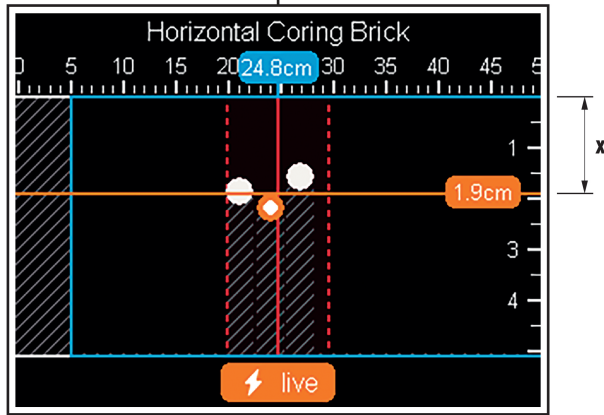
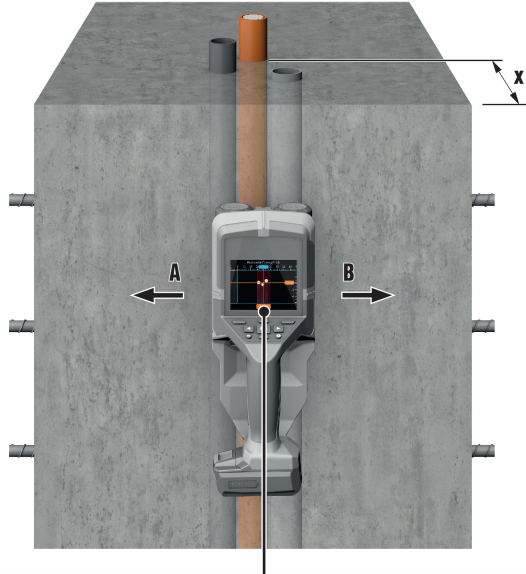


물체 보기에서 최상의 측정 결과 및 최대 측정 깊이를 확인할 수 있습니다. 감지된 물체는 설정된 깊이의 측정 구간을 넘어 표시되고, 경우에 따라 자재 물성을 함께 표시할 수 있습니다.

측정 과정

- ▶ 측정공구를 모재 위에 올려놓고 작동방향으로 움직이십시오. 측정 결과는 디스플레이에서 최소 측정 간격 10 cm별로 표시됩니다.
- ▶ 측정공구는 항상 모재 위쪽으로 가볍게 눌러서 직선 방향으로 움직여 훅이 확실하게 벽에 닿도록 하십시오.
- ▶ 최적의 측정 결과를 얻으려면, 측정공구를 탐지할 위치 전 구간에 걸쳐 천천히 움직이며, 되돌아올 때 측정 결과를 관찰하십시오. 측정 구간은 최소 40 cm 이상이어야 합니다.
- ▶ 언제든지 시작/정지 버튼을 눌러 측정을 새로 시작할 수 있습니다.
- ▶ 벽에서 측정하는 도중에 측정공구를 들어 올리면, 디스플레이에 마지막 측정 결과가 그대로 남아 있습니다. 다시 올려놓거나 더 이동하면 측정이 새로 시작됩니다.
- ▶ 특히 민감한 측정을 진행하는 경우 적합한 벽 유형의 지점 보기를 사용하십시오.





기능에 따라, 측정공구 이동 방향과 비교하여 가로로 놓인 물체의 위쪽 모서리를 정확하게 탐지합니다. 그러므로 검사할 영역을 항상 대각선 방향으로 이동시키십시오.

물체의 위치를 확인하기 위해서는 측정 구간을 한 번만 이동해도 충분합니다. 발견된 물체의 위치를 정확하게 확인하고 표시하려면, 측정공구로 측정 구간만큼 되돌아 오십시오.

벽에서 발견된 물체의 경로는 여러 측정 구간을 차례대로 옮겨 이동하면서 확인할 수 있습니다.

측정 표시

센서 영역에서 물체가 감지되지 않은 경우, 점선 및 중앙선 전체가 녹색입니다. 물체가 감지된 경우 디스플레이의 두 점선 사이에 물체가 나타나며, 두 점선과 중앙선 전체 또는 일부가 적색입니다.

물체 깊이는 발견된 물체의 위쪽 모서리까지 오른쪽 깊이 눈금에 표시됩니다.

디스플레이에 나타난 탐지 물체의 특성 설명이 해당 물체의 실제 특성과 다를 수 있습니다. 특히 두께가 매우 얇은 물체는 디스플레이에서 실제보다 두껍게 나타납니다. 비교적 큰 실린더형 물체(예: 플라스틱 파이프 또는 수도관)는 디스플레이에 실제보다 폭이 더 좁게 나타날 수 있습니다.

자재 물성의 색상 코드

물체의 유형과 깊이에 따라 자재 물성을 식별할 수 있습니다.



해당 색상 코드는 다음과 같이 표시됩니다.

주황색	전류가 흐르는 물체
청색	자성 / 철 함유 금속(예: 보강 철근)
청녹색	비자성 금속(예: 구리관)
흰색	비금속(예: 목재, 플라스틱)
회색	알려져 있지 않은 자재 물성

- i** 전류가 흐르는 물체의 경우 다른 특성이 표시되지 않습니다.
- 3상교류 배선은 상황에 따라 전류가 흐르는 라인으로 감지되지 않을 수 있습니다.
- 상대습도가 50%를 넘어가는 경우 "전류가 흐르는" 특성 지정이 제한될 수 있습니다.

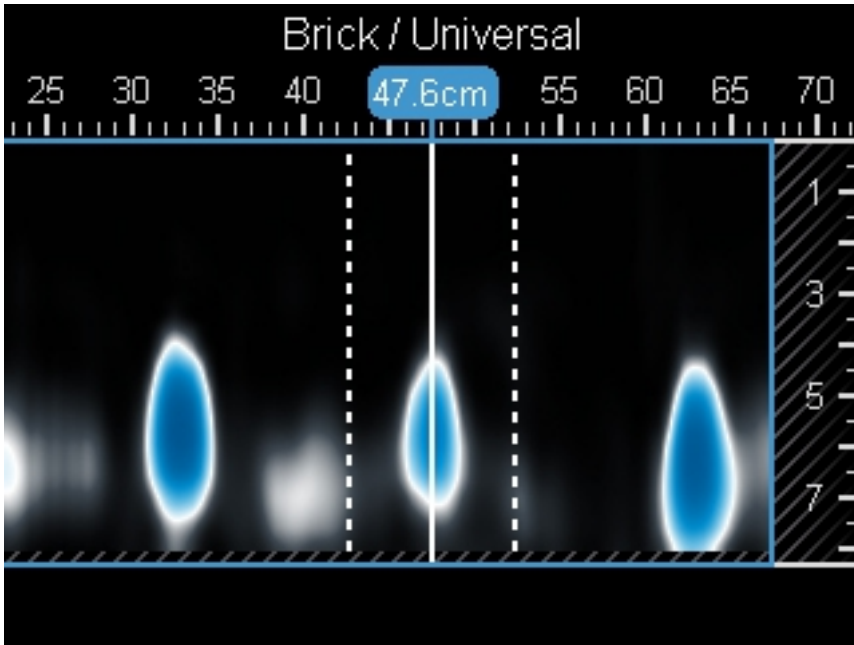
물체 표시

발견된 물체는 측정공구의 위쪽 표시 홀 또는 바깥쪽 모서리를 통해 표시할 수 있습니다.

- ▶ 표시하고자 하는 발견된 물체로 측정공구를 이동시키십시오.
- ▶ 측정공구를 정렬하여, 물체가 디스플레이의 중앙선 중심에 오도록 하십시오.
- ▶ 위쪽, 좌측 및 우측 표시 홀에 각각 표시하십시오.
 - ▶ 표시된 마크의 교차점에 물체의 중심이 놓입니다.
- ▶ 또는 측정공구를 정렬하여, 물체가 디스플레이의 두 점선 중심에 오도록 하십시오.
 - ▶ 이렇게 하면 물체가 측정공구의 해당 바깥쪽 모서리 아래에서 중심에 위치합니다.
- ▶ 모재에서 이 바깥쪽 모서리에 한 라인을 표시하고, 이 라인에서 해당 측면 표시 홀 위치에 X 표시하십시오.
 - ▶ 여기에 물체의 중심이 놓입니다.

- i** 벽에서 발견된 물체의 경로는 여러 측정 구간을 차례대로 옮겨 이동하고 각 표시를 연결하여 표시할 수 있습니다.

6.5.3 신호 보기 2D



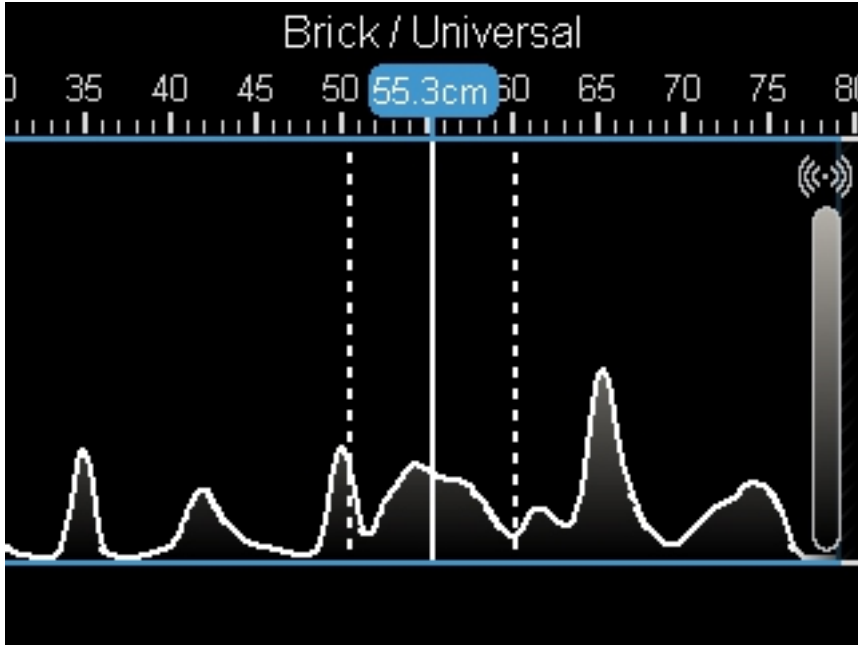
신호 보기 2D에서 신호 강도는 해당 측정 위치에 물체 깊이와 함께 표시됩니다. 신호 보기 2D는 물체 보기의 다른 방식입니다. 물체 기호 대신 신호 강도가 표시됩니다. 최대 신호 강도는 물체의 위쪽 모서리를 나타냅니다.



신호 보기 2D는 서로 밀접하게 나란히 놓인 물체의 위치를 확인하고 복잡한 자재 구성을 평가하는 데 사용할 수 있습니다. 특정 여건들이 갖추어지면 희미한 물체 및 연이어 뒤쪽에 위치한 물체도 발견될 수 있습니다. 물체 보기에서 측정 과정에 대한 지침에 유의하십시오.

물체 보기에서 측정 과정에 대한 지침에 유의하십시오.

6.5.4 신호 보기



신호 보기에서 신호 강도는 해당 측정 위치에 물체 깊이에 대한 정보 없이 표시됩니다. 신호 보기는 서로 밀접하게 나란히 놓인 물체의 위치를 확인하고 신호 경로에 따라 복잡한 자재 구성을 평가하는 데 사용할 수 있습니다.

7 누설 위치 확인 측정 모드

이 측정 모드에서는 자재 표면의 상대 습도가 표시됩니다. 이를 통해 자재 습도가 가장 높은 위치를 감지하기에 적합하여 상황에 따라 누설이 발생한 곳을 나타낼 수 있습니다. 표면이 여러 소재로 구성되어 있거나 물체가 납작하게 놓여 있고 모재가 균일하지 않은 경우(예: 이음부) 결과가 변조될 수 있습니다.

8 간격 측정 측정 모드

이 측정 모드에서는 물체 사이의 간격을 측정할 수 있습니다.

측정 기준점은 항상 위쪽 표시 보조선입니다. 측정은 휠의 작동방향으로 직선 방향으로만 진행할 수 있습니다. 계속해서 시작점과의 간격을 측정합니다. 디스플레이에 표시된 측정값은 현재 측정의 시작점과의 간격에 해당되며, 전체 작동 구간을 의미하지 않습니다. 시작점 방향으로 되돌아올 때 측정값이 작아집니다.

측정공구가 타당하지 않은 간격값을 전송하는 경우, 예를 들어 1 m(3 ft)와 같이 설정된 간격을 측정해 보십시오. 이 거리 간격이 공차범위에 있지 않으면(기술자료 단원 참조), Hilti 서비스 센터에 문의해 주십시오.

9 관리 및 유지보수

경고

배터리가 끼워진 상태에서 부상 위험!

▶ 관리 및 수리 작업을 진행하기 전에 항상 배터리를 제거하십시오!

제품 관리

- 공구에 부착되어 있는 오염물질을 조심스럽게 제거하십시오.



- 오염물질이 있는 경우, 부드러운 마른 솔로 환기 슬롯을 조심스럽게 청소하십시오.
- 약간의 물기가 있는 수건으로만 하우징을 청소해 주십시오. 플라스틱 부품을 손상시킬 수 있으므로 절대로 실리콘이 함유된 보호제를 사용하지 마십시오.
- 제품의 접점을 청소하려면 깨끗하고 마른 천을 사용하십시오.

리튬 이온 배터리 관리

- 환기 슬롯이 막힌 상태에서는 절대 배터리를 사용하지 마십시오. 부드러운 마른 솔로 환기 슬롯을 조심스럽게 청소하십시오.
- 배터리가 불필요하게 먼지 또는 오염물에 노출되지 않도록 하십시오. 배터리를 절대 습도가 높은 곳에 두지 마십시오(예: 물 속에 담그거나 비내리는 곳에 두는 행위).
배터리에 물이 들어가면, 손상된 배터리처럼 취급하십시오. 물이 들어간 배터리는 비가연성 용기에서 절연시킨 후, **Hilti** 서비스 센터에 문의해 주십시오.
- 배터리를 외부 오일 및 그리스가 묻지 않도록 깨끗하게 유지하십시오. 배터리에 불필요하게 먼지 또는 오염물이 쌓이지 않도록 하십시오. 배터리를 부드러운 마른 솔 또는 깨끗하고 마른 걸레로 닦아내십시오. 플라스틱 부품을 손상시킬 수 있으므로 절대로 실리콘이 함유된 보호제를 사용하지 마십시오.
배터리의 접점에 접촉하지 말고, 접점에서 공구축에 부착된 그리스를 제거하지 마십시오.
- 약간의 물기가 있는 수건으로만 하우징을 청소해 주십시오. 플라스틱 부품을 손상시킬 수 있으므로 절대로 실리콘이 함유된 보호제를 사용하지 마십시오.

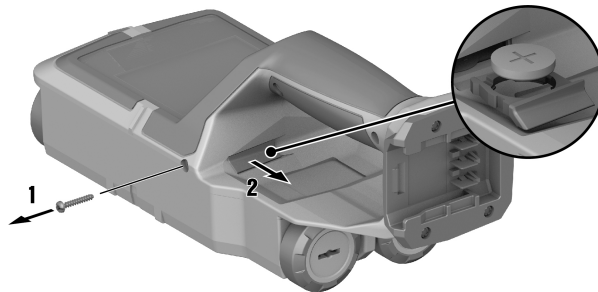
유지보수

- 눈에 보이는 모든 부품은 정기적으로 손상 여부를 점검하고 조작요소가 아무 문제 없이 작동하는지 점검하십시오.
- 손상되었거나 기능 장애가 있는 경우에는 제품을 작동하지 마십시오. 즉시 **Hilti** 서비스 센터에 제품 수리를 의뢰하십시오.
- 관리 및 수리 작업 후 모든 보호장치를 가져와 기능에 이상이 없는지 점검하십시오.

안전한 사용을 위해서 순정 예비 부품 및 소모품만을 사용하십시오. **Hilti**에서 승인한 예비 부품, 소모품 및 액세서리는 **Hilti Store** 또는 www.hilti.group

9.1 동전형 배터리 교체

측정공구에 시간을 저장할 수 있도록 동전형 배터리가 사용됩니다. 동전형 배터리가 방전되면, 이를 교체해야 합니다.



1. 동전형 배터리 홀더의 볼트를 탈거하십시오.
2. 동전형 배터리 홀더를 (경우에 따라 적절한 공구를 이용하여) 홈에서 당겨 빼내십시오.
3. 방전된 동전형 배터리를 제거하고 새 동전형 배터리를 끼우십시오. 배터리 극성이 바뀌지 않게 유의하십시오. 동전형 배터리의 (+)극이 위쪽을 향해야 합니다.
4. 동전형 배터리 홀더를 다시 홈에 끼우십시오. 동전형 배터리 홀더가 올바르게 완전히 끼워졌는지 확인하십시오. 그렇지 않으면 먼지 및 비산수가 들어갈 수 있습니다.
5. 동전형 배터리 홀더의 볼트를 다시 장착한 후 손으로 단단히 조이십시오.



10 충전식 공구 및 배터리 운반 및 보관

운반

주의

운반 시 돌발적으로 작동됨!

- ▶ 제품은 항상 배터리를 장착하지 않은 상태로 운반하십시오!
- ▶ 배터리를 분리하십시오.
- ▶ 배터리를 고정하지 않은 채로 운반해서는 절대 안 됩니다. 운반하는 도중 배터리에 과도한 충격을 받거나 진동이 발생하지 않게 하고 모든 전도성 소재 또는 다른 배터리로부터 분리시켜 다른 배터리 전극에 닿지 않고 단락이 발생하지 않게 하십시오. 배터리와 관련된 현지 운반 규정에 유의하십시오.
- ▶ 배터리는 우편을 통해 전달할 수 없습니다. 손상이 없는 배터리를 전송하고자 하는 경우 배송업체에 문의 하십시오.
- ▶ 제품 및 배터리를 사용하기 전에 그리고 장시간 운반한 후에는 항상 손상 여부를 점검하십시오.

보관

경고

배터리 결함 또는 방전으로 인한 돌발적인 손상!

- ▶ 제품은 항상 배터리를 장착하지 않은 상태로 보관하십시오!
- ▶ 제품 및 배터리를 냉각 및 건조시켜 보관하십시오. 기술자료에 제시된 허용 온도 한계값에 유의하십시오.
- ▶ 배터리를 충전기에 보관하지 마십시오. 충전 후에는 항상 배터리를 충전기에서 분리하십시오.
- ▶ 배터리는 절대 직사광선이 들어오는 곳, 열원 위 또는 유리 뒤쪽에 보관하지 마십시오.
- ▶ 제품 및 배터리는 건조한 상태로 어린이나 외부인의 손이 닿지 않는 곳에 보관하십시오.
- ▶ 제품 및 배터리를 사용하기 전에 그리고 장시간 보관한 후에는 항상 손상 여부를 점검하십시오.

11 문제 발생 시 도움말

본 도표에 제시되어 있지 않거나 스스로 해결할 수 없는 문제가 발생한 경우 Hilti 서비스 센터에 문의하십시오.

장애	예상되는 원인	해결책
제품의 스위치가 켜지지 않음.	배터리가 방전되었음	▶ 배터리를 교체하거나 방전된 배터리를 충전하십시오.
	배터리가 완전하게 삽입되지 않음.	▶ 찰카하는 소리가 들릴 때까지 배터리를 맞물려 고정시키십시오.
배터리를 밀어 넣을 때 찰카하는 소리가 들리지 않음.	배터리 래치 오염됨.	▶ 배터리 래치를 청소하고 배터리를 다시 끼우십시오.
조작 영역을 통해 입력 불가능	조작부 결함	▶ Hilti 서비스 센터에 문의하십시오.
휠의 움직임이 가볍지 않음	바퀴에 먼지가 많거나 오염됨	▶ 휠 및 하우징을 청소하십시오.
제품을 PC에 연결할 수 없음.	제품이 PC에서 인식되지 않음.	▶ 드라이버가 최신 버전인지 확인하십시오. 경우에 따라 드라이버 및/또는 운영 체제를 업데이트해야 합니다.
	USB 케이블 결함.	▶ 다른 USB 케이블을 연결하여 점검하십시오. 경우에 따라 USB 케이블을 교체하십시오.
	제품의 USB 단자 결함.	▶ Hilti 서비스 센터에 문의해 주십시오.
microSD 카드가 작동하지 않음.	microSD 카드가 감지되지 않음.	<ul style="list-style-type: none"> ▶ 다른 기기(예: PC)를 통해 microSD 카드가 잘 작동되는지 점검하십시오. ▶ 다른 microSD 카드 또는 새 카드를 사용하십시오. 다른 새 카드도 감지되지 않으면, Hilti 서비스 센터에 문의해 주십시오.



장애	예상되는 원인	해결책
microSD 카드가 작동하지 않음.	microSD 카드가 판독되지 않음.	<ul style="list-style-type: none"> ▶ microSD 카드 및 측정공구의 삽입 단자에 오염물이 없는지 점검하십시오. 부드럽고 마른 솔을 이용해 조심스럽게 닦아주십시오. ▶ 문제가 계속되면, Hilti 서비스에 연락하십시오.

12 폐기



경고

부적절한 폐기로 인한 부상 위험! 새어나오는 가스 또는 용액으로 인한 건강상의 위험.

- ▶ 손상된 배터리는 전달하지 마십시오!
- ▶ 비전도성 소재로 연결 단자를 막아 두어 단락이 발생하지 않게 하십시오.
- ▶ 배터리가 어린이의 손에 닿지 않도록 폐기하십시오.
- ▶ **Hilti Store**에서 배터리를 폐기하거나 또는 담당 폐기물 처리 업체에 문의하십시오.

Hilti 제품은 대부분 재사용이 가능한 소재로 제작되었습니다. 재활용을 위해 개별 부품을 분리하여 주십시오. **Hilti**는 대부분의 국가에서 재활용을 위해 노후기기를 수거해 갑니다. **Hilti** 고객 서비스 센터 또는 판매 상담자에게 문의하십시오.



- ▶ 전동 공구, 전자식 기기 및 배터리를 일반 가정 쓰레기로 폐기하지 마십시오!

13 제조회사 보증

- ▶ 보증 조건에 관한 질문사항은 현지 **Hilti** 파트너사에 문의하십시오.

14 기타 정보

액세서리, 시스템 제품 및 제품 관련 세부 정보는 여기에서 확인할 수 있습니다.



Part Name	Hazardous Substances					
	Lead (Pb)	Mercury (Hg)	Cadmium (Cd)	Hexavalent Chromium (Cr(VI))	Poly-brominated biphenyls (PBB)	Poly-brominated diphenyls (PBD)
Electronics (PCB, switch, wiring)	X	O	X	O	O	O
Motor	O	O	O	O	O	O
Power cord	O	O	O	O	O	O
Fastener elements	O	O	O	O	O	O
Metal parts	X	O	O	O	O	O
Power supplies	O	O	O	O	O	O
Brass parts	X	O	O	O	O	O
Aluminium parts	X	O	O	O	O	O
Battery	O	O	O	O	O	O
Battery charger	X	O	O	O	O	O

O: Indicates that said hazardous substance contained in all of the homogeneous materials for this part is below the limit requirement of GB/T 26572

X: Indicates that said hazardous substance contained in at least one of the homogenous materials used for this part is above the limit requirement of GB/T but corresponds to the exemption

본 도표는 중국 시장에 적용됩니다.

15 Hilti 리튬이온 배터리

안전 및 사용 관련 지침

본 문서에서 사용된 배터리 개념은 다시 충전할 수 있는 Hilti 리튬 이온 배터리를 가리키는 것으로, 배터리 내부에는 다수의 리튬 이온 셀이 합쳐져 있습니다. 이 배터리는 Hilti 전용 공구용으로 개발되었으며, 그 외의 용도로 사용해서는 안 됩니다. **Hilti** 배터리 순정품만 사용하십시오!

Hilti 배터리는 최신 기술을 따르고 있으며, 셀 관리 시스템 및 셀 보호 시스템이 장착되어 있습니다.

제품 설명

본 배터리는 에너지 밀도를 크게 높일 수 있는 리튬 이온 메모리 소재를 포함한 셀로 구성되어 있습니다. 리튬 이온 배터리는 NiMH & NiCd 배터리와 달리 메모리 효과는 거의 없지만, 무리한 힘이 가해지거나, 방전되었을 경우 또는 고온의 환경에서 매우 민감하게 반응합니다. **안전** 관련 지침 참조

본 배터리에 허용된 제품은 **Hilti Store** 또는 아래 링크를 통해 확인할 수 있습니다.

www.hilti.group | 미국: **www.hilti.com**

안전

- ▶ 배터리는 어떠한 경우에도 개조 또는 변조해서는 안 됩니다!
- ▶ **Hilti** 서비스 센터에서 승인되지 않은 재활용 또는 수리된 배터리는 절대 사용하지 마십시오.
- ▶ 충격을 받은 적이 있거나, 1미터가 넘는 높이에서 떨어진 적이 있거나 혹은 다른 방식으로 손상된 배터리는 절대 사용하지거나 충전하지 마십시오. 압착 부위, 절단 흔적 또는 파인 자국 등 배터리 손상 징후를 주기적으로 점검하십시오.
- ▶ 배터리 또는 배터리 구동식 전동 공구를 절대 타격 공구로 사용하지 마십시오.
- ▶ 배터리 액체가 흘러나온 경우 액체가 직접 눈 및/또는 피부에 닿지 않게 하십시오.
 - ▶ **배터리가 손상된 경우 행동 지침 참조**



- ▶ 배터리에 결함이 있는 경우 액체가 흘러나와 인접한 물체를 적실 수 있습니다. 액체가 묻은 부품은 따뜻한 비눗물로 세척하고, 손상된 배터리를 교체하십시오.
 - ▶ **배터리가 손상된 경우 행동 지침 참조**
- ▶ 배터리가 고온, 스파크 또는 불꽃에 절대 노출되지 않도록 하십시오. 폭발이 일어날 수 있습니다.
- ▶ 배터리 전극을 손가락, 공구, 장선구 또는 다른 금속 물체를 통해 만지지 마십시오. 단락, 감전, 화재 또는 폭발이 일어날 수 있습니다.
- ▶ 배터리가 비 또는 습기에 노출되지 않게 하십시오. 습기가 유입되면 단락, 감전, 화재 또는 폭발이 일어날 수 있습니다.
- ▶ 배터리 타입에 해당되는 충전기 및 전동공구만 사용하십시오. 이를 위해 사용 설명서에 적혀 있는 내용을 확인하십시오.
- ▶ 가연성 액체류 또는 가스가 있는 폭발 위험이 있는 환경에 배터리를 보관하거나 사용하지 마십시오. 이러한 조건에서 배터리에 예상치 못한 문제가 발생할 수 있습니다.

배터리가 손상된 경우 행동 지침

- ▶ 배터리가 손상된 경우 항상 **Hilti** 서비스 파트너에 문의해 주십시오.
- ▶ 액체가 흘러나온 경우 보안경 및 안전화를 착용하여 액체가 직접 눈 및/또는 피부에 닿지 않게 하십시오.
- ▶ 결함이 있는 배터리는 비가연성 용기에 보관하고, 건조한 모래, 석회분말(CaCO₃) 또는 규산염(Vermiculit)을 뿌려 두십시오. 그 이후 커버에 공기가 통하지 않도록 밀폐시키고, 가연성 가스, 액체 또는 물건으로부터 멀리 떨어진 곳에 보관하십시오.
- ▶ **Hilti Store**에서 컨테이너를 폐기하거나 또는 담당 폐기물 처리 업체에 문의하십시오. 손상된 배터리는 전달하지 마십시오!
- ▶ 허용된 화학 세제를 사용하여 방출된 배터리 액체를 제거하십시오.

배터리가 더 이상 작동하지 않는 경우 행동 지침

- ▶ 충전이 잘못되거나 또는 평소와 달리 충전 시간이 오래 걸리거나, 성능 저하가 확연히 드러나거나, LED 할성화 상태가 평상시와 다르거나 액체가 배출되는 경우와 같이 이상 징후가 없는지 확인하십시오. 이는 내부에 문제가 있음을 알리는 징후입니다.
- ▶ 배터리 내부에 문제가 있는 경우 항상 **Hilti** 서비스 파트너에 문의해 주십시오.
- ▶ 배터리가 더 이상 작동하지 않거나, 배터리가 더 이상 충전되지 않거나 또는 액체가 흘러나온 경우, 위에 제시된 바와 같이 폐기하십시오.
- ▶ **배터리가 손상된 경우 행동 지침 참조**

배터리 화재 발생 시 대책



경고

배터리 화재로 인한 위험! 배터리 화재가 발생하면 폭발 위험이 있는 액체 및 가스가 흘러나와 부식성 부상, 화재 또는 폭발이 발생할 수 있습니다.

- ▶ 배터리 화재를 진압하고자 하는 경우 개인 보호장비를 착용하십시오.
-
- ▶ 충분히 환기를 시켜 폭발 위험이 있는 위험한 가스가 빠져나갈 수 있게 하십시오.
 - ▶ 강력한 스모그가 형성되면 즉시 해당 공간을 벗어나십시오.
 - ▶ 기도에 자극이 있는 경우 의사와 상담하십시오.
 - ▶ 배터리 화재는 물로만 진압하십시오. 리튬 이온 배터리의 경우 분말형 소화기 및 방염포를 이용해도 효과 없습니다. 주번 화재로 이어진 경우 기존의 소화기를 이용하여 진압하십시오.
 - ▶ 손상이 심한 배터리, 화재가 발생한 배터리 또는 액체가 누출된 배터리를 옮기려고 하지 마십시오. 근처에서 해당되지 않는 재질을 폐기하여 해당 배터리를 절연시키십시오. 구비되어 있는 도구를 이용해 화재를 진압할 수 없는 경우, 근처 소방서에 신고하십시오.

배터리가 날개로 화재가 발생한 경우:

- ▶ 화재가 발생한 배터리를 삼에 올린 후 물이 담긴 양동이에 배터리를 던지십시오. 냉각 작용을 통해 아직 점화될 만한 온도에 도달하지 않은 배터리 셀로 화재가 번지는 일이 줄어듭니다.
- ▶ 배터리가 완전히 냉각될 때까지 기다리십시오.
- ▶ **배터리가 손상된 경우 행동 지침 참조**

운반 및 보관 요건 관련 명시 내용

- ▶ 주변 작동 온도: -17°C ~ +60°C / 1°F ~ 140°F.
- ▶ 보관 온도: -20°C ~ +40°C / -4°F ~ 104°F.
- ▶ 배터리를 충전기에 보관하지 마십시오. 배터리와 충전기는 사용한 후 항상 분리해 두십시오.
- ▶ 배터리는 되도록 서늘하고 건조한 곳에 보관하십시오. 서늘한 곳에 보관해야 충전 후 작동 시간이 길어집니다. 배터리는 절대 직사광선이 들어오는 곳, 히터 위 또는 유리 뒤쪽에 보관하지 마십시오.
- ▶ 배터리는 우편을 통해 전달할 수 없습니다. 손상이 없는 배터리를 전송하고자 하는 경우 배송업체에 문의하십시오.



2327817

- ▶ 배터리를 포장하지 않은 채로 운반해서는 절대 안 됩니다. 운반하는 도중 배터리에 과도한 충격을 받거나 진동이 발생하지 않게 하고 모든 전도성 소재 또는 다른 배터리로부터 분리시켜 다른 배터리 전극에 닿지 않고 단락이 발생하지 않게 하십시오.

유지보수 및 폐기

- ▶ 배터리를 깨끗하게 유지하고 오일 및 그리스가 묻지 않도록 하십시오. 오염 물질은 깨끗하고 건조한 천으로 닦아내십시오.
- ▶ 환기 슬롯이 막힌 상태에서는 배터리를 작동시키지 마십시오. 부드러운 솔로 환기 슬롯을 조심스럽게 청소하십시오.
- ▶ 이물질이 내부로 들어가지 않도록 하십시오.
- ▶ 배터리에 불필요한 먼지 또는 오염물질이 남아 있지 않도록 하십시오. 부드러운 브러시 또는 깨끗하고 건조한 천을 이용하여 배터리를 청소하십시오.
- ▶ 배터리에 습기가 유입되지 않도록 하십시오. 배터리가 습기가 유입된 경우, 손상된 배터리와 같이 처리하고 비가연성 용기에 절연시키십시오.
 - ▶ **배터리가 손상된 경우 행동 지침 참조**
- ▶ 부적절한 폐기로 인해 가스 또는 용액이 새어나와 건강상의 피해를 입을 수 있습니다. **Hilti Store**에서 배터리를 폐기하거나 또는 담당 폐기를 처리 업체에 문의하십시오. 손상된 배터리는 전달하지 마십시오!
- ▶ 배터리를 일반 가정의 쓰레기처럼 폐기해서는 안 됩니다.
- ▶ 배터리가 어린이의 손에 닿지 않도록 폐기하십시오. 비전도성 소재로 연결 단자를 막아 두어 단락이 발생하지 않게 하십시오.

原廠操作說明

1 文件相關資訊

1.1 關於此文件

- 初次操作或使用前，請先詳讀此文件。本文件包含安全前提、疑難排解處理和產品使用。
- 請遵守本文件中與產品上的安全說明和警告。
- 操作說明應與產品一起保管，產品交予他人時必須連同操作說明一起轉交。

進口商: 喜利得股份有限公司

地址: 新北市板橋區

新站路16號24樓22041

電話: 0800-221-036

1.2 已使用的符號解釋

1.2.1 警告

警告您在操作或使用本產品時可能發生之危險。採用了以下標示文字：



危險

危險！

- ▶ 此標語警示會發生對人造成嚴重傷害甚至致死的危險情形。



警告

警告！

- ▶ 此標語警示會造成嚴重傷害甚至致死危險的潛在威脅。



注意

注意！

- ▶ 請小心會造成人員受傷或對設備及其他財產造成損害的潛在危險情況。

1.2.2 操作說明中的符號

本操作說明中採用以下符號：



請遵照操作說明



	使用操作說明與其他資訊
	處理可回收的材料
	不可將電子設備與電池當作家庭廢棄物處置
	Hilti 鋰電池
	Hilti 充電器

1.2.3 圖解中的符號

圖解中採用了以下符號：

	號碼對應操作說明的開始處的圖解。
	編號代表圖解中的操作步驟順序，可能與內文中的步驟有所不同。
	概覽圖解中使用位置編號，方便您對應到產品概覽段落中的圖例編號。
	這些特色是為了讓您在操作本產品時可以注意某些重點。

1.3 產品專屬符號

1.3.1 產品上的符號

產品上會採用下列符號：

	SD卡
	USB
	裝置支援近距離無線通訊 (NFC) 技術，其相容於iOS及Android平台。
	使用Hilti鋰電池類型系列。請遵守用途一節所提供之資訊。
Li-Ion	鋰電池
	若產品上有此符號，代表產品已通過該認證機構的認證，適用於美國和加拿大市場。

1.4 產品資訊

產品是針對專業使用者設計，故僅經訓練、認可的人員可操作、維修與維護本產品。必須告知上述人員關於可能遭遇到的特殊危險。若因未經訓練人員操作錯誤或未依照其原本的用途操作，則本產品和它的輔助工具設備有可能會發生危險。

類型名稱和序號都標示於額定銘牌上。

- 在下方表格中填入序號。與Hilti維修中心或當地Hilti機關聯絡查詢產品相關事宜時，我們需要您提供產品詳細資訊。

產品資訊

牆體探測儀	PS 85
產品代別	01
序號	





Hilti Corporation
Feldkircherstraße 100
9494 Schaan | Liechtenstein

PS 85 (01)

2014/53/EU	EN 61010-1:2010	EN 301489-33 V2.2.1
2011/65/EU	+ A1:2019	EN 302065-4 V1.1.1
	EN 50665:2017	EN 300330 V2.1.1

Schaan, 04.03.2021

Dr. Tahar Zrilli

Head of Quality and Process Management
Business Area Electric Tools & Accessories

Thomas Hillbrand

Head of BU Measuring Systems
Business Unit Measuring Systems

基於製造商唯一的責任，本公司在此聲明本產品符合適用法規及標準。

技術文件已歸檔：

Hilti Entwicklungsgesellschaft mbH | Tool Certification | Hiltistrasse 6 | D-86916 Kaufering, Germany

2 安全性

2.1 掃描工具一般安全操作說明

⚠ 警告！請詳閱所有的安全預防措施及其他說明。如果不恰當地使用掃描工具，則可能會產生危險。若未遵守安全說明及其他說明，可能導致掃描工具損壞及 / 或人員重傷。

保留所有的安全操作說明及資訊以供日後參考。

工作區域安全

- ▶ 請保持工作區域的整潔與良好照明。凌亂而昏暗的工作場所容易發生意外。



- ▶ 不可在容易發生爆炸的環境中使用本產品，例如有可燃性液體、瓦斯或粉塵存在的環境。
- ▶ 使用本產品時請勿讓旁觀者、兒童與訪客靠近。
- ▶ 僅可在指定的使用限制範圍內使用本產品。
- ▶ 遵守所在國家的意外事故防範法規。

電力安全

- ▶ 請勿讓產品暴露在雨中或潮濕的環境下。水氣滲入會造成短路、觸電、燙傷或爆炸。
- ▶ 將產品存放在提箱前，請先擦乾。

人員安全

- ▶ 操作掃描工具時，請提高警覺，注意進行中的工作並保持冷靜。若您感到疲倦或仍處於藥品、酒精或藥物的影響，請勿使用本掃描工具。如使用本掃描工具稍有不慎，可能會導致嚴重傷害。
- ▶ 請避免不當的姿勢。隨時站穩並維持平衡。
- ▶ 請穿戴個人防護裝備。穿戴個人防護設備可減少受傷危險。
- ▶ 勿使用任何失效的安全保護裝置，並請勿移除任何標示或警告標誌。
- ▶ 避免機具意外啟動。當您連接充電電池、拿起或攜帶時，請確保掃描工具已關閉。
- ▶ 請依據本說明以及本裝置類型專有的規定使用本產品及配件。請考量工作條件以及欲進行的工作。將產品用在原目的外之用途可能會造成危險。
- ▶ 即便您已多次使用並熟悉本掃描工具，仍請勿疏於安全意識及輕忽掃描工具安全規範。粗心大意可能會在轉瞬間即造成嚴重傷害。
- ▶ 本掃描工具不可靠近醫療裝置使用。

掃描工具的使用與操作

- ▶ 僅在本產品和配件能正常運轉時使用。
- ▶ 不使用掃描工具的時候，請貯放到兒童拿不到的地方。請勿讓不熟悉本產品或本說明的人員操作產品。掃描工具在經驗不足的使用者手中是很危險的。
- ▶ 請細心地維護掃描工具。檢查移動性零件是否正常運作且未卡住，並確定沒有零件破裂或損壞，如此一來才不會影響掃描工具的操作。如果掃描工具受損，請先修理再使用。很多意外便是因掃描工具維護不當所引起。
- ▶ 在任何情況下都不應修改或改裝本產品。進行未經Hilti許可之變更或修改會限制使用者該產品的使用權利。
- ▶ 在重要的測量前，以及在掉落或受到其他機械物體撞擊力後，使用者應檢測掃描工具的準確度。
- ▶ 基於套用的原則，某些周圍環境可能會影響測量結果。這包括例如靠近能產生強烈磁場或電磁場的設備、震動和溫度改變。
- ▶ 快速變化的測量條件可能會導致錯誤的測量結果。
- ▶ 將產品從很冷移到溫暖的環境，或從很熱移到冰冷的環境時，使用前應先讓產品適應溫度。溫差過大可能會導致操作及測量結果錯誤。
- ▶ 使用轉接器或其他配件時，請確定配件已確實架好。
- ▶ 雖然本掃描工具設計可在不良的工作環境中使用，但仍應像其他光學產品（如雙目鏡、眼鏡、相機）般謹慎使用。
- ▶ 請遵守規定的操作與貯放溫度。

2.2 其他安全說明

人員安全

- ▶ 將掃描工具遠離各種植入裝置。
- ▶ 遵守國家的意外事故防範法規。
- ▶ 不可使用本掃描工具為人體或動物進行檢測。
- ▶ 禁止在孕婦或體內裝有心律調節器的人員附近使用該裝置。

電力安全

- ▶ 貯放前請先將電池移除。

掃描工具的使用與操作

- ▶ 使用前，請檢查掃描工具的預設值及您的自行設定。
- ▶ 開啟產品後及使用產品時，請務必注意顯示螢幕上顯示的資訊和警告。
- ▶ 掃描器底部和滾輪必須保持乾淨，否則可能會影響測量準確度。
- ▶ 不可在掃描工具背面的掃描區域上貼上貼紙或銘牌。尤其是金屬銘牌會影響測量結果。
- ▶ 在掃描過程中，請始終讓所有4個滾輪接觸底面。不可滑過階梯或邊緣。
- ▶ 在掃描過程中，只可握住預定的掃描工具握把，以免影響測量功能。
- ▶ 在測量過程中不可穿戴手套，並確保充分接地。接地不充分時，可能影響材料（及代電線路）的辨識。
- ▶ 始終以相同方式來回移動掃描工具。



- ▶ 請勿於梯子上進行作業。
- ▶ 不可在掃描工具找到物體之處進行鑽孔。須顧及鑽孔直徑，並始終包含適當的安全係數。
- ▶ 不可將本掃描工具用於尋找可能具危險物體，如支撐結構元件、高壓線路、瓦斯或蒸氣管線或類似物體。
- ▶ 請勿將掃描工具視為唯一憑藉。請透過其他資訊來源、檢驗測量及必要時進行測試鑽孔來驗證測量結果。
- ▶ 請確保腕帶已確實固定好。每次使用前，應要檢查腕帶的固定點有無損壞跡象。
- ▶ 掉落的工具和配件有導致受傷的危險。僅可使用隨附的腕帶。
- ▶ 僅可使用所提供的握把攜帶本掃描工具。請保持握把乾淨、乾燥，且不可出現油漬。
- ▶ 保持顯示螢幕乾淨和易於閱讀。只可使用乾淨和無刮痕的布擦拭顯示螢幕。
- ▶ 基於套用的原則，某些周圍環境可能會影響測量結果。其中包括：例如靠近會產生強大磁場或電磁場的裝置，或者是過於潮溼、建築材料含金屬成份、絕緣覆膜材料、層狀結構，含空腔的基材以及導電壁紙或瓷磚等。因此在鑽孔、鋸切或銑削前，亦請留意其他資訊來源（建築藍圖）。
- ▶ 在掃描過程中，請避開會發出強烈電場、磁場或電磁場的裝置（例如行動電話）。如有可能，請在所有裝置上停用其輻射會影響測量的相關功能，或關閉這些裝置。
- ▶ 除非事先取得許可，否則禁止在軍事設備、機場、航空設施或航空器附近使用本掃描工具。
- ▶ 在掉落或受到其他機械物體撞擊力後，使用者應檢測掃描工具的準確度。若發現掃描工具受損，請交由Hilti維修中心修理。
- ▶ 請遵守規定的操作與貯放溫度。

2.3 小心處理和使用電池

- ▶ 請遵守下列安全操作和使用鋰電池的安全注意事項。若未遵守，可能造成皮膚不適、嚴重腐蝕、化學燙傷、起火和/或爆炸。
- ▶ 請使用狀態完好無損的電池。
- ▶ 請小心處理電池，以避免其受損以及防止會嚴重危及健康的液體流出！
- ▶ 電池嚴禁修改或改裝！
- ▶ 請勿拆解、擠壓或焚燒電池，且不可將電池置放在溫度超過80°C（176°F）的環境中。
- ▶ 電池受過衝擊或其他損壞後，請勿使用或充電。請定期檢查電池是否有損壞的跡象。
- ▶ 請勿使用回收或維修過的電池。
- ▶ 請勿將電池或電池供電之機具作為鎚子使用。
- ▶ 請勿讓電池暴露在直接日曬、溫度過高、有火花或明火的環境中，否則可能導致爆炸。
- ▶ 請勿用手指、工具、珠寶或其他會導電的物品觸摸電池極柱，否則可能導致電池損壞、財物損失和人員受傷。
- ▶ 電池應避免淋雨、潮濕和水氣。水氣滲入會造成短路、觸電、燙傷、起火和爆炸。
- ▶ 請使用適用於該電池型號的充電器與電動工具。請詳閱並遵守相關操作說明書中的說明。
- ▶ 請勿在易爆炸環境中使用或存放電池。
- ▶ 若電池溫度過高無法觸摸，表示電池可能已經毀損。將電池放在清楚可見且沒有火災危險、遠離易燃材料的位置。讓電池冷卻。若一小時後電池溫度仍然過高無法觸摸，表示電池可能已經毀損。請洽詢Hilti維修中心或詳讀「Hilti鋰電池安全注意事項和使用」文件。



請遵守適用於運輸、存放和使用鋰離子電池的專用指令。→ 頁次 789

請透過本操作說明書末尾的條碼取得並詳讀Hilti鋰電池安全注意事項和使用。

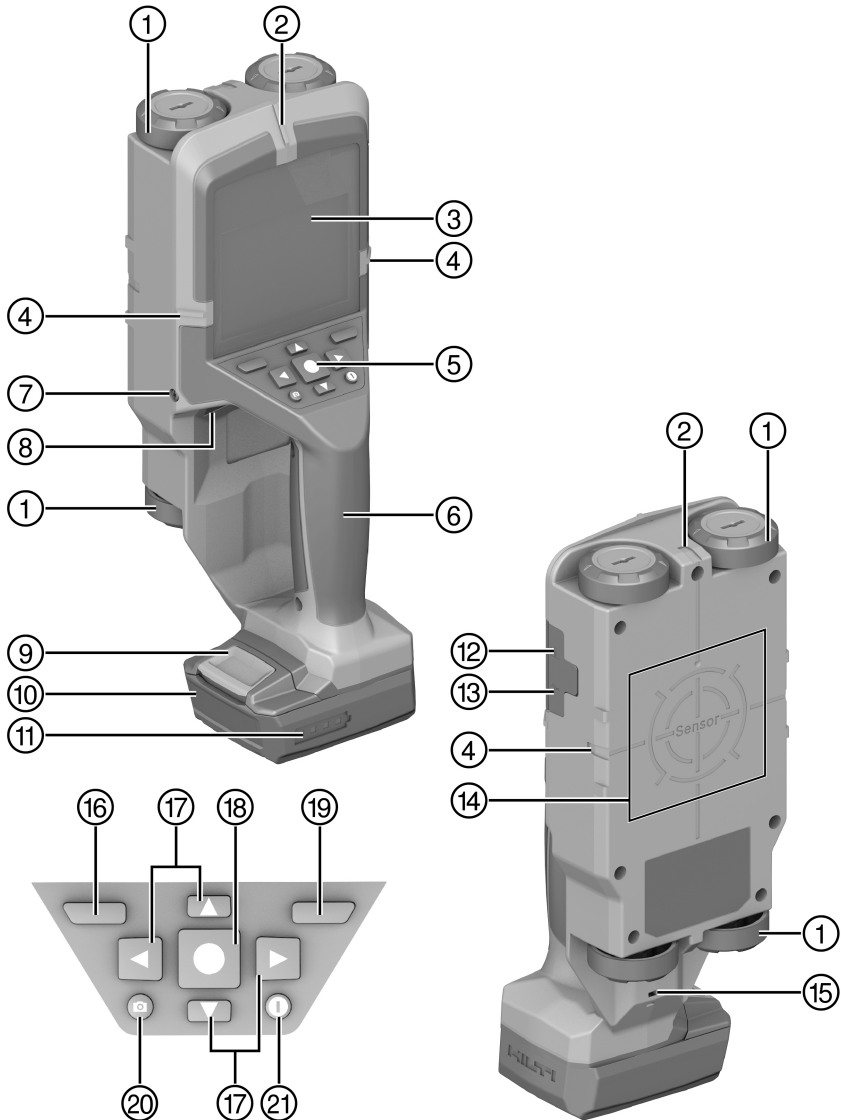
2.4 電池安全性補充提示。

- ▶ 絕不可吞食鈕扣電池。若誤食鈕扣電池，2小時內便可能因體內嚴重腐蝕而致死。
- ▶ 請確保鈕扣電池不會落入兒童手中。若有誤食鈕扣電池之疑慮或是不小心讓它經由其他身體部位的開口進入體內，請立刻就醫。
- ▶ 更換電池時請注意：應按正確方式替換電池。否則會有爆炸風險。
- ▶ 請勿將鈕扣電池重新充電或故意將它接成短路。鈕扣電池可能洩漏、爆炸、燃燒和導致人員受傷。
- ▶ 請將已無電力的鈕扣電池取下並按照規定的程序進行廢棄處置。已無電力的鈕扣電池可能已非密封狀態，產品有損壞之虞或者人員亦可能因此受傷。
- ▶ 嚴禁破壞或拆開鈕扣電池。鈕扣電池可能洩漏、爆炸、燃燒和導致人員受傷。
- ▶ 已受損的鈕扣電池不得接觸到水。外洩的鋰一會與水結合而產生氫氣，現場可能因而失火、爆炸或造成人員受傷。



3 說明

3.1 產品總覽



- ① 滾輪
- ② 上方標示凹口
- ③ 顯示
- ④ 左 / 右側標示凹口
- ⑤ 控制面板
- ⑥ 握把
- ⑦ 鈕扣電池座螺絲

- ⑧ 鈕扣電池座
- ⑨ 電池拆卸鈕
- ⑩ 電池
- ⑪ 電池充電狀態顯示幕
- ⑫ microSD卡插槽
- ⑬ USB埠 ; Type-C
- ⑭ 偵測區域



2327817

- ⑮ 孔眼
- ⑯ 左側功能鍵
- ⑰ 箭頭按鈕
- ⑱ 開始 / 停止鈕
- ⑲ 右側功能按鈕
- ⑳ 螢幕截圖鈕
- ㉑ On/off按鈕

3.2 用途

此處所述產品為牆體探測儀。其用途為偵測物體，如黑色金屬（鋼筋）、有色金屬（銅、鋁）、木樑、塑膠管、乾燥表面的管路和電纜。



B 12/2.6 (01)	2.5 Ah	0,24 kg	0.53 lb
B 12/4.0 (01)	4.0 Ah	0,35 kg	0.77 lb



C 4/12-50

- 本產品限使用B 12Hilti系列鋰電池。Hilti建議本產品使用此表格中所列的電池。
- 僅可使用此處所列的Hilti系列電池充電器為電池充電。

3.3 配備及數量

牆體探測儀、USB線、操作說明書

關於本產品，您可於當地www.hilti.group或網站查詢其他經過認證可搭配使用的系統產品：**Hilti Store**

3.4 測量模式概覽

該測量工具具備下列測量模式：

- 物體定位用於定位牆體、地板或天花板中的物體。
- 洩漏位置定位用於定位洩漏位置。
- 距離測量用於測量距離。

您可以在選單中的測量模式選項切換測量模式。→ 頁次 781

4 技術資料



所有所述之數據資料皆是在特殊的試驗台上測量所得，且主要是在實驗室之環境中。基於基底材料中的添加劑、環境條件變化或檢測物體的特殊情況（例如彎曲物體），測量成果可能與所提供的數值有很大的偏差（參考其他安全說明的章節）。我們的標準實驗室條件為：

- 溫度：20 °C
- 相對濕度：36.5%
- 混凝土強度等級：C 50/60

在乾混凝土中的測量深度	金屬物體	85 mm (3.3 in)
	其他物體	80 mm (3.1 in)
乾牆中木樑的檢測深度		38 mm (1.5 in)



在新澆置混凝土中金屬物體的測量深度		60 mm (2.4 in)
其他支撐牆體種類的物體測量深度		80 mm (3.1 in)
顯示物體深度的準確性 (包含操作上的偏差)	在乾混凝土中	±5 mm (±0.2 in)
	在新澆置混凝土中	±10 mm (±0.4 in)
物體中心的測量精度		±5 mm (±0.2 in)
兩個相鄰物體間的最小距離		40 mm (1.6 in)
距離測量測量精度		±10 mm / 1 m (±0.4 in / 3 ft)
頻率雷達感應器		1.8 GHz ... 5.8 GHz
雷達感應器最大發射功率	1.8 ... 2.2 GHz	-65 dBm
	2.2 ... 5.8 GHz	-50 dBm
頻率感應式感應器		48 kHz ... 52 kHz
最大磁場強度 (於10 m)		≤ 10 dBµA/m
高於基準高度的最大操作高度		2,000 m (6,561 ft - 10 in)
最大空氣相對濕度		90 %
檢測帶電物體的最大空氣相對濕度		50 %
汙染等級符合IEC 61010-1		2
使用B 12/2.6-電池的標準工作時間		≈ 6 h
鈕扣電池		CR2032 (3 V鋰電池)
鈕扣電池壽命		約36個月
防護等級		IP 5X
規格 (長 x 寬 x 高), 無電池		264 mm x 115 mm x 100 mm (10.4 in x 4.5 in x 3.9 in)
重量依據EPTA-Procedure 01不含電池		0.57 kg (1.26 lb)
操作時的環境溫度		-10 °C ... 50 °C (14 °F ... 122 °F)
貯放溫度		-20 °C ... 70 °C (-4 °F ... 158 °F)

4.1 電池

電池操作電壓	10.8 V
操作時的環境溫度	-17 °C ... 60 °C (1 °F ... 140 °F)
貯放溫度	-20 °C ... 40 °C (-4 °F ... 104 °F)
電池充電啟動溫度	-10 °C ... 45 °C (14 °F ... 113 °F)

5 操作

請遵守本文件中與產品上的安全說明和警告。



5.1 為電池充電

1. 電池充電前，請閱讀充電器的操作手冊。
2. 確認電池的接點和充電器的接點清潔且乾燥。
3. 請使用經認可的充電器對電池充電。→ 頁次 778

5.2 置入電池

警告

有受傷的危險 因短路或電池掉落！

- ▶ 置入電池前，請確認電池的接點及產品的接點上無任何異物。
- ▶ 確認電池已確實咬合。

1. 初次使用前，請將電池完全充電。
2. 將電池推入產品中，直到聽到卡入聲。
3. 請檢查電池是否安裝牢固。

5.3 卸下電池

1. 按下電池拆卸鈕。
2. 將電池從產品卸下。

5.4 安裝腕帶

警告

錯誤連接工具繫繩吊環有造成人員受傷的危險！產品可能會掉落。

- ▶ 請勿將任何工具繫繩吊環固定在孔眼及 / 或腕帶上。

1. 請將腕帶的細環穿過產品底部的孔中。
2. 請將寬環穿過細環並將腕帶拉緊。

5.5 開啟 / 關閉掃描工具



在開啟掃描工具前，請確保感應器區域並未受潮。必要時請用布擦乾掃描工具。

1. 請按下On / Off按鈕或開 / 關閉鈕來啟動掃描工具。
 - ▶ 若處於操作溫度外，則顯示錯誤通知，且掃描工具自動關閉。請讓掃描工具降溫或熱機，然後再重新開機。



本掃描工具在未使用5分鐘後將完全自動關機。您可在主選單變更自動關機時間或停用此功能。

2. 按下On / Off按鈕來關閉本掃描工具。

5.6 選單

5.6.1 選單導覽

左側及右側功能鍵的功能會根據顯示器所顯示的有所不同。這些功能會以圖像的方式顯示在相應功能鍵正上方的顯示器中。

1. 若要開啟選單，請按壓左側功能鍵。
2. 若要滑動選單，請按壓向上或向下箭頭按鈕。
3. 若要確認選定的選單選項，請按壓開始 / 停止鈕。
4. 若要返回上層選單，請按壓左側功能鍵。
5. 若要離開選單，請按壓右側功能鍵（在圖庫子選單中無法使用）。

5.6.2 選單項目

圖庫

您可以顯示已儲存的影像或按下垃圾桶符號下方的右側功能鍵以刪除影像。



- i** 資料段仍會存在記憶體中且可以重建。若要永久刪除請選擇**格式化內部記憶體**。若已插入SD卡，則選擇**格式化SD卡**，並將SD卡拔除，接著格式化內部記憶體。或者，您也可以**在選單中的設備設定透過預設設定將影像永久刪除**。

掃描模式

設定欲使用的測量模式。選擇後測量工具將直接切換為所選的測量模式。在物體定位的測量模式下，您還可以設定適合預定測量的牆體種類和測量結果視圖。

設備設定

- **標尺**：在使用物體定位的測量模式（點狀視圖除外）以及測量洩漏位置時開啟或關閉標尺。藉由標尺可以測得如物體中心之間的距離。按下右側功能鍵以將標尺歸零。
- **螢幕亮度**：設定顯示器背光的亮度。
- **音訊**：開啟或關閉訊號音。開啟訊號音時，每次按下按鈕及在偵測區域下偵測到任何物體時都會發出音訊提示。
- **開機設定**：選擇測量工具在啟動時執行的設定（例如：牆體種類、視圖、標尺）。選擇在沿用設備上一次關閉時的設定和進行個人化基本設定（即主選單上目前的設定）這兩個選項間進行選擇。
- **在...關閉**：選擇一小時，當測量工具該期間內未使用則自動關閉。
- **語言**：選擇顯示幕使用的語言。
- **日期與時間**：設定儲存影像的日期與時間並選擇日期與時間的格式。若時間與日期並未儲存，請更換鈕扣電池（參考「裝入 / 更換鈕扣電池」（參考圖D），第31頁）。
- **測量單位**：選擇測量顯示的測量單位。（並非所有市場皆可使用。）
- **預設設定**：您可以將所有選單選項重置為預設設定。所有儲存的影像將會同時被永久刪除。

設備資訊

您可以在此處找到設備的資訊，例如所安裝的軟體版本。

5.6.3 上下文相關之資訊與協助訊息

當顯示器中右側功能鍵上方顯示出問號圖示時，您可以按下右側功能鍵以顯示上下文相關之資訊與協助訊息。該選項在更改牆體種類時會顯示可用，選所有物體定位的測量模式以及測量洩漏位置時也可使用該選項。

5.7 儲存 / 傳輸測量結果

5.7.1 將測量結果儲存為影像

在物體視圖中提供全景截圖的功能。這使測量結果（包括每個顯示物體的物體深度）可以儲存為影像，供紀錄歸檔與日後分析之用。

1. 像往常一樣測量欲測量的區域。
2. 接著按下截圖按鈕。
 - ▶ 若已插入microSD卡，影像會存入記憶卡中。否則影像將存於測量工具的內部記憶體中並可以透過USB接口傳輸。
 - ▶ 您可以透過選單中的圖庫選項顯示或刪除影像。→ 頁次 780

5.7.2 通過USB接口傳輸資料

USB接口僅能用於資料傳輸。電池或其他設備無法透過它充電。

1. 將USB埠的埠蓋打開。
2. 使用USB傳輸線將已關機的測量工具連接至您的個人電腦。

i 僅能通過USB接口將測量工具連接到個人電腦。連接至其他設備可能導致測量工具受損。

3. 將測量工具開機。→ 頁次 780
4. 開啟個人電腦上的檔案瀏覽器並選擇驅動程式Hilti PS 85。儲存的資料可以從測量儀器的內部記憶體複製、移動到您的個人電腦或將其刪除。
5. 完成所需的程序後，請依標準方式卸載驅動程式。

i 請務必先從個人電腦之作業系統將驅動程式退出（卸除驅動程式），否則可能會損壞測量工具的內部記憶體。

6. 接著請用On / off按鈕將測量工具關機。
7. 拔除USB傳輸線並將USB埠的埠蓋關上以防止灰塵與水花。



5.7.3 透過microSD卡傳輸資料

若已在測量工具中插入microSD卡，影像會自動儲存於記憶卡上而非測量工具本身的內部記憶體中。



取下microSD卡之前，請先將測量工具關機。否則microSD卡可能會受損。

1. 將microSD卡的插槽蓋打開。
2. 將microSD卡向內輕壓，直到其鬆開。
3. 將microSD卡從插槽中取出並連接至您的個人電腦。儲存的資料可以複製、移動到您的個人電腦或刪除。
4. 接著再將microSD卡重新插回插槽中。插入時請注意是否正確對齊。將microSD卡向內推，直到其卡入。
5. 關上插槽蓋以防止灰塵或水花。

5.8 軟體更新

若有需求，您可以將測量工具的軟體更新。

最新的軟體版本可從以下連結下載：[下載](#)

- ▶ 若軟體版本比您產品上的版本更新，請下載更新文件。
- ▶ 請將更新檔案載於microSD卡上。
- ▶ 將microSD卡插入測量工具。→ 頁次 782
- ▶ 將測量工具開機。
 - ▶ 若發現尚未安裝的更新檔案，更新程序會自動開始。
 - ▶ 更新進度會顯示在顯示器上。此過程可能會需要幾分鐘的時間。
 - ▶ 在更新程序完成後，測量工具會自動重新啟動。
- ▶ Hilti建議您之後將microSD卡上的更新檔案刪除。



取下microSD卡之前，請先將測量工具關機。

6 測量模式 - 物體定位

6.1 工作守則

測量模式會檢測偵測區域下方基底。若牆體中有多項物體相互交疊，則最接近表面的物體會顯示於顯示器上。

在物體定位的測量模式下，您還可以設定適合預定測量的牆體種類和測量結果視圖。

6.2 可偵測之物體

能辨識出的物體為物質屬性與牆體不同的物體。

- 塑膠管（例如直徑至少為10 mm的含水塑膠管、周圍固體材質中直徑至少為20 mm的空管）
- 電線（無論帶電與否）
- 三相電纜（例如用於爐子）
- 低壓電路（例如電鈴、電話、網路、智能家居設備）
- 任何類型的金屬管、金屬棒、金屬支架（例如鋼、銅、鋁）
- 鋼筋
- 木樑
- 空洞

6.3 特殊測量情況

原則上不利情況會影響測量結果：

- 多層的牆體結構。
- 在空洞與輕質牆體中的空塑膠管及木樑。
- 牆內斜向的物體。
- 金屬表面或潮濕區域；這些都可能在特定情況下（例如高含水量）顯示為牆體中的物體。請注意，混凝土需要數月才會完全乾燥。
- 牆體中的空洞；可能顯示為物體。
- 靠近可能會形成強烈磁場或電磁場的設備，例如基地台或發電機。





在您開始對牆體進行鑽孔、鋸切或銑削作業前，您仍應透過其他資訊來源來確保自身安全。由於測量結果可能受環境因素、牆體性質影響，因此即便偵測區域並未顯示任何物體，仍可能存有危險。

6.4 牆體種類

變更牆體種類

請務必設定適當的牆體種類以取得最佳的測量結果。測量深度視牆體種類而異且最大值為85 mm (3.3 in)。

- ▶ 請按壓向左或向右箭頭按鈕，直到顯示出您想要的牆體種類。
- ▶ 按壓開始 / 停止鈕以選擇牆體種類。

牆體種類 - 砌磚 / 通用

牆體種類 - 砌磚 / 通用模式適合應用在實心固體的砌磚結構或其他同質性的材質上。它會顯示出塑膠、金屬物體以及電線和其他管線。在砌磚結構上的孔洞或直徑小於2 cm (0.8 in) 的空塑膠管可能不會顯示出來。該模式最適合用在砂石磚或陶板等同質性基底材料上。

牆體種類 - 混凝土

牆體種類 - 混凝土模式適合應用在乾混凝土上。它會顯示出塑膠、金屬物體以及電線和其他管線。直徑小於2 cm (0.8 in) 的空塑膠管可能不會顯示出來。選擇牆體種類時，您還能在8 cm (3.1 in) 和20 cm (7.9 in) 的區間內設定最大測量深度。

牆體種類 - 乾式施工

牆體種類 - 乾式施工模式適合用於偵測乾牆（木材、石膏板等）中的木樑、金屬支架以及電線和其他管線。填充的塑膠管和木樑會顯示得一樣。空的塑膠管不會被識別出來。若發現有許多靠近表面的物體（距表面0-2 mm (0-0.08 in)），請嘗試蓋上一墊板（例如1 cm (0.4 in) 厚的壓克力）進行作業。

牆體種類 - 垂直式多孔磚

牆體種類 - 垂直式多孔磚模式適合應用在垂直式多孔磚上。垂直式多孔磚為具有多排小孔的磚體，這些小孔大多為垂直的。它會顯示出金屬物體、電線和其他管線以及含水的塑膠管。空洞或空塑膠管可能不會顯示出來。

牆體種類 - 長孔空心磚

牆體種類 - 長孔空心磚模式適合應用在長孔空心磚上。長孔空心磚是具有幾個大孔的磚體，這些大孔通常是水平的。在2 cm最大測量深度內它會顯示出平放的金屬物體、電線和其他管線以及含水的塑膠管。空洞或空塑膠管可能不會顯示出來。為了使測量結果更為精準，在檢測長孔空心磚時請額外再使用牆體種類 - 垂直式多孔磚來進行掃描。請注意明顯及不明顯的物體（鬼影物體）。

牆體種類 - 新澆置混凝土

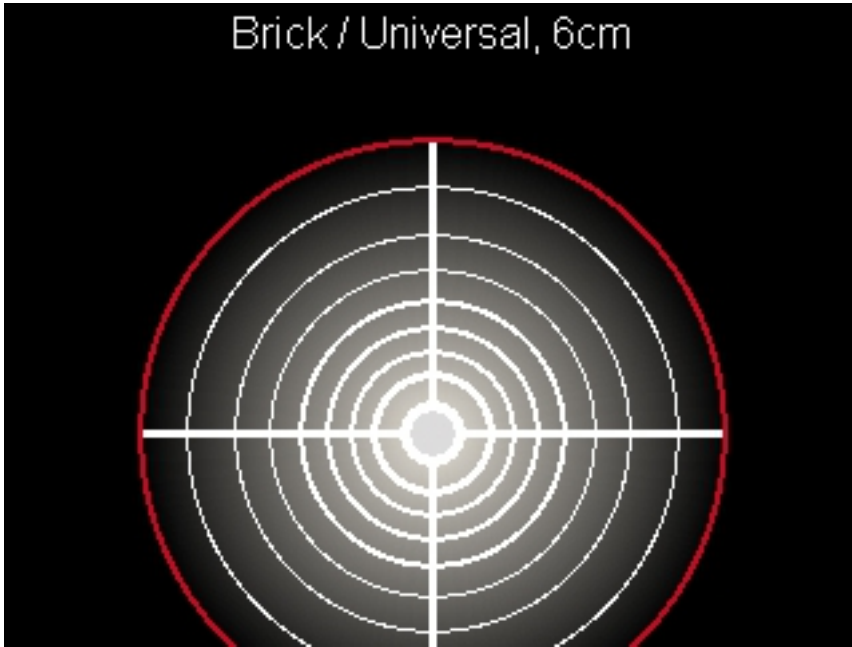
牆體種類 - 新澆置混凝土模式適合應用在尚未完全硬化及乾燥的混凝土上。它會顯示出金屬物體、塑膠管和金屬管以及電線。帶電管線與非帶電管線則無法區分。最大測量深度為6 cm (2.4 in)。請注意，混凝土需要數月才會硬化與完全乾燥。

6.5 視圖

更改視圖

- ▶ 請反覆按壓向上或向下箭頭按鈕，直到顯示出您期望的視圖。
- ▶ 按壓開始 / 停止鈕以選擇視圖。





在點狀視圖中，無須在表面上移動測量工具，即會顯示第一個測量結果。因此，它特別適用於角落或狹窄空間的測量作業。最大測量深度為6 cm。必要時，檢測到的物體會與物質屬性一併顯示，但不會顯示深度訊息。

即使非必要，但若可能，在使用點狀視圖時仍應將測量工具在表面上移動，以盡可能地獲得最佳的測量結果。在不移動測量工具的情況下，塑膠管和木樑的定位會格外受限。

測量顯示

若未偵測到任何物體，則顯示器僅會顯示出外圈並亮起綠色。

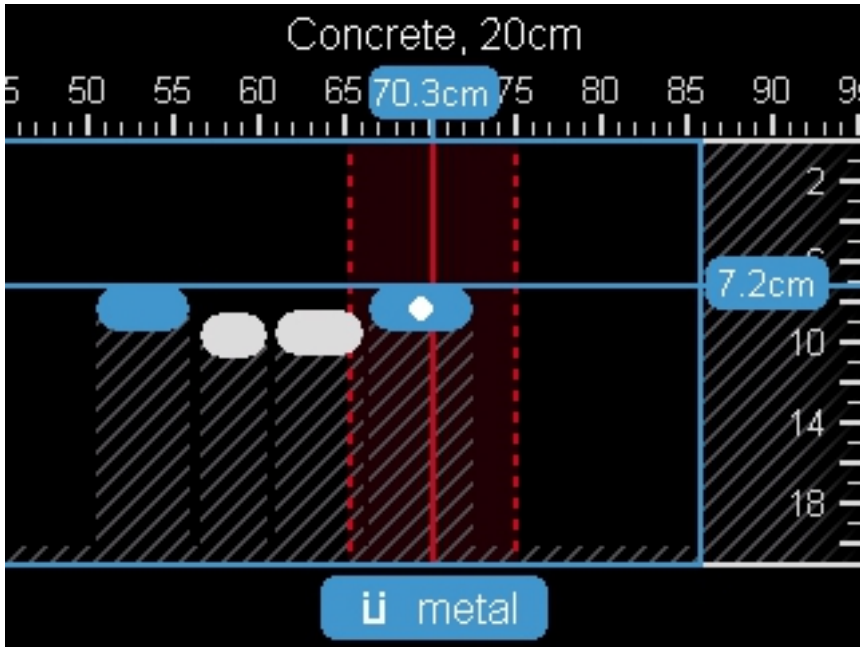
若偵測到物體，則外圈會顯示紅色。隨著測量工具逐漸接近物體，圓圈數也會增加。當測量工具逐漸遠離物體，圓圈數則會減少。

訊號夠強時會顯示方向箭頭。為了能針對物體中心定位，請沿著方向箭頭移動測量工具。在物體中心上方測量顯示會顯示出最大的振幅，在訊號夠強時則會顯示一個中心十字。物質屬性的顏色標識與物體視圖中的相同。

若方向箭頭或中心十字並未顯示，附近仍可能有物體存在。



6.5.2 物件檢視

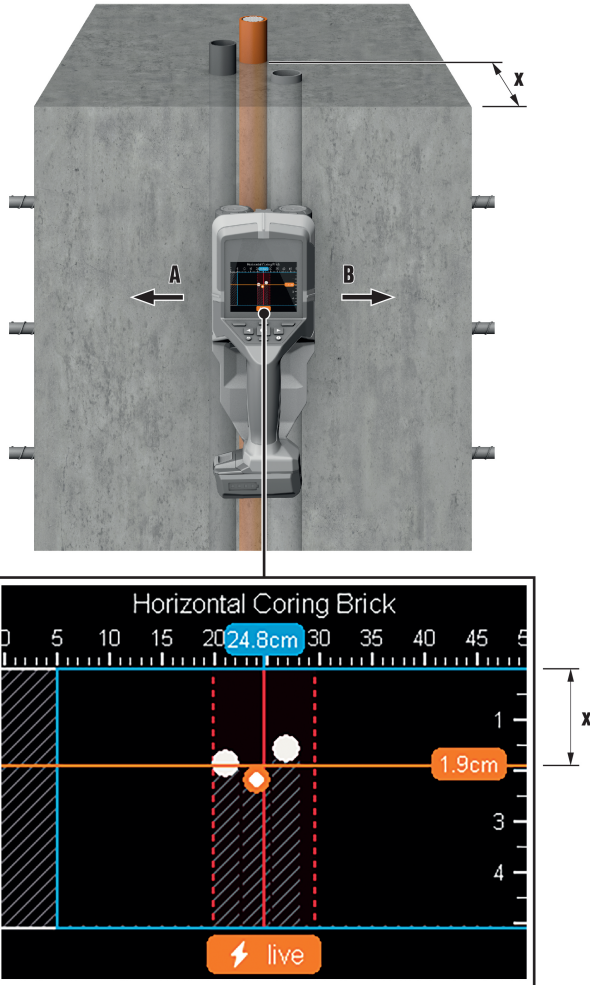


在物體視圖中可以取得最佳測量結果與最大測量深度之資訊。當檢測到物體時，量測區會顯示出其深度資訊，必要時也會顯示其物質屬性。

測量過程

- ▶ 將測量工具置於表面上並沿進行方向在表面上移動。在量測最小測量距離約10cm後，顯示器上將顯示測量結果。
- ▶ 移動測量工具時請始終維持直線並稍微對表面施力，使滾輪緊貼於牆面。
- ▶ 為了取得最佳測量結果，請在整個待測區域上緩慢移動測量工具，並在將其移回時查看測量結果。量測區應至少達 40cm。
- ▶ 您可以隨時透過按壓開始 / 停止鈕以開始新的測量。
- ▶ 若您在測量過程中將測量工具從牆上拉開，最後的測量結果仍會顯示在顯示器上。再次接觸牆面或繼續移動時將會重新開始測量。
- ▶ 對於高敏感度測量，請使用適合牆體種類的點狀視圖。





根據其功能，橫向於測量工具移動方向物體的上緣將確實地被偵測出來。因此請務必以十字形的方式在待測區域上移動。

在量測區完整掃描一次即可定位該物體。若要精確定位或標記物體位置，請將測量工具移回量測區。牆體中所檢測到物體之走向可以透過將多個量測區接連地連結而測定。

測量顯示

若是於偵測區域內未識別出任何物體，虛線及中心線將完全呈現綠色。若識別出物體，該物體會位於顯示器上的兩條虛線中間，且兩條虛線及中心線將完全或部分呈現紅色。

右側深度刻度尺上所顯示的深度為所檢測到物體上緣至牆面的深度。

顯示器上所呈現所檢測到物體之物質屬性可能與其實際屬性有所不同。尤其是特別薄的物體，在顯示器上會顯得較厚。較大、圓柱形的物體（例如：塑膠管或水管）在顯示器中則可能會顯得比實際來得窄。

物質屬性的顏色標識

根據物體種類與深度可以識別出物質的屬性。

這些屬性會依下列顏色標示：



橙色	帶電物體
藍色	磁性 / 黑色金屬 (例如：鋼筋)
土耳其藍	非磁性金屬 (例如：銅管)
白色	非金屬物質 (例如：木材、塑膠)
灰色	屬性未知之材料

- i** • 帶電物體則不會顯示出更多屬性。
- 三相電纜可能不會被偵測為有電線。
- 在相對溼度逾50%時，「帶電」屬性之測定可能會受限。

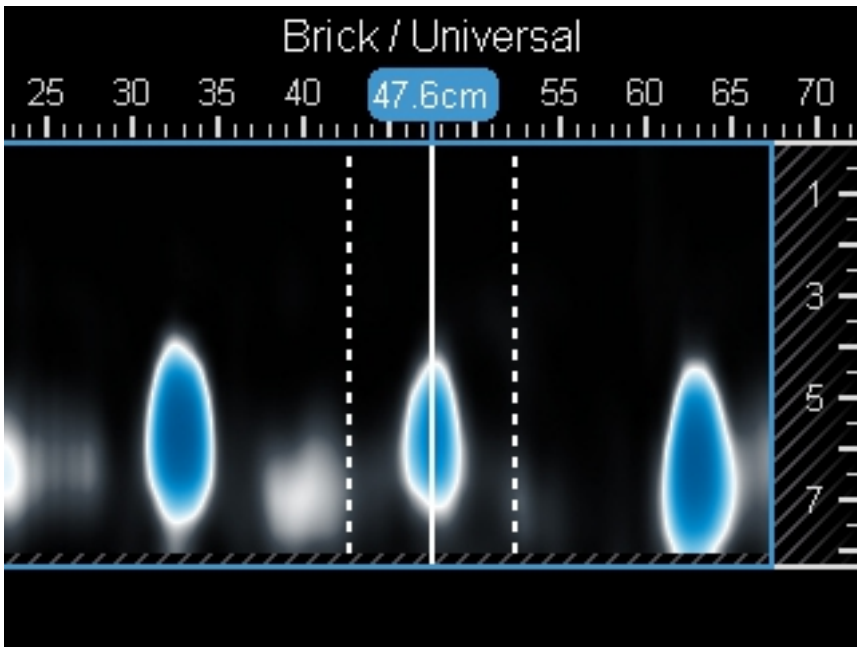
標記物體

您可以使用上方的標示凹口或測量工具的外緣來標記所檢測到之物體。

- ▶ 將測量工具移動至欲標記所檢測到之物體。
- ▶ 請對齊測量工具，使物體居中位於顯示器上的中心線。
- ▶ 請在上方、右側與左側的標示凹口上各做一個標記。
 - ▶ 物體的中心位於所作標記之交點處。
- ▶ 或者，對齊測量工具，使物體居中位於顯示器上的其中一條虛線。
 - ▶ 意即物體居中位於測量工具相應的外緣下。
- ▶ 請在表面上沿著該外緣畫一條線，並在這條線上將所屬之側邊標示凹口以打叉的方式標記出來。
 - ▶ 此處即為物體之中心。

- i** 透過將多個測量區接連地連結並連接各個標記，您可以將牆體中所檢測到物體之走向標記出來。

6.5.3 2D訊號視圖

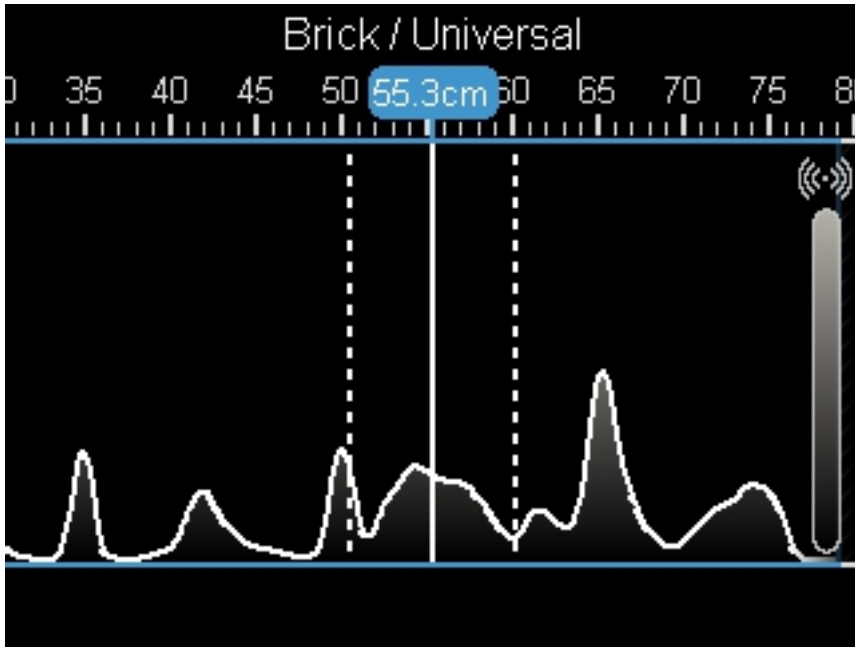


在2D訊號視圖中，各個測量位置的訊號強度將與物體深度一同顯示。2D訊號視圖是物體視圖的一項變體。它顯示的是訊號強度，而非物體符號。訊號強度的最大值代表物體的上緣。

2D訊號視圖可用於定位彼此緊鄰的物體，並更完善地評估複雜的物質結構。即便是較弱的物體和前後交疊的物體也能在特定情況下被偵測出來。請注意物體視圖中有關測量過程的提示訊息。

查看物體視圖時，請注意有關測量過程的提示訊息。





在訊號視圖中，將不會顯示物體深度的資訊，而是顯示各測量位置的訊號強度。訊號視圖可用於定位彼此緊鄰的物體，並根據訊號路徑更完善地評估複雜的物質結構。

7 測量模式 – 洩漏位置定位

此模式會顯示表面的相對物質濕度。因此它適合用於找出物質濕度最高的位置，從而找到洩漏。表面上不同的材質、平放的物體和基底的不均勻（例如接縫）都可能導致結果失真。

8 測量模式 – 距離測量

此模式可以測量物體之間的距離。

量測的參考點恆為上方的輔助標記。只能在滾輪行進方向的直線上進行測量。設備會連續測量至起始點的距離。顯示器上顯示的測量值是距起始點的距離，而非設備移動的總距離。當將設備向起始點回移時測量值會變小。

若測量工具提供的距離值不可信，則測量一預定地距離，例如1 m (3 ft)。若距離超出容許偏差（參考技術資訊之章節），請洽詢Hilti維修中心。

9 維護及保養

警告

電池裝入時有受傷的危險！

- ▶ 進行維護及保養前，請務必卸下電池！

產品保養

- 小心地清除頑強的髒污。
- 若有，請使用乾燥的軟刷子小心地清潔通風口。
- 僅可使用微濕的軟布清潔機殼。請勿使用含矽膠的清潔或亮光劑，因為可能會造成塑膠零件損壞。
- 請使用乾淨的乾布清潔產品的接點。

鋰電池的保養

- 通風口堵塞時請勿使用電池。請使用乾燥的軟刷子小心地清潔通風口。



- 請避免電池暴露在粉塵或髒污的環境之中。請勿讓電池接觸過高的濕氣（例如：浸入水中或淋雨）。電池若濕透，請將該電池視為已受損。請將電池隔絕在不可燃的容器內，並洽詢Hilti維修中心。
- 避免電池沾上油脂。避免讓電池上積聚粉塵或髒污。請使用乾燥的軟刷或乾淨的乾布清潔電池。請勿使用含矽膠的清潔或亮光劑，因為可能會造成塑膠零件損壞。請勿觸摸電池的觸點或從觸點上去除出廠塗敷的油脂
- 僅可使用微濕的軟布清潔機殼。請勿使用含矽膠的清潔或亮光劑，因為可能會造成塑膠零件損壞。

維護

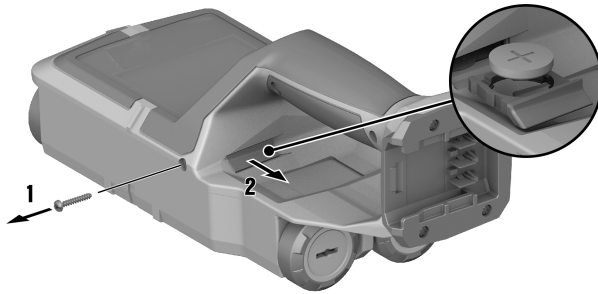
- 定期檢查外部零件和控制元件有無損壞跡象，並確認它們運作正常。
- 如果有損壞跡象或任何零件功能故障，請不要操作本產品。請立即將產品交付Hilti維修中心進行維修。
- 清潔及保養後，裝上所有防護套或保護裝置並檢查功能是否正常。



為確保操作的安全及可靠性，請務必使用原廠Hilti備件與耗材。您可以在Hilti Store或在以下網站選購Hilti認可的備用零件、耗材和配件：www.hilti.group

9.1 更換鈕扣電池

為了能儲存測量工具的時間，其備有一鈕扣電池。若鈕扣電池沒電，則須將其更換。



1. 將鈕扣電池座的螺絲卸下。
2. 將鈕扣電池座（必要時使用合適的工具）從電池匣中拔出。
3. 取下空的鈕扣電池並裝入新的鈕扣電池。請確認電池極性方向。鈕扣電池的正極必須朝上。
4. 將鈕扣電池座重新插入電池匣中。請確保鈕扣電池座正確且完全推入，否則無法保證其防止灰塵與水花的功能。
5. 重新裝上鈕扣電池座的螺絲並將其旋緊。

10 充電式機具和電池的運輸與存放

搬運

⚠ 注意

搬運時意外啟動！

- ▶ 搬運產品時務必卸下電池！
- ▶ 取出電池。
- ▶ 切勿散裝運輸電池。運送過程中，應保護電池避免衝擊與震動並與導電物質或其他電池隔離，以免因與電池端子接觸而造成短路。請遵守您所在地當地的電池運輸規範。
- ▶ 請勿以郵寄方式遞送電池。若要運送未損壞之電池，請洽詢運送服務商。
- ▶ 每次使用前以及長途運輸前後請檢查本產品和電池是否受損。

設備的貯放

⚠ 警告

瑕疵或漏液的電池所造成的意外損害！

- ▶ 存放產品時，一律不可插入電池！
- ▶ 請將本產品和電池存放在陰涼及乾燥處。請遵守技術性數據中所規定的溫度極限值。
- ▶ 請勿將電池貯放在充電器中。完成充電程序後，請將電池從充電器取出。



2327817

- ▶ 請勿將電池存放在有日光直射處、熱源上或玻璃後方。
- ▶ 請將本產品和電池存放在兒童或未授權人員無法觸及的地點。
- ▶ 每次使用前以及長時間存放前後請檢查本產品和電池是否受損。

11 故障排除

若您遇到未列出的問題或是無法自行排除的問題，請聯絡Hilti維修中心。

故障	可能原因	解決方法
產品無法開啟。	電池已放電	▶ 更換電池或對無電量的電池再次充電。
	電池沒有完全置入。	▶ 壓下電池直到聽見咬合時發出的喀啦聲。
電池咬合時不會發出喀啦聲。	電池上的卡榫太髒。	▶ 清潔卡榫並重新安裝電池。
若無法通過控制面板輸入	控制面板故障	▶ 聯絡Hilti維修中心。
若滾輪無法順暢移動	轉輪髒污或有灰塵	▶ 清潔滾輪與機殼。
若產品無法連接到個人電腦。	個人電腦無法識別本產品。	▶ 請檢查驅動程式是否是最新的。必要情況您必須更新驅動程式及 / 或您的作業系統。
	USB傳輸線故障。	▶ 使用另一條USB傳輸線檢查連線。如有必要，請更換一條USB傳輸線。
	產品的USB埠故障。	▶ 聯絡Hilti維修中心。
若microSD卡無法使用。	若無法識別microSD卡。	▶ 請使用其他設備(例如個人電腦)來檢查microSD卡的功能。 ▶ 請使用另一張或新的microSD卡。若仍無法識別，請聯絡Hilti維修中心。
	若無法讀取microSD卡。	▶ 請檢查microSD卡及測量工具中的插槽是否有髒汙。請用乾燥的軟刷仔細地為其清潔。 ▶ 若問題依舊存在，請洽詢Hilti維修中心。

12 廢棄設備處置

警告

不當的廢棄物處理可能導致人員受傷！洩漏出來的氣體或液體有害健康。

- ▶ 請勿以郵寄方式寄送電池。
- ▶ 將電池端子蓋上不導電物質（例如絕緣膠帶）以避免短路。
- ▶ 請將電池棄置於兒童無法觸及的地方。
- ▶ 請將該電池送交Hilti Store處理或洽詢權責的廢棄處理公司。

Hilti產品所採用的材料大部分均可回收再利用。材料在回收前必須正確地分類。Hilti在許多國家都有提供老舊機具回收服務。請洽詢Hilti客服中心或您在地經銷商。



- ▶ 請勿將機具、電子設備或電池當作一般家用廢棄物處理！

13 製造商保固

- ▶ 如果您對於保固條件有任何問題，請聯絡當地Hilti代理商。

Hilti Taiwan Co., Ltd.

4/F, No. 2 Jen Ai Road, Sec. 2, Taipei, 10060 Taiwan

Tel. +886 2 2357 9090



14 其他資訊

配件、系統產品和其他有關產品的資訊，請參閱這裡。

中國RoHS (有害物質限制禁令)



China RoHS II

Declaration of Conformity

Proposal corded p

Part Name	Hazardous Substances					
	Lead (Pb)	Mercury (Hg)	Cadmium (Cd)	Hexavalent Chromium (Cr(VI))	Poly-brominated biphenyls (PBB)	bro diphene (PBB)
Electronics (PCB, switch, wiring)	X	O	X	O	O	
Motor	O	O	O	O	O	
Power cord	O	O	O	O	O	
Fastener elements	O	O	O	O	O	
Metal parts	X	O	O	O	O	
Power supplies	O	O	O	O	O	
Brass parts	X	O	O	O	O	
Aluminium parts	X	O	O	O	O	
Battery	O	O	O	O	O	
Battery charger	X	O	O	O	O	

O: Indicates that said hazardous substance contained in all of the homogeneous materials for this part is below the limit requirement of GB/T 26572

X: Indicates that said hazardous substance contained in at least one of the homogenous materials used for this part is above the limit requirement of GB/T 26572 but corresponds to the exemption

此表適用於中國市場。

15 Hilti 鋰電池

使用與操作說明

本文件中的「電池」係指含有由數個鋰電池單元所組成之充電式Hilti鋰電池組。這些電池為Hilti機具專用。使用Hilti機具時，請使用Hilti原廠電池組！

Hilti電池採用最新科技並搭載電池單元管理與保護系統。

說明

本電池的電池單元是以高密度之鋰離子儲電材料所製成。有別於鎳氫與鎳鎘電池，鋰電池的記憶效應極低，但可承受外力衝擊、過度放電及高溫。請參閱**安全警示**

請至您附近的Hilti Store參考我們的電池供電產品，地點：

www.hilti.group | 美國：www.hilti.com

安全性

- ▶ 嚴禁修改或改裝電池！
- ▶ 請勿使用非由Hilti公司提供之回收或再生電池。
- ▶ 請勿使用或充電受到機構性衝擊、從高處摔落或有損壞跡象之電池。請定期檢查電池是否有損壞跡象，例如碎裂、斷裂、或破洞等。
- ▶ 請勿將電池或電池供電之機具作為鎚子使用。
- ▶ 避免眼睛與皮膚和漏液直接接觸！
 - ▶ 請參閱**電池損壞的處理方式**



2327817

繁體中文

791

- ▶ 損壞的電池可能會漏液造成相鄰物品受潮。請用溫的肥皂水清潔這些物品並更換損壞之電池。
 - ▶ 請參閱**電池損壞的處理方式**
- ▶ 請勿讓電池曝露於溫度過高、有火花或明火之環境中，以免電池爆炸。
- ▶ 請勿用手指、工具、珠寶或其他金屬物體接觸電池極柱，以免發生短路、觸電、燙傷或爆炸等情況。
- ▶ 請讓電池遠離雨水或水氣。水氣滲入會造成短路、觸電、燙傷或爆炸。
- ▶ 請使用適用該電池型號之充電器與機具。請詳閱並遵守相關手冊說明。
- ▶ 請勿在含有易燃液體或氣體之易爆炸環境中貯放或使用電池。在這樣的情況下若電池意外故障會引起爆炸。

電池損壞的處理方式

- ▶ 若發現Hilti電池損壞，請與您的Hilti授權服務中心聯繫。
- ▶ 若電池漏液，請配戴安全護目鏡及手套以防止眼睛或皮膚與其直接接觸。
- ▶ 收納損壞的電池時，請將電池放在不易燃之容器中並將電池覆上乾沙、滑石粉（碳酸鈣）或矽酸鹽（蛭石）。接著，將蓋子密封並將容器收納於遠離易燃油脂、液體或物體的地方。
- ▶ 請將該容器送交**Hilti Store**處理，或參考所在地的垃圾處理管轄機構或公共健康與安全機關之處理說明。**請勿快遞或交寄損壞之電池！**
- ▶ 請用化學溢出物清潔組清理漏出的電池液。

功能異常之電池的處理方式

- ▶ 請注意異常的電池行為，例如無法充電或充電時間過長、明顯電力消耗、異常充電器LED活動或漏液等。這些均為內部異常之徵兆。
- ▶ 若您認為電池內部異常，請立即與Hilti授權服務中心聯繫。
- ▶ 當電池無法使用或無法充電或漏液時，請依前述說明棄置方式處理。
- ▶ 請參閱**電池損壞的處理方式**。

電池起火時的處理方式



警告

電池火災危險！燃燒的電池會釋出危險以及有爆炸風險的液體與氣體，可能會造成腐蝕性傷害、燙傷或爆炸。

- ▶ 處理電池起火時，請配戴防護配備。
- ▶ 保持通風順暢讓有害及具爆炸性之氣體散出。
- ▶ 當有濃煙冒出時請立即離開室內。
- ▶ 當皮膚或呼吸器官感到不適時請立即就醫。
- ▶ 電池起火可用水撲滅。粉狀滅火器及防火毯遇鋰電池引起之火勢時滅火效果並不理想。鋰電池所引燃之其他物質則以適用之滅火裝置撲滅。
- ▶ 請勿試圖移動大量損壞、燒焦或漏液之電池。反之，應將周圍的東西移開將電池隔離起來。若火勢過大無法以手邊工具撲滅時，請立即與消防機關聯絡。

發生單一電池燃燒時：

- ▶ 用鏟子將電池鏟起並丟到水盆中，如此可降低引燃相鄰其他未達燃點之電池單元的風險。
- ▶ 等候電池完全冷卻。
- ▶ 請參閱**電池損壞的處理方式**。

運送與收納

- ▶ 環境溫度請保持在-17°C到+60°C / 1°F到140°F之間。
- ▶ 貯放溫度請保持在-20°C到+40°C / -4°F到104°F之間。
- ▶ 請勿將電池貯放在充電器中。用完充電器後請將電池與充電器分離。
- ▶ 請將電池貯放於陰涼乾燥處。貯放於陰涼處可延長電池壽命。不要將電池貯放於陽光直射處、靠近熱源或玻璃後方。
- ▶ 請勿以郵寄方式遞送電池。請向您的運送服務商瞭解如何運送未損壞之電池。
- ▶ 運送電池時請務必包裝妥當。運送過程中，應保護電池避免衝擊與震動並與導電物質或其他電池隔離，以免因與電池端子接觸而造成短路。

維修與處置

- ▶ 避免電池沾上油脂。若電池沾染到油脂，請用清潔的乾抹布擦乾淨。
- ▶ 請勿在通風不良的位置使用電池。請用軟刷仔細清潔通風管以避免碎屑進到電池中。
- ▶ 避免電池曝露於有灰塵或碎屑之環境下，且切勿讓電池進水（例如泡在水中或任其淋雨）。
- ▶ 若電池髒污，請用軟刷或乾淨的乾抹布加以清潔。
- ▶ 若電池進水，請視為損壞電池處理並使用非易燃之容器加以隔離。
 - ▶ 請參閱**電池損壞的處理方式**



- ▶ 不當處理電池會產生有害健康之氣體或液體。請將該電池送交Hilti Store處理，或參考所在地的垃圾處理機構或公共健康與安全機關之處理說明。請勿快遞或交寄損壞之電池！
- ▶ 請勿將電池當作家庭廢棄物丟棄。
- ▶ 請將電池棄置於兒童無法觸及的地方。將電池端子蓋上不導電物質（例如絕緣膠帶）以避免短路。

原版操作说明译文

1 文档信息

1.1 关于该文档

- 首次操作或使用前，请先阅读本文档。这是安全、无故障地操作和使用产品的前提条件。
- 请遵守本文档中以及产品上的安全说明和警告。
- 请务必将本操作说明与本产品保存在一起，确保将操作说明随产品一起交给他人。

1.2 所用标志的说明

1.2.1 警告

警告是为了提醒您在处理或使用此产品时会发生的危险。使用以下信号词：

-危险-

危险！

- ▶ 用于让人们能够注意到会导致严重身体伤害或致命的迫近危险。

-警告-

警告！

- ▶ 用于提醒人们注意可能导致严重或致命伤害的潜在危险。

-小心-

小心！

- ▶ 用于提醒人们注意可能造成人身伤害、设备损坏或其他财产损失的潜在危险情况。

1.2.2 操作说明中的符号

本操作说明中使用下列符号：

	遵守操作说明
	使用说明和其他有用信息
	处理可回收材料
	不得将电气设备和电池作为生活垃圾处置
	Hilti 锂离子电池
	Hilti 充电器

1.2.3 图示中的符号

图示中使用了下列符号：

	这些编号指本操作说明开始处的相应图示。
	图示中的编号反映操作顺序，可能与文本中描述的步骤不同。
	位置编号被用于 概览 图中并表示 产品概览 段落中的图例编号。










这些字符旨在提醒您特别注意操作本产品时的某些要点。

1.3 与产品相关的符号

1.3.1 产品上的符号

产品上可以使用下列符号：

	SD 卡
	USB
	本设备支持兼容 iOS 和安卓平台的近场通信 (NFC) 技术。
	使用 Hilti 锂离子电池类型系列。请遵守“合规使用”一章中所述信息。
Li-Ion	锂离子电池
	如果产品上有，则表示该产品已经通过该认证机构根据适用标准获得了美国和加拿大市场的认证。

1.4 产品信息

HILTI 产品设计适用于专业用户，只有经过专门训练的授权人员才允许操作、维修和维护本产品。必须将任何可能的危险专门告知该人员。不按照既定用途使用或由未经培训的人员不正确地使用本产品及其辅助设备可能会带来危险。

型号名称和序列号印在铭牌上。

- ▶ 在下表中填写序列号。在联系 Hilti 维修中心或当地 Hilti 机构询问产品时，将要求您提供产品的详细信息。

产品信息

墙体扫描仪	PS 85
代次	01
序列号	





Hilti Corporation
Feldkircherstraße 100
9494 Schaan | Liechtenstein

PS 85 (01)

2014/53/EU	EN 61010-1:2010	EN 301489-33 V2.2.1
2011/65/EU	+ A1:2019	EN 302065-4 V1.1.1
	EN 50665:2017	EN 300330 V2.1.1

Schaan, 04.03.2021

Dr. Tahar Zrilli

Head of Quality and Process Management
Business Area Electric Tools & Accessories

Thomas Hillbrand

Head of BU Measuring Systems
Business Unit Measuring Systems

制造商全权负责声明，此处所述及的产品符合现行法规和标准。

技术文档在此处归档：

Hilti Entwicklungsgesellschaft mbH | Tool Certification | Hiltistrasse 6 | D-86916 Kaufering, Germany

2 安全

2.1 测量工具一般安全说明

⚠ 警告！ 请阅读所有安全注意事项和其他说明。如果未按规定操作，测量工具可能会导致危险。不遵守安全提示和说明会导致测量工具损坏和/或造成严重伤害。

妥善保留所有安全预防措施和说明，以供将来参考。

工作区域安全

- ▶ 保持工作区域清洁并具有良好的照明。混乱和黑暗的工作区域会引发事故。



2327817

- ▶ 不得在存在可燃液体、气体和粉尘等物质的爆炸性环境下操作本产品。
- ▶ 当使用本产品时，使儿童和其他人员远离。
- ▶ 使用产品时不要超过其规定的限值。
- ▶ 遵守您所在国家的事事故预防法规。

电气安全

- ▶ 不要让产品暴露在雨水或潮湿环境中。潮气侵入会导致短路、电击、烫伤或爆炸。
- ▶ 先将产品擦干，然后再存放在运输容器中。

人身安全

- ▶ 保持警觉，注意您正在执行的作业，并且在操作测量工具的过程中利用自己的常识判断。如果感到疲劳或受毒品、酒精或药物的影响，请勿使用测量工具。使用测量工具时，粗心大意可能会导致严重的人身伤害。
- ▶ 避免不规范的工作姿势。始终站稳并保持平衡。
- ▶ 穿戴个人防护装备。穿戴个人防护装备可减少人身伤害风险。
- ▶ 不要让安全装置失效，不要去除提示和警告标牌。
- ▶ 避免意外启动工具。在将测量工具连接到电池、拿起或携带前，请确保其已关闭。
- ▶ 按照本操作说明和特定设备类型专用的方式使用本产品和附件。同时要考虑工作环境和将要执行的工作。将产品用于指定用途以外的场合可能会导致危险情形。
- ▶ 不要令自己产生虚假的安全感，不要轻视测量工具的安全规则，即使在多次使用后已经熟悉测量工具时也不例外。操作时粗心大意可能在瞬间造成严重伤害。
- ▶ 严禁在医疗设备附近使用该测量工具。

使用和操作测量工具

- ▶ 只有产品和附件处于良好的技术状态时才能使用。
- ▶ 不使用时，应将测量工具放在儿童接触不到的地方。不要使不熟悉本产品或本说明的人员操作本产品。让没有经验的用户使用测量工具非常危险。
- ▶ 需要小心谨慎地使用测量工具。检查并确认运动部件运转良好且未卡住，并确保相关部件不存在可能导致本测量工具无法正常工作的断裂或损坏。使用测量工具之前，修理受损的部件。许多事故都是由于测量工具维护不良造成的。
- ▶ 在任何情况下都不得改装或操作该产品。未经 Hilti 明确批准的变更或改装会限制用户操作本产品的权利。
- ▶ 在进行重要的测量前以及在测量工具掉落或受到其他机械应力后，必须检查其精度。
- ▶ 由于所用的测量原理，某些环境因素可能会对测量结果产生负面影响。这些因素包括例如在可以产生强磁场或者电磁场的设备附近、振动和温度变化。
- ▶ 快速改变测量条件可能会导致测量结果不准确。
- ▶ 当将产品从低温环境带入高温环境时应当在使用前先让设备适应新环境，反之亦然。温差过大会造成作业不正常并导致错误的测量结果。
- ▶ 当使用适配器或配件时，请确保配件牢固安装。
- ▶ 尽管测量工具的设计充分考虑了现场使用的苛刻条件，但是我们也必须象爱护其它光学和电子产品 (例如双筒望远镜、眼镜、照相机) 一样精心地爱护它。
- ▶ 必须遵守指定的操作和存放温度规定。

2.2 其他安全说明

人身安全

- ▶ 请将该测量工具远离所有医疗植入物。
- ▶ 遵守您所在国家的事事故预防法规。
- ▶ 请不要用该测量工具检查人体或者动物。
- ▶ 不允许在孕妇或使用心脏起搏器的人员附近操作本设备。

电气安全

- ▶ 存放前拆下电池。

使用和操作测量工具

- ▶ 使用前，请务必检查测量工具的预设置以及您自己选择的设置。
- ▶ 开机后请在使用过程中务必注意显示屏上的信息和警告提示。
- ▶ 保持扫描仪底部和滚轮清洁，因为这些部件可能会影响扫描精度。
- ▶ 不要在测量工具背面的传感器区域贴上贴纸或粘性标签。特别是金属板/标签将影响扫描结果。
- ▶ 当扫描进行时，务必使所有 4 个滚轮均与被扫描表面保持可靠接触。不要在台阶或边缘上进行扫描。
- ▶ 扫描时只能握在测量工具的手柄上，以避免对测量造成影响。
- ▶ 扫描时请不要戴手套并注意充分接地。如果接地不良可能会影响材料识别效果 (也包括识别导电的电线)。
- ▶ 请务必均匀地来回移动测量工具。



- ▶ 不要在梯子上执行操作。
- ▶ 不得在测量工具探测到有物体存在的位置钻孔。应考虑到钻头的直径，并始终确保足够的安全系数。
- ▶ 请不要用该测量工具探测临界目标物，比如支撑性结构件、高压线、煤气管或者蒸汽管、高压管以及类似目标物。
- ▶ 切勿仅仅依赖测量工具本身。与其它信息源进行交叉对比，并执行控制测量（必要时钻导向孔），以此验证扫描结果。
- ▶ 请确保腕带牢固固定。请在每次使用前检查腕带的固定点是否有可能损坏。
- ▶ 工具和/或附件掉落会带来人身伤害的危险。只能使用随附的腕带。
- ▶ 只能通过提供的手柄来握住测量工具。请保持手柄干净、干燥、无油脂。
- ▶ 请保持显示屏干净并易于读取。只能用干净的防刮花抹布擦拭显示屏。
- ▶ 由于所用的扫描原理，某些环境因素可能会对扫描结果产生负面影响。这些环境因素包括，例如附近产生强大磁场或电磁场的设备、潮湿、含金属的建筑材料、铝箔衬背绝缘材料、复层材料、带空穴或导电墙面覆盖物的材料或瓷砖。因此，在扫描区域中开始钻孔、切割或磨削之前，还应参考其它信息源（例如建筑物设计图）。
- ▶ 扫描时请避免接近能产生强烈电场、磁场或者电磁场的设备（例如移动电话）。请尽可能停用所有发出射线设备的相应功能，其射线可能会对测量产生不利影响，或者将这些设备完全关闭。
- ▶ 除非事先获得批准，否则，严禁在军事设施、机场、飞机内以及射电天文学设施附近使用本测量工具。
- ▶ 在测量工具掉落或受到其他机械应力后，必须检查其精度。如果测量工具损坏，请将其送至 Hilti 维修中心进行维修。
- ▶ 必须遵守指定的操作和存放温度规定。

2.3 小心处理和使用电池

- ▶ 请遵守以下关于安全操作和使用锂离子电动工具电池的安全提示。若未能遵守，会导致皮肤刺激、严重的腐蚀性、化学烫伤、火灾和/或爆炸。
- ▶ 只有电池处于良好的技术状态时才能使用。
- ▶ 请小心地处理电池，以防损坏电池和避免对健康极有害的液体泄漏！
- ▶ 严禁改装或篡改电池！
- ▶ 请勿拆开、挤压或烧毁电池，不要让它们暴露在超过 80°C (176°F) 的高温下。
- ▶ 对于遭受过撞击或有其他损坏的电池，切勿使用或对其进行充电。定期检查电池是否有损坏的迹象。
- ▶ 切勿使用回收的或修理过的电池。
- ▶ 切勿将电池或电池供电的电动工具用作锤子。
- ▶ 切勿将电池暴露在直射的阳光下、高温、火花或明火中。可能会导致爆炸。
- ▶ 切勿用手指、工具、珠宝或其他导电物体接触电池极片。否则会损坏电池，造成财产损失和人身伤害。
- ▶ 确保电池远离雨水、潮气和液体。受潮会导致短路、漏电、燃烧、火灾或爆炸。
- ▶ 仅限使用经批准用于特定电池类型的充电器和电动工具。阅读并遵守相关操作说明中的规定。
- ▶ 不得在易爆环境中存放或使用电池。
- ▶ 如果电池发热烫手，则可能有故障。请将电池放在醒目且无火灾风险的地方，并与易燃物品保持足够距离。让电池自行冷却。如果一小时后电池仍然发热烫手，则表示存在故障。请联系 Hilti 维修中心或阅读文档“有关 Hilti 锂离子电池安全性和使用的提示”。



请遵守适用于锂离子电池运输、存储和使用的特殊准则。→ 页码 810

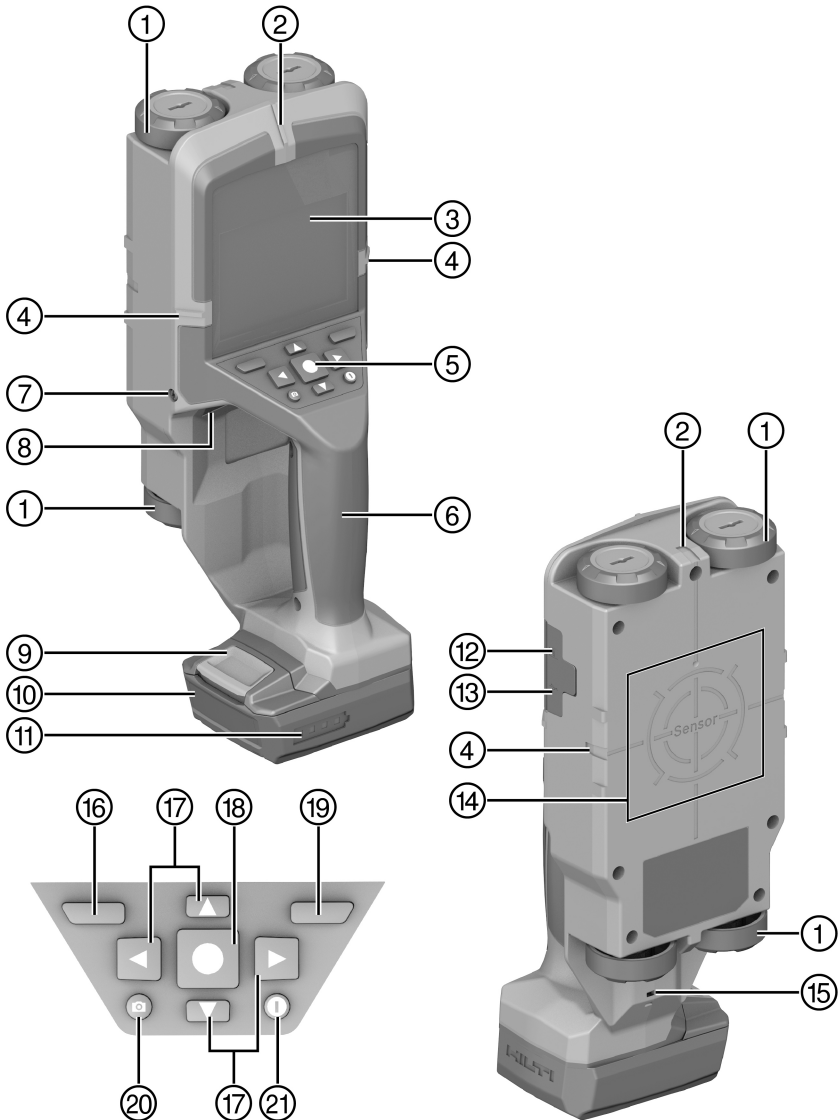
请通过扫描该操作说明末尾的二维码来阅读有关 Hilti 锂离子电池安全性和使用的提示。

2.4 电池附加安全说明。

- ▶ 切勿吞下纽扣电池。吞下纽扣电池 2 小时内极可能腐蚀内脏或者导致死亡。
- ▶ 请确保不要把纽扣电池放在儿童用手能够触及的地方。当怀疑已经吞下纽扣电池或者从身体其它开口进入体内，请立即就医。
- ▶ 换电池时请注意电池更换的规定。会有爆炸危险。
- ▶ 请不要尝试给纽扣电池重新充电，也不要让纽扣电池短路。纽扣电池可能会泄露、爆炸、燃烧并造成人身伤害。
- ▶ 请按照规定拆除并废弃没电的纽扣电池。没电的纽扣电池可能会泄露并因此损坏产品或者造成人身伤害。
- ▶ 请不要损坏纽扣电池，也不要将纽扣电池拆开。纽扣电池可能会泄露、爆炸、燃烧并造成人身伤害。
- ▶ 请不要将损坏的纽扣电池与水接触。泄露出的锂离子会与水发生反应生成氢气，并导致火灾、爆炸或者造成人身伤害。



3.1 产品概览



- ① 滚轮
- ② 上方标记槽口
- ③ 显示屏
- ④ 左/右侧标记槽口
- ⑤ 控制面板
- ⑥ 把手
- ⑦ 钮扣电池座螺钉

- ⑧ 钮扣电池座
- ⑨ 电池解锁按钮
- ⑩ 电池
- ⑪ 电池充电状态显示
- ⑫ MicroSD 卡插槽
- ⑬ USB Type-C 接口
- ⑭ 传感器区域



- ⑮ 吊环
- ⑯ 左侧功能键
- ⑰ 箭头按钮
- ⑱ 开始/停止按钮
- ⑲ 右侧功能键
- ⑳ 截屏键
- ㉑ “打开/关闭”按钮

3.2 预期用途

所述产品为墙体扫描仪。它用于检测目标物，如铁金属（钢筋）、有色金属（铜、铝）、木梁、塑料管、及埋在干燥底面下的管道和电缆。



B 12/2.6 (01)	2.5 Ah	0,24 kg	0.53 lb
B 12/4.0 (01)	4.0 Ah	0,35 kg	0.77 lb



C 4/12-50

- 本产品只能与 Hilti B 12 系列锂离子电池搭配使用。Hilti 建议为本产品使用此表中给出的电池。
- 此类电池仅限使用本文述及的该系列的 Hilti 充电器充电。

3.3 包装清单

墙壁测量仪，USB 线，用户手册

许可用于本产品的其他系统产品请见您的 www.hilti.group 或访问以下网址：**Hilti Store**

3.4 测量模式概览

测量仪共有以下测量模式可选：

- **目标物定位：**定位目标物在墙体、木板及屋顶中的位置。
- **泄漏定位：**定位泄漏位置。
- **测距：**测量距离。

您可以在菜单项测量模式中更改模式。→ 页码 802

4 技术数据

i 给出的所有数据都是在特殊的测试台上测量的，主要是在实验室环境中。由于基材中的添加剂、环境条件的变化或检测到的目标物 (例如弯曲的目标物) 的特殊特征，测量性能可能与指定值有很大差异 (另见附加安全说明章节)。我们的标准实验室条件是：

- 温度：20 °C
- 相对空气湿度：36.5%
- 混凝土强度等级：C 50/60

干燥混凝土中的探测深度	金属目标物	85 mm (3.3 in)
	其他目标物	80 mm (3.1 in)
在轻隔墙中的木梁的探测深度		38 mm (1.5 in)



潮湿混凝土中金属目标物的探测深度		60 mm (2.4 in)
其他支持的墙类型中的目标物探测深度		80 mm (3.1 in)
显示目标物深度的精度 (算上与应用相关的偏差)	干燥混凝土中	±5 mm (±0.2 in)
	潮湿混凝土中	±10 mm (±0.4 in)
对于物体中央的测量精度		±5 mm (±0.2 in)
两个相邻目标物之间的最小距离		40 mm (1.6 in)
测距精度		±10 mm / 1 m (±0.4 in / 3 ft)
雷达传感器频率		1.8 GHz ... 5.8 GHz
雷达传感器最大发射功率	1.8 - 2.2 GHz	-65 dBm
	2.2 - 5.8 GHz	-50 dBm
感应传感器频率		48 kHz ... 52 kHz
最大磁场强度 (在 10 m 时)		≤ 10 dBμA/m
高于参考高度的最大使用高度		2,000 m (6,561 ft - 10 in)
最大相对湿度		90 %
识别导电目标物所允许的最大相对湿度		50 %
污染等级符合 IEC 61010-1		2
使用 B 12/2.6 电池时的典型续航时长		≈ 6 h
钮扣电池		CR2032 (3 V 锂电池)
钮扣电池使用寿命		约 36 个月
保护等级		IP 5X
尺寸 (长 x 宽 x 高), 不带电池		264 mm x 115 mm x 100 mm (10.4 in x 4.5 in x 3.9 in)
符合 EPTA-Procedure 01 要求的重量 (不包括电池)		0.57 kg (1.26 lb)
工作环境温度		-10 °C ... 50 °C (14 °F ... 122 °F)
存放温度		-20 °C ... 70 °C (-4 °F ... 158 °F)

4.1 电池

电池工作电压	10.8 V
工作环境温度	-17 °C ... 60 °C (1 °F ... 140 °F)
存放温度	-20 °C ... 40 °C (-4 °F ... 104 °F)
电池充电起始温度	-10 °C ... 45 °C (14 °F ... 113 °F)

5 操作

请遵守本文档以及产品上的安全说明和警告。



5.1 给电池充电

1. 为电池充电之前，请阅读充电器的操作说明。
2. 确保电池和充电器上的触点均清洁、干燥。
3. 使用认可的充电器为电池充电。→ 页码 799

5.2 插入电池



-警告-

人身伤害的危险 短路或电池掉落会带来人身伤害的危险！

- ▶ 装入电池之前，确保电池和产品上的触点上均无异物。
- ▶ 确保电池接合正确。

1. 在首次使用电池之前，要给电池完全充电。
2. 将电池推入产品，直至听到卡止声。
3. 检查并确认电池已可靠就位。

5.3 拆下电池

1. 按下电池释放按钮。
2. 从产品中取出电池。

5.4 安装腕带



-警告-

错误连接工具挂绳会导致受伤危险！产品可能会掉落。

- ▶ 不要将工具挂绳固定在孔眼和/或腕带上。

1. 将腕带的细环拉过产品底部的孔眼。
2. 将宽环穿过细环并拉紧腕带。

5.5 开启 / 关闭测量工具



在开启测量工具前，请确保传感器区域未受潮。如有必要，请用抹布擦干测量工具。

1. 按下开/关键或者启动/停止按钮，以开启测量工具。
 - ▶ 如果超出工作温度范围，则会显示故障信息，且测量工具会自动关闭。视具体情况而定，让测量工具冷却下来或预热，然后再次将其打开。



若在 5 分钟内未使用测量工具，则其会自动完全关闭。您可以在主菜单中更改自动关机时间。

2. 按下开/关键，以关闭测量工具。

5.6 菜单

5.6.1 菜单页面操作指南

左右功能键会根据屏幕显示分配不同的功能。具体功能会以图形方式显示在相应功能键正上方的显示屏中。


1. 请按左功能键以打开菜单。
2. 如需滚动菜单，请向上或向下按箭头键。
3. 要确认选定的菜单选项，请按开始/停止按钮。
4. 请按左功能键以返回上一级菜单。
5. 要退出菜单，请按右侧的功能键（在图库子菜单中不可用）。

5.6.2 菜单项

相册

您可以查看已保存的图像，或者按垃圾桶符号下方右侧的功能键将其删除。



 图像的数据碎片会被保留在内存中并且可以重建。如要永久删除，请选择**格式化内存**。如插入了 SD 卡，则先选择**格式化 SD 卡**，然后取出 SD 卡，并格式化内存。您也可以通过**设备设置**菜单中的**恢复出厂设置**来永久删除图像。

扫描模式

设置所需的测量模式。测量仪将实时根据所选内容切换到对应的测量模式。在目标物定位测量模式下，您还可以为已计划的测量指定适合的墙体类型和测量结果的视图。

设备设置

- **标尺**：打开或关闭测量模式对象位置（点视图除外）和泄漏位置的标尺。标尺的功能之一是确定物体中心之间的距离。按右功能键将标尺归零。
- **屏幕亮度**：输入屏幕亮度数值。
- **音讯**：打开/关闭信号音。声音信号打开时，每次按下按钮以及每次在传感器区域下发现目标物时设备都会发出声音信号。
- **启动设置**：选择测量工具在打开时启动的默认设置（例如墙体类型、视图、标尺）。选择采用设备上上次关闭时的设置或者个性化基本设置（对应主菜单中的当前设置）。
- **自动关机设定**：选择测量工具在一定时间未使用时自动关闭的时间间隔。
- **语言选择**：选择显示使用的语言。
- **日期及时间**：设定图片保存的日期和时间并选择日期和时间格式。如果时间和日期未能被保存，请更换钮扣电池（参见“安装/更换钮扣电池（参见图 D）”，第 31 页）。
- **测量单位**：选择测量视图所用的测量单位。（并非所有市场可用。）
- **恢复出厂设置**：您可以将所有菜单选项重置为出厂设置。请注意，所有保存的图像将同时被永久删除。

设备信息

在此处查看设备信息，例如已安装的软件版本。

5.6.3 关联信息和帮助

如果右侧功能键上方显示问号符号，则可以按右侧功能键显示关联信息和帮助。此选项在更改墙体类型和视图时、在所有目标物测量模式以及在泄漏位置都可用。

5.7 保存/传输测量结果

5.7.1 将测量结果保存为图像


对象视图内置全景截图功能。这允许您将测量结果（包括每个显示的目标物的深度）保存为图像，以便记录它们或之后对它们进行分析。

1. 请像往常一样测量所需的区域。
2. 然后按屏幕截图按钮。
 - ▶ 如已插入 microSD 卡，则图像会被保存在卡上。否则，图像将存储在测量仪的内部存储器中，并可通过 USB 接口传输。
 - ▶ 您可以通过“图库”菜单项调用或删除图像。→ 页码 801


5.7.2 通过 USB 接口传输数据

USB 接口专门用于数据传输。电池或其他设备不能用它充电。

1. 关闭 USB 插座上的盖。
2. 在关机状态下使用 USB 数据线将测量仪 USB 插座与您的计算机连接。

 USB 接口只能用于将测量仪连接到计算机。如果将测量仪连接到其他设备，可能会损坏测量仪。

3. 打开探测仪。→ 页码 801
4. 打开计算机上的文件浏览器并选择驱动器 **HilTI PS 85**。可以将保存的文件从测量仪内存复制、移动到您的计算机或删除。
5. 完成所需的过程后，请按标准将驱动器的连接断开。

 请务必先从计算机的操作系统中注销驱动器（弹出驱动器），否则可能会损坏测量仪的内部存储器。

6. 通过开/关键关闭测量仪。
7. 拔下 USB 数据线并关闭 USB 插座的盖子，以防止灰尘或水溅。

5.7.3 通过 microSD 卡传输数据

如果插入了 microSD 卡，测量仪不再将图像保存到内存存储器中，而是直接保存到 microSD 卡上。





取出 microSD 卡前，请关闭测量仪。否则有可能损伤 microSD 卡。

1. 打开 microSD 卡插槽的盖子。
2. 轻按 microSD 卡，直到它被解锁。
3. 从插槽中取出 microSD 卡，将其连接到您的计算机。保存的文件可以被复制、移动到您的计算机或删除。
4. 之后请将 microSD 卡重新放回插槽。插入时请确保正确对齐。推 microSD 卡，直至其完全嵌入。
5. 关闭插槽盖以防止灰尘或水溅。

5.8 软件升级

如果需要，您可以升级测量仪的软件。

可通过以下链接下载最新的软件版本：下载

- ▶ 如果软件版本比您产品上的版本新，则请下载更新文件。
- ▶ 将升级文件下载到 microSD 卡。
- ▶ 并将 microSD 卡插入测量仪。→ 页码 802
- ▶ 打开探测仪。
 - ▶ 在找到还未安装过的新升级文件后，升级程序会自动启动。
 - ▶ 升级进程会在显示屏上显示。该进程会持续若干分钟。
 - ▶ 升级完成后测量仪会自动重启。
- ▶ Hilti 建议完成升级之后将升级文件从 microSD 卡中删除。



取出 microSD 卡前，请关闭测量仪。

6 测量模式：目标物定位

6.1 工作原理

测量仪可用于对传感器区域的深层区域进行探测。如果墙体内部有多个目标物相互重叠，则会在显示屏中显示最靠近表面的目标物。

在目标物定位测量模式下，您还可以为已计划的测量指定适合的墙体类型和测量结果的视图。

6.2 可发现的目标物

仪器只能识别与墙壁材料不同的目标物。

- 塑料管 (例如直径至少为 10 毫米的含水塑料管，或者直径至少为 20 毫米的，包裹在实心周边材料中的空管)
- 电缆类 (不管是否带电)
- 三相交流导线 (例如用于炉床)
- 低压线路 (例如门铃、电话、网络、智能家居)
- 任何类型的金属管、棒和支架 (例如钢、铜、铝)
- 钢筋
- 木梁
- 空腔

6.3 特殊测量案例

受原理所限，某些不利因素可能影响扫描结果，包括：

- 多层墙体结构。
- 空腔和轻质墙壁中的空塑料管和木梁。
- 和墙体表面成夹角的目标物。
- 墙体表面为金属以及潮湿区域；在某些情况下 (例如含水量高时)，这些区域在墙体内部可能会被识别为目标物并显示。请注意，混凝土需要好几个月的时间来达到完全干燥。
- 墙体内部空腔；可能会被识别为目标物并显示
- 仪器在产生强磁场或电磁场的设备，例如无线电波基站或发电机附近。



i 在对墙体进行钻孔、锯切或铣削之前，您还应通过其他信息来源来保障自身安全。由于测量结果可能会受到环境影响或墙体性质的影响，因此即使显示屏未显示传感器区域存在目标物，仍有可能存在危险。

6.4 墙体类型

更改墙体类型

始终设置适当的墙体类型以获得最佳测量结果。测量深度取决于墙体类型，最大为 85 毫米 (3.3 英寸)。

- ▶ 按向左或向右箭头按钮，直到出现您想要的墙体类型。
- ▶ 按开始/停止按钮选择墙体类型。

墙体类型：砖墙/单一材料墙体

此墙体类型适用于大多数实心砖墙或其他单一材料墙体。会显示塑料目标物和金属目标物以及电线和其他线缆。砖墙内部的孔腔及直径小于 2 厘米 (0.8 英寸) 的空塑料管可能不会显示。此模式最适用于砂岩砖或混凝土预制块等均质材料类型。

混凝土墙体

该墙体类型特指已经完全干燥的混凝土墙体。会显示塑料目标物和金属目标物以及电线和其他线缆。直径小于 2 厘米 (0.8 英寸) 的空塑料管可能不会显示。选择该墙体类型时，您还可以将最大测量深度设置在 8 厘米 (3.1 英寸) 和 20 厘米 (7.9 英寸) 之间。

墙体类型：轻隔墙

轻隔墙类型适用于在轻隔墙(木材、石膏板等)中寻找木梁、金属支架以及电缆和其他线缆。填充的塑料管和木梁的显示相同。空的塑料管不会被识别。如果您要识别接近表面 (距表面 0-2 毫米 (0-0.08 英寸)) 的多个目标物，请尝试使用覆盖层 (例如 1 厘米 (0.4 英寸) 厚的有机玻璃)。

墙体类型：垂直穿孔砖

垂直穿孔砖墙体类型专用于垂直穿孔砖墙体。垂直穿孔砖是具有许多小穿孔的砖，其孔腔大部分是垂直的。会显示金属目标物、电缆和其他线缆以及充满水的塑料管。孔腔及空的塑料管道可能不会显示。

墙体类型：水平穿孔砖

水平穿孔砖墙体类型专用于水平穿孔砖墙体。水平穿孔砖是具有少量大穿孔的砖，其孔腔大部分是水平的。会显示平铺的金属目标物、电缆和其他线缆以及充满水的塑料管。最大测量深度为 2 cm。孔腔及空的塑料管道可能不会显示。为提高测量结果，还可以使用垂直穿孔砖墙体类型对水平穿孔砖进行测量。注意可信和不可信的目标物 (幽灵物体)。

墙体类型：潮湿混凝土

潮湿混凝土墙体类型专用于混凝土尚未完全硬化和干燥的混凝土墙体。会显示金属目标物、塑料管、金属管及电缆。无法区分带电或不带电的电缆。最大测量深度为 6 cm (2.4 英寸)。请注意，混凝土需要好几个月的时间来达到完全硬化和干燥。

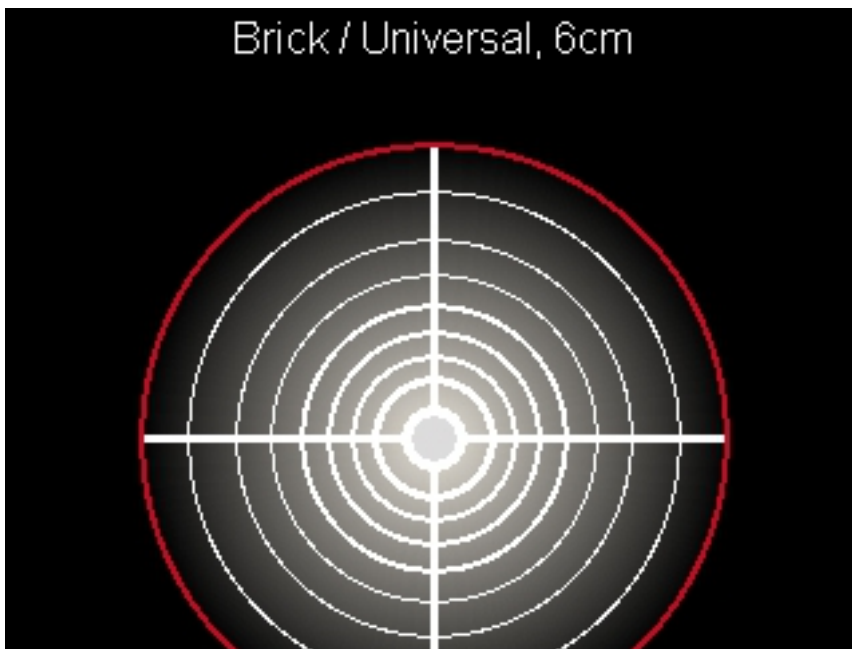
6.5 视图

更改视图

- ▶ 反复按向上或向下箭头，直到出现希望的视图。
- ▶ 按开始/停止按钮选择视图。



6.5.1 点视图



第一个测量结果会直接显示在点视图中，无需移动测量工具横跨地面。因此，它特别适用于角落或狭窄空间中的测量。最大测量深度为 6 cm。必要时可以将目标物及其材料属性一起显示，但不带深度信息。

只要有可能，您应该在点视图中移动测量工具横跨地面，以获得最佳的测量结果。在不移动测量工具的情况下，塑料管和木梁的定位精度特别有限。

测量视图

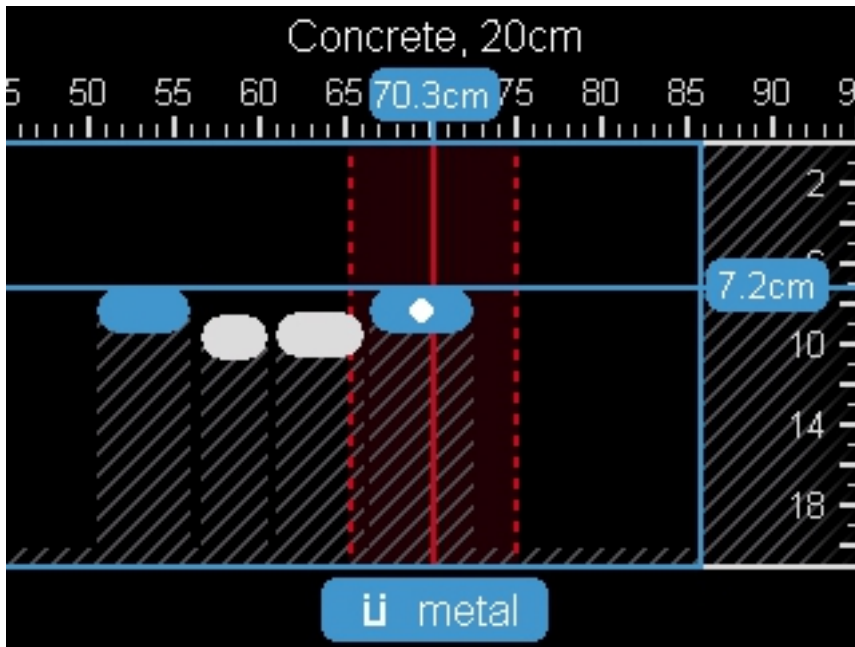
如果未找到目标物，则显示屏中仅出现外圈并呈绿色亮起。

如果目标物在附近，则外圈会发红光。测量工具离目标物越近，圈数就越多。测量工具离目标物越远，圈数就越少。

如果信号强度足够，则会显示方向箭头。要专门定位对象的中心，请沿方向箭头方向移动测量工具。在目标物中央位置上方，测量视图的图块达到最大；如果信号强度足够，则会显示中心十字。材料属性的颜色编码与目标物视图中的颜色编码相同。

如果未显示方向箭头或中心十字，则附近可能仍有其他目标物。



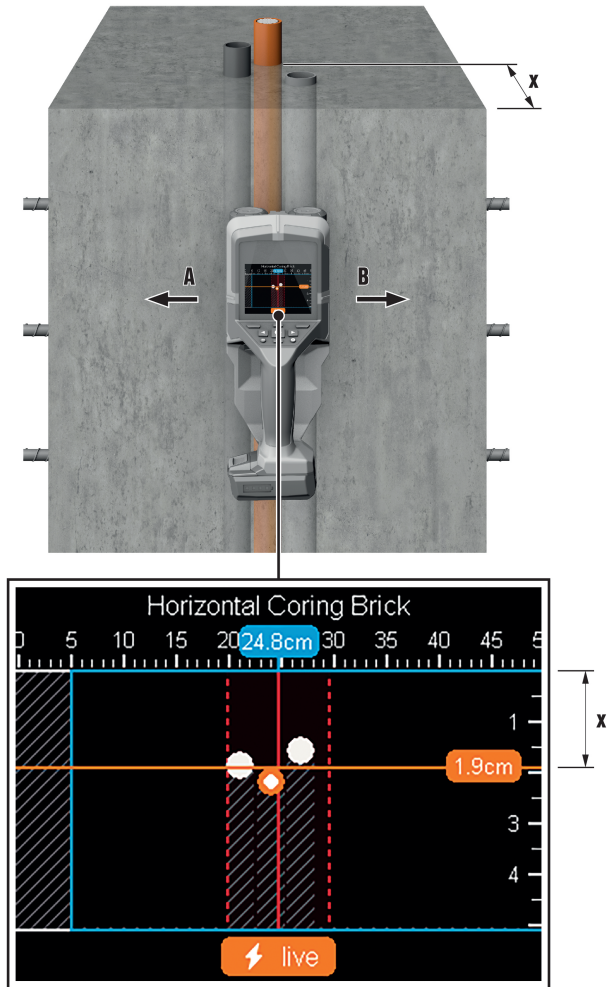


目标物视图中提供了可能的最佳测量结果以及最大测量深度。识别到的目标物会越过测量路径与深度信息一同显示，如果可能，还会显示材料属性。

测量过程

- ▶ 将测量工具放置在地面上，沿行进方向移动测量工具横跨地面。在移动距离达到最小测量行程（约 10 cm）后，测量结果显示在显示屏上。
- ▶ 始终沿直线移动测量工具，在地面上施加轻微压力，使轮子与墙壁可靠接触。
- ▶ 为了获得最佳测量结果，请横跨整个待测量区域缓慢移动测量工具，并在返回时查看测量结果。测量距离不得小于 40 cm。
- ▶ 您可以随时按下开始/停止按钮开始新的测量。
- ▶ 如果在测量过程中将测量工具从墙上提起，最后的测量结果将保留在显示屏中。再次将工具触地或继续前进时，测量将重新开始。
- ▶ 对于特别敏感的测量，请使用对应墙体类型的点视图。





根据功能，可以可靠地测出与测量工具运动方向交叉的目标物的上边缘。因此，请始终横跨要探测的区域。沿着测量路径进行一次就可以定位目标物。如果要精确定位和标记找到的目标物，请将测量工具移回测量路径上。

您可以通过采用多个不同的测量路径来确定墙内测量到的目标物的形状。

测量视图

如果在传感器区域内没有检测到目标物，虚线和中心线是完全绿色的。如果识别出目标物，它会出现在显示屏中的两条虚线之间，并且两条虚线和中心线会完全或部分变为红色。

在右侧深度刻度中，目标物深度显示到已发现目标物的上边缘。

显示屏中已发现目标物的属性显示可能与实际的目标物属性有差异。特别是非常薄的物体，它们在显示屏中显示得比实际更厚。而较大的圆柱形物体（例如塑料管或水管）在显示屏中看起来可能比实际更窄。

材料属性的颜色标记

根据目标物的类型和深入模式，可以识别材料属性。

材料属性的颜色标记如下：



橙色	导电的目标物
蓝色	带磁性/含铁的金属 (例如钢筋)
青绿色	无磁性的金属 (例如铜管)
白色	非金属 I (例如木材, 塑料)
灰色	材料属性未知

- i**
- 对导电的目标物不会显示更多属性。
 - 三相交流线可能不会被识别为火线。
 - 相对空气湿度超过 50% 时, “导电”属性的探测可能会受到限制。

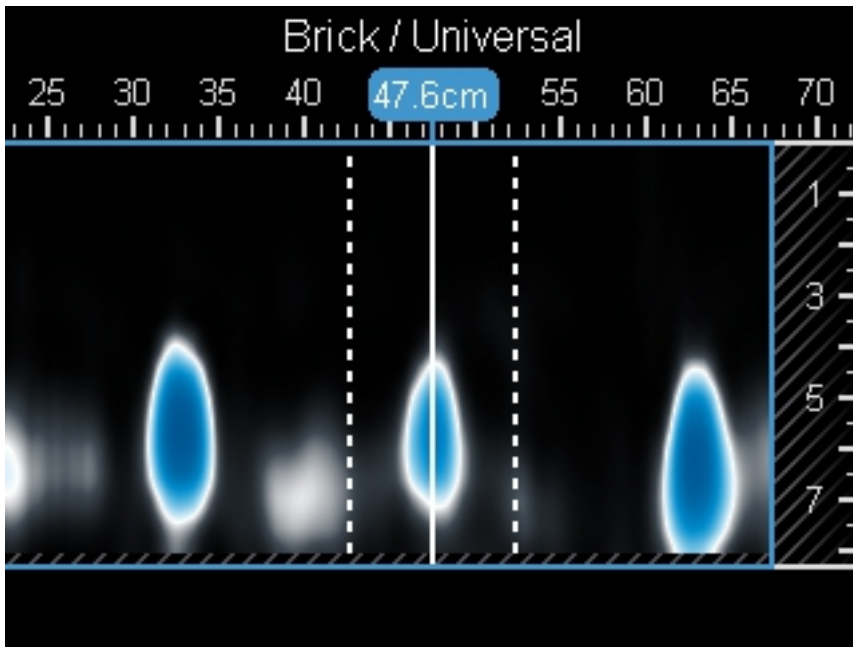
标记目标物

您可以使用测量工具顶部凹口或外边缘标记找到的目标物。

- ▶ 将测量工具向着要标记的已发现目标物移动。
- ▶ 对齐测量工具, 使目标物在显示屏的中心线上居中。
- ▶ 在顶部、右侧和左侧的标记凹口上做一个标记。
 - ▶ 目标物的中心位于标记标记的交点处。
- ▶ 或者, 对齐测量工具, 使目标物位于显示屏中两条虚线之一的中心。
 - ▶ 这意味着目标物在测量工具的相应外边缘下方居中。
- ▶ 沿着地面上的这个外边缘画一条线, 并在这条线上勾选相关标记凹口的位置。
 - ▶ 这个位置对应的就是目标物中心的位置。

i 您可以通过采用多个不同的测量路径并连接相应标记来标示出墙内测量到的目标物的形状。

6.5.3 二维信号视图



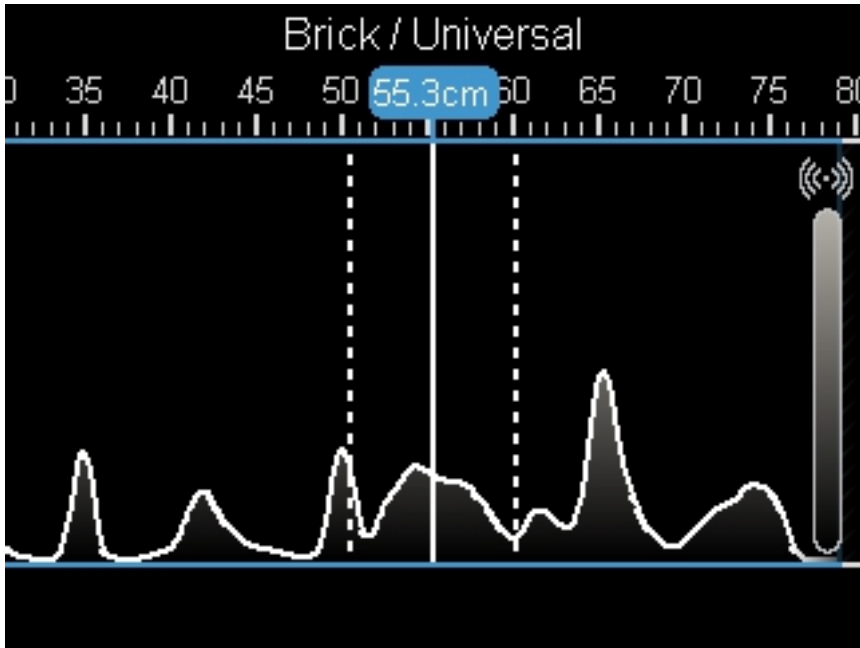
二维信号视图关联显示各个测量位置的信号强度和目標物深度信息。二维信号视图是目标物视图的另一种形式。它显示信号强度而不是对象符号。最大信号强度代表目标物的上边缘。

二维信号视图可用于定位彼此靠近的目标物, 并更好地评估复杂的材料结构。在某些情况下, 也可以找到信号较弱的物体和堆叠在深处的物体。请注意目标物视图中有关测量过程的信息。

请注意目标物视图中有关测量过程的信息。



6.5.4 信号视图



信号视图仅显示各个测量位置的信号强度，但不显示物体深度信息。信号视图可用于定位彼此靠近的目标物，并根据信号曲线更好地评估复杂的材料结构。

7 测量模式：泄漏定位

在此测量模式下，会显示表面的相对材料湿度。因此，它适用于识别最大材料湿度的位置，从而指示可能的泄漏。表面上有各种不同材料、平铺的目标物和地面不均质(例如有接缝)都会使结果失真。

8 测量模式：测距

此模式适用于测量目标物之间的距离。

测量的基准点始终是上部标记辅助点。只能沿轮子行进方向的直线方向上进行测量。到起始点的距离是连续测量的。显示屏中显示的测量值为仪器到当前测量起始点的直线距离，而不是轮子滚动的总距离。也就是说，当仪器朝起始点方向移动时，显示值会变小。

如果测量工具提供的距离值不可信，请通过对给定的距离进行测量以确认仪器功能是否正常，例如 1 米 (3 英尺)。如果结果超出了公差范围(参见技术数据一章)，请联系 Hilti 维修中心。

9 维护和保养

-警告-

插入电池时存在人身伤害危险！

- ▶ 执行维护和保养任务之前，请务必先取出电池。

工具的保养

- 请小心地清除顽固污渍。
- 用干燥的软毛刷(若有)小心地清洁通风槽。
- 请仅使用微湿的抹布清洁外壳。不要使用含硅清洁剂，否则可能腐蚀塑料件。
- 用干燥干净的布清洁产品触点。

锂离子电池的保养

- 切勿使用通风槽堵塞的电池。用干燥的软毛刷小心地清洁通风槽。



2327817

- 避免不必要地将电池暴露在粉尘或污垢中。切勿将电池暴露在高湿度的环境中 (例如将其浸在水中或放在雨中)。如果电池浸湿, 请如处理损坏的电池那样对其进行处理。将其隔离在不可燃的容器中, 然后联系 **Hilti** 维修中心。
- 确保电池远离外来油脂。切勿让不必要的粉尘或脏污积聚在电池上。用干燥的软毛刷或干燥干净的布清洁电池。不要使用含硅清洁剂, 否则可能腐蚀塑料件。不要触摸电池触点, 不要清除出厂时涂抹在触点上的油脂。
- 请仅使用微湿的抹布清洁外壳。不要使用含硅清洁剂, 否则可能腐蚀塑料件。

维护

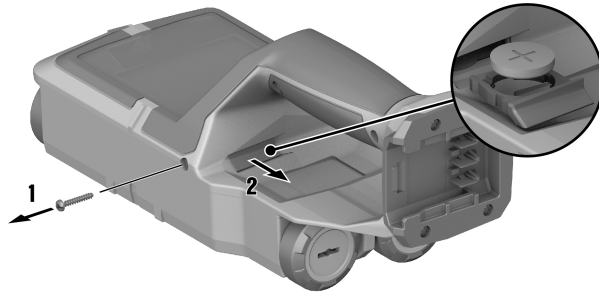
- 定期检查所有可见部件和控制器是否出现损坏迹象, 确保其全部正常工作。
- 如果发现损坏迹象或如果有部件发生故障, 不要操作本产品。立即将本产品交由 **Hilti** 维修中心修复。
- 清洁和维护之后, 安装所有护板或保护装置, 检查并确认其正常工作。



为确保安全和可靠的操作, 仅限使用 Hilti 原装备件和消耗品。经 Hilti 许可与产品搭配使用的备件、消耗品和配件可到您当地的 **Hilti Store** 购买或访问: www.hilti.group

9.1 更换纽扣电池

测量仪的时间戳功能需要使用纽扣电池供电。如果纽扣电池电量耗尽, 则需更换纽扣电池。



1. 卸下纽扣电池座上的螺丝。
2. 将纽扣电池架从其插槽中拉出 (如有必要, 使用合适的工具)。
3. 取出旧纽扣电池, 放入新纽扣电池。注意遵守正确的极性。纽扣电池的正极必须朝上。
4. 将纽扣电池座重新插入插槽。请确保纽扣电池座已经正确且完全推入, 否则无法保证防尘和防溅水。
5. 重新安装纽扣电池座螺丝并用手拧紧。

10 电池型工具和电池的运输及存储

运输



运输途中的意外启动!

- ▶ 运输产品前务必将电池取出!
- ▶ 取下电池。
- ▶ 切勿松散、未加保护地运输电池。在运输过程中, 应保护电池免受过度冲击或振动影响, 并将其与任何导电材料或其它电池分开 (因为它们可能会接触到电池端子并导致短路)。请遵守当地的电池运输规定。
- ▶ 请勿以邮寄方式运送电池。有关如何运送完好电池的说明, 请咨询您的发货商。
- ▶ 每次使用前以及长时间运输前后都要检查产品和电池是否损坏。

存放



故障或泄漏的电池会导致意外损坏!

- ▶ 仅可在未插入电池的情况下存放产品!
- ▶ 请将产品和电池存放放到凉爽干燥的地方。请遵守技术数据中规定的温度极限值。



- ▶ 请勿将电池存放在充电器中。充电过程结束后请始终将电池从充电器中取出。
- ▶ 切勿将电池存放在阳光下、热源上或玻璃后。
- ▶ 请将本产品 and 电池存放在儿童或非授权人员无法接近的位置。
- ▶ 每次使用前以及长时间存放前后都要检查产品和电池是否损坏。

11 故障排除

如果您遇到的问题未在此表中列出或您无法自行解决问题，请联系 **Hilti** 维修中心。

故障	可能原因	解决方案
产品无法开机。	电池放电。	▶ 更换电池或对已放电电池充电。
	电池未完全插入。	▶ 推入电池直至听到它接合的“咔哒”声。
电池在嵌入时没有发出“咔哒”声。	电池上的固定凸耳脏污。	▶ 清洁固定凸耳，然后重新安装电池。
无法通过控制面板输入	控制面板有故障	▶ 联系 Hilti 维修中心。
滚轮运行不平稳	滚轮脏污或落满灰尘	▶ 清洁滚轮和壳体。
产品无法连接到计算机。	计算机无法识别产品。	▶ 请检查驱动程序是否是最新版本。必要时您需要升级您的驱动程序或者操作系统。
	USB 数据线失灵。	▶ 请尝试使用另外一根数据进行连接。必要时请更换数据线。
	产品上的 USB 接口失灵。	▶ 联系 Hilti 维修中心。
microSD 卡不能正常使用。	未识别出 microSD 卡。	▶ 请在其他设备 (例如一台计算机) 上测试 microSD 卡是否可用。 ▶ 请使用另一张卡或者新卡。如果该卡仍无法被识别，请联系 Hilti 维修中心。
	无法读取 microSD 卡。	▶ 检查 microSD 卡和测量仪中的插槽是否有污垢。用干燥的软毛刷小心地进行清洁。 ▶ 如果问题仍然存在，请联系 Hilti 维修中心。

12 废弃处置



-警告-

废弃处理不当会有人身伤害的危险！漏出的气体或液体会带来健康危害。

- ▶ 不得通过邮寄方式发送任何电池。
- ▶ 用非导电材料 (比如绝缘带) 包住端子，以防止短路。
- ▶ 在儿童接触不到的地方处置电池。
- ▶ 请将电池送交 **Hilti Store** 处置，或咨询当地的废弃处理机构以获取处置说明。

制造 **Hilti** 产品所用的大部分材料都可回收利用。在可以回收之前，必须正确分离材料。**Hilti** 在很多国家都提供旧工具回收服务。请咨询 **Hilti** 客户服务部门或您的销售顾问。



- ▶ 不得将电动工具、电子设备或电池作为生活垃圾处置！

13 制造商保修

- ▶ 如对保修条件有任何疑问，请联系您当地的 **Hilti** 代表。

14 更多信息

附件、系统产品和关于您的产品的更多信息可以查看[此处](#)。



2327817

Part Name	Hazardous Substances					
	Lead (Pb)	Mercury (Hg)	Cadmium (Cd)	Hexavalent Chromium (Cr(VI))	Poly-brominated biphenyls (PBB)	Poly-brominated diphenyl- (PBD)
Electronics (PCB, switch, wiring)	X	O	X	O	O	O
Motor	O	O	O	O	O	O
Power cord	O	O	O	O	O	O
Fastener elements	O	O	O	O	O	O
Metal parts	X	O	O	O	O	O
Power supplies	O	O	O	O	O	O
Brass parts	X	O	O	O	O	O
Aluminium parts	X	O	O	O	O	O
Battery	O	O	O	O	O	O
Battery charger	X	O	O	O	O	O

O: Indicates that said hazardous substance contained in all of the homogeneous materials for this part is below the limit requirement of GB/T 26572

X: Indicates that said hazardous substance contained in at least one of the homogenous materials used for this part is above the limit requirement of GB/T but corresponds to the exemption

该表适用于中国市场。

15 Hilti 锂离子电池

使用和操作说明

该文档使用术语“电池”来描述由数块锂离子电池单元拼接而成的 Hilti 可充电锂离子电池组。这些电池专供 Hilti 电动工具使用。当使用 Hilti 电动工具时，应采用 **Hilti 原装电池组**！

Hilti 电池采用最尖端的技术，配备了电池单元管理及保护系统。

说明

锂离子电池由包含锂离子储能材料的电池单元组成，此类材料具有极高的比能量密度。与镍氢和镍镉电池不同，锂离子电池的记忆效应微乎其微，但极易受到外部冲击、深度放电及高温的影响。参见 **安全警告** 在 **Hilti Store** 或以下网站中查找我们的电池供电产品：

www.hilti.group | 美国：**www.hilti.com**

安全

- ▶ 严禁改装或篡改电池！
- ▶ 切勿使用由非 **Hilti** 公司回收利用或维修的电池。
- ▶ 如果电池受到过物理冲击、从高处跌落过或表现出损坏迹象，则不得使用电池或为其充电。定期检查您的电池是否存在损坏迹象，如破碎、割伤或刺破。
- ▶ 切勿将电池或电池供电的电动工具用作锤子。
- ▶ 避免眼睛或皮肤接触到泄漏的液体！
 - ▶ 参见 **电池损坏时采取的措施**
- ▶ 电池损坏后会漏出液体，从而弄湿邻近的物体。使用温热的肥皂水清洁这些物体，并更换损坏的电池。
 - ▶ 参见 **电池损坏时采取的措施**
- ▶ 切勿使电池接触高温、火花或明火，因为这样可能会导致电池爆炸。



- ▶ 不得通过手指、工具、珠宝或其它金属物体接触电池极片，因为这样可能会导致短路、电击、烫伤或爆炸。
- ▶ 确保电池远离雨水或潮气。潮气侵入会导致短路、电击、烫伤或爆炸。
- ▶ 仅限使用经批准用于特定电池类型的充电器和电动工具。阅读并遵守相应用户手册中的说明。
- ▶ 不得在含有易燃液体或气体的易爆环境中存放或使用电池。电池意外故障会导致在这些情况下发生爆炸。

电池损坏时采取的措施

- ▶ 如果发现 Hilti 电池损坏，请联系您的 Hilti 维修合作伙伴。
- ▶ 如果电池发生泄漏，使用安全眼镜和手套避免眼睛或皮肤直接接触到泄漏物。
- ▶ 若要保存损坏的电池，将电池放在不易燃的容器中，并在电池上方覆盖一层干燥的沙子、白垩粉 (CaCO₃) 或硅酸盐 (蛭石)。然后，将盖子盖紧保证密封，将容器保存在远离易燃气体、易燃液体或易燃物的地方。
- ▶ 请至 Hilti Store 处置该容器，或咨询当地政府下属的垃圾处置或公共健康和安全机构，以获取处置说明。
不得运输或邮寄损坏的电池！
- ▶ 使用化学溢出物清洁套件清除泄漏的电池液。

电池运行不良时采取的措施

- ▶ 观察电池是否存在异常行为，如充电故障或充电时间过长、明显亏电、充电器 LED 状态异常或漏液。这些都是电池内部存在问题的迹象。
- ▶ 如果您怀疑电池内部存在问题，请联系 Hilti 维修合作伙伴。
- ▶ 如果电池还能使用、无法再充电或存在漏液情况，请按上述说明处置电池。
- ▶ 参见 **电池损坏时采取的措施**。

电池起火时采取的措施



-警告-

电池起火危险！ 燃烧的电池会释放危险的潜在易爆液体和烟雾，可能会导致腐蚀伤、烫伤或爆炸。

- ▶ 当您处理电池起火事故时，请戴好个人防护装备。
- ▶ 提供充足的通风，以便排出有害及潜在爆炸性烟雾。
- ▶ 如果释放出浓烈的烟雾，应立即离开房间。
- ▶ 如果出现皮肤或呼吸道刺激，应立即就医。
- ▶ 电池起火时应使用水灭火。干粉灭火器和灭火毯对锂离子电池起火无效。如果锂离子电池造成附近物料起火，应使用合适的灭火剂灭火。
- ▶ 不得尝试搬运大量损坏、燃烧或泄漏的电池。而应立即移除周围的物料并隔离电池。如果火灾规模超出现有手段所能应对的范畴，请立即联系最近的消防局。

如果只有一块电池出现燃烧，

- ▶ 用铲子铲起电池并将其投入一桶水中，可降低尚未达到失控温度的邻近电池单元被引燃的风险。
- ▶ 等待电池彻底冷却。
- ▶ 参见 **电池损坏时采取的措施**。

运输和存放

- ▶ 环境工作温度应保持在 -17°C 至 +60°C / 1°F 至 140°F 之间。
- ▶ 存放温度应保持在 -20°C 至 +40°C / -4°F 至 104°F 之间。
- ▶ 请勿将电池存放在充电器中。使用完毕后，请将电池从充电器中取出。
- ▶ 请将电池存放于阴凉干燥处。阴凉的存放环境可延长电池续航时间。切勿将电池置于直射下、热源上或玻璃后方。
- ▶ 请勿以邮寄方式运送电池。有关如何运送完好电池的说明，请咨询您的发货商。
- ▶ 请勿以散装或裸装形式运送电池。运输过程中，应保护电池免受过度冲击或振动的影响，并将其与导电材料或其它电池分开存放（因为它们可能会接触到电池端子并导致短路）。

维护和处置

- ▶ 确保电池远离油和油脂。如果电池接触到油或油脂，用洁净干燥的抹布清除污染物。
- ▶ 切勿使用通风口被堵塞的电池。用软毛刷小心地清洁通风口，以防止碎屑进入电池。
- ▶ 避免使电池不必要地接触到灰尘或碎屑，切勿让电池浸湿（例如，浸没在水中或受到雨淋）。
- ▶ 如果电池变脏，用软毛刷或洁净干燥的抹布清洁电池。
- ▶ 如果电池被浸湿，应作为损坏的电池处理，并将其隔离在不易燃的容器中。
 - ▶ 参见 **电池损坏时采取的措施**
- ▶ 处置不当可能会造成漏气或漏液，最终导致健康危害。请将电池送交 Hilti Store 处置，或咨询当地垃圾处置或公共健康和安全机构以获取处置说明。不得运输或邮寄损坏的电池！
- ▶ 不得将电池作为生活垃圾处理。
- ▶ 在儿童接触不到的地方处置电池。用非导电材料（比如绝缘带）包住端子，以防止短路。



הוראות הפעלה מקוריות

1 נתונים על התייעוד

1.1 על אודות תיעוד זה

- קרא את תיעוד זה במלואו לפני השימוש הראשון. רק כך ניתן להבטיח עבודה בטוחה ונטולת תקלות.
- ציית להוראות הבטיחות והאזהרות שבתיעוד זה ולאלה המצוינות על המוצר.
- שמור את הוראות הפעלה תמיד בצמוד למוצר, והקפד להעביר אותן לאדם שאליז אתה מעביר את המוצר.

1.2 הסבר הסימנים

1.2.1 אזהרות

האזהרות מזהירות מפני סכנות בשימוש במוצר. במדריך זה מופיעות מילות המפתח הבאות:

⚠ סכנה

! סכנה!

⬅ מציינת סכנה מיידית, המובילה לפציעות גוף קשות או למוות.

⚠ אזהרה

! אזהרה!

⬅ מציינת סכנה אפשרית, שיכולה להוביל לפציעות גוף קשות או למוות.

⚠ זהירות

! זהירות!

⬅ מציינת מצב שעלול להיות מסוכן ולהוביל לפציעות גוף או לנזקים לרכוש.

1.2.2 סמלים בהוראות הפעלה

הסמלים הבאים מופיעים בהוראות הפעלה אלה:

שים לב להוראות הפעלה	
הנחיות לשימוש ומידע שימושי נוסף	
טיפול נכון בחומרים למיחזור	
אין להשליך לפסולת הביתית מכשירים חשמליים וסוללות	
Hilti סוללת ליתיום-יון	
Hilti מטען	

1.2.3 סמלים באיורים

הסמלים הבאים משמשים באיורים:

מספרים אלה מפנים לאיור המתאים בתחילת הוראות הפעלה אלה.	2
המספרים באיורים משקפים את רצף הפעולות, והם עשויים להיות שונים מרצף הפעולות המצוינות בטקסט.	3
מספרי הפריטים מופיעים באיור סקירה ותואמים את המספרים במקרא בפרק סקירת המוצר .	11
סימן זה אמור לעורר את תשומת לבך המיוחדת בעת השימוש במוצר.	

1.3 סמלים ספציפיים למוצר

1.3.1 סמלים על המוצר

הסמלים הבאים עשויים להופיע על המוצר:



כרטיס SD	
USB	
המכשיר תומך בטכנולוגיית NFC, התואמת את פלטפורמות iOS ו-Android.	
סדרת דגמי סוללות ליתיום-יון של Hilti שבשימוש. שים לב לנתונים בפרק שימוש בהתאם לייעוד.	
סוללת ליתיום-יון	Li-Ion
אם מופיע על המוצר, אז המוצר אושר על ידי מוסד בדיקה זה עבור השוק בארה"ב ובקנדה בהתאם לתקנים התקפים.	

1.4 פרטי המוצר

המוצרים של **HILTI** מיועדים למשתמש המקצועי, ורק אנשים מורשים, שעברו הכשרה מתאימה, רשאים לתפעל, לתחזק ולתקן אותם. אנשים אלה חייבים ללמוד באופן מיוחד את הסכנות האפשריות. המוצר המתואר והעדרים שלו עלולים להיות מסוכנים כאשר אנשים שלא עברו הכשרה מתאימה משתמשים בהם באופן לא מקצועי או כאשר משתמשים בהם שלא בהתאם לייעוד. שם הדגם והמספר הסידורי מצוינים על לוחית הדגם.

רשום את המספר הסידורי בטבלה הבאה. בכל פנייה לנציגינו או למעבדת שירות יש לציין את נתוני המוצר.

נתוני המוצר

PS 85	סורק קירות
01	דור
	מס' סידורי





Hilti Corporation
 Feldkircherstraße 100
 9494 Schaan | Liechtenstein

PS 85 (01)

2014/53/EU	EN 61010-1:2010	EN 301489-33 V2.2.1
2011/65/EU	+ A1:2019	EN 302065-4 V1.1.1
	EN 50665:2017	EN 300330 V2.1.1

Dr. Tahar Zrilli
 Head of Quality and Process Management
 Business Area Electric Tools & Accessories

Schaan, 04.03.2021

Thomas Hillbrand
 Head of BU Measuring Systems
 Business Unit Measuring Systems

היצרן מצהיר באחריותו הבלעדית כי המוצר המתואר כאן עונה על דרישות החוק התקפות והתקנים התקפים.
 התיעוד הטכני שמור כאן:

Hilti Entwicklungsgesellschaft mbH | Zulassung Geräte | Hiltistraße 6 | 86916 Kaufering, Germany

בטיחות 2

2.1 הוראות בטיחות כלליות לכלי מדידה

⚠ אזהרה! קרא את כל ההנחיות והוראות הבטיחות. שימוש לא נכון בכלי מדידה עלול להוביל לסכנת. אי הקפדה על הוראות הבטיחות וההנחיות עלול להוביל לנזקים לכלי המדידה ו/או לפציעות קשות.
 שמור את כל הוראות הבטיחות וההנחיות לעיון בעתיד.



בטיחות במקום העבודה

- ◀ **שמור על אזור העבודה שלך נקי ודאג לתאורה מספקת.** חוסר סדר או תאורה לקויה במקום העבודה עלולים לגרום לתאונות.
- ◀ **אל תעבוד עם המוצר בסביבה שקיימת בה סכנת פיצוץ או שיש בה נחלים, גזים או אבק דליקים.**
- ◀ **הרחק ילדים ואנשים אחרים מהמוצר במהלך השימוש בו.**
- ◀ **השתמש במוצר רק במסגרת גבולות השימוש המוגדרים.**
- ◀ **שים לב לכללי הבטיחות התאונות במדינתך.**

בטיחות בחשמל

- ◀ **הרחק את המוצר מגשם ורטיבות.** לחות שחודרת לסוללה עשויה לגרום לקצרים, להתחשמלות, לשרפה או לפיצוץ.
- ◀ **נגב וייבש את המוצר לפני שאתה מאחסן אותו במכל ההובלה.**

בטיחות של אנשים

- ◀ **היה ערני, שים לב למה שאתה עושה, ופעל בתבונה כאשר אתה עובד עם כלי המדידה.** אל תפעיל כלי מדידה כשאתה עייף או חתת השפעת סמים, אלכוהול או תרופות. די ברגע אחד של חוסר תשומת-לב בזמן השימוש בכלי המדידה כדי לגרום לפציעות קשות.
- ◀ **הימנע מנהיגות גוף לא טבעיות.** עמוד באופן יציב ושמור תמיד על שיווי משקל.
- ◀ **לבש ציוד מגן אישי.** לבישת ציוד מגן אישי מפחיתה את הסיכון לפציעות.
- ◀ **אל תשבית התקני בטיחות ואל תסיר הודעות או שלטי אזהרה.**
- ◀ **מנע הפעלה בשוגג.** לפני שאתה מחבר את הסוללה, מרים או נושא את כלי המדידה, ודא שהוא כבוי.
- ◀ **השתמש במוצרים ובאביזרים על פי הנחיות אלה ורק כפי שמוסבר עבור הדגם הספציפי שלך.** התחשב בתנאי העבודה ובפעולות שעליך לבצע. שימוש במוצרים למטרות אחרות מאלה שלשמן הם מיועדים עלול להיות מסוכן.
- ◀ **אל תהיה שאנן בנושאי בטיחות ואל תתעלם מהוראות בטיחות של כלי מדידה, גם אם שהשתמשת בכלי המדידה פעמים רבות ואתה מכיר אותו היטב.** התנהגות רשלנית עלולה להוביל לפציעות קשות בתוך שניות.
- ◀ **אין להשתמש בכלי המדידה בקרבת מכשירים רפואיים.**

שימוש וטיפול בכלי המדידה

- ◀ **השתמש במוצר ובאביזרים רק בתנאי שהם נמצאים במצב טכני מושלם.**
- ◀ **שמור כלי מדידה שאינם בשימוש הרחק מהישג ידם של ילדים.** אל תאפשר לאנשים שאינם יודעים כיצד להשתמש במוצר או שלא קראו את ההוראות להשתמש בו. כלי מדידה הם מסוכנים כאשר משתמשים בהם אנשי חסרי ניסיון.
- ◀ **טפל בכלי המדידה בקפידה.** בדוק אם החלקים הנעים פועלים בצורה חלקה ואינם נתקעים, אם ישנם חלקים שבורים או מקולקלים המשבשים את הפעולה התקינה של כלי המדידה. לפני השימוש בכלי המדידה דאג לתיקון חלקים לא תקינים. תאונות רבות נגרמו עקב תחזוקה לקויה של כלי מדידה.
- ◀ **אסור בשום אופן לבצע שינויים או מניפולציות במוצר.** שינויים שלא אושרו במפורש על ידי Hilti עלולים להגביל את הדקות של המשתמש להפעיל את המוצר.
- ◀ **לפני מדידות חשובות כמו גם לאחר נפילה או השפעה מכנית אחרת יש לבדוק את מידת הדיוק של כלי המדידה.**
- ◀ **תנאי סביבה מסוימים עשויים לשבש את תוצאות המדידה.** אלה כוללים לדוגמה מכשירים קרובים הפולטים שדות מגנטיים או אלקטרומגנטיים, רעידות ושינויי טמפרטורה.
- ◀ **תנאי מדידה המשתנים במהירות עלולים לדייף את תוצאות המדידה.**
- ◀ **כאשר מעבירים את המוצר מאזור קר מאוד לסביבה חמה או להפך יש לאפשר לו להתאקלם בסביבה החדשה לפני השימוש.** הבדלי חום גדולים עלולים להוביל לפעולות שגויות ולתוצאות מדידה שגויות.
- ◀ **כאשר משתמשים במתאמים ובאביזרים יש לוודא שהאבזר מחובר היטב.**
- ◀ **אף על פי שכלי המדידה תוכנן לעבודה בתנאים הקשים של אתר בנייה, יש לטפל בו בהקפדה, כמו במוצרים אופטיים וחשמליים אחרים (משקפות, משקפיים, מצלמות).**
- ◀ **הקפד על תחומי הטמפרטורה לעבודה ולאחסון.**

2.2 הוראות בטיחות נוספות

בטיחות של אנשים

- ◀ **הרחק את כלי המדידה משתלים כלשהם.**
- ◀ **ציית לתקנות הבטיחות הספציפיות למדינתך.**
- ◀ **אל תשתמש בכלי המדידה כדי לבדוק אנשים או בעלי חיים.**
- ◀ **אסור להשתמש במכשיר בקרבת נשים הרות או אנשים עם קוצב לב.**

בטיחות בחשמל

- ◀ **הוצא את הסוללה ממקום האחסון שלה.**

שימוש בכלי המדידה

- ◀ **לפני השימוש בכלי המדידה בדוק את ההגדרות הראשוניות ואת ההגדרות שקבעת בעצמך.**
- ◀ **לאחר ההדלקה ובמהלך העבודה שים לב תמיד לאזהרות המופיעות על הצג.**
- ◀ **שמור על ניקיון הצג התחתון של הסורק והגלגלים, מאחר שאלה משפיעים על דיוק המדידה.**
- ◀ **אל תדביק מדקוואט או שלטים אחרים באזור החיישן בגב כלי המדידה.** במיוחד שלטי מתכת משפיעים על תוצאות המדידה.



- ◀ ודא שבמהלך כל תהליך המדידה כל 4 הגלגלים נוגעים רצפה. אל תיסע על פני מדרגות או קצוות.
- ◀ החזק את כלי המדידה במהלך המדידה רק מידידת האחיזה, כדי שלא להשפיע על המדידה.
- ◀ אל תלבש כפפות במהלך המדידה והקפד על הארקה מספיקה. אם אין הארקה מספיקה ייתכן שזיהוי החומרים לא יהיה טוב (גם הזיהוי של כבלים מוליכי חשמל).
- ◀ הזז את כלי המדידה הלוך ושוב בצורה אחידה.
- ◀ אין לעבוד על סולם.
- ◀ אל תקודח במקומות שבהם כלי העבודה זיהה עצמים. קח בחשבון את קוטר המקדח וחשב תמיד מקדם בטיחות מספיק.
- ◀ אל תשתמש בכלי העבודה לאיתור עצמים קריטיים, כגון קורות נושאות, כבלי מתח גבוה, צינורות גז או אדים, צינורות חץ גבוה ועצמים דומים.
- ◀ אף פעם על תסמוך על כלי המדידה בלבד. אמת את תוצאות המדידה גם באמצעות מקורות מידע נוספים, מדידות בקרה ובמקרה הצורך קידוחי ניסיון.
- ◀ ודא שהלולאה הידנית מחוברת היטב. בדוק את נקודת החיבור של הלולאה הידנית לפני כל שימוש, כדי לזהות אם ישנם נזקים.
- ◀ סכנת פציעה מכלי עבודה ו/או אביזרים נופלים. השתמש רק בכפפה המסופקת עם המוצר.
- ◀ הרם את המכשיר רק מידידת האחיזה הייעודית. שמור על זיית האחיזה יבשה ונקייה מלכלוך ומשמן או גרז.
- ◀ שמור על הצג נקי וקריא היטב. נגב את הצג רק באמצעות מטלית נקייה, שאינה שורטת.
- ◀ תנאי סביבה מסוימים עשויים לשבש את תוצאות המדידה. אלה כוללים לדוגמה קרבה למכשירים שיוצרים שדות מגנטיים או אלקטרומגנטיים חזקים, רטיבות, חומרי בניין המכילים מתכת, חומרי בידוד עם אלומיניום, מבנים רבדים, חללים בקירות או טפטים או אריחים מוליכים. לכן לפני קידוח, ניסור או כרסום בחומר השתמש גם במקורות מידע אחרים (לדוגמה שרטוטי המבנה).
- ◀ במהלך הריסקה הרוחק מכשירים הפולטים שדות חשמליים, מגנטיים או אלקטרומגנטיים חזקים (לדוגמה טלפונים ניידים). כבה את הפונקציות בכל המשיירים שהקרינה שלהם עלולה לשבש את המדידה או כבה את המכשירים האלה.
- ◀ אל תשתמש בכלי המדידה בקרבת מתקנים צבאיים, שדות תעופה, במטוסים וכן במתקנים רדיו-אסטרונומיים ללא אישור מראש.
- ◀ לאחר נפילה או השפעה מכנית אחרת יש לבדוק את מידת הדיוק של כלי המדידה. אם כלי המדידה ניזוק, הבא אותו לתיקון במעבדת שירות של Hilti.
- ◀ הקפד על תחומי הטמפרטורה לעבודה ולאחסון.

2.3 טיפול ושימוש קפדניים בסוללות נטענות

- ◀ **שים לב להוראות הבטיחות הבאות בנושא טיפול בטוח ושימוש בטוח בסוללות ליתיום-יון.** אי הקפדה עשוי להוביל לגירויים בעור, פציעות צריבה קשות, כוויות כימיות, לדליקה ו/או לפיצוץ.
- ◀ השתמש רק בסוללות שנמצאות במצב טכני מושלם.
- ◀ טפל בסוללות בהקפדה כדי למונע נזקים ולמונע דליפה של נוזלים מסוכנים לבריאות!
- ◀ בשום אופן אסור להכניס שיוניים כלשהם בסוללות!
- ◀ אין לפרק, למעוך, לחמם לטמפרטורה גבוהה מ-80°C (176°F) או לשרוף את הסוללות הנטענות.
- ◀ אל תשתמש או תטען סוללה שקיבלו מכה או ניזוקו בדרך אחרת. בדוק את הסוללות שלך באופן סדיר כדי לזהות סימני נזק.
- ◀ בשום אופן אין להשתמש בסוללות ממוחזרות או מתוקנות.
- ◀ לעולם אין להשתמש בסוללה או בכלי עבודה חשמלי המופעל בסוללה כפטיש.
- ◀ לעולם אין לחשוף את הסוללה לקרינת שמש ישירה, לטמפרטורה גבוהה, לניצוצות או ללהבה גלויה. זה עלול להוביל לפיצוץ.
- ◀ אל תשתמש או תטען סוללה באצבעותיך, באמצעות כלי עבודה, תכשיטים או באמצעות עצמים מוליכי חשמל אחרים. זה עלול לפגוע בסוללה כמו גם לגרום נזקי רכוש ופציעות.
- ◀ הרחק סוללות מרטיבות ונוזלים. חדירת לחות עלולה לגרום קצר, התחשמלות, כוויות, דליקה ופיצוץ.
- ◀ השתמש רק במטענים ובכלי עבודה חשמליים המיועדים לסוג סוללה זה. שים לב בנושא זה לדרישות המופיעות בהוראות ההפעלה המתאימות.
- ◀ אין להשתמש בסוללה בסביבה נפיצה או לאחסן אותה בסביבה נפיצה.
- ◀ אם הסוללה חמה כל כך שלא ניתן לגעת בה, ייתכן שהיא אינה תקינה. הנח את הסוללה במקום לא דליק, גלוי, רחוק מספיק מחומרים דליקים. אפשר לסוללה להתקרר. אם כעבור שעה הסוללה עדיין חמה מדי לנגיעה, אז היא פגומה. פנה לשירות של Hilti או קרא את המסמך "הנחיות בנושא בטיחות ושימוש בסוללות ליתיום-יון של Hilti".

שים לב לתקנות המיוחדות החלות על הובלה, אחסון ושימוש בסוללות ליתיום-יון. ← עמוד 832

קרא את ההנחיות בנושא בטיחות ושימוש בסוללות ליתיום-יון של Hilti; אפשר להגיע אליהן דרך קוד ה-QR שבסוף הוראות אלה.

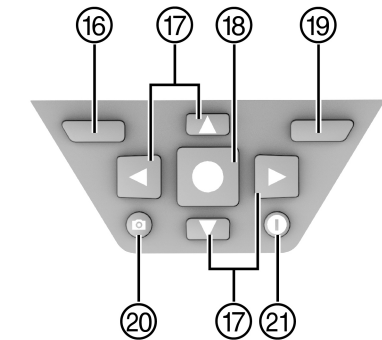
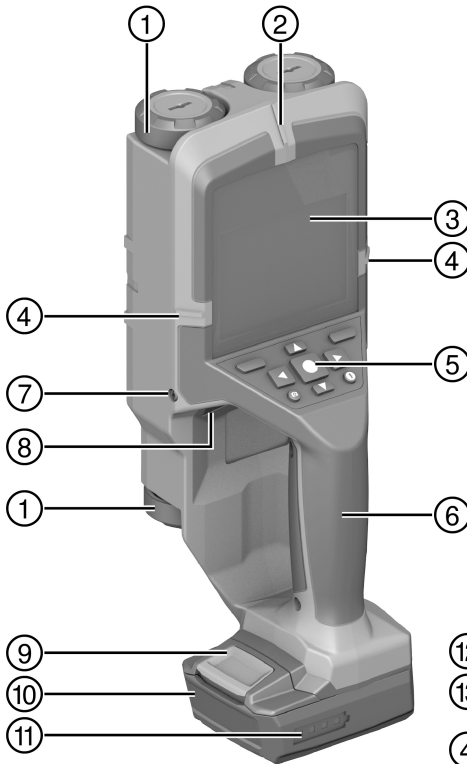
2.4 הוראות בטיחות נוספות לסוללות

- ◀ **לעולם אין לבלוע סוללות כפתור.** בליעת סוללת כפתור עלולה להוביל בתוך שעותיים לכוויות פנימיות קשות ולמוות.
- ◀ **ודא שסוללות הכפתור אינן מגיעות לידיהם של ילדים.** אם אתה חושד שבנבלעה סוללת כפתור או שהיא הוכנסה לפתח אחר בגוף, פנה מיד לעזרה רפואית.

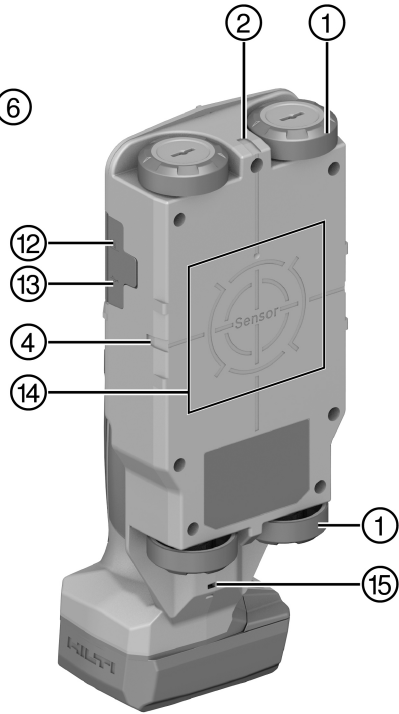


- ◀ **כשאתה מחליף סוללה הקפד לפעול על פי ההנחיות.** סכנת התפוצצות.
- ◀ **אל תנסה לטעון סוללת כפתור ואל תקצר אותה.** סוללת הכפתור עלולה לדלוף, להתפוצץ ולפצוע אנשים.
- ◀ **הסר וסלק את סוללת הכפתור הריקה בצורה תקינה.** סוללות כפתור ריקות עלולות לדלוף ועקב כך לגרום נזק למוצר או לפצוע אנשים.
- ◀ **אין לפגוע בסוללת הפתור ואין לפרק אותה.** סוללת הכפתור עלולה לדלוף, להתפוצץ ולפצוע אנשים.
- ◀ **אין ליצור מגע בין סוללת כפתור פגומה למים.** ליתיום שדולף החוצה עלול בשילוב עם מים ליצור מימן וכך לגרום לשרפה, פיצוץ או פציעה.





- ⑧ מחזיק סוללת הכפתור
- ⑨ לחצן שחרור סוללה
- ⑩ סוללה
- ⑪ חיוי רמת טעינת הסוללה
- ⑫ חריץ לכרטיס microSD
- ⑬ שקע USB, סוג C
- ⑭ אזור החיישנים



- ① גלגל
- ② חריץ סימון עליון
- ③ צג
- ④ חריץ סימון שמאל/ימין
- ⑤ לוח בקרה
- ⑥ ידית אחיזה
- ⑦ בורג של מחזיק סוללת הכפתור



- 19 לחצן פונקציות ימני
- 20 לחצן תצלום מסך
- 21 לחצן הדלקה/כיבוי

- 15 אוזן
- 16 לחצן פונקציות שמאלי
- 17 לחצני חיצים
- 18 לחצן הפעל/עצור

3.2 שימוש בהתאם לייעוד

המוצר המתואר הוא סורק קירות. הוא מיועד לגילוי עצמים כגון מתכות ברזליות (ברזל דיון), מתכות לא ברזליות (נחושת, אלומיניום), קורות עץ, צינורות פלסטיק, קווי חשמל בחומר יבש.



B 12/2.6 (01)	2.5 Ah	0,24 kg	0.53 lb
B 12/4.0 (01)	4.0 Ah	0,35 kg	0.77 lb



C 4/12-50

- השתמש עבור מוצר זה רק בסוללות ליתיום-יון של Hilti מסדרת הדגמים Hilti B 12. ממליצה להשתמש עבור מוצר זה בסוללות המצוינות בטבלה זו.
- השתמש עבור סוללות נטענות אלה רק במטענים של Hilti מסדרות הדגמים המצוינות כאן.

3.3 מפרט אספקה

סורק קיר, כבל USB, הוראות הפעלה
מוצרים נוספים המאושרים עבור המוצר שלך תמצא ב-Hilti Store או בכתובת: www.hilti.group

3.4 סקירת מצבי המדידה

- מכשיר המדידה כולל את מצבי המדידה הבאים:
- איכון עצמים לאיכון של עצמים בקירות, ברצפות ובתקרות.
 - איכון דליפות לאיכון של דליפות.
 - מדידת מרחק למדידה של מרחקים.
- אפשר לשנות את המצב דרך סעיף התפריט של מצב המדידה. ← עמוד 824

4 נתונים טכניים

כל הנתונים המצוינים כאן נמדדו במתקני בדיקה מיוחדים, לרוב בתנאי מעבדה. עקב תוספים בחומר הבסיסי, שינויים בתנאי הסביבה או מאפיינים מיוחדים של העצמים המדוברים (לדוגמה עצמים מכופפים) ייתכן שיהיו הבדלים משמעותיים בין יכולות המדידה בפועל לערכים הנתונים (ראה גם הפרק 'הוראות בטיחות נוספות'). תנאי המעבדה הסטנדרטיים שלנו הם:

- טמפרטורה: 20°C
- לחות אוויר יחסית: 36.5%
- דירוג קשיחות בטון: C 50/60

עומק זיהוי בבטון יבש	עצמים ממתכת	85 מ"מ (3.3 אינץ')
	עצמים אחרים	80 מ"מ (3.1 אינץ')



38 מ"מ (1.5 אינץ')	עומק זיהוי קורות עץ בקירות בנייה יבשה	
60 מ"מ (2.4 אינץ')	עומק זיהוי עצמים ממתכת בבטון צעיר	
80 מ"מ (3.1 אינץ')	עומק זיהוי עצמים בסוגי קיר נתמכים אחרים	
±5 מ"מ (±0.2 אינץ')	בבטון יבש	דיוק בעומק של העצמים המוצגים (לא כולל סטייה תלוית-שימוש)
±10 מ"מ (±0.4 אינץ')	בבטון צעיר	
±5 מ"מ (±0.2 אינץ')	דיוק המדידה למרכז העצם	
40 מ"מ (1.6 אינץ')	מרווח מינימלי של שני עצמים סמוכים	
±10 מ"מ / מ' ±0.4 (±0.4 אינץ' / 3 רגל)	דיוק המדידה במדידת מרחק	
1.8 גיגה הרץ ... 5.8 גיגה הרץ	תדירות חיישן מכם	
-65 dBm	2.2 GHz ... 1.8 GHz	הספק שידור מרבי של חיישן מכם
-50 dBm	5.8 GHz ... 2.2 GHz	
48 קילו הרץ ... 52 קילו הרץ	תדירות חיישן השראי	
10 dBµA/m ≥	עוצמת שדה מגנטי מרבית (ב-10 מ')	
2,000 מ' (6,561 רגל - 10 אינץ')	גובה עבודה מרבי מעל גובה הייחוס	
90%	לחות אוויר יחסית מרבית	
50%	לחות אוויר יחסית מרבית לזיהוי עצמים מוליכי חשמל	
2	דרגת לכלוך על פי IEC 61010-1	
≈ 6 שעות	משך פעולה אופייני עם סוללת B 12/2.6	
CR2032 (סוללת ליתיום 3V)	סוללת כפתור	
כ-36 חודשים	משך החיים של סוללת הכפתור	
IP 5X	סוג הגנה	
264 מ"מ x 115 מ"מ x 100 מ"מ (10.4 אינץ' x 4.5 אינץ' x 3.9 אינץ')	מידות (אורך x רוחב x גובה), ללא סוללה	
0.57 ק"ג (1.26 ליברה)	משקל לפי EPTA-Procedure 01 ללא סוללה	
50 °C ... -10 °C (122 °F ... 14 °F)	טמפרטורת סביבה בעבודה	
70 °C ... -20 °C (158 °F ... -4 °F)	טמפרטורת אחסון	

4.1 סוללה נטענת

10.8 וולט	מתח עבודה עם סוללה נטענת
60 °C ... -17 °C (140 °F ... 1 °F)	טמפרטורת סביבה בעבודה
40 °C ... -20 °C (104 °F ... -4 °F)	טמפרטורת אחסון
45 °C ... -10 °C (113 °F ... 14 °F)	טמפרטורת הסוללה בתחילת הטעינה



ציית להוראות הבטיחות והאזהרות שבתייעוד זה ולא להוציא המצוינות על המוצר.

5.1 טעינת סוללה

1. קרא את הוראות ההפעלה של המטען לפני הטעינה.
2. ודא שהמגעים של הסוללה ושל המטען נקיים ויבשים.
3. טען את הסוללה במטען מאושר. – עמוד 821

5.2 חיבור הסוללה

⚠ אזהרה

סכנת פציעה עקב קצר או נפילת סוללה!

- ◀ לפני חיבור הסוללה ודא שהמגעים של הסוללה ושל המוצר נקיים מגופים זרים.
- ◀ ודא תמיד שהסוללה תפוסה היטב.

1. טען את הסוללה למצב מלא לגמרי לפני השימוש הראשון.
2. דחף את הסוללה למוצר עד שאתה שומע אותה נבעלת.
3. ודא שהסוללה יושבת היטב.

5.3 הסרת הסוללה

1. לחץ על לחצן השחרור של הסוללה.
2. משוך את הסוללה החוצה מהמוצר.

5.4 התקנת לולאת היד

⚠ אזהרה

- ◀ **סכנת פציעה עקב חיבור שגוי של חבל אבטחת כלי עבודה!** המוצר עלול ליפול. אין לחבר חבל אבטחת כלי עבודה לאוזן ו/או ללולאת היד.

1. משוך את הלולאה הדקה של לולאת היד דרך האוזן בצד התחתון של המוצר.
2. השחל את הלולאה הרחבה דרך הלולאה הדקה, ומשוך את לולאת היד כדי להדק אותה.

5.5 הדלקה/כיבוי של כלי המדידה

לפני הדלקת כלי המדידה ודא שהחיישן אינו לח. יבש את כלי המדידה במטלית במקרה הצורך.



1. כדי להדליק את כלי המדידה לחץ על לחצן ההדלקה/כיבוי או על לחצן ההפעלה/עצירה.
- ◀ מחוץ לטווח טמפרטורת העבודה תוצג הודעת שגיאה וכלי המדידה יכובה אוטומטית. הנח לכלי המדידה להתקרר או להתחמם, ודא הדלק אותו מחדש.

כלי המדידה נכבה באופן עצמאי לאחר 5 דקות ללא שימוש. אתה יכול לשנות את הזמן עד לכיבוי בתפריט הראשי.



2. כדי לכבות את כל המידה לחץ על לחצן ההדלקה/כיבוי.

5.6 תפריט

5.6.1 ביווט בתפריט

ללחצני הפונקציות הימני והשמאלי ישנם תפקידים שונים, על פי תצוגת המסך הנוכחי. תפקידים אלה מוצגים בצורה גרפית ישירות מעל ללחצני הפונקציות.

1. כדי לפתוח את התפריט, לחץ על לחצן הפונקציות השמאלי.
2. כדי לגלול בתפריט, לחץ על לחצני החיצים למעלה או למטה.
3. כדי לאשר סעיף מסוים בתפריט, לחץ על הלחצן הפעל/עצור.
4. כדי לחזור לרמת תפריט אחת גבוהה יותר, לחץ על לחצן הפונקציות השמאלי.
5. כדי לסגור את התפריט, לחץ על לחצן הפונקציות הימני (לא זמין בתפריט המשנה 'גלריה').



באפשרותך לטעון תמונות שמורות או ללחוץ על לחצן הפונקציות הימני מתחת לסמל של האשפה כדי למחוק תמונות.

קטעי נתונים של התמונות נותרים בדיכרון ואפשר לשחזר אותם. כדי למחוק סופית את התמונות, בחר **פרמוט דיכרון פנימי**. אם ישנו כרטיס SD במכשיר, בחר ראשית **פרמוט דיכרון פנימי**, ואז הוצא את כרטיס ה-SD ולסיום פרמט את הדיכרון הפנימי. לחלופין תוכל למחוק סופית את התמונות גם בתפריט **הגדרות מכשיר** דרך **הגדרות יצרן**.

מצב מדידה

קבע את מצב המדידה המבוקש. מיד לאחר הבחירה המכשיר עובר למצב המדידה שנבחר. במצב מדידה 'איכון עצמים' אפשר בנוסף למדידה המתוכננת לקבוע גם את סוג הקיר המתאים ואת התצוגה של תוצאות המדידה.

הגדרות המכשיר

- **סרגל מדידה:** הפעל או כבה את סרגל המדידה עבור מצבי המדידה 'איכון עצמים' (מלבד תצוגת נקודה) ואיכון זליפות. באמצעות סרגל המדידה תוכל לדוגמה למדוד את המרחק בין מרכזי עצמים. לחץ על לחצן הפונקציות הימני כדי לאפס את סרגל המדידה.
- **בהירות הצג:** כוונן את מידת הבהירות של התצוגות על הצג.
- **שמע:** הפעל או השתק את הצלילים. כאשר הצלילים מופעלים ישמע צליל בכל לחיצה על לחצן ובכל פעם שנמצא עצם תחת אזור החיישן.
- **הגדרות הפעלה:** בחר עם אילו הגדרות (לדוגמה סוג קיר, תצוגה, סרגל מדידה) מכשיר המדידה יתחיל לפעול לאחר ההדלקה. בחר בין החלת ההגדרות שהיו פעילות לפני הכיבוי האחרון לבין הגדרות בסיסיות אישיות (ההגדרות הנוכחיות הפעילות בתפריט הראשי).
- **כיבוי לאחר ...:** בחר לאחר כמה זמן ללא שימוש מכשיר המדידה יכבה אוטומטית.
- **שפה:** בחר את שפת התצוגה.
- **תאריך ושעה:** כוונן את התאריך והשעה לצורך שמירת תמונות, ובחר את תבנית התאריך והשעה. אם התאריך והשעה אינם נשמרים עוד, החלף את סוללת הכפתור (ראה "הכנסה/החלפה של סוללת כפתור (ראה אזור D)" עמוד 31).
- **יחידת מידה:** בחר את יחידת המידה להצגת תוצאות המדידות. (לא זמין בכל השווקים).
- **הגדרות יצרן:** אפשר לאפס את כל אפשרויות התפריטים בחזרה להגדרות היצרן. פעולה זו תמחק גם לצמיתות את כל התמונות השמורות.

פרטי מכשיר

כאן תמצא מידע על המכשיר, כגון גרסת התוכנה המותקנת.

5.6.3 מידע ועזרה על פי ההקשר

אם מוצג על הצג מעל לחצן הפונקציות הימני סימן שאלה, אד אפשר ללחוץ על לחצן הפונקציות הימני כדי לקבל מידע ועזרה על פי ההקשר. אפשרות זו זמינה כאשר משנים סוג קיר ותצוגה, בכל מצבי המדידה של איכון העצמים כמו גם באיכון זליפות.

5.7 שמירה/העברה של תוצאות המדידה
5.7.1 שמירת תוצאות המדידה כתמונה

בתצוגת העצמים ישנה פונקציה לתצלום מסך פנורמי. כך אפשר לשמור תוצאות מדידה (כולל עומק העצם המוצג) כתמונה לצורך תיעוד ואפשרות ניתוח בעתיד.

1. מדוד את האזור המבוקש כרגיל.
 2. בסיום לחץ על לחצן תצלום המסך.
- ◀ אם ישנו כרטיס microSD במכשיר, התמונות יישמרו בכרטיס. אחרת התמונות ישמרו בדיכרון הפנימי של מכשיר המדידה, ואז אפשר להעביר אותן דרך ממשק ה-USB.
 - ◀ אפשר למחוק את התמונות דרך סעיף התפריט 'גלריה'. ← עמוד 824

5.7.2 העברת נתונים דרך ממשק USB

ממשק ה-USB משמש רק להעברת נתונים. אי אפשר לטעון דרכו סוללות או מכשירים אחרים.

1. פתח את הכיסוי של שקע ה-USB.
2. חבר את שקע ה-USB של מכשיר המדידה הכבוי למחשב שלך באמצעות כבל USB.

חבר את מכשיר המדידה דרך ממשק ה-USB אך ורק למחשב אישי. חיבור מכשירים אחרים עלול לגרום נזק למכשיר המדידה.

3. הדלק את מכשיר המדידה. ← עמוד 823
4. פתח את דפדפן הקבצים במחשב שלך, ובחר את הכוון **Hilti PS 85**. כעת אפשר להעתיק את הקבצים מהדיכרון הפנימי של מכשיר המדידה, להעביר אותם למחשב שלך או למחוק אותם.



5. לאחר שסיימת את התהליך המבוקש, נתק את הכונן בצורה הרגילה.

הקפד תמיד לנתק ראשית את הכונן ממערכת ההפעלה של המחשב שלך ('הוצא את הכונן'), אחרת הזיכרון הפנימי של מכשיר המדידה עלול להיזקק.

6. לאחר מכן כבה את מכשיר המדידה באמצעות לחצן ההדלקה/כיבוי.

7. הוצא את כבל ה-USB, וסגור את הכיסוי של שקע ה-USB כדי להגן עליו מפני אבק ונתדי מים.

5.7.3 העברת נתונים באמצעות כרטיס microSD

אם ישנו כרטיס microSD במכשיר המדידה, התמונות הנשמרות יישמרו אוטומטית בכרטיס ולא בזיכרון הפנימי של מכשיר המדידה.

כבה את מכשיר המדידה לפני שאתה מוציא את כרטיס ה-microSD. אחרת כרטיס ה-microSD עלול להיזקק.

1. פתח את הכיסוי של חריץ כרטיס ה-microSD.
2. דחף את כרטיס ה-microSD מעט לתוך מכשיר המדידה, עד שהוא משתחרר.
3. משוך את כרטיס ה-microSD החוצה, וחבר אותו למחשב שלך. כעת אתה יכול להעתיק את הנתונים השמורים, להעביר אותם למחשב שלך או למחוק אותם.
4. לאחר מכן הכנס את כרטיס ה-microSD בחזרה לחריץ שלו. ודא שאתה מכניס את הכרטיס בכיוון הנכון. דחף פנימה את כרטיס ה-microSD עד שהוא נתפס.
5. סגור את הכיסוי של חריץ הכרטיס כדי להגן עליו מפני אבק ונתדי מים.

5.8 עדכון תוכנה

במקרה הצורך אפשר לעדכן את התוכנה של מכשיר המדידה.

גרסת התוכנה העדכנית מוכנה להורדה דרך הקישור הבא: **הורדה**

- ◀ אם גרסת התוכנה הזו עדכנית יותר מגרסת התוכנה שבמוצר שלך, הורד את קובץ העדכון.
- ◀ טען את קובץ עדכון התוכנה אל כרטיס ה-microSD.
- ◀ הכנס את כרטיס ה-microSD למכשיר המדידה. ← עמוד 825
- ◀ הדלק את מכשיר המדידה.
- ◀ אם נמצא עדכון חדש, שעדיין לא הותקן, תהליך העדכון יתחיל אוטומטית.
- ◀ תהליך העדכון מוצג על הצג. תהליך זה עשוי להימשך כמה דקות.
- ◀ בסיום העדכון מכשיר המדידה יופעל מחדש אוטומטית.
- ◀ **Hilti** ממליצה בסיום למחוק את קובץ העדכון מכרטיס ה-microSD.

כבה את מכשיר המדידה לפני שאתה מוציא את כרטיס ה-microSD.

6 מצב מדידה 'איכון עצמים'

6.1 אופן פעולה

מכשיר המדידה בודק את האזור מתחת לחיישנים. אם ישנם כמה עצמים זה מעל זה בקיר, העצם הקרוב ביותר לפני השטח יוצג על הצג.
במצב מדידה 'איכון עצמים' אפשר בנוסף למדידה המתוכננת לקבוע גם את סוג הקיר המתאים ואת התצוגה של תוצאות המדידה.

6.2 עצמים אפשריים לגילוי

המכשיר מזהה עצמים שהחומר שלהם שונה מזה של הקיר.

- צינורות פלסטיק (לדוגמה צינורות מוליכי מים מפלסטיק, בקוטר של 10 מ"מ לפחות, צינורות ריקים בקוטר של 20 מ"מ לפחות בתוך חומר מסיבי)
- כבלי חשמל (בין שהם מוליכים חשמל ובין שלא)
- כבלי חשמל תלת-פאזי (לדוגמה לתנור אפייה חשמלי)
- כבל מתח נמוך (לדוגמה פעמון דלת, טלפון, אינטרנט, בית חכם)
- צינורות, מוטות, קורות ממתכת (לדוגמה פלדה, נחושת, אלומיניום)
- ברזל זיון
- קורות עץ
- חללים



תנאי מדידה שונים עלולים לשבש את תוצאות המדידה:

- קירות בכמה שכבות.
- צינורות פלסטיק ריקים וקורות עץ בחללים ובקירות של בנייה קלה.
- עצמים שעוברים באלכסון בקיר.
- פני שטח מתכתיים ואזורים לחים; ייתכן שבתנאים מסוימים (לדוגמה כשישנה תכולת מים גבוהה) הם יוצגו כעצמים. שים לב בבקשה שבטון זקוק לכמה חודשים כדי להתייבש לגמרי.
- חללים בקיר; ייתכן שהם יוצגו כעצמים.
- קרבה למכשירים שיוצרים שדות מגנטיים או אלקטרומגנטיים חזקים, כגון תחנת בסיס סלולרית או גנרטור.

i לפני שאתה קודח, מנסר או מכרסם בקיר בדוק סכנות אפשריות באמצעות מקורות מידע נוספים. מאחר שהשפעות סביבתיות או מאפייני הקיר יכולים להשפיע על תוצאות המדידה, ייתכן שבאזור הסריקה עדיין ישנו מקור סכנה, אף על פי שלא מוצג אף עצם באזור החיישנים.

שינוי סוג הקיר

כדי להשיג את תוצאות המדידה הטובות ביותר האפשריות, מומלץ תמיד להגדיר לפני המדידה את סוג הקיר הנכון. עומק המדידה תלוי בסוג הקיר, ויכול להגיע עד 85 מ"מ.

- ◀ לחץ על לחצן החץ השמאלי או הימני עד להצגת סוג הקיר המבוקש.
- ◀ לחץ על לחצן הפעל/עצור כדי לבחור את סוג הקיר.

סוג קיר 'קיר לבנים/כללי'

סוג הקיר 'קיר לבנים/כללי' מיועד למרבית השימושים בקירות לבנים או בחומרים הומוגניים אחרים. המכשיר מזהה עצמים מפלסטיק ומתכת כמו גם כבלי חשמל וכבלים אחרים. ייתכן שחללים בקיר או צינורות פלסטיק ריקים בקוטר קטן מ-2 ס"מ לא יוצגו. מצב זה מתאים הכי טוב לקירות הומוגניים, כגון לבני אבן חול או לוחות חימר.

סוג קיר 'בטון'

סוג הקיר 'בטון' מתאים לשימושים בבטון יבש. המכשיר מזהה עצמים מפלסטיק ומתכת כמו גם כבלי חשמל וכבלים אחרים. ייתכן שצינורות פלסטיק ריקים בקוטר קטן מ-2 ס"מ לא יוצגו. כאשר בוחרים את סוג הקיר אפשר גם לקבוע את עומק המדידה המרבי בין 8 ס"מ ל-20 ס"מ.

סוג קיר 'בנייה יבשה'

סוג הקיר 'בנייה יבשה' מתאים למציאת קורות עץ ושלדי מתכת כמו גם כבלי חשמל וכבלים אחרים בקירות של בנייה יבשה (עץ, גבס וכן הלאה). צינורות פלסטיק מלאים וקורות עץ מוצגים באופן זהה. צינורות פלסטיק ריקים לא יזוהו. אם אתה מזהה עצמים רבים קרוב לפני השטח (2-0 מ"מ מפני השטח, נסה לעבוד על מצע של פלקסיגלס עבה (לדוגמה 1 ס"מ).

סוג קיר 'לבנים עם תעלות מוארכות'

סוג הקיר 'לבנים עם תעלות מוארכות' מתאים במיוחד לקירות הבנויים לבנים אדומות אם תעלות אורכיות. בלבנים האדומות האלה ישנם חללים קטנים רבים, בדרך כלל בכיוון האנכי. במצב זה מוצגים עצמים ממתכת, כבלי חשמל וכבלים אחרים כמו גם צינורות פלסטיק מלאים במים. ייתכן שחלל או צינורות פלסטיק ריקים לא יוצגו.

סוג קיר 'לבנים עם חללים מוארכים'

סוג הקיר 'לבנים עם חללים מוארכים' הוא מיוחד ליישומים בלבנים עם חללים מוארכים. לבנים עם חללים מוארכים הן לבנים שיש בהן מעט חללים גדולים, לרוב בכיוון האנכי. במצב זה מוצגים עצמים שוכבים ממתכת, כבלי חשמל וכבלים אחרים כמו גם צינורות פלסטיק מלאים במים עד לעומק מדידה מרבי של 2 ס"מ. ייתכן שחללים או צינורות פלסטיק ריקים לא יוצגו. כדי לשפר את תוצאות המדידה מומלץ לסרוק את הלבנים גם בעדנת סוג הקיר 'לבנים עם תעלות מוארכות'. שים לב לעצמים סבירים ולא סבירים (עצמים מדומים).

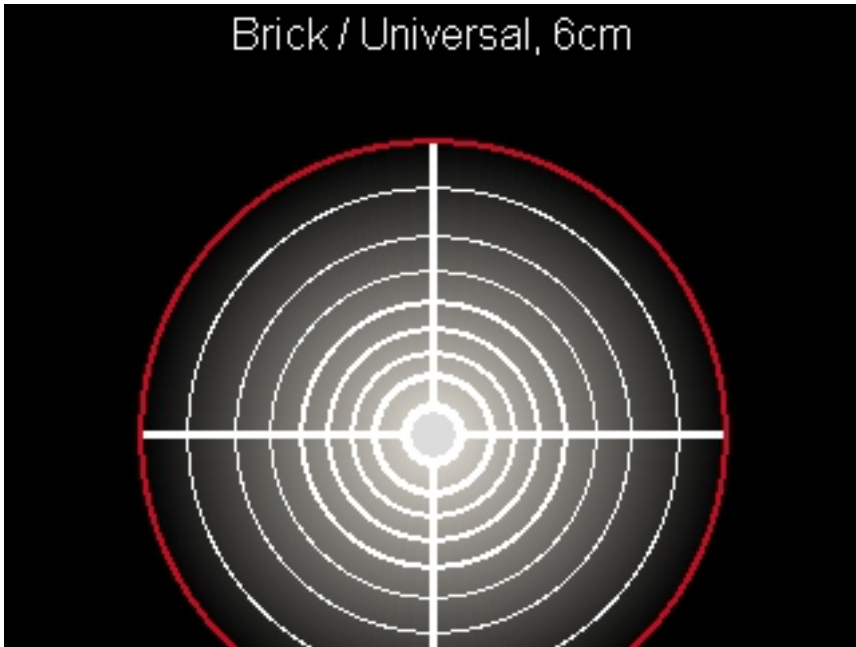
סוג קיר 'בטון צעיר'

סוג הקיר 'בטון צעיר' הוא סוג מיוחד לשימושים על בטון שעדיין לא התקשה לגמרי והתייבש לגמרי. במצב זה מוצגים עצמים ממתכת, צינורות פלסטיק ומתכת וכבלי חשמל. אין אפשרות להבדלה בין כבלים המוליכים חשמל ושאינם מוליכים חשמל. עומק המדידה המרבי הוא 6 ס"מ. שים לב בבקשה שבטון זקוק לכמה חודשים כדי להתקשות ולהתייבש לגמרי.

שינוי התצוגה

- ◀ לחץ כמה פעמים על לחצן החץ למעלה או למטה עד להצגת התצוגה המבוקשת.
- ◀ לחצן על לחצן הפעל/עצור כדי לבחור את התצוגה.





בתצוגת הנקודה מוצגת תוצאת מדידה עוד לפני שמזיזים על מכשיר המדידה על פני השטח. תצוגה זו מתאימה במיוחד למדידה בפניות ובמקומות צרים. עומק המדידה המרבי הוא 6 ס"מ. העצמים המזוהים מוצגים בדרך כלל עם מאפייני החומר אולם ללא מידע על העומק.

אם אפשרי מומלץ תמיד להניע את מכשיר המדידה על פני השטח גם במצב נקודה כדי להשיג את התוצאות הטובות ביותר. ללא הזדה של מכשיר המדידה קשה במיוחד לזהות צינורות פלסטיק או קורות עץ.

תצוגת המדידה

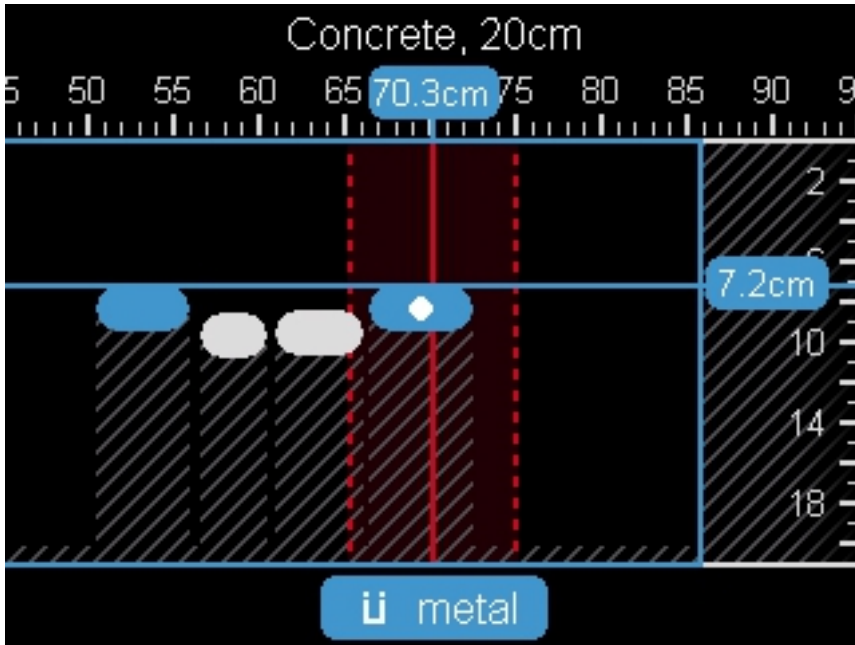
אם לא נמצא עצם, מופיע רק המעגל החיצוני על הצג, מאיר בירוק.

אם ישנו עצם קרוב, המעגל החיצוני מאיר באדום. ככל שמכשיר המדידה מתקרב לעצם, כך גדל מספר המעגלים. ככל שמכשיר המדידה מתרחק מהעצם, כך פוחת מספר המעגלים.

כאשר עוצמת האות חלשה מדי, מוצגים חיצונית התמצאות. כדי לזהות במדויק את מרכז העצם, הזז את מכשיר המדידה על פי הכיוון של חיצונית התמצאות. מעל מרכז העצם מוצגת התצוגה החזקה יותר, וכאשר עוצמת האות חזקה מספיק, יוצג צלב מרכז. הסימון הצבעוני של מאפייני החומר זהה לזה שבתצוגת העצמים.

גם אם חיצונית התמצאות או צלב המרכז אינם מוצגים, עדיין ייתכן שישנו עצם קרוב.



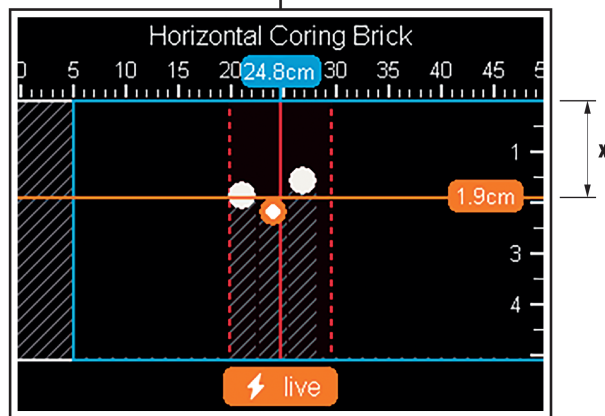
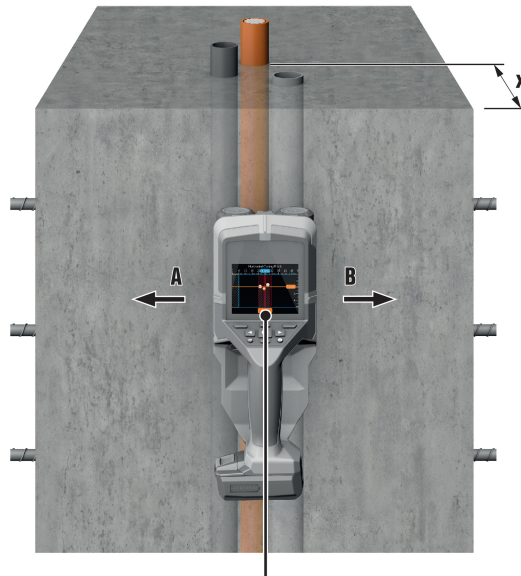


בתצוגת העצמים ישנן תוצאות המדידה הטובות ביותר האפשריות ועומקי הבדיקה המרביים. העצמים המדוהים מוצגים על פני אזור המדידה כולל נתון העומק ולעיתים גם עם מאפייני החומר.

תהליך המדידה

- ◀ הצמד את כלי המדידה לפני השטח, והזד אותו על פני השטח בכיוון הנסיעה של הגלגלים. תוצאות המדידה מוצגות על הצג לאחר מרחק של 10 ס"מ לפחות.
- ◀ הזד את מכשיר המדידה על פני השטח בקווים ישרים תוך הפעלת לחץ קל, כך שלגלגלים יהיה מגע טוב עם פני הקיר.
- ◀ כדי לקבל תוצאות אופטימליות, יש להזיז את כלי המדידה לאט על פני כל השטח הנבדק ולשים לב לתוצאות בנסיעה אחורה. קטע המדידה צריך להיות באורך של 40 ס"מ לפחות.
- ◀ אפשר בכל עת ללחוץ על לחצן הפעל/עצור כדי להתחיל מדידה חדשה.
- ◀ אם תרים את מכשיר המדידה מהקיר במהלך מדידה, תוצאת המדידה האחרונה תישאר על הצג. לאחר שתניח אותו בחזרה על הקיר או תמשיך להסיע אותו, המדידה תתחיל מחדש.
- ◀ למדידות רגישות במיוחד יש להשתמש בתצוגת הנקודה עם סוג הקיר המתאים.





המכשיר מזהה באמינות את השוליים העליונים של עצמים שעוברים בניצב לכיוון התנועה של מכשיר המדידה. לכן צריך להניע את מכשיר המדידה בכל הכיוונים על פני האזור הנמדד.

כדי לאכן עצמים מספיקה נסיעה אחת על פני השטח הנמדד. אם אתה רוצה לאכן ולסמן במדויק את העצם שנמצא, הנע את מכשיר המדידה בחזרה על פני הקטע הנמדד.

כדי לזהות את מהלך העצם שנמצא בקיר, יש לעבור על פני כמה קטעים ברצף זה ליד זה.

תצוגת המדידה

אם לא זוהה אף עצם באזור החיישנים, הקווים המקווקווים וקו האמצע ירוקים לגמרי. אם זוהה עצם, הוא יופיע בין שני הקווים המקווקווים על הצג, ושני הקווים המקווקווים וקו האמצע יהיו אדומים חלקית או לגמרי.

בסרגל העומק הימני מוצג עומק העצם עד לקצה העליון של העצם שנמצא.

תצוגת המאפיינים של העצם שנמצא עשויה להיות שונה ממאפייני העצם בפועל. לרוב עצמים דקים מאוד מוצגים כעבים יותר על הצג. עצמים גדולים, גליליים (כגון צינורות פלסטיק או צינורות סים) עשויים להיראות על הצג צרים יותר מגודלם במציאות.

סימון צבע של מאפייני החומר

אפשרות לזהות מאפייני חומר שונים, תלוי בעומק ובסוג של העצם.

מאפיינים אלה מוצגים בצבע באופן הבא:



כתום	עצם מוליך חשמל
כחול	מתכת מגנטית / מכילה ברזל (לדוגמה ברזל זיון)
טורקיז	מתכת לא מגנטית (לדוגמה צינור נחושת)
לבן	לא-מתכת (לדוגמה עץ, פלסטיק)
אפור	מאפייני חומר לא ידועים

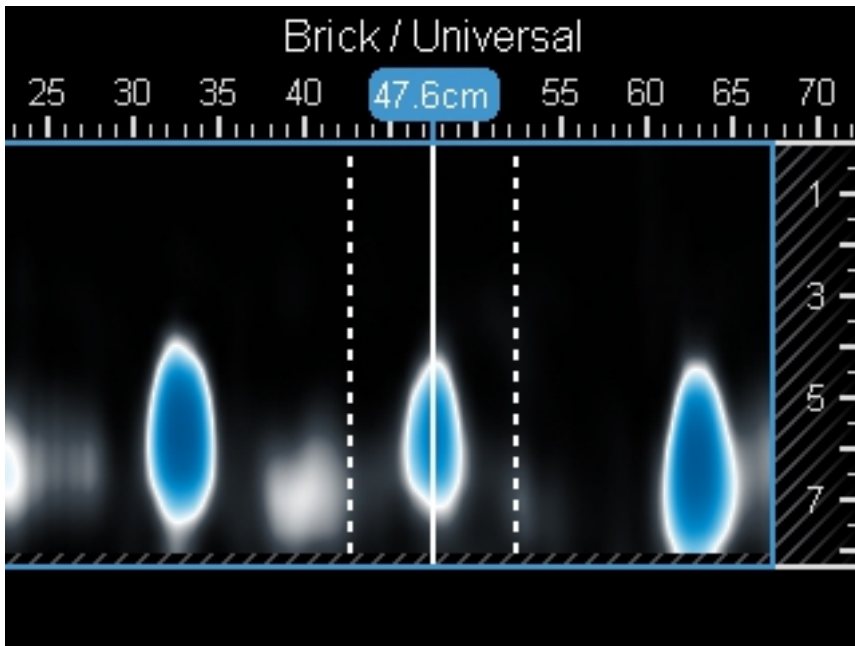
- בעצמים מוליכי חשמל לא יוצגו מאפיינים בוספים.
- ייתכן שקווי חשמל תלת-פאזי לא יזוהו כקווים מוליכי חשמל.
- כאשר לחות האוויר היחסית גבוהה מ-50 אחוז ייתכן דיהוי מוגבל של התכונה "מוליך חשמל".

סימון עצמים

- אפשר לסמן את העצמים שנמצאו באמצעות חריצי הסימון למעלה או בקצה החיצוני של מכשיר המדידה.
- הדד את מכשיר המדידה אל העצם שנמצא ושאותו אתה רוצה לסמן.
 - כוון את מכשיר המדידה כך שהעצם במרכז הקו המרכזי שבצג.
 - סמן סימון אחד באמצעות כל אחד מחריצי הסימון למעלה, בצד ימין ובצד שמאל.
 - מרכז העצם נמצא בנקודת ההצטלבות של הסימונים.
 - לחלופין תוכל לכוון את מכשיר המדידה כך שהעצם יימצא במרכז אחד הקווים המקווקווים על הצג.
 - בעקבות זאת העצם יימצא במרכז מתחת לקצה החיצוני התואם של מכשיר המדידה.
 - שרטט קו על הקיר לאורך הקצה החיצוני הזה, וסמן על קו זה את המיקום של חריץ הסימון הצדי השייך.
 - כאן נמצא מרכז העצם.

כדי לסמן את מהלך העצם שנמצא בקיר, נוע לאורך קווי מדידה סמוכים בזה אחר זה, וחבר את הסימונים שלהם.

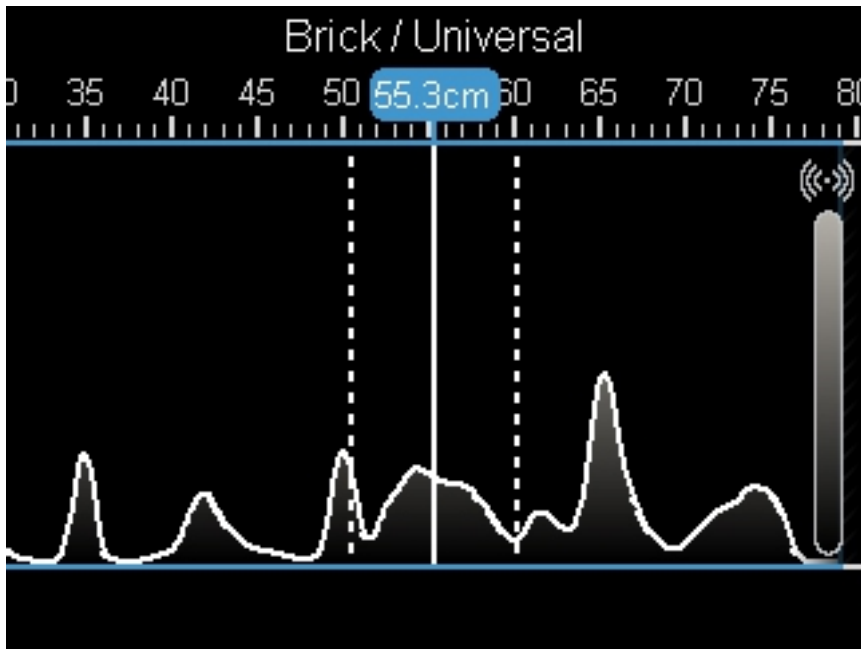
6.5.3 תצוגת אותות דו-ממדית



בתצוגת האותות הדו-ממדית מוצגת במקום המדידה עוצמת האות בשילוב עם עומק העצם. תצוגת האותות הדו-ממדית היא גרסה ספציפית של תצוגת העצמים. היא מציגה עוצמות אות במקום סמלי עצמים. עוצמת האות המרבית מציינת את קצה העצם. אפשר להשתמש בתצוגת האותות הדו-ממדית כדי לאכן עצמים שנמצאים קרוב מאוד זה לזה ולהעריך טוב יותר מיקומי חומרים מורכבים. ייתכן שגם עצמים חלשים יותר וכלאה שנמצאים זה מאחורי זה יימצאו. שים לב להנחיות בנוגע לתהליך המדידה בתצוגת העצמים.

שים לב להנחיות בנוגע לתהליך המדידה בתצוגת העצמים.





בתצוגת האותות מוצגת עוצמת האות במקום הנמדד, ללא מידע על עומק העצם. אפשר להשתמש בתצוגות האותות כדי לאכן עצמים קרובים מאוד זה לזה ולהעריך טוב יותר מיקומי חומרים מורכבים על פי מהלך האותות.

7 מצב מדידה 'איכון דליפות'

במצב המדידה הזה מוצגת לחות החומר היחסית של פני השטח. לכן היא מתאימה לדיהוי המקום שבו ישנה הלחות הגבוהה ביותר של החומר, וכך מזהה דליפה אפשרית. חומרים שונים על פני השטח, עצמים שטוחים וחוסר אחידות בתוך בחומר הנבדק (לדוגמה מרווחים) עלולים לשבש את תוצאות המדידה.

8 מצב מדידה 'מדידת מרחק'

במצב המדידה הזה אפשר למדוד את המרחק בין עצמים. נקודת הייחוס למדידה היא תמיד עזר הסימון העליון. המדידה אפשרית רק בקו ישר בכיוון הנסיעה של הגלגלים. המרחק לנקודת ההתחלה נמדד ברציפות. הערך הנמדד שמוצג על הצג מייצג את המרחק לנקודת ההתחלה של המדידה הנוכחית, לא את מרחק התנועה כולו. בנסיעה אחורה לכיוון נקודת ההתחלה הערך קטן. אם מכשיר המדידה מציג ערכי מרחק לא סבירים, מדוד מרחק נתון של לדוגמה מטר אחד. אם המרחק אינו נמצא בתחום הסבולת (ראה הפרק 'נתונים טכניים'), פנה לשירות של Hilti.

9 טיפול ותחזוקה

אזהרה ⚠️

סכנת פציעה כאשר הסוללה מחוברת!

← לפני ביצוע עבודות טיפול ותחזוקה כלשהן יש להקפיד להסיר את הסוללה!

טיפול במוצר

- הסר בהירות לכלוך דבוק.
- אם ישנם, נקה את חריצי האוויר בזהירות בעזרת מברשת רכה ויבשה.
- נקה את גוף המכשיר רק באמצעות מטלית לחה. אל תשתמש בחומרי טיפול המכילים סיליקון, מאחר שהם עלולים לפגוע בחלקי הפלסטיק.
- נקה את המגעים באמצעות מטלית נקיה ויבשה.



טיפול בסוללות ליתיום-יון

- לעולם אין להשתמש בסוללה שחריצי האוורור שלה סתומים. נקה את חריצי האוורור בזהירות בעזרת מברשת רכה ויבשה.
- מנע חשיפת הסוללה לאבק ולכלוך שלא לצורך. בשום אופן אין לחשוף את הסוללה ללחות גבוהה (לדוגמה להטביל אותה במים או להניח אותה בגשם).
- אם הסוללה נרטבה מאוד, יש להתייחס אליה כאלה סוללה פגומה. בודד אותה במיכל לא ודליק ופנה לשירות של **Hilti**.
- שמור על הסוללה בקייה משמן וגריד לא שייכים. אל תאפשר הצטברות מיותרת של לכלוך ואבק על הסוללה. נקה את הסוללה במטלית יבשה ורכה או במטלית נקייה ויבשה. אל תשתמש בחומרי טיפול המכילים סיליקון, מאחר שהם עלולים לפגוע בחלקי הפלסטיק.
- אל תיגע במגעיים של הסוללה ואל תסיר מהמגעיים גריד שהושם במפעל.
- נקה את גוף המכשיר רק באמצעות מטלית לכה. אל תשתמש בחומרי טיפול המכילים סיליקון, מאחר שהם עלולים לפגוע בחלקי הפלסטיק.

תחזוקה

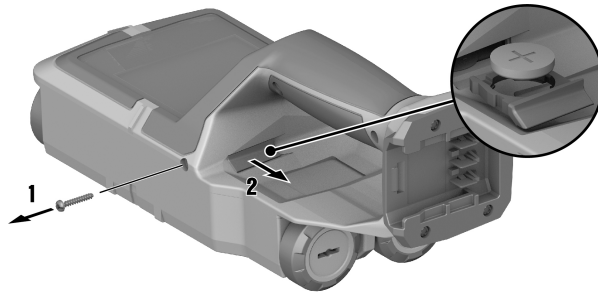
- בדוק באופן סדיר את כל החלקים הגלויים כדי לאתר נזקים ולוודא שכל הרכיבים פועלים באופן תקין.
- אל תפעיל את המוצר אם ישנם נזקים /או תקלות. פנה מיד לשירות של **Hilti** כדי לתקן את המוצר.
- לאחר עבודות טיפול ותחזוקה יש להתקין בחזרה את כל ציוד ההגנה ולבדוק שהוא פועל בצורה תקינה.

לצורך הפעלה בטוחה של המכשיר יש להשתמש רק בחלקי חילוף וחומרים מתכלים מקוריים. את חלקי החילוף, החומרים המתכלים והאביזרים שאושרו על-ידי **Hilti** עבור המוצר שלך תמצא ב-**Hilti Store** שלך או בכתובת: www.hilti.group



9.1 החלפת סוללת כפתור

מכשיר המדידה כולל סוללת כפתור כדי לאפשר שמירה של השעה. כאשר סוללת הכפתור מתרוקנת אפשר להחליף אותה.



1. הברג החוצה את הבורג של מחזיק סוללת הכפתור.
2. משוך את מחזיק סוללת הכפתור אל מחוץ לחריץ שלו (היעזר בכלי עבודה מתאים במקרה הצורך).
3. הוצא את סוללת הכפתור הריקה והכנס סוללת כפתור חדשה. שים לב לקוטביות נכונה. קוטב הפלוס של סוללת הכפתור צריך לפנות למעלה.
4. הכנס את מחזיק סוללת הכפתור בחזרה לחריץ שלו. ודא שמחזיק סוללת הכפתור מוכנס בצורה נכונה ובמלאו, אחרת ייתכן שהוא לא יהיה מוגן מפני אבק ובתנאי מים.
5. הכנס בחזרה את הבורג של מחזיק סוללת הכפתור והדק אותו.

10 הובלה ואחסון של כלי עבודה נטענים וסוללות

הובלה



התחלת פעולה בשוגג במהלך הובלה!

יש להוביל את המכשיר כשהסוללה מנותקת ממנו!

- הוצא את הסוללה/ות.
- לעולם אין להוביל את הסוללה בצורה חופשית בין עצמים לא ארוזים. בזמן ההובלה הסוללות צריכות להיות מוגנות מפני חבטות ורעידות רבות וכן מבודדות מפני חומרים מוליכים כלשהם או סוללות אחרות, כדי שלא ייווצר מגע בינן לבין מגעים של סוללות אחרות ועקב כך קצר. **שים לב לכללי ההובלה במדינתך בנוגע לסוללות.**
- אסור לשלוח סוללות בדואר. אם אתה רוצה לשלוח סוללות לא פגומות, פנה לשם כך לחברת משלוחים והובלות.
- בדוק אם ישנם נזקים במוצר ובסוללות לפני כל שימוש וכן לפני הובלה ארוכה.



בדק לא מכון כשהסוללות פגומות או דולפות!
 י' לאחסן את המכשיר כשהסוללה מנותקת ממנו!

- ◀ אחסן את המוצר והסוללות במקום קריר ויבש. שים לב לערכי הגבול של הטמפרטורה, כמצוין בנתונים הטכניים.
- ◀ אין לאחסן סוללות על המטען. הקפד להוציא את הסוללה מהמטען בסיום התהליך הטעינה.
- ◀ לעולם אין לאחסן סוללות בשמש, על מקורות חום או מאחורי זכוכית.
- ◀ אחסן את המוצר והסוללה הרחק מהישג ידם של ילדים או אנשים לא מורשים.
- ◀ בדוק אם ישנם בדקים במוצר ובסוללות לפני כל שימוש וכן לפני אחסון ממושך.

11 תיקון תקלות

אם מתרחשת תקלה שאינה מוסברת בטבלה זה או שאינך יכול לתקן בעצמך, פנה לשירות של Hilti.

תקלה	סיבה אפשרית	פתרון
אי אפשר להפעיל את המוצר.	הסוללה ריקה	◀ החלף את הסוללה או טען את הסוללה הריקה.
הסוללה אינה נתפסת בצליל "קליק" ברור.	הסוללה אינה מוכנסת עד הסוף.	◀ ודא שהסוללה ננעלת בצליל נקישה.
הזנת נתונים ופקודות דרך לוח הבקרה אינה אפשרית	זידי הנעילה בסוללה מלוכלכים.	◀ נקה את זידי הנעילה וחבר את הסוללה מחדש.
הגלגלים אינם נעים בקלות	לוח הבקרה תקול	◀ צור קשר עם השירות של Hilti.
אי אפשר עוד לחבר את המוצר למחשב.	הגלגלים מאובקים או מלוכלכים	◀ נקה את הגלגלים והגוף.
מחשב אינו מזהה את המוצר.	המחשב אינו מזהה את המוצר.	◀ בדוק אם הדרייבר מעודכן. ייתכן שתצטרך לעדכן את הדרייבר ו/או את מערכת ההפעלה.
שקע ה-USB במוצר פגום.	כבל ה-USB פגום.	◀ בדוק את החיבור באמצעות כבל USB אחר. החלף את כבל ה-USB במקרה הצורך.
כרטיס ה-microSD אינו פועל.	שקע ה-USB במוצר פגום.	◀ פנה למעבדת שירות של Hilti.
כרטיס ה-microSD אינו מזוהה.	כרטיס ה-microSD אינו מזוהה.	◀ בדוק אם כרטיס ה-microSD פועל כשהוא מוכנס למכשיר אחר (לדוגמה מחשב אישי). ◀ השתמש בכרטיס microSD אחר או חדש. אם גם כרטיס זה אינו מזוהה, פנה לשירות של Hilti.
כרטיס ה-microSD אינו קריא.	כרטיס ה-microSD אינו קריא.	◀ בדוק אם כרטיס ה-microSD והחריץ שלו במכשיר המדידה מלוכלכים. נקה אותם בהירות באמצעות מברשת יבשה ורכה. ◀ אם הבעיה עדיין קיימת, צור קשר עם השירות של Hilti.

12 סילוק

סכנת פציעה בעקבות סילוק לא תקין! סכנה בריאותית מהשתחררות גדים ונזלים.

- ◀ אין לשלוח סוללות פגומות!
- ◀ כסה את החיבורים באמצעות חומר לא מוליך, כדי למנוע קצר.
- ◀ סלק סוללות כך שהן לא יוכלו להגיע לידיהם של ילדים.
- ◀ סלק את הסוללה ב-Hilti Store או פנה לחברת המיחזור האחראית.

המוצרים של Hilti מיוצרים בחלקם הגדול מחומרים ניתנים למיחזור. כדי שניתן יהיה למחזרם דרושה הפרדת חומרים מקצועית. במדינות רבות Hilti תקבל את המכשיר הישן שלך בחזרה לצורך מיחזור. פנה לשירות של Hilti או למשווק.

◀ אין להשליך כלי עבודה חשמליים, כלים אלקטרוניים וסוללות לפסולת הביתית!



← אם יש לך שאלות בנושא תנאי האחריות, אנא פנה למשווק Hilti הקרוב אליך.

אבזרים, מוצרים השייכים למערכת ומידע נוסף על המוצר שלך תמצא כאן.

China RoHS (תקנה להגבלת השימוש בחומרים מסוכנים)

Declaration of Conformity (DOC)
Proposal corded power tool
S II

	Hazardous Substances					
	Lead (Pb)	Mercury (Hg)	Cadmium (Cd)	Hexavalent Chromium (Cr(VI))	Poly-brominated biphenyls (PBB)	Poly-brominated diphenyl-ethers (PBDE)
(PCB, switch, wiring)	X	O	X	O	O	O
	O	O	O	O	O	O
	O	O	O	O	O	O
lements	O	O	O	O	O	O
	X	O	O	O	O	O
olies	O	O	O	O	O	O
s	X	O	O	O	O	O
parts	X	O	O	O	O	O
	O	O	O	O	O	O
arger	X	O	O	O	O	O

parts that said hazardous substance contained in all of the homogeneous materials for this part is below the limit requirement of GB/T 26572

parts that said hazardous substance contained in at least one of the homogenous materials used for this part is above the limit requirement of GB/T 26572 corresponds to the exemption

טבלה זו תקפה לשוק הסיני.

15 סוללות ליתיום-יון של Hilti
הנחיות בנושא בטיחות ושימוש

בתייעוד זה אנו משתמשים במונח סוללה לתיאור סוללות ליתיום-יון נטענות של Hilti, שבהן תאי ליתיום-יון רבים מחוברים זה לזה. הן מיועדות לכלי העבודה החשמליים של Hilti, ומותר להשתמש בהן רק עם כלים אלה. השתמש אך ורק בסוללות מקוריות של Hilti! הסוללות של Hilti מתקדמות מבחינה טכנולוגית וכוללות מערכות ניהול תאים והגנה על התאים.

תיאור

הסוללות מורכבות מתאים, המכילים חומרי אגירת אנרגיה באמצעות יוני ליתיום, המאפשרים צפיפות אנרגיה ספציפית גבוהה. בניגוד לסוללות ניקל מתכת-הידריד וניקל קדמיום, אפקט הזיכרון בסוללות הליתיום-יון נמוך מאוד, אולם הן רגישות מאוד להשפעות כוח, לפריקה עמוקה או לטמפרטורה גבוהה. ראה **בטיחות** את המוצרים המאושרים עבור הסוללות שלנו תמצא ב-Hilti Store שלך או בכתובת: www.hilti.com | ארה"ב: www.hilti.group

בטיחות

- ← בשום אופן אסור להכניס שינויים כלשהם בסוללות!
- ← לעולם אין להשתמש בסוללות ממוחזרות או מתוקנות שלא אושרו על ידי השירות של Hilti.



- ◀ אן להשתמש או לטעון סוללות שקיבלו מכה, שנפלו מגובה גבוה ממטר או שניזוקו באופן אחר. בדוק את הסוללות שלך באופן סדיר כדי לאתר סימנים לנזקים, כגון מעיכות, חתכים או חורים.
- ◀ לעולם אין להשתמש בסוללה או בכלי עבודה חשמלי המופעל בסוללה כפטיש.
- ◀ מנע מגע בעיניים או בעור של נודל סוללה שלך!
- ◀ ראה **כיצד יש לפעול במקרה של סוללה פגומה**
- ◀ כאשר הסוללה אינה תקינה עשוי לדלוף ממנה נודל ולהרטיב חלקים סמוכים. בקה את החלקים המושפעים באמצעות מי סבון חמים, והחלף את הסוללה הפגומה.
- ◀ ראה **כיצד יש לפעול במקרה של סוללה פגומה**
- ◀ לעולם אין לחשוף את הסוללה לטמפרטורה גבוהה, לניצוצות או ללהבה גלויה. זה עשוי לגרום לפיצוץ.
- ◀ אין לגעת בקוטבי הסוללה באצבעות, באמצעות כלי עבודה, תכשיטים או עצמים מתכתיים אחרים. זה עשוי לגרום לקצרים, להתחשמלות, לשרפה או לפיצוץ.
- ◀ הרחק את הסוללה מגשם ומלחות. לחות שחודרת לסוללה עשויה לגרום לקצרים, להתחשמלות, לשרפה או לפיצוץ.
- ◀ השתמש רק במטענים ובכלי עבודה חשמליים המיועדים לסוג סוללה זה. שים לב בנושא זה לנתונים בהוראות ההפעלה שלהם.
- ◀ אין לאחסן את הסוללה או להשתמש בה בסביבה שקיימת בה סכנת פיצוץ או שיש בה נודלים או גזים דליקים. תקלה לא צפויה בסוללה עשויה בתנאים אלה לגרום לפיצוץ.

כיצד יש לפעול במקרה של סוללה פגומה

- ◀ אם סוללה נפגמה, צור קשר תמידי עם מעבדה של Hilti.
- ◀ לבש משקפי מגן וכפפות הגנה כדי שבודל שלך מהסוללה לא ייגע בעיניים ו/או בעור.
- ◀ הנח את הסוללה הפגומה במכל לא דליק וכסה אותה בחול יבש, אבקת גיר (CaCO₃) או סיליקט (ורמיקוליט). לאחר מכן סגור את המכסה בצורה אטומה לאוויר, ושמו את המכל הרחוק מגדים, נודלים או עצמים דליקים.
- ◀ סלק את המכל ב-Hilti Store או פנה לאתר המיחזור האחראי. **אין לשלוח סוללות פגומות**
- ◀ כדי לבקוט את נודל הסוללה שלך, השתמש בחומר ניקוי כימי המאושר למטרה זו.

כיצד יש לפעול כשהסוללה אינה מתפקדת עוד

- ◀ שים לב לסימנים לתפקוד לא רגיש של הסוללה, לדוגמה הטעינה נכשלת או זמני הטעינה ארוכים מהרגיל, הספק הסוללה פוחת באופן ניכר, הנוריות מתפקדות בצורה לא רגילה או דולפים נודלים. אלה סימנים לבעיה פנימית.
- ◀ אם אתה משער שישנה בעיה פנימית, צור קשר עם מעבדת שירות של Hilti.
- ◀ אם הסוללה אינה מתפקדת עוד, אינה נטעת או אם דולף ממנה נודל, סלק אותה כמוסבר לעיל.
- ◀ ראה **כיצד יש לפעול במקרה של סוללה פגומה**.

אמצעים שיש לבקוט במקרה של שריפת סוללה



סכנה עקב שריפת סוללה: כאשר סוללה נטענת נשרפת היא פולטת נודלים וגזים מסוכנים ונפיצים, שעלולים להוביל לפציעות, לכוויות ולפיצוץ.

- ◀ לבש ציוד מגן אישי בעת לוחמה בדליקת סוללה.

- ◀ דאג לאוורור מספיק, כדי שאדים רעילים ונפיצים יוכלו להתנדף.
- ◀ אם מתפתח עשן רב, עזוב מיד את המקום.
- ◀ אם אתה חש גירוי בדרכי הנשימה, פנה לרופא.
- ◀ יש להיאבק בדליקת סוללות באמצעות מים בלבד. אבקת כיבוי ושמיכות כיבוי אינן יעילות נגד דליקת סוללות ליתיום-יון. שרפות באזור שמסביב לסוללה אפשר לנסות לכבות באמצעי כיבוי רגילים.
- ◀ אין לנסות להזיז כמויות גדולות של סוללות פגומות, בווערות או דולפות. הרחק מהאזור חומרים שלא נפגעו, ובודד את הסוללות הפגומות. אם כיבוי השרפה באמצעים הקיימים נכשל, יש להודיע למכבי האש.

במקרה של סוללה בודדת שבוטרת:

- ◀ הרום אותה בעזרת את השלך אותה לדלי מים. המים מצננים את הסוללה ובכך מפחיתים את הסיכוי להתחממות לטמפרטורה קריטית ובעקבות זאת להתלקחות של תאי סוללה שעדיין לא התלקחו.
- ◀ המתן עד שהסוללה התקררה לגמרי.
- ◀ ראה **כיצד יש לפעול במקרה של סוללה פגומה**.

נתונים בנושא הובלה ואחסון

- ◀ טמפרטורת סביבה לעבודה: בין 17°C - לבין 140°F / 1°F +60°C
- ◀ טמפרטורת אחסון: בין 20°C - לבין 40°C / -4°F לבין 104°F.
- ◀ אין לאחסן את הסוללות במטען. יש להפריד את הסוללה מהמטען לאחר השימוש.
- ◀ יש לשמור על הסוללות במקום קריר ויבש. אחסון קריר מאריך את משך הפעולה של הסוללה. לעולם אין לאחסן סוללות בשמש, על גוף חימום או מאחורי שמש.
- ◀ אסור לשלוח סוללות בדואר. אם ברוצן לשלוח סוללות לא פגומות, פנה לשם כך לחברת משלוחים והובלות.
- ◀ בשום אופן אין להוביל סוללות כשהן נמצאות בין עצמים לא ארוזים. בזמן ההובלה הסוללות צריכות להיות מוגנות מפני חבטות ורעידות רבות וכן מבודדות מפני חומרים מוליכים כשהם או סוללות אחרות, כדי שלא ייווצר מגע בינן לבין מגעים של סוללות אחרות ועקב כך קצר.



תחזוקה וסילוק

- ◀ שמור על הסוללה נקייה מלכלוך ושמן או גריז. הסר לכלוכים כאלה באמצעות מטלית נקייה ויבשה.
- ◀ לעולם אין להשתמש בסוללה כאשר חריצי האוורור סתומים. נקה את חריצי האוורור בזהירות בעזרת מברשת רכה.
- ◀ מנע חדירה של גופים זרים לפנים הסוללה.
- ◀ מנע הצטברות אבק ולכלוך על הסוללה. נקה את הסוללה באמצעות מברשת רכה או מטלית יבשה ונקייה.
- ◀ מנע חדירת לחות לסוללה. אם חדרה לחות לסוללה, טפל בסוללה כאילו הייתה סוללה פגומה, ובודד אותה במכל לא דליק.
- ◀ ראה **כיצד יש לפעול במקרה של סוללה פגומה**
- ◀ סילוק לא תקין מסכן את הבריאות עקב דליפת גדים או נוזלים. סלק את הסוללה ב-Hilti Store או פנה לאתר המיחזור האחראי. **אין לשלוח סוללות פגומות!**
- ◀ אין להשליך סוללות לפסולת הביתית.
- ◀ סלק סוללות כך שהן לא יוכלו להגיע לידיהם של ילדים. כסה את החיבורים באמצעות חומר לא מוליך, כדי למנוע קצר.

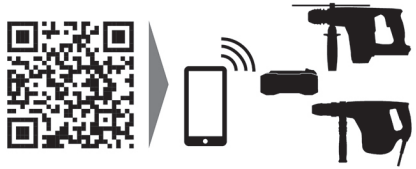




2327817



Hilti Corporation
LI-9494 Schaan
Tel.:+423 234 21 11
Fax:+423 234 29 65
www.hilti.group



2327817