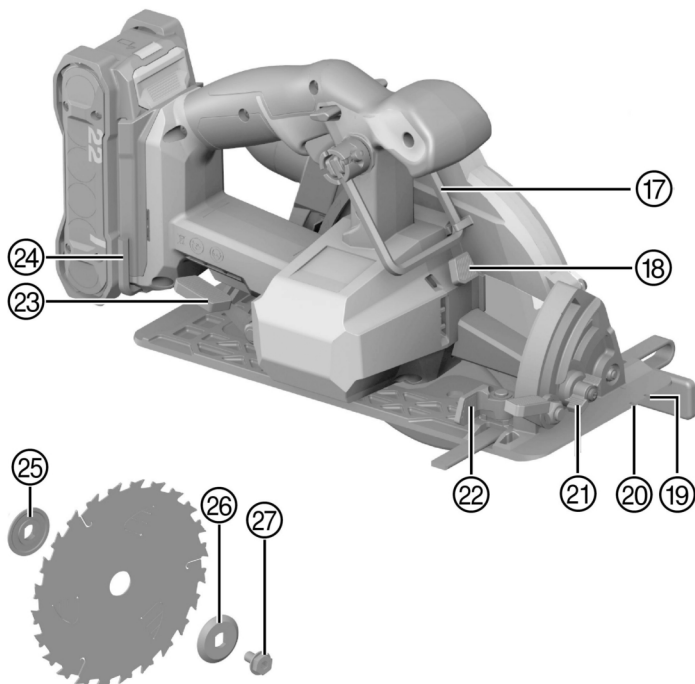
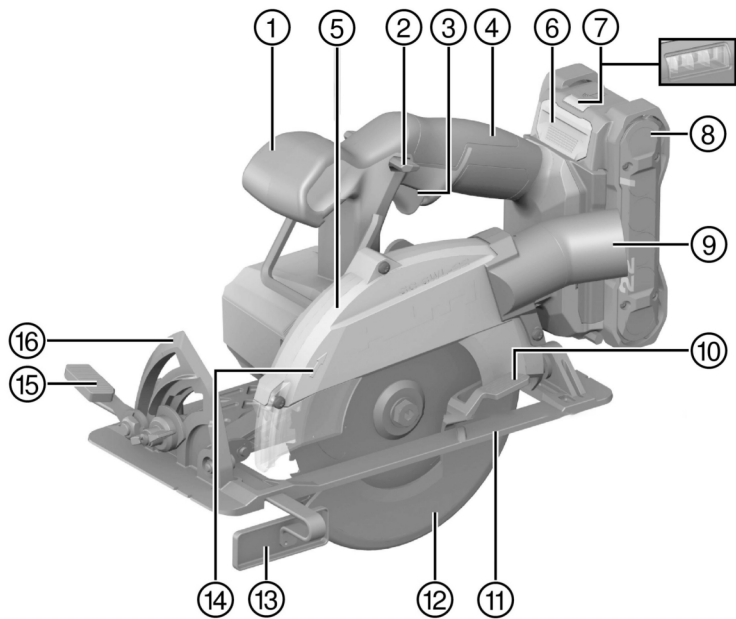




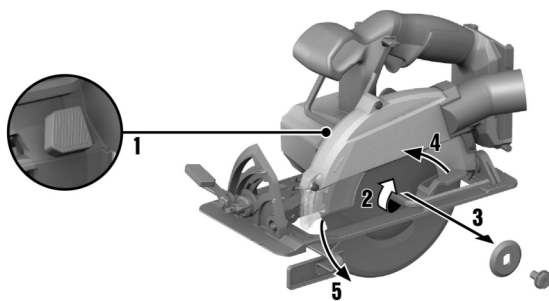
Deutsch	1
English	17
Nederlands	32
Français	49
Español	65
Português	81
Italiano	98
Dansk	115
Svenska	130
Norsk	146
Suomi	161
Eesti	177
Latviešu	192
Lietuvių	209
Polski	225
Česky	241
Slovenčina	257
Magyar	272
Slovenščina	289
Hrvatski	305
Русский	321
Українська	339
Български	357
Română	374
Ελληνικά	391
Türkçe	408
عربي	425
日本語	442
한국어	457
繁體中文	472
中文	486
עברית	500

SC 6WL-22

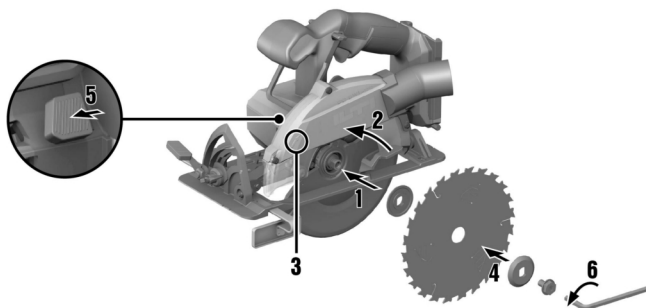
NUON



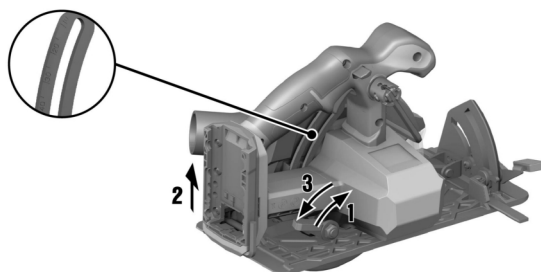
2



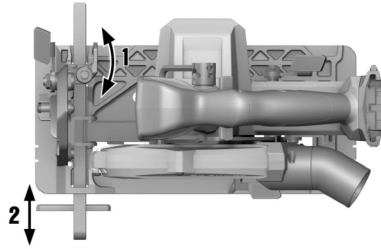
3



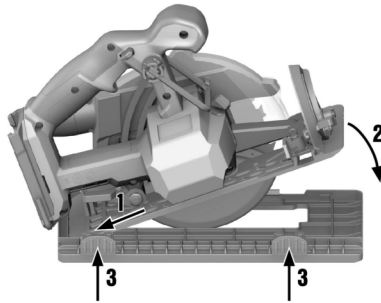
4



5



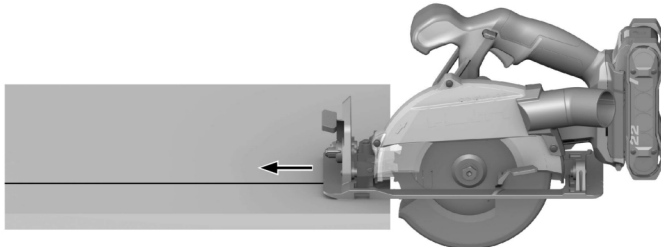
6



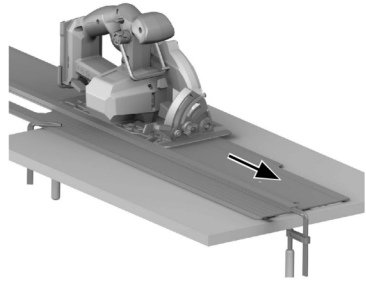
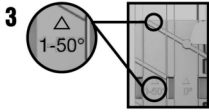
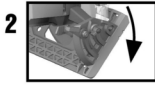
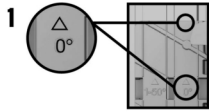
7



8



9



SC 6WL-22

de	Original-Bedienungsanleitung	1
en	Original operating instructions	17
nl	Originele handleiding	32
fr	Notice d'utilisation originale	49
es	Manual de instrucciones original	65
pt	Manual de instruções original	81
it	Manuale d'istruzioni originale	98
da	Original brugsanvisning	115
sv	Originalbruksanvisning	130
no	Original bruksanvisning	146
fi	Alkuperäiset ohjeet	161
et	Originaalkasutusjuhend	177
lv	Originālā lietošanas instrukcija	192
lt	Originali naudojimo instrukcija	209
pl	Oryginalna instrukcja obsługi	225
cs	Originální návod k obsluze	241
sk	Preklad návodu na obsluhu	257
hu	Eredeti használati utasítás	272
sl	Originalna navodila za uporabo	289
hr	Originalne upute za uporabu	305
ru	Перевод оригинального руководства по эксплуатации	321
uk	Оригінальна інструкція з експлуатації	339
bg	Оригинално Ръководство за експлоатация	357
ro	Manual de utilizare original	374
el	Μετάφραση οδηγιών χρήσης από το πρωτότυπο	391
tr	Orijinal kullanım kılavuzu	408
ar	دليل الاستعمال الأصلي	425
ja	オリジナル取扱説明書	442
ko	오리지널 사용 설명서	457
zh	原始操作說明	472
cn	原版操作说明	486
he	הוראות הפעלה מקוריות	500

Original-Bedienungsanleitung

1 Angaben zur Bedienungsanleitung

1.1 Zu dieser Bedienungsanleitung

- Lesen Sie vor Inbetriebnahme diese Bedienungsanleitung durch. Dies ist Voraussetzung für sicheres Arbeiten und störungsfreie Handhabung.
- Beachten Sie die Sicherheits- und Warnhinweise in dieser Bedienungsanleitung und auf dem Produkt.
- Bewahren Sie die Bedienungsanleitung immer am Produkt auf und geben Sie das Produkt nur mit dieser Bedienungsanleitung an andere Personen weiter.

1.2 Zeichenerklärung

1.2.1 Warnhinweise

Warnhinweise warnen vor Gefahren im Umgang mit dem Produkt. Folgende Signalwörter werden verwendet:

GEFAHR

GEFAHR !

- ▶ Für eine unmittelbar drohende Gefahr, die zu schweren Körperverletzungen oder zum Tod führt.

WARNUNG

WARNUNG !

- ▶ Für eine möglicherweise drohende Gefahr, die zu schweren Körperverletzungen oder zum Tod führen kann.

VORSICHT

VORSICHT !

- ▶ Für eine möglicherweise gefährliche Situation, die zu Körperverletzungen oder zu Sachschäden führen kann.

1.2.2 Symbole in der Bedienungsanleitung

Folgende Symbole werden in dieser Bedienungsanleitung verwendet:

	Bedienungsanleitung beachten
	Anwendungshinweise und andere nützliche Informationen
	Umgang mit wiederverwertbaren Materialien
	Elektrogeräte und Akkus nicht in den Hausmüll werfen
	Hilti Li-Ion-Akku
	Hilti Ladegerät

1.2.3 Symbole in Abbildungen

Folgende Symbole werden in Abbildungen verwendet:

	Diese Zahlen verweisen auf die jeweilige Abbildung am Anfang dieser Bedienungsanleitung.
	Die Nummerierung in Abbildungen weisen auf wichtige Arbeitsschritte oder für Arbeitsschritte wichtige Bauteile hin. Im Text werden diese Arbeitsschritte oder Bauteile mit entsprechenden Nummern hervorgehoben, z. B. (3) .
	Positionsnummern werden in der Abbildung Übersicht verwendet und verweisen auf die Nummern der Legende im Abschnitt Produktübersicht .
	Dieses Zeichen soll ihre besondere Aufmerksamkeit beim Umgang mit dem Produkt wecken.



1.3 Produktabhängige Symbole

1.3.1 Symbole

Folgende Symbole können am Produkt verwendet werden:

	Bemessungsleerlaufdrehzahl
	Gleichstrom
	Drehrichtungspfeil
RPM	Umdrehung pro Minute
	Durchmesser
	Sägeblatt
	Das Produkt unterstützt drahtlose Datenübertragung, die mit iOS- und Android-Plattformen kompatibel ist.
	Wenn auf dem Produkt vorhanden, wurde das Produkt von dieser Zertifizierungsstelle für den US-amerikanischen und kanadischen Markt nach den geltenden Normen zertifiziert.

1.3.2 Zusätzliche Symbole bei akkubetriebenen Produkten

Folgende Symbole werden auf dem Produkt verwendet:

	Verwendete HilTI Li-Ion-Akku Typenreihe. Beachten Sie die Angaben im Kapitel Bestimmungsgemäße Verwendung .
Li-Ion	Li-Ionen Akku
	Benutzen Sie den Akku niemals als Schlagwerkzeug.
	Lassen Sie den Akku nicht fallen. Verwenden Sie keinen Akku, der einen Schlag erhalten hat oder anderweitig beschädigt ist.

1.3.3 Gebotszeichen

Folgende Gebotszeichen werden am Produkt verwendet:

	Schutzbrille benutzen
--	-----------------------

1.4 Produktinformationen

HILTI Produkte sind für den professionellen Benutzer bestimmt und dürfen nur von autorisiertem, eingewiesenem Personal bedient, gewartet und instand gehalten werden. Dieses Personal muss speziell über die auftretenden Gefahren unterrichtet sein. Vom Produkt und seinen Hilfsmitteln können Gefahren ausgehen, wenn sie von ungebildetem Personal unsachgemäß behandelt oder nicht bestimmungsgemäß verwendet werden.

Typenbezeichnung und Seriennummer sind auf dem Typenschild angegeben.

- Übertragen Sie die Seriennummer in die nachfolgende Tabelle. Die Produktangaben benötigen Sie bei Anfragen an unsere Vertretung oder Servicestelle.

Produktangaben

Akku-Handkreissäge	SC 6WL-22
Generation	01
Serien-Nr.	

1.5 Konformitätserklärung

Der Hersteller erklärt in alleiniger Verantwortung, dass das hier beschriebene Produkt mit der geltenden Gesetzgebung und den geltenden Normen übereinstimmt. Ein Abbild der Konformitätserklärung finden Sie am Ende dieser Dokumentation.



2 Sicherheit

2.1 Allgemeine Sicherheitshinweise für Elektrowerkzeuge

⚠️ WARNUNG Lesen Sie alle Sicherheitshinweise, Anweisungen, Bilderungen und technischen Daten, mit denen dieses Elektrowerkzeug versehen ist. Versäumnisse bei der Einhaltung der nachfolgenden Anweisungen können elektrischen Schlag, Brand und/oder schwere Verletzungen verursachen.

Bewahren Sie alle Sicherheitshinweise und Anweisungen für die Zukunft auf.

Der in den Sicherheitshinweisen verwendete Begriff „Elektrowerkzeug“ bezieht sich auf netzbetriebene Elektrowerkzeuge (mit Netzleitung) oder auf akkubetriebene Elektrowerkzeuge (ohne Netzleitung).

Arbeitsplatzsicherheit

- ▶ **Halten Sie Ihren Arbeitsbereich sauber und gut beleuchtet.** Unordnung oder unbeleuchtete Arbeitsbereiche können zu Unfällen führen.
- ▶ **Arbeiten Sie mit dem Elektrowerkzeug nicht in explosionsgefährdeter Umgebung, in der sich brennbare Flüssigkeiten, Gase oder Stäube befinden.** Elektrowerkzeuge erzeugen Funken, die den Staub oder die Dämpfe entzünden können.
- ▶ **Halten Sie Kinder und andere Personen während der Benutzung des Elektrowerkzeugs fern.** Bei Ablenkung können Sie die Kontrolle über das Gerät verlieren.

Elektrische Sicherheit

- ▶ **Der Anschlussstecker des Elektrowerkzeugs muss in die Steckdose passen.** Der Stecker darf in keiner Weise verändert werden. Verwenden Sie keine Adapterstecker gemeinsam mit schutzgeerdeten Elektrowerkzeugen. Unveränderte Stecker und passende Steckdosen verringern das Risiko eines elektrischen Schlages.
- ▶ **Vermeiden Sie Körperkontakt mit geerdeten Oberflächen wie von Rohren, Heizungen, Herden und Kühlschränken.** Es besteht ein erhöhtes Risiko durch elektrischen Schlag, wenn Ihr Körper geerdet ist.
- ▶ **Halten Sie Elektrowerkzeuge von Regen oder Nässe fern.** Das Eindringen von Wasser in ein Elektrowerkzeug erhöht das Risiko eines elektrischen Schlages.
- ▶ **Zweckfremden Sie die Anschlussleitung nicht, um das Elektrowerkzeug zu tragen, aufzuhängen oder um den Stecker aus der Steckdose zu ziehen. Halten Sie die Anschlussleitung fern von Hitze, Öl, scharfen Kanten oder sich bewegenden Teilen.** Beschädigte oder verwickelte Anschlussleitungen erhöhen das Risiko eines elektrischen Schlages.
- ▶ **Wenn Sie mit einem Elektrowerkzeug im Freien arbeiten, verwenden Sie nur Verlängerungsleitungen, die auch für den Außenbereich geeignet sind.** Die Anwendung einer für den Außenbereich geeigneten Verlängerungsleitung verringert das Risiko eines elektrischen Schlages.
- ▶ **Wenn der Betrieb des Elektrowerkzeugs in feuchter Umgebung nicht vermeidbar ist, verwenden Sie einen Fehlerstromschutzschalter.** Der Einsatz eines Fehlerstromschutzschalters vermindert das Risiko eines elektrischen Schlages.

Sicherheit von Personen

- ▶ **Seien Sie aufmerksam, achten Sie darauf, was Sie tun, und gehen Sie mit Vernunft an die Arbeit mit einem Elektrowerkzeug. Benutzen Sie kein Elektrowerkzeug, wenn Sie müde sind oder unter dem Einfluss von Drogen, Alkohol oder Medikamenten stehen.** Ein Moment der Unachtsamkeit beim Gebrauch des Elektrowerkzeugs kann zu ernsthaften Verletzungen führen.
- ▶ **Tragen Sie persönliche Schutzausrüstung und immer eine Schutzbrille.** Das Tragen persönlicher Schutzausrüstung, wie Staubmaske, rutschfeste Sicherheitsschuhe, Schutzhelm oder Gehörschutz, je nach Art und Einsatz des Elektrowerkzeugs, verringert das Risiko von Verletzungen.
- ▶ **Vermeiden Sie eine unbeabsichtigte Inbetriebnahme. Vergewissern Sie sich, dass das Elektrowerkzeug ausgeschaltet ist, bevor Sie es an die Stromversorgung und/oder den Akku anschließen, es aufnehmen oder tragen.** Wenn Sie beim Tragen des Elektrowerkzeugs den Finger am Schalter haben oder das Gerät eingeschaltet an der Stromversorgung anschließen, kann dies zu Unfällen führen.
- ▶ **Entfernen Sie Einstellwerkzeuge oder Schraubenschlüssel, bevor Sie das Elektrowerkzeug einschalten.** Ein Werkzeug oder Schlüssel, der sich in einem drehenden Geräteteil befindet, kann zu Verletzungen führen.
- ▶ **Vermeiden Sie eine abnormale Körperhaltung. Sorgen Sie für einen sicheren Stand und halten Sie jederzeit das Gleichgewicht.** Dadurch können Sie das Elektrowerkzeug in unerwarteten Situationen besser kontrollieren.



- ▶ **Tragen Sie geeignete Kleidung. Tragen Sie keine weite Kleidung oder Schmuck. Halten Sie Haare, Kleidung und Handschuhe fern von sich bewegenden Teilen.** Lockere Kleidung, Schmuck oder lange Haare können von sich bewegenden Teilen erfasst werden.
- ▶ **Wenn Staubabsaug- und -auffangeinrichtungen montiert werden können, vergewissern Sie sich, dass diese angeschlossen sind und richtig verwendet werden.** Verwendung einer Staubabsaugung kann Gefährdungen durch Staub verringern.
- ▶ **Wiegen Sie sich nicht in falscher Sicherheit und setzen Sie sich nicht über die Sicherheitsregeln für Elektrowerkzeuge hinweg, auch wenn Sie nach vielfachem Gebrauch mit dem Elektrowerkzeug vertraut sind.** Achtloses Handeln kann binnen Sekundenbruchteilen zu schweren Verletzungen führen.

Verwendung und Behandlung des Elektrowerkzeugs

- ▶ **Überlasten Sie das Gerät nicht. Verwenden Sie für Ihre Arbeit das dafür bestimmte Elektrowerkzeug.** Mit dem passenden Elektrowerkzeug arbeiten Sie besser und sicherer im angegebenen Leistungsbereich.
- ▶ **Benutzen Sie kein Elektrowerkzeug, dessen Schalter defekt ist.** Ein Elektrowerkzeug, das sich nicht mehr ein- oder ausschalten lässt, ist gefährlich und muss repariert werden.
- ▶ **Ziehen Sie den Stecker aus der Steckdose und/oder entfernen Sie einen abnehmbaren Akku, bevor Sie Geräteeinstellungen vornehmen, Zubehörteile wechseln oder das Gerät weglegen.** Diese Vorsichtsmaßnahme verhindert den unbeabsichtigten Start des Elektrowerkzeugs.
- ▶ **Bewahren Sie unbenutzte Elektrowerkzeuge außerhalb der Reichweite von Kindern auf. Lassen Sie keine Personen das Gerät benutzen, die mit diesem nicht vertraut sind oder diese Anweisungen nicht gelesen haben.** Elektrowerkzeuge sind gefährlich, wenn Sie von unerfahrenen Personen benutzt werden.
- ▶ **Pflegen Sie Elektrowerkzeuge und Zubehör mit Sorgfalt. Kontrollieren Sie, ob bewegliche Teile einwandfrei funktionieren und nicht klemmen, ob Teile gebrochen oder so beschädigt sind, dass die Funktion des Elektrowerkzeugs beeinträchtigt ist. Lassen Sie beschädigte Teile vor dem Einsatz des Gerätes reparieren.** Viele Unfälle haben ihre Ursache in schlecht gewarteten Elektrowerkzeugen.
- ▶ **Halten Sie Schneidwerkzeuge scharf und sauber.** Sorgfältig gepflegte Schneidwerkzeuge mit scharfen Schneidkanten verklemmen sich weniger und sind leichter zu führen.
- ▶ **Verwenden Sie Elektrowerkzeug, Zubehör, Einsatzwerkzeuge usw. entsprechend diesen Anweisungen. Berücksichtigen Sie dabei die Arbeitsbedingungen und die auszuführende Tätigkeit.** Der Gebrauch von Elektrowerkzeugen für andere als die vorgesehenen Anwendungen kann zu gefährlichen Situationen führen.
- ▶ **Halten Sie Griffe und Griffflächen trocken, sauber und frei von Öl und Fett.** Rutschige Griffe und Griffflächen erlauben keine sichere Bedienung und Kontrolle des Elektrowerkzeugs in unvorhergesehenen Situationen.

Verwendung und Behandlung des Akkuwerkzeugs

- ▶ **Laden Sie die Akkus nur in Ladegeräten auf, die vom Hersteller empfohlen werden.** Für ein Ladegerät, das für eine bestimmte Art von Akkus geeignet ist, besteht Brandgefahr, wenn es mit anderen Akkus verwendet wird.
- ▶ **Verwenden Sie nur die dafür vorgesehenen Akkus in den Elektrowerkzeugen.** Der Gebrauch von anderen Akkus kann zu Verletzungen und Brandgefahr führen.
- ▶ **Halten Sie den nicht benutzten Akku fern von Büroklammern, Münzen, Schlüsseln, Nägeln, Schrauben oder anderen kleinen Metallgegenständen, die eine Überbrückung der Kontakte verursachen könnten.** Ein Kurzschluss zwischen den Akkukontakten kann Verbrennungen oder Feuer zur Folge haben.
- ▶ **Bei falscher Anwendung kann Flüssigkeit aus dem Akku austreten. Vermeiden Sie den Kontakt damit. Bei zufälligem Kontakt mit Wasser abspülen. Wenn die Flüssigkeit in die Augen kommt, nehmen Sie zusätzlich ärztliche Hilfe in Anspruch.** Austretende Akkuflüssigkeit kann zu Hautreizungen oder Verbrennungen führen.
- ▶ **Benutzen Sie keinen beschädigten oder veränderten Akku.** Beschädigte oder veränderte Akkus können sich unvorhersehbar verhalten und zu Feuer, Explosion oder Verletzungsgefahr führen.
- ▶ **Setzen Sie einen Akku keinem Feuer oder zu hohen Temperaturen aus.** Feuer oder Temperaturen über 130 °C (265 °F) können eine Explosion hervorrufen.
- ▶ **Befolgen Sie alle Anweisungen zum Laden und laden Sie den Akku oder das Akkuwerkzeug niemals außerhalb des in der Betriebsanleitung angegebenen Temperaturbereichs.** Falsches Laden oder Laden außerhalb des zugelassenen Temperaturbereichs kann den Akku zerstören und die Brandgefahr erhöhen.

Service

- ▶ **Lassen Sie Ihr Elektrowerkzeug nur von qualifiziertem Fachpersonal und nur mit Original-Ersatzteilen reparieren.** Damit wird sichergestellt, dass die Sicherheit des Gerätes erhalten bleibt.



- ▶ **Warten Sie niemals beschädigte Akkus.** Sämtliche Wartung von Akkus sollte nur durch den Hersteller oder bevollmächtigte Kundendienststellen erfolgen.

2.2 Sicherheitshinweise für alle Sägen

Sägeverfahren

- ▶ **⚠ GEFAHR: Kommen Sie mit Ihren Händen nicht in den Sägebereich und an das Sägeblatt. Halten Sie mit Ihrer zweiten Hand den Zusatzgriff oder das Motorgehäuse.** Wenn beide Hände die Säge halten, können diese vom Sägeblatt nicht verletzt werden.
- ▶ **Greifen Sie nicht unter das Werkstück.** Die Schutzhaube kann Sie unter dem Werkstück nicht vor dem Sägeblatt schützen.
- ▶ **Passen Sie die Schnitttiefe an die Dicke des Werkstücks an.** Es sollte weniger als eine volle Zahnhöhe unter dem Werkstück sichtbar sein.
- ▶ **Halten Sie das zu sägende Werkstück niemals in der Hand oder über dem Bein fest. Sichern Sie das Werkstück an einer stabilen Aufnahme.** Es ist wichtig, das Werkstück gut zu befestigen, um die Gefahr von Körperkontakt, Klemmen des Sägeblattes oder Verlust der Kontrolle zu minimieren.
- ▶ **Fassen Sie das Elektrowerkzeug nur an den isolierten Griffflächen an, wenn Sie Arbeiten ausführen, bei denen das Einsatzwerkzeug verborgene Stromleitungen treffen kann.** Kontakt mit einer spannungsführenden Leitung setzt auch die Metallteile des Elektrowerkzeugs unter Spannung und führt zu einem elektrischen Schlag.
- ▶ **Verwenden Sie beim Längsschneiden immer einen Anschlag oder eine gerade Kantenführung.** Dies verbessert die Schnittgenauigkeit und verringert die Möglichkeit, dass das Sägeblatt klemmt.
- ▶ **Verwenden Sie immer Sägeblätter in der richtigen Größe und mit passender Aufnahmebohrung (z. B. sternförmig oder rund).** Sägeblätter, die nicht zu den Montageteilen der Säge passen, laufen unrund und führen zum Verlust der Kontrolle.
- ▶ **Verwenden Sie niemals beschädigte oder falsche Sägeblatt-Unterlegscheiben oder -Schrauben.** Die Sägeblatt-Unterlegscheiben und -Schrauben wurden speziell für Ihre Säge konstruiert, für optimale Leistung und Betriebssicherheit.

Rückschlag - Ursachen und entsprechende Sicherheitshinweise

- Ein Rückschlag ist die plötzliche Reaktion infolge eines hakenden, klemmenden oder falsch ausgerichteten Sägeblattes, die dazu führt, dass eine unkontrollierte Säge abhebt und sich aus dem Werkstück heraus in Richtung der Bedienperson bewegt;
- wenn sich das Sägeblatt in dem sich schließenden Sägespalt verhakt oder verklemmt, blockiert es, und die Motorkraft schlägt die Säge in Richtung der Bedienperson zurück;
- wird das Sägeblatt im Sägeschnitt verdreht oder falsch ausgerichtet, können sich die Zähne der hinteren Sägeblattkante in der Oberfläche des Werkstücks verhaken, wodurch sich das Sägeblatt aus dem Sägespalt herausbewegt und die Säge in Richtung der Bedienperson zurückspringt.

Ein Rückschlag ist die Folge eines falschen oder fehlerhaften Gebrauchs der Säge. Er kann durch geeignete Vorsichtsmaßnahmen, wie nachfolgend beschrieben, verhindert werden.

- ▶ **Halten Sie die Säge mit beiden Händen fest und bringen Sie Ihre Arme in eine Stellung, in der Sie die Rückschlagkräfte abfangen können. Halten Sie sich immer seitlich des Sägeblattes, nie das Sägeblatt in eine Linie mit Ihrem Körper bringen.** Bei einem Rückschlag kann die Kreissäge rückwärts springen, jedoch kann die Bedienperson durch geeignete Vorsichtsmaßnahmen die Rückschlagkräfte beherrschen.
- ▶ **Falls das Sägeblatt verklemmt oder Sie die Arbeit unterbrechen, schalten Sie die Säge aus und halten Sie sie im Werkstoff ruhig, bis das Sägeblatt zum Stillstand gekommen ist. Versuchen Sie nie, die Säge aus dem Werkstück zu entfernen oder sie rückwärts zu ziehen, solange das Sägeblatt sich bewegt, sonst kann ein Rückschlag erfolgen.** Ermitteln und beheben Sie die Ursache für das Verklemmen des Sägeblattes.
- ▶ **Wenn Sie eine Säge, die im Werkstück steckt, wieder starten wollen, zentrieren Sie das Sägeblatt im Sägespalt und überprüfen Sie, ob die Sägezähne nicht im Werkstück verhakt sind.** Klemmt das Sägeblatt, kann es sich aus dem Werkstück heraus bewegen oder einen Rückschlag verursachen, wenn die Säge erneut gestartet wird.
- ▶ **Stützen Sie große Platten ab, um das Risiko eines Rückschlags durch ein klemmendes Sägeblatt zu vermindern.** Große Platten können sich unter ihrem Eigengewicht durchbiegen. Platten müssen auf beiden Seiten abgestützt werden, sowohl in Nähe des Sägespalts als auch an der Kante.
- ▶ **Verwenden Sie keine stumpfen oder beschädigten Sägeblätter.** Sägeblätter mit stumpfen oder falsch ausgerichteten Zähnen verursachen durch einen zu engen Sägespalt eine erhöhte Reibung, Klemmen des Sägeblattes und Rückschlag.



- ▶ **Ziehen Sie vor dem Sägen die Schnitttiefen- und Schnittwinkleinstellungen fest.** Wenn sich während des Sägens die Einstellungen verändern, kann sich das Sägeblatt verklemmen und ein Rückschlag auftreten.
- ▶ **Seien Sie besonders vorsichtig beim Sägen in bestehende Wände oder andere nicht einsehbare Bereiche.** Das eintauchende Sägeblatt kann beim Sägen in verborgene Objekte blockieren und einen Rückschlag verursachen.

Funktion der unteren Schutzhaube

- ▶ **Überprüfen Sie vor jeder Benutzung, ob die untere Schutzhaube einwandfrei schließt. Verwenden Sie die Säge nicht, wenn die untere Schutzhaube nicht frei beweglich ist und sich nicht sofort schließt. Klemmen oder binden Sie die untere Schutzhaube niemals in geöffneter Position fest.** Sollte die Säge unbeabsichtigt zu Boden fallen, kann die untere Schutzhaube verbogen werden. Öffnen Sie die Schutzhaube mit dem Rückziehhebel und stellen Sie sicher, dass sie sich frei bewegt und bei allen Schnittwinkeln und -tiefen weder Sägeblatt noch andere Teile berührt.
- ▶ **Überprüfen Sie die Funktion der Feder für die untere Schutzhaube. Lassen Sie die Säge vor dem Gebrauch warten, wenn untere Schutzhaube und Feder nicht einwandfrei arbeiten.** Beschädigte Teile, klebrige Ablagerungen oder Anhäufungen von Spänen lassen die untere Schutzhaube verzögert arbeiten.
- ▶ **Öffnen Sie die untere Schutzhaube von Hand nur bei besonderen Schnitten, wie „Tauch- und Winkelschnitten“.** Öffnen Sie die untere Schutzhaube mit dem Rückziehhebel und lassen Sie diesen los, sobald das Sägeblatt in das Werkstück eintaucht. Bei allen anderen Sägearbeiten soll die untere Schutzhaube automatisch arbeiten.
- ▶ **Legen Sie die Säge nicht auf der Werkbank oder dem Boden ab, ohne dass die untere Schutzhaube das Sägeblatt bedeckt.** Ein ungeschütztes, nachlaufendes Sägeblatt bewegt die Säge entgegen der Schnittrichtung und sägt, was ihm im Weg ist. Beachten Sie dabei die Nachlaufzeit der Säge.

2.3 Zusätzliche Sicherheitshinweise

Sicherheit von Personen

- ▶ Nehmen Sie niemals Manipulationen oder Veränderungen an Produkt oder Zubehör vor.
- ▶ Betreiben Sie das Elektrowerkzeug nur mit den dazugehörigen Schutzvorrichtungen.
- ▶ Wenn Sie das Elektrowerkzeug ohne Staubabsaugung betreiben, tragen Sie bei stauberzeugenden Arbeiten immer einen leichten Atemschutz.
- ▶ Halten Sie das Elektrowerkzeug immer mit beiden Händen an den vorgesehenen Handgriffen fest.
- ▶ Tragen Sie Gehörschutz. Die Einwirkung von Lärm kann Gehörverlust bewirken.
- ▶ Machen Sie Arbeitspausen und Entspannungs- und Fingerübungen zur besseren Durchblutung Ihrer Finger.
- ▶ Das Elektrowerkzeug ist nicht bestimmt für schwache Personen ohne Unterweisung.
- ▶ Schalten Sie das Elektrowerkzeug erst am Arbeitsplatz ein und nur dann, wenn Sie es in Arbeitsposition gebracht haben.
- ▶ Entfernen Sie den Akku, wenn Probleme mit dem Elektrowerkzeug auftreten, wenn Sie Einsatzwerkzeuge oder Zubehör wechseln und bei Lagerung und Transport. des Elektrowerkzeuges.
- ▶ Arbeiten Sie mit dem Elektrowerkzeug nicht über Kopf.
- ▶ Bremsen Sie das Elektrowerkzeug nicht durch seitliches Gegendrücken gegen das Sägeblatt.
- ▶ Vergewissern Sie sich vor dem Einbau des Akkus, dass die Säge ausgeschaltet ist und die Einschaltsperr aktiviert ist. So vermeiden Sie Verletzungen durch unbeabsichtigten Anlauf des Elektrowerkzeugs.
- ▶ Berühren Sie bei laufendem Elektrowerkzeug nicht den Spannfiansch und die Spannschraube.
- ▶ Bevor Sie das Elektrowerkzeug ablegen, warten Sie bis das Elektrowerkzeug vollständig stillsteht.
- ▶ Bevor Sie das Einsatzwerkzeug wechseln, warten Sie bis sich das Elektrowerkzeug abgekühlt hat.
- ▶ Drücken Sie niemals den Druckknopf für die Spindelarrretierung, wenn sich das Sägeblatt dreht.
- ▶ Richten Sie das Elektrowerkzeug nicht auf Personen.
- ▶ Die Einschaltsperr muss immer aktiviert sein, wenn Sie Zubehörteile oder Akkus wechseln, beim Transport oder wenn Sie das Elektrowerkzeug lagern wollen.
- ▶ Verwenden Sie immer ein zu Material und Beschaffenheit des Werkstücks passendes Sägeblatt.
- ▶ Führen Sie die Handkreissäge nur im eingeschalteten Zustand gegen das Werkstück.
- ▶ Passen Sie die Vorschubkraft an das Sägeblatt und das bearbeitende Material an. So verhindern Sie, dass sich das Sägeblatt blockiert und gegebenenfalls einen Rückschlag verursacht.
- ▶ Vermeiden Sie das Überhitzen der Sägezahnspitzen.



- ▶ Die zulässige Drehzahl des Einsatzwerkzeugs muss mindestens so hoch sein wie die auf dem Elektrowerkzeug angegebene Höchstdrehzahl. Zubehör, das sich schneller als zulässig dreht, kann zerbrechen und umherfliegen.
- ▶ Arbeiten Sie nicht in einer Umgebung, die stark mit Staub belastet ist.
- ▶ Staub, der beim Schleifen, Schmirgeln, Schneiden und Bohren entsteht, kann gefährliche Chemikalien enthalten. Einige Beispiele sind: Blei oder Farben auf Bleibasis; Ziegel, Beton und andere Mauerwerksprodukte, Naturstein und andere silikathaltige Produkte; Bestimmte Hölzer, wie Eiche, Buche und chemisch behandeltes Holz; Asbest oder asbesthaltige Materialien. Bestimmen Sie die Exposition des Bedieners und umstehender Personen durch die Gefahrenklasse der Materialien, an denen gearbeitet wird. Ergreifen Sie die erforderlichen Maßnahmen, um die Exposition auf einem sicheren Niveau zu halten, wie z. B. die Verwendung eines Staubsammelsystems oder das Tragen eines geeigneten Atemschutzes. Zu den allgemeinen Maßnahmen zur Verringerung der Exposition gehören:
 - ▶ Arbeiten in einem gut belüfteten Bereich,
 - ▶ Vermeiden von längerem Kontakt mit Staub,
 - ▶ Staub von Gesicht und Körper weggleiten,
 - ▶ Tragen von Schutzkleidung und Waschen exponierter Bereiche mit Wasser und Seife.
- ▶ Tragen Sie immer eine Atemschutzmaske, die den Anforderungen der Anwendung entspricht.
- ▶ Klären Sie vor Arbeitsbeginn die Gefahrenklasse des beim Arbeiten entstehenden Staubguts ab. Verwenden Sie einen Baustaubsauger mit einer offiziell zugelassenen Schutzklassifizierung, die Ihren lokalen Staubschutzbestimmungen entspricht.
- ▶ Beachten Sie die nationalen Arbeitsschutzanforderungen.
- ▶ Verwenden Sie Spannvorrichtungen oder einen anderen praktikablen Weg, um das Werkstück zu sichern und in eine stabile Position zu halten. Das Werkstück mit der Hand oder dem Körper zu halten ist instabil und kann zum Verlust der Kontrolle führen. Lassen Sie Dritte nicht das Werkstück in Position halten.
- ▶ Blicken Sie nicht direkt in die Beleuchtung (LED) und leuchten Sie anderen Personen nicht ins Gesicht.
- ▶ Verletzungsgefahr durch herunterfallende Werkzeuge und/oder Zubehör. Kontrollieren Sie vor Arbeitsbeginn, dass montiertes Zubehör sicher befestigt ist.
- ▶ Stellen Sie sicher, dass sich in der Schnittbahn keine Hindernisse befinden, wie z. B. Nägel, Schrauben oder andere Metallteile.
- ▶ Verwenden Sie ausschließlich von **Hilti** empfohlene Sägeblätter, die der Norm EN 847-1 entsprechen.
- ▶ Achten Sie beim Sägen von Kunststoff darauf, dass das Werkstück nicht zu heiß wird und schmilzt.

Elektrische Sicherheit

- ▶ Prüfen Sie den Arbeitsbereich vor Arbeitsbeginn auf verdeckt liegende elektrische Leitungen, Gas und Wasserrohre z. B. mit einem Detektor. Außenliegende Metallteile am Elektrowerkzeug können spannungsführend werden, wenn Sie z. B. versehentlich eine Stromleitung beschädigt haben. Dadurch entsteht eine erhöhte Gefahr eines elektrischen Schlags.

2.4 Sorgfältiger Umgang und Gebrauch von Akkus

- ▶ **Beachten Sie die folgenden Sicherheitshinweise für die sichere Handhabung und Verwendung von Li-Ionen-Akkus.** Ein Nichtbeachten kann zu Hautreizungen, schweren korrosiven Verletzungen, chemischen Verbrennungen, Feuer und / oder zu Explosionen führen.
- ▶ Verwenden Sie Akkus nur in technisch einwandfreiem Zustand.
- ▶ Behandeln Sie Akkus sorgfältig, um Beschädigungen zu vermeiden und den Austritt von stark gesundheitsschädlichen Flüssigkeiten zu verhindern!
- ▶ Akkus dürfen in keinem Fall modifiziert oder manipuliert werden!
- ▶ Die Akkus dürfen nicht zerlegt, gequetscht, über 80 °C (176 °F) erhitzt oder verbrannt werden.
- ▶ Verwenden oder laden Sie keine Akkus, die einen Schlag erhalten haben oder anderweitig beschädigt sind. Überprüfen Sie Ihre Akkus regelmäßig auf Anzeichen von Beschädigungen.
- ▶ Verwenden Sie niemals recycelte oder reparierte Akkus.
- ▶ Benutzen Sie den Akku oder ein akkubetriebenes Elektrowerkzeug niemals als Schlagwerkzeug.
- ▶ Setzen Sie Akkus niemals direkter Sonneneinstrahlung, erhöhter Temperatur, Funkenbildung oder offener Flamme aus. Dies kann zu Explosionen führen.
- ▶ Berühren Sie die Batteriepole nicht mit Ihren Fingern, Werkzeugen, Schmuck oder anderen elektrisch leitfähigen Gegenständen. Dies kann den Akku beschädigen, sowie Sachschäden und Verletzungen verursachen.
- ▶ Halten Sie Akkus von Regen, Nässe und Flüssigkeiten fern. Eindringende Feuchtigkeit kann Kurzschlüsse, Stromschläge, Verbrennungen, Feuer und Explosionen verursachen.



- ▶ Verwenden Sie nur die für diesen Akku-Typ vorgesehenen Ladegeräte und Elektrowerkzeuge. Beachten Sie dazu die Angaben in den entsprechenden Bedienungsanleitungen.
- ▶ Verwenden oder lagern Sie den Akku nicht in explosionsgefährdeten Umgebungen.
- ▶ Wenn der Akku zu heiß zum Anfassen ist, kann er defekt sein. Stellen Sie den Akku an einen einsehbaren, nicht brennbaren Ort mit ausreichender Entfernung zu brennbaren Materialien. Lassen Sie den Akku abkühlen. Wenn der Akku nach einer Stunde immer noch zu heiß zum Anfassen ist, dann ist er defekt. Wenden Sie sich an den **Hilti Service** oder lesen Sie das Dokument "Hinweise zur Sicherheit und Anwendung für **Hilti Li-Ion-Akkus**".

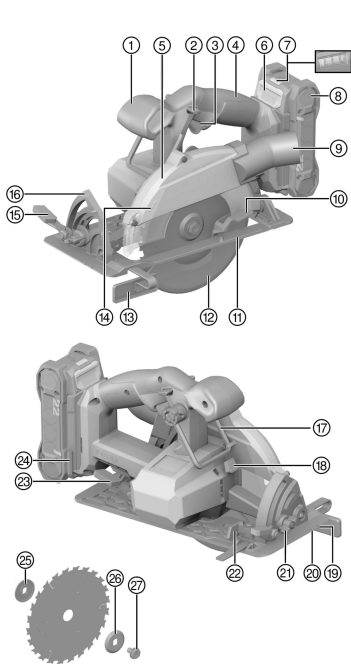


Beachten Sie die speziellen Richtlinien, die für den Transport, die Lagerung und die Verwendung von Lithium-Ionen-Akkus gelten.

Lesen Sie die Hinweise zur Sicherheit und Anwendung für **Hilti Li-Ion-Akkus**, die Sie durch Scannen des QR-Codes am Ende dieser Bedienungsanleitung finden.

3 Beschreibung

3.1 Produktübersicht



- ① Zusatzhandgriff
- ② Einschaltsperr
- ③ Ein-/Ausschalter
- ④ Handgriff
- ⑤ Schutzhaube
- ⑥ Akku-Entriegelungstaste
- ⑦ Statusanzeige Akku
- ⑧ Akku
- ⑨ Anschlussstutzen für Späneabsaugung
- ⑩ Bedienehebel für Pendelschutzhaube
- ⑪ Grundplatte
- ⑫ Pendelschutzhaube
- ⑬ Parallelanschlag
- ⑭ Drehrichtungspfeil
- ⑮ Klemmhebel für Schnittwinkleinstellung
- ⑯ Schnittwinkelskala
- ⑰ Gerüsthaken
- ⑱ Spindelarretierung
- ⑲ Schnittmarkierung 0°
- ⑳ Schnittmarkierung 45°
- ㉑ Schnittwinkel-Voreinstellung
- ㉒ Klemmschraube für Parallelanschlag
- ㉓ Klemmhebel für Schnitttiefeinstellung
- ㉔ Innensechskantschlüssel
- ㉕ Aufnahmevlansch
- ㉖ Spannflansch
- ㉗ Spannschraube

3.2 Bestimmungsgemäße Verwendung

Das beschriebene Produkt ist eine akkubetriebene Kreissäge. Es ist bestimmt für Sägearbeiten in Holz oder holzähnlichen Werkstoffen, Kunststoffen, Gipskarton, Gipsfaserplatten und Verbundwerkstoffen.

Die Handkreissäge ist mit einem Anschlussstutzen für Späneabsaugung ausgerüstet, der für gängige Saugerschläuche ausgelegt ist. Um den Entstauberschlauch mit der Säge zu verbinden, kann ein passender Adapter notwendig sein.

- ▶ Verwenden Sie ausschließlich für das Produkt zugelassene Sägeblätter, die den Angaben in den technischen Daten entsprechen (z. B. Durchmesser, Drehzahl, Dicke, Material, etc...). Nicht zulässig sind Schleif- und Trennscheiben, sowie Sägeblätter aus hochlegiertem Schnellarbeitsstahl (HSS).
- ▶ Sägen Sie nur ebene Werkstücke, die eine ausreichend große Auflagefläche für die Grundplatte bieten.



- ▶ Metalle, metallhaltige Stoffe, mineralische Stoffe, Ziegel und quarzhaltige Stoffe dürfen diesem Produkt nicht gesägt werden.
- Verwenden Sie für dieses Produkt nur **Hilti** Nuron Li-Ion-Akkus der Typenreihe B 22. **Hilti** empfiehlt für dieses Produkt die Verwendung der in der Tabelle am Ende dieser Bedienungsanleitung angegebenen Akkus.
- Verwenden Sie für diese Akkus nur **Hilti** Ladegeräte der am Ende dieser Bedienungsanleitung genannten Typenreihen.

3.3 Lieferumfang

Kreissäge, Sägeblatt, Spannflansch, Aufnahmeflansch, Spanschraube, Innensechskantschlüssel, Bedienungsanleitung



Weitere für Ihr Produkt zugelassene Systemprodukte finden Sie in Ihrem **Hilti Store** oder unter: www.hilti.group

3.4 Zubehör (separat erhältlich)

Führungsschienenadapter, Führungsschiene, Parallelschlag

3.5 Anzeigen des Li-Ion-Akkus

Hilti Nuron Li-Ion-Akkus können den Ladezustand, Fehlermeldungen und den Zustand des Akkus anzeigen.

3.5.1 Anzeigen zum Ladezustand und Fehlermeldungen



WARNUNG

Verletzungsgefahr durch herunterfallenden Akku!

- ▶ Stellen Sie bei eingestecktem Akku nach drücken der Entriegelungstaste sicher, dass Sie den Akku wieder korrekt im verwendeten Produkt einrasten.

Um eine der folgenden Anzeigen zu erhalten, drücken Sie kurz die Entriegelungstaste des Akkus.

Der Ladezustand sowie mögliche Störungen werden auch dauerhaft angezeigt, solange das angeschlossene Produkt eingeschaltet ist.

Zustand	Bedeutung
Vier (4) LEDs leuchten konstant grün	Ladezustand: 100 % bis 71 %
Drei (3) LEDs leuchten konstant grün	Ladezustand: 70 % bis 51 %
Zwei (2) LEDs leuchten konstant grün	Ladezustand: 50 % bis 26 %
Eine (1) LED leuchtet konstant grün	Ladezustand: 25 % bis 10 %
Eine (1) LED blinkt langsam grün	Ladezustand: < 10 %
Eine (1) LED blinkt schnell grün	Der Li-Ion-Akku ist vollständig entladen. Laden Sie den Akku auf. Wenn die LED nach dem Aufladen des Akkus immer noch schnell blinkt, wenden Sie sich an den Hilti Service .
Eine (1) LED blinkt schnell gelb	Der Li-Ion-Akku oder das damit verbundene Produkt sind überlastet, zu heiß, zu kalt oder es liegt ein anderer Fehler vor. Bringen Sie das Produkt und den Akku auf die empfohlene Arbeitstemperatur und überlasten Sie das Produkt nicht bei dessen Anwendung. Wenn die Meldung weiter besteht, wenden Sie sich an den Hilti Service .
Eine (1) LED leuchtet gelb	Der Li-Ion-Akku und das damit verbundene Produkt sind nicht kompatibel. Bitte wenden Sie sich an den Hilti Service .
Eine (1) LED blinkt schnell rot	Der Li-Ion-Akku ist gesperrt und kann nicht weiter verwendet werden. Bitte wenden Sie sich an den Hilti Service .



3.5.2 Anzeigen zum Zustand des Akkus

Um den Zustand des Akkus abzufragen, halten Sie die Entriegelungstaste für mehr als drei Sekunden gedrückt. Das System erkennt keine potenzielle Fehlfunktion der Batterie aufgrund von Missbrauch, wie z.B. Fallenlassen, Einstiche, externe Hitzeschäden usw.

Zustand	Bedeutung
Alle LEDs leuchten als Lauflicht und anschließend leuchtet eine (1) LED konstant grün.	Der Akku kann weiterhin verwendet werden.
Alle LEDs leuchten als Lauflicht und anschließend blinkt eine (1) LED schnell gelb.	Die Abfrage zum Zustand des Akkus konnte nicht abgeschlossen werden. Wiederholen Sie den Vorgang oder wenden Sie sich an den Hilti Service .
Alle LEDs leuchten als Lauflicht und anschließend leuchtet eine (1) LED konstant rot.	Wenn ein angeschlossenes Produkt weiterhin verwendet werden kann, liegt die verbleibende Akkukapazität unter 50%. Wenn ein angeschlossenes Produkt nicht mehr verwendet werden kann, ist der Akku am Ende seiner Lebensdauer und sollte ersetzt werden. Bitte wenden Sie sich an den Hilti Service .


3.6 Parallelanschlag

Durch den einarmigen Parallelanschlag werden exakte Schnitte entlang einer Werkstückkante bzw. das Schneiden maßgleicher Leisten ermöglicht.

Der Parallelanschlag kann auf beiden Seiten der Grundplatte montiert werden.

3.7 Gerüsthaken

Das Produkt verfügt über einen Gerüsthaken, mit dem Sie das Produkt kurzzeitig an z. B. ein Geländer hängen können. Um den Gerüsthaken zu verwenden, klappen Sie den Gerüsthaken um 180° gerade nach oben.

 Der Gerüsthaken kann ausgeklappt ca. 30° nach vorne in die Transportposition geschwenkt werden. Bevor Sie den Gerüsthaken wieder einklappen, schwenken Sie den Gerüsthaken wieder um ca. 30° zurück in die Ausgangsposition.

4 Technische Daten

4.1 Produkteigenschaften

	SC 6WL-22
Bemessungsspannung	21,6 V
Gewicht	2,60 kg (nach EPTA-Procedure 01 ohne Akku)
Sägeblattdurchmesser	160 mm ... 165 mm
Stammblattdicke	0,5 mm ... 1,5 mm
Schnittbreite	1,5 mm ... 2 mm
Sägeblatt-Aufnahmebohrung	20 mm
Bemessungsleerlaufdrehzahl	5.000/min
Maximale Schnitttiefe	60 mm
Gehrungsschnittwinkel	0° ... 53°
Lagertemperatur	-20 °C ... 70 °C
Umgebungstemperatur bei Betrieb	-17 °C ... 60 °C

4.2 Akku

Akkubetriebsspannung	21,6 V
Gewicht Akku	Siehe Ende dieser Bedienungsanleitung



Umgebungstemperatur bei Betrieb	-17 °C ... 60 °C
Lagertemperatur	-20 °C ... 40 °C
Akkutemperatur bei Ladebeginn	-10 °C ... 45 °C

4.3 Geräuschinformation und Schwingungswerte nach EN 62841

Die in diesen Anweisungen angegebenen Schalldruck- und Schwingungswerte sind entsprechend einem genormten Messverfahren gemessen worden und können für den Vergleich von Elektrowerkzeugen miteinander verwendet werden. Sie eignen sich auch für eine vorläufige Einschätzung der Expositionen.

Die angegebenen Daten repräsentieren die hauptsächlichsten Anwendungen des Elektrowerkzeuges. Wenn allerdings das Elektrowerkzeug für andere Anwendungen, mit abweichenden Einsatzwerkzeugen oder ungenügender Wartung eingesetzt wird, können die Daten abweichen. Dies kann die Expositionen über den gesamten Arbeitszeitraum deutlich erhöhen.

Für eine genaue Abschätzung der Expositionen sollten auch die Zeiten berücksichtigt werden, in denen das Gerät abgeschaltet ist oder zwar läuft, aber nicht tatsächlich im Einsatz ist. Dies kann die Expositionen über den gesamten Arbeitszeitraum deutlich reduzieren.

Legen Sie zusätzliche Sicherheitsmaßnahmen zum Schutz des Bedieners vor der Wirkung von Schall und/oder Schwingungen fest wie zum Beispiel: Wartung von Elektrowerkzeug und Einsatzwerkzeugen, Warmhalten der Hände, Organisation der Arbeitsabläufe.

Geräuschinformation

	SC 6WL-22
Schalleistungspegel (L_{WA})	107 dB(A)
Schalldruckpegel (L_{pA})	96 dB(A)
Unsicherheit (für L_{WA} und L_{pA})	3 dB(A)

Schwingungsgesamtwerte

Schwingungsgesamtwerte Sägen in Holz (a_h, w)	B 22-85	0,81 m/s ²
	B 22-170	0,76 m/s ²
Unsicherheit (Schwingungsgesamtwerte)		1,5 m/s ²

5 Arbeitsvorbereitung

WARNUNG

Verletzungsgefahr durch unbeabsichtigter Anlauf!

- ▶ Stellen Sie vor dem Einsetzen des Akkus sicher, dass das dazugehörige Produkt ausgeschaltet ist.
- ▶ Entfernen Sie den Akku, bevor Sie Geräteeinstellungen vornehmen oder Zubehörteile wechseln.

Beachten Sie die Sicherheits- und Warnhinweise in dieser Dokumentation und auf dem Produkt.

5.1 Akku laden

1. Lesen Sie vor dem Laden die Bedienungsanleitung des Ladegerätes.
2. Achten Sie darauf, dass die Kontakte von Akku und Ladegerät sauber und trocken sind.
3. Laden Sie den Akku in einem zugelassenen Ladegerät. → Seite 8

5.2 Akku einsetzen

WARNUNG

Verletzungsgefahr durch Kurzschluss oder herunterfallenden Akku!

- ▶ Stellen Sie vor dem Einsetzen des Akkus sicher, dass die Kontakte des Akkus und die Kontakte am Produkt frei von Fremdkörpern sind.
- ▶ Stellen Sie sicher, dass der Akku immer korrekt einrastet.

1. Laden Sie den Akku vor der ersten Inbetriebnahme vollständig auf.
2. Schieben Sie den Akku in das Produkt bis er hörbar einrastet.
3. Kontrollieren Sie den sicheren Sitz des Akkus.



5.3 Akku entfernen

1. Drücken Sie die Entriegelungstaste des Akkus.
2. Ziehen Sie den Akku aus dem Produkt.

5.4 Absturzsicherung



WARNUNG

Verletzungsgefahr durch herabfallendes Werkzeug und/oder Zubehör!

- ▶ Verwenden Sie nur die für Ihr Produkt empfohlene **Hilti** Werkzeug-Halteleine.
- ▶ Prüfen Sie den Befestigungspunkt der Werkzeug-Halteleine vor jeder Verwendung auf mögliche Beschädigungen.



Beachten Sie Ihre nationalen Richtlinien für Arbeiten in Höhe.

Verwenden Sie als Absturzsicherung für dieses Produkt ausschließlich eine Kombination aus der **Hilti** Fallsicherung mit der **Hilti** Werkzeug-Halteleine #2261970.

- ▶ Befestigen Sie die Fallsicherung in den Montageöffnungen für Zubehör. Kontrollieren Sie den sicheren Halt.
- ▶ Befestigen Sie einen Karabinerhaken der Werkzeug-Halteleine an der Fallsicherung und den zweiten Karabinerhaken an einer tragenden Struktur. Kontrollieren Sie den sicheren Halt beider Karabinerhaken.



Beachten Sie die Bedienungsanleitungen der **Hilti** Fallsicherung sowie der **Hilti** Werkzeug-Halteleine.

5.5 Sägeblatt demontieren



WARNUNG

Verbrennungs- und Schneidgefahr an Sägeblatt, Spannschraube und Spannflansch Die Folgen können Verbrennungen und Schnittverletzungen sein.

- ▶ Benutzen Sie Schutzhandschuhe für den Werkzeugwechsel.

1. Drücken und halten Sie die Spindelarreterierung **(1)**.
2. Lösen Sie mit dem Innensechskantschlüssel die Spannschraube **(2)**.
3. Entfernen Sie Spannschraube und Spannflansch **(3)**.
4. Öffnen Sie die Pendelschutzhaube **(4)** und entfernen Sie das Sägeblatt **(5)**.



Bei Bedarf kann der Aufnahmeflansch zur Reinigung abgenommen werden.

5.6 Sägeblatt montieren

Stellen Sie sicher, dass das aufzuspannende Sägeblatt den technischen Anforderungen entspricht und gut geschärft ist. Ein scharfes Sägeblatt ist Voraussetzung für einen einwandfreien Sägeschnitt.

1. Reinigen Sie den Aufnahme- und den Spannflansch.
2. Stecken Sie den Aufnahmeflansch in korrekter Orientierung auf die Antriebsspindel **(1)**.
3. Öffnen Sie die Pendelschutzhaube **(2)**.
4. Setzen Sie das neue Sägeblatt ein.



Beachten Sie den Drehrichtungspfeil **(3)** auf dem Sägeblatt und dem Produkt. Diese müssen übereinstimmen.

5. Stecken Sie den äußeren Spannflansch in korrekter Orientierung auf **(4)**.
6. Schrauben Sie die Spannschraube ein.
7. Setzen Sie den Innensechskantschlüssel an der Spannschraube für das Sägeblatt an.
8. Drücken und halten Sie die Spindelarreterierung **(5)**.
9. Ziehen Sie mit dem Innensechskantschlüssel die Spannschraube fest **(6)**.
10. Prüfen Sie den korrekten Sitz des Sägeblatts.



11. Stecken Sie den Innensechskantschlüssel in das dafür vorgesehene Loch.

5.7 Schnitttiefe einstellen

1. Lösen Sie den Klemmhebel der Schnitttiefeinstellung **(1)**.
2. Heben Sie das Produkt in einer scherenförmigen Bewegung an und stellen Sie die Schnitttiefe ein **(2)**.
3. Ziehen Sie den Klemmhebel der Schnitttiefeinstellung fest **(3)**.



Die eingestellte Schnitttiefe sollte immer ca. 5 bis 10 mm größer als die zu sägende Materialdicke gewählt werden.

5.8 Schnittwinkel für Gehrungsschnitte einstellen



Sie können Schnittwinkel zwischen 0° und 53° einstellen. Über die Schnittwinkel-Voreinstellung können Sie den maximal einstellbaren Winkel auf 22,5° und 45° voreinstellen.

1. Stellen Sie gegebenenfalls einen Maximalwinkel über die Winkelvoreinstellung ein.
2. Lösen Sie den Klemmhebel der Schnittwinkelseinstellung **(1)**.
3. Schwenken Sie das Produkt in den gewünschten Schnittwinkel **(2)**.
4. Verriegeln Sie das Produkt im eingestellten Schnittwinkel mit dem Klemmhebel **(3)**.

5.9 Parallelanschlag montieren

1. Lösen Sie den Klemmhebel **(1)**.
2. Schieben Sie den Parallelanschlag in die Grundplatte.
 - ▶ Sie können die Schnittbreite entsprechend Ihrer Anwendung anpassen **(2)**.
3. Schließen Sie den Klemmhebel.

5.10 Führungsschienenadapter (Zubehör) montieren

1. Demontieren Sie gegebenenfalls den Parallelanschlag.
2. Haken Sie die Grundplatte in die hinteren Haltestege des Führungsschienenadapters ein **(1)**.
3. Setzen Sie die Grundplatte in den Führungsschienenadapter ab **(2)**.
 - ▶ Die Grundplatte liegt bündig im Führungsschienenadapter.
4. Verriegeln Sie den Führungsschienenadapter, indem Sie die beiden Schieber **(3)** bis zum Anschlag eindrücken.

6 Bedienung

Beachten Sie die Sicherheits- und Warnhinweise in dieser Dokumentation und auf dem Produkt.

6.1 Einschalten oder Ausschalten

Einschalten

1. Drücken und halten Sie die Einschaltsperrung und betätigen Sie den Ein-/Ausschalter.
 - ▶ Sie können die Einschaltsperrung loslassen, sobald Sie den Ein-/Ausschalter gedrückt halten.

Ausschalten

2. Lassen Sie den Ein-/Ausschalter los.
 - ▶ Die Einschaltsperrung springt automatisch in die Sperroption.

6.2 Spänesammelbehälter verwenden

- ▶ Achten Sie darauf, dass die Späne frei ausgeworfen werden.

6.3 Nach Anriss sägen




Sägen Sie nur ebene Werkstücke, die eine ausreichend große Auflagefläche für die Grundplatte bieten.

1. Positionieren Sie das Werkstück, sodass das Sägeblatt unter dem Werkstück frei laufen kann.



2. Sichern Sie das Werkstück gegen Verschieben.
3. Setzen Sie das Produkt mit der vorderen Kante der Grundplatte auf das Werkstück.
 - ▶ Das Sägeblatt hat keinen Kontakt mit dem Werkstück.
4. Richten Sie die Anrisslinie auf die Aussparung der in der Grundplatte (Schnittverfolgung) aus.
5. Schalten Sie das Produkt ein. → Seite 13
6. Führen Sie die Säge am Anriss entlang mit geeignetem Arbeitstempo durch das Werkstück.

6.4 Gehrungsschnitte durchführen (Winkelschnitte)

 Beachten Sie, dass bei Gehrungsschnitten die tatsächliche Schnitttiefe geringer ist als die auf der Skala angezeigte Schnitttiefe.

1. Stellen Sie den Schnittwinkel für Gehrungsschnitte ein. → Seite 13
2. Schalten Sie das Produkt ein. → Seite 13
3. Führen Sie das Produkt mit geeignetem Arbeitstempo durch das Werkstück.

6.5 Sägeschnitte mit Führungsschiene

1. Fixieren Sie die Führungsschiene mit 2 Schraubzwingen.
2. Stellen Sie den Schnittwinkel für Gehrungsschnitte ein. → Seite 13
3. Setzen Sie die Säge mit der Nutmarkierung auf den Steg der Führungsschiene:
 - ▶ Bei geraden Schnitten verwenden Sie die Nutmarkierung 0° (1).
 - ▶ Bei Gehrungsschnitten verwenden Sie die Nutmarkierung 1°-50° (2).
4. Stellen Sie die Schnitttiefe ein. → Seite 13
5. Schalten Sie das Produkt ein. → Seite 13
6. Führen Sie das Produkt entlang der Führungsschiene durch das Werkstück.

7 Pflege und Instandhaltung

WARNUNG

Verletzungsgefahr bei eingestecktem Akku !

- ▶ Entnehmen Sie vor allen Pflege- und Instandhaltungsarbeiten immer den Akku!

Pflege des Produktes

- Entfernen Sie fest anhaftenden Schmutz mit Vorsicht.
- Falls vorhanden, reinigen Sie die Lüftungsschlitze vorsichtig mit einer trockenen, weichen Bürste.
- Reinigen Sie das Gehäuse nur mit einem leicht angefeuchteten Tuch. Verwenden Sie keine silikonhaltigen Pflegemittel, da diese die Kunststoffteile angreifen können.
- Verwenden Sie einen sauberen, trockenen Lappen, um die Kontakte des Produktes zu reinigen.

Pflege der Li-Ionen Akkus

- Verwenden Sie niemals einen Akku mit verstopften Lüftungsschlitzen. Reinigen Sie die Lüftungsschlitze vorsichtig mit einer trockenen, weichen Bürste.
- Vermeiden Sie, dass der Akku unnötig Staub oder Schmutz ausgesetzt wird. Setzen Sie den Akku niemals hoher Feuchtigkeit aus (z. B. in Wasser tauchen oder im Regen stehen lassen).
Wenn ein Akku durchnässt wurde, behandeln Sie ihn wie einen beschädigten Akku. Isolieren Sie ihn in einem nicht brennbaren Behälter und wenden Sie sich an den **Hilti Service**.
- Halten Sie den Akku frei von fremdem Öl und Fett. Lassen Sie nicht zu, dass sich unnötig Staub oder Schmutz auf dem Akku ansammelt. Reinigen Sie den Akku mit einer trockenen, weichen Bürste oder einem sauberen, trockenen Lappen. Verwenden Sie keine silikonhaltigen Pflegemittel, da diese die Kunststoffteile angreifen können.
Berühren Sie nicht die Kontakte des Akkus und entfernen Sie nicht das werkseitig aufgebrachte Fett von den Kontakten.
- Reinigen Sie das Gehäuse nur mit einem leicht angefeuchteten Tuch. Verwenden Sie keine silikonhaltigen Pflegemittel, da diese die Kunststoffteile angreifen können.

Instandhaltung

- Prüfen Sie regelmäßig alle sichtbaren Teile auf Beschädigungen und die Bedienelemente auf einwandfreie Funktion.



- Betreiben Sie das Produkt nicht bei Beschädigungen und/oder Funktionsstörungen. Lassen Sie das Produkt umgehend vom **Hilti Service** reparieren.
- Bringen Sie nach Pflege- und Instandhaltungsarbeiten alle Schutzeinrichtungen an und prüfen Sie diese auf einwandfreie Funktion.



Verwenden Sie für einen sicheren Betrieb nur original Ersatzteile und Verbrauchsmaterialien. Von **Hilti** freigegebene Ersatzteile, Verbrauchsmaterialien und Zubehör für Ihr Produkt finden Sie in Ihrem **Hilti Store** oder unter: **www.hilti.group**

7.1 Reinigung der Schutzeinrichtung

1. Demontieren Sie das Sägeblatt. → Seite 12
2. Reinigen Sie die Schutzeinrichtungen vorsichtig mit einer trockenen Bürste.
3. Entfernen Sie Ablagerungen und Späne im Inneren der Schutzeinrichtungen mit einem geeigneten Werkzeug.
4. Montieren Sie das Sägeblatt. → Seite 12

7.2 Spänekanal reinigen

Der Spänekanal führt Sägespäne vom Inneren der oberen Schutzhaube ab. Bei Verstopfem Spänekanal können Späne nicht mehr ordentlich abgeführt werden. Reinigen Sie den Spänekanal regelmäßig, um die Lebensdauer des Produkts zu verlängern.

Spänekanal reinigen

1. Demontieren Sie das Sägeblatt. → Seite 12
2. Wenn Sie einen Entstauber an den Anschlussstutzen montiert haben, entfernen Sie den Saugschlauch vom Anschlussstutzen.
3. Reinigen Sie den Spänekanal mit einer Bürste.
4. Montieren Sie das Sägeblatt. → Seite 12

7.3 Kontrolle nach Pflege- und Instandhaltungsarbeiten

Kontrollieren Sie nach den Pflege- und Instandhaltungsarbeiten, ob alle Schutzeinrichtungen angebracht sind und fehlerfrei funktionieren.

1. Zur Kontrolle der Pendelschutzhaube öffnen Sie diese vollständig durch Betätigung des Bedienhebels.
 - ▶ Nach Loslassen des Bedienhebels muss die Pendelschutzhaube sich schnell und vollständig schließen.
2. Kontrollieren Sie die Funktion beweglicher Teile, z. B. auf Klemmen oder Schleifen.
3. Untersuchen Sie das Produkt auf Brüche oder andere offensichtliche Schäden.

8 Transport und Lagerung

Transport von Akku-Werkzeugen und Akkus



Unbeabsichtigter Anlauf beim Transport !

- ▶ Transportieren Sie ihre Produkte immer ohne eingesetzte Akkus!
- ▶ Entnehmen Sie den/die Akkus.
- ▶ Transportieren Sie Akkus nie in loser Schüttung. Während des Transports sollten die Akkus vor übermäßigem Stoß und Vibrationen geschützt und von jeglichen leitfähigen Materialien oder anderen Akkus isoliert werden, damit sie nicht mit anderen Batteriepolen in Berührung kommen und einen Kurzschluss verursachen. **Beachten Sie Ihre lokalen Transportvorschriften für Akkus.**
- ▶ Akkus dürfen nicht per Post verschickt werden. Wenden Sie sich an ein Versandunternehmen, wenn Sie unbeschädigte Akkus versenden wollen.
- ▶ Kontrollieren Sie Produkt und Akkus vor jeder Verwendung sowie vor und nach längerem Transport auf Beschädigungen.

Lagerung von Akku-Werkzeugen und Akkus



Unbeabsichtigte Beschädigung durch defekte oder auslaufende Akkus !

- ▶ Lagern Sie ihre Produkte immer ohne eingesetzte Akkus!



- ▶ Lagern Sie Produkt und Akkus kühl und trocken. Beachten Sie die Temperaturgrenzwerte, die in den Technischen Daten angegeben sind.
- ▶ Bewahren Sie Akkus nicht auf dem Ladegerät auf. Nehmen Sie den Akku nach dem Ladevorgang immer vom Ladegerät ab.
- ▶ Lagern Sie Akkus nie in der Sonne, auf Wärmequellen oder hinter Glas.
- ▶ Lagern Sie Produkt und Akkus unzugänglich für Kinder und unbefugte Personen.
- ▶ Kontrollieren Sie Produkt und Akkus vor jeder Verwendung sowie vor und nach längerer Lagerung auf Beschädigungen.

9 Hilfe bei Störungen

Beachten Sie bei allen Störungen die Statusanzeige des Akkus. Siehe Kapitel **Anzeigen des Li-Ion-Akkus**. Bei Störungen, die nicht in dieser Tabelle aufgeführt sind oder die Sie nicht selbst beheben können, wenden Sie sich bitte an unseren **Hilti Service**.

Störung	Mögliche Ursache	Lösung
LEDs des Akkus zeigen nichts an	Akku defekt	▶ Wenden Sie sich an den Hilti Service .
Ein-/Ausschalter lässt sich nicht drücken bzw. ist blockiert.	Kein Fehler (Sicherheitsfunktion).	▶ Drücken Sie die Einschaltsperrle.
Drehzahl fällt plötzlich stark ab.	Akku entladen.	▶ Laden Sie den Akku.
	Vorschubkraft zu hoch.	▶ Reduzieren Sie die Vorschubkraft und schalten Sie das Produkt wieder ein.
Späne werden nicht abtransportiert und fallen auf die Grundplatte	Spänekanal verstopft.	▶ Reinigen Sie den Spänekanal. → Seite 15
Produkt läuft nach Blockieren des Sägeblattes nicht von selbst an.	Überlastschutz spricht an.	▶ Drücken Sie die Einschaltsperrle und den Ein-/Ausschalter erneut.
Akku rastet nicht mit hörbarem Klick ein.	Rastnase am Akku verschmutzt.	▶ Reinigen Sie die Rastnase und setzen Sie den Akku erneut ein.
Produkt vibriert stärker als gewöhnlich.	Sägeblatt falsch montiert.	▶ Demontieren Sie das Sägeblatt und montieren Sie es erneut.
Pendelschutzhaube schließt nicht.	Pendelschutzhaube verschmutzt oder verklemmt, oder die Feder ist beschädigt	▶ Kontaktieren Sie den Hilti Service .

10 Entsorgung



WARNUNG

Verletzungsgefahr durch unsachgemäße Entsorgung! Gesundheitsgefährdungen durch austretende Gase oder Flüssigkeiten.

- ▶ Versenden oder verschicken Sie keine beschädigten Akkus!
- ▶ Decken Sie die Anschlüsse mit einem nicht leitfähigen Material ab, um Kurzschlüsse zu vermeiden.
- ▶ Entsorgen Sie Akkus so, dass sie nicht in die Hände von Kindern gelangen können.
- ▶ Entsorgen Sie den Akku in Ihrem **Hilti Store** oder wenden Sie sich an ihr zuständiges Entsorgungsunternehmen.



Hilti Produkte sind zu einem hohen Anteil aus wiederverwertbaren Materialien hergestellt. Voraussetzung für eine Wiederverwertung ist eine sachgemäße Stofftrennung. In vielen Ländern nimmt **Hilti** Ihr Altgerät zur Verwertung zurück. Fragen Sie den **Hilti** Kundenservice oder Ihren Verkaufsberater.



- ▶ Werfen Sie Elektrowerkzeuge, Elektronische Geräte und Akkus nicht in den Hausmüll!



11 Herstellergewährleistung

- ▶ Bitte wenden Sie sich bei Fragen zu den Gewährleistungsbedingungen an Ihren lokalen **Hilti** Partner.

12 Weitere Informationen

Weiterführende Informationen zu Bedienung, Technik, Umwelt und Recycling finden Sie unter folgendem Link: qr.hilti.com/manual/?id=2360043

Diesen Link finden Sie auch am Ende der Bedienungsanleitung als QR-Code.

Original operating instructions

1 Information about the operating instructions

1.1 About these operating instructions

- Read these operating instructions before the product is used or operated for the first time. This is a prerequisite for safe, trouble-free handling and use of the product.
- Observe the safety instructions and warnings in these operating instructions and on the product.
- Always keep the operating instructions with the product and make sure that the product is accompanied by these operating instructions only, when the product is given to other persons.

1.2 Explanation of symbols

1.2.1 Warnings

Warnings alert persons to hazards that occur when handling or using the product. The following signal words are used:

DANGER

DANGER !

- ▶ Draws attention to imminent danger that will lead to serious personal injury or fatality.

WARNING

WARNING !

- ▶ Draws attention to a potential threat of danger that can lead to serious injury or fatality.

CAUTION

CAUTION !

- ▶ Draws attention to a potentially dangerous situation that could lead to personal injury or damage to the equipment or other property.

1.2.2 Symbols in the operating instructions

The following symbols are used in these operating instructions:

	Comply with the operating instructions
	Instructions for use and other useful information
	Dealing with recyclable materials
	Do not dispose of electric equipment and batteries as household waste
	Hilti Li-ion battery
	Hilti charger



1.2.3 Symbols in illustrations

The following symbols are used in illustrations:

	These numbers refer to the illustrations at the beginning of these operating instructions.
3	The numbers in illustrations refer to important work steps or to components important for the work steps. In the text, the corresponding numbers draw attention to these work steps or components, e.g. (3).
	Item reference numbers are used in the overview illustration and refer to the numbers used in the key in the product overview section.
	This symbol is intended to draw your special attention to certain points for handling the product.

1.3 Product-dependent symbols

1.3.1 Symbols

The following symbols can be used on the product:

n_0	Rated speed under no load
	Direct current (DC)
	Direction-of-rotation arrow
RPM	Revolutions per minute
\varnothing	Diameter
	Saw blade
	The product supports wireless data transmission compatible with iOS and Android platforms.
	If applied on the product, the product has been certified by this certification body for the US and Canadian markets according to the applicable standards.

1.3.2 Additional symbols for cordless products

The following symbols are used on the product:

	Hilti Li-ion battery type series used. Observe the information given in the section headed Intended use.
Li-ion	Li-ion battery
	Never use the battery as a striking tool.
	Do not drop the battery. Never use a battery that has suffered an impact or is damaged in any other way.

1.3.3 Obligation symbols

The following obligation symbols are used on the product:

	Wear eye protection
--	---------------------

1.4 Product information

products are designed for professional users and only trained, authorized personnel are permitted to operate, service and maintain the products. This personnel must be specifically informed about the possible hazards. The product and its ancillary equipment can present hazards if used incorrectly by untrained personnel or if used not in accordance with the intended use.

The type designation and serial number are printed on the rating plate.



- ▶ Write down the serial number in the table below. You will be required to state the product details when contacting Hilti Service or your local Hilti organization to inquire about the product.

Product information

Cordless circular saw	SC 6WL-22
Generation	01
Serial no.	

1.5 Declaration of conformity

The manufacturer declares, on his sole responsibility, that the product described here complies with the applicable legislation and standards. A copy of the declaration of conformity can be found at the end of this documentation.

The technical documentation is filed here:

Hilti Entwicklungsgesellschaft mbH | Tool Certification | Hiltistrasse 6 | D-86916 Kaufering, Germany

2 Safety

2.1 General power tool safety warnings

⚠ WARNING Read all safety warnings, instructions, illustrations and specifications provided with this power tool. Failure to follow all instructions listed below may result in electric shock, fire and/or serious injury. **Save all warnings and instructions for future reference.**

The term "power tool" in the warnings refers to your mains-operated (corded) power tool or battery-operated (cordless) power tool.

Work area safety

- ▶ **Keep work area clean and well lit.** Cluttered or dark areas invite accidents.
- ▶ **Do not operate power tools in explosive atmospheres, such as in the presence of flammable liquids, gases or dust.** Power tools create sparks which may ignite the dust or fumes.
- ▶ **Keep children and bystanders away while operating a power tool.** Distractions can cause you to lose control.

Electrical safety

- ▶ **Power tool plugs must match the outlet. Never modify the plug in any way. Do not use any adapter plugs with earthed (grounded) power tools.** Unmodified plugs and matching outlets will reduce risk of electric shock.
- ▶ **Avoid body contact with earthed or grounded surfaces, such as pipes, radiators, ranges and refrigerators.** There is an increased risk of electric shock if your body is earthed or grounded.
- ▶ **Do not expose power tools to rain or wet conditions.** Water entering a power tool will increase the risk of electric shock.
- ▶ **Do not abuse the cord. Never use the cord for carrying, pulling or unplugging the power tool. Keep cord away from heat, oil, sharp edges or moving parts.** Damaged or entangled cords increase the risk of electric shock.
- ▶ **When operating a power tool outdoors, use an extension cord suitable for outdoor use.** Use of a cord suitable for outdoor use reduces the risk of electric shock.
- ▶ **If operating a power tool in a damp location is unavoidable, use a residual current device (RCD) protected supply.** Use of an RCD reduces the risk of electric shock.

Personal safety

- ▶ **Stay alert, watch what you are doing and use common sense when operating a power tool. Do not use a power tool while you are tired or under the influence of drugs, alcohol or medication.** A moment of inattention while operating power tools may result in serious personal injury.
- ▶ **Use personal protective equipment. Always wear eye protection.** Protective equipment such as a dust mask, non-skid safety shoes, hard hat or hearing protection used for appropriate conditions will reduce personal injuries.
- ▶ **Prevent unintentional starting. Ensure the switch is in the off-position before connecting to power source and/or battery pack, picking up or carrying the tool.** Carrying power tools with your finger on the switch or energising power tools that have the switch on invites accidents.
- ▶ **Remove any adjusting key or wrench before turning the power tool on.** A wrench or a key left attached to a rotating part of the power tool may result in personal injury.
- ▶ **Do not overreach. Keep proper footing and balance at all times.** This enables better control of the power tool in unexpected situations.



- ▶ **Dress properly. Do not wear loose clothing or jewellery. Keep your hair and clothing away from moving parts.** Loose clothes, jewellery or long hair can be caught in moving parts.
- ▶ **If devices are provided for the connection of dust extraction and collection facilities, ensure these are connected and properly used.** Use of dust collection can reduce dust-related hazards.
- ▶ **Do not let familiarity gained from frequent use of tools allow you to become complacent and ignore tool safety principles.** A careless action can cause severe injury within a fraction of a second.

Power tool use and care

- ▶ **Do not force the power tool. Use the correct power tool for your application.** The correct power tool will do the job better and safer at the rate for which it was designed.
- ▶ **Do not use the power tool if the switch does not turn it on and off.** Any power tool that cannot be controlled with the switch is dangerous and must be repaired.
- ▶ **Disconnect the plug from the power source and/or remove the battery pack, if detachable, from the power tool before making any adjustments, changing accessories, or storing power tools.** Such preventive safety measures reduce the risk of starting the power tool accidentally.
- ▶ **Store idle power tools out of the reach of children and do not allow persons unfamiliar with the power tool or these instructions to operate the power tool.** Power tools are dangerous in the hands of untrained users.
- ▶ **Maintain power tools and accessories. Check for misalignment or binding of moving parts, breakage of parts and any other condition that may affect the power tool's operation. If damaged, have the power tool repaired before use.** Many accidents are caused by poorly maintained power tools.
- ▶ **Keep cutting tools sharp and clean.** Properly maintained cutting tools with sharp cutting edges are less likely to bind and are easier to control.
- ▶ **Use the power tool, accessories and tool bits etc. in accordance with these instructions, taking into account the working conditions and the work to be performed.** Use of the power tool for operations different from those intended could result in a hazardous situation.
- ▶ **Keep handles and grasping surfaces dry, clean and free from oil and grease.** Slippery handles and grasping surfaces do not allow for safe handling and control of the tool in unexpected situations.

Battery tool use and care

- ▶ **Recharge only with the charger specified by the manufacturer.** A charger that is suitable for one type of battery pack may create a risk of fire when used with another battery pack.
- ▶ **Use power tools only with specifically designated battery packs.** Use of any other battery packs may create a risk of injury and fire.
- ▶ **When battery pack is not in use, keep it away from other metal objects, like paper clips, coins, keys, nails, screws or other small metal objects, that can make a connection from one terminal to another.** Shorting the battery terminals together may cause burns or a fire.
- ▶ **Under abusive conditions, liquid may be ejected from the battery; avoid contact. If contact accidentally occurs, flush with water. If liquid contacts eyes, additionally seek medical help.** Liquid ejected from the battery may cause irritation or burns.
- ▶ **Do not use a battery pack or tool that is damaged or modified.** Damaged or modified batteries may exhibit unpredictable behaviour resulting in fire, explosion or risk of injury.
- ▶ **Do not expose a battery pack or tool to fire or excessive temperature.** Exposure to fire or temperature above 130° C (265 °F) may cause explosion.
- ▶ **Follow all charging instructions and do not charge the battery pack or tool outside the temperature range specified in the instructions.** Charging improperly or at temperatures outside the specified range may damage the battery and increase the risk of fire.

Service

- ▶ **Have your power tool serviced by a qualified repair person using only identical replacement parts.** This will ensure that the safety of the power tool is maintained.
- ▶ **Never service damaged battery packs.** Service of battery packs should only be performed by the manufacturer or authorized service providers.

2.2 Safety instructions for all saws

Cutting procedures

- ▶ **⚠ DANGER: Keep hands away from cutting area and the blade. Keep your second hand on auxiliary handle, or motor housing.** If both hands are holding the saw, they cannot be cut by the blade.
- ▶ **Do not reach underneath the workpiece.** The guard cannot protect you from the blade below the workpiece.



- ▶ **Adjust the cutting depth to the thickness of the workpiece.** Less than a full tooth of the blade teeth should be visible below the workpiece.
- ▶ **Never hold the workpiece in your hands or across your leg while cutting. Secure the workpiece to a stable platform.** It is important to support the work properly to minimise body exposure, blade binding, or loss of control.
- ▶ **Hold the power tool by insulated gripping surfaces, when performing an operation where the cutting tool may contact hidden wiring.** Contact with a "live" wire will also make exposed metal parts of the power tool "live" and could give the operator an electric shock.
- ▶ **When ripping, always use a rip fence or straight edge guide.** This improves the accuracy of cut and reduces the chance of blade binding.
- ▶ **Always use blades with correct size and shape (diamond versus round) of arbour holes.** Blades that do not match the mounting hardware of the saw will run off-centre, causing loss of control.
- ▶ **Never use damaged or incorrect blade washers or bolt.** The blade washers and bolt were specially designed for your saw, for optimum performance and safety of operation.

Kickback causes and related warnings

- Kickback is a sudden reaction to a pinched, jammed or misaligned saw blade, causing an uncontrolled saw to lift up and out of the workpiece toward the operator;
- when the blade is pinched or jammed tightly by the kerf closing down, the blade stalls and the motor reaction drives the unit rapidly back toward the operator;
- if the blade becomes twisted or misaligned in the cut, the teeth at the back edge of the blade can dig into the top surface of the wood causing the blade to climb out of the kerf and jump back toward the operator.

Kickback is the result of saw misuse and/or incorrect operating procedures or conditions and can be avoided by taking proper precautions as given below.

- ▶ **Maintain a firm grip with both hands on the saw and position your arms to resist kickback forces. Position your body to either side of the blade, but not in line with the blade.** Kickback could cause the saw to jump backwards, but kickback forces can be controlled by the operator, if proper precautions are taken.
- ▶ **When blade is binding, or when interrupting a cut for any reason, release the trigger and hold the saw motionless in the material until the blade comes to a complete stop. Never attempt to remove the saw from the work or pull the saw backward while the blade is in motion or kickback may occur.** Investigate and take corrective actions to eliminate the cause of blade binding.
- ▶ **When restarting a saw in the workpiece, centre the saw blade in the kerf so that the saw teeth are not engaged into the material.** If a saw blade binds, it may walk up or kickback from the workpiece as the saw is restarted.
- ▶ **Support large panels to minimise the risk of blade pinching and kickback.** Large panels tend to sag under their own weight. Supports must be placed under the panel on both sides, near the line of cut and near the edge of the panel.
- ▶ **Do not use dull or damaged blades.** Unsharpened or improperly set blades produce narrow kerf causing excessive friction, blade binding and kickback.
- ▶ **Blade depth and bevel adjusting locking levers must be tight and secure before making the cut.** If blade adjustment shifts while cutting, it may cause binding and kickback.
- ▶ **Use extra caution when sawing into existing walls or other blind areas.** The protruding blade may cut objects that can cause kickback.

Lower guard function

- ▶ **Check the lower guard for proper closing before each use. Do not operate the saw if the lower guard does not move freely and close instantly. Never clamp or tie the lower guard into the open position.** If the saw is accidentally dropped, the lower guard may be bent. Raise the lower guard with the retracting handle and make sure it moves freely and does not touch the blade or any other part, in all angles and depths of cut.
- ▶ **Check the operation of the lower guard spring. If the guard and the spring are not operating properly, they must be serviced before use.** Lower guard may operate sluggishly due to damaged parts, gummy deposits, or a build-up of debris.
- ▶ **The lower guard may be retracted manually only for special cuts such as "plunge cuts" and "compound cuts". Raise the lower guard by the retracting handle and as soon as the blade enters the material, the lower guard must be released.** For all other sawing, the lower guard should operate automatically.



- ▶ **Always observe that the lower guard is covering the blade before placing the saw down on bench or floor.** An unprotected, coasting blade will cause the saw to walk backwards, cutting whatever is in its path. Be aware of the time it takes for the blade to stop after switch is released.

2.3 Additional safety instructions

Personal safety

- ▶ Never tamper with or modify the product or accessories in any way.
- ▶ Operate the power tool only together with the safety devices that belong to it.
- ▶ If you use the power tool without a dust extractor, always wear light respiratory protection when undertaking work that creates dust.
- ▶ Always hold the power tool firmly with both hands on the grips provided.
- ▶ Wear ear protectors. Exposure to noise can cause hearing loss.
- ▶ Improve the blood circulation in your fingers by relaxing your hands and exercising your fingers during breaks between working.
- ▶ The power tool is not intended for use by debilitated persons who have received no special training.
- ▶ Do not switch the power tool on until it is at the workplace and has been brought to its working position.
- ▶ Remove the battery if a problem occurs with the power tool, whenever you change accessory tools or accessories and before storing or transporting the power tool.
- ▶ Do not work overhead with the power tool.
- ▶ Do not attempt to brake the power tool by applying lateral pressure to the saw blade.
- ▶ Before inserting the battery, check that the saw is switched off and that the switch-on interlock is activated. In this way you avoid injuries due to unintentional starting of the power tool.
- ▶ While the power tool is running, do not touch the clamping flange or the clamping screw.
- ▶ Before you lay down the power tool, wait until the power tool has come to a complete stop.
- ▶ Before changing the accessory tool, wait until the power tool has cooled down.
- ▶ Never press the drive spindle lock button while the saw blade is rotating.
- ▶ Never direct the power tool toward persons.
- ▶ The switch-on interlock must always be activated whenever you change accessories or the battery, for transport and when you are going to stow the power tool away.
- ▶ Always use a saw blade suitable for the material and the condition of the workpiece.
- ▶ Bring the saw blade into contact with the workpiece only when the circular saw is switched on.
- ▶ Adapt forward pressure to the saw blade and the material being cut. In this way you prevent the saw blade from stalling and possibly causing kickback.
- ▶ Avoid overheating the tips of the saw blade teeth.
- ▶ The rated speed of the accessory tool must be at least equal to the maximum speed marked on the power tool. Accessories running faster than their rated speed can disintegrate and fly apart.
- ▶ Do not work in an environment heavily contaminated with dust.
- ▶ Dust produced by grinding, sanding, cutting and drilling can contain dangerous chemicals. Some examples are: lead or lead-based paints; brick, concrete and other masonry products, natural stone and other products containing silicates; certain types of wood, such as oak, beech and chemically treated wood; asbestos or materials that contain asbestos. Determine the exposure of the operator and bystanders by means of the hazard classification of the materials to be worked. Implement the necessary measures to restrict exposure to a safe level, for example by the use of a dust collection system or by the wearing of suitable respiratory protection. The general measures for reducing exposure include:
 - ▶ working in an area that is well ventilated,
 - ▶ avoidance of prolonged contact with dust,
 - ▶ directing dust away from the face and body,
 - ▶ wearing protective clothing and washing exposed areas of the skin with water and soap.
- ▶ Always wear a dust mask that meets the requirements of the application.
- ▶ Before starting work, check the hazard class of the dust that will be produced when working. Use an industrial vacuum cleaner with an officially approved protection classification in compliance with locally applicable dust protection regulations.
- ▶ Comply with national health and safety requirements.
- ▶ Use clamps or some other practical means to secure the workpiece and keep it in a stable position. Attempting to stabilize the workpiece by hand or with your body is inadequate and can result in loss of control. Do not have the workpiece held in position by a helper.
- ▶ Do not look directly into the light source (LEDs) incorporated in the power tool and do not direct the light at other persons' faces.



- ▶ Risk of injury by falling tools and/or accessories. Before starting work, check that installed accessories are secure.
- ▶ Make sure that the path of the saw is free of obstructions such as nails, screws and other metal objects.
- ▶ Use only saw blades recommended by **Hilti** that comply with the EN 847-1 standard.
- ▶ When cutting plastic, make sure that the workpiece does not become too hot and melt.

Electrical safety

- ▶ Before beginning work, check the working area (e.g. using a detector) to ensure that no concealed electric cables or gas and water pipes are present. External metal parts of the power tool can become live, for example if you accidentally damage electric wiring. This causes an increased risk of electric shock.

2.4 Careful handling and use of batteries

- ▶ **Comply with the following safety instructions for the safe handling and use of Li-ion batteries.** Failure to comply can lead to skin irritation, severe corrosive injury, chemical burns, fire and/or explosion.
- ▶ Use only batteries that are in perfect working order.
- ▶ Treat batteries with care in order to avoid damage and prevent leakage of fluids that are extremely harmful to health!
- ▶ Do not under any circumstances modify or tamper with batteries!
- ▶ Do not disassemble, crush or incinerate batteries and do not subject them to temperatures over 80 °C (176 °F).
- ▶ Never use or charge a battery that has suffered an impact or been damaged in any other way. Check your batteries regularly for signs of damage.
- ▶ Never use recycled or repaired batteries.
- ▶ Never use the battery or a battery-operated power tool as a striking tool.
- ▶ Never expose batteries to the direct rays of the sun, elevated temperature, sparking, or open flame. This can lead to explosions.
- ▶ Do not touch the battery poles with your fingers, tools, jewelry, or other electrically conductive objects. This can damage the battery and also cause material damage and personal injury.
- ▶ Keep batteries away from rain, moisture and liquids. Penetrating moisture can cause short circuits, electric shock, burns, fire and explosions.
- ▶ Use only chargers and power tools approved for the specific battery type. Read and follow the relevant operating instructions.
- ▶ Do not use or store the battery in explosive environments.
- ▶ If the battery is too hot to touch, it may be defective. Put the battery in a place where it is clearly visible and where there is no risk of fire, at an adequate distance from flammable materials. Allow the battery to cool down. If it is still too hot to touch after an hour, the battery is faulty. Consult **Hilti** Service or read the document entitled "Instructions on safety and use for **Hilti** Li-ion batteries".

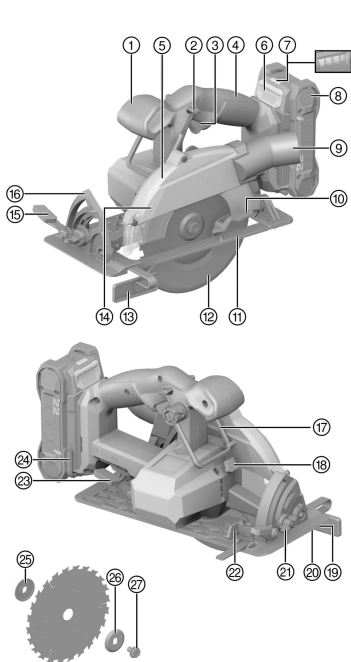


Observe the special guidelines applicable to the transport, storage and use of lithium-ion batteries. Read the instructions on safety and use of **Hilti** Li-ion batteries that you can access by scanning the QR code at the end of these operating instructions.



3 Description

3.1 Product overview



- ① Auxiliary handle
- ② Switch-on interlock
- ③ On/off switch
- ④ Grip
- ⑤ Guard
- ⑥ Battery release button
- ⑦ Battery status indicator
- ⑧ Battery
- ⑨ Hose connector for sawdust extraction
- ⑩ Pivoting guard operating lever
- ⑪ Base plate
- ⑫ Pivoting guard
- ⑬ Fence
- ⑭ Direction-of-rotation arrow
- ⑮ Clamping lever for cutting angle adjustment
- ⑯ Cutting angle scale
- ⑰ Scaffold hook
- ⑱ Spindle lock button
- ⑲ 0° cutting line indicator
- ⑳ 45° cutting line indicator
- ㉑ Bevel angle preselector
- ㉒ Clamping screw for fence
- ㉓ Clamping lever for cutting depth adjustment
- ㉔ Hex key
- ㉕ Mounting flange
- ㉖ Clamping flange
- ㉗ Clamping screw

3.2 Intended use

The product described is a cordless circular saw. It is designed for sawing wood or wood-like materials, plastics, drywall panel, gypsum fiber board and composite materials.

The circular saw has a hose connector for sawdust extraction that is designed for common types of vacuum cleaner hose. A suitable adapter might be required for connecting the dust-extractor hose to the saw.

- ▶ Use only saw blades approved for the product that comply with the specifications set out in the technical data (e.g. diameter, speed of rotation, thickness, material, etc...). Grinding and cut-off wheels and saw blades made of highly alloyed high speed steel (HSS) are not permissible.
- ▶ Saw only flat workpieces that offer a big enough contact surface to accommodate the whole of the base plate.
- ▶ Do not use this product to cut metals, materials containing metal, mineral materials, brick and materials containing quartz.
- For this product, use only **Hilti** Nuron lithium-ion batteries of the B 22 series. For this product, **Hilti** recommends the use of the batteries stated in the table at the end of these operating instructions.
- For these batteries, use only **Hilti** chargers of the type series listed at the end of these operating instructions.

3.3 Items supplied

Circular saw, saw blade, clamping flange, mounting flange, clamping screw, hex key, operating instructions



Other system products approved for use with this product can be found at your local **Hilti Store** or at: www.hilti.group



3.4 Accessories (available separately)

Guide rail adapter, guide rail, fence

3.5 Status indicators of the Li-ion battery

Hilti Nuron Li-ion batteries can indicate state of charge, fault messages and the battery's state of health.

3.5.1 Indicators for state of charge and fault messages

WARNING

Risk of injury by a falling battery!

- If the release button is pressed with a battery inserted in the product, subsequently check that the battery is correctly re-engaged and secure.

Short-press the release button of the battery to get whichever of the following status indications is applicable at the time.

State of charge and, if applicable, faults are indicated constantly as long as the connected product is switched on.

Status	Meaning
Four (4) LEDs show constantly green	State of charge: 100 % to 71 %
Three (3) LEDs show constantly green	State of charge: 70 % to 51 %
Two (2) LEDs show constantly green	State of charge: 50 % to 26 %
One (1) LED shows constantly green	State of charge: 25 % to 10 %
One (1) LED slow-flashes green	State of charge: < 10 %
One (1) LED quick-flashes green	The Li-ion battery is completely discharged. Recharge the battery. If the LED again starts quick-flashing after the battery has been charged, consult Hilti Service .
One (1) LED quick-flashes yellow	The Li-ion battery or the product in which it is inserted is overloaded, too hot or too cold, or experiencing some other fault. Bring the product and the battery to the recommended working temperature and do not overload the product when it is in use. If the message persists, consult Hilti Service .
One (1) LED shows yellow	The Li-ion battery and the product in which it is inserted are not compatible. Consult Hilti Service .
One (1) LED quick-flashes red	The Li-ion battery is locked and cannot be used. Consult Hilti Service .

3.5.2 Indicators showing the battery's state of health

To check the battery's state of health, press the release button and hold it down for longer than three seconds. The system does not detect a potential malfunction of the battery due to misuse, for example battery dropped or pierced, external heat damage, etc.

Status	Meaning
All LEDs show in sequence, followed by one (1) LED showing constantly green.	The battery can remain in use.
All LEDs show in sequence, followed by one (1) LED quick-flashing yellow.	The check to ascertain the battery's state of health did not complete. Repeat the procedure, or consult Hilti Service .
All LEDs show in sequence, followed by one (1) LED showing constantly red.	If a connected product can still be used, the remaining battery capacity is below 50 %. If a connected product can no longer be used, the battery has reached the end of its useful life and has to be replaced. Consult Hilti Service .



3.6 Fence

Use of the single arm fence allows precise cuts to be made along the edge of the workpiece, or strips of even width to be cut.

The fence can be fitted on either side of the base plate.

3.7 Scaffold hook

The product has a scaffold hook that you can use to hook the product briefly to a railing, for example. To use the scaffold hook, flip the scaffold hook 180° straight up.



When flipped out, the scaffold hook can be pivoted approx. 30° forward to the transport position. Before flipping the scaffold hook back in, pivot the scaffold hook back approx. 30° to the initial position.

4 Technical data

4.1 Product properties

	SC 6WL-22
Rated voltage	21.6 V
Weight	2.60 kg (in accordance with EPTA-Procedure 01 without battery)
Saw blade diameter	160 mm ... 165 mm
Saw blade disc thickness	0.5 mm ... 1.5 mm
Kerf width	1.5 mm ... 2 mm
Saw blade arbor size	20 mm
Rated speed under no load	5,000 /min
Maximum cutting depth	60 mm
Bevel cutting angle	0° ... 53°
Storage temperature	-20 °C ... 70 °C
Ambient temperature for operation	-17 °C ... 60 °C

4.2 Battery

Battery operating voltage	21.6 V
Weight, battery	See the end of these operating instructions
Ambient temperature for operation	-17 °C ... 60 °C
Storage temperature	-20 °C ... 40 °C
Battery charging starting temperature	-10 °C ... 45 °C

4.3 Noise information and vibration values in accordance with EN 62841

The sound pressure and vibration values given in these instructions were measured in accordance with a standardized test and can be used to compare one power tool with another. They can also be used for a preliminary assessment of exposure.

The data given represent the main applications of the power tool. However, if the power tool is used for different applications, with different accessory tools, or is poorly maintained, the data can vary. This can significantly increase exposure over the total working period.

An accurate estimation of exposure should also take into account the times when the tool is switched off, or when it is running but not actually being used for a job. This can significantly reduce exposure over the total working period.

Identify additional safety measures to protect the operator from the effects of noise and/or vibration, for example: maintaining the power tool and accessory tools, keeping the hands warm, organization of work patterns.



Noise information

	SC 6WL-22
Sound power level (L_{WA})	107 dB(A)
Sound pressure level (L_{pA})	96 dB(A)
Uncertainty (for L_{WA} and L_{pA})	3 dB(A)

Total vibration

Total vibration values, sawing in wood (a_{h, w})	B 22-85	0.81 m/s ²
	B 22-170	0.76 m/s ²
Uncertainty (total vibration)		1.5 m/s ²

5 Preparations at the workplace

WARNING

Risk of injury by inadvertent starting!

- ▶ Before inserting the battery, make sure that the product is switched off.
- ▶ Remove the battery before making any adjustments to the power tool or before changing accessories.

Observe the safety instructions and warnings in this documentation and on the product.

5.1 Charging the battery

1. Before charging the battery, read the operating instructions for the charger.
2. Make sure that the contacts on the battery and the contacts on the charger are clean and dry.
3. Use an approved charger to charge the battery. → page 24

5.2 Inserting the battery

WARNING

Risk of injury by short circuit or falling battery!

- ▶ Before inserting the battery, make sure that the contacts on the battery and the contacts on the product are free of foreign matter.
- ▶ Make sure that the battery always engages correctly.

1. Charge the battery fully before using it for the first time.
2. Push the battery into the product until it engages with an audible click.
3. Check that the battery is seated securely.

5.3 Removing the battery

1. Press the battery release button.
2. Remove the battery from the product.

5.4 Fall arrest

WARNING

Risk of injury by falling tool and/or accessory!

- ▶ Use only the **Hilti** tool tether recommended for your product.
- ▶ Prior to each use, always check the attachment point of the tool tether for possible damage.



Comply with the national regulations for working at heights.

As drop arrester for this product, use only a combination of the **Hilti** retaining strap and the **Hilti** tool tether #2261970.

- ▶ Secure the retaining strap to the installation openings for accessories. Check that it holds securely.



- ▶ Secure one carabiner of the tool tether to the retaining strap and secure the second carabiner to a load-bearing structure. Check that both carabiners hold securely.



Comply with the operating instructions of the **Hilti** retaining strap and those of the **Hilti** tool tether.

5.5 Removing the saw blade 2

WARNING

Risk of burns and cut injuries at saw blade, clamping screw and clamping flange The consequences can be burns and cut injuries.

- ▶ Wear protective gloves when changing saw blades.

1. Press and hold down the spindle lock button (1).
2. Use the hex key to slacken the clamping screw (2).
3. Remove the clamping screw and the clamping flange (3).
4. Open the pivoting guard (4) and remove the saw blade (5).



If necessary, the mounting flange can be removed for cleaning.

5.6 Installing the saw blade 3

Check that the blade to be fitted complies with the technical requirements and that it is well sharpened. A sharp saw blade is an essential requirement for a perfect cut.

1. Clean the mounting flange and the clamping flange.
2. Slip the mounting flange right way round on to the arbor (1).
3. Open the pivoting guard (2).
4. Insert the new saw blade.



Note the direction-of-rotation arrows (3) on the saw blade and on the product. They must point in the same direction.

5. Place the outer clamping flange in position, right way round (4).
6. Install the clamping screw.
7. Insert the hex key into the saw blade clamping screw.
8. Press and hold down the spindle lock button (5).
9. Use the hex key to tighten the clamping screw (6).
10. Check that the saw blade is seated correctly.
11. Insert the hex key into the hole provided for the purpose.

5.7 Adjusting the cutting depth 4

1. Release the cutting depth adjustment clamping lever (1).
2. Lift the product in a scissoring movement and set the cutting depth (2).
3. Tighten the cutting depth adjustment clamping lever (3).



The cutting depth should always be set to a depth approx. 5 to 10 mm greater than the thickness of the material to be cut.

5.8 Setting cutting angle for bevel cuts 7



You can set the bevel to a cutting angle between 0° and 53°. The bevel angle preselector enables you to preset the maximum selectable angle to 22.5° or 45°.

1. If applicable, set a maximum angle by means of the bevel angle preselector.
2. Release the bevel angle preselector clamping lever (1).
3. Swivel the product to the desired bevel cutting angle (2).
4. Lock the product at the set bevel cutting angle with the clamping lever (3).



5.9 Installing fence

1. Release the clamping lever **(1)**.
2. Push the fence into the base plate.
 - ▶ You can adjust the cutting width to suit your application **(2)**.
3. Close the clamping lever.

5.10 Installing guide rail adapter (accessory)

1. Remove the fence, if fitted.
2. Hook the base plate into the rear retaining lugs of the guide rail adapter **(1)**.
3. Set the base plate down on the guide rail adapter **(2)**.
 - ▶ The base plate is flush on the guide rail adapter.
4. Lock the guide rail adapter by pressing in the two sliders **(3)** as far as they will go.

6 Operation

Observe the safety instructions and warnings in this documentation and on the product.

6.1 Switching on or off

Switching on

1. Press and hold down the switch-on interlock and press the on/off button.
 - ▶ You can release the switch-on interlock as soon as you have the on/off switch held down.

Switching off

2. Release the on/off switch.
 - ▶ The switch-on interlock jumps automatically into the locked position.

6.2 Using chip collector

- ▶ Check that the sawdust is ejected without obstruction.

6.3 Sawing along a line



Saw only flat workpieces that offer a big enough contact surface to accommodate the whole of the base plate.

1. Position the workpiece so that the saw blade is free to rotate beneath it.
2. Secure the workpiece to prevent movement.
3. Bring the front edge of the base plate into contact with the workpiece.
 - ▶ Saw blade clear of the workpiece.
4. Line up the marked line with the nick in the base plate (line-of-cut indicator).
5. Switch the product on. → page 29
6. Guide the saw along the cutting line at a suitable speed for it to cut smoothly through the workpiece.

6.4 Making bevel cuts (angled cuts)



Note that when bevel cuts are made, the actual cutting depth is less than the cutting depth indicated by the scale.

1. Set the cutting angle for bevel cuts. → page 28
2. Switch the product on. → page 29
3. Guide the tool through the workpiece at a suitable speed.

6.5 Saw cuts with guide rail

1. Secure the guide rail with 2 screw clamps.
2. Set the cutting angle for bevel cuts. → page 28



3. Set the saw on the guide rail with the groove mark on the rib of the guide rail.
 - ▶ Use the 0° (1) groove mark for straight cuts.
 - ▶ Use the 1°-50° (2) groove mark for bevel cuts.
4. Set the cutting depth. → page 28
5. Switch the product on. → page 29
6. Advance the product along the guide rail to make the cut through the workpiece.

7 Care and maintenance

WARNING

Risk of injury with battery inserted !

- ▶ Always remove the battery before carrying out care and maintenance tasks!
-

Care of the product

- Carefully remove stubborn dirt.
- Carefully clean the air vents, if present, with a dry, soft brush.
- Use only a slightly damp cloth to clean the housing. Do not use cleaning agents containing silicone as these can attack the plastic parts.
- Use a dry, clean cloth to clean the contacts of the product.

Care of the Li-ion batteries

- Never use a battery with clogged air vents. Clean the air vents carefully using a dry, soft brush.
- Avoid unnecessary exposure of the battery to dust and dirt. Never expose the battery to high levels of moisture (e.g. by being dipped in water or left in the rain).
If a battery has been soaked by moisture, treat it as a damaged battery. Isolate it in a non-flammable container and consult **Hilti Service**.
- Keep the battery free of extraneous oil and grease. Do not permit dust or dirt to accumulate unnecessarily on the battery. Clean the battery with a dry, soft brush or a clean, dry cloth. Do not use cleaning agents containing silicone as these can attack the plastic parts.
Do not touch the contacts of the battery and do not remove the factory-applied grease from the contacts.
- Use only a slightly damp cloth to clean the housing. Do not use cleaning agents containing silicone as these can attack the plastic parts.

Maintenance

- Check all visible parts and controls for signs of damage at regular intervals and make sure that they all function correctly.
 - Do not use the product if signs of damage are found or if parts malfunction. Immediately have the product repaired by **Hilti Service**.
 - After cleaning and maintenance, install all guards and protective devices and check that they are in full working order.
-



To help ensure safe and reliable operation, use only genuine Hilti spare parts and consumables. Spare parts, consumables and accessories approved by **Hilti** for use with your product can be found at your **Hilti Store** or online at: www.hilti.group

7.1 Cleaning the guard

1. Remove the saw blade. → page 28
2. Clean the parts of the guard carefully with a dry brush.
3. Use a suitable tool to remove deposits or cuttings from the inside surfaces of the parts of the guard.
4. Install the saw blade. → page 28

7.2 Cleaning chip ejector channel

The chip ejector channel carries dust and chips away from inside the top guard. If the chip ejector channel is clogged dust and chips can no longer be carried away correctly. Clean the chip ejector channel at regular intervals to extend the service life of the product.

Cleaning chip ejector channel

1. Remove the saw blade. → page 28



2. If you have a dust extractor connected to the hose connector, disconnect the suction hose from the hose connector.
3. Clean the chip ejector channel with a brush.
4. Install the saw blade. → page 28

7.3 Checks after cleaning and maintenance

After cleaning or maintenance, check that all safety devices are fitted and that they function faultlessly.

1. To check the pivoting guard, open the guard fully by moving the guard operating lever.
 - ▶ The pivoting guard must close quickly and completely when the guard operating lever is released.
2. Check that the moving parts are in full working order, e.g. not binding or rubbing.
3. Examine the product for breakages and other visible damage.

8 Transport and storage

Transport of cordless power tools and batteries

CAUTION

Accidental starting during transport !

- ▶ Always transport your products with the batteries removed!
- ▶ Remove the battery/batteries.
- ▶ Never transport batteries loose and unprotected. During transport, batteries should be protected from excessive shock and vibration and isolated from any conductive materials or other batteries that may come in contact with the terminals and cause a short circuit. **Comply with the locally applicable regulations for transporting batteries.**
- ▶ Do not send batteries through the mail. Consult your shipper for instructions on how to ship undamaged batteries.
- ▶ Prior to each use and before and after prolonged transport, check the product and the batteries for damage.

Storage of cordless power tools and batteries

WARNING

Accidental damage caused by defective or leaking batteries !

- ▶ Always store your products with the batteries removed!
- ▶ Store the product and the batteries in a cool and dry place. Comply with the temperature limits stated in the technical data.
- ▶ Do not store batteries on the charger. Always remove the battery from the charger when the charging operation has completed.
- ▶ Never leave batteries in direct sunlight, on sources of heat, or behind glass.
- ▶ Store the product and batteries where they cannot be accessed by children or unauthorized persons.
- ▶ Prior to each use and before and after prolonged storage, check the product and the batteries for damage.

9 Troubleshooting

If a problem occurs, always observe the status indicator of the battery. See the section headed **Status indicators of the Li-ion battery**.

If the trouble you are experiencing is not listed in this table or you are unable to rectify the problem by yourself, contact **Hilti Service**.

Trouble or fault	Possible cause	Action to be taken
LEDs of the battery show nothing	Battery defective	▶ Contact Hilti Service .
The on/off button cannot be pressed, i.e. the button is locked.	Not a fault (safety function).	▶ Press the switch-on interlock.
Running speed suddenly drops considerably.	Battery is discharged.	▶ Charge the battery.
	Saw advance pressure is too high.	▶ Reduce advance pressure and switch the power tool back on.



Trouble or fault	Possible cause	Action to be taken
Chips are not transported away; they drop on to the base plate	The chip / dust channel is blocked.	▶ Clean the chip ejector channel. → page 30
The product doesn't restart by itself after the saw blade has stalled.	The overload cut-out has been activated.	▶ Press the switch-on interlock and the on/off button again.
The battery does not engage with an audible click.	The retaining lugs on the battery are dirty.	▶ Clean the retaining lug and re-insert the battery.
Product vibrates more than usual.	The saw blade is fitted incorrectly.	▶ Remove the saw blade and refit it correctly.
The pivoting guard does not close.	Pivoting guard dirty or jammed, or the spring is damaged	▶ Contact Hilti Service .

10 Disposal

WARNING

Risk of injury due to incorrect disposal! Health hazards due to escaping gases or liquids.

- ▶ DO NOT send batteries through the mail!
- ▶ Cover the terminals with a non-conductive material (such as electrical tape) to prevent short circuiting.
- ▶ Dispose of your battery out of the reach of children.
- ▶ Dispose of the battery at your **Hilti Store**, or consult your local governmental garbage disposal or public health and safety resources for disposal instructions.

Most of the materials from which **Hilti** products are manufactured can be recycled. The materials must be correctly separated before they can be recycled. In many countries, your old tools, machines or appliances can be returned to **Hilti** for recycling. Ask **Hilti Service** or your Hilti sales representative for further information.



- ▶ Do not dispose of power tools, electronic equipment or batteries as household waste!

11 Manufacturer's warranty

- ▶ Please contact your local **Hilti** representative if you have questions about the warranty conditions.

12 Further information

For more information on operation, technology, environment and recycling, follow this link: qr.hilti.com/manual/?id=2360043

This link is also to be found at the end of the operating instructions, in the form of a QR code.

Originele handleiding

1 Informatie over de handleiding

1.1 Bij deze handleiding

- Lees voor ingebruikname deze handleiding door. Dit is vereist voor veilig werken en storingsvrij gebruik.
- De veiligheidsinstructies en waarschuwingsaanwijzingen in deze handleiding en op het product in acht nemen.
- De handleiding altijd bij het product bewaren en het product alleen met deze handleiding aan andere personen doorgeven.



1.2 Verklaring van de tekens

1.2.1 Waarschuwingsaanwijzingen

Waarschuwingsaanwijzingen waarschuwen voor gevaren bij de omgang met het product. De volgende signaalwoorden worden gebruikt:

GEVAAR

GEVAAR !

- ▶ Voor een direct dreigend gevaar dat tot ernstig letsel of tot de dood leidt.

WAARSCHUWING

WAARSCHUWING !

- ▶ Voor een mogelijke gevaar dat tot ernstig letsel of tot de dood kan leiden.







ATTENTIE

ATTENTIE !

- ▶ Voor een eventueel gevaarlijke situatie die tot letsel of tot materiële schade kan leiden.




1.2.2 Symbolen in de handleiding

De volgende symbolen worden in deze handleiding gebruikt:

	Handleiding in acht nemen
	Gebruikstips en andere nuttige informatie
	Omgang met recyclebare materialen
	Elektrisch gereedschap en accu's niet met het huisvuil meegeven
	Hilti Li-ion accu
	Hilti acculader

1.2.3 Symbolen in afbeeldingen



De volgende symbolen worden in afbeeldingen gebruikt:

	Deze cijfers verwijzen naar de betreffende afbeelding aan het begin van deze handleiding.
3	De nummering in afbeeldingen duidt op belangrijke arbeidsstappen of onderdelen die belangrijk zijn voor arbeidsstappen. In de tekst van worden deze arbeidsstappen of onderdelen met overeenkomstige nummers geaccentueerd, bijv. (3) .
	Positienummers worden gebruikt in de afbeelding Overzicht en verwijzen naar de nummers van de legenda in het hoofdstuk Productoverzicht .
	Dit teken vraagt om uw bijzondere aandacht bij de omgang met het product.

1.3 Productafhankelijke symbolen

1.3.1 Symbolen

De volgende symbolen kunnen op het product worden gebruikt:

n_0	Nominaal nullasttoerental
	Gelijkstroom
	Draairichtingspijl
RPM	Omwentelingen per minuut



	Diameter
	Zaagblad
	Het product ondersteunt de draadloze gegevensoverdracht, compatibel met iOS- en Android-platforms.
	Indien op het product aanwezig, dan is het product door deze certificeringsinstantie volgens de geldende normen gecertificeerd voor de markten USA en Canada.

1.3.2 Extra symbolen bij accu-aangedreven producten

De volgende symbolen worden op het product gebruikt:

	Gebruik de HilTi Li-ion-accu typeserie. De gegevens in het hoofdstuk Correct gebruik in acht nemen.
Li-ion	Li-ion-accu
	Gebruik de accu nooit als hamer.
	Laat de accu niet vallen. Gebruik geen accu die een klap gekregen heeft of anderszins beschadigd is.

1.3.3 Gebodstekens

De volgende gebodstekens worden op het product gebruikt:

	Veiligheidsbril dragen
--	------------------------

1.4 Productinformatie

HILTI producten zijn bestemd voor de professionele gebruiker en mogen alleen door geautoriseerd, vakkundig geschoold personeel bediend, onderhouden en gerepareerd worden. Dit personeel moet speciaal op de hoogte zijn gesteld van de mogelijke gevaren. Het product en zijn hulpmiddelen kunnen gevaar opleveren als ze door ongeschoolde personen op ondeskundige wijze of niet volgens de voorschriften worden gebruikt.

De typeaanduiding en het serienummer staan op het typeplaatje.

- ▶ Voer het serienummer in de volgende tabel in. De productinformatie is nodig bij vragen aan onze dealers of service-centers.

Productinformatie

Accu-handcirkelzaag	SC 6WL-22
Generatie	01
Serienr.	

1.5 Conformiteitsverklaring

Als de uitsluitend verantwoordelijke voor het hier beschreven product verklaart de fabrikant dat het voldoet aan de geldende voorschriften en normen. Een afbeelding van de Conformiteitsverklaring vindt u aan het einde van deze documentatie.

De technische documentatie is hier te vinden:

Hilti Entwicklungsgesellschaft mbH | Zulassung Geräte | Hiltistraße 6 | 86916 Kaufering, DE

2 Veiligheid

2.1 Algemene veiligheidsaanwijzingen voor elektrische gereedschappen

⚠ WAARSCHUWING Lees alle veiligheidsaanwijzingen, aanwijzingen, afbeeldingen en technische gegevens die op het apparaat aanwezig zijn. Wanneer de volgende aanwijzingen niet in acht worden genomen, kan dit een elektrische schok, brand en/of ernstig letsel tot gevolg hebben.

Bewaar alle veiligheidsinstructies en voorschriften goed.



Het in de veiligheidsvoorschriften gebruikte begrip "elektrisch gereedschap" heeft betrekking op elektrische gereedschappen met netvoeding (met aansluitkabel) en op accu-aangedreven elektrische gereedschappen (zonder aansluitkabel).

Veiligheid op de werkplek

- ▶ **Houd uw werkgebied schoon en goed verlicht.** Een rommelig of onverlicht werkgebied kan tot ongevallen leiden.
- ▶ **Werk niet met het elektrisch gereedschap in een explosieve omgeving waarin zich brandbare vloeistoffen, gassen of stoffen bevinden.** Elektrische gereedschappen veroorzaken vonken die het stof of de dampen tot ontsteking kunnen brengen.
- ▶ **Houd kinderen en andere personen tijdens het gebruik van het elektrisch gereedschap uit de buurt.** Wanneer u wordt afgeleid, kunt u de controle over het apparaat verliezen.

Elektrische veiligheid

- ▶ **De aansluitstekker van het elektrisch gereedschap moet in het stopcontact passen. De stekker mag in geen geval worden veranderd. Gebruik geen adapterstekkers in combinatie met geaarde elektrische gereedschappen.** Onveranderde stekkers en passende stopcontacten beperken het risico van een elektrische schok.
- ▶ **Voorkom contact van het lichaam met geaarde oppervlakken van bijvoorbeeld buizen, verwarmingen, fornuizen en koelkasten.** Er bestaat een verhoogd risico op een elektrische schok wanneer uw lichaam geaard is.
- ▶ **Houd het elektrisch gereedschap uit de buurt van regen en vocht.** Het binnendringen van water in het elektrische gereedschap vergroot het risico op een elektrische schok.
- ▶ **Gebruik de aansluitleiding niet voor een verkeerd doel, om het elektrisch gereedschap te dragen of op te hangen of om de stekker uit het stopcontact te trekken. Houd de aansluitleiding uit de buurt van hitte, olie, scherpe randen en bewegende delen.** Beschadigde of in de war geraakte aansluitleidingen vergroten het risico op een elektrische schok.
- ▶ **Wanneer u buitenshuis met een elektrisch apparaat werkt, dient u alleen verlengsnoeren te gebruiken die geschikt zijn voor gebruik buitenshuis.** Het gebruik van een voor gebruik buitenshuis geschikt verlengsnoer verlaagt het risico op een elektrische schok.
- ▶ **Als het gebruik van het elektrisch gereedschap in een vochtige omgeving absoluut noodzakelijk is, gebruik dan een lekstroomschakelaar.** Het gebruik van een lekstroomschakelaar verkleint het risico op stroomschokken.

Veiligheid van personen

- ▶ **Wees alert, let goed op wat u doet en ga met verstand te werk bij het gebruik van het elektrische gereedschap. Gebruik het elektrisch gereedschap niet wanneer u moe bent of onder invloed bent van drugs, alcohol of medicijnen.** Een moment van onoplettendheid tijdens het gebruik van het elektrisch gereedschap kan tot ernstig letsel leiden.
- ▶ **Draag een persoonlijke veiligheidsuitrusting en altijd een veiligheidsbril.** Het dragen van een persoonlijke veiligheidsuitrusting, zoals een stofmasker, veiligheidsschoenen met anti-slip-zolen, een veiligheidshelm of gehoorbescherming, afhankelijk van de aard en het gebruik van het elektrisch gereedschap, vermindert het risico op letsel.
- ▶ **Voorkom per ongeluk inschakelen. Controleer of het elektrisch gereedschap is uitgeschakeld voordat u de stekker in het stopcontact steekt en/of de accu aanbrengt, of het gereedschap optilt of draagt.** Wanneer u bij het dragen van het elektrisch gereedschap uw vinger aan de schakelaar hebt of wanneer u het apparaat ingeschakeld op de stroomvoorziening aansluit, kan dit tot ongevallen leiden.
- ▶ **Verwijder instelgereedschappen of moersleutels voordat u het elektrisch gereedschap inschakelt.** Instelgereedschap of een sleutel in een draaiend deel van het gereedschap kan tot letsel leiden.
- ▶ **Neem geen ongewone lichaamshouding aan. Zorg ervoor dat u stevig staat en steeds in evenwicht blijft.** Daardoor kunt u het elektrisch gereedschap in onverwachte situaties beter onder controle houden.
- ▶ **Draag geschikte werkkleding. Draag geen loshangende kleding of sieraden. Houd haren, kleding en handschoenen uit de buurt van bewegende delen.** Loshangende kleding, sieraden en lange haren kunnen door bewegende delen worden meegenomen.
- ▶ **Wanneer stofafzuig- of stofopvangvoorzieningen kunnen worden gemonteerd, dient u zich ervan te verzekeren dat deze zijn aangesloten en juist worden gebruikt.** Het gebruik van een stofafzuiging kan de gevaren door stof beperken.
- ▶ **Waak voor een foutief gevoel van veiligheid, negeer de veiligheidsregels voor elektrisch gereedschap niet, ook niet als u na veelvuldig gebruik met het elektrisch gereedschap vertrouwd bent.** Achteloos handelen kan binnen een fractie van een seconde tot ernstig letsel.



Gebruik en hantering van het elektrisch gereedschap

- ▶ **Overbelast het apparaat niet. Gebruik voor uw werkzaamheden het daarvoor bestemde elektrisch gereedschap.** Met het passende elektrisch gereedschap werkt u beter en veiliger binnen het aangegeven vermogensbereik.
- ▶ **Gebruik geen elektrisch gereedschap waarvan de schakelaar defect is.** Elektrisch gereedschap dat niet meer kan worden in- of uitgeschakeld, is gevaarlijk en moet worden gerepareerd.
- ▶ **Trek de stekker uit het stopcontact en/of verwijder de verwijderbare accu uit het apparaat voordat u het gereedschap instelt, toebehoren wisselt of het apparaat weglegt.** Deze voorzorgsmaatregel voorkomt onbedoeld starten van het elektrisch gereedschap.
- ▶ **Bewaars niet-gebruikte elektrische gereedschappen buiten bereik van kinderen. Laat geen personen het apparaat gebruiken die niet hiermee vertrouwd zijn of deze aanwijzingen niet hebben gelezen.** Elektrische gereedschappen zijn gevaarlijk wanneer deze door onervaren personen worden gebruikt.
- ▶ **Ga zorgvuldig met het elektrisch apparaat en de toebehoren om. Controleer of bewegende delen correct functioneren en niet vastklemmen en of onderdelen gebroken of zodanig beschadigd zijn dat de werking van het apparaat nadelig wordt beïnvloed. Laat beschadigde delen repareren voordat u het apparaat gebruikt.** Veel ongevallen hebben hun oorzaak in slecht onderhouden elektrische gereedschappen.
- ▶ **Houd snijgereedschappen scherp en schoon.** Zorgvuldig onderhouden snijgereedschappen met scherpe snijkanten klemmen minder snel vast en zijn gemakkelijker te geleiden.
- ▶ **Gebruik elektrisch gereedschap, toebehoren, inzetgereedschappen enz. uitsluitend conform deze aanwijzingen. Let daarbij op de arbeidsomstandigheden en de uit te voeren werkzaamheden.** Het gebruik van elektrische gereedschappen voor andere dan de voorziene toepassingen kan tot gevaarlijke situaties leiden.
- ▶ **Houd de handgrepen en de greepgedeelten droog, schoon en vrij van olie en vet.** Gladde handgrepen en greepgedeelten zorgen dat het elektrisch gereedschap in onvoorziene situaties niet veilig kan worden bediend en gecontroleerd.

Gebruik en hantering van het accugereedschap

- ▶ **Laad accu's alleen op in acculaders die door de fabrikant worden geadviseerd.** Voor een acculader die voor een bepaald type accu geschikt is, bestaat het risico van brand wanneer deze met andere accu's wordt gebruikt.
- ▶ **Gebruik uitsluitend de daarvoor bedoelde accu's in de elektrische gereedschappen.** Het gebruik van andere accu's kan tot verwondingen en brandgevaar leiden.
- ▶ **Voorkom aanraking van de niet-gebruikte accu met paperclips, munten, sleutels, spijkers, schroeven en andere kleine metalen voorwerpen die overbrugging van de contacten kunnen veroorzaken.** Kortsluiting tussen de accucontacten kan brandwonden of brand tot gevolg hebben.
- ▶ **Bij verkeerd gebruik kan vloeistof uit de accu lekken. Voorkom contact hiermee. Bij onvoorzien contact met water afspoelen. Wanneer de vloeistof in de ogen komt, dient u bovendien een arts te raadplegen.** Gelekte accuvloeistof kan tot huidirritaties en verbrandingen leiden.
- ▶ **Geen beschadigde of gewijzigde accu's gebruiken.** Beschadigde of gewijzigde accu's kunnen zich onverwachts gedragen en leiden tot vuur, een explosie of letsel.
- ▶ **Een accu niet blootstellen aan vuur of hoge temperaturen.** Vuur of een temperatuur boven 130 °C (265 °F) kan een explosie veroorzaken.
- ▶ **Alle aanwijzingen m.b.t. het opladen opvolgen, en de accu of het accugereedschap nooit opladen buiten het in de handleiding aangegeven temperatuurgebied.** Foutief opladen of opladen buiten het toegestane temperatuurgebied kan de accu vernietigen en het brandgevaar verhogen.

Service

- ▶ **Laat het elektrisch gereedschap alleen repareren door gekwalificeerd en vakkundig personeel en alleen met originele vervangingsonderdelen.** Daarmee wordt gewaarborgd dat de veiligheid van het apparaat in stand blijft.
- ▶ **Nooit werken aan beschadigde accu's.** Al het onderhoud aan accu's moet alleen door de fabrikant of gevolmachtigde bedrijven plaatsvinden.

2.2 Veiligheidsinstructies voor alle zagen

Zagen

- ▶ **⚠ GEVAAR: Kom nooit met uw handen in het zaagbereik en bij het zaagblad. Houd met uw tweede hand de extra greep of de motorbehuizing vast.** Wanneer u de zaag met beide handen vasthoudt, kunnen uw handen geen letsel oplopen door het zaagblad.



- ▶ **Kom niet met uw handen onder het werkstuk.** Onder het werkstuk kan de beschermkap u niet tegen het zaagblad beschermen.
- ▶ **Pas de zaagdiepte aan de dikte van het werkstuk aan.** Er mag minder dan een volle tandhoogte onder het werkstuk zichtbaar zijn.
- ▶ **Houd het te zagen werkstuk nooit in uw hand of boven uw been vast. Borg het werkstuk aan een stabiele ondergrond.** Het is belangrijk het werkstuk goed te bevestigen, om het gevaar van lichaamscontact, van het beklemd raken van het zaagblad of het verlies van controle te minimaliseren.
- ▶ **Houd het apparaat alleen vast aan de geïsoleerde greepgedeelten, wanneer u werkzaamheden uitvoert waarbij het inzetgereedschap verdedkte stroomleidingen kan raken.** Het contact met een spanningvoerende leiding zet ook de metalen delen van het elektrisch gereedschap onder spanning en leidt tot een elektrische schok.
- ▶ **Gebruik bij het langszagen altijd een aanslag of een rechte kantgeleiding.** Hierdoor wordt de zaagprecisie verbeterd en de mogelijkheid verkleind dat het zaagblad beklemd raakt.
- ▶ **Gebruik altijd zaagbladen van de juiste grootte en met een passend opnameboorgat (bijv. stervormig of rond).** Zaagbladen die niet bij de montageonderdelen van de zaag passen, lopen onrond en leiden tot verlies van controle.
- ▶ **Gebruik nooit beschadigde of verkeerde zaagblad-opsluitringen of -schroeven.** De zaagblad-opsluitringen en -schroeven zijn speciaal voor uw zaag ontworpen, voor optimale prestaties en veiligheid.

Terugslag - Oorzaken en overeenkomstige veiligheidsvoorschriften

- Een terugslag is een plotselinge reactie als gevolg van een zaagblad dat blijft haken, beklemd raakt of verkeerd is uitgelijnd. Dit leidt ertoe dat een ongecontroleerde zaag loskomt en zich buiten het werkstuk in de richting van de bediener beweegt;
- wanneer het zaagblad blijft haken of beklemd raakt in de zaagsnede, blokkeert het en wordt het apparaat door de kracht van de motor in de richting van de bediener teruggeslagen;
- wordt het zaagblad in de zaagsnede verdraaid of verkeerd uitgelijnd, dan kunnen de tanden van de achterzijde van het zaagblad in het oppervlak van het werkstuk blijven haken, waardoor het zaagblad uit de zaagsnede komt en de zaag terugspringt in de richting van de bediener.

Een terugslag is het gevolg van een verkeerd of foutief gebruik van de zaag. Dit kan door geschikte voorzorgsmaatregelen, zoals hierna beschreven, worden voorkomen.

- ▶ **Houd de zaag met beide handen vast en breng uw armen in zo'n houding dat u de terugslagkrachten kunt weerstaan. Blijf aan de zijkant van het zaagblad en breng het nooit in één lijn met uw lichaam.** Bij een terugslag kan de cirkelzaag naar achteren springen. Wanneer de juiste maatregelen worden genomen, kan de bediener de terugslagkrachten echter onder controle houden.
- ▶ **Wanneer het zaagblad beklemd is geraakt of u het werk onderbreekt, schakelt u de zaag uit en houdt u het apparaat stil op zijn plaats tot het zaagblad tot stilstand gekomen is. Probeer nooit de zaag uit het werkstuk te verwijderen of hem naar achteren te trekken, zolang het zaagblad zich beweegt. Anders kan een terugslag plaatsvinden.** Stel de oorzaak voor het beklemd raken van het zaagblad vast en hef deze op.
- ▶ **Wanneer u een zaag die in het werkstuk steekt weer wilt starten, centreert u het zaagblad in de zaagsnede en gaat u na of de zaagtanden niet in het werkstuk zijn blijven haken.** Klemt het zaagblad, dan kan het uit het werkstuk komen of een terugslag veroorzaken wanneer de zaag opnieuw gestart wordt.
- ▶ **U dient de grote platen te stutten om het risico van een terugslag door een klemmend zaagblad te verminderen.** Grote platen kunnen doorbuigen onder hun eigen gewicht. Platen moeten aan beide kanten, zowel bij de zaagsnede als bij de rand, worden ondersteund.
- ▶ **Gebruik geen stompe of beschadigde zaagbladen.** Zaagbladen met stompe of verkeerd uitgelijnde tanden leiden door een te smalle zaagsnede tot een grotere wrijving, het beklemd raken van het zaagblad en terugslag.
- ▶ **Zet voor het zagen de zaagdiepte- en zaaghoekinstellingen vast.** Wanneer u tijdens het zagen de instellingen verandert, kan het zaagblad beklemd raken en treedt er mogelijk een terugslag op.
- ▶ **Wees bijzonder voorzichtig bij het zagen in bestaande wanden of andere gebieden die niet zichtbaar zijn.** Het invallende zaagblad kan bij het zagen in verborgen objecten blokkeren en een terugslag veroorzaken.

Functie van de onderste beschermkap

- ▶ **Controleer voor gebruik altijd of de onderste beschermkap correct sluit. Gebruik de zaag niet wanneer de onderste beschermkap niet vrij beweegbaar is en niet direct sluit. Klem of bind de onderste beschermkap nooit in geopende stand vast.** Wanneer de zaag per ongeluk op de grond valt, kan de onderste beschermkap worden verbogen. Open de beschermkap met de terugtrekhandel en zorg ervoor dat de kap zich vrij beweegt en bij alle zaaghoeken en -dieptes noch het zaagblad noch andere delen raakt.



- ▶ **Controleer de functie van de veer voor de onderste beschermkap. Laat het apparaat voor gebruik repareren wanneer de onderste beschermkap en de veer niet correct werken.** Door beschadigde onderdelen, kleverige afzettingen of ophopingen van spanen wordt de werking van de onderste beschermkap vertraagd.
- ▶ **Open de onderste beschermkap alleen met de hand bij bijzondere snedes, zoals "inval- en hoekzaagsnedes". Open de onderste beschermkap met de terugtrekhandel en laat deze los zodra het zaagblad in het werkstuk is binnengedrongen.** Bij alle andere zaagwerkzaamheden zou de onderste beschermkap automatisch moeten werken.
- ▶ **Leg de zaag niet op de werkbank of op de vloer zonder dat de onderste beschermkap het zaagblad bedekt.** Een onbeschermd, nalopend zaagblad beweegt de zaag tegen de zaagrichting in en zaagt wat er op zijn pad komt. Let hierbij op de nadraaitijd van de zaag.

2.3 Aanvullende veiligheidsvoorschriften

Veiligheid van personen

- ▶ Voer nooit aanpassingen of veranderingen aan het product of toebehoren uit.
- ▶ Gebruik het elektrisch gereedschap alleen met de bijbehorende veiligheidsinrichtingen.
- ▶ Als u het elektrisch gereedschap zonder stofafzuiging gebruikt, draag dan tijdens werkzaamheden waarbij stof vrijkomt altijd een licht stofmasker.
- ▶ Houd het apparaat altijd met beide handen vast aan de daarvoor bestemde handgrepen.
- ▶ Draag gehoorbescherming. De inwerking van geluid kan gehoorbeschadiging veroorzaken.
- ▶ Neem pauzes en doe ontspannings- en vingeroefeningen, voor een betere doorbloeding van uw vingers.
- ▶ Het elektrisch gereedschap is niet bestemd voor gebruik door zwakke personen zonder instructie.
- ▶ Schakel het elektrisch gereedschap alleen in het werkgebied in en pas op het moment dat u het in de werkpositie hebt gebracht.
- ▶ Verwijder de accu als er problemen met het elektrisch gereedschap optreden, als u inzetgereedschappen of accessoires wisselt en bij opslag en transport van het elektrisch gereedschap.
- ▶ Werk niet bovenhands met het elektrisch gereedschap.
- ▶ Rem het elektrisch gereedschap niet af door zijwaarts tegen het zaagblad te drukken.
- ▶ Controleer voordat u de accu aanbrengt of de zaag is uitgeschakeld en de inschakelblokkering is geactiveerd. Zo voorkomt u verwondingen door onbedoeld starten van het elektrisch gereedschap.
- ▶ Raak de spanflens en de spanbout niet aan als het elektrisch gereedschap draait.
- ▶ Wacht tot het elektrisch gereedschap volledig stilstaat voordat u het elektrisch gereedschap weglegt.
- ▶ Wacht tot het elektrisch gereedschap is afgekoeld voordat u het inzetgereedschap wisselt.
- ▶ Druk nooit op de drukknop voor de spilvergrendeling wanneer het zaagblad draait.
- ▶ Richt het elektrisch gereedschap niet op personen.
- ▶ De inschakelblokkering moet altijd geactiveerd zijn als u toebehoren of accu's wisselt, tijdens het transport of wanneer u het elektrisch gereedschap wilt opbergen.
- ▶ Gebruik altijd een zaagblad dat geschikt is voor het materiaal en de aard van het werkstuk.
- ▶ Geleid de handcirkelzaag alleen in ingeschakelde toestand tegen het werkstuk.
- ▶ Pas de voedingskracht aan het zaagblad en het te bewerken materiaal aan. Zo voorkomt u dat het zaagblad vastloopt en mogelijk een terugslag veroorzaakt.
- ▶ Vermijd oververhitting van de zaagrandpunten.
- ▶ Het toegestane toerental van het inzetgereedschap dient minstens zo hoog te zijn als het maximale toerental dat op het elektrisch gereedschap staat aangegeven. Toebehoren die sneller draaien dan toegestaan kunnen breken en in het rond vliegen.
- ▶ Werk niet in een omgeving die sterk vervuuld is met stof.
- ▶ Stof, dat bij het slijpen, schuren, snijden en boren ontstaat, kan gevaarlijke chemicaliën bevatten. Enkele voorbeelden zijn: Lood of verf op loodbasis; Baksteen, beton en andere metselproducten, natuursteen en andere silicaat bevattende producten; Bepaalde houtsoorten, zoals eiken, beuken en chemisch behandeld hout; Asbest of asbesthoudend materiaal. Bepaal de blootstelling van de bediener en omstanders aan de hand van de gevarenklasse van de materialen waaraan wordt gewerkt. Neem de nodige maatregelen om de blootstelling op een veilig niveau te houden, zoals het gebruik van een stofopvangsysteem of het dragen van geschikte adembescherming. Bij de algemene maatregelen voor het vermindering van de blootstelling zijn inbegrepen:
 - ▶ Werken in een goed geventileerde omgeving,
 - ▶ Vermijden van langdurig contact met stof,
 - ▶ Stof van het gezicht en het lichaam weg leiden,
 - ▶ Dragen van beschermende kleding en wassen van blootgestelde gebieden met water en zeep.



- ▶ Draag altijd een ademmasker dat aan de eisen van de toepassing voldoet.
- ▶ Controleer voor het begin van de werkzaamheden de gevarenklasse van het bij de werkzaamheden ontstane stof. Gebruik een bouwstofzuiger met een officieel goedgekeurde veiligheidsklasse, die aan de lokale stofvoorschriften voldoet.
- ▶ De nationale wetgeving m.b.t. de arbeidsomstandigheden in acht nemen.
- ▶ Gebruik spaninrichtingen of een andere praktische manier om het werkstuk vast te zetten en in een stabiele positie te houden. Het werkstuk met de hand of het lichaam vasthouden is instabiel en kan ertoe leiden dat de controle verloren gaat. Laat het werkstuk niet door anderen op zijn plaats houden.
- ▶ Kijk niet direct in de verlichting (LED) en schijn andere personen niet in het gezicht.
- ▶ Gevaar voor letsel door vallend gereedschap en/of toebehoren. Controleer voor het begin van het werk of gemonteerde accessoires correct bevestigd zijn.
- ▶ Verzeker u ervan dat zich in de zaagbaan geen obstakels bevinden, zoals nagels, schroeven of andere metalen delen.
- ▶ Gebruik uitsluitend door **Hilti** aanbevolen zaagbladen die voldoen aan de norm EN 847-1.
- ▶ Let er bij het zagen van kunststof op dat het werkstuk niet te warm wordt en smelt.

Elektrische veiligheid

- ▶ Controleer het werkgebied, voordat u begint te werken, op verdekt liggende elektrische leidingen en gas- en waterleidingen, bijv. met een detector. Externe metalen delen van het elektrisch gereedschap kunnen onder spanning komen te staan als u bijv. een elektrische leiding beschadigt. Hierdoor ontstaat een verhoogd gevaar voor een elektrische schok.

2.4 Zorgvuldige omgang en gebruik van accu's

- ▶ **Neem de volgende veiligheidsvoorschriften voor het veilige gebruik van Li-ion-accu's in acht.** Het niet in acht nemen kan tot huidirritaties, ernstige corrosief letsel, chemische brandwonden, brand en/of explosies leiden.
- ▶ Gebruik accu's alleen in een technisch optimale staat.
- ▶ Behandel accu's zorgvuldig, om beschadigingen te vermijden en om het ontsnappen van vloeistoffen te voorkomen die uiterst schadelijk voor de gezondheid zijn!
- ▶ Accu's mogen in geen geval worden gemodificeerd of gemanipuleerd!
- ▶ De accu's mogen niet uit elkaar genomen, ineengedrukt, tot boven de 80 °C (176 °F) worden verhit of verbrand.
- ▶ Gebruik of laad geen accu's op, die een klap hebben gekregen of op een andere manier beschadigd zijn. Controleer uw accu's regelmatig op tekenen van beschadigingen.
- ▶ Gebruik nooit gerecyclede of gerepareerde accu's.
- ▶ Gebruik de accu of een accu-aangedreven elektrisch gereedschap nooit als slaggereedschap.
- ▶ Stel accu's nooit bloot aan direct zonlicht, verhoogde temperaturen, vonken of open vuur. Dit kan tot explosies leiden.
- ▶ Raak de accupolen niet aan met uw vingers, gereedschap, sieraden of andere elektrisch geleidende voorwerpen. Dit kan de accu beschadigen en materiële schade en letsel veroorzaken.
- ▶ Stel de accu's niet bloot aan regen, vocht en vloeistoffen. Binnendringend vocht kan kortsluiting, elektrische schokken, brandwonden, brand en explosies veroorzaken.
- ▶ Gebruik alleen de voor dit type accu bedoelde acculaders en elektrische gereedschappen. Neem daarbij de informatie in de betreffende handleidingen in acht.
- ▶ Gebruik of bewaar de accu niet in explosiegevaarlijke omgevingen.
- ▶ Als de accu zo heet is dat hij niet kan worden vastgepakt, kan deze defect zijn. Plaats de accu op een overzichtelijke, niet brandbare plaats met voldoende afstand tot brandbare materialen. Laat de accu afkoelen. Als de accu na een uur nog steeds te heet is om aan te raken, dan is hij defect. Neem contact op met de **Hilti Service** of lees het document "Aanwijzingen voor de veiligheid en het gebruik van **Hilti** Li-ion accu's".



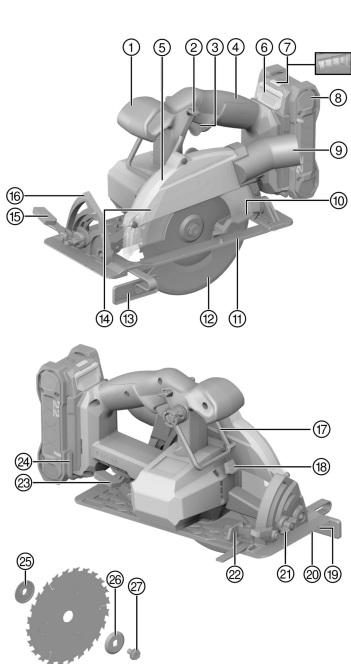
Neem de speciale richtlijnen in acht die voor het transport, de opslag en het gebruik van Li-ion-accu's gelden.

Lees de aanwijzingen voor de veiligheid en het gebruik van **Hilti** Li-ion accu's, die u door het scannen van de QR-code aan het einde van deze handleiding vindt.



3 Beschrijving

3.1 Productoverzicht



- ① Extra handgreep
- ② Inschakelblokkering
- ③ Aan-/uitschakelaar
- ④ Handgreep
- ⑤ Beschermkap
- ⑥ Accu-ontgrendelingstoets
- ⑦ Statusweergave accu
- ⑧ Accu
- ⑨ Aansluiting voor spaanafzuiging
- ⑩ Bedieningshendel voor pendelbeschermkap
- ⑪ Grondplaat
- ⑫ Pendelbeschermkap
- ⑬ Parallelaanslag
- ⑭ Draairichtingspijl
- ⑮ Spanhendel voor zaaghoekinstelling
- ⑯ Zaaghoekschaal
- ⑰ Steigerhaak
- ⑱ Spilvergrendeling
- ⑲ Zaagsnedemarkering 0°
- ⑳ Zaagsnedemarkering 45°
- ㉑ Snijshoek-voorinstelling
- ㉒ Klembout voor parallelaanslag
- ㉓ Spanhendel voor zaagdiepte-instelling
- ㉔ Inbussleutel
- ㉕ Bevestigingsflens
- ㉖ Spanflens
- ㉗ Spanbout

3.2 Correct gebruik

Het beschreven product is een accu-aangedreven cirkelzaag. Het is bestemd voor zaagwerkzaamheden in hout of houtachtige materialen, kunststoffen, gipskarton, gipsvezelplaten en composietmaterialen.

De handcirkelzaag is uitgerust met een aansluiting voor spaanafzuiging, die geschikt is voor gangbare stofzuigerslangen. Om de stofzuigerslang met de zaag te verbinden moet zo nodig een geschikte adapter worden gebruikt.

- ▶ Gebruik uitsluitend zaagbladen die zijn goedgekeurd voor het product en die voldoen aan de specificaties in de technische gegevens (bijv. diameter, toerental, dikte, materiaal, enz...). Niet toegestaan zijn slijpen doorslijpschijven evenals zaagbladen van hooggelegeerd sneldraaistaal (HSS-staal).
- ▶ Zaag alleen vlakke werkstukken die een voldoende groot draagvlak voor de grondplaat hebben.
- ▶ Metalen, metaalhoudende stoffen, minerale stoffen, bakstenen en kwartshoudende stoffen mogen niet met dit product worden gezaagd.
- Gebruik voor dit product alleen **Hilti** Nuron Li-ion-accu's van de typeserie B 22. **Hilti** adviseert voor dit product het gebruik van de in de tabel aan het einde van deze handleiding vermelde accu's.
- Gebruik voor deze accu's alleen **Hilti** acculaders van de aan het einde van deze handleiding vermelde typeseries.

3.3 Standaard leveringsomvang

Cirkelzaag, zaagblad, spanflens, bevestigingsflens, spanbout, inbussleutel, handleiding



Andere voor uw product vrijgegeven systeemproducten vindt u in uw **Hilti Store**, of onder: www.hilti.group



3.4 Toebehoren (afzonderlijk verkrijgbaar)

Geleiderailadapter, geleiderail, parallelaanslag

3.5 Weergaven van de Li-ion accu

Hilti Nuron Li-ion-accu's kunnen de laadtoestand, foutmeldingen en de toestand van de accu weergeven.

3.5.1 Weergaven voor de laadtoestand en foutmeldingen

WAARSCHUWING

Gevaar voor letsel door vallende accu!

- ▶ Let er bij een aangesloten accu na het indrukken van de ontgrendelingstoets op dat de accu weer correct in het gebruikte product wordt vergrendeld.

Om een van de volgende weergaven te verkrijgen drukt u kort op de ontgrendelingstoets van de accu.

De laadtoestand en mogelijke storingen worden ook permanent weergegeven, zolang het aangesloten product is ingeschakeld.

Toestand	Betekenis
Vier (4) LED's branden constant groen	Laadtoestand: 100% tot 71%
Drie (3) LED's branden constant groen	Laadtoestand: 70% tot 51%
Twee (2) LED's branden constant groen	Laadtoestand: 50% tot 26%
Een (1) LED brandt constant groen	Laadtoestand: 25% tot 10%
Een (1) LED knippert langzaam groen	Laadtoestand: < 10%
Een (1) LED knippert snel groen	De Li-ion accu is volledig ontladen. Laad de accu op. Als de LED na het opladen van de accu nog steeds snel knippert, neemt u contact op met de Hilti Service .
Een (1) LED knippert snel geel	De Li-ion accu of het daarmee verbonden product is overbelast, te heet, te koud of er doet zich een andere storing voor. Breng het product en de accu op de geadviseerde bedrijfstemperatuur en overbelast het product niet terwijl dit wordt gebruikt. Wanneer de melding blijft bestaan, kunt contact opnemen met Hilti Service .
Een (1) LED brandt geel	De Li-ion-accu en het daarmee verbonden product zijn niet compatibel. Wendt u zich tot uw Hilti Service .
Een (1) LED knippert snel rood	De Li-ion-accu is geblokkeerd en kan niet meer worden gebruikt. Wendt u zich tot uw Hilti Service .

3.5.2 Weergaven over de toestand van de accu

Om de toestand van de accu op te vragen moet u de ontgrendelingstoets langer dan drie seconden ingedrukt houden. Het systeem herkent geen potentiële functiestoring van de batterij als gevolg van misbruik, zoals vallen, doorboringen, schade door hitte-inwerking van buitenaf enz.

Toestand	Betekenis
Alle LED's branden om de beurt en vervolgens brandt één (1) LED constant groen.	De accu kan verder worden gebruikt.
Alle LED's branden om de beurt en vervolgens knippert één (1) LED snel geel.	De controle van de toestand van de accu kon niet worden afgesloten. Herhaal de procedure of neem contact op met de Hilti Service .



Toestand	Betekenis
Alle LED's branden om de beurt en vervolgens brandt één (1) LED constant rood.	Wanneer een aangesloten product niet kan worden gebruikt, ligt de resterende accucapaciteit onder 50%. Wanneer een aangesloten product niet meer kan worden gebruikt, is de accu aan het einde van zijn levensduur en moet deze worden vervangen. Wendt u zich tot uw Hilti Service .

3.6 Parallelaanslag

Met behulp van de eenarmige parallelaanslag kunnen exacte zaagsnedes langs een rand van het werkstuk worden uitgevoerd of isometrische lijsten worden gezaagd.

De parallelaanslag kan op beide zijden van de grondplaat worden gemonteerd.

3.7 Steigerhaak

Het product beschikt over een steigerhaak, waarmee het product kortstondig aan bijv. een balustrade kan worden gehangen. Klap de steigerhaak 180° recht naar boven om de steigerhaak te gebruiken.



De steigerhaak kan uitgeklappt circa 30° naar voren in de transportpositie worden gekanteld. Voordat u de steigerhaak weer inklapt, draait u de steigerhaak weer circa 30° terug in de uitgangspositie.

4 Technische gegevens

4.1 Producteigenschappen

	SC 6WL-22
Nominale spanning	21,6 V
Gewicht	2,60 kg (volgens EPTA-Procedure 01 zonder accu)
Zaagbladdiameter	160 mm ... 165 mm
Bladdikte	0,5 mm ... 1,5 mm
Breedte van de snede	1,5 mm ... 2 mm
Zaagblad-bevestigingsgat	20 mm
Nominaal nullasttoerental	5.000 omw/min
Maximale snijbreedte	60 mm
Verstekzaaghoek	0° ... 53°
Opslagtemperatuur	-20 °C ... 70 °C
Omgevingstemperatuur bij gebruik	-17 °C ... 60 °C

4.2 Accu

Accuspanning	21,6 V
Gewicht accu	Zie einde van deze handleiding
Omgevingstemperatuur bij gebruik	-17 °C ... 60 °C
Opslagtemperatuur	-20 °C ... 40 °C
Accutemperatuur bij beginnen opladen	-10 °C ... 45 °C

4.3 Geluids informatie en trillingswaarden volgens EN 62841

De in deze aanwijzingen aangegeven geluidsdruk- en trillingswaarden zijn gemeten overeenkomstig een genormeerd meetproces en kunnen worden gebruikt voor een onderlinge vergelijking van elektrisch gereedschap. Deze zijn ook geschikt voor een voorlopige inschatting van de exposities.

De vermelde gegevens zijn representatief voor de belangrijkste gebruiksgebieden van het elektrisch gereedschap. Als het elektrisch gereedschap echter wordt gebruikt voor andere toepassingen, met



afwijkende inzetgereedschappen of als het onvoldoende wordt onderhouden, kunnen de gegevens afwijken. Hierdoor kunnen de blootstellingswaarden over de gehele gebruiksperiode duidelijk worden verhoogd.

Voor een nauwkeurige inschatting van de exposities moet ook rekening worden gehouden met de tijden waarin het apparaat is uitgeschakeld of weliswaar draait maar niet wordt gebruikt. Hierdoor kunnen de exposities over de gehele gebruiksperiode duidelijk worden verlaagd.

Leg de overige veiligheidsmaatregelen ter bescherming van de gebruiker tegen geluid en/of trillingen ook vast, zoals: Onderhoud van het elektrisch gereedschap en de inzetgereedschappen, warmhouden van handen, organisatie van de werkzaamheden.

Geluidsinformatie

	SC 6WL-22
Geluidsvermogensniveau (L_{WA})	107 dB(A)
Geluidsdrumniveau (L_{pA})	96 dB(A)
Onzekerheid (voor L_{WA} en L_{pA})	3 dB(A)

Totale trillingswaarden

Totale trillingswaarden zagen in hout ($A_{n,w}$)	B 22-85	0,81 m/s ²
	B 22-170	0,76 m/s ²
Onzekerheid (totale trillingswaarden)		1,5 m/s ²

5 Werkvoorbereiding

WAARSCHUWING

Gevaar voor letsel door onbedoeld starten!

- ▶ Zorg ervoor dat het betreffende product is uitgeschakeld voordat u de accu aanbrengt.
- ▶ Verwijder de accu, alvorens apparaatinstellingen uit te voeren of toebehoren te wisselen.

De veiligheidsinstructies en waarschuwingsaanwijzingen in deze documentatie en op het product in acht nemen.

5.1 Accu laden

1. Lees vóór het opladen de handleiding van de acculader door.
2. Let erop dat de contacten van de accu en de acculader schoon en droog zijn.
3. Laad de accu op met een vrijgegeven acculader. → Pagina 40

5.2 Accu aanbrengen

WAARSCHUWING

Gevaar voor letsel door kortsluiting of door een vallende accu!

- ▶ Zorg ervoor dat de contacten van de accu en de contacten van het product schoon zijn voordat u de accu aanbrengt.
 - ▶ Zorg ervoor dat de accu altijd correct vergrendeld is.
1. Laad de accu voor het eerste gebruik volledig op.
 2. Schuif de accu in het product tot hij hoorbaar vergrendelt.
 3. Controleer of de accu correct bevestigd is.

5.3 Accu verwijderen

1. Druk de ontgrendelingstoets van de accu in.
2. Trek de accu uit het product.




5.4 Beveiliging tegen vallen

WAARSCHUWING


Gevaar voor letsel Door vallend gereedschap en/of toebehoren!

- ▶ Gebruik uitsluitend het voor uw product aanbevolen **Hilti** gereedschapsbevestigingskoord.
- ▶ Controleer het bevestigingspunt van het gereedschapsbevestigingskoord voor het gebruik altijd op eventuele beschadigingen.

 Neem de lokale richtlijnen voor het werken op hoogtes in acht.

Gebruik als valbeveiliging voor dit product uitsluitend een combinatie van de **Hilti** valbeveiliging met het **Hilti** gereedschapsbevestigingskoord #2261970.

- ▶ Bevestig de valbeveiliging in de montageopeningen voor toebehoren. Controleer de correcte bevestiging.
- ▶ Bevestig een karabijnhaak van het gereedschapsbevestigingskoord aan de valbeveiliging en de tweede karabijnhaak aan een dragende structuur. Controleer de correcte bevestiging van beide karabijnhaken.

 Neem de handleidingen van de **Hilti** valbeveiliging en het **Hilti** gereedschapsbevestigingskoord in acht.


5.5 Zaagblad demonteren 2

WAARSCHUWING

Gevaar voor branden en snijden aan zaagblad, spanbout en spanflens Dit kan leiden tot brandwonden en snijwonden.

- ▶ Gebruik werkhandschoenen voor het wisselen van gereedschap.


1. Houd de spindelblokkering **(1)** ingedrukt.
2. Draai met de inbussleutel de spanbout **(2)** los.
3. Verwijder de spanbout en spanflens **(3)**.
4. Open de pendelbeschermkap **(4)** en verwijder het zaagblad **(5)**.

 Zo nodig kan de bevestigingsflens worden verwijderd om deze te reinigen.

5.6 Zaagblad monteren 3

Zorg ervoor dat het op te spannen zaagblad voldoet aan de technische vereisten en goed geslepen is. Een scherp zaagblad vormt de voorwaarde voor een correcte zaagsnede.

1. Reinig de opnameflens en de spanflens.
2. Breng de bevestigingsflens in de juiste oriëntatie aan op de aandrijfspindel **(1)**.
3. Open de pendelbeschermkap **(2)**.
4. Breng het nieuwe zaagblad aan.

 Let op de draairichtingspijlen **(3)** op het zaagblad en op het product. Deze moeten overeenstemmen.

5. Plaats de buitenste spanflens in de juiste oriëntatie op **(4)**.
6. Breng de spanbout aan.
7. Plaats de inbussleutel in de spanbout van het zaagblad.
8. Houd de spilvergrendeling **(5)** ingedrukt.
9. Draai met de inbussleutel aan de spanbout vast **(6)**.
10. Controleer of het zaagblad correct gemonteerd is.
11. Steek de inbussleutel in het daarvoor bestemde gat.

5.7 Zaagdiepte instellen 4

1. Maak de spanhendel voor de zaagdiepte-instelling **(1)** los.
2. Til het product met een schaarvormige beweging op en stel de zaagdiepte in **(2)**.



3. Zet de spanhendel voor de zaagdiepte-instelling vast **(3)**.



De ingestelde zaagdiepte dient altijd zo te worden gekozen, dat deze circa 5 tot 10 mm groter is dan de te zagen materiaaldikte.

5.8 Zaaghoek voor verstek zagen instellen **7**



U kunt zaaghoek tussen 0° en 53° instellen. Via de zaaghoek-voorstelling kunt u de maximaal instelbare hoek op 22,5° en 45° voorinstellen.

1. Stel indien gewenst een maximumhoek via de hoekvoorstelling in.
2. Maak de spanhendel voor de zaagdiepte-instelling **(1)** los.
3. Zwenk het product in de gewenste zaaghoek **(2)**.
4. Vergrendel het product in de ingestelde zaaghoek met de spanhendel **(3)**.

5.9 Parallelaanslag monteren **5**

1. Maak de spanhendel **(1)** los.
2. Schuif de parallelaanslag in de grondplaat.
 - ▶ U kunt de zaagbreedte in overeenstemming met de toepassing aanpassen **(2)**.
3. Sluit de klemhendel.

5.10 Geleiderailadapter (toebehoren) monteren **6**

1. Demonteer zo nodig de parallelaanslag.
2. Haak de grondplaat in de achterste bevestigingsnok van de geleiderailadapter **(1)**.
3. Plaats de grondplaat in de geleiderailadapter **(2)**.
 - ▶ De grondplaat ligt vlak in de geleiderailadapter.
4. Vergrendel de geleiderailadapter door de beide schuiven **(3)** tot de aanslag in te drukken.

6 Bediening

De veiligheidsinstructies en waarschuwingsaanwijzingen in deze documentatie en op het product in acht nemen.

6.1 Inschakelen of uitschakelen

Inschakelen

1. Houd de inschakelblokkering ingedrukt en bedien de aan-/uitschakelaar.
 - ▶ U kunt de inschakelblokkering loslaten zodra u de aan-/uitschakelaar hebt ingedrukt.

Uitschakelen

2. Laat de aan-/uitschakelaar los.
 - ▶ De inschakelblokkering springt automatisch in de blokkeerstand.

6.2 Spaanopvangbak gebruiken

- ▶ Erop letten, dat de spanen vrij worden afgevoerd.

6.3 Zagen langs de aftekenlijn **3**



Zaag alleen vlakke werkstukken die een voldoende groot draagvlak voor de grondplaat hebben.

1. Positioneer het werkstuk zodanig dat het zaagblad onder het werkstuk vrij loopt.
2. Borg het werkstuk tegen verschuiven.
3. Plaats het product met de voorkant van de grondplaat op het werkstuk.
 - ▶ Het zaagblad maakt geen contact met het werkstuk.
4. Richt de aftekenlijn op de uitsparing in de grondplaat (sneevervolging) uit.
5. Schakel het product in. → Pagina 45



6. Geleid de zaag met het geschikte werktempo langs de aftekenlijn door het werkstuk.

6.4 Verstek zagen (hoekzaagsnedes)



In acht nemen dat bij verstekhoeken de daadwerkelijke zaagdiepte geringer is dan de op de schaalverdeling weergegeven zaagdiepte.

1. Stel de zaaghoek in voor verstekhoeken. → Pagina 45
2. Schakel het product in. → Pagina 45
3. Leid het product met een geschikt werktempo door het werkstuk.

6.5 Zaagsnedes met geleiderail

1. Zet de geleiderail vast met 2 schroeffklemmen.
2. Stel de zaaghoek in voor verstekhoeken. → Pagina 45
3. Plaats de zaag met de groefmarkering op de nok van de geleiderail:
 - ▶ Bij een haakse zaagsnede gebruikt u de groefmarkering 0° (1).
 - ▶ Bij verstekhoeken gebruikt u de groefmarkering 1°-50° (2).
4. Stel de zaagdiepte in. → Pagina 44
5. Schakel het product in. → Pagina 45
6. Geleid het product langs de geleiderail door het werkstuk.

7 Verzorging en onderhoud



WAARSCHUWING

Gevaar voor letsel bij aangebrachte accu !

- ▶ Voor alle verzorgings- en onderhoudswerkzaamheden altijd de accu verwijderen!

Verzorging van het product

- Vastzittend vuil voorzichtig verwijderen.
- Reinig de ventilatiesleuven, indien aanwezig, voorzichtig met een droge, zachte borstel.
- Reinig het huis alleen met een licht vochtige reinigingsdoek. Gebruik geen siliconenhoudende reinigingsmiddelen, omdat deze de kunststof delen kunnen aantasten.
- Gebruik een schone, droge doek, om de contacten van het product te reinigen.

Onderhoud van de Li-ion accu's

- Gebruik nooit een accu met verstopte ventilatiesleuven. Reinig de ventilatiesleuven voorzichtig met een droge, zachte borstel.
- Voorkom dat de accu onnodig aan stof of vuil wordt blootgesteld. Stel de accu nooit bloot aan extreem vochtige omstandigheden (bijvoorbeeld in water dompelen of in de regen laten staan).
Wanneer een accu doornat is, behandelt u de accu als een beschadigde accu. Isoleer deze in een niet-brandbare bus en neem contact op met de **Hilti Service**.
- Houd de accu vrij van vreemde olie en vet. Laat niet toe dat zich onnodig stof of vuil op de accu verzamelt. Reinig de accu met een droge, zachte borstel of een schone, droge doek. Gebruik geen siliconenhoudende reinigingsmiddelen, omdat deze de kunststof delen kunnen aantasten.
Raak de contacten van de accu niet aan en verwijder niet het in de fabriek aangebrachte vet van de contacten.
- Reinig het huis alleen met een licht vochtige reinigingsdoek. Gebruik geen siliconenhoudende reinigingsmiddelen, omdat deze de kunststof delen kunnen aantasten.

Onderhoud

- Controleer regelmatig alle zichtbare delen op beschadiging en de bedieningselementen op hun correcte werking.
- Bij beschadigingen en/of functiestoringen het product niet gebruiken. Laat het product direct door de **Hilti Service** repareren.
- Breng na verzorgings- en onderhoudswerkzaamheden alle afschermingen aan en controleer of deze goed werken.





Voor een veilig gebruik alleen originele vervangingsonderdelen en verbruiksmaterialen gebruiken. Door Hilti goedgekeurde vervangingsonderdelen, verbruiksmaterialen en toebehoren voor uw product vindt u in uw **Hilti Store** of op: **www.hilti.group**

7.1 Reinigen van de afscherming

1. Demonteer het zaagblad. → Pagina 44
2. Reinig de afschermingen voorzichtig met een droge borstel.
3. Verwijder afzettingen en spanen binnenin de afschermingen met een geschikt gereedschap.
4. Monteer het zaagblad weer. → Pagina 44

7.2 Spanenkanaal reinigen

Het spanenkanaal voert zaagspanen uit het inwendige van de bovenste beschermkap af. Bij verstopt spanenkanaal kunnen spanen niet meer naar behoren worden afgevoerd. Reinig het spanenkanaal regelmatig, om de levensduur van het product te verlengen.

Spanenkanaal reinigen

1. Demonteer het zaagblad. → Pagina 44
2. Wanneer u een stofafzuiging aan de aansluiting hebt gemonteerd, verwijdert u de stofafzuigslang van de aansluiting.
3. Reinig het spanenkanaal met een borstel.
4. Monteer het zaagblad weer. → Pagina 44

7.3 Controle na schoonmaak- en onderhoudswerkzaamheden

Controleer na schoonmaak- en onderhoudswerkzaamheden of alle beschermende delen van het apparaat zijn aangebracht en foutloos functioneren.

1. Om de pendelbeschermkap te controleren, moet deze volledig worden geopend door de bedieningshendel te bedienen.
 - ▶ Na het loslaten van de bedieningshendel moet de pendelbeschermkap weer snel en volledig sluiten.
2. Controleer de werking van de bewegende delen, bijv. op klemmen of schuren.
3. Controleer het product op breuken of andere zichtbare beschadigingen.

8 Transport en opslag

Transport van accu-gereedschap en accu's

ATTENTIE

Onbedoeld in werking treden tijdens transport !

- ▶ Vervoer het product altijd zonder aangebrachte accu's!
- ▶ Verwijder de accu('s).
- ▶ Transporteer de accu's nooit zonder verpakking. Tijdens het transport moeten de accu's tegen overmatige schokken en trillingen worden beschermd en van alle geleidende materialen of andere accu's worden geïsoleerd, zodat ze niet met andere accupolen in contact komen en kortsluiting veroorzaken. **Houd de lokale transportvoorschriften voor accu's in acht.**
- ▶ Accu's mogen niet per post worden verzonden. Neem contact op met een transportonderneming als u onbeschadigde accu's wilt verzenden.
- ▶ Controleer het product en de accu's altijd voor het gebruik alsmede voor en na langer transport op beschadigingen.

Opslag van accu-gereedschap en accu's

WAARSCHUWING

Onbedoelde beschadiging door een defecte accu of door lekkende accu's !

- ▶ Bewaar het product altijd zonder aangebrachte accu's!
- ▶ Product en accu's koel en droog opslaan. Neem de temperatuurgrenzen in acht die in de technische gegevens aangegeven zijn.
- ▶ Accu's niet op de acculader bewaren. De accu na het opladen altijd van de acculader verwijderen.
- ▶ Accu's nooit in de zon, op warmtebronnen of achter glas opslaan.
- ▶ Bewaar het product en de accu's buiten bereik van kinderen en onbevoegde personen.



- ▶ Controleer het product en de accu's altijd voor het gebruik alsmede voor en na langere opslag op beschadigingen.

9 Hulp bij storingen

Neem bij alle storingen de statusindicatie van de accu in acht. Zie het hoofdstuk **Weergaven van de Li-ion-accu**.

Bij storingen die niet in deze tabellen zijn aangegeven of die niet zelf kunnen worden verholpen, kunt u zich tot onze **Hilti Service** wenden.

Storing	Mogelijke oorzaak	Remedie
LED's van de accu geven niets aan	Accu defect	▶ Wendt u zich tot uw Hilti Service .
De aan-/uitschakelaar kan niet worden ingedrukt resp. is geblokkeerd.	Geen fout (veiligheidsfunctie).	▶ Druk de inschakelblokkering in.
Toerental neemt plotseling sterk af.	Accu ontladen. Voedingskracht te hoog.	▶ Laad de accu op. ▶ Reduceer de voedingskracht en schakel het product weer in.
Spanen worden niet afgevoerd en vallen op de grondplaat	Spanenkanaal verstopt.	▶ Reinig het spanenkanaal. → Pagina 47
Nadat het zaagblad geblokkeerd is, start het product niet vanzelf.	Overbelastingsbeveiliging schakelt in.	▶ Druk de inschakelblokkering en de aan-/uitschakelaar opnieuw in.
Accu vergrendelt niet met een hoorbare "klik".	Vergrendelnok van de accu vervuild.	▶ Reinig de vergrendelnok en breng de accu weer aan.
Product trilt sterker dan gebruikelijk.	Zaagblad verkeerd gemonteerd.	▶ Demonteer het zaagblad en monteer het opnieuw.
Pendelbeschermkap sluit niet.	Pendelbeschermkap vervuild of geklemd, of de veer is beschadigd	▶ Neem contact op met de Hilti Service .

10 Recycling

WAARSCHUWING

Gevaar voor letsel door niet-vakkundige recycling! Gevaren voor de gezondheid als gevolg van uittreedende gassen of vloeistoffen.

- ▶ Verzend of verstuur geen beschadigde accu's!
- ▶ Dek de aansluitingen met een niet-geleidend materiaal af, om kortsluiting te vermijden.
- ▶ Recycle defecte accu's zo, dat ze niet in handen van kinderen kunnen belanden.
- ▶ Lever de accu in bij uw **Hilti Store** of neem contact op met een verantwoordelijk afvalverwerkingsbedrijf.

Hilti producten zijn voor een groot deel vervaardigd uit materialen die kunnen worden gerecycled. Voor recycling is een juiste materiaalscheiding noodzakelijk. In een groot aantal landen neemt **Hilti** u oude apparaat voor recycling terug. Vraag hiernaar bij de klantenservice van **Hilti** of bij uw verkoopadviseur.



- ▶ Geef elektrisch gereedschap, elektronische apparaten en accu's niet met het huisvuil mee!

11 Fabrieksgarantie

- ▶ Neem bij vragen over de garantievoorzwaarden contact op met uw lokale **Hilti**-dealer.

12 Meer informatie

Meer informatie over bediening, technologie, milieu en recycling vindt u onder de volgende link: qr.hilti.com/manual/?id=2360043

Deze link vindt u eveneens aan het einde van de handleiding als QR-code.



Notice d'utilisation originale

1 Indications relatives au mode d'emploi

1.1 À propos de ce mode d'emploi

- Avant de mettre l'appareil en marche, lire impérativement ce mode d'emploi. C'est la condition préalablement requise pour assurer la sécurité du travail et un maniement sans perturbations.
- Bien respecter les consignes de sécurité et les avertissements du présent mode d'emploi ainsi que celles figurant sur le produit.
- Toujours conserver le mode d'emploi à proximité du produit et uniquement transmettre le produit à des tiers accompagné de ce mode d'emploi.

1.2 Explication des symboles

1.2.1 Avertissements

Les avertissements attirent l'attention sur des dangers liés à l'utilisation du produit. Les termes de signalisation suivants sont utilisés :

 **DANGER**

DANGER !

- ▶ Pour un danger imminent qui peut entraîner de graves blessures corporelles ou la mort.

 **AVERTISSEMENT**

AVERTISSEMENT !

- ▶ Pour un danger potentiel qui peut entraîner de graves blessures corporelles ou la mort.







 **ATTENTION**

ATTENTION !

- ▶ Pour une situation potentiellement dangereuse pouvant entraîner des blessures corporelles ou des dégâts matériels.





1.2.2 Symboles dans le manuel d'utilisation

Les symboles suivants sont utilisés dans le présent manuel d'utilisation :

	Respecter le manuel d'utilisation
	Pour des conseils d'utilisation et autres informations utiles
	Maniement des matériaux recyclables
	Ne pas jeter les appareils électriques et les accus dans les ordures ménagères
	Hilti Accu Li-Ion
	Hilti Chargeur

1.2.3 Symboles dans les illustrations

Les symboles suivants sont utilisés dans les illustrations :

	Ces chiffres renvoient à l'illustration correspondante au début du présent manuel d'utilisation.
	La numérotation dans les illustrations indique les étapes de travail importantes ou les composants importants pour les étapes de travail. Dans le texte, ces étapes de travail ou composants sont mis en évidence avec les numéros correspondants, par ex. (3) .
	Les numéros de position sont utilisés dans l'illustration Vue d'ensemble et renvoient aux numéros des légendes dans la section Vue d'ensemble du produit .
	Ce signe doit inviter à manier le produit en faisant particulièrement attention.



1.3 Symboles spécifiques au produit

1.3.1 Symboles

Les symboles suivants peuvent être utilisés sur le produit :

	Vitesse nominale à vide
	Courant continu
	Flèche indiquant le sens de rotation
RPM	Tours par minute
	Diamètre
	Lame de scie
	Le produit prend en charge la transmission de données sans fil qui est compatible avec les plates-formes iOS et Android.
	Si présent sur le produit, c'est que le produit a été certifié conformément aux normes en vigueur par cet organisme de certification pour le marché nord-américain et canadien.

1.3.2 Symboles supplémentaires sur les produits sans fil

Les symboles suivants sont utilisés sur le produit :

	Série de type d'accu Li-Ion Hilti utilisée. Observer les instructions au chapitre Utilisation conforme à l'usage prévu .
Li-Ion	Accu lithium-ions
	Ne jamais utiliser l'accu comme outil de percussion.
	Ne pas laisser tomber l'accu. Ne pas utiliser d'accu ayant subi un choc ou d'autres dommages.

1.3.3 Symboles d'obligation

Les symboles d'obligation suivants sont utilisés sur le produit :

	Porter des lunettes de protection
--	-----------------------------------

1.4 Informations produit

Les produits sont destinés aux professionnels et ne doivent être utilisés, entretenus et réparés que par un personnel autorisé et formé. Ce personnel doit être spécialement instruit quant aux dangers inhérents à l'utilisation de l'appareil. Le produit et ses accessoires peuvent s'avérer dangereux s'ils sont utilisés de manière incorrecte par un personnel non qualifié ou de manière non conforme à l'usage prévu.

La désignation du modèle et le numéro de série figurent sur sa plaque signalétique.

- Inscrivez le numéro de série dans le tableau suivant. Les informations produit vous seront demandées lorsque vous contactez nos revendeurs ou services après-vente.

Caractéristiques produit

Scie circulaire portative sans fil	SC 6WL-22
Génération	01
N° de série	

1.5 Déclaration de conformité

Le fabricant déclare sous sa seule et unique responsabilité que le produit décrit ici est conforme aux directives et normes en vigueur. Une copie de la Déclaration de conformité se trouve en fin de la présente documentation.



Pour obtenir les documentations techniques, s'adresser à :

Hilti Entwicklungsgesellschaft mbH | Zulassung Geräte | Hiltistraße 6 | 86916 Kaufering, DE

2 Sécurité

2.1 Indications générales de sécurité pour les appareils électriques

⚠ AVERTISSEMENT Lire toutes les consignes de sécurité et instructions, illustrations et caractéristiques techniques, qui accompagnent cet outil électroportatif. Tout manquement à l'observation des instructions suivantes risque de provoquer une électrocution, un incendie et/ou de graves blessures.

Les consignes de sécurité et instructions doivent être intégralement conservées pour les utilisations futures.

La notion d'« outil électroportatif » mentionnée dans les consignes de sécurité se rapporte à des outils électriques raccordés au secteur (avec câble d'alimentation) et à des outils électriques sur accu (sans câble d'alimentation).

Sécurité sur le lieu de travail

- ▶ **Conserver la zone de travail propre et bien éclairée.** Un lieu de travail en désordre ou mal éclairé augmente le risque d'accidents.
- ▶ **Ne pas faire fonctionner les outils électriques en atmosphère explosive et où se trouvent des liquides, des gaz ou poussières inflammables.** Les outils électriques produisent des étincelles qui peuvent enflammer les poussières ou les fumées.
- ▶ **Maintenir les enfants et les personnes présentes à l'écart pendant l'utilisation de l'outil électroportatif.** En cas d'inattention il y a un risque de perdre le contrôle de l'appareil.

Sécurité relative au système électrique

- ▶ **La fiche de secteur de l'outil électroportatif doit être adaptée à la prise de courant. Ne jamais modifier la fiche de quelque façon que ce soit. Ne pas utiliser d'adaptateurs avec des outils électriques à branchement de terre.** Des fiches non modifiées et des prises de courant adaptées réduiront le risque de choc électrique.
- ▶ **Éviter le contact physique avec des surfaces mises à la terre tels que tuyaux, radiateurs, cuisinières et réfrigérateurs.** Il y a un risque élevé de choc électrique au cas où votre corps serait relié à la terre.
- ▶ **Ne pas exposer les outils électroportatifs à la pluie ou à l'humidité.** La pénétration d'eau à l'intérieur d'un outil électroportatif augmentera le risque d'un choc électrique.
- ▶ **Ne jamais utiliser le câble de raccordement à d'autres fins que celles prévues, telles que pour porter, accrocher ou débrancher l'outil électroportatif de la prise de courant. Maintenir le câble de raccordement à l'écart de la chaleur, des parties grasses, des bords tranchants ou des parties en mouvement.** Des câbles de raccordement endommagés ou emmêlés augmentent le risque de choc électrique.
- ▶ **Si l'outil électroportatif est utilisé à l'extérieur, utiliser uniquement des câbles de rallonge homologués pour les applications extérieures.** L'utilisation d'un câble de rallonge homologué pour les applications extérieures réduit le risque d'un choc électrique.
- ▶ **Si l'utilisation de l'outil électrique dans un environnement humide ne peut pas être évitée, utiliser un interrupteur de protection contre les courants de court-circuit.** L'utilisation d'un tel interrupteur de protection réduit le risque d'une décharge électrique.

Sécurité des personnes

- ▶ **Rester vigilant, surveiller ce que l'on fait. Faire preuve de bon sens en utilisant l'outil électroportatif. Ne pas utiliser l'outil électroportatif en étant fatigué ou sous l'emprise de l'alcool, de drogues ou de médicaments.** Un moment d'inattention lors de l'utilisation de l'outil électroportatif peut entraîner des blessures graves.
- ▶ **Utiliser un équipement de protection personnel et toujours porter une protection pour les yeux.** Les équipements de protection personnels tels que masque antipoussière, chaussures de sécurité antidérapantes, casque de protection ou protection acoustique suivant l'utilisation de l'outil électroportatif, réduiront le risque de blessures des personnes.
- ▶ **Éviter une mise en service par mégarde. S'assurer que l'outil électroportatif est arrêté avant de le brancher à la source de courant et/ou à l'accu, de le prendre ou de le porter.** Le fait de porter l'outil électroportatif avec le doigt sur l'interrupteur ou de brancher l'appareil sur la source de courant lorsque l'interrupteur est en position de fonctionnement peut entraîner des accidents.
- ▶ **Retirer tout outil de réglage ou toute clé avant de mettre l'outil électroportatif en fonctionnement.** Une clé ou un outil se trouvant sur une partie en rotation peut causer des blessures.
- ▶ **Adopter une bonne posture. Veiller à toujours garder une position stable et équilibrée.** Cela permet un meilleur contrôle de l'outil électroportatif dans des situations inattendues.



- ▶ **S'habiller de manière adaptée. Ne pas porter de vêtements amples ni de bijoux. Garder les cheveux, les vêtements et les gants à distance des parties en mouvement.** Des vêtements amples, des bijoux ou des cheveux longs peuvent être happés par des parties en mouvement.
- ▶ **Si des dispositifs servant à aspirer ou à recueillir les poussières doivent être utilisés, s'assurer qu'ils sont effectivement raccordés et correctement utilisés.** L'utilisation d'un dispositif d'aspiration de la poussière peut réduire les risques dus aux poussières.
- ▶ **Ne pas sous-estimer les mesures de sécurité à prendre et ne pas ignorer sciemment les règles de sécurité applicables aux outils électriques, même si l'on est utilisateur chevronné après de fréquentes utilisations de l'outil électroportatif.** Un manque d'attention peut conduire à de graves blessures en quelques fractions de seconde.

Utilisation et manieiment de l'outil électroportatif

- ▶ **Ne pas forcer l'appareil. Utiliser l'outil électroportatif adapté au travail à effectuer.** Un outil électroportatif approprié réalisera mieux le travail et de manière plus sûre au régime pour lequel il a été conçu.
- ▶ **Ne pas utiliser d'outil électroportatif dont l'interrupteur est défectueux.** Tout outil électroportatif qui ne peut plus être mis en ou hors fonctionnement est dangereux et doit être réparé.
- ▶ **Débrancher la fiche de la prise de courant et/ou l'accu amovible avant d'effectuer des réglages sur l'appareil, de changer les accessoires, ou de ranger l'appareil.** Cette mesure de précaution empêche une mise en fonctionnement par mégarde de l'outil électroportatif.
- ▶ **Conserver les outils électroportatifs non utilisés hors de portée des enfants. Ne permettre l'utilisation de l'appareil à aucune personne qui ne soit pas familiarisée avec celui-ci ou qui n'a pas lu ces instructions.** Les outils électroportatifs sont dangereux lorsqu'ils sont entre les mains de personnes non initiées.
- ▶ **Prendre soin des outils électroportatifs et des accessoires. Vérifier que les parties en mouvement fonctionnent correctement et qu'elles ne sont pas coincées, et contrôler si des parties sont cassées ou endommagées de sorte que le bon fonctionnement de l'outil électroportatif s'en trouve entravé. Faire réparer les parties endommagées avant d'utiliser l'appareil.** De nombreux accidents sont dus à des outils électroportatifs mal entretenus.
- ▶ **Garder les outils de coupe affûtés et propres.** Des outils destinés à couper correctement entretenus avec des arêtes de coupe tranchantes sont moins susceptibles de bloquer et sont plus faciles à contrôler.
- ▶ **L'outil électroportatif, les accessoires, les outils amovibles, etc. doivent être utilisés conformément à ces instructions. Tenir également compte des conditions de travail et du travail à réaliser.** L'utilisation des outils électroportatifs à d'autres fins que celles prévues peut entraîner des situations dangereuses.
- ▶ **Veiller à ce que les poignées et surfaces de préhension soient toujours être sèches, propres et exemptes de traces de graisse ou d'huile.** Avec des poignées et surfaces de préhension glissantes, la sécurité et le contrôle de l'outil électroportatif ne peuvent être assurés dans des situations inopinées.

Utilisation et manieiment de l'outil sur accu

- ▶ **Ne charger les accus que dans des chargeurs recommandés par le fabricant.** Si un chargeur approprié à un type spécifique d'accus est utilisé avec des accus non recommandés pour celui-ci, il y a risque d'incendie.
- ▶ **Dans les outils électroportatifs, utiliser uniquement les accus spécialement prévus pour ceux-ci.** L'utilisation de tout autre accu peut entraîner des blessures et des risques d'incendie.
- ▶ **Tenir l'accu non utilisé à l'écart de tous objets métalliques tels qu'agrafes, pièces de monnaie, clés, clous, vis ou autres, étant donné qu'un pontage peut provoquer un court-circuit.** Un court-circuit entre les contacts d'accu peut provoquer des brûlures ou un incendie.
- ▶ **En cas d'utilisation abusive, du liquide peut sortir de l'accu. Éviter tout contact avec ce liquide. En cas de contact par mégarde, rincer soigneusement avec de l'eau. Au cas où le liquide rentrerait dans les yeux, consulter en plus un médecin.** Le liquide qui sort de l'accu peut entraîner des irritations de la peau ou causer des brûlures.
- ▶ **Ne pas utiliser d'accu endommagé ou modifié.** Des accus endommagés ou modifiés peuvent avoir un comportement imprévisible et provoquer un incendie, une explosion ou engendrer un risque de blessures.
- ▶ **Ne jamais exposer l'accu au feu ou à des températures trop élevées.** Le feu ou des températures supérieures à 130 °C (265 °F) peuvent provoquer une explosion.
- ▶ **Suivre toutes les instructions de charge et ne jamais charger l'accu ou l'outil sur accu hors de la plage de températures spécifiée dans le manuel d'utilisation.** Une charge inappropriée ou hors de la plage de températures spécifiée risque d'endommager l'accu et accroître le risque d'incendie.



Service

- ▶ **L'outil électroportatif doit uniquement être réparé par un personnel qualifié et seulement avec des pièces de rechange d'origine.** Ceci permet d'assurer la sécurité de l'appareil.
- ▶ **Ne jamais entretenir d'accus endommagés.** Toutes les opérations d'entretien sur des accus doivent exclusivement être réalisées par le fabricant ou un prestataire de service client agréé.

2.2 Instructions de sécurité pour toutes les scies

Procédure de sciage

- ▶ **⚠ DANGER : ne pas approcher les mains de la zone de coupe et de la lame. Garder la deuxième main sur la poignée auxiliaire ou sur le boîtier du moteur.** Lorsque les deux mains tiennent la scie, elles ne peuvent pas être coupées par la lame.
- ▶ **Ne pas passer les mains sous la pièce à travailler.** Sous la pièce à travailler, le capot ne protège pas l'utilisateur de la lame.
- ▶ **Ajuster la profondeur de coupe à l'épaisseur de la pièce à travailler.** Il faut que moins de la totalité d'une dent soit visible sous la pièce à travailler.
- ▶ **Ne jamais tenir la pièce à travailler dans les mains ou sur les jambes. S'assurer que la pièce à travailler se trouve sur une plate-forme stable.** Il est important que la pièce à travailler soit soutenue convenablement afin de minimiser l'exposition du corps, le grippage de la lame et le risque de perte de maîtrise.
- ▶ **Maintenir l'outil uniquement par les surfaces de prise isolantes si l'outil coupant en marche peut être en contact avec des conducteurs cachés.** Le contact avec un fil sous tension mettra également sous tension les parties métalliques exposées de l'outil et provoquera un choc électrique sur l'utilisateur.
- ▶ **Pour les coupes longitudinales, toujours utiliser un guide parallèle ou un guide à bords droits.** Cela améliore la précision de la coupe et réduit le risque de grippage de la lame.
- ▶ **Toujours utiliser des lames dont la taille et la forme des trous de centrage sont convenables (par exemple en étoile ou ronds).** Les lames qui ne correspondent pas aux éléments de montage de la scie se décentreront, provoquant une perte de maîtrise.
- ▶ **Ne jamais utiliser de rondelles ou de boulons de lames endommagés ou inadaptés.** Les rondelles et les boulons de lames ont été conçus spécialement pour garantir les meilleures performances et la sûreté de fonctionnement de votre scie.

Recul – Causes et instructions de sécurité correspondantes

- Le recul est une réaction soudaine observée sur une lame de scie pincée, bloquée ou mal alignée, faisant sortir la scie de la pièce à travailler de manière incontrôlée, dans la direction de l'opérateur ;
- lorsque la lame est pincée ou grippée dans le fond du trait de scie, elle se bloque et la force du moteur renvoie soudainement la scie vers l'opérateur ;
- Si la lame se tord ou est mal alignée lors de la coupe, les dents du bord arrière peuvent creuser la face supérieure du bois, de sorte que la lame sort du trait de scie et est projetée vers l'opérateur.

Le recul est le résultat d'un mauvais usage de la scie. Il peut être évité en prenant les précautions adéquates décrites ci-dessous.

- ▶ **Maintenir la scie avec les deux mains et positionner les bras de façon à résister aux forces de recul. Positionner le corps d'un côté de la lame, mais pas dans son alignement.** Le recul peut faire revenir la scie en arrière, mais les forces de recul peuvent être maîtrisées par l'opérateur si les précautions adéquates sont prises.
- ▶ **Lorsque la lame est grippée ou lorsqu'une coupe est interrompue pour quelle que raison que ce soit, arrêter la scie et la maintenir immobile dans le matériau jusqu'à l'arrêt complet de la lame. Ne jamais essayer de retirer la scie de la pièce à travailler ou de tirer la scie en arrière pendant que la lame est en mouvement ou que le recul peut se produire.** Rechercher la cause du grippage de la lame et prendre des mesures correctives pour l'empêcher.
- ▶ **Lors de la remise en marche d'une scie dans la pièce à travailler, centrer la lame dans le trait de scie, de sorte que les dents ne soient pas rentrées dans le matériau.** Si la lame est grippée, elle peut venir chevaucher la pièce à travailler ou provoquer un recul au moment de la remise en marche de la scie.
- ▶ **Placer les panneaux de grande taille sur un support afin de minimiser le risque de grippage de la lame et de recul.** Les grands panneaux ont tendance à fléchir sous leur propre poids. Les panneaux doivent reposer sur des supports des deux côtés, près de la ligne de coupe et près du bord du panneau.
- ▶ **Ne pas utiliser de lames émoussées ou endommagées.** Les lames non aiguisées ou mal fixées produisent un trait de scie rétréci, ce qui provoque ainsi des frottements excessifs, le grippage de la lame et un recul.



- ▶ **Avant le sciage, vérifier le serrage des réglages de la profondeur de coupe et de l'angle de coupe.** Si les réglages varient pendant la coupe, cela peut provoquer un grippage et un recul.
- ▶ **Travailler avec d'autant plus de prudence pour découper des parois existantes ou d'autres zones sans visibilité.** La lame plongeante risque de se coincer dans des objets cachés et de provoquer un recul.

Fonctionnement du capot inférieur

- ▶ **Vérifier la fermeture du capot inférieur avant chaque utilisation. Ne pas utiliser la scie si le capot inférieur ne se déplace pas librement et ne se ferme pas instantanément. Ne jamais bloquer ou attacher le capot inférieur en position ouverte.** Si la scie tombe accidentellement, le capot inférieur risque de se déformer. Ouvrir le capot à l'aide de la poignée de rappel et s'assurer qu'il bouge librement et n'est pas en contact avec la lame ni avec d'autres parties, à tous les angles et profondeurs de coupe.
- ▶ **Vérifier le bon fonctionnement du ressort du capot inférieur. Si le capot inférieur et son ressort ne fonctionnent pas correctement, il faut faire réviser la scie avant utilisation.** Le capot peut fonctionner lentement en raison d'éléments endommagés, de dépôts agglutinés ou de l'accumulation de sciures.
- ▶ **Ouvrir le capot inférieur manuellement seulement pour des coupes spéciales telles que les "coupes plongeantes" et les "coupes complexes". Ouvrir le capot inférieur à l'aide de la poignée de rappel et le relâcher dès que la lame de scie entre dans la pièce à travailler.** Pour toutes les autres découpes, le capot inférieur doit fonctionner automatiquement.
- ▶ **Avant de poser la scie sur un établi ou sur le sol, toujours vérifier que le capot inférieur recouvre la lame.** Une lame non protégée et continuant à fonctionner par inertie entraînera la scie en arrière et coupera alors tout ce qui se trouve sur sa trajectoire. Tenir compte du temps qu'il faut à la lame pour s'arrêter complètement.

2.3 Consignes de sécurité supplémentaires

Sécurité des personnes

- ▶ Ne jamais entreprendre de manipulation ni de modification sur le produit ou les accessoires.
- ▶ Utiliser l'outil électroportatif uniquement avec ses dispositifs de sécurité.
- ▶ En cas d'exploitation de l'outil électroportatif sans dispositif d'aspiration des poussières, toujours porter une légère protection respiratoire lors de travaux générant de la poussière.
- ▶ Toujours tenir l'outil électroportatif des deux mains par les poignées prévues à cet effet.
- ▶ Porter un casque antibruit. Le bruit peut entraîner une perte de l'audition.
- ▶ Faire régulièrement des pauses et des exercices de relaxation et de massage des doigts pour favoriser l'irrigation sanguine des doigts.
- ▶ L'outil électroportatif n'est pas destiné à être utilisé par des personnes affaiblies sans encadrement.
- ▶ Ne mettre l'outil électroportatif en marche que sur le poste de travail après l'avoir mis en position de travail.
- ▶ Retirer l'accu en cas de problèmes avec l'outil électroportatif, lors du changement d'accessoires et pendant le stockage et le transport de l'outil électroportatif.
- ▶ Ne pas utiliser l'outil électroportatif au-dessus de la tête.
- ▶ Ne pas freiner l'outil électroportatif en exerçant une contre-pression latérale contre la lame de la scie.
- ▶ Avant de mettre l'accu en place, vérifier que la scie est éteinte et que le dispositif de blocage est activé. Cela permet d'éviter les blessures dues à un démarrage accidentel de l'outil électroportatif.
- ▶ Ne pas toucher le flasque de serrage et la vis de serrage pendant que l'outil électroportatif est en marche.
- ▶ Avant de poser l'outil électroportatif, attendre que l'outil électroportatif soit complètement arrêté.
- ▶ Avant de changer l'outil amovible, attendre que l'outil électroportatif soit refroidi.
- ▶ Ne jamais appuyer sur le bouton-poussoir de blocage de la broche lorsque la lame tourne.
- ▶ Ne pas diriger l'outil électroportatif vers des personnes.
- ▶ Le dispositif de blocage doit toujours être activé lors du changement d'accessoires ou d'accus, lors du transport ou lors du stockage de l'outil électroportatif.
- ▶ Toujours utiliser une lame de scie adaptée au matériau et aux propriétés de la pièce à usiner.
- ▶ Uniquement amener la scie circulaire à l'état mis en marche contre la pièce travaillée.
- ▶ Adapter la force d'avance à la lame de scie et au matériau à traiter. Cela évite un blocage de la lame de scie, ce qui risquerait de provoquer un rebond.
- ▶ Éviter toute surchauffe des pointes des dents de scie.
- ▶ La vitesse admissible de l'outil amovible doit au moins être égale à la vitesse supérieure indiquée sur l'outil électroportatif. Les accessoires dont la vitesse de rotation est supérieure à celle admissible risquent de se briser ou de voltiger.
- ▶ Ne pas travailler dans un environnement très poussiéreux.



- ▶ La poussière générée par le meulage, le ponçage, le tronçonnage et le forage peut contenir des produits chimiques dangereux. Par exemple : plomb ou peinture à base de plomb ; brique, béton et autres produits de maçonnerie, pierre naturelle et autres produits contenant des silicates ; certains bois, tels que le chêne, le hêtre et le bois traité chimiquement ; amiante ou matériaux contenant de l'amiante. Déterminer l'exposition de l'opérateur et personnes se trouvant dans l'entourage en fonction de la classe de danger des matériaux traités. Prendre les mesures nécessaires pour maintenir l'exposition à un niveau sûr, par exemple en utilisant un système de collecte des poussières ou en portant une protection respiratoire appropriée. Mesures générales visant à réduire l'exposition :
 - ▶ Travailler dans un endroit bien ventilé
 - ▶ Éviter le contact prolongé avec la poussière
 - ▶ Faire en sorte que la poussière soit dirigée loin du visage et du corps
 - ▶ Porter des vêtements de protection et laver les zones exposées à l'eau et au savon
- ▶ Toujours porter un masque antipoussière qui satisfait aux exigences de l'application.
- ▶ Avant le début du travail, prendre connaissance de la classe de risque de la poussière générée lors des travaux. Utiliser un aspirateur avec une classification de sécurité autorisée officiellement et conforme aux dispositions locales concernant les poussières.
- ▶ Observer les exigences en matière de sécurité nationales en vigueur.
- ▶ Utiliser un dispositif de serrage ou tout autre moyen pratique pour sécuriser la pièce travaillée et la maintenir dans une position stable. Le maintien de la pièce travaillée avec la main ou le corps est instable et risque d'entraîner la perte de contrôle. Ne pas laisser une tierce personne tenir la pièce à travailler en position.
- ▶ Ne jamais regarder directement dans la lumière (LED) et ne jamais orienter la lumière directement dans le visage d'une personne.
- ▶ Risque de blessures dues à la chute d'outils et/ou d'accessoires. Avant de commencer à travailler, contrôler si l'accessoire monté est solidement fixé.
- ▶ Vérifier qu'il n'y a pas d'obstacles dans la surface de coupe, tels que des clous, vis ou autres pièces métalliques.
- ▶ Utiliser exclusivement des lames de scie recommandées par Hilti, conformes à la norme EN 847-1.
- ▶ Lors du sciage de matière plastique, veiller à ce que la pièce ne devienne pas trop chaude et ne fonde pas.

Sécurité relative au système électrique

- ▶ Avant d'entamer le travail, vérifier, par exemple à l'aide d'un détecteur, qu'il n'y a pas de câbles ou gaines électriques, tuyaux de gaz ou d'eau cachés dans la zone d'intervention. Les pièces métalliques extérieures de l'outil électroportatif peuvent devenir conductrices, par exemple en endommageant par inadvertance un câble électrique. Ceci augmente le risque d'un choc électrique.

2.4 Utilisation et emploi soigneux des batteries

- ▶ **Respecter les consignes de sécurité suivantes relatives à la manipulation et à l'utilisation des accus Li-Ion.** Le non-respect de telles mesures risque de provoquer des irritations cutanées, des blessures graves corrosives, des brûlures chimiques, des incendies et/ou des explosions.
- ▶ Utiliser les accus uniquement dans un état techniquement impeccable.
- ▶ Traiter les accus avec soin pour éviter les endommagement et les fuites de liquides très nocifs pour la santé !
- ▶ Les accus ne doivent en aucun cas être modifiés ou manipulés !
- ▶ Il est interdit de démonter, écraser, chauffer les accus à une température supérieure à 80 °C (176 °F) ou de les jeter au feu.
- ▶ Ne pas utiliser ni recharger d'accus ayant subi un choc ou ayant été endommagés de quel-qu'autre manière. Vérifier régulièrement l'absence de traces d'endommagement sur les accus.
- ▶ Ne jamais utiliser d'accus recyclés ou réparés.
- ▶ Ne jamais utiliser l'accu ni aucun outil électrique sans fil comme outil de percussion.
- ▶ Ne jamais exposer les accus à un rayonnement direct du soleil, des températures élevées, des étincelles ou des flammes nues. Il y a alors risque d'explosions.
- ▶ Ne jamais toucher les pôles avec les doigts, des outils, des bijoux ou tout autre objet métallique. Cela peut endommager l'accu et entraîner des dommages matériels et des blessures.
- ▶ Maintenir les accus à l'abri de la pluie, de l'humidité et des liquides. Toute pénétration d'humidité risque de provoquer un court-circuit, des chocs électriques, des brûlures, des incendies ou des explosions.
- ▶ Utiliser exclusivement les chargeurs et outils électriques prévus pour le type d'accu considéré. Respecter à ce sujet les indications du mode d'emploi correspondant.



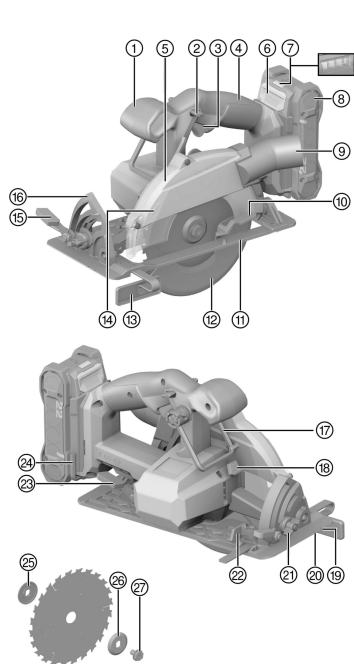
- ▶ Ne pas utiliser ni stocker l'accu dans des environnements présentant des risques d'explosion.
- ▶ Si l'accu est trop chaud pour être touché, il est probablement défectueux. Placer l'accu dans un endroit bien visible, non inflammable et suffisamment éloigné de matériaux inflammables. Laisser l'accu refroidir. Si, après une heure, l'accu est toujours trop chaud pour être saisi, c'est qu'il est défectueux. Contacter le service après-vente **Hilti** ou consulter le document « Instructions de sécurité et d'utilisation pour les accus Li-Ion **Hilti** ».



Respecter les directives spécifiques pour le transport, le stockage et l'utilisation d'accus Li-Ion. Lire les remarques relatives à la sécurité et à l'utilisation des accus Li-Ion **Hilti** que vous trouverez en scannant le code QR à la fin de ce mode d'emploi.

3 Description

3.1 Vue d'ensemble du produit



- ① Poignée supplémentaire
- ② Anti-démarrage
- ③ Interrupteur Marche / Arrêt
- ④ Poignée
- ⑤ Carter de protection
- ⑥ Bouton de déverrouillage de l'accu
- ⑦ Indicateur d'état accu
- ⑧ Accu
- ⑨ Raccord pour l'aspiration de copeaux
- ⑩ Levier de commande du capot de protection oscillant
- ⑪ Semelle
- ⑫ Capot de protection oscillant
- ⑬ Butée parallèle
- ⑭ Flèche indiquant le sens de rotation
- ⑮ Levier de blocage pour réglage de l'angle de coupe
- ⑯ Échelle d'angle de coupe
- ⑰ Crochet pour échafaudages
- ⑱ Blocage de la broche
- ⑲ Repère de coupe 0°
- ⑳ Repère de coupe 45°
- ㉑ Préréglage de l'angle de coupe
- ㉒ Vis de blocage pour la butée parallèle
- ㉓ Levier de blocage pour réglage de la profondeur de coupe
- ㉔ Clé pour vis à tête six pans creux
- ㉕ Flasque support
- ㉖ Flasque de serrage
- ㉗ Vis de serrage

3.2 Utilisation conforme à l'usage prévu

Le produit décrit est une scie circulaire sans fil. Il est destiné aux travaux de sciage dans le bois ou des matières analogues au bois, des plastiques, des panneaux-plan, du placo-plâtre et des matériaux composites. La scie circulaire portable est équipée d'un raccord pour aspiration des copeaux prévu pour les tuyaux flexibles d'aspiration courants. Le raccordement du dispositif d'aspiration de poussières peut nécessiter un adaptateur approprié.

- ▶ Utiliser exclusivement des lames de scie homologuées pour le produit et conformes aux indications des caractéristiques techniques (par ex. diamètre, vitesse de rotation, épaisseur, matériau... etc.). Les disques à meuler et à tronçonner sont pas autorisés ainsi que les lames de scie en acier rapide fortement allié (HSS).
- ▶ Ne scier que des pièces planes offrant une surface de pose suffisamment grande pour la semelle.



- ▶ Ce produit ne doit pas être utilisé pour scier des métaux, des matériaux contenant du métal, des matériaux minéraux, des briques et des matériaux contenant du quartz.
- Pour ce produit, utiliser exclusivement des accus Li-Ion **Hilti** Nuron de la série B 22. **Hilti** recommande d'utiliser pour ce produit les accus indiqués dans le tableau fourni à la fin de ce manuel d'utilisation.
- Pour ces accus, n'utiliser que des chargeurs **Hilti** des séries indiquées à la fin de ce manuel d'utilisation.

3.3 Éléments livrés

Scie circulaire, lame de scie, flasque de serrage, flasque support, vis de serrage, clé pour vis à six pans creux, notice d'utilisation

D'autres produits système pour votre produit peuvent être trouvés dans votre **Hilti Store** ou à l'adresse : www.hilti.group

3.4 Accessoires (disponibles séparément)

Adaptateur de rail de guidage, rail de guidage, butée parallèle

3.5 Affichages de l'accu Li-Ion

Les accus Li-Ion **Hilti** Nuron peuvent afficher l'état de charge, les messages d'erreur et l'état de l'accu.

3.5.1 Affichages de l'état de charge et des messages d'erreur

AVERTISSEMENT

Risque de blessures en cas de chute de l'accu !

- ▶ Lorsque l'accu est inséré et après avoir appuyé sur la touche de déverrouillage, s'assurer que l'accu est correctement réenclenché dans le produit utilisé.

Pour consulter un des affichages suivants, appuyer brièvement sur la touche de déverrouillage de l'accu.

L'état de charge et les dysfonctionnements possibles sont affichés en permanence tant que le produit raccordé est allumé.

État	Signification
Quatre (4) DEL sont allumées en vert en continu	État de charge : de 100 % à 71 %
Trois (3) DEL sont allumées en vert en continu	État de charge : de 70 % à 51 %
Deux (2) DEL sont allumées en vert en continu	État de charge : de 50 % à 26 %
Une (1) DEL est allumée en vert en continu	État de charge : de 25 % à 10 %
Une (1) DEL clignote lentement en vert	État de charge : < 10 %
Une (1) DEL clignote rapidement en vert	L'accu Li-Ion est entièrement déchargé. Charger l'accu. Si la DEL continue de clignoter rapidement après la charge de l'accu, s'adresser au S.A.V. Hilti .
Une (1) DEL clignote rapidement en jaune	L'accu Li-Ion ou le produit correspondant est surchargé, trop chaud, trop froid ou il y a un autre défaut. Amener le produit et l'accu à la température de travail recommandée et ne pas surcharger le produit pendant son utilisation. Si le message ne disparaît pas, s'adresser au S.A.V. Hilti .
Une (1) DEL est allumée en jaune	L'accu Li-Ion ainsi que le produit connecté ne sont pas compatibles. Merci de s'adresser au S.A.V Hilti .
Une (1) DEL clignote rapidement en rouge	L'accu Li-Ion est verrouillé et ne peut plus être utilisé. Merci de s'adresser au S.A.V Hilti .



3.5.2 Affichages de l'état de l'accu

Pour consulter l'état de l'accu, maintenir la touche de déverrouillage enfoncée pendant plus de trois secondes. Le système ne détecte aucun dysfonctionnement potentiel de la batterie dû à une utilisation incorrecte, par ex. chute, piqûres, dommages externes dus à la chaleur, etc.

État	Signification
Toutes les DEL forment un chenillard, puis une (1) DEL est allumée en vert en continu.	L'accu peut continuer à être utilisé.
Toutes les DEL forment un chenillard, puis une (1) DEL clignote rapidement en jaune.	L'interrogation de l'état de l'accu n'a pas pu être terminée. Répéter la procédure ou s'adresser au S.A.V. Hilti.
Toutes les DEL forment un chenillard, puis une (1) DEL est allumée en rouge en continu.	Si un produit raccordé peut continuer à être utilisé, la capacité résiduelle de l'accu est inférieure à 50 %. Si un produit raccordé ne peut plus être utilisé, l'accu est arrivé à la fin de sa durée de vie et doit être remplacé. Merci de s'adresser au S.A.V Hilti.


3.6 Butée parallèle

La butée parallèle à bras unique permet d'effectuer des coupes exactes le long d'une arête de la pièce travaillée ou de couper des formes de dimensions identiques.

La butée parallèle peut être montée des deux côtés de la semelle.

3.7 Crochet pour échafaudages

Le produit est doté d'un crochet pour échafaudages qui vous permet de le suspendre brièvement par exemple à un garde-corps. Pour utiliser le crochet pour échafaudages, le rabattre de 180° tout droit vers le haut.

 Déplié, le crochet pour échafaudages peut être pivoté d'environ 30° vers l'avant en position de transport. Avant de replier le crochet pour échafaudages, le faire pivoter d'environ 30° vers l'arrière dans sa position initiale.

4 Caractéristiques techniques

4.1 Propriétés du produit

	SC 6WL-22
Tension de référence	21,6 V
Poids	2,60 kg (selon EPTA-Procédure 01 sans accu)
Diamètre de la lame de scie	160 mm ... 165 mm
Épaisseur du disque de lame	0,5 mm ... 1,5 mm
Largeur de coupe	1,5 mm ... 2 mm
Alésage de fixation de la lame de scie	20 mm
Vitesse nominale à vide	5.000 tr/min
Profondeur de coupe maximale	60 mm
Angle de coupe oblique	0° ... 53°
Température de stockage	-20 °C ... 70 °C
Température de service en cours de service	-17 °C ... 60 °C

4.2 Batterie

Tension nominale de l'accu	21,6 V
Poids de l'accu	Voir à la fin de ce mode d'emploi
Température de service en cours de service	-17 °C ... 60 °C



Température de stockage	-20 °C ... 40 °C
Température de l'accu au début de la charge	-10 °C ... 45 °C

4.3 Valeurs de bruit et de vibrations selon EN 62841

Les valeurs de pression acoustique et de vibrations mentionnées dans ces instructions ont été mesurées conformément à un procédé de mesure normalisé et peuvent être utilisées comme base de comparaison d'outils électroportatifs. Elles sont de plus adaptées à une évaluation préalable de l'exposition aux bruits et aux vibrations.

Les indications fournies correspondent aux principales applications de l'outil électroportatif. Ces données peuvent néanmoins différer si l'outil électroportatif est utilisé pour d'autres applications ou avec des outils coupants différents, ou bien si l'entretien s'avère insuffisant. Dans ce cas, les expositions peuvent augmenter nettement dans tout l'espace de travail.

Pour une évaluation précise des expositions, il convient également de prendre en compte les temps durant lesquels l'appareil est arrêté ou marche à vide. Cela peut réduire considérablement les contraintes d'exposition dans tout l'espace de travail.

Par ailleurs, il convient de prendre des mesures de sécurité supplémentaires en vue de protéger l'opérateur des effets du bruit ou des vibrations, par exemple : entretien de l'outil électroportatif et des outils de coupe, maintien des mains à bonne température, organisation des processus de travail.

Valeurs d'émissions acoustiques

	SC 6WL-22
Niveau de puissance acoustique (L_{WA})	107 dB(A)
Niveau de puissance acoustique (L_{pA})	96 dB(A)
Incertitude (pour L_{WA} et L_{pA})	3 dB(A)

Valeurs totales des vibrations

Valeurs totales d'émission de vibrations de sciage dans le bois ($a_{h,w}$)	B 22-85	0,81 m/s ²
	B 22-170	0,76 m/s ²
Incertitude (valeurs totales des vibrations)		1,5 m/s ²

5 Préparatifs



AVERTISSEMENT

Risque de blessures du fait d'une mise en marche inopinée !

- ▶ Avant d'insérer l'accu, s'assurer que le produit correspondant est bien sur arrêt.
- ▶ Retirer le bloc-accu, avant d'effectuer des réglages sur l'appareil ou de changer les accessoires.

Bien respecter les consignes de sécurité et les avertissements de la présente documentation ainsi que celles figurant sur le produit.

5.1 Recharge de l'accu

1. Avant de commencer la charge, lire le mode d'emploi du chargeur.
2. Veiller à ce que les contacts de l'accu et du chargeur sont propres et secs.
3. Charger l'accu à l'aide d'un chargeur homologué. → Page 56

5.2 Introduction de l'accu



AVERTISSEMENT

Risque de blessures du fait d'un court-circuit ou de la chute de l'accu !

- ▶ Avant d'insérer l'accu dans l'appareil, s'assurer que les contacts de l'accu et les contacts sur le produit sont exempts de corps étrangers.
- ▶ S'assurer que l'accu s'encliquette toujours correctement.

1. L'accu doit être entièrement chargé avant la première mise en service.
2. Introduire l'accu dans le produit jusqu'à ce qu'il s'enclenche de manière audible.
3. Vérifier que l'accu est bien en place.



5.3 Retrait de l'accu

1. Appuyer sur la touche de déverrouillage de l'accu.
2. Retirer l'accu hors du produit.

5.4 Sécurité anti-chute

AVERTISSEMENT

Risque de blessures en cas de chute de l'outil et/ou des accessoires !

- ▶ Utiliser uniquement la longue porte-outil **Hilti** recommandée pour votre produit.
- ▶ Contrôler l'état du point de fixation de la longue porte-outil avant chaque utilisation.



Respecter les directives nationales en vigueur pour les travaux en hauteur.

En tant que protection anti-chute pour ce produit, utiliser exclusivement une combinaison de la sécurité anti-chute **Hilti** avec la longue porte-outil **Hilti** #2261970.

- ▶ Fixer la sécurité anti-chute dans les ouvertures de montage pour accessoires. Vérifier qu'elle tient bien.
- ▶ Fixer un mousqueton de la longue porte-outil dans la sécurité anti-chute et le second mousqueton sur une structure porteuse. Vérifier qu'elle tient bien.



Respecter les modes d'emploi de la sécurité anti-chute **Hilti** et de la longue porte-outil **Hilti**.

5.5 Démontage de la lame de scie 2

AVERTISSEMENT

Risque de brûlure, de coupure au niveau de la lame de scie, de la vis de serrage et du flasque de serrage Des brûlures ou des blessures par coupure peuvent s'ensuivre.

- ▶ Utiliser des gants de protection pour changer d'outil.

1. Appuyer sur le blocage de la broche **(1)** et le maintenir enfoncé.
2. Desserrer la vis de serrage **(2)** à l'aide de la clé pour vis à six pans creux.
3. Retirer la vis de serrage et le flasque de serrage **(3)**.
4. Ouvrir le capot de protection oscillant **(4)** et retirer la lame de scie **(5)**.



Si nécessaire, le flasque support peut être enlevé à des fins de nettoyage.

5.6 Montage de la lame de scie 3

S'assurer que la lame de scie à monter correspond aux exigences techniques et est bien aiguisée. Une lame de scie aiguisée est une condition préalable à une coupe parfaite.

1. Nettoyer le flasque support et le flasque de serrage.
2. Monter le flasque support sur la broche d'entraînement avec la bonne orientation **(1)**.
3. Ouvrir le capot de protection oscillant **(2)**.
4. Insérer la nouvelle lame.



Respecter le sens des flèches **(3)** visibles sur la lame et le produit. Elles doivent correspondre.

5. Monter le flasque de serrage extérieur en l'orientant correctement **(4)**.
6. Visser la vis de serrage.
7. Présenter la clé pour vis à tête six pans creux sur la vis de serrage de la lame.
8. Appuyer sur le blocage de la broche **(5)** et le maintenir enfoncé.
9. Serrer la vis de serrage **(6)** à l'aide de la clé pour vis à six pans creux.
10. Contrôler le positionnement correct de la lame de scie.
11. Introduire la clé pour vis à tête six pans creux dans le trou prévu à cet effet.



5.7 Réglage de la profondeur de coupe 4

1. Desserrer le levier de blocage du réglage de la profondeur de coupe (1).
2. Lever le produit dans un mouvement en ciseaux et régler la profondeur de coupe (2).
3. Serrer à fond le levier de blocage du réglage de la profondeur de coupe (3).

La profondeur de coupe réglée devrait toujours être choisie environ 5 à 10 mm plus grande que l'épaisseur du matériau à scier.

5.8 Régler l'angle de coupe pour les coupes en onglet 7

Il est possible de régler un angle de coupe entre 0° et 53°. Le pré-réglage de l'angle de coupe permet de pré-régler l'angle maximal possible sur 22,5° et 45°.

1. Le cas échéant, régler un angle maximal à l'aide du pré-réglage de l'angle.
2. Desserrer le levier de blocage du réglage de l'angle de coupe (1).
3. Orienter le produit dans l'angle de coupe souhaité (2).
4. Verrouiller le produit dans l'angle de coupe réglé avec le levier de blocage (3).

5.9 Montage de la butée parallèle 5

1. Desserrer le levier de blocage (1).
2. Pousser la butée parallèle dans la semelle.
 - ▶ La largeur de coupe peut être adaptée en fonction de l'application (2).
3. Fermer le levier de blocage.

5.10 Monter l'adaptateur de rail de guidage (accessoire) 6

1. Le cas échéant, démonter la butée parallèle.
2. Accrocher la semelle dans les taquets de maintien de l'adaptateur de rail de guidage (1).
3. Introduire la semelle dans l'adaptateur de rail de guidage (2).
 - ▶ La semelle est à fleur dans l'adaptateur de rail de guidage.
4. Verrouiller l'adaptateur de rail de guidage en poussant les deux coulisseaux (3) jusqu'en butée.

6 Utilisation

Bien respecter les consignes de sécurité et les avertissements de la présente documentation ainsi que celles figurant sur le produit.

6.1 Mettre en marche ou arrêter

Mise en marche

1. Maintenant le dispositif de blocage de l'interrupteur et actionner l'interrupteur Marche / Arrêt.
 - ▶ Il est possible de relâcher le dispositif de blocage de l'interrupteur dès que l'interrupteur Marche / Arrêt est actionné.

Arrêt

2. Relâcher l'interrupteur Marche / Arrêt.
 - ▶ Le dispositif de blocage anti-démarrage se met automatiquement en position de blocage.

6.2 Utiliser le bac de récupération des copeaux

- ▶ Veiller à ce que les copeaux sortent librement.

6.3 Sciage suivant l'indicateur de coupe 5


Ne scier que des pièces planes offrant une surface de pose suffisamment grande pour la semelle.

1. Positionner la pièce à travailler, de sorte que la lame de scie puisse tourner librement sous la pièce.
2. Bloquer la pièce travaillée afin qu'elle ne glisse pas.



3. Poser le produit de sorte que le bord avant de la plaque de base repose sur la pièce travaillée.
 - ▶ La lame de scie n'est pas en contact avec la pièce à travailler.
4. Aligner le tracé sur l'évidement dans la semelle (suivi de la coupe).
5. Mettre le produit en marche. → Page 61
6. Guider la scie le long du tracé avec une vitesse de travail appropriée à travers la pièce à travailler.

6.4 Réaliser des coupes en onglet (coupes d'angle)

 Tenir compte du fait que, pour les coupes en onglet, la profondeur de coupe réelle est inférieure à la profondeur de coupe indiquée sur l'échelle.

1. Régler l'angle de coupe pour les coupes en onglet. → Page 61
2. Mettre le produit en marche. → Page 61
3. Guider le produit à une cadence de travail appropriée à travers la pièce travaillée.

6.5 Coupes avec rail de guidage

1. Fixer le rail de guidage avec 2 serre-joints.
2. Régler l'angle de coupe pour les coupes en onglet. → Page 61
3. Placer la scie avec le repère de rainure sur l'âme du rail de guidage :
 - ▶ Pour les coupes droites, utiliser le repère de rainure 0° (1).
 - ▶ Pour les coupes en onglet, utiliser le repère de rainure 1°-50° (2).
4. Régler la profondeur de coupe. → Page 61
5. Mettre le produit en marche. → Page 61
6. Guider le produit le long du rail de guidage à travers la pièce à travailler.

7 Nettoyage et entretien

AVERTISSEMENT

Risque de blessures lorsque l'accu est inséré !

- ▶ Toujours retirer l'accu avant tous travaux de nettoyage et d'entretien !

Entretien du produit

- Éliminer avec précaution les saletés récalcitrantes.
- Le cas échéant, nettoyer soigneusement les ouïes d'aération à l'aide d'une brosse sèche et douce.
- Nettoyer le carter de l'appareil uniquement avec un chiffon légèrement humide. Ne pas utiliser de nettoyeurs à base de silicone car ceci pourrait attaquer les pièces en plastique.
- Utiliser un chiffon propre et sec pour nettoyer les contacts du produit.

Entretien des accus Li-ion

- Ne jamais utiliser un accu dont les ouïes d'aération sont bouchées. Nettoyer soigneusement les ouïes d'aération à l'aide d'une brosse sèche et douce.
- Éviter d'exposer inutilement l'accu à la poussière ou à la saleté. Ne jamais exposer l'accu à une forte humidité (par exemple en l'immergeant dans de l'eau ou en le laissant sous la pluie).
Si l'accu a été trempé, le traiter comme un accu endommagé. L'isoler dans un récipient ininflammable et s'adresser au S.A.V. **Hilti**.
- Veiller à ce que l'accu soit toujours exempt de traces de graisse et d'huile étrangères. Ne pas laisser de la poussière ou de la saleté s'accumuler inutilement sur l'accu. Nettoyer l'accu avec une brosse sèche et douce ou un chiffon propre et sec. Ne pas utiliser de nettoyeurs à base de silicone car ceci pourrait attaquer les pièces en plastique.
Ne pas toucher les contacts de l'accu et ne pas enlever la graisse appliquée en usine sur les contacts.
- Nettoyer le carter de l'appareil uniquement avec un chiffon légèrement humide. Ne pas utiliser de nettoyeurs à base de silicone car ceci pourrait attaquer les pièces en plastique.

Entretien

- Vérifier régulièrement qu'aucune pièce visible n'est endommagée et que les organes de commande sont parfaitement opérationnels.
- Ne pas utiliser le produit en cas d'endommagements et/ou de dysfonctionnements. Faire immédiatement réparer le produit par le S.A.V. **Hilti**.



- Après des travaux de nettoyage et d'entretien, vérifier si tous les équipements de protection sont bien en place et fonctionnent parfaitement.



Pour une utilisation en toute sécurité, utiliser uniquement des pièces de rechange et consommables d'origine. Vous trouverez les pièces de rechange, consommables et accessoires autorisés par Hilti convenant pour votre produit dans le centre **Hilti Store** ou sous : www.hilti.group

7.1 Nettoyage de l'équipement de protection

1. Démontez la lame de scie. → Page 60
2. Nettoyez les équipements de protection avec précaution au moyen d'une brosse sèche.
3. Éliminez les dépôts et copeaux restés à l'intérieur des équipements de protection avec un ustensile approprié.
4. Montez la lame de scie. → Page 60

7.2 Nettoyer le canal à copeaux

Le canal à copeaux évacue les copeaux de l'intérieur du capot de protection supérieur. Si le canal à copeaux est obturé, les copeaux ne peuvent plus être évacués correctement. Nettoyer régulièrement le canal à copeaux afin de prolonger la durée de vie du produit.

Nettoyer le canal à copeaux

1. Démontez la lame de scie. → Page 60
2. Si un dispositif d'aspiration de poussières est monté sur le manchon de raccordement, retirez le flexible d'aspiration du manchon de raccordement.
3. Nettoyez le canal à copeaux avec une brosse.
4. Montez la lame de scie. → Page 60

7.3 Contrôle après des travaux de nettoyage et d'entretien

Après des travaux de nettoyage et d'entretien, vérifier si tous les équipements de protection sont bien en place et fonctionnent parfaitement.

1. Pour contrôler le capot de protection oscillant, l'ouvrir complètement en actionnant le levier de commande.
 - ▶ Après avoir relâché le levier de commande, le capot de protection oscillant doit se refermer rapidement et complètement de lui-même.
2. Contrôlez le fonctionnement des pièces mobiles, par ex. blocage ou meulage.
3. Vérifiez l'absence de cassures ou autres dommages évidents sur le produit.

8 Transport et entreposage

Transport des outils sans fil et des accus



Mise en marche inopinée lors du transport !

- ▶ Toujours retirer les accus avant de transporter les produits !
- ▶ Retirer le ou les accus.
- ▶ Ne jamais transporter les accus en vrac. Pendant le transport, les accus doivent être protégés des vibrations et chocs excessifs, isolés de tout matériau conducteur ou autre accus, pour éviter qu'ils n'entrent en contact avec d'autres pôles de batterie et qu'ils provoquent un court-circuit. **Tenir compte des prescriptions locales pour le transport d'accus.**
- ▶ Ne pas envoyer les accus par la poste. S'adresser à un service d'expédition s'il faut envoyer des accus non endommagés.
- ▶ Contrôlez l'état du produit et des accus avant chaque utilisation, ainsi qu'avant et après tout transport prolongé.

Stockage des outils sans fil et des accus



Endommagement involontaire du fait d'accus défectueux ou de chute d'accu !

- ▶ Toujours retirer les accus avant de stocker les produits !



- ▶ Stocker si possible le produit et les accus dans un endroit sec et frais. Respecter les valeurs limites de température indiquées dans les caractéristiques techniques.
- ▶ Ne pas stocker les accus sur le chargeur. Retirer toujours l'accu du chargeur après la charge.
- ▶ Ne jamais stocker les accus exposés au soleil, sur des sources de chaleur ou derrière des vitres.
- ▶ Stocker le produit et les accus à l'abri des enfants et des personnes non autorisées.
- ▶ Contrôler l'état du produit et des accus avant chaque utilisation, ainsi qu'avant et après tout stockage prolongé.

9 Aide au dépannage

En cas de dysfonctionnements, tenir compte de l'indicateur d'état de l'accu. Voir le chapitre **Affichages de l'accu Li-Ion**.

En cas de défaillances non énumérées dans ce tableau ou auxquelles il n'est pas possible de remédier sans aide, contacter le S.A.V. **Hilti**.

Défaillance	Causes possibles	Solution
Les DEL de l'accu n'indiquent rien	L'accu est défectueux	▶ S'adresser au S.A.V. Hilti .
Impossible d'enfoncer l'interrupteur Marche / Arrêt ou l'interrupteur est bloqué.	Pas de défaillance (fonction de sécurité).	▶ Activer le blocage anti-démarrage.
La vitesse de rotation chute brusquement.	Décharger l'accu.	▶ Charger l'accu.
	Force d'avance trop élevée.	▶ Réduire la force d'avance et remettre le produit en marche.
Les copeaux ne sont pas évacués et tombent sur la semelle.	Canal à copeaux bouché.	▶ Nettoyer le canal à copeaux. → Page 63
Après blocage de la lame de scie, le produit ne se met pas automatiquement à tourner.	La protection électronique contre les surcharges réagit.	▶ Appuyer une nouvelle fois sur le dispositif de blocage et l'interrupteur Marche / Arrêt.
L'accu ne s'encliquette pas avec un clic audible.	Ergot d'encliquetage encrassé sur l'accu.	▶ Nettoyer l'ergot d'encliquetage et réinsérer l'accu.
Le produit vibre plus fort qu'habituellement.	La lame de scie est mal montée.	▶ Démontez la lame de scie et la remonter.
Le capot de protection oscillant ne ferme pas.	Capot de protection oscillant encrassé ou bloqué, ou ressort endommagé	▶ Contacter le S.A.V. Hilti .

10 Recyclage

AVERTISSEMENT

Risque de blessures en cas d'élimination incorrecte ! Émanations possibles de gaz et de liquides nocives pour la santé.

- ▶ Ne pas envoyer ni expédier d'accus endommagés !
- ▶ Recouvrir les raccords avec un matériau non conducteur pour éviter tout court-circuit.
- ▶ Éliminer les accus en veillant à ce qu'ils soient hors de la portée des enfants.
- ▶ Éliminer l'accu en le déposant auprès du **Hilti Store** local ou s'adresser à l'entreprise de collecte des déchets compétente.

Les produits **Hilti** sont fabriqués pour une grande partie en matériaux recyclables. Le recyclage présuppose un tri adéquat des matériaux. **Hilti** reprend les appareils usagés dans de nombreux pays en vue de leur recyclage. Consulter le service clients **Hilti** ou un conseiller commercial.



- ▶ Ne pas jeter les appareils électriques, électroniques et accus dans les ordures ménagères !



11 Garantie constructeur

- ▶ En cas de questions sur les conditions de garantie, veuillez vous adresser à votre partenaire **Hilti** local.

12 Informations complémentaires

Des informations complémentaires concernant l'utilisation, la technique, l'environnement et le recyclage sont disponibles sous le lien ci-dessous : qr.hilti.com/manual/?id=2360043

Ce lien figure également à la fin du mode d'emploi sous forme de code QR.

Manual de instrucciones original

1 Información sobre el manual de instrucciones

1.1 Acerca de este manual de instrucciones

- Lea detenidamente este manual de instrucciones antes de la puesta en servicio. Ello es imprescindible para un trabajo seguro y un manejo sin problemas.
- Observe las indicaciones y advertencias de seguridad en este manual de instrucciones y en el producto.
- Conserve este manual de instrucciones siempre junto con el producto y entregue el producto a otras personas siempre acompañado de este manual de instrucciones.

1.2 Explicación de símbolos

1.2.1 Avisos

Las advertencias de seguridad advierten de peligros derivados del manejo del producto. Se utilizan las siguientes palabras de peligro:

PELIGRO

PELIGRO !

- ▶ Término utilizado para un peligro inminente que puede ocasionar lesiones graves o incluso la muerte.

ADVERTENCIA

ADVERTENCIA !

- ▶ Término utilizado para un posible peligro que puede ocasionar lesiones graves o incluso la muerte.






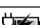
PRECAUCIÓN

PRECAUCIÓN !

- ▶ Término utilizado para una posible situación peligrosa que puede ocasionar lesiones o daños materiales.

1.2.2 Símbolos en el manual de instrucciones

En este manual de instrucciones se utilizan los siguientes símbolos:

	Consulte el manual de instrucciones
	Indicaciones de uso y demás información de interés
	Manejo con materiales reutilizables
	No tire las herramientas eléctricas y las baterías junto con los desperdicios domésticos
	Hilti Batería de Ion-Litio
	Hilti Cargador

1.2.3 Símbolos en las figuras

En las figuras se utilizan los siguientes símbolos:



2	Estos números hacen referencia a la figura correspondiente incluida al principio de este manual de instrucciones.
3	La numeración en las figuras hace referencia a pasos de trabajo importantes o componentes importantes para los pasos de trabajo. Estos pasos de trabajo o componentes se resaltan en el texto mediante los correspondientes números, p. ej., (3) .
11	En la figura Vista general se utilizan números de posición y los números de la leyenda están explicados en el apartado Vista general del producto .
	Preste especial atención a este símbolo cuando utilice el producto.

1.3 Símbolos dependientes del producto

1.3.1 Símbolos

En el producto se pueden utilizar los siguientes símbolos:

n_0	Número de referencia de revoluciones en vacío
---	Corriente continua
→	Flecha de sentido de giro
RPM	Revoluciones por minuto
\varnothing	Diámetro
	Hoja de sierra
	El producto permite la transferencia de datos inalámbrica, compatible con plataformas iOS y Android.
	Si está en el producto, significa que el organismo de certificación lo ha certificado para el mercado estadounidense y canadiense según las normas vigentes.

1.3.2 Símbolos adicionales en productos alimentados por batería

En el producto se utilizan los siguientes símbolos:

	Serie utilizada de baterías de Ion-Litio Hilti . Consulte las indicaciones recogidas en el capítulo Uso conforme a las prescripciones .
Li-Ion	Batería de Ion-Litio
	Nunca utilice la batería como herramienta de percusión.
	No deje que la batería se caiga. No utilice baterías que hayan recibido algún golpe ni que estén dañadas de alguna otra forma.

1.3.3 Señales prescriptivas

En el producto se utilizan las siguientes señales prescriptivas:

	Utilizar gafas protectoras
--	----------------------------

1.4 Información del producto

Los productos **HILTI** han sido diseñados para usuarios profesionales y solo personal autorizado y debidamente formado puede utilizarlos y llevar a cabo su mantenimiento y conservación. Este personal debe estar especialmente instruido en lo referente a los riesgos de uso. La utilización del producto y sus dispositivos auxiliares puede conllevar riesgos para el usuario en caso de manejarse de forma inadecuada por personal no cualificado o utilizarse para usos diferentes a los que están destinados.

La denominación del modelo y el número de serie están indicados en la placa de identificación.



- ▶ Escriba el número de serie en la siguiente tabla. Necesitará los datos del producto para realizar consultas a nuestros representantes o al Departamento de Servicio Técnico.

Datos del producto

Sierra circular manual de batería	SC 6WL-22
Generación	01
N.º de serie	

1.5 Declaración de conformidad

Bajo su exclusiva responsabilidad, el fabricante declara que el producto aquí descrito cumple con la legislación y normas vigentes. Encontrará una reproducción de la declaración de conformidad al final de esta documentación.

La documentación técnica se encuentra depositada aquí:

Hilti Entwicklungsgesellschaft mbH | Zulassung Geräte | Hiltistraße 6 | 86916 Kaufering, DE

2 Seguridad

2.1 Indicaciones generales de seguridad para herramientas eléctricas

⚠ ADVERTENCIA Lea con atención todas las indicaciones de seguridad, instrucciones, ilustraciones y datos técnicos correspondientes a esta herramienta eléctrica. La negligencia en el cumplimiento de las instrucciones que se describen a continuación podría provocar descargas eléctricas, incendios o lesiones graves.

Conserve todas las instrucciones e indicaciones de seguridad para futuras consultas.

El término «herramienta eléctrica» empleado en las indicaciones de seguridad se refiere a herramientas eléctricas portátiles, ya sea con cable de red o sin cable, en caso de ser accionadas por batería.

Seguridad en el puesto de trabajo

- ▶ **Mantenga su área de trabajo limpia y bien iluminada.** El desorden o una iluminación deficiente de las zonas de trabajo pueden provocar accidentes.
- ▶ **No utilice la herramienta eléctrica en un entorno con peligro de explosión en el que se encuentren líquidos, gases o polvos inflamables.** Las herramientas eléctricas producen chispas que pueden llegar a inflamar los materiales en polvo o vapores.
- ▶ **Mantenga alejados a los niños y otras personas de su puesto de trabajo al emplear la herramienta eléctrica.** Una distracción le puede hacer perder el control sobre la herramienta.

Seguridad eléctrica

- ▶ **El enchufe de la herramienta eléctrica debe corresponder a la toma de corriente utilizada. No se deberá modificar el enchufe en forma alguna. No utilice enchufes adaptadores para las herramientas eléctricas con puesta a tierra.** Los enchufes sin modificar adecuados a las respectivas tomas de corriente reducen el riesgo de descarga eléctrica.
- ▶ **Evite el contacto corporal con superficies que tengan puesta a tierra, como pueden ser tubos, calefacciones, cocinas y frigoríficos.** El riesgo a quedar expuesto a una sacudida eléctrica es mayor si su cuerpo tiene contacto con tierra.
- ▶ **No exponga las herramientas eléctricas a la lluvia y evite que penetren líquidos en su interior.** El riesgo de recibir descargas eléctricas aumenta si penetra agua en la herramienta eléctrica.
- ▶ **No utilice el cable de conexión para transportar o colgar la herramienta eléctrica ni tire de él para extraer el enchufe de la toma de corriente. Mantenga el cable de conexión alejado de fuentes de calor, aceite, aristas afiladas o piezas móviles.** Los cables de conexión dañados o enredados pueden provocar descargas eléctricas.
- ▶ **Cuando trabaje al aire libre con una herramienta eléctrica, utilice exclusivamente un alargador adecuado para exteriores.** La utilización de un alargador adecuado para su uso en exteriores evita el riesgo de una descarga eléctrica.
- ▶ **Cuando no pueda evitarse el uso de la herramienta eléctrica en un entorno húmedo, utilice un interruptor de corriente de defecto.** La utilización de un interruptor de corriente de defecto evita el riesgo de una descarga eléctrica.

Seguridad de las personas

- ▶ **Permanezca atento, preste atención durante el trabajo y utilice la herramienta eléctrica con prudencia. No utilice una herramienta eléctrica si está cansado, ni tampoco después de haber consumido alcohol, drogas o medicamentos.** Un momento de descuido al utilizar la herramienta eléctrica podría producir graves lesiones.



- ▶ **Utilice el equipo de seguridad personal adecuado y lleve siempre gafas protectoras.** El riesgo de lesiones se reduce considerablemente si, según el tipo y la aplicación de la herramienta eléctrica empleada, se utiliza un equipo de seguridad personal adecuado como una mascarilla antipolvo, zapatos de seguridad con suela antideslizante, casco de protección o protección para los oídos.
- ▶ **Evite una puesta en servicio fortuita de la herramienta. Asegúrese de que la herramienta eléctrica está apagada antes de alzarla, transportarla, conectarla a la toma de corriente o insertar la batería.** Si transporta la herramienta eléctrica sujetándola por el interruptor de conexión/desconexión o si introduce el enchufe en la toma de corriente con la herramienta conectada, podría producirse un accidente.
- ▶ **Retire las herramientas de ajuste o llaves fijas antes de conectar la herramienta eléctrica.** Una herramienta o llave colocada en una pieza giratoria puede producir lesiones al ponerse en funcionamiento.
- ▶ **Evite adoptar posturas forzadas. Procure que la postura sea estable y manténgase siempre en equilibrio.** De esta forma podrá controlar mejor la herramienta eléctrica en caso de presentarse una situación inesperada.
- ▶ **Utilice ropa adecuada. No utilice vestimenta amplia ni joyas. Mantenga su pelo, vestimenta y guantes alejados de las piezas móviles.** La vestimenta suelta, las joyas y el pelo largo se pueden enganchar con las piezas en movimiento.
- ▶ **Siempre que sea posible montar equipos de aspiración o captación de polvo, asegúrese de que están conectados y de que se utilizan correctamente.** El uso de un sistema de aspiración de polvo reduce los riesgos derivados del polvo.
- ▶ **No se crea a salvo de cualquier riesgo ni pase por alto ninguna de las normas de seguridad relativas a las herramientas eléctricas, aun cuando esté familiarizado con la herramienta eléctrica y tenga larga experiencia en su uso.** Una actuación negligente puede provocar lesiones graves en cuestión de segundos.

Uso y manejo de la herramienta eléctrica

- ▶ **No sobrecargue la herramienta. Utilice la herramienta eléctrica adecuada para el trabajo que se dispone a realizar.** Con la herramienta eléctrica apropiada podrá trabajar mejor y de modo más seguro dentro del margen de potencia indicado.
- ▶ **No utilice herramientas eléctricas con el interruptor defectuoso.** Las herramientas eléctricas que no se puedan conectar o desconectar son peligrosas y deben repararse.
- ▶ **Extraiga el enchufe de la toma de corriente o retire la batería extraíble antes de efectuar cualquier ajuste en la herramienta, cambiar accesorios o en caso de no utilizar la herramienta durante un tiempo prolongado.** Esta medida preventiva evita el riesgo de arranque accidental de la herramienta eléctrica.
- ▶ **Guarde las herramientas eléctricas que no utilice fuera del alcance de los niños. No permita utilizar la herramienta a ninguna persona que no esté familiarizada con ella o que no haya leído este manual de instrucciones.** Las herramientas eléctricas utilizadas por personas inexpertas son peligrosas.
- ▶ **Cuide su herramienta eléctrica y los accesorios adecuadamente. Compruebe si las piezas móviles de la herramienta funcionan correctamente y sin atascarse, y si existen piezas rotas o deterioradas que pudieran afectar al funcionamiento de la herramienta eléctrica. Encargue la reparación de las piezas defectuosas antes de usar la herramienta eléctrica.** Muchos accidentes son consecuencia de un mantenimiento inadecuado de la herramienta eléctrica.
- ▶ **Mantenga los útiles limpios y afilados.** Las herramientas de corte bien cuidadas y con aristas afiladas se atascan menos y se guían con más facilidad.
- ▶ **Utilice la herramienta eléctrica, los accesorios, útiles de inserción, etc., de acuerdo con estas instrucciones. Para ello, tenga en cuenta las condiciones de trabajo y la tarea que se va a realizar.** El uso de herramientas eléctricas para trabajos diferentes de aquellos para los que han sido concebidas puede resultar peligroso.
- ▶ **Mantenga las empuñaduras y las superficies de contacto secas, limpias y sin residuos de aceite o grasa.** Las empuñaduras y superficies de contacto resbaladizas impiden manejar y controlar la herramienta eléctrica con seguridad en situaciones imprevistas.

Uso y manejo de la herramienta de batería

- ▶ **Cargue las baterías únicamente con los cargadores recomendados por el fabricante.** Existe riesgo de incendio al intentar cargar baterías de un tipo diferente al previsto para el cargador.
- ▶ **Utilice únicamente las baterías previstas para la herramienta eléctrica.** El uso de otro tipo de baterías puede provocar daños e incluso incendios.
- ▶ **Si no utiliza la batería, guárdela separada de clips, monedas, llaves, clavos, tornillos y demás objetos metálicos que pudieran puentear sus contactos.** El cortocircuito de los contactos de la batería puede causar quemaduras o incendios.



- ▶ La utilización inadecuada de la batería puede provocar fugas de líquido. Evite el contacto con este líquido. En caso de contacto accidental, enjuague el área afectada con abundante agua. En caso de contacto con los ojos, acuda además inmediatamente a un médico. El líquido de la batería puede irritar la piel o producir quemaduras.
- ▶ **No utilice baterías dañadas o modificadas.** Una batería dañada o modificada puede tener un comportamiento imprevisible y provocar incendios, explosiones o riesgo de lesiones.
- ▶ **No exponga la batería al fuego o a temperaturas muy elevadas.** El fuego o las temperaturas superiores a 130 °C (265 °F) pueden provocar una explosión.
- ▶ **Siga todas las instrucciones relativas a la carga y no cargue nunca la batería o la herramienta de batería excediendo el rango de temperatura indicado en el manual de instrucciones.** Una carga incorrecta o fuera del rango de temperatura permitido puede destruir la batería y aumentar el riesgo de incendio.

Servicio Técnico

- ▶ **Solicite que un profesional lleve a cabo la reparación de su herramienta eléctrica y que utilice exclusivamente piezas de repuesto originales.** Solamente así se garantiza la seguridad de la herramienta.
- ▶ **No realice nunca el mantenimiento de baterías dañadas.** Cualquier mantenimiento de las baterías debe llevarlo a cabo el fabricante o un centro del Servicio de Atención al Cliente autorizado.

2.2 Indicaciones de seguridad para cualquier sierra

Método de serrado

- ▶ **⚠ PELIGRO: Mantenga las manos alejadas del área de corte y de la hoja de sierra. Sujete la empuñadura adicional o la carcasa del motor con la otra mano.** Si sujeta la sierra con ambas manos, no correrá peligro de lesionarse con la hoja de sierra.
- ▶ **No toque la parte inferior de la pieza de trabajo.** La caperuzza protectora no le protege del contacto con la hoja de sierra en la parte inferior de la pieza de trabajo.
- ▶ **Adapte la profundidad de corte al grosor de la pieza de trabajo.** La hoja de sierra no debe sobresalir más de un diente de la pieza de trabajo.
- ▶ **No sujete nunca la pieza de trabajo con la mano o sobre sus piernas. Fije la pieza de trabajo sobre una superficie estable.** Una buena sujeción de la pieza de trabajo es muy importante para reducir el riesgo de atasco de la hoja de sierra o de pérdida de control sobre la herramienta.
- ▶ **Sujete la herramienta eléctrica únicamente por las empuñaduras aisladas cuando realice trabajos en los que la herramienta puede entrar en contacto con cables eléctricos ocultos.** El contacto con cables eléctricos puede activar también las partes metálicas de la herramienta eléctrica y provocar descargas eléctricas.
- ▶ **Utilice siempre un tope o una guía para ángulos rectos al realizar cortes longitudinales.** De este modo se incrementa la exactitud del corte y se reduce el riesgo de atasco de la hoja de sierra.
- ▶ **Utilice siempre hojas de sierra con las dimensiones correctas y el orificio adecuado (p. ej., en forma de estrella o redondo).** Las hojas de sierra que no encajan perfectamente con los componentes de montaje de la sierra giran de forma excéntrica y pueden hacerle perder el control sobre la herramienta.
- ▶ **No utilice nunca arandelas o tornillos de sujeción dañados o inapropiados para la hoja de sierra.** Las arandelas y los tornillos de sujeción de la hoja de sierra han sido especialmente diseñados para ofrecer el mayor número de prestaciones y la máxima seguridad de trabajo.

Descripción de las causas del rebote e indicaciones de seguridad correspondientes

- El rebote es una fuerza de reacción brusca que sucede al engancharse, atascarse o guiar incorrectamente la hoja de sierra, lo cual provoca que la sierra se salga de forma incontrolada de la pieza de trabajo y resulte impulsada hacia el usuario.
- Si la hoja de sierra se engancha o se atasca al cerrarse la ranura de corte, la hoja de sierra se bloquea y el motor impulsa la sierra en dirección al usuario.
- Si la hoja de sierra se gira lateralmente o se desalinea, los dientes de la parte posterior de la hoja de sierra pueden engancharse en la cara superior de la pieza de trabajo haciendo que la hoja de sierra se salga de la ranura de corte y que la herramienta salga despedida hacia atrás en dirección al usuario.

El rebote se debe a la utilización inadecuada o a procedimientos o condiciones de trabajo. Puede evitarse cumpliendo las medidas de seguridad pertinentes que se describen a continuación.

- ▶ **Sujete la sierra firmemente con ambas manos manteniendo los brazos en una posición que le permita hacer frente a las fuerzas de rebote. Mantenga la hoja de sierra a un lado y no la coloque en línea con su cuerpo.** Si la sierra circular retrocede bruscamente al rebotar, el usuario podrá controlar dicha fuerza de rebote siempre que haya tomado las precauciones adecuadas.



- ▶ **Si la hoja de sierra se atasca o el trabajo se interrumpe, desconecte la sierra y espere hasta que la hoja de sierra se detenga. Nunca intente extraer la sierra de la pieza de trabajo ni tirar de ella hacia atrás mientras la hoja de sierra esté en funcionamiento, ya que de lo contrario puede rebotar.** Detecte las causas que provocan que la hoja de sierra se atasque y corrijalas.
- ▶ **Para continuar el trabajo con la sierra insertada en la pieza de trabajo, centre la hoja de sierra en la ranura y compruebe que los dientes no estén enganchados en la pieza de trabajo.** Si la hoja de sierra está atascada puede llegar a salirse de la pieza de trabajo o provocar un rebote al ponerla de nuevo en marcha.
- ▶ **Apoye las placas grandes para evitar el riesgo de rebote a causa del atasco de la hoja de sierra.** Las placas grandes pueden doblarse por su propio peso. Las placas deben estar sujetadas a ambos lados, tanto cerca de la ranura de la sierra como del borde.
- ▶ **No utilice hojas de sierra desafiladas o dañadas.** Las hojas de sierra con dientes desafilados o desalineados provocan una fricción excesiva, atasco o rebote de la hoja de sierra a causa de una ranura de corte demasiado estrecha.
- ▶ **Antes de empezar a serrar, ajuste los dispositivos de profundidad y el ángulo de corte.** Si durante el trabajo de serrado se modifica la configuración, la hoja de sierra puede atasarse y originar un rebote.
- ▶ **Preste especial atención al serrar en paredes o en áreas ocultas.** Durante el proceso de serrado, la hoja de sierra puede quedar bloqueada en objetos ocultos y provocar un rebote.

Función de la caperuza protectora inferior

- ▶ **Antes de cada aplicación, compruebe que la caperuza protectora inferior cierra correctamente. No use la sierra si la caperuza protectora inferior no gira con total libertad o se cierra de forma repentina. No bloquee ni conecte la caperuza protectora inferior en posición abierta.** En caso de caída de la sierra, la caperuza protectora inferior podría deformarse. Abra la caperuza protectora inferior con la palanca y asegúrese de que se mueve con total libertad sin llegar a tocar la hoja de sierra ni otras partes en cualquier ángulo y profundidad de corte.
- ▶ **Compruebe el funcionamiento del muelle de la caperuza protectora inferior. Si la caperuza protectora inferior o el muelle no funcionan correctamente, repare la herramienta antes de su utilización.** Las piezas deterioradas, los restos de material pegajoso o las virutas acumuladas pueden alterar el buen funcionamiento de la caperuza protectora inferior.
- ▶ **Abra la caperuza protectora inferior manualmente solo al realizar cortes especiales como «cortes por inmersión» o «cortes en ángulo».** Abra la caperuza protectora inferior con la palanca y suéltela cuando la hoja de sierra haya penetrado en la pieza de trabajo. Para el resto de aplicaciones, la caperuza protectora inferior deberá utilizarse de forma automática.
- ▶ **No deposite la sierra sobre el banco de trabajo o el suelo si la caperuza protectora inferior no cubre la hoja de sierra.** Las hojas de sierra sin protección empujan a la sierra en dirección contraria a la dirección de corte, serrando todo lo que encuentra a su paso. Tenga en cuenta el tiempo de marcha por inercia de la sierra.

2.3 Indicaciones de seguridad adicionales

Seguridad de las personas

- ▶ No efectúe nunca manipulaciones o modificaciones en el producto ni en los accesorios.
- ▶ Utilice la herramienta eléctrica siempre con los dispositivos de seguridad correspondientes.
- ▶ Si utiliza la herramienta eléctrica sin el aspirador de polvo, lleve siempre una mascarilla ligera al realizar trabajos que generen polvo.
- ▶ Sujete siempre la herramienta eléctrica con ambas manos por las empuñaduras previstas.
- ▶ Utilice protección para los oídos. El ruido constante puede reducir la capacidad auditiva.
- ▶ Efectúe pausas durante el trabajo, así como ejercicios de relajación y estiramiento de los dedos para mejorar la circulación de estos.
- ▶ La herramienta eléctrica no es adecuada para personas con poca fuerza a las que no se haya instruido.
- ▶ No conecte la herramienta eléctrica hasta que no se encuentre en el lugar y la posición de trabajo.
- ▶ Retire la batería en caso de problemas con la herramienta eléctrica, para cambiar de útil de inserción o de accesorio y cuando vaya a transportar o almacenar la herramienta eléctrica.
- ▶ No trabaje con la herramienta eléctrica por encima de la cabeza.
- ▶ No reduzca la velocidad de la herramienta eléctrica presionando lateralmente contra la hoja de sierra.
- ▶ Antes de instalar la batería, asegúrese de que la sierra esté apagada y el bloqueo de conexión esté activado. Esto evitará lesiones causadas por el arranque involuntario de la herramienta eléctrica.
- ▶ No toque la brida de apriete ni el tornillo de apriete cuando la herramienta eléctrica esté en marcha.
- ▶ Antes de dejar la herramienta eléctrica, espere hasta que se haya detenido por completo.
- ▶ Antes de cambiar el útil de inserción, espere hasta que la herramienta eléctrica se haya enfriado.



- ▶ Nunca pulse el botón de bloqueo del husillo hasta que la hoja de sierra se haya detenido.
- ▶ No trabaje con la herramienta eléctrica orientada hacia ninguna persona.
- ▶ El bloqueo de conexión debe estar siempre activado cuando cambie los accesorios o las baterías, durante el transporte o cuando vaya a almacenar la herramienta eléctrica.
- ▶ Utilice siempre una hoja de sierra adecuada para el material y el estado de la pieza de trabajo.
- ▶ Desplace la sierra circular manual sobre la pieza de trabajo solo cuando esté conectada.
- ▶ Ajuste la potencia de avance a la hoja de sierra y al material con el que esté trabajando. Esto evitará que la hoja de sierra se atasque y cause un rebote.
- ▶ Evite que se sobrecalienten las puntas de los dientes de la sierra.
- ▶ La velocidad admisible del útil de inserción debe ser, como mínimo, la velocidad máxima indicada en la herramienta eléctrica. Los accesorios que giren a una velocidad superior a la autorizada pueden romperse o salir despedidos.
- ▶ No trabaje en un entorno donde haya mucho polvo.
- ▶ El polvo que se genera al pulir, lijar, cortar y taladrar puede contener productos químicos peligrosos, como, por ejemplo, plomo o pinturas basadas en plomo; ladrillos, hormigón y otros productos de mampostería, piedra natural y otros productos que contengan silicatos; determinadas maderas, como el roble o el haya o las maderas tratadas químicamente, o amianto o materiales que contengan asbesto. La exposición del usuario y las personas circundantes debe regularse según la clase de peligro de los materiales con los que se trabaje. Tome las medidas necesarias para mantener la exposición a un nivel seguro, p. ej., mediante el uso de un sistema de recogida de polvo o una mascarilla adecuada. Las medidas genéricas para reducir la exposición son, entre otras:
 - ▶ trabajar en un espacio bien ventilado;
 - ▶ evitar el contacto prolongado con el polvo;
 - ▶ desviar el polvo de la cara y el cuerpo;
 - ▶ usar prendas protectoras y lavar con agua y jabón las zonas expuestas.
- ▶ Lleve siempre una mascarilla adecuada para los requisitos de la aplicación.
- ▶ Antes de iniciar el trabajo, consulte la clase de peligros derivados del polvo resultante del trabajo. Utilice un aspirador de obra con una clasificación de protección homologada conforme a las normas locales sobre la protección contra el polvo.
- ▶ Respete la normativa nacional en materia de protección laboral.
- ▶ Utilice dispositivos de sujeción u otro método factible para asegurar la pieza de trabajo y mantenerla en una posición estable. Sujetar la pieza de trabajo con la mano o el cuerpo es inestable y puede derivar en una pérdida de control. No permita que terceros sostengan la pieza de trabajo en su posición.
- ▶ No mire directamente hacia la luz (LED) ni dirija la luz a la cara de otras personas.
- ▶ - Riesgo de lesiones en caso de caída de herramientas o accesorios. Antes de iniciar el trabajo, compruebe que los accesorios montados estén bien fijados.
- ▶ Asegúrese de que no haya obstáculos en el recorrido de corte, como, p. ej., clavos, tornillos u otras piezas metálicas.
- ▶ Utilice únicamente hojas de sierra recomendadas por Hilti que cumplan la norma EN 847-1.
- ▶ Al serrar plásticos, asegúrese de que la pieza de trabajo no se caliente demasiado y se derrita.

Seguridad eléctrica

- ▶ Compruebe antes de empezar a trabajar si la zona de trabajo oculta cables eléctricos, tuberías de gas o cañerías de agua, por ejemplo, con un detector. Las partes metálicas exteriores de la herramienta eléctrica pueden pasar a conducir electricidad si, por ejemplo, se ha dañado por error un cable eléctrico. Esto provoca un mayor riesgo de descarga eléctrica.

2.4 Manipulación y utilización segura de las baterías

- ▶ **Tenga en cuenta las siguientes indicaciones de seguridad para el manejo y el uso seguros de las baterías de Ion-Litio.** En caso de no respetarlas, puede llevar a irritación de la piel, lesiones corrosivas graves, quemaduras químicas, fuego o explosiones.
- ▶ Utilice las baterías solo si están en perfecto estado técnico.
- ▶ Manipule las baterías con cuidado a fin de evitar daños o escapes de líquido altamente peligroso para su salud.
- ▶ Las baterías no deben modificarse ni manipularse en ningún caso.
- ▶ Las baterías no se deben destruir, comprimir, calentar por encima de 80 °C (176 °F) o quemar.
- ▶ No utilice ni cargue baterías que hayan recibido algún golpe ni que estén dañadas de alguna otra forma. Compruebe con regularidad si las baterías presentan signos de daños.
- ▶ No utilice nunca baterías recicladas o reparadas.



- ▶ Nunca utilice la batería o una herramienta eléctrica de batería como herramienta de percusión.
- ▶ No exponga nunca las baterías a radiación solar directa, temperaturas elevadas, chispas o llamas abiertas. Esto puede provocar explosiones.
- ▶ No toque los polos de la batería con los dedos, con herramientas, con joyas o con otros objetos conductores de la electricidad. Esto puede dañar la batería y provocar otros daños materiales y lesiones.
- ▶ Mantenga las baterías alejadas de la lluvia, la humedad y los líquidos. Si entra humedad, pueden producirse cortocircuitos, descargas eléctricas, quemaduras, incendios y explosiones.
- ▶ Utilice únicamente cargadores y herramientas eléctricas concebidos para este tipo de baterías. Para ello, consulte las indicaciones recogidas en el manual de instrucciones correspondiente.
- ▶ No utilice ni almacene la batería en entornos con peligro de explosión.
- ▶ Si al tocar la batería detecta que está muy caliente, puede deberse a una avería en la misma. Coloque la batería en un lugar visible, no inflamable, a suficiente distancia de otros materiales inflamables. Deje que la batería se enfríe. Si, después de una hora, la herramienta sigue estando demasiado caliente para tocarla significa que está averiada. Diríjase al Servicio Técnico de **Hilti** o lea el documento «Indicaciones de seguridad y uso de las baterías de Ion-Litio de **Hilti**».

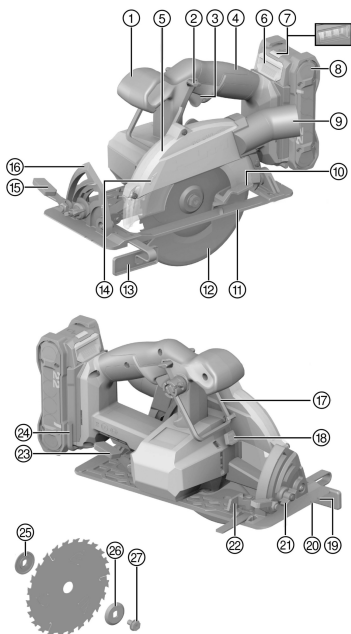


Tenga en cuenta las directivas especiales aplicables al transporte, almacenamiento y uso de las baterías de Ion-Litio.

Lea las instrucciones de seguridad y uso de las baterías de Ion-Litio de **Hilti**, que puede encontrar escaneando el código QR que se encuentra al final de estas instrucciones de uso.

3 Descripción

3.1 Vista general del producto



- ① Empuñadura adicional
- ② Bloqueo de conexión
- ③ Interruptor de conexión y desconexión
- ④ Empuñadura
- ⑤ Cubierta protectora
- ⑥ Tecla de desbloqueo de la batería
- ⑦ Indicador de estado de la batería
- ⑧ Batería
- ⑨ Manguito de empalme para aspiración de virutas
- ⑩ Palanca de mando para caperza protectora contra oscilaciones
- ⑪ Placa base
- ⑫ Caperza protectora contra oscilaciones
- ⑬ Tope paralelo
- ⑭ Flecha de sentido de giro
- ⑮ Palanca de apriete para el ajuste del ángulo de corte
- ⑯ Escala de ajuste del ángulo de corte
- ⑰ Colgador de andamio
- ⑱ Bloqueo del husillo
- ⑲ Marca de corte de 0°
- ⑳ Marca de corte de 45°
- ㉑ Preajuste del ángulo de corte
- ㉒ Tope de profundidad para tope paralelo
- ㉓ Palanca de apriete para el ajuste de la profundidad de corte
- ㉔ Llave de hexágono interior
- ㉕ Brida de alojamiento
- ㉖ Brida de apriete
- ㉗ Tornillo de apriete



3.2 Uso conforme a las prescripciones

El producto descrito es una sierra circular de batería. Está indicada para trabajos de serrado en madera o en materiales similares, plásticos, yeso encartonado, paneles de fibra de yeso y materiales aglomerados.

La sierra circular manual está equipada con un manguito de empalme para aspiración de virutas apto para tubos de aspirador convencionales. Para conectar el tubo del extractor de polvo a la sierra puede ser necesario un adaptador específico.

- ▶ Utilice únicamente hojas de sierra adecuadas para el producto, que coincidan con los datos técnicos (p. ej. diámetro, velocidad, espesor, material, etc...). No se permite el uso de discos lijadores y tronzadores ni de hojas de sierra de acero de corte rápido de alta aleación (HSS).
- ▶ Sierre únicamente piezas de trabajo planas con una superficie de apoyo suficientemente grande para la placa base.
- ▶ Con este producto no deben serrarse metales, materiales que contengan metales, materiales minerales, ladrillos ni materiales que contengan cuarzo.
- Para este producto utilice únicamente baterías Li-Ion de la serie B 22 de **Hilti Nuron**. Para este producto, **Hilti** recomienda utilizar las baterías incluidas en la tabla que encontrará al final de este manual de instrucciones.
- Para estas baterías utilice exclusivamente los cargadores de **Hilti** de las series indicadas al final de este manual de instrucciones.

3.3 Suministro

Sierra circular, hoja de sierra, brida de apriete, brida de alojamiento, tornillo de apriete, llave de hexágono interior, manual de instrucciones



Encontrará otros productos del sistema autorizados para su producto en su **Hilti Store** o en Internet, en: www.hilti.group

3.4 Accesorio (disponible por separado)

Adaptador del carril guía, carril guía, tope paralelo

3.5 Mostrar la batería Ion-Litio

Las baterías de Ion-Litio de **Hilti Nuron** pueden mostrar el estado de carga, los mensajes de error y el estado de la batería.

3.5.1 Visualización del estado de carga y de los mensajes de error



ADVERTENCIA

Riesgo de lesiones por la caída de la batería

- ▶ Con la batería colocada, asegúrese tras pulsar la tecla de desbloqueo de que la batería vuelva a encajar correctamente en el producto empleado.

Para recibir una de las siguientes indicaciones, pulse brevemente la tecla de desbloqueo de la batería. El estado de carga y las posibles averías también se muestran de forma permanente mientras el producto esté conectado.

Estado	Significado
Cuatro (4) LED encendidos permanentemente en verde	Estado de carga: 100 % a 71 %
Tres (3) LED encendidos permanentemente en verde	Estado de carga: 70 % a 51 %
Dos (2) LED se iluminan permanentemente en verde	Estado de carga: 50 % a 26 %
Un (1) LED está encendido permanentemente en verde	Estado de carga: 25 % a 10 %
Un (1) LED parpadea lentamente en verde	Estado de carga: < 10 %



Estado	Significado
Un (1) LED parpadea rápidamente en verde	La batería Ion-Litio está totalmente descargada. Cargue la batería. Si tras cargar la batería el LED sigue parpadeando rápidamente, diríjase al Servicio Técnico de Hilti .
Un (1) LED parpadea rápidamente en amarillo	La batería de Ion-Litio o el producto conectado a ella están sobrecargados, demasiado calientes, demasiado fríos o existe otro error. Ponga el producto y la batería en la temperatura de trabajo recomendada y no sobrecargue el producto durante su uso. Si sigue viendo el mensaje, diríjase al Servicio Técnico de Hilti .
Un (1) LED está encendido en amarillo	La batería Ion-Litio y el producto conectado a ella no son compatibles. Diríjase al servicio técnico de Hilti .
Un (1) LED parpadea rápidamente en rojo	La batería Ion-Litio está bloqueada y no puede seguir utilizándose. Diríjase al servicio técnico de Hilti .

3.5.2 Visualización del estado de la batería

Para consultar el estado de la batería, mantenga la tecla de desbloqueo pulsada durante más de tres segundos. El sistema no detecta un posible funcionamiento incorrecto de la batería debido a un mal uso, como caídas, hendiduras, daños por calor externo, etc.

Estado	Significado
Todos los LED se encienden como luz en movimiento y, a continuación, se enciende un (1) LED permanentemente en verde.	La batería puede seguir utilizándose.
Todos los LED se encienden como luz en movimiento y, a continuación, parpadea un (1) LED rápidamente en amarillo.	No se ha podido completar la consulta sobre el estado de la batería. Repita la operación o diríjase al Servicio Técnico de Hilti .
Todos los LED se encienden como luz en movimiento y, a continuación, parpadea un (1) LED permanentemente en rojo.	Cuando un producto conectado puede seguir utilizándose, la capacidad restante de la batería es inferior al 50 %. Cuando un producto conectado ya no puede seguir utilizándose, la batería ha llegado al final de su vida útil y debe ser sustituida. Diríjase al servicio técnico de Hilti .

3.6 Tope paralelo

Con el tope paralelo de un brazo pueden realizarse cortes exactos a lo largo del borde de una pieza de trabajo o cortes masivos de listones.

El tope paralelo puede montarse a ambos lados de la placa base.

3.7 Colgador de andamio

El producto dispone de un colgador de andamio que permite colgarlo brevemente, p. ej., en una barandilla. Para utilizar el colgador de andamio, despléguelo 180° hacia arriba.



Cuando se despliega, el colgador de andamio puede girar unos 30° hacia delante hasta la posición de transporte. Antes de volver a plegar el colgador de andamio, gire el colgador de andamio unos 30° hacia atrás hasta la posición inicial.



4 Datos técnicos

4.1 Características del producto

	SC 6WL-22
Tensión nominal	21,6 V
Peso	2,60 kg (sin batería, conforme a EPTA-Procedure 01)
Diámetro de la hoja de sierra	160 mm ... 165 mm
Grosor del disco base	0,5 mm ... 1,5 mm
Ancho de corte	1,5 mm ... 2 mm
Orificio de la hoja de sierra	20 mm
Número de referencia de revoluciones en vacío	5.000 rpm
Profundidad de corte máxima	60 mm
Ángulo de corte a inglete	0° ... 53°
Temperatura de almacenamiento	-20 °C ... 70 °C
Temperatura ambiente en funcionamiento	-17 °C ... 60 °C

4.2 Batería

Tensión de servicio de la batería	21,6 V
Peso batería	Véase al final del manual de instrucciones
Temperatura ambiente en funcionamiento	-17 °C ... 60 °C
Temperatura de almacenamiento	-20 °C ... 40 °C
Temperatura de la batería al comenzar la carga	-10 °C ... 45 °C

4.3 Información sobre la emisión de ruidos y valores de vibración según EN 62841

Los valores de vibración y de presión acústica indicados en estas instrucciones han sido medidos conforme a los procedimientos de medición homologados y pueden utilizarse para la comparación de diferentes herramientas eléctricas. También resultan útiles para realizar un análisis de los riesgos de exposición.

Los datos indicados son específicos para las aplicaciones principales de la herramienta eléctrica. Los datos pueden, no obstante, registrar variaciones si la herramienta eléctrica se emplea para otras aplicaciones o con útiles de inserción distintos, o si se ha efectuado un mantenimiento insuficiente de la herramienta. En estos casos, los riesgos de exposición podrían aumentar considerablemente durante toda la sesión de trabajo.

A fin de obtener un análisis preciso de los riesgos de exposición, también deben tenerse en cuenta los períodos en los que la herramienta está desconectada o está en marcha, pero no realmente en uso. De este modo, los riesgos de exposición podrían reducirse considerablemente durante toda la sesión de trabajo.

Adopte medidas de seguridad adicionales para proteger al usuario del efecto del ruido y de las vibraciones, como por ejemplo: mantenimiento de la herramienta eléctrica y los útiles de inserción, mantener las manos calientes, organización de los procesos de trabajo, etc.

Información sobre la emisión de ruidos

	SC 6WL-22
Nivel de potencia acústica (L_{WA})	107 dB(A)
Nivel de intensidad acústica (L_{pA})	96 dB(A)
Incertidumbre (para L_{WA} y L_{pA})	3 dB(A)

Valores de vibración totales

Valores de emisión de vibraciones al serrar en madera ($a_{h, w}$)	B 22-85	0,81 m/s ²
	B 22-170	0,76 m/s ²
Incertidumbre (valores de vibración totales)		1,5 m/s ²



5 Preparación del trabajo

ADVERTENCIA

Riesgo de lesiones por arranque involuntario.

- ▶ Antes de insertar la batería, asegúrese de que el producto correspondiente esté desconectado.
 - ▶ Retire la batería antes de realizar ajustes en la herramienta o de cambiar accesorios.
-

Respete las indicaciones de seguridad y las advertencias presentes en esta documentación y en el producto.

5.1 Carga de la batería

1. Antes de cargarla, lea el manual de instrucciones del cargador.
2. Asegúrese de que los contactos de la batería y del cargador estén limpios y secos.
3. Cargue la batería en un cargador autorizado. → página 73

5.2 Colocación de la batería

ADVERTENCIA

Riesgo de lesiones por cortocircuito o caída de la batería.

- ▶ Antes de insertar la batería, asegúrese de que los contactos de la batería y del producto estén libres de cuerpos extraños.
 - ▶ Asegúrese de que la batería encaje siempre correctamente.
-

1. Cargue por completo la batería antes de la primera puesta en servicio.
2. Introduzca la batería en el producto hasta que encaje de forma audible.
3. Compruebe que la batería está bien colocada.

5.3 Extracción de la batería

1. Pulse la tecla de desbloqueo de la batería.
2. Retire la batería del producto.

5.4 Protección frente a caídas

ADVERTENCIA

Riesgo de lesiones por caída de herramientas o accesorios.

- ▶ Utilice únicamente la cuerda de amarre para herramientas **Hilti** recomendada para su producto.
 - ▶ Antes de cada uso, compruebe que el punto de fijación de la cuerda de amarre para herramientas no presente posibles daños.
-



Tenga en cuenta las directivas nacionales para trabajos en altura.

Para este producto, utilice únicamente como protección frente a caídas una combinación de la protección anticaídas de **Hilti** con la cuerda de amarre para herramientas **Hilti** #2261970.

- ▶ Fije la protección anticaídas a las aberturas de montaje para accesorios. Compruebe que quede fijada de forma segura.
 - ▶ Fije un mosquetón de la cuerda de amarre para herramientas a la protección anticaídas y el segundo mosquetón a una estructura portante. Compruebe que ambos mosquetones queden fijados de forma segura.
-



Tenga en cuenta los manuales de instrucciones de la protección anticaídas de **Hilti** y de la cuerda de amarre para herramientas de **Hilti**.



5.5 Desmontaje de la hoja de sierra 2

ADVERTENCIA

Peligro de quemaduras y cortes en la hoja de sierra, el tornillo de apriete y la brida de apriete Como consecuencia pueden producirse quemaduras y lesiones por cortes.

- ▶ Utilice guantes de protección para cambiar de útil.

1. Presione y mantenga presionado el bloqueo del husillo (1).
2. Afloje el tornillo de apriete con la llave de hexágono interior (2).
3. Retire el tornillo de apriete y la brida de apriete (3).
4. Abra la caperuza protectora contra oscilaciones (4) y retire la hoja de sierra (5).



En caso necesario puede extraerse la brida de alojamiento para su limpieza.

5.6 Montaje de la hoja de sierra 3

Asegúrese de que la hoja de sierra montada satisface los requisitos técnicos y está bien afilada. Un buen afilado de la hoja de sierra es indispensable para realizar un corte perfecto.

1. Limpie la brida de alojamiento y la brida de apriete.
2. Inserte la brida de alojamiento en el husillo de accionamiento (1) con la orientación correcta.
3. Abra la caperuza protectora contra oscilaciones (2).
4. Inserte la nueva hoja de sierra.



Tenga en cuenta la flecha que indica la dirección de giro (3) en la hoja de sierra y en el producto. Ambas deben coincidir.

5. Encaje la brida de apriete externa correctamente orientada (4).
6. Atornille el tornillo de apriete.
7. Coloque la llave de hexágono interior en el tornillo de apriete de la hoja de sierra.
8. Presione y mantenga presionado el bloqueo del husillo (5).
9. Apriete el tornillo de apriete con la llave de hexágono interior (6).
10. Compruebe la correcta colocación de la hoja de sierra.
11. Inserte la llave de hexágono interior en el orificio previsto para tal fin.

5.7 Ajuste de la profundidad de corte 4

1. Extraiga la palanca de apriete del dispositivo de ajuste de la profundidad de corte (1).
2. Levante el producto como si se tratara de unas tijeras y ajuste la profundidad de corte (2).
3. Fije la palanca de apriete del dispositivo de ajuste de la profundidad de corte (3).



La profundidad de corte ajustada debería ser siempre entre 5 y 10 mm mayor que el grosor del material que desea serrarse.

5.8 Ajuste del ángulo de corte para cortes a inglete 7



Puede ajustar el ángulo de corte entre 0° y 53°. Mediante el preajuste del ángulo de corte puede preajustar el ángulo máximo ajustable a 22,5° y 45°.

1. Si es necesario, ajuste un ángulo máximo mediante la preselección de ángulo.
2. Suelte la palanca de apriete del dispositivo de ajuste del ángulo de corte (1).
3. Oriente el producto al ángulo de corte deseado (2).
4. Bloquee el producto en el ángulo de corte ajustado con la palanca de apriete (3).

5.9 Montaje del tope paralelo 5

1. Suelte la palanca de apriete (1).
2. Introduzca el tope paralelo en la placa base.
 - ▶ Puede adaptar el ancho de corte en función de su aplicación (2).
3. Cierre la palanca de apriete.



5.10 Montaje del adaptador del carril guía (accesorio)

1. En caso necesario, desmonte el tope paralelo.
2. Enganche la placa base en las almas de soporte traseras del adaptador del carril guía (1).
3. Coloque la placa base en el adaptador del carril guía (2).
 - ▶ La placa base queda enrasada con el adaptador del carril guía.
4. Bloquee el adaptador del carril guía presionando las dos correderas (3) hasta el tope.

6 Manejo

Respete las indicaciones de seguridad y las advertencias presentes en esta documentación y en el producto.

6.1 Conexión o desconexión

Conexión

1. Presione y mantenga presionado el bloqueo de conexión y accione el interruptor de conexión y desconexión.
 - ▶ Puede soltar el bloqueo de conexión cuando haya presionado el interruptor de conexión y desconexión.

Desconexión

2. Suelte el interruptor de conexión y desconexión.
 - ▶ El bloqueo de conexión salta automáticamente a la posición de bloqueo.

6.2 Uso del depósito colector de virutas

- ▶ Tenga en cuenta que las virutas se expulsan libremente.

6.3 Serrar según el trazado

Sierre únicamente piezas de trabajo planas con una superficie de apoyo suficientemente grande para la placa base.

1. Coloque la pieza de trabajo, de manera que la hoja de sierra puede funcionar con total libertad debajo de la pieza.
2. Fije bien la pieza de trabajo para que no se mueva.
3. Coloque el producto con el borde delantero de la placa base sobre la pieza de trabajo.
 - ▶ La hoja de sierra no entra en contacto con la pieza de trabajo.
4. Alinee la línea de trazado en la exclusión de la placa base (seguimiento del corte).
5. Conecte el producto. → página 38
6. Guíe la sierra a lo largo de la grieta a una velocidad de trabajo adecuada a través de la pieza.

6.4 Realización de cortes a inglete (cortes angulares)

Tenga en cuenta que en los cortes a inglete la profundidad de corte real es menor que la profundidad de corte que aparece en la escala.

1. Ajuste el ángulo de corte para realizar cortes a inglete. → página 77
2. Conecte el producto. → página 78
3. Guíe el producto a una velocidad de trabajo adecuada a través de la pieza de trabajo.

6.5 Cortes de sierra con carril guía

1. Fije el carril guía con 2 sargentos.
2. Ajuste el ángulo de corte para realizar cortes a inglete. → página 77
3. Coloque la sierra con la marca de ranura sobre el alma del carril guía:
 - ▶ En caso de cortes rectos, utilice la marca de ranura 0° (1).
 - ▶ En caso de cortes a inglete, utilice la marca de ranura 1°-50° (2).
4. Ajuste la profundidad de corte. → página 77
5. Conecte el producto. → página 78



6. Guíe el producto a lo largo del carril guía a través de la pieza de trabajo.

7 Cuidado y mantenimiento

ADVERTENCIA

Riesgo de lesiones con la batería colocada !

- ▶ Extraiga siempre la batería antes de llevar a cabo tareas de cuidado y mantenimiento.

Cuidado del producto

- Elimine con precaución la suciedad fuertemente adherida.
- Las rejillas de ventilación, si las hay, deben limpiarse con cuidadosamente con un cepillo seco y suave.
- Limpie la carcasa solo con un paño ligeramente humedecido. No utilice productos de limpieza que contengan silicona, ya que podrían dañar las piezas de plástico.
- Utilice un paño limpio y seco para limpiar los contactos del producto.

Cuidado de las baterías de Ion-Litio

- No utilice nunca una batería con las rejillas de ventilación obstruidas. Limpie cuidadosamente las rejillas de ventilación con un cepillo seco y suave.
- Evite la exposición innecesaria de la batería al polvo o la suciedad. No exponga nunca la batería a altos niveles de humedad (por ejemplo, sumergiéndola en agua o dejándola bajo la lluvia). Si penetra agua en la batería, trátela como una batería dañada. Aíslela en un recipiente no inflamable y póngase en contacto con el Servicio Técnico de **Hilti**.
- Mantenga la batería limpia de aceite o grasa. No permita la acumulación innecesaria de polvo o suciedad en la batería. Limpie la batería con un cepillo seco y suave o con un paño limpio y seco. No utilice productos de limpieza que contengan silicona, ya que podrían dañar las piezas de plástico. No toque los contactos de la batería y no elimine de los contactos la grasa aplicada de fábrica.
- Limpie la carcasa solo con un paño ligeramente humedecido. No utilice productos de limpieza que contengan silicona, ya que podrían afectar a las piezas de plástico.

Mantenimiento

- Compruebe con regularidad que las piezas visibles no estén dañadas y los elementos de manejo funcionen correctamente.
- No utilice el producto si presenta daños o fallos que afecten al funcionamiento. Encargue inmediatamente la reparación del producto al Servicio Técnico de **Hilti**.
- Tras las tareas de cuidado y mantenimiento, coloque todos los dispositivos de protección y asegúrese de que funcionen correctamente.



Para garantizar un correcto funcionamiento, utilice exclusivamente piezas de repuesto y consumibles originales. Las piezas de repuesto, los consumibles y los accesorios autorizados por **Hilti** se pueden consultar en su **Hilti Store** o en: www.hilti.group

7.1 Limpieza del dispositivo de protección

1. Desmonte la hoja de sierra. → página 77
2. Limpie cuidadosamente los dispositivos de protección con un cepillo seco.
3. Elimine los sedimentos y virutas acumulados en el interior de los dispositivos de protección con la herramienta adecuada.
4. Coloque la hoja de sierra. → página 77

7.2 Limpieza del canal de virutas

El canal de virutas evacúa las virutas del interior de la caperuzza protectora superior. Si el canal de virutas está obstruido, las virutas no pueden extraerse correctamente. Limpie el canal de virutas con regularidad para prolongar la vida útil del producto.

Limpieza del canal de virutas

1. Desmonte la hoja de sierra. → página 77
2. Si ha instalado un extractor de polvo en el manguito de empalme, retire la manguera de aspiración del manguito de empalme.
3. Limpie el canal de virutas con un cepillo.
4. Coloque la hoja de sierra. → página 77



7.3 Comprobación después de las tareas de cuidado y mantenimiento

Una vez realizadas las tareas de cuidado y mantenimiento, compruebe si están colocados todos los dispositivos de protección y si estos funcionan correctamente.

1. Para comprobar la caperuza protectora contra oscilaciones, ábrala por completo presionando la palanca de mando.
 - ▶ Al soltar la palanca de mando, la caperuza protectora contra oscilaciones debe cerrarse rápidamente y por completo.
2. Compruebe el funcionamiento de las partes móviles, por ejemplo, la función de sujeción y lijado.
3. Inspeccione el producto en busca de roturas u otros daños evidentes.

8 Transporte y almacenamiento

Transporte de baterías y herramientas a batería

PRECAUCIÓN

Arranque involuntario en el transporte !

- ▶ Transporte sus productos siempre sin batería.
- ▶ Extraiga la(s) batería(s).
- ▶ Nunca transporte las baterías sin embalaje. Durante el transporte, las baterías deben estar protegidas frente a vibraciones y golpes excesivos y aisladas de todo material conductor y de otras baterías para que no entren en contacto con los polos de otras baterías y causen un cortocircuito. **Tenga en cuenta las normativas locales sobre el transporte de baterías.**
- ▶ Las baterías no deben enviarse por correo. Diríjase a una empresa de transporte si quiere enviar baterías no dañadas.
- ▶ Compruebe si el producto o las baterías están dañados antes de cada uso y antes y después de un transporte prolongado.

Almacenamiento de baterías y herramientas a batería

ADVERTENCIA

Daños imprevistos debido a una batería defectuosa o agotada !

- ▶ Guarde su productos siempre sin batería.
- ▶ Guarde el producto y las baterías en un lugar fresco y seco. Tenga en cuenta los valores límite de temperatura que figuran en los datos técnicos.
- ▶ No almacene las baterías en el cargador. Extraiga siempre la batería del cargador después del proceso de carga.
- ▶ No guarde nunca las baterías en un lugar expuesto al sol, a fuentes de calor o detrás de un cristal.
- ▶ Guarde el producto y las baterías fuera del alcance de niños y personas no autorizadas.
- ▶ Compruebe si el producto o las baterías están dañados antes de cada uso y antes y después de un almacenamiento prolongado.

9 Ayuda en caso de averías

En caso de producirse una avería, compruebe el indicador de estado de la batería. Véase el capítulo **Mostrar la batería de Ion-Litio**.

Si se producen averías que no estén incluidas en esta tabla o que no pueda solucionar usted, diríjase al Servicio Técnico de **Hilti**.

Anomalía	Posible causa	Solución
Los LED de la batería no emiten ninguna indicación	La batería está defectuosa	▶ Póngase en contacto con el Servicio Técnico de Hilti .
El interruptor de conexión y desconexión no se puede pulsar o está bloqueado.	Ninguna avería (función de seguridad).	▶ Presione el bloqueo de conexión.
La velocidad desciende de forma brusca.	La batería está descargada.	▶ Cargue la batería.
	La potencia de avance es demasiado elevada.	▶ Reduzca la potencia de avance y vuelva a conectar el producto.
Las virutas no se extraen y caen sobre la placa base	El canal de virutas está obstruido.	▶ Limpie el canal de virutas. → página 79



Anomalia	Posible causa	Solución
El producto no se pone en marcha automáticamente después del bloqueo de la hoja de sierra.	Se activa la protección contra sobrecarga.	► Vuelva a presionar el bloqueo de conexión y el interruptor de conexión y desconexión.
La batería no se enclava con un «clic» audible.	Suciedad en la lengüeta de la batería.	► Limpie la lengüeta y vuelva a colocar la batería.
El producto vibra más de lo habitual.	Hoja de sierra mal instalada.	► Desmonte la hoja de sierra y vuélvala a montar.
La caperuza protectora contra oscilaciones no se cierra.	La caperuza protectora contra oscilaciones está sucia o atascada, o el muelle está dañado	► Póngase en contacto con el Servicio Técnico de Hilti .

10 Reciclaje

ADVERTENCIA

Riesgo de lesiones por un reciclaje indebido. Riesgo para la salud debido a escapes de gases o líquidos.

- No envíe baterías dañadas bajo ningún concepto.
- Cubra las conexiones con un material no conductor para evitar cortocircuitos.
- Deshágase de las baterías de tal forma que no terminen en manos de niños.
- Elimine la batería en su **Hilti Store** o diríjase a su empresa de desechos.

Los productos **Hilti** están fabricados en su mayor parte con materiales reutilizables. La condición para dicha reutilización es una separación adecuada de los materiales. En muchos países, **Hilti** recoge las herramientas usadas para su recuperación. Pregunte al Servicio de Atención al Cliente de **Hilti** o a su asesor de ventas.



- No deseche las herramientas eléctricas, los aparatos eléctricos ni las baterías junto con los residuos domésticos.

11 Garantía del fabricante

- Si tiene alguna consulta acerca de las condiciones de la garantía, póngase en contacto con su sucursal local de **Hilti**.

12 Más información

Encontrará información adicional sobre manejo, técnica, medioambiente y reciclaje en el siguiente enlace: qr.hilti.com/manual/?id=2360043

Encontrará este enlace también al final del manual de instrucciones como código QR.

Manual de instruções original

1 Indicações sobre o Manual de instruções

1.1 Relativamente a este Manual de instruções

- Antes da colocação em funcionamento, leia este manual de instruções. Esta é a condição para um trabalho seguro e um manuseamento sem problemas.
- Tenha em atenção as instruções de segurança e as advertências neste Manual de instruções e no produto.
- Guarde o manual de instruções sempre junto do produto e entregue-o a outras pessoas apenas juntamente com este manual de instruções.



1.2 Explicação dos símbolos

1.2.1 Advertências

As advertências alertam para perigos durante a utilização do produto. São utilizadas as seguintes palavras de aviso:

PERIGO

PERIGO !

- ▶ Indica perigo iminente que pode originar acidentes pessoais graves ou até mesmo fatais.

AVISO

AVISO !

- ▶ Indica um possível perigo que pode causar graves ferimentos pessoais, até mesmo fatais.







CUIDADO

CUIDADO !

- ▶ Indica uma situação potencialmente perigosa que pode originar ferimentos corporais ou danos materiais.


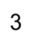


1.2.2 Símbolos no manual de instruções

Neste manual de instruções são utilizados os seguintes símbolos:

	Consultar o manual de instruções
	Instruções de utilização e outras informações úteis
	Manuseamento com materiais recicláveis
	Não deitar as ferramentas eléctricas e baterias no lixo doméstico
	Bateria de iões de lítio Hilti
	Carregador Hilti

1.2.3 Símbolos nas figuras


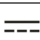

Em figuras são utilizados os seguintes símbolos:

	Estes números remetem para a figura respectiva no início do presente manual de instruções.
	A numeração nas imagens indica passos de trabalho importantes ou componentes importantes para os passos de trabalho. No texto, estes passos de trabalho ou componentes são realçados com os respectivos números, p. ex. (3) .
	Na figura Vista geral são utilizados números de posição que fazem referência aos números da legenda na secção Vista geral do produto .
	Este símbolo pretende despertar a sua atenção durante o manuseamento do produto.

1.3 Símbolos dependentes do produto

1.3.1 Símbolos

No produto, podem usar-se os seguintes símbolos:

	Velocidade nominal de rotação sem carga
	Corrente contínua
	Seta indicadora do sentido de rotação
RPM	Rotações por minuto



	Diâmetro
	Lâmina de serra
	O produto suporta a transmissão de dados sem fios, que é compatível com plataformas iOS e Android.
	Se existente no produto, isso significa que o produto foi certificado por este organismo de certificação para o mercado americano e canadiano de acordo com as normas em vigor.

1.3.2 Símbolos adicionais no caso de produtos a bateria

No produto são utilizados os seguintes símbolos:

	Série utilizada da bateria de íões de lítio HilTI . Tenha em atenção as indicações no capítulo Utilização conforme a finalidade projectada .
Li-Ion	Bateria de íões de lítio
	Nunca utilize a bateria como ferramenta de percussão.
	Não deixe cair a bateria. Não utilize baterias que tenham recebido uma pancada ou que estejam, de outra forma, danificadas.

1.3.3 Sinais de obrigação

No produto são utilizados os seguintes sinais de obrigação:

	Use óculos de protecção
--	-------------------------

1.4 Dados informativos sobre o produto

Os produtos **HILTI** destinam-se ao utilizador profissional e só podem ser operados, mantidos e reparados por pessoal autorizado, devidamente qualificado. Estas pessoas deverão estar informadas em particular sobre os potenciais perigos. O produto e seu equipamento auxiliar podem representar perigo se usados incorrectamente por pessoas não qualificadas ou se usados para fins diferentes daqueles para os quais foram concebidos.

A designação e o número de série são indicados na placa de características.

- ▶ Registe o número de série na tabela seguinte. Precisa dos dados do produto para colocar questões ao nosso representante ou posto de serviço de atendimento aos clientes.

Dados do produto

Serra circular manual a bateria	SC 6WL-22
Geração	01
N.º de série	

1.5 Declaração de conformidade

O fabricante declara, sob sua única e exclusiva responsabilidade, que o produto aqui descrito está em conformidade com a legislação vigente e as normas em vigor. Na parte final desta documentação encontra uma reprodução da declaração de conformidade.

As documentações técnicas estão aqui guardadas:

HilTI Entwicklungsgesellschaft mbH | Zulassung Geräte | Hiltistraße 6 | 86916 Kaufering, DE

2 Segurança

2.1 Normas de segurança gerais para ferramentas eléctricas

⚠ AVISO Leia todas as normas de segurança, instruções, imagens e dados técnicos, com os quais esta ferramenta eléctrica está equipada. O não cumprimento das instruções a seguir pode resultar em choque eléctrico, incêndio e/ou ferimentos graves.

Guarde bem todas as normas de segurança e instruções para futura referência.



O termo “ferramenta eléctrica” utilizado nas normas de segurança refere-se a ferramentas com ligação à corrente eléctrica (com cabo de alimentação) ou a ferramentas a bateria (sem cabo).

Segurança no posto de trabalho

- ▶ **Mantenha a sua área de trabalho limpa e bem iluminada.** Locais desarrumados ou mal iluminados podem ocasionar acidentes.
- ▶ **Não utilize a ferramenta eléctrica em ambientes explosivos ou na proximidade de líquidos ou gases inflamáveis.** Ferramentas eléctricas produzem faíscas que podem provocar a ignição de pó e vapores.
- ▶ **Mantenha crianças e terceiros afastados durante os trabalhos.** Distacções podem conduzir à perda de controlo sobre a ferramenta.

Segurança eléctrica

- ▶ **A ficha da ferramenta eléctrica deve servir na tomada. A ficha não deve ser modificada de modo algum. Não utilize quaisquer adaptadores com ferramentas eléctricas com ligação terra.** Fichas originais (não modificadas) e tomadas adequadas reduzem o risco de choque eléctrico.
- ▶ **Evite o contacto do corpo com superfícies ligadas à terra, como, por exemplo, canos, radiadores, fogões e frigoríficos.** Existe um risco elevado de choque eléctrico se o corpo estiver com ligação à terra.
- ▶ **As ferramentas eléctricas não devem ser expostas à chuva nem à humidade.** A infiltração de água numa ferramenta eléctrica aumenta o risco de choque eléctrico.
- ▶ **Não use o cabo de ligação para transportar, pendurar ou desligar a ferramenta eléctrica da tomada. Mantenha o cabo de ligação afastado de calor, óleo, arestas vivas ou partes em movimento.** Cabos de ligação danificados ou emaranhados aumentam o risco de choque eléctrico.
- ▶ **Quando operar uma ferramenta eléctrica ao ar livre, utilize apenas cabos de extensão próprios para utilização no exterior.** A utilização de um cabo de extensão próprio para utilização no exterior reduz o risco de choques eléctricos.
- ▶ **Utilize um disjuntor diferencial se não puder ser evitada a utilização da ferramenta eléctrica em ambiente húmido.** A utilização de um disjuntor diferencial reduz o risco de choque eléctrico.

Segurança física

- ▶ **Esteja alerta, observe o que está a fazer, e tenha prudência ao trabalhar com uma ferramenta eléctrica. Se estiver cansado ou sob influência de drogas, álcool ou medicamentos não efectue nenhum trabalho com ferramentas eléctricas.** Um momento de distração ao operar a ferramenta eléctrica pode causar ferimentos graves.
- ▶ **Use equipamento de segurança. Use sempre óculos de protecção.** Equipamento de segurança, como, por exemplo, máscara antipoeiras, sapatos de segurança antiderrapantes, capacete de segurança ou protecção auricular, de acordo com o tipo e aplicação da ferramenta eléctrica, reduzem o risco de lesões.
- ▶ **Evite um arranque involuntário. Assegure-se de que a ferramenta eléctrica está desligada antes de a ligar à fonte de alimentação e/ou à bateria, pegar nela ou a transportar.** Transportar a ferramenta eléctrica com o dedo no interruptor ou ligar uma ferramenta à tomada com o interruptor ligado (ON) pode resultar em acidentes.
- ▶ **Remova quaisquer chaves de ajuste (chaves de fenda), antes de ligar a ferramenta eléctrica.** Um acessório ou chave deixado preso numa parte rotativa da ferramenta pode causar ferimentos.
- ▶ **Evite posturas corporais desfavoráveis. Mantenha sempre uma posição correcta, em perfeito equilíbrio.** Desta forma será mais fácil manter o controlo sobre a ferramenta eléctrica em situações inesperadas.
- ▶ **Use roupa apropriada. Não use roupa larga ou jóias. Mantenha o cabelo, vestuário e luvas afastados das peças móveis.** Roupas largas, jóias ou cabelos compridos podem ficar presos nas peças móveis.
- ▶ **Se poderem ser montados sistemas de remoção e de recolha de pó, assegure-se de que estes estão ligados e são utilizados correctamente.** A utilização de um sistema de remoção de pó pode reduzir os perigos relacionados com a exposição ao mesmo.
- ▶ **Não se acomode numa falsa sensação de segurança e não ignore os regulamentos de segurança para ferramentas eléctricas, mesmo se estiver familiarizado com a ferramenta eléctrica após numerosas utilizações.** Agir de forma descuidada pode causar ferimentos graves dentro duma fracção de segundo.

Utilização e manuseamento da ferramenta eléctrica

- ▶ **Não sobrecarregue a ferramenta. Use para o seu trabalho a ferramenta eléctrica correcta.** Com a ferramenta eléctrica adequada obterá maior eficiência e segurança se respeitar os seus limites.



- ▶ **Não utilize a ferramenta eléctrica se o interruptor estiver defeituoso.** Uma ferramenta eléctrica que já não possa ser accionada pelo interruptor é perigosa e deve ser reparada.
- ▶ **Retire a ficha da tomada e/ou remova uma bateria amovível antes de efectuar ajustes na ferramenta, substituir acessórios ou guardar a ferramenta.** Esta medida preventiva evita o accionamento accidental da ferramenta eléctrica.
- ▶ **Guarde ferramentas eléctricas não utilizadas fora do alcance das crianças. Não permita que a ferramenta seja utilizada por pessoas não familiarizadas com a mesma ou que não tenham lido estas instruções.** Ferramentas eléctricas operadas por pessoas não treinadas são perigosas.
- ▶ **Faça uma manutenção regular de ferramentas eléctricas e acessórios. Verifique se as partes móveis funcionam perfeitamente e não emperram ou se há peças quebradas ou danificadas que possam influenciar o funcionamento da ferramenta eléctrica. Peças danificadas devem ser reparadas antes da utilização da ferramenta.** Muitos acidentes são causados por ferramentas eléctricas com manutenção deficiente.
- ▶ **Mantenha as ferramentas de corte sempre afiadas e limpas.** Acessórios com gumes afiados tratados correctamente emperram menos e são mais fáceis de controlar.
- ▶ **Utilize a ferramenta eléctrica, acessórios, bits, etc., de acordo com estas instruções. Tome também em consideração as condições de trabalho e o trabalho a ser efectuado.** A utilização da ferramenta eléctrica para outros fins além dos previstos, pode ocasionar situações de perigo.
- ▶ **Mantenha punhos e respectivas superfícies secos, limpos e isentos de óleo e gordura.** Punhos e superfícies afins escorregadios não permitem um manuseamento e controlo seguro da ferramenta eléctrica em situações imprevistas.

Utilização e manuseamento da ferramenta a bateria

- ▶ **Apenas deverá carregar as baterias em carregadores recomendados pelo fabricante.** Num carregador adequado para um determinado tipo de baterias existe perigo de incêndio se for utilizado para outras baterias.
- ▶ **Nas ferramentas eléctricas utilize apenas as baterias previstas.** A utilização de outras baterias pode causar ferimentos e riscos de incêndio.
- ▶ **Quando a bateria não estiver em uso, mantenha-a afastada de outros objectos de metal, como, por exemplo, cliques, moedas, chaves, pregos, parafusos, ou outros pequenos objectos metálicos que possam ligar em ponte os contactos.** Um curto-circuito entre os contactos da bateria pode causar queimaduras ou incêndio.
- ▶ **Utilizações inadequadas podem provocar derrame do líquido da bateria. Evite o contacto com este líquido. No caso de contacto accidental, enxágue imediatamente com água. Se o líquido entrar em contacto com os olhos, procure auxílio médico.** O líquido que escorre da bateria pode provocar irritações ou queimaduras da pele.
- ▶ **Não utilize uma bateria danificada ou modificada.** Baterias danificadas ou modificadas podem ter um comportamento imprevisível e causar fogo, explosão ou risco de ferimentos.
- ▶ **Não exponha uma bateria ao fogo ou a temperaturas excessivas.** Fogo e temperaturas superiores a 130 °C (265 °F) podem provocar uma explosão.
- ▶ **Cumpra todas as instruções sobre o carregamento e nunca carregue a bateria ou a ferramenta a bateria fora da faixa de temperaturas indicada no manual de instruções.** O carregamento errado ou fora da faixa de temperaturas permitida pode destruir a bateria e aumentar o risco de incêndio.

Manutenção

- ▶ **A sua ferramenta eléctrica só deve ser reparada por pessoal qualificado e só devem ser utilizadas peças sobressalentes originais.** Isto assegurará que a segurança da ferramenta se mantenha.
- ▶ **Nunca faça a manutenção de baterias danificadas.** Qualquer manutenção de baterias só deverá ser realizada pelo fabricante ou serviços de assistência técnica autorizados.

2.2 Normas de segurança para todas as serras

Processo de corte

- ▶ **⚠ PERIGO: Não introduza as mãos na zona de corte nem toque na própria lâmina de serra. Segure o punho adicional ou a carcaça do motor com a outra mão.** Se ambas as mãos segurarem a serra, estas não poderão ser feridas pela lâmina.
- ▶ **Não introduza a mão por baixo da peça a cortar.** O resguardo de disco não poderá protegê-lo da lâmina de serra neste sítio.
- ▶ **Adapte a profundidade de corte à espessura da peça a cortar.** Menos de uma altura total de um dente do dentado da lâmina deveria desaparecer abaixo da peça a cortar.



- ▶ **Nunca segure a peça a cortar com as mãos ou sobre as pernas. Fixe-a a um suporte estável.** É importante fixar a peça a cortar firmemente, a fim de minimizar as possibilidades de haver contacto com o corpo, de a lâmina de serra emperrar ou de se perder o controlo.
- ▶ **Pegue na ferramenta eléctrica apenas pelas áreas isoladas dos punhos quando executar trabalhos onde a lâmina pode encontrar cabos eléctricos encobertos.** O contacto com um cabo sob tensão também coloca as partes metálicas da ferramenta eléctrica sob tensão e conduz a um choque eléctrico.
- ▶ **Utilize sempre um encosto ou uma guia recta quando efectuar cortes longitudinais.** Isto melhora a qualidade do corte e reduz a possibilidade de a lâmina de serra bloquear.
- ▶ **Utilize sempre lâminas de serra de tamanho correcto e com um orifício de montagem adequado (por ex., em forma de estrela ou circular).** Lâminas de serra que não combinam com as peças de montagem, apresentam excentricidade e conduzem à perda de controlo.
- ▶ **Nunca utilize anilhas adicionais ou parafusos para a lâmina de serra que estejam danificados ou não sejam adequados.** As anilhas adicionais e os parafusos para a lâmina de serra foram especificamente fabricados para esta serra, a fim de se obter um rendimento e uma segurança de funcionamento óptimos.

Coice - causas e respectivas normas de segurança

- um coice é a reacção repentina de uma lâmina de serra que prende, bloqueia ou está mal alinhada. Isto faz com que uma serra descontrolada ressalte e saia da peça a cortar e se mova na direcção do operador;
- a lâmina de serra bloqueia quando esta engata ou fica presa na ranhura de corte que se vai fechando. A força do motor impulsiona então a serra na direcção do operador;
- quando se desalinha ou se orienta incorrectamente a lâmina de serra na ranhura de corte, os dentes do rebordo posterior da mesma podem engatar-se na superfície da peça a cortar, o que provoca um movimento de saída da lâmina de serra da ranhura de corte e a ferramenta ressalta na direcção do operador.

Um coice é a consequência de uma utilização incorrecta ou deficiente da serra. Este pode ser evitado através de precauções adequadas, como descrito a seguir.

- ▶ **Segure a serra com ambas as mãos, colocando os braços numa posição em que poderá absorver as forças do coice. Coloque-se sempre ao lado da lâmina de serra, tentando que a lâmina de serra e o próprio corpo nunca se encontrem na mesma linha.** No caso de um coice, a serra circular pode saltar para trás. Porém, o operador da serra pode dominar as forças do coice através de precauções adequadas.
- ▶ **Caso interrompa o trabalho ou a lâmina de serra encrave, desligue a serra e segure-a com calma dentro do material, até a lâmina de serra ficar imobilizada. Nunca tente retirar a lâmina de serra da peça a cortar, ou de retroceder com a serra, enquanto a mesma está em movimento; caso contrário, pode ocorrer um coice.** Determine e corrija a causa de a lâmina de serra encravar.
- ▶ **Se pretender fazer arrancar uma serra dentro do material, centre a lâmina na ranhura de corte e verifique se os dentes não estão encravados na peça a cortar.** Se a lâmina de serra estiver bloqueada, esta pode escapar do material, ou produzir um contragolpe ao voltar a ligar-se a serra.
- ▶ **Escore placas grandes, a fim de diminuir o perigo de um coice devido a um disco de corte bloqueado.** Placas grandes podem flectir sob o seu próprio peso. Placas têm de ser escoradas de ambos os lados, tanto na proximidade da ranhura de corte como também na borda.
- ▶ **Não utilize lâminas de serra embotadas ou danificadas.** Lâminas de serra com dentes embotados ou mal alinhados produzem uma fricção maior, aumentando o perigo de bloqueios e coices.
- ▶ **Ajuste as regulações da profundidade e do ângulo de corte antes de começar com o corte.** Se as regulações se modificam durante o corte, a lâmina de serra pode bloquear-se, produzindo um coice.
- ▶ **Tenha particular atenção ao cortar em paredes existentes ou noutras áreas não inspeccionáveis.** Durante a imersão, a lâmina de serra pode ficar bloqueada em objectos encobertos, causando um coice.

Função do resguardo inferior

- ▶ **Antes de cada utilização, verifique se o resguardo de disco inferior fecha correctamente. Não utilize a serra, se o resguardo de disco inferior não se mover com facilidade e não se fechar imediatamente. Nunca trave ou prenda o resguardo de disco inferior em posição aberta.** Se a serra cair involuntariamente ao solo, o resguardo de disco inferior pode dobrar-se. Abra o resguardo de disco através da alavanca de tracção e assegure-se de que se move com liberdade, sem tocar nem na lâmina de serra nem noutras partes em todos os ângulos e profundidades de corte.
- ▶ **Comprove a função da mola para o resguardo de disco inferior. Mande efectuar uma manutenção antes de utilizar a serra se o resguardo de disco inferior ou a respectiva mola não funcionarem correctamente.** Partes danificadas, depósitos pegajosos ou acumulações de aparas fazem com que o resguardo de disco inferior apresente um funcionamento retardado.



- ▶ **Abra o resguardo de disco inferior à mão unicamente em caso de cortes especiais, como "cortes de imersão ou em ângulo". Abra o resguardo de disco inferior através da alavanca de tracção, soltando-a logo que a lâmina de serra mergulhar na peça a cortar.** Em todos os outros trabalhos de corte, o resguardo de disco inferior deve trabalhar automaticamente.
- ▶ **Não pouse a serra sobre a bancada de trabalho ou o solo, sem que o resguardo de disco inferior cubra a lâmina de serra.** Uma lâmina de serra sem protecção e em marcha inercial move a serra no sentido contrário ao de corte e corta o que encontrar no caminho. Tenha em conta o tempo de marcha inercial da serra.

2.3 Normas de segurança adicionais

Segurança física

- ▶ Nunca efectue quaisquer manipulações ou modificações no produto ou nos acessórios.
- ▶ Utilize a ferramenta eléctrica somente com os respectivos dispositivos de segurança.
- ▶ Se utilizar a ferramenta eléctrica sem sistema de aspiração de pó ao realizar trabalhos poeirentos, use sempre uma máscara de protecção respiratória.
- ▶ Segure sempre a ferramenta eléctrica com ambas as mãos nos punhos previstos para o efeito.
- ▶ Use protecção auricular. Ruído em excesso pode levar à perda de audição.
- ▶ Faça pausas durante o trabalho. Aproveite para relaxar os músculos e melhorar a circulação sanguínea nos dedos.
- ▶ A ferramenta eléctrica não foi concebida para pessoas debilitadas, sem formação.
- ▶ Ligue a ferramenta eléctrica apenas no local de trabalho e depois de a colocar na posição de trabalho.
- ▶ Remova a bateria se ocorrerem problemas com a ferramenta eléctrica, ao trocar acessórios e quando guardar ou transportar a ferramenta eléctrica.
- ▶ Não utilize a ferramenta eléctrica em posição invertida.
- ▶ Não trave a ferramenta eléctrica exercendo pressão lateral contra a lâmina de serra.
- ▶ Antes de montar a bateria, certifique-se de que a serra está desligada e o dispositivo de bloqueio está activado. Desta forma, evita ferimentos devido ao arranque involuntário da ferramenta eléctrica.
- ▶ Não toque na flange nem no parafuso de aperto com a ferramenta eléctrica a trabalhar.
- ▶ Antes de pousar a ferramenta eléctrica, aguarde até que ela esteja totalmente parada.
- ▶ Antes de substituir o acessório, aguarde até que a ferramenta eléctrica tenha arrefecido.
- ▶ Nunca pressione o botão de pressão para bloqueio do veio quando a lâmina de serra está a girar.
- ▶ Não aponte a ferramenta eléctrica para pessoas.
- ▶ O dispositivo de bloqueio tem de estar sempre activo ao trocar acessórios ou baterias, durante o transporte ou se pretender armazenar a ferramenta eléctrica.
- ▶ Utilize sempre uma lâmina de serra adequada ao material e qualidade da peça a trabalhar.
- ▶ Conduza a serra circular manual contra a peça a cortar apenas quando ligada.
- ▶ Adapte a força de avanço à lâmina de serra e ao material trabalhado. Deste modo, evita que a lâmina de serra bloqueie e, eventualmente, provoque um coice.
- ▶ Evite o sobreaquecimento das pontas dos dentes da serra.
- ▶ A velocidade permitida do acessório deve estar dimensionada para, no mínimo, a velocidade máxima que consta na ferramenta eléctrica. Acessórios que rodam a uma velocidade superior à permitida podem fragmentar-se e ser projectados.
- ▶ Não trabalhe num ambiente sobrecarregado de pó.
- ▶ Pó produzido ao rectificar, lixar, cortar e furar pode conter produtos químicos perigosos. Alguns exemplos são: Chumbo ou tintas à base de chumbo; Tijolo, betão e outros produtos de alvenaria, pedra natural e outros produtos que contenham silicatos; Determinadas madeiras, como carvalho, faia e madeira tratada quimicamente; Amianto ou materiais contendo amianto. Determine a exposição do operador e das pessoas que se encontrem nas proximidades através da classe de perigo dos materiais a serem trabalhados. Tome as medidas necessárias para manter a exposição a um nível seguro como, por ex., a utilização de um sistema colector de pó ou o uso de uma protecção respiratória adequada. As medidas gerais para redução da exposição incluem:
 - ▶ Trabalhar num local bem ventilado,
 - ▶ Evitar o contacto prolongado com pó,
 - ▶ Afastar o pó do rosto e do corpo,
 - ▶ Usar roupa de protecção e lavar áreas expostas com água e sabão.
- ▶ Use sempre uma máscara de protecção respiratória correspondente aos requisitos da aplicação.



- ▶ Antes de iniciar os trabalhos, apure a classe de perigo do pó gerado. Utilize um aspirador industrial com protecção aprovada e que esteja de acordo com as regulamentações locais sobre emissão de poeiras nocivas para o ambiente.
- ▶ Respeite os requisitos nacionais de segurança no trabalho.
- ▶ Utilize grampos ou uma outra forma prática, para proteger a peça a trabalhar e a manter numa posição estável. Segurar a peça a trabalhar com a mão ou com o corpo é instável e pode levar à perda do controlo. Não permita que terceiros mantenham a peça em posição.
- ▶ Não olhe directamente para a luz de trabalho (LED) nem aponte a luz para o rosto de outras pessoas.
- ▶ Risco de ferimentos devido a queda de ferramentas e/ou acessórios. Antes de iniciar os trabalhos, verifique se os acessórios montados estão realmente fixos.
- ▶ Certifique-se de que não existem obstáculos na linha de corte, como, p. ex., pregos, parafusos ou outras peças metálicas.
- ▶ Utilize apenas lâminas de serra recomendadas pela **Hilti**, que correspondam à norma EN 847-1.
- ▶ Ao serrar plástico, preste atenção para que a peça a trabalhar não aqueça em demasia e derreta.

Segurança eléctrica

- ▶ Antes de iniciar os trabalhos, verifique o local de trabalho relativamente a cabos eléctricos encobertos, bem como tubos de gás e água, p. ex., com um detector. Partes metálicas externas da ferramenta eléctrica podem transformar-se em condutores de corrente se, p. ex., uma linha eléctrica for danificada inadvertidamente. Daqui resulta um maior perigo de choque eléctrico.

2.4 Utilização e manutenção de baterias

- ▶ **Tenha em atenção as seguintes indicações de segurança para um manuseamento e utilização seguros de baterias de iões de lítio.** A inobservância pode causar irritações da pele, ferimentos corrosivos graves, queimaduras químicas, fogo e/ou explosões.
- ▶ Utilize baterias somente se estiverem em perfeitas condições técnicas.
- ▶ Manuseie cuidadosamente as baterias a fim de evitar danos e impedir a fuga de líquidos extremamente nocivos!
- ▶ As baterias não devem, em caso algum, ser modificadas ou manipuladas!
- ▶ As baterias não podem ser desmanteladas, esmagadas, aquecidas acima dos 80 °C (176 °F) ou incineradas.
- ▶ Não utilize ou carregue baterias que tenham recebido uma pancada ou que estejam, de outra forma, danificadas. Verifique regularmente se as suas baterias apresentam indícios de danos.
- ▶ Nunca utilize baterias recicladas ou reparadas.
- ▶ Nunca utilize a bateria ou uma ferramenta eléctrica a bateria como ferramenta de percussão.
- ▶ Nunca expor as baterias à radiação solar directa, temperaturas elevadas, faíscas ou chamas abertas. Isso pode dar origem a explosões.
- ▶ Não toque nos pólos da bateria com os dedos, ferramentas, jóias ou outros objectos condutores da electricidade. Isto pode danificar a bateria e causar danos materiais e ferimentos.
- ▶ Mantenha as baterias afastadas da chuva, humidade e líquidos. A entrada de humidade pode causar curto-circuitos, choques eléctricos, queimaduras, incêndio e explosões.
- ▶ Utilize apenas carregadores e ferramentas eléctricas previstos para este tipo de bateria. Para isso, tenha em atenção as indicações nos respectivos manuais de instruções.
- ▶ Nunca utilize nem guarde a bateria em ambientes potencialmente explosivos.
- ▶ Se a bateria estiver demasiado quente ao toque, poderá estar com defeito. Coloque a bateria num local com boa visibilidade que não constitua risco de incêndio, suficientemente afastado de materiais inflamáveis. Deixe a bateria arrefecer. Se, passado uma hora, a bateria ainda estiver demasiado quente ao toque, então está com defeito. Contacte o Centro de Assistência Técnica **Hilti** ou leia a documento "Indicações relativas à segurança e utilização de baterias de iões de lítio **Hilti**".



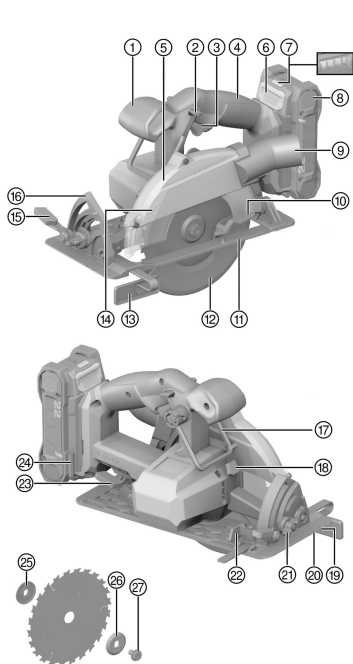
Observe as regras específicas aplicáveis ao transporte, à armazenagem e à utilização de baterias de iões de lítio.

Leia as indicações relativas à segurança e utilização de baterias de iões de lítio **Hilti** que encontra efectuando a leitura do código QR na parte final deste manual de instruções.



3 Descrição

3.1 Vista geral do produto



- ① Punho adicional
- ② Dispositivo de aperto
- ③ Interruptor on/off
- ④ Punho
- ⑤ Cobertura de protecção
- ⑥ Botão de destravamento da bateria
- ⑦ Indicação de estado da bateria
- ⑧ Bateria
- ⑨ Bocal para a aspiração de aparas
- ⑩ Alavanca de comando para resguardo de disco pendular
- ⑪ Placa base
- ⑫ Resguardo de disco pendular
- ⑬ Encosto paralelo
- ⑭ Seta indicadora do sentido de rotação
- ⑮ Alavanca de aperto para regulação do ângulo de corte
- ⑯ Escala de ângulos de corte
- ⑰ Gancho para o andaime
- ⑱ Bloqueio do veio
- ⑲ Marcação de corte 0°
- ⑳ Marcação de corte 45°
- ㉑ Pré-ajuste do ângulo de corte
- ㉒ Parafuso de aperto para encosto paralelo
- ㉓ Alavanca de aperto para regulação da profundidade de corte
- ㉔ Chave para sextavado interior
- ㉕ Flange de montagem
- ㉖ Flange de aperto
- ㉗ Parafuso de aperto

3.2 Utilização conforme a finalidade projectada

O produto descrito é uma serra circular a bateria. Destina-se a trabalhos de corte em madeira e derivados de madeira, plásticos, gesso cartonado, placas de fibrogesso e materiais compostos.

A serra circular manual está equipada com um bocal para a aspiração das aparas, dimensionado para tubos de aspirador usuais. Para ligar o tubo flexível do removedor de pó com a serra, poderá ser necessário um adaptador adequado.

- ▶ Utilize apenas lâminas de serra aprovadas para o produto, que correspondam às indicações nas características técnicas (p. ex., diâmetro, velocidade de rotação, espessura, material, etc...). Não são permitidos discos de corte/rebarbar e lâminas de serra em aço para corte rápido de alta liga (HSS).
- ▶ Serre apenas peças planas, que ofereçam uma superfície de apoio suficientemente grande para a placa base.
- ▶ Metais, materiais que contêm metal, materiais minerais, tijolos e materiais que contêm quartzo não podem ser serrados com este produto.
- Para este produto, utilize apenas baterias de iões de lítio **Hilti** Nuron da série B 22. A **Hilti** recomenda que se utilizem as baterias indicadas na tabela no fim deste manual de instruções.
- Para estas baterias utilize apenas carregadores **Hilti** das séries indicadas no fim deste manual de instruções.

3.3 Incluído no fornecimento

Serra circular, lâmina de serra, flange de aperto, flange de montagem, parafuso de aperto, chave para sextavado interior, manual de instruções





Poderá encontrar outros produtos de sistema aprovados para o seu produto na sua **Hilti Store** em: www.hilti.group

3.4 Acessórios (disponíveis em separado)

Adaptador para trilho-guia, trilho-guia, encosto paralelo

3.5 Indicações da bateria de iões de lítio

As baterias de iões de lítio **Hilti** Nuron podem apresentar o estado de carga, mensagens de erro e o estado da bateria.

3.5.1 Indicações relativas ao estado de carga e mensagens de erro



AVISO

Risco de ferimentos devido à queda da bateria!

- ▶ Com a bateria encaixada, depois de pressionar o botão de destravamento, certifique-se de que volta a encaixar a bateria correctamente no produto utilizado.

Para obter uma das seguintes indicações, pressione brevemente o botão de destravamento da bateria. O estado de carga, assim como, possíveis avarias são apresentados de forma permanente, enquanto o produto conectado estiver ligado.

Estado	Significado
Quatro (4) LEDs estão sempre acesos a verde	Estado de carga: 100% a 71%
Três (3) LEDs estão sempre acesos a verde	Estado de carga: 70% a 51%
Dois (2) LEDs estão sempre acesos a verde	Estado de carga: 50% a 26%
Um (1) LED está sempre aceso a verde	Estado de carga: 25% a 10%
Um (1) LED pisca lentamente a verde	Estado de carga: < 10%
Um (1) LED pisca rapidamente a verde	A bateria de iões de lítio está completamente descarregada. Carregue a bateria. Se o LED ainda estiver a piscar rapidamente depois de carregar a bateria, contacte o Centro de Assistência Técnica Hilti .
Um (1) LED pisca rapidamente a amarelo	A bateria de iões de lítio ou o produto associado estão sobrecarregados, demasiado quentes, demasiado frios ou existe alguma outra falha. O produto e a bateria devem ser utilizados à temperatura de trabalho recomendada e o produto não deve ser sobrecarregado quando está a ser utilizado. Se a mensagem persistir, contacte o Centro de Assistência Técnica Hilti .
Um (1) LED acende-se a amarelo	A bateria de iões de lítio e o produto a ela ligado não são compatíveis. Contacte a Assistência Técnica Hilti .
Um (1) LED pisca rapidamente a vermelho	A bateria de iões de lítio está bloqueada e não pode continuar a ser utilizada. Contacte a Assistência Técnica Hilti .

3.5.2 Indicações relativas ao estado da bateria

Para consultar o estado da bateria, mantenha o botão de destravamento pressionado por mais de três segundos. O sistema não detecta potenciais anomalias da bateria devido a utilização inadequada como, por ex., quedas, perfurações, danos externos provocados pelo calor, etc.

Estado	Significado
Todos os LEDs acendem como luz de perseguição e, em seguida, um (1) LED está sempre aceso a verde.	A bateria pode continuar a ser utilizada.



Estado	Significado
Todos os LEDs acendem como luz de perseguição e, em seguida, um (1) LED pisca rapidamente a amarelo.	Não foi possível concluir a consulta sobre o estado da bateria. Repita o procedimento ou contacte o Centro de Assistência Técnica Hilti .
Todos os LEDs acendem como luz de perseguição e, em seguida, um (1) LED está sempre aceso a vermelho.	Se um produto conectado ainda puder ser utilizado, a capacidade restante da bateria é inferior a 50%. Se um produto conectado já não puder ser utilizado, a bateria está no fim da sua vida útil e deve ser substituída. Contacte a Assistência Técnica Hilti .

3.6 Encosto paralelo

O encosto paralelo de um braço permite executar cortes precisos ao longo de uma aresta da peça a cortar ou o corte de réguas com as mesmas dimensões.

O encosto paralelo pode ser montado de ambos os lados da placa base.

3.7 Gancho para o andaime

O produto dispõe de um gancho de andaime, com o qual pode pendurar brevemente o produto, p. ex., numa balaustrada. Para utilizar o gancho de andaime, vire o gancho de andaime 180° a direito para cima.



O gancho de andaime aberto, pode ser basculado cerca de 30° para a frente, para a posição de transporte. Antes de voltar a fechar o gancho de andaime, volte a bascular o gancho de andaime cerca de 30° para trás, para a posição original.

4 Características técnicas

4.1 Características do produto

	SC 6WL-22
Tensão nominal	21,6 V
Peso	2,60 kg (em conformidade com EPTA-Procedure 01 sem bateria)
Diâmetro da lâmina de serra	160 mm ... 165 mm
Espessura de raiz da lâmina	0,5 mm ... 1,5 mm
Largura de corte	1,5 mm ... 2 mm
Orifício de montagem da lâmina de serra	20 mm
Velocidade nominal de rotação sem carga	5 000 rpm
Profundidade de corte máxima	60 mm
Ângulo de corte em meia-esquadria	0° ... 53°
Temperatura de armazenagem	-20 °C ... 70 °C
Temperatura ambiente durante o funcionamento	-17 °C ... 60 °C

4.2 Bateria

Tensão de serviço da bateria	21,6 V
Peso da bateria	Consultar o fim deste manual de instruções
Temperatura ambiente durante o funcionamento	-17 °C ... 60 °C
Temperatura de armazenagem	-20 °C ... 40 °C
Temperatura da bateria no início do carregamento	-10 °C ... 45 °C



4.3 Informação sobre o ruído e valores de vibração em conformidade com a EN 62841

Os valores de pressão acústica e de vibração indicados nestas instruções foram medidos em conformidade com um processo de medição normalizado, podendo ser utilizados para a intercomparação de ferramentas eléctricas. Estes valores são também apropriados para uma estimativa preliminar das exposições.

Os dados indicados representam as aplicações principais da ferramenta eléctrica. No entanto, se a ferramenta eléctrica for utilizada para outras aplicações, com acessórios diferentes dos indicados ou manutenção insuficiente, os dados podem diferir. Isso pode aumentar notoriamente as exposições durante todo o período de trabalho.

Para uma avaliação exacta das exposições também se devem considerar os períodos durante os quais a ferramenta está desligada ou, embora ligada, não esteja de facto a ser utilizada. Isso pode reduzir notoriamente as exposições durante todo o período de trabalho.

Defina medidas de segurança adicionais para protecção do operador contra a acção do ruído e/ou de vibrações, como, por exemplo: manutenção da ferramenta eléctrica e dos acessórios, medidas para manter as mãos quentes, organização dos processos de trabalho.

Informação sobre o ruído

	SC 6WL-22
Nível de emissão sonora (L_{WA})	107 dB(A)
Nível de pressão da emissão sonora (L_{pA})	96 dB(A)
Incerteza (para L_{WA} e L_{pA})	3 dB(A)

Valor total das vibrações

Valor total das vibrações ao serrar em madeira ($A_{n, w}$)	B 22-85	0,81 m/s ²
	B 22-170	0,76 m/s ²
Incerteza (valor total das vibrações)		1,5 m/s ²

5 Preparação do local de trabalho

AVISO

Risco de ferimentos devido a arranque involuntário!

- ▶ Antes de encaixar a bateria, certifique-se de que o produto correspondente está desligado.
- ▶ Remova a bateria, antes de efectuar ajustes na ferramenta ou substituir acessórios.

Tenha em atenção as instruções de segurança e as advertências nesta documentação e no produto.

5.1 Carregar a bateria

1. Antes de carregar, leia o manual de instruções do carregador.
2. Certifique-se de que os contactos da bateria e do carregador estão limpos e secos.
3. Carregue a bateria num carregador aprovado. → Página 89

5.2 Colocar a bateria

AVISO

Risco de ferimentos devido a curto-circuito ou queda da bateria!

- ▶ Antes de encaixar a bateria, certifique-se de que os contactos da bateria e os contactos no produto estão livres de corpos estranhos.
- ▶ Certifique-se de que a bateria engata sempre correctamente.

1. A bateria deve ser completamente carregada antes da primeira utilização.
2. Introduza a bateria no produto até engatar de forma audível.
3. Verifique se a bateria está correctamente encaixada.

5.3 Retirar a bateria

1. Pressione o botão de destravamento da bateria.
2. Puxe a bateria para fora do produto.



5.4 Protecção anti-queda

AVISO

Risco de ferimentos devido a queda de ferramentas e/ou acessórios!

- ▶ Utilize apenas o cabo de segurança para ferramentas **Hilti** recomendado para o seu produto.
- ▶ Antes de cada utilização, verifique o ponto de fixação do cabo de segurança para ferramentas quanto a possíveis danos.



Observe as directivas nacionais para trabalhos em altura.

Utilize exclusivamente uma combinação entre a protecção anti-queda **Hilti** e o cabo de segurança para ferramentas **Hilti** #2261970.

- ▶ Fixe o dispositivo de segurança nas aberturas de montagem para acessórios. Verifique se está bem apertado.
- ▶ Fixe um mosquetão do cabo de segurança para ferramentas no dispositivo de segurança e o segundo mosquetão a uma estrutura de suporte. Verifique se ambos os mosquetões estão bem apertados.



Observe os manuais de instruções do dispositivo de segurança **Hilti**, bem como do cabo de segurança para ferramentas **Hilti**.

5.5 Desmontar a lâmina de serra

AVISO

Risco de queimaduras e corte na lâmina de serra, parafuso e flange de aperto As consequências podem ser queimaduras e cortes.

- ▶ Use luvas de protecção para a troca do acessório.

1. Pressione e mantenha pressionado o bloqueio do veio **(1)**.
2. Com a chave para sextavado interior, solte o parafuso de aperto **(2)**.
3. Retire o parafuso de aperto e o flange de aperto **(3)**.
4. Abra o resguardo de disco pendular **(4)** e retire a lâmina de serra **(5)**.



Em caso de necessidade, a flange de montagem pode ser retirada para ser limpa.

5.6 Montar a lâmina de serra

Assegure-se de que a lâmina de serra a fixar corresponde aos requisitos técnicos e que está afiada. Uma lâmina de serra afiada é condição essencial para uma ranhura de corte perfeita.

1. Limpe as flanges de montagem e de aperto.
2. Encaixe o flange de montagem com a orientação correcta no veio de accionamento **(1)**.
3. Abra o resguardo de disco pendular **(2)**.
4. Coloque a lâmina de serra nova.



Respeite o sentido de rotação indicado pela seta **(3)** na lâmina de serra e no produto. Ambas têm de coincidir.

5. Encaixe o flange de aperto exterior na orientação correcta **(4)**.
6. Enrosque o parafuso de aperto.
7. Aplique a chave para sextavado interior no parafuso de aperto para a lâmina de serra.
8. Pressione e mantenha pressionado o bloqueio do veio **(5)**.
9. Com a chave para sextavado interior, aperte o parafuso de aperto **(6)**.
10. Verifique o posicionamento correcto da lâmina de serra.
11. Insira a chave para sextavado interior no orifício previsto para o efeito.

5.7 Ajustar a profundidade de corte

1. Solte a alavanca de aperto da regulação da profundidade de corte **(1)**.



- Levante o produto num movimento tipo tesoura e ajuste a profundidade de corte **(2)**.
- Aperte a alavanca de aperto da regulação da profundidade de corte **(3)**.



A profundidade de corte ajustada deveria sempre ser seleccionada cerca de 5 a 10 mm superior à espessura do material a serrar.

5.8 Ajustar o ângulo de corte para cortes em meia-esquadria



Podem ajustar ângulos de corte entre 0° e 53°. Através do pré-ajuste do ângulo de corte, pode pré-ajustar o ângulo máximo ajustável para 22,5° e 45°.

- Se necessário, ajuste um ângulo máximo através do pré-ajuste do ângulo.
- Solte a alavanca de aperto da regulação do ângulo de corte **(1)**.
- Incline o produto para o ângulo de corte pretendido **(2)**.
- Bloqueie o produto no ângulo de corte ajustado, com a alavanca de aperto **(3)**.

5.9 Montar o encosto paralelo

- Solte a alavanca de aperto **(1)**.
- Insira o encosto paralelo na placa base.
 - Pode adaptar a largura de corte de acordo com a sua aplicação **(2)**.
- Feche a alavanca de aperto.

5.10 Montar o adaptador para trilho-guia (acessório)

- Se necessário, desmonte o encosto paralelo.
- Enganche a placa base nas nervuras de retenção traseiras do adaptador para trilho-guia **(1)**.
- Coloque a placa base no adaptador para trilho-guia **(2)**.
 - A placa base fica encostada ao adaptador para trilho-guia.
- Feche o adaptador para trilho-guia, pressionando ambas as corrediças **(3)** até ao batente.

6 Utilização

Tenha em atenção as instruções de segurança e as advertências nesta documentação e no produto.

6.1 Ligar ou desligar

Ligar

- Pressione e mantenha pressionado o dispositivo de bloqueio e accione o interruptor on/off.
 - Pode soltar o dispositivo de bloqueio assim que tenha o interruptor on/off premido.

Desligar

- Largue o interruptor on/off.
 - O dispositivo de bloqueio salta automaticamente para a posição de travamento.

6.2 Utilizar recipiente de recolha de aparas

- Assegure-se de que as aparas são ejectadas livremente.

6.3 Serrar pelo traçado



Serre apenas peças planas, que ofereçam uma superfície de apoio suficientemente grande para a placa base.

- Posicione a peça a trabalhar de modo a que a lâmina de serra possa funcionar livremente por baixo da peça.
- Fixe a peça a cortar para que não deslize.
- Coloque o produto sobre a peça a cortar com o rebordo anterior da placa base.
 - A lâmina de serra não tem qualquer contacto com a peça a trabalhar.
- Alinhe a linha traçada com o recorte da placa base (execução do corte).



5. Ligue o produto. → Página 94
6. Conduza a serra ao longo do traçado na peça a trabalhar, com uma velocidade de trabalho adequada.

6.4 Efectuar os cortes em meia-esquadria (cortes angulares)



Tenha em atenção que, no caso de cortes em meia-esquadria a profundidade de corte real é inferior à profundidade de corte apresentada na escala.

1. Ajuste o ângulo de corte para cortes em meia-esquadria. → Página 94
2. Ligue o produto. → Página 94
3. Conduza o produto através da peça a trabalhar com uma velocidade de trabalho adequada.

6.5 Cortes com trilho-guia

1. Fixe o trilho-guia com 2 sargentos.
2. Ajuste o ângulo de corte para cortes em meia-esquadria. → Página 94
3. Coloque a serra com a marcação da ranhura sobre a nervura do trilho-guia:
 - ▶ Nos cortes a direito, utilize a marcação da ranhura 0° (1).
 - ▶ Nos cortes em meia-esquadria, utilize a marcação da ranhura 1°-50° (2).
4. Ajuste a profundidade de corte. → Página 93
5. Ligue o produto. → Página 94
6. Conduza o produto ao longo do trilho-guia, através da peça a trabalhar.

7 Conservação e manutenção



AVISO

Risco de lesão com a bateria encaixada !

- ▶ Retire sempre a bateria antes de todos os trabalhos de conservação e manutenção!

Conservação do produto

- Remova sujidade persistente com cuidado.
- Se existente, limpe as saídas de ar cuidadosamente com uma escova seca e macia.
- Limpe a carcaça apenas com um pano ligeiramente húmido. Não utilize produtos de conservação que contenham silicone, uma vez que estes podem danificar os componentes de plástico.
- Utilize um pano limpo e seco, para limpar os contactos do produto.

Conservação das baterias de iões de lítio

- Nunca utilize uma bateria com as saídas de ar obstruídas. Limpe as saídas de ar cuidadosamente com uma escova seca e macia.
- Evite que a bateria seja exposta desnecessariamente a pó ou sujidade. Nunca exponha a bateria a humidade elevada (por ex., mergulhar em água ou deixar à chuva). Se uma bateria tiver ficado encharcada, trate-a como uma bateria danificada. Isole-a num recipiente não inflamável e contacte o Centro de Assistência Técnica **Hilti**.
- Mantenha a bateria sem resíduos de óleo e massa consistente externos. Não permita que se acumule desnecessariamente pó ou sujidade sobre a bateria. Limpe a bateria com uma escova seca e macia ou um pano limpo e seco. Não utilize produtos de conservação que contenham silicone, uma vez que estes podem danificar os componentes de plástico.
Não toque nos contactos da bateria nem remova dos contactos a massa consistente aplicada de fábrica.
- Limpe a carcaça apenas com um pano ligeiramente húmido. Não utilize produtos de conservação que contenham silicone, uma vez que estes podem danificar os componentes de plástico.

Manutenção

- Verifique, regularmente, todos os componentes visíveis quanto a danos e os comandos operativos quanto a funcionamento perfeito.
- Não opere o produto se existirem danos e/ou perturbações de funcionamento. Mandar reparar o produto imediatamente no Centro de Assistência Técnica **Hilti**.
- Após os trabalhos de conservação e manutenção, aplique todos os dispositivos de protecção e verifique se funcionam correctamente.



i Para um funcionamento seguro, utilize apenas peças sobresselentes e consumíveis originais. Poderá encontrar peças sobresselentes, consumíveis e acessórios aprovados pela **Hilti** para o seu produto na sua **Hilti Store** ou em: **www.hilti.group**

7.1 Limpeza dos dispositivos de protecção

1. Desmonte a lâmina de serra. → Página 93
2. Limpe os dispositivos de protecção cuidadosamente com uma escova seca.
3. Remova com uma ferramenta adequada depósitos e aparas no interior dos dispositivos de protecção.
4. Monte a lâmina de serra. → Página 93

7.2 Limpar o canal de aparas

O canal das aparas remove serradura do interior do resguardo superior. Se o canal de aparas estiver obstruído deixa de ser possível remover devidamente as aparas. Limpe regularmente o canal das aparas, de modo a prolongar a vida útil do produto.

Limpar o canal de aparas

1. Desmonte a lâmina de serra. → Página 93
2. Se tiver montado uma removedor de pó no bocal, remova a mangueira de aspiração do bocal.
3. Limpe o canal das aparas com uma escova.
4. Monte a lâmina de serra. → Página 93

7.3 Verificação do aparelho após manutenção

Verifique após os trabalho de conservação e manutenção se todos os dispositivos de protecção estão encaixados e se funcionam em perfeitas condições.

1. Para verificação do resguardo de disco pendular, abra-o totalmente accionando a alavanca de comando.
 - ▶ Depois de soltar a alavanca de comando, o resguardo de disco pendular deve fechar rápida e totalmente.
2. Verifique o funcionamento das peças móveis, p. ex., ao prender ou rebarbar.
3. Verifique se o produto apresenta quebras ou outros danos evidentes.

8 Transporte e armazenamento

Transporte de ferramentas a bateria e baterias

CUIDADO

Arranque inadvertido durante o transporte !

- ▶ Transporte os seus produtos sempre sem as baterias colocadas!
-
- ▶ Retire a/as bateria(s).
 - ▶ Nunca transporte as baterias sem embalagem. Durante o transporte, as baterias devem ser protegidas contra impactos e vibrações excessivos e isoladas de quaisquer materiais condutores ou outras baterias, para que não entrem em contacto com os pólos de outras baterias e causem um curto-circuito. **Observe as suas normas de transporte locais para baterias.**
 - ▶ As baterias não devem ser enviadas por correio. Quando pretender enviar baterias não danificadas, contacte uma empresa transportadora.
 - ▶ Verifique o produto e as baterias quanto a danos antes de cada utilização, bem como antes e depois de longos períodos de transporte.

Armazenamento de ferramentas a bateria e baterias

AVISO

Dano acidental devido a baterias com defeito ou a perderem líquido !

- ▶ Armazene os seus produtos sempre sem as baterias colocadas!
-
- ▶ Guarde o produto e as baterias em lugar fresco e seco. Tenha em atenção os valores limite de temperatura, que estão indicados nas Características técnicas.
 - ▶ Não guarde as baterias no carregador. Após o processo de carregamento, retire sempre a bateria do carregador.
 - ▶ Nunca armazene as baterias em locais sujeitos a exposição solar, em cima de fontes de calor ou por trás de um vidro.



- ▶ Guarde o produto e as baterias fora do alcance das crianças e das pessoas não autorizadas.
- ▶ Verifique o produto e as baterias quanto a danos antes de cada utilização, bem como antes e depois de longos períodos de armazenamento.

9 Ajuda em caso de avarias

Sempre que ocorra uma avaria, observe a indicação de estado da bateria. Consultar capítulo **Indicações da bateria de íões de lítio**.

No caso de avarias que não sejam mencionadas nesta tabela ou se não conseguir resolvê-las por si mesmo, contacte o nosso Centro de Assistência Técnica **Hilti**.

Avaria	Causa possível	Solução
Os LEDs da bateria não indicam nada	Bateria avariada	▶ Dirija-se ao Centro de Assistência Técnica Hilti .
Não é possível pressionar o interruptor on/off (está bloqueado).	Nenhuma avaria (função de segurança).	▶ Prima o dispositivo de bloqueio.
A velocidade diminui repentinamente de forma considerável.	Bateria descarregada.	▶ Carregue a bateria.
	Força de avanço excessiva.	▶ Reduza a força de avanço e volte a ligar o produto.
As aparas não são removidas e caem na placa base	Canal das aparas obstruído.	▶ Limpe o canal das aparas. → Página 96
O produto não arranca por si próprio após bloqueio da lâmina de serra.	A protecção contra sobrecarga reage.	▶ Volte a pressionar o dispositivo de bloqueio e o interruptor on/off.
A bateria não encaixa com clique audível.	Patilha de fixação suja na bateria.	▶ Limpe a patilha de fixação e volte a encaixar a bateria.
O produto vibra mais do que o habitual.	Lâmina de serra mal montada.	▶ Desmonte a lâmina de serra e monte-a de novo.
O resguardo basculante não fecha.	Resguardo basculante sujo ou preso, ou mola danificada	▶ Contacte o Centro de Assistência Técnica Hilti .

10 Reciclagem



AVISO

Perigo de ferimentos devido a eliminação incorrecta! Riscos para a saúde devido à fuga de gases ou líquidos.

- ▶ Não envie quaisquer baterias danificadas!
- ▶ Para evitar curto-circuitos, cubra as conexões com um material não condutor.
- ▶ Elimine as baterias de modo a mantê-las longe do alcance das crianças.
- ▶ Efectue a reciclagem da bateria na sua **Hilti Store** ou entre em contacto com a empresa de recolha de lixo responsável.

Os produtos **Hilti** são, em grande parte, fabricados com materiais recicláveis. Um pré-requisito para a reciclagem é que esses materiais sejam devidamente separados. Em muitos países, a **Hilti** aceita o seu aparelho usado para reaproveitamento. Para mais informações, dirija-se ao Serviço de Clientes **Hilti** ou ao seu vendedor.



- ▶ Não deite as ferramentas eléctricas, aparelhos electrónicos e baterias no lixo doméstico!

11 Garantia do fabricante

- ▶ Se tiver dúvidas em relação às condições de garantia, contacte o seu parceiro **Hilti** local.

12 Mais informações

Pode consultar informações mais pormenorizadas sobre Utilização, Tecnologia, Meio ambiente e Reciclagem na seguinte hiperligação: qr.hilti.com/manual/?id=2360043



Manuale d'istruzioni originale

1 Indicazioni relative al manuale d'istruzioni

1.1 A questo manuale d'istruzioni

- Leggere attentamente il presente manuale d'istruzioni prima della messa in funzione. Ciò costituisce un presupposto fondamentale per un lavoro sicuro ed un utilizzo dell'utensile privo di disturbi.
- Rispettare le avvertenze per la sicurezza e i segnali di avvertimento riportati nel presente manuale d'istruzioni.
- Conservare sempre il manuale d'istruzioni con il prodotto e consegnare il prodotto a terze persone solo unitamente al presente manuale.

1.2 Spiegazioni del disegno

1.2.1 Avvertenze

Le avvertenze avvisano della presenza di pericoli nell'uso del prodotto. Vengono utilizzate le seguenti parole segnaletiche:

PERICOLO

PERICOLO !

- ▶ Prestare attenzione ad un pericolo imminente, che può essere causa di lesioni gravi o mortali.

AVVERTIMENTO

AVVERTIMENTO !

- ▶ Per un pericolo potenzialmente imminente, che può essere causa di lesioni gravi o mortali per le persone.





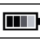

PRUDENZA

PRUDENZA !

- ▶ Situazione potenzialmente pericolosa, che potrebbe causare lesioni alle persone o danni materiali.

1.2.2 Simboli nel manuale d'istruzioni

Nel presente manuale d'istruzioni vengono utilizzati i seguenti simboli:

	Rispettare il manuale d'istruzioni
	Indicazioni sull'utilizzo ed altre informazioni utili
	Smaltimento dei materiali riciclabili
	Non gettare elettrodomestici o batterie tra i rifiuti domestici
	Hilti Batteria al litio
	Hilti Caricabatteria

1.2.3 Simboli nelle figure

Vengono utilizzati i seguenti simboli nelle figure:

2	Questi numeri rimandano alle figure corrispondenti all'inizio del presente manuale d'istruzioni.
3	La numerazione nelle figure fa riferimento ad importanti fasi di lavoro o a componenti importanti per le fasi di lavoro. Nel testo queste fasi di lavoro o questi componenti vengono messi in evidenza con numeri corrispondenti, ad es. (3) .



	I numeri di posizione vengono utilizzati nella figura Panoramica e fanno riferimento ai numeri della legenda nel paragrafo Panoramica prodotto .
	Questo simbolo dovrebbe attirare in particolare la vostra attenzione in caso di utilizzo del prodotto.

1.3 Simboli in funzione del prodotto

1.3.1 Simboli

Sul prodotto possono essere utilizzati i seguenti simboli:

n_0	Numero di giri a vuoto nominale
	Corrente continua
	Freccia di indicazione del senso di rotazione
RPM	Giri al minuto
	Diametro
	Lama
	Il prodotto supporta la trasmissione dei dati wireless compatibile con piattaforme iOS e Android.
	Se indicato sul prodotto, il prodotto è stato certificato dal presente ufficio di certificazione per il mercato statunitense/americano e canadese secondo le normative valide.

1.3.2 Ulteriori simboli per i prodotti alimentati a batteria

I seguenti simboli vengono utilizzati sul prodotto:

	Serie di batteria al litio HilTI utilizzata. Attenersi alle indicazioni riportate nel capitolo Utilizzo conforme .
Li-Ion	Batteria al litio
	Non utilizzare in alcun caso la batteria come attrezzo a percussione.
	Non lasciar cadere la batteria. Non utilizzare batterie che abbiano subito urti o danni di qualsiasi altro genere.

1.3.3 Segnali di obbligo

Vengono utilizzati i seguenti segnali di obbligo sul prodotto:

	Indossare gli occhiali protettivi
--	-----------------------------------

1.4 Informazioni sul prodotto

I prodotti **HILTI** sono destinati ad un uso di tipo professionale e devono essere utilizzati, sottoposti a manutenzione e riparati esclusivamente da personale autorizzato ed opportunamente istruito. Questo personale deve essere istruito specificamente sui pericoli che possono presentarsi. Il prodotto ed i suoi accessori possono essere fonte di pericolo se maneggiati in modo non idoneo da personale non opportunamente istruito o utilizzati in modo non conforme alle disposizioni.

La denominazione del modello ed il numero di serie sono riportati sulla targhetta dell'attrezzo.



- ▶ Riportare il numero di serie nella tabella seguente. I dati relativi al prodotto sono necessari in caso di richieste al nostro rappresentante o al Centro Riparazioni.

Dati prodotto

Sega circolare manuale a batteria	SC 6WL-22
Generazione	01
N. di serie	

1.5 Dichiarazione di conformità

Il produttore dichiara, sotto la sua sola responsabilità, che il prodotto qui descritto è conforme alla legislazione e alle norme in vigore. L'immagine della dichiarazione di conformità è riportata alla fine della presente documentazione.

Le documentazioni tecniche sono archiviate qui:

Hilti Entwicklungsgesellschaft mbH | Zulassung Geräte | Hiltistraße 6 | 86916 Kaufering, DE

2 Sicurezza**2.1 Indicazioni generali di sicurezza per attrezzi elettrici**

⚠ ATTENZIONE Leggere tutte le indicazioni di sicurezza, istruzioni, illustrazioni e dati tecnici, in dotazione con il presente attrezzo elettrico. La mancata osservanza delle seguenti istruzioni può provocare scosse elettriche, incendi e/o lesioni gravi.

Si raccomanda di conservare tutte le indicazioni di sicurezza e le istruzioni per gli utilizzi futuri.

Il termine "attrezzo elettrico" utilizzato nelle indicazioni di sicurezza si riferisce ad attrezzi elettrici alimentati dalla rete (con cavo di alimentazione) o ad attrezzi elettrici alimentati a batteria (senza cavo di alimentazione).

Sicurezza sul posto di lavoro

- ▶ **Mantenere pulita e ben illuminata la zona di lavoro.** Il disordine o le zone di lavoro non illuminate possono essere fonte di incidenti.
- ▶ **Evitare di lavorare con l'attrezzo elettrico in ambienti soggetti a rischio di esplosioni nei quali si trovino liquidi, gas o polveri infiammabili.** Gli attrezzi elettrici producono scintille che possono far infiammare la polvere o i gas.
- ▶ **Tenere lontani i bambini e le altre persone durante l'impiego dell'attrezzo elettrico.** Eventuali distrazioni potranno comportare la perdita del controllo sull'attrezzo.

Sicurezza elettrica

- ▶ **La spina di collegamento dell'attrezzo deve essere adatta alla presa. Evitare assolutamente di apportare modifiche alla spina. Non utilizzare adattatori con gli attrezzi elettrici dotati di messa a terra di protezione.** Le spine non modificate e le prese adatte allo scopo riducono il rischio di scosse elettriche.
- ▶ **Evitare il contatto del corpo con superfici con messa a terra, come tubi, radiatori, fornelli e frigoriferi.** Sussiste un maggior rischio di scosse elettriche nel momento in cui il corpo è collegato a terra.
- ▶ **Tenere gli attrezzi elettrici al riparo dalla pioggia o dall'umidità.** L'eventuale infiltrazione di acqua in un attrezzo elettrico aumenta il rischio di scosse elettriche.
- ▶ **Non usare il cavo di alimentazione per scopi diversi da quelli previsti, per trasportare o appendere l'attrezzo elettrico, né per estrarre la spina dalla presa di corrente. Tenere il cavo di alimentazione al riparo da fonti di calore, dall'olio, dagli spigoli vivi o da parti in movimento.** I cavi di alimentazione danneggiati o aggrovigliati aumentano il rischio di scosse elettriche.
- ▶ **Qualora si voglia usare l'attrezzo elettrico all'aperto, impiegare esclusivamente cavi di prolunga adatti anche per l'impiego all'esterno.** L'uso di un cavo di prolunga omologato per l'impiego all'esterno riduce il rischio di scosse elettriche.
- ▶ **Se non è possibile evitare l'uso dell'attrezzo elettrico in un ambiente umido, utilizzare un circuito di sicurezza per correnti di guasto.** L'utilizzo di un circuito di sicurezza per correnti di guasto evita il rischio di scosse elettriche.

Sicurezza delle persone

- ▶ **È importante concentrarsi su ciò che si sta facendo e maneggiare con attenzione l'attrezzo elettrico durante le operazioni di lavoro. Non utilizzare attrezzi elettrici quando si è stanchi o sotto l'effetto di stupefacenti, alcol o farmaci.** Un attimo di disattenzione durante l'uso dell'attrezzo elettrico può provocare gravi lesioni.



- ▶ **Indossare sempre l'equipaggiamento di protezione personale e gli occhiali protettivi.** Se si avrà cura d'indossare l'equipaggiamento di protezione personale come la mascherina antipolvere, le calzature antinfortunistiche antiscivolo, l'elmetto di protezione o le protezioni acustiche, a seconda dell'impiego previsto per l'attrezzo, si potrà ridurre il rischio di lesioni.
- ▶ **Evitare l'accensione involontaria dell'attrezzo. Accertarsi che l'attrezzo elettrico sia spento prima di collegare l'alimentazione di corrente e/o la batteria, prima di prenderlo o trasportarlo.** Comportamenti come tenere il dito sopra l'interruttore durante il trasporto o collegare l'attrezzo acceso all'alimentazione di corrente possono essere causa di incidenti.
- ▶ **Rimuovere gli strumenti di regolazione o la chiave inglese prima di accendere l'attrezzo elettrico.** Un utensile o una chiave che si trovino in una parte in rotazione dell'attrezzo possono causare lesioni.
- ▶ **Evitare di assumere posture anomale. Cercare di tenere una posizione stabile e di mantenere sempre l'equilibrio.** In questo modo sarà possibile controllare meglio l'attrezzo elettrico in situazioni inaspettate.
- ▶ **Indossare un abbigliamento adeguato. Evitare di indossare vestiti larghi o gioielli. Tenere i capelli, i vestiti e i guanti lontani da parti in movimento.** I vestiti larghi, i gioielli o i capelli lunghi possono impigliarsi nelle parti in movimento.
- ▶ **Se è possibile montare dispositivi di aspirazione o di raccolta della polvere, assicurarsi che questi siano collegati e vengano utilizzati in modo corretto.** L'impiego di un dispositivo di aspirazione della polvere può diminuire il pericolo rappresentato dalla polvere.
- ▶ **Non farsi ingannare da un falso senso di sicurezza e non ignorare le norme di sicurezza degli attrezzi elettrici, neanche quando si ha dimestichezza con l'attrezzo in seguito ad un uso frequente.** Un comportamento negligente potrebbe provocare gravi lesioni in poche frazioni di secondo.

Utilizzo e manovra dell'attrezzo elettrico

- ▶ **Non sovraccaricare l'attrezzo. Impiegare l'attrezzo elettrico adatto per eseguire il lavoro.** Utilizzando l'attrezzo elettrico adatto, si potrà lavorare meglio e con maggior sicurezza nell'ambito della gamma di potenza indicata.
- ▶ **Non utilizzare attrezzi elettrici con interruttori difettosi.** Un attrezzo elettrico che non si possa più accendere o spegnere è pericoloso e deve essere riparato.
- ▶ **Estrarre la spina dalla presa di corrente e/o la batteria estraibile, prima di regolare l'attrezzo, di sostituire pezzi di ricambio e accessori o prima di riporre l'attrezzo.** Tale precauzione eviterà che l'attrezzo elettrico possa essere messo in funzione inavvertitamente.
- ▶ **Custodire gli attrezzi elettrici non utilizzati al di fuori della portata dei bambini. Non fare usare l'attrezzo a persone che non sono abituate ad usarlo o che non abbiano letto le presenti istruzioni.** Gli attrezzi elettrici sono pericolosi se utilizzati da persone inesperte.
- ▶ **Effettuare accuratamente la manutenzione degli attrezzi elettrici e degli accessori. Verificare che le parti mobili funzionino perfettamente senza incepparsi, che non ci siano pezzi rotti o danneggiati al punto tale da limitare la funzione dell'attrezzo elettrico stesso. Far riparare le parti danneggiate prima d'impiegare l'attrezzo.** Molti incidenti sono provocati da una manutenzione scorretta degli attrezzi elettrici.
- ▶ **Mantenere affilati e puliti gli utensili da taglio.** Gli utensili da taglio conservati con cura ed affilati tendono meno ad incastrarsi e sono più facili da guidare.
- ▶ **Seguire attentamente le presenti istruzioni durante l'utilizzo dell'attrezzo elettrico, degli accessori, degli utensili, ecc. A tale scopo, valutare le condizioni di lavoro e il lavoro da eseguire.** L'impiego di attrezzi elettrici per usi diversi da quelli consentiti potrà dar luogo a situazioni di pericolo.
- ▶ **Tenere le impugnature e le relative superfici asciutte, pulite e senza tracce di olio e grasso.** Le impugnature e le relative superfici scivolose non consentono l'uso sicuro e controllato dell'attrezzo elettrico in situazioni impreviste.

Utilizzo e cura dell'attrezzo a batteria

- ▶ **Caricare le batterie esclusivamente nei caricabatteria consigliati dal produttore.** Se un caricabatteria previsto per un determinato tipo di batteria viene utilizzato con altri tipi di batterie, sussiste il pericolo di incendio.
- ▶ **Per gli attrezzi elettrici utilizzare esclusivamente le batterie previste allo scopo.** L'uso di batterie di tipo diverso può provocare lesioni e comportare il rischio d'incendi.
- ▶ **Tenere la batteria non utilizzata lontana da graffette, monete, chiavi, chiodi, viti o da altri oggetti di metallo di piccole dimensioni che potrebbero causare un collegamento tra i contatti.** Un eventuale cortocircuito tra i contatti della batteria potrà dare origine a ustioni o ad incendi.
- ▶ **In caso di impiego errato possono verificarsi fuoriuscite di liquido dalla batteria. Evitare il contatto con questo liquido. In caso di contatto casuale, sciacquare con acqua. Qualora il liquido dovesse entrare in contatto con gli occhi, chiedere immediato consiglio al medico.** Il liquido fuoriuscito dalla batteria può causare irritazioni cutanee o ustioni.



- ▶ **Non utilizzare batterie danneggiate o modificate.** Tali batterie possono comportarsi in modo imprevedibile e provocare fiamme, esplosioni o pericolo di lesioni.
- ▶ **Non esporre la batteria a fiamme o ad alte temperature.** Eventuali fiamme o temperature superiori a 130 °C (265 °F) possono provocare un'esplosione.
- ▶ **Seguire le istruzioni per la carica e non caricare mai la batteria o l'attrezzo a batteria oltre l'intervallo di temperatura indicato nel manuale d'istruzioni.** Una carica non corretta o oltre l'intervallo di temperatura ammesso può danneggiare irrimediabilmente la batteria o aumentare il rischio di incendio.

Assistenza

- ▶ **Fare riparare l'attrezzo elettrico esclusivamente da personale specializzato qualificato e solo impiegando pezzi di ricambio originali.** In questo modo potrà essere salvaguardata la sicurezza dell'attrezzo elettrico.
- ▶ **Non sottoporre mai a manutenzione le batterie danneggiate.** È consigliabile che la manutenzione completa delle batterie sia effettuata solo dal costruttore o nei centri del Servizio Assistenza autorizzati.

2.2 Indicazioni di sicurezza per tutte le seghe

Procedura di taglio

- ▶ **⚠ PERICOLO: Non mettere le mani nella zona di taglio né sulla lama. Tenere con la mano libera l'impugnatura supplementare oppure la carcassa motore.** Se si tiene la sega con entrambe le mani, queste non potranno essere ferite dalla lama stessa.
- ▶ **Non afferrare con le mani la parte inferiore del pezzo in lavorazione.** Il carter di protezione non può proteggervi dalla lama al di sotto del pezzo in lavorazione.
- ▶ **Adattare la profondità di taglio allo spessore del pezzo in lavorazione.** Nella parte inferiore del pezzo in lavorazione dovrebbe essere visibile una porzione di dente inferiore all'altezza completa.
- ▶ **Non tenere mai il pezzo in lavorazione in mano o appoggiato su una gamba. Fissare il pezzo in lavorazione su una base di supporto stabile.** È importante che il pezzo in lavorazione sia ben fissato, al fine di ridurre al minimo il pericolo di contatto con il corpo, l'eventuale inceppamento della lama o la perdita di controllo dell'attrezzo.
- ▶ **Tenere l'utensile elettrico soltanto dalle impugnature isolate se si eseguono lavori durante i quali è possibile che l'accessorio entri in contatto con cavi elettrici nascosti.** Il contatto con un cavo sotto tensione metterebbe sotto tensione anche le parti metalliche dell'elettro utensile, provocando una scossa elettrica.
- ▶ **Per i tagli longitudinali utilizzare sempre un fincorsa oppure una guida rettilinea per bordi.** Ciò migliora la precisione di taglio e riduce la possibilità che la lama si blocchi.
- ▶ **Utilizzare sempre lame della giusta grandezza e con un foro di attacco adeguato (ad es. a forma di stella oppure rotondo).** Le lame che non si adattano agli elementi di montaggio della sega avrebbero una rotazione irregolare e potrebbero causare la perdita del controllo.
- ▶ **Non utilizzare mai rondelle o viti della lama danneggiate o non corrette.** Le rondelle e le viti della lama sono state concepite espressamente per questo tipo di sega, per garantire all'attrezzo potenza ed affidabilità ottimali.

Contraccolpo - cause e relative indicazioni di sicurezza

- Un contraccolpo è l'improvvisa reazione che si verifica quando una lama resta agganciata, si blocca o è orientata in modo errato; ciò causa un sollevamento incontrollato della sega che esce dal pezzo in lavorazione e si sposta in direzione dell'operatore;
- quando la lama si incastra oppure si blocca nella fenditura di taglio che si chiude e la forza del motore respinge l'attrezzo indietro, in direzione dell'operatore;
- se durante l'operazione di taglio la lama viene sottoposta a torsione o orientata in modo errato, è possibile che i denti del bordo posteriore della lama restino agganciati nella superficie del pezzo in lavorazione; in questo modo la lama uscirebbe dalla fenditura di taglio e la sega sarebbe respinta in direzione dell'operatore.

Un contraccolpo è la conseguenza di un utilizzo errato o non conforme della sega. Può essere evitato adottando misure di sicurezza idonee, come descritto di seguito.

- ▶ **Tenere saldamente la sega con entrambe le mani e portare le braccia in una posizione nella quale sia possibile attuare la forza di un eventuale contraccolpo. Tenersi sempre a lato della lama, non portare mai la lama in linea con il corpo.** In caso di contraccolpo, la sega circolare può saltare all'indietro; tuttavia l'operatore può controllare la forza del contraccolpo stesso qualora siano state adottate le adeguate misure precauzionali.
- ▶ **Se la lama si blocca o se l'utilizzatore interrompe il lavoro, è necessario disattivare la sega e tenerla all'interno del materiale in lavorazione finché la lama non si è arrestata completamente. Non tentare mai di estrarre la sega dal pezzo in lavorazione né di tirarla indietro finché la lama è in**



movimento: questa azione potrebbe provocare un contraccolpo. Rilevare ed eliminare la causa del blocco della lama.

- ▶ **Se si vuole riavviare una sega che è ancora all'interno del pezzo in lavorazione, centrare la lama nella fenditura di taglio e verificare che i denti della sega non siano incastrati nel pezzo stesso.** Se la lama si incastra, può uscire dal pezzo in lavorazione oppure provocare un contraccolpo, se la sega viene nuovamente messa in funzione.
- ▶ **Supportare i pannelli di grandi dimensioni in modo da ridurre il rischio di un contraccolpo provocato dall'incapeamento di una lama.** I pannelli di grandi dimensioni possono curvarsi a causa del loro stesso peso. I pannelli devono essere supportati su entrambi i lati, sia in prossimità della fenditura di taglio, sia sul bordo.
- ▶ **Non utilizzare lame non affilate o danneggiate.** Le lame con denti non affilati o non allineati provocano, a causa di una fenditura di taglio troppo ridotta, un maggiore attrito, il bloccaggio della lama e contraccolpi.
- ▶ **Prima del taglio, preimpostare la profondità e l'angolo di taglio.** Se si modificano le impostazioni durante il taglio, sussiste il rischio di bloccaggio della lama e il conseguente contraccolpo.
- ▶ **Procedere con particolare cautela durante il taglio in pareti preesistenti o altre zone non visibili.** La lama che, durante il taglio, affonda nell'oggetto nascosto può bloccarsi e ciò può causare un contraccolpo.

Funzione del carter di protezione inferiore

- ▶ **Prima di qualsivoglia utilizzo, accertarsi che il carter di protezione inferiore si chiuda correttamente.** Non utilizzare la sega se il carter di protezione inferiore non si può spostare liberamente e non si chiude immediatamente. Non bloccare né legare mai saldamente il carter di protezione in posizione aperta. Se la sega dovesse cadere inavvertitamente sul pavimento, il carter di protezione inferiore potrebbe deformarsi. Aprire il carter di protezione con la leva di arretramento ed accertarsi che possa muoversi liberamente e che - con qualunque angolo e profondità di taglio - non venga a contatto né con la lama, né con altre parti dell'attrezzo.
- ▶ **Verificare il funzionamento della molla per il carter di protezione inferiore. Far controllare la sega prima dell'uso nel caso in cui il carter di protezione inferiore e la molla non dovessero funzionare correttamente.** Parti danneggiate, depositi di sporco appiccicosi o accumuli di trucioli causano un funzionamento ritardato del carter di protezione inferiore.
- ▶ **Aprire il carter di protezione inferiore manualmente solo in caso di tagli particolari, come "tagli ad immersione" e "tagli ad angolo".** Aprire il carter di protezione inferiore mediante la leva di ritorno e rilasciare la leva stessa non appena la lama affonda nel pezzo in lavorazione. Per tutte le altre operazioni di taglio con la sega il carter di protezione inferiore deve funzionare automaticamente.
- ▶ **Non appoggiare la sega sul banco da lavoro né sul pavimento, senza che il carter di protezione inferiore copra la lama.** Una lama non protetta ed in funzione può spostare la sega nella direzione opposta a quella di taglio, tagliando tutto ciò che incontra. Tenere presente il tempo di funzionamento della sega dopo lo spegnimento.

2.3 Indicazioni di sicurezza aggiuntive

Sicurezza delle persone

- ▶ Non manipolare né apportare mai modifiche al prodotto o agli accessori.
- ▶ Azionare l'attrezzo elettrico solo con i relativi dispositivi di protezione.
- ▶ Se si utilizza l'attrezzo elettrico senza un dispositivo di aspirazione della polvere, utilizzare sempre una leggera protezione delle vie respiratorie in caso di lavori che generano polvere.
- ▶ Tenere sempre l'elettrotensile saldamente con entrambe le mani utilizzando le apposite impugnature.
- ▶ Indossare protezioni acustiche. Il rumore può provocare la perdita dell'udito.
- ▶ Fare delle pause durante il lavoro ed eseguire esercizi di distensione e per le dita al fine di migliorarne la circolazione sanguigna.
- ▶ L'attrezzo elettrico non è destinato all'uso da parte di persone deboli senza adeguate istruzioni.
- ▶ Mettere in funzione l'attrezzo elettrico solo sul posto di lavoro e solo quando è stato portato in posizione di lavoro.
- ▶ Rimuovere la batteria se si verificano problemi con l'attrezzo elettrico, se si sostituiscono utensili o accessori e in caso di magazzinaggio e trasporto dell'attrezzo elettrico.
- ▶ Evitare di lavorare con l'attrezzo elettrico sopra testa.
- ▶ Non frenare l'attrezzo elettrico esercitando una pressione laterale contro la lama.
- ▶ Accertarsi, prima del montaggio della batteria, la sega sia spento e che sia attivato il blocco dell'accensione. In tal modo si evitano lesioni in caso di avvio accidentale dell'attrezzo elettrico.
- ▶ Non toccare la flangia di serraggio e la vite di fissaggio con attrezzo elettrico in funzione.
- ▶ Prima di riporre l'attrezzo elettrico, attendere finché non si arresta completamente.



- ▶ Prima di sostituire l'utensile, attendere che sia completamente raffreddato.
- ▶ Non premere mai il pulsante di arresto del mandrino quando la lama è in rotazione.
- ▶ Non rivolgere mai l'attrezzo elettrico verso le persone.
- ▶ Deve sempre essere attivato il blocco dell'accensione durante il trasporto o in caso di sostituzione di accessori o batterie o se si desidera immagazzinare l'attrezzo elettrico.
- ▶ Utilizzare sempre una lama adeguata al materiale e al pezzo in lavorazione.
- ▶ Guidare la sega circolare manuale contro il pezzo in lavorazione solo quando l'attrezzo è in funzione.
- ▶ Adattare la forza di avanzamento alla lama e al materiale in lavorazione. In questo modo si evita che la lama venga bloccata e, all'occorrenza, provochi un contraccolpo.
- ▶ Evitare il surriscaldamento delle punte dei denti.
- ▶ Il numero di giri consentito per l'utensile inserito deve essere perlomeno uguale al numero di giri massimo indicato sull'attrezzo elettrico. In caso di accessori con velocità di rotazione superiore a quella ammessa sussiste il rischio che gli accessori si rompano o si stacchino.
- ▶ Non lavorare in un ambiente fortemente contaminato da polveri.
- ▶ La polvere che si genera durante la levigatura, la smerigliatura, il taglio e la foratura, può contenere sostanze chimiche pericolose. Alcuni esempi sono: piombo o vernici a base di piombo; Mattoni, calcestruzzo ed altri prodotti di muratura, pietra naturale o altri prodotti a base di silicati; determinate categorie di legname, quali rovere, faggio e legno trattato chimicamente; amianto o materiali contenenti amianto. Determinare l'esposizione dell'operatore e degli assistenti in base alla classe di pericolosità dei materiali su cui si sta lavorando. Adottare i provvedimenti necessari al fine di mantenere l'esposizione ad un livello di sicurezza, come ad es. l'utilizzo di un sistema di raccolta della polvere o il fatto di indossare una mascherina di protezione delle vie respiratorie. I provvedimenti generali per la riduzione dell'esposizione includono i seguenti punti:
 - ▶ lavorare in un ambiente ben aerato,
 - ▶ evitare un contatto prolungato con la polvere,
 - ▶ eliminare la polvere da viso e corpo,
 - ▶ indossare abbigliamento protettivo e lavare con acqua e sapone le parti esposte.
- ▶ Indossare sempre una protezione delle vie respiratorie che soddisfi i requisiti dell'applicazione.
- ▶ Prima di iniziare il lavoro, verificare la categoria di rischio delle polveri che si formeranno durante il lavoro. Impiegare un aspirapolvere da cantiere con classificazione di protezione rilasciata ufficialmente, che sia conforme alle disposizioni locali sulla protezione dalla polvere.
- ▶ Osservare gli standard nazionali relativi alla sicurezza sul lavoro.
- ▶ Utilizzate gli appositi dispositivi di bloccaggio oppure un altro metodo praticabile per fissare il pezzo in lavorazione e tenerlo in una posizione stabile. Tenere il pezzo in lavorazione con la mano o con il corpo non garantisce stabilità e può provocare una perdita di controllo. Non lasciare che terzi tengano il pezzo in lavorazione in posizione.
- ▶ Non guardare direttamente la luce (LED) e non orientare la luce sul viso di altre persone.
- ▶ Pericolo di lesioni dovute alla caduta di utensili e/o accessori. Prima dell'inizio dei lavori, controllare che l'accessorio montato sia fissato saldamente.
- ▶ Accertarsi che non vi siano ostacoli nel percorso di taglio, come ad esempio chiodi, viti o altri parti in metallo.
- ▶ Utilizzare esclusivamente lame raccomandate da **Hilti** che soddisfano la norma EN 847-1.
- ▶ Durante il taglio di plastica, accertarsi che il pezzo in lavorazione non sia troppo caldo e che non fonda.

Sicurezza elettrica

- ▶ Prima di iniziare il lavoro, controllare il posto di lavoro verificando in particolare i cavi elettrici e i tubi del gas e dell'acqua non in vista, ad esempio utilizzando un metal detector. Le parti metalliche esterne dell'attrezzo elettrico possono venire a trovarsi sotto tensione se, ad esempio, viene danneggiato inavvertitamente un cavo elettrico. In questo modo si ha un maggiore rischio di scossa elettrica.

2.4 Utilizzo conforme e cura delle batterie ricaricabili

- ▶ **Prestare attenzione alle seguenti avvertenze di sicurezza per trattare ed utilizzare correttamente le batterie al litio.** La mancata osservanza può provocare irritazioni alla pelle, gravi lesioni corrosive, ustioni chimiche, incendi e/o esplosioni.
- ▶ Utilizzare le batterie solo se in perfette condizioni tecniche di funzionamento.
- ▶ Maneggiare con cura le batterie, onde evitare possibili danneggiamenti e la fuoriuscita di liquidi molto nocivi per la salute!
- ▶ Le batterie non devono essere in alcun caso modificate o manipolate!



- ▶ Le batterie non devono essere smontate, schiacciate, riscaldate o bruciate a temperature superiori a 80°C (176°F).
- ▶ Non utilizzare o caricare le batterie che hanno ricevuto un colpo o altro tipo di danneggiamento. Controllare regolarmente che sulle batterie non si riscontrino segni di danneggiamento.
- ▶ Non utilizzare mai batterie riciclate o riparate.
- ▶ Non utilizzare mai una batteria o un attrezzo elettrico a batteria come attrezzo a percussione.
- ▶ Non esporre mai le batterie ai raggi diretti del sole, a temperature elevate, alla formazione di scintille o a fiamme libere. Questo potrebbe provocare esplosioni.
- ▶ Non toccare i poli della batteria con le dita, con utensili, braccialetti, anelli o altri oggetti a conduttività elettrica. Ciò potrebbe danneggiare la batteria e provocare danni materiali e lesioni.
- ▶ Tenere le batterie al riparo da pioggia, umidità e liquidi. La penetrazione di umidità può provocare cortocircuiti, scosse elettriche, ustioni, incendi ed esplosioni.
- ▶ Utilizzare solamente i caricabatteria e gli elettrooutensili previsti per questo tipo di batterie. Prestare attenzione alle indicazioni riportate nei rispettivi manuali d'istruzioni.
- ▶ Non utilizzare o conservare la batteria in ambienti a rischio di esplosione.
- ▶ Quando la batteria è troppo calda al tatto, è possibile che sia difettosa. Collocare la batteria in un luogo visibile e non infiammabile ad una distanza sufficiente dai materiali infiammabili. Fare raffreddare la batteria. Se la batteria dopo un'ora è ancora troppo calda al tatto, è possibile che sia difettosa. Rivolgersi al Centro Riparazioni **Hilti** oppure leggere il documento "Avvertenze per la sicurezza e l'utilizzo di batterie al litio **Hilti**".

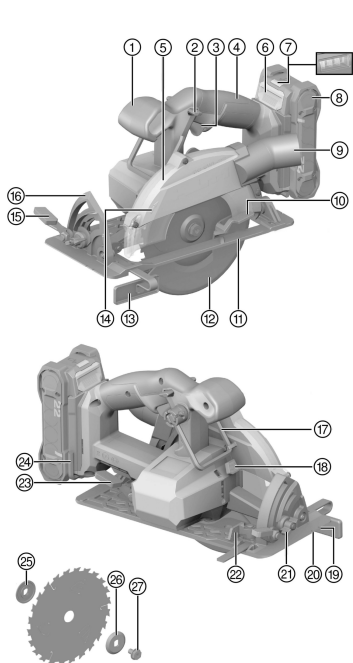


Osservare le direttive speciali valide per il trasporto, il magazzinaggio e l'utilizzo di batterie al litio. Leggere le avvertenze per la sicurezza e l'utilizzo delle batterie al litio **Hilti** riportate alla fine del presente manuale d'istruzioni, scansionando il codice QR.



3 Descrizione

3.1 Panoramica del prodotto



- ① Impugnatura supplementare
- ② Blocco dell'accensione
- ③ Interruttore on/off (accesso/spento)
- ④ Impugnatura
- ⑤ Carter di protezione
- ⑥ Tasto di sbloccaggio batteria
- ⑦ Indicatore di stato batteria
- ⑧ Batteria
- ⑨ Tubo di raccordo per aspirazione dei trucioli
- ⑩ Leva di comando per il carter di protezione oscillante
- ⑪ Piastra di base
- ⑫ Carter di protezione oscillante
- ⑬ Guida parallela
- ⑭ Freccia di indicazione del senso di rotazione
- ⑮ Leva di serraggio per la regolazione dell'angolo di taglio
- ⑯ Scala degli angoli di taglio
- ⑰ Gancio per ponteggio
- ⑱ Arresto del mandrino
- ⑲ Marcatura del taglio 0°
- ⑳ Marcatura del taglio 45°
- ㉑ Preregolazione angolo di taglio
- ㉒ Vite di arresto per guida parallela
- ㉓ Leva di serraggio per la regolazione della profondità di taglio
- ㉔ Chiave a brugola
- ㉕ Flangia di alloggiamento
- ㉖ Flangia di serraggio
- ㉗ Vite di fissaggio

3.2 Utilizzo conforme

Il prodotto descritto è una sega circolare a batteria. Questo attrezzo è destinato ad operazioni di taglio nel legno o in materiali simili al legno, plastica, cartongesso, pannelli in cartongesso e materiali compositi.

La sega circolare manuale è dotata di un attacco per l'aspirazione di trucioli adatto ai normali tubi flessibili di aspirazione. Per collegare il tubo flessibile di aspirazione della polvere alla sega, è necessario disporre di un adattatore adeguato.

- ▶ Utilizzare esclusivamente lame autorizzate per il prodotto che siano conformi ai dati tecnici (ad es. diametro, numero di giri, spessore, materiale, ecc...). Non sono ammessi dischi da taglio e da molatura, né lame in acciaio rapido altolegato (acciaio HSS).
- ▶ Eseguire il taglio solo su superfici piane, che offrono una superficie di appoggio sufficientemente grande per la piastra di base.
- ▶ Non utilizzare questo prodotto per il taglio di metalli, materiali contenenti metallo, materiali di natura minerale, mattoni e materiali al quarzo.
- Per questo prodotto utilizzare esclusivamente le batterie al litio **Hilti** Nuron della serie B 22. Per questo prodotto **Hilti** raccomanda l'uso delle batterie riportate nella tabella alla fine del presente manuale d'istruzioni.
- Per queste batterie utilizzare esclusivamente i caricabatteria **Hilti** delle serie citate alla fine del presente manuale d'istruzioni.



3.3 Dotazione

Sega circolare, lama, flangia di serraggio, flangia di alloggiamento, vite di fissaggio, chiave a brugola, manuale d'istruzioni



Altri prodotti di sistema, omologati per il vostro prodotto, sono reperibili presso il vostro **Hilti Store** oppure all'indirizzo: www.hilti.group

3.4 Accessori (disponibili separatamente)

Adattatore binario di guida, binario di guida, guida parallela

3.5 Indicazioni della batteria al litio

Le batterie al litio **Hilti** Nuron possono indicare il livello di carica, i messaggi di errore e lo stato della batteria.

3.5.1 Indicazione del livello di carica e dei messaggi di errore

AVVERTIMENTO

Pericolo di lesioni per la caduta della batteria!

- ▶ Con batteria inserita, dopo aver premuto il tasto di sbloccaggio, assicurarsi di bloccare correttamente la batteria nel prodotto che si sta utilizzando.

Per ottenere una delle seguenti indicazioni, premere brevemente il tasto di sbloccaggio della batteria.

Il livello di carica nonché le possibili anomalie appaiono anche in modo permanente, finché il prodotto collegato è acceso.

Stato	Significato
Quattro (4) LED si accendono con luce verde fissa	Stato di carica: da 100% a 71%
Tre (3) LED si accendono con luce verde fissa	Stato di carica: da 70% a 51%
Due (2) LED si accendono con luce verde fissa	Stato di carica: da 50% a 26%
Un (1) LED si accende con luce verde fissa	Stato di carica: da 25% a 10%
Un (1) LED lampeggia lentamente con luce verde	Livello di carica: < 10%
Un (1) LED lampeggia rapidamente con luce verde	La batteria al litio è completamente scarica. Ricaricare la batteria. Se dopo aver ricaricato la batteria, il LED lampeggia ancora rapidamente, rivolgersi al Centro Riparazioni Hilti .
Un (1) LED lampeggia rapidamente con luce gialla	La batteria al litio o il prodotto ad essa collegato sono sovraccarichi, troppo caldi, troppo freddi oppure è presente un altro difetto. Portare il prodotto e la batteria alla temperatura di lavoro consigliata e non sovraccaricare il prodotto durante la sua applicazione. Se il messaggio persiste, rivolgersi al Centro Riparazioni Hilti .
Un (1) LED si accende con luce gialla	La batteria al litio e il relativo prodotto non sono compatibili. Rivolgersi al Centro Riparazioni Hilti .
Un (1) LED lampeggia rapidamente con luce rossa	La batteria al litio è bloccata e non può essere ulteriormente utilizzata. Rivolgersi al Centro Riparazioni Hilti .

3.5.2 Visualizzazione dello stato della batteria

Per interrogare lo stato della batteria, tenere premuto il tasto di sbloccaggio per più di tre secondi. Il sistema non rileva alcun potenziale malfunzionamento della batteria a causa di un uso improprio, come ad es. caduta, fori, danni esterni provocati dal calore ecc.

Stato	Significato
Tutti i LED si accendono in sequenza e infine un (1) LED verde rimane acceso costantemente.	È possibile continuare ad utilizzare la batteria.



Stato	Significato
Tutti i LED si accendono in sequenza e infine un (1) LED giallo lampeggia rapidamente.	Impossibile portare a termine la richiesta relativa allo stato della batteria. Ripetere la procedura o rivolgersi al Centro Riparazioni Hilti .
Tutti i LED si accendono in sequenza e infine il (1) LED rosso rimane acceso costantemente.	Se è possibile continuare ad utilizzare un prodotto collegato, la capacità residua della batteria è inferiore al 50%. Se non è più possibile continuare ad utilizzare un prodotto collegato, significa che la batteria è alla fine della sua durata e deve essere sostituita. Rivolgersi al Centro Riparazioni Hilti .


3.6 Guida parallela

Grazie alla guida parallela ad un braccio, è possibile eseguire tagli esatti lungo il bordo di un pezzo in lavorazione oppure tagliare listelli di uguale misura.

La guida parallela può essere montata su entrambi i lati della piastra di base.

3.7 Gancio per ponteggio

Il prodotto è dotato di un gancio per ponteggio con cui è possibile agganciare brevemente il prodotto ad esempio ad una ringhiera. Per utilizzare il gancio per ponteggio, ribaltarlo di 180° lungo un percorso rettilineo verso l'alto.

 Quando è aperto, il gancio per ponteggio può essere ruotato di circa 30° in avanti in posizione di trasporto. Prima di richiudere il gancio per ponteggio, orientarlo all'indietro di circa 30° in posizione di partenza.

4 Dati tecnici

4.1 Caratteristiche del prodotto

	SC 6WL-22
Tensione nominale	21,6 V
Peso	2,60 kg (secondo EPTA-Procedure 01 senza batteria)
Diametro lama	160 mm ... 165 mm
Spessore lama originale	0,5 mm ... 1,5 mm
Larghezza di taglio	1,5 mm ... 2 mm
Foro di attacco della lama	20 mm
Numero di giri a vuoto nominale	5.000 giri/min
Profondità di taglio massima	60 mm
Angolo di taglio obliquo	0° ... 53°
Temperatura di magazzinaggio	-20 °C ... 70 °C
Temperatura ambiente durante il funzionamento	-17 °C ... 60 °C

4.2 Batteria

Tensione d'esercizio batteria	21,6 V
Peso batteria	Vedere alla fine del presente manuale d'istruzioni
Temperatura ambiente durante il funzionamento	-17 °C ... 60 °C
Temperatura di magazzinaggio	-20 °C ... 40 °C
Temperatura della batteria ad inizio carica	-10 °C ... 45 °C



4.3 Dati su rumorosità e vibrazioni secondo la norma EN 62841

I valori relativi alla pressione acustica e alle vibrazioni riportati nelle presenti istruzioni sono stati misurati secondo una procedura standardizzata e possono essere utilizzati per confrontare i diversi attrezzi elettrici. Sono adatti anche ad una valutazione preventiva delle esposizioni.

I dati indicati rappresentano le principali applicazioni dell'attrezzo elettrico. Se l'attrezzo elettrico viene impiegato per altre applicazioni, con accessori diversi o senza un'adeguata manutenzione, i dati possono variare. Ciò potrebbe aumentare considerevolmente il valore delle esposizioni per l'intera durata di utilizzo.

Per una valutazione precisa delle esposizioni, occorre anche tenere conto degli intervalli di tempo in cui l'attrezzo è spento oppure è acceso, ma non è in uso. Ciò potrebbe ridurre considerevolmente il valore delle esposizioni per l'intera durata di utilizzo.

Attuare misure di sicurezza aggiuntive per proteggere l'utilizzatore dall'effetto dei rumori e/o delle vibrazioni, come ad esempio: effettuare la manutenzione degli attrezzi elettrici e degli utensili, tenere le mani calde, organizzare le fasi di lavoro.

Dati sulla rumorosità

	SC 6WL-22
Livello di potenza sonora (L_{WA})	107 dB(A)
Livello di pressione sonora (L_{pA})	96 dB(A)
Incertezza (per potenza sonora L_{WA} e pressione acustica L_{pA})	3 dB(A)

Valori totali di vibrazioni

Valori totali di vibrazioni per il taglio nel legno ($A_{h, w}$)	B 22-85	0,81 m/s ²
	B 22-170	0,76 m/s ²
Incertezza (valori totali di vibrazione)	1,5 m/s ²	

5 Preparazione al lavoro

AVVERTIMENTO

Pericolo di lesioni a causa di avviamento accidentale!

- ▶ Prima di inserire la batteria, assicurarsi che il relativo prodotto sia spento.
- ▶ Rimuovere la batteria prima di procedere con le impostazioni dell'attrezzo o prima di sostituire degli accessori.

Rispettare le avvertenze per la sicurezza ed i segnali di avvertimento riportati nella presente documentazione e sul prodotto.

5.1 Carica della batteria

1. Prima di effettuare la ricarica, leggere il manuale d'istruzioni del caricabatteria.
2. Accertarsi che i contatti della batteria e del caricabatteria siano puliti e asciutti.
3. Caricare la batteria con un caricabatteria omologato. → Pagina 106

5.2 Inserimento della batteria

AVVERTIMENTO

Pericolo di lesioni a causa di cortocircuito o caduta della batteria!

- ▶ Prima di inserire la batteria nel prodotto, accertarsi che sui contatti della batteria e su quelli del prodotto non siano presenti corpi estranei.
- ▶ Accertarsi che la batteria sia sempre innestata correttamente.

1. Caricare la batteria completamente prima della prima messa in funzione.
2. Inserire la batteria nel prodotto, finché non scatta in posizione in modo udibile.
3. Controllare che la batteria sia correttamente in sede.

5.3 Rimozione della batteria

1. Premere il tasto di sbloccaggio della batteria.
2. Estrarre la batteria dal prodotto.




5.4 Protezione anticaduta

AVVERTIMENTO


Pericolo di lesioni dovuto alla caduta utensile e/o degli accessori

- ▶ Utilizzare esclusivamente il cavo di ancoraggio utensile **Hilti** raccomandato per il prodotto.
- ▶ Prima di ogni utilizzo, controllare che il punto di fissaggio del cavo di ancoraggio utensile non presenti danni.

 Rispettare le direttive nazionali per i lavori in quota.

Come anticaduta per questo prodotto utilizzare esclusivamente una combinazione della fune protezione anticaduta **Hilti** con la fune di sicurezza utensili **Hilti** #2261970.

- ▶ Fissare il dispositivo anticaduta nelle aperture di montaggio per gli accessori. Controllare che sia fissata in modo sicuro.
- ▶ Fissare un moschettone della fune di sicurezza dell'utensile al dispositivo anticaduta e il secondo moschettone a una struttura portante. Controllare che i due moschettoni siano fissati in modo sicuro.

 Rispettare le istruzioni per l'uso del dispositivo anticaduta **Hilti** e delle funi di sicurezza utensili **Hilti**.


5.5 Smontaggio della lama

AVVERTIMENTO

Pericolo di ustione e di taglio su lama, vite di fissaggio e flangia di serraggio Le conseguenze possono essere ustioni e ferite da taglio.

- ▶ Per la sostituzione dell'utensile, utilizzare guanti protettivi.


1. Premere e tenere premuto il pulsante di arresto del mandrino **(1)**.
2. Allentare la vite di fissaggio con la chiave a brugola **(2)**.
3. Rimuovere la vite di fissaggio e la flangia di serraggio **(3)**.
4. Aprire il carter di protezione oscillante **(4)** e rimuovere la lama **(5)**.

 Se necessario la flangia di attacco può essere rimossa per poterla pulire.

5.6 Montaggio della lama

Accertarsi che la lama da serrare corrisponda ai requisiti tecnici e che sia ben affilata. Una lama affilata rappresenta il presupposto fondamentale per un taglio perfetto.

1. Pulire la flangia di alloggiamento e la flangia di serraggio.
2. Inserire la flangia di alloggiamento sul mandrino di azionamento **(1)** con l'orientamento corretto.
3. Aprire il carter di protezione oscillante **(2)**.
4. Inserire la nuova lama.

 Osservare la freccia di indicazione del senso di rotazione **(3)** sulla lama e sul prodotto. Devono corrispondere.

5. Inserire la flangia di serraggio esterna con allineamento corretto **(4)**.
6. Avvitare la vite di fissaggio.
7. Inserire la chiave a brugola nella vite di fissaggio della lama.
8. Premere e tenere premuto il pulsante di arresto del mandrino **(5)**.
9. Con la chiave a brugola serrare la vite di fissaggio **(6)**.
10. Controllare il corretto alloggiamento della lama.
11. Inserire la chiave a brugola nell'apposito foro.

5.7 Regolazione della profondità di taglio

1. Allentare la leva di serraggio per la regolazione della profondità di taglio **(1)**.



2. Sollevare il prodotto con un movimento a forbice ed impostare la profondità di taglio (2).
3. Tirare la leva di serraggio per la regolazione della profondità di taglio (3).



La profondità di taglio impostata dev'essere selezionata in modo da essere circa 5-10 mm maggiore rispetto allo spessore del materiale da tagliare.

5.8 Regolazione dell'angolo di taglio per tagli smussati



È possibile regolare l'angolo di taglio tra 0° e 53°. Tramite la preimpostazione dell'angolo di taglio è possibile impostare l'angolo massimo regolabile a 22,5° e a 45°.

1. Se necessario, impostare un angolo massimo tramite la preselezione dell'angolo.
2. Rilasciare la leva di serraggio per la regolazione dell'angolo di taglio (1).
3. Orientare il prodotto nell'angolo di taglio desiderato (2).
4. Bloccare il prodotto nell'angolo di taglio impostato con la leva di serraggio (3).

5.9 Montaggio della guida parallela

1. Allentare la leva di serraggio (1).
2. Inserire la guida parallela nella piastra di base.
 - ▶ È possibile adattare la larghezza di taglio in base all'uso che se ne fa (2).
3. Chiudere la leva di bloccaggio.

5.10 Montaggio dell'adattatore binario di guida (accessorio)

1. Smontare, all'occorrenza, la guida parallela.
2. Agganciare la piastra di base lungo le nervature di arresto posteriori dell'adattatore binario di guida (1).
3. Inserire la piastra di base nell'adattatore binario di guida (2).
 - ▶ La piastra base si trova a filo nell'adattatore binario di guida.
4. Bloccare l'adattatore binario di guida spingendo fino a battuta i due cursori (3).

6 Utilizzo

Rispettare le avvertenze per la sicurezza ed i segnali di avvertimento riportati nella presente documentazione e sul prodotto.

6.1 Accensione o spegnimento

Accensione

1. Premere e tenere premuto il blocco dell'accensione e azionare l'interruttore on/off.
 - ▶ Si può rilasciare il blocco dell'accensione non appena si tiene premuto l'interruttore on/off.

Spegnimento

2. Rilasciare l'interruttore ON/OFF.
 - ▶ Il blocco dell'accensione ritorna automaticamente in posizione di bloccaggio.

6.2 Utilizzo del raccogli trucioli

- ▶ Accertarsi che i trucioli possano essere espulsi liberamente.

6.3 Taglio secondo tracciatura




Eseguire il taglio solo su superfici piane, che offrono una superficie di appoggio sufficientemente grande per la piastra di base.

1. Posizionare il pezzo in lavorazione, in modo che la lama possa scorrere liberamente sotto il pezzo in lavorazione.
2. Fissare il pezzo in lavorazione in modo che non possa spostarsi.
3. Posizionare il prodotto con il bordo anteriore della piastra di base sul pezzo in lavorazione.
 - ▶ La lama non ha contatto con il pezzo in lavorazione.



4. Allineare la linea di incisione con la tacca nella piastra di base (tracciamento del taglio).
5. Accendere l'utensile. → Pagina 111
6. Far passare la sega lungo la tracciatura con una velocità di lavoro adeguata attraverso il pezzo in lavorazione.

6.4 Esecuzione di tagli smussati (tagli angolari)

 È necessario tenere presente che, in caso di tagli smussati, l'effettiva profondità di taglio è inferiore alla profondità di taglio visualizzata sulla scala.

1. Regolare l'angolo di taglio per tagli smussati. → Pagina 111
2. Accendere l'utensile. → Pagina 111
3. Guidare il prodotto attraverso il pezzo in lavorazione ad una velocità di lavoro adeguata.

6.5 Tagli con binario di guida

1. Fissare il binario di guida con i 2 appositi morsetti.
2. Regolare l'angolo di taglio per tagli smussati. → Pagina 111
3. Posizionare la sega con la tacca sulla nervatura del binario di guida:
 - ▶ Per i tagli dritti utilizzare la tacca 0° (1).
 - ▶ Per i tagli smussati utilizzare la tacca 1°-50° (2).
4. Impostare la profondità di taglio. → Pagina 110
5. Accendere l'utensile. → Pagina 111
6. Far passare il prodotto lungo il binario di guida con il pezzo in lavorazione.

7 Cura e manutenzione

AVVERTIMENTO

Pericolo di lesioni con la batteria inserita !

- ▶ Prima di tutti i lavori di cura e manutenzione rimuovere sempre la batteria!

Cura del prodotto

- Rimuovere con cura lo sporco tenace attaccato all'attrezzo.
- Se presente, pulire con cautela le feritoie di ventilazione con una spazzola morbida ed asciutta.
- Pulire la carcassa solo con un panno leggermente inumidito. Non utilizzare prodotti detergenti contenenti silicone, poiché questi potrebbero danneggiare le parti in plastica.
- Utilizzare un panno pulito e asciutto per pulire i contatti del prodotto.

Cura delle batterie al litio

- Non utilizzare mai una batteria con feritoie di ventilazione intasate. Pulire con cautela le feritoie di ventilazione con una spazzola asciutta e morbida.
- Evitare che la batteria venga esposta inutilmente a polvere o sporcizia. Mai esporre la batteria a elevata umidità (ad es. non immergere in acqua né esporre a pioggia).
Se un batteria è stata bagnata, trattarla come una batteria danneggiata. Isolarla in un contenitore non infiammabile e rivolgersi al Centro Riparazioni **Hilti**.
- Tenere la batteria priva di olio e grasso esterni. Non lasciare che sulla batteria si accumuli inutilmente polvere o sporcizia. Pulire la batteria con una spazzola morbida e asciutta o un panno pulito e asciutto. Non utilizzare prodotti detergenti contenenti silicone, poiché potrebbero danneggiare le parti in plastica. Non toccare i contatti della batteria stessa ed eliminare da essi il grasso non applicato dall'officina.
- Pulire la carcassa solo con un panno leggermente inumidito. Non utilizzare prodotti detergenti contenenti silicone, poiché potrebbero danneggiare le parti in plastica.

Manutenzione

- Controllare regolarmente che tutte le parti visibili non presentino danneggiamenti e che gli elementi di comando funzionino perfettamente.
- Non utilizzare il prodotto in caso di danneggiamenti e / o anomalie di funzionamento. Fare riparare immediatamente l'attrezzo dal Centro Riparazioni **Hilti**.
- Terminati gli interventi di cura e manutenzione ripristinare tutti i dispositivi di protezione e controllare tale che funzionino perfettamente.





Per un sicuro funzionamento dell'attrezzo utilizzare solamente ricambi e materiali di consumo originali. Le parti di ricambio, i materiali di consumo e gli accessori autorizzati da **Hilti** per il vostro prodotto sono disponibili presso il vostro **Hilti Store** oppure all'indirizzo: **www.hilti.group**

7.1 Pulizia del dispositivo di protezione

1. Smontare la lama. → Pagina 110
2. Pulire con cautela i dispositivi di protezione utilizzando una spazzola asciutta.
3. Rimuovere i depositi e i trucioli all'interno dei dispositivi di protezione con un utensile adatto.
4. Montare la lama. → Pagina 110

7.2 Pulizia del canale trucioli

Il canale trucioli preleva i trucioli dall'interno del carter di protezione superiore. Se il canale trucioli è intasato, i trucioli non possono più essere rimossi correttamente. Pulire regolarmente il canale trucioli per prolungare la durata del prodotto.

Pulizia del canale trucioli

1. Smontare la lama. → Pagina 110
2. Se è stato montato un depolveratore sul tubo di raccordo, rimuovere il tubo flessibile d'aspirazione dal tubo di raccordo.
3. Pulire il canale trucioli con una spazzola.
4. Montare la lama. → Pagina 110

7.3 Verifiche a seguito di lavori di cura e manutenzione

In seguito ai lavori di cura e manutenzione controllare se sono stati applicati tutti i dispositivi di protezione e se questi funzionano regolarmente.

1. Per controllare la cappa di protezione oscillante della lama, aprirla completamente azionando la leva di comando.
 - Una volta rilasciata la leva di comando, la cappa di protezione oscillante deve potersi chiudere rapidamente e completamente.
2. Controllare la funzione di componenti mobili, ad esempio il bloccaggio o la levigatura.
3. Verificare la presenza di eventuali rotture o altri danni evidenti sul prodotto.

8 Trasporto e magazzinaggio

Trasporto di utensili a batteria e di batterie



PRUDENZA

Avvio accidentale durante il trasporto !

- Trasportare sempre i prodotti con la batteria estratta!
- Estrarre la/le batteria/e.
- Non trasportare mai le batterie alla rinfusa. Durante il trasporto, le batterie devono essere preferibilmente protette da urti e vibrazioni eccessive e da qualsiasi materiale conduttivo o isolate da altre batterie, in modo che non vengano a contatto con altri poli della batteria e provochino un cortocircuito. **Rispettare le normative locali per le batterie.**
- Le batterie non possono essere inviate per posta. Rivolgersi ad uno spedizioniere se si intende spedire batterie non danneggiate.
- Prima di ogni utilizzo nonché prima e dopo un lungo trasporto, controllare che il prodotto e le batterie non presentino danneggiamenti.

Magazzinaggio di utensili a batteria e di batterie



AVVERTIMENTO

Danneggiamento accidentale dovuto a batterie difettose o con perdite di liquido !

- Conservare sempre i prodotti con la batteria estratta!
- Immagazzinare il prodotto e le batterie in un luogo fresco e asciutto. Rispettare i valori limite di temperatura riportati nei dati tecnici.
- Non conservare le batterie sul il caricabatteria. Rimuovere sempre la batteria dal caricabatterie dopo il processo di carica.



- ▶ Non immagazzinare mai le batterie al sole, su fonti di calore o dietro a vetri.
- ▶ Lasciare l'attrezzo e le batterie fuori dalla portata dei bambini e di personale non autorizzato.
- ▶ Prima di ogni utilizzo nonché prima e dopo un lungo periodo di magazzino, controllare che il prodotto e le batterie non presentino danneggiamenti.

9 Supporto in caso di anomalie

Per tutte le anomalie, osservare l'indicatore di stato della batteria. Vedere capitolo **Indicatori della batteria al litio**.

In caso di anomalie non indicate nella presente tabella o che non è possibile risolvere per proprio conto, si prega di rivolgersi al nostro Centro Riparazioni **Hilti**.

Anomalia	Possibile causa	Soluzione
I LED della batteria non indicano nulla	Batteria difettosa	▶ Rivolgersi al Centro Riparazioni Hilti .
È impossibile premere l'interruttore ON/OFF o l'interruttore è bloccato.	Assenza di errori (funzione di sicurezza).	▶ Premere il blocco dell'accensione.
Il numero di giri cala improvvisamente.	Batteria scarica.	▶ Caricare la batteria.
	Forza di avanzamento eccessiva.	▶ Ridurre la forza di avanzamento e mettere nuovamente in funzione l'attrezzo.
I trucioli non vengono portati via e cadono sulla piastra di base	Canale trucioli occluso.	▶ Pulire il canale trucioli. → Pagina 113
In seguito al bloccaggio della lama, il prodotto non riparte automaticamente.	È intervenuta la protezione contro il sovraccarico.	▶ Premere il blocco dell'accensione e di nuovo l'interruttore ON/OFF.
La batteria non scatta in sede con un "clic" udibile.	Attacchi della batteria sporchi.	▶ Pulire il nasello di arresto ed inserire nuovamente la batteria nell'attrezzo.
L'attrezzo vibra più forte del normale.	Lama della sega montata in modo errato.	▶ Smontare la lama e rimontarla di nuovo.
Il carter di protezione oscillante non si chiude.	Carter di protezione oscillante sporco o incastrato oppure la molla è danneggiata	▶ Contattare il Centro Riparazioni Hilti .

10 Smaltimento

AVVERTIMENTO

Pericolo di lesioni a causa di uno smaltimento non conforme! Pericoli per la salute imputabili alla fuoriuscita di gas o liquidi.

- ▶ Non spedire né inviare le batterie danneggiate!
- ▶ Coprire i collegamenti con materiale non conduttivo per evitare cortocircuiti.
- ▶ Smaltire le batterie in modo che non possano finire in mano ai bambini.
- ▶ Smaltire la batteria presso il **Hilti Store** di fiducia oppure rivolgersi alla propria azienda di smaltimento competente.

I prodotti **Hilti** sono in gran parte realizzati con materiali riciclabili. Condizione essenziale per il riciclaggio è che i materiali vengano accuratamente separati. In molti Paesi **Hilti** ritira il vostro vecchio attrezzo. Rivolgetevi al Servizio Clienti **Hilti** oppure al vostro referente Hilti.



- ▶ Non gettare gli attrezzi elettrici, le apparecchiature elettroniche e le batterie tra i rifiuti domestici.

11 Garanzia del costruttore

- ▶ In caso di domande sulle condizioni di garanzia, rivolgersi al partner locale **Hilti**.



12 Ulteriori informazioni

Per ulteriori informazioni riguardo ad utilizzo, tecnologia, aspetti ambientali e riciclaggio, consultare il seguente link: qr.hilti.com/manual/?id=2360043

Questo link si trova anche alla fine del manuale d'istruzioni per l'uso come codice QR.

Original brugsanvisning

1 Om brugsanvisningen

1.1 Om denne brugsanvisning

- Læs brugsanvisningen grundigt igennem inden ibrugtagning. Det er en forudsætning for sikkert arbejde og korrekt håndtering.
- Følg sikkerhedsanvisningerne og advarslerne i denne brugsanvisning og på produktet.
- Opbevar altid brugsanvisningen sammen med produktet, og overdrag kun produktet til andre personer sammen med denne brugsanvisning.

1.2 Tegnforklaring

1.2.1 Advarsler

Advarsler advarer mod farer ved håndtering af produktet. Følgende signalord anvendes:



FARE

FARE !

- ▶ Betegner en umiddelbart truende fare, der kan medføre alvorlige kvæstelser eller døden.



ADVARSEL

ADVARSEL !

- ▶ Står ved en potentielt truende fare, der kan medføre alvorlige kvæstelser eller døden.



FORSIGTIG

FORSIGTIG !

- ▶ Advarer om en potentielt farlig situation, der kan forårsage personskader eller materielle skader.

1.2.2 Symboler i brugsanvisningen

Der benyttes følgende symboler i denne brugsanvisning:

	Se brugsanvisningen
	Anvisninger for anvendelse og andre nyttige oplysninger
	Håndtering af genvindbare materialer
	Elektriske maskiner og batterier må ikke bortskaffes som almindeligt husholdningsaffald
	Hilti lithium-ion-batteri
	Hilti Lader

1.2.3 Symboler i illustrationer

Følgende symboler anvendes på illustrationer:

	Disse tal henviser til den pågældende illustration i begyndelsen af denne brugsanvisning.
	Nummereringen i illustrationerne henviser til vigtige arbejdsstrin eller for arbejdsstrin til vigtige komponenter. I teksten fremhæves disse arbejdsstrin eller komponenter med tilhørende numre, f.eks. (3).



	Positionsnumre anvendes i illustrationen Oversigt og refererer til tallene i symbolforklaringen i afsnittet Produktoversigt .
	Dette symbol skal sikre skærpet opmærksomhed ved omgang med produktet.

1.3 Produktspecifikke symboler

1.3.1 Symboler

Følgende symboler kan forekomme på produktet:

n_0	Nominelt omdrejningstal, ubelastet
	Jævnstrøm
	Rotationsretningspil
RPM	Omdrejning pr. minut
\emptyset	Diameter
	Savklinge
	Produktet understøtter trådløs dataoverførsel, som er kompatibel med iOS- og Android-platteforme.
	Hvis en sådan findes på produktet, er produktet certificeret til det amerikanske og canadiske marked iht. gældende standarder af dette certificeringsorgan.

1.3.2 Yderligere symboler på batteridrevne produkter

Følgende symboler anvendes på produktet:

	Anvendt Hilti lithium-ion-batteriserie. Overhold oplysningerne i kapitlet Tilsigtet anvendelse .
Li-Ion	Lithium-ion-batteri
	Brug aldrig batteriet som slagværktøj.
	Lad ikke batteriet falde på gulvet. Brug ikke et batteri, der har fået et slag eller på anden vis er beskadiget.

1.3.3 Påbudssymboler

Følgende påbudssymboler anvendes på produktet:

	Benyt beskyttelsesbriller
--	---------------------------

1.4 Produktoplysninger

HILTI-produkter er beregnet til professionel brug og må kun betjenes, efterses og vedligeholdes af autoriseret og instrueret personale. Dette personale skal i særdeleshed informeres om de potentielle farer, der er forbundet med anvendelsen af denne maskine. Der kan opstå farlige situationer ved anvendelse af produktet og det tilhørende udstyr, hvis det anvendes af personer, der ikke er blevet undervist i dens brug, eller hvis det ikke anvendes korrekt i henhold til forskrifterne i denne brugsanvisning.

Typebetegnelse og serienummer fremgår af typeskiltet.

- Notér serienummeret i den efterfølgende tabel. Du skal bruge produktoplysningerne ved henvendelser til vores lokale afdeling eller vores serviceværksted.

Produktoplysninger

Batteridrevet rundsav	SC 6WL-22
Generation	01
Serienummer	



1.5 Overensstemmelseserklæring

Producenten erklærer som eneansvarlig, at det her beskrevne produkt er i overensstemmelse med gældende lovgivning og gældende standarder. Sidst i dette dokument finder du et billede af overensstemmelseserklæringen.

Den tekniske dokumentation er arkiveret her:

Hilti Entwicklungsgesellschaft mbH | Zulassung Geräte | Hiltistraße 6 | 86916 Kaufering, DE

2 Sikkerhed

2.1 Generelle sikkerhedsanvisninger for elværktøj

⚠ ADVARSEL Læs alle sikkerhedsanvisninger, henvisninger, billedtekster og tekniske data på elværktøjet. Hvis følgende anvisninger ikke overholdes, er der risiko for elektrisk stød, brand og/eller alvorlige personskader.

Opbevar alle sikkerhedsanvisninger og instruktioner til senere brug.

Det benyttede begreb "elværktøj" i sikkerhedsanvisningerne refererer til elektriske maskiner (med netledning) eller batteridrevne maskiner (uden netledning).

Arbejdspladssikkerhed

- ▶ **Sørg for at holde arbejdsområdet ryddeligt og godt oplyst.** Uorden eller uoplyste arbejdsområder øger faren for uheld.
- ▶ **Brug ikke elværktøj i eksplosionstruede omgivelser, hvor der er brændbare væsker, gasser eller støv.** Elværktøj kan slå gnister, der kan antænde støv eller dampe.
- ▶ **Sørg for, at andre personer og ikke mindst børn holdes væk fra arbejdsområdet, når elværktøjet er i brug.** Hvis man distraheres, kan man miste kontrollen over maskinen.

Elektrisk sikkerhed

- ▶ **Elværktøjets stik skal passe til kontakten. Stikket må under ingen omstændigheder ændres. Brug ikke adapterstik sammen med jordforbundne elværktøj.** Uændrede stik, der passer til kontakterne, nedsætter risikoen for elektrisk stød.
- ▶ **Undgå kropskontakt med jordforbundne overflader som f.eks. rør, radiatorer, komfurer og køleskabe.** Hvis din krop er jordforbundet, øges risikoen for elektrisk stød.
- ▶ **Elværktøj må ikke udsættes for regn eller fugt.** Indtrængning af vand i elværktøj øger risikoen for elektrisk stød.
- ▶ **Brug ikke ledningen til formål, den ikke er beregnet til (f.eks. må man aldrig bære elværktøjet i ledningen, hænge det op i ledningen eller rykke i ledningen for at trække stikket ud af kontakten).** Beskyt ledningen mod varme, olie, skarpe kanter eller dele, der er i bevægelse. Beskadigede eller sammenviklede ledninger øger risikoen for elektrisk stød.
- ▶ **Hvis elværktøjet benyttes i det fri, må der kun benyttes en forlængerledning, der er egnet til udendørs brug.** Brug af forlængerledning til udendørs brug nedsætter risikoen for elektrisk stød.
- ▶ **Hvis det ikke kan undgås at anvende elværktøjet i fugtige omgivelser, skal du anvende et fejlstrømsrelæ.** Anvendelsen af et fejlstrømsrelæ nedsætter risikoen for et elektrisk stød.

Personlig sikkerhed

- ▶ **Det er vigtigt at være opmærksom, se, hvad man laver, og bruge maskinen fornuftigt. Anvend aldrig elværktøj, hvis du er træt eller påvirket af stoffer, alkohol eller medicin.** Et øjeblikvis uopmærksomhed under brugen af elværktøjet kan medføre alvorlige personskader.
- ▶ **Brug beskyttelsesudstyr, og hav altid beskyttelsesbriller på.** Brug af sikkerhedsudstyr som f.eks. støvmaske, skridsikket fodtøj, beskyttelseshjelm eller høreværn afhængigt af elværktøjets type og anvendelse nedsætter risikoen for personskader.
- ▶ **Undgå utilsigtet igangsætning. Kontrollér, at elværktøjet er frakoblet, før du slutter det til strømforsyningen og/eller batteriet, tager det op eller transporterer det.** Undgå at bære elværktøjet med fingeren på afbryderen, og sørg for, at det ikke er tændt, når det sluttes til nettet, da dette øger risikoen for personskader.
- ▶ **Fjern indstillingsværktøj eller skruenøgler, inden elværktøjet tændes.** Hvis et stykke værktøj eller en nøgle sidder i en roterende maskindiel, er der risiko for personskader.
- ▶ **Undgå at arbejde i unormale kroppsstillinger. Sørg for at stå sikkert, mens der arbejdes, og kom ikke ud af balance.** Det er derved nemmere at kontrollere elværktøjet, hvis der skulle opstå uventede situationer.
- ▶ **Brug egnet arbejdstøj. Undgå løse beklædningsgenstande eller smykker. Hold hår, tøj og handsker væk fra dele, der bevæger sig.** Dele, der er i bevægelse, kan gribe fat i løstsiddende tøj, smykker eller langt hår.



- ▶ **Hvis støvudsugnings- og opsamlingsudstyr kan monteres, er det vigtigt, at dette tilsluttes og benyttes korrekt.** Ved at anvende en støvudsugning er det muligt at nedsætte risiciene som følge af støv.
- ▶ **Man må ikke ignorere sikkerhedsreglerne for elværktøj, heller ikke selvom man er fortrolig med brugen af elværktøjet.** Uagtsomhed kan medføre alvorlig tilskadekomst inden for få sekunder.

Anvendelse og pleje af elværktøjet

- ▶ **Undgå at overbelaste maskinen. Brug altid en maskine, der er beregnet til det stykke arbejde, der skal udføres.** Med det rigtige værktøj arbejder man bedst og mest sikkert inden for det angivne effektområde.
- ▶ **Brug ikke elværktøj, hvis afbryderen er defekt.** En maskine, der ikke kan startes og stoppes, er farlig og skal repareres.
- ▶ **Træk stikket ud af stikkontakten, og/eller fjern batteriet fra maskinen, inden du foretager indstillinger på den, skifter tilbehør og dele eller lægger den til side.** Disse sikkerhedsforanstaltninger forhindrer utilsigtet start af elværktøjet.
- ▶ **Opbevar ubenyttede elværktøjer uden for børns rækkevidde. Lad aldrig personer, der ikke er fortrolige med maskinen eller ikke har gennemlæst sikkerhedsanvisningerne, benytte denne.** Elværktøj er farligt, hvis det benyttes af ukyndige personer.
- ▶ **Sørg for at pleje elværktøj omhyggeligt. Kontrollér, om bevægelige dele fungerer korrekt og ikke sidder fast, og om delene er brækket eller beskadiget, således at elværktøjets funktion påvirkes. Få beskadigede dele repareret, inden elværktøjet tages i brug.** Mange uheld skyldes dårligt vedligeholdte elværktøjer.
- ▶ **Sørg for, at skæreværktøjer er skarpe og rene.** Omhyggeligt vedligeholdte skæreværktøjer med skarpe skærekanter sætter sig ikke så hurtigt fast og er nemmere at føre.
- ▶ **Anvend elværktøj, tilbehør, indsatsværktøj osv. i overensstemmelse med disse anvisninger. Tag hensyn til arbejdsforholdene og det arbejde, der skal udføres.** I tilfælde af anvendelse af maskinen til formål, som ligger uden for det fastsatte anvendelsesområde, kan der opstå farlige situationer.
- ▶ **Sørg for, at greb og gribeblader er tørre, rene og fri for olie og fedt.** Glatte greb og gribeblader gør betjeningen usikker, og det kan være svært at styre elværktøjet i uforudsete situationer.

Anvendelse og pleje af batteridrevet elværktøj

- ▶ **Oplad kun batterier i ladere, der er anbefalet af fabrikanten.** Der er risiko for brand, hvis en lader, der er beregnet til et bestemt batteri, anvendes til opladning af en anden batteritype.
- ▶ **Brug kun de batterier, der er beregnet til elværktøjet.** Brug af andre batterier øger risikoen for personskader og er forbundet med brandfare.
- ▶ **Ikke benyttede batterier må ikke komme i berøring med kontorclips, mønter, nøgler, søm, skruer eller andre små metalgenstande, da disse kan kortslutte kontakterne.** En kortslutning mellem batterikontakterne øger risikoen for personskader i form af forbrændinger.
- ▶ **Hvis batteriet anvendes forkert, kan der løbe væske ud af batteriet. Undgå at komme i kontakt med denne væske. Hvis det alligevel skulle ske, skylles med vand. Søg læge, hvis væsken kommer i øjnene.** Batterivæske kan give hudirritation eller forbrændinger.
- ▶ **Brug aldrig et beskadiget eller ændret batteri.** Beskadigede eller ændrede batterier kan virke utilsigtet og medføre brand, eksplosion eller risiko for tilskadekomst.
- ▶ **Batterier må ikke udsættes for åben ild eller høje temperaturer.** Ild eller temperaturer over 130 °C (265 °F) kan medføre eksplosion.
- ▶ **Følg alle anvisninger vedrørende opladning, og oplad aldrig batteriet eller det batteridrevne værktøj uden for det temperaturområde, der er anført i betjeningsvejledningen.** Forkert opladning eller opladning uden for det tilladte temperaturområde kan ødelægge batteriet og øge risikoen for brand.

Service

- ▶ **Sørg for, at elværktøjet kun repareres af kvalificerede fagfolk, og at der altid benyttes originale reservedele.** Dermed sikres størst mulig elværktøjssikkerhed.
- ▶ **Forsøg aldrig at reparere beskadigede batterier.** Al vedligeholdelse af batterier skal foretages af producenten eller af autoriserede forhandlere.

2.2 Sikkerhedsanvisninger for alle save

Savemetode

- ▶ **⚠ FARE! Hold hænderne væk fra saveområdet og savklingen. Hold fast på ekstragrebet eller motorhuset med den anden hånd.** Hvis du bruger begge hænder til at holde save, kommer du ikke til skade med hænderne på savklingen.
- ▶ **Tag ikke fat under emnet.** Beskyttelsesafsæmningen yder dig ikke beskyttelse mod savklingen under emnet.



- ▶ **Tilpas skæredybden til emnets tykkelse.** Der må højst kunne ses en fuld tandhøjde under emnet.
- ▶ **Hold aldrig emnet i hånden eller over et ben. Fastgør emnet på en stabil holder.** Det er vigtigt, at emnet fastgøres ordentligt for at minimere faren for kropskontakt, klemning af savklingen eller tab af kontrol over saven.
- ▶ **Hold kun elværktøjet på de isolerede grebsflader, når du udfører opgaver, hvor indsatsværktøjet kan ramme skjulte elledninger eller maskinens eget netkabel.** Ved kontakt med en spændingsførende ledning sættes også elværktøjets metaldele under spænding, hvilket kan medføre elektrisk stød.
- ▶ **Ved savning på langs skal du altid anvende et anslag eller et lige kantstyr.** Dette forbedrer savnøjagtigheden og nedsætter muligheden for klemning af savklingen.
- ▶ **Anvend altid savklinger i den rigtige størrelse og med passende savklingeboring, f.eks. stjerneformet eller rund.** Savklinger, som ikke passer til savens monteringsdele, kører ujævnt og medfører, at du taber kontrollen over saven.
- ▶ **Anvend aldrig beskadigede eller forkeerte savklingeunderlagsskiver eller -skruer.** Savklingeunderlagsskiverne og -skruerne er konstrueret specielt til saven med henblik på en optimal ydelse og driftssikkerhed.

Tilbageslag - årsager og tilsvarende sikkerhedsanvisninger

- Et tilbageslag er en pludselig reaktion som følge af en festsiddende, fastklemt eller forkeret justeret savklinge, som medfører, at en ukontrolleret sav kravler op af savsporet og bevæger sig i retning af brugeren;
- Hvis savklingen kommer til at hænge fast eller klemmes fast i et savspor, som lukkes sammen, blokeres den, og motorkraften slår saven tilbage i retning af brugeren;
- Hvis savklingen drejes eller vendes forkeret i savsporet, kan tænderne på savklings bageste kant sætte sig fast i emnet, så savklingen kravler op af savsporet, og saven springer tilbage mod brugeren.

Et tilbageslag er resultatet af ukorrekt eller fejlagtig brug af saven. Det kan forhindres ved at træffe passende forholdsregler som beskrevet i det følgende.

- ▶ **Hold saven fast med begge hænder, og anbring dine arme i en position, hvor du kan absorbere tilbageslagskræfterne. Hold dig altid på siden af savklingen, anbring aldrig kroppen på linje med savklingen.** I tilfælde af et tilbageslag kan rundsaven springe baglæns, men brugeren kan dog beherske tilbageslagskræfterne, hvis der træffes egnede foranstaltninger.
- ▶ **Hvis savklingen sætter sig fast, eller du afbryder arbejdet, skal du slukke saven og holde den stille i materialet, indtil saven står helt stille. Forsøg aldrig at tage saven ud af emnet eller trække den baglæns, så længe savklingen bevæger sig, da der ellers er risiko for et tilbageslag.** Find og afhjælp årsagen til fastklemningen af savklingen.
- ▶ **Hvis du vil starte en sav, som befinder sig i et emne, skal du centrere savklingen i savsporet og kontrollere, at savtænderne ikke sidder fast i emnet.** Hvis savklingen er fastklemt, kan den bevæge sig ud af emnet eller medføre et tilbageslag, hvis saven startes igen.
- ▶ **Understøt store plader for at reducere risikoen for et tilbageslag som følge af en fastklemt savklinge.** Store plader kan bøje nedad som følge af deres egen vægt. Plader skal understøttes i begge sider, både i nærheden af savsporet og i kanterne.
- ▶ **Anvend ikke sløve eller beskadigede savklinger.** Savklinger med sløve eller forkeret justerede tænder medfører som følge af et for smalt savspor en højere friktion, fastklemning af savklingen og tilbageslag.
- ▶ **Spænd skæredybde- og skærevinkelindstillingerne fast før savningen.** Hvis indstillingerne ændrer sig under savningen, kan savklingen sætte sig fast og medføre tilbageslag.
- ▶ **Vær specielt forsigtig ved savning i eksisterende vægge eller andre områder, hvor du ikke kan se, hvad de indeholder.** Den neddykkende savklinge kan blokere ved savning i skjulte genstande og medføre et tilbageslag.

Den nederste beskyttelsesafskærmnings funktion

- ▶ **Kontrollér hver gang før brug, om den nederste beskyttelsesafskærmning lukker fejlfrit. Anvend ikke saven, hvis den nederste beskyttelsesafskærmning ikke kan bevæges frit og lukker omgående. Det er ikke tilladt at fastgøre eller fastbinde den nederste beskyttelsesafskærmning i åbnet position.** Hvis saven ved en fejl tabes på jorden, kan den nederste beskyttelsesafskærmning blive bøjet. Åbn beskyttelsesafskærmningen med trækarmen, og kontrollér, at afskærmningen bevæger sig frit og ikke berører savklingen eller andre dele ved nogen skærevinkel og -dybde.
- ▶ **Kontrollér funktionen af fjederen til den nederste beskyttelsesafskærmning. Få efterset saven før brug, hvis den nederste beskyttelsesafskærmning og fjeder ikke fungerer fejlfrit.** Beskadigede dele, klæbrige aflejringer eller ophobninger af spåner kan betyde, at beskyttelsesafskærmningen reagerer langsommere.
- ▶ **Åbn kun den nederste beskyttelsesafskærmning med hånden ved særlige snit, f.eks. "dyk- og vinkelsnit". Åbn den nederste beskyttelsesafskærmning med trækarmen, og slip den, så snart**



savklingen dykker ned i emnet. Ved alle andre saveopgaver skal den nederste beskyttelsesafskærmning arbejde automatisk.

- ▶ **Læg ikke saven på arbejdsbænken eller på gulvet, uden at den nederste beskyttelsesafskærmning dækker savklingen.** En ubeskyttet savklinge med efterløb bevæger saven i den modsatte retning af saveretningen og saver i alt, hvad den støder på. Vær således opmærksom på savens efterløbstid.

2.3 Yderligere sikkerhedsanvisninger

Personlig sikkerhed

- ▶ Foretag aldrig manipulationer eller ændringer på produkt eller tilbehør.
- ▶ Brug kun elværktøjet med de tilhørende beskyttelsesanordninger.
- ▶ Hvis du anvender elværktøjet uden støvudsugning, skal du bruge et let åndedrætsværn ved opgaver, som udvikler støv.
- ▶ Hold altid elværktøjet med begge hænder på de dertil beregnede håndtag.
- ▶ Brug høreværn. Støjpåvirkningen kan medføre høretab.
- ▶ Hold pauser under arbejdet, og lav afspændings- og fingerøvelser, så dine fingre får en bedre blodgennemstrømning.
- ▶ Elværktøjet er ikke beregnet til svagelige personer uden instruktion.
- ▶ Tænd først elværktøjet, når du befinder dig på arbejdsstedet og har bragt det i arbejdsposition.
- ▶ Fjern batteriet, hvis der opstår problemer med elværktøjet, når du skifter indsatsværktøj eller tilbehør samt ved opbevaring og transport af elværktøjet.
- ▶ Arbejd ikke med elværktøjet over hovedhøjde.
- ▶ Brems ikke elværktøjet ved at trykke mod siden af savklingen.
- ▶ Inden du isætter batteriet, skal du sikre dig, at saven er slukket, og at startspærren er aktiveret. På den måde undgår du at komme til skade på grund af utilsigtet start af elværktøjet.
- ▶ Berør ikke spændeflanken og spændeskruen, mens elværktøjet kører.
- ▶ Inden du lægger elværktøjet fra dig, skal elværktøjet være standset helt.
- ▶ Vent, indtil elværktøjet er kølet helt af, før du skifter indsatsværktøj.
- ▶ Tryk aldrig på trykknappen til spindellåsen, når savklingen roterer.
- ▶ Ret ikke elværktøjet mod andre personer.
- ▶ Startspærren skal altid være aktiveret, når du skifter tilbehørsdele eller batteri, under transport eller opbevaring af elværktøjet.
- ▶ Anvend altid en savklinge, som passer til emnets materiale og beskaffenhed.
- ▶ Før kun rundsaven mod emnet i tændt tilstand.
- ▶ Tilpas fremføringskraften i forhold til savklingen og det materiale, der skal bearbejdes. På den måde forhindrer du, at savklingen blokerer og derved medfører tilbageslag.
- ▶ Undgå at savtændernes spidser bliver overophedet.
- ▶ Indsatsværktøjets tilladte omdrejningstal skal være mindst lige så højt som det maksimale omdrejningstal angivet på elværktøjet. Tilbehør, der roterer hurtigere end det tilladte omdrejningstal, kan gå i stykker og slynge dele ud.
- ▶ Arbejd ikke i omgivelser med høj støvbelastning.
- ▶ Støv, der dannes ved slibning, skæring og boring, kan indeholde farlige kemikalier. Nogle eksempler er: Bly eller maling på blybasis; Tegl, beton og andre murværksprodukter, natursten og andre silikatholdige produkter; Bestemte træsorter som eg, bøg og kemisk behandlet træ; Asbest eller asbestholdige materialer. Bestem eksponeringen for brugeren og omkringstående personer ved hjælp af fareklassen for de materialer, der arbejdes på. Træf de nødvendige foranstaltninger for at holde eksponeringen på et sikkert niveau, f.eks. ved at bruge et støvopsamlingsystem eller brug af et passende åndedrætsværn. Generelle foranstaltninger til at reducere eksponeringen omfatter bl.a.:
 - ▶ Arbejde i et godt ventileret område,
 - ▶ Undgå længere tids kontakt med støv,
 - ▶ Lede støv bort fra ansigt og krop,
 - ▶ Brug beskyttende beklædning og vaske eksponerede områder med vand og sæbe.
- ▶ Brug altid et åndedrætsværn, som opfylder de krav, opgaven stiller.
- ▶ Find ud af, hvilken fareklasse det støv, der opstår ved arbejdet, har, inden du går i gang med arbejdet. Anvend en industristøvsuger med en officielt tilladt beskyttelsesklassificering, som opfylder de lokale støvbeskyttelsesbestemmelser.
- ▶ Overhold de nationale arbejdsmiljøkrav.



- ▶ Anvend opspændingsanordninger eller en anden løsning til at sikre emnet og holde det i en stabil position. Det er for ustabil at holde emnet fast med hånden eller kroppen og kan medføre tab af kontrol. Lad ikke en anden person holde emnet på plads.
- ▶ Kig ikke direkte ind i belysningen (lysdiode), og lys ikke ind i ansigtet på andre personer.
- ▶ Fare for personskader på grund af værktøj og/eller tilbehør, som falder på jorden. Kontrollér før arbejdets begyndelse, at det monterede tilbehør er sikkert fastgjort.
- ▶ Kontrollér, at der ikke befinder sig nogen forhindringer i skærelinjen, f.eks. søm, skruer eller andre metaldele.
- ▶ Anvend altid savklinger, som anbefales af **Hilti**, og som opfylder standarden EN 847-1.
- ▶ Ved savning af kunststof skal du være opmærksom på, at emnet ikke bliver for varmt og smelter.

Elektrisk sikkerhed

- ▶ Før du påbegynder arbejdet, skal du undersøge arbejdsområdet for skjulte elektriske ledninger, gas- og vandrør, f.eks. med en detektor. Udvendige metaldele på elværktøjet kan blive spændingsførende, hvis du f.eks. utilsigtet har beskadiget en elledning. Derved er der en højere risiko for elektrisk stød.

2.4 Omhyggelig omgang med og brug af batterier

- ▶ **Overhold følgende sikkerhedsforanstaltninger for sikker håndtering og brug af Li-ion-batterier.** I modsat fald kan det medføre hudirritation, alvorlige ætsningsskader, kemiske forbrændinger, brand og/eller eksplosion.
- ▶ Anvend kun batterier i teknisk fejlfri stand.
- ▶ Batterier skal behandles forsigtigt for at undgå beskadigelser og udslip af meget sundhedsskadelige væsker!
- ▶ Batterier må under ingen omstændigheder modificeres eller manipuleres!
- ▶ Batterierne må ikke adskilles, klemmes, opvarmes til over 80 °C eller brændes.
- ▶ Anvend og oplad ikke batterier, som har fået stød eller på anden vis er blevet beskadiget. Kontrollér regelmæssigt dine batterier for tegn på skader.
- ▶ Anvend aldrig genbrugte eller reparerede batterier.
- ▶ Anvend aldrig batteriet eller et batteridrevet elværktøj som slagværktøj.
- ▶ Udsæt aldrig batterier for direkte solstråling, høj temperatur, gnister eller åben ild. Det kan medføre eksplosion.
- ▶ Berør ikke batteripolerne med dine fingre, værktøj, smykker eller andre elektrisk ledende genstande. Det kan beskadige batteriet og medføre personskader og materielle skader.
- ▶ Hold batterier på sikker afstand af regn, fugt og væsker. Indtrængende fugt kan medføre kortslutninger, elektrisk stød, forbrændinger, brand og eksplosion.
- ▶ Brug kun ladere og elværktøj, der er beregnet til denne batteritype. Overhold i den forbindelse oplysningerne i de tilhørende brugsanvisninger.
- ▶ Anvend og opbevar ikke batteriet i eksplosionsfarlige omgivelser.
- ▶ Hvis batteriet er for varmt til at kunne røres, kan det være defekt. Anbring batteriet på et overskueligt, ikke-brændbart sted med tilstrækkelig afstand til brændbare materialer. Lad batteriet køle af. Hvis batteriet efter en time fortsat er for varmt til at kunne røres, er det er defekt. Kontakt **Hilti Service** eller læs dokumentet "Anvisninger om sikkerhed og anvendelse af **Hilti** Li-ion-batterier".



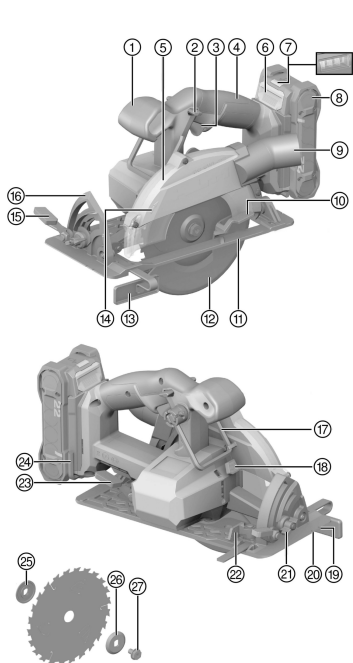
Vær opmærksom på de særlige retningslinjer, der gælder for transport, opbevaring og brug af Li-ion-batterier.

Læs anvisningerne vedrørende sikkerhed og anvendelse til **Hilti** Li-ion-batterier, som du kan finde ved at scanne QR-koden sidst i denne brugsanvisning.



3 Beskrivelse

3.1 Produktoversigt



- ① Ekstragreb
- ② Startspærre
- ③ Tænd/sluk-knap
- ④ Håndgreb
- ⑤ Beskyttelsesafskærmning
- ⑥ Batterifrigøringsknap
- ⑦ Statusindikator for batteri
- ⑧ Batteri
- ⑨ Tilslutningsstuds til spånudsugning
- ⑩ Betjeningsgreb til pendulbeskyttelsesafskærmning
- ⑪ Grundplade
- ⑫ Pendulbeskyttelsesafskærmning
- ⑬ Parallellanslag
- ⑭ Rotationsretningspil
- ⑮ Klemgreb til indstilling af skærevinkel
- ⑯ Skærevinkelskala
- ⑰ Stilladskrog
- ⑱ Spindellås
- ⑲ Skæremarkering 0°
- ⑳ Skæremarkering 45°
- ㉑ Skærevinkel-forindstilling
- ㉒ Klemkrue til paralleldrev
- ㉓ Klemgreb til indstilling af skæredybde
- ㉔ Unbrakonøgle
- ㉕ Holdeflange
- ㉖ Spændeflange
- ㉗ Spændeskruer

3.2 Bestemmelsesmæssig anvendelse

Det beskrevne produkt er en batteridrevet rundsav. Det er beregnet til saveopgaver i træ eller trælignende materialer, kunststoffer, gipskarton, gipsplader og kompositmaterialer.

Rundsaven er forsynet med en tilslutningsstuds til spånudsugning, som er dimensioneret til gængse støvsugerlanger. For at slutte støvsugerlangens til saven kan det være nødvendigt med en passende adapter.

- ▶ Anvend altid kun savklinger, som er godkendt for produktet, og som opfylder specifikationerne under de tekniske data (f.eks. diameter, omdrejningstal, tykkelse, materiale, etc...). Det er ikke tilladt at anvende slibe- og skæreskiver samt savklinger af højtlegeret hårdt HSS-stål.
- ▶ Sav kun plane emner, som har en tilstrækkelig stor støtteflade for grundpladen.
- ▶ Metaller, metalholdige materialer, mineralske materialer, tegl og kvartsholdige materialer må ikke saves med dette produkt.
- Brug kun **Hilti** Nuron Li-ion-batterier fra B 22-serien til dette produkt. **Hilti** anbefaler at bruge de batterier, der er anført i tabellen i slutningen af denne brugsanvisning, til dette produkt.
- Anvend kun **Hilti**-ladere af de serier, der er anført i slutningen af denne brugsanvisning, til disse batterier.

3.3 Leveringsomfang

Rundsav, savklinge, spændeflange, holdeflange, spændeskruer, unbrakonøgle, brugsanvisning



Andre systemprodukter, som er godkendt til dit produkt, finder du i **Hilti Store** eller på: www.hilti.group



3.4 Tilbehør (købes separat)

Styreskinneadapter, styreskinne, parallelanslag

3.5 Li-ion-batteriets indikatorer

Hilti Nuron Li-ion-batterier kan vise ladetilstand, fejlmeddelelser og batteriets tilstand.

3.5.1 Visning af ladetilstand og fejlmeddelelser

ADVARSEL

Fare for personskader på grund af batteri, der falder på gulvet!

- Sørg for, at du ved isat batteri efter tryk på frigøringsknappen bringer batteriet korrekt i indgreb igen i det anvendte produkt.

For at få en af følgende visninger skal du trykke kort på batteriets frigøringsknap.

Ladetilstanden og evt. fejl vises også konstant, så længe det tilsluttede produkt er tændt.

Tilstand	Betydning
Fire (4) LED'er lyser konstant grønt	Ladetilstand: 100 % til 71 %
Tre (3) LED 'er lyser konstant grønt	Ladetilstand: 70 % til 51 %
To (2) LED 'er lyser konstant grønt	Ladetilstand: 50 % til 26 %
En (1) LED lyser konstant grønt	Ladetilstand: 25 % til 10 %
En (1) LED blinker langsomt grønt	Ladetilstand: < 10 %
En (1) LED blinker hurtigt grønt	Li-ion-batteriet er helt afladet. Oplad batteriet. Hvis LED'en stadig blinker hurtigt efter opladning af batteriet, bedes du kontakte HiltiService .
En (1) LED blinker hurtigt gult	Li-ion-batterier eller det dermed forbundne produkt er overbelastet, er for varmt, for koldt, eller der foreligger en anden fejl. Bring produktet og batteriet op på den anbefalede arbejdstemperatur, og overbelast ikke produktet under anvendelsen. Hvis meddelelsen stadig vises, bedes du kontakte HiltiService .
En (1) LED lyser gult	Li-ion-batteriet og det dermed forbundne produkt er ikke kompatible. Kontakt Hilti Service .
En (1) LED blinker hurtigt rødt	Li-ion-batteriet er låst og kan ikke længere anvendes. Kontakt Hilti Service .

3.5.2 Visning om batteriets tilstand

Hvis du ønsker at aflæse batteriets tilstand, skal du holde frigøringsknappen inde i mere end tre sekunder. Systemet registrerer ingen potentielle funktionsfejl for batteriet som følge af misbrug som f.eks. nedstyrning, perforeringer, eksterne varmeskader osv.

Tilstand	Betydning
Alle lysdioder lyser som løbelys, og derefter lyser én (1) lysdiode grønt.	Batteriet kan fortsat benyttes.
Alle lysdioder lyser som løbelys, og derefter blinker én (1) lysdiode hurtigt gult.	Forespørgslen om batteriets tilstand kunne ikke afsluttes. Gentag proceduren, eller kontakt Hilti Service .
Alle lysdioder lyser som løbelys, og derefter lyser én (1) lysdiode rødt.	Hvis et tilsluttet produktet fortsat kan benyttes, er den resterende batterikapacitet under 50%. Hvis et tilsluttet produktet ikke længere kan benyttes, er batteriet ved slutningen af sin levetid og skal udskiftes. Kontakt Hilti Service .



3.6 Parallellanslag

Med det etarmede parallelanslag er det muligt at lave præcise snit langs med kanten af et emne og at save ensartede lister.

Parallelanslaget kan monteres på begge sider af grundpladen.

3.7 Stilladskrog

Produktet er udstyret med en stilladskrog, så du kan hænge produktet kortvarigt på f.eks. et gelænder. Når du skal bruge stilladskrogen, skal du klappe den 180° op, så den peger lige opad.



Stilladskrogen kan drejes ca. 30° fremad i transportstilling, når den er klappet op. Før du klapper stilladskrogen ind igen, skal den igen drejes ca. 30° tilbage i udgangsstillingen.

4 Tekniske data

4.1 Produktegenskaber

	SC 6WL-22
Nominel spænding	21,6 V
Vægt	2,60 kg (iht. EPTA-Procedure 01 uden batteri)
Savklingediameter	160 mm ... 165 mm
Stamklingetykkelse	0,5 mm ... 1,5 mm
Skærebredde	1,5 mm ... 2 mm
Savklingeboring	20 mm
Nominelt omdrejningstal, ubelastet	5.000/min
Maks. skæredybde	60 mm
Geringsskærevinkel	0° ... 53°
Opbevaringstemperatur	-20 °C ... 70 °C
Omgivende temperatur under drift	-17 °C ... 60 °C

4.2 Batteri

Batteriets driftsspænding	21,6 V
Vægt, batteri	Se bagest i denne brugsanvisning
Omgivende temperatur under drift	-17 °C ... 60 °C
Opbevaringstemperatur	-20 °C ... 40 °C
Batteriets temperatur ved start af ladning	-10 °C ... 45 °C

4.3 Støjinformation og vibrationsværdier iht. EN 62841

Lydtryk- og vibrationsværdier i denne brugsanvisning er målt i henhold til en standardiseret målemetode og kan anvendes til sammenligning af forskellige elværktøjer. De kan også anvendes til en foreløbig vurdering af den eksponering, brugeren udsættes for.

De anførte data repræsenterer elværktøjets primære anvendelsesformål. Hvis elværktøjet imidlertid anvendes til andre formål, med andre indsatsværktøjer eller utilstrækkelig vedligeholdelse, kan dataene afvige. Dette kan forøge den eksponering, som brugeren udsættes for, i hele arbejdstiden markant.

For at opnå en præcis vurdering af den eksponering, som brugeren udsættes for, bør også den tid, hvor maskinen er slukket eller blot kører uden at blive anvendt, inddrages. Dette kan reducere den eksponering, som brugeren udsættes for, i hele arbejdstiden markant.

Fastlæg yderligere sikkerhedsforanstaltninger til beskyttelse af brugeren mod støj- og/eller vibrationspåvirkninger, f.eks. er det vigtigt at vedligeholde elværktøj og indsatsværktøj, at holde hænderne varme og at organisere arbejdsprocesserne.



Støjinformation

	SC 6WL-22
Lydeffektniveau (L_{WA})	107 dB(A)
Lydtrykniveau (L_{pA})	96 dB(A)
Usikkerhed (til L_{WA} og L_{pA})	3 dB(A)

Samlede vibrationsværdier

Samlede vibrationsværdier ved savning i træ ($A_{h, w}$)	B 22-85	0,81 m/s ²
	B 22-170	0,76 m/s ²
Usikkerhed (samlede vibrationsværdier)		1,5 m/s ²

5 Forberedelse af arbejdet

ADVARSEL

Fare for personskader på grund af utilsigtet start!

- ▶ Før isætning af batteriet skal du kontrollere, at det tilhørende produkt er slukket.
- ▶ Fjern batteriet fra maskinen, inden du foretager indstillinger eller skifter tilbehørsdele på den.

Følg sikkerheds- og advarselshenvisningerne i denne dokumentation og på produktet.

5.1 Opladning af batteri

1. Læs brugsanvisningen til laderen før opladning.
2. Vær opmærksom på, at kontakterne på batteriet og laderen er rene og tørre.
3. Oplad batteriet i en godkendt lader. → Side 122

5.2 Isætning af batteri

ADVARSEL

Fare for personskader på grund af kortslutning eller batteri, der falder på gulvet!

- ▶ Før isætning af batteriet skal du kontrollere, at batteriets kontakter og kontakterne på produktet er fri for fremmedlegemer.
- ▶ Kontrollér, at batteriet altid går korrekt i indgreb.

1. Lad batteriet helt op før første ibrugtagning.
2. Skub batteriet ind i produktet, indtil det går hørbart i indgreb.
3. Kontrollér, at batteriet er sat korrekt i.

5.3 Fjernelse af batteri

1. Tryk på batteriets frigøringsknap.
2. Træk batteriet ud af produktet.

5.4 Faldsikring

ADVARSEL

Fare for personskader som følge af nedfaldende værktøj og/eller tilbehør!

- ▶ Anvend kun den **Hilti**-værktøjssikkerhedsline, som er beregnet til dit produkt.
- ▶ Kontrollér værktøjssikkerhedslinens fastgørelsespunkt for mulige skader før hver brug.



Overhold nationale retningslinjer for opgaver i højden.

Brug kun en kombination af **Hilti** faldsikringen og **Hilti** værktøjslinen #2261970 som nedstyrtnings sikring for dette produkt.

- ▶ Fastgør faldsikringen i monteringsåbningerne for tilbehør. Kontrollér, at den sidder sikkert.



- ▶ Fastgør den ene karabinhage på værktøjslinen til faldsikringen og den anden karabinhage til en bærende struktur. Kontrollér, at begge karabinhager sidder sikkert.



Overhold brugsanvisningerne for **Hilti** faldsikringen og **Hilti** værktøjslinen.

5.5 Afmontering af savklinge 2

ADVARSEL

Fare for forbrænding og snitsår på savklinge, spændeskruer og spændeflange Det kan medføre forbrændinger og snitsår.

- ▶ Brug derfor altid beskyttelseshandsker, når du skifter værktøj.

1. Tryk på spindellåsen (1), og hold den inde.
2. Løs spændeskruen (2) med unbrakonøglen.
3. Fjern spændeskruen og spændeflengen (3).
4. Åbn pendulbeskyttelsesafskærmningen (4), og fjern savklingen (5).



Om nødvendigt kan holdeflangen tages af i forbindelse med rengøring.

5.6 Montering af savklinge 3

Kontrollér, at den savklinge, som monteres i saven, opfylder de tekniske krav og er velslebet. En skarp savklinge er en forudsætning for et fejlfrit savsnit.

1. Rengør holde- og spændeflengen.
2. Sæt holdeflangen på drevspindelen (1), og sørg for, at den vender rigtigt.
3. Åbn pendulbeskyttelsesafskærmningen (2).
4. Indsæt den nye savklinge.



Vær opmærksom på pilen (3) på savklingen og produktet, som angiver rotationsretningen. Disse skal passe sammen.

5. Sæt den udvendige spændeflange på, og sørg for, at den vender rigtigt (4).
6. Skru spændeskruen i.
7. Sæt unbrakonøglen på spændeskruen til savklingen.
8. Tryk på spindellåsen (5), og hold den inde.
9. Spænd spændeskruen med unbrakonøglen (6).
10. Kontrollér, at savklingen sidder korrekt.
11. Sæt unbrakonøglen i det dertil beregnede hul.

5.7 Indstilling af skæredybde 4

1. Løs klemgrebet til indstilling af skæredybden (1).
2. Løft produktet i en sakseformet bevægelse, og indstil skæredybden (2).
3. Spænd klemgrebet til indstilling af skæredybden (3).



Den indstillede skæredybde bør altid være ca. 5 til 10 mm større end tykkelsen på det materiale, der skal saves.

5.8 Indstilling af skærevinkel til geringssnit 7

Du kan indstille skærevinklen til en værdi mellem 0° og 53°. Med skærevinkel-forindstillingen kan du indstille den maksimalt indstillelige vinkel til 22,5° og 45°.

1. Indstil om nødvendigt en maksimal vinkel med skærevinkel-forindstillingen.
2. Løs klemgrebet til indstilling af skærevinkel (1).
3. Drej produktet over i den ønskede skærevinkel (2).
4. Lås produktet i den indstillede skærevinkel med klemarmen (3).



5.9 Montering af parallelanslag

1. Løsne klemgrebet (1).
2. Skub parallelanslaget ind i grundpladen.
 - ▶ Du kan tilpasse skærebredden alt efter opgaven (2).
3. Spænd klemgrebet.

5.10 Montering af styreskinneadapter (tilbehør)

1. Afmonter om nødvendigt parallelanslaget.
2. Hægt grundpladen fast i de bageste holdelasker på styreskinneadapteren (1).
3. Indsæt grundpladen i styreskinneadapteren (2).
 - ▶ Grundpladen ligger plant med styreskinneadapteren.
4. Lås styreskinneadapteren ved at trykke de to skydere (3) ind til anslag.

6 Betjening

Følg sikkerheds- og advarselshenvisningerne i denne dokumentation og på produktet.

6.1 Tænding og slukning

Tænding

1. Tryk på startspærren, og hold den inde, og tryk på tænd/sluk-knappen.
 - ▶ Du kan slippe startspærren, når du har trykket på tænd/sluk-knappen.

Frakobling

2. Slip afbryderen.
 - ▶ Startspærren springer automatisk i låseposition.

6.2 Anvendelse af spånopsamlingsbeholder

- ▶ Vær opmærksom på, at spånerne blæses direkte ud.

6.3 Savning efter opmærkning



Sav kun plane emner, som har en tilstrækkelig stor støtteflade for grundpladen.

1. Placer emnet, så savklingen kan rotere frit under emnet.
2. Fastgør emnet, så det ikke kan forrykke sig.
3. Sæt maskinen med grundpladens forreste kant på emnet.
 - ▶ Savklingen har ikke kontakt med emnet.
4. Juster opmærkningslinjen efter udsparingen i grundpladen (snitovervågning).
5. Tænd produktet. → Side 127
6. Før saven gennem emnet langs med opmærkningen i et passende arbejdstempo.

6.4 Udførelse af geringssnit (skrånit)



Vær opmærksom på, at den faktiske skæredybde ved geringssnit er lavere end den viste skæredybde på skalaen.

1. Indstil skærevinklen til geringssnit. → Side 126
2. Tænd produktet. → Side 127
3. Før produkt gennem emnet med en egnet arbejdhastighed.

6.5 Savsnit med styreskinne

1. Fastgør styreskinnen med 2 skruetvinger.
2. Indstil skærevinklen til geringssnit. → Side 126



- Anbring saven med notmarkeringen i lasken på styreskinnen:
 - Anvend notmarkeringen 0° **(1)** til lige snit.
 - Anvend notmarkeringen 1°-50° **(2)** til geringsnit.
- Indstil skæredybden. → Side 126
- Tænd produktet. → Side 127
- Før produktet gennem emnet langs med styreskinnen.

7 Rengøring og vedligeholdelse

ADVARSEL

Fare for personskader ved isat batteri !

- Fjern altid batteriet før alle pleje- og vedligeholdelsesarbejder!

Pleje af produktet


- Fjern fastsiddende snavs forsigtigt.
- Rengør forsigtigt evt. ventilationsåbninger med en tør, blød børste.
- Rengør kun huset med en hårdt opvredet klud. Brug ikke silikoneholdige plejemidler, da de kan angribe plastdelene.
- Brug en ren, tør klud til at rengøre kontakterne på produktet.

Pleje af Li-ion-batterier

- Anvend aldrig et batteri med tilstoppede ventilationsåbninger. Rengør forsigtigt ventilationsåbningerne med en tør, blød børste.
- Undgå, at batteriet unødigt udsættes for støv og snavs. Udsæt aldrig batteriet for høj fugtighed (f.eks. dyppe det i vand eller lade det stå ude i regnvej). Hvis et batteri er blevet gennemvådt, skal det behandles som et beskadiget batteri. Isolér det i en ikke-brændbar beholder, og kontakt **Hilti Service**.
- Hold batteriet frit for udefrakommende olie og fedt. Lad ikke unødigt støv og snavs samle sig på batteriet. Rengør batteriet med en tør, blød børste eller en ren, tør klud. Brug ikke silikoneholdige plejemidler, da de kan angribe plastdelene.
Berør ikke batteriets kontakter, og fjern ikke det fedt fra kontakterne, som er påført fra fabrikken.
- Rengør kun huset med en hårdt opvredet klud. Brug ikke silikoneholdige plejemidler, da de kan angribe plastdelene.

Vedligeholdelse

- Kontrollér regelmæssigt alle synlige dele for skader og betjeningslementerne for fejlfri funktion.
- Anvend ikke produktet i tilfælde af beskadigelse og/eller funktionsfejl. Få straks produktet repareret af **Hilti Service**.
- Monter alle beskyttelsesanordninger efter pleje- og vedligeholdelsesarbejder, og kontroller dem for korrekt funktion.

 Anvend kun originale reservedele og forbrugsmaterialer af hensyn til en sikker drift. Reservedele, forbrugsmaterialer og tilbehør til dit produkt, som **Hilti** har godkendt, finder du i din **Hilti Store** eller under: www.hilti.group

7.1 Rengøring af beskyttelsesanordning

- Afmonter savklingen. → Side 126
- Rengør forsigtigt beskyttelsesanordningerne med en tør børste.
- Fjern aflejringer og spåner inde i beskyttelsesanordningerne med et egnet værktøj.
- Monter savklingen. → Side 126

7.2 Rengøring af spånkanal

Spånkanalen fører savspånerne væk inde fra den øverste beskyttelsesafskærmning. Hvis spånkanalen er tilstoppet, kan spånerne ikke længere føres korrekt væk. Rengør spånkanalen regelmæssigt for at forlænge produktets levetid.

Rengøring af spånkanal

- Afmonter savklingen. → Side 126
- Hvis der er monteret en udsugning på tilslutningsstuds, skal sugeslangen fjernes fra tilslutningsstuds.



3. Rengør spånkanalen med en børste.
4. Monter savklingen. → Side 126

7.3 Kontrol efter rengøring og vedligeholdelse

Kontrollér efter rengørings- og vedligeholdelsesarbejde, at alt sikkerhedsudstyr sidder, som det skal, og fungerer fejlfrit.

1. Du kontrollerer pendulbeskyttelsesafskærmningen ved at åbne denne helt med et tryk på betjeningsgrebet.
 - ▶ Når du slipper betjeningsgrebet, skal pendulbeskyttelsesafskærmningen lukke sig hurtigt og helt.
2. Kontrollér funktionen af bevægelige dele, f.eks. om de er fastklemt eller om skurrer imod noget.
3. Undersøg produktet for brud eller andre synlige skader.

8 Transport og opbevaring

Transport af batteridrevne værktøjer og batterier

FORSIGTIG

Utsigtet start ved transport !

- ▶ Transportér altid dine produkter uden isat batteri!
- ▶ Tag batteriet/batterierne af.
- ▶ Transportér aldrig batterier liggende løst og ubeskyttet. Under transporten bør batterierne beskyttes mod hårde slag og vibrationer og isoleres fra enhver form for ledende materialer eller andre batterier, så de ikke kommer i kontakt med andre batteripoler og forårsager en kortslutning. **Overhold de lokale transportforskrifter for batterier.**
- ▶ Batterier må ikke sendes med posten. Henvend dig til et transportfirma, hvis du ønsker at sende ubeskadigede batterier.
- ▶ Kontrollér produktet og batterierne for skader hver gang før brug og før og efter længere transport.

Opbevaring af batteridrevne værktøjer og batterier

ADVARSEL

Utsigtet beskadigelse på grund af defekte eller utætte batterier !

- ▶ Opbevar altid dine produkter uden isat batteri!
- ▶ Opbevar produkt og batterier køligt og tørt. Overhold de temperaturgrænser, der fremgår af de tekniske data.
- ▶ Opbevar ikke batterier i laderen. Tag batteriet ud af laderen, når opladningen er gennemført.
- ▶ Opbevar aldrig batterier i direkte sollys, på varmekilder eller i et vindue.
- ▶ Opbevar produkt og batterier utilgængeligt for børn og uvedkommende personer.
- ▶ Kontrollér produktet og batterierne for skader hver gang før brug og før og efter længere tids opbevaring.

9 Fejlafhjælpning

Vær opmærksom på batteriets statusindikator ved alle fejl. Se kapitlet **Li-ion-batteriets indikatorer**.

Ved fejl, som ikke fremgår af denne tabel, eller som du ikke selv kan afhjælp, beder vi dig om at kontakte **Hilti Service**.

Fejl	Mulig årsag	Løsning
Batteriets lysdioder viser in- genting	Batteriet er defekt	▶ Kontakt Hilti Service .
Tænd/sluk-knappen kan ikke trykkes ned eller er blokeret.	Ingen fejl (sikkerhedsfunktion).	▶ Tryk på startspærren.
Hastigheden falder pludselig kraftigt.	Aflad batteri.	▶ Oplad batteriet.
	Fremføringskraft for høj.	▶ Nedsæt fremføringskraften, og tænd produktet igen.
Spåner transporteres ikke væk og folder ned på grund- pladen	Spånkanal tilstoppet.	▶ Rengør spånkanalen. → Side 128



Fejl	Mulig årsag	Løsning
Produktet starter ikke automatisk efter blokering af savklingen.	Overbelastningsbeskyttelsen aktiveres.	▶ Tryk på startspærren og tænd/sluk-kontakten igen.
Batteriet går ikke i indgreb med et tydeligt klik.	Holdetappen på batteriet er snavset.	▶ Rengør låsetappen, og sæt batteriet i igen.
Produktet vibrerer kraftigere end sædvanligt.	Savklinge forkert monteret.	▶ Afmonter savklingen, og monter den igen.
Pendulbeskyttelsesafsikrering lukker ikke.	Pendulbeskyttelsesafsikreringen er beskadiget eller har sat sig fast, eller fjederen er beskadiget	▶ Kontakt Hilti Service .

10 Bortskaffelse

ADVARSEL

Fare for personskader på grund af ukorrekt bortskaffelse! Sundhedsfare på grund af udtrængningen af gasser eller væsker.

- ▶ Beskadigede batterier må under ingen omstændigheder sendes!
- ▶ Tildæk kontakterne med et ikke-ledende materiale, så kortslutninger undgås.
- ▶ Bortskaf batterier på en sådan måde, at børn ikke kan få fat på dem.
- ▶ Bortskaf batteriet hos din **Hilti Store**, eller henvend dig til det ansvarlige renovationsfirma.

Størstedelen af de materialer, som anvendes ved fremstillingen af **Hilti**-produkter, kan genvindes. Materialerne skal dog sorteres, før de kan genvindes. I mange lande kan du aflevere dine udtjente produkter til **Hilti**, som derefter genvinder dem. Spørg **Hiltis** kundeservice eller din forhandler.



- ▶ Elværktøj, elektriske maskiner og batterier må ikke bortskaffes sammen med almindeligt husholdningsaffald!

11 Producentgaranti

- ▶ Hvis du har spørgsmål vedrørende garantibetingelserne, bedes du henvende dig til din lokale **Hilti**-partner.

12 Yderligere oplysninger

Yderligere oplysninger vedrørende betjening, teknik, miljø og recycling finder du under følgende link: qr.hilti.com/manual/?id=2360043

Dette link finder du også som QR-kode sidst i brugsanvisningen.

Originalbrugsanvisning

1 Anvisninger om brugsanvisning

1.1 Om denna brugsanvisning

- Läs noga igenom den här brugsanvisningen innan du använder verktyget. Det är en förutsättning för säkert arbete och problemfri hantering.
- Observera de säkerhets- och varningsanvisningar som du hittar i denna brugsanvisning och på produkten.
- Förvara alltid brugsanvisningen tillsammans med produkten och överlämna aldrig produkten till någon annan utan att bifoga den.

1.2 Teckenförklaring

1.2.1 Varningar

Varningarna är till för att varna för risker i samband med användning av produkten. Följande riskindikeringar används:



⚠ FARA

FARA !

- ▶ Anger överhängande risker som kan leda till svåra personskador eller dödsolycka.

⚠ VARNING

VARNING !

- ▶ Anger potentiella risker som kan leda till svåra personskador eller dödsfall.

⚠ FÖRSIKTIGHET

FÖRSIKTIGHET !

- ▶ Används för att uppmärksamma om en potentiell risksituation som kan leda till skador på person eller utrustning.

1.2.2 Symboler i bruksanvisningen

I den här bruksanvisningen används följande symboler:

	Observera bruksanvisningen
	Anmärkningar och annan praktisk information
	Hantering av återvinningsbara material
	Elverktyg och batterier får inte kastas i hushållssoporna
	Hilti litiumjonbatteri
	Hilti Batteriladdare

1.2.3 Symboler i bilderna

Följande symboler används i bilder:

	Dessa siffror hänvisar till motsvarande bild i början av bruksanvisningen.
	Numreringen i bilderna hänvisar till viktiga arbetsmoment eller viktiga komponenter för arbetsmomenten. I texten framhävs dessa arbetsmoment eller komponenter med motsvarande nummer, t.ex. (3).
	I bilden Översikt används positionsnummer och hänvisar till siffrorna i teckenförklaringen i avsnittet Produktöversikt .
	Det här tecknet är till för att du ska vara extra uppmärksam på något som gäller hur du hanterar produkten.

1.3 Produktberoende symboler

1.3.1 Övriga symboler

Följande symboler kan förekomma på produkten:

n_0	Nominellt varvtal, obelastat
	Likström
	Rotationsriktningspil
RPM	Varv per minut
\emptyset	Diameter
	Sågklinga





Produkten stöder trådlös dataöverföring som är kompatibel med iOS- och Android-plattformar.



Om denna markering finns på produkten är den godkänd av följande certifieringsorgan för den amerikanska och kanadensiska marknaden enligt gällande standarder.

1.3.2 Ytterligare symboler på batteridrivna produkter

Följande symboler används på produkten:

	Hilti-litiumjonbatteriserie som används. Observera uppgifterna i kapitlet Avsedd användning .
Li-Ion	Litiumjonbatteri
	Använd aldrig batteriet som slagverktyg.
	Låt inte batteriet falla ner på marken. Använd inte batterier som har utsatts för slag eller på annat sätt har skadats.

1.3.3 Påbudssymboler

Följande påbudsmärken används på produkten:

	Använd skyddsglasögon
--	-----------------------

1.4 Produktinformation

HILTI-produkter är avsedda för professionella användare och får endast användas, underhållas och repareras av auktoriserad, utbildad personal. Personalen måste vara särskilt informerad om de risker som finns. Produkten och dess tillbehör kan utgöra en risk om den används på ett felaktigt sätt av utbildad personal eller inte används enligt föreskrifterna.

Typbeteckning och serienummer anges på typskylten.

- Använd de serienummer som anges i följande tabell. Du behöver produktuppgifterna när du kontaktar vår återförsäljare eller serviceverkstad.

Produktdetaljer

Batteridrivna handcirkelsåg	SC 6WL-22
Generation	01
Serienr	

1.5 Försäkran om överensstämmelse

Härmed intygar tillverkaren med ensamt ansvar att produkten som beskrivs överensstämmer med gällande lagstiftning och standarder. En bild på försäkran om överensstämmelse hittar du i slutet av dokumentationen. Den tekniska dokumentationen finns sparad här:

Hilti Entwicklungsgesellschaft mbH | Zulassung Geräte | Hiltistraße 6 | 86916 Kaufering, Tyskland

2 Säkerhet

2.1 Allmänna säkerhetsföreskrifter för elverktyg

⚠️ WARNING Läs noga igenom alla säkerhetsföreskrifter, anvisningar, avbildningar och tekniska data som medföljer detta elverktyg. Om nedanstående anvisningar inte följs, finns risk för elektriska stötar, brand och/eller svåra skador.

Förvara alla säkerhetsföreskrifter och anvisningarna på ett säkert ställe för framtida användning.

Begreppet "elverktyg" som används i säkerhetsföreskrifterna avser nätdrivna elverktyg (med nätkabel) och batteridrivna elverktyg (sladdlösa).

Säker arbetsmiljö

- **Håll arbetsområdet rent och väl belyst.** Oordning eller bristfällig belysning på arbetsplatsen kan leda till olyckor.



- ▶ **Arbeta inte med elverktøget i omgivelser med explosionsrisik där det finns brännbara vätskor, gaser eller damm.** Elverktøget alstrar gnistor som kan antända dammet eller gaserna.
- ▶ **Håll barn och obehöriga personer på betryggande avstånd under arbetet med elverktøget.** Om du störs av obehöriga personer kan du förlora kontrollen över verktøget.

Elsikkerhet

- ▶ **Elverktøgets elkontakt måste passa till vägguttaget. Elkontakten får absolut inte ändras. Använd inte adapterkontakter tillsammans med skyddsjordade elverktøg.** Originalkontakter och lämpliga vägguttag minskar risken for elstötar.
- ▶ **Undvik kroppskontakt med jordade ytor som rör, värmeelement, spisar och kylskåp.** Det finns en större risk for elstötar om din kropp är jordad.
- ▶ **Skydda elverktøget från regn och väta.** Tränger vatten in i ett elverktøg ökar risken for elstötar.
- ▶ **Använd inte anslutningskabeln på ett felaktigt sätt, t.ex. genom att bära eller hänga upp elverktøget i den eller dra i den for att lossa elkontakten ur vägguttaget. Håll anslutningskabeln på avstånd från värmekällor, olja, vassa kanter och rörliga delar.** Skadade eller tilltrasslade anslutningskabler ökar risken for elstötar.
- ▶ **När du arbetar med ett elverktøg utomhus, använd endast förlängningskabler som är avsedda for utomhusbruk.** Genom att använda en lämplig förlängningskabel for utomhusbruk minskar du risken for elstötar.
- ▶ **Om det är alldeles nödvändigt att använda verktøget i fuktig miljö ska du använda en jordfelsbrytare.** Användning av jordfelsbrytare minskar risken for elstötar.

Personsäkerhet

- ▶ **Var uppmärksam, ha uppsikt över vad du gör och använd elverktøget med förnuft. Använd aldrig elverktøg om du är trött eller påverkad av droger, alkohol eller medicin.** En kort sekund av bristande uppmärksamhet när du arbetar med ett elverktøg kan leda till att du skadar dig själv eller någon annan svårt.
- ▶ **Bär alltid personlig skyddsutrustning och skyddsglasögon.** Genom att använda personlig skyddsutrustning som t.ex. dammskyddsmask, halkfria säkerhetsskor, hjälm eller hörselskydd, beroende på vilket elverktøg du använder och till vad, minskar du risken for kroppsskada.
- ▶ **Undvik oavsiktlig igångsättning. Se till att elverktøget är fränkopplat innan du ansluter det till nätströmmen och/eller batteriet, tar upp det eller bär det.** Om du bär elverktøget med fingret på strömbrytaren eller ansluter ett tillkopplat verktøg till nätströmmen kan en olycka inträffa.
- ▶ **Ta bort alla inställningsverktøg och skruvnycklar innan du kopplar in elverktøget.** Ett verktøg eller en nyckel i en roterande komponent kan leda till skador.
- ▶ **Undvik en onormal kroppshållning. Se till att du står stadigt och håller balansen.** Då kan du lättare kontrollera elverktøget i oväntade situationer.
- ▶ **Bär lämpliga kläder. Bär inte löst hängande kläder eller smycken. Håll håret, kläderna och handskarna på avstånd från rörliga delar.** Löst hängande kläder, smycken och långt hår kan dras in av roterande delar.
- ▶ **När du använder elverktøg med anordningar for uppsugning och uppsamling av damm, bör du kontrollera att dessa anordningar är rätt monterade och används korrekt.** Används en dammsugare kan faror som orsakas av damm minskas.
- ▶ **Invagga dig inte i falsk säkerhet och strunta inte säkerhetsreglerna for elverktøg även om du har stor vana vid att arbeta med elverktøget.** Oförsiktig hantering kan leda till allvarliga skador inom bräddelar av en sekund.

Användning och hantering av elverktøg

- ▶ **Överbelasta inte verktøget. Använd elverktøg som är avsedda for det aktuella arbetet.** Med ett lämpligt elverktøg kan du arbeta bättre och säkrare inom angivet effektområde.
- ▶ **Använd aldrig elverktøget om strömbrytaren är defekt.** Ett elverktøg som inte kan kopplas in eller ur är farligt och måste repareras.
- ▶ **Dra ut elkontakten ur uttaget och/eller ta i förekommande fall bort det löstagbara batteriet innan du gör inställningar, byter tillbehör eller lägger ifrån dig verktøget.** Denna skyddsåtgärd förhindrar att du eller någon annan råkar sätta igång elverktøget av misstag.
- ▶ **Förvara elverktøg oåtkomligt for barn. Verktøget får inte användas av personer som inte är vana eller inte har läst dessa anvisningar.** Elverktøg är farliga om de används av oerfarna personer.
- ▶ **Underhåll elverktøgen och tillbehören noggrant. Kontrollera att rörliga komponenter fungerar felfritt och inte kärvar och att komponenter inte har brustit eller skadats så att elverktøgets funktion påverkas negativt. Se till att skadade delar repareras innan verktøget används igen.** Många olyckor orsakas av dåligt skötta elverktøg.
- ▶ **Håll insatsverktøgen skarpa och rena.** Omsorgsfullt skötta insatsverktøg med skarpa egg kommer inte så lätt i kläm och går lättare att tryta.



- ▶ **Använd elverktyg, tillbehör, insatsverktyg osv. enligt dessa anvisningar. Ta hänsyn till arbetsvillkoren och arbetsmomenten.** Används elverktyget på icke ändamålsenligt sätt kan farliga situationer uppstå.
- ▶ **Se till att handtaget och greppytorna är torra, rena och fria från olja och fett.** Med hala handtag och gripnytor går det inte att hantera och kontrollera elverktyget säkert i oväntade situationer.

Användning och hantering av batteriverktyg

- ▶ **Ladda endast batterierna i de laddare som tillverkaren har rekommenderat.** Brandrisk kan uppstå om en laddare som är avsedd för en viss typ av batterier används för andra batterityper.
- ▶ **Använd endast batterier som är avsedda för aktuellt elverktyg.** Används andra batterier finns det risk för kroppsskada och brand.
- ▶ **Håll gem, mynt, nycklar, spikar, skruvar och andra små metallföremål på avstånd från reservbatterier för att undvika kortslutning av kontaktarna.** En kortslutning av batteriets kontakter kan leda till brännskador eller brand.
- ▶ **Om batteriet används på fel sätt kan vätska rinna ur batteriet. Undvik kontakt med vätskan. Vid oavsiktlig kontakt, skölj med vatten. Om vätska kommer i kontakt med ögonen, uppsök dessutom läkare.** Batterivätskan kan orsaka hudirritation eller brännskada.
- ▶ **Använd aldrig skadade eller egenhändigt modifierade batterier.** Skadade eller modifierade batterier kan bete sig oförutsägbart och orsaka brand, explosioner eller risk för skador.
- ▶ **Utsätt aldrig batterier för öppen eld eller för höga temperaturer.** Öppen eld eller temperaturer över 130 °C (265 °F) kan orsaka explosion.
- ▶ **Följ alla anvisningar för laddning och ladda aldrig batteriet eller batteriverktyget vid temperaturer som ligger utanför det intervall som anges i bruksanvisningen.** Felaktigt utförd laddning eller laddning vid temperaturer utanför det tillåtna intervallet kan förstöra batteriet och öka risken för brand.

Service

- ▶ **Låt endast kvalificerad fackpersonal reparera elverktyget och använd då endast originalreservdelar.** Detta garanterar att verktygets säkerhet upprätthålls.
- ▶ **Utför aldrig underhåll på skadade batterier.** Underhåll av batterier får endast utföras av tillverkaren eller av auktoriserade kundservicecenter.

2.2 Säkerhetsföreskrifter för alla sågar

Sågningsförfarande

- ▶ **⚠ FARA: Håll händerna borta från sågklingan och området omkring den. Håll ena handen på det extra handtaget eller på motorkåpan.** Om du håller sågen med båda händerna kan de inte skadas av sågklingan.
- ▶ **Håll inte händerna under arbetsstycket.** Klingskyddet kan inte skydda dina händer under arbetsstycket.
- ▶ **Anpassa snittdjupet till arbetsstyckets tjocklek.** Mindre än en hel tandlängd av sågklingans tänder får synas under arbetsstycket.
- ▶ **Håll aldrig fast arbetsstycket som ska sågas med handen eller stödd på ena benet. Fäst arbetsstycket vid ett stabilt underlag.** Det är viktigt att fästa arbetsstycket ordentligt för att undvika kontakt med kroppen, att sågklingan fastnar eller att man tappar kontrollen över verktyget.
- ▶ **Håll endast elverktyget i de isolerade greppytorna när du utför arbeten där insatsverktyget kan stöta på dolda elledningar.** Vid kontakt med en spänningsförande ledning överförs spänningen även till metalldelarna på elverktyget och kan ge dig en stöt.
- ▶ **Använd alltid ett anslag eller en rak kantföring vid sågning på längden.** Detta leder till en bättre sågprecision och minskar risken för att sågklingan kör fast.
- ▶ **Använd alltid en sågklinga av rätt storlek och med lämpligt axelhål (t.ex. stjärnformat eller runt).** Sågklingor som inte passar sågens monteringsdelar går ojämnt och gör att du får sämre kontroll.
- ▶ **Använd aldrig skadade eller felaktiga distansbrickor eller mellanskruvor för sågklingan.** Distansbrickorna och mellanskruvorna är specialkonstruerats för din såg för optimal effekt och driftsäkerhet.

Kast – orsaker och motsvarande säkerhetsföreskrifter

- Ett kast är en plötslig reaktion till följd av att en sågklinga hakar i, kläms fast eller riktas fel, så att sågklingan okontrollerat kastas upp ur arbetsstycket i riktning mot användaren;
- Om sågklingan fastnar i sågspåret blockeras den och motorkraften pressar verktyget mot användaren.
- Om sågklingan vrids eller tänderna är felaktigt riktade, kan tänderna i sågklingans bakre kant haka sig fast i arbetsstycket så att sågklingan stöts bort från sågspåret och mot användaren.

Ett kast eller bakslag är ett resultat av att sågen använts på ett felaktigt sätt. Det kan förhindras med hjälp av lämpliga försiktighetsåtgärder som beskrivs nedan.



- ▶ **Håll fast sågen med båda händerna och håll armarna i en position som hjälper dig att stå emot bakslagskrafterna. Håll sågklingan sidledes och se till att aldrig hålla den i linje med kroppen.** Vid ett bakslag kan cirkelsågen hoppa bakåt, men om du har vidtagit rätt försiktighetsåtgärder kan du hålla emot bakslagskrafterna.
- ▶ **Om sågklingan fastnar eller om du avbryter arbetet ska du stänga av sågen och hålla den stilla i arbetsmaterialet tills sågklingan har stannat helt. Försök aldrig att dra ut sågen ur arbetsstycket eller att dra den bakåt så länge klingan roterar och kan göra ett kast.** Ta reda på orsaken till att sågklingan fastnat och åtgärda den.
- ▶ **När du ska starta om en såg som är instucken i ett arbetsstycke centrerar du sågklingan i sågspåret och kontrollerar att tänderna inte har fastnat i arbetsstycket.** Om sågklingan har fastnat och du ska starta sågen igen kan sågklingan göra en snabb rörelse bort från arbetsstycket eller göra ett bakslag.
- ▶ **Stötta stora plattor för att minska risken för ett bakslag orsakat av en fastklämd sågklinga.** Stora plattor kan böjas av kroppsvikten. Plattorna måste ha stöd på båda sidor, både nära sågspåret och vid kanten.
- ▶ **Använd inte slöa eller skadade sågklingor.** Sågklingor som har slöa eller felriktade tänder ger ökad friktion, klämmer åt sågklingan och kan medföra ett bakslag.
- ▶ **Dra åt snittdjups- och sågvinkelinställningen innan du börjar såga.** Om du ändrar sågens inställningar under sågarbetet kan sågklingan klämmas fast och ett kast uppstå.
- ▶ **Var extra försiktig vid sågning i befintliga väggar eller andra områden som du inte har full uppsikt över.** Sågklingan kan fastna i dolda föremål och ett kast kan uppstå.

Det undre klingskyddets funktion

- ▶ **Kontrollera alltid att det undre klingskyddet stängs ordentligt innan du använder cirkelsågen. Använd inte sågen om det undre klingskyddet inte rör sig fritt och inte går att stänga på en gång. Kläm eller bind aldrig fast det undre klingskyddet i öppen position.** Om du skulle tappa sågen på golvet, kan det undre klingskyddet böjas. Öppna klingskyddet med låsspaken och kontrollera att det rör sig fritt och inte kommer i kontakt med andra delar vid alla snittdjup och sågvinklar.
- ▶ **Kontrollera att det undre klingskyddets fjäder fungerar. Använd inte verktyget om inte det undre klingskyddet och fjädern fungerar felfritt.** Skadade delar, klibbiga avlagringar eller för stor ansamling av spån kan göra det undre klingskyddet trögt.
- ▶ **Öppna endast klingskyddet för hand vid särskilda sågarbeten, t.ex. vid insticks- och vinkelsågning. Öppna det undre klingskyddet med låsspaken och släpp det så fort sågklingan har trängt in i arbetsstycket.** Vid alla andra sågarbeten bör klingskyddet användas med automatik.
- ▶ **Lägg inte sågen på arbetsbänken eller på golvet utan att först se till att det undre klingskyddet täcker sågklingan.** En oskyddad sågklinga som fortfarande roterar förflyttar sågen i motsatt riktning mot sågriktningen och sågar i allt som kommer i dess väg. Observera att sågklingan fortsätter att rotera en viss tid efter det att sågen stängts av.

2.3 Extra säkerhetsföreskrifter

Personsäkerhet

- ▶ Produkten eller dess tillbehör får inte byggas om eller ändras.
- ▶ Elverktyget får inte användas utan tillhörande skyddsanordningar.
- ▶ Om du använder elverktyget utan dammug bör du alltid bära ett lätt andningskydd vid arbeten som genererar mycket damm.
- ▶ Håll alltid elverktyget i handtagen med båda händerna.
- ▶ Bär hörselskydd. Buller kan leda till hörselskador.
- ▶ Gör pauser i arbetet och utför avslappnings- och fingerövningar som ökar blodgenomströmningen i fingrarna.
- ▶ Elverktyget är inte avsett att användas av personer med nedsatt förmåga eller som saknar nödvändig kunskap.
- ▶ Sätt inte på elverktyget förrän du befinner dig på arbetsplatsen och verktyget är i arbetsposition.
- ▶ Ta ur batteriet när det uppstår problem med elverktyget, när du byter insatsverktyg eller tillbehör samt vid förvaring och transport.
- ▶ Håll inte elverktyget ovanför huvudet när du arbetar med det.
- ▶ Försök inte att bromsa elverktyget genom att trycka mot sågklingan från sidan.
- ▶ Kontrollera att sågen är frånkopplad och att tillkopplingsspärren är aktiverad innan du sätter i batteriet. På så sätt undviker du skador till följd av att elverktyget startas oavsiktligt.
- ▶ Rör inte vid späninflänsen eller spännskruven när elverktyget är igång.
- ▶ Vänta tills elverktyget har stannat helt innan du lägger ifrån dig det.
- ▶ Vänta tills elverktyget har svalnat innan du byter insatsverktyg.



- ▶ Tryck aldrig ner spindellåsknappen när sågklingan roterar.
- ▶ Rikta inte elverktyget mot någon person.
- ▶ Tillkopplingsspärren måste alltid vara aktiverad när du byter tillbehör eller batteri, vid transport eller vid förvaring av elverktyget.
- ▶ Använd alltid en sågklinga som är anpassad för arbetsstyckets material och egenskaper.
- ▶ Handcirkelsågen ska alltid vara påslagen när den förs mot arbetsstycket.
- ▶ Anpassa frammatningen efter sågklingan och det material som bearbetas. På så sätt förhindrar du att sågklingan fastnar och orsakar eventuellt bakslag.
- ▶ Undvik överhettning av sågtändernas spetsar.
- ▶ Tillåtet varvtal för insatsverktyget måste vara minst så högt som det högsta varvtal som anges på elverktyget. Tillbehör som roterar snabbare än tillåtet kan brytas sönder och sprätta iväg.
- ▶ Arbeta inte i utrymmen med mycket damm.
- ▶ Damm som uppstår vid slipning, polering, kapning och borrarning kan innehålla farliga kemikalier. Exempel på sådana är: bly eller blybaserade färger, tegel, betong och andra murverksprodukter, natursten och andra produkter som innehåller silikat, Vissa träslag som ek och bok samt kemiskt behandlat trä, asbest eller material som innehåller asbest. Fastställ exponeringen för användaren och personer i närheten av arbetsområdet genom att kontrollera vilken riskklass det material som ska bearbetas tillhör. Vidta nödvändiga åtgärder för att hålla exponeringen på en säker nivå. Använd t.ex. ett dammuppsamlingsssystem eller bär lämpligt andningsskydd. Allmänna åtgärder för att minska exponeringen är:
 - ▶ Arbeta i ett välventilerat utrymme,
 - ▶ Undvik längre kontakt med damm,
 - ▶ Led bort damm från ansiktet och kroppen,
 - ▶ Bär skyddskläder och tvätta exponerade områden med tvål och vatten.
- ▶ Bär alltid andningsskydd som uppfyller kraven för användningen.
- ▶ Ta bort de dammpartiklar som har uppstått innan arbetet i riskklassen startas. Använd en byggdamm sugare med en standard skyddsklassificering som motsvarar de lokala dammskyddsbestämmelserna.
- ▶ Observera de nationella arbets skydds föreskrifterna.
- ▶ Använd fastspänningsanordningar eller se på annat praktiskt sätt till att arbetsstycket hålls på plats i ett stabilt läge. Att bara hålla arbetsstycket på plats med händerna eller kroppen är inte stabilt och kan leda till att du tappar kontroll över arbetsstycket. Låt inte någon annan hålla arbetsstycket på plats.
- ▶ Titta inte direkt in i verktygets LED-belysning och undvik att lysa i ansiktet på andra personer.
- ▶ Risk för personskada på grund av nedfallande verktyg och/eller tillbehör. Innan arbetet påbörjas ska du kontrollera att det monterade tillbehöret är korrekt fastsatt.
- ▶ Kontrollera att det inte finns några hinder i sågbanan som t.ex. spikar, skruvar eller andra metalldelar.
- ▶ Använd uteslutande de sågklingor som **Hilti** rekommenderar och som uppfyller standarden EN 847-1.
- ▶ Var försiktig vid sågning av plast så att arbetsstycket inte överhettas och smälter.

Elsäkerhet

- ▶ Kontrollera arbetsområdet i förväg, om där finns dolda elledningar, gas- och vattenledningar, med t.ex. en metalldetektor. Elverktygets yttre metalldelar kan bli spänningsförande om du t.ex. råkar skada en elledning. Det finns då en ökad risk för elstötar.

2.4 Omsorgsfull hantering och användning av batterier

- ▶ **Observera följande säkerhetsanvisningar för säker hantering och användning av litiumjonbatterier.** Om åtgärderna inte följs kan det leda till hudirritation, svåra frätskador, kemiska brännskador, bränder och/eller explosioner.
- ▶ Använd endast batterier som är fullt funktionsdugliga.
- ▶ Hantera batterierna varsamt för att undvika skador och läckage av hälsovådliga syror!
- ▶ Batterier får absolut inte modifieras eller manipuleras!
- ▶ Batterier får inte tas isär, klämmas, upphettas till mer än 80 °C (176 °F) eller brännas upp.
- ▶ Använd inte och ladda inte batterier som har utsatts för slag eller på annat sätt är skadade. Kontrollera batterierna regelbundet för att se om de uppvisar tecken på skador.
- ▶ Använd aldrig återvunna eller reparerade batterier.
- ▶ Använd aldrig batteriet eller ett batteridrivet elverktyg som slagverktyg.
- ▶ Utsätt aldrig batterierna för direkt solljus, förhöjda temperaturer, gnistor eller öppna lågor. Detta kan leda till explosioner.
- ▶ Rör inte batteripolerna med dina fingrar, verktyg, smycken eller andra elektriskt ledande föremål av metall. Detta kan skada batteriet och orsaka såväl materiella skador som personskaador.

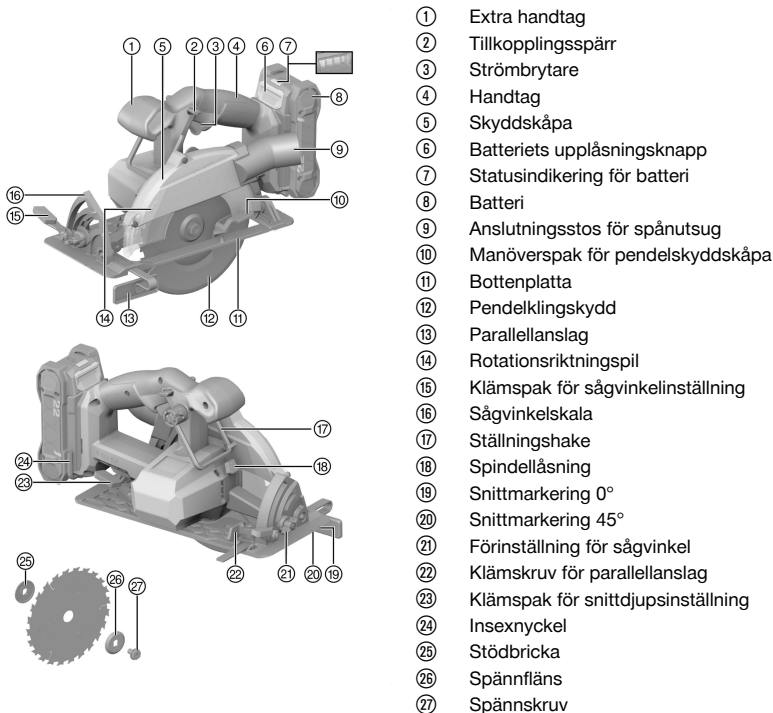


- ▶ Håll batterierna borta från regn, väta och vätskor. Fukt som tränger sig in kan orsaka kortslutningar, elstötar, brännskador och explosioner.
- ▶ Använd endast batteriladdare och elverktyg som är avsedda för denna typ av batteri. Läs också igenom uppgifterna i motsvarande bruksanvisning.
- ▶ Använd inte och förvara inte batteriet i explosionsfarliga miljöer.
- ▶ Om batteriet är så hett att du inte kan ta i det kan det vara defekt. Ställ batteriet på en plats där inget riskerar att fatta eld och på betryggande avstånd från brännbart material. Låt batteriet svalna. Om batteriet efter en timme fortfarande är så hett att det inte går att ta i är det defekt. Kontakta **Hilti**-service eller läs dokumentet "Säkerhetsanvisningar vid användning av **Hilti** litiumjonbatterier".

i Följ de särskilda föreskrifter som gäller för transport, förvaring och användning av litiumjonbatterier. Läs säkerhetsanvisningarna för användning av **Hilti** litiumjonbatterier som du hittar genom att skanna QR-koden i slutet av denna bruksanvisning.

3 Beskrivning

3.1 Produktöversikt



- ① Extra handtag
- ② Tillkopplings spärr
- ③ Strömbrytare
- ④ Handtag
- ⑤ Skyddsskåpa
- ⑥ Batteriets upplåsningsknapp
- ⑦ Statusindikering för batteri
- ⑧ Batteri
- ⑨ Anslutningsstos för spånutsug
- ⑩ Manöverspak för pendelskyddsskåpa
- ⑪ Bottenplatta
- ⑫ Pendelklingskydd
- ⑬ Parallellanslag
- ⑭ Rotationsriktningsspil
- ⑮ Klämspak för sågvinkelinställning
- ⑯ Sågvinkelskala
- ⑰ Ställningshake
- ⑱ Spindellåsning
- ⑲ Snittmarkering 0°
- ⑳ Snittmarkering 45°
- ㉑ Förinställning för sågvinkel
- ㉒ Klämskruv för parallellanslag
- ㉓ Klämspak för snittdjupsinställning
- ㉔ Insexnyckel
- ㉕ Stödbricka
- ㉖ Spännfläns
- ㉗ Spännkruv

3.2 Avsedd användning

Den beskrivna produkten är en batteridrivna cirkelsåg. Den är avsedd för sågarbeten i trä eller träliknande material, plast, gipsplattor, gipsfiberplattor och kompositmaterial.

Handcirkelsågen är utrustad med en anslutningsstos för spånutsug som passar till de vanligaste sugslangarna. En lämplig adapter kan behövas för att ansluta dammavskiljarslangen till sågen.

- ▶ Använd endast sågklingor som är godkända för produkten och som motsvarar specifikationen i den tekniska informationen (t.ex. diameter, varvtal, tjocklek, material, m.m.). Slip- och kapskivor samt sågklingor av höglegerat snabbstål (HSS-stål) är inte tillåtna.
- ▶ Såga endast jämna arbetsstycken som har en tillräckligt stor bärta för bottenplattan.



- ▶ Metall, metallhaltiga material, mineraliska material, tegel och kvartshaltiga material får inte sågas med denna produkt.
- Använd endast **Hilti** Nuron-litiumjonbatterier av typen B 22 med den här produkten. **Hilti** rekommenderar att de batterier som anges i tabellen i slutet av denna bruksanvisning används med produkten.
- Använd endast **Hiltis** batteriladdare från de typserier som anges i slutet av bruksanvisningen.

3.3 Leveransinnehåll

Cirkelsåg, sågklinga, spännfläns, stödbricka, spänskruv, insexnyckel, bruksanvisning



Dessutom finns fler systemprodukter till din produkt både i närmaste **Hilti Store** och på nätet: www.hilti.group

3.4 Tillbehör (beställs separat)

Styrskeneadapter, styrskena, parallellanslag

3.5 Indikering för litiumjonbatteriet

Hilti Nuron litiumjonbatterier kan visa laddningsstatus, felmeddelanden och batteristatus.

3.5.1 Visning av laddningsstatus och felmeddelanden



VARNING

Risk för personskada på grund av nedfallande batterier.

- ▶ När du har satt i batteriet och tryckt ner frigöringsknappen, kontrollera att batteriet har hakat i korrekt i verktyget igen.

För att visa följande indikeringar, tryck ner batteriets frigöringsknapp.

Laddningsstatus och eventuella störningar visas så länge den anslutna produkten är påslagen.

Status	Betydelse
Fyra (4) lysdioder lyser med fast grönt sken	Laddningsstatus: 100 % till 71 %
Tre (3) lysdioder lyser med fast grönt sken	Laddningsstatus: 70 % till 51 %
Två (2) lysdioder lyser med fast grönt sken	Laddningsstatus: 50 % till 26 %
En (1) lysdiod lyser med fast grönt sken	Laddningsstatus: 25 % till 10 %
En (1) lysdiod blinkar långsamt grönt	Laddningsstatus: < 10 %
En (1) lysdiod blinkar snabbt grönt	Litiumjonbatteriet är helt urladdat. Ladda batteriet. Kontakta Hilti -service om lysdioden fortfarande blinkar snabbt efter att batteriet har laddats.
En (1) lysdiod blinkar snabbt gult	Litiumjonbatteriet eller den anslutna produkten är överbelastad, för varm, för kall eller så föreligger ett annat fel. Ställ in produkten och batteriet på den rekommenderade arbetstemperaturen och undvik att överbelasta produkten vid användning. Kontakta Hilti -service om meddelandet kvarstår.
En (1) lysdiod lyser gult	Litiumjonbatteriet och produkten är inte kompatibla med varandra. Kontakta Hilti -service.
En (1) lysdiod blinkar snabbt rött	Litiumjonbatteriet är spärrat och kan inte användas. Kontakta Hilti -service.

3.5.2 Visning av batteristatus

För att kontrollera batteriets status, håll frigöringsknappen nedtryckt i minst tre sekunder. Systemet registrerar inga potentiella funktionsfel i batteriet till följd av missbruk som t.ex. fall, punkteringsskador, externa värmeskador osv.



Status	Betydelse
Alla lysdioder lyser i turordning och därefter lyser en (1) lysdiod grönt.	Batteriet kan fortfarande användas.
Alla lysdioder lyser i turordning och därefter blinkar en (1) lysdiod snabbt gult.	Begäran om batteristatus kunde inte slutföras. Upprepa proceduren eller kontakta Hilti -service.
Alla lysdioder lyser i turordning och därefter lyser en (1) lysdiod med fast rött sken.	Om en ansluten produkt kan fortsätta användas är den kvarvarande batterikapaciteten under 50 %. Om en ansluten produkt inte kan användas längre har batteriet nått slutet på sin livslängd och måste bytas ut. Kontakta Hilti -service.

3.6 Parallellanslag

Med hjälp av det enarmade parallellanslaget är det möjligt att göra exakta snitt längs med kanten på ett arbetsstycke resp. såga lister efter exakta mått.

Parallellanslaget kan monteras på bottenplattans båda sidor.

3.7 Ställningshake

Produkten är utrustad med en ställningshake som kan användas för kortvarig upphängning på exempelvis ett räcke. Fäll ställningshaken 180° rakt uppåt för att använda den.



Ställningshaken kan utfälld föras ca 30° framåt till transportläget. Innan ställningshaken fälls in igen ska den föras tillbaka ca 30° till utgångsläget.

4 Teknisk information

4.1 Produkttegenskaper

	SC 6WL-22
Märkspänning	21,6 V
Vikt	2,60 kg (enligt EPTA-Procedure 01 utan batteri)
Sågklingans diameter	160 mm ... 165 mm
Stambladstjocklek	0,5 mm ... 1,5 mm
Snittbredd	1,5 mm ... 2 mm
Sågklingans axelhål	20 mm
Nominellt varvtal, obelastat	5 000 varv/min
Maximalt skärdjup	60 mm
Geringssnittvinkel	0° ... 53°
Förvaringstemperatur	-20 °C ... 70 °C
Omgivningstemperatur vid drift	-17 °C ... 60 °C

4.2 Batteri

Batteriets driftspänning	21,6 V
Batteriets vikt	Se slutet av denna bruksanvisning
Omgivningstemperatur vid drift	-17 °C ... 60 °C
Förvaringstemperatur	-20 °C ... 40 °C
Batteritemperatur när laddningen påbörjas	-10 °C ... 45 °C



4.3 Bullerinformation och vibrationsvärden enligt EN 62841

De ljudtrycks- och vibrationsvärden som anges i anvisningarna har uppmätts med en standardiserad mätmetod och kan användas för att jämföra olika elverktyg med varandra. De kan också användas för att göra en preliminär uppskattning av exponeringarna.

De angivna värdena representerar elverktygets huvudsakliga användning. När elverktyget begagnas inom andra områden, med andra insatsverktyg eller med otillräckligt underhåll, kan mätning ge avvikande värden. Det innebär att exponeringen under den totala arbetstiden kan ökas betydligt.

För att uppskattningen av exponeringarna ska bli exakt bör man också räkna in de tider då verktyget är avstängt eller då det är påslaget men inte används. Det kan betydligt minska exponeringen under den totala arbetstiden.

Vidta även andra säkerhetsåtgärder för att skydda användaren mot effekterna av buller och vibrationer, exempelvis: underhåll av elverktyg och insatsverktyg, möjlighet att hålla händerna varma, välorganiserade arbetsförlopp.

Bullerinformation

	SC 6WL-22
Ljudeffektnivå (L_{WA})	107 dB(A)
Ljudtrycksnivå (L_{pA})	96 dB(A)
Osäkerhet (för L_{WA} och L_{pA})	3 dB(A)

Sammanlagt vibrationsvärde

Sammanlagt vibrationsvärde vid sågning i trä ($A_{h,w}$)	B 22-85	0,81 m/s ²
	B 22-170	0,76 m/s ²
Osäkerhet (sammanlagt vibrationsvärde)		1,5 m/s ²

5 Förberedelser för arbete

VARNING

Risk för personskada till följd av oavsiktlig start!

- ▶ Kontrollera att produkten är avstängd innan du sätter i batteriet.
- ▶ Ta alltid bort batteriet innan du gör några inställningar på verktyget eller byter tillbehördelar.

Observera de säkerhets- och varningsanvisningar som du hittar i dokumentationen och på själva enheten.

5.1 Laddning av batteri

1. Läs batteriladdarens bruksanvisning innan du laddar batteriet.
2. Se till att batteriets och batteriladdarens sladdar är rena och torra.
3. Ladda batteriet i en godkänd batteriladdare. → Sidan 137

5.2 Sätta i batteriet

VARNING

Risk för personskada på grund av kortslutning eller nedfallande batteri!

- ▶ Kontrollera innan du sätter in batteriet i produkten att både batteriets och produktens kontakter är fria från smuts och andra hinder.
- ▶ Säkerställ att batteriet alltid hakar i ordentligt.

1. Ladda batterierna helt innan de används första gången.
2. Skjut in batteriet i produkten tills det hakar i med ett klick.
3. Kontrollera att batteriet sitter stadigt.

5.3 Ta ut batteriet

1. Tryck in upplåsningsknappen till batteriet.
2. Dra ut batteriet ur produkten.



5.4 Fallskydd

VARNING

Risk för personskada på grund av nedfallande verktyg och/eller tillbehör!

- ▶ Använd bara den **Hilti**-verktygslina som är rekommenderad för din produkt.
- ▶ Kontrollera om verktygslinans fästpunkt är skadad inför varje användning.



Observera nationella föreskrifter för arbeten på höga höjder.

Använd uteslutande en kombination av **Hilti** fästband med **Hilti** verktygslina #2261970 som fallskydd för denna produkt.

- ▶ Haka fast fästbandet i öppningen för tillbehör. Kontrollera att det sitter stadigt fast.
- ▶ Fäst verktygslinans ena karbinhake i fästbandet och den andra karbinhaken i en bärande struktur. Kontrollera att båda karbinhakarna sitter stadigt fast.



Följ bruksanvisningen till **Hilti** fästband samt **Hilti** verktygslina.

5.5 Demontering av sågklinga 2

VARNING

Risk för bränn- och skärskador om du vidrör sågklingan, spännskruven eller spännflänsen Det kan leda till brännskador och skärskador.

- ▶ Du bör använda skyddshandskar när du byter tillbehör.

1. Tryck och håll in spindellåsningen **(1)**.
2. Lossa spännskruven med insexnyckeln **(2)**.
3. Ta bort spännskruven och spännflänsen **(3)**.
4. Öppna pendelklingskyddet **(4)** och ta bort sågklingan **(5)**.



Stödbrickan kan vid behov avlägsnas för rengöring.

5.6 Montering av sågklinga 3

Kontrollera att sågklingan som ska spännas uppfyller de tekniska kraven och att den är slipad. En vass sågklinga är nödvändig för ett felfritt snitt.

1. Rengör stödbrickan och spännflänsen.
2. Montera stödbrickan med korrekt orientering på drivspindel **(1)**.
3. Öppna pendelklingskyddet **(2)**.
4. Fäst det nya sågbladet.



Observera rotationsriktningspilen **(3)** på sågklingan och på produkten. De ska peka åt samma håll.

5. Trä på den yttre spännflänsen vänd åt rätt håll **(4)**.
6. Skruva dit spännskruven.
7. Sätt i insexnyckeln i sågklingans spännskruv.
8. Tryck och håll in spindellåsningen **(5)**.
9. Dra åt spännskruven med insexnyckeln **(6)**.
10. Kontrollera att sågklingan sitter fast ordentligt.
11. Sätt i insexnyckeln i det avsedda hålet.

5.7 Ställa in skärdjup 4

1. Lossa klämspaken för inställningen av skärdjup **(1)**.
2. Lyft upp produkten i en vinklad rörelse och ställ in skärdjupet **(2)**.



3. Dra åt klämspaken för inställningen av skärdjupet (3).



Snittdjupet ska alltid vara ca 5 till 10 mm större än tjockleken på materialet som ska sågas.

5.8 Ställ in sågvinkel för geringssnitt



Du kan ställa in en sågvinkel på mellan 0° och 53°. Med förinställningen för sågvinkel du förinställa den maximalt inställbara vinkeln på 22,5° och 45°.

1. Ställ eventuellt in en maxvinkel med vinkelförinställningen.
2. Lossa klämspaken för sågvinkelinställning (1).
3. Sväng produkten till önskad sågvinkel (2).
4. Lås produkten i den inställda sågvinkeln med låsspaken (3).

5.9 Montera parallellanslag

1. Lossa klämspaken (1).
2. Skjut in parallellanslaget till bottenplattan.
 - ▶ Det går att ställa in snittbredden efter användningsområde (2).
3. Stäng klämspaken.

5.10 Montera styrskeneadaptern (tillbehör)

1. Demontera parallellanslaget vid behov.
2. Haka i bottenplattan i de bakre fäststagen på styrskeneadaptern (1).
3. Sätt dit bottenplattan i styrskeneadaptern (2).
 - ▶ Bottenplattan ligger ordentligt i styrskeneadaptern.
4. Lås styrskeneadaptern genom att trycka in båda sliderna (3) ända till anslaget.

6 Användning

Observera de säkerhets- och varningsanvisningar som du hittar i dokumentationen och på själva enheten.

6.1 Sätta på eller stänga av

Tillkoppling

1. Tryck och håll nere tillkopplingsspärren och aktivera strömbrytaren.
 - ▶ Du kan släppa tillkopplingsspärren så fort du håller strömbrytaren nedtryckt.

Frånkoppling

2. Släpp strömbrytaren.
 - ▶ Tillkopplingsspärren ställer sig då automatiskt i spärrläget.

6.2 Använda spånuppsamlingsbehållaren

- ▶ Kontrollera att spånen kan kastas ut fritt.

6.3 Såga med rits



Såga endast jämna arbetsstycken som har en tillräckligt stor bäryta för bottenplattan.

1. Placera arbetsstycket så att sågklingan löper fritt under arbetsstycket.
2. Fäst arbetsstycket ordentligt så det inte rubbas ur sitt läge.
3. Placera produkten med bottenplattans framkant mot arbetsstycket.
 - ▶ Sågklingan har ingen kontakt med arbetsstycket.
4. Rikta in ritslinjen mot urtaget i bottenplattan (skärövernakningen).
5. Sätt på produkten. → Sidan 142
6. Styr sågen längs ritsen genom arbetsstycket med lämpligt arbetstempo.



6.4 Utföra geringssnitt (vinkelsågning)



Tänk på att det faktiska skärdjupet vid geringssnitt är mindre än det skärdjup som anges på skalan.

1. Ställ in sågvinkeln för geringssnitt. → Sidan 142
2. Sätt på produkten. → Sidan 142
3. För produkten genom arbetsstycket i lämpligt tempo.

6.5 Sågsnitt med styrskena

1. Fäst styrskenan med två skruvtving.
2. Ställ in sågvinkeln för geringssnitt. → Sidan 142
3. Sätt sågen i styrskenans kanal med spårmarkeringen:
 - ▶ För råta snitt använder du spårmarkeringen 0° (1).
 - ▶ För geringssnitt använder du spårmarkeringen 1°-50° (2).
4. Ställ in skärdjupet. → Sidan 141
5. Sätt på produkten. → Sidan 142
6. För produkten genom arbetsstycket längs styrskenan.

7 Skötsel och underhåll



VARNING

Risk för personskada vid anslutet batteri !

- ▶ Ta alltid bort batteriet innan skötsel och underhåll utförs!

Skötsel av produkten

- Ta försiktigt bort smuts som sitter fast.
- Rengör ventilationsspringorna försiktigt med en torr och mjuk borste i förekommande fall.
- Rengör höljet bara med en lätt fuktad trasa. Använd inte rengöringsmedel med silikon, eftersom det kan skada plastdelarna.
- Använd en ren och torr trasa för att rengöra produktens kontakter.

Skötsel av litiumjonbatterier

- Använd aldrig ett batteri med tilltäppta ventilationsspringor. Rengör ventilationsspringorna försiktigt med en torr och mjuk borste.
- Undvik att utsätta batteriet för onödigt mycket damm eller smuts. Utsätt aldrig batteriet för hög fukt (t.ex. genom att sänka ner det i vatten eller låta det stå i regnet).
Om ett batteri har blivit genomblött ska det hanteras som ett skadat batteri. Förvara det i en brandsäker behållare och kontakta **Hilti**-service.
- Håll batteriet fritt från främmande olja och fett. Låt inte onödigt mycket damm eller smuts ansamlas på batteriet. Rengör batteriet med en mjuk borste eller en ren och torr trasa. Använd inte rengöringsmedel med silikon, eftersom det kan skada plastdelarna.
Rör inte vid batteriets kontakter och ta inte bort fett på kontakterna som har applicerats i fabriken.
- Rengör höljet bara med en lätt fuktad trasa. Använd inte rengöringsmedel med silikon, eftersom det kan skada plastdelarna.

Underhåll

- Kontrollera regelbundet att inga synliga delar har skadats och att alla reglage fungerar som de ska.
- Använd inte produkten om den uppvisar skador eller funktionsstörningar. Låt **Hilti Service** reparera produkten omgående.
- Efter skötsel- och underhållsarbeten ska alla skyddsanordningar monteras igen och kontrolleras.



Använd endast originalreservdelar och förbrukningsmaterial för säker drift. Godkända reservdelar, förbrukningsmaterial och tillbehör till din produkt från **Hilti** hittar du i närmaste **Hilti Store** eller på: www.hilti.group



7.1 Rengöring av skyddsanordning

1. Demontera sågklingan. → Sidan 141
2. Rengör skydden försiktigt med en torr borste.
3. Ta bort avlagringar och sågspån inuti skyddsanordningarna med något lämpligt verktyg.
4. Montera sågklingan. → Sidan 141

7.2 Rengör spånkanalen

Genom spånkanalen leds sågspånen bort från insidan av det övre klingskyddet. Om spånkanalen blir igensatt kan sågspånen inte ledas bort ordentligt. Rengör spånkanalen med jämna mellanrum så håller produkten längre.

Rengör spånkanalen

1. Demontera sågklingan. → Sidan 141
2. Om du har monterat en softavskiljare på spånutkastet tar du bort dammsugarslangen från anslutningsstosen.
3. Rengör spånkanalen med en borste.
4. Montera sågklingan. → Sidan 141

7.3 Kontroll efter service- och underhållsarbeten

Efter service- och underhållsarbeten ska du kontrollera att alla skyddsanordningar har satts på och fungerar väl.

1. Kontrollera pendelklingskyddet genom att öppna det helt med hjälp av manöverspaken.
 - ▶ När du släpper manöverspaken ska pendelklingskyddet stängas snabbt och fullständigt.
2. Kontrollera funktionen hos de rörliga delarna, t.ex. att de klämmer åt eller roterar som de ska.
3. Kontrollera att produkten inte är trasig eller har andra synliga skador.

8 Transport och förvaring

Transport av batteridrivna insatsverktyg och batterier

FÖRSIKTIGHET

Oavsiktlig start under transport. !

- ▶ Transportera alltid produkten utan insatta batterier.
- ▶ Ta ut batteriet/batterierna.
- ▶ Transportera aldrig batterierna löst liggande. Under transport ska batterierna skyddas mot alltför hårda stötar och vibrationer samt hållas isolerade från eventuella ledande material eller andra batterier så att de inte kommer i kontakt med andra batteripoler och orsakar en kortslutning. **Observera lokala transportföreskrifter för batterier.**
- ▶ Batterier får inte skickas per post. Vänd dig till ett fraktbolag om du vill skicka intakta batterier.
- ▶ Kontrollera produkt och batterier före varje användning samt före och efter längre transport för att se till att de inte är skadade.

Förvaring av batteridrivna insatsverktyg och batterier

VARNING

Oavsiktlig skada på grund av trasiga eller läckande batterier. !

- ▶ Förvara alltid produkten utan insatta batterier.
- ▶ Förvara produkt och batterier svalt och torrt. Följ de temperaturgränsvärden som anges i den tekniska informationen.
- ▶ Förvara inte batterierna i batteriladdaren. Ta alltid ur batteriet ur laddaren när laddningen är klar.
- ▶ Förvara aldrig batterier i solen, på värmekällor eller bakom glas.
- ▶ Förvara produkt och batterier utom räckhåll för barn och obehöriga personer.
- ▶ Kontrollera produkt och batterier före varje användning samt före och efter längre tids förvaring för att se till att de inte är skadade.

9 Felsökning

Observera batteriets statusindikering vid alla störningar. Se kapitel **Indikeringar för litiumjonbatteri.**



Kontakta **Hilti**-service om det uppstår ett fel som inte finns med i den här tabellen eller som du inte lyckas åtgärda på egen hand.

Fel	Möjlig orsak	Lösning
Batteriets lysdioder indikerar ingenting	Batteriet är defekt	► Vänd dig till Hilti -service.
På/av-knappen kan inte tryckas in resp. är spärrad.	Inga fel (säkerhetsfunktion).	► Tryck in tillkopplingsspärren.
Varvtalet sjunker plötsligt.	Batteriet är urladdat.	► Ladda batteriet.
	För stark frammatning.	► Minska frammatningen och koppla till produkten igen.
Spånorna avlägsnas inte och faller ner på bottenplattan	Spånkanalen igensatt.	► Rengör spånkanalen. → Sidan 144
Produkten slås inte på automatiskt efter det att sågklingan har fastnat.	Överlastskyddet utlöses.	► Tryck på tillkopplingsspärren och strömbrytaren igen.
Batteriet hakar inte i med ett hörbart klick.	Batteriets låsmekanism är smutsig.	► Rengör låsmekanismen och sätt i batteriet igen.
Produkten vibrerar starkare än normalt.	Sågklingan är felaktigt monterad.	► Demontera sågklingan och montera den på nytt.
Pendelskyddskåpan stängs inte.	Pendelskyddskåpan är smutsig eller igensatt/fjädern är skadad	► Kontakta Hilti -service.

10 Avfallshantering

VARNING

Risk för personskada på grund av felaktig avfallshantering! Hälsorisk på grund av läckande gaser eller syror.

- Skicka aldrig iväg skadade batterier!
- Täck anslutningarna med ett icke ledande material för att förhindra kortslutningar.
- Kassera batterier så att de inte kan hamna i händerna på barn.
- Kassera batteriet hos din **Hilti Store** eller vänd dig till närmaste återvinningscentral.

Hilti-produkter är till stor del tillverkade av återvinningsbara material. En förutsättning för återvinning är att materialen separeras på rätt sätt. I många länder tar **Hilti** tillbaka din gamla enhet för återvinning. Fråga **Hilti** kundservice eller din säljare.



- Kasta inte elverktyg, elektronisk apparatur och batterier i hushållssoporna.

11 Tillverkargaranti

- Vänd dig till din lokala **Hilti**-representant om du har frågor om garantivillkoren.

12 Ytterligare information

Ytterligare information om drift, teknik, miljö och återvinning hittar du via följande länk: qr.hilti.com/manual/?id=2360043

Länken finns också som en QR-kod i slutet av bruksanvisningen.



Original bruksanvisning

1 Informasjon om bruksanvisningen

1.1 Om denne bruksanvisningen

- Det er viktig at bruksanvisningen leses før produktet brukes for første gang. Dette er en forutsetning for sikkerhet under arbeidet og problemfritt bruk.
- Følg sikkerhetsanvisningene og advarslene i denne bruksanvisningen og på produktet.
- Oppbevar alltid bruksanvisningen sammen med produktet, og sørg for at bruksanvisningen alltid følger med hvis produktet overtas av andre personer.

1.2 Symbolforklaring

1.2.1 Farehenvísninger

Farehenvísninger advarer mot farer under hándtering av produktet. Følgende signalord brukes:



FARE

FARE !

- For en umiddelbart truende fare som kan føre til alvorlige personskader eller død.



ADVARSEL

ADVARSEL !

- Varsler en mulig fare som kan føre til alvorlige personskader eller død.



FORSIKTIG

FORSIKTIG !

- Varsler om en mulig farlig situasjon som kan føre til personskade eller materiell skade.

1.2.2 Symboler i bruksanvisningen

Følgende symboler benyttes i denne bruksanvisningen:

	Følg bruksanvisningen
	Bruksanvisninger og andre nyttige opplysninger
	Håndtering av resirkulerbare materialer
	Ikke kast elektriske apparater eller batterier i husholdningsavfallet
	Hilti li-Ion-batteri
	Hilti Lader

1.2.3 Symboler i illustrasjoner

Følgende symboler brukes i illustrasjonene:

	Disse tallene viser til illustrasjonen i begynnelsen av denne bruksanvisningen.
	Nummereringen i illustrasjoner henviser til viktige arbeidstrinn eller viktige komponenter for arbeidstrinnene. I teksten i blir disse arbeidstrinnene eller komponentene markert med tilhørende numre, f.eks. (3) .
	Posisjonsnumrene brukes i illustrasjonen Oversikt og henviser til numrene på teksten i avsnittet Produktoversikt .
	Dette symbolet betyr at hándtering av produktet krever stor grad av oppmerksomhet.



1.3 Produktavhengige symboler

1.3.1 Symboler

Følgende symboler kan forekomme på produktet:

	Nominelt tomgangsturtall
	Likestrøm
	Rotasjonsretningspil
RPM	Omdreininger per minutt
	Diameter
	Sagblad
	Produktet støtter trådløs dataoverføring som er kompatibel med iOS- og Android-plattformer.
	Dersom produktet er utstyrt med dette, er produktet sertifisert av et sertifiseringsorgan for det amerikanske og canadiske markedet i henhold til gjeldende normer.

1.3.2 Tilleggssymboler for batteridrevne produkter

Følgende symboler brukes på produktet:

	Benyttet Hilti li-Ion-batteriserie. Følg anvisningene i kapitlet Forskriftsmessig bruk .
Li-Ion	Li-ion-batteri
	Bruk aldri batteriet som slagverktøy.
	Ikke mist ned batteriet. Ikke bruk et batteri som har vært utsatt for støt eller er skadet på annen måte.

1.3.3 Sikkerhetssymbol

Følgende sikkerhetssymboler brukes på produktet:

	Bruk vernebriller
--	-------------------

1.4 Produktinformasjon

HILTI-produkter er laget for profesjonell bruk og må kun brukes, vedlikeholdes og repareres av kyndig personale. Dette personalet må informeres om eventuelle farer som kan oppstå. Produktet og tilleggsutstyret kan utgjøre en fare hvis det betjenes av ukvalifisert personale eller det benyttes feil.

Typebetegnelse og serienummer står på typeskiltet.

- Skriv inn serienummeret i tabellen nedenfor. Du trenger produktspesifikasjonene ved henvendelser til Hiltis representant eller servicesenter.

Produktopplysninger

Batteridrevet håndsirkelsag	SC 6WL-22
Generasjon	01
Serienummer	

1.5 Samsvarserklæring

Produsenten erklærer under sitt eiansvar at produktet som er beskrevet her, oppfyller kravene i gjeldende lovgivning og er i samsvar med gjeldende standarder. Du finner et bilde av samsvarserklæringen på slutten av denne dokumentasjonen.

Den tekniske dokumentasjonen er lagret her:



2 Sikkerhet

2.1 Generelle sikkerhetsregler for elektroverktøy

⚠ ADVARSEL Les alle sikkerhetsanvisninger, instruksjer, illustrasjoner og tekniske data som elektroverktøyet er utstyrt med. Manglende overholdelse av anvisningene nedenfor kan medføre elektrisk støt, brann og/eller alvorlige personskader.

Overhold alle sikkerhetsanvisninger og instruksjoner i hele bruksperioden.

Begrepet "elektroverktøy" som er brukt i sikkerhetsanvisningene, viser til nettdrevne elektroverktøy (med nettkabel) eller til batteridrevne elektroverktøy (uten nettkabel).

Sikkerhet på arbeidsplassen

- ▶ **Hold arbeidsområdet rent og godt opplyst.** Rotete eller dårlig belyste arbeidsområder kan føre til ulykker.
- ▶ **Bruk ikke elektroverktøyet i eksplosjonsfarlige omgivelser hvor det befinner seg brennbare flytende stoffer, gasser eller støv.** Elektroverktøy lager gnister som kan antenne støv eller damp.
- ▶ **Hold barn og andre personer på sikker avstand mens elektroverktøyet brukes.** Hvis du blir forstyrret under arbeidet, kan du miste kontrollen over verktøyet.

Elektrisk sikkerhet

- ▶ **Elektroverktøyet støpselet må passe i stikkkontakten. Støpselet må ikke forandres på noen som helst måte. Bruk ikke adapterkontakt på jordete elektroverktøy.** Uendrede støpsler og egnede stikkontakter minsker risikoen for elektrisk støt.
- ▶ **Unngå kroppskontakt med jordete overflater som rør, radiatorer, komfyrer eller kjøleskap.** Risikoen for elektriske støt er høyere når kroppen er jordet.
- ▶ **Hold elektroverktøyet unna regn og fuktighet.** Risikoen for elektrisk støt øker ved inntrenging av vann i et elektroverktøy.
- ▶ **Bruk ikke ledningen til å bære elektroverktøyet, henge det opp eller til å dra støpselet ut av stikkkontakten. Hold ledningen unna varme, olje, skarpe kanter og deler som beveger seg.** Skadde eller sammenviklede ledninger øker risikoen for elektriske støt.
- ▶ **Bruk kun skjøteledninger som også er godkjent for utendørs bruk når du arbeider med et elektroverktøy utendørs.** Bruk av skjøteledning som er egnet til utendørs bruk, minsker risikoen for elektrisk støt.
- ▶ **Må elektroverktøyet brukes i fuktige omgivelser, er det nødvendig å bruke en jordfeilbryter.** Bruk av en jordfeilbryter reduserer risikoen for elektrisk støt.

Personssikkerhet

- ▶ **Vær oppmerksom, pass på hva du gjør, og gå fornuftig fram under arbeidet med et elektroverktøy. Ikke bruk elektroverktøy når du er trøtt eller påvirket av narkotika, alkohol eller medikamenter.** Et øyeblikks uoppmerksomhet ved bruk av elektroverktøyet kan være nok til å forårsake alvorlige personskader.
- ▶ **Bruk alltid personlig verneutstyr og vernebriller.** Bruk av personlig verneutstyr som støvmaske, sklisikre vernesko, hjelm eller hørselsvern – avhengig av type og bruk av elektroverktøyet – reduserer risikoen for skader.
- ▶ **Unngå utilsiktet start. Forsikre deg om at elektroverktøyet er slått av før du setter i stikkkontakten eller batteriet og før du løfter eller flytter elektroverktøyet.** Hvis du holder fingeren på bryteren når du bærer elektroverktøyet, eller kobler elektroverktøyet til strøm i innkoblet tilstand, kan dette føre til uhell.
- ▶ **Fjern justeringsverktøy og skrunøkkel før du slår på elektroverktøyet.** Et verktøy eller en nøkkel som befinner seg i en roterende maskindel, kan føre til skader.
- ▶ **Unngå uhensiktsmessige arbeidsposisjoner. Sørg for å stå stødig og i balanse.** Dermed kan du kontrollere elektroverktøyet bedre i uventede situasjoner.
- ▶ **Bruk egnede klær. Ikke bruk vide klær eller smykker. Hold hår, tøy og hansker unna deler som beveger seg.** Løstsittende tøy, smykker eller langt hår kan komme inn i deler som beveger seg.
- ▶ **Hvis det er montert støvavsugs- og oppsamlingsinnretninger, må det kontrolleres at disse er koblet til og blir brukt på riktig måte.** Bruk av støvavsug kan redusere faremomentene i forbindelse med støv.
- ▶ **Ikke føl deg for trygg og ikke bryt sikkerhetsreglene for elektroverktøy, heller ikke når du etter lang tids bruk er blitt fortrolig med elektroverktøyet.** Et øyeblikks uaktsomhet kan føre til alvorlige personskader.



Bruk og behandling av elektroverktøyet

- ▶ **Ikke overbelast verktøyet. Bruk et elektroverktøy som er beregnet til den type arbeid du vil utføre.** Med et passende elektroverktøy arbeider du bedre og sikrere i det angitte effektområdet.
- ▶ **Ikke bruk elektroverktøy med defekt bryter.** Et elektroverktøy som ikke lenger kan slås av eller på, er farlig og må repareres.
- ▶ **Dra ut støpselet fra stikkkontakten og/eller ta ut et uttakbart batteri før du foretar maskinnstillinger, bytter tilleggsutstyr eller legger bort verktøyet.** Disse tiltakene forhindrer utilsiktet start av elektroverktøyet.
- ▶ **Oppbevar elektroverktøy som ikke brukes, utenfor barns rekkevidde. La ikke personer som ikke er firtrolige med verktøyet eller ikke har lest disse instruksjonene, bruke verktøyet.** Elektroverktøy er farlige når de brukes av uerfarne personer.
- ▶ **Sørg for grundig stell og vedlikehold av elektroverktøyet med tilbehør. Kontroller at bevegelige deler på elektroverktøyet fungerer feilfritt og ikke klemmes fast, og at ingen deler er brukt eller skadet, slik at dette innvirker på elektroverktøyets funksjon. La skadde deler repareres før elektroverktøyet brukes.** Mange ulykker er et resultat av dårlig vedlikeholdte elektroverktøy.
- ▶ **Hold skjæreverktøy skarpe og rene.** Godt vedlikeholdte skjæreverktøy med skarpe skjærekanter blir sjeldnere fastklemt og er lettere å styre.
- ▶ **Bruk elektroverktøy, tilbehør, arbeidsverktøy osv. i overensstemmelse med denne anvisningen. Ta hensyn til arbeidsforholdene og arbeidet som skal utføres.** Bruk av elektroverktøy til andre formål enn det som er angitt, kan føre til farlige situasjoner.
- ▶ **Hold håndtak og gripeflater tørre, rene og frie for olje og fett.** Glatte håndtak og gripeflater gir ikke sikker betjening og kontroll av elektroverktøyet i uforutsette situasjoner.

Bruk og behandling av det batteridrevne elektroverktøyet

- ▶ **Bruk kun ladere som er anbefalt av produsenten når du skal lade batteriene.** Det oppstår brannfare når det brukes andre batterier i en lader enn den laderen er egnet for.
- ▶ **Bruk bare batterier som er beregnet for de forskjellige elektroverktøyene.** Bruk av andre batterier kan medføre skader og brannfare.
- ▶ **Unngå å oppbevare ubrukte batterier i nærheten av binders, mynter, nøkler, nagler, skruer eller andre små metallgjenstander som kan forårsake kortslutning av kontakten.** En kortslutning mellom batterikontaktene kan føre til forbrenninger eller brann.
- ▶ **Ved feil bruk kan væske lekke fra batteriet. Unngå kontakt med denne væsken. Ved tilfeldig kontakt må det skylles med vann. Hvis det kommer væske i øynene, må du i tillegg oppsøke lege.** Batterivæske som renner ut, kan føre til irritasjoner på huden eller forbrenninger.
- ▶ **Ikke bruk batterier som er skadde eller modifiserte.** Skadde eller modifiserte batterier kan oppføre seg uforutsigbart og forårsake brann, eksplosjon eller personskade.
- ▶ **Ikke utsett batteriet for åpen ild eller høye temperaturer.** Ild eller temperaturer over 130 °C (265 °F) kan forårsake eksplosjon.
- ▶ **Følg alle anvisningene for lading, og lad aldri batteriet eller det batteridrevne verktøyet utenfor temperaturområdet som er angitt i bruksanvisningen.** Feil lading eller lading utenfor det tillatte temperaturområdet kan ødelegge batteriet og øke brannfaren.

Service

- ▶ **Elektroverktøyet må kun repareres av kvalifisert fagpersonale og kun med originale reservedeler.** Slik opprettholdes maskinens sikkerhet.
- ▶ **Vedlikehold ikke skadde batterier.** Alt vedlikehold på batterier skal utføres av produsenten eller et godkjent serviceverksted.

2.2 Sikkerhetsanvisninger for alle sager

Saging

- ▶ **⚠ FARE: Hold hendene unna sagområdet og sagbladet. Hold den andre hånden på ekstrahåndtaket eller motorhuset.** Hvis du holder sagen med begge hender, kan ikke hendene bli skadd av sagbladet.
- ▶ **Hold ikke under arbeidsstykket.** Under arbeidsstykket gir beskyttelseskappen ingen beskyttelse mot sagbladet.
- ▶ **Tilpass snittdybden til arbeidsstykkets tykkelse.** Under arbeidsstykket skal mindre enn en full tannhøyde være synlig.
- ▶ **Hold aldri arbeidsstykket du sager, fast med hånden eller bena. Sikre arbeidsstykket med et stabilt feste.** Det er viktig å feste arbeidsstykket skikkelig slik at faren for kroppskontakt, sagblad i klem eller at du mister kontrollen, blir minst mulig.



- ▶ **Hold alltid elektroverktøyet i de isolerte gripeflatene når du utfører arbeid der elektroverktøyet kan treffe på skjulte strømedninger.** Kontakt med en spenningsførende ledning setter også maskinens metalldele under spenning og fører til elektrisk støt.
- ▶ **Bruk alltid anslag eller en rett kantfører ved langsgående skjæring.** Dette gir mer nøyaktige snitt og reduserer muligheten for at sagbladet kommer i klem.
- ▶ **Bruk alltid sagblad i riktig størrelse og med passende festehull (f.eks. stjerneformet eller rundt).** Sagblad som ikke passer til sagens monteringsdeler, går ujevnt og fører til at du mister kontrollen.
- ▶ **Sagblad, underlagsskiver og skruer må ikke være skadd eller av feil type.** Underlagsskivene og skruene er konstruert spesielt til din sag for optimal ytelse og driftssikkerhet.

Rekyl – årsaker og relevante sikkerhetsanvisninger

- Rekyl er en plutselig reaksjon fra et sagblad som setter seg fast, klemmes fast eller har feil retning slik at sagen løfter seg ukontrollert fra arbeidsstykket og kan bevege seg mot operatøren.
- Hvis sagbladet setter seg fast eller klemmes fast, blir det blokkert, og motorkraften slår saken tilbake mot operatøren.
- Dersom sagbladet får en feil vridding eller retning, kan tennene i den bakre delen av sagbladet sette seg fast i overflaten på arbeidsstykket, slik at sagbladet hopper ut av sagsporet og beveger seg bakover mot operatøren.

Rekyl følger av feil bruk av sagen. Den kan hindres gjennom egnede forholdsregler som beskrevet nedenfor.

- ▶ **Hold saken fast med begge hender, og hold armene i en stilling der du kan fange opp rekylkraften. Hold deg alltid på siden av sagbladet, og plasser aldri sagbladet på linje med kroppen.** Ved rekyl kan sirkelsagen slenges bakover, men operatøren kan takle rekylkraften gjennom egnede forholdsregler.
- ▶ **Hvis sagbladet klemmes fast eller du avbryter arbeidet, må du slå av sagen og holde den i ro i arbeidsmaterialet til sagbladet har stanset helt. Prøv aldri å fjerne saken fra arbeidsstykket eller trekke den bakover så lenge sagbladet er i bevegelse, ellers er det fare for rekyl.** Undersøk og eliminer årsaken til fastklemming av sagbladet.
- ▶ **Når du skal starte en sag som sitter fast i arbeidsstykket, sentrerer du sagbladet i spalten og kontrollerer at sagtennene ikke har haket seg fast i arbeidsstykket.** Hvis sagbladet er kommet i klem, kan det bevege seg ut av arbeidsstykket eller forårsake rekyl når sagen startes på nytt.
- ▶ **Støtt opp store plater slik at det blir mindre risiko for rekyl på grunn av et sagblad i klem.** Store plater kan brette under sin egen vekt. Platene må støttes opp på begge sider, både i nærheten av sagsnittet og ved endene.
- ▶ **Bruk aldri sløve eller skadde sagblad.** Sagblad med sløve tenner eller tenner som sitter feil, gir for trang sagespalte, og dette fører til økt friksjon, sagblad i klem og rekyl.
- ▶ **Skru fast sagedybde- og sagesvinkelinnstillingene før du begynner å sage.** Hvis du forandrer innstillingene under saging, kan sagbladet klemmes fast og det kan oppstå rekyl.
- ▶ **Vær ekstra forsiktig ved saging i eksisterende vegger eller i andre usynlige områder.** Sagbladet som stikkes inn, kan blokkeres av skjulte objekter under saging, noe som kan forårsake rekyl.

Funksjonen til den nedre beskyttelseskappen

- ▶ **Sjekk alltid før bruk at den nedre beskyttelseskappen låser seg uten problemer. Bruk aldri saken når den nedre beskyttelseskappen ikke beveger seg fritt og ikke låser seg straks. Bind eller sett aldri fast den nedre beskyttelseskappen i åpen stilling.** Hvis sagen skulle falle ned ved et uheld, kan den nedre beskyttelseskappen bli bøyd. Åpne beskyttelseskappen med trekkspaken, og kontroller nøye at den beveger seg fritt og ikke berører verken sagblad eller andre deler ved noen snittvinkler eller snittdybder.
- ▶ **Sjekk at fjæren til nedre beskyttelseskappe fungerer som den skal. Ikke bruk saken når den nedre beskyttelseskappen og fjæren ikke fungerer problemfritt.** Skadde deler, klebrige avleiringer eller opphopninger av spon kan føre til at nedre beskyttelseskappe arbeider sent.
- ▶ **Nedre beskyttelseskappe skal kun åpnes manuelt ved spesielle snitt, som dykksnitt og vinkelsnitt. Åpne nedre beskyttelseskappe med trekkspaken, og slipp den så snart sagbladet er inne i arbeidsstykket.** Ved alt annet sagesarbeid skal den nedre beskyttelseskappen arbeide automatisk.
- ▶ **Legg ikke fra deg saken på arbeidsbenken eller gulvet uten at den nedre beskyttelseskappen dekker sagbladet.** Et udekket, etterløpende sagblad beveger saken mot snittretningen og sager alt som kommer i veien. Vær også oppmerksom på sagens etterløpstid.

2.3 Ytterligere sikkerhetsanvisninger

Personsikkerhet

- ▶ Ikke foreta manipulering eller endring av produktet eller tilbehør.
- ▶ Bruk elektroverktøyet kun med tilhørende verneutstyr.



- ▶ Hvis elektroverktøyet brukes uten støvavsug, må man alltid bruke en lett støvmaske når arbeidet forårsaker støv.
- ▶ Hold alltid elektroverktøyet fast med begge hendene på de to håndtakene.
- ▶ Bruk hørselsvern. Påvirkning av støv kan føre til hørselstap.
- ▶ Ta pauser fra arbeidet og foreta avspennings- og fingerøvelser for å øke blodgjennomstrømningen i fingrene.
- ▶ Elektroverktøyet er ikke beregnet for svake personer uten opplæring.
- ▶ Vent med å slå på elektroverktøyet til du befinner deg på arbeidsplassen og har plassert det i arbeidsposisjon.
- ▶ Ta ut batteriet hvis det oppstår problemer med elektroverktøyet, når du skifter innsatsverktøy eller tilbehør og ved oppbevaring og transport av elektroverktøyet.
- ▶ Ikke arbeid med elektroverktøyet over hodehøyde.
- ▶ Ikke brems elektroverktøyet ved å trykke mot sagbladet fra sidene.
- ▶ Kontroller før montering av batteriet at sagen er slått av og at innkoblingssperren er aktivert. Slik unngår du personskader på grunn av utilsiktet start av elektroverktøyet.
- ▶ Ikke rør spennflensen og spennskruen mens elektroverktøyet går.
- ▶ Ikke legg ned elektroverktøyet før det har stanset helt.
- ▶ Ikke skift innsatsverktøy før elektroverktøyet har kjølnet.
- ▶ Trykk aldri på trykknappen for spindellåsen mens sagbladet roterer.
- ▶ Ikke rett elektroverktøyet mot personer.
- ▶ Innkoblingssperren må alltid være aktivert når du skifter tilbehør eller batteri, under transport eller hvis du vil lagre elektroverktøyet.
- ▶ Bruk alltid sagblad som passer til arbeidsstykkets materiale og konsistens.
- ▶ Hånd sirkelsagen må bare føres mot arbeidsstykket når den er slått på.
- ▶ Tilpass fremføringskraften til sagbladet og materialet det arbeides med. På den måten unngår du at sagbladet blokkeres og eventuelt forårsaker rekyll.
- ▶ Unngå overoppheting av sagtannspissene.
- ▶ Maks. tillatt omdreiningstall for innsatsverktøyet må være minst like høyt som maks. tillatt omdreiningstall for selve elektroverktøyet. Tilbehør som roterer raskere enn tillatt, kan gå i stykker og bli slynget ut.
- ▶ Ikke arbeid i omgivelser som er sterkt belastet med støv.
- ▶ Støv som oppstår ved sliping, smergling, kapping og boring kan inneholde farlige kjemikalier. Noen eksempler er: bly eller blybasert maling; tegl, betong og andre murverksprodukter, naturstein og andre silikatholdige produkter; bestemte tresorter, slik som eik, bøk og kjemisk behandlet trevirke; asbest eller asbestholdige materialer. Kartlegg hvor eksponert brukeren og personer i nærheten er ved hjelp av fareklassen til materialene som det arbeides med. Treff nødvendige tiltak for å holde eksponeringen på et trygt nivå, f.eks. ved å bruke et støvoppsamlingsystem eller egnet åndedrettsvern. Til de generelle tiltakene for å redusere eksponeringen hører:
 - ▶ Arbeid i et godt ventilert område,
 - ▶ Unngå langvarig kontakt med støv,
 - ▶ Led bort støv fra ansikt og kropp,
 - ▶ Bruk verneutstyr og vask eksponerte områder med vann og såpe.
- ▶ Bruk alltid støvmaske som er i samsvar med brukskravene.
- ▶ Før arbeidet påbegynnes, må du bringe på det rene hvilken fareklasse støvmaterialet som oppstår, tilhører. Bruk en anleggsstøvsuger med offisiell beskyttelsesklassifisering sammen med sagen som oppfyller lokale støvbeskyttelseskrav.
- ▶ Følg nasjonale forskrifter for arbeidssikkerhet.
- ▶ Bruk fastspenningsinnretninger eller andre praktiske hjelpemidler for å sikre arbeidsstykket og holde det i en stabil posisjon. Å holde arbeidsstykket med hånden eller kroppen gir for dårlig stabilitet og kan føre til at du mister kontrollen. Ikke la tredjepersoner holde arbeidsstykket i posisjon.
- ▶ Ikke se rett inn i belysningen (LED), og ikke lys inn i ansiktet til andre personer.
- ▶ - Fare for personskade på grunn av verktøy og/eller tilbehør som faller ned. Kontroller før arbeidet starter at det monterte tilbehøret er sikkert festet.
- ▶ Forsikre deg om at ikke er hindringer i snittbanen, for eksempel spiker, skruer eller andre metalldeleer.
- ▶ Bruk bare sagblad som er anbefalt av **Hilti**, og som oppfyller normen EN 847-1.
- ▶ Ved saging i plast må du passe på at arbeidsstykket ikke blir for varmt og smelter.



Elektrisk sikkerhet

- ▶ Kontroller arbeidsområdet for skjulte elektriske ledninger, gass- og vannrør før du starter arbeidet, f.eks. ved hjelp av en detektor. Eksterne metalldele på elektroverktøyet kan bli strømførende ved at f.eks. en strømførende kabel utilsiktet blir skadet. Dermed oppstår økt fare for elektrisk støt.

2.4 Aktsom håndtering og bruk av batterier

- ▶ **Ta hensyn til følgende sikkerhetsanvisninger for sikker håndtering og bruk av li-ion-batterier.** Manglende overholdelse kan føre til hudirritasjoner, alvorlige korrosive skader, kjemiske forbrenninger, brann og/eller eksplosjoner.
- ▶ Bruk kun batterier i teknisk feilfri stand.
- ▶ Behandle batterier med omhu for å unngå skader og forhindre at svært helseskadelige væsker lekker ut!
- ▶ Batterier må under ingen omstendigheter modifiseres eller manipuleres!
- ▶ Batteriene må ikke tas fra hverandre, klemmes, varmes opp over 80 °C (176 °F) eller brennes.
- ▶ Ikke bruk eller lad opp batterier som har vært utsatt for et støt eller er skadd på annen måte. Kontroller batteriene regelmessig for å se etter tegn på skader.
- ▶ Bruk aldri resirkulerte eller reparerte batterier.
- ▶ Ikke bruk batteriet eller et batteridrevet elektroverktøy som slagverktøy.
- ▶ Utsett aldri batterier for direkte sollys, høy temperatur, gnistdannelse eller åpen flamme. Dette kan føre til eksplosjoner.
- ▶ Ikke berør batteripolene med fingrene, verktøy, smykker eller andre elektrisk ledende gjenstander. Dette kan skade batteriet samt forårsake materielle skader og personskader.
- ▶ Hold batteriene unna regn, fuktighet og væsker. Hvis fuktighet trenger inn, kan dette føre til kortslutning, elektrisk støt, forbrenninger, brann og eksplosjoner.
- ▶ Bruk kun ladere og elektroverktøy som er beregnet på denne batteritypen. Følg i den forbindelse opplysningene i de tilhørende bruksanvisningene.
- ▶ Ikke bruk eller oppbevar batteriet i eksplosjonsfarlige omgivelser.
- ▶ Hvis batteriet er for varmt til at du kan ta på det, kan det være defekt. Plasser batteriet på et synlig, ikke brennbart sted med tilstrekkelig avstand til brennbare materialer. La batteriet kjøle. Hvis batteriet fremdeles er for varmt til at du kan ta på det etter en time, er det defekt. Kontakt **Hilti** service eller les dokumentet "Informasjon om sikkerhet og bruk av **Hilti** li-ion-batterier".

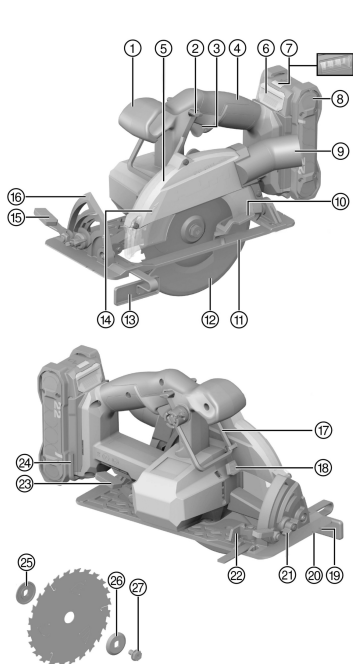


Ta hensyn til spesielle retningslinjer som gjelder for transport, lagring og bruk av litium-ion-batterier. Les informasjonen om sikkerhet og bruk av **Hilti** li-ion-batterier, som du finner ved å skanne QR-koden bakerst i denne bruksanvisningen.



3 Beskrivelse

3.1 Produktoversikt



- ① Støttehåndtak
- ② Innkoblingsperre
- ③ Av/på-bryter
- ④ Håndtak
- ⑤ Beskyttelsesdeksel
- ⑥ Utløserknapp for batteri
- ⑦ Statusindikator batteri
- ⑧ Batteri
- ⑨ Monteringsstuss for sponavsug
- ⑩ Betjeningsarm for pendelverndeksel
- ⑪ Grunnplate
- ⑫ Pendelverndeksel
- ⑬ Parallellanlegg
- ⑭ Rotasjonsretningsspil
- ⑮ Klemarm for innstilling av snittvinkel
- ⑯ Skala for snittvinkel
- ⑰ Opphengskrok
- ⑱ Spindellås
- ⑲ Markering av kutt 0°
- ⑳ Markering av kutt 45°
- ㉑ Forhåndsinnstilling av snittvinkel
- ㉒ Klemkrue for parallellanlegg
- ㉓ Klemarm for innstilling av kuttedybde
- ㉔ Unbrakonøkkel
- ㉕ Festeflens
- ㉖ Spennflens
- ㉗ Spennskrue

3.2 Forskriftsmessig bruk

Det beskrevne produktet er en batteridrevet sirkelsag. Den er beregnet på saging i tre eller trelignende materialer, plaststoffer, gipsplater, gipsfiberplater og kompositter.

Sirkelsagen er utstyrt med en monteringsstuss for sponavsug, som passer til vanlige sugeslanger. Det kan være nødvendig med en adapter for å forbinde sugeslangen med sagen.

- ▶ Bruk bare sagblad som er godkjent for produktet, og som oppfyller spesifikasjonene under tekniske data (f.eks. diameter, turtall, tykkelse, materiale osv...). Slipe- og kappeskiver samt sagblad av høylegert hurtigstål (HSS) er ikke tillatt.
- ▶ Sag kun jevne arbeidsstykker som gir tilstrekkelig kontaktflate for grunnplaten.
- ▶ Metaller, metallholdige stoffer, mineralske stoffer, tegl og kvartsholdige stoffer må ikke sages med dette produktet.
- Til dette produktet må det bare benyttes **Hilti Nuron** li-ion-batterier i serien B 22. **Hilti** anbefaler å benytte batteriene som er angitt i tabellen bakerst i bruksanvisningen til produktet.
- Til disse batteriene må det bare benyttes **Hilti**-ladere av seriene som er omtalt på slutten av denne bruksanvisningen.

3.3 Følgende inngår i leveransen:

Sirkelsag, sagblad, spennflens, festeflens, spennskrue, unbrakonøkkel, bruksanvisning



I tillegg finner du godkjente systemprodukter til produktet hos nærmeste **Hilti Store** eller under: www.hilti.group



3.4 Tilbehør (leveres separat)

Ledeskinneadapter, ledeskinne, parallellanlegg

3.5 Indikatorer for li-ion-batteriet

Hilti Nuron Li-ion-batterier kan indikere ladetilstand, feilmeldinger og batteriets tilstand.

3.5.1 Indikatorer for ladetilstand og feilmeldinger

ADVARSEL

Fare for personskader på grunn av batteri som faller ned!

- ▶ Når du har satt i batteriet og trykt på låseknappen, må du kontrollere at batteriet igjen klikker på plass i produktet som brukes.

For å få frem en av følgende indikatorer trykker du kort på batteriets utløserknapp.

Ladetilstanden samt eventuelle feil indikeres også hele tiden så lenge det tilkoblede produktet er slått på.

Tilstand	Betydning
Fire (4) lysdioder (LED) lyser konstant grønt	Ladetilstand: 100 % til 71 %
Tre (3) lysdioder (LED) lyser konstant grønt	Ladetilstand: 70 % til 51 %
To (2) lysdioder (LED) lyser konstant grønt	Ladetilstand: 50 % til 26 %
Én (1) lysdiode (LED) lyser konstant grønt	Ladetilstand: 25 % til 10 %
Én (1) lysdiode (LED) blinker langsomt grønt	Ladetilstand: < 10 %
Én (1) lysdiode (LED) blinker raskt grønt	Li-ion-batteriet er helt utladet. Lad batteriet. Hvis lysdioden fortsatt blinker raskt etter at batteriet er ladet, kontakter du Hilti service .
Én (1) lysdiode (LED) blinker raskt gult	Li-ion-batteriet eller det tilkoblede produktet er overbelastet, for varmt eller for kaldt eller det foreligger en annen feil. Bring produktet og batteriet til anbefalt arbeidstemperatur, og ikke overbelast produktet når du bruker det. Hvis meldingen vedvarer, kontakter du Hilti service .
Én (1) lysdiode (LED) lyser gult	Li-ion-batteriet og det tilkoblede produktet er ikke kompatible. Kontakt Hilti service .
Én (1) lysdiode (LED) blinker raskt rødt	Li-ion-batteriet er sperret og kan ikke brukes lenger. Kontakt Hilti service .

3.5.2 Indikering av batteriets tilstand

For å sjekke tilstanden til batteriet holder du utløserknappen inne i over tre sekunder. Systemet registrerer ikke mulige funksjonsfeil på batteriet som følge av skjødesløs bruk, som f.eks. at det er mistet ned, er påført hull eller skader forårsaket av eksterne varmekilder osv.

Tilstand	Betydning
Alle LED-ene lyser som løpelys og deretter lyser én (1) LED konstant grønt.	Batteriet kan brukes videre.
Alle LED-ene lyser som løpelys og deretter blinker én (1) LED raskt gult.	Kartlegging av batteriets tilstand kunne ikke fullføres. Gjenta prosedyren eller kontakt Hilti service .
Alle LED-ene lyser som løpelys og deretter lyser én (1) LED konstant rødt.	Hvis et tilkoblet produkt fortsatt kan brukes, er den gjenværende batterikapasiteten under 50 %. Hvis et tilkoblet produkt ikke lenger kan brukes, er batteriets levetid over og batteriet må skiftes ut. Kontakt Hilti service .



3.6 Parallellanlegg

Det enarmede parallellanlegget muliggjør eksakte kutt langs kanten på arbeidsstykket og kutting av lister med samme mål.

Parallellanlegget kan monteres på begge sider av grunnplaten.

3.7 Opphengskrok

Produktet har en opphengskrok som du kan bruke til å henge produktet kortvarig på f.eks. et rekkverk. Når du vil bruke opphengskroken, vipper du den 180° rett oppover.



Utfelt kan opphengskroken svinges ca. 30° fremover i transportposisjonen. Før du feller inn igjen opphengskroken, svinger du den ca. 30° tilbake til utgangsposisjonen.

4 Tekniske data

4.1 Produktegenskaper

	SC 6WL-22
Merkespennning	21,6 V
Vekt	2,60 kg (iht. EPTA-Procedure 01 uten batteri)
Sagbladdiameter	160 mm ... 165 mm
Stambladtykkelse	0,5 mm ... 1,5 mm
Skjærebredde	1,5 mm ... 2 mm
Festehull for sagblad	20 mm
Nominelt tomgangsturtall	5 000 o/min
Maksimal kuttedybde	60 mm
Gjæringssnittvinkel	0° ... 53°
Lagringstemperatur	-20 °C ... 70 °C
Omgivelsestemperatur under drift	-17 °C ... 60 °C

4.2 Batteri

Batteriets driftsspennning	21,6 V
Vekt batteri	Se bakerst i bruksanvisningen
Omgivelsestemperatur under drift	-17 °C ... 60 °C
Lagringstemperatur	-20 °C ... 40 °C
Batteritemperatur ved ladestart	-10 °C ... 45 °C

4.3 Støyinformasjon og vibrasjonsverdier iht. EN 62841

Lydtrykk- og vibrasjonsverdiene som er angitt i denne bruksanvisningen, er målt i samsvar med en normert målemetode og kan brukes til sammenligning av elektroverktøy. De egner seg også til en foreløpig vurdering av eksponeringene.

De angitte dataene representerer de viktigste bruksområdene for elektroverktøyet. Men hvis elektroverktøyet brukes til andre formål, med avvikende innsatsverktøy eller med utilstrekkelig vedlikehold, kan dataene avvike. Dette kan øke eksponeringene betraktelig gjennom hele arbeidsperioden.

For å få en nøyaktig vurdering av eksponeringene må man også ta hensyn til tidsrommene da maskinen er slått av eller er i gang, men ikke i drift. Dette kan redusere eksponeringene betraktelig gjennom hele arbeidsperioden.

Fastsett ekstra sikkerhetstiltak for å beskytte operatøren mot effekten av støy og/eller vibrasjoner, for eksempel: Vedlikehold av elektroverktøy og innsatsverktøy, holde hendene varme, organisering av arbeidsprosesser.



Støyinformasjon

	SC 6WL-22
Lydeffektnivå (L_{WA})	107 dB(A)
Lydtrykknivå (L_{pA})	96 dB(A)
Usikkerhet (for L_{WA} og L_{pA})	3 dB(A)

Totale vibrasjonsverdier

Totale vibrasjonsverdier saging i tre ($a_{h, w}$)	B 22-85	0,81 m/s ²
	B 22-170	0,76 m/s ²
Usikkerhet (totale vibrasjonsverdier)		1,5 m/s ²

5 Klargjøring til arbeidet**⚠ ADVARSEL****Fare for personskader på grunn av utilsiktet start!**

- ▶ Før batteriet settes i, må det kontrolleres at det tilhørende produktet er slått av.
- ▶ Fjern batteriet før du foretar maskininnstillinger eller skifter tilbehørsdeler.

Følg sikkerhetshenvisningene og advarslene i denne dokumentasjonen og på produktet.

5.1 Lade batteriet

1. Les bruksanvisningen for laderen før lading.
2. Kontaktene på batteriet og laderen må være rene og tørre.
3. Lad opp batteriet i en godkjent lader. → Side 153

5.2 Sette i batteri**⚠ ADVARSEL****Fare for personskader på grunn av kortslutning eller ved at batteriet faller ned!**

- ▶ Forsikre deg om at det ikke er fremmedlegemer ved kontaktene på batteriet og kontaktene på produktet før du setter batteriet inn i maskinen.
- ▶ Kontroller at batteriet alltid går riktig i inngrep.

1. Lad batteriet helt opp før første gangs bruk.
2. Skyv batteriet inn i produktet til det klikker hørbart på plass.
3. Kontroller at batteriet sitter godt fast.

5.3 Ta ut batteri

1. Trykk på batteriets opplåsningsknapp.
2. Trekk batteriet ut av produktet.

5.4 Fallsikring**⚠ ADVARSEL****Fare for personskader som følge av at verktøy og/eller tilbehør faller ned!**

- ▶ Bruk bare verktøynoren som er anbefalt av **Hilti** til produktet.
- ▶ Kontroller festepunktet for verktøynoren for mulige skader før hver bruk.



Følg nasjonale retningslinjer for arbeid i høyden.

Som fallsikring av dette produktet skal du kun bruke en kombinasjon av **Hilti** fallsikring og **Hilti** verktøynor #2261970.

- ▶ Fest fallsikringen i monteringsåpningene for tilbehør. Kontroller at den sitter forsvarlig fast.



- ▶ Fest den ene karabinkroken på verktøysnoren til fallsikringen og den andre karabinkroken til en bærende konstruksjon. Kontroller at begge karabinkrokene sitter forsvarlig fast.



Følg bruksanvisningene for **Hilti** fallsikring samt **Hilti** verktøysnor.

5.5 Demontere sagblad



ADVARSEL

Fare for forbrennings- og kuttfare på sagblad, spennskruer og spennflens Resultatet kan bli forbrenninger og kuttskader.

- ▶ Bruk arbeidshansker ved bytte av verktøy.

1. Trykk på og hold inne spindellåsknappen **(1)**.
2. Løs spennskruen med unbrakonøkkelen **(2)**.
3. Fjern spennskruen og spennflensen **(3)**.
4. Åpne pendelverndekeiset **(4)** og fjern sagbladet **(5)**.



Ved behov kan festflensen tas av for rengjøring.

5.6 Montere sagblad

Kontroller at sagbladet som skal festes på sagen samsvarer med tekniske krav og at det er skarpt. Et skarpt sagblad er en forutsetning for at sagsnittet blir riktig.

1. Rengjør festflensen og spennflensen.
2. Sett festflensen på drivspindelen i riktig retning **(1)**.
3. Åpne pendelverndekeiset **(2)**.
4. Sett inn det nye sagbladet.



Følg rotasjonsretningsspilene **(3)** på sagbladet og produktet. De må stemme overens.

5. Sett på den ytre spennflensen i riktig retning **(4)**.
6. Skru inn spennskruen.
7. Sett unbrakonøkkelen på spennskruen til sagbladet.
8. Trykk på og hold inne spindellåsknappen **(5)**.
9. Trekk til spennskruen med unbrakonøkkelen **(6)**.
10. Kontroller at sagbladet sitter som det skal.
11. Sett unbrakonøkkelen i det aktuelle hullet.

5.7 Stille inn kuttedybde

1. Løsne klemarmen på kuttedybdeinnstillingen **(1)**.
2. Løft produktet opp med en bevegelse som om du skulle sage, og still inn kuttedybden **(2)**.
3. Trekk til klemarmen på kuttedybdeinnstillingen **(3)**.



Den innstilte kuttedybden bør alltid være ca. 5 til 10 mm større enn tykkelsen på materialet som skal kuttes.

5.8 Stille inn snittvinkel for gjæringsnitt



Du kan stille inn snittvinkelen på mellom 0° og 53°. Med forhåndsinnstillingen for snittvinkel kan du forhåndsinnstille den maksimalt innstillbare vinkelen på 22,5° og 45°.

1. Still inn eventuelt inn en maksimumsvinkel med forhåndsinnstillingen for vinkel.
2. Løsne klemarmen på snittvinkelinnstillingen **(1)**.
3. Sving produktet til ønsket snittvinkel **(2)**.
4. Lås produktet på innstilte snittvinkel med klemarmen **(3)**.



5.9 Montere parallellanlegg

1. Løsne klemarmen (1).
2. Skyv parallellanlegget inn på grunnplaten.
 - ▶ Du kan tilpasse skjærebredden etter bruken (2).
3. Lukk klemarmen.

5.10 Montere ledeskinneadapter (tilbehør)

1. Demonter eventuelt parallellanlegget.
2. Hekt grunnplaten inn i de bakre holdesporene på ledeskinneadapteren (1).
3. Sett grunnplaten inn i ledeskinneadapteren (2).
 - ▶ Grunnplaten ligger i flukt med ledeskinneadapteren.
4. Lås fast ledeskinneadapteren ved å trykke de to skyverne (3) helt inn til anslag.

6 Betjening

Følg sikkerhetsanvisningene og advarslene i denne dokumentasjonen og på produktet.

6.1 Slå på eller slå av

Slå på

1. Trykk inn og hold inne innkoblingssperren og trykk på av/på-bryteren.
 - ▶ Du kan slippe innkoblingssperren når av/på-bryteren holdes inne.

Slå av

2. Slipp av/på-bryteren.
 - ▶ Innkoblingssperren går automatisk i sperreposisjon.

6.2 Bruke sponopsamlingsbeholderen

- ▶ Sørg for at spon kan kastes uhindret ut.

6.3 Sage etter strek



Sag kun jevne arbeidsstykker som gir tilstrekkelig kontaktflate for grunnplaten.

1. Plasser arbeidsstykket slik at sagbladet kan løpe fritt under arbeidsstykket.
2. Sikre arbeidsstykket slik at det ikke forskyver seg.
3. Plasser produktet med fremre kant av grunnplaten på arbeidsstykket.
 - ▶ Sagbladet har ikke kontakt med arbeidsstykket.
4. Rett inn risslinjen i forhold til utsparingen i grunnplaten (snittsparing).
5. Slå på produktet. → Side 158
6. Før sagen langs streken gjennom arbeidsstykket i egnet arbeidstempo.

6.4 Gjennomføre gjæringsnitt (vinkelsnitt)



Vær oppmerksom på at ved gjæringsnitt er den faktiske kuttedybden lavere enn den som vises på skalaen.

1. Still inn snittvinkelen for gjæringsnitt. → Side 157
2. Slå på produktet. → Side 158
3. Før produktet gjennom arbeidsstykket i egnet arbeidstempo.

6.5 Sagsnitt med ledeskinne

1. Fest ledeskinnen med to skrutinger.
2. Still inn snittvinkelen for gjæringsnitt. → Side 157



3. Plasser sagen med spormerkingen på kanten av ledeskinnen.
 - ▶ Ved rette snitt bruker du sporet merket 0° (1).
 - ▶ Ved gjæringsnitt bruker du sporet merket 1°-50° (2).
4. Still inn kuttedybden. → Side 157
5. Slå på produktet. → Side 158
6. Før produktet langs ledeskinnen gjennom arbeidsstykket.

7 Pleie og vedlikehold

ADVARSEL

Fare for personskader på grunn av isatt batteri !

- ▶ Ta alltid ut batteriet før stell og vedlikeholdsarbeid!

Pleie av produktet

- Fjern forsiktig gjenstridig smuss.
- Rengjør ventilasjonsåpningene, der slike finnes, forsiktig med en tørr og myk børste.
- Rengjør huset bare med en lett fuktet klut. Ikke bruk silikonholdige pleiemidler, ettersom dette kan angripe plastdelene.
- Bruk en ren og tørr klut for å rengjøre kontaktene på produktet.

Pleie av li-ion-batterier

- Bruk aldri et batteri med tilstoppede ventilasjonsåpninger. Rengjør ventilasjonsåpningene forsiktig med en tørr og myk børste.
- Unngå at batteriet unødig utsettes for støv eller smuss. Ikke utsett batteriet for høy fuktighet (f.eks. ved å dyppe det i vann eller la det stå ute i regnet).
Hvis et batteri blir gjennomvått, må det behandles som et skadet batteri. Isoler det i en ikke-brennbar beholder, og kontakt **Hilti service**.
- Hold batteriet fritt for fremmed olje og fett. Ikke la unødige støv eller smuss samle seg på batteriet. Rengjør batteriet med en tørr og myk børste eller en ren og tørr klut. Ikke bruk silikonholdige pleiemidler, ettersom dette kan angripe plastdelene.
Ikke berør kontaktene på batteriet, og ikke fjern fett som er smurt på kontaktene fra fabrikkens.
- Rengjør huset bare med en lett fuktet klut. Ikke bruk silikonholdige pleiemidler, ettersom dette kan angripe plastdelene.

Vedlikehold

- Kontroller alle synlige deler regelmessig mht. skade og alle betjeningselementer mht. feilfri funksjon.
- Ved skader og/eller funksjonsfeil må produktet ikke brukes. Få produktet omgående reparert av **Hilti service**.
- Monter alle beskyttelsesinnretninger etter pleie- og vedlikeholdsarbeid, og kontroller at de fungerer feilfritt.



Av hensyn til sikkerheten må du bare bruke originale reservedeler og forbruksmateriell. Reservedeler, forbruksmateriell og tilbehør som er godkjent av **Hilti**, finner du i nærmeste **Hilti Store** eller på: www.hilti.group

7.1 Rengjøring av beskyttelsesinnretninger

1. Demonter sagbladet. → Side 157
2. Rengjør beskyttelsesinnretningene forsiktig med en tørr børste.
3. Fjern avleiringer og spon på innsiden av beskyttelsesinnretningene med egnet verktøy.
4. Monter sagbladet. → Side 157

7.2 Rengjøre sponkanal

Sponkanalen leder sagspon bort fra innsiden av den øvre beskyttelseskappen. Ved tilstoppet sponkanal kan spon ikke lenger ledes skikkelig bort. Rengjør sponkanalen regelmessig for å forlenge levetiden til produktet.

Rengjøre sponkanal

1. Demonter sagbladet. → Side 157
2. Hvis du har montert en støvsuger på monteringsstussen, fjerner du sugeslangen.
3. Rengjør sponkanalen med en børste.



7.3 Kontroll etter pleie og vedlikeholdsarbeid

Etter pleie og vedlikehold må man kontrollere at alle beskyttelsesinnretningene er montert og fungerer som de skal.

1. For å kontrollere pendelverndekeselet åpner du det helt ved å trykke på betjeningsspaken.
 - ▶ Når du har sluppet betjeningsspaken, skal pendelverndekeselet raskt lukke seg helt.
2. Kontroller funksjonen til bevegelige deler, f.eks. at de ikke sitter fast eller gnisser.
3. Undersøk produktet for brudd eller andre synlige skader.

8 Transport og lagring

Transport av batteridrevne verktøy og batterier

FORSIKTIG

Utsiktet start under transport !

- ▶ Transporter alltid produktene dine uten batterier!

- ▶ Ta ut batteri(er).
- ▶ Batterier må aldri transporteres løst. Under transport må batteriene beskyttes mot kraftige støt og vibrasjoner og isoleres fra ledende materialer og andre batterier, slik at de ikke kan komme i berøring med andre batteripoler og dermed forårsake kortslutning. **Følg lokale transportforskrifter for batterier.**
- ▶ Batterier må ikke sendes i posten. Kontakt et transportfirma hvis du vil sende uskadede batterier.
- ▶ Kontroller produkt og batterier med henblikk på skader før hver bruk samt før og etter lengre transport.

Lagring av batteridrevne verktøy og batterier

ADVARSEL

Utsiktet skade på grunn av defekte batterier eller lekkasje fra batterier !

- ▶ Oppbevar alltid produktene dine uten batterier!
- ▶ Oppbevar produktet og batterier kjølig og tørt. Ta hensyn til temperaturgrensene som er angitt under tekniske data.
- ▶ Ikke oppbevar batterier på laderen. Ta alltid batteriet ut av laderen etter lading.
- ▶ Batterier må aldri oppbevares i solen, på varmekilder eller bak glass.
- ▶ Oppbevar produktet og batterier utenfor barns og uvedkommendes rekkevidde.
- ▶ Kontroller produkt og batterier med henblikk på skader før hver bruk samt før og etter lengre tids lagring.

9 Feilsøking

Ta hensyn til batteriets statusindikator ved alle feil. Se kapittelet **Indikator for li-ion-batteriet**.

Ved feil som ikke står i denne tabellen eller som du selv ikke kan utbedre, må du kontakte **Hilti service**.

Feil	Mulig årsak	Løsning
LED-ene på batteriet indikerer ingenting	Defekt batteri	▶ Kontakt Hilti service .
Av/på-bryteren kan ikke trykkes inn eller er blokkert.	Ingen feil (sikkerhetsfunksjon).	▶ Trykk på innkoblingssperren.
Turtallet reduseres kraftig og plutselig.	Utladet batteri. For stor fremføringskraft.	▶ Lad batteriet. ▶ Reduser fremføringskraften og slå på produktet igjen.
Spon transporteres ikke bort og faller ned på grunnplaten	Sponkanalen er tilstoppet.	▶ Rengjør sponkanalen. → Side 159
Produktet starter ikke av seg selv igjen etter at sagbladet har vært blokkert.	Overbelastningsvernet utløses.	▶ Trykk en gang til på innkoblingssperren og av/på-bryteren.
Batteriet festes ikke med et hørbart klikk.	Festetappen på batteriet er skitten.	▶ Rengjør festetappen og sett batteriet inn igjen.
Produktet vibrerer kraftige enn vanlig.	Sagblad feil montert.	▶ Demonter sagbladet og monter det på nytt.



Feil	Mulig årsak	Løsning
Pendelverndekelet lukkes ikke.	Pendelverndekelet tilsmusset eller i klem, eller fjæren er skadet	► Kontakt Hilti service .

10 Kassering

ADVARSEL

Fare for personskade ved ikke-forskriftsmessig kassering! Gasser eller væsker som lekker ut, utgjør en helsefare.

- Ikke send skadde batterier i posten eller på annen måte!
- Dekk til kontaktene med et ikke-ledende materiale for å unngå kortslutning.
- Kasser batterier slik at de er utilgjengelige for barn.
- Lever inn batteriet i nærmeste **Hilti Store**, eller kontakt et lokalt renovasjonsfirma.

Hilti produkter er i stor grad laget av gjenvinnbare materialer. Riktig materialsortering er en forutsetning for gjenvinning. I mange land tar **Hilti** imot ditt gamle apparat for gjenvinning. Spør **Hilti** kundeservice eller forhandleren.



- Kast aldri elektroverktøy, elektronisk utstyr eller batterier i husholdningsavfallet!

11 Produsentgaranti

- Når det gjelder spørsmål om garantibetingelser, ber vi deg kontakte din lokale **Hilti**-partner.

12 Ytterligere informasjon

Du finner mer informasjon om betjening, teknologi, miljø og resirkulering under følgende lenke: qr.hilti.com/manual/?id=2360043

Denne lenken finner du også bakerst i bruksanvisningen i form av en QR-kode.

Alkuperäiset ohjeet

1 Tämän käyttöohjeen tiedot

1.1 Tästä käyttöohjeesta

- Lue ehdottomasti tämä käyttöohje ennen tuotteen käyttämistä. Se on turvallisen työnteon ja tuotteen ongelmattoman käsittelyn perusedellytys.
- Noudata tässä käyttöohjeessa annettuja ja tuotteessa olevia turvallisuus- ja varoitushuomautuksia.
- Säilytä käyttöohje aina tuotteen yhteydessä, ja anna tuote toiselle henkilölle aina käyttöohjeen kanssa.

1.2 Merkkien selitykset

1.2.1 Varoitushuomautukset

Varoitushuomautukset varoittavat tuotteen käyttöön liittyvistä vaaroista. Seuraavia varoitustekstejä käytetään:

VAKAVA VAARA

VAKAVA VAARA !

- Varoittaa uhkaavasta vaaratilanteesta, josta voi seurauksena olla vakava loukkaantuminen tai jopa kuolema.

VAARA

VAARA !

- Varoittaa mahdollisesta vaarasta, josta voi seurauksena olla vakava loukkaantuminen tai kuolema.



VAROITUS
HUOMIO !

► Varoittaa mahdollisesta vaaratilanteesta, josta voi seurata loukkaantuminen tai aineellinen vahinko.

1.2.2 Symbolit käyttöohjeessa

Tässä käyttöohjeessa käytetään seuraavia symboleita:

	Noudata käyttöohjetta
	Toimintaohjeita ja muuta hyödyllistä tietoa
	Kierrätyskelpoisten materiaalien käsittely
	Älä hävitä sähkölaitteita ja akkuja tavallisen sekajätteen mukana
	Hilti Litiumioniakku
	Hilti Laturi

1.2.3 Symbolit kuvissa

Kuvissa käytetään seuraavia symboleita:

	Nämä numerot viittaavat vastaavaan kuvaan tämän käyttöohjeen alussa.
	Numerointi kuvissa viittaa tärkeisiin työvaiheisiin tai työvaiheiden kannalta tärkeisiin rakennesiiniin. Nämä vastaavasti numeroidut työvaiheet tai rakennesosat korostetaan tekstissä, esimerkiksi (3) .
	Kohtanumeroita käytetään kuvassa Yleiskuva , ja ne viittaavat kuvatekstien numerointiin kappaleessa Tuoteyhteenveto .
	Tämän merkin tarkoitus on kiinnittää erityinen huomiosi tuotteen käyttöön ja käsittelyyn.

1.3 Tuotekohtaiset symbolit
1.3.1 Symbolit

Tuotteessa voidaan käyttää seuraavia symboleita:

	Nimellisjoutokäyntikierrosluku
	Tasavirta
	Pyörimissuuntanuoli
	Kierrosta minuutissa
	Halkaisija
	Sahanterä
	Tuote tukee langatonta tiedonsiirtoa, joka on yhteensopiva iOS- ja Android-alustojen kanssa.
	Jos tuotteessa on tämä, kyseinen tarkastuslaitos on sertifioinut tuotteen Yhdysvaltojen ja Kanadan markkinoille niillä voimassa olevien standardien mukaisesti.

1.3.2 Lisäsymbolit akkukäyttöisissä tuotteissa

Tuotteessa käytetään seuraavia symboleita:

	Käytettävien Hilti -litiumioniakkujen tyyppisarja. Ota kappaleessa Tarkoituksenmukainen käyttö annetut tiedot huomioon.
--	---



Li-Ion	Litiumioniakku
	Älä koskaan käytä akkua lyöntityökaluna.
	Älä päästä akkua putoamaan. Älä käytä akkua, johon on kohdistunut isku tai joka on muutoin vaurioitunut.

1.3.3 Ohjesymbolit

Tuotteessa käytetään seuraavia kielto symboleita:

	Käytä suojalaseja
--	-------------------

1.4 Tuotetiedot

HILTI -tuotteet on tarkoitettu ammattikäyttöön, ja niitä saa käyttää, huoltaa tai korjata vain valtuutettu, koulutettu henkilö. Käyttäjän pitää olla hyvin perillä käyttöön liittyvistä vaaroista. Tuote ja sen varusteet saattavat aiheuttaa vaaratilanteita, jos kokemattomat henkilöt käyttävät tuotetta ohjeiden vastaisesti tai muutoin asiattomasti.

Tyypimerkinnän ja sarjanumeron löydät tyyppikilvestä.

- Kirjoita sarjanumero oheiseen taulukkoon. Tuotteen tiedot tarvitaan, jos esität kysymyksiä myynti- tai huoltoedustajallemme.

Tuotetiedot

Akkupyörösaha	SC 6WL-22
Sukupolvi	01
Sarjanumero	

1.5 Vaatimustenmukaisuusvakuutus

Valmistaja vakuuttaa, että tässä kuvattu tuote täyttää sitä koskevien voimassa olevien lakien ja standardien vaatimukset. Kuva vaatimustenmukaisuusvakuutuksesta on tämän dokumentaation lopussa.

Tekninen dokumentaatio löytyy tästä:

Hilti Entwicklungsgesellschaft mbH | Zulassung Geräte | Hiltistraße 6 | 86916 Kaufering, DE

2 Turvallisuus

2.1 Sähkötyökaluja koskevat yleiset turvallisuusohjeet

⚠ VAKAVA VAARA Lue kaikki turvallisuus- ja käyttöohjeet, selostukset ja tekniset tiedot, jotka liittyvät tähän sähkötyökaluun. Seuraavien ohjeiden noudattamatta jättäminen saattaa johtaa sähköiskuun, tulipaloon ja/tai vakavaan loukkaantumiseen.

Säilytä kaikki turvallisuus- ja käyttöohjeet huolellisesti vastaisen varalle.

Turvallisuusohjeissa käytetty käsite "sähkötyökalu" tarkoittaa verkkokäyttöisiä sähkötyökaluja (joissa verkkojohto) ja akkukäyttöisiä sähkötyökaluja (joissa ei verkkojohtoa).

Työpaikan turvallisuus

- **Pidä työskentelyalue siistinä ja hyvin valaistuna.** Työpaikan epäjärjestys ja valaisemattomat työalueet voivat johtaa tapaturmiin.
- **Älä käytä sähkötyökalua räjähdyksalttiissa ympäristössä, jossa on syttyvää nestettä, kaasua tai pölyä.** Sähkötyökalut synnyttävät kipinöitä, jotka saattavat sytyttää pölyn tai höyryt.
- **Pidä lapset ja sivulliset loitolla sähkötyökalua käyttäessäsi.** Voit menettää koneen hallinnan huomioisi suuntautuessa muualle.

Sähköturvallisuus

- **Sähkötyökalun pistokkeen pitää sopia pistorasiaan. Pistoketta ei saa muuttaa millään tavalla. Älä käytä pistorasia-adaptoreita suojamaadotettujen sähkötyökalujen yhteydessä.** Alkuperäisessä kunnossa olevat pistokkeet ja sopivat pistorasiat vähentävät sähköiskun vaaraa.
- **Vältä koskettamasta sähköä johtaviin pintoihin kuten putkiin, pattereihin, liesiin ja jääkaappeihin.** Sähköiskun vaara kasvaa, jos kehosi maadottuu.
- **Älä aseta sähkötyökalua alttiiksi sateelle tai kosteudelle.** Veden tunkeutuminen sähkötyökalun sisään lisää sähköiskun vaaraa.



- ▶ **Älä kannna tai ripusta sähkötyökäluu verkkojohdoſtaan äläkä vedä piſtoketta irti piſtoriaſiaſta johdoſta vetämällä. Piäjä johto loitolla kuumuudeſta, öljyſtää, teräviſtää reunoista ja liikkuvia oſiaſta. Vahingoittuneet tai toiſiina kietoutuneet johdot liſäävät sähköiſkun vaaraa.**
- ▶ **Kun käyät sähkötyökäluu ulkona, käyät ainoaſtaan ulkokäyttöön ſoveltuvia jatkojohdoja. Ulko-käyttöön ſoveltuvan jatkojohdon käyttö pienentää sähköiſkun vaaraa.**
- ▶ **Jos sähkötyökäluu on välttämätöntä käyttää koſteaaſsa ympäriſtöſsä, käytä vikavirtaſuojakytäntä. Vikavirtaſuojakytäntä käyttö pienentää sähköiſkun vaaraa.**

Henkilöturvalliſuus

- ▶ **Ole valpaſa, kiinnitä huomiota työſkentelyſi ja noudata tervettä järkää sähkötyökäluu käyttäeſſä. Älä käytä sähkötyökäluu, joſ olet väſynyt tai huumeiden, alkoholin tai lääkkeiden vaikutuſen alaſena. Sähkötyökäluu käytettäeſſä hetkellinenkin varomattomuus ſaattaa aiheuttaa vakavia vammoja.**
- ▶ **Käytä henkilökohtaiſia ſuojavaruſteita ja aina ſuojalajeja. Henkilökohtaiſet ſuojavaruſteet, kuten hengityſſuojain, luſtamattomat turvajalkineet, kypärä ja kuuloſuojaimet, pienentävät oikein käytettyinä loukkaantumiriſkiä sähkötyökäluu käyttötilanteeſta riippuen.**
- ▶ **Varo tahatonta käynnistämiſtä. Varmista, että sähkötyökäluu on kytketty poiſ päältä, ennen kuin liität ſen verkkovirtaan ja/tai liität ſiihen akuun, otat ſen käteſi ſi kannat ſitää. Jos kannat sähkötyökäluu ſormi käyttökytkimellä tai liität piſtokkeen piſtoriaſiaan käyttökytkimen olleſſa käyntiaſennolla, alttiſtat itſeſi onnettomuuſille.**
- ▶ **Poiſta kaikki ſäätötyökäluu ja ruuvitalat, ennen kuin käynnität sähkötyökäluu. Työkäluu tai avain, joka ſijaitſee koneen pyöriväſſä oſaſsa, ſaattaa johtaa loukkaantumieſeen.**
- ▶ **Vältä vaikeita työſkentelyaſentoja. Varmista aina tukeva ſeiſoma-aſento ja taſapaino. Siſten voi paremmin hallita sähkötyökäluu odottamattomiiſa tilanteiiſa.**
- ▶ **Käytä työhöiſä ſoveltuvia vaatteita. Älä käytä löyſiä työvaatteita tai koruja. Piäjä hiuſket, vaatteet ja käſineet loitolla liikkuvia oſiaſta. Välijät vaatteet, korut ja pitkä hiuſket voivat takertua liikkuviin oſiin.**
- ▶ **Jos pölynoſto- ja keräilylaitteita voidaan aſentaa, ſinun on tarkaſtettava, että ne on liitetty oikein ja että niitä käytetään oikealla tavalla. Pölynoſtovaruſtuſen käyttö vähentää pölyn aiheuttamia vaaroja.**
- ▶ **Älä tuudittaudu virheelliſeen turvalliſuuden tunteeſeen äläkä laiminlyö sähkötyökäluu koſkevia turvalliſuuoheita ſilloinkaan, kun mieleſtääſi jo olet kokenut sähkötyökäluu käyttäjä. Harkitſema-ton ja huolimaton toiminta voi ſekunnin murto-oſiaſsa johtaa vakaviin loukkaantumiiſiin.**

Sähkötyökäluu käyttö ja käſittely

- ▶ **Älä ylikuormita konetta. Käytä kyſeiſeen työhön tarkoitettua sähkötyökäluu. Sopivaa sähkötyökäluu käyttäen työſkentelet paremmin ja varmemmin tehoalueella, jolle sähkötyökäluu on tarkoitettu.**
- ▶ **Älä käytä sähkötyökäluu, jonka käyttökytkin ei toimi. Sähkötyökäluu, jota ei enää voida käynnittää ja pſyſyttää käyttökytkimellä, on vaarallinen ja ſe täytyy korjata.**
- ▶ **Irrota piſtöke piſtoriaſiaſta ja/tai irrota akku ennen kuin muutat ſäätöjä, vaihdat terää tai liſävaruſteita ja kun lopetat koneen käyttämiſen. Tämä turvatoimenpide eſtää sähkötyökäluu tahattoman käynniiſyriſkin.**
- ▶ **Säilytä sähkötyökäluu poiſſa laſten ulottuvilta, kun niitä ei käytetä. Älä anna toiiſten henkilöiden käyttää konetta, elleivät he ole perehtyneet ſen käyttöön ja lukeneet käyttöoheja. Sähkötyökäluu ovat vaaralliiſia, joſ niitä käyttävät kokemattomat henkilöt.**
- ▶ **Hoida sähkötyökäluu ja niiden varuſteita huolella. Tarkaſta, että liikkuvat oſat toimivat moitteettomasti eivätkä ole puriſtuksilla, ja tarkaſta myöſ, ettei sähkötyökäluu ole murtuneita tai vaurioituneita oſia, jotka ſaattaiſivat haitata ſen toimintaa. Korjautta vaurioituneet oſat ennen koneen käyttämiſtä. Uſein loukkaantumien ja tapaturmien ſyynä on sähkötyökäluu laiminlyöty huolto.**
- ▶ **Piäjä terät terävinä ja puhtaina. Huolella hoidetut terät, joiden leikkaſreunat ovat teräviä, eiväät jumi-tu herkäſti, ja niillä työnteko on kevyempää.**
- ▶ **Käytä sähkötyökäluu, liſävaruſteita ja tarvikkeita, teriä jne. niiden käyttöoheiden mukaiſeſti. Ota tällöin työoloſuheet ja ſuoritettava työtehtävä huomioon. Sähkötyökäluu käyttö muuhun kuin ſille tarkoitettuun käyttöön ſaattaa johtaa vaaralliſiin tilanteiiſiin.**
- ▶ **Piäjä käſikahvat ja tartuntapinnat kuivina, puhtaina, öljyttöminä ja raſvattomina. Joſ käſikahvat tai tartuntapinnat ovat liukkaat, sähkötyökäluu turvallinen käyttö ja hallinta voi yllättäviſſä tilanteiiſa olla mahdotonta.**

Akkukäyttöiſen sähkötyökäluu käyttö ja käſittely

- ▶ **Lataa akku vain valmistajan ſuositamalla laturilla. Joſ laturi on tarkoitettu vain tietyn akkumallin lataamiſeen, palovaara on olemaaſsa, joſ laturia käytetään muiden akkujen lataamiſeen.**
- ▶ **Käytä ainoaſtaan juuri kyſeiſeen sähkötyökäluu tarkoitettua akkuu. Jonkun muun akun käyttö ſaattaa johtaa loukkaantumieſeen ja tulipaloon.**



- ▶ **Pidä irrallinen akku loitolla metalliesineistä, kuten paperinliittimistä, kolikoista, avaimista, nau-loista, ruuveista tai muista pienistä metalliesineistä, jotka voivat oikosulkea akun liittimet.** Akun liittimien välinen oikosulku saattaa aiheuttaa palovammoja tai johtaa tulipaloon.
- ▶ **Väärästä käytöstä johtuen saattaa akusta vuotaa nestettä, jota ei saa koskettaa. Vältä kosketusta sen kanssa. Tarvittaessa huuhtele kosketuskohta vedellä. Jos nestettä pääsee silmiin, tarvitaan lisäksi lääkärin apua.** Akusta vuotava neste saattaa aiheuttaa ärsytystä ja palovammoja.
- ▶ **Älä käytä akkua, joka on vaurioitunut tai johon on tehty muutoksia.** Vaurioitunut akku tai akku, jota on muutettu, saattaa käyttää työtä yllättävästi ja aiheuttaa tulipalon, räjähdyksen ja vammoja.
- ▶ **Varjele akkua avotulelta ja korkeilta lämpötiloilta.** Avotuli tai yli 130 °C:n (265 °F) lämpötila voi aiheuttaa räjähdyksen.
- ▶ **Noudata kaikkia akun lataamisesta annettuja ohjeita, ja lataa akku tai akun sisältävä sähkötyökalu aina käyttöohjeessa mainittuja lämpötilarajoja noudattaen.** Akun virheellinen lataaminen tai lataami-nen sallitun lämpötila-alueen lämpötiloja noudattamatta saattaa johtaa akun tuhoutumiseen ja aiheuttaa tulipalovaaran.

Huolto

- ▶ **Anna koulutettujen ammattihenkilöiden korjata sähkötyökalusi ja hyväksy korjauksiin vain alkupe-räisiä varaosia.** Siten varmistat koneen turvallisuuden säilymisen.
- ▶ **Älä koskaan yritä huoltaa vaurioitunutta akkua.** Akkujen kaikki huoltotyöt saa suorittaa vain valmistaja tai sen valtuuttama huoltopiste.

2.2 Kaikkia sahoja koskevat turvallisuusohjeet

Sahaustapa

- ▶ **⚠ VAKAVA VAARA: Älä vie käsiäsi sahausalueelle tai lähelle sahanterää. Pidä toisella kädelläsi kiinni lisäkavasta tai moottorikotelosta.** Kun pidät sahasta kiinni molemmin käsin, et voi satuttaa käsiäsi sahanterään.
- ▶ **Älä tartu työkappaleeseen kiinni sen alapinnalta.** Teräsuojus ei voi suojata käsiäsi sahanterältä työkappaleen alapuolelta.
- ▶ **Säädä sahausryvyys aina sahattavan työkappaleen vahvuuden mukaisesti.** Työkappaleen toiselta puolelta pitää tulla näkyviin sahanterää vähemmän kuin terän täyden hammaskorkeuden verran.
- ▶ **Älä koskaan pidä sahattavaa työkappaletta paikallaan käsin tai jalalla. Saha työkappaleet aina tukevalla alustalla.** Työkappaleen kunnollinen kiinnittäminen on tärkeää, jotta estät työkappaletta tai sahaa koskettamasta kehoasi tai sahanterää tarttumasta kiinni ja jotta varmistat koneen hallinnan säilyttämisen.
- ▶ **Tartu sähkötyökaluun vain sen eristetyistä kahvapinnoista, jos teet työtä, jossa terä saattaa osua rakenteen sisällä olevaan virtajohtoon.** Jos terä osuu virtajohtoon, sähkötyökalun metalliosiin saattaa johtua virta, jolloin saatat saada sähköiskun.
- ▶ **Käytä rajoitinta tai suoraa reunaohjainta aina kun teet pitkittäistä sahausta.** Siten saat aikaan tarkempaa jälkeä ja estät sahanterää tarttumasta kiinni.
- ▶ **Käytä aina oikean kokoista sahanterää, jonka kiinnitysreikä on oikean muotoinen (esimerkiksi tähtimäinen tai pyöreä).** Sahassa oleviin kiinnitysosiin sopimaton sahanterä ei pyöri tasaisesti, mikä saattaa johtaa koneen hallinnan menettämiseen.
- ▶ **Älä koskaan käytä vaurioituneita tai väärennlaisia sahanterän aluslevyjä tai -ruuveja.** Sahanterän aluslevyt ja -ruuvit on suunniteltu erityisesti kuhunkin sahaan, jotta sahan teho ja käyttöturvallisuus olisivat parhaat mahdolliset.

Takaisku - sen syyt ja siihen liittyvät turvallisuusohjeet

- Takaisku on sahanterän kiinni tarttumisen tai takertumisen tai sahanterän väärin suunnattujen hampaiden vuoksi syntyvä tilanne, jossa saha itsestään pyrkii ylöspäin ja nousemaan irti työkappaleesta kohti koneen käyttäjää;
- jos sahanterä tarttuu kiinni tai takertelee kaventuvaan sahausrakoon, sahanterä jumittuu, ja moottorin voima iskee konetta takaisinpäin kohti sahan käyttäjää;
- jos sahanterä taipuu sahausraossa tai on väärin suunnattu, sahanterän takareunan hampaat saattavat tarttua kiinni työkappaleen pintaan, minkä seurauksena sahanterä liikkuu ylös sahausraosta ja saha iskee takaisinpäin kohti koneen käyttäjää.

Takaisku aiheutuu sahan väärenstä tai virheellisestä käyttämisestä. Sen esiintymistä voit välttää noudattamalla seuraavassa annettuja ohjeita.

- ▶ **Pidä sahasta kunnolla molemmin käsin kiinni ja pidä kätesi asennossa, jossa pystyt hyvin vastustamaan mahdollisia takaiskuvoimia. Pysyttele aina sahanterän sivulla, älä koskaan asetu samaan linjaan sahanterän kanssa.** Takaiskun sattuessa pyörösaaha voi ponnahtaa taaksepäin, mutta käyttäjä pystyy sopivien toimenpitein hallitsemaan näitä takaiskuvoimia.



- ▶ Jos sahanterä tarttuu kiinni tai keskeytät työnteon, kytke saha pois päältä ja odota sahanterä työkappaleessa, kunnes sahanterä on kokonaan pysähtynyt. Älä koskaan yritä nostaa sahaa irti työkappaleesta tai vetää sahaa taaksepäin sahanterän vielä pyöriessä, sillä muutoin takaisku saattaa yllättää. Määritä ja poista sahanterän kiinni tarttumisen syy.
- ▶ Kun haluat käynnistää uudelleen sahan, jonka terä on työkappaleessa, keskitä ensin sahanterä sahausrakoon ja tarkasta, ettei sahanterän yksikään hammas ole kiinni työkappaleessa. Jos sahanterä tarttuu kiinni, sahanterä saattaa ponnahtaa irti työkappaleesta tai aiheuttaa takaiskun, kun käynnistät sahan uudelleen.
- ▶ Tue levyt tai suuremmat työkappaleet hyvin, jotta sahanterän mahdollisen kiinni tarttumisen aiheuttama takaiskuvaara vähenee. Suuremmat levyt saattavat oman painonsa vuoksi taipua. Levyjä on siksi tuettava molemmilta sivuilta sekä sahausraon ja reunan läheltä.
- ▶ Älä käytä tylsiä tai vaurioituneita sahanterä. Tylsät sahanterät tai sahanterät, joiden hampaiden suuntaus on väärä, tekevät sahausraosta liian ahtaan, mikä lisää kitkaa ja sahanterän kiinni tarttumisen vaaraa.
- ▶ Kiristä sahausvyöyden ja sahauskulman säädöt kiinni ennen sahaamista. Jos muutat säätöjä sahaamisen aikana, sahanterä voi tarttua kiinni, ja saha saattaa iskeä takaisin.
- ▶ Ole erityisen varovainen upottaessasi terää seinään tai muuhun kohteeseen, jonka rakennetta et näe tarkasti. Materiaaliin upotettava sahanterä saattaa tarttua kiinni materiaalin sisällä oleviin kappaleisiin tai esineisiin, minkä seurauksena kone iskee takaisin.

Alemman teräsuojuksen toiminta

- ▶ Tarkasta aina ennen koneen käyttämistä, että alempi teräsuojus toimii kunnolla. Älä käytä sahaa, jos alempi teräsuojus ei liiku vapaasti tai sulkeudu nopeasti. Älä koskaan kiilaa tai muutoin sido alemmaa teräsuojusta auki-asettoon. Jos saha vahingossa putoaa, alempi teräsuojus saattaa taipua. Avaa teräsuojus avausvivusta ja varmista, että suojus liikkuu esteettä eikä missään sahauskulmassa tai -syvyydessä kosketa sahanterää tai muita osia.
- ▶ Tarkasta alemman teräsuojuksen jousen toiminta. Korjauta kone ennen käyttämistä, jos alempi teräsuojus ja jousi eivät toimi kunnolla. Vaurioituneet osat, kiinni takertuva sahanpuru ja lika tai lastut saattavat hidastaa alemman teräsuojuksen toimintaa.
- ▶ Avaa alempi teräsuojus käsin vain tehdessäsi tietynlaista sahaustyötä kuten upotus- tai kulmasahausta. Avaa alempi teräsuojus avausvivulla ja vapauta vipu heti, kun sahanterä on ponnut työkappaleeseen. Kaikissa muunlaisissa sahaustöissä alemman teräsuojuksen pitää antaa toimia automaattisesti.
- ▶ Älä laske sahaa työpöydälle tai lattialle, jos alempi teräsuojus ei peitä sahanterää. Suojaamaton, vielä pyörivä sahanterä liikuttaa sahaa sahaussuuntaan nähden vastakkaiseen suuntaan ja sahaa kaiken, mitä eteen sattuu. Tämän vuoksi varo sahanterän pysähdyksiin pyörimistä.

2.3 Muut turvallisuusohjeet

Henkilöturvallisuus

- ▶ Älä koskaan tee tuotteeseen tai lisävarusteisiin minkäänlaisia muutoksia.
- ▶ Käytä sähkötyökalua vain, kun sen suojalaitteet ovat asianmukaisesti paikoillaan.
- ▶ Jos käytät sähkötyökalua ilman poistoimuria, pölyvää työtä tehtäessä on aina käytettävä hengityssuojainta.
- ▶ Pidä sähkötyökalusta aina kiinni käsikahvoista molemmin käsin.
- ▶ Käytä kuulosuojaimia. Melu saattaa heikentää kuuloasi.
- ▶ Pidä työssäsi rentouttavia taukoja, joiden aikana tee sormivoimisteluliikkeitä varmistaaksesi sormiesi hyvän verenkierron.
- ▶ Sähkötyökalua ei ole tarkoitettu voimiltaan heikkojen henkilöiden käyttöön ilman opastusta.
- ▶ Kytke sähkötyökalu päälle vasta työkohteessa, kun olet asettanut työkalun työn aloittamiskohtaan.
- ▶ Irrota akku, jos sähkötyökalun toiminnassa ilmenee häiriö tai kun vaihdat työkaluterää tai lisävarusteosia, sekä sähkötyökalun varastoinnin ja kuljettamisen ajaksi.
- ▶ Älä tee sähkötyökalulla työtä pääsi yläpuolelle.
- ▶ Älä hidasta sähkötyökalun kierroslukua painamalla sahanterää sivusuuntaan.
- ▶ Ennen akun kiinnittämistä varmista, että saha on kytketty pois päältä ja että käynnistymisen esto on kytketty päälle. Siten estät sähkötyökalun vahingossa käynnistymisen.
- ▶ Älä koske kiristyslaippaan ja laipan kiinnitysruuviin sähkötyökalun käydessä.
- ▶ Ennen kuin lasket sähkötyökalun kädestäsi, odota että sähkötyökalu on täysin pysähtynyt.
- ▶ Ennen kuin vaihdat työkaluterää, odota että sähkötyökalu on jäähtynyt.
- ▶ Älä koskaan paina karajarrun painiketta sahanterän pyöriessä.
- ▶ Älä suuntaa sähkötyökalua ihmisiä kohti.



- ▶ Käynnistymisen eston pitää aina olla päälle kytkettynä, kun vaihdat työkaluterän, lisävarusteosan tai akun ja kun kuljetat sähkötyökalua tai varastoit sen.
- ▶ Käytä aina työkappaleen materiaaliin ja ominaisuuksiin sopivaa sahanterää.
- ▶ Pyörösaahan on aina oltava päälle kytkettynä, kun se viedään työkappaleeseen.
- ▶ Sovita työskentelyvoimasi sahanterään ja sahattavaan materiaaliin. Siten estät sahanterän juuttumisen ja mahdollisen takaiskun.
- ▶ Vältä sahanterän hampaiden kärkien ylikuumentumista.
- ▶ Kiinnitetyn työkaluterän sallitun kierrosluvun pitää olla vähintään yhtä suuri kuin sähkötyökalun ilmoitettu maksimikierrosluku. Sallittua nopeammin pyörivä työkaluterä saattaa murtua, jolloin sen kappaleita voi sinkoutua vaarallisesti.
- ▶ Älä työskentele ympäristössä, jossa on erittäin runsaasti pölyä.
- ▶ Hiottaessa, kiillotettaessa, leikattaessa ja porattaessa syntyvä pöly saattaa sisältää vaarallisia kemikaaleja. Niistä esimerkkejä ovat: lyijy tai lyijypitoiset maalit; tiili, betoni ja muut muuraustuotteet, luonnonkivi ja muut silikaatteja sisältävät tuotteet; tietyt puulajit kuten tammi, pyökki ja kemiallisesti käsitellyt puut; asbesti tai asbestia sisältävät materiaalit. Määritä työstettävien materiaalien vaaraluokituksen perusteella käyttäjän ja lähellä olevien henkilöiden altistumisvaara. Ryhdy tarvittaviin toimenpiteisiin altistumisen vähentämiseksi turvallisella tasolla, esimerkiksi käytettävä pölynkeräysjärjestelmää tai soveltuvaa hengityssuojainta. Altistumisen määrää pienentäviä yleisluonteisia toimenpiteitä ovat:
 - ▶ työn tekeminen hyvin tuulettuvassa tilassa,
 - ▶ pitkään kestävästä pölyaltistuksesta välttäminen,
 - ▶ pölyn ohjaaminen pois kasvoilta ja keholta,
 - ▶ suojavaatetuksen käyttö ja kehon altistuneiden kohtien pesu vedellä ja saippualla.
- ▶ Käytä aina hengityssuojainta, joka vastaa työnteon vaarojen mukaisia vaatimuksia.
- ▶ Selvitä työssä syntyvän pölyn vaarallisuus ennen työn aloittamista. Käytä rakennustyömaakäyttöön hyväksyttyä pölynimuria, joka täyttää viralliset pölysuojaluokitusmääräykset.
- ▶ Noudata kansallisia työturvallisuus- ja työsuojelumääräyksiä.
- ▶ Käytä työkappaleen kiinnittämiseen ja tukevaan paikallaan pitämiseen sopivia kiinnittämiä tai muuta soveltuvaa tapaa. Työkappaleen pitäminen paikallaan käsin tai keholla painaen ei ole riittävän tukevaa, mikä saattaa johtaa koneen ja työkappaleen hallinnan menettämiseen. Älä aiona työkalun pitämiseen käytettyä työkalua käytä muuhun tarkoitukseen.
- ▶ Älä katso suoraan valoon (LED) äläkä suuntaa valoa muiden henkilöiden kasvoihin.
- ▶ Putoamaan pääsevät työkalut ja/tai lisävarusteet aiheuttavat loukkaantumisvaaran. Ennen työn aloittamista tarkasta, että kiinnitetty lisävaruste on kunnolla kiinnitetty.
- ▶ Varmista, ettei sahauslinjalla ole mitään esteitä, esimerkiksi nauloja, ruuveja tai muita metalliesineitä.
- ▶ Käytä vain Hiltin suosittelemia sahanteriä, jotka vastaavat standardia EN 847-1.
- ▶ Muovia sahatessasi varo, ettei työkalu kuumene liikaa ja sula.

Sähköturvallisuus

- ▶ Ennen työn aloittamista tarkasta esimerkiksi metallinieläisillä, onko työskentelyalueella rakenteiden sisällä sähköjohtoja ja kaasu- tai vesiputkia. Sähkötyökalun ulkopinnan metalliosiin saattaa johtua jännite, jos vahingossa osut sähköjohtoon. Siitä aiheutuu sähköiskun vakava vaara.

2.4 Akkujen käyttö ja hoito

- ▶ **Noudata seuraavia turvallisuusohjeita, jotka varmistavat litiumioniakkujen turvallisen käsittelyn ja käytön.** Ohjeiden noudattamatta jättäminen saattaa aiheuttaa ihoärsytystä, vakavia syöpymisvammoja, kemiallisia palovammoja, tulipalon ja/tai räjähdyksen.
- ▶ Käytä vain akkua, joka on teknisesti moitteettomassa kunnossa.
- ▶ Käsittele akkuja huolellisesti, jotta vältät vauriot ja terveydelle vakavasti vaarallisten nesteiden vuotamisen ulos!
- ▶ Akkuja ei saa mitenkään muuttaa tai manipuloida!
- ▶ Akkuja ei saa avata, puristaa, kuumentaa lämpötilaan yli 80 °C (176 °F) tai polttaa.
- ▶ Älä käytä tai lataa akkua, johon on kohdistunut isku tai joka muutoin on vaurioitunut. Tarkasta akustasi vaurioiden merkit säännöllisin välein.
- ▶ Älä koskaan käytä kierrätettyä tai korjattua akkua.
- ▶ Älä käytä akkua tai akkukäyttöistä sähkötyökalua koskaan lyöntityökaluna.
- ▶ Älä koskaan altista akkua suoralle auringonpaisteelle, korkealle lämpötilalle, kipinöille tai avotulelle. Siitä voi aiheutua räjähdys.
- ▶ Älä kosketa akun napoja sormilla, työkaluilla, koruilla tai muilla metallisilla esineillä. Seurauksena akku voi vaurioitua ja aiheuttaa aineellisia vahinkoja tai vammoja.



- ▶ Älä altista akkua sateelle, kosteudelle tai nesteille. Sisään tunkeutunut kosteus voi aiheuttaa oikosulun, sähköiskun, palovammoja tai räjähdyksen.
- ▶ Käytä aina vain tätä akkutyypille tarkoitettuja latureita ja sähkötyökaluja. Noudata niiden käyttöohjeissa annettuja ohjeita.
- ▶ Älä käytä tai varastoi akkua räjähdysvaarallisessa ympäristössä.
- ▶ Jos akku on liian kuuma koskea, se saattaa olla vaurioitunut. Laita akku palovaarattomaan paikkaan ja riittävän etäälle syttyistä materiaaleista. Anna akun jäähtyä. Jos akku vielä tunnin kuluttuakin on liian kuuma koskea, akku on vaurioitunut. Ota yhteys **Hilti**-huoltoon tai lue dokumentti "Hilti-litiumioniakkujen turvallisuuteen ja käyttöön liittyviä ohjeita".

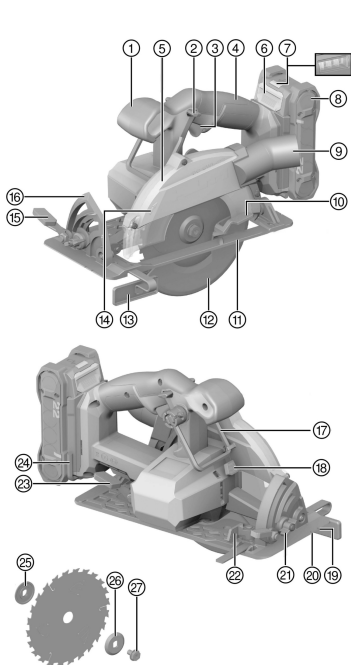


Noudata erityisiä ohjeita ja direktiivejä, jotka koskevat litiumioniakkujen kuljettamista, varastointia ja käyttöä.

Lue **Hilti**-litiumioniakkujen turvallisuuteen ja käyttöön liittyvät ohjeet, jotka saat skannaamalla tämän käyttöohjeen lopussa olevan QR-koodin.

3 Kuvaus

3.1 Tuoteyhteenveto



- ① Lisäkäsikahva
- ② Käynnistymisen estokatkaisin
- ③ Käyttökytkin
- ④ Käsikahva
- ⑤ Teräsuojus
- ⑥ Akun lukituksen vapautuspainike
- ⑦ Akun tilanäyttö
- ⑧ Akku
- ⑨ Pölyn- ja lastunpoiston liitin
- ⑩ Kupusuojuksen käyttövipu
- ⑪ Pohjalevy
- ⑫ Kupusuojus
- ⑬ Reunaohjain
- ⑭ Pyörimissuuntanuoli
- ⑮ Sahauskulman säädön lukitusvipu
- ⑯ Sahauskulman asteikko
- ⑰ Ripustuskoukku
- ⑱ Karajarru
- ⑲ Sahausmerkintä 0°
- ⑳ Sahausmerkintä 45°
- ㉑ Sahauskulman esiasetus
- ㉒ Reunaohjaimen kiinnitysruuvi
- ㉓ Sahaussyvyyden säädön lukitusvipu
- ㉔ Kuusiokoloavain
- ㉕ Kiinnityslaippa
- ㉖ Kiristyslaippa
- ㉗ Kiinnitysruuvi

3.2 Tarkoituksenmukainen käyttö

Kuvattu tuote on akkukäyttöinen pyörösaha. Se on tarkoitettu puun tai puun kaltaisten materiaalien, muovien, kipsikartongin, kipsikuitulevyjen ja seosmateriaalien sahaamiseen.

Pyörösahassa on pölyn- ja lastunpoistoon poistomuliitin, johon sopii yleismallinen imuriletku. Pölynpoistolaitteen letkun liittäminen sahaan saattaa vaatia sopivan adapterin.

- ▶ Käytä tässä tuotteessa vain sille hyväksytyjä sahanteriä, jotka vastaavat Tekniset tiedot -kohdassa annettuja tietoja (esimerkiksi halkaisija, kierrosluku, vahvuus, materiaali jne...). Hioma- ja katkaisulaikat sekä suurlejeeringistä valmistetut pikaterästerät (HSS) eivät ole sallittuja.
- ▶ Saha vain tasaisia työkappaleita, jotka vastaavat pohjalevyn kosketuspintaan riittävän suurelta alalta.



- ▶ Tällä tuotteella ei saa sahata metallia, metallia sisältäviä materiaaleja, kiviainesmateriaaleja, tiiliä tai kvartsipitoisia materiaaleja.
- Käytä tässä tuotteessa vain tyyppisarjan B 22 Hilti Nuron -litiumioniakkuja. Hilti suosittelee, että tässä tuotteessa käytetään tämän käyttöohjeen lopussa olevassa taulukossa mainittuja akkuja.
- Käytä näiden akkujen lataamiseen vain tämän käyttöohjeen lopussa mainittujen tyyppisarjojen Hilti-latureita.

3.3 Toimituksen sisältö

Pyörösaha, sahanterä, kiristyslaippa, kiinnityslaippa, kiinnitysruuvi, kuusiokoloavain, käyttöohje



Muita tälle tuotteelle hyväksytyitä järjestelmätuotteita löydät Hilti Store -liikkeestä tai nettiosoitteesta: www.hilti.group

3.4 Lisävaruste (saatavissa erikseen)

Ohjainkiskoadapteri, ohjainkisko, reunaohjain

3.5 Litiumioniakun näyttö

Hilti Nuron -litiumioniakuissa on lataustilan, vikailmoitusten ja akun kunnan näyttö.

3.5.1 Lataustilan ja vikailmoitusten näyttö



VAARA

Loukkaantumiswaara akun putoamisesta aiheutuva!

- ▶ Varmista, että akku on kunnolla lukittunut tuotteeseen, jos akun paikalleen laittamisen jälkeen olet painanut lukituksen vapautuspainiketta.

Jotta jokin seuraavista näytöistä voi tulla näyttöön, paina akun lukituksen vapautuspainiketta lyhyesti.

Lataustila ja mahdolliset häiriöt pysyvät näytössä niin kauan, kuin liitetty tuote on päälle kytketty.

Tila	Merkitys
Neljä (4) LED-merkkivaloa palaa jatkuvasti vihreänä	Lataustila: 100...71 %
Kolme (3) LED-merkkivaloa palaa jatkuvasti vihreänä	Lataustila: 70...51 %
Kaksi (2) LED-merkkivaloa palaa jatkuvasti vihreänä	Lataustila: 50...26 %
Yksi (1) LED palaa jatkuvasti vihreänä	Lataustila: 25...10 %
Yksi (1) LED-merkkivalo vilkkuu hitaasti vihreänä	Lataustila: < 10 %
Yksi (1) LED-merkkivalo vilkkuu nopeasti vihreänä	Litiumioniakku on täysin tyhjentynyt. Lataa akku. Jos LED-merkkivalo akun lataamisen jälkeenkin vielä vilkkuu nopeasti, ota yhteys Hilti-huoltoon.
Yksi (1) LED-merkkivalo vilkkuu nopeasti keltaisena	Litiumioniakku tai siihen liitetty tuote on ylikuormitunut, liian kuuma tai liian kylmä tai jokin muu vika on olemassa. Saata tuote ja akku suositeltuun käyttölämpötilaan ja älä ylikuormita tuotetta sitä käyttäessäsi. Jos viesti edelleen on näytössä, ota yhteys Hilti-huoltoon.
Yksi (1) LED-merkkivalo palaa keltaisena	Litiumioniakku ja siihen liitetty tuote eivät ole yhteensopivat. Ota yhteys Hilti-huoltoon.
Yksi (1) LED-merkkivalo vilkkuu nopeasti punaisena	Litiumioniakku on estetty eikä sitä voida käyttää. Ota yhteys Hilti-huoltoon.

3.5.2 Akun kunnan näyttö

Litiumioniakun kunnan voit hakea näyttöön painamalla akun lukituksen vapautuspainiketta yli kolmen sekunnin ajan. Järjestelmä tunnistaa akun mahdollisen virheellisen toiminnan väärin käyttämisen seurauksena, esimerkiksi akku päässyt putoamaan, akussa reikä, akussa ulkoisen lämmön aiheuttama vaurio jne.



Tila	Merkitys
Kaikki LED-merkkivalot syttyvät juoksevasti ja siten yksi (1) LED-merkkivalo jää palamaan vihreänä.	Akun käyttämistä voidaan jatkaa.
Kaikki LED-merkkivalot syttyvät juoksevasti ja siten yksi (1) LED-merkkivalo vilkkuu nopeasti keltaisena.	Kyselyä akun kunnosta ei saatu tehtyä loppuun saakka. Toista tämä vaihe tai ota yhteys Hilti -huoltoon.
Kaikki LED-merkkivalot syttyvät juoksevasti ja siten yksi (1) LED-merkkivalo jää palamaan punaisena.	Jos liitettyä tuotetta voi edelleen käyttää, jäljellä oleva akkukapasiteetti on alle 50 %. Jos liitettyä tuotetta ei enää voi käyttää, akku on tullut käyttöikänsä päähän ja vaihdettava. Ota yhteys Hilti -huoltoon.

3.6 Reunaohjain

Yksivartisen reunaohjaimen avulla voit sahata tarkasti työkappaleen reunan tai mitoiltaan samanlaisen listan mukaisesti.

Voit kiinnittää reunaohjaimen pohjalevyn kumpaankin reunaan.

3.7 Ripustuskoukku

Tuotteessa on ripustuskoukku, jonka avulla voit ripustaa tuotteen lyhyeksi aikaa esimerkiksi kaiteeseen. Kun haluat käyttää ripustuskoukkuja, käännä sitä 180° suoraan ylöspäin.



Ripustuskoukku voidaan kääntää kuljetusasentoon eli eteenpäin noin 30 asteen verran. Ennen kuin käännät ripustuskoukun takaisin sisään, käännä sitä noin 30 asteen verran takaisin lähtöasentoonsa.

4 Tekniset tiedot

4.1 Tuotteen ominaisuudet

	SC 6WL-22
Nimellisjännite	21,6 V
Paino	2,60 kg (EPTA-Procedure 01 mukaan ilman akkua)
Sahanterän halkaisija	160 mm ... 165 mm
Runkolevyn paksuus	0,5 mm ... 1,5 mm
Sahausleveys	1,5 mm ... 2 mm
Sahanterän kiinnitysreikä	20 mm
Nimellisjoutokäyntikierrosluku	5 000/min
Max. sahausvyvyys	60 mm
Jiirisahauskulma	0° ... 53°
Varastointilämpötila	-20 °C ... 70 °C
Ympäristön lämpötila käytettäessä	-17 °C ... 60 °C

4.2 Akku

Akkutoimintajännite	21,6 V
Akun paino	Ks. tämän käyttöohjeen loppu
Ympäristön lämpötila käytettäessä	-17 °C ... 60 °C
Varastointilämpötila	-20 °C ... 40 °C
Akun lämpötila lataamisen alkaessa	-10 °C ... 45 °C



4.3 Melutiedot ja tärinäarvot EN 62841 mukaan

Tässä käyttöohjeessa annetut äänenpaine- ja tärinäarvot on mitattu standardoitujen mittausmenetelmien mukaisesti, ja näitä arvoja voidaan käyttää sähkötyökalujen vertailussa. Ne soveltuvat myös altistumisten tilapäiseen arviointiin.

Annetut arvot koskevat sähkötyökalun pääasiallisia käyttötarkoituksia. Jos sähkötyökalua kuitenkin käytetään muihin tarkoituksiin, poikkeavia työkaluja tai teriä käyttäen tai puutteellisesti huollettuna, arvot voivat poiketa tässä ilmoitetuista. Tämä saattaa merkittävästi lisätä altistumista koko työskentelyajan aikana.

Altistumisia tarkasti arvioitaessa on otettava huomioon myös ne ajat, jolloin kone on kytketty pois päältä tai jolloin kone on päällä, mutta sillä ei tehdä varsinaista työtä. Tämä saattaa merkittävästi vähentää altistumista koko työskentelyajan aikana.

Käyttäjän suojaamiseksi melun ja/tai tärinän vaikutukselta ryhdy tarpeellisiin turvatoimenpiteisiin kuten: Sähkötyökalun ja siihen kiinnitettävien työkalujen huolto, käsien lämpimänä pitäminen, työtehtävien organisointi.

Melutiedot

	SC 6WL-22
Äänitehotaso (L_{WA})	107 dB(A)
Äänenpainetaso (L_{pA})	96 dB(A)
Epävarmuus (arvoille L_{WA} ja L_{pA})	3 dB(A)

Tärinän kokonaisarvot

Tärinän kokonaisarvot sahattaessa puuta (a_h, w)	B 22-85	0,81 m/s ²
	B 22-170	0,76 m/s ²
Epävarmuus (tärinän kokonaisarvot)		1,5 m/s ²

5 Työkohteen valmistelu

VAARA

Loukkaantumisvaara vahingossa käynnistymisen seurauksena!

- ▶ Varmista ennen akun kiinnittämistä, että tuote on kytketty pois päältä.
- ▶ Irrota akku, ennen kuin muutat koneen säätöjä tai vaihdat lisävarusteisia.

Noudata tässä dokumentaatioissa ja tuotteessa olevia turvallisuus- ja varoitushuomautuksia.

5.1 Akun lataus

1. Ennen lataamista lue laturin käyttöohje.
2. Varmista, että liittimet akussa ja laturissa ovat puhtaat ja kuivat.
3. Lataa akku hyväksytyllä laturilla. → Sivu 168

5.2 Akun kiinnitys

VAARA

Loukkaantumisvaara akun oikosulun tai putoamisen seurauksena!

- ▶ Ennen akun paikalleen laittamista varmista, ettei akun liittimissä akussa ja tuotteessa ole vieraita esineitä.
- ▶ Varmista, että akku aina lukittuu kunnolla paikalleen.

1. Lataa akku täyteen ennen ensimmäistä käyttökertaa.
2. Työnnä akku tuotteeseen siten, että akku kuultavasti lukittuu paikalleen.
3. Tarkasta, että akku on kunnolla kiinni.

5.3 Akun irrotus

1. Paina akun lukituksen vapautuspainiketta.
2. Vedä akku irti tuotteesta.



5.4 Putoamissuoja



VAARA

Loukkaantumisvaara työkalun ja/tai lisävarusteen putoamisvaaran vuoksi!

- ▶ Käytä vain tuotteellesi suositeltua **Hilti**-työkaluliinaa.
- ▶ Aina ennen käyttöä tarkasta työkaluliinan kiinnityspisteen mahdolliset vauriot.



Noudata maassasi voimassa olevia korkealla tehtävien töiden määräyksiä ja ohjeita.

Käytä tämän tuotteen putoamissuojana ainoastaan **Hilti**-putoamisvarmistimen ja **Hilti**-työkaluliinan #2261970 yhdistelmää.

- ▶ Kiinnitä putoamisvarmistin lisävarusteelle tarkoitettuihin kiinnitysaukkoihin. Tarkasta kunnollinen kiinnitys.
- ▶ Kiinnitä toinen karbiinikoukku putoamisvarmistuksen työkaluliinaan ja toinen karbiinikoukku kantavaan rakenteeseen. Tarkasta kummankin karbiinikoukun kunnollinen kiinnitys.



Noudata **Hilti**-putoamisvarmistimen ja **Hilti**-työkaluliinan käyttöohjeita.

5.5 Sahanterän irrottaminen 2



VAARA

Sahanterän, kiinnitysruuvi ja kiristyslaipan aiheuttama palovamma- ja haavavammavaara Seurauksena voi olla palovammoja ja haavoja.

- ▶ Käytä suojakäsineitä, kun vaihdat työkalua.

1. Paina karajarrun painiketta ja pidä painettuna **(1)**.
2. Avaa kiinnitysruuvi kuusiokoloavaimella **(2)**.
3. Irrota kiinnitysruuvi ja kiristyslaippa **(3)**.
4. Avaa kupusuojaus **(4)** ja irrota sahanterä **(5)**.



Tarvittaessa kiinnityslaippa voidaan irrottaa puhdistamista varten.

5.6 Sahanterän kiinnittäminen 3

Varmista, että sahanterä, jonka aiot kiinnittää sahaan, täyttää tekniset vaatimukset ja on hyvin teroitettu. Moitteettoman sahasjäljen perusedellytys on terävä sahanterä.

1. Puhdista kiinnitys- ja kiristyslaippa.
2. Aseta kiinnityslaippa oikein paikalleen käyttökaraan **(1)**.
3. Avaa kupusuojaus **(2)**.
4. Aseta uusi sahanterä paikalleen.



Ota sahanterässä ja tuotteessa oleva pyörimissuuntanuoli **(3)** huomioon. Niiden pitää vastata toisiaan.

5. Aseta ulompi kiristyslaippa oikein paikalleen **(4)**.
6. Kierrä kiinnitysruuvi paikalleen.
7. Aseta kuusiokoloavain sahanterän kiinnitysruuviin.
8. Paina karajarrun painiketta ja pidä painettuna **(5)**.
9. Kiristä kiinnitysruuvi kuusiokoloavaimella kiinni **(6)**.
10. Tarkasta sahanterän kunnollinen kiinnitys.
11. Aseta kuusiokoloavain sille tarkoitettuun reikään.

5.7 Sahaussyvyyden säätö 4

1. Löystytystä syvyyssäädön lukitusvipu **(1)**.
2. Nosta tuotetta saksimaisella liikkeellä ja säädä sahaussyvyys **(2)**.



3. Kiristä sahausvyöryn säädön lukitusvipu kiinni (3).



Sahaussyvyys pitää aina säätää noin 5–10 mm suuremmaksi kuin sahattavan materiaalin vahvuus.

5.8 Jiirisahauskulman säätö 7



Voit säätää sahauskulmaksi arvon väliltä 0° ja 53°. Sahauskulman esiasetuksella voit esisäätää säädettäväksi maksimikulmaksi kulman väliltä 22,5° ja 45°.

1. Tarvittaessa säädä maksimikulma sahauskulman esiasetuksella.
2. Löystyä sahauskulman esiasetuksen lukitusvipu (1).
3. Käännä tuote haluamaasi sahauskulmaan (2).
4. Lukitse tuote säädettyyn sahauskulmaan lukitusvivulla (3).

5.9 Reunaohjaimen kiinnitys 5

1. Avaa lukitusvipu (1).
2. Työnnä reunaohjain pohjalevyyn.
 - ▶ Voit säätää sahausleveuden käyttötarkoituksesi mukaisesti (2).
3. Sulje lukitusvipu.

5.10 Ohjainkiskoadapterin (lisävaruste) kiinnitys 6

1. Tarvittaessa irrota reunaohjain.
2. Ohjaa pohjalevy ohjainkiskoadapterin taaempaan kiinnitysreunaan (1).
3. Aseta pohjalevy ohjainkiskoadapteriin (2).
 - ▶ Pohjalevy on samalla tasolla ohjainkiskoadapterin kanssa.
4. Lukitse ohjainkiskoadapteri paikalleen painamalla kummatkin luistit (3) vasteseen saakka.

6 Käyttö

Noudata tässä dokumentaatioissa ja tuotteessa olevia turvallisuus- ja varoitushuomautuksia.

6.1 Kytkeminen päälle tai pois päältä

Kytkeminen päälle

1. Paina käynnistymisen estokatkaisinta, pidä se painettuna ja paina käyttökytkintä.
 - ▶ Voit vapauttaa käynnistymisen estokatkaisimen, kun pidät käyttökytkintä painettuna.

Kytkeminen pois päältä

2. Vapauta käyttökytkin.
 - ▶ Käynnistymisen estokatkaisin kytkeytyy automaattisesti estoasentoon.

6.2 Lastujen keruusäiliön käyttö

- ▶ Varmista, että mikään ei estä lastujen poistumista.

6.3 Sahaus piirtoreunaa pitkin 3




Sahaa vain tasaisia työkappaleita, jotka vastaavat pohjalevyn kosketuspintaan riittävän suurelta alalta.

1. Aseta työkappale siten, että sahanterälle on esteettä tilaa työkappaleen alla.
2. Varmista, että työkappale pysyy paikallaan.
3. Aseta tuotteen pohjalevyn etureuna vasten työkappaletta.
 - ▶ Sahanterä ei kosketa työkappaletta.
4. Suuntaa piirtolinja aukkoon pohjalevyssä (sahauslinjan seuraaminen).
5. Kytke tuote päälle. → Sivu 173
6. Ohjaa sopivalla nopeudella saha piirtolinjaa pitkin työkappaleen läpi.



6.4 Jiirisahaus (kulmasahaus)

 Ota huomioon, että jiirisahauksessa todellinen sahausvyvyys on pienempi kuin leikkaussyvyiden asteikon näyttämä syvyys.

1. Säädä jiirisahauskulma. → Sivu 173
2. Kytke tuote päälle. → Sivu 173
3. Ohjaa tuote sopivalla nopeudella työkappaleen läpi.

6.5 Sahaus ohjainkiskoa käyttäen

1. Kiinnitä ohjainkisko kahdella ruuvipuristimella.
2. Säädä jiirisahauskulma. → Sivu 173
3. Aseta saha uramerkinästä ohjainkiskon harjanteeseen:
 - ▶ Suoraa sahausta varten käytä uramerkintää 0° (1).
 - ▶ Jiirisahausta varten käytä uramerkintää 1°-50° (2).
4. Säädä sahausvyvyys. → Sivu 172
5. Kytke tuote päälle. → Sivu 173
6. Ohjaa tuote ohjainkiskoa pitkin työkappaleen läpi.

7 Huolto, hoito ja kunnossapito



VAARA

Loukkaantumisvaara jos akku paikallaan !

- ▶ Irrota akku aina ennen hoito- ja kunnostustöitä!

Tuotteen hoito

- Puhdista pinttynyt lika varovasti.
- Jos tuotteessa on jäähdytysilmaraot, puhdista ne varovasti kuivalla ja pehmeällä harjalla.
- Puhdista kotelon pinnat vain kevyesti kostutetulla kankaalla. Älä käytä silikonia sisältäviä hoitoaineita, sillä ne saattavat vaurioittaa muoviosia.
- Käytä tuotteen liittimien puhdistamiseen vain puhdasta ja kuivaa kangaspalaa.

Litiumioniakkujen hoito

- Älä koskaan käytä akkua, jos sen jäähdytysilmaraot ovat tukkeutuneet. Puhdista jäähdytysilmaraot varovasti kuivalla, pehmeällä harjalla.
- Vältä altistamista akkua tarpeettomasti pölylle tai lialle. Älä koskaan altista akkua suurelle kosteudelle (esimerkiksi upota veteen tai jätä sateeseen).
Jos akku on pahoin kastunut, käsittele sitä kuin vaurioitunutta akkua. Eristä akku palamattomasta materiaalista valmistettuun astiaan ja ota yhteys **Hilti**-huoltoon.
- Pidä akku öljyttömänä ja rasvattomana. Älä anna pölyn ja lian kertyä akun pintaan. Puhdista akku kuivalla, pehmeällä harjalla tai puhtaalla, kuivalla kankaalla. Älä käytä silikonia sisältäviä hoitoaineita, sillä ne saattavat vaurioittaa muoviosia.
Älä kosketa akun liittimiä äläkä poista akun liittimiin tehtaalla laitettua rasvaa.
- Puhdista kotelon pinnat vain kevyesti kostutetulla kankaalla. Älä käytä silikonia sisältäviä hoitoaineita, sillä ne saattavat vaurioittaa muoviosia.

Kunnossapito

- Tarkasta säännöllisin välein kaikkien näkyvien osien mahdolliset vauriot ja käyttöelementtien moitteeton toiminta.
- Jos havaitset vaurioita ja/tai toimintahäiriöitä, älä käytä tuotetta. Korjauta tuote viipymättä **Hilti**-huollossa.
- Hoito- ja kunnostustöiden jälkeen kiinnitä kaikki suojalaitteet takaisin ja tarkasta niiden moitteeton toiminta.



Käyttöturvallisuuden varmistamiseksi käytä vain alkuperäisiä varaosia ja käyttömateriaaleja. **Hiltin** tälle tuotteelle hyväksymiä varaosia, kulutusmateriaaleja ja lisävarusteita löydät **Hilti Store** -liikkeestä tai osoitteesta: www.hilti.group



7.1 Suojalaitteiden puhdistus

1. Irrota sahanterä. → Sivu 172
2. Puhdista suojalaitteet varovasti kuivalla harjalla.
3. Poista suojalaitteiden sisälle kertynyt massa ja lastut sopivalla työkalulla.
4. Kiinnitä sahanterä. → Sivu 172

7.2 Lastukanavan puhdistus

Lastukanava johtaa sahauslastut ylempään teräsuojuksen sisältä pois. Jos lastukanava on tukkeutunut, lastujen poisto ei enää toimi kunnolla. Puhdista lastukanava säännöllisin välein, jotta tuotteen käyttöikä pitenee.

Lastukanavan puhdistus

1. Irrota sahanterä. → Sivu 172
2. Jos olet kiinnittänyt poistoimuliitäntään imurin, irrota imuletku poistoimuliitäntästä.
3. Puhdista lastukanava harjalla.
4. Kiinnitä sahanterä. → Sivu 172

7.3 Tarkastus huolto- ja kunnossapitotöiden jälkeen

Tarkasta huolto- ja kunnossapitotöiden jälkeen, että kaikki suojalaitteet on asennettu oikein ja että ne toimivat moitteettomasti.

1. Tarkasta kupusuojuksen toiminta avaamalla se käyttövivulla kokonaan.
 - Kun vapautat käyttövivun, kupusuojuksen pitää sulkeutua nopeasti ja kokonaan.
2. Tarkasta liikkuvien osien toiminta, esimerkiksi takertuminen ja laahaaminen.
3. Tutki, onko tuotteessa murtumia tai muita näkyviä vaurioita.

8 Kuljetus ja varastointi

Akkuyökalujen ja akkujen kuljetus



VAROITUS

Käynnistyminen vahingossa kuljetuksen aikana !

- Kuljeta tuotteesi aina akku irrotettuna!
- Irrota akku/akut.
- Älä koskaan kuljeta akkuja irrallaan muiden tavaroiden joukossa. Akut on suojattava kuljetuksen ajaksi koviilta iskuiltä ja tärinältä, ja ne on eristettävä kaikenlaisista sähköä johtavista materiaaleista ja muista akuista, jotta niiden navat eivät pääse kosketuksiin muiden akkujen napojen kanssa. Seurauksena saattaisi olla oikosulku. **Noudata maakohtaisia akkujen kuljetusmääräyksiä.**
- Akkuja ei saa koskaan lähettää postitse. Käänny kuljetusyrityksen puoleen, kun haluat lähettää vauriottomia akkuja.
- Tarkasta tuotteen ja akun mahdolliset vauriot aina ennen käyttöä sekä ennen pitkää kuljetusta ja sen jälkeen.

Akkuyökalujen ja akkujen varastointi



VAARA

Viallinen tai vuotava akku voi aiheuttaa vaurioita !

- Varastoi tuotteesi aina akku irrotettuna!
- Varastoi tuote ja akut viileässä ja kuivassa paikassa. Ota teknisissä tiedoissa annetut lämpötilarajat huomioon.
- Akkuja ei saa säilyttää laturissa. Irrota akku laturista aina latauksen päätyttyä.
- Älä koskaan varastoi akkuja auringonpaisteessa, lämmönlähteen päällä tai ikkunan viereissä.
- Varastoi tuote ja akut lasten ja asiattomien henkilöiden ulottumattomissa.
- Tarkasta tuotteen ja akun mahdolliset vauriot aina ennen käyttöä sekä ennen pitkää varastointia ja sen jälkeen.

9 Apua häiriötilanteisiin

Kaikissa häiriötilanteissa tarkkaile akun tilanäyttöä. Ks. kappale **Litiumioniakun merkivalot**.



Häiriöissä, joita ei ole kuvattu tässä taulukossa tai joita et itse pysty poistamaan, ota yhteys **Hilti**-huoltoon.

Häiriö	Mahdollinen syy	Ratkaisu
Akun LED-merkkivalot eivät näytä mitään	Akku rikki	► Ota yhteys Hilti -huoltoon.
Käyttökytkintä ei saa painettua tai se on jumissa.	Ei vika (turvallisuustoiminto).	► Paina käynnistymisen estokatkaisinta.
Kierrosluku laskee yhtäkkiä runsaasti.	Akku tyhjentynyt. Työskentelyvoima liian suuri.	► Lataa akku. ► Kevvennä työskentelyvoimaa ja kytke tuote takaisin päälle.
Lastunpoisto ei toimi, vaan lastut putoavat pohjalevyypinnan päälle	Lastukanava tukossa.	► Puhdista lastukanava. → Sivu 175
Tuote ei käynnisty itsestään sahanterän jumittumisen jälkeen.	Ylikuormitussuoja laukeaa.	► Paina käynnistymisen estokatkaisinta ja kiinnitä akku uudelleen paikalleen.
Akku ei lukitu paikalleen selvästi naksauttaen.	Akun korvake likaantunut.	► Puhdista salpanokka ja kiinnitä akku uudelleen paikalleen.
Tuote tärisee normaalia voimakkaammin.	Sahanterä väärin kiinnitetty.	► Irrota sahanterä ja kiinnitä se uudelleen.
Kupusuojus ei sulkeudu.	Kupusuojus likaantunut tai juuttunut tai jousi vaurioitunut	► Ota yhteys Hilti -huoltoon.

10 Hävittäminen



VAARA

Määräystenvastaisten hävittäminen aiheuttaa loukkaantumisaavaan! Ulos vuotavat kaasut tai nesteet vaarantavat terveyden.

- Älä lähetä vaurioituneita akkuja!
- Peitä liittännät sähköä johtamattomalla materiaalilla oikosulkujen välttämiseksi.
- Hävitä akut siten, etteivät ne voi joutua lasten käsiin.
- Hävitä akku viemällä se **Hilti Store** -liikkeeseen tai käänny vastuullisen jätteenkäsittely-yrityksen puoleen.

Hilti-tuotteet on pääosin valmistettu kierrätyskelpoisista materiaaleista. Kierrätyksen edellytys on materiaalien asianmukainen lajittelu. Useissa maissa **Hilti** ottaa vanhat koneet ja laitteet vastaan kierrätystä ja hävitystä varten. Lisätietoja saat **Hilti**-huollosta tai -edustajalta.



- Älä hävitä sähkötyökaluja, elektronisista laitteita ja akkuja tavallisen sekajätteen mukana!

11 Valmistajan myöntämä takuu

- Jos sinulla on takuuehtoihin liittyviä kysymyksiä, ota yhteys paikalliseen **Hilti**-edustajaan.

12 Lisätietoja

Lisätietoa käytöstä, tekniikasta, ympäristöstä ja kierrätyksestä saat seuraavasta linkistä: qr.hilti.com/manual/?id=2360043

Tämä linkki on myös QR-koodina käyttöohjeen lopussa.



Originaalkasutusjuhend

1 Andmed kasutusjuhendi kohta

1.1 Käesoleva käsitemisjuhendi kohta

- Enne seadme kasutuselevõttu lugege läbi kasutusjuhend. See on ohutu kasutamise ja tõrgeteta töö eeldus.
- Järgige käesolevas kasutusjuhendis ja seadmel esitatud ohutusnõudeid ja hoiatusi.
- Hoidke kasutusjuhend alati toote juures ja andke toode teistele isikutele edasi ainult koos käesoleva kasutusjuhendiga.

1.2 Märkide selgitus

1.2.1 Hoiatused

Hoiatused annavad märku toote kasutamisel tekkivatest ohtudest. Kasutatakse järgmisi märksõnu:



OHT !

- ▶ Võimalikud ohtlikud olukorrad, mis võivad põhjustada kasutaja raskeid kehavigastusi või hukkamist.



HOIATUS !

- ▶ Võimalik ohtlik olukord, mis võib põhjustada kasutaja raskeid kehavigastusi või hukkamist.



ETTEVAATUST !

- ▶ Võimalikud ohtlikud olukorrad, mis võivad põhjustada kehavigastusi või varalist kahju.

1.2.2 Sümbolid kasutusjuhendis

Käesolevas kasutusjuhendis kasutatakse järgmisi sümboleid:

	Järgige kasutusjuhendit
	Soovitusi seadme kasutamiseks ja muu kasulik teave
	Taaskasutatavate materjalide käsitlemine
	Elektrilisi tööriistu ja akusid ei tohi visata olmejäätmete hulka
	Hilti Li-Ion-aku
	Hilti Laadimisseade

1.2.3 Joonistel kasutatud sümbolid

Joonistel kasutatakse järgmisi sümboleid.

	Numbrid viitavad vastavatele joonistele kasutusjuhendi juhendi alguses.
	Numbrid joonistel tähistavad tähtsaid toiminguid või toimingute jaoks tähtsaid detaile. Tekstis tõstetakse need toimingud või detailid vastava numbriga abil esile, näiteks (3) .
	Positsiooninumbrid kasutatakse joonisel Ülevaade ja need viitavad selgituste numbritele toote ülevaates .
	See märk näitab, et toote käsitlemisel tuleb olla eriti tähelepanelik.



1.3 Tootepõhised sümbolid

1.3.1 Sümbolid

Tootel võib kasutada alljärgnevat sümboleid:

	Nimipöörlemiskiirus tühikäigul
	Alalisvool
	Pöörlemissuuna nool
RPM	Pööret minutis
	Läbimõõt
	Saeketas
	Seade toetab andmete traadita ülekandmist, mis on ühildatav iOS- ja Android-platvormidega.
	Kui tootel on vastav märgis, siis on sertifitseerimisasutus toote sertifitseerinud vastavalt Ameerika Ühendriikide ja Kanada turul kehtivatele standarditele.

1.3.2 Täiendavad sümbolid akutoitega tööriistade puhul

Tootel kasutatakse järgmisi sümboleid:

	Kasutatud HilTi Li-ioonaku seeria. Pidage kinni peatükis Sihipärane kasutamine toodud juhistest.
Li-ion	Liitiumioonaku
	Ärge kasutage akut kunagi löögiriistana.
	Ärge laske akul kunagi maha kukkuda. Ärge kasutage akut, mis on saanud löögi või on muul moel kahjustatud.

1.3.3 Kohustavad märgid

Tootel kasutatakse järgmisi kohustavaid märke:

	Kandke kaitseprille
--	---------------------

1.4 Tooteinfo

HILTI tooted on ette nähtud professionaalsele kasutajale ja neid tohivad käsitseda, hooldada ja korras hoida ainult volitatud ja asjaomase väljaõppega isikud. Nimetatud personal peab olema teadlik kõikidest kaasnevatest ohtudest. Seade ja sellega ühendatavad abivahendid võivad osutada ohtlikuks, kui neid ei kasutata nõuetekohaselt või kui nendega töötab vastava väljaõppeta isik.

Tüübitähis ja seerianumber on tüübisildil.

- Kandke seerianumber järgmisse tabelisse. Andmeid toote kohta vajate meie esindusele või hooldekeskusele päringute esitamisel.

Andmed toote kohta

Aku-käsitakassaag	SC 6WL-22
Põlvkond	01
Seerianumber	

1.5 Vastavusdeklaratsioon

Seadme tootja kinnitab ainuvastutajana, et käesolevas kasutusjuhendis kirjeldatud seade vastab kehtivate õigusaktide nõuetele ja kehtivatele standarditele. Vastavusdeklaratsiooni koopia leiata käesoleva kasutusjuhendi lõpust.



2 Ohutus

2.1 Üldised ohutusnõuded elektriliste tööriistade kasutamisel

⚠ HOIATUS! Lugege kõiki selle elektrilise tööriista juurde kuuluvaid ohutusjuhiseid, nõuandeid, jooniseid ja tehnilisi andmeid! Järgmiste juhiste eiramise tagajärg võib olla elektrilöökk, tulekahju ja/või raskest vigastused.

Hoidke kõik ohutusnõuded ja juhised edaspidiseks kasutamiseks alles.

Ohutusjuhistes kasutatud mõiste "elektriline tööriist" käib võrgutoitega (toitejuhtmega) elektriliste tööriistade või akutoitega (toitejuhtmeta) elektriliste tööriistade kohta.

Ohutus töökohal

- ▶ **Hoidke oma töökoht puhas ja valgustage seda korralikult.** Korrastamata ja valgustamata töökoht võib põhjustada õnnetusi.
- ▶ **Ärge kasutage elektrilist tööriista plahvatusohtlikus keskkonnas, kus leidub tuleohtlikke vedelikke, gaase või tolmu.** Elektrilistest tööriistadest lööb sädemeid, mis võivad tolmu või auru süüdata.
- ▶ **Hoidke lapsed ja kõik teised töökohast eemal, kui kasutate elektrilist tööriista!** Kui teie tähelepanu juhitakse kõrvale, võib seade teie kontrolli alt väljuda.

Elektriohutus

- ▶ **Elektrilise tööriista pistik peab sobima pistikupessa. Pistiku juures ei tohi teha mingeid muudatusi. Kaitsemaandusega seadmete puhul ei tohi kasutada adapterpistikuid.** Muutmata pistikud ja sobivad pistikupesad vähendavad elektrilöögiohtu.
- ▶ **Vältige keha kontakti maandatud pindadega (nt toru, radiaator, pliit, külmik).** Kui teie keha on maandatud, on elektrilöögi oht suurem.
- ▶ **Kaitske elektrilist tööriista vihma ja niiskuse eest.** Kui elektrilise tööriista sisemusse satub vett, suurendab see elektrilöögiohtu.
- ▶ **Särg kasutage ühenduskaablit elektrilise tööriista kandmiseks, riputamiseks ega pistiku stepslist väljatõmbamiseks!** Hoidke ühenduskaablit eemal kuumusest, õlidest, teravatest servadest ja liukuvatest osadest. Kahjustatud või keerduvad ühenduskaablid suurendavad elektrilöögiohtu.
- ▶ **Kui töotate elektrilise tööriistaga vabas õhus, kasutage ainult selliseid pikendusjuhtmeid, mida tohib kasutada ka välitingimustes.** Välitingimustes sobiva pikendusjuhtme kasutamine vähendab elektrilöögiohtu.
- ▶ **Kui seadmega töötamine niiskes keskkonnas on vältimatu, kasutage rikkevoolu kaitseülililit.** Rikkevoolu kaitseülililit kasutamine vähendab elektrilöögiohtu.

Inimeste ohutus

- ▶ **Olge tähelepanelik, jälgige, mida teete, ja toimige elektrilise tööriistaga töötades kaalutletult. Ärge töötage elektrilise tööriistaga, kui olete väsinud või alkoholi, narkootikumide või ravimite mõju all!** Hetkeline tähelepanematus elektrilise tööriista kasutamisel võib põhjustada raskest kehavigastusi ja varalist kahju.
- ▶ **Kandke isiklikke kaitsevahendeid ja alati kaitseprille.** Isiklike kaitsevahendite, nt tolmu maski, libisemiskindlate turvajalatsite, kaitsekiivri või kuulmiskaitsevahendite kandmine (sõltuvalt elektrilise tööriista tüübist ja kasutusalasest) vähendab vigastusohu.
- ▶ **Vältige elektrilise tööriista soovimatut käivitamist!** Enne elektrilise tööriista ühendamist vooluvõrku ja/või elektrilise tööriista aku paigaldamist, tööriista ülestõstmist ja kandmist veenduge, et elektriline tööriist on välja lülitatud! Kui hoiate elektrilise tööriista kandmisel sõrme lülilit või ühendate vooluvõrku sisselülitatud tööriista, võib juhtuda õnnetus.
- ▶ **Enne elektrilise tööriista sisselülitamist eemaldage selle küljest seade- ja mutrivõtmed.** Elektrilise tööriista pöörleva osa küljes olev seade- või mutrivõti võib põhjustada vigastusi.
- ▶ **Vältige ebatavalist töösensidit! Võtke stabiilne töösensid ja säilitage alati tasakaal.** Nii saate elektrilist tööriista ootamatutes olukordades paremini kontrollida.
- ▶ **Kandke sobivat rõivastust. Ärge kandke laiu riideid ega ehteid!** Hoidke juuksed, rõivad ja kindad seadme liikuvatest osadest eemal. Lotendavad riided, ehted ja pikad juuksed võivad sattuda seadme liikuvate osade vahele.
- ▶ **Kui elektrilise tööriista külge on võimalik paigaldada tolmuemaldus- ja kogumisseadiseid, veenduge, et need on tööriistaga ühendatud ja et neid kasutatakse nõuetekohaselt.** Tolmuemaldus-seadise kasutamine võib vähendada tolmu taset tingitud ohte.



- ▶ **Ärge laske tekkida petlikul turvatundel ega eirake elektrilise tööriista ohutusreegleid isegi siis, kui olete pärast paljukordset kasutamist elektrilise tööriistaga harjunud.** Tähelepanematu käsitsemine võib sekundi murdosa jooksul kaasa tuua raskeid vigastusi.

Elektrilise tööriista kasutamine ja käsitsemine

- ▶ **Ärge koormake seadet üle! Kasutage konkreetseks tööks sobivat elektrilist tööriista.** See töötab ettenähtud jõudluspiirides tõhusamalt ja ohutumalt.
- ▶ **Ärge kasutage elektrilist tööriista, mille lüliti on rikkis!** Elektriline tööriist, mida ei saa enam lülitist korralikult sisse ja välja lülitada, on ohtlik ning tuleb viia parandusse.
- ▶ **Tõmmake enne seadme mis tahes seadetöid, tarvikute vahetamist ja seadme hoiuolepanekut pistik pistikupesast välja ja/või eemaldage äravõetav aku.** See ettevaatusabinõu hoiab ära seadme soovimatu käivitumise.
- ▶ **Kasutusvälisel ajal hoidke elektrilist tööriista lastele kättesaamatus kohas. Ärge laske seadet kasutada isikutel, kes seadme tööpõhimõtet ei tunne või ei ole lugenud käesolevaid kasutusjuhendeid.** Asjatundmatute isikute käes on elektrilised tööriistad ohtlikud.
- ▶ **Hooldage elektrilisi tööriistu ja tarvikuid korralikult. Kontrollige, kas liikuvad osad töötavad veatult ega kiilu kiini.** Veenduge, et seadme osad ei ole murdunud või kahjustatud määral, mis mõjutab seadme töökindlust. Laske kahjustatud osad enne seadme kasutamist parandada. Ebapiisavalt hooldatud elektrilised tööriistad põhjustavad õnnetusi.
- ▶ **Hoidke lõiketarvikud teravad ja puhtad.** Hästi hooldatud, teravate lõikeservadega lõiketarvikud kiiluvad harvemini kinni ja neid on lihtsam juhtida.
- ▶ **Kasutage elektrilist tööriista, tarvikuid ja lisatarvikuid vastavalt nende juhiste.** Arvestage seejuures töötõingimuste ja tehtava töö iseloomuga. Elektrilise tööriista kasutamine otstarbel, milleks see ei ole ette nähtud, võib põhjustada ohtlikke olukordi.
- ▶ **Käepidemed ja haardepinnad peavad olema kuivad, puhtad ning vabad õlist ja rasvast.** Libedad käepidemed ja haardepinnad ei võimalda elektrilist tööriista ootamatutes olukordades kindlalt käsitseada ega kontrollida.

Akuga tööriista kasutamine ja käsitsemine

- ▶ **Laadige akusid ainult tootja soovitatud laadimiseseadmega.** Kui teatud tüüpi aku laadimiseks ettenähtud laadimiseseadet kasutatakse teist tüüpi akude laadimiseks, tekib tulekahjuoht.
- ▶ **Kasutage elektrilistes tööriistades ainult ettenähtud akusid.** Teist tüüpi akude kasutamine võib põhjustada vigastus- ja põlenguohtu.
- ▶ **Hoidke aku kasutusvälisel ajal eemal kirjaklambritest, müntidest, võtmetest, naeltest, kruvidest ja teistest väikestest metalliesemetest, mis võivad aku kontaktid omavahel ühendada.** Aku kontaktide vahel tekkinud lühis võib põhjustada põletuse või tulekahju.
- ▶ **Väärkasutuse korral võib akuvedelik akust välja voolata. Vältige sellega kokkupuudet. Juhusliku kokkupuute korral loputage kahjustatud kohta veega. Kui vedelik satub silma, otsige ka arstiabi.** Väljavoolav akuvedelik võib põhjustada nahaärritust või põletust.
- ▶ **Ärge kasutage kahjustatud ega modifitseeritud akut!** Kahjustatud või modifitseeritud akud võivad käituda ettenägematult ja põhjustada tulekahju, plahvatusi või vigastusohtu.
- ▶ **Ärge laske akul kokku puutuda tule ega liiga kõrge temperatuuriga!** Tuli või temperatuur üle 130 °C (265 °F) võivad tekitada plahvatusi.
- ▶ **Järgige kõiki laadimisjuhiseid ja ärge kunagi laadige akut ega akutööriista väljaspool kasutusjuhendis näidatud temperatuurivahemikku.** Väär laadimine või laadimine väljaspool lubatud temperatuurivahemikku võib kahjustada akut ja suurendada tuleohtu.

Hooldus

- ▶ **Laske elektrilist tööriista parandada ainult kvalifitseeritud spetsialistidel, kes kasutavad originaalvaruosi.** Nii on tagatud elektrilise tööriista ohutu töö.
- ▶ **Ärge hooldage kahjustatud akut!** Akut võib hooldada ainult tootja või volitatud klienditeenindus.

2.2 Ohutusnõuded kõikide saagide kasutamisel

Saagimismeetod

- ▶ **⚠ OHT: Ärge viige oma käsi saagimispiirkonda ega vastu saeketast! Hoidke teise käega lisakäepidemest või mootorikorpusest.** Kui hoiate saagi kahe käega, ei saa saeketas teie käsi vigastada.
- ▶ **Ärge viige käsi tooriku alla!** Tooriku all ei saa kettakaitse teid saeketta eest kaitsta.
- ▶ **Valige tooriku paksusega sobiv lõikesügavus.** Tooriku alt tohib saeketast nähtavale jääda max ühe täishamba ulatuses.



- ▶ **Ärge kunagi hoidke saetavat toorikut käes ega põlve peal! Kinnitage toorik stabiilsele aluspinnale.** Tooriku tugev kinnitamine on oluline, et vähendada kehaga kokkupuute, saeketta kinnikiilumise ja seadme üle kontrolli kaotuse ohtu.
- ▶ **Kui teete töid, mille puhul võib tarvik tabada varjatud elektrijuhtmeid, hoidke seadet ainult isoleeritud käepidemest.** Kontakt pingele all oleva elektrijuhtmega pingestab ka seadme metallosad ja tekitab elektrilöögi.
- ▶ **Kasutage pikilõigete tegemisel alati juhikut või sirget liistu.** See parandab lõiketäpsust ja vähendab saeketta kinnikiilumisohtu.
- ▶ **Kasutage alati õige suuruse ja sobiva (nt tähikukujulise või ümara) siseavaga saekettaid.** See osadega sobimatud saekettad pöörlevad ebaühtlaselt ja põhjustavad kontrolli kaotuse seadme üle.
- ▶ **Ärge kunagi kasutage kahjustatud või valesid saeketta alusseibe ega kruvisid!** Saeketta alusseibid ja kruvid on välja töötatud spetsiaalselt sae optimaalse võimsuse ja ohutuse tagamiseks.

Tagasilöök – põhused ja asjaomased ohutusnõuded

- Tagasilöök on kinnikiilunud või valesti seatud saekettast tingitud järsk reaktsioon, mispeale saag hüppab toorikust kontrollimatult välja ja liigub kasutaja suunas;
- kui saeketas jääb sulguvasse lõikejälge kinni, kiilub saeketas kinni ja mootori jõud paiskab sae kasutaja suunas;
- kui saeketas on lõikejäljes valesti välja rihitud, võivad saeketta tagumise serva hambad tooriku pinda kinni jääda, mispeale saeketas hüppab lõikejäljest välja ja saag paiskub kasutaja suunas.

Tagasilöök on sae vale kasutamise tagajärg. Seda saab ära hoida, kui rakendada järgnevalt kirjeldatud sobivaid ettevaatusabinõusid.

- ▶ **Hoidke saagi alati kahe käega ja viige oma käed asendisse, milles saate tagasilöögile kõige paremini reageerida. Paiknege alati saeketta kõrval. Ärge olge kunagi saekettaga ühel joonel!** Tagasilöögi korral võib ketassaag tahapoole paiskuda. Sobivate meetmete rakendamisega suudab seadme kasutaja tagasilöögiõudu siiski valitseda.
- ▶ **Kui saeketas kinni kiilub või kui te töö katkestate, lülitage saag alati välja ja hoidke seda paigal, kuni saeketas on täielikult seiskunud. Ärge kunagi püüdke saagi toorikust eemaldada või tagasi tõmmata, kui saeketas veel pöörleb – võib tekkida tagasilöök!** Tehke kindlaks ja kõrvaldage saeketta kinnikiilumise põhjus.
- ▶ **Kui tahate saagi, mille saeketas on toorikus, uuesti käivitada, tsentreerige saeketas lõikejäljes ja veenduge, et saehambad ei ole toorikusse haakunud.** Sae käivitamisel võib kinnikiilunud saeketas toorikust välja hüpata või tagasilöögi põhjustada.
- ▶ **Toestage suured plaadid, et vältida kinnikiilunud saekettast põhjustatud tagasilöögiohtu.** Suured plaadid võivad omaenda kaalu mõjul läbi painduda. Plaadid tuleb toetada mõlemalt poolt, nii lõikejälje juurest kui ka servast.
- ▶ **Ärge kasutage nürisid ega kahjustatud saekettaid!** Nüride või valesti rihitud hammastega saekettad tekitavad liiga kitsa lõikejälje, mis põhjustab suuremat hõõrdumist, saeketta kinnikiilumist ja tagasilööki.
- ▶ **Pingutage enne saagimist kinni lõikesügavuse ja lõikenurga regulaatorid.** Kui seaded saagimise ajal muutuvad, võib saeketas kinni kiiluda ja tekitada tagasilöögi.
- ▶ **Eriti ettevaatlik tuleb olla lõigete tegemisel seinale või teistesse varjatud piirkondadesse.** Uputatav saeketas võib varjatud objektidesse kinni kiiluda ja põhjustada tagasilöögi.

Alumise kettakaitse ülesanne

- ▶ **Kontrollige enne kasutamist alati, kas alumine kettakaitse sulgub korralikult. Ärge kasutage saagi, kui alumine kettakaitse ei liigu vabalt ega sulgu korralikult! Ärge kunagi fikseerige ega siduge alumist kettakaitset kinni avatud asendis!** Kui saag kogemata maha kukub, võib alumine kettakaitse kõverduda. Avage kettakaitse tagasitõmbehoova abil ja veenduge, et see liigub vabalt ega puuduta mis tahes lõikenurga ja -sügavuse juures saekettast ja teisi osi.
- ▶ **Kontrollige alumise kettakaitse vedru toimivust. Kui alumine kettakaitse ja vedru ei tööta veatult, laske saagi enne kasutuselevõttu hooldada.** Kahjustatud detailide, külgekleepunud mustuse ja saepuru tõttu töötab alumine kettakaitse aeglasemalt.
- ▶ **Avage alumine kettakaitse käega ainult erilõigete (nt uputus- ja nurgalõigete) puhul. Avage alumine kettakaitse tagasitõmbehoova abil ja vabastage see kohe, kui saeketas on tunginud toorikusse.** Kõikide teiste saagimistõde puhul peab alumine kettakaitse töötama automaatselt.
- ▶ **Ärge asetage saagi tööpingile ega põrandale, kui alumine kettakaitse saekettast ei kata.** Järelepöörlev katmata saeketas viib sae lõikesuunale vastupidises suunas ja löikab kõike, mis teele ette jääb. Pöörake tähelepanu sae järelepöörlemisajale.



2.3 Täiendavad ohutusnõuded

Isikurvalisus

- ▶ Ärge kunagi muutke ega modifitseerige seadet ega lisatarvikuid.
- ▶ Kasutage elektrilist tööriista üksnes koos juurdekuuluvate kaitseseadistega.
- ▶ Kui kasutate elektrilist tööriista ilma tolmuimejata, kandke tolmu tekitavate tööde alati kergest tolmukaitsemaski.
- ▶ Hoidke tööriista ettenähtud käepidemetest kahe käega kinni.
- ▶ Kandke kuulmiskaitsevahendeid. Müra võib kahjustada kuulmist.
- ▶ Tehke tööpause ja sõrmeharjutusi, et parandada sõrmede verevarustust.
- ▶ Elektrilist tööriista ei tohi kasutada füüsiliselt nõrgad inimesed, kellel puudub asjaomane väljaõpe.
- ▶ Lülitage elektriline tööriist sisse alles töökohal ja vaid siis, kui olete seadnud selle tööasendisse.
- ▶ Eemaldage aku, kui tööriista puhul esineb probleeme, kui vahetate tarvikuid või lisaseadiseid ning elektrilise tööriista säilitamisel ja transportimisel.
- ▶ Ärge kasutage elektrilist tööriista pea kohal tehtavateks töödeks.
- ▶ Ärge pidurdage seadet, avaldades saekettale külgsurvet.
- ▶ Enne aku paigaldamist veenduge, et saag on välja lülitatud ja sisselülitustõkis on aktiveeritud. Nii hoiate ära seadme soovimatust käivitamisest tingitud vigastused.
- ▶ Ärge puudutage kinnitusflantsi ja pingutuskruvi, kui seade töötab.
- ▶ Enne seadme käestpanekut oodake, kuni seade on täielikult seiskunud.
- ▶ Enne tarviku vahetamist oodake, kuni seade jahtunud.
- ▶ Ärge kunagi vajutage spindlilukustusnupule, kui saeketas liigub.
- ▶ Ärge suunake seadet inimeste poole.
- ▶ Sisselülitustõkis peab olema alati aktiveeritud, kui vahetate tarvikuid või akut, samuti seadme transportimisel ja hoieülepänel.
- ▶ Kasutage alati töödeldava tooriku materjali ja omadustega sobivat saeketast.
- ▶ Viige käsi ketassaaga vastu toorikut üksnes siis, kui see on sisse lülitatud.
- ▶ Valige saeketta ja töödeldava materjaliga sobiv ettenihkejõud. Nii hoiate ära saeketta blokeerumise ja võimaliku tagasilöögi.
- ▶ Vältige saehammaste otste ülekuumenemist.
- ▶ Tarviku lubatud pöörete arv peab olema vähemalt sama suur nagu seadmel toodud maksimaalne pöörlemiskiirus. Lubatud kiiremini pöörlev tarvik võib puruneda ja selle tükid võivad laiali paiskuda.
- ▶ Ärge kasutage seadet väga tolmuses keskkonnas.
- ▶ Lihvimisel, lõikamisel ja puurimisel tekkiv tolm võib sisaldada ohtlikke kemikaale. Mõned näited: plii või pliipõhised värvid; tellis, betoon ja muu müüritis; looduskivi ja muud silikaati sisaldavad tooted; teatud tüüpi puit, näiteks tamm, pöök ja keemiliselt töödeldud puit; asbest või asbesti sisaldavad materjalid. Tehke kindlaks kasutaja ja teiste läheduses viibivate isikutega kokkupuute tase, arvestades töödeldavate materjalide ohuklassi. Võtke vajalikud meetmed, et hoida kokkupuute ohutul tasemel, nt kasutage tolmukogumissüsteemi või kandke sobivat hingamisteede kaitse maski. Kokkupuute vähendamise üldiste meetmete hulka kuuluvad:
 - ▶ töötamine hästi ventileeritud piirkonnast,
 - ▶ tolmuga pikaajalise kokkupuute vältimine,
 - ▶ tolmu eemalejuhimine näost ja kehast,
 - ▶ kaitserõivaste kandmine ja nähtavate kohtade pesemine vee ja seebiga.
- ▶ Kandke alati hingamisteede kaitsemaski, mis vastab konkreetsele töö nõuetele.
- ▶ Enne töö algust tehke kindlaks töötamisel tekkiva tolmu ohuklass. Kasutage ettenähtud kaitseklassi kuuluvat ehitustolmuimejat, mis vastab kehtivatele tolmukaitsenõuetele.
- ▶ Järgige riigis kehtivaid tööohutusnõudeid.
- ▶ Tooriku kinnitamiseks ja stabiilses asendis hoidmiseks kasutage kinnitusseadiseid või muud sobivat viisi. Tooriku hoidmine käe või kehaga ei taga stabiilsust ja kontroll tooriku üle võib kaduda. Ärge laske toorikut hoida kolmandatel isikutel.
- ▶ Ärge vaadake otse valgusalikasse (LED) ja ärge suunake valgust teiste inimeste näkku.
- ▶ Allakukkuvatest tarvikutest või liseseadistest tingitud vigastuste oht. Enne töö alustamist veenduge, et paigaldatud tarvikud on kindlalt kinnitatud.
- ▶ Veenduge, et lõikejoonel ei ole takistusi, nt naelu, kruvisid või teisi metalle.
- ▶ Kasutage üksnes **Hilti** soovitatud saelehiti, mis vastavad standardile EN 847-1.
- ▶ Plasti saagimisel veenduge, et toorik ei lähe liiga kuumaks ja ei hakka sulama.



Elektriõhutus

- ▶ Kontrollige tööpiirkond enne töö alustamist üle metalliotsijaga, et tuvastada varjatud elektrijuhtmete, gaasi- või veetorude asukohta. Pingestatud elektrijuhtme soovimatu vigastamise korral võivad seadme välised metallosad pingele alla sattuda. See suurendab elektrilöögi tekkimise ohtu.

2.4 Akude hoolikas käsitsemine ja kasutamine

- ▶ **Järgige liitiumioonakude ohutu käsitemise ja kasutamise kohta esitatud juhiseid.** Eiramine võib tekitada nahaärrituse, söövitususe, keemilise põletuse, tulekahju ja/või põhjustada plahvatuse.
- ▶ Kasutage akusid ainult siis, kui nende tehniline seisukord on veatu.
- ▶ Käsitlege akusid ettevaatlikult, et vältida kahjustusi ja tervist kahjustavate vedelike lekkimist!
- ▶ Akusid ei tohi mingil juhul muuta ega ümber ehitada!
- ▶ Akusid ei tohi lahti võtta, muljuda, kuumutada üle 80 °C (176 °F) ega ära põletada.
- ▶ Ärge kasutage ega laadige akusid, mis on saanud löögi või muul viisil kahjustada. Kontrollige regulaarselt akusid kahjustuste suhtes.
- ▶ Ärge kasutage kunagi ringlusse võetud või remonditud akusid.
- ▶ Ärge kunagi kasutage akut või akutoitega elektritööriista löögitarvikuna.
- ▶ Ärge jätke akut kunagi otsese päikesekiirguse, kuumuse, sädemete või lahtise leegi kätte. See võib põhjustada plahvatuse.
- ▶ Ärge puudutage aku pooluseid sõrmede, tööriistade, ehete või muude metallesemetega. See võib akut kahjustada, samuti tekitada varalist kahju ja kehavigastusi.
- ▶ Hoidke akusid eemal vihmast, niiskusest ja vedelikest. Sissetungiv niiskus võib põhjustada lühist, elektrilööki, põletust, tulekahju ja plahvatust.
- ▶ Kasutage üksnes aku tüübile vastavaid laadijaid ja elektritööriistu. Juhinduge asjaomastes kasutusjuhendites esitatud andmetest.
- ▶ Ärge kasutage ega hoiustage akut plahvatusohtlikus keskkonnas.
- ▶ Kui aku on nii kuum, et seda ei saa puudutada, võib aku olla defektne. Asetage aku nähtavasse tulekindlasse kohta, mis on süttivatest materjalidest piisavaltkaugel. Laske akul jahtuda. Kui aku on ühe tunni pärast ikka veel liiga kuum, et seda puudutada saaks, siis on aku defektne. Pöörduge **Hilti** hooldekeskusesse või lugege läbi dokument "Juhised **Hilti** liitiumioonakude ohutu käsitemise ja kasutamise kohta".



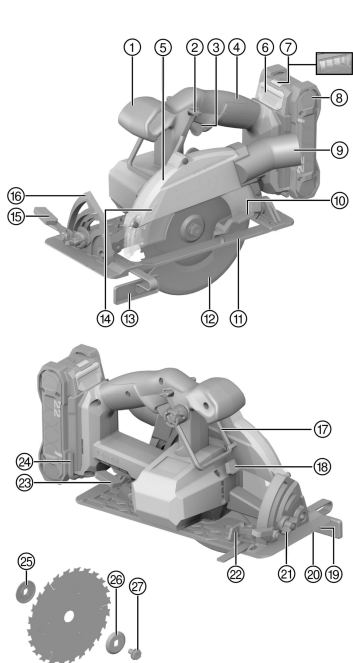
Järgige liitiumioonakude transpordi, ladustamise ja käsitemise kohta esitatud erijuhiseid.

Lugege läbi **Hilti** liitiumioonakude ohutu käsitemise ja kasutamise juhised, mis avanevad käesoleva kasutusjuhendi lõpus oleva QR-koodi skannimisel.



3 Kirjeldus

3.1 Toote ülevaade



- ① Lisakäepide
- ② Sisselülitustõkis
- ③ Toitelüliti
- ④ Käepide
- ⑤ Kettakaitse
- ⑥ Aku lukust avamise nupp
- ⑦ Aku oleku indikaator
- ⑧ aku
- ⑨ Saepuru imemiseks ette nähtud liitmik
- ⑩ Pendelkettakaitse juhthoob
- ⑪ Alustald
- ⑫ Pendelkettakaitse
- ⑬ paralleeljuhik
- ⑭ Pöörlemisuuna nool
- ⑮ Lukustushoob löikenurga seadistuseks
- ⑯ Lõikenurga skaala
- ⑰ Tellingukonks
- ⑱ Spindlilukustus
- ⑲ Lõikemärgis 0°
- ⑳ Lõikemärgis 45°
- ㉑ Lõikenurga eelseadistamine
- ㉒ Paralleeljuhiku kinnituskruvi
- ㉓ Lukustushoob löikesügavuse reguleerimiseks
- ㉔ Sisekuuskantvõti
- ㉕ Alusflants
- ㉖ Kinnitusflants
- ㉗ Pingutuskruvi

3.2 Nõuetekohane kasutamine

Kirjeldatud toode on akutoitega ketassaag. See on ette nähtud puidu ja puidusarnaste materjalide, plasti, kipskartongi, kipskiudplaatide ja liitmaterjalide saagimiseks.

Käsiketassaag on varustatud saepuru imemiseks ette nähtud liitmikuga, mis sobib kõikide standardsete imivoolikutega. Imivooliku ühendamiseks saega võib olla vajalik sobiv adapter.

- ▶ Kasutage üksnes toote jaoks ettenähtud saekettaid, mis vastavad tehnilistes andmetes toodud andmetele (nt läbimõõt, pöörete arv, paksus, materjal jm). Keelatud on lihv- ja löikekettad, samuti kõrgelegeritud kiirterasest (HSS) saekettad.
- ▶ Saagige vaid ühetasaseid toorikuid, millel on alustalla jaoks piisavalt suur toetuspind.
- ▶ Selle seadmega ei tohi saagida metalle, metallisisaldusega materjale, mineraalaineid, tellist ja kvartsisisaldusega materjale.
- Kasutage toote jaoks ainult **Hilti Nuron B 22** seeria liitumioonakusid. **Hilti** soovib selle toote jaoks kasutada käesoleva kasutusjuhendi lõpus olevas tabelis loetletud akusid.
- Nende akude laadimiseks kasutage ainult kasutusjuhendi lõpus loetletud tüüpi **Hilti** laadimisseadmeid.

3.3 Tarnekomplekt

Ketassaag, saeketas, kinnitusflants, alusflants, pingutuskruvi, sisekuuskantvõti, kasutusjuhend



Muud süsteemitooded leiate müügiesindusest **Hilti Store** või veebisaidilt: www.hilti.group



3.4 Lisatarvikud (eraldi saadaval)

Juhtsiini adapter, juhtsiin, paralleeljuhtik

3.5 Liitumioonaku kuvamine

Hilti Nuron liitumioonakud saavad näidata laetuse astet, anda veateateid ja näidata aku olekut.

3.5.1 Laetuse astme ja veateadete kuvamine

HOIATUS

Vigastuste oht allakukkuva aku tõttu!

- ▶ Kui aku on paigaldatud, tehke vabastuslukule vajutamisega kindlaks, et aku on kasutatavas tootesse õigesti sisse pandud.

Selleks et kuvada ühte järgmistest näitudest, vajutage korraks aku vabastusnupule.

Laetuse astet ning võimalikke tõrkeid kuvatakse pidevalt seni, kuni ühendatud seade on sisse lülitatud.

Seisund	Tähendus
Neli (4) LED-tuld põlevad pideva rohelise tulega	Laetuse aste: 100 % kuni 71 %
Kolm (3) LED-tuld põlevad pideva rohelise tulega	Laetuse aste: 70 % kuni 51 %
Kaks (2) LED-tuld põlevad pideva rohelise tulega	Laetuse aste: 50 % kuni 26 %
Üks (1) LED-tuli põleb pideva rohelise tulega	Laetuse aste: 25 % kuni 10 %
Üks (1) LED-tuli vilgub aeglaselt rohelise tulega	Laetuse aste: < 10 %
Üks (1) LED-tuli vilgub aeglaselt rohelise tulega	Liitumioonaku on täielikult tühjenenud. Laadige akut. Kui LED-tuled pärast laadimist ikka veel kiiresti vilguvad, pöörduge Hilti hooldekeskusse.
Üks (1) LED-tuli vilgub kiiresti kollase tulega	Liitumioonaku ja sellega ühendatud seade on üle koormatud, liiga külmad või liiga kuumad või on tegemist muu veaga. Viige seade ja aku soovitatud töötemperatuurile ja ärge avaldage tootele ülekoormust. Kui teade ei kao, pöörduge Hilti hooldekeskusse.
Üks (1) LED-tuli põleb kollase tulega	Liitumioonaku ja sellega seotud toode ei ühildu. Palun pöörduge Hilti hooldekeskusse.
Üks (1) LED-tuli vilgub kiiresti punase tulega	Liitumioonaku on lukustatud ja seda ei saa kasutada. Palun pöörduge Hilti hooldekeskusse.

3.5.2 Akude oleku kuvamine

Aku seisundi teadaasaamiseks hoidke vabastusklahvi all kauem kui kolm sekundit. Süsteem ei tuvasta võimalikku aku tõrget, mis on tingitud valest käsitlemisest, nt kukkumisest, torgetest, suurest kuumusest vm.

Seisund	Tähendus
Kõik LED-tuled süttivad pideva tulena ja seejärel põleb (1) LED-tuli pidevalt rohelise tulega.	Akut võib jätkuvalt kasutada.
Kõik LED-tuled süttivad pideva tulena (1) ja LED-tuli vilgub kiiresti kollase tulega.	Aku oleku kohta esitatud päringut ei saanud lõpetada. Korra ke protsessi või pöörduge Hilti hooldekeskusse.
Kõik LED-tuled süttivad pideva tulena ja seejärel põleb (1) ja LED-tuli pideva punase tulega.	Kui ühendatud seadet saab jätkuvalt kasutada, on aku allesjäänud mahtuvus alla 50%. Kui ühendatud seadet ei saa enam kasutada, on aku kasutusressurss ammendunud ja aku tuleb välja vahetada. Palun pöörduge Hilti hooldekeskusse.



3.6 paralleeljuhik

Ühehaaraline paralleeljuhik võimaldab teha täpseid lõikeid piki tooriku serva ja lõigata ühesuguste mõõtudega liiste.

Paralleeljuhikut võib kinnitada alustalla mõlemale küljele.

3.7 Tellingukonks

Tootel on tellingukonks, mille abil saate toote lühiajaliselt nt käsipuule riputada. Tellingukonksu kasutamiseks klappige tellingukonks 180° võrra otse üles.



Tellingukonksu saab välja klapituna pöörata umbes 30° ette transpordiasendisse. Enne tellingukonksu uuesti kokku klappimist keerake tellingukonks uuesti umbes 30° tagasi lähteasendisse.

4 Tehnilised andmed

4.1 Toote omadused

	SC 6WL-22
Nimipinge	21,6 V
Kaal	2,60 kg (vastavalt EPTA-Procedure 01 ilma akuta)
Saeketta läbimõõt	160 mm ... 165 mm
Ketta paksus	0,5 mm ... 1,5 mm
Lõikelaius	1,5 mm ... 2 mm
Saeketta siseava läbimõõt	20 mm
Nimipöörlemiskiirus tühikäigul	5 000 p/min
Maksimaalne lõikesügavus	60 mm
Kaldlõikenurk	0° ... 53°
Hoiutemperatuur	-20 °C ... 70 °C
Ümbritseva keskkonna temperatuur töötamise ajal	-17 °C ... 60 °C

4.2 Aku

Aku tööpinge	21,6 V
Aku kaal	Vt kasutusjuhendi lõpp
Ümbritseva keskkonna temperatuur töötamise ajal	-17 °C ... 60 °C
Hoiutemperatuur	-20 °C ... 40 °C
Aku temperatuur laadimise alguses	-10 °C ... 45 °C

4.3 Andmed müra ja vibratsiooni kohta vastavalt standardile EN 62841

Käesolevas juhendis märgitud helirõhu- ja vibratsioonitase on mõõdetud standarditud mõõtemeetodil ja seda saab kasutada elektriliste tööriistade omavaheliseks võrdlemiseks. See sobib ka vibratsiooni- ja mürataseme esialgseks hindamiseks.

Toodud näitajad iseloomustavad elektrilise tööriista põhilisi ettenähtud töid. Kui aga elektrilist tööriista kasutatakse muul otstarbel, teiste tarvikutega või kui tööriista on ebapiisavalt hooldatud, võivad näitajad käesolevas juhendis toodud näitajatest kõrvale kalduda. See võib vibratsiooni- ja mürataset töötamise koguperioodil tunduvalt suurendada.

Ekspositsiooni täpseks hindamiseks tuleb arvesse võtta ka aega, mil seade oli välja lülitatud või küll sisse lülitatud, kuid tegelikult tööle rakendamata. See võib vibratsiooni- ja mürataset töö koguperioodi lõikes tunduvalt vähendada.

Kasutaja kaitseks müra ja/või vibratsiooni eest võtke tarvitusele täiendavaid kaitsemeetmeid, näiteks: hooldage elektrilist tööriista ja tarvikuid korralikult, hoidke käed soojad, tagage sujuv töökorraldus.



Mürateave

	SC 6WL-22
Helivõimsustase (L_{WA})	107 dB(A)
Helirõhutase (L_{pA})	96 dB(A)
Mõõtemääramatus (L_{WA} ja L_{pA} puhul)	3 dB(A)

Vibratsioonitase

Vibratsiooni koguväärtused puidu saagimisel ($A_{h, w}$)	B 22-85	0,81 m/s ²
	B 22-170	0,76 m/s ²
Mõõtemääramatus (vibratsiooni koguväärtused)		1,5 m/s ²

5 Töö ettevalmistamine

HOIATUS

Vigastuste oht soovimatu käivitumise tõttu!

- ▶ Enne aku paigaldamist veenduge, et selle juurde kuuluv seade on välja lülitatud.
- ▶ Enne seadme seadistamist ja tarvikute vahetamist eemaldage seadmest aku.

Järgige kasutusjuhendis esitatud ja tootele märgitud ohutusnõudeid ja hoiatusi.

5.1 Aku laadimine

1. Enne laadimist lugege laadimiseseadme kasutusjuhendit.
2. Veenduge, et aku ja laadimiseseadme kontaktid on puhtad ja kuivad.
3. Laadige akut selleks ettenähtud laadimiseseadmega. → Lehekülj 184

5.2 Aku paigaldamine

HOIATUS

Vigastuste oht lühise või allakukkunud aku tõttu!

- ▶ Enne aku paigaldamist veenduge, et aku ja seadme kontaktidel ei ole võõrkehasid.
- ▶ Veenduge, et aku fikseerub alati korrektselt kohale.

1. Enne esmakordset kasutamist laadige aku täiesti täis.
2. Lükake aku seadmesse, kuni see kuuldavalt kohale fikseerub.
3. Kontrollige aku kindlat kinnitumist.

5.3 Aku eemaldamine

1. Vajutage aku vabastusnupule.
2. Tõmmake aku seadmest välja.

5.4 Lukustusklamber

HOIATUS

Vigastuste oht tingitud allakukkuvast tööriistast ja/või tarvikust!

- ▶ Toote jaoks kasutage üksnes soovitatud **Hilti** tööriistarossi.
- ▶ Iga kord enne kasutamist kontrollige, et tarvikuhoidetrossi kinnituspunkt ei ole kahjustada saanud.



Järgige riigis kehtivaid eeskirju kõrgustes töötamise kohta.

Selle toote puhul kasutage kukkumiskaitsena vaid **Hilti** kukkumiskaitset kombinatsioonis **Hilti** tööriistatrossiga #2261970.

- ▶ Kinnitage kukkumiskaitse lisatarviku paigaldusavadesse. Kontrollige kindlat kinnitumist.



- ▶ Kinnitage üks karabiinikonks tööriistatrossi külge ja teine karabiinikonks kandva konstruktsiooni külge. Kontrollige mõlema karabiinikonksu kindlat kinnitumist.



Järgige **Hilti** kukkumiskaitse ja **Hilti** tööriistatrossi kasutusjuhendeid.

5.5 Saeketta mahavõtmine 2



HOIATUS

Põletus- ja löikevigastuste oht kokkupuutumisel saeketta, kinnituskrui ja kinnitusflantsiga Tagajärgede võivad olla põletused ja löikehaavad.

- ▶ Tarviku vahetamisel kandke kaitsekindaid.

1. Vajutage spindlilukustusnupule ja hoidke seda allavajutatuna (1).
2. Keerake sisekuuskantvõtmega lahti kinnituskrui (2).
3. Eemaldage kinnituskrui ja kinnitusflants (3).
4. Avage pendelkettakaitse (4) ja võtke saeketas maha (5).



Vajaduse korral võib alusflantsi puhastamiseks eemaldada.

5.6 Saeketta paigaldamine 3

Veenduge, et kinnitav saeketas vastab tehnilistele nõuetele ja on hästi teritatud. Terav saeketas on laitmatu löike eeldus.

1. Puhastage alus- ja kinnitusflants.
2. Asetage alusflants korrektselt spindlile (1).
3. Avage pendelkettakaitse (2).
4. Paigaldage uus saeketas.



Pöörake tähelepanu saeketall ja tootel olevale pöörlemissuunanoolele (3). Need peavad kattuma.

5. Asetage õiges asendis kohale välimine kinnitusflants (4).
6. Keerake kinnituskrui sisse.
7. Asetage sisekuuskantvõti saeketta pingutuskruiile.
8. Vajutage spindlilukustusnupule ja hoidke seda allavajutatuna (5).
9. Keerake kinnituskrui sisekuuskantvõtmega kinni (6).
10. Kontrollige saeketta korrektset kinnitumist.
11. Torgake sisekuuskantvõti selleks ettenähtud auku.

5.7 Lõikesügavuse reguleerimine 4

1. Vabastage lõikesügavuse reguleerimise lukustushoob (1).
2. Tõstke seade käärikuljulist liigutusega üles ja reguleerige välja lõikesügavus (2).
3. Pingutage lõikesügavuse reguleerimise lukustushoob kinni (3).



Väljareguleeritud lõikesügavus peaks olema saetava materjali paksusest alati 5 kuni 10 mm võrra suurem.

5.8 Lõikenurga seadmine eerungilõigete jaoks 7



Saate lõikenurga seada vahemikus 0° kuni 53°. Lõikenurga eelseadistamise abil saate eelseadistada maksimaalselt seitava nurga 22,5° ja 45° peale.

1. Vajadusel seadke nurga eelseadistamise abil maksimaalne nurk.
2. Vabastage lõikenurga reguleerimise lukustushoob (1).
3. Pöörake toode soovitud lõikenurga (2) alla.
4. Lukustage toode kinnitushoovaga (3) seadistatud lõikenurgale.



5.9 Paralleelrakise paigaldamine

1. Vabastage klamberhoob (1).
2. Lükake paralleelrakis alustalda.
 - ▶ Lõikelaiust saate vastavalt konkreetsele rakendusele kohandada (2).
3. Sulgege kinnitushoob.

5.10 Juhtsiini adapteri (lisatarvik) paigaldamine

1. Vajaduse korral eemaldage paralleelrakis.
2. Kinnitage alustald juhtsiini adapteri tagumise kandurlati külge (1).
3. Asetage alustald juhtsiini adapterisse (2).
 - ▶ Alustald on juhtsiini adapteriga ühetasa.
4. Lukustage juhtsiini adapter, surudes mõlemad klapid (3) lõpuni sisse.

6 Käsitsemine

Järgige kasutusjuhendis esitatud ja tootele märgitud ohutusnõudeid ja hoiatusi.

6.1 Sisselülitamine ja väljalülitamine

Sisselülitamine

1. Vajutage sisselülitustõkisele, hoidke seda allavajutatuna ja vajutage toitelülile.
 - ▶ Võite sisselülitustõkise vabastada, niipea kui olete vajutanud toitelülile.

Väljalülitamine

2. Vabastage lüliti (sisse/välja).
 - ▶ Sisselülitustõkis hüppab automaatselt lukustavasse asendisse.

6.2 Laastukogumismahuti kasutamine

- ▶ Veenduge, et laastude väljaviskeava on vaba.

6.3 Kontuuri järgi saagimine



Saagige vaid ühetasaseid toorikuid, millel on alustalla jaoks piisavalt suur toetuspind.

1. Asetage toorik nii, et saeketas saaks tooriku all vabalt liikuda.
2. Kinnitage toorik nii, et see ei nihku paigast.
3. Asetage seade alusplaadi eesmise servaga toorikule.
 - ▶ Saeketas ei puutu toorikuga kokku.
4. Joondage kontuurjoon alustalla soonega (lõikejuhikuga).
5. Lülitage seade sisse. → Lehekülg 189
6. Juhtige saagi piki kontuuri sobiva kiirusega läbi tooriku.

6.4 Eerungilõigete teostamine (nurklõiked)



Pange tähele, et eerungilõigete puhul on tegelik lõikesügavus skaalal näidatud lõikesügavusest väiksem.

1. Seadke lõikenurk eerungilõigete jaoks. → Lehekülg 188
2. Lülitage seade sisse. → Lehekülg 189
3. Juhtige toode sobiva töökiirusega läbi tooriku.

6.5 Saelõiked juhtsiiniga

1. Fikseerige juhtsiin 2 pitskraviga.
2. Seadke lõikenurk eerungilõigete jaoks. → Lehekülg 188



- Paigutage saag soonemärgistusega juhtsiini jälje peale.
 - ▶ Sirgete lõigete puhul kasutage soonemärgistust 0° (1).
 - ▶ Eerungilõigete puhul kasutage soonemärgistust 1°-50° (2).
- Reguleerige lõikesügavust. → Lehekülj 188
- Lülitage seade sisse. → Lehekülj 189
- Juhtige toode piki juhtsiini toorikust läbi.

7 Hooldus ja korrashoid



HOIATUS

Vigastuste oht paigaldatud aku korral !

- ▶ Enne mis tahes hooldus- ja korrashoiutöid eemaldage seadmist aku!

Toote hooldus

- Kõvasti kinni olev mustus eemaldage ettevaatlikult.
- Ventilatsiooniavad puhastage ettevaatlikult kuiva, pehme harjaga.
- Puhastage korpust ainult veidi niiske lapiga. Ärge kasutage silikooni sisaldavaid hooldusvahendeid, sest need võivad kahjustada seadme plastdetaile.
- Seadme kontaktide puhastamiseks kasutage puhast kuiva lappi.

Liitium-ioonakude hooldus

- Ärge kunagi kasutage akut, mille ventilatsiooniavad on ummistunud. Puhastage ventilatsiooniavasid ettevaatlikult kuiva, pehme harjaga.
- Kaitske akut tolmu ja mustuse eest. Ärge jätke akut kunagi suure niiskuse kätte (ärge asetage seda vette ja ärge jätke vihma kätte).
Kui aku on märjaks saanud, siis käsitlege seda nii, nagu oleks see kahjustatud. Isoleerige aku tulekindlas anumask ja pöörduge **Hilti** hooldekeskusesse.
- Hoidke aku puhas õlist ja rasvast. Vältige akusse asjatult tolmu ja mustuse kogunemist. Puhastage akut kuiva pehme harjaga või puhta kuiva lapiga. Ärge kasutage silikooni sisaldavaid hooldusvahendeid, sest need võivad kahjustada seadme plastdetaile.
Ärge puudutage aku kontakte ja ärge eemaldage kontaktidelt tehases peale kantud määret.
- Puhastage korpust ainult veidi niiske lapiga. Ärge kasutage silikooni sisaldavaid hooldusvahendeid, sest need võivad kahjustada seadme plastdetaile.

Korrashoid

- Kontrollige regulaarselt, kas kõik nähtavad osad on terved ja juhtelemendid töötavad veatult.
- Ärge kasutage seadet kahjustuste ja/või tõrgete korral. Laske seade kohe parandada **Hilti** hooldekeskuses.
- Pärast hooldus- ja korrashoiutöid paigaldage kõik kaitseseadised ja kontrollige, kas need töötavad veatult.



Ohutu töö tagamiseks kasutage ainult originaalvaruosi ja -materjale. **Hilti** heakskiidetud varuosad, materjalid ja lisatarvikud oma tootele leiata müügiesindusest **Hilti Store** või veebilehelt: www.hilti.group

7.1 Kaitseseadise puhastamine

- Võtke saeketas maha. → Lehekülj 188
- Puhastage kaitseseadist ettevaatlikult kuiva harjaga.
- Eemaldage kaitseseadises olev mustus ja tolm sobiva tööriista abil.
- Paigaldage saeketas. → Lehekülj 188

7.2 Laastukanali puhastamine

Laastukanal juhik saelaastud ülemise kettakaitse seest eemale. Ummistunud laastukanali korral ei saa laastusid enam korralikult eemale juhtida. Toote kasutusea pikendamiseks puhastage laastukanalit korrapäraselt.

Laastukanali puhastamine

- Võtke saeketas maha. → Lehekülj 188
- Kui liitmikule on paigaldatud tolmueemaldi, eemaldage imivoolik liitmikult.
- Puhastage laastukanal harjaga.
- Paigaldage saeketas. → Lehekülj 188



7.3 Seadme kontrollimine pärast hooldus- ja korrashoiutöid

Pärast hooldus- ja korrashoiuhooldustööde tegemist veenduge, et kõik kaitseseadised on paigaldatud ja et need toimivad veatult.

1. Pendelkettakaitse kontrollimiseks avage see täielikult, selleks vajutage juhthoovale.
 - ▶ Pärast juhthoova vabastamist peab pendelkettakaitse kiiresti ja täielikult sulguma.
2. Kontrollige liikuvate osade toimivust, veenduge, et need ei kiilu kinni.
3. Veenduge, et seadmel ei ole pragusid ega muid ilmselgeid kahjustusi.

8 Transport ja hoiustamine

Akuga tööriistade ja akude transport

ETTEVAATUST

Soovimatu käivitumine transportimisel !

- ▶ Transportige tooteid ilma akudeta!
- ▶ Eemaldage aku/akud.
- ▶ Ärge kunagi transportige akusid lahtiselt. Enne aku transportimist tuleb aku pakendada nii, et see oleks kaitsitud löökide ja vibratsiooni eest ning isoleeritud kõikidest elektrit juhtivatest materjalidest või teistest akudest, et vältida kokkupuudet teise aku poolustega ning lühise teket. **Järgige akude transpordi suhtes kehtivaid riigiseseid nõudeid.**
- ▶ Akusid ei tohi saata posti teel. Kahjustamata akude saatmiseks pöörduge logistikaettevõtja poole.
- ▶ Iga kord enne kasutamist ning enne ja pärast pikemat transporti või hoiustamist kontrollige seadet ja akusid vigastuste suhtes.

Akuga tööriistade ja akude hoiustamine

HOIATUS

Defektsed akud või lekkivad akud võivad tekitada vigastusi !

- ▶ Kasutusvälisel ajal eemaldage seadmest aku!
- ▶ Hoidke seadet ja akusid jahedas ja kuivas kohas. Pidage kinni tehnilistes andmetes toodud temperatuuripiirangutest.
- ▶ Ärge hoidke akusid laadimisseadmes. Pärast laadimist eemaldage aku laadimisseadmest.
- ▶ Ärge hoidke akusid päikese käes, radiaatori peal või klaasi taga.
- ▶ Hoidke seadet ja akusid lastele ja kõrvalistele isikutele ligipääsmatus kohas.
- ▶ Iga kord enne kasutamist ning enne ja pärast pikemaajalist seismist kontrollige seadet ja akusid kahjustuste suhtes.

9 Rikkeabi

Järgige kõigi tõrgete korral aku olekunäidikut. Vt ptk **Li-ioon-aku näidud**.

Rikete korral, mis tabelis ei kajastu või mida Te ise kõrvaldada ei oska, pöörduge **Hilti** teeninduskeskusse.

Tõrge	Võimalik põhjus	Lahendus
Aku LED-tuled on kustunud	Aku on defektne	▶ Pöörduge Hilti hooldekeskusse.
Lüliti (sisse/välja) ei saa sisse vajutada / lüliti (sisse/välja) on kinni kiilunud.	Tegemist ei ole veaga (ohutus-funktsioon).	▶ Vajutage sisselülitustõkisele.
Pöörete arv väheneb järsku tugevasti.	Aku on tühi.	▶ Laadige akut.
	Etteandejõud on liiga suur.	▶ Vähendage etteandejõudu ja lülitage seade uuesti sisse.
Laaste ei juhita ära ja need kukuvad alustallale	Laastukanal on ummistunud.	▶ Puhastage laastukanal. → Lehekülg 190
Seade ei käivitu pärast saeketta kinnikiilumist automaatselt.	Rakendub ülekoormuskaitse.	▶ Vajutage uuesti sisselülitustõkisele ja sisse-välja-lülitile.
Aku ei fikseeru kuuldava klõpsatusega.	Aku fiksaatorid on määrdunud.	▶ Puhastage fiksaatorid ja paigaldage aku uuesti.



Tõrge	Võimalik põhjus	Lahendus
Seade vibreerib tugevamalt kui tavaliselt.	Saeketas on valesti paigaldatud.	▶ Võtke saeketas maha ja paigaldage uuesti.
Pendelkettakaitse ei sulgu.	Pendelkettakaitse on määratud või kiilub kinni või vedru on kahjustatud	▶ Võtke ühendust Hilti hooldeskusega.

10 Utiliseerimine

HOIATUS

Valest käitlemisest tingitud vigastuste oht! Eralduvad gaasid või vedelikud on terviseohtlikud.

- ▶ Ärge saatke kahjustada saanud akusid posti teel!
- ▶ Lühise vältimiseks katke akukontaktid elektrit mittejuhtiva materjaliga.
- ▶ Käideldes akusid nii, et need ei satu laste kätte.
- ▶ Utiliseerige aku **Hilti Store** esinduses või pöörduge asjaomase jäätmekäitlusettevõtte poole.

Enamik **Hilti** seadmete valmistamisel kasutatud materjalidest on taaskasutatavad. Taaskasutuse eelduseks on materjalide korralik sorteerimine. Paljudes riikides kogub **Hilti** kasutusressursi ammandanud seadmed kokku. Lisateavet saate **Hilti** müügiesindusest.



- ▶ Ärge visake kasutusressursi ammandanud elektrilisi tööriistu, elektroonikaseadmeid ja akusid olmejäätmete hulka!

11 Tootja garantii

- ▶ Garantiitingimusid puudutavates küsimustes pöörduge oma kohaliku **Hilti** partneri poole.

12 Lisateave

Lisateavet käsitsemise, tehnika, keskkonna ja ümbertöötuse kohta leiate lingilt: qr.hilti.com/manual/?id=2360043

Selle lingi leiate ka kasutusjuhendi lõpust QR-koodina.

Originālā lietošanas instrukcija

1 Informācija par lietošanas instrukciju

1.1 Par šo lietošanas instrukciju

- Pirms ekspluatācijas sākšanas obligāti izlasiet šo lietošanas instrukciju. Tas ir priekšnoteikums darba drošībai un izstrādājuma lietošanai bez traucējumiem.
- Ievērojiet drošības norādījumus un brīdinājumus, kas atrodami šajā lietošanas instrukcijā un uz izstrādājuma.
- Vienmēr glabājiet lietošanas instrukciju izstrādājuma tuvumā un, nododot izstrādājumu citai personai, vienmēr dotiet līdzi šo lietošanas instrukciju.

1.2 Apzīmējumu skaidrojums

1.2.1 Brīdinājumi

Brīdinājumi pievērš uzmanību bīstamībai, kas pastāv, strādājot ar izstrādājumu. Tiek lietoti šādi signālvārdi:

BĪSTAMI!

BĪSTAMI!

- ▶ Pievērš uzmanību draudošām briesmām, kas var izraisīt smagus miesas bojājumus vai nāvi.



BRĪDINĀJUMS!

BRĪDINĀJUMS! !

- ▶ Pievērs uzmanību iespējamam apdraudējumam, kas var izraisīt smagas traumas vai pat nāvi.

IEVĒROT PIESARDZĪBU!

UZMANĪBU! !

- ▶ Norāda uz iespējami bīstamām situācijām, kas var izraisīt traumas vai materiālos zaudējumus.

1.2.2 Simboli lietošanas instrukcijā

Šajā lietošanas instrukcijā tiek izmantoti šādi simboli:

	Ievērojiet lietošanas instrukciju
	Norādījumi par lietošanu un cita noderīga informācija
	Rīcība ar atreiz pārstrādājamiem materiāliem
	Neizmetiet elektroiekārtas un akumulatorus sadzīves atkritumos.
	Hilti Litija jonu akumulators
	Hilti Lādētājs

1.2.3 Attēlos lietotie simboli

Attēlos tiek lietoti šādi simboli:

	Šie skaitļi norāda uz attiecīgajiem attēliem, kas atrodami šīs lietošanas instrukcijas sākumā.
3	Numerācija attēlos norāda uz svarīgām darbībām vai detaļām, kas ir svarīgas noteiktām darbībām. Tekstā šīs darbības vai detaļas ir izceltas, apzīmējot ar atbilstošiem numuriem, piemēram, (3) .
	Pozīciju numuri tiek lietoti attēlā Pārskats un norāda uz leģendas numuriem sadaļā Izstrādājuma pārskats .
	Šī simbola uzdevums ir pievērst īpašu uzmanību izstrādājuma lietošanas laikā.

1.3 Simboli atkarībā no izstrādājuma

1.3.1 Simboli

Uz izstrādājuma var tikt lietoti šādi simboli:

n_0	Nominālais apgriezienu skaits tukšgaitā
	Līdzstrāva
	Rotācijas virziena bultiņa
RPM	Apgriezieni minūtē
\varnothing	Diametrs
	Zāga ripa
	Izstrādājums atbalsta bezvadu datu pārneši, kas ir saderīga ar iOS un Android platformām.
	Ja uz izstrādājuma tas ir norādīts, šī sertifikācijas iestāde ir sertificējusi izstrādājumu laišanai atpītē ASV un Kanādas tirgū saskaņā ar spēkā esošajiem standartiem.

1.3.2 Papildu simboli izstrādājumiem ar akumulatora barošanu

Tiek lietoti šādi simboli uz izstrādājuma:



2360043

	Lietojamā Hilti litija jonu akumulatoru sērija. Ņemiet vērā informāciju, kas iekļauta nodaļā Nosacījumiem atbilstīga lietošana .
Li-Ion	Litija jonu akumulators
	Nekādā gadījumā nelietojiet akumulatoru kā triecieninstrumentu.
	Sargājiet akumulatoru no kritieniem. Nelietojiet akumulatoru, ja tas ir bijis pakļauts triecienam vai tam ir radušies cita veida bojājumi.

1.3.3 Pieprasījuma zīmes

Uz izstrādājuma tiek lietoti šādi pieprasījuma simboli:

	Lietojiet aizsargbrilles
--	--------------------------

1.4 Izstrādājuma informācija

izstrādājumi ir paredzēti profesionāliem lietotājiem, un to darbināšanu, apkopi un tehniskā stāvokļa uzturēšanu drīkst veikt tikai kvalificēts, atbilstīgi apmācīts personāls. Personālam ir jābūt labi informētam par iespējamajiem riskiem, kas var rasties darba laikā. Izstrādājums un tā papildaprīkojums var radīt bīstamas situācijas, ja to uztic neprofesionālam personālam vai nelieto atbilstīgi nosacījumiem.

Iekārtas tipa apzīmējums un sērijas numurs ir norādīti uz identifikācijas datu plāksnītes.

- ▶ Ierakstiet sērijas numuru zemāk redzamajā tabulā. Izstrādājuma dati jānorāda, vērsties mūsu pārstāvnīcībā vai servisā.

Izstrādājuma dati

Manuālais ripzāģis ar akumulatoru	SC 6WL-22
Paauzde	01
Sērijas Nr.	

1.5 Atbilstības deklarācija

Ražotājs, uzņemoties pilnu atbildību, apliecina, ka šeit aprakstītais izstrādājums atbilst spēkā esošo tiesību aktu un standartu prasībām. Atbilstības deklarācijas attēls ir atrodams šīs dokumentācijas beigās.

Tehnisko dokumentāciju glabā:

Hilti Entwicklungsgesellschaft mbH | Zulassung Geräte | Hiltistraße 6 | 86916 Kaufering, DE

2 Drošība

2.1 Vispārīgi drošības norādījumi par darbu ar elektroiekārtām

⚠ BRĪDINĀJUMS! Iepazīstieties ar visiem drošības norādījumiem, instrukcijām, attēliem un tehniskajiem parametriem, kas attiecas uz šo elektroiekārtu. Turpmāk izklāstīto instrukciju neievērošana var izraisīt elektrošoku, ugunsgrēku un/vai nopietnas traumas.

Saglabājiet visus drošības norādījumus un instrukcijas turpmākai lietošanai.

Drošības norādījumos lietotais apzīmējums "elektroiekārta" attiecas uz iekārtām ar tīkla barošanu (ar barošanas kabeli) vai iekārtām ar barošanu no akumulatora (bez kabeļa).

Drošība darba vietā

- ▶ **Uzturiet darba vietā tīrību un kārtību un nodrošiniet labu apgaismojumu.** Nekārtīgā darba vietā vai sliktā apgaismojumā var viegli notikt nelaimes gadījums.
- ▶ **Nestrādājiet ar elektroiekārtu sprādzienbīstamā vidē, kur atrodas uzliesmojoši šķidrumi, gāzes vai putekļi.** Darbības laikā elektroiekārtas mēdz dzirksteļot, un tas var izraisīt viegli uzliesmojošu putekļu vai tvaiku aizdegšanos.
- ▶ **Lietojot elektroiekārtu, neļaujiet nepiederošām personām un jo īpaši bērniem tuvoties darba vietai.** Citu personu klātbūtne var novērst uzmanību, un tā rezultātā jūs varat zaudēt kontroli pār iekārtu.

Elektrodrošība

- ▶ **Elektroiekārtas kontaktdakšai jāatbilst elektrotīkla kontaktligzdai. Kontaktdakšas konstrukciju nedrīkst nekādā veidā mainīt. Kopā ar elektroiekārtām, kurām ir aizsargzemējums, nedrīkst lietot adapteru spraudņus.** Neizmaiņītas konstrukcijas kontaktdakša, kas atbilst kontaktligzdai, ļauj samazināt elektrošoka risku.



- ▶ **Darba laikā nepieskarieties sazēmētiem priekšmetiem, piemēram, caurulēm, radiatoriem, plītiņiem vai ledusskapjiem.** Pieskaroties sazēmētām virsmām, pieaug risks saņemt elektrisko triecienu.
- ▶ **Nelietojiet elektroiekārtu lietus laikā, neturiet to mitrumā.** Mitrumam iekļūstot elektroiekārtā, pieaug risks saņemt elektrisko triecienu.
- ▶ **Nenesiet un nepakariniet elektroiekārtu aiz barošanas kabeļa un neraujiet aiz kabeļa, ja vēlaties atvienot iekārtu no elektrotīkla kontaktligzdas.** Sargājiet barošanas kabeli no karstuma, eļļas, asām šķautnēm vai kustīgām detaļām. Bojāts vai sapīņķerējis barošanas kabelis var kļūt par cēloni elektrošokam.
- ▶ **Darbinot elektroiekārtu ārpus telpām, izmantojiet tās pievienošanai vienīgi tādus pagarinātāja-kabeļus, kas ir paredzēti lietošanai brīvā dabā.** Lietojot elektrokabeļus, kas ir piemērots darbam ārpus telpām, samazinās elektrošoka risks.
- ▶ **Ja elektroiekārtas izmantošana slāpā vidē ir obligāti nepieciešama, lietojiet bojājumstrāvas aizsargslēdzi.** Bojājumstrāvas aizsargslēdža lietošana samazina elektrošoka risku.

Personiskā drošība

- ▶ **Strādājiet ar elektroiekārtu uzmanīgi, darba laikā saglabājiet paškontroli un rīkojieties saskaņā ar veselo saprātu.** Ar elektroiekārtu nedrīkst strādāt personas, kas ir nogurušas vai atrodas narkotiku, alkohola vai medikamentu ietekmē. Mirkļis neuzmanības, strādājot ar elektroiekārtu, var novest pie nopietnām traumām.
- ▶ **Izmantojiet individuālos aizsardzības līdzekļus un darba laikā vienmēr valkājiet aizsargbrilles.** Individuālo aizsardzības līdzekļu (putekļu aizsargmaskas, neslidošu apavu un aizsargķiveres vai ausu aizsargu) lietošana atbilstoši elektroiekārtas tipam un veicamā darba raksturam ļauj izvairīties no savainojumiem.
- ▶ **Nepieļaujiet iekārtas nekontrolētas ieslēgšanās iespēju.** Pirms pievienošanas elektrotīklam, akumulatora ievietošanas, elektroiekārtas satveršanas vai pārvietošanas pārliecinieties, ka tā ir izslēgta. Ja iekārtas pārvietošanas laikā pirksts atrodas uz slēdža vai ja ieslēgta iekārta tiek pievienota elektrotīklam, var notikt nelaimes gadījums.
- ▶ **Pirms elektroiekārtas ieslēgšanas jānoņem visi regulēšanas piederumi un uzgriežņu atslēgas.** Regulēšanas piederumi vai uzgriežņu atslēga, kas iekārtas ieslēgšanas brīdī atrodas iekārtā, var radīt traumas.
- ▶ **Izvairieties no nedabiskām pozām.** Darba laikā vienmēr saglabājiet līdzsvaru un nodrošinieties pret paslīdēšanu. Tas atvieglos elektroiekārtas vadību neparedzētās situācijās.
- ▶ **Izvēlieties darbam piemērotu apģērbu.** Darba laikā nenēsājiet brīvi plandošas drēbes un rotaslietas. Netuviniet matus, apģērbu un aizsargcimdus iekārtas kustīgajām daļām. Vaļīgas drēbes, rotaslietas un gari mati var iekerties iekārtas kustīgajās daļās.
- ▶ **Ja elektroiekārtas konstrukcija ļauj atvienot putekļu nosūšanas vai savākšanas ierīci, sekojiet, lai tā būtu pievienota un tiktu darbināta pareizi.** Putekļu nosūcēja lietošana samazina putekļu kaitīgo ietekmi.
- ▶ **Nezaudējiet modrību un neatkāpieties no elektroiekārtu lietošanas drošības noteikumu ievērošanas arī tad, ja lietojat attiecīgo elektroiekārtu bieži un kārtīgi to pārzināt.** Neuzmanība vienā sekundes daļā var novest pie smagām traumām.

Elektroiekārtas lietošana un apkope

- ▶ **Nepārslodējiet elektroiekārtu.** Katram darbam izvēlieties piemērotu iekārtu. Elektroiekārta darbosies labāk un drošāk pie nominālās slodzes.
- ▶ **Nelietojiet elektroiekārtu, ja ir bojāts tās slēdzis.** Elektroiekārta, ko nevar ieslēgt un izslēgt, ir bīstama un nekavējoties jānodod remontā.
- ▶ **Pirms iestatījumu veikšanas, aprikojuma daļu nomaiņas vai iekārtas novietošanas uzglabāšanā atvienojiet kontaktdakšu no elektrotīkla un/vai noņemiet noņemamo akumulatoru.** Šādi jūs novērsīsiet elektroiekārtas nejaušas ieslēgšanās risku.
- ▶ **Elektroiekārtu, kas netiek darbināta, uzglabājiet piemērotā vietā.** Neļaujiet lietot iekārtu personām, kas nav iepazinušās ar tās funkcijām un izlasījušas šo lietošanas instrukciju. Ja elektroiekārtu lieto nekompetentas personas, tas var apdraudēt cilvēku veselību.
- ▶ **Rūpīgi veiciet elektroiekārtu un to piederumu apkopi.** Pārbaudiet, vai kustīgās daļas darbojas bez traucējumiem un neķeras un vai kāda no daļām nav salauzta vai bojāta un tādējādi netraucē elektroiekārtas nevainojamu darbību. Raugieties, lai pirms iekārtas lietošanas tiktu nomainītas vai saremontētas bojātās daļas. Daudzi nelaimes gadījumi notiek tāpēc, ka elektroiekārtām nav nodrošināta pareiza apkope.
- ▶ **Griezējinstrumentiem vienmēr jābūt uzasinātiem un tīriem.** Rūpīgi kopti griezējinstrumenti ar asām šķautnēm retāk iestrēgst un ir vieglāk vadāmi.



- ▶ **Lietojiet elektroiekārtu, piederumus, maināmos instrumentus utt. saskaņā ar šiem norādījumiem. Jāņem vērā arī konkrētie darba apstākļi un veicamās operācijas īpatnības.** Elektroiekārtu lietošana citiem mērķiem, nekā to ir paredzējusi ražotājfirma, ir bīstama un var izraisīt neparedzamas sekas.
- ▶ **Raugieties, lai rokturu un satveršanas virsmas būtu sausas, tīras, nenotraipītas ar eļļu un smērvielām.** Ja rokturu vai satveršanas virsmas ir slidenas, nav iespējama droša elektroiekārtas vadība un kontrole neparedzamās situācijās.

Ar akumulatoru darbināmas iekārtas lietošana un apkope

- ▶ **Akumulatora uzlādei jālieto tikai ražotāja ieteiktie lādētāji.** Noteikta veida akumulatoriem paredzēts lādētājs kļūst ugunsbīstams, ja to izmanto ar cita veida akumulatoriem.
- ▶ **Izmantojiet elektroiekārtas barošanai tikai tai paredzētos akumulatorus.** Cita tipa akumulatoru lietošana var izraisīt iekārtas un/vai akumulatora aizdegšanos.
- ▶ **Laikā, kad akumulators ir atvienots no iekārtas, nepieļaujiet tā kontaktu saskaršanos ar saspaudēm, monētām, atslēgām, naglām, skrūvēm vai citiem nelieliem metāla priekšmetiem, kas varētu izraisīt īssavienojumu.** Ja starp akumulatora kontaktiem rodas īssavienojums, tas var sadegt vai kļūt par ugunsgrēka cēloni.
- ▶ **Nepareizi lietojot akumulatoru, no tā var izplūst šķidrums. Nepieļaujiet tā nokļūšanu uz ādas. Ja tas tomēr nejaūši ir noticis, noskalojiet ar ūdeni. Ja šķidrums iekļūst acīs, izskalojiet acis un nekavējoties vērsieties pie ārsta.** No akumulatora izplūdušais šķidrums var izraisīt ādas kairinājumu vai apdegumus.
- ▶ **Nepieļaujiet bojātus vai modificētus akumulatorus.** Bojāti vai modificēti akumulatori var radīt neparedzamas situācijas un izraisīt ugunsgrēku, eksploziju vai traumas.
- ▶ **Nepakļaujiet akumulatoru uguns vai augstas temperatūras iedarbībai.** Uguns vai temperatūra virs 130 °C (265 °F) var izraisīt eksploziju.
- ▶ **Ievērojiet norādījumus par akumulatora lādēšanu un nekad nelādējiet akumulatoru vai ar akumulatoru darbināmo iekārtu ārpus lietošanas instrukcijā norādītā temperatūras diapazona.** Nepareiza lādēšana vai pieļaujamā temperatūras diapazona pārsniegšana var sabojāt akumulatoru un palielināt aizdegšanās risku.

Serviss

- ▶ **Uzdodiet elektroiekārtas remontu veikt tikai kvalificētam personālam, kas izmanto vienīgi oriģinālās rezerves daļas.** Tikai tā ir iespējams saglabāt iekārtas funkcionālo drošību.
- ▶ **Nekādā gadījumā neveiciet bojātu akumulatoru apkopi.** Jebkādus akumulatoru apkopes darbus drīkst veikt tikai ražotājs vai atbilstīgi pilnvarots klientu apkalpošanas dienests.

2.2 Drošības norādījumi darbam ar visu veidu zāģiem

Zāģēšanas process

- ▶ **⚠ BĪSTAMI! Raugieties, lai jūsu rokas neatrastos zāģēšanas zonā vai zāģa ripas tiešā tuvumā. Ar otru roku turiet iekārtu aiz papildu roktura vai motora korpusa.** Ja abas rokas ir satvērušas zāģi, tās ar zāģa asmeni nav iespējams savainot.
- ▶ **Nesatveriet zāģējamo materiālu no apakšas.** Aizsargs nepasargā no saskares ar zāģa asmeni apstrādājamā materiāla apakšpusē.
- ▶ **Pieskaņojiet zāģējuma dziļumu apstrādājamā materiāla biežumam.** Zem zāģējamā materiāla jābūt redzamam mazāk nekā vienam zobam pilnā augstumā.
- ▶ **Nekādā gadījumā nemēģiniet pieturēt zāģējamo materiālu ar roku vai kāju. Nofiksējiet zāģējamo materiālu stabilā stiprinājumā.** Ir svarīgi kārtīgi nostiprināt zāģējamo materiālu, lai līdz minimumam samazinātu risku, kas saistīts ar pieskaršanos zāģa ripai, ripas iestrēgšanu vai kontroles zudumu.
- ▶ **Veicot darbus, kuru laikā pastāv risks, ka instruments var skart apslēptus elektriskos vadus, vienmēr satveriet iekārtu tikai aiz izolētajām rokturu virsmām.** Saskaroties ar sprieguma padevei pieslēgtiem vadiem, elektroiekārtas neizolētās metāla daļas nonāk zem sprieguma un var izraisīt elektrošoku.
- ▶ **Garenvirziena zāģēšanai vienmēr lietojiet atduri vai taisnu malas vadotni.** Tādējādi tiks palielināta zāģējuma precizitāte un samazināts instrumenta iestrēgšanas risks.
- ▶ **Vienmēr lietojiet tikai atbilstīga izmēra zāģa ripas ar piemērotu stiprinājuma atveri (piemēram, zvaigznes formas vai apaļu).** Zāģa ripas, kas nav paredzētas montāžai uz šī zāģa, rotē nevienmērīgi un var izraisīt kontroles zudumu.
- ▶ **Nekādā gadījumā nedrīkst izmantot bojātas vai nepiemērotas zāģa ripas paplāksnes vai skrūves.** Paplāksnes un skrūves ir konstruētas speciāli šim zāģim, lai nodrošinātu optimālu darba efektivitāti un drošību.



Atsitiena cēloņi un ar to saistītie drošības norādījumi

- Atsitiens ir negaidīta reakcija sakarā ar zāga ripas aizķeršanos, iestrēgšanu vai nepareizu noregulējumu, kā rezultātā tiek zaudēta kontrole pār zāģi, tas izlec no zāģejamā materiāla un tiek pasists lietotāja virzienā;
- ja zāga ripa iekeras vai iestrēgst zāģējuma rievā, tā nobloķējas un motora spēks pasit zāģi atpakaļ lietotāja virzienā;
- ja zāga ripa zāģējuma rievā sagriežas vai ir nepareizi noregulēta, ripas aizmugurējās daļas zobi var iekerties zāģejamā materiāla virsmā, kā rezultātā zāga ripa izlec no zāģējuma rievās un zāģis tiek pasists lietotāja virzienā.

Atsitiens ir nepareizas zāga lietošanas sekas. No tā ir iespējams izvairīties, ievērojot turpmāk aprakstītos drošības pasākumus.

- ▶ **Stingri turiet zāģi ar abām rokām un novietojiet rokas tā, lai varētu droši reaģēt uz atsitienu radītajiem spēkiem.** Vienmēr nostāieties nedaudz uz sāniem no zāga – tā, lai zāga asmens neatrastos uz vienas līnijas ar jūsu ķermeni. Atsitienu gadījumā ripzāģis strauji pārvietosies atpakaļ, taču ar atbilstīgu piesardzības pasākumu palīdzību iekārtas lietotājs var kontrolēt atsitienu spēku.
- ▶ **Ja zāga ripa iestrēgst vai darbu nepieciešams pārtraukt citu iemeslu dēļ, izslēdziet zāģi, atstājiet to zāģejamajā materiālā un nogaidiet, līdz zāga ripas kustība apstājas.** Nekādā gadījumā nemēģiniet izvilkt zāģi no materiāla vai pavilkt atpakaļ, kamēr zāga ripa atrodas kustībā, jo tas var izraisīt atsitienu. Atrodiet un novērsiet zāga ripas iestrēgšanas cēloni.
- ▶ **Ja vēlaties no jauna ieslēgt zāģi, kura asmens atrodas materiālā, nocentrējiet zāga asmeni zāģējuma rievā un pārbaudiet, vai zāga zobi nav iekērušies materiālā.** Ja zāga ripa ir iestrēgusi, tā zāga ieslēgšanas brīdī var izlekt no materiāla vai izraisīt atsitienu.
- ▶ **Lai novērstu risku, ka zāga ripas iestrēgšana izraisīs atsitienu, liela izmēra plāksnes pirms apstrādāšanas kārtīgi jāatbalsta.** Liela izmēra detaļas var izlikties pašas no sava svara. Plāksnes jāatbalsta abās pusēs – gan zāģējuma tuvumā, gan pie ārmaslas.
- ▶ **Nedrīkst izmantot neasas vai bojātas zāga ripas.** Zāga ripas ar neasiem vai nepareizi izlocītiem zobiem veido pārāk šauru zāģējuma rievu, kā rezultātā palielinās berze, kā arī zāga ripas iestrēgšanas vai atsitienu risks.
- ▶ **Pirms sākt zāģēšanu, pievelciet zāģējuma dziļuma un leņķa iestatīšanas atdures.** Ja zāģēšanas laikā tiek mainīti iestatījumi, zāga ripa var iestrēgt un radīt atsitienu.
- ▶ **Ievērojiet īpašu piesardzību, veicot zāģējumus sienās un citās nepāredzamās vietās.** Iegremdētās zāga ripas pēkšņa sadursme ar sienā esošiem objektiem var izraisīt atsitienu.

Apakšējā drošības pārsega funkcijas

- ▶ **Pirms katras lietošanas pārbaudiet, vai pārsegs aizveras nevainojami. Nelietojiet zāģi, ja apakšējais pārsegs nekustas brīvi un nekavējoties neaizveras. Nekādā gadījumā nemēģiniet nofiksēt vai atsiet pārsegu atvērtā pozīcijā.** Ja zāģis nejauši nokrīt zemē, pārsegs var deformēties. Ar atvilkšanas sviras palīdzību atveriet pārsegu un nodrošiniet, lai tas kustētos brīvi un ne pie kāda zāģējuma leņķa un dziļuma nesaskartos ar zāga asmeni vai citām iekārtas daļām.
- ▶ **Pārbaudiet apakšējā pārsega atspere funkcijas. Ja apakšējais pārsegs un atspere nefunkcionē nevainojami, pirms zāga lietošanas lieciet tos izlabot.** Bojātas detaļas, lipīgu materiālu nogulsņējumi vai skaidu sakrāšanās var aizkavēt apakšējā pārsega kustību.
- ▶ **Atveriet apakšējo pārsegu ar roku tikai tad, ja tiek veikti īpaši zāģēšanas darbi, piemēram, "iegremdētie un leņķa zāģējumi". Atveriet apakšējo pārsegu ar atvilkšanas sviru un atļaidiet to, līdzko zāga asmens iegremdējas materiālā.** Visu pārējo zāģēšanas darbu laikā apakšējam pārsegam jādarbojas automātiski.
- ▶ **Nenovietojiet zāģi uz darba galda vai uz grīdas, ja apakšējais pārsegs nenosedz zāga asmeni.** Nenosegta zāga ripa, atrazdamās inerces kustībā, var sažāģēt visu, kas gadsies tās ceļā. Tādēļ atcerieties, ka nepieciešams zināms laiks, lai apstātos zāga inerces rotācija.

2.3 Papildnorādījumi par drošību

Personīgā drošība

- ▶ Nekādā gadījumā nemēģiniet ietekmēt izstrādājuma vai tā papildaprīkojuma funkcijas vai to pārveidot.
- ▶ Lietojiet elektroiekārtu tikai kopā ar paredzētajām aizsardzības ierīcēm.
- ▶ Ja elektroiekārta tiek lietota bez putekļu nosūcēja un darba laikā veidojas liels daudzums putekļu, vienmēr valkājiet vieglu elpceļu aizsargmasku.
- ▶ Vienmēr stingri turiet elektroiekārtu ar abām rokām aiz šim nolūkam paredzētajiem rokturiem.
- ▶ Lietojiet dzirdes aizsargaprīkojumu. Trokšņa iedarbība var radīt dzirdes zudumu.
- ▶ Strādājiet ar pārtraukumiem un veiciet atslābināšanu un pirmstu vingrinājumus, kas uzlabo asinsriti.
- ▶ Elektroiekārta nav paredzēta, lai to lietotu personas ar nepietiekamu fizisko spēku vai zināšanām.



- ▶ Ieslēdziet elektroiekārtu tikai tad, kad tā atrodas darba vietā un ir novietots darba pozīcijā.
- ▶ Izņemiet akumulatoru, ja rodas problēmas elektroiekārtas darbībā, kā arī pirms darba instrumentu vai piederumu maiņas, elektroiekārtas novietošanas glabāšanā un transportēšanas.
- ▶ Nelietojiet elektroiekārtu darbiem virs galvas augstuma.
- ▶ Nemēģiniet nobremzēt elektroiekārtas kustību, no sāniem piespiežot zāģa ripu.
- ▶ Pirms akumulatora ievietošanas pārlicinieties, ka zāģis ir izslēgts un ir aktivēta ieslēgšanas bloķēšana. Tādējādi tiks novērsta traumas, ko var radīt elektroiekārtas nejauša iedarbošanās.
- ▶ Kad elektroiekārtā darbojas, nepieskarieties fiksācijas atlokam un fiksācijas skrūvei.
- ▶ Pirms nolikt elektroiekārtu, nogaidiet, līdz pilnībā apstājas asmens rotācija.
- ▶ Pirms darba instrumenta maiņas nogaidiet, līdz elektroiekārtā ir atdzisusi.
- ▶ Kamēr zāģa ripa rotē, nekādā gadījumā nedrīkst spiest vārpstas bloķēšanas taustiņu.
- ▶ Nevērsiet elektroiekārtu pret cilvēkiem.
- ▶ Ieslēgšanās bloķēšanai jābūt aktivētai vienmēr, kad jūs maināt piederumus vai akumulatorus, kā arī elektroiekārtas transportēšanas un uzglabāšanas laikā.
- ▶ Vienmēr lietojiet tādu zāģa ripu, kas atbilst zāģējamās detaļas materiālam un citām īpašībām.
- ▶ Virziet manuālo ripzāģi, spiežot to pie zāģējamā materiāla, tikai tad, kad ripzāģis ir ieslēgts.
- ▶ Pieskaņojiet virzīšanas spēku zāģa ripai un zāģējamajam materiālam. Tādējādi tiek novērsta zāģa ripas nobloķēšanās un varbūtējais atsitēns.
- ▶ Raugieties, lai netiktu pārķarsētas zāģa zobu smailes.
- ▶ Iekārtā nostiprināmā instrumenta pieļaujamajam rotācijas ātrumam jābūt vismaz tikpat lielam kā uz iekārtas norādītajam maksimālajam rotācijas ātrumam. Ja instrumentu rotācijas ātrums pārsniedz pieļaujamo, tie var salūzt un aizlidot.
- ▶ Nestrādājiet vidē, kurā ir liels putekļu piesārņojums.
- ▶ Putekļi, kas rodas slīpēšanas, griešanas un urbšanas laikā, var saturēt bīstamas ķīmikālijas. Daži piemēri: svins vai krāsas uz svina bāzes; ķieģeļi, betons un citi mūra materiāli, dabīgais akmens un citi silīkāts saturoši produkti; noteiktu veidu koksne, piemēram, skābardis, ozols un ķīmiska apstrādāta koksne; azbests vai azbestu saturoši materiāli. Nosakiet ekspozīcijas līmeni, kam pakļauts iekārtas lietotājs un tuvumā esošās personas, vadoties pēc apstrādājamo materiālu bīstamības kategorijas. Veiciet nepieciešamos pasākumus, lai ekspozīcija nesasniegtu kaitīgu līmeni, piemēram, lietojiet putekļu nosūkšanas sistēmu vai piemērotus elpceļu aizsardzības līdzekļus. Vispārīgie ekspozīcijas ierobežošanas pasākumi ir šādi:
 - ▶ darbs labi vēdināmās vietās,
 - ▶ izvairīšanās no ilgstošas saskares ar putekļiem,
 - ▶ putekļu novirzīšana projām no sejas un ķermeņa,
 - ▶ aizsargapģērba valkāšana un savārtītā apģērba mazgāšana ar ūdeni un ziepēm.
- ▶ Vienmēr valkājiet tādu elpceļu aizsargmasku, kas atbilst ar attiecīgo lietojumu saistītajām prasībām.
- ▶ Pirms darba sākšanas noskaidrojiet darba laikā radušos putekļu bīstamības kategoriju. Lietojiet celtniecības putekļsūcēju ar oficiālas sertifikācijas ietvaros piešķirtu drošības klasifikāciju, kas atbilst vietējiem putekļu ietekmes ierobežošanas normatīviem.
- ▶ Ievērojiet jūsu valstī spēkā esošās darba aizsardzības prasības.
- ▶ Lai droši nofiksētu apstrādājamo priekšmetu un saglabātu stabilu pozīciju, lietojiet iespīlēšanas ierīci vai citus praksē pārbaudītus fiksācijas līdzekļus. Apstrādājamā priekšmeta turēšana ar roku nenodrošina pietiekamu stabilitāti un var izraisīt kontroles zaudēšanu. Nelieciet pieturēt zāģējamo materiālu citām personām.
- ▶ Neskatieties tieši apgaismojumā (LED) un nevērsiet to pret citu cilvēku seju.
- ▶ Trauma risks, ko rada krītoši instrumenti un/vai piederumi. Pirms darba sākšanas pārbaudiet, vai piemontētie piederumi ir droši nostiprināti.
- ▶ Raugieties, lai zāģējuma vietā neatrastos nekādi šķēršļi, piemēram, naglas, skrūves vai citas metāla daļas.
- ▶ Lietojiet tikai un vienīgi **Hilti** ieteiktās zāģa ripas, kas atbilst standartam EN 847-1.
- ▶ Zāģējot plastmasu, pievērsiet uzmanību tam, lai zāģējamais materiāls nepārkarstu un nesāktu kust.

Elektrodrošība

- ▶ Piemēram, ar detektora palīdzību, pirms darba sākšanas pārbaudiet, vai zem apstrādājamās virsmas neatrodas neseģti elektriskie vadi, gāzes vai ūdens caurules. Elektroiekārtas ārējās metāla daļas var būt zem sprieguma, piemēram, ja darba laikā nejauši tiek bojāts elektriskais vads. Tādējādi rodas palielināts elektriskā trieciena risks.



2.4 Akumulatoru pareiza lietošana un apkope

- ▶ **levērojiet turpmāk izklāstītos drošības norādījumus, lai lītiņa jonu akumulatoru lietošana neradītu apdraudējumu.** Norādījumu neievērošana var izraisīt ādas kairinājumu, smagas korozīvas traumas, ķīmiskos apdegumus, ugunsgrēku vai eksploziju.
- ▶ Lietojiet akumulatorus tikai tad, ja tie ir nevainojamā tehniskajā stāvoklī.
- ▶ Rīkojieties ar akumulatoriem uzmanīgi, lai pasargātu tos no bojājumiem un nepieļautu veselībai ļoti kaitīgu šķidrumu izplūdi!
- ▶ Nekādā gadījumā nedrīkst veikt akumulatoru pārveidi vai citas neatļautas manipulācijas!
- ▶ Akumulatorus nedrīkst izjaukt, saspiest, sakarsēt virs 80 °C (176 °F) vai sadedzināt.
- ▶ Nelietojiet un nemēģiniet uzlādēt akumulatorus, kas bijuši pakļauti triecieniem vai ir bojāti citā veidā. Regulāri pārbaudiet, vai akumulatoriem nav konstatējamas bojājumu pazīmes.
- ▶ Nekādā gadījumā nelietojiet atjaunotus vai remontētus akumulatorus.
- ▶ Nekādā gadījumā nelietojiet akumulatoru vai ar akumulatoru darbināmu elektroiekārtu kā instrumentu sišanai.
- ▶ Nekādā gadījumā nepakļaujiet akumulatorus tiešiem saules stariem, augstai temperatūrai, dzirkstelēm vai atklātai liesmai. Tas var izraisīt eksploziju.
- ▶ Nepieskarieties bateriju poliem ar pirkstiem vai instrumentiem un nepieļaujiet, ka tie nonāk saskarē ar rotaslietām vai citiem priekšmetiem, kam piemīt elektriskā vadītspēja. Tas var izraisīt akumulatoru bojājumus, kā arī materiālu kaitējumu un traumas.
- ▶ Sargājiet akumulatorus no lietus un mitruma un šķidrumiem. Mitruma iekļūšana var izraisīt īssavienojumu, elektrisko triecienu, apdegumus, ugunsgrēku un eksploziju.
- ▶ Lietojiet kopā ar akumulatoru tikai tā tipam paredzētos lādētājus un elektroiekārtas. levērojiet attiecīgo lietošanas instrukciju norādījumus.
- ▶ Nelietojiet un neuzglabājiet akumulatoru sprādzienbīstamā vidē.
- ▶ Ja akumulators kļūst pārāk karsts, iespējams, ka tas ir bojāts. Novietojiet akumulatoru labi pārredzamā, ugunsdrošā vietā, pietiekamā atstatumā no degošiem materiāliem. Ļaujiet akumulatoram atdzist. Ja pēc stundas akumulators joprojām ir tik karsts, ka to ir grūti satvert, tas nozīmē, ka tas ir bojāts. Vērsieties servisā **Hilti** vai izlasiet dokumentu "Norādījumi par **Hilti** lītiņa jonu akumulatoru drošību un lietošanu".

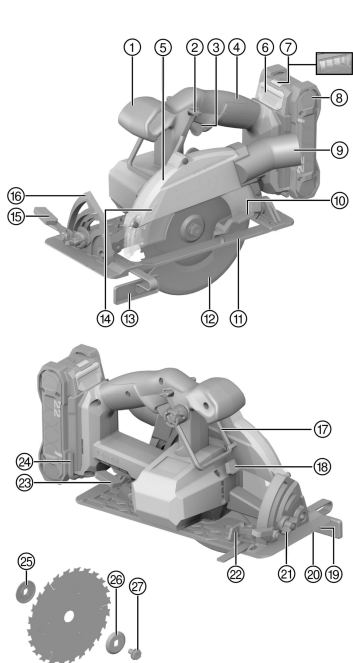


levērojiet īpašos norādījumus, kas attiecas uz lītiņa jonu akumulatoru transportēšanu, uzglabāšanu un lietošanu.

Izlasiet Norādījumus par **Hilti** lītiņa jonu akumulatoru drošību un lietošanu, kas ir pieejami, noskenējot QR kodu šīs lietošanas instrukcijas beigās.



3.1 Izstrādājuma pārskats 1



- ① Papildu rokturis
- ② Ieslēgšanās bloķēšana
- ③ Ieslēgšanas un izslēgšanas slēdzis
- ④ Rokturis
- ⑤ Drošības pārsegs
- ⑥ Akumulatora atbloķēšanas taustiņš
- ⑦ Akumulatora statusa indikācija
- ⑧ Akumulators
- ⑨ Skaidu nosūkšanas pieslēguma īscaurule
- ⑩ Svārstīgā aizsarga vadības svira
- ⑪ Pamatplāksne
- ⑫ Svārstīgais aizsargs
- ⑬ Paralēlā atdure
- ⑭ Rotācijas virziena bultiņa
- ⑮ Zāģēšanas leņķa noregulējuma fiksācijas svira
- ⑯ Zāģēšanas leņķa skala
- ⑰ Sastatņu āķis
- ⑱ Vārpstas bloķēšana
- ⑲ Zāģējuma atzīme 0°
- ⑳ Zāģējuma atzīme 45°
- ㉑ Zāģēšanas priekšiestatījums
- ㉒ Paralēlās atdures fiksācijas skrūve
- ㉓ Zāģējuma dziļuma noregulējuma fiksācijas skrūves
- ㉔ Iekšējā sešstūra atslēga
- ㉕ Stiprinājuma atloks
- ㉖ Fiksācijas atloks
- ㉗ Fiksācijas skrūve

3.2 Nosacījumiem atbilstīga lietošana

Aprakstītais izstrādājums ir ar akumulatoru darbināms ripzāģis. Tas ir paredzēts koka, kokam līdzīgu materiālu, plastmasas, ģipškartona, ģipša šķiedras plākšņu un kombinēto materiālu zāģēšanai.

Manuālais ripzāģis ir aprīkots ar skaidu nosūkšanas pieslēguma īscauruli, kas ir piemērota izplatītāko nosūkšanas šūtenņu pievienošanai. Putekšsūcēja šūtenes savienošanai ar zāģi var būt nepieciešams atbilstīgs adapters.

- ▶ Izmantojiet tikai lietošanai ar šo izstrādājumu atļautās zāģa ripas, kas atbilst tehniskajā specifikācijā norādītajiem parametriem (piemēram, diametram, apgriezību skaitam, biežumam, materiālam utt.). Nav atļauts izmantot slīpriņas un griezējriņas, kā arī zāģa ripas, kas izgatavotas no augsta leģējuma atgrīšanas tērauda (HSS).
- ▶ Zāģējiet tikai gludus materiālus, kuriem ir pietiekami liela virsma, lai varētu atbalstīt pamatplāksni.
- ▶ Ar šo izstrādājumu nedrīkst zāģēt metālus, metālu saturošus materiālus, ķieģeļus un kvarcu saturošus materiālus.
- Lietojiet kopā ar šo izstrādājumu tikai sērijas B 22 **Hilti** litija jonu akumulatorus Nuron. **Hilti** iesaka lietot kopā ar šo izstrādājumu šīs lietošanas instrukcijas beigās atrodamajā tabulā norādītos akumulatorus.
- Lietojiet šo akumulatoru uzlādēšanai tikai šīs lietošanas instrukcijas beigās norādīto sēriju **Hilti** lādētājus.

3.3 Piegādes komplektācija

Ripzāģis, zāģa ripa, fiksācijas atloks, atbalsta atloks, fiksācijas skrūve, iekšējā sešstūra atslēga, lietošanas instrukcija





Citus šim izstrādājumam izmantojamus sistēmas produktus meklējiet **Hilti Store** vai tīmekļvietnē: www.hilti.group

3.4 Papildaprīkojums (pieejams atsevišķi)

Vadotnes sliedes adaptors, vadotnes sliede, paralēlā atdure

3.5 Litija jonu akumulatora indikācija

Hilti litija jonu akumulatoru Nuron indikācija var informēt par akumulatora uzlādes līmeni, kļūmēm un stāvokli.

3.5.1 Uzlādes līmeņa indikācija un kļūmes paziņojumi



BRĪDINĀJUMS!

Traumu risks akumulatora nokrišanas gadījumā!

- ▶ Ja akumulators ir ievietots un tiek nospiests atbloķēšanas taustiņš, nodrošiniet, lai akumulators atkal tiktu kārtīgi nofiksēts izstrādājumā.

Lai redzētu kādu no turpmāk aprakstītajām indikācijas veidiem, īsi nospiediet akumulatora atbloķēšanas taustiņu.

Uzlādes līmeņa un varbūtējo traucējumu indikācija ir redzama arī pastāvīgi, kamēr izstrādājums ir ieslēgts.

Stass	Nozīme
Četras (4) LED konstanti deg zaļā krāsā	Uzlādes līmenis: no 100 % līdz 71 %
Trīs (3) LED konstanti deg zaļā krāsā	Uzlādes līmenis: no 70 % līdz 51 %
Divas (2) LED konstanti deg zaļā krāsā	Uzlādes līmenis: no 50 % līdz 26 %
(1) LED konstanti deg zaļā krāsā	Uzlādes līmenis: no 25 % līdz 10 %
Viena (1) LED lēni mirgo zaļā krāsā	Uzlādes līmenis: < 10 %
(1) LED ātri mirgo zaļā krāsā	Litija jonu akumulators ir pilnībā izlādējies. Uzlādējiet akumulatoru. Ja LED pēc akumulatora uzlādes joprojām ātri mirgo, vērsieties Hilti servisā.
(1) LED ātri mirgo dzeltenā krāsā	Litija jonu akumulators vai tam pievienotais izstrādājums ir pārslēgots, pārāk karsts vai pārāk auksts vai ir radusies cita kļūme. Nodrošiniet, lai izstrādājums vai akumulators būtu ieteicamajā darba temperatūrā, un lietojiet izstrādājumu tā, lai tas netiktu pārslēgots. Ja indikācija nepazūd, vērsieties Hilti servisā.
Viena (1) LED konstanti deg dzeltenā krāsā	Litija jonu akumulators un ar to savienotais izstrādājums nav savā starpā saderīgi. Lūdzu, vērsieties Hilti servisā.
(1) LED ātri mirgo sarkanā krāsā	Litija jonu akumulators ir bloķēts un nav lietojams. Lūdzu, vērsieties Hilti servisā.

3.5.2 Akumulatora stāvokļa indikācijas

Lai apskatītu akumulatora stāvokļa indikāciju, turiet atbloķēšanas taustiņu nospiestu ilgāk nekā trīs sekundes. Sistēma konstatē, ka potenciālu baterijas kļūmi, ko var izraisīt neatbilstīga apiešanās, piemēram, kritiens, saduršana, ārēja karstuma iedarbība utt.

Stass	Nozīme
Visas LED deg kā skrejošā gaisma, pēc tam viena (1) LED konstanti deg zaļā krāsā.	Akumulatoru var turpināt lietot.
Visas LED deg kā skrejošā gaisma, pēc tam viena (1) LED konstanti deg dzeltenā krāsā.	Akumulatora stāvokļa informācijas nolasīšanu neizdevās pabeigt. Atkārtojiet procesu vai vērsieties Hilti servisā.



Stassus	Nozīme
Visas LED deg kā skrejošā gaisma, pēc tam viena (1) LED konstanti deg sarkanā krāsā.	Ja pievienoto izstrādājumu var turpināt lietot, atlikusi akumulatora kapacitāte ir mazāka nekā 50 %. Ja pievienoto izstrādājumu vairs nevar lietot, akumulators ir savu laiku nokalpojis un jānomaina pret citu. Lūdzu, vērsieties Hilti servisā.

3.6 Paralēlā atdure

Ar vienu sviru aprīkotā paralēlā atdure nodrošina iespēju veikt precīzus zāgējumus paralēli materiāla malai vai sazāgēt vienāda izmēra līstītes.

Paralēlo atduri ir iespējams piemontēt abās pamatplāksnes pusēs.

3.7 Sastatņu āķis

Izstrādājums ir aprīkots ar sastatņu āķi, ar kura palīdzību izstrādājumu var īslaicīgi pakarināt, piemēram, pie margām. Lai izmantotu sastatņu āķi, atlokiet sastatņu āķi par 180° taisnā virzienā uz augšu.

 Sastatņu āķi var pagriezt transportēšanas pozīcijā, atlokot to apmēram 30° leņķi uz priekšu. Pirms sastatņu āķis atkal tiek pielocīts, pagrieziet sastatņu āķi par apmēram 30° atpakaļ izejas pozīcijā.

4 Tehniskie parametri

4.1 Izstrādājuma īpašības

	SC 6WL-22
Nominālais spriegums	21,6 V
Svars	2,60 kg (saskaņā ar EPTA-Procedure 01, bez akumulatora)
Zāga ripas diametrs	160 mm ... 165 mm
Pamatripas biezums	0,5 mm ... 1,5 mm
Zāgējuma platums	1,5 mm ... 2 mm
Zāga ripas stiprinājuma atvere	20 mm
Nominālais apgriezīgu skaits tukšgaitā	5 000 apgr./min
Maksimālais griezumam dziļums	60 mm
Slīpā zāgējuma leņķis	0° ... 53°
Uzglabāšanas temperatūra	-20 °C ... 70 °C
Apkārtējā temperatūra darbības laikā	-17 °C ... 60 °C

4.2 Akumulators

Akumulatora darba spriegums	21,6 V
Akumulatora svars	Skat. šīs lietošanas instrukcijas beigās
Apkārtējā temperatūra darbības laikā	-17 °C ... 60 °C
Uzglabāšanas temperatūra	-20 °C ... 40 °C
Akumulatora temperatūra uzlādes sākumā	-10 °C ... 45 °C

4.3 Informācija par troksni un vibrāciju saskaņā ar EN 62841

Šajās instrukcijās norādītie lielumi, kas raksturo skaņas spiedienu un vibrāciju, ir noteikti ar standartizētas mērījumu metodes palīdzību, un tos var izmantot elektroiekārtu savstarpējai salīdzināšanai. Tos var izmantot arī trokšņa un vibrācijas iedarbības pagaidu novērtējumam.

Norādītie parametri attiecas uz elektroiekārtas galvenajiem lietošanas veidiem. Taču, ja elektroiekārta tiek izmantota citos nolūkos, ar citiem maināmajiem instrumentiem vai netiek nodrošināta pietiekama tās apkope,



parametri var atšķirties no norādītajiem. Tas var ievērojami palielināt trokšņa un vibrācijas iedarbību visā darba laikā.

Lai precīzi novērtētu iedarbību, jāņem vērā arī laiks, cik ilgi iekārta ir izslēgta vai ir ieslēgta, taču faktiski netiek darbināta. Tas var būtiski samazināt iedarbību kopējā darba laikā.

Jāparedz papildu drošības pasākumi, lai aizsargātu iekārtas lietotāju pret trokšņa un/vai vibrācijas iedarbību, piemēram, elektroiekārtas un apkope, roku turēšana siltumā, darba procesu organizācija.

Informācija par troksni

	SC 6WL-22
Skaņas jaudas līmenis (L_{WA})	107 dB(A)
Skaņas spiediena līmenis (L_{pA})	96 dB(A)
Pielaide (L_{WA} un L_{pA})	3 dB(A)

Kopējie vibrācijas rādītāji

Kopējie svārstību rādītāji, zāģējot kokmateriālus ($a_{h, w}$)	B 22-85	0,81 m/s ²
	B 22-170	0,76 m/s ²
Pielaide (kopējā vibrācijas vērtība)		1,5 m/s ²

5 Sagatavošanās darbam

BRĪDINĀJUMS!

Traumu risks nejaušas iedarbošanās gadījumā!

- ▶ Pirms akumulatora ievietošanas pārliecinieties, ka attiecīgais izstrādājums ir izslēgts.
- ▶ Pirms iekārtas iestatīšanas vai piederumu maiņas izņemiet no iekārtas akumulatoru.

Ievērojiet drošības norādījumus un brīdinājumus, kas atrodami šajā dokumentācijā un uz izstrādājuma.

5.1 Akumulatora uzlādēšana

1. Pirms uzlādes sākšanas izlasiet lādētāja lietošanas instrukciju.
2. Raugieties, lai akumulatora un lādētāja kontaktu virsmas ir tīras un sausas.
3. Veiciet akumulatora uzlādi atbilstīgā lādētājā. → Lappuse 200

5.2 Akumulatora ievietošana

BRĪDINĀJUMS!

Traumu risks īssavienojuma vai akumulatora nokrišanas gadījumā!

- ▶ Pirms akumulatora ievietošanas pārliecinieties, ka uz akumulatora un izstrādājuma kontaktiem neatrodas nekādi svešķermeņi.
- ▶ Pārbaudiet, vai akumulators ir droši nofiksēts.

1. Pirms pirmās lietošanas pilnībā uzlādējiet akumulatoru.
2. Iebīdiet akumulatoru izstrādājumā, līdz tas dzirdami nofiksējas.
3. Pārbaudiet, vai akumulators ir droši nofiksēts.

5.3 Akumulatora izņemšana

1. Nospiediet akumulatora atbloķēšanas taustiņu.
2. Izvelciet akumulatoru no iekārtas.

5.4 Nodrošinājums pret kritienu

BRĪDINĀJUMS!

Traumu risks instrumenta un/vai papildaprīkojuma nokrišanas gadījumā!

- ▶ Lietojiet tikai jūsu izstrādājumam ieteikto **Hilti** instrumentu drošības virvi.
- ▶ Pirms katras lietošanas pārbaudiet, vai nav bojāts instrumentu drošības virves stiprinājuma punkts.





Ievērojiet jūsu valstī spēkā esošos noteikumus par darbu augstumā.

Aizsardzībai pret kritieniem lietojiet kopā ar šo izstrādājumu tikai **Hilti** pretnokrišanas aprīkojumu apvienojumā ar **Hilti** instrumentu drošības virvi #2261970.

- ▶ Nostipriniet pretnokrišanas aprīkojumu papildaprīkojumam paredzētajās montāžas atverēs. Pārbaudiet, vai fiksācija ir droša.
- ▶ Nostipriniet vienu instrumentu drošības virves karabīnes āķi pie pretnokrišanas aprīkojuma un otru karabīnes āķi – pie nesošas konstrukcijas. Pārbaudiet, vai abi karabīnes āķi ir nofiksēti droši.



Ievērojiet **Hilti** pretnokrišanas aprīkojuma un **Hilti** instrumentu drošības virves lietošanas instrukcijas.

5.5 Zāga ripas demontāža



BRĪDINĀJUMS!

Apdedzināšanās un sagriešanās risks, pieskaroties zāga ripai, fiksācijas skrūvei un fiksācijas atlokam. Tas var izraisīt apdegumus un grieztas traumas.

- ▶ Mainot instrumentus, lietojiet aizsargcimdus.

1. Nospiediet un turiet nospiestu vārpstas bloķētāju **(1)**.
2. Atskrūvējiet fiksācijas skrūvi ar iekšējā sešstūra atslēgu **(2)**.
3. Izņemiet fiksācijas skrūvi un noņemiet fiksācijas atloku **(3)**.
4. Atveriet svārstīgo aizsargu **(4)** un noņemiet zāga ripu **(5)**.



Ja nepieciešams, atbalsta atloku var noņemt, lai veiktu tīrīšanu.

5.6 Zāga ripas montāža

Nodrošiniet, lai nofiksēšanai paredzētā zāga ripa atbilstu tehniskajām prasībām un būtu nevainojami uzasināta. Asi zāga ripas zobi ir priekšnoteikums nevainojamai zāgējuma kvalitātei.

1. Notīriet stiprinājuma un fiksācijas atlokus.
2. Uzlieciet atbalsta atloku uz darba vārpstas, raugoties, lai tas būtu novietots pareizā virzienā **(1)**.
3. Atveriet svārstīgo aizsargu **(2)**.
4. Uzlieciet jaunu zāga ripu.



Pievērsiet uzmanību uz zāga ripas un izstrādājuma attēlotajām rotācijas virziena bultiņām **(3)**. Tām jāsakrīt.

5. Pareizā virzienā uzlieciet ārējo fiksācijas atloku **(4)**.
6. Ieskrūvējiet fiksācijas skrūvi.
7. Nofiksējiet iekšējā sešstūra atslēgu uz zāga ripas fiksācijas skrūves.
8. Nospiediet un turiet nospiestu vārpstas bloķētāju **(5)**.
9. Pievelciet fiksācijas skrūvi ar iekšējā sešstūra atslēgu **(6)**.
10. Pārbaudiet, vai zāga ripas fiksācija ir nevainojama.
11. Iebīdīet iekšējā sešstūra atslēgu šim nolūkam paredzētajā atverē.

5.7 Zāgējuma dziļuma noregulēšana

1. Atbrīvojiet zāgējuma dziļuma iestatījuma fiksācijas sviru **(1)**.
2. Ar pagriezienu kustību paceliet izstrādājumu un iestatiet zāgējuma dziļumu **(2)**.
3. Pievelciet zāgējuma dziļuma iestatījuma fiksācijas sviru **(3)**.



Noregulētajam zāgējuma dziļumam vienmēr jābūt par 5 līdz 10 mm lielākam par zāgējamā materiāla biezumu.



5.8 Zāģēšanas leņķa iestatīšana slīpiem zāģējumiem

Jūs varat iestatīt zāģējuma leņķi robežās no 0° līdz 53°. Ar zāģējuma leņķa priekšiestatījuma palīdzību jūs varat iepriekš iestatīt maksimālo iestatāmo leņķi 22,5° un 45°.

1. Ja nepieciešams, ar leņķa priekšiestatījuma palīdzību iestatiet maksimālo leņķi.
2. Atbrīvojiet zāģējuma leņķa noregulējuma fiksācijas sviru **(1)**.
3. Pagrieziet izstrādājumu nepieciešamajā zāģējuma leņķī **(2)**.
4. Ar fiksācijas sviras palīdzību nofiksējiet izstrādājumu iestatītajā zāģējuma leņķī **(3)**.

5.9 Paralēlās atdures montāža

1. Atbrīvojiet fiksācijas sviru **(1)**.
2. Iebīdīiet paralēlo atduri pamatplāksnē.
 - ▶ Jūs varat iestatīt zāģējuma platumu atbilstīgi konkrētajam lietošanas gadījumam **(2)**.
3. Aizveriet fiksācijas sviru.

5.10 Vadotnes sliedes adaptera (papildaprīkojums) montāža

1. Ja nepieciešams, demontējiet paralēlo atduri.
2. Ieāķējiet pamatplāksni vadotnes sliedes adaptera aizmugurējos atbalsta stienos **(1)**.
3. Ievietojiet pamatplāksni vadotnes sliedes adapterā **(2)**.
 - ▶ Pamatplāksne atrodas vienā līmenī ar vadotnes sliedes adapteru.
4. Nofiksējiet vadotnes sliedes adapteru, līdz atdurei iespiežot abus bīdāmos fiksatorus **(3)**.

6 Lietošana

Ievērojiet drošības norādījumus un brīdinājumus, kas atrodami šajā dokumentācijā un uz izstrādājuma.

6.1 Ieslēgšana vai izslēgšana

Ieslēgšana

1. Nospiediet un turiet nospiestu ieslēgšanas bloķētāju un ieslēgšanas / izslēgšanas slēdzi.
 - ▶ Jūs varat atlaist ieslēgšanas bloķētāju, tiklīdz jūs nospiežat un turat ieslēgšanas / izslēgšanas slēdzi.

Izslēgšana

2. Atlaidiet ieslēgšanas / izslēgšanas slēdzi.
 - ▶ Ieslēgšanas bloķēšana automātiski pārslēdzas nobloķētā pozīcijā.

6.2 Skaidu savākšanas tvertnes izmantošana

- ▶ Pievērsiet uzmanību tam, lai nebūtu traucēta skaidu izvietošana.

6.3 Zāģēšana pēc iezāģējuma veikšana

Zāģējiet tikai gludus materiālus, kuriem ir pietiekami liela virsma, lai varētu atbalstīt pamatplāksni.

1. Novietojiet zāģējamo materiālu tā, lai zāģa ripa zem zāģējamā materiāla varētu brīvi rotēt.
2. Nodrošiniet zāģējamo materiālu pret izkustēšanos.
3. Novietojiet iekārtu ar pamatplāksnes priekšējo malu uz apstrādājamā priekšmeta.
 - ▶ Zāģa ripa nesaskaras ar apstrādājamo materiālu.
4. Salāgojiet iezāģējuma līniju ar pamatplāksnes ierobu (zāģējuma virzība).
5. Ieslēdziet izstrādājumu. → Lappuse 205
6. Piemērotā darba ātrumā virziet zāģi gar iezāģējuma vietu, pamazām šķērsojot zāģējamo materiālu.



6.4 Slīpu zāgējumu veikšana (zāgēšana leņķī)



Nemiet vērā, ka slīpiem zāgējumiem faktiskais zāgējuma dziļums ir mazāks nekā uz skalas redzamais zāgējuma dziļums.

1. Lai veiktu slīpu zāgējumu, iestatiet zāgējuma leņķi. → Lappuse 205
2. Ieslēdziet izstrādājumu. → Lappuse 205
3. Piemērotā darba ātrumā virziet izstrādājumu caur zāgējamo materiālu.

6.5 Zāgēšana, izmantojot vadotnes sliedi

1. Nofiksējiet vadotnes sliedi ar 2 skrūvspīlēm.
2. Lai veiktu slīpu zāgējumu, iestatiet zāgējuma leņķi. → Lappuse 205
3. Novietojiet zāģi ar rievas atzīmi uz vadotnes sliedes stieņa.
 - ▶ Taisniem zāgējumiem izmantojiet rievas atzīmi 0° (1).
 - ▶ Slīpiem zāgējumiem izmantojiet rievas atzīmi 1°-50° (2).
4. Iestatiet skenēšanas dziļumu. → Lappuse 204
5. Ieslēdziet izstrādājumu. → Lappuse 205
6. Virziet izstrādājumu caur zāgējamo materiālu gar vadotnes sliedi.

7 Apkope un uzturēšana



BRĪDINĀJUMS!

Traumu risks ievietota akumulatora gadījumā !

- ▶ Pirms jebkādiem apkopes un tehniskā stāvokļa uzturēšanas darbiem vienmēr izņemiet akumulatoru!

Izstrādājuma kopšana

- Uzmanīgi notīriet pielīpušos netīrumus.
- Ja izstrādājumam ir ventilācijas atveres, uzmanīgi iztīriet tās ar sausu, mīkstu birstīti.
- Notīriet korpusa virsmas tikai ar nedaudz samitrinātu drāniņu. Nelietojiet silikonu saturošus kopšanas līdzekļus, jo tie var sabojāt plastmasas daļas.
- Izstrādājuma kontaktu tīrīšanai lietojiet tīru un sausu drāniņu.

Litija jonu akumulatoru apkope

- Nekādā gadījumā nelietojiet akumulatoru ar nosprostotām ventilācijas atverēm. Uzmanīgi iztīriet ventilācijas atveres ar sausu, mīkstu birstīti.
- Nepakļaujiet akumulatoru nevajadzīgai putekļu vai netīrumu ietekmei. Nekādā gadījumā nepakļaujiet akumulatoru spēcīgam mitrumam (piemēram, nemērciet to ūdenī un neatstājiet lietū).
Ja akumulators ir samircis, rīkojieties ar to tāpat, kā jūs rīkotos ar bojātu akumulatoru. Ievietojiet to izolētā nedegoša materiāla tvertnē un vērsieties **Hilti** servisā.
- Raugieties, lai akumulators nebūtu savārtīts ar nepiederīgu eļļu un smērvielām. Raugieties, lai uz akumulatora nevajadzīgi neuzkrātos putekļi un netīrumi. Notīriet akumulatoru ar sausu, mīkstu birstīti vai tīru un sausu drāniņu. Nelietojiet silikonu saturošus kopšanas līdzekļus, jo tie var sabojāt plastmasas daļas.
Nepieskarieties akumulatora kontaktiem un neaiztīriet kontaktus no rūpnīcā uzklātās smērvielas.
- Notīriet korpusa virsmas tikai ar nedaudz samitrinātu drāniņu. Nelietojiet silikonu saturošus kopšanas līdzekļus, jo tie var sabojāt plastmasas daļas.

Uzturēšana

- Regulāri pārbaudiet visas redzamās daļas, lai pārliecinātos, ka tās nav bojātas un funkcionē nevainojami.
- Nelietojiet izstrādājumu, ja tam ir radušies bojājumi un/vai funkciju traucējumi. Nekavējoties nododiet izstrādājumu **Hilti** servisā remonta veikšanai.
- Pēc apkopes un remonta darbiem piemontējiet vietā visas aizsargierīces un pārbaudiet, vai tās darbojas nevainojami.



Lai izstrādājuma lietošana būtu droša, izmantojiet tikai oriģinālās rezerves daļas un patēriņa materiālus. Rezerves daļas, patēriņa materiālus un piederumus, kuru lietošanu kopā ar šo izstrādājumu akceptē **Hilti**, var atrast **Hilti Store** vai tīmekļvietnē: www.hilti.group



7.1 Aizsargierīces tīrīšana

1. Demontējiet zāga ripu. → Lappuse 204
2. Uzmanīgi iztīriet aizsargierīci ar sausu birstīti.
3. Ar piemērota instrumenta palīdzību iztīriet nogulsņējumus un skaidas no aizsargierīces iekšpusēs.
4. Piemontējiet zāga ripu. → Lappuse 204

7.2 Skaidu kanāla tīrīšana

Ar skaidu kanāla palīdzību augšējā pārsega iekšiene tiek atbrīvota no skaidām. Ja ir nosprostots skaidu kanāls, pienācīga skaidu novadīšana vairs nav iespējama. Regulāri iztīriet skaidu kanālu, lai pagarinātu izstrādājuma kalpošanas ilgumu.

Skaidu kanāla tīrīšana

1. Demontējiet zāga ripu. → Lappuse 204
2. Ja pie pieslēguma īscaurules ir piemontēts putekļu nosūcējs, noņemiet iesūkšanas šļūteni no pieslēguma īscaurules.
3. Iztīriet skaidu kanālu ar birstīti.
4. Piemontējiet zāga ripu. → Lappuse 204

7.3 Pārbaude pēc apkopes un uzturēšanas darbiem

Pēc apkopes un uzturēšanas darbiem ir jāpārbauda, vai ir pievienotas visas aizsargierīces un vai to darbība ir nevainojama.

1. Lai pārbaudītu drošības pārsega funkcijas, līdz galam atveriet to, nospiežot vadības sviru.
 - ▶ Pēc vadības sviras atlaišanas svārstīgajam aizsargam ātri un pilnībā jāaizveras.
2. Pārbaudiet kustīgo daļu funkcijas, lai nepieļautu, piemēram, iestrēgšanu vai beršanos.
3. Pārbaudiet, vai izstrādājumam nav salūzušu vietu vai citu acīmredzamu bojājumu.

8 Transportēšana un uzglabāšana

Ar akumulatoru darbināmu iekārtu un akumulatoru transportēšana

IEVĒROT PIESARDZĪBU!

Nekontrolēta iedarbošanās transportēšanas laikā !

- ▶ Pirms iekārtu transportēšanas vienmēr izņemiet no tām akumulatorus!
- ▶ Izņemiet akumulatoru / akumulatorus.
- ▶ Nekādā gadījumā netransportējiet akumulatorus nenostiprinātā veidā, sabērtus kaudzē. Transportēšanas laikā akumulatori jāsaņem no triecieniem un vibrācijām, kā arī jāizolē no jebkādiem materiāliem, kam piemīt elektriskā vadītspēja, un citiem akumulatoriem, lai nepieļautu to nonākšanu saskarē ar citu bateriju kontaktiem un īssavienojuma rašanos. **Ievērojiet vietējos noteikumus par akumulatoru transportēšanu.**
- ▶ Akumulatorus nedrīkst sūtīt pa pastu. Ja vēlaties nosūtīt nebojātus akumulatorus, vērsieties sūtījumu piegādes uzņēmumā.
- ▶ Pirms katras lietošanas, kā arī pēc ilgākas transportēšanas pārbaudiet, vai izstrādājums un akumulatori nav bojāti.

Ar akumulatoru darbināmu iekārtu un akumulatoru uzglabāšana

BRĪDINĀJUMS!

Neparedzami bojājumi bojātu vai izplūdušu akumulatoru dēļ !

- ▶ Pirms iekārtu novietošanas glabāšanā vienmēr izņemiet no tām akumulatorus!
- ▶ Glabājiet izstrādājumu un akumulatorus vēsā un sausā vietā. Ievērojiet temperatūras robežvērtības, kas norādītas tehnisko parametru sadaļā.
- ▶ Neglabājiet akumulatorus uz lādētāja. Pēc uzlādes procesa vienmēr noņemiet akumulatoru no lādētāja.
- ▶ Nekad neglabājiet akumulatorus saulē, uz siltuma avotiem vai aiz stikla.
- ▶ Glabājiet izstrādājumu un akumulatorus tā, lai tiem nevarētu piekļūt bērni un nepiederošas personas.
- ▶ Pirms katras lietošanas, kā arī pēc ilgākas uzglabāšanas pārbaudiet, vai izstrādājums un akumulatori nav bojāti.



9 Traucējumu novēršana

Traucējumu gadījumā ņemiet vērā akumulatora statusa indikāciju. Skat. nodaļu **Litija jonu akumulatora indikācija**.

Ja izstrādājuma darbībā radušies traucējumi, kas nav uzskaitīti šajā tabulā vai ko jums neizdodas novērst saviem spēkiem, lūdzu, meklējiet palīdzību mūsu **Hilti** servisā.

Traucējums	Iespējamais iemesls	Risinājums
Akumulatora LED indikācijas nav.	Akumulators ir bojāts	► Vērsieties Hilti servisā.
Ieslēgšanas / izslēgšanas slēdži nav iespējams nospiegt, respektīvi, tas ir nobloķēts.	Nav filtra (drošības funkcija).	► Nospiediet ieslēgšanas bloķēšanas slēdzi.
Pēkšņi ievērojami samazinās rotācijas ātrums.	Akumulators ir izlādējies. Pārāk liels padeves spēks.	► Uzlādējiet akumulatoru. ► Samaziniet padeves spēku un vēlreiz ieslēdziet izstrādājumu.
Skaidas netiek aiztransportētas un nokrīt uz pamatplāksnes.	Nosprostots skaidu kanāls.	► Iztīriet skaidu kanālu. → Lappuse 207
Pēc zāga rīpas nobloķēšanās iekārta pati neiedarbojas.	Neiedarbojas aizsardzība pret pārslodzi.	► Vēlreiz nospiediet ieslēgšanas bloķēšanas un ieslēgšanas / izslēgšanas taustiņu.
Akumulators nenofiksējas ar sadzirdamu klikšķi.	Netīrs akumulatora fiksācijas izcilnis.	► Notīriet fiksācijas izcilni un nofiksējiet akumulatoru vēlreiz.
Izstrādājums vibrē vairāk nekā parasti.	Nepareizi iemontēta zāga rīpa.	► Demontējiet zāga rīpu un piemontējiet to no jauna.
Neaizveras svārstīgais aizsargs.	Svārstīgais pārsegs ir netīrs vai iestrēgst vai ir bojāta atspere	► Vērsieties Hilti servisā.

10 Nokalpojušo iekārtu utilizācija

BRĪDINĀJUMS!

Traumu risks neatbilstīgas utilizācijas gadījumā! Veselības apdraudējums, izplūstot kaitīgām gāzēm un šķidrumiem.

- Bojātus akumulatorus nav atļauts nosūtīt!
- Lai nepieļautu iesaistīšanos, nosedziet pieslēguma kontaktus ar materiālu, kam nepiemīt elektriskā vadītspēja.
- Utilizējiet akumulatorus tā, lai tiem nevarētu piekļūt bērni.
- Nododiet akumulatoru utilizācijai jūs apkalpojošajā **Hilti Store** vai vērsieties pie kompetentā atkritumu apsaimniekošanas uzņēmuma.

Hilti izstrādājumu izgatavošanā tiek izmantoti galvenokārt otrreiz pārstrādājami materiāli. Priekšnosacījums otrreizējai pārstrādei ir atbilstoša materiālu šķirošana. Daudzās valstīs **Hilti** pieņem nolietotās iekārtas otrreizējai pārstrādei. Lai saņemtu vairāk informācijas, vērsieties **Hilti** servisā vai pie sava pārdošanas konsultanta.



- Neizmetiet elektroiekārtas, elektroniskas ierīces un akumulatorus sadzīves atkritumos!

11 Ražotāja garantija

- Ar jautājumiem par garantijas nosacījumiem, lūdzu, vērsieties pie vietējā **Hilti** partnera.

12 Papildinformācija

Papildinformācija par lietošanu, tehniku, vides aizsardzību un materiālu otrreizējo pārstrādi ir pieejama, izmantojot šādu saiti: qr.hilti.com/manual/?id=2360043

Šī saite QR koda veidā ir iekļauta arī lietošanas instrukcijas beigās.



Originali naudojimo instrukcija

1 Informacija apie naudojimo instrukciją

1.1 Apie šią naudojimo instrukciją

- Prieš pradėdami eksploatuoti, perskaitykite šią naudojimo instrukciją. Tai yra saugaus darbo ir patikimo naudojimo sąlyga.
- Laikykitės saugos ir įspėjamųjų nurodymų, pateiktų šioje naudojimo instrukcijoje ir ant prietaiso.
- Šią naudojimo instrukciją visada laikykite kartu su prietaisu ir prietaisą kitiems asmenims perduokite tik kartu su šia naudojimo instrukcija.

1.2 Ženklų paaiškinimas

1.2.1 Įspėjantieji nurodymai

Įspėjantieji nurodymai įspėja apie pavojus, gresiančius eksploatuojant prietaisą. Naudojami šie signaliniai žodžiai:

PAVOJUS

PAVOJUS !

- ▶ Šis žodis vartojamas norint įspėti apie tiesiogiai gresiantį pavojų, kurio pasekmės yra sunkūs kūno sužalojimai arba žūtis.

ISPĖJIMAS

ISPĖJIMAS !

- ▶ Šis žodis vartojamas norint įspėti apie galimai gresiantį pavojų, kurio pasekmės gali būti sunkūs kūno sužalojimai arba žūtis.






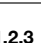
ATSARGIAI

ATSARGIAI !

- ▶ Šis žodis vartojamas potencialiai pavojingai situacijai žymėti, kai yra kūno sužalojimo arba materialinių nuostolių grėsmė.



1.2.2 Naudojimo instrukcijoje naudojami simboliai

Šioje naudojimo instrukcijoje naudojami tokie simboliai:

	Laikykitės naudojimo instrukcijos
	Naudojimo nurodymai ir kita naudinga informacija
	Rodo, kad juo paženklintą medžiagą galima perdirbti
	Elektrinių prietaisų ir akumuliatorių nemesti į buitines atliekas
	Hilti ličio jonų akumulatorius
	Hilti Kroviklis

1.2.3 Simboliai iliustracijose

Iliustracijose naudojami šie simboliai:

	Šis skaitmenys nurodo atitinkamą paveikslėlį šios naudojimo instrukcijos pradžioje.
3	Numeracija paveikslėliuose nurodo svarbius darbinis veiksmus arba darbiniams veiksams svarbias konstrukcines dalis. Tekste šie darbiniai veiksmai arba konstrukcinės dalys išskirtos atitinkamais numeriais, pvz., (3) .
	Pozicijų numeriai naudojami paveikslėlyje Apžvalga – jie nurodo skyrelyje Prietaiso vaizdas esančių paaiškinimų numerius.





Šiuo ženklu siekiama atkreipti ypatingą dėmesį į naudojimąsi šiuo prietaisu.

1.3 Specifiniai prietaiso simboliai

1.3.1 Simboliai

Ant prietaiso gali būti naudojami šie simboliai:

	Nominalusis tuščiosios eigos sukimosi greitis
	Nuolatinė srovė
	Sukimosi krypties rodyklė
RPM	Apsisukimai per minutę
	Skersmuo
	Pjovimo diskas
	Prietaisas palaiko belaidį duomenų perdavimą, suderinamą su „iOS“ ir „Android“ platformomis.
	Jei ant prietaiso yra, ši sertifikavimo įstaiga sertifikavo prietaisą JAV ir Kanados rinkoms pagal galiojančius standartus.

1.3.2 Papildomi simboliai akumulatoriniams prietaisams

Ant prietaiso naudojami tokie simboliai:

	Naudotas Hilti serijos ličio jonų akumulatorius. Atkreipkite dėmesį į duomenis skyriuje Naudojimas pagal paskirtį .
Li-Ion	Ličio jonų akumulatorius
	Niekada nenaudokite akumulatoriaus kaip smūginio įrankio.
	Saugokite, kad akumulatorius nenukristų. Nenaudokite akumulatoriaus, kuris buvo sutrenktas arba kaip nors kitaip pažeistas.

1.3.3 Įpareigojamieji ženklai

Ant prietaiso naudojami tokie įpareigojamieji ženklai:

	Dirbant užsidėti apsauginius akinius
--	--------------------------------------

1.4 Informacija apie prietaisą

HILTI gaminiai yra skirti profesionalams, todėl juos naudoti, techniškai prižiūrėti ir remontuoti leidžiama tik įgaliotam instruktui personalui. Šis personalas turi būti supažindintas su visais galimais pavojais. Neapmokyto personalo, netinkamai arba ne pagal paskirtį naudojamas prietaisas ir jo reikmenys gali kelti pavojų.

Tipas ir serijos numeris yra nurodyti firminėje duomenų lentelėje.

- Serijos numerį perkeltkite į toliau nurodytą lentelę. Kreipdamiesi su prietaisu susijusiais klausimais į mūsų atstovybę ar techninės priežiūros centrą, visada nurodykite šiuos prietaiso duomenis.

Prietaiso duomenys

Akumulatorinis rankinis pjūklas	SC 6WL-22
Karta	01
Serijos Nr.	



1.5 Atitikties deklaracija

Gamintojas prisiimdamas visą atsakomybę pareiškia, kad čia aprašytas prietaisas atitinka galiojančių įstatymų ir standartų reikalavimus. Atitikties deklaracijos kopiją rasite šios instrukcijos gale.

Techninė dokumentacija saugoma čia:

Hilti Entwicklungsgesellschaft mbH | Zulassung Geräte | Hiltistraße 6 | 86916 Kaufering, DE

2 Sauga

2.1 Bendrieji saugos nurodymai dirbantiems su elektriniais įrankiais

⚠️ IŠPĖJIMAS Perskaitykite visus ant šio elektrinio įrankio esančius saugos nurodymus, instrukcijas, paveikslėlius ir techninius duomenis. Šių nurodymų nesilaikymas gali tapti elektros smūgio, gaisro ir / arba sunkių sužalojimų priežastimi.

Išsaugokite visus saugos nurodymus ir instrukcijas, kad galėtumėte į juos pažvelgti ateityje.

Saugos nurodymuose vartojama sąvoka „elektrinis įrankis“ apibrėžiami iš elektros tinklo maitinami elektriniai įrankiai (turintys maitinimo kabelį) ir iš akumulatoriaus maitinami elektriniai įrankiai (be maitinimo kabelio).

Sauga darbo vietoje

- ▶ **Pasirūpinkite, kad darbo vieta visada būtų švari ir gerai apšviesta.** Netvarkinga ar blogai apšviesta darbo vieta gali tapti nelaimingų atsitikimų priežastimi.
- ▶ **Nenaudokite elektrinio įrankio sprogoje aplinkoje, kurioje yra degių skysčių, dujų arba dulkių.** Veikiantys elektriniai įrankiai kibirkščiuoja, ir kibirkštys gali uždegti dulkes arba susikaupusius garus.
- ▶ **Dirbdami su elektriniu įrankiu, neleiskite darbo zonoje būti vaikams ir pašaliniam asmeniui.** Atitraukę dėmesį nuo darbo, galite nebesuvaldyti prietaiso.

Apsauga nuo elektros

- ▶ **Prietaiso maitinimo kabelio kištukas turi atitikti elektros lizdo tipą.** Kištuko jokiu būdu negalima keisti. **Nenaudokite tarpinių kištukų kartu su elektriniais įrankiais, turinčiais apsauginį įžeminimą.** Nepakeisti kištukai ir tinkami elektros lizdai mažina elektros smūgio riziką.
- ▶ **Venkite kūno kontakto su įžemintais paviršiais, pvz., vamzdžiais, šildytuvais, viryklėmis ir šaldytuvais.** Kai žmogaus kūnas yra įžemintas, padidėja elektros smūgio tikimybė.
- ▶ **Elektrinius įrankius saugokite nuo lietaus ir drėgmės.** Į elektrinį įrankį patekus vandens, padidėja elektros smūgio rizika.
- ▶ **Nenaudokite elektros maitinimo kabelio ne pagal paskirtį, t. y. neneškite elektrinio įrankio paėmę už kabelio, nekabinkite jo ant kabelio, netraukite už kabelio, norėdami ištraukti kištuką iš elektros lizdo.** Elektros maitinimo kabelį saugokite nuo karščio, alyvos, aštrių briaunų ar judančių dalių. Pažeisti arba susipynę elektros maitinimo kabeliai didina elektros smūgio riziką.
- ▶ **Jei su elektriniu įrankiu dirbate lauke, naudokite tik tokius ilginimo kabelius, kurie tinka ir lauko darbams.** Naudojant lauko darbams tinkančius ilginimo kabelius, mažėja elektros smūgio rizika.
- ▶ **Jeigu elektrinio įrankio naudojimo drėgnoje aplinkoje negalima išvengti, į elektros tinklą jįjunkite per apsauginę nuotėkio relę.** Apsauginė nuotėkio relė mažina elektros smūgio riziką.

Žmonių sauga

- ▶ **Dirbdami su elektriniu įrankiu, būkite atidūs, sutelkite dėmesį į darbą ir vadovaukitės sveika nuovoka.** Elektrinio įrankio nenaudokite, jeigu esate pavargę arba apsaugę nuo narkotinių medžiagų, alkoholio ar vaistų. Neatidumo akimirka dirbant su elektriniu įrankiu gali tapti rimtų sužalojimų priežastimi.
- ▶ **Naudokite asmenines apsaugos priemones ir visuomet užsidėkite apsauginius akinius.** Naudojant asmenines apsaugos priemones, pvz., respiratorių, neslystančius apsauginius batus, apsauginį šalną, ausines ir kt., priklausomai nuo elektrinio įrankio tipo ir naudojimo, mažėja rizika susižaloti.
- ▶ **Saugokitės, kad neįjungtumėte prietaiso atsitiktinai.** Prieš prijungdami prie elektros maitinimo tinklo, įdėdami akumuliatorių, imdami į rankas ar nešdami, įsitikinkite, kad elektrinis įrankis yra išjungtas. Jeigu nešdami elektrinį įrankį pirštą laikysite ant jungiklio arba įrankį įjungsitė į elektros tinklą tuomet, kai jungiklis nėra išjungtas, gali įvykti nelaimingas atsitikimas.
- ▶ **Prieš įjungdami elektrinį įrankį, pašalinkite iš jo reguliavimo įrankius ar veržlinius raktus.** Besisukančioje prietaiso dalyje esantis įrankis ar paliktas raktas gali tapti sužalojimų priežastimi.
- ▶ **Venkite nepatogių kūno padėčių.** Dirbdami stovėkite tvirtai ir visada išlaikykite kūno pusiausvyrą. Taip galėsite geriau kontroliuoti elektrinį įrankį netikėtose situacijose.
- ▶ **Vilkėkite tinkamą aprangą. Nevilkėkite plačių drabužių, nesidėkite papuošalų.** Saugokite plaukus, drabužius ir pirštines nuo besisukančių prietaiso dalių. Laisvus drabužius, papuošalus ir ligus plaukus gali įtraukti besisukančios prietaiso dalys.



- ▶ Jei yra numatyta galimybė prijungti dulkių nusiurbimo ar surinkimo įrenginius, visada įsitikinkite, kad jie yra prijungti ir tinkamai naudojami. Naudojant dulkių nusiurbimo įrenginį, gali sumažėti dulkių keliama grėsmė.
- ▶ **Neturėkite iliuzijų, kad visada esate saugūs, ir, skaitydami naudojimo instrukcijas, nepraleiskite skyrelių apie saugų darbą su elektriniais įrankiais, net jeigu per ilgus naudojimo metus esate su savo elektriniu įrankiu susipažinę.** Neatsargus veiksmas per sekundės dalį gali tapti sunkių sužalojimų priežastimi.

Elektrinio įrankio naudojimas ir elgesys su juo

- ▶ **Prietaiso neperkraukite. Naudokite Jūsų darbui tinkamą elektrinį įrankį.** Su tinkamu elektriniu įrankiu dirbsite geriau ir saugiau, jei neviršysite nurodytos galios.
- ▶ **Nenaudokite elektrinio įrankio su sugedusiu jungikliu.** Elektrinis įrankis, kurio nebegalima įjungti ar išjungti, yra pavojingas ir jį reikia remontuoti.
- ▶ **Prieš prietaisą nustatydami, keisdami reikmenis ar tiesiog padėdami į šalį, visuomet ištraukite maitinimo kabelio kištuką iš elektros lizdo ir / arba iš prietaiso išimkite akumuliatorių.** Ši atsargumo priemonė leis išvengti netikėto elektrinio įrankio įsijungimo.
- ▶ **Nenaudojamus elektrinius įrankius saugokite vaikams nepasiekiamoje vietoje. Neleiskite prietaisu naudotis asmenims, kurie nėra su juo susipažinę arba nėra perskaitę šios instrukcijos.** Elektriniai įrankiai yra pavojingi, kai juos naudoja patirties neturintys asmenys.
- ▶ **Elektrinius įrankius ir reikmenis rūpestingai prižiūrėkite. Tikrinkite, ar judančios elektrinio įrankio dalys tinkamai funkcionuoja ir niekur nekliūva, ar nėra sulūžusių ir pažeistų dalių, kurios blogintų įrankio veikimą. Prieš naudojimą pažeistos prietaiso dalys turi būti suremontuotos.** Blogai prižiūrimi elektriniai įrankiai yra daugelio nelaimingų atsitikimų priežastis.
- ▶ **Pjovimo įrankiai visuomet turi būti aštrūs ir švarūs.** Rūpestingai prižiūrėti pjovimo įrankiai su aštriomis pjovimo briaunomis mažiau stringa ir yra lengviau valdomi.
- ▶ **Elektrinį įrankį, reikmenis, keičiamuosius įrankius ir t. t. naudokite pagal šias instrukcijas. Taip pat atsižvelkite į darbo sąlygas ir atliekamo darbo pobūdį.** Elektrinius įrankius naudojant ne pagal paskirtį, gali kilti pavojingos situacijos.
- ▶ **Prižiūrėkite rankenas, kad jos ir jų laikymo paviršiai visada būtų sausi, švarūs ir neriebaluoti.** Slidžios rankenos ir jų laikymo paviršiai negali užtikrinti elektrinio įrankio saugaus naudojimo ir valdymo kontrolės nenumatytose situacijose.

Akumulatorinio įrankio naudojimas ir elgesys su juo

- ▶ **Akumulatoriams įkrauti naudokite tik tuos kroviklius, kuriuos rekomenduoja gamintojas.** Kroviklį, tinkantį tik nurodytiems akumuliatorių tipams, naudojant kitiems akumulatoriams įkrauti, kyla gaisro pavojus.
- ▶ **Elektriniuose įrankiuose naudokite tik konkrečiai jiems skirtus akumulatorius.** Naudojant kitokius akumulatorius, kyla pavojus susižaloti ir sukelti gaisrą.
- ▶ **Nenaudojamo akumulatoriaus nelaikykite šalia sąvaržėlių, monetų, raktų, vinių, varžtų ar kitokių smulkių metalinių daiktų, kurie galėtų trumpai sujungti akumulatoriaus kontaktus.** Trumpai sujungus akumulatoriaus kontaktus, yra pavojus nusidėginti ar sukelti gaisrą.
- ▶ **Netinkamai naudojant akumuliatorių, iš jo gali ištekti skystis. Venkite kontakto su šiuo skysčiu. Jei skysčio atsitiktinai pateko ant odos, nuplaukite ją vandeniu, jei pateko į akis - gerai praplaukite jas vandeniu ir nedelsdami kreipkitės į gydytoją.** Akumulatoriaus skystis gali sudirginti arba chemiškai nudeginti odą.
- ▶ **Nenaudokite pažeisto arba perdirbto akumulatoriaus.** Pažeisti arba perdirbti akumulatoriai gali funkcionuoti nenumatytai, todėl gali kelti gaisro, sprogo ar sužalojimų pavojų.
- ▶ **Akumuliatorių saugokite nuo ugnies ir per aukštos temperatūros.** Ugnies arba didesnės kaip 130 °C (265 °F) temperatūros veikiamas akumulatorius gali sprogti.
- ▶ **Laikytės visų įkrovimo instrukcijų ir akumuliatorių arba akumulatorinį įrankį visada įkraukite tik eksploataavimo instrukcijoje nurodytame temperatūrų diapazone.** Netinkamas įkrovimas arba įkrovimas už leistino temperatūrų diapazono ribų gali sugadinti akumuliatorių ir padidinti gaisro pavojų.

Techninė priežiūra

- ▶ **Savo elektrinį įrankį patikėkite remontuoti tik kvalifikuotam specialistui, tam jis turi naudoti tik originalias atsargines dalis.** Taip galima užtikrinti, kad bus išlaikytas prietaiso naudojimo saugumas.
- ▶ **Niekada nevykdysite pažeistų akumuliatorių techninės priežiūros.** Bet kokią akumuliatorių techninę priežiūrą leidžiama vykdyti tik gamintojui arba įgaliotoms klientų aptarnavimo įmonėms.



2.2 Saugos nurodymai dirbantiems visais pjūklais

Pjovimo procesas

- ▶ **⚠ PAVOJUS:** Nekiškite rankų į pjovimo zoną ir prie pjovimo įrankio. Antrąją ranką laikykite papildomą rankeną arba variklio korpusą. Kai pjūklą laiko abi rankos, pjovimo diskas jų sužaloti negali.
- ▶ **Nekiškite rankų po pjaunamu ruošiniu.** Kadangi po ruošiniu nėra apsauginio gaubto, todėl jis negali Jūsų apsaugoti nuo pjovimo disko.
- ▶ **Pjovimo gyļį parinkite pagal ruošinio storį.** Po ruošiniu turi matytis ne visas danties aukštis.
- ▶ **Pjaunamo ruošinio niekada nelaiykite rankoje arba ant kojų. Ruošinį stabiliai užfiksuokite.** Labai svarbu ruošinį gerai pritvirtinti, kad pavojus pjūklui prisiliesti prie kūno, užstrigti pjovimo diskui arba prietaisui tapti nebevaldomu būtų kuo mažesnis.
- ▶ **Kai vykdote darbus, kurių metu keičiamasis įrankis gali paliesti paslėptus elektros laidus, laikykite elektrinį įrankį tik už izoliuotų rankenų paviršių.** Palietus laidus, kuriais teka srovė, įtampa atsiranda ir metalinėse elektrinio įrankio dalyse, todėl kyla elektros smūgio pavojus.
- ▶ **Vykdydami išilginio pjovimo darbus, visada naudokite atramą arba tiesią briaunos kreipiančiąją.** Ji didina pjūvio tikslumą ir mažina pjovimo disko įstrigimo tikimybę.
- ▶ **Visada naudokite tinkamo dydžio pjovimo diskus su prietaiso griebtuvą atitinkančia tvirtinimo anga (pvz., žvaigždės formos arba apvalia).** Pjūklo montavimo elementų neatitinkantys pjovimo diskai sukasi netolygiai, todėl prietaisas gali tapti nebevaldomas.
- ▶ **Niekada nenaudokite pažeistų arba netinkamų pjovimo disko tarpiklių arba varžtų.** Pjovimo disko žiediniai tarpikliai ir varžtai yra specialiai pritaikyti Jūsų pjūklui, todėl užtikrina optimalų jo našumą ir eksploataavimo saugumą.

Atatranka – priežastys ir atitinkami saugos nurodymai

- Atatranka yra staigi elektrinio įrankio reakcija į pjovimo disko užsikabinimą ar įstrigimą, sukeltą galbūt ir netinkamos disko orientacijos, kurios metu nekontroliuojamas pjūklas pakyla iš ruošinio ir pradeda judėti dirbančio asmens link;
- jei pjovimo diskas užsikabina ar užstringa susispaudžiančiame pjovimo plyšyje, jis užsiblokuoja, ir tada variklio jėga sviedžia pjūklą juo dirbančio asmens link;
- jei pjovimo diskas pjovimo plyšyje deformuojamas arba netinkamai nukreipiamas, galinės pjovimo disko briaunos dantys gali kabinti ruošinio paviršių, dėl to pjovimo diskas gali iššokti iš pjovimo plyšio ir visas pjūklas gali pajudėti juo dirbančio asmens link.

Atatranka yra pjūklo netinkamo arba netikslaus naudojimo pasekmė. Jos galima išvengti naudojant tinkamas, toliau aprašomas atsargumo priemones.

- ▶ **Pjūklą tvirtai laikykite paėmę abiem rankomis, jas laikydami tokioje padėtyje, kad galėtumėte pasipriešinti atatrankos jėgoms. Visada būkite pjovimo disko šone, dirbant Jūsų kūnas neturi būti už besisukančio pjovimo disko ir jo sukimosi plokštumoje.** Veikiant atatrankos jėgai, diskinis pjūklas gali staiga pajudėti atgal, tačiau naudotojas, imdamasis tinkamų atsargumo priemonių, gali šią jėgą suvaldyti.
- ▶ **Jei pjovimo diskas stringa arba Jūs nutraukiate darbą, išjunkite pjūklą ir ramiai palaikykite ruošinyje, kol diskas visiškai sustos. Niekada nebandykite išimti pjūklą iš ruošinio arba traukti jį atgal, kol pjovimo diskas dar sukasi, – gali kilti atatranka.** Nustatykite ir pašalinkite pjovimo disko strigimo priežastį.
- ▶ **Jei ruošinyje esantį pjūklą norite įjungti iš naujo, nustatykite pjovimo diską pjovimo plyšio centre ir patikrinkite, ar pjūklo dantys neįstrigę ruošinyje.** Jei pjūklo diskas stringa, pakartotinai įjungus, jis gali išslysti iš ruošinio arba dėl jo gali atsirasti atatrankos jėga.
- ▶ **Dideles plokštes atremkite, kad, pjovimo diskui įstrigus, sumažėtų atatrankos tikimybė.** Didelės plokštes gali sulinkti dėl savo svorio. Plokštes reikia atremti abiejose pusėse – prie pjovimo plyšio ir kraštuose.
- ▶ **Nenaudokite atšipusių arba pažeistų pjovimo diskų.** Dėl pjovimo diskų, kurių dantys atšipę arba netinkami, sumažėja pjovimo plyšys ir padidėja trintis, pjovimo diskas gali pradėti strigti ir atsiranda atatrankos jėga.
- ▶ **Prieš pradėdami pjauti, priveržkite pjovimo gylio ir pjovimo kampo nustatymo rankenėles.** Jei pjaunant nustatymai pasikeičia, pjovimo diskas gali įstrigti ir dėl to gali kilti atatranka.
- ▶ **Ypač atsargiai pjaukite angas sienose ar kitose mažai žinomose vietose.** Iš viršaus įpjaunamas pjovimo diskas gali paliesti paslėptus objektus, užsiblokuoti ir sukelti atatranką.

Apatinio apsauginio gaubto veikimas

- ▶ **Prieš kiekvieną naudojimą patikrinkite, ar sklandžiai užsidaro apatinis apsauginis gaubtas. Nenaudokite pjūklo, jei apatinis apsauginis gaubtas yra nepaslančius ir jo negalima uždaryti sklandžiai. Niekada neužblokuokite ir neužfiksuokite apatinio apsauginio gaubto, kai jis yra atidarytas.** Jei pjūklas netyčia nukristų ant žemės, apatinis apsauginis gaubtas gali deformuotis. Atidarykite apsauginį



gaubtą patraukdami svirtį ir įsitikinkite, kad jis yra paslankus bei, atliekant pjūvius skirtingais pjovimo kampais ir gyliais, nesiliečia prie pjovimo disko arba kitų dalių.

- ▶ **Patikrinkite apatinio apsauginio gaubto spyruoklių veikimą.** Jei apatinis apsauginis gaubtas ir jo spyruoklės veikia nesklاندžiai, prieš naudodami pjūklą atlikite techninės priežiūros darbus. Pažeistos dalys, kibios apnašos ar drožlių sankaupos lėtina apsauginio gaubto užsidarymą.
- ▶ **Apatinį apsauginį gaubtą atidarykite ranka tik atlikdami ypatingus, pavyzdžiui, įgilinamąjį arba kampinį, pjūvius. Apatinį apsauginį gaubtą atidarykite patraukdami svirtį ir atleiskite ją tada, kai pjovimo diskas įsijpaus į ruošinį.** Atliekant visus kitus pjovimo darbus, apatinis apsauginis gaubtas turi veikti automatiškai.
- ▶ **Nedėkite pjūklą ant darbastalio arba žemės, jei apatinis apsauginis gaubtas neuždengia pjovimo disko.** Dėl nepasaugoto, besisukančio pjovimo disko pjūklas juda priešinga pjovimo kryptiai kryptimi ir gali prapjauti šalia esančius daiktus. Atkreipkite dėmesį į pjūklo stojimo trukmę.

2.3 Papildomi saugos nurodymai

Žmonių sauga

- ▶ Prietaisą ir priedus draudžiama keisti ar atlikti kitokius jų pakeitimus.
- ▶ Elektrinį prietaisą naudokite tik su jo apsauginiais įtaisais.
- ▶ Jei elektrinį prietaisą naudojate be dulkių nusiurbimo įrenginio, dirbdami dulkes keliančius darbus užsidėkite lengvą respiratorių.
- ▶ Elektrinį prietaisą visada laikykite tvirtai, abiem rankomis paėmę už rankenų.
- ▶ Dirbdami užsidėkite ausines. Triukšmas gali pakenkti klausai.
- ▶ Dirbdami darykite pertraukas ir atpalaidavimo pratimus pirštams, kad pagerėtų kraujotaka.
- ▶ Elektrinis prietaisas nėra skirtas naudoti fiziškai silpniems neinstrukuotiems asmenims.
- ▶ Elektrinį prietaisą įjunkite tik darbo vietoje ir tik tada, kai jį nustatėte į darbinę padėtį.
- ▶ Išimkite akumuliatorių, jei kilo problemų su elektriniu prietaisu, jei keičiate keičiamuosius įrankius arba priedus, kai sandėliuojate ir transportuojate elektrinį prietaisą.
- ▶ Nedirbkite elektrinį prietaisą pakėlę virš galvos.
- ▶ Nestabdykite elektrinio prietaiso, iš šono spausdami pjovimo diską.
- ▶ Prieš įstatydami akumuliatorių įsitikinkite, kad pjūklas yra išjungtas, o įjungimo blokatorius aktyvintas. Taip išvengsite sužalojimų dėl atsitiktinio elektrinio prietaiso paleidimo.
- ▶ Kai elektrinis prietaisas veikia, nelieskite fiksavimo jungės ir fiksavimo varžto.
- ▶ Prieš padėdami elektrinį prietaisą palaukite, kol elektrinis prietaisas visiškai sustos.
- ▶ Prieš keisdami keičiamąjį įrankį palaukite, kol elektrinis prietaisas atvės.
- ▶ Niekada nespauskite veleno blokavimo mygtuko, kol pjovimo diskas dar sukasi.
- ▶ Nenukreipkite elektrinio prietaiso į kitus asmenis.
- ▶ Įjungimo blokatorius turi būti visada įjungtas, kai keičiate priedus arba akumuliatorius, kai transportuojate arba norite sandėliuoti elektrinį prietaisą.
- ▶ Visada naudokite medžiagai ir ruošinio savybėms tinkantį pjovimo diską.
- ▶ Ruošinio link stumkite tik įjungtą rankinį diskinį pjūklą.
- ▶ Pastūmos jėgą pasirinkite pagal naudojamą pjovimo diską ir apdirbamąją medžiagą. Tokiu būdu išvengsite, kad pjovimo diskas nebūtų blokuojamas ir neatsirastų atatranksio jėga.
- ▶ Saugokite, kad neperkaistų pjovimo disko dantų viršūnės.
- ▶ Keičiamąjo įrankio leistinas sukimosi greitis turi būti bent jau ne mažesnis už ant elektrinio prietaiso nurodytą didžiausią sukimosi greitį. Priedas, kuris sukasi greičiau nei leistina, gali trūkti ir pasklisti į šalis.
- ▶ Nedirbkite aplinkoje, kurioje yra daug dulkių.
- ▶ Šlifuojant, pjaustant ir gręžiant kylančiose dulkėse gali būti pavojingų cheminių medžiagų. Štai keli pavyzdžiai: švinas ar dažai švino pagrindu, plytos, betonas ir kiti mūro statiniai, natūralus akmuo ir kiti gaminiai, kurių sudėtyje yra silikato, tam tikra mediena, ažuolas, bukas ir chemiškai apdorota mediena, asbestas arba medžiagos, kurių sudėtyje yra asbesto. Naudodamiesi medžiagų, su kuriomis dirbama, pavojingumo klase, nustatykite poveikį dirbančiajam ir aplink esantiems asmenims. Imkitės būtinų priemonių, užtikrinančių, kad poveikis liktų saugiame lygmenyje, pvz., naudokite dulkių surinkimo sistemą arba dėvėkite tinkamas kvėpavimo apsaugos priemones. Prie bendrųjų priemonių, skirtų poveikiui sumažinti, priskiriama:
 - ▶ darbas gerai vėdinamoje srityje,
 - ▶ ilgesnio kontakto su dulkelėmis vengimas,
 - ▶ dulkių nuvedimas nuo veido ir kūno,
 - ▶ apsauginių drabužių dėvėjimas ir užterštų vietų nuplovimas vandeniu ir muilu.
- ▶ Naudokite kvėpavimo takus saugančią kaukę, kuri tenkiną naudojimo reikalavimus.



- ▶ Prieš pradėdami dirbti nustatykite darbo metu kilsiančių dulkių kenksmingumo klasę. Naudokite licencijuotą statybinį dulkių siurbį, atitinkantį apsaugos klasę pagal vietoje galiojančias apsaugos nuo dulkių normas.
- ▶ Laikykitės nacionalinių darbų saugos reglamentų.
- ▶ Ruošiniui įtvirtinti ir stabiliai jo padėčiai išlaikyti naudokite tvirtinimo įtaisus arba kokias nors kitokias praktikoje naudojamas priemones. Ranka ar kokia nors kita kūno dalimi laikomas ruošinys nėra stabilus, dėl to yra rizika prarasti prietaiso valdymo kontrolę. Neleiskite tretiesiems asmenims laikyti ruošinio padėtyje.
- ▶ Nežiūrėkite tiesiai į šviesuostą (šviesos diodą) ir nenukreipkite jo į kito žmogaus veidą.
- ▶ Sužalojimo pavojus dėl žemyn krentančių įrankių ir / arba reikmenų. Prieš pradėdami dirbti tikrinkite, kad sumontuotas priedas būtų patikimai pritvirtintas.
- ▶ Įsitikinkite, kad pjūvio linijoje nėra kliūčių, pvz., vinių, varžtų arba kitų metalinių dalių.
- ▶ Naudokite tik **Hilti** rekomenduojamus pjovimo diskus, atitinkančius standartą EN 847-1.
- ▶ Pjaudami plastiką atkreipkite dėmesį, kad ruošinys per daug neįkaistų ir nesilydytų.

Apsauga nuo elektros

- ▶ Prieš pradėdami dirbti, patikrinkite (pvz., naudodami detektorius), ar darbo zonoje nėra paslėptų elektros laidų, dujų ir vandentiekio vamzdžių. Netyčia pažeidus, pvz., elektros kabelį, išorinėse metalinėse elektrinio prietaiso dalyse taip pat gali atsirasti įtampa. Dėl to kyla didesnis elektros smūgio pavojus.

2.4 Su akumulatoriais elgtis atsargiai

- ▶ **Laikykitės žemiau pateiktų saugaus naudojimo ir darbo su ličio jonų akumulatoriais saugos nuorodų.** Nesilaikant šių nurodymų, galimas odos sudirginimas, sunkūs sužalojimai dėl ėsdinančio poveikio, cheminiai nudegimai, gaisro ir / arba sprogo pavojus.
- ▶ Akumulatorius naudokite tik nepriekaištingos techninės būklės.
- ▶ Kad išvengtumėte akumulatoriaus pažeidimų ir sveikatai labai kenksmingų skysčių ištekėjimo, su akumulatoriumi elkitės labai atsargiai!
- ▶ Akumulatorius draudžiama modifikuoti ar kaip nors kitaip jais manipuliuoti!
- ▶ Akumulatorius draudžiama ardyti, spausti, kaitinti iki aukštesnės kaip 80 °C (176 °F) temperatūros arba deginti.
- ▶ Nenaudokite ir neįkraukite akumuliatorių, kurie buvo sutrenkti arba kaip nors kitaip pažeisti. Reguliariai tikrinkite, ar nėra akumulatoriaus pažeidimo požymių.
- ▶ Niekada nenaudokite utilizuotų arba remontoūtų akumuliatorių.
- ▶ Akumulatoriaus arba akumulatorinio elektrinio įrankio niekada nenaudokite vietoje plaktuko.
- ▶ Saugokite akumulatorius nuo tiesioginių saulės spindulių, aukštesnės temperatūros, kibirkščių ir atviros ugnies. Tai gali sukelti sprogo pavojų.
- ▶ Baterijos polių nelieskite pirštais, įrankiais, papuošalais ar kitokiais elektrai laidžiais daiktai. Tai gali pažeisti akumuliatorių, taip pat padaryti materialinių nuostolių ir sužaloti.
- ▶ Saugokite akumulatorius nuo lietaus, drėgmės bei skysčių. Įsiskverbusi drėgmė gali sukelti trumpąjį jungimą, elektros smūgį, nudegimą, gaisrą ir sprogo pavojų.
- ▶ Naudokite tik šio tipo akumulatoriams skirtus kroviklius ir elektrinius įrankius. Laikykitės atitinkamoje naudojimo instrukcijoje pateiktų duomenų.
- ▶ Nenaudokite ir nelaikykite akumulatoriaus sprogoje aplinkoje.
- ▶ Jeigu į rankas paimtas akumulatorius atrodo karštas, jis gali būti sugedęs. Padėkite akumuliatorių matomoje, nedegioje vietoje pakankamu atstumu nuo degių medžiagų. Leiskite akumuliatoriui atvėsti. Jei akumulatorius po valandos vis dar yra per karštas paimti į rankas, jis yra sugedęs. Kreipkitės į **Hilti** techninės priežiūros centrą, arba perskaitykite šį dokumentą „**Hilti** ličio jonų akumuliatorių saugos ir naudojimo nurodymai“.

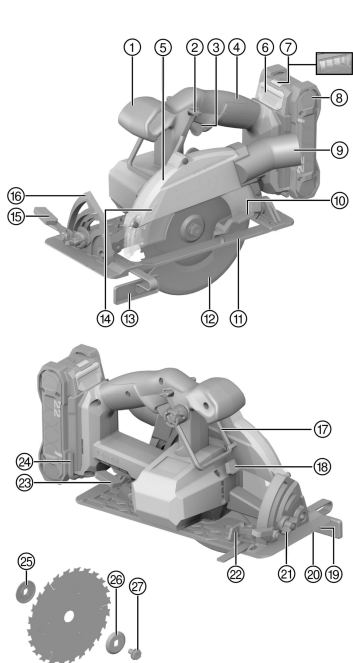


Laikykitės specialiųjų direktyvų, galiojančių ličio jonų akumuliatorių transportavimui, sandėliavimui ir naudojimui.

Perskaitykite **Hilti** ličio jonų akumuliatorių saugos ir naudojimo nurodymus, kuriuos rasite nuskeitytą QR kodą, esantį šios naudojimo instrukcijos gale.



3.1 Prietaiso vaizdas



- ① Papildoma rankena
- ② Įjungimo blokatorius
- ③ Jungiklis
- ④ Rankena
- ⑤ Apsauginis gaubtas
- ⑥ Akumuliatoriaus atblokavimo mygtukas
- ⑦ Akumuliatoriaus būsenos rodmuo
- ⑧ Akumuliatorius
- ⑨ Pjuvenų nusiurbimo sistemos prijungimo atvamzdis
- ⑩ Paslankiojo apsauginio gaubto valdymo svirtis
- ⑪ Pagrindo plokštė
- ⑫ Paslankusis apsauginis gaubtas
- ⑬ Lygiagrečioji atrama
- ⑭ Sukimosi krypties rodyklė
- ⑮ Pjovimo kampo nustatymo įtaiso užspaudimo svirtis
- ⑯ Pjovimo kampo skalė
- ⑰ Pastolių kablys
- ⑱ Veleno blokavimo mygtukas
- ⑲ Pjūvio žyma 0°
- ⑳ Pjūvio žyma 45°
- ㉑ Pjovimo kampo išankstinio nustatymo įtaiso
- ㉒ Užspaudimo varžtas lygiagrečiai atramai
- ㉓ Pjovimo gylio nustatymo įtaiso užspaudimo svirtis
- ㉔ Vidinis šešiabriaunis raktas
- ㉕ Tvirtinimo jungė
- ㉖ Fiksavimo jungė
- ㉗ Fiksavimo varžtas

3.2 Naudojimas pagal paskirtį

Aprašytasis gaminytis yra akumulatorinis diskinis pjūklas. Jis yra skirtas medienai ir į medieną panašioms gamybinėms medžiagoms, plastikams, gipso kartonui, gipso pluošto plokštėms ir kompozicinėms medžiagoms pjauti.

Rankinis diskinis pjūklas turi pjuvenų nusiurbimo sistemos prijungimo atvamzdį, tinkantį plačiai naudojamoms siurblių žarnoms prijungti. Dulkių gaudymo įtaiso žarnai sujungti su pjūklu gali tekti naudoti tinkamą adapterį.

- ▶ Naudokite tik prietaisui leistus naudoti pjovimo diskus, kurie tenkina techninių duomenų skyriuje pateiktus duomenis (pvz., skersmenį, sukimosi greitį, storį, medžiagą ir t. t.). Neleidžiama naudoti šlifavimo ir pjovimo diskų iš stipriai legiruoto greitapjovio plieno (HSS).
- ▶ Pjaukite tik lygius ruošinius, kurie turi pakankamai didelę atraminę paviršių pagrindo plokštėi.
- ▶ Šiuo prietaisu neleidžiama pjauti metalų, medžiagų, kurių sudėtyje yra metalo, mineralinių medžiagų, plytų ir medžiagų, kurių sudėtyje yra kvarco.
- Su šiuo prietaisu naudokite tik B 22 serijos **Hilti** Nuron ličio jonų akumuliatorius. **Hilti** rekomenduoja šiam prietaisui naudoti šios naudojimo instrukcijos gale esančioje lentelėje nurodytus akumuliatorius.
- Šiems akumuliatoriams naudokite tik šios naudojimo instrukcijos gale išvardytų tipų **Hilti** kroviklius.

3.3 Tiekiamas komplektas

Diskinis pjūklas, pjovimo diskas, fiksavimo jungė, tvirtinimo jungė, fiksavimo varžtas, vidinis šešiabriaunis raktas, naudojimo instrukcija





3.4 Priedai (įsigjami atskirai)

Kreipiamosios liniuotės adapteris, kreipiamoji liniuotė, lygiagrečioji atrama

3.5 Ličio jonų akumuliatoriaus rodmenys

Hilti Nuron ličio jonų akumuliatoriai gali parodyti įkrovos būklę, pranešimus apie klaidą ir akumuliatoriaus būklę.

3.5.1 Įkrovos būklės ir pranešimų apie klaidas rodmenys



ĮSPĖJIMAS

Sužalojimo pavojus krentančiu akumuliatoriumi!

- ▶ Kai akumuliatorius įstatytas, spausdami atblokavimo mygtuką įsitikinkite, kad vėl tinkamai užfiksavote akumuliatorių naudojamame prietaise.

Kad gautumėte vieną iš šių rodmenų, spustelėkite akumuliatoriaus atblokavimo mygtuką. Įkrovos būklė bei galimos triktys rodomos nuolat, kol prijungtas prietaisas yra įjungtas.

Būsena	Reikšmė
Keturi (4) šviesos diodai nuolat šviečia žaliai	Įkrovos lygis: nuo 100 iki 71 %
Trys (3) šviesos diodai nuolat šviečia žaliai	Įkrovos lygis: nuo 70 iki 51 %
Du (2) šviesos diodai nuolat šviečia žaliai	Įkrovos lygis: nuo 50 iki 26 %
Vienas (1) šviesos diodas nuolat šviečia žaliai	Įkrovos lygis: nuo 25 iki 10 %
Vienas (1) šviesos diodas lėtai mirksi žaliai	Įkrovos lygis: < 10 %
Vienas (1) šviesos diodas greitai mirksi žaliai	Ličio jonų akumuliatorius yra visiškai išsikrovęs. Akumuliatorių įkraukite. Jei šviesos diodai po akumuliatoriaus įkrovimo vis dar greitai mirksi, kreipkitės į Hilti techninės priežiūros centrą.
Vienas (1) šviesos diodas greitai mirksi geltonai	Ličio jonų akumuliatorius arba su juo sujungtas prietaisas yra veikiamas per didelės apkrovos, yra per karštas, per šaltas arba įvykęs kitoks gedimas. Prietaisą ir akumuliatorių nustatykite į rekomenduojamą darbinę temperatūrą ir naudodami neperkraukite prietaiso. Jei pranešimas rodomas ir toliau, prašome kreiptis į Hilti techninės priežiūros centrą.
Vienas (1) šviesos diodas šviečia geltonai	Ličio jonų akumuliatorius ir su juo susijęs prietaisas yra nesuderinami. Kreipkitės į Hilti techninės priežiūros centrą.
Vienas (1) LED šviesos diodas greitai mirksi raudonai	Ličio jonų akumuliatorius užblokuotas, jo neb galima naudoti. Kreipkitės į Hilti techninės priežiūros centrą.

3.5.2 Akumuliatoriaus būsenos rodmenys

Norėdami užklausti apie akumuliatoriaus būklę, ilgiau nei tris sekundes spauskite atblokavimo mygtuką. Sistema neatpažįsta galimo netinkamo baterijos veikimo, kuris yra neleistino baterijos naudojimo pasekmė, pvz., įai nukritus, ją pažeidus arba esant išorinių pažeidimų dėl karščio.

Būsena	Reikšmė
Visi šviesos diodai šviečia kaip signalinės lemputės, ir po to (1) vienas šviesos diodas nuolat šviečia žalia spalva.	Akumuliatorių galima naudoti toliau.



Būseną	Reikšmė
Visi šviesos diodai šviečia kaip signalinės lemputės, ir po to (1) vienas šviesos diodas greitai mirksi geltona spalva.	Užklausa dėl akumulatoriaus būklės negalėjo būti baigta. Procedūrą pakartokite arba kreipkitės į Hilti techninės priežiūros centrą.
Visi šviesos diodai šviečia kaip signalinės lemputės, ir po to (1) vienas šviesos diodas nuolat šviečia raudona spalva.	Jei prijungtą prietaisą galima naudoti toliau, likusi akumulatoriaus talpa yra mažesnė kaip 50%. Jei prijungto prietaiso toliau naudoti nebegalima, vadinasi akumulatoriaus eksploatavimo laikas baigėsi ir jį reikia pakeisti. Kreipkitės į Hilti techninės priežiūros centrą.


3.6 Lygiagrečioji atrama

Naudojant vieno peties lygiagrečiąją atramą, galima atlikti tikslius pjūvius išilgai ruošinio briaunos arba išpjauti vienojų matmenų juostas.

Lygiagrečiąją atramą galima montuoti abiejose pagrindo plokštės pusėse.

3.7 Pastolių kablys

Šis prietaisas turi pastolių kabli, su kuriuo galite trumpam prikabinti prietaisą, pvz., prie turėklų. Kad galėtumėte naudoti pastolių kabli, atlenkite pastolių kabli 180° tiesiai aukštin.

 Atlenktą pastolių kabli galima pasukti pirmyn apie 30° į transportavimo padėtį. Prieš vėl užlenkdami pastolių kabli, pasukite jį apie 30° atgal į pradinę padėtį.

4 Techniniai duomenys

4.1 Gaminio savybės

	SC 6WL-22
Nominalioji maitinimo įtampa	21,6 V
Svoris	2,60 kg (pagal EPTA-Procedure 01 be akumulatoriaus)
Pjovimo disko skersmuo	160 mm ... 165 mm
Bazinis pjovimo disko storis	0,5 mm ... 1,5 mm
Pjūvio plotis	1,5 mm ... 2 mm
Pjovimo disko tvirtinimo skylė	20 mm
Nominalusis tuščiosios eigos sukimosi greitis	5 000 aps./min.
Maksimalus pjovimo gylis	60 mm
Istrižo pjovimo kampas	0° ... 53°
Laikymo temperatūra	-20 °C ... 70 °C
Darbinė aplinkos temperatūra	-17 °C ... 60 °C

4.2 Akumulatorius

Akumulatoriaus darbinė įtampa	21,6 V
Akumulatoriaus svoris	Žr. šios naudojimo instrukcijos gale.
Darbinė aplinkos temperatūra	-17 °C ... 60 °C
Laikymo temperatūra	-20 °C ... 40 °C
Akumulatoriaus temperatūra, kai pradėdama įkrauti	-10 °C ... 45 °C



4.3 Informacija apie triukšmą ir vibracijos reikšmės pagal EN 62841

Šiuose nurodymuose pateiktos garso slėgio ir vibracijos reikšmės yra išmatuotos taikant standartizuotą matavimo metodą ir gali būti naudojamos elektriniams įrankiams palyginti tarpusavyje. Jos taip pat tinka šių veiksmų poveikiui iš anksto įvertinti.

Nurodytieji duomenys yra susieti su pagrindinėmis šio elektrinio įrankio naudojimo sritimis. Jeigu elektrinis įrankis bus naudojamas kitaip, su skirtingais keičiamaisiais įrankiais arba bus nepakankamai techniškai prižiūrimas, šie duomenys gali skirtis nuo nurodytųjų. Tai gali gerokai padidinti šių veiksmų poveikį per visą darbo laikotarpį.

Norint tiksliai įvertinti poveikį, reikėtų įvertinti ir laiką, kai prietaisas yra išjungtas, arba, nors ir įjungtas, juo faktiškai nedirbama. Toks įvertinimas gali smarkiai sumažinti poveikio per visą darbo laikotarpį reikšmę.

Imkitės papildomų saugos priemonių, kad darbuotojas būtų apsaugotas nuo triukšmo ir / arba vibracijos poveikio, pavyzdžiui, reikalaukite tinkamos elektrinio įrankio ir keičiamųjų įrankių techninės priežiūros, pasirūpinkite, kad darbuotojų rankos visada būtų šiltos, užtikrinkite tinkamą darbo organizavimą.

Informacija apie triukšmą

	SC 6WL-22
Garso galios lygis (L_{WA})	107 dB(A)
Garso slėgio lygis (L_{pA})	96 dB(A)
Paklaida (L_{WA} ir L_{pA})	3 dB(A)

Suminės vibracijų reikšmės

Suminės vibracijų vertės pjaunant medieną (a_h, w)	B 22-85	0,81 m/s ²
	B 22-170	0,76 m/s ²
Paklaida (suminės vibracijų vertės)		1,5 m/s ²

5 Pasiruošimas darbu

ĮSPĖJIMAS

Sužalojimo pavojus dėl atsitiktinio paleidimo!

- ▶ Prieš įdėdami akumuliatorių, įsitikinkite, kad atitinkamas prietaisas yra išjungtas.
- ▶ Prieš nustatydami prietaisą ar keisdami reikmenis, išimkite akumuliatorių.

Laikykitės šioje instrukcijoje ir ant prietaiso pateiktų saugos nurodymų ir įspėjimų.

5.1 Akumulatoriaus įkrovimas

1. Prieš pradėdami krauti, perskaitykite kroviklio naudojimo instrukciją.
2. Atkreipkite dėmesį, kad akumulatoriaus ir kroviklio kontaktai turi būti švarūs ir sausi.
3. Akumuliatorių įkraukite leistinu krovikliu. → psl. 216

5.2 Akumulatoriaus įdėjimas

ĮSPĖJIMAS

Sužalojimo pavojus dėl trumpojo jungimo arba krintančio akumulatoriaus!

- ▶ Prieš įdėdami akumuliatorių įsitikinkite, kad jo ir prietaiso kontaktuose nėra pašalinių daiktų.
- ▶ Įsitikinkite, kad akumuliatorius visada tinkamai užsifiksavo.

1. Prieš pirmąjį kartą naudodami, akumuliatorių pilnai įkraukite.
2. Akumuliatorių stumkite į prietaisą, kol jis girdimai užsifiksuos.
3. Patikrinkite, ar akumuliatorius gerai užfiksuotas prietaise.

5.3 Akumulatoriaus išėmimas

1. Spauskite akumulatoriaus atblokovimo mygtuką.
2. Iš gaminio išimkite akumuliatorių.



5.4 Apsaugos nuo kritimo iš aukščio priemonė

ĮSPĖJIMAS


Sužalojimo pavojus krentant įrankiui ir/arba papildomai įrangai!

- ▶ Naudokite tik Jūsų prietaisui rekomenduojamą **Hilti** įrankio laikantįjį lyną.
- ▶ Kiekvieną kartą prieš naudodami patikrinkite įrankio laikančiojo lyno tvirtinimo taško galimus pažeidimus.

 Laikykitės Jūsų šalyje galiojančių direktyvų dėl darbo aukštyje.

Kaip apsaugą nuo nukritimo šiam gaminiui naudokite tik **Hilti** apsaugos nuo nukritimo įtaiso ir **Hilti** įrankio laikančiojo lyno #2261970 derinį.

- ▶ Apsaugos nuo nukritimo įtaisą pritvirtinkite papildomos įrangos montavimo angose. Patikrinkite, ar patikimai laikosi.
- ▶ Vieną įrankio laikančiojo lyno karabino kablį pritvirtinkite prie apsaugos nuo nukritimo įtaiso, o kitą karabino kablį – prie laikančiosios struktūros. Patikrinkite, ar abu karabino kabliai patikimai laikosi.


 Laikykitės **Hilti** apsaugos nuo nukritimo įtaiso ir **Hilti** įrankio laikančiojo lyno naudojimo instrukcijų.

5.5 Pjovimo disko nuėmimas

ĮSPĖJIMAS

Pavojus nusideginti ir įsijauti pjovimo disku, fiksavimo varžtu ir fiksavimo jungė Galima nudegti ir įsijauti.


- ▶ Keisdami įrankius, mūvėkite apsaugines pirštines.
1. Paspauskite ir laikykite veleno blokavimo mygtuką **(1)**.
 2. Vidiniu šešiabriauniu raktu atlaisvinkite fiksavimo varžtą **(2)**.
 3. Išimkite fiksavimo varžtą ir fiksavimo jungę **(3)**.
 4. Atidarykite paslankųjį apsauginį gaubtą **(4)** ir išimkite pjovimo diską **(5)**.

 Jeigu reikia, tvirtinimo jungę galima nuimti ir nuvalyti.

5.6 Pjovimo disko uždėjimas

Įsitinkinkite, kad tvirtinamas pjovimo diskas atitinka techninius reikalavimus ir yra gerai pagალastas. Aštrus pjovimo diskas yra nepriekaištingo pjūvio sąlyga.

1. Nuvalykite tvirtinimo ir fiksavimo jungę.
2. Ant pavaros veleno tinkama kryptimi užmaukite tvirtinimo jungę **(1)**.
3. Atidarykite paslankųjį apsauginį gaubtą **(2)**.
4. Uždėkite naują pjovimo diską.

 Atkreipkite dėmesį į sukimosi krypties rodykles **(3)** ant pjovimo disko ir ant prietaiso. Jos turi sutapti.

5. Tinkama kryptimi uždėkite išorinę fiksavimo jungę **(4)**.
6. Įsukite fiksavimo varžtą.
7. Į pjovimo disko fiksavimo varžtą įstatykite vidinį šešiabriaunį raktą.
8. Paspauskite ir laikykite veleno blokavimo mygtuką **(5)**.
9. Vidiniu šešiabriauniu raktu priveržkite fiksavimo varžtą **(6)**.
10. Patikrinkite, ar tinkamai įdėtas pjovimo diskas.
11. Vidinį šešiabriaunį raktą įstatykite į tam skirtą skylę.

5.7 Pjovimo gylio nustatymas

1. Atlaisvinkite pjovimo gylio nustatymo įtaiso užspaudimo svirtį **(1)**.
2. Prietaisą pakelkite kirpimo judesiu ir nustatykite pjovimo gylį **(2)**.



3. Priveržkite nustatyto pjovimo gylio nustatymo įtaiso fiksavimo svirtį **(3)**.



Nustatytasis pjovimo gylis visada turi būti maždaug 5–10 mm didesnis už pjaunamos medžiagos storį.

5.8 Istrižų pjūvių pjovimo kampo nustatymo



Pjovimo kampą galite nustatyti nuo 0° iki 53°. Pjovimo kampo išankstinio nustatymo įtaisu galite iš anksto nustatyti didžiausią nustatomą kampą 22,5° ir 45°.

1. Jei reikia, didžiausią kampą nustatykite pjovimo kampo išankstinio nustatymo įtaisu.
2. Atleiskite pjovimo kampo nustatymo užspaudimo svirtį **(1)**.
3. Pasukite prietaisą į norimą pjovimo kampą **(2)**.
4. Užspaudimo svirtimi užfiksuokite prietaisą nustatytu pjovimo kampu **(3)**.

5.9 Lygiagrečiosios atramos montavimas

1. Atleiskite užspaudimo svirtį **(1)**.
2. Lygiagrečiąją atramą stumkite į pagrindo plokštę.
 - ▶ Galite pritaikyti pjūvio plotą pagal savo naudojimo atvejį **(2)**.
3. Uždarykite užspaudimo svirtį.

5.10 Kreipiamosios liniuotės adapterio (priedo) montavimas

1. Prireikus išmontuokite lygiagrečiąją atramą.
2. Pagrindo plokštę užkabinkite už kreipiamosios liniuotės adapterio galinių laikmenų pertvarų **(1)**.
3. Pagrindo plokštę įstatykite į kreipiamosios liniuotės adapterį **(2)**.
 - ▶ Pagrindo plokštė yra priglundusi kreipiamosios liniuotės adapteryje.
4. Užfiksuokite kreipiamosios liniuotės adapterį, abu sklęščius **(3)** įspausdami iki atramos.

6 Naudojimas

Laikykitės šioje instrukcijoje ir ant prietaiso pateiktų saugos nurodymų ir įspėjimų.

6.1 Įjungimas arba išjungimas

Įjungimas

1. Paspauskite ir laikykite įjungimo blokatorių ir įjunkite jungiklį.
 - ▶ Įjungimo blokatorių galite atleisti, kai laikote nuspaudę jungiklį.

Išjungimas

2. Atleiskite jungiklį.
 - ▶ Įjungimo blokatorius automatiškai peršoka į blokavimo padėtį.

6.2 Drožlių surinkimo bakelio naudojimas

- ▶ Užtikrinkite, kad drožlių išmetimui niekas netrukdytų.

6.3 Pjovimas pagal žymėjimo liniją




Pjaukite tik lygius ruošinius, kurie turi pakankamai didelį atraminį paviršių pagrindo plokštei.

1. Nustatykite ruošinį taip, kad pjovimo diskas galėtų laisvai sukstis po ruošiniu.
2. Pritvirtinkite ruošinį, kad nepasislinktų.
3. Prietaiso priekinę atraminės plokštės briauną uždėkite ant ruošinio.
 - ▶ Pjovimo diskas neturi kontakto su ruošiniu.
4. Žymėjimo liniją išlygiuokite prie pagrindo plokštėje esančios išėmos (pjūvio sekimo įtaisas).
5. Prietaisą įjunkite. → psl. 221
6. Stumkite pjūklą tinkamu darbinio greičiu per ruošinį išilgai žymėjimo linijos.



6.4 Įstrižų pjūvių pjovimas (kampiniai pjūviai)

 Atkreipkite dėmesį, kad pjaunant įstrižus pjūvius faktinis pjovimo gylis yra mažesnis, nei skalėje rodomas pjovimo gylis.

1. Nustatykite įstrižų pjūvių pjovimo kampą. → psl. 221
2. Prietaisą įjunkite. → psl. 221
3. Prietaisą tinkamu darbinio greičiu stumkite per ruošinį.

6.5 Pjūviai naudojant kreipiamąją liniuotę

1. Užfiksuokite kreipiamąją liniuotę 2 sraigtiniais veržtuvais.
2. Nustatykite įstrižų pjūvių pjovimo kampą. → psl. 221
3. Uždėkite pjūklą taip, kad griovelio žyma būtų ant kreipiamosios liniuotės pertvaros.
 - ▶ Tiesiems pjūviams naudokite griovelio žymą 0° **(1)**.
 - ▶ Įstrižiams pjūviams naudokite griovelio žymą 1°-50° **(2)**.
4. Nustatykite pjovimo gylį. → psl. 220
5. Prietaisą įjunkite. → psl. 221
6. Stumkite prietaisą per ruošinį išilgai kreipiamosios liniuotės.

7 Priežiūra ir einamasis remontas

ĮSPĖJIMAS

Sužalojimo pavojus kai įstatytas akumulatorius !

- ▶ Prieš pradėdami bet kokius techninės priežiūros ir einamojo remonto darbus, akumuliatorių iš prietaiso išimkite!

Prietaiso priežiūra


- Prilipusius nešvarumus atsargiai nuvalykite.
- Jei yra, vėdinimo plyšius atsargiai išvalykite sausu minkštu šepetėliu.
- Korpusą valykite tik šiek tiek sudrėkinta šluoste. Nenaudokite priemonių, kurių sudėtyje yra silikono, nes jos gali pakenkti plastikinėms detalėms.
- Prietaiso kontaktams nuvalyti naudokite švarią, sausą šluostę.

Ličio jonų akumuliatorių priežiūra

- Niekada nenaudokite akumulatoriaus, jei jo vėdinimo plyšiai yra užsikimšę. Vėdinimo plyšius atsargiai išvalykite sausu, minkštu šepetėliu.
- Saugokite akumuliatorių nuo bereikalingo dulkių ir nešvarumų poveikio. Saugokite akumuliatorių nuo didelės drėgmės (pvz., nepanardinkite į vandenį ir nepalikite stovėti lietuje).
Jei akumuliatorių peršlapo, elkitės su juo kaip su pažeistu akumuliatoriumi. Izoliuokite jį nedegiame konteineryje ir kreipkitės į **Hilti** techninės priežiūros centrą.
- Saugokite akumuliatorių nuo pašalinės alyvos ir tepalų. Saugokite, kad ant akumulatoriaus nenusėtų dulkių ir nešvarumų. Akumuliatorių valykite sausu, minkštu šepetėliu arba švaria, sausa šluoste. Nenaudokite priemonių, kurių sudėtyje yra silikono, nes jos gali pakenkti plastikinėms detalėms.
Nelieskite akumulatoriaus kontaktų ir nepašalinkite nuo kontaktų gamykloje užtepto tepalo.
- Korpusą valykite tik šiek tiek sudrėkinta šluoste. Nenaudokite priemonių, kurių sudėtyje yra silikono, nes jos gali pakenkti plastikinėms detalėms.

Einamasis remontas

- Reguliariai tikrinkite, ar matomos dalys nėra pažeistos ir ar valdymo elementai veikia neprikaištingai.
- Nenaudokite pažeisto prietaiso arba prietaiso su veikimo trukdžiais. Prietaisą nedelsdami pristatykite remontuoti į **Hilti** techninės priežiūros centrą.
- Atlikę priežiūros ir remonto darbus uždėkite visus apsauginiai įtaisus ir patikrinkite, ar jie neprikaištingai veikia.

 Kad eksploatacija būtų patikima, naudokite tik originalias atsargines dalis ir eksploatacines medžiagas. **Hilti** aprobuotas atsargines dalis, eksploatacines medžiagas ir reikmenis savo prietaisui rasite vietinėje **Hilti Store** arba tinklalapyje www.hilti.group



7.1 Apsauginio įtaiso valymas

1. Nuimkite pjovimo diską. → psl. 220
2. Apsauginius įtaisus atsargiai valykite sausu šepetėliu.
3. Apsauginių įtaisų viduje susikaupusias apnašas ir drožles šalinkite tinkamu įrankiu.
4. Uždėkite pjovimo diską. → psl. 220

7.2 Drožlių kanalo valymas

Drožlių kanalas pašalina drožles iš viršutinio apsauginio gaubto vidaus. Užsikimšus drožlių kanalui, drožlių nebegalima tinkamai pašalinti. Reguliariai išvalykite drožlių kanalą, kad prailgintumėte prietaiso eksploataavimo trukmę.

Drožlių kanalo valymas

1. Nuimkite pjovimo diską. → psl. 220
2. Jei prie prijungimo atvamzdžio sumontavote dulkių gaudymo įtaisą, nuo prijungimo atvamzdžio atjunkite siurbimo žarną.
3. Išvalykite drožlių kanalą šepetėliu.
4. Uždėkite pjovimo diską. → psl. 220

7.3 Tikrinimas po techninės priežiūros ir einamojo remonto darbų

Po techninės priežiūros ir einamojo remonto darbų tikrinkite, ar visi apsauginiai įtaisai yra sumontuoti ir ar tinkamai veikia.

1. Norėdami patikrinti paslankųjį apsauginį gaubtą, jį visiškai atidarykite naudodami valdymo svirtį.
 - ▶ Valdymo svirtį paleidus, paslankusis apsauginis gaubtas turi greitai ir visiškai užsidaryti.
2. Patikrinkite judančių dalių veikimą, strigimą arba šlifavimą.
3. Patikrinkite prietaisą, ar nėra trūkių ir kitų akivaizdžių pažeidimų.

8 Transportavimas ir sandėliavimas

Akumuliatorinių įrankių ir akumuliatorių transportavimas

ATSARGIAI

Atsitiktinis įjungimas transportuojant !

- ▶ Savo prietaisus visada transportuokite tik išėmę akumulatorius!
- ▶ Išimkite akumuliatorių/akumulatorius.
- ▶ Akumuliatorių niekada netransportuokite sumetę į krūvą su kitais daiktais. Transportuojamus akumuliatorių būtina saugoti nuo stiprių smūgių ir vibracijos, taip pat izoliuoti nuo bet kokių elektros laidžių medžiagų ir kitų akumuliatorių, kad jie nesiliestų su kitų akumuliatorių poliais ir nesukeltų trumpojo jungimo. **Laikykitės eksploataavimo vietoje galiojančių akumuliatorių transportavimo direktyvų.**
- ▶ Akumuliatorius draudžiama siųsti paštu. Jei norite siųsti nepažeistus akumuliatorius, kreipkitės į pervežimų įmonę.
- ▶ Prieš kiekvieną naudojimą ir po ilgesnio transportavimo patikrinkite, ar prietaisai ir akumuliatoriai nepažeisti.

Akumuliatorinių įrankių ir akumuliatorių sandėliavimas

ISPĖJIMAS

Atsitiktinis pažeidimas dėl sugedusių ar išsiliejusių akumuliatorių !

- ▶ Savo prietaisus visada laikykite tik išėmę akumulatorius!
- ▶ Prietaisai ir akumuliatorių laikykite vėsioje ir sausoje vietoje. Atkreipkite dėmesį į ribines temperatūros vertes, nurodytas skyriaus „Techniniai duomenys“.
- ▶ Akumuliatoriaus nelaikykite ant kroviklio. Akumuliatorių visada nuimkite nuo kroviklio po įkrovimo proceso.
- ▶ Nelaikykite akumuliatoriaus saulėje, ant šilumos šaltinių ar už lango stiklo.
- ▶ Prietaisą ir akumuliatorių laikykite vaikams bei neįgaliesiems asmenims neprieinamoje vietoje.
- ▶ Prieš kiekvieną naudojimą ir po ilgesnio laikymo patikrinkite, ar prietaisai ir akumuliatoriai nepažeisti.



9 Pagalba sutrikus veikimui

Visais sutrikimų atvejais atkreipkite dėmesį į akumulatoriaus būsenos rodmenį. Žr. skyrių **Ličio jonų akumulatoriaus rodmenys**.

Pasitaikius sutrikimų, kurie neaprašyti šioje lentelėje arba kurių negalite pašalinti patys, kreipkitės į **Hilti** techninės priežiūros centrą.

Sutrikimas	Galima priežastis	Sprendimas
Akumulatoriaus šviesos diodai nieko nerodo	Akumulatorius yra sugedęs	▶ Kreipkitės į Hilti techninės priežiūros centrą.
Jungiklio negalima paspausti arba jis yra užblokuotas.	Gedimo nėra (apsauginė funkcija).	▶ Paspauskite įjungimo blokatorių.
Staiga stipriai sumažėja sukimosi greitis.	Akumulatorius išsikrovęs.	▶ Akumuliatorių įkraukite.
	Per didelę pastūmos jėgą.	▶ Pastūmos jėgą sumažinkite ir prietaisą vėl įjunkite.
Drožlės nepašalinamos ir krenta ant pagrindo plokštės	Užkimštas drožlių kanalas.	▶ Išvalykite drožlių kanalą. → psl. 223
Po pjovimo disko blokavimo prietaisas savaime nepradeda sukintis.	Suveikė apsauga nuo perkrovos.	▶ Vėl paspauskite įjungimo blokatorių ir jungiklį.
Akumulatorius neužsifiksuoja girdimu spragtelėjimu.	Užterštas akumulatoriaus fiksatorius.	▶ Fiksatorių išvalykite ir iš naujo įdėkite akumuliatorių.
Prietaisas vibruoja stipriau nei paprastai.	Netinkamai sumontuotas pjovimo disko.	▶ Išmontuokite pjovimo diską ir sumontuokite iš naujo.
Paslankusis apsauginis gaubtas neužsidaro.	Paslankusis apsauginis gaubtas nešvarus arba stringa, arba spyruoklė yra pažeista	▶ Susisiekite su Hilti techninės priežiūros centru.

10 Utilizavimas

ĮSPĖJIMAS

Sužalojimo pavojus dėl netinkamo utilizavimo! Išsinaščios dujos ir ištekantis skystis kelia pavojų sveikatai.

- ▶ Pažeistų akumuliatorių nesiųskite paštu ir nepervežkite!
- ▶ Kad būtų išvengta trumpojo jungimo, jungtis uždenkite elektrai nelaidžia medžiaga.
- ▶ Akumulatorius utilizuokite taip, kad jie negalėtų patekti į vaikų rankas.
- ▶ Akumuliatorių pristatykite utilizuoti į savo **Hilti Store** arba kreipkitės į vietinę kompetentingą utilizavimo įmonę.

Didelė **Hilti** prietaisų dalis yra pagaminta iš medžiagų, kurias galima perdirbti. Būtina antrinio perdirbimo sąlyga yra tinkamas medžiagų išrūšiavimas. Daugelyje šalių **Hilti** priims Jūsų nebenaudojamą prietaisą perdirbti. Apie tai galite pasiteirauti artimiausiam **Hilti** techninės priežiūros centre arba savo prekybos konsultanto.



- ▶ Elektrinių įrankių, elektroninių prietaisų ir akumuliatorių neišmeskite į buitinius šiukšlynus!

11 Gamintojo teikiama garantija

- ▶ Kilus klausimų dėl garantijos sąlygų, kreipkitės į vietinį **Hilti** partnerį.

12 Daugiau informacijos

Daugiau informacijos apie valdymą, techniką, aplinką ir perdirbimą rasite šiuo adresu: qr.hilti.com/manual/?id=2360043

Šią sąsają, kaip QR kodą, taip pat rasite naudojimo instrukcijos gale.



Oryginalna instrukcja obsługi

1 Informacje na temat instrukcji obsługi

1.1 Do niniejszej instrukcji obsługi

- Przed uruchomieniem urządzenia należy przeczytać instrukcję obsługi. Jest to warunek konieczny bezpiecznej pracy i bezawaryjnej obsługi.
- Należy zawsze stosować się do zasad bezpieczeństwa i ostrzeżeń zawartych w tej instrukcji i podanych na produkcie.
- Instrukcję obsługi zawsze przechowywać zawsze z produktem; produkt przekazywać innym użytkownikom wyłącznie z instrukcją obsługi.

1.2 Objaśnienie symboli

1.2.1 Ostrzeżenia

Wskazówki ostrzegawcze ostrzegają przed niebezpieczeństwem w obchodzeniu się z produktem. Zastosowano następujące hasła ostrzegawcze:

ZAGROŻENIE

ZAGROŻENIE !

- ▶ Wskazuje na bezpośrednie zagrożenie, które może prowadzić do ciężkich obrażeń ciała lub śmierci.

OSTRZEŻENIE

OSTRZEŻENIE !

- ▶ Wskazuje na ewentualne zagrożenie, które może prowadzić do ciężkich obrażeń ciała lub śmierci.

OSTROŻNIE

OSTROŻNIE !

- ▶ Wskazuje na potencjalnie niebezpieczną sytuację, która może prowadzić do obrażeń ciała lub szkód materialnych.

1.2.2 Symbole w instrukcji obsługi

W niniejszej instrukcji obsługi zastosowano następujące symbole:

	Przestrzegać instrukcji obsługi
	Wskazówki dotyczące użytkowania i inne przydatne informacje
	Obchodzenie się z surowcami wtórnymi
	Nie wyrzucać elektronarzędzi ani akumulatorów do odpadów komunalnych
	Hilti Akumulator Li-Ion
	Hilti Ładowarka

1.2.3 Symbole na rysunkach

Na rysunkach zastosowano następujące symbole:

	Te liczby odnoszą się do rysunków zamieszczonych na początku niniejszej instrukcji obsługi.
3	Numeracja na rysunkach wskazuje na istotne etapy pracy lub na ważne dla etapów pracy elementy. Te etapy pracy lub elementy są w tekście wyszczególnione odpowiednimi numerami, np. (3).
	Numerы pozycji zastosowane na rysunku Budowa urządzenia odnoszą się do numerów legendy w rozdziale Ogólna budowa urządzenia .
	Na ten znak użytkownik powinien zwrócić szczególną uwagę podczas obsługiwanania produktu.



1.3 Symbole zależne od produktu

1.3.1 Symbole

Na produkcie mogą być zastosowane następujące symbole:

	Znamionowa jałowa prędkość obrotowa
	Prąd stały
	Strzałka wskazująca kierunek obrotu
RPM	Obroty na minutę
	Średnica
	Tarcza tnąca
	Produkt obsługuje bezprzewodową transmisję danych, która jest kompatybilna z systemami operacyjnymi iOS i Android.
	Jeśli obecne na produkcie, produkt został certyfikowany przez jednostkę certyfikacji na rynek amerykański i kanadyjski według obowiązujących norm.

1.3.2 Dodatkowe symbole w przypadku produktów zasilanych akumulatorowo

Na produkcie zastosowano następujące symbole:

	Zastosowany akumulator HilTi typu Li-Ion. Należy przestrzegać informacji podanych w rozdziale Użytkowanie zgodne z przeznaczeniem .
Li-Ion	Akumulator Li-Ion
	Nigdy nie używać akumulatora w charakterze młotka.
	Uważać, aby akumulator nie upadł. Nie używać akumulatora, który był narażony na uderzenie lub jest uszkodzony w inny sposób.

1.3.3 Znaki nakazu

Na produkcie zastosowano następujące znaki nakazu:

	Używać okularów ochronnych
--	----------------------------

1.4 Informacje o produkcie

Produkty **HILTI** przeznaczone są do użytku profesjonalnego i mogą być eksploatowane, konserwowane i utrzymywane we właściwym stanie technicznym wyłącznie przez autoryzowany, przeszkolony personel. Personel ten musi być przede wszystkim poinformowany o możliwych zagrożeniach. Produkt i jego wyposażenie mogą stanowić zagrożenie w przypadku użycia przez niewykwalifikowany personel w sposób niewłaściwy lub niezgodny z przeznaczeniem.

Oznaczenie typu i numer seryjny umieszczone są na tabliczce znamionowej.

- ▶ Numer seryjny należy przepisać do poniższej tabeli. Dane o produkcie należy podawać w przypadku pytań do naszego przedstawicielstwa lub serwisu.

Dane produktu

Akumulatorowa ręczna piła tarczowa	SC 6WL-22
Generacja	01
Nr seryjny	

1.5 Deklaracja zgodności

Producent deklaruje z pełną odpowiedzialnością, że opisany tutaj produkt jest zgodny z obowiązującym prawem i obowiązującymi normami. Kopia deklaracji zgodności znajduje się na końcu niniejszej dokumentacji.



2 Bezpieczeństwo

2.1 Ogólne wskazówki dotyczące bezpiecznej eksploatacji elektronarzędzia

⚠ OSTRZEŻENIE Należy przeczytać wszystkie wskazówki dotyczące bezpieczeństwa, zalecenia, jak również zapoznać się z ilustracjami i danymi technicznymi dołączonymi do elektronarzędzia. Nieprzestrzeganie poniższych zaleceń oraz instrukcji może prowadzić do porażenia prądem, pożaru i/lub ciężkich obrażeń ciała.

Należy zachować do wglądu wszystkie wskazówki i zalecenia dotyczące bezpieczeństwa.

Używane w przepisach bezpieczeństwa pojęcie "elektronarzędzie" odnosi się do elektronarzędzi zasilanych prądem sieciowym (z przewodem zasilającym) lub elektronarzędzi zasilanych akumulatorami (bez przewodu zasilającego).

Bezpieczeństwo w miejscu pracy

- ▶ **Należy dbać o czystość i dobre oświetlenie stanowiska pracy.** Bałagan lub brak oświetlenia w miejscu pracy mogą prowadzić do wypadków.
- ▶ **Używając tego elektronarzędzia nie wolno pracować w otoczeniu zagrożonym wybuchem, w którym znajdują się np. łatwopalne ciecze, gazy lub pyły.** Elektronarzędzia wytwarzają iskry, które mogą prowadzić do zapłonu pyłów lub oparów.
- ▶ **Podczas pracy przy użyciu elektronarzędzia nie należy zezwalać na zbliżanie się dzieci i innych osób.** W wyniku odwrócenia uwagi można stracić kontrolę nad urządzeniem.

Bezpieczeństwo elektryczne

- ▶ **Wtyczka elektronarzędzia musi pasować do gniazda. W żadnym wypadku nie wolno modyfikować wtyczki. Nie należy używać trójników w połączeniu z uziemionymi elektronarzędziami.** Niemodyfikowane wtyczki oraz odpowiednie gniazda wtykowe zmniejszają ryzyko porażenia prądem.
- ▶ **Należy unikać kontaktu z uziemionymi powierzchniami, jak rury, grzejniki, piece i lodówki.** W przypadku kontaktu z uziemieniem istnieje zwiększone ryzyko porażenia prądem.
- ▶ **Elektronarzędzie chronić przed deszczem i wilgocią.** Wniknięcie wody do elektronarzędzia powoduje zwiększenie ryzyka porażenia prądem.
- ▶ **Nigdy nie używać przewodu zasilającego niezgodnie z jego przeznaczeniem, np. do przenoszenia lub zawieszania elektronarzędzia, ani do wyciągania wtyczki z gniazda. Przewód zasilający chronić przed działaniem wysokich temperatur, oleju, ostrych krawędzi lub ruchomych części.** Uszkodzone lub skręcone przewody zasilające zwiększają ryzyko porażenia.
- ▶ **W przypadku wykonywania elektronarzędziem prac na świeżym powietrzu należy używać wyłącznika przedłużacza przystosowanych do używania na zewnątrz.** Użycie przedłużacza przystosowanego do eksploatacji w warunkach zewnętrznych zmniejsza ryzyko porażenia prądem.
- ▶ **Jeśli użycie elektronarzędzia w wilgotnym środowisku jest nieuniknione, należy stosować wyłącznik różnicowo-prądowy.** Stosowanie wyłącznika różnicowo-prądowego zmniejsza ryzyko porażenia prądem.

Bezpieczeństwo osób

- ▶ **Przystępując do pracy przy użyciu elektronarzędzia należy zachować ostrożność i rozwagę. Nie używać elektronarzędzia będąc zmęczonym lub znajdując się pod wpływem narkotyków, alkoholu lub leków.** Chwila nieuwagi podczas eksploatacji elektronarzędzia może prowadzić do poważnych obrażeń ciała.
- ▶ **Zawsze nosić osobiste wyposażenie ochronne i zakładać okulary ochronne.** Noszenie osobistego wyposażenia ochronnego, takiego jak maska przeciwpyłowa, antypoślizgowe obuwie robocze, kask ochronny lub ochraniacze słuchu, w zależności od rodzaju i użytkowania elektronarzędzia, zmniejsza ryzyko obrażeń ciała.
- ▶ **Unikać niezamierzonego uruchomienia elektronarzędzia. Przed podłączeniem elektronarzędzia do sieci elektrycznej i/lub założeniem akumulatora na urządzenie oraz wzięciem urządzenia do ręki lub przeniesieniem go, należy upewnić się, że jest wyłączone.** Jeśli podczas przenoszenia elektronarzędzia naciskany jest przełącznik lub podczas podłączania do sieci przełącznik jest wciśnięty, można spowodować wypadek.
- ▶ **Przed włączeniem elektronarzędzia usunąć narzędzia nastawcze oraz klucze.** Narzędzia lub klucze, które znajdują się w ruchomych częściach urządzenia, mogą prowadzić do obrażeń ciała.
- ▶ **Unikać niewygodnej pozycji ciała. Należy przyjąć bezpieczną pozycję i zawsze utrzymywać równowagę.** Dzięki temu możliwa jest lepsza kontrola elektronarzędzia w nieprzewidywanych sytuacjach.



- ▶ **Należy nosić odpowiednią odzież. Nie nosić obszernej odzieży ani biżuterii. Nie zbliżać włosów, odzieży ani rękawic do ruchomych części urządzenia.** Obszerna odzież, biżuteria lub długie włosy mogą zostać wciągnięte przez ruchome części urządzenia.
- ▶ **Jeśli możliwe jest zamontowanie urządzeń odsysających lub wyłapujących, upewnić się, czy są one właściwie podłączone i prawidłowo użytkowane.** Stosowanie urządzeń odsysających zmniejsza zagrożenie spowodowane rozprzestrzenianiem się pyłów.
- ▶ **Nie należy lekceważyć potencjalnego zagrożenia ani wskazówek dot. bezpiecznej eksploatacji elektronarzędzia, nawet w przypadku dużego doświadczenia w zakresie obsługi elektronarzędzia.** Nieuważne obchodzenie się z urządzeniem może w ułamku sekundy doprowadzić do poważnych obrażeń.

Zastosowanie i obchodzenie się z elektronarzędziem

- ▶ **Nie przeciążać urządzenia. Elektronarzędzia należy używać do prac, do których jest przeznaczone.** Odpowiednim elektronarzędziem pracuje się lepiej i bezpieczniej w podanym zakresie mocy.
- ▶ **Nie używać elektronarzędzia, którego przełącznik jest uszkodzony.** Elektronarzędzie, którego nie można włączyć lub wyłączyć, stanowi zagrożenie i bezwzględnie należy je naprawić.
- ▶ **Przed przystąpieniem do nastawy urządzenia, wymiany osprzętu lub odłożeniem urządzenia należy wyciągnąć wtyczkę z gniazda i/lub wyjąć akumulator z urządzenia.** Ten środek ostrożności zapobiega niezamierzonemu włączeniu elektronarzędzia.
- ▶ **Nieużywane elektronarzędzia należy przechowywać w miejscu niedostępnym dla dzieci. Nie pozalać na użytkowanie urządzenia osobom, które nie zapoznały się z jego obsługą i działaniem lub nie przeczytały tych wskazówek.** Elektronarzędzia stanowią zagrożenie, jeśli używane są przez osoby niedoświadczone.
- ▶ **Należy starannie konserwować elektronarzędzia i osprzęt. Kontrolować, czy ruchome części funkcjonują bez zarzutu i nie są zablokowane, czy części nie są popękane ani uszkodzone w takim stopniu, że mogłyby to mieć negatywny wpływ na prawidłowe funkcjonowanie elektronarzędzia. Przed przystąpieniem do eksploatacji urządzenia należy zlecić naprawę uszkodzonych części.** Przyczyną wielu wypadków jest niewłaściwa konserwacja elektronarzędzi.
- ▶ **Należy zadbać o to, aby narzędzia tnące były ostre i czyste.** Utrzymywane w dobrym stanie narzędzia tnące z ostrymi krawędziami tnącymi rzadziej zakleszczają się i łatwiej się je prowadzi.
- ▶ **Elektronarzędzia, osprzętu, narzędzi roboczych itp. należy używać zgodnie z niniejszymi wskazówkami. Przy tym należy uwzględnić warunki pracy i rodzaj wykonywanych czynności.** Używanie elektronarzędzi do prac niezgodnych z przeznaczeniem, może prowadzić do niebezpiecznych sytuacji.
- ▶ **Dopilnować, aby uchwyty oraz ich powierzchnie były zawsze suche i czyste. Nie mogą one być zanieczyszczone smarem lub olejem.** Śliskie uchwyty i powierzchnie uniemożliwiają bezpieczną obsługę i kontrolę elektronarzędzia w nieprzewidywanych sytuacjach.

Zastosowanie oraz obchodzenie się z narzędziami akumulatorowymi

- ▶ **Akumulatory należy ładować tylko za pomocą prostowników zalecanych przez producenta.** Jeśli prostownik, przeznaczony do ładowania określonego typu akumulatorów, zostanie zastosowany do ładowania innych akumulatorów, może dojść do pożaru.
- ▶ **Należy używać wyłącznie akumulatorów przeznaczonych do danego elektronarzędzia.** Używanie innych akumulatorów może doprowadzić do obrażeń ciała i zagrożenia pożarowego.
- ▶ **Nieużywany akumulator przechowywać z daleka od spinaczy, monet, kluczy, gwoździ, śrub i innych drobnych przedmiotów metalowych, które mogłyby spowodować zwarcie styków.** Zwarcie pomiędzy stykami akumulatora może prowadzić do poparzeń oraz pożaru.
- ▶ **W przypadku niewłaściwego użytkowania możliwy jest wyciek elektrolitu z akumulatora. Należy unikać kontaktu z nim. W razie przypadkowego kontaktu obmyć narażone części ciała wodą. Jeśli elektrolit dostał się do oczu, należy dodatkowo skonsultować się z lekarzem.** Wyciekający z akumulatora elektrolit może prowadzić do podrażnienia skóry lub oparzeń.
- ▶ **Nie stosować uszkodzonego ani modyfikowanego akumulatora.** Uszkodzone lub zmodyfikowane akumulatory mogą działać w nieprzewidywalny sposób i tym samym stwarzać zagrożenie pożarem, wybuchem lub obrażeniami ciała.
- ▶ **Nie narażać akumulatora na kontakt z ogniem lub działanie wysokich temperatur.** Ogień lub temperatury powyżej 130 °C (265 °F) mogą być przyczyną wybuchu.
- ▶ **Postępować zgodnie z zaleceniami dotyczącymi ładowania i nigdy nie ładować akumulatora ani narzędzia akumulatorowego w temperaturze spoza zakresu podanego w niniejszej instrukcji obsługi.** Nieprawidłowe ładowanie, jak również ładowanie w temperaturze spoza dopuszczalnego zakresu może być przyczyną uszkodzenia akumulatora i zwiększyć zagrożenie pożarowe.

Serwis

- ▶ **Naprawę urządzenia zlecać wyłącznie wykwalifikowanemu personelowi, stosującemu tylko oryginalne części zamienne.** Gwarantuje to zachowanie bezpieczeństwa urządzenia.



- ▶ **Nigdy nie konserwować uszkodzonych akumulatorów.** Wszystkie czynności związane z konserwacją akumulatorów mogą być wykonywane wyłącznie przez producenta lub upoważnione punkty serwisowe.

2.2 Wskazówki dotyczące bezpiecznej eksploatacji wszystkich pilarek

Piłowanie

- ▶ **⚠ NIEBEZPIECZEŃSTWO: Nie wkładać rąk w strefę cięcia i nie dotykać tarczy tnącej. Drugą ręką przytrzymywać dodatkowy uchwyt lub obudowę silnika.** Trzymanie pilarki obydwiema rękami zapobiega skaleczeniu rąk.
- ▶ **Nie wkładać rąk pod obrabiany materiał.** Osłona nie chroni użytkownika przed tarczą tnącą pod obrabianym materiałem.
- ▶ **Dopasować głębokość cięcia do grubości materiału obrabianego.** Pod obrabianym materiałem powinna być widoczna mniej niż cała wysokość zęba.
- ▶ **Nigdy nie trzymać obrabianego materiału w ręku lub na nodze. Obrabiany materiał zabezpieczyć na stabilnym podłożu.** Ważne jest dobre zamocowanie materiału, w celu minimalizacji niebezpieczeństwa kontaktu z ciałem, zacięcia się tarczy tnącej bądź utraty kontroli.
- ▶ **Podczas wykonywania prac, w trakcie których narzędzie robocze może natrafić na ukryte przewody elektryczne, trzymać elektronarzędzie wyłącznie za izolowane uchwyty.** W przypadku kontaktu z przewodem pod napięciem następuje przekazanie napięcia na metalowe elementy urządzenia, co prowadzi do porażenia prądem.
- ▶ **Podczas cięcia wzdłużnego zawsze stosować ogranicznik lub prostą prowadnicę kątową.** Poprawia to dokładność cięcia i zmniejsza możliwość zakleszczenia się tarczy tnącej.
- ▶ **Zawsze stosować tarczę tnącą o odpowiednim rozmiarze i w pasującym otworze do mocowania (np. gwieździsty lub okrągły).** Tarcze tnące, nie pasujące do elementów montażowych pilarki, pracują nierówno i przyczyniają się do utraty kontroli.
- ▶ **Nigdy nie stosować uszkodzonych lub nieprawidłowych podkładek, bądź śrub tarczy tnącej.** Podkładki i śruby tarczy tnącej zostały skonstruowane specjalnie dla danej pilarki w celu uzyskania jej optymalnej mocy oraz bezpiecznej eksploatacji.

Odrzut - przyczyny i odpowiednie wskazówki dotyczące bezpieczeństwa

- Odrzut to nagła reakcja w wyniku zacementowania się, zakleszczenia lub nieprawidłowego ustawienia tarczy tnącej, co powoduje niekontrolowane uniesienie się pilarki z obrabianego materiału i przemieszczenie się jej w kierunku osoby obsługującej;
- gdy tarcza tnąca zaczepia się lub zakleszcza w zamykającej się szczelinie cięcia, następuje jej zablokowanie i siła silnika odrzuca pilarkę w kierunku osoby obsługującej;
- gdy tarcza tnąca podczas cięcia przekreśli się lub zostanie nieprawidłowo ustawiona, może nastąpić zacementowanie się zębów tylnej krawędzi w powierzchni obrabianego materiału, powodując wyrzucenie tarczy tnącej ze szczeliny cięcia i odrzut pilarki w kierunku osoby obsługującej.

Odrzut jest skutkiem błędnego lub nieprawidłowego zastosowania pilarki. Można zapobiec takiej reakcji poprzez zastosowanie odpowiednich środków ostrożności, opisanych poniżej.

- ▶ **Pilarkę należy mocno trzymać obydwiema rękami i ustawić ramiona w pozycji, w której można powstrzymać siły odrzutu. Zawsze stawać z boku tarczy tnącej, nigdy nie ustawiać tarczy tnącej w jednej linii z własnym ciałem.** Podczas odrzutu pilarka może odskakiwać do tyłu, jednak osoba obsługująca może opanować siły odrzutu poprzez zastosowanie odpowiednich środków ostrożności.
- ▶ **W przypadku zakleszczenia się tarczy tnącej lub przerwania pracy należy wyłączyć urządzenie i pozostawić w materiale, aż do całkowitego zatrzymania się tarczy tnącej. Nigdy nie wyciągać pilarki z obrabianego materiału, gdy tarcza tnąca jeszcze się obraca, ponieważ istnieje ryzyko powstania odrzutu.** Ustalić a następnie usunąć przyczynę zakleszczenia się tarczy tnącej.
- ▶ **W celu ponownego uruchomienia pilarki, która utknęła w obrabianym materiale, należy wyśrodkować tarczę tnącą w szczelinie cięcia, a następnie sprawdzić, czy zęby tarczy tnącej nie zakleszczyły się w materiale.** W przypadku ponownego uruchomienia pilarki, po zakleszczeniu się tarczy tnącej, może nastąpić jej wypadnięcie z obrabianego materiału lub odrzut.
- ▶ **Podpierać duże płyty, w celu uniknięcia ryzyka odrzutu przez zaciskającą się tarczę tnącą.** Duże płyty mogą się ugiąć pod własnym ciężarem. Płyty należy podeprzeć w dwóch miejscach, zarówno w pobliżu szczeliny cięcia, jak i przy krawędzi.
- ▶ **Nie stosować tępych lub uszkodzonych tarcz tnących.** Tarcze tnące z tępymi lub złe ustawionymi zębami wycinają za wąską szczelinę, powodując zwiększone tarcie, zakleszczanie się tarczy i odrzuty.
- ▶ **Przed cięciem skontrolować ustawianie głębokości oraz kąta cięcia.** Jeśli podczas cięcia nastąpi zmiana ustawień, może dojść do zakleszczenia się tarczy tnącej i do odrzutu.



- ▶ **Szczególną ostrożność należy zachować podczas cięcia w uzbrojonych ścianach lub innych niewidocznych miejscach.** Tarcza tnąca może podczas cięcia zablokować się w zakrytych obiektach i spowodować odrzut.

Funkcja dolnej osłony

- ▶ **Przed każdym użyciem sprawdzić, czy dolna pokrywa ochronna zamyka się prawidłowo. Nie stosować pilarki, gdy dolna pokrywa ochronna nie porusza się swobodnie i nie zamyka się natychmiast. Nigdy nie zaciskać lub mocować dolnej pokrywy ochronnej w otwartej pozycji.** Gdy przypadkowo pilarka upadnie na podłogę, może dojść do skrzywienia dolnej pokrywy ochronnej. Otworzyć pokrywę ochronną dźwignią przesuwaną do tyłu i upewnić się, czy porusza się ona swobodnie oraz czy przy wszystkich kątach i głębokościach cięcia nie dotyka tarczy tnącej ani innych elementów.
- ▶ **Należy sprawdzić działanie sprężyny i dolnej osłony. Przed użyciem przekazać pilarkę do konserwacji, jeśli dolna osłona i sprężyna nie pracują prawidłowo.** Uszkodzone elementy, kleiste skupiska wiórów sprawiają, że dolna osłona pracuje z opóźnieniem.
- ▶ **Otwierać ręcznie dolną pokrywę ochronną tylko w przypadku szczególnych cięć, jak "cięcia wgłębne i pod kątem". Otworzyć dolną osłonę za pomocą dźwigni i zwolnić ją, gdy tarcza tnąca wejdzie w obrabiany materiał.** Podczas pozostałych prac z pilarką dolna osłona powinna pracować automatycznie.
- ▶ **Nie odkładać pilarki na obrabiany materiał lub na podłogę, jeśli dolna osłona nie zakrywa tarczy tnącej.** Nieosłonięta, wyłączająca się z opóźnieniem tarcza tnąca porusza pilarkę w kierunku przeciwnym do kierunku cięcia i tnie wszystko, czego dotknie. Należy uwzględnić wyłączanie się pilarki z opóźnieniem.

2.3 Dodatkowe wskazówki dotyczące bezpieczeństwa

Bezpieczeństwo osób

- ▶ Nie dokonywać żadnych modyfikacji ani zmian w produkcji lub akcesoriach.
- ▶ Elektronarzędzie należy eksploatować wyłącznie z odpowiednimi urządzeniami zabezpieczającymi.
- ▶ Jeśli elektronarzędzie będzie użytkowane bez systemu odsysania, to podczas wykonywania prac, w trakcie których powstaje pył, należy nosić lekką maskę przeciwpyłową.
- ▶ Elektronarzędzie należy zawsze trzymać oburącz za przewidziane do tego celu uchwyty.
- ▶ Zakładać ochraniacze słuchu. Hałas może prowadzić do utraty słuchu.
- ▶ Robić przerwy w pracy oraz wykonywać ćwiczenia rozluźniające i ćwiczenia palców w celu ich lepszego ukrwienia.
- ▶ Elektronarzędzie nie może być używane przez osoby słabe fizycznie bez uprzedniego pouczenia.
- ▶ Elektronarzędzie należy włączać dopiero na stanowisku pracy i dopiero wtedy, gdy zostanie ustawione w pozycji roboczej.
- ▶ Wyjąć akumulator, jeśli pojawiają się problemy z elektronarzędziem, gdy dokonuje się wymiany narzędzi roboczych lub akcesoriów oraz na czas przechowywania i transportu elektronarzędzia.
- ▶ Nie pracować z elektronarzędziem uniesionym nad głową.
- ▶ Nie wyhamowywać elektronarzędzia poprzez boczne dociskanie tarczy tnącej.
- ▶ Przed założeniem akumulatora upewnić się, że pilarka jest wyłączona, a blokada włączenia została aktywowana. W ten sposób można uniknąć obrażeń ciała w następstwie niezamierzonego rozruchu elektronarzędzia.
- ▶ Nie dotykać kołnierza mocującego i śruby zaciskowej podczas pracy elektronarzędzia.
- ▶ Przed włączeniem elektronarzędzia należy odczekać, aż zatrzyma się całkowicie.
- ▶ Przed wymianą narzędzia roboczego należy odczekać, aż elektronarzędzie ostygnie.
- ▶ Nigdy nie naciskać na przycisk blokowania wrzeczona podczas obracania się tarczy tnącej.
- ▶ Nie kierować elektronarzędzia w stronę ludzi.
- ▶ Blokada włączenia musi być aktywowana zawsze wtedy, gdy są wymieniane elementy wyposażenia lub akumulatory, podczas transportu lub kiedy elektronarzędzie ma być przechowywane.
- ▶ Należy zawsze stosować brzeszczot odpowiedni do materiału i właściwości ciętego przedmiotu.
- ▶ Ręczną pilarkę tarczową zbliżać do obrabianego przedmiotu, tylko gdy jest włączona.
- ▶ Dopasować siłę przesuwu do tarczy tnącej i obrabianego materiału. Pozwoli to zapobiec blokowaniu się tarczy tnącej i ewentualnemu odrzutowi.
- ▶ Unikać przegrzania wierzchołków zębów pilarki.
- ▶ Dopuszczalna wartość obrotów elektronarzędzia musi być przynajmniej tak wysoka, jak maksymalna prędkość obrotowa danego elektronarzędzia. Akcesoria, które obracają się z prędkością wyższą niż dopuszczalna, mogą ulec zniszczeniu, a odłamki zostać rozrzucone.
- ▶ Nie wolno pracować w otoczeniu silnie zapyłonym.



- ▶ Pył, tworzący się podczas szlifowania, wygładzania, cięcia i wiercenia, może zawierać szkodliwe związki chemiczne. Przykładowo: ołów lub farby na bazie ołowiu; cegła, beton i pozostałe produkty do stawiania murów, kamień naturalny i pozostałe produkty krzemionkowe; wybrane gatunki drewna, takie jak dąb, buk i drewno poddane obróbce chemicznej; azbest lub materiały zawierające azbest. Należy określić stopień narażenia operatora i osób postronnych według klasy zagrożenia związanego z obrabianym materiałem. Należy podjąć niezbędne środki, aby utrzymać narażenie na bezpiecznym poziomie, np. stosować system odpylania lub odpowiednią ochronę dróg oddechowych. Ogólne środki mające na celu zmniejszenie narażenia obejmują:
 - ▶ praca w dobrze wentylowanym obszarze,
 - ▶ unikanie dłuższego czasu przebywania w pyłe,
 - ▶ odprowadzanie pyłu z dala od twarzy i ciała,
 - ▶ Noszenie odzieży ochronnej i mycie narażonych miejsc wodą z mydłem.
- ▶ Zawsze używać maski przeciwpyłowej odpowiedniej do wymagań danego zastosowania.
- ▶ Przed rozpoczęciem pracy ustalić klasę zagrożenia stwarzanego przez powstający pył. Należy stosować odkurzacz przemysłowy z oficjalnie dopuszczoną klasą ochrony, odpowiadającą lokalnym przepisom o ochronie przeciwpyłowej.
- ▶ Należy przestrzegać krajowych przepisów bezpieczeństwa i higieny pracy.
- ▶ Zastosować zacisk lub inne praktyczne rozwiązanie, aby zabezpieczyć obrabiany przedmiot i zamocować go w stabilnej pozycji. Przytrzymywanie obrabianego przedmiotu ręką lub inną częścią ciała jest niestabilne i może prowadzić do utraty kontroli. Nie należy korzystać z pomocy osób trzecich do przytrzymywania obrabianego przedmiotu w danej pozycji.
- ▶ Nie patrzeć bezpośrednio w światło (diody LED) ani nie świecić innym osobom w twarz.
- ▶ Niebezpieczeństwo odniesienia obrażeń na skutek upadku narzędzia i/lub wyposażenia. Przed rozpoczęciem pracy skontrolować prawidłowe zamocowanie wyposażenia.
- ▶ Należy upewnić się, że na torze cięcia nie znajdują się żadne przeszkody, jak np. gwoździe, śruby lub inne części metalowe.
- ▶ Używać wyłącznie tarcz zalecanych przez Hilti, które są zgodne z normą EN 847-1.
- ▶ Podczas cięcia tworzyw sztucznych należy zadbać o to, aby obrabiany przedmiot nie był zbyt gorący i nie topił się.

Bezpieczeństwo elektryczne

- ▶ Przed rozpoczęciem pracy należy skontrolować stanowisko i obszar roboczy pod względem występowania ukrytych przewodów elektrycznych, gazowych i rurociągów wodnych, np. przy użyciu wykrywacza. W razie przypadkowego uszkodzenia np. przewodu elektrycznego zewnętrzne metalowe części elektro-narzędzia mogą przewodzić prąd. Powoduje to podwyższone ryzyko porażenia elektrycznego.

2.4 Prawidłowe obchodzenie się z akumulatorami

- ▶ **Przestrzegać poniższych wskazówek bezpiecznego używania akumulatorów litowo-jonowych.** Nieprzestrzeganie ich może spowodować podrażnienia skóry, poważne uszkodzenia korozyjne, poparzenia chemiczne, pożar i / lub eksplozję.
- ▶ Akumulatorów używać wyłącznie, gdy są w dobrym stanie technicznym.
- ▶ Z akumulatorami należy obchodzić się ostrożnie, aby uniknąć uszkodzeń lub wycieku szkodliwego dla zdrowia elektrolitu!
- ▶ W żadnym wypadku nie wolno modyfikować akumulatorów!
- ▶ Akumulatorów nie wolno rozkładać na pojedyncze elementy, zginać, podgrzewać do temperatury powyżej 80°C (176°F) ani palić.
- ▶ Nie używać akumulatorów, które były narażone na uderzenie lub uległy uszkodzeniu w inny sposób. Regularnie sprawdzać akumulatory pod kątem oznak uszkodzenia.
- ▶ Nigdy nie używać akumulatorów z odzysku bądź naprawianych.
- ▶ Nigdy nie używać akumulatora lub elektronarzędzia zasilanego akumulatorem jako młotka.
- ▶ Nigdy nie narażać akumulatorów na bezpośrednie działanie promieni słonecznych, wysokiej temperatury, iskier czy otwartych płomieni. Może to prowadzić do eksplozji.
- ▶ Nie dotykać biegunów akumulatorów palcami, narzędziami, biżuterią ani innymi metalowymi przedmiotami. Może to spowodować uszkodzenie akumulatora oraz szkody materialne i obrażenia ciała.
- ▶ Akumulatory chronić przed deszczem, wilgocią i cieczami. Wnikająca wilgoć może spowodować zwarcia, porażenia prądem, poparzenia, pożary lub eksplozję.
- ▶ Należy korzystać wyłącznie z prostowników i elektronarzędzi przeznaczonych dla danego typu akumulatora. Przestrzegać przy tym informacji zawartych we właściwych instrukcjach obsługi.
- ▶ Nie używać ani przechowywać akumulatorów w środowisku zagrożonym wybuchem.



- ▶ Jeżeli wysoka temperatura akumulatora uniemożliwia jego dotknięcie, akumulator może być uszkodzony. Umieścić akumulator w widocznym, niepalnym miejscu w odpowiedniej odległości od łatwopalnych materiałów. Pozostawić akumulator do ostygnięcia. Jeśli akumulator po jednej godzinie nadal jest zbyt gorący, aby dało się go dotknąć, oznacza to, że jest uszkodzony. Należy zwrócić się do serwisu **Hilti** lub zapoznać się z dokumentem „Wskazówki dotyczące bezpieczeństwa i użytkowania **Hilti** akumulatorów litowo-jonowych”.

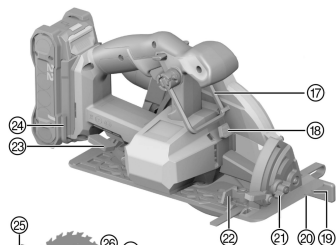
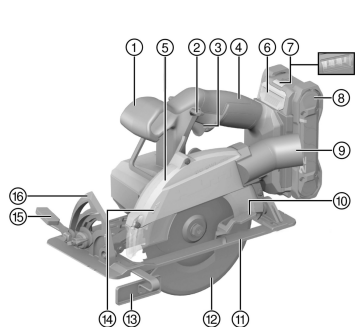


Należy przestrzegać specjalnych wytycznych dotyczących transportu, przechowywania i użytkowania akumulatorów litowo-jonowych.

Należy zapoznać się z instrukcjami dotyczącymi bezpieczeństwa i użytkowania akumulatorów litowo-jonowych **Hilti**, które można znaleźć po zeskanowaniu kodu QR znajdującego się na końcu niniejszej instrukcji.

3 Opis

3.1 Ogólna budowa urządzenia



- ① Uchwyt dodatkowy
- ② Blokada włączenia
- ③ Włącznik/wyłącznik
- ④ Uchwyt
- ⑤ Osłona
- ⑥ Przycisk odblokowujący akumulator
- ⑦ Wskaźnik stanu akumulatora
- ⑧ Akumulator
- ⑨ Króciec przyłączeniowy do odsysania wiórów
- ⑩ Dźwignia obsługi osłony ruchomej
- ⑪ Podstawa
- ⑫ Osłona ruchoma
- ⑬ Ogranicznik równoległy
- ⑭ Strzałka wskazująca kierunek obrotu
- ⑮ Dźwignia zaciskowa do ustawiania kąta cięcia
- ⑯ Skala kąta cięcia
- ⑰ Hak do rusztowań
- ⑱ Blokada wrzeciona
- ⑲ Znacznik cięcia 0°
- ⑳ Znacznik cięcia 45°
- ㉑ Wstępna nastawa kąta cięcia
- ㉒ Śruba zaciskowa ogranicznika równoległego
- ㉓ Dźwignia zaciskowa do ustawiania głębokości cięcia
- ㉔ Klucz imbusowy
- ㉕ Kołnierz chwytający
- ㉖ Kołnierz mocujący
- ㉗ Śruba zaciskowa

3.2 Użytkowanie zgodne z przeznaczeniem

Opisywany produkt to pilarka tarczowa z zasilaniem akumulatorowym. Jest ona przeznaczona do cięcia drewna lub materiałów drewnopodobnych, tworzyw sztucznych, płyt gipsowo-kartonowych, płyt gipsowych i tworzyw wielowarstwowych.

Ręczna pilarka tarczowa wyposażona jest w zdejmowany króciec przyłączeniowy do odsysania wiórów, przystosowany do powszechnie stosowanych przewodów ssących. Aby przyłączyć przewód ssący do pilarki, może być potrzebny odpowiedni adapter.

- ▶ Stosować wyłącznie dopuszczone dla elementu mocującego tarcze tnące, odpowiadające specyfikacjom podanym w danych technicznych (np. średnica, prędkość obrotowa, grubość, materiał itp.). Niedozwolone są ściernice i tarcze tnące z wysokostopowej stali szybko tnącej (HSS).



- ▶ Należy piłować wyłącznie płaskie elementy, które zapewniają dostatecznie dużą powierzchnię przylegania płyty podstawy.
- ▶ Niedozwolone jest cięcie tym produktem metali, materiałów zawierających metal, materiałów mineralnych, cegieł oraz materiałów zawierających kwarc.
- Z tym produktem stosować tylko akumulatory litowo-jonowe **Hilti** Nuron typu B 22. **Hilti** zaleca stosowanie z tym urządzeniem akumulatorów wymienionych w tabeli na końcu niniejszej instrukcji obsługi.
- Do ładowania akumulatorów używać wyłącznie **Hilti** prostowników należących do typów wymienionych na końcu niniejszej instrukcji obsługi.

3.3 Zakres dostawy

piłarka tarczowa, tarcza tnąca, kołnierz mocujący, kołnierz chwytający, śruba mocująca, klucz imbusowy, instrukcja obsługi



Inne produkty systemowe zatwierdzone dla produktu można znaleźć w **Hilti Store** lub na stronie: www.hilti.group

3.4 Akcesoria (dostępne osobno)

adapter szyny prowadzącej, szyna prowadząca, ogranicznik równoległy

3.5 Wskazania akumulatora litowo-jonowego

Akumulatory litowo-jonowe **Hilti** Nuron mogą wyświetlać stan naładowania, komunikaty o błędach oraz stan pracy.

3.5.1 Wskazania stanu naładowania i komunikatów błędów

OSTRZEŻENIE

Niebezpieczeństwo obrażeń ciała spowodowane ewentualnym upadkiem akumulatora!

- ▶ Gdy akumulator jest włożony, po naciśnięciu na przycisk odblokowujący należy upewnić się, że akumulator został z powrotem prawidłowo zablokowany w stosowanym produkcie.

Aby uzyskać jedno z poniższych wskazań, należy nacisnąć krótko przycisk odblokowujący akumulator. Poziom naładowania oraz ewentualne usterki wyświetlane są również w trybie ciągłym, dopóki podłączony produkt jest włączony.

Stan	Znaczenie
Cztery (4) diody LED świecą się stale na zielono	Stan naładowania: 100% do 71%
Trzy (3) diody LED świecą się stale na zielono	Stan naładowania: 70% do 51%
Dwie (2) diody LED świecą się stale na zielono	Stan naładowania: 50% do 26%
Jedna (1) dioda LED świeci się stale na zielono	Stan naładowania: 25% do 10%
Jedna (1) dioda LED powoli miga na zielono	Stan naładowania: < 10%
Jedna (1) dioda LED szybko miga na zielono	Akumulator litowo-jonowy jest całkowicie rozładowany. Naładować akumulator. Jeśli po naładowaniu akumulatora dioda LED nadal szybko miga, skontaktować się z serwisem Hilti .
Jedna (1) dioda LED szybko miga na żółto	Akumulator litowo-jonowy lub związany z nim produkt jest przeciążony, zbyt gorący, zbyt zimny lub wystąpiła inna usterka. Utrzymywać temperaturę roboczą produktu i akumulatora w zalecanym zakresie i nie przeciążać produktu podczas jego użytkowania. Jeśli komunikat nie zniknie, zwrócić się do serwisu Hilti .
Jedna (1) dioda LED świeci się stale na żółto	Akumulator litowo-jonowy i produkt z nim połączony nie są kompatybilne. Prosimy zwrócić do serwisu Hilti .



Stan	Znaczenie
Jedna (1) dioda LED szybko miga na czerwono	Akumulator litowo-jonowy jest zablokowany i nie może być dalej wykorzystywany. Prosimy zwrócić do serwisu Hilti .

3.5.2 Wskazania stanu akumulatora

Aby sprawdzić stan akumulatora, należy przytrzymać przycisk odblokowujący na ponad trzy sekundy. System nie wykrywa potencjalnego nieprawidłowego działania akumulatora spowodowanego niewłaściwym użytkowaniem, takim jak upuszczenie, przebiecie, zewnętrzne uszkodzenie termiczne itp.

Stan	Znaczenie
Wszystkie diody świecą w formie światła ruchomego, a następnie jedna (1) dioda świeci ciągle w kolorze zielonym.	Akumulator nadaje się do dalszego użytkowania.
Wszystkie diody świecą w formie światła ruchomego, a następnie jedna (1) dioda miga szybko na żółto.	Nie można zakończyć weryfikacji stanu akumulatora. Powtórzycie czynność lub skontaktować się z serwisem Hilti .
Wszystkie diody świecą w formie światła ruchomego, a następnie jedna (1) dioda świeci ciągle w kolorze czerwonym.	Jeśli podłączony produkt może być nadal używany, poziom naładowania akumulatora wynosi mniej niż 50%. Jeśli podłączony produkt nie może być dłużej używany, poziom naładowania akumulatora jest zbyt niski i należy go wymienić. Prosimy zwrócić do serwisu Hilti .


3.6 Ogranicznik równoległy

Jednoramienny ogranicznik równoległy umożliwia dokładne cięcie wzdłuż krawędzi obrabianego materiału oraz wycinanie listew o jednakowych wymiarach.

Ogranicznik równoległy można zamontować po obu stronach podstawy.

3.7 Hak do rusztowań

Produkt jest wyposażony w hak do rusztowań, na którym można je zawiesić np. na barierce. Aby użyć haka do rusztowań, rozłóż hak o 180° prosto do góry.

 Rozłożony hak do rusztowań można odchylić do przodu o ok. 30° do pozycji transportowej. Przed ponownym złożeniem haka do rusztowań obrócić hak do rusztowań ponownie o ok. 30° do pozycji wyjściowej.

4 Dane techniczne

4.1 Właściwości produktu

	SC 6WL-22
Napięcie znamionowe	21,6 V
Ciężar	2,60 kg (wg EPTA-Procedure 01 bez akumulatora)
Średnica tarczy tnącej	160 mm ... 165 mm
Grubość tarczy podstawowej	0,5 mm ... 1,5 mm
Szerokość cięcia	1,5 mm ... 2 mm
Otwór mocujący tarczy tnącej	20 mm
Znamionowa jałowa prędkość obrotowa	5 000 obr./min
Maksymalna głębokość cięcia	60 mm
Kąt cięcia	0° ... 53°



	SC 6WL-22
Temperatura przechowywania	-20 °C ... 70 °C
Temperatura otoczenia podczas eksploatacji	-17 °C ... 60 °C

4.2 Akumulator

Napięcie robocze akumulatora	21,6 V
Masa akumulatora	Patrz koniec niniejszej instrukcji obsługi
Temperatura otoczenia podczas eksploatacji	-17 °C ... 60 °C
Temperatura przechowywania	-20 °C ... 40 °C
Temperatura akumulatora na początku procesu ładowania	-10 °C ... 45 °C

4.3 Informacje o hałasie i wartości drgań według EN 62841

Podane w niniejszej instrukcji wartości ciśnienia akustycznego oraz drgań zostały zmierzone zgodnie z normatywną metodą pomiarową i mogą być stosowane do porównywania elektronarzędzi. Można je również stosować do tymczasowego oszacowania ekspozycji.

Podane dane dotyczą głównych zastosowań elektronarzędzia. Jeśli elektronarzędzie zostanie zastosowane do innych prac, z innymi narzędziami roboczymi lub nie będzie odpowiednio konserwowane, wówczas dane mogą odbiegać od podanych. Może to prowadzić do znacznego zwiększenia ekspozycji przez cały czas eksploatacji.

Aby dokładnie oszacować ekspozycję, należy uwzględnić czas, w którym urządzenie jest wyłączone lub włączone, ale nieużywane. Może to prowadzić do znacznego zmniejszenia ekspozycji przez cały czas eksploatacji.

W celu ochrony użytkownika przed działaniem hałasu oraz/lub drgań należy zastosować dodatkowe środki bezpieczeństwa, np.: konserwacja elektronarzędzi i narzędzi roboczych, rozgrzanie dłoni, właściwa organizacja pracy.

Informacje o hałasie

	SC 6WL-22
Poziom mocy akustycznej (L_{WA})	107 dB(A)
Poziom ciśnienia akustycznego (L_{pA})	96 dB(A)
Nieoznaczoność (dla L_{WA} i L_{pA})	3 dB(A)

Łączna wartość drgań

Całkowita wartość drgań podczas cięcia drewna ($A_{h, w}$)	B 22-85	0,81 m/s ²
	B 22-170	0,76 m/s ²
Nieoznaczoność (łączna wartość drgań)		1,5 m/s ²

5 Przygotowanie do pracy

OSTRZEŻENIE

Niebezpieczeństwo obrażeń ciała przez niezamierzone uruchomienie!

- ▶ Przed włożeniem akumulatora upewnić się, że przynależne urządzenie jest wyłączone.
- ▶ Przed rozpoczęciem nastawy urządzenia lub wymianą osprzętu wyjąć akumulator z urządzenia.

Należy przestrzegać wskazówek dotyczących bezpieczeństwa oraz ostrzeżeń zawartych w niniejszej dokumentacji i podanych na produkcie.

5.1 Ładowanie akumulatora

1. Przed rozpoczęciem ładowania należy przeczytać instrukcję obsługi prostownika.
2. Należy zwrócić uwagę, aby styki akumulatora i prostownik były czyste i suche.
3. Ładować akumulator za pomocą odpowiedniego prostownika. → Strona 232



5.2 Zakładanie akumulatora

OSTRZEŻENIE

Niebezpieczeństwo obrażeń ciała przez zwarcie lub spadający akumulator!

- ▶ Przed włożeniem akumulatora w urządzenie upewnić się, czy styki akumulatora i urządzenia są czyste i wolne od ciał obcych.
- ▶ Upewnić się, że akumulator zawsze jest poprawnie włożony.

1. Przed pierwszym uruchomieniem należy całkowicie naładować akumulator.
2. Wsunąć akumulator w produkt do słyszalnego zatrzaśnięcia.
3. Skontrolować prawidłowe zamocowanie akumulatora.

5.3 Zdejmowanie akumulatora


1. Nacisnąć przycisk odblokowujący akumulatora.
2. Wyjąć akumulator z produktu.

5.4 Zabezpieczenie przed upadkiem

OSTRZEŻENIE


Niebezpieczeństwo obrażeń ciała na skutek upadku narzędzia i/lub wyposażenia!

- ▶ Używać jedynie linki asekuracyjnej zalecanej do tego narzędzia **Hilti**.
- ▶ Skontrolować punkt mocowania linki asekuracyjnej narzędzia przed każdym użyciem pod kątem potencjalnych uszkodzeń.

 Przestrzegać krajowych wytycznych dla prac na wysokości.

Do tego produktu używać wyłącznie zabezpieczenia przed upadkiem **Hilti** i linki asekuracyjnej **Hilti**, jako zestawu zabezpieczającego przed upadkiem narzędzia #2261970.

- ▶ Przymocować zabezpieczenie przed upadkiem za otwory montażowe do akcesoriów. Sprawdzić stabilność zamocowania.
- ▶ Przymocować jeden karabińczyk linki asekuracyjnej narzędzia do zabezpieczenia przed upadkiem, a drugi karabińczyk do części nośnej. Sprawdzić stabilność zamocowania obu karabińczyków.

 Przestrzegać instrukcji obsługi zabezpieczenia przed upadkiem **Hilti** i linki asekuracyjnej do narzędzi **Hilti**.


5.5 Demontaż tarczy tnącej

OSTRZEŻENIE

Niebezpieczeństwo oparzenia i skaleczenia o tarczę tnącą, śrubę mocującą i kołnierz mocujący W związku z tym istnieje ryzyko odniesienia oparzeń i skaleczeń.

- ▶ Podczas wymiany narzędzi nosić rękawice ochronne.

1. Nacisnąć i przytrzymać blokadę wrzeczona **(1)**.
2. Poluzować śrubę zaciskową **(2)** kluczem imbusowym.
3. Zdjąć śrubę zaciskową i kołnierz mocujący **(3)**.
4. Otworzyć osłonę ruchomą **(4)** i zdjąć tarczę tnącą **(5)**.

 W razie potrzeby można do czyszczenia zdjąć kołnierz mocujący.

5.6 Montaż tarczy tnącej

Upewnić się, czy mocowana tarcza tnąca jest zgodna z wymaganiami technicznymi i dobrze naostrzona. Ostra tarcza tnąca jest warunkiem prawidłowego cięcia piłarki.

1. Oczyszczyć kołnierz chwytający i mocujący.
2. Kołnierz chwytający nałożyć w prawidłowej orientacji na wrzeczono napędowe **(1)**.



3. Otworzyć osłonę ruchomą **(2)**.
4. Nałożyć nową tarczę tnącą.

Należy uwzględnić kierunek obrotu wskazywany przez strzałkę **(3)** na tarczy tnącej i na produkcie. Muszą się one zgadzać.

5. Zewnętrzny kołnierz mocujący nałożyć w prawidłowej orientacji na **(4)**.
6. Wkręcić śrubę zaciskową.
7. Nasadzić klucz imbusowy na śrubę zaciskową tarczy tnącej.
8. Nacisnąć i przytrzymać blokadę wrzeczona **(5)**.
9. Kluczem imbusowym dokręcić śrubę zaciskową **(6)**.
10. Sprawdzić prawidłowe osadzenie tarczy tnącej.
11. Włożyć klucz imbusowy w przewidziany do tego celu otwór.

5.7 Ustawianie głębokości cięcia

1. Poluzować dźwignię zaciskową ustawienia głębokości cięcia **(1)**.
2. Podnieść produkt ruchem nożycowym i ustawić głębokość cięcia **(2)**.
3. Dokręcić dźwignię zaciskową ustawienia głębokości cięcia **(3)**.

Zawsze należy wybierać głębokość cięcia o ok. 5 do 10 mm większą od grubości ciętego materiału.

5.8 Ustawianie kąta cięcia dla cięć ukośnych

Kąt cięcia można ustawić w zakresie od 0° do 53°. Za pomocą wstępnej nastawy kąta cięcia można ustawić maksymalny regulowany kąt na 22,5° i 45°.

1. W razie potrzeby ustawić maksymalny kąt za pomocą wstępnej nastawy kąta.
2. Zwolnić dźwignię zaciskową ustawienia kąta cięcia **(1)**.
3. Obrócić produkt dożądanego kąta cięcia **(2)**.
4. Zablokować produkt pod ustawionym kątem cięcia za pomocą dźwigni zaciskowej **(3)**.

5.9 Montaż ogranicznika równoległego

1. Zwolnić dźwignię zaciskową **(1)**.
2. Wsunąć ogranicznik równoległy w płytę podstawy.
 - ▶ Szerokość cięcia można ustawić odpowiednio do zastosowania **(2)**.
3. Zamknąć dźwignię zaciskową.

5.10 Montaż adaptera szyny prowadzącej (akcesoria)

1. W razie potrzeby zdemontować ogranicznik równoległy.
2. Zaczepić płytę podstawy w tylnych mocowaniach adaptera szyny prowadzącej **(1)**.
3. Osadzić płytę podstawy w adapterze szyny prowadzącej **(2)**.
 - ▶ Płyta podstawy jest ułożona płasko w adapterze szyny prowadzącej.
4. Zablokować adapter szyny prowadzącej, wciskając oba suwaki **(3)** do oporu.

6 Obsługa

Należy przestrzegać wskazówek dotyczących bezpieczeństwa oraz ostrzeżeń zawartych w niniejszej dokumentacji i podanych na produkcie.

6.1 Włączanie lub wyłączenie

Włączanie

1. Nacisnąć i przytrzymać blokadę włączenia i nacisnąć włącznik/wyłącznik.
 - ▶ Po naciśnięciu włącznika/wyłącznika można puścić blokadę włączenia.



Wyłączanie

2. Puścić włącznik/wyłącznik.
 - ▶ Blokada włączenia przeskakuje automatycznie w położenie zablokowane.

6.2 Używać pojemnika do wychwytywania wiórów

- ▶ Należy zwrócić uwagę na to, aby wióry były swobodnie wyrzucane.

6.3 Cięcie po zatrasowanej linii 


Należy pilować wyłącznie płaskie elementy, które zapewniają dostatecznie dużą powierzchnię przylegania płyty podstawy.

1. Ustawić obrabiany przedmiot w taki sposób, aby tarcza tnąca swobodnie się pod nim obracała.
2. Zabezpieczyć obrabiany materiał przed przesuwaniem się.
3. Przyłożyć urządzenie przednią krawędzią podstawy do obrabianego przedmiotu.
 - ▶ Tarcza tnąca nie ma kontaktu z obrabianym przedmiotem.
4. Wyrównać zatrasowaną linię z wycięciem w płycie podstawy (śledzenie cięcia).
5. Włączyć urządzenie. → Strona 237
6. Z odpowiednią prędkością roboczą prowadzić pilarkę wzdłuż zatrasowanej linii przez obrabiany przedmiot.

6.4 Wykonywanie cięć ukośnych (cięć pod kątem)

Należy pamiętać, że w przypadku cięć ukośnych rzeczywista głębokość cięcia jest mniejsza niż głębokość cięcia widoczna na skali.

1. Ustawić kąt cięcia dla funkcji cięcia pod kątem. → Strona 237
2. Włączyć urządzenie. → Strona 237
3. Prowadzić produkt przez obrabiany przedmiot z odpowiednią prędkością roboczą.

6.5 Cięcia pilarką przy użyciu szyny prowadzącej 

1. Zablokować szynę prowadzącą 2 zaciskami stolarskimi.
2. Ustawić kąt cięcia dla funkcji cięcia pod kątem. → Strona 237
3. Ustawić pilarkę oznaczeniem rowkowym na szycie szyny prowadzącej:
 - ▶ W przypadku cięć prostych należy zastosować oznaczenie rowkowe 0° (1).
 - ▶ W przypadku cięć ukośnych należy zastosować oznaczenie rowkowe 1°-50° (2).
4. Ustawić głębokość cięcia. → Strona 237
5. Włączyć urządzenie. → Strona 237
6. Prowadzić produkt wzdłuż szyny prowadzącej przez obrabiany przedmiot.

7 Konserwacja i utrzymanie urządzenia we właściwym stanie technicznym**OSTRZEŻENIE**

Niebezpieczeństwo odniesienia obrażeń jeśli akumulator jest włożony !

- ▶ Przed przystąpieniem do wszelkich czynności konserwacyjnych należy zawsze wyjmować akumulator!

Konserwacja produktu

- Usunąć ostrożnie przywierające zanieczyszczenia.
- Ostrożnie wyczyścić szczeliny wentylacyjne suchą, miękką szczotką, jeśli są dostępne.
- Obudowę czyścić tylko lekko zwilżoną ściereczką. Nie stosować środków zawierających silikon, ponieważ mogą one uszkodzić elementy z tworzyw sztucznych.
- Do czyszczenia styków produktu używać czystej, suchej szmatki.

Konserwacja akumulatorów litowo-jonowych

- Nigdy nie używać akumulatora z niedrożnymi szczelinami wentylacyjnymi. Ostrożnie wyczyścić szczeliny wentylacyjne suchą, miękką szczotką.



- Unikać niepotrzebnego wystawiania akumulatora na działanie pyłu lub brudu. Nigdy nie wystawiać akumulatora na działanie dużej wilgotności (np. zanurzanie w wodzie lub pozostawianie na deszczu). Jeżeli akumulator zostanie zamoczony, należy traktować go jak akumulator uszkodzony. Umieścić go w szczelnym, niepalnym pojemniku i skontaktować się z serwisem **Hilti**.
- Akumulator musi być czysty oraz wolny od innego oleju i smaru. Nie wolno dopuścić do niepotrzebnego gromadzenia się kurzu lub brudu na akumulatorze. Czyścić akumulator suchą, miękką szczotką lub czystą, suchą szmatką. Nie stosować środków zawierających silikon, ponieważ mogą one uszkodzić elementy z tworzyw sztucznych.
Nie dotykać styków akumulatora i usunąć z nich smar, który nie został nałożony fabrycznie.
- Obudowę czyścić tylko lekko zwilżoną ściereczką. Nie stosować środków zawierających silikon, ponieważ mogą one uszkodzić elementy z tworzyw sztucznych.

Utrzymanie urządzenia we właściwym stanie technicznym

- Regularnie kontrolować wszystkie widoczne elementy pod względem uszkodzeń a elementy obsługi pod względem prawidłowego działania.
- W razie uszkodzeń i/lub zakłóceń w funkcjonowaniu, nie używać urządzenia. Oddać urządzenie niezwłocznie do naprawy w serwisie **Hilti**.
- Po zakończeniu prac konserwacyjnych założyć wszystkie mechanizmy zabezpieczające i skontrolować ich działanie.



W celu bezpiecznej pracy stosować wyłącznie oryginalne części zamienne i materiały eksploatacyjne. Dopuszczone przez **Hilti** części zamienne, materiały eksploatacyjne i wyposażenie urządzenia są dostępne w lokalnym centrum **Hilti Store** oraz na: www.hilti.group

7.1 Czyszczenie mechanizmu zabezpieczającego

1. Zdemonstować tarczę tnącą. → Strona 236
2. Ostrożnie wyczyścić mechanizm zabezpieczający suchą szczotką.
3. Usunąć osady i wióry z wnętrza mechanizmu zabezpieczającego za pomocą odpowiedniego narzędzia.
4. Zamontować tarczę tnącą. → Strona 236

7.2 Czyszczenie kanału wiórów

Wióry są odprowadzane kanałem wiórów ze środka do górnej osłony. W przypadku zapchania kanału wiórów wióry nie mogą być prawidłowo odprowadzane. Czyścić kanał wiórów regularnie, aby wydłużyć żywotność produktu.

Czyszczenie kanału wiórów

1. Zdemonstować tarczę tnącą. → Strona 236
2. Jeśli na króćcu przyłączeniowym zamontowany jest odpylacz, usunąć wąż ssący z króćca przyłączeniowego.
3. Oczyszczyć kanał wiórów szczotką.
4. Zamontować tarczę tnącą. → Strona 236

7.3 Kontrola po wykonaniu prac konserwacyjnych i związanych z utrzymaniem urządzenia

Po zakończeniu prac konserwacyjnych należy sprawdzić, czy zamontowane zostały i czy prawidłowo działają wszystkie mechanizmy zabezpieczające.

1. W celu kontroli osłony ruchomej należy ją całkowicie otworzyć poprzez naciśnięcie dźwigni obsługi.
 - ▶ Po puszczeniu dźwigni obsługi osłona ruchoma musi się szybko i całkowicie zamknąć.
2. Skontrolować działanie ruchomych części, np. pod kątem zacinań się lub ocierania.
3. Sprawdzić produkt pod kątem pęknięć lub innych widocznych uszkodzeń.

8 Transport i przechowywanie

Transport i przechowywanie narzędzi akumulatorowych



OSTROŻNIE

Niezamierzone włączenie podczas transportu !

- ▶ Zawsze transportować produkty z wyjętymi akumulatorami!
- ▶ Wyjąć akumulator/akumulatory.



- ▶ Nigdy nie przechowywać ani nie transportować akumulatorów luzem. Podczas transportu akumulatory powinny być zabezpieczone przed uderzeniami i wibracjami oraz odizolowane od jakichkolwiek materiałów przewodzących prąd lub innych akumulatorów, aby nie mogło stykać się z innymi biegunami akumulatorów i spowodować zwarcia. **Przestrzegać lokalnych przepisów transportowych dotyczących akumulatorów.**
- ▶ Nie wysyłać akumulatorów pocztą. Jeśli wysłane mają zostać sprawne akumulatory, zwrócić się do odpowiedniej firmy kurierskiej.
- ▶ Przed każdym użyciem oraz przed i po długim okresie transportu sprawdzić, czy produkt i akumulatory nie uległy uszkodzeniu.

Przechowywanie narzędzi akumulatorowych i akumulatorów

OSTRZEŻENIE

Niezamierzone uszkodzenie spowodowane uszkodzonymi akumulatorami lub akumulatorami, z których wycieka płyn !

- ▶ Zawsze przechowywać produkty z wyjątkami akumulatorami.
- ▶ Produkt i akumulatory przechowywać w miejscu chłodnym i suchym. Przestrzegać wartości granicznych temperatury podanych w danych technicznych.
- ▶ Nie należy przechowywać akumulatorów na ładowarce. Po zakończeniu procesu ładowania zawsze wyjmować akumulator z ładowarki.
- ▶ Nigdy nie przechowywać akumulatorów na słońcu, na źródłach ciepła ani za szybą.
- ▶ Produkt i akumulatory przechowywać w miejscu niedostępnym dla dzieci i osób nieupoważnionych.
- ▶ Przed każdym użyciem oraz przed i po długim okresie przechowywania sprawdzić, czy produkt i akumulatory nie uległy uszkodzeniu.

9 Pomoc w przypadku awarii

W przypadku jakichkolwiek błędów zwracać uwagę na stan naładowania akumulatora. Patrz rozdział **Wskazania akumulatora litowo-jonowego**.

W przypadku awarii, które nie zostały uwzględnione w tej tabeli lub których użytkownik nie jest w stanie sam usunąć, należy skontaktować się z serwisem **Hilti**.

Awaria	Możliwa przyczyna	Rozwiązanie
Diody LED akumulatora nic nie pokazują	Akumulator uszkodzony	▶ Zwrócić się do serwisu Hilti .
Włącznik nie daje się wcisnąć lub jest zablokowany.	To nie błąd (funkcja bezpieczeństwa).	▶ Wcisnąć blokadę włączenia.
Nagły spadek prędkości obrotowej.	Akumulator rozładowany.	▶ Naładować akumulator.
	Siła posuwu jest zbyt duża.	▶ Zmniejszyć siłę posuwu i ponownie włączyć urządzenie.
Wióry nie są odprowadzane i spadają na podstawę	Kanał wiórów jest zapchany.	▶ Oczyszczyć kanał wiórów. → Strona 239
Po zablokowaniu tarczy tnącej urządzenie nie uruchamia się samoczynnie.	Zadziałał mechanizm przeciwwciążeniowy.	▶ Ponownie nacisnąć blokadę włączenia i włącznik/wyłącznik.
Akumulator nie zatrząskuje się ze słyszalnym kliknięciem.	Zatrząsk na akumulatorze zanieczyszczony.	▶ Oczyszczyć noski zatrząskowe i ponownie zamontować akumulator.
Produkt wibruje mocniej niż zwykle.	Nieprawidłowo zamontowana tarcza tnąca.	▶ Zdemontować tarczę tnącą i zamontować ją ponownie.
Ruchoma osłona nie zamyka się.	Osłona ruchoma zanieczyszczona lub zakleszczona lub sprężyna jest uszkodzona	▶ Skontaktować się z serwisem Hilti .



10 Utylizacja

OSTRZEŻENIE

Niebezpieczeństwo obrażeń ciała w wyniku nieprawidłowej utylizacji! Wydobywające się gazy lub płyny mogą stwarzać zagrożenie dla zdrowia.

- ▶ Nie wysyłać uszkodzonych akumulatorów!
- ▶ Zakryć złącza za pomocą materiału nieprzewodzącego prądu, aby uniknąć zwarcia.
- ▶ Akumulatory należy utylizować tak, by nie trafiły w ręce dzieci.
- ▶ Zutylizować akumulator w swoim **Hilti Store** lub zwróć się do odpowiedniego zakładu utylizacji odpadów.

Produkty **Hilti** wykonane zostały w znacznej mierze z materiałów nadających się do powtórnego wykorzystania. Warunkiem recyklingu jest prawidłowa segregacja materiałów. W wielu krajach firma **Hilti** przyjmuje zużyte urządzenia w celu ponownego wykorzystania. Informacje na ten temat można uzyskać w punkcie serwisowym **Hilti** lub u doradcy handlowego.



- ▶ Nie wyrzucać elektronarzędzi, urządzeń elektronicznych i akumulatorów wraz z odpadami komunalnymi!

11 Gwarancja producenta na urządzenia

- ▶ W razie pytań dotyczących warunków gwarancji należy skontaktować się z lokalnym przedstawicielem **Hilti**.

12 Dalsze informacje

Dalsze informacje dotyczące obsługi, technologii, środowiska i recyklingu znajdują się pod poniższym linkiem: qr.hilti.com/manual/?id=2360043

Ten link znajduje się również na końcu instrukcji obsługi w formie kodu QR.

Originální návod k obsluze

1 Údaje k návodu k obsluze

1.1 K tomuto návodu k obsluze

- Před uvedením do provozu si přečtete tento návod k obsluze. Je to předpoklad pro bezpečnou práci a bezproblémové zacházení.
- Dodržujte bezpečnostní pokyny a varovná upozornění v tomto návodu k obsluze a na výrobku.
- Návod k obsluze mějte uložený vždy u výrobku a dalším osobám předávejte výrobek jen s tímto návodem k obsluze.

1.2 Vysvětlení značek

1.2.1 Varovná upozornění

Varovná upozornění varují před nebezpečím při zacházení s výrobkem. Byla použita následující signální slova:

NEBEZPEČÍ

NEBEZPEČÍ !

- ▶ Používá se k upozornění na bezprostřední nebezpečí, které by mohlo vést k těžkému poranění nebo k smrti.

VÝSTRAHA

VÝSTRAHA !

- ▶ Používá se k upozornění na potenciální nebezpečí, které může vést k těžkým poraněním nebo k smrti.



POZOR
POZOR !

- Používá se k upozornění na potenciálně nebezpečnou situaci, která by mohla vést k poraněním nebo k věcným škodám.

1.2.2 Symboly v návodu k obsluze

V tomto návodu k obsluze jsou použité následující symboly:

	Řiďte se návodem k obsluze
	Pokyny k používání a ostatní užitečné informace
	Zacházení s recyklovatelnými materiály
	Elektrická zařízení a akumulátory nevyhazujte do směsného odpadu
	Lithium-iontový akumulátor Hilti
	Nabíječka Hilti

1.2.3 Symboly na obrázcích

Na obrázcích jsou použity následující symboly:

	Tato čísla odkazují na příslušný obrázek na začátku tohoto návodu k obsluze.
	Číslování na obrázcích odkazují na důležité pracovní kroky nebo pro pracovní kroky důležité součásti. V textu jsou tyto pracovní kroky nebo součásti zvýrazněny příslušnými čísly, např. (3) .
	Čísla pozic jsou uvedena na obrázku Přehled a odkazují na čísla z legendy v části Přehled výrobku .
	Tato značka znamená, že byste měli manipulaci s výrobkem věnovat zvláštní pozornost.

1.3 Symboly v závislosti na výrobku
1.3.1 Symboly

Na výrobku mohou být použity následující symboly:

n_0	Jmenovité volnoběžné otáčky
	Stejnosměrný proud
	Šipka směru otáčení
RPM	Otáčky za minutu
\varnothing	Průměr
	Pilový kotouč
	Výrobek podporuje bezdrátový přenos dat kompatibilní se systémy iOS a Android.
	Pokud je na výrobku, byl výrobek certifikovaný touto certifikační institucí pro trh v USA a v Kanadě podle platných norem.

1.3.2 Další symboly u akumulátorových výrobků

Na výrobku byly použity následující symboly:

	Použitá typová řada lithium-iontového akumulátoru Hilti . Řiďte se pokyny v kapitole Použití v souladu s určeným účelem .
--	---



Li-Ion	Lithium-iontový akumulátor
	Akumulátor nikdy nepoužívejte jako úderové nářadí.
	Dbejte na to, aby akumulátor nespadl. Nepoužívejte akumulátor, který byl vystavený nárazu nebo je jinak poškozený.

1.3.3 Příkazové značky

Na výrobku byly použity následující příkazové značky:

	Používejte ochranné brýle
--	---------------------------

1.4 Informace o výrobku

Výrobky jsou určeny pro profesionální uživatele a smí je obsluhovat, ošetřovat a provádět jejich údržbu pouze autorizovaný a instruovaný personál. Tento personál musí být speciálně informován o vyskytujících se nebezpečích, s nimiž by se mohl setkat. Výrobek a jeho pomůcky mohou být nebezpečné, pokud s nimi nesprávně zachází nevyškolený personál nebo pokud se nepoužívají v souladu s určeným účelem.

Typové označení a sériové číslo jsou uvedeny na typovém štítku.

- ▶ Poznamenejte si sériové číslo do následující tabulky. Údaje výrobku budete potřebovat při dotazech adresovaných našemu zastoupení nebo servisu.

Údaje o výrobku

Akumulátorová ruční okružní pila	SC 6WL-22
Generace	01
Sériové číslo	

1.5 Prohlášení o shodě

Výrobce prohlašuje na výhradní zodpovědnost, že zde popsany výrobek odpovídá platným zákonům a splňuje platné normy. Kopii prohlášení o shodě najdete na konci této dokumentace.

Technické dokumentace jsou uloženy zde:

Hilti Entwicklungsgesellschaft mbH | Zulassung Geräte | Hiltistraße 6 | 86916 Kaufering, DE

2 Bezpečnost

2.1 Všeobecné bezpečnostní pokyny pro elektrické nářadí

⚠ VAROVÁNÍ Přečtěte si všechny bezpečnostní pokyny, instrukce, vyobrazení a technické údaje, které patří k tomuto elektrickému nářadí. Nedbalost při dodržování následujících instrukcí může mít za následek úraz elektrickým proudem, požár a/nebo těžká poranění.

Všechny bezpečnostní pokyny a instrukce uschovejte pro budoucí potřebu.

Pojem „elektrické nářadí“, používaný v bezpečnostních pokynech, se vztahuje na elektrické nářadí napájené ze sítě (se síťovým kabelem) nebo na elektrické nářadí napájené z akumulátoru (bez síťového kabelu).

Bezpečnost pracoviště

- ▶ **Pracoviště musí být čisté a dobře osvětlené.** Nepořádek nebo neosvětlená místa mohou vést k úrazům.
- ▶ **S elektrickým nářadím nepracujte v prostředí s nebezpečím výbuchu, kde se nacházejí hořlavé kapaliny, plyny nebo prach.** Elektrické nářadí jiskří; od těchto jisker se mohou prach nebo páry vznítit.
- ▶ **Při práci s elektrickým nářadím zabraňte přístupu dětem a jiným osobám na pracoviště.** Rozptýlení pozornosti by mohlo způsobit ztrátu kontroly nad nářadím.

Elektrická bezpečnost

- ▶ **Síťová zástrčka elektrického nářadí musí odpovídat zásuvce. Zástrčka nesmí být žádným způsobem upravována. U elektrického nářadí s ochranným uzemněním nepoužívejte žádné adaptéry.** Neupravené zástrčky a odpovídající zásuvky snižují riziko úrazu elektrickým proudem.
- ▶ **Nedotýkejte se uzemněných povrchů, např. trubek, topení, sporáků a chladniček.** Při tělesném kontaktu s uzemněním hrozí zvýšené riziko úrazu elektrickým proudem.
- ▶ **Elektrické nářadí chraňte před deštěm a vlhkem.** Vniknutí vody do elektrického nářadí zvyšuje nebezpečí úrazu elektrickým proudem.



- ▶ **Síťový kabel používejte jen k tomu účelu, pro který je určený. Nepoužívejte ho zejména k nošení či zavěšování elektrického nářadí ani k vytahování zástrčky ze zásuvky. Síťový kabel chraňte před horkem, olejem, ostrými hranami a pohyblivými díly.** Poškozené nebo zamotané síťové kabely zvyšují riziko úrazu elektrickým proudem.
- ▶ **Pokud pracujete s elektrickým nářadím venku, používejte pouze takové prodlužovací kabely, které jsou vhodné i pro venkovní použití.** Použití prodlužovacího kabelu, který je vhodný pro venkovní použití, snižuje riziko úrazu elektrickým proudem.
- ▶ **Pokud se nelze vyvarovat provozu elektrického nářadí ve vlhkém prostředí, použijte proudový chránič.** Použití proudového chrániče snižuje riziko úrazu elektrickým proudem.

Bezpečnost osob

- ▶ **Bud'te pozorní, dávejte pozor na to, co děláte, a přistupujte k práci s elektrickým nářadím rozumně.** Elektrické nářadí nepoužívejte, když jste unavení nebo pod vlivem drog, alkoholu či léků. Okamžik nepozornosti při práci s elektrickým nářadím může mít za následek vážná poranění.
- ▶ **Používejte osobní ochranné pomůcky a vždy noste ochranné brýle.** Používání osobních ochranných pomůcek, jako jsou dýchací maska proti prachu, bezpečnostní obuv s protiskluzovou podrážkou, ochranná helma nebo chrániče sluchu (podle druhu použití elektrického nářadí), snižuje riziko úrazu.
- ▶ **Zabraňte neúmyslnému uvedení do provozu. Před zapojením elektrického nářadí do sítě a/nebo vložením akumulátoru, před uchopením elektrického nářadí nebo jeho přenášením se ujistěte, že je vypnuté.** Držte-li při přenášení elektrického nářadí prst na spínači nebo připojujete-li ho k síti zapnuté, může dojít k úrazu.
- ▶ **Dříve než elektrické nářadí zapnete, odstraňte seřizovací nástroje nebo klíč.** Nástroj nebo klíč ponechaný v otáčivém dílu nářadí může způsobit úraz.
- ▶ **Udržujte přirozené držení těla. Zajměte bezpečný postoj a udržujte rovnováhu.** Tak si v nečekaných situacích zachováte lepší kontrolu nad výrobkem.
- ▶ **Noste vhodné oblečení. Nenoste volný oděv ani šperky. Vlasy, oděv a rukavice mějte v bezpečné vzdálenosti od pohybujících se dílů.** Volný oděv, šperky a dlouhé vlasy jimi mohou být zachyceny.
- ▶ **Pokud lze namontovat odsávání prachu nebo zařízení na zachycení prachu, zkontrolujte, zda jsou připojené a používají se správně.** Použitím odsávání prachu můžete snížit ohrožení vlivem prachu.
- ▶ **Nenechte se ukolébat falešným pocitem bezpečí a nepřekračujte bezpečnostní pravidla pro elektrické nářadí, i když jste po mnohonásobném použití s elektrickým nářadím dobře seznámeni.** Nepozorné jednání může ve zlomcích sekundy způsobit těžká zranění.

Použití elektrického nářadí a péče o něj

- ▶ **Nářadí nepřetěžujte. Pro danou práci použijte elektrické nářadí, které je pro ni určené.** S vhodným elektrickým nářadím budete v dané výkonové oblasti pracovat lépe a bezpečněji.
- ▶ **Nepoužívejte elektrické nářadí s vadným spínačem.** Elektrické nářadí, které nelze zapnout nebo vypnout, je nebezpečné a musí se opravit.
- ▶ **Dříve než budete nářadí seřizovat, měnit jeho příslušenství nebo než ho odložíte, vytáhněte síťovou zástrčku ze zásuvky a/nebo vyjměte odnímatelný akumulátor.** Toto preventivní opatření zabrání neúmyslnému zapnutí elektrického nářadí.
- ▶ **Nepoužívané elektrické nářadí uchovávejte mimo dosah dětí. Nedovolte, aby nářadí používaly osoby, které s ním nejsou seznámené nebo si nepřečetly tyto pokyny.** Elektrické nářadí je nebezpečné, když ho používají nezkušené osoby.
- ▶ **O elektrické nářadí a příslušenství se pečlivě starajte. Kontrolujte, zda pohyblivé díly bezvadně fungují a nevážnou, zda díly nejsou prasklé nebo poškozené tak, že by byla narušena funkce elektrického nářadí. Poškozené díly nechte před použitím nářadí opravit.** Mnoho úrazů má na svědomí nedostatečná údržba elektrického nářadí.
- ▶ **Řezné nástroje udržujte ostré a čisté.** Pečlivě ošetřované řezné nástroje s ostrými řeznými hranami méně vážnou a dají se lehčeji vést.
- ▶ **Elektrické nářadí, příslušenství, nástroje atd. používejte v souladu s těmito instrukcemi. Respektujte přitom pracovní podmínky a prováděnou činnost.** Použití elektrického nářadí k jinému účelu, než ke kterému je určeno, může být nebezpečné.
- ▶ **Rukojeti a plochy rukojetí udržujte suché, čisté a beze stop oleje a tuku.** Kluzké rukojeti a plochy rukojetí nedovolují bezpečné ovládání a kontrolu elektrického nářadí v nepředvídaných situacích.

Použití akumulátorového přístroje a péče o něj

- ▶ **Akumulátory nabíjejte pouze v nabíječkách, které jsou doporučené výrobcem.** Při použití jiných akumulátorů, než pro které je nabíječka určená, hrozí nebezpečí požáru.
- ▶ **Elektrické nářadí používejte pouze s akumulátory, které jsou pro ně určené.** Použití jiných akumulátorů může způsobit úraz nebo požár.



- ▶ **Nepoužívaný akumulátor neukládejte pohromadě s kancelářskými sponkami, mincemi, klíči, hřebíky, šrouby nebo s jinými drobnými kovovými předměty, které by mohly způsobit přemostění kontaktů.** Zkrat mezi kontakty akumulátoru může způsobit popálení nebo požár.
- ▶ **Při nesprávném použití může z akumulátoru vytéci kapalina. Zabraňte kontaktu s touto kapalinou. Při náhodném kontaktu opláchněte postižené místo vodou. Pokud kapalina vnikne do očí, vyhledejte také i lékaře.** Vytékající akumulátorová kapalina může způsobit podráždění pokožky nebo popálení.
- ▶ **Nepoužívejte poškozené nebo upravené akumulátory.** Poškozené nebo upravené akumulátory se mohou chovat nepředvídatelně a způsobit požár, výbuch nebo poranění.
- ▶ **Akumulátor nevystavujte ohni nebo vysokým teplotám.** Oheň nebo teploty přes 130 °C (265 °F) mohou způsobit explozi.
- ▶ **Dodržujte všechny instrukce pro nabíjení a nenabíjejte akumulátor nebo akumulátorové nářadí nikdy mimo rozsah teplot uvedený v návodu na obsluhu.** Špatné nabíjení nebo nabíjení mimo přípustný rozsah teplot může zničit akumulátor a zvýšit nebezpečí požáru.

Servis

- ▶ **Elektrické nářadí svěrujte do opravy pouze kvalifikovaným odborným pracovníkům, kteří mají k dispozici originální náhradní díly.** Tak zajistíte, že nářadí bude i po opravě bezpečné.
- ▶ **Nikdy neprovádějte údržbu poškozených akumulátorů.** Veškerou údržbu akumulátorů by měl provádět jen výrobce nebo autorizovaný zákaznický servis.

2.2 Bezpečnostní pokyny pro všechny typy pil

Proces řezání

- ▶ **⚠ NEBEZPEČÍ:** Nikdy nedávejte ruce do oblasti řezání a k pilovému kotouči. Druhou rukou držte nářadí za přidavnou rukojeť nebo za kryt motoru. Budete-li pilu držet oběma rukama, nemůže dojít k jejich poranění pilovým kotoučem.
- ▶ **Nesahejte pod obrobek.** Pod obrobkem vás ochranný kryt nemůže před pilovým kotoučem chránit.
- ▶ **Hloubku řezu přizpůsobte tloušťce obrobku.** Pod obrobkem by mělo být vidět méně než plnou výšku zubu.
- ▶ **Při řezání nikdy nedržte obrobek v ruce ani přes nohu, ale vždy ho zajistěte do stabilního upnutí.** Je důležité obrobek dobře upevnit, aby se minimalizovalo nebezpečí tělesného kontaktu, uváznutí pilového kotouče nebo ztráty kontroly nad nářadím.
- ▶ **Při práci, při níž nástroj může zasáhnout skryté elektrické rozvody, držte elektrické nářadí jen za izolované rukojeti.** Kontakt s vedením pod proudem by vedl pod napětí i kovové díly elektrického nářadí, což by mohlo způsobit úraz elektrickým proudem.
- ▶ **U podélných řezů používejte vždy doraz nebo přímé vedení podél hrany.** Zlepšuje se tím přesnost řezu a snižuje možnost uváznutí pilového kotouče.
- ▶ **Používejte vždy pilové kotouče správné velikosti a s odpovídajícím upínacím otvorem (např. hvězdicovým nebo kruhovým).** Pilové kotouče, které upínání pily přesně neodpovídají, se točí nepravidelně, což vede ke ztrátě kontroly nad nářadím.
- ▶ **Nikdy nepoužívejte poškozené nebo nesprávné podložky pilového kotouče nebo upínací šrouby.** Podložky pilového kotouče a upínací šrouby jsou speciálně konstruovány pro danou pilu, pro její optimální výkon a provozní bezpečnost.

Zpětný ráz – příčiny a příslušné bezpečnostní pokyny

- Zpětný ráz je náhlá reakce způsobená špatně vyrovnaným pilovým kotoučem, jeho zaseknutím nebo uváznutím, která má za následek, že se pila nekontrolovaně nadzvedne a pohybuje se z obrobku ven směrem k pracovníkovi;
- když se pilový kotouč ve svírajícím se řezu zasekne nebo uváže, zablokuje se a síla motoru pilu vymrští směrem k pracovníkovi;
- když se pilový kotouč v řezu natočí, nebo když je špatně vyrovnaný, mohou se zuby na zadní straně kotouče zaseknout v povrchu obrobku, čímž se pilový kotouč z řezu vymrští a pila vyskočí zpátky směrem k pracovníkovi.

Zpětný ráz je důsledkem nesprávného nebo chybného použití pily. Lze mu zabránit vhodnými bezpečnostními opatřeními, popsánymi dále.

- ▶ **Pilu držte pevně oběma rukama a v takové poloze paží, abyste dokázali vzdorovat silám zpětného rázu. Stůjte vždy stranou od pilového kotouče tak, aby s ním tělo nebylo nikdy v přímé čáře.** Při zpětném rázu se okružní pila může vymrští dozadu, pomocí vhodných preventivních opatření může ovšem pracovník síly zpětného rázu zvládnout.
- ▶ **Pokud pilový kotouč uváže, nebo když přerušíte práci, pilu vypněte a držte ji v klidu v obrobku, pokud se kotouč nezastaví. Nikdy se nesnažte pilu z obrobku vyjmout nebo ji táhnout směrem**



zpět, dokud se pilový kotouč pohybuje, neboť může dojít ke zpětnému rázu. Zjistěte a odstraňte příčinu uváznutí pilového kotouče.

- ▶ **Chcete-li pilu, která uvázla v obrobku, znovu spustit, vyrovnejte pilový kotouč v řezu a zkontrolujte, zda pilové zuby nejsou v obrobku zakousnuté.** Když se pilový kotouč zakousne, může se při dalším spuštění začít pohybovat z obrobku ven nebo způsobit zpětný ráz.
- ▶ **Aby se snížilo riziko zpětného rázu vyvolaného uváznutím pilového kotouče, velké desky při řezání podepřete.** Velké desky se mohou vlastní hmotností prohnout. Proto desky musí být podepřené na obou stranách, a to jak v blízkosti řezu, tak na kraji.
- ▶ **Nepoužívejte otupené ani poškozené pilové kotouče.** Pilové kotouče s tupými nebo špatně rozvedenými zuby vytvářejí jen úzký řez, ve kterém dochází k silnému tření a snadno v něm může dojít k uváznutí pilového kotouče a ke zpětnému rázu.
- ▶ **Než začnete řezat, utáhněte aretace nastavení hloubky řezu a úhlu řezu.** Kdyby při řezání došlo ke změně nastavení, pilový kotouč by mohl uváznout a tím způsobit zpětný ráz.
- ▶ **Zvlášť opatrní buďte při řezání do stávajících stěn nebo v jiných oblastech, kde není vidět na druhou stranu řezu.** Zanořující se pilový kotouč by mohl při řezání narazit na skryté objekty, zablokovat se a vyvolat zpětný ráz.

Funkce spodního ochranného krytu

- ▶ **Před každým použitím zkontrolujte, zda se spodní ochranný kryt bezchybně zavírá. Není-li spodní ochranný kryt volně pohyblivý a nezavírá-li se okamžitě, pilu nepoužívejte.** Spodní ochranný kryt nikdy nezajistíte v otevřené poloze svěrkou nebo úvazkem. Kdyby pila nedopatřením spadla na zem, mohl by se spodní ochranný kryt ohnout. Otevřete ochranný kryt páčkou a přesvědčte se, že se pohybuje volně a při libovolném úhlu i hloubce řezu se nedotýká ani pilového kotouče, ani jiných dílů.
- ▶ **Zkontrolujte funkci zavírání pružiny spodního ochranného krytu. Nevykazují-li spodní ochranný kryt a pružina dokonalou funkci, nechte pilu před použitím opravit.** Poškozené díly, lepidlo usazeniny nebo nahromaděné piliny mohou reakci spodního ochranného krytu zpozdít.
- ▶ **Spodní ochranný kryt otvírejte ručně jen tehdy, když se jedná o zvláštní druhy řezů, jako jsou „zanořovací a úhlové řezy“.** Spodní ochranný kryt otvírejte pomocí páčky a uvolněte ji, jakmile se pilový kotouč zanoří do obrobku. Při jakémkoliv jiném řezání se musí spodní ochranný kryt pohybovat automaticky.
- ▶ **Pilu nepokládejte na pracovní stůl ani na podlahu, pokud spodní ochranný kryt pilový kotouč nekrýje.** Nekrytý dobíhající pilový kotouč žene pilu proti směru řezu a řeže vše, co mu leží v cestě. Nezapomínejte na dobu doběhu pily.

2.3 Dodatečné bezpečnostní pokyny

Bezpečnost osob

- ▶ Nikdy neprovádějte na výrobku nebo na příslušenství úpravy či změny.
- ▶ Elektrické nářadí používejte jen s příslušnými ochrannými zařízeními.
- ▶ Když elektrické nářadí používáte bez odsávání prachu, noste při prашných pracích vždy lehký respirátor.
- ▶ Elektrické nářadí držte vždy pevně oběma rukama za rukojeti, které jsou k tomu určené.
- ▶ Používejte chrániče sluchu. Hluk může způsobit ztrátu sluchu.
- ▶ Dělejte pracovní přestávky a relaxační cvičení s prsty pro jejich lepší prokrvení.
- ▶ Elektrické nářadí není určené pro slabé osoby bez instruktaže.
- ▶ Elektrické nářadí zapínejte až na pracovišti, a pouze když je v pracovní poloze.
- ▶ Vyměňte akumulátor, když se u elektrického nářadí vyskytnou problémy, když vyměňujete nástroje nebo příslušenství a při skladování a přepravě elektrického nářadí.
- ▶ S elektrickým nářadím nepracujte nad hlavou.
- ▶ Nebrzděte elektrické nářadí bočním tlakem na pilový kotouč.
- ▶ Před vložením akumulátoru se přesvědčte, že je pila vypnutá a že je aktivovaná pojistka proti zapnutí. Zabráníte tak poranění při neúmyslném rozběhnutí elektrického nářadí.
- ▶ Nedotýkejte se vnější upínací příruby a upínacího šroubu, když je elektrické nářadí v chodu.
- ▶ Elektrické nářadí odložte teprve poté, když se úplně zastaví.
- ▶ Před výměnou nástroje počkejte, dokud elektrické nářadí nevychladne.
- ▶ Nikdy nestiskávejte aretační tlačítko vřetena, dokud se pilový kotouč točí.
- ▶ Nemířte elektrickým nářadím na osoby.
- ▶ Při výměně příslušenství nebo akumulátorů, při přepravě, nebo když chcete elektrické nářadí uložit, musí být vždy aktivovaná pojistka proti zapnutí.
- ▶ Používejte vždy pilový kotouč, který je vhodný pro materiál a vlastnosti obrobku.
- ▶ Ruční okružní pilu vedte proti obrobku jen v zapnutém stavu.



- ▶ Posuvnou sílu přizpůsobte podle pilového kotouče a řezaného materiálu. Zabráňte tak zablokování pilového kotouče, které by mohlo způsobit zpětný ráz.
- ▶ Zabraňte přehřívání hrotů zubů pilového kotouče.
- ▶ Přípustné otáčky nástroje musí být alespoň tak vysoké, jako jsou maximální uváděné otáčky elektrického nářadí. Příslušenství rotující rychleji, než jsou jeho přípustné otáčky, může prasknout a odletět.
- ▶ Nepracujte v prostředí, kde je hodně prachu.
- ▶ Prach, který vzniká při broušení, broušení smirkovým papírem, řezání a vrtání, může obsahovat nebezpečné chemické látky. Některé příklady jsou: olovo nebo barvy na bázi železa; cihly, beton a další zdivo, přírodní kámen a další výrobky s obsahem silikátů; určité druhy dřeva, jako dub, buk, a chemicky ošetřené dřevo; azbest nebo materiály obsahující azbest. Stanovte působení na pracovníka a osoby v okolí podle třídy nebezpečí materiálů, se kterými se pracuje. Proveďte potřebná opatření, abyste působení udrželi na bezpečné úrovni, jako např. použití systému pro zachycení prachu nebo nošení vhodného respirátoru. K všeobecným opatřením pro omezení působení patří:
 - ▶ práce v dobře větraném prostoru,
 - ▶ zabránění delšímu kontaktu s prachem,
 - ▶ zabránění pronikání prachu k obličeji a tělu,
 - ▶ nošení ochranného oděvu a umytí exponovaných míst vodou a mýdlem.
- ▶ Vždy používejte respirátor, který splňuje požadavky pro příslušné použití.
- ▶ Před začátkem práce si ujasněte rizikovou kategorii prachu, který při práci vzniká. Používejte stavební vysavač s oficiálně schválenou třídou ochrany, která splňuje místní předpisy na ochranu proti prachu.
- ▶ Dodržujte národní požadavky bezpečnosti práce.
- ▶ Používejte upínací zařízení nebo jiný vhodný způsob pro zajištění obrobku a jeho upevnění ve stabilní poloze. Obrobek přidržený rukou nebo tělem je nestabilní a může způsobit ztrátu kontroly. Nenechávejte jiné osoby držet obrobek v požadované poloze.
- ▶ Nedívejte se přímo do osvětlení (LED) a nesvítejte do obličeje jiným osobám.
- ▶ Nebezpečí poranění padajícími nářadím a/nebo příslušenstvím. Před zahájením práce zkontrolujte, zda je namontované příslušenství bezpečně upevněné.
- ▶ Zajistěte, aby se v dráze řezu nenacházely žádné překážky, jako např. hřebíky, šrouby nebo jiné kovové díly.
- ▶ Používejte výhradně pilové kotouče doporučené firmou **Hilti**, které splňují normu EN 847-1.
- ▶ Při řezání plastu dbejte na to, aby se obrobek příliš nezahříval a netavil se.

Elektrická bezpečnost

- ▶ Před zahájením práce zkontrolujte, např. pomocí detektoru, pracovní prostor, jestli neobsahuje skryté elektrické kabely, plynové a vodovodní trubky. Vnější kovové součásti elektrického nářadí se mohou dostat pod napětí, např. pokud byste omylem poškodili elektrické vedení. Vzniká tím zvýšené riziko úrazu elektrickým proudem.

2.4 Pečlivé zacházení s akumulátorem a jeho používání

- ▶ **Dodržujte následující bezpečnostní pokyny pro bezpečnou manipulaci s lithium-iontovými akumulátory a jejich bezpečné použití.** Nedodržování může způsobit podráždění pokožky, těžká poranění poleptáním, chemické popáleniny, požár a/nebo výbuch.
- ▶ Akumulátory používejte jen v technicky bezvadném stavu.
- ▶ S akumulátory zacházejte opatrně, aby nedošlo k poškození a úniku kapalin, které jsou silně zdraví škodlivé!
- ▶ Akumulátory se nesmí v žádném případě přizpůsobovat nebo upravovat!
- ▶ Akumulátory se nesmějí rozebírat, lisovat, zahřívát nad 80 °C (176 °F) ani pálit.
- ▶ Nepoužívejte nebo nenabíjejte akumulátory, které utrpěly náraz nebo jsou jiným způsobem poškozené. Akumulátory pravidelně kontrolujte, zda nevykazují známky poškození.
- ▶ Nikdy nepoužívejte recyklované nebo opravené akumulátory.
- ▶ Akumulátory a akumulátorové elektrické nářadí nikdy nepoužívejte jako úderové nářadí.
- ▶ Akumulátory vždy chraňte před přímým slunečním zářením, vyššími teplotami, jiskřením a otevřeným plamenem. Může by dojít k výbuchu.
- ▶ Nedotýkejte se pólů akumulátoru prsty, nástroji, šperky nebo jinými elektricky vodivými předměty. Může dojít k poškození akumulátoru, věcným škodám a poranění.
- ▶ Akumulátory chraňte před deštěm, vlhkostí a kapalinami. V případě proniknutí vlhkosti může dojít ke zkratu, zásahu elektrickým proudem, popáleninám, požáru a výbuchu.
- ▶ Používejte pouze nabíječky a elektrické nářadí určené pro tento typ akumulátoru. Řiďte se údaji v příslušných návodech k obsluze.



- ▶ Akumulátor nepoužívejte a neskladujte v prostředí s nebezpečím výbuchu.
- ▶ Pokud je akumulátor příliš horký na dotek, může být vadný. Akumulátor položte na nehořlavé místo, na které je vidět, v dostatečné vzdálenosti od hořlavých materiálů. Nechte akumulátor vychladnout. Když je akumulátor i za hodinu stále příliš horký na dotek, je vadný. Obráťte se na servis **Hilti** nebo si přečtěte dokument „Pokyny k bezpečnosti a používání lithium-iontových akumulátorů **Hilti**“.

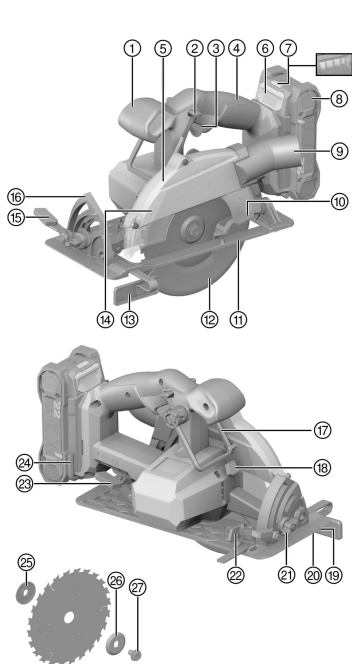


Dodržujte zvláštní směrnice, které platí pro přepravu, skladování a používání lithium-iontových akumulátorů.

Přečtěte si pokyny k bezpečnosti a používání lithium-iontových akumulátorů **Hilti**, které získáte načtením QR kódu na konci tohoto návodu k obsluze.

3 Popis

3.1 Přehled výrobku



- ① Přídavná rukojeť
- ② Pojistka proti zapnutí
- ③ Vypínač
- ④ Rukojeť
- ⑤ Ochranný kryt
- ⑥ Odjišťovací tlačítko akumulátoru
- ⑦ Stavová kontrolka akumulátoru
- ⑧ Akumulátor
- ⑨ Připojovací hrdlo pro odsávání třísek
- ⑩ Páčka výkyvného ochranného krytu
- ⑪ Základní deska
- ⑫ Výkyvný ochranný kryt
- ⑬ Paralelní doraz
- ⑭ Šipka směru otáčení
- ⑮ Aretační páčka pro nastavení úhlu řezu
- ⑯ Stupnice úhlu řezu
- ⑰ Hák na ležení
- ⑱ Aretace vřetena
- ⑲ Ryska řezu 0°
- ⑳ Ryska řezu 45°
- ㉑ Přednastavení řezného úhlu
- ㉒ Upínací šroub pro paralelní doraz
- ㉓ Aretační páčka pro nastavení hloubky řezu
- ㉔ Inbusový klíč
- ㉕ Vnitřní upínací příruba
- ㉖ Vnější upínací příruba
- ㉗ Upínací šroub

3.2 Použití v souladu s určeným účelem

Popsaný výrobek je akumulátorová okružní pila. Je určena k řezání dřeva nebo materiálů podobných dřevu, plastů, sádkokartonu, sádrovláknitých desek a kompozitních materiálů.

Ruční okružní pila je vybavená připojovacím hrdlem pro odsávání třísek, které je dimenzované na běžné odsávací hadice. Pro spojení hadice vysavače s pilou může být nutný vhodný adaptér.

- ▶ Používejte výhradně pilové kotouče schválené pro tento výrobek, které odpovídají údajům v technických údajích (např. průměr, otáčky, tloušťka, materiál atd.). Příпустné nejsou brusné a rozbrušovací kotouče a dále pilové kotouče z vysokolegované rychlořezné oceli (HSS).
- ▶ Řezejte pouze rovné obrobky, které poskytují dostatečně velkou opěrnou plochu pro základní desku.
- ▶ S tímto výrobkem se nesmí řezat kovy, materiály obsahující kovy, minerální materiály, cihly a materiály obsahující křemík.
- Pro tento výrobek používejte pouze lithium-iontové akumulátory **Hilti** Nuron typové řady B 22. **Hilti** doporučuje používat pro tento výrobek akumulátory uvedené v tabulce na konci tohoto návodu k obsluze.



- Pro tyto akumulátory používejte pouze nabíječky **Hilti** typových řad uvedených na konci tohoto návodu k obsluze.

3.3 Obsah dodávky

Okružní pila, pilový kotouč, vnější upínací příruba, vnitřní upínací příruba, upínací šroub, inbusový klíč, návod k obsluze



Další systémové produkty schválené pro váš výrobek najdete v **Hilti Store** nebo na: www.hilti.group

3.4 Příslušenství (dostupné samostatně)

Adaptér pro vodící lištu, vodící lišta, paralelní doraz

3.5 Ukazatele lithium-iontového akumulátoru

Lithium-iontové akumulátory **Hilti** Nuron mohou zobrazovat stav nabití, chybová hlášení a stav akumulátoru.

3.5.1 Ukazatele stavu nabití a chybová hlášení



VÝSTRAHA

Nebezpečí poranění způsobené padajícím akumulátorem!

- ▶ Při zasunutém akumulátoru po stisknutí odjišťovacího tlačítka zkontrolujte, zda akumulátor znovu správně zaskočil v použitém výrobku.

Pro zobrazení jednoho z následujících ukazatelů krátce stiskněte odjišťovací tlačítko akumulátoru. Stav nabití a možné poruchy se zobrazují také trvale, dokud je připojený výrobek zapnutý.

Stav	Význam
Čtyři (4) LED svítí trvale zeleně	Stav nabití: 100 % až 71 %
Tři (3) LED svítí trvale zeleně	Stav nabití: 70 % až 51 %
Dvě (2) LED svítí trvale zeleně	Stav nabití: 50 % až 26 %
Jedna (1) LED svítí trvale zeleně	Stav nabití: 25 % až 10 %
Jedna (1) LED bliká pomalu zeleně	Stav nabití: < 10 %
Jedna (1) LED bliká rychle zeleně	Lithium-iontový akumulátor je úplně vybitý. Nabijte akumulátor. Pokud LED po nabití akumulátoru stále ještě rychle bliká, obraťte se na servis Hilti .
Jedna (1) LED bliká rychle žlutě	Lithium-iontový akumulátor a výrobek, který je s ním spojený, jsou přetížené, příliš horké, příliš studené nebo se vyskytla jiná chyba. Zajistěte, aby měl výrobek a akumulátor doporučenou pracovní teplotu, a výrobek při použití nepřetěžujte. Pokud se hlášení zobrazuje i nadále, obraťte se na servis Hilti .
Jedna (1) LED svítí žlutě	Lithium-iontový akumulátor a s ním spojený výrobek nejsou kompatibilní. Obraťte se na servis Hilti .
Jedna (1) LED bliká rychle červeně	Lithium-iontový akumulátor je zablokovaný a nelze dále používat. Obraťte se na servis Hilti .

3.5.2 Ukazatele ke stavu akumulátoru

Pro zjištění stavu akumulátoru podržte déle než tři sekundy stisknuté odjišťovací tlačítko. Systém nerozpozná potenciální nesprávné funkce akumulátoru kvůli nesprávnému zacházení, např. při pádu, propichnutí, vnějšímu tepelnému poškození atd.

Stav	Význam
Všechny LED svítí jako běžící světlo a poté se jedna (1) LED rozsvítí zeleně.	Akumulátor lze nadále používat.



Stav	Význam
Všechny LED svítí jako běžící světlo a poté jedna (1) LED bliká rychle žlutě.	Zjištění stavu akumulátoru se nepodařilo dokončit. Zopakujte postup nebo se obraťte na servis Hilti .
Všechny LED svítí jako běžící světlo a poté se jedna (1) LED rozsvítí červeně.	Pokud lze připojený výrobek nadále používat, činí bývající kapacita akumulátoru méně než 50 %. Pokud připojený výrobek už nelze používat, skončila životnost akumulátoru a akumulátor se musí vyměnit. Obraťte se na servis Hilti .

3.6 Paralelní doraz

Jednoramenný paralelní doraz umožňuje vést přesné řezy podél hrany obrobku, příp. řezání listů stejných rozměrů.

Paralelní doraz lze namontovat na obou stranách základní desky.

3.7 Hák na lešení

Výrobek je vybavený hákem na lešení, pomocí kterého můžete výrobek na krátkou dobu pověsit např. na zábradlí. Pro použití háku na lešení vyklepte hák o 180° rovně nahoru.



Hák na lešení lze při vyklopení cca 30° dopředu otočit do transportní polohy. Před zaklopením háku na lešení jej opět otočte o cca 30° zpět do výchozí polohy.

4 Technické údaje

4.1 Vlastnosti výrobku

	SC 6WL-22
Jmenovité napětí	21,6 V
Hmotnost	2,60 kg (podle EPTA-Procedure 01 bez akumulátoru)
Průměr pilového kotouče	160 mm ... 165 mm
Tloušťka těla kotouče	0,5 mm ... 1,5 mm
Šířka řezu	1,5 mm ... 2 mm
Upínací otvor pilového kotouče	20 mm
Jmenovité volnoběžné otáčky	5 000 ot/min
Maximální hloubka řezu	60 mm
Pokosový úhel	0° ... 53°
Skladovací teplota	-20 °C ... 70 °C
Okolní teplota při provozu	-17 °C ... 60 °C

4.2 Akumulátor

Provozní napětí akumulátoru	21,6 V
Hmotnost akumulátoru	Viz na konci tohoto návodu k obsluze
Okolní teplota při provozu	-17 °C ... 60 °C
Skladovací teplota	-20 °C ... 40 °C
Teplota akumulátoru na začátku nabíjení	-10 °C ... 45 °C

4.3 Informace o hlučnosti a hodnoty vibrací podle EN 62841

Hodnoty akustického tlaku a vibrací uvedené v těchto pokynech byly změřeny normovanou měřicí metodou a lze je použít k vzájemnému srovnání elektrického nářadí. Jsou vhodné také pro předběžný odhad působení.



Uvedené údaje reprezentují hlavní použití elektrického nářadí. Při jiném způsobu použití, při použití s jinými nástroji nebo nedostatečné údržbě se údaje mohou lišit. Působení během celé pracovní doby se tím může výrazně zvýšit.

Pro přesný odhad působení je potřeba brát v úvahu také dobu, kdy je nářadí vypnuté nebo sice běží, ale nepoužívá se. Působení během celé pracovní doby se tím může výrazně snížit.

Stanovte doplňující bezpečnostní opatření na ochranu pracovníka před působením hluku a/nebo vibrací, například: údržbu elektrického nářadí a nástrojů, udržování rukou v teple, organizace pracovních postupů.

Informace o hlučnosti

	SC 6WL-22
Hladina akustického výkonu (L_{WA})	107 dB(A)
Hladina akustického tlaku (L_{pA})	96 dB(A)
Nejistota (Pro L_{WA} a L_{pA})	3 dB(A)

Celkové hodnoty vibrací

Celkové hodnoty vibrací při řezání dřeva ($a_{h, w}$)	B 22-85	0,81 m/s ²
	B 22-170	0,76 m/s ²
Nejistota (celkové hodnoty vibrací)		1,5 m/s ²

5 Příprava práce

VÝSTRAHA

Nebezpečí poranění při neúmyslném spuštění!

- ▶ Před nasazením akumulátoru zkontrolujte, zda je příslušný výrobek vypnutý.
- ▶ Před nastavováním nářadí nebo výměnou příslušenství vyjměte akumulátor.

Dodržujte bezpečnostní pokyny a varovná upozornění v této dokumentaci a na výrobku.

5.1 Nabíjení akumulátoru

1. Před nabíjením si přečtěte návod k obsluze nabíječky.
2. Dbejte na to, aby byly kontakty akumulátoru a nabíječky suché a čisté.
3. Akumulátor nabíjejte pomocí schválené nabíječky. → Strana 248

5.2 Nasazení akumulátoru

VÝSTRAHA

Nebezpečí poranění při zkratu nebo padajícím akumulátorem!

- ▶ Před nasazením akumulátoru zkontrolujte, zda nejsou na kontaktech akumulátoru a výrobku cizí tělesa.
- ▶ Zajistěte, aby akumulátor vždy správně zaskočil.

1. Před prvním uvedením do provozu akumulátor úplně nabijte.
2. Zasuňte akumulátor do výrobku tak, aby slyšitelně zaskočil.
3. Zkontrolujte, zda je akumulátor bezpečně usazený.

5.3 Vyjmutí akumulátoru

1. Stiskněte odjišťovací tlačítko akumulátoru.
2. Vytáhněte akumulátor z výrobku.

5.4 Pojistka proti pádu

VÝSTRAHA

Nebezpečí poranění padajícím nářadím a/nebo příslušenstvím!

- ▶ Používejte pouze záchytné lano nářadí **Hilti** doporučené pro váš výrobek.
- ▶ Před každým použitím zkontrolujte upevňovací bod záchytného lana nářadí, zda není poškozený.





Dodržujte národní předpisy pro práce ve výšce.

Jako pojistku proti pádu používejte pro tento výrobek výhradně kombinaci pojistného pásku **Hilti** a záchytného lana nářadí **Hilti** #2261970.

- ▶ Upevněte pojistný pásek do montážních otvorů pro příslušenství. Zkontrolujte, zda bezpečně drží.
- ▶ Upevněte jednu karabinu záchytného lana nářadí k pojistnému pásku a druhou karabinu k nosné konstrukci. Zkontrolujte, zda obě karabiny bezpečně drží.



Říďte se návody k obsluze pojistného pásku **Hilti** a záchytného lana nářadí **Hilti**.

5.5 Demontáž pilového kotouče 2



VÝSTRAHA

Nebezpečí popálení a pořezání o pilový kotouč, upínací šroub a vnější upínací přírubu. Důsledkem mohou být popáleniny a řezná poranění.

- ▶ Při výměně nástroje používejte ochranné rukavice.

1. Stiskněte a držte stisknutou aretaci vřetena **(1)**.
2. Inbusovým klíčem povolte upínací šroub **(2)**.
3. Odstraňte upínací šroub a vnější upínací přírubu **(3)**.
4. Otevřete výkyvný ochranný kryt **(4)** a vyjměte pilový kotouč **(5)**.



V případě potřeby lze vnitřní upínací přírubu za účelem čištění sejmut.

5.6 Montáž pilového kotouče 3

Přesvědčte se, že upínaný pilový kotouč odpovídá technickým požadavkům a je dobře naostřený. Ostrý pilový kotouč je předpokladem bezvadného řezu.

1. Vyčistěte obě upínací příruby.
2. Nasaďte vnitřní upínací přírubu se správnou orientací na hnací vřeteno **(1)**.
3. Otevřete výkyvný ochranný kryt **(2)**.
4. Nasaďte nový pilový kotouč.



Říďte se podle šipky směru otáčení **(3)** na pilovém kotouči a výrobku. Musí souhlasit.

5. Nasaďte vnější upínací přírubu se správnou orientací **(4)**.
6. Zašroubujte upínací šroub.
7. Nasaďte inbusový klíč na upínací šroub pilového kotouče.
8. Stiskněte a držte stisknutou aretaci vřetena **(5)**.
9. Inbusovým klíčem utáhněte upínací šroub **(6)**.
10. Zkontrolujte správné usazení pilového kotouče.
11. Nasaďte inbusový klíč do určeného otvoru.

5.7 Nastavení hloubky řezu 4

1. Uvolněte aretační páčku nastavení hloubky řezu **(1)**.
2. Nazdvihněte výrobek nůžkovým pohybem a nastavte hloubku řezu **(2)**.
3. Aretační páčku nastavení hloubky řezu utáhněte **(3)**.



Hloubka řezu by měla být nastavena vždy cca o 5 až 10 mm větší, než je tloušťka řezaného materiálu.



5.8 Nastavení úhlu řezu pro pokosové řezy

Můžete nastavit úhly řezu od 0° do 53°. Pomocí přednastavení úhlu řezu můžete nastavit maximální úhel 22,5° a 45°.

1. V případě potřeby nastavte maximální úhel pomocí přednastavení úhlu.
2. Uvolněte aretační páčku nastavení úhlu řezu **(1)**.
3. Nakloňte výrobek na požadovaný úhel řezu **(2)**.
4. Zajistěte výrobek v nastaveném úhlu řezu aretační páčkou **(3)**.

5.9 Montáž paralelního doraz

1. Povolte aretační páčku **(1)**.
2. Zasuňte paralelní doraz do základní desky.
 - ▶ Můžete přizpůsobit šířku řezu podle příslušného použití **(2)**.
3. Utáhněte upínací páčku.

5.10 Montáž adaptéru pro vodicí lištu (příslušenství)

1. Případně demontujte paralelní doraz.
2. Zahákněte základní desku do zadních upevňovacích výstupků adaptéru pro vodicí lištu **(1)**.
3. Nasaďte základní desku do adaptéru pro vodicí lištu **(2)**.
 - ▶ Základní deska je zarovnaná v adaptéru pro vodicí lištu.
4. Zajistěte adaptér pro vodicí lištu zatlačením obou zářezek **(3)** až nadoraz.

6 Obsluha

Dodržujte bezpečnostní pokyny a varovná upozornění v této dokumentaci a na výrobku.

6.1 Zapnutí nebo vypnutí

Zapnutí

1. Stiskněte a držte stisknutou pojistku proti zapnutí a stiskněte vypínač.
 - ▶ Po stisknutí vypínače můžete pojistku proti zapnutí pustit.

Vypnutí

2. Uvolněte vypínač.
 - ▶ Pojistka automaticky přeskočí do zablokované polohy.

6.2 Použití nádoby na zachycení třísek

- ▶ Dbejte na to, aby docházelo k volnému vyhadzování třísek.

6.3 Řezání podle rysky

Řezejte pouze rovné obrobky, které poskytují dostatečně velkou opěrnou plochu pro základní desku.

1. Obrobek umístěte tak, aby se pilový kotouč pod ním mohl volně otáčet.
2. Zajistěte obrobek proti posunutí.
3. Výrobek přiložte přední hranou základní desky na obrobek.
 - ▶ Pilový kotouč nemá kontakt s obrobkem.
4. Vyrovnějte narýsovanou čáru podle výřezu v základní desce (vedení řezu).
5. Zapněte výrobek. → Strana 253
6. Veďte pilu vhodnou rychlostí obrobkem podél rysky.



6.4 Provádění pokosových řezů (úhlových řezů)

 Mějte na paměti, že u pokosových řezů je skutečná hloubka řezu menší než hloubka řezu zobrazená na stupnici.

1. Nastavte úhel pokosových řezů. → Strana 253
2. Zapněte výrobek. → Strana 253
3. Vedte výrobek vhodnou pracovní rychlostí obrobkem.

6.5 Řezy s vodící lištou

1. Upevněte vodící lištu dvěma šroubovými truhlářskými svěrkami.
2. Nastavte úhel pokosových řezů. → Strana 253
3. Nasadte pilu ryskou na kolejničku vodící lišty:
 - ▶ U rovných řezů použijte rysku 0° **(1)**.
 - ▶ U pokosových řezů použijte rysku 1°–50° **(2)**.
4. Nastavte hloubku řezu. → Strana 252
5. Zapněte výrobek. → Strana 253
6. Vedte výrobek podél vodící lišty obrobkem.

7 Péče a údržba

VÝSTRAHA

Nebezpečí poranění při zasunutém akumulátoru !

- ▶ Před veškerým ošetřováním a údržbou vždy vyjměte akumulátor!

Péče o výrobek


- Opatrně odstraňte ulpívající nečistoty.
- Pokud má výrobek větrací otvory, opatrně je vyčistěte suchým, měkkým kartáčem.
- Kryt čistěte jen mírně navlhčeným hadrem. Nepoužívejte ošetřovací prostředky s obsahem silikonu, aby nedošlo k poškození plastových částí.
- K čištění kontaktů výrobku použijte čistý, suchý hadr.

Péče o lithium-iontové akumulátory

- Nikdy nepoužívejte akumulátor s ucpanými větracími otvory. Větrací otvory vyčistěte opatrně suchým, měkkým kartáčem.
- Zajistěte, aby nebyl akumulátor zbytečně vystavený prachu nebo nečistotám. Chraňte akumulátor před vysokou vlhkostí (např. ho neponořujte do vody nebo ho nenechávejte na dešti). Pokud se akumulátor namočí, zacházejte s ním jako s poškozeným akumulátorem. Izolujte ho v nehořlavé nádobě a obraťte se na servis **Hilti**.
- Z akumulátoru odstraňte olej a tuk, který na něj nepatří. Nedovolte, aby se na akumulátoru hromadily zbytečný prach nebo nečistoty. Akumulátor čistěte suchým, měkkým kartáčem nebo čistým, suchým hadrem. Nepoužívejte ošetřovací prostředky s obsahem silikonu, aby nedošlo k poškození plastových částí.
Nedotýkejte se kontaktů akumulátoru a neodstraňujte z kontaktů tuk, který je na nich nanesený z výroby.
- Kryt čistěte jen mírně navlhčeným hadrem. Nepoužívejte ošetřovací prostředky s obsahem silikonu, aby nedošlo k poškození plastových částí.

Údržba

- Pravidelně kontrolujte všechny viditelné díly, zda nejsou poškozené, a ovládací prvky, zda správně fungují.
- V případě poškození a/nebo poruchy funkce výrobek nepoužívejte. Nechte výrobek neprodleně opravit v servisu **Hilti**.
- Po ošetřování a údržbě nasadte všechna ochranná zařízení a zkontrolujte, zda bezvadně fungují.

 Pro bezpečný provoz použijte pouze originální náhradní díly a spotřební materiál. Náhradní díly, spotřební materiál a příslušenství schválené **Hilti** pro váš výrobek najdete v **Hilti Store** nebo na: www.hilti.group



7.1 Čištění ochranných zařízení

1. Demontujte pilový kotouč. → Strana 252
2. Ochranná zařízení vyčistěte opatrně suchým kartáčem.
3. Vhodným nástrojem odstraňte usazeniny a třísky uvnitř ochranných zařízení.
4. Namontujte pilový kotouč. → Strana 252

7.2 Čištění kanálku pro odvod třísek

Kanálek pro odvod třísek odvádí třísky zevnitř horního ochranného krytu. Při ucpaném kanálku nemohou být třísky řádně odváděny. Kanálek pro odvod třísek pravidelně čistěte, abyste prodloužili životnost výrobku.

Čištění kanálku pro odvod třísek

1. Demontujte pilový kotouč. → Strana 252
2. Pokud jste na přípojovací hrdlo namontovali vysavač, odpojte sací hadici z přípojovacího hrdla.
3. Vyčistěte kanálek pro odvod třísek kartáčkem.
4. Namontujte pilový kotouč. → Strana 252

7.3 Kontrola po čištění a údržbě

Po čištění a údržbě zkontrolujte, zda jsou připevněná veškerá ochranná zařízení a zda bezvadně fungují.

1. Pro kontrolu výkyvného ochranného krytu ho úplně otevřete stisknutím ovládací páčky.
 - Po uvolnění ovládací páčky se musí výkyvný ochranný kryt rychle a úplně zavřít.
2. Zkontrolujte funkci pohyblivých dílů, např. zda neváznou nebo se neobrusují.
3. Zkontrolujte výrobek, zda nemá praskliny nebo jiná zjevná poškození.

8 Přeprava a skladování

Přeprava akumulátorového nářadí a akumulátorů



POZOR

Neúmyslné spuštění při přepravě !

- Výrobky přepravujte vždy bez nasazených akumulátorů!
- Vyjměte akumulátor/akumulátory.
- Akumulátory nikdy nepřeppravujte volně. Akumulátory by měly být při přepravě chráněné proti nadměrným nárazům a vibracím a izolované od jakýchkoli vodivých materiálů nebo jiných akumulátorů, aby se nemohly dostat do kontaktu s póly jiných akumulátorů a způsobit tak zkrat. **Dodržujte místní přepravní předpisy pro akumulátory.**
- Akumulátory se nesmí posílat poštou. Pokud chcete posílat nepoškozené akumulátory, obraťte se na zásilkovou firmu.
- Před použitím, před delší přepravou a po delší přepravě zkontrolujte výrobek a akumulátory, zda nejsou poškozené.

Skladování akumulátorového nářadí a akumulátorů



VÝSTRAHA

Neúmyslné poškození vadnými nebo vyteklými akumulátory. !

- Výrobky skladujte vždy bez nasazených akumulátorů!
- Výrobek a akumulátory skladujte v chladu a v suchu. Dodržujte limitní hodnoty teploty, které jsou uvedené v technických údajích.
- Akumulátory nenechávejte v nabíječce. Po nabíjení akumulátor vždy z nabíječky vyndejte.
- Akumulátory nikdy neskladujte na slunci, na zdrojích tepla nebo za sklem.
- Výrobek a akumulátory skladujte mimo dosah dětí a nepovolaných osob.
- Před použitím, před delším skladováním a po delším skladování zkontrolujte výrobek a akumulátory, zda nejsou poškozené.

9 Pomoc při poruchách

Při všech poruchách se řiďte indikací stavu akumulátoru. Viz kapitolu **Ukazatele lithium-iontového akumulátoru**.



V případě poruch, které nejsou uvedené v této tabulce nebo které nemůžete odstranit sami, se obraťte na náš servis **Hilti**.

Porucha	Možná příčina	Řešení
LED akumulátoru nic neindikují.	Vadný akumulátor	► Kontaktujte servisní oddělení společnosti Hilti .
Vypínač nelze stisknout, resp. je zablokovaný.	Nejedná se o závadu (bezpečnostní funkce).	► Stiskněte pojistku proti zapnutí.
Otáčky náhle silně poklesnou.	Vybitý akumulátor.	► Nabijte akumulátor.
	Příliš velká posuvná síla.	► Změňte posuvnou sílu a výrobek znovu zapněte.
Třísky nejsou odváděny a padají na základní desku.	Ucpaný kanál pro odvod třísek.	► Vyčistěte kanálek pro odvod třísek. → Strana 255
Výrobek se po zablokování pilového kotouče sám od sebe nerozběhne.	Aktivovala se ochrana proti přetížení.	► Znovu stiskněte pojistku proti zapnutí a vypínač.
Akumulátor nezaskočí se slyšitelným cvaknutím.	Aretační výstupek na akumulátoru je znečištěný.	► Vyčistěte aretační výstupek a znovu nasadte akumulátor.
Výrobek vibruje více než obvykle.	Nesprávně namontovaný pilový kotouč.	► Demontujte pilový kotouč a namontujte ho znovu.
Výkyvný ochranný kryt se nezavírá.	Výkyvný ochranný kryt je znečištěný nebo vzpříčený nebo je poškozená pružina	► Kontaktujte servis Hilti .

10 Likvidace

VÝSTRAHA

Nebezpečí poranění při nesprávné likvidaci! Nebezpečí poškození zdraví unikajícími plyny nebo kapalinami.

- Poškozené akumulátory žádným způsobem neposílejte!
- Přípojky zakryjte nevodivým materiálem, abyste zabránili zkratu.
- Akumulátory zlikvidujte tak, aby se nemohly dostat do rukou dětem.
- Akumulátor odevzdejte k likvidaci v **Hilti Store** nebo se obraťte na příslušnou sběrnou odpadů.

Výrobky **Hilti** jsou vyrobené převážně z recyklovatelných materiálů. Předpokladem pro recyklaci materiálů je jejich řádné třídění. V mnoha zemích odebírá **Hilti** staré přístroje k recyklaci. Informujte se v servisu **Hilti** nebo u prodejního poradce.



- Nevyhazujte elektrické nářadí, elektronická zařízení a akumulátory do smíšeného odpadu!

11 Záruka výrobce

- V případě otázek ohledně záručních podmínek se obraťte na místního partnera **Hilti**.

12 Další informace

Podrobnější informace o obsluze, technice, životním prostředí a recyklaci najdete pod následujícím odkazem: qr.hilti.com/manual/?id=2360043

Tento odkaz najdete také na konci návodu k obsluze jako QR kód.



Preklad návodu na obsluhu

1 Informácie o návode na obsluhu

1.1 O tomto návode na obsluhu

- Pred uvedením do prevádzky si prečítajte tento návod na obsluhu. Je to predpokladom na bezpečnú prácu a bezproblémovú manipuláciu.
- Dodržujte bezpečnostné pokyny a varovania v návode na obsluhu a na výrobku.
- Tento návod na obsluhu uchovávajte vždy s výrobkom a ďalším osobám odovzdávajte výrobok iba s týmto návodom na obsluhu.

1.2 Vysvetlenie značiek

1.2.1 Výstražné upozornenia

Výstražné upozornenia varujú pred rizikami pri zaobchádzaní s výrobkom. Používajú sa nasledujúce signálne slová:

NEBEZPEČENSTVO

NEBEZPEČENSTVO !

- ▶ Na označenie bezprostredne hroziaceho nebezpečenstva, ktoré môže spôsobiť ťažký úraz alebo smrť.

VAROVANIE

VAROVANIE !

- ▶ Označenie možného hroziaceho nebezpečenstva, ktoré môže viesť k ťažkým poraneniam alebo usmrteniu.





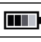

POZOR

POZOR !

- ▶ Označenie novej nebezpečnej situácie, ktorá môže viesť k telesným poraneniam alebo k vecným škodám.




1.2.2 Symboly v návode na používanie

V tomto návode na používanie sa používajú nasledujúce symboly:

	Dodržiavajte návod na používanie
	Upozornenia týkajúce sa používania a iné užitočné informácie
	Zaobchádzanie s recyklovateľnými materiálmi
	Elektrické zariadenia a akumulátory nevyhadzujte do komunálneho odpadu
	Hilti Lítiovo-iónový akumulátor
	Hilti Nabíjačka

1.2.3 Symboly na obrázkoch

Na vyobrazeniach sa používajú nasledujúce symboly:

	Tieto čísla odkazujú na príslušné vyobrazenie na začiatku tohto návodu na používanie.
3	Číslovanie na obrázkoch upozorňuje na dôležité pracovné kroky alebo konštrukčné prvky dôležité pre pracovné kroky. V texte sú tieto pracovné kroky alebo komponenty označené príslušnými číslami, napr. (3) .
	Čísla pozícií sa používajú v obrázku Prehľad a odkazujú na čísla legendy v odseku Prehľad výrobkov .
	Tento symbol by mal u vás vzbudiť mimoriadnu pozornosť pri zaobchádzaní s výrobkom.



1.3 Symboly na produktoch

1.3.1 Symboly

Na výrobku môžu byť použité nasledujúce symboly:

	Menovité voľnobežné otáčky
	Jednosmerný prúd
	Šípka smeru otáčania
RPM	Otáčky za minútu
	Priemer
	Pílový kotúč
	Výrobok podporuje bezdrôtový prenos údajov kompatibilný so systémami iOS a Android.
	Ak sa nachádza na výrobku, výrobok bol certifikovaný týmto certifikačným úradom pre trh v USA a Kanade v súlade s platnými normami.

1.3.2 Ďalšie symboly pre akumulátorové výrobky

Na výrobku sa používajú nasledujúce symboly:

	Použitý typový rad lítiovo-iónového akumulátora Hilti . Riadte sa pokynmi v kapitole Používanie v súlade s určeným účelom .
Li-Ion	Lítiovo-iónový akumulátor
	Akumulátor nikdy nepoužívajte ako nástroj na udieranie alebo zatĺkanie.
	Nenechajte akumulátor spadnúť. Nepoužívajte akumulátor, ktorý bol vystavený nárazu alebo je inak poškodený.

1.3.3 Príkazové značky

Na výrobku sa používajú nasledujúce príkazové symboly:

	Používajte ochranné okuliare
--	------------------------------

1.4 Informácie o výrobku

Výrobky sú určené pre profesionálneho používateľa a smie ich obsluhovať, vykonávať údržbu a opravovať iba autorizovaný, vyškolený personál. Tento personál musí byť špeciálne poučený o vznikajúcich rizikách a nebezpečenstve. Výrobok a jeho pomocné prostriedky sa môžu stať zdrojom nebezpečenstva v prípade, že s nimi bude manipulovať personál bez vzdelania, neodborným spôsobom alebo ak sa nebudú používať v súlade s určením.

Typové označenie a sériové číslo sú uvedené na typovom štítku.

- Poznajte si sériové číslo do nasledujúcej tabuľky. Údaje výrobku budete potrebovať pri dopytoch adresovaných nášmu zastúpeniu alebo servisu.

Údaje o výrobku

Akumulátorová ručná kotúčová píla	SC 6WL-22
Generácia	01
Sériové číslo	

1.5 Vyhlásenie o zhode

Výrobca na vlastnú zodpovednosť vyhlasuje, že tu opísaný výrobok zodpovedá platným právnym predpisom a normám. Vyobrazenie vyhlásenia o zhode nájdete na konci tejto dokumentácie.



2 Bezpečnosť

2.1 Všeobecné bezpečnostné pokyny a upozornenia pre elektrické náradie

⚠ VÝSTRAHA Prečítajte si všetky bezpečnostné upozornenia, pokyny, obrázky a technické údaje týkajúce sa toto elektrického náradia. Nedbalosť pri dodržiavaní uvedených pokynov a pokynov môže mať za následok úraz elektrickým prúdom, požiar a/alebo závažné poranenia.

Všetky bezpečnostné upozornenia a pokyny si uschovajte pre budúcu potrebu.

Pojem "elektrické náradie" uvedený v bezpečnostných upozorneniach sa vzťahuje na sieťové elektrické náradie (náradie so sieťovým káblom) alebo na akumulátorové elektrické náradie (bez sieťového kábla).

Bezpečnosť na pracovisku

- ▶ **Na pracovisku udržiavajte čistotu a dbajte na dostatočné osvetlenie.** Neporiadok na pracovisku a neosvetlené časti pracoviska môžu viesť k úrazom.
- ▶ **Nepracujte s elektrickým náradím vo výbušnom prostredí, v ktorom sa nachádzajú horľavé kvapaliny, plyny alebo prach.** Elektrické náradie vytvára iskry, ktoré môžu spôsobiť vznietenie prachu alebo výparov.
- ▶ **Pri používaní elektrického náradia dbajte na bezpečnú vzdialenosť detí a iných osôb.** Pri odpútaní pozornosti od práce môžete stratiť kontrolu nad náradím.

Elektrická bezpečnosť

- ▶ **Pripájacia zástrčka elektrického náradia musí byť vhodná do danej zásuvky. Zástrčka sa nesmie žiadnym spôsobom meniť či upravovať. Spolu s uzemneným elektrickým náradím nepoužívajte žiadne zástrčkové adaptéry.** Nezmenené zástrčky a vhodné zásuvky znižujú riziko úrazu elektrickým prúdom.
- ▶ **Zabráňte kontaktu tela s uzemnenými povrchmi ako sú rúry, radiátory alebo vykurovacie telesá, sporáky a chladničky.** Pri uzemnení vášho tela hrozí zvýšené riziko úrazu elektrickým prúdom.
- ▶ **Chráňte elektrické náradie pred dažďom či vlhkosťou.** Vniknutie vody do elektrického náradia zvyšuje riziko úrazu elektrickým prúdom.
- ▶ **Pripojovací kábel nepoužívajte na účely, na ktoré nie je určený, napr. na prenášanie, zavesenie elektrického náradia či na vyťahovanie zástrčky zo zásuvky. Pripojovací kábel držte v bezpečnej vzdialenosti od tepla, oleja, ostrých hrán alebo pohyblivých častí.** Poškodené alebo spletené pripojovacie káble zvyšujú riziko úrazu elektrickým prúdom.
- ▶ **Pri práci s elektrickým náradím vo vonkajšom prostredí používajte iba predĺžovacie káble vhodné aj do vonkajšieho prostredia.** Používanie predĺžovacieho kábla vhodného do vonkajšieho prostredia znižuje riziko úrazu elektrickým prúdom.
- ▶ **Pokiaľ sa nemožno vyhnúť prevádzkovaniu elektrického náradia vo vlhkom prostredí, použite prúdový chránič.** Použitie prúdového chrániča znižuje riziko úrazu elektrickým prúdom.

Bezpečnosť osôb

- ▶ **Pri práci buďte pozorní, dávajte pozor na to, čo robíte a pri práci s elektrickým náradím postupujte s rozvahou. Elektrické náradie nepoužívajte vtedy, keď ste unavení alebo pod vplyvom drog, alkoholu alebo liekov.** Aj moment nepozornosti pri používaní elektrického náradia môže viesť k závažným poraneniam.
- ▶ **Noste prostriedky osobnej ochrannej výbavy a vždy používajte ochranné okuliare.** Nosenie osobnej ochrannej výbavy, ako je maska proti prachu, bezpečnostná obuv s protišmykovou podrážkou, ochranná prilba alebo chrániče sluchu (podľa druhu a použitia elektrického náradia), znižuje riziko poranení.
- ▶ **Zabráňte neúmyselnému uvedeniu do prevádzky. Pred pripojením na elektrické napájanie a/alebo pripojením akumulátora, pred uchopením alebo prenášaním sa uistite, že elektrické náradie je vypnuté.** Ak máte pri prenášaní elektrického náradia prst na spínači alebo ak pripojíte zapnuté náradie na elektrické napájanie, môže to viesť k vzniku úrazov a nehôd.
- ▶ **Pred zapnutím elektrického náradia odstráňte z náradia nastavovacie nástroje alebo kľúče na skrutky.** Nástroj alebo kľúč v otáčajúcej sa časti náradia môže spôsobiť úrazy.
- ▶ **Vyhýbajte sa neprirodzenej polohe a držaniu tela. Pri práci zabezpečte stabilný postoj a neustále udržiavajte rovnováhu.** Budete tak môcť elektrické náradie v neočakávaných situáciách lepšie kontrolovať.
- ▶ **Noste vhodný odev. Nenoste voľný odev alebo šperky. Vlasy, odev a rukavice udržiavajte mimo pohybujúcich sa dielov.** Voľný odev, šperky alebo dlhé vlasy sa môžu zachytiť o pohybujúce sa diely.



- ▶ **Ak je možné namontovať zariadenia na odsávanie a zachytávanie prachu, presvedčite sa, že tieto zariadenia sú pripojené a používajú sa správne.** Používanie zariadenia na odsávanie prachu môže znížiť ohrozenia spôsobené prachom.
- ▶ **Neuspokojte sa pocitom falošnej bezpečnosti a nekonajte v rozpore s bezpečnostnými pravidlami pre elektrické náradie, aj keď máte dostatok skúseností s používaním elektrického náradia.** Nedbalé konanie sa môže v zlomkoch sekundy zmeniť na ťažký úraz.

Používanie a starostlivosť o elektrické náradie

- ▶ **Náradie/zariadenie/prístroj nepreťažujte.** Používajte vhodné elektrické náradie určené na prácu, ktorú vykonávate. Vhodné elektrické náradie umožňuje lepšiu a bezpečnejšiu prácu v uvedenom rozsahu výkonu.
- ▶ **Elektrické náradie s poškodeným vypínačom nepoužívajte.** Náradie, ktoré sa nedá zapnúť alebo vypnúť je nebezpečné a treba ho dať opraviť.
- ▶ **Skôr než budete náradie nastavovať, meniť časti jeho príslušenstva alebo než ho odložíte, vyťahnite sieťovú zástrčku zo zásuvky a/alebo vyberte odnímateľný akumulátor.** Toto bezpečnostné opatrenie zabraňuje neúmyselnému spusteniu elektrického náradia.
- ▶ **Nepoužívané elektrické náradie odložte na miesto chránené pred prístupom detí. Nedovoľte používať náradie osobám, ktoré s ním nie sú oboznámené alebo si neprečítali tieto inštrukcie.** Elektrické náradie je pre neskúsených používateľov nebezpečné.
- ▶ **Elektrické náradie a príslušenstvo starostlivo udržiavajte.** Skontrolujte, či pohyblivé časti náradia bezchybne fungujú a nezasekávajú sa, či nie sú niektoré časti zlomené alebo poškodené v takom rozsahu, že to ovplyvňuje fungovanie elektrického náradia. Poškodené časti dajte pred použitím náradia opraviť. Mnohé úrazy sú zapríčinené nesprávnou a nedostatočne udržiavaným elektrickým náradím.
- ▶ **Rezacie nástroje udrzte ostré a čisté.** Starostlivo ošetrované rezacie nástroje s ostrými reznými hranami sa zasekávajú menej a ľahšie sa vedú.
- ▶ **Elektrické náradie, príslušenstvo, vkladacie nástroje atď. používajte v súlade s týmito pokynmi.** Zohľadnite pri tom pracovné podmienky a vykonávanú činnosť. Používanie elektrického náradia na iné než určené použitie môže viesť k nebezpečným situáciám.
- ▶ **Rukováti a plochy udržiavajte suché, čisté a bez oleja alebo tuku.** Klzké rukováti a plochy neumožňujú bezpečnú obsluhu a kontrolu elektrického náradia v nepredvídateľných situáciách.

Použitie a starostlivosť o akumulátorové náradie

- ▶ **Akumulátory nabíjajte len v nabíjačkách odporúčaných výrobcom.** Ak sa nabíjačka vhodná pre určitý druh akumulátorov používa s inými akumulátormi, hrozí riziko vzniku požiaru.
- ▶ **V elektrickom náradí používajte iba akumulátory, ktoré sú pre náradie určené.** Používanie iných akumulátorov môže viesť k úrazom a nebezpečenstvu požiaru.
- ▶ **Nepoužívaný akumulátor udržiavajte mimo dosahu kancelárskych sponiek, mincí, kľúčov, klincov, skrutiek alebo iných malých kovových predmetov, ktoré by mohli zapríčiniť premostenie kontaktov.** Skrat medzi kontaktmi akumulátora môže mať za následok vznik popálenín alebo požiaru.
- ▶ **Pri nesprávnom používaní môže z akumulátora unikať kvapalina. Zabráňte kontaktu s ňou.** Pri náhodnom kontakte vykonajte opláchnutie vodou. Pri vniknutí kvapaliny do očí dodatočne vyhľadajte lekársku pomoc. Kvapalina vytekajúca z akumulátora môže spôsobiť podráždenia pokožky alebo popáleniny.
- ▶ **Nepoužívajte poškodené alebo upravované akumulátory.** Poškodené alebo upravované akumulátory sa môžu správať nepredvídateľne a spôsobiť požiar, výbuch alebo zvýšiť riziko úrazu.
- ▶ **Akumulátor nevhadzujte do ohňa alebo ho nevystavujte vysokým teplotám.** Oheň alebo teploty nad 130 °C (265 °F) môžu spôsobiť výbuch.
- ▶ **Dodržujte všetky pokyny týkajúce sa nabíjania a akumulátor alebo akumulátorové náradie nenabíjajte mimo teplotného rozsahu uvedeného v prevádzkovom návode.** Nesprávne nabíjanie alebo nabíjanie mimo dovoleného teplotného rozsahu môže zničiť akumulátor alebo zvýšiť riziko požiaru.

Servis

- ▶ **Elektrické náradie nechajte opravovať iba kvalifikovaným odborným personálom a iba s použitím originálnych náhradných dielov.** Tým sa zabezpečí, že zostane zachovaná bezpečnosť náradia.
- ▶ **Nikdy nevykonávajte údržbu poškodených akumulátorov.** Akúkoľvek údržbu môže vykonávať len výrobca alebo autorizované servisné stredisko.



2.2 Bezpečnostné pokyny týkajúce sa všetkých píl

Proces rezania

- ▶ **⚠ NEBEZPEČENSTVO: Nepribližujte ruky k miestu rezu alebo do blízkosti pilového kotúča. Druhou rukou držte prídavnú rukoväť alebo kryt motora.** Ak kotúčovú pílu držíte oboma rukami, pilový kotúč ich nemôže poraniť.
- ▶ **Nesiahajte pod obrobok.** Ochranný kryt vás pod obrobkom nemôže chrániť pred pilovým kotúčom.
- ▶ **Hĺbku rezu prispôbte hrúbke obrobku.** Pilový kotúč pod obrobkom by nemal z obrobku vyčnievať viac než na jednu plnú výšku zuba.
- ▶ **Pílený obrobok nikdy nepridržujte rukou alebo nohou. Obrobok upevnite do stabilného upnutia.** Dostatočné upevnenie obrobku je dôležité, aby sa vylúčilo nebezpečenstvo kontaktu s telom a minimalizovalo riziko zaseknutia pilového kotúča alebo strata kontroly nad náradím.
- ▶ **Ak vykonávate práce, pri ktorých môže prísť vkladací nástroj do styku so skrytými elektrickými vedeniami, dotýkajte sa elektrického náradia len na izolovaných úchopových plochách.** Kontakt s elektrickým vedením pod napätím má za následok, že aj kovové časti elektrického náradia budú pod napätím a môžu spôsobiť úraz elektrickým prúdom.
- ▶ **Pri pozdĺžnych rezoch vždy používajte paralelný doraz alebo iné vodidlo na vedenie náradia pozdĺž hrany obrobku.** Zvýši sa tým presnosť rezu a zníži možnosť zaseknutia pilového kotúča.
- ▶ **Vždy používajte pilové kotúče správnej veľkosti a s vhodným tvarom upínacieho otvoru (napr. hviezdicovitý alebo okrúhly).** Pilové kotúče, ktoré nepasujú k upínacim prvkom píly, majú nepravidelný chod (hádzú) a vedú k strate kontroly nad náradím.
- ▶ **Nikdy nepoužívajte poškodené alebo nesprávne podložky alebo skrutky na upevnenie pilového kotúča.** Podložky alebo skrutky na upevnenie pilového kotúča sú konštruované špeciálne pre vašu pílu, jej optimálny výkon a bezpečnosť prevádzky.

Spätný ráz – príčiny a príslušné bezpečnostné upozornenia

- Spätný ráz je náhla, prudká reakcia v dôsledku zaseknutého, zablokovaného alebo nesprávne nasmerovaného pilového kotúča, ktorá vedie k tomu, že sa píla nekontrolovaným spôsobom zdvihne a pohybuje sa smerom z obrobku k obsluhujúcej osobe;
- ak sa pilový kotúč v uzavierajúcej sa štrbine rezu zasekne alebo skříži, dôjde k zablokovaniu píly a síla motora ju vymrští smerom k používateľovi;
- ak sa pilový kotúč v štrbine rezu zadrie alebo skříži, môžu sa zuby zadnej hrany kotúča zaseknúť v povrchu obrobku, čím sa pilový kotúč vysunie von zo štrbiny rezu a píla skočí dozadu smerom k používateľovi.

Spätný ráz je dôsledkom nesprávneho alebo chýbného použitia píly. Možno mu zabrániť vhodnými bezpečnostnými opatreniami, ktoré sú opísané ďalej v texte.

- ▶ **Pílu pevne držte obidvomi rukami a ramená majte v takej pozícii, ktorá vám umožní zvládnuť sily vznikajúce pri spätnom ráze. Vždy stojte bokom od pilového kotúča, nikdy nedávajte pilový kotúč do jednej línie s vašim telom.** Pri spätnom ráze môže kotúčová píla prudko skočiť dozadu, avšak obsluha dokáže tieto sily zvládnuť, ak sa vykonajú vhodné opatrenia.
- ▶ **Ak sa pilový kotúč zasekne alebo ak prácu prerušíte, vypnite pílu a držte ju pokojne v materiáli dovtedy, kým sa pilový kotúč nezastaví. Nikdy sa nepokúšajte odstrániť pílu z obrobku alebo ju fahať dozadu, kým sa pilový kotúč pohybuje. Inak môže vzniknúť spätý ráz.** Zistíte a odstránite príčinu zaseknutia pilového kotúča.
- ▶ **Ak pílu, ktorá uviazla v obrobku, chcete opäť spustiť, vystredte pilový kotúč v štrbine rezu a skontrolujte, či nie sú zuby kotúča zaseknuté v obrobku.** Ak sa pilový kotúč zasekol, môže pri opakovanom zapnutí píly prudko vyskočiť z obrobku alebo zapríčiniť spätý ráz.
- ▶ **Veľké dosky pred pílením podprite, aby sa znížilo riziko spätného rázu v dôsledku zaseknutia pilového kotúča (pri prehybaní dosky).** Veľké dosky sa vlastnou váhou môžu prehnúť. Dosky sa musia podoprieť na obidvoch stranách, tak v blízkosti štrbiny rezu, ako aj na hranách.
- ▶ **Nepoužívajte tupé alebo poškodené pilové kotúče.** Pilové kotúče s tupými alebo nesprávnymi rozvedenými zubami spôsobujú v dôsledku príliš úzkej štrbiny rezu zvýšené trenie, zasekávanie pilového kotúča alebo spätý ráz.
- ▶ **Pred rezaním pevne dotiahnite prvky na nastavenie hĺbky a uhla rezania.** Ak sa nastavenia počas rezania zmenia, môže sa pilový kotúč zaseknúť a môže dôjsť k spätnému rázu.
- ▶ **Buďte mimoriadne opatrní pri rezaní do existujúcich stien alebo do iných oblastí, na ktoré nie je možný náhľad.** Pilový kotúč sa pri zarezaní do skrytých objektov môže zablokovať a spôsobiť spätý ráz.

Funkcia spodného ochranného krytu

- ▶ **Pred každým použitím píly skontrolujte, či sa spodný ochranný kryt bezchybne zatvára. Pílu nepoužívajte, ak spodný ochranný kryt nie je voľne pohyblivý a okamžite sa neuzavrie. Spodný ochranný kryt nikdy neblokujte alebo neuväzujte v otvorenej polohe.** Po neúmyselnom páde píly na



zem sa spodný ochranný kryt môže pokriviť. Ochranný kryt otvorite páčkou a presvedčte sa, či je voľne pohyblivý a či sa pri žiadnej hĺbke a žiadnom uhle rezu nikde nedotýka pilového kotúča alebo iných častí pily.

- ▶ **Skontrolujte funkciu vratných pružín spodného ochranného kotúča. Ak spodný ochranný kryt a jeho vratné pružiny nefungujú bezchybne, pílu pred ďalším používaním dajte opraviť.** Poškodené časti, lepkavé nánosy a usadeniny triesok spôsobujú, že ochranný kryt pracuje spomalene.
- ▶ **Spodný ochranný kryt otvorite rukou iba pri špeciálnych rezoch, ako sú "rezy so zanorením a šikmé rezy". Spodný ochranný kryt otvorite páčkou a pusťte ju, hneď ako pilový kotúč vnikne do obrobku.** Pri všetkých ostatných spôsoboch pílenia musí spodný ochranný kryt pracovať automaticky.
- ▶ **Pílu nekladte na pracovný stôl alebo podlahu, ak spodný ochranný kryt nezakrýva pilový kotúč.** Nechránený dobiehajúci pilový kotúč posúva pílu v smere rezu a reže všetko, čo mu stojí v ceste. Nezabúdajte pritom na čas dobehu pily.

2.3 Ďalšie bezpečnostné upozornenia

Bezpečnosť osôb

- ▶ Nikdy nevykonávajte úpravy alebo zmeny na výrobku alebo príslušenstve.
- ▶ Elektrické náradie prevádzkujte len s príslušnými ochrannými zariadeniami.
- ▶ Ak sa náradie používa bez odsávania prachu, noste pri práci, pri ktorej vzniká prach, vždy ľahkú ochranu dýchacích ciest.
- ▶ Elektrické náradie vždy pevne držte za určené rukoväti obidvomi rukami.
- ▶ Používajte prostriedky na ochranu sluchu. Pôsobenie hluku môže spôsobiť stratu sluchu.
- ▶ Počas práce si robte prestávky, uvoľňovacie cviky a cviky s prstami pre lepšie prekrvenie prstov.
- ▶ Elektrické náradie nie je určené pre slabé osoby bez poučenia.
- ▶ Elektrické náradie zapnite až na pracovisku a len vtedy, keď ste ho dali do pracovnej polohy.
- ▶ Odstráňte akumulátor, keď sa vyskytnú problémy s elektrickým náradím, pred výmenou pracovných nástrojov alebo príslušenstva a pred skladovaním a prepravou elektrického náradia.
- ▶ Nepracujte s elektrickým náradím nad hlavou.
- ▶ Elektrické náradie nebrzdíte bočným tlakom proti pilovému kotúču.
- ▶ Pred vložením akumulátora sa uistite, že píla je vypnutá a blokovanie zapnutia je aktivované. Zabráňte tak poraneniam následkom neúmyselného rozbehu elektrického náradia.
- ▶ Na spustenom elektrickom náradí sa nedotýkajte upínacej príruby a upínacej skrutky.
- ▶ Prv než elektrické náradie odložíte počkajte, kým sa celkom nezastaví.
- ▶ Prv než začnete vymieňať pracovný nástroj počkajte, kým elektrické náradie vychladne.
- ▶ Tlačidlo aretácie vretena nikdy nestláčajte vtedy, keď sa pilový kotúč otáča.
- ▶ Elektrické náradie nikdy nesmerujte na osoby.
- ▶ Blokovanie zapnutia musí byť aktivované vždy pri výmene príslušenstva alebo akumulátora, pri preprave alebo keď chcete elektrické náradie uskladniť.
- ▶ Vždy používajte pilový kotúč, ktorý je vhodný pre daný materiál a vlastnosti obrobku.
- ▶ Ručnú kotúčovú pílu vedte proti obrobku len v zapnutom stave.
- ▶ Intenzívne posúvania olovedu prispôbte pilovému kotúču a opracovávanému materiálu. Zabráňte tak tomu, aby sa pilový kotúč zablokoval a vyvolal prípadný spätný ráz.
- ▶ Zabráňte prehrievaniu hrotov pilových zubov.
- ▶ Prípustné otáčky pracovného nástroja musia byť minimálne také vysoké, ako sú najvyššie otáčky uvedené na elektrickom náradí. Príslušenstvo, ktoré sa otáča rýchlejšie ako je prípustné, sa môže rozlomiť a odletieť.
- ▶ Nepracujte v prostredí silne kontaminovanom prachom.
- ▶ Prach vznikajúci pri brúsení, šmirgľovaní, rezaní a vŕtaní môže obsahovať nebezpečné chemikálie. Niekoľko príkladov: olovo alebo farby na báze olova; tehly, betón alebo iné murivom, prírodný kameň a iné výrobky s obsahom silikátov; určité druhy dreva, ako je dub, buk a chemicky ošetrované drevo; azbest alebo materiály s obsahom azbestu. Stanovte expozíciu používateľa a osôb v blízkosti na základe tried nebezpečnosti materiálov, s ktorými sa pracuje. Vykonajte potrebné opatrenia na udržanie expozície na bezpečnej úrovni, napríklad: použitím systému na zachytávanie prachu alebo nosením vhodnej ochrany dýchacích ciest. K všeobecným opatreniam na zníženie expozície patrí:
 - ▶ práca v dobre vetranom prostredí,
 - ▶ vyvarovanie sa dlhšieho kontaktu s prachom,
 - ▶ odvádzanie prachu od tváre a tela,
 - ▶ nosenie ochranného odevu a umývanie exponovaných oblastí vodou a mydlom.
- ▶ Vždy používajte masku na ochranu dýchacích ciest, ktorá spĺňa požiadavky danej aplikácie.



- ▶ Pred začatím práce si ujasnite triedu nebezpečnosti prachu, ktorý vzniká pri práci. Používajte vysávač na stavebný prach s oficiálne schválenou ochrannou klasifikáciou zodpovedajúcou vašim lokálnym ustanoveniam o ochrane proti prachu.
- ▶ Dodržiavajte vnútroštátne požiadavky na ochranu zdravia pri práci.
- ▶ Použite upínacie zariadenie alebo iný praktický spôsob, aby ste zabezpečili obrobok a udržiavali ho v stabilnej polohe. Obrobok držaný rukou alebo telom je nestabilný a môže viesť k strate kontroly. Nenechajte ďalšie osoby držať obrobok na danom mieste.
- ▶ Nepozerajte priamo do osvetlenia (LED) a nesviette iným osobám do tváre.
- ▶ Nebezpečenstvo poranenia padajúcimi nástrojmi a/alebo príslušenstvom. Pred začatím práce skontrolujte, či je namontované príslušenstvo bezpečne upevnené.
- ▶ Uistite sa, že v reznej dráhe nie sú žiadne prekážky, napr. kince, skrutky alebo iné kovové časti.
- ▶ Používajte výlučne pílové kotúče odporúčané firmou **Hilti**, ktoré spĺňajú normu EN 847-1.
- ▶ Pri rezaní plastov dbajte na to, aby sa obrobok príliš nezahrial a neroztavil.

Elektrická bezpečnosť

- ▶ Pred začatím prác skontrolujte v pracovnej oblasti skryté elektrické vedenia, plynové a vodné potrubia, napr. detektorom. Vonkajšie kovové časti elektrického náradia sa môžu stať vodivými, keď napr. neúmyselne poškodíte elektrické vedenie. Vzniká tým zvýšené nebezpečenstvo úrazu elektrickým prúdom.

2.4 Starostlivé zaobchádzanie s akumulátormi a ich používanie

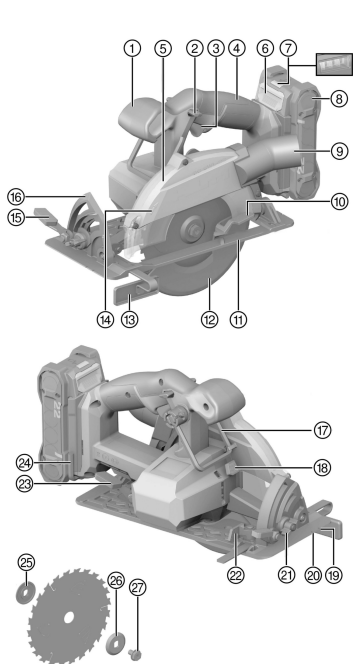
- ▶ **Dodržiavajte nasledujúce bezpečnostné opatrenia na bezpečné zaobchádzanie s lítiovo-iónovými batériami a ich bezpečné používanie.** Nedodržanie uvedeného môže viesť k podráždeniu kože, ťažkým korozívnym poraneniam, popáleninám, požiaru a/alebo výbuchu.
- ▶ Akumulátory používajte len v technicky bezchybnom stave.
- ▶ Zaobchádzajte s akumulátormi starostlivo, aby nedošlo k ich poškodeniu alebo aby z nich nezačala vytekať tekutina, ktorá môže vážne poškodiť zdravie!
- ▶ Akumulátory sa v žiadnom prípade nesmú meniť, ani sa nesmie inak s nimi manipulovať!
- ▶ Akumulátory sa nesmú rozoberať, stláčať, zahrievať nad 80 °C (176 °F) alebo spaľovať.
- ▶ Nepoužívajte alebo nenabíjajte akumulátory, ktoré boli vystavené nárazu alebo sú inak poškodené. Akumulátory pravidelne kontrolujte, či nemajú známky poškodenia.
- ▶ Nikdy nepoužívajte recyklované alebo opravované akumulátory.
- ▶ Akumulátor alebo akumulátorové elektrické náradie nikdy nepoužívajte ako kladivo.
- ▶ Akumulátory nikdy nevystavujte priamemu slnečnému žiareniu, vyšším teplotám, iskreniu alebo otvorenému ohňu. Môže to viesť k výbuchom.
- ▶ Nedotýkajte sa pólov akumulátora prstami, nástrojmi, ozdobami alebo inými elektricky vodivými predmetmi. Môže to viesť k poškodeniu akumulátora, ako aj vecným škodám a poranenia.
- ▶ Chráňte akumulátory pred dažďom, vlhkom a kvapalinami. Vniknutá vlhkosť môže spôsobiť skraty, úraz elektrickým prúdom, popáleniny, požiar a výbuch.
- ▶ Používajte len nabíjačky a elektrické náradie určené na tento typ akumulátora. Rešpektujte pritom údaje v príslušných návodoch na použitie.
- ▶ Akumulátor neskladujte alebo nepoužívajte v prostredí s nebezpečenstvom výbuchu.
- ▶ Pokiaľ je akumulátor príliš horúci na dotyk, môže byť poškodený. Akumulátor umiestnite na viditeľné, nehorľavé miesto s dostatočnou vzdialenosťou od horľavých materiálov. Nechajte akumulátor vychladnúť. Pokiaľ je akumulátor po hodine stále príliš horúci na dotyk, potom je chybný. Obráťte sa na servis firmy **Hilti** alebo si prečítajte dokument „Pokyny na bezpečné zaobchádzanie s lítiovo-iónovými akumulátormi **Hilti** a ich bezpečné používanie“.



Dodržiavajte špeciálne smernice platné pre prepravu, skladovanie a používanie lítiovo-iónových akumulátorov.

Prečítajte si pokyny týkajúce sa bezpečnosti a používania lítiovo-iónových akumulátorov **Hilti**, ktoré nájdete naskenovaním QR kódu na konci tohto návodu na použitie.



3.1 Prehľad výrobku


- ① Prídavná rukoväť
- ② Blokovanie zapnutia
- ③ Vypínač
- ④ Rukoväť
- ⑤ Ochranný kryt
- ⑥ Tlačidlo na odistenie akumulátora
- ⑦ Indikácia stavu akumulátora
- ⑧ Akumulátor
- ⑨ Pripájací nátrubok na odsávanie pilín
- ⑩ Ovládacia páčka pre výkyvný ochranný kryt
- ⑪ Základná doska
- ⑫ Výkyvný ochranný kryt
- ⑬ Paralelný doraz
- ⑭ Šípka smeru otáčania
- ⑮ Zvieracia páčka na nastavenie uhla rezu
- ⑯ Stupnica uhla rezu
- ⑰ Závesný hák
- ⑱ Aretácia vretena
- ⑲ Značka rezu 0°
- ⑳ Značka rezu 45°
- ㉑ Prednastavený uhol rezu
- ㉒ Zvieracia skrutka na paralelný doraz
- ㉓ Zvieracia páčka na nastavenie hĺbky rezu
- ㉔ Inbusový kľúč
- ㉕ Unášacia príruba
- ㉖ Upínacia príruba
- ㉗ Upínacia skrutka

3.2 Používanie v súlade s určením

Opisovaný výrobok je akumulátorová kotúčová píla. Určená je na rezanie do dreva alebo iných materiálov na báze dreva, plastov, sadrokartónu, sadrových vláknitých dosiek a kompozitných materiálov.

Ručná okružná píla je vybavená pripájacím nátrubkom na odsávanie pilín, ktorý je vhodný pre bežné hadice vysávačov. Na spojenie hadice vysávača s pilou môže byť potrebný vhodný adaptér.

- ▶ Používajte výlučne pre výrobok schválené pilové kotúče, ktoré odpovedajú špecifikáciám uvedeným v technických údajoch (napr. priemer, otáčky, hrúbka, materiál atď.). Neprípustné sú brúsne a rezacie kotúče, ako aj pilové kotúče z vysokolegovanej rýchloreznej ocele (HSS).
- ▶ Režte len rovné obročky, ktoré majú dostatočne veľkú dosadaciu plochu pre základnú dosku.
- ▶ Kovy, materiály obsahujúce kov, minerálne materiály, tehly a materiály obsahujúce kremeň sa s týmto výrobkom nesmú rezať.
- Pre tento výrobok používajte len lítiovo-iónové akumulátory **Hilti** Nuron typového radu B 22. **Hilti** odporúča používať pre tento výrobok akumulátory uvedené v tabuľke na konci tohto návodu na obsluhu.
- Pre tieto akumulátory používajte iba nabíjačky **Hilti** typových radov uvedených na konci tohto návodu na obsluhu.

3.3 Obsah dodávky

Kotúčová píla, pilový kotúč, upínacia príruba, unášacia príruba, upínacia skrutka, inbusový kľúč, návod na obsluhu



Ďalšie systémové výrobky, ktoré sú schválené pre váš výrobok, nájdete vo vašom **Hilti Store** alebo na stránke: www.hilti.group



3.4 Príslušenstvo (nie je súčasťou dodávky)

Adaptér pre vodiacu koľajničku, vodiaca koľajnička, paralelný doraz

3.5 Indikácie lítiovo-iónového akumulátora

Lítiovo-iónové akumulátory **Hilti** Nuron môžu zobrazovať stav nabitia, hlásenia chýb a stav akumulátora.

3.5.1 Zobrazenia stavu nabitia a hlásení chýb

VAROVANIE

Nebezpečenstvo poranenia pádom akumulátora!

- Po vložení akumulátora sa po stlačení odisťovacieho tlačidla uistite, či akumulátor opäť správne zapadol do používaného výrobku.

Na zobrazenie jedného z nasledujúcich indikátorov krátko stlačte odisťovacie tlačidlo akumulátora. Stav nabitia a možné poruchy sa zobrazujú aj nepretržite, pokiaľ je pripojený výrobok zapnutý.

Stav	Význam
Štyri (4) LED svetia nepretržite nazeleno	Stav nabitia: 100 % až 71 %
Tri (3) LED svetia nepretržite nazeleno	Stav nabitia: 70 % až 51 %
Dve (2) LED svetia nepretržite nazeleno	Stav nabitia: 50 % až 26 %
Jedna (1) LED svieti nepretržite nazeleno	Stav nabitia: 25 % až 10 %
Jedna (1) LED pomaly bliká nazeleno	Stav nabitia: < 10 %
Jedna (1) LED rýchlo bliká nazeleno	Lítiovo-iónový akumulátor je úplne vybitý. Nabite akumulátor. Ak LED po skončení akumulátora akumulátor ešte stále rýchlo bliká, obráťte sa na servis Hilti .
Jedna (1) LED rýchlo bliká nažltlo	Lítiovo-iónový akumulátor a súvisiaci výrobok sú preťažené, príliš horúce, príliš studené alebo majú inú chybu. Uvedte výrobok a akumulátor na odporúčanú pracovnú teplotu a nepreťažujte výrobok pri jeho používaní. Ak hlásenie pretrváva, obráťte sa na servis Hilti .
Jedna (1) LED svieti nažltlo	Lítiovo-iónový akumulátor a súvisiaci výrobok nie sú kompatibilné. Obráťte sa na servis Hilti .
Jedna (1) LED rýchlo bliká načerveno	Lítiovo-iónový akumulátor je zablokovaný a nedá sa ďalej používať. Obráťte sa na servis Hilti .

3.5.2 Zobrazenia stavu akumulátora

Na preverenie stavu akumulátora stlačte a podržte odisťovacie tlačidlo dlhšie ako tri sekundy. Systém nerozpozná prípadnú poruchu akumulátora na základe nesprávneho zaobchádzania, ako napr. pád, vpichy, externé poškodenie teplom a pod.

Stav	Význam
Všetky LED svetia ako bežiacie svetlo a potom jedna (1) LED svieti nepretržite nazeleno.	Akumulátor sa môže naďalej používať.
Všetky LED svetia ako bežiacie svetlo a potom jedna (1) LED svieti nepretržite nažltlo.	Zisťovanie stavu akumulátora sa nedalo dokončiť. Postup zopakujte alebo sa obráťte na servis Hilti .
Všetky LED svetia ako bežiacie svetlo a potom jedna (1) LED svieti nepretržite načerveno.	Keď sa pripojený výrobok naďalej dá používať, zostávajúca kapacita je menej ako 50 %. Keď sa pripojený výrobok už nedá používať, akumulátoru sa končí životnosť a mal by sa vymeniť za nový. Obráťte sa na servis Hilti .



3.6 Paralelný doraz

Jednoramenný paralelný doraz umožňuje presné rezy pozdĺž hrany obrobru, resp. rezanie rozmerovo zhodných listů.

Paralelný doraz možno namontovať na obidve strany základnej dosky.

3.7 Závesný hák

Výrobok má závesný hák, pomocou ktorého ho môžete krátkodobo upevniť, napr. zavesiť na zábradlie. Ak chcete závesný hák použiť, vyklopte hák o 180° rovno nahor.



Po vyklopení je možné závesný hák nakloniť dopredu cca o 30° do prepravnej polohy. Pred opätovným sklopením nakloňte závesný hák znova cca o 30° naspäť do východiskovej polohy.

4 Technické údaje

4.1 Vlastnosti výrobku

	SC 6WL-22
Menovité napätie	21,6 V
Hmotnosť	2,60 kg (Podľa EPTA-Procedure 01 bez akumulátora)
Priemer pílového kotúča	160 mm ... 165 mm
Hrúbka základného kotúča	0,5 mm ... 1,5 mm
Šírka rezu	1,5 mm ... 2 mm
Upínací otvor pílového kotúča	20 mm
Menovité voľnobežné otáčky	5 000 ot/min
Maximálna hĺbka rezu	60 mm
Uhol pokosového rezu	0° ... 53°
Teplota pri skladovaní	-20 °C ... 70 °C
Teplota okolia počas prevádzky	-17 °C ... 60 °C

4.2 Akumulátor

Prevádzkové napätie akumulátora	21,6 V
Hmotnosť akumulátora	Pozri na konci tohto návodu na obsluhu
Teplota okolia počas prevádzky	-17 °C ... 60 °C
Teplota pri skladovaní	-20 °C ... 40 °C
Teplota akumulátora na začiatku nabíjania	-10 °C ... 45 °C

4.3 Hodnoty hluku a vibrácií podľa EN 62841

Hodnoty akustického tlaku a vibrácií uvedené v tomto návode boli namerané podľa normovanej metódy merania a dajú sa využiť na vzájomné porovnávanie elektrického náradia. Sú vhodné aj na predbežný odhad pôsobení.

Uvedené údaje reprezentujú hlavné spôsoby použitia elektrického náradia. Ak sa však elektrické náradie používa na iné účely, s odlišnými vkladacími nástrojmi alebo nemá zabezpečenú dostatočnú údržbu, údaje sa môžu odlišovať. Tým sa môže podstatne zvýšiť miera pôsobenia v priebehu celého pracovného času.

Pri presnom odhadovaní pôsobení by sa mal zohľadniť aj čas, v priebehu ktorého bolo náradie buď vypnuté, alebo síce spustené, ale v skutočnosti sa nepoužívalo. Tým sa môže podstatne znížiť miera pôsobenia v priebehu celého pracovného času.

Prijmite dodatočné bezpečnostné opatrenia na ochranu obsluhujúcej osoby pred pôsobením hluku a/alebo vibrácií, ako sú napríklad: údržba elektrického náradia a vkladacích nástrojov, udržiavanie správnej teploty rúk, organizácia pracovných procesov.



Informácie o hlučnosti

	SC 6WL-22
Hladina akustického výkonu (L_{WA})	107 dB(A)
Hladina akustického tlaku (L_{pA})	96 dB(A)
Neistota (pre L_{WA} a L_{pA})	3 dB(A)

Celkové hodnoty vibrácií

Celkové hodnoty vibrácií pri rezaní do dreva ($A_{h, w}$)	B 22-85	0,81 m/s ²
	B 22-170	0,76 m/s ²
Neistota (celkové hodnoty vibrácií)		1,5 m/s ²

5 Príprava práce

VAROVANIE

Nebezpečenstvo poranenia neúmyselným rozbehom!

- ▶ Pred vložením akumulátora sa uistite, že je príslušný výrobok vypnutý.
- ▶ Skôr než budete náradie nastavovať alebo meniť časti jeho príslušenstva, odstráňte akumulátor.

Dodržujte bezpečnostné pokyny a varovania v tejto dokumentácii a na produkte.

5.1 Nabíjanie akumulátora

1. Pred začatím nabíjania si prečítajte návod na používanie nabíjačky.
2. Dbajte, aby kontakty akumulátora a nabíjačky boli čisté a suché.
3. Akumulátor nabíjajte schválenou nabíjačkou. → strana 264

5.2 Vloženie akumulátora

VAROVANIE

Nebezpečenstvo poranenia skratom alebo pádom akumulátora!

- ▶ Pred vložením akumulátora zabezpečte, aby sa na kontaktoch akumulátora a na kontaktoch na výrobku nenachádzali cudzie telesá.
- ▶ Zabezpečte, aby akumulátor vždy správne zapadol.

1. Pred prvým uvedením do prevádzky akumulátor úplne nabite.
2. Zasuňte akumulátor do výrobku tak, aby počutefne zaskočil.
3. Skontrolujte, či je akumulátor bezpečne vložený.

5.3 Odstránenie akumulátora

1. Stlačte odblokovacie tlačidlo akumulátora.
2. Vytiahnite akumulátor z výrobku.

5.4 Ochrana proti pádu

VAROVANIE

Nebezpečenstvo poranenia v dôsledku padajúceho náradia a/alebo príslušenstva!

- ▶ Používajte iba prídružné lanko na náradie **Hilti**, ktoré je schválené pre váš výrobok.
- ▶ Pred každým použitím skontrolujte upevňovací bod prídružného lanka na náradí, či nie je poškodený.



Dodržiavajte národné smernice pre práce vo výške.

Ako ochranu proti pádu používajte pre tento výrobok výlučne kombináciu poistky proti pádu **Hilti** a prídružného lanka na náradie **Hilti** #2261970.

- ▶ Upevnite poistku proti pádu do montážnych otvorov pre príslušenstvo. Skontrolujte, či bezpečne drží.



- Upevnite karabínu prídružného lanka na náradie k poistke proti pádu a druhú karabínu k nosnej konštrukcii. Skontrolujte bezpečné upevnenie oboch karabín.



Dodržiavajte príslušný návod na obsluhu poistky proti pádu **Hilti** a prídružného lanka na náradie **Hilti**.

5.5 Demontáž pílového kotúča 2



VAROVANIE

Nebezpečenstvo popálenia a porezania o pilový kotúč, upínaciu skrutku a upínaciu prírubu Následkom môžu byť popáleniny a rezné poranenia.

- Pri výmene nástrojov používajte ochranné rukavice.

1. Stlačte a podržte aretáciu vretena (1).
2. Uvoľnite upínaciu skrutku pomocou inbusového kľúča (2).
3. Odstráňte upínaciu skrutku a upínaciu prírubu (3).
4. Otvorte výkyvný ochranný kryt (4) a odstráňte pilový kotúč (5).



V prípade potreby sa dá unášacia prírubu na účely čistenia odobrať.

5.6 Montáž pílového kotúča 3

Presvedčte sa, že nasadzovaný pilový kotúč zodpovedá technickým požiadavkám a je dobre naostrený. Ostrý pilový kotúč je predpokladom bezchybného rezania píly.

1. Unášaciu a upínaciu prírubu očistite.
2. Nasaďte unášaciu prírubu na hňacie vreteno správnym smerom (1).
3. Otvorte výkyvný ochranný kryt (2).
4. Nasaďte nový pilový kotúč.



Dodržiavajte smer otáčania vyznačený šípkou (3) na pilovom kotúči a výrobku. Oidva smery sa musia zhodovať.

5. Nasaďte vonkajšiu upínaciu prírubu správnym smerom (4).
6. Zaskrutkujte upínaciu skrutku.
7. Založte inbusový kľúč na upínacej skrutke pre pilový kotúč.
8. Stlačte a podržte aretáciu vretena (5).
9. Upínaciu skrutku pevne utiahnite inbusovým kľúčom (6).
10. Skontrolujte, či je pilový kotúč správne osadený.
11. Zasuňte inbusový kľúč do určeného otvoru.

5.7 Nastavenie hĺbky rezu 4

1. Uvoľnite zvieraciu páčku na nastavenie hĺbky rezu (1).
2. Výrobok zdvihnite nožnicovým pohybom a nastavte hĺbku rezu (2).
3. Pevne utiahnite zvieraciu páčku na nastavenie hĺbky rezu (3).



Nastavená hĺbka rezu by mala byť vždy o cca 5 až 10 mm väčšia ako hrúbka píleného materiálu.

5.8 Nastavenie uhla rezu pre pokosový rez 7



Uhol rezu môžete nastaviť medzi 0 ° a 53 °. Pomocou prednastaveného uhla rezu môžete vopred nastaviť maximálne nastaviteľný uhol na 22,5° a 45°.

1. V prípade potreby nastavte maximálny uhol pomocou prednastaveného uhla.
2. Povoľte zvieraciu páčku na nastavovanie uhla rezu (1).
3. Otočte výrobok na požadovaný uhol rezu (2).
4. Zaisťte výrobok v nastavenom uhle rezu pomocou zvieracej páčky (3).



5.9 Montáž paralelného dorazu

1. Povoľte zvieraciu páčku (1).
2. Zasuňte paralelný doraz do základnej dosky.
 - ▶ Šírku rezu môžete upraviť tak, aby zodpovedala vášmu použitiu (2).
3. Zatvorte zvieraciu páčku.

5.10 Montáž adaptéra pre vodiacu koľajničku (príslušenstvo)

1. V prípade potreby demontujte paralelný doraz.
2. Zakvačte základnú dosku do zadných pridržiavacích výstupkov adaptéra pre vodiacu koľajničku (1).
3. Osadte základnú dosku do adaptéra pre vodiacu koľajničku (2).
 - ▶ Základná doska je v jednej rovine s adaptérom pre vodiacu koľajničku.
4. Zaisťte adaptér pre vodiacu koľajničku tak, že obidva posúvače (3) zatlačíte až na doraz.

6 Obsluha

Dodržujte bezpečnostné pokyny a varovania v tejto dokumentácii a na produkte.

6.1 Zapnutie a vypnutie

Zapnutie

1. Stlačte a podržte blokovanie zapnutia a stlačte vypínač.
 - ▶ Blokovanie zapnutia môžete uvoľniť hneď, keď držíte stlačený vypínač.

Vypnutie

2. Uvoľnite vypínač.
 - ▶ Blokovanie zapnutia automaticky preskočí do pozície blokovania.

6.2 Použitie nádoby na zachytávanie pilín

- ▶ Dbajte na to, aby piliny boli voľne odvádzané.

6.3 Rezanie podľa nárysu



Režte len rovné obrobky, ktoré majú dostatočne veľkú dosadaciu plochu pre základnú dosku.

1. Obrobok umiestnite tak, aby pilový kotúč mohol voľne prechádzať pod obrobkom.
2. Obrobok zaisťte proti posunutiu.
3. Výrobok prednou hranou základnej dosky oprite o obrobok.
 - ▶ Pilový kotúč nemá kontakt s obrobkom.
4. Zarovnajte vyznačenú líniu s výrezom na základnej doske (sledovanie rezu).
5. Zapnite výrobok. → strana 269
6. Vedte pílu cez obrobok pozdĺž nárysu primeraným pracovným tempom.

6.4 Vykonalie pokosového rezu (uhlový rez)



Nezabudnite, že pri pokosovom reze je skutočná hĺbka rezu menšia ako hĺbka rezu zobrazená na stupnici.

1. Nastavte uhol rezu pre pokosový rez. → strana 268
2. Zapnite výrobok. → strana 269
3. Vedte výrobok cez obrobok primeraným pracovným tempom.

6.5 Rez s vodiacou koľajničkou

1. Vodiacu koľajničku zafixujte 2 upínacími svorkami.
2. Nastavte uhol rezu pre pokosový rez. → strana 268



3. Pilu nasadíte rýskou drážky na výstupok vodiacej kofajničky:
 - ▶ Pre rovné rezy použijete rýsku drážky 0° (1).
 - ▶ Pre pokosové rezy použijete rýsku drážky 1°-50° (2).
4. Nastavte hĺbku rezu. → strana 268
5. Zapnite výrobok. → strana 269
6. Výrobok vedzte pozdĺž vodiacej kofajničky cez obrobok.

7 Starostlivosť a údržba/oprava



VAROVANIE

Nebezpečenstvo poranenia pri vložení akumulátora !

- ▶ Pred akoukoľvek údržbou a opravami vždy vyberte akumulátor!

Starostlivosť o výrobok

- Opatrne odstráňte pevne usadené nečistoty.
- Ak existujú, vetracie štrbiny opatrne vyčistíte suchou, mäkkou kefkou.
- Kryt vyčistíte len mierne navlhčenou handrou. Nepoužívajte prostriedky na ošetrovanie obsahujúce silikón, pretože môžu poškodiť plastové časti.
- Na čistenie kontaktov na výrobku použijete čistú, suchú handru.

Starostlivosť o lítiovo-iónové akumulátory

- Akumulátor nikdy nepoužívajte s upchatými vetracími štrbinami. Vetracie štrbiny opatrne vyčistíte suchou, mäkkou kefkou.
- Vyvarujte sa zbytočného vystavovania akumulátora prachu alebo nečistotám. Akumulátor nikdy nevystavujte vysokej vlhkosti (napr. neponorte do vody alebo nenechajte stáť v daždi). Ak sa akumulátor premočil, postupujte ako pri poškodenom akumulátore. Dajte ho do nehorľavej nádoby a obráťte sa na servis **Hilti**.
- Akumulátor udržiavajte čistý a zbavený cudzieho oleja a tuku. Nedovoľte, aby sa na akumulátore zbytočne nahromadil prach a nečistoty. Akumulátor vyčistíte suchou, mäkkou kefkou alebo čistou, suchou handrou. Nepoužívajte prostriedky na ošetrovanie obsahujúce silikón, pretože môžu poškodiť plastové časti. Nedotýkajte sa kontaktov akumulátora a neodstraňujte z nich tuk aplikovaný z výroby.
- Kryt vyčistíte len mierne navlhčenou handrou. Nepoužívajte prostriedky na ošetrovanie obsahujúce silikón, pretože môžu poškodiť plastové časti.

Údržba a oprava

- Pravidelne kontrolujte všetky viditeľné časti, či nie sú poškodené a ovládacie prvky, či správne fungujú.
- V prípade poškodenia a/alebo poruchy funkcie výrobok nepoužívajte. Výrobok dajte neodkladne opraviť v servisnom stredisku **Hilti**.
- Po prácach spojených so starostlivosťou a údržbou výrobku pripievňte všetky ochranné zariadenia a skontrolujte ich bezchybné fungovanie.



Na bezpečnú prevádzku používajte len originálne náhradné diely a spotrebné materiály. Firmou **Hilti** schválené náhradné súčiastky, spotrebné materiály a príslušenstvo pre váš výrobok nájdete vo vašom **Hilti Store** alebo na stránke: www.hilti.group

7.1 Čistenie ochranného zariadenia

1. Demontujte pilový kotúč. → strana 268
2. Ochranné zariadenia opatrne očistíte suchou kefkou.
3. Vhodným nástrojom odstráňte usadeniny a piliny vo vnútri ochranných zariadení.
4. Namontujte pilový kotúč. → strana 268

7.2 Čistenie kanála na piliny

Kanál na piliny odvádza piliny z vnútra horného ochranného krytu. Ak je kanál na piliny upchatý, piliny sa už nemôžu správne odvádzať. Pravidelne čistíte kanál na piliny, aby ste predĺžili životnosť výrobku.

Čistenie kanála na piliny

1. Demontujte pilový kotúč. → strana 268
2. Ak ste na pripájací nátrubok namontovali odsávač prachu, odstráňte saciu hadicu z pripájacieho nátrubku.



3. Vyčistite kanál na piliny kefou.
4. Namontujte pilový kotúč. → strana 268

7.3 Kontrola po vykonaní údržby a opráv

Po vykonaní údržby a opráv skontrolujte, či sú pripravené všetky ochranné zariadenia a či bezchybne fungujú.

1. Aby ste skontrolovali výkyvný ochranný kryt, úplne ho otvorte stlačením ovládacej páky.
 - ▶ Po uvoľnení ovládacej páky sa musí výkyvný ochranný kryt rýchlo a úplne zatvoriť.
2. Skontrolujte, či sú pohyblivé časti funkčné, napr. či sa nezasekávajú alebo neobrusujú.
3. Skontrolujte, či výrobok nemá zlomené časti alebo iné zjavné poškodenia.

8 Preprava a skladovanie

Preprava akumulátorového náradia a akumulátorov



POZOR

Neúmyselné spustenie pri preprave !

- ▶ Produkty vždy prepravujte bez vložených akumulátorov!
- ▶ Vyberte akumulátor/akumulátory.
- ▶ Akumulátory nikdy neprepravujte voľne položené. Počas prepravy by sa mali akumulátory chrániť nadmerným nárazom a vibráciám a izolovať od vodivých materiálov alebo iných akumulátorov, aby neprišli do styku s opačným pólom batérie a nedošlo ku skratu. **Dodržiavajte miestne prepravné predpisy pre akumulátory.**
- ▶ Akumulátory sa nesmú posielat' poštou. Ak chcete zaslať nepoškodené akumulátory, obráťte sa na kuriérsku službu.
- ▶ Výrobok a akumulátory skontrolujte pred každým použitím, ako aj pred a po dlhšej preprave, či nie sú poškodené.

Skladovanie akumulátorového náradia a akumulátorov



VAROVANIE

Náhodné poškodenie spôsobené chybnými alebo vytekajúcimi akumulátormi !

- ▶ Produkty vždy skladujte bez vložených akumulátorov!
- ▶ Výrobok skladujte v chlade a suchu. Dodržiavajte medzné hodnoty teploty, ktoré sú uvedené v technických údajoch.
- ▶ Neuschovávajte akumulátory na nabíjačke. Po nabíjaní akumulátor vždy vyberte z nabíjačky.
- ▶ Akumulátory nikdy neskladujte na slnku, na vykurovacom telese alebo za oknami.
- ▶ Výrobok a akumulátory skladujte mimo dosahu detí a nepovolanej osôb.
- ▶ Výrobok a akumulátory skontrolujte pred každým použitím, ako aj pred a po dlhšom skladovaní, či nie sú poškodené.

9 Pomoc v prípade porúch

Pri všetkých poruchách venujte pozornosť indikácii stavu akumulátora. Pozri kapitolu **Indikátory lítiového akumulátora**.

Pri výskyte takých porúch, ktoré nie sú uvedené v tejto tabuľke, alebo ktoré nedokážete odstrániť sami, sa obráťte na náš servis **Hilti**.

Porucha	Možná príčina	Riešenie
LED akumulátora nič nesignalizujú	Akumulátor je poškodený	▶ Obráťte sa na servis firmy Hilti .
Vypínač sa nedá stlačiť alebo je zablokovaný.	Žiadna chyba (bezpečnostná funkcia).	▶ Stlačte blokovanie zapnutia.
Ťažký naráz prudko poklesnú.	Akumulátor je vybitý. Príliš veľká intenzita posúvania dopredu.	▶ Nabite akumulátor. ▶ Zmenšite silu vynakladanú na posúvanie dopredu a opäť zapnite výrobok.
Piliny sa neodvážajú a padajú na základnú dosku	Kanál na triesky je upchatý.	▶ Vyčistite kanál na piliny. → strana 270



Porucha	Možná príčina	Riešenie
Výrobok sa po zablokovaní pílového kotúča sám nerozbehne.	Aktivuje sa ochrana proti preťaženiu.	▶ Znova stlačte blokovanie zapnutia a vypínač.
Akumulátor nezaskočí s počutelným cvaknutím.	Zaskakovací výčnelok na akumulátore je znečistený.	▶ Očistite zaskakovacie výčnelky a znovu vložte akumulátor.
Výrobok vibruje silnejšie ako zvyčajne.	Pílový kotúč je nesprávne namontovaný.	▶ Demontujte pílový kotúč a znova ho namontujte.
Výkyvný ochranný kryt za nezatvára.	Výkyvný ochranný kryt je znečistený alebo sa zasekáva, alebo je poškodená pružina	▶ Kontaktujte servis firmy Hilti .

10 Likvidácia

VAROVANIE

Nebezpečenstvo poranenia pri nesprávnej likvidácii! Ohrozenie zdravia spôsobené unikajúcimi plynmi alebo kvapalinami.

- ▶ Poškodené akumulátory neposielajte!
- ▶ Prípojky zakryte nevodivým materiálom, aby ste zabránili skratom.
- ▶ Akumulátory likvidujte tak, aby sa nedostali do rúk detí.
- ▶ Akumulátor odovzdajte vo vašom **Hilti Store** alebo sa obráťte na príslušnú prevádzku na likvidáciu odpadu.

Výrobky značky **Hilti** sú z veľkej časti vyrobené z recyklovateľných materiálov. Predpokladom na opakované využitie recyklovateľných materiálov je ich správne separovanie. V mnohých krajinách firma **Hilti** odoberie vaše staré zariadenie na recykláciu. Informujte sa v zákazníckom servise **Hilti** alebo u svojho obchodného poradcu.



- ▶ Elektrické prístroje, elektronické zariadenia a akumulátory nedávajte do domáceho odpadu!

11 Záruka výrobcu

- ▶ Ak máte akékoľvek otázky týkajúce sa záručných podmienok, obráťte sa, prosím, na vášho lokálneho partnera spoločnosti **Hilti**.

12 Ďalšie informácie

Ďalšie informácie o obsluhu, technológii, životnom prostredí a recyklácii nájdete na nasledujúcom odkaze: qr.hilti.com/manual/?id=2360043

Tento odkaz nájdete aj na konci návodu na obsluhu ako QR kód.

Eredeti használati utasítás

1 A használati utasításra vonatkozó adatok

1.1 A használati utasításhoz

- Üzembe helyezés előtt feltétlenül olvassa el a használati utasítást. Ez a biztonságos munkavégzés és a hibamentes kezelés előfeltétele.
- Vegye figyelembe a használati utasításban és a terméken található biztonsági utasításokat és figyelmeztetéseket.
- Ezt a használati utasítást mindig tárolja a termék közelében, és a terméket csak ezzel a használati utasítással együtt adja tovább harmadik személynek.



1.2 Jelmagyarázat

1.2.1 Figyelmeztetések

A figyelmeztetések a termék használata során előforduló veszélyekre hívják fel a figyelmet. A következő figyelmeztetéseket használjuk:

VESZÉLY

VESZÉLY !

- ▶ Súlyos testi sérüléshez vagy halálhoz vezető közvetlen veszély esetén.

FIGYELMEZTETÉS

FIGYELMEZTETÉS !

- ▶ Ezzel a szóval hívjuk fel a figyelmet egy olyan lehetséges veszélyre, amely súlyos személyi sérüléshez vagy halálhoz vezethet.

VIGYÁZAT

VIGYÁZAT !

- ▶ Ezzel a szóval hívjuk fel a figyelmet egy lehetséges veszélyhelyzetre, amely személyi sérüléshez vagy anyagi kárhoz vezethet.

1.2.2 Szimbólumok a használati utasításban

A jelen használati utasítás a következő szimbólumokat használja:

	Tartsa be a használati utasítást
	Alkalmazási útmutatók és más hasznos tudnivalók
	Újrahasznosítható anyagokkal való bánásmód
	Az elektromos gépeket és akkukat ne dobja a háztartási szemétkosárba
	Hilti lítium-ion akku
	Hilti töltőkészülék

1.2.3 Az ábrákon használt szimbólumok

Az ábrákon a következő szimbólumokat használjuk:

	Ezek a számok a jelen használati utasítás elején található ábrákra vonatkoznak.
	Az ábrák számozása a fontos munkalépésekre vagy fontos részegységekre utal. A szövegben ezeket a munkalépéseket vagy részegységeket megfelelő számokkal emelik ki, pl. (3) .
	Az áttekintő ábrában használt pozíciószámok a termék áttekintésére szolgáló szakasz jelmagyarázatában lévő számokra utalnak.
	Ez a jel hívja fel a figyelmét arra, hogy a termék használata során különös odafigyeléssel kell eljárnia.

1.3 Termékhez kötődő szimbólumok

1.3.1 Szimbólumok

A terméken a következő szimbólumokat használhatjuk:

	Névleges üresjáratú fordulatszám
	Egyenáram
	Forgásirányt mutató nyíl



RPM	Fordulatszám percenként
	Átmérő
	Fűrészlap
	A termék az iOS és Android platformokkal kompatibilis vezeték nélküli adatátvitelhez használható.
	Amennyiben fel van tüntetve a terméken, akkor a tanúsítóhely az érvényben lévő szabályok szerint jóváhagyta a terméket az USA-beli és a kanadai piacokra.

1.3.2 Kiegészítő szimbólumok akkumulátoros termékeknél

A következő szimbólumokat használjuk a terméken:

	A használt Hilti Li-ion akku típusorozata. Vegye figyelembe a Rendeltetésszerű használat fejezetben közölt adatokat.
Li-ion	Li-ion akku
	Az akkut soha ne használja ütőszerszámként.
	Ügyeljen arra, hogy ne ejtse le az akkut. Ne használjon olyan akkut, amelyet ütés ért vagy egyéb módon sérült.

1.3.3 Védőfelszerelések használatára felszólító jelek

A következő védőfelszerelések használatára felszólító jeleket használjuk a terméken:

	Viseljen védőszemüveget
--	-------------------------

1.4 Termékinformációk

A **HILTI** termékeket kizárólag szakember általi használatra szánták és a gépet csak engedéllyel rendelkező, szakképzett személy használhatja, javíthatja. Ezt a személyt minden lehetséges kockázati tényezőről tájékoztatni kell. A termék és tartozékai könnyen veszélyt okozhatnak, ha nem képzett személy dolgozik velük, vagy nem rendeltetésszerűen használják őket.

A típusjelölés és a sorozatszám a típustáblán található.

- ▶ Jegyezze fel a sorozatszámot a következő táblázatba. Amennyiben kérdéssel fordul a képviselőünkhöz vagy a szervizhez, szüksége lesz ezekre a termékadatokra.

Termékadatok

Akkus kézi körfűrész	SC 6WL-22
Generáció	01
Sorozatszám	

1.5 Megfelelőségi nyilatkozat

A gyártó kizárólagos felelőssége tudatában kijelenti, hogy ez a termék megfelel az érvényben lévő törvényeknek és szabványoknak. A megfelelési nyilatkozat másolatát a dokumentáció végén találja.

A műszaki dokumentáció helye:

Hilti Entwicklungsgesellschaft mbH | Zulassung Geräte | Hiltistraße 6 | 86916 Kaufering, DE

2 Biztonság

2.1 Általános biztonsági tudnivalók az elektromos kéziszerszámokhoz

⚠ FIGYELMEZTETÉS Olvasson el minden biztonsági tudnivalót és utasítást, **illusztrált anyagot és műszaki adatot, amelyet ehhez az elektromos kéziszerszámhoz mellékeltek.** Az alábbi biztonsági tudnivalók és utasítások betartásának elmulasztása áramütéshez, tűzhöz és/vagy súlyos testi sérüléshez vezethet.

Őrizzen meg minden biztonsági tudnivalót és utasítást a jövőbeni használathoz.



A biztonsági utasításokban használt „elektromos kéziszerszám” fogalom hálózatról üzemelő elektromos kéziszerszámokra (tápkábelrel együtt értve) és akkumulátoros elektromos kéziszerszámokra (tápkábel nélkül) vonatkozik.

Munkahelyi biztonság

- ▶ **Tartsa tisztán a munkahelyét és jól világítsa meg.** Rendetlen munkahelyek és megvilágítatlan munkaterületek balesetekhez vezethetnek.
- ▶ **Ne dolgozzon az elektromos kéziszerszámmal olyan robbanásveszélyes környezetben, ahol éghető folyadékok, gázok vagy porok vannak.** Az elektromos kéziszerszámok szikrákat bocsáthatnak ki, amelyek meggyújthatják a port vagy a gyúlékony gőzöket.
- ▶ **Tartsa távol a gyerekeket és az idegen személyeket a munkahelytől, ha az elektromos kéziszerszámot használja.** Ha elvonják a figyelmét a munkáról, könnyen elvesztheti az uralmát a berendezés felett.

Elektromos biztonsági előírások

- ▶ **Az elektromos kéziszerszám csatlakozódugójának illeszkednie kell a dugaszolóaljzatba. A csatlakozódugót semmilyen módon sem szabad megváltoztatni. Védőföldeléssel ellátott elektromos kéziszerszámokhoz ne használjon csatlakozóadaptert.** Az eredeti csatlakozódugó és a hozzá illeszkedő csatlakozóaljzat csökkenti az áramütés kockázatát.
- ▶ **Ne érjen hozzá földelt felületekhez, például csövekhez, fűtőtestekhez, tűzhelyekhez és hűtőszekrényekhez.** Az áramütés veszélye megnövekszik, ha a teste le van földelve.
- ▶ **Tartsa távol az elektromos kéziszerszámokat az esőtől és a nedvesség hatásaitól.** Ha víz hatol be az elektromos kéziszerszámba, az növeli az áramütés kockázatát.
- ▶ **Ne használja a csatlakozókábelt a rendeltetésétől eltérő célokra, vagyis az elektromos kéziszerszámot soha ne hordozza vagy akassza fel a kábelnél fogva, és soha ne húzza ki a hálózati csatlakozódugót a kábelnél fogva.** Tartsa távol a csatlakozókábelt hőforrásoktól, olajtól, éles élektől és sarkaktól, mozgó alkatrészekről. A sérült vagy összetekert csatlakozókábel növeli az áramütés kockázatát.
- ▶ **Ha az elektromos kéziszerszámmal szabadban dolgozik, akkor csak a szabadban való használatra engedélyezett hosszabbítókábelrel használjon.** A kültérre is alkalmas hosszabbítókábel használata csökkenti az áramütés kockázatát.
- ▶ **Használjon hibaáram-védőkapcsolót, ha az elektromos kéziszerszám nedves környezetben történő üzemeltetése nem kerülhető el.** A hibaáram-védőkapcsoló használata csökkenti az áramütés kockázatát.

Személyi biztonsági előírások

- ▶ **Munka közben mindig figyeljen, ügyeljen arra, amit csinál, és meggondoltan dolgozzon az elektromos kéziszerszámmal.** Ne használja az elektromos kéziszerszámot, ha fáradt, illetve ha kábítószert, alkoholt vagy gyógyszer hatása alatt áll. Az elektromos kéziszerszámmal végzett munka közben már egy pillanatnyi figyelmetlenség is komoly sérülésekhez vezethet.
- ▶ **Viseljen személyi védőfelszerelést, és mindig viseljen védőszemüveget.** Az elektromos kéziszerszám alkalmazásának megfelelő személyi védőfelszerelések, úgymint porvédő álarc, csúszásbiztos védőcipő, védősapka és fülvédő használata csökkenti a személyi sérülések kockázatát.
- ▶ **Kerülje az elektromos kéziszerszám akaratlan üzembe helyezését. Mielőtt az elektromos kéziszerszámot az elektromos hálózatra és/vagy az akkumulátorra csatlakoztatja, vagy felveszi, ill. szállítja, győződjön meg arról, hogy a gép ki van kapcsolva.** Ha az elektromos kéziszerszám felemelése közben az újját a kapcsolón tartja, vagy ha a gépet bekapcsolt állapotban csatlakoztatja az áramforráshoz, az balesethez vezethet.
- ▶ **Az elektromos kéziszerszám bekapcsolása előtt feltétlenül távolítsa el a beállító szerszámokat vagy csavarkulcsokat.** Az elektromos kéziszerszám forgó részeiben felejtett beállító szerszám vagy csavarkulcs sérüléseket okozhat.
- ▶ **Kerülje el a normálistól eltérő testtartást. Ügyeljen arra, hogy mindig biztosan álljon és megtartsa az egyensúlyát.** Így az elektromos kéziszerszám felett váratlan helyzetekben is jobban tud uralkodni.
- ▶ **Viseljen megfelelő munkaruhát. Ne viseljen bő ruhát vagy ékszereket. Tartsa távol a haját, a ruháját és a kesztyűjét a mozgó részekről.** A bő ruhát, az ékszereket és a hosszú haját a mozgó alkatrészek magukkal ránthatják.
- ▶ **Ha az elektromos kéziszerszámra fel lehet szerelni a por elszívásához és összegyűjtéséhez szükséges berendezéseket, ellenőrizze, hogy azok megfelelő módon hozzá vannak kapcsolva a szerszámhoz, és rendeltetésüknek megfelelően működnek.** Porelszívó egység használata csökkenti a munka során keletkező por veszélyes hatását.
- ▶ **Ne ringassa magát hamis biztonságérzetbe, és ne hagyja figyelmen kívül az elektromos kéziszerszám biztonsági előírásait, akkor sem, ha az elektromos kéziszerszámot hosszú ideje használja, és ezáltal jól ismeri.** A figyelmetlen kezelés a másodperc tört része alatt súlyos sérülésekhez vezethet.



Az elektromos kéziszerszám használata és kezelése

- ▶ **Ne terhelje túl a gépet.** Munkájához csak az arra szolgáló elektromos kéziszerszámot használja. A megfelelő elektromos kéziszerszámmal a megadott teljesítménytartományon belül jobban és biztonságosan lehet dolgozni.
- ▶ **Ne használjon olyan elektromos kéziszerszámot, amelynek a kapcsolója elromlott.** Ely olyan elektromos kéziszerszám, amelyet nem lehet sem be-, sem kikapcsolni, veszélyes, és meg kell javíttatni.
- ▶ **A gép beállítása, a tartozékok cseréje vagy a gép lehelyezése előtt húzza ki a csatlakozódugót a csatlakozóaljzatból és/vagy vegye ki a kivehető akkut a gépből.** Ez az elővigyázatossági intézkedés meggátolja a gép szándékolatlan üzembe helyezését.
- ▶ **A használaton kívüli elektromos kéziszerszámokat olyan helyen tárolja, ahol azokhoz gyerekek nem férhetnek hozzá. Ne hagyja, hogy olyan személyek használják az elektromos kéziszerszámot, akik nem ismerik a szerszámot, vagy nem olvasták el ezt az útmutatót.** Az elektromos kéziszerszámok veszélyesek, ha azokat gyakorlatlan személyek használják.
- ▶ **Mindig gondosan tartsa karban az elektromos kéziszerszámot és a tartozékokat.** Ellenőrizze, hogy a mozgó alkatrészek kifogástalanul működnek-e, nincsenek-e beszorulva, és nincsenek-e eltörve vagy megrongálódva olyan alkatrészek, amelyek hátrányosan befolyásolhatják az elektromos kéziszerszám működését. Használat előtt javíttassa meg a gép megrongálódott alkatrészeit. Sok balesetnek a rosszul karbantartott elektromos kéziszerszám az oka.
- ▶ **Tartsa tisztán és élesen a vágószerszámokat.** Az éles vágóélekkel rendelkező és gondosan ápolat vágószerszámok ritkábban ékelődnek be, és azokat könnyebben lehet vezetni és irányítani.
- ▶ **Az elektromos kéziszerszámokat, tartozékokat, betétszerszámokat stb. a jelen utasítások figyelembevételével használja.** Vegye figyelembe a munkafeltételeket és a kivitelezendő munka sajátosságait. Az elektromos kéziszerszám eredeti rendeltetésétől eltérő célokra való alkalmazása veszélyes helyzetekhez vezethet.
- ▶ **A markolatot és fogófelületeket tartsa száraz, tiszta, olaj- és zsírmentes állapotban.** A csúszós markolatok és fogófelületek nem teszik lehetővé az elektromos kéziszerszám biztonságos üzemeltetését és ellenőrzését az előre nem látható helyzetekben.

Akkumulátoros szerszám használata és kezelése

- ▶ **Az akkumulátort csak a gyártó által ajánlott töltőberendezésben töltsse fel.** Ha egy bizonyos akkumulátortípus feltöltésére szolgáló töltőberendezésben egy másik akkumulátort próbál feltölteni, tűz keletkezhet.
- ▶ **Az elektromos kéziszerszámban csak az ahhoz tartozó akkumulátort használja.** Más akkumulátorok használata személyi sérüléseket és tüzet okozhat.
- ▶ **Tartsa távol a használaton kívüli akkumulátort irodai kapcsoktól, pénzerméktől, kulcsoktól, szögektől, csavaroktól és más kisméretű fémtárgyaktól, amelyek áthidalhatják az érintkezőket.** Az akkumulátor érintkezői közötti rövidzárlat égési sérüléseket vagy tüzet okozhat.
- ▶ **Hibás alkalmazás esetén az akkumulátorból folyadék léphet ki.** Kerülje el az érintkezést a folyadékkal. Ha véletlenül mégis érintkezésbe került az akkumulátorfolyadékkal, azonnal öblítse le vízzel az érintett felületet. Ha a folyadék a szemébe jutott, keressen fel egy orvost. A kilépő akkumulátorfolyadék irritációkat vagy égéses bőrsérüléseket okozhat.
- ▶ **Ne használjon sérült vagy módosított akkut.** A sérült vagy módosított akku előre nem látható módon viselkedhetnek és tüzet, robbanást vagy sérülésveszélyt okozhatnak.
- ▶ **Az akkut ne tegye ki tűz és magas hőmérséklet hatásának.** A tűz és a 130 °C (265 °F) feletti hőmérséklet robbanást okozhat.
- ▶ **Kövesse a töltésre vonatkozó összes utasítást, és az akkut vagy akkus szerszámot soha ne töltsse a használati utasításban megadott hőmérséklet-tartományon kívül.** A nem megfelelő vagy a megengedett hőmérséklet-tartományon kívül történő töltés az akku meghibásodásához és tűzveszélyhez vezethet.

Szerviz

- ▶ **Az elektromos kéziszerszámot csak szakképzett személyzet javíthatja, kizárólag eredeti pótalkatrészek felhasználásával.** Ez biztosítja, hogy az elektromos kéziszerszám biztonságos maradjon.
- ▶ **Soha ne javítsa a sérült akkut.** Az akku javítását csak a gyártó által felhatalmazott ügyfélszolgálatok végezhetik.

2.2 Biztonsági tudnivalók minden fűrészhöz

Fűrészelési eljárás

- ▶ **⚠ VESZÉLY: A keze ne kerüljön a fűrész és a fűrészlap közelébe. A másik kezével fogja meg a kiegészítő fogantyút vagy a motorházat.** Ha mindkét kezével a körfűrész fogja, akkor a fűrészlap nem sértheti meg a kezét.



- ▶ **Ne nyúljon a munkadarab alá.** A munkadarab alatt a védőfedél nem véd a fűrészlaptól.
- ▶ **Igazítsa hozzá a vágásmélységet a munkadarab vastagságához.** A munkadarab alatt kisebb rész maradjon, mint amennyi egy teljes fűrészfog magassága.
- ▶ **A fűrészelőndő munkadarabot soha ne tartsa a kezében, illetve ne helyezze a lábára / térdére. Rögzítse a munkadarabot stabil tartóra.** Fontos a munkadarab megfelelő rögzítése, ugyanis ezzel csökkenthető annak a veszélye, hogy a gép hozzáérjen a testéhez, a fűrészlap beszoruljon, vagy a kezelő elveszítse az uralmát a gép fölött.
- ▶ **A gépet mindig csak a fogantyú szigetelt felületénél fogja meg, ha olyan munkát végez, amelynek során fennáll a veszély, hogy a betétszerszám rejtett elektromos vezetékkel találkozhat el.** Ha a gép elektromos feszültséget vezető vezetékhez ér, akkor a gép fémrészei feszültség alá kerülnek, ami elektromos áramütéshez vezet.
- ▶ **Hosszanti vágás során használjon mindig ütközőt vagy egyenes élvezetőt.** Ez javítja a vágás pontosságát, és csökkenti a fűrészlap beragadásának lehetőségét.
- ▶ **Mindig megfelelő méretű és megfelelő (pl. csillag formájú vagy kör alakú) befogó furattal rendelkező fűrészlapot használjon.** Azok a fűrészlapok, amelyek nem illeszkednek a fűrész részegységeihez, egyenetlenül futnak, és a gép fölötti uralom elvesztését okozzák.
- ▶ **Soha ne használjon sérült vagy rossz fűrészlap-alátétlemezt, illetve -csavart.** A fűrészlap-alátétlemezek és -csavarok kifejezetten ehhez a fűrészhez készültek az ideális teljesítmény és üzembiztonság elérése érdekében.

Visszacsapódás - okok és a megfelelő figyelmeztetések

- A gép visszacsapódása egy beakadó, beszoruló vagy rosszul beállított fűrészlap következtében fellépő hirtelen reakció, aminek az a következménye, hogy az elszabadult fűrész megemelkedik, kiugrik a munkadarabból és a gépkezelő irányába csapódik;
- ha a fűrészlap megakad vagy beszorul az automatikusan záródó fűrésznyílásban, akkor a lap blokkolódik, és a motorerő visszacsapja a fűrész a gépkezelő irányába;
- ha a fűrészlap elfordul a vágatban vagy rosszul van beállítva, akkor a fűrészlap hátsó szélén lévő fűrészfogak beakadnak a munkadarab felületébe, ezáltal a fűrészlap kiugrik a fűrésznyílásból és a fűrész visszacsapódik a gépkezelő irányába.

A visszacsapódás a fűrész helytelen vagy hibás használatának következménye. Megfelelő óvintézkedésekkel, amelyekről a későbbiekben olvashat, a gép visszacsapódása megakadályozható.

- ▶ **Két kézzel fogja a fűrész, és tartsa a karját úgy, hogy ellen tudjon tartani a visszacsapódásból eredő erőknél.** Mindig oldalra tartsa a fűrészlapot, soha ne hozza a fűrészlapot egy vonalba a testével. Visszacsapódás közben a körfűrész hátracsapódhat, azonban a gép kezelője uralhatja a visszacsapódásból eredő erőt, ha megtette az ehhez szükséges óvintézkedéseket.
- ▶ **Ha a fűrészlánc beszorul, vagy Ön megszakítja a munkát, akkor kapcsolja ki a gépet, és tartsa nyugodtan a munkadarabban addig, amíg a fűrészlánc leáll. Soha ne próbálja meg kivenni a fűrész a munkadarabból, vagy hátrafelé húzni a fűrész addig, míg a fűrészlap mozog, egyébként a gép visszacsapódhat.** Állapítsa meg és szüntesse meg a fűrészlap beszorulásának okát.
- ▶ **Ha újra el akarja indítani a munkadarabra beszorult fűrész, akkor központozza a fűrésznyílásban a fűrészlapot, és ellenőrizze, nem akadnak-e meg a fűrészfogak a munkadarabban.** Ha a fűrészlap beszorult, akkor az újraindítás során kiugorhat a munkadarabból, vagy visszacsapódást okozhat.
- ▶ **A nagyobb lemezeket támassza alá, hogy csökkenthető legyen a beszorult fűrészlap visszacsapódásának kockázata.** A nagyobb lemezek meghajolhatnak a saját súlyuk alatt. A lemezeket mindkét oldalon alá kell támasztani, mind a fűrésznyílás közelében, mind az élnél.
- ▶ **Soha ne használjon tompa vagy sérült fűrészlapot.** Tompa vagy rosszul beállított fogazattal rendelkező fűrészlapok a szűkebb fűrészelési nyílás következtében nagyobb súrlódást hozhatnak létre és a fűrészlap beszorulását okozhatják, illetve visszacsapódhatnak.
- ▶ **A fűrészelés előtt húzza meg a vágásmélység- és a metszésszög-beállítást.** Ha fűrészelés közben megváltoznak a beállítások, akkor a fűrészlap beszorulhat és visszacsapódhat.
- ▶ **Legyen különösen óvatos, ha meglévő falakon vagy egyéb más, be nem látható területen végez fűrészélést.** Fűrészelés közben a bemerülő fűrészlap rejtett objektumokba akadhat és visszacsapódást okozhat.

Az alsó védőfedél működése

- ▶ **Minden használat előtt ellenőrizze, hogy kifogástalanul zárul-e az alsó védőfedél. Ne használja a fűrész, ha az alsó védőfedél nem mozog szabadon és nem zárul be azonnal. Soha ne szorítsa be vagy kösse be az alsó védőfedeleket, ha az nyitva van.** Ha a fűrész véletlenül leesik a földre, akkor az alsó védőfedél elhajolhat. A visszahúzó karral nyissa ki a védőfedeleket és győződjön meg róla, hogy a fedél szabadon mozog, és egyik metszőszőgnél és vágási mélységnél sem ér hozzá sem a fűrészlaphoz, sem a többi részhez.



- ▶ **Ellenőrizze az alsó védőfedél rugóinak működését. Ha az alsó védőfedél és a rugók nem működnek kifogástalanul, akkor használat előtt végeztesse el a fűrészbőr karbantartását.** A sérült alkatrészek, ragacsos lerakódások vagy a felgyülemlett forgács akadályozzák a védőfedél működését.
- ▶ **Csak speciális vágások, pl. ún. „merülővágások és szögűvágások” elvégzése esetén nyissa ki manuálisan az alsó védőfedeleket. Nyissa ki az alsó védőfedeleket a visszahúzó karral, és engedje el a kart, amint a fűrészlapon bemelegszik a munkadarabba.** Az alsó védőfedélnek minden fűrészelési mód közben automatikusan kell működnie.
- ▶ **Ne tegye le a fűrészt a munkadarabra vagy a padlóra úgy, hogy az alsó védőfedél nem takarja a fűrészlapot.** A védelem nélküli fűrészlapon utánfutáskor a vágási iránnyal szemben mozgatja a gépet, és elfűrésze, ami az útjába kerül. Vegye figyelembe a gép utánfutási idejét.

2.3 Kiegészítő biztonsági tudnivalók

Személyi biztonsági előírások

- ▶ Soha ne végezzen módosításokat vagy változtatásokat a terméken vagy a tartozékokon.
- ▶ Az elektromos kéziszerszámot csak a hozzá tartozó védőberendezésekkel együtt használja.
- ▶ Ha az elektromos kéziszerszámot porleszívó nélkül működteti, akkor a port okozó munkák során mindig használjon könnyű légzőmaszkot.
- ▶ Az elektromos kéziszerszámot mindig két kézzel fogja az erre szolgáló markolatoknál.
- ▶ Viseljen fülvédőt. A zaj halláskárosodáshoz vezethet.
- ▶ Tartson munkaszüneteket és végezzen lazító- és ujjgyakorlatokat, ujjainak jobb vérellátása érdekében.
- ▶ Gyenge személy ne használja az elektromos kéziszerszámot betanítás nélkül.
- ▶ Az elektromos kéziszerszámot csak a munkavégzés helyén kapcsolja be, miután munkavégzési helyzetbe állította.
- ▶ Vegye ki az akkut, ha problémát tapasztal az elektromos kéziszerszám működése során, ha kicseréli a betétszerszámot vagy a tartozékokat, illetve az elektromos kéziszerszám tárolása és szállítása során.
- ▶ Ne használja az elektromos kéziszerszámot fej fölötti munkavégzésre.
- ▶ Ne fékezze le az elektromos kéziszerszámot a fűrészlapon oldalirányú ellennyomásával.
- ▶ Az akku behelyezése előtt győződjön meg arról, hogy ki van-e kapcsolva a fűrészbőr és a bekapcsolásgátlót aktiválták-e. Ezzel elkerülheti az elektromos kéziszerszám nem szándékos elindulása által okozott sérüléseket.
- ▶ Az elektromos kéziszerszám működése közben ne nyúljon a szorítókarimához és a szorítócsavarhoz.
- ▶ Mielőtt az elektromos kéziszerszámot lehelyezi, várja meg, amíg az teljesen áll.
- ▶ Mielőtt kicseréli a betétszerszámot, várja meg, amíg az elektromos kéziszerszám lehül.
- ▶ Soha ne nyomja meg az orsórögzés nyomógombját, ha a fűrészlapon forog.
- ▶ Soha ne irányítsa az elektromos kéziszerszámot személyekre.
- ▶ A bekapcsolásgátlót mindig aktiválni kell, ha kicseréli a tartozékokat vagy az akkut, illetve az elektromos kéziszerszám szállítása vagy tárolása közben.
- ▶ Használjon mindig a megmunkálandó anyagnak és az anyag tulajdonságainak megfelelő fűrészlapot.
- ▶ A kézi körfűrészt csak bekapcsolt állapotban vezesse a munkadarabhoz.
- ▶ Igazítsa az előtölőerőt a fűrészlaphoz és a megmunkálandó anyaghoz. Így megakadályozhatja, hogy a fűrészlapon blokkolódjon és adott esetben visszacsapódást okozzon.
- ▶ Kerülje a fűrészfogak csúcsainak túlhevülését.
- ▶ A betétszerszám megengedett fordulatszámának legalább olyan magasnak kell lennie, mint az elektromos kéziszerszám feltüntetett legnagyobb fordulatszámának. A megengedettnél gyorsabb forgás következtében a tartozék eltörhet és lerepülhet.
- ▶ Ne dolgozzon porral erősen szennyezett környezetben.
- ▶ A csiszolás, smirglizés, vágás és fűrés során keletkező por ártalmas vegyi anyagokat tartalmazhat. Néhány példa: ólom vagy ólombázisú festékek; téglá, beton és egyéb falazati termékek, természetes és egyéb szilikát-tartalmú termékek; Bizonyos fafajták, például tölgy, bükk és vegyszerrel kezelt fa; Azbeszt vagy azbeszt-tartalmú anyagok. Határozza meg a gépkezelő és a környezetben tartózkodó személyek kitétségi szintjét az anyagok veszélyességi osztálya révén, amelyek munkát végeznek. Tegye meg a szükséges óvintézkedéseket az expozíció biztonságos szinten tartása érdekében, például: porgyűjtő rendszer használata vagy megfelelő légzésvédő viselése. A kitétség a következő általános intézkedésekkel csökkenthető:
 - ▶ Munkavégzés jól szellőző területen
 - ▶ Porral való hosszabb érintkezés elkerülése,
 - ▶ Vezesse el a port a testtől és a fejtől,
 - ▶ Viseljen védőruhát és a szennyeződésnek kitett területeket tisztítsa meg vízzel és szappannal.



- ▶ Mindig viseljen a használat követelményeinek megfelelő légzésvédő maszkot.
- ▶ A munka megkezdése előtt tisztázza a munka során keletkező por veszélyességi besorolását. Használjon hivatalosan engedélyezett védelmi osztályú ipari porszivót, amely megfelel a helyi porvédelmi előírásoknak.
- ▶ Tartsa be az Ön országában érvényes nemzeti munkavédelmi követelményeket.
- ▶ A munkadarab biztosításához és egy stabil pozíció megtartásához használjon szorítókat vagy más hatékony megoldást. Ha kézzel vagy a testével próbálja megtartani a munkadarabot, instabil helyzetet hoz létre, melyben könnyen elveszítheti a gép fölötti ellenőrzést. Ne engedje, hogy harmadik személy tartsa pozícióban a munkadarabot.
- ▶ Ne nézzen közvetlenül a világításba (LED), és ne is világítson vele más személyek arcába.
- ▶ Sérülésveszély a leeső szerszámok és/vagy tartozékok miatt. A munka megkezdése előtt ellenőrizze a felszerelt tartozék biztos rögzítését.
- ▶ Győződjön meg arról, hogy a vágások útja akadálymentes, nem található rajta pl. szög, csavar vagy egyéb fém alkatrész.
- ▶ Kizárólag a Hilti által ajánlott és az EN 847-1 szabvány előírásainak megfelelő fűrészlapokat használjon.
- ▶ Műanyag fűrészelésekor ügyeljen arra, hogy a munkadarab nem forrósodik fel és nem olvad meg.

Elektromos biztonsági előírások

- ▶ A munka megkezdése előtt pl. detektorral ellenőrizze a munkaterületet, hogy nincsenek-e rejtetten vezetett elektromos vezetékek, gáz- és vízvezetékcsövek. Az elektromos kéziszerszám külső fémrészei feszültség alá kerülhetnek, amikor például egy feszültség alatt álló kábel véletlenül megsérül. Ezzel megnő az elektromos áramütés veszélye.

2.4 Akkumulátoros készülékek gondos használata és kezelése

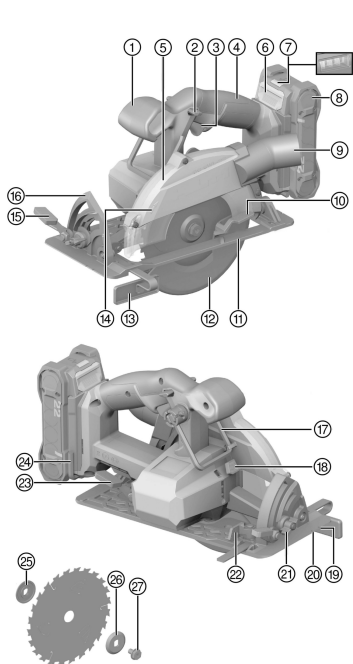
- ▶ **A Li-ion akkuk biztonságos kezelésére és használatára vegye figyelembe a következő biztonsági tudnivalókat.** Ezek figyelmen kívül hagyása bőrirritációt, súlyos korrozív sérülést, kémiai égési sérülést, tüzet és/vagy robbanást okozhat.
- ▶ Az akkut csak kifogástalan műszaki állapotban használja.
- ▶ A sérülések elkerülése és ez egészségre erősen ártalmas folyadékok kifolyásának megakadályozására odafigyeléssel használja az akkut!
- ▶ Az akkuk semmi esetre sem módosíthatók vagy manipulálhatók!
- ▶ Az akkut tilos szétszedni, összepréselni, 80 °C (176 °F) fölé hevíteni vagy elégetni.
- ▶ Ne használjon vagy töltsön olyan akkut, amelyet ütés ért, vagy egyéb más módon sérült. Rendszeresen ellenőrizze az akkukat sérülés szempontjából.
- ▶ Soha ne használjon újrafelhasznált vagy javított akkukat.
- ▶ Az akkut vagy akkumulátoros elektromos kéziszerszámot soha ne használja ütőszerszámként.
- ▶ Az akkukat soha ne tegye ki közvetlen napsugárzásnak, magas hőmérsékletnek, szikraképződésnek vagy nyílt lángnak. Ezek robbanást okozhatnak.
- ▶ Ne érintse ujjal, szerszámmal, ékszerrel vagy egyéb elektromosan vezető tárgyakkal az akkumulátor pólusait. Ez az akku sérülését okozhatja, valamint anyagi károkhöz és sérülésekhez vezethet.
- ▶ Tartsa távol az akkumulátort esőtől, nedvességtől és folyadékoktól. A behatoló folyadék rövidzárlatot, áramütést, égési sérülést, tüzet és robbanást okozhat.
- ▶ Csak az ehhez az akkumulátortípushoz tervezett töltőkészülékeket és elektromos kéziszerszámokat használja. Ehhez vegye figyelembe a megfelelő használati utasítás adatait.
- ▶ Ne használjon és ne tárolja az akkut robbanásveszélyes környezetben.
- ▶ Ha érintésre túl forró az akku, akkor lehet, hogy meghibásodott. Állítsa az akkut egy látható, nem gyúlékony helyre, éghető anyagoktól elegendő távolságra. Hagyja lehűlni az akkut. Amennyiben egy óra elteltével még mindig túl forró az akku érintésre, akkor meghibásodott. Forduljon a Hilti Szervizhez vagy olvassa el a „Tudnivalók a Hilti Li-ion akkuk biztonságával és alkalmazásával kapcsolatban” c. dokumentumot.



Vegye figyelembe a lítium-ion akkuk szállítására, tárolására és alkalmazására vonatkozó speciális irányleveket.

Olvassa el a Hilti Li-ion akkuk biztonságával és alkalmazásával kapcsolatos tudnivalókat, amelyeket a jelen használati utasítás végén található QR-kód beolvasásával érhet el.



3.1 Termékáttekintés


- ① Pótfogantyú
- ② Bekapcsológátó
- ③ Be-/kikapcsoló gomb
- ④ Markolat
- ⑤ Védőburkolat
- ⑥ Akkuioldó gomb
- ⑦ Akku állapotjelző
- ⑧ Akku
- ⑨ Csatlakozócsonk a forgácselszívóhoz
- ⑩ Lengő védőfedél kezelőkarja
- ⑪ Alaplemez
- ⑫ Lengő védőfedél
- ⑬ Párhuzamütököző
- ⑭ Forgásirányt mutató nyíl
- ⑮ Szorítókar a vágószög beállításához
- ⑯ Szögmutató skála
- ⑰ Állványkampó
- ⑱ Orsóreteszelés
- ⑲ Vágásjelölés 0°
- ⑳ Vágásjelölés 45°
- ㉑ Vágószög előzetes beállítása
- ㉒ Rögzítőcsavar párhuzamos ütközőhöz
- ㉓ Szorítókar a vágásmélység beállításához
- ㉔ Imbuszkulcs
- ㉕ Tokmánykarima
- ㉖ Szorítókarima
- ㉗ Szorítócsavar

3.2 Rendeltetésszerű használat

Az ismertetett termék egy akkus körfűrész. A fűrész fa vagy fához hasonló anyagok, műanyagok, gipszkartonok, gipszkartonlapok és többnemű anyagok vágási munkálataira használható.

A kézi körfűrész forgácselszívóhoz való csatlakozócsonkkal van felszerelve, ami általános elszívótömlők csatlakoztatására alkalmas. A portalanító tömlő fűrészhez való csatlakoztatásához szükség lehet egy megfelelő adapterre.

- ▶ Kizárólag a termékhez engedélyezett fűrészlapokat használjon, amelyek műszaki adatai (pl. átmérő, fordulatszám, vastagság, anyag stb...) megfelelnek a követelményeknek. Nem engedélyezett kőszűrű- és darabolótárcsákat, valamint erősen ötvöztött gyorsacélból (HSS) készült fűrészlapokat használni.
- ▶ Csak olyan egyenletes munkadarabot vágjon, amely megfelelő felfekvőfelületet biztosít az alaplemez számára.
- ▶ Fémek, fémtartalmú anyagok, ásványi anyagok, téglák és kvarctartalmú anyagok nem munkálthatók meg ezzel a termékkel.
- Ehhez a termékhez csak B 22-es típusozatú **Hilti** Nuron Li-ion akkumulátorokat használjon. A **Hilti** a használati útmutató végén található táblázatban megadott akku használatát javasolja a termékhez.
- Ehhez az akkuhoz kizárólag a használati utasítás végén megadott sorozatba tartozó **Hilti** töltőkészüléket használjon.

3.3 Szállítási terjedelem

Körfűrész, fűrészlap, szorítókarima, tokmánykarima, szorítócsavar, imbuszkulcs, használati utasítás



A termékéhez jóváhagyott további rendszertartozékokat a **Hilti Store** helyen vagy a következő oldalon talál: www.hilti.group



3.4 Tartozék (külön megvásárolható)

Vezetősín-adapter, vezetősín, párhuzamútközlő

3.5 Li-ion akku megjelenítése

A Hilti Nuron Li-ion akkuk megjelenítik a töltöttségi állapotot, a hibaüzeneteket és az akku állapotát.

3.5.1 A töltési állapot és hibaüzenetek megjelenítése

FIGYELMEZTETÉS

Sérülésveszély leeső akku miatt!

- ▶ Behelyezett akku esetén a kioldógomb megnyomása után győződjön meg arról, hogy az akkumulátort előírászerűen helyezte vissza a termékbe, és az bepattant a helyére.

A következő kijelzések egyikének megjelenítéséhez nyomja meg röviden az akku kioldógombját.

A töltöttségi állapot és a lehetséges üzemmódok folyamatosan megjelennek, amíg a csatlakoztatott termék be van kapcsolva.

Állapot	Jelentés
Négy (4) LED folyamatos zöld fénnel világít	Töltöttségi állapot: 100% és 71% között
Három (3) LED folyamatos zöld fénnel világít	Töltöttségi állapot: 70% és 51% között
Két (2) LED folyamatos zöld fénnel világít	Töltöttségi állapot: 50% és 26% között
Egy (1) LED folyamatos zöld fénnel világít	Töltöttségi állapot: 25% és 10% között
Egy (1) LED lassú zöld fénnel villog	Töltöttségi állapot: < 10%
Egy (1) LED gyors zöld fénnel villog	A Li-ion akku teljesen lemerült. Töltse fel az akkut. Ha a LED az akkumulátor feltöltését követően is még mindig gyorsan villog, akkor forduljon a Hilti Szervizhez.
Egy (1) LED gyors sárga fénnel villog	A Li-ion akku vagy az azzal összekapcsolt termék túlterhelt, túl hideg, túl forró vagy egyéb működési zavar áll fenn. Hozza a terméket és az akkut az ajánlott munkahőmérsékletre és ügyeljen arra, hogy ne terhelje túl használat közben. Ha az üzenet továbbra is fennáll, forduljon a Hilti Szervizhez.
Egy (1) LED sárga fénnel világít	A Li-ion akku és az azzal összekötött termék nem kompatibilisek. Kérjük, forduljon a Hilti Szervizhez.
Egy (1) LED gyors piros fénnel villog	A Li-ion akku zárva van, és nem használható tovább. Kérjük, forduljon a Hilti Szervizhez.

3.5.2 Az akku állapotkijelzései

Az akkumulátor állapotának lekérdezéséhez tartsa három másodpercnél hosszabb ideig lenyomva a kioldógombot. A rendszer nem ismeri fel az akkumulátor hibás működését olyan helytelen használat miatt, mint például a leejtés, átszúrás, külső hő okozta sérülés stb.

Állapot	Jelentés
Minden LED bekapcsolt állapotot jelző fénnel világít, majd az egyik (1) LED folyamatosan zölden világít.	Az akku továbbra is használható.
Minden LED bekapcsolt állapotot jelző fénnel világít, majd az egyik (1) LED sárga fénnel villog.	Az akku állapotának lekérdezése nem zárható le. Ismétlje meg a műveletet vagy forduljon a Hilti Szervizhez.



Állapot	Jelentés
Minden LED bekapcsolt állapotot jelző fénnel világít, majd az egyik (1) LED folyamatosan pirosan világít.	Ha a csatlakoztatott termék továbbra is használható, akkor a fennmaradó akkukapacitás 50% alatt van. Ha egy csatlakoztatott termék nem használható tovább, akkor az akkut annak élettartama végén ki kell cserélni. Kérjük, forduljon a Hilti Szervizhez.

3.6 Párhuzamütköző

Az egykarú párhuzamütköző pontos vágásokat tesz lehetővé a munkadarab éle mentén, ill. segítségével azonos méretű léceket lehet kivágni.

A párhuzamütközőt az alaplemez mindkét oldalára fel lehet szerelni.

3.7 Állványkampó

A termék állványkampóval rendelkezik, amellyel a terméket rövid időre felfüggesztheti pl. egy korlátra. Az állványkampót használathoz 180°-kal, egyenesen fel kell hajtani.



Az állványkampó kb. 30°-ban előre kihajtva szállítási helyzetbe állítható. Mielőtt visszahajtja az állványkampót, kb. 30°-kal hajtja vissza a kiindulási helyzetbe.

4 Műszaki adatok

4.1 Terméktulajdonságok

	SC 6WL-22
Névleges feszültség	21,6 V
Tömeg	2,60 kg (EPTA-Procedure 01 szerint, akku nélkül)
Fűrészlap átmérője	160 mm ... 165 mm
Alaplemez vastagsága	0,5 mm ... 1,5 mm
Vágásszélesség	1,5 mm ... 2 mm
Fűrészlap-befogófurat	20 mm
Névleges üresjárati fordulatszám	5 000 ford./perc
Maximális vágásmélység	60 mm
Gérvágás szöge	0° ... 53°
Tárolási hőmérséklet	-20 °C ... 70 °C
Környezeti hőmérséklet működés közben	-17 °C ... 60 °C

4.2 Akku

Akku üzemi feszültség	21,6 V
Akku tömege	Lásd a használati utasítás végén
Környezeti hőmérséklet működés közben	-17 °C ... 60 °C
Tárolási hőmérséklet	-20 °C ... 40 °C
Akkuhőmérséklet a töltés kezdetekor	-10 °C ... 45 °C

4.3 Zajinformációk és rezgési értékek az EN 62841 szabvány szerint

A jelen útmutatókban megadott hangnyomás- és rezgésértékeket egy szabványosított mérési eljárás keretében mértük meg, és alkalmasak elektromos kéziszerszámok egymással történő összehasonlítására. Az értékek emellett alkalmasak az expozíció előzetes megbecslésére.

A megadott adatok az elektromos szerszám fő alkalmazási területeire vonatkoznak. Ha az elektromos kéziszerszámot más célra, eltérő betétszerszámokkal használják, vagy nem megfelelően tartják karban, akkor az adatok eltérőek lehetnek. Ez jelentősen megnövelheti az expozíciókat a munkaidő teljes időtartama alatt.



Az expozíció pontos megbecsüléséhez azokat az időszakokat is figyelembe kell venni, amikor a gépet lekapcsolták, vagy a gép ugyan működik, de ténylegesen nincs használatban. Ez jelentősen csökkentheti az expozíciókat a munkaidő teljes időtartama alatt.

Hozzon kiegészítő intézkedéseket a kezelő védelme érdekében a hang és/vagy a rezgés hatásai ellen, mint például: Elektromos kéziszerszámok és betétszerszámok karbantartása, a gépkezelő kezének melegen tartása, a munkafolyamatok megszervezése.

Zajinformációk

	SC 6WL-22
Hangteljesítményszint (L_{WA})	107 dB(A)
Hangnyomásszint (L_{pA})	96 dB(A)
Bizonytalanság (L_{WA} és L_{pA} esetében)	3 dB(A)

Rezgési összértékek

Rezgési összértékek, fa fűrészelése (a_{n, w})	B 22-85	0,81 m/s ²
	B 22-170	0,76 m/s ²
Bizonytalanság (rezgési összértékek)		1,5 m/s ²

5 A munkahely előkészítése

FIGYELMEZTETÉS

Sérülésveszély szándékolatlan elindulás miatt!

- ▶ Az akku behelyezése előtt győződjön meg arról, hogy a vonatkozó termék ki van kapcsolva.
- ▶ A gép beállítása vagy az alkatrészek cseréje előtt vegye ki az akkut.

Vegye figyelembe a dokumentumban és a terméken található biztonsági utasításokat és figyelmeztetéseket.

5.1 Az akku töltése

1. A töltés előtt olvassa el a töltőkészülék használati utasítását.
2. Ügyeljen arra, hogy az akku és a töltőkészülék érintkezői tiszták és szárazak.
3. Az akkut a megengedett töltőberendezésben töltsse fel. → Oldal 280

5.2 Az akku behelyezése

FIGYELMEZTETÉS

Sérülésveszély rövidzárlat vagy leeső akku miatt!

- ▶ Az akku behelyezése előtt győződjön meg arról, hogy az akkuhoz és a termék érintkezőihez nem ér hozzá idegen tárgy.
- ▶ Győződjön meg arról, hogy az akku mindig megfelelően rögzül.

1. Az első üzembe helyezés előtt töltsse fel teljesen az akkut.
2. Tolja be az akkut a termékbe, amíg az hallhatóan be nem kattann.
3. Ellenőrizze az akku biztos illeszkedését.

5.3 Az akku eltávolítása

1. Nyomja meg az akku kioldógombját.
2. Húzza ki az akkut a termékből.

5.4 Leesés elleni biztosítás

FIGYELMEZTETÉS

Sérülésveszély a leeső szerszám és/vagy tartozék miatt!

- ▶ Csak az Ön termékéhez ajánlott Hilti szerszámtartó hevedert használja.
- ▶ Minden használat előtt ellenőrizze a szerszámtartó heveder rögzítési pontjának sértetlenségét.





Vegye figyelembe a vonatkozó országos irányelveket a magasban végzett munkákhoz.

A termék leesés elleni biztosításaként kizárólag a **Hilti** biztonsági leesésgátló és a **Hilti** szerszámtartó heveder #2261970 kombinációját használja.

- ▶ Rögzítse a leesés elleni biztosítót a tartozékok szerelési nyílásaiba. Ellenőrizze az akku stabil rögzítését.
- ▶ Rögzítse a szerszámtartó heveder egyik karabinerhorgát a biztonsági leesésgátlóra, a másik horgot pedig egy teherhordó szerkezetre. Ellenőrizze a karabinerhorog stabil rögzítését.



Vegye figyelembe a **Hilti** biztonsági leesésgátló, valamint a **Hilti** szerszámtartó heveder használati utasítását.

5.5 Fűrészlap leszerelése



FIGYELMEZTETÉS

Égési és vágási sérülés veszélye a vágólapon, a szorítócsavaron és a szorítókarimán Égési és vágási sérülések lehetnek a következményei.

- ▶ Használjon védőkesztyűt, amikor a szerszámot cseréli.

1. Nyomja meg és tartsa lenyomva az orsórögzítést **(1)**.
2. Oldja a szorítócsavart az imbuszkulccsal **(2)**.
3. Távolítsa el a szorítócsavart és a szorítókarimát **(3)**.
4. Nyissa ki a lengő védőfedeleket **(4)**, és távolítsa el a fűrészlapot **(5)**.



Szükség esetén a tokmánykarima levehető a tisztításnál.

5.6 A fűrészlap felszerelése

Győződjön meg arról, hogy a felfogandó fűrészlap megfelel-e a műszaki követelményeknek és hogy elég éles-e. A kifogástalan vágás előfeltétele az éles fűrészlap.

1. Tisztítsa meg a tokmány- és a szorítókarimát.
2. Helyezze fel helyes irányban a tokmánykarimát a hajtóorsóra **(1)**.
3. Nyissa ki a lengő védőfedeleket **(2)**.
4. Helyezze be az új fűrészlapot.



Ügyeljen a fűrészlapon és a terméken látható forgásirányt jelző nyílra **(3)**. Ezeknek egyezniük kell.

5. Helyezze fel helyes irányban a külső szorítókarimát **(4)**.
6. Csavarja fel a szorítócsavart.
7. Helyezze az imbuszkulcsot a fűrészlap szorítócsavarjához.
8. Nyomja meg és tartsa lenyomva az orsórögzítést **(5)**.
9. Az imbuszkulccsal húzza meg a szorítócsavart **(6)**.
10. Ellenőrizze a fűrészlap megfelelő illeszkedését.
11. Helyezze az imbuszkulcsot az erre a célra szolgáló furatba.

5.7 Vágásmélység beállítása

1. Oldja a vágásmélység-beállító rögzítőkarját **(1)**.
2. Emelje meg a terméket ollószerű mozgással, és állítsa be a vágásmélységet **(2)**.
3. Húzza meg a vágásmélység-beállító rögzítőkarját **(3)**.



A beállított vágásmélység legyen mindig kb. 5–10 mm-rel nagyobb a fűrészrendő anyag vastagságánál.



5.8 Vágószög beállítása gérvágásnál

0° és 53° közötti vágószöget állíthat be. A vágószög előzetes beállításánál a maximálisan beállítható érték 22,5° és 45°.

1. Szükség esetén maximális szöget állítson be a vágószög előzetes beállításánál.
2. Lazítsa meg a vágószög-beállító szorítókarját **(1)**.
3. Fordítsa a terméket a kívánt vágószögbe **(2)**.
4. Rögzítse a terméket a beállított vágószögben a szorítókarral **(3)**.

5.9 Párhuzamütköző felszerelése

1. Lazítsa meg a szorítókart **(1)**.
2. Tolja be a párhuzamütközőt az alaplemezbbe.
 - ▶ A vágásszélességet az alkalmazásnak megfelelően igazíthatja be. **(2)**
3. Zárja a szorítókart.

5.10 A vezetősín-adapter (tartozék) felszerelése

1. Szerelje le szükség esetén a párhuzamütközőt.
2. Akassza be az alaplemezt a vezetősín-adapter hátsó tartóbordájába **(1)**.
3. Helyezze be az alaplemezt a vezetősín-adapterbe **(2)**.
 - ▶ Az alaplemez egy szintben helyezkedik el a vezetősín-adapterrel.
4. Mindkét reteszt **(3)** ütközésig benyomva reteszelve a vezetősín-adaptert.

6 Üzemeltetés

Vegye figyelembe a dokumentumban és a terméken található biztonsági utasításokat és figyelmeztetéseket.

6.1 Bekapcsolás és kikapcsolás

Bekapcsolás

1. Nyomja meg és tartsa lenyomva a bekapcsolásgátlót, és nyomja meg a be-/kikapcsoló gombot.
 - ▶ Engedje el a bekapcsolásgátlót, amint megnyomta a be-/kikapcsoló gombot.

Kikapcsolás

2. Engedje el a be-/kikapcsoló gombot.
 - ▶ A bekapcsolásgátló automatikusan a gátló helyzetbe ugrik.

6.2 A forgácsgyűjtő tartály használata

- ▶ Ügyeljen a forgács szabad kidobására.

6.3 Fűrészelés előrajzolat mentén

Csak olyan egyenletes munkadarabot vágjon, amely megfelelő felfekvőfelületet biztosít az alaplemez számára.

1. Pozicionálja úgy a munkadarabot, hogy a fűrészlap szabadon járhasson a munkadarab alatt.
2. Biztosítsa a munkadarabot elcsúszás ellen.
3. Illesze a készüléket az alaplemez első élével a munkadarabra.
 - ▶ A fűrészlap nem érintkezik a munkadarabbal.
4. Irányítsa az előrajzolat vonalát az alaplemezen lévő kivágásra (vágáskövetés).
5. Kapcsolja be a terméket. → Oldal 285
6. A bemetszés mentén vezesse át a munkadarabon a fűrészlapot megfelelő sebességgel.



6.4 Gérvágás elvégzése (vágószög)



Vegye figyelembe, hogy gérvágásnál a tényleges vágási mélység kisebb a skálán megadott értéknél.

1. Állítsa be gérvágáshoz a vágószöget. → Oldal 285
2. Kapcsolja be a terméket. → Oldal 285
3. Megfelelő munkatempóban vezesse át a terméket a munkadarabon.

6.5 Vágások vezetősínnel

1. Rögzítse a vezetősínt 2 pillanatszorítóval.
2. Állítsa be gérvágáshoz a vágószöget. → Oldal 285
3. Helyezze a fűrészt a horonyjelöléssel a vezetősín bordájára:
 - ▶ Egyenes vágásnál használja a 0° **(1)** horonyjelölést.
 - ▶ Gérvágásnál használja a 1°-50° **(2)** horonyjelölést.
4. Állítsa be a vágási mélységet. → Oldal 284
5. Kapcsolja be a terméket. → Oldal 285
6. Vezesse át a terméket a munkadarabon a vezetősín mentén.

7 Ápolás és karbantartás



FIGYELMEZTETÉS

Sérülésveszély behelyezett akku esetén !

- ▶ Minden ápolási és karbantartási munka előtt vegye ki az akkut!

A termék ápolása

- Óvatosan távolítsa el a rátapadt szennyeződést.
- Amennyiben van ilyen, akkor száraz, puha kefével óvatosan tisztítsa meg a szellőzőnyílásokat.
- Csak nedves törölkendővel tisztítsa a burkolatot. Ne használjon szilikon tartalmú ápolószert, mivel az károsíthatja a műanyag alkatrészeket.
- A termék érintkezőinek tisztításához használjon tiszta, száraz törölkendőt.

A Li-ion akkuk ápolása

- Soha ne használja az akkut eltömődött szellőzőnyílásokkal. Óvatosan tisztítsa meg a szellőzőnyílásokat száraz, puha kefével.
- Ne tegye ki az akkut szükségtelenül por és szennyeződés hatásának. Soha ne tegye ki az akkut nagy mennyiségű nedvességnek (pl. ne merítse vízbe és ne hagyja az esőn).
Ha egy akku átnedvesedett, akkor azt sérült akkuként kezelje. Különítse el egy nem gyúlékony tartóba, és forduljon a **Hilti** Szervizhez.
- Az akkut tartsa távol idegen olajtól és zsírtól. Ne hagyja, hogy az akkun felesleges por és szennyeződés gyűljön össze. Tisztítsa meg az akkut száraz, puha kefével vagy száraz, tiszta törölkendővel. Ne használjon szilikon tartalmú ápolószert, mivel az károsíthatja a műanyag alkatrészeket.
Ne érjen hozzá az akkuk érintkezőihez, és ne távolítsa el az érintkezőkről a gyárilag felvitt zsírt.
- Csak nedves törölkendővel tisztítsa a burkolatot. Ne használjon szilikon tartalmú ápolószert, mivel az károsíthatja a műanyag alkatrészeket.

Karbantartás

- Rendszeresen ellenőrizze a látható részeket sérülés, illetve a kezelőelemeket kifogástalan működés szempontjából.
- Sérülések és/vagy funkciózavar esetén ne működtesse a terméket. A terméket azonnal javíttassa meg a **Hilti** Szervizben.
- Az ápolási és karbantartási munkák után minden védőfelszerelést szereljen fel, és ellenőrizze azok kifogástalan működését.



A biztonságos üzemelés érdekében csak eredeti pótalkatrészeket és fogyóanyagokat használjon. A **Hilti** által engedélyezett pótalkatrészeket, fogyóanyagokat és tartozékokat termékéhez megtalálja a **Hilti Store** helyeken vagy az alábbi címen: www.hilti.group



7.1 A védőberendezés tisztítása

1. Szerelje le a fűrészlapot. → Oldal 284
2. Tisztítsa meg óvatosan a védőberendezést egy száraz kefével.
3. Távolítsa el a védőberendezés belsejéből a lerakódást és a forgácsot egy megfelelő szerszámmal.
4. Szerelje fel a fűrészlapot. → Oldal 284

7.2 A forgácscsatorna tisztítása

A forgácscsatorna a fűrészforgácsot a felső védőburkolat belsejéből vezeti el. Eltömődött forgácscsatornánál nem lehetséges a forgácsok megfelelő elvezetése. A termék élettartamának megnöveléséhez rendszeresen tisztítsa a forgácscsatornát.

A forgácscsatorna tisztítása

1. Szerelje le a fűrészlapot. → Oldal 284
2. Amennyiben porelszívót csatlakoztatott a csatlakozócsonkra, távolítsa el a szívótömlőt a csatlakozócsonkról.
3. Tisztítsa meg a forgácscsatornát egy kefével.
4. Szerelje fel a fűrészlapot. → Oldal 284

7.3 A gép ellenőrzése az ápolás és karbantartás után

Minden ápolási és karbantartási eljárás után ellenőrizze, hogy minden védőfelszerelés a helyén van-e, és maga a gép hibátlanul működik-e.

1. A lengő védőfedél ellenőrzéséhez nyissa ki azt teljesen a kezelőkar segítségével.
 - ▶ A kezelőkar elengedését követően a lengő védőfedélnek gyorsan és teljesen be kell záródnia.
2. Ellenőrizze a mozgó alkatrészek funkcióját, pl. szorulás vagy súrlódás szempontjából.
3. Vizsgálja meg a terméket törés vagy egyéb szemmel látható sérülés szempontjából.

8 Szállítás és tárolás

Az akkumulátoros kéziszerszámok és az akkumulátorok szállítása

VIGYÁZAT

Nem szándékos indítás szállításkor !

- ▶ A terméket mindig behelyezett akku nélkül szállítsa.
- ▶ Vegye ki az akkukat.
- ▶ Az akkukat soha ne szállítsa ömlesztve. A szállítás során az akkukat a túl nagy ütődéstől és rezgéstől védeni kell, minden vezetőképes anyagtól és a többi akkumulátortól el kell választani, hogy más akkumulátorpólussal ne kerülhessenek érintkezésbe, és ne okozhassanak rövidzárlatot. **Vegye figyelembe az akkukra vonatkozó helyi szállítási előírásokat.**
- ▶ Az akkukat tilos postával küldeni. Forduljon szállítványozóhoz, ha sértetlen akkukat szeretne küldeni.
- ▶ Minden használat előtt, illetve hosszabb szállítás előtt és után ellenőrizze az akkumulátor és a termék sértetlenségét.

Az akkumulátoros kéziszerszámok és az akkumulátorok tárolása

FIGYELMEZTETÉS

Véletlen károsodás hibás vagy kifolyó akkuk miatt. !

- ▶ A terméket mindig behelyezett akku nélkül tárolja.
- ▶ A terméket és az akkukat száraz, hűvös helyen tárolja. Vegye figyelembe a műszaki adatok alatt megadott hőmérsékleti határértékeket.
- ▶ Az akkukat ne a töltőkészüléken tárolja. A töltési folyamatot követően az akkumulátort mindig vegye le a töltőkészületről.
- ▶ Soha ne tárolja az akkukat tűző napon, hőforráson vagy üveglap mögött.
- ▶ A terméket és az akkukat úgy tárolja, hogy azokhoz gyermekek, valamint illetéktelen személyek ne férhessenek hozzá.
- ▶ Minden használat előtt, illetve hosszabb idejű tárolás előtt és után ellenőrizze az akkumulátor és a termék sértetlenségét.



9 Segítség zavarok esetén

Zavar esetén vegye figyelembe az akku állapotjelzőjét. Lásd a **Li-ion akkuk kijelzései** című fejezetet.

A táblázatban fel nem sorolt zavarok, illetve olyan zavarok esetén, amelyeket saját maga nem tud elhárítani, kérjük, forduljon a **Hilti** Szervizhez.

Üzemzavar	Lehetséges ok	Megoldás
Az akku LED-jei nem jeleznek ki semmit	Az akku meghibásodott	► Forduljon a Hilti Szervizhez.
Be-/kikapcsoló gomb nem nyomható be, ill. blokkolva van.	Nincs hiba (biztonsági funkció).	► Nyomja meg a bekapcsolásgátlót.
A fordulatszám hirtelen erősen leesik.	Lemerült az akkumulátor.	► Töltse fel az akkut.
	Az előtölőerő túl nagy.	► Csökkentse az előtölőerőt, és kapcsolja be újra a terméket.
A gép nem szállítja el a forgácsot, és a forgács az alaplmezre hullik	A forgácscsatorna eldugult.	► Tisztítsa meg a forgácscsatornát. → Oldal 287
A fűrészlap blokkolása után a termék nem indul el automatikusan.	A túlterhelés elleni védelem működésbe lép.	► Nyomja meg újra a bekapcsolásgátlót és a be-/kikapcsoló gombot.
Az akku nem rögzül hallható kattánással.	Az akku patentfüle elkoszolódott.	► Tisztítsa meg a patentfüleket, majd helyezze vissza az akkut.
A termék erősebben vibrál, mint szokott.	A fűrészlap hibásan van beszerelve.	► Szerelje le a fűrészlapot, majd szerelje vissza.
A lengő védőfedél nem záródik.	Szennyezett vagy beragadt a lengő védőfedél, vagy sérült a rugó	► Lépjen kapcsolatba a Hilti Szervizzel.

10 Ártalmatlanítás



FIGYELMEZTETÉS

Sérülésveszély a szakszerűtlen ártalmatlanítás miatt! Egészségkárosodás veszélye a kilépő gázok és folyadékok miatt.

- Sérült akkút ne küldjön csomagküldő szolgálattal!
- A csatlakozókat nem vezető anyaggal fedje le a rövidzárlat elkerülése érdekében.
- Az akkukat úgy ártalmatlanítsa, hogy azok ne kerülhessenek gyermekek kezébe.
- Az akkút **Hilti Store**-ban ártalmatlanítsa, vagy forduljon az illetékes hulladéklerakóhoz.

A **Hilti** termékek nagyrészt újrahasznosítható anyagokból készülnek. Az újrahasznosítás előtt az anyagokat gondosan szét kell válogatni. A **Hilti** sok országban már visszaveszi használt gépét újrahasznosítás céljára. Kérdezze meg a **Hilti** ügyfélszolgálatot vagy kereskedelmi tanácsadóját.



- Az elektromos kéziszerszámokat, elektromos készülékeket és akkukat ne dobja a háztartási szemétkébe!

11 Gyártói garancia

- A jótállás feltételeire vonatkozó kérdéseivel forduljon a helyi **Hilti** partneréhez.

12 További információk

A kezeléssel, technikával, környezettel és újrahasznosítással kapcsolatos további információkat a következő linken találja: qr.hilti.com/manual/?id=2360043

A link megtalálható a használati utasítás végén QR-kódként.



Originalna navodila za uporabo

1 Informacije glede navodil za uporabo

1.1 K tem navodilom za uporabo

- Pred začetkom uporabe preberite ta navodila za uporabo. To je pogoj za varno delo in nemoteno uporabo.
- Upoštevajte varnostna navodila in opozorila v teh navodilih za uporabo in na izdelku.
- Navodila za uporabo vedno hranite blizu izdelka in jih vedno priložite, če izdelek posredujete drugim osebam.

1.2 Legenda

1.2.1 Opozorila

Opozorila opozarjajo na nevarnosti pri delu z izdelkom. Uporabljajo se naslednje signalne besede:

NEVARNOST

NEVARNOST !

- ▶ Za neposredno grozečo nevarnost, ki lahko pripelje do težjih telesnih poškodb ali do smrti.

OPOZORILO

OPOZORILO !

- ▶ Za morebitno grozečo nevarnost, ki lahko povzroči težke telesne poškodbe ali smrt.







PREVIDNO

PREVIDNO !

- ▶ Za možno nevarnost, ki lahko pripelje do telesnih poškodb ali materialne škode.




1.2.2 Simboli v navodilih za uporabo

V navodilih za uporabo se pojavljajo naslednji simboli:

	Upoštevajte navodila za uporabo
	Navodila za uporabo in druge uporabne informacije
	Ravnanje z materiali, ki jih je mogoče znova uporabiti
	Električnih orodij in akumulatorskih baterij ne odstranjujte s hišnimi odpadki
	Hilti Litij-ionska akumulatorska baterija
	Hilti Polnilnik

1.2.3 Simboli na slikah

Na slikah so uporabljeni naslednji simboli:

	Te številke označujejo slike, ki so na začetku teh navodil za uporabo.
3	Številke na slikah označujejo pomembne korake ali elemente, pomembne za izvedbo korakov. Ti koraki ali elementi so z ustreznimi številkami, npr. (3) , označeni tudi v besedilu.
	Na sliki Pregled so uporabljene številke položajev, ki se nanašajo na številke v legendi poglavja Pregled izdelka .
	Ta znak opozarja, da morate biti pri uporabi izdelka še posebej pozorni.



1.3 Simboli, ki so vezani na izdelek

1.3.1 Simboli

Na izdelku se lahko uporabljajo naslednji simboli:

	Nazivno število vrtljajev v prostem teku
	Enosmerni tok
	Puščica, ki kaže smer vrtenja
RPM	Vrtljaji na minuto
	Premer
	Žagin list
	Izdelek podpira brezžični prenos podatkov, ki je združljiv z napravami iOS in Android.
	Če je oznaka prisotna na izdelku, je bilo izvedeno testiranje pri ustreznem mestu za izdajo certifikatov glede na veljavne standarde za trg v ZDA in Kanadi.

1.3.2 Dodatni simboli za akumulatorske izdelke

Na izdelku so uporabljeni naslednji simboli:

	Uporabljena vrsta modelov litij-ionskih akumulatorskih baterij Hilti . Upoštevajte navodila v poglavju Namenska uporaba .
Li-Ion	Litij-ionska akumulatorska baterija
	Akumulatorske baterije nikoli ne uporabljajte kot orodje za udarjanje.
	Akumulatorske baterije nikoli ne izpustite. Ne uporabljajte akumulatorske baterije, ki je bila podvržena udarcem ali je kako drugače poškodovana.

1.3.3 Znaki za obveznost

Na izdelku se naslednji znaki za obveznost:

	Uporabljajte zaščitna očala
--	-----------------------------

1.4 Informacije o izdelku

Izdelki so namenjeni profesionalnim uporabnikom; uporablja, vzdržuje in servisira jih lahko le pooblaščen in ustrezno usposobljeno osebje. To osebje je treba dodatno poučiti o nevarnostih, ki se pojavljajo pri delu. Izdelek in njegovi pripomočki so lahko nevarni, če jih nepravilno uporablja nestrokovno osebje in če se uporabljajo v nasprotju z namembnostjo.

Tipska oznaka in serijska številka sta navedeni na tipski ploščici.

- Serijsko številko prepisite v naslednjo preglednico. Podatke o izdelku potrebujete v primeru morebitnih vprašanj za našega zastopnika ali servis.

Informacije o izdelku

Akumulatorska ročna krožna žaga	SC 6WL-22
Generacija	01
Serijska št.	

1.5 Izjava o skladnosti

Proizvajalec na lastno odgovornost izjavlja, da tukaj opisani izdelek ustreza veljavni zakonodaji in veljavnim standardom. Kopijo izjave o skladnosti si lahko ogledate na koncu te dokumentacije.

Tehnična dokumentacija je na voljo tukaj:



2 Varnost

2.1 Splošna varnostna opozorila za električna orodja

⚠ OPOZORILO preberite vsa varnostna opozorila, navodila, slike in tehnične podatke, priložene temu električnemu orodju. Posledice neupoštevanja naslednjih opozoril so lahko električni udar, požar in/ali hude telesne poškodbe.

Vsa varnostna opozorila in navodila shranite za v prihodnje.

Pojem "električno orodje", ki smo ga uporabili v varnostnih opozorilih, se nanaša na električno orodje za priklop na električno omrežje (s priključnim kablom) ali na električno orodje na baterijski pogon (brez priključnega kabla).

Varnost na delovnem mestu

- ▶ **Poskrbite, da bo vaše delovno mesto vedno čisto in dobro osvetljeno.** Nered ali neosvetljena delovna območja lahko povzročijo nezgode.
- ▶ **Prosimo, da električnega orodja ne uporabljate v okolju, kjer je nevarnost eksplozije in v katerem se nahajajo gorljive tekočine, plini ali prah.** Električna orodja povzročajo iskrenje, zato se gorljiv prah ali pare lahko vnamejo.
- ▶ **Ne dovolite otrokom in drugim osebam, da bi se med delom približale električnemu orodju.** Druge osebe lahko odvrnejo vašo pozornost in izgubili boste nadzor nad orodjem.

Električna varnost

- ▶ **Priključni vtič električnega orodja mora ustrezati vtičnici. Vtiča pod nobenim pogojem ne smete spreminjati.** Uporaba adapterskih vtičev v kombinaciji z zaščitnim ozemljenim električnim orodjem ni dovoljena. Nespremenjen vtič in ustrezna vtičnica zmanjšujeta nevarnost električnega udara.
- ▶ **Izogibajte se telesnemu stiku z ozemljenimi površinami, na primer s cevmi, grelci, štedilniki in hladilniki.** Če je ozemljeno tudi vaše telo, obstaja povečano tveganje električnega udara.
- ▶ **Zavarujte električno orodje pred dežjem in vlago.** Vstop vode v električno orodje povečuje nevarnost električnega udara.
- ▶ **Električnega kabla ne uporabljajte za prenašanje ali obežanje električnega orodja ali za vlečenje vtiča iz vtičnice.** Električni kabel zavarujte pred vročino, oljem, ostrimi robovi ali stikom s premikajočimi se deli orodja. Poškodovan ali zavozlan električni kabel povečuje nevarnost električnega udara.
- ▶ **Če električno orodje uporabljate na prostem, uporabljajte samo podaljške, ki so primerni tudi za delo na prostem.** Uporaba podaljševalnega kabla, ki je primeren za uporabo na prostem, zmanjšuje nevarnost električnega udara.
- ▶ **Če se ne morete izogniti uporabi orodja v vlažnem okolju, uporabite zaščitno stikalo okvarnega toka.** Uporaba zaščitnega stikala okvarnega toka zmanjša tveganje električnega udara.

Varnost oseb

- ▶ **Bodite zbrani in pazite, kaj delate.** Dela z električnim orodjem se lotite razumno. Nikoli ne uporabljajte orodja, če ste utrujeni ali pod vplivom drog, alkohola ali zdravil. Trenutek nepazljivosti pri uporabi električnega orodja lahko privede do resnih poškodb.
- ▶ **Uporabljajte osebno zaščitno opremo in vedno nosite zaščitna očala.** Uporaba osebne zaščitne opreme, na primer protiprašne maske, nedrsečih zaščitnih čevljev, zaščitne čelade in glušnikov, odvisno od vrste in načina uporabe električnega orodja, zmanjšuje tveganje telesnih poškodb.
- ▶ **Preprečite nenameren zagon orodja. Preden električno orodje priključite na električno omrežje in/ali akumulatorsko baterijo, ga dvignete ali nosite, se prepričajte, da je izključeno.** Če med prenašanjem električnega orodja prst držite na stikalu oziroma če na električno omrežje priključite vklopljeno orodje, lahko pride do nezgode.
- ▶ **Preden vklopite električno orodje, z njega odstranite nastavitvena orodja ali vijačni ključ.** Orodje ali ključ na vrtečem se delu orodja lahko privedeta do poškodb.
- ▶ **Izogibajte se neobičajni telesi drži. Poskrbite za varno stojišče in ohranite ravnotežje.** Tako boste lahko v nepričakovani situaciji bolje obvladali električno orodje.
- ▶ **Nosite primerna oblačila. Ne nosite širokih oblačil ali nakita. Lasje, oblačila in rokavice ne smejo priti v stik s premikajočimi se deli orodja.** Ne nosite ohlapne obleke ali nakita, ker ju lahko zagrabijo premikajoči se deli orodja.
- ▶ **Če je na orodje možno namestiti priprave za odsesavanje in prestrezanje prahu, se prepričajte, da so le-te priključene in jih uporabljate na pravilen način.** Uporaba priprav za odsesavanje prahu zmanjšuje ogroženost zaradi prahu.



- ▶ **Ne podcenjujte nevarnosti in vedno upoštevajte varnostna navodila za električna orodja, tudi, če ste po večkratni uporabi nanje že dobro navajeni.** Neprevidno ravnanje lahko v delčku sekunde povzroči hude poškodbe.

Uporaba električnega orodja in ravnanje z njim

- ▶ **Ne preobremenjujte orodja.** Uporabljajte samo električno orodje, ki je predvideno za opravljanje vašega dela. Z ustreznim električnim orodjem boste delali bolje in varneje v predvidenem območju zmogljivosti.
- ▶ **Ne uporabljajte električnega orodja, ki ima pokvarjeno stikalo.** Električno orodje, ki ga ni možno vklopiti ali izklopiti, je nevarno in ga je treba popraviti.
- ▶ **Pred nastavljanjem orodja, menjavo opreme in odlaganjem orodja izvlecite vtič iz vtičnice in/ali snemite odstranljivo akumulatorsko baterijo iz orodja.** Ta previdnostni ukrep onemogoča nepredviden zagon električnega orodja.
- ▶ **Električna orodja, ki jih ne uporabljate, shranjujte izven dosega otrok.** Orodja ne smejo uporabljati osebe, ki niso seznanjene z njegovim delovanjem oziroma niso prebrale teh navodil za uporabo. Električna orodja so nevarna, če jih uporabljajo neizkušene osebe.
- ▶ **Skrbno vzdržujte električna orodja in pribor.** Preverite, ali premikajoči se deli delujejo brezhibno in se ne zatikajo, oziroma ali kakšen del orodja ni zlomljen ali poškodovan do te mere, da bi oviral delovanje električnega orodja. Pred ponovno uporabo je treba poškodovan del orodja popraviti. Vzrok za številne nezgode so prav slabo vzdrževana električna orodja.
- ▶ **Rezalna orodja naj bodo ostra in čista.** Skrbno negovana rezalna orodja z ostrimi robovi se manj zatikajo in so bolj vodljiva.
- ▶ **Električno orodje, pribor, nastavke itd. uporabljajte v skladu s temi navodili.** Pri tem upoštevajte delovne pogoje in vrsto dela, ki ga nameravate opravljati. Uporaba električnega orodja v druge, nepredvidene namene, lahko privede do nevarnih situacij.
- ▶ **Ročaji in njihove površine morajo biti suhi, čisti ter brez olja in maščobe.** Če so ročaji in njihove površine spolzki, z orodjem ni mogoče varno rokovati in ga v primeru nepredvidljivih situacij odbržati pod nadzorom.

Uporaba akumulatorskega orodja in ravnanje z njim

- ▶ **Akumulatorske baterije polnite samo v polnilnikih, ki jih priporoča proizvajalec.** Na polnilniku, predvidenem za polnjenje določene vrste akumulatorskih baterij, lahko pride do požara, če ga uporabite za polnjenje drugih vrst akumulatorskih baterij.
- ▶ **Za pogon električnih orodij uporabljajte samo zanje predvidene akumulatorske baterije.** Uporaba drugačnih akumulatorskih baterij lahko povzroči telesne poškodbe in požar.
- ▶ **Akumulatorska baterija, ki ni v uporabi, ne sme priti v stik s pisarniškiimi sponkami, kovanci, ključi, žebliji, vijaki ali z drugimi kovinskimi predmeti, ki bi lahko povzročili premostitev kontaktov.** Kratek stik med kontakti akumulatorske baterije lahko povzroči opekline ali požar.
- ▶ **Pri napačni uporabi lahko iz akumulatorske baterije izteče tekočina.** Izogibajte se stiku z njo. Če vseeno pride do stika, prizadeto mesto izperite z vodo. Če pride tekočina v oči, po izpiranju poiščite zdravniško pomoč. Iztekajoča tekočina lahko povzroči draženje kože in opekline.
- ▶ **Ne uporabljajte poškodovanih ali spremenjenih akumulatorskih baterij.** Poškodovane in spremenjene akumulatorske baterije se lahko obnašajo nepredvidljivo in povzročijo požar, eksplozijo ali nevarnost poškodb.
- ▶ **Akumulatorske baterije ne izpostavljajte ognju ali previsokim temperaturam.** Ogenj in temperature nad 130 °C (265 °F) lahko povzročijo eksplozije.
- ▶ **Upoštevajte vsa navodila v zvezi s polnjenjem in akumulatorske baterije ali akumulatorskega orodja nikoli ne polnite pri temperaturi, ki je višja ali nižja od temperature, ki jo predpisujejo navodila.** Napačno polnjenje ali polnjenje pri temperaturi, višji ali nižji od dovoljene, lahko uniči akumulatorsko baterijo in poveča nevarnost požara.

Servis

- ▶ **Električno orodje lahko popravlja samo usposobljen strokovnjak, in to izključno z originalnimi nadomestnimi deli.** Le tako bo tudi v prihodnje zagotovljena varna raba orodja.
- ▶ **Poškodovanih akumulatorskih baterij nikoli ne popravljajte.** Vsa vzdrževalna dela naj opravlja samo proizvajalec ali pooblaščen serviser.

2.2 Varnostna opozorila za vse žage

Postopek žaganja

- ▶ **⚠ NEVARNOST: Z rokama ne segajte v območje žaganja in v bližino žaginega lista.** Z drugo roko držite dodatni ročaj ali ohišje motorja. Če držite žago z obema rokama, ju žagin list ne more poškodovati.



- ▶ **Ne segajte v območje pod obdelovancem.** Zaščitni pokrov vas pod obdelovancem ne more zaščititi pred žaginin listom.
- ▶ **Globino reza prilagodite debelini obdelovanca.** Žagin list sme segati pod obdelovanec za največ eno polno višino zoba.
- ▶ **Obdelovanca, ki ga žagate, nikoli ne držite z roko in ga ne opirajte na nogo. Obdelovanec pritrдите na stabilno vpenjalo.** Pomembno je, da obdelovanec dobro pritrдите in s tem kar najbolj zmanjšate tveganje stika s telesom, zagoditve žaginega lista in izgube nadzora.
- ▶ **Pri izvajanju del, pri katerih lahko pride do stika električnega orodja s skritimi električnimi vodi, orodje prijemajte samo za izolirane prijemalne površine.** Pri stiku z vodnikom pod napetostjo pride napetost tudi na kovinske dele električnega orodja in povzroči električni udar.
- ▶ **Pri vzdolžnih rezih vedno uporabljajte prislon ali raven vodilni rob.** S tem boste izboljšali natančnost reza in zmanjšali možnost zagoditve žaginega lista.
- ▶ **Uporabljajte samo žagine liste prave velikosti in z ustrezno odprtino (npr. zvezdasto ali okroglo).** Žagini listi, ki ne ustrezajo sistemu pritrjevanja žage, se vrtijo neenakomerno in povzročijo izgubo nadzora.
- ▶ **Nikoli ne uporabljajte poškodovanih ali napačnih podložk in vijakov za žagine liste.** Podložke in vijaki žaginin listov so izdelani posebej za optimalno zmogljivost in varno obratovanja vaše žage.

Povratni udarec – vzroki in ustrezna varnostna navodila

- Povratni udarec je trenutna reakcija zatikajočega se, stisnjenega ali nepravilno uravnoteženega žaginega lista. Posledica tega je lahko nekontroliran sunek žage iz obdelovanca v smeri uporabnika;
- kadar se žagin list zagodzi ali stisne v zapirajoči se delovni reži, se list zagodzi, sila motorja pa sune žago v smeri uporabnika;
- če se žagin list v rezu zvije ali če ni pravilno naravnat, se lahko zobje zadnjega dela žaginega lista zataknejo za površino obdelovanca, zaradi česar žagin list izskoči iz reže in žago potisne nazaj v smeri uporabnika.

Povratni udarec je posledica napačne oziroma neustrezne uporabe žage. Izogniti se mu je mogoče s primernimi varnostnimi ukrepi, ki so opisani v nadaljevanju.

- ▶ **Žago primite trdno z obema rokama in dajte roki v položaj, v katerem boste lahko prestrezali sile povratnih udarcev.** Postavite se ob stran žaginega lista, tako da ta nikoli ne bo v ravni liniji z vašim telesom. V primeru povratnega udarca lahko krožna žaga odskoči nazaj. Uporabnik lahko z upoštevanjem določenih varnostnih ukrepov vseeno obvlada silo povratnega udarca.
- ▶ **Če se žagin list zatakne ali ko prekinete delo, izklopite žago in jo držite v obdelovancu toliko časa, da se žagin list ustavi. Dokler se žagin list vrti, nikoli ne poskušajte odstraniti žage iz obdelovanca ali je vleči nazaj. V nasprotnem primeru lahko nastopi povratni udarec.** Ugotovite in odpravite vzroke zatikanja žaginega lista.
- ▶ **Če želite ponovno zagnati žago, ki tiči v obdelovancu, centrirajte žagin list v reži in preverite, ali se zobje žage niso zataknil v obdelovancu.** Zataknen žagin list se lahko ob ponovnem zagonu žage premakne iz obdelovanca ali povzroči povratni udarec.
- ▶ **Velike plošče podprite, da zmanjšate tveganje povratnega udarca zaradi zatikanja žaginega lista.** Velike plošče se lahko ukrivijo pod lastno težo. Ploščo je treba podpreti na obeh straneh – tako v bližini reže kakor tudi ob robu.
- ▶ **Ne uporabljajte topih ali poškodovanih žaginin listov.** Žagini listi s topimi ali nepravilno naravnanimi zobmi zaradi preozke reže povzročijo povečano trenje, zagoditev žaginega lista in povratni udarec.
- ▶ **Pred žaganjem pritegnite omejevala za nastavitve globine in kota reza.** Če se nastavitve med žaganjem spremenijo, se lahko žagin list zatakne in nastopi povratni udarec.
- ▶ **Še posebej previdni bodite pri žaganju v obstoječe stene ali v območju s skritimi napeljavami.** Žagin list lahko pri potopnem žaganju blokirajo skriti predmeti, ki povzročijo povratni udarec.

Funkcija spodnjega zaščitnega pokrova

- ▶ **Pred vsako uporabo preverite, ali se spodnji zaščitni pokrov brezhibno zapira. Žage ne uporabljajte, če spodnji zaščitni pokrov ni prosto pomičen in če se ne zapre takoj. Spodnjega zaščitnega pokrova nikoli ne poskušajte zadrževati ali pritrjevati v odprtem položaju.** Če vam žaga nehoče pade na tla, se lahko spodnji zaščitni pokrov skrivi. S pomočjo ročice odprite zaščitni pokrov in se prepričajte, ali je pokrov prosto pomičen in da se pri nobenem kotu in globini reza ne dotika žaginega lista ali drugih delov.
- ▶ **Preverite funkcijo vzmeti spodnjega zaščitnega pokrova. Če spodnji zaščitni pokrov in vzmet ne delujeta brezhibno, morate žago pred uporabo popraviti.** Poškodovani deli, lepljive obloge ali sprijete iveri upočasnjujejo delovanje spodnjega zaščitnega pokrova.
- ▶ **Spodnji zaščitni pokrov odpirajte ročno samo pri izdelavi posebnih rezov, kot so npr. potopni in kotni rezi. Z ročico odprite spodnji zaščitni pokrov in ga izpustite, takoj ko žagin list prodre v obdelovanec.** Pri vseh drugih opravilih mora spodnji zaščitni pokrov delovati avtomatsko.



- ▶ **Žage ne odlagajte na delovno mizo ali na tla, če spodnji zaščitni pokrov ne pokriva žaginega lista.** Nezaščiten žagin list, ki se zaustavlja, potiska žago v nasprotni smeri reza in prežaga vse, kar mu je na poti. Upoštevajte čas zaustavljanja žage.

2.3 Dodatna varnostna opozorila

Varnost oseb

- ▶ Izdelka ali pribora nikoli in na noben način ne spreminjajte.
- ▶ Električno orodje uporabljajte samo skupaj s pripadajočimi zaščitnimi pripravami.
- ▶ Če uporabljate električno orodje brez sistema za odsesavanje prahu, je treba pri delih, kjer nastaja prah, uporabljati lahko zaščitno za dihala.
- ▶ Električno orodje vedno držite z obema rokama za predvidena ročaja.
- ▶ Uporabljajte zaščito za sluh. Hrup lahko povzroči izgubo sluha.
- ▶ Med delom si privoščite odmor. Za boljšo prekrvavitev prstov delajte sprostitvene in razgibalne vaje.
- ▶ Električno orodje ni primerno za šibke osebe, ki se o uporabi niso podučile.
- ▶ Električno orodje vklopite zgolj v delovnem območju in šele takrat, ko je v delovnem položaju.
- ▶ Če pride do težav z električnim orodjem, pri menjavi nastavkov ali pribora in pri skladiščenju in transportu odstranite akumulatorsko baterijo električnega orodja.
- ▶ Električnega orodja ne uporabljajte nad glavo.
- ▶ Električnega orodja ne zaustavljajte s pritiskanjem na žagin list od strani.
- ▶ Pred vstavljanjem akumulatorske baterije se prepričajte, da je žaga izklopljena in je zapora vklopa aktivna. Tako boste preprečili poškodbe zaradi nenadzorovanega zagona električnega orodja.
- ▶ Pri delujočem električnem orodju se ne dotikajte vpenjalne prirobnice in priteznega vijaka.
- ▶ Preden električno orodje odložite, počakajte, da se popolnoma zaustavi.
- ▶ Preden menjate nastavek, počakajte, da se električno orodje ohladi.
- ▶ Med vrtenjem žaginega lista nikoli ne pritiskajte gumba za blokado vretena.
- ▶ Električnega orodja ne usmerjajte proti ljudem.
- ▶ Pri menjavi pribora ali akumulatorske baterije, pri transportu ali pri shranjevanju električnega orodja mora biti zapora vklopa vedno vklopljena.
- ▶ Vedno uporabljajte žagin list, ki je primeren za material in sestavo obdelovanca.
- ▶ Ročna krožna žaga mora biti vklopljena, ko jo položite na obdelovanec.
- ▶ Silo podajanja vedno prilagodite glede na žagin list in material, ki ga obdelujete. Tako boste preprečili, da bi se žagin list zataknil in mogoče povzročil povratni udarec.
- ▶ Poskrbite, da ne pride do pregretja konic žaginih zob.
- ▶ Dovoljeno število vrtljajev nastavka mora biti najmanj tolikšno, kot je največje število vrtljajev električnega orodja. Pribor, ki se vrti hitreje od dovoljenega, se lahko zlomi in koščki lahko odletijo.
- ▶ Nikoli ne delajte v okolju, ki je močno obremenjeno s prahom.
- ▶ Prah, ki nastane pri brušenju, rezanju in vrtnanju, lahko vsebuje nevarne kemikalije. Nekaj primerov za to: svinec ali barve na osnovi svinca; opeke, beton in drugi zidarski izdelki, naravni kamen in drugi izdelki s silikatom; določene vrste lesa, kot sta hrast ali bukev, in kemično obdelan les; azbest ali materiali, ki vsebujejo azbest. Določite izpostavljenost upravljavca in oseb v okolici s pomočjo razreda nevarnosti materiala, na katerem se izvajajo dela. Upoštevajte vse potrebne ukrepe, da ohranite varno razdaljo, npr. z uporabo sistema za zbiranje prahu ali pa nošenje primerne zaščite za dihala. K splošnim ukrepom za znižanje izpostavljenosti spadajo:
 - ▶ delo v dobro prezračevanih prostorih,
 - ▶ preprečevanje daljšega stika s prahom,
 - ▶ odvajanje prahu stran od obraza in telesa,
 - ▶ nošenje zaščitnih oblačil in čiščenje izpostavljenih predelov z vodo in milom.
- ▶ Vedno nosite masko za zaščito dihal, ki ustreza zahtevam uporabo.
- ▶ Pred začetkom dela ugotovite razred nevarnosti nastajajočega prahu. Pri delu z orodjem uporabljajte le industrijske sesalnike z uradno potrjenim zaščitnim razredom v skladu z lokalno zakonodajo o zaščiti pred prahom.
- ▶ Upoštevajte nacionalne predpise za varstvo pri delu.
- ▶ Uporabite vpenjalne priprave ali kakšen drug priročen način, da zavarujete obdelovanec in zagotovite, da se ne bo premikal. Obdelovanca ne držite z roko ali telesom, saj takšen način ni stabilen in lahko privede do izgube nadzora. Pri izvajanju dela vam pri držanju obdelovanca ne smejo pomagati tretje osebe.
- ▶ Ne usmerjajte pogleda neposredno v osvetlitev (LED-diode) in ne svetite drugim osebam v obraz.
- ▶ Nevarnost poškodb zaradi padca orodja in/ali pribora. Pred začetkom dela preverite, da je pribor varno nameščen.



- ▶ Prepričajte se, da v liniji reza ni ovir, kot so žebliji, vijaki ali drugi kovinski predmeti.
- ▶ Uporabljajte samo žagine liste, ki jih priporoča **Hilti**, in ustrezajo standardu EN 847-1.
- ▶ Pri žaganju plastike pazite, da se obdelovanec ne segreje preveč in začne topiti.

Električna varnost

- ▶ Preden začnete z delom, preverite, ali so v delovnem območju skriti električni vodi, plinske in vodovodne cevi, npr. z detektorjem kovin. Zunanji kovinski deli na električnem orodju lahko pridejo pod električno napetost, če npr. nehote poškodujete električni vod pod napetostjo. S tem pride do povečanega tveganja električnega udara.

2.4 Skrbno ravnanje z akumulatorskimi baterijami in njihova uporaba

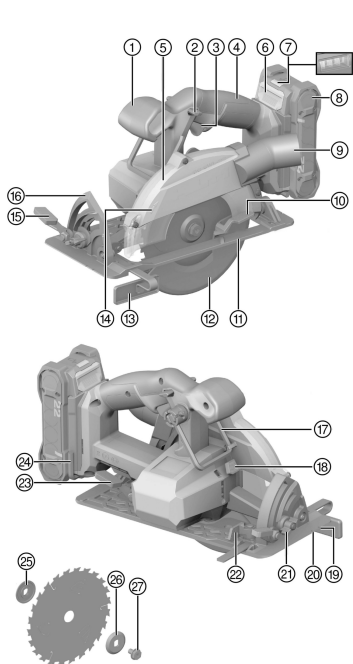
- ▶ **Upošteвайте naslednja navodila za varno uporabo litij-ionskih akumulatorskih baterij.** Če navodil ne boste upoštevali, lahko pride do draženja kože, težkih korozijskih poškodb, kemičnih opeklin, požarov in/ali eksplozij.
- ▶ Akumulatorske baterije uporabljajte samo v tehnično brezhibnem stanju.
- ▶ Z akumulatorskimi baterijami ravnajte skrbno, da preprečite poškodbe in izstopanje tekočine, saj lahko to ogrozi vaše zdravje!
- ▶ Na akumulatorskih baterijah ne smete nikoli izvajati sprememb ali z njimi slabo ravnati!
- ▶ Akumulatorskih baterij ni dovoljeno razstavljati, stiskati, segrevati na temperaturo nad 80 °C (176 °F) ali sežigati.
- ▶ Ne uporabljajte in polnite akumulatorskih baterij, ki so bile podvržene udarcem ali so kako drugače poškodovane. Redno pregledujte akumulatorske baterije glede znakov poškodb.
- ▶ Nikoli ne uporabljajte recikliranih ali popravljenih akumulatorskih baterij.
- ▶ Akumulatorske baterije ali električnega orodja z vstavljeno akumulatorsko baterijo ne uporabljajte kot udarno orodje.
- ▶ Akumulatorskih baterij nikoli ne izpostavljajte neposredni sončni svetlobi, visoki temperaturi, iskenju ali odprtemu plamenu. To lahko privede do eksplozij.
- ▶ Polov baterij se ne dotikajte s prsti, orodji, nakitom ali kakršnimi koli drugimi električno prevodnimi predmeti. Zaradi tega lahko pride do poškodb akumulatorske baterije ter materialne škode in telesnih poškodb.
- ▶ Akumulatorske baterije zavarujte pred dežjem, vlago in tekočinami. Vdor vlage lahko povzroči kratek stik, električni udar, opekline, požar in eksplozije.
- ▶ Uporabljajte le električna orodja in polnilnike, ki so namenjeni temu tipu akumulatorskih baterij. Pri tem upoštevajte navodila v ustreznih navodilih za uporabo.
- ▶ Akumulatorske baterije ne uporabljajte ali skladiščite v okolici, kjer obstaja nevarnost eksplozij.
- ▶ Če je akumulatorska baterija prevroča, da bi se je dotaknili, je morda v okvari. Akumulatorsko baterijo odložite na vidno in negorljivo mesto na zadostni razdalji stran od gorljivih materialov. Počakajte, da se akumulatorska baterija ohladi. Če je akumulatorska baterija po eni uri še vedno prevroča, da bi jo prijeli, potem je v okvari. Obrnite se na servisno službo **Hilti** ali preberite dokument "Varnostni napotki in navodila za uporabo za litij-ionske akumulatorske baterije **Hilti**".



Upošteвайте posebne direktive za transport, skladiščenje in uporabo litij-ionskih akumulatorskih baterij.

Preberite varnostne napotke in navodila za uporabo za uporabo za litij-ionske akumulatorske baterije **Hilti**, ki jih lahko priključete s skeniranjem kode QR na koncu teh navodil za uporabo.



3.1 Pregled izdelka


- ① Dodaten ročaj
- ② Zapora vklopa
- ③ Stikalo za vklop in izklop
- ④ Ročaj
- ⑤ Zaščitni pokrov
- ⑥ Gumb za sprostitev akumulatorske baterije
- ⑦ Indikator stanja akumulatorske baterije
- ⑧ Akumulatorska baterija
- ⑨ Priključni nastavek za sesanje ostružkov
- ⑩ Upravljalna ročica nihajnega zaščitnega pokrova
- ⑪ Osnovna plošča
- ⑫ Nihajni zaščitni pokrov
- ⑬ Vzporodno vodilo
- ⑭ Puščica, ki kaže smer vrtenja
- ⑮ Blokirna ročica za nastavek kota reza
- ⑯ Skala kota reza
- ⑰ Kavelj za oder
- ⑱ Blokada vretena
- ⑲ Oznaka kota reza 0°
- ⑳ Oznaka kota reza 45°
- ㉑ Prednastavitev kota reza
- ㉒ Pritezni vijak za vzporodno vodilo
- ㉓ Ročica za nastavek globine reza
- ㉔ Inbus ključ
- ㉕ Naležna prirobnica
- ㉖ Vpenjalna prirobnica
- ㉗ Pritezni vijak

3.2 Namenska uporaba

Opisan izdelek je akumulatorska krožna žaga. Namenjena je žaganju lesa in lesu podobnih materialov, umetnih mas, mavčno-vlaknenih plošč in kompozitnih materialov.

Ročna krožna žaga je opremljena s priključnim nastavkom za sesanje ostružkov za običajne sesalne cevi. Za prikllop odpraševalne cevi na žago boste morda potrebovali ustrezen adapter.

- ▶ Uporabljajte samo žagine liste, ki so odobreni za izdelek in ustrezajo navedbam v tehničnih podatkih (npr. premer, število vrtljajev, debelina, material itd.). Brusilni listi, rezalne plošče ter žagini listi iz visokolegiranega hitroreznega jekla (HSS-jekla) niso dovoljeni.
- ▶ Žagajte samo ravne obdelovance, ki nudijo zadostno naležno površino za osnovno ploščo.
- ▶ Izdelek ni primeren za žaganje kovin, snovi, ki vsebujejo kovine, mineralnih snovi, opeke in snovi, ki vsebujejo kremen.
- Za ta izdelek uporabljajte le litij-ionske akumulatorske baterije **Hilti** Nuron tipa B 22. **Hilti** za ta izdelek priporoča uporabo akumulatorskih baterij, navedenih v preglednici na koncu teh navodil za uporabo.
- Za te akumulatorske baterije uporabljajte le modele polnilnikov **Hilti**, navedenih na koncu teh navodil za uporabo.

3.3 Obseg dobave

Krožna žaga, žagin list, vpenjalna prirobnica, naležna prirobnica, pritezni vijak, notranji šestrobi ključ, navodila za uporabo



Druge sistemske izdelke, ki so dovoljeni za vaš izdelek, najdete v centru **Hilti Store** ali na spletni strani: www.hilti.group



3.4 Pribor (na voljo ločeno)

Nastavek za vodilo, vodilna letev, vzporedno vodilo

3.5 Prikaz litij-ionske akumulatorske baterije

Litij-ionske akumulatorske baterije **Hilti** Nuron lahko prikažejo stanje napolnjenosti, sporočila o napakah in stanje akumulatorske baterije.

3.5.1 Prikazi za stanje napolnjenosti in sporočila o napakah

OPOZORILO

Nevarnost poškodb zaradi padajoče akumulatorske baterije!

- Ko je akumulatorska baterija vstavljena in po pritisku tipke za sprostitve se prepričajte, da ste akumulatorsko baterijo znova pravilno vstavili v uporabljen izdelek.

Za dostop do enega od naslednjih prikazov na kratko pritisnite na tipko za sprostitve akumulatorske baterije. Stanje napolnjenosti ter morebitne motnje so trajno prikazane, dokler je priključen izdelek vklopljen.

Stanje	Pomen
Štiri (4) LED-diode neprekinjeno svetijo zeleno	Stanje napolnjenosti: 100 % do 71 %
Tri (3) LED-diode neprekinjeno svetijo zeleno	Stanje napolnjenosti: 70 % do 51 %
Dve (2) LED-diodi neprekinjeno svetita zeleno	Stanje napolnjenosti: 50 % do 26 %
Ena (1) LED-dioda neprekinjeno sveti zeleno	Stanje napolnjenosti: 25 % do 10 %
Ena (1) LED-dioda počasi utripa zeleno	Stanje napolnjenosti: < 10 %
Ena (1) LED-dioda hitro utripa zeleno	Litij-ionska akumulatorska baterija je popolnoma prazna. Napolnite akumulatorsko baterijo. Če LED-dioda po polnjenju akumulatorske baterije še vedno hitro utripa, se obrnite na servisno službo Hilti .
Ena (1) LED-dioda hitro utripa rumeno	Litij-ionska akumulatorska baterija in z njo povezan izdelek sta preobremenjena, prevroča ali prehladna oz. je prisotna druga napaka. Poskrbite, da bo temperatura izdelka in akumulatorske baterije ustrezala priporočeni delovni temperaturi in izdelka med uporabo ne preobremenjujte. Če sporočilo ne izgine, se obrnite na servisno službo Hilti .
Ena (1) LED-dioda sveti rumeno	Litij-ionska akumulatorska baterija in povezan izdelek nista združljiva. Obrnite se na servisno službo Hilti .
Ena (1) LED-dioda hitro utripa rdeče	Litij-ionska akumulatorska baterija je zaklenjena in je ne morete uporabiti. Obrnite se na servisno službo Hilti .

3.5.2 Prikazi stanja akumulatorske baterije

Za priklic stanja akumulatorske baterije držite tipko za sprostitve za več kot tri sekunde. Sistem ne prepozna morebitnega napačnega delovanja baterije zaradi nepravilne uporabe, npr. padca, vbodov, zunanjih toplotnih poškodb itd.

Stanje	Pomen
Vse LED-diode zasvetijo ena za drugo in nato sveti ena (1) LED-dioda neprekinjeno zeleno.	Akumulatorsko baterijo lahko še vedno uporabljate.
Vse LED-diode zasvetijo ena za drugo in nato utripa ena (1) LED-dioda hitro rumeno.	Odčitavanje stanja akumulatorske baterije se ni moglo zaključiti. Ponovite postopek ali pa se obrnite na servisno službo Hilti .




Stanje	Pomen
Vse LED-diode zasvetijo ena za drugo in nato sveti ena (1) LED-dioda neprekinjeno rdeče.	Če lahko priključen izdelek še naprej uporabljate, je preostanek zmogljivosti akumulatorske baterije pod 50 %. Če priključenega izdelka ni mogoče več uporabljati, je akumulatorska baterija na koncu življenjske dobe in jo morate zamenjati. Obrnite se na servisno službo Hilti .

3.6 Vzporedno vodilo

Enodelno vzporedno vodilo omogoča natančno rezanje vzdolž robu obdelovanca oz. razrez na enake letvice. Vzporedno vodilo lahko montiramo na obeh straneh osnovne plošče.

3.7 Kavelj za oder

Izdelek ima kavelj za oder, s katerim boste lahko izdelek za kratek čas obesili, npr. za oder. Če želite uporabiti kavelj za oder, ga poklopite za 180° naravnost navzgor.

 Ko je kavelj za oder razklopljen, ga lahko zasukate za pribl. 30° naprej v transportni položaj. Preden kavelj za oder poklopite, ga zasukajte za pribl. 30° nazaj v prvotni položaj.

4 Tehnični podatki

4.1 Lastnosti izdelka

	SC 6WL-22
Nazivna napetost	21,6 V
Teža	2,60 kg (v skladu z EPTA-Procedure 01 brez akumulatorske baterije)
Premer žaginega lista	160 mm ... 165 mm
Debelina osnovne plošče	0,5 mm ... 1,5 mm
Širina reza	1,5 mm ... 2 mm
Vpenjalna odprtina žaginega lista	20 mm
Nazivno število vrtljajev v prostem teku	5.000 vrt/min
Maksimalna globina reza	60 mm
Kot zajere	0° ... 53°
Temperatura skladiščenja	-20 °C ... 70 °C
Temperatura okolice med delovanjem	-17 °C ... 60 °C

4.2 Akumulatorska baterija

Delovna napetost akumulatorske baterije	21,6 V
Teža akumulatorske baterije	Glejte konec navodil za uporabo
Temperatura okolice med delovanjem	-17 °C ... 60 °C
Temperatura skladiščenja	-20 °C ... 40 °C
Temperatura akumulatorske baterije ob začetku polnjenja	-10 °C ... 45 °C

4.3 Informacije o hrupu in vrednosti tresljajev so določene v skladu z EN 62841

Vrednosti zvočnega tlaka in tresljajev, ki so navedene v teh navodilih, so izmerjene v skladu s standardnim merilnim postopkom in se lahko uporabijo za medsebojno primerjavo električnih orodij. Primerne so tudi za predhodno oceno izpostavljenosti.



Navedeni podatki ponazarjajo dejansko uporabo električnega orodja. Če električno orodje uporabljate za druge namene, z neustreznimi nastavki ali ga ne vzdržujete pravilno, lahko vrednosti odstopajo. To lahko znatno poveča izpostavljenosti v celotnem delovnem časovnem obdobju.

Za točno oceno izpostavljenosti je treba upoštevati tudi čas, ko je orodje izključeno ali pa deluje, a ni dejansko v uporabi. To lahko znatno zmanjša izpostavljenosti v celotnem delovnem časovnem obdobju.

Upoštevajte dodatne varnostne ukrepe za zaščito uporabnika pred učinkom zvoka in/ali tresljaji, na primer: Vzdrževanje električnega orodja in nastavkov, zaščita rok pred mrazom in organizacija poteka dela.

Informacije o hrupu

	SC 6WL-22
Raven zvočne moči (L_{WA})	107 dB(A)
Raven zvočnega tlaka (L_{pA})	96 dB(A)
Negotovost (za L_{WA} in L_{pA})	3 dB(A)

Skupne vrednosti tresljajev

Skupne vrednosti tresljajev pri žaganju lesa ($a_{h, w}$)	B 22-85	0,81 m/s ²
	B 22-170	0,76 m/s ²
Negotovost (skupne vrednosti tresljajev)		1,5 m/s ²

5 Priprava dela

OPOZORILO

Nevarnost poškodb zaradi nenamernega vklopa!

- ▶ Pred vstavljanjem akumulatorske baterije se prepričajte, da je pripadajoči izdelek izklopljen.
- ▶ Pred nastavljanjem orodja ali menjavo pribora odstranite akumulatorsko baterijo.

Upoštevajte varnostna navodila in opozorila v tej dokumentaciji in na izdelku.

5.1 Polnjenje akumulatorske baterije

1. Pred polnjenjem preberite navodila za uporabo polnilnika.
2. Pazite na to, da so stiki akumulatorske baterije in polnilnika čisti in suhi.
3. Akumulatorsko baterijo polnite samo z odobrenim polnilnikom. → stran 296

5.2 Vstavljanje akumulatorske baterije

OPOZORILO

Nevarnost poškodb zaradi kratkega stika ali izpadle akumulatorske baterije!

- ▶ Preden vstavite akumulatorsko baterijo v orodje, se prepričajte, da na stikih akumulatorske baterije in orodja ni tujkov.
- ▶ Vedno poskrbite, da se akumulatorska baterija pravilno zaskoči.

1. Akumulatorsko baterijo pred prvo uporabo napolnite do konca.
2. Potisnite akumulatorsko baterijo v izdelek, da se slišno zaskoči.
3. Preverite, ali je akumulatorska baterija pravilno in varno nameščena v orodju.

5.3 Odstranjevanje akumulatorske baterije

1. Pritisnite gumb za sprostitvev akumulatorske baterije.
2. Odstranite akumulatorsko baterijo iz izdelka.

5.4 Varovanje pred padcem

OPOZORILO

Nevarnost poškodb zaradi padajočega orodja in/ali pribora!

- ▶ Uporabljajte le držalno zanko za orodje Hilti, ki je priporočena za vaš izdelek.
- ▶ Pred vsako uporabo preverite, ali je pritrilna točka držalne zanke za orodje poškodovana.





Upošteвайте nacionalne smernice za delo na višini.

Kot varovalo pred padcem izdelka uporabite izključno kombinacijo varovala pred padcem **Hilti** in držalne zanke za orodje **Hilti** #2261970.

- ▶ Varovalo pred padcem pritrdite v odprtine za montažo pribora. Preverite, ali je zanesljivo pritrjeno.
- ▶ Vponko varovalne zanke za orodje na varovalu pred padcem in drugo vponko pritrdite na nosilno strukturo. Preverite, ali sta obe vponki zanesljivo pritrjeni.



Upošteвайте navodila za uporabo varovala pred padcem **Hilti** in držalne zanke za orodje **Hilti**.

5.5 Demontaža žaginega lista 2



OPOZORILO

Nevarnost opeklin in ureznin na žaginem listu, zateznem vijaku in vpenjalni prirobnici Posledica so lahko opekline in ureznine.

- ▶ Pri zamenjavi delovnega orodja uporabljajte zaščitne rokavice.

1. Pritisnite in pridržite blokado vretena **(1)**.
2. Z notranjim šestrobim ključem nekoliko odvijte pritezni vijak **(2)**.
3. Odstranite pritezni vijak in vpenjalno prirobnico **(3)**.
4. Odprite nihajni zaščitni pokrov **(4)** in odstranite žagin list **(5)**.



Za čiščenje nalezno prirobnico po potrebi snemite.

5.6 Namestitev žaginega lista 3

Prepričajte se, da žagin list ustreza tehničnim zahtevam in da je oster. Oster žagin list je pogoj za brezhibno žaganje.

1. Očistite nalezno in vpenjalno prirobnico.
2. Nalezno prirobnico v pravilnem položaju natakните na pogonsko vreteno **(1)**.
3. Odprite nihajni zaščitni pokrov **(2)**.
4. Namestite nov žagin list.



Upošteвайте puščico za smer vrtenja **(3)** na žaginem listu in izdelku. Puščici se morata ujemati.

5. Zunanjo vpenjalno prirobnico pravilno obrnite in jo natakните **(4)**.
6. Privijte pritezni vijak.
7. Notranji šestrobi ključ namestite na pritezni vijak žaginega lista.
8. Pritisnite in pridržite blokado vretena **(5)**.
9. Z notranjim šestrobim ključem zategnite pritezni vijak **(6)**.
10. Prepričajte se, da je žagin list pravilno nameščen.
11. Notranji šestrobi ključ vstavite v za to predvideno odprtino.

5.7 Nastavitev globine reza 4

1. Popustite blokirno ročico nastavitve globine reza **(1)**.
2. Izdelek dvignite škarjastim gibom in nastavite globino reza **(2)**.
3. Zategnite blokirno ročico nastavitve globine reza **(3)**.



Nastavljena globina reza mora biti za pribl. 5 do 10 mm večja od debeline materiala, ki ga žagate.



5.8 Nastavitev kota reza za zajeralno rezanje

Nastavite lahko kot reza med 0° in 53°. S prednastavitvijo kota reza lahko prednastavite največji nastavljeni kot na 22,5° in 45°.

- Po potrebi nastavite največji kot s prednastavitvijo kota.
- Popustite blokirno ročico nastavitve kota reza **(1)**.
- Zasukajte izdelek tako, da nastavite zelen kot reza **(2)**.
- Izdelek blokirajte pod nastavljenim kotom reza z blokirno ročico **(3)**.

5.9 Montaža vzporednega vodila

- Sprostite blokirno ročico **(1)**.
- Potisnite vzporedno vodilo v osnovno ploščo.
 - Širino reza lahko prilagodite svojim potrebam **(2)**.
- Zaprte vpenjalno ročico.

5.10 Montaža nastavka za vodilo (pribor)

- Po potrebi odstranite vzporedno vodilo.
- Osnovno ploščo zatakните v zadnjo pritrditveno zanko na nastavku za vodilo **(1)**.
- Osnovno ploščo namestite v nastavek za vodilo **(2)**.
 - Osnovna plošča je nameščena tesno ob nastavku za vodilo.
- Blokirajte nastavek za vodilo tako, da potisnete do prislonu obe zapirali **(3)**.

6 Uporaba

Upoštevajte varnostna navodila in opozorila v tej dokumentaciji in na izdelku.

6.1 Vklon ali izklon

Vklon

- Pritisnite in pridržite zaporo vklopa ter pritisnite stikalo za vklop/izklon.
 - Zaporo vklopa lahko izpustite, ko ste pritisnili stikalo za vklop/izklon.

Izklon

- Spustite stikalo za vklop in izklon.
 - Protivklonna zapora se prestavi v blokirni položaj.

6.2 Uporaba zbirne posode za odrezke

- Pazite, da izmet odrezkov ni oviran.

6.3 Žaganje po zarisu

Žagajte samo ravne obdelovance, ki nudijo zadostno naležno površino za osnovno ploščo.

- Namestite obdelovanec tako, da se bo lahko žagin list pod obdelovancem prosto premikal.
- Obdelovanec zavarujte pred premikanjem.
- Izdelek namestite tako, da sprednji rob osnovne plošče nalega na obdelovanec.
 - Žagin list nima stika z obdelovancem.
- Linijo reza poravnajte z zarezo v osnovni plošči (sledenjem liniji reza).
- Vklonite izdelek. → stran 301
- Žago vodite po obdelovancu ob narisani liniji in s primerno delovno hitrostjo.



6.4 Zajeralno rezanje (izvajanje kotnih rezov)

Upoštevajte, da je pri zajeralnem rezanju dejanska globina reza manjša od globine reza, prikazane na skali.

1. Nastavite kot rezanja za zajeralne reze. → stran 301
2. Vključite izdelek. → stran 301
3. Izdelek vodite po obdelovancu s primerno hitrostjo.

6.5 Žaganje z vodilno letvijo

1. Vodilno letev pritrdite z dvema vijakoma sponama.
2. Nastavite kot rezanja za zajeralne reze. → stran 301
3. Žago z oznako utora postavite ob zanko vodilne letve:
 - ▶ Pri ravnih rezih uporabite oznako utora 0° **(1)**.
 - ▶ Pri zajeralnih rezih uporabite oznako utora 1–50° **(2)**.
4. Nastavite globino reza. → stran 300
5. Vključite izdelek. → stran 301
6. Izdelek vodite vzdolž vodilne letve po obdelovancu.

7 Nega in vzdrževanje

OPOZORILO

Nevarnost poškodb, kadar je nameščena akumulatorska baterija !

- ▶ Pred servisnimi in vzdrževalnimi deli vedno odstranite akumulatorsko baterijo!

Nega izdelka

- Previdno odstranite sprijeto umazanijo.
- Morebitne prezračevalne reže previdno očistite s suho in mehko ščetko.
- Ohišje čistite le z rahlo vlažno krpo. Za čiščenje ne uporabljajte čistil, ki vsebujejo silikon, ker lahko poškodujejo plastične dele.
- Za čiščenje kontaktov izdelka uporabite čisto in suho krpo.

Nega litij-ionskih akumulatorskih baterij

- Nikoli ne uporabite akumulatorske baterije z zamašenimi prezračevalnimi režami. Prezračevalne reže previdno očistite s suho in mehko ščetko.
- Poskrbite, da akumulatorska baterija ne bo prekomerno izpostavljena prahu ali umazaniji. Akumulatorske baterije nikoli ne izpostavljajte visoki vlagi (npr. s potapljanjem v vodo ali puščanjem na dežju). Če je akumulatorska baterija premočena, ravnajte z njo kot s poškodovano akumulatorsko baterijo. Izolirajte jo v negorljivi posodi in se obrnite na servisno službo **Hilti**.
- Akumulatorska baterija ne sme priti v stik z oljem in maščobo iz drugih virov. Ne dovolite, da se na akumulatorski bateriji nabira prah ali umazanija. Akumulatorsko baterijo očistite s suho, mehko ščetko ali čisto, suho krpo. Za čiščenje ne uporabljajte čistil, ki vsebujejo silikon, ker lahko poškodujejo plastične dele.
Ne dotikajte se kontaktov akumulatorske baterije in ne odstranjujte tovarniško nameščenega sloja maščobe s kontaktov.
- Ohišje čistite le z rahlo vlažno krpo. Za čiščenje ne uporabljajte čistil, ki vsebujejo silikon, ker lahko poškodujejo plastične dele.

Vzdrževanje

- Redno preverjajte, ali so vidni deli orodja nepoškodovani in ali elementi za upravljanje delujejo brezhibno.
- Izdelka ne uporabljajte, če je poškodovan in/ali ne deluje brezhibno. Izdelek naj nemudoma popravijo pri servisni službi **Hilti**.
- Po končani negi in vzdrževanju namestite vse zaščitne naprave in preverite, ali delujejo brezhibno.

Za varno uporabo uporabite le originalne nadomestne dele in potrošne materiale. Seznam odobrenih nadomestnih delov, potrošnih materialov in pribora **Hilti** najdete v vašem centru **Hilti Store** ali na spletni strani: www.hilti.group



7.1 Čiščenje zaščitne priprave

1. Demontirajte žagin list. → stran 300
2. Zaščitne priprave previdno očistite s suho krtačo.
3. Obloge in odrezke v notranjosti zaščitnih priprav odstranite z ustreznim orodjem.
4. Namestite žagin list. → stran 300

7.2 Čiščenje kanala za odrezke

Kanal za odrezke vodi odrezke po notranjosti zgornjega zaščitnega pokrova. Če je kanal za odrezke zamašen, ustrezno odstranjevanje odrezkov ni več mogoče. Kanal za odrezke redno čistite, da zagotovite daljšo življenjsko dobo izdelka.

Čiščenje kanala za odrezke

1. Demontirajte žagin list. → stran 300
2. Če ste na priključni nastavek namestili odpraševalnik, s priključnega nastavka odstranite sesalno cev.
3. Kanal za odrezke očistite s krtačo.
4. Namestite žagin list. → stran 300

7.3 Preverjanje po končani negi in vzdrževanju

Po končani negi in vzdrževanju preverite, ali so vse zaščitne priprave nameščene in ali delujejo brezhibno.

1. Za nadzor nihajnega zaščitnega pokrova le-tega povsem odprite s pritiskom upravljalne ročice.
 - ▶ Ko spustite upravljalno ročico, se mora nihajni zaščitni pokrov hitro in v celoti zapreti.
2. Preverite delovanje premičnih delov, npr. pri vpenjanju ali brušenju.
3. Preverite, ali je zunanost izdelka poškodovana, npr. zaradi odloma.

8 Transport in skladiščenje

Transport akumulatorskih orodij in akumulatorskih baterij

PREVIDNO

Nenameren vklop med transportom !

- ▶ Izdelke vedno transportirajte brez nameščene akumulatorske baterije!
- ▶ Odstranite akumulatorsko baterijo/akumulatorske baterije.
- ▶ Akumulatorskih baterij nikoli ne prevažajte nezaščitene med drugimi predmeti. Med transportom morajo biti akumulatorske baterije zaščitene pred udarci in vibracijami ter izolirane od kakršnih koli prevodnih materialov in drugih akumulatorskih baterij, tako da ne morejo priti v stik z drugimi poli baterij, kar lahko privede do kratkega stika. **Upoštevajte nacionalne predpise za transport akumulatorskih baterij.**
- ▶ Akumulatorskih baterij ne smete pošiljati po pošti. Če želite pošiljati nepoškodovane akumulatorske baterije, se obrnite na dostavno podjetje.
- ▶ Pred vsako uporabo ter pred in po daljšem transportu preglejte, ali sta izdelek in akumulatorska baterija poškodovana.

Skladiščenje akumulatorskih orodij in akumulatorskih baterij

OPOZORILO

Nenamerna poškodba zaradi poškodovanih akumulatorskih baterij oz. akumulatorskih baterij, iz katerih se izteka tekočina. !

- ▶ Izdelke vedno shranjujte brez nameščene akumulatorske baterije!
- ▶ Izdelek in akumulatorske baterije hranite na hladnem in suhem mestu. Upoštevajte mejne vrednosti temperature, ki so navedene v tehničnih podatkih.
- ▶ Akumulatorskih baterij ne shranjujte v polnilniku. Po polnjenju vedno odstranite akumulatorsko baterijo s polnilnika.
- ▶ Akumulatorskih baterij ne puščajte na soncu, na toplotnih virih ali za steklom.
- ▶ Izdelek in akumulatorske baterije skladiščite izven dosega otrok ter nepooblaščenih oseb.
- ▶ Pred vsako uporabo ter pred in po daljšem skladiščenju preverite, ali sta izdelek in akumulatorska baterija poškodovana.



9 Pomoč pri motnjah

Pri vseh motnjah upoštevajte prikaz stanja akumulatorske baterije. Glejte poglavje **Prikazi litij-ionske akumulatorske baterije**.

V primeru motenj, ki niso navedene v tej preglednici oziroma jih sami ne znate odpraviti, se obrnite na servisno službo **Hilti**.

Motnja	Možen vzrok	Rešitev
LED-diode akumulatorske baterije ne prikazujejo ničesar	Akumulatorska baterija je v okvari	► Obrnite se na servisno službo Hilti .
Stikala za vklop/izklop ni mogoče pritisniti oz. je blokirano.	Brez napake (varnostna funkcija).	► Pritisnite zaporo vklopa.
Število vrtljajev nenadoma močno pade.	Izpraznjena akumulatorska baterija.	► Napolnite akumulatorsko baterijo.
	Podajalna sila je prevelika.	► Zmanjšajte podajalno silo in znova vklopite izdelek.
Odreзки se ne odstranjujejo in padajo na osnovno ploščo	Kanal za odrezke je zamašen.	► Očistite kanal za odrezke. → stran 303
Izdelek se ne zažene samodejno po zagozditvi žaginega lista.	Vklopi se zaščita pred preobremenitvijo.	► Ponovno pritisnite varnostno zaporo vklopa in stikalo za vklop/izklop.
Akumulatorska baterija se pri namestitvi ne zaskoči slišno.	Zaskočni mehanizem na akumulatorski bateriji je umazan.	► Očistite zaskočni mehanizem in ponovno vstavite akumulatorsko baterijo.
Izdelek se trese močneje kot običajno.	Nepravilno nameščen žagin list.	► Odstranite žagin list in ga znova namestite.
Nihajni zaščitni pokrov se ne zapre.	Nihajni zaščitni pokrov je umazan ali zagozden ali pa je poškodovana vzmet.	► Obrnite se na servis Hilti .

10 Odstranjevanje

OPOZORILO

Nevarnost poškodb zaradi nepravilnega odstranjevanja! Nevarnost za zdravje zaradi izstopajočih plinov ali tekočin.

- Poškodovanih akumulatorskih baterij ne pošiljajte!
- Priključke pokrijte z neprevodnim materialom, tako da preprečite morebiten kratki stik.
- Akumulatorske baterije shranjujte zunaj dosega otrok.
- Akumulatorsko baterijo oddajte v trgovini **Hilti Store** ali pa se obrnite na pristojno podjetje za odstranjevanje odpadkov.

Naprave **Hilti** so pretežno izdelane iz materialov, ki jih je mogoče znova uporabiti. Pogoj za ponovno uporabo materialov je ustrezno razvrščanje materiala. V mnogih državah servisi **Hilti** prevzamejo vaše odsluženo orodje. O tem se pozanimajte pri servisni službi **Hilti** ali svojem prodajnem svetovalcu.



- Električnih orodij, naprav in akumulatorskih baterij ne zavrzite skupaj z gospodinjskimi odpadki!

11 Proizvajalčeva garancija

- V primeru vprašanj o garancijskih pogojih se obrnite na lokalnega partnerja **Hilti**.

12 Dodatne informacije

Dodatne informacije glede upravljanja, tehnike, okolja in recikliranja si lahko preberete na tej povezavi: qr.hilti.com/manual/?id=2360043

Ta povezava je na voljo tudi na koncu teh navodil za uporabo v obliki kode QR.



Originalne upute za uporabu

1 Podaci o uputi za uporabu

1.1 Uz ove upute za uporabu

- Prije početka rada pročitajte ovu uputu za uporabu. To je preduvjet za siguran rad i neometano rukovanje.
- Pridržavajte se sigurnosnih napomena i upozoravajućih naputaka u ovim uputama za uporabu i na proizvodu.
- Ove upute za uporabu uvijek čuvajte u blizini proizvoda i prosljedite ga drugim osobama samo zajedno s uputama za uporabu.

1.2 Objašnjenje znakova

1.2.1 Upozoravajući naputci

Upozoravajući naputci upozoravaju na opasnost prilikom rukovanja proizvodom. Koriste se sljedeće signalne riječi:

OPASNOST

OPASNOST !

- ▶ Znači moguću neposrednu opasnu situaciju, koja može prouzročiti tjelesne ozljede ili smrt.

UPOZORENJE

UPOZORENJE !

- ▶ Ova riječ skreće pozornost na moguću opasnu situaciju koja može uzrokovati teške tjelesne ozljede ili smrt.

OPREZ

OPREZ !

- ▶ Ova riječ skreće pozornost na moguću opasnu situaciju koja može uzrokovati tjelesne ozljede ili materijalnu štetu.

1.2.2 Simboli u uputama za uporabu

U ovim uputama za uporabu koriste se sljedeći simboli:

	Pridržavajte se uputa za uporabu
	Napomene o primjeni i druge korisne informacije
	Rukovanje materijalima koji se mogu ponovno preraditi
	Električne uređaje i akumulatorske baterije ne bacajte u kućni otpad
	Hilti Litij-ionska akumulatorska baterija
	Hilti Punjač

1.2.3 Simboli na slikama

Koriste se sljedeći simboli na slikama:

	Ovi brojevi odnose se na određene slike na početku ovih uputa za uporabu.
3	Numeriranjem na slikama upućuje se na važne radne korake ili na sastavne dijelove koji su važni za radne korake. U tekstu su ti radni koraci ili sastavni dijelovi istaknuti odgovarajućim brojevima, npr. (3) .
	Brojevi položaja koriste se na slici Pregled i odnose se na brojeve legende u odlomku Pregled proizvoda .
	Ovaj znak upućuje da trebate biti posebno pažljivi prilikom rukovanja proizvodom.



1.3 Simboli ovisno o proizvodu

1.3.1 Simboli

Mogu se koristiti sljedeći simboli na proizvodu:

	Dimenzionirani broj okretaja u praznom hodu
	Istosmjerna struja
	Strelica za smjer vrtnje
RPM	Okretaj u minuti
	Promjer
	List pile
	Proizvod podržava bežični prijenos podataka koji je kompatibilan s iOS i Android platformama.
	Ako postoji na proizvodu, proizvod je certificiralo ovo certifikacijsko tijelo za američko i kanadsko tržište sukladno važećim normama.

1.3.2 Dodatni simboli kod akumulatorskih proizvoda

Koriste se sljedeći simboli na proizvodu:

	Korišteni tip Hilti litij-ionske akumulatorske baterije. Pridržavajte se podataka u poglavlju Namjenska uporaba .
Li-Ion	Litij-ionska akumulatorska baterija
	Akumulatorsku bateriju nikada ne koristite kao udarni alat.
	Ne dopustite da akumulatorska baterija padne. Nikada nemojte koristiti akumulatorsku bateriju koja je udarena ili na neki drugi način oštećena.

1.3.3 Znakovi obveze

Koriste se sljedeći znakovi obveze na proizvodu:

	Nosite zaštitne naočale
--	-------------------------

1.4 Informacije o proizvodu

HILTI proizvodi su namijenjeni profesionalnom korisniku i smije ih posluživati, održavati i servisirati samo ovlašteno kvalificirano osoblje. To osoblje mora biti posebno podučeno o mogućim opasnostima. Proizvod i njemu pripadajuća pomoćna sredstva mogu biti opasna ako ih nepropisno i neispravno upotrebljava neosposobljeno osoblje.

Oznaka tipa i serijski broj navedeni su na označnoj pločici.

- Prepišite serijski broj u sljedeću tablicu. Podaci o proizvodu potrebni su vam prilikom kontaktiranja našeg zastupništva ili servisa.

Podaci o proizvodu

Akumulatorska ručna kružna pila	SC 6WL-22
Generacija	01
Serijski br.	

1.5 Izjava o sukladnosti

Proizvođač pod vlastitom odgovornošću izjavljuje da je ovdje opisani proizvod sukladan s važećim zakonodavstvom i normama. Sliku izjave o sukladnosti naći ćete na kraju ove dokumentacije.

Tehnička dokumentacija kod:



2 Sigurnost

2.1 Opće sigurnosne napomene za električne alate

⚠ UPOZORENJE Pročitajte sve sigurnosne napomene, naputke, slike i tehničke podatke kojima je opremljen ovaj električni alat. Propusti u pridržavanju sljedećih naputaka mogu dovesti do električnog udara, požara i/ili teških ozljeda.

Molimo sačuvajte sve sigurnosne napomene i upute za ubuduće.

Pojam "električni alat" korišten u sigurnosnim napomenama odnosi se na električne alate s napajanjem iz električne mreže (s mrežnim vodom) i na električne alate na akumulatorski pogon (bez mrežnog voda).

Sigurnost na radnom mjestu

- ▶ **Područje rada održavajte čistim i osvijetljenim.** Nered i neosvijetljeno područje rada mogu dovesti do nezgoda.
- ▶ **S električnim alatom ne radite u okolini ugroženoj eksplozijom u kojoj se nalaze zapaljive tekućine, plinovi ili prašine.** Električni alati proizvode iskre koje mogu zapaliti prašinu ili pare.
- ▶ **Djecu i ostale osobe tijekom korištenja električnog alata udaljite iz područja rada.** Ako niste usredotočeni na rad, mogli biste izgubiti kontrolu nad uređajem.

Električna sigurnost

- ▶ **Priključni utikač električnog alata mora odgovarati utičnici.** Na utikaču se ni u kojem slučaju ne smiju izvoditi izmjene. Ne koristite adapterske utikače zajedno sa zaštitno uzemljenim električnim alatima. Nepromijenjeni utikači i odgovarajuće utičnice smanjuju opasnost od električnog udara.
- ▶ **Izbjegavajte dodir tijela s uzemljenim površinama kao što su cijevi, radijatori, štednjaci i hladnjaci.** Postoji povećana opasnost od električnog udara ako je vaše tijelo uzemljeno.
- ▶ **Električni alat držite dalje od kiše ili vlage.** Prodiranje vode u električni alat povećava opasnost od električnog udara.
- ▶ **Priključni vod ne upotrebljavajte za nošenje ili vješanje električnog alata odnosno za izvlačenje utikača iz utičnice. Priključni vod držite dalje od izvora topline, ulja, oštih rubova ili pokretljivih dijelova.** Oštećeni ili zapleteni priključni vodovi povećavaju opasnost od električnog udara.
- ▶ **Ako s električnim alatom radite na otvorenom, upotrebljavajte samo produžne kabele odobrene za uporabu na otvorenom.** Primjena produžnog kabela prikladnog za uporabu na otvorenom smanjuje opasnost od električnog udara.
- ▶ **Ako ne možete izbjeći rad električnog alata u vlažnom okruženju, koristite zaštitnu strujnu sklopku.** Uporaba zaštitne strujne sklopke smanjuje opasnost od električnog udara.

Sigurnost ljudi

- ▶ **Budite oprezni, pazite što činite i kod rada s električnim alatom postupajte razumno.** Električni alat ne koristite ako ste umorni ili pod utjecajem opojnih sredstava, alkohola ili lijekova. Trenutak nepažnje prilikom uporabe električnog alata može dovesti do ozbiljnih tjelesnih ozljeda.
- ▶ **Nosite zaštitnu opremu i uvijek nosite zaštitne naočale.** Nošenje zaštitne opreme, kao što su zaštitna maska, protuklizne zaštitne cipele, zaštitna kaciga ili zaštitne slušalice, ovisno o vrsti i primjeni električnog alata, smanjuje opasnost od ozljeda.
- ▶ **Izbjegavajte nehotično stavljanje u pogon.** Uvjerite se da je električni alat isključen prije nego što ga priključite na napajanje strujom i/ili akumulatorsku bateriju, ili ga primite ili nosite. Ako kod nošenja električnog alata prst držite na prekidaču ili ako je uređaj uključen i priključen na električnu mrežu, to može dovesti do nezgoda.
- ▶ **Prije nego što uključite električni alat, uklonite alate za podešavanje ili vijčane ključeve.** Alat ili ključ, koji se nalazi u rotirajućem dijelu uređaja, može uzrokovati nezgode.
- ▶ **Izbjegavajte nenormalan položaj tijela. Zauzmite siguran i stabilan položaj tijela i u svakom trenutku održavajte ravnotežu.** Na taj način možete električni alat bolje kontrolirati u neočekivanim situacijama.
- ▶ **Nosite prikladnu odjeću. Ne nosite široku odjeću ili nakit. Neka vaša kosa, odjeća i rukavice budu što dalje od pomičnih dijelova.** Široku odjeću, nakit ili dugu kosu mogu zahvatiti pomični dijelovi.
- ▶ **Ako se mogu montirati uređaji za usisavanje i skupljanje prašine, provjerite jesu li isti priključeni i rabe li se pravilno.** Uporaba usisavača može smanjiti opasnost.
- ▶ **Nemojte se uljuljati u lažnu sigurnost i obratite pozornost na sigurnosna pravila za električne alate iako ste nakon česte uporabe upoznati s električnim alatom.** Nepažljivo rukovanje može u djeliću sekunde uzrokovati teške tjelesne ozljede.



Uporaba i rukovanje električnim alatom

- ▶ **Ne preopterećujte uređaj.** Za vaše radove koristite za to predviđen električni alat. S odgovarajućim električnim alatom radit ćete bolje i sigurnije u navedenom području snage.
- ▶ **Ne upotrebljavajte električni alat s neispravnim prekidačem.** Električni alat, koji se više ne može uključiti ili isključiti, opasan je i treba se popraviti.
- ▶ **Izvučite utikač iz utičnice i/ili izvadite akumulatorsku bateriju iz uređaja prije namještanja uređaja, zamjene dijelova pribora ili odlaganja uređaja.** Ovim mjerama opreza spriječit će se nehotično pokretanje električnog alata.
- ▶ **Električne alate, koji se ne koriste, spremite izvan dosega djece.** Nemojte dopustiti da uređaj koriste osobe koje s njim nisu upoznate ili koje nisu pročitale upute za uporabu. Električni alati su opasni ako ih koriste neiskusne osobe.
- ▶ **Pažljivo održavajte električne alate i pribor.** Kontrolirajte rade li pokretljivi dijelovi besprijekorno i nisu li zaglavljani, te jesu li dijelovi polomljeni ili tako oštećeni da negativno djeluju na funkciju električnog alata. Oštećene dijelove popravite prije uporabe uređaja. Mnoge nezgode uzrokovane su lošim održavanjem električnih alata.
- ▶ **Rezne alate održavajte oštrim i čistim.** Brižljivo održavani rezni alati s oštrim reznim rubovima neće se zaglaviti i lakši su za vođenje.
- ▶ **Koristite električni alat, pribor, nastavke itd. sukladno ovim uputama.** Pritom uzmite u obzir radne uvjete i izvođene radove. Uporaba električnih alata za neke druge primjene različite od predviđenih može dovesti do opasnih situacija.
- ▶ **Ručke i rukohvate držite suhim, čistim i bez ostataka ulja i masti.** Skliske ručke i rukohvati ne omogućuju sigurno rukovanje i kontrolu električnog alata u nepredviđenim situacijama.

Uporaba i rukovanje akumulatorskim alatom

- ▶ **Akumulatorske baterije punite samo u punjačima koje preporučuje proizvođač.** Kod punjača, koji je prikladan za određenu vrstu akumulatorskih baterija, postoji opasnost od požara ako se upotrebljava s drugim akumulatorskim baterijama.
- ▶ **U električnim alatima upotrebljavajte samo za to predviđene akumulatorske baterije.** Uporaba neke druge akumulatorske baterije može dovesti do ozljeda i opasnosti od požara.
- ▶ **Nekorištenu akumulatorsku bateriju držite dalje od uredskih spajalica, kovanica, ključeva, čavala, vijaka ili drugih sitnih metalnih predmeta koji bi mogli uzrokovati premošćenje kontakata.** Kratki spoj između akumulatorskih kontakata može dovesti do opeklina ili do požara.
- ▶ **Kod pogrešne uporabe može iz akumulatorske baterije iscuriti tekućina.** Izbjegavajte doticaj s ovom tekućinom. Kod slučajnog doticaja odmah isperite s vodom. Ako tekućina dođe u dodir s očima, odmah zatražite liječničku pomoć. Tekućina, koja curi iz akumulatorske baterije, može dovesti do nadražaja kože ili opeklina.
- ▶ **Ne upotrebljavajte oštećenu ili izmijenjenu akumulatorsku bateriju.** Oštećene ili izmijenjene akumulatorske baterije mogu se nepredvidivo ponašati i dovesti do požara, eksplozije ili opasnosti od ozljeda.
- ▶ **Akumulatorsku bateriju ne izlažite vatri ili previsokim temperaturama.** Vatra ili temperature iznad 130 °C (265 °F) mogu izazvati eksploziju.
- ▶ **Pridržavajte se svih uputa za punjenje i nikada ne punite akumulatorsku bateriju ili akumulatorski alat izvan raspona temperature navedenog u uputama za uporabu.** Pogrešno punjenje ili punjenje izvan dopuštenog raspona temperature može uništiti akumulatorsku bateriju ili povećati opasnost od požara.

Servisiranje

- ▶ **Popravak električnog alata prepustite samo kvalificiranom stručnom osoblju i samo s originalnim rezervnim dijelovima.** Na taj način će se postići održavanje sigurnosti uređaja.
- ▶ **Nikada ne održavajte oštećene akumulatorske baterije.** Održavanje akumulatorskih baterija smije provoditi samo proizvođač ili ovlašteni servisi.

2.2 Sigurnosne napomene za sve pile

Postupak piljenja

- ▶ **⚠ OPASNOST:** Svojim rukama se ne približavajte području pile i listu pile. Drugom rukom držite dodatni rukohvat ili kućište motora. Kada pilu držite s obje ruke, onda ih list pile ne može ozlijediti.
- ▶ **Ne sežite pod predmet obrade.** Štitnik vas pod predmetom obrade ne može zaštititi od lista pile.
- ▶ **Dubinu rezanja prilagodite debljini predmeta obrade.** Trebao bi biti vidljiv za manje od pune visine zupca pod predmetom obrade.
- ▶ **Predmet obrade za rezanje nikada ne pridržavajte u ruci ili iznad noge.** Predmet obrade učvrstite na stabilan prihvat. Važno je predmet obrade dobro učvrstiti kako biste smanjili opasnost od doticaja s tijelom, zaglavljivanja lista pile ili gubitka kontrole.



- ▶ **Električni alat uhvatite samo za izolirane ručke kada izvodite radove kod kojih nastavak može pogoditi skrivene strujne vodove.** Kontakt s vodom pod naponom stavlja i metalne dijelove električnog alata pod napon te dovodi do električnog udara.
- ▶ **Kod uzdužnog rezanja uvijek upotrebljavajte graničnik ili ravnu rubnu vodilicu.** To poboljšava točnost rezanja i smanjuje mogućnost zaglavlivanja lista pile.
- ▶ **Uvijek upotrebljavajte listove pile pravilne veličine i odgovarajućeg steznog otvora (npr. zvjezdastog ili okruglog).** Listovi pile, koji ne odgovaraju montažnim dijelovima pile, ne okreću se kružno i dovode do gubitka kontrole.
- ▶ **Nikada ne upotrebljavajte oštećene ili krive podloške ili vijke za list pile.** Podloške i vijci za list pile su specijalno konstruirani za vašu pilu, za optimalnu snagu i sigurnost pri radu.

Povratni udarac - uzroci i odgovarajuće sigurnosne napomene

- Povratni udarac je neočekivana reakcija zbog zaglavljenog ili nepravilno poravnog lista pile koja dovodi do nekontroliranog podizanja pile i kretanja iz predmeta obrade prema operateru;
- ako se list pile zakvači ili zaglavi u razdvajaču koji se zatvara, zablokira se i snaga motora odbacuje pilu u smjeru operatera;
- ako je list pile u rezu uvinut ili nepravilno poravan, zupci stražnjeg ruba lista pile mogu se zakvačiti u površini predmeta obrade zbog čega se list pile izbacuje iz razdvajača i pila odskoče u smjeru operatera.

Povratni udarac je posljedica neispravne ili nepravilne uporabe pile. Može se spriječiti odgovarajućim mjerama opreza kako je opisano u nastavku.

- ▶ **Čvrsto držite pilu s obje ruke i stavite svoje ruke u položaj u kojem možete prihvatiti sile povratnog udarca. Uvijek stojte uz bok lista pile, list pile nikada ne postavljajte u liniju s Vašim tijelom.** Kod povratnog udarca kružna pila može odskočiti unatrag, operater može odgovarajućim mjerama opreza svladati sile povratnog udarca.
- ▶ **Ako se list pile zaglavi ili prekinete radove, pilu isključite i držite je mirno u materijalu sve dok se list pile na zaustavi. Nikada ne pokušavajte pilu vaditi iz predmeta obrade ili je povlačiti unatrag dok se list pile pomiče, u suprotnom bi moglo doći do povratnog udarca.** Utvrdite i uklonite uzrok zaglavljenja lista pile.
- ▶ **Ako pilu, koja stoji u predmetu obrade, želite ponovno pokrenuti, centrirajte list pile u razdvajaču i provjerite nisu li se zupci pile zaglavlili u predmetu obrade.** Ako je list pile zaglavljen, može se pomaknuti iz predmeta obrade ili prouzročiti povratni udarac pri ponovnom pokretanju pile.
- ▶ **Velike ploče poduprite kako biste izbjegli opasnost od povratnog udarca zbog zaglavljenog lista pile.** Velike ploče se mogu savinuti pod vlastitom težinom. Ploče treba poduprijeti s obje strane, u blizini razdvajača kao i na rubu.
- ▶ **Ne upotrebljavajte tupe ili oštećene listove pile.** Listovi pile s tupim ili nepravilno usmjerenim zupcima zbog uskog razdvajača uzrokuju povećano trenje, zaglavlivanje lista pile i povratni udarac.
- ▶ **Prije rezanja pritegnite podešivače za dubinu rezanja i kut rezanja.** Ako se za vrijeme rezanja podešivači pomjere, list pile se može zaglaviti te može doći do povratnog udarca.
- ▶ **Budite posebno oprezni kod rezanja u postojeće zidove ili druga nevidljiva područja.** Potopni list pile se pri rezanju može zablokirati u skrivenim predmetima i uzrokovati povratni udarac.

Funkcija donjeg štitnika

- ▶ **Prije svake uporabe provjerite zatvara li se donji štitnik besprijekorno. Pilu ne upotrebljavajte ako donji štitnik nije pokretljiv i ako se odmah ne zatvori. Donji štitnik ne stežite niti ga ne privezujte u otvorenom položaju.** Ako pila nehotice padne na pod, donji štitnik se može saviti. Otvorite štitnik polugom za povlačenje unatrag i sa sigurnošću utvrdite da se može slobodno pomicati i da kod svih kutova rezanja ili dubina rezanja ne dodiruje niti list pile niti druge dijelove.
- ▶ **Provjerite funkciju opruge za donji štitnik. Pilu servisirajte prije uporabe ako donji štitnik i opruga besprijekorno ne rade.** Oštećeni dijelovi, ljepljivi talozi ili nakupine strugotine uzrokuju usporeni rad donjeg štitnika.
- ▶ **Donji štitnik otvarajte rukom samo kod posebnih rezova kao što su "potopni i kutni rezovi". Otvorite donji štitnik polugom za povlačenje unatrag i pustite je čim list pile prođe u predmet obrade.** Kod svih drugih radova piljenja donji štitnik mora raditi automatski.
- ▶ **Pilu ne odlažite na radnu klupe ili pod, a da donji štitnik pritom ne prekriva list pile.** Nezaštićeni list pile, koji se još okreće, pokreće pilu suprotno od smjera rezanja i reže sve što mu je na putu. Stoga imajte na umu vrijeme dodatnog okretanja pile.

2.3 Dodatne sigurnosne napomene

Sigurnost ljudi

- ▶ Ne izvodite manipulacije ili preinake na proizvodu ili priboru.
- ▶ S električnim alatom rukujte samo s pripadajućim zaštitnim uređajima.



- ▶ Ako s električnim alatom radite bez usisavača, tijekom radova, kod kojih se stvara prašina, uvijek nosite laganu zaštitnu masku za disanje.
- ▶ Električni alat uvijek držite čvrsto s obje ruke za predviđene rukohvate.
- ▶ Nosite zaštitne slušalice. Djelovanje buke može uzrokovati gubitak sluha.
- ▶ Zbog bolje prokrvljenosti prstiju napravite stanke u radu i vježbe za opuštanje prstiju.
- ▶ Električni alat nije primjeren za slabije osobe bez prethodne poduke.
- ▶ Električni alat uključite tek na radnom mjestu i samo kada ste ga stavili u radni položaj.
- ▶ Izvadite akumulatorsku bateriju ako se pojave problemi s električnim alatom kada mijenjate nastavke ili pribor i tijekom skladištenja i transporta električnog alata.
- ▶ Električnim alatom ne radite iznad glave.
- ▶ Električni alat ne kočite bočnim pritiskanjem o list pile.
- ▶ Prije umetanja akumulatorske baterije uvjerite se da je pila isključena i da je blokada uključivanja aktivirana. Na taj ćete način izbjeći ozljede uslijed nehotičnog pokretanja električnog alata.
- ▶ Kod uključivanja električnog alata ne dodirujte steznu prirubnicu i stezni vijak.
- ▶ Prije nego što odložite električni alat, pričekajte dok se u potpunosti ne zaustavi.
- ▶ Prije nego što zamijenite nastavak, pričekajte da se električni alat ohladi.
- ▶ Gumb za blokadu vretena nikada ne pritišćite dok se list pile vrti.
- ▶ Električni alat ne usmjeravajte prema osobama.
- ▶ Blokada uključivanja mora biti uvijek aktivirana kada mijenjate dijelove pribora ili akumulatorske baterije, prilikom transporta ili kada želite skladištiti električni alat.
- ▶ Uvijek upotrebljavajte list pile koji odgovara materijalu i svojstvu predmeta obrade.
- ▶ Vodite ručnu kružnu pilu samo u uključenom stanju prema predmetu obrade.
- ▶ Prilagodite potisak listu pile i obradivom materijalu. Na taj ćete način spriječiti da se list pile blokira i eventualno uzrokuje povratni udarac.
- ▶ Spriječite pregrijavanje vrhova zubaca pile.
- ▶ Dozvoljeni broj okretaja nastavka mora biti barem jednako velik kao i najveći broj okretaja naveden na električnom alatu. Pribor, koji se okreće većim brojem okretaja od dopuštenog, može puknuti i odletjeti uokolo.
- ▶ Ne radite u okruženju koje je jako opterećeno prašinom.
- ▶ Prašina koja nastaje pri brušenju, brušenju brusnim papirom, rezanju i bušenju može sadržavati opasne kemikalije. Neki primjeri su: olovo ili boje na bazi olova; opeka, beton i drugi proizvodi za zidove, prirodni kamen i drugi proizvodi koji sadrže silikat; određena drva, npr. hrast, bukva i kemijski obrađeno drvo; azbest ili azbestni materijali. Utvrdite izloženost korisnika i osoba u blizini prema razredu opasnosti materijala na kojima se radi. Poduzmite potrebne mjere za održavanje izloženosti na sigurnoj razini, npr. koristeći sustav za sakupljanje prašine ili noseći odgovarajuću zaštitu organa za disanje. Opće mjere za smanjenje izloženosti uključuju:
 - ▶ rad u dobro prozračenom području,
 - ▶ izbjegavanje dužeg kontakta s prašinom,
 - ▶ brisanje prašine s lica i tijela,
 - ▶ nošenje zaštitne odjeće i pranje izloženih područja vodom i sapunom.
- ▶ Uvijek nosite zaštitnu masku koja ispunjava zahtjeve primjene.
- ▶ Prije početka rada utvrdite razred opasnosti prašine koja nastaje pri radu. Koristite građevinski usisavač sa službeno dozvoljenom klasifikacijom zaštite koja odgovara Vašim lokalnim propisima o zaštiti protiv prašine.
- ▶ Poštujte nacionalne odredbe za zaštitu na radu.
- ▶ Upotrijebite stege ili neku drugu metodu kako biste osigurali predmet obrade i držali ga u stabilnom položaju. Držanje predmeta obrade rukom ili tijelom nije stabilno i može dovesti do gubitka kontrole. Ne dozvolite drugoj osobi da drži predmet obrade u položaju.
- ▶ Ne gledajte izravno u osvjetljenje (LED) i ne osvjetljujte druge osobe u lice.
- ▶ Opasnost od ozljede uslijed pada alata i/ili pribora. Prije početka rada provjerite da je montiran pribor kuka sigurno pričvršćen.
- ▶ Provjerite da na reznoj traci nema prepreka, npr. čavli, vijci ili drugi metalni dijelovi.
- ▶ Isključivo upotrebljavajte listove pile koje je preporučila tvrtka **Hilti** i koji odgovaraju normi EN 847-1.
- ▶ Pri rezanju plastike pazite da predmet obrade ne postane prevruć i da se ne rastali.

Električna sigurnost

- ▶ Prije početka rada detektorom ispitajte ima li u području rada sakrivenih električnih vodova, plinskih i vodovodnih cijevi. Vanjski metalni dijelovi električnog alata mogu biti pod naponom ako ste npr. nehotice oštetili električni vod. Zbog toga nastaje povećana opasnost od električnog udara.



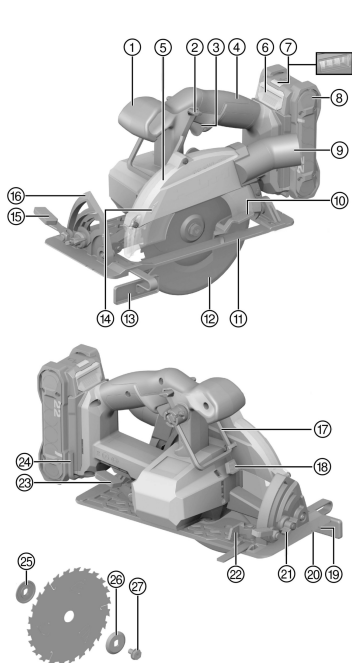
2.4 Pažljivo rukovanje i uporaba akumulatorskih baterija

- ▶ **Pridržavajte se sljedećih sigurnosnih napomena za sigurno rukovanje i uporabu litij-ionskih akumulatorskih baterija.** Nepridržavanje može dovesti do nadražaja kože, teških korozivnih ozljeda, kemijskih opekline, požara i / ili eksplozija.
- ▶ Akumulatorske baterije koristite samo ako su u tehnički besprijekornom stanju.
- ▶ Pažljivo rukujte akumulatorskim baterijama kako biste izbjegli oštećenja i istjecanje tekućina koje su jako opasne za zdravlje!
- ▶ Ne smiju se vršiti promjene ili preinake akumulatorskih baterija.
- ▶ Akumulatorske baterije se ne smiju rastavljati, gnječiti, zagrijavati iznad 80 °C (176 °F) ili spaljivati.
- ▶ Nikada nemojte koristiti niti puniti akumulatorske baterije koje su udarene ili na neki drugi način oštećene. Redovito provjerite ima li znakova oštećenja na vašim akumulatorskim baterijama.
- ▶ Nikada nemojte koristiti reciklirane ili popravljene akumulatorske baterije.
- ▶ Akumulatorsku bateriju ili električni alat na akumulatorski pogon nikada ne rabite kao udarni alat.
- ▶ Akumulatorske baterije nikada ne izlažite izravnom sunčevom zračenju, povišenoj temperaturi, iskreju ili otvorenom plamenu. To može dovesti do eksplozija.
- ▶ Polove baterije ne dodirujte prstima, alatom, nakitom ili drugim električno vodljivim predmetima. To može oštetiti akumulatorsku bateriju te uzrokovati materijalne štete i ozljede.
- ▶ Akumulatorske baterije držite dalje od kiše, vlage i tekućina. Prodiranje vlage može prouzročiti kratak spoj, električni udar, opekline, požar i eksplozije.
- ▶ Upotrebljavajte samo punjače i električne alate predviđene za ovaj tip akumulatorske baterije. Pridržavajte se podataka u odgovarajućim uputama za uporabu.
- ▶ Akumulatorsku bateriju ne upotrebljavajte i ne čuvajte u okolini ugroženoj eksplozijom.
- ▶ Ako je akumulatorska baterija toliko vruća da je ne možete primiti rukom, onda je moguće da je u kvaru. Stavite akumulatorsku bateriju na vidljivo, nezapaljivo mjesto dovoljno udaljeno od zapaljivih materijala. Ostavite akumulatorsku bateriju da se ohladi. Ako je nakon jednog sata akumulatorska baterija još uvijek vruća da je ne možete primiti rukom, onda je u kvaru. Obratite se **Hilti** servisu ili pročitajte dokument „Napomene za sigurnost i primjenu **Hilti** litij-ionskih akumulatorskih baterija“.



Poštujte posebne smjernice za transport, skladištenje i uporabu litij-ionskih akumulatorskih baterija. Pročitajte napomene za sigurnost i primjenu **Hilti** litij-ionskih akumulatorskih baterija koje ćete naći na kraju ovih uputa za uporabu skeniranjem QR koda.



3.1 Pregled proizvoda


- ① Dodatni rukohvat
- ② Blokada uključivanja
- ③ Prekidač za uključivanje/isključivanje
- ④ Rukohvat
- ⑤ Zaštitni bočni poklopac
- ⑥ Tipka za deblokadu akumulatorske baterije
- ⑦ Statusni prikaz akumulatorske baterije
- ⑧ Akumulatorska baterija
- ⑨ Priključak za usisavanje strugotina
- ⑩ Upravljačka poluga za klatni štitnik
- ⑪ Osnovna ploča
- ⑫ Klatni štitnik
- ⑬ Paralelni graničnik
- ⑭ Strelica za smjer vrtnje
- ⑮ Stezna poluga za podešavanje reznog kuta
- ⑯ Skala za kut rezanja
- ⑰ Nosiva kuka
- ⑱ Blokada vretena
- ⑲ Rezna oznaka 0°
- ⑳ Rezna oznaka 45°
- ㉑ Standardna postavka kuta rezanja
- ㉒ Stezni vijak za paralelni graničnik
- ㉓ Stezna poluga za podešavanje dubine reza
- ㉔ Imbus ključ
- ㉕ Prihvatna prirubnica
- ㉖ Stezna prirubnica
- ㉗ Stezni vijak

3.2 Namjenska uporaba

Opisani proizvod je kružna pila na akumulatorski pogon. Namijenjena je za piljenje u drvu ili drvu sličnim materijalima, plastici, gips-kartonskim pločama, gips-vlaknastim pločama i kompozitnim materijalima.

Ručna kružna pila je opremljena priključkom za usisavanje strugotina koji je konstruiran za postojeća crijeva usisavača. Za spajanje crijeva uređaja za uklanjanje prašine s pilom može biti potreban odgovarajući adapter.

- ▶ Upotrebljavajte isključivo listove pile dopuštene za proizvod koji odgovaraju podacima navedenim u poglavlju Tehnički podaci (npr. promjer, broj okretaja, debljina, materijal, itd...). Nisu dopuštene brusne i rezne ploče niti listovi pile od visoko legiranog brzoreznog čelika (HSS).
- ▶ Režite samo ravne predmete obrade koji imaju dovoljno veliku površinu postavljanja osnovne ploče.
- ▶ Metali, materijali koji sadrže metale, mineralni materijali, opeka i materijali koji sadrže kvarc ne smiju se rezati ovim proizvodom.
- Za ovaj proizvod koristite samo **Hilti** Nuron litij-ionske akumulatorske baterije tipa B 22. **Hilti** preporučuje za ovaj proizvod uporabu akumulatorskih baterija navedenih u tablici na kraju ovih uputa za uporabu.
- Za ove akumulatorske baterije upotrebljavajte samo **Hilti** punjače tipa navedenog na kraju ovih uputa za uporabu.

3.3 Sadržaj isporuke

Kružna pila, list pile, stezna prirubnica, prihvatna prirubnica, stezni vijak, imbus ključ, upute za uporabu



Ostale proizvode sustava dopuštene za Vaš proizvod naći ćete u Vašoj **Hilti Store** ili na: www.hilti.group



3.4 Pribor (dostupan zasebno)

Adapter za vodilicu, vodilica, paralelni graničnik

3.5 Indikatori litij-ionske akumulatorske baterije

Hilti Nuron litij-ionske akumulatorske baterije mogu prikazati stanje napunjenosti, poruke pogreške i stanje akumulatorske baterije.

3.5.1 Indikatori stanja napunjenosti i poruke pogreške

UPOZORENJE

Opasnost od ozljede uslijed pada akumulatorske baterije!

- ▶ Kada je umetnuta akumulatorska baterija i nakon pritiska na tipku za deblokadu pazite da ponovno ispravno uglavite akumulatorsku bateriju u korišteni proizvod.

Kratko pritisnite tipku za deblokadu akumulatorske baterije kako bi se pojavio jedan od sljedećih indikatora. Stanje napunjenosti i moguće smetnje također se stalno prikazuju dok je priključeni proizvod uključen.

Stanje	Značenje
Četiri (4) LED diode stalno svijetle zeleno	Stanje napunjenosti: 100 % do 71 %
Tri (3) LED diode stalno svijetle zeleno	Stanje napunjenosti: 70 % do 51 %
Dvije (2) LED diode stalno svijetle zeleno	Stanje napunjenosti: 50 % do 26 %
Jedna (1) LED dioda stalno svijetli zeleno	Stanje napunjenosti: 25 % do 10 %
Jedna (1) LED dioda sporo treperi zeleno	Stanje napunjenosti: < 10 %
Jedna (1) LED dioda brzo treperi zeleno	Litij-ionska akumulatorska baterija je potpuno ispražnjena. Napunite akumulatorsku bateriju. Ako LED dioda nakon punjenja akumulatorske baterije još uvijek brzo treperi, obratite se Hilti servisu.
Jedna (1) LED dioda brzo treperi žuto	Litij-ionska akumulatorska baterija ili s njom povezan proizvod su preopterećeni, prevrući, prehladni ili postoji neka druga pogreška. Proizvod i akumulatorsku bateriju dovedite na preporučenu radnu temperaturu i ne preopterećujte proizvod tijekom uporabe. Ako se poruka i dalje prikazuje, obratite se Hilti servisu.
Jedna (1) LED dioda svijetli žuto	Litij-ionska akumulatorska baterija i s njom povezan proizvod nisu kompatibilni. Obratite se Hilti servisu.
Jedna (1) LED dioda brzo treperi crveno	Litij-ionska akumulatorska baterija je blokirana i ne može se dalje koristiti. Obratite se Hilti servisu.

3.5.2 Indikatori stanja akumulatorske baterije

Za pozivanje stanja akumulatorske baterije pritisnite i držite pritisnutu tipku za deblokadu dulje od tri sekunde. Sustav ne prepoznaje moguću neispravnost baterije zbog zlouporabe, npr. ispadanja, uboda, vanjskih oštećenja uzrokovanih vrućinom itd.

Stanje	Značenje
Sve LED diode svijetle uzastopno i zatim jedna (1) LED dioda stalno svijetli zeleno.	Akumulatorska baterija može se dalje upotrebljavati.
Sve LED diode svijetle uzastopno i zatim jedna (1) LED dioda brzo treperi žuto.	Očitavanje stanja akumulatorske baterije ne može se isključiti. Ponovite postupak ili se obratite Hilti servisu.



Stanje	Značenje
Sve LED diode svijetle uzastopno i zatim jedna (1) LED dioda stalno svijetli crveno.	Ako se priključeni proizvod može dalje upotrebljavati, preostali kapacitet akumulatorske baterije je ispod 50 %. Ako se priključeni proizvod ne može više upotrebljavati, akumulatorska baterija je na kraju svog životnog vijeka i treba je zamijeniti. Obratite se Hilti servisu.


3.6 Paralelni graničnik

Pomoću paralelnog graničnika s jednim krakom omogućuje se izvođenje točnih rezova uz rub predmeta obrade odn. rezanje po mjeri jednakih letvica.

Paralelni graničnik se može montirati na obje strane osnovne ploče.

3.7 Nosiva kuka

Proizvod ima nosivu kuku pomoću koje možete proizvod kratkotrajno objesiti npr. na ogradu. Za korištenje nosive kuke otklopite nosivu kuku za 180° ravno prema gore.

 Nosiva kuka može se otklopljena za otprilike 30° zakrenuti prema naprijed u transportni položaj. Prije nego što ponovno otklopite nosive kuke, zakrenite nosive kuke ponovno za otprilike 30° natrag u početni položaj.

4 Tehnički podaci

4.1 Značajke proizvoda

	SC 6WL-22
Dimenzionirani napon	21,6 V
Težina	2,60 kg (prema EPTA-Procedure 01 bez akumulatora)
Promjer lista pile	160 mm ... 165 mm
Debljina osnovnog lista	0,5 mm ... 1,5 mm
Širina reza	1,5 mm ... 2 mm
Provrt za prihvat lista pile	20 mm
Dimenzionirani broj okretaja u praznom hodu	5.000 o/min
Maksimalna dubina reza	60 mm
Kut kosog rezanja	0° ... 53°
Temperatura skladištenja	-20 °C ... 70 °C
Okolna temperatura pri radu	-17 °C ... 60 °C

4.2 Akumulatorska baterija

Radni napon akumulatorske baterije	21,6 V
Težina akumulatorske baterije	Vidi na kraju ovih uputa za upotrebu
Okolna temperatura pri radu	-17 °C ... 60 °C
Temperatura skladištenja	-20 °C ... 40 °C
Temperatura akumulatorske baterije na početku punjenja	-10 °C ... 45 °C



4.3 Informacije o buci i vrijednosti vibracije sukladno EN 62841

Razina zvučnog tlaka i razina titranja koje su navedene u ovim uputama, izmjerene su skladno normiranom postupku mjerenja te se mogu koristiti za međusobnu usporedbu električnih alata. Primjerene su i za privremenu procjenu ekspozicija.

Navedeni podaci predstavljaju glavne primjene električnog alata. Ako se električni alat inače koristi za druge primjene s nastavcima, koji se razlikuju ili nisu dovoljno dobro održavani, podaci se mogu razlikovati. To može znatno povećati ekspozicije tijekom cjelokupnog radnog vijeka.

Za točnu procjenu ekspozicija trebaju se uzeti u obzir i vremena, tijekom kojih je uređaj bio isključen ili je radio, ali se zapravo nije koristio. To može znatno smanjiti ekspozicije tijekom cjelokupnog radnog vijeka.

Određite dodatne sigurnosne mjere za zaštitu korisnika prije djelovanja zvuka i/ili titranja kao npr: Održavanje električnog alata i nastavaka, održavanje toplih ruku, organizacija tokova rada.

Informacije o buci

	SC 6WL-22
Razina zvučne snage (L_{WA})	107 dB(A)
Razina zvučnog tlaka (L_{pA})	96 dB(A)
Nesigurnost (za L_{WA} i L_{pA})	3 dB(A)

Ukupne vrijednosti vibracija

Ukupne vrijednosti vibracija rezanja u drvo ($a_{h, w}$)	B 22-85	0,81 m/s ²
	B 22-170	0,76 m/s ²
Nesigurnost (ukupne vrijednosti vibracija)		1,5 m/s ²

5 Priprema rada

UPOZORENJE

Opasnost od ozljede zbog nehotičnog pokretanja!

- ▶ Prije umetanja akumulatorske baterije provjerite je li pripadajući proizvod isključen.
- ▶ Izvadite akumulatorsku bateriju prije namještanja uređaja ili zamjene dijelova pribora.

Pridržavajte se sigurnosnih napomena i upozoravajućih naputaka u ovoj dokumentaciji i na proizvodu.

5.1 Punjenje akumulatorske baterije

1. Prije punjenja pročitajte uputu za uporabu punjača.
2. Pazite da su kontakti akumulatorske baterije i punjača čisti i suhi.
3. Akumulatorsku bateriju punite u odobrenom punjaču. → stranica 312

5.2 Umetanje akumulatorske baterije

UPOZORENJE

Opasnost od ozljede uslijed kratkog spoja ili pada akumulatorske baterije!

- ▶ Prije nego što stavite akumulatorsku bateriju u uređaj, provjerite ima li stranih tijela na kontaktima akumulatorske baterije i kontaktima proizvoda.
- ▶ Provjerite da je akumulatorska baterija uvijek ispravno uglavljena.

1. Akumulatorsku bateriju u potpunosti napunite prije prvog stavljanja u pogon.
2. Umetnite akumulatorsku bateriju u proizvod sve dok čujno ne uskoči u ležište.
3. Provjerite siguran dosjed akumulatorske baterije.

5.3 Vađenje akumulatorske baterije

1. Pritisnite tipku za deblkadu akumulatorske baterije.
2. Izvucite akumulatorsku bateriju iz proizvoda.




5.4 Osigurač od pada

UPOZORENJE

Opasnost od ozljede zbog pada alata i/li pribora!

- ▶ Upotrebjavajte samo preporučenu **Hilti** pridržnu traku za alat za svoj proizvod.
- ▶ Prije svake uporabe provjerite je li možda oštećena točka za pričvršćivanje pridržne trake za alat.

 Pridržavajte se nacionalnih smjernica za rad na visini.

Kao osigurač od pada za ovaj proizvod upotrebjavajte samo kombinaciju **Hilti** zaštite od pada s **Hilti** pridržnom trakom za alat #2261970.

- ▶ Pričvrstite zaštitu od pada u otvore za montažu pribora. Provjerite siguran prihvat.
- ▶ Pričvrstite kuku karabinera pridržne trake za alat na zaštitu od pada i drugu kuku karabinera na nosivu strukturu. Provjerite siguran prihvat obju kuka karabinera.

 Pridržavajte se uputa za uporabu **Hilti** zaštite od pada i **Hilti** pridržne trake za alat.

5.5 Demontaža lista pile 2

UPOZORENJE

Opasnost od opekline i posjekotina na listu pile, steznom vijku i steznoj prirubnici Posljedice mogu biti opekline i posjekotine.

- ▶ Za zamjenu alata nosite zaštitne rukavice.


1. Pritisnite i držite pritisnutu blokadu vretena **(1)**.
2. Otpustite stezni vijak imbus ključem **(2)**.
3. Izvadite stezni vijak i steznu prirubnicu **(3)**.
4. Otvorite klatni štitičnik **(4)** i uklonite list pile **(5)**.

 Po potrebi za čišćenje možete skinuti prihvatnu prirubnicu.

5.6 Montaža lista pile 3

Sa sigurnošću utvrdite da list pile, kojeg treba stegnuti, odgovara tehničkim zahtjevima i da je dobro naoštren. Oštar list pile je preduvjet za besprijekoran rez.

1. Očistite prihvatnu i steznu prirubnicu.
2. Natakните prihvatnu prirubnicu u ispravnom smjeru na pogonsko vreteno **(1)**.
3. Otvorite klatni štitičnik **(2)**.
4. Umetnite novi list pile.

 Vodite računa o strelci za smjer vrtnje **(3)** na listu pile i na proizvodu. Moraju se podudarati.

5. Natakните vanjsku steznu prirubnicu u ispravnom smjeru **(4)**.
6. Uvrnite stezni vijak.
7. Postavite imbus ključ na stezni vijak za list pile.
8. Pritisnite i držite pritisnutu blokadu vretena **(5)**.
9. Zategnite stezni vijak imbus ključem **(6)**.
10. Provjerite pravilan dosjed lista pile.
11. Utakните imbus ključ u za to predviđenu rupu.

5.7 Namještanje dubine rezanja 4

1. Otpustite steznu polugu za podešavanje dubine reza **(1)**.
2. Podignite proizvod škarastim pokretom i podesite dubinu reza **(2)**.



3. Zategnite steznu polugu za podešavanje dubine reza (3).



Odabrana podešena dubina reza bi uvijek trebala biti oko 5 do 10 mm veća od debljine materijala za rezanje.

5.8 Podešavanje kuta rezanja za kosi rez 7



Možete podesiti kut rezanja između 0° i 53°. Putem standardne postavke kuta rezanja možete prethodno podesiti maksimalno podesivi kut na 22,5° i 45°.

- Po potrebi podesite maksimalni kut putem prethodnog podešavanja kuta.
- Odvrnite steznu polugu za podešavanje reznog kuta (1).
- Zakrenite proizvod u željeni kut rezanja (2).
- Blokirajte proizvod u podešeni kut rezanja pomoću stezne poluge (3).

5.9 Montaža paralelnog graničnika 5

- Otpustite steznu polugu (1).
- Umetnite paralelni graničnik u osnovnu ploču.
 - Širinu reza možete prilagoditi prema svojoj primjeni (2).
- Zatvorite steznu polugu.

5.10 Montaža adaptera za vodilicu (pribor) 6

- Po potrebi demontirajte paralelni graničnik.
- Uvedite osnovnu ploču u stražnji pridržni mostić adaptera za vodilicu (1).
- Osnovnu ploču spustite u adapter za vodilicu (2).
 - Osnovna ploča naliježe ravno u adapteru za vodilicu.
- Blokirajte adapter za vodilicu tako da oba klizača (3) utisnete do graničnika.

6 Rukovanje

Pridržavajte se sigurnosnih napomena i upozoravajućih naputaka u ovoj dokumentaciji i na proizvodu.

6.1 Uključivanje ili isključivanje

Uključivanje

- Pritisnite i držite blokadu uključivanja te pritisnite prekidač za uključivanje/isključivanje.
 - Možete otpustiti blokadu uključivanja kada držite pritisnut prekidač za uključivanje/isključivanje.

Isključivanje

- Otpustite prekidač za uključivanje/isključivanje.
 - Blokada uključivanja automatski uskače u položaj blokade.

6.2 Korištenje spremnika za strugotine

- Pazite da se strugotine nesmetano izbacuju.

6.3 Rezanje prema predlošku 8



Režite samo ravne predmete obrade koji imaju dovoljno veliku površinu postavljanja osnovne ploče.

- Predmet obrade postavite tako da se list pile ispod njega može slobodno okretati.
- Osigurajte predmet obrade od pomicanja.
- Proizvod s prednjim rubom osnovne ploče postavite na predmet obrade.
 - List pile ne dolazi u dodir s predmetom obrade.
- Usmjerite crtu predloška na otvor u osnovnoj ploči (praćenje rezova).
- Uključite proizvod. → stranica 317
- Vodite pilu odgovarajućim radnim tempom uz predložak preko predmeta obrade.



6.4 Provođenje kosog rezanja (kutni rezovi)



Kod kosog rezanja vodite računa da je stvarna dubina reza manja od dubine reza prikazane na skali.

1. Namjestite kut rezanja za koso rezanje. → stranica 317
2. Uključite proizvod. → stranica 317
3. Vodite proizvod odgovarajućim tempom rada kroz predmet obrade.

6.5 Rezanje s vodicom

1. Fiksirajte vodilicu s 2 stege.
2. Namjestite kut rezanja za koso rezanje. → stranica 317
3. Postavite pilu s oznakom utora na mostić vodilice:
 - ▶ Kod ravnih rezova koristiti oznaku utora 0° (1).
 - ▶ Kod kosih rezova koristite oznaku utora 1°-50° (2).
4. Namjestite dubinu rezanja. → stranica 316
5. Uključite proizvod. → stranica 317
6. Vodite proizvod duž vodilice kroz predmet obrade.

7 Čišćenje i održavanje



UPOZORENJE

Opasnost od ozljede kod umetnute akumulatorske baterije !

- ▶ Prije svih radova čišćenja i održavanja uvijek izvadite akumulatorsku bateriju!

Čišćenje proizvoda

- Oprezno uklonite čvrsto prljanjajuću prljavštinu.
- Prореze za prozračivanje pažljivo očistite suhom, mekom četkom ako postoje.
- Kućište čistite samo lagano navlaženom krpom. Ne upotrebljavajte silikonska sredstva za čišćenje jer mogu nagristi plastične dijelove.
- Upotrebljavajte čistu, suhu krpu kako biste očistili kontakte proizvoda.

Održavanje litij-ionske akumulatorske baterije

- Nikada ne koristite akumulatorsku bateriju ukoliko su začepljeni prорезi za prozračivanje. Prорезi za prozračivanje pažljivo očistite suhom, mekom četkom.
- Izbjegavajte nepotrebno izlaganje akumulatorske baterije prašini ili prljavštini. Nikada nemojte izlagati akumulatorsku bateriju velikoj vlazi (npr. uroniti u vodu ili ostaviti na kiši). Ako je akumulatorska baterija smočena, onda s njom rukujte kao s oštećenom akumulatorskom baterijom. Izolirajte je u nezapaljivom spremniku i obratite se **Hilti** servisu.
- Akumulatorska baterija mora biti bez ostataka ulja i masti. Nemojte dopustiti nepotrebno nakupljanje prašine ili prljavštine na akumulatorskoj bateriji. Akumulatorsku bateriju očistite suhom, mekom četkom ili čistom, suhom krpom. Ne upotrebljavajte silikonska sredstva za čišćenje jer mogu nagristi plastične dijelove.
Ne dodirujte kontakte akumulatorske baterije i ne uklanjajte tvornički nanесenu mast s kontakata.
- Kućište čistite samo lagano navlaženom krpom. Ne upotrebljavajte silikonska sredstva za čišćenje jer mogu nagristi plastične dijelove.

Održavanje

- Redovito provjeravajte je li na svim vidljivim dijelovima došlo do oštećenja i funkcioniraju li besprijekorno svi upravljački elementi.
- U slučaju oštećenja i/ili smetnji u radu ne radite s proizvodom. Proizvod odmah odnesite na popravak u **Hilti** servis.
- Nakon čišćenja i održavanja postavite sve zaštitne uređaje i provjerite funkcioniraju li besprijekorno.



Za siguran rad koristite samo originalne rezervne dijelove i potrošni materijal. Rezervne dijelove, potrošni materijal i dodatni pribor, koji je odobrila tvrtka **Hilti** za vaš proizvod, pronaći ćete u vašoj **Hilti Store** ili na: www.hilti.group



7.1 Čišćenje zaštitnog uređaja

1. Demontirajte list pile. → stranica 316
2. Zaštitne uređaje oprezno očistite suhom četkom.
3. Izvadite nakupine i strugotine u unutrašnjosti zaštitnih uređaja s primjerenim alatom.
4. Montirajte list pile. → stranica 316

7.2 Čišćenje kanala za strugotine

Kanal za strugotine odvodi strugotine iz unutrašnjosti gornjeg štitnika. Kod začepljenog kanala za strugotine, strugotine se više ne mogu uredno odvoditi. Redovito čistite kanal za strugotine kako biste produžili vijek trajanja proizvoda.

Čišćenje kanala za strugotine

1. Demontirajte list pile. → stranica 316
2. Ako ste na priključak montirali izbacivač strugotina, uklonite usisno crijevo s priključka.
3. Kanal za strugotine očistite četkom.
4. Montirajte list pile. → stranica 316

7.3 Provjera nakon čišćenja i održavanja

Nakon radova čišćenja i održavanja provjerite jesu li postavljeni svi zaštitni uređaji i rade li ispravno.

1. Za provjeru klatnog štitnika otvorite ga u potpunosti pritiskom na upravljačku ručicu.
 - ▶ Nakon otpuštanja upravljačke ručice valja klatni štitnik brzo i do kraja zatvoriti.
2. Provjerite funkciju pokretnih dijelova, npr. pri stezanju ili brušenju.
3. Provjerite ima li lomova ili drugih očitih oštećenja na proizvodu.

8 Transport i skladištenje

Transport akumulatorskih alata i akumulatorskih baterija

OPREZ

Nehotično pokretanje prilikom transporta !

- ▶ Svoje proizvode uvijek transportirajte bez umetnutih akumulatorskih baterija!
- ▶ Izvadite akumulatorsku(e) bateriju(e).
- ▶ Akumulatorske baterije nikada ne transportirajte u rasutom stanju. Za vrijeme transporta treba zaštititi akumulatorske baterije od prejakog udara i vibracija te ih izolirati od svih vodljivih materijala ili drugih akumulatorskih baterija kako ne bi došle u dodir s polovima drugih baterija i prouzročile kratak spoj. **Poštujte lokalne propise o transportu akumulatorskih baterija.**
- ▶ Akumulatorske baterije ne smiju se slati poštom. Obratite se otpremničkoj tvrtki ako želite slati neoštećene akumulatorske baterije.
- ▶ Prije svake uporabe i nakon dužeg transporta provjerite jesu li proizvod i akumulatorske baterije oštećeni.

Skladištenje akumulatorskih alata i akumulatorskih baterija

UPOZORENJE

Nehotično oštećenje zbog neispravnih akumulatorskih baterija ili onih koje cure. !

- ▶ Svoje proizvode uvijek skladištite bez umetnutih akumulatorskih baterija!
- ▶ Proizvod i akumulatorske baterije skladištite na hladnom i suhom mjestu. Pridržavajte se graničnih vrijednosti temperature koje su navedene u poglavlju Tehnički podaci.
- ▶ Akumulatorske baterije ne čuvajte u punjaču. Uvijek izvadite akumulatorsku bateriju iz punjača nakon punjenja.
- ▶ Akumulatorske baterije ne čuvajte na suncu, na izvorima topline ili iza stakla.
- ▶ Proizvod i akumulatorske baterije čuvajte na mjestu koje je nedostupno djeci i neovlaštenim osobama.
- ▶ Prije svake uporabe i nakon dužeg skladištenja provjerite jesu li proizvod i akumulatorske baterije oštećeni.

9 Pomoć u slučaju smetnji

Kod svih smetnji pazite na statusni prikaz akumulatorske baterije. Vidi poglavlje **Indikatori litij-ionske akumulatorske baterije**.



U slučaju smetnji, koje nisu navedene u ovoj tablici ili koje ne možete sami ukloniti, obratite se našem **Hilti** servisu.

Smetnja	Mogući uzrok	Rješenje
LED diode akumulatorske baterije ništa ne pokazuju	Neispravna akumulatorska baterija	► Obratite se Hilti servisu.
Prekidač za uključivanje/isključivanje ne može se pritisnuti tj. zaglavljn je.	Nema pogreške (sigurnosna funkcija).	► Pritisnite blokadu uklapanja.
Broj okretaja se iznenada smanjuje.	Ispraznite akumulatorsku bateriju.	► Napunite akumulatorsku bateriju.
	Potisak je previsok.	► Smanjite potisak i ponovno uključite proizvod.
Strugotine se ne odvođe nego padaju na osnovnu ploču	Kanal za strugotine je začepljen.	► Očistite kanal za strugotine. → stranica 319
Proizvod se nakon blokiranja lista pile samostalno ne pokreće.	Zaštita od preopterećenja se oduziva.	► Ponovno pritisnite blokadu uklapanja i prekidač za uključivanje/isključivanje.
Akumulatorska baterija neće uskočiti u ležište s čujnim klikom.	Uskočni izdanak na akumulatorskoj bateriji je zaprljan.	► Očistite uskočni izdanak i ponovno umetnite akumulatorsku bateriju.
Proizvod vibrira jače nego što je uobičajeno.	List pile je neispravno montiran.	► Demontirajte list pile i ponovno ga montirajte.
Klatni štitić se ne zatvara.	Klatni štitić je zaprljan ili zaglavljn ili je opruga oštećena	► Kontaktirajte Hilti servis.

10 Zbrinjavanje otpada



UPOZORENJE

Opasnost od ozljede uslijed nestručnog zbrinjavanja! Opasnosti po zdravlje uslijed istjecanja plinova ili tekućina.

- Nemojte slati oštećene akumulatorske baterije!
- Nemojte prekriti priključke nevodljivim materijalom kako biste izbjegli kratki spoj.
- Akumulatorske baterije zbrinite na način da ne mogu dospjeti djeci u ruke.
- Zbrinite akumulatorsku bateriju u vašoj **Hilti Store** ili se obratite nadležnoj tvrtki za zbrinjavanje otpada.



Hilti proizvodi su većim dijelom izrađeni od materijala koji se mogu ponovno preraditi. Pretpostavka za to je njihovo stručno razvrstavanje. U mnogim zemljama **Hilti** preuzima vaš stari uređaj na recikliranje. Raspitajte se u **Hilti** servisnoj službi ili kod vašeg prodajnog savjetnika.



- Električne alate, elektroničke uređaje i akumulatorske baterije ne bacajte u kućni otpad!

11 Jamstvo proizvođača

- Ukoliko imate pitanja glede jamstvenih uvjeta, obratite se svojem lokalnom **Hilti** partneru.

12 Dodatne informacije

Dodatne informacije o rukovanju, tehnic, okolišu i recikliranju pronaći ćete na sljedećoj poveznici: qr.hilti.com/manual/?id=2360043

Tu poveznicu naći ćete na kraju ovih uputa za uporabu u obliku QR koda.



Перевод оригинального руководства по эксплуатации

1 Данные руководства по эксплуатации

1.1 Об этом документе



Импортер и уполномоченная изготовителем организация

- (RU) Российская Федерация
АО "Хилти Дистрибьюшн ЛТД", 141402, Московская область, г. Химки, ул. Ленинградская, стр. 25, комната 15.26
- (BY) Республика Беларусь
ИООО "Хилти БиУай", 222750, Минская область, Дзержинский район, Р-1, 18-й км, 2 (около д. Слободка), помещение 1-34
- (KZ) Республика Казахстан
ТОО "Хилти Казахстан", 050057, г. Алматы, Бостандыкский район, ул. Тимирязева, дом 42/15, литер 012 (корпус15)
- (AM) Республика Армения
ООО "ЭЙЧ-КОН", 0070, г. Ереван, ул. Ерванда Кочара 19/28

Страна производства: см. маркировочную табличку на оборудовании.

Дата производства: см. маркировочную табличку на оборудовании.

Соответствующий сертификат можно найти по адресу: www.hilti.ru

Специальных требований к условиям хранения, транспортировки и использования, кроме указанных в руководстве по эксплуатации, нет.

Срок службы изделия составляет 5 лет.

- Перед началом работы изучите это руководство по эксплуатации. Это является залогом безопасной и бесперебойной работы.
- Соблюдайте указания по технике безопасности и предупреждающие указания, приведенные в этом руководстве по эксплуатации и на устройстве.
- Всегда храните руководство по эксплуатации рядом с устройством и передавайте устройство другим людям только вместе с этим руководством по эксплуатации.

1.2 Пояснение к знакам

1.2.1 Предупреждающие указания

Предупреждающие указания служат для предупреждения об опасностях при обращении с изделием. Используются следующие сигнальные слова:



ОПАСНО !

- ▶ Общее обозначение непосредственной опасной ситуации, которая влечет за собой тяжелые травмы или смертельный исход.



ПРЕДУПРЕЖДЕНИЕ !

- ▶ Общее обозначение потенциально опасной ситуации, которая может повлечь за собой тяжелые травмы или смертельный исход.



ОСТОРОЖНО !

- ▶ Общее обозначение потенциально опасной ситуации, которая может повлечь за собой травмы или повреждение оборудования (материальный ущерб).

1.2.2 Символы, используемые в руководстве

В этом руководстве используются следующие символы:



	Соблюдать руководство по эксплуатации
	Указания по эксплуатации и другая полезная информация
	Обращение с материалами, пригодными для вторичной переработки
	Не выбрасывайте электроинструменты и аккумуляторы вместе с бытовым мусором!
	Литий-ионный аккумулятор (Li-Ion) Hilti
	Зарядное устройство Hilti

1.2.3 Символы на изображениях

На изображениях используются следующие символы:

	Эти цифры указывают на соответствующее изображение в начале данного руководства.
	Нумерация на иллюстрациях указывает на важные рабочие операции или на компоненты (детали), важные для рабочих операций. В тексте эти рабочие операции или компоненты выделены соответствующими номерами, например (3).
	Номера позиций используются в обзорном изображении. В обзоре изделия они указывают на номера в экспликации.
	Этот знак должен привлечь особое внимание пользователя при обращении с изделием.

1.3 Символы в зависимости от изделия

1.3.1 Символы

На изделии могут использоваться следующие символы:

n_0	Номинальная частота вращения на холостом ходу
	Постоянный ток
	Стрелка, указывающая направление вращения
RPM	оборотов в минуту
	Диаметр
	Режущий круг
	Это изделие поддерживает технологию беспроводной передачи данных на базе ОС iOS и Android.
	Соответствующая маркировка на изделии подтверждает, что это изделие было сертифицировано данным органом сертификации для использования в США и Канаде в соответствии с действующими нормами.

1.3.2 Дополнительные символы на аккумуляторных электроинструментах

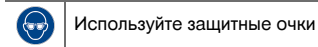
На изделии используются следующие символы:

	Серия используемых литий-ионных аккумуляторов Hilti . Соблюдайте указания, приведенные в главе Использование по назначению .
Li-Ion	Литий-ионный аккумулятор
	Никогда не используйте аккумулятор в качестве ударного инструмента.
	Не допускайте падения аккумулятора. Не используйте аккумулятор, который получил повреждения вследствие удара или каким-либо иным образом.



1.3.3 Предписывающие знаки

На изделии используются следующие предписывающие знаки:



1.4 Информация об изделии

Изделия **HILTI** предназначены для профессионального использования, поэтому они должны обслуживаться и ремонтироваться только уполномоченным и обученным персоналом. Этот персонал должен пройти специальный инструктаж по технике безопасности. Использование изделия и его оснастки не по назначению или его эксплуатация необученным персоналом могут представлять опасность.

Типовое обозначение и серийный номер указаны на заводской табличке.

- ▶ Перепишите серийный номер в нижеприведенную табличную форму. Данные изделия необходимы при обращении в наше представительство или сервисный центр.

Указания к изделию

Аккумуляторная ручная дисковая пила	SC 6WL-22
Поколение	01
Серийный №	

1.5 Декларация соответствия нормам

Настоящим фирма-изготовитель с полной ответственностью заявляет, что данное изделие соответствует действующим директивам и нормам. Копию декларации соответствия нормам см. в конце этого документа.

Техническая документация (оригиналы) хранится здесь:

Hilti Entwicklungsgesellschaft mbH | Zulassung Geräte | Hiltistraße 6 | 86916 Kaufering, Германия

2 Безопасность

2.1 Общие указания по технике безопасности для электроинструментов

⚠ ПРЕДУПРЕЖДЕНИЕ Изучите все указания по технике безопасности, инструкции, иллюстрации и технические данные, которые прилагаются к данному электроинструменту. Несоблюдение приводимых ниже указаний может привести к поражению электрическим током, пожару и/или тяжелым травмам.

Сохраните все указания по технике безопасности и инструкции для следующего пользователя.

Используемый далее термин «электроинструмент» относится к электроинструменту, работающему от электрической сети (с кабелем электропитания) и от аккумулятора (без кабеля электропитания).

Безопасность рабочего места

- ▶ Следите за чистотой и хорошей освещенностью на рабочем месте. Беспорядок на рабочем месте или плохое освещение могут привести к несчастным случаям.
- ▶ Не используйте электроустройство/электроинструмент во взрывоопасной зоне, где имеются горючие жидкости, газы или пыль. При работе электроустройство/электроинструмент искрит, и искры могут воспламенить пыль или пары/газы.
- ▶ Не разрешайте детям и посторонним приближаться к работающему электроустройству/электроинструменту. Отвлекаясь от работы, можно потерять контроль над электроустройством/электроинструментом.

Электрическая безопасность

- ▶ Соединительная вилка электроинструмента должна соответствовать розетке электросети. Не изменяйте конструкцию вилки! Не используйте переходные вилки с электроинструментами с защитным заземлением. Использование оригинальных вилок и соответствующих им розеток снижает риск поражения электрическим током.
- ▶ Избегайте непосредственного контакта с заземленными поверхностями, например с трубами, отопительными приборами, газо-/электропластинами и холодильниками. При контакте с заземленными предметами возникает повышенный риск поражения электрическим током.
- ▶ Предохраняйте электроинструменты от дождя или воздействия влаги. В результате попадания воды в электроинструмент возрастает риск поражения электрическим током.



- ▶ **Не используйте кабель электропитания не по назначению, например для переноски электроинструмента, его подвешивания или для выдергивания вилки из розетки электросети. Защищайте кабель электропитания от воздействий высоких температур, масла, острых кромок или вращающихся деталей/узлов.** В результате повреждения или схлестывания кабелей электропитания повышается риск поражения электрическим током.
- ▶ **Если работы с электроинструментом выполняются на открытом воздухе, применяйте только удлинительные кабели, которые разрешено использовать вне помещений.** Использование удлинительного кабеля, пригодного для использования вне помещений, снижает риск поражения электрическим током.
- ▶ **Если избежать работы с электроинструментом в условиях влажности не представляется возможным, используйте автомат защиты от тока утечки.** Использование автомата защиты от тока утечки снижает риск поражения электрическим током.

Безопасность персонала

- ▶ **Будьте внимательны, следите за своими действиями и серьезно относитесь к работе с электроинструментом. Не пользуйтесь электроинструментом, если вы устали или находитесь под действием наркотиков, алкоголя или медикаментов.** Незначительная ошибка при невнимательной работе с электроинструментом может стать причиной серьезного травмирования.
- ▶ **Используйте средства индивидуальной защиты и всегда надевайте защитные очки.** Использование средств индивидуальной защиты, например респиратора, защитной обуви на нескользящей подошве, защитной каски или защитных наушников, в зависимости от вида и условий эксплуатации электроинструмента, снижает риск травмирования.
- ▶ **Избегайте непреднамеренного включения электроинструмента. Убедитесь в том, что электроинструмент выключен, прежде чем подключить его к электропитанию и/или вставить аккумулятор, поднимать или переносить электроинструмент.** Ситуации, когда при переноске электроинструмента палец находится на выключателе или когда включенный электроинструмент подключается к электросети, могут привести к несчастным случаям.
- ▶ **Перед включением электроинструмента удалите регулировочные приспособления или гаечные ключи.** Рабочий инструмент или гаечный ключ, находящийся во вращающейся части электроинструмента, может стать причиной получения травм.
- ▶ **Старайтесь избегать неестественных поз при работе. Постоянно сохраняйте устойчивое положение и равновесие.** Это позволит лучше контролировать электроинструмент в непредвиденных ситуациях.
- ▶ **Носите спецодежду. Не надевайте очень свободную одежду или украшения. Оберегайте волосы, одежду и защитные перчатки от вращающихся узлов электроинструмента.** Свободная одежда, украшения и длинные волосы могут быть захвачены ими.
- ▶ **Если предусмотрено подсоединение устройств для удаления и сбора пыли, убедитесь в том, что они подсоединены и используются по назначению.** Использование пылеудаляющего аппарата снижает вредное воздействие пыли.
- ▶ **Не пребывайте в ложной уверенности в собственной безопасности и не пренебрегайте правилами техники безопасности для электроинструментов, даже если вы являетесь опытным пользователем электроинструмента.** Неосторожное обращение может в течение долей секунды стать причиной получения тяжелых травм.

Использование и обслуживание электроинструмента

- ▶ **Не допускайте перегрузки электроинструмента. Используйте электроинструмент, предназначенный именно для данной работы.** Соблюдение этого правила обеспечит более высокое качество и безопасность работы в указанном диапазоне мощности.
- ▶ **Не используйте электроинструмент с неисправным выключателем.** Электроинструмент, включение или выключение которого затруднено, представляет опасность и должен быть отремонтирован.
- ▶ **Прежде чем приступить к регулировке электроинструмента, замене принадлежностей или перед перерывом в работе выньте вилку из розетки и/или аккумулятор из электроинструмента.** Данная мера предосторожности позволит предотвратить непреднамеренное включение электроинструмента.
- ▶ **Храните неиспользуемые электроинструменты в местах, недоступных для детей. Не позволяйте использовать электроинструмент лицам, которые не ознакомлены с ним или не читали эти инструкции.** Электроинструменты представляют собой опасность в руках неопытных пользователей.
- ▶ **Бережно обращайтесь с электроинструментами и принадлежностями. Проверяйте безупречное функционирование подвижных частей, легкость их хода, целостность и отсутствие повреждений, которые могли бы отрицательно повлиять на работу электроинструмента. Сдавайте поврежденные части электроинструмента в ремонт до его использования.** Причиной



многих несчастных случаев является несоблюдение правил технического обслуживания электроинструментов.

- ▶ **Необходимо следить за тем, чтобы режущие инструменты были острыми и чистыми.** Заклинивание содержащихся в надлежащем состоянии режущих инструментов происходит реже, ими легче управлять.
- ▶ **Применяйте электроинструмент, принадлежности (оснастку), рабочие инструменты и т. д. согласно данным указаниям. Учитывайте при этом рабочие условия и характер выполняемой работы.** Использование электроинструментов не по назначению может привести к опасным ситуациям.
- ▶ **Замасленные рукоятки и поверхности для хвата немедленно очищайте — они должны быть сухими и чистыми.** Скользкие рукоятки и поверхности для хвата не обеспечивают безопасное управление и контроль электроинструмента в непредвиденных ситуациях.

Использование и обслуживание аккумуляторного инструмента

- ▶ **Заряжайте аккумуляторы только с помощью зарядных устройств, рекомендованных изготовителем.** При использовании зарядного устройства для зарядки несоответствующих ему типов аккумуляторов существует опасность возгорания.
- ▶ **Используйте только оригинальные аккумуляторы, рекомендованные специально для этого электроинструмента.** Использование других аккумуляторов может привести к травмам и опасности возгорания.
- ▶ **Неиспользуемые аккумуляторы храните вдали от скрепок, монет, ключей, гвоздей, шурупов или других мелких металлических предметов, которые могут стать причиной замыкания контактов.** Замыкание контактов аккумулятора может привести к ожогам или возгоранию.
- ▶ **При неверном обращении с аккумулятором из него может вытечь электролит. Избегайте контакта с ним. При случайном контакте смойте водой. При попадании электролита в глаза немедленно обратитесь за помощью к врачу.** Вытекший из аккумулятора электролит может привести к раздражению кожи или ожогам.
- ▶ **Не используйте поврежденный или измененный аккумулятор.** Поврежденные или измененные аккумуляторы могут функционировать непредсказуемо и стать причиной возгорания, взрыва или травмирования.
- ▶ **Не подвергайте аккумулятор воздействию огня или слишком высоких температур.** Огонь или температура свыше 130 °C могут спровоцировать взрыв аккумулятора.
- ▶ **Соблюдайте все указания по зарядке и никогда не заряжайте аккумулятор или аккумуляторный инструмент вне температурного диапазона, указанного в руководстве по эксплуатации.** Неправильная зарядка/зарядка вне указанного в руководстве по эксплуатации температурного диапазона могут привести к разрушению аккумулятора и повышают опасность возгорания.

Сервис

- ▶ **Доверяйте ремонт своего электроинструмента только квалифицированному персоналу, использующему только оригинальные запчасти.** Этим обеспечивается поддержание электроинструмента в безопасном состоянии.
- ▶ **Категорически запрещается выполнять обслуживание поврежденных аккумуляторов.** Все технические работы с аккумуляторами должны выполняться только производителем или авторизованными сервисными мастерами.

2.2 Указания по технике безопасности при работе со всеми пилами

Способ пиления

- ▶ **⚠ ОПАСНО: Не приближайте руки к рабочей зоне пилы и режущего круга. Во время работы придерживайте пилу второй рукой за дополнительную рукоятку или корпус двигателя.** При удержании пилы обеими руками риск травмирования режущим кругом исключается.
- ▶ **Не беритесь руками за нижнюю часть заготовки.** В зоне под заготовкой защитной кожух не обеспечивает вашу защиту от режущего круга.
- ▶ **Отрегулируйте глубину реза в зависимости от толщины заготовки.** Часть режущего круга, видимая под заготовкой, должна быть меньше полной высоты зуба.
- ▶ **Не держите распиливаемую заготовку в руке и не поддерживайте ее ногами! Закрепляйте заготовку в надежном зажимном устройстве.** Важно: во избежание опасности непосредственного контакта, заедания режущего круга или потери контроля над электроинструментом заготовку следует надежно фиксировать.
- ▶ **При опасности повреждения рабочим инструментом скрытой электропроводки держите электроинструмент только за изолированные поверхности для хвата.** При контакте с токо-



проводом незащищенные металлические части электроинструмента также находятся под напряжением, что может привести к поражению электрическим током.

- ▶ **При продольной распиловке всегда используйте упор или прямолинейную направляющую.** Это повышает точность реза и предотвращает возможное заедание режущего круга.
- ▶ **Всегда используйте режущие круги правильного размера с подходящим посадочным отверстием (например, звездообразным или круглым).** Режущие круги, которые не соответствуют установочным размерам деталей пилы, вращаются неравномерно и приводят к потере контроля над электроинструментом.
- ▶ **Никогда не используйте поврежденные или неподходящие подкладные шайбы/зажимные винты.** Используемые для режущих кругов подкладные шайбы и зажимные винты специально разработаны для сохранения оптимальной мощности и эксплуатационной надежности данного электроинструмента.

Отдача: причины и соответствующие меры безопасности

- Отдача является неожиданной для оператора реакцией, возникающей при зацеплении, заедании или неправильном выравнивании режущего круга. Отдача приводит к тому, что неконтролируемая пила начинает выходить из заготовки и смещаться в направлении оператора.
- Если режущий круг зацепляется или защемляется в пропиле, т. е. блокируется, то вследствие работы электродвигателя пила смещается в направлении оператора.
- Если режущий круг проворачивается или неправильно выровнен в пропиле, зубья задней кромки режущего круга могут зацепиться за поверхность заготовки, вследствие чего режущий круг выйдет из пропила и пила отскочит в направлении оператора.

Отдача является следствием неправильного или ошибочного использования пилы. При соблюдении соответствующих мер предосторожности (см. ниже) этого можно избежать.

- ▶ **Надежно держите пилу обеими руками, приняв такое положение, при котором вы сможете амортизировать отдачу электроинструмента. Держитесь всегда сбоку от режущего круга, избегайте рабочего положения на одной линии с ним.** При отдаче дисковая пила может отскочить в сторону оператора. Тем не менее, приняв необходимые меры предосторожности, можно компенсировать отдачу электроинструмента.
- ▶ **В случае заедания режущего круга или прерывания работы выключите пилу и дождитесь полной остановки режущего круга, не вынимая его из заготовки. Никогда не пытайтесь вынуть пилу из заготовки или оттянуть ее назад, пока вращается режущий круг — опасность появления отдачи!** Установите и устраните причину заедания режущего круга.
- ▶ **При повторном включении пилы, которая находится в заготовке, отцентрируйте режущий круг в пропиле и проверьте, нет ли зацепления зубьев пилы в заготовке.** В случае заедания режущего круга при повторном включении пилы режущий круг может выйти из пропила в заготовке или вызвать отдачу.
- ▶ **Поддерживайте плиты большого размера, чтобы снизить риск отдачи в случае заедания режущего круга.** Под действием собственного веса такие плиты могут прогибаться, поэтому их необходимо поддерживать с обеих сторон, как вблизи места реза, так и по краям.
- ▶ **Не используйте тупые или поврежденные режущие круги.** Режущие круги с тупыми или неправильно разведенными зубьями способствуют появлению сильного трения, защемлению режущего круга и отдаче вследствие недостаточной ширины реза.
- ▶ **Перед пилением плотно зажмите устройство регулировки глубины и угла резания.** В случае изменения настроек во время пиления возможно защемление режущего круга и появление отдачи.
- ▶ **Будьте особенно осторожны при пилении в стенах или в других непросматриваемых зонах.** Погружаемый режущий круг может заклинить при контакте со скрытыми препятствиями, вследствие чего возникнет отдача.

Назначение нижнего защитного кожуха

- ▶ **Перед каждым использованием проверяйте, исправно ли закрывается ли нижний защитный кожух. Не используйте пилу, если этот кожух плохо движется и закрывается не сразу. Никогда не фиксируйте нижний защитный кожух в открытом положении.** В случае непреднамеренного падения пилы возможно его деформирование. Откройте защитный кожух с помощью возвратного рычага и убедитесь в том, что кожух свободно движется и не касается ни режущего круга, ни других частей при всех возможных углах и значениях глубины реза.
- ▶ **Проверьте функционирование пружины нижнего защитного кожуха. Проведите техническое обслуживание пилы перед ее использованием, если нижний защитный кожух и пружина работают неправильно.** Поврежденные детали, липкие отложения или скопления опилок замедляют функционирование нижнего защитного кожуха.
- ▶ **Открывайте нижний защитный кожух вручную только при выполнении специальных работ, например, при выполнении погружных и угловых резах. Откройте нижний защитный кожух**



с помощью возвратного рычага и отпустите рычаг после врезания (погружения) режущего круга в заготовку. При выполнении всех других пильных работ нижний защитный кожух должен срабатывать автоматически.

- ▶ **Не кладите пилу на верстак или пол, если режущий круг не закрыт нижним защитным кожухом.** Незащищенный, вращающийся по инерции режущий круг обуславливает смещение пилы против направления реза и режет все, что находится на его пути. Учитывайте при этом время работы пилы по инерции.

2.3 Дополнительные указания по технике безопасности

Безопасность персонала

- ▶ Внесение изменений в конструкцию электроинструмента/принадлежностей или его/их модификация категорически запрещаются.
- ▶ При работе с электроинструментом используйте только защитные приспособления из комплекта.
- ▶ При выполнении работ с электроинструментом, сопряженных с высокой пылевой нагрузкой, без использования пылеудаляющего аппарата всегда надевайте легкий респиратор.
- ▶ Всегда надежно удерживайте электроинструмент двумя руками за предусмотренные для этого рукоятки.
- ▶ Надевайте защитные наушники. В результате воздействия шума возможна потеря слуха.
- ▶ Чтобы во время работы руки не затекали, время от времени делайте упражнения для расслабления и разминки пальцев.
- ▶ Электроинструмент не предназначен для использования физически слабыми лицами без соответствующего инструктажа.
- ▶ Включайте электроинструмент только после того, как вы приведете его в рабочее положение.
- ▶ Извлекайте аккумулятор в случае возникновения проблем с электроинструментом, при замене рабочих инструментов или принадлежностей, а также при хранении и транспортировке электроинструмента.
- ▶ Не работайте с электроинструментом над головой.
- ▶ Не останавливайте электроинструмент, прижимая режущий круг сбоку.
- ▶ Перед установкой аккумулятора убедитесь в том, что пила выключена и заблокирована от включения. Это предотвратит травмы от непреднамеренного запуска электроинструмента.
- ▶ Не касайтесь зажимного фланца и зажимного винта при включенном электроинструменте.
- ▶ Перед тем, как положить электроинструмент, подождите, пока он полностью не остановится.
- ▶ Перед заменой рабочего инструмента подождите, пока электроинструмент остынет.
- ▶ Никогда не нажимайте кнопку блокировки шпинделя при вращающемся режущем круге.
- ▶ Не направляйте электроинструмент на людей.
- ▶ Блокировку включения следует активировать при каждой замене принадлежностей или аккумуляторов, а также при транспортировке или хранении электроинструмента.
- ▶ Всегда используйте режущий круг, соответствующий обрабатываемому материалу и свойствам разрезаемой детали.
- ▶ Подводите ручную дисковую пилу к разрезаемой детали только во включенном состоянии.
- ▶ Адаптируйте усилие подачи в зависимости от режущего круга и обрабатываемого материала. Это предотвратит заклинивание режущего круга и возможную отдачу.
- ▶ Не допускайте перегрева вершин зубьев режущего круга.
- ▶ Предельно допустимая частота вращения, указанная на рабочем инструменте, не должна быть больше максимальной частоты вращения, указанной на электроинструменте. Рабочий инструмент, вращающийся с частотой больше допустимой, может разрушиться и разлететься на куски.
- ▶ Не работайте в среде, сильно загрязненной пылью.
- ▶ Пыль, возникающая при шлифовании, абразивной обработке, резке и сверлении, может содержать опасные химические вещества. Несколько примеров материалов, содержащих опасные вещества: свинец или краски на свинцовой основе; кирпич, бетон и другие материалы для кладки, природный камень и другие силикатсодержащие изделия; определенные виды древесины, такие как дуб, бук и химически обработанная древесина; асбест или материалы, содержащие асбест. Определите степень воздействия на оператора и окружающих лиц по классу опасности обрабатываемых материалов. Примите необходимые меры для обеспечения безопасного уровня воздействия, например, путем использования подходящих систем пылеудаления или ношения подходящих средств защиты органов дыхания. Общие меры по снижению опасного воздействия:
 - ▶ Работайте в хорошо проветриваемом помещении.
 - ▶ Избегайте длительного контакта с пылью.



- ▶ Удаляйте пыль с лица и тела.
- ▶ Носите защитную одежду и промывайте открытые участки, подверженные воздействию, водой с мылом.
- ▶ Всегда носите респиратор, соответствующий требованиям применения.
- ▶ Перед началом работы выясните по материалу разрезаемой детали класс опасности возникающей пыли. Для работы с электроинструментом используйте строительный (промышленный) пылесос, степень защиты которого соответствует нормам пылезащиты, действующим в месте эксплуатации.
- ▶ Соблюдайте национальные требования по охране труда.
- ▶ Для фиксации разрезаемой детали и обеспечения ее стабильного положения используйте струбцины или иные подходящие средства. При удержании разрезаемой детали рукой или иной частью тела ее стабильное положение не гарантируется, что может привести к потере контроля. Не позволяйте третьим лицам удерживать разрезаемую деталь в нужном положении.
- ▶ Запрещается прямой визуальный контакт со светодиодной подсветкой электроинструмента! Не светите в лицо другим людям —
- ▶ Опасность травмирования вследствие падения инструментов и/или принадлежностей. Перед началом работы убедитесь в том, что смонтированная принадлежность надежно закреплена.
- ▶ Убедитесь в отсутствии препятствий на линии пропила/реза, например, гвоздей, шурупов или других металлических деталей.
- ▶ Используйте только рекомендованные Hilti режущие круги, которые соответствуют стандарту EN 847-1.
- ▶ При резке пластика следите за тем, чтобы обрабатываемая деталь не перегрелась и не оплавилась.

Электрическая безопасность

- ▶ Перед началом работы проверяйте рабочее место на наличие скрытой электропроводки, газо- и водопроводных труб, например, с помощью металлоискателя. Открытые металлические части электроинструмента могут стать проводниками электрического тока, например, при случайном повреждении электропроводки. Это создает повышенный риск удара электрическим током.

2.4 Аккуратное обращение с аккумуляторами и их правильное использование

- ▶ **Соблюдайте следующие указания по технике безопасности для безопасного обращения и использования литий-ионных аккумуляторов.** Их несоблюдение может привести к раздражению кожи, серьезным травмам, химическим ожогам, возгоранию и/или взрывам.
- ▶ Используйте аккумуляторы только в технически исправном состоянии.
- ▶ Обращайтесь с аккумуляторами осторожно, чтобы не допустить повреждений и предотвратить выход жидкостей, представляющих серьезную опасность для здоровья!
- ▶ Категорически запрещается вносить изменения в конструкцию аккумуляторов или выполнять недопустимые манипуляции с ними!
- ▶ Запрещается разбирать, сдавливать, нагревать до температуры выше 80 °C (176 °F) или сжигать аккумуляторы.
- ▶ Не используйте или не заряжайте аккумуляторы, которые подвергались механическому (ударным) нагрузкам или получили повреждение каким-либо иным образом. Регулярно проверяйте используемые вами аккумуляторы на признаки повреждений.
- ▶ Категорически запрещается использовать восстановленные аккумуляторы или аккумуляторы после вторичной переработки.
- ▶ Категорически запрещается использовать аккумулятор или работающие от аккумулятора электроинструменты в качестве ударного инструмента.
- ▶ Категорически запрещается подвергать аккумуляторы воздействию прямого солнечного излучения, высокой температуры, искр или открытого пламени. Это может привести к взрывам.
- ▶ Не касайтесь аккумуляторных клемм (полюсов) пальцами, рабочими инструментами, украшениями или иными токопроводящими предметами. Это можно повредить аккумулятор, а также привести к материальному ущербу и травмам.
- ▶ Предохраняйте аккумуляторы от дождя, повышенной влажности и жидкостей. Проникшая влага может привести к коротким замыканиям, ударам электрическим током, ожогам, возгоранию или взрывам.
- ▶ Используйте только допущенные для данного типа аккумуляторов зарядные устройства и электроинструменты. Соблюдайте указания, приводимые в соответствующих руководствах по эксплуатации.
- ▶ Не используйте или не храните аккумулятор во взрывоопасных зонах.



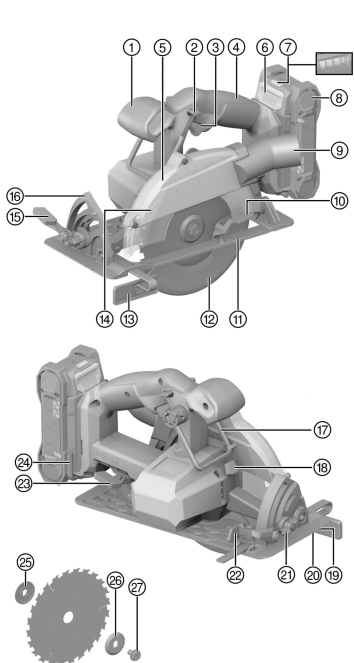
- ▶ Слишком сильный нагрев аккумулятора (такой, что до него невозможно дотронуться) указывает на его возможный дефект. Разместите аккумулятор на безопасном расстоянии от воспламеняющихся материалов в хорошо просматриваемом и пожаробезопасном месте. Дайте остыть аккумулятору. Если по истечении одного часа аккумулятор все еще остается таким горячим, что его нельзя взять в руки, это означает, что он неисправен. Обратитесь в сервисную службу **Hilti** или изучите документ «Указания по технике безопасности и использованию литий-ионных аккумуляторов **Hilti**».

i Соблюдайте специальные директивы по транспортировке, хранению и использованию литий-ионных аккумуляторов.

Ознакомьтесь с указаниями по технике безопасности и использованию литий-ионных аккумуляторов **Hilti**, которые можно посмотреть путем сканирования QR-кода в конце этого руководства по эксплуатации.

3 Описание

3.1 Обзор изделия 1



- ① Дополнительная рукоятка
- ② Кнопка блокировки включения
- ③ Выключатель
- ④ Рукоятка
- ⑤ (Пыле)защитный кожух
- ⑥ Кнопка деблокировки аккумулятора
- ⑦ Индикатор статуса аккумулятора
- ⑧ Аккумулятор
- ⑨ Соединительный патрубок для удаления опилок
- ⑩ Рычаг виброзащитного кожуха
- ⑪ Опорная плита
- ⑫ Виброзащитный кожух
- ⑬ Параллельный упор
- ⑭ Стрелка, указывающая направление вращения
- ⑮ Зажимной рычаг для регулировки угла реза
- ⑯ Шкала (для выставления) угла реза
- ⑰ Крючок для подвеса
- ⑱ Блокировка шпинделя
- ⑲ Метка угла реза 0°
- ⑳ Метка угла реза 45°
- ㉑ Предустановка угла реза
- ㉒ Зажимной винт для параллельного упора
- ㉓ Зажимной рычаг для регулировки глубины реза
- ㉔ Ключ-шестигранник
- ㉕ Крепежный фланец
- ㉖ Зажимной фланец
- ㉗ Зажимной винт

3.2 Использование по назначению

Данное изделие представляет собой аккумуляторную дисковую пилу. Она предназначена для пиления/резки древесных/полимерных/композитных материалов, гипсокартона и гипсоволокнистых плит.

Для удаления опилок ручная дисковая пила оснащена соединительным патрубком для подключения стандартных всасывающих шлангов. Для подсоединения всасывающего шланга (пылесоса) к пиле может потребоваться подходящий адаптер.

- ▶ Используйте только подходящие и допущенные для этого электроинструмента режущие круги, которые соответствуют данным, указанным в технических характеристиках (например, диаметр,



частота вращения, толщина, материал и т. д.). Не допускается использование шлифовальных и отрезных кругов, а также режущих кругов из высоколегированной быстрорежущей стали (HSS).

- ▶ Режьте только ровные детали, которые имеют достаточно большую опорную поверхность для размещения опорной плиты.
- ▶ Резать этой пилой металлы, металлосодержащие материалы, минеральные материалы, кирпичи и содержащие кварц материалы запрещается.
- Для этого электроинструмента используйте только литий-ионные аккумуляторы **Hilti** Nuron серии В 22. **Hilti** рекомендует использовать для этого электроинструмента аккумуляторы, указанные в таблице в конце настоящего руководства по эксплуатации.
- Для зарядки этих аккумуляторов используйте только зарядные устройства **Hilti** указанных в конце настоящего руководства по эксплуатации серий.

3.3 Комплект поставки

Дисковая пила, режущий круг, зажимной фланец, крепежный фланец, зажимной винт, ключ-шестигранник, руководство по эксплуатации



Другие системные принадлежности, допущенные для использования с этим инструментом, вы можете найти в **Hilti Store** или на сайте www.hilti.group.

3.4 Принадлежности (предлагаются отдельно)

Адаптер для направляющей шины, направляющая шина, параллельный упор

3.5 Индикации состояния литий-ионного аккумулятора

Литий-ионные аккумуляторы **Hilti** Nuron оснащены светодиодами для индикации уровня заряда, сигналов ошибки и состояния батареи.

3.5.1 Индикация уровня заряда и сигналов ошибки



ПРЕДУПРЕЖДЕНИЕ

Опасность травмирования вследствие падения аккумулятора!

- ▶ При вставленном аккумуляторе путем нажатия кнопки разблокировки убедитесь в правильной повторной фиксации аккумулятора в используемом электроинструменте.

Для получения одной из следующих индикаций коротко нажмите кнопку разблокировки аккумулятора. Уровень заряда, а также возможные неисправности также отображаются в течение всего времени, пока подключенный (к аккумулятору) электроинструмент включен.

Состояние	Значение
Четыре (4) светодиода непрерывно горят зеленым.	Уровень заряда: от 100 % до 71 %
Три (3) светодиода непрерывно горят зеленым.	Уровень заряда: от 70 % до 51 %
Два (2) светодиода непрерывно горят зеленым.	Уровень заряда: от 50 % до 26 %
Один (1) светодиод непрерывно горит зеленым.	Уровень заряда: от 25 % до 10 %
Один (1) светодиод мигает зеленым с низкой частотой.	Уровень заряда: < 10 %
Один (1) светодиод мигает зеленым с высокой частотой.	Литий-ионный аккумулятор полностью разряжен. Зарядите аккумулятор. Если светодиод после зарядки аккумулятора все еще мигает с высокой частотой, обратитесь в сервисную службу Hilti .



Состояние	Значение
Один (1) светодиод мигает желтым с высокой частотой.	Литий-ионный аккумулятор или подключенный к нему электроинструмент перегружены, слишком горячие, слишком холодные или имеет место другая ошибка. Обеспечьте доведение электроинструмента и аккумулятора до рекомендуемой рабочей температуры и не перегружайте электроинструмент при его использовании. Если сигнал остается, обратитесь в сервисную службу Hilti .
Один (1) светодиод горит желтым.	Литий-ионный аккумулятор и сопряженный с ним электроинструмент не совместимы друг с другом. Обратитесь в сервисный центр Hilti .
Один (1) светодиод мигает красным с высокой частотой.	Литий-ионный аккумулятор заблокирован и его дальнейшее использование невозможно. Обратитесь в сервисный центр Hilti .

3.5.2 Индикаторы состояния аккумулятора

Для запроса состояния аккумулятора удерживайте кнопку разблокировки нажатой в течение более 3 с. Система не распознает потенциальное нарушение работы аккумуляторной батареи вследствие неправильного обращения, например, падения, проколов, внешнего термического воздействия и т. д.

Состояние	Значение
Все светодиоды загораются в виде бегущего огня, после чего один (1) светодиод горит зеленым.	Аккумулятор можно продолжать использовать.
Все светодиоды загораются в виде бегущего огня, после чего один (1) светодиод мигает желтым с высокой частотой.	Не удалось завершить запрос состояния аккумулятора. Повторите процесс или обратитесь в сервисную службу Hilti .
Все светодиоды загораются в виде бегущего огня, после чего один (1) светодиод горит красным.	В случае возможности дальнейшего использования подключенного электроинструмента оставшаяся емкость аккумулятора составляет ниже 50 %. Если подключенный электроинструмент больше использовать невозможно, ресурс аккумулятора исчерпан и аккумулятор следует заменить. Обратитесь в сервисный центр Hilti .

3.6 Параллельный упор

За счет использования одноплечного параллельного упора становится возможным выполнение точных резов вдоль кромки разрезаемой детали или нарезание планок одинакового размера.

Параллельный упор может монтироваться с обеих сторон опорной плиты.

3.7 Крючок для подвеса

Электроинструмент оснащен подвесным крючком, с помощью которого пилу можно временно подвешивать, например, на перилах/строительных лесах. Для использования подвесного крючка откиньте его прямо вверх на 180°.



Крючок для подвеса можно отводить в транспортировочное положение примерно на 30° по направлению вперед в разложенном виде. Перед складыванием подвесного крючка отведите подвесной крючок обратно на 30° в исходное положение.



4 Технические данные

4.1 Характеристики изделия

	SC 6WL-22
Номинальное напряжение	21,6 В
Масса	2,60 кг (согласно EPTA-Procedure 01 без аккумулятора)
Диаметр режущего круга	160 мм ... 165 мм
Толщина полотна круга	0,5 мм ... 1,5 мм
Ширина пропила/реза	1,5 мм ... 2 мм
Посадочное отверстие режущего круга	20 мм
Номинальная частота вращения на холостом ходу	5 000 об/мин
Максимальная глубина реза	60 мм
Угол скоса	0° ... 53°
Температура хранения	-20 °C ... 70 °C
Температура окружающей среды при эксплуатации	-17 °C ... 60 °C

4.2 Аккумулятор

Рабочее напряжение аккумулятора	21,6 В
Масса аккумулятора	См. в конце этого руководства по эксплуатации
Температура окружающей среды при эксплуатации	-17 °C ... 60 °C
Температура хранения	-20 °C ... 40 °C
Температура аккумулятора в начале зарядки	-10 °C ... 45 °C

4.3 Данные по шуму и вибрациям согласно EN 62841

Приводимые здесь значения уровня звукового давления и вибрации были измерены согласно стандартизированной процедуре измерения и могут использоваться для сравнения электроинструментов между собой. Они также подходят для предварительной оценки вредных воздействий.

Указанные данные применимы к основным областям применения электроинструмента. Однако, если электроинструмент используется для других целей, с другими рабочими (сменными) инструментами или в случае его неудовлетворительного технического обслуживания, данные могут быть иными. Вследствие этого в течение всего периода работы электроинструмента возможно значительное увеличение вредных воздействий.

Для точного определения вредных воздействий следует также учитывать промежутки времени, в течение которых электроинструмент находится в выключенном состоянии или работает вхолостую. Вследствие этого в течение всего периода работы электроинструмента возможно заметное уменьшение вредных воздействий.

Примите дополнительные меры безопасности для защиты пользователя от воздействия возникающего шума и/или вибраций, например: техническое обслуживание электроинструмента и рабочих (сменных) инструментов, сохранение тепла рук, правильная организация рабочих процессов.

Данные о шуме

	SC 6WL-22
Уровень звуковой мощности (L_{WA})	107 дБ(А)
Уровень звукового давления (L_{pA})	96 дБ(А)
Погрешность (для L_{WA} и L_{pA})	3 дБ(А)

Общие значения вибрации

Общие значения вибрации при пилении древесины ($a_{h, w}$)	B 22-85	0,81 м/с ²
	B 22-170	0,76 м/с ²
Погрешность (общие значения вибрации)		1,5 м/с ²



5 Подготовка к работе

ПРЕДУПРЕЖДЕНИЕ

Опасность травмирования вследствие непреднамеренного пуска!

- ▶ Перед установкой аккумулятора убедитесь в том, что соответствующий электроинструмент выключен.
- ▶ Прежде чем приступить к регулировке электроинструмента или замене принадлежностей выньте аккумулятор из электроинструмента.

Соблюдайте указания по технике безопасности и предупреждающие указания, приводимые в данном документе и на изделии.

5.1 Зарядка аккумулятора

1. Перед зарядкой изучите руководство по эксплуатации зарядного устройства.
2. Убедитесь в том, что контакты аккумулятора и зарядного устройства чистые и сухие.
3. Заряжайте аккумулятор только в допущенном к эксплуатации зарядном устройстве. → страница 329

5.2 Установка аккумулятора

ПРЕДУПРЕЖДЕНИЕ

Опасность травмирования вследствие короткого замыкания или падения аккумулятора!

- ▶ Перед установкой аккумулятора убедитесь в чистоте его контактов и контактов электроинструмента.
- ▶ Всегда проверяйте, правильно ли зафиксирован аккумулятор.

1. Перед первым вводом в эксплуатацию полностью зарядите аккумулятор.
2. Прижмите аккумулятор так, чтобы он зафиксировался в аккумуляторном отсеке с характерным щелчком.
3. Проверьте надежность фиксации аккумулятора.

5.3 Извлечение аккумулятора

1. Нажмите кнопку деблокировки аккумулятора.
2. Извлеките аккумулятор из инструмента.

5.4 Защита от падения

ПРЕДУПРЕЖДЕНИЕ

Опасность травмирования вследствие падения электроинструмента и/или принадлежности!

- ▶ Используйте только предусмотренный для этого электроинструмента удерживающий трос **Hilti** для инструментов.
- ▶ Перед каждым использованием проверяйте точку крепления удерживающего троса для инструментов на возможные повреждения.



Соблюдайте национальные директивы по выполнению высотных работ.

Для защиты этого электроинструмента от падения используйте только комбинацию из предохранителя **Hilti** для предупреждения случайного срабатывания при ударе и удерживающего троса для инструментов **Hilti** #2261970.

- ▶ Закрепите предохранитель для предупреждения случайного срабатывания при ударе в монтажных отверстиях для принадлежностей. Проверьте надежность фиксации.
- ▶ Закрепите один крючок-карабин удерживающего троса для инструментов на предохранителе для предупреждения случайного срабатывания при ударе, а второй — на несущей конструкции. Проверьте надежность фиксации.



Соблюдайте указания из руководств по эксплуатации предохранителя **Hilti** для предупреждения случайного срабатывания при ударе, а также удерживающего троса для инструментов **Hilti**.



5.5 Снятие режущего круга 2

ПРЕДУПРЕЖДЕНИЕ

Опасность ожога и пореза при контакте с режущим кругом, зажимным винтом и зажимным фланцем Следствием могут стать ожоги и порезы.

► При замене рабочего инструмента используйте защитные перчатки.

1. Нажмите и удерживайте кнопку блокировки шпинделя (1).
2. С помощью ключа-шестигранника выкрутите зажимной винт (2).
3. Извлеките зажимной винт и снимите зажимной фланец (3).
4. Откройте виброзащитный кожух (4) и извлеките режущий круг (5).



При необходимости в целях очистки можно снять крепежный фланец.

5.6 Установка режущего круга 3

Убедитесь, что устанавливаемый режущий круг соответствует техническим требованиям и хорошо заточен. Оптимальная заточка режущего круга является необходимым условием для качественного выполнения реза.

1. Очистите крепежный и зажимной фланцы.
2. Установите крепежный фланец в правильном положении на шпindelь привода (1).
3. Откройте виброзащитный кожух (2).
4. Установите новый режущий круг.



Соблюдайте указанное стрелкой направление вращения (3) (см. на режущем круге и на электроинструменте). Оно должно совпадать.

5. Установите наружный зажимной фланец в правильной позиции (4).
6. Вкрутите зажимной винт.
7. Вставьте ключ-шестигранник в зажимной винт для фиксации режущего круга.
8. Нажмите и удерживайте кнопку блокировки шпинделя (5).
9. С помощью ключа-шестигранника затяните зажимной винт (6).
10. Проверьте правильность установки режущего круга.
11. Вставьте ключ-шестигранник в предназначенное для этого отверстие.

5.7 Регулировка глубины реза 4

1. Разблокируйте зажимной рычаг для регулировки глубины реза (1).
2. Приподнимите пилу клешневидным движением и отрегулируйте нужную глубину реза (2).
3. Затяните зажимной рычаг для регулировки глубины реза (3).



Установленная глубина реза должна быть всегда на 5–10 мм больше толщины разрезаемой детали.

5.8 Регулировка угла реза для выполнения косых резов 7



Угол реза можно настроить в диапазоне между 0° и 53°. Посредством предустановки угла реза максимально возможный угол можно устанавливать на значения 22,5° и 45°.

1. При необходимости установите максимально возможный угол с помощью предустановки угла.
2. Разблокируйте зажимной рычаг для регулировки угла реза (1).
3. Установите электроинструмент на нужный угол реза (2).
4. Зафиксируйте электроинструмент в установленном на нужный угол реза положении зажимным рычагом (3).

5.9 Монтаж параллельного упора 5

1. Разблокируйте зажимной рычаг (1).



2. Задвиньте параллельный упор в опорную плиту.
 - ▶ Ширину реза можно регулировать в соответствии с предстоящей задачей (2).
3. Заблокируйте зажимной рычаг.

5.10 Установка адаптера для направляющей шины (принадлежность)

1. При необходимости демонтируйте параллельный упор.
2. Заведите опорную плиту в задние распорки адаптера для направляющей шины (1).
3. Установите опорную плиту в адаптер для направляющей шины (2).
 - ▶ Опорная плита установлена заподлицо с адаптером для направляющей шины.
4. Зафиксируйте адаптер для направляющей шины, нажав на оба рычага до упора (3).

6 Управление

Соблюдайте указания по технике безопасности и предупреждающие указания, приводимые в данном документе и на изделии.

6.1 Включение или выключение

Включение

1. Нажмите и удерживайте блокиратор включения и нажмите выключатель.
 - ▶ Блокиратор включения можно отпускать после нажатия выключателя и его удержания в нажатом состоянии.

Выключение

2. Отпустите выключатель.
 - ▶ Блокиратор включения автоматически установится в активное положение.

6.2 Использование сборника для опилок

- ▶ Убедитесь в беспрепятственном отводе опилок.

6.3 Пиление/резка по разметке



Режьте только ровные детали, которые имеют достаточно большую опорную поверхность для размещения опорной плиты.

1. Позиционируйте разрезаемую деталь таким образом, чтобы режущий круг мог свободно вращаться под ней.
2. Не допускайте смещения разрезаемой детали.
3. Установите пилу передней кромкой опорной плиты на разрезаемую деталь.
 - ▶ Режущий круг не имеет контакта с разрезаемой деталью.
4. Центрируйте линию разметки на вырезе по линии разметки в опорной плите (направляющая реза).
5. Включите пилу. → страница 335
6. Ведите дисковую пилу с подходящей скоростью по разметке на разрезаемой детали.

6.4 Выполнение косых резов (резов под углом)



Обратите внимание: при выполнении косых резов фактическая глубина реза меньше глубины реза, показанной на шкале.

1. Выставьте угол реза для выполнения косых резов. → страница 334
2. Включите пилу. → страница 335
3. Проведите пилу через разрезаемую деталь с подходящей скоростью.

6.5 Резы/пропилы с направляющей шиной

1. Зафиксируйте направляющую шину двумя резьбовыми струбцинами.
2. Выставьте угол реза для выполнения косых резов. → страница 334



3. Установите пилу меткой для угла паза на ребро направляющей шины:
 - ▶ При выполнении прямых резов используйте метку для угла паза 0° (1).
 - ▶ При выполнении косых резов используйте метку для угла паза 1°–50° (2).
4. Отрегулируйте глубину реза. → страница 334
5. Включите пилу. → страница 335
6. Ведите пилу вдоль направляющей шины через разрезаемую деталь.

7 Уход и техническое обслуживание



ПРЕДУПРЕЖДЕНИЕ

Опасность травмирования при установленном аккумуляторе !

- ▶ Перед проведением любых работ по уходу и обслуживанию всегда извлекайте аккумулятор!

Уход за электроинструментом

- Удаляйте налипшую грязь с осторожностью.
- Осторожно очищайте вентиляционные прорези (при наличии) сухой мягкой щеткой.
- Очищайте корпус только слегка увлажненной тканью. Не используйте средства по уходу с содержанием силикона, поскольку они могут повредить пластиковые детали.
- Для очистки контактов электроинструмента используйте чистую сухую тряпку.

Уход за литий-ионными аккумуляторами

- Категорически запрещается использовать аккумулятор с забитыми вентиляционными прорезями. Осторожно очистите вентиляционные прорези сухой мягкой щеткой.
- Не допускайте чрезмерного запыления или загрязнения аккумулятора. Категорически запрещается подвергать аккумулятор чрезмерному воздействию влаги (например, опускать его в воду или оставлять под дождем).

Если аккумулятор промокнет, обращайтесь с ним, как с поврежденным. Поместите его в контейнер из негорючего материала и обратитесь в сервисную службу **Hilti**.

- Аккумулятор должен быть чистым, без следов масла и смазки. Не допускайте чрезмерного скопления пыли или грязи на аккумуляторе. Очищайте аккумулятор сухой мягкой кистью или чистой и сухой тряпкой. Не используйте средства по уходу с содержанием силикона, поскольку они могут повредить пластиковые детали.

Не прикасайтесь к контактам аккумулятора и не удаляйте с них смазку, нанесенную на заводе.

- Очищайте корпус только слегка увлажненной тканью. Не используйте средства по уходу с содержанием силикона, поскольку они могут повредить пластиковые детали.

Техническое обслуживание

- Регулярно проверяйте все видимые части электроинструмента на отсутствие повреждений, а элементы управления — на исправное функционирование.
- При повреждениях и/или функциональных сбоях не используйте электроинструмент. Незамедлительно сдайте его для ремонта в сервисный центр **Hilti**.
- После ухода за электроинструментом и его технического обслуживания установите все защитные приспособления на место и проверьте их исправное функционирование.



Для обеспечения безопасной эксплуатации используйте только оригинальные запасные части и расходные материалы. Допущенные **Hilti** запасные части, расходные материалы и принадлежности для этого электроинструмента вы можете найти в **Hilti Store** или на: www.hilti.group

7.1 Очистка защитных приспособлений

1. Снимите режущий круг. → страница 334
2. Осторожно очистите защитные приспособления сухой щеткой.
3. Удалите отложения и опилки внутри защитных приспособлений с помощью подходящего инструмента.
4. Установите режущий круг. → страница 334

7.2 Очистка канала для отвода опилок

Канал для отвода опилок отводит опилки из внутреннего пространства верхнего защитного кожуха. При забитом канале для отвода опилок опилки больше не будут отводиться надлежащим образом. Поэтому регулярно очищайте канал для отвода опилок, чтобы продлить срок службы пилы.



Очистка канала для отвода опилок

1. Снимите режущий круг. → страница 334
2. Если вы подключали к соединительному патрубку пылесос, то отсоедините от патрубка всасывающий шланг.
3. Очистите канал для отвода опилок с помощью щетки.
4. Установите режущий круг. → страница 334

7.3 Проверка после выполнения работ по уходу и техническому обслуживанию

После ухода за электроинструментом и его технического обслуживания убедитесь в том, что все защитные приспособления установлены и исправно функционируют.

1. Для проверки виброзащитного кожуха полностью откройте его с помощью рычага.
 - После отпущения рычага виброзащитный кожух должен быстро и полностью закрыться.
2. Проверьте работу подвижных деталей, например, на отсутствие блокировки или следов износа.
3. Осмотрите пилу на предмет поломок или других видимых повреждений.

8 Транспортировка и хранение

Транспортировка аккумуляторных инструментов и аккумуляторов

ОСТОРОЖНО

Непреднамеренное включение в ходе транспортировки !

- При транспортировке своих электроинструментов всегда отсоединяйте от них аккумуляторы!
- Извлеките аккумулятор(ы).
- Категорически запрещается транспортировать аккумуляторы без упаковки (бестарным способом). Во время транспортировки необходимо принять меры по защите аккумуляторов от сильных ударов и вибраций и изолировать их от любых токопроводящих материалов или других аккумуляторов, чтобы не допустить их контакта с клеммами других аккумуляторов и, как следствие этого, короткого замыкания. **Соблюдайте действующие предписания по транспортировке аккумуляторов.**
- Запрещается пересылать аккумуляторы по почте. Обратитесь в транспортно-экспедиционную компанию, если вы хотите переслать поврежденные аккумуляторы.
- Перед каждым использованием, а также перед длительной транспортировкой и после нее проверьте электроинструмент и аккумуляторы на отсутствие повреждений.

Хранение аккумуляторных инструментов и аккумуляторов

ПРЕДУПРЕЖДЕНИЕ

Непреднамеренное повреждение вследствие неисправных или протекающих аккумуляторов !

- При хранении своих электроинструментов всегда отсоединяйте от них аккумуляторы!
- По возможности храните фонарь и аккумуляторы в сухом и прохладном месте. Соблюдайте ограничения по температуре, приводимые в технических характеристиках.
- Не храните аккумуляторы на зарядном устройстве. После зарядки всегда извлекайте аккумулятор из зарядного устройства.
- Никогда не оставляйте аккумуляторы на солнце, на нагревательных/отопительных элементах или за стеклом.
- Храните фонарь и аккумуляторы в недоступном для детей и посторонних лиц месте.
- Перед каждым использованием, а также перед длительным хранением и после него проверяйте электроинструмент и аккумуляторы на отсутствие повреждений.

9 Помощь при неисправностях

При возникновении любых неисправностей обращайтесь внимание на индикацию состояния аккумулятора. См. главу **Индикации состояния литий-ионного аккумулятора**.

В случае неисправностей, которые не указаны в этой таблице или которые вы не можете устранить самостоятельно, обращайтесь в ближайший сервисный центр Hilti.

Неисправность	Возможная причина	Решение
Светодиодные индикаторы аккумулятора ничего не показывают	Дефект аккумулятора	► Обратитесь в сервисный центр Hilti.



Неисправность	Возможная причина	Решение
Не включается/заблокирован выключатель.	Неисправность отсутствует (функция системы безопасности).	▶ Нажмите кнопку блокировки включения.
Резко падает частота вращения.	Разрядите аккумулятор.	▶ Зарядите аккумулятор.
	Чрезмерное усилие подачи.	▶ Уменьшите усилие подачи и снова включите электроинструмент.
Опилки не отводятся и оседают на опорной плите.	Канал для отвода опилок забит.	▶ Очистите канал для отвода опилок. → страница 337
После блокировки режущего круга электроинструмент автоматически не запускаяется.	Сработала система защиты от перегрузки (электродвигателя).	▶ Нажмите кнопку блокировки включения и выключатель еще раз.
При установке аккумулятора не слышно характерного щелчка.	Грязь на элементах фиксации аккумулятора.	▶ Очистите фиксирующий выступ и установите аккумулятор повторно.
Электроинструмент вибрирует сильнее, чем обычно.	Режущий круг установлен неправильно.	▶ Демонтируйте режущий круг и установите его снова.
Виброзащитный кожух не закрывается.	Виброзащитный кожух загрязнен или заземлен, или повреждена пружина	▶ Свяжитесь с сервисной службой Hilti.

10 Утилизация



ПРЕДУПРЕЖДЕНИЕ

Опасность травмирования вследствие неправильной утилизации! Опасность для здоровья вследствие выхода газов или жидкостей.

- ▶ Не пересылайте поврежденные аккумуляторы!
- ▶ Закрывайте аккумуляторные контакты не проводящим ток материалом, чтобы избежать коротких замыканий.
- ▶ Утилизируйте аккумуляторы так, чтобы исключить их попадание в руки детей.
- ▶ Утилизируйте аккумулятор через ближайший **Hilti Store** или обратитесь в специализированную фирму по утилизации.



Большинство материалов, из которых изготовлены устройства **Hilti**, подлежат вторичной переработке. Перед утилизацией следует тщательно рассортировать материалы (для удобства их последующей переработки). Во многих странах фирма **Hilti** уже организовала прием бывших в использовании электрических и электронных устройств (инструментов, приборов) для утилизации. Дополнительную информацию по этому вопросу можно получить в отделе по обслуживанию клиентов или у консультантов по продажам фирмы **Hilti**.



- ▶ Не выбрасывайте электрические инструменты, электронные устройства/приборы и аккумуляторы вместе с обычным мусором!

11 Гарантия производителя

- ▶ С вопросами по поводу гарантийных условий обращайтесь в ближайшее представительство **Hilti**.

12 Дополнительная информация

Дополнительную информацию по эксплуатации, техническому оснащению, защите окружающей среды и повторному использованию см. по следующей ссылке: qr.hilti.com/manual/?id=2360043
Эта ссылка приводится также в конце руководства по эксплуатации в виде QR-кода.



Оригінальна інструкція з експлуатації

1 Інформація щодо інструкції з експлуатації

1.1 Про цю інструкцію з експлуатації

- Перш ніж розпочинати роботу з інструментом, прочитайте цю інструкцію з експлуатації. Це є передумовою безпечної роботи та відсутності несправностей під час застосування інструмента.
- Дотримуйтеся попереджувальних вказівок та вказівок з техніки безпеки, наведених у цій інструкції з експлуатації та на корпусі інструмента.
- Завжди зберігайте інструкцію з експлуатації поблизу виробу та передавайте його іншим особам тільки разом із цією інструкцією з експлуатації.

1.2 Пояснення символів

1.2.1 Попереджувальні вказівки

Попереджувальні вказівки інформують користувача про фактори небезпеки, пов'язані із застосуванням інструмента. Використовуються такі сигнальні слова:

НЕБЕЗПЕКА

НЕБЕЗПЕКА !

- ▶ Указує на безпосередню небезпеку, що може призвести до отримання тяжких тілесних ушкоджень або навіть до смерті.

ПОПЕРЕДЖЕННЯ

ПОПЕРЕДЖЕННЯ !

- ▶ Указує на потенційно небезпечну ситуацію, яка може призвести до отримання тяжких тілесних ушкоджень або навіть смерті.

ОБЕРЕЖНО

ОБЕРЕЖНО !

- ▶ Указує на потенційно небезпечну ситуацію, яка може призвести до отримання тілесних ушкоджень або до матеріальних збитків.

1.2.2 Символи в інструкції з експлуатації

У цій інструкції з експлуатації використовуються такі символи:

	Дотримуйтеся вказівок, наведених в інструкції з експлуатації
	Вказівки щодо експлуатації та інша корисна інформація
	Поводження з матеріалами, придатними для вторинної переробки
	Не викидайте електроінструменти і акумуляторні батареї у баки для побутового сміття
	Hilti Літій-іонна акумуляторна батарея
	Hilti Зарядний пристрій

1.2.3 Символи на ілюстраціях

На ілюстраціях використовуються такі символи:

2	Цифрами позначаються відповідні ілюстрації, наведені на початку цієї інструкції з експлуатації.
3	Наведена на рисунках нумерація позначає порядок виконання важливих робочих кроків або показує важливі деталі, необхідні для виконання цих робочих кроків. У тексті ці робочі кроки або деталі виділяються відповідними цифрами, наприклад (3) .
11	Номера позицій, наведені на оглядовій ілюстрації , відповідають номерам у легенді, що представлена у розділі « Огляд продукту ».





Цей символ позначає аспекти, на які слід звернути особливу увагу під час застосування інструмента.

1.3 Символи, що обумовлені типом інструмента

1.3.1 Символи

На інструменті можуть бути наведені такі символи:

n_0	Номінальна частота обертання під час холостого ходу
---	Постійний струм
→	Стрілка, що позначає напрям обертання
RPM	Оберти на хвилину
∅	Діаметр
	Пилальний диск
	Інструмент підтримує бездротову передачу даних та є сумісним із платформами iOS та Android.
	Якщо ця мітка проставлена на інструменті, це означає, що інструмент був сертифікований цим органом сертифікації для ринку США й Канади відповідно до стандартів, що застосовуються.

1.3.2 Додаткові символи для акумуляторних інструментів

На інструменті наведені такі символи:

	Використовуваний тип літій-іонної акумуляторної батареї Hilti . Дотримуйтеся вказівок, наведених у розділі «Використання за призначенням».
Li-Ion	Літій-іонна акумуляторна батарея
	Ніколи не використовуйте акумуляторну батарею у якості ударного інструмента.
	Не допускайте падіння акумуляторної батареї. Не використовуйте акумуляторну батарею, яка зазнала ударного навантаження або була пошкоджена іншим чином.

1.3.3 Наказові знаки

На інструменті наведені такі наказові знаки:

	Використовуйте захисні окуляри
--	--------------------------------

1.4 Інформація про інструмент

Інструменти призначені для професійного використання, а тому їхню експлуатацію, технічне обслуговування та ремонт слід доручати лише авторизованому персоналу зі спеціальною підготовкою. Цей персонал повинен бути спеціально проінструктований про можливі ризики. Інструмент та допоміжне приладдя можуть стати джерелом небезпеки у разі їхнього неправильного застосування некваліфікованим персоналом або у разі використання не за призначенням.

Тип та серійний номер зазначені на заводській табличці.

- Перепишіть серійний номер у наведену нижче таблицю. При оформленні запитів до нашого представництва та до сервісної служби вкажіть інформацію про інструмент.

Інформація про інструмент

Акумуляторна ручна циркулярна пила	SC 6WL-22
Версія	01
Серійний номер	



1.5 Сертифікат відповідності

Виробник зі всією належною відповідальністю заявляє, що описаний у цьому документі інструмент відповідає чинному законодавству і стандартам. Копія сертифіката відповідності наведена у кінці цього документа.

Технічна документація зазначена нижче:

Hilti Entwicklungsgesellschaft mbH | Zulassung Geräte | Hiltistraße 6 | 86916 Kaufering, DE

2 Безпека

2.1 Загальні вказівки з техніки безпеки при роботі з електроінструментами

⚠ ПОПЕРЕДЖЕННЯ! Уважно прочитайте усі вказівки та інструкції з техніки безпеки, ознайомтеся з малюнками та технічними даними цього електроінструмента. Щонайменше недотримання наведених нижче вказівок може призвести до ураження електричним струмом, займання та/або отримання тяжких травм.

Збережіть всі інструкції та вказівки з техніки безпеки – вони можуть знадобитися Вам у майбутньому.

Термін «електроінструмент», який використовується у вказівках з техніки безпеки, позначає як електроінструменти, що працюють від електричної мережі (із кабелем живлення), так і електроінструменти, що працюють від акумуляторної батареї (без кабелю живлення).

Безпека на робочому місці

- ▶ **Дбайте про чистоту та достатнє освітлення робочого місця.** Безлад на робочому місці та недостатнє освітлення можуть стати причиною нещасних випадків.
- ▶ **Не працюйте з електроінструментом у вибухонебезпечному середовищі, що містить легкозаймисті рідини, газу або пил.** Під час роботи електроінструментів утворюються іскри, від яких можуть зайнятися легкозаймисті випари або пил.
- ▶ **Подбайте про те, щоб під час використання електроінструмента поблизу не було дітей та сторонніх осіб.** Щонайменше відволікання може призвести до втрати контролю над інструментом.

Електрична безпека

- ▶ **Штепсельна вилка електроінструмента повинна підходити до розетки живлення. Забороняється вносити зміни до конструкції штепсельної вилки. Не дозволяється застосовувати перехідні штепсельні вилки в електроінструментах із захисним заземленням.** У разі використання оригінальних штепсельних вилок і відповідних розеток знижується ризик ураження електричним струмом.
- ▶ **Під час роботи намагайтеся не торкатися заземлених поверхонь, наприклад труб, радіаторів опалення, печей та холодильників.** Якщо Ваше тіло перебуває в контакт з системою заземлення, існує підвищений ризик ураження електричним струмом.
- ▶ **Захищайте електроінструменти від дощу та вологи.** У разі проникнення води в електроінструмент підвищується ризик ураження електричним струмом.
- ▶ **Використовуйте з'єднувальний кабель тільки за призначенням, не переносьте за нього електроінструмент, не користуйтеся ним для підвішування інструмента та не тримайтеся за нього, дістаючи штепсельну вилку з розетки.** Оберігайте з'єднувальний кабель від впливу високих температур, від дії мастил та контакту з гострими кромками або рухомими частинами інструмента. Пошкоджені або заплутані з'єднувальні кабелі підвищують ризик ураження електричним струмом.
- ▶ **Працюючи з електроінструментом під відкритим небом, використовуйте лише подовжувальний кабель, придатний для зовнішнього застосування.** Використання подовжувального кабелю, призначеного для зовнішнього застосування, зменшує ризик ураження електричним струмом.
- ▶ **Якщо неможливо уникнути експлуатації електроінструмента за умов підвищеної вологості, використовуйте автомат захисту від струму витоку.** Використання автомата захисту від струму витоку зменшує ризик ураження електричним струмом.

Безпека персоналу

- ▶ **Будьте уважними, зосередьтеся на виконуваній операції, до роботи з електроінструментом ставтеся серйозно.** Не користуйтеся електроінструментом, якщо Ви втомлені або перебуваєте під дією наркотичних речовин, алкоголю або лікарських засобів. Під час роботи з електроінструментом не відволікайтеся ні на мить, оскільки це може призвести до отримання серйозних травм.
- ▶ **Використовуйте засоби індивідуального захисту і завжди надягайте захисні окуляри.** Використання засобів індивідуального захисту, наприклад респіратору, захисного взуття на нековзній



підшві, захисного шолома або шумозахисних навушників – залежно від різновиду електроінструмента та особливостей його застосування – зменшує ризик травмування.

- ▶ **Уникайте випадкового вмикання електроінструмента.** Переконайтеся в тому, що електроінструмент вимкнений, перш ніж вставляти штепсельну вилку в розетку живлення та/або приєднувати акумулятор, піднімати електроінструмент або переносити його. Якщо під час перенесення електроінструмента тримати палець на вимикачі або приєднувати інструмент до джерела живлення увімкненням, це може призвести до нещасного випадку.
- ▶ **Перш ніж вмикати електроінструмент, від'єднайте від нього все налагоджувальне приладдя або гайкові ключі.** Приладдя або ключ, що знаходяться в обертовому вузлі інструмента, можуть стати причиною отримання травм.
- ▶ **Уникайте виконання роботи в незручній позі.** Під час виконання робіт ставайте в стійку позу і намагайтеся повсякчас утримувати рівновагу. Це дозволить Вам більш упевнено контролювати електроінструмент у разі виникнення несподіваних обставин.
- ▶ **Надягайте відповідний робочий одяг.** Не надягайте для роботи занадто просторий одяг та прикраси. Слідкуйте за тим, щоб волосся, одяг та робочі рукавиці знаходилися подалі від обертових частин інструмента. Просторий одяг, прикраси або довге волосся можуть бути захоплені рухомими частинами інструмента.
- ▶ **Якщо передбачена можливість установлення системи пиловидалення та пилозбірників, обов'язково переконайтеся в тому, що вони правильно приєднані й використовуються належним чином.** Застосування системи видалення пилу дозволяє зменшити негативний вплив пилу на персонал.
- ▶ **Не можна нехтувати правилами безпеки під час роботи з електроінструментами навіть у тому випадку, коли Ви добре знайомі з тим чи іншим електроінструментом.** Якщо користуватися інструментом необережно, лише малої частки секунди може бути достатньо для отримання тяжких травм.

Використання електроінструмента та належний догляд за ним

- ▶ **Не допускайте перенавантаження інструмента.** Завжди використовуйте електроінструмент, призначений для виконання відповідної роботи. При використанні належного електроінструмента забезпечуються більш висока якість та безпека виконання робіт у вказаному діапазоні продуктивності.
- ▶ **Не використовуйте електроінструмент із пошкодженим вимикачем.** Електроінструмент, який неможливо вмикати або вимикати, є небезпечним і підлягає ремонту.
- ▶ **Перш ніж розпочинати налаштування інструмента, виконувати заміну приладдя або робити перерву в роботі, не забудьте виняти штепсельну вилку з розетки та/або виняти з інструмента змінну акумуляторну батарею.** Такий запобіжний захід допоможе уникнути випадкового вмикання електроінструмента.
- ▶ **Електроінструменти, що не використовуються, зберігайте в недоступному для дітей місці.** Не дозволяйте користуватися інструментом особам, які не ознайомлені з ним або не прочитали ці вказівки. У руках недосвідчених людей електроінструменти являють собою серйозну небезпеку.
- ▶ **Електроінструменти та їх приладдя потребують дбайливого догляду.** Ретельно перевіряйте, чи бездоганно працюють та чи не заклинюють рухомі частини, чи не зламалися або не зазнали інших пошкоджень деталі, від яких залежить справна робота електроінструмента. Перед початком роботи з інструментом пошкоджені деталі слід відремонтувати. Багатьох нещасних випадків можна уникнути за умови належного технічного обслуговування електроінструментів.
- ▶ **Слідкуйте за тим, щоб ріжучі інструменти завжди залишалися чистими та належним чином заточеними.** Дбайливо доглянутий ріжучий інструмент із гострими різальними кромками не так часто заклинюється, і з ним легше працювати.
- ▶ **Під час експлуатації електроінструмента, приладдя до нього, робочих інструментів тощо дотримуйтеся наведених у цьому документі вказівок.** При цьому завжди враховуйте умови в місці виконання робіт та дії, яких вимагає поставлене завдання. Використання електроінструментів не за призначенням може призвести до виникнення небезпечних ситуацій.
- ▶ **Слідкуйте за тим, щоб поверхні рукояток були чистими та сухими, та не допускайте їхнього забруднення мастилом.** Якщо поверхні рукояток слизькі, це унеможливіло впевнене контролювання електроінструмента у непередбачених ситуаціях.

Використання акумуляторного інструмента та належний догляд за ним

- ▶ **Для заряджання акумуляторних батарей застосовуйте лише зарядні пристрої, рекомендовані виробником.** Зарядний пристрій, придатний для заряджання акумуляторних батарей певного типу, може спричинити пожежу, якщо його застосовувати для заряджання акумуляторних батарей інших типів.



- ▶ Для живлення електроінструментів застосовуйте лише спеціально призначені для цього акумуляторні батареї. Застосування інших акумуляторних батарей може призвести до отримання травм і виникнення пожежі.
- ▶ Акумуляторну батарею, яка не використовується, тримайте подалі від канцелярських скріпок, монет, ключів, цвяхів, гвинтів та інших дрібних металевих предметів, які могли б спричинити коротке замикання її контактів. Коротке замикання контактів акумуляторної батареї може призвести до отримання опіків або до виникнення пожежі.
- ▶ У разі неправильного застосування з акумуляторної батареї може пролитися рідина. Уникайте контакту з нею. У разі випадкового контакту цієї рідини зі шкірою негайно промийте уражене місце достатньою кількістю води. Якщо рідина потрапила в очі, рекомендується додатково звернутися по лікарську допомогу. Пролита з акумуляторної батареї рідина може призвести до подразнення шкіри або отримання опіків.
- ▶ Не використовуйте акумуляторну батарею, якщо вона пошкоджена або якщо її конструкція була змінена. Пошкоджені або модифіковані акумуляторні батареї вкрай ненадійні та становлять небезпеку пожежі, вибуху або травмування.
- ▶ Не піддавайте акумуляторну батарею впливу вогню або високих температур. Вогонь або температури понад 130 °C (265 °F) можуть спричинити вибух.
- ▶ Дотримуйтеся вказівок щодо заряджання. Ніколи не заряджайте акумуляторну батарею або акумуляторний інструмент в умовах, що виходять за межі температурного діапазону, зазначеного в інструкції з експлуатації. Неналежне заряджання або заряджання за межами зазначеного температурного діапазону може призвести до руйнування акумуляторної батареї та підвищує ризик займання.

Сервісне обслуговування

- ▶ Доручайте ремонт електроінструмента лише кваліфікованому персоналу зі спеціальною підготовкою за умови використання тільки оригінальних запасних частин. Це забезпечить функціональність інструмента.
- ▶ Забороняється здійснювати технічне обслуговування пошкоджених акумуляторних батарей. У будь-яких випадках технічне обслуговування акумуляторних батарей повинен здійснювати виробник або уповноважена служба технічного обслуговування.

2.2 Указівки з техніки безпеки для всіх пилок

Процес пиляння

- ▶ **⚠ НЕБЕЗПЕКА:** Не наближайте руки до робочої зони та до пиляльного диска. Утримуйте інструмент другою рукою за додаткову рукоятку або за корпус двигуна. Якщо тримати інструмент обома руками, виключається ризик їх травмування пиляльним диском.
- ▶ Не беріться за нижню частину оброблюваної деталі. Захисний кожух не може захистити Вас від пиляльного диска під оброблюваною деталлю.
- ▶ Відрегулюйте глибину пропили залежно від товщини оброблюваної деталі. Пиляльний диск повинен виступати з-під нижньої поверхні деталі менше ніж на висоту зубця диска.
- ▶ Не утримуйте розпилювану деталь у руці та не підпирайте її ногою. Заборіть оброблювану деталь на стійкій основі. Слід надійно закріпити оброблювану деталь, щоб уникнути її контакту з тілом працівника, а також мінімізувати ймовірність заклинювання пиляльного диска та втрати контролю за інструментом.
- ▶ Утримуйте електроінструмент тільки за ізольовані поверхні рукояток, тому що під час роботи він може випадково натрапити на приховану електропроводку. У разі контакту з електричним дротом незахищені металеві частини електроінструмента також потрапляють під напругу, що може призвести до враження електричним струмом.
- ▶ Під час виконання подовжного розпили завжди використовуйте упор або напрямну. Це дозволить покращити точність розпили та зменшити вірогідність защемлення пиляльного диска.
- ▶ Завжди використовуйте пиляльні диски належного розміру з відповідним посадочним отвором (наприклад, зіркоподібним або круглим). Якщо пиляльний диск не відповідає кріпильному елементу пилки, він обертатиметься нерівномірно, що може призвести до втрати контролю над інструментом.
- ▶ Ніколи не використовуйте пошкоджені або неправильно підібрані шайби або кріпильні гвинти для пиляльного диска. Шайби та кріпильні гвинти, які використовуються із пиляльними дисками, були спеціально розроблені для конкретної пилки, що дозволяє забезпечити оптимальну потужність та експлуатаційну надійність інструмента.



Віддача: причини і відповідні вказівки з техніки безпеки

- Віддача являє собою несподівану для працівника реакцію, що виникає внаслідок заїдання, заклинювання або неправильного вирівнювання пиляльного диска та призводить до того, що інструмент неконтрольовано відскакує від оброблюваної деталі в напрямку користувача;
- якщо пиляльний диск заїдає або заклинюється в пропили та з цієї причини повністю зупиняється, то за рахунок зусиль двигуна пилку ривком викидає в напрямку користувача;
- якщо пиляльний диск перекошений або неправильно вирівняний у пропили, зубці задньої кромки пиляльного диска можуть зачепитися за поверхню оброблюваної деталі, внаслідок чого пиляльний диск із силою викидається з пропили й ривком зміщується в напрямку користувача.

Віддача є наслідком неправильного або помилкового використання пилки. За умови дотримання відповідних заходів безпеки, що перераховані нижче, цього явища можна уникнути.

- ▶ **Надійно тримайте пилку обома руками, вибравши таке положення тіла і рук, у якому Ви зможете амортизувати віддачу інструмента. Завжди перебувайте збоку від пиляльного диска – ніколи не розміщуйте його безпосередньо перед собою.** У разі виникнення віддачі циркулярну пилку може з силою відкинути назад, однак оператор може контролювати віддачу, вживши відповідних запобіжних заходів.
- ▶ **Якщо пиляльний диск защемлений або якщо Ви перериваєте роботу, вимкніть пилку та надійно утримуйте її в оброблюваному матеріалі, доки пиляльний диск не зупиниться повністю.** Поки пиляльний диск продовжує обертатися, не тягніть пилку до себе та не намагайтеся дістати її з оброблюваної деталі – інакше це може призвести до віддачі. З'ясуйте й усуньте причину защемлення пиляльного диска.
- ▶ **Перед повторним вмиканням пилки, яка залишилася в оброблюваній деталі, відцентруйте пиляльний диск у пропили та перевірте, чи не застрягли зубці пилки в деталі.** Якщо пиляльний диск заклинило, то повторне вмикання інструмента може спричинити віддачу або із силою викинути диск із пропили.
- ▶ **Під плити великого розміру встановлюйте підпірки, щоб зменшити ризик віддачі в разі защемлення пиляльного диска.** Плити великого розміру можуть прогинатися під дією власної ваги. Такі плити необхідно підтримувати з обох боків, як поблизу місця пропили, так і біля країв.
- ▶ **Не використовуйте затуплені або пошкоджені пиляльні диски.** Пиляльні диски із затупленими або неправильно розведеними зубцями сприяють появі сильного тертя у занадто вузькому пропили, що призводить до защемлення дисків та виникнення віддачі.
- ▶ **Перш ніж починати роботу, затягніть пристрої для встановлення кута та глибини різання.** Якщо їх налаштування зміняться під час роботи, це може призвести до защемлення пиляльного диска та до віддачі.
- ▶ **Будьте надзвичайно обережні під час пиляння стін або інших об'єктів, протилежну сторону яких Ви не можете бачити.** Під час урізного пиляння може статися віддача через блокування пиляльного диска прихованими у матеріалі об'єктами.

Функціонування нижнього захисного кожуха

- ▶ **Кожного разу перед початком використання інструмента необхідно переконатися, що нижній захисний кожух закривається належним чином.** Пилкою заборонено користуватися, якщо нижній захисний кожух рухається недостатньо вільно або закривається не відразу. Ніколи не затискайте й не закріплюйте нижній захисний кожух у відкритому положенні. У разі випадкового падіння пилки на підлогу нижній захисний кожух може деформуватися. Відкрийте захисний кожух за допомогою зворотного важеля і переконайтеся в тому, що захисний кожух вільно рухається і не торкається пиляльного диска та інших частин інструмента при всіх можливих налаштуваннях кута та глибини різання.
- ▶ **Регулярно перевіряйте справну роботу пружини нижнього захисного кожуха.** Перш ніж розпочинати роботу, виконайте технічне обслуговування інструмента, якщо його нижній захисний кожух і пружина працюють неналежним чином. Через пошкодження деталей, накопичення липкого бруду або тирси нижній захисний кожух буде спрацьовувати із затримкою.
- ▶ **Відкривати нижній захисний кожух вручну дозволяється лише у разі виконання спеціальних розрізів, наприклад під час урізного пиляння та різання під кутом.** Відкрийте нижній захисний кожух за допомогою зворотного важеля і відпустіть його, коли пиляльний диск увійде в оброблювану деталь. Під час всіх інших пиляльних робіт нижній захисний кожух повинен працювати автоматично.
- ▶ **Не кладіть пилку на верстат або на підлогу, якщо пиляльний диск не прикритий нижнім захисним кожухом.** Незахищений пиляльний диск, що продовжує обертатися за інерцією, рухається проти напрямку пиляння і пиляє все, на що натрапить. Враховуйте при цьому час роботи пилки за інерцією.



2.3 Додаткові вказівки з техніки безпеки

Безпека персоналу

- ▶ Вносити будь-які зміни до конструкції інструмента або приладдя заборонено.
- ▶ Під час роботи з електроінструментом використовуйте захисні пристрої, що входять до комплекту постачання.
- ▶ Якщо Ви експлуатуєте електроінструмент без системи видалення пилю, то під час виконання робіт в умовах підвищеного пилоутворення необхідно завжди користуватися легким респіратором.
- ▶ Завжди міцно тримайте електроінструмент обома руками за передбачені для цього рукоятки.
- ▶ Використовуйте захисні навушники. Тривалий вплив шуму може призвести до втрати слуху.
- ▶ Щоб під час роботи у Вас не затерпали руки, робіть перерви та виконуйте вправи на розслаблення і розминання пальців з метою покращення кровообігу в них.
- ▶ Використання електроінструмента вимагає певної фізичної сили. Крім того, інструмент не призначений для використання особами, які не пройшли належний інструктаж.
- ▶ Вмикайте електроінструмент лише на робочому місці та тільки після того, як Ви встановили його у робоче положення.
- ▶ Від'єднайте акумуляторну батарею у разі виникнення проблем з електроінструментом, під час заміни робочих інструментів або приладдя, а також на час зберігання або транспортування електроінструмента.
- ▶ Ніколи не працюйте з електроінструментом над головою.
- ▶ Не гальмуйте електроінструмент шляхом бокового притискання його пиляльного диска.
- ▶ Перед установленням акумуляторної батареї переконайтеся, що пилка вимкнена, а функція блокування від увімкнення активована. Це допоможе уникнути травмування внаслідок непередбаченого увімкнення електроінструмента.
- ▶ Не торкайтеся затискного фланця та затискного гвинта на увімкненому електроінструменті.
- ▶ Перш ніж відкласти електроінструмент у бік, зачекайте, доки він не зупиниться повністю.
- ▶ Перш ніж замінювати робочий інструмент, зачекайте, доки електроінструмент не охолоне.
- ▶ Забороняється натискати кнопку блокування шпинделя до повної зупинки пиляльного диска.
- ▶ Не направляйте електроінструмент на інших людей.
- ▶ Функція блокування від увімкнення завжди повинна бути активована, коли Ви замінюєте приладдя або акумуляторну батарею, готуєте електроінструмент до транспортування або ставите його на зберігання.
- ▶ Завжди використовуйте пиляльний диск, який відповідає оброблюваному матеріалу та його властивостям.
- ▶ Підводьте ручну циркулярну пилку до оброблюваної деталі тільки в увімкненому стані.
- ▶ Вибираючи зусилля подачі, враховуйте параметри пиляльного диска та властивості оброблюваного матеріалу. Так Ви уникнете блокування пиляльного диска, яке може призвести до віддачі.
- ▶ Уникайте перегрівання кінців зубців пилки.
- ▶ Гранично припустима частота обертання змінного робочого інструмента не повинна бути меншою за максимальну частоту обертання, зазначену на електроінструменті. Приладдя, що обертається з частотою більше припустимої, може зруйнуватися або відлетіти.
- ▶ Не виконуйте роботу у значно запиленому середовищі.
- ▶ Пил, який утворюється під час шліфування, обробки наждачним папером, різання та свердління певних матеріалів, може містити небезпечні хімічні речовини. Деякі приклади таких матеріалів: свинець або фарби на основі свинцю; цегла, бетон та інші матеріали, що використовуються для споруджування стін, зокрема природний камінь та інші речовини, які містять силікати; певні види деревини, зокрема дуб або бук, а також деревина, яка пройшла хімічну обробку; азбест або матеріали, що містять азбест. Визначайте рівень впливу пилю на оператора та осіб, які знаходяться поблизу, приймаючи до уваги клас небезпеки оброблюваних матеріалів. Вживайте потрібних заходів, щоб утримувати вплив пилю на мінімально можливому рівні, зокрема використовуйте систему видалення пилю або відповідний респіратор. До загальних заходів, спрямованих на зменшення впливу пилю, належать такі:
 - ▶ виконання робіт на добре провітрюваній ділянці;
 - ▶ уникнення тривалого контакту з пилом;
 - ▶ недопущення контакту пилю з обличчям та тілом;
 - ▶ використання захисного одягу, а також миття засмічених ділянок водою з милом.
- ▶ Завжди користуйтеся респіратором, який відповідає типу виконуваної роботи.



- ▶ Перш ніж розпочинати роботу, з'ясуйте клас небезпеки пилу, що при цьому буде утворюватися. Використовуйте будівельний пилосос затвердженого класу захисту, що відповідає місцевим вимогам щодо захисту від пилу.
- ▶ Дотримуйтеся національних вимог з охорони праці.
- ▶ Використовуйте затискний пристрій або інші належні засоби, які дозволяють надійно зафіксувати оброблювану заготовку у стійкому положенні. Якщо утримувати оброблювану заготовку рукою або іншими частинами тіла, це не забезпечить її належну фіксацію, внаслідок чого Ви можете втратити контроль над інструментом. Стороннім особам також забороняється утримувати заготовку.
- ▶ Не дивіться безпосередньо на світлодіодне підсвічування та не направляйте його в обличчя іншим особам.
- ▶ Небезпека травмування в результаті падіння інструментів та/або приладдя. Перш ніж розпочинати роботу, перевірте, чи надійно закріплене приладдя.
- ▶ Переконайтеся, що на траєкторії пиляння відсутні сторонні предмети, наприклад цвяхи, гвинти та інші металеві об'єкти.
- ▶ Використовуйте тільки ті пиляльні диски, які рекомендовані компанією **Hilti** і відповідають стандарту EN 847-1.
- ▶ Під час пиляння пластмаси слідкуйте за тим, щоб оброблювана деталь не нагрівалася занадто сильно та не плавилася.

Електрична безпека

- ▶ Перед початком роботи перевіряйте робоче місце на наявність прихованих електричних кабелів, газових та водопровідних труб, наприклад за допомогою металодетектора. Відкриті металеві деталі електроінструмента можуть стати провідниками електричного струму, якщо, зокрема, під час роботи будуть випадково пошкоджені електричні кабелі. Якщо це станеться, існує підвищена небезпека ураження електричним струмом.

2.4 Застосування акумуляторних батарей та дбайливий догляд за ними

- ▶ **Дотримуйтеся наведених нижче вказівок з техніки безпеки, щоб гарантувати безпечне транспортування та використання літій-іонних акумуляторних батарей.** Невиконання цих вказівок може призвести до подразнення шкіри, серйозних травм внаслідок контакту з корозійними речовинами, а також до хімічних опіків, пожежі та/або вибуху.
- ▶ Користуйтеся лише повністю справними акумуляторними батареями.
- ▶ Обережно поводьтеся з акумуляторними батареями, щоб уникнути їхнього пошкодження або витoku рідин, які є дуже небезпечними для здоров'я!
- ▶ Забороняється вносити зміни до конструкції акумуляторних батарей або модифікувати їх!
- ▶ Акумуляторні батареї забороняється розбирати, роздавлювати, нагрівати до температури понад 80 °C (176 °F) або спалювати.
- ▶ Не використовуйте та не заряджайте акумуляторні батареї, які зазнали впливу ударного навантаження або були пошкоджені іншим чином. Регулярно перевіряйте акумуляторні батареї на наявність пошкоджень.
- ▶ Ніколи не використовуйте акумуляторні батареї із вторинних матеріалів або відремонтовані акумуляторні батареї.
- ▶ Не застосовуйте акумуляторну батарею або акумуляторний електроінструмент у якості ударного інструмента.
- ▶ Ніколи не піддавайте акумуляторні батареї впливу прямих сонячних променів, високих температур, іскор або відкритого вогню. Невиконання цієї вимоги може призвести до вибуху.
- ▶ Не торкайтеся полюсів елементів живлення пальцями, робочими інструментами, прикрасами, а також іншими предметами зі струмопровідних матеріалів. Невиконання цієї вимоги може привести до пошкодження акумуляторної батареї, матеріальних збитків і травм.
- ▶ Захищайте акумуляторні батареї від впливу дощу, вологи та рідин. Якщо всередину акумуляторної батареї потрапить волога, це може спричинити коротке замикання, ураження електричним струмом, опіки, пожежу або вибух.
- ▶ Використовуйте акумуляторну батарею тільки з тими електроінструментами та зарядними пристроями, для яких вона призначена. При цьому також дотримуйтеся вказівок, наведених в інструкціях з експлуатації відповідних виробів.
- ▶ Не використовуйте та не зберігайте акумуляторні батареї у вибухонебезпечному середовищі.



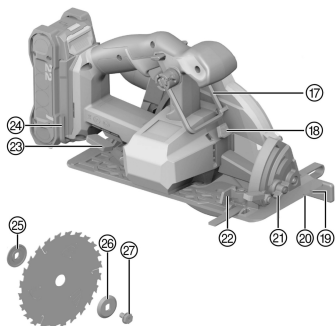
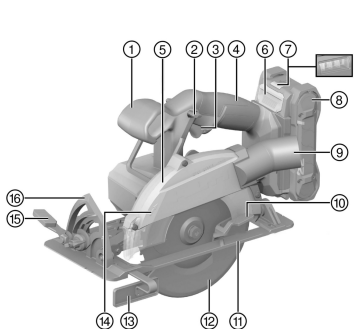
- ▶ Якщо акумуляторна батарея гаряча на дотик, вона може бути пошкоджена. Залиште акумуляторну батарею у захищеному від вогню місці на достатній відстані від горючих матеріалів, де за нею можна спостерігати. Зачекайте, доки акумуляторна батарея не охолоне. Якщо через годину акумуляторна батарея все ще залишається гарячою на дотик, це свідчить про її несправність. Зверніться до сервісної служби компанії **Hilti** або ознайомтеся з указівками щодо техніки безпеки та належної експлуатації літій-іонних акумуляторних батарей **Hilti**.

i Дотримуйтеся спеціальних указівок щодо транспортування, зберігання та використання літій-іонних акумуляторних батарей.

Ознайомтеся з указівками щодо техніки безпеки та належної експлуатації літій-іонних акумуляторних батарей **Hilti**: для цього відскануйте QR-код, наведений наприкінці цієї інструкції з експлуатації.

3 Опис

3.1 Огляд продукту



- ① Додаткова рукоятка
- ② Кнопка блокування увімкнення
- ③ Вимикач
- ④ Рукоятка
- ⑤ Захисний кожух
- ⑥ Деблокувальна кнопка акумуляторної батареї
- ⑦ Індикатор статусу акумуляторної батареї
- ⑧ Акумуляторна батарея
- ⑨ З'єднувальний штуцер для видалення тирси
- ⑩ Важіль керування маятниковим захисним кожухом
- ⑪ Опорна плита
- ⑫ Маятниковий захисний кожух
- ⑬ Паралельний упор
- ⑭ Стрілка, що позначає напрям обертання
- ⑮ Затискний важіль для встановлення кута різання
- ⑯ Шкала кутів різання
- ⑰ Гачок для кріплення на риштуванні
- ⑱ Кнопка блокування шпинделя
- ⑲ Розмітка різання під кутом 0°
- ⑳ Розмітка різання під кутом 45°
- ㉑ Регулятор попереднього налаштування кута різання
- ㉒ Затискний гвинт для паралельного упора
- ㉓ Затискний важіль для регулювання глибини пропилю
- ㉔ Торцевий шестигранний ключ
- ㉕ Кріпильний фланець
- ㉖ Затискний фланець
- ㉗ Затискний гвинт

3.2 Використання за призначенням

Описаний у цьому документі інструмент являє собою акумуляторну циркулярну пилку. Інструмент призначений для пиляння деревини та подібних до неї матеріалів, а також пластику, гіпсокартону, гіпсоволокнистих плит та композитних матеріалів.

Ручна циркулярна пила оснащена з'єднувальним штуцером для видалення стружки, який дозволяє підключати стандартні усмоктувальні шланги. Для приєднання шланга пилозбірника Вам може знадобитися відповідний адаптер.



- ▶ Використовуйте тільки ті пиляльні диски, які допущені до експлуатації з цим інструментом та відповідають технічним характеристикам (наприклад, значенням діаметра, частоти обертання, товщини, параметрам матеріалу тощо). Не допускається застосування шліфувальних або відрізних кругів, а також пиляльних дисків із високолегованої швидкоріжучої сталі (HSS).
- ▶ Дозволяється пиляти лише рівні заготовки, які мають достатньо велику поверхню для встановлення опорної плити.
- ▶ Забороняється використовувати цей інструмент для пиляння металів, матеріалів, що містять метали, мінеральних матеріалів, цегли, а також матеріалів, що містять кварц.
- Використовуйте із цим виробом лише літій-іонні акумуляторні батареї Hilti Nuron типу B 22. Компанія Hilti рекомендує використовувати з цим інструментом акумуляторні батареї, зазначені у таблиці наприкінці цієї інструкції з експлуатації.
- Для заряджання цих акумуляторних батарей використовуйте лише зарядні пристрої Hilti, інформація про які наведена наприкінці цієї інструкції з експлуатації.

3.3 Комплект постачання

Циркулярна пилка, пиляльний диск, затисний фланець, кріпильний фланець, затисний гвинт, торцевий шестигранний ключ, інструкція з експлуатації



Інше приладдя, допущене до експлуатації з Вашим інструментом, Ви можете знайти у **Hilti Store** або на веб-сайті www.hilti.group

3.4 Приладдя (можна придбати окремо)

Адаптер напрямної шини, напрямна шина, паралельний упор

3.5 Варіанти індикації літій-іонної акумуляторної батареї

Літій-іонні акумуляторні батареї Hilti Nuron оснащені індикаторами, які можуть відображати стан заряду, повідомлення про несправності, а також позначати стан акумуляторної батареї.

3.5.1 Індикація стану заряду та повідомлень про несправність



ПОПЕРЕДЖЕННЯ

Ризик отримання травм через падіння акумуляторної батареї!

- ▶ Якщо Ви натиснули на деблокувальну кнопку, коли акумуляторна батарея встановлена в інструмент, будь ласка, переконайтеся, що вона належним чином зафіксована.

Щоб відобразити одну з наведених нижче індикацій, короткочасно натисніть деблокувальну кнопку акумуляторної батареї.

Після приєднання інструмента індикатор постійно показуватиме стан заряду акумуляторної батареї, а також можливі несправності.

Стан	Значення
Чотири (4) світлодіоди постійно горять зеленим кольором	Стан заряду: від 100 % до 71 %
Три (3) світлодіоди постійно горять зеленим кольором	Стан заряду: від 70 % до 51 %
Два (2) світлодіоди постійно горять зеленим кольором	Стан заряду: від 50 % до 26 %
Один (1) світлодіод постійно горить зеленим кольором	Стан заряду: від 25 % до 10 %
Один (1) світлодіод повільно мигає зеленим кольором	Стан заряду: < 10 %
Один (1) світлодіод швидко мигає зеленим кольором	Літій-іонна акумуляторна батарея повністю розряджена. Зарядіть акумуляторну батарею. Якщо після заряджання акумуляторної батареї світлодіод продовжує швидко мигати, будь ласка, зверніться до сервісної служби компанії Hilti.



Стан	Значення
Один (1) світлодіод швидко мигає жовтим кольором	Літій-іонна акумуляторна батарея або приєднаний до неї інструмент перенавантажені, занадто гарячі або занадто холодні або виникла інша помилка. Зачекайте, доки інструмент і акумуляторна батарея не нагріються або не охолонуть до належної робочої температури, та надалі уникайте перенавантаження інструмента під час використання. Якщо індикація не зникає, будь ласка, зверніться до сервісної служби компанії Hilti .
Один (1) світлодіод горить жовтим кольором	Літій-іонна акумуляторна батарея та відповідний інструмент несумісні. Будь ласка, зверніться до сервісної служби компанії Hilti .
Один (1) світлодіод швидко мигає червоним кольором	Літій-іонна акумуляторна батарея заблокована та більше не може використовуватися. Будь ласка, зверніться до сервісної служби компанії Hilti .

3.5.2 Індикація стану акумуляторної батареї

Щоб відобразити індикацію стану акумуляторної батареї, натисніть і утримуйте деблокувальну кнопку протягом більше трьох секунд. Система не встановила жодних потенційних несправностей елемента живлення, обумовлених його неналежним використанням, наприклад падінням, проколюванням, пошкодженням внаслідок впливу високих температур тощо.

Стан	Значення
Усі світлодіоди послідовно загоряються, після чого один (1) світлодіод починає постійно горіти зеленим кольором.	Експлуатацію акумуляторної батареї можна продовжувати.
Усі світлодіоди послідовно загоряються, після чого один (1) світлодіод починає швидко мигати жовтим кольором.	Не вдалося завершити перевірку стану акумуляторної батареї. Повторіть операцію або зверніться до сервісної служби компанії Hilti .
Усі світлодіоди послідовно загоряються, після чого один (1) світлодіод починає постійно горіти червоним кольором.	Якщо використання приєданого інструмента можна продовжувати, це означає, що залишкова ємність акумуляторної батареї становить менше 50 %. Якщо використання приєданого інструмента вже не можна продовжувати, це означає, що строк служби акумуляторної батареї закінчився та її потрібно замінити. Будь ласка, зверніться до сервісної служби компанії Hilti .

3.6 Паралельний упор

Завдяки використанню одноплечого паралельного упора стає можливим виконання точних пропилих вздовж однієї з кромок заготовки або нарізання планок однакової ширини.

Паралельний упор може бути змонтовано з обох боків опорної плити.

3.7 Гачок для кріплення на риштуванні

Виріб має гачок, за допомогою якого ви можете тимчасово закріпити виріб на риштуванні, наприклад на поручнях. Щоб скористатися гачком для кріплення на риштуванні, підніміть його вгору на 180°.



Коли гачок для кріплення на риштуванні відкритий, його можна перевести у транспортне положення, нахиливши уперед приблизно на 30°. Щоб гачок для кріплення на риштуванні можна було знову закрити, його потрібно перевести у вихідне положення, нахиливши назад приблизно на 30°.



4 Технічні дані

4.1 Характеристики інструмента

	SC 6WL-22
Номінальна напруга	21,6 В
Маса	2,60 кг (згідно з ЕРТА-Procedure 01, без акумуляторної батареї)
Діаметр пиляльного диска	160 мм ... 165 мм
Товщина опорного кільця	0,5 мм ... 1,5 мм
Ширина пропилу	1,5 мм ... 2 мм
Посадочний отвір пиляльного диска	20 мм
Номінальна частота обертання під час холостого ходу	5 000 об/хв
Максимальна глибина пропилу	60 мм
Кут похилого різання	0° ... 53°
Температура зберігання	-20 °C ... 70 °C
Температура навколишнього середовища під час роботи	-17 °C ... 60 °C

4.2 Акумуляторна батарея

Робоча напруга акумуляторної батареї	21,6 В
Маса акумуляторної батареї	Інформація наведена наприкінці цієї інструкції з експлуатації
Температура навколишнього середовища під час роботи	-17 °C ... 60 °C
Температура зберігання	-20 °C ... 40 °C
Температура акумуляторної батареї на початку процесу заряджання	-10 °C ... 45 °C

4.3 Дані про шум та значення вібрації, виміряні згідно зі стандартом EN 62841

Наведені у цих рекомендаціях значення звукового тиску та вібрації були виміряні згідно з установленою процедурою вимірювання та можуть використовуватися для порівняння електроінструментів. Вони також придатні для попереднього оцінювання шумового та вібраційного навантаження.

Наведені дані обумовлюють переважні сфери застосування електроінструмента. Однак якщо Ви використовуєте його не за призначенням, застосовуєте нестандартне приладдя або неналежним чином здійснюєте догляд за інструментом, ці дані можуть відрізнятись від вказаних значень. Це може призвести до помітного збільшення шумового та вібраційного навантаження протягом усього робочого часу.

Для більш точної оцінки шумового та вібраційного навантаження необхідно враховувати також проміжний час, протягом якого інструмент залишається вимкненим або працює на холостому ході. Це може значно зменшити вібраційне та шумове навантаження протягом усього робочого часу.

Необхідно також вживати додаткових заходів безпеки з метою захисту працівників від дії шуму та/або вібрації, зокрема: проводити своєчасне технічне обслуговування електроінструмента та змінних робочих інструментів до нього, утримувати руки у теплі, належним чином організовувати робочий процес.

Дані про шум

	SC 6WL-22
Рівень шумової потужності (L_{WA})	107 дБ(А)
Рівень звукового тиску (L_{pA})	96 дБ(А)
Похибка (для L_{WA} та L_{pA})	3 дБ(А)



Сумарне значення вібрації

Сумарне значення вібрації під час розпилювання деревини (a_h, w)	B 22-85	0,81 м/с ²
	B 22-170	0,76 м/с ²
Похибка (сумарне значення вібрації)		1,5 м/с ²

5 Підготовка до роботи

ПОПЕРЕДЖЕННЯ

Ризик отримання травм внаслідок непередбаченого увімкнення інструмента!

- ▶ Перш ніж установлювати акумуляторну батарею, переконайтеся, що відповідний інструмент вимкнений.
- ▶ Від'єднайте акумуляторну батарею, перш ніж задавати налаштування інструмента або замінити приладдя.

Дотримуйтеся попереджувальних вказівок та вказівок з техніки безпеки, наведених у цьому документі та на корпусі інструмента.

5.1 Заряджання акумуляторної батареї

1. Перед заряджанням акумуляторної батареї прочитайте інструкцію з експлуатації зарядного пристрою.
2. Контакти акумуляторної батареї та зарядного пристрою повинні бути чистими та сухими.
3. Заряджайте акумуляторну батарею тільки за допомогою тих зарядних пристроїв, які допущені до застосування з нею. → стор. 347

5.2 Установлення акумуляторної батареї

ПОПЕРЕДЖЕННЯ

Ризик отримання травм внаслідок короткого замикання або падіння акумуляторної батареї!

- ▶ Перш ніж установлювати акумуляторну батарею, переконайтеся, що на контактах батареї та інструмента немає сторонніх предметів.
 - ▶ Завжди перевіряйте, щоб акумуляторна батарея була правильно зафіксована.
1. Перед першим використанням акумуляторну батарею слід повністю зарядити.
 2. Уставте акумуляторну батарею в інструмент, щоб вона зафіксувалася із чітким характерним звуком.
 3. Переконайтеся, що акумуляторна батарея надійно зафіксована в інструменті.

5.3 Виймання акумуляторної батареї

1. Натисніть на деблокувальну кнопку акумуляторної батареї.
2. Дістаньте акумуляторну батарею з інструмента.

5.4 Захист від падіння з висоти

ПОПЕРЕДЖЕННЯ

Ризик отримання травм внаслідок падіння робочого інструмента та/або приладдя!

- ▶ Використовуйте тільки той страхувальний строп для інструментів **Hilti**, який рекомендований для Вашого інструмента.
- ▶ Перед кожним використанням перевіряйте точку кріплення страхувального стропа для інструментів на наявність можливих пошкоджень.



Дотримуйтеся місцевих указівок щодо виконання робіт на висоті.

У якості пристрою для попередження падіння цього інструмента використовуйте тільки комбінацію захисту від падіння **Hilti** та страхувального стропа для інструментів **Hilti** номер #2261970.

- ▶ Закріпіть захист від падіння в отворах для встановлення приладдя. Перевірте надійність кріплення.



- ▶ Закріпіть один гачок карабіна страхувального стропа для інструментів на захисті від падіння, а інший гачок карабіна – на несучій конструкції. Перевірте надійність кріплення обох гачків карабіна.



Дотримуйтеся вказівок, наведених в інструкції з експлуатації захисту від падіння **Hilti** та страхувального стропа для інструментів **Hilti**.

5.5 Зняття пиляльного диска 2



ПОПЕРЕДЖЕННЯ

Небезпека отримання опіків і порізів через контакт із пиляльним диском, затискним гвинтом та затискним фланцем Невиконання наведених нижче вказівок може призвести до опіків та порізів.

- ▶ Під час установлення та зняття змінного робочого інструмента завжди використовуйте захисні рукавиці.

1. Натисніть і утримуйте кнопку блокування шпинделя (1).
2. Послабте затискний гвинт (2) торцевим шестигранним ключем.
3. Дістаньте затискний гвинт і затискний фланець (3).
4. Відкрийте маятниковий захисний кожух (4) та від'єднайте пиляльний диск (5).



За необхідності кріпильний фланець можна зняти та прочистити.

5.6 Установлення пиляльного диска 3

Перш ніж встановлювати новий пиляльний диск, переконайтеся, що він відповідає технічним вимогам і належним чином заточений. Гострий пиляльний диск є передумовою бездоганного виконання розпилу.

1. Очистьте кріпильний та затискний фланці.
2. Розташуйте кріпильний фланець належним чином та встановіть його на приводний шпиндель (1).
3. Відкрийте маятниковий захисний кожух (2).
4. Установіть на місце новий пиляльний диск.



Зверніть увагу на стрілки (3), що знаходяться на пиляльному диску та інструменті. Їх напрям має співпадати.

5. Установіть на місце зовнішній затискний фланець, розташувавши його належним чином (4).
6. Закрутіть затискний гвинт.
7. Уставте торцевий шестигранний ключ у затискний гвинт пиляльного диска.
8. Натисніть і утримуйте кнопку блокування шпинделя (5).
9. Затягніть затискний гвинт (6) торцевим шестигранним ключем.
10. Перевірте, чи належним чином установлений пиляльний диск.
11. Уставте торцевий шестигранний ключ у передбачений для нього отвір.

5.7 Установлення глибини пропилу 4

1. Розблокуйте затискний важіль для регулювання глибини пропилу (1).
2. Злегка підніміть передню частину виробу і виставте глибину пропилу (2).
3. Міцно затягніть затискний важіль для регулювання глибини пропилу (3).



Установлена глибина пропилу завжди має бути приблизно на 5–10 мм більша за товщину оброблюваної заготовки.

5.8 Установлення кута різання 7



Ви можете встановити кут різання у діапазоні від 0° до 53°. За допомогою регулятора попереднього налаштування кута різання Ви можете встановити максимальний кут на 22,5° та 45°.

1. За потреби встановіть максимальний кут за допомогою механізму попереднього налаштування кута.
2. Розблокуйте затискний важіль для встановлення кута різання (1).
3. Поверніть виріб у потрібний кут різання (2).



4. Зафіксуйте виріб затискним важелем після встановлення потрібного кута різання (3).

5.9 Установлення паралельного упора 5

1. Послабте затискний важіль (1).
2. Уставте паралельний упор в опорну плиту.
 - ▶ Тепер Ви можете відрегулювати ширину пропили відповідно до характеру виконуваної роботи (2).
3. Закрийте затискний важіль.

5.10 Установлення адаптера напрямної шини (приладдя) 6

1. За необхідності від'єднайте паралельний упор.
2. Розташуйте опорну плиту таким чином, щоб вона увійшла у зачеплення із задніми ребрами адаптера напрямної шини (1).
3. Установіть опорну плиту в адаптер напрямної шини (2).
 - ▶ Опорна плита щільно закріплена в адаптері напрямної шини.
4. Зафіксуйте адаптер напрямної шини, для чого потрібно натиснути на обидва шибери (3) до упору.

6 Експлуатація

Дотримуйтеся попереджувальних вказівок та вказівок з техніки безпеки, наведених у цьому документі та на корпусі інструмента.

6.1 Увімкнення або вимкнення

Увімкнення

1. Натисніть і утримуйте кнопку блокування увімкнення, після чого натисніть на вимикач.
 - ▶ Кнопку блокування увімкнення можна відпустити, коли Ви утримуєте вимикач у натиснутому положенні.

Вимкнення

2. Відпустіть вмикач/вимикач.
 - ▶ Кнопка блокування увімкнення автоматично повернеться у заблоковане положення.

6.2 Використання контейнера для збирання стружки

- ▶ Прослідкуйте за тим, щоб стружка вільно відводилася.

6.3 Пиляння за розміткою 3



Дозволяється пиляти лише рівні заготовки, які мають достатньо велику поверхню для встановлення опорної плити.

1. Розташуйте заготовку таким чином, щоб пиляльний диск міг вільно під нею обертатися.
2. Надійно зафіксуйте оброблювану заготовку, щоб вона не могла зміститися.
3. Установіть інструмент на оброблюваний об'єкт переднім краєм опорної плити.
 - ▶ Пиляльний диск не повинен торкатися оброблюваної заготовки.
4. Вирівняйте лінію розмітки відносно канавки в опорній плиті (для відстеження лінії пропили).
5. Увімкніть інструмент. → стор. 353
6. Переміщуйте пилку з відповідною швидкістю вздовж розмітки на оброблюваній заготовці.

6.4 Виконання різання під кутом (кутові пропили)



Зверніть увагу, що при різанні під кутом фактична глибина пропили менша, ніж глибина пропили, показана на шкалі.

1. Установіть потрібне значення кута різання. → стор. 352
2. Увімкніть інструмент. → стор. 353
3. Просувайте виріб крізь оброблювану заготовку з відповідною швидкістю.



6.5 Різання з прямою шиною 9

1. Зафіксуйте пряму шишу 2 струбцинами.
2. Установіть потрібне значення кута різання. → стор. 352
3. Установіть пилку пазом із відповідною позначкою на ребро прямої шини:
 - ▶ Для прямого різання має бути позначка 0° (1).
 - ▶ Для різання під кутом має бути позначка 1°–50° (2).
4. Установіть глибину пропилю. → стор. 352
5. Увімкніть інструмент. → стор. 353
6. Переміщуйте виріб через оброблювану заготовку вздовж прямої шини.

7 Догляд і технічне обслуговування**ПОПЕРЕДЖЕННЯ**

Небезпека травмування під час виконання робіт на інструменті з установленою акумуляторною батареєю!

- ▶ Завжди діставайте з інструмента акумуляторну батарею, перш ніж розпочинати будь-які роботи з догляду та технічного обслуговування!

Догляд за інструментом

- Видаляйте накопичення бруду обережно.
- Якщо конструкцією інструмента передбачені вентиляційні прорізи, обережно прочищайте їх м'якою сухою щіткою.
- Чистьте корпус інструмента тільки вологою тканиною. Не використовуйте миючі засоби, що містять силікон, оскільки вони можуть пошкодити пластмасові деталі.
- Для чищення контактів інструмента використовуйте чисту суху тканину.

Догляд за літій-іонними акумуляторними батареями

- Ніколи не використовуйте акумуляторну батарею із заблокованими вентиляційними прорізами. Обережно прочищайте вентиляційні прорізи м'якою сухою щіткою.
- Уникайте зайвого контакту акумуляторної батареї з пилом або брудом. Ніколи не піддавайте акумуляторну батарею впливу високої вологості (зокрема, не занурюйте її у воду та не залишайте під дощем).

Якщо рідина потрапила всередину акумуляторної батареї, з нею слід поводитися як із пошкодженою акумуляторною батареєю. Ізолюйте акумуляторну батарею у контейнері з незаймистого матеріалу та зверніться до сервісної служби компанії **Hilti**.

- Не допускайте забруднення акумуляторної батареї сторонніми мастильними матеріалами. Слідкуйте за тим, щоб на акумуляторній батареї не накопичувалась занадто велика кількість пилу або бруду. Видаляйте забруднення з акумуляторної батареї м'якою сухою щіткою або чистою сухою тканиною. Не використовуйте миючі засоби, що містять силікон, оскільки вони можуть пошкодити пластмасові деталі.

Не торкайтеся контактів акумуляторної батареї та не видаляйте з них мастильні матеріали, нанесені на заводі виробника.

- Чистьте корпус інструмента тільки вологою тканиною. Не використовуйте миючі засоби, що містять силікон, оскільки вони можуть пошкодити пластмасові деталі.

Технічне обслуговування

- Регулярно перевіряйте усі зовнішні частини інструмента на наявність пошкоджень, а органи керування – на предмет справної роботи.
- Не використовуйте інструмент у разі виявлення пошкоджень та/або порушень функціональності. негайно передайте інструмент до сервісної служби компанії **Hilti** для здійснення ремонту.
- Після завершення робіт з догляду і технічного обслуговування встановіть усі захисні пристрої та перевірте їхню роботу.



Щоб гарантувати належну роботу інструмента, використовуйте тільки оригінальні запасні частини та видаткові матеріали. Рекомендовані компанією **Hilti** запасні частини, видаткові матеріали та приладдя для інструмента Ви можете придбати у найближчому магазині **Hilti Store** або на веб-сайті **www.hilti.group**



7.1 Чищення захисного пристрою

1. Зніміть пиляльний диск. → стор. 352
2. Обережно прочистьте захисні пристрої сухою щіткою.
3. За допомогою відповідного робочого інструмента видаліть відкладення і стружку, що накопичилися всередині захисних пристроїв.
4. Установіть пиляльний диск. → стор. 352

7.2 Прочищення каналу для відведення стружки

Стружка відводиться з внутрішнього боку захисного кожуха за допомогою спеціального каналу. Відведення стружки не може відбуватися належним чином, якщо канал для відведення стружки засмічений. Регулярно очищайте канал для відведення стружки, щоб подовжити термін експлуатації виробу.

Прочищення каналу для відведення стружки

1. Зніміть пиляльний диск. → стор. 352
2. У разі встановлення на з'єднувальний штуцер пилозбірника, зніміть зі з'єднувального штуцера усмоктувальний шланг.
3. Прочистьте щіткою канал для відведення стружки.
4. Установіть пиляльний диск. → стор. 352

7.3 Перевірка після проведення догляду і технічного обслуговування

Після проведення догляду і технічного обслуговування перевірте, чи встановлені всі захисні пристрої та чи функціонують вони належним чином.

1. Щоб перевірити маятниковий захисний кожух, відкрийте його повністю за допомогою важеля керування.
 - ▶ Після відпускання важеля керування маятниковий захисний кожух повинен швидко і повністю закритися.
2. Контролюйте функціонування рухомих деталей на наявність ознак заклинювання або зношування.
3. Перевіряйте інструмент на наявність тріщин або інших видимих пошкоджень.

8 Транспортування та зберігання

Транспортування акумуляторних інструментів та акумуляторних батарей

ОБЕРЕЖНО

Непередбачене увімкнення інструмента під час транспортування !

- ▶ На час транспортування завжди діставайте з інструмента акумуляторну батарею!
- ▶ Діставайте акумуляторну(-і) батарею(-і).
- ▶ Ніколи не перевозьте акумуляторні батареї у незапакованому вигляді. Під час перевезення акумуляторні батареї повинні бути захищені від сильних поштовхів та вібрацій, а також ізольовані від будь-яких струмопровідних матеріалів та від інших акумуляторних батарей. Це дозволить уникнути короткого замикання, яке може статися через контакт полюсів різних акумуляторних батарей. **Дотримуйтеся місцевих правил, які регламентують порядок перевезення акумуляторних батарей.**
- ▶ Забороняється пересилати акумуляторні батареї поштою. Для пересилання непошкоджених акумуляторних батарей зверніться до кур'єрської служби.
- ▶ Перед кожним використанням, а також перед тривалим транспортуванням і після його завершення перевіряйте інструмент та акумуляторні батареї на наявність пошкоджень.

Зберігання акумуляторних інструментів та акумуляторних батарей

ПОПЕРЕДЖЕННЯ

Непередбачене пошкодження інструмента через несправність акумуляторної батареї або через виток електроліту з акумуляторної батареї !

- ▶ На час зберігання завжди діставайте з інструмента акумуляторну батарею!
- ▶ Зберігайте інструмент та акумуляторні батареї у сухому прохолодному місці. Дотримуйтеся діапазону температур, зазначеного у технічних даних інструмента.
- ▶ Не зберігайте акумуляторні батареї на зарядному пристрої. Після закінчення процесу заряджання завжди від'єднуйте акумуляторну батарею від зарядного пристрою.



- ▶ Не зберігайте акумуляторні батареї на сонці, біля джерел тепла або на підвіконні.
- ▶ Зберігайте інструмент та акумуляторні батареї у сухому місці, недоступному для дітей та сторонніх осіб.
- ▶ Перед кожним використанням, а також перед тривалим зберіганням і після його завершення перевіряйте інструмент та акумуляторні батареї на наявність пошкоджень.

9 Допомога у разі виникнення несправностей

У разі виникнення будь-яких несправностей звертайте увагу на індикатор статусу акумуляторної батареї. Додаткова інформація наведена у розділі «**Варіанти індикації літій-іонної акумуляторної батареї**».

У разі виникнення несправностей, які не зазначені у цій таблиці або які Ви не можете полагодити самотійно, зверніться до сервісної служби компанії **Hilti**.

Несправність	Можлива причина	Рішення
Індикація світлодіодів акумуляторної батареї відсутня	Акумуляторна батарея несправна	▶ Зверніться до сервісної служби компанії Hilti .
Вимикач неможливо натиснути, або він заблокований.	Відсутність несправності (функція безпеки).	▶ Натисніть кнопку блокування увімкнення.
Частота обертання несподівано швидко зменшується.	Акумуляторна батарея розряджена. Занадто високе зусилля подачі.	▶ Зарядіть акумуляторну батарею. ▶ Зменште зусилля подачі та знову увімкніть інструмент.
Стружка не відводиться належним чином і падає на опорну плиту	Канал для відведення стружки.	▶ Прочистьте канал для відведення стружки. → стор. 355
Після блокування пиляльного диска інструмент не вмикається автоматично.	Спрацював захист від перенавантажень.	▶ Ще раз натисніть кнопку блокування увімкнення та головний вимикач інструмента.
Акумуляторна батарея не зафіксується з чітко відчутним клацанням.	Фіксатор акумуляторної батареї засмічений.	▶ Прочистьте зачіпку фіксатора та вставте акумуляторну батарею знову.
Інструмент вібрає сильніше, ніж звичайно.	Невірно встановлений пиляльний диск.	▶ Зніміть пиляльний диск і встановіть його знову.
Маятниковий захисний кожух не закривається.	Пружина пошкоджена або маятниковий захисний кожух забруднений або заклинив	▶ Зверніться до сервісної служби компанії Hilti .

10 Утилізація

ПОПЕРЕДЖЕННЯ

Ризик отримання травм внаслідок неналежної утилізації! Небезпека для здоров'я внаслідок контакту з газами або рідинами, що виходять з акумуляторної батареї.

- ▶ Пошкоджені акумуляторні батареї забороняється пересилати поштою або кур'єрською службою!
- ▶ Закрийте контакти акумуляторних батарей електронепровідним матеріалом, щоб запобігти короткому замиканню.
- ▶ Утилізуйте акумуляторні батареї таким чином, щоб вони не потрапили до рук дітей.
- ▶ Щоб утилізувати акумуляторну батарею, передайте її до найближчого магазину **Hilti Store** або зверніться до представника відповідної компанії з утилізації відходів.

Більшість матеріалів, з яких виготовлено інструменти компанії **Hilti**, придатні для вторинної переробки. Передумовою для їхньої вторинної переробки є належне сортування відходів за типом матеріалу. У багатьох країнах світу компанія **Hilti** приймає старі інструменти для їхньої утилізації. Щоб отримати додаткову інформацію, звертайтеся до сервісної служби компанії **Hilti** або до свого торгового консультанта.



- ▶ Не викидайте електроінструменти, електронні пристрої та акумуляторні батареї у баки для побутового сміття!



11 Гарантійні зобов'язання виробника

- ▶ 3 питань гарантії, будь ласка, звертайтеся до найближчого партнера компанії Hilti.

12 Додаткова інформація

Щоб ознайомитися із додатковою інформацією про застосування й технічне обслуговування виробу, його вплив на навколишнє середовище, а також про його утилізацію, будь ласка, скористайтеся цим посиланням: qr.hilti.com/manual/?id=2360043

Це посилання також наведене наприкінці інструкції з експлуатації у вигляді QR-коду.

Оригінално Ръководство за експлоатация

1 Данни за Ръководството за експлоатация

1.1 Към Ръководството за експлоатация

- Преди пускане в експлоатация прочетете настоящото Ръководство за експлоатация. Това е предпоставка за безопасна работа и безаварийна употреба.
- Спазвайте указанията за безопасност и предупреждение в това Ръководство за експлоатация и върху продукта.
- Съхранявайте Ръководството за експлоатация винаги заедно с продукта и предавайте продукта на други лица само заедно с настоящото Ръководство за експлоатация.

1.2 Условни обозначения

1.2.1 Предупредителни указания

Предупредителните указания предупреждават за опасност в зоната около продукта. Използват се следните сигнални думи:

ОПАСНОСТ

ОПАСНОСТ !

- ▶ Отнася се за непосредствена опасност от заплаха, която води до тежки телесни наранявания или смърт.

ПРЕДУПРЕЖДЕНИЕ

ПРЕДУПРЕЖДЕНИЕ !

- ▶ Отнася се за възможна опасност от заплаха, която може да доведе до тежки телесни наранявания или смърт.






ПРЕДПАЗЛИВОСТ

ВНИМАНИЕ !

- ▶ Отнася се за възможна опасна ситуация, която може да доведе до телесни наранявания или материални щети.

1.2.2 Символи в Ръководството за експлоатация

В настоящото Ръководство за експлоатация се използват следните символи:

	Да се съблюдава Ръководството за експлоатация
	Препоръки при употреба и друга полезна информация
	Боравене с рециклируеми материали
	Не изхвърляйте електроуреди и акумулатори в битовите отпадъци
	Hilti Литиево-йонен акумулатор





Hilti Зарядно устройство

1.2.3 Символи във фигурите

Във фигурите се използват следните символи:

	Тези числа препращат към съответната фигура в началото на настоящото Ръководство за експлоатация.
3	Номерирането в илюстрациите показва важни работни стъпки или компоненти, които са важни за работните стъпки. В текста тези работни стъпки или компоненти са означени със съответните номера, напр. (3).
	Позиционните номера се използват в илюстрацията Преглед и препращат към номерата на легендата в Раздел Преглед на продукта .
	Този знак трябва да предизвика Вашето специално внимание при работа с продукта.

1.3 Символи в зависимост от продукта

1.3.1 Символи

Върху продукта може да се използват следните символи:

n_0	Обороти на празен ход при измерване
	Постоянен ток
	Стрелка за посока на въртене
RPM	Обороти в минута
\varnothing	Диаметър
	Резещ диск
	Продуктът поддържа безжичен пренос на данни, който е съвместим с iOS- и Android платформи.
	Ако присъства на продукта, продуктът е бил сертифициран от този сертифициращ орган за пазарите в САЩ и Канада в съответствие с приложимите стандарти.

1.3.2 Допълнителни символи при продукти, захранвани от акумулатор

Върху продукта се използват следните символи:

	Използвани типове Hilti литиево-йонни акумулатори. Съблюдавайте указанията в Раздел Употреба по предназначение .
Li-Ion	Литиево-йонен акумулатор
	Никога не използвайте акумулатора като ударен механизъм.
	Не оставяйте акумулатора да падне. Не използвайте акумулатор, който е бил ударен или повреден по друг начин.

1.3.3 Указателни знаци

Върху продукта се използват следните указателни знаци:

	Да се използват защитни очила
--	-------------------------------

1.4 Информация за продукта

Продуктите са предназначени за професионални потребители и могат да бъдат обслужвани, поддържани в изправност и ремонтирани само от оторизиран компетентен персонал. Този персонал



трябва да бъде специално инструктиран за възможните опасности. Продуктът и неговите приспособления могат да бъдат опасни, ако бъдат експлоатирани неправомерно от неквалифициран персонал или ако бъдат използвани не по предназначение.

Обозначението на типа и серийният номер са отбелязани върху типовата табелка.

- ▶ Пренесете серийния номер в представената по-долу таблица. Вие се нуждаете от данните за продукта, когато се обръщате с въпроси към нашето представителство или сервизен отдел.

Данни за продукта

Акумулаторен ръчен циркуляр	SC 6WL-22
Поколение	01
Серийн №	

1.5 Декларация за съответствие

Производителят декларира на собствена отговорност, че описаният тук продукт отговаря на приложимото законодателство и действащите стандарти. Копие на Декларацията за съответствие ще намерите в края на настоящата документация.

Техническата документация се съхранява тук:

Hilti Entwicklungsgesellschaft mbH | Zulassung Geräte | Hiltistraße 6 | 86916 Kaufering, DE

2 Безопасност

2.1 Общи указания за безопасност при електроинструменти

⚠ ПРЕДУПРЕЖДЕНИЕ Прочетете всички указания за безопасност, инструкции, илюстрации и технически характеристики, с които е снабден този електроинструмент. Пропуски при спазване на приведените по-долу инструкции могат да предизвикат електрически удар, пожар и/или тежки наранявания.

Съхранявайте всички указания за безопасност и инструкции за бъдещи справки.

Използването в указанията за безопасност понятие "електроинструмент" се отнася до захранвани от електрическата мрежа електроинструменти (със захранващ кабел) или до захранвани от акумулатор електроинструменти (без захранващ кабел).

Безопасност на работното място

- ▶ **Поддържайте работното си място чисто и добре осветено.** Безпорядъкът или недостатъчното осветление в работната зона може да доведат до злополуки.
- ▶ **Не работете с електроинструмента във взривоопасна среда, където има горими течности, газове или прах.** В електроинструментите се отделят искри, които могат да възпламенят праховے или изпарения.
- ▶ **Дръжте деца и странични лица на безопасно разстояние, докато работите с електроинструмента.** Ако вниманието Ви бъде отклонено, може да загубите контрол върху уреда.

Безопасност при работа с електроинструменти

- ▶ **Съединителният щепсел на електроинструмента трябва да бъде подходящ за контакта.** В никакъв случай не се допуска изменение на конструкцията на щепсела. Ако работите със заземени електроинструменти, не използвайте адаптери за щепсела. Използването на оригинални щепсели и подходящи контакти намалява риска от електрически удар.
- ▶ **Избягвайте допира на тялото Ви до заземени повърхности като тръби, отоплителни уреди, печки и хладилници.** Рискът от възникване на електрически удар се увеличава, ако тялото Ви е заземено.
- ▶ **Предпазвайте електроинструментите от дъжд или влага.** Проникването на вода в електроинструмента повишава опасността от възникване на електрически удар.
- ▶ **Не използвайте съединителния проводник за цели, за които не е предназначен, напр. за носене на електроинструмента, за окачване или за изваждане на щепсела от контакта.** Предпазвайте съединителния проводник от нагряване, масла, остри ръбове или движещи се части. Повредени или усукани съединителни проводници увеличават риска от електрически удар.
- ▶ **Ако работите с електроинструмент на открито, използвайте само удължителни кабели, които са подходящи и за работа навън.** Използването на удължителен кабел, предназначен за работа на открито, намалява риска от електрически удар.
- ▶ **Ако не можете да избегнете работа с електроинструмента във влажна среда, използвайте ключ с вградена дефектнотокова защита.** Използването на ключ с вградена дефектнотокова защита намалява риска от електрически удар.



Безопасен начин на работа

- ▶ **Бъдете концентрирани, следете внимателно действията си и постъпвайте разумно при работа с електроинструменти. Не използвайте електроинструмент, ако сте уморени или се намирате под въздействие на наркотици, алкохол или медикаменти.** Само един момент на невнимание при използването на електроинструмента може да доведе до сериозни наранявания.
- ▶ **Носете лични предпазни средства и работете винаги със защитни очила.** Носенето на лични предпазни средства, като прахозащитна маска, обезопасени обувки със стабилен грайфер, защитна каска или антифони, според вида и употребата на електроинструмента, намалява риска от наранявания.
- ▶ **Избягвайте неволно включване на електроинструмента. Уверете се, че електроинструментът е изключен, преди да го свържете към електрозахранването и/или акумулатора, преди да го вземате или пренасяте.** Ако при носене на електроинструмента държите пръста си върху пусковия прекъсвач или ако свържете включения уред към електрозахранването, съществува опасност от злополука.
- ▶ **Преди да включите електроинструмента, се уверете, че сте отстранили от него всички инструменти за настройка или гаечни ключове.** Инструмент или ключ, който се намира на въртящо се звено, може да доведе до наранявания.
- ▶ **Избягвайте неудобните положения на тялото. Работете при стабилно положение на тялото и пазете равновесие във всеки един момент.** Така ще можете да контролирате електроинструмента по-добре, ако възникнат неочаквани ситуации.
- ▶ **Работете с подходящо облекло. Не работете с широки и дълги дрехи или украшения. Дръжте косата си, дрехите си и ръкавиците си на безопасно разстояние от въртящи се части.** Свободните дрехи, украшенията или дългите коси могат да бъдат захванати и увлечени от въртящи се части.
- ▶ **Ако е възможно монтирането на съоръжения за събиране и изсмукване на прах, се уверете, че те са включени и се използват правилно.** Използването на прахоуловител може да намали породените от прахове опасности.
- ▶ **Не се поддавайте на измамното усещане за сигурност и не пренебрегвайте правилата за безопасност за електроинструменти дори и след като много добре сте опознали електроинструмента и сте го използвали многократно.** Нехайното действие може да доведе за части от секундата до тежки наранявания.

Използване и обслужване на електроинструмента

- ▶ **Не претоварвайте уреда. Използвайте електроинструмента само съобразно неговото предназначение.** Ще работите по-добре и по-безопасно, ако използвате подходящия електроинструмент в посочения диапазон на мощност.
- ▶ **Не използвайте електроинструмент, чийто прекъсвач е повреден.** Електроинструмент, който не може повече да бъде включван или изключван, е опасен и трябва да бъде ремонтиран.
- ▶ **Извадете щепсела от контакта и/или отстранете разглобяеми акумулатор, преди да предприемете действия по настройките на уреда, смяната на принадлежности или прибирането на уреда.** Тази предпазна марка предотвратява опасността от задействане на електроинструмента по невнимание.
- ▶ **Съхранявайте неизползвани в момента електроинструменти далеч от достъпа на деца. Не допускате използването на уреда от лица, които не са запознати с него или не са прочели настоящите инструкции.** В ръцете на неопитни потребители електроинструментите могат да бъдат опасни.
- ▶ **Отнасяйте се грижливо към електроинструменти и принадлежности. Проверявайте дали подвижните елементи функционират безупречно и не заклинват, дали има счупени или повредени части, които нарушават функциите на електроинструмента. Преди да използвате уреда, дайте повредените части за ремонт.** Много злополуки се дължат на лошо поддържани електроинструменти.
- ▶ **Поддържайте режещите инструменти винаги добре заточени и чисти.** Добре поддържаните режещи инструменти с остри ръбове заклинват по-рядко и се водят по-лесно.
- ▶ **Използвайте електроинструменти, принадлежности, сменяеми инструменти и т.н. съгласно настоящите инструкции. Съобразявайте се и с конкретните работни условия и с дейностите, които трябва да бъдат извършвани.** Употребата на електроинструменти за цели, различни от предвидените от производителя, може да доведе до опасни ситуации.
- ▶ **Поддържайте ръкохватките и повърхностите за хващане сухи, чисти и незамърсени от масла и смазки.** Хлъзгави ръкохватки и повърхности за хващане не позволяват безопасно обслужване и контрол на електроинструмента в непредвидени ситуации.



Използване и обслужване на акумулаторния инструмент

- ▶ Зареждайте акумулаторите само с препоръчани от производителя зарядни устройства. При зарядно устройство, подходящо за определен вид акумулатори, съществува опасност от пожар, ако то се използва с други акумулатори.
- ▶ Използвайте в електроинструментите само предвидените за съответния модел акумулатори. Употребата на други акумулатори може да доведе до наранявания и опасност от пожар.
- ▶ Съхранявайте неизползваните акумулатори далече от кламери, монети, ключове, пирони, винтове или други дребни метални предмети, тъй като те могат да предизвикат късо съединение в контактите. При късо съединение в контактите на акумулатора може да се получат изгаряния или да възникне пожар.
- ▶ Ако акумулаторът се използва неправилно, от него може да излезе течност. Избягвайте контакт с тази течност. При случаен контакт изплакнете мястото обилно с вода. Ако течността попадне в очите, потърсете допълнително лекарска помощ. Излизащата от акумулатора течност може да причини кожни раздразнения или изгаряния.
- ▶ Не използвайте повреден или модифициран акумулатор. Повредените или модифицирани акумулатори могат да имат непредвидимо поведение и да предизвикат огън, експлозия или да породят опасност от наранявания.
- ▶ Не подлагайте акумулатора на въздействието на огън или твърде високи температури. Огън или температури над 130 °C (265 °F) могат да предизвикат експлозия.
- ▶ Следвайте всички инструкции относно зареждането и никога не зареждайте акумулатора или акумулаторния инструмент извън посочения в Ръководството за експлоатация температурен обхват. Неправилното зареждане или зареждането извън допустимия температурен обхват може да разруши акумулатора и да повиши опасността от възникване на пожар.

Сервизиране

- ▶ Ремонтът на електроинструмента трябва да се извършва само от квалифицирани специалисти и само с оригинални резервни части. По този начин се гарантира безопасността на съхранението на уреда.
- ▶ Никога не обслужвайте повредени акумулатори. Цялостната поддръжка на акумулаторите следва да се извършва само от производителя или от оторизирани центрове за обслужване на клиенти.

2.2 Указания за безопасност за всички триони

Технология на циркуляра

- ▶ **⚠ ОПАСНОСТ:** Внимавайте ръцете Ви да не попаднат в обсега на рязане или да допрат режещия диск. Със свободната си ръка дръжте уреда за допълнителната ръкохватка или за корпуса на мотора. Когато циркулярът се държи с двете ръце, те не могат да бъдат наранени от режещия диск.
- ▶ Не поставяйте ръцете си под детайла. Предпазният щит не може да Ви предпази от режещия диск в областта под детайла.
- ▶ Съобразете дълбочината на среза с дебелината на детайла. В областта под детайла трябва да се вижда по-малко от пълната височина на зъба.
- ▶ Никога не закрепвайте обработвания детайл в ръката или над крака. Обезопасете детайла върху стабилна подложка. За минимизиране на риска от допир с тялото, заклиняване на режещия диск или загуба на контрол е важно детайлът да бъде добре закрепен.
- ▶ Дръжте електроинструмента само за изолираните части на ръкохватката, когато извършвате дейности, при които сменяемият инструмент може да попадне на скрити тоководещи проводници. Контактът с тоководещи проводници поставя под напрежение също и металните части на електроинструмента и може да доведе до токов удар.
- ▶ При надлъжни срезове винаги използвайте ограничител или прав водач по ръба. Това подобрява точността на рязане и намалява възможността за заклиняване на режещия диск.
- ▶ Винаги използвайте режещи дискове с правилно избран размер и подходящ отвор за закрепване (напр. звездообразен или кръгъл). Режещи дискове, които не съответствуват на монтажните части на циркуляра, се въртят неравномерно и водят до загуба на контрол.
- ▶ Никога не използвайте повредени или неподходящи подложни шайби или винтове за режещи дискове. Подложните шайби и винтовете за режещи дискове са конструирани специално за Вашия циркуляр с цел постигане на оптимална производителност и безопасност.



Откат - причини и съответни указания за безопасност

- Откатът е внезапната реакция вследствие на закачен, заклинил или неправилно подравнен режещ диск, която води до това, че неконтролируемият циркуляр се повдига и се откъсва навън от детайла по посока на оператора;
- ако режещият диск се закачи или заклини в затварящия се процеп на среза, той блокира, и силата на мотора изхвърля обратно циркуляра по посока на оператора;
- ако режещият диск се извърти или е подравнен неправилно, зъбите на задния ръб на режещия диск може да се закачат в повърхността на детайла, поради което режещият диск излиза от процепта на среза и циркулярът отскача обратно по посока на оператора.

Откатът е следствие от неправилно или погрешно използване на циркуляра. Той може да бъде предотвратен чрез подходящи предпазни мерки, както е описано по-долу.

- ▶ **Дръжте режещия диск здраво с двете ръце и поставете горната част на ръцете си в положение, в което можете да поемете силите на откат. Стойте винаги отстрани на режещия диск, никога не поставяйте режещия диск на една линия с тялото си.** При откат циркулярът може да отскочи назад, но операторът може да контролира силите на откат, ако за тези цел са предприети подходящи предпазни мерки.
- ▶ **В случай, че режещият диск заклини или работата е прекъсната, изключете циркуляра и го оставете в детайла, докато режещият диск спре да се върти. Никога не се опитвайте да извадите циркуляра от детайла или да го издърпате назад, докато режещият диск се върти, в противен случай може да последва откат.** Определете и отстранете причината за заклиняване на режещия диск.
- ▶ **Ако отново искате да стартирате циркуляр, който се намира в детайла, центрирайте режещия диск в процепта на среза и проверете дали зъбите на циркуляра не са заклинили в детайла.** Ако режещият диск заклини, той може да изскочи от детайла или да предизвика откат при повторно стартиране на циркуляра.
- ▶ **За да намалите риска от възникване на откат при заклинил режещ диск, укрепвайте и подпирайте големи плочи.** Големите плочи могат да се огънат под собствената си тежест. Плочите трябва да се укрепят от двете страни както в близост до процепта на среза, така и в краищата.
- ▶ **Не използвайте износени или повредени режещи дискове.** Режещи дискове с износени или неправилно подравнени зъби предизвикват - поради прекалено тесен процеп на среза - повишено триене, заклиняване на режещия диск и откат.
- ▶ **Преди рязането затегнете настройките за дълбочина на среза и ъгъл на среза.** Ако при рязането настройките се променят, режещият диск може да заклини и да възникне откат.
- ▶ **Бъдете особено внимателни при рязане в съществуващи стени или други невидими области.** Потопящият режещ диск може да блокира при рязане в скрити обекти и да предизвика откат.

Функция на долния предпазен щит

- ▶ **Преди всяка употреба проверявайте дали долният предпазен щит се затваря изправно. Не използвайте циркуляра, ако долният предпазен щит не се движи свободно и не се затваря веднага. Никога не закачвайте или завързвайте долния предпазен щит в отворено положение.** Ако циркулярът падне по невнимание на земята, долният предпазен щит може да се изкриви. Отворете предпазния щит с прибиращия лост и се уверете, че се движи свободно и при всички ъгли и дълбочини на среза не допира нито режещия диск, нито други части.
- ▶ **Проверете функционирането на пружината за долния предпазен щит. Ако долният предпазен щит и пружината не функционират изправно, преди употреба предайте циркуляра в сервиз за поддръжка.** Повредени части, лепливи отлагания или наслоявания на стружки забавят действието на долния предпазен щит.
- ▶ **Отваряйте долния предпазен щит на ръка само при специални срезове, като "рязане чрез потапяне и рязане под ъгъл".** Отворете долния предпазен щит с прибиращия лост и го освободете, щом режещият диск навлезе в детайла. При всички други режещи дейности долният предпазен щит следва да работи автоматично.
- ▶ **Не поставяйте циркуляра на тезгяха или на земята, ако долният предпазен щит не покрива режещия диск.** Небезопасен, въртящ се по инерция режещ диск, откъсва циркуляра обратно на посоката на рязане и реже всичко, което му пречи. Отчитайте времето на въртене на циркуляра по инерция до окончателно спиране.

2.3 Допълнителни указания за безопасност**Безопасна работа**

- ▶ Никога не извършвайте манипулации или промени по продукта или принадлежностите.
- ▶ Използвайте електроинструмента само с предвидените за него защитни устройства.



- ▶ Ако работите с електроинструмента без прахоуловител, при прахообразуващи работи винаги носете лека маска за дихателна защита.
- ▶ Дръжте електроинструмента винаги здраво с две ръце за предвидените за целта ръкохватки.
- ▶ Носете антифони. Въздействието на шума може да доведе до загуба на слуха.
- ▶ Правете работни паузи и упражнения за отмора и гимнастика на пръстите за подобряване на кръвообращението в тях.
- ▶ Продуктът не е предназначен за лица с ограничени способности без да им е проведен инструктаж.
- ▶ Включвайте електроинструмента само на работното място и само тогава, когато сте го поставили в работно положение.
- ▶ Извадете акумулатора, ако възникнат проблеми с електроинструмента, при смяна на крайници или принадлежности, както и при съхранение и транспортиране на електроинструмента.
- ▶ Не работете с електроинструмента над главата си.
- ▶ Не спирайте електроинструмента като го притискате странично към режещия диск.
- ▶ Преди да поставите акумулатора, уверете се, че циркулярът е изключен и блокировката срещу включване е активирана. По този начин ще избегнете наранявания поради неволно включване на електроинструмента.
- ▶ При работещ електроинструмент не допирайте затегателния фланец и затегателния винт.
- ▶ Преди да оставите електроинструмента, изчакайте, докато електроинструментът спре да работи.
- ▶ Преди да смените крайника, изчакайте, докато електроинструментът се охлади.
- ▶ Никога не натискайте бутона за застопоряване на шпиндела, ако режещият диск се върти.
- ▶ Не насочвайте електроинструмента срещу хора.
- ▶ Блокировката срещу включване трябва да е винаги активирана при смяна на принадлежности или акумулатори, при транспортиране или ако искате да съхранявате електроинструмента.
- ▶ Винаги използвайте режещ диск, който е подходящ за материала и естеството на детайла.
- ▶ Придвижвайте ръчния циркуляр към детайла само във включено състояние.
- ▶ Регулирайте силата на подаване към режещия диск и обработвания материал. По този начин ще попречите на режещия диск да блокира и евентуално да предизвика откат.
- ▶ Избягвайте прегряване на зъбните връхчета на циркуляра.
- ▶ Допустимите обороти на крайника трябва да са най-малко равни на посочените максимални обороти на електроинструмента. Принадлежности, които се въртят по-бързо от допустимото, може да се счупят и да се разпръснат наоколо.
- ▶ Не работете в среда, силно замърсена с прах.
- ▶ При шлайфане, обработване с шкурка, рязане и пробиване се образува прах, който може да съдържа опасни химикали. Някои примери са: олово или боя, базирана на олово; тухли, бетон и други продукти за зидария, естествен камък и други силикатосъдържащи продукти; определени дървета, като дъб, бук и химически обработена дървесина; азбест или азбестосъдържащи материали. Определете експозицията на оператора и страничните наблюдатели според класа на опасност на материала, върху който се работи. Вземете необходимите мерки, за да поддържате експозицията на безопасно ниво, като напр. използване на система за събиране на прах или носене на подходяща дихателна защита. Общите мерки за намаляване на експозицията включват:
 - ▶ Работете в добре проветриво помещение,
 - ▶ Избягвайте продължителен контакт с прах,
 - ▶ Почиствайте праха от лицето и тялото,
 - ▶ Носете защитно облекло и измивайте откритите места с вода и със сапун.
- ▶ Винаги носете маска за дихателна защита, която отговаря на изискванията на приложението.
- ▶ Преди началото на работния процес се осведомете за степента на опасност на отделящия се при работа прах. Използвайте промишлени прахоуловители с официално разрешен клас на защита, които отговарят на регионалните разпоредби за защита от прах.
- ▶ Съблюдавайте националните изисквания за охрана на труда.
- ▶ Използвайте затегателни механизми или друг практичен начин, за да обезопасите детайла и да го поддържате в стабилно положение. Придържането на детайла с ръка или с друга част на тялото води до нестабилност и до загуба на контрол. Не позволявайте на трети лица да задържат детайла на място.
- ▶ Не гледайте директно срещу осветлението (светодиод) и не осветявайте други хора на лицето.
- ▶ Опасност от нараняване поради падащи инструменти и/или принадлежности. Преди да започнете работа, проверете дали монтираната принадлежност е здраво закрепена.
- ▶ Уверете се, че по пътя на рязането няма препятствия, като напр. пирони, винтове или други метални части.
- ▶ Използвайте само режещи дискове, препоръчани от Hilti, които отговарят на стандарта EN 847-1.



- ▶ Когато режете пластмаси, уверете се, че детайлът не се нагрява твърде много и не се стопява.

Безопасност при работа с електроинструменти

- ▶ Преди началото на работния процес проверете работната зона за скрити електрически кабели, газо- и водопроводни тръби, напр. с металотърсач. Външните метални части на електроинструмента може да станат токопроводими, ако напр. по невнимание сте повредили токопроводник. По този начин се създава повишен риск от възникване на електрически удар.

2.4 Внимателно боравене и използване на акумулатори

- ▶ **Съблюдавайте следните указания за безопасност за надеждно боравене и използване на литиево-йонни акумулатори.** Неспазването им може да предизвика дразнене на кожата, тежки корозивни увреждания, химични изгаряния, пожар и/или експлозии.
- ▶ Използвайте акумулаторите само в технически изправно състояние.
- ▶ Работете внимателно с акумулаторите, за да избегнете повреди и да предотвратите излизането на течности, които са много вредни за здравето!
- ▶ Акумулаторите не трябва по никакъв начин да бъдат променени или манипулирани!
- ▶ Акумулаторите не трябва да се разглобяват, смачкват, да се нагряват над 80 °C (176 °F) или да се изгарят.
- ▶ Не използвайте или не зареждайте акумулатори, които са били ударени или са повредени по друг начин. Проверявайте редовно Вашите акумулатори за признаци на повреда.
- ▶ Никога не използвайте рециклирани или ремонтирани акумулатори.
- ▶ Никога не използвайте акумулатора или акумулаторен електроинструмент като ударен механизъм.
- ▶ Никога не излагайте акумулаторите на пряка слънчева светлина, повишена температура, образувана на искри или открит пламък. Това може да доведе до експлозии.
- ▶ Не допирайте полюсите на батериите с пръсти, инструменти, украшения или други електропроводими предмети. Това може да повреди акумулатора, както и да причини материални щети и наранявания.
- ▶ Дръжте акумулаторите далече от дъжд, влага и течности. Проникналата влага може да причини къси съединения, електрически удари, изгаряния, пожар и експлозии.
- ▶ Използвайте само зарядни устройства и електроинструменти, предназначени за този тип акумулатори. За тази цел съблюдавайте данните в съответните Ръководства за експлоатация.
- ▶ Не използвайте или не съхранявайте акумулатора във взривоопасна среда.
- ▶ Ако акумулаторът е много горещ на допир, той може да има дефект. Поставете акумулатора на видимо, незапалимо място с достатъчно разстояние до запалими материали. Оставете акумулатора да се охлади. Ако след един час акумулаторът е все още твърде горещ на допир, той е неизправен. Обърнете се към сервиз на **Hilti** или прочетете документа "Указания за безопасност и прилагане на **Hilti** литиево-йонни акумулатори".



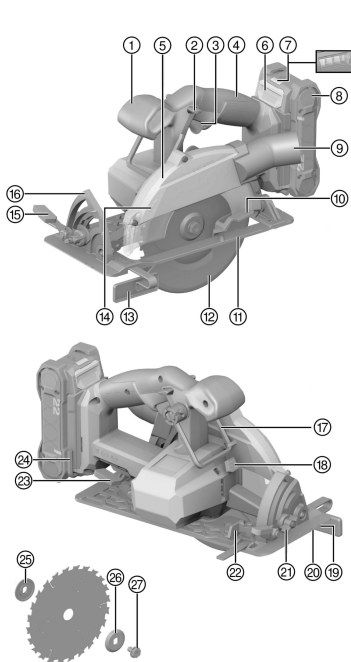
Спазвайте специалните директиви, приложими за транспортирането, съхранението и използването на литиево-йонни акумулатори.

Прочетете указанията за безопасност и прилагане на **Hilti** литиево-йонни акумулатори, които можете да намерите, като сканирате QR кода в края на настоящото Ръководство за експлоатация.



3 Описание

3.1 Преглед на продукта



- ① Допълнителна ръкохватка
- ② Блокировка срещу включване
- ③ Включвател/изключвател
- ④ Ръкохватка
- ⑤ Предпазен щит
- ⑥ Бутон за деблокиране на акумулатора
- ⑦ Статус индикатор на акумулатора
- ⑧ Акумулатор
- ⑨ Присъединителен щуцер за засмукване на стружки
- ⑩ Лост за управление на шарнирен предпазен щит
- ⑪ Основна плоча
- ⑫ Шарнирен предпазен щит
- ⑬ Паралелна опора
- ⑭ Стрелка за посока на въртене
- ⑮ Затягащ лост за настройка на ъгъл на рязане
- ⑯ Скала за ъгъл на рязане
- ⑰ Кука за скеле
- ⑱ Застопоряване на шпиндела
- ⑲ Маркировка на среза 0°
- ⑳ Маркировка на среза 45°
- ㉑ Предварително зададен ъгъл на рязане
- ㉒ Затягащ винт за паралелна опора
- ㉓ Затягащ лост за настройка дълбочината на рязане
- ㉔ Ключ за винтове с вътрешен шестстен
- ㉕ Закрепващ фланец
- ㉖ Затегателен фланец
- ㉗ Затегателен винт

3.2 Употреба по предназначение

Описаният продукт представлява акумулаторен циркуляр. Той е предназначен за режещи дейности в дърво или дървоподобни материали, пластмаси, гипсокартон, гипсофазерни плочи и многослойни материали.

Ръчният циркуляр е оборудван с присъединителен щуцер за засмукване на стружките, които е предназначен за обикновени смукателни маркучи. За да свържете маркуча за отстраняване на прах към циркуляра, може да е необходим подходящ адаптер.

- ▶ Използвайте само режещи дискове, които са одобрени за продукта и отговарят на спецификациите в техническите данни (напр. диаметър, обороти, дебелина, материал и др.). Не са разрешени шлифовъчни и отрезни дискове, както и режещи дискове от високолегирана бързорезна стомана (високоскоростна стомана).
- ▶ Режете само плоски детайли, които предлагат достатъчно голяма опорна повърхност за основната плоча.
- ▶ Метали, металосъдържащи вещества, минерални материали, тухли и вещества, съдържащи кварц, не трябва да се режат с този продукт.
- За този продукт използвайте само **Hilti Nuron** литиево-йонни акумулатори от тип B 22. **Hilti** препоръчва за този продукт използването на посочените в таблицата акумулатори в края на настоящото Ръководство за експлоатация.
- За тези акумулатори използвайте само зарядни устройства на **Hilti** от посочените типове серии в края на настоящото Ръководство за експлоатация.



3.3 Обем на доставката

циркуляр, режещ диск, затегателен фланец, закрепващ фланец, затегателен винт, ключ за винтове с вътрешен шестостен, Ръководство за експлоатация



Други системни продукти, разрешени за Вашия продукт, ще намерите във Вашия **Hilti Store** или на: www.hilti.group

3.4 Принадлежност (предлага се отделно)

Адаптер за водещи шини, водеща шина, паралелна опора

3.5 Индикатор за литиево-йонния акумулатор

Hilti Nuron литиево-йонни акумулатори могат да показват състоянието на зареждане, известия за грешки и състоянието на акумулатора.

3.5.1 Индикатори за състояние на зареждане и известия за грешки



ПРЕДУПРЕЖДЕНИЕ

Опасност от нараняване поради падащ акумулатор!

- ▶ При поставен акумулатор след натискане на бутона за деблокиране се уверете, че застопорявате отново правилно акумулатора в използвания продукт.

За да получите едно от следните показания, натиснете за кратко бутона за деблокиране на акумулатора. Състоянието на зареждане и възможните неизправности също се показват постоянно, докато свързаният продукт е включен.

Състояние	Значение
Четири (4) светодиода светят постоянно в зелено	Състояние на зареждане: 100 % до 71 %
Три (3) светодиода светят постоянно в зелено	Състояние на зареждане: 70 % до 51 %
Два (2) светодиода светят постоянно в зелено	Състояние на зареждане: 50 % до 26 %
Един (1) светодиод свети постоянно в зелено	Състояние на зареждане: 25 % до 10 %
Един (1) светодиод мига бавно в зелено	Състояние на зареждане: < 10 %
Един (1) светодиод мига бързо в зелено	Литиево-йонният акумулатор е напълно разреден. Заредете акумулатора. Ако след зареждането на акумулатора светодиодът все още мига бързо, обърнете се към сервиз на Hilti .
Един (1) светодиод мига бързо в жълто	Литиево-йонният акумулатор или свързаният с него продукт е претоварен, твърде горещ, твърде студен или има някаква друга неизправност. Темперирайте продукта и акумулатора до препоръчителната работна температура и не претоварвайте продукта, когато го използвате. Ако съобщението продължава да стои, обърнете се към сервиз на Hilti .
Един (1) светодиод свети в жълто	Литиево-йонният акумулатор и свързаният с него продукт не са съвместими. Моля, обърнете се към сервиз на Hilti .
Един (1) светодиод мига бързо в червено	Литиево-йонният акумулатор е блокирал и не може да се използва отново. Моля, обърнете се към сервиз на Hilti .

3.5.2 Индикатори за състоянието на акумулатора

За да проверите състоянието на акумулатора, задръжте натиснат деблокиращия бутон за повече от три секунди. Системата не разпознава потенциална неизправност на батерията поради злоупотреба, като напр. изпускане, пробиване, външни топлинни повреди и др.



Състояние	Значение
Всички светодиоди светят като бягаща светлина и след това един (1) светодиод свети постоянно в зелено.	Акумулаторът все още може да се използва.
Всички светодиоди светят като бягаща светлина и след това един (1) светодиод мига бързо в жълто.	Запитването за състоянието на акумулатора не може да бъде осъществено. Повторете процеса или се обърнете към сервис на Hilti .
Всички светодиоди светят като бягаща светлина и след това един (1) светодиод свети постоянно в червено.	Ако свързаният продукт може все още да бъде използван, оставащият капацитет на акумулатора е по-малък от 50%. Ако свързаният продукт вече не може да бъде използван, акумулаторът е в края на своя експлоатационен живот и трябва да бъде сменен. Моля, обърнете се към сервис на Hilti .

3.6 Паралелна опора

Чрез еднораменната паралелна опора е възможна направата на точни срезове успоредно на ръба на детайла, респ. рязане на еднакви по размери планки.

Паралелната опора може да се монтира от двете страни на основната плоча.

3.7 Кука за скеле

Продуктът разполага с кука за скеле, с която можете временно да прикрепите продукта примерно към парапет. За да използвате куката за скеле, сгънете куката за скеле на 180° на право нагоре.



Куката за скеле може да е разгъната при бл. 30° в посока напред в положение за транспортиране. Преди отново да сгънете куката за скеле, завъртете куката за скеле отново с около 30° в посока назад в изходна позиция.

4 Технически данни

4.1 Свойства на продукта

	SC 6WL-22
Номинално напрежение	21,6 В
Тегло	2,60 кг (съгласно ЕРТА-Procedure 01 без акумулатор)
Диаметър на режещ диск	160 мм ... 165 мм
Дебелина на опорен диск	0,5 мм ... 1,5 мм
Ширина на рязане	1,5 мм ... 2 мм
Отвор за закрепване на режещ диск	20 мм
Обороти на празен ход при измерване	5 000 об/мин
Максимална дълбочина на рязане	60 мм
Скосено ъглово рязане	0° ... 53°
Температура на съхранение	-20 °С ... 70 °С
Температура на околната среда при работа	-17 °С ... 60 °С

4.2 Акумулатор

Работно напрежение на акумулатора	21,6 В
Тегло на акумулатор	Вижте края на това Ръководство за експлоатация
Температура на околната среда при работа	-17 °С ... 60 °С



Температура на съхранение	-20 °C ... 40 °C
Температура на акумулатора в началото на зареждането	-10 °C ... 45 °C

4.3 Информация за шума и стойности на вибрациите съгласно EN 62841

Посочените в настоящите инструкции стойности на звуковото налягане и на вибрациите са били измерени в съответствие със стандартизиран метод на измерване и могат да бъдат използвани при сравняването на електроинструменти помежду им. Те са подходящи и за предварителна оценка на натоварването от трептения.

Посочените данни представят основните приложения на електроинструмента. Ако обаче електроинструментът се използва за други приложения, с различни сменяеми инструменти или при недостатъчна поддръжка, в данните може да се появят отклонения. Това може значително да повиши натоварването от трептения през целия период на експлоатация.

За точна преценка на натоварването от трептения трябва да се вземат предвид и периодите, в които уредът е изключен или работи, но не е в реална експлоатация. Това може значително да намали натоварването от трептения през целия период на експлоатация.

Определете допълнителни мерки за безопасност с цел защита на работещия срещу въздействието на звука и/или вибрациите, като например: поддръжка на електроинструмент и сменяеми инструменти, поддръжане на топли ръце, организация на работните процеси.

Информация за шума

	SC 6WL-22
Ниво на звукова мощност (L_{WA})	107 дБ(A)
Ниво на звуково налягане (L_{pA})	96 дБ(A)
Отклонение (за L_{WA} и L_{pA})	3 дБ(A)

Общи стойности на вибрациите

Общи стойности на вибрациите при рязане в дърво ($a_{h, w}$)	B 22-85	0,81 м/с ²
	B 22-170	0,76 м/с ²
Отклонение (обща стойности на вибрациите)		1,5 м/с ²

5 Подготовка на работата

ПРЕДУПРЕЖДЕНИЕ

Опасност от нараняване поради неволно включване!

- ▶ Преди поставянето на акумулатора се уверете, че съответният продукт е изключен.
- ▶ Отстранявайте акумулатора, преди да въведете настройки по уреда или да подмените принадлежности.

Съблюдавайте указанията за безопасност и предупреждение в настоящата документация и върху продукта.

5.1 Зареждане на акумулатор

1. Преди зареждането прочетете Ръководството за експлоатация на зарядното устройство.
2. Уверете се, че контактите на акумулатора и на зарядното устройство са чисти и сухи.
3. Заредете акумулатора в одобрено зарядно устройство. → страница 365

5.2 Поставяне на акумулатор

ПРЕДУПРЕЖДЕНИЕ

Опасност от нараняване поради късо съединение или падащ акумулатор!

- ▶ Преди поставянето на акумулатора се уверете, че контактите на акумулатора и контактите на продукта са почистени от замърсявания.
- ▶ Уверете се, че акумулаторът се застопорява винаги правилно.

1. Преди първото пускане в експлоатация зареждайте акумулатора докрай.
2. Плъзнете акумулатора в продукта, докато се застопори с ясно щракване.
3. Контролирайте стабилното положение на акумулатора.



5.3 Отстраняване на акумулатор

1. Натиснете бутона за деблокиране на акумулатора.
2. Извадете акумулатора от продукта.

5.4 Защита срещу падане



ПРЕДУПРЕЖДЕНИЕ

Опасност от нараняване поради падащ инструмент и/или принадлежност!

- ▶ За Вашия продукт използвайте само препоръчаното **Hilti** задържащо въже за инструменти.
- ▶ Преди всяка употреба проверявайте точката на закрепване на задържащото въже за инструменти за възможни повреди.



Спазвайте националните разпоредби за работа на височина.

За този продукт използвайте като защита срещу падане само комбинацията от **Hilti** защита срещу падане от височина с **Hilti** задържащото въже за инструменти #2261970.

- ▶ Закрепете защитата срещу падане от височина в монтажните отвори за принадлежности. Проверете за надеждното закрепване.
- ▶ Закрепете кука с пружинка на задържащото въже за инструменти към защитата срещу падане от височина, а втората кука с пружинка закрепете към носеща конструкция. Проверете за надеждното закрепване на двете куки с пружинка.



Съблюдавайте Ръководствата за експлоатация на **Hilti** защитата срещу падане от височина и на **Hilti** задържащото въже за инструменти.

5.5 Демонтаж на режещ диск 2



ПРЕДУПРЕЖДЕНИЕ

Риск от изгаряне и порязване на режещ диск, затягащ болт и затегателен фланец Последствията могат да бъдат изгаряния и порязвания.

- ▶ При смяна на инструмента използвайте защитни ръкавици.
1. Натиснете и задръжте бутона за застопоряване на шпиндела (1).
 2. Развийте затягащия винт с помощта на ключа с вътрешен шестостен (2).
 3. Отстранете затягащия винт и затегателния фланец (3).
 4. Отворете шарнирния предпазен щит (4) и отстранете режещия диск (5).



При нужда закрепващият фланец може да бъде свален с цел почистване.

5.6 Монтаж на режещ диск 3

Уверете се, че режещият диск, който ще се затяга, отговаря на техническите изисквания и е добре наточен. Острият режещ диск е предпоставка за безупречно рязане на циркуляра.

1. Почистете закрепващия и затегателния фланец.
2. Поставете закрепващия фланец с правилна ориентация върху задвижващия шпиндел (1).
3. Отворете шарнирния предпазен щит (2).
4. Поставете новия режещ диск.



Имайте предвид стрелката за посока на въртене (3) върху режещия диск и продукта. Те трябва да са съвместими един с друг.

5. Поставете външния затегателен фланец в правилната ориентация (4).
6. Завийте затегателния винт.
7. Поставете ключа с вътрешен шестостен върху затегателния винт за режещия диск.
8. Натиснете и задръжте бутона за застопоряване на шпиндела (5).
9. Затегнете здраво затегателния винт с помощта на ключа с вътрешен шестостен (6).



10. Проверете правилното положение на режещия диск.
11. Поставете ключа с вътрешен шестостен в предвидения за целта отвор.

5.7 Настройка на дълбочина на рязане 4

1. Освободете затягащия лост за регулиране на дълбочината на рязане (1).
2. Повдигнете продукта с ножично движение и настройте дълбочината на рязане (2).
3. Затегнете здраво затягащия лост за настройка на дълбочината на рязане (3).



Настроената дълбочина на рязане трябва да е винаги припл. 5 до 10 мм по-голяма от дебелината на материала, който ще режете.

5.8 Настройка на ъгъл на рязане за скосени срезове 7

Може да настройте ъгъла на рязане между 0° и 53°. Можете предварително да зададете максималния регулируем ъгъл на 22,5° и 45° чрез предварително зададения ъгъл на рязане.

1. При нужда задайте максимален ъгъл чрез предварителната настройка на ъгъла.
2. Разхлабете затягащия лост за настройка на ъгъла на рязане (1).
3. Завъртете продукта до желания ъгъл на рязане (2).
4. Фиксирайте продукта в зададения ъгъл на рязане със затягащия лост (3).

5.9 Монтаж на паралелна опора 5

1. Освободете затягащия лост (1).
2. Плъзнете паралелната опора в основната плоча.
 - ▶ Може да регулирате ширината на рязане според Вашето приложение (2).
3. Затворете затягащия лост.

5.10 Монтаж на адаптер за водеща шина (принадлежност) 5

1. При нужда демонтирайте паралелната опора.
2. Закрепете с кука основната плоча в задния профил-държач на адаптера за водеща шина (1).
3. Поставете основната плоча в адаптера за водеща шина (2).
 - ▶ Основната плоча е изравнена с адаптера за водеща шина.
4. Заклучете адаптера за водеща шина, като натиснете двата плъзгача (3) до крайна позиция.

6 Експлоатация

Съблюдавайте указанията за безопасност и предупреждение в настоящата документация и върху продукта.

6.1 Включване или изключване

Включване

1. Натиснете и задръжте блокировката срещу включване и задействайте включвателя/изключвателя.
 - ▶ Може да освободите блокировката срещу включване веднага щом задръжите натиснат включвателя/изключвателя.

Изключване

2. Освободете включвателя/изключвателя.
 - ▶ Блокировката срещу включване преминава автоматично в блокираща позиция.

6.2 Използване на контейнер за събиране на стружки

- ▶ Уверете се, че стружките ще бъдат изхвърляни свободно.

6.3 Рязане по контур 3



Режете само плоски детайли, които предлагат достатъчно голяма опорна повърхност за основната плоча.



1. Позиционирайте детайла така, че режещият диск да може да се движи свободно под детайла.
2. Закрепете детайла срещу изместване.
3. Поставете продукта с предния ръб на основната плоча върху детайла.
 - ▶ Режещият диск не се допира в детайла.
4. Подравнете линията на контура върху жлеба в основната плоча (проследяване на рязането).
5. Включете продукта. → страница 370
6. Придвийте циркуляра в подходящ работен ритъм през детайла по линията на контура.

6.4 Направа на скосени срезове (рязане под ъгъл)



Имайте предвид, че при скосени срезове действителната дълбочина на рязане е по-малка от посочената върху скалата дълбочина на рязане.

1. Настройте ъгъла на рязане за скосени срезове. → страница 370
2. Включете продукта. → страница 370
3. Придвийте продукта в подходящ работен ритъм през детайла.

6.5 Срезове с водеща шина

1. Фиксирайте водещата шина с 2 винтови стяги.
2. Настройте ъгъла на рязане за скосени срезове. → страница 370
3. Поставете циркуляра с маркировка на жлеба върху профила на водещата шина:
 - ▶ При прави срезове използвайте бутона маркиране на жлеб 0° (1).
 - ▶ При скосени срезове използвайте бутона маркиране на жлеб 1°-50° (2).
4. Настройте дълбочината на рязане. → страница 370
5. Включете продукта. → страница 370
6. Придвийте продукта през детайла по линията на водещата шина.

7 Обслужване и поддръжка



ПРЕДУПРЕЖДЕНИЕ

Опасност от нараняване при поставен акумулатор !

- ▶ Винаги изваждайте акумулатора преди всяка дейност по обслужване и поддръжка!

Грижи за продукта

- Отстранявайте внимателно упоритите замърсявания.
- Ако има вентилационни отвори, почиствайте същите внимателно със суха, мека четка.
- Почиствайте корпуса само с леко навлажнена кърпа. Не използвайте почистващи препарати, съдържащи силикон, тъй като те могат да увредят пластмасовите части.
- Използвайте чиста, суха кърпа за почистване, за да избършете контактите на продукта.

Грижи за литиево-йонни акумулатори

- Никога не използвайте акумулатор със запушени вентилационни отвори. Почиствайте вентилационните отвори внимателно със суха, мека четка.
- Избягвайте ненужното излагане на акумулатора на прах или замърсявания. Никога не излагайте акумулатора на висока влажност (напр. потопен във вода или оставен под дъжда). Ако акумулаторът е бил напоен с вода, третирайте го като повреден акумулатор. Изолирайте го в незапалим контейнер и се обърнете към сервиз на **Hilti**.
- Поддържайте акумулатора почистен от масла и смазки. Не позволявайте по акумулатора да се натрупват ненужно прах или замърсявания. Избърсвайте акумулатора със суха, мека четка или с чиста, суха кърпа за почистване. Не използвайте почистващи препарати, съдържащи силикон, тъй като те могат да увредят пластмасовите части.
Не се допирайте до контактите на акумулатора и не отстранявайте фабрично нанесената грес от контактите.
- Почиствайте корпуса само с леко навлажнена кърпа. Не използвайте почистващи препарати, съдържащи силикон, тъй като те могат да увредят пластмасовите части.



Поддръжка

- Проверявайте редовно всички видими части за наличие на повреди, а елементите за управление - за изправно функциониране.
- Не работете с продукта при наличие на повреди и/или смущения във функциите. Предайте продукта незабавно в сервиз на **Hilti** за ремонт.
- След извършване на дейности по обслужване и поддръжка монтирайте всички защитни устройства и проверете за изправното им функциониране.



За безопасна работа използвайте само оригинални резервни части и консумативи. Разрешените от **Hilti** резервни части, консумативи и принадлежности за Вашия продукт ще намерите във Вашия **Hilti Store** или на: www.hilti.group

7.1 Почистване на защитното устройство

1. Демонтирайте режещия диск. → страница 369
2. Почистете защитните устройства внимателно със суха четка.
3. С подходящ инструмент отстранете наслоявания и стружки от вътрешността на защитните устройства.
4. Монтирайте режещия диск. → страница 369

7.2 Почистване на улея за стружки

Улеят за стружки отстранява стружки от вътрешността на горния предпазен щит. При запушен улей за стружки тези стружки вече не може да се изхвърлят правилно. Почистете улея за стружки равномерно, за да удължите срока на годност на продукта.

Почистване на улея за стружки

1. Демонтирайте режещия диск. → страница 369
2. Ако сте монтирали прахоотделител към присъединителния щуцер, отстранете смукателния маркуч от присъединителния щуцер.
3. Почистете улея за стружки с четка.
4. Монтирайте режещия диск. → страница 369

7.3 Контрол след извършване на дейности по обслужване и поддръжка

След извършване на дейности по обслужване и поддръжка проверете дали са поставени всички защитни устройства и дали функционират изправно.

1. За да установите контрол над шарнирния предпазен щит, отворете същия докрай чрез задействане на лоста за управление.
 - ▶ След освобождаване на лоста за управление шарнирният предпазен щит трябва да се затвори бързо и докрай.
2. Проверете функцията на подвижните части, напр. за заклиняване или примки.
3. Проверете продукта за наличие на пукнатини или други очевидни повреди.

8 Транспорт и съхранение

Транспортиране на акумулаторни инструменти и акумулатори



ПРЕДПАЗЛИВОСТ

Неволно включване при транспортиране !

- ▶ Винаги транспортирайте Вашите продукти без поставени акумулатори!
- ▶ Извадете акумулатора/ите.
- ▶ Никога не транспортирайте акумулаторите в насипно състояние. При транспортиране акумулаторите трябва да бъдат защитени от прекомерни удари и вибрации и изолирани от всякакви проводящи материали или други акумулатори, за да не се осъществи контакт с други полюси на батерии и да се избегне късо съединение. **Спазвайте местните транспортни наредби за акумулатори.**
- ▶ Акумулаторите не трябва да се изпращат по пощата. Свържете се със следиторска фирма, ако искате да изпращате повредени акумулатори.
- ▶ Преди всяка употреба проверявайте продукта и акумулаторите за наличие на повреди, също преди и след продължително транспортиране.



Съхранение на акумулаторни инструменти и акумулатори

ПРЕДУПРЕЖДЕНИЕ

Неволна повреда, дължаща се на дефектни или изтичащи акумулатори !

- ▶ Винаги съхранявайте Вашите продукти без поставени акумулатори!
- ▶ Съхранявайте продукта и акумулаторите на хладно и сухо място. Съблюдавайте температурните гранични стойности, посочени в техническата спецификация.
- ▶ Не съхранявайте акумулатори в зарядното устройство. След зареждане винаги изваждайте акумулатора от зарядното устройство.
- ▶ Никога не съхранявайте акумулатори на слънце, върху източници на топлина или зад стъкло.
- ▶ Съхранявайте продукта и акумулаторите извън досега на деца и неоторизирани лица.
- ▶ Преди всяка употреба проверявайте продукта и акумулаторите за наличие на повреди, също преди и след продължително съхранение.

9 Помощ при наличие на смущения

При всички смущения имайте предвид статус индикатора на акумулатора. Вижте Раздел **Индикатори на литиево-йонния акумулатор**.

При наличие на смущения, които не са посочени в таблицата или които Вие сами не можете да отстраните, моля, обърнете се към нашия сервиз на **Hilti**.

Смущение	Възможна причина	Решение
Светодиодите на акумулатора не дават индикация	Неизправен акумулатор	▶ Свържете се със сервиз на Hilti .
Включвател/изключвателят не може да се натисне, респ. е блокирал.	Няма грешка (функция за безопасност).	▶ Натиснете блокировката срещу включване.
Оборотите спадат внезапно рязко.	Акумулаторът е разреден. Твърде голяма сила на подаване.	▶ Заредете акумулатора. ▶ Намалете силата на подаване и включете продукта отново.
Стружките на са отстранени и падат върху основната плоча	Улеят за стружки е запушен.	▶ Почистете улея за стружки. → страница 372
Продуктът не стартира самостоятелно след блокиране на режещия диск.	Защитата срещу претоварване се задейства.	▶ Натиснете отново блокировката срещу включване и включвателя/изключвателя.
Акумулаторът не се застопорява с ясно щракване.	Фиксиращата планка на акумулатора е замърсена.	▶ Почистете фиксиращата планка и поставете акумулатора отново.
Продуктът вибрира повече от обичайното.	Режещият диск е монтиран неправилно.	▶ Демонтирайте режещия диск и го монтирайте отново.
Шарнирният предпазен щит не се затваря.	Шарнирният предпазен щит е замърсен или блокира, или пружината е повредена	▶ Свържете се със сервиз на Hilti .


10 Третиране на отпадъци

ПРЕДУПРЕЖДЕНИЕ

Риск от нараняване поради неправилно третиране на отпадъците! Опасности за здравето поради изпускане на газове и течности.

- ▶ Не доставяйте или не изпращайте повредени акумулатори!
- ▶ Покривайте връзките с непроводим материал, за да предотвратите къси съединения.
- ▶ Изхвърляйте акумулаторите по такъв начин, че да не могат да попаднат в ръцете на деца.
- ▶ Изхвърляйте акумулатора във Вашия **Hilti Store** или се свържете с местната компания за управление на отпадъците.



 **Hilti** продуктите са произведени в по-голямата си част от материали за многократна употреба. Предпоставка за многократното им използване е тяхното правилно разделяне. В много страни **Hilti** взема Вашите употребявани уреди обратно за рециклиране. Попитайте отдела на **Hilti** за обслужване на клиенти или Вашия търговски консултант.



- ▶ Не изхвърляйте електроинструменти, електронни устройства и акумулатори в битовите отпадъци!

11 Гаранция на производителя

- ▶ При въпроси относно гаранционните условия, моля, обърнете се към Вашия местен **Hilti** партньор.

12 Повече информация

Допълнителна информация за експлоатацията, технологията, околната среда и рециклирането можете да намерите на следния линк: qr.hilti.com/manual/?id=2360043

Този линк ще намерите също и в края на Ръководството за експлоатация като QR код.

Manual de utilizare original

1 Date referitoare la manual de utilizare

1.1 Referitor la acest manual de utilizare

- Citiiți complet acest manual de utilizare înainte de punerea în funcțiune. Aceasta este condiția necesară pentru un lucru în siguranță și pentru o manevrare fără defecțiuni.
- Aveți în vedere indicațiile de securitate și de avertizare din acest manual de utilizare și de pe produs.
- Păstrați întotdeauna manualul de utilizare în preajma produsului și transmiteți produsul altor persoane numai împreună cu acest manual de utilizare.

1.2 Explicitarea simbolurilor

1.2.1 Indicații de avertizare

Indicațiile de avertizare avertizează împotriva pericolelor care apar în lucrul cu produsul. Sunt utilizate următoarele cuvinte-semnal:

PERICOL

PERICOL !

- ▶ Pentru un pericol iminent și direct, care duce la vătămări corporale sau la accidente mortale.

ATENȚIONARE

ATENȚIONARE !

- ▶ Pentru un pericol iminent și posibil, care poate duce la vătămări corporale sau la accidente mortale.

AVERTISMENT

AVERTISMENT !

- ▶ Pentru o situație potențial periculoasă, care poate duce la vătămări corporale sau pagube materiale.

1.2.2 Simboluri în manualul de utilizare

În acest manual de utilizare sunt utilizate următoarele simboluri:



Respectați manualul de utilizare



Indicații de folosire și alte informații utile



	Lucrul cu materiale reutilizabile
	Nu aruncați aparatele electrice și acumulatorii în containerele de gunoi menajere
	Hilti Acumulator Li-Ion
	Hilti Redresor

1.2.3 Simboluri în imagini

Următoarele simboluri sunt utilizate în imagini:

	Acest număr face trimitere la figura respectivă de la începutul acestui manual de utilizare.
	Numerotarea din imagini atrage atenția asupra etapelor de lucru importante sau asupra componentelor importante pentru etapele de lucru. Aceste etape de lucru sau componente sunt evidențiate în text cu numărul corespunzător, de ex. (3) .
	Numerele pozițiilor sunt utilizate în figura Vedere generală și fac trimitere la numerele din legendă în paragraful Vedere generală a produsului .
	Acest semn are rolul de a stimula o atenție deosebită din partea dumneavoastră în lucrul cu produsul.

1.3 Simboluri în funcție de produs

1.3.1 Simboluri

Pe produs pot fi utilizate următoarele simboluri:

	Turația nominală de mers în gol
	Curent continuu
	Săgeată indicatoare a sensului de rotație
	rotații pe minut
	Diametru
	Pânză de ferăstrău
	Produsul este dublat de transmisie fără fir a datelor, care este compatibilă cu platformele iOS și Android.
	Dacă există pe produs, produsul a fost certificat de acest organism de certificare pentru piața din SUA și Canada, conform normelor în vigoare.

1.3.2 Simboluri suplimentare la produsele cu alimentare de la acumulatori

Pe produs sunt utilizate următoarele simboluri:

	Seria de tip a acumulatorului Li-Ion Hilti utilizat. Rugăm aveți în vedere datele din capitolul Utilizarea conformă cu destinația .
	Acumulator Li-Ion
	Nu folosiți niciodată acumulatorul ca unealtă percutoare.
	Nu lăsați acumulatorul să cadă. Nu utilizați niciun acumulator care a suferit o lovitură sau este deteriorat într-un alt mod.

1.3.3 Semne de obligativitate

Următoarele semne de obligativitate sunt utilizate la produs:

	Folosiți ochelari de protecție
--	--------------------------------



1.4 Informații despre produs

Produsele **HILTI** sunt destinate utilizatorilor profesioniști, iar operarea cu acestea, întreținerea și repararea lor sunt activități permise numai personalului autorizat și instruit. Acest personal trebuie să fie instruit în mod special cu privire la potențialele pericole. Produsul și mijloacele sale auxiliare pot genera pericole dacă sunt utilizate necorespunzător sau folosite inadecvat destinației de către personal neinstruit.

Indicativul de model și numărul de serie sunt indicate pe plăcuța de identificare.

- ▶ Transcrieți numărul de serie în tabelul următor. Datele despre produs vă sunt necesare în cazul solicitărilor de informații la reprezentanța noastră sau la centrul de service.

Date despre produs

Ferăstrău circular manual cu acumulator	SC 6WL-22
Generația	01
Număr de serie	

1.5 Declarație de conformitate

Producătorul declară pe proprie răspundere că produsul descris aici corespunde legislației și normelor în vigoare. O imagine a declarației de conformitate găsiți la finalul acestei documentații.

Documentațiile tehnice sunt stocate aici:

Hilti Entwicklungsgesellschaft mbH | Zulassung Geräte | Hiltistraße 6 | 86916 Kaufering, DE

2 Securitate

2.1 Instrucțiuni de ordin general privind securitatea și protecția muncii pentru sculele electrice

⚠ ATENȚIONARE Consultați toate instrucțiunile de protecție a muncii, instrucțiunile de lucru, imaginile și datele tehnice cu care este prevăzută această sculă electrică. Neglijențele în respectarea următoarelor instrucțiuni pot provoca electrocutări, incendii și/ sau accidentări grave.

Păstrați toate instrucțiunile de protecție a muncii și instrucțiunile de lucru pentru consultare în viitor.

Termenul de „sculă electrică” folosit în instrucțiunile de protecție a muncii se referă la sculele cu alimentare de la rețea (cu cablu de rețea) la sculele electrice cu alimentare de la acumulatori (fără cablu de rețea).

Securitatea în locul de muncă

- ▶ **Mențineți curățenia și un iluminat bun în zona de lucru.** Dezordinea sau iluminatul insuficient în zona de lucru pot constitui surse de accidente.
- ▶ **Nu lucrați cu scula electrică în medii cu pericol de explozie, în care sunt prezente lichide, gaze sau pulberi inflamabile.** Sculele electrice generează scântei care pot aprinde pulberile sau vaporii.
- ▶ **Nu permiteți accesul copiilor și al altor persoane în zona de lucru pe parcursul utilizării sculei electrice.** În cazul distragerii atenției, puteți pierde controlul asupra aparatului.

Securitatea electrică

- ▶ **Fișa de racord a sculei electrice trebuie să se potrivească cu priza de alimentare. Orice gen de modificare a fișei este interzis. Nu folosiți niciun tip de fișe adaptoare împreună cu scule electrice cu pământare de protecție.** Fișele nemodificate și prizele adecvate diminuează riscul de electrocutare.
- ▶ **Evitați contactul corpului cu suprafețele legate la pământ, cum ar fi țevile, sistemele de încălzire, pitele și frigiderele.** Există un risc major de electrocutare atunci când corpul se află în contact cu obiecte legate la pământ.
- ▶ **Feriți sculele electrice de influența ploii și umidității.** Pătrunderea apei în scula electrică crește riscul de electrocutare.
- ▶ **Nu utilizați cablul de legătură în scopuri pentru care nu este destinat, de exemplu pentru a transporta scula electrică, a suspenda scula electrică sau pentru a trage fișa din priza de alimentare. Feriți cablul de legătură de influențele căldurii, uleiului, muchiilor ascuțite sau componentelor aflate în mișcare.** Cablurile de legătură deteriorate sau înfășurate măjorează riscul de electrocutare.
- ▶ **Dacă lucrați cu o sculă electrică în aer liber, utilizați numai cabluri prelungitoare care sunt adecvate și pentru folosirea în exterior.** Folosirea cablurilor prelungitoare adecvate lucrului în aer liber diminuează riscul de electrocutare.
- ▶ **Dacă punerea în exploatare a sculei electrice într-un mediu cu umiditate nu se poate evita, utilizați un întrerupător automat de protecție diferențial.** Utilizarea unui întrerupător automat de protecție diferențial diminuează riscul de electrocutare.



Securitatea persoanelor

- ▶ **Procedați cu atenție, concentrați-vă la ceea ce faceți și lucrați în mod rațional atunci când manevrați o sculă electrică. Nu folosiți nicio sculă electrică dacă sunteți obosit sau dacă vă aflați sub influența drogurilor, alcoolului sau medicamentelor.** Un moment de neatenție în folosirea sculei electrice poate duce la accidentări serioase.
- ▶ **Purtați echipament personal de protecție și, întotdeauna, ochelari de protecție.** Folosirea echipamentelor personale de protecție, ca de ex. masca anti-praf, încălțăminta antiderapantă, casca de protecție sau căștile antifonice, în funcție de tipul sculei electrice și de natura aplicației de lucru, duce la diminuarea riscului de accidentare.
- ▶ **Împiedicați pornirea involuntară a aparatului. Asigurați-vă că scula electrică este deconectată, înainte de a o racorda la alimentarea electrică și/ sau la acumulator, de a o lua din locul de lucru sau de a o transporta.** Situațiile în care transportați scula electrică ținând degetul pe întrerupător sau racordați aparatul în stare pornită la alimentarea electrică pot duce la accidente.
- ▶ **Înainte de a porni scula electrică, îndepărtați uneltele de reglaj sau cheile fixe.** Un accesoriu de lucru sau o cheie fixă, aflate într-o componentă rotativă a aparatului, pot provoca vătămări corporale.
- ▶ **Evitați o poziție anormală a corpului. Asigurați-vă o poziție stabilă și păstrați-vă întotdeauna echilibrul.** În acest fel, veți putea controla mai bine scula electrică în situații neașteptate.
- ▶ **Purtați îmbrăcăminte de lucru adecvată. Nu purtați haine largi sau bijuterii. Țineți părul, îmbrăcăminta și mânușile departe de componentele aflate în mișcare.** Îmbrăcăminta largă, bijuteriile sau părul lung pot fi prinse de piesele aflate în mișcare.
- ▶ **Dacă există posibilitatea montării unor accesorii de aspirare și capture a prafului, asigurați-vă că acestea sunt racordate și folosite corect.** Utilizarea unui sistem de aspirare a prafului poate diminua pericolul provocat de praf.
- ▶ **Nu vă bazați pe măsuri de securitate greșite și nu vă dispensați de reglementările de securitate pentru sculele electrice, chiar dacă sunteți familiarizat cu scula electrică după multiple folosiri ale acesteia.** Lucrul neatent poate duce în fracțiuni de secundă la accidentări grave.

Utilizarea și manevrarea sculei electrice

- ▶ **Nu suprasolicitați aparatul. Folosiți scula electrică special destinată lucrării dumneavoastră.** Cu scula electrică adecvată, lucrați mai bine și mai sigur în domeniul de putere specificat.
- ▶ **Nu folosiți nicio sculă electrică având întrerupătorul defect.** O sculă electrică ce nu mai permite pornirea sau oprirea sa este periculoasă și trebuie reparată.
- ▶ **Scoateți fișa din priză și/ sau înlăturați acumulatorul dacă este detașabil, înainte de executarea unor reglaje la aparat, înlocuirea accesorilor sau depozitarea aparatului.** Această măsură de precauție reduce riscul unei porniri involuntare a sculei electrice.
- ▶ **Păstrați sculele electrice în locuri inaccesibile copiilor, atunci când nu le utilizați. Nu permiteți folosirea aparatului de către persoane care nu sunt familiarizate cu acesta sau care nu au citit instrucțiunile de față.** Sculele electrice sunt periculoase atunci când sunt folosite de persoane fără experiență.
- ▶ **Îngrijiți sculele electrice și accesoriile cu multă atenție. Controlați funcționarea impecabilă a componentelor mobile și verificați dacă acestea nu se blochează, dacă există piese sparte sau care prezintă deteriorări de natură să influențeze negativ funcționarea sculei electrice. Dispuneți repararea pieselor deteriorate înainte de punerea în exploatare a aparatului.** Multe accidente se produc din cauza întretinerii defectuoase a sculelor electrice.
- ▶ **Păstrați accesoriile așchietoare bine ascuțite și curate.** Accesoriile așchietoare întreținute atent, cu muchii așchietoare bine ascuțite se blochează mai greu și pot fi conduse mai ușor.
- ▶ **Utilizați scula electrică, accesoriile, dispozitivele de lucru etc. corespunzător acestor instrucțiuni. Țineți seama de condițiile de lucru și de activitatea care urmează a fi desfășurată.** Folosirea unor scule electrice destinate altor aplicații de lucru decât cele prevăzute poate conduce la situații periculoase.
- ▶ **Mențineți mânerul și suprafețele mânerelor în stare uscată, curată, fără ulei și unsoare.** Mânerul și suprafețele mânerelor nu permit utilizarea și controlul sculei electrice în siguranță în situații neprevăzute, dacă sunt alunecoase.

Utilizarea și manevrarea sculei cu acumulatori

- ▶ **Încărcați acumulatorii numai în redsoarele recomandate de producător.** Pentru un redresor adecvat unui anumit tip de acumulatori, apare pericolul de incendiu dacă acesta este utilizat cu alți acumulatori.
- ▶ **Utilizați numai acumulatorii prevăzuți special pentru sculele electrice.** Folosirea altor acumulatori poate duce la accidentări și poate provoca pericol de incendiu.
- ▶ **Țineți acumulatorii nefolosiți la distanță de agrafele de birou, monede, chei, cuie, șuruburi sau alte obiecte metalice mici, care ar putea provoca scurtcircuitarea contactelor.** Un scurtcircuit între contactele acumulatorului poate avea ca urmări arsuri sau incendii.



- ▶ **La folosirea în mod eronat, este posibilă eliminarea de lichid din acumulatori. Evitați contactul cu acesta. În cazul contactului accidental, spălați cu apă. Dacă lichidul ajunge în ochi, solicitați suplimentar asistență medicală.** Lichidul ieșit din acumulatori poate provoca iritații ale pielii sau arsuri.
- ▶ **Nu folosiți acumulatori deteriorați sau modificați.** Acumulatorii deteriorați sau modificați se pot comporta imprevizibil și pot provoca incendii, explozii sau pericol de accidentări.
- ▶ **Nu expuneți un acumulator la foc sau la temperaturi prea ridicate.** Focul sau temperaturile de peste 130 °C (265 °F) pot provoca o explozie.
- ▶ **Urmați toate instrucțiunile de încărcare și nu încărcați niciodată acumulatorul sau unealta cu acumulator la valori situate în afara domeniului de temperatură indicat în instrucțiunile de exploatare.** Încărcarea greșită sau încărcarea la valori în afara domeniului avizat de temperatură poate distruge acumulatorul și crește pericolul de incendiu.

Service

- ▶ **Încredințați repararea sculei electrice a dumneavoastră numai personalului calificat de specialitate și numai în condițiile folosirii pieselor de schimb originale.** În acest fel, este garantată menținerea siguranței de exploatare a aparatului.
- ▶ **Nu executați niciodată lucrări de întreținere la un acumulator deteriorat.** Toate lucrările de întreținere la acumulatori se vor executa numai de către producător sau de centrele de asistență pentru clienți, împuternicite de producător.

2.2 Instrucțiuni de protecție a muncii pentru toate ferăstraiele

Procedul de tăiere cu ferăstrăul

- ▶ **⚠ PERICOL: Nu aduceți mâinile în zona de tăiere a ferăstrăului și la pânda de ferăstrău. Țineți de mânerul suplimentar sau de carcasa motorului cu a doua mână.** Dacă țineți ferăstrăul cu ambele mâini, acestea nu pot fi vătamate de pânda de ferăstrău.
- ▶ **Nu duceți mâinile sub piesa care se prelucrează.** Capota de protecție nu vă poate oferi protecție față de pânda de ferăstrău sub piesa care se prelucrează.
- ▶ **Adaptați adâncimea de tăiere la grosimea piesei care se prelucrează.** Sub piesa care se prelucrează, trebuie să fie vizibilă o zonă mai mică decât înălțimea întreagă a unui dinte.
- ▶ **Nu țineți niciodată în mână sau deasupra piciorului piesa care urmează a fi tăiată. Asigurați piesa de lucru într-un dispozitiv stabil.** Este important ca piesa care se prelucrează să fie bine fixată, pentru a minimiza pericolul de contact cu corpul, înțepenirea pânzei de ferăstrău sau pierderea controlului.
- ▶ **Cuprindeți scula numai electrică de suprafețele izolate ale mânerelor, când executați lucrări la care dispozitivul de lucru poate întâlni conductori electrici ascunși.** Contactul cu un conductor parcurs de curent pune sub tensiune și piesele metalice ale sculei electrice și duce la electrocutări.
- ▶ **La tăierea pe lungime, utilizați întotdeauna un opritor sau un ghidaj după muchii.** Acestea îmbunătățesc precizia de tăiere și reduc posibilitatea ca pânda de ferăstrău să se înțepenească.
- ▶ **Utilizați întotdeauna pânda de ferăstrău cu mărimea corectă și cu orificiul de preluare potrivit (de ex. în formă de stea sau rotund).** Pânzele de ferăstrău care nu se potrivesc la piesele de montaj ale ferăstrăului rulează excentric și duc la pierderea controlului.
- ▶ **Nu utilizați niciodată șaibe-suport sau șuruburi deteriorate sau greșite pentru pânda de ferăstrău.** Șaibe-suport și șuruburile pentru pânda de ferăstrău au fost construite special pentru ferăstrăul dumneavoastră, pentru optimizarea randamentului și securității în funcționare.

Recul - cauze și instrucțiuni corespunzătoare de protecție a muncii

- Un recul este reacția bruscă provocată de agățarea, înțepenirea sau alinierea greșită a pânzelor de ferăstrău, evenimente care duc la ridicarea necontrolată a ferăstrăului și la mișcarea acestuia în sensul ieșirii din piesa care se prelucrează pe direcția operatorului;
- Dacă pânda de ferăstrău se agață sau se înțepenește în fanta tăiată care se închide, ea se blochează și forța motorului aruncă ferăstrăul înapoi pe direcția operatorului;
- Dacă pânda de ferăstrău este răsucită în fanta de tăiere sau este orientată greșit, dinții marginii din spate a pânzei de ferăstrău se pot agața în suprafața piesei care se prelucrează, ceea ce produce o mișcare a pânzei de ferăstrău afară din fanta tăiată și saltul înapoi al ferăstrăului pe direcția operatorului.

Recul este consecința folosirii greșite sau defectuoase a ferăstrăului. El poate fi împiedicat prin măsuri de precauție adecvate, așa cum este descris mai jos.

- ▶ **Țineți ferm ferăstrăul cu ambele mâini și aduceți brațele într-o poziție în care puteți capta forțele de recul. Stați întotdeauna lateral față de pânda de ferăstrău și nu aduceți niciodată pânda de ferăstrău în linie cu corpul dumneavoastră.** În cazul unui recul, ferăstrăul circular poate sări pe direcție înapoi, însă operatorul poate stăpâni forțele de recul prin măsuri de precauție adecvate.



- ▶ **Dacă pânda de ferăstrău se înțepenește sau dacă întrerupeți lucrul, deconectați ferăstrăul și țineți-l în materialul de lucru, până când pânda de ferăstrău ajunge în stare de repaus complet. Nu încercați niciodată să îndepărtați ferăstrăul din piesa care se prelucrează sau să-l trageți spre înapoi, cât timp pânda de ferăstrău se mișcă; în caz contrar este posibil un recul.** Determinați și eliminați cauza înțepenirii pânzei de ferăstrău.
- ▶ **Dacă doriți să reporniți un ferăstrău care se află în piesa de prelucrat, centrați pânda de ferăstrău în fanta tăiată și verificați dacă dinții ferăstrăului nu s-au agățat în piesa care se prelucrează.** Dacă pânda de ferăstrău este înțepenită, ea se poate mișca în sensul ieșirii din piesa de prelucrat sau poate provoca un recul când ferăstrăul este repornit.
- ▶ **Sprrijiniți plăcile mari, pentru a diminua riscul unui recul datorită pânzei de ferăstrău înțepenită.** Plăcile mari se pot încovoia sub propria greutate. Plăcile trebuie să fie sprrijinite pe ambele laturi, atât în apropierea fantei tăiate, cât și la muchie.
- ▶ **Nu utilizați pânze de ferăstrău tocite sau deteriorate.** Pânzele de ferăstrău cu dinți tociți sau orientați greșit produc o fricțiune ridicată, înțepenirea pânzei de ferăstrău și recul, datorită fantei tăiate prea îngustă.
- ▶ **Înainte de tăierea cu ferăstrăul, fixați bine reglajele pentru adâncimea de tăiere și unghiul de tăiere.** Dacă modificați reglajele pe parcursul tăierii cu ferăstrăul, pânda de ferăstrău se poate înțepeni și poate apărea recul.
- ▶ **Procedați cu o atenție deosebită la tăierea cu ferăstrăul în pereții existenți sau alte zone fără vizibilitate.** Pânda de ferăstrău care intră adânc în material se poate bloca în obiecte ascunse la operația de tăiere și poate provoca un recul.

Funcția capotei inferioare de protecție

- ▶ **Verificați înainte de fiecare folosire dacă s-a închis impecabil capota inferioară de protecție. Nu utilizați ferăstrăul când capota inferioară de protecție nu permite mișcarea liberă și nu se închide imediat. NU strângeți sau legați niciodată capota inferioară de protecție în poziție deschisă.** Dacă ferăstrăul cade în mod involuntar pe sol, capota inferioară de protecție se poate îndoi. Deschideți capota de protecție cu pârghia de retractare, asigurați-vă că aceasta se mișcă liber și, la toate unghiurile și adâncimile de tăiere, nu atinge nici pânda de ferăstrău, nici alte piese.
- ▶ **Verificați funcționarea arcului pentru capota inferioară de protecție. Încredințați ferăstrăul pentru o lucrare de întreținere înainte de folosire, în cazul când capota inferioară de protecție și arcul nu lucrează impecabil.** Piesele deteriorate, depunerile aderente sau acumulările de material așchiat cauzează întârziere în funcționarea capotei inferioare de protecție.
- ▶ **Deschideți cu mâna capota inferioară de protecție numai în cazul operațiilor speciale de tăiere, cum ar fi „tăierile îngropate și în unghi”. Deschideți capota inferioară de protecție cu pârghia de retractare și eliberați-o, imediat ce pânda de ferăstrău pătrunde în piesa care se prelucrează.** La toate celelalte lucrări de tăiere cu ferăstrăul, capota inferioară de protecție trebuie să lucreze automat.
- ▶ **Nu depuneți ferăstrăul pe bancul de lucru sau pe sol, fără ca pânda de ferăstrău să fie acoperită de capota inferioară de protecție.** O pânda de ferăstrău neprotejată și aflată în mișcare inerțială deplasează ferăstrăul în sens opus celui de tăiere și taie obiectele care îi stau în cale. Acordați atenție în aceste caz intervalului de post-funcționare a ferăstrăului.

2.3 Instrucțiuni suplimentare de protecție a muncii

Securitatea persoanelor

- ▶ Nu efectuați niciodată intervenții neautorizate sau modificări asupra produsului sau accesoriilor.
- ▶ Utilizați scula electrică numai cu dispozitivele de protecție aferente.
- ▶ Dacă scula electrică este utilizată fără sistem de aspirare a prafului, purtați întotdeauna o mască ușoară de protecție respiratorie pe parcursul lucrărilor care produc praf.
- ▶ Țineți întotdeauna ferm scula electrică cu ambele mâini de mânerul special prevăzute.
- ▶ Purtați căști antifonice. Efectele zgomotului pot conduce la pierderea auzului.
- ▶ Faceți pauze de lucru, exerciții de destindere și exerciții ale degetelor, pentru a stimula circulația sanguină prin degete.
- ▶ Scula electrică nu este destinată persoanelor cu o constituție slabă și fără efectuarea unui instructaj.
- ▶ Conectați scula electrică numai când sunteți la postul de lucru și numai când ați adus-o în poziția de lucru.
- ▶ Îndepărtați acumulatorul dacă apar probleme cu scula electrică, dacă schimbați dispozitivele de lucru sau accesoriile și în cazul depozitării și transportului sculei electrice.
- ▶ Nu lucrați cu scula electrică deasupra capului.
- ▶ Nu frânați scula electrică prin contraapăsare laterală pe pânda de ferăstrău.



- ▶ Înainte de montarea acumulatorului, asigurați-vă că ferăstrăul este deconectat și siguranța împotriva conectării este activată. În acest fel, evitați accidentările prin pornirea involuntară a sculei electrice.
- ▶ Nu atingeți flansa de prindere și șurubul de tensionare când scula electrică este în funcțiune.
- ▶ Înainte de a depune scula electrică, așteptați până când scula electrică s-a oprit complet.
- ▶ Înainte să schimbați dispozitivul de lucru, așteptați până când scula electrică s-a răcit.
- ▶ Nu apăsați niciodată butonul pentru blocarea arborelui principal, când pânza de ferăstrău se rotește.
- ▶ Nu îndreptați scula electrică spre persoane.
- ▶ Siguranța împotriva conectării trebuie să fie întotdeauna activată, dacă schimbați accesoriile sau acumulatorii, la transport sau dacă vreți să depozitați scula electrică.
- ▶ Utilizați întotdeauna o pânză de ferăstrău potrivită pentru material și caracteristicile piesei care se prelucrează.
- ▶ Apropiati ferăstrăul circular manual numai în stare conectată de piesa care se prelucrează.
- ▶ Adaptați forța de avans la pânza de ferăstrău și la materialul care se prelucrează. În acest fel, împiedicați posibilitatea ca pânza de ferăstrău să se blocheze și, după caz, să provoace un recul.
- ▶ Evitați supraîncălzirea vârfurilor de la dinții ferăstrăului.
- ▶ Turația admisă a dispozitivului de lucru trebuie să fie cel puțin la fel de înaltă ca și turația maximă indicată pe scula electrică. Accesoriile care se rotesc mai rapid decât este admis se pot sparge și pot fi aruncate.
- ▶ Nu lucrați într-un mediu puternic încărcat cu praf.
- ▶ Praful format în lucrările de șlefuire, șmirgheluire, tăiere și găurire poate conține substanțe chimice periculoase. Câteva exemple sunt: Plumb sau vopsele pe bază de plumb; Cărmidă, beton și alte produse de zidărie, piatră naturală și alte produse care conțin siliciu; Anumite tipuri de lemn, cum sunt stejarul, fagul și lemnul tratat chimic; Azbest sau materiale care conțin azbest. Determinați expunerea operatorului și persoanelor din preajmă prin clasa de pericolizitate a materialelor la care se lucrează. Întreprindeți măsurile necesare pentru a menține valorile de expunerea la un nivel sigur, ca de ex. utilizarea unui sistem de colectare a prafului sau purtarea unei măști de protecție respiratorie adecvate. Din măsurile generale pentru diminuarea expunerii fac parte:
 - ▶ Lucrul într-un spațiu bine aerisit,
 - ▶ Evitarea contactului îndelungat cu praful,
 - ▶ Devierea prafului din zona feței și corpului,
 - ▶ Purtarea îmbrăcăminții de protecție și spălarea zonelor expuse cu apă și săpun.
- ▶ Purtați întotdeauna o mască de protecție a respirației, care corespunde cerințelor aplicației de lucru.
- ▶ Înainte de începerea lucrului stabiliți clasa de pericolizitate a materialului pulverulent care se formează în timpul lucrărilor. Utilizați un aspirator de praf industrial cu clasificare a clasei de protecție avizată oficial, care corespunde dispozițiilor locale cu privire la protecția împotriva prafului.
- ▶ Respectați prescripțiile naționale privind protecția muncii.
- ▶ Utilizați dispozitivele de prindere sau o altă metodă practică pentru a asigura piesa și a o ține într-o poziție stabilă. Ținerea piesei cu mâna sau cu corpul duce la instabilitate și poate provoca pierderea controlului. Nu permiteți unor terțe persoane să țină piesa în poziție.
- ▶ Nu priviți direct în elementul de iluminat (LED) și nu iluminați în față alte persoane.
- ▶ Pericol de accidentare în caz de cădere a accesoriilor de lucru și/ sau sculelor. Controlați înainte de începerea lucrului dacă accesoriul montat este fixat în siguranță.
- ▶ Asigurați-vă că pe calea de tăiere nu există obstacole, ca de ex. cuie, șuruburi sau alte piese metalice.
- ▶ Utilizați exclusiv pânzele de ferăstrău recomandate de **Hilti**, care corespund normei EN 847-1.
- ▶ La tăierea cu ferăstrăul a materialului plastic, aveți în vedere ca piesa care se prelucrează să nu devină prea fierbinte și să se topească.

Securitatea electrică

- ▶ Înainte de începerea lucrului, verificați dacă în zona de lucru există ascunși conductori electrici sau țevi de gaz și de apă, de ex. cu un detector. Piese metalice aflate în contact exterior scula electrică se pot afla sub tensiune în cazul în care, spre exemplu, ați deteriorat din greșeală un conductor electric. Ca urmare, apare un pericol major de electrocutare.

2.4 Manevrarea și folosirea cu precauție a acumulatorilor

- ▶ **Aveți în vedere următoarele instrucțiuni de protecție a muncii pentru manevrarea și utilizarea fără riscuri a acumulatorilor Li-Ion.** Nerespectarea acestora poate duce la iritații ale pielii, vătămări grave produse prin coroziune, arsuri chimice, incendii și/ sau explozii.
- ▶ Utilizați acumulatorii numai în stare tehnică impecabilă.



- ▶ Manevrați acumulatori cu atenție, pentru a evita deteriorările și scăpările de lichide foarte dăunătoare sănătății!
- ▶ Modificarea sau manipularea acumulatorilor nu este permisă în niciun caz!
- ▶ Nu este permisă dezmembrarea, strivirea, încălzirea la peste 80°C (176°F) sau arderea acumulatorilor.
- ▶ Nu utilizați sau încărcați niciun acumulator care a suferit o lovitură sau care a fost deteriorat în alt mod. Verificați regulat dacă acumulatorii dumneavoastră prezintă semnalmente de deteriorări.
- ▶ Nu utilizați niciodată acumulatori reciclați sau reparați.
- ▶ Nu folosiți niciodată acumulatorul sau o sculă electrică alimentată de la acumulatori pe post de unealtă percutoare.
- ▶ Nu expuneți niciodată acumulatorii direct la soare, unei temperaturi ridicate, formării de scântei sau flăcărilor deschise. Acest lucru poate duce la explozii.
- ▶ Nu atingeți polii bateriei cu degetele, cu accesoriile de lucru, bijuterii sau alte obiecte care prezintă conductibilitate electrică. Acest lucru poate deteriora acumulatorul și poate cauza prejudicii materiale și vătămări.
- ▶ Feriți acumulatorii de ploaie, umezeală și lichide. Pătrunderea de umiditate poate cauza scurtcircuitul, electrocutări, arsuri, incendii și explozii.
- ▶ Utilizați numai redresoarele și sculele electrice prevăzute pentru acest tip de acumulator. Aveți în vedere în acest scop datele din manualele de utilizare corespunzătoare.
- ▶ Nu utilizați sau depozitați acumulatorul în medii cu pericol de explozie.
- ▶ Dacă acumulatorul se înfierbântă prea puternic pentru a putea fi ținut în mână, este posibil ca el să fie defect. Așezați acumulatorul într-un loc vizibil, fără pericol de incendiu, la o distanță suficientă față de materialele inflamabile. Lăsați acumulatorul să se răcească. Dacă acumulatorul este încă prea fierbinte pentru a putea fi ținut în mână după o oră, atunci el este defect. Adresați-vă centrului de service **Hilti** sau citiți documentul "Indicații referitoare la securitate și utilizare pentru acumulatorii Li-Ion marca **Hilti**".



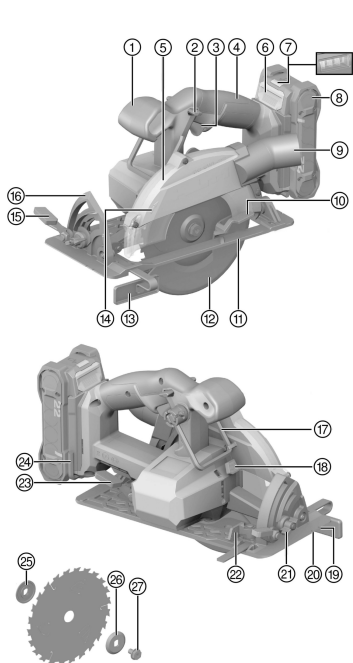
Aveți în vedere directivele speciale, valabile pentru transportul, depozitarea și utilizarea acumulatorilor Litiu-Ion.

Citiți indicațiile referitoare la securitate și utilizare pentru acumulatorii Li-Ion marca **Hilti**, pe care le găsiți prin scanarea codului QR de la finalul acestui manual de utilizare.



3 Descriere

3.1 Vedere generală a produsului



- ① Mânerul suplimentar
- ② Siguranță împotriva conectării
- ③ Comutator de pornire/ oprire
- ④ Mâner
- ⑤ Capotă de protecție
- ⑥ Tasta pentru deblocare pentru acumulator
- ⑦ Indicator de stare acumulator
- ⑧ Acumulator
- ⑨ Ștuțul de racord pentru aspirarea așchiilor
- ⑩ Manetă de comandă pentru capota de protecție pendulară
- ⑪ Placă de bază
- ⑫ Capotă de protecție pendulară
- ⑬ Opritor paralel
- ⑭ Săgeată indicatoare a sensului de rotație
- ⑮ Pârghie de strângere pentru reglajul unghiului de tăiere
- ⑯ Scala unghiului de tăiere
- ⑰ Cârlig pentru schelă
- ⑱ Blocarea arborelui principal
- ⑲ Marcaj de tăiere la 0°
- ⑳ Marcaj de tăiere la 45°
- ㉑ Reglaj preliminar unghi de tăiere
- ㉒ Șurub de prindere pentru opritorul paralel
- ㉓ Pârghie de strângere pentru reglarea adâncimii de tăiere
- ㉔ Cheie imbus
- ㉕ Flanșă de preluare
- ㉖ Flanșă de prindere
- ㉗ Șurub de strângere

3.2 Utilizarea conformă cu destinația

Produsul descris este un ferăstrău circular cu alimentare de la acumulatori. El este destinat lucrărilor de tăiere cu ferăstrăul în lemn sau materiale asemănătoare lemnului, în material plastic, în gips-carton, panouri din fibro-gips și materiale compozite.

Ferăstrăul circular manual este echipat cu un ștuț de racord pentru aspirarea așchiilor, care este configurat pentru furtunurile de aspiratoare uzuale. Pentru a îmbina furtunul desprăfuitorului cu ferăstrăul, poate fi necesar un adaptor potrivit.

- ▶ Utilizați exclusiv pânze de ferăstrău avizate pentru produs, care corespund indicațiilor din datele tehnice (de ex. diametru, turație, grosime, material etc...). Nu sunt admisibile discurile abrazive și de tăiere, precum și pânzele de ferăstrău din oțeluri rapide înalt aliate (HSS).
- ▶ Tăiați numai piese plane care oferă o suprafață de așezare suficient de mare pentru placa de bază.
- ▶ Nu este permisă tăierea cu acest produs a metalelor, substanțelor care conțin metale, substanțelor minerale, cărămizii și substanțelor cu conținut de cuarț.
- Utilizați pentru acest produs numai acumulatori Li-Ion **Hilti** Nuron din seria de tip B 22. **Hilti** recomandă pentru acest produs utilizarea acumulatorilor indicați în tabelul de la finalul acestui manual de utilizare.
- Utilizați pentru acești acumulatori numai redresoare **Hilti** din seriile de tip menționate la finalul acestui manual de utilizare.

3.3 Setul de livrare

Ferăstrău circular, pânză de ferăstrău, flanșă de tensionare, flanșă de preluare, șurub de tensionare, cheie imbus, manual de utilizare





Alte produse din sistem, avizate pentru produsul dumneavoastră, găsiți la centrul dumneavoastră **Hilti Store** sau la: www.hilti.group

3.4 Accesoriu (disponibil separat)

Adaptor pentru șina de ghidare, șină de ghidare, opritor paralel

3.5 Indicațiile acumulatorului Li-Ion

Hilti Nuron Acumulatorii Li-Ion pot indica starea de încărcare, mesaje de eroare și starea acumulatorilor.

3.5.1 Indicatoare pentru starea de încărcare și mesaje de eroare



ATENȚIONARE

Pericol de accidentare prin căderea acumulatorului!

- ▶ Cu acumulatorul introdus, asigurați-vă după apăsarea tastei pentru deblocare că fixați în poziție acumulatorul din nou corect în produsul utilizat.

Pentru a obține una dintre următoarele indicații, apăsați scurt tasta pentru deblocare a acumulatorului.

Starea de încărcare, precum și avariiile posibile sunt afișate și permanent, cât timp produsul racordat este conectat.

Starea	Semnificație
Patru (4) LED-uri luminează constant în verde	Starea de încărcare: 100 % până la 71 %
Trei (3) LED-uri luminează constant în verde	Starea de încărcare: 70 % până la 51 %
Două (2) LED-uri luminează constant în verde	Starea de încărcare: 50 % până la 26 %
Un (1) LED luminează constant în verde	Starea de încărcare: 25 % până la 10 %
Un (1) LED se aprinde intermitent cu frecvență lentă în verde	Starea de încărcare: < 10 %
Un (1) LED se aprinde intermitent cu frecvență rapidă în verde	Acumulatorul Li-Ion este complet descărcat. Încărcați acumulatorul. Dacă LED-ul se aprinde în continuare intermitent cu frecvență rapidă după încărcarea acumulatorului, adresați-vă centrului de service Hilti .
Un (1) LED se aprinde intermitent cu frecvență rapidă în galben	Acumulatorul Li-Ion sau produsul asociat sunt suprasolicitate, prea fierbinți, prea reci sau este prezentă o altă eroare. Aduceți produsul și acumulatorul la temperatura de lucru recomandată și nu suprasolicitați produsul în aplicația de lucru. Dacă mesajul apare în continuare, adresați-vă centrului de service Hilti .
Un (1) LED se aprinde în galben	Acumulatorul Li-Ion și produsul asociat nu sunt compatibile. Vă rugăm să vă adresați centrului de service Hilti .
Un (1) LED se aprinde intermitent cu frecvență rapidă în roșu	Acumulatorul Li-Ion este blocat și nu poate fi utilizat în continuare. Vă rugăm să vă adresați centrului de service Hilti .

3.5.2 Indicatoare pentru starea acumulatorului

Pentru a interoga starea acumulatorului, țineți apăsată tasta pentru deblocare mai mult de trei secunde. Sistemul nu detectează nicio disfuncționalitate potențială a bateriei din cauza unui tratament abuziv, ca de ex. cădere, împunsături, deteriorări externe cauzate de căldură etc.

Starea	Semnificație
Toate LED-urile se aprind ca lumină dinamică și apoi se aprinde un (1) LED constant în verde.	Acumulatorul poate fi utilizat în continuare.



Starea	Semnificație
Toate LED-urile se aprind ca lumină dinamică și apoi se aprinde intermitent un (1) LED rapid în galben.	Interogarea stării acumulatorului nu a putut fi încheiată. Repetați procedeul sau adresați-vă centrului de service Hilti .
Toate LED-urile se aprind ca lumină dinamică și apoi se aprinde (1) LED constant în roșu.	Dacă un produs racordat poate fi utilizat în continuare, capacitatea rămasă a acumulatorului este sub 50%. Dacă un produs racordat nu mai poate fi utilizat, acumulatorul este la finalul duratei sale de serviciu și trebuie să fie înlocuit. Vă rugăm să vă adresați centrului de service Hilti .


3.6 Opritor paralel

Cu opritorul paralel cu un braț sunt posibile tăieturi de-a lungul unei muchii a piesei, respectiv tăierea de bare la aceeași mărime.

Opritorul paralel poate fi montat pe ambele părți ale plăcii de bază.

3.7 Cârlig pentru schelă

Produsul dispune de un cârlig pentru schelă, cu care puteți agăța produsul pentru un timp scurt de ex. de o balustradă. Pentru a utiliza cârligul pentru schelă, rabatați cârligul pentru schelă cu 180° drept în sus.

 Deschis prin rabatare aprox. 30° spre înainte, cârligul pentru schelă poate fi pivotat în poziția de transport. Înainte de a închide din nou prin rabatare cârligul pentru schelă, pivotați cârligul pentru schelă din nou cu aprox. 30° înapoi în poziția inițială.

4 Date tehnice

4.1 Proprietăți ale produsului

	SC 6WL-22
Tensiunea nominală	21,6 V
Greutate	2,60 kg (conform EPTA-Procedure 01 fără acumulator)
Diametrul pânzei de ferăstrău	160 mm ... 165 mm
Grosimea discului suport pentru dinți	0,5 mm ... 1,5 mm
Lățimea de tăiere	1,5 mm ... 2 mm
Orificiul de preluare a pânzei de ferăstrău	20 mm
Turația nominală de mers în gol	5.000 rot/min
Adâncimea maximă de tăiere	60 mm
Colțar de tăiere pentru îmbinări de colț	0° ... 53°
Temperatura de depozitare	-20 °C ... 70 °C
Temperatura ambiantă în timpul funcționării	-17 °C ... 60 °C

4.2 Acumulator

Tensiunea de lucru a acumulatorului	21,6 V
Greutate acumulator	Vezi finalul acestui manual de utilizare
Temperatura ambiantă în timpul funcționării	-17 °C ... 60 °C
Temperatura de depozitare	-20 °C ... 40 °C
Temperatura acumulatorului la începutul încărcării	-10 °C ... 45 °C



4.3 Datele privind zgomotul și valorile vibrațiilor conform EN 62841

Valorile presiunii acustice și ale vibrațiilor indicate în aceste instrucțiuni au fost măsurate corespunzător unui procedeu standardizat de măsură și pot fi utilizate pentru compararea reciprocă a sculelor electrice. Ele sunt adecvate și pentru o apreciere provizorie a valorilor de expunere.

Datele indicate se referă la aplicațiile principale de lucru ale sculei electrice. Firește că, dacă scula electrică este utilizată pentru alte aplicații de lucru cu dispozitive de lucru neprevăzute sau cu o întreținere insuficientă, datele pot să difere. Acest lucru poate ridica în mod considerabil valorile de expunere pe întreaga durată de lucru.

Pentru o apreciere exactă a valorilor de expunere, trebuie să se ia în calcul și timpii în care aparatul este deconectat sau în care el funcționează, dar nu execută efectiv nicio activitate. Acest lucru poate reduce în mod considerabil valorile de expunere pe întreaga durată de lucru.

Stabiliți măsuri de securitate suplimentare pentru protecția operatorului față de efectele sonore și ale vibrațiilor, ca de exemplu: întreținerea sculei electrice și a dispozitivelor de lucru, menținerea mâinilor în stare caldă, organizarea proceselor de lucru.

Date privind zgomotul

	SC 6WL-22
Nivelul puterii acustice (L_{WA})	107 dB(A)
Nivel presiunii acustice (L_{pA})	96 dB(A)
Insecuritatea (Pentru L_{WA} și L_{pA})	3 dB(A)

Valori totale ale vibrațiilor

Valori totale ale vibrațiilor la tăierea cu ferăstrăul în lemn ($A_{h, w}$)	B 22-85	0,81 m/s ²
	B 22-170	0,76 m/s ²
Insecuritatea (valori totale ale vibrațiilor)		1,5 m/s ²

5 Pregătirea lucrului

ATENȚIONARE

Pericol de accidentare Prin pornirea involuntară!

- ▶ Înainte de introducerea acumulatorului, asigurați-vă că produsul aferent este deconectat.
- ▶ Înlăturați acumulatorul înainte de a realiza reglaje la mașină sau de a schimba accesorii.

Aveți în vedere indicațiile de securitate și de avertizare din această documentație și de pe produs.

5.1 Încărcarea acumulatorului

1. Înainte de încărcare, citiți manualul de utilizare al redresorului.
2. Aveți în vedere ca la contactele acumulatorului și ale redresorului să existe curățenie și acestea să fie uscate.
3. Încărcați acumulatorul într-un redresor avizat. → Pagina 382

5.2 Introducerea acumulatorului

ATENȚIONARE

Pericol de accidentare Prin scurtcircuit sau căderea acumulatorului!

- ▶ Înainte de introducerea acumulatorului, asigurați-vă că la contactele acumulatorului și la contactele de pe produs nu există corpuri străine.
- ▶ Asigurați-vă că acumulatorul este întotdeauna fixat corect în poziție.

1. Încărcați acumulatorul complet înainte de prima punere în funcțiune.
2. Introduceți prin glisare acumulatorul în produs până când acesta se înclichetează cu zgomotul caracteristic.
3. Controlați stabilitatea acumulatorului.

5.3 Îndepărtarea acumulatorului

1. Apăsați tasta pentru deblocare a acumulatorului.



2. Trageți acumulatorul afară din produs.

5.4 Siguranță pentru lucru la înălțime

ATENȚIONARE

Pericol de accidentare Prin căderea accesoriului de lucru și/ sau altor accesorii!

- ▶ Utilizați numai firul de susținere a accesoriului de lucru **Hilti** recomandat pentru produsul dumneavoastră.
- ▶ Înainte de fiecare utilizare, verificați dacă la punctul de fixare al firului de susținere a accesoriului de lucru există deteriorări.



Respectați directivele naționale din țara dumneavoastră pentru lucrul la înălțime.

Ca siguranță de lucru la înălțime pentru acest produs, utilizați exclusiv o combinație între siguranța în caz de cădere **Hilti** și firul de susținere a accesoriului de lucru **Hilti** #2261970.

- ▶ Fixați siguranța de cădere în deschiderile de montaj pentru accesorii. Controlați stabilitatea.
- ▶ Fixați un cârlig cu carabină al firului de susținere a accesoriului de lucru la siguranța de cădere și al doilea cârlig cu carabină la o structură de rezistență. Controlați stabilitatea celor două cârlige cu carabină.



Aveți în vedere manualele de utilizare pentru siguranța în caz de cădere **Hilti**, precum și pentru firul de susținere a accesoriului de lucru **Hilti**.

5.5 Demontarea pânzei de ferăstrău

ATENȚIONARE

Pericol de arsuri și de tăiere la pânza de ferăstrău, șurubul de tensionare și flanșa de tensionare Urmările pot consta în arsuri și vătămări prin tăiere.

- ▶ Folosiți mănuși de protecție pentru schimbarea accesoriilor de lucru.

1. Apăsăți și mențineți pedica de blocare a arborelui principal **(1)**.
2. Desfaceți șurubul de tensionare **(2)** cu cheia imbus.
3. Îndepărtați șurubul de tensionare și flanșa de tensionare **(3)**.
4. Deschideți capota de protecție pendulară **(4)** și îndepărtați pânza de ferăstrău **(5)**.



Dacă este necesar, flanșa de preluare poate fi detașată pentru curățare.

5.6 Montarea pânzei de ferăstrău

Asigurați-vă că pânza de ferăstrău care se montează în aparat corespunde cerințelor tehnice și este bine ascuțită. O pânză de ferăstrău ascuțită este condiția necesară pentru o tăiere impecabilă cu ferăstrăul.

1. Curățați flanșa de preluare și flanșa de prindere.
2. Introduceți flanșa de preluare cu orientare corectă pe arborele de acționare **(1)**.
3. Deschideți capota de protecție pendulară **(2)**.
4. Introduceți pânza de ferăstrău nouă.



Acordați atenție săgeții indicatoare a sensului de rotație **(3)** indicat pe pânza de ferăstrău și pe produs. Acestea trebuie să coincidă.

5. Introduceți flanșa de prindere exterioră cu orientare corectă pe **(4)**.
6. Înșurubați șurubul de tensionare.
7. Așezați cheia imbus pe șurubul de strângere pentru pânza de ferăstrău.
8. Apăsăți și țineți apăsată pedica de blocare a arborelui principal **(5)**.
9. Strângeți ferm șurubul de tensionare **(6)** cu cheia imbus.
10. Verificați așezarea corectă a pânzei de ferăstrău.
11. Introduceți cheia imbus în gaură prevăzută în acest scop.



5.7 Reglarea adâncimii de tăiere 4

1. Desfaceți pârghia de strângere a reglării adâncimii de tăiere (1).
2. Ridicați produsul printr-o mișcare similară cu o forfecare și reglați adâncimea de tăiere (2).
3. Strângeți ferm pârghia de strângere pentru reglarea adâncimii de tăiere (3).

Adâncimea de tăiere reglată trebuie să fie aleasă întotdeauna cu aprox. 5 până la 10 mm mai mare decât grosimea materialului care se taie cu ferăstrăul.

5.8 Reglarea unghiului de tăiere pentru tăieri de îmbinare pe colț 7

Puteți regla unghiul de tăiere între 0° și 53°. Prin reglajul preliminar al unghiului de tăiere puteți pregăti unghiul maxim reglabil pe 22,5° și 45°.

1. După caz, reglați un unghi maxim cu reglajul preliminar al unghiului.
2. Desfaceți pârghia de strângere a reglajului unghiului de tăiere (1).
3. Pivotați produsul în unghiul de tăiere dorit (2).
4. Blocați produsul la unghiul de tăiere reglat cu pârghia de strângere (3).

5.9 Montarea opritorului paralel 5

1. Desfaceți pârghia de strângere (1).
2. Introduceți prin glisare opritorul paralel în placa de bază.
 - ▶ Puteți adapta lățimea de tăiere corespunzător aplicației dumneavoastră de lucru (2).
3. Închideți pârghia de strângere.

5.10 Montarea adaptorului pentru șina de ghidare (accesoriu) 6

1. Demontați, după caz, opritorul paralel.
2. Agățați placa de bază în pragurile de susținere din spate ale adaptorului pentru șina de ghidare (1).
3. Depuneți placa de bază în adaptorul pentru șina de ghidare (2).
 - ▶ Placa de bază este așezată plan în adaptorul pentru șina de ghidare.
4. Blocați adaptorul pentru șina de ghidare, prin apăsarea în interior a celor două cursoare (3) până la opritor.

6 Modul de utilizare

Aveți în vedere indicațiile de securitate și de avertizare din această documentație și de pe produs.

6.1 Conectarea sau deconectarea

Conectarea

1. Apăsați și țineți apăsată siguranța împotriva conectării și acționați comutatorul de pornire/ oprire.
 - ▶ Puteți elibera siguranța împotriva conectării imediat ce țineți apăsat comutatorul de pornire/ oprire.

Deconectarea

2. Eliberați comutatorul de pornire/ oprire.
 - ▶ Siguranța împotriva conectării sare automat în poziția de blocare.

6.2 Utilizarea recipientului de colectare a așchiilor

- ▶ Aveți în vedere ca aruncarea materialului așchiat să nu fie împiedicată.

6.3 Tăierea cu ferăstrăul după trasare 8


Tăiați numai piese plane care oferă o suprafață de așezare suficient de mare pentru placa de bază.

1. Poziționați piesa care se prelucrează astfel încât pânza de ferăstrău să poată rula liber pe sub piesă.
2. Asigurați piesa care se prelucrează împotriva deplasării.



3. Așezați produsul cu marginea anterioară a plăcii de bază pe piesa care se prelucrează.
 - ▶ Pânza de ferăstrău nu are niciun contact cu piesa care se prelucrează.
4. Aliniați linia de trasaj pe degajarea din placa de bază (urmărirea tăieturii).
5. Conectați produsul. → Pagina 387
6. Conduceți ferăstrăul de-a lungul trasajului cu un ritm de lucru adecvat prin piesa care se prelucrează.

6.4 Executarea tăierii de îmbinare pe colț (tăieri unghiulare)

 Aveți în vedere că, în cazul tăierilor de îmbinare pe colț, adâncimea efectivă de tăiere este mai redusă decât adâncimea de tăiere indicată pe scală.

1. Reglați unghiul de tăiere pentru tăieri de îmbinare pe colț. → Pagina 387
2. Conectați produsul. → Pagina 387
3. Conduceți produsul într-un ritm de lucru adecvat prin piesa care se prelucrează.

6.5 Fante de tăiere cu șina de ghidare

1. Fixați șina de ghidare cu 2 menghine de mână.
2. Reglați unghiul de tăiere pentru tăieri de îmbinare pe colț. → Pagina 387
3. Așezați ferăstrăul cu marcajul canelurii pe pragul șinei de ghidare:
 - ▶ În cazul tăierilor drepte, utilizați marcajul canelurii 0° (1).
 - ▶ În cazul tăierilor de îmbinare pe colț, utilizați marcajul canelurii 1°-50° (2).
4. Reglați adâncimea de tăiere. → Pagina 387
5. Conectați produsul. → Pagina 387
6. Conduceți produsul de-a lungul șinei de ghidare prin piesa care se prelucrează.

7 Îngrijirea și întreținerea

ATENȚIONARE

Pericol de accidentare când acumulatorul este introdus !

- ▶ Înaintea tuturor lucrărilor de îngrijire și întreținere, extrageți întotdeauna acumulatorul!

Îngrijirea produsului

- Îndepărtați cu precauție murdăria aderentă.
- Dacă există, curățați cu precauție fantele de aerisire, folosind o perie uscată și moale.
- Curățați carcasa numai cu o cârpă ușor umezită. Nu utilizați produse de îngrijire care conțin silicon, deoarece acestea pot ataca piesele din plastic.
- Utilizați o cârpă curată și uscată, pentru a curăța contactele produsului.

Îngrijirea acumulatorilor Li-Ion

- Nu utilizați niciodată un acumulator cu fantele de aerisire astupate. Curățați fantele de aerisire cu multă atenție, folosind o perie uscată și moale.
- Evitați expunerea inutilă a acumulatorului la praf sau murdărie. Nu expuneți niciodată acumulatorul la umiditate ridicată (de ex. prin scufundare în apă sau lăsarea lui în ploaie). Dacă un acumulator este pătruns de umiditate, tratați-l ca pe un acumulator deteriorat. Izolați-l într-un recipient neinflamabil și adresați-vă centrului de service **Hilti**.
- Păstrați acumulatorul fără urme de ulei și unsoare de altă proveniență. Nu permiteți ca praful sau murdăria să se acumuleze inutil pe acumulator. Curățați acumulatorul cu o perie uscată și moale sau cu o cârpă curată și uscată. Nu utilizați produse de îngrijire care conțin silicon, deoarece acestea pot ataca piesele din plastic.
Nu atingeți contactele acumulatorului și nu îndepărtați unsoarea aplicată din fabricație de pe contacte.
- Curățați carcasa numai cu o cârpă ușor umezită. Nu utilizați produse de îngrijire care conțin silicon, deoarece acestea pot ataca piesele din plastic.

Întreținerea

- Verificați regulat la toate piesele vizibile dacă există deteriorări și funcționarea impecabilă a elementelor de comandă.
- În caz de deteriorări și/ sau disfuncționalități, nu puneți produsul în exploatare. Dispuneți urgent repararea produsului la centrul de service de la **Hilti**.



- După lucrările de îngrijire și întreținere, atașați toate dispozitivele de protecție și verificați funcționarea impecabilă a acestora.



Pentru o exploatare sigură utilizați numai piese de schimb și materiale consumabile originale. Piese de schimb, materiale consumabile și accesorii avizate de **Hilti** pentru produs găsiți la centrul dumneavoastră **Hilti Store** sau la: www.hilti.group

7.1 Curățarea dispozitivului de protecție

1. Demontați pânda de ferăstrău. → Pagina 386
2. Curățați dispozitivele de protecție cu precauție, folosind o perie uscată.
3. Înlăturați depunerile și materialul așchiat din interiorul dispozitivelor de protecție cu o sculă adecvată.
4. Montați pânda de ferăstrău. → Pagina 386

7.2 Curățarea canalului pentru așchii

Canalul pentru așchii evacuează așchiile de la tăiere din interiorul capotei superioare de protecție. Când canalul pentru așchii este înfundat, materialul așchiat nu mai poate fi evacuat în mod corespunzător. Curățați regulat canalul pentru așchii, pentru a prelungi durata de serviciu a produsului.

Curățarea canalului pentru așchii

1. Demontați pânda de ferăstrău. → Pagina 386
2. Dacă ați montat un desprăfuitor la ștuțul de racord, îndepărtați furtunul de aspirare de la ștuțul de racord.
3. Curățați canalul pentru așchii cu o perie.
4. Montați pânda de ferăstrău. → Pagina 386

7.3 Controlul după lucrări de îngrijire și întreținere

Controlați după lucrările de îngrijire și întreținere dacă toate dispozitivele de protecție sunt montate și dacă funcționează fără defecțiuni.

1. Pentru controlul capotei de protecție pendulară, deschideți-o complet prin acționarea manetei de comandă.
 - ▶ După eliberarea manetei de comandă, capota pendulantă de protecție trebuie să fie închisă rapid și complet.
2. Controlați funcționarea pieselor mobile, de ex. dacă apare înțepenire sau frecare.
3. Examinați dacă produsul prezintă rupturi sau alte deteriorări vizibile.

8 Transportul și depozitarea

Transportul accesoriilor de lucru cu acumulatori și al acumulatorilor



AVERTISMENT

Pornire involuntară la transport !

- ▶ Transportați întotdeauna produsele dumneavoastră fără acumulatori introduși!
- ▶ Extrageți acumulatorul/ acumulatorii.
- ▶ Nu transportați niciodată acumulatorii în vrac. Pe parcursul transportului, acumulatorii trebuie protejați împotriva șocurilor și vibrațiilor excesive și izolați de orice materiale conductoare electric sau de alți acumulator, astfel încât să nu ajungă în contact cu alte borne de baterie și să cauzeze un scurtcircuit. **Aveți în vedere prescripțiile de transport locale, valabile pentru acumulatori în zona dumneavoastră.**
- ▶ Trimiterea acumulatorilor prin poștă nu este permisă. Adresați-vă unei companii de expedieri dacă doriți să trimiteți acumulatorii nedeteriorați.
- ▶ Controlați înainte de fiecare utilizare, precum și înaintea unui transport lung și după acesta, dacă produsul și acumulatorii prezintă deteriorări.

Depozitarea accesoriilor de lucru cu acumulatori și acumulatorilor



ATENȚIONARE

Deteriorare involuntară cauzată de acumulatori defecți sau din care iese lichid !

- ▶ Depozitați întotdeauna produsele dumneavoastră fără acumulatori introduși!
- ▶ Depozitați produsul și acumulatorii în spații răcoase și uscate. Aveți în vedere valorile limită de temperatură, indicate în Date tehnice.



- ▶ Nu păstrați acumulatorii în redresor. Scoateți întotdeauna acumulatorul de la redresor după procesul de încărcare.
- ▶ Nu depozitați niciodată acumulatorii în soare, pe surse de căldură sau în spatele geamurilor de sticlă.
- ▶ Depozitați produsul și acumulatorii în spații inaccesibile pentru copii și pentru persoanele neautorizate.
- ▶ Controlați înainte de fiecare utilizare, precum și înaintea unei depozitări lungi și după aceasta, dacă produsul și acumulatorii prezintă deteriorări.

9 Asistență în caz de avarii

În cazul oricăror avarii, acordați atenție indicatorului de stare al acumulatorului. Vezi capitolul **Indicațiile acumulatorului Li-Ion**.

În cazul avariilor care nu sunt prezentate în acest tabel sau pe care nu le puteți remedia prin mijloace proprii, vă rugăm să vă adresați centrul nostru de service **Hilti**.

Avarie	Cauza posibilă	Soluție
LED-urile acumulatorului nu indică nimic	Acumulator defect	▶ Adresați-vă centrului de service Hilti .
Comutatorul de pornire/oprire nu poate fi apăsat, respectiv este blocat.	Nicio defecțiune (funcția de siguranță).	▶ Apăsați siguranța împotriva conectării.
Turația scade brusc și puternic.	Acumulatorul descărcat. Forța de avans prea mare.	▶ Încărcați acumulatorul. ▶ Reduceți forța de avans și conectați produsul din nou.
Materialul așchiat nu este îndepărtat prin transport și cade pe placa de bază	Canalul pentru așchii înfundat.	▶ Curățați canalul pentru așchii. → Pagina 389
Produsul nu repornește de la sine după blocarea pânzei de ferăstrău.	Protecția la suprasarcină reacționează.	▶ Apăsați din nou siguranța împotriva conectării și comutatorul de pornire/oprire.
Acumulatorul nu se fixează cu zgomotul caracteristic de „clic”.	Ciocul de fixare de pe acumulator este murdărit.	▶ Curățați ciocul de fixare și introduceți acumulatorul din nou.
Produsul vibrează mai puternic decât în mod obișnuit.	Pânza de ferăstrău montată greșit.	▶ Demontați pânza de ferăstrău și montați-o nou.
Capota de protecție pendulară nu se închide.	Capota de protecție pendulară murdărită sau înțepenită sau arcul este deteriorat	▶ Luați legătura cu centrul de service Hilti .

10 Dezafectarea și evacuarea ca deșuri

ATENȚIONARE

Pericol de accidentare prin dezafectarea și evacuarea improprie a deșeurilor! Pericole pentru sănătate din cauza ieșirii de gaze sau lichide.

- ▶ Nu expediați sau trimiteți niciun acumulator deteriorat!
- ▶ Acoperiți racordurile cu un material neconductor electric, pentru a evita scurtcircuitule.
- ▶ Evacuați ca deșeu acumulatorii astfel încât ei să nu poată ajunge în mâinile copiilor.
- ▶ Evacuați acumulatorul ca deșeu la magazinul dumneavoastră **Hilti Store** sau adresați-vă companiei responsabile cu deșeurile din zona dumneavoastră.

Produsele **Hilti** sunt fabricate într-o proporție mare din materiale reutilizabile. Condiția necesară pentru reciclare este separarea corectă a materialelor. În multe țări, **Hilti** preia înapoi mașina dumneavoastră vechi pentru valorificare. Solicitați informații de la centrul pentru clienți **Hilti** sau de la consilierul dumneavoastră de vânzări.



- ▶ Nu aruncați sculele electrice, aparatele electronice și acumulatorii în containerele de gunoi menajer!



11 Garanția producătorului

- ▶ Pentru relații suplimentare referitoare la condițiile de garanție legală, vă rugăm să vă adresați partenerului dumneavoastră local **Hilti**.

12 Alte informații

Informații adiționale referitoare la modul de utilizare, echipament, medii și reciclare găsiți sub link-ul următor: qr.hilti.com/manual/?id=2360043

Găsiți acest link și la finalul manualului de utilizare sub formă de cod QR.

Μετάφραση οδηγιών χρήσης από το πρωτότυπο

1 Στοιχεία για τις οδηγίες χρήσης

1.1 Σχετικά με τις παρούσες οδηγίες χρήσης

- Πριν από την πρώτη θέση σε λειτουργία διαβάστε αυτές τις οδηγίες χρήσης. Αποτελεί προϋπόθεση για ασφαλή εργασία και απρόσκοπτο χειρισμό.
- Προσέξτε τις υποδείξεις ασφαλείας και προειδοποίησης στις παρούσες οδηγίες χρήσης και στο προϊόν.
- Φυλάξτε τις οδηγίες χρήσης πάντα στο προϊόν και δίνετε το προϊόν σε άλλα πρόσωπα μόνο μαζί με αυτές τις οδηγίες.

1.2 Επεξήγηση συμβόλων

1.2.1 Υποδείξεις προειδοποίησης

Οι υποδείξεις προειδοποίησης προειδοποιούν από κινδύνους κατά την εργασία με το προϊόν. Χρησιμοποιούνται οι ακόλουθες λέξεις επισήμανσης:

ΚΙΝΔΥΝΟΣ

ΚΙΝΔΥΝΟΣ !

- ▶ Για μια άμεσα επικίνδυνη κατάσταση, που οδηγεί σε σοβαρό ή θανατηφόρο τραυματισμό.

ΠΡΟΕΙΔΟΠΟΙΗΣΗ

ΠΡΟΕΙΔΟΠΟΙΗΣΗ !

- ▶ Για μια πιθανά επικίνδυνη κατάσταση, που μπορεί να οδηγήσει σε σοβαρό ή θανατηφόρο τραυματισμό.





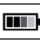

ΠΡΟΣΟΧΗ

ΠΡΟΣΟΧΗ !

- ▶ Για μια πιθανόν επικίνδυνη κατάσταση, που ενδέχεται να οδηγήσει σε τραυματισμούς ή υλικές ζημιές.

1.2.2 Σύμβολα στις οδηγίες χρήσης

Στις παρούσες οδηγίες χρήσης χρησιμοποιούνται τα ακόλουθα σύμβολα:

	Προσέξτε τις οδηγίες χρήσης
	Υποδείξεις χρήσης και άλλες χρήσιμες πληροφορίες
	Χειρισμός ανακυκλώσιμων υλικών
	Μην πετάτε τα ηλεκτρικά εργαλεία και τις μπαταρίες στον κάδο οικιακών απορριμμάτων
	Hilti Επαναφορτιζόμενη μπαταρία Li-Ion
	Hilti Φορτιστής



1.2.3 Σύμβολα σε εικόνες

Στις εικόνες χρησιμοποιούνται τα ακόλουθα σύμβολα:

	Αυτοί οι αριθμοί παραπέμπουν στην εκάστοτε εικόνα στην αρχή αυτών των οδηγιών χρήσης.
3	Η αρίθμηση στις εικόνες παραπέμπει σε σημαντικά βήματα εργασίας ή σε εξαρτήματα σημαντικά για τα βήματα εργασίας. Στο κείμενο επισημαίνονται αυτά τα βήματα εργασίας ή τα εξαρτήματα με αντίστοιχους αριθμούς, π.χ. (3).
	Οι αριθμοί θέσης χρησιμοποιούνται στην εικόνα Επισκόπηση και παραπέμπουν στους αριθμούς του υπομνήματος στην ενότητα Συνοπτική παρουσίαση προϊόντος .
	Αυτό το σύμβολο έχει σκοπό να επιστήσει ιδιαίτερα την προσοχή σας κατά την εργασία με το προϊόν.

1.3 Σύμβολα ανάλογα με το προϊόν

1.3.1 Σύμβολα

Στο προϊόν μπορεί να χρησιμοποιούνται τα ακόλουθα σύμβολα:

	Ονομαστικός αριθμός στροφών χωρίς φορτίο
	Συνεχές ρεύμα
	Βέλος κατεύθυνσης περιστροφής
RPM	Στροφή ανά λεπτό
	Διάμετρος
	Δίσκος
	Το προϊόν υποστηρίζει ασύρματη μεταφορά δεδομένων, που είναι συμβατή με τις πλατφόρμες iOS και Android.
	Εφόσον υπάρχει στο προϊόν, το προϊόν έχει πιστοποιηθεί από αυτή την υπηρεσία πιστοποίησης για την αγορά των ΗΠΑ και του Καναδά σύμφωνα με τα ισχύοντα πρόσωπα.

1.3.2 Πρόσθετα σύμβολα σε επαναφορτιζόμενα προϊόντα

Στο προϊόν χρησιμοποιούνται τα ακόλουθα σύμβολα:

	Σειρά τύπου επαναφορτιζόμενης μπαταρίας Li-Ion Hilti . Προσέξτε τα στοιχεία στο κεφάλαιο Κατάλληλη χρήση .
Li-Ion	Επαναφορτιζόμενη μπαταρία Li-Ion
	Μην χρησιμοποιείτε την επαναφορτιζόμενη μπαταρία ποτέ ως κρουστικό εργαλείο.
	Μην αφήνετε την επαναφορτιζόμενη μπαταρία να πέσει κάτω. Μην χρησιμοποιείτε μια επαναφορτιζόμενη μπαταρία, η οποία έχει δεχτεί χτύπημα ή έχει υποστεί ζημιά με διαφορετικό τρόπο.

1.3.3 Σύμβολα υποχρέωσης

Στο προϊόν χρησιμοποιούνται τα ακόλουθα σύμβολα υποχρέωσης:

	Χρησιμοποιήστε προστατευτικά γυαλιά
--	-------------------------------------

1.4 Πληροφορίες προϊόντος

Τα προϊόντα της **HILTI** προορίζονται για τον επαγγελματία χρήστη και ο χειρισμός, η συντήρηση και η επισκευή τους επιτρέπεται μόνο από εξουσιοδοτημένο, ενημερωμένο προσωπικό. Το προσωπικό αυτό πρέπει να έχει ενημερωθεί ειδικά για τους κινδύνους που ενδέχεται να παρουσιαστούν. Από το προϊόν και τα βοηθητικά του μέσα ενδέχεται να προκληθούν κίνδυνοι, όταν ο χειρισμός τους γίνεται με ακατάλληλο τρόπο από μη εκπαιδευμένο προσωπικό ή όταν δεν χρησιμοποιούνται με κατάλληλο τρόπο.



Η περιγραφή τύπου και ο αριθμός σειράς αναγράφονται στην πινακίδα τύπου.

- ▶ Αντιγράψτε τον αριθμό σειράς στον ακόλουθο πίνακα. Θα χρειαστείτε τα στοιχεία προϊόντος για ερωτήματα προς την αντιπροσωπεία μας ή το σέρβις μας.

Στοιχεία προϊόντος

Επαναφορτιζόμενο διακοπρίονο χειρός	SC 6WL-22
Γενιά	01
Αρ. σειράς	

1.5 Δήλωση συμμόρφωσης

Ο κατασκευαστής δηλώνει ως μόνος υπεύθυνος ότι το προϊόν που περιγράφεται εδώ ικανοποιεί την ισχύουσα νομοθεσία και τα ισχύοντα πρότυπα. Ένα αντίγραφο της δήλωσης συμμόρφωσης υπάρχει στο τέλος αυτής της τεκμηρίωσης.

Τα έγγραφα τεχνικής τεκμηρίωσης υπάρχουν εδώ:

Hilti Entwicklungsgesellschaft mbH | Zulassung Geräte | Hiltistraße 6 | 86916 Kaufering, DE

2 Ασφάλεια

2.1 Γενικές υποδείξεις για την ασφάλεια για ηλεκτρικά εργαλεία

⚠ ΠΡΟΕΙΔΟΠΟΙΗΣΗ Διαβάστε όλες τις υποδείξεις ασφαλείας, τις οδηγίες, τις εικόνες και τα τεχνικά χαρακτηριστικά τα οποία υπάρχουν σε αυτό το ηλεκτρικό εργαλείο. Η παράβλεψη των ακόλουθων οδηγιών μπορεί να προκαλέσει ηλεκτροπληξία, πυρκαγιά και/ή σοβαρούς τραυματισμούς.

Φυλάξτε όλες τις υποδείξεις για την ασφάλεια και τις οδηγίες για μελλοντική χρήση.

Ο όρος "ηλεκτρικό εργαλείο" που χρησιμοποιείται στις υποδείξεις για την ασφάλεια αναφέρεται σε ηλεκτρικά εργαλεία που λειτουργούν συνδεδεμένα στο ηλεκτρικό δίκτυο (με καλώδιο τροφοδοσίας) και σε ηλεκτρικά εργαλεία που λειτουργούν με επαναφορτιζόμενες μπαταρίες (χωρίς καλώδιο τροφοδοσίας).

Ασφάλεια χώρου εργασίας

- ▶ Διατηρείτε το χώρο εργασίας σας καθαρό και με καλό φωτισμό. Η αταξία στο χώρο εργασίας και οι μη φωτισμένες περιοχές μπορεί να οδηγήσουν σε ατυχήματα.
- ▶ Μην εργάζεστε με το ηλεκτρικό εργαλείο σε περιβάλλον επικίνδυνο για εκρήξεις, στο οποίο υπάρχουν εύφλεκτα υγρά, αέρια ή σκόνη. Από τα ηλεκτρικά εργαλεία δημιουργούνται σπινθήρες, οι οποίοι μπορεί να αναφλέξουν τη σκόνη ή τις αναθυμιάσεις.
- ▶ Κατά τη χρήση του ηλεκτρικού εργαλείου κρατάτε μακριά τα παιδιά και άλλα πρόσωπα. Εάν σας αποσπάσουν την προσοχή, μπορεί να χάσετε τον έλεγχο του εργαλείου.

Ηλεκτρική ασφάλεια

- ▶ Το φως σύνδεσης του ηλεκτρικού εργαλείου πρέπει να ταιριάζει στην πρίζα. Δεν επιτρέπεται σε καμία περίπτωση η μετατροπή του φως. Μην χρησιμοποιείτε αντάπτορες φως μαζί με γειωμένα ηλεκτρικά εργαλεία. Τα φως που δεν έχουν υποστεί μετατροπές και οι κατάλληλες πρίζες μειώνουν τον κίνδυνο ηλεκτροπληξίας.
- ▶ Αποφεύγετε την επαφή του σώματος με γειωμένες επιφάνειες, όπως σωλήνες, καλοριφέρ, ηλεκτρικές κουζίνες και ψυγεία. Υπάρχει αυξημένος κίνδυνος ηλεκτροπληξίας, όταν το σώμα σας είναι γειωμένο.
- ▶ Μην εκθέτετε τα ηλεκτρικά εργαλεία σε βροχή ή σε υγρασία. Η εισχώρηση νερού στο ηλεκτρικό εργαλείο αυξάνει τον κίνδυνο ηλεκτροπληξίας.
- ▶ Μην χρησιμοποιείτε το καλώδιο σύνδεσης για να μεταφέρετε ή να αναρτήσετε το ηλεκτρικό εργαλείο ή για να τραβήξετε το φως από την πρίζα. Κρατάτε το καλώδιο σύνδεσης μακριά από υψηλές θερμοκρασίες, λάδια, αιχμηρές ακμές ή κινούμενα μέρη. Τα ελαττωματικά ή τα περιστραμμένα καλώδια σύνδεσης αυξάνουν τον κίνδυνο ηλεκτροπληξίας.
- ▶ Όταν εργάζεστε με το ηλεκτρικό εργαλείο σε υπαίθριους χώρους, χρησιμοποιείτε μόνο καλώδια προέκτασης (μπαλαντζές), που είναι κατάλληλα για χρήση σε εξωτερικούς χώρους. Η χρήση ενός καλωδίου προέκτασης κατάλληλου για χρήση σε υπαίθριους χώρους μειώνει τον κίνδυνο ηλεκτροπληξίας.
- ▶ Εάν δεν μπορεί να αποφευχθεί η λειτουργία του ηλεκτρικού εργαλείου σε περιβάλλον με υγρασία, χρησιμοποιήστε αυτόματα ρελέ. Η χρήση ενός αυτόματος ρελέ μειώνει τον κίνδυνο ηλεκτροπληξίας.

Ασφάλεια προσώπων

- ▶ Να είστε πάντα προσεκτικοί, να προσέχετε τι κάνετε και να εργάζεστε με το ηλεκτρικό εργαλείο με περίσκεψη. Μην χρησιμοποιείτε ηλεκτρικά εργαλεία, όταν είστε κουρασμένοι ή όταν βρίσκεστε υπό την επήρεια ναρκωτικών ουσιών, οινοπνεύματος ή φαρμάκων. Μία στιγμή απροσεξίας κατά τη χρήση του ηλεκτρικού εργαλείου μπορεί να οδηγήσει σε σοβαρούς τραυματισμούς.



- ▶ **Φοράτε προσωπικό εξοπλισμό προστασίας και πάντα προστατευτικά γυαλιά.** Φορώντας προσωπικό εξοπλισμό προστασίας, όπως μάσκα προστασίας από τη σκόνη, αντισλιοθητικά υποδήματα ασφαλείας, προστατευτικό κράνος ή ωτοασπίδες, ανάλογα με το είδος και τη χρήση του ηλεκτρικού εργαλείου, μειώνεται ο κίνδυνος τραυματισμών.
- ▶ **Αποφύγετε την ακούσια θέση σε λειτουργία του εργαλείου. Βεβαιωθείτε ότι είναι απενεργοποιημένο το ηλεκτρικό εργαλείο, πριν το συνδέσετε στην παροχή ρεύματος και/ή πριν τοποθετήσετε την μπαταρία και πριν το μεταφέρετε.** Εάν μεταφέροντας το ηλεκτρικό εργαλείο έχετε το δάκτυλό σας στον διακόπτη ή συνδέσετε το εργαλείο στο ρεύμα ενώ ο διακόπτης είναι στο ON, μπορεί να προκληθούν ατυχήματα.
- ▶ **Απομακρύνετε τα εργαλεία ρύθμισης ή τα κλειδιά από το ηλεκτρικό εργαλείο, πριν το θέσετε σε λειτουργία.** Ένα εργαλείο ή κλειδί που βρίσκεται σε κάποιο περιστρεφόμενο εξάρτημα του ηλεκτρικού εργαλείου, μπορεί να προκαλέσει τραυματισμούς.
- ▶ **Αποφύγετε τις αφύσικες στάσεις του σώματος. Φροντίστε για την ασφαλή στήριξη του σώματός σας και διατηρείτε πάντα την ισορροπία σας.** Έτσι μπορείτε να ελέγχετε καλύτερα το ηλεκτρικό εργαλείο σε μη αναμενόμενες καταστάσεις.
- ▶ **Φοράτε κατάλληλα ρούχα. Μη φοράτε φαρδιά ρούχα ή κοσμήματα. Κρατάτε τα μαλλιά, τα ρούχα και τα γάντια μακριά από περιστρεφόμενα εξαρτήματα.** Τα φαρδιά ρούχα, τα κοσμήματα ή τα μακριά μαλλιά μπορεί να παγιδευτούν από περιστρεφόμενα εξαρτήματα.
- ▶ **Εάν υπάρχει η δυνατότητα σύνδεσης συστημάτων αναρρόφησης και συλλογής σκόνης, βεβαιωθείτε ότι είναι συνδεδεμένα και ότι χρησιμοποιούνται σωστά.** Η χρήση συστήματος αναρρόφησης σκόνης μπορεί να μειώσει τους κινδύνους που προέρχονται από τη σκόνη.
- ▶ **Μην εκτιμάτε λάθος την ασφάλεια και μην παραβλέπετε τους κανόνες ασφαλείας για ηλεκτρικά εργαλεία, ακόμη και όταν, μετά από πολλές χρήσεις, έχετε εξοικειωθεί με το ηλεκτρικό εργαλείο.** Από απρόσεκτες ενέργειες μπορούν να προκληθούν σοβαροί τραυματισμοί εντός κλάσματος δευτερολέπτου.

Χρήση και αντιμετώπιση του ηλεκτρικού εργαλείου

- ▶ **Μην υπερφορτίζετε το εργαλείο. Χρησιμοποιείτε για την εργασία σας το ηλεκτρικό εργαλείο που προορίζεται για αυτήν.** Με το κατάλληλο ηλεκτρικό εργαλείο εργάζεστε καλύτερα και με μεγαλύτερη ασφάλεια στην αναφερόμενη περιοχή ισχύος.
- ▶ **Μην χρησιμοποιείτε ποτέ ένα ηλεκτρικό εργαλείο, ο διακόπτης του οποίου είναι χαλασμένος.** Ένα ηλεκτρικό εργαλείο το οποίο δεν μπορεί να τεθεί πλέον σε λειτουργία ή εκτός λειτουργίας είναι επικίνδυνο και πρέπει να επισκευαστεί.
- ▶ **Αποσυνδέστε το φις από την πρίζα και/ή απομακρύνετε μια αποσπώμενη μπαταρία πριν διεξάγετε ρυθμίσεις στο εργαλείο, αντικαταστήσετε κάποιο αξεσουάρ ή αποθηκεύσετε το εργαλείο.** Αυτό το προληπτικό μέτρο ασφαλείας αποτρέπει την ακούσια εκκίνηση του ηλεκτρικού εργαλείου.
- ▶ **Φυλάτε τα ηλεκτρικά εργαλεία που δεν χρησιμοποιείτε μακριά από παιδιά. Μην αφήνετε να χρησιμοποιήσουν το εργαλείο άτομα που δεν είναι εξοικειωμένα με αυτό ή που δεν έχουν διαβάσει αυτές τις οδηγίες χρήσης.** Τα ηλεκτρικά εργαλεία είναι επικίνδυνα, όταν χρησιμοποιούνται από άπειρα πρόσωπα.
- ▶ **Φροντίζετε σχολαστικά τα ηλεκτρικά εργαλεία και τα αξεσουάρ. Ελέγχετε, εάν τα κινούμενα μέρη λειτουργούν άψογα και δεν μπλοκάρουν, εάν έχουν σπάσει κάποια εξαρτήματα ή έχουν υποστεί τέτοια ζημιά ώστε να επηρεάζεται αρνητικά η λειτουργία του ηλεκτρικού εργαλείου. Δώστε τα χαλασμένα εξαρτήματα για επισκευή πριν χρησιμοποιήσετε ξανά το εργαλείο.** Πολλά ατυχήματα οφείλονται σε κακό συντηρημένα ηλεκτρικά εργαλεία.
- ▶ **Διατηρείτε τα εξαρτήματα κοπής αιχμηρά και καθαρά.** Τα σχολαστικά συντηρημένα εξαρτήματα κοπής με αιχμηρές ακμές κολλάνε σπανιότερα και καθοδηγούνται με μεγαλύτερη ευκολία.
- ▶ **Χρησιμοποιείτε το ηλεκτρικό εργαλείο, τα αξεσουάρ, τα εργαλεία ρύθμισης κτλ. σύμφωνα με τις παρούσες οδηγίες. Λαμβάνετε ταυτόχρονα υπόψη τις συνθήκες εργασίας και την προς εκτέλεση εργασία.** Η χρήση ηλεκτρικών εργαλείων για εργασίες διαφορετικές από τις προβλεπόμενες μπορεί να οδηγήσει σε επικίνδυνες καταστάσεις.
- ▶ **Διατηρείτε τις λαβές και επιφάνειες συγκράτησης στεγνές, καθαρές και απαλλαγμένες από λάδια και γράσα.** Οι ολισθηρές λαβές και επιφάνειες συγκράτησης δεν επιτρέπουν ασφαλή χειρισμό και έλεγχο του ηλεκτρικού εργαλείου σε απρόβλεπτες καταστάσεις.

Χρήση και αντιμετώπιση του επαναφορτιζόμενου εργαλείου

- ▶ **Φορτίζετε τις μπαταρίες μόνο με φορτιστές που προτείνονται από τον κατασκευαστή.** Υπάρχει κίνδυνος πυρκαγιάς σε φορτιστές που είναι κατάλληλοι για ένα συγκεκριμένο είδος μπαταριών, όταν χρησιμοποιούνται με άλλες μπαταρίες.
- ▶ **Χρησιμοποιείτε μόνο τις προβλεπόμενες για τα ηλεκτρικά εργαλεία επαναφορτιζόμενες μπαταρίες.** Η χρήση άλλων μπαταριών μπορεί να προκαλέσει τραυματισμούς και κίνδυνο πυρκαγιάς.
- ▶ **Κρατήστε τις μπαταρίες που δεν χρησιμοποιείτε μακριά από συνδετήρες, κέρματα, κλειδιά, καρφιά, βίδες και άλλα μεταλλικά μικροαντικείμενα, που θα μπορούσαν να προκαλέσουν γεφύρωση**



των επαφών. Ένα βραχυκύκλωμα μεταξύ των επαφών της μπαταρίας μπορεί να έχει ως συνέπεια εγκαύματα ή πυρκαγιά.

- ▶ Σε περίπτωση λανθασμένης χρήσης μπορούν να διαρρεύσουν υγρά από την μπαταρία. Αποφεύγετε κάθε είδους επαφή. Σε περίπτωση ακούσιας επαφής, ξεπλύνετε με νερό. Εάν τα υγρά έρθουν σε επαφή με τα μάτια σας, επισκεφθείτε επιπρόσθετα ένα γιατρό. Τα υγρά της μπαταρίας ενδέχεται να προκαλέσουν ερεθισμούς ή εγκαύματα στο δέρμα.
- ▶ Μην χρησιμοποιείτε μπαταρίες που έχουν υποστεί ζημιά ή έχουν υποστεί μετατροπές. Οι μπαταρίες που έχουν υποστεί ζημιά ή μετατροπές μπορεί να συμπεριφερθούν απρόβλεπτα και να προκαλέσουν φωτιά, έκρηξη ή κίνδυνο τραυματισμού.
- ▶ Μην εκθέτετε την μπαταρία σε φωτιά ή σε πολύ υψηλές θερμοκρασίες. Η φωτιά ή οι θερμοκρασίες άνω των 130 °C (265 °F) μπορεί να προκαλέσει έκρηξη.
- ▶ Ακολουθήστε όλες τις οδηγίες για τη φόρτιση και μην φορτίζετε την μπαταρία ή το επαναφορτιζόμενο εργαλείο ποτέ εκτός του εύρους θερμοκρασιών που αναφέρεται στο παρόν εγχειρίδιο οδηγιών χρήσης. Η λανθασμένη φόρτιση ή η φόρτιση εκτός του επιτρεπόμενου εύρους θερμοκρασιών μπορεί να καταστρέψει την μπαταρία και να αυξήσει τον κίνδυνο πυρκαγιάς.

Σέρβις

- ▶ Αναθέτετε την επισκευή του ηλεκτρικού εργαλείου μόνο σε κατάλληλο εξειδικευμένο προσωπικό με χρήση μόνο γνήσιων ανταλλακτικών. Με αυτόν τον τρόπο διασφαλίζεται ότι θα διατηρηθεί η ασφάλεια του εργαλείου.
- ▶ Μην συντηρείτε ποτέ μπαταρίες που έχουν υποστεί ζημιά. Κάθε συντήρηση μπαταριών θα πρέπει να πραγματοποιείται μόνο από τον κατασκευαστή ή από εξουσιοδοτημένα σέρβις.

2.2 Υποδείξεις για την ασφάλεια για όλα τα πριόνια

Μέθοδος κοπής

- ▶ **⚠ ΚΙΝΔΥΝΟΣ:** Μην πλησιάζετε τα χέρια σας στην περιοχή κοπής και στον δίσκο. Συγκρατήστε με το άλλο χέρι την πρόσθετη λαβή ή το περιβλήμα του μοτέρ. Εάν κρατάτε και με τα δύο χέρια το πριόνι, δεν μπορούν να τραυματιστούν από τον δίσκο.
- ▶ Μην βάζετε τα χέρια κάτω από το υπό επεξεργασία αντικείμενο. Ο προφυλακτήρας δεν μπορεί να σας προστατέψει από τον δίσκο κάτω από το αντικείμενο.
- ▶ Προσαρμόστε το βάθος κοπής στο πάχος του αντικειμένου. Κάτω από το αντικείμενο θα πρέπει να προεξέχει λιγότερο από το ύψος ενός δοντιού.
- ▶ Μην συγκρατείτε το αντικείμενο που θέλετε να κόψετε ποτέ στο χέρι ή στο πόδι σας. Ασφαλίστε το αντικείμενο πάνω σε μια σταθερή υποδοχή. Έχει σημασία να στερεώνετε καλά το αντικείμενο, για να ελαχιστοποιήσετε τον κίνδυνο να έρθει σε επαφή με το σώμα σας, να κολλήσει ο δίσκος ή να χάσετε τον έλεγχο.
- ▶ Πιάνετε το ηλεκτρικό εργαλείο μόνο από τις μονωμένες επιφάνειες συγκράτησης, όταν εκτελείτε εργασίες κατά τις οποίες το ηλεκτρικό εργαλείο ενδέχεται να έρθει σε επαφή με καλυμμένα ηλεκτρικά καλώδια. Η επαφή με καλώδιο που βρίσκεται υπό τάση θέτει υπό τάση και τα μεταλλικά μέρη του ηλεκτρικού εργαλείου και προκαλεί ηλεκτροπληξία.
- ▶ Για κατά μήκος κοπή χρησιμοποιείτε πάντα έναν αναστολέα ή έναν ίσιο οδηγό ακμών. Έτσι βελτιώνεται η ακρίβεια της κοπής και μειώνεται η πιθανότητα να κολλήσει ο δίσκος.
- ▶ Χρησιμοποιείτε πάντα δίσκους σωστής διάστασης και με κατάλληλη οπή υποδοχής (π.χ. αστεροειδής ή στρογγυλή). Δίσκοι που δεν ταιριάζουν στα εξαρτήματα τοποθέτησης του πριονιού περιστρέφονται ανομοιόμορφα και προκαλούν απώλεια του ελέγχου.
- ▶ Μην χρησιμοποιείτε ποτέ βάσεις ή βίδες δίσκων που έχουν υποστεί ζημιά ή λανθασμένες. Οι βάσεις και οι βίδες δίσκων έχουν σχεδιαστεί ειδικά για το πριόνι σας, για βέλτιστες επιδόσεις και ασφάλεια στη λειτουργία.

Ανάδραση (κλώτσημα) - Αιτίες και αντίστοιχες υποδείξεις ασφαλείας

- κλώτσημα είναι η ξαφνική αντίδραση ενός δίσκου που έχει καρφωθεί, κολλήσει ή έχει ευθυγραμμιστεί λάθος, που προκαλεί την ανύψωση του ανεξέλεγκτου πριονιού με αποτέλεσμα να βγει από το αντικείμενο και να κατευθυνθεί προς το χειριστή του εργαλείου.
- όταν ο δίσκος κολλήσει σε ένα διάκενο κοπής που στενεύει, μπλοκάρει και η δύναμη του μοτέρ εκτινάσσει το πριόνι προς την κατεύθυνση του χειριστή.
- εάν ο δίσκος λυγίσει ή ευθυγραμμιστεί λάθος μπορεί να δόντια της πίσω ακμής του δίσκου να καρφωθούν στην επιφάνεια του αντικειμένου, με αποτέλεσμα να βγει ο δίσκος από το διάκενο κοπής και να μετακινηθεί το πριόνι προς το χειριστή.

Το κλώτσημα είναι η συνέπεια λάθος ή λανθασμένης χρήσης του πριονιού. Μπορεί να αποτραπεί με κατάλληλα μέτρα, όπως περιγράφονται στη συνέχεια.



- ▶ Συγκρατείτε το πριόνι με τα δύο χέρια και φέρτε τους βραχίονές σας σε τέτοια θέση που να μπορείτε να απορροφήσετε τις δυνάμεις αντίθετης ροπής. Να βρίσκεστε πάντα στο πλάι του δίσκου, ποτέ μην φέρνετε τον δίσκο στην ίδια ευθεία με το σώμα σας. Σε περίπτωση κλωστήματος μπορεί να αναπηδήσει προς τα πίσω το δισκοπρίονο, αλλά ο χειριστής μπορεί να έχει τον έλεγχο των δυνάμεων αντίθετης ροπής με κατάλληλα μέτρα προφύλαξης.
- ▶ Εάν κολλήσει ο δίσκος ή διακόψετε την εργασία, σβήστε το πριόνι και κρατήστε το ακίνητο στο αντικείμενο, μέχρι να σταματήσει ο δίσκος. Μην προσπαθήσετε ποτέ να απομακρύνετε τον δίσκο από το αντικείμενο ή να τον τραβήξετε προς τα πίσω, όσο κινείται ο δίσκος, διαφορετικά θα κλωστήσει. Εντοπίστε και αποκαταστήστε την αιτία για το κόλλημα του δίσκου.
- ▶ Εάν θέλετε να θέσετε ξανά σε λειτουργία το πριόνι που έχει κολλήσει στο αντικείμενο, κεντράρετε τον δίσκο στο διάκενο και βεβαιωθείτε ότι δεν έχουν καρφωθεί τα δόντια του δίσκου στο αντικείμενο. Εάν ο δίσκος έχει κολλήσει μπορεί να απομακρυνθεί από το αντικείμενο ή να κλωστήσει εάν θέσετε ξανά σε λειτουργία το πριόνι.
- ▶ Στηρίξτε τις μεγάλες πλάκες για να μειώσετε τον κίνδυνο να κλωστήσει το πριόνι επειδή έχει κολλήσει ο δίσκος. Οι μεγάλες πλάκες μπορεί να λυγίσουν από το βάρος τους. Πρέπει να στηρίζετε τις πλάκες και στις δύο πλευρές, και κοντά στο διάκενο κοπής αλλά και στην ακμή.
- ▶ Μην χρησιμοποιείτε δίσκους που έχουν φθαρεί ή έχουν υποστεί ζημιά. Οι δίσκοι με φθαρμένα ή λάθος ευθυγραμμισμένα δόντια προκαλούν αυξημένη τριβή, κόλλημα του δίσκου και κλώσημα λόγω του πολύ στενού διακένου κοπής.
- ▶ Σφίξτε πριν από την κοπή τους ρυθμιστές βάθους και γωνίας κοπής. Εάν αλλάξετε τις ρυθμίσεις κατά την κοπή, μπορεί να κολλήσει ο δίσκος και να κλωστήσει το πριόνι.
- ▶ Να είστε πολύ προσεκτικοί κατά την κοπή σε υπάρχοντες τοίχους ή σε σημεία χωρίς ορατότητα. Ο δίσκος μπορεί να μπλοκάρει σε κρυμμένα αντικείμενα και να κλωστήσει.

Λειτουργία του κάτω προφυλακτήρα

- ▶ Ελέγχετε πριν από κάθε χρήση εάν κλείνει σωστά ο κάτω προφυλακτήρας. Μην χρησιμοποιείτε το πριόνι εάν δεν μπορεί να μετακινηθεί ελεύθερα και δεν κλείνει αμέσως ο κάτω προφυλακτήρας. Ποτέ μη σφηνώνετε και μη δένετε τον κάτω προφυλακτήρα έτσι ώστε να παραμείνει ανοιχτός. Εάν πέσει το πριόνι κατά λάθος στο έδαφος, μπορεί να λυγίσει ο προφυλακτήρας. Ανοίξτε τον προφυλακτήρα με το μοχλό και βεβαιωθείτε ότι κινείται ελεύθερα και δεν ακουμπάει ούτε στον δίσκο ούτε άλλα εξαρτήματα σε όλες τις γωνίες και τα βάθη κοπής.
- ▶ Ελέγξτε τη λειτουργία του ελατηρίου για τον κάτω προφυλακτήρα. Αναθέστε τη συντήρηση του πριονιού πριν από τη χρήση, εάν δε λειτουργεί απρόσκοπτα ο κάτω προφυλακτήρας και το ελατήριο. Ελαττωματικά εξαρτήματα, κολλώδεις επικαθίσεις ή συγκεντρώσεις ρινομάτων καθυστερούν την κίνηση του κάτω προφυλακτήρα.
- ▶ Ανοίγεται με το χέρι τον κάτω προφυλακτήρα μόνο σε ειδικές εργασίες, όπως “κοπή με βύθιση ή υπό γωνία“. Ανοίξτε τον κάτω προφυλακτήρα με το μοχλό αφήνοντάς τον ελεύθερο μόλις εισχωρήσει ο δίσκος στο αντικείμενο. Σε όλες τις υπόλοιπες εργασίες κοπής, ο κάτω προφυλακτήρας πρέπει να λειτουργεί αυτόματα.
- ▶ Μην ακουμπάτε το πριόνι στον πάγκο εργασίας ή στο δάπεδο, χωρίς να καλύπτει ο κάτω προφυλακτήρας τον δίσκο. Όταν ο δίσκος είναι απροστάτευτος και συνεχίσει να περιστρέφεται μετά την απενεργοποίηση, μετακινεί το πριόνι αντίθετα με τη φορά κοπής και κόβει ότι βρει μπροστά του. Λάβετε υπόψη σας το χρόνο που χρειάζεται να σταματήσει να περιστρέφεται ο δίσκος μετά την απενεργοποίηση του πριονιού.

2.3 Πρόσθετες υποδείξεις για την ασφάλεια

Ασφάλεια προσώπων

- ▶ Μην πραγματοποιείτε ποτέ παραποιήσεις ή μετατροπές στο προϊόν ή σε αξεσουάρ.
- ▶ Χρησιμοποιείτε το ηλεκτρικό εργαλείο μόνο με τα ανάλογα συστήματα προστασίας.
- ▶ Εάν χρησιμοποιείτε το ηλεκτρικό εργαλείο χωρίς σύστημα αναρρόφησης σκόνης, φοράτε πάντα μια απλή μάσκα προστασίας της αναπνοής σε περίπτωση διενέργειας εργασιών κατά τις οποίες δημιουργείται σκόνη.
- ▶ Συγκρατείτε το ηλεκτρικό εργαλείο πάντα και με τα δύο χέρια από τις προβλεπόμενες χειρολαβές.
- ▶ Φοράτε ωτοασπίδες. Η επίδραση του θορύβου μπορεί να προκαλέσει απώλεια ακοής.
- ▶ Κάνετε διαλείμματα από την εργασία και ασκήσεις χαλάρωσης δακτύλων για την καλύτερη αιμάτωση των δακτύλων σας.
- ▶ Το ηλεκτρικό εργαλείο δεν προορίζεται για αδύναμα άτομα χωρίς ενημέρωση.
- ▶ Θέτετε το ηλεκτρικό εργαλείο σε λειτουργία μόνο στη θέση εργασίας και μόνο, όταν το έχετε φέρει σε θέση εργασίας.



- ▶ Αφαιρέστε την επαναφορτιζόμενη μπαταρία, όταν παρουσιαστούν προβλήματα με το ηλεκτρικό εργαλείο, όταν αντικαθιστάτε εξαρτήματα ή αξεσουάρ και κατά την αποθήκευση και μεταφορά του ηλεκτρικού εργαλείου.
- ▶ Μην εργάζεστε με το ηλεκτρικό εργαλείο σε ύψη πάνω από το κεφάλι σας.
- ▶ Μην επιβραδύνετε το ηλεκτρικό εργαλείο πιέζοντας λοξά κόντρα στον δίσκο.
- ▶ Βεβαιωθείτε πριν από την τοποθέτηση της επαναφορτιζόμενης μπαταρίας, ότι το πρίονι είναι απενεργοποιημένο και ότι είναι ενεργοποιημένη η φραγή ενεργοποίησης. Έτσι αποφεύγετε τραυματισμούς από ακούσια εκκίνηση του ηλεκτρικού εργαλείου.
- ▶ Μην ακουμπάτε την πατούρα σύσφιξης και τη βίδα σύσφιξης όσο το ηλεκτρικό εργαλείο βρίσκεται σε λειτουργία.
- ▶ Πριν αποθέσετε το ηλεκτρικό εργαλείο, περιμένετε μέχρι να σταματήσει τελείως το ηλεκτρικό εργαλείο.
- ▶ Πριν αντικαταστήσετε το εξάρτημα, περιμένετε μέχρι να κρυσώσει το ηλεκτρικό εργαλείο.
- ▶ Μην πατάτε ποτέ το κουμπί για την αφάλιση του άξονα όσο περιστρέφεται ο δίσκος.
- ▶ Μην κατευθύνετε το ηλεκτρικό εργαλείο σε άλλα άτομα.
- ▶ Πρέπει να είναι πάντα ενεργοποιημένη η φραγή ενεργοποίησης, όταν αντικαθιστάτε αξεσουάρ ή επαναφορτιζόμενες μπαταρίες ή όταν θέλετε να αποθηκεύσετε το ηλεκτρικό εργαλείο.
- ▶ Χρησιμοποιείτε πάντα έναν δίσκο που είναι κατάλληλος για το υλικό και τη σύσταση του αντικειμένου επεξεργασίας.
- ▶ Κάθοδηγηση στο δισκοπρίονο χειρός μόνο ενεργοποιημένο κόντρα στο αντικείμενο.
- ▶ Προσαρμόστε τη δύναμη προώθησης στον δίσκο και στο υλικό που κόβετε. Έτσι αποτρέπετε την εμπλοκή του δίσκου και ενδεχομένως την πρόκληση μιας ανάδρασης.
- ▶ Αποφύγετε την υπερθέρμανση των δοντιών κοπής.
- ▶ Ο επιτρεπόμενος αριθμός στροφών του εξαρτήματος πρέπει να είναι τουλάχιστον τόσο υψηλός όπως ο μέγιστος αριθμός στροφών που αναφέρεται στο ηλεκτρικό εργαλείο. Αξεσουάρ, που περιστρέφονται ταχύτερα από το επιτρεπόμενο, μπορεί να σπάσουν και να εκσφενδονιστούν.
- ▶ Μην εργάζεστε σε ένα περιβάλλον, που είναι έντονα επιβαρυνόμενο με σκόνη.
- ▶ Η σκόνη, η οποία σχηματίζεται κατά τη λείανση, το γυαλοχαρτάρισμα, την κοπή και τη διάτρηση ενδέχεται να περιέχει επικίνδυνες χημικές ουσίες. Ορισμένα παραδείγματα είναι: Μόλυβδος ή χρώματα με βάση μόλυβδο, Τούβλα, μπετόν και άλλα προϊόντα τοιχοποιίας, φυσικές πέτρες και άλλα προϊόντα που περιέχουν πυρίτιο, Συγκεκριμένα ξύλα, όπως δρυς, οξιά και χημικά επεξεργασμένα ξύλα, Αμιάντος ή υλικά που περιέχουν αμιάντο. Προσδιορίστε την έκθεση του χειριστή και των παρακείμενων προσώπων από την κατηγορία κινδύνου των υλικών, με τα οποία εργάζεστε. Λάβετε τα αναγκαία μέτρα για τη διατήρηση της έκθεσής σε ένα ασφαλές επίπεδο, όπως π.χ. χρησιμοποιώντας ένα σύστημα συλλογής σκόνης ή μια κατάλληλη μάσκα προστασίας της αναπνοής. Στα γενικά μέτρα για τη μείωση της έκθεσης ανήκουν τα εξής:
 - ▶ Εργασία σε μια περιοχή με καλό αερισμό,
 - ▶ Αποφυγή παρατεταμένης επαφής με σκόνη,
 - ▶ Καθοδήγηση σκόνης μακριά από το πρόσωπο και το σώμα,
 - ▶ Χρήση προστατευτικής ένδυσης και πλύσιμο των εκτεθειμένων περιοχών με νερό και σαπούνι.
- ▶ Φοράτε πάντα μάσκα προστασίας της αναπνοής, η οποία να ικανοποιεί τις απαιτήσεις της εφαρμογής.
- ▶ Βεβαιωθείτε πριν την έναρξη της εργασίας για κατηγορία κινδύνου της σκόνης που δημιουργείται κατά την εργασία. Χρησιμοποιήστε επαγγελματική ηλεκτρική σκούπα με επίσημα εγκεκριμένη κατηγοριοποίηση προστασίας, που να ανταποκρίνεται στους τοπικούς κανονισμούς προστασίας από τη σκόνη.
- ▶ Προσέξτε τις εθνικές απαιτήσεις προστασίας κατά την εργασία.
- ▶ Χρησιμοποιήστε εργαλεία σύσφιξης ή κάποιον άλλο πρακτικό τρόπο για να ακινητοποιήσετε το αντικείμενο και να το διατηρήσετε σε μια σταθερή θέση. Η συγκράτηση του αντικειμένου με το χέρι ή το σώμα είναι ασταθής και μπορεί να προκαλέσει απώλεια του ελέγχου. Μην αφήνετε τρίτους να συγκρατούν στη θέση του το προς επεξεργασία αντικείμενο.
- ▶ Μην κοιτάτε κατευθείαν στον φωτισμό (LED) και μην φωτίζετε το πρόσωπο άλλων.
- ▶ Κίνδυνος τραυματισμού από πτώση εξαρτημάτων ή/και αξεσουάρ. Ελέγξτε πριν από την έναρξη της εργασίας, ότι είναι καλά στερεωμένα τα τοποθετημένα αξεσουάρ.
- ▶ Βεβαιωθείτε ότι δεν υπάρχουν εμπόδια στην γραμμή κοπής, όπως π.χ. καρφιά, βίδες ή άλλα μεταλλικά μέρη.
- ▶ Χρησιμοποιείτε αποκλειστικά και μόνο δίσκους προτεινόμενους από τη **Hilti**, οι οποίοι ικανοποιούν το πρότυπο EN 847-1.
- ▶ Βεβαιωθείτε κατά την κοπή πλαστικών, ότι το αντικείμενο δεν θα υπερθερμανθεί και δεν θα λιώσει.

Ηλεκτρική ασφάλεια

- ▶ Ελέγξτε την περιοχή εργασίας πριν από την έναρξη της εργασίας για καλυμμένα ηλεκτρικά καλώδια, σωλήνες αερίου και ύδρευσης, π.χ. με ανιχνευτή. Τα εξωτερικά μεταλλικά μέρη στο ηλεκτρικό εργαλείο



μπορεί να μεταφέρουν τάση, εάν π.χ. κατά λάθος έχετε προκαλέσει ζημιά σε ένα ηλεκτρικό καλώδιο. Με τον τρόπο αυτό προκαλείται αυξημένος κίνδυνος ηλεκτροπληξίας.

2.4 Επιμελής χειρισμός και χρήση επαναφορτιζόμενων μπαταριών

- ▶ Προσέξτε τις ακόλουθες υποδείξεις ασφαλείας για τον ασφαλή χειρισμό και τη χρήση επαναφορτιζόμενων μπαταριών Li-Ion. Από τυχόν παράβλεψη μπορεί να προκληθούν δερματικοί ερεθισμοί, σοβαροί διαβρωτικοί τραυματισμοί, χημικά εγκαύματα, φωτιά ή/και εκρήξεις.
- ▶ Χρησιμοποιείτε επαναφορτιζόμενες μπαταρίες μόνο σε τεχνικά άψογη κατάσταση.
- ▶ Χειρίζεστε σχολαστικά τις επαναφορτιζόμενες μπαταρίες, για να αποφύγετε ζημιές και την έξοδο υγρών πολύ επιβλαβών για την υγεία σας!
- ▶ Δεν επιτρέπεται σε καμία περίπτωση η μετατροπή ή η παραποίηση των επαναφορτιζόμενων μπαταριών!
- ▶ Δεν επιτρέπεται να αποσυναρμολογείτε, να συμπιέζετε, να θερμαίνετε πάνω από τους 80 °C (176 °F) ή να καίτε τις επαναφορτιζόμενες μπαταρίες.
- ▶ Μην χρησιμοποιείτε ή φορτίζετε επαναφορτιζόμενες μπαταρίες, οι οποίες έχουν δεχτεί χτύπημα ή έχουν υποστεί ζημιά με διαφορετικό τρόπο. Ελέγχετε τακτικά τις επαναφορτιζόμενες μπαταρίες για σημάδια ζημιάς.
- ▶ Μην χρησιμοποιείτε ποτέ ανακυκλωμένες ή επισκευασμένες επαναφορτιζόμενες μπαταρίες.
- ▶ Μην χρησιμοποιείτε την επαναφορτιζόμενη μπαταρία ή ένα επαναφορτιζόμενο ηλεκτρικό εργαλείο ποτέ ως κρουστικό εργαλείο.
- ▶ Μην εκθέτετε ποτέ τις επαναφορτιζόμενες μπαταρίες σε άμεση ηλιακή ακτινοβολία, αυξημένη θερμοκρασία, σπινθήρες ή γυμνές φλόγες. Μπορεί να προκληθούν εκρήξεις.
- ▶ Μην ακουμπάτε τους πόλους της μπαταρίας με τα δάχτυλα, με εργαλεία, κοσμήματα ή άλλα ηλεκτρικά αγωγίμα αντικείμενα. Έτσι μπορεί να προκληθεί ζημιά στην επαναφορτιζόμενη μπαταρία, καθώς και υλικές ζημιές και τραυματισμοί.
- ▶ Κρατάτε τις επαναφορτιζόμενες μπαταρίες μακριά από βροχή, υγρασία και υγρά. Η εισχώρηση υγρασίας μπορεί να προκαλέσει βραχυκυκλώματα, ηλεκτροπληξία, εγκαύματα, φωτιά και εκρήξεις.
- ▶ Χρησιμοποιείτε μόνο τους φορτιστές και τα ηλεκτρικά εργαλεία που προβλέπονται για αυτόν τον τύπο μπαταρίας. Προσέξτε σχετικά τα στοιχεία στις αντίστοιχες οδηγίες χρήσης.
- ▶ Μην χρησιμοποιείτε ή αποθηκεύετε την επαναφορτιζόμενη μπαταρία σε εκρήξιμα περιβάλλοντα.
- ▶ Εάν η μπαταρία καίει υπερβολικά όταν την ακουμπάτε, ενδέχεται να έχει υποστεί ζημιά. Τοποθετήστε την μπαταρία σε ένα σημείο στο οποίο έχετε ορατότητα, μη εύφλεκτο και με επαρκή απόσταση από εύφλεκτα υλικά. Αφήστε την επαναφορτιζόμενη μπαταρία να κρυώσει. Εάν η μπαταρία εξακολουθεί να καίει υπερβολικά μετά από μία ώρα όταν την ακουμπάτε, τότε έχει υποστεί ζημιά. Απευθυνθείτε στο σέρβις της **Hilti** ή διαβάστε το έγγραφο "Υποδείξεις για την ασφάλεια και τη χρήση για επαναφορτιζόμενες μπαταρίες Li-Ion **Hilti**".



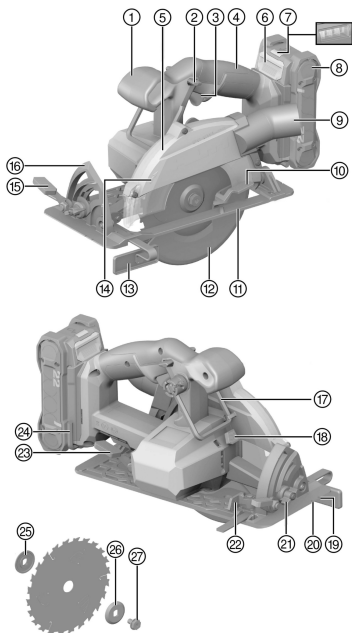
Προσέξτε τις ειδικές οδηγίες που ισχύουν για τη μεταφορά, την αποθήκευση και τη χρήση επαναφορτιζόμενων μπαταριών ιόντων λιθίου.

Διαβάστε τις υποδείξεις για την ασφάλεια και τη χρήση για επαναφορτιζόμενες μπαταρίες Li-Ion **Hilti**, τις οποίες θα βρείτε σαρώνοντας τον κωδικό QR στο τέλος αυτών των οδηγιών χρήσης.



3 Περιγραφή

3.1 Συνοπτική παρουσίαση προϊόντος



- ① Πρόσθετη χειρολαβή
- ② Φραγή ενεργοποίησης
- ③ Διακόπτης on/off
- ④ Χειρολαβή
- ⑤ Προφυλακτήρας
- ⑥ Πλήκτρο απασφάλισης επαναφορτιζόμενης μπαταρίας
- ⑦ Ένδειξη κατάστασης μπαταρίας
- ⑧ Επαναφορτιζόμενη μπαταρία
- ⑨ Στόμιο σύνδεσης για σύστημα αναρρόφησης πριονιδιών.
- ⑩ Μοχλός χειρισμού για προφυλακτήρα εκκρεμούς
- ⑪ Πέλμα βάσης
- ⑫ Προφυλακτήρας εκκρεμούς
- ⑬ Παράλληλος οδηγός
- ⑭ Βέλος κατεύθυνσης περιστροφής
- ⑮ Μοχλός σύσφιξης για ρύθμιση γωνίας κοπής
- ⑯ Κλίμακα γωνιών κοπής
- ⑰ Άγκιστρο ικριώματος
- ⑱ Ασφάλιση άξονα
- ⑲ Σημάδι κοπής 0°
- ⑳ Σημάδι κοπής 45°
- ㉑ Προεπιλογή γωνίας κοπής
- ㉒ Βίδα σύσφιξης για παράλληλο οδηγό
- ㉓ Μοχλός σύσφιξης για ρύθμιση βάθους κοπής
- ㉔ Κλειδί άλεν
- ㉕ Πατούρα υποδοχής
- ㉖ Πατούρα σύσφιξης
- ㉗ Βίδα σύσφιξης

3.2 Κατάλληλη χρήση

Το προϊόν που περιγράφεται είναι ένα επαναφορτιζόμενο δισκοπρίονο. Προορίζεται για εργασίες κοπής σε ξύλα ή παρόμοια υλικά, πλαστικά, γυψοσανίδες, ινογυψοσανίδες και συνθετικά κλιμάκια.

Το δισκοπρίονο χειρός είναι εξοπλισμένο με στόμιο σύνδεσης για την αναρρόφηση πριονιδιών, το οποίο είναι σχεδιασμένο για τους συνηθισμένους εύκαμπτους σωλήνες ηλεκτρικής σκούπας. Για τη σύνδεση του εύκαμπτου σωλήνα αποκονιωτή με το πρίονο, ενδέχεται να είναι απαραίτητος ένας κατάλληλος αντάπτορας.

- ▶ Χρησιμοποιείτε αποκλειστικά και μόνο δίσκους εγκεκριμένους για το προϊόν, που ικανοποιούν τα στοιχεία στα τεχνικά χαρακτηριστικά (π.χ. διάμετρος, αριθμός στροφών, πάχος, υλικό, κτλ...). Δεν επιτρέπονται δίσκοι λείανσης και δίσκοι κοπής καθώς και δίσκοι από χάλυβα ταχείας κοπής ειδικού κράματος (HSS).
- ▶ Κόβετε μόνο επίπεδα αντικείμενα, τα οποία παρέχουν μια επαρκώς μεγάλη επιφάνεια έδρασης για το πέλμα βάσης.
- ▶ Δεν επιτρέπεται με αυτό το προϊόν η κοπή μετάλλων, υλικών που περιέχουν μέταλλα, ορυκτών υλικών, κεραμιδιών και υλικών που περιέχουν χαλαζία.
- Χρησιμοποιείτε για αυτό το προϊόν μόνο επαναφορτιζόμενες μπαταρίες Li-Ion **Hilti** Nuron της σειράς τύπου B 22. Η **Hilti** προτείνει για αυτό το προϊόν τη χρήση των επαναφορτιζόμενων μπαταριών που αναφέρονται στον πίνακα στο τέλος αυτών των οδηγιών χρήσης.
- Χρησιμοποιείτε για αυτές τις επαναφορτιζόμενες μπαταρίες μόνο φορτιστές **Hilti** των σειρών τύπου που αναφέρονται στο τέλος αυτών των οδηγιών χρήσης.



3.3 Έκταση παράδοσης

Δισκοπρίονο, δίσκος κοπής, πατούρα σύσφιξης, πατούρα υποδοχής, βίδα σύσφιξης, κλειδί άλεν, οδηγίες χρήσης



Περισσότερα, εγκεκριμένα για το προϊόν σας συστήματα θα βρείτε στο **Hilti Store** ή στη διεύθυνση: www.hilti.group

3.4 Αξσουάρ (διατίθεται προαιρετικά)

Αντάπτορας ράγας-οδηγού, ράγα-οδηγού, παράλληλος οδηγός

3.5 Ενδείξεις της επαναφορτιζόμενης μπαταρίας Li-Ion

Στις επαναφορτιζόμενες μπαταρίες Li-Ion **Hilti** Nuron υπάρχει η δυνατότητα προβολής της κατάστασης φόρτισης, μηνυμάτων σφάλματος και της κατάστασης της επαναφορτιζόμενης μπαταρίας.

3.5.1 Ενδείξεις για κατάσταση φόρτισης και μηνύματα σφάλματος



ΠΡΟΕΙΔΟΠΟΙΗΣΗ

Κίνδυνος τραυματισμού από πτώση της μπαταρίας!

- ▶ Όταν είναι τοποθετημένη η επαναφορτιζόμενη μπαταρία, βεβαιωθείτε αφού πατήσετε το πλήκτρο απασφάλισης, ότι θα κουμπώσετε ξανά καλά την επαναφορτιζόμενη μπαταρία στο προϊόν που χρησιμοποιείτε.

Για να δείτε κάποια από τις ακόλουθες ενδείξεις, πατήστε σύντομα το πλήκτρο απασφάλισης της επαναφορτιζόμενης μπαταρίας.

Η κατάσταση φόρτισης καθώς και οι πιθανές βλάβες εμφανίζονται επίσης μόνιμα, όσο είναι ενεργοποιημένο το συνδεδεμένο προϊόν.

Κατάσταση	Σημασία
Τέσσερα (4) LED ανάβουν μόνιμα πράσινα	Κατάσταση φόρτισης: 100 % έως 71 %
Τρία (3) LED ανάβουν μόνιμα πράσινα	Κατάσταση φόρτισης: 70 % έως 51 %
Δύο (2) LED ανάβουν μόνιμα πράσινα	Κατάσταση φόρτισης: 50 % έως 26 %
Ένα (1) LED ανάβει μόνιμα πράσινο	Κατάσταση φόρτισης: 25 % έως 10 %
Ένα (1) LED αναβοσβήνει αργά πράσινο	Κατάσταση φόρτισης: < 10 %
Ένα (1) LED αναβοσβήνει γρήγορα πράσινο	Η επαναφορτιζόμενη μπαταρία Li-Ion είναι τελείως αποφορτισμένη. Φορτίστε την επαναφορτιζόμενη μπαταρία. Εάν το LED εξακολουθεί να αναβοσβήνει γρήγορα μετά τη φόρτιση της επαναφορτιζόμενης μπαταρίας, απευθυνθείτε στο σέρβις της Hilti .
Ένα (1) LED αναβοσβήνει γρήγορα κίτρινο	Η επαναφορτιζόμενη μπαταρία Li-Ion ή το συνδεδεμένο με αυτή προϊόν έχουν υπερφορτωθεί, έχουν πολύ υψηλή ή πολύ χαμηλή θερμοκρασία ή υπάρχει κάποια άλλη βλάβη. Φέρτε το προϊόν και την επαναφορτιζόμενη μπαταρία στην προτεινόμενη θερμοκρασία λειτουργίας και μην υπερκαταπονείτε το προϊόν κατά τη χρήση του. Εάν εξακολουθεί να υπάρχει το μήνυμα, απευθυνθείτε στο σέρβις της Hilti .
Ένα (1) LED ανάβει κίτρινο	Η επαναφορτιζόμενη μπαταρία Li-Ion και το συνδεδεμένο με αυτή προϊόν δεν είναι συμβατά. Απευθυνθείτε στο σέρβις της Hilti .
Ένα (1) LED αναβοσβήνει γρήγορα κόκκινο	Η επαναφορτιζόμενη μπαταρία Li-Ion είναι κλειδωμένη και δεν μπορεί να χρησιμοποιηθεί άλλο. Απευθυνθείτε στο σέρβις της Hilti .



3.5.2 Ενδείξεις για την κατάσταση της επαναφορτιζόμενης μπαταρίας

Για να ελέγξετε την κατάσταση της επαναφορτιζόμενης μπαταρίας, κρατήστε πατημένο το πλήκτρο απασφάλισης για περισσότερα από τρία δευτερόλεπτα. Το σύστημα δεν αναγνωρίζει μια πιθανή δυσλειτουργία της μπαταρίας λόγω κακής χρήσης, όπως π.χ. πτώση, τρυπήματα, εξωτερικές ζημιές από υψηλή θερμοκρασία κτλ.

Κατάσταση	Σημασία
Όλα τα LED ανάβουν κυλιόμενα και στη συνέχεια το ένα (1) LED ανάβει μόνιμα πράσινο.	Είναι δυνατή η συνέχιση της χρήσης της επαναφορτιζόμενης μπαταρίας.
Όλα τα LED ανάβουν κυλιόμενα και στη συνέχεια το ένα (1) LED αναβοσβήνει γρήγορα κίτρινο.	Δεν ήταν δυνατή η ολοκλήρωση του ελέγχου για την κατάσταση της επαναφορτιζόμενης μπαταρίας. Επαναλάβετε τη διαδικασία ή απευθυνθείτε στο σέρβις της Hilti .
Όλα τα LED ανάβουν κυλιόμενα και στη συνέχεια το ένα (1) LED ανάβει μόνιμα κόκκινο.	Εάν εξακολουθεί να μπορεί να χρησιμοποιηθεί ένα συνδεδεμένο προϊόν, η υπολειπόμενη χωρητικότητα της μπαταρίας είναι κάτω από 50%. Εάν δεν μπορεί να χρησιμοποιηθεί πλέον ένα συνδεδεμένο προϊόν, η επαναφορτιζόμενη μπαταρία έχει φτάσει στο τέλος της διάρκειας ζωής της και θα πρέπει να αντικατασταθεί. Απευθυνθείτε στο σέρβις της Hilti .

3.6 Παράλληλος οδηγός

Ο παράλληλος οδηγός με μονό βραχίονα σάς επιτρέπει να κόψετε με ακρίβεια κατά μήκος μιας ακμής ή να κόψετε λωρίδες ίδιων διαστάσεων.

Ο παράλληλος οδηγός μπορεί να εφαρμοστεί στις δύο πλευρές του πέλματος βάσης.

3.7 Άγκιστρο ικρίωματος

Το προϊόν διαθέτει ένα άγκιστρο ικρίωματος, με το οποίο μπορείτε να αναρτήσετε βραχυπρόθεσμα το προϊόν π.χ. σε ένα κικλιδώμα. Για να χρησιμοποιήσετε το άγκιστρο ικρίωματος, ανοίξτε το άγκιστρο ικρίωματος κατά 180 ° ευθεία προς τα επάνω.



Μπορείτε να περιστρέψετε το άγκιστρο ικρίωματος περ. 30° ανοιχτό προς τα εμπρός στη θέση μεταφοράς. Πριν κλείσετε ξανά το άγκιστρο ικρίωματος, επαναφέρετε το άγκιστρο ικρίωματος ξανά περ. 30° στην αρχική θέση.

4 Τεχνικά χαρακτηριστικά

4.1 Χαρακτηριστικά προϊόντος

	SC 6WL-22
Ονομαστική τάση	21,6 V
Βάρος	2,60 kg (κατά EPTA-Procedure 01 χωρίς επαναφορτιζόμενη μπαταρία)
Διάμετρος δίσκου	160 mm ... 165 mm
Πάχος βασικού δίσκου	0,5 mm ... 1,5 mm
Πλάτος κοπής	1,5 mm ... 2 mm
Οπή υποδοχής δίσκου	20 mm
Ονομαστικός αριθμός στροφών χωρίς φορτίο	5.000/min
Μέγιστο βάθος κοπής	60 mm
Γωνία κοπής υπό γωνία	0° ... 53°
Θερμοκρασία αποθήκευσης	-20 °C ... 70 °C
Θερμοκρασία περιβάλλοντος κατά τη λειτουργία	-17 °C ... 60 °C



4.2 Επαναφορτιζόμενη μπαταρία

Τάση λειτουργίας επαναφορτιζόμενης μπαταρίας	21,6 V
Βάρος επαναφορτιζόμενης μπαταρίας	Βλέπε στο τέλος αυτών των οδηγιών χρήσης
Θερμοκρασία περιβάλλοντος κατά τη λειτουργία	-17 °C ... 60 °C
Θερμοκρασία αποθήκευσης	-20 °C ... 40 °C
Θερμοκρασία μπαταρίας στην έναρξη φόρτισης	-10 °C ... 45 °C

4.3 Πληροφορίες θορύβου και τιμές κραδασμών κατά EN 62841

Οι αναφερόμενες στις παρούσες οδηγίες τιμές ηχητικής πίεσης και κραδασμών έχουν μετρηθεί σύμφωνα με μια τυποποιημένη μέθοδο μέτρησης και μπορούν να χρησιμοποιηθούν για τη σύγκριση μεταξύ ηλεκτρικών εργαλείων. Είναι επίσης κατάλληλες για πρόχειρη εκτίμηση των εκθέσεων.

Τα αναφερόμενα στοιχεία αντιπροσωπεύουν τις κύριες εφαρμογές του ηλεκτρικού εργαλείου. Εάν ωστόσο το ηλεκτρικό εργαλείο χρησιμοποιηθεί σε άλλες εφαρμογές, με διαφορετικά εξαρτήματα ή με ελλιπή συντήρηση, ενδέχεται να διαφέρουν τα στοιχεία. Το γεγονός αυτό μπορεί να αυξήσει σημαντικά τις εκθέσεις σε όλη τη διάρκεια του χρόνου εργασίας.

Για μια ακριβή εκτίμηση της έκθεσης θα πρέπει να συνυπολογίζονται και οι χρόνοι, στους οποίους είναι απενεργοποιημένο το εργαλείο ή λειτουργεί μιν, αλλά δεν χρησιμοποιείται πραγματικά. Το γεγονός αυτό μπορεί να μειώσει σημαντικά τις εκθέσεις σε όλη τη διάρκεια του χρόνου εργασίας.

Καθορίστε πρόσθετα μέτρα ασφαλείας για την προστασία του χρήστη από την επίδραση του θορύβου και/ή των κραδασμών, όπως για παράδειγμα: Συντήρηση ηλεκτρικού εργαλείου και εξαρτημάτων, διατήρηση χεριών σε κανονική θερμοκρασία, οργάνωση των σταδίων εργασίας.

Πληροφορίες θορύβου

	SC 6WL-22
Επίπεδο στάθμης ήχου (L_{WA})	107 dB(A)
Στάθμη θορύβου (L_{pA})	96 dB(A)
Ανακρίβεια (για L_{WA} και L_{pA})	3 dB(A)

Συνολικές τιμές κραδασμών

Συνολικές τιμές κραδασμών Κοπή σε ξύλο ($A_{h, w}$)	B 22-85	0,81 m/s ²
	B 22-170	0,76 m/s ²
Ανακρίβεια (συνολικές τιμές κραδασμών)		1,5 m/s ²

5 Προετοιμασία εργασίας

ΠΡΟΕΙΔΟΠΟΙΗΣΗ

Κίνδυνος τραυματισμού από ακούσια έναρξη λειτουργίας!

- ▶ Βεβαιωθείτε ότι το σχετικό προϊόν είναι εκτός λειτουργίας, πριν τοποθετήσετε την επαναφορτιζόμενη μπαταρία.
- ▶ Αφαιρέστε την μπαταρία, πριν πραγματοποιήσετε ρυθμίσεις στο εργαλείο ή αντικαταστήσετε αξεσουάρ.

Προσέξτε τις υποδείξεις ασφαλείας και προειδοποίησης στην παρούσα τεκμηρίωση και στο προϊόν.

5.1 Φορτίστε την μπαταρία

1. Διαβάστε πριν από τη φόρτιση τις οδηγίες χρήσης του φορτιστή.
2. Βεβαιωθείτε ότι οι επαφές της επαναφορτιζόμενης μπαταρίας και του φορτιστή είναι καθαρές και στεγνές.
3. Φορτίστε την επαναφορτιζόμενη μπαταρία σε έναν εγκεκριμένο φορτιστή. → σελίδα 399



5.2 Τοποθέτηση μπαταρίας

ΠΡΟΕΙΔΟΠΟΙΗΣΗ

Κίνδυνος τραυματισμού από βραχυκύκλωμα ή πτώση της μπαταρίας!

- ▶ Βεβαιωθείτε ότι δεν υπάρχουν ξένα αντικείμενα στις επαφές στην μπαταρία και στις επαφές στο προϊόν, πριν τοποθετήσετε την επαναφορτιζόμενη μπαταρία.
- ▶ Βεβαιωθείτε ότι η επαναφορτιζόμενη μπαταρία κουμπώνει πάντα σωστά.

1. Φορτίζετε πλήρως την μπαταρία πριν από την πρώτη θέση σε λειτουργία.
2. Εισάγετε την επαναφορτιζόμενη μπαταρία στο προϊόν, μέχρι να κουμπώσει με χαρακτηριστικό ήχο.
3. Βεβαιωθείτε ότι εδράζει καλά η μπαταρία.

5.3 Αφαίρεση επαναφορτιζόμενης μπαταρίας

1. Πατήστε το πλήκτρο απασφάλισης της επαναφορτιζόμενης μπαταρίας.
2. Τραβήξτε την μπαταρία από το προϊόν.

5.4 Ασφάλεια από πτώση

ΠΡΟΕΙΔΟΠΟΙΗΣΗ

Κίνδυνος τραυματισμού από πτώση του εξαρτήματος και/ή αξεσουάρ!

- ▶ Χρησιμοποιείτε μόνο το προτεινόμενο για το προϊόν σας κορδόνι συγκράτησης εργαλείων **Hilti**.
- ▶ Πριν από τη χρήση, ελέγχετε το σημείο στερέωσης του κορδονιού συγκράτησης εργαλείων για πιθανές ζημιές.

Προσέξτε τις εθνικές οδηγίες για εργασίες σε ύψος.

Χρησιμοποιείτε ως ασφάλεια πτώσης για αυτό το προϊόν αποκλειστικά και μόνο έναν συνδυασμό από την ασφάλεια πτώσης **Hilti** με το κορδόνι συγκράτησης εργαλείων **Hilti** #2261970.

- ▶ Στερεώστε την ασφάλεια πτώσης στα ανοίγματα τοποθέτησης για αξεσουάρ. Ελέγξτε ότι συγκρατείται καλά.
- ▶ Στερεώστε ένα караμπίνер του κορδονιού συγκράτησης εργαλείων στην ασφάλεια πτώσης και το δεύτερο караμπίνер σε μια φέρουσα δομική κατασκευή. Ελέγξτε την ασφαλή στερέωση των δύο караμπίνер.

Προσέξτε τις οδηγίες χρήσης της ασφάλειας πτώσης **Hilti** καθώς και του κορδονιού συγκράτησης εργαλείων **Hilti**.

5.5 Αφαίρεση δίσκου 2

ΠΡΟΕΙΔΟΠΟΙΗΣΗ

Κίνδυνος εγκαύματος και κοπής στον δίσκο, στη βίδα σύσφιξης και στην πατούρα σύσφιξης. Οι συνέπειες μπορεί να είναι εγκαύματα και τραυματισμοί από κόψιμο.

- ▶ Για την αλλαγή των εξαρτημάτων χρησιμοποιείτε προστατευτικά γάντια.

1. Πατήστε και κρατήστε πατημένη την ασφάλιση άξονα **(1)**.
2. Λασκάρετε με το κλειδί άλεν τη βίδα σύσφιξης **(2)**.
3. Αφαιρέστε τη βίδα σύσφιξης και την πατούρα σύσφιξης **(3)**.
4. Ανοίξτε τον προφυλακτήρα εκκρεμούς **(4)** και απομακρύνετε τον δίσκο **(5)**.

Εάν απαιτείται, μπορεί να αφαιρεθεί η πατούρα υποδοχής για καθαρισμό.

5.6 Τοποθέτηση δίσκου 5

Βεβαιωθείτε ότι ο δίσκος που πρόκειται να τοποθετήσετε ανταποκρίνεται στις τεχνικές απαιτήσεις και ότι είναι καλά ακονισμένος. Προϋπόθεση για μια άψογη κοπή είναι ένας ακονισμένος δίσκος.

1. Καθαρίστε την πατούρα υποδοχής και την πατούρα σύσφιξης.



2. Τοποθετήστε την πατούρα υποδοχής με τον σωστό προσανατολισμό στον άξονα κίνησης **(1)**.
3. Ανοίξτε τον προφυλακτήρα εκκρεμούς **(2)**.
4. Τοποθετήστε τον καινούργιο δίσκο.



Προσέξτε το βέλος φοράς περιστροφής **(3)** πάνω στον δίσκο κοπής και στο προϊόν. Πρέπει να συμπίπτουν.

5. Τοποθετήστε την εξωτερική πατούρα σύσφιξης με τον σωστό προσανατολισμό **(4)**.
6. Βιδώστε τη βίδα σύσφιξης.
7. Τοποθετήστε το κλειδί άλენ στη βίδα σύσφιξης για τον δίσκο.
8. Πατήστε και κρατήστε πατημένη την ασφάλιση άξονα **(5)**.
9. Σφίξτε με το κλειδί άλεν τη βίδα σύσφιξης **(6)**.
10. Ελέγξτε τη σωστή έδραση του δίσκου.
11. Τοποθετήστε το κλειδί άλεν στην προβλεπόμενη οπή.

5.7 Ρύθμιση βάθους κοπής

1. Απασφαλίστε τον μοχλό σύσφιξης για τη ρύθμιση του βάθους κοπής **(1)**.
2. Ανασηκώστε το προϊόν λοξά προς τα επάνω και ρυθμίστε το βάθος κοπής **(2)**.
3. Σφίξτε τον μοχλό σύσφιξης για τη ρύθμιση βάθους κοπής **(3)**.



Πρέπει να επιλέγετε πάντα βάθος κοπής περ. 5 έως 10 mm μεγαλύτερο από το πάχος του υλικού που πρόκειται να κόψετε.

5.8 Ρύθμιση γωνίας κοπής για φαλτσογωνιές



Μπορείτε να ρυθμίσετε τη γωνία κοπής ανάμεσα σε 0° και 53°. Με την προεπιλογή γωνίας κοπής μπορείτε να προεπιλέξετε τη μέγιστη ρυθμίσιμη γωνία στις 22,5° και 45°.

1. Ρυθμίστε ενδεχομένως μια μέγιστη γωνία μέσω της προεπιλογής γωνίας.
2. Λύστε τον μοχλό σύσφιξης της ρύθμισης γωνίας κοπής **(1)**.
3. Περιστρέψτε το προϊόν στην επιθυμητή γωνία κοπής **(2)**.
4. Ασφαλίστε το προϊόν στην επιλεγμένη γωνία κοπής με τον μοχλό σύσφιξης **(3)**.

5.9 Τοποθέτηση παράλληλου οδηγού

1. Λύστε τον μοχλό σύσφιξης **(1)**.
2. Ωθήστε τον παράλληλο οδηγό στο πέλμα βάσης.
 - ▶ Μπορείτε να προσαρμόσετε το πλάτος κοπής σύμφωνα με την εφαρμογή σας **(2)**.
3. Κλείστε τον μοχλό σύσφιξης.

5.10 Τοποθέτηση αντάπτορα ράγας-οδηγού (αξεσουάρ)

1. Αφαιρέστε ενδεχομένως τον παράλληλο οδηγό.
2. Αντάρηστε το πέλμα βάσης στα πίσω κατακόρυφα τμήματα συγκράτησης του αντάπτορα ράγας-οδηγού **(1)**.
3. Τοποθετήστε το πέλμα βάσης στον αντάπτορα ράγας-οδηγού **(2)**.
 - ▶ Το πέλμα βάσης εφαρμόζει πρόσωπο στον αντάπτορα ράγας-οδηγού.
4. Ασφαλίστε τον αντάπτορα ράγας-οδηγού, πιέζοντας τους δύο σύρτες **(3)** μέχρι να τερματίσουν.

6 Χειρισμός

Προσέξτε τις υποδείξεις ασφαλείας και προειδοποίησης στην παρούσα τεκμηρίωση και στο προϊόν.

6.1 Ενεργοποίηση ή απενεργοποίηση

Ενεργοποίηση

1. Πατήστε και κρατήστε πατημένη τη φραγή ενεργοποίησης και χειριστείτε τον διακόπτη on/off.
 - ▶ Μπορείτε να αφήσετε ελεύθερη τη φραγή ενεργοποίησης, μόλις κρατήσετε πατημένο τον διακόπτη on/off.



Απενεργοποίηση

2. Αφήστε ελεύθερο το διακόπτη on/off.
 - ▶ Η φραγή ενεργοποίησης μεταβαίνει αυτόματα στη θέση κλειδώματος.

6.2 Χρήση δοχείου συλλογής ρινισμάτων

- ▶ Βεβαιωθείτε ότι τα ρινίσματα αποβάλλονται ελεύθερα.

6.3 Κοπή με οδηγό

Κόβετε μόνο επίπεδα αντικείμενα, τα οποία παρέχουν μια επαρκώς μεγάλη επιφάνεια έδρασης για το πέλμα βάσης.

1. Τοποθετήστε το αντικείμενο σε τέτοια θέση, ώστε ο δίσκος να μπορεί να περιστρέφεται ελεύθερα κάτω από το αντικείμενο.
2. Ασφαλίστε το προς επεξεργασία αντικείμενο από μετατόπιση.
3. Εφαρμόστε το προϊόν με την μπροστινή ακμή του πέλματος βάσης στο προς επεξεργασία αντικείμενο.
 - ▶ Ο δίσκος δεν έχει επαφή με το αντικείμενο.
4. Ευθυγραμμίστε τη γραμμή αρχικής χάραξης στο άνοιγμα στο πέλμα βάσης (παρακολούθηση κοπής).
5. Θέστε σε λειτουργία το προϊόν. → σελίδα 404
6. Καθοδηγήστε το πριόνι κατά μήκος του οδηγού με κατάλληλη ταχύτητα μέσα από το αντικείμενο.

6.4 Εκτέλεση φαλτσογωνιών (κοπές υπό γωνία)

Λάβετε υπόψη ότι στην κοπή φαλτσογωνιάς το πραγματικό βάθος κοπής είναι μικρότερο από το βάθος κοπής που εμφανίζεται στην κλίμακα.

1. Ρυθμίστε τη γωνία κοπής για φαλτσογωνίες. → σελίδα 404
2. Θέστε σε λειτουργία το προϊόν. → σελίδα 404
3. Καθοδηγήστε το προϊόν με κατάλληλη ταχύτητα μέσα από το αντικείμενο.

6.5 Τομές κοπής με ράγα-οδηγό

1. Στερεώστε τη ράγα-οδηγό με 2 βιδωτές μέγγκενες.
2. Ρυθμίστε τη γωνία κοπής για φαλτσογωνίες. → σελίδα 404
3. Εφαρμόστε το πριόνι με το σημάδι εγκοπής στο κατακόρυφο τμήμα της ράγας-οδηγού:
 - ▶ Σε ίσιες κοπές χρησιμοποιήστε το σημάδι εγκοπής 0° (1).
 - ▶ Σε φαλτσογωνίες χρησιμοποιήστε το σημάδι εγκοπής 1°-50° (2).
4. Ρυθμίστε το βάθος κοπής. → σελίδα 404
5. Θέστε σε λειτουργία το προϊόν. → σελίδα 404
6. Κατευθύνετε το προϊόν κατά μήκος της ράγας-οδηγού μέσα από το αντικείμενο.

7 Φροντίδα και συντήρηση

ΠΡΟΕΙΔΟΠΟΙΗΣΗ

Κίνδυνος τραυματισμού από τοποθετημένη μπαταρία !

- ▶ Πριν από κάθε εργασία φροντίδας και συντήρησης αφαιρείτε πάντα την μπαταρία!

Φροντίδα του προϊόντος

- Απομακρύνετε προσεκτικά τους ρύπους που έχουν επικαθίσει.
- Εφόσον υπάρχουν, καθαρίστε τις σχισμές αερισμού με μια στεγνή, μαλακή βούρτσα.
- Καθαρίζετε το περιβλήμα μόνο με ένα ελαφρώς βρεγμένο πανί. Μην χρησιμοποιείτε υλικά φροντίδας με περιεκτικότητα σε σιλικόνη, διότι ενδέχεται να προσβάλλουν τα πλαστικά μέρη.
- Χρησιμοποιήστε ένα καθαρό, στεγνό πανί, για να καθαρίσετε τις επαφές του προϊόντος.

Φροντίδα επαναφορτιζόμενων μπαταριών Li-Ion

- Μην χρησιμοποιείτε ποτέ μια επαναφορτιζόμενη μπαταρία με βουλωμένες σχισμές αερισμού. Καθαρίζετε τις σχισμές αερισμού προσεκτικά με μια στεγνή, μαλακή βούρτσα.



- Αποφύγετε την άσκοπη έκθεση της επαναφορτιζόμενης μπαταρίας σε σκόνη ή ρύπους. Μην εκθέτετε ποτέ την επαναφορτιζόμενη μπαταρία σε μεγάλη υγρασία (π.χ. βύθιση σε νερό ή παραμονή σε βροχή). Εάν έχει βραχεί μια επαναφορτιζόμενη μπαταρία, αντιμετωπίστε τη όπως μια επαναφορτιζόμενη μπαταρία που έχει υποστεί ζημιά. Απομονώστε τη σε ένα μη εύφλεκτο δοχείο και απευθυνθείτε στο σέρβις της **Hilti**.
- Διατηρείτε την επαναφορτιζόμενη μπαταρία καθαρή από ξένα λάδια και γράσα. Μην επιτρέπεται να συγκεντρώνονται άσκοπα σκόνη ή ρύποι στην επαναφορτιζόμενη μπαταρία. Καθαρίζετε την επαναφορτιζόμενη μπαταρία με μια στεγνή, μαλακή βούρτσα ή ένα καθαρό, στεγνό πανί. Μην χρησιμοποιείτε υλικά φροντίδας με περιεκτικότητα σε σιλικόνη, διότι ενδέχεται να προσβάλλουν τα πλαστικά μέρη.
Μην ακουμπάτε τις επαφές της επαναφορτιζόμενης μπαταρίας και μην απομακρύνετε από τις επαφές το εργοστασιακό γράσο.
- Καθαρίζετε το περίβλημα μόνο με ένα ελαφρώς βρεγμένο πανί. Μην χρησιμοποιείτε υλικά φροντίδας με περιεκτικότητα σε σιλικόνη, διότι ενδέχεται να προσβάλλουν τα πλαστικά μέρη.

Συντήρηση

- Ελέγχετε τακτικά όλα τα ορατά μέρη για τυχόν ζημιές και την άσφογη λειτουργία όλων των χειριστηρίων.
- Μην χρησιμοποιείτε το προϊόν σε περίπτωση ζημιών ή/και δυσλειτουργιών. Αναθέστε άμεσα την επισκευή του προϊόντος στο σέρβις της **Hilti**.
- Μετά από εργασίες φροντίδας και συντήρησης, τοποθετήστε όλα τα συστήματα προστασίας και ελέγξτε την απρόσκοπτη λειτουργία τους.



Για μια ασφαλή λειτουργία χρησιμοποιείτε μόνο γνήσια ανταλλακτικά και αναλώσιμα. Εγκεκριμένα από τη **Hilti** ανταλλακτικά, αναλώσιμα και αξεσουάρ για το προϊόν σας θα βρείτε στο πλησιέστερο **Hilti Store** ή στη διεύθυνση: www.hilti.group

7.1 Καθαρισμός του συστήματος προστασίας

1. Αφαιρέστε τον δίσκο. → σελίδα 403
2. Καθαρίζετε τα συστήματα προστασίας προσεκτικά με μια στεγνή βούρτσα.
3. Απομακρύνετε επικαθίσεις και υπολείμματα από το εσωτερικό των συστημάτων προστασίας με κατάλληλο εργαλείο.
4. Τοποθετήστε τον δίσκο. → σελίδα 403

7.2 Καθαρισμός καναλιού ρινισμάτων

Το κανάλι ρινισμάτων αδειάζει ρινίσματα κοπής από το εσωτερικό του επάνω προφυλακτήρα. Εάν έχει βουλώσει το κανάλι ρινισμάτων δεν μπορούν να εξαχθούν πλέον σωστά τα ρινίσματα. Καθαρίζετε τακτικά το κανάλι ρινισμάτων, για να παρατείνετε τη διάρκεια ζωής του προϊόντος.

Καθαρισμός καναλιού ρινισμάτων

1. Αφαιρέστε τον δίσκο. → σελίδα 403
2. Εάν έχετε τοποθετήσει έναν αποκονιστή στο στόμιο σύνδεσης, αφαιρέστε τον εύκαμπτο σωλήνα αναρρόφησης από το στόμιο σύνδεσης.
3. Καθαρίστε το κανάλι ρινισμάτων με μια βούρτσα.
4. Τοποθετήστε τον δίσκο. → σελίδα 403

7.3 Έλεγχος μετά από εργασίες φροντίδας και συντήρησης

Μετά από τις εργασίες φροντίδας και συντήρησης ελέγχετε εάν έχουν τοποθετηθεί και λειτουργούν σωστά όλα τα συστήματα προστασίας.

1. Για έλεγχο του προφυλακτήρα εκκρεμούς, ανοίξτε τον τελείως με τον μοχλό χειρισμού.
 - ▶ Αφού αφήσετε τον μοχλό χειρισμού, πρέπει ο προφυλακτήρας εκκρεμούς να κλείνει γρήγορα και τελείως.
2. Ελέγξτε τη λειτουργία των κινούμενων εξαρτημάτων, π.χ. για κόλλημα ή τριβή.
3. Εξετάστε το προϊόν για σπασίματα ή άλλες εμφανείς ζημιές.



8 Μεταφορά και αποθήκευση

Μεταφορά επαναφορτιζόμενων εργαλείων και επαναφορτιζόμενων μπαταριών

ΠΡΟΣΟΧΗ

Ακούσια ενεργοποίηση κατά τη μεταφορά !

- ▶ Μεταφέρετε τα προϊόντα σας πάντα χωρίς τις μπαταρίες τοποθετημένες!
- ▶ Αφαιρέστε την/τις επαναφορτιζόμενες μπαταρίες.
- ▶ Μην μεταφέρετε επαναφορτιζόμενες μπαταρίες ποτέ χύδην. Κατά τη μεταφορά θα πρέπει οι επαναφορτιζόμενες μπαταρίες να προστατεύονται από υπερβολικές κρούσεις και δονήσεις και να απομονώνονται από κάθε είδους αγωγή ιακ ή άλλες επαναφορτιζόμενες μπαταρίες, ώστε να μην έρθουν σε επαφή με άλλους πόλους μπαταριών και προκληθεί βραχυκύκλωμα. **Λάβετε υπόψη τις τοπικές προδιαγραφές μεταφοράς για επαναφορτιζόμενες μπαταρίες.**
- ▶ Δεν επιτρέπεται η αποστολή επαναφορτιζόμενων μπαταριών μέσω ταχυδρομείου. Απευθυνθείτε σε μια μεταφορική εταιρεία, όταν θέλετε να αποστείλετε άθικτες επαναφορτιζόμενες μπαταρίες.
- ▶ Ελέγχετε το προϊόν και τις επαναφορτιζόμενες μπαταρίες για τυχόν ζημιές πριν από κάθε χρήση καθώς και πριν και μετά από μεγαλύτερης διάρκειας μεταφορά.

Αποθήκευση επαναφορτιζόμενων εργαλείων και επαναφορτιζόμενων μπαταριών

ΠΡΟΕΙΔΟΠΟΙΗΣΗ

Ακούσια πρόκληση ζημιάς από ελαττωματικές μπαταρίες. !

- ▶ Αποθηκεύετε τα προϊόντα σας πάντα χωρίς τις μπαταρίες τοποθετημένες!
- ▶ Αποθηκεύετε τα προϊόν και τις επαναφορτιζόμενες μπαταρίες σε δροσερό και στεγνό χώρο. Προσέξτε τις οριακές τιμές θερμοκρασίας, που αναφέρονται στα τεχνικά χαρακτηριστικά.
- ▶ Μην φυλάτε επαναφορτιζόμενες μπαταρίες πάνω στον φορτιστή. Μετά τη διαδικασία φόρτισης, αφαιρείτε πάντα την επαναφορτιζόμενη μπαταρία από τον φορτιστή.
- ▶ Μην αποθηκεύετε ποτέ τις επαναφορτιζόμενες μπαταρίες στον ήλιο, πάνω σε πηγές θερμότητας ή πίσω από τζάμια.
- ▶ Αποθηκεύετε το προϊόν και τις επαναφορτιζόμενες μπαταρίες σε σημείο στο οποίο δεν έχουν πρόσβαση παιδιά και αναρμόδια άτομα.
- ▶ Ελέγχετε το προϊόν και τις επαναφορτιζόμενες μπαταρίες για τυχόν ζημιές πριν από κάθε χρήση καθώς και πριν και μετά από μεγαλύτερης διάρκειας αποθήκευση.

9 Βοήθεια για προβλήματα

Προσέχετε σε όλες τις βλάβες την ένδειξη κατάστασης της επαναφορτιζόμενης μπαταρίας. Βλέπε κεφάλαιο **Ένδειξεις της επαναφορτιζόμενης μπαταρίας Li-Ion.**

Σε βλάβες που δεν αναφέρονται σε αυτόν τον πίνακα ή δεν μπορείτε να αποκαταστήσετε μόνοι σας, απευθυνθείτε στο σέρβις της **Hilti**.

Βλάβη	Πιθανή αιτία	Λύση
Τα LED της μπαταρίας δεν δείχνουν τίποτε	Μπαταρία ελαττωματική	▶ Απευθυνθείτε στο σέρβις της Hilti .
Δεν υπάρχει η δυνατότητα πίεσης του διακόπτη on/off ή έχει μπλοκάρει.	Δεν αποτελεί βλάβη (λειτουργία ασφαλείας)	▶ Πατήστε τη φραγή εκκίνησης.
Ο αριθμός στροφών μειώνεται ξαφνικά πάρα πολύ.	Μπαταρία αποφορτισμένη. Δύναμη προώθησης πολύ μεγάλη.	▶ Φορτίστε την μπαταρία. ▶ Μειώστε τη δύναμη προώθησης και ενεργοποιήστε ξανά το προϊόν.
Τα ρινίσματα δεν απομακρύνονται και πέφτουν πάνω στην πλάκα βάσης	Κανάλι ρινοειδίων βουλωμένο.	▶ Καθαρίστε το κανάλι ρινισμάτων. → σελίδα 406
Το προϊόν δεν επαναλειτουργεί αυτόματα μετά από μπλοκάρισμα του δίσκου.	Ενεργοποιείται η προστασία υπερφόρτισης.	▶ Πατήστε ξανά τη φραγή ενεργοποίησης και τον διακόπτη on/off.
Η μπαταρία δεν κοιμπώνει αισθητά κάνοντας "κλικ".	Προεξοχή ασφάλισης στην μπαταρία λερωμένη.	▶ Καθαρίστε την προεξοχή ασφάλισης και τοποθετήστε ξανά την μπαταρία.



Βλάβη	Πιθανή αιτία	Λύση
Το προϊόν δονείται πιο έντονα από ό,τι συνήθως.	Δίσκος λάθος τοποθετημένος.	▶ Αφαιρέστε τον δίσκο και τοποθετήστε τον εκ νέου.
Ο προφυλακτήρας εκκρεμούς δεν κλείνει.	Προφυλακτήρας εκκρεμούς λερωμένος ή κολλημένος, ή το ελατήριο έχει υποστεί ζημιά	▶ Επικοινωνήστε με το σέρβις της Hilti .

10 Διάθεση στα απορρίμματα



ΠΡΟΕΙΔΟΠΟΙΗΣΗ

Κίνδυνος τραυματισμού από ακατάλληλη διάθεση στα απορρίμματα! Κίνδυνοι για την υγεία από εξερχόμενα αέρια ή υγρά.

- ▶ Μην αποστέλλετε επαναφορτιζόμενες μπαταρίες που έχουν υποστεί ζημιά!
- ▶ Καλύψτε τις συνδέσεις με ένα μη αγώγιμο υλικό, για να αποφύγετε βραχυκυκλώματα.
- ▶ Πετάξτε τις μπαταρίες έτσι ώστε να μην μπορούν να καταλήξουν στα χέρια παιδιών.
- ▶ Απορρίψτε την μπαταρία στο **Hilti Store** ή απευθυνθείτε στην αρμόδια επιχείρηση διάθεσης απορριμμάτων.



Τα προϊόντα της **Hilti** είναι κατασκευασμένα σε μεγάλο ποσοστό από ανακυκλώσιμα υλικά. Προϋπόθεση για την ανακύκλωσή τους είναι ο κατάλληλος διαχωρισμός των υλικών. Σε πολλές χώρες, η **Hilti** παραλαμβάνει το παλιό σας εργαλείο για ανακύκλωση. Απευθυνθείτε στο σέρβις της **Hilti** ή στον σύμβουλο πωλήσεων.



- ▶ Μην πετάτε τα ηλεκτρικά εργαλεία, της ηλεκτρονικές συσκευές και τις επαναφορτιζόμενες μπαταρίες στον κόδο οικιακών απορριμμάτων!

11 Εγγύηση κατασκευαστή

- ▶ Για ερωτήσεις σχετικά με τους όρους εγγύησης απευθυνθείτε στον τοπικό συνεργάτη της **Hilti**.

12 Περισσότερες πληροφορίες

Περισσότερες πληροφορίες για τον χειρισμό, την τεχνολογία, το περιβάλλον και την ανακύκλωση θα βρείτε στον ακόλουθο σύνδεσμο: qr.hilti.com/manual/?id=2360043

Στο τέλος αυτών των οδηγιών χρήσης θα βρείτε αυτόν τον σύνδεσμο και ως κωδικό QR.

Orijinal kullanım kılavuzu

1 Kullanım kılavuzu bilgileri

1.1 Bu kullanım kılavuzu hakkında

- Aleti çalıştırmadan önce bu kullanım kılavuzunu mutlaka okuyunuz. Bu, güvenli çalışma ve arızasız kullanım için ön koşuldur.
- Bu kullanım kılavuzunda ve ürün üzerinde bulunan emniyet ve uyarı bilgilerine dikkat ediniz.
- Kullanım kılavuzunu her zaman ürün üzerinde bulundurunuz ve ürünü sadece bu kullanım kılavuzu ile birlikte başka kişilere veriniz.

1.2 Resim açıklaması

1.2.1 Uyarı bilgileri

Uyarı bilgileri, ürün ile çalışırken ortaya çıkabilecek tehlikelere karşı uyarır. Aşağıdaki uyarı metinleri kullanılır:



TEHLİKE

TEHLİKE !

- ▶ Ağır vücut yaralanmalarına veya doğrudan ölüme sebep olabilecek tehlikeler için.



İKAZ**İKAZ !**







► Ağır yaralanmalara veya ölüme neden olabilecek tehlikeler için.

DİKKAT**DİKKAT !**

► Vücut yaralanmalarına veya maddi hasarlara yol açabilecek olası tehlikeli durumlar için.





1.2.2 Kullanım kılavuzundaki semboller

Bu kullanım kılavuzunda aşağıdaki semboller kullanılmıştır:

	Kullanım kılavuzuna dikkat edilmelidir
	Kullanım uyarıları ve diğer gerekli bilgiler
	Geri dönüşümlü malzemeler ile çalışma
	Elektrikli aletleri ve aküleri evdeki çöplere atmayınız
	Hilti Lityum İyon akü
	Hilti Şarj cihazı

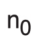







1.2.3 Çizimlerdeki semboller

Çizimlerde aşağıdaki semboller kullanılmıştır:

	Bu sayılar, kullanım kılavuzunun başlangıcındaki ilgili çizime atanmıştır.
	Çizimlerdeki numaralandırma, önemli çalışma adımlarını veya çalışma adımları için önemli olan yapı parçalarını gösterir. Metinde, bu çalışma adımları veya yapı parçasına karşılık gelen sayılarla vurgulanmıştır, örn. (3) .
	Pozisyon numaraları Genel bakış çiziminde kullanılır ve Ürüne genel bakış bölümündeki açıklama numaralarına referans niteliğindedir.
	Bu işaret, ürün ile çalışırken dikkatinizi çekmek için koyulmuştur.

1.3 Ürüne bağlı semboller**1.3.1 Semboller**





Üründe aşağıdaki semboller kullanılabilir:

	Ölçüm rölanti devir sayısı
	Doğru akım
	Dönme yönü oku
	Dakika başına devir
	Çap
	Testere bıçağı
	Ürün, iOS ve Android platformları ile uyumlu kablosuz veri aktarımını destekler.
	Ürün üzerinde mevcutsa, ürün, bu standartlar uyarınca ABD ve Kanada pazarı için bu belgelenme kuruluşu tarafından onaylanmıştır.



1.3.2 Akü işletimli ürünlerdeki ek semboller

Üründe aşağıdaki semboller kullanılmıştır:

	Kullanılan Hilti Lityum İyon akü tip serisi. Usulüne uygun kullanım bölümündeki bilgileri dikkate alınız.
	Lityum İyon akü
	Aküyü asla darbe aleti olarak kullanmayınız.
	Aküyü düşürmeyiniz. Darbe almış veya hasar görmüş bir aküyü kullanmayınız.

1.3.3 Emredici işaretler

Üründe aşağıdaki emredici işaretler kullanılmıştır:

	Koruyucu gözlük kullanınız
---	----------------------------

1.4 Ürün bilgileri

HILTI ürünleri profesyonel kullanıcıların kullanımı için öngörülmüştür ve sadece yetkili personel tarafından kullanılabilir ve bakımı yapılabilir. Bu personel, meydana gelebilecek tehlikeler hakkında özel olarak eğitim görmüş olmalıdır. Aletin ve ilgili yardımcı gereçlerin eğitimsiz personel tarafından usulüne uygun olmayan şekilde kullanılması ve amaçları dışında çalıştırılması sonucu tehlikeli durumlar söz konusu olabilir. Tip tanımı ve seri numarası, tip plakası üzerinde belirtilmiştir.

► Seri numarasını aşağıdaki tabloya aktarınız. Ürün bilgileri acente veya servis merkezini aradığınızda sorulabilir.

Ürün bilgileri

Akülü el tipi daire testere	SC 6WL-22
Nesil	01
Seri no.	

1.5 Uygunluk beyanı

Üretici burada tanımlanan ürünün geçerli yasalara ve standartlara uygun olduğunu kendi sorumluluğunda beyan eder. Bu dokümanın sonunda uygunluk beyanının bir kopyasını bulabilirsiniz.

Teknik dokümantasyonlar eklidir:

Hilti Entwicklungsgesellschaft mbH | Zulassung Geräte | Hiltistraße 6 | 86916 Kaufering, DE

2 Güvenlik

2.1 Elektrikli el aletleri için genel güvenlik uyarıları

⚠ İKAZ Bu elektrikli el aletine yönelik tüm güvenlik uyarılarını, talimatları, resimli açıklamaları ve teknik verileri dikkatlice okuyunuz. Aşağıdaki talimatlara uyulmaması durumunda elektrik çarpması, yangın ve/veya ağır yaralanmalar söz konusu olabilir.

Tüm güvenlik uyarılarını ve kullanım talimatlarını muhafaza ediniz.

Güvenlik uyarılarında kullanılan "Elektrikli el aleti terimi, şebeke işletimli elektrikli el aletleri (şebeke kablosu ile) veya akü işletimli elektrikli el aletleri (şebeke kablosu olmadan) ile ilgilidir.

İş yeri güvenliği

- **Çalışma alanınızı temiz ve aydınlık tutunuz.** Düzensiz veya aydınlatma olmayan çalışma alanları kazalara yol açabilir.
- **Yanıcı sıvıların, gazların veya tozların bulunduğu patlama tehlikesi olan yerlerde elektrikli el aleti ile çalışmayınız.** Elektrikli el aletleri, toz veya buharı yakabilecek kıvılcım oluşturur.
- **Elektrikli el aletini kullanırken çocukları ve diğer kişileri uzak tutunuz.** Dikkatiniz dağılırsa aletin kontrolünü kaybedebilirsiniz.



Elektrik güvenliği

- ▶ **Elektrikli el aletinin bağlantı fişi prize uygun olmalıdır. Fiş hiçbir şekilde değiştirilmemelidir. Adaptör fişini topraklama korumalı elektrikli el aletleri ile birlikte kullanmayınız.** Değiştirilmemiş fişler ve uygun prizler elektrik çarpması riskini azaltır.
- ▶ **Borular, radyatörler, fırınlar ve buzdolapları gibi toprağa temas eden üst yüzeylere vücudunuzla temas etmekten kaçınınız.** Vücudunuzun toprakla teması var ise yüksek bir elektrik çarpması riski söz konusudur.
- ▶ **Elektrikli el aletini yağmurdan veya ıslaklıktan uzak tutunuz.** Elektrikli el aletine su girmesi, elektrik çarpması riskini artırır.
- ▶ **Elektrikli el aletini taşımak, asmak veya fişi prizden çekmek için bağlantı kablosunu kullanın amacı dışında kullanmayınız. Bağlantı kablosunu sıcaktan, yağdan, keskin kenarlardan ve hareketli parçalardan uzak tutunuz.** Hasarlı veya dolanmış bağlantı kabloları elektrik çarpması riskini artırır.
- ▶ **Elektrikli bir el aleti ile açık alanda çalışacaksanız, sadece dışarıda kullanımına izin verilen uzatma kabloları kullanınız.** Dış mekanlar için uygun olan uzatma kablolarının kullanılması elektrik çarpması riskini azaltır.
- ▶ **Elektrikli el aleti işletiminin nemli ortamda yapılması kaçınılmaz ise bir kaçak akım koruma şalteri kullanınız.** Bir kaçak akım koruma şalterinin kullanımı elektrik çarpması riskini azaltır.

Kişilerin güvenliği

- ▶ **Dikkatli olunuz, ne yaptığınıza dikkat ediniz ve elektrikli el aleti ile mantıklı bir şekilde çalışınız. Yorgunsanız veya uyuşturucu, alkol veya ilaç etkisi altında olduğunuzda elektrikli el aleti kullanmayınız.** Elektrikli el aletini kullanırken bir anlık dikkatsizlik ciddi yaralanmalara neden olabilir.
- ▶ **Kişisel koruyucu donanım ve her zaman bir koruyucu gözlük takınız.** Elektrikli el aletinin türüne ve kullanımına göre toz maskesi, kaymayan güvenlik ayakkabısı, koruyucu kask veya kulaklık gibi kişisel koruyucu donanımların kullanılmasını yaralanma riskini azaltır.
- ▶ **İstem dışı çalışmayı önleyiniz. Güç kaynağına ve/veya aküyü bağlamadan, girişini yapmadan veya taşımadan önce elektrikli el aletinin kapalı olduğundan emin olunuz.** Elektrikli el aletini taşıırken parmağınız şalterde ise veya alet açık konumda güç kaynağına takılırsa bu durum kazalara yol açabilir.
- ▶ **Elektrikli el aletini devreye almadan önce ayar aletlerini veya vidalama anahtarlarını çıkartınız.** Dönen bir alet parçasında bulunan bir alet veya anahtar yaralanmalara yol açabilir.
- ▶ **Aşırı bir vücut hareketinden sakınınız. Güvenli bir duruş sağlayınız ve her zaman dengeli tutunuz.** Böylece beklenmedik durumlarda elektrikli el aletini daha iyi kontrol edebilirsiniz.
- ▶ **Uygun kıyafetler giyiniz. Bol kıyafetler giymeyiniz veya takı takmayınız. Saçları, kıyafetleri ve eldivenleri hareket eden parçalardan uzak tutunuz.** Bol kıyafetler, takı veya uzun saçlar hareket eden parçalara takılabilir.
- ▶ **Toz emme ve tutma tertibatları monte edilebiliyorsa bunların bağlı olduğundan ve doğru kullanıldığından emin olunuz.** Bu toz emme tertibatının kullanımı tozdan kaynaklanabilecek tehlikeleri azaltabilir.
- ▶ **Kendi güvenliğinizi riske atmayınız ve elektrikli el aletleri kullanımında son derece tecrübeli olsanız bile ilgili güvenlik kurallarını ihlal etmeyiniz.** Dikkatsiz kullanım saniyeler içerisinde ciddi yaralanmalara neden olabilir.

Elektrikli el aletinin kullanımı ve çalıştırılması

- ▶ **Aleti çok fazla zorlamayın. Çalışmanız için uygun olan elektrikli el aletini kullanın.** Uygun elektrikli el aleti ile bildirilen hizmet alanında daha iyi ve güvenli çalışsınız.
- ▶ **Şalteri bozuk olan elektrikli el aletini kullanmayınız.** Açılıp kapatılmayan bir elektrikli el aleti tehlikelidir ve tamir edilmesi gerekir.
- ▶ **Alet ayarlarını yapmadan, aksesuar parçalarını değiştirmeden veya aleti bir yere koymadan önce fişi prizden ve/veya (çıkarılabilir) aküyü aletten çıkarınız.** Bu önlem, elektrikli el aletinin istem dışı çalışmasını engeller.
- ▶ **Kullanılmayan elektrikli el aletlerini çocukların erişemeyeceği yerde muhafaza edin. Aleti iyi tanımayan veya bu talimatları okumamış kişilere aleti kullanırmayınız.** Elektrikli el aletleri bilgisiz kişiler tarafından kullanılırsa tehlikelidir.
- ▶ **Elektrikli el aletlerinin ve aksesuarlarının bakımını titizlikle yapınız. Hareketli parçaların kusursuz çalıştığı ve sıkışmadığı, parçaların kırılıp kırılmadığı veya hasar görüp görmediği, elektrikli el aleti fonksiyonlarının kısıtlanma durumlarını kontrol ediniz. Hasarlı parçaları aleti kullanmadan önce tamir ettiriniz.** Birçok kazanın nedeni bakımı kötü yapılan elektrikli el aletleridir.
- ▶ **Kesme aletlerini keskin ve temiz tutun.** Özenle bakımı yapılmış keskin bıçak kenarı olan kesme aletleri daha az sıkışır ve kullanımı daha rahattır.
- ▶ **Elektrikli el aletini, aksesuarları, ek aletleri vb. bu talimatlara göre kullanın. Çalışma şartlarını ve yapılacak işi de ayrıca göz önünde bulundurun.** Elektrikli el aletlerinin öngörülen kullanımı dışında kullanılması tehlikeli durumlara yol açabilir.



- ▶ **Tutamağı ve tutamak yüzeylerini daima temiz ve yağ ve gresten arındırılmış durumda tutunuz.** Kaygan tutamaklar ve tutamak yüzeyleri güvenli bir kullanımı ve öngörülemez durumlarda elektrikli el aletinin kontrolünü engeller.

Akülü el aletinin kullanımı ve çalıştırılması

- ▶ **Akülerini sadece üretici tarafından tavsiye edilen şarj cihazları ile şarj ediniz.** Belirli bir akü için uygun olan bir şarj cihazı, başka akülerle kullanılırsa yanma tehlikesi vardır.
- ▶ **Elektrikli el aletlerinde sadece bunun için öngörülen aküler kullanılmalıdır.** Başka akülerin kullanılması yaralanmalara ve yanma tehlikelerine yol açabilir.
- ▶ **Kullanılmayan aküleri, kontakların köprülenmesine sebep olabilecek ataçlar, madeni paralar, anahtarlar, çiviler, vidalar veya diğer küçük metal cisimlerden uzak tutunuz.** Akü kontakları arasındaki kısa devre yanmalara veya alev oluşumuna sebep olabilir.
- ▶ **Yanlış kullanımda aküden sıvı çıkabilir. Bunlar ile teması önleyiniz. Yanlışlıkla temasta su ile durulayınız. Sıvı gözlere temas ederse ayrıca doktor yardımı isteyiniz.** Dışarı akan akü sıvısı cilt tahrişine ve yanmalara yol açabilir.
- ▶ **Hasarlı veya değiştirilmiş aküleri kullanmayınız.** Hasarlı veya değiştirilmiş aküler öngörülemez şekilde yangın, patlama veya yaralanma tehlikesi içeren tutumlara neden olabilir.
- ▶ **Akülerini açık ateş yakınına koymayınız veya yüksek sıcaklıklara maruz bırakmayınız.** Açık ateş veya 130°C'nin (265°F) üzerinde sıcaklıklar patlama tehlikesine neden olabilir.
- ▶ **Tüm şarj talimatlarına uyunuz ve aküyü veya akülü aleti kullanım kılavuzunda öngörülen sıcaklık aralığının dışında şarj etmeyiniz.** Hatalı şarj veya öngörülen sıcaklık aralığının dışındaki şarj işlemleri akünün zarar görmesine ve yangın tehlikesine neden olabilir.

Servis

- ▶ **Elektrikli el aletinizi sadece kalifiye uzman personele ve sadece orijinal yedek parçalar ile tamir ettiriniz.** Böylece aletin güvenliğinin korunduğundan emin olunur.
- ▶ **Hasarlı aküleri bakım yapmayınız.** Aküleri yönelik tüm bakım çalışmaları sadece üretici veya yetkili müşteri hizmetleri tarafından yapılmalıdır.

2.2 Tüm kesme işlemleri için güvenlik uyarıları

Kesme yöntemi

- ▶ **⚠ TEHLİKE: Ellerinizi kesme alanı ve testere bıçağı bölümüne getirmeyiniz. Diğer elinizle ilave tutamağı veya motor gövdesini tutunuz.** Testereyi her iki elinizle tutarsanız, testere bıçağı ellerinizi yaralayamaz.
- ▶ **İşlenen parçanın altına elinizi sokmayınız.** İş parçası altındaki koruma başlığı sizi testere bıçağından koruyamaz.
- ▶ **Kesme derinliğini işlenen parçanın kalınlığına göre ayarlayınız.** İş parçasının altında tam bir diş yüksekliğinden daha az bir mesafe görülüyor olmalıdır.
- ▶ **Kesilecek olan iş parçasını asla elinizde veya bacağınızın üstünde tutmayınız. İş parçasını sağlam bir yuvada emniyete alınız.** Vücut ile temas, testere bıçağının sıkışması veya kontrolün kaybedilmesi tehlikesinin önlenmesi için iş parçası çok emniyetli bir şekilde sabitlenmelidir.
- ▶ **Ek aletin bükülmüş elektrik hatlarına denk gelme riskinin olduğu çalışmalarda, elektrikli el aletini sadece izole edilmiş tutamak yüzeylerinden tutunuz.** Elektrik ileten bir hat ile temasta elektrikli aletin metal parçaları da gerilim altında kalır ve elektrik çarpmasına neden olur.
- ▶ **Uzunlamasına kesimde her zaman bir destek veya düz bir kenar kılavuzu kullanınız.** Bunlar kesimin daha düzgün olmasını sağlar ve testere bıçağının sıkışma ihtimalini azaltır.
- ▶ **Testere bıçaklarını daima doğru büyüklükte ve doğru bağlantı deliği (örneğin yıldız biçimli veya yuvarlak) ile kullanınız.** Testerenin montaj parçalarına uymayan testere bıçakları düz bir şekilde çalışmaz ve kontrolün kaybedilmesine neden olur.
- ▶ **Hasarlı veya yanlış testere bıçağı pulları veya civataları kullanılmamalıdır.** Testere bıçağı pulları ve civataları testerenizin optimum güç ve çalışma güvenliği sağlaması için özel olarak tasarlanmıştır.

Geri tepme - Nedenleri ve ilgili güvenlik uyarıları

- Geri tepme; takılan, sıkışan ya da yanlış hizalanmış bir testere bıçağının testereyi kontrolsüz şekilde kaldırmasına ve kullanıcı yönünde iş parçasından dışarı doğru hareket etmesine neden olan ani bir reaksiyondur;
- Testere bıçağı kapanan testere aralığında takılırsa ya da sıkışarsa, bloke olur ve motor gücü, testereyi kullanıcı yönünde geriye iter;
- Testere bıçağı kesme sırasında dönerse ya da yanlış hizalanırsa, arkadaki testere bıçağı kenarının dışları iş parçasının yüzeyine takılır; bunun sonucunda testere bıçağı testere aralığından dışarı hareket eder ve testere, kullanıcı yönünde geriye sıçar.



Testerenin yanlış veya hatalı kullanılması sonucunda geri tepme meydana gelir. Aşağıda tanımlanan özel önlemler alınarak geri tepme engellenebilir.

- ▶ **Testereyi iki elinizle sıkıca tutunuz ve vücudunuzu ve kollarınızı geri tepmelere karşı koyabileceğiniz şekle getiriniz. Testere bıçağının yanında durunuz, testere bıçağını asla vücudunuz ile temas edecek yöne getirmeyiniz.** Bir geri tepme durumunda daire testere geriye sıçrayabilir, fakat aleti kullanan kişi gerekli önlemlerini aldıysa, geri tepmelerde kontrolü sağlayabilir.
- ▶ **Testere bıçağı sıkışırsa veya çalışmaya ara vermeniz gerekirse, testereyi kapatınız ve testere hareketsiz hale gelene kadar aleti sabit tutunuz. Testere bıçağı hareket ettiği veya geri teptiği sürece testereyi hiçbir zaman iş parçasından çıkarmayı denemeyiniz veya geriye doğru çekmeyiniz.** Testere bıçağının sıkışma nedenini belirleyiniz ve gideriniz.
- ▶ **İşlenen parça içindeki testereyi tekrar çalıştırmak istiyorsanız, testere bıçağını testere boşluğunda merkezleyiniz ve testere bıçağı dişlerinin işlenen parçaya sıkışmamış olmasına dikkat ediniz.** Testere bıçağı tekrar çalıştırıldığında sıkışıyorsa iş parçasından çıkabilir veya geri tepebilir.
- ▶ **Sıkışan testere bıçağının geri tepmesini azaltmak için büyük levhaları çok iyi bir şekilde sabitleyiniz.** Büyük levhalar kendi ağırlıklarından dolayı bükülebilirler. Levhalar, her iki tarafta hem testere bıçağı boşluğunun yakınından hem de kenardan desteklenmelidir.
- ▶ **Kör veya hasarlı testere bıcaıklarını kullanmayınız.** Kör veya yanlış ayarlanmış dişli testere bıcaıkları çok dar bir kesme boşluğundan dolayı yüksek aşınmaya, testere bıçağının sıkışmasına ve geri tepmeye neden olur.
- ▶ **Testereyle kesme öncesinde kesim derinliğini ve kesim açısı ayarlarını kesin olarak belirleyiniz.** Kesme işlemi sırasında ayarları değiştirirseniz testere bıçağı sıkışabilir ve geri tepmeler ortaya çıkabilir.
- ▶ **Kesme işlemi sırasında mevcut duvarlara veya diğer görülmeyen bölgelere karşı özellikle dikkat ediniz.** Daldırılan testere bıçağı kesme sırasında gizli nesnelere bloke edebilir ve bir geri tepmeye neden olabilir.

Alt koruma başlığının fonksiyonu

- ▶ **Her kullanımdan önce alt koruma başlığının sorunsuz kapandığı kontrol edilmelidir.** Testereyi alt koruma başlığı serbest hareket edemiyorsa ve hemen kapanmıyorsa kullanmayınız. Koruma başlığını asla açık pozisyondayken sıkıştırmayınız veya bağlamayınız. Eğer testere istenmeden yere düşürüldüyse alt koruma başlığı bükülebilir. Koruma başlığını geriye çekme kolu ile açınız ve serbest çalıştırdığınızdan emin olunuz ve tüm kesme açılarında ve derinliklerinde ne testere bıçağına ne de diğer parçalara temas etmemesine dikkat ediniz.
- ▶ **Alt koruma başlığı için yayın fonksiyonu kontrol edilmelidir. Eğer alt koruma başlığı ve yay sorunsuz bir şekilde çalışmıyorsa, testereyi kullanmadan önce bekleyiniz.** Hasarlı parçalar, yapışkan artıklar ve talaş parçacıklarının yoğunluğu alt koruma başlığının gecikmeli bir şekilde çalışmasına neden olur.
- ▶ **Alt koruma başlığını sadece "Daldırmalı ve açılı kesme" gibi özel kesimlerde elle açınız. Alt koruma başlığını geri çekme kolu ile açınız ve testere bıçağı malzeme içinde olduğu sürece bunu serbest bırakınız.** Diğer tüm testere ile kesme çalışmaları sırasında alt koruma başlığı otomatik olarak çalışmalıdır.
- ▶ **Alt koruma başlığı testere bıçağını örtmeden testereyi çalışma tezgahına ya da yere koymayınız.** Korumasız, sonradan çalışmaya devam eden bir testere bıçağı, testereyi kesim yönüne doğru hareket ettirir ve önünde bulunan nesnelere kesilmesine neden olur. Testerenin sonradan çalışmaya devam etme süresine dikkat ediniz.

2.3 Ek güvenlik uyarıları

Kişilerin güvenliği

- ▶ Ürün veya aksesuar üzerinde asla manipülasyon veya değişiklik yapılmamalıdır.
- ▶ Elektrikli el aletini yalnızca ilgili koruma tertibatları ile birlikte kullanınız.
- ▶ Elektrikli el aletini toz emme sistemi olmadan kullanırsanız, toz oluşumuna neden olan çalışmalarda daima bir hafif solunum koruma maskesi kullanınız.
- ▶ Elektrikli el aletini her zaman iki elinizle öngörülen tutamaklardan sıkıca tutunuz.
- ▶ Kulaklık takınız. Aşırı sestten dolayı duyma kaybı meydana gelebilir.
- ▶ Parmaklarınızdaki kan dolaşımının iyi olması için çalışma molaları veriniz ve gevşetme ve parmak egzersizleri yapınız.
- ▶ Bu elektrikli el aleti, gözetim altında olmayan yetersiz güçteki kişiler için uygun değildir.
- ▶ Elektrikli el aletini sadece çalışma yerinde ve sadece çalışma konumuna getirdiğinizde çalıştırınız.
- ▶ Elektrikli el aleti ile ilgili sorunlar ortaya çıkarsa, ek aletleri veya aksesuarları değiştirirseniz ve elektrikli el aletinin depolanması veya taşınması sırasında aküyü çıkarınız.
- ▶ Elektrikli el aleti ile baş hizasının üzerinde çalışma yapmayınız.
- ▶ Elektrikli el aletini, testere bıçağına yandan bastırarak frenlemeyiniz.



- ▶ Aküyü takmadan önce, testerenin kapalı ve çalıştırma kilidinin etkinleştirilmiş olduğundan emin olunuz. Bu sayede, elektrikli el aletinin istem dışı çalışması durumunda olası yaralanmaları önleyebilirsiniz.
- ▶ Elektrikli el aleti çalışırken sıkma flanşına ve sıkma civatasına dokunmayınız.
- ▶ Elektrikli el aletini yere bırakmadan önce, elektrikli el aleti tamamen durana kadar bekleyiniz.
- ▶ Ek aleti değiştirmeden önce, elektrikli el aleti soğuyana kadar bekleyiniz.
- ▶ Testere bıçağı dönerken mil kilitleme butonuna kesinlikle basmayınız.
- ▶ Elektrikli el aletini insanlara doğru tutmayınız.
- ▶ Aksesuar parçalarının veya akülerin değiştirilmesi sırasında ve elektrikli el aletinin taşınması veya depolanması sırasında çalıştırma kilidi her zaman etkinleştirilmiş olmalıdır.
- ▶ Daima iş parçasının malzemesine ve yapısına uygun bir testere bıçağı kullanınız.
- ▶ El tipi daire testereyi sadece açık durumda ilgili iş parçasına doğru tutunuz.
- ▶ İlerleme kuvvetini, testere bıçağına ve işlenecek malzemeye göre ayarlayınız. Bu sayede, testere bıçağının sıkışmasını ve geri tepmeye neden olmasını önleyebilirsiniz.
- ▶ Testere dişi uçlarının aşırı ısınmasını engelleyiniz.
- ▶ Kullanılan ek aletin izin verilen devir sayısı, elektrikli el aletinin üzerindeki devir sayısı kadar yüksek olmalıdır. Uygun olandan daha hızlı dönen aksesuar kırılabilir ve etrafa fırlayabilir.
- ▶ Çok tozlu ortamlarda çalışmayınız.
- ▶ Taşlama, zımparalama, kesme ve delme işlemleri sonucunda oluşan tozlar tehlikeli kimyasallar içerebilir. Bazı örnekler şunlardır: Kurşun temelli kurşun veya boya; Tuğla, beton ve diğer duvar ürünleri, doğal taş ve diğer silikat içeren ürünler; Meşe, kayın gibi belirli ahşaplar ve kimyasal işlem görmüş ahşap; Asbest veya asbest içerikli malzemeler. Çalışılan malzemenin tehlike sınıfına göre kullanıcının ve çevredeki kişilerin maruziyetini belirleyiniz. Maruziyeti güvenli bir seviyede tutmak için bir toz toplama sisteminin kullanımı veya uygun bir solunum koruma maskesinin kullanımı gibi gerekli önlemleri alınız. Maruziyeti azaltmaya yönelik genel önlemler aşağıdakilerdir:
 - ▶ İyi havalandırılan bir alanda çalışma,
 - ▶ Toz ile uzun süreli temastan kaçınma,
 - ▶ Yüz ve vücuttaki tozları giderme,
 - ▶ Korumacı kıyafet kullanma ve maruz kalan alanları su ve sabunla yıkama.
- ▶ Daima uygulamanın gereksinimlerini karşılayan bir solunum koruma maskesi kullanınız.
- ▶ Çalışmaya başlamadan önce çalışma sırasında ortaya çıkan tozun tehlike sınıfını öğreniniz. Ülkenizdeki tozdan koruma yönergelerine uygun bir resmi koruma sınıfına sahip toz emme tertibatı kullanınız.
- ▶ Ulusal iş güvenliği gereksinimlerini dikkate alınız.
- ▶ İş parçasını emniyete almak ve stabil bir pozisyonda tutmak için sabitleme tertibatları veya benzer, pratik bir yöntem kullanılmalıdır. İş parçasını elle veya gövdeyle tutmak stabilite sağlamaz ve kontrol kaybına neden olabilir. Başkalarının iş parçasını tutmasına izin vermeyiniz.
- ▶ Dekupaj teskeresinin ışığına (LED) doğrudan bakmayınız ve ışığı doğrudan başkalarının yüzüne doğru tutmayınız.
- ▶ Aletlerin ve/veya aksesuarların düşmesi nedeniyle yaralanma tehlikesi. Çalışmaya başlamadan önce monte edilmiş olan aksesuarın emniyetli bir şekilde sabitlenip sabitlenmediğini kontrol ediniz.
- ▶ Kesme hattında herhangi bir engel bulunmadığından emin olunuz, örn. çivi, civata veya diğer metal parçalar.
- ▶ Sadece **Hilti** tarafından önerilen ve EN 847-1 standardına uygun olan testere bıçaklarını kullanınız.
- ▶ Plastik malzemeleri testereleme sırasında iş parçasının çok ısınmamasına ve erimemesine dikkat ediniz.

Elektrik güvenliği

- ▶ Çalışmaya başlamadan önce çalışma alanını üzeri örtülü elektrik kabloları, gaz ve su boruları bakımından kontrol ediniz, örneğin bir dedektör ile. Yanlışlıkla bir elektrik hattına zarar vermeniz durumunda, elektrikli el aletinin dışında yer alan metal parçaları gerilim yüklü hale gelebilir. Bu, elektrik çarpması tehlikesini artırır.

2.4 Akülü aletlerin özenli çalıştırılması ve kullanımı

- ▶ **Lityum İyon akülerin kullanılması sırasında aşağıda belirtilen güvenlik uyarılarını dikkate alınız.** Bunlara dikkate alınmaması ciltte tahrişlere, ağır korozif yaralanmalara, kimyasal yanıklara, yangın ve / veya patlamalara neden olabilir.
- ▶ Aküyü sadece teknik olarak kusursuz durumdayken kullanınız.
- ▶ Hasarları önlemek için ve sağlığa ciddi zarar verici sıvıları engellemek için akülere itinalı davranınız!
- ▶ Akülere asla müdahale edilmemeli ve üzerlerinde onarım yapılmamalıdır!
- ▶ Aküler parçalarına ayrılmamalı, ezilmemeli, 80° C (176° F) üzerine ısıtılmamalı veya yakılmamalıdır.



- ▶ Darbeye maruz kalmış veya başka bir hasar görmüş aküleri kullanmayınız. Akülerinizi hasar belirtilerine karşı düzenli olarak kontrol ediniz.
- ▶ Geri dönüştürülmüş veya onarılmış aküleri asla kullanmayınız.
- ▶ Aküyü veya aküyle çalışan bir elektrikli el aletini asla bir şeyi çakmak veya bir şeye vurmak için kullanmayınız.
- ▶ Aküleri asla doğrudan güneş ışığına, aşırı sıcaklık, kıvılcım veya açık ateşe maruz bırakmayınız. Bu durum patlamalara neden olabilir.
- ▶ Akünün kutbuna parmaklarınız, aletler, takılar veya diğer elektriksiz olarak iletken nesnelere dokunmayınız. Bu durum aküye hasar verebilir, maddi hasarlara ve yaralanmalara neden olabilir.
- ▶ Aküleri yağmurdan, ıslaklıktan ve sıvılardan uzak tutunuz. Akülerin içine nemin girmesi, kısa devrelere, elektrik çarpmalarına, yanıklara, yangına veya patlamalara neden olabilir.
- ▶ Sadece akü tipi için öngörülmüş olan şarj cihazlarını ve elektrikli el aletlerini kullanınız. Bunun için ilgili kullanım kılavuzlarındaki verileri dikkate alınız.
- ▶ Aküyü patlama tehlikesi olan ortamlarda kullanmayınız veya depolamayınız.
- ▶ Akü tutulamayacak kadar sıcaksa arızalı olabilir. Pili, yanıcı malzemelere yeterli mesafede, görünür ve yanıcı olmayan bir yere yerleştiriniz. Aküyü soğumaya bırakınız. Akü bir saat sonra hala dokunulamayacak kadar sıcaksa, arızalı demektir. **Hilti** servisiyle irtibat kurunuz veya "**Hilti** Lityum İyon aküler için güvenli ve kullanım uyarıları" dokümanını okuyunuz.

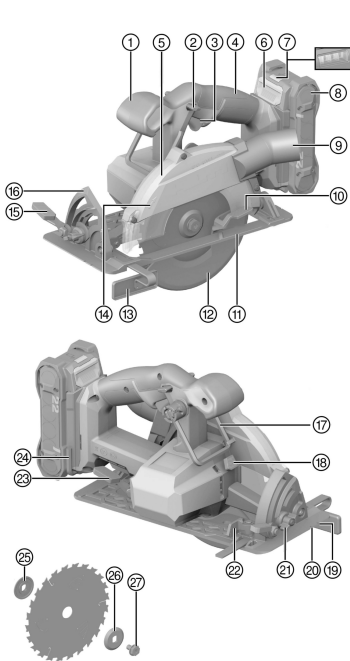


Lityum İyon aküleri taşıma, depolama ve kullanma için geçerli özel yönetmelikleri dikkate alınız.

Bu kullanım kılavuzunun sonundaki QR kodu tarayarak ulaşabileceğiniz, **Hilti** Lityum İyon aküler için güvenlik ve kullanım uyarılarını okuyunuz.

3 Tanımlama

3.1 Ürüne genel bakış



- ① İlave tutamak
- ② Devreye alma kilidi
- ③ Açma/kapatma şalteri
- ④ tutamak
- ⑤ Koruma başlığı
- ⑥ Akü kilit açma tuşu
- ⑦ Akü durum göstergesi
- ⑧ Akü
- ⑨ Talaş emme için bağlantı parçası
- ⑩ Pandül koruma kapağı için kumanda kolu
- ⑪ Ana plaka
- ⑫ Pandül koruma kapağı
- ⑬ Paralel dayanak
- ⑭ Dönme yönü oku
- ⑮ Kesme açısı ayarı için sıkıştırma kolu
- ⑯ Kesme açısı skalası
- ⑰ Donanım kancası
- ⑱ İş mili kilidi
- ⑲ Kesme işareti 0°
- ⑳ Kesme işareti 45°
- ㉑ Kesme açısı ön ayarı
- ㉒ Paralel dayanak için sıkıştırma civatası
- ㉓ Kesme açısı ince ayarı için sıkıştırma kolu
- ㉔ Allen anahtarı
- ㉕ Bağlantı flanşı
- ㉖ Sıkma flanşı
- ㉗ Sıkma civatası



3.2 Usulüne uygun kullanım

Tanımlanan ürün akülü bir daire testeredir. Ahşap veya ahşap sayılan malzemeler, plastikler, kartonpiyer, alçı plak ve kompozit malzemeler için testere işleri.

Daire testere, sürekli emici hortumları için tasarlanmış, talaş emme bağlantı parçalarına sahiptir. Toz giderici hortumunu testereye bağlamak için uygun bir adaptör gerekebilir.

- ▶ Yalnızca ürün için izin verilen ve teknik verilerdeki özelliklere (örn. çap, devir sayısı, kalınlık, malzeme vb.) uygun testere bıçaklarını kullanınız. Yüksek alaşımli yüksek hız çeliğinden (HSS) yapılmış taşıma ve kesme disklerine ve testere bıçaklarına izin verilmez.
- ▶ Sadece ana plaka için yeterince geniş bir destek yüzeyi sunan düz iş parçalarını kesiniz.
- ▶ Bu ürünle metaller, metal içeren maddeler, mineralli maddeler, tuğla ve kuvars içeren maddeler testelenmemelidir.
- Bu ürün için sadece B 22 tip serisi **Hilti** Nuron Lityum İyon aküleri kullanınız. **Hilti** bu ürün için bu kullanım kılavuzunun sonunda bulunan tabloda belirtilmiş olan akülerin kullanılmasını tavsiye eder.
- Bu aküler için sadece **Hilti** şarj cihazlarının bu kullanım kılavuzunun sonunda belirtilmiş olan serilerini kullanınız.

3.3 Teslimat kapsamı

Daire testere, testere bıçağı, sıkma flanşı, bağlantı flanşı, sıkma civatası, allen anahtarı, kullanım kılavuzu



Ürün için izin verilen diğer sistem ürünlerini **Hilti Store**'da veya şu adreste bulabilirsiniz:
www.hilti.group

3.4 Aksesuar (ayrı olarak temin edilebilir)

Kılavuz ray adaptörü, kılavuz ray, paralellik mesnedi

3.5 Lityum İyon akü göstergeleri

Hilti Nuron Lityum İyon aküler şarj durumunu, hata mesajlarını ve akünün durumunu gösterebilir.

3.5.1 Şarj durumu ve hata mesajları göstergeleri



İKAZ

Düşen akü nedeniyle yaranan tehlikesi!

- ▶ Akü takılıken, kilit açma tuşuna bastıktan sonra, kullandığınız üründe akünün yerine oturduğundan emin olunuz.

Aşağıdaki göstergelerden birini görüntülemek için akünün kilit açma tuşuna kısa süreli basınız.

Bağlı olan ürün açık olduğu sürece, şarj durumu ve olası arızalar da sürekli görüntülenir.

Durum	Anlamı
Dört (4) LED sürekli yeşil yanıyor	Şarj durumu: % 100 ila % 71 arası
Üç (3) LED sürekli yeşil yanıyor	Şarj durumu: % 70 ila % 51 arası
İki (2) LED sürekli yeşil yanıyor	Şarj durumu: % 50 ila % 26 arası
Bir (1) LED sürekli yeşil yanıyor	Şarj durumu: % 25 ila % 10 arası
Bir (1) LED yavaşça yeşil renkte yanıp sönüyor	Şarj durumu: < % 10
Bir (1) LED hızlıca yeşil yanıp sönüyor	Lityum İyon akü tamamen deşarj olmuş. Aküyü şarj ediniz. Akünün şarj işleminden sonra LED hala hızlı yanıp sönüyorsa, lütfen Hilti servisiyle irtibat kurunuz.
Bir (1) LED hızlıca sarı yanıp sönüyor	Lityum İyon akü veya buna bağlı ürün aşırı yüklendi, çok sıcak, çok soğuk veya başka bir hata mevcut. Ürünü ve aküyü önerilen çalışma sıcaklığına getiriniz ve kullanırken ürünü aşırı yüke maruz bırakmayınız. Mesaj devam ediyorsa Hilti servisiyle irtibat kurunuz.



Durum	Anlamı
Bir (1) LED sarı yanıyor	Lityum İyon akü ve bağlantılı ürün uyumlu değildir. Lütfen Hilti servisine başvurunuz.
Bir (1) LED hızlıca kırmızı yanıp sönüyor	Lityum İyon akü bloke olmuş ve kullanılamaz. Lütfen Hilti servisine başvurunuz.

3.5.2 Akü durumunun göstergeleri

Akü durumunu sorgulamak için, kilit açma tuşuna üç saniyeden fazla basılı tutunuz. Sistem; düşme, delinme, harici ısı hasarları vb. gibi usulüne uygun olmayan kullanım nedeniyle pilde potansiyel hatalı fonksiyon algılamıyor.

Durum	Anlamı
Tüm LED'ler çalışma ışığı olarak yanıyor ve ardından bir (1) LED sürekli yeşil yanıyor.	Akü kullanımına devam edilebilir.
Tüm LED'ler çalışma ışığı olarak yanıyor ve ardından bir (1) LED hızlıca sarı yanıp sönüyor.	Akünün durumuna ilişkin sorgu tamamlanmadı. İşlemi tekrarlayınız veya Hilti servisiyle irtibat kurunuz.
Tüm LED'ler çalışma ışığı olarak yanıyor ve ardından bir (1) LED sürekli kırmızı yanıyor.	Bağlı bir ürünün kullanımına devam edilebiliyorsa, kalan akü kapasitesi %50'nin altındadır. Bağlı bir ürünün kullanımına devam edilemiyorsa, akünün kullanım ömrü dolmuştur ve akü değiştirilmelidir. Lütfen Hilti servisine başvurunuz.

3.6 Paralel dayanak

Tek kollu paralel dayanakla, iş parçası kenarı boyunca düzgün kesimlere ya da aynı ölçüde çitaları kesilmesine olanak sağlar.

Paralel dayanak, ana plakanın her iki tarafına takılabilir.

3.7 Donanım kancası

Üründe, ürünü kısa bir süre için örn. bir korkuluğa asmak için kullanabileceğiniz bir iskele kancası vardır. İskele kancasını kullanmak için, iskele kancasını 180° düz yukarı katlayınız.



Dışarı katlandığında, iskele kancası yaklaşık 30° öne doğru döndürülerek taşıma konumuna getirilebilir. İskele kancasını geri katlamadan önce, iskele kancasını çıkış konumuna yaklaşık 30° geri döndürünüz.

4 Teknik veriler

4.1 Ürün özellikleri

	SC 6WL-22
Nominal gerilim	21,6 V
Ağırlık	2,60 kg (EPTA-Procedure 01'e göre akü olmadan)
Testere bıçağı çapı	160 mm ... 165 mm
Çelik bıçak kalınlığı	0,5 mm ... 1,5 mm
Kesme genişliği	1,5 mm ... 2 mm
Testere bıçağını bağlama deliği	20 mm
Ölçüm rölanti devir sayısı	5.000 dev/dak
Maksimum kesme derinliği	60 mm
Köşe kesme açısı	0° ... 53°
Depolama sıcaklığı	-20 °C ... 70 °C
İşletim sırasındaki ortam sıcaklığı	-17 °C ... 60 °C



4.2 Akü

Akü çalışma gerilimi	21,6 V
Akü ağırlığı	Bu kullanım kılavuzunun sonuna bakınız
İşletim sırasındaki ortam sıcaklığı	-17 °C ... 60 °C
Depolama sıcaklığı	-20 °C ... 40 °C
Şarj başlangıcında akü sıcaklığı	-10 °C ... 45 °C

4.3 EN 62841 uyarınca ses bilgisi ve titreşim değerleri

Bu talimatlarda belirtilen ses basıncı ve titreşim değerleri, ilgili normlara uygun bir ölçüm metodu ile ölçülmüştür ve elektrikli el aletlerinin birbirleri ile karşılaştırılması için kullanılabilir. Zorlanmaların geçici olarak değerlendirilmesine de uygundur.

Belirtilen değerler, elektrikli el aletinin ana kullanım alanlarını temsil eder. Elektrikli el aletinin, farklı ek aletlerle veya yetersiz bakım yapılmış şekilde kullanılması durumunda, veriler sapma gösterebilir. Bu durum, toplam çalışma süresi boyunca zorlanmayı belirgin şekilde yükseltebilir.

Doğru bir zorlanma değerlendirmesi için aletin kapatıldığı veya çalışır konumda olduğu ve ayrıca kullanımda olmadığı zamanlar da dikkate alınmalıdır. Bu durum, toplam çalışma süresi boyunca zorlanmayı belirgin şekilde azaltabilir.

Kullanıcıyı ses ve/veya titreşimin etkilerinden koruyacak ek güvenlik önlemleri belirleyiniz, örneğin: Elektrikli el aletinin ve ek aletlerin bakımının yapılması, ellerin sıcak tutulması, iş akışlarının düzenlenmesi.

Gürültü bilgileri

	SC 6WL-22
Ses gücü seviyesi (L_{WA})	107 dB(A)
Ses basıncı seviyesi (L_{pA})	96 dB(A)
Emniyetsizlik (L_{WA} ve L_{pA} için)	3 dB(A)

Toplam titreşim değerleri

Ahşap kesme sırasında titreşim toplam değeri (a_h, w)	B 22-85	0,81 m/sn ²
	B 22-170	0,76 m/sn ²
Emniyetsizlik (Titreşim toplam değerleri)		1,5 m/sn ²

5 Çalışma hazırlığı

İKAZ

Yaralanma tehlikesi kazara çalışmaya başlama nedeniyle!

- ▶ Aküyü takmadan önce ilgili ürünün kapalı konumda olduğundan emin olunuz.
- ▶ Cihazın ayarlarını yapmadan veya aksesuarları değiştirmeden önce aküyü çıkartınız.

Bu dokümanda ve ürün üzerinde bulunan güvenlik ve uyarı bilgilerine dikkat ediniz.

5.1 Akünün şarj edilmesi

1. Şarj etmeden önce şarj cihazının kullanım kılavuzunu okuyunuz.
2. Akü ve şarj cihazının kontaklarının temiz ve kuru olmasına dikkat ediniz.
3. Aküyü izin verilen şarj cihazında şarj ediniz. → Sayfa 416

5.2 Akünün yerleştirilmesi

İKAZ

Yaralanma tehlikesi kısa devre veya akünün düşmesi nedeniyle!

- ▶ Aküyü yerleştirmeden önce, akü kontaklarında ve ürün içindeki kontaklarda yabancı cisim bulunmadığından emin olunuz.
- ▶ Akünün her zaman tam oturduğundan emin olunuz.

1. İlk kullanım öncesinde akü tamamen şarj edilmelidir.



2. Aküyü ürüne, duyulur şekilde yerine oturana kadar itiniz.
3. Akünün alette emniyetli bir şekilde yerleşip yerleşmediğini kontrol ediniz.

5.3 Akünün çıkartılması

1. Akünün serbest bırakma düğmelerine basınız.
2. Aküyü üründen çıkartınız.

5.4 Devrilme emniyeti



İKAZ

Düşen alet ve/veya aksesuar nedeniyle yaralanma tehlikesi!

- ▶ Sadece ürününüz için tavsiye edilen **Hilti** alet bağlama ipini kullanınız.
- ▶ Her kullanımdan önce alet bağlama ipinin sabitleme noktasını olası hasarlar bakımından kontrol ediniz.



Yüksekteki çalışmalar için ulusal yönetmelikleri dikkate alınız.

Bu ürün için devrilme emniyeti olarak sadece **Hilti** düşme koruması ile **Hilti** alet kordonunun #2261970 bir kombinasyonunu kullanınız.

- ▶ Düşme emniyetini aksesuarların montaj aralıklarına sabitleyiniz. Güvenli tutuşu kontrol ediniz.
- ▶ Alet kordonunun bir karabinini düşme emniyetine ve ikinci karabinini de taşıyıcı yapıya sabitleyiniz. Her iki karabinin de emniyetli bir şekilde sabitlenmiş olup olmadığını kontrol ediniz.



Hilti düşme emniyetinin yanı sıra **Hilti** alet kordonunun kullanım kılavuzlarını da dikkate alınız.

5.5 Testere bıçağının sökülmesi 2



İKAZ

Testere bıçağında, sıkma civatasında ve sıkma flanşında yanma ve kesilme tehlikesi Yanıklar ve kesilme kaynaklı yaralanmalar söz konusu olabilir.

- ▶ Alet değiştirmek için koruyucu eldiveni kullanınız.

1. İş mili kilidine bastırınız ve tutunuz (1).
2. Sıkma civatasını allen anahtarı ile gevşetiniz (2).
3. Sıkma civatasını ve sıkma flanşını çıkartınız (3).
4. Pandül koruma kapağını açınız (4) ve testere bıçağını çıkartınız (5).



Bağlama flanşı gerekirse temizlemek için çıkarılabilir.

5.6 Testere bıçağının takılması 3

Bağlanacak testere bıçağının teknik gereklilikleri karşıladığından ve iyice bilenmiş olduğundan emin olunuz. Keskin bir testere bıçağı, kusursuz bir testere kesimi için ön koşuldur.

1. Bağlantı ve sıkma flanşını temizleyiniz.
2. Bağlantı flanşını doğru biçimde yönlendirerek tahrik miline takınız (1).
3. Pandül koruma kapağını açınız (2).
4. Yeni testere bıçağını yerleştiriniz.



Testere bıçağı ve ürün üzerindeki dönme yönü okuna (3) dikkat ediniz. Bunların örtüşmesi gerekir.

5. Dış sıkma flanşını doğru biçimde yönlendirerek takınız (4).
6. Sıkma civatasını vidalayınız.
7. Allen anahtarını testere bıçağının sıkma civatasına yerleştiriniz.
8. İş mili kilidine bastırınız ve tutunuz (5).
9. Sıkma civatasını allen anahtarı ile sıkınız (6).



10. Testere bıçağının yerine doğru oturup oturmadığını kontrol ediniz.
11. Allen anahtarını öngörülen deliğe oturtunuz.

5.7 Kesme derinliğinin ayarlanması 4

1. Kesme derinliği ayar mekanizmasının sıkıştırma kolunu gevşetiniz (1).
2. Ürünü makasa benzer bir hareket ile kaldırınız ve kesme derinliğini ayarlayınız (2).
3. Kesme derinliği ayarının sıkıştırma kolunu sıkınız (3).



Ayarlanmış kesme derinliği, kesilecek malzeme kalınlığından her zaman 5 ila 10 mm daha büyük seçilmelidir.

5.8 Gönyeli kesme için kesme açısının ayarlanması 7



Kesme açısını 0° ile 53° arasında ayarlayabilirsiniz. Kesme açısı ön ayarı ile maksimum ayarlanabilir açıyı 22,5° ve 45° olarak önceden ayarlayabilirsiniz.

1. Gerekirse, açı ön ayarı aracılığıyla maksimum bir açı ayarlayınız.
2. Kesme açısı ayar mekanizmasının sıkıştırma kolunu gevşetiniz (1).
3. Ürünü istenilen kesme açısına (2) döndürünüz.
4. Sıkıştırma kolu (3) ile ürünü ayarlanan kesme açısında kilitleyiniz.

5.9 Paralellik mesnedinin takılması 5

1. Sıkıştırma kolunu gevşetiniz (1).
2. Paralellik mesnedini ana plakaya itiniz.
 - ▶ Kesme genişliğini kullanımınıza göre ayarlayabilirsiniz (2).
3. Kenetleme kolunu kapatınız.

5.10 Kılavuz ray adaptörünün (aksesuar) monte edilmesi 6

1. Gerekirse paralellik mesnedini sökünüz.
2. Ana plakayı, kılavuz ray adaptörünün arka tespit çubuklarına yerleştiriniz (1).
3. Ana plakayı kılavuz ray adaptörüne oturtunuz (2).
 - ▶ Ana plaka, kılavuz ray adaptörü ile aynı hizada olmalıdır.
4. Her iki sürgüyü (3) dayanağa kadar içeri bastırarak kılavuz ray adaptörünü kilitleyiniz.

6 Kullanım

Bu dokümanda ve ürün üzerinde bulunan güvenlik ve uyarı bilgilerine dikkat ediniz.

6.1 Açılması veya kapatılması

Ürünün açılması

1. Çalıştırma kilidine basılı tutunuz ve açma/kapatma şalterine basınız.
 - ▶ Açma/Kapatma şalterine basılı tutarak çalıştırma kilidini serbest bırakabilirsiniz.

Ürünün kapatılması

2. Açma/ Kapama şalterini serbest bırakınız.
 - ▶ Çalıştırma kilidi otomatik olarak kilitleme pozisyonuna geçer.

6.2 Talaş toplama kabı kullanınız

- ▶ Talaşların serbestçe dışarı atılmasına dikkat ediniz.

6.3 Çatlağa göre kesim 3



Sadece ana plaka için yeterince geniş bir destek yüzeyi sunan düz iş parçalarını kesiniz.

1. İş parçasını, testere bıçağı iş parçasının altında serbestçe hareket edebilecek şekilde konumlandırınız.



2. İş parçasını kaymaya karşı emniyete alınız.
3. Ürünü, ana plakanın ön kenarı kesilecek parçanın üzerine gelecek şekilde tutunuz.
 - ▶ Testere bıçağının iş parçasıyla teması yoktur.
4. Çatlak çizgisini ana plakadaki girintiye hizalayınız (kesim takibi).
5. Ürünü açınız. → Sayfa 420
6. Testereyi iş parçasında ilgili hat boyunca uygun bir çalışma hızında yönlendiriniz.

6.4 Gönyeli kesimlerin yapılması (Açılı kesimler)



Gönyeli kesimler için gerçek kesme derinliğinin ölçekte gösterilen kesme derinliğinden daha az olduğunu unutmayınız.

1. Gönyeli kesimler için kesme açısını ayarlayınız. → Sayfa 420
2. Ürünü açınız. → Sayfa 420
3. Ürünü iş parçası boyunca uygun bir çalışma hızında yönlendiriniz.

6.5 Kılavuz ray ile testere kesimleri

1. Kılavuz rayı 2 vidalı mengeneyle sabitleyiniz.
2. Gönyeli kesimler için kesme açısını ayarlayınız. → Sayfa 420
3. Kanal işaretli testereyi kılavuz rayın yatağına gelecek şekilde yerleştiriniz:
 - ▶ Düz kesimlerde 0° (1) kanal işaretini kullanınız.
 - ▶ Gönyeli kesimlerde 1°-50° (2) kanal işaretini kullanınız.
4. Kesme derinliğini ayarlayınız. → Sayfa 420
5. Ürünü açınız. → Sayfa 420
6. Ürünü kılavuz ray boyunca iş parçasında itiniz.

7 Bakım ve onarım



İKAZ

Takılı aküden dolayı yaralanma tehlikesi !

- ▶ Tüm bakım ve onarım çalışmalarından önce her zaman aküyü çıkarınız!

Ürün bakımı

- Yapışmış olan kirleri dikkatle çıkartınız.
- Eğer mevcutsa, havalandırma deliklerini kuru ve yumuşak bir fırça ile dikkatlice temizleyiniz.
- Gövdeyi sadece hafif nemli bir temizlik bezi ile temizleyiniz. Plastik parçalara yapışabileceğinden silikon içerikli bakım maddeleri kullanmayınız.
- Ürünün üzerindeki kontak noktalarını temizlemek için temiz ve kuru bir bez kullanınız.

Lityum İyon akülerin bakımı

- Bir aküyü asla havalandırma delikleri tıkalıyken kullanmayınız. Havalandırma deliklerini kuru, yumuşak bir fırça ile dikkatlice temizleyiniz.
- Akünün gereksiz yere toza veya kire maruz kalmamasını sağlayınız. Aküyü asla yüksek neme maruz bırakmayınız (örneğin suya daldırmayınız veya yağmurda bırakmayınız). Bir akünün ıslanması halinde, ona hasarlı bir akü gibi davranınız. Yanıcı olmayan bir kabın içinde izole ediniz ve Hilti servisine başvurunuz.
- Aküyü yabancı yağ ve gresten uzak tutunuz. Akünün üzerinde gereksiz yere toz veya kir birikmesine izin vermeyiniz. Aküyü kuru, yumuşak bir fırça veya temiz, kuru bir bezle temizleyiniz. Plastik parçalara yapışabileceğinden silikon içerikli bakım maddeleri kullanmayınız.
- Akünün kontak noktalarına dokunmayınız ve kontak noktalarına fabrikada uygulanmış olan gresi kesinlikle çıkartmayınız.
- Gövdeyi sadece hafif nemli bir temizlik bezi ile temizleyiniz. Plastik parçalara yapışabileceğinden silikon içerikli bakım maddeleri kullanmayınız.

Bakım

- Görünür tüm parçalarda hasar olup olmadığını ve kumanda elemanlarının sorunsuz şekilde çalışıp çalışmadığını düzenli olarak kontrol ediniz.



- Hasar ve/veya fonksiyon arızaları durumunda ürünü işletmeyiniz. Ürünü gecikmeden **Hilti** servisine tamir ettiriniz.
- Bakım ve onarım çalışmalarından sonra tüm koruma tertibatlarını yerleştiriniz ve bunların fonksiyonlarını sorunsuz olarak yerine getirmekte olup olmadıklarını kontrol ediniz.

i Güvenli çalışma için sadece orijinal yedek parçalar ve tüketim malzemeleri kullanınız. **Hilti** tarafından onaylanmış, yedek parçaları, aksesuarları ve sarf malzemelerini **Hilti Store** veya şu adreste bulabilirsiniz: www.hilti.group

7.1 Koruma tertibatının temizlenmesi

1. Testere bıçağını sökünüz. → Sayfa 419
2. Koruma tertibatlarını dikkatlice kuru bir fırça ile temizleyiniz.
3. Koruma tertibatlarının iç kısımlarında bulunan tortuları ve talaşları uygun bir alet ile temizleyiniz.
4. Testere bıçağını takınız. → Sayfa 419

7.2 Talaş kanalının temizlenmesi

Talaş kanalı, testere talaşının üst koruma başlığının içinden çıkarılmasını sağlar. Talaş kanalı tıkanırrsa, talaşlar artık düzgün bir şekilde çıkarılamaz. Ürünün ömrünü uzatmak için talaş kanalını düzenli olarak temizleyiniz.

Talaş kanalının temizlenmesi

1. Testere bıçağını sökünüz. → Sayfa 419
2. Bağlantı parçasına bir toz emici taktıysanız, emme hortumunu bağlantı parçasından çıkarınız.
3. Talaş kanalını bir fırça ile temizleyiniz.
4. Testere bıçağını takınız. → Sayfa 419

7.3 Bakım ve onarım çalışmalarından sonra kontrol

Bakım ve onarım çalışmalarından sonra tüm koruma tertibatlarının yerinde olup olmadığı ve hatasız çalıştığı kontrol edilmelidir.

1. Pandül koruma kapağının kontrol edilmesi için bunu, kumanda koluna dokunarak tamamen açınız.
 - ▶ Kumanda kolunu bıraktıktan sonra pandül koruma kapağı hızlı bir şekilde ve tamamen kapanmalıdır.
2. Hareketli parçaların fonksiyonunu kontrol ediniz, örn. kışkaçlar veya halkalar için.
3. Ürünü kırılmalar veya diğer belirgin hasarlar açısından inceleyiniz.

8 Taşıma ve depolama

Akülü aletlerin ve akülerin taşınması

⚠ DİKKAT

Taşıma sırasında aletin istem dışı çalışması !

- ▶ Ürünlerinizi her zaman aküler takılı olmadan taşıyınız!
- ▶ Aküleri çıkartınız.
- ▶ Aküleri kesinlikle sıkıca bağlanmamış koruma ile nakletmeyiniz. Nakliye sırasında, aküler aşırı şok ve titreşimlerden korunmalı ve başka akü kutupları ile temas ederek kısa devreye neden olmaları için, her türlü iletken malzeme veya diğer akülerden izole edilmiş olmalıdır. **Aküler için yerel taşıma talimatlarını dikkate alınız.**
- ▶ Aküler posta ile gönderilmemelidir. Hasarsız aküleri sevk etmek istemeniz halinde, bir nakliye şirketine başvurunuz.
- ▶ Ürünün ve akülerin hasar görmüş olup olmadığını her kullanımdan önce olduğu gibi uzun taşımalardan önce ve sonra kontrol ediniz.

Akülü aletlerin ve akülerin depolanması

⚠ İKAZ

Arızalı veya akan aküler nedeniyle beklenmeyen hasar oluşumu !

- ▶ Ürünlerinizi her zaman aküleri yerleştirmeden depolayınız!
- ▶ Ürünü ve aküleri serin ve kuru bir yerde depolayınız. Teknik verilerde belirtilen sıcaklık sınır değerlerini dikkate alınız.



- ▶ Aküleri şarj cihazının üzerinde muhafaza etmeyiniz. Şarj işleminden sonra her zaman aküyü şarj cihazından çıkartınız.
- ▶ Aküleri kesinlikle güneşte, ısı kaynakların üzerinde veya cam arkasında depolayınız.
- ▶ Ürünü ve aküleri çocukların ve yetkisiz kişilerin ulaşamayacağı yerlerde depolayınız.
- ▶ Ürünün ve akülerin hasar görmüş olup olmadığını her kullanımdan önce olduğu gibi uzun süreli depolamalardan önce ve sonra kontrol ediniz.

9 Arıza durumunda yardım

Herhangi bir arıza durumunda akülerin durum göstergesine dikkat ediniz. Bkz. Bölüm **Lityum İyon akü göstergeleri**.

Bu tabloda listelenmemiş veya kendi başınıza gideremediğiniz arızalarda lütfen yetkili **Hilti** servisimiz ile irtibat kurunuz.

Arıza	Olası sebepler	Çözüm
Akünün LED'lerinde hiçbir şey görüntülenmiyor	Akü arızalı	▶ Hilti servisi ile irtibat kurunuz.
Açma/kapatma şalterine basılamıyor veya bloke olmuş.	Hata değildir (güvenlik fonksiyonu).	▶ Devreye alma kilidine basınız.
Devir sayısı aniden çok düşüyor.	Akü deşarj olmuş. Besleme gücü çok yüksek.	▶ Aküyü şarj ediniz. ▶ Besleme gücünü düşürünüz ve ürünü tekrar çalıştırınız.
Talaşlar dışarı atılmıyor ve ana plakaya düşüyor	Talaş kanalı tıkanmış.	▶ Talaş kanalını temizleyiniz. → Sayfa 422
Testere bıçağı bloke olduktan sonra alet kendiliğinden çalışmaya başlamıyor.	Zorlanma emniyeti devreye girer.	▶ Devreye alma kilidine ve Açma/Kapatma şalterine tekrar basınız.
Akü duyulabilir bir "klik" sesi ile yerine oturmuyor.	Akünün kilit tırnakları kirlenmiş.	▶ Tırnakları temizleyiniz ve aküyü yeniden yerine oturtunuz.
Ürün normalden daha fazla titriyor.	Testere bıçağı yanlış takılmış.	▶ Testere bıçağını sökünüz ve tekrar monte ediniz.
Pandül koruma kapağı kapanmıyor.	Pandül koruma kapağı kirli veya sıkışmış veya yay hasarlı	▶ Hilti servisi ile iletişim kurunuz.

10 İmha

İKAZ

Usulüne uygun olmayan imha nedeniyle yaralanma tehlikesi! Dışarı çıkan gaz ve sıvılar nedeniyle sağlık sorunları.

- ▶ Hasar görmüş aküleri hiç şekilde göndermeyiniz!
- ▶ Kısa devreleri önlemek için, akünün bağlantılarını iletken olmayan bir malzeme ile kapatınız.
- ▶ Aküleri, çocukların ellerine geçmeyecek şekilde imha ediniz.
- ▶ Aküyü size en yakın **Hilti Store**'da imha ediniz veya imha etmek için yetkili şirketinize başvurunuz.

Hilti ürünleri yüksek oranda tekrar kullanılabilen malzemelerden üretilmiştir. Geri dönüşüm için gerekli koşul, usulüne uygun malzeme ayırımıdır. Çoğu ülkede **Hilti** eski aletlerini yeniden değerlendirmek üzere geri alır. Bu konuda **Hilti** müşteri hizmetlerinden veya satış temsilcinizden bilgi alabilirsiniz.



- ▶ Elektrikli el aletlerini, elektronik cihazları ve aküleri evdeki çöplere atmayınız!

11 Üretici garantisi

- ▶ Garanti koşullarına ilişkin sorularınız için lütfen yerel **Hilti** iş ortağınıza başvurunuz.

12 Diğer bilgiler

Kullanım, teknoloji, çevre ve geri dönüşüm hakkında daha fazla bilgi aşağıdaki bağlantıda bulunabilir: qr.hilti.com/manual/?id=2360043





Bu bağlantıyı aynı zamanda kullanım kılavuzunun sonunda QR kodu olarak da bulabilirsiniz.



دليل الاستعمال الأصلي

1 بيانات بخصوص دليل الاستعمال

1.1 خاص بدليل الاستعمال هذا

- اقرأ دليل الاستعمال قبل التشغيل. يعتبر هذا شرطا للعمل بشكل آمن والاستخدام بدون اختلالات.
- احرص على مراعاة إرشادات الأمان والإرشادات التحذيرية الواردة دليل الاستعمال هذا والمدونة على المنتج.
- احتفظ بدليل الاستعمال دائما مع هذا المنتج، ولا تعطي المنتج لأشخاص آخرين إلا مع إرفاق دليل الاستعمال هذا معه.

2.1 شرح العلامات

1.2.1 إرشادات تحذيرية

تتبع الإرشادات التحذيرية إلى الأخطار الناشئة عند التعامل مع الجهاز. يتم استخدام الكلمات الدليلية التالية:



خطر

خطر!

• تشير لخطر مباشر يؤدي لإصابات جسدية خطيرة أو إلى الوفاة.



تحذير

تحذير!

• تشير لخطر محتمل قد يؤدي لإصابات جسدية خطيرة أو إلى الوفاة.



احترس!

احترس!

• تشير لموقف خطر محتمل يمكن أن يؤدي لإصابات جسدية أو أضرار مادية.

2.2.1 الرموز في دليل الاستعمال

يتم استخدام الرموز التالية في دليل الاستعمال هذا:

يُراعى دليل الاستعمال	
إرشادات الاستخدام ومعلومات أخرى مفيدة.	
التعامل مع مواد قابلة لإعادة التدوير	
لا تتخلص من الأجهزة الكهربائية البطاريات ضمن القمامة المنزلية	
Hilti بطارية أيونات الليثيوم	
Hilti جهاز الشمن	

3.2.1 الرموز في الصور

تستخدم الرموز التالية في الرسوم التوضيحية:

تشير هذه الأعداد إلى الصورة المعنية في بداية دليل الاستعمال هذا.	2
تشير الأرقام في الصور إلى خطوات العمل المهمة أو إلى الأجزاء المهمة لخطوات العمل. يتم إبراز هذه الخطوات أو الأجزاء في النص من خلال الأرقام، على سبيل المثال (3).	3
يتم استخدام أرقام المواضع في صورة العرض العام وهي تشير إلى أرقام تعليق الصورة في فصل عرض عام للمنتج.	11
هذه العلامة من شأنها أن تُثير انتباهك جيدا عند التعامل مع المنتج.	



3.1 الرموز المرتبطة بالمنتج

1.3.1 الرموز

قد تكون الرموز التالية مستخدمة على المنتج:

عدد اللغات الاسمي في الوضع المحايد	n_0
تيار مستمر	---
سهم اتجاه الدوران	→
عدد اللغات في الدقيقة	RPM
القطر	∅
نصل المنشار	
يدعم المنتج عملية نقل البيانات لاسلكياً، والتي تتوافق مع أجهزة آيفون وأندرويد.	
إذا وُجد على المنتج، فهذا يعني أن المنتج قد حصل على شهادة من هيئة التصديق هذه للأسواق الأمريكية والكندية وفقاً للمواصفات السارية.	

2.3.1 رموز إضافية للمنتجات العاملة ببطارية

يتم استخدام الرموز التالية على المنتج:

بطاريات أيونات الليثيوم Hilti المستخدمة من النوع. احرص على مراعاة التعليمات الواردة في الفصل الاستخدام المطابق للتعليمات.	
بطارية أيونات الليثيوم	Li-Ion
لا تستخدم البطارية أبداً كمطرقة.	
لا تدع البطارية تسقط. لا تستخدم بطارية تعرضت لصدمة أو أي نوع آخر من التلفيات.	

3.3.1 علامات التوصية

يتم استخدام علامات التوصيات التالية على المنتج:

استخدم نظارة واقية	
--------------------	--

4.1 معلومات المنتج

منتجات مصممة للمستخدمين المحترفين ويقتصر استعمالها وصيانتها وإصلاحها على الأشخاص المعتمدين والمدربين جيداً. هؤلاء الأشخاص يجب أن يكونوا قد تلقوا تدريباً خاصاً على الأخطار الطارئة. قد يتسبب الجهاز وأدواته المساعدة في حدوث أخطار إذا تم التعامل معها بشكل غير سليم فنياً من قبل أشخاص غير مدربين أو تم استخدامها بشكل غير مطابق للتعليمات. يوجد مسمى الطراز والرقم المسلسل على لوحة الصنع.

◀ انقل الرقم المسلسل في الجدول التالي. ستحتاج إلى بيانات المنتج في حالة الاستفسارات الموجهة إلى ممثلينا أو مركز الخدمة.

بيانات المنتج

المنشار الدائري اليدوي العامل بالبطارية	SC 6WL-22
الجيل	01
الرقم المسلسل	



تعلم الجبة الصانعة على مسؤوليتها وحدها بأن المنتج المشروح هنا يتوافق مع التشريعات والمعايير المعمول بها. تجد صورة لبيان المطابقة في نهاية هذا المستند.

المستندات الفنية محفوظة هنا:

Hilti Entwicklungsgesellschaft mbH | Zulassung Geräte | Hiltistraße 6 | 86916 Kaufering, DE

2 السلامة

1.2 إرشادات السلامة العامة المتعلقة بالأدوات الكهربائية

⚠ تحذير احرص على قراءة جميع إرشادات السلامة، التوجيهات، الصور التوضيحية والمواصفات الفنية المرفقة مع هذه الأداة الكهربائية. أي تقصير أو إهمال في الالتزام بالتعليمات التالية قد يتسبب في حدوث صعق كهربائي، نشوب حريق و/أو وقوع إصابات خطيرة.

احتفظ بجميع مستندات إرشادات السلامة والتعليمات لاستخدامها عند الحاجة إليها فيما بعد.

يقصد بمصطلح «الأداة الكهربائية» المذكور في إرشادات السلامة الأدوات الكهربائية المشغلة بالكهرباء (باستخدام كابل الكهرباء) أو الأدوات الكهربائية المشغلة بالبطاريات (بدون كابل الكهرباء).

سلامة مكان العمل

- **حافظ على نطاق عملك نظيفاً ومضاءً بشكل جيد.** الفوضى أو أماكن العمل غير المضاءة يمكن أن تؤدي لوقوع حوادث.
- **لا تعمل بالأداة الكهربائية في محيط معرض لخطر الانفجار يتواجد به سوائل أو غازات أو أنواع غبار قابلة للاشتعال.** الأدوات الكهربائية تولد شرراً يمكن أن يؤدي لإشعال الغبار والأبخرة.
- **احرص على إبعاد الأطفال والأشخاص الآخرين أثناء استخدام الأداة الكهربائية.** في حالة انصراف انتباهك قد تفقد السيطرة على الجهاز.

السلامة الكهربائية

- **يجب أن يكون قابس توصيل الأداة الكهربائية متلائماً مع المقبس.** لا يجوز تعديل القابس بأي حال من الأحوال. لا تستخدم قوايس مهايأة مع أدوات كهربائية ذات وصلة أرضي محمية. القوايس غير المعدلة والمقاس الملائمة تقلل من خطر حدوث صدمة كهربائية.
- **تجنب حدوث تلامس للجسم مع أسطح مؤرضة مثل الأسطح الخاصة بالمواسير وأجهزة التدفئة والمواقد والثلاجات.** ينشأ خطر متزايد من حدوث صدمة كهربائية عندما يكون جسمك متصلاً بالأرض.
- **أبعد الأدوات الكهربائية عن الأمطار أو البلل.** تسرب الماء إلى داخل الأداة الكهربائية يزيد من خطر حدوث صدمة كهربائية.
- **لا تستخدم كابل التوصيل لحمل الأداة الكهربائية أو تعليقها أو لسحب القابس من المقبس.** احتفظ بكابل التوصيل بعيداً عن السخونة والزيت والحواف الحادة والأجزاء المتحركة. كابلات التوصيل التالفة أو المتشابكة تزيد من خطر حدوث صعق كهربائي.
- **عندما تعمل بأداة كهربائية في مكان مكشوف، فلا تستخدم سوى كابلات الإطالة المناسبة للعمل في النطاق الخارجي.** استخدام كابل إطالة مناسب للعمل في النطاق الخارجي يقلل من خطر حدوث صعق كهربائي.
- **إذا تعذر تجنب تشغيل الأداة الكهربائية في محيط رطب، فاستخدم مفتاح حماية من تسرب التيار.** استخدام مفتاح الحماية من تسرب التيار يقلل خطر حدوث صدمة كهربائية.

سلامة الأشخاص

- **كن يقظاً وانتبه لما تفعل وتعامل مع الأداة الكهربائية بتعقل عند العمل بها.** لا تستخدم الأداة الكهربائية عندما تكون متعباً أو تحت تأثير المخدرات أو الكحوليات أو العقاقير. فقد يتسبب عدم الانتباه للحظة واحدة أثناء الاستخدام في حدوث إصابات بالغة.
- **ارتد تجهيزات وقاية شخصية وارتد دائماً نظارة واقية.** ارتداء تجهيزات وقاية شخصية، مثل قناع الوقاية من الغبار وأحذية الأمان المضادة للانزلاق وخوذة الوقاية أو واقي السمع، تبعاً لنوع واستخدام الأداة الكهربائية، يقلل من خطر الإصابات.
- **تجنب التشغيل بشكل غير مقصود.** تأكد أن الأداة الكهربائية مطفأة قبل توصيلها بالكهرباء و/أو بالبطارية وقبل رفعها أو حملها. إذا كان إصبعك على المفتاح عند حمل الأداة الكهربائية أو كان الجهاز في وضع التشغيل عند التوصيل بالكهرباء، فقد يؤدي ذلك لوقوع حوادث.
- **أبعد أدوات الضبط أو مفاتيح ربط البراغي قبل تشغيل الأداة الكهربائية.** الأداة أو المفتاح المتواجد في جزء دوار من الجهاز يمكن أن يؤدي لحدوث إصابات.



- تجنب اتخاذ وضع غير طبيعي للجسم. احرص على أن تكون واقفا بأمان وحافظ على توازنك في جميع الأوقات. من خلال ذلك تستطيع السيطرة على الأداة الكهربائية بشكل أفضل في المواقف المفاجئة.
- ارتد ملابس مناسبة. لا ترتد ملابس فضفاضة أو حلي. احرص على أن يكون الشعر والملابس والقفازات بعيدة عن الأجزاء المتحركة. الملابس الفضفاضة أو الحلي أو الشعر الطويل يمكن أن تشبك في الأجزاء المتحركة.
- إذا أمكن تركيب تجهيزات شفط وتجميع الغبار، فتأكد أنها موصلة ومستخدمة بشكل سليم. استخدام تجهيز شفط الغبار يمكن أن يقلل الأخطار الناتجة عن الغبار.
- لا تعتقد بأنك في مأمن عن الخطر ولا تتجاهل تشریحات السلامة المعنية للأدوات الكهربائية، حتى وإن كنت على دراية بالأداة الكهربائية بعد تكرار استخدامها. التعامل مع الجهاز بدون حذر قد يؤدي إلى وقوع إصابات بالغة في جزء من الثانية.

استخدام الأداة الكهربائية والتعامل معها

- لا تفرط في التحميل على الجهاز. استخدم الأداة الكهربائية المناسبة للعمل الذي تقوم به. استخدام الأداة الكهربائية المناسبة يتبع لك العمل بشكل أفضل وأكثر أماناً في نطاق العمل المقرر.
- لا تستخدم أداة كهربائية ذات مفتاح تالف. الأداة الكهربائية التي لم يعد يمكن تشغيلها أو إطفائها تمثل خطورة ويجب إصلاحها.
- اسحب القابس من المقبس و/أو اخلع البطارية القابلة للخلع من الجهاز قبل إجراء عمليات الضبط، أو استبدال أجزاء الملحقات أو عند ترك الجهاز. هذا الإجراء الوقائي يمنع بدء تشغيل الأداة الكهربائية دون قصد.
- احتفظ بالأدوات الكهربائية غير المستخدمة بعيداً عن متناول الأطفال. لا تسمح باستخدام الجهاز من قبل أشخاص ليسوا على دراية به أو لم يقرأوا هذه التعليمات. الأدوات الكهربائية خطيرة في حالة استخدامها من قبل أشخاص ليست لديهم الخبرة الواجبة.
- اعتني جيداً بالأدوات الكهربائية والملحقات. افحص الأجزاء المتحركة من حيث أدائها لوظيفتها بدون مشاكل وعدم انحصارها وافحصها من حيث وجود أجزاء مكسورة أو متعرضة للضرر يمكن أن تؤثر سلباً على وظيفة الأداة الكهربائية. عمل على إصلاح الأجزاء التالفة قبل استخدام الجهاز. الكثير من الحوادث مصدرها الأدوات الكهربائية التي تم صيانتها بشكل رديء.
- حافظ على أدوات القطع حادة ونظيفة. تتميز أدوات القطع ذات حواف القطع المادة المعتنى بها بدقة بأنها أقل عرضة للتعثُر وأسهل في التعامل.
- استخدم الأداة الكهربائية والملحقات وأدوات العمل وخلافه طبقاً لهذه التعليمات. احرص في هذه الأثناء على مراعاة اشتراطات العمل والمهمة المراد تنفيذها. استخدام الأدوات الكهربائية في تطبيقات غير تلك المقررة لها يمكن أن يؤدي لمواقف خطيرة.
- حافظ على المقابض ومواضع المسك في حالة جافة ونظيفة وخالية من الزيت والشحم. المقابض ومواضع المسك الانزلاقية تحول دون استعمال الأداة الكهربائية والتحكم بها بشكل آمن في المواقف غير المتوقعة.

استخدام الأداة العاملة بالبطارية والتعامل معها

- لا تشحن البطارية إلا في أجهزة شحن موصى بها من قبل الجهة الصانعة. بالنسبة لجهاز الشحن المناسب لنوع معين من البطاريات، ينشأ خطر الحريق عند استخدامه مع بطاريات أخرى.
- لا تضع في الأدوات الكهربائية سوى البطاريات المخصصة لها. استخدام بطاريات أخرى يمكن أن يؤدي لوقوع إصابات وخطر الحريق.
- أبعد البطارية غير المستخدمة عن مشابك الورق وقطع النقود المعدنية والمفاتيح والمسامير والبراغي أو الأشياء المعدنية الصغيرة الأخرى التي يمكن أن تتسبب في توصيل الملامسين لبعضهما. حدوث قفلة كهربائية بين أطراف توصيل البطارية يمكن أن ينتج عنه حدوث حروق أو نشوب حريق.
- عند الاستخدام بشكل خاطئ يمكن أن يتسرب سائل من البطارية. تجنب ملامسته. اشطفه بالماء في حالة ملامسته عن طريق الخطأ. إذا وصل السائل للعينين، فتوجه للطبيب علاوة على ذلك. سائل البطارية المتسرب يمكن أن يؤدي لتبيح البشرة أو حدوث حروق.
- لا تستخدم بطارية تالفة أو مختلفة. البطاريات التالفة أو المختلفة قد تتفاعل مع نفسها بشكل غير متوقع مما يؤدي لنشوب حريق أو حدوث انفجار أو وقوع إصابات.
- لا تعرض البطارية للنار أو لدرجات حرارة مرتفعة للغاية. حيث قد تؤدي النار ودرجات الحرارة الزائدة عن 130 م° (ف° 265) إلى حدوث انفجار.
- التزم بكافة التعليمات المعنية بالشحن، ولا تقم أبداً بشحن البطارية أو الأداة العاملة بالبطارية خارج نطاق درجة الحرارة الوارد ذكره في دليل التشغيل. الشحن بشكل خاطئ أو خارج نطاق درجة الحرارة المسموح به قد يتلف البطارية ويزيد من خطر الحريق.



- ◀ **اعمل على إصلاح أدواتك الكهربائية على أيدي فنيين معتمدين فقط والاقصر على استخدام قطع الغيار الأصلية.** وبذلك تتأكد من الحفاظ على سلامة الجهاز.
- ◀ **لا تقم أبداً بصيانة البطاريات التالفة.** يجب أن تتم جميع أعمال الصيانة بمعرفة الجهة الصانعة فقط أو من خلال مراكز خدمة العملاء المعتمدين.

2.2 إرشادات السلامة لجميع المشاير

عمليات النشر

- ◀ **⚠ خطر:** لا تدخل يديك في نطاق النشر ولا تلامس شفرة المنشار. أمسك المقبض الإضافي أو جسم المحرك بيدك الثانية. عندما تُمسك المنشار بيدك لا يمكن لشفرة المنشار أن تصيبها بجروح.
- ◀ **لا تضع يدك تحت قطعة الشغل.** فالغطاء الواقي لا يمكن أن يحميك من شفرة المنشار أسفل قطعة الشغل.
- ◀ **قم بمواءمة عمق القطع مع سُمك قطعة الشغل.** ويجب ألا يظهر من الشفرة أسفل قطعة الشغل إلا جزء أقل من الارتفاع الكامل للسنون.
- ◀ **لا تمسك قطعة الشغل التي تريد قطعها بالمنشار أبداً باليد أو تضعها فوق ساقل.** و**قم بتثبيت قطعة الشغل على قاعدة ثابتة.** ومن المهم تثبيت قطعة الشغل جيداً للحد من خطر ملامسة أجزاء الجسم أو انحصار شفرة المنشار أو فقدان السيطرة عليها.
- ◀ **أمسك الأداة الكهربائية فقط من مواضع المسك المعزولة عند إجراء أعمال يحتمل فيها أن تتلامس أداة الشغل مع أسلاك كهربائية مخفية.** حيث إن ملامسة سلك يسري فيه التيار الكهربائي من شأنه أيضاً أن ينقل الجهد الكهربائي للأجزاء المعدنية بالأداة الكهربائية ويؤدي لحدوث صدمة كهربائية.
- ◀ **عند القطع الطولي استخدم دائماً مصداً أو مجرى دليلاً مستقيماً للحواف.** ومن شأن ذلك تحسين دقة القطع وتقليل احتمالية انحصار شفرة المنشار.
- ◀ **استخدم دائماً شفرات منشار بالمقاس الصحيح وتجويف تركيب مناسب (على شكل نجمة أو مستدير مثلاً).** فشفرات المنشار التي لا تتناسب مع أجزاء التركيب بالمنشار تدور بدون انتظام وتؤدي إلى فقدان السيطرة على الجهاز.
- ◀ **لا تستخدم أبداً وردات أو براغي متضررة أو غير مناسبة لشفرات المنشار.** فهناك وردات وبراعي لشفرات المنشار صُممت خصيصاً لمشاركة لضمان القدرة والسلامة التشغيلية المثالية.

الحركة الارتدادية - الأسباب وإرشادات السلامة المعنية

- الارتداد عبارة عن رد فعل مفاجئ نتيجة لشفرة منشار عالقة أو محشورة أو موجهة بشكل غير صحيح، وهو ما يؤدي إلى ارتفاع المنشار بشكل منفلت وتحركه بعيداً عن قطعة الشغل باتجاه المستخدم.
- عندما تنحصر شفرة المنشار أو تعلق في شق النشر المغلق، فإنها تتعرض للإعاقة، وعندئذٍ تدفع قوة المحرك المنشار في اتجاه المستخدم.
- في حالة التواء شفرة المنشار أثناء عملية القطع أو في حالة توجيهها بشكل غير صحيح، فمن الممكن أن تعلق أسنان الحافة الخلفية لشفرة المنشار في سطح قطعة الشغل، وهو ما يتسبب في خروج شفرة المنشار من شق النشر وارتداد المنشار باتجاه المستخدم.
- يحدث ارتداد الجهاز نتيجة للاستخدام الخاطئ للمنشار. ويمكن تفادي حدوثه من خلال اتخاذ الإجراءات الوقائية المناسبة كما هو مشروع فيما يلي.
- ◀ **أمسك المنشار جيداً بكلتا اليدين** وبحيث يكون ذراعاك في وضع يمكنك من امتصاص قوى الارتداد.
- ◀ **قف دائماً في وضع جانبي لشفرة المنشار، ولا تجعل شفرة المنشار على خط واحد أبداً مع جسمك.** في حالة حدوث ارتداد يمكن أن يرتد المنشار الدائري للخلف، غير أن المستخدم يمكنه السيطرة على قوى الارتداد من خلال اتخاذ الإجراءات الوقائية المناسبة.
- ◀ **إذا تعرضت شفرة المنشار للانحصار أو توقفت عن العمل، فأوقف المنشار واحتفظ به في قطعة الشغل في وضع متزن، إلى أن تتوقف شفرة المنشار تماماً.** لا تحاول أبداً نزع المنشار من قطعة الشغل أو سحبه للخلف طالما كانت شفرة المنشار تتحرك، وإلا فقد يحدث ارتداد. حدد سبب انحصار شفرة المنشار وتغلب عليه.
- ◀ **إذا أردت إعادة تشغيل منشار وهو داخل قطعة الشغل، فقم بمركزة شفرة المنشار في شق النشر وتحقق من أن أسنان المنشار ليست عالقة في قطعة الشغل.** وإذا كانت شفرة المنشار عالقة، فمن الممكن أن تتحرك خارج قطعة الشغل أو تتسبب في حدوث ارتداد عند تشغيل المنشار مجدداً.
- ◀ **قم بتدعيم الألواح العريضة لتفادي خطر حدوث ارتداد بفعل شفرة المنشار العالقة.** فالألواح العريضة يمكن أن تنتهي بفعل وزنها الذاتي. ويجب تدعيم الألواح من الجانبين، سواء بالقرب من شق القطع أو عند الحافة.



- ◀ لا تستخدم شفرات منشار ثلثة أو متضصرة. فشفرة المنشار ذات الأسنان الثلثة أو المتماذية بشكل غير صحيح تتسبب في زيادة الاحتكاك وانحصار شفرة المنشار وحدوث الارتداد، وذلك بفعل ضيق شق النشر.
- ◀ تحقق من أوضاع ضبط عمق القطع وزاوية القطع قبل البدء في القطع بالمنشار. ففي حالة تغيير أوضاع الضبط أثناء القطع بالمنشار يمكن أن تتعرض شفرة المنشار للانحصار ويحدث ارتداد.
- ◀ احرص على توخي الحذر الشديد عند القطع بالمنشار في الجدران القائمة أو النطاقات الأخرى الكامنة. فشفرة المنشار المتوغلة في السطح يمكن أن تصطدم بأشياء مخفية أثناء القطع وتتسبب في حدوث ارتداد.

وظيفة الغطاء الواقي السفلي

- ◀ تحقق قبل كل استخدام من انغلاق الغطاء الواقي السفلي بشكل سليم. لا تستخدم المنشار ما لم يكن الغطاء الواقي السفلي حر الحركة أو إذا لم ينغلق على الفور. لا تقم بزلق أو تثبيت الغطاء الواقي السفلي أبداً في وضع مفتوح. ففي حالة سقوط المنشار سبواً على الأرض، قد ينثني الغطاء الواقي السفلي. افتح الغطاء الواقي من ذراع السحب للخلف وتحقق من حرية حركة الغطاء، ولا تلمس شفرة المنشار أو الأجزاء الأخرى أبداً كانت زاوية القطع أو عمقها.
- ◀ تحقق من الأداء الوظيفي لنوابض الغطاء الواقي السفلي. واعمل على صيانة المنشار قبل الاستخدام إذا لم يكن الغطاء الواقي السفلي والنوابض تعمل بشكل سليم. ويراعى أن الأجزاء المتضصرة والرواسب الملتصقة أو تراكمات الشنارة تؤدي إلى تباطؤ عمل الغطاء الواقي السفلي.
- ◀ افتح الغطاء الواقي السفلي يدك مع عمليات القطع الاستثنائية فقط، مثل "عمليات القطع الغائرة والمائلة". افتح الغطاء الواقي السفلي من ذراع السحب للخلف ثم اترك الذراع بمجرد انغراس شفرة المنشار في قطعة الشغل. مع جميع أعمال القطع الأخرى بالمنشار ينبغي أن يعمل الغطاء الواقي السفلي أوتوماتيكياً.
- ◀ لا تضع المنشار على طاولة العمل أو على الأرض دون أن تكون شفرة المنشار مغطاة بالغطاء الواقي السفلي. فال دوران اللاحق لشفرة المنشار غير المغطاة يعمل على تحريك المنشار عكس اتجاه القطع، مما يجعله يقطع ما يقابله. ويراعى في ذلك فترة الدوران اللاحق للمنشار.

3.2 إرشادات إضافية للسلامة

سلامة الأشخاص

- ◀ لا تقم أبداً بإجراء أية تدخلات أو تغييرات على المنتج أو الملحق.
- ◀ احرص على تشغيل الأداة الكهربائية باستخدام تجهيزات الحماية الخاصة بها فقط.
- ◀ إذا قمت بتشغيل الأداة الكهربائية دون استخدام شفاط للغبار، فيجب عليك ارتداء واقي خفيف للتنفس عند إجراء أعمال يتولد عنها غبار.
- ◀ أمسك الأداة الكهربائية دائماً بكلتا يديك من المقابض المخصصة لذلك.
- ◀ استخدم واقي للسمع. لذا يرجى مراعاة أن الضجيج الصاخب يمكن أن يُفقدك القدرة على السمع.
- ◀ خذ قسطاً من الراحة أثناء العمل واحرص على عمل تمارين استرخاء وتمارين للأصابع لغرض سريان الدم في الأصابع بشكل أفضل.
- ◀ الأداة الكهربائية غير مخصصة للاستخدام من قبل الأشخاص ذوي البنية الضعيفة دون تدريبهم.
- ◀ لا تقم بتشغيل الأداة الكهربائية في مكان العمل حتى تقوم بنقله إلى وضع العمل.
- ◀ قم بخلع البطارية، في حالة وجود مشكلة في الأداة الكهربائية وعند تغيير أدوات الشغل أو الملحقات وعند تخزين ونقل الأداة الكهربائية.
- ◀ لا تعمل بالأداة الكهربائية فوق مستوى الرأس.
- ◀ لا تتبع الأداة الكهربائية من خلال الضغط على شفرة المنشار من الجانب.
- ◀ تأكد قبل تركيب البطارية، أن المنشار متوقف وأن موانع التشغيل مفعّل. بهذه الطريقة، يمكنك تجنب الإصابات من خلال تشغيل الأداة الكهربائية دون قصد.
- ◀ لا تلمس فلانشة الشد أو برغي الشد أثناء تشغيل الأداة الكهربائية.
- ◀ انتظر حتى تتوقف الأداة الكهربائية تماماً قبل تخزينها.
- ◀ انتظر حتى تبرد الأداة الكهربائية قبل تغييرها.
- ◀ لا تضغط أبداً على الزر الانضغاطي لتثبيت البريمة أثناء دوران نصل المنشار.
- ◀ لا تقم بتوجيه الأداة الكهربائية نحو الأشخاص.
- ◀ يجب أن يكون موانع التشغيل مفعّل دائماً، عند تغيير أجزاء الملحقات أو البطارية وعند نقل أو تخزين الأداة الكهربائية.
- ◀ استخدم دائماً شفرة منشار مناسبة للخامة ولطبيعة قطعة الشغل.
- ◀ اضغط المنشار اليدوي الدائري على قطعة الشغل وهو مشغل فقط.



- ◀ قم بمواصلة قوة الدفع على شفرة المنشار مع الغامة التي تقطعها. وبذلك تتجنب تعرض شفرة المنشار للإعاقة مما يتسبب في حدوث ارتداد في بعض الأحيان.
- ◀ تجنب وصول رؤوس أسنان المنشار إلى درجات حرارة مفرطة.
- ◀ يجب الإقلال عن عدد الفئات المسموح به لأداة الشغل عن عدد الفئات الأقصى المدون على الأداة الكهربائية. فالملحق الذي يدور بسرعة أكبر من السرعة المسموح بها يمكن أن ينكسر ويتطاير في النطاق المحيط.
- ◀ لا تعمل في نطاق شديد التلوث بالغبار.
- ◀ يمكن أن يحتوي الغبار الناتج عن التخليخ والسنفرة والقطع والثقب على مواد كيميائية خطيرة. بعض الأمثلة: الرصاص أو الدهانات التي تحتوي على الرصاص، الفرميد والخرسانة ومنتجات البناء الأخرى وأحجار البناء الطبيعية والمنتجات الأخرى المحتوية على السيليكات، بعض الأخشاب مثل البلوط والزنان والأخشاب المعالجة كيميائياً، الأسبستوس أو الغامات المحتوية على الأسبستوس. قم بتحديد مدى تعرض المستخدم والأشخاص المحيطين لفترة خطر الغامات التي يجري العمل عليها. اتخذ التدابير اللازمة للحفاظ على مدى التعرض في مستوى آمن، على سبيل المثال، استخدام نظام تجميع الغبار أو ارتداء كمامة مناسبة للتنفس. تشمل التدابير العامة للحد من مدى التعرض ما يلي:
- ◀ العمل في نطاق جيد التهوية،
- ◀ تجنب ملامسة الغبار لفترة طويلة،
- ◀ إزالة الغبار عن الوجه والجسم،
- ◀ ارتداء ملابس واقية وغسل المناطق المكشوفة بالماء والصابون.
- ◀ احرص دائماً على ارتداء قناع التنفس الذي يفي بمتطلبات الاستخدام.
- ◀ احرص قبل بدء العمل على معرفة فئة خطر الغبار الناشئ عند إجراء العمل. استخدم شفاط غبار أعمال الإنشاءات ذي فئة حماية مصرح بها رسمياً ومطابق للتعليمات المحلية الخاصة بالماية من الغبار.
- ◀ يرجى مراعاة قوانين حماية العمال المحلية.
- ◀ استخدم تجهيزات شد أو وسيلة عملية أخرى لتأمين قطعة الشغل وثبيتها بإحكام. يعتبر تثبيت قطعة الشغل باستخدام اليد أو الجسم تثبيتا غير محكم، وقد يتسبب في فقدان السيطرة. لا تسمح لشخص آخر بتثبيت قطعة الشغل في موضعها.
- ◀ لا تنظر بشكل مباشر إلى مصدر الإضاءة (لمبة LED) ولا تقم بتوجيه الإضاءة إلى أوجه أشخاص آخرين.
- ◀ خطر الإصابة من جراء سقوط الأدوات و/أو الملحقات. تأكد قبل بدء العمل أن الملحقات المركبة مثبتة بشكل آمن.
- ◀ تأكد من عدم وجود عوائق في مسار القطع، مثل المسامير أو البراغي أو أجزاء معدنية أخرى.
- ◀ اقتصر على استخدام شفرات المناشير الموصى بها بواسطة Hilti، التي تطابق المواصفة EN 847-1.
- ◀ عند نشر الغامات البلاستيكية، احرص على عدم سخونة قطعة الشغل بشكل مفرط وانصهارها.

السلامة الكهربائية

- ◀ قبل بدء الأعمال افحص نطاق العمل من حيث وجود توصيلات كهرباء مغطاة أو مواسير للغاز والماء، على سبيل المثال، باستخدام جهاز كشف. الأجزاء المعدنية الخارجية بالأداة الكهربائية يمكن أن يسري فيها الجهد الكهربائي، وذلك إذا قمت سبواً بإتلاف إحدى توصيلات التيار على سبيل المثال. وبالتالي يزداد خطر حدوث صدمة كهربائية.

4.2 التعامل بعناية مع الأجهزة العاملة بالبطاريات واستخدامها

- ◀ احرص على مراعاة إرشادات السلامة التالية للتعامل والاستخدام الآمن لبطاريات أيونات الليثيوم. وعدم مراعاة ذلك قد يؤدي إلى حدوث تيجبات للبشرة، إصابات أكلة بالغة، حروق كيميائية، حرائق و/ أو انفجارات.
- ◀ اقتصر على استخدام البطاريات وهي في حالة سليمة من الناحية الفنية.
- ◀ احرص على التعامل مع البطاريات بعناية لتجنب وقوع أضرار ومنع تسرب السوائل التي قد تضر بالصحة بصورة كبيرة!
- ◀ لا يجوز بأي حال من الأحوال تعديل البطاريات أو العبث بها!
- ◀ لا يجوز تفكيك البطاريات أو سحقها أو وضعها في درجة حرارة أعلى من 80° م (176° ف) أو حرقها.
- ◀ لا تقم باستخدام أو شحن بطاريات تعرضت لصدات أو أي نوع آخر من الأضرار. افحص البطاريات بشكل دوري بحثاً عن علامات التلف.
- ◀ لا تقم مطلقاً باستخدام بطاريات مُعاد تدويرها أو التي تم إصلاحها.
- ◀ لا تستخدم أبداً البطارية أو أية أداة كهربائية مشغلة بالبطارية كصطرفة.
- ◀ لا تقم مطلقاً بتعرض البطاريات لأشعة الشمس المباشرة أو درجات الحرارة المرتفعة أو تولد الشرر أو اللهب المكشوف. فقد يؤدي ذلك إلى حدوث انفجارات.



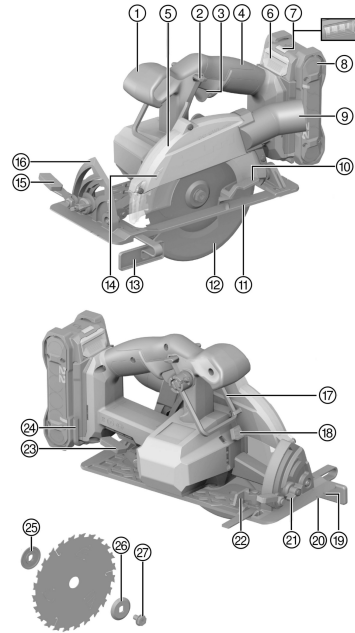
- ◀ لا تلمس أقطاب البطارية بأصابعك، أدوات، خُلي أو أية أشياء أخرى موصلة للكهرباء. فقد يؤدي ذلك إلى إلحاق الضرر بالبطارية وحدوث أضرار مادية والإصابات.
- ◀ احتفظ بالبطاريات بعيداً عن الأمطار والبلل والسوائل. فالرطوبة المتسربة قد تتسبب في حدوث قفلات كهربائية، صدمات كهربائية، حرائق وانفجارات.
- ◀ اقتصر على استخدام الشواحن والأدوات الكهربائية المقررة لهذه البطارية. يلزم مراعاة المعلومات الواردة في دليل الاستعمال المعني.
- ◀ لا تلمس بالبطارية أو تخزين البطارية في النطاقات المعرضة لخطر الانفجار.
- ◀ في حالة سخونة الشديدة للبطارية بحيث يتعذر الإمساك بها، فقد تكون تالفة. احرص على وضع البطارية في مكان مرئي وغير قابل للاشتعال مع وجود مسافة كافية من الغامات القابلة للاشتعال. اترك البطارية تبرد. إذا ظلت البطارية ساخنة بعد مرور ساعة لدرجة تعذر لمسها، فهذا يعني أنها تالفة. توجه إلى مركز خدمة Hilti أو اقرأ المستند "إرشادات لسلامة واستخدام بطاريات أيونات الليثيوم Hilti".

i احرص على مراعاة اللوائح الخاصة التي تسري على نقل وتخزين واستخدام بطاريات أيونات الليثيوم. اقرأ إرشادات سلامة واستخدام بطاريات أيونات الليثيوم Hilti، التي يمكنك العثور عليها عن طريق مسح كود الاستجابة السريعة الموجود في نهاية دليل الاستعمال هذا.

3 الشرح

1.3 نظرة عامة على المنتج

- ① المقبض الإضافي
- ② مانع التشغيل
- ③ مفتاح التشغيل/الإيقاف
- ④ المقبض
- ⑤ غطاء واقئ
- ⑥ زر تحرير البطارية
- ⑦ مبین حالة البطارية
- ⑧ البطارية
- ⑨ فوهة توصيل لتجهيز شفت البرادة
- ⑩ ذراع استعمال الغطاء الواقي المتحرك
- ⑪ قرص الارتكاز
- ⑫ الغطاء الواقي المتحرك
- ⑬ المصد المتوازي
- ⑭ سهم اتجاه الدوران
- ⑮ ذراع زنق لوضع زاوية القطع
- ⑯ تدريج زاوية القطع
- ⑰ خفاف تعليق
- ⑱ مثبت البريمة
- ⑲ علامة القطع 0°
- ⑳ علامة القطع 45°
- ㉑ الضبط المسبق لزاوية القطع
- ㉒ برغي زنق للمصد المتوازي
- ㉓ ذراع زنق لضبط عمق القطع
- ㉔ مفتاح سداسي الرأس
- ㉕ فلانشة التثبيت
- ㉖ فلانشة الشد
- ㉗ برغي الشد



2.3 الاستخدام المطابق للتعليمات

المنتج الموضح عبارة عن منشار دائري مشغل بالبطارية. الجهاز مخصص لأعمال النشر في الخشب والغامات الشبيهة بالخشب والبلاستيك وملاط الجبس وأنواع ألياف الجبس والغامات المترابطة. المنشار الدائري اليدوي مزود بفوهة توصيل لتجهيز شفت البرادة مصممة لخراطيم الشفطات الشائعة. لربط خرطوم مزيل الغبار بالمنشار، يلزم وجود مهائئ مناسب.



- اقتصر على استخدام شفرات المناشير المسموع بها للمنتج، التي تتوافق مع بيانات المواصفات الفنية (على سبيل المثال، القطر، عدد اللفات، السُمك، الخامة، إلخ...). لا يُسمح باستخدام أسطوانات التلميح أو القطع وأيضاً شفرات المناشير المصنوعة من فولاذ القطع السريع عالي السبك (HSS).
- اقتصر على نشر قطع الشغل المستوية فقط، التي توفر سطح دعم كبير بما يكفي لقاعدة الارتكاز.
- لا يُسمح بنشر المعادن والمواد المحتوية على معادن والقرميد والمواد المحتوية على كوارتز باستخدام هذا المنتج.
- اقتصر على استخدام بطاريات أيونات الليثيوم Nuron من Hilti النوع B 22 مع هذا المنتج. توصي Hilti باستخدام البطاريات المذكورة بالجدول الوارد بنهاية دليل الاستعمال هذا مع هذا المنتج.
- اقتصر على استخدام شواحن Hilti لشحن هذه البطاريات من الأنواع المذكورة في نهاية دليل الاستعمال هذا.

3.3 مجموعة التجهيزات المورد

المنشار الدائري، نصل المنشار، فلانشة الشد، فلانشة التثبيت، برغي الشد، المفتاح سداسي الرأس المجوف، دليل الاستعمال

تجد المزيد من منتجات النظام المسموع بها للمنتج الخاص بك لدى متجر **Hilti Store** أو على موقع الإنترنت: www.hilti.group

4.3 الملحقات (تباع بشكل منفصل)

مهايئ المجرى الدليلي، المجرى الدليلي، المصد المتوازي

5.3 بيانات بطارية أيونات الليثيوم

يمكن لبطاريات أيونات الليثيوم Hilti Nuron عرض حالة الشحن وبلاغات الأخطاء ومالة البطارية.

1.5.3 عرض حالة الشحن وبلاغات الأخطاء



خطر الإصابة بسبب سقوط البطارية!

- بينما البطارية مركبة، تأكد بعد الضغط على زر التمرير أنك قمت بإعادة تثبيت البطارية بشكل صحيح في المنتج المُستخدم.

لكي يتسنى الحصول على أحد البيانات التالية، اضغط لوهلة قصيرة على زر تمرير البطارية. وأيضاً يتم باستمرار عرض حالة الشحن وكذلك الاختلالات المُحتملة طوال فترة تشغيل المنتج الموصول.

الحالة	الاستعمال
تضيء أربع لمبات LED (4) باستمرار باللون الأخضر	حالة الشحن: 100 % إلى 71 %
تضيء ثلاث لمبات LED (3) باستمرار باللون الأخضر	حالة الشحن: 70 % إلى 51 %
تضيء لمبتا LED (2) باستمرار باللون الأخضر	حالة الشحن: 50 % إلى 26 %
تضيء لمبة LED واحدة (1) باستمرار باللون الأخضر	حالة الشحن: 25 % إلى 10 %
تومض لمبة LED واحدة (1) ببطء باللون الأخضر	حالة الشحن: > 10 %
تومض لمبة LED واحدة (1) بسرعة باللون الأخضر	بطارية أيونات الليثيوم فارغة الشحنة تماماً. اشحن البطارية. إذا استمر وميض لمبة LED بسرعة بعد شحن البطارية، توجه إلى مركز خدمة Hilti.
تومض لمبة LED واحدة (1) بسرعة باللون الأصفر	هناك تمثيل زائد على بطارية أيونات الليثيوم أو المنتج المرتبط بها أو بما سخونة زائدة أو برودة زائدة أو بما خطأ آخر. اعمل على توفير درجة حرارة العمل الموصى بها للمنتج والبطارية، واحرص على ألا يتعرض المنتج للتحميل الزائد عند استخدامه. إذا استمر وجود البلاغ، توجه إلى مركز خدمة Hilti.



الحالة	الاستعمال
تضيء لمبة LED واحدة (1) باللون الأصفر	بطارية أيونات الليثيوم والمنتج المرتبط بها ليسا متوافقين. يُرجى التوجه إلى مركز خدمة Hilti.
تومض لمبة LED واحدة (1) بسرعة باللون الأحمر	تم تعطيل بطارية أيونات الليثيوم ولا يمكن مواصلة استخدامها. يُرجى التوجه إلى مركز خدمة Hilti.

2.5.3 عرض حالة البطارية

للاستفسار عن حالة البطارية، احتفظ بزر التمرير مضغوطاً لمدة تزيد على ثلاث ثوانٍ. لا يكتشف النظام أي عطل محتمل في البطارية بسبب سوء الاستخدام، على سبيل المثال السقوط أو الثقب أو الأضرار الخارجية بفعل الحرارة، وما إلى ذلك

الحالة	الاستعمال
تضيء جميع لمبات LED كخط إضاءة متتابع، وبعد ذلك تضيء لمبة LED واحدة (1) باستمرار باللون الأخضر.	لا يزال من الممكن استخدام البطارية.
تضيء جميع لمبات LED كخط إضاءة متتابع، وبعد ذلك تومض لمبة LED واحدة (1) بسرعة باللون الأصفر.	تعذر إتمام الاستعلام عن حالة البطارية. كرر العملية أو توجه إلى مركز خدمة Hilti.
تضيء جميع لمبات LED كخط إضاءة متتابع، وبعد ذلك تضيء لمبة LED واحدة (1) باستمرار باللون الأحمر.	إذا كان لا يزال من الممكن استخدام منتج موصل، تكون قدرة البطارية المتبقية أقل من 50%. إذا لم يعد من الممكن استخدام منتج موصل، فهذا يعني أن البطارية في نهاية عمرها الافتراضي ويجب تغييرها. يُرجى التوجه إلى مركز خدمة Hilti.

6.3 المصد المتوازي

من خلال المصد المتوازي أحادي الذراع يمكن إجراء عمليات قطع دقيقة بطول حافة قطعة الشغل، كما يمكن قطع ألواح متساوية الأبعاد. يمكن تركيب المصد المتوازي على جانبي قرص الارتكاز.

7.3 خطاف تعليق

يتوي المنتج على خطاف تعليق يسمح لك بتعليق المنتج على سبيل المثال على الدرابزين لفترة قصيرة. لاستخدام خطاف التعليق، قم بطي خطاف التعليق 180 درجة لأعلى بشكل مستقيم.

يمكنك تغيير اتجاه خطاف التعليق حوالي 30 درجة إلى الأمام في وضع النقل. قبل طي خطاف التعليق مرة أخرى، قم بتدوير خطاف التعليق مرة أخرى إلى الوضع الأصلي بمقدار 30 درجة تقريباً.



4 المواصفات الفنية

1.4 خصائص المنتج

الجدد الكهربائي الاسمي	SC 6WL-22
الوزن	21.6 فلت 2.60 كجم
قطر شفرة المنشار	160 مم ... 165 مم
سُمك النصل الفولاذي	0.5 مم ... 1.5 مم
عرض القطع	1.5 مم ... 2 مم
تجويف تركيب نصل المنشار	20 مم
عدد اللغات الاسمي في الوضع المحايد	5,000 لفة/دقيقة
أقصى عمق للقطع	60 مم
زاوية القطوع المائلة	0 درجة ... 53 درجة



SC 6WL-22	
20° م ... 70° م	درجة حرارة التخزين
17° م ... 60° م	درجة الحرارة المحيطة أثناء التشغيل

2.4 البطارية

21.6 فلت	جهد تشغيل البطارية
انظر نهاية هذا الدليل	وزن البطارية
17° م ... 60° م	درجة الحرارة المحيطة أثناء التشغيل
20° م ... 40° م	درجة حرارة التخزين
10° م ... 45° م	درجة حرارة البطارية عند بدء الشحن

3.4 قيم الضوضاء والاهتزاز طبقاً للمواصفة EN 62841

تم قياس ضغط الصوت وقيم الاهتزاز الواردة في هذا الدليل طبقاً لأحد معايير القياس المحددة ويمكن الاستعانة بها في إجراء مقارنة بين الأدوات الكهربائية مع بعضها البعض. وهي مناسبة أيضاً لتقدير حجم المخاطر بصورة أولية.

المواصفات الواردة تتعلق بالاستخدامات الأساسية للأداة الكهربائية. أما إذا تم استخدام الأداة الكهربائية في تطبيقات أخرى مع أدوات شغل مخالفة للمواصفات أو دون صيانة كافية، ففي هذه الحالة قد تختلف المواصفات. وقد يزيد هذا من نسبة المخاطر طوال مدة العمل بصورة واضحة.

وللمحصول على تقدير دقيق لحجم المخاطر ينبغي أيضاً مراعاة الأوقات التي يتم فيها إيقاف الجهاز أو التي يتم فيها تشغيل الجهاز ولكن دون استخدام حقيقي. وقد يقلل هذا من نسبة المخاطر طوال مدة العمل بصورة واضحة. احرص على اتخاذ إجراءات إضافية للسلامة من شأنها حماية المستخدم من تأثير الضجيج و/أو الاهتزازات مثل: صيانة الأداة الكهربائية وأدوات الشغل والحفاظ على الأيدي في حالة دافئة وتنظيم مراحل العمل.

معلومات الضجيج

SC 6WL-22	
107 ديسيبل (A)	مستوى شدة الصوت (L_{WA})
96 ديسيبل (A)	مستوى ضغط الصوت (L_{pA})
3 ديسيبل (A)	نسبة التفاوت (L_{WA} و L_{pA})

قيم الاهتزاز الإجمالية

0.81 م/ثانية ²	B 22-85	قيم الاهتزاز الإجمالية النشر في الخشب
0.76 م/ثانية ²	B 22-170	($a_{h, w}$)
1.5 م/ثانية ²		نسبة التفاوت (قيم الاهتزاز الإجمالية)

5 التحضير للعمل



خطر الإصابة من خلال التشغيل غير المقصود!

- تأكد قبل إدخال البطاريات أن الجهاز المختص مطفأ.
- اخلع البطارية قبل إجراء عمليات ضبط الجهاز أو تغيير أجزاء الملحقات التكميلية.

تراجع إرشادات الأمان والإرشادات التحذيرية الواردة في هذا المستند وعلى الجهاز.

1.5 شحن البطارية

1. قبل الشحن، قم بقراءة دليل استعمال جهاز الشحن.
2. احرص على أن تكون أطراف تلامس البطارية وجهاز الشحن نظيفة وجافة.
3. قم بشحن البطارية باستخدام شاحن مصرح به. ← صفحة 432



2.5 تركيب البطارية

تحذير

خطر الإصابة من خلال قفلة كهربائية أو سقوط البطارية!

- تأكد قبل تركيب البطاريات في الجهاز من عدم وجود أجسام غريبة بين أطراف توصيل البطارية والجهاز.
- تأكد من تثبيت البطارية بشكل صحيح دائماً.

- اشحن البطارية لآخرها تماماً قبل التشغيل لأول مرة.
- قم بتحريك البطارية في المنتج إلى أن تستقر في موضعها بصوت مسموع.
- تفحص البطارية من حيث ثباتها في موضعها بشكل جيد.

3.5 خلع البطارية

- اضغط على زر تحرير البطارية.
- اسحب البطارية من المنتج.

4.5 تجهيز الحماية من السقوط

تحذير

خطر الإصابة من جراء أدوات الشغل و/أو الملحقات المتساقطة!

- اقتصر على استخدام حزام تثبيت أداة الشغل من Hilti الموصى به لمنتجك.
- افحص نقطة تثبيت حزام تثبيت أداة الشغل قبل كل استخدام بمثلاً عن الأضرار المحتملة.

احرص على مراعاة اللوائح المحلية لبلدك للعمل على المرتفعات.



اقتصر على استخدام توليفة مكونة من تجهيز التأمين ضد السقوط Hilti مع حزام تثبيت أداة الشغل #2261970 من Hilti كتجهيز حماية من السقوط مع هذا المنتج.

- قم بتثبيت تجهيز التأمين ضد السقوط في فتحات تركيب الملحق. تحقق من التثبيت الآمن.
- قم بتثبيت مشبك حزام تثبيت أداة الشغل على تجهيز التأمين ضد السقوط والمشبك الثاني ببكل داعم. تحقق من التثبيت الآمن للمشبكين.

احرص على مراعاة دليل الاستعمال الخاص بتجهيز التأمين ضد السقوط Hilti وأيضاً حزام تثبيت أداة الشغل Hilti.



5.5 فك نصل المنشار

تحذير

خطر الإصابة بحروق أو جروح بواسطة شفرة المنشار وبرغي الشد وفلاشة الشد وقد يؤدي ذلك إلى الإصابة بحروق أو الإصابة بجروح قطعية.

- استخدم قفازاً واقياً لغرض تغيير الأداة.

- اضغط مع الاستمرار على مثبت البريمة (1).
- قم بتحرير برغي الشد باستخدام المفتاح سداسي الرأس المجوف (2).
- قم بفك برغي الشد وفلاشة الشد (3).
- افتح الغطاء الواقي المتحرك (4) واخلع شفرة المنشار (5).

عند الحاجة يمكن خلع فلاشة التثبيت لغرض التنظيف.



6.5 تركيب نصل المنشار

تأكد من أن نصل المنشار المراد تركيبه مع الجهاز يفي بالمتطلبات التقنية وأنه مشحوناً بشكل جيد. حيث يعتبر نصل المنشار الماد شرطاً أساسياً للقطع بالمنشار بدون مشاكل.

- قم بتنظيف فلاشة التثبيت وفلاشة الشد.



2. قم بتركيب فلانشة التثبيت على بريمة الإدارة في الاتجاه الصحيح (1).
3. افتح الغطاء الواقي المتحرك (2).
4. قم بتركيب نصل المنشار الجديد.

i يرجى الانتباه إلى سهم اتجاه الدوران (3) الموضح على شفرة المنشار والمنتج. حيث يجب أن تكون متطابقة.

5. قم بتركيب فلانشة الشد الخارجية في الاتجاه الصحيح (4).
6. اربط برغي الشد.
7. ضع المفتاح سداسي الرأس المجوف على برغي شد نصل المنشار.
8. اضغط مع الاستمرار على مثبت البريمة (5).
9. أحكم ربط برغي الشد باستخدام المفتاح سداسي الرأس المجوف (6).
10. تأكد من ثبات شفرة المنشار بشكل سليم في موضعها.
11. قم بتركيب فلانشة المفتاح سداسي الرأس المجوف في الثقب المخصص.

7.5 ضبط عمق القطع **i**

1. قم بتحريك ذراع القمط لضبط عمق القطع (1).
2. ارفع المنتج بحركة مقصية الشكل واضبط عمق القطع (2).
3. قم بشد ذراع القمط الخاص بضبط عمق القطع بإحكام (3).

i يتعين دائماً اختبار عمق القطع المضبوط على قيمة أكبر من سُمك الثامنة التي يتم قطعها بالمنشار بحوالي 5 إلى 10 مم.

8.5 ضبط زاوية القطع الخاصة بالقطوع المائلة **i**

i يمكنك ضبط زاوية القطع بين 0° و 53°. يمكنك عن طريق الضبط المسبق لزاوية القطع ضبط الزاوية القصوى على 22,5° و 45° بشكل مسبق.

1. إذا لزم الأمر اضبط الزاوية القصوى عن طريق الضبط المسبق للزاوية.
2. قم بتحريك ذراع القمط لضبط زاوية القطع (1).
3. حرك المنتج إلى زاوية القطع المرغوبة (2).
4. قم بتأمين المنتج في زاوية القطع المضبوطة باستخدام ذراع القمط (3).

9.5 تركيب المصد المتوازي **i**

1. قم بتحريك ذراع القمط (1).
2. قم بتحريك المصد المتوازي في قاعدة الارتكاز.
3. يمكنك موازنة عرض القطع وفقاً لاستخدامك (2).
3. أغلق ذراع الزنق.

10.5 تركيب مهايئ المجرى الدليلي (ملحق). **i**

1. قم بفك المصد المتوازي عند اللزوم.
2. اربط قاعدة الارتكاز في أطراف التثبيت الخلفية لمهايئ المجرى الدليلي (1).
3. ضع قاعدة الارتكاز في مهايئ المجرى الدليلي (2).
4. قاعدة الارتكاز مستقرة بشكل مستو في مهايئ المجرى الدليلي.
4. قم بتأمين مهايئ المجرى الدليلي من خلال ضغط كلا المزلاجين (3) للدخل حتى النهاية.

6 الاستعمال

تراجعى إرشادات الأمان والإرشادات التحذيرية الواردة في هذا المستند وعلى الجهاز.



1.6 التشغيل أو الإيقاف

التشغيل

1. اضغط مع الاستمرار على مانع التشغيل واضغط على مفتاح التشغيل/الإيقاف.
- يمكنك تحرير مانع التشغيل، بمجرد الضغط باستمرار على مفتاح التشغيل/الإيقاف.

الإيقاف

2. اترك مفتاح التشغيل/الإيقاف.
- يعود مانع التشغيل أوتوماتيكياً لوضع منع التشغيل.

2.6 استخدام حاوية جمع النشارة

- تأكد من خروج النشارة بسلاسة.

3.6 النشر تبعاً لعلامات التحديد

اقتصر على نشر قطع الشغل المستوية فقط، التي توفر سطح دعم كبير بما يكفي لقاعدة الارتكاز.

1. ضع قطعة الشغل بحيث تتمكن شفرة المنشار من الحركة بحرية تحت قطعة الشغل.
2. قم بتثبيت قطعة الشغل للحيلولة دون تحركها.
3. ضع المنتج بالحافة الأمامية لقاعدة الارتكاز على قطعة الشغل.
- احرص على مراعاة عدم ملامسة شفرة المنشار لقطعة الشغل.
4. قم بمحاذاة خط علامات التحديد على التجويف بقاعدة الارتكاز (تتبع القطع).
5. قم بتشغيل المنتج. ← صفحة 438
6. قم بتحريك المنشار على قطعة الشغل بمحاذاة علامات التحديد بسرعة شغل مناسبة.

4.6 عمل القطوع المائلة (القطوعات الزاوية)

يُراعى أنه في القطوعات المائلة يكون عمق القطع الفعلي أقل من عمق القطع المعروض على التدرج.

1. اضبط زاوية القطع للقطع المائل. ← صفحة 437
2. قم بتشغيل المنتج. ← صفحة 438
3. قم بتحريك المنتج على قطعة الشغل بسرعة الشغل المناسبة.

5.6 القطع بالمنشار باستخدام المجرى الدليلي

1. قم بتثبيت المجرى الدليلي باستخدام قاطبتين حلزونيتين.
2. اضبط زاوية القطع للقطع المائل. ← صفحة 437
3. ضع المنشار المزود بعلامة الحز على المجرى الدليلي.
- استخدم مع القطوع المستقيمة علامة الحز 0° (1).
- استخدم مع القطوع المائلة علامة الحز 1°-50° (2).
4. اضبط عمق القطع. ← صفحة 437
5. قم بتشغيل المنتج. ← صفحة 438
6. قم بتحريك المنتج على قطعة الشغل بمحاذاة المجرى الدليلي.

7 العناية والصيانة

تحذير

خطر الإصابة عند تكون البطارية مركبة!
• احرص على خلع البطارية دائماً قبل جميع أعمال الإصلاح والعناية!

العناية بالمنتج

- احرص على إزالة الاتساخات شديدة الالتصاق مع توخي الحرص.
- في حالة وجودها، قم بتنظيف فتحات التهوية بحرص باستخدام فرشاة جافة وناعمة.



- قم بتنظيف جسم المنتج باستخدام قطعة قماش مُبللة بعض الشيء. لا تستخدم مواد عناية محتوية على سيليكون، نظرًا لأنها قد تؤدي إلى تلف الأجزاء البلاستيكية.
- استخدم قطعة قماش نظيفة وجافة لتنظيف ملامسات المنتج.

العناية بطاريات أيونات الليثيوم

- لا تقم مطلقًا باستخدام بطارية ذات فتحات توبية مسدودة. قم بتنظيف فتحات التوبية بحرص باستخدام فرشاة جافة وناعمة.
- تجنب تعريض البطارية للغبار أو الاتساخات دون داع. لا تقم مطلقًا بتعريض البطارية للرطوبة المرتفعة (على سبيل المثال، غمرها في الماء أو تركها تحت الأمطار).
- في حالة بلل البطارية، تعامل معها كبطارية تالفة. اعزل البطارية في وعاء غير قابل للاشتعال وتوجه إلى مركز خدمة Hilti.
- حافظ على البطارية خالية من الزيت والشحم الخارجي. لا تسمح للغبار أو الاتساخات بالتراكم دون داع على البطارية. قم بتنظيف البطارية باستخدام فرشاة جافة وناعمة أو قطعة قماش نظيفة وجافة. لا تستخدم مواد عناية محتوية على سيليكون، نظرًا لأنها قد تؤدي إلى تلف الأجزاء البلاستيكية.
- لا تلمس ملامسات البطارية ولا تقم بإزالة الشحم الموجود من قبل المصنع عن الملامسات.
- قم بتنظيف جسم المنتج باستخدام قطعة قماش مُبللة بعض الشيء. لا تستخدم مواد عناية محتوية على سيليكون، نظرًا لأنها قد تؤدي إلى تلف الأجزاء البلاستيكية.

الصيانة

- احرص بصورة منتظمة على فحص الأجزاء المرئية من حيث وجود أضرار وافحص عناصر الاستعمال من حيث كفاءتها الوظيفية.
- لا تقم بتشغيل الجهاز في حالة وجود أضرار وأ/أو اختلالات وظيفية. احرص على إصلاح الجهاز على وجه السرعة لدى خدمة Hilti.
- بعد أعمال العناية والإصلاح قم بتركيب جميع تجهيزات الحماية وافحصها من حيث الأداء الوظيفي السليم.

للتشغيل الآمن اقتصر على استخدام قطع الغيار الأصلية وخامات الشغل. تجد قطع الغيار وخامات الشغل والملحقات المصراع بها من Hilti للمنتج الخاص بك في متجر **Hilti Store** أو على موقع الإنترنت: www.hilti.group

1.7 تنظيف تجهيزة الحماية

1. قم بفك نصل المنشار. ← صفحة 436
2. قم بتنظيف تجهيزات الحماية بحرص باستخدام فرشاة جافة.
3. أزل الترسبات والشارية من داخل تجهيزة الحماية باستخدام أداة مناسبة.
4. قم بتركيب نصل المنشار. ← صفحة 436

2.7 تنظيف قناة النشارة

تدفع قناة النشارة نشارة الخشب بعيدًا عن الجزء الداخلي من الغطاء الواقي العلوي. في حالة انسداد قناة النشارة، فلن يكون من الممكن تفريغ النشارة بشكل صحيح. احرص على تنظيف قناة النشارة بانتظام لإطالة عمر المنتج.

تنظيف قناة النشارة

1. قم بفك نصل المنشار. ← صفحة 436
2. إذا قمت بتركيب مزيل الغبار على فوهة لتوصيل، فقم بإزالة خرطوم الشفت من فوهة التوصيل.
3. قم بتنظيف قناة النشارة باستخدام فرشاة.
4. قم بتركيب نصل المنشار. ← صفحة 436

3.7 الفحص بعد أعمال العناية والصيانة

- بعد إجراء أعمال العناية والصيانة افحص ما إذا كانت جميع تجهيزات الحماية مركبة وتؤدي وظيفتها بدون أخطاء.
1. لفحص غطاء الوقاية المتحرك، افتحه بالكامل عن طريق الضغط على ذراع الاستعمال.
 - ◀ بعد ترك ذراع الاستعمال يجب أن ينغلق غطاء الوقاية المتحرك بالكامل وبسرعة.
 2. تأكد من الأداء الوظيفي للأجزاء المتحركة، على سبيل المثال، من حيث انصرارها أو قيامها بالتجليخ.
 3. قم بفحص المنتج من حيث وجود كسور أو أي أضرار أخرى واضحة.



نقل الأدوات العاملة بالبطارية والبطاريات

⚠️ احترس:

التشغيل غير مقصود عند النقل !

◀ قم بنقل المنتج دائماً بدون البطاريات!

- ◀ اخلع البطارية/البطاريات.
- ◀ لا تقم بنقل البطاريات بكميات كبيرة. ينبغي أثناء النقل حماية البطاريات من الاصطدام العنيف والاهتزازات، وكذلك عزلها عن أية مواد موصلة للكهرباء أو أية بطاريات أخرى، وذلك حتى لا تتلامس مع أقطاب بطاريات أخرى ومن ثم حدوث قفلة كهربائية. **احرص على مراعاة تعليمات النقل المحلية للبطاريات.**
- ◀ لا يجوز إرسال البطاريات عن طريق البريد. توجه إلى شركة شحن، إذا كنت ترغب في إرسال بطاريات غير تالفة.
- ◀ افحص المنتج والبطاريات من حيث وجود أضرار قبل كل استخدام وقبل وبعد النقل لمسافة طويلة.

تخزين الأدوات العاملة بالبطارية والبطاريات

⚠️ تحذير

أضرار غير مقصودة بسبب البطاريات التالفة أو التي بها تسريب. !

- ◀ قم بتخزين المنتج دائماً بدون البطاريات!
- ◀ احرص على تخزين المنتج والبطاريات في مكان بارد وجاف. احرص على مراعاة القيم الحدية لدرجات الحرارة الواردة في المواصفات الفنية.
- ◀ لا تحتفظ بالبطاريات على جهاز الشحن. قم دائماً بإزالة البطارية من الشاحن بعد انتهاء عملية الشحن.
- ◀ لا تقم أبداً بتخزين البطاريات تحت أشعة الشمس أو في مصادر الحرارة أو خلف الزجاج.
- ◀ احرص على تخزين المنتج والبطاريات والاحتفاظ به بعيداً عن متناول الأطفال والأشخاص غير المصرح لهم.
- ◀ افحص المنتج والبطاريات من حيث وجود أضرار قبل كل استخدام وقبل وبعد التخزين لفترة طويلة.

9 المساعدة في حالات الاختلالات

في حالات حدوث الاختلالات، احرص على مراعاة مبيان حالة البطارية. انظر الفصل **بيانات بطارية أيونات الليثيوم**.


في حالة وجود اختلالات غير واردة في هذا الجدول، أو لم تستطع التغلب عليها بنفسك توجه إلى مركز خدمة Hilti.

الخلل	السبب المحتمل	الحل
لمبات LED بالبطارية لا تشير لشيء	البطارية بها عطل	◀ توجه إلى مركز خدمة Hilti.
لا يمكن الضغط على مفتاح التشغيل/الإيقاف أو المفتاح مقفل.	لا يوجد خطأ (وظيفة الأمان).	◀ اضغط على مانع التشغيل.
عدد اللفات ينخفض بشدة بشكل مفاجئ.	فراغ شحنة البطارية.	◀ اشحن البطارية.
لا يتم نقل البرادة، بل تسقط على قاعدة الارتكاز	قوة الدفع عالية للغاية.	◀ قم بتقليل قوة الدفع وإعادة تشغيل المنتج.
لا يبدأ المنتج في العمل تلقائياً بعد تعرض نصل المنشار للإعاقة.	قناة البرادة مسدودة.	◀ قم بتنظيف قناة البرادة. ← صفحة 439
البطارية لا تثبت بصوت طقطقة مسموع.	وسيلة الحماية من التحميل الزائد تقوم بعملها.	◀ اضغط مجدداً على مانع التشغيل ومفتاح التشغيل/الإيقاف.
المنتج يهتز بقوة أكبر من المعتاد.	طرف تثبيت البطارية متسخ.	◀ قم بتنظيف طرف التثبيت ثم قم بتركيب البطارية مجدداً.
المنتج يهتز بقوة أكبر من المعتاد.	شفرة المنشار مركبة بشكل خاطئ.	◀ قم بفك شفرة المنشار وقم بتركيبها مجدداً.
الغطاء الواقي المتحرك مفتوح.	الغطاء الواقي المتحرك متسخ أو محشور، أو النوايخ تعرضت للتلف	◀ اتصل بخدمة Hilti.



تحذير ⚠

- خطر الإصابة من جراء التكهين غير المطابق للتعليمات! خطر على الصحة من جراء الغازات والسوائل المتسربة.
- ◀ لا تقم بإرسال أو توريد بطاريات تالفة!
 - ◀ قم بتغطية التوصيلات باستخدام مادة غير موصلة للكهرباء وذلك لتجنب حدوث قفلات كهربائية.
 - ◀ تخلص من البطاريات بحيث لا تصل إلى متناول الأطفال.
 - ◀ تخلص من البطارية لدى متجر **Hilti Store** أو توجه إلى مركز التخلص من النفايات المختص.

منتجات **Hilti**  مصنوعة بنسبة كبيرة من مواد قابلة لإعادة التدوير. يشترط لإعادة التدوير أن يتم فصل الخامات بشكل سليم فنياً. في كثير من الدول تقوم **Hilti** باستعادة جهازك القديم لإعادة الانتفاع به. توجه بأستلتك لخدمة عملاء **Hilti** أو لمستشار المبيعات.

◀ لا تعلق الأدوات الكهربائية، الأجهزة الإلكترونية والبطاريات ضمن القمامة المنزلية! 

11 ضمان الجبة الصانعة

- ◀ في حالة وجود أية استفسارات بخصوص شروط الضمان، يرجى التوجه إلى وكيل **Hilti** المحلي التابع لك.

12 مزيد من المعلومات

تجد مزيداً من المعلومات حول الاستعمال والتقنية والبيئة وإعادة التدوير تمت الرابط التالي:
qr.hilti.com/manual/?id=2360043
 تجد هذا الرابط أيضاً في نهاية دليل الاستعمال ككود QR.



オリジナル取扱説明書

1 取扱説明書について

1.1 本取扱説明書について

- ご使用前にこの取扱説明書をすべてお読みください。このことは、安全な作業と問題のない取扱いのための前提条件となります。
- 本取扱説明書および製品に記載されている安全上の注意と警告表示に注意してください。
- 取扱説明書は常に製品とともに保管し、他の人が使用する場合には、製品と取扱説明書を一緒にお渡しください。

1.2 記号の説明

1.2.1 警告表示

警告表示は製品の取扱いにおける危険について警告するものです。以下の注意喚起語が使用されています：

危険

危険！

- ▶ この表記は、重傷あるいは死亡事故につながる危険性がある場合に注意を促すために使われます。

警告

警告！

- ▶ この表記は、重傷あるいは死亡事故につながる可能性がある場合に注意を促すために使われます。

注意

注意！

- ▶ この表記は、身体の負傷あるいは物財の損傷が発生する可能性がある場合に使われます。

1.2.2 取扱説明書の記号

この取扱説明書では、以下の記号が使用されています：

	取扱説明書に注意してください
	本製品を効率良く取り扱うための注意事項や役に立つ情報
	リサイクル可能な部品の取扱い
	電動工具およびバッテリーを一般ゴミとして廃棄してはなりません
	Hilti Li-Ion バッテリー
	Hilti 充電器

1.2.3 図中の記号

図中では以下の記号が使用されています：

	この数字は本取扱説明書冒頭にある該当図を示しています。
	図中の付番は、重要な作業手順あるいは作業手順にとって重要なパーツであることを示しています。本文中ではこれらの作業手順またはパーツは、(3) のように当該の番号でハイライト表示されています。
	概要図には項目番号が付されていて、製品概要セクションの凡例の番号に対応しています。
	この記号は、製品の取扱いの際に特に注意が必要なことを示しています。



1.3 製品により異なる記号

1.3.1 記号

製品には以下の記号が使用されている場合があります：

	無負荷回転数
	直流
	回転方向矢印
RPM	毎分回転数
	直径
	ソーブレード
	本製品は、iOS および Android プラットフォームと互換性のある無線データ転送をサポートしていません。
	本製品がそれに該当する場合、本製品はこの認証機関により適用される規格に従って米国およびカナダ市場に対して認証されています。

1.3.2 バッテリー式製品における追加記号

製品には以下の記号が使用されています：

	使用されているHilti Li-Ion バッテリーのモデルシリーズ。正しい使用の章の記載に注意してください。
Li-Ion	Li-Ionen バッテリー
	バッテリーは決して打撃工具として使用しないでください。
	バッテリーは落下させないでください。ぶつかけたり、あるいはその他の理由で損傷しているバッテリーは使用しないでください。

1.3.3 義務表示

製品には以下の義務表示が使用されています：

	保護メガネを着用してください
--	----------------

1.4 製品情報

HILTI 製品はプロ仕様で製作されており、その使用、保守、修理を行うのは、認定を受けトレーニングされた人のみに限ります。これらの人は、遭遇し得る危険に関する情報を入手していなければなりません。製品およびアクセサリの使用法を知らない者による誤使用、あるいは規定外の使用は危険です。機種名および製造番号は銘板に表示されています。

- ▶ 製造番号を以下の表に書き写しておいてください。ヒルティ代理店やサービスセンターへお問い合わせの際には、製品データが必要になります。

製品データ

バッテリー式ハンドサーキュレーター	SC 6WL-22
製品世代	01
製造番号	

1.5 適合宣言

製造者は、単独の責任において本書で説明している製品が有効な法規と有効な標準規格に適合していることを宣言します。適合宣言書の複写は本書の末尾にあります。

技術資料は本書の後続の頁に記載されています：

Hilti Entwicklungsgesellschaft mbH | Zulassung Geräte | Hiltistraße 6 | 86916 Kaufering, DE



2.1 電動工具の一般安全注意事項

⚠ 警告事項 本電動工具に付属のすべての安全上の注意、指示事項、図、および製品仕様をお読みください。以下の指示を守らないと、感電、火災および / または重傷事故の危険があります。

安全上の注意および指示事項が書かれた説明書はすべて大切に保管してください。

安全上の注意で使用する用語「電動工具」とは、お手持ちの電動ツール(電源コード使用) またはバッテリーツール(コードレス)を指します。

作業環境に関する安全

- ▶ 作業場はきれいに保ち、十分に明るくしてください。ちらかった暗い場所での作業は事故の原因となります。
- ▶ 爆発の危険性のある環境(可燃性液体、ガスおよび粉じんのある場所)では電動工具を使用しないでください。電動工具から火花が飛散し、粉じんや揮発性ガスに引火する恐れがあります。
- ▶ 電動工具の使用中心、子供や無関係者を作業場へ近づけないでください。作業中に気がそらされると、本体のコントロールを失ってしまう恐れがあります。

電気に関する安全注意事項

- ▶ 電動工具の接続プラグは電源コンセントにきちんと適合しなければなりません。プラグは絶対に変更しないでください。保護接地した電動工具と一緒にアダプタープラグを使用しないでください。オリジナルのプラグと適切なコンセントを使用することにより、感電の危険を小さくすることができます。
- ▶ パイプ、ラジエーター、電子レンジ、冷蔵庫などのアースされた面に体の一部が触れないようにしてください。体が触れると感電の危険が大きくなります。
- ▶ 電動工具を雨や湿気から保護してください。電動工具に水が浸入すると、感電の危険が大きくなります。
- ▶ 電動工具を持ち運んだり、吊り下げたり、コンセントからプラグを抜いたりするときは、必ず本体を持ち、電源コードを持ったり引っ張ったりしないでください。電源コードを火気、オイル、鋭利な刃物、可動部等に触れる場所に置かないでください。電源コードが損傷したり絡まったりしていると、感電の危険が大きくなります。
- ▶ 屋外工事の場合には、必ず屋外専用の延長コードを使用してください。屋外専用の延長コードを使用すると、感電の危険が小さくなります。
- ▶ 湿った場所で電動工具を起動させる必要がある場合は、漏電遮断器を使用してください。漏電遮断器を使用すると、感電の危険が小さくなります。

作業者に関する安全

- ▶ 電動工具を使用の際には、油断せずに十分注意し、常識をもった作業をおこなってください。疲れている場合、薬物、医薬品服用およびアルコール飲用による影響下にある場合には電動工具を使用しないでください。電動工具使用中の一瞬の不注意が重傷の原因となることがあります。
- ▶ 個人用保護具および保護メガネを常に着用してください。負傷の危険を低減するために、電動工具の使用状況に応じた粉じんマスク、耐滑性の安全靴、ヘルメット、耳栓などの個人用保護具を着用してください。
- ▶ 電動工具の意図しない始動を防止して下さい。電動工具を電源および / またはバッテリーに接続する前や本体を持ち上げたり運んだりする前に、本体がオフになっていることを必ず確認してください。オン / オフスイッチが入っている状態で電動工具のスイッチに指を掛けたまま運んだり、電源に接続したりすると、事故の原因となる恐れがあります。
- ▶ 電動工具のスイッチを入れる前に、必ず調節キーやレンチを取り外してください。調節キーやレンチが本体の回転部に装着されたままでは、けがの原因となる恐れがあります。
- ▶ 作業中是不安定な姿勢をとらないでください。足元を安定させ、常にバランスを保つようにしてください。これにより、万一電動工具が異常状況に陥った場合にも、適切な対応が可能となります。
- ▶ 作業に適した作業着を着用してください。だぶだぶの衣服や装身具を着用しないでください。髪、衣服、手袋を本体の可動部に近づけないでください。だぶだぶの衣服、装身具、長い髪が可動部に巻き込まれる恐れがあります。
- ▶ 吸じんシステムの接続が可能な場合には、これらのシステムが適切に接続、使用されていることを確認してください。吸じんシステムを利用することにより、粉じん公害を防げます。
- ▶ 電動工具の取扱いに熟練している場合にも、正しい安全対策を遵守し、電動工具に関する安全規則を無視しないでください。不注意な取扱いは、ほんの一瞬で重傷事故を招くことがあります。

電動工具の使用および取扱い

- ▶ 無理のある使用を避けてください。作業用途に適した電動工具を使用してください。適切な電動工具の使用により、効率よく、スムーズかつ安全な作業が行えます。
- ▶ スイッチが故障している場合には、電動工具を使用しないでください。スイッチで始動および停止操作のできない電動工具は危険ですので、修理が必要です。



- ▶ 本体の設定やアクセサリーの交換を行う前や本体を保管する前には電源プラグをコンセントから抜き、および / または脱着式のバッテリーを取り外してください。この安全処置により、電動工具の意図しない始動を防止することができます。
- ▶ 電動工具をご使用にならない場合には、子供の手の届かない場所に保管してください。電動工具に関する知識のない方、本説明書をお読みでない方による本体のご使用は避けてください。未経験者による電動工具の使用は危険です。
- ▶ 電動工具とアクセサリーは慎重に手入れしてください。可動部分が引っ掛かりなく正常に作動しているか、電動工具の運転に影響を及ぼす各部分が破損・損傷していないかを確認してください。電動工具をご使用になる前に、損傷部分の修理を依頼してください。事故の多くは保守管理の不十分な電動工具の使用が原因となっています。
- ▶ 先端工具は鋭利で汚れない状態を保ってください。お手入れのゆきとどいた先端工具を使用すると、作業が簡単かつ、スムーズになります。
- ▶ 電動工具、アクセサリー、先端工具などは、それらの説明書に記載されている指示に従って使用してください。その際は、作業環境および用途についてもご注意ください。指定された用途以外に電動工具を使用すると危険な状況をまねく恐れがあります。
- ▶ グリップとグリップ面は乾燥した清潔な状態に保ち、オイルやグリスの付着がないようにしてください。グリップやグリップ面が滑りやすい状態になっていると、予期していない状況が発生した際に電動工具を安全に使用 / 制御できません。

バッテリー工具の使用および取扱い

- ▶ バッテリーを充電する場合は、必ずメーカー推奨の充電器を使用してください。特定タイプのバッテリー専用の充電器を他のバッテリーに使用すると、火災の恐れがあります。
- ▶ 電動工具には、必ず指定されたバッテリーを使用してください。指定以外のバッテリーを使用すると、負傷や火災の恐れがあります。
- ▶ 使用されていないバッテリーの近くに、事務用クリップ、硬貨、キー、釘、ネジ、その他の小さな金属物を置かないでください。電気接点の短絡が起こることがあります。バッテリーの電気接点間が短絡すると、火傷や火災が発生する危険があります。
- ▶ 正しく使用しないと、液漏れが発生することがあります。その場合、漏れた液には触れないでください。もしも触れてしまった場合は、水で洗い流してください。バッテリー液が眼に入った場合は、水で洗い流してから医師の診察を受けてください。流出したバッテリー液により、皮膚が刺激を受けたり火傷を負う恐れがあります。
- ▶ 損傷したあるいは変更が加えられたバッテリーは使用しないでください。損傷したあるいは変更が加えられたバッテリーは、予測不可能な挙動により爆発あるいは負傷事故を発生させる危険があります。
- ▶ バッテリーは火気あるいは高温に曝さないでください。火気あるいは 130 °C (265 °F) を超える高温は、爆発の原因となることがあります。
- ▶ 充電に関するすべての指示事項に従い、バッテリーあるいはバッテリー工具は、決して取扱説明書に記載された温度範囲外で充電しないでください。正しくない充電あるいは許容温度範囲外での充電により、バッテリーが破壊され火災が発生する危険があります。

サービス

- ▶ 電動工具の修理は必ず認定サービスセンターにお申し付けください。また、必ず純正部品を使用してください。これにより電動工具の安全性が確実に維持されます。
- ▶ 損傷したバッテリーは決して手入れや保守を行わないでください。バッテリーの保守作業はすべて、メーカーあるいは権限のあるお客様サービスセンターが行うものとします。

2.2 すべてのソーに対する安全上の注意

切断作業

- ▶ **▲ 危険：切断領域やソーブレード付近に手を差し出さないでください。**片方の手で補助グリップまたはモーターハウジングを保持してください。両手でソーを保持すれば、ソーブレードで手を負傷することはありません。
- ▶ 作業材料の下側をつかまないでください。保護カバーは、作業材料の下側に出るソーブレードから手を保護することはできません。
- ▶ 切り込み深さを作業材料の厚さに合わせてください。作業材料の下に出る部分を歯の全高より小さくしてください。
- ▶ 切断する作業材料を手や足で支えないでください。作業材料は安定した支持具に固定してください。身体の一部が触れたり、ソーブレードが噛んだり、制御不能に陥ったりする危険を最小限に抑えるため、作業材料を正しく固定することは重要です。
- ▶ 隠れた電線に先端工具が接触する可能性のある作業を行う場合は、必ず電動工具の絶縁されたグリップのみを持つようにしてください。通電しているケーブルと接触すると、電動工具の金属部分にも電圧がかかり感電の危険があります。



- ▶ 縦切断の際には必ずストッパーまたはストレートエッジガイドを使用してください。これにより切断精度を高め、ソーブレードが噛む可能性を低減することができます。
- ▶ 常に適切な取り付け穴(星形または丸形など)の付いた正しいサイズのソーブレードを使用してください。ソーの取り付け部に合っていないソーブレードを使用すると、回転が不安定になったり、制御不能になったりする恐れがあります。
- ▶ ソーブレードワッシャー / スクリューが損傷していたり、適切でない場合、決してこれらを使用しないでください。ソーブレードワッシャー / スクリューは、最適な出力と作動安全性を確保するためにご使用のソー専用で製造されたものです。

反動 - 原因とそれに対する安全上の注意

- 反動は、ソーブレードが引っかかったり噛んだりしたときや、ソーブレードが正しく設置されていないときに起こる突然の反応動作で、制御不能になったソーが作業材料から浮き上がって作業者に向かって跳ね返ることがあります。
- ソーブレードが閉じたカットギャップで引っかかったり噛んだりすると、ソーブレードがブロックされ、モーター力でソーが作業者の方向に跳ね返ります。
- ソーブレードが切断時にずれたり正しく配置されていないと、後部のソーブレードエッジの歯が作業材料の表面に引っかかり、ソーブレードがカットギャップから外れて作業者の方に跳ね返ることがあります。

ソーの取り扱いが正しくないと、反動が生じます。反動は、以下に示すような適切な予防措置を取ることで防止することができます。

- ▶ ソーは両手でしっかりと支え、反力を受け止めることができるように腕を構えます。ソーブレードは必ず側部をつかみ、決してソーブレードが身体のすぐ前にくることのないようにしてください。反動がある場合、サーキュラーソーは後方に跳ね返ることがありますが、適切な予防措置を講じていれば反力を抑えることができます。
- ▶ ソーブレードが噛んだ場合あるいは作業を中断する場合は、ソーをオフにしてソーブレードが停止するまでソーを静かに作業材料内に保持してください。ソーブレードが動いている間は、ソーを作業材料から離したり後方へ引いたりしないでください、そうしないと反動が発生する危険があります。ソーブレードが噛ってしまったことの原因を確認し、それを取り除いてください。
- ▶ 作業材料に挿入されているソーを再び作動させる場合は、ソーブレードをカットギャップの中央に配置し、歯が作業材料に引っかかっていないかチェックします。ソーブレードが噛んでいると、切断を再開したときにソーブレードが作業材料から飛び出たり、反動が発生する可能性があります。
- ▶ 噛んだソーブレードによる反動の危険を最小限に抑えるために、大型プレートは支持してください。大型プレートはそれ自身の重みでたわむことがあります。プレートは、カットギャップ付近と縁部の両側で支える必要があります。
- ▶ 切れ味の悪くなったソーブレードや損傷したソーブレードは使用しないでください。ソーブレードの歯の切れ味が悪い場合やソーブレードが正しく合っていない場合、カットギャップが狭くなりすぎて、摩擦が大きくなったり、ソーブレードの噛みや反動が起こります。
- ▶ 切断の前に、切り込み深さ調整および切り込み角度の調整を締め付けてください。切断中に調整が変化すると、ソーブレードが噛んだり反動が発生する可能性があります。
- ▶ 既存の壁やその他の見通しのきかない領域で切断を行う場合は特に注意してください。切断時に、押し込まれたソーブレードが隠れている対象物がブロックされ、跳ね返る可能性があります。

下部保護カバーの機能

- ▶ ご使用の前には毎回、下部保護カバーが正常に閉じているかどうかを点検してください。下部保護カバーがスムーズに動かず、すぐに閉じない場合は、ソーを使用しないでください。下部保護カバーを開いた位置のまま固定しないでください。ソーをうっかり床に落とす場合、下部保護カバーが変形する可能性があります。保護カバーを戻りレバーで開いて、カバーが自由に動くこと、すべての切り込み角度および深さでソーブレードや他の部分と接触しないことを確認してください。
- ▶ 下部保護カバー用スプリングの機能を点検してください。下部保護カバーとスプリングが正常に作動しない場合は、ご使用前にソーの整備を依頼してください。損傷した部品、固着した付着物、切り屑の堆積は下部保護カバーの作動を鈍らせます。
- ▶ 「ランジカットおよび斜め切断」のような特別な切断の場合のみ、手で下部保護カバーを開いてください。下部保護カバーを戻りレバーで開き、ソーブレードが作業材料に入り込んだらすぐにレバーを戻してください。他のすべての切断作業の場合、下部保護カバーは自動的に作動しなければなりません。
- ▶ ワークベンチまたは床にソーを置く場合は、必ず下部保護カバーでソーブレードを保護してください。保護されていないソーブレードが遅延作動すると、ソーが切断方向と反対に動いてその方向にある物体を切断します。この場合、ソーの遅延作動時間に注意してください。

2.3 その他の安全上の注意

作業者に関する安全

- ▶ 本製品あるいはアクセサリには、決して加工や改造を加えないでください。



- ▶ 本電動工具は必ず付属の安全装置と共に使用してください。
- ▶ 本電動工具を集じん装置なしで使用する場合、粉じんが発生する作業では必ず防じんマスクを着用してください。
- ▶ 本電動工具は、常に両手でグリップを握んでしっかりと保持してください。
- ▶ 耳栓を着用してください。騒音により、聴覚に悪影響が出る恐れがあります。
- ▶ 休憩を取って緊張をほぐし、指を動かして血行を良くするように心がけてください。
- ▶ 本電動工具は、体の弱い人が指示を受けずに使用するには向いていません。
- ▶ 本電動工具は、作業場に運んで作業位置にセットしてからスイッチを入れるようにしてください。
- ▶ 本電動工具に問題が発生した場合、先端工具またはアクセサリーを交換する場合、および本電動工具を保管 / 搬送する際は、バッテリーを取り外してください。
- ▶ 本電動工具を使用して頭より高い位置で作業しないでください。
- ▶ ソーブレードを横に押し付けて本電動工具を制動しないでください。
- ▶ バッテリーを取り付ける前に、ソーがオフになっていること、およびスイッチオンロックが作動していることを確認してください。このようにして、電動工具の意図しない始動による負傷を防止してください。
- ▶ 本電動工具の作動中は、テンションフランジやテンションボルトに触れないでください。
- ▶ 本電動工具は完全に停止してから置くようにしてください。
- ▶ 先端工具は電動工具が冷めてから交換してください。
- ▶ ソーブレードが回転しているときに、スピンドルロック用のプッシュボタンを押さないでください。
- ▶ 電動工具を人に向けてください。
- ▶ アクセサリーまたはバッテリーの交換の際、搬送あるいは本電動工具を保管する際には、必ずスイッチオンロックを有効にする必要があります。
- ▶ 必ず母材および作業材料の性質に適したソーブレードを使用してください。
- ▶ ハンドサーキュラーソーは、必ずスイッチをオンにした状態で作業材料に対して動かすようにしてください。
- ▶ フィード力をソーブレードおよび加工する母材に合わせて調整してください。これにより、ソーブレードがブロックした場合により反動が発生することを回避します。
- ▶ 歯の先端が過熱しないようにしてください。
- ▶ 先端工具の許容回転数は、電動工具に記載された最高回転数よりも高くなければなりません。許容回転数よりも速く回転するアクセサリーは、破損あるいは外れて飛び回る恐れがあります。
- ▶ 粉じんが非常に多い環境では作業を行わないでください。
- ▶ 研磨、紙やすり研磨、切断および穿孔の際に発生する粉じんは、化学物質を含んでいる場合があります。これには、鉛、あるいは鉛ベースの塗料、レンガ、コンクリートおよびその他の壁用資材、自然石およびその他の珪酸塩含有製品、桤、樺などの特定の木材、および化学処理の施された木材、アスベストあるいはアスベストが含まれる母材、などが考えられます。作業対象の資材の危険等級により、作業者および周囲の人員の曝露を確認してください。曝露を安全なレベルに維持するために、粉じん吸引システムの使用、あるいは適切な防じんマスクの着用などの必要な処置を取ってください。曝露の低減のための一般的な処置としては、以下のものがあります：
 - ▶ 十分に換気された領域での作業
 - ▶ 粉じんと長時間の接触の回避
 - ▶ 粉じんを顔や体から遠ざける
 - ▶ 保護服を着用し、水と石鹸で曝露領域を洗浄する。
- ▶ 常に実施する作業の要求事項に適した防じんマスクを着用してください。
- ▶ 作業開始前に、作業場で発生する粉じんの危険有害度を調査してください。公的に承認された保護等級および地域の粉じんに関する規定を満たした工業用集じん機を使用してください。
- ▶ 各国の労働安全衛生法に従ってください。
- ▶ クランプあるいはその他の適切な方法により、作業材料を固定して安定した位置に保持してください。作業材料を手あるいは身体で保持することは不安定で、コントロールを失う危険があります。第三者に依頼して作業材料を作業位置に保持することはしないでください。
- ▶ ランプ(LED)を直接のぞき込んだり、LEDで他の人の顔を照射したりしないでください。
- ▶ 落下する先端工具および / またはアクセサリーによる負傷の危険。作業を開始する前に、取り付けたアクセサリーが確実に固定されていることを確認してください。
- ▶ 切断ラインにネイル、ネジ、その他の部品などの障害物がないことを確認してください。
- ▶ 必ず EN 847-1 規格に準拠したHiltiの推奨するソーブレードを使用してください。
- ▶ プラスチックの切断の際は、作業材料が熱くなりすぎて溶けるようなないように注意してください。



電気に関する安全注意事項

- ▶ 作業を開始する前に、作業場に埋設された電線、ガス管や水道管がないかを探査機などで調査してください。例えば、作業中に誤って先端工具が電線に触れると、電動工具の金属部分とケーブルが通電する可能性があります。これにより、感電の危険が高まります。

2.4 バッテリーの慎重な取扱いおよび使用

- ▶ **Li-Ion** バッテリーの安全な取扱いと使用のために、以下の安全上の注意を遵守してください。これを守らないと、皮膚の炎症、重篤な腐食負傷、化学火傷、火災および / あるいは爆発の原因となることがあります。
- ▶ バッテリーは、必ず技術的に問題のない状態で使用してください。
- ▶ 損傷を防止して健康にとってきわめて危険なバッテリー液の漏出を防ぐため、バッテリーは慎重に取り扱ってください！
- ▶ バッテリーは決して改造したり手を加えたりしないでください！
- ▶ バッテリーを分解したり、挟んだり、80°C (176°F) 以上に加熱したり、燃やしたりしないでください。
- ▶ ぶつかけたり、あるいはその他の損傷を受けたバッテリーは、使用したり充電したりしないでください。バッテリーは、損傷の痕跡がないか定期的に点検してください。
- ▶ リサイクルあるいは修理されたバッテリーは、決して使用しないでください。
- ▶ バッテリーまたはバッテリー式電動工具は、決して打撃工具として使用しないでください。
- ▶ バッテリーは、決して直射日光、高温、火花の発生、裸火に曝さないでください。これを守らないと、爆発の原因となることがあります。
- ▶ バッテリーの電極に、指、工具、装身具あるいはその他の導電性のある物体で触れないようにしてください。これを守らないと、バッテリーの損傷、物財の損傷および負傷の原因となることがあります。
- ▶ バッテリーを雨、湿気、液体から保護してください。バッテリー内に湿気が入り込むと、短絡、感電、火傷、火災あるいは爆発の原因となることがあります。
- ▶ 必ずご使用のバッテリータイプ用に指定された充電器と電動工具を使用してください。これについては、充電器や電動工具の取扱説明書の記述を確認してください。
- ▶ バッテリーは、爆発の可能性がある場所で使用あるいは保管しないでください。
- ▶ バッテリーが掴むことのできないほどに熱くなっている場合は、故障している可能性があります。バッテリーを、目視確認が可能で可燃物のない場所に、可燃性の資材から十分な距離を設けて置いてください。バッテリーを冷ます。1時間の経過後にも掴むことのできないほどに熱い場合は、そのバッテリーは故障している可能性があります。Hilti サービスセンターにご連絡いただくか、あるいは「Hilti の Li-Ion バッテリーの安全と使用についての注意事項」をお読みください。



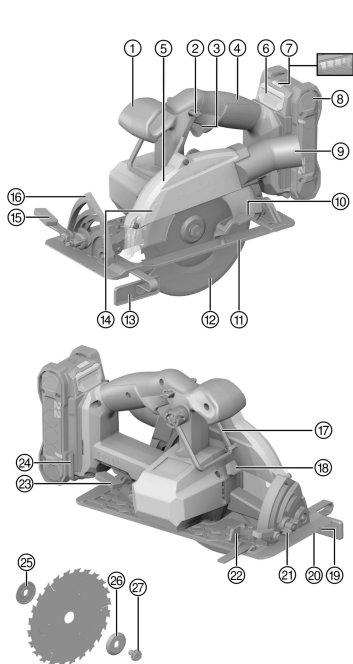
Li-Ion バッテリーの搬送、保管および使用に適用される特別の規則を遵守してください。

本取扱説明書巻末の QR コードをスキャンして、Hilti の Li-Ion バッテリーの安全と使用についての注意事項をお読みください。



3 製品の説明

3.1 製品概要



- ① 補助グリップ
- ② スイッチオンロック
- ③ ON/OFF スイッチ
- ④ グリップ
- ⑤ 保護カバー
- ⑥ バッテリーリリースボタン
- ⑦ バッテリーステータス表示
- ⑧ バッテリー
- ⑨ 吸じん機能用の接続ピース
- ⑩ 振動防止カバーの操作レバー
- ⑪ ベースプレート
- ⑫ 振動防止カバー
- ⑬ 平行ストッパー
- ⑭ 回転方向矢印
- ⑮ 切り込み角度設定用リリースレバー
- ⑯ 切り込み角度スケール
- ⑰ 吊り下げフック
- ⑱ スピンドルロック
- ⑲ 切り込みマーク 0°
- ⑳ 切り込みマーク 45°
- ㉑ 切り込み角度初期設定
- ㉒ 平行ストッパー用クランピングスクリュー
- ㉓ 切り込み深さ設定用リリースレバー
- ㉔ アレンレンチ
- ㉕ サポートフランジ
- ㉖ テンションフランジ
- ㉗ テンションボルト

3.2 正しい使用

本書で説明している製品は充電式サーキュラーソーです。本製品は、木材、木製の母材、プラスチック、石膏、ファイバーボード、複合材の切断に使用するものです。

ハンドサーキュラーソーには、一般的な吸じんホース用の接続ピースが付いています。吸じん装置ホースをソーと接続するために、適切なアダプターが必要になる場合があります。

- ▶ 必ず製品仕様の記載事項(直径、全負荷回転数、厚さ、材質など)に対応した、本製品用に許可されたソーブレードを使用してください。高合金高速度鋼(HSS)製の研磨およびカッティングディスク、ならびにソーブレードは許可されていません。
- ▶ ベースプレートとの接触面の大きさが十分な凹凸のない作業材料のみを切断してください。
- ▶ 金属、金属を含む材料、鋳物材料、レンガおよび石英を含む材料は、本製品で切断してはなりません。
- 本製品には、必ずHilti NuronのB 22シリーズのLi-Ionバッテリーを使用してください。Hiltiは、本製品に対してこの取扱説明書の巻末の表に記載されているバッテリーを使用されることをお勧めします。
- これらのバッテリーには、必ずこの取扱説明書の巻末に記載されているシリーズのHiltiの充電器を使用してください。

3.3 本体標準セット構成品

サーキュラーソー、ソーブレード、テンションフランジ、サポートフランジ、テンションボルト、アレンレンチ、取扱説明書



その他のご使用の製品用に許可されたシステム製品については、弊社営業担当またはHilti Store にお問い合わせいただくか、あるいはwww.hilti.groupでご確認ください。



3.4 アクセサリー(別途お求めいただけます)

ガイドレールアダプター、ガイドレール、平行ストッパー

3.5 Li-Ion バッテリーのインジケーター

Hilti Nuron Li-Ion バッテリーは、充電状態、エラーメッセージ、およびバッテリーの状態を表示することができます。

3.5.1 充電状態およびエラーメッセージの表示



警告

負傷の危険 バッテリーの落下!

- ▶ バッテリーを装着した状態でリリースボタンを押した後は、バッテリーを確実に正しく使用する製品に再ロックするようにしてください。

次の表示を確認するには、バッテリーのリリースボタンを短く押してください。

充電状態および不具合は、接続されている製品がオンになっている間常時表示されます。

状態	意味
4 個の LED (4) が常時緑色で点灯	充電状態: 100 %...71 %
3 個の LED (3) が常時緑色で点灯	充電状態: 70 %...51 %
2 個の LED (2) が常時緑色で点灯	充電状態: 50 %...26 %
1 個の LED (1) が常時緑色で点灯	充電状態: 25 %...10 %
1 個の LED (1) がゆっくり緑色で点滅	充電状態: < 10 %
1 個の LED (1) が高速で緑色で点滅	Li-Ion バッテリーは完全に放電しています。バッテリーを充電してください。 バッテリーの充電の後にも LED が高速で点滅する場合は、Hilti サービスセンターにご連絡ください。
1 個の LED (1) が高速で黄色で点滅	Li-Ion バッテリーまたは接続されている製品が過負荷、過熱、低温の状態にあるか、あるいはその他の不具合が発生しています。 製品とバッテリーを推奨動作温度にし、使用時に製品が過負荷にならないようにしてください。 メッセージが引き続き出力される場合は、Hilti サービスセンターにご連絡ください。
1 個の LED (1) が黄色で点灯	Li-Ion バッテリーとそれと接続されている製品とに互換性がありません。Hilti サービスセンターにご連絡ください。
1 個の LED (1) が高速で赤色で点滅	Li-Ion バッテリーはロックされていて、使用できません。Hilti サービスセンターにご連絡ください。

3.5.2 バッテリーの状態に関する表示

バッテリーの状態を確認するには、リリースボタンを 3 秒を超えて押し続けてください。システムは、落下、異物の貫入、外部の熱源による損傷などの誤った使用に起因するバッテリーの機能異常については検知しません。

状態	意味
すべての LED がチェイサーライトとして点灯し、続いて 1 個の LED (1) が常時緑色で点灯。	バッテリーは引き続き使用することができます。
すべての LED がチェイサーライトとして点灯し、続いて 1 個の LED (1) が速く黄色で点滅。	バッテリーの状態確認を終了することができませんでした。手順を繰り返すか、Hilti サービスセンターにご連絡ください。
すべての LED がチェイサーライトとして点灯し、続いて 1 個の LED (1) が常時赤色で点灯。	接続されている製品を引き続き使用できる場合、バッテリーの残り容量は 50% 未満です。 接続されている製品を引き続き使用することができない場合、バッテリーは寿命に達していて交換の必要があります。Hilti サービスセンターにご連絡ください。



3.6 平行ストッパー

シングルアームの平行ストッパーにより、作業材料エッジに沿った正確な切断または同じ寸法のストリップの切断が可能です。

平行ストッパーはベースプレートの両側に取り付けることができます。

3.7 吊り下げフック

製品には吊り下げフックがあり、製品を一時的に手すりなどに掛けることができます。吊り下げフックを使用するには、吊り下げフックを 180° まっす上へ向けて開きます。

i 吊り下げフックは、前方へ旋回させて搬送位置にした後約 30° 開くことができます。吊り下げフックは、閉じる前に約 30° 戻して元の位置にしてください。

4 製品仕様

4.1 製品特性

	SC 6WL-22
定格電圧	21.6 V
重量	2.60 kg (EPTA-Procedure 01 準拠、バッテリーを含まない)
ソーブレード直径	160 mm ... 165 mm
メインブレード厚	0.5 mm ... 1.5 mm
切り込み幅	1.5 mm ... 2 mm
ソーブレードの取り付け穴	20 mm
無負荷回転数	5,000/min
最大切り込み深さ	60 mm
斜めカット角度	0° ... 53°
保管温度	-20 °C ... 70 °C
作動時の周囲温度	-17 °C ... 60 °C

4.2 バッテリー

バッテリー作動電圧	21.6 V
バッテリー重量	本取扱説明書の巻末を参照してください
作動時の周囲温度	-17 °C ... 60 °C
保管温度	-20 °C ... 40 °C
充電開始時のバッテリー温度	-10 °C ... 45 °C

4.3 騒音および振動値について (EN 62841 準拠)

本説明書に記載されているサウンドプレッシャー値および振動値は、規格に準拠した測定方法に基づいて測定したものです。電動工具を比較するのにご使用いただけます。曝露値の暫定的な予測にも適しています。記載されているデータは、電動工具の主要な使用方法に対する値です。電動工具を他の用途で使用したり、異なる先端工具を取り付けて使用したり、手入れや保守が十分でないまま使用した場合には、データが異なることがあります。このような相違により、作業時間全体で曝露値が著しく高くなる可能性があります。

曝露値を正確に予測するためには、本体のスイッチをオフにしている時間や、本体が作動していても実際には使用していない時間も考慮しなければなりません。このような相違により、作業時間全体で曝露値が著しく低くなる可能性があります。

作業者を騒音および / または振動による作用から保護するために、他にも安全対策を立ててください (例 : 電動工具および先端工具の手入れや保守、手を冷やさないようにする、作業手順の編成)。



騒音について

	SC 6WL-22
サウンドパワーレベル (L_{WA})	107 dB(A)
サウンドプレッシャーレベル (L_{pA})	96 dB(A)
不確実性 (L_{WA} および L_{pA})	3 dB(A)

合計振動値

合計振動値(木材切断) ($a_{h, w}$)	B 22-85	0.81 m/s ²
	B 22-170	0.76 m/s ²
不確実性(合計振動値)		1.5 m/s ²

5 作業準備

警告

負傷の危険 意図しない始動!

- ▶ バッテリーを装着する前に、バッテリーを装着する製品のスイッチがオフになっていることを確認してください。
- ▶ 本体の設定、またはアクセサリーの交換の前にバッテリーを取り外してください。

本書および製品に記載されている安全上の注意と警告表示に注意してください。

5.1 バッテリーを充電する

1. 充電の前に充電器の取扱説明書をお読みください。
2. バッテリーと充電器の電気接点は汚れがなく、乾燥していることを確認してください。
3. バッテリーは許可された充電器で充電してください。→ 頁 449

5.2 バッテリーを装着する

警告

負傷の危険 短絡あるいはバッテリーの落下!

- ▶ バッテリーを装着する前に、バッテリーの電気接点と製品の電気接点に異物がないことを確認してください。
 - ▶ バッテリーが正しくロックされていることを常に確認してください。
1. はじめてお使いになる前にバッテリーをフル充電してください。
 2. ロックの音が聞こえるまでバッテリーを製品へとスライドさせます。
 3. バッテリーがしっかりと装着されていることを確認してください。

5.3 バッテリーを取り外す

1. バッテリーのリリースボタンを押します。
2. 製品からバッテリーを抜き取ります。

5.4 転倒防止装置

警告

負傷の危険 先端工具および / あるいはアクセサリーの落下!

- ▶ 必ずご使用の製品用に推奨されているHiltiの工具保持ロープを使用してください。
- ▶ 使用前の毎回、工具保持ロープの固定ポイントに損傷がないか点検してください。

ご使用の国において適用される高所での作業に関する規則に注意してください。

本製品の落下防止には、必ずHiltiの落下暴発防止装置およびHiltiの工具保持ロープ#2261970を組み合わせて使用してください。



- ▶ 落下暴発防止装置をアクセサリ用の取り付け開口部に固定してください。しっかりと固定されていることを確認してください。
- ▶ 工具保持ロープのスナップフックを落下暴発防止装置に固定し、第2のスナップフックを支持構造物に固定します。両方のスナップフックがしっかりと固定されていることを確認してください。



Hilti 落下暴発防止装置およびHilti 工具保持ロープの取扱説明書の記載に注意してください。

5.5 ソーブレードを取り外す 2



警告

ソーブレード、テンションボルトおよびテンションフランジでの火傷および切断の危険 火傷および切創事故の原因となることがあります。

- ▶ 先端工具の交換時には、保護手袋を着用してください。

1. スピンドルロックを押し、押しした状態を維持します(1)。
2. アレンキーを使用してテンションボルトを緩めます(2)。
3. テンションボルトとテンションフランジを取り外します(3)。
4. 振動防止カバーを開き(4)、ソーブレードを取り外します(5)。



必要に応じて清掃のためにサポートフランジを取り外すことができます。

5.6 ソーブレードを取り付ける 3

取り付けるソーブレードが技術的な要求を満たし、よく切れることを確認してください。鋭いソーブレードは正常な切断の前提条件です。

1. サポートフランジとテンションフランジを清掃します。
2. サポートフランジを正しい方向で駆動スピンドル(1)に取り付けます。
3. 振動防止カバーを開きます(2)。
4. 新しいソーブレードを取り付けます。



ソーブレードおよび製品に表示されている回転方向矢印(3)に注意してください。両方の矢印が一致していなければなりません。

5. 外側のテンションフランジを正しい方向に取り付けます(4)。
6. テンションボルトをねじ込みます。
7. ソーブレードのテンションボルトにアレンレンチを取り付けます。
8. スピンドルロックを押し、押しした状態を維持します(5)。
9. アレンレンチでテンションボルトを締め付けます(6)。
10. ソーブレードが正しい位置にあるか点検してください。
11. アレンレンチを専用の穴に挿入します。

5.7 切り込み深さを調整する 4

1. 切り込み深さ設定のリリースレバーを緩めます(1)。
2. 本製品を斜めに動かして持ち上げ、切り込み深さを調整します(2)。
3. 切り込み深さ設定のリリースレバーを締め付けます(3)。



切り込み深さの調整値は常に、切断する材料の厚さより約5...10 mm 大きくしてください。

5.8 斜め切断の切り込み角度を調整する 7



切り込み角度は0°...53°の範囲で調整できます。切り込み角度初期設定により、最大設定可能角度を22.5°および45°に初期設定することができます。

1. 必要に応じて、角度初期設定により最大角度を調整してください。
2. 切り込み角度調整用リリースレバー(1)を緩めてください。
3. 本製品を希望の切り込み角度(2)へと回してください。



4. リリースレバー(3)により、本製品を設定した切り込み角度にロックしてください。

5.9 平行ストッパーを取り付ける 5

1. リリースレバー(1)を緩めます。
2. 平行ストッパーをベースプレートへとスライドさせます。
 - ▶ 実行する作業に応じて切り込み幅を調整することができます(2)。
3. クランピングレバーを閉じます。

5.10 ガイドレールアダプター(アクセサリ)を取り付ける 6

1. 必要に応じて平行ストッパーを取り外してください。
2. ベースプレートをガイドレールアダプターの後方固定フレームに掛けます(1)。
3. ベースプレートをガイドレールアダプターに取り付けます(2)。
 - ▶ ベースプレートはガイドレールアダプターと同じ高さにあります。
4. 2つのスライダ(3)をストップ位置まで押し込んでガイドレールアダプターをロックします。

6 ご使用方法

本書および製品に記載されている安全上の注意と警告表示に注意してください。

6.1 スイッチをオンにする / オフにする

スイッチオン

1. スイッチオンロックを押し続け、ON/OFFスイッチを操作します。
 - ▶ ON/OFFスイッチを押し続けていれば、スイッチオンロックから指を放すことができます。

スイッチオフ

2. ON/OFFスイッチから指を放します。
 - ▶ スイッチオンロックは自動的にロック位置に切り替わります。

6.2 切り屑収集容器を使用する

- ▶ 切り屑の排出が妨げられないことを確認してください。

6.3 ポインターに基づいて切断する 3



ベースプレートとの接触面の大きさが十分な、凹凸のない作業材料のみを切断してください。

1. 作業材料を、ソーブレードが作業材料の下を自由に動ける位置にしてください。
2. 作業材料を動かないように固定します。
3. 本体のベースプレートの前端を作業材料に当てます。
 - ▶ ソーブレードは作業材料と接触していません。
4. 罫書きのラインをベースプレートの切り欠き(切断トラッキング)に合わせます。
5. 製品をオンにします。→ 頁 454
6. ソーは適切な作業速度で、ポインターに沿って作業材料に全体にわたってガイドします。

6.4 斜め切断を行う



斜め切断においては、実際の切り込み深さはスケールに表示される切り込み深さより小さくなることにご注意ください。

1. 斜め切断の切り込み角度を調整します。→ 頁 453
2. 製品をオンにします。→ 頁 454
3. 本製品を適切な作業速度で作業材料全体にわたってガイドします。

6.5 ガイドレールを使用しての切断 2

1. ガイドレールを2個のバイスで固定します。
2. 斜め切断の切り込み角度を調整します。→ 頁 453



3. 溝マークを利用して、ソーをガイドレールのフレームに合わせます。
 - ▶ 直線切断の際には、0° (1) の溝マークを使用してください。
 - ▶ 斜め切断の際には、1°-50° (2) の溝マークを使用してください。
4. 切り込み深さを調整します。→ 頁 453
5. 製品をオンにします。→ 頁 454
6. 作業材料全体にわたり、本製品をガイドレールに沿ってガイドします。

7 手入れと保守



警告

バッテリーを装着した状態における負傷の危険！

- ▶ 手入れや保守作業の前に必ずバッテリーを取り外してください！

製品の手入れ

- 付着した汚れを慎重に除去してください。
- 汚れが付着している場合は、通気溝を乾いた柔らかいブラシを使用して慎重に掃除してください。
- 必ず少し湿した布でハウジングを拭いてください。シリコンを含んだ磨き粉はプラスチック部品をいためる可能性があるため使用しないでください。
- 本製品の電気接点を清掃するには、清潔な乾いた布を使用してください。

Li-Ion バッテリーの手入れ

- 通気溝が詰まっているバッテリーは決して使用しないでください。通気溝を乾いた柔らかいブラシを使用して慎重に掃除してください。
- バッテリーを不必要に粉じんや汚れに曝さないようにしてください。バッテリーは、決して高い湿度に曝さないでください(例：水中に沈める、あるいは雨中に放置する)。水分が浸入したバッテリーは、損傷したものとして取り扱ってください。そのようなバッテリーは不燃性の容器に隔離し、Hilti サービスセンターにご連絡ください。
- バッテリーには、本製品に使用しているのではないオイルやグリスが付着しないようにしてください。バッテリーに不必要な粉じんあるいは汚れが堆積しないようにしてください。バッテリーは、乾いた柔らかいブラシまたは乾いた布で清掃してください。シリコンを含んだ磨き粉はプラスチック部品をいためる可能性があるため使用しないでください。バッテリーの電気接点に手を触れないでください、また、工場出荷時に塗布されているグリスを電気接点からぬぐい取らないでください。
- 必ず少し湿した布でハウジングを拭いてください。シリコンを含んだ磨き粉はプラスチック部品をいためる可能性があるため使用しないでください。

保守

- 目視確認可能なすべての部品については損傷の有無を、操作エレメントについては問題なく機能することを定期的に点検してください。
- 損傷および / または機能に問題のある場合は、本製品を使用しないでください。速やかにHilti サービスセンターに本製品の修理を依頼してください。
- 手入れおよび保守作業の後は、すべての安全機構を取り付けて、それらが問題なく作動するか点検してください。



安全な作動のために、必ず純正のスペアパーツと消耗品を使用してください。本製品向けにHilti が承認したスペアパーツ、消耗品およびアクセサリは、弊社営業担当またはHilti Store にお問い合わせいただくか、あるいはwww.hilti.group

7.1 安全機構の清掃

1. ソーブレードを取り外します。→ 頁 453
2. 安全機構を乾いたブラシを使用して注意深く掃除してください。
3. 安全機構内部の塵埃の堆積や切り屑は適切な工具を使用して除去してください。
4. ソーブレードを取り付けます。→ 頁 453

7.2 切り屑ダクトを清掃する

切り屑ダクトは、上側保護カバー内部の切り屑を排出します。切り屑ダクトが詰まっていると、切り屑を適切に排出することができなくなります。製品の寿命を長くするため、切り屑ダクトは定期的に清掃してください。



切り屑ダクトを清掃する

1. ソーブレードを取り外します。→ 頁 453
2. 接続ピースに吸じん装置を取り付けている場合は、接続ピースからサクシオンホースを取り外してください。
3. 切り屑ダクトをブラシで清掃します。
4. ソーブレードを取り付けます。→ 頁 453

7.3 手入れと保守を行った後の点検

手入れ、保守の作業を済ませた後は、すべての安全機構が取り付けられ、正常に作動するか点検してください。

1. 振動防止カバーをチェックするには、操作レバーにより振動防止カバーを完全に開きます。
 - ▶ 操作レバーから手を放した後、振動防止カバーは素早くかつ完全に閉じなければなりません。
2. クランプあるいは研磨などの可動部品の機能を点検してください。
3. 製品に、破断あるいはその他の目視確認可能な損傷がないか確認してください。

8 搬送および保管

バッテリー工具およびバッテリーの搬送

注意

搬送時の予期しない始動！

- ▶ お使いの製品は、必ずバッテリーを装着していない状態で搬送してください！
- ▶ バッテリーを取り外してください。
- ▶ バッテリーは決して梱包しない状態で搬送しないでください。搬送中のバッテリーは、他のバッテリー電極と接触して短絡の原因となることを防ぐために、過大な衝撃や振動から保護し、あらゆる導電性の物体あるいは他のバッテリーから隔離する必要があります。バッテリーの搬送に関する各国(地域)の規則を遵守してください。
- ▶ バッテリーは郵送しないでください。損傷していないバッテリーを送付する場合は、運送業者を手配してください。
- ▶ 使用の前にその都度、また長距離の搬送の前には、製品とバッテリーに損傷がないか点検してください。

バッテリー工具およびバッテリーの保管

警告

故障したあるいは液漏れしたバッテリーによる予期しない損傷！

- ▶ お使いの製品は、必ずバッテリーを装着していない状態で保管してください！
- ▶ 製品とバッテリーは決して涼しくて乾燥した場所に保管してください。製品仕様に記載されている温度の限界値に注意してください。
- ▶ バッテリーは充電器内で保管しないでください。充電の後は、必ずバッテリーを充電器から取り出してください。
- ▶ バッテリーを太陽の直射下、熱源の上、窓際等で保管しないでください。
- ▶ 製品およびバッテリーは、子供や権限のない人が手を触れることのないようして保管してください。
- ▶ 使用の前にその都度、また長期にわたる保管の前には、製品とバッテリーに損傷がないか点検してください。

9 故障時のヒント

いかなる不具合の発生時にも、バッテリーのステータス表示を確認してください。Li-Ion バッテリーのインジケーターの章を参照してください。

この表に記載されていない、あるいはご自身で解消することのできない故障が発生した場合には、弊社営業担当またはHilti サービスセンターにご連絡ください。

故障	考えられる原因	解決策
バッテリーのLEDに何も表示されない	バッテリーの故障	▶ Hilti サービスセンターにご連絡ください。
ON/OFFスイッチが押せない、あるいは動かない。	故障ではありません(安全機能)。	▶ スイッチオンロックを押してください。
回転数が突然落ちる。	バッテリーが放電している。	▶ バッテリーを充電します。



故障	考えられる原因	解決策
回転数が突然落ちる。	フィード力が過大。	▶ フィード力を低減し、製品を再びオンにします。
切り屑が排出されず、ベースプレートに落下する	切り屑ダクトの詰まり。	▶ 切り屑ダクトを清掃します。→ 頁 456
ソーブレードがブロックされた後に製品が自動的に作動しない。	過負荷保護機構(スピードレギュレーター) が作動している。	▶ スイッチオンロックと ON/OFF スイッチを改めて押します。
バッテリーが「カチッ」と音がするまでロックされない。	バッテリーのロックノッチが汚れている。	▶ ロックノッチを清掃してバッテリーを改めてロックしてください。
製品が異常に振動する。	ソーブレードの取り付けが正しくない。	▶ ソーブレードを取り外し、改めて取り付けてください。
振動防止カバーが閉じない。	振動防止カバーが汚れているかあるいは腫れている、またはスプリングが損傷している。	▶ Hilti サービスセンターにご連絡ください。

10 廃棄

警告

- 誤った廃棄による負傷の危険！ 漏出するガスあるいはバッテリー液により健康を損なう危険があります。
- ▶ 損傷したバッテリーを送付しないでください！
 - ▶ 短絡を防止するために接続部を非導電性のもので覆ってください。
 - ▶ バッテリーは子供が手を触れることのないように廃棄してください。
 - ▶ バッテリーの廃棄は、最寄りのHilti Store あるいは適切な廃棄物処理業者に依頼してください。

Hilti 製品の大部分の部品はリサイクル可能です。リサイクル前にそれぞれの部品は分別して回収されなければなりません。多くの国でHilti は、古い工具をリサイクルのために回収しています。詳細については弊社営業担当またはHilti 代理店・販売店にお尋ねください。



- ▶ 電動工具、電子機器およびバッテリーを一般ゴミとして廃棄してはなりません！

11 メーカー保証

- ▶ 保証条件に関するご質問は、最寄りのHilti 代理店・販売店までお問い合わせください。

12 その他の情報

ご使用方法、技術、環境保護およびリサイクルに関するその他の情報については、qr.hilti.com/manual/?id=2360043 のリンクをご確認ください。

このリンクは、取扱説明書の巻末にも QR コードとして記載されています。

오리지널 사용 설명서

1 사용 설명서 관련 정보

1.1 본 사용 설명서에 관하여

- 처음 이 제품을 사용하기 전에 본 사용 설명서를 읽으십시오. 안전하게 작업하고 문제 없이 취급하기 위한 전제가 됩니다.
- 본 사용 설명서 및 제품에 나와 있는 안전상의 주의사항 및 경고 지침에 유의하십시오.
- 항상 제품에 있는 사용 설명서를 잘 보관하고 제품은 반드시 본 사용 설명서와 함께 다른 사람에게 전달하십시오.



1.2 기호 설명

1.2.1 경고사항

본 제품을 다루면서 발생할 수 있는 위험에 대한 경고사항. 다음과 같은 시그널 워드가 사용됩니다.

위험

위험!

▶ 이 기호는 직접적인 위험을 표시합니다. 만약 지키지 않으면 심각한 부상을 당하거나 사망할 수도 있습니다.

경고

경고!

▶ 이 기호는 잠재적인 위험을 표시합니다. 만약 지키지 않으면 심각한 부상을 당하거나 사망할 수도 있습니다.

주의

주의!

▶ 이 기호는 잠재적인 위험 상황을 표시합니다. 만약 지키지 않으면 부상 또는 물적 손실을 입을 수 있습니다.

1.2.2 사용 설명서에 사용된 기호

본 사용 설명서에서 사용되는 기호는 다음과 같습니다.



사용 설명서에 유의하십시오



적용 지침 및 기타 유용한 사용정보



재사용이 가능한 자재 취급방법



전기 기기 및 배터리를 일반 가정의 쓰레기처럼 폐기해서는 안 됨



Hilti 리튬 이온 배터리



Hilti 충전기

1.2.3 그림에 사용된 기호

다음과 같은 기호가 그림에 사용됩니다.

2

이 숫자는 본 사용 설명서 첫 부분에 있는 해당 그림을 나타냅니다.

3

그림에 매겨진 번호는 중요한 작업 순서 또는 작업 순서에 중요한 부분을 나타냅니다. 텍스트에 해당 작업 순서 또는 해당 번호가 매겨진 부품이 강조 표시됩니다(예: **(3)**).

11

항목 번호는 개요 그림에서 사용되며 제품 개요 단락에 나와 있는 기호 설명 번호를 나타냅니다.



이 표시는 제품을 다룰 때, 특별히 주의할 사항을 나타냅니다.

1.3 제품 관련 기호

1.3.1 기호

제품에 사용되는 기호는 다음과 같습니다.

n_0

무부하 회전 속도



직류



회전 방향 화살표

RPM

분당 회전수



	직경
	톱날
	본 제품은 무선 데이터 전송을 지원하며, iOS 및 Android 플랫폼과 호환 가능합니다.
	제품에 적용되어 있는 경우, 통용되는 규정에 따라 미국과 캐나다 시장의 해당 인증 기관으로부터 제품이 인증되었음을 의미합니다.

1.3.2 배터리 구동식 제품에 사용되는 추가 기호

다음과 같은 기호가 제품에 사용됩니다.

	사용한 Hilti 리튬이온 배터리 모델 시리즈. 규정에 맞는 사용 단원에 제시된 내용에 유의하십시오.
Li-Ion	리튬이온 배터리
	배터리는 절대 타격 공구로 사용해서는 안 됩니다.
	배터리를 떨어뜨리지 마십시오. 타격을 받은 적이 있거나 다른 손상이 있는 배터리는 사용하지 마십시오.

1.3.3 준수 표시

다음과 같은 지시 표시가 제품에 사용됩니다.

	보안경 착용
--	--------

1.4 제품 정보

HILTI 제품은 전문가용으로 설계되어 있으며, 해당 교육을 이수한 공인된 작업자를 통해서만 조작, 유지 보수 및 수리 작업을 진행할 수 있습니다. 이 기술자는 발생할 수 있는 위험에 대해 특별 교육을 받은 상태여야 합니다. 교육을 받지 않은 사람이 제품을 부적절하게 취급하거나 규정에 맞지 않게 사용할 경우에는 기기와 그 보조기구에 의해 부상을 당할 위험이 있습니다.

형식 명칭 및 일련 번호는 형식 라벨에 제시되어 있습니다.

- ▶ 일련 번호를 다음의 표에 옮기십시오. 대리점 또는 서비스 센터에 문의할 경우 제품 제원이 필요합니다.

제품 제원

충전식 회전톱	SC 6WL-22
세대	01
일련 번호	

1.5 적합성 선언

본 제조사는 단독 책임 하에 여기에 기술된 제품이 통용되는 법 규정 및 규범과 일치함을 밝힙니다. 적합성 증명서 사본은 본 문서 끝 부분에서 확인할 수 있습니다.

기술 문서는 이곳에 기술되어 있습니다.

Hilti Entwicklungsgesellschaft mbH | Zulassung Geräte | Hiltistraße 6 | 86916 Kaufering, DE

2 안전

2.1 전동 공구에 대한 일반적인 안전상의 주의사항

⚠ 경고 해당 전동 공구와 함께 동봉된 모든 안전상의 주의 사항, 지침, 그림 및 기술자료를 숙지하십시오. 다음과 같은 지침 내용을 준수하지 않으면 전기 충격, 화재가 발생하거나 그리고/또는 중상을 입을 수 있습니다. 앞으로 모든 안전상의 주의사항과 지침을 보관하십시오.

안전상의 주의사항에서 사용되는 "전동 공구"라는 개념은 전원에 연결하여 사용하는 전동 공구(전원 케이블 있음) 또는 배터리를 사용하는 전동 공구(전원 케이블 없음)를 의미합니다.



작업장 안전수칙

- ▶ 작업장을 항상 깨끗이 하고 조명이 잘 들도록 하십시오. 어수선한 작업환경 또는 어두운 작업장은 사고를 초래할 수 있습니다.
- ▶ 인화성 액체, 가스 또는 먼지가 있어 폭발 위험이 있는 환경에서는 전동 공구를 사용하지 마십시오. 전동 공구는 먼지나 증기를 점화시킬 수 있는 스파크를 일으킵니다.
- ▶ 전동 공구를 사용할 때, 어린이들이나 다른 사람들이 작업장에 접근하지 못하도록 하십시오. 다른 사람의 방해로 인해 기기를 통제하기 어렵습니다.

전기에 관한 안전수칙

- ▶ 전동 공구의 전원 플러그가 소켓에 잘 끼워져야 합니다. 플러그를 절대 변형시켜서는 안됩니다. 접지된 전동 공구와 함께 아답터 플러그를 사용하지 마십시오. 변형되지 않은 플러그와 적합한 소켓을 사용하면 감전의 위험을 줄일 수 있습니다.
- ▶ 파이프, 히터, 전기레인지, 냉장고와 같은 접지 표면에 신체 접촉을 피하십시오. 신체에 닿을 경우 감전될 위험이 높습니다.
- ▶ 전동 공구가 비에 맞지 않도록 하고 습한 장소에 두지 마십시오. 전동 공구에 물이 들어가면 감전될 위험이 높습니다.
- ▶ 전원 케이블만 잡고 전동 공구를 운반하거나 걸어 놓아서는 안되며, 소켓에서 전원 플러그를 빼낼 때 케이블만 잡은 채로 빼내지 마십시오. 전원 케이블이 열, 오일, 날카로운 모서리 또는 부품의 가동 부위에 접촉하지 않도록 주의하십시오. 손상되거나 서로 꼬인 전원 케이블은 감전 위험을 높입니다.
- ▶ 실외에서 전동 공구를 이용하여 작업할 때, 실외용으로 승인된 연장 케이블만 사용하십시오. 실외용 연장 케이블을 사용하면 감전의 위험을 줄여줍니다.
- ▶ 전동 공구를 습한 환경에서 사용하는 것을 피할 수 없을 경우, 누전 차단기를 사용하십시오. 누전 차단기를 사용하면 감전 위험을 줄일 수 있습니다.

사용자 안전수칙

- ▶ 신중하게 작업하십시오. 작업에 정신을 집중하고 전동 공구를 사용할 때 경솔하게 행동하지 마십시오. 피곤하거나 항정신성 약물, 술 또는 약물 복용시에는 전동 공구를 사용하지 마십시오. 전동 공구 사용 시 이에 유의하지 않을 경우 심각한 부상을 초래할 수 있습니다.
- ▶ 안전 장비를 갖추고 보안경을 착용하십시오. 전동 공구의 종류와 사용에 따라, 먼지 보호 마스크, 미끄럼 방지용 안전 신발, 안전모 또는 귀마개 등과 같은 안전한 보호장비를 착용하면 부상의 위험을 줄일 수 있습니다.
- ▶ 실수로 기기가 작동하지 않도록 주의하십시오. 전동 공구를 전원 그리고/또는 배터리에 연결하기 전, 보관 또는 운반 전에 전동 공구가 스위치 OFF 상태인지 확인하십시오. 전동 공구 운반 시 스위치에 손가락을 대거나 스위치가 켜진 상태에서 전원을 연결하면 사고를 유발할 수 있습니다.
- ▶ 전동 공구의 스위치를 켜기 전, 조정공구 또는 렌치를 제거하십시오. 기기 회전부에 남아있는 공구나 렌치로 인해 부상을 입을 수 있습니다.
- ▶ 작업 시 비정상적인 자세는 피하십시오. 안전한 작업자세가 되도록 하고, 항상 균형을 유지하십시오. 이렇게 하여 예기치 않은 상황에서도 전동 공구를 잘 제어할 수 있습니다.
- ▶ 적합한 작업복을 착용하십시오. 헐렁한 복장이나 장식품을 착용하지 마십시오. 작동하는 기기 가동 부위에 머리, 옷 그리고 장갑이 가까이 닿지 않도록 주의하십시오. 헐렁한 복장, 장식품 혹은 긴 머리가 가동 부위에 말려 들어갈 수 있습니다.
- ▶ 먼지 제거장치나 수거장치를 설치할 수 있는 기기의 경우, 이 장치들이 연결되어 있는지 그리고 제대로 작동되는지를 확인하십시오. 먼지 포집장치 사용은 먼지로 인한 위험을 줄여줄 수 있습니다.
- ▶ 이 전동 공구를 여러번 사용해봤다고 해서 안전하다고 안심하지 말고 전동 공구에 해당되는 안전 규칙을 무시하지 마십시오. 부주의하게 행할 경우 아주 짧은 순간에 중상을 입을 수 있습니다.

전동 공구의 취급과 사용

- ▶ 기기에 과부하가 걸리지 않도록 하십시오. 귀하의 작업에 적합한 전동 공구를 사용하십시오. 적합한 전동 공구를 사용하면, 지정된 성능 한도 내에서 더 효율적으로 안전하게 작업할 수 있습니다.
- ▶ 스위치가 고장난 전동 공구는 사용하지 마십시오. 스위치가 작동되지 않는 전동 공구는 위험하므로, 반드시 수리를 해야 합니다.
- ▶ 기기 세팅을 실행, 액세서리를 교환 또는 기기를 보관하기 전에 컨택터를 전원소켓에서 그리고/또는 탈착식 배터리를 기기에서 빼놓으십시오. 이러한 조치는 실수로 전동 공구가 작동하지 않도록 방지합니다.
- ▶ 사용하지 않는 전동 공구는 어린이들의 손이 닿지 않는 곳에 보관하십시오. 기기 사용에 익숙치 않거나 또는 이 안전수칙을 읽지 않은 사람이 기기를 사용해서는 안 됩니다. 비숙련자가 전동 공구를 사용하면 위험합니다.
- ▶ 전동 공구 및 액세서리를 유의해서 관리하십시오. 기기의 가동 부위가 완벽하게 작동하는지, 끼어 있지 않은지, 혹은 부품이 손상되거나 파손되어 있어 전동 공구의 기능을 저하시키지 않는지 점검하십시오. 기기 사용 전 손상된 부품을 수리하도록 하십시오. 제대로 관리되지 않은 전동 공구는 많은 사고를 유발합니다.
- ▶ 절단기기는 날카롭고 깨끗하게 관리하십시오. 날카로운 절단면이 있고 잘 관리된 절단기기는 끼이는 경우가 드물고 조절하기도 쉽습니다.



- ▶ 본 지침에 따라 전동 공구, 액세서리, 공구 비트 등을 사용하십시오. 이 때 작업 조건과 실시하려는 작업 내용을 고려하십시오. 원래 사용 분야가 아닌 다른 작업에 전동 공구를 사용할 경우, 위험한 상황을 초래할 수 있습니다.
- ▶ 손잡이 및 손잡이 표면은 건조하고 깨끗하게, 그리고 오일과 그리스가 묻어있지 않도록 해야 합니다. 미끄러운 손잡이 및 손잡이 표면은 예상치 못한 상황에서 전동 공구를 안전하게 조작하고 제어할 수 없습니다.

배터리 공구의 취급과 사용

- ▶ 제조회사가 권장한 충전기에만 배터리를 충전시키십시오. 특정한 형식의 배터리를 사용하도록 규정되어 있는 충전기에 다른 배터리를 사용할 경우 화재 발생의 위험이 있습니다.
- ▶ 전동 공구에 적합하게 규정된 배터리만 사용하십시오. 다른 배터리를 사용하면 부상을 입을 수 있고, 화재가 발생할 수 있습니다.
- ▶ 배터리를 사용하지 않을 경우 클립, 동전, 키, 못, 나사 또는 다른 소형 금속 물질로부터 사용하지 않는 배터리를 멀리 떨어뜨려 놓아주십시오. 배터리 간 단락으로 인한 연소 또는 화재를 초래할 수 있습니다.
- ▶ 잘못 사용할 경우, 배터리로부터 전해액이 흘러나올 수 있습니다. 전해액을 직접 만지지 마십시오. 실수로 만졌을 경우, 물로 씻으십시오. 전해액이 눈에 들어갔으면, 의사와 상담하십시오. 배터리로부터 흘러나온 전해액은 피부를 손상시킬 수 있으며, 화재를 발생시킬 수 있습니다.
- ▶ 손상된 배터리 또는 변경된 배터리를 사용하지 마십시오. 손상된 배터리 또는 변경된 배터리는 예상치 못한 상황 및 화재, 폭발 또는 부상 위험을 초래할 수 있습니다.
- ▶ 배터리에서 불꽃이 발생하거나 또는 배터리가 너무 높은 온도에 노출되지 않게 하십시오. 불꽃 또는 온도가 130 °C (265 °F)를 넘으면 폭발을 일으킬 수 있습니다.
- ▶ 충전에 관한 모든 지침을 준수하여 배터리 또는 배터리 공구를 절대 사용 설명서에 제시된 범위를 벗어난 온도에서 충전하지 마십시오. 잘못 충전하거나 허용된 범위를 벗어난 온도에서 충전하면 배터리가 파손되어 화재 발생 위험이 높아질 수 있습니다.

서비스

- ▶ 전동 공구는 반드시 자격을 갖춘 전문가에 의해 그리고 순정 대체부품만 이용하여 수리해야 합니다. 이렇게 하여 기기의 안전성을 계속해서 유지할 수 있습니다.
- ▶ 손상된 배터리를 절대 수리하지 마십시오. 배터리 수리는 제조회사 또는 권한을 위임받은 고객 서비스센터에서만 이루어져야 합니다.

2.2 모든 톱에 대한 안전상의 주의사항

톱 작업 방식

- ▶ **⚠ 위험:** 절단 부위와 톱날 근처에 손을 대지 마십시오. 다른 한 손은 보조 손잡이나 모터 하우징을 잡으십시오. 양쪽 손으로 톱을 잡고 있으면, 톱날로 인해 손을 다치지 않습니다.
- ▶ 공작물 아래쪽을 잡지 마십시오. 안전반이 있어도 공작물 아래쪽에서 톱날로 인해 부상을 입을 수 있기 때문입니다.
- ▶ 절단 깊이를 공작물의 두께에 맞게 조절하십시오. 공작물 아래에서 톱날의 톱니가 한 개 이상 보여서는 안 됩니다.
- ▶ 절단하려는 공작물을 절대로 손에 들고 있거나 다리 위에 고정하지 마십시오. 공작물을 고정된 마운트에 안전하게 두십시오. 톱날이 몸에 닿거나 또는 톱날이 걸려서 통제력을 잃는 것을 방지하려면 공작물을 제대로 고정하는 것이 중요합니다.
- ▶ 작업 수행 시, 기기 비트가 보이지 않는 전기 케이블에 닿을 수 있으므로, 전동공구의 절연 손잡이 면만 잡으십시오. 전류가 흐르는 전선과 접촉하게 될 경우 전동공구의 금속 부위를 통해 감전이 될 수도 있습니다.
- ▶ 길이방향 절단 작업을 할 때 항상 립 펜스나 직선형의 모서리 가이드를 사용하십시오. 이렇게 하면 보다 정확한 절단이 가능하며 톱날이 걸릴 위험이 줄어듭니다.
- ▶ 항상 적합한 마운팅 구멍(예: 다이아몬드형 또는 원형)과 정확한 크기의 톱날을 사용하십시오. 톱날 조립 부품에 맞지 않는 톱날은 제대로 회전하지 않으며 제어가 어렵습니다.
- ▶ 절대로 손상되었거나 맞지 않는 톱날 washer나 볼트를 사용하지 마십시오. 톱날 디스크와 볼트는 귀하의 톱에 맞도록 최상의 성능과 작업 안전을 위해 특별히 설계된 것입니다.

반동 현상의 원인과 안전상의 주의사항

- 반동력이란 고착되었거나 잘못 고정된 톱날로 인한 갑작스러운 반응으로, 이때 톱이 제어되지 않고 공작물에서 빠져나와 작업자가 있는 방향으로 움직이게 됩니다.
- 톱날이 톱에 걸리거나 끼이게 되면, 톱날이 끼어 움직이지 않게 되고 엔진력으로 인해 톱은 작업자가 있는 방향으로 돌아가게 됩니다.
- 톱날이 작업 중에 끼이거나 잘못 고정되면 뒤쪽 톱날 모서리의 기어이가 재료의 표면에 걸릴 수 있습니다. 이때 톱날은 톱에서 빠져나와 작업자가 있는 방향으로 돌아가게 됩니다.

반동은 톱을 제대로 사용하지 못할 경우 생기는 결과입니다. 다음에 설명한 대로 적당한 예방 조치를 취하면 방지할 수 있습니다.



- ▶ 톱을 양손으로 확실하게 고정시키고 팔을 기기의 반동력을 억제할 수 있는 위치에 놓으십시오. 항상 톱날 옆으로 서서 작업하고 절대로 몸과 일직선이 되게 하지 마십시오. 반동이 생길 경우, 원형 톱이 뒤로 튕길 수 있으나 작업자가 적절한 조치를 취하면 반동력을 제어할 수 있습니다.
- ▶ 톱날이 끼거나 작업을 중단하려면, 톱을 끄고 톱날이 정지상태 이룰 때까지 움직이지 말고 자재에 대고 있으십시오. 톱날이 움직이고 있을 때 톱을 공작물에서 빼내거나 뒤로 당기려고 하지 마십시오. 그렇지 않으면 반동력이 발생할 수 있습니다. 톱날이 끼어서 움직이지 않는 원인을 확인하고 제거하십시오.
- ▶ 공작물에 끼여져 있는 톱을 재시동하려면 톱날을 절단면 가운데에 맞추고 톱니가 공작물에 물려 있지 않은지 확인하십시오. 톱날이 물려 있으면 재시동할 경우 톱날이 공작물 밖으로 나오면서 반동을 일으킬 수 있습니다.
- ▶ 톱날 걸림 또는 반동이 발생하는 위험을 최소화하기 위해 대형 패널로 받쳐주십시오. 대형 패널은 자체의 중량으로 인해 휘어질 수 있습니다. 절단면 근처와 모서리에 양쪽으로 패널을 받쳐주어야 합니다.
- ▶ 무디거나 손상된 톱날을 사용하지 마십시오. 무디거나 제대로 세팅되지 않은 톱날은 너무 좁은 톱 자국으로 인해 과도한 마찰, 톱날의 물림 그리고 반동을 유발합니다.
- ▶ 톱 작업 전에 절단 깊이 및 절단 각도를 확실히 설정하십시오. 작업 중에 설정이 달라지면, 톱날이 끼이거나 반동이 발생할 수 있습니다.
- ▶ 벽이 있거나 혹은 다른 보이지 않는 영역에서 절단 작업시에는 특히 조심하십시오. 삽입된 톱날은 절단 작업 시 보이지 않는 물체를 차단하거나 반동을 유발할 수 있습니다.

하부 안전반 기능

- ▶ 매번 사용하기 전에 항상 하부 안전반이 제대로 닫히는지 확인하십시오. 하부 안전반이 자유로이 움직이지 않고 빨리 닫히지 않는 톱은 사용하지 마십시오. 절대로 하부 안전반을 열린 상태로 고정하거나 묶지 마십시오. 실수로 톱이 바닥에 떨어지면 하부 안전반이 휘어질 수 있습니다. 안전반을 뒤로 당기는 레버로 열고, 안전반이 자유로이 움직이는지 그리고 모든 절단 각도와 깊이의 경우 톱날과 다른 부위에 닿지 않도록 확인하십시오.
- ▶ 하부 안전반용 스프링이 제대로 작동하는지 확인하십시오. 하부 안전반과 스프링에 하자가 있으면 톱을 사용하기 전에 수리하십시오. 손상된 부품, 끈적이는 침전물 혹은 축적된 톱밥으로 인해 안전반의 기능에 장애가 생깁니다.
- ▶ "플런징 절단 작업이나 각도 절단 작업" 등 특수한 절단 작업을 할 경우에만 하부 안전반을 손으로 여십시오. 하부 안전반을 뒤로 당기는 레버로 열고 톱날이 공작물 안으로 들어가면 하부 안전반을 다시 놓으십시오. 다른 모든 절단 작업에서는 하부 안전반이 자동으로 작동해야 합니다.
- ▶ 톱을 작업대나 바닥에 놓기 전에 하부 안전반이 톱날을 덮고 있는지 항상 확인하십시오. 보호 장치 없이 톱날이 계속 돌아가면 톱이 절단 방향 반대쪽으로 움직이며 그 경로에 있는 것을 모두 절단합니다. 그러므로 스위치를 끄고 나서 톱날이 완전히 멈출 때까지의 시간을 고려하십시오.

2.3 그 외의 안전상의 주의사항

사용자 안전수칙

- ▶ 어떠한 경우에도 제품 또는 액세서리를 변경하거나 개조하지 마십시오.
- ▶ 전동 공구는 항상 해당 안전장치와 함께 작동시키십시오.
- ▶ 먼지를 발생시키는 작업을 할 때, 먼지 포집장치 없이 전동 공구를 작동시킬 경우에는 항상 보호 마스크를 착용해야 합니다.
- ▶ 항상 양손으로 전동 공구의 지정된 손잡이를 꼭 잡으십시오.
- ▶ 귀마개를 착용하십시오. 극심한 소음은 청각 상실을 유발할 수 있습니다.
- ▶ 손가락의 혈액순환이 잘 되도록 휴식시간 동안 손가락 운동을 하십시오.
- ▶ 본 전동 공구는 교육을 받지 않은 약자가 사용할 수 없습니다.
- ▶ 작업장에서 전동 공구를 작업 위치로 가져온 후에만 제품의 전원을 켜십시오.
- ▶ 전동 공구에 문제가 발생하거나, 공구 비트 또는 액세서리를 교환하는 경우 및 전동 공구를 보관하거나 운반하는 경우에는 배터리를 제거하십시오.
- ▶ 작업 중 전동 공구를 머리 위로 올리지 마십시오.
- ▶ 톱날을 측면에서 눌러서 전동 공구의 작동을 멈추게 하지 마십시오.
- ▶ 배터리를 장착하기 전에, 톱의 전원이 꺼져 있는지 그리고 스위치ON로크 기능이 활성화되어 있는지 확인하십시오. 이를 통해 전동 공구가 돌발적으로 작동하여 부상을 입는 일이 없도록 하십시오.
- ▶ 전동 공구가 작동 중일 때 고정 플랜지와 고정 볼트를 만지지 마십시오.
- ▶ 전동 공구를 내려놓기 전에, 전동 공구가 완전히 정지할 때까지 기다리십시오.
- ▶ 공구 비트를 교환하기 전에, 전동 공구의 열이 식을 때까지 기다리십시오.
- ▶ 톱날이 회전할 때 스피들 로킹을 위한 푸쉬버튼을 절대로 누르지 마십시오.
- ▶ 전동 공구를 사람이 있는 방향으로 놓지 마십시오.
- ▶ 액세서리 부품 또는 배터리를 교환하거나 운반 시 또는 전동 공구를 보관하고자 하는 경우에는 항상 스위치ON로크 기능이 활성화되어 있어야 합니다.
- ▶ 항상 소재 및 공작물의 특성에 맞는 톱날을 사용하십시오.



- ▶ 소형 원형톱은 전원이 켜진 상태에서만 공작을 쪽으로 가져가십시오.
- ▶ 톱날 및 가공할 자재에 맞춰 이송력을 조정하십시오. 이를 통해 톱날이 끼이거나 경우에 따라 반동이 발생하지 않도록 하십시오.
- ▶ 톱니의 뾰족한 끝이 과열되지 않게 주의하십시오.
- ▶ 공구 비트에 허용되는 회전속도는 최소 전용 공구에 제시된 최고 회전속도보다 높아야 합니다. 허용범위보다 빠르게 회전하는 액세서리는 파손되거나 분리될 수 있습니다.
- ▶ 먼지로 심하게 뒤덮인 환경에서는 작업하지 마십시오.
- ▶ 샌딩, 연마, 절단 및 드릴링 작업 시 발생하는 먼지에는 위험한 화학물질이 함유되어 있을 수 있습니다. 예를 들어 납 또는 납 계열의 페인트, 벽돌, 콘크리트 및 기타 조적 벽돌 제품, 자연석 및 기타 실리콘 함유 제품, 참나무, 너도밤나무 및 화학 처리된 목재 등과 같은 특정 목재, 석면 또는 석면이 함유된 자재 등이 있을 수 있습니다. 작업하는 자재의 위험 등급을 따라 조작자 및 주변에 있는 사람들의 노출 정도를 결정하십시오. 안전한 수준에서 노출이 이루어질 수 있도록 예를 들어 먼지 포집장치 사용 또는 적합한 보호 마스크 착용 등 필요한 조치를 취하십시오. 노출을 줄일 수 있는 일반적인 조치:
 - ▶ 환기가 잘 되는 곳에서 작업하기,
 - ▶ 장시간 먼지 접촉 피하기,
 - ▶ 얼굴 및 신체의 먼지를 다른 곳으로 털어내기,
 - ▶ 보호복장 착용 및 노출된 영역을 비누와 물로 세척하기.
- ▶ 항상 작업 요건에 맞는 보호 마스크를 착용하십시오.
- ▶ 작업을 시작하기 전, 작업 시 발생하는 먼지의 위험 등급을 알아보십시오. 해당 국가의 먼지 방지 규정에 적합하며, 공식적으로 허용된 보호 등급의 산업용 진공 청소기만을 사용하십시오.
- ▶ 국가별 작업 안전 유의사항에 주의하십시오.
- ▶ 공작물을 고정시켜 안정적인 위치를 유지하려면 클램프 또는 다른 실용적인 도구를 사용하십시오. 손이나 신체로 공작물을 지지하는 것은 불안정하고 제어하기 어려울 수 있습니다. 제3자가 그 위치에서 공작물을 잡는 일이 없도록 하십시오.
- ▶ 조명(LED)을 직접 응시하거나 다른 사람의 얼굴을 비추지 마십시오.
- ▶ 떨어지는 공구 및/또는 액세서리로 인한 부상 위험. 작업 시작 전, 조립된 액세서리가 확실하게 고정되었는지 점검하십시오.
- ▶ 절단 톱로에 못, 나사 또는 다른 금속 부품 등과 같은 다른 장애물이 있는지 확인하십시오.
- ▶ Hilti에서 권장하는 EN 847-1 규격에 준하는 톱날만 사용하십시오.
- ▶ 플라스틱 톱 작업 시 공작물이 너무 뜨거워져 녹지 않도록 유의하십시오.

전기에 관한 안전수칙

- ▶ 작업을 시작하기 전에, 예를 들면 탐지기를 이용하여 작업장에서 가려져 있는 전기 배선, 가스 파이프 및 하수도관이 있는지를 점검하십시오. 예를 들어 실수로 전기 배선을 손상시킨 경우, 전동 공구 외부의 금속 부분에 전기가 흐를 수 있습니다. 이로 인해 감전의 위험이 높아집니다.

2.4 배터리의 올바른 사용방법과 취급방법

- ▶ 리튬 이온 배터리를 보다 안전하게 취급하고 사용할 수 있도록 다음과 같은 안전상의 주의 사항에 유의하십시오. 유의하지 않을 경우 피부 자극, 심각한 부식성 부상, 화학 화상, 화재 및/또는 폭발을 유발할 수 있습니다.
- ▶ 기술적 하자가 없는 상태에서만 배터리를 사용하십시오.
- ▶ 배터리를 조심히 다뤄 손상되지 않고, 건강에 유해한 액체가 흘러나오지 않게 하십시오!
- ▶ 배터리는 어떠한 경우에도 개조 또는 변조해서는 안 됩니다!
- ▶ 배터리를 분해하거나 강한 압력 또는 80 °C (176 °F) 이상의 열을 가하거나 연소시켜서는 안 됩니다.
- ▶ 타격을 받은 적이 있거나 다른 손상이 있는 배터리는 사용 또는 충전하지 마십시오. 손상될 기미가 보이는 지 정기적으로 점검하십시오.
- ▶ 재활용 또는 수리한 배터리는 절대 사용하지 마십시오.
- ▶ 배터리 또는 배터리 구동식 전동 공구를 절대 타격 공구로 사용하지 마십시오.
- ▶ 배터리가 직사광선, 고온, 스파크 또는 불꽃에 절대 노출되지 않도록 하십시오. 이로 인해 폭발이 발생할 수 있습니다.
- ▶ 배터리 전극을 손가락, 공구, 장신구 또는 다른 전도성 물체를 통해 만지지 마십시오. 이는 배터리 손상, 물적 손상 및 부상을 유발할 수 있습니다.
- ▶ 배터리가 비 또는 습기 및 액체에 노출되지 않게 하십시오. 습기가 유입되면 단락, 감전, 화재, 불꽃 및 폭발이 일어날 수 있습니다.
- ▶ 배터리 타입에 해당되는 충전기 및 전동공구만 사용하십시오. 이를 위해 해당 사용 설명서에 적혀 있는 내용을 확인하십시오.
- ▶ 폭발 위험이 있는 환경에서 배터리를 사용하거나 보관하지 마십시오.



- ▶ 배터리를 잡기에 너무 뜨거운 경우에는 고장일 수 있습니다. 배터리를 인화성 물질과 충분한 거리를 둔 상태에서 눈에 잘 띄며 불이 잘 붙지 않는 장소에 두십시오. 배터리를 냉각시키십시오. 한 시간 후에도 계속해서 배터리를 잡기에 너무 뜨거운 경우에는 배터리에 결함이 있을 수 있습니다. **Hilti** 서비스 센터에 문의하거나 "안전 및 **Hilti** 리튬 이온 배터리 작업 관련 지침" 문서 내용을 확인하십시오.

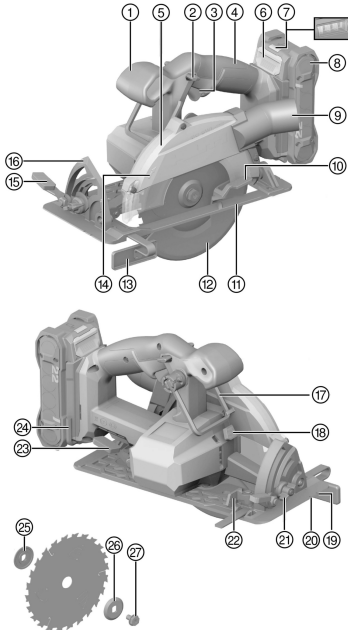


리튬 이온 배터리의 운반, 보관 및 사용 시 적용되는 특수 가이드라인에 유의하십시오.

안전 및 **Hilti** 리튬 이온 배터리 작업 관련 지침은 본 사용 설명서의 끝부분에 제시된 QR 코드를 통해 확인할 수 있습니다.

3 제품 설명

3.1 제품 개요



- ① 보조 손잡이
- ② 스위치ON로크
- ③ ON/OFF 스위치
- ④ 손잡이
- ⑤ 보호캡
- ⑥ 배터리 잠금해제 노브
- ⑦ 배터리 상태 표시기
- ⑧ 배터리
- ⑨ 절단 부스러기 흡입 어댑터
- ⑩ 회전 보호 안전반 작동 레버
- ⑪ 베이스 플레이트
- ⑫ 회전 보호 안전반
- ⑬ 병렬 스톱
- ⑭ 회전 방향 확실표
- ⑮ 절단각 조절을 위한 클램핑 레버
- ⑯ 절단각 눈금
- ⑰ 후크
- ⑱ 스피들 잠금장치
- ⑲ 절단표시 0°
- ⑳ 절단표시 45°
- ㉑ 절단 각도 사전 설정 장치
- ㉒ 병렬 스톱용 클램핑 나사
- ㉓ 절단 깊이 조절을 위한 클램핑 레버
- ㉔ 알렌키
- ㉕ 마운팅 플랜지
- ㉖ 고정 플랜지
- ㉗ 클램핑 볼트

3.2 규정에 맞는 사용

기술된 제품은 배터리 구동식 원형톱입니다. 본 제품은 또는 목재와 유사한 소재, 플라스틱, 석고보드, 석고 패널 및 복합재에서의 톱 작업에 사용됩니다.

원형톱에는 기본 흡입 호스에 맞게 설계된 절단 부스러기 흡입 어댑터가 설치되어 있습니다. 먼지 제거기 호스를 톱에 연결하려면 적합한 어댑가 필요할 수 있습니다.

- ▶ 기술자료에 제시된 제한(예: 직경, 회전수, 두께, 소재 등...)과 일치하며, 제품에 허용되는 톱날만 사용하십시오. 연삭 및 커팅 디스크와 고합금 고속도강(HSS 강) 소재의 톱날은 허용되지 않습니다.
- ▶ 베이스 플레이트의 접촉면 크기가 충분히 큰 공작물만 톱 작업하십시오.
- ▶ 본 제품에 금속, 금속 함유 소재, 광물성 소재, 벽돌 및 석영 함유 소재를 작업해서는 안 됩니다.
- 본 제품에는 모델시리즈 B 22의 **Hilti** Nuron 리튬이온 배터리만 사용하십시오. **Hilti**는 본 제품에 사용 설명서 끝부분 표에 제시된 배터리를 사용할 것을 권장합니다.
- 해당 배터리에는 본 사용 설명서 끝부분에 명시된 모델시리즈의 **Hilti** 충전기만 사용하십시오.



3.3 공급품목

원형톱, 톱날, 고정 플랜지, 마운팅 플랜지, 클램핑 볼트, 알렌키, 사용 설명서



해당 제품에 허용되는 기타 시스템 제품은 **Hilti Store** 또는 **www.hilti.group**에서 확인할 수 있습니다.

3.4 액세서리(별도 구매)

가이드 레일 어댑터, 가이드 레일, 병렬 스톱

3.5 리튬이온 배터리 표시

Hilti Nuron 리튬 이온 배터리는 충전 상태, 오류 메시지 및 배터리 상태를 표시할 수 있습니다.

3.5.1 충전 상태 및 오류 메시지 표시



경고

부상 위험 떨어지는 배터리로 인한 위험!

- ▶ 배터리가 끼워진 상태에서 잠금해제 버튼을 누른 경우, 배터리가 사용하는 제품에 다시 제대로 고정되었는지 확인하십시오.

다음과 같은 표시를 확인하려면, 배터리 잠금해제 버튼을 짧게 누르십시오.

연결된 제품의 전원이 켜져 있는 동안 충전 상태 및 발생 가능한 장애 내용도 계속 표시됩니다.

상태	의미
4개 LED가 녹색으로 계속 점등됩니다	충전 상태: 100 % ~ 71 %
3개 LED가 녹색으로 계속 점등됩니다	충전 상태: 70 % ~ 51 %
2개 LED가 녹색으로 계속 점등됩니다	충전 상태: 50 % ~ 26 %
1개 LED가 녹색으로 계속 점등됩니다	충전 상태: 25 % ~ 10 %
1개 LED가 녹색으로 느리게 깜박입니다	충전 상태: < 10 %
1개 LED가 녹색으로 빠르게 깜박입니다	리튬이온 배터리가 완전히 방전되었습니다. 배터리를 충전하십시오. 배터리 충전 후에도 계속해서 LED가 빠르게 깜박이면, Hilti 서비스 센터에 문의해 주십시오.
1개 LED가 황색으로 빠르게 깜박입니다	리튬 이온 배터리 또는 배터리와 관련된 제품이 과부하되었거나, 너무 뜨겁거나 차갑거나 또는 다른 오류가 발생했습니다. 제품 및 배터리를 권장하는 작동 온도 상태로 유지하고, 제품을 사용하지 않을 경우 제품에 과부하가 걸리지 않도록 하십시오. 해당 메시지가 계속 존재하는 경우, Hilti 서비스 센터에 문의해 주십시오.
1개 LED가 황색으로 점등됩니다	리튬이온 배터리 및 배터리가 연결된 제품과 호환되지 않습니다. Hilti 서비스 센터에 문의해 주십시오.
1개 LED가 적색으로 빠르게 깜박입니다	리튬이온 배터리 사용이 금지되어 더 이상 사용할 수 없습니다. Hilti 서비스 센터에 문의해 주십시오.

3.5.2 배터리 상태 표시

배터리 상태를 조회하려면, 잠금해제 버튼을 3초 이상 누르고 계십시오. 낙하, 틈새 발생, 외부 요인으로 인한 열 손상 등 잘못된 사용으로 인해 시스템에서 잠재적으로 발생할 수 있는 배터리의 오작동을 감지하지 못합니다.

상태	의미
작동 표시등으로 모든 LED가 점등된 후 1개 LED가 녹색으로 계속 점등됩니다.	배터리를 계속해서 사용할 수 있습니다.
작동 표시등으로 모든 LED가 점등된 후 1개 LED가 황색으로 빠르게 깜박입니다.	배터리 상태 조회를 종료할 수 없습니다. 해당 과정을 반복하거나 Hilti 서비스 센터에 문의해 주십시오.



상태	의미
작동 표시등으로 모든 LED가 점등된 후 1개 LED가 적색으로 계속 점등됩니다.	연결된 제품을 계속해서 사용할 수 없는 경우, 남아 있는 배터리 용량이 50% 미만입니다. 연결된 제품을 계속해서 사용할 수 없는 경우, 배터리의 수명이 다 되어 교체해야 합니다. Hilti 서비스 센터에 문의해 주십시오.

3.6 병렬 스톱

외팔 병렬 스톱으로 인해 공작물 모서리에 따라 정확한 절단 및 일정한 레일의 절단이 가능합니다. 병렬 스톱은 베이스 플레이트의 양쪽 면에 설치할 수 있습니다.

3.7 후크

본 제품에는 잠깐 동안 제품을 난간에 걸어둘 수 있는 후크가 있습니다. 후크를 사용하려면, 후크를 180° 일직선으로 뒤쪽으로 젖히십시오.

i 후크는 30° 정도 앞쪽으로 젖혀 운반 위치로 돌릴 수 있습니다. 후크를 다시 안으로 접기 전에 후크를 다시 30° 정도 초기 위치로 원위치시켜 돌리십시오.

4 기술자료

4.1 제품 특성

	SC 6WL-22
정격 전압	21.6V
무게	2.60kg (EPTA-Procedure 01에 따른 값, 배터리 미포함)
톱날 직경	160mm ... 165mm
날 두께	0.5mm ... 1.5mm
절단폭	1.5mm ... 2mm
톱날 마운팅 구멍	20mm
무부하 회전 속도	5,000/min
최대 절단 깊이	60mm
미터터 절단 각도	0° ... 53°
보관 온도	-20 °C ... 70 °C
작동 시 주변 온도	-17 °C ... 60 °C

4.2 배터리

배터리 모드 전압	21.6V
배터리 무게	본 사용 설명서의 끝부분 참조
작동 시 주변 온도	-17 °C ... 60 °C
보관 온도	-20 °C ... 40 °C
충전 시작 시 배터리 온도	-10 °C ... 45 °C

4.3 EN 62841에 따른 소음 정보 및 진동값

이 지침에 제시된 음압 및 진동수준은 표준화된 측정방법에 따라 측정된 것이며, 전동 공구를 서로 비교하기 위한 용도로 사용할 수 있습니다. 음압 및 진동 수준은 노출 정도를 사전에 예측하는 데에도 유용하게 사용할 수 있도록 설계되어 있습니다.

제시된 데이터는 전동 공구의 주된 용도를 나타냅니다. 그러나 전동 공구를 다른 용도로 사용하거나 다른 공구 비트를 사용할 경우 또는 유지보수를 충분히 하지 않은 상태에서는 데이터에 편차가 있을 수 있습니다. 이러한 경우 전 작업시간에 걸쳐 노출이 현저하게 증가할 수 있습니다.



노출을 정확하게 평가하기 위해서는 기기 작동이 멈춰 있거나 또는 작동 중이지만 실제로는 사용하지 않는 시간도 고려해야 합니다. 이러한 경우 전 작업시간에 걸쳐 노출이 현저하게 감소할 수 있습니다.

사용자를 보호하기 위해 음파 그리고/또는 진동이 작용하기 전에 다음과 같은 추가적인 안전 조치를 취하십시오. 전동 공구와 공구 비트의 유지보수, 손을 따뜻하게 유지, 작업순서 정하기 등.

소음정보

	SC 6WL-22
소음 수준 (L _{WA})	107dB(A)
음압 수준 (L _{pA})	96dB(A)
허용공차 (L _{WA} 및 L _{pA} 의 경우)	3dB(A)

진동 총 값

목재에서 톱 작업 시 진동 총 값 (a _{n, w})	B 22-85	0.81m/s ²
	B 22-170	0.76m/s ²
허용공차(진동 총 값)		1.5m/s ²

5 작업 준비

경고

부상 위험 돌발적인 작동!

- ▶ 배터리를 끼우기 전에 해당 제품의 전원이 꺼져 있는지 확인하십시오.
- ▶ 기기 설정 또는 액세서리를 교체하기 전에 배터리를 제거하십시오.

본 문서 및 제품에 나와 있는 안전 지침 및 경고 지침에 유의하십시오.

5.1 배터리 충전

1. 충전하기 전에 충전기의 사용 설명서를 읽으십시오.
2. 배터리 및 충전기의 접점이 청결하고 건조한 상태인지 확인하십시오.
3. 허용되는 충전기에서 배터리를 충전하십시오. → 페이지 464

5.2 배터리 삽입

경고

부상 위험 부상 위험!

- ▶ 배터리를 끼우기 전에 배터리의 접점 및 제품의 접점에 이물질이 남아 있지 않은지 확인하십시오.
- ▶ 배터리가 제대로 고정되었는지 확인하십시오.

1. 처음으로 사용하기 전, 배터리를 완전히 충전하십시오.
2. 배터리가 제품에 고정되는 소리가 들릴 때까지 미십시오.
3. 배터리가 정확하게 설치되어 있는지 점검하십시오.

5.3 배터리 제거

1. 배터리의 잠금 해제 버튼을 누르십시오.
2. 배터리를 제품에서 빼내십시오.

5.4 추락 방지장치

경고

부상 위험 떨어지는 공구 및/또는 액세서리에 의한 유발!

- ▶ 해당 제품에 권장하는 Hilti 공구 고정끈만 사용하십시오.
- ▶ 사용하기 전에 항상 공구 고정끈의 고정점에 손상된 곳이 없는지 확인하십시오.



공중 작업에 대한 국가별 규정에 유의하십시오.

해당 제품의 추락 방지장치로는 Hilti 낙하 방지 벨트와 Hilti 공구 고정끈 #2261970을 결합해서만 사용하십시오.



- ▶ 낙하 방지 벨트를 액세서리의 조립 구멍에 고정시키십시오. 확실하게 고정되었는지 점검하십시오.
- ▶ 공구 고정핀의 카라비너 후크 한쪽을 낙하 방지 벨트에 고정하고, 지지하는 구조물에 다른 카라비너 후크를 고정시키십시오. 두 카라비너 후크가 확실하게 고정되었는지 점검하십시오.



Hilti 낙하 방지 벨트 및 Hilti 공구 고정핀의 사용 설명서 내용에 유의하십시오.

5.5 톱날 분리 2



경고

톱날, 클램핑 볼트 및 고정 플랜지에서 화재 및 절단 위험 결과적으로 화재 및 절단 부상이 발생할 수 있습니다.
▶ 치질을 교환할 때에는 보호장갑을 착용하십시오.

1. 스피들 잠금장치를 계속 누르고 계십시오 (1).
2. 알렌키를 이용하여 클램핑 볼트를 푸십시오 (2).
3. 클램핑 볼트 및 고정 플랜지를 제거하십시오 (3).
4. 회전 보호 안전반을 열고 (4) 톱날을 제거합니다 (5).



필요한 경우 세척을 위해 마운팅 플랜지를 빼낼 수 있습니다.

5.6 톱날 장착 3

고정할 톱날이 기술적인 요구사항에 부합하고 상태가 양호한지 확인하십시오. 날카로운 톱날은 이상적인 톱 절단을 위한 전제조건입니다.

1. 마운팅 플랜지 및 고정 플랜지를 청소하십시오.
2. 마운팅 플랜지를 정확한 방향으로 드라이브 스피들 (1)에 끼우십시오.
3. 회전 보호 안전반 (2)를 여십시오.
4. 새 톱날을 끼우십시오.



톱날 및 제품 위에 표시된 회전방향 화살표 (3)에 유의하십시오. 서로 일치해야 합니다.

5. 외부 고정 플랜지를 정확한 방향으로 끼우십시오 (4).
6. 클램핑 볼트를 체결하십시오.
7. 톱날용 클램핑 볼트에 알렌키를 설치하십시오.
8. 스피들 잠금장치를 계속 누르고 계십시오 (5).
9. 알렌키를 이용하여 클램핑 볼트를 조이십시오 (6).
10. 톱날이 제대로 설치되었는지 점검하십시오.
11. 알렌키를 정해진 구멍에 끼우십시오.

5.7 절단 깊이 설정 4

1. 절단 깊이 조정을 위한 클램핑 레버를 푸십시오 (1).
2. 제품이 가위 모양으로 움직일 수 있도록 들어 올린 후 절단 깊이를 설정하십시오 (2).
3. 절단 깊이 조정을 위한 클램핑 레버를 조이십시오 (3).



설정된 절단 깊이는 항상 절단할 금속 두께보다 약 5 - 10mm 큰 사이즈로 선택해야 합니다.

5.8 마이터 컷 절단 각도 설정 7



0°와 53° 사이에서 절단 각도를 설정할 수 있습니다. 절단 각도 사전 설정을 통해 최대 22.5° 및 45°로 조절 가능한 각도를 사전 설정할 수 있습니다.

1. 필요한 경우 각도 사전 설정 장치를 통해 최대 각도를 설정하십시오.
2. 절단 각도 설정용 클램핑 레버를 푸십시오 (1).
3. 원하는 절단 각도로 제품을 회전시키십시오 (2).
4. 클램핑 레버를 이용해 설정된 절단 각도에서 제품을 고정하십시오 (3).



5.9 병렬 스톱 장착

1. 클램핑 레버 (1)을 푸십시오.
2. 병렬 스톱을 베이스 플레이트로 미십시오.
 - ▶ 해당하는 작업에 맞춰 절단 폭을 조정할 수 있습니다 (2).
3. 클램핑 레버를 닫으십시오.

5.10 가이드 레일 어댑터(엑세서리) 장착

1. 필요에 따라 병렬 스톱을 분리하십시오.
2. 베이스 플레이트를 가이드 레일 어댑터의 뒷면 홀딩 프레임에 끼우십시오 (1).
3. 베이스 플레이트를 가이드 레일 어댑터에 내려 놓으십시오 (2).
 - ▶ 베이스 플레이트가 가이드 레일 어댑터의 가장자리에 일치해야 합니다.
4. 양쪽 슬라이더 (3)을 끝까지 밀어넣어 가이드 레일 어댑터를 고정하십시오.

6 조작

본 문서 및 제품에 나와 있는 안전 지침 및 경고 지침에 유의하십시오.

6.1 전원 켜기 또는 끄기

전원 켜기

1. 스위치ON로크를 계속 누른 상태에서 ON/OFF 스위치를 누르십시오.
 - ▶ ON/OFF 스위치가 계속 눌러진 상태이면, 스위치ON로크에서 손을 떼도 됩니다.

전원 끄기

2. 전원 ON/OFF 버튼에서 손을 떼십시오.
 - ▶ 스위치ON로크 기능은 자동으로 로크 위치로 바뀝니다.

6.2 절단 부스러기 수거 용기 사용

- ▶ 절단 부스러기가 방해받지 않고 밖으로 튀어나올 수 있도록 하십시오.

6.3 절단선을 그은 후 톱 작업하기



베이스 플레이트의 접촉면 크기가 충분히 큰 공작물만 톱 작업하십시오.

1. 톱날이 공작물 아래에서 자유롭게 작동될 수 있도록 공작물을 배치하십시오.
2. 공작물이 밀리지 않도록 하십시오.
3. 본 제품을 베이스 플레이트의 전면부 모서리와 함께 공작물 위에 놓으십시오.
 - ▶ 톱날이 공작물에 닿았습니다.
4. 절단선을 베이스 플레이트에 나 있는 홈에 맞추십시오(컷 트래킹).
5. 제품의 전원을 켜십시오. → 페이지 469
6. 절단선을 따라 적합한 작업 속도로 공작물을 관통하여 이동하십시오.

6.4 마이터 컷(각도 절단) 진행



미터 컷 진행 시 실제로 절단되는 깊이는 눈금 자에 표시된 절단 깊이보다 더 얕다는 점에 유의하십시오.

1. 마이터 컷 절단 각도를 설정하십시오. → 페이지 468
2. 제품의 전원을 켜십시오. → 페이지 469
3. 적합한 작업 속도로 공작물을 관통하여 제품을 이동하십시오.

6.5 가이드 레일을 이용한 톱 절단

1. 가이드 레일을 2개의 스크류 클램프로 고정하십시오.
2. 마이터 컷 절단 각도를 설정하십시오. → 페이지 468



3. 흠 표시가 있는 톱을 다음과 같이 브릿지 위에 올리십시오.
 - ▶ 직선 절단 시 흠 표시 0° (1)을 사용하십시오.
 - ▶ 마이터 컷 진행 시 흠 표시 1°-50° (2)를 사용하십시오.
4. 절단 깊이를 설정하십시오. → 페이지 468
5. 제품의 전원을 켜십시오. → 페이지 469
6. 가이드 레일을 따라 공작물을 관통하여 제품을 움직이십시오.

7 관리 및 유지보수

경고

배터리가 끼워진 상태에서 부상 위험!

- ▶ 관리 및 수리 작업을 진행하기 전에 항상 배터리를 제거하십시오!

제품 관리

- 공구에 부착되어 있는 오염물질을 조심스럽게 제거하십시오.
- 오염물질이 있는 경우, 부드러운 마른 솔로 환기 슬롯을 조심스럽게 청소하십시오.
- 약간의 물기가 있는 수건으로만 하우징을 청소해 주십시오. 플라스틱 부품을 손상시킬 수 있으므로 절대로 실리콘이 함유된 보호제를 사용하지 마십시오.
- 제품의 접점을 청소하려면 깨끗하고 마른 천을 사용하십시오.

리튬 이온 배터리 관리

- 환기 슬롯이 막힌 상태에서는 절대 배터리를 사용하지 마십시오. 부드러운 마른 솔로 환기 슬롯을 조심스럽게 청소하십시오.
- 배터리가 불필요하게 먼지 또는 오염물에 노출되지 않도록 하십시오. 배터리를 절대 습도가 높은 곳에 두지 마십시오(예: 물 속에 담거나 비내리는 곳에 두는 행위).
배터리에 물이 들어가면, 손상된 배터리처럼 취급하십시오. 물이 들어간 배터리는 비가연성 용기에서 절연시킨 후, Hilti 서비스 센터에 문의해 주십시오.
- 배터리를 외부 오일 및 그리스가 묻지 않도록 깨끗하게 유지하십시오. 배터리에 불필요하게 먼지 또는 오염물이 쌓이지 않도록 하십시오. 배터리를 부드러운 마른 솔 또는 깨끗하고 마른 걸레로 닦아내십시오. 플라스틱 부품을 손상시킬 수 있으므로 절대로 실리콘이 함유된 보호제를 사용하지 마십시오.
배터리의 접점에 접촉하지 말고, 접점에서 공구축에 부착된 그리스를 제거하지 마십시오.
- 약간의 물기가 있는 수건으로만 하우징을 청소해 주십시오. 플라스틱 부품을 손상시킬 수 있으므로 절대로 실리콘이 함유된 보호제를 사용하지 마십시오.

유지보수

- 눈에 보이는 모든 부품을 정기적으로 손상 여부를 점검하고, 조작요소가 문제 없이 작동하는지 점검하십시오.
- 손상되었거나 기능 장애가 있는 경우에는 제품을 작동하지 마십시오. 즉시 Hilti 서비스 센터에 제품 수리를 의뢰하십시오.
- 관리 및 수리 작업 후 모든 보호장치를 가져와 기능에 이상이 없는지 점검하십시오.

안전하게 작동하기 위해서는 순정품 예비 부품 및 소모품만 사용하십시오. Hilti에서 승인한 예비 부품, 소모품 및 액세서리는 Hilti Store 또는 www.hilti.group에서 확인할 수 있습니다.

7.1 보호장비 청소

1. 톱날을 분리하십시오. → 페이지 468
2. 마른 솔로 보호장비를 조심스럽게 청소하십시오.
3. 적절한 도구를 가지고 보호장비 내부의 침전물과 부스러기를 제거하십시오.
4. 톱날을 장착하십시오. → 페이지 468

7.2 절단 부스러기 통로 청소

절단 부스러기 통로는 절단 부스러기를 안쪽에서 위쪽 안전반으로 배출합니다. 절단 부스러기 통로가 막힌 경우 절단 부스러기가 더이상 정상적으로 배출되지 않습니다. 제품 수명을 연장하려면, 절단 부스러기 통로를 정기적으로 청소하십시오.

절단 부스러기 통로 청소

1. 톱날을 분리하십시오. → 페이지 468
2. 흡입 어댑터에 제진기를 장착한 경우 흡입 어댑터에서 흡입 호스를 제거하십시오.
3. 브러시를 이용해 절단 부스러기 통로를 청소하십시오.



4. 톱날을 장착하십시오. → 페이지 468

7.3 관리 및 수리작업 후 점검

관리/수리작업 후에 모든 보호기구가 설치되어 있으며 고장 없이 작동하는지 점검해야 합니다.

1. 회전 보호 안전반을 점검하기 위해서는 작동레버를 조작하여 캡을 완전히 열어야 합니다.
 - ▶ 작동 레버에서 손을 뗀 후에는 회전 보호 안전반이 신속하고 완전하게 닫혀야 합니다.
2. 움직이는 부품의 클램핑 또는 연삭 등의 기능을 점검하십시오.
3. 제품의 파손 여부 또는 다른 눈에 보이는 손상이 있는지 점검하십시오.

8 운반 및 보관

충전식 공구 및 배터리 운반

⚠ 주의

운반 시 돌발적으로 작동됨!

- ▶ 제품은 항상 배터리를 장착하지 않은 상태로 운반하십시오!
- ▶ 배터리를 분리하십시오.
- ▶ 배터리를 고정하지 않은 채로 운반해서는 절대 안 됩니다. 운반하는 도중 배터리에 과도한 충격을 받거나 진동이 발생하지 않게 하고 모든 전도성 소재 또는 다른 배터리로부터 분리시켜 다른 배터리 전극에 닿지 않고 단락이 발생하지 않게 하십시오. 배터리와 관련된 현지 운반 규정에 유의하십시오.
- ▶ 배터리는 우편을 통해 전달할 수 없습니다. 손상이 없는 배터리를 전송하고자 하는 경우 배송업체에 문의하십시오.
- ▶ 제품 및 배터리를 사용하기 전에 그리고 장시간 운반한 후에는 항상 손상 여부를 점검하십시오.

충전식 공구 및 배터리 보관

⚠ 경고

배터리 결함 또는 방전으로 인한 돌발적인 손상!

- ▶ 제품은 항상 배터리를 장착하지 않은 상태로 보관하십시오!
- ▶ 제품 및 배터리를 냉각 및 건조시켜 보관하십시오. 기술자료에 제시된 허용 온도 한계값에 유의하십시오.
- ▶ 배터리를 충전기에 보관하지 마십시오. 충전 후에는 항상 배터리를 충전기에서 분리하십시오.
- ▶ 배터리는 절대 직사광선이 들어오는 곳, 열원 위 또는 유리 뒤쪽에 보관하지 마십시오.
- ▶ 제품 및 배터리는 건조한 상태로 어린이나 외부인의 손이 닿지 않는 곳에 보관하십시오.
- ▶ 제품 및 배터리를 사용하기 전에 그리고 장시간 보관한 후에는 항상 손상 여부를 점검하십시오.

9 문제 발생 시 도움말

장애 발생 시 항상 배터리 상태 표시기를 확인하십시오. 리튬이온 배터리 표시 단원을 참조하십시오. 본 도표에 제시되어 있지 않거나 스스로 해결할 수 없는 문제가 발생한 경우 **Hilti** 서비스 센터에 문의해 주십시오.

장애	예상되는 원인	해결책
배터리의 LED에서 아무런 표시가 없음	배터리 결함	▶ Hilti 서비스 센터에 문의해 주십시오.
ON/OFF 스위치를 누를 수가 없음 또는 블로킹됨	장애 아님(안전 기능).	▶ 스위치ON로크를 누르십시오.
회전속도가 갑자기 떨어짐.	배터리를 방전시키십시오. 피드력 너무 높음.	▶ 배터리를 충전하십시오. ▶ 피드력을 줄이고 제품의 전원을 다시 켜십시오.
칩이 이송되지 않고 베이스 플레이트에 떨어짐.	절단 부스러기 통로가 막힘.	▶ 절단 부스러기 통로를 청소하십시오. → 페이지 470
톱날이 끼인 다음에 제품이 자동으로 다시 작동하지 않음.	과부하 방지 기능 작동됨.	▶ 스위치ON로크 및 ON/OFF 스위치를 다시 누르십시오.
배터리를 밀어 넣을 때 찰칵하는 소리가 들리지 않음.	배터리 래치 오염됨.	▶ 배터리 래치를 청소하고 배터리를 다시 끼우십시오.
제품이 평소보다 진동이 심함.	톱날이 잘못 설치됨.	▶ 톱날을 분리했다가 다시 장착하십시오.



장애	예상되는 원인	해결책
진동 보호캡이 닫히지 않음.	회전 보호 안전반이 오염됨 또는 끼임, 또는 스프링이 손상됨	▶ Hilti 서비스 센터에 문의하십시오.

10 폐기

경고

부적절한 폐기로 인한 부상 위험! 새어나오는 가스 또는 용액으로 인한 건강상의 위험.

- ▶ 손상된 배터리는 전달하지 마십시오!
- ▶ 비전도성 소재로 연결 단자를 막아 두어 단락이 발생하지 않게 하십시오.
- ▶ 배터리가 어린이의 손에 닿지 않도록 폐기하십시오.
- ▶ **Hilti Store**에서 배터리를 폐기하거나 또는 담당 폐기물 처리 업체에 문의하십시오.

Hilti 제품은 대부분 재사용이 가능한 소재로 제작되었습니다. 재활용을 위해 개별 부품을 분리하여 주십시오. **Hilti**는 대부분의 국가에서 재활용을 위해 노후기를 수거해 갑니다. **Hilti** 고객 서비스 센터 또는 판매 상담자에게 문의하십시오.



- ▶ 전동 공구, 전자기 기기 및 배터리를 일반 가정 쓰레기로 폐기하지 마십시오!

11 제조회사 보증

- ▶ 보증 조건에 관한 질문사항은 현지 **Hilti** 파트너사에 문의하십시오.

12 기타 정보

작동법, 기술, 환경 및 재활용에 대한 세부 정보는 다음 링크에서 확인할 수 있습니다:

qr.hilti.com/manual/?id=2360043

해당 링크는 본 사용 설명서 끝에 QR 코드 형식으로도 제시되어 있습니다.

原始操作說明

1 關於操作說明的資訊

1.1 關於此文件

- 初次使用前，請詳讀本操作說明。這是安全作業和使用無虞的先決條件。
- 請遵守本操作說明中與產品上的安全說明和警告。
- 操作說明應與產品一起保管，產品交予他人時務必連同本操作說明一併轉交。

僅適用於台灣

進口商: 喜利得股份有限公司

地址: 新北市板橋區

新站路16號24樓22041

電話: 0800-221-036

1.2 已使用的符號解釋

1.2.1 警告

警告您在操作或使用本產品時可能發生之危險。採用了以下標示文字：

危險

危險！

- ▶ 此標語警示會發生對人造成嚴重傷害甚至致死的危險情形。



警告

警告！

- ▶ 此標語警示會造成嚴重傷害甚至致死危險的潛在威脅。

注意

注意！

- ▶ 請小心會造成人員受傷或對設備及其他財產造成損害的潛在危險情況。

1.2.2 操作說明中的符號

本操作說明中採用以下符號：

	請遵照操作說明
	使用說明與其他資訊
	處理可回收的材料
	不可將電子設備與電池當作家庭廢棄物處置
	Hilti 鋰電池
	Hilti 充電器

1.2.3 圖解中的符號

圖解中採用了以下符號：

	號碼對應操作說明的開始處的圖解。
	圖解中的編號表示重要的工作步驟或對工作步驟重要的元件。在文字中，這些工作步驟或元件以對應的數字明顯顯示，例如 (3) 。
	概覽圖解中使用位置編號，方便您對應到 產品概覽 段落中的圖例編號。
	本符號是為了讓您在操作本產品時可以注意某些重點。

1.3 產品專屬符號

1.3.1 符號

產品上會採用下列符號：

n_0	無負載下額定轉速
	直流電 (DC)
	旋轉方向箭頭
RPM	每分轉數
\varnothing	直徑
	鋸片
	本產品支援相容於iOS及Android平台的無線資料傳輸。
	若產品上有此符號，代表產品已通過該認證機構的認證，適用於美國和加拿大市場。

1.3.2 額外符號適用於充電式產品

產品上採用下列符號：



2360043

	使用Hilti鋰電池類型系列。請遵守用途一節所提供之資訊。
Li-Ion	鋰電池
	請勿將電池使用作為敲擊工具。
	避免電池掉落。不得使用遭受衝擊或其他原因遭成損壞的電池。

1.3.3 強制標誌

產品上採用下列強制標誌：

	佩戴護目鏡
--	-------

1.4 產品資訊

HILTI 產品是針對專業使用者設計，故僅經訓練、認可的人員可操作、維修與維護本產品。必須告知上述人員關於可能遭遇到的特殊危險。若因未經訓練人員操作錯誤或未依照其原本的用途操作，則本產品和它的輔助工具設備有可能會發生危險。

類型名稱和序號都標示於額定銘牌上。

- 在下方表格中填入序號。與Hilti維修中心或當地Hilti機關聯絡查詢產品相關事宜時，我們需要您提供產品詳細資訊。

產品資訊

充電式手持型圓鋸	SC 6WL-22
產品代別	01
序號	

1.5 符合聲明

基於製造商唯一的責任，本公司在此聲明本產品符合適用法規及標準。本文件結尾處有符合聲明之副本。技術文件已歸檔：

Hilti Entwicklungsgesellschaft mbH | Tool Certification | Hiltistrasse 6 | D-86916 Kaufering, Germany

2 安全性

2.1 一般電動機具安全警告

⚠ 警告 請詳閱本電動機具提供的所有安全警告、指示、圖解和說明。未能遵守以下所有指示可能會造成電擊事故、火災和/或嚴重的傷害。

妥善保存所有警示及說明，以供將來參考。

注意事項中的「機具」係指使用電源（有線）或電池（無線）的電動機具。

工作區域安全

- 請保持工作區的清潔與採光充足。雜亂而昏暗的工作區會導致意外發生。
- 勿在容易發生爆炸的環境中使用機具，例如有可燃性液體、瓦斯或粉塵存在的環境。機具產生的火花可能會引燃塵埃或煙霧。
- 操作機具時，請與兒童及旁人保持距離。注意力不集中時容易發生失控的情形。

電力安全

- 機具插頭與插座須能互相搭配。勿以任何方式改裝插頭。勿將任何變壓器插頭和與地面接觸（接地）的電動機具搭配使用。未經改裝的插頭以及能互相搭配的插座可減少發生電擊的危險。
- 避免讓身體接觸到如管線、散熱器、爐灶與冰箱等與土地或地表接觸之物品。如果您的身體接觸到地表或地面，將增加電擊的危險。
- 請勿將機具曝露在下雨或潮濕的環境中。若水氣進入機具中將增加觸電的危險。
- 勿濫用電纜線。勿以電纜線吊掛、拖拉機具或拔下機具插頭。電纜線應避開熱氣、油、銳利的邊緣或移動性零件。電纜線損壞或纏繞會增加發生電擊事故的危險。
- 於室外操作機具時，須使用適用於戶外的延長線。使用適合戶外使用的延長線可降低觸電的風險。
- 如果無法避免在潮濕的地點操作機具，請使用漏電斷路器（RCD）保護電源供應器。使用漏電斷路器（RCD）可降低電擊的風險。



人員安全

- ▶ 操作機具時，請提高警覺，注意進行中的工作並善用常識。感到疲勞或受到藥物、酒精或治療的影響時勿使用機具。操作機具時稍不留神就可能造成嚴重的人員傷亡。
- ▶ 穿戴個人防護裝備。請隨時穿戴眼罩。適當使用防塵面罩、防滑鞋、安全帽及耳罩等安全防護配備可減少人員的傷害。
- ▶ 避免不經意的啟動。在接上電源或電池組、抬起或攜帶機具之前，務必確認開關處於關閉的位置。攜帶機具時，如果把手指放在開關上，或在開關開啟時，將機具插上插頭容易發生意外。
- ▶ 啟動機具前，應將所有調整鑰匙或扳手移開。將扳手或鑰匙留在機具的旋轉零件中可能會造成人員傷害。
- ▶ 勿將手伸出過遠。隨時站穩並維持平衡。這可讓您在意外情況發生時，對機具有較好的控制。
- ▶ 穿著適當服裝。請勿穿著寬鬆的衣服或佩戴珠寶。頭髮、衣服與手套應遠離移動性零件。移動性零件可能會夾到寬鬆的衣服、珠寶或長髮。
- ▶ 如果機具可連接吸塵裝置與集塵設備，請連接並適當使用這些設備。使用集塵裝置可降低與粉塵有關的危險。
- ▶ 請勿因頻繁而習慣使用機具便疏於遵守或忽略機具的安全規範。草率使用可能在轉眼間便造成嚴重的傷害。

機具使用與保養

- ▶ 不可強制使用機具。依據用途使用正確的機具。根據設計的速率使用機具可更快速安全地完成工作。
- ▶ 若開關無法啟動或關閉電動工具時，請勿使用電動工具。任何無法以開關控制的機具都很危險且需要維修。
- ▶ 在進行任何調整、更換配件、或貯放電動機具前，請先將插頭拔離插座和 / 或將電池組自電動機具卸下（如可拆卸）。此預防安全措施可降低機具意外啟動的風險。
- ▶ 將閒置的機具貯放在兒童拿不到的地方，勿讓不熟悉或未詳閱本說明的人員操作本機具。機具在未經訓練的使用者手中是很危險的。
- ▶ 維護機具與配件。請檢查移動性零件有無偏移或黏合的情形、零件有無破損，以及任何會影響機具運轉的狀況。如果機具受損，請先維修後再使用。很多意外便是由維護不當的機具造成的。
- ▶ 保持切割機具的銳利與清潔。具銳利切割邊緣的切割機具如果得到適當的維護，便較不會發生黏合的現象，且較容易控制。
- ▶ 遵守本指示說明使用機具、配件和工具組等，並考量工作條件與待進行的工作。將機具用在原目的之外用途可能會造成危險。
- ▶ 保持握把與其表面的乾燥、清潔且不要讓上面出現油漬。握把及其表面濕滑會在意外情況中造成機具無法安全掌控。

電池機具的使用與保養


- ▶ 務必使用原廠指定的充電器進行充電。將適合特定類型電池的充電器使用在其他電池時，會有造成火災的危險。
- ▶ 務必使用機具特別指定的電池匣。使用其他的電池匣可能會造成受傷或火災。
- ▶ 電池匣未使用時，請將其遠離迴紋針、錢幣、鑰匙、針、固定釘或其他會在電池兩極間形成連結的小型金屬物件。在電池兩極間建立短路可能會造成灼傷或火災。
- ▶ 若使用不當，可能有液體由電池流出；請避免接觸該液體。若不慎接觸，請以清水沖洗。如果不小心讓液體接觸到眼睛，請立即尋求醫療援助。從電池中滲出的液體，可能會導致過敏或灼傷。
- ▶ 請勿使用損壞或改裝過的電池組或機具。受損或改裝過的電池可能會無法正常運作而造成起火、爆炸或受傷的風險。
- ▶ 請勿將電池組或機具暴露在火源或極端的溫度環境中。暴露在火源或溫度超過130°C (265°F) 的環境下可能會造成爆炸。
- ▶ 請遵守充電操作說明且不要在說明所載的溫度範圍之外為電池組或機具充電。不當充電或在指定溫度範圍外充電均可能造成電池損壞並提高起火的風險。

維修服務

- ▶ 請將機具交給合格的維修人員進行維修，並使用相同的替代零件。這可確保維護機具安全。
- ▶ 請勿自行維修損壞的電池。損壞的電池僅可由製造商或授權的維修商進行維修。

2.2 所有電鋸的安全說明

切鋸過程

- ▶  危險：請保持雙手遠離切割區和鋸片。請用您的另一隻手握住輔助把手或馬達機殼。若以雙手握著電鋸，便不會被鋸片割傷。
- ▶ 請勿將手伸到工件底下。若將手放在工件底下，則當鋸片突出工件下方防護措施無法發揮作用。
- ▶ 配合工件厚度，調整切割深度。工件底下保持不超過一個完整刀片鋸齒的距離。
- ▶ 請勿將工件物件放在手上或腿上進行切割。使用結實的固定座固定工件。重要的是將工件適當地固定，以儘量降低身體接觸、鋸片卡住或失去控制的風險。



- ▶ 在執行配件工具可能會接觸到隱藏線路之工作時，務必以握住絕緣握把的方式手持機具。接觸帶電的電線也會使電子機具的金屬部件帶電並導致觸電。
- ▶ 在縱向切割時，請一律使用擋塊或直邊引導件。這可更準確的切割並減少鋸片被夾住的情況。
- ▶ 請一律使用正確的鋸片尺寸和合適的軸孔（例如星形或圓形）。無法搭配電鋸硬體的刀片，會導致刀片偏移而失去控制。
- ▶ 請勿使用損壞或錯誤的鋸片墊圈或螺栓。特別為電鋸設計的刀片墊圈和螺栓，可達到最佳效能並確保操作安全。

反作用力 - 原因與適用的安全說明

- 反作用力是由於鋸片鉤住、卡住或未對準而引起的突然反應，導致電鋸不受控制而抬起，並從工件往操作人員方向移動；
- 如果鋸片在封閉的切口中被卡住或夾住，則鋸片刹住，且馬達動力會將電鋸反推至操作人員方向；
- 如果鋸片在鋸切中扭曲或未對準，則鋸片後邊緣上的鋸齒可能會卡在工件表面，導致鋸片脫出切口，並使電鋸往操作人員的方向彈回。

會產生反作用力的原因是使用方式錯誤或不當操作本電鋸。採用如下所述之適當程序可避免此情況的發生。

- ▶ 雙手緊緊握電鋸，並將手臂置於可以吸收反作用力的位置。身體應位於鋸片的側面，但不可和鋸片呈一直線。發生反作用力時，圓鋸可能跳回，但操作人員可採取適當的預防措施來控制反作用力。
- ▶ 當鋸片卡住，或因任何原因需要中斷切割，請關閉電鋸並停在材料上保持不動，直到鋸片完全停止。電鋸正在切割時，切勿將電鋸移開工件或將電鋸往後拉，則可能產生反作用力。了解並採取更正措施，以排除卡住的原因。
- ▶ 要在工件中重新啟動電鋸時，請將鋸片放置到切口中央，且確認鋸齒沒有卡在材料中。鋸片卡住時，如重新啟動電鋸，則可能將其從工件中移出或引起反作用力。
- ▶ 請以大型控制板支撐，以減少鋸片卡住的反作用力風險。大型控制板會因其自身的重量而下垂。控制板必須支撐於兩側，在切口附近和在邊緣。
- ▶ 勿使用已經鈍化或損壞的鋸片。鋸片的鋸齒鈍化或未正確對準時，如果切口過窄，則會導致摩擦力增加、鋸片卡住和反作用力。
- ▶ 進行切割前，請先鎖緊鋸片深度和鋸片角度調整鎖定機桿。切割時變更設定會讓鋸片黏合，造成電鋸產生反作用力。
- ▶ 在牆上或其他盲蔽區域執行切割時，請格外小心。鋸片切入材料時可能會接觸到隱藏的異物，造成反作用力。

下方防護罩的功能

- ▶ 每次使用前，請檢查下方防護罩是否正確閉合。如果下方防護罩無法自由移動且立即閉合，請勿使用該電鋸。絕不可在下方防護罩於開啟位置時夾住或接合。如果電鋸不慎落在地板上，可能導致下方防護罩彎曲。使用退回桿打開防護罩，並確保防護罩可自由移動，且在所有切割角度和深度均不會碰觸鋸片或其他部件。
- ▶ 檢查下方防護罩的彈簧功能。如果下方防護罩無法正常運作，請在使用前將電鋸維修。損壞的零件、沾黏的沉積物或碎屑堆積皆會導致下方防護罩的運作遲緩。
- ▶ 只能在特殊切割時才能用手打開下方防護罩，如「進刀切割和角切」。當鋸片沒入工件時，立即用退回桿打開下方防護罩，然後將其放開。在其他所有鋸切作業時，下方防護罩應自動運作。
- ▶ 切勿在下方防護罩未覆蓋鋸片的情況下，將電鋸放置在工作台或地板上。未受保護和續轉的鋸片會使電鋸逆著切割方向移動，並鋸切途中的一切。請注意電鋸的續轉時間。

2.3 其他安全指示

人員安全

- ▶ 勿嘗試以任何方式改裝產品或配件。
- ▶ 操作本電動工具時限使用專屬安全裝置。
- ▶ 如果您在沒有吸塵裝置的情況下操作電子機具，請一律在產生灰塵的工作期間佩戴輕便的呼吸防護裝置。
- ▶ 以雙手握持電動工具本身握把。
- ▶ 請配戴耳罩。暴露於噪音環境下會導致聽力受損。
- ▶ 請在工作中的休息時間放鬆雙手並運動手指，以改善手指的血液循環。
- ▶ 本電動工具不應由疲憊不堪且未受特殊訓練的人員使用。
- ▶ 請先將本電動工具移至加工位置上，才可在工作區域將它啟動。
- ▶ 在電子機具出現問題、更換配件工具或附件，以及在存放和運輸電子機具時，請取出電池。
- ▶ 請勿於頭上方使用本電動工具。
- ▶ 請勿對鋸片側邊施力以中斷電動工具運轉。
- ▶ 在安裝電池前，請確保已關閉電鋸並已啟動安全鎖。如此可避免電子機具意外啟動引起的傷害。
- ▶ 電動工具運轉時，請勿碰觸夾緊凸緣或固定螺栓。
- ▶ 在放置電子機具前，請等待至電子機具完全靜止。



- ▶ 在更換配件工具鉗，請等待至電子機具冷卻為止。
- ▶ 鋸片旋轉時，嚴禁壓下驅動軸鎖定開關。
- ▶ 切勿將電動工具指向他人。
- ▶ 更換配件或電池、運輸或存放電子機具時，必須一律啟用安全鎖。
- ▶ 始終使用適合工件材料和屬性的鋸片。
- ▶ 待手持型圓鋸啟動後才可讓鋸片與工件接觸。
- ▶ 調整施在鋸片及正在切割之基材上的壓力。如此可防止鋸片卡住及可能造成的反作用力。
- ▶ 避免鋸齒尖端過熱。
- ▶ 配件的額定轉速，至少必須與標示在機具上的最大速率相同。配件的運轉速率如果比其標示的額定速率還快，可能會造成解體與飛散。
- ▶ 請勿在灰塵嚴重污染的環境中工作。
- ▶ 研磨、切割和鑽孔時產生的粉塵可能含有危險的化學物質。例如：鉛或以鉛為基底的顏料；磚塊、混凝土和其他建材產品、天然石材和其他含矽酸鹽的產品；橡木、山毛櫸等特定木材以及化學處理的木材；石棉或含有石棉的物質。根據操作員工作時接觸的物質危險等級來決定操作員和其他人員暴露在該環境的程度。採取必要的措施，以將暴露相關條件維持在安全等級上，例如：使用吸塵系統或配戴合適的防護面罩。降低在該環境下的暴露程度的一般措施包括：
 - ▶ 工作區域保持良好通風
 - ▶ 避免長時間接觸粉塵
 - ▶ 清除臉部和身體上的粉塵
 - ▶ 穿著防護衣，用水和肥皂清洗裸露在外的身體部位
- ▶ 請一律配戴符合本應用需求的呼吸保護器。
- ▶ 在開始作業前，請先針對作業時所產生粉塵之危險等級進行檢查。使用符合當地粉塵防治條例，且經法定認為保護等級之工業用吸塵器。
- ▶ 遵守國家健康與安全要求。
- ▶ 請使用夾具或其他實作方式將工件固定並支撐在穩定的平台上。只有手或身體抵住的方式固定工作將造成不穩定，進而失去控制。勿讓其他人將工件固定位置。
- ▶ 請勿直視機具的光源（LED），並且勿將光束瞄準其他人的臉部。
- ▶ 掉落的工具和配件有導致受傷的危險。開始作業前，請確認安裝的附件已確實固定。
- ▶ 確保切割路徑中沒有障礙物，例如釘子、螺絲或其他金屬零件。
- ▶ 僅可使用Hilti建議符合EN 847-1標準的鋸片。
- ▶ 切割塑膠時，請確保工件不會過熱和融化。

電力安全

- ▶ 開始工作前，請先檢查工作區域是否有是否有隱藏的電纜線、瓦斯管或水管，例如使用探測器。例如，當電纜線意外受損時，電動工具外部的金屬零件可能會導電。如此將提高電擊的危險。

2.4 小心處理和使用電池

- ▶ 請遵守下列安全操作和使用鋰電池的安全注意事項。若未遵守，可能造成皮膚不適、嚴重腐蝕、化學燙傷、起火和/或爆炸。
- ▶ 請使用狀態完好無損的電池。
- ▶ 請小心處理電池，以避免其受損以及防止會嚴重危及健康的液體流出！
- ▶ 電池嚴禁修改或改裝！
- ▶ 請勿拆解、擠壓或焚燒電池，且不可將電池置放在溫度超過80°C（176°F）的環境中。
- ▶ 電池受過衝擊或其他損壞後，請勿使用或充電。請定期檢查電池是否有損壞的跡象。
- ▶ 請勿使用回收或維修過的電池。
- ▶ 請勿將電池或電池供電之機具作為鎚子使用。
- ▶ 請勿讓電池暴露在直接日曬、溫度過高、有火花或明火的環境中，否則可能導致爆炸。
- ▶ 請勿用手指、工具、珠寶或其他會導電的物品觸摸電池極柱，否則可能導致電池損壞、財物損失和人員受傷。
- ▶ 電池應避免淋雨、潮濕和水氣。水氣滲入會造成短路、觸電、燙傷、起火和爆炸。
- ▶ 請使用適用於該電池型號的充電器與電動工具。請詳閱並遵守相關操作說明書中的說明。
- ▶ 請勿在易爆炸環境中使用或存放電池。
- ▶ 若電池溫度過高無法觸摸，表示電池可能已經毀損。將電池放在清楚可見且沒有火災危險、遠離易燃材料的位置。讓電池冷卻。若一小時後電池溫度仍然過高無法觸摸，表示電池可能已經毀損。請洽詢Hilti維修中心或詳讀「Hilti鋰電池安全注意事項和使用」文件。

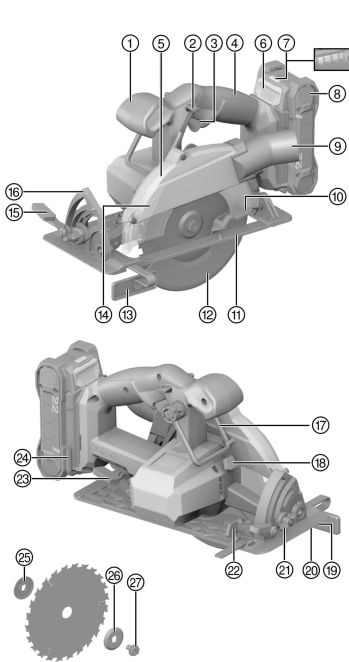


請遵守適用於運輸、存放和使用鋰離子電池的專用指令。

請透過本操作說明書末尾的條碼取得並詳讀Hilti鋰電池安全注意事項和使用。



3.1 產品總覽



- ① 輔助握把
- ② 安全鎖
- ③ On/Off開關
- ④ 握把
- ⑤ 防護套
- ⑥ 電池拆卸鈕
- ⑦ 電池狀態指示燈
- ⑧ 電池
- ⑨ 料屑吸集裝置的連接件
- ⑩ 旋轉防護套操作機桿
- ⑪ 底座
- ⑫ 旋轉防護套
- ⑬ 平行導規
- ⑭ 旋轉方向箭頭
- ⑮ 切割角度調校的夾緊桿
- ⑯ 切割角度刻度
- ⑰ 支架掛鉤
- ⑱ 主軸鎖定開關
- ⑲ 0°切割線指示器
- ⑳ 45°切割線指示器
- ㉑ 切割角度預選器
- ㉒ 平行導規固定螺栓
- ㉓ 切割深度調校的夾緊桿
- ㉔ 六角扳手
- ㉕ 固定凸緣
- ㉖ 夾緊凸緣
- ㉗ 固定螺栓

3.2 用途

此處所述產品為充電式圓鋸。本機具適用於切割木材、仿木材料、金屬、塑膠、石膏板、石膏纖維板及合成基材。

手持型圓鋸配有料屑吸集裝置的連接件，該連接件設計用於一般吸塵軟管。要將吸塵軟管連接至電鋸，可能需要使用合適的轉接器。

- ▶ 僅可使用此產品專屬認可、且符合技術規格資料的鋸片（如直徑、轉速、厚度、材料等）不許使用磨削及切割碟片，以及由高合金高速鋼（HSS）製成的鋸片。
- ▶ 僅可切割能提供底座足夠支撐面積的平面工件。
- ▶ 請勿用本產品鋸切金屬、含金屬的材料、礦物材料、磚塊和含石英的材料
- 本產品限使用B 22Hilti Nuron系列鋰電池。Hilti建議本產品使用本操作說明結尾處表格中所列的電池。
- 僅可使用本操作說明結尾處所列的Hilti系列電池充電器為電池充電。

3.3 配備及數量

圓鋸、鋸片、夾緊凸緣、固定凸緣、固定螺栓、六角扳手、操作說明



關於本產品，您可於當地www.hilti.group或網站查詢其他經過認證可搭配使用的系統產品：
Hilti Store

3.4 配件 (另售)

導引滑軌錐形套、導引滑軌、平行導規



3.5 鋰電池的顯示幕

Hilti Nuron鋰電池會顯示電池的電力、錯誤訊息和狀態。

3.5.1 電力和錯誤訊息的顯示



警告

有受傷的危險！因電池掉落

▶ 電池已插入時，請在按下拆卸鈕後確保電池重新正確地卡入所使用的產品中。

如欲獲得下列其中一個顯示畫面，請短按電池拆卸鈕。

只要已連接的產品已啟動，也會持續顯示充電狀態和可能的功能故障。

狀態	意義
四個 (4) LED持續亮綠燈	充電狀態：100 %至71 %
三個 (3) LED持續亮綠燈。	充電狀態：70 %至51 %
兩個 (2) LED持續亮綠燈。	充電狀態：50 %至26 %
一個 (1) LED持續亮綠燈。	充電狀態：25 %至10 %
一個 (1) LED緩慢閃綠燈。	充電狀態：< 10 %
一個 (1) LED快速閃綠燈。	鋰電池已完全沒電。裝入電池。 電池充電後若LED仍快速閃爍，請洽詢Hilti維修中心。
一個 (1) LED快速閃黃燈。	鋰電池或與之連接的產品過載、溫度太高、溫度太低或有其他故障情形。 請讓產品和電池維持在建議的操作溫度，並在使用時不要使產品過載。 若訊息持續存在，請洽詢Hilti維修中心。
一個 (1) LED亮黃燈	鋰電池和與其連接的產品不相容。請聯絡Hilti維修中心。
一個 (1) LED快速閃紅燈	鋰電池已鎖定，無法繼續使用。請聯絡Hilti維修中心。

3.5.2 顯示電池狀態

如欲檢查電池狀態，請按住拆卸鈕3秒鐘以上。系統無法偵測到電池因掉落、刺穿、外部熱損傷等錯誤使用造成的潛在功能故障。

狀態	意義
所有LED以跑馬燈形式亮起，然後一個LED持續亮起綠色。	電池仍可繼續使用。
所有LED以跑馬燈形式亮起，然後一個LED快速閃爍黃色。	無法完成有關電池狀態的查詢。請重複上述程序或洽詢Hilti維修中心。
所有LED以跑馬燈形式亮起，然後一個LED持續亮起綠紅色。	若連接之產品仍可繼續使用，剩餘的電池容量會低於50%。 若連接之產品無法使用，表示電池已達最終使用壽命，應進行更換。請聯絡Hilti維修中心。

3.6 平行導規

使用單臂平行導規可以沿著工件邊緣精準切割或以相同寬度將工件鋸成條狀。

平行導規可安裝在底盤的任一側。

3.7 支架掛鉤

本產品具備一個支架掛鉤，讓您可將本產品短時間掛在欄杆上。若要使用支架掛鉤，請將其往上翻起180°。



支架掛鉤展開後，可以向前旋轉約30°進入運輸位置。在將支架掛鉤折回之前，將支架掛鉤向後旋轉約30°至原始位置



4 技術資料

4.1 產品特性

	SC 6WL-22
額定電壓	21.6 V
重量	2.60 kg (根據EPTA-Procedure 01不含電池)
鋸片直徑	160 mm ... 165 mm
鋸片碟片厚度	0.5 mm ... 1.5 mm
切口寬度	1.5 mm ... 2 mm
鋸片軸尺寸	20 mm
無負載下額定轉速	5,000 rpm
最大切割深度	60 mm
斜角切割角度	0° ... 53°
貯放溫度	-20 °C ... 70 °C
操作時的環境溫度	-17 °C ... 60 °C

4.2 電池

電池操作電壓	21.6 V
電池重量	請參閱本操作說明書結尾處
操作時的環境溫度	-17 °C ... 60 °C
貯放溫度	-20 °C ... 40 °C
電池充電啟動溫度	-10 °C ... 45 °C

4.3 噪音資訊和震動值 (依據EN 62841)

操作說明中所提供之音壓和震動值已參照標準測量，並可用來比較不同機具之噪音。它們也可作為噪音量的初步評估。

提供之資料表示機具主要應用時之數值。若機具應用於不同之用途，搭配不同的配件工具或在保養不良的情況下，其數據會有所不同。在作業過程中，這會大幅提高其噪音量。

當機具關閉，或開啟但未進行任何作業時也應列入考量，才能準確評估噪音量。在作業過程中，這會大幅降低其噪音量。

確認其他安全措施，以保護操作員不受噪音和 / 或震動影響，例如：保養機具與其配件、操作前保持雙手溫暖、作業型式之安排等。

噪音資訊

	SC 6WL-22
聲功率級數 (L_{WA})	107 dB(A)
音壓級數 (L_{pA})	96 dB(A)
不確定值 (適用 L_{WA} 和 L_{pA})	3 dB(A)

總振動值

木材切割的總振動值 ($a_{h, w}$)	B 22-85	0.81 m/s ²
	B 22-170	0.76 m/s ²
不確定值 (總振動值)		1.5 m/s ²

5 工作場所的準備工作

警告

有受傷的風險！因意外啟動

- ▶ 置入電池前，請確認產品已關閉。
- ▶ 在調整機具或變更配件前請先將電池拆下。



請遵守本文件中與產品上的安全說明和警告。

5.1 為電池充電

1. 電池充電前，請閱讀充電器的操作手冊。
2. 確認電池的接點和充電器的接點清潔且乾燥。
3. 請使用經認可的充電器對電池充電。→ 頁次 478

5.2 置入電池



警告

有受傷的危險 因短路或電池掉落！

- ▶ 置入電池前，請確認電池的接點及產品的接點上無任何異物。
- ▶ 確認電池已確實咬合。

1. 初次使用前，請將電池完全充電。
2. 將電池推入產品中，直到聽到卡入聲。
3. 請檢查電池是否安裝牢固。

5.3 卸下電池

1. 按下電池拆卸鈕。
2. 將電池從產品卸下。

5.4 防墜安全裝置



警告

受傷危險 因工具和/或配件掉落所致！

- ▶ 請您務必使用本公司建議與本產品搭配使用的Hilti工具繫繩吊環。
- ▶ 每次使用前，應要檢查工具繫繩吊環的固定點有無損壞跡象。



請您遵守各國的高處作業規範。

請僅使用Hilti防掉落擊發裝置和Hilti工具繫繩吊環#2261970的組合，作為本產品的防墜保護。

- ▶ 將防掉落擊發裝置固定在配件的安裝開口內。檢查其是否確實牢固。
- ▶ 將工具繫繩吊環的一個彈簧鈎扣固定在防掉落擊發裝置上，再將另一個彈簧鈎扣固定在具支撐功能的結構上。檢查兩個彈簧鈎扣是否確實牢固。



請遵守Hilti防掉落擊發裝置和Hilti工具繫繩吊環的操作說明書。

5.5 移除鋸片 2



警告

在鋸片、固定螺栓和夾緊凸緣上有造成燙傷、割傷的危險。可能導致燙傷和割傷。

- ▶ 更換刀片時請配戴手套。

1. 按住主軸鎖定開關(1)。
2. 使用內六角扳手將固定螺栓鬆開(2)。
3. 取下固定螺栓和夾緊凸緣(3)。
4. 將旋轉防護套(4)打開並取下鋸片(5)。



如有需要，您可以拆下固定凸緣進行清潔。

5.6 安裝鋸片 3

確保欲夾緊的鋸片符合技術要求，並具有良好的銳利度。欲有完美切割，鋒利的鋸片為最基本的必要條件。



1. 清潔固定凸緣及夾緊凸緣。
2. 從正確方向將固定凸緣安裝至驅動軸(1)。
3. 打開旋轉防護套(2)。
4. 安裝新鋸片。



依鋸片和產品上的旋轉方向箭頭(3)使用。此兩者必須相互對應。

5. 從正確方向安裝外側的夾緊凸緣(4)。
6. 旋入固定螺栓。
7. 將六角扳手插入鋸片固定螺栓。
8. 按住主軸鎖定開關(5)。
9. 使用內六角扳手將固定螺栓旋緊(6)。
10. 檢查鋸片是否位於正確位置。
11. 將內六角扳手插入預定的孔內。

5.7 調整切割深度

1. 鬆開切割深度調校夾緊機桿(1)。
2. 以剪切動作升高本產品並設定切割深度(2)。
3. 鎖緊切割深度調校夾緊機桿(3)。



切割深度應該設定為比欲切割的基材厚約5到10 mm的深度。

5.8 設定斜切的切割角度



可以將切割角度設定在0°和53°之間。透過切割角度預選器可將最大可調角度預設為22.5°和45°。

1. 請視情況透過角度預選器設定最大角度。
2. 鬆開切割角度調校夾緊桿(1)。
3. 將產品旋轉至所需的切割角度(2)。
4. 請用夾緊桿將產品鎖定在所設定的切割角度(3)。

5.9 安裝平行導規

1. 鬆開夾緊桿(1)。
2. 將平行導規推入底座。
 - ▶ 根據您的應用調整切口寬度(2)。
3. 扣上夾緊桿。

5.10 安裝導引滑軌錐形套 (配件)

1. 必要時拆下平行導規。
2. 將底座掛入導引滑軌錐形套的後方卡榫內(1)。
3. 將底座插入導引滑軌錐形套內(2)。
 - ▶ 底座與導引滑軌錐形套對齊。
4. 將兩個滑動開關(3)按到底，以鎖定導引滑軌錐形套。

6 操作

請遵守本文件中與產品上的安全說明和警告。

6.1 開啟或關閉電源

開啟開關

1. 按住安全鎖並按下On/Off開關。
 - ▶ 當您按下On/Off開關時，即可放開安全鎖。




關閉開關

- 鬆開On/Off開關。
 - ▶ 安全鎖會自動跳到鎖定位置。

6.2 使用碎屑收集容器


- ▶ 確認碎屑已彈出且未構成阻塞。

6.3 沿線切割

 僅可切割能提供底座足夠支撐面積的平面工件。

- 當鋸片在工件下可自由移動時，將工件定位。
- 將工件固定以防止移動。
- 用底座的前緣將產品放在工件上。
 - ▶ 鋸片與工件無接觸。
- 將切割線對齊底座（切割導引底板）上的凹槽。
- 啟動產品。→ 頁次 482
- 以適當的速度，沿線切割工件。

6.4 執行斜切（角度切割）

 請注意，進行斜切時，實際的鋸切深度會比刻度上顯示的鋸切深度還要小。

- 設定斜切的切割角度。→ 頁次 482
- 啟動產品。→ 頁次 482
- 以適當的速度引導產品通過工件。

6.5 利用導引滑軌鋸切

- 使用兩個螺絲夾子穩固導引滑軌。
- 設定斜切的切割角度。→ 頁次 482
- 裝上電鋸，使凹槽標記對準導引滑軌的橫桿：
 - ▶ 直切割時請使用凹槽標記0° (1)。
 - ▶ 斜切時請使用凹槽標記1-50° (2)。
- 調整切割深度。→ 頁次 482
- 啟動產品。→ 頁次 482
- 沿著導引滑軌引導產品切割工件。

7 維護及保養

警告

電池裝入時有受傷的危險！

- ▶ 進行維護及保養前，請務必卸下電池！

產品保養

- 小心地清除頑強的髒污。
- 若有，請使用乾燥的軟刷子小心地清潔通風口。
- 僅可使用微濕的軟布清潔機殼。請勿使用含矽膠的清潔或亮光劑，因為可能會造成塑膠零件損壞。
- 請使用乾淨的乾布清潔產品的接點。

鋰電池的保養

- 通風口堵塞時請勿使用電池。請使用乾燥的軟刷子小心地清潔通風口。
- 請避免電池暴露在粉塵或髒污的環境之中。請勿讓電池接觸過高的濕氣（例如：浸入水中或淋雨）。電池若濕透，請將該電池視為已受損。請將電池隔絕在不可燃的容器內，並洽詢Hilti維修中心。



- 避免電池沾上油脂。避免讓電池上積聚粉塵或髒污。請使用乾燥的軟刷或乾淨的乾布清潔電池。請勿使用含矽膠的清潔或亮光劑，因為可能會造成塑膠零件損壞。
- 請勿觸摸電池的觸點或從觸點上去除廠塗敷的油脂
- 僅可使用微濕的軟布清潔機殼。請勿使用含矽膠的清潔或亮光劑，因為可能會造成塑膠零件損壞。

維護

- 定期檢查外部零件和控制元件有無損壞跡象，並確認它們運作正常。
- 如果有損壞跡象及 / 或任何零件功能故障，請不要運行本產品。請將產品交付Hilti維修中心進行維修。
- 維護及修復作業後，裝上所有保護裝置並檢查功能是否正常。



為確保運作的安全及可靠性，請務必使用原廠Hilti備件與耗材。您可以在Hilti Store或在以下網站選購Hilti認可的備用零件、耗材和配件：www.hilti.group

7.1 清潔防護套

1. 移除鋸片。→ 頁次 481
2. 用乾燥的刷子仔細清潔防護套的零件。
3. 使用合適的工具去除防護套零件內側表面附著的沉積物或切片。
4. 安裝鋸片。→ 頁次 481

7.2 清潔碎屑排出槽

碎屑排出槽從上防護罩的內部排出鋸屑。碎屑排出槽阻塞時，則無法正常排出碎屑。定期清潔碎屑排出槽，以延長產品的使用壽命。

清潔碎屑排出槽

1. 移除鋸片。→ 頁次 481
2. 若您安裝了一個除塵器在連接件上，請將吸塵軟管從連接件上拔除。
3. 使用刷子清潔碎屑排出槽。
4. 安裝鋸片。→ 頁次 481

7.3 清潔與維修後的檢查

在清潔或維修後，請檢查所有安全裝置均已安裝且正常運作。

1. 要檢查旋轉防護套，請移動防護套操作機桿以完全打開防護套。
 - ▶ 鬆開防護套操作機桿後，必須迅速並完全關閉旋轉防護套。
2. 檢查可動部件的功能，例如是否卡住或磨削。
3. 檢查產品是否斷裂或其他明顯的損壞。

8 搬運和貯放

充電式工具和充電電池的運輸

注意

搬運時意外啟動！

- ▶ 搬運產品時務必卸下電池！
- ▶ 取出電池。
- ▶ 切勿散裝運輸電池。運送過程中，應保護電池避免衝擊與震動並與導電物質或其他電池隔離，以免因與電池端子接觸而造成短路。請遵守您所在地當地的電池運輸規範。
- ▶ 請勿以郵寄方式遞送電池。若要運送未損壞之電池，請洽詢運送服務商。
- ▶ 每次使用前以及長途運輸前後請檢查本產品和電池是否受損。

充電式工具和充電電池的貯放

警告

瑕疵或漏液的電池所造成的意外損害！

- ▶ 存放產品時，一律不可插入電池！
- ▶ 請將本產品和電池存放在陰涼及乾燥處。請遵守技術性數據中所規定的溫度極限值。
- ▶ 請勿將電池貯放在充電器中。完成充電程序後，請將電池從充電器取出。
- ▶ 請勿將電池存放在有日光直射處、熱源上或玻璃後方。
- ▶ 請將本產品和電池存放在兒童或未授權人員無法觸及的地點。



- ▶ 每次使用前以及長時間存放前後請檢查本產品和電池是否受損。

9 故障排除

若出現任何故障，請注意充電電池的狀態指示器。請參閱**鋰電池指示器**章節。
若您遇到未列出的問題或是無法自行排除的問題，請聯絡**Hilti**維修中心。

故障	可能原因	解決方法
電池的LED未亮起	電池故障	▶ 聯絡 Hilti 維修中心。
無法按下On/Off開關，或開關卡住。	非故障（安全功能）。	▶ 按下安全鎖。
運轉速度突然急速下降。	電池已放電。	▶ 為電池充電。
	推進壓力過高。	▶ 降低推進壓力再重新啟動產品。
碎屑未取出並掉落到底座上	碎屑排出槽阻塞。	▶ 清潔碎屑排出槽。→ 頁次 484
安裝鋸片後，產品沒有自動重新啟動。	過載斷電保護系統已啟動。	▶ 再次按下安全鎖及On/Off開關。
電池咬合時不會發出喀啦聲。	電池上的卡榫太髒。	▶ 清潔卡榫並重新安裝電池。
產品比平常震動更強烈。	鋸片未正確安裝。	▶ 拆解鋸片並重新裝上。
旋轉防護蓋未關閉。	活動防護罩髒污或卡住，或彈簧受損	▶ 聯絡 Hilti 維修中心。

10 廢棄設備處置



警告

不當的廢棄物處理可能導致人員受傷！洩漏出來的氣體或液體有害健康。

- ▶ 請勿以郵寄方式寄送電池。
- ▶ 將電池端子蓋上不導電物質（例如絕緣膠帶）以避免短路。
- ▶ 請將電池棄置於兒童無法觸及的地方。
- ▶ 請將該電池送交**Hilti Store**處理或洽詢權責的廢棄處理公司。

Hilti產品所採用的材料大部分均可回收再利用。材料在回收前必須正確地分類。**Hilti**在許多國家都有提供老舊機具回收服務。請洽詢**Hilti**客服中心或您在地經銷商。



- ▶ 不可將電動工具、電動裝置和電池當成一般垃圾丟棄！

11 製造商保固

- ▶ 如果您對於保固條件有任何問題，請聯絡當地**Hilti**代理商。

Hilti Taiwan Co., Ltd.

24F., No. 16, Xinzhan Rd., Banqiao Dist., New Taipei City 220, Taiwan (R.O.C.)

Tel. 0800-221-036

12 其他資訊

有關於操作、技術、環境和回收的更多資訊，請參考以下連結：qr.hilti.com/manual/?id=2360043
你也可以在本操作說明結尾處找到本連結的QR碼。



原版操作说明

1 关于本操作说明的信息

1.1 关于本操作说明

- 首次使用或操作产品前，先阅读本操作说明。这是安全、无故障操作和使用产品的先决条件。
- 请注意本操作说明中以及产品上的安全说明和警告。
- 请务必将本操作说明与本产品保存在一起，确保将操作说明随产品一起交给他人。

1.2 所用标志的说明

1.2.1 警告

警告是为了提醒您在处理或使用此产品时会发生的危险。使用以下信号词：



危险！

- 用于让人们能够注意到会导致严重身体伤害或致命的迫近危险。



警告！

- 用于提醒人们注意可能导致严重或致命伤害的潜在危险。



小心！

- 用于提醒人们注意可能造成人身伤害、设备损坏或其他财产损失的潜在危险情况。

1.2.2 操作说明中的符号

本操作说明中使用下列符号：

	遵守操作说明
	使用说明和其他有用信息
	处理可回收材料
	不得将电气设备和电池作为生活垃圾处置
	Hilti 锂离子电池
	Hilti 充电器

1.2.3 图示中的符号

图示中使用了下列符号：

	这些编号指本操作说明开始处的相应图示。
	图示中的编号表示重要的操作步骤或对操作步骤重要的部件。这些操作步骤或部件在文本中使用相应的编号突出显示，例如 (3)。
	位置编号被用于概览图中并表示产品概览段落中的图例编号。
	这些符号旨在提醒您在操作本产品时要特别注意的某些要点。

1.3 取决于产品的符号

1.3.1 符号

产品上可以使用下列符号：



n_0	额定空载转速
—	直流电 (DC)
→	箭头指示的旋转方向
RPM	每分钟转数
∅	直径
	锯片
	本产品支持无线数据传输，兼容 iOS 和 Android 平台。
	如果产品上有，则表示该产品已经通过该认证机构根据适用标准获得了美国和加拿大市场的认证。

1.3.2 电池驱动产品的附加符号

产品上使用的符号如下：

	使用 Hilti 锂离子电池类型系列。请注意“合规使用”一章中所述信息。
Li-Ion	锂离子电池
	切勿将电池用作敲击工具。
	请勿让电池掉落。切勿使用受到撞击或有任何损坏的电池。

1.3.3 指示符号

产品上使用以下责任标志：

	佩戴护目镜
--	-------

1.4 产品信息

HILTI 产品经设计适用于专业用户，只有经过专门训练的授权人员才允许操作、维修和维护本产品。必须将任何可能的危险专门告知该人员。不按照既定用途使用或由未经培训的人员不正确地使用本产品及其辅助设备可能会带来危险。

型号名称和序列号印在铭牌上。

- 在下表中填写序列号。在联系 Hilti 维修中心或当地 Hilti 机构询问产品时，将要求您提供产品的详细信息。

产品信息

无绳手持式圆锯	SC 6WL-22
代次	01
序列号	

1.5 符合性声明

制造商全权负责声明，此处所述及的产品符合现行法规和标准。一致性声明副本位于本文档结尾处。

技术文档在此处归档：

Hilti Entwicklungsgesellschaft mbH | Tool Certification | Hiltistrasse 6 | D-86916 Kaufering, Germany

2 安全

2.1 一般电动工具安全警告

警告 请阅读本电动工具随附的所有安全警告、说明、图示和技术规范。不遵守下列所有操作说明可能会导致电击、火灾和/或严重人身伤害。



2360043

中文 487

请保存所有安全警告和操作说明，以供将来参考。

在所有下列的警告中术语“电动工具”指市电驱动(有线)电动工具或电池驱动(无线)电动工具。

工作区域安全

- ▶ 保持工作区域清洁和良好照明。杂乱和黑暗的区域容易导致事故。
- ▶ 不要在爆炸性环境中操作电动工具，例如有易燃液体、气体或灰尘。电动工具会产生可以点燃这些灰尘或烟雾的火花。
- ▶ 在操作电动工具时，要令儿童和旁观者远离工作现场。万一分心，可能会使您失去对电动工具的控制。

电气安全

- ▶ 电动工具(设备)插头必须匹配电源插座。切勿以任何方式改动插头。对于接地的电动工具(设备)，不要使用任何适配器插头。使用未经改动的插头和匹配的电源插座可以大大减少电击危险。
- ▶ 避免人体接触接地表面，如管道、散热片和冰箱。如果您的身体接地，则会增加电击危险。
- ▶ 不要将电动工具暴露在雨水或潮湿环境中。电动工具进水将会增加电击危险。
- ▶ 不要滥用电缆。切勿使用电缆运送、拉动或拔出电动工具。保持电缆远离高温、油、锋利边缘或运动部件。电缆损坏或缠绕会增加电击危险。
- ▶ 当在户外操作电动工具时，应使用经认可适合户外操作的加长电缆。使用适合户外使用的电缆可减少电击危险。
- ▶ 如果在潮湿环境下操作电动工具是不可避免的，应使用剩余电流动作保护器(RCD)。使用RCD可减小电击危险。

人身安全

- ▶ 保持警觉，注意您正在进行的工作，并在操作电动工具的过程中，应利用自己的判断能力。当您疲劳或受到药物、酒精或医疗影响时，请不要使用电动工具。当操作电动工具时，瞬间的分心都可能导致严重的人身伤害。
- ▶ 使用个人防护装备。一定要戴上护目装置。安全装置，诸如适当条件下使用防尘面具、防滑安全鞋、安全帽、听力防护等装置能减少人身伤害。
- ▶ 防止电动工具意外启动。在连接至电源和/或电池组、拿起或搬运电动工具之前，应确保开关处于“关闭”位置。将手指放在开关上搬运电动工具或在开关处于“打开”位置时接通电源，都可能会导致事故发生。
- ▶ 在打开电动工具之前，必须拿掉任何调整键或扳手。让扳手或调整键留在电动工具的旋转部件上可能会导致人身伤害。
- ▶ 不要操之过急。应时刻保持正确的站姿和平衡。这在意外情况下能够更好地控制电动工具。
- ▶ 应确保正确着装。不要穿着松垮的衣服或佩戴首饰。让头发和衣服远离运动部件。松垮的衣服、首饰或长发会卡在运动部件中。
- ▶ 如果提供有用于连接除尘和集尘设施的装置，应确保将它们连接好并正确使用。使用除尘装置可以减少与灰尘相关的危险。
- ▶ 经常使用工具能令您获得较高的熟练度，但不能因此掉以轻心和忽视工具安全准则。一次不慎操作就会在瞬间导致重伤。

电动工具的使用和维护

- ▶ 不要强制使用电动工具。针对您的应用场合使用正确的电动工具。正确的电动工具在其额定设计值范围内将能够更好和更安全地工作。
- ▶ 如果通过开关不能使其打开和关闭，则请不要使用电动工具。任何不能通过开关进行控制的电动工具都是危险的，必须对其进行修理。
- ▶ 在进行任何调整、更换配件或存放电动工具之前，应从电源上断开插头和/或从电动工具上拆下电池组(若可拆卸)。此预防性安全措施可减少意外启动电动工具的危险。
- ▶ 将不用的电动工具存放在儿童拿不到的地方，并且不要让不熟悉电动工具或其操作说明的人员操作电动工具。未经培训的用户操作电动工具是危险的。
- ▶ 维护电动工具和配件。检查是否存在运动部件失调或卡滞、部件断裂和任何其它影响电动工具操作的情况。如果存在损坏，则在使用之前应修理电动工具。许多事故都是由于电动工具维护不良造成的。
- ▶ 保持切削工具锋利和清洁。带锋利切削刃的切削工具如果维护得当，很少会发生卡滞且更容易控制。
- ▶ 按照使用说明书，考虑作业条件和进行的作业来使用电动工具、附件和工具的刀头等。将电动工具用于指定用途以外的场合会导致危险。
- ▶ 使手柄和抓握面保持干燥、清洁且没有油脂。如果手柄和抓握面打滑，将无法在意外情况下安全操作或控制本工具。

无绳(电池操作)工具/设备的使用和维护

- ▶ 充电时只能使用制造商指定的充电器。适合某种类型电池组的充电器如果被用于为另一类型电池组充电，则可能会带来火灾危险。
- ▶ 只能使用专用电池组为电动工具供电。使用任何其它电池组可能会带来人身伤害和火灾。
- ▶ 当电池组不用时，应使其远离其它金属物体，例如纸夹、硬币、钥匙、钉子、螺钉或其它小的金属物体，以免造成短路。如果电池端子被短路，则会造成人员烧伤或火灾。



- ▶ 如果持续滥用电池，则可能会造成液体从电池中喷射出来；注意避免接触到液体。如果意外接触到液体，应用水冲洗。如果液体接触眼睛，除了用大量清水冲洗外，还应立即就医。从电池中喷射出来的液体会导致疼痛或灼伤。
- ▶ 不要使用损坏或改装过的电池组或工具。损坏或改装过的电池会造成不可预测的情形，导致火灾、爆炸或受伤风险。
- ▶ 不要将电池组或工具暴露在明火或过高的温度中。暴露在明火或超过 130 °C (265 °F) 温度中可能导致爆炸。
- ▶ 遵守所有充电说明，且不要在使用说明规定的温度范围之外对电池组或工具充电。充电不正确或在规定温度范围之外充电会损坏电池并增加火灾风险。

保养

- ▶ 将您的电动工具送交专业维修人员，使用同样的备件进行修理。这样才能确保维持电动工具(设备)的安全性。
- ▶ 切勿擅自维修损坏的电池组。仅可由制造商或授权服务提供商执行电池组的维修。

2.2 有关所有圆锯的安全说明

锯切过程

- ▶ **⚠ 危险：**应保持双手远离切割区域和锯条。用另一只手握住辅助手柄或电动机壳体。双手握紧圆锯时不会被锯片割伤。
- ▶ 不要将锯伸入工件下方进行锯切。防护罩无法保护您免受工件下方的锯片的伤害。
- ▶ 根据工件厚度调节锯切深度。在工件的下方应不能看到锯齿的全部长度。
- ▶ 切勿单手或把持工件或放在腿上。应将工件固定在坚固的支架上。重要的是牢牢固定住工件，以最大限度地减少身体接触，降低锯片卡住或失控的风险。
- ▶ 如果配套工具的工作区域可能接触到隐藏的线束，只能握住电动工具的绝缘把手表面进行操作。接触到带电导线会使电动工具的金属件带电，从而使操作者受到电击。
- ▶ 纵向切割时，请始终使用挡块或直边导轨。这可改善切割的精度，并降低粘锯的可能性。
- ▶ 请始终使用尺寸正确且带合适定孔(比如星形或圆形)的锯片。与圆锯安装硬件不匹配的锯片将会离心运行，从而失去控制。
- ▶ 切勿使用损坏或不正确的锯片垫圈或螺栓。锯片垫圈和螺栓专为您的圆锯而设计，以获得最佳的性能和操作安全。

反冲 - 原因及相应安全说明

- 反冲是锯片被钩住、夹住或未对准的一种突然反应，这会导致圆锯失控地脱离工件朝操作人员方向移动；
- 当锯片在封闭的锯口中被钩住或卡住时，圆锯会被锁止且被电动力推向操作人员；
- 如果锯片在锯切中扭转或未对准，则锯片后边缘上的齿可能会卡在工件表面，从而导致锯片从锯口中移出，且圆锯朝操作人员方向弹回。

锯片使用不当和/或操作程序或条件不正确都可能会导致反冲。反冲可以通过采取以下预防措施加以避免。

- ▶ 双手紧紧握住圆锯，将手臂置于可以吸收反冲力的位置。身体应站在锯条的一侧，切勿与锯条在一条线上。发生反冲时，圆锯可能向后跳，但操作人员可以采取适当的预防措施来控制反冲力。
- ▶ 如果锯片卡住，或出于任何原因中断操作时，请关闭圆锯，使其在物料中保持不动，直至锯片完全停下来。当锯条运动时，切勿试图从工件中移走锯或向后拔动锯，否则锯条会发生反冲。查找并采取正确的纠正措施消除锯片夹住的原因。
- ▶ 在工件中重新启动锯时，将锯条置于锯口中心，检查并确认锯齿未切入工件中。如果锯片被夹住，则可能在重新启动圆锯时导致锯片从工件中移出或产生反冲。
- ▶ 支撑住大型面板，以降低因锯片被夹住而产生反冲的风险。大型面板在其自身重量下有下陷的趋势。必须在靠近锯口和边缘的两侧都支撑住面板。
- ▶ 不要使用不锋利/钝化或损坏的锯条。如果锯片的锯齿变钝或未对齐，则可能会因为锯口过窄而导致摩擦力增大，导致锯片被夹住和反冲。
- ▶ 锯切前，先拧紧锯片深度和锯片角度调节锁紧杆。如果锯条正在切割时，设置发生改变，锯条会卡滞，导致发生反冲。
- ▶ 当锯入墙壁或其它盲区时，应极其小心。因为锯进入物料时可能会碰到隐藏障碍，导致发生反冲。

下部防护罩的功能

- ▶ 每次使用前，请检查下部防护罩是否正确关闭。若摆式防护罩不能自由运动和即刻闭合，则不得操作圆锯。切勿在打开的位置夹住或系紧下部防护罩。如果圆锯意外掉落，则下部防护罩可能会弯曲。用回拉杆打开防护罩并确保防护罩自由移动且在任意切割角度和深度下都不会触碰到锯片或其他部件。
- ▶ 检查下部防护罩的弹簧功能。如果下部防护罩和弹簧不能正常工作，请在**使用圆锯前**进行维护。损坏的零件、粘性沉积物或堆积的碎屑都会令下部防护罩反应延迟。
- ▶ 在特殊切割时，比如“切入和切角”，仅可用手打开下部防护罩。一旦锯片切入工件，就用回拉杆打开下部防护罩，然后松开回拉杆。对于所有其他锯切工作，下部防护罩应自动工作。



- ▶ 请勿在下部防护罩未遮盖锯片的情况下将圆锯放在工作台或地面上。未受保护的后锯片会逆着切割方向移动圆锯，并锯切任何挡在它前面的东西。同时注意圆锯的惯性运转时间。

2.3 附加安全说明

人身安全

- ▶ 切勿以任何方式擅自改动或改装本产品或附件。
- ▶ 只能将电动工具与其配套的安全装置一起使用。
- ▶ 如果在没有除尘系统的情况下操作本电动工具，请在执行会产生粉尘的操作时始终佩戴一个轻便的呼吸防护装置。
- ▶ 应始终用双手通过提供的手柄牢牢握住本电动工具。
- ▶ 戴上护耳装置。如果直接暴露在噪音中，则可能会导致听力受损。
- ▶ 在工间休息期间，可放松双手和锻炼手指，以改善手指的血液循环。
- ▶ 本电动工具不得由未接受过特殊培训的体弱人员使用。
- ▶ 只有将本电动工具置于工作位置后，才可以在工位上开机。
- ▶ 当电动工具出现问题或更换配套工具或附件时以及存放和运输时，请移除电池。
- ▶ 不要使用本电动工具在头顶上方进行作业。
- ▶ 不要尝试通过对锯片施加侧向压力来对本电动工具进行制动。
- ▶ 安装电池之前，请确保圆锯已关闭并激活了开机锁。由此避免电动工具意外启动导致的受伤。
- ▶ 电动工具运行时不得触摸夹紧法兰或夹紧螺栓。
- ▶ 放下电动工具前，请等待至电动工具完全停下。
- ▶ 更换配套工具前，请等待至电动工具已冷却。
- ▶ 当锯片在旋转时，切勿按下驱动主轴锁止按钮。
- ▶ 切勿将本电动工具引向他人。
- ▶ 更换附件或电池时，运输或存放电动工具时，开机锁必须始终保持激活状态。
- ▶ 始终使用与材料和工件属性相匹配的锯片。
- ▶ 只有当圆锯打开时，才可使锯片与工件接触。
- ▶ 调节对锯片和所切割材料施加的压力。从而避免锯片卡住和可能会产生的反冲。
- ▶ 避免锯片齿齿尖过热。
- ▶ 配套工具的额定转速必须至少等于电动工具上标记的最大转速。如果附件旋转快于其额定转速，则可能会导致其断裂和飞离电动工具。
- ▶ 请勿在灰尘严重的环境中工作。
- ▶ 磨削、抛光、切割和钻孔过程中产生的粉尘可能包含有害化学物质。一些例子包括：铅或铅基涂料；砖、混凝土、其他砖石产品、天然石材和其他含硅酸盐的产品；一些木材，例如橡木、山毛榉和化学处理过的木材；石棉或含石棉的材料。根据所处理材料的危险等级，确定操作者和附近人员的暴露程度。采取必要的措施将暴露保持在安全水平内，例如使用集尘系统或佩戴适当的呼吸防护装置。减少暴露的一般措施包括：
 - ▶ 在通风良好的区域进行操作，
 - ▶ 避免长时间接触粉尘，
 - ▶ 清除脸部和身体上的粉尘，
 - ▶ 穿着防护服并用肥皂和水清洗暴露的部位。
- ▶ 请始终佩戴符合应用要求的呼吸防护面具。
- ▶ 在开始工作之前，应测定会产生粉尘的危险等级。使用具有官方认可防护等级的工业吸尘器，并遵守当地适用的灰尘防护规定。
- ▶ 注意本国劳动保护要求。
- ▶ 使用夹子或者其他物理方式将工件固定并支撑在一个稳定的位置上。用手或者靠着身体持住工件，使工件处于不稳定状态，可能导致失控的危险。切勿让其他人固定工件。
- ▶ 切勿直视电动工具内集成的光源 (LED)，且不得将光束对准其他人的脸部。
- ▶ 工具和/或附件掉落会带来人身伤害的危险。在开始工作之前，检查安装的附件是否已固定牢固。
- ▶ 请确保锯切路径上无障碍物，例如钉子、螺栓或者其它金属件。
- ▶ 请仅使用 Hilti 推荐的符合 EN 847-1 标准的锯片。
- ▶ 请在锯切塑料时避免工件过热并熔化。

电气安全

- ▶ 在开始工作之前，应检查工作区域 (例如使用探测器)，以确保没有隐藏的电缆或煤气管和水管。本电动工具的外部金属件可能带电，例如在电缆意外损坏时。这增加了电击的危险。



2.4 小心处理和使用电池

- ▶ 请遵守以下关于安全操作和使用锂离子电动工具电池的安全提示。若未能遵守，会导致皮肤刺激、严重的腐蚀伤、化学烫伤、火灾和/或爆炸。
- ▶ 只有电池处于良好的技术状态时才能使用。
- ▶ 请小心地处理电池，以防损坏电池和避免对健康极有害的液体泄漏！
- ▶ 严禁改装或篡改电池！
- ▶ 不要分解、挤压或焚烧电池，不要将其暴露在高于 80 °C (176 °F) 的温度条件下。
- ▶ 对于遭受过撞击或有其他损坏的电池，切勿使用或对其进行充电。定期检查电池是否有损坏的迹象。
- ▶ 切勿使用回收的或修理过的电池。
- ▶ 切勿将电池或电池供电的电动工具用作锤子。
- ▶ 切勿将电池暴露在直射的阳光下、高温、火花或明火中。可能会导致爆炸。
- ▶ 切勿用手指、工具、珠宝或其他导电物体接触电池极片。否则会损坏电池，造成财产损失和人身伤害。
- ▶ 确保电池远离雨水、潮气和液体。受潮会导致短路、漏电、燃烧、火灾或爆炸。
- ▶ 仅限使用经批准用于特定电池类型的充电器和电动工具。阅读并遵守相关操作说明中的规定。
- ▶ 不得在易爆环境中存放或使用电池。
- ▶ 如果电池发热烫手，则可能有故障。请将电池放在醒目且无火灾风险的地方，并与易燃物品保持足够距离。让电池自行冷却。如果一小时后电池仍然发热烫手，则表示存在故障。请联系 Hilti 维修中心或阅读文档“有关 Hilti 锂离子电池安全性和使用的提示”。

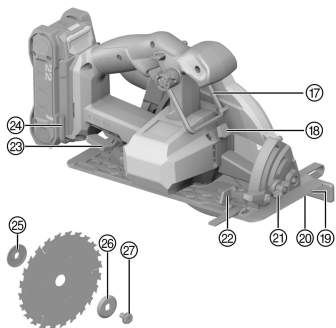
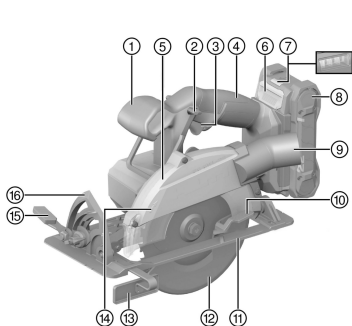


请遵守适用于锂离子电池运输、存储和使用的特殊准则。

请通过扫描该操作说明末尾的二维码来阅读有关 Hilti 锂离子电池安全性和使用的提示。

3 说明

3.1 产品概览



- ① 辅助手柄
- ② 开机锁解锁按钮
- ③ 电源开关
- ④ 手柄
- ⑤ 锯条防护罩 (上部防护罩)
- ⑥ 电池解锁按钮
- ⑦ 电池状态指示器
- ⑧ 电池
- ⑨ 集屑软管接头
- ⑩ 摆式防护罩操纵杆
- ⑪ 底板
- ⑫ 摆式防护罩 (下部防护罩)
- ⑬ 锯栅
- ⑭ 箭头指示的旋转方向
- ⑮ 切割角度调节夹紧杆
- ⑯ 切割角度刻度
- ⑰ 安全挂钩
- ⑱ 主轴锁止装置
- ⑲ 0° 切割线指示器
- ⑳ 45° 切割线指示器
- ㉑ 切割角度预设置
- ㉒ 锯栅夹紧螺钉
- ㉓ 用于调节切割深度的夹紧杆
- ㉔ 内六角扳手
- ㉕ 固定法兰
- ㉖ 夹紧法兰
- ㉗ 夹紧螺钉



3.2 合规使用

所述的产品是充电式圆锯。它设计用于切割木材或仿木材料、塑料、干式墙板、石膏纤维板和复合材料。手持式圆锯配有一个集屑软管接头，可连接常见的吸尘器软管。必须使用合适的适配器以将真空吸尘器软管连接至圆锯。

- ▶ 仅使用产品许用的且与技术数据中的信息相符的锯片（比如直径、转速、厚度、物料等）。禁止使用由高合金高速钢（HSS）制成的磨削和切割砂轮。
- ▶ 仅可锯切为底座提供足够大支撑面的平整工件。
- ▶ 该产品不允许锯切金属、含金属的材料、矿物材料、砖、含石英的材料。
- 本产品只能与 Hilti Nuron B 22 系列锂离子电池搭配使用。Hilti 建议为本产品使用本操作说明末尾表格中给出的电池。
- 此类电池仅限使用本操作说明末尾所述及型号系列的 Hilti 充电器充电。

3.3 包装清单

圆锯、锯片、夹紧法兰、固定法兰、夹紧螺栓、内六角扳手、操作说明

经批准可以与本产品搭配使用的其他系统产品，可以在您当地的 www.hilti.group 购买或访问 Hilti Store 在线订购

3.4 附件 (单独订购)

导轨适配器、导轨、锯栅

3.5 锂离子电池指示灯

Hilti Nuron 锂离子电池可以显示电池的充电状态、出错信息和状态。

3.5.1 充电状态和出错信息的显示



人身伤害的危险！ 电池掉落的危险！

- ▶ 在插入电池的情况下按压解锁按钮后，确保将电池重新正确锁定在所用的产品中。

请短暂按压电池的解锁按钮，以获得下列指示灯指示之一。

只要连接的产品已接通，便会持续显示充电状态和可能的故障。

状态	含义
四个 (4) LED 灯持续亮起绿光	充电状态：100 % 至 71 %
三个 (3) LED 灯持续亮起绿光	充电状态：70 % 至 51 %
两个 (2) LED 灯持续亮起绿光	充电状态：50 % 至 26 %
一个 (1) LED 灯持续亮起绿光	充电状态：25 % 至 10 %
一个 (1) LED 灯缓慢闪绿光	充电状态：< 10%
一个 (1) LED 灯快速闪绿光	锂离子电池电量耗尽。为电池充电。 如果在为电池充电后 LED 灯始终快速闪烁，请联系 Hilti 维修中心。
一个 (1) LED 灯快速闪黄光	锂离子电池或与其相连的产品过载、过热、过冷或存在其他故障。 使产品和电池达到建议的工作温度，并且在使用时不要使产品过载。 如果信息仍然存在，请联系 Hilti 维修中心。
一个 (1) LED 灯亮起黄光	锂离子电池和连接的产品不兼容。请联系 Hilti 维修中心。
一个 (1) LED 灯快速闪红光	锂离子电池被锁定且无法继续使用。请联系 Hilti 维修中心。

3.5.2 电池状态的显示

如要检查电池状态，请按住解锁按钮三秒钟以上。系统未检测到由于掉落、刺穿、外部热损坏等错误使用而引起的电池潜在故障。



状态	含义
所有 LED 灯都作为运行灯亮起，接着有一个 (1) LED 灯持续亮绿光。	电池可以继续使用。
所有 LED 灯都作为运行灯亮起，接着有一个 (1) LED 灯快速闪黄光。	未能完成电池状态的查询。请重复该过程或联系 Hilti 维修中心。
所有 LED 灯都作为运行灯亮起，接着有一个 (1) LED 灯持续亮红光。	如果仍然可以继续使用所连接的产品，则电池剩余电量不足 50%。 如果无法再使用所连接的产品，则电池的使用寿命即将结束，应予以更换。请联系 Hilti 维修中心。

3.6 锯栅

使用单臂锯栅可沿着平行于工件边缘的方向进行精确切割，或切割出宽度均匀的条状。锯栅可安装在底座的任意一侧。

3.7 安全挂钩

产品配备有一个脚手架挂钩，您可以使用它将产品临时悬挂在例如栏杆上。要使用脚手架挂钩，请将脚手架挂钩笔直向上翻转 180°。



可将伸出后的脚手架挂钩向前翻转约 30° 到运输位置。重新收回脚手架挂钩之前，将脚手架挂钩再次翻转约 30° 回到起始位置。

4 技术数据

4.1 产品特性

	SC 6WL-22
额定电压	21.6 V
重量	2.60 kg (根据EPTA-Procedure 01不含电池)
锯片直径	160 mm ... 165 mm
锯条圆盘厚度	0.5 mm ... 1.5 mm
锯口宽度	1.5 mm ... 2 mm
锯片心轴尺寸	20 mm
额定空载转速	5,000 rpm
最大切深	60 mm
斜切角度	0° ... 53°
存放温度	-20 °C ... 70 °C
适合工作的环境温度	-17 °C ... 60 °C

4.2 电池

电池工作电压	21.6 V
电池重量	参见操作说明结尾
适合工作的环境温度	-17 °C ... 60 °C
存放温度	-20 °C ... 40 °C
电池充电起始温度	-10 °C ... 45 °C

4.3 噪音信息和振动值按照 EN 62841 标准

这些说明中给出的声压和振动值按照标准化测试的要求测得，可用于比较一种电动工具与另一种电动工具。它们还可用于初步评价受振动影响的程度。

提供的数据代表本电动工具的主要应用。但是，如果将电动工具用于不同的应用、使用不同的配套工具或维护不良，则数据可能不同。这可能会显著增加操作者在整个工作期间受振动影响的程度。



对受振动影响程度的准确估计还应考虑当关闭电动工具或当它运行但实际未进行工作时的情况。这可能会显著减小操作者在整个工作期间受振动影响的程度。

此外，应确定附加安全措施，以保护操作者免受噪音和/或振动影响，例如：正确维护电动工具和配套工具、保持双手温暖、制订合理的工作计划等。

噪音信息

	SC 6WL-22
声功率级 (L_{WA})	107 dB(A)
声压级 (L_{pA})	96 dB(A)
不确定度 (对于 L_{WA} 和 L_{pA})	3 dB(A)

总振动值

在木材中锯切的总振动值 ($a_{h, w}$)	B 22-85	0.81 m/s ²
	B 22-170	0.76 m/s ²
不确定性系数 (总振动值)		1.5 m/s ²

5 工作现场的准备工作



-警告-

人身伤害的危险！意外启动的风险！

- ▶ 插入电池前，确保已关闭产品。
- ▶ 对电动工具执行任何调节或更换配件前，先取出电池。

请遵守本文档中以及产品上的安全说明和警告。

5.1 给电池充电

1. 为电池充电之前，请阅读充电器的操作说明。
2. 确保电池和充电器上的触点均清洁、干燥。
3. 使用认可的充电器为电池充电。→ 页码 492

5.2 插入电池



-警告-

人身伤害的危险 短路或电池掉落会带来人身伤害的危险！

- ▶ 装入电池之前，确保电池和产品上的触点上均无异物。
- ▶ 确保电池接合正确。

1. 在首次使用电池之前，要给电池完全充电。
2. 将电池推入产品，直至听到卡止声。
3. 检查并确认电池已可靠就位。

5.3 拆下电池

1. 按下电池释放按钮。
2. 从产品中取出电池。

5.4 防坠落装置



-警告-

人身伤害的危险 会带来人身伤害的危险！

- ▶ 请只是为您的产品推荐的 Hilti 工具绳索。
- ▶ 在使用前请检查工具绳索的固定点有无损坏。




注意高空作业的国家法规。

请仅使用 Hilti 保险带和 Hilti 工具挂绳 #2261970 作为本产品的防坠落保护装置。



- ▶ 将保险带固定到附件的安装孔中。检查是否已牢牢固定。
- ▶ 将工具挂绳的一个弹簧钩固定到保险带上，另一个弹簧钩固定到支撑结构上。检查两个弹簧钩是否已牢牢固定。

 请遵守 Hilti 保险带以及 Hilti 工具挂绳的操作说明。


5.5 取下锯片 2

-警告-

锯片、夹紧螺栓和夹紧法兰有烧伤和割伤风险 可能导致烧伤和割伤。

- ▶ 更换锯片时应佩戴防护手套。


1. 按住主轴锁止装置 (1)。
2. 使用内六角扳手松开夹紧螺栓 (2)。
3. 移除夹紧螺栓和夹紧法兰 (3)。
4. 打开摆式防护罩 (4)，移除锯片 (5)。

 如有需要，可取下固定法兰进行清洁。

5.6 安装锯片 3

请确保保持夹紧的锯片符合技术要求且足够锋利。锋利的锯片对于精确切割是必需的。


1. 清洁安装法兰和夹紧用法兰。
2. 将固定法兰正确无误地插到驱动主轴 (1) 上。
3. 打开摆式防护罩 (2)。
4. 安装新的锯片。

 遵守锯片和产品上箭头指示的旋转方向 (3)。它们必须一致。


5. 按照正确的定位安装外部夹紧法兰 (4)。
6. 拧入夹紧螺栓。
7. 将内六角扳手插进锯片夹紧螺钉。
8. 按住主轴锁止装置 (5)。
9. 使用内六角扳手拧紧夹紧螺栓 (6)。
10. 检查锯片的位置是否正确。
11. 将内六角扳手插到规定的孔中。

5.7 调节切深 4

1. 释放切深调节夹紧杆 (1)。
2. 以剪切移动方式抬起本产品，并设置切深 (2)。
3. 紧固切深调整夹紧杆 (3)。

 切深应始终设置为比待切割材料的厚度厚约 5 至 10 mm。

5.8 调节斜切的切割角度 7

 您可以在 0° 至 53° 之间调节切割角度。通过切割角度预设置您可以将最大可调角度预设为 22.5° 和 45°。

1. 同样可以通过角度预设置调节最大角度。
2. 释放切割角度调节夹紧杆 (1)。
3. 将产品旋转到所需的切割角度 (2)。
4. 通过夹紧杆 (3) 将产品锁止在所调节的切割角度。



5.9 安装锯栅

1. 松开夹紧杆 (1)。
2. 将锯栅推入底座。
 - ▶ 您可以根据应用情况调整切割宽度 (2)。
3. 关闭夹紧杆。

5.10 安装导轨适配器 (附件)

1. 必要时拆下锯栅。
2. 将底座挂到导轨适配器的后固定凸耳中 (1)。
3. 将底座装入导轨适配器 (2)。
 - ▶ 底座与导轨适配器齐平。
4. 通过将两个滑块 (3) 按入到底锁止导轨适配器。

6 操作

请遵守本文档以及产品上的安全说明和警告。

6.1 打开或关闭

打开

1. 按住开机锁并操纵电源开关。
 - ▶ 一旦按住电源开关，即可松开机锁。


关闭

2. 松开电源开关。
 - ▶ 开机锁自动跳入锁止位置。

6.2 使用集屑容器


- ▶ 检查并确保切屑可无阻碍地喷出。

6.3 沿着线切割

 仅可锯切为底座提供足够大支撑面的平整工件。

1. 放置工件，使锯条能在其下方自由转动。
2. 固定工件，以防其移动。
3. 使底座前缘接触到工件。
 - ▶ 锯片不接触工件。
4. 将划线对准底板中的凹槽 (切割痕迹)。
5. 接通产品。→ 页码 496
6. 以合适的速度沿着线切开工件。

6.4 进行斜切 (切角)

 请确保斜切时的实际切深小于刻度上所显示的切深。

1. 调节斜切角度。→ 页码 495
2. 接通产品。→ 页码 496
3. 以合适的速度将产品穿过工件。

6.5 通过导轨进行锯切

1. 请使用 2 个螺旋夹钳固定导轨。
2. 调节斜切角度。→ 页码 495



3. 将圆锯置于导轨拱肋上带标记的凹槽中。
 - ▶ 直切时请使用标记为 0° 的凹槽 (1)。
 - ▶ 斜切时请使用标记为 1-50° 的凹槽 (2)。
4. 调节切深。→ 页码 495
5. 接通产品。→ 页码 496
6. 沿着导轨引导产品锯切工件。

7 维护和保养

-警告-

插入电池时存在人身伤害危险!

- ▶ 执行维护和保养任务之前，请务必先取出电池。

工具的保养

- 请小心去除顽固的污垢。
- 如果有污垢，请用干燥的软毛刷小心地清洁通风孔。
- 请仅使用微湿的抹布清洁外壳。不要使用含硅清洁剂，否则可能腐蚀塑料件。
- 请使用洁净干燥的抹布来清洁产品的接头。

锂离子电池的保养

- 切勿使用通风槽堵塞的电池。用干燥的软毛刷小心地清洁通风槽。
- 避免不必要地将电池暴露在粉尘或污垢中。切勿将电池暴露在高温度的环境中 (例如将其浸在水中或放在雨中)。如果电池浸湿，请如处理损坏的电池那样对其进行处理。将其隔离在不可燃的容器中，然后联系 Hilti 维修中心。
- 确保电池远离油和油脂。切勿让不必要的粉尘或脏污积聚在电池上。用干燥的软毛刷或干燥柔软的布清洁电池。不要使用含硅清洁剂，否则可能腐蚀塑料件。请勿触摸电池触点或从触点上去除出厂涂的油脂。
- 请仅使用微湿的抹布清洁外壳。不要使用含硅清洁剂，否则可能腐蚀塑料件。

维护

- 定期检查所有可见部件和控制器是否出现损坏迹象，确保其全部正常工作。
- 如果发现产品有损坏和/或有功能故障，请不要使用。立即将本产品交给 Hilti 维修中心修复。
- 清洁和维护之后，安装所有护板或保护装置并检查其功能是否正常。



为确保安全和可靠的操作，仅使用 Hilti 原装备件和耗材。经 Hilti 许可与产品搭配使用的备件、耗材和附件可到您当地的 Hilti Store 购买或访问：www.hilti.group

7.1 清洁防护罩

1. 取下锯片。→ 页码 495
2. 使用干燥的刷子小心地清洁防护罩部件。
3. 使用适当的工具清除防护罩部件内表面的积垢或切屑。
4. 安装锯片。→ 页码 495

7.2 清洁排屑通道

排屑通道将切屑从上部防护罩的内部排出。排屑通道堵塞时，切屑无法再正常排出。请定期清洁排屑通道，以便延长产品的使用寿命。

清洁排屑通道

1. 取下锯片。→ 页码 495
2. 如果您在连接头上安装的是除尘器，则从连接头上取下吸尘软管。
3. 用刷子清洁切屑排出器通道。
4. 安装锯片。→ 页码 495

7.3 清洁和维护之后的检查

清洁或维护之后，检查并确认所有安全装置均已安装且正常工作。

1. 移动防护罩操纵杆将防护罩完全打开，以检查摆式防护罩。
 - ▶ 当释放防护罩操纵杆时，必须快速完全关闭摆式防护罩。



2. 检查运动部件的功能，比如是否夹住或磨削。
3. 检查本产品是否断裂或有其他明显损坏。

8 运输和存放

无绳工具和电池的运输



-小心-

运输途中的意外启动！

- ▶ 运输产品前务必将电池取出！
- ▶ 取下电池。
- ▶ 切勿松散、未加保护地运输电池。在运输过程中，应保护电池免受过度冲击或振动影响，并将其与任何导电材料或其它电池分开（因为它们可能会接触到电池端子并导致短路）。请遵守当地的电池运输规定。
- ▶ 请勿以邮寄方式运送电池。有关如何运送完好电池的说明，请咨询您的发货商。
- ▶ 每次使用前以及长时间运输前后都要检查产品和电池是否损坏。

无绳工具和电池的存放



-警告-

故障或泄漏的电池会导致意外损坏！

- ▶ 仅可在未插入电池的情况下存放产品！
- ▶ 请将产品和电池存放到低凉干燥的地方。请遵守技术数据中规定的温度极限值。
- ▶ 请勿将电池存放在充电器中。充电过程结束后请始终将电池从充电器中取出。
- ▶ 切勿将电池存放在阳光下、热源上或玻璃后。
- ▶ 请将本产品 and 电池存放在儿童或非授权人员无法接近的位置。
- ▶ 每次使用前以及长时间存放前后都要检查产品和电池是否损坏。

9 故障排除

出现任何故障时，都应注意电池的状态显示。参见锂离子电池指示灯一章。
如果您碰到的问题未在此表中列出或您无法自行排除，请联系 Hilti 维修中心。

故障	可能原因	解决方案
电池 LED 未亮起	电池损坏	▶ 联系 Hilti 维修中心。
不能按下电源开关，即按钮被锁止。	不是故障（安全功能）。	▶ 按下开机锁。
转速突然明显下降。	电池放电。 进给压力过高。	▶ 给电池充电。 ▶ 降低进给压力，重新打开电动工具。
切屑未运出，掉落在底座上	排屑通道堵塞。	▶ 清洁排屑通道。→ 页码 497
在锯条失速停止后，本产品不能自动重启。	过载保护装置已启动。	▶ 再次按下开机锁和电源开关。
电池在嵌入时没有发出“咔哒”声。	电池上的固定凸耳脏污。	▶ 清洁固定凸耳，然后重新安装电池。
本产品的振动幅度较平时大。	锯片未正确安装。	▶ 拆卸锯片并重新装上。
无法关闭摆式防护罩。	摆式防护罩脏污或卡住，或者弹簧损坏	▶ 请联系 Hilti 服务中心。

10 废弃处置




-警告-

废弃处理不当会有人身伤害的危险！漏出的气体或液体会带来健康危害。

- ▶ 不得通过邮寄方式发送任何电池。
- ▶ 用非导电材料（比如绝缘带）包住端子，以防止短路。
- ▶ 在儿童接触不到的地方处置电池。
- ▶ 请将电池送交 Hilti Store 处置，或咨询当地的废弃处理机构以获取处置说明。



 制造 Hilti 产品所用的大部分材料都可回收利用。在可以回收之前，必须正确分离材料。Hilti 在很多国家都提供旧工具回收服务。请咨询 Hilti 客户服务部门或您的销售顾问。



- ▶ 不要将电动工具、电子设备和电池扔进家庭垃圾中！

11 制造商保修

- ▶ 如对保修条件有任何疑问，请联系您当地的 Hilti 代表。

12 更多信息

关于操作、技术、环保和回收的更多信息请查看以下链接：qr.hilti.com/manual/?id=2360043
操作说明末尾也提供二维码链接。



1 מידע על הוראות הפעלה

1.1 על הוראות הפעלה אלו

- קרא את הוראות הפעלה האלה במלואן לפני השימוש הראשון. רק כך ניתן להבטיח עבודה בטוחה ונטולת תקלות.
- שים לב להוראות הבטיחות ולאזהרות שבהוראות הפעלה אלה ושעל המוצר.
- שמור את הוראות הפעלה תמיד בצמוד למוצר, ואם אתה מעביר את המוצר לאדם אחר, צרף תמיד את הוראות הפעלה האלה.

1.2 הסבר הסימנים

1.2.1 אזהרות

האזהרות מזהירות מפני סכנות בשימוש במוצר. במדריך זה מופיעות מילות המפתח הבאות:

סכנה ⚠️

סכנה!

⬅️ מציינת סכנה מיידית, המובילה לפציעות גוף קשות או למוות.

אזהרה ⚠️

אזהרה!

⬅️ מציינת סכנה אפשרית, שיכולה להוביל לפציעות גוף קשות או למוות.

זהירות ⚠️

זהירות!

⬅️ מציינת מצב שעלול להיות מסוכן ולהוביל לפציעות גוף או לנזקים לרכוש.

1.2.2 סמלים בהוראות הפעלה

הסמלים הבאים מופיעים בהוראות הפעלה אלה:

שים לב להוראות הפעלה	
הנחיות לשימוש ומידע שימושי נוסף	
טיפול נכון בחומרים למיחזור	
אין להשליך לפסולת הביתית מכשירים חשמליים וסוללות	
Hilti סוללת ליתיום-יון	
Hilti מטען	

1.2.3 סמלים באיורים

הסמלים הבאים משמשים באיורים:

מספרים אלה מפנים לאיור המתאים בתחילת הוראות הפעלה אלה.	2
המספרים באיורים מפנים לשלבי עבודה חשובים או לרכיבים שחשובים לשלבי העבודה. שלבי עבודה אלה או רכיבים אלה מודגשים בטקסט במספרים מתאימים, לדוגמה (3).	3
מספרי הפריטים מופיעים באיור סקירה ותואמים את המספרים במקרא בפרק סקירת המוצר .	⑪
סימן זה אמור לעורר את תשומת לבך המיוחדת בעת השימוש במוצר.	

1.3 סמלים ספציפיים למוצר

1.3.1 סמלים

הסמלים הבאים עשויים להופיע על המוצר:



מהירות סרק נקובה	n_0
זרם ישר	==
חץ כיוון סיבוב	→
סיבובים לדקה	RPM
קוטר	∅
דיסק מסור	
המוצר תומך בתעבורת נתונים אלחוטי, המתאימה לשימוש עם פלטפורמות iOS ו-Android.	
אם מופיע על המוצר, אז המוצר אושר על ידי מוסד בדיקה זה עבור השוק בארה"ב ובקנדה בהתאם לתקנים התקפים.	

1.3.2 סמלים נוספים למוצרים המופעלים באמצעות סוללה

הסמלים הבאים מופיעים על המוצר:

סדרת דגמי סוללות ליתיום-יון של Hilti שבשימוש. שים לב לנתונים בפרק שימוש בהתאם לייעוד.	
סוללת ליתיום-יון	Li-Ion
לעולם אין להשתמש בסוללה כפטיש.	
אין להפיל את הסוללה. אין להשתמש בסוללה שנחבטה או שניזוקה באופן אחר.	

1.3.3 סימן הוראת חובה

סימוני הוראות החובה הבאים מופיעים על המוצר:

השתמש במשקפי מגן	
------------------	--

1.4 פרטי המוצר

המוצרים של מיועדים למשתמש המקצועי, ורק אנשים מורשים, שעברו הכשרה מתאימה, רשאים לתפעל, לתחזק ולתקן אותם. אנשים אלה חייבים ללמוד באופן מיוחד את הסכנות האפשריות. המוצר המתואר והעזרים שלו עלולים להיות מסוכנים כאשר אנשים שלא עברו הכשרה מתאימה משתמשים בהם באופן לא מקצועי או כאשר משתמשים בהם שלא בהתאם לייעוד. שם הדגם והמספר הסידורי מצוינים על לוחית הדגם.

רשום את המספר הסידורי בטבלה הבאה. בכל פנייה לנציגינו או למעבדת שירות יש לציין את נתוני המוצר.

נתוני המוצר

מסור עגול נטען	SC 6WL-22
דור	01
מס' סידורי	

1.5 הצהרת תאימות

היצרן מצהיר באחריותו הבלעדית כי המוצר המתואר כאן עונה על דרישות החוק התקפות והתקנים התקפים. בסוף תיעוד זה ישנו צילום של הצהרת התאימות.

התיעוד הטכני שמור כאן:

Hilti Entwicklungsgesellschaft mbH | Zulassung Geräte | Hiltistraße 6 | 86916 Kaufering, Germany



2.1 הוראות בטיחות כלליות לכלי עבודה חשמליים

⚠ אזהרה קרא את כל הוראות הבטיחות, ההנחיות, האירוס והנתונים הטכניים המצורפים לכלי העבודה החשמלי. אי ציות להנחיות עלול להוביל להתחשמלות, לשרפה ו/או לפציעות קשות.
שמור את כל הוראות הבטיחות וההנחיות לעיון בעתיד.

המונח "כלי עבודה חשמלי" המשמש בהוראות הבטיחות מתייחס לכלי עבודה חשמליים המחוברים לרשת החשמל (עם כבל חשמל) או לכלי עבודה חשמליים המופעלים באמצעות סוללה נטענת (ללא כבל חשמל).

בטיחות במקום העבודה

- ◀ **שמור על אזור העבודה שלך נקי ודגא לתאורה מספקת.** חוסר סדר או תאורה לקויה במקום העבודה עלולים לגרום לתאונות.
- ◀ **אין להפעיל את כלי העבודה החשמלי בסביבה שקיימת בה סכנת פיצוץ או שיטנים בה נחלים, גזים או אבק דליקים.** הכלי עבודה חשמליים יוצרים ניצוצות, שעלולים להצית את האבק או האדים.
- ◀ **הרחק ילדים ואנשים אחרים מכלי העבודה החשמלי במהלך השימוש בו.** אם דעתך תוסח אתה עלול לאבד את השליטה במכשיר.

בטיחות בחשמל

- ◀ **תקע החשמל של כלי העבודה החשמלי חייב להתאים לשקע החשמל.** אסור לנשום בשום אופן את תקע החשמל. אל תשתמש בשקע מתאים בידך עם כלי עבודה חשמליים הכוללים הגנת הארקה. שימוש בתקעים חשמליים שלא עברו שינוי ושקעי חשמל מתאימים מפחית את הסיכון להתחשמלות.
- ◀ **מנע מגע של הגוף בשטחים מוארקים כגון צינורות, גופי חימום, תנורים ומקררים.** קיימת סכנה גבוהה להתחשמלות כאשר הגוף שלך מוארק.
- ◀ **הרחק כלי עבודה חשמליים מגשם או רטיבות.** חדירת מים לכלי העבודה החשמלי מגדילה את הסיכון להתחשמלות.
- ◀ **אל תשתמש בכבל החשמל למטרות שלא לשמן הוא נועד, לדוגמה: אל תרים את כלי העבודה החשמלי באמצעות הכבל ואל תנסה לנתק את התקע משקע החשמל במשיכה מהכבל.** הרחק את הכבל מחום, שמן, פינות חדות או מחלקים נעים. כבלים שניזוקו או שהסתבכו בחלקים אחרים מגדילים את הסיכון להתחשמלות.
- ◀ **כאשר אתה עובד עם כלי העבודה החשמלי בחוץ, השתמש רק בכבל מאריך המיועד לשימוש חיצוני.** שימוש בכבל מאריך המתאים לשימושי חיצוני מפחית את הסיכון להתחשמלות.
- ◀ **אם לא ניתן להימנע משימוש בכלי העבודה החשמלי בסביבה לחה, השתמש במסר פחת.** השימוש במסר פחת מפחית את הסיכון להתחשמלות.

בטיחות של אנשים

- ◀ **היה ערבי, שים לב למה שאתה עושה, ופעל בתבונה כאשר אתה עובד עם כלי עבודה חשמלי.** אל תפעיל כלי עבודה חשמליים כשאתה עייף או תחת השפעת סמים, אלכוהול או תרופות. די ברגע אחד של חוסר תשומת-לב בזמן השימוש בכלי העבודה החשמלי כדי לגרום פציעות קשות.
- ◀ **לבש תמיד ציוד מגן ומשקפי מגן.** לבישת ציוד מגן אישי, כגון מסכת אבק, נעלי בטיחות מונעות החלקה, קסדת מגן או מגני שמייה – בהתאם לסוג השימוש בכלי העבודה החשמלי – מקטינה את הסיכון לפציעות.
- ◀ **מנע הפעלה בשוגג.** ודא שכלי העבודה החשמלי כבוי לפני שאתה מחבר אותו לאספקת החשמל ו/או לפני שאתה מחבר את הסוללה ולפני הרמתו. אל תניח את אצבעך על המתג בזמן שאתה נושא את המכשיר ואל תחבר אותו לאספקת החשמל כאשר הוא מופעל, אחרת עלולות להיגרם תאונות.
- ◀ **הרחק כלי כוונון או מפתחות ברגים לפני שאתה מפעיל את כלי העבודה החשמלי.** כלי עבודה או מפתחות הנמצאים בקרבת חלקים מסתובבים עלולים לגרום פציעות.
- ◀ **הימנע מתנוחות גוף לא נכונות.** עמוד באופן יציב ושומר תמיד על שיווי משקל. כך תוכל לשלוט טוב יותר בכלי העבודה החשמלי במצבים לא צפויים.
- ◀ **לבש בגדים מתאימים.** אל תלבש בגדים רחבים או תכשיטים. הרחק את השער, הבגדים וכפפות מחלקים נעים. בגדים ורפפים, תכשיטים ושיער ארוך עלולים להיתפס בחלקים נעים.
- ◀ **כאשר ניתן להקטין את הסיכון שאתה עובד איתו, אל תעלה את הסיכון שאתה עובד איתו.** אל תעלה את הסיכון שאתה עובד איתו.
- ◀ **אל תהיה שאנן בנושאי בטיחות ואל תתעלם מהוראות בטיחות של כלי עבודה חשמליים, גם אם השתמשת במכשיר פעמים רבות ואתה מכיר אותו היטב.** התנהגות רשלנית עלולה להוביל לפציעות קשות בתוך שניות.

שימוש וטיפול בכלי העבודה החשמלי

- ◀ **אל תפעיל עומס רב מדי על המכשיר.** השתמש בכלי העבודה החשמלי המתאים לעבודה שאתה מבצע. כלי העבודה החשמלי המתאים מבטיח לך עבודה טובה ובטוחה יותר בתחום ההספק הנקוב.
- ◀ **אל תשתמש בכלי העבודה אם המתג שלו אינו תקין.** כלי עבודה חשמלי שלא ניתן עוד להפעיל או לכבות אותו מהווה סכנה ויש לתקבו.
- ◀ **תקן את תקע החשמל מהשקע ו/או הסר את הסוללה לפני שאתה מבצע כווננים במכשיר, מחליף כלים או לאחר שאתה מפסיק לעבוד עם המכשיר.** אמצעי זהירות זה מונע הפעלה בשוגג של כלי העבודה החשמלי.
- ◀ **שמור כלי עבודה חשמליים שאינם בשימוש הרחוק מהישג ידם של ילדים.** אל תאפשר לאנשים שאינם יודעים כיצד להשתמש במכשיר או שלא קראו את ההוראות להשתמש במכשיר. כלי עבודה חשמליים הם מסוכנים כאשר משתמשים בהם אנשים חסרי ניסיון.



- ▶ טפל בכלי עבודה חשמליים ובאביזרים בהקפדה. בדוק אם החלקים הנעים פועלים בצורה חלקה ואינם נתקעים, אם ישנם חלקים שבורים או מקולקים המשבשים את הפעולה התקינה של כלי העבודה החשמלי. לפני השימוש במכשיר דאג לתיקון חלקים לא תקינים. תאונות רבות נגרמו עקב תחזוקה לקיאה של כלי עבודה חשמליים.
 - ▶ שמור על כלי החיתוך חדים ונקיים. כלי חיתוך מטופלים היטב, שלהביהם חדים נתקעים פחות וקלים יותר לתפעול.
 - ▶ השתמש בכלי העבודה החשמלי, באביזרים, בכלי העבודה הנוספים וכן הלאה בהתאם להוראות אלה. התחשב בתנאי העבודה ובפעולה שעליך לבצע. שימוש בכלי העבודה החשמלי למטרות אחרות מאלה שלשמך הוא מיועד עלול להיות מסוכן.
 - ▶ שמור על ידיות ואזורי אחיזה נקיים מכלוך משומן ומגריז. ידיות ואזורי אחיזה חלקים אינם מאפשרים תפעול בטוח ושליטה טובה בכלי העבודה החשמלי במצבים לא צפויים.
- שימוש וטיפול בכלי עבודה בטענים**
- ▶ טען את הסוללות רק במטענים שהומלצו על ידי היצרן. טעינה של סוללה במטען המיועד לטעינה של סוללות מסוג אחר עלולה לגרום לשרפה.
 - ▶ השתמש לשם כך רק בסוללות המתאימות לכלי העבודה החשמלי. שימוש בסוללות אחרות עלול לגרום לשרפות.
 - ▶ שמור סוללות שאינן בשימוש הרחק ממהדקי נייר משרדיים, ממטבעות, מפתחות, מסמרים, ברגים או חפצים מתכתיים קטנים אחרים שיכולים לגשר בין המגעים. קצר בין מגעי הסוללה עלול לגרום לכוויות או לשרפה.
 - ▶ שימוש שגוי עלול לגרום לדליפת נוזלים מהסוללה. אל תיגע בנוזלים אלה. אם נגעת בהם במקרה, שטוף את האזור במים. אם הנוזל נוגע בעיניים, פנה לרופא. נדל סוללות שדלף עלול לגרום לגירויים בעור ולכוויות.
 - ▶ אין להשתמש בסוללה ששונתה או שניזוקה. סוללות שניזוקו או שנערכו בהן שינויים עשויות להגיב בצורה לא צפויה ולגרום לשרפה, לפיצוץ ולפציעות.
 - ▶ אין לחשוף סוללות לאש או לטמפרטורות גבוהות. אש או טמפרטורות גבוהות מ-130°C (265°F) עלולות לגרום לפיצוץ.
 - ▶ ציית לכל ההנחיות הנוגעות לטעינה, ואף פעם אל תטען את הסוללה או את הכלי עם הסוללה בסביבה שהטמפרטורה בה נמצאת מחוץ לטווח המצוין בהוראות ההפעלה. טעינה שגויה או טעינה בטמפרטורה שנמצאת מחוץ לטווח המצוין בהוראות ההפעלה עלולה להרוס את הסוללה ולהגביר את הסיכון לשרפה.
- שירות**
- ▶ דאג לתיקון כלי העבודה החשמלי שלך רק בידי טכנאים מוסמכים, המשתמשים בחלקי חילוף מקוריים בלבד. כך תבטיח שמירה על הבטיחות העבודה במכשיר.
 - ▶ אל תטפל בעצמך בסוללות שניזוקו. רק היצרן או מעבדה מורשית מטעמו רשאים לטפל בסוללות.

2.2 הוראות בטיחות לכל המסורים

תהליך חיתוך

- ▶ **⚠ סכנה:** אל תשלח ידיים לאזור המסור ולדיסק המסור. אחוז בידך השנייה בידיה הנוספת או בבית המנוע. אם שתי ידך יחדיו במסור, הדיסק לא יוכל לפצוע אותך.
- ▶ אל תאחז מתחת לחלק שבעבודה. מגן הדיסק אינו יכול להגן עליך מפני דיסק המסור מתחת לחלק שבעבודה.
- ▶ התאם את עומק החיתוך לעובי החלק שבעבודה. הדיסק צריך לבלוט מתחת לחלק שבעבודה גובה שן מלאה.
- ▶ בשום אופן אל תחזיק בבידך או ברגליך את החלק שברצונך לנסר. דק את החלק שבעבודה למקום יציב. חשוב מאוד לייצב את החלק שבעבודה כדי למנוע את הסיכון למגע בגוף, להיתקעות של דיסק המסור או לאיבוד השליטה במסור.
- ▶ כאשר אתה מבצע עבודות שבהן הכלי עלול לפגוע בקווי חשמלי מוסתרים החזק את כלי העבודה החשמלי רק במקומות האחיזה המבודדים. נגיעה בקו המוליך חשמל תעביר זרם גם לחלקים המתכתיים של כלי העבודה החשמלי וכן עלולה לגרום להתחשמלות.
- ▶ בעת חיתוך לאורך החלק יש להשתמש תמיד במוליך. המוליך משפר את הדיוק בחיתוך ומפחית את הסיכוי להיתקעות דיסק המסור.
- ▶ השתמש תמיד בדיסקי מסור בגודל הנכון ובעלי קדח מתאים (כגון בצורת כוכב או עגול). דיסקי מסור שאינם מתאים לרכיבי החיבור של המסור יסתובבו בצורה לא עגולה ויגרמו לאבדן השליטה.
- ▶ לעולם אין להשתמש בדיסקיות (שייבות) לדיסק המסור או בברגים אם הם פגומים או לא מתאימים. דסקיות המסור והברגים תוכננו במיוחד עבור המסור שלך, כדי לספק ביצועים ובטיחות מיטביים.

רתע - סיבות והוראות בטיחות מתאימות

- רתע זו תגובה פתאומית כתוצאה מהיתקעות או תנועה לא טובה של להב המסור, הגורמת לכך שהמסור מתרומם ללא שליטה ונדקר מהחלק שבעבודה החוצה לכיוון האדם המפעיל את המסור;
 - אם חריץ המנוסר נסגר ועקב כך להב המסור נתקע, המסור ייחסם וכוח המנוע ידרוך את המסור לכיוון המפעיל;
 - אם להב המסור מסתובב בצורה לא טובה בחתך, השיניים של הקצה האחורי של להב המסור עלולות להיתקע בפני השטח של החלק בעבודה, ועקב זאת להב המסור ינוע אל מחוץ לחריץ המנוסר והמסור יקפוץ לאחור לכיוון המפעיל.
- רתע נוצר כתוצאה של שימוש שגוי במסור. ניתן למנוע אותו בעזרת אמצעי הזהירות המוסברים להלן.
- ▶ אחז את המסור היטב בשתי ידך והחזק את דרועותיך בתנוחה שבה יוכלו לספוג את כוחות הרתע. עמוד תמיד בצד האח המסור, לעולם אל תביא את המסור לקו אחד עם הגוף שלך. במקרה של רתע המסור העגול עשוי לקפוץ לאחור, אולם המפעיל עדיין יכול לשלוט בכוחות הרתע אם יקוט את אמצעי הזהירות המתאימים.



- ◀ במקרה שהמסור נתקע או שאתה מפסיק לעבוד, כבה את המסור והחזק אותו יציב בחלק שבעבודה עד שלהב המסור נעצר. אל תנסה בשום אופן להרחיק את להב המסור מהחלק שבעבודה או למשוך אותו אחורה כל עוד להב המסור מסתובב, אחרת עלול להתרחש רתע. ברר את הסיבה להיתקעות של להב המסור וטפל בבעיה.
 - ◀ אם תרצה להפעיל מחדש מסור שתקוע בחלק שבעבודה, עליך למרכז את להב המסור בחריץ המנוסר ולוודא ששיני הלהב אינן תקועות בחלק. אם להב המסור ייתקע הוא עלול לנוע אל מחוץ לחלק שבעבודה או לגרום לרתע כשתפעיל מחדש את המסור.
 - ◀ לפני ניסור לוחות גדולים יש לתמוך אותם מלמטה, כדי למנוע רתע עקב היתקעות של להב המסור. לוחות גדולים עשויים להתכווץ תחת משקלם העצמי. יש לתמוך לוחות גדולים מלמטה משיני צדיהם, גם בקרבת החריץ המנוסר וגם בקצה.
 - ◀ אל תשתמש בלהבי מסור כהים או פגומים. להבי מסור פגומים או בעלי שיניים לא מתאימות ינסרו חריץ צר מדי, שיגרום לחיכוך מוגבר, להיתקעות להב המסור ולרתע.
 - ◀ יש לקבוע את עומק החיתוך דוויית בחלק שבעבודה, עליו למרכז את להב המסור בחריץ המנוסר ולוודא ששיני הלהב אינן תקועות בחלק. המסור עלול להיתקע ולגרום לרתע.
 - ◀ היה זהיר במיוחד בניסור קירות קיימים או חלקים דומים. כאשר להב המסור חודר פנימה הוא עשוי להיחסם על ידי עצמים מוסתרים ולגרום לרתע.
- תפקוד מגן הלהב התחתון**
- ◀ בדוק לפני כל שימוש אם מגן הלהב התחתון נסגר בצורה חלקה. אל תשתמש במסור אם מגן הלהב התחתון אינו נע בחופשיות ואינו נסגר מיד. לעולם אין לקשור או לתפוס את מגן הלהב התחתון במצב פתוח. אם המסור ייפול לרצפה מגן הלהב התחתון עלול להתקעם. פתח את המגן באמצעות ידי המשיכה וודא שהוא נע בחופשיות, ושכלל דוויית ועומקי החיתוך הוא אינו נוגע בלהב המסור או בחלקים אחרים.
 - ◀ בדוק את תפקוד הקפיץ של מגן הלהב התחתון. אם מגן הלהב התחתון והקפיץ אינם פועלים באופן מושלם דאג לתיקונם לפני תחילת העבודה. חלקים פגומים, משקעים דביקים או הצטברויות של נסורת ישבשו את פעולת מגן הלהב התחתון.
 - ◀ פתח את מגן הלהב התחתון בידך רק לצורך ביצוע חיתוכים מיוחדים כגון חיתוכים בחדרה וחיתוכים דוויית. פתח את מגן הלהב התחתון באמצעות ידי המשיכה לאחור ודא שחרר את הידיית ברגע שהמסור חוזר לחלק שבעבודה. בכל עבודות הניסור האחרות אמור מגן הלהב התחתון לפעול באופן אוטומטי.
 - ◀ אל תניח את המסור על שולחן העבודה או על הקרקע לפני שלהב המסור כוסה על ידי מגן הלהב התחתון. להב מסור לא מוגן שעדיין לא נעצר ידחוף את המסור נגד כיוון החיתוך וינסר את כל מה שיימצא בדרכו. שים לב שהמסור ממשיך להסתובב מעט גם לאחר סיום העבודה.

2.3 הוראות ביטחות נוספות

ביטחות של אנשים

- ◀ אל תבצע בשום אופן שינויים או מניפולציות במוצר או באביזרים.
- ◀ הפעל את כלי העבודה החשמלי רק עם אמצעי המיגון השייכים לו.
- ◀ אם אתה מפעיל את כלי העבודה החשמלי ללא שאיבת אבק, לבש תמיד מסכת נשימה קלה בעבודות שיצורות אבק.
- ◀ אחז את כלי העבודה החשמלי היטב תמיד בשתי ידיים בידיית האחירה שלו.
- ◀ השתמש במגני שמיעה. רעש חזק עלול לפגוע בשמיעה.
- ◀ עקור הפסקות בעבודה ותרגילי הרפיה ותרגילי אצבעות כדי לשפר את זרימת הדם לאצבעותיך.
- ◀ כלי העבודה החשמלי אינו מיועד לאנשים חלשים ללא הכשרה מתאימה.
- ◀ הדלק את כלי העבודה החשמלי רק במקום העבודה ורק לאחר שהבאת אותו לעמדת עבודה.
- ◀ הסר את הסוללה אם ישנן בעיות בכלי העבודה החשמלי, לפני החלפה של אביזרים ולפני אחסון או הובלה של כלי העבודה החשמלי.
- ◀ אל תעבוד עם כלי העבודה החשמלי מעל הראש.
- ◀ אל תבלום את כלי העבודה החשמלי בהפעלת לחץ צדי על להב המסור.
- ◀ לפני חיבור הסוללה ודא שהמסור כבוי ושנעילת ההפעלה מופעלת. כך תמנע פציעות עקב הפעלה בשוגג של כלי העבודה החשמלי.
- ◀ אל תיגע באוגן הנגדי ובבורג ההידוק בזמן שכלי העבודה החשמלי פועל.
- ◀ לפני הנחת כלי העבודה החשמלי המתן עד שהוא נעצר.
- ◀ לפני החלפת אבזר המתן עד שכלי העבודה החשמלי מתקרב.
- ◀ בשום אופן אין ללחוץ על הכפתור לחסימת הציר כל עוד הדיסק מסתובב.
- ◀ אל תכוון את כלי העבודה החשמלי לאנשים.
- ◀ נעילת העבודה חייבת להיות מופעלת כשאתה מחליף אבזר או סוללה, בהובלה או באחסון של כלי העבודה החשמלי.
- ◀ השתמש תמיד בלהב מסור המתאים לחומר ולמאפיינים של החלק המעובד.
- ◀ הולך את המסור העגול הידני רק כשהוא מופעל ונגד החלק שבעבודה.
- ◀ התאם את כוח הדחפה ללהב המסור ולחומר המעובד. כך תמנע היתקעות של להב המסור ורתע.
- ◀ מנע התחממות יתר של חודי השיניים של הדיסק.
- ◀ מהירות הסיבוב המותרת של הכלי המחובר חייבת להיות גבוהה לפחות כמו מהירות המרבית המצוינת על כלי העבודה החשמלי. כלי מחובר שמסתובב מהר מהמותר עלול להישבר ולהיזקק בחלל.



- ◀ אל תעבוד בסביבה עם אבק רב.
- ◀ אבק שנוצר במהלך ליטוש, השחזה, חיתוך או קידוח עלול להכיל כימיקלים מסוכנים. להלן כמה דוגמאות: עופרת או צבעים על בסיס עופרת; לבנים, בטון וחומרי קיר אחרים, אבן טבעית ומוצרים אחרים המכילים סיליקט; עצים מסוימים, כגון אלון, בוק ועץ שעבר טיפול כימי; אסבסט או חומרים המכילים אסבסט. יש למדוד את חשיפת המשתמש והאנשים בסביבה על פי דירוג הסכנה של החומרים שבהם עובדים. נקט את האמצעים הדרושים כדי לשמור את החשיפה ברמה בטוחה, לדוגמה שימוש במערכות שאיבת אבק או לבישת מסיכת נשימה מתאימה. להלן רשימה של אמצעים כלליים להפחתת החשיפה:
 - ◀ עבודה באזור מאוורר היטב.
 - ◀ הימנעות ממגע ממושך עם האבק.
 - ◀ סילוק האבק מהפנים והגוף.
 - ◀ לבישת ביגוד מגן ושטיפת אזורים חשופים במים וסבון.
 - ◀ לבש תמיד מסיכת נשימה המתאימה לתנאי השימוש.
 - ◀ בדוק לפני תחילת העבודה את דירוג הסכנה של אבק החומר שבו תעבוד. השתמש בשואב אבק מקצועי בעל דירוג הגנה מאושר, התואם את תקנות החוק הנוגעות להגנה מאבק.
 - ◀ ציית לתקנות הבטיחות בעבודה התקפות במדינתך.
 - ◀ השתמש בהתקני הידוק או בדרך יעילה אחרת כדי לאבטח את החלק שבעבודה ולשמור על יציבותו. החזקת החלק ביד או באמצעות הגוף אינה יציבה ועלולה לגרום לאבדן השליטה. אל תבקש מאדם אחר להחזיק את החלק המעובד.
 - ◀ אין להביט ישירות לתאורה (זר) ואין להאיר ישירות לפניהם של אנשים אחרים.
 - ◀ סכנת פציעה מכלי עבודה ו/או אביזרים נופלים. ודא לפני תחילת העבודה שהאביזרים המותקנים מחוברים היטב.
 - ◀ ודא שאין גורמים מפריעים במסלול החיתוך, כגון מסמרים, ברגים או חלקי מתכת אחרים.
 - ◀ השתמש אך ורק בלהבי מסור שהומלצו על ידי Hilti ועונים על דרישות התקן 1-EN 847.
 - ◀ בביסור פלסטיק ודא שהחלק המנסר אינו מתחמם מדי ומותך.

בטיחות בחשמל

- ◀ לפני תחילת העבודה בדוק את אזור העבודה כדי לאתר קווי חשמל וצינורות גז או מים מוסתרים; השתמש לכך לדוגמה בגלאי. חלקים מתכתיים חיצוניים של כלי העבודה החשמלי עלולים להוליד חשמל במקרה שתפגע בטעות בכבל חשמל. מצב זה הוא סכנה גדולה להתחשמלות.

2.4 טיפול ושימוש קפדניים בסוללות נטענות

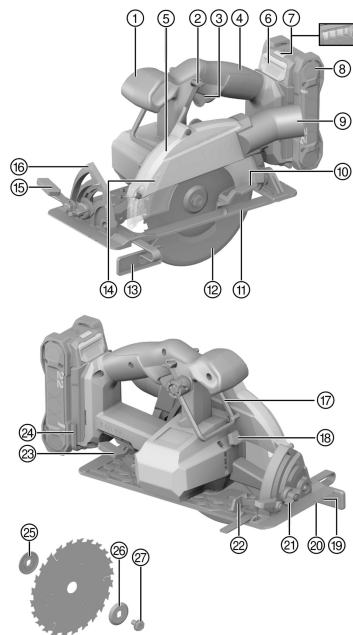
- ◀ **שים לב להוראות הבטיחות הבאות בנושא טיפול בטוח ושימוש בסוללות ליתיום-יון.** אי הקפדה עשוי להוביל לגירויים בעור, פציעות צריבה קשות, כוויות כימיות, דוליקה ו/או לפיצוץ.
- ◀ השתמש רק בסוללות שנמצאות במצב טכני מושלם.
- ◀ טפל בסוללות בהקפדה כדי למונע נזקים ולמנוע דליפה של נוזלים מסוכנים לבריאות!
- ◀ בשום אופן אסור להכניס שיבויים כלשהם בסוללות!
- ◀ אין לפרק, למעוך, לחמם לטמפרטורה גבוהה מ-80°C (176°F) או לשרוף את הסוללות הנטענות.
- ◀ אל תשמש או תטען סוללות שקיבלו מכה או ניזוקו בדרך אחרת. בדוק את הסוללות שלך באופן סדיר כדי לזהות סימני נזק.
- ◀ בשום אופן אין להשתמש בסוללות ממוחזרות או מתוקנות.
- ◀ לעולם אין להשתמש בסוללה או בכלי עבודה חשמלי המופעל בסוללה כפטיש.
- ◀ לעולם אין לחשוף את הסוללה לקרינת שמש ישירה, לטמפרטורה גבוהה, לביצוצות או להלבה גלויה. זה עלול להוביל לפיצוץ.
- ◀ אל תיגע בקוטבי הסוללה באצבעותיך, באמצעות כלי עבודה, תכשיטים או באמצעות עצמים מוליכי חשמל אחרים. זה עלול לפגוע בסוללה כמו גם לגרום נזק רכוש ופציעות.
- ◀ הרחק סוללות מרטיבות ונוזלים. חזירת לחות עלולה לגרום קצר, התחשמלות, כוויות, דליקה ופיצוץ.
- ◀ השתמש רק במטענים ובכלי עבודה חשמליים המיועדים לסוג סוללה זה. שים לב בנושא זה לדרישות המופיעות בהוראות ההפעלה המתאימות.
- ◀ אין להשתמש בסוללה בסביבה נפיצה או לאחסן אותה בסביבה נפיצה.
- ◀ אם הסוללה חמה כל כך שלא ניתן לגעת בה, ייתכן שהיא אינה תקינה. הנח את הסוללה במקום לא דליק, גלוי, רחוק מספיק מחומרים דליקים. אפשר לסוללה להתקרר. אם כעבור שעה הסוללה עדיין חמה מדי לנגיעה, אד היא פגומה. פנה לשירות של Hilti או קרא את המסמך "הנחיות בנושא בטיחות ושימוש בסוללות ליתיום-יון של Hilti".

שים לב לתקנות המיוחדות החלות על הובלה, אחסון ושימוש בסוללות ליתיום-יון. קרא את ההנחיות בנושא בטיחות ושימוש בסוללות ליתיום-יון של Hilti; אפשר להגיע אליהן דרך קוד ה-QR שבסוף הוראות אלה.



3.1 סקירת המוצר

- ① ידית אחיזה נוספת
- ② לחצן חסימת הפעלה
- ③ מתג הפעלה/כיבוי
- ④ ידית אחיזה
- ⑤ מגן דיסק
- ⑥ לחצן שחרור סוללה
- ⑦ תצוגת מצב סוללה
- ⑧ סוללה
- ⑨ מתאם לשאיבת שבבים
- ⑩ מנוף לתפעול מגן הדיסק הקפיצי
- ⑪ לוחית בסיס
- ⑫ מגן להב קפיצי
- ⑬ מוליך מקבילי
- ⑭ חץ כיוון סיבוב
- ⑮ מנוף נעילת זווית חיתוך
- ⑯ סקאלת זווית חיתוך
- ⑰ וו תלייה
- ⑱ נעילת הצייר
- ⑲ סימון חתך 0°
- ⑳ סימון חתך 45°
- ㉑ כוונן קבוע של זווית החיתוך
- ㉒ בורג הידוק למוליך המקבילי
- ㉓ מנוף נעילת עומק חיתוך
- ㉔ מפתח אלן
- ㉕ אוגן בסיס
- ㉖ אוגן בגדי
- ㉗ בורג הידוק



3.2 שימוש בהתאם לייעוד

- המוצר המתואר זהו מסור עגול המופעל באמצעות סוללה. הוא מיועד לעבודות ניסור בעץ או בחומרי עץ מעובד, פלסטיקים, לוחות גבס וחומרים מרוכבים.
- המסור העגול הידני מצויד במחבר לשאיבת שבבים, המתאים לצינורות שואבי האבק הנפוצים. ייתכן שתדקק למתאם כדי לחבר את צינור השאיבה למסור.
- ◀ השתמש רק בלהבי מסור שאושרו למוצר זה ובעלי מפרט זהה למוצין בנתונים הטכניים (לדוגמה קוטר, מהירות סיבוב, עובי, חומר וכן הלאה). אסור להשתמש בדיסקי השחדה וחיתוך וכן בלהבי מסור מפלדת HSS.
 - ◀ נסר רק חלקים ישרים וגדולים מספיק כדי להניח עליהם את לוחית הבסיס.
 - ◀ אסור לנסר במוצר זה מתכות, חומרים המכילים מתכות, חומרים מינרליים, לבנים וחומרים המכילים קוורץ.
 - השתמש עבור מוצר זה רק בסוללות ליתיום-יון של Hilti Nuron מסדרת הדגמים Hilti B 22. ממליצה להשתמש עבור מוצר זה בסוללות המצוינות בטבלה בסוף הוראות הפעלה האלה.
 - השתמש עבור סוללות נטענות אלה רק במטענים של Hilti מסדרות הדגמים המצוינות בסוף הוראות הפעלה אלה.

3.3 מפרט אספקה

מסור עגול, להב מסור, אוגן בגדי, אוגן בסיס, בורג הידוק, מפתח אלן, הוראות הפעלה

מוצרים נוספים המאשרים עבור המוצר שלך תמצא ב-Hilti Store או בכתובת: www.hilti.group



3.4 אביזרים (לרכישה בנפרד)

מתאם למסילה, מסילה, מוליך מקבילי



3.5 תצוגות סוללת הליתיום-יון

סוללות ליתיום-יון של Hilti Nuron יכולות להציג את רמת הטעינה, הודעות שגיאה ואת מצב הסוללה.

3.5.1 תצוגות של רמת הטעינה והודעות שגיאה



אזהרה

סכנת פציעה עקב סוללה שנפלה!

לאחר לחיצה על לחצן שחרור הנעילה בסוללה מחוברת, יש לוודא שהסוללה נבעלת בחזרה במקום.

כדי לראות אחת מהתצוגות האלה, לחץ קצרות על לחצן שחרור הסוללה. רמת הטעינה כמו גם תקלות אפשריות יוצגו ברציפות כל עוד המוצר המחובר מופעל.

מצב	משמעות
ארבע (4) נוריות מאירות ברציפות בירוק	רמת טעינה: 100% עד 71%
שלוש (3) נוריות מאירות ברציפות בירוק	רמת טעינה: 70% עד 51%
שתי (2) נוריות מאירות ברציפות בירוק	רמת טעינה: 50% עד 26%
נורית אחת (1) מאירה ברציפות בירוק	רמת טעינה: 25% עד 10%
נורית אחת (1) מהבהבת לאט בירוק	רמת טעינה: > 10%
נורית אחת (1) מהבהבת מהר בירוק	סוללת הליתיום-יון ריקה לגמרי. טען את הסוללה. אם הנורית ממשיכה להבהב גם לאחר טעינה סוללות, פנה לשירות של Hilti.
נורית אחת (1) מהבהבת מהר בצהוב	סוללת הליתיום-יון או המוצר המחובר אליה חמים מדי, קרים מדי, תחת עומס-יתר או ישנה תקלה אחרת. הבא את המוצר והסוללה לטמפרטורת העבודה המומלצת, ואל תפעיל עומס מופרד על המוצר במהלך השימוש. אם ההודעה עדיין קיימת, פנה לשירות של Hilti.
נורית אחת (1) מאירה בצהוב.	סוללת הליתיום-יון והמוצר המחובר אליה אינם תואמים. אנא פנה למעבדת שירות של Hilti.
נורית אחת (1) מהבהבת במהירות באדום	סוללת הליתיום-יון חוסמה, ואי אפשר להמשיך ולהשתמש בה. אנא פנה למעבדת שירות של Hilti.

3.5.2 תצוגות של מצב הסוללה

כדי לבדוק את מצב הסוללה, החזק את לחצן השחרור לחוץ במשך יותר משלוש שניות רצופות. המערכת אינה מזהה תקלה פוטנציאלית בתפקוד הסוללה עקב שימוש לא נכון, לדוגמה נפילה, חתכים או נזקי חום חיצוניים וכן הלאה.

מצב	משמעות
כל הנוריות מאירות כאור רץ, ולאחר מכן נורית אחת (1) מאירה ברציפות בירוק.	אפשר להמשיך ולהשתמש בסוללה.
כל הנוריות מאירות כאור רץ, ולאחר מכן נורית אחת (1) מהבהבת מהר בצהוב.	אי אפשר היה להשלים את בירור מצב הסוללה. חזור על התהליך או פנה לשירות של Hilti.
כל הנוריות מאירות כאור רץ, ולאחר מכן נורית אחת (1) מאירה ברציפות באדום.	אם עדיין אפשר להמשיך להשתמש במוצר המחובר, קיבלת הסוללה הנותרת נמוכה מ-50%. אם אי אפשר עוד להמשיך להשתמש במוצר המחובר, אד הסוללה נמצאת בסוף חיי השירות שלה ויש להחליף אותה. אנא פנה למעבדת שירות של Hilti.

3.6 מוליך מקבילי

המוליך המקבילי החוד-זרועי מאפשר חיתוכים מדויקים במקבל לקצה החלק וחיתוך של פסים מדויקים. ניתן להתקין את המוליך המקבילי משני צדי לחיית הבסיס.

3.7 וו תלייה

המוצר כולל וו תלייה, בעזרתו אפשר לתלות את המוצר לזמן קצר, לדוגמה על מעקה. כדי להשתמש בו התלייה, קפל ישר למעלה את הוו ב-180°.

כשוו התלייה פתוח אפשר להטות אותו 30° קדימה למצב הובלה. לפני סגירת וו התלייה בחזרה סובב אותו בחזרה 30° למצב המוצא.



4.1 מאפייני המוצר	
SC 6WL-22	
מתח נקוב	21.6 וולט
משקל	2.60 ק"ג (על פי EPTA-Procedure 01 ללא סוללה)
קוטר דיסק מסור	160 מ"מ ... 165 מ"מ
עובי הדיסק	0.5 מ"מ ... 1.5 מ"מ
רוחב חתך	1.5 מ"מ ... 2 מ"מ
קדח חיבור של דיסק המסור	20 מ"מ
מהירות סרק נקובה	5,000 סל"ד
עומק חיתוך מרבי	60 מ"מ
זווית חיתוך גרונג	0° ... 53°
טמפרטורת אחסון	-20 °C ... 70 °C
טמפרטורת סביבה בעבודה	-17 °C ... 60 °C

4.2 סוללה נטענת	
מתח עבודה עם סוללה נטענת	21.6 וולט
משקל הסוללה	ראה בסוף הוראות ההפעלה האלה
טמפרטורת סביבה בעבודה	-17 °C ... 60 °C
טמפרטורת אחסון	-20 °C ... 40 °C
טמפרטורת הסוללה בתחילת הטעינה	-10 °C ... 45 °C

4.3 ערכי רעש לפי EN 62841

ערכי לחץ הקול והרעידות המצוינים בהוראות אלה נמדדו בהתאם לנוהל המדידה התקני, וניתן להשתמש בהם לצורך השוואה בין כלי עבודה חשמליים. הם מתאימים גם להערכה זמנית של העומסים.

הנתונים המצוינים תקפים לשימושים העיקריים בכלי העבודה החשמלי. אולם אם משתמשים בכלי העבודה החשמלי לשימושים אחרים, בשילוב אביזרים אחרים או אם המכשיר אינו עובר תחזוקה מספקת, הנתונים עשויים להשתנות. בעקבות זאת פריסת העומסים למשך זמן העבודה כולו עשויה להיות גבוהה באופן משמעותי.

לצורך הערכה מדויקת של העומסים יש לקחת בחשבון גם את הזמנים שבהם המכשיר כבוי או שבהם הוא פועל אך אינו בשימוש בפועל. בעקבות זאת פריסת העומסים למשך זמן העבודה כולו עשויה להיות נמוכה באופן משמעותי.

יש לקבוע הנחיות בטיחות נוספות להגנה על המשתמש מפני ההשפעות של קול ו/או רעידות, כגון: תחזוקה של כלי העבודה החשמלי ושל כלי העבודה המחבורים, שמירה על ידיים חמות, ארגון תהליכי העבודה.

מידע על רעשים

SC 6WL-22	
107 dB(A)	רמת הספק קול (L_{WA})
96 dB(A)	רמת לחץ קול (L_{pA})
3 dB(A)	אי ודאות (עבור L_{WA} ו-L_{pA})

ערכי רעידות כוללים

	B 22-85	ערך רעידות כולל בביסור עץ ($A_{h, w}$)
0.81 מ' / שני ²		
0.76 מ' / שני ²	B 22-170	
1.5 מ' / שני ²		אי-ודאות (ערך רעידות כולל)

5 הכנה לעבודה

⚠ אזהרה

סכנת פציעה עקב התחלת תנועה בשוגג!

⬅ לפני חיבור הסוללה ודא שהמוצר כבוי.

⬅ הסר את הסוללה לפני שאתה מבצע כוונונים כלשהם במכשיר או מחליף אביזרים.



ציית להוראות הבטיחות והאזהרות שבתיעוד זה ולא להצדקה המצוינות על המוצר.

5.1 טעינת סוללה

1. קרא את הוראות ההפעלה של המטען לפני הטעינה.
2. ודא שהמגעיים של הסוללה ושל המטען נקיים ויבשים.
3. טען את הסוללה במטען מאושר. ← עמוד 506

5.2 חיבור הסוללה

אזהרה

סכנת פציעה עקב קצר או נפילת סוללה!

- ← לפני חיבור הסוללה ודא שהמגעיים של הסוללה ושל המוצר נקיים מגופים זרים.
- ← ודא תמיד שהסוללה תפוסה היטב.

1. טען את הסוללה למצב מלא לגמרי לפני השימוש הראשון.
2. דחף את הסוללה למוצר עד שאתה שומע אותה נבעלת.
3. ודא שהסוללה יושבת היטב.

5.3 הסרת הסוללה

1. לחץ על לחצן השחרור של הסוללה.
2. משוך את הסוללה החוצה מהמוצר.

5.4 אבטחת נפילה

אזהרה

סכנת פציעה כשכלי העבודה ו/או האבדור נופלים!

- ← השתמש רק בחבל אבטחה של Hilti המומלץ עבור המוצר שלך.
- ← בדוק את נקודת החיבור של חבל האבטחה של כלי העבודה לפני כל שימוש כדי לזהות נזקים.

שם לב לחוקים בנוגע לעבודה בגובה.



מותר לאבטח מוצר זה אך ורק באמצעות שילוב של רצועת האבטחה של Hilti עם חבל האבטחה #2261970 של Hilti.

- ← חבר את רצועת האבטחה לפתחי התקנת האבדורים. בדוק שהחיבור יציב.
- ← חבר שאקל אחד של חבל אבטחה כלי העבודה לרצועת האבטחה ואת השאקל השני למבנה יציב. בדוק ששני השאקלים מחוברים בצורה בטוחה.

שים לב להוראות הבטיחות של רצועת האבטחה של Hilti ושל חבל אבטחת כלי העבודה של Hilti.



5.5 הסרת דיסק המסור

אזהרה

סכנת כוויה או היחלת מלהב המסור, מבורג ההידוק ומהאוגן הנגדי כתוצאה מכך עלולות להיגרם כוויות ופציעות. השתמש בכפפות מגן כשאתה מחליף כלי.

1. לחץ את בעילת הציר והחזק (1).
2. שחרר את בורג ההידוק באמצעות מפתח האלן (2).
3. הסר את בורג ההידוק ואת האוגן הנגדי (3).
4. פתח את מגן הדיסק הקפיצי (4) והוצא את להב המסור (5).

במקרה הצורך ניתן להסיר את אוגן הבסיס לצורך ניקוי.



5.6 התקנת דיסק המסור

ודא שהדיסק שבכוונתך לחבר תואם את הדרישות הטכניות ושהוא חד. דיסק חד הוא תנאי הכרחי לחיתוך מושלם.



1. נקה את אוגן הבסיס והאוגן הנגדי.
2. חבר את אוגן הבסיס לציר ההנעה בכיוון הנכון (1).
3. פתח את מגן הדיסק הקפיצי (2).
4. חבר להב מסור חדש.

שים לב לחיצים המציינים את כיוון הסיבוב (3) על להב המסור ועל המוצר. הם חייבים להתאים זה לזה.



5. הרכב את האוגן הנגדי החיצוני בכיוון הנכון (4).
6. הברג את בורג ההידוק.
7. הכנס את מפתח האלן לבורג ההידוק של דיסק המסור.
8. לחץ את נעילת הציר והחזק (5).
9. הדק את בורג ההידוק באמצעות מפתח האלן (6).
10. בדוק שלהב המסור יושב נכון.
11. נעץ את מפתח האלן בחור המיועד לו.

5.7 כוונון עומק החיתוך

1. שחרר את מנוף הנעילה של כוונון עומק החיתוך (1).
2. הרם את המוצר בתנועת מספריים וכוונן את עומק החיתוך (2).
3. הדק את מנוף הנעילה של כוונון זווית החיתוך (3).

עליך לכוונן תמיד עומק חיתוך גדול ב-5 עד 10 מ"מ מעובי החלק שבכוונתך לנסר.



5.8 כוונון זווית החיתוך עבור חיתוכי זווית

אפשר לכוונן זווית חיתוך בין 0° ו- 53° . הכוונון הקבוע מראש של זווית החיתוך מאפשר לכוונן מראש מעצור זווית ב- 22.5° ו- 45° .



1. כוונן במקרה הצורך זווית מרבית באמצעות האפשרות לכוונן מראש את מעצור הזווית.
2. שחרר את מנוף הנעילה של כוונון זווית החיתוך (1).
3. הטה את המוצר לזווית החיתוך המבוקשת (2).
4. נעל את המוצר בזווית שכווננה באמצעות ידית הנעילה (3).

5.9 התקנת המוליך המקבילי

1. שחרר את ידית ההידוק (1).
2. דחף את המוליך המקבילי לתוך לוחית הבסיס.
3. כעת תוכל לכוונן את רוחב החיתוך על פי הצורך (2).
3. סגור את המהדק.

5.10 התקנת מתאם מסילה (אבזר)

1. פרק במקרה הצורך את המוליך המקבילי.
2. חבר את לוחית הבסיס על הזיזים האחוריים של מתאם המסילה (1).
3. הנח את לוחית הבסיס על מתאם המסילה (2).
3. לוחית הבסיס מונחת בקו אחד על מתאם המובילים.
4. לחץ את שתי הלשוניות (3) עד הסוף כדי לנעול את מתאם המסילה.

6 תפעול

ציית להוראות הבטיחות והאזהרות שבתייעוד זה ולא לה המצוינות על המוצר.

6.1 הדלקה או כיבוי

הדלקה

1. לחץ והחזק את נעילת ההפעלה ואז לחץ על מתג ההדלקה/כיבוי.
4. ברגע שמתג ההדלקה/כיבוי לחוץ אתה יכול לשחרר את נעילת ההפעלה.



- שחרר את מתג ההפעלה/כיבוי.
- חסמת ההפעלה תקפוץ אוטומטית למצב נעול.

6.2 שימוש במכל השבבים

◀ ודא שיש די מקום לפיכוי השבבים.

6.3 ביסור לפי סימון

נסר רק חלקים ישרים וגדולים מספיק כדי להניח עליהם את לוחית הבסיס.



- מקם את החלק המעובד כך שלהב המסור יוכל לנוע בחופשיות מתחת לחלק המעובד.
- הזק את החלק שבעבודה כך שלא יוכל לזוז ממקומו.
- הצב את המוצר עם הקצה הקדמי של לוחית הבסיס על החלק המיועד לניסור.
 - להב המסור אינו נוגע בחלק המעובד.
- כוונן את קו החיתוך לפני הפתח (מעקב אחר קו החיתוך) בלוחית הבסיס.
- הפעל את המוצר. ← עמוד 510
- הולך את המסור לאורך הסימון דרך החלק המעובד בקצב עבודה הולם.

6.4 ביצוע חיתוכים לחיבור זוויתי (חיתוכי זווית)

בחיתוכי זווית יש לשים לב שעומק החיתוך בפועל קטן יותר מעומק החיתוך המוצג בסקאלה.



- כוונן את זווית החיתוך. ← עמוד 510
- הפעל את המוצר. ← עמוד 510
- דחף את המוצר דרך החלק המעובד בקצב עבודה מתאים.

6.5 ביסורים בעזרת מסילות הולכה

- קבע את סרגל ההולכה באמצעות שתי כליבות.
- כוונן את זווית החיתוך. ← עמוד 510
- הצב את המסור עם חריץ הסימון על המוט של המסילה:
 - בחיתוך ישר השתמש בסימון 0° (1).
 - בחיתוכי זווית השתמש בחריץ הסימון 1°-50° (2).
- כוונן את עומק החיתוך. ← עמוד 510
- הפעל את המוצר. ← עמוד 510
- הובל את המוצר לאורך המסילה דרך החלק המנוסר.

7 טיפול ותחזוקה

⚠ אזהרה

סכנת פציעה כאשר הסוללה מחוברת!

◀ לפני ביצוע עבודות טיפול ותחזוקה כלשהן יש להקפיד להסיר את הסוללה!

טיפול במוצר

- הסר בזהירות לכלוך דבוק.
- אם ישנם, נקה את חריצי האוורור בזהירות בעזרת מברשת רכה ויבשה.
- נקה את גוף המכשיר רק באמצעות מטלית לחה מעט. אל תשתמש בחומרי טיפול המכילים סיליקון, מאחר שהם עלולים לפגוע בחלקי הפלסטיק.
- נקה את המגעים באמצעות מטלית נקייה ויבשה.

טיפול בסוללות ליתיום-יון


- לעולם אין להשתמש בסוללה שאורור שלה סתומים. נקה את חריצי האוורור בזהירות בעזרת מברשת רכה ויבשה.
- מנע חשיפת הסוללה לאבק ולכלוך שלא לצורך. בשום אופן אין לחשוף את הסוללה ללחות גבוהה (לדוגמה להטביל אותה במים או להניח אותה בגשם).
- אם הסוללה נרטבה מאוד, יש להתייחס אליה כאל סוללה פגומה. בודד אותה במיכל לא דליק ופנה לשירות של Hilti.



- שמור על הסוללה נקייה משמן וגריז לא שייכים. אל תאפשר הצטברות מיותרת של לכלוך ואבק על הסוללה. נקה את הסוללה במטלית יבשה ורכה או במטלית נקייה ויבשה. אל תשתמש בחומרי טיפול המכילים סיליקון, מאחר שהם עלולים לפגוע בחלקי הפלסטיק.
- אל תיגע במגעים של הסוללה ואל תסיר מהמגעים גריד שהושם במפעל.
- נקה את גוף המכשיר רק באמצעות מטלית לחה מעט. אל תשתמש בחומרי טיפול המכילים סיליקון, מאחר שהם עלולים לפגוע בחלקי הפלסטיק.

תחזוקה

- בדוק באופן סדיר את כל החלקים הגלויים כדי לאתר נזקים ולוודא שכל הרכיבים פועלים באופן תקין.
- אל תפעיל את המוצר אם ישנם נזקים /או תקלות. פנה מיד לשירות של Hilti כדי לתקן את המוצר.
- לאחר עבודות טיפול ותחזוקה יש להתקין בחזרה את כל ציוד ההגנה ולבדוק שהוא פועל בצורה תקינה.

 לצורך הפעלה בטוחה של המכשיר יש להשתמש רק בחלקי חילוף וחומרים מתכלים מקוריים. את חלקי החילוף, החומרים המתכלים והאביזרים שאושרו על-ידי Hilti עבור המוצר שלך תמצא ב-Hilti Store שלך או בכתובת: www.hilti.group

7.1 ניקוי התקני ההגנה

1. פרק את דיסק המסור. ← עמוד 509
2. נקה את התקני ההגנה בזהירות בעזרת מברשת יבשה.
3. הסר משקעים ושכבים בחלק הפנימי של התקני ההגנה בעזרת כלי עבודה מתאים.
4. התקן את דיסק המסור. ← עמוד 509

7.2 ניקוי תעלת השבבים

תעלת איסוף השבבים מפנה שבבי ניסור מהחלק הפנימי של מגן הלהב העליון. אם תעלת השבבים נסתמת, לא יתאפשר עוד פינוי תקין של השבבים. נקה את תעלת השבבים באופן סדיר כדי להאריך את משך החיים של המוצר.

ניקוי תעלת השבבים

1. פרק את דיסק המסור. ← עמוד 509
2. אם חיברת שואב אבק למתאם, הסר את צינור השואב מהמתאם.
3. נקה במברשת את תעלת השבבים.
4. התקן את דיסק המסור. ← עמוד 509

7.3 בדיקות לאחר עבודות טיפול ותחזוקה

לאחר ביצוע עבודות טיפול ותחזוקה יש לבדוק שכל התקני ההגנה מותקנים ופועלים ללא תקלות.

1. כדי לבדוק את מגן הדיסק הקפיצי פתח את המגן עד הסוף באמצעות הידית.
 - שחרר את הידית וודא שמגן הדיסק הקפיצי נסגר לגמרי במהירות.
2. בדוק את התפקוד של חלקים נעים, כדי לוודא לדוגמה שאינם נתקעים או משתפשים בחלקים אחרים.
3. בדוק את המוצר כדי לזהות אם ישנם שברים או נזקים גלויים אחרים.

8 הובלה ואחסון

הובלת כלים נטענים וסוללות

זהירות

התחלת פעולה בשוגג במהלך הובלה!

← יש להוביל את המכשיר כשהסוללה מנותקת ממנו!

- ← הוצא את הסוללה/ות.
- ← לעולם אין להוביל את הסוללה בצורה חופשית בין עצמים לא ארזים. בזמן ההובלה הסוללות צריכות להיות מוגנות מפני חטכות ורעידות רבות וכן מובדות מפני חומרים מוליכים כלשהם או סוללות אחרות, כדי שלא ייווצר מגע בינן לבין מגעים של סוללות אחרות ועקב כך קצר. **שים לב לכללי ההובלה במדינתך בבוגע לסוללות.**
- ← אסור לשלוח סוללות בדואר. אם אתה רוצה לשלוח סוללות לא פגומות, פנה לשם כך לחברת משלוחים והובלות.
- ← בדוק אם ישנם נזקים במוצר ובסוללות לפני כל שימוש וכן לפני הובלה ארוכה.

אחסון כלים נטענים וסוללות

אזהרה

נזק לא מכוון כשהסוללות פגומות או דולפות!

← יש לאחסן את המכשיר כשהסוללה מנותקת ממנו!

- ← אחסן את המוצר והסוללות במקום קריר ויבש. שים לב לערכי הגבול של הטמפרטורה, כמצוין בנתונים הטכניים.
- ← אין לאחסן סוללות על המטען. הקפד להוציא את הסוללה מהמטען בסיום תהליך הטעינה.



- ◀ לעולם אין לאחסן סוללות בשמש, על מקורות חום או מאחורי זכוכית.
- ◀ אחסן את המוצר והסוללה הרחק מהישג ידם של ילדים או אנשים לא מורשים.
- ◀ בדוק אם ישנם נדקים במוצר ובסוללות לפני כל שימוש וכן לפני אחסון ממושך.

9 תיקון תקלות

בכל תקלה שים לב לחייו המצב של הסוללה. ראה הפרק **תצוגות של סוללת הליתיום-יון**. אם מתרחשת תקלה שאינה מוסברת בטבלה זה או שאינך יכול לתקן בעצמך, פנה לשירות של Hilti.

תקלה	סיבה אפשרית	פתרון
נוריות הסוללה אינן מציגות דבר	הסוללה הנטענת פגומה	פנה למעבדת שירות של Hilti.
לא ניתן ללחוץ על מתג ההפעלה/כיבוי או שהמתג חסום.	זו אינה תקלה (פונקציית בטיחות).	לחץ על לחצן חסימת ההפעלה.
מהירות הסיבוב נופלת בפתאומיות.	הסוללה ריקה.	טען את הסוללה.
	כוח הדחיפה חזק מדי.	הפחת את כוח הדחיפה והפעל מחדש את המוצר.
השבבים אינם מפונים ונופלים על לוחית הבסיס	תעלת השבבים סתומה.	נקה את תעלת השבבים. ← עמוד 512
המוצר אינו חוזר לעבוד מעצמו לאחר חסימה של להב המסור.	מפסק ההגנה מפני עומס יתר קפץ.	לחץ שוב על לחצן חסימת ההפעלה ועל מתג ההפעלה/כיבוי.
הסוללה אינה נתפסת בצליל "קליק" ברור.	זיז הנעילה בסוללה מלוכלך.	נקה את זיז הנעילה וחבר את הסוללה מחדש.
המוצר רועד יותר מהרגיל.	דיסק המסור מותקן באופן שגוי.	פרק את להב המסור והתקן אותו מחדש.
מגן הדיסק הקפיצי אינו נסגר.	מגן הדיסק הקפיצי מלוכלך או תקוע או הקפיץ פגום	צור קשר עם השירות של Hilti.

10 סילוק



אזהרה

סכנת פציעה בעקבות סילוק לא תקין! סכנה בריאותית מהשתחררות גדים ונזלים.

- ◀ אין לשלוח סוללות פגומות!
- ◀ כסה את החיבורים באמצעות חומר לא מוליך, כדי למנוע קצר.
- ◀ סלק סוללות כך שהן לא יוכלו להגיע לידיהם של ילדים.
- ◀ סלק את הסוללה ב-Hilti Store או פנה לחברת המיחזור האחראית.

המוצרים של Hilti מיוצרים בחלקם מגדול מחומרים ניתנים למיחזור. כדי שניתן יהיה למחזרם דרושה הפרדת חומרים מקצועית. במדינות רבות Hilti תקבל את המכשיר הישן שלך בחזרה לצורך מיחזור. פנה לשירות של Hilti או למשווק.

◀ אין להשליך כלי עבודה חשמליים, כלים אלקטרוניים וסוללות לפסולת הביתית!

11 אחריות יצרן

- ◀ אם יש לך שאלות בנושא תנאי האחריות, אנא פנה למשווק Hilti הקרוב אליך.

12 מידע נוסף

מידע נוסף על ההפעלה, הטכנולוגיה, הגנת הסיבה ומיחזור ומצא בקישור הבא: qr.hilti.com/manual/?id=2360043. את הקישור הזה תמצא גם בסוף הוראות השימוש האלה בצורת קוד QR.





EC Declaration of Conformity | UK Declaration of Conformity



Manufacturer:
Hilti Corporation
Feldkircherstraße 100
9494 Schaan | Liechtenstein

UK Importer:
Hilti (Gt. Britain) Limited
No. 1 Circle Square, 3 Symphony Park
Manchester, England, M1 7FS

SC 6ML-22 (01) | SC 6WL-22 (01)

Serial Numbers: 1-9999999999

2006/42/EC | Supply of Machinery (Safety) Regulations 2008

EN 62841-1:2015, AC:2015

EN 62841-2-5:2014

2014/30/EU | Electromagnetic Compatibility Regulations 2016

EN 55014-1:2017 +
A11:2020

EN 55014-2:2015

2011/65/EU | The Restriction of the Use of Certain Hazardous Substances in Electrical and Electronic Equipment Regulations 2012

Dr. Tahar Zrilli
Head of Quality and Process Management
Business Area Electric Tools & Accessories

Schaan, 19.12.2022

Edward-Louis Przybylowicz
Head of BU Power Tool & Accessories
Business Area Electric Tools & Accessories



 NURON

B 22-55 (01)	0,56 kg	1.23 lb
B 22-85 (01)	0,77 kg	1.70 lb
B 22-110 (01)	0,92 kg	2.03 lb
B 22-170 (01)	1,34 kg	2.95 lb
B 22-255 (01)	1,87 kg	4.12 lb

C 4-22
C 6-22
C 8-22



Hilti Corporation
LI-9494 Schaan
Tel.:+423 234 21 11
Fax:+423 234 29 65
www.hilti.group



2360043