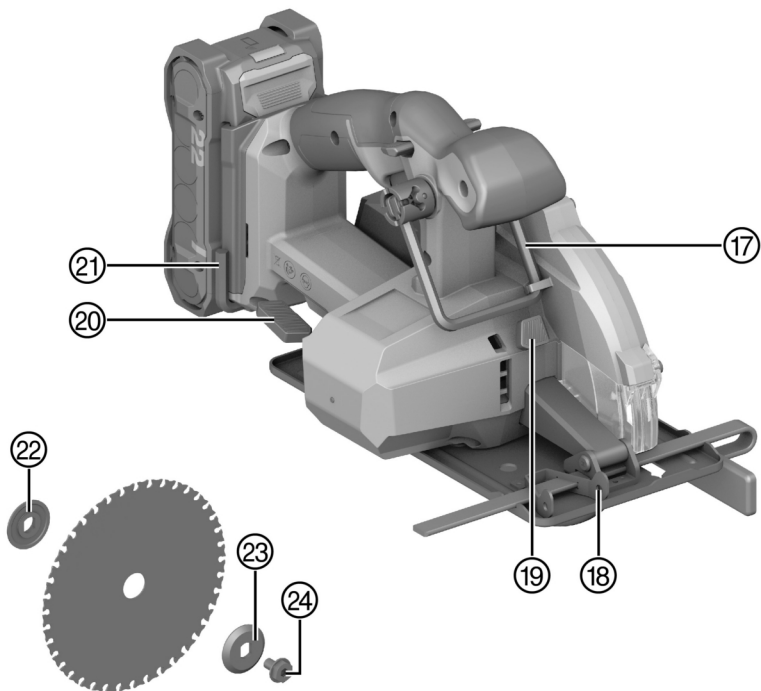
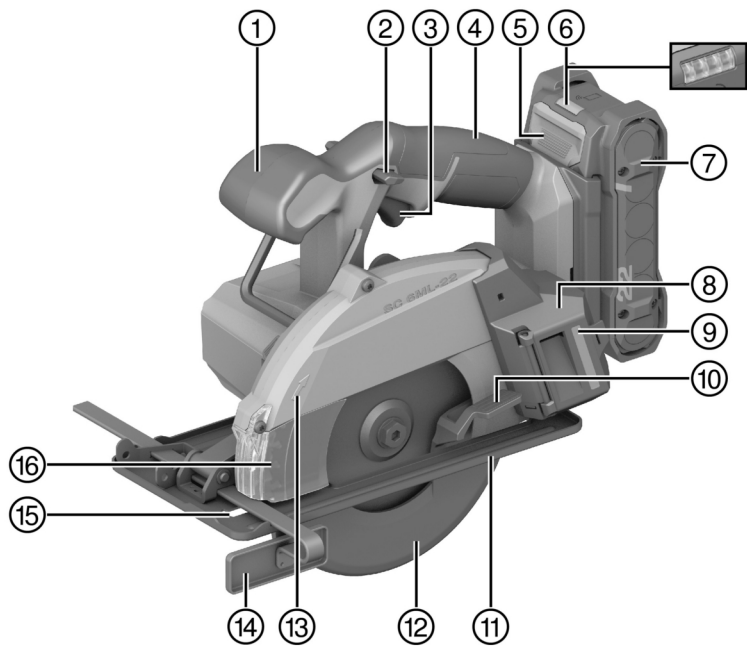




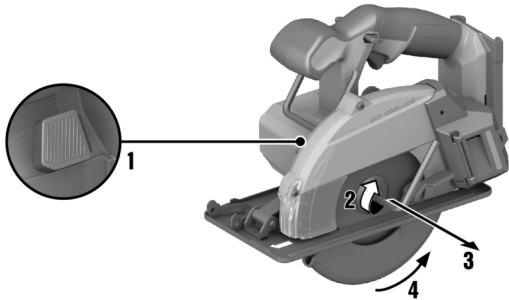
SC 6ML-22

NURON

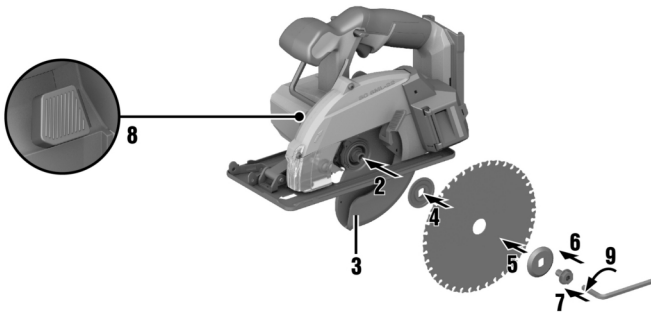
|           |     |
|-----------|-----|
| Deutsch   | 1   |
| English   | 17  |
| Dansk     | 32  |
| Svenska   | 47  |
| Norsk     | 62  |
| Suomi     | 77  |
| Eesti     | 92  |
| Latviešu  | 107 |
| Lietuvių  | 123 |
| Русский   | 139 |
| Қазақ     | 157 |
| Български | 174 |
| Română    | 191 |
| Türkçe    | 208 |
| عربي      | 224 |
| 日本語       | 241 |
| 한국어       | 256 |
| 繁體中文      | 271 |
| 中文        | 284 |



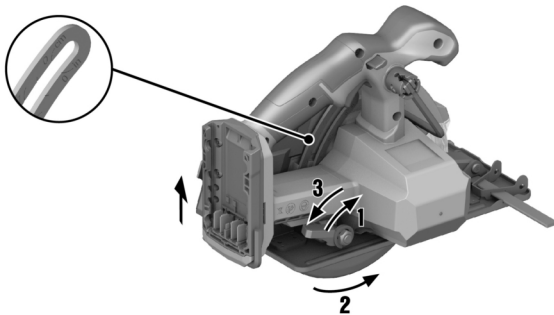
2



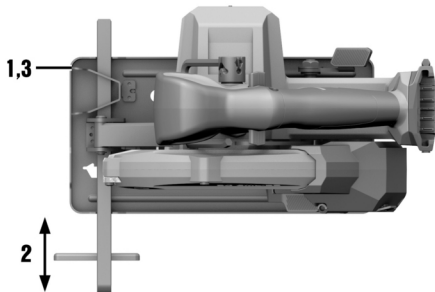
3



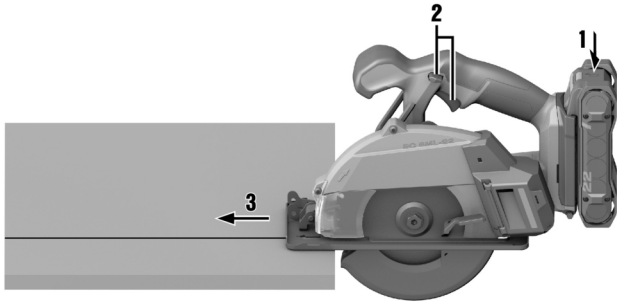
4



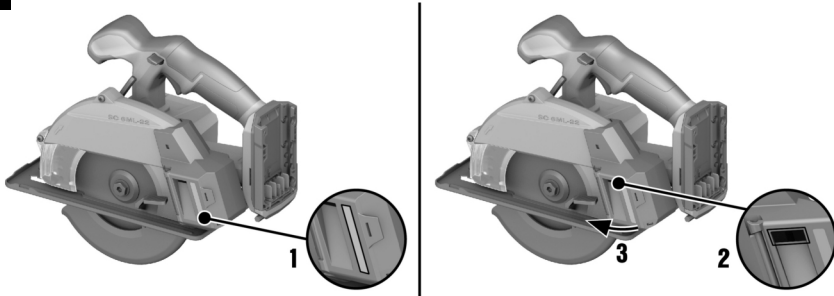
5



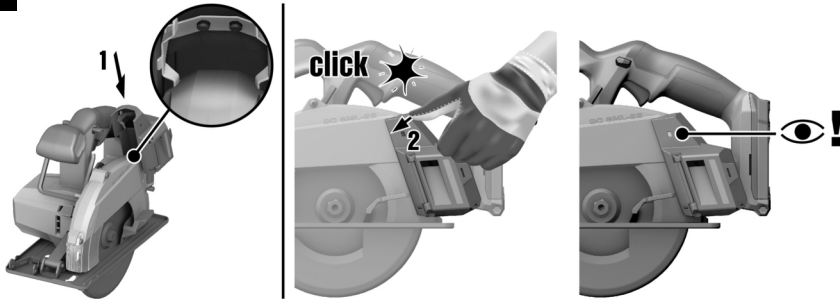
6



7



8



# SC 6ML-22

|    |   |     |
|----|---|-----|
| de | Original-Bedienungsanleitung                      | 1   |
| en | Original operating instructions                   | 17  |
| da | Original brugsanvisning                           | 32  |
| sv | Originalbruksanvisning                            | 47  |
| no | Original bruksanvisning                           | 62  |
| fi | Alkuperäiset ohjeet                               | 77  |
| et | Originaalkasutusjuhend                            | 92  |
| lv | Originālā lietošanas instrukcija                  | 107 |
| lt | Originali naudojimo instrukcija                   | 123 |
| ru | Перевод оригинального руководства по эксплуатации | 139 |
| kk | Түпнұсқа пайдалану бойынша нұсқаулық              | 157 |
| bg | Оригинално Ръководство за експлоатация            | 174 |
| ro | Manual de utilizare original                      | 191 |
| tr | Orijinal kullanım kılavuzu                        | 208 |
| ar | دليل الاستعمال الأصلي                             | 224 |
| ja | オリジナル取扱説明書  | 241 |
| ko | 오리지널 사용 설명서                                       | 256 |
| zh | 原始操作說明  | 271 |
| cn | 原版操作说明  | 284 |



# Original-Bedienungsanleitung

## 1 Angaben zur Bedienungsanleitung

### 1.1 Zu dieser Bedienungsanleitung

- Lesen Sie vor Inbetriebnahme diese Bedienungsanleitung durch. Dies ist Voraussetzung für sicheres Arbeiten und störungsfreie Handhabung.
- Beachten Sie die Sicherheits- und Warnhinweise in dieser Bedienungsanleitung und auf dem Produkt.
- Bewahren Sie die Bedienungsanleitung immer am Produkt auf und geben Sie das Produkt nur mit dieser Bedienungsanleitung an andere Personen weiter.

### 1.2 Zeichenerklärung

#### 1.2.1 Warnhinweise

Warnhinweise warnen vor Gefahren im Umgang mit dem Produkt. Folgende Signalwörter werden verwendet:

#### **GEFAHR**

**GEFAHR !**

- ▶ Für eine unmittelbar drohende Gefahr, die zu schweren Körperverletzungen oder zum Tod führt.

#### **WARNUNG**

**WARNUNG !**

- ▶ Für eine möglicherweise drohende Gefahr, die zu schweren Körperverletzungen oder zum Tod führen kann.







#### **VORSICHT**

**VORSICHT !**

- ▶ Für eine möglicherweise gefährliche Situation, die zu Körperverletzungen oder zu Sachschäden führen kann.





#### 1.2.2 Symbole in der Bedienungsanleitung

Folgende Symbole werden in dieser Bedienungsanleitung verwendet:

|   |   |
|---|---|
|    | Bedienungsanleitung beachten                          |
|    | Anwendungshinweise und andere nützliche Informationen |
|  | Umgang mit wiederverwertbaren Materialien             |
|  | Elektrogeräte und Akkus nicht in den Hausmüll werfen  |
|  | <b>Hilti</b> Li-Ion-Akku                              |
|  | <b>Hilti</b> Ladegerät                                |

#### 1.2.3 Symbole in Abbildungen

Folgende Symbole werden in Abbildungen verwendet:

|   |   |
|---|---|
|  | Diese Zahlen verweisen auf die jeweilige Abbildung am Anfang dieser Bedienungsanleitung.  |
|  | Die Nummerierung in Abbildungen weisen auf wichtige Arbeitsschritte oder für Arbeitsschritte wichtige Bauteile hin. Im Text werden diese Arbeitsschritte oder Bauteile mit entsprechenden Nummern hervorgehoben, z. B. <b>(3)</b> . |
|  | Positionsnummern werden in der Abbildung <b>Übersicht</b> verwendet und verweisen auf die Nummern der Legende im Abschnitt <b>Produktübersicht</b> .  |
|  | Dieses Zeichen soll ihre besondere Aufmerksamkeit beim Umgang mit dem Produkt wecken.   |



### 1.3 Produktabhängige Symbole

#### 1.3.1 Symbole

Folgende Symbole können am Produkt verwendet werden:

|     |  |
|-----|--|
|     | Bemessungsleerlaufdrehzahl   |
|     | Gleichstrom  |
|     | Drehrichtungspfeil   |
| RPM | Umdrehung pro Minute   |
|     | Durchmesser  |
|     | Sägeblatt  |
|     | Das Produkt unterstützt drahtlose Datenübertragung, die mit iOS- und Android-Plattformen kompatibel ist.   |
|     | Wenn auf dem Produkt vorhanden, wurde das Produkt von dieser Zertifizierungsstelle für den US-amerikanischen und kanadischen Markt nach den geltenden Normen zertifiziert. |

#### 1.3.2 Zusätzliche Symbole bei akkubetriebenen Produkten

Folgende Symbole werden auf dem Produkt verwendet:

|        |   |
|--------|---|
|        | Verwendete <b>Hilti</b> Li-Ion-Akku Typenreihe. Beachten Sie die Angaben im Kapitel <b>Bestimmungsgemäße Verwendung</b> .   |
| Li-Ion | Li-Ionen Akku   |
|        | Benutzen Sie den Akku niemals als Schlagwerkzeug.   |
|        | Lassen Sie den Akku nicht fallen. Verwenden Sie keinen Akku, der einen Schlag erhalten hat oder anderweitig beschädigt ist. |

#### 1.3.3 Gebotszeichen

Folgende Gebotszeichen werden am Produkt verwendet:

|  |                       |
|--|-----------------------|
|  | Schutzbrille benutzen |
|--|-----------------------|

### 1.4 Produktinformationen

**HILTI** Produkte sind für den professionellen Benutzer bestimmt und dürfen nur von autorisiertem, eingewiesenem Personal bedient, gewartet und instand gehalten werden. Dieses Personal muss speziell über die auftretenden Gefahren unterrichtet sein. Vom Produkt und seinen Hilfsmitteln können Gefahren ausgehen, wenn sie von ungebildetem Personal unsachgemäß behandelt oder nicht bestimmungsgemäß verwendet werden.

Typenbezeichnung und Seriennummer sind auf dem Typenschild angegeben.

- Übertragen Sie die Seriennummer in die nachfolgende Tabelle. Die Produktangaben benötigen Sie bei Anfragen an unsere Vertretung oder Servicestelle.

#### Produktangaben

|                    |           |
|--------------------|-----------|
| Akku-Handkreissäge | SC 6ML-22 |
| Generation         | 01        |
| Serien-Nr.         |           |

### 1.5 Konformitätserklärung

Der Hersteller erklärt in alleiniger Verantwortung, dass das hier beschriebene Produkt mit der geltenden Gesetzgebung und den geltenden Normen übereinstimmt.





## 2 Sicherheit

### 2.1 Allgemeine Sicherheitshinweise für Elektrowerkzeuge

**⚠️ WARNUNG** Lesen Sie alle Sicherheitshinweise, Anweisungen, Bilderungen und technischen Daten, mit denen dieses Elektrowerkzeug versehen ist. Versäumnisse bei der Einhaltung der nachfolgenden Anweisungen können elektrischen Schlag, Brand und/oder schwere Verletzungen verursachen.

**Bewahren Sie alle Sicherheitshinweise und Anweisungen für die Zukunft auf.**

Der in den Sicherheitshinweisen verwendete Begriff „Elektrowerkzeug“ bezieht sich auf netzbetriebene Elektrowerkzeuge (mit Netzleitung) oder auf akkubetriebene Elektrowerkzeuge (ohne Netzleitung).

#### Arbeitsplatzsicherheit

- ▶ **Halten Sie Ihren Arbeitsbereich sauber und gut beleuchtet.** Unordnung oder unbeleuchtete Arbeitsbereiche können zu Unfällen führen.
- ▶ **Arbeiten Sie mit dem Elektrowerkzeug nicht in explosionsgefährdeter Umgebung, in der sich brennbare Flüssigkeiten, Gase oder Stäube befinden.** Elektrowerkzeuge erzeugen Funken, die den Staub oder die Dämpfe entzünden können.
- ▶ **Halten Sie Kinder und andere Personen während der Benutzung des Elektrowerkzeugs fern.** Bei Ablenkung können Sie die Kontrolle über das Gerät verlieren.

#### Elektrische Sicherheit

- ▶ **Der Anschlussstecker des Elektrowerkzeugs muss in die Steckdose passen.** Der Stecker darf in keiner Weise verändert werden. Verwenden Sie keine Adapterstecker gemeinsam mit schutzgeerdeten Elektrowerkzeugen. Unveränderte Stecker und passende Steckdosen verringern das Risiko eines elektrischen Schlages.
- ▶ **Vermeiden Sie Körperkontakt mit geerdeten Oberflächen wie von Rohren, Heizungen, Herden und Kühlschränken.** Es besteht ein erhöhtes Risiko durch elektrischen Schlag, wenn Ihr Körper geerdet ist.
- ▶ **Halten Sie Elektrowerkzeuge von Regen oder Nässe fern.** Das Eindringen von Wasser in ein Elektrowerkzeug erhöht das Risiko eines elektrischen Schlages.
- ▶ **Zweckfremden Sie die Anschlussleitung nicht, um das Elektrowerkzeug zu tragen, aufzuhängen oder um den Stecker aus der Steckdose zu ziehen. Halten Sie die Anschlussleitung fern von Hitze, Öl, scharfen Kanten oder sich bewegenden Teilen.** Beschädigte oder verwickelte Anschlussleitungen erhöhen das Risiko eines elektrischen Schlages.
- ▶ **Wenn Sie mit einem Elektrowerkzeug im Freien arbeiten, verwenden Sie nur Verlängerungsleitungen, die auch für den Außenbereich geeignet sind.** Die Anwendung einer für den Außenbereich geeigneten Verlängerungsleitung verringert das Risiko eines elektrischen Schlages.
- ▶ **Wenn der Betrieb des Elektrowerkzeugs in feuchter Umgebung nicht vermeidbar ist, verwenden Sie einen Fehlerstromschutzschalter.** Der Einsatz eines Fehlerstromschutzschalters vermindert das Risiko eines elektrischen Schlages.

#### Sicherheit von Personen

- ▶ **Seien Sie aufmerksam, achten Sie darauf, was Sie tun, und gehen Sie mit Vernunft an die Arbeit mit einem Elektrowerkzeug. Benutzen Sie kein Elektrowerkzeug, wenn Sie müde sind oder unter dem Einfluss von Drogen, Alkohol oder Medikamenten stehen.** Ein Moment der Unachtsamkeit beim Gebrauch des Elektrowerkzeugs kann zu ernsthaften Verletzungen führen.
- ▶ **Tragen Sie persönliche Schutzausrüstung und immer eine Schutzbrille.** Das Tragen persönlicher Schutzausrüstung, wie Staubmaske, rutschfeste Sicherheitsschuhe, Schutzhelm oder Gehörschutz, je nach Art und Einsatz des Elektrowerkzeugs, verringert das Risiko von Verletzungen.
- ▶ **Vermeiden Sie eine unbeabsichtigte Inbetriebnahme. Vergewissern Sie sich, dass das Elektrowerkzeug ausgeschaltet ist, bevor Sie es an die Stromversorgung und/oder den Akku anschließen, es aufnehmen oder tragen.** Wenn Sie beim Tragen des Elektrowerkzeugs den Finger am Schalter haben oder das Gerät eingeschaltet an der Stromversorgung anschließen, kann dies zu Unfällen führen.
- ▶ **Entfernen Sie Einstellwerkzeuge oder Schraubenschlüssel, bevor Sie das Elektrowerkzeug einschalten.** Ein Werkzeug oder Schlüssel, der sich in einem drehenden Geräteteil befindet, kann zu Verletzungen führen.
- ▶ **Vermeiden Sie eine abnormale Körperhaltung. Sorgen Sie für einen sicheren Stand und halten Sie jederzeit das Gleichgewicht.** Dadurch können Sie das Elektrowerkzeug in unerwarteten Situationen besser kontrollieren.



- ▶ **Tragen Sie geeignete Kleidung. Tragen Sie keine weite Kleidung oder Schmuck. Halten Sie Haare, Kleidung und Handschuhe fern von sich bewegenden Teilen.** Lockere Kleidung, Schmuck oder lange Haare können von sich bewegenden Teilen erfasst werden.
- ▶ **Wenn Staubabsaug- und -auffangeinrichtungen montiert werden können, vergewissern Sie sich, dass diese angeschlossen sind und richtig verwendet werden.** Verwendung einer Staubabsaugung kann Gefährdungen durch Staub verringern.
- ▶ **Wiegen Sie sich nicht in falscher Sicherheit und setzen Sie sich nicht über die Sicherheitsregeln für Elektrowerkzeuge hinweg, auch wenn Sie nach vielfachem Gebrauch mit dem Elektrowerkzeug vertraut sind.** Achtloses Handeln kann binnen Sekundenbruchteilen zu schweren Verletzungen führen.

#### **Verwendung und Behandlung des Elektrowerkzeugs**

- ▶ **Überlasten Sie das Gerät nicht. Verwenden Sie für Ihre Arbeit das dafür bestimmte Elektrowerkzeug.** Mit dem passenden Elektrowerkzeug arbeiten Sie besser und sicherer im angegebenen Leistungsbereich.
- ▶ **Benutzen Sie kein Elektrowerkzeug, dessen Schalter defekt ist.** Ein Elektrowerkzeug, das sich nicht mehr ein- oder ausschalten lässt, ist gefährlich und muss repariert werden.
- ▶ **Ziehen Sie den Stecker aus der Steckdose und/oder entfernen Sie einen abnehmbaren Akku, bevor Sie Geräteeinstellungen vornehmen, Zubehörteile wechseln oder das Gerät weglegen.** Diese Vorsichtsmaßnahme verhindert den unbeabsichtigten Start des Elektrowerkzeugs.
- ▶ **Bewahren Sie unbenutzte Elektrowerkzeuge außerhalb der Reichweite von Kindern auf. Lassen Sie keine Personen das Gerät benutzen, die mit diesem nicht vertraut sind oder diese Anweisungen nicht gelesen haben.** Elektrowerkzeuge sind gefährlich, wenn Sie von unerfahrenen Personen benutzt werden.
- ▶ **Pflegen Sie Elektrowerkzeuge und Zubehör mit Sorgfalt. Kontrollieren Sie, ob bewegliche Teile einwandfrei funktionieren und nicht klemmen, ob Teile gebrochen oder so beschädigt sind, dass die Funktion des Elektrowerkzeugs beeinträchtigt ist. Lassen Sie beschädigte Teile vor dem Einsatz des Gerätes reparieren.** Viele Unfälle haben ihre Ursache in schlecht gewarteten Elektrowerkzeugen.
- ▶ **Halten Sie Schneidwerkzeuge scharf und sauber.** Sorgfältig gepflegte Schneidwerkzeuge mit scharfen Schneidkanten verklemmen sich weniger und sind leichter zu führen.
- ▶ **Verwenden Sie Elektrowerkzeug, Zubehör, Einsatzwerkzeuge usw. entsprechend diesen Anweisungen. Berücksichtigen Sie dabei die Arbeitsbedingungen und die auszuführende Tätigkeit.** Der Gebrauch von Elektrowerkzeugen für andere als die vorgesehenen Anwendungen kann zu gefährlichen Situationen führen.
- ▶ **Halten Sie Griffe und Griffflächen trocken, sauber und frei von Öl und Fett.** Rutschige Griffe und Griffflächen erlauben keine sichere Bedienung und Kontrolle des Elektrowerkzeugs in unvorhergesehenen Situationen.

#### **Verwendung und Behandlung des Akkuwerkzeugs**

- ▶ **Laden Sie die Akkus nur in Ladegeräten auf, die vom Hersteller empfohlen werden.** Für ein Ladegerät, das für eine bestimmte Art von Akkus geeignet ist, besteht Brandgefahr, wenn es mit anderen Akkus verwendet wird.
- ▶ **Verwenden Sie nur die dafür vorgesehenen Akkus in den Elektrowerkzeugen.** Der Gebrauch von anderen Akkus kann zu Verletzungen und Brandgefahr führen.
- ▶ **Halten Sie den nicht benutzten Akku fern von Büroklammern, Münzen, Schlüsseln, Nägeln, Schrauben oder anderen kleinen Metallgegenständen, die eine Überbrückung der Kontakte verursachen könnten.** Ein Kurzschluss zwischen den Akkukontakten kann Verbrennungen oder Feuer zur Folge haben.
- ▶ **Bei falscher Anwendung kann Flüssigkeit aus dem Akku austreten. Vermeiden Sie den Kontakt damit. Bei zufälligem Kontakt mit Wasser abspülen. Wenn die Flüssigkeit in die Augen kommt, nehmen Sie zusätzlich ärztliche Hilfe in Anspruch.** Austretende Akkuflüssigkeit kann zu Hautreizungen oder Verbrennungen führen.
- ▶ **Benutzen Sie keinen beschädigten oder veränderten Akku.** Beschädigte oder veränderte Akkus können sich unvorhersehbar verhalten und zu Feuer, Explosion oder Verletzungsgefahr führen.
- ▶ **Setzen Sie einen Akku keinem Feuer oder zu hohen Temperaturen aus.** Feuer oder Temperaturen über 130 °C (265 °F) können eine Explosion hervorrufen.
- ▶ **Befolgen Sie alle Anweisungen zum Laden und laden Sie den Akku oder das Akkuwerkzeug niemals außerhalb des in der Betriebsanleitung angegebenen Temperaturbereichs.** Falsches Laden oder Laden außerhalb des zugelassenen Temperaturbereichs kann den Akku zerstören und die Brandgefahr erhöhen.

#### **Service**

- ▶ **Lassen Sie Ihr Elektrowerkzeug nur von qualifiziertem Fachpersonal und nur mit Original-Ersatzteilen reparieren.** Damit wird sichergestellt, dass die Sicherheit des Gerätes erhalten bleibt.



- ▶ **Warten Sie niemals beschädigte Akkus.** Sämtliche Wartung von Akkus sollte nur durch den Hersteller oder bevollmächtigte Kundendienststellen erfolgen.

## 2.2 Sicherheitshinweise für alle Sägen

### Sägeverfahren

- ▶ **⚠ GEFAHR: Kommen Sie mit Ihren Händen nicht in den Sägebereich und an das Sägeblatt. Halten Sie mit Ihrer zweiten Hand den Zusatzgriff oder das Motorgehäuse.** Wenn beide Hände die Säge halten, können diese vom Sägeblatt nicht verletzt werden.
- ▶ **Greifen Sie nicht unter das Werkstück.** Die Schutzhaube kann Sie unter dem Werkstück nicht vor dem Sägeblatt schützen.
- ▶ **Passen Sie die Schnitttiefe an die Dicke des Werkstücks an.** Es sollte weniger als eine volle Zahnhöhe unter dem Werkstück sichtbar sein.
- ▶ **Halten Sie das zu sägende Werkstück niemals in der Hand oder über dem Bein fest. Sichern Sie das Werkstück an einer stabilen Aufnahme.** Es ist wichtig, das Werkstück gut zu befestigen, um die Gefahr von Körperkontakt, Klemmen des Sägeblattes oder Verlust der Kontrolle zu minimieren.
- ▶ **Fassen Sie das Elektrowerkzeug nur an den isolierten Griffflächen an, wenn Sie Arbeiten ausführen, bei denen das Einsatzwerkzeug verborgene Stromleitungen treffen kann.** Kontakt mit einer spannungsführenden Leitung setzt auch die Metallteile des Elektrowerkzeugs unter Spannung und führt zu einem elektrischen Schlag.
- ▶ **Verwenden Sie beim Längsschneiden immer einen Anschlag oder eine gerade Kantenführung.** Dies verbessert die Schnittgenauigkeit und verringert die Möglichkeit, dass das Sägeblatt klemmt.
- ▶ **Verwenden Sie immer Sägeblätter in der richtigen Größe und mit passender Aufnahmebohrung (z. B. sternförmig oder rund).** Sägeblätter, die nicht zu den Montageteilen der Säge passen, laufen unrund und führen zum Verlust der Kontrolle.
- ▶ **Verwenden Sie niemals beschädigte oder falsche Sägeblatt-Unterlegscheiben oder -Schrauben.** Die Sägeblatt-Unterlegscheiben und -Schrauben wurden speziell für Ihre Säge konstruiert, für optimale Leistung und Betriebssicherheit.

### Rückschlag - Ursachen und entsprechende Sicherheitshinweise

- Ein Rückschlag ist die plötzliche Reaktion infolge eines hakenden, klemmenden oder falsch ausgerichteten Sägeblattes, die dazu führt, dass eine unkontrollierte Säge abhebt und sich aus dem Werkstück heraus in Richtung der Bedienperson bewegt;
- wenn sich das Sägeblatt in dem sich schließenden Sägespalt verhakt oder verklemmt, blockiert es, und die Motorkraft schlägt die Säge in Richtung der Bedienperson zurück;
- wird das Sägeblatt im Sägeschnitt verdreht oder falsch ausgerichtet, können sich die Zähne der hinteren Sägeblattkante in der Oberfläche des Werkstücks verhaken, wodurch sich das Sägeblatt aus dem Sägespalt herausbewegt und die Säge in Richtung der Bedienperson zurückspringt.

Ein Rückschlag ist die Folge eines falschen oder fehlerhaften Gebrauchs der Säge. Er kann durch geeignete Vorsichtsmaßnahmen, wie nachfolgend beschrieben, verhindert werden.

- ▶ **Halten Sie die Säge mit beiden Händen fest und bringen Sie Ihre Arme in eine Stellung, in der Sie die Rückschlagkräfte abfangen können. Halten Sie sich immer seitlich des Sägeblattes, nie das Sägeblatt in eine Linie mit Ihrem Körper bringen.** Bei einem Rückschlag kann die Kreissäge rückwärts springen, jedoch kann die Bedienperson durch geeignete Vorsichtsmaßnahmen die Rückschlagkräfte beherrschen.
- ▶ **Falls das Sägeblatt verklemmt oder Sie die Arbeit unterbrechen, schalten Sie die Säge aus und halten Sie sie im Werkstoff ruhig, bis das Sägeblatt zum Stillstand gekommen ist. Versuchen Sie nie, die Säge aus dem Werkstück zu entfernen oder sie rückwärts zu ziehen, solange das Sägeblatt sich bewegt, sonst kann ein Rückschlag erfolgen.** Ermitteln und beheben Sie die Ursache für das Verklemmen des Sägeblattes.
- ▶ **Wenn Sie eine Säge, die im Werkstück steckt, wieder starten wollen, zentrieren Sie das Sägeblatt im Sägespalt und überprüfen Sie, ob die Sägezähne nicht im Werkstück verhakt sind.** Klemmt das Sägeblatt, kann es sich aus dem Werkstück heraus bewegen oder einen Rückschlag verursachen, wenn die Säge erneut gestartet wird.
- ▶ **Stützen Sie große Platten ab, um das Risiko eines Rückschlags durch ein klemmendes Sägeblatt zu vermindern.** Große Platten können sich unter ihrem Eigengewicht durchbiegen. Platten müssen auf beiden Seiten abgestützt werden, sowohl in Nähe des Sägespalts als auch an der Kante.
- ▶ **Verwenden Sie keine stumpfen oder beschädigten Sägeblätter.** Sägeblätter mit stumpfen oder falsch ausgerichteten Zähnen verursachen durch einen zu engen Sägespalt eine erhöhte Reibung, Klemmen des Sägeblattes und Rückschlag.



- ▶ **Ziehen Sie vor dem Sägen die Schnitttiefen- und Schnittwinkleinstellungen fest.** Wenn sich während des Sägens die Einstellungen verändern, kann sich das Sägeblatt verklemmen und ein Rückschlag auftreten.
- ▶ **Seien Sie besonders vorsichtig beim Sägen in bestehende Wände oder andere nicht einsehbare Bereiche.** Das eintauchende Sägeblatt kann beim Sägen in verborgene Objekte blockieren und einen Rückschlag verursachen.

#### **Funktion der unteren Schutzhaube**

- ▶ **Überprüfen Sie vor jeder Benutzung, ob die untere Schutzhaube einwandfrei schließt. Verwenden Sie die Säge nicht, wenn die untere Schutzhaube nicht frei beweglich ist und sich nicht sofort schließt. Klemmen oder binden Sie die untere Schutzhaube niemals in geöffneter Position fest.** Sollte die Säge unbeabsichtigt zu Boden fallen, kann die untere Schutzhaube verbogen werden. Öffnen Sie die Schutzhaube mit dem Rückziehhebel und stellen Sie sicher, dass sie sich frei bewegt und bei allen Schnittwinkeln und -tiefen weder Sägeblatt noch andere Teile berührt.
- ▶ **Überprüfen Sie die Funktion der Feder für die untere Schutzhaube. Lassen Sie die Säge vor dem Gebrauch warten, wenn untere Schutzhaube und Feder nicht einwandfrei arbeiten.** Beschädigte Teile, klebrige Ablagerungen oder Anhäufungen von Spänen lassen die untere Schutzhaube verzögert arbeiten.
- ▶ **Öffnen Sie die untere Schutzhaube von Hand nur bei besonderen Schnitten, wie „Tauch- und Winkelschnitten“.** Öffnen Sie die untere Schutzhaube mit dem Rückziehhebel und lassen Sie diesen los, sobald das Sägeblatt in das Werkstück eintaucht. Bei allen anderen Sägearbeiten soll die untere Schutzhaube automatisch arbeiten.
- ▶ **Legen Sie die Säge nicht auf der Werkbank oder dem Boden ab, ohne dass die untere Schutzhaube das Sägeblatt bedeckt.** Ein ungeschütztes, nachlaufendes Sägeblatt bewegt die Säge entgegen der Schnittrichtung und sägt, was ihm im Weg ist. Beachten Sie dabei die Nachlaufzeit der Säge.

### **2.3 Zusätzliche Sicherheitshinweise**

#### **Sicherheit von Personen**

- ▶ Nehmen Sie niemals Manipulationen oder Veränderungen an Produkt oder Zubehör vor.
- ▶ Betreiben Sie das Elektrowerkzeug nur mit den dazugehörigen Schutzvorrichtungen.
- ▶ Wenn Sie das Elektrowerkzeug ohne Staubabsaugung betreiben, tragen Sie bei stauberzeugenden Arbeiten immer einen leichten Atemschutz.
- ▶ Halten Sie das Elektrowerkzeug immer mit beiden Händen an den vorgesehenen Handgriffen fest.
- ▶ Tragen Sie Gehörschutz. Die Einwirkung von Lärm kann Gehörverlust bewirken.
- ▶ Machen Sie Arbeitspausen und Entspannungs- und Fingerübungen zur besseren Durchblutung Ihrer Finger.
- ▶ Das Elektrowerkzeug ist nicht bestimmt für schwache Personen ohne Unterweisung.
- ▶ Schalten Sie das Elektrowerkzeug erst am Arbeitsplatz ein und nur dann, wenn Sie es in Arbeitsposition gebracht haben.
- ▶ Entfernen Sie den Akku, wenn Probleme mit dem Elektrowerkzeug auftreten, wenn Sie Einsatzwerkzeuge oder Zubehör wechseln und bei Lagerung und Transport. des Elektrowerkzeuges.
- ▶ Arbeiten Sie mit dem Elektrowerkzeug nicht über Kopf.
- ▶ Bremsen Sie das Elektrowerkzeug nicht durch seitliches Gegendrücken gegen das Sägeblatt.
- ▶ Vergewissern Sie sich vor dem Einbau des Akkus, dass die Säge ausgeschaltet ist und die Einschaltsperr aktiviert ist. So vermeiden Sie Verletzungen durch unbeabsichtigten Anlauf des Elektrowerkzeugs.
- ▶ Berühren Sie bei laufendem Elektrowerkzeug nicht den Spannfiansch und die Spannschraube.
- ▶ Bevor Sie das Elektrowerkzeug ablegen, warten Sie bis das Elektrowerkzeug vollständig stillsteht.
- ▶ Bevor Sie das Einsatzwerkzeug wechseln, warten Sie bis sich das Elektrowerkzeug abgekühlt hat.
- ▶ Drücken Sie niemals den Druckknopf für die Spindelarrretierung, wenn sich das Sägeblatt dreht.
- ▶ Richten Sie das Elektrowerkzeug nicht auf Personen.
- ▶ Die Einschaltsperr muss immer aktiviert sein, wenn Sie Zubehörteile oder Akkus wechseln, beim Transport oder wenn Sie das Elektrowerkzeug lagern wollen.
- ▶ Verwenden Sie immer ein zu Material und Beschaffenheit des Werkstücks passendes Sägeblatt.
- ▶ Führen Sie die Handkreissäge nur im eingeschalteten Zustand gegen das Werkstück.
- ▶ Passen Sie die Vorschubkraft an das Sägeblatt und das bearbeitende Material an. So verhindern Sie, dass sich das Sägeblatt blockiert und gegebenenfalls einen Rückschlag verursacht.
- ▶ Vermeiden Sie das Überhitzen der Sägezahnspitzen.



- ▶ Die zulässige Drehzahl des Einsatzwerkzeugs muss mindestens so hoch sein wie die auf dem Elektrowerkzeug angegebene Höchstdrehzahl. Zubehör, das sich schneller als zulässig dreht, kann zerbrechen und umherfliegen.
- ▶ Arbeiten Sie nicht in einer Umgebung, die stark mit Staub belastet ist.
- ▶ Staub, der beim Schleifen, Schmirgeln, Schneiden und Bohren entsteht, kann gefährliche Chemikalien enthalten. Einige Beispiele sind: Blei oder Farben auf Bleibasis; Ziegel, Beton und andere Mauerwerksprodukte, Naturstein und andere silikathaltige Produkte; Bestimmte Hölzer, wie Eiche, Buche und chemisch behandeltes Holz; Asbest oder asbesthaltige Materialien. Bestimmen Sie die Exposition des Bedieners und umstehender Personen durch die Gefahrenklasse der Materialien, an denen gearbeitet wird. Ergreifen Sie die erforderlichen Maßnahmen, um die Exposition auf einem sicheren Niveau zu halten, wie z. B. die Verwendung eines Staubsammelsystems oder das Tragen eines geeigneten Atemschutzes. Zu den allgemeinen Maßnahmen zur Verringerung der Exposition gehören:
  - ▶ Arbeiten in einem gut belüfteten Bereich,
  - ▶ Vermeiden von längerem Kontakt mit Staub,
  - ▶ Staub von Gesicht und Körper weggleiten,
  - ▶ Tragen von Schutzkleidung und Waschen exponierter Bereiche mit Wasser und Seife.
- ▶ Tragen Sie immer eine Atemschutzmaske, die den Anforderungen der Anwendung entspricht.
- ▶ Klären Sie vor Arbeitsbeginn die Gefahrenklasse des beim Arbeiten entstehenden Staubguts ab. Verwenden Sie einen Baustaubsauger mit einer offiziell zugelassenen Schutzklassifizierung, die Ihren lokalen Staubschutzbestimmungen entspricht.
- ▶ Beachten Sie die nationalen Arbeitsschutzanforderungen.
- ▶ Verwenden Sie Spannvorrichtungen oder einen anderen praktikablen Weg, um das Werkstück zu sichern und in eine stabile Position zu halten. Das Werkstück mit der Hand oder dem Körper zu halten ist instabil und kann zum Verlust der Kontrolle führen. Lassen Sie Dritte nicht das Werkstück in Position halten.
- ▶ Blicken Sie nicht direkt in die Beleuchtung (LED) und leuchten Sie anderen Personen nicht ins Gesicht.
- ▶ Verletzungsgefahr durch herunterfallende Werkzeuge und/oder Zubehör. Kontrollieren Sie vor Arbeitsbeginn, dass montiertes Zubehör sicher befestigt ist.
- ▶ Metallspäne sind scharf und können Verletzungen führen. Halten Sie Ihre Kleidung geschlossen, damit sich keine Späne in Ihren Handschuhen, Schuhen oder anderweitig in der Kleidung sammeln.
- ▶ Achten Sie darauf wo Metallspäne hinfliegen. Die Späne sind heiß und können zu Brand, Verbrennungen und Schnittverletzungen führen.
- ▶ Der Spänesammelbehälter für Späne kann sehr heiß werden. Tragen Sie immer Schutzhandschuhe, wenn Sie den Spänesammelbehälter leeren oder entfernen.

### Elektrische Sicherheit

- ▶ Prüfen Sie den Arbeitsbereich vor Arbeitsbeginn auf verdeckt liegende elektrische Leitungen, Gas und Wasserrohre z. B. mit einem Detektor. Außenliegende Metallteile am Elektrowerkzeug können spannungsführend werden, wenn Sie z. B. versehentlich eine Stromleitung beschädigt haben. Dadurch entsteht eine erhöhte Gefahr eines elektrischen Schlags.

## 2.4 Sorgfältiger Umgang und Gebrauch von Akkus

- ▶ **Beachten Sie die folgenden Sicherheitshinweise für die sichere Handhabung und Verwendung von Li-Ionen-Akkus.** Ein Nichtbeachten kann zu Hautreizungen, schweren korrosiven Verletzungen, chemischen Verbrennungen, Feuer und / oder zu Explosionen führen.
- ▶ Verwenden Sie Akkus nur in technisch einwandfreiem Zustand.
- ▶ Behandeln Sie Akkus sorgfältig, um Beschädigungen zu vermeiden und den Austritt von stark gesundheitsschädlichen Flüssigkeiten zu verhindern!
- ▶ Akkus dürfen in keinem Fall modifiziert oder manipuliert werden!
- ▶ Die Akkus dürfen nicht zerlegt, gequetscht, über 80 °C (176 °F) erhitzt oder verbrannt werden.
- ▶ Verwenden oder laden Sie keine Akkus, die einen Schlag erhalten haben oder anderweitig beschädigt sind. Überprüfen Sie Ihre Akkus regelmäßig auf Anzeichen von Beschädigungen.
- ▶ Verwenden Sie niemals recycelte oder reparierte Akkus.
- ▶ Benutzen Sie den Akku oder ein akkubetriebenes Elektrowerkzeug niemals als Schlagwerkzeug.
- ▶ Setzen Sie Akkus niemals direkter Sonneneinstrahlung, erhöhter Temperatur, Funkenbildung oder offener Flamme aus. Dies kann zu Explosionen führen.
- ▶ Berühren Sie die Batteriepole nicht mit Ihren Fingern, Werkzeugen, Schmuck oder anderen elektrisch leitfähigen Gegenständen. Dies kann den Akku beschädigen, sowie Sachschäden und Verletzungen verursachen.
- ▶ Halten Sie Akkus von Regen, Nässe und Flüssigkeiten fern. Eindringende Feuchtigkeit kann Kurzschlüsse, Stromschläge, Verbrennungen, Feuer und Explosionen verursachen.



- ▶ Verwenden Sie nur die für diesen Akku-Typ vorgesehenen Ladegeräte und Elektrowerkzeuge. Beachten Sie dazu die Angaben in den entsprechenden Bedienungsanleitungen.
- ▶ Verwenden oder lagern Sie den Akku nicht in explosionsgefährdeten Umgebungen.
- ▶ Wenn der Akku zu heiß zum Anfassen ist, kann er defekt sein. Stellen Sie den Akku an einen einsehbaren, nicht brennbaren Ort mit ausreichender Entfernung zu brennbaren Materialien. Lassen Sie den Akku abkühlen. Wenn der Akku nach einer Stunde immer noch zu heiß zum Anfassen ist, dann ist er defekt. Wenden Sie sich an den **Hilti** Service oder lesen Sie das Dokument "Hinweise zur Sicherheit und Anwendung für **Hilti** Li-Ion-Akkus".

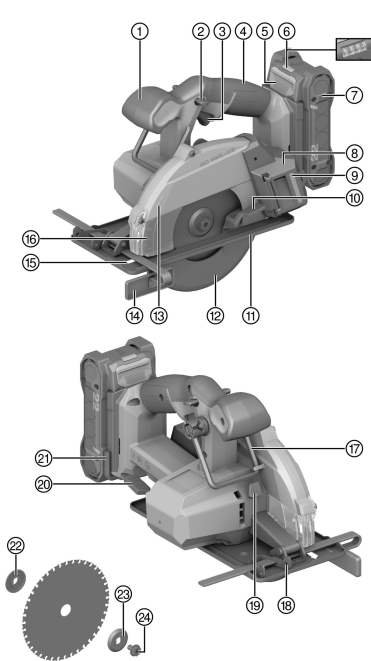


Beachten Sie die speziellen Richtlinien, die für den Transport, die Lagerung und die Verwendung von Lithium-Ionen-Akkus gelten.

Lesen Sie die Hinweise zur Sicherheit und Anwendung für **Hilti** Li-Ion-Akkus, die Sie durch Scannen des QR-Codes am Ende dieser Bedienungsanleitung finden.

### 3 Beschreibung

#### 3.1 Produktübersicht



- ① Zusatzhandgriff
- ② Einschaltsperr
- ③ Ein-/Ausschalter
- ④ Haupthandgriff
- ⑤ Entriegelungstaste Akku
- ⑥ Statusanzeige Akku
- ⑦ Akku
- ⑧ Spänesammelbehälter
- ⑨ Spänesammelbehälter Füllstands- und Temperaturkontrollfenster
- ⑩ Bedienhebel Pendelschutzhaube
- ⑪ Grundplatte
- ⑫ Pendelschutzhaube
- ⑬ Drehrichtungspfeil
- ⑭ Parallelanschlag
- ⑮ Anrisszeiger/Schnittlinienkontrolle
- ⑯ Sichtfenster
- ⑰ Gerüsthaken
- ⑱ Klemme für Parallelanschlag
- ⑲ Spindel-Arretierknopf
- ⑳ Klemmhebel für Schnitttiefeinstellung
- ㉑ Sechskantschlüssel
- ㉒ Aufnahmeflansch
- ㉓ Spannflansch
- ㉔ Spannschraube

#### 3.2 Bestimmungsgemäße Verwendung

Das beschriebene Produkt ist eine akkubetriebene Kreissäge. Es ist bestimmt für die zueihändige Bedienung für Sägearbeiten in Metalle und metallähnliche Werkstoffe wie z. B. Stahl, Edelstahl, Aluminium oder andere Nichtisenmetalle.

- ▶ Verwenden Sie ausschließlich für das Produkt zugelassene Sägeblätter, die den Angaben in den technischen Daten entsprechen (z. B. Durchmesser, Drehzahl, Dicke, Material, etc...). Nicht zulässig sind Schleif- und Trennscheiben, sowie Sägeblätter aus hochlegiertem Schnellarbeitsstahl (HSS).
- ▶ Sägen Sie nur ebene Werkstücke, die eine ausreichend große Auflagefläche für die Grundplatte bieten.
- ▶ Holz- oder holzähnliche Werkstoffe, Kunststoffe, Gipskarton, Gipsfaserplatten und Verbundstoffe dürfen nicht gesägt werden.



- Verwenden Sie für dieses Produkt nur **Hilti** Nuron Li-Ion-Akkus der Typenreihe B 22. **Hilti** empfiehlt für dieses Produkt die Verwendung der in der Tabelle am Ende dieser Bedienungsanleitung angegebenen Akkus.
- Verwenden Sie für diese Akkus nur **Hilti** Ladegeräte der am Ende dieser Bedienungsanleitung genannten Typenreihen.

### 3.3 Lieferumfang

Kreissäge, Sägeblatt, Aufnahmeflansch, Spannflansch, Spannschraube, Sechskantschlüssel, Parallelanschlag, Spänesammelbehälter, Bedienungsanleitung



Weitere für Ihr Produkt zugelassene Systemprodukte finden Sie in Ihrem **Hilti Store** oder unter: [www.hilti.group](http://www.hilti.group)

### 3.4 Zubehör (separat erhältlich)

Parallelanschlag, Führungsschiene, Führungsschienenadapter, Rohrschneideadapter

### 3.5 Anzeigen des Li-Ion-Akkus

**Hilti** Nuron Li-Ion-Akkus können den Ladezustand, Fehlermeldungen und den Zustand des Akkus anzeigen.

#### 3.5.1 Anzeigen zum Ladezustand und Fehlermeldungen



#### WARNUNG

##### Verletzungsgefahr durch herunterfallenden Akku!

- ▶ Stellen Sie bei eingestecktem Akku nach drücken der Entriegelungstaste sicher, dass Sie den Akku wieder korrekt im verwendeten Produkt einrasten.

Um eine der folgenden Anzeigen zu erhalten, drücken Sie kurz die Entriegelungstaste des Akkus. Der Ladezustand sowie mögliche Störungen werden auch dauerhaft angezeigt, solange das angeschlossene Produkt eingeschaltet ist.

| Zustand                              | Bedeutung   |
|--------------------------------------|---|
| Vier (4) LEDs leuchten konstant grün | Ladezustand: 100 % bis 71 %   |
| Drei (3) LEDs leuchten konstant grün | Ladezustand: 70 % bis 51 %  |
| Zwei (2) LEDs leuchten konstant grün | Ladezustand: 50 % bis 26 %  |
| Eine (1) LED leuchtet konstant grün  | Ladezustand: 25 % bis 10 %  |
| Eine (1) LED blinkt langsam grün     | Ladezustand: < 10 %   |
| Eine (1) LED blinkt schnell grün     | Der Li-Ion-Akku ist vollständig entladen. Laden Sie den Akku auf.<br>Wenn die LED nach dem Aufladen des Akkus immer noch schnell blinkt, wenden Sie sich an den <b>Hilti Service</b> .  |
| Eine (1) LED blinkt schnell gelb     | Der Li-Ion-Akku oder das damit verbundene Produkt sind überlastet, zu heiß, zu kalt oder es liegt ein anderer Fehler vor.<br>Bringen Sie das Produkt und den Akku auf die empfohlene Arbeitstemperatur und überlasten Sie das Produkt nicht bei dessen Anwendung.<br>Wenn die Meldung weiter besteht, wenden Sie sich an den <b>Hilti Service</b> . |
| Eine (1) LED leuchtet gelb           | Der Li-Ion-Akku und das damit verbundene Produkt sind nicht kompatibel. Bitte wenden Sie sich an den <b>Hilti Service</b> .   |
| Eine (1) LED blinkt schnell rot      | Der Li-Ion-Akku ist gesperrt und kann nicht weiter verwendet werden. Bitte wenden Sie sich an den <b>Hilti Service</b> .  |



### 3.5.2 Anzeigen zum Zustand des Akkus

Um den Zustand des Akkus abzufragen, halten Sie die Entriegelungstaste für mehr als drei Sekunden gedrückt. Das System erkennt keine potenzielle Fehlfunktion der Batterie aufgrund von Missbrauch, wie z.B. Fallenlassen, Einstiche, externe Hitzeschäden usw.

| Zustand  | Bedeutung  |
|--|--|
| Alle LEDs leuchten als Lauflicht und anschließend leuchtet eine (1) LED konstant grün. | Der Akku kann weiterhin verwendet werden.  |
| Alle LEDs leuchten als Lauflicht und anschließend blinkt eine (1) LED schnell gelb.    | Die Abfrage zum Zustand des Akkus konnte nicht abgeschlossen werden. Wiederholen Sie den Vorgang oder wenden Sie sich an den <b>Hilti Service</b> .  |
| Alle LEDs leuchten als Lauflicht und anschließend leuchtet eine (1) LED konstant rot.  | Wenn ein angeschlossenes Produkt weiterhin verwendet werden kann, liegt die verbleibende Akkukapazität unter 50%.<br>Wenn ein angeschlossenes Produkt nicht mehr verwendet werden kann, ist der Akku am Ende seiner Lebensdauer und sollte ersetzt werden. Bitte wenden Sie sich an den <b>Hilti Service</b> . |

### 3.6 Parallelanschlag

Durch den einarmigen Parallelanschlag werden exakte Schnitte entlang einer Werkstückkante bzw. das Schneiden maßgleicher Leisten ermöglicht.

Der Parallelanschlag kann auf beiden Seiten der Grundplatte montiert werden.

## 4 Technische Daten

### 4.1 Produkteigenschaften

|  | SC 6ML-22                                     |
|--|---|
| <b>Bemessungsspannung</b>              | 21,6 V  |
| <b>Gewicht</b>                         | 2,46 kg<br>(nach EPTA-Procedure 01 ohne Akku) |
| <b>Sägeblattdurchmesser</b>            | 160 mm ... 165 mm                             |
| <b>Stammblattdicke</b>                 | 1,2 mm  |
| <b>Schnittbreite</b>                   | 1,2 mm  |
| <b>Sägeblatt-Aufnahmebohrung</b>       | 20 mm   |
| <b>Bemessungsleerlaufdrehzahl</b>      | 4.000/min                                     |
| <b>Maximale Schnitttiefe</b>           | 60 mm   |
| <b>Lagertemperatur</b>                 | -20 °C ... 70 °C                              |
| <b>Umgebungstemperatur bei Betrieb</b> | -17 °C ... 60 °C                              |

### 4.2 Akku

|  |                                       |
|--|---------------------------------------|
| <b>Akkubetriebsspannung</b>            | 21,6 V                                |
| <b>Gewicht Akku</b>                    | Siehe Ende dieser Bedienungsanleitung |
| <b>Umgebungstemperatur bei Betrieb</b> | -17 °C ... 60 °C                      |
| <b>Lagertemperatur</b>                 | -20 °C ... 40 °C                      |
| <b>Akkutemperatur bei Ladebeginn</b>   | -10 °C ... 45 °C                      |

### 4.3 Geräuschinformation und Schwingungswerte nach EN 62841

Die in diesen Anweisungen angegebenen Schalldruck- und Schwingungswerte sind entsprechend einem genormten Messverfahren gemessen worden und können für den Vergleich von Elektrowerkzeugen miteinander verwendet werden. Sie eignen sich auch für eine vorläufige Einschätzung der Expositionen.





Die angegebenen Daten repräsentieren die hauptsächlichen Anwendungen des Elektrowerkzeuges. Wenn allerdings das Elektrowerkzeug für andere Anwendungen, mit abweichenden Einsatzwerkzeugen oder ungenügender Wartung eingesetzt wird, können die Daten abweichen. Dies kann die Expositionen über den gesamten Arbeitszeitraum deutlich erhöhen.

Für eine genaue Abschätzung der Expositionen sollten auch die Zeiten berücksichtigt werden, in denen das Elektrowerkzeug abgeschaltet ist oder zwar läuft, aber nicht tatsächlich im Einsatz ist. Dies kann die Expositionen über den gesamten Arbeitszeitraum deutlich reduzieren.

Legen Sie zusätzliche Sicherheitsmaßnahmen zum Schutz des Bedieners vor der Wirkung von Schall und/oder Schwingungen fest wie zum Beispiel: Wartung von Elektrowerkzeug und Einsatzwerkzeugen, Warmhalten der Hände, Organisation der Arbeitsabläufe.

#### Geräuschinformation

|   |                  |
|---|------------------|
|   | <b>SC 6ML-22</b> |
| <b>Schalleistungspegel (<math>L_{WA}</math>)</b>                      | 107 dB(A)        |
| <b>Schalldruckpegel (<math>L_{pA}</math>)</b>                         | 96 dB(A)         |
| <b>Unsicherheit (für <math>L_{WA}</math> und <math>L_{pA}</math>)</b> | 3 dB(A)          |

#### Schwingungsgesamtwerte

|   |                 |                       |
|---|-----------------|-----------------------|
| <b>Schwingungsemissionswert Sägen in Metall (<math>a_{h, m}</math>)</b> | <b>B 22-55</b>  | 0,54 m/s <sup>2</sup> |
|   | <b>B 22-170</b> | 0,51 m/s <sup>2</sup> |
| <b>Unsicherheit (Schwingungsgesamtwerte)</b>                            |                 | 1,5 m/s <sup>2</sup>  |

## 5 Arbeitsvorbereitung

### **WARNUNG**

#### Verletzungsgefahr durch unbeabsichtigter Anlauf!

- ▶ Stellen Sie vor dem Einsetzen des Akkus sicher, dass das dazugehörige Produkt ausgeschaltet ist.
- ▶ Entfernen Sie den Akku, bevor Sie Geräteeinstellungen vornehmen oder Zubehörteile wechseln.

Beachten Sie die Sicherheits- und Warnhinweise in dieser Dokumentation und auf dem Produkt.

### 5.1 Akku laden

1. Lesen Sie vor dem Laden die Bedienungsanleitung des Ladegerätes.
2. Achten Sie darauf, dass die Kontakte von Akku und Ladegerät sauber und trocken sind.
3. Laden Sie den Akku in einem zugelassenen Ladegerät. → Seite 8

### 5.2 Akku einsetzen

### **WARNUNG**

#### Verletzungsgefahr durch Kurzschluss oder herunterfallenden Akku!

- ▶ Stellen Sie vor dem Einsetzen des Akkus sicher, dass die Kontakte des Akkus und die Kontakte am Produkt frei von Fremdkörpern sind.
- ▶ Stellen Sie sicher, dass der Akku immer korrekt einrastet.

1. Laden Sie den Akku vor der ersten Inbetriebnahme vollständig auf.
2. Schieben Sie den Akku in das Produkt bis er hörbar einrastet.
3. Kontrollieren Sie den sicheren Sitz des Akkus.

### 5.3 Akku entfernen

1. Drücken Sie die Entriegelungstaste des Akkus.
2. Ziehen Sie den Akku aus dem Produkt.




## 5.4 Absturzsicherung

### **WARNUNG**


**Verletzungsgefahr** durch herabfallendes Werkzeug und/oder Zubehör!

- ▶ Verwenden Sie nur die für Ihr Produkt empfohlene **Hilti** Werkzeug-Halteleine.
- ▶ Prüfen Sie den Befestigungspunkt der Werkzeug-Halteleine vor jeder Verwendung auf mögliche Beschädigungen.

 Beachten Sie Ihre nationalen Richtlinien für Arbeiten in Höhe.

Verwenden Sie als Absturzsicherung für dieses Produkt ausschließlich eine Kombination aus der **Hilti** Fallsicherung mit der **Hilti** Werkzeug-Halteleine #2261970.

- ▶ Befestigen Sie die Fallsicherung in den Montageöffnungen für Zubehör. Kontrollieren Sie den sicheren Halt.
- ▶ Befestigen Sie einen Karabinerhaken der Werkzeug-Halteleine an der Fallsicherung und den zweiten Karabinerhaken an einer tragenden Struktur. Kontrollieren Sie den sicheren Halt beider Karabinerhaken.

 Beachten Sie die Bedienungsanleitungen der **Hilti** Fallsicherung sowie der **Hilti** Werkzeug-Halteleine.


## 5.5 Sägeblatt demontieren

### **WARNUNG**

**Verbrennungs- und Schneidgefahr an Sägeblatt, Spannschraube und Spannflansch** Die Folgen können Verbrennungen und Schnittverletzungen sein.

- ▶ Benutzen Sie Schutzhandschuhe für den Werkzeugwechsel.


1. Drücken und halten Sie die Spindelarretierung **(1)**.
2. Lösen Sie mit dem Innensechskantschlüssel die Spannschraube **(2)**.
3. Entfernen Sie Spannschraube und Spannflansch **(3)**.
4. Öffnen Sie die Pendelschutzhaube **(4)** und entfernen Sie das Sägeblatt **(5)**.

 Bei Bedarf kann der Aufnahmeflansch zur Reinigung abgenommen werden.

## 5.6 Sägeblatt montieren

**Stellen Sie sicher, dass das aufzuspannende Sägeblatt den technischen Anforderungen entspricht und gut geschärft ist.** Ein scharfes Sägeblatt ist Voraussetzung für einen einwandfreien Sägeschnitt.

1. Reinigen Sie den Aufnahme- und den Spannflansch.
2. Stecken Sie den Aufnahmeflansch in korrekter Orientierung auf die Antriebsspindel **(1)**.
3. Öffnen Sie die Pendelschutzhaube **(2)**.
4. Setzen Sie das neue Sägeblatt ein.

 Beachten Sie den Drehrichtungspfeil **(3)** auf dem Sägeblatt und dem Produkt. Diese müssen übereinstimmen.

5. Stecken Sie den äußeren Spannflansch in korrekter Orientierung auf **(4)**.
6. Schrauben Sie die Spannschraube ein.
7. Setzen Sie den Innensechskantschlüssel an der Spannschraube für das Sägeblatt an.
8. Drücken und halten Sie die Spindelarretierung **(5)**.
9. Ziehen Sie mit dem Innensechskantschlüssel die Spannschraube fest **(6)**.
10. Prüfen Sie den korrekten Sitz des Sägeblatts.
11. Stecken Sie den Innensechskantschlüssel in das dafür vorgesehene Loch.

## 5.7 Schnitttiefe einstellen

1. Lösen Sie den Klemmhebel der Schnitttiefeinstellung **(1)**.



2. Heben Sie das Produkt in einer scherenförmigen Bewegung an und stellen Sie die Schnitttiefe ein **(2)**.
3. Ziehen Sie den Klemmhebel der Schnitttiefeinstellung fest **(3)**.



Die eingestellte Schnitttiefe sollte immer ca. 5 bis 10 mm größer als die zu sägende Materialdicke gewählt werden.

### 5.8 Parallelanschlag montieren **5**

1. Drücken Sie die Flügel der Klemme zusammen.
2. Schieben Sie den Parallelanschlag in die Grundplatte.
  - ▶ Sie können die Schnittbreite entsprechend Ihrer Anwendung anpassen.
3. Lassen Sie die Flügel der Klemme los.
  - ▶ Der Parallelanschlag ist fixiert.



Wenn Sie den Parallelanschlag verstellen möchten, drücken Sie die Flügel der Klemme zusammen.

### 5.9 Rohrschneideadapter (Zubehör) montieren

1. Entfernen Sie montiertes Zubehör.
2. Haken Sie die Grundplatte in die vorderen Aufnahmen des Rohradapters ein.
3. Drücken Sie die Grundplatte in die hinteren Aufnahmen des Rohrschneideadapters.
  - ▶ Die Grundplatte rastet ein.
4. Stellen Sie den Rohrschneideadapter auf den Durchmesser des Rohrs ein.

## 6 Bedienung

Beachten Sie die Sicherheits- und Warnhinweise in dieser Dokumentation und auf dem Produkt.

### 6.1 Einschalten oder Ausschalten

#### Einschalten

1. Drücken und halten Sie die Einschaltsperrleiste und betätigen Sie den Ein-/Ausschalter.
  - ▶ Sie können die Einschaltsperrleiste loslassen, sobald Sie den Ein-/Ausschalter gedrückt halten.

#### Ausschalten

2. Lassen Sie den Ein-/Ausschalter los.
  - ▶ Die Einschaltsperrleiste springt automatisch in die Sperrposition.

### 6.2 Nach Anriss sägen **6**



Sägen Sie nur ebene Werkstücke, die eine ausreichend große Auflagefläche für die Grundplatte bieten.

1. Positionieren Sie das Werkstück, sodass das Sägeblatt unter dem Werkstück frei laufen kann.
2. Sichern Sie das Werkstück gegen Verschieben.
3. Setzen Sie das Produkt mit der vorderen Kante der Grundplatte auf das Werkstück.
  - ▶ Das Sägeblatt hat keinen Kontakt mit dem Werkstück.
4. Richten Sie die Anrisslinie auf die Aussparung der in der Grundplatte (Schnittverfolgung) aus.
5. Schalten Sie das Produkt ein. → Seite 13
6. Führen Sie die Säge am Anriss entlang mit geeignetem Arbeitstempo durch das Werkstück.

### 6.3 Spänesammelbehälter verwenden **7**

- ▶ Montieren Sie immer den Spänesammelbehälter, wenn Sie Metalle schneiden. Metallspäne können scharfkantig und heiß sein und zu Verletzungen führen.
- ▶ Stellen Sie sicher, dass der Spänesammelbehälter leer ist. Sie können den Füllstand am Sichtfenster am Spänesammelbehälter ablesen **(1)**.




Sobald Sie Späne aus der Überlauföffnung **(2)** in der Klappe fliegen sehen, leeren Sie den Spänesammelbehälter **(3)**.



- ▶ Stellen Sie vor Verwendung des Produkts sicher, dass die Klappe des Spänesammelbehälter immer geschlossen ist.

## 6.4 Gerüsthaken

Das Produkt verfügt über einen Gerüsthaken, mit dem Sie das Produkt kurzzeitig an z. B. ein Geländer hängen können. Um den Gerüsthaken zu verwenden, klappen Sie den Gerüsthaken um 180° gerade nach oben.

-  Der Gerüsthaken kann ausgeklappt ca. 30° nach vorne in die Transportposition geschwenkt werden. Bevor Sie den Gerüsthaken wieder einklappen, schwenken Sie den Gerüsthaken wieder um ca. 30° zurück in die Ausgangsposition.

## 7 Pflege und Instandhaltung

### WARNUNG

#### Verletzungsgefahr bei eingestecktem Akku!

- ▶ Entnehmen Sie vor allen Pflege- und Instandhaltungsarbeiten immer den Akku!

#### Pflege des Produktes


- Entfernen Sie fest anhaftenden Schmutz mit Vorsicht.
- Falls vorhanden, reinigen Sie die Lüftungsschlitze vorsichtig mit einer trockenen, weichen Bürste.
- Reinigen Sie das Gehäuse nur mit einem leicht angefeuchteten Tuch. Verwenden Sie keine silikonhaltigen Pflegemittel, da diese die Kunststoffteile angreifen können.
- Verwenden Sie einen sauberen, trockenen Lappen, um die Kontakte des Produktes zu reinigen.

#### Pflege der Li-Ionen Akkus

- Verwenden Sie niemals einen Akku mit verstopften Lüftungsschlitzen. Reinigen Sie die Lüftungsschlitze vorsichtig mit einer trockenen, weichen Bürste.
- Vermeiden Sie, dass der Akku unnötig Staub oder Schmutz ausgesetzt wird. Setzen Sie den Akku niemals hoher Feuchtigkeit aus (z. B. in Wasser tauchen oder im Regen stehen lassen). Wenn ein Akku durchnässt wurde, behandeln Sie ihn wie einen beschädigten Akku. Isolieren Sie ihn in einem nicht brennbaren Behälter und wenden Sie sich an den **Hilti Service**.
- Halten Sie den Akku frei von fremdem Öl und Fett. Lassen Sie nicht zu, dass sich unnötig Staub oder Schmutz auf dem Akku ansammelt. Reinigen Sie den Akku mit einer trockenen, weichen Bürste oder einem sauberen, trockenen Lappen. Verwenden Sie keine silikonhaltigen Pflegemittel, da diese die Kunststoffteile angreifen können.  
Berühren Sie nicht die Kontakte des Akkus und entfernen Sie nicht das werkseitig aufgebrachte Fett von den Kontakten.
- Reinigen Sie das Gehäuse nur mit einem leicht angefeuchteten Tuch. Verwenden Sie keine silikonhaltigen Pflegemittel, da diese die Kunststoffteile angreifen können.

#### Instandhaltung

- Prüfen Sie regelmäßig alle sichtbaren Teile auf Beschädigungen und die Bedienelemente auf einwandfreie Funktion.
- Betreiben Sie das Produkt nicht bei Beschädigungen und/oder Funktionsstörungen. Lassen Sie das Produkt umgehend vom **Hilti Service** reparieren.
- Bringen Sie nach Pflege- und Instandhaltungsarbeiten alle Schutzeinrichtungen an und prüfen Sie diese auf einwandfreie Funktion.

-  Verwenden Sie für einen sicheren Betrieb nur original Ersatzteile und Verbrauchsmaterialien. Von **Hilti** freigegebene Ersatzteile, Verbrauchsmaterialien und Zubehör für Ihr Produkt finden Sie in Ihrem **Hilti Store** oder unter: [www.hilti.group](http://www.hilti.group)

### 7.1 Reinigung der Schutzeinrichtung

1. Demontieren Sie das Sägeblatt. → Seite 12
2. Reinigen Sie die Schutzeinrichtungen vorsichtig mit einer trockenen Bürste.
3. Entfernen Sie Ablagerungen und Späne im Inneren der Schutzeinrichtungen mit einem geeigneten Werkzeug.
4. Montieren Sie das Sägeblatt. → Seite 12



## 7.2 Spänesammelbehälter leeren / Spänekanal reinigen

Der Spänekanal führt Sägespäne vom Inneren der oberen Schutzhaube ab. Bei Verstopftem Spänekanal können Späne nicht mehr ordentlich abgeführt werden. Reinigen Sie den Spänekanal regelmäßig, um die Lebensdauer des Produkts zu verlängern.

### Spänesammelbehälter leeren

#### VORSICHT

**Verletzungsgefahr** Gefahr durch heiße oder scharfe Späne oder heißen Spänesammelbehälter!

- ▶ Montieren Sie immer den Spänesammelbehälter, wenn Sie Metalle schneiden.
- ▶ Tragen Sie immer Schutzhandschuhe, wenn Sie den Spänesammelbehälter leeren oder entfernen.

1. Öffnen Sie die Klappe des Spänesammelbehälters.
2. Leeren Sie die Späne aus dem Spänesammelbehälter in einen geeigneten Abfallbehälter.
3. Schließen Sie die Klappe des Spänesammelbehälters.

### Spänekanal reinigen

4. Demontieren Sie das Sägeblatt. → Seite 12
5. Ziehen Sie den Spänesammelbehälter nach oben aus den Führungen.
6. Reinigen Sie den Spänekanal mit einer Bürste.
7. Montieren Sie das Sägeblatt. → Seite 12

### Spänesammelbehälter montieren

8. Setzen Sie den Spänesammelbehälter mit den unteren Klemmen in die Führungen ein.
9. Drücken Sie den Spänesammelbehälter oben leicht in Richtung Schutzhaube und nach unten.
  - ▶ Der Spänesammelbehälter rastet hörbar ein.

## 7.3 Kontrolle nach Pflege- und Instandhaltungsarbeiten

Kontrollieren Sie nach den Pflege- und Instandhaltungsarbeiten, ob alle Schutzeinrichtungen angebracht sind und fehlerfrei funktionieren.

1. Zur Kontrolle der Pendelschutzhaube öffnen Sie diese vollständig durch Betätigung des Bedienhebels.
  - ▶ Nach Loslassen des Bedienhebels muss die Pendelschutzhaube sich schnell und vollständig schließen.
2. Kontrollieren Sie die Funktion beweglicher Teile, z. B. auf Klemmen oder Schleifen.
3. Untersuchen Sie das Produkt auf Brüche oder andere offensichtliche Schäden.

## 8 Transport und Lagerung

### Transport von Akku-Werkzeugen und Akkus

#### VORSICHT

#### Unbeabsichtigter Anlauf beim Transport !

- ▶ Transportieren Sie ihre Produkte immer ohne eingesetzte Akkus!
- ▶ Entnehmen Sie den/die Akkus.
- ▶ Transportieren Sie Akkus nie in loser Schüttung. Während des Transports sollten die Akkus vor übermäßigem Stoß und Vibrationen geschützt und von jeglichen leitfähigen Materialien oder anderen Akkus isoliert werden, damit sie nicht mit anderen Batteriepolen in Berührung kommen und einen Kurzschluss verursachen. **Beachten Sie Ihre lokalen Transportvorschriften für Akkus.**
- ▶ Akkus dürfen nicht per Post verschickt werden. Wenden Sie sich an ein Versandunternehmen, wenn Sie unbeschädigte Akkus versenden wollen.
- ▶ Kontrollieren Sie Produkt und Akkus vor jeder Verwendung sowie vor und nach längerem Transport auf Beschädigungen.

### Lagerung von Akku-Werkzeugen und Akkus

#### WARNUNG

#### Unbeabsichtigte Beschädigung durch defekte oder auslaufende Akkus !

- ▶ Lagern Sie ihre Produkte immer ohne eingesetzte Akkus!
- ▶ Lagern Sie Produkt und Akkus kühl und trocken. Beachten Sie die Temperaturgrenzwerte, die in den Technischen Daten angegeben sind.



- ▶ Bewahren Sie Akku nicht auf dem Ladegerät auf. Nehmen Sie den Akku nach dem Ladevorgang immer vom Ladegerät ab.
- ▶ Lagern Sie Akku nie in der Sonne, auf Wärmequellen oder hinter Glas.
- ▶ Lagern Sie Produkt und Akku unzugänglich für Kinder und unbefugte Personen.
- ▶ Kontrollieren Sie Produkt und Akku vor jeder Verwendung sowie vor und nach längerer Lagerung auf Beschädigungen.

## 9 Hilfe bei Störungen

Beachten Sie bei allen Störungen die Statusanzeige des Akkus. Siehe Kapitel **Anzeigen des Li-Ion-Akkus**. Bei Störungen, die nicht in dieser Tabelle aufgeführt sind oder die Sie nicht selbst beheben können, wenden Sie sich bitte an unseren **Hilti Service**.

| Störung  | Mögliche Ursache   | Lösung  |
|--|--|---|
| LEDs des Akkus zeigen nichts an                                    | Akku defekt  | ▶ Wenden Sie sich an den <b>Hilti Service</b> .                             |
| Ein-/Ausschalter lässt sich nicht drücken bzw. ist blockiert.      | Kein Fehler (Sicherheitsfunktion).   | ▶ Drücken Sie die Einschaltsperrle.   |
| Drehzahl fällt plötzlich stark ab.                                 | Akku entladen.   | ▶ Laden Sie den Akku.   |
|  | Vorschubkraft zu hoch.   | ▶ Reduzieren Sie die Vorschubkraft und schalten Sie das Produkt wieder ein. |
| Späne werden nicht abtransportiert und fallen auf die Grundplatte  | Spänekanal verstopft.  | ▶ Reinigen Sie den Spänekanal.<br>→ Seite 15                                |
| Produkt läuft nach Blockieren des Sägeblattes nicht von selbst an. | Überlastschutz spricht an.   | ▶ Drücken Sie die Einschaltsperrle und den Ein-/Ausschalter erneut.         |
| Produkt vibriert stärker als gewöhnlich.                           | Sägeblatt falsch montiert.   | ▶ Demontieren Sie das Sägeblatt und montieren Sie es erneut.                |
| Pendelschutzhaube schließt nicht.                                  | Pendelschutzhaube verschmutzt oder verklemt, oder die Feder ist beschädigt | ▶ Kontaktieren Sie den <b>Hilti Service</b> .                               |

## 10 Entsorgung

### **WARNUNG**

**Verletzungsgefahr durch unsachgemäße Entsorgung!** Gesundheitsgefährdungen durch austretende Gase oder Flüssigkeiten.

- ▶ Versenden oder verschicken Sie keine beschädigten Akkus!
- ▶ Decken Sie die Anschlüsse mit einem nicht leitfähigen Material ab, um Kurzschlüsse zu vermeiden.
- ▶ Entsorgen Sie Akku so, dass sie nicht in die Hände von Kindern gelangen können.
- ▶ Entsorgen Sie den Akku in Ihrem **Hilti Store** oder wenden Sie sich an ihr zuständiges Entsorgungsunternehmen.

**Hilti** Produkte sind zu einem hohen Anteil aus wiederverwertbaren Materialien hergestellt. Voraussetzung für eine Wiederverwertung ist eine sachgemäße Stofftrennung. In vielen Ländern nimmt **Hilti** Ihr Altgerät zur Verwertung zurück. Fragen Sie den **Hilti Kundenservice** oder Ihren Verkaufsberater.



- ▶ Werfen Sie Elektrowerkzeuge, Elektronische Geräte und Akkus nicht in den Hausmüll!

## 11 Herstellergewährleistung

- ▶ Bitte wenden Sie sich bei Fragen zu den Gewährleistungsbedingungen an Ihren lokalen **Hilti Partner**.



## 12 Weitere Informationen

Weiterführende Informationen zu Bedienung, Technik, Umwelt und Recycling finden Sie unter folgendem Link: [qr.hilti.com/manual/?id=2360040&id=2360042](https://qr.hilti.com/manual/?id=2360040&id=2360042)

Diesen Link finden Sie auch am Ende der Bedienungsanleitung als QR-Code.

# Original operating instructions

## 1 Information about the operating instructions

### 1.1 About these operating instructions

- Read these operating instructions before the product is used or operated for the first time. This is a prerequisite for safe, trouble-free handling and use of the product.
- Observe the safety instructions and warnings in these operating instructions and on the product.
- Always keep the operating instructions with the product and make sure that the product is accompanied by these operating instructions only, when the product is given to other persons.

### 1.2 Explanation of symbols

#### 1.2.1 Warnings

Warnings alert persons to hazards that occur when handling or using the product. The following signal words are used:

#### DANGER

##### DANGER !

- ▶ Draws attention to imminent danger that will lead to serious personal injury or fatality.

#### WARNING

##### WARNING !

- ▶ Draws attention to a potential threat of danger that can lead to serious injury or fatality.

#### CAUTION

##### CAUTION !

- ▶ Draws attention to a potentially dangerous situation that could lead to personal injury or damage to the equipment or other property.

#### 1.2.2 Symbols in the operating instructions

The following symbols are used in these operating instructions:

|  |   |
|--|---|
|  | Comply with the operating instructions                                |
|  | Instructions for use and other useful information                     |
|  | Dealing with recyclable materials                                     |
|  | Do not dispose of electric equipment and batteries as household waste |
|  | Hilti Li-ion battery  |
|  | Hilti charger   |

#### 1.2.3 Symbols in illustrations

The following symbols are used in illustrations:

- 2** These numbers refer to the illustrations at the beginning of these operating instructions.



|   |  |
|---|--|
| 3 | The numbers in illustrations refer to important work steps or to components important for the work steps. In the text, the corresponding numbers draw attention to these work steps or components, e.g. (3). |
|   | Item reference numbers are used in the <b>overview illustration</b> and refer to the numbers used in the key in the <b>product overview</b> section.   |
|   | This symbol is intended to draw your special attention to certain points for handling the product.   |

### 1.3 Product-dependent symbols

#### 1.3.1 Symbols

The following symbols can be used on the product:

|       |   |
|-------|---|
| $n_0$ | Rated speed under no load   |
|       | Direct current (DC)   |
|       | Direction-of-rotation arrow   |
| RPM   | Revolutions per minute  |
|       | Diameter  |
|       | Saw blade   |
|       | The product supports wireless data transmission compatible with iOS and Android platforms.  |
|       | If applied on the product, the product has been certified by this certification body for the US and Canadian markets according to the applicable standards. |

#### 1.3.2 Additional symbols for cordless products

The following symbols are used on the product:

|        |   |
|--------|---|
|        | <b>HilTI</b> Li-ion battery type series used. Observe the information given in the section headed <b>Intended use</b> . |
| Li-ion | Li-ion battery  |
|        | Never use the battery as a striking tool.   |
|        | Do not drop the battery. Never use a battery that has suffered an impact or is damaged in any other way.                |

#### 1.3.3 Obligation symbols

The following obligation symbols are used on the product:

|  |                     |
|--|---------------------|
|  | Wear eye protection |
|--|---------------------|

### 1.4 Product information

products are designed for professional users and only trained, authorized personnel are permitted to operate, service and maintain the products. This personnel must be specifically informed about the possible hazards. The product and its ancillary equipment can present hazards if used incorrectly by untrained personnel or if used not in accordance with the intended use.

The type designation and serial number are printed on the rating plate.





- ▶ Write down the serial number in the table below. You will be required to state the product details when contacting Hilti Service or your local Hilti organization to inquire about the product.

#### Product information

|                       |           |
|-----------------------|-----------|
| Cordless circular saw | SC 6ML-22 |
| Generation            | 01        |
| Serial no.            |           |

### 1.5 Declaration of conformity

The manufacturer declares, on his sole responsibility, that the product described here complies with the applicable legislation and standards.

The technical documentation is filed here:

Hilti Entwicklungsgesellschaft mbH | Tool Certification | Hiltistrasse 6 | D-86916 Kaufering, Germany

## 2 Safety

### 2.1 General power tool safety warnings

**⚠ WARNING** Read all safety warnings, instructions, illustrations and specifications provided with this power tool. Failure to follow all instructions listed below may result in electric shock, fire and/or serious injury. **Save all warnings and instructions for future reference.**

The term "power tool" in the warnings refers to your mains-operated (corded) power tool or battery-operated (cordless) power tool.

#### Work area safety

- ▶ **Keep work area clean and well lit.** Cluttered or dark areas invite accidents.
- ▶ **Do not operate power tools in explosive atmospheres, such as in the presence of flammable liquids, gases or dust.** Power tools create sparks which may ignite the dust or fumes.
- ▶ **Keep children and bystanders away while operating a power tool.** Distractions can cause you to lose control.

#### Electrical safety

- ▶ **Power tool plugs must match the outlet. Never modify the plug in any way. Do not use any adapter plugs with earthed (grounded) power tools.** Unmodified plugs and matching outlets will reduce risk of electric shock.
- ▶ **Avoid body contact with earthed or grounded surfaces, such as pipes, radiators, ranges and refrigerators.** There is an increased risk of electric shock if your body is earthed or grounded.
- ▶ **Do not expose power tools to rain or wet conditions.** Water entering a power tool will increase the risk of electric shock.
- ▶ **Do not abuse the cord. Never use the cord for carrying, pulling or unplugging the power tool. Keep cord away from heat, oil, sharp edges or moving parts.** Damaged or entangled cords increase the risk of electric shock.
- ▶ **When operating a power tool outdoors, use an extension cord suitable for outdoor use.** Use of a cord suitable for outdoor use reduces the risk of electric shock.
- ▶ **If operating a power tool in a damp location is unavoidable, use a residual current device (RCD) protected supply.** Use of an RCD reduces the risk of electric shock.

#### Personal safety

- ▶ **Stay alert, watch what you are doing and use common sense when operating a power tool. Do not use a power tool while you are tired or under the influence of drugs, alcohol or medication.** A moment of inattention while operating power tools may result in serious personal injury.
- ▶ **Use personal protective equipment. Always wear eye protection.** Protective equipment such as a dust mask, non-skid safety shoes, hard hat or hearing protection used for appropriate conditions will reduce personal injuries.
- ▶ **Prevent unintentional starting. Ensure the switch is in the off-position before connecting to power source and/or battery pack, picking up or carrying the tool.** Carrying power tools with your finger on the switch or energising power tools that have the switch on invites accidents.
- ▶ **Remove any adjusting key or wrench before turning the power tool on.** A wrench or a key left attached to a rotating part of the power tool may result in personal injury.
- ▶ **Do not overreach. Keep proper footing and balance at all times.** This enables better control of the power tool in unexpected situations.



- ▶ **Dress properly. Do not wear loose clothing or jewellery. Keep your hair and clothing away from moving parts.** Loose clothes, jewellery or long hair can be caught in moving parts.
- ▶ **If devices are provided for the connection of dust extraction and collection facilities, ensure these are connected and properly used.** Use of dust collection can reduce dust-related hazards.
- ▶ **Do not let familiarity gained from frequent use of tools allow you to become complacent and ignore tool safety principles.** A careless action can cause severe injury within a fraction of a second.

#### Power tool use and care

- ▶ **Do not force the power tool. Use the correct power tool for your application.** The correct power tool will do the job better and safer at the rate for which it was designed.
- ▶ **Do not use the power tool if the switch does not turn it on and off.** Any power tool that cannot be controlled with the switch is dangerous and must be repaired.
- ▶ **Disconnect the plug from the power source and/or remove the battery pack, if detachable, from the power tool before making any adjustments, changing accessories, or storing power tools.** Such preventive safety measures reduce the risk of starting the power tool accidentally.
- ▶ **Store idle power tools out of the reach of children and do not allow persons unfamiliar with the power tool or these instructions to operate the power tool.** Power tools are dangerous in the hands of untrained users.
- ▶ **Maintain power tools and accessories. Check for misalignment or binding of moving parts, breakage of parts and any other condition that may affect the power tool's operation. If damaged, have the power tool repaired before use.** Many accidents are caused by poorly maintained power tools.
- ▶ **Keep cutting tools sharp and clean.** Properly maintained cutting tools with sharp cutting edges are less likely to bind and are easier to control.
- ▶ **Use the power tool, accessories and tool bits etc. in accordance with these instructions, taking into account the working conditions and the work to be performed.** Use of the power tool for operations different from those intended could result in a hazardous situation.
- ▶ **Keep handles and grasping surfaces dry, clean and free from oil and grease.** Slippery handles and grasping surfaces do not allow for safe handling and control of the tool in unexpected situations.

#### Battery tool use and care

- ▶ **Recharge only with the charger specified by the manufacturer.** A charger that is suitable for one type of battery pack may create a risk of fire when used with another battery pack.
- ▶ **Use power tools only with specifically designated battery packs.** Use of any other battery packs may create a risk of injury and fire.
- ▶ **When battery pack is not in use, keep it away from other metal objects, like paper clips, coins, keys, nails, screws or other small metal objects, that can make a connection from one terminal to another.** Shorting the battery terminals together may cause burns or a fire.
- ▶ **Under abusive conditions, liquid may be ejected from the battery; avoid contact. If contact accidentally occurs, flush with water. If liquid contacts eyes, additionally seek medical help.** Liquid ejected from the battery may cause irritation or burns.
- ▶ **Do not use a battery pack or tool that is damaged or modified.** Damaged or modified batteries may exhibit unpredictable behaviour resulting in fire, explosion or risk of injury.
- ▶ **Do not expose a battery pack or tool to fire or excessive temperature.** Exposure to fire or temperature above 130° C (265 °F) may cause explosion.
- ▶ **Follow all charging instructions and do not charge the battery pack or tool outside the temperature range specified in the instructions.** Charging improperly or at temperatures outside the specified range may damage the battery and increase the risk of fire.

#### Service

- ▶ **Have your power tool serviced by a qualified repair person using only identical replacement parts.** This will ensure that the safety of the power tool is maintained.
- ▶ **Never service damaged battery packs.** Service of battery packs should only be performed by the manufacturer or authorized service providers.

## 2.2 Safety instructions for all saws

### Cutting procedures

- ▶ **⚠ DANGER: Keep hands away from cutting area and the blade. Keep your second hand on auxiliary handle, or motor housing.** If both hands are holding the saw, they cannot be cut by the blade.
- ▶ **Do not reach underneath the workpiece.** The guard cannot protect you from the blade below the workpiece.



- ▶ **Adjust the cutting depth to the thickness of the workpiece.** Less than a full tooth of the blade teeth should be visible below the workpiece.
- ▶ **Never hold the workpiece in your hands or across your leg while cutting. Secure the workpiece to a stable platform.** It is important to support the work properly to minimise body exposure, blade binding, or loss of control.
- ▶ **Hold the power tool by insulated gripping surfaces, when performing an operation where the cutting tool may contact hidden wiring.** Contact with a "live" wire will also make exposed metal parts of the power tool "live" and could give the operator an electric shock.
- ▶ **When ripping, always use a rip fence or straight edge guide.** This improves the accuracy of cut and reduces the chance of blade binding.
- ▶ **Always use blades with correct size and shape (diamond versus round) of arbour holes.** Blades that do not match the mounting hardware of the saw will run off-centre, causing loss of control.
- ▶ **Never use damaged or incorrect blade washers or bolt.** The blade washers and bolt were specially designed for your saw, for optimum performance and safety of operation.

#### Kickback causes and related warnings

- Kickback is a sudden reaction to a pinched, jammed or misaligned saw blade, causing an uncontrolled saw to lift up and out of the workpiece toward the operator;
- when the blade is pinched or jammed tightly by the kerf closing down, the blade stalls and the motor reaction drives the unit rapidly back toward the operator;
- if the blade becomes twisted or misaligned in the cut, the teeth at the back edge of the blade can dig into the top surface of the wood causing the blade to climb out of the kerf and jump back toward the operator.

Kickback is the result of saw misuse and/or incorrect operating procedures or conditions and can be avoided by taking proper precautions as given below.

- ▶ **Maintain a firm grip with both hands on the saw and position your arms to resist kickback forces. Position your body to either side of the blade, but not in line with the blade.** Kickback could cause the saw to jump backwards, but kickback forces can be controlled by the operator, if proper precautions are taken.
- ▶ **When blade is binding, or when interrupting a cut for any reason, release the trigger and hold the saw motionless in the material until the blade comes to a complete stop. Never attempt to remove the saw from the work or pull the saw backward while the blade is in motion or kickback may occur.** Investigate and take corrective actions to eliminate the cause of blade binding.
- ▶ **When restarting a saw in the workpiece, centre the saw blade in the kerf so that the saw teeth are not engaged into the material.** If a saw blade binds, it may walk up or kickback from the workpiece as the saw is restarted.
- ▶ **Support large panels to minimise the risk of blade pinching and kickback.** Large panels tend to sag under their own weight. Supports must be placed under the panel on both sides, near the line of cut and near the edge of the panel.
- ▶ **Do not use dull or damaged blades.** Unsharpened or improperly set blades produce narrow kerf causing excessive friction, blade binding and kickback.
- ▶ **Blade depth and bevel adjusting locking levers must be tight and secure before making the cut.** If blade adjustment shifts while cutting, it may cause binding and kickback.
- ▶ **Use extra caution when sawing into existing walls or other blind areas.** The protruding blade may cut objects that can cause kickback.

#### Lower guard function

- ▶ **Check the lower guard for proper closing before each use. Do not operate the saw if the lower guard does not move freely and close instantly. Never clamp or tie the lower guard into the open position.** If the saw is accidentally dropped, the lower guard may be bent. Raise the lower guard with the retracting handle and make sure it moves freely and does not touch the blade or any other part, in all angles and depths of cut.
- ▶ **Check the operation of the lower guard spring. If the guard and the spring are not operating properly, they must be serviced before use.** Lower guard may operate sluggishly due to damaged parts, gummy deposits, or a build-up of debris.
- ▶ **The lower guard may be retracted manually only for special cuts such as "plunge cuts" and "compound cuts". Raise the lower guard by the retracting handle and as soon as the blade enters the material, the lower guard must be released.** For all other sawing, the lower guard should operate automatically.



- ▶ **Always observe that the lower guard is covering the blade before placing the saw down on bench or floor.** An unprotected, coasting blade will cause the saw to walk backwards, cutting whatever is in its path. Be aware of the time it takes for the blade to stop after switch is released.

## 2.3 Additional safety instructions

### Personal safety

- ▶ Never tamper with or modify the product or accessories in any way.
- ▶ Operate the power tool only together with the safety devices that belong to it.
- ▶ If you use the power tool without a dust extractor, always wear light respiratory protection when undertaking work that creates dust.
- ▶ Always hold the power tool firmly with both hands on the grips provided.
- ▶ Wear ear protectors. Exposure to noise can cause hearing loss.
- ▶ Improve the blood circulation in your fingers by relaxing your hands and exercising your fingers during breaks between working.
- ▶ The power tool is not intended for use by debilitated persons who have received no special training.
- ▶ Do not switch the power tool on until it is at the workplace and has been brought to its working position.
- ▶ Remove the battery if a problem occurs with the power tool, whenever you change accessory tools or accessories and before storing or transporting the power tool.
- ▶ Do not work overhead with the power tool.
- ▶ Do not attempt to brake the power tool by applying lateral pressure to the saw blade.
- ▶ Before inserting the battery, check that the saw is switched off and that the switch-on interlock is activated. In this way you avoid injuries due to unintentional starting of the power tool.
- ▶ While the power tool is running, do not touch the clamping flange or the clamping screw.
- ▶ Before you lay down the power tool, wait until the power tool has come to a complete stop.
- ▶ Before changing the accessory tool, wait until the power tool has cooled down.
- ▶ Never press the drive spindle lock button while the saw blade is rotating.
- ▶ Never direct the power tool toward persons.
- ▶ The switch-on interlock must always be activated whenever you change accessories or the battery, for transport and when you are going to stow the power tool away.
- ▶ Always use a saw blade suitable for the material and the condition of the workpiece.
- ▶ Bring the saw blade into contact with the workpiece only when the circular saw is switched on.
- ▶ Adapt forward pressure to the saw blade and the material being cut. In this way you prevent the saw blade from stalling and possibly causing kickback.
- ▶ Avoid overheating the tips of the saw blade teeth.
- ▶ The rated speed of the accessory tool must be at least equal to the maximum speed marked on the power tool. Accessories running faster than their rated speed can disintegrate and fly apart.
- ▶ Do not work in an environment heavily contaminated with dust.
- ▶ Dust produced by grinding, sanding, cutting and drilling can contain dangerous chemicals. Some examples are: lead or lead-based paints; brick, concrete and other masonry products, natural stone and other products containing silicates; certain types of wood, such as oak, beech and chemically treated wood; asbestos or materials that contain asbestos. Determine the exposure of the operator and bystanders by means of the hazard classification of the materials to be worked. Implement the necessary measures to restrict exposure to a safe level, for example by the use of a dust collection system or by the wearing of suitable respiratory protection. The general measures for reducing exposure include:
  - ▶ working in an area that is well ventilated,
  - ▶ avoidance of prolonged contact with dust,
  - ▶ directing dust away from the face and body,
  - ▶ wearing protective clothing and washing exposed areas of the skin with water and soap.
- ▶ Always wear a dust mask that meets the requirements of the application.
- ▶ Before starting work, check the hazard class of the dust that will be produced when working. Use an industrial vacuum cleaner with an officially approved protection classification in compliance with locally applicable dust protection regulations.
- ▶ Comply with national health and safety requirements.
- ▶ Use clamps or some other practical means to secure the workpiece and keep it in a stable position. Attempting to stabilize the workpiece by hand or with your body is inadequate and can result in loss of control. Do not have the workpiece held in position by a helper.
- ▶ Do not look directly into the light source (LEDs) incorporated in the power tool and do not direct the light at other persons' faces.



- ▶ Risk of injury by falling tools and/or accessories. Before starting work, check that installed accessories are secure.
- ▶ Metal cuttings are sharp and can lead to injuries. Keep your clothing closed so that cuttings cannot find their way into your gloves, shoes or other parts of your clothing.
- ▶ Pay attention to the direction in which the metal cuttings fly. The metal cuttings are hot and can lead to fire, burns and cut injuries.
- ▶ The chip collector can become very hot. Always wear protective gloves when emptying or removing the chip collector.

### Electrical safety

- ▶ Before beginning work, check the working area (e.g. using a detector) to ensure that no concealed electric cables or gas and water pipes are present. External metal parts of the power tool can become live, for example if you accidentally damage electric wiring. This causes an increased risk of electric shock.

## 2.4 Careful handling and use of batteries

- ▶ **Comply with the following safety instructions for the safe handling and use of Li-ion batteries.** Failure to comply can lead to skin irritation, severe corrosive injury, chemical burns, fire and/or explosion.
- ▶ Use only batteries that are in perfect working order.
- ▶ Treat batteries with care in order to avoid damage and prevent leakage of fluids that are extremely harmful to health!
- ▶ Do not under any circumstances modify or tamper with batteries!
- ▶ Do not disassemble, crush or incinerate batteries and do not subject them to temperatures over 80 °C (176 °F).
- ▶ Never use or charge a battery that has suffered an impact or been damaged in any other way. Check your batteries regularly for signs of damage.
- ▶ Never use recycled or repaired batteries.
- ▶ Never use the battery or a battery-operated power tool as a striking tool.
- ▶ Never expose batteries to the direct rays of the sun, elevated temperature, sparking, or open flame. This can lead to explosions.
- ▶ Do not touch the battery poles with your fingers, tools, jewelry, or other electrically conductive objects. This can damage the battery and also cause material damage and personal injury.
- ▶ Keep batteries away from rain, moisture and liquids. Penetrating moisture can cause short circuits, electric shock, burns, fire and explosions.
- ▶ Use only chargers and power tools approved for the specific battery type. Read and follow the relevant operating instructions.
- ▶ Do not use or store the battery in explosive environments.
- ▶ If the battery is too hot to touch, it may be defective. Put the battery in a place where it is clearly visible and where there is no risk of fire, at an adequate distance from flammable materials. Allow the battery to cool down. If it is still too hot to touch after an hour, the battery is faulty. Consult **Hilti** Service or read the document entitled "Instructions on safety and use for **Hilti** Li-ion batteries".

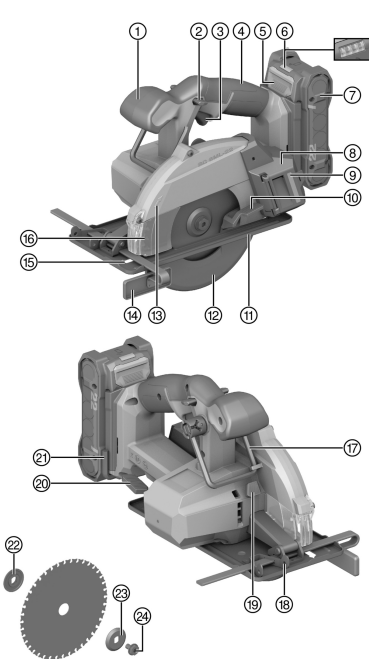


Observe the special guidelines applicable to the transport, storage and use of lithium-ion batteries. Read the instructions on safety and use of **Hilti** Li-ion batteries that you can access by scanning the QR code at the end of these operating instructions.



### 3 Description

#### 3.1 Product overview



- ① Auxiliary handle
- ② Switch-on interlock
- ③ On/off switch
- ④ Main grip
- ⑤ Release button, battery
- ⑥ Battery status indicator
- ⑦ Battery
- ⑧ Chip collector
- ⑨ Chip collector fill-level and temperature indicator window
- ⑩ Pivoting guard operating lever
- ⑪ Base plate
- ⑫ Pivoting guard
- ⑬ Direction-of-rotation arrow
- ⑭ Parallel guide
- ⑮ Cutting line indicator
- ⑯ Viewing window
- ⑰ Scaffold hook
- ⑱ Clamp for parallel guide
- ⑲ Spindle lock button
- ⑳ Clamping lever for cutting depth adjustment
- ㉑ Hex key
- ㉒ Mounting flange
- ㉓ Clamping flange
- ㉔ Clamping screw

#### 3.2 Intended use

The product described is a cordless circular saw. It is designed for operation with two hands and for cutting metals and metal-like materials, for example steel, stainless steel, aluminum or other non-ferrous metals.

- ▶ Use only saw blades approved for the product that comply with the specifications set out in the technical data (e.g. diameter, speed of rotation, thickness, material, etc...). Grinding and cut-off wheels and saw blades made of highly alloyed high speed steel (HSS) are not permissible.
- ▶ Saw only flat workpieces that offer a big enough contact surface to accommodate the whole of the base plate.
- ▶ Do not use the saw to cut wood or wood-like materials, plastics, gypsum board, gypsum fiberboard and composite materials.
- For this product, use only **Hilti** Nuron lithium-ion batteries of the B 22 series. For this product, **Hilti** recommends the use of the batteries stated in the table at the end of these operating instructions.
- For these batteries, use only **Hilti** chargers of the type series listed at the end of these operating instructions.

#### 3.3 Items supplied

Circular saw, saw blade, mounting flange, clamping flange, clamping screw, hex key, parallel guide, chip collector, operating instructions



Other system products approved for use with this product can be found at your local **Hilti Store** or at: [www.hilti.group](http://www.hilti.group)

#### 3.4 Accessories (available separately)

Parallel guide, guide rail, guide rail adapter, pipe-cutting adapter



### 3.5 Status indicators of the Li-ion battery

Hilti Nuron Li-ion batteries can indicate state of charge, fault messages and the battery's state of health.

#### 3.5.1 Indicators for state of charge and fault messages



#### WARNING

##### Risk of injury by a falling battery!

- ▶ If the release button is pressed with a battery inserted in the product, subsequently check that the battery is correctly re-engaged and secure.

Short-press the release button of the battery to get whichever of the following status indications is applicable at the time.

State of charge and, if applicable, faults are indicated constantly as long as the connected product is switched on.

| Status                               | Meaning   |
|--------------------------------------|---|
| Four (4) LEDs show constantly green  | State of charge: 100 % to 71 %  |
| Three (3) LEDs show constantly green | State of charge: 70 % to 51 %   |
| Two (2) LEDs show constantly green   | State of charge: 50 % to 26 %   |
| One (1) LED shows constantly green   | State of charge: 25 % to 10 %   |
| One (1) LED slow-flashes green       | State of charge: < 10 %   |
| One (1) LED quick-flashes green      | The Li-ion battery is completely discharged. Recharge the battery.<br>If the LED again starts quick-flashing after the battery has been charged, consult <b>Hilti Service</b> .   |
| One (1) LED quick-flashes yellow     | The Li-ion battery or the product in which it is inserted is overloaded, too hot or too cold, or experiencing some other fault.<br>Bring the product and the battery to the recommended working temperature and do not overload the product when it is in use.<br>If the message persists, consult <b>Hilti Service</b> . |
| One (1) LED shows yellow             | The Li-ion battery and the product in which it is inserted are not compatible. Consult <b>Hilti Service</b> .   |
| One (1) LED quick-flashes red        | The Li-ion battery is locked and cannot be used. Consult <b>Hilti Service</b> .   |

#### 3.5.2 Indicators showing the battery's state of health

To check the battery's state of health, press the release button and hold it down for longer than three seconds. The system does not detect a potential malfunction of the battery due to misuse, for example battery dropped or pierced, external heat damage, etc.

| Status   | Meaning  |
|--|--|
| All LEDs show in sequence, followed by one (1) LED showing constantly green. | The battery can remain in use.   |
| All LEDs show in sequence, followed by one (1) LED quick-flashing yellow.    | The check to ascertain the battery's state of health did not complete. Repeat the procedure, or consult <b>Hilti Service</b> .   |
| All LEDs show in sequence, followed by one (1) LED showing constantly red.   | If a connected product can still be used, the remaining battery capacity is below 50 %.<br>If a connected product can no longer be used, the battery has reached the end of its useful life and has to be replaced. Consult <b>Hilti Service</b> . |

### 3.6 Parallel guide

Use of the single-arm parallel guide allows precise cuts to be made along the edge of the workpiece, or strips of even width to be cut.



The parallel guide can be fitted on either side of the base plate.

## 4 Technical data

### 4.1 Product properties

|  | <b>SC 6ML-22</b>  |
|--|---|
| <b>Rated voltage</b>                     | 21.6 V  |
| <b>Weight</b>                            | 2.46 kg<br>(in accordance with EPTA-Procedure 01 without battery) |
| <b>Saw blade diameter</b>                | 160 mm ... 165 mm   |
| <b>Saw blade disc thickness</b>          | 1.2 mm  |
| <b>Kerf width</b>                        | 1.2 mm  |
| <b>Saw blade arbor size</b>              | 20 mm   |
| <b>Rated speed under no load</b>         | 4,000 /min  |
| <b>Maximum cutting depth</b>             | 60 mm   |
| <b>Storage temperature</b>               | -20 °C ... 70 °C  |
| <b>Ambient temperature for operation</b> | -17 °C ... 60 °C  |

### 4.2 Battery

|  |   |
|--|---|
| <b>Battery operating voltage</b>             | 21.6 V                                      |
| <b>Weight, battery</b>                       | See the end of these operating instructions |
| <b>Ambient temperature for operation</b>     | -17 °C ... 60 °C                            |
| <b>Storage temperature</b>                   | -20 °C ... 40 °C                            |
| <b>Battery charging starting temperature</b> | -10 °C ... 45 °C                            |

### 4.3 Noise information and vibration values in accordance with EN 62841

The sound pressure and vibration values given in these instructions were measured in accordance with a standardized test and can be used to compare one power tool with another. They can also be used for a preliminary assessment of exposure.

The data given represent the main applications of the power tool. However, if the power tool is used for different applications, with different accessory tools, or is poorly maintained, the data can vary. This can significantly increase exposure over the total working period.

An accurate estimation of exposure should also take into account the times when the power tool is switched off, or when it is running but not actually being used for a job. This can significantly reduce exposure over the total working period.

Identify additional safety measures to protect the operator from the effects of noise and/or vibration, for example: maintaining the power tool and accessory tools, keeping the hands warm, organization of work patterns.

#### Noise information

|  | <b>SC 6ML-22</b> |
|--|------------------|
| <b>Sound power level (<math>L_{WA}</math>)</b>                       | 107 dB(A)        |
| <b>Sound pressure level (<math>L_{pA}</math>)</b>                    | 96 dB(A)         |
| <b>Uncertainty (for <math>L_{WA}</math> and <math>L_{pA}</math>)</b> | 3 dB(A)          |

#### Total vibration

|  |                 |                       |
|--|-----------------|-----------------------|
| <b>Vibration emission value for sawing in metal (<math>a_{h,m}</math>)</b> | <b>B 22-55</b>  | 0.54 m/s <sup>2</sup> |
|  | <b>B 22-170</b> | 0.51 m/s <sup>2</sup> |
| <b>Uncertainty (total vibration)</b>                                       |                 | 1.5 m/s <sup>2</sup>  |





## 5 Preparations at the workplace

### WARNING

#### Risk of injury by inadvertent starting!

- ▶ Before inserting the battery, make sure that the product is switched off.
- ▶ Remove the battery before making any adjustments to the power tool or before changing accessories.

Observe the safety instructions and warnings in this documentation and on the product.

### 5.1 Charging the battery

1. Before charging the battery, read the operating instructions for the charger.
2. Make sure that the contacts on the battery and the contacts on the charger are clean and dry.
3. Use an approved charger to charge the battery. → page 24

### 5.2 Inserting the battery

#### WARNING

#### Risk of injury by short circuit or falling battery!

- ▶ Before inserting the battery, make sure that the contacts on the battery and the contacts on the product are free of foreign matter.
- ▶ Make sure that the battery always engages correctly.

1. Charge the battery fully before using it for the first time.
2. Push the battery into the product until it engages with an audible click.
3. Check that the battery is seated securely.

### 5.3 Removing the battery

1. Press the battery release button.
2. Remove the battery from the product.

### 5.4 Fall arrest

#### WARNING

#### Risk of injury by falling tool and/or accessory!

- ▶ Use only the **Hilti** tool tether recommended for your product.
- ▶ Prior to each use, always check the attachment point of the tool tether for possible damage.



Comply with the national regulations for working at heights.

As drop arrester for this product, use only a combination of the **Hilti** retaining strap and the **Hilti** tool tether #2261970.

- ▶ Secure the retaining strap to the installation openings for accessories. Check that it holds securely.
- ▶ Secure one carabiner of the tool tether to the retaining strap and secure the second carabiner to a load-bearing structure. Check that both carabiners hold securely.



Comply with the operating instructions of the **Hilti** retaining strap and those of the **Hilti** tool tether.

### 5.5 Removing the saw blade

#### WARNING

**Risk of burns and cut injuries at saw blade, clamping screw and clamping flange** The consequences can be burns and cut injuries.

- ▶ Wear protective gloves when changing saw blades.

1. Press and hold down the spindle lock button (1).



2. Use the hex key to slacken the clamping screw **(2)**.
3. Remove the clamping screw and the clamping flange **(3)**.
4. Open the pivoting guard **(4)** and remove the saw blade **(5)**.



If necessary, the mounting flange can be removed for cleaning.

## 5.6 Installing the saw blade **5**

**Check that the blade to be fitted complies with the technical requirements and that it is well sharpened.**

A sharp saw blade is an essential requirement for a perfect cut.

1. Clean the mounting flange and the clamping flange.
2. Slip the mounting flange right way round on to the arbor **(1)**.
3. Open the pivoting guard **(2)**.
4. Insert the new saw blade.



Note the direction-of-rotation arrows **(3)** on the saw blade and on the product. They must point in the same direction.

5. Place the outer clamping flange in position, right way round **(4)**.
6. Install the clamping screw.
7. Insert the hex key into the saw blade clamping screw.
8. Press and hold down the spindle lock button **(5)**.
9. Use the hex key to tighten the clamping screw **(6)**.
10. Check that the saw blade is seated correctly.
11. Insert the hex key into the hole provided for the purpose.

## 5.7 Adjusting the cutting depth **4**

1. Release the cutting depth adjustment clamping lever **(1)**.
2. Lift the product in a scissoring movement and set the cutting depth **(2)**.
3. Tighten the cutting depth adjustment clamping lever **(3)**.



The cutting depth should always be set to a depth approx. 5 to 10 mm greater than the thickness of the material to be cut.

## 5.8 Installing parallel guide **5**

1. Squeeze the wings of the clamp together.
2. Push the parallel guide into the base plate.
  - ▶ You can adjust the cutting width to suit your application.
3. Release the wings of the clamp.
  - ▶ The parallel guide is fixed in position.



When you want to adjust the parallel guide, squeeze the wings of the clamp together.

## 5.9 Installing pipe-cutting adapter (accessory)

1. Remove installed accessories.
2. Hook the base plate into the front mounts of the pipe adapter.
3. Push the base plate into the rear mounts of the pipe-cutting adapter.
  - ▶ The base plate engages.
4. Adjust the pipe-cutting adapter to the diameter of the pipe.

## 6 Operation

Observe the safety instructions and warnings in this documentation and on the product.



## 6.1 Switching on or off

### Switching on

1. Press and hold down the switch-on interlock and press the on/off button.
  - ▶ You can release the switch-on interlock as soon as you have the on/off switch held down.

### Switching off

2. Release the on/off switch.
  - ▶ The switch-on interlock jumps automatically into the locked position.

## 6.2 Sawing along a line



Saw only flat workpieces that offer a big enough contact surface to accommodate the whole of the base plate.

1. Position the workpiece so that the saw blade is free to rotate beneath it.
2. Secure the workpiece to prevent movement.
3. Bring the front edge of the base plate into contact with the workpiece.
  - ▶ Saw blade clear of the workpiece.
4. Line up the marked line with the nick in the base plate (line-of-cut indicator).
5. Switch the product on. → page 29
6. Guide the saw along the cutting line at a suitable speed for it to cut smoothly through the workpiece.

## 6.3 Using chip collector

- ▶ Always install the chip collector when you are going to cut metals. Metal chips can be sharp-edged and hot and lead to injuries.
- ▶ Make sure that the chip collector is empty. You can see the level of fill in the viewing window in the chip collector (1).



As soon as you see dust and chips flying out of overflow opening (2) in the flap, empty the chip collector (3).

- ▶ Before using the product, make sure that the flap of the chip collector is always closed.

## 6.4 Scaffold hook

The product has a scaffold hook that you can use to hook the product briefly to a railing, for example. To use the scaffold hook, flip the scaffold hook 180° straight up.



When flipped out, the scaffold hook can be pivoted approx. 30° forward to the transport position. Before flipping the scaffold hook back in, pivot the scaffold hook back approx. 30° to the initial position.

## 7 Care and maintenance



### WARNING

#### Risk of injury with battery inserted !

- ▶ Always remove the battery before carrying out care and maintenance tasks!

#### Care of the product

- Carefully remove stubborn dirt.
- Carefully clean the air vents, if present, with a dry, soft brush.
- Use only a slightly damp cloth to clean the housing. Do not use cleaning agents containing silicone as these can attack the plastic parts.
- Use a dry, clean cloth to clean the contacts of the product.

#### Care of the Li-ion batteries

- Never use a battery with clogged air vents. Clean the air vents carefully using a dry, soft brush.



- Avoid unnecessary exposure of the battery to dust and dirt. Never expose the battery to high levels of moisture (e.g. by being dipped in water or left in the rain).  
If a battery has been soaked by moisture, treat it as a damaged battery. Isolate it in a non-flammable container and consult **Hilti Service**.
- Keep the battery free of extraneous oil and grease. Do not permit dust or dirt to accumulate unnecessarily on the battery. Clean the battery with a dry, soft brush or a clean, dry cloth. Do not use cleaning agents containing silicone as these can attack the plastic parts.  
Do not touch the contacts of the battery and do not remove the factory-applied grease from the contacts.
- Use only a slightly damp cloth to clean the housing. Do not use cleaning agents containing silicone as these can attack the plastic parts.

### Maintenance

- Check all visible parts and controls for signs of damage at regular intervals and make sure that they all function correctly.
- Do not use the product if signs of damage are found or if parts malfunction. Immediately have the product repaired by **Hilti Service**.
- After cleaning and maintenance, install all guards and protective devices and check that they are in full working order.



To help ensure safe and reliable operation, use only genuine Hilti spare parts and consumables. Spare parts, consumables and accessories approved by **Hilti** for use with your product can be found at your **Hilti Store** or online at: [www.hilti.group](http://www.hilti.group)

### 7.1 Cleaning the guard

1. Remove the saw blade. → page 27
2. Clean the parts of the guard carefully with a dry brush.
3. Use a suitable tool to remove deposits or cuttings from the inside surfaces of the parts of the guard.
4. Install the saw blade. → page 28

### 7.2 Emptying chip collector / cleaning chip ejector channel

The chip ejector channel carries dust and chips away from inside the top guard. If the chip ejector channel is clogged dust and chips can no longer be carried away correctly. Clean the chip ejector channel at regular intervals to extend the service life of the product.

#### Emptying chip collector



#### CAUTION

**Risk of injury** Hazard due to hot or sharp chips or hot chip collector!

- ▶ Always install the chip collector when you are going to cut metals.
- ▶ Always wear protective gloves when emptying or removing the chip collector.

1. Open the flap of the chip collector.
2. Empty the chips from the chip collector into a suitable waste receptacle.
3. Close the flap of the chip collector.

#### Cleaning chip ejector channel

4. Remove the saw blade. → page 27
5. Pull the chip collector up out of the guides.
6. Clean the chip ejector channel with a brush.
7. Install the saw blade. → page 28

#### Installing chip collector

8. Insert the chip collector with the bottom clamps in the guides.
9. Press the chip collector at the top slightly toward the guard and push the chip collector down.
  - ▶ The chip collector engages with an audible click.

### 7.3 Checks after cleaning and maintenance

After cleaning or maintenance, check that all safety devices are fitted and that they function faultlessly.

1. To check the pivoting guard, open the guard fully by moving the guard operating lever.
  - ▶ The pivoting guard must close quickly and completely when the guard operating lever is released.



2. Check that the moving parts are in full working order, e.g. not binding or rubbing.
3. Examine the product for breakages and other visible damage.

## 8 Transport and storage

### Transport of cordless power tools and batteries

#### CAUTION

#### Accidental starting during transport !

- ▶ Always transport your products with the batteries removed!
- 
- ▶ Remove the battery/batteries.
  - ▶ Never transport batteries loose and unprotected. During transport, batteries should be protected from excessive shock and vibration and isolated from any conductive materials or other batteries that may come in contact with the terminals and cause a short circuit. **Comply with the locally applicable regulations for transporting batteries.**
  - ▶ Do not send batteries through the mail. Consult your shipper for instructions on how to ship undamaged batteries.
  - ▶ Prior to each use and before and after prolonged transport, check the product and the batteries for damage.

### Storage of cordless power tools and batteries

#### WARNING

#### Accidental damage caused by defective or leaking batteries !

- ▶ Always store your products with the batteries removed!
- 
- ▶ Store the product and the batteries in a cool and dry place. Comply with the temperature limits stated in the technical data.
  - ▶ Do not store batteries on the charger. Always remove the battery from the charger when the charging operation has completed.
  - ▶ Never leave batteries in direct sunlight, on sources of heat, or behind glass.
  - ▶ Store the product and batteries where they cannot be accessed by children or unauthorized persons.
  - ▶ Prior to each use and before and after prolonged storage, check the product and the batteries for damage.

## 9 Troubleshooting

If a problem occurs, always observe the status indicator of the battery. See the section headed **Status indicators of the Li-ion battery**.

If the trouble you are experiencing is not listed in this table or you are unable to rectify the problem by yourself, contact **Hilti Service**.

| Trouble or fault   | Possible cause                           | Action to be taken   |
|--|--|--|
| LEDs of the battery show nothing                                       | Battery defective                        | ▶ Contact <b>Hilti Service</b> .                             |
| The on/off button cannot be pressed, i.e. the button is locked.        | Not a fault (safety function).           | ▶ Press the switch-on interlock.                             |
| Running speed suddenly drops considerably.                             | Battery is discharged.                   | ▶ Charge the battery.  |
|  | Saw advance pressure is too high.        | ▶ Reduce advance pressure and switch the power tool back on. |
| Chips are not transported away; they drop on to the base plate         | The chip / dust channel is blocked.      | ▶ Clean the chip ejector channel.<br>→ page 30               |
| The product doesn't restart by itself after the saw blade has stalled. | The overload cut-out has been activated. | ▶ Press the switch-on interlock and the on/off button again. |
| Product vibrates more than usual.                                      | The saw blade is fitted incorrectly.     | ▶ Remove the saw blade and refit it correctly.               |



| Trouble or fault                   | Possible cause   | Action to be taken              |
|------------------------------------|--|---------------------------------|
| The pivoting guard does not close. | Pivoting guard dirty or jammed, or the spring is damaged | ▶ Contact <b>Hilti</b> Service. |

## 10 Disposal

### WARNING

**Risk of injury due to incorrect disposal!** Health hazards due to escaping gases or liquids.

- ▶ DO NOT send batteries through the mail!
- ▶ Cover the terminals with a non-conductive material (such as electrical tape) to prevent short circuiting.
- ▶ Dispose of your battery out of the reach of children.
- ▶ Dispose of the battery at your **Hilti Store**, or consult your local governmental garbage disposal or public health and safety resources for disposal instructions.

Most of the materials from which **Hilti** products are manufactured can be recycled. The materials must be correctly separated before they can be recycled. In many countries, your old tools, machines or appliances can be returned to **Hilti** for recycling. Ask **Hilti** Service or your Hilti sales representative for further information.



- ▶ Do not dispose of power tools, electronic equipment or batteries as household waste!

## 11 Manufacturer's warranty

- ▶ Please contact your local **Hilti** representative if you have questions about the warranty conditions.

## 12 Further information

For more information on operation, technology, environment and recycling, follow this link: [qr.hilti.com/manual/?id=2360040&id=2360042](https://qr.hilti.com/manual/?id=2360040&id=2360042)

This link is also to be found at the end of the operating instructions, in the form of a QR code.

# Original brugsanvisning

## 1 Om brugsanvisningen

### 1.1 Om denne brugsanvisning

- Læs brugsanvisningen grundigt igennem inden ibrugtagning. Det er en forudsætning for sikkert arbejde og korrekt håndtering.
- Følg sikkerhedsanvisningerne og advarslerne i denne brugsanvisning og på produktet.
- Opbevar altid brugsanvisningen sammen med produktet, og overdrag kun produktet til andre personer sammen med denne brugsanvisning.

### 1.2 Tegnforklaring

#### 1.2.1 Advarsler

Advarsler advarer mod farer ved håndtering af produktet. Følgende signalord anvendes:

### FARE

**FARE !**

- ▶ Betegner en umiddelbart truende fare, der kan medføre alvorlige kvæstelser eller døden.

### ADVARSEL

**ADVARSEL !**

- ▶ Står ved en potentielt truende fare, der kan medføre alvorlige kvæstelser eller døden.



**⚠ FORSIGTIG**

**FORSIGTIG !**

- ▶ Advarer om en potentielt farlig situation, der kan forårsage personskader eller materielle skader.

**1.2.2 Symboler i brugsanvisningen**

Der benyttes følgende symboler i denne brugsanvisning:

|  |   |
|--|---|
|  | Se brugsanvisningen   |
|  | Anvisninger for anvendelse og andre nyttige oplysninger                                 |
|  | Håndtering af genvindbare materialer  |
|  | Elektriske maskiner og batterier må ikke bortskaffes som almindeligt husholdningsaffald |
|  | <b>Hilti</b> lithium-ion-batteri  |
|  | <b>Hilti</b> Lader  |

**1.2.3 Symboler i illustrationer**

Følgende symboler anvendes på illustrationer:

|  |   |
|--|---|
|  | Disse tal henviser til den pågældende illustration i begyndelsen af denne brugsanvisning.   |
|  | Nummereringen i illustrationerne henviser til vigtige arbejdsstrin eller for arbejdsstrin til vigtige komponenter. I teksten fremhæves disse arbejdsstrin eller komponenter med tilhørende numre, f.eks. (3). |
|  | Positionsnumre anvendes i illustrationen <b>Oversigt</b> og refererer til tallene i symbolforklaringen i afsnittet <b>Produktoversigt</b> .   |
|  | Dette symbol skal sikre skærpet opmærksomhed ved omgang med produktet.  |

**1.3 Produktspecifikke symboler**

**1.3.1 Symboler**

Følgende symboler kan forekomme på produktet:

|  |   |
|--|---|
|  | Nominelt omdrejningstal, ubelastet  |
|  | Jævnstrøm   |
|  | Rotationsretningspil  |
|  | Omdrejning pr. minut  |
|  | Diameter  |
|  | Savklinge   |
|  | Produktet understøtter trådløs dataoverførsel, som er kompatibel med iOS- og Android-plattformer.   |
|  | Hvis en sådan findes på produktet, er produktet certificeret til det amerikanske og canadiske marked iht. gældende standarder af dette certificeringsorgan. |

**1.3.2 Yderligere symboler ved batteridrevne produkter**

Følgende symboler anvendes på produktet:

|  |  |
|--|--|
|  | Anvendt <b>Hilti</b> lithium-ion-batteriserie. Overhold oplysningerne i kapitlet <b>Tilsigtet anvendelse</b> . |
|--|--|



|        |  |
|--------|--|
| Li-Ion | Lithium-ion-batteri  |
|        | Brug aldrig batteriet som slagværktøj.   |
|        | Lad ikke batteriet falde på gulvet. Brug ikke et batteri, der har fået et slag eller på anden vis er beskadiget. |

### 1.3.3 Påbudssymboler

Følgende påbudssymboler anvendes på produktet:

|  |                           |
|--|---------------------------|
|  | Benyt beskyttelsesbriller |
|--|---------------------------|

## 1.4 Produktoplysninger

**HILTI**-produkter er beregnet til professionel brug og må kun betjenes, efterses og vedligeholdes af autoriseret og instrueret personale. Dette personale skal i særdeleshed informeres om de potentielle farer, der er forbundet med anvendelsen af denne maskine. Der kan opstå farlige situationer ved anvendelse af produktet og det tilhørende udstyr, hvis det anvendes af personer, der ikke er blevet undervist i dens brug, eller hvis det ikke anvendes korrekt i henhold til forskrifterne i denne brugsanvisning.

Typebetegnelse og serienummer fremgår af typeskiltet.

- ▶ Notér serienummeret i den efterfølgende tabel. Du skal bruge produktoplysningerne ved henvendelser til vores lokale afdeling eller vores serviceværksted.

#### Produktoplysninger

|                       |           |
|-----------------------|-----------|
| Batteridrevet rundsav | SC 6ML-22 |
| Generation            | 01        |
| Serienummer           |           |

## 1.5 Overensstemmelseserklæring

Producenten erklærer som eneansvarlig, at det her beskrevne produkt er i overensstemmelse med gældende lovgivning og gældende standarder.

Den tekniske dokumentation er arkiveret her:

Hilti Entwicklungsgesellschaft mbH | Zulassung Geräte | Hiltistraße 6 | 86916 Kaufering, DE

## 2 Sikkerhed

### 2.1 Generelle sikkerhedsanvisninger for elværktøj

**⚠ ADVARSEL Læs alle sikkerhedsanvisninger, billedtekster og tekniske data på elværktøjet.** Hvis følgende anvisninger ikke overholdes, er der risiko for elektrisk stød, brand og/eller alvorlige personskader.

**Opbevar alle sikkerhedsanvisninger og instruktioner til senere brug.**

Det benyttede begreb "elværktøj" i sikkerhedsanvisningerne refererer til elektriske maskiner (med netledning) eller batteridrevne maskiner (uden netledning).

#### Arbejdspladssikkerhed

- ▶ **Sørg for at holde arbejdsområdet ryddeligt og godt oplyst.** Uorden eller uoplyste arbejdsområder øger faren for uheld.
- ▶ **Brug ikke elværktøj i eksplosionstruede omgivelser, hvor der er brændbare væsker, gasser eller støv.** Elværktøj kan slå gnister, der kan antænde støv eller dampe.
- ▶ **Sørg for, at andre personer og ikke mindst børn holdes væk fra arbejdsområdet, når elværktøjet er i brug.** Hvis man distraheres, kan man miste kontrollen over maskinen.

#### Elektrisk sikkerhed

- ▶ **Elværktøjets stik skal passe til kontakten. Stikket må under ingen omstændigheder ændres. Brug ikke adapterstik sammen med jordforbundne elværktøj.** Uændrede stik, der passer til kontakterne, nedsætter risikoen for elektrisk stød.
- ▶ **Undgå kropskontakt med jordforbundne overflader som f.eks. rør, radiatorer, komfurer og køleskabe.** Hvis din krop er jordforbundet, øges risikoen for elektrisk stød.





- ▶ **Elværktøj må ikke udsættes for regn eller fugt.** Indtrængning af vand i elværktøj øger risikoen for elektrisk stød.
- ▶ **Brug ikke ledningen til formål, den ikke er beregnet til (f.eks. må man aldrig bære elværktøjet i ledningen, hænge det op i ledningen eller rykke i ledningen for at trække stikket ud af kontakten).** Beskyt ledningen mod varme, olie, skarpe kanter eller dele, der er i bevægelse. Beskadigede eller sammenviklede ledninger øger risikoen for elektrisk stød.
- ▶ **Hvis elværktøjet benyttes i det fri, må der kun benyttes en forlængerledning, der er egnet til udendørs brug.** Brug af forlængerledning til udendørs brug nedsætter risikoen for elektrisk stød.
- ▶ **Hvis det ikke kan undgås at anvende elværktøjet i fugtige omgivelser, skal du anvende et fejlstrømsrelæ.** Anvendelsen af et fejlstrømsrelæ nedsætter risikoen for et elektrisk stød.

#### Personlig sikkerhed

- ▶ **Det er vigtigt at være opmærksom, se, hvad man laver, og bruge maskinen fornuftigt. Anvend aldrig elværktøj, hvis du er træt eller påvirket af stoffer, alkohol eller medicin.** Et øjeblik uopmærksomhed under brugen af elværktøjet kan medføre alvorlige personskader.
- ▶ **Brug beskyttelsesudstyr, og hav altid beskyttelsesbriller på.** Brug af sikkerhedsudstyr som f.eks. støvmaske, skridsikket fodtøj, beskyttelseshjelm eller høreværn afhængigt af elværktøjets type og anvendelse nedsætter risikoen for personskader.
- ▶ **Undgå utilsigtet igangsætning. Kontrollér, at elværktøjet er frakoblet, før du slutter det til strømforsyningen og/eller batteriet, tager det op eller transporterer det.** Undgå at bære elværktøjet med fingeren på afbryderen, og sørg for, at det ikke er tændt, når det sluttes til nettet, da dette øger risikoen for personskader.
- ▶ **Fjern indstillingsværktøj eller skruenøgler, inden elværktøjet tændes.** Hvis et stykke værktøj eller en nøgle sidder i en roterende maskindel, er der risiko for personskader.
- ▶ **Undgå at arbejde i unormale kropstillinger. Sørg for at stå sikkert, mens der arbejdes, og kom ikke ud af balance.** Det er derved nemmere at kontrollere elværktøjet, hvis der skulle opstå uventede situationer.
- ▶ **Brug egnet arbejdstøj. Undgå løse beklædningsgenstande eller smykker. Hold hår, tøj og handsker væk fra dele, der bevæger sig.** Dele, der er i bevægelse, kan gribe fat i løstsiddende tøj, smykker eller langt hår.
- ▶ **Hvis støvudsugnings- og opsamlingsudstyr kan monteres, er det vigtigt, at dette tilsluttes og benyttes korrekt.** Ved at anvende en støvudsugning er det muligt at nedsætte risiciene som følge af støv.
- ▶ **Man må ikke ignorere sikkerhedsreglerne for elværktøj, heller ikke selvom man er fortrolig med brugen af elværktøjet.** Uagtsomhed kan medføre alvorlig tilskadekomst inden for få sekunder.

#### Anvendelse og pleje af elværktøjet

- ▶ **Undgå at overbelaste maskinen. Brug altid en maskine, der er beregnet til det stykke arbejde, der skal udføres.** Med det rigtige værktøj arbejder man bedst og mest sikkert inden for det angivne effektområde.
- ▶ **Brug ikke elværktøj, hvis afbryderen er defekt.** En maskine, der ikke kan startes og stoppes, er farlig og skal repareres.
- ▶ **Træk stikket ud af stikkontakten, og/eller fjern batteriet fra maskinen, inden du foretager indstillinger på den, skifter tilbehør og dele eller lægger den til side.** Disse sikkerhedsforanstaltninger forhindrer utilsigtet start af elværktøjet.
- ▶ **Opbevar ubenyttede elværktøjer uden for børns rækkevidde. Lad aldrig personer, der ikke er fortrolige med maskinen eller ikke har gennemlæst sikkerhedsanvisningerne, benytte denne.** Elværktøj er farligt, hvis det benyttes af ukyndige personer.
- ▶ **Sørg for at pleje elværktøj omhyggeligt. Kontrollér, om bevægelige dele fungerer korrekt og ikke sidder fast, og om delene er brækket eller beskadiget, således at elværktøjets funktion påvirkes. Få beskadigede dele repareret, inden elværktøjet tages i brug.** Mange uheld skyldes dårligt vedligeholdte elværktøjer.
- ▶ **Sørg for, at skæreværktøjer er skarpe og rene.** Omhyggeligt vedligeholdte skæreværktøjer med skarpe skærekanten sætter sig ikke så hurtigt fast og er nemmere at føre.
- ▶ **Anvend elværktøj, tilbehør, indsatsværktøj osv. i overensstemmelse med disse anvisninger. Tag hensyn til arbejdsforholdene og det arbejde, der skal udføres.** I tilfælde af anvendelse af maskinen til formål, som ligger uden for det fastsatte anvendelsesområde, kan der opstå farlige situationer.
- ▶ **Sørg for, at greb og gribeblader er tørre, rene og fri for olie og fedt.** Glatte greb og gribeblader gør betjeningen usikker, og det kan være svært at styre elværktøjet i uforudsete situationer.

#### Anvendelse og pleje af batteridrevet elværktøj

- ▶ **Oplad kun batterier i ladere, der er anbefalet af fabrikanten.** Der er risiko for brand, hvis en lader, der er beregnet til et bestemt batteri, anvendes til opladning af en anden batteritype.



- ▶ **Brug kun de batterier, der er beregnet til elværktøjet.** Brug af andre batterier øger risikoen for personskader og er forbundet med brandfare.
- ▶ **Ikke benyttede batterier må ikke komme i berøring med kontorclips, mønter, nøgler, søm, skruer eller andre små metalgenstande, da disse kan kortslutte kontakterne.** En kortslutning mellem batterikontakterne øger risikoen for personskader i form af forbrændinger.
- ▶ **Hvis batteriet anvendes forkert, kan der løbe væske ud af batteriet. Undgå at komme i kontakt med denne væske. Hvis det alligevel skulle ske, skylles med vand. Søg læge, hvis væsken kommer i øjnene.** Batterivæske kan give hudirritation eller forbrændinger.
- ▶ **Brug aldrig et beskadiget eller ændret batteri.** Beskadigede eller ændrede batterier kan virke utilsigtet og medføre brand, eksplosion eller risiko for tilskadekomst.
- ▶ **Batterier må ikke udsættes for åben ild eller høje temperaturer.** Ild eller temperaturer over 130 °C (265 °F) kan medføre eksplosion.
- ▶ **Følg alle anvisninger vedrørende opladning, og oplad aldrig batteriet eller det batteridrevne værktøj uden for det temperaturområde, der er anført i betjeningsvejledningen.** Forkert opladning eller opladning uden for det tilladte temperaturområde kan ødelægge batteriet og øge risikoen for brand.

#### Service

- ▶ **Sørg for, at elværktøjet kun reparerer af kvalificerede fagfolk, og at der altid benyttes originale reservedele.** Dermed sikres størst mulig elværktøjsikkerhed.
- ▶ **Forsøg aldrig at reparere beskadigede batterier.** Al vedligeholdelse af batterier skal foretages af producenten eller af autoriserede forhandlere.

## 2.2 Sikkerhedsanvisninger for alle save

### Savemetode

- ▶ **⚠ FARE! Hold hænderne væk fra saveområdet og savklingen. Hold fast på ekstragrebet eller motorhuset med den anden hånd.** Hvis du bruger begge hænder til at holde saven, kommer du ikke til skade med hænderne på savklingen.
- ▶ **Tag ikke fat under emnet.** Beskyttelsesafsærmningen yder dig ikke beskyttelse mod savklingen under emnet.
- ▶ **Tilpas skæredybden til emnets tykkelse.** Der må højst kunne ses en fuld tandhøjde under emnet.
- ▶ **Hold aldrig emnet i hånden eller over et ben. Fastgør emnet på en stabil holder.** Det er vigtigt, at emnet fastgøres ordentligt for at minimere faren for kropskontakt, klemning af savklingen eller tab af kontrol over saven.
- ▶ **Hold kun elværktøjet på de isolerede grebsflader, når du udfører opgaver, hvor indsatsværktøjet kan ramme skjulte elledninger eller maskinens eget netkabel.** Ved kontakt med en spændingsførende ledning sættes også elværktøjets metaldele under spænding, hvilket kan medføre elektrisk stød.
- ▶ **Ved savning på langs skal du altid anvende et anslag eller et lige kantstyr.** Dette forbedrer savenøjagtigheden og nedsætter muligheden for klemning af savklingen.
- ▶ **Anvend altid savklinger i den rigtige størrelse og med passende savklingeboring, f.eks. stjerneformet eller rund.** Savklinger, som ikke passer til savens monteringsdele, kører ujævnt og medfører, at du taber kontrollen over saven.
- ▶ **Anvend aldrig beskadigede eller forkerte savklingeunderlagsskiver eller -skruer.** Savklingeunderlagsskiverne og -skruerne er konstrueret specielt til saven med henblik på en optimal ydelse og driftssikkerhed.

### Tilbageslag - årsager og tilsvarende sikkerhedsanvisninger

- Et tilbageslag er en pludselig reaktion som følge af en fastsiddende, fastklemt eller forkert justeret savklinge, som medfører, at en ukontrolleret sav kravler op af savsporet og bevæger sig i retning af brugeren;
- Hvis savklingen kommer til at hænge fast eller klemmes fast i et savspor, som lukkes sammen, blokeres den, og motorkraften slår saven tilbage i retning af brugeren;
- Hvis savklingen drejes eller vendes forkert i savsporet, kan tænderne på savklings bageste kant sætte sig fast i emnet, så savklingen kravler op af savsporet, og saven springer tilbage mod brugeren.

Et tilbageslag er resultatet af ukorrekt eller fejlagtig brug af saven. Det kan forhindres ved at træffe passende forholdsregler som beskrevet i det følgende.

- ▶ **Hold saven fast med begge hænder, og anbring dine arme i en position, hvor du kan absorbere tilbageslagskræfterne. Hold dig altid på siden af savklingen, anbring aldrig kroppen på linje med savklingen.** I tilfælde af et tilbageslag kan rundsaven springe baglæns, men brugeren kan dog beherske tilbageslagskræfterne, hvis der træffes egnede foranstaltninger.
- ▶ **Hvis savklingen sætter sig fast, eller du afbryder arbejdet, skal du slukke saven og holde den stille i materialet, indtil saven står helt stille. Forsøg aldrig at tage saven ud af emnet eller trække den**



baglæns, så længe savklingen bevæger sig, da der ellers er risiko for et tilbageslag. Find og afhjælp årsagen til fastklemningen af savklingen.

- ▶ **Hvis du vil starte en sav, som befinder sig i et emne, skal du centrere savklingen i savsporet og kontrollere, at savtænderne ikke sidder fast i emnet.** Hvis savklingen er fastklemt, kan den bevæge sig ud af emnet eller medføre et tilbageslag, hvis saven startes igen.
- ▶ **Understøt store plader for at reducere risikoen for et tilbageslag som følge af en fastklemt savklinge.** Store plader kan bøje nedad som følge af deres egen vægt. Plader skal understøttes i begge sider, både i nærheden af savsporet og i kanterne.
- ▶ **Anvend ikke sløve eller beskadigede savklinger.** Savklinger med sløve eller forkert justerede tænder medfører som følge af et for smalt savspor en højere friktion, fastklemning af savklingen og tilbageslag.
- ▶ **Spænd skæredybde- og skærevinkelindstillingerne fast før savningen.** Hvis indstillingerne ændrer sig under savningen, kan savklingen sætte sig fast og medføre tilbageslag.
- ▶ **Vær specielt forsigtig ved savning i eksisterende vægge eller andre områder, hvor du ikke kan se, hvad de indeholder.** Den neddykkende savklinge kan blokere ved savning i skjulte genstande og medføre et tilbageslag.

#### Den nederste beskyttelsesafskærmnings funktion

- ▶ **Kontrollér hver gang før brug, om den nederste beskyttelsesafskærmning lukker fejlfrit. Anvend ikke saven, hvis den nederste beskyttelsesafskærmning ikke kan bevæges frit og lukker omgående. Det er ikke tilladt at fastgøre eller fastbinde den nederste beskyttelsesafskærmning i åbnet position.** Hvis saven ved en fejl tabes på jorden, kan den nederste beskyttelsesafskærmning blive bøjet. Åbn beskyttelsesafskærmningen med trækarmen, og kontrollér, at afskærmningen bevæger sig frit og ikke berører savklingen eller andre dele ved nogen skærevinkel og -dybde.
- ▶ **Kontrollér funktionen af fjederen til den nederste beskyttelsesafskærmning. Få efterset saven før brug, hvis den nederste beskyttelsesafskærmning og fjeder ikke fungerer fejlfrit.** Beskadigede dele, klæbrige aflejringer eller ophobninger af spåner kan betyde, at beskyttelsesafskærmningen reagerer langsommere.
- ▶ **Åbn kun den nederste beskyttelsesafskærmning med hånden ved særlige snit, f.eks. "dyk- og vinkelsnit".** Åbn den nederste beskyttelsesafskærmning med trækarmen, og slip den, så snart savklingen dykker ned i emnet. Ved alle andre saveopgaver skal den nederste beskyttelsesafskærmning arbejde automatisk.
- ▶ **Læg ikke saven på arbejdsbænken eller på gulvet, uden at den nederste beskyttelsesafskærmning dækker savklingen.** En ubeskyttet savklinge med efterløb bevæger saven i den modsatte retning af saveretningen og saver i alt, hvad den støder på. Vær således opmærksom på savens efterløbstid.

### 2.3 Yderligere sikkerhedsanvisninger

#### Personlig sikkerhed

- ▶ Foretag aldrig manipulationer eller ændringer på produkt eller tilbehør.
- ▶ Brug kun elværktøjet med de tilhørende beskyttelsesanordninger.
- ▶ Hvis du anvender elværktøjet uden støvudsugning, skal du bruge et let åndedrætsværn ved opgaver, som udvikler støv.
- ▶ Hold altid elværktøjet med begge hænder på de dertil beregnede håndtag.
- ▶ Brug høreværn. Støjpåvirkningen kan medføre høretab.
- ▶ Hold pauser under arbejdet, og lav afspændings- og fingerøvelser, så dine fingre får en bedre blodgennemstrømning.
- ▶ Elværktøjet er ikke beregnet til svagelige personer uden instruktion.
- ▶ Tænd først elværktøjet, når du befinder dig på arbejdsstedet og har bragt det i arbejdsposition.
- ▶ Fjern batteriet, hvis der opstår problemer med elværktøjet, når du skifter indsatsværktøj eller tilbehør samt ved opbevaring og transport af elværktøjet.
- ▶ Arbejd ikke med elværktøjet over hovedhøjde.
- ▶ Brems ikke elværktøjet ved at trykke mod siden af savklingen.
- ▶ Inden du isætter batteriet, skal du sikre dig, at saven er slukket, og at startspærren er aktiveret. På den måde undgår du at komme til skade på grund af utilsigtet start af elværktøjet.
- ▶ Berør ikke spændeflansen og spændeskruen, mens elværktøjet kører.
- ▶ Inden du lægger elværktøjet fra dig, skal elværktøjet være standset helt.
- ▶ Vent, indtil elværktøjet er kølet helt af, før du skifter indsatsværktøj.
- ▶ Tryk aldrig på trykknappen til spindellåsen, når savklingen roterer.
- ▶ Ret ikke elværktøjet mod andre personer.



- ▶ Startspærren skal altid være aktiveret, når du skifter tilbehørsdele eller batteri, under transport eller opbevaring af elværktøjet.
- ▶ Anvend altid en savklinge, som passer til emnets materiale og beskaffenhed.
- ▶ Før kun rundsaven mod emnet i tændt tilstand.
- ▶ Tilpas fremføringskraften i forhold til savklingen og det materiale, der skal bearbejdes. På den måde forhindrer du, at savklingen blokerer og derved medfører tilbageslag.
- ▶ Undgå at savtændernes spidser bliver overophedet.
- ▶ Indsatsværktøjets tilladte omdrejningstal skal være mindst lige så højt som det maksimale omdrejningstal angivet på elværktøjet. Tilbehør, der roterer hurtigere end det tilladte omdrejningstal, kan gå i stykker og slynge dele ud.
- ▶ Arbejd ikke i omgivelser med høj støvbelastning.
- ▶ Støv, der dannes ved slibning, skæring og boring, kan indeholde farlige kemikalier. Nogle eksempler er: Bly eller maling på blybasis; Tegl, beton og andre murværksprodukter, natursten og andre silikatholdige produkter; Bestemte træsorter som eg, bøg og kemisk behandlet træ; Asbest eller asbestholdige materialer. Bestem eksponeringen for brugerne og omkringstående personer ved hjælp af fareklassen for de materialer, der arbejdes på. Træf de nødvendige foranstaltninger for at holde eksponeringen på et sikkert niveau, f.eks. ved at bruge et støvopsamlingsystem eller brug af et passende åndedrætsværn. Generelle foranstaltninger til at reducere eksponeringen omfatter bl.a.:
  - ▶ Arbejde i et godt ventileret område,
  - ▶ Undgå længere tids kontakt med støv,
  - ▶ Lede støv bort fra ansigt og krop,
  - ▶ Brug beskyttende beklædning og vaske eksponerede områder med vand og sæbe.
- ▶ Brug altid et åndedrætsværn, som opfylder de krav, opgaven stiller.
- ▶ Find ud af, hvilken fareklasse det støv, der opstår ved arbejdet, har, inden du går i gang med arbejdet. Anvend en industristøvsuger med en officielt tilladt beskyttelsesklassificering, som opfylder de lokale støvbeskyttelsesbestemmelser.
- ▶ Overhold de nationale arbejdsmiljøkrav.
- ▶ Anvend opspændingsanordninger eller en anden løsning til at sikre emnet og holde det i en stabil position. Det er for ustabil at holde emnet fast med hånden eller kroppen og kan medføre tab af kontrol. Lad ikke en anden person holde emnet på plads.
- ▶ Kig ikke direkte ind i belysningen (lysdiode), og lys ikke ind i ansigtet på andre personer.
- ▶ Fare for personskader på grund af værktøj og/eller tilbehør, som falder på jorden. Kontrollér før arbejdets begyndelse, at det monterede tilbehør er sikkert fastgjort.
- ▶ Metalspån er skarpe og kan medføre personskader. Hold tøj lukket, så der ikke kan samle sig spån i handsker, sko eller andre steder i tøjet.
- ▶ Vær opmærksom på, hvor metalspån flyver hen. Spånerne er varme og kan medføre brand, forbrændinger og snitsår.
- ▶ Spånopsamlingsbeholderen kan blive meget varm. Brug altid beskyttelseshandsker, når du tømmer eller fjerner spånopsamlingsbeholderen.

### Elektrisk sikkerhed

- ▶ Før du påbegynder arbejdet, skal du undersøge arbejdsområdet for skjulte elektriske ledninger, gas- og vandrør, f.eks. med en detektor. Udvendige metaldele på elværktøjet kan blive spændingsførende, hvis du f.eks. utilsigtet har beskudiget en elledning. Derved er der en højere risiko for elektrisk stød.

## 2.4 Omhyggelig omgang med og brug af batterier

- ▶ **Overhold følgende sikkerhedsforanstaltninger for sikker håndtering og brug af Li-ion-batterier.** I modsat fald kan det medføre hudirritation, alvorlige ætsningskader, kemiske forbrændinger, brand og/eller eksplosion.
- ▶ Anvend kun batterier i teknisk fejlfri stand.
- ▶ Batterier skal behandles forsigtigt for at undgå beskadigelser og udslip af meget sundhedsskadelige væsker!
  - ▶ Batterier må under ingen omstændigheder modificeres eller manipuleres!
  - ▶ Batterierne må ikke adskilles, klemmes, opvarmes til over 80 °C eller brændes.
- ▶ Anvend og oplad ikke batterier, som har fået stød eller på anden vis er blevet beskadiget. Kontrollér regelmæssigt dine batterier for tegn på skader.
- ▶ Anvend aldrig genbrugte eller reparerede batterier.
- ▶ Anvend aldrig batteriet eller et batteridrevet elværktøj som slagværktøj.



- ▶ Udsæt aldrig batterier for direkte solstråling, høj temperatur, gnister eller åben ild. Det kan medføre eksplosion.
- ▶ Berør ikke batteripolerne med dine fingre, værktøj, smykker eller andre elektrisk ledende genstande. Det kan beskadige batteriet og medføre personskader og materielle skader.
- ▶ Hold batterier på sikker afstand af regn, fugt og væsker. Indtrængende fugt kan medføre kortslutninger, elektrisk stød, forbrændinger, brand og eksplosion.
- ▶ Brug kun ladere og elværktøj, der er beregnet til denne batteritype. Overhold i den forbindelse oplysningerne i de tilhørende brugsanvisninger.
- ▶ Anvend og opbevar ikke batteriet i eksplosionsfarlige omgivelser.
- ▶ Hvis batteriet er for varmt til at kunne røres, kan det være defekt. Anbring batteriet på et overskueligt, ikke-brændbart sted med tilstrækkelig afstand til brændbare materialer. Lad batteriet køle af. Hvis batteriet efter en time fortsat er for varmt til at kunne røres, er det defekt. Kontakt **Hilti Service** eller læs dokumentet "Anvisninger om sikkerhed og anvendelse af **Hilti** Li-ion-batterier".

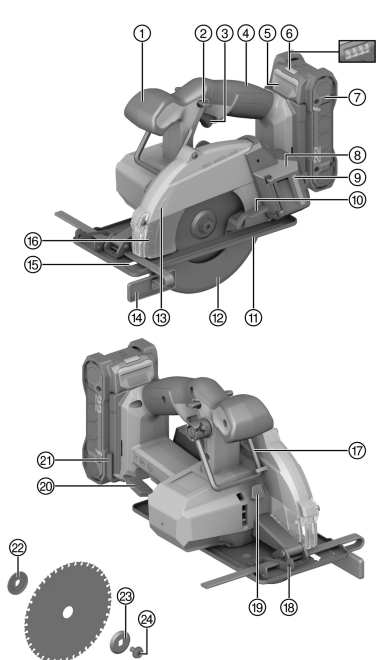


Vær opmærksom på de særlige retningslinjer, der gælder for transport, opbevaring og brug af Li-ion-batterier.

Læs anvisningerne vedrørende sikkerhed og anvendelse til **Hilti** Li-ion-batterier, som du kan finde ved at scanne QR-koden sidst i denne brugsanvisning.

## 3 Beskrivelse

### 3.1 Produktoversigt



- ① Ekstragreb
- ② Startspærre
- ③ Tænd/sluk-knap
- ④ Hovedgreb
- ⑤ Batterifrigøringsknap
- ⑥ Statusindikator for batteri
- ⑦ Batteri
- ⑧ Spånopsamlingsbeholder
- ⑨ Spånopsamlingsbeholderens inspektionsrude til fyldestand og temperaturkontrol
- ⑩ Betjeningsgreb pendulbeskyttelsesafsikrning
- ⑪ Grundplade
- ⑫ Pendulbeskyttelsesafsikrning
- ⑬ Rotationsretningspil
- ⑭ Parallelenslag
- ⑮ Opmærkningsviser/skærelinjekontrol
- ⑯ Inspektionsrude
- ⑰ Stilladskrog
- ⑱ Klemme til parallelenslag
- ⑲ Spindellåseknap
- ⑳ Klemgreb til indstilling af skæredybde
- ㉑ Sekskantnøgle
- ㉒ Holdeflange
- ㉓ Spændeflange
- ㉔ Spændeskruer

### 3.2 Bestemmelsesmæssig anvendelse

Det beskrevne produkt er en batteridrevet rundsav. Det er beregnet til betjening med to hænder og til saveopgaver i metal og metallignende materialer som f.eks. stål, rustfrit stål, aluminium eller andre ikke-jernmetaller.

- ▶ Anvend altid kun savklinger, som er godkendt for produktet, og som opfylder specifikationerne under de tekniske data (f.eks. diameter, omdrejningstal, tykkelse, materiale, etc...). Det er ikke tilladt at anvende slibe- og skæreskiver samt savklinger af højtlegeret hårdt HSS-stål.



- ▶ Sav kun plane emner, som har en tilstrækkelig stor støtteflade for grundpladen.
- ▶ Savning i træ eller træliggende materialer, kunststoffer, gipskarton, gipsfiberplader og kompositmaterialer er ikke tilladt.
- Brug kun **Hilti** Nuron Li-ion-batterier fra B 22-serien til dette produkt. **Hilti** anbefaler at bruge de batterier, der er anført i tabellen i slutningen af denne brugsanvisning, til dette produkt.
- Anvend kun **Hilti**-ladere af de serier, der er anført i slutningen af denne brugsanvisning, til disse batterier.

### 3.3 Leveringsomfang

rundsav, savklinge, holdeflange, spændeflange, spændeskruer, sekskantnøgle, parallelanslag, spånopsamlingsbeholder, brugsanvisning



Andre systemprodukter, som er godkendt til dit produkt, finder du i **Hilti Store** eller på: **www.hilti.group**

### 3.4 Tilbehør (købes separat)

parallelanslag, styreskinne, styreskinneadapter, rørsøkæreadapter

### 3.5 Li-ion-batteriets indikatorer

**Hilti** Nuron Li-ion-batterier kan vise ladetilstand, fejlmeddelelser og batteriets tilstand.

#### 3.5.1 Visning af ladetilstand og fejlmeddelelser



#### ADVARSEL

#### Fare for personskader på grund af batteri, der falder på gulvet!

- ▶ Sørg for, at du ved isat batteri efter tryk på frigøringsknappen bringer batteriet korrekt i indgreb igen i det anvendte produkt.

For at få en af følgende visninger skal du trykke kort på batteriets frigøringsknap.

Ladetilstanden og evt. fejl vises også konstant, så længe det tilsluttede produkt er tændt.

| Tilstand                             | Betydning   |
|--------------------------------------|---|
| Fire (4) LED'er lyser konstant grønt | Ladetilstand: 100 % til 71 %  |
| Tre (3) LED 'er lyser konstant grønt | Ladetilstand: 70 % til 51 %   |
| To (2) LED 'er lyser konstant grønt  | Ladetilstand: 50 % til 26 %   |
| En (1) LED lyser konstant grønt      | Ladetilstand: 25 % til 10 %   |
| En (1) LED blinker langsomt grønt    | Ladetilstand: < 10 %  |
| En (1) LED blinker hurtigt grønt     | Li-ion-batteriet er helt afladet. Oplad batteriet.<br>Hvis LED'en stadig blinker hurtigt efter opladning af batteriet, bedes du kontakte <b>HiltiService</b> .  |
| En (1) LED blinker hurtigt gult      | Li-ion-batterier eller det dermed forbundne produkt er overbelastet, er for varmt, for koldt, eller der foreligger en anden fejl.<br>Bring produktet og batteriet op på den anbefalede arbejdstemperatur, og overbelast ikke produktet under anvendelsen.<br>Hvis meddelelsen stadig vises, bedes du kontakte <b>HiltiService</b> . |
| En (1) LED lyser gult                | Li-ion-batteriet og det dermed forbundne produkt er ikke kompatible. Kontakt <b>Hilti Service</b> .   |
| En (1) LED blinker hurtigt rødt      | Li-ion-batteriet er låst og kan ikke længere anvendes. Kontakt <b>Hilti Service</b> .   |

#### 3.5.2 Visning om batteriets tilstand

Hvis du ønsker at aflæse batteriets tilstand, skal du holde frigøringsknappen inde i mere end tre sekunder. Systemet registrerer ingen potentielle funktionsfejl for batteriet som følge af misbrug som f.eks. nedstyrning, perforering, eksterne varmeskader osv.



| Tilstand  | Betydning  |
|---|--|
| Alle lysdioder lyser som løbelys, og derefter lyser én (1) lysdiode grønt.          | Batteriet kan fortsat benyttes.  |
| Alle lysdioder lyser som løbelys, og derefter blinker én (1) lysdiode hurtigt gult. | Forespørgslen om batteriets tilstand kunne ikke afsluttes. Gentag proceduren, eller kontakt <b>Hilti Service</b> .   |
| Alle lysdioder lyser som løbelys, og derefter lyser én (1) lysdiode rødt.           | Hvis et tilsluttet produktet fortsat kan benyttes, er den resterende batterikapacitet under 50%.<br>Hvis et tilsluttet produktet ikke længere kan benyttes, er batteriet ved slutningen af sin levetid og skal udskiftes. Kontakt <b>Hilti Service</b> . |

### 3.6 Parallelanslag

Med det etarmede parallelanslag er det muligt at lave præcise snit langs med kanten af et emne og at save ensartede lister.

Parallelanslaget kan monteres på begge sider af grundpladen.

## 4 Tekniske data

### 4.1 Produktgenskaber

|                                    | SC 6ML-22  |
|------------------------------------|--|
| Nominal spænding                   | 21,6 V   |
| Vægt                               | 2,46 kg<br>(iht. EPTA-Procedure 01 uden batteri) |
| Savklingediameter                  | 160 mm ... 165 mm                                |
| Stamklingetykkelse                 | 1,2 mm   |
| Skærebredde                        | 1,2 mm   |
| Savklingeboring                    | 20 mm  |
| Nominelt omdrejningstal, ubelastet | 4.000/min  |
| Maks. skæredybde                   | 60 mm  |
| Opbevaringstemperatur              | -20 °C ... 70 °C                                 |
| Omgivende temperatur under drift   | -17 °C ... 60 °C                                 |

### 4.2 Batteri

|  |                                  |
|--|----------------------------------|
| Batteriets driftsspænding                  | 21,6 V                           |
| Vægt, batteri                              | Se bagest i denne brugsanvisning |
| Omgivende temperatur under drift           | -17 °C ... 60 °C                 |
| Opbevaringstemperatur                      | -20 °C ... 40 °C                 |
| Batteriets temperatur ved start af ladning | -10 °C ... 45 °C                 |

### 4.3 Støjinformation og vibrationsværdier iht. EN 62841

Lydtryk- og vibrationsværdier i denne brugsanvisning er målt i henhold til en standardiseret målemetode og kan anvendes til sammenligning af forskellige elværktøjer. De kan også anvendes til en foreløbig vurdering af den eksponering, brugeren udsættes for.

De anførte data repræsenterer elværktøjets primære anvendelsesformål. Hvis elværktøjet imidlertid anvendes til andre formål, med andre indsatsværktøjer eller utilstrækkelig vedligeholdelse, kan dataene afvige. Dette kan forøge den eksponering, som brugeren udsættes for, i hele arbejdstiden markant.

For at opnå en præcis vurdering af den eksponering, som brugeren udsættes for, bør også den tid, hvor elværktøjet er slukket eller blot kører uden at blive anvendt, inddrages. Dette kan reducere den eksponering, som brugeren udsættes for, i hele arbejdstiden markant.



Fastlæg yderligere sikkerhedsforanstaltninger til beskyttelse af brugeren mod støj- og/eller vibrationspåvirkninger, f.eks. er det vigtigt at vedligeholde elværktøj og indsatsværktøj, at holde hænderne varme og at organisere arbejdsprocesserne.

#### Støjinformation

|  |                  |
|--|------------------|
|  | <b>SC 6ML-22</b> |
| <b>Lydeffektniveau (<math>L_{WA}</math>)</b>                       | 107 dB(A)        |
| <b>Lydtrykniveau (<math>L_{pA}</math>)</b>                         | 96 dB(A)         |
| <b>Usikkerhed (til <math>L_{WA}</math> og <math>L_{pA}</math>)</b> | 3 dB(A)          |

#### Samlede vibrationsværdier

|   |                 |                       |
|---|-----------------|-----------------------|
| <b>Vibrationsemissionsværdi, savning i metal (<math>a_{h,M}</math>)</b> | <b>B 22-55</b>  | 0,54 m/s <sup>2</sup> |
|   | <b>B 22-170</b> | 0,51 m/s <sup>2</sup> |
| <b>Usikkerhed (samlede vibrationsværdier)</b>                           |                 | 1,5 m/s <sup>2</sup>  |

## 5 Forberedelse af arbejdet

### ADVARSEL

#### Fare for personskader på grund af utilsigtet start!

- ▶ Før isætning af batteriet skal du kontrollere, at det tilhørende produkt er slukket.
- ▶ Fjern batteriet fra maskinen, inden du foretager indstillinger eller skifter tilbehørsdele på den.

Følg sikkerheds- og advarselshenvisningerne i denne dokumentation og på produktet.

### 5.1 Opladning af batteri

1. Læs brugsanvisningen til laderen før opladning.
2. Vær opmærksom på, at kontakterne på batteriet og laderen er rene og tørre.
3. Oplad batteriet i en godkendt lader. → Side 39

### 5.2 Isætning af batteri

### ADVARSEL

#### Fare for personskader på grund af kortslutning eller batteri, der falder på gulvet!

- ▶ Før isætning af batteriet skal du kontrollere, at batteriets kontakter og kontakterne på produktet er fri for fremmedlegemer.
- ▶ Kontrollér, at batteriet altid går korrekt i indgreb.

1. Lad batteriet helt op før første ibrugtagning.
2. Skub batteriet ind i produktet, indtil det går hørbart i indgreb.
3. Kontrollér, at batteriet er sat korrekt i.

### 5.3 Fjernelse af batteri

1. Tryk på batteriets frigøringsknap.
2. Træk batteriet ud af produktet.

### 5.4 Faldsikring

### ADVARSEL

#### Fare for personskader som følge af nedfaldende værktøj og/eller tilbehør!

- ▶ Anvend kun den **Hilti**-værktøjsikkerhedslinje, som er beregnet til dit produkt.
- ▶ Kontrollér værktøjsikkerhedslinjens fastgørelsespunkt for mulige skader før hver brug.



Overhold nationale retningslinjer for opgaver i højden.





Brug kun en kombination af **Hilti** faldsikringen og **Hilti** værktøjslinen #2261970 som nedstyrtningsikring for dette produkt.

- ▶ Fastgør faldsikringen i monteringsåbningerne for tilbehør. Kontroller, at den sidder sikkert.
- ▶ Fastgør den ene karabinhage på værktøjslinen til faldsikringen og den anden karabinhage til en bærende struktur. Kontrollér, at begge karabinhager sidder sikkert.



Overhold brugsanvisningerne for **Hilti** faldsikringen og **Hilti** værktøjslinen.

## 5.5 Afmontering af savklinge 2



### ADVARSEL

**Fare for forbrænding og snitsår på savklinge, spændeskruer og spændeflange** Det kan medføre forbrændinger og snitsår.

- ▶ Brug derfor altid beskyttelsehandsker, når du skifter værktøj.

1. Tryk på spindellåsen (1), og hold den inde.
2. Løsn spændeskruen (2) med unbrakonøglen.
3. Fjern spændeskruen og spændeflengen (3).
4. Åbn pendulbeskyttelsesafskærmningen (4), og fjern savklingen (5).



Om nødvendigt kan holdeflangen tages af i forbindelse med rengøring.

## 5.6 Montering af savklinge 3

**Kontrollér, at den savklinge, som monteres i saven, opfylder de tekniske krav og er velslebet.** En skarp savklinge er en forudsætning for et fejlfrit savsnit.

1. Rengør holde- og spændeflengen.
2. Sæt holdeflangen på drevspindelen (1), og sørg for, at den vender rigtigt.
3. Åbn pendulbeskyttelsesafskærmningen (2).
4. Indsæt den nye savklinge.



Vær opmærksom på pilen (3) på savklingen og produktet, som angiver rotationsretningen. Disse skal passe sammen.

5. Sæt den udvendige spændeflange på, og sørg for, at den vender rigtigt (4).
6. Skru spændeskruen i.
7. Sæt unbrakonøglen på spændeskruen til savklingen.
8. Tryk på spindellåsen (5), og hold den inde.
9. Spænd spændeskruen med unbrakonøglen (6).
10. Kontrollér, at savklingen sidder korrekt.
11. Sæt unbrakonøglen i det dertil beregnede hul.

## 5.7 Indstilling af skæredybde 4

1. Løsn klemgrebet til indstilling af skæredybden (1).
2. Løft produktet i en sakseformet bevægelse, og indstil skæredybden (2).
3. Spænd klemgrebet til indstilling af skæredybden (3).



Den indstillede skæredybde bør altid være ca. 5 til 10 mm større end tykkelsen på det materiale, der skal savs.

## 5.8 Montering af parallelanslag 5

1. Tryk klemmens vinger sammen.
2. Skub parallelanslaget ind i grundpladen.
  - ▶ Du kan tilpasse skærebredden alt efter opgaven.



3. Slip klemmens vinger.
  - ▶ Parallellanslaget er fastgjort.



Hvis du vil justere parallellanslaget, skal du trykke klemmens vinger sammen.

## 5.9 Montering af rørskæreadapter (tilbehør)

1. Fjern monteret tilbehør.
2. Hægt grundpladen ind i røradapterens forreste holdere.
3. Tryk grundpladen ind i rørskæreadapterens bageste holdere.
  - ▶ Grundpladen går i indgreb.
4. Indstil rørskæreadapteren til rørets diameter.

## 6 Betjening

Følg sikkerheds- og advarselshenvisningerne i denne dokumentation og på produktet.

### 6.1 Tænding og slukning

#### Tænding

1. Tryk på startspærren, og hold den inde, og tryk på tænd/sluk-knappen.
  - ▶ Du kan slippe startspærren, når du har trykket på tænd/sluk-knappen.

#### Frakobling

2. Slip afbryderen.
  - ▶ Startspærren springer automatisk i låseposition.

### 6.2 Savning efter opmærkning 6



Sav kun plane emner, som har en tilstrækkelig stor støtteflade for grundpladen.

1. Placer emnet, så savklingen kan rotere frit under emnet.
2. Fastgør emnet, så det ikke kan forrykke sig.
3. Sæt maskinen med grundpladens forreste kant på emnet.
  - ▶ Savklingen har ikke kontakt med emnet.
4. Juster opmærkningslinjen efter udsparingen i grundpladen (snitovervågning).
5. Tænd produktet. → Side 44
6. Før saven gennem emnet langs med opmærkningen i et passende arbejdstempo.

### 6.3 Anvendelse af spånopsamlingsbeholder 7

- ▶ Monter altid spånopsamlingsbeholderen, når du arbejder i metal. Metalspåner kan være skarpe og varme og medføre personskader.
- ▶ Kontrollér, at spånopsamlingsbeholderen er tom. Du kan se i spånopsamlingsbeholderens inspektionsrude, om den er fuld (1).



Så snart du ser, at der flyver spåner ud af overløbsåbningen (2) i klappen, skal spånopsamlingsbeholderen (3) tømme.

- ▶ Kontrollér før brug af produktet, skal det kontrolleres, at klappen til spånopsamlingsbeholderen altid er lukket.

### 6.4 Stilladskrog

Produktet er udstyret med en stilladskrog, så du kan hænge produktet kortvarigt på f.eks. et gelænder. Når du skal bruge stilladskrogen, skal du klappe den 180° op, så den peger lige opad.



Stilladskrogen kan drejes ca. 30° fremad i transportstilling, når den er klappet op. Før du klapper stilladskrogen ind igen, skal den igen drejes ca. 30° tilbage i udgangsstillingen.



## 7 Rengøring og vedligeholdelse

### ADVARSEL

#### Fare for personskader ved isat batteri !

- Fjern altid batteriet før alle pleje- og vedligeholdelsesarbejder!

#### Pleje af produktet

- Fjern fastsiddende snavs forsigtigt.
- Rengør forsigtigt evt. ventilationsåbninger med en tør, blød børste.
- Rengør kun huset med en hårdt opvredet klud. Brug ikke silikoneholdige plejemidler, da de kan angribe plastdelene.
- Brug en ren, tør klud til at rengøre kontakterne på produktet.

#### Pleje af Li-ion-batterier

- Anvend aldrig et batteri med tilstoppede ventilationsåbninger. Rengør forsigtigt ventilationsåbningerne med en tør, blød børste.
- Undgå, at batteriet unødigt udsættes for støv og snavs. Udsæt aldrig batteriet for høj fugtighed (f.eks. dykke det i vand eller lade det stå ude i regnvejrr). Hvis et batteri er blevet gennemvådt, skal det behandles som et beskadiget batteri. Isolér det i en ikke-brændbar beholder, og kontakt **Hilti Service**.
- Hold batteriet frit for udefrakommende olie og fedt. Lad ikke unødigt støv og snavs samle sig på batteriet. Rengør batteriet med en tør, blød børste eller en ren, tør klud. Brug ikke silikoneholdige plejemidler, da de kan angribe plastdelene. Berør ikke batteriets kontakter, og fjern ikke det fedt fra kontakterne, som er påført fra fabrikken.
- Rengør kun huset med en hårdt opvredet klud. Brug ikke silikoneholdige plejemidler, da de kan angribe plastdelene.

#### Vedligeholdelse

- Kontrollér regelmæssigt alle synlige dele for skader og betjeningslementerne for fejlfri funktion.
- Anvend ikke produktet i tilfælde af beskadigelse og/eller funktionsfejl. Få straks produktet repareret af **Hilti Service**.
- Monter alle beskyttelsesanordninger efter pleje- og vedligeholdelsesarbejder, og kontroller dem for korrekt funktion.



Anvend kun originale reservedele og forbrugsmaterialer af hensyn til en sikker drift. Reservedele, forbrugsmaterialer og tilbehør til dit produkt, som **Hilti** har godkendt, finder du i din **Hilti Store** eller under: [www.hilti.group](http://www.hilti.group)

### 7.1 Rengøring af beskyttelsesanordning

1. Afmonter savklingen. → Side 43
2. Rengør forsigtigt beskyttelsesanordningerne med en tør børste.
3. Fjern aflejringer og spåner inde i beskyttelsesanordningerne med et egnet værktøj.
4. Monter savklingen. → Side 43

### 7.2 Tømning af spånopsamlingsbeholder/rengøring af spånkanal

Spånkanalen fører savspånerne væk inde fra den øverste beskyttelsesafskærmning. Hvis spånkanalen er tilstoppet, kan spånerne ikke længere føres korrekt væk. Rengør spånkanalen regelmæssigt for at forlænge produktets levetid.

#### Tømning af spånopsamlingsbeholder

### FORSIGTIG

#### Fare for personskader Fare som følge af varme eller skarpe spåner eller varm spånopsamlingsbeholder!

- Monter altid spånopsamlingsbeholderen, når du arbejder i metal.
- Brug altid beskyttelseshandsker, når du tømmer eller fjerner spånopsamlingsbeholderen.

1. Åbn klappen til spånopsamlingsbeholderen.
2. Hæld spånerne ud af spånopsamlingsbeholderen og ned i en egnet affaldsbeholder.
3. Luk klappen til spånopsamlingsbeholderen.



## Rengøring af spånkanal

4. Afmonter savklingen. → Side 43
5. Træk spånopsamlingsbeholderen opad og ud af føringerne.
6. Rengør spånkanalen med en børste.
7. Monter savklingen. → Side 43

## Montering af spånopsamlingsbeholder

8. Sæt spånopsamlingsbeholderen ind i styrene med de nederste klemmer.
9. Tryk den øverste del af spånopsamlingsbeholderen let ind mod beskyttelseskærmen og nedad.
  - ▶ Spånopsamlingsbeholderen går hørbart i indgreb.

### 7.3 Kontrol efter rengøring og vedligeholdelse

Kontrollér efter rengørings- og vedligeholdelsesarbejde, at alt sikkerhedsudstyr sidder, som det skal, og fungerer fejlfrit.

1. Du kontrollerer pendulbeskyttelsesafskærmningen ved at åbne denne helt med et tryk på betjeningsgrebet.
  - ▶ Når du slipper betjeningsgrebet, skal pendulbeskyttelsesafskærmningen lukke sig hurtigt og helt.
2. Kontrollér funktionen af bevægelige dele, f.eks. om de er fastklemt eller om skurrer imod noget.
3. Undersøg produktet for brud eller andre synlige skader.

## 8 Transport og opbevaring

### Transport af batteridrevne værktøjer og batterier

#### FORSIGTIG

#### Utsigtet start ved transport !

- ▶ Transportér altid dine produkter uden isat batteri!
- ▶ Tag batteriet/batterierne af.
- ▶ Transportér aldrig batterier liggende løst og ubeskyttet. Under transporten bør batterierne beskyttes mod hårde slag og vibrationer og isoleres fra enhver form for ledende materialer eller andre batterier, så de ikke kommer i kontakt med andre batteripoler og forårsager en kortslutning. **Overhold de lokale transportforskrifter for batterier.**
- ▶ Batterier må ikke sendes med posten. Henvend dig til et transportfirma, hvis du ønsker at sende ubeskadigede batterier.
- ▶ Kontrollér produktet og batterierne for skader hver gang før brug og før og efter længere transport.

### Opbevaring af batteridrevne værktøjer og batterier

#### ADVARSEL

#### Utsigtet beskadigelse på grund af defekte eller utætte batterier !

- ▶ Opbevar altid dine produkter uden isat batteri!
- ▶ Opbevar produkt og batterier køligt og tørt. Overhold de temperaturgrænser, der fremgår af de tekniske data.
- ▶ Opbevar ikke batterier i laderen. Tag batteriet ud af laderen, når opladningen er gennemført.
- ▶ Opbevar aldrig batterier i direkte sollys, på varmekilder eller i et vindue.
- ▶ Opbevar produkt og batterier utilgængeligt for børn og uvedkommende personer.
- ▶ Kontrollér produktet og batterierne for skader hver gang før brug og før og efter længere tids opbevaring.

## 9 Fejlafhjælpning

Vær opmærksom på batteriets statusindikator ved alle fejl. Se kapitlet **Li-ion-batteriets indikatorer**.

Ved fejl, som ikke fremgår af denne tabel, eller som du ikke selv kan afhjælp, beder vi dig om at kontakte **Hilti Service**.

| Fejl  | Mulig årsag                      | Løsning                          |
|---|----------------------------------|----------------------------------|
| Batteriets lysdioder viser ingenting                      | Batteriet er defekt              | ▶ Kontakt <b>Hilti Service</b> . |
| Tænd/sluk-knappen kan ikke trykkes ned eller er blokeret. | Ingen fejl (sikkerhedsfunktion). | ▶ Tryk på startspærren.          |



| Fejl   | Mulig årsag  | Løsning  |
|--|--|--|
| Hastigheden falder pludselig kraftigt.                           | Aflad batteri.   | ► Oplad batteriet.                                   |
|  | Fremføringskraft for høj.  | ► Nedsæt fremføringskraften, og tænd produktet igen. |
| Spåner transporteres ikke væk og folder ned på grundpladen       | Spånkanal tilstoppet.  | ► Rengør spånkanalen. → Side 46                      |
| Produktet starter ikke automatisk efter blokering af savklingen. | Overbelastningsbeskyttelsen aktiveres.   | ► Tryk på startspærren og tænd/sluk-kontakten igen.  |
| Produktet vibrerer kraftigere end sædvanligt.                    | Savklinge forkert monteret.  | ► Afmonter savklingen, og monter den igen.           |
| Pendulbeskyttelsesafskærmning lukker ikke.                       | Pendulbeskyttelsesafskærmningen er beskadiget eller har sat sig fast, eller fjederen er beskadiget | ► Kontakt <b>Hilti Service</b> .                     |

## 10 Bortskaffelse

### ADVARSEL

**Fare for personskader på grund af ukorrekt bortskaffelse!** Sundhedsfare på grund af udtrængen af gasser eller væsker.

- Beskadigede batterier må under ingen omstændigheder sendes!
- Tildæk kontakterne med et ikke-ledende materiale, så kortslutninger undgås.
- Bortskaf batterier på en sådan måde, at børn ikke kan få fat på dem.
- Bortskaf batteriet hos din **Hilti Store**, eller henvend dig til det ansvarlige renovationsfirma.

Størstedelen af de materialer, som anvendes ved fremstillingen af **Hilti**-produkter, kan genvindes. Materialerne skal dog sorteres, før de kan genvindes. I mange lande kan du aflevere dine udtjente produkter til **Hilti**, som derefter genvinder dem. Spørg **Hilti**s kundeservice eller din forhandler.



- Elværktøj, elektriske maskiner og batterier må ikke bortskaffes sammen med almindeligt husholdningsaffald!

## 11 Producentgaranti

- Hvis du har spørgsmål vedrørende garantibetingelserne, bedes du henvende dig til din lokale **Hilti**-partner.

## 12 Yderligere oplysninger

Yderligere oplysninger vedrørende betjening, teknik, miljø og recycling finder du under følgende link: [qr.hilti.com/manual/?id=2360040&id=2360042](http://qr.hilti.com/manual/?id=2360040&id=2360042)

Dette link finder du også som QR-kode sidst i brugsanvisningen.

## Originalbrugsanvisning

### 1 Anvisningar om bruksanvisning

#### 1.1 Om denna bruksanvisning

- Läs noga igenom den här bruksanvisningen innan du använder verktyget. Det är en förutsättning för säkert arbete och problemfri hantering.
- Observera de säkerhets- och varningsanvisningar som du hittar i denna bruksanvisning och på produkten.
- Förvara alltid bruksanvisningen tillsammans med produkten och överlämna aldrig produkten till någon annan utan att bifoga den.



## 1.2 Teckenförklaring

### 1.2.1 Varningar

Varningarna är till för att varna för risker i samband med användning av produkten. Följande riskindikeringar används:



**FARA**

**FARA !**

- ▶ Anger överhängande risker som kan leda till svåra personskador eller dödsolycka.



**VARNING**

**VARNING !**

- ▶ Anger potentiella risker som kan leda till svåra personskador eller dödsfall.



**FÖRSIKTIGHET**

**FÖRSIKTIGHET !**

- ▶ Används för att uppmärksamma om en potentiell risksituation som kan leda till skador på person eller utrustning.

### 1.2.2 Symboler i bruksanvisningen

I den här bruksanvisningen används följande symboler:

|  |   |
|--|---|
|  | Observera bruksanvisningen                                |
|  | Anmärkningar och annan praktisk information               |
|  | Hantering av återvinningsbara material                    |
|  | Elverktyg och batterier får inte kastas i hushållssoporna |
|  | <b>Hilti</b> litiumjonbatteri                             |
|  | <b>Hilti</b> Batteriladdare                               |

### 1.2.3 Symboler i bilderna

Följande symboler används i bilder:

|  |   |
|--|---|
|  | Dessa siffror hänvisar till motsvarande bild i början av bruksanvisningen.  |
|  | Numreringen i bilderna hänvisar till viktiga arbetsmoment eller viktiga komponenter för arbetsmomenten. I texten framhävs dessa arbetsmoment eller komponenter med motsvarande nummer, t.ex. <b>(3)</b> . |
|  | I bilden <b>Översikt</b> används positionsnummer och hänvisar till siffrorna i teckenförklaringen i avsnittet <b>Produktöversikt</b> .  |
|  | Det här tecknet är till för att du ska vara extra uppmärksam på något som gäller hur du hanterar produkten.   |

## 1.3 Produktberoende symboler

### 1.3.1 Övriga symboler

Följande symboler kan förekomma på produkten:

|  |                              |
|--|------------------------------|
|  | Nominellt varvtal, obelastat |
|  | Likström                     |
|  | Rotationsriktningspil        |



|     |  |
|-----|--|
| RPM | Varv per minut   |
| ∅   | Diameter   |
|     | Sågklinga  |
|     | Produkten stöder trådlös dataöverföring som är kompatibel med iOS- och Android-plattformar.  |
|     | Om denna markering finns på produkten är den godkänd av följande certifieringsorgan för den amerikanska och kanadensiska marknaden enligt gällande standarder. |

### 1.3.2 Ytterligare symboler på batteridrivna produkter

Följande symboler används på produkten:

|        |   |
|--------|---|
|        | Hilti-litiumjonbatteriserie som används. Observera uppgifterna i kapitlet <b>Avsedd användning</b> .                    |
| Li-Ion | Litiumjonbatteri  |
|        | Använd aldrig batteriet som slagverktyg.  |
|        | Låt inte batteriet falla ner på marken. Använd inte batterier som har utsatts för slag eller på annat sätt har skadats. |

### 1.3.3 Påbudssymboler

Följande påbudsmärken används på produkten:

|  |                       |
|--|-----------------------|
|  | Använd skyddsglasögon |
|--|-----------------------|

## 1.4 Produktinformation

**HILTI**-produkter är avsedda för professionella användare och får endast användas, underhållas och repareras av auktoriserad, utbildad personal. Personalen måste vara särskilt informerad om de risker som finns. Produkten och dess tillbehör kan utgöra en risk om den används på ett felaktigt sätt av utbildad personal eller inte används enligt föreskrifterna.

Typbeteckning och serienummer anges på typskylten.

- ▶ Använd de serienummer som anges i följande tabell. Du behöver produktuppgifterna när du kontakter vår återförsäljare eller serviceverkstad.

#### Produktdetaljer

|                             |           |
|-----------------------------|-----------|
| Batteridrivna handcirkelsåg | SC 6ML-22 |
| Generation                  | 01        |
| Serienr                     |           |

## 1.5 Försäkran om överensstämmelse

Härmed intygar tillverkaren med ensamt ansvar att produkten som beskrivs överensstämmer med gällande lagstiftning och standarder.

Den tekniska dokumentationen finns sparad här:

Hilti Entwicklungsgesellschaft mbH | Zulassung Geräte | Hiltistraße 6 | 86916 Kaufering, Tyskland

## 2 Säkerhet

### 2.1 Allmänna säkerhetsföreskrifter för elverktyg

**⚠ VARNING** Läs noga igenom alla säkerhetsföreskrifter, anvisningar, avbildningar och tekniska data som medföljer detta elverktyg. Om nedanstående anvisningar inte följs, finns risk för elektriska stötar, brand och/eller svåra skador.

Förvara alla säkerhetsföreskrifter och anvisningarna på ett säkert ställe för framtida användning.



Begreppet "elverktyg" som används i säkerhetsföreskrifterna avser nätdrivna elverktyg (med nätkabel) och batteridrivna elverktyg (sladdlösa).

### Säker arbetsmiljö

- ▶ **Håll arbetsområdet rent och väl belyst.** Oordning eller bristfällig belysning på arbetsplatsen kan leda till olyckor.
- ▶ **Arbeta inte med elverktuget i omgivningarna med explosionsrisk där det finns brännbara vätskor, gaser eller damm.** Elverktyg alstrar gnistor som kan antända dammet eller gaserna.
- ▶ **Håll barn och obehöriga personer på tryggande avstånd under arbetet med elverktuget.** Om du störs av obehöriga personer kan du förlora kontrollen över verktuget.

### Elsäkerhet

- ▶ **Elverktugets elkontakt måste passa till vägguttaget. Elkontakten får absolut inte ändras. Använd inte adapterkontakter tillsammans med skyddsjordade elverktyg.** Originalkontakter och lämpliga vägguttag minskar risken för elstöt.
- ▶ **Undvik kroppskontakt med jordade ytor som rör, värmelement, spisar och kylskåp.** Det finns en större risk för elstöt om din kropp är jordad.
- ▶ **Skydda elverktuget från regn och väta.** Tränger vatten in i ett elverktyg ökar risken för elstöt.
- ▶ **Använd inte anslutningskabeln på ett felaktigt sätt, t.ex. genom att bära eller hänga upp elverktuget i den eller dra i den för att lossa elkontakten ur vägguttaget. Håll anslutningskabeln på avstånd från värmekällor, olja, vassa kanter och rörliga delar.** Skadade eller tilltrasslade anslutningskablar ökar risken för elstöt.
- ▶ **När du arbetar med ett elverktyg utomhus, använd endast förlängningskablar som är avsedda för utomhusbruk.** Genom att använda en lämplig förlängningskabel för utomhusbruk minskar du risken för elstöt.
- ▶ **Om det är alldeles nödvändigt att använda verktuget i fuktig miljö ska du använda en jordfelsbrytare.** Användning av jordfelsbrytare minskar risken för elstöt.

### Personsäkerhet

- ▶ **Var uppmärksam, ha uppsikt över vad du gör och använd elverktuget med förnuft. Använd aldrig elverktyg om du är trött eller påverkad av droger, alkohol eller medicin.** En kort sekund av bristande uppmärksamhet när du arbetar med ett elverktyg kan leda till att du skadar dig själv eller någon annan svårt.
- ▶ **Bär alltid personlig skyddsutrustning och skyddsglasögon.** Genom att använda personlig skyddsutrustning som t.ex. dammskyddsmask, halkfria säkerhetsskor, hjälm eller hörselskydd, beroende på vilket elverktyg du använder och till vad, minskar du risken för kroppsskada.
- ▶ **Undvik oavsiktlig igångsättning. Se till att elverktuget är fränkopplat innan du ansluter det till nätströmmen och/eller batteriet, tar upp det eller bär det.** Om du bär elverktuget med fingret på strömbrytaren eller ansluter ett tillkopplat verktyg till nätströmmen kan en olycka inträffa.
- ▶ **Ta bort alla inställningsverktyg och skruvnycklar innan du kopplar in elverktuget.** Ett verktyg eller en nyckel i en roterande komponent kan leda till skador.
- ▶ **Undvik en onormal kroppshållning. Se till att du står stadigt och håller balansen.** Då kan du lättare kontrollera elverktuget i oväntade situationer.
- ▶ **Bär lämpliga kläder. Bär inte löst hängande kläder eller smycken. Håll håret, kläderna och handskarna på avstånd från rörliga delar.** Löst hängande kläder, smycken och långt hår kan dras in av roterande delar.
- ▶ **När du använder elverktyg med anordningar för uppsugning och uppsamling av damm, bör du kontrollera att dessa anordningar är rätt monterade och används korrekt.** Används en dammsugare kan faror som orsakas av damm minskas.
- ▶ **Invagga dig inte i falsk säkerhet och strunta inte säkerhetsreglerna för elverktyg även om du har stor vana vid att arbeta med elverktuget.** Oförsiktig hantering kan leda till allvarliga skador inom bråkdelar av en sekund.

### Användning och hantering av elverktyg

- ▶ **Överbelasta inte verktuget. Använd elverktyg som är avsedda för det aktuella arbetet.** Med ett lämpligt elverktyg kan du arbeta bättre och säkrare inom angivet effektområde.
- ▶ **Använd aldrig elverktuget om strömbrytaren är defekt.** Ett elverktyg som inte kan kopplas in eller ur är farligt och måste repareras.
- ▶ **Dra ut elkontakten ur uttaget och/eller ta i förekommande fall bort det löstagbara batteriet innan du gör inställningar, byter tillbehör eller lägger ifrån dig verktuget.** Denna skyddsåtgärd förhindrar att du eller någon annan råkar sätta igång elverktuget av misstag.
- ▶ **Förvara elverktyg oåtkomligt för barn. Verktuget får inte användas av personer som inte är vana eller inte har läst dessa anvisningar.** Elverktyg är farliga om de används av oerfarna personer.





- ▶ **Underhåll elverktygen och tillbehören noggrant.** Kontrollera att rörliga komponenter fungerar felfritt och inte kärvar och att komponenter inte har brustit eller skadats så att elverktygets funktion påverkas negativt. Se till att skadade delar repareras innan verktyget används igen. Många olyckor orsakas av dåligt skötta elverktyg.
- ▶ **Håll insatsverktygen skarpa och rena.** Omsorgsfullt skötta insatsverktyg med skarpa egg kommer inte så lätt i kläm och går lättare att styra.
- ▶ **Använd elverktyg, tillbehör, insatsverktyg osv. enligt dessa anvisningar.** Ta hänsyn till arbetsvillkoren och arbetsmomenten. Används elverktyget på icke ändamålsenligt sätt kan farliga situationer uppstå.
- ▶ **Se till att handtaget och greppytorna är torra, rena och fria från olja och fett.** Med hala handtag och gripytor går det inte att hantera och kontrollera elverktyget säkert i oväntade situationer.

#### Användning och hantering av batteriverktyg

- ▶ **Ladda endast batterierna i de laddare som tillverkaren har rekommenderat.** Brandrisk kan uppstå om en laddare som är avsedd för en viss typ av batterier används för andra batterityper.
- ▶ **Använd endast batterier som är avsedda för aktuellt elverktyg.** Används andra batterier finns det risk för kroppsskada och brand.
- ▶ **Håll gem, mynt, nycklar, spikar, skruvar och andra små metallföremål på avstånd från reservbatterier för att undvika kortslutning av kontaktorna.** En kortslutning av batteriets kontakter kan leda till brännskador eller brand.
- ▶ **Om batteriet används på fel sätt kan vätska rinna ur batteriet. Undvik kontakt med vätskan. Vid oavsiktlig kontakt, skölj med vatten. Om vätska kommer i kontakt med ögonen, uppsök dessutom läkare.** Batterivätskan kan orsaka hudirritation eller brännskada.
- ▶ **Använd aldrig skadade eller egenhändigt modifierade batterier.** Skadade eller modifierade batterier kan bete sig oförutsägbart och orsaka brand, explosioner eller risk för skador.
- ▶ **Utsätt aldrig batterier för öppen eld eller för höga temperaturer.** Öppen eld eller temperaturer över 130 °C (265 °F) kan orsaka explosion.
- ▶ **Följ alla anvisningar för laddning och ladda aldrig batteriet eller batteriverktyget vid temperaturer som ligger utanför det intervall som anges i bruksanvisningen.** Felaktigt utförd laddning eller laddning vid temperaturer utanför det tillåtna intervallet kan förstöra batteriet och öka risken för brand.

#### Service

- ▶ **Låt endast kvalificerad fackpersonal reparera elverktyget och använd då endast originalreservdelar.** Detta garanterar att verktygets säkerhet upprätthålls.
- ▶ **Utför aldrig underhåll på skadade batterier.** Underhåll av batterier får endast utföras av tillverkaren eller av auktoriserade kundservicecenter.

## 2.2 Säkerhetsföreskrifter för alla sågar

### Sågningsförfarande

- ▶ **⚠ FARA: Håll händerna borta från sågklingan och området omkring den. Håll ena handen på det extra handtaget eller på motorkåpan.** Om du håller sågen med båda händerna kan de inte skadas av sågklingan.
- ▶ **Håll inte händerna under arbetsstycket.** Klingskyddet kan inte skydda dina händer under arbetsstycket.
- ▶ **Anpassa snittdjupet till arbetsstyckets tjocklek.** Mindre än en hel tandlängd av sågklingans tänder får synas under arbetsstycket.
- ▶ **Håll aldrig fast arbetsstycket som ska sågas med handen eller stödd på ena benet. Fäst arbetsstycket vid ett stabilt underlag.** Det är viktigt att fästa arbetsstycket ordentligt för att undvika kontakt med kroppen, att sågklingan fastnar eller att man tappar kontrollen över verktyget.
- ▶ **Håll endast elverktyget i de isolerade greppytorna när du utför arbeten där insatsverktyget kan stöta på dolda elledningar.** Vid kontakt med en spänningsförande ledning överförs spänningen även till metalldelarna på elverktyget och kan ge dig en stöt.
- ▶ **Använd alltid ett anslag eller en rak kantföring vid sågning på längden.** Detta leder till en bättre sågprecision och minskar risken för att sågklingan kör fast.
- ▶ **Använd alltid en sågklinga av rätt storlek och med lämpligt axelhål (t.ex. stjärnformat eller runt).** Sågklingor som inte passar sågens monteringsdelar går ojämnt och gör att du får sämre kontroll.
- ▶ **Använd aldrig skadade eller felaktiga distansbrickor eller mellanskruvor för sågklingan.** Distansbrickorna och mellanskruvorna är specialkonstruerats för din såg för optimal effekt och driftsäkerhet.

### Kast – orsaker och motsvarande säkerhetsföreskrifter

- Ett kast är en plötslig reaktion till följd av att en sågklinga hakar i, kläms fast eller riktas fel, så att sågklingan okontrollerat kastas upp ur arbetsstycket i riktning mot användaren;



- Om sågklingan fastnar i sågspåret blockeras den och motorkraften pressar verktyget mot användaren.
- Om sågklingan vrids eller tänderna är felaktigt riktade, kan tänderna i sågklingans bakre kant haka sig fast i arbetsstycket så att sågklingan stöts bort från sågspåret och mot användaren.

Ett kast eller bakslag är ett resultat av att sågen används på ett felaktigt sätt. Det kan förhindras med hjälp av lämpliga försiktighetsåtgärder som beskrivs nedan.

- ▶ **Håll fast sågen med båda händerna och håll armarna i en position som hjälper dig att stå emot bakslagskrafterna. Håll sågklingan sidledes och se till att aldrig hålla den i linje med kroppen.** Vid ett bakslag kan cirkelsågen hoppa bakåt, men om du har vidtagit rätt försiktighetsåtgärder kan du hålla emot bakslagskrafterna.
- ▶ **Om sågklingan fastnar eller om du avbryter arbetet ska du stänga av sågen och hålla den stilla i arbetsmaterialet tills sågklingan har stannat helt. Försök aldrig att dra ut sågen ur arbetsstycket eller att dra den bakåt så länge klingan roterar och kan göra ett kast.** Ta reda på orsaken till att sågklingan fastnat och åtgärda den.
- ▶ **När du ska starta om en såg som är instucken i ett arbetsstycke centrerar du sågklingan i sågspåret och kontrollerar att tänderna inte har fastnat i arbetsstycket.** Om sågklingan har fastnat och du ska starta sågen igen kan sågklingan göra en snabb rörelse bort från arbetsstycket eller göra ett bakslag.
- ▶ **Stötta stora plattor för att minska risken för ett bakslag orsakat av en fastklämd sågklinga.** Stora plattor kan böjas av kroppsvikten. Plattorna måste ha stöd på båda sidor, både nära sågspåret och vid kanten.
- ▶ **Använd inte slöa eller skadade sågklingor.** Sågklingor som har slöa eller felriktade tänder ger ökad friktion, klämmer åt sågklingan och kan medföra ett bakslag.
- ▶ **Dra åt snittdjups- och sågvinkelinställningen innan du börjar såga.** Om du ändrar sågens inställningar under sågarbetet kan sågklingan klämmas fast och ett kast uppstå.
- ▶ **Var extra försiktig vid sågning i befintliga väggar eller andra områden som du inte har full uppsikt över.** Sågklingan kan fastna i dolda föremål och ett kast kan uppstå.

#### Det undre klingskyddets funktion

- ▶ **Kontrollera alltid att det undre klingskyddet stängs ordentligt innan du använder cirkelsågen. Använd inte sågen om det undre klingskyddet inte rör sig fritt och inte går att stänga på en gång. Kläm eller bind aldrig fast det undre klingskyddet i öppen position.** Om du skulle tappa sågen på golvet, kan det undre klingskyddet böjas. Öppna klingskyddet med låsspaken och kontrollera att det rör sig fritt och inte kommer i kontakt med andra delar vid alla snittdjup och sågvinklar.
- ▶ **Kontrollera att det undre klingskyddets fjäder fungerar. Använd inte verktyget om inte det undre klingskyddet och fjädern fungerar felfritt.** Skadade delar, klibbiga avlagringar eller för stor ansamling av spån kan göra det undre klingskyddet trögt.
- ▶ **Öppna endast klingskyddet för hand vid särskilda sågarbeten, t.ex. vid insticks- och vinkelsågning. Öppna det undre klingskyddet med låsspaken och släpp det så fort sågklingan har trängt in i arbetsstycket.** Vid alla andra sågarbeten bör klingskyddet användas med automatik.
- ▶ **Lägg inte sågen på arbetsbänken eller på golvet utan att först se till att det undre klingskyddet täcker sågklingan.** En oskyddad sågklinga som fortfarande roterar förflyttar sågen i motsatt riktning mot sågriktningen och sågar i allt som kommer i dess väg. Observera att sågklingan fortsätter att rotera en viss tid efter det att sågen stängts av.

### 2.3 Extra säkerhetsföreskrifter

#### Personsäkerhet

- ▶ Produkten eller dess tillbehör får inte byggas om eller ändras.
- ▶ Elverktyget får inte användas utan tillhörande skyddsanordningar.
- ▶ Om du använder elverktyget utan dammutsug bör du alltid bära ett lätt andningskydd vid arbeten som genererar mycket damm.
- ▶ Håll alltid elverktyget i handtagen med båda händerna.
- ▶ Bär hörselskydd. Buller kan leda till hörselskador.
- ▶ Gör pauser i arbetet och utför avslappnings- och fingerövningar som ökar blodgenomströmningen i fingrarna.
- ▶ Elverktyget är inte avsett att användas av personer med nedsatt förmåga eller som saknar nödvändig kunskap.
- ▶ Sätt inte på elverktyget förrän du befinner dig på arbetsplatsen och verktyget är i arbetsposition.
- ▶ Ta ur batteriet när det uppstår problem med elverktyget, när du byter insatsverktyg eller tillbehör samt vid förvaring och transport.
- ▶ Håll inte elverktyget ovanför huvudet när du arbetar med det.
- ▶ Försök inte att bromsa elverktyget genom att trycka mot sågklingan från sidan.



- ▶ Kontrollera att sågen är frånkopplad och att tillkopplingsspärren är aktiverad innan du sätter i batteriet. På så sätt undviker du skador till följd av att elverkytet startas oavsiktligt.
- ▶ Rör inte vid spännflänsen eller spännskruven när elverkytet är igång.
- ▶ Vänta tills elverkytet har stannat helt innan du lägger ifrån dig det.
- ▶ Vänta tills elverkytet har svalnat innan du byter insatsverktyg.
- ▶ Tryck aldrig ner spindellåsknappen när sågklingan roterar.
- ▶ Rikta inte elverkytet mot någon person.
- ▶ Tillkopplingsspärren måste alltid vara aktiverad när du byter tillbehör eller batteri, vid transport eller vid förvaring av elverkytet.
- ▶ Använd alltid en sågklinga som är anpassad för arbetsstyckets material och egenskaper.
- ▶ Handcirkelsågen ska alltid vara påslagen när den förs mot arbetsstycket.
- ▶ Anpassa frammatningen efter sågklingan och det material som bearbetas. På så sätt förhindrar du att sågklingan fastnar och orsakar eventuellt bakslag.
- ▶ Undvik överhettning av sågtändernas spetsar.
- ▶ Tillåtet varvtal för insatsverktyget måste vara minst så högt som det högsta varvtal som anges på elverkytet. Tillbehör som roterar snabbare än tillåtet kan brytas sönder och sprätta iväg.
- ▶ Arbeta inte i utrymmen med mycket damm.
- ▶ Damm som uppstår vid slipning, polering, kapning och borring kan innehålla farliga kemikalier. Exempel på sådana är: bly eller blybaserade färger, tegel, betong och andra murverksprodukter, natursten och andra produkter som innehåller silikat, Vissa träslag som ek och bok samt kemiskt behandlat trä, asbest eller material som innehåller asbest. Fastställ exponeringen för användaren och personer i närheten av arbetsområdet genom att kontrollera vilken riskklass det material som ska bearbetas tillhör. Vidta nödvändiga åtgärder för att hålla exponeringen på en säker nivå. Använd t.ex. ett dammuppsamlingsssystem eller bär lämpligt andningsskydd. Allmänna åtgärder för att minska exponeringen är:
  - ▶ Arbeta i ett välventilerat utrymme,
  - ▶ Undvik längre kontakt med damm,
  - ▶ Led bort damm från ansiktet och kroppen,
  - ▶ Bär skyddskläder och tvätta exponerade områden med tvål och vatten.
- ▶ Bär alltid andningsskydd som uppfyller kraven för användningen.
- ▶ Ta bort de dammpartiklar som har uppstått innan arbetet i riskklassen startas. Använd en byggdammsugare med en standardskyddsklassificering som motsvarar de lokala dammskyddsbestämmelserna.
- ▶ Observera de nationella arbetsskyddsföreskrifterna.
- ▶ Använd fastspänningsanordningar eller se på annat praktiskt sätt till att arbetsstycket hålls på plats i ett stabilt läge. Att bara hålla arbetsstycket på plats med händerna eller kroppen är inte stabilt och kan leda till att du tappar kontroll över arbetsstycket. Låt inte någon annan hålla arbetsstycket på plats.
- ▶ Titta inte direkt in i verktygets LED-belysning och undvik att lysa i ansiktet på andra personer.
- ▶ Risk för personskada på grund av nedfallande verktyg och/eller tillbehör. Innan arbetet påbörjas ska du kontrollera att det monterade tillbehöret är korrekt fastsatt.
- ▶ Metallspån är vassa och kan orsaka skador. Håll dina arbetskläder tillslutna så att inga spån ansamlas i handskena, skorna eller på annat ställe i kläderna.
- ▶ Se upp med var metallspån tar vägen. Spånrorna är heta och kan orsaka brand, brännskador och skärskador.
- ▶ Spånuppsamlingsbehållaren för metallspån kan bli mycket het. Använd alltid skyddshandskar när du tömmer eller tar bort spånuppsamlingsbehållaren.

#### Elsäkerhet

- ▶ Kontrollera arbetsområdet i förväg, om där finns dolda elledningar, gas- och vattenledningar, med t.ex. en metalldetektor. Elverkytets yttre metalldelar kan bli spänningsförande om du t.ex. råkar skada en elledning. Det finns då en ökad risk för elstötar.

## 2.4 Omsorgsfull hantering och användning av batterier

- ▶ **Observera följande säkerhetsanvisningar för säker hantering och användning av litiumjonbatterier.** Om åtgärderna inte följs kan det leda till hudirritation, svåra frätskador, kemiska brännskador, bränder och/eller explosioner.
- ▶ Använd endast batterier som är fullt funktionsdugliga.
- ▶ Hantera batterierna varsamt för att undvika skador och läckage av hälsovådliga syror!
- ▶ Batterier får absolut inte modifieras eller manipuleras!
- ▶ Batterier får inte tas isär, klämmas, upphettas till mer än 80 °C (176 °F) eller brännas upp.



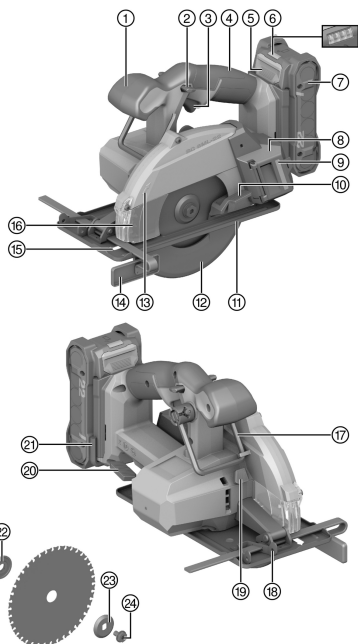
- ▶ Använd inte och ladda inte batterier som har utsatts för slag eller på annat sätt är skadade. Kontrollera batterierna regelbundet för att se om de uppvisar tecken på skador.
- ▶ Använd aldrig återvunna eller reparerade batterier.
- ▶ Använd aldrig batteriet eller ett batteridrivet elverktyg som slagverktyg.
- ▶ Utsätt aldrig batterierna för direkt solljus, förhöjda temperaturer, gnistor eller öppna lågor. Detta kan leda till explosioner.
- ▶ Rör inte batteripolerna med dina fingrar, verktyg, smycken eller andra elektriskt ledande föremål av metall. Detta kan skada batteriet och orsaka såväl materiella skador som personskador.
- ▶ Håll batterierna borta från regn, väta och vätskor. Fukt som tränger sig in kan orsaka kortslutningar, elstötar, brännskador och explosioner.
- ▶ Använd endast batteriladdare och elverktyg som är avsedda för denna typ av batteri. Läs också igenom uppgifterna i motsvarande bruksanvisning.
- ▶ Använd inte och förvara inte batteriet i explosionsfarliga miljöer.
- ▶ Om batteriet är så hett att du inte kan ta i det kan det vara defekt. Ställ batteriet på en plats där inget riskerar att fatta eld och på betryggande avstånd från brännbart material. Låt batteriet svalna. Om batteriet efter en timme fortfarande är så hett att det inte går att ta i är det defekt. Kontakta **Hilti-service** eller läs dokumentet "Säkerhetsanvisningar vid användning av **Hilti** litiumjonbatterier".



Följ de särskilda föreskrifter som gäller för transport, förvaring och användning av litiumjonbatterier. Läs säkerhetsanvisningarna för användning av **Hilti** litiumjonbatterier som du hittar genom att skanna QR-koden i slutet av denna bruksanvisning.

### 3 Beskrivning

#### 3.1 Produktöversikt



- ① Extra handtag
- ② Tillkopplingsspår
- ③ Strömbrytare
- ④ Huvudhandtag
- ⑤ Batteriets upplåsningsknapp
- ⑥ Statusindikering för batteri
- ⑦ Batteri
- ⑧ Spånuppsamlingsbehållare
- ⑨ Spånuppsamlingsbehållare, fönster för nivå- och temperaturkontroll
- ⑩ Manöverspak pendelskyddskåpa
- ⑪ Bottenplatta
- ⑫ Pendelklymskydd
- ⑬ Rotationsriktningsspil
- ⑭ Parallellanslag
- ⑮ Ritsindikator/snittlinjekontroll
- ⑯ Indikatorfönster
- ⑰ Ställningsshake
- ⑱ Uttag för parallellanslag
- ⑲ Spindellåsknapp
- ⑳ Klämspak för snittdupsinställning
- ㉑ Sexkantssnyckel
- ㉒ Stödbricka
- ㉓ Spännfläns
- ㉔ Spännkruv

#### 3.2 Avsedd användning

Den beskrivna produkten är en batteridrivna cirkelsåg. Den är avsedd att användas med två händer vid sågarbeten i metall och metallegeringar som stål, rostfritt stål, aluminium och andra ickejärnmetaller.



- ▶ Använd endast sågklingor som är godkända för produkten och som motsvarar specifikationen i den tekniska informationen (t.ex. diameter, varvtal, tjocklek, material, m.m.). Slip- och kapskivor samt sågklingor av höglegerat snabbstål (HSS-stål) är inte tillåtna.
- ▶ Såga endast jämna arbetsstycken som har en tillräckligt stor bäryta för bottenplattan.
- ▶ Trä- eller träliknande material, plast, gipsplattor, gipsfiberplattor eller kompositmaterial får inte sågas.
- Använd endast **Hilti** Nuron-litiumjonbatterier av typen B 22 med den här produkten. **Hilti** rekommenderar att de batterier som anges i tabellen i slutet av denna bruksanvisning används med produkten.
- Använd endast **Hiltis** batteriladdare från de typserier som anges i slutet av bruksanvisningen.

### 3.3 Leveransinnehåll

Cirkelsåg, sågklinga, stödbricka, spännfläns, spännskruv, sexkantsnyckel, parallellanslag, spånuppsamlingsbehållare, bruksanvisning



Dessutom finns fler systemprodukter till din produkt både i närmaste **Hilti Store** och på nätet: [www.hilti.group](http://www.hilti.group)

### 3.4 Tillbehör (beställs separat)

Parallellanslag, styrskena, styrskeneadapter, rörkapningsadapter

### 3.5 Indikering för litiumjonbatteriet

**Hilti** Nuron litiumjonbatterier kan visa laddningsstatus, felmeddelanden och batteristatus.

#### 3.5.1 Visning av laddningsstatus och felmeddelanden



#### VARNING

**Risk för personskada på grund av nedfallande batterier.**

- ▶ När du har satt i batteriet och tryckt ner frigöringsknappen, kontrollera att batteriet har hakat i korrekt i verktyget igen.

För att visa följande indikeringar, tryck ner batteriets frigöringsknapp.

Laddningsstatus och eventuella störningar visas så länge den anslutna produkten är påslagen.

| Status                                       | Betydelse  |
|--|--|
| Fyra (4) lysdioder lyser med fast grönt sken | Laddningsstatus: 100 % till 71 %   |
| Tre (3) lysdioder lyser med fast grönt sken  | Laddningsstatus: 70 % till 51 %  |
| Två (2) lysdioder lyser med fast grönt sken  | Laddningsstatus: 50 % till 26 %  |
| En (1) lysdiod lyser med fast grönt sken     | Laddningsstatus: 25 % till 10 %  |
| En (1) lysdiod blinkar långsamt grönt        | Laddningsstatus: < 10 %  |
| En (1) lysdiod blinkar snabbt grönt          | Litiumjonbatteriet är helt urladdat. Ladda batteriet. Kontakta <b>Hilti-service</b> om lysdioden fortfarande blinkar snabbt efter att batteriet har laddats.   |
| En (1) lysdiod blinkar snabbt gult           | Litiumjonbatteriet eller den anslutna produkten är överbelastad, för varm, för kall eller så föreligger ett annat fel.<br>Ställ in produkten och batteriet på den rekommenderade arbetstemperaturen och undvik att överbelasta produkten vid användning.<br>Kontakta <b>Hilti-service</b> om meddelandet kvarstår. |
| En (1) lysdiod lyser gult                    | Litiumjonbatteriet och produkten är inte kompatibla med varandra. Kontakta <b>Hilti-service</b> .  |
| En (1) lysdiod blinkar snabbt rött           | Litiumjonbatteriet är spärrat och kan inte användas. Kontakta <b>Hilti-service</b> .   |



### 3.5.2 Visning av batteristatus

För att kontrollera batteriets status, håll frigöringsknappen nedtryckt i minst tre sekunder. Systemet registrerar inga potentiella funktionsfel i batteriet till följd av missbruk som t.ex. fall, punkteringskador, externa värmeskador osv.

| Status  | Betydelse  |
|---|--|
| Alla lysdioder lyser i turordning och därefter lyser en (1) lysdiod grönt.              | Batteriet kan fortfarande användas.  |
| Alla lysdioder lyser i turordning och därefter blinkar en (1) lysdiod snabbt gult.      | Begäran om batteristatus kunde inte slutföras. Upprepa proceduren eller kontakta <b>Hilti</b> -service.  |
| Alla lysdioder lyser i turordning och därefter lyser en (1) lysdiod med fast rött sken. | Om en ansluten produkt kan fortsätta användas är den kvarvarande batterikapaciteten under 50 %. Om en ansluten produkt inte kan användas längre har batteriet nått slutet på sin livslängd och måste bytas ut. Kontakta <b>Hilti</b> -service. |

### 3.6 Parallellanslag

Med hjälp av det enarmade parallellanslaget är det möjligt att göra exakta snitt längs med kanten på ett arbetsstycke resp. såga lister efter exakta mått.

Parallellanslaget kan monteras på bottenplattans båda sidor.

## 4 Teknisk information

### 4.1 Produktgenskaper

|                                | SC 6ML-22  |
|--------------------------------|--|
| Märkspänning                   | 21,6 V   |
| Vikt                           | 2,46 kg<br>(enligt EPTA-Procedure 01 utan batteri) |
| Sågklingans diameter           | 160 mm ... 165 mm                                  |
| Stambladstjocklek              | 1,2 mm   |
| Snittbredd                     | 1,2 mm   |
| Sågklingans axelhål            | 20 mm  |
| Nominellt varvtal, obelastat   | 4 000 varv/min                                     |
| Maximalt skärdjup              | 60 mm  |
| Förvaringstemperatur           | -20 °C ... 70 °C                                   |
| Omgivningstemperatur vid drift | -17 °C ... 60 °C                                   |

### 4.2 Batteri

|   |                                   |
|---|-----------------------------------|
| Batteriets driftspänning                  | 21,6 V                            |
| Batteriets vikt                           | Se slutet av denna bruksanvisning |
| Omgivningstemperatur vid drift            | -17 °C ... 60 °C                  |
| Förvaringstemperatur                      | -20 °C ... 40 °C                  |
| Batteritemperatur när laddningen påbörjas | -10 °C ... 45 °C                  |

### 4.3 Bullerinformation och vibrationsvärden enligt EN 62841

De ljudtrycks- och vibrationsvärden som anges i anvisningarna har uppmätts med en standardiserad mätmetod och kan användas för att jämföra olika elverktyg med varandra. De kan också användas för att göra en preliminär uppskattning av exponeringarna.

De angivna värdena representerar elverktygets huvudsakliga användning. När elverktyget begagnas inom andra områden, med andra insatsverktyg eller med otillräckligt underhåll, kan mätning ge avvikande värden. Det innebär att exponeringen under den totala arbetstiden kan ökas betydligt.



För att uppskattningen av exponeringarna ska bli exakt bör man också räkna in de tider då elverktuget är avstängt eller då det är påslaget men inte används. Det kan betydligt minska exponeringen under den totala arbetstiden.

Vidta även andra säkerhetsåtgärder för att skydda användaren mot effekterna av buller och vibrationer, exempelvis: underhåll av elverktyg och insatsverktyg, möjlighet att hålla händerna varma, välorganiserade arbetsförlopp.

#### Bullerinformation

|  |                  |
|--|------------------|
|  | <b>SC 6ML-22</b> |
| Ljudeffektnivå ( $L_{WA}$ )            | 107 dB(A)        |
| Ljudtrycksnivå ( $L_{pA}$ )            | 96 dB(A)         |
| Osäkerhet (för $L_{WA}$ och $L_{pA}$ ) | 3 dB(A)          |

#### Sammanlagt vibrationsvärde

|   |                 |                       |
|---|-----------------|-----------------------|
| Vibrationsemissionsvärde vid sågning i metall ( $a_{h,M}$ ) | <b>B 22-55</b>  | 0,54 m/s <sup>2</sup> |
|   | <b>B 22-170</b> | 0,51 m/s <sup>2</sup> |
| Osäkerhet (sammanlagt vibrationsvärde)                      |                 | 1,5 m/s <sup>2</sup>  |

## 5 Förberedelser för arbete

### VARNING

#### Risk för personskada till följd av oavsiktlig start!

- ▶ Kontrollera att produkten är avstängd innan du sätter i batteriet.
- ▶ Ta alltid bort batteriet innan du gör några inställningar på verktyget eller byter tillbehör.

Observera de säkerhets- och varningsanvisningar som du hittar i dokumentationen och på själva enheten.

### 5.1 Laddning av batteri

1. Läs batteriladdarens bruksanvisning innan du laddar batteriet.
2. Se till att batteriets och batteriladdarens sladdar är rena och torra.
3. Ladda batteriet i en godkänd batteriladdare. → Sidan 54

### 5.2 Sätta i batteriet

### VARNING

#### Risk för personskada på grund av kortslutning eller nedfallande batteri!

- ▶ Kontrollera innan du sätter in batteriet i produkten att både batteriets och produktens kontakter är fria från smuts och andra hinder.
- ▶ Säkerställ att batteriet alltid hakar i ordentligt.

1. Ladda batterierna helt innan de används första gången.
2. Skjut in batteriet i produkten tills det hakar i med ett klick.
3. Kontrollera att batteriet sitter stadigt.

### 5.3 Ta ut batteriet

1. Tryck in upplåsningsknappen till batteriet.
2. Dra ut batteriet ur produkten.

### 5.4 Fallskydd

### VARNING

#### Risk för personskada på grund av nedfallande verktyg och/eller tillbehör!

- ▶ Använd bara den **Hilti**-verktygslina som är rekommenderad för din produkt.
- ▶ Kontrollera om verktygslinans fästpunkt är skadad inför varje användning.





Observera nationella föreskrifter för arbeten på höga höjder.

Använd uteslutande en kombination av **Hilti** fästband med **Hilti** verktygslina #2261970 som fallskydd för denna produkt.

- ▶ Haka fast fästbandet i öppningen för tillbehör. Kontrollera att det sitter stadigt fast.
- ▶ Fäst verktygslinans ena karbinhake i fästbandet och den andra karbinhaken i en bärande struktur. Kontrollera att båda karbinhakarna sitter stadigt fast.



Följ bruksanvisningen till **Hilti** fästband samt **Hilti** verktygslina.

## 5.5 Demontering av sågklinga 2



### VARNING

**Risk för bränn- och skärskador om du vidrör sågklingan, spännskruven eller spännfläsen** Det kan leda till brännskador och skärskador.

- ▶ Du bör använda skyddshandskar när du byter tillbehör.

1. Tryck och håll in spindellåsningen (1).
2. Lossa spännskruven med insexnyckeln (2).
3. Ta bort spännskruven och spännfläsen (3).
4. Öppna pendelskyddskåpan (4) och ta bort sågklingan (5).



Stödbrickan kan vid behov avlägsnas för rengöring.

## 5.6 Montering av sågklinga 3

**Kontrollera att sågklingan som ska spännas uppfyller de tekniska kraven och att den är slipad.** En vass sågklinga är nödvändig för ett felfritt snitt.

1. Rengör stödbrickan och spännfläsen.
2. Montera stödbrickan med korrekt orientering på drivspindeln (1).
3. Öppna pendelklingskyddet (2).
4. Fäst det nya sågbladet.



Observera rotationsriktningspilen (3) på sågklingan och på produkten. De ska peka åt samma håll.

5. Trä på den yttre spännfläsen vänd åt rätt håll (4).
6. Skruva dit spännskruven.
7. Sätt i insexnyckeln i sågklingans spännskruv.
8. Tryck och håll in spindellåsningen (5).
9. Dra åt spännskruven med insexnyckeln (6).
10. Kontrollera att sågklingan sitter fast ordentligt.
11. Sätt i insexnyckeln i det avsedda hålet.

## 5.7 Ställa in skärdjup 4

1. Lossa klämspaken för inställningen av skärdjup (1).
2. Lyft upp produkten i en vinklad rörelse och ställ in skärdjupet (2).
3. Dra åt klämspaken för inställningen av skärdjupet (3).



Snittdjupet ska alltid vara ca 5 till 10 mm större än tjockleken på materialet som ska sågas.

## 5.8 Montera parallellanslag 5

1. Tryck ihop klämmans vingar.





2. Skjut in parallellanslaget till bottenplattan.
  - ▶ Det går att ställa in snittbredden efter användningsområde.
3. Släpp klämmans vingar.
  - ▶ Parallellanslaget är fixerat.



Om du vill ställa in parallellanslaget trycker du ihop klämmans vingar.

## 5.9 Montera rörkapningsadapter (tillbehör)

1. Ta bort monterat tillbehör.
2. Haka i bottenplattan i de främre fästena på röradaptern.
3. Tryck fast bottenplattan i de bakre fästena på rörkapningsadaptern.
  - ▶ Bottenplattan hakar fast.
4. Ställ in rörkapningsadaptern på rörets diameter.

## 6 Användning

Observera de säkerhets- och varningsanvisningar som du hittar i dokumentationen och på själva enheten.

### 6.1 Sätta på eller stänga av

#### Tillkoppling

1. Tryck och håll nere tillkopplingsspärren och aktivera strömbrytaren.
  - ▶ Du kan släppa tillkopplingsspärren så fort du håller strömbrytaren nedtryckt.

#### Frånkoppling

2. Släpp strömbrytaren.
  - ▶ Tillkopplingsspärren ställer sig då automatiskt i spärrläget.

### 6.2 Såga med rits



Såga endast jämna arbetsstycken som har en tillräckligt stor bäryta för bottenplattan.

1. Placera arbetsstycket så att sågklingan löper fritt under arbetsstycket.
2. Fäst arbetsstycket ordentligt så det inte rubbas ur sitt läge.
3. Placera produkten med bottenplattans framkant mot arbetsstycket.
  - ▶ Sågklingan har ingen kontakt med arbetsstycket.
4. Rikta in ritslinjen mot urtaget i bottenplattan (skärövervakningen).
5. Sätt på produkten. → Sidan 59
6. Styr sågen längs ritsen genom arbetsstycket med lämpligt arbetstempo.

### 6.3 Använda spånuppsamlingsbehållaren

- ▶ Montera alltid spånuppsamlingsbehållaren när du ska kapa metall. Metallspån kan ha vassa kanter, vara heta och orsaka personskador.
- ▶ Kontrollera att spånuppsamlingsbehållaren är tom. Du kan läsa av nivån i siktfönstret på spånuppsamlingsbehållaren (1).



Så snart du ser sågspån flyga ut genom bräddavloppsöppningen (2) i luckan ska du tömma spånuppsamlingsbehållaren (3).

- ▶ Kontrollera alltid innan du använder produkten att locket på spånuppsamlingsbehållaren är stängt.

### 6.4 Ställningshake

Produkten är utrustad med en ställningshake som kan användas för kortvarig upphängning på exempelvis ett räcke. Fäll ställningshaken 180° rakt uppåt för att använda den.



Ställningshaken kan utfäld föras ca 30° framåt till transportläget. Innan ställningshaken fälls in igen ska den föras tillbaka ca 30° till utgångsläget.



**⚠ VARNING****Risk för personskada vid anslutet batteri !**

- ▶ Ta alltid bort batteriet innan skötsel och underhåll utförs!

**Skötsel av produkten**

- Ta försiktigt bort smuts som sitter fast.
- Rengör ventilationsspringorna försiktigt med en torr och mjuk borste i förekommande fall.
- Rengör höljet bara med en lätt fuktad trasa. Använd inte rengöringsmedel med silikon, eftersom det kan skada plastdelarna.
- Använd en ren och torr trasa för att rengöra produktens kontakter.

**Skötsel av litiumjonbatterier**

- Använd aldrig ett batteri med tilltäppta ventilationsspringor. Rengör ventilationsspringorna försiktigt med en torr och mjuk borste.
- Undvik att utsätta batteriet för onödigt mycket damm eller smuts. Utsätt aldrig batteriet för hög fukt (t.ex. genom att sänka ner det i vatten eller låta det stå i regnet).  
Om ett batteri har blivit genomblött ska det hanteras som ett skadat batteri. Förvara det i en brandsäker behållare och kontakta **Hilti-service**.
- Håll batteriet fritt från främmande olja och fett. Låt inte onödigt mycket damm eller smuts ansamlas på batteriet. Rengör batteriet med en mjuk borste eller en ren och torr trasa. Använd inte rengöringsmedel med silikon, eftersom det kan skada plastdelarna.  
Rör inte vid batteriets kontakter och ta inte bort fett på kontakterna som har applicerats i fabriken.
- Rengör höljet bara med en lätt fuktad trasa. Använd inte rengöringsmedel med silikon, eftersom det kan skada plastdelarna.

**Underhåll**

- Kontrollera regelbundet att inga synliga delar har skadats och att alla reglage fungerar som de ska.
- Använd inte produkten om den uppvisar skador eller funktionsstörningar. Låt **Hilti Service** reparera produkten omgående.
- Efter skötsel- och underhållsarbeten ska alla skyddsanordningar monteras igen och kontrolleras.



Använd endast originalreservdelar och förbrukningsmaterial för säker drift. Godkända reservdelar, förbrukningsmaterial och tillbehör till din produkt från **Hilti** hittar du i närmaste **Hilti Store** eller på: [www.hilti.group](http://www.hilti.group)

**7.1 Rengöring av skyddsanordning**

1. Demontera sågklingen. → Sidan 58
2. Rengör skydden försiktigt med en torr borste.
3. Ta bort avlagringar och sågspån inuti skyddsanordningarna med något lämpligt verktyg.
4. Montera sågklingen. → Sidan 58

**7.2 Tömma spånuppsamlingsbehållaren/rengöra spånkanalen **

Genom spånkanalen leds sågspånen bort från insidan av det övre klingsskyddet. Om spånkanalen blir igensatt kan sågspånen inte ledas bort ordentligt. Rengör spånkanalen med jämna mellanrum så håller produkten längre.

**Tömma spånuppsamlingsbehållaren****⚠ FÖRSIKTIGHET**

**Risk för personskada** Fara orsakad av heta eller vassa spån eller het spånuppsamlingsbehållare!

- ▶ Montera alltid spånuppsamlingsbehållaren när du ska kapa metall.
- ▶ Använd alltid skyddshandskar när du tömmer eller tar bort spånuppsamlingsbehållaren.

1. Öppna luckan till spånuppsamlingsbehållaren.
2. Töm ut spånen från spånuppsamlingsbehållaren i en lämplig avfallsbehållare.
3. Stäng luckan till spånuppsamlingsbehållaren.

**Rengör spånkanalen**

4. Demontera sågklingen. → Sidan 58



5. Dra spånuppsamlingsbehållaren uppåt ur skenorna.
6. Rengör spånkanalen med en borste.
7. Montera sågklingan. → Sidan 58

#### Montera spånuppsamlingsbehållaren

8. Placera spånuppsamlingsbehållaren med de nedre klämmorna i styrskenorna.
9. Tryck lätt upp på spånuppsamlingsbehållaren i riktning mot skyddskåpan och nedåt.
  - ▶ Spånuppsamlingsbehållaren hakar fast.

### 7.3 Kontroll efter service- och underhållsarbeten

Efter service- och underhållsarbeten ska du kontrollera att alla skyddsanordningar har satts på och fungerar väl.

1. Kontrollera pendelklingskyddet genom att öppna det helt med hjälp av manöverspaken.
  - ▶ När du släpper manöverspaken ska pendelklingskyddet stängas snabbt och fullständig.
2. Kontrollera funktionen hos de rörliga delarna, t.ex. att de klämmer åt eller roterar som de ska.
3. Kontrollera att produkten inte är trasig eller har andra synliga skador.

## 8 Transport och förvaring

### Transport av batteridrivna insatsverktyg och batterier

#### FÖRSIKTIGHET

#### Oavsiktlig start under transport. !

- ▶ Transportera alltid produkten utan insatta batterier.
- ▶ Ta ut batteriet/batterierna.
- ▶ Transportera aldrig batterierna löst liggande. Under transport ska batterierna skyddas mot alltför hårda stötar och vibrationer samt hållas isolerade från eventuella ledande material eller andra batterier så att de inte kommer i kontakt med andra batteripoler och orsakar en kortslutning. **Observera lokala transportföreskrifter för batterier.**
- ▶ Batterier får inte skickas per post. Vänd dig till ett fraktbolag om du vill skicka intakta batterier.
- ▶ Kontrollera produkt och batterier före varje användning samt före och efter längre transport för att se till att de inte är skadade.

### Förvaring av batteridrivna insatsverktyg och batterier

#### VARNING

#### Oavsiktlig skada på grund av trasiga eller läckande batterier. !

- ▶ Förvara alltid produkten utan insatta batterier.
- ▶ Förvara produkt och batterier svalt och torrt. Följ de temperaturgränsvärden som anges i den tekniska informationen.
- ▶ Förvara inte batterierna i batteriladdaren. Ta alltid ur batteriet ur laddaren när laddningen är klar.
- ▶ Förvara aldrig batterier i solen, på värmekällor eller bakom glas.
- ▶ Förvara produkt och batterier utom räckhåll för barn och obehöriga personer.
- ▶ Kontrollera produkt och batterier före varje användning samt före och efter längre tids förvaring för att se till att de inte är skadade.

## 9 Felsökning

Observera batteriets statusindikering vid alla störningar. Se kapitel **Indikeringar för litiumjonbatteri.**

Kontakta **Hilti-service** om det uppstår ett fel som inte finns med i den här tabellen eller som du inte lyckas åtgärda på egen hand.

| Fel   | Möjlig orsak                  | Lösning                                |
|---|-------------------------------|--|
| Batteriets lysdioder indikerar ingenting            | Batteriet är defekt           | ▶ Vänd dig till <b>Hilti-service</b> . |
| På/av-knappen kan inte tryckas in resp. är spärrad. | Inga fel (säkerhetsfunktion). | ▶ Tryck in tillkopplingsspärren.       |
| Varvtalet sjunker plötsligt.                        | Batteriet är urladdat.        | ▶ Ladda batteriet.                     |



| Fel  | Möjlig orsak  | Lösning  |
|--|---|--|
| Varvtalet sjunker plötsligt.   | För stark frammatning.  | ► Minska frammatningen och koppla till produkten igen. |
| Spånorna avlägsnas inte och faller ner på bottenplattan                  | Spånkanalen igensatt.   | ► Rengör spånkanalen.<br>→ Sidan 60                    |
| Produkten slås inte på automatiskt efter det att sågklingan har fastnat. | Överlastskyddet utlöses.                                      | ► Tryck på tillkopplingspärren och strömbrytaren igen. |
| Produkten vibrerar starkare än normalt.                                  | Sågklingan är felaktigt monterad.                             | ► Demontera sågklingan och montera den på nytt.        |
| Pendelskyddskåpan stängs inte.   | Pendelskyddskåpan är smutsig eller igensatt/fjädern är skadad | ► Kontakta <b>Hilti</b> -service.                      |

## 10 Avfallshantering

### VARNING

**Risk för personskada på grund av felaktig avfallshantering!** Hälsorisk på grund av läckande gaser eller syror.

- Skicka aldrig iväg skadade batterier!
- Täck anslutningarna med ett icke ledande material för att förhindra kortslutningar.
- Kassera batterier så att de inte kan hamna i händerna på barn.
- Kassera batteriet hos din **Hilti Store** eller vänd dig till närmaste återvinningscentral.

**Hilti**-produkter är till stor del tillverkade av återvinningsbara material. En förutsättning för återvinning är att materialen separeras på rätt sätt. I många länder tar **Hilti** tillbaka din gamla enhet för återvinning. Fråga **Hilti** kundservice eller din säljare.



- Kasta inte elverktyg, elektronisk apparatur och batterier i hushållssoporna.

## 11 Tillverkargaranti

- Vänd dig till din lokala **Hilti**-representant om du har frågor om garantivillkoren.

## 12 Ytterligere informasjon

Ytterligere informasjon om drift, teknik, miljø og återvinning hittar du via följande länk: [qr.hilti.com/manual/?id=2360040&id=2360042](http://qr.hilti.com/manual/?id=2360040&id=2360042)

Länken finns också som en QR-kod i slutet av bruksanvisningen.

# Original bruksanvisning

## 1 Informasjon om bruksanvisningen

### 1.1 Om denne bruksanvisningen

- Det er viktig at bruksanvisningen leses før produktet brukes for første gang. Dette er en forutsetning for sikkerhet under arbeidet og problemfri bruk.
- Følg sikkerhetsanvisningene og advarslene i denne bruksanvisningen og på produktet.
- Oppbevar alltid bruksanvisningen sammen med produktet, og sørg for at bruksanvisningen alltid følger med hvis produktet overtas av andre personer.

### 1.2 Symbolforklaring

#### 1.2.1 Farehenvvisninger

Farehenvvisninger advarer mot farer under håndtering av produktet. Følgende signalord brukes:



**FARE**

**FARE !**

- ▶ For en umiddelbart truende fare som kan føre til alvorlige personskader eller død.

**ADVARSEL**

**ADVARSEL !**

- ▶ Varsler en mulig fare som kan føre til alvorlige personskader eller død.

**FORSIKTIG**

**FORSIKTIG !**

- ▶ Varsler om en mulig farlig situasjon som kan føre til personskade eller materiell skade.

**1.2.2 Symboler i bruksanvisningen**

Følgende symboler benyttes i denne bruksanvisningen:

|  |   |
|--|---|
|  | Følg bruksanvisningen   |
|  | Bruksanvisninger og andre nyttige opplysninger                        |
|  | Håndtering av resirkulerbare materialer                               |
|  | Ikke kast elektriske apparater eller batterier i husholdningsavfallet |
|  | <b>Hilti</b> li-ion-batteri   |
|  | <b>Hilti</b> Lader  |

**1.2.3 Symboler i illustrasjoner**

Følgende symboler brukes i illustrasjonene:

|  |   |
|--|---|
|  | Disse tallene viser til illustrasjonen i begynnelsen av denne bruksanvisningen.   |
|  | Nummereringen i illustrasjoner henviser til viktige arbeidstrinn eller viktige komponenter for arbeidstrinnene. I teksten i blir disse arbeidstrinnene eller komponentene markert med tilhørende numre, f.eks. (3). |
|  | Posisjonsnumrene brukes i illustrasjonen <b>Oversikt</b> og henviser til numrene på teksten i avsnittet <b>Produktoversikt</b> .  |
|  | Dette symbolet betyr at håndtering av produktet krever stor grad av oppmerksomhet.  |

**1.3 Produktavhengige symboler**

**1.3.1 Symboler**

Følgende symboler kan forekomme på produktet:

|  |                          |
|--|--------------------------|
|  | Nominelt tomgangsturtall |
|  | Likestrøm                |
|  | Rotasjonsretningspil     |
|  | Omdreininger per minutt  |
|  | Diameter                 |
|  | Sagblad                  |








Produktet støtter trådløs dataoverføring som er kompatibel med iOS- og Android-plattformer.



Dersom produktet er utstyrt med dette, er produktet sertifisert av et sertifiseringsorgan for det amerikanske og canadiske markedet i henhold til gjeldende normer.

### 1.3.2 Tilleggssymboler for batteridrevne produkter

Følgende symboler brukes på produktet:

|   |   |
|---|---|
|  | Benyttet Hilti li-Ion-batteriserie. Følg anvisningene i kapitlet <b>Forskriftsmessig bruk</b> .           |
| Li-Ion  | Li-ion-batteri  |
|  | Bruk aldri batteriet som slagverktøy.   |
|  | Ikke mist ned batteriet. Ikke bruk et batteri som har vært utsatt for støt eller er skadet på annen måte. |

### 1.3.3 Sikkerhetssymbol

Følgende sikkerhetssymboler brukes på produktet:

|   |                   |
|---|-------------------|
|  | Bruk vernebriller |
|---|-------------------|

## 1.4 Produktinformasjon

**HILTI**-produkter er laget for profesjonell bruk og må kun brukes, vedlikeholdes og repareres av kyndig personale. Dette personalet må informeres om eventuelle farer som kan oppstå. Produktet og tilleggsutstyret kan utgjøre en fare hvis det betjenes av ukvalifisert personale eller det benyttes feil.

Typebetegnelse og serienummer står på typeskiltet.

- Skriv inn serienummeret i tabellen nedenfor. Du trenger produktspesifikasjonene ved henvendelser til Hiltis representant eller servicesenter.

#### Produktopplysninger

|                             |           |
|-----------------------------|-----------|
| Batteridrevet håndsirkelsag | SC 6ML-22 |
| Generasjon                  | 01        |
| Serienummer                 |           |

## 1.5 Samsvarserklæring

Produsenten erklærer under sitt eneansvar at produktet som er beskrevet her, oppfyller kravene i gjeldende lovgivning og er i samsvar med gjeldende standarder.

Den tekniske dokumentasjonen er lagret her:

Hilti Entwicklungsgesellschaft mbH | Zulassung Geräte | Hiltistraße 6 | 86916 Kaufering, DE

## 2 Sikkerhet

### 2.1 Generelle sikkerhetsregler for elektroverktøy

**⚠ ADVARSEL Les alle sikkerhetsanvisninger, instruksjer, illustrasjoner og tekniske data som elektroverktøyet er utstyrt med.** Manglende overholdelse av anvisningene nedenfor kan medføre elektrisk støt, brann og/eller alvorlige personskader.

**Overhold alle sikkerhetsanvisninger og instruksjoner i hele bruksperioden.**

Begrepet "elektroverktøy" som er brukt i sikkerhetsanvisningene, viser til nettdrevne elektroverktøy (med nettkabel) eller til batteridrevne elektroverktøy (uten nettkabel).

#### Sikkerhet på arbeidsplassen

- **Hold arbeidsområdet rent og godt opplyst.** Rotete eller dårlig belyste arbeidsområder kan føre til ulykker.
- **Bruk ikke elektroverktøyet i eksplosjonsfarlige omgivelser hvor det befinner seg brennbare flytende stoffer, gasser eller støv.** Elektroverktøy lager gnister som kan antenne støv eller damp.



- ▶ **Hold barn og andre personer på sikker avstand mens elektroverktøyet brukes.** Hvis du blir forstyrret under arbeidet, kan du miste kontrollen over verktøyet.

### Elektrisk sikkerhet

- ▶ **Elektroverktøyets støpsel må passe i stikkkontakten. Støpselet må ikke forandres på noen som helst måte. Bruk ikke adapterkontakt på jordete elektroverktøy.** Uendrede støpsler og egnede stikkontakter minsker risikoen for elektrisk støt.
- ▶ **Unngå kroppskontakt med jordete overflater som rør, radiatorer, komfyrer eller kjøleskap.** Risikoen for elektriske støt er høyere når kroppen er jordet.
- ▶ **Hold elektroverktøyet unna regn og fuktighet.** Risikoen for elektrisk støt øker ved inntrenging av vann i et elektroverktøy.
- ▶ **Bruk ikke ledningen til å bære elektroverktøyet, henge det opp eller til å dra støpselet ut av stikkkontakten. Hold ledningen unna varme, olje, skarpe kanter og deler som beveger seg.** Skadde eller sammenviklede ledninger øker risikoen for elektriske støt.
- ▶ **Bruk kun skjøteledninger som også er godkjent for utendørs bruk når du arbeider med et elektroverktøy utendørs.** Bruk av skjøteledning som er egnet til utendørs bruk, minsker risikoen for elektrisk støt.
- ▶ **Må elektroverktøyet brukes i fuktige omgivelser, er det nødvendig å bruke en jordfeilbryter.** Bruk av en jordfeilbryter reduserer risikoen for elektrisk støt.

### Personsikkerhet

- ▶ **Vær oppmerksom, pass på hva du gjør, og gå fornuftig fram under arbeidet med et elektroverktøy. Ikke bruk elektroverktøy når du er trøtt eller påvirket narkotika, alkohol eller medikamenter.** Et øyeblikks uoppmerksomhet ved bruk av elektroverktøyet kan være nok til å forårsake alvorlige personskader.
- ▶ **Bruk alltid personlig verneutstyr og vernebriller.** Bruk av personlig verneutstyr som støvmaske, sklisikre vernesko, hjelm eller hørselsvern – avhengig av type og bruk av elektroverktøyet – reduserer risikoen for skader.
- ▶ **Unngå utilsikket start. Forsikre deg om at elektroverktøyet er slått av før du setter i stikkkontakten eller batteriet og før du løfter eller flytter elektroverktøyet.** Hvis du holder fingeren på bryteren når du bærer elektroverktøyet, eller kobler elektroverktøyet til strøm i innkoblet tilstand, kan dette føre til uhell.
- ▶ **Fjern justeringsverktøy og skrunøkkel før du slår på elektroverktøyet.** Et verktøy eller en nøkkel som befinner seg i en roterende maskindel, kan føre til skader.
- ▶ **Unngå uhensiktsmessige arbeidsposisjoner. Sørg for å stå stødig og i balanse.** Dermed kan du kontrollere elektroverktøyet bedre i uventede situasjoner.
- ▶ **Bruk egnede klær. Ikke bruk vide klær eller smykker. Hold hår, tøy og hansker unna deler som beveger seg.** Løstsittende tøy, smykker eller langt hår kan komme inn i deler som beveger seg.
- ▶ **Hvis det er montert støvavsugs- og oppsamlingsinnretninger, må det kontrolleres at disse er koblet til og blir brukt på riktig måte.** Bruk av støvavsug kan redusere faremomentene i forbindelse med støv.
- ▶ **Ikke føl deg for trygg og ikke bryt sikkerhetsreglene for elektroverktøy, heller ikke når du etter lang tids bruk er blitt fortrolig med elektroverktøyet.** Et øyeblikks uaktsomhet kan føre til alvorlige personskader.

### Bruk og behandling av elektroverktøyet

- ▶ **Ikke overbelast verktøyet. Bruk et elektroverktøy som er beregnet til den type arbeid du vil utføre.** Med et passende elektroverktøy arbeider du bedre og sikrere i det angitte effektområdet.
- ▶ **Ikke bruk elektroverktøy med defekt bryter.** Et elektroverktøy som ikke lenger kan slås av eller på, er farlig og må repareres.
- ▶ **Dra ut støpselet fra stikkkontakten og/eller ta ut et uttakbart batteri før du foretar maskinnstillinger, bytter tilleggsutstyr eller legger bort verktøyet.** Disse tiltakene forhindrer utilsikket start av elektroverktøyet.
- ▶ **Oppbevar elektroverktøy som ikke brukes, utenfor barns rekkevidde. La ikke personer som ikke er fortrolige med verktøyet eller ikke har lest disse instruksjonene, bruke verktøyet.** Elektroverktøy er farlige når de brukes av uerfarne personer.
- ▶ **Sørg for grundig stell og vedlikehold av elektroverktøyet med tilbehør. Kontroller at bevegelige deler på elektroverktøyet fungerer feilfritt og ikke klemmes fast, og at ingen deler er brukt eller skadet, slik at dette innvirker på elektroverktøyets funksjon. La skadde deler repareres før elektroverktøyet brukes.** Mange ulykker er et resultat av dårlig vedlikeholdte elektroverktøy.
- ▶ **Hold skjæreverktøy skarpe og rene.** Godt vedlikeholdte skjæreverktøy med skarpe skjærekanten blir sjeldnere fastklemt og er lettere å styre.



- ▶ **Bruk elektroverktøy, tilbehør, arbeidsverktøy osv. i overensstemmelse med denne anvisningen.** Ta hensyn til arbeidsforholdene og arbeidet som skal utføres. Bruk av elektroverktøy til andre formål enn det som er angitt, kan føre til farlige situasjoner.
- ▶ **Hold håndtak og gripeflater tørre, rene og frie for olje og fett.** Glatte håndtak og gripeflater gir ikke sikker betjening og kontroll av elektroverktøyet i uforutsette situasjoner.

#### **Bruk og behandling av det batteridrevne elektroverktøyet**

- ▶ **Bruk kun ladere som er anbefalt av produsenten når du skal lade batteriene.** Det oppstår brannfare når det brukes andre batterier i en lader enn dem laderen er egnet for.
- ▶ **Bruk bare batterier som er beregnet for de forskjellige elektroverktøyene.** Bruk av andre batterier kan medføre skader og brannfare.
- ▶ **Unngå å oppbevare ubrukte batterier i nærheten av binders, mynter, nøkler, nagler, skruer eller andre små metallgjenstander som kan forårsake kortslutning av kontakten.** En kortslutning mellom batterikontaktene kan føre til forbrenninger eller brann.
- ▶ **Ved feil bruk kan væske lekke fra batteriet. Unngå kontakt med denne væsken. Ved tilfellig kontakt må det skylles med vann. Hvis det kommer væske i øynene, må du i tillegg oppsøke lege.** Batterivæske som renner ut, kan føre til irritasjoner på huden eller forbrenninger.
- ▶ **Ikke bruk batterier som er skadde eller modifiserte.** Skadde eller modifiserte batterier kan oppføre seg uforutsigbart og forårsake brann, eksplosjon eller personskade.
- ▶ **Ikke utsett batteriet for åpen ild eller høye temperaturer.** Ild eller temperaturer over 130 °C (265 °F) kan forårsake eksplosjon.
- ▶ **Følg alle anvisningene for lading, og lad aldri batteriet eller det batteridrevne verktøyet utenfor temperaturområdet som er angitt i bruksanvisningen.** Feil lading eller lading utenfor det tillatte temperaturområdet kan ødelegge batteriet og øke brannfaren.

#### **Service**

- ▶ **Elektroverktøyet må kun repareres av kvalifisert fagpersonale og kun med originale reservedeler.** Slik opprettholdes maskinens sikkerhet.
- ▶ **Vedlikehold ikke skadde batterier.** Alt vedlikehold på batterier skal utføres av produsenten eller et godkjent serviceverksted.

## **2.2 Sikkerhetsanvisninger for alle sager**

### **Saging**

- ▶ **⚠ FARE: Hold hendene unna sagområdet og sagbladet. Hold den andre hånden på ekstrahåndtaket eller motorhuset.** Hvis du holder sagen med begge hender, kan ikke hendene bli skadd av sagbladet.
- ▶ **Hold ikke under arbeidsstykket.** Under arbeidsstykket gir beskyttelseskappen ingen beskyttelse mot sagbladet.
- ▶ **Tilpass snittdybden til arbeidsstykkets tykkelse.** Under arbeidsstykket skal mindre enn en full tannhøyde være synlig.
- ▶ **Hold aldri arbeidsstykket du sager, fast med hånden eller bena. Sikre arbeidsstykket med et stabilt feste.** Det er viktig å feste arbeidsstykket skikkelig slik at faren for kroppskontakt, sagblad i klem eller at du mister kontrollen, blir minst mulig.
- ▶ **Hold alltid elektroverktøyet i de isolerte gripeflatene når du utfører arbeid der elektroverktøyet kan treffe på skjulte strømledninger.** Kontakt med en spenningsførende ledning setter også maskinens metalldeleer under spenning og fører til elektrisk støt.
- ▶ **Bruk alltid anslag eller en rett kantfører ved langsgående skjæring.** Dette gir mer nøyaktige snitt og reduserer muligheten for at sagbladet kommer i klem.
- ▶ **Bruk alltid sagblad i riktig størrelse og med passende festehull (f.eks. stjerneformet eller rundt).** Sagblad som ikke passer til sagens monteringsdeler, går ujevnt og fører til at du mister kontrollen.
- ▶ **Sagblad, underlagsskiver og skruer må ikke være skadd eller av feil type.** Underlagsskivene og skruene er konstruert spesielt til din sag for optimal ytelse og driftssikkerhet.

#### **Rekyl – årsaker og relevante sikkerhetsanvisninger**

- Rekyl er en plutselig reaksjon fra et sagblad som setter seg fast, klemmes fast eller har feil retning slik at sagen løfter seg ukontrollert fra arbeidsstykket og kan bevege seg mot operatøren.
- Hvis sagbladet setter seg fast eller klemmes fast, blir det blokkert, og motorkraften slår sagen tilbake mot operatøren.
- Dersom sagbladet får en feil vridning eller retning, kan tennene i den bakre delen av sagbladet sette seg fast i overflaten på arbeidsstykket, slik at sagbladet hopper ut av sagsporet og beveger seg bakover mot operatøren.





Rekyl følger av feil bruk av sagen. Den kan hindres gjennom egnede forholdsregler som beskrevet nedenfor.

- ▶ **Hold sagen fast med begge hender, og hold armene i en stilling der du kan fange opp rekylkraften. Hold deg alltid på siden av sagbladet, og plasser aldri sagbladet på linje med kroppen.** Ved rekyl kan sirkelsagen slenges bakover, men operatøren kan takle rekylkraften gjennom egnede forholdsregler.
- ▶ **Hvis sagbladet klemmes fast eller du avbryter arbeidet, må du slå av sagen og holde den i ro i arbeidsmaterialet til sagbladet har stanset helt. Prøv aldri å fjerne sagen fra arbeidsstykket eller trekke den bakover så lenge sagbladet er i bevegelse, ellers er det fare for rekyl.** Undersøk og eliminer årsaken til fastklemming av sagbladet.
- ▶ **Når du skal starte en sag som sitter fast i arbeidsstykket, sentrerer du sagbladet i spalten og kontrollerer at sagtennene ikke har haket seg fast i arbeidsstykket.** Hvis sagbladet er kommet i klem, kan det bevege seg ut av arbeidsstykket eller forårsake rekyl når sagen startes på nytt.
- ▶ **Støtt opp store plater slik at det blir mindre risiko for rekyl på grunn av et sagblad i klem.** Store plater kan brette under sin egen vekt. Platene må støttes opp på begge sider, både i nærheten av sagsnittet og ved endene.
- ▶ **Bruk aldri sløve eller skadde sagblad.** Sagblad med sløve tenner eller tenner som sitter feil, gir for trang sagespalte, og dette fører til økt friksjon, sagblad i klem og rekyl.
- ▶ **Skru fast sagedybde- og sagesvinkelinnstillingene før du begynner å sage.** Hvis du forandrer innstillingene under saging, kan sagbladet klemmes fast og det kan oppstå rekyl.
- ▶ **Vær ekstra forsiktig ved saging i eksisterende vegger eller i andre usynlige områder.** Sagbladet som stikkes inn, kan blokkeres av skjulte objekter under saging, noe som kan forårsake rekyl.

#### Funksjonen til den nedre beskyttelseskappen

- ▶ **Sjekk alltid før bruk at den nedre beskyttelseskappen låser seg uten problemer. Bruk aldri sagen når den nedre beskyttelseskappen ikke beveger seg fritt og ikke låser seg straks. Bind eller sett aldri fast den nedre beskyttelseskappen i åpen stilling.** Hvis sagen skulle falle ned ved et uhell, kan den nedre beskyttelseskappen bli bøyd. Åpne beskyttelseskappen med trekkspaken, og kontroller nøye at den beveger seg fritt og ikke berører verken sagblad eller andre deler ved noen snittvinkler eller snittdybder.
- ▶ **Sjekk at fjæren til nedre beskyttelseskappe fungerer som den skal. Ikke bruk sagen når den nedre beskyttelseskappen og fjæren ikke fungerer problemfritt.** Skadde deler, klebrige avleiringer eller opphopninger av spon kan føre til at nedre beskyttelseskappe arbeider sent.
- ▶ **Nedre beskyttelseskappe skal kun åpnes manuelt ved spesielle snitt, som dykksnitt og vinkelsnitt. Åpne nedre beskyttelseskappe med trekkspaken, og slipp den så snart sagbladet er inne i arbeidsstykket.** Ved alt annet sagesarbeid skal den nedre beskyttelseskappen arbeide automatisk.
- ▶ **Legg ikke fra deg sagen på arbeidsbenken eller gulvet uten at den nedre beskyttelseskappen dekker sagbladet.** Et udekket, etterløpende sagblad beveger sagen mot snittretningen og sager alt som kommer i veien. Vær også oppmerksom på sagens etterløpstid.

### 2.3 Ytterligere sikkerhetsanvisninger

#### Personsikkerhet

- ▶ Ikke foreta manipulering eller endring av produktet eller tilbehør.
- ▶ Bruk elektroverktøyet kun med tilhørende verneutstyr.
- ▶ Hvis elektroverktøyet brukes uten støvavsug, må man alltid bruke en lett støvmaske når arbeidet forårsaker støv.
- ▶ Hold alltid elektroverktøyet fast med begge hendene på de to håndtakene.
- ▶ Bruk hørselsvern. Påvirkning av støy kan føre til hørselstap.
- ▶ Ta pauser fra arbeidet og foreta avspennings- og fingerøvelser for å øke blodgjennomstrømningen i fingrene.
- ▶ Elektroverktøyet er ikke beregnet for svake personer uten opplæring.
- ▶ Vent med å slå på elektroverktøyet til du befinner deg på arbeidsplassen og har plassert det i arbeidsposisjon.
- ▶ Ta ut batteriet hvis det oppstår problemer med elektroverktøyet, når du skifter innsatsverktøy eller tilbehør og ved oppbevaring og transport av elektroverktøyet.
- ▶ Ikke arbeid med elektroverktøyet over hodehøyde.
- ▶ Ikke brems elektroverktøyet ved å trykke mot sagbladet fra sidene.
- ▶ Kontroller før montering av batteriet at sagen er slått av og at innkoblingssperren er aktivert. Slik unngår du personskader på grunn av utilsiktet start av elektroverktøyet.
- ▶ Ikke rør spennflensen og spennskruen mens elektroverktøyet går.
- ▶ Ikke legg ned elektroverktøyet før det har stanset helt.
- ▶ Ikke skift innsatsverktøy før elektroverktøyet har kjølnet.



- ▶ Trykk aldri på trykknappen for spindellåsen mens sagbladet roterer.
- ▶ Ikke rett elektroverktøyet mot personer.
- ▶ Innkoblingssperran må alltid være aktivert når du skifter tilbehør eller batteri, under transport eller hvis du vil lagre elektroverktøyet.
- ▶ Bruk alltid sagblad som passer til arbeidsstykkets materiale og konsistens.
- ▶ Hånd sirkelsagen må bare føres mot arbeidsstykket når den er slått på.
- ▶ Tilpass fremføringskraften til sagbladet og materialet det arbeides med. På den måten unngår du at sagbladet blokkes og eventuelt forårsaker rekyt.
- ▶ Unngå overoppheting av sagtannspissene.
- ▶ Maks. tillatt omdreiningstall for innsatsverktøyet må være minst like høyt som maks. tillatt omdreiningstall for selve elektroverktøyet. Tilbehør som roterer raskere enn tillatt, kan gå i stykker og bli slynget ut.
- ▶ Ikke arbeid i omgivelser som er sterkt belastet med støv.
- ▶ Støv som oppstår ved sliping, smergling, kapping og boring kan inneholde farlige kjemikalier. Noen eksempler er: bly eller blybasert maling; tegl, betong og andre murverksprodukter, naturstein og andre silikatholdige produkter; bestemte tresorter, slik som eik, bøk og kjemisk behandlet trevirke; asbest eller asbestholdige materialer. Kartlegg hvor eksponert brukeren og personer i nærheten er ved hjelp av fareklassen til materialene som det arbeides med. Treff nødvendige tiltak for å holde eksponeringen på et trygt nivå, f.eks. ved å bruke et støvoppsamlingsystem eller egnet åndedrettsvern. Til de generelle tiltakene for å redusere eksponeringen hører:
  - ▶ Arbeid i et godt ventilert område,
  - ▶ Unngå langvarig kontakt med støv,
  - ▶ Led bort støv fra ansikt og kropp,
  - ▶ Bruk verneutstyr og vask eksponerte områder med vann og såpe.
- ▶ Bruk alltid støvmaske som er i samsvar med brukskravene.
- ▶ Før arbeidet påbegynnes, må du bringe på det rene hvilken fareklasse støvmaterialet som oppstår, tilhører. Bruk en anleggsstøvsuger med offisiell beskyttelsesklassifisering sammen med saken som oppfyller lokale støvbeskyttelseskrav.
- ▶ Følg nasjonale forskrifter for arbeidssikkerhet.
- ▶ Bruk fastspenningsinnretninger eller andre praktiske hjelpemidler for å sikre arbeidsstykket og holde det i en stabil posisjon. Å holde arbeidsstykket med hånden eller kroppen gir for dårlig stabilitet og kan føre til at du mister kontrollen. Ikke la tredjepersoner holde arbeidsstykket i posisjon.
- ▶ Ikke se rett inn i belysningen (LED), og ikke lys inn i ansiktet til andre personer.
- ▶ - Fare for personskade på grunn av verktøy og/eller tilbehør som faller ned. Kontroller før arbeidet starter at det monterte tilbehøret er sikkert festet.
- ▶ Metallspen er skarpe og kan føre til personskader. Hold bekledningen tilkneppet slik at spen ikke trenger inn i hansker, sko eller andre plagg.
- ▶ Vær oppmerksom på hvor metallspen havner. Spenene er varme og kan forårsake brann, forbrenninger og kuttskader.
- ▶ Sponoppsamlingsbeholderen kan bli svært varm. Bruk alltid vernehansker når du skal tømme eller ta av sponoppsamlingsbeholderen.

#### Elektrisk sikkerhet

- ▶ Kontroller arbeidsområdet for skjulte elektriske ledninger, gass- og vannrør før du starter arbeidet, f.eks. ved hjelp av en detektor. Eksterne metalldele på elektroverktøyet kan bli strømførende ved at f.eks. en strømførende kabel utilsiktet blir skadet. Dermed oppstår økt fare for elektrisk støt.

#### 2.4 Aktsom håndtering og bruk av batterier

- ▶ **Ta hensyn til følgende sikkerhetsanvisninger for sikker håndtering og bruk av li-ion-batterier.** Manglende overholdelse kan føre til hudirritasjoner, alvorlige korrosive skader, kjemiske forbrenninger, brann og/eller eksplosjoner.
- ▶ Bruk kun batterier i teknisk feilfri stand.
- ▶ Behandle batterier med omhu for å unngå skader og forhindre at svært helseskadelige væsker lekker ut!
- ▶ Batterier må under ingen omstendigheter modifiseres eller manipuleres!
- ▶ Batteriene må ikke tas fra hverandre, klemmes, varmes opp over 80 °C (176 °F) eller brennes.
- ▶ Ikke bruk eller lad opp batterier som har vært utsatt for et støt eller er skadd på annen måte. Kontroller batteriene regelmessig for å se etter tegn på skader.
- ▶ Bruk aldri resirkulerte eller reparerte batterier.
- ▶ Ikke bruk batteriet eller et batteridrevet elektroverktøy som slagverktøy.



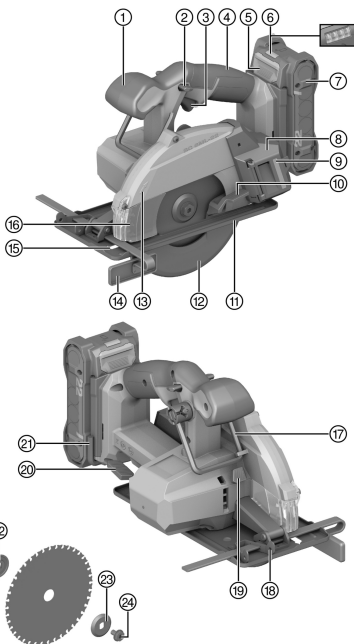
- ▶ Utsett aldri batterier for direkte sollys, høy temperatur, gnistdannelse eller åpen flamme. Dette kan føre til eksplosjoner.
- ▶ Ikke berør batteripolene med fingrene, verktøy, smykker eller andre elektrisk ledende gjenstander. Dette kan skade batteriet samt forårsake materielle skader og personskader.
- ▶ Hold batteriene unna regn, fuktighet og væsker. Hvis fuktighet trenger inn, kan dette føre til kortslutning, elektrisk støt, forbrenninger, brann og eksplosjoner.
- ▶ Bruk kun ladere og elektroverktøy som er beregnet på denne batteritypen. Følg i den forbindelse opplysningene i de tilhørende bruksanvisningene.
- ▶ Ikke bruk eller oppbevar batteriet i eksplosjonsfarlige omgivelser.
- ▶ Hvis batteriet er for varmt til at du kan ta på det, kan det være defekt. Plasser batteriet på et synlig, ikke brennbart sted med tilstrekkelig avstand til brennbare materialer. La batteriet kjøln. Hvis batteriet fremdeles er for varmt til at du kan ta på det etter en time, er det defekt. Kontakt **Hilti** service eller les dokumentet "Informasjon om sikkerhet og bruk av **Hilti** li-ion-batterier".



Ta hensyn til spesielle retningslinjer som gjelder for transport, lagring og bruk av litium-ion-batterier. Les informasjonen om sikkerhet og bruk av **Hilti** li-ion-batterier, som du finner ved å skanne QR-koden bakerst i denne bruksanvisningen.

### 3 Beskrivelse

#### 3.1 Produktoversikt



- ① Støttehåndtak
- ② Innkoblingssperre
- ③ Av/på-bryter
- ④ Hovedhåndtak
- ⑤ Utløserknapp for batteri
- ⑥ Statusindikator batteri
- ⑦ Batteri
- ⑧ Sponopsamlingsbeholder
- ⑨ Sponopsamlingsbeholderens nivå- og temperaturkontrollvindu
- ⑩ Betjeningsarm pendelverndecksel
- ⑪ Grunnplate
- ⑫ Pendelverndecksel
- ⑬ Rotasjonsretningspål
- ⑭ Parallellanlegg
- ⑮ Strekanviser/snittlinjekontroll
- ⑯ Seglass
- ⑰ Opphengskrok
- ⑱ Klemme for parallellanlegg
- ⑲ Spindellåseknapp
- ⑳ Klemarm for innstilling av kuttedybde
- ㉑ Unbrakonøkkel
- ㉒ Festeflens
- ㉓ Spennflens
- ㉔ Spennskrue

#### 3.2 Forskriftsmessig bruk

Det beskrevne produktet er en batteridrevet sirkelsag. Den er beregnet for tohåndsbetjening og for sagearbeid i metall og metallignende materialer som f.eks. stål, rustfritt stål, aluminium eller andre ikke-jernholdige metaller.

- ▶ Bruk bare sagblad som er godkjent for produktet, og som oppfyller spesifikasjonene under tekniske data (f.eks. diameter, turtall, tykkelse, materiale osv...). Slipe- og kappeskiver samt sagblad av høylegert hurtigstål (HSS) er ikke tillatt.
- ▶ Sag kun jevne arbeidsstykker som gir tilstrekkelig kontaktflate for grunnplaten.



- ▶ Tre eller trelignende materialer, plast, gipsplater, gipsfiberplater og komposittmaterialer må ikke sages.
- Til dette produktet må det bare benyttes **Hilti Nuron** li-ion-batterier i serien B 22. **Hilti** anbefaler å benytte batteriene som er angitt i tabellen bakerst i bruksanvisningen til produktet.
- Til disse batteriene må det bare benyttes **Hilti**-ladere av seriene som er omtalt på slutten av denne bruksanvisningen.

### 3.3 Følgende inngår i leveransen:

Sirkelsag, sagblad, festeflens, spennflens, spennskrue, sekskantnøkkel, parallellanlegg, sponopsamlings-beholder, bruksanvisning



I tillegg finner du godkjente systemprodukter til produktet hos nærmeste **Hilti Store** eller under: [www.hilti.group](http://www.hilti.group)

### 3.4 Tilbehør (leveres separat)

Parallellanlegg, ledeskinn, ledeskinnadapter, rørskjæreadapter

### 3.5 Indikatorer for li-ion-batteriet

**Hilti Nuron** Li-ion-batterier kan indikere ladetilstand, feilmeldinger og batteriets tilstand.

#### 3.5.1 Indikatorer for ladetilstand og feilmeldinger



#### ADVARSEL

**Fare for personskader på grunn av batteri som faller ned!**

- ▶ Når du har satt i batteriet og trykt på låseknappen, må du kontrollere at batteriet igjen klikker på plass i produktet som brukes.

For å få frem en av følgende indikatorer trykker du kort på batteriets utløserknapp.

Ladetilstanden samt eventuelle feil indikeres også hele tiden så lenge det tilkoblede produktet er slått på.

| Tilstand                                      | Betydning  |
|---|--|
| Fire (4) lysdioder (LED) lyser konstant grønt | Ladetilstand: 100 % til 71 %   |
| Tre (3) lysdioder (LED) lyser konstant grønt  | Ladetilstand: 70 % til 51 %  |
| To (2) lysdioder (LED) lyser konstant grønt   | Ladetilstand: 50 % til 26 %  |
| Én (1) lysdiode (LED) lyser konstant grønt    | Ladetilstand: 25 % til 10 %  |
| Én (1) lysdiode (LED) blinker langsomt grønt  | Ladetilstand: < 10 %   |
| Én (1) lysdiode (LED) blinker raskt grønt     | Li-ion-batteriet er helt utladet. Lad batteriet. Hvis lysdioden fortsatt blinker raskt etter at batteriet er ladet, kontakter du <b>Hilti service</b> .  |
| Én (1) lysdiode (LED) blinker raskt gult      | Li-ion-batteriet eller det tilkoblede produktet er overbelastet, for varmt eller for kaldt eller det foreligger en annen feil. Bring produktet og batteriet til anbefalt arbeidstemperatur, og ikke overbelast produktet når du bruker det. Hvis meldingen vedvarer, kontakter du <b>Hilti service</b> . |
| Én (1) lysdiode (LED) lyser gult              | Li-ion-batteriet og det tilkoblede produktet er ikke compatible. Kontakt <b>Hilti service</b> .  |
| Én (1) lysdiode (LED) blinker raskt rødt      | Li-ion-batteriet er sperret og kan ikke brukes lenger. Kontakt <b>Hilti service</b> .  |

#### 3.5.2 Indikering av batteriets tilstand

For å sjekke tilstanden til batteriet holder du utløserknappen inne i over tre sekunder. Systemet registrerer ikke mulige funksjonsfeil på batteriet som følge av skjodesløs bruk, som f.eks. at det er mistet ned, er påført hull eller skader forårsaket av eksterne varmekilder osv.



| Tilstand  | Betydning   |
|---|---|
| Alle LED-ene lyser som løpelys og deretter lyser én (1) LED konstant grønt. | Batteriet kan brukes videre.  |
| Alle LED-ene lyser som løpelys og deretter blinker én (1) LED raskt gult.   | Kartlegging av batteriets tilstand kunne ikke fullføres. Gjenta prosedyren eller kontakt <b>Hilti</b> service.  |
| Alle LED-ene lyser som løpelys og deretter lyser én (1) LED konstant rødt.  | Hvis et tilkoblet produkt fortsatt kan brukes, er den gjenværende batterikapasiteten under 50 %. Hvis et tilkoblet produkt ikke lenger kan brukes, er batteriets levetid over og batteriet må skiftes ut. Kontakt <b>Hilti</b> service. |

### 3.6 Parallellanlegg

Det enarmede parallellanlegget muliggjør eksakte kutt langs kanten på arbeidsstykket og kutting av lister med samme mål.

Parallellanlegget kan monteres på begge sider av grunnplaten.

## 4 Tekniske data

### 4.1 Produktegenskaper

|                                  | SC 6ML-22  |
|----------------------------------|--|
| Merkespenning                    | 21,6 V   |
| Vekt                             | 2,46 kg<br>(iht. EPTA-Procedure 01 uten batteri) |
| Sagbladdiameter                  | 160 mm ... 165 mm                                |
| Stamblatdykkelse                 | 1,2 mm   |
| Skjærebredde                     | 1,2 mm   |
| Festehull for sagblad            | 20 mm  |
| Nominelt tomgangsturtall         | 4 000 o/min                                      |
| Maksimal kuttedybde              | 60 mm  |
| Lagringstemperatur               | -20 °C ... 70 °C                                 |
| Omgivelsestemperatur under drift | -17 °C ... 60 °C                                 |

### 4.2 Batteri

|                                  |                               |
|----------------------------------|-------------------------------|
| Batteriets driftsspenning        | 21,6 V                        |
| Vekt batteri                     | Se bakerst i bruksanvisningen |
| Omgivelsestemperatur under drift | -17 °C ... 60 °C              |
| Lagringstemperatur               | -20 °C ... 40 °C              |
| Batteritemperatur ved ladestart  | -10 °C ... 45 °C              |

### 4.3 Støyinformasjon og vibrasjonsverdier iht. EN 62841

Lydtrykk- og vibrasjonsverdiene som er angitt i denne bruksanvisningen, er målt i samsvar med en normert målemetode og kan brukes til sammenligning av elektroverktøy. De egner seg også til en foreløpig vurdering av eksponeringene.

De angitte dataene representerer de viktigste bruksområdene for elektroverktøyet. Men hvis elektroverktøyet brukes til andre formål, med avvikende innsatsverktøy eller med utilstrekkelig vedlikehold, kan dataene avvike. Dette kan øke eksponeringene betraktelig gjennom hele arbeidsperioden.

For å få en nøyaktig vurdering av eksponeringene må man også ta hensyn til tidsrommene da elektroverktøyet er slått av eller er i gang, men ikke i bruk. Dette kan redusere eksponeringene betraktelig gjennom hele arbeidsperioden.



Fastsett ekstra sikkerhetstiltak for å beskytte operatøren mot effekten av støy og/eller vibrasjoner, for eksempel: Vedlikehold av elektroverktøy og innsatsverktøy, holde hendene varme, organisering av arbeidsprosesser.

### Støyinformasjon

|  |                  |
|--|------------------|
|  | <b>SC 6ML-22</b> |
| <b>Lydeffektnivå (<math>L_{WA}</math>)</b>                         | 107 dB(A)        |
| <b>Lydtrykknivå (<math>L_{pA}</math>)</b>                          | 96 dB(A)         |
| <b>Usikkerhet (for <math>L_{WA}</math> og <math>L_{pA}</math>)</b> | 3 dB(A)          |

### Totale vibrasjonsverdier

|  |                 |                       |
|--|-----------------|-----------------------|
| <b>Avgitt vibrasjonsverdi saging i metall (<math>a_{h,M}</math>)</b> | <b>B 22-55</b>  | 0,54 m/s <sup>2</sup> |
|  | <b>B 22-170</b> | 0,51 m/s <sup>2</sup> |
| <b>Usikkerhet (totale vibrasjonsverdier)</b>                         |                 | 1,5 m/s <sup>2</sup>  |

## 5 Klargjøring til arbeidet

### **ADVARSEL**

#### **Fare for personskader på grunn av utilsiktet start!**

- ▶ Før batteriet settes i, må det kontrolleres at det tilhørende produktet er slått av.
- ▶ Fjern batteriet før du foretar maskininnstillinger eller skifter tilbehørsdeler.

Følg sikkerhetshenvisningene og advarslene i denne dokumentasjonen og på produktet.

### 5.1 Lade batteriet

1. Les bruksanvisningen for laderen før lading.
2. Kontaktene på batteriet og laderen må være rene og tørre.
3. Lad opp batteriet i en godkjent lader. → Side 69

### 5.2 Sette i batteri

### **ADVARSEL**

#### **Fare for personskader på grunn av kortslutning eller ved at batteriet faller ned!**

- ▶ Forsikre deg om at det ikke er fremmedlegemer ved kontaktene på batteriet og kontaktene på produktet før du setter batteriet inn i maskinen.
- ▶ Kontroller at batteriet alltid går riktig i inngrepet.

1. Lad batteriet helt opp før første gangs bruk.
2. Skyv batteriet inn i produktet til det klikker hørbart på plass.
3. Kontroller at batteriet sitter godt fast.

### 5.3 Ta ut batteri

1. Trykk på batteriets opplåsningsknapp.
2. Trekk batteriet ut av produktet.

### 5.4 Fallsikring

### **ADVARSEL**

#### **Fare for personskader som følge av at verktøy og/eller tilbehør faller ned!**

- ▶ Bruk bare verktøynoren som er anbefalt av **Hilti** til produktet.
- ▶ Kontroller festepunktet for verktøynoren for mulige skader før hver bruk.



Følg nasjonale retningslinjer for arbeid i høyden.



Som fallsikring av dette produktet skal du kun bruke en kombinasjon av **Hilti** fallsikring og **Hilti** verktøysnor #2261970.

- ▶ Fest fallsikringen i monteringsåpningene for tilbehør. Kontroller at den sitter forsvarlig fast.
- ▶ Fest den ene karabinkroken på verktøysnoren til fallsikringen og den andre karabinkroken til en bærende konstruksjon. Kontroller at begge karabinkrokene sitter forsvarlig fast.



Følg bruksanvisningene for **Hilti** fallsikring samt **Hilti** verktøysnor.

## 5.5 Demontere sagblad 2



### ADVARSEL

**Fare for forbrennings- og kuttfare på sagblad, spennskruer og spennflens** Resultatet kan bli forbrenninger og kuttskader.

- ▶ Bruk arbeidshansker ved bytte av verktøy.

1. Trykk på og hold inne spindellåsknappen **(1)**.
2. Løs spennskruen med unbrakonøkkelen **(2)**.
3. Fjern spennskruen og spennflensen **(3)**.
4. Åpne pendelverndekeaset **(4)** og fjern sagbladet **(5)**.



Ved behov kan festflensen tas av for rengjøring.

## 5.6 Montere sagblad 3

**Kontroller at sagbladet som skal festes på sagan samsvarer med tekniske krav og at det er skarpt.** Et skarpt sagblad er en forutsetning for at sagsnittet blir riktig.

1. Rengjør festflensen og spennflensen.
2. Sett festflensen på drivspindelen i riktig retning **(1)**.
3. Åpne pendelverndekeaset **(2)**.
4. Sett inn det nye sagbladet.



Følg rotasjonsretningspilen **(3)** på sagbladet og produktet. De må stemme overens.

5. Sett på den ytre spennflensen i riktig retning **(4)**.
6. Skru inn spennskruen.
7. Sett unbrakonøkkelen på spennskruen til sagbladet.
8. Trykk på og hold inne spindellåsknappen **(5)**.
9. Trekk til spennskruen med unbrakonøkkelen **(6)**.
10. Kontroller at sagbladet sitter som det skal.
11. Sett unbrakonøkkelen i det aktuelle hullet.

## 5.7 Stille inn kuttedybde 4

1. Løsne klemarmen på kuttedybdeinnstillingen **(1)**.
2. Løft produktet opp med en bevegelse som om du skulle sage, og still inn kuttedybden **(2)**.
3. Trekk til klemarmen på kuttedybdeinnstillingen **(3)**.



Den innstilte kuttedybden bør alltid være ca. 5 til 10 mm større enn tykkelsen på materialet som skal kuttes.

## 5.8 Montere parallellanlegg 5

1. Trykk sammen vingene på klemmen.
2. Skyv parallellanlegget inn på grunnplaten.
  - ▶ Du kan tilpasse skjærebredden etter bruken.



- Slipp vingene på klemmen.
  - Parallellanlegget er festet.



Når du vil justere parallellanlegget, trykker du vingene på klemmen sammen.

## 5.9 Montere rørskjæreadapter (tilbehør)

- Fjern montert tilbehør.
- Hekt grunnplaten inn i de fremre festene på rørskjæreadapteren.
- Trykk grunnplaten inn i de bakre festene på rørskjæreadapteren.
  - Grunnplaten går i inngrep.
- Still inn rørskjæreadapteren på rørets diameter.

## 6 Betjening

Følg sikkerhetsanvisningene og advarslene i denne dokumentasjonen og på produktet.

### 6.1 Slå på eller slå av

#### Slå på

- Trykk inn og hold inne innkoblingssperren og trykk på av/på-bryteren.
  - Du kan slippe innkoblingssperren når av/på-bryteren holdes inne.

#### Slå av

- Slipp av/på-bryteren.
  - Innkoblingssperren går automatisk i sperreposisjon.

### 6.2 Sage etter strek



Sag kun jevne arbeidsstykker som gir tilstrekkelig kontaktflate for grunnplaten.

- Plasser arbeidsstykket slik at sagbladet kan løpe fritt under arbeidsstykket.
- Sikre arbeidsstykket slik at det ikke forskyver seg.
- Plasser produktet med fremre kant av grunnplaten på arbeidsstykket.
  - Sagbladet har ikke kontakt med arbeidsstykket.
- Rett inn risslinjen i forhold til utsparingen i grunnplaten (snittsparing).
- Slå på produktet. → Side 74
- Før sagen langs streken gjennom arbeidsstykket i egnet arbeidstempo.

### 6.3 Bruke sponopsamlingsbeholderen

- Monter alltid sponopsamlingsbeholderen når du sager i metall. Metallspen kan være varme og ha skarpe kanter og føre til personskader.
- Forsikre deg om at sponopsamlingsbeholderen er tom. Du kan lese av nivået i seglasset på sponopsamlingsbeholderen (1).



Hvis du ser at spon flyr ut av overløpsåpningen (2) i luken, må du tømme sponopsamlingsbeholderen (3).

- Påse alltid at sponopsamlingsbeholderens luke er lukket før bruk av produktet.

### 6.4 Opphengskrok

Produktet har en opphengskrok som du kan bruke til å henge produktet kortvarig på f.eks. et rekkverk. Når du vil bruke opphengskroken, vipper du den 180° rett oppover.



Utfelt kan opphengskroken svinges ca. 30° fremover i transportposisjonen. Før du feller inn igjen opphengskroken, svinger du den ca. 30° tilbake til utgangsposisjonen.





## 7 Pleie og vedlikehold

### ADVARSEL

**Fare for personskader på grunn av isatt batteri !**

- ▶ Ta alltid ut batteriet før stell og vedlikeholdsarbeid!

#### Pleie av produktet

- Fjern forsiktig gjenstridig smuss.
- Rengjør ventilasjonsåpningene, der slike finnes, forsiktig med en tørr og myk børste.
- Rengjør huset bare med en lett fuktet klut. Ikke bruk silikonholdige pleiemidler, ettersom dette kan angripe plastdelene.
- Bruk en ren og tørr klut for å rengjøre kontaktene på produktet.

#### Pleie av li-ion-batterier

- Bruk aldri et batteri med tilstoppede ventilasjonsåpninger. Rengjør ventilasjonsåpningene forsiktig med en tørr og myk børste.
- Unngå at batteriet unødig utsettes for støv eller smuss. Ikke utsett batteriet for høy fuktighet (f.eks. ved å dyppe det i vann eller la det stå ute i regnet).  
Hvis et batteri blir gjennomvåt, må det behandles som et skadet batteri. Isoler det i en ikke-brennbar beholder, og kontakt **Hilti** service.
- Hold batteriet fritt for fremmed olje og fett. Ikke la unødig støv eller smuss samle seg på batteriet. Rengjør batteriet med en tørr og myk børste eller en ren og tørr klut. Ikke bruk silikonholdige pleiemidler, ettersom dette kan angripe plastdelene.  
Ikke berør kontaktene på batteriet, og ikke fjern fett som er smurt på kontaktene fra fabrikk.
- Rengjør huset bare med en lett fuktet klut. Ikke bruk silikonholdige pleiemidler, ettersom dette kan angripe plastdelene.

#### Vedlikehold

- Kontroller alle synlige deler regelmessig mht. skade og alle betjenings-elementer mht. feilfri funksjon.
- Ved skader og/eller funksjonsfeil må produktet ikke brukes. Få produktet omgående reparert av **Hilti** service.
- Monter alle beskyttelsesinnretninger etter pleie- og vedlikeholdsarbeid, og kontroller at de fungerer feilfritt.



Av hensyn til sikkerheten må du bare bruke originale reservedeler og forbruksmateriell. Reservedeler, forbruksmateriell og tilbehør som er godkjent av **Hilti**, finner du i nærmeste **Hilti Store** eller på: [www.hilti.group](http://www.hilti.group)

### 7.1 Rengjøring av beskyttelsesinnretninger

1. Demonter sagbladet. → Side 73
2. Rengjør beskyttelsesinnretningene forsiktig med en tørr børste.
3. Fjern avleiringer og spon på innsiden av beskyttelsesinnretningene med egnet verktøy.
4. Monter sagbladet. → Side 73

### 7.2 Tømme sponopsamlingsbeholder / rengjøre sponkanal

Sponkanalen leder sagspon bort fra innsiden av den øvre beskyttelseskappen. Ved tilstoppet sponkanal kan spon ikke lenger ledes skikkelig bort. Rengjør sponkanalen regelmessig for å forlenge levetiden til produktet.

#### Tømme sponopsamlingsbeholderen

### FORSIKTIG

**Fare for personskader** Fare på grunn av varme eller skarpe spon eller varm sponopsamlingsbeholder!

- ▶ Monter alltid sponopsamlingsbeholderen når du sager i metall.
- ▶ Bruk alltid vernehansker når du skal tømme eller ta av sponopsamlingsbeholderen.

1. Åpne luken på sponopsamlingsbeholderen.

2. Tøm sponene ut av sponopsamlingsbeholderen og ned i en egnet avfallsbeholder.

3. Lukk luken på sponopsamlingsbeholderen.

#### Rengjøre sponkanal

4. Demonter sagbladet. → Side 73



5. Trekk sponoppsamlingsbeholderen opp og ut av føringene.
6. Rengjør sponkanalen med en børste.
7. Monter sagbladet. → Side 73

#### Montere sponoppsamlingsbeholder

8. Sett sponoppsamlingsbeholderen med de nedre klemmene inn i føringene.
9. Trykk lett opp på sponoppsamlingsbeholderen i retning beskyttelseskappen og nedover.
  - ▶ Sponoppsamlingsbeholderen går hørbart i inngrep.

### 7.3 Kontroll etter pleie og vedlikeholdsarbeid

Etter pleie og vedlikehold må man kontrollere at alle beskyttelsesinnretningene er montert og fungerer som de skal.

1. For å kontrollere pendelverndekeaset åpner du det helt ved å trykke på betjeningsspaken.
  - ▶ Når du har sluppet betjeningsspaken, skal pendelverndekeaset raskt lukke seg helt.
2. Kontroller funksjonen til bevegelige deler, f.eks. at de ikke sitter fast eller gnisser.
3. Undersøk produktet for brudd eller andre synlige skader.

## 8 Transport og lagring

### Transport av batteridrevne verktøy og batterier

#### FORSIKTIG

#### Utisiktet start under transport !

- ▶ Transporter alltid produktene dine uten batterier!

- ▶ Ta ut batteri(er).
- ▶ Batterier må aldri transporteres løst. Under transport må batteriene beskyttes mot kraftige støt og vibrasjoner og isoleres fra ledende materialer og andre batterier, slik at de ikke kan komme i berøring med andre batteripoler og dermed forårsake kortslutning. **Følg lokale transportforskrifter for batterier.**
- ▶ Batterier må ikke sendes i posten. Kontakt et transportfirma hvis du vil sende uskadde batterier.
- ▶ Kontroller produkt og batterier med henblikk på skader før hver bruk samt før og etter lengre transport.

### Lagring av batteridrevne verktøy og batterier

#### ADVARSEL

#### Utisiktet skade på grunn av defekte batterier eller lekkasje fra batterier !

- ▶ Oppbevar alltid produktene dine uten batterier!
- ▶ Oppbevar produktet og batterier kjølig og tørt. Ta hensyn til temperaturrensene som er angitt under tekniske data.
- ▶ Ikke oppbevar batterier på laderen. Ta alltid batteriet ut av laderen etter lading.
- ▶ Batterier må aldri oppbevares i solen, på varmekilder eller bak glass.
- ▶ Oppbevar produktet og batterier utenfor barns og uvedkommendes rekkevidde.
- ▶ Kontroller produkt og batterier med henblikk på skader før hver bruk samt før og etter lengre tids lagring.

## 9 Feilsøking

Ta hensyn til batteriets statusindikator ved alle feil. Se kapittelet **Indikator for li-ion-batteriet**.

Ved feil som ikke står i denne tabellen eller som du selv ikke kan utbedre, må du kontakte **Hilti service**.

| Feil  | Mulig årsak                                    | Løsning   |
|---|--|---|
| LED-ene på batteriet indikerer ingenting                  | Defekt batteri                                 | ▶ Kontakt <b>Hilti service</b> .  |
| Av/på-bryteren kan ikke trykkes inn eller er blokkert.    | Ingen feil (sikkerhetsfunksjon).               | ▶ Trykk på innkoblingssperren.  |
| Turtallet reduseres kraftig og plutselig.                 | Utladet batteri.<br>For stor fremføringskraft. | ▶ Lad batteriet.<br>▶ Reduser fremføringskraften og slå på produktet igjen. |
| Spon transporteres ikke bort og faller ned på grunnplaten | Sponkanalen er tilstoppet.                     | ▶ Rengjør sponkanalen.<br>→ Side 75   |



| Feil   | Mulig årsak   | Løsning   |
|--|---|---|
| Produktet starter ikke av seg selv igjen etter at sagbladet har vært blokkert. | Overbelastningsvernet utløses.                                    | ► Trykk en gang til på innkoblings-sperren og av/på-bryteren. |
| Produktet vibrerer kraftige enn vanlig.  | Sagblad feil montert.   | ► Demonter sagbladet og monter det på nytt.                   |
| Pendelverndekelet lukkes ikke.   | Pendelverndekelet tilsmusset eller i klem, eller fjæren er skadet | ► Kontakt <b>Hilti service</b> .                              |

## 10 Kassering

### ADVARSEL

**Fare for personskade ved ikke-forskriftsmessig kassering!** Gasser eller væsker som lekker ut, utgjør en helsefare.

- Ikke send skadde batterier i posten eller på annen måte!
- Dekk til kontaktene med et ikke-ledende materiale for å unngå kortslutning.
- Kasser batterier slik at de er utilgjengelige for barn.
- Lever inn batteriet i nærmeste **Hilti Store**, eller kontakt et lokalt renovasjonsfirma.

**Hilti** produkter er i stor grad laget av gjenvinnbare materialer. Riktig materialsortering er en forutsetning for gjenvinning. I mange land tar **Hilti** imot ditt gamle apparat for gjenvinning. Spør **Hilti** kundeservice eller forhandleren.



- Kast aldri elektroverktøy, elektronisk utstyr eller batterier i husholdningsavfallet!

## 11 Produsentgaranti

- Når det gjelder spørsmål om garantibetingelser, ber vi deg kontakte din lokale **Hilti**-partner.

## 12 Ytterligere informasjon

Du finner mer informasjon om betjening, teknologi, miljø og resirkulering under følgende lenke: [qr.hilti.com/manual/?id=2360040&id=2360042](https://qr.hilti.com/manual/?id=2360040&id=2360042)

Denne lenken finner du også bakerst i bruksanvisningen i form av en QR-kode.

## Alkuperäiset ohjeet

### 1 Tämän käyttöohjeen tiedot

#### 1.1 Tästä käyttöohjeesta

- Lue ehdottomasti tämä käyttöohje ennen tuotteen käyttämistä. Se on turvallisen työnteon ja tuotteen ongelmattoman käsittelyn perusedellytys.
- Noudata tässä käyttöohjeessa annettuja ja tuotteessa olevia turvallisuus- ja varoitushuomautuksia.
- Säilytä käyttöohje aina tuotteen yhteydessä, ja anna tuote toiselle henkilölle aina käyttöohjeen kanssa.

#### 1.2 Merkkien selitykset

##### 1.2.1 Varoitushuomautukset

Varoitushuomautukset varoittavat tuotteen käyttöön liittyvistä vaaroista. Seuraavia varoitustekstejä käytetään:

### VAKAVA VAARA

#### VAKAVA VAARA !

- Varoittaa uhkaavasta vaaratilanteesta, josta voi seurauksena olla vakava loukkaantuminen tai jopa kuolema.



**VAARA**
**VAARA !**

► Varoittaa mahdollisesta vaarasta, josta voi seurauksena olla vakava loukkaantuminen tai kuolema.

**VAROITUS**
**HUOMIO !**

► Varoittaa mahdollisesta vaaratilanteesta, josta voi seurata loukkaantuminen tai aineellinen vahinko.

**1.2.2 Symbolit käyttöohjeessa**

Tässä käyttöohjeessa käytetään seuraavia symboleita:

|  |   |
|--|---|
|  | Noudata käyttöohjetta   |
|  | Toimintaohjeita ja muuta hyödyllistä tietoa                       |
|  | Kierrätyskelpoisten materiaalien käsittely                        |
|  | Älä hävitä sähkölaitteita ja akkuja tavallisen sekajätteen mukana |
|  | <b>Hilti</b> Litiumioniakku                                       |
|  | <b>Hilti</b> Laturi   |

**1.2.3 Symbolit kuvissa**

Kuvissa käytetään seuraavia symboleita:

|  |  |
|--|--|
|  | Nämä numerot viittaavat vastaavaan kuvaan tämän käyttöohjeen alussa.   |
|  | Numerointi kuvissa viittaa tärkeisiin työvaiheisiin tai työvaiheiden kannalta tärkeisiin rakennesiin. Nämä vastaavasti numeroidut työvaiheet tai rakenneosat korostetaan tekstissä, esimerkiksi <b>(3)</b> . |
|  | Kohtanumeroita käytetään kuvassa <b>Yleiskuva</b> , ja ne viittaavat kuvatekstien numerointiin kappaleessa <b>Tuoteyhteenveto</b> .  |
|  | Tämän merkin tarkoitus on kiinnittää erityinen huomiosi tuotteen käyttöön ja käsittelyyn.  |

**1.3 Tuotekohtaiset symbolit**
**1.3.1 Symbolit**

Tuotteessa voidaan käyttää seuraavia symboleita:

|  |   |
|--|---|
|  | Nimellisjoutokäyntikierrosluku  |
|  | Tasavirta   |
|  | Pyörimissuuntanuoli   |
|  | Kierrosta minuutissa  |
|  | Halkaisija  |
|  | Sahanterä   |
|  | Tuote tukee langatonta tiedonsiirtoa, joka on yhteensopiva iOS- ja Android-alustojen kanssa.  |
|  | Jos tuotteessa on tämä, kyseinen tarkastuslaitos on sertifioinut tuotteen Yhdysvaltojen ja Kanadan markkinoille niillä voimassa olevien standardien mukaisesti. |

**1.3.2 Lisäsymbolit akkukäyttöisissä tuotteissa**

Tuotteessa käytetään seuraavia symboleita:



|        |   |
|--------|---|
|        | Käytettävien <b>Hilti</b> -litiumioniakkujen tyyppisarja. Ota kappaleessa <b>Tarkoituksenmukainen käyttö</b> annetut tiedot huomioon. |
| Li-Ion | Litiumioniakku  |
|        | Älä koskaan käytä akkua lyöntityökaluna.  |
|        | Älä päästä akkua putoamaan. Älä käytä akkua, johon on kohdistunut isku tai joka on muutoin vaurioitunut.                              |

### 1.3.3 Ohjesymbolit

Tuotteessa käytetään seuraavia kielto symboleita:

|  |                   |
|--|-------------------|
|  | Käytä suojalaseja |
|--|-------------------|

## 1.4 Tuotetiedot

**HILTI** -tuotteet on tarkoitettu ammattikäyttöön, ja niitä saa käyttää, huoltaa tai korjata vain valtuutettu, koulutettu henkilö. Käyttäjän pitää olla hyvin perillä käyttöön liittyvistä vaaroista. Tuote ja sen varusteet saattavat aiheuttaa vaaratilanteita, jos kokemattomat henkilöt käyttävät tuotetta ohjeiden vastaisesti tai muutoin asiattomasti.

Tyyppimerkinnän ja sarjanumeron löydät tyyppikilvestä.

- Kirjoita sarjanumero oheiseen taulukkoon. Tuotteen tiedot tarvitaan, jos esität kysymyksiä myynti- tai huoltoedustajallemme.

#### Tuotetiedot

|               |           |
|---------------|-----------|
| Akkupyörösaha | SC 6ML-22 |
| Sukupolvi     | 01        |
| Sarjanumero   |           |

## 1.5 Vaatimustenmukaisuusvakuutus

Valmistaja vakuuttaa, että tässä kuvattu tuote täyttää sitä koskevien voimassa olevien lakien ja standardien vaatimukset.

Tekninen dokumentaatio löytyy tästä:

**Hilti** Entwicklungsgesellschaft mbH | Zulassung Geräte | Hiltistraße 6 | 86916 Kaufering, DE

## 2 Turvallisuus

### 2.1 Sähkötyökaluja koskevat yleiset turvallisuusohjeet

**⚠ VAKAVA VAARA** Lue kaikki turvallisuus- ja käyttöohjeet, selostukset ja tekniset tiedot, jotka liittyvät tähän sähkötyökaluun. Seuraavien ohjeiden noudattamatta jättäminen saattaa johtaa sähköiskuun, tulipaloon ja/tai vakavaan loukkaantumiseen.

**Säilytä kaikki turvallisuus- ja käyttöohjeet huolellisesti vastaisen varalle.**

Turvallisuusohjeissa käytetty käsite "sähkötyökalu" tarkoittaa verkkokäyttöisiä sähkötyökaluja (joissa verkkojohto) ja akkukäyttöisiä sähkötyökaluja (joissa ei verkkojohtoa).

#### Työpaikan turvallisuus

- **Pidä työskentelyalue siistinä ja hyvin valaistuna.** Työpaikan epäjärjestys ja valaisemattomat työalueet voivat johtaa tapaturmiin.
- **Älä käytä sähkötyökalua räjähdysalttiissa ympäristössä, jossa on syttyvää nestettä, kaasua tai pölyä.** Sähkötyökalut synnyttävät kipinöitä, jotka saattavat sytyttää pölyn tai höyryt.
- **Pidä lapset ja sivulliset loitolla sähkötyökalua käyttäessäsi.** Voit menettää koneen hallinnan huomiosi suuntautuessa muualle.

#### Sähköturvallisuus

- **Sähkötyökalun pistokkeen pitää sopia pistorasiaan. Pistoketta ei saa muuttaa millään tavalla. Älä käytä pistorasia-adaptoreita suojamaadotettujen sähkötyökalujen yhteydessä.** Alkuperäisessä kunnossa olevat pistokkeet ja sopivat pistorasiat vähentävät sähköiskun vaaraa.
- **Vältä koskettamasta sähköä johtaviin pintoihin kuten putkiin, pattereihin, liesiin ja jääkaappeihin.** Sähköiskun vaara kasvaa, jos kehosi maadottuu.



- ▶ **Älä aseta sähkötyökalu aaltiksi sateelle tai kosteudelle.** Veden tunkeutuminen sähkötyökalan sisään lisää sähköiskun vaaraa.
- ▶ **Älä kannata tai ripusta sähkötyökalu verkkojohdostaan äläkä vedä pistoketta irti pistorasiasta johdosta vetämällä.** Pidä johto loitolla kuumuudesta, öljystä, terävistä reunoista ja liikkuvista osista. Vahingoittuneet tai toisiinsa kietoutuneet johdot lisäävät sähköiskun vaaraa.
- ▶ **Kun käytät sähkötyökalu ulkona, käytä ainoastaan ulkokäyttöön soveltuvia jatkojohtoja.** Ulkoikäyttöön soveltuvan jatkojohdon käyttö pienentää sähköiskun vaaraa.
- ▶ **Jos sähkötyökalu on välttämätöntä käyttää kosteassa ympäristössä, käytä vikavirtasuojakytkintä.** Vikavirtasuojakytkimen käyttö pienentää sähköiskun vaaraa.

### Henkilöturvallisuus

- ▶ **Ole valpas, kiinnitä huomiota työskentelyysi ja noudata tervettä järkeä sähkötyökalu käyttäessäsi.** Älä käytä sähkötyökalu, jos olet väsynyt tai huumeiden, alkoholin tai lääkkeiden vaikutuksen alaisena. Sähkötyökalu käytettäessä hetkeellinenkin varomattomuus saattaa aiheuttaa vakavia vammoja.
- ▶ **Käytä henkilökohtaisia suojavarusteita ja aina suojalaseja.** Henkilökohtaiset suojavarusteet, kuten hengityssuojain, luistamattomat turvajalkineet, kypärä ja kuulosuojaimet, pienentävät oikein käytettyinä loukkaantumiseriskiä sähkötyökalan käyttötilanteesta riippuen.
- ▶ **Varo tahatonta käynnistämistä.** Varmista, että sähkötyökalu on kytketty pois päältä, ennen kuin liität sen verkkovirtaan ja/tai liität siihen akun, otat sen käteesi tai kannat sitä. Jos kannat sähkötyökalu sormi käyttökytkimellä tai liität pistokkeen pistorasiaan käyttökytkimen ollessa käyntiasennossa, altistat itsesi onnettomuuksille.
- ▶ **Poista kaikki säätötyökalu ja ruuvitalat, ennen kuin käynnistät sähkötyökalu.** Työkalu tai avain, joka sijaitsee koneen pyöriässä osassa, saattaa johtaa loukkaantumiseen.
- ▶ **Vältä vaikeita työskentelyasentoja.** Varmista aina tukeva seisoma-asento ja tasapaino. Siten voit paremmin hallita sähkötyökalu odottamattomissa tilanteissa.
- ▶ **Käytä työhösi soveltuvia vaatteita.** Älä käytä löysiä työvaatteita tai koruja. Pidä hiukset, vaatteet ja käsineet loitolla liikkuvista osista. Väljät vaatteet, korut ja pitkät hiukset voivat takertua liikkuviin osiin.
- ▶ **Jos pölynpoisto- ja keräilylaitteita voidaan asentaa, sinun on tarkastettava, että ne on liitetty oikein ja että niitä käytetään oikealla tavalla.** Pölynpoistovarustuksen käyttö vähentää pölyn aiheuttamia vaaroja.
- ▶ **Älä tuudittaudu virheelliseen turvallisuuden tunteeseen äläkä laiminlyö sähkötyökaluja koskevia turvallisuusohjeita silloinkaan, kun mielestäsi jo olet kokenut sähkötyökalu käyttäjä.** Harkitsema- ton ja huolimaton toiminta voi sekunnin murto-osissa johtaa vakaviin loukkaantumisiin.

### Sähkötyökalu käyttö ja käsittely

- ▶ **Älä ylikuormita konetta.** Käytä kyseiseen työhön tarkoitettua sähkötyökalu. Sopivaa sähkötyökalu käyttäen työskentelet paremmin ja vammemmin tehoalueella, jolle sähkötyökalu on tarkoitettu.
- ▶ **Älä käytä sähkötyökalu, jonka käyttökytkin ei toimi.** Sähkötyökalu, jota ei enää voida käynnistää ja pysäyttää käyttökytkimellä, on vaarallinen ja se täytyy korjata.
- ▶ **Irrota pistoke pistorasiasta ja/tai irrota akku ennen kuin muutat säätöjä, vaihdat terää tai lisävarusteita ja kun lopetat koneen käyttämisen.** Tämä turvatoimenpide estää sähkötyökalu tahattoman käynnistysriskin.
- ▶ **Säilytä sähkötyökalu poissa lasten ulottuvilta, kun niitä ei käytetä.** Älä anna toisten henkilöiden käyttää konetta, elleivät he ole perehtyneet sen käyttöön ja lukeneet käyttöohjeita. Sähkötyökalu ovat vaarallisia, jos niitä käyttävät kokemattomat henkilöt.
- ▶ **Hoida sähkötyökaluja ja niiden varusteita huolella.** Tarkasta, että liikkuvat osat toimivat moitteettomasti eivätkä ole puristuksissa, ja tarkasta myös, ettei sähkötyökaluissa ole murtuneita tai vaurioituneita osia, jotka saattaisivat haitata sen toimintaa. Korjauta vaurioituneet osat ennen koneen käyttämistä. Usein loukkaantumisten ja tapaturmien syynä on sähkötyökaluja laiminlyöty huolto.
- ▶ **Pidä terät terävinä ja puhtaina.** Huolella hoidetut terät, joiden leikkausreunat ovat teräviä, eivät jumitu herkästi, ja niillä työnteko on kevyempää.
- ▶ **Käytä sähkötyökalu, lisävarusteita ja tarvikkeita, teriä jne. niiden käyttöohjeiden mukaisesti.** Ota tällöin työolosuhteet ja suoritettava työtehtävä huomioon. Sähkötyökalu käyttö muuhun kuin sille tarkoitettuun käyttöön saattaa johtaa vaarallisiin tilanteisiin.
- ▶ **Pidä käsikahvat ja tartuntapinnat kuivina, puhtaina, öljyttöminä ja rasvattomina.** Jos käsikahvat tai tartuntapinnat ovat liukkaat, sähkötyökalu turvallinen käyttö ja hallinta voi yllättävissä tilanteissa olla mahdotonta.

### Akkukäyttöisen sähkötyökalu käyttö ja käsittely

- ▶ **Lataa akku vain valmistajan suositamalla laturilla.** Jos laturi on tarkoitettu vain tietyn akkumallin lataamiseen, palovaara on olemassa, jos laturia käytetään muiden akkujen lataamiseen.



- ▶ **Käytä ainoastaan juuri kyseiseen sähkötyökaluun tarkoitettua akkua.** Jonkun muun akun käyttö saattaa johtaa loukkaantumiseen ja tulipaloon.
- ▶ **Pidä irrallinen akku loitolla metalliesineistä, kuten paperinliittimistä, kolikoista, avaimista, nau-loista, ruuveista tai muista pienistä metalliesineistä, jotka voivat oikosulkea akun liittimet.** Akun liittimien välinen oikosulku saattaa aiheuttaa palovammoja tai johtaa tulipaloon.
- ▶ **Väärästä käytöstä johtuen saattaa akusta vuotaa nestettä, jota ei saa koskettaa. Vältä kosketusta sen kanssa. Tarvittaessa huuhtele kosketuskohta vedellä. Jos nestettä pääsee silmiin, tarvitaan lisäksi lääkärin apua.** Akusta vuotava neste saattaa aiheuttaa ärsytystä ja palovammoja.
- ▶ **Älä käytä akkua, joka on vaurioitunut tai johon on tehty muutoksia.** Vaurioitunut akku tai akku, jota on muutettu, saattaa käyttäytyä yllättävästi ja aiheuttaa tulipalon, räjähdyksen ja vammoja.
- ▶ **Varjele akkua avotuleita ja korkeita lämpötiloilta.** Avotuli tai yli 130 °C:n (265 °F) lämpötila voi aiheuttaa räjähdyksen.
- ▶ **Noudata kaikkia akun lataamisesta annettuja ohjeita, ja lataa akku tai akun sisältävä sähkötyökalu aina käyttöohjeessa mainittuja lämpötilarajoja noudattaen.** Akun virheellinen lataaminen tai lataami-nen sallitun lämpötila-alueen lämpötiloja noudattamatta saattaa johtaa akun tuhoutumiseen ja aiheuttaa tulipalovaaran.

#### Huolto

- ▶ **Anna koulutettujen ammattihenkilöiden korjata sähkötyökalusi ja hyväksy korjauksiin vain alkupe-räisiä varaosia.** Siten varmistat koneen turvallisuuden säilymisen.
- ▶ **Älä koskaan yritä huoltaa vaurioitunutta akkua.** Akkujen kaikki huoltotyöt saa suorittaa vain valmistaja tai sen valtuuttama huoltopiste.

## 2.2 Kaikkia sahoja koskevat turvallisuusohjeet

### Sahaustapa

- ▶ **VAKAVA VAARA: Älä vie käsiäsi sahausalueelle tai lähelle sahanterää. Pidä toisella kädelläsi kiinni lisäkahvasta tai moottorikotelosta.** Kun pidät sahasta kiinni molemmin käsin, et voi satuttaa käsiäsi sahanterään.
- ▶ **Älä tartu työkappaleeseen kiinni sen alapinnalta.** Teräsuojus ei voi suojata käsiäsi sahanterältä työkappaleen alapuolelta.
- ▶ **Säädä sahausvyvyys aina sahattavan työkappaleen vahvuuden mukaisesti.** Työkappaleen toiselta puolelta pitää tulla näkyviin sahanterää vähemmän kuin terän täyden hammaskorkeuden verran.
- ▶ **Älä koskaan pidä sahattavaa työkappaletta paikallaan käsin tai jalalla. Saha työkappaleet aina tukevalla alustalla.** Työkappaleen kunnollinen kiinnittäminen on tärkeää, jotta estät työkappaletta tai sahaa koskettamasta kehoasi tai sahanterää tarttumasta kiinni ja jotta varmistat koneen hallinnan säilyttämisen.
- ▶ **Tartu sähkötyökaluun vain sen eristetyistä kahvapinnoista, jos teet työtä, jossa terä saattaa osua rakenteen sisällä olevaan virtajohtoon.** Jos terä osuu virtajohtoon, sähkötyökalun metalliosien saattaa johtaa virta, jolloin saatat saada sähköiskun.
- ▶ **Käytä rajoitinta tai suoraa reunaohjainta aina kun teet pitkästä sahausta.** Siten saat aikaan tarkempaa jälkeä ja estät sahanterää tarttumasta kiinni.
- ▶ **Käytä aina oikean kokoista sahanterää, jonka kiinnitysreikä on oikean muotoinen (esimerkiksi tähtimäinen tai pyöreä).** Sahaossa oleviin kiinnitysoosiin sopimaton sahanterä ei pyöri tasaisesti, mikä saattaa johtaa koneen hallinnan menettämiseen.
- ▶ **Älä koskaan käytä vaurioituneita tai vääranlaisia sahanterän aluslevyjä tai -ruuveja.** Sahanterän aluslevyt ja -ruuvit on suunniteltu erityisesti kuhunkin sahaan, jotta sahan teho ja käyttöturvallisuus olisivat parhaat mahdolliset.

### Takaisku - sen syyt ja siihen liittyvät turvallisuusohjeet

- Takaisku on sahanterän kiinni tarttumisen tai takertumisen tai sahanterän vääriin suunnattujen hampaiden vuoksi syntyvä tilanne, jossa saha itsestään pyrkii ylöspäin ja nousemaan irti työkappaleesta kohti koneen käyttäjää;
- jos sahanterä tarttuu kiinni tai takertelee kaventuvaan sahausrakoon, sahanterä jumittuu, ja moottorin voima iskee konetta takaisinpäin kohti sahan käyttäjää;
- jos sahanterä taipuu sahausraossa tai on vääriin suunnattu, sahanterän takareunan hampaat saattavat tarttua kiinni työkappaleen pintaan, minkä seurauksena sahanterä liikkuu ylös sahausraosta ja saha iskee takaisinpäin kohti koneen käyttäjää.

Takaisku aiheutuu sahan vääranstä tai virheellisestä käyttämisestä. Sen esiintymistä voit välttää noudattamalla seuraavassa annettuja ohjeita.

- ▶ **Pidä sahasta kunnolla molemmin käsin kiinni ja pidä kätesi asennossa, jossa pystyt hyvin vastustamaan mahdollisia takaiskuvoimia. Pysyttele aina sahanterän sivulla, älä koskaan asetu**



**samaan linjaan sahanterän kanssa.** Takaiskun sattuessa pyörösaha voi ponnahtaa taaksepäin, mutta käyttäjä pystyy sopivin toimenpitein hallitsemaan näitä takaiskuvoimia.

- ▶ **Jos sahanterä tarttuu kiinni tai keskeytät työnteen, kytke saha pois päältä ja odota sahanterä työkappaleessa, kunnes sahanterä on kokonaan pysähtynyt. Älä koskaan yritä nostaa sahaa irti työkappaleesta tai vetää sahaa taaksepäin sahanterän vielä pyöriessä, sillä muutoin takaisku saattaa yllättää.** Määritä ja poista sahanterän kiinni tarttumisen syy.
- ▶ **Kun haluat käynnistää uudelleen sahan, jonka terä on työkappaleessa, keskitä ensin sahanterä sahausrakoon ja tarkasta, ettei sahanterän yksikään hammas ole kiinni työkappaleessa.** Jos sahanterä tarttuu kiinni, sahanterä saattaa ponnahtaa irti työkappaleesta tai aiheuttaa takaiskun, kun käynnistät sahan uudelleen.
- ▶ **Tue levyt tai suuremmat työkappaleet hyvin, jotta sahanterän mahdollisen kiinni tarttumisen aiheuttama takaiskuvaara vähenee.** Suuremmat levyt saattavat oman painonsa vuoksi taipua. Levyjä on siksi tuettava molemmilta sivuilta sekä sahausraon ja reunan läheltä.
- ▶ **Älä käytä tylsiä tai vaurioituneita sahanteriä.** Tylsät sahanterät tai sahanterät, joiden hampaiden suuntaus on väärä, tekevät sahausraosta liian ahtaan, mikä lisää kitkaa ja sahanterän kiinni tarttumisen vaaraa.
- ▶ **Kiristä sahausvyöyden ja sahauskulman säädöt kiinni ennen sahaamista.** Jos muutat säätöjä sahaamisen aikana, sahanterä voi tarttua kiinni, ja saha saattaa iskeä takaisin.
- ▶ **Ole erityisen varovainen upottaessasi terää seinään tai muuhun kohteeseen, jonka rakennetta et näe tarkasti.** Materiaaliin upotettava sahanterä saattaa tarttua kiinni materiaalin sisällä oleviin kappaleisiin tai esineisiin, minkä seurauksena kone iskee takaisin.

#### Alemman teräsuojuksen toiminta

- ▶ **Tarkasta aina ennen koneen käyttämistä, että alempi teräsuojus toimii kunnolla. Älä käytä sahaa, jos alempi teräsuojus ei liiku vapaasti tai sulkeudu nopeasti. Älä koskaan kiilaa tai muutoin sido alemmaa teräsuojusta auki-asettoon.** Jos saha vahingossa putoaa, alempi teräsuojus saattaa taipua. Avaa teräsuojus avausvivusta ja varmista, että suojus liikkuu esteettä eikä missään sahauskulmassa tai -syvyydessä kosketa sahanterää tai muita osia.
- ▶ **Tarkasta alemman teräsuojuksen jousen toiminta. Korjauta kone ennen käyttämistä, jos alempi teräsuojus ja jousi eivät toimi kunnolla.** Vaurioituneet osat, kiinni takertuva sahanpuru ja lika tai lastut saattavat hidastaa alemman teräsuojuksen toimintaa.
- ▶ **Avaa alempi teräsuojus käsin vain tehdessäsi tietynlaista sahaustyötä kuten upotus- tai kulma-sahausta. Avaa alempi teräsuojus avausvivulla ja vapauta vipu heti, kun sahanterä on onponnut työkappaleeseen.** Kaikissa muunlaisissa sahaustöissä alemman teräsuojuksen pitää antaa toimia auto-maattisesti.
- ▶ **Älä laske sahaa työpöydälle tai lattialle, jos alempi teräsuojus ei peitä sahanterää.** Suojaamaton, vielä pyörivä sahanterä liikuttaa sahaa sahaussuuntaan nähden vastakkaiseen suuntaan ja sahaa kaiken, mitä eteen sattu. Tämän vuoksi varo sahanterän pysähdyksiin pyörimistä.

## 2.3 Muut turvallisuusohjeet

### Henkilöturvallisuus

- ▶ Älä koskaan tee tuotteeseen tai lisävarusteisiin minkäänlaisia muutoksia.
- ▶ Käytä sähkötyökalua vain, kun sen suojalaitteet ovat asianmukaisesti paikoillaan.
- ▶ Jos käytät sähkötyökalua ilman poistoimuria, pölyväävää työtä tehtäessä on aina käytettävä hengityssuojainta.
- ▶ Pidä sähkötyökalusta aina kiinni käsikahvoista molemmin käsin.
- ▶ Käytä kuulosuojaimia. Melu saattaa heikentää kuuloasi.
- ▶ Pidä työssäsi rentouttavia taukoja, joiden aikana tee sormivoimisteluliikkeitä varmistaaksesi sormiesi hyvän verenkierron.
- ▶ Sähkötyökalua ei ole tarkoitettu voimiltaan heikkojen henkilöiden käyttöön ilman opastusta.
- ▶ Kytke sähkötyökalu päälle vasta työkohteessa, kun olet asettanut työkalun työn aloittamiskohtaan.
- ▶ Irrota akku, jos sähkötyökalun toiminnassa ilmenee häiriö tai kun vaihdat työkaluterää tai lisävarusteosia, sekä sähkötyökalun varastoinnin ja kuljettamisen ajaksi.
- ▶ Älä tee sähkötyökalulla työtä pääsi yläpuolelle.
- ▶ Älä hidasta sähkötyökalun kierroslukua painamalla sahanterää sivusuuntaan.
- ▶ Ennen akun kiinnittämistä varmista, että saha on kytketty pois päältä ja että käynnistymisen esto on kytketty päälle. Siten estät sähkötyökalun vahingossa käynnistymisen.
- ▶ Älä koske kiristyslaippaan ja laipan kiinnitysruuviin sähkötyökalun käydessä.
- ▶ Ennen kuin lasket sähkötyökalun kädestäsi, odota että sähkötyökalu on täysin pysähtynyt.
- ▶ Ennen kuin vaihdat työkaluterää, odota että sähkötyökalu on jäähtynyt.





- ▶ Älä koskaan paina karajarrun painiketta sahanterän pyöriessä.
- ▶ Älä suuntaa sähkötyökalua ihmisiä kohti.
- ▶ Käynnistymisen eston pitää aina olla päälle kytkettynä, kun vaihdat työkaluterän, lisävarusteosan tai akun ja kun kuljetat sähkötyökalua tai varastoit sen.
- ▶ Käytä aina työkappaleen materiaaliin ja ominaisuuksiin sopivaa sahanterää.
- ▶ Pyörösahan on aina oltava päälle kytkettynä, kun se viedään työkappaleeseen.
- ▶ Sovita työskentelyvoimasi sahanterään ja sahattavaan materiaaliin. Siten estät sahanterän juuttumisen ja mahdollisen takaiskun.
- ▶ Vältä sahanterän hampaiden kärkien ylikuumentumista.
- ▶ Kiinnitetyn työkaluterän sallitun kierrosluvun pitää olla vähintään yhtä suuri kuin sähkötyökalun ilmoitettu maksimikierrosluku. Sallittua nopeammin pyörivä työkaluterä saattaa murtua, jolloin sen kappaleita voi sinkoutua vaarallisesti.
- ▶ Älä työskentele ympäristössä, jossa on erittäin runsaasti pölyä.
- ▶ Hiottaessa, kiillotettaessa, leikattaessa ja porattaessa syntyvä pöly saattaa sisältää vaarallisia kemikaaleja. Niistä esimerkkejä ovat: liijy tai liijypitoiset maalit; tiili, betoni ja muut muuraustuotteet, luonnonkivi ja muut siikaatteja sisältävät tuotteet; tietyt puulajit kuten tammi, pyökki ja kemiallisesti käsitellyt puut; asbesti tai asbestia sisältävät materiaalit. Määritä työstettävien materiaalien vaaraluokituksen perusteella käyttäjän ja lähellä olevien henkilöiden altistumisvaara. Ryhdy tarvittaviin toimenpiteisiin altistumisen pitämiseksi turvallisella tasolla, esimerkiksi käytettävä pölynkeräysjärjestelmä tai soveltuva hengityssuojainta. Altistumisen määrää pienentäviä yleisluonteisia toimenpiteitä ovat:
  - ▶ työn tekeminen hyvin tuulettuvassa tilassa,
  - ▶ pitkään kestävä pölyaltistuksen välttäminen,
  - ▶ pölyn ohjaaminen pois kasvoilta ja keholta,
  - ▶ suojavaatetuksen käyttö ja kehon altistuneiden kohtien pesu vedellä ja saippualla.
- ▶ Käytä aina hengityssuojainta, joka vastaa työnteon vaarojen mukaisia vaatimuksia.
- ▶ Selvitä työssä syntyvän pölyn vaarallisuus ennen työn aloittamista. Käytä rakennustyömaakäyttöön hyväksyttyä pölynimuria, joka täyttää viralliset pölysuojaluokitusmääräykset.
- ▶ Noudata kansallisia työturvallisuus- ja työsuojelumääräyksiä.
- ▶ Käytä työkappaleen kiinnittämiseen ja tukevaan paikallaan pitämiseen sopivia kiinnittimiä tai muuta soveltuva tapaa. Työkappaleen pitäminen paikallaan käsin tai keholla painaen ei ole riittävän tukevaa, mikä saattaa johtaa koneen ja työkappaleen hallinnan menettämiseen. Älä anna työkaverin pitää työkappaletta paikallaan.
- ▶ Älä katso suoraan valoon (LED) äläkä suuntaa valoa muiden henkilöiden kasvoihin.
- ▶ Putoamaan pääsevät työkalut ja/tai lisävarusteet aiheuttavat loukkaantumisaaran. Ennen työn aloittamista tarkasta, että kiinnitetty lisävaruste on kunnolla kiinnitetty.
- ▶ Metallilastut ovat teräviä ja voivat aiheuttaa loukkaantumisia. Älä käytä avoimia vaatteita, jotta metallilastuja ei pääse käsineisiisi, kenkiisi tai muualle vaatteidesi sisään.
- ▶ Katso mihin metallilastut lentävät. Lastut ovat kuumia ja voivat aiheuttaa tulipalon, palovammoja tai haavoja.
- ▶ Lastujen keruusäiliö voi kuumentua erittäin kuumaksi. Käytä aina suojakäsineitä, kun tyhjennät tai irrotat lastujen keruusäiliön.

### Sähköturvallisuus

- ▶ Ennen työn aloittamista tarkasta esimerkiksi metallinilmaisimella, onko työskentelyalueella rakenteiden sisällä sähköjohtoja ja kaasu- tai vesiputkia. Sähkötyökalun ulkopinnan metalliosiin saattaa johtua jännite, jos vahingossa osut sähköjohtoon. Siitä aiheutuu sähköiskun vakava vaara.

## 2.4 Akkujen käyttö ja hoito

- ▶ **Noudata seuraavia turvallisuusohjeita, jotka varmistavat litiumioniakkujen turvallisen käsittelyn ja käytön.** Ohjeiden noudattamatta jättäminen saattaa aiheuttaa ihoärsytystä, vakavia syöpymisvammoja, kemiallisia palovammoja, tulipalon ja/tai räjähdyksen.
- ▶ Käytä vain akkua, joka on teknisesti moitteettomassa kunnossa.
- ▶ Käsittele akkuja huolellisesti, jotta vältät vauriot ja terveydelle vakavasti vaarallisten nesteiden vuotamisen ulos!
- ▶ Akkuja ei saa mitenkään muuttaa tai manipuloida!
- ▶ Akkuja ei saa avata, puristaa, kuumentaa lämpötilaan yli 80 °C (176 °F) tai polttaa.
- ▶ Älä käytä tai lataa akkua, johon on kohdistunut isku tai joka muutoin on vaurioitunut. Tarkasta akustasi vaurioiden merkit säännöllisin välein.
- ▶ Älä koskaan käytä kierrätettyä tai korjattua akkua.



- ▶ Älä käytä akkua tai akkukäyttöistä sähkötyökalua koskaan lyöntityökaluna.
- ▶ Älä koskaan altista akkua suoralle auringonpaisteelle, korkealle lämpötilalle, kipinöille tai avotullelle. Siitä voi aiheutua räjähdys.
- ▶ Älä kosketa akun napoja sormilla, työkaluilla, koruilla tai muilla metallisilla esineillä. Seurauksena akku voi vaurioitua ja aiheuttaa aineellisia vahinkoja tai vammoja.
- ▶ Älä altista akkua sateelle, kosteudelle tai nesteille. Sisään tunkeutunut kosteus voi aiheuttaa oikosulun, sähköiskun, palovammoja tai räjähdysvaaran.
- ▶ Käytä aina vain tälle akkutyypille tarkoitettuja latureita ja sähkötyökaluja. Noudata niiden käyttöohjeissa annettuja ohjeita.
- ▶ Älä käytä tai varastoi akkua räjähdysvaarallisessa ympäristössä.
- ▶ Jos akku on liian kuuma koskea, se saattaa olla vaurioitunut. Laita akku palovarattomaan paikkaan ja riittävän etäälle syttyvistä materiaaleista. Anna akun jäähtyä. Jos akku vielä tunnin kuluttuakin on liian kuuma koskea, akku on vaurioitunut. Ota yhteys **Hilti**-huoltoon tai lue dokumentti "Hilti-litiumioniakkujen turvallisuuteen ja käyttöön liittyviä ohjeita".

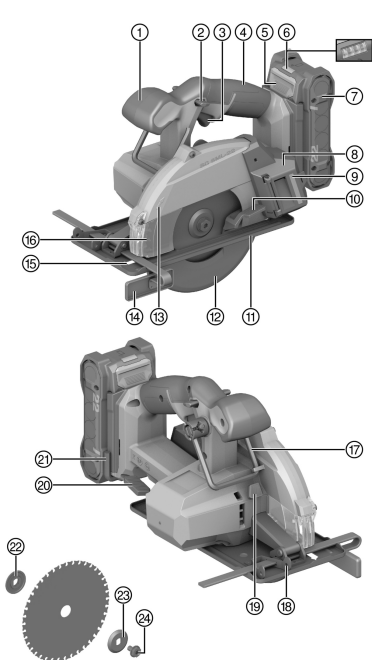


Noudata erityisiä ohjeita ja direktiivejä, jotka koskevat litiumioniakkujen kuljettamista, varastointia ja käyttöä.

Lue **Hilti**-litiumioniakkujen turvallisuuteen ja käyttöön liittyvät ohjeet, jotka saat skannaamalla tämän käyttöohjeen lopussa olevan QR-koodin.

### 3 Kuvaus

#### 3.1 Tuoteyhteenveto



- 1 Lisäkäsikahva
- 2 Käynnistymisen estokatkaisin
- 3 Käyttökytkin
- 4 Pääkäsikahva
- 5 Akun lukituksen vapautuspainike
- 6 Akun tilanäyttö
- 7 Akku
- 8 Lastujen keruusäiliö
- 9 Lastujen keruusäiliön täyttymismäärän ja lämpötilan tarkastuslasi
- 10 Kupusuojuksen käyttövipu
- 11 Pohjalevy
- 12 Kupusuojuus
- 13 Pyörimissuuntanuoli
- 14 Reunaohjain
- 15 Piirtoreunaosoitin / sahauslinjan tarkastus
- 16 Tarkastuslasi
- 17 Ripustuskoukku
- 18 Reunaohjaimen lukitsin
- 19 Karalukituksen painike
- 20 Sahaussyvyyden säädön lukitusvipu
- 21 Kuusiokanta-avain
- 22 Kiinnityslaippa
- 23 Kiristyslaippa
- 24 Kiinnitysruuvi

#### 3.2 Tarkoituksenmukainen käyttö

Kuvattu tuote on akkukäyttöinen pyörösaha. Se on tarkoitettu kahdella kädellä käytettäväksi ja metallien ja metallinkaltaisten materiaalien kuten teräksen, jaloteräksen, alumiinin ja muiden ei-rautametallien sahaustöihin.



- ▶ Käytä tässä tuotteessa vain sille hyväksytyjä sahanteriä, jotka vastaavat Tekniset tiedot -kohdassa annettuja tietoja (esimerkiksi halkaisija, kierrosnopeus, vahvuus, materiaali jne...). Hioma- ja katkaisulaikat sekä suurleijeringistä valmistetut pikaterästerät (HSS) eivät ole sallittuja.
- ▶ Sahaava vain tasaisia työkappaleita, jotka vastaavat pohjalevyn kosketuspintaan riittävän suurelta alalta.
- ▶ Puuta tai puun kaltaista materiaalia, muoveja, kipsikartonkia, kipsikuitulevyjä tai yhdistelmäateriaaleja ei saa sahata.
- Käytä tässä tuotteessa vain tyyppisarjan B 22 **Hilti** Nuron -litiumioniakkuja. **Hilti** suosittelee, että tässä tuotteessa käytetään tämän käyttöohjeen lopussa olevassa taulukossa mainittuja akkuja.
- Käytä näiden akkujen lataamiseen vain tämän käyttöohjeen lopussa mainittujen tyyppisarjojen **Hilti**-latureita.

### 3.3 Toimituksen sisältö

Pyörösaha, sahanteri, kiinnityslaippa, kiristyslaippa, kiinnitysruuvi, kuusiokanta-avain, reunaohjain, lastujen keruusäiliö, käyttöohje



Muita tälle tuotteelle hyväksytyjä järjestelmätuotteita löydät **Hilti Store** -liikkeestä tai nettiosoitteesta: [www.hilti.group](http://www.hilti.group)

### 3.4 Lisävaruste (saatavissa erikseen)

Reunaohjain, ohjainkisko, ohjainkiskoadapteri, putken katkaisuadapteri

### 3.5 Litiumioniakun näyttö

**Hilti** Nuron -litiumioniakuissa on lataustilan, vikailmoitusten ja akun kunnan näyttö.

#### 3.5.1 Lataustilan ja vikailmoitusten näyttö



**VAARA**

#### Loukkaantumisvaara akun putoamisesta aiheutuva!

- ▶ Varmista, että akku on kunnolla lukittunut tuotteeseen, jos akun paikalleen laittamisen jälkeen olet painanut lukituksen vapautuspainiketta.

Jotta jokin seuraavista näytöistä voi tulla näyttöön, paina akun lukituksen vapautuspainiketta lyhyesti. Lataustila ja mahdolliset häiriöt pysyvät näytössä niin kauan, kuin liitetty tuote on päälle kytkettyinä.

| Tila  | Merkitys   |
|---|--|
| Neljä (4) LED-merkkivaloa palaa jatkuvasti vihreänä | Lataustila: 100...71 %   |
| Kolme (3) LED-merkkivaloa palaa jatkuvasti vihreänä | Lataustila: 70...51 %  |
| Kaksi (2) LED-merkkivaloa palaa jatkuvasti vihreänä | Lataustila: 50...26 %  |
| Yksi (1) LED palaa jatkuvasti vihreänä              | Lataustila: 25...10 %  |
| Yksi (1) LED-merkkivalo vilkkuu hitaasti vihreänä   | Lataustila: < 10 %   |
| Yksi (1) LED-merkkivalo vilkkuu nopeasti vihreänä   | Litiumioniakku on täysin tyhjentynyt. Lataa akku. Jos LED-merkkivalo akun lataamisen jälkeenkin vielä vilkkuu nopeasti, ota yhteys <b>Hilti</b> -huoltoon.   |
| Yksi (1) LED-merkkivalo vilkkuu nopeasti keltaisena | Litiumioniakku tai siihen liitetty tuote on ylikuormittunut, liian kuuma tai liian kylmä tai jokin muu vika on olemassa.<br>Saata tuote ja akku suositeltuun käyttölämpötilaan ja älä ylikuormita tuotetta sitä käyttäessäsi.<br>Jos viesti edelleen on näytössä, ota yhteys <b>Hilti</b> -huoltoon. |
| Yksi (1) LED-merkkivalo palaa keltaisena            | Litiumioniakku ja siihen liitetty tuote eivät ole yhteensopivat. Ota yhteys <b>Hilti</b> -huoltoon.  |
| Yksi (1) LED-merkkivalo vilkkuu nopeasti punaisena  | Litiumioniakku on estetty eikä sitä voida käyttää. Ota yhteys <b>Hilti</b> -huoltoon.  |



### 3.5.2 Akun kunnan näyttö

Litiumioniakun kunnan voit hakea näyttöön painamalla akun lukituksen vapautuspainiketta yli kolmen sekunnin ajan. Järjestelmä tunnistaa akun mahdollisen virheellisen toiminnan väärin käyttämisen seurauksena, esimerkiksi akku päässyt putoamaan, akussa reikä, akussa ulkoisen lämmön aiheuttama vaurio jne.

| Tila   | Merkitys  |
|--|---|
| Kaikki LED-merkkivalot syttyvät juoksevasti ja sitten yksi (1) LED-merkkivalo jää palamaan vihreänä.       | Akun käyttämistä voidaan jatkaa.  |
| Kaikki LED-merkkivalot syttyvät juoksevasti ja sitten yksi (1) LED-merkkivalo vilkkuu nopeasti keltaisena. | Kyselyä akun kunnosta ei saatu tehtyä loppuun saakka. Toista tämä vaihe tai ota yhteys <b>Hilti</b> -huoltoon.  |
| Kaikki LED-merkkivalot syttyvät juoksevasti ja sitten yksi (1) LED-merkkivalo jää palamaan punaisena.      | Jos liitettyä tuotetta voi edelleen käyttää, jäljellä oleva akkukapasiteetti on alle 50 %.<br>Jos liitettyä tuotetta ei enää voi käyttää, akku on tullut käyttöikänsä päähän ja vaihdettava. Ota yhteys <b>Hilti</b> -huoltoon. |

### 3.6 Reunaohjain

Yksivartisen reunaohjaimen avulla voit sahata tarkasti työkappaleen reunan tai mitoiltaan samanlaisen listan mukaisesti.

Voit kiinnittää reunaohjaimen pohjalevyn kumpaankin reunaan.

## 4 Tekniset tiedot

### 4.1 Tuotteen ominaisuudet

|                                   | SC 6ML-22   |
|-----------------------------------|---|
| Nimellisjännite                   | 21,6 V  |
| Paino                             | 2,46 kg<br>(EPTA-Procedure 01 mukaan ilman akkua) |
| Sahanterän halkaisija             | 160 mm ... 165 mm                                 |
| Runkolevyn paksuus                | 1,2 mm  |
| Sahausleveys                      | 1,2 mm  |
| Sahanterän kiinnitysreikä         | 20 mm   |
| Nimellisjoutokäyntikierrosluku    | 4 000/min   |
| Max. sahausvyvyys                 | 60 mm   |
| Varastointilämpötila              | -20 °C ... 70 °C                                  |
| Ympäristön lämpötila käytettäessä | -17 °C ... 60 °C                                  |

### 4.2 Akku

|                                    |                              |
|------------------------------------|------------------------------|
| Akkutoimintajännite                | 21,6 V                       |
| Akun paino                         | Ks. tämän käyttöohjeen loppu |
| Ympäristön lämpötila käytettäessä  | -17 °C ... 60 °C             |
| Varastointilämpötila               | -20 °C ... 40 °C             |
| Akun lämpötila lataamisen alkaessa | -10 °C ... 45 °C             |

### 4.3 Melutiedot ja värinäarvot EN 62841 mukaan

Tässä käyttöohjeessa annetut äänenpaine- ja värinäarvot on mitattu standardoitujen mittausmenetelmien mukaisesti, ja näitä arvoja voidaan käyttää sähkötyökalujen vertailussa. Ne soveltuvat myös altistumisten tilapäiseen arviointiin.

Annetut arvot koskevat sähkötyökalun pääasiallisia käyttötarkoituksia. Jos sähkötyökalua kuitenkin käytetään muihin tarkoituksiin, poikkeavia työkaluja tai teriä käyttäen tai puutteellisesti huollettuna, arvot voivat poiketa tässä ilmoitetuista. Tämä saattaa merkittävästi lisätä altistumista koko työskentelyajan aikana.



Altistumisia tarkasti arvioitaessa on otettava huomioon myös ne ajat, jolloin sähkötyökalu on kytketty pois päältä tai jolloin sähkötyökalu on päällä, mutta sillä ei tehdä varsinaista työtä. Tämä saattaa merkittävästi vähentää altistumista koko työskentelyajan aikana.

Käyttäjän suojaamiseksi melun ja/tai tärinän vaikutukselta ryhdy tarpeellisiin turvatoimenpiteisiin kuten: Sähkötyökalun ja siihen kiinnitettävien työkalujen huolto, käsien lämpimänä pitäminen, työtehtävien organisointi.

#### Melutiedot

|   |                  |
|---|------------------|
|   | <b>SC 6ML-22</b> |
| <b>Äänitehotaso (L<sub>WA</sub>)</b>                          | 107 dB(A)        |
| <b>Äänenpainetaso (L<sub>pA</sub>)</b>                        | 96 dB(A)         |
| <b>Epävarmuus (arvoille L<sub>WA</sub> ja L<sub>pA</sub>)</b> | 3 dB(A)          |

#### Tärinän kokonaisarvot

|  |                 |                       |
|--|-----------------|-----------------------|
| <b>Tärinäarvo sahattaessa metallia (a<sub>h,m</sub>)</b> | <b>B 22-55</b>  | 0,54 m/s <sup>2</sup> |
|  | <b>B 22-170</b> | 0,51 m/s <sup>2</sup> |
| <b>Epävarmuus (tärinän kokonaisarvot)</b>                |                 | 1,5 m/s <sup>2</sup>  |

## 5 Työkohteen valmistelu

### VAARA

#### Loukkaantumiswaara vahingossa käynnistymisen seurauksena!

- ▶ Varmista ennen akun kiinnittämistä, että tuote on kytketty pois päältä.
- ▶ Irrota akku, ennen kuin muutat koneen säätöjä tai vaihdat lisävarusteosia.

Noudata tässä dokumentaatioissa ja tuotteessa olevia turvallisuus- ja varoitushuomautuksia.

### 5.1 Akun lataus

1. Ennen lataamista lue laturin käyttöohje.
2. Varmista, että liittimet akussa ja laturissa ovat puhtaat ja kuivat.
3. Lataa akku hyväksytyllä laturilla. → Sivu 84

### 5.2 Akun kiinnitys

### VAARA

#### Loukkaantumiswaara akun oikosulun tai putoamisen seurauksena!

- ▶ Ennen akun paikalleen laittamista varmista, ettei akun liittimissä akussa ja tuotteessa ole vieraita esineitä.
- ▶ Varmista, että akku aina lukittuu kunnolla paikalleen.

1. Lataa akku täyteen ennen ensimmäistä käyttökertaa.
2. Työnnä akku tuotteeseen siten, että akku kuultavasti lukittuu paikalleen.
3. Tarkasta, että akku on kunnolla kiinni.

### 5.3 Akun irrotus

1. Paina akun lukituksen vapautuspainiketta.
2. Vedä akku irti tuotteesta.

### 5.4 Putoamissuoja

### VAARA

#### Loukkaantumiswaara työkalun ja/tai lisävarusteen putoamisvaaran vuoksi!

- ▶ Käytä vain tuotteellesi suositeltua **Hilti**-työkaluiliinaa.
- ▶ Aina ennen käyttöä tarkasta työkaluliinan kiinnityspisteen mahdolliset vauriot.



Noudata maassasi voimassa olevia korkealla tehtävien töiden määräyksiä ja ohjeita.



Käytä tämän tuotteen putoamissuojana ainoastaan **Hilti**-putoamisvarmistimen ja **Hilti**-työkaluiliinan #2261970 yhdistelmää.

- ▶ Kiinnitä putoamisvarmistin lisävarusteelle tarkoitettuihin kiinnitysaukoihin. Tarkasta kunnollinen kiinnitys.
- ▶ Kiinnitä toinen karbiinikoukku putoamisvarmistuksen työkaluliinaan ja toinen karbiinikoukku kantavaan rakenteeseen. Tarkasta kummankin karbiinikoukukun kunnollinen kiinnitys.



Noudata **Hilti**-putoamisvarmistimen ja **Hilti**-työkaluiliinan käyttöohjeita.

## 5.5 Sahanterän irrottaminen 2



**VAARA**

**Sahanterän, kiinnitysruuvien ja kiristyslaipan aiheuttama palovamma- ja haavavammavaara** Seurauksena voi olla palovammoja ja haavoja.

- ▶ Käytä suojakäsineitä, kun vaihdat työkalua.

1. Paina karajarrun painiketta ja pidä painettuna **(1)**.
2. Avaa kiinnitysruuvi kuusiokoloavaimella **(2)**.
3. Irrota kiinnitysruuvi ja kiinnityslaippa **(3)**.
4. Avaa kupusuojaus **(4)** ja irrota sahanterä **(5)**.



Tarvittaessa kiinnityslaippa voidaan irrottaa puhdistamista varten.

## 5.6 Sahanterän kiinnittäminen 3

**Varmista, että sahanterä, jonka aiot kiinnittää sahaan, täyttää tekniset vaatimukset ja on hyvin teroitettu.** Moitteettoman sahausjäsenen perusedellytys on terävä sahanterä.

1. Puhdista kiinnitys- ja kiristyslaippa.
2. Aseta kiinnityslaippa oikein paikalleen käyttökaraan **(1)**.
3. Avaa kupusuojaus **(2)**.
4. Aseta uusi sahanterä paikalleen.



Ota sahanterässä ja tuotteessa oleva pyörimissuuntanuoli **(3)** huomioon. Niiden pitää vastata toisiaan.

5. Aseta ulompi kiristyslaippa oikein paikalleen **(4)**.
6. Kierrä kiinnitysruuvi paikalleen.
7. Aseta kuusiokoloavain sahanterän kiinnitysruuviin.
8. Paina karajarrun painiketta ja pidä painettuna **(5)**.
9. Kiristä kiinnitysruuvi kuusiokoloavaimella kiinni **(6)**.
10. Tarkasta sahanterän kunnollinen kiinnitys.
11. Aseta kuusiokoloavain sille tarkoitettuun reikään.

## 5.7 Sahaussyvyyden säätö 4

1. Löystytä syvyyssäädön lukitusvipu **(1)**.
2. Nosta tuotetta saksimaisella liikkeellä ja säädä sahausyvyys **(2)**.
3. Kiristä sahausyvyys säädön lukitusvipu kiinni **(3)**.



Sahaussyvyys pitää aina säätää noin 5–10 mm suuremmaksi kuin sahattavan materiaalin vahvuus.

## 5.8 Reunaohjaimen kiinnitys 5

1. Paina kiinnikkeen siipiä yhteen.
2. Työnnä reunaohjain pohjalevyyn.
  - ▶ Voit säätää sahauslevyyden käyttötarkoituksesi mukaisesti.



3. Vapauta kiinnikkeen siivet.
  - ▶ Reunaohjain on kiinnitetty.



Jos haluat säätää reunaohjainta, paina kiinnikkeen siipiä yhteen.

## 5.9 Putken katkaisuadapterin (lisävaruste) kiinnitys

1. Irrota kiinnitetty lisävaruste.
2. Ohjaa pohjalevy putken katkaisuadapterin etupään kiinnityskohtaan.
3. Paina pohjalevy putken katkaisuadapterin taaempaan kiinnityskohtaan.
  - ▶ Pohjalevy lukittuu paikalleen.
4. Säädä putken katkaisuadapteri putken halkaisijaan.

## 6 Käyttö

Noudata tässä dokumentaatiossa ja tuotteessa olevia turvallisuus- ja varoitushuomautuksia.

### 6.1 Kytkeminen päälle tai pois päältä

#### Kytkeminen päälle

1. Paina käynnistymisen estokatkaisinta, pidä se painettuna ja paina käyttökytkintä.
  - ▶ Voit vapauttaa käynnistymisen estokatkaisimen, kun pidät käyttökytkintä painettuna.

#### Kytkeminen pois päältä

2. Vapauta käyttökytkin.
  - ▶ Käynnistymisen estokatkaisin kytkeytyy automaattisesti estoasentoon.

### 6.2 Sahaus piirtoreunaa pitkin



Saa vain tasaisia työkappaleita, jotka vastaavat pohjalevyn kosketuspintaan riittävän suurelta alalta.

1. Aseta työkappale siten, että sahanterälle on esteettä tilaa työkappaleen alla.
2. Varmista, että työkappale pysyy paikallaan.
3. Aseta tuotteen pohjalevyn etureuna vasten työkappaletta.
  - ▶ Sahanteriä ei kosketa työkappaletta.
4. Suuntaa piirtolinja aukkoon pohjalevyssä (sahauslinjan seuraaminen).
5. Kytke tuote päälle. → Sivu 89
6. Ohjaa sopivalla nopeudella saha piirtolinjaa pitkin työkappaleen läpi.

### 6.3 Lastujen keruusäiliön käyttö

- ▶ Kiinnitä lastujen keruusäiliö aina, kun sahaat metalleja. Metallilastut voivat olla teräviä ja kuumia ja aiheuttaa vammoja.
- ▶ Varmista, että lastujen keruusäiliö on tyhjä. Näet lastujen keruusäiliöön kertyneen lastumäärän tarkastuslasista (1).



Heti kun huomaat lastuja lentävän luukussa olevasta ylivuotoaukosta (2), tyhjennä lastujen keruusäiliö (3).

- ▶ Varmista ennen tuotteen käyttöä, että lastujen keruusäiliön luukku on aina kiinni.

### 6.4 Ripustuskoukku

Tuotteessa on ripustuskoukku, jonka avulla voit ripustaa tuotteen lyhyeksi aikaa esimerkiksi kaiteeseen. Kun haluat käyttää ripustuskoukkuja, käännä sitä 180° suoraan ylöspäin.



Ripustuskoukku voidaan kääntää kuljetusasentoon eli eteenpäin noin 30 asteen verran. Ennen kuin käännät ripustuskoukun takaisin sisään, käännä sitä noin 30 asteen verran takaisin lähtöasentoonsa.



**VAARA****Loukkaantumisvaara jos akku paikallaan !**

- ▶ Irrota akku aina ennen hoito- ja kunnostustöitä!

**Tuotteen hoito**

- Puhdista pinttynyt liika varovasti.
- Jos tuotteessa on jäähdytysilmarao, puhdista ne varovasti kuivalla ja pehmeällä harjalla.
- Puhdista kotelon pinnat vain kevyesti kostutetulla kankaalla. Älä käytä siilikonia sisältäviä hoitoaineita, sillä ne saattavat vaurioittaa muoviosia.
- Käytä tuotteen liittimien puhdistamiseen vain puhdasta ja kuivaa kangaspalaa.

**Litiumioniakkujen hoito**

- Älä koskaan käytä akkua, jos sen jäähdytysilmarao ovat tukkeutuneet. Puhdista jäähdytysilmarao varovasti kuivalla, pehmeällä harjalla.
- Vältä altistamista akkua tarpeettomasti pölylle tai lialle. Älä koskaan altista akkua suurelle kosteudelle (esimerkiksi upota veteen tai jätä sateeseen).  
Jos akku on pahoin kastunut, käsittele sitä kuin vaurioitunutta akkua. Eristä akku palamattomasta materiaalista valmistettuun astiaan ja ota yhteys **Hilti**-huoltoon.
- Pidä akku öljyttömänä ja rasvattomana. Älä anna pölyn ja lian kertyä akun pintaan. Puhdista akku kuivalla, pehmeällä harjalla tai puhtaalla, kuivalla kankaalla. Älä käytä siilikonia sisältäviä hoitoaineita, sillä ne saattavat vaurioittaa muoviosia.  
Älä kosketa akun liittimiä äläkä poista akun liittimiin tehtaalla laitettua rasvaa.
- Puhdista kotelon pinnat vain kevyesti kostutetulla kankaalla. Älä käytä siilikonia sisältäviä hoitoaineita, sillä ne saattavat vaurioittaa muoviosia.

**Kunnossapito**

- Tarkasta säännöllisin välein kaikkien näkyvien osien mahdolliset vauriot ja käyttöelementtien moitteeton toiminta.
- Jos havaitset vaurioita ja/tai toimintahäiriöitä, älä käytä tuotetta. Korjauta tuote viipymättä **Hilti**-huollossa.
- Hoito- ja kunnostustöiden jälkeen kiinnitä kaikki suojalaitteet takaisin ja tarkasta niiden moitteeton toiminta.



Käyttöturvallisuuden varmistamiseksi käytä vain alkuperäisiä varaosia ja käyttömateriaaleja. **Hiltin** läle tuotteelle hyväksymiä varaosia, kulutusmateriaaleja ja lisävarusteita löydät **Hilti Store** -liikkeestä tai osoitteesta: [www.hilti.group](http://www.hilti.group)

**7.1 Suojalaitteiden puhdistus**

1. Irrota sahanterä. → Sivu 88
2. Puhdista suojalaitteet varovasti kuivalla harjalla.
3. Poista suojalaitteiden sisälle kertynyt massa ja lastut sopivalla työkalulla.
4. Kiinnitä sahanterä. → Sivu 88

**7.2 Lastujen keruusäiliön tyhjennys / lastukanavan puhdistus**

Lastukanava johtaa sahauslastut ylempään teräsuojuksen sisältä pois. Jos lastukanava on tukkeutunut, lastujen poisto ei enää toimi kunnolla. Puhdista lastukanava säännöllisin välein, jotta tuotteen käyttöikä pitenee.

**Lastujen keruusäiliön tyhjennys****VAROITUS****Loukkaantumisvaara** Kuumat tai terävät lastut tai kuuma lastujen keruusäiliö aiheuttavat vaaran!

- ▶ Kiinnitä lastujen keruusäiliö aina, kun sahaat metalleja.
- ▶ Käytä aina suojakäsineitä, kun tyhjennät tai irrotat lastujen keruusäiliön.

1. Avaa lastujen keruusäiliön luukku.
2. Tyhjennä lastut lastujen keruusäiliöstä sopivaan jäteastiaan.
3. Sulje lastujen keruusäiliön luukku.





### Lastukanavan puhdistus

4. Irrota sahanterä. → Sivu 88
5. Vedä lastujen keruusäiliö ylöspäin irti ohjaimista.
6. Puhdista lastukanava harjalla.
7. Kiinnitä sahanterä. → Sivu 88

### Lastujen keruusäiliön kiinnitys

8. Aseta lastujen keruusäiliö alemmista kiinnikkeistään ohjaimiin.
9. Paina lastujen keruusäiliötä ylhäältä kevyesti teräsuojuksen suuntaan ja alaspäin.
  - ▶ Lastujen keruusäiliö lukittuu kuultavasti paikalleen.

## 7.3 Tarkastus huolto- ja kunnossapitotöiden jälkeen

Tarkasta huolto- ja kunnossapitotöiden jälkeen, että kaikki suojalaitteet on asennettu oikein ja että ne toimivat moitteettomasti.

1. Tarkasta kupusuojuksen toiminta avaamalla se käyttövivulla kokonaan.
  - ▶ Kun vapautat käyttövivun, kupusuojuksen pitää sulkeutua nopeasti ja kokonaan.
2. Tarkasta liikkuvien osien toiminta, esimerkiksi takertuminen ja laahaaminen.
3. Tutki, onko tuotteessa murtumia tai muita näkyviä vaurioita.

## 8 Kuljetus ja varastointi

### Akkuyökalujen ja akkujen kuljetus

#### VAROITUS

#### Käynnistyminen vahingossa kuljetuksen aikana !

- ▶ Kuljeta tuotteesi aina akku irrotettuna!
- ▶ Irrota akku/akut.
- ▶ Älä koskaan kuljeta akkuja irrallaan muiden tavaroiden joukossa. Akut on suojattava kuljetuksen ajaksi kovilta iskuilta ja tärinältä, ja ne on eristettävä kaikenlaisista sähköä johtavista materiaaleista ja muista akuista, jotta niiden navat eivät pääse kosketuksiin muiden akkujen napojen kanssa. Seurauksena saattaisi olla oikosulku. **Noudata maakohtaisia akkujen kuljetusmääräyksiä.**
- ▶ Akkuja ei saa koskaan lähettää postitse. Käännä kuljetusyrityksen puoleen, kun haluat lähettää vauriottomia akkuja.
- ▶ Tarkasta tuotteen ja akun mahdolliset vauriot aina ennen käyttöä sekä ennen pitkää kuljetusta ja sen jälkeen.

### Akkuyökalujen ja akkujen varastointi

#### VAARA

#### Viallinen tai vuotava akku voi aiheuttaa vaurioita !

- ▶ Varastoi tuotteesi aina akku irrotettuna!
- ▶ Varastoi tuote ja akut viileässä ja kuivassa paikassa. Ota teknisissä tiedoissa annetut lämpötilarajat huomioon.
- ▶ Akkuja ei saa säilyttää laturissa. Irrota akku laturista aina latauksen päätyttyä.
- ▶ Älä koskaan varastoi akkuja auringonpaisteessa, lämmönlähteen päällä tai ikkunan vieressä.
- ▶ Varastoi tuote ja akut lasten ja asiattomien henkilöiden ulottumattomissa.
- ▶ Tarkasta tuotteen ja akun mahdolliset vauriot aina ennen käyttöä sekä ennen pitkää varastointia ja sen jälkeen.

## 9 Apua häiriötilanteisiin

Kaikissa häiriötilanteissa tarkkaile akun tilanäyttöä. Ks. kappale **Litiumioniakun merkkivalot**.

Häiriöissä, joita ei ole kuvattu tässä taulukossa tai joita et itse pysty poistamaan, ota yhteys **Hilti**-huoltoon.

| Häiriö   | Mahdollinen syy                   | Ratkaisu                                |
|--|-----------------------------------|---|
| Akun LED-merkkivalot eivät näytä mitään            | Akku rikki                        | ▶ Ota yhteys <b>Hilti</b> -huoltoon.    |
| Käyttökytkintä ei saa painettua tai se on jumissa. | Ei vika (turvallisuusustoiminto). | ▶ Paina käynnistymisen estokatkaisinta. |



| Häiriö   | Mahdollinen syy   | Ratkaisu  |
|--|---|---|
| Kierrosluku laskee yhtäkkiä runsaasti.                           | Akku tyhjentynyt.   | ► Lataa akku.   |
|  | Työskentelyvoima liian suuri.                               | ► Kevennä työskentelyvoimaa ja kytkete tuote takaisin päälle.       |
| Lastunpoisto ei toimi, vaan lastut putoavat pohjalevyopin päälle | Lastukanava tukossa.  | ► Puhdista lastukanava. → Sivu 91                                   |
| Tuote ei käynnisty itsestään sahanterän jumittumisen jälkeen.    | Ylikuormitusuoja laukeya.                                   | ► Paina käynnistymisen estokatkaisinta ja käyttökytkintä uudelleen. |
| Tuote tärisee normaalia voimakkaammin.                           | Sahanterä väärin kiinnitetty.                               | ► Irrota sahanterä ja kiinnitä se uudelleen.                        |
| Kupusuojus ei sulkeudu.  | Kupusuojus likaantunut tai juuttunut tai jousi vaurioitunut | ► Ota yhteys <b>Hilti</b> -huoltoon.                                |

## 10 Hävittäminen



**Määräystenvastaisten hävittäminen aiheuttaa loukkaantumisvaaran!** Ulos vuotavat kaasut tai nesteet vaarantavat terveyden.

- Älä lähetä vaurioituneita akkuja!
- Peitä liitännät sähköä johtamattomalla materiaalilla oikosulkujen välttämiseksi.
- Hävitä akut siten, etteivät ne voi joutua lasten käsiin.
- Hävitä akku viemällä se **Hilti Store** -liikkeeseen tai käännny vastuullisen jätteenkäsittely-yrityksen puoleen.

**Hilti**-tuotteet on pääosin valmistettu kierrätyskelpoisista materiaaleista. Kierrätyksen edellytys on materiaalien asianmukainen lajittelu. Useissa maissa **Hilti** ottaa vanhat koneet ja laitteet vastaan kierrätystä ja hävitystä varten. Lisätietoja saat **Hilti**-huollosta tai -edustajalta.



- Älä hävitä sähkötyökaluja, elektronisita laitteita ja akkuja tavallisen sekajätteen mukana!

## 11 Valmistajan myöntämä takuu

- Jos sinulla on takuehtoihin liittyviä kysymyksiä, ota yhteys paikalliseen **Hilti**-edustajaan.

## 12 Lisätietoja

Lisätietoa käytöstä, tekniikasta, ympäristöstä ja kierrätyksestä saat seuraavasta linkistä: [qr.hilti.com/manual/?id=2360040&id=2360042](http://qr.hilti.com/manual/?id=2360040&id=2360042)

Tämä linkki on myös QR-koodina käyttöohjeen lopussa.

## Originaalkasutusjuhend

### 1 Andmed kasutusjuhendi kohta

#### 1.1 Käesoleva käsitsemisjuhendi kohta

- Enne seadme kasutuselevõttu lugege läbi kasutusjuhend. See on ohutu kasutamise ja tõrgeteta töö eeldus.
- Järgige käesolevas kasutusjuhendis ja seadmel esitatud ohutusnõudeid ja hoiatusi.
- Hoidke kasutusjuhend alati toote juures ja andke toode teistele isikutele edasi ainult koos käesoleva kasutusjuhendiga.



## 1.2 Märkide selgitus

### 1.2.1 Hoiatused

Hoiatused annavad märku toote kasutamisel tekkivatest ohtudest. Kasutatakse järgmisi märksõnu:



**OHT**

**OHT !**

- ▶ Võimalikud ohtlikud olukorrad, mis võivad põhjustada kasutaja raskeid kehavigastusi või hukkumist.



**HOIATUS**

**HOIATUS !**

- ▶ Võimalik ohtlik olukord, mis võib põhjustada kasutaja raskeid kehavigastusi või hukkumist.



**ETTEVAATUST**

**ETTEVAATUST !**

- ▶ Võimalikud ohtlikud olukorrad, mis võivad põhjustada kehavigastusi või varalist kahju.

### 1.2.2 Sümbolid kasutusjuhendis

Käesolevas kasutusjuhendis kasutatakse järgmisi sümboleid:

|  |   |
|--|---|
|  | Järgige kasutusjuhendit   |
|  | Soovitusi seadme kasutamiseks ja muu kasulik teave                |
|  | Taaskasutatavate materjalide käsitlemine                          |
|  | Elektrilisi tööriistu ja akusid ei tohi visata olmejäätmete hulka |
|  | <b>Hilti</b> Li-Ion-aku   |
|  | <b>Hilti</b> Laadimisseade  |

### 1.2.3 Joonistel kasutatud sümbolid

Joonistel kasutatakse järgmisi sümboleid.

|  |  |
|--|--|
|  | Numbrid viitavad vastavatele joonistele kasutusjuhendi juhendi alguses.  |
|  | Numbrid joonistel tähistavad tähtsaid toiminguid või toimingute jaoks tähtsaid detaile. Tekstis tõstetakse need toimingud või detailid vastava numbriga abil esile, näiteks <b>(3)</b> . |
|  | Positsiooninumbreid kasutatakse joonisel <b>Ülevaade</b> ja need viitavad selgituste numbritele <b>toote ülevaates</b> .   |
|  | See märk näitab, et toote käsitlemisel tuleb olla eriti tähelepanelik.   |

## 1.3 Tootepõhised sümbolid

### 1.3.1 Sümbolid

Tootel võib kasutada alljärgnevat sümboleid:

|  |                                |
|--|--------------------------------|
|  | Nimipöörlemiskiirus tühikäigul |
|  | Alalisvool                     |
|  | Pöörlemissuuna nool            |
|  | Pööret minutis                 |
|  | Läbimõõt                       |



|  |   |
|--|---|
|  | Saeketas  |
|  | Seade toetab andmete traadita ülekandmist, mis on ühildatav iOS- ja Android-platvormidega.  |
|  | Kui tootel on vastav märgis, siis on sertifitseerimisasutus toote sertifitseerinud vastavalt Ameerika Ühendriikide ja Kanada turul kehtivatele standarditele. |

### 1.3.2 Täiendavad sümbolid akutoitega tööriistade puhul

Tootel kasutatakse järgmisi sümboleid:

|        |  |
|--------|--|
|        | Kasutatud <b>Hilti</b> Li-ioonaku seeria. Pidage kinni peatükis <b>Sihipärane kasutamine</b> toodud juhistest. |
| Li-Ion | Liitumioonaku  |
|        | Ärge kasutage akut kunagi löögiriistana.   |
|        | Ärge laske akul kunagi maha kukkuda. Ärge kasutage akut, mis on saanud löögi või on muul moel kahjustatud.     |

### 1.3.3 Kohustavad märgid

Tootel kasutatakse järgmisi kohustavaid märke:

|  |                     |
|--|---------------------|
|  | Kandke kaitseprille |
|--|---------------------|

## 1.4 Tooteinfo

**HILTI** tooted on ette nähtud professionaalsele kasutajale ja neid tohivad käsitseda, hooldada ja korras hoida ainult volitatud ja asjaomase väljaõppega isikud. Nimetatud personal peab olema teadlik kõikidest kaasnevatest ohtudest. Seade ja sellega ühendatavad abivahendid võivad osutada ohtlikuks, kui neid ei kasutata nõuetekohaselt või kui nendega töötab vastava väljaõppeta isik.

Tüübitähis ja seerianumber on tüübisildil.

- Kandke seerianumber järgmisse tabelisse. Andmeid toote kohta vajate meie esindusele või hooldekeskusele päringute esitamisel.

#### Andmed toote kohta

|                 |           |
|-----------------|-----------|
| Aku-käsitassaag | SC 6ML-22 |
| Põlvkond        | 01        |
| Seerianumber    |           |

## 1.5 Vastavusdeklaratsioon

Seadme tootja kinnitab ainuvastutajana, et eesolevas kasutusjuhendis kirjeldatud seade vastab kehtivate õigusaktide nõuetele ja kehtivatele standarditele.

Tehnilised dokumendid on saadaval:

**Hilti** Entwicklungsgesellschaft mbH | Zulassung Geräte | Hiltistraße 6 | 86916 Kaufering, DE

## 2 Ohutus

### 2.1 Üldised ohutusnõuded elektriliste tööriistade kasutamisel

**⚠ HOIATUS! Lugege kõiki selle elektrilise tööriista juurde kuuluvaid ohutusjuhiseid, nõuandeid, jooniseid ja tehnilisi andmeid!** Järgmiste juhiste eiramise tagajärg võib olla elektrilöökk, tulekahju ja/või rasked vigastused.

**Hoidke kõik ohutusnõuded ja juhised edaspidiseks kasutamiseks alles.**

Ohutusjuhistes kasutatud mõiste "elektriline tööriist" käib võrgutoitega (toitejuhtmega) elektriliste tööriistade või akutoitega (toitejuhtmeta) elektriliste tööriistade kohta.



## Ohutus töökohal

- ▶ **Hoidke oma töökoht puhas ja valgustage seda korralikult.** Korrastamata ja valgustamata töökoht võib põhjustada õnnetusi.
- ▶ **Ärge kasutage elektrilist tööriista plahvatusohtlikus keskkonnas, kus leidub tuleohtlikke vedelikke, gaase või tolmu.** Elektrilistest tööriistadest lööb sädemeid, mis võivad tolmu või auru süüdata.
- ▶ **Hoidke lapsed ja kõik teised töökohast eemal, kui kasutate elektrilist tööriista!** Kui teie tähelepanu juhitakse kõrvale, võib seade teie kontrolli alt väljuda.

## Elektriohutus

- ▶ **Elektrilise tööriista pistik peab sobima pistikupessa.** Pistiku juures ei tohi teha mingeid muudatusi. **Kaitsemaandusega seadmete puhul ei tohi kasutada adapterpistikuid.** Muutmata pistikud ja sobivad pistikupesad vähendavad elektrilöögiohtu.
- ▶ **Vältige keha kontakti maandatud pindadega (nt toru, radiaator, pliit, külmik).** Kui teie keha on maandatud, on elektrilöögi oht suurem.
- ▶ **Kaitske elektrilist tööriista vihma ja niiskuse eest.** Kui elektrilise tööriista sisemusse satub vett, suurendab see elektrilöögiohtu.
- ▶ **Ärge kasutage ühenduskaablit elektrilise tööriista kandmiseks, riputamiseks ega pistiku stepslist väljatõmbamiseks!** Hoidke ühenduskaablit eemal kuumusest, õldest, teravatest servadest ja liikuvatest osadest. Kahjustatud või keerdu ühenduskaablid suurendavad elektrilöögiohtu.
- ▶ **Kui töotate elektrilise tööriistaga vabas õhus, kasutage ainult selliseid pikendusjuhtmeid, mida tohib kasutada ka välitingimustes.** Välitingimustesse sobiva pikendusjuhtme kasutamine vähendab elektrilöögiohtu.
- ▶ **Kui seadmega töötamine niiskes keskkonnas on vältimatu, kasutage rikkevoolu kaitselülitiit.** Rikkevoolu kaitselüliti kasutamine vähendab elektrilöögiohtu.

## Inimeste ohutus

- ▶ **Olge tähelepanelik, jälgige, mida teete, ja toimige elektrilise tööriistaga töötades kaalutletult. Ärge tõtate elektrilise tööriistaga, kui olete väsinud või alkoholi, narkootikumide või ravimite mõju all!** Hetkeline tähelepanematus elektrilise tööriista kasutamisel võib põhjustada raskeid kehavigastusi ja varalist kahju.
- ▶ **Kandke isiklikke kaitsevahendeid ja alati kaitseprille.** Isiklike kaitsevahendite, nt tolmu maski, libisemiskindlate turvajalatsite, kaitsekiivri või kuulmiskaitsevahendite kandmine (sõltuvalt elektrilise tööriista tüübist ja kasutusala) vähendab vigastusohu.
- ▶ **Vältige elektrilise tööriista soovimatut käivitamist! Enne elektrilise tööriista ühendamist vooluvõrku ja/või elektrilise tööriista aku paigaldamist, tööriista ülestõstmist ja kandmist veenduge, et elektriline tööriist on välja lülitatud!** Kui hoiate elektrilise tööriista kandmisel sõrme lüliti või ühendate vooluvõrku sisselülitatud tööriista, võib juhtuda õnnetus.
- ▶ **Enne elektrilise tööriista sisselülitamist eemaldage selle küljest seade- ja mutrivõtmed.** Elektrilise tööriista pöörleva osa küljes olev seade- või mutrivõti võib põhjustada vigastusi.
- ▶ **Vältige ebatavalist tööasendit! Võtke stabiilne tööasend ja säilitage alati tasakaal.** Nii saate elektrilist tööriista ootamatutes olukordades paremini kontrollida.
- ▶ **Kandke sobivat rõivastust. Ärge kandke laiu riideid ega ehteid! Hoidke juuksed, rõivad ja kindad seadme liikuvatest osadest eemal.** Lotendavad riided, ehted ja pikad juuksed võivad sattuda seadme liikuvate osade vahele.
- ▶ **Kui elektrilise tööriista külge on võimalik paigaldada tolmueemaldus- ja kogumisseadiseid, veenduge, et need on tööriistaga ühendatud ja et neid kasutatakse nõuetekohaselt.** Tolmueemaldus-seadise kasutamine võib vähendada tolmu tingitud ohte.
- ▶ **Ärge laske tekkida petlikul turvatundel ega eirake elektrilise tööriista ohutusreegleid isegi siis, kui olete pärast paljukordset kasutamist elektrilise tööriistaga harjunud.** Tähelepanematu käsitsemine võib sekundi murdosa jooksul kaasa tuua raskeid vigastusi.

## Elektrilise tööriista kasutamine ja käsitsemine

- ▶ **Ärge koormake seadet üle!** Kasutage konkreetseks tööks sobivat elektrilist tööriista. See töötab ettenähtud jõudluspiirides tõhusamalt ja ohutumalt.
- ▶ **Ärge kasutage elektrilist tööriista, mille lüliti on rikkis!** Elektriline tööriist, mida ei saa enam lülitist korralikult sisse ja välja lülitada, on ohtlik ning tuleb viia parandusse.
- ▶ **Tõmmake enne seadme mis tahes seadetöid, tarvikute vahetamist ja seadme hoieülevaetust pistik pistikupesast välja ja/või eemaldage äravõetav aku.** See ettevaatusabinõu hoiab ära seadme soovimatu käivitumise.
- ▶ **Kasutusvälisel ajal hoidke elektrilist tööriista lastele kättesaamatus kohas. Ärge laske seadet kasutada isikutel, kes seadme tööpõhimõtet ei tunne või ei ole lugenud käesolevaid kasutusjuhendeid.** Asjatundmatute isikute käes on elektrilised tööriistad ohtlikud.



- ▶ **Hooldage elektrilisi tööriistu ja tarvikuid korralikult. Kontrollige, kas liikuvad osad töötavad veatult ega kiilu kiini. Veenduge, et seadme osad ei ole murdunud või kahjustatud määral, mis mõjutab seadme töökindlust. Laske kahjustatud osad enne seadme kasutamist parandada.** Ebapiisavalt hooldatud elektrilised tööriistad põhjustavad õnnetusi.
- ▶ **Hoidke lõiketarvikud teravad ja puhtad.** Hästi hooldatud, teravate lõikeservadega lõiketarvikud kiiluvad harvemini kinni ja neid on lihtsam juhtida.
- ▶ **Kasutage elektrilist tööriista, tarvikuid ja lisatarvikuid vastavalt nende juhistele. Arvestage seejuures töötingimuste ja tehtava töö iseloomuga.** Elektrilise tööriista kasutamine otstarbel, milleks see ei ole ette nähtud, võib põhjustada ohtlikke olukordi.
- ▶ **Käepidemed ja haardepinnad peavad olema kuivad, puhtad ning vabad õlist ja rasvast.** Libedad käepidemed ja haardepinnad ei võimalda elektrilist tööriista ootamatutes olukordades kindlalt käsitseda ega kontrollida.

#### Akuga tööriista kasutamine ja käsitsemine

- ▶ **Laadige akusid ainult tootja soovitatud laadimisseadmega.** Kui teatud tüüpi aku laadimiseks ettenähtud laadimiseadet kasutatakse teist tüüpi akude laadimiseks, tekib tulekahjuoht.
- ▶ **Kasutage elektrilistes tööriistades ainult ettenähtud akusid.** Teist tüüpi akude kasutamine võib põhjustada vigastus- ja põlenguohtu.
- ▶ **Hoidke akud kasutusvälisel ajal eemal kirjaklambritest, müntidest, võtmetest, naeltest, kruvidest ja teistest väikestest metallesemetest, mis võivad aku kontaktid omavahel ühendada.** Aku kontaktide vahel tekkinud lühis võib põhjustada põletuse või tulekahju.
- ▶ **Väärkasutuse korral võib akuvedelik akust välja voolata. Vältige sellega kokkupuudet. Juhusliku kokkupuute korral loputage kahjustatud kohta veega. Kui vedelik satub silma, otsige ka arstiabi.** Välvajavoolav akuvedelik võib põhjustada nahaärritust või põletust.
- ▶ **Ärge kasutage kahjustatud ega modifitseeritud akut!** Kahjustatud või modifitseeritud akud võivad käituda ettenägematult ja põhjustada tulekahju, plahvatusi või vigastusohtu.
- ▶ **Ärge laske akul kokku puutuda tule ega liiga kõrge temperatuuriga!** Tuli või temperatuur üle 130 °C (265 °F) võivad tekitada plahvatusi.
- ▶ **Järgige kõiki laadimisjuhiseid ja ärge kunagi laadige akut ega akutööriista väljaspool kasutusjuhendis näidatud temperatuurivahemikku.** Väär laadimine või laadimine väljaspool lubatud temperatuurivahemikku võib kahjustada akut ja suurendada tuleohtu.

#### Hooldus

- ▶ **Laske elektrilist tööriista parandada ainult kvalifitseeritud spetsialistidel, kes kasutavad originaalvaruosi.** Nii on tagatud elektrilise tööriista ohutu töö.
- ▶ **Ärge hooldage kahjustatud akut!** Akut võib hooldada ainult tootja või volitatud klienditeenindus.

## 2.2 Ohutusnõuded kõikide saagide kasutamisel

### Saagimismeetod

- ▶ **⚠ OHT: Ärge viige oma käsi saagimispiirkonda ega vastu saeketat!** Hoidke teise käega lisakäepidemest või mootorkorpusest. Kui hoiate saagi kahe käega, ei saa saeketas teie käsi vigastada.
- ▶ **Ärge viige käsi tooriku alla!** Tooriku all ei saa kettakaitse teid saeketta eest kaitsta.
- ▶ **Valige tooriku paksusega sobiv lõikesügavus.** Tooriku alt tohib saeketat nähtavale jääda max ühe täishamba ulatuses.
- ▶ **Ärge kunagi hoidke saetavat toorikut käes ega põlve peal!** Kinnitage toorik stabiilsele aluspinnale. Tooriku tugev kinnitamine on oluline, et vähendada kehaga kokkupuute, saeketta kinnikiilumise ja seadme üle kontrolli kaotuse ohtu.
- ▶ **Kui teete töid, mille puhul võib tarvik tabada varjatud elektrijuhtmeid, hoidke seadet ainult isoleeritud käepidemest.** Kontakt pingele all oleva elektrijuhtmega pingestab ka seadme metallosad ja tekitab elektrilöögi.
- ▶ **Kasutage pikilõigete tegemisel alati juhikut või sirget liistu.** See parandab lõiketäpsust ja vähendab saeketta kinnikiilumisohtu.
- ▶ **Kasutage alati õige suuruse ja sobiva (nt tähikukujulise või ümara) siseavaga saekettaid.** Sae osadega sobimatud saekettad pöörlevad ebaühtlaselt ja põhjustavad kontrolli kaotuse seadme üle.
- ▶ **Ärge kunagi kasutage kahjustatud või valesid saeketta alusseibe ega kruvisid!** Saeketta alusseibid ja kruvid on välja töötatud spetsiaalselt sae optimaalse võimsuse ja ohutuse tagamiseks.

### Tagasilöökk – põhjused ja asjaomased ohutusnõuded

- Tagasilöökk on kinnikiilunud või valesti seatud saekettast tingitud järsk reaktsioon, mispeale saag hüppab toorikust kontrollimatult välja ja liigub kasutaja suunas;



- kui saeketas jääb sulgvasse lõikejälge kinni, kiilub saeketas kinni ja mootori jõud paiskab sae kasutaja suunas;
- kui saeketas on lõikejäljes valesti välja rihitud, võivad saeketta tagumise serva hambad tooriku pinda kinni jääda, mispeale saeketas hüppab lõikejäljest välja ja saag paiskub kasutaja suunas.

Tagasilööök on sae vale kasutamise tagajärg. Seda saab ära hoida, kui rakendada järgnevalt kirjeldatud sobivaid ettevaatusabinõusid.

- ▶ **Hoidke saagi alati kahe käega ja viige oma käed asendisse, milles saate tagasilöögile kõige paremini reageerida. Paiknege alati saeketta kõrval. Ärge olge kunagi saekettaga ühel joonel!** Tagasilöögi korral võib ketassaag tahapoole paiskuda. Sobivate meetmete rakendamisega suudab seadme kasutaja tagasilöögiõudu siiski valitseda.
- ▶ **Kui saeketas kinni kiilub või kui te töö katkestate, lülitage saag alati välja ja hoidke seda paigal, kuni saeketas on täielikult seiskunud. Ärge kunagi püüdke saagi toorikust eemaldada või tagasi tõmmata, kui saeketas veel pöörleb – võib tekkida tagasilööök!** Tehke kindlaks ja kõrvaldage saeketta kinnikiilumise põhjus.
- ▶ **Kui tahate saagi, mille saeketas on toorikus, uuesti käivitada, tsentreerige saeketas lõikejäljes ja veenduge, et saehambad ei ole toorikusse haakunud.** Sae käivitamisel võib kinnikiilunud saeketas toorikust välja hüpata või tagasilöögi põhjustada.
- ▶ **Toestage suured plaadid, et vältida kinnikiilunud saekettast põhjustatud tagasilöögiohtu.** Suured plaadid võivad omaenda kaalu mõjul läbi painduda. Plaadid tuleb toestada mõlemalt poolt, nii lõikejälje juurest kui ka servast.
- ▶ **Ärge kasutage nürisid ega kahjustatud saekettaid!** Nüride või valesti rihitud hammastega saekettad tekitavad liiga kitsa lõikejälje, mis põhjustab suuremat hõõrdumist, saeketta kinnikiilumist ja tagasilööki.
- ▶ **Pingutage enne saagimist kinni lõikesügavuse ja lõikenurga regulaatorid.** Kui seaded saagimise ajal muutuvad, võib saeketas kinni kiiluda ja tekitada tagasilöögi.
- ▶ **Eriti ettevaatlik tuleb olla lõigete tegemisel seina või teistesse varjatud piirkondadesse.** Uputatav saeketas võib varjatud objektidesse kinni kiiluda ja põhjustada tagasilöögi.

#### Alumise kettakaitsme ülesanne

- ▶ **Kontrollige enne kasutamist alati, kas alumine kettakaitsme sulgub korralikult. Ärge kasutage saagi, kui alumine kettakaitsme ei liigu vabalt ega sulgu korralikult!** Ärge kunagi fikseerige ega siduge alumist kettakaitsmet kinni avatud asendis! Kui saag kogemata maha kukub, võib alumine kettakaitsme kõverduda. Avage kettakaitsme tagasitõmbehoova abil ja veenduge, et see liigub vabalt ega puuduta mis tahes lõikenurga ja -sügavuse juures saeketast ja teisi osi.
- ▶ **Kontrollige alumise kettakaitsme vedru toimivust. Kui alumine kettakaitsme ja vedru ei tööta veatult, laske saagi enne kasutuselevõttu hooldada.** Kahjustatud detailide, külgekleepunud mustuse ja saepuru tõttu töötab alumine kettakaitsme aeglasemalt.
- ▶ **Avage alumine kettakaitsme käega ainult erilõigete (nt uputus- ja nurgalõigete) puhul. Avage alumine kettakaitsme tagasitõmbehoova abil ja vabastage see kohe, kui saeketas on tunginud toorikusse.** Kõikide teiste saagimistööde puhul peab alumine kettakaitsme töötama automaatselt.
- ▶ **Ärge asetage saagi tööpingile ega põrandale, kui alumine kettakaitsme saeketast ei kata.** Järelepõrlev katmata saeketas viib sae lõikesuunale vastupidises suunas ja löikab kõike, mis teele ette jääb. Põõrake tähelepanu sae järelepõrlemisajale.

### 2.3 Täiendavad ohutusnõuded

#### Isikurvalisus

- ▶ Ärge kunagi muutke ega modifitseerige seadet ega lisatarvikuid.
- ▶ Kasutage elektrilist tööriista üksnes koos juurdekuuluvate kaitseseadistega.
- ▶ Kui kasutate elektrilist tööriista ilma tolmuimejata, kandke tolmu tekitavate tööde alati kergest tolmu kaitsemaski.
- ▶ Hoidke tööriista ettenähtud käepidemetest kahe käega kinni.
- ▶ Kandke kuulmiskaitsevahendeid. Müra võib kahjustada kuulmist.
- ▶ Tehke tööpauze ja sõrmeharjutusi, et parandada sõrmede verevarustust.
- ▶ Elektrilist tööriista ei tohi kasutada füüsiliselt nõrgad inimesed, kellel puudub asjaomane väljaõpe.
- ▶ Lülitage elektriline tööriist sisse alles töökojal ja vaid siis, kui olete seadnud selle töösuunas.
- ▶ Eemaldage aku, kui tööriista puhul esineb probleeme, kui vahetate tarvikuid või lisaseadiseid ning elektrilise tööriista säilitamisel ja transportimisel.
- ▶ Ärge kasutage elektrilist tööriista pea kohal tehtavateks töödeks.
- ▶ Ärge pidurdage seadet, avaldades saekettale külgsurvet.
- ▶ Enne aku paigaldamist veenduge, et saag on välja lülitatud ja sisselülitustõkis on aktiveeritud. Nii hoiate ära seadme soovimatust käivitamisest tingitud vigastused.



- ▶ Ärge puudutage kinnitusflantsi ja pingutuskrui, kui seade töötab.
- ▶ Enne seadme käestpanekut oodake, kuni seade on täielikult seiskunud.
- ▶ Enne tarviku vahetamist oodake, kuni seade jahtunud.
- ▶ Ärge kunagi vajutage spindlielukustusnupule, kui saeketas liigub.
- ▶ Ärge suunake seadet inimeste poole.
- ▶ Sisselülitustõkis peab olema alati aktiveeritud, kui vahetate tarvikuid või akut, samuti seadme transportimisel ja hoivulepanekul.
- ▶ Kasutage alati töödeldava tooriku materjali ja omadustega sobivat saeketast.
- ▶ Viige käsiketassaag vastu toorikut üksnes siis, kui see on sisse lülitatud.
- ▶ Valige saeketta ja töödeldava materjaliga sobiv ettenihkejõud. Nii hoiate ära saeketta blokeerumise ja võimaliku tagasilöögi.
- ▶ Vältige saehammaste otste ülekuumenemist.
- ▶ Tarviku lubatud pöörete arv peab olema vähemalt sama suur nagu seadmel toodud maksimaalne pöörlemiskiirus. Lubatust kiiremini pöörlev tarvik võib puruneda ja selle tükid võivad laiali paiskuda.
- ▶ Ärge kasutage seadet väga tolmuses keskkonnas.
- ▶ Lihvimisel, lõikamisel ja puurimisel tekivad tolm võib sisaldada ohtlikke kemikaale. Mõned näited: plii või pliipõhised värvid; tellis, betoon ja muu müüritis, looduskivi ja muud silikaati sisaldavad tooted; teatud tüüpi puit, näiteks tamm, pöök ja keemiliselt töödeldud puit; asbest või asbest sisaldavad materjalid. Tehke kindlaks kasutaja ja teiste läheduses viibivate isikutega kokkupuute tase, arvestades töödeldavate materjalide ohuklassi. Võtke vajalikud meetmed, et hoida kokkupuute ohutul tasemel, nt kasutage tolmukogumissüsteemi või kandke sobivat hingamisteede kaitse maski. Kokkupuute vähendamise üldiste meetmete hulka kuuluvad:
  - ▶ töötamine hästi ventileeritud piirkonnast,
  - ▶ tolmuga pikaajalise kokkupuute vältimine,
  - ▶ tolmu eemalejuhtimine näost ja kehast,
  - ▶ kaitserõivaste kandmine ja nähtavate kohtade pesemine vee ja seebiga.
- ▶ Kandke alati hingamisteede kaitsemaski, mis vastab konkreetse töö nõuetele.
- ▶ Enne töö algust tehke kindlaks töötamisel tekkiva tolmu ohuklass. Kasutage ettenähtud kaitseklassi kuuluvat ehitustolmuimejat, mis vastab kehtivatele tolmukaitse nõuetele.
- ▶ Järgige riigis kehtivaid tööohutusnõudeid.
- ▶ Tooriku kinnitamiseks ja stabiilses asendis hoidmiseks kasutage kinnitusseadiseid või muud sobivat viisi. Tooriku hoidmine käe või kehaga ei taga stabiilsust ja kontrolli tooriku üle võib kaduda. Ärge laske toorikut hoida kolmandatel isikutel.
- ▶ Ärge vaadake otse valgusallikasse (LED) ja ärge suunake valgust teiste inimeste näkku.
- ▶ Allakukkuvatest tarvikutest või liseseadistest tingitud vigastuste oht. Enne töö alustamist veenduge, et paigaldatud tarvikud on kindlalt kinnitatud.
- ▶ Metallilaastud on teravad ja võivad tekitada vigastusi. Kandke kinniseid rõivad, et vältida laastude kogunemist kinnastesse, kingadesse või muudesse kohtadesse.
- ▶ Jälgige, millises suunas metallilaastud liiguvad. Laastud on väga kuumad ning võivad põhjustada tulekahju, põletusi ja lõikevigastusi.
- ▶ Laastukogumismahuti võib muutuda väga kuumaks. Kandke laastukogumismahuti tühjendamisel või eemaldamisel alati kaitsekindaid.

## Elektriohutus

- ▶ Kontrollige tööpiirkond enne töö alustamist üle metalliotsijaga, et tuvastada varjatud elektrijuhtmete, gaasi- või veetorude asukohta. Pingestatud elektrijuhtme soovimatu vigastamise korral võivad seadme välised metallosad pinge alla sattuda. See suurendab elektrilöögi tekkimise ohtu.

## 2.4 Akude hoolikas käsitlemine ja kasutamine

- ▶ **Järgige liitiumioonakude ohutu käsitlemise ja kasutamise kohta esitatud juhiseid.** Eiramine võib tekitada nahaärrituse, söövituse, keemilise põletuse, tulekahju ja/või põhjustada plahvatusi.
- ▶ Kasutage akusid ainult siis, kui nende tehniline seisukord on veatu.
- ▶ Käsitlege akusid ettevaatlikult, et vältida kahjustusi ja tervist kahjustavate vedelike lekkimist!
- ▶ Akusid ei tohi mingil juhul muuta ega ümber ehitada!
- ▶ Akusid ei tohi lahti võtta, muljuda, kuumutada üle 80 °C (176 °F) ega ära põletada.
- ▶ Ärge kasutage ega laadige akusid, mis on saanud löögi või muul viisil kahjustada. Kontrollige regulaarselt akusid kahjustuste suhtes.
- ▶ Ärge kasutage kunagi ringlusse võetud või remonditud akusid.
- ▶ Ärge kunagi kasutage akut või akutoitega elektritööriista löögitarvikuna.





- ▶ Ärge jätke akut kunagi otsese päikesekiirguse, kuumuse, sädemete või lahtise leegi kätte. See võib põhjustada plahvatusi.
- ▶ Ärge puudutage aku poolseid sõrmede, tööriistade, ehete või muude metallesemetega. See võib akut kahjustada, samuti tekitada varalist kahju ja kehavigastusi.
- ▶ Hoidke akusid eemal vihmast, niiskusest ja vedelikelt. Sissetungiv niiskus võib põhjustada lühist, elektrilööki, põletust, tulekahju ja plahvatusi.
- ▶ Kasutage üksnes aku tüübile vastavaid laadijaid ja elektritööriistu. Juhendite asjaomastes kasutusjuhendites esitatud andmetest.
- ▶ Ärge kasutage ega hoiustage akut plahvatusohtlikus keskkonnas.
- ▶ Kui aku on nii kuum, et seda ei saa puudutada, võib aku olla defektne. Asetage aku nähtavasse tulekindlasse kohta, mis on süttivatest materjalidest piisavaltkaugel. Laske akul jahtuda. Kui aku on ühe tunni pärast ikka veel liiga kuum, et seda puudutada saaks, siis on aku defektne. Pöörduge **Hilti** hooldekeskusesse või lugege läbi dokument "Juhised **Hilti** liitiumioonakude ohutu käsitsemise ja kasutamise kohta".

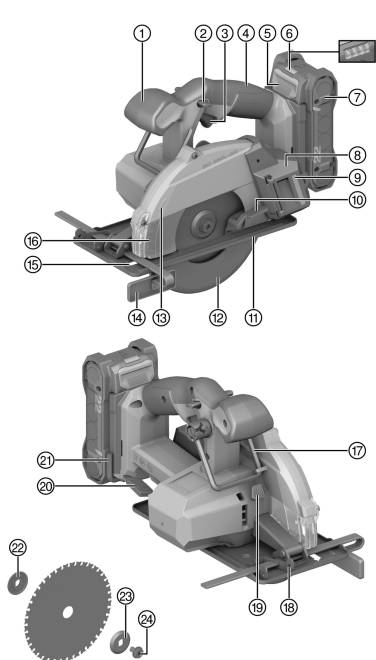


Järgige liitiumioonakude transpordi, ladustamise ja käsitsemise kohta esitatud erijuhiseid.

Lugege läbi **Hilti** liitiumioonakude ohutu käsitsemise ja kasutamise juhised, mis anevad käesoleva kasutusjuhendi lõpus oleva QR-koodi skannimisel.

## 3 Kirjeldus

### 3.1 Toote ülevaade 1



- 1 Lisakäepide
- 2 Sisselülitustõkis
- 3 Toitelüliti
- 4 Peakäepide
- 5 Aku lukust avamise nupp
- 6 Aku oleku indikaator
- 7 aku
- 8 Laastukogumismahuti
- 9 Laastukogumismahuti täitetaseme ja temperatuuri kontrollimisaken
- 10 Pendelkettakaitse juhthoob
- 11 Alustald
- 12 Pendelkettakaitse
- 13 Pöörlemisuuna nool
- 14 paralleeljuhik
- 15 Kontuurinäit/lõikejoonekontroll
- 16 Vaateaken
- 17 Tellingukonks
- 18 Paralleelrakise klamber
- 19 Spindilukustusnupp
- 20 Lukustushoob lõikesügavuse reguleerimiseks
- 21 Kuuskantvõti
- 22 Alusflants
- 23 Kinnitusflants
- 24 Pingutuskruvi

### 3.2 Nõuetekohane kasutamine

Kirjeldatud toode on akutoitega ketassaag. See on mõeldud kahe käega käsitsemiseks metallide ja metallisarnaste materjalide, nagu terase, roostevaba terase, alumiiniumi või muude mitteraudmetallide, saagimistöödeks.

- ▶ Kasutage üksnes toote jaoks ettenähtud saekettaid, mis vastavad tehnilistes andmetes toodud andmetele (nt läbimõõt, pöörete arv, paksus, materjal jm). Keelatud on lihvi- ja lõikekettad, samuti kõrglegeeritud kiirterasest (HSS) saekettad.



- ▶ Saagige vaid ühetasaseid toorikuid, millel on alustalla jaoks piisavalt suur toetuspind.
- ▶ Puidu ja puidutaoliste materjalide, plastide, kipskartongi, kipsplaatide ja komposiitmaterjalide saagimine on keelatud.
- Kasutage toote jaoks ainult **Hilti** Nuron B 22 seeria liitumioonakusid. **Hilti** soovib selle toote jaoks kasutada käesoleva kasutusjuhendi lõpus olevas tabelis loetletud akusid.
- Nende akude laadimiseks kasutage ainult kasutusjuhendi lõpus loetletud tüüpi **Hilti** laadimiseadmeid.

### 3.3 Tarnekomplekt

Ketassaag, saeketas, alusflants, kinnitusflants, pingutuskruvi, kuuskantvõti, paralleeljuhk, laastukogumismahuti, kasutusjuhend



Muud süsteemitooted leiata müügiesindusest **Hilti Store** või veebisaidilt: [www.hilti.group](http://www.hilti.group)

### 3.4 Lisatarvikud (eraldi saadaval)

Paralleeljuhk, juhtsiin, juhtsiini adapter, torulõikeadapter

### 3.5 Liitumioonaku kuvamine

**Hilti** Nuron liitumioonakud saavad näidata laetuse astet, anda veateateid ja näidata aku olekut.

#### 3.5.1 Laetuse astme ja veateadete kuvamine



#### HOIATUS

#### Vigastuste oht allakukkuva aku tõttu!

- ▶ Kui aku on paigaldatud, tehke vabastuslukule vajutamisega kindlaks, et aku on kasutatavas tootesse õigesti sisse pandud.

Selleks et kuvada ühte järgmistest näitudest, vajutage korraks aku vabastusnupule.

Laetuse astet ning võimalikke tõrkeid kuvatakse pidevalt seni, kuni ühendatud seade on sisse lülitatud.

| Seisund   | Tähendus  |
|---|---|
| Neli (4) LED-tuld põlevad pideva rohelise tulega  | Laetuse aste: 100 % kuni 71 %   |
| Kolm (3) LED-tuld põlevad pideva rohelise tulega  | Laetuse aste: 70 % kuni 51 %  |
| Kaks (2) LED-tuld põlevad pideva rohelise tulega  | Laetuse aste: 70 % kuni 26 %  |
| Üks (1) LED-tuli põleb pideva rohelise tulega     | Laetuse aste: 25 % kuni 10 %  |
| Üks (1) LED-tuli vilgub aeglaselt rohelise tulega | Laetuse aste: < 10 %  |
| Üks (1) LED-tuli vilgub aeglaselt rohelise tulega | Liitumioonaku on täielikult tühjenenud. Laadige akut.<br>Kui LED-tuled pärast laadimist ikka veel kiiresti vilguvad, pöörduge <b>Hilti</b> hooldekeskusse.  |
| Üks (1) LED-tuli vilgub kiiresti kollase tulega   | Liitumioonaku ja sellega ühendatud seade on üle koormatud, liiga külmad või liiga kuumad või on tegemist muu veaga.<br>Viige seade ja aku soovitatud töötemperatuurile ja ärge avaldage tootele ülekoormust.<br>Kui teade ei kao, pöörduge <b>Hilti</b> hooldekeskusse. |
| Üks (1) LED-tuli põleb kollase tulega             | Liitumioonaku ja sellega seotud toode ei ühildu. Palun pöörduge <b>Hilti</b> hooldekeskusse.  |
| Üks (1) LED-tuli vilgub kiiresti punase tulega    | Liitumioonaku on lukustatud ja seda ei saa kasutada. Palun pöörduge <b>Hilti</b> hooldekeskusse.  |

#### 3.5.2 Akude oleku kuvamine

Aku seisundi teadaasaamiseks hoidke vabastusklahvi all kauem kui kolm sekundit. Süsteem ei tuvasta võimalikku aku tõrget, mis on tingitud valest käsitsemisest, nt kukkumisest, torgetest, suurest kuumusest vm.



| Seisund  | Tähendus  |
|--|---|
| Kõik LED-tuled süttivad pideva tulena ja seejärel põleb (1) LED-tuli pidevalt rohelise tulega. | Akut võib jätkuvalt kasutada.   |
| Kõik LED-tuled süttivad pideva tulena (1) ja LED-tuli vilgub kiiresti kollase tulega.          | Aku oleku kohta esitatud päringut ei saanud lõpetada. Korra ke protsessi või pöörduge <b>Hilti</b> hooldeskeskusse.   |
| Kõik LED-tuled süttivad pideva tulena ja seejärel põleb (1) ja LED-tuli pideva punase tulega.  | Kui ühendatud seadet saab jätkuvalt kasutada, on aku allesjäänud mahtuvus alla 50%.<br>Kui ühendatud seadet ei saa enam kasutada, on aku kasutusressurss ammendunud ja aku tuleb välja vahetada. Palun pöörduge <b>Hilti</b> hooldeskeskusse. |

### 3.6 paralleeljuhik

Ühehaaraline paralleeljuhik võimaldab teha täpseid lõikeid piki tooriku serva ja lõigata ühesuguste mõõtudega liiste.

Paralleeljuhikut võib kinnitada alustalla mõlemale küljele.

## 4 Tehnilised andmed

### 4.1 Toote omadused

|   | SC 6ML-22   |
|---|---|
| Nimipinge                                       | 21,6 V  |
| Kaal  | 2,46 kg<br>(vastavalt EPTA-Procedure 01 ilma akuta) |
| Saeketta läbimõõt                               | 160 mm ... 165 mm                                   |
| Ketta paksus                                    | 1,2 mm  |
| Lõikelaius                                      | 1,2 mm  |
| Saeketta siseava läbimõõt                       | 20 mm   |
| Nimipöörlemiskiirus tühikäigul                  | 4 000 p/min   |
| Maksimaalne lõikesügavus                        | 60 mm   |
| Hoiutemperatuur                                 | -20 °C ... 70 °C                                    |
| Ümbritseva keskkonna temperatuur töötamise ajal | -17 °C ... 60 °C                                    |

### 4.2 Aku

|   |                        |
|---|------------------------|
| Aku tööpinge                                    | 21,6 V                 |
| Aku kaal  | Vt kasutusjuhendi lõpp |
| Ümbritseva keskkonna temperatuur töötamise ajal | -17 °C ... 60 °C       |
| Hoiutemperatuur                                 | -20 °C ... 40 °C       |
| Aku temperatuur laadimise alguses               | -10 °C ... 45 °C       |

### 4.3 Andmed müra ja vibratsiooni kohta vastavalt standardile EN 62841

Käesolevas juhendis märgitud helirõhu- ja vibratsioonitase on mõõdetud standarditud mõõtemeetodil ja seda saab kasutada elektriliste tööriistade omavaheliseks võrdlemiseks. See sobib ka vibratsiooni- ja mürataseme esialgseks hindamiseks.

Toodud näitajad iseloomustavad elektrilise tööriista põhilisi ettenähtud töid. Kui aga elektrilist tööriista kasutatakse muul otstarbel, teiste tarvikutega või kui tööriista on ebapiisavalt hooldatud, võivad näitajad käesolevas juhendis toodud näitajatest kõrvale kalduda. See võib vibratsiooni- ja mürataset töötamise koguperioodil tunduvalt suurendada.

Müra- ja vibratsioonitaseme täpseks hindamiseks tuleb arvesse võtta ka aega, mil elektriline tööriist oli välja lülitatud või küll sisse lülitatud, kuid tegelikult tööle rakendamata. See võib vibratsiooni- ja mürataset töötamise koguperioodil tunduvalt vähendada.



Kasutaja kaitseks müra ja/või vibratsiooni eest võtke tarvitusele täiendavaid kaitsemeetmeid, näiteks: hooldage elektrilist tööriista ja tarvikuid korralikult, hoidke käed soojad, tagage sujuv töökorraldus.

#### Mürateave

|   |                  |
|---|------------------|
|   | <b>SC 6ML-22</b> |
| <b>Helivõimsustase (<math>L_{WA}</math>)</b>                              | 107 dB(A)        |
| <b>Helirõhutase (<math>L_{pA}</math>)</b>                                 | 96 dB(A)         |
| <b>Mõõtemääramatus (<math>L_{WA}</math> ja <math>L_{pA}</math> puhul)</b> | 3 dB(A)          |

#### Vibratsioonitase

|   |                 |                       |
|---|-----------------|-----------------------|
| <b>Vibratsioonitase metalli saagimisel (<math>a_{h,M}</math>)</b> | <b>B 22-55</b>  | 0,54 m/s <sup>2</sup> |
|   | <b>B 22-170</b> | 0,51 m/s <sup>2</sup> |
| <b>Mõõtemääramatus (vibratsiooni koguväärtused)</b>               |                 | 1,5 m/s <sup>2</sup>  |

## 5 Töö ettevalmistamine

### HOIATUS

#### Vigastuste oht soovimatu käivitumise tõttu!

- ▶ Enne aku paigaldamist veenduge, et selle juurde kuuluv seade on välja lülitatud.
- ▶ Enne seadme seadistamist ja tarvikute vahetamist eemaldage seadmest aku.

Järgige kasutusjuhendis esitatud ja tootele märgitud ohutusnõudeid ja hoiatusi.

### 5.1 Aku laadimine

1. Enne laadimist lugege laadimisseadme kasutusjuhendit.
2. Veenduge, et aku ja laadimisseadme kontaktid on puhtad ja kuivad.
3. Laadige akut selleks ettenähtud laadimisseadmega. → Lehekülg 99

### 5.2 Aku paigaldamine

### HOIATUS

#### Vigastuste oht lühise või allakukkunud aku tõttu!

- ▶ Enne aku paigaldamist veenduge, et aku ja seadme kontaktidel ei ole võõrkehaseid.
- ▶ Veenduge, et aku fikseerub alati korrektselt kohale.

1. Enne esmakordset kasutamist laadige aku täiesti täis.
2. Lükake aku seadmesse, kuni see kuuldavalt kohale fikseerub.
3. Kontrollige aku kindlat kinnitumist.

### 5.3 Aku eemaldamine

1. Vajutage aku vabastusnupule.
2. Tõmmake aku seadmest välja.

### 5.4 Lukustusklamber

### HOIATUS

#### Vigastuste oht tingitud allakukkuvast tööriistast ja/või tarvikust!

- ▶ Toote jaoks kasutage üksnes soovitatud **Hilti** tööriistarossi.
- ▶ Iga kord enne kasutamist kontrollige, et tarvikuhoidetrossi kinnituspunkt ei ole kahjustada saanud.



Järgige riigis kehtivaid eeskirju kõrgustes töötamise kohta.

Selle toote puhul kasutage kukkumiskaitsena vaid **Hilti** kukkumiskaitset kombinatsioonis **Hilti** tööriistatrossiga #2261970.

- ▶ Kinnitage kukkumiskaitse lisatarviku paigaldusavadesse. Kontrollige kindlat kinnitumist.



- ▶ Kinnitage üks karabiinikonks tööriistatrossi külge ja teine karabiinikonks kandva konstruktsiooni külge. Kontrollige mõlema karabiinikonksu kindlat kinnitumist.



Järgige **Hilti** kukkumiskaitse ja **Hilti** tööriistatrossi kasutusjuhendeid.

## 5.5 Saeketta mahavõtmine 2

### HOIATUS

**Põletus- ja löikevigastuste oht kokkupuutumisel saeketta, kinnituskrui ja kinnitusflantsiga** Tagajärgedeks võivad olla põletused ja löikehaavad.

- ▶ Tarviku vahetamisel kandke kaitsekindaid.

1. Vajutage spindilulukustusnupule ja hoidke seda allavajutatuna (1).
2. Keerake sisekuuskantvõtmega lahti kinnituskrui (2).
3. Eemaldage kinnituskrui ja kinnitusflants (3).
4. Avage pendelkettakaitse (4) ja võtke saeketas maha (5).



Vajaduse korral võib alusflantsi puhastamiseks eemaldada.

## 5.6 Saeketta paigaldamine 3

**Veenduge, et kinnitav saeketas vastab tehnilistele nõuetele ja on hästi teritatud.** Terav saeketas on laitmatu löike eeldus.

1. Puhastage alus- ja kinnitusflants.
2. Asetage alusflants korrektselt spindlile (1).
3. Avage pendelkettakaitse (2).
4. Paigaldage uus saeketas.



Pöörake tähelepanu saekettal ja tootel olevale pöörlemissuunanoolele (3). Need peavad kattuma.

5. Asetage õiges asendis kohale välimine kinnitusflants (4).
6. Keerake kinnituskrui sisse.
7. Asetage sisekuuskantvõti saeketta pingutuskrui.
8. Vajutage spindilulukustusnupule ja hoidke seda allavajutatuna (5).
9. Keerake kinnituskrui sisekuuskantvõtmega kinni (6).
10. Kontrollige saeketta korrektset kinnitumist.
11. Torgake sisekuuskantvõti selleks ettenähtud auku.

## 5.7 Lõikesügavuse reguleerimine 4

1. Vabastage lõikesügavuse reguleerimise lukustushoob (1).
2. Tõstke seade käärikujulise liigutusega üles ja reguleerige välja lõikesügavus (2).
3. Pingutage lõikesügavuse reguleerimise lukustushoob kinni (3).



Väljareguleeritud lõikesügavus peaks olema saetava materjali paksusest alati 5 kuni 10 mm võrra suurem.

## 5.8 Paralleelrakise paigaldamine 5

1. Suruge klemmi tiivad kokku.
2. Lükake paralleelrakis alustalda.
  - ▶ Lõikelaiust saate vastavalt konkreetsele rakendusele kohandada.
3. Vabastage klemmi tiivad.
  - ▶ Paralleeljuhik on kinnitatud.



Kui soovite paralleeljuhikut reguleerimida, vajutage klemmi tiivad kokku.



## 5.9 Torulõikeadapteri (lisatarvik) paigaldamine

1. Eemaldage paigaldatud lisatarvikuid.
2. Kinnitage alustald toruadapteri eesmise vastuvõttude külge.
3. Vajutage alusplaat torulõikeadapteri tagumistesse vastuvõttudesse.
  - ▶ Alusplaat fikseerub kohale.
4. Seadistage torulõikeadapter toru läbimõõdule.

## 6 Käsitsemine

Järgige kasutusjuhendis esitatud ja tootele märgitud ohutusnõudeid ja hoiatusi.

### 6.1 Sisselülitamine ja väljalülitamine

#### Sisselülitamine

1. Vajutage sisselülitustõkisele, hoidke seda allavajutatuna ja vajutage toitelülitile.
  - ▶ Võite sisselülitustõkise vabastada, niipea kui olete vajutanud toitelülitile.

#### Väljalülitamine

2. Vabastage lüliti (sisse/välja).
  - ▶ Sisselülitustõkis hüppab automaatselt lukustavasse asendisse.

### 6.2 Kontuuri järgi saagimine



Saagige vaid ühetasaseid toorikuid, millel on alustalla jaoks piisavalt suur toetuspind.

1. Asetage toorik nii, et saeketas saaks tooriku all vabalt liikuda.
2. Kinnitage toorik nii, et see ei nihku paigast.
3. Asetage seade alusplaadi eesmise servaga toorikule.
  - ▶ Saeketas ei puutu toorikuga kokku.
4. Joondage kontuurjoon alustalla soonega (lõikejuhikuga).
5. Lülitage seade sisse. → Lehekülg 104
6. Juhtige saagi piki kontuuri sobiva kiirusega läbi tooriku.

### 6.3 Laastukogumismahuti kasutamine

- ▶ Paigaldage metallide lõikamisel alati laastukogumismahuti. Metallilaastud võivad olla teravad ja kuumad ning põhjustada vigastusi.
- ▶ Veenduge, et laastukogumismahuti on tühi. Täituvustaset saate vaadata laastukogumismahuti vaateaknast (1).



Niipea, kui näete laastusid klapi ülevooluavast (2) välja lendamas, tühjendage laastukogumismahuti (3).

- ▶ Enne toote kasutamist veenduge, et laastukogumismahuti klapp on alati suletud.

### 6.4 Tellingukonks

Tootel on tellingukonks, mille abil saate toote lühiajaliselt nt käsipuule riputada. Tellingukonksu kasutamiseks klappige tellingukonks 180° võrra otse üles.



Tellingukonksu saab välja klapituna pöörata umbes 30° ette transpordiasendisse. Enne tellingukonksu uuesti kokku klappimist keerake tellingukonks uuesti umbes 30° tagasi lähteasendisse.

## 7 Hooldus ja korrashoid

### HOIATUS

**Vigastuste oht paigaldatud aku korral !**

- ▶ Enne mis tahes hooldus- ja korrashoiutöid eemaldage seadmest aku!



## Toote hooldus

- Kõvasti kinni olev mustus eemaldage ettevaatlikult.
- Ventilatsiooniavasid puhastage ettevaatlikult kuiva, pehme harjaga.
- Puhastage korpust ainult veidi niiske lapiga. Ärge kasutage silikooni sisaldavaid hooldusvahendeid, sest need võivad kahjustada seadme plastdetaila.
- Seadme kontaktide puhastamiseks kasutage puhast kuiva lappi.

## Liitium-ioonakude hooldus

- Ärge kunagi kasutage akut, mille ventilatsiooniavad on ummistunud. Puhastage ventilatsiooniavasid ettevaatlikult kuiva, pehme harjaga.
- Kaitske akut tolmu ja mustuse eest. Ärge jätke akut kunagi suure niiskuse kätte (ärge asetage seda vette ja ärge jätke vihma kätte).  
Kui aku on märjaks saanud, siis käsitlege seda nii, nagu oleks see kahjustatud. Isoleerige aku tulekindlas anumus ja pöörduge **Hilti** hooldekeskusesse.
- Hoidke aku puhas õlist ja rasvast. Vältige akusse asjatult tolmu ja mustuse kogunemist. Puhastage akut kuiva pehme harjaga või puhta kuiva lapiga. Ärge kasutage silikooni sisaldavaid hooldusvahendeid, sest need võivad kahjustada seadme plastdetaila.  
Ärge puudutage aku kontakte ja ärge eemaldage kontaktidelt tehases peale kantud mäaret.
- Puhastage korpust ainult veidi niiske lapiga. Ärge kasutage silikooni sisaldavaid hooldusvahendeid, sest need võivad kahjustada seadme plastdetaila.

## Korrashoid

- Kontrollige regulaarselt, kas kõik nähtavad osad on terved ja juhtelemendid töötavad veatult.
- Ärge kasutage seadet kahjustuste ja/või tõrgete korral. Laske seade kohe parandada **Hilti** hooldekeskuses.
- Pärast hooldus- ja korrashoiutöid paigaldage kõik kaitseseadised ja kontrollige, kas need töötavad veatult.



Ohutu töö tagamiseks kasutage ainult originaalvaruosi ja -materjale. **Hilti** heakskiidetud varuosad, materjalid ja lisatarvikud oma tootele leiate müügiesindusest **Hilti Store** või veebilehelt: [www.hilti.group](http://www.hilti.group)

### 7.1 Kaitseseadise puhastamine

1. Võtke saeketas maha. → Lehekülg 103
2. Puhastage kaitseseadist ettevaatlikult kuiva harjaga.
3. Eemaldage kaitseseadises olev mustus ja tolm sobiva tööriista abil.
4. Paigaldage saeketas. → Lehekülg 103

### 7.2 Laastukogumismahuti tühjendamine / laastukanali puhastamine

Laastukanal juhib saelaastud ülemise kettakaitse seest eemale. Ummistunud laastukanali korral ei saa laastusid enam korralikult eemale juhtida. Toote kasutusea pikendamiseks puhastage laastukanalit korrapäraselt.

#### Tühi laastukogumismahuti



#### ETTEVAATUST

**Vigastuste oht** Oht kuumade või teravate või laastude või kuuma laastukogumismahuti tõttul

- ▶ Paigaldage metallide lõikamisel alati laastukogumismahuti.
- ▶ Kandke laastukogumismahuti tühjendamisel või eemaldamisel alati kaitsekindaid.

1. Avage laastukogumismahuti klapp.
2. Tühjendage laastud laastukogumismahutist sobivasse jäätmemahutisse.
3. Sulgege laastukogumismahuti klapp.

#### Laastukanali puhastamine

4. Võtke saeketas maha. → Lehekülg 103
5. Tõmmake laastukogumismahuti suunaga üles juhikutest välja.
6. Puhastage laastukanal harjaga.
7. Paigaldage saeketas. → Lehekülg 103

#### Laastukogumismahuti paigaldamine

8. Asetage laastukogumismahuti koos alumiste klambritega juhikutesse.
9. Vajutage laastukogumismahutit üleva kergelt kettakaitse suunas ja alla.
  - ▶ Laastukogumismahuti fikseerub kuuldavalt kohale.



### 7.3 Seadme kontrollimine pärast hooldus- ja korrashoiutöid

Pärast hooldus- ja korrashoiuhooldustööde tegemist veenduge, et kõik kaitseseadised on paigaldatud ja et need toimivad veatult.

1. Pendelkettakaitse kontrollimiseks avage see täielikult, selleks vajutage juhthoovale.
  - ▶ Pärast juhthoova vabastamist peab pendelkettakaitse kiiresti ja täielikult sulguma.
2. Kontrollige liikuvate osade toimivust, veenduge, et need ei kiilu kinni.
3. Veenduge, et seadmel ei ole pragusid ega muid ilmselgeid kahjustusi.

## 8 Transport ja hoiustamine

### Akuga tööriistade ja akude transport

#### ETTEVAATUST

#### Soovimatu käivitamine transportimisel !

- ▶ Transportige tooteid ilma akudeta!
- ▶ Eemaldage aku/akud.
- ▶ Ärge kunagi transportige akusid lahtiselt. Enne aku transportimist tuleb aku pakendada nii, et see oleks kaitstud löökide ja vibratsiooni eest ning isoleeritud kõikidest elektri juhtivatest materjalidest või teistest akudest, et vältida kokkupuudet teise aku poolustega ning lühise teket. **Järgige akude transpordi suhtes kehtivaid riigiseseid nõudeid.**
- ▶ Akusid ei tohi saata posti teel. Kahjustamata akude saatmiseks pöörduge logistikaettevõtja poole.
- ▶ Iga kord enne kasutamist ning enne ja pärast pikemat transporti või hoiustamist kontrollige seadet ja akusid vigastuste suhtes.

### Akuga tööriistade ja akude hoiustamine

#### HOIATUS

#### Defektsed akud või lekkivad akud võivad tekitada vigastusi !

- ▶ Kasutusvälisel ajal eemaldage seadmest aku!
- ▶ Hoidke seadet ja akusid jahedas ja kuivas kohas. Pidage kinni tehnilistes andmetes toodud temperatuuripiirangutest.
- ▶ Ärge hoidke akusid laadimisseadmes. Pärast laadimist eemaldage aku laadimisseadmest.
- ▶ Ärge hoidke akusid päikese käes, radiaatori peal või klaasi taga.
- ▶ Hoidke seadet ja akusid lastele ja kõrvalistele isikutele ligipääsmatus kohas.
- ▶ Iga kord enne kasutamist ning enne ja pärast pikemaajalist seismist kontrollige seadet ja akusid kahjustuste suhtes.

## 9 Rikkeabi

Järgige kõigi tõrgete korral aku olekunäidikut. Vt ptk **Li-ioon-aku näidud**.

Rikete korral, mis tabelis ei kajastu või mida Te ise kõrvaldada ei oska, pöörduge **Hilti** teeninduskeskusse.

| Tõrge  | Võimalik põhjus                            | Lahendus  |
|--|--|---|
| Aku LED-tuled on kustunud  | Aku on defektn                             | ▶ Pöörduge <b>Hilti</b> hooldekeskusse.                         |
| Lüliti (sisse/välja) ei saa sisse vajutada / lüliti (sisse/välja) on kinni kiilunud. | Tegemist ei ole veaga (ohutus-funktsioon). | ▶ Vajutage sisselülitustõkisele.                                |
| Pöörete arv väheneb järsku tugevasti.  | Aku on tühi.                               | ▶ Laadige akut.   |
|  | Etteandjõud on liiga suur.                 | ▶ Vähendage etteandjõudu ja lülitage seade uuesti sisse.        |
| Laaste ei juhitu ära ja need kukuvad alustalale                                      | Laastukanal on ummistunud.                 | ▶ Puhastage laastukanal.<br>→ Lehekülj 105                      |
| Seade ei käivitu pärast saeketta kinnikiilumist automaatselt.                        | Rakendub ülekoormuskaitse.                 | ▶ Vajutage uuesti sisselülitustõkisele ja sisse-välja-lülitile. |
| Seade vibreerib tugevamalt kui tavaliselt.   | Saeketas on valesti paigaldatud.           | ▶ Võtke saeketas maha ja paigaldage uuesti.                     |





| Tõrge                       | Võimalik põhjus   | Lahendus                                       |
|-----------------------------|---|--|
| Pendelkettakaitse ei sulgu. | Pendelkettakaitse on määratud või kiilub kinni või vedru on kahjustatud | ▶ Võtke ühendust <b>Hilti</b> hooldekeskusega. |

## 10 Utiliseerimine

### HOIATUS

**Valest käitlemisest tingitud vigastuste oht!** Eralduvad gaasid või vedelikud on terviseohtlikud.

- ▶ Ärge saatke kahjustada saanud akusid posti teel!
- ▶ Lühise vältimiseks katke akukontaktid elektrit mittejuhtiva materjaliga.
- ▶ Käideldge akusid nii, et need ei satu laste kätte.
- ▶ Utiliseerige aku **Hilti Store** esinduses või pöörduge asjaomase jäätmekäitlusettevõtte poole.

Enamik **Hilti** seadmete valmistamisel kasutatud materjalidest on taaskasutatavad. Taaskasutuse eelduseks on materjalide korralik sorteerimine. Paljudes riikides kogub **Hilti** kasutusressursi ammandanud seadmed kokku. Lisateavet saate **Hilti** müügiesindusest.



- ▶ Ärge visake kasutusressursi ammandanud elektrilisi tööriistu, elektroonikaseadmeid ja akusid olmejäätmete hulka!

## 11 Tootja garantii

- ▶ Garantiitingimusi puudutavates küsimustes pöörduge oma kohaliku **Hilti** partneri poole.

## 12 Lisateave

Lisateavet käsitsemise, tehnika, keskkonna ja ümbertöötuse kohta leiate lingilt: [qr.hilti.com/manual/?id=2360040&id=2360042](https://qr.hilti.com/manual/?id=2360040&id=2360042)

Selle lingi leiate ka kasutusjuhendi lõpust QR-koodina.

# Originaaläe lietošanas instrukcija

## 1 Informācija par lietošanas instrukciju

### 1.1 Par šo lietošanas instrukciju

- Pirms ekspluatācijas sākšanas obligāti izlasiet šo lietošanas instrukciju. Tas ir priekšnoteikums darba drošībai un izstrādājuma lietošanai bez traucējumiem.
- Ievērojiet drošības norādījumus un brīdinājumus, kas atrodami šajā lietošanas instrukcijā un uz izstrādājuma.
- Vienmēr glabāiet lietošanas instrukciju izstrādājuma tuvumā un, nododot izstrādājumu citai personai, vienmēr dotiet līdz šo lietošanas instrukciju.

### 1.2 Apzīmējumu skaidrojums

#### 1.2.1 Brīdinājumi

Brīdinājumi pievērš uzmanību bīstamībai, kas pastāv, strādājot ar izstrādājumu. Tiek lietoti šādi signālvārdi:

#### BĪSTAMI!

**BĪSTAMI!** !

- ▶ Pievērš uzmanību draudošām briesmām, kas var izraisīt smagus miesas bojājumus vai nāvi.

#### BRĪDINĀJUMS!

**BRĪDINĀJUMS!** !

- ▶ Pievērš uzmanību iespējamam apdraudējumam, kas var izraisīt smagas traumas vai pat nāvi.



**⚠ IEVĒROT PIESARDZĪBU!**

**UZMANĪBU!**

► Norāda uz iespējami bīstamām situācijām, kas var izraisīt traumas vai materiālos zaudējumus.

**1.2.2 Simboli lietošanas instrukcijā**

Šajā lietošanas instrukcijā tiek izmantoti šādi simboli:

|  |   |
|--|---|
|  | Ievērojiet lietošanas instrukciju                               |
|  | Norādījumi par lietošanu un cita noderīga informācija           |
|  | Rīcība ar otrreiz pārstrādājamiem materiāliem                   |
|  | Neizmetiet elektroiekārtas un akumulatorus sadzīves atkritumos. |
|  | <b>Hilti</b> Litija jonu akumulators                            |
|  | <b>Hilti</b> Lādētājs   |

**1.2.3 Attēlos lietotie simboli**

Attēlos tiek lietoti šādi simboli:

|   |   |
|---|---|
|   | Šie skaitļi norāda uz attiecīgajiem attēliem, kas atrodami šīs lietošanas instrukcijas sākumā.  |
| 3 | Numerācija attēlos norāda uz svarīgām darbībām vai detaļām, kas ir svarīgas noteiktām darbībām. Tekstā šīs darbības vai detaļas ir izceltas, apzīmējot ar atbilstošiem numuriem, piemēram, <b>(3)</b> . |
|   | Pozīciju numuri tiek lietoti attēlā <b>Pārskats</b> un norāda uz legendas numuriem sadaļā <b>Izstrādājuma pārskats</b> .  |
|   | Šī simbola uzdevums ir pievērst īpašu uzmanību izstrādājuma lietošanas laikā.   |

**1.3 Simboli atkarībā no izstrādājuma**

**1.3.1 Simboli**

Uz izstrādājuma var tikt lietoti šādi simboli:

|               |  |
|---------------|--|
| $n_0$         | Nominālais apgriezienu skaits tukšgaitā  |
|               | Līdzstrāva   |
|               | Rotācijas virziena bultiņa   |
| RPM           | Apgriezieni minūtē   |
| $\varnothing$ | Diametrs   |
|               | Zāģa ripa  |
|               | Izstrādājums atbalsta bezvadu datu pārseni, kas ir saderīga ar iOS un Android platformām.  |
|               | Ja uz izstrādājuma tas ir norādīts, šī sertifikācijas iestāde ir sertificējusi izstrādājumu laišanai aprītē ASV un Kanādas tirgū saskaņā ar spēkā esošajiem standartiem. |

**1.3.2 Papildu simboli izstrādājumiem ar akumulatora barošanu**

Tiek lietoti šādi simboli uz izstrādājuma:

|  |  |
|--|--|
|  | Lietojamā <b>Hilti</b> litija jonu akumulatoru sērija. Ņemiet vērā informāciju, kas iekļauta nodaļā <b>Nosacījumiem atbilstīga lietošana</b> . |
|--|--|



|  |  |
|--|--|
|  | Litija jonu akumulators  |
|  | Nekādā gadījumā nelietojiet akumulatoru kā triecieninstrumentu.  |
|  | Sargājiet akumulatoru no kritieniem. Nelietojiet akumulatoru, ja tas ir bijis pakļauts triecienam vai tam ir radušies cita veida bojājumi. |

### 1.3.3 Pieprasījuma zīmes

Uz izstrādājuma tiek lietoti šādi pieprasījuma simboli:

|  |                          |
|--|--------------------------|
|  | Lietojiet aizsargbrilles |
|--|--------------------------|

## 1.4 Izstrādājuma informācija

**HILTI** izstrādājumi ir paredzēti profesionāliem lietotājiem, un to darbināšanu, apkopi un tehniskā stāvokļa uzturēšanu drīkst veikt tikai kvalificēts, atbilstīgi apmācīts personāls. Personālam ir jābūt labi informētam par iespējamajiem riskiem, kas var rasties darba laikā. Izstrādājums un tā papildaprīkojums var radīt bīstamas situācijas, ja to uztic neprofesionālam personālam vai nelieto atbilstīgi nosacījumiem. Iekārtas tipa apzīmējums un sērijas numurs ir norādīti uz identifikācijas datu plāksnītes.

- Ierakstiet sērijas numuru zemāk redzamajā tabulā. Izstrādājuma dati jānorāda, vērsoties mūsu pārstāvnīcībā vai servisā.

#### Izstrādājuma dati

|                                   |           |
|-----------------------------------|-----------|
| Manuālais ripzāģis ar akumulatoru | SC 6ML-22 |
| Paaudze                           | 01        |
| Sērijas Nr.                       |           |

## 1.5 Atbilstības deklarācija

Ražotājs, uzņemoties pilnu atbildību, apliecina, ka šeit aprakstītais izstrādājums atbilst spēkā esošo tiesību aktu un standartu prasībām.

Tehnisko dokumentāciju glabā:

Hilti Entwicklungsgesellschaft mbH | Zulassung Geräte | Hiltistraße 6 | 86916 Kaufering, DE

## 2 Drošība

### 2.1 Vispārīgi drošības norādījumi par darbu ar elektroiekārtām

**⚠ BRĪDINĀJUMS!** Iepazīstieties ar visiem drošības norādījumiem, instrukcijām, attēliem un tehniskajiem parametriem, kas attiecas uz šo elektroiekārtu. Turpmāk izklāstīto instrukciju neievērošana var izraisīt elektrošoku, ugunsgrēku un/vai nopietnas traumas.

**Saglabājiet visus drošības norādījumus un instrukcijas turpmākai lietošanai.**

Drošības norādījumos lietotais apzīmējums "elektroiekārta" attiecas uz iekārtām ar tīkla barošanu (ar barošanas kabeli) vai iekārtām ar barošanu no akumulatora (bez kabeļa).

#### Drošība darba vietā

- **Uzturiet darba vietā tīrību un kārtību un nodrošiniet labu apgaismojumu.** Nekārtīgā darba vietā vai sliktā apgaismojumā var viegli notikt nelaimes gadījums.
- **Nestrādājiet ar elektroiekārtu sprādzienbīstamā vidē, kur atrodas uzliesmojoši šķidrumi, gāzes vai putekļi.** Darbības laikā elektroiekārtas mēdz dzirksteļot, un tas var izraisīt viegli uzliesmojošu putekļu vai tvaiku aizdegšanos.
- **Lietojot elektroiekārtu, neļaujiet nepiederošām personām un jo īpaši bērniem tuvoties darba vietai.** Citu personu klātbūtne var novērst uzmanību, un tā rezultātā jūs varat zaudēt kontroli pār iekārtu.

#### Elektrodrošība

- **Elektroiekārtas kontaktdakšai jāatbilst elektrotīkla kontaktligzdai. Kontaktdakšas konstrukciju nedrīkst nekādā veidā mainīt. Kopā ar elektroiekārtām, kurām ir aizsargzemējums, nedrīkst lietot adapteru spraudņus.** Neizmainītas konstrukcijas kontaktdakša, kas atbilst kontaktligzdai, ļauj samazināt elektrošoka risku.
- **Darba laikā nepieskarieties sazemētiem priekšmetiem, piemēram, caurulēm, radiatoriem, plītiem vai ledusskapjiem.** Pieskaroties sazemētām virsmām, pieaug risks saņemt elektrisko triecienu.



- ▶ **Nelietojiet elektroiekārtu lietus laikā, neturiet to mitrumā.** Mitrumam iekļūstot elektroiekārtā, pieaug risks saņemt elektrisko triecienu.
- ▶ **Nenesiet un nepakariniet elektroiekārtu aiz barošanas kabeļa un neraujiet aiz kabeļa, ja vēlaties atvienot iekārtu no elektrotīkla kontaktligzdas.** Sargājiet barošanas kabeli no karstuma, eļļas, asām šķautnēm vai kustīgām detaļām. Bojāts vai sapīņķerējis barošanas kabelis var kļūt par cēloni elektrošokam.
- ▶ **Darbinot elektroiekārtu ārpus telpām, izmantojiet tās pievienošanai vienīgi tādus pagarinātāja-kabeļus, kas ir paredzēti lietošanai brīvā dabā.** Lietojot elektrokabeļi, kas ir piemērots darbam ārpus telpām, samazinās elektrošoka risks.
- ▶ **Ja elektroiekārtas izmantošana slapjā vidē ir obligāti nepieciešama, lietojiet bojājumstrāvas aizsargslēdzi.** Bojājumstrāvas aizsargslēdža lietošana samazina elektrošoka risku.

#### Personiskā drošība

- ▶ **Strādājiet ar elektroiekārtu uzmanīgi, darba laikā saglabājiet paškontroli un rīkojieties saskaņā ar veselo saprātu. Ar elektroiekārtu nedrīkst strādāt personas, kas ir nogurušas vai atrodas narkotiku, alkohola vai medikamentu ietekmē.** Mirkļis neuzmanības, strādājot ar elektroiekārtu, var novest pie nopietnām traumām.
- ▶ **Izmantojiet individuālos aizsardzības līdzekļus un darba laikā vienmēr valkājiet aizsargbrilles.** Individuālo aizsardzības līdzekļu (putekļu aizsargmaskas, neslīdošu apavu un aizsargķiveres vai ausu aizsargu) lietošana atbilstoši elektroiekārtas tipam un veicamā darba raksturam ļauj izvairīties no savainojumiem.
- ▶ **Nepieļaujiet iekārtas nekontrolētas ieslēgšanās iespēju. Pirms pievienošanas elektrotīklam, akumulatora ievietošanas, elektroiekārtas satveršanas vai pārvietošanas pārliecinieties, ka tā ir izslēgta.** Ja iekārtas pārvietošanas laikā pirksts atrodas uz slēdža vai ja ieslēgta iekārta tiek pievienota elektrotīklam, var notikt nelaimes gadījums.
- ▶ **Pirms elektroiekārtas ieslēgšanas jānoņem visi regulēšanas piederumi un uzgriežņu atslēgas.** Regulēšanas piederumi vai uzgriežņu atslēga, kas iekārtas ieslēgšanas brīdī atrodas iekārtā, var radīt traumas.
- ▶ **Izvairieties no nedabiskām pozām. Darba laikā vienmēr saglabājiet līdzsvaru un nodrošinieties pret paslīdēšanu.** Tas atvieglos elektroiekārtas vadību neparedzētās situācijās.
- ▶ **Izvēlieties darbam piemērotu apģērbu. Darba laikā nenēsājiet brīvi plandošas drēbes un rotaslietas. Netuviniet matus, apģērbu un aizsargcimdus iekārtas kustīgajām daļām.** Vaļīgas drēbes, rotaslietas un gari mati var ieķerties iekārtas kustīgajās daļās.
- ▶ **Ja elektroiekārtas konstrukcija ļauj pievienot putekļu nosūcšanas vai savākšanas ierīci, sekojiet, lai tā būtu pievienota un tiktu darbināta pareizi.** Putekļu nosūcēja lietošana samazina putekļu kaitīgo ietekmi.
- ▶ **Nezaudējiet modrību un neatkāpieties no elektroiekārtu lietošanas drošības noteikumu ievērošanas arī tad, ja lietojat attiecīgo elektroiekārtu bieži un kārtīgi to pārzināt.** Neuzmanība vienā sekundes daļā var novest pie smagām traumām.

#### Elektroiekārtas lietošana un apkope

- ▶ **Nepārslodojiet elektroiekārtu. Katram darbam izvēlieties piemērotu iekārtu.** Elektroiekārta darbosies labāk un drošāk pie nominālās slodzes.
- ▶ **Nelietojiet elektroiekārtu, ja ir bojāts tās slēdzis.** Elektroiekārta, ko nevar ieslēgt un izslēgt, ir bīstama un nekavējoties jānodod remontā.
- ▶ **Pirms iestatījumu veikšanas, aprikojuma daļu nomaiņas vai iekārtas novietošanas uzglabāšanā atvienojiet kontaktdakšu no elektrotīkla un/vai noņemiet noņemamo akumulatoru.** Šādi jūs novērsīsit elektroiekārtas nejaūšas ieslēgšanās risku.
- ▶ **Elektroiekārtu, kas netiek darbināta, uzglabājiet piemērotā vietā. Neļaujiet lietot iekārtu personām, kas nav iepazīnušas ar tās funkcijām un izlasījušas šo lietošanas instrukciju.** Ja elektroiekārtu lieto nekompetentas personas, tas var apdraudēt cilvēku veselību.
- ▶ **Rūpīgi veiciet elektroiekārtu un to piederumu apkopi. Pārbaudiet, vai kustīgās daļas darbojas bez traucējumiem un neķeras un vai kāda no daļām nav salauzta vai bojāta un tādējādi netraucē elektroiekārtas nevainojamu darbību. Raugieties, lai pirms iekārtas lietošanas tiktu nomainītas vai saremontētas bojātās daļas.** Daudzi nelaimes gadījumi notiek tāpēc, ka elektroiekārtām nav nodrošināta pareiza apkope.
- ▶ **Griezējinstrumentiem vienmēr jābūt uzasinātiem un tīriem.** Rūpīgi kopti griezējinstrumenti ar asām šķautnēm retāk iestrēgst un ir vieglāk vadāmi.
- ▶ **Lietojiet elektroiekārtu, piederumus, maināmos instrumentus utt. saskaņā ar šiem norādījumiem. Jāņem vērā arī konkrētie darba apstākļi un veicamās operācijas īpatnības.** Elektroiekārtu lietošana citiem mērķiem, nekā to ir paredzējusi ražotājfirma, ir bīstama un var izraisīt neparedzamas sekas.



- ▶ **Raugieties, lai rokturu un satveršanas virsmas būtu sausas, tīras, nenotraipītas ar eļļu un smērvielām.** Ja rokturu vai satveršanas virsmas ir slidēnas, nav iespējama droša elektroiekārtas vadība un kontrole neparedzamās situācijās.

#### Ar akumulatoru darbināmas iekārtas lietošana un apkope

- ▶ **Akumulatora uzlādei jālieto tikai ražotāja ieteiktie lādētāji.** Noteikta veida akumulatoriem paredzēts lādētājs kļūst ugunsbīstams, ja to izmanto ar cita veida akumulatoriem.
- ▶ **Izmantojiet elektroiekārtas barošanai tikai tai paredzētos akumulatorus.** Cita tipa akumulatoru lietošana var izraisīt iekārtas un/vai akumulatora aizdegšanos.
- ▶ **Laikā, kad akumulators ir atvienots no iekārtas, nepieļaujiet tā kontaktu saskaršanos ar saspriaudēm, monētām, atslēgām, naglām, skrūvēm vai citiem nelieliem metāla priekšmetiem, kas varētu izraisīt īssavienojumu.** Ja starp akumulatora kontaktiem rodas īssavienojums, tas var sadegt vai kļūt par ugunsgrēka cēloni.
- ▶ **Nepareizi lietojot akumulatoru, no tā var izplūst šķidrums. Nepieļaujiet tā nokļūšanu uz ādas. Ja tas tomēr nejausi ir noticis, noskalojiet ar ūdeni. Ja šķidrums iekļūst acīs, izskalojiet acis un nekavējoties vērsieties pie ārsta.** No akumulatora izplūdušais šķidrums var izraisīt ādas kairinājumu vai apdegumus.
- ▶ **Nelietojiet bojātus vai modificētus akumulatorus.** Bojāti vai modificēti akumulatori var radīt neparedzamas situācijas un izraisīt ugunsgrēku, eksploziju vai traumas.
- ▶ **Nepakļaujiet akumulatoru uguns vai augstas temperatūras iedarbībai.** Uguns vai temperatūra virs 130 °C (265 °F) var izraisīt eksploziju.
- ▶ **Ievērojiet norādījumus par akumulatora lādēšanu un nekad nelādējiet akumulatoru vai ar akumulatoru darbināmo iekārtu ārpus lietošanas instrukcijā norādītā temperatūras diapazona.** Nepareiza lādēšana vai pieļaujamā temperatūras diapazona pārsniegšana var sabojāt akumulatoru un palielināt aizdegšanās risku.

#### Serviss

- ▶ **Uzdodiet elektroiekārtas remontu veikt tikai kvalificētam personālam, kas izmanto vienīgi oriģinālās rezerves daļas.** Tikai tā ir iespējams saglabāt iekārtas funkcionālo drošību.
- ▶ **Nekādā gadījumā neveiciet bojātu akumulatoru apkopi.** Jebkādas akumulatoru apkopes darbus drīkst veikt tikai ražotājs vai atbilstīgi pilnvarots klientu apkalpošanas dienests.

## 2.2 Drošības norādījumi darbam ar visu veidu zāģiem

### Zāģēšanas process

- ▶ **⚠ BĪSTAMI! Raugieties, lai jūsu rokas neatrastos zāģēšanas zonā vai zāģa ripas tiešā tuvumā. Ar otru roku turiet iekārtu aiz papildu roktura vai motora korpusa.** Ja abas rokas ir satvērušas zāģi, tās ar zāģa asmeni nav iespējams savainot.
- ▶ **Nesatveriet zāģējamo materiālu no apakšas.** Aizsargs nepasargā no saskares ar zāģa asmeni apstrādājamā materiāla apakšpusē.
- ▶ **Pieskaņojiet zāģējuma dziļumu apstrādājamā materiāla biezumam.** Zem zāģējamā materiāla jābūt redzamam mazāk nekā vienam zobam pilnā augstumā.
- ▶ **Nekādā gadījumā nemēģiniet pieturēt zāģējamo materiālu ar roku vai kāju. Nofiksējiet zāģējamo materiālu stabilā stiprinājumā.** Ir svarīgi kārtīgi nostiprināt zāģējamo materiālu, lai līdz minimumam samazinātu risku, kas saistīts ar pieskaršanos zāģa ripai, ripas iestrēgšanu vai kontroles zudumu.
- ▶ **Veicot darbus, kuru laikā pastāv risks, ka instruments var skart aplsēptus elektriskos vadus, vienmēr satveriet iekārtu tikai aiz izolētajām rokturu virsmām.** Saskaroties ar sprieguma padevei pieslēgtiem vadiem, elektroiekārtas neizolētās metāla daļas nonāk zem sprieguma un var izraisīt elektrošoku.
- ▶ **Garenvirziena zāģēšanai vienmēr lietojiet atduri vai taisnu malas vadotni.** Tādējādi tiks palielināta zāģējuma precizitāte un samazināts instrumenta iestrēgšanas risks.
- ▶ **Vienmēr lietojiet tikai atbilstīga izmēra zāģa ripas ar piemērotu stiprinājuma atveri (piemēram, zvaigznes formas vai apaļu).** Zāģa ripas, kas nav paredzētas montāžai uz šī zāģa, rotē nevienmērīgi un var izraisīt kontroles zudumu.
- ▶ **Nekādā gadījumā nedrīkst izmantot bojātas vai nepiemērotas zāģa ripas paplāksnes vai skrūves.** Paplāksnes un skrūves ir konstruētas speciāli šim zāģim, lai nodrošinātu optimālu darba efektivitāti un drošību.

### Atsitienu cēloņi un ar to saistītie drošības norādījumi

- Atsitiens ir negaidīta reakcija sakarā ar zāģa ripas aizķeršanos, iestrēgšanu vai nepareizu noregulējumu, kā rezultātā tiek zaudēta kontrole pār zāģi, tas izlec no zāģējamā materiāla un tiek pasists lietotāja virzienā;



- ja zāga ripa iekeras vai iestrēgst zāgējuma rievā, tā nobloķējas un motora spēks pasit zāgi atpakaļ lietotāja virzienā;
- ja zāga ripa zāgējuma rievā sagriežas vai ir nepareizi noregulēta, ripas aizmugurējās daļas zobi var iekerties zāgējamā materiāla virsmā, kā rezultātā zāga ripa izlec no zāgējuma rievas un zāģis tiek pasists lietotāja virzienā.

Atsitiens ir nepareizas zāga lietošanas sekas. No tā ir iespējams izvairīties, ievērojot turpmāk aprakstītos drošības pasākumus.

- ▶ **Stingri turiet zāgi ar abām rokām un novietojiet rokas tā, lai varētu droši reaģēt uz atsitienu radītajiem spēkiem. Vienmēr nostāieties nedaudz uz sāniem no zāga – tā, lai zāga asmens neatrastos uz vienas līnijas ar jūsu ķermeni.** Atsitienu gadījumā ripzāģis strauji pārvietosies atpakaļ, taču ar atbilstīgu piesardzības pasākumu palīdzību iekārtas lietotājs var kontrolēt atsitienu spēku.
- ▶ **Ja zāga ripa iestrēgst vai darbu nepieciešams pārtraukt citu iemeslu dēļ, izslēdziet zāgi, atstājiet to zāgējamajā materiālā un nogaidiet, līdz zāga ripas kustība apstājas. Nekādā gadījumā nemēģiniet izvilkēt zāgi no materiāla vai pavilkēt atpakaļ, kamēr zāga ripa atrodas kustībā, jo tas var izraisīt atsitienu.** Atrodiet un novērsiet zāga ripas iestrēgšanas cēloni.
- ▶ **Ja vēlaties no jauna ieslēgt zāgi, kura asmens atrodas materiālā, nocentrējiet zāga asmeni zāgējuma rievā un pārbaudiet, vai zāga zobi nav iekērušies materiālā.** Ja zāga ripa ir iestrēgusi, tā zāga ieslēgšanas brīdī var izlekt no materiāla vai izraisīt atsitienu.
- ▶ **Lai novērstu risku, ka zāga ripas iestrēgšana izraisīs atsitienu, liela izmēra plāksnes pirms apstrādes kārtīgi jāatbalsta.** Liela izmēra detaļas var izliekties pašas no sava svara. Plāksnes jāatbalsta abās pusēs – gan zāgējuma tuvumā, gan pie ārmas.
- ▶ **Nedrīkst izmantot neasas vai bojātas zāga ripas.** Zāga ripas ar neasiem vai nepareizi izlocītiem zobiem veido pārāk šauru zāgējuma rievu, kā rezultātā palielinās berze, kā arī zāga ripas iestrēgšanas vai atsitienu risks.
- ▶ **Pirms sākt zāģēšanu, pievelciet zāgējuma dziļuma un leņķa iestatīšanas atdures.** Ja zāģēšanas laikā tiek mainīti iestatījumi, zāga ripa var iestrēgt un radīt atsitienu.
- ▶ **Ievērojiet īpašu piesardzību, veicot zāģējumu sienās un citās neparedzamās vietās.** Iegremdētās zāga ripas pēkšņa sadursme ar sienā esošiem objektiem var izraisīt atsitienu.

#### Apakšējā drošības pārsega funkcijas

- ▶ **Pirms katras lietošanas pārbaudiet, vai pārsegs aizveras nevainojami. Nelietojiet zāgi, ja apakšējais pārsegs nekustas brīvi un nekavējoties neaizveras. Nekādā gadījumā nemēģiniet nofiksēt vai atstāt pārsegu atvērtā pozīcijā.** Ja zāģis nejauši nokrīt zemē, pārsegs var deformēties. Ar atvilkšanas sviras palīdzību atveriet pārsegu un nodrošiniet, lai tas kustētos brīvi un ne pie kāda zāgējuma leņķa un dziļuma nesaskartos ar zāga asmeni vai citām iekārtas daļām.
- ▶ **Pārbaudiet apakšējā pārsega atsperes funkcijas. Ja apakšējais pārsegs un atspere nefunkcionē nevainojami, pirms zāga lietošanas lieciet tos izlabot.** Bojātas detaļas, lipīgu materiālu nogulsņņūmi vai skaidu sakrāšanās var aizkavēt apakšējā pārsega kustību.
- ▶ **Atveriet apakšējo pārsegu ar roku tikai tad, ja tiek veikti īpaši zāģēšanas darbi, piemēram, "iegremdētie un leņķa zāģējumi". Atveriet apakšējo pārsegu ar atvilkšanas sviru un atlaiđiet to, līdzko zāga asmens iegremdējas materiālā.** Visu pārējo zāģēšanas darbu laikā apakšējam pārsegam jādarbojas automātiski.
- ▶ **Nenovietojiet zāgi uz darba galda vai uz grīdas, ja apakšējais pārsegs nenosedz zāga asmeni.** Nenosedzta zāga ripa, atrazdamās inerces kustībā, var sazāģēt visu, kas gadīsies tās ceļā. Tādēļ atcerieties, ka nepieciešams zināms laiks, lai apstātos zāga inerces rotācija.

## 2.3 Papildnorādījumi par drošību

### Personīgā drošība

- ▶ Nekādā gadījumā nemēģiniet ietekmēt izstrādājuma vai tā papildaprīkojuma funkcijas vai to pārveidot.
- ▶ Lietojiet elektroiekārtu tikai kopā ar paredzētajām aizsardzības ierīcēm.
- ▶ Ja elektroiekārta tiek lietota bez putekļu nosūcēja un darba laikā veidojas liels daudzums putekļu, vienmēr valkājiet vieglu elpceļu aizsargmasku.
- ▶ Vienmēr stingri turiet elektroiekārtu ar abām rokām aiz šim nolūkam paredzētajiem rokturiem.
- ▶ Lietojiet dzirdes aizsargaprīkojumu. Trokšņa iedarbība var radīt dzirdes zudumu.
- ▶ Strādājiet ar pārtraukumiem un veiciet atslābināšanās un pirkstu vingrinājumus, kas uzlabo asinsriti.
- ▶ Elektroiekārta nav paredzēta, lai to lietotu personas ar nepietiekamu fizisko spēku vai zināšanām.
- ▶ Ieslēdziet elektroiekārtu tikai tad, kad tā atrodas darba vietā un ir novietots darba pozīcijā.
- ▶ Izmēriet akumulatoru, ja rodas problēmas elektroiekārtas darbībā, kā arī pirms darba instrumentu vai piederumu maiņas, elektroiekārtas novietošanas glabāšanā un transportēšanas.
- ▶ Nelietojiet elektroiekārtu darbiem virs galvas augstuma.



- ▶ Nemēģiniet nobremzēt elektroiekārtas kustību, no sāniem piespiežot zāģa ripu.
- ▶ Pirms akumulatora ievietošanas pārliecinieties, ka zāģis ir izslēgts un ir aktivēta ieslēgšanas bloķēšana. Tādējādi tiks novērsta traumas, ko var radīt elektroiekārtas nejauša iedarbošanās.
- ▶ Kad elektroiekārta darbojas, nepieskarieties fiksācijas atlokam un fiksācijas skrūvei.
- ▶ Pirms nolikt elektroiekārtu, nogaidiet, līdz pilnībā apstājas asmens rotācija.
- ▶ Pirms darba instrumenta maiņas nogaidiet, līdz elektroiekārta ir atdzisusi.
- ▶ Kamēr zāģa ripa rotē, nekādā gadījumā nedrīkst spiest vārpstas bloķēšanas taustiņu.
- ▶ Nevērsiet elektroiekārtu pret cilvēkiem.
- ▶ Ieslēgšanās bloķēšanai jābūt aktivētai vienmēr, kad jūs maināt piederumus vai akumulatorus, kā arī elektroiekārtas transportēšanas un uzglabāšanas laikā.
- ▶ Vienmēr lietojiet tādu zāģa ripu, kas atbilst zāģējamās detaļas materiālam un citām īpašībām.
- ▶ Virziet manuālo ripzāģi, spiežot to pie zāģējamā materiāla, tikai tad, kad ripzāģis ir ieslēgts.
- ▶ Pieskaņojiet virzīšanas spēku zāģa ripai un zāģējamajam materiālam. Tādējādi tiek novērsta zāģa ripas nobloķēšanās un varbūtenājs atsitieni.
- ▶ Raugieties, lai netiktu pārkarsētas zāģa zobu smailes.
- ▶ Iekārtā nostiprināmā instrumenta pieļaujamajam rotācijas ātrumam jābūt vismaz tikpat lielam kā uz iekārtas norādītajam maksimālajam rotācijas ātrumam. Ja instrumentu rotācijas ātrums pārsniedz pieļaujamo, tie var salūzt un aizlidot.
- ▶ Nestrādājiet vidē, kurā ir liels putekļu piesārņojums.
- ▶ Putekļi, kas rodas slīpēšanas, griešanas un urbšanas laikā, var saturēt bīstamas ķīmikālijas. Daži piemēri: svins vai krāsas uz svina bāzes; ķieģeļi, betons un citi mūra materiāli, dabīgais akmens un citi silikātus saturoši produkti; noteiktu veidu koksne, piemēram, skābardis, ozols un ķīmiska apstrādāta koksne; azbests vai azbestu saturoši materiāli. Nosakiet ekspozīcijas līmeni, kam pakļauts iekārtas lietotājs un tuvumā esošās personas, vadoties pēc apstrādājamo materiālu bīstamības kategorijas. Veiciet nepieciešamos pasākumus, lai ekspozīcija nesasniegtu kaitīgu līmeni, piemēram, lietojiet putekļu nosūkšanas sistēmu vai piemērotus elpceļu aizsardzības līdzekļus. Vispārīgie ekspozīcijas ierobežošanas pasākumi ir šādi:
  - ▶ darbs labi vēdināmās vietās,
  - ▶ izvairīšanās no ilgstošas saskares ar putekļiem,
  - ▶ putekļu novirzīšana projām no sejas un ķermeņa,
  - ▶ aizsargapģērba valkāšana un savārtītā apģērba mazgāšana ar ūdeni un ziepēm.
- ▶ Vienmēr valkājiet tādu elpceļu aizsargmasku, kas atbilst ar attiecīgo lietojumu saistītajām prasībām.
- ▶ Pirms darba sākšanas noskaidrojiet darba laikā radušos putekļu bīstamības kategoriju. Lietojiet celtniecības putekļsūcēju ar oficiālas sertifikācijas ietvaros piešķirtu drošības klasifikāciju, kas atbilst vietējiem putekļu ietekmes ierobežošanas normatīviem.
- ▶ Ievērojiet jūsu valstī spēkā esošās darba aizsardzības prasības.
- ▶ Lai droši nofiksētu apstrādājamo priekšmetu un saglabātu stabilu pozīciju, lietojiet iespīlēšanas ierīci vai citus praksē pārbaudītus fiksācijas līdzekļus. Apstrādājamā priekšmeta turēšana ar roku nenodrošina pietiekamu stabilitāti un var izraisīt kontroles zaudēšanu. Nelieciet pieturēt zāģējamo materiālu citām personām.
- ▶ Neskatoties tieši apgaismojumā (LED) un nevērsiet to pret citu cilvēku seju.
- ▶ Trauma risks, ko rada krītoši instrumenti un/vai piederumi. Pirms darba sākšanas pārbaudiet, vai piemontētie piederumi ir droši nostiprināti.
- ▶ Metāla skaidas ir asas un var izraisīt traumas. Raugieties, lai jūsu apģērbs būtu noslēgts un skaidas nevarētu iekļūt cimdos, apavos vai citās apģērba daļās.
- ▶ Pievērsiet uzmanību tam, kur aizlido metāla skaidas. Skaidas ir karstas un var izraisīt ugunsgrēku, apdegumus vai grieztas traumas.
- ▶ Skaidu savākšanas tvertne var ļoti spēcīgi sakarst. Skaidu savākšanas tvertnes iztukšošanas vai izņemšanas laikā vienmēr valkājiet aizsargcimdus.

### Elektrodrošība

- ▶ Piemēram, ar detektora palīdzību, pirms darba sākšanas pārbaudiet, vai zem apstrādājamās virsmas neatrodas nesepti elektriskie vadi, gāzes vai ūdens caurules. Elektroiekārtas ārējās metāla daļas var būt zem sprieguma, piemēram, ja darba laikā nejauši tiek bojāts elektriskais vads. Tādējādi rodas palielināts elektriskā trieciena risks.



## 2.4 Akumulatoru pareiza lietošana un apkope

- ▶ **levērojiet turpmāk izklāstītos drošības norādījumus, lai litija jonu akumulatoru lietošana neradītu apdraudējumu.** Norādījumu neievērošana var izraisīt ādas kairinājumu, smagas korozīvas traumas, ķīmiskos apdegumus, ugunsgrēku vai eksploziju.
- ▶ Lietojiet akumulatorus tikai tad, ja tie ir nevainojamā tehniskajā stāvoklī.
- ▶ Rīkojieties ar akumulatoriem uzmanīgi, lai pasargātu tos no bojājumiem un nepieļautu veselībai ļoti kaitīgu šķidrumu izplūdi!
- ▶ Nekādā gadījumā nedrīkst veikt akumulatoru pārveidi vai citas neatļautas manipulācijas!
- ▶ Akumulatorus nedrīkst izjaukt, saspiest, sakarsēt virs 80 °C (176 °F) vai sadedzināt.
- ▶ Nelietojiet un nemēģiniet uzlādēt akumulatorus, kas bijuši pakļauti triecieniem vai ir bojāti citā veidā. Regulāri pārbaudiet, vai akumulatoriem nav konstatējamas bojājumu pazīmes.
- ▶ Nekādā gadījumā nelietojiet atjaunotus vai remontētus akumulatorus.
- ▶ Nekādā gadījumā nelietojiet akumulatoru vai ar akumulatoru darbināmu elektroiekārtu kā instrumentu sišanai.
- ▶ Nekādā gadījumā nepakļaujiet akumulatorus tiešiem saules stariem, augstai temperatūrai, dzirkstelēm vai atklātai liesmai. Tas var izraisīt eksploziju.
- ▶ Nepieskarieties bateriju poliem ar pirkstiem vai instrumentiem un nepieļaujiet, ka tie nonāk saskarē ar rotaslietām vai citiem priekšmetiem, kam piemīt elektriskā vadītspēja. Tas var izraisīt akumulatoru bojājumus, kā arī materiālu kaitējumu un traumas.
- ▶ Sargājiet akumulatorus no lietus un mitruma un šķidrumiem. Mitruma iekļūšana var izraisīt īssavienojumu, elektrisko triecienu, apdegumus, ugunsgrēku un eksploziju.
- ▶ Lietojiet kopā ar akumulatoru tikai tā tipam paredzētos lādētājus un elektroiekārtas. Ievērojiet attiecīgo lietošanas instrukciju norādījumus.
- ▶ Nelietojiet un neuzglabājiet akumulatoru sprādzienbīstamā vidē.
- ▶ Ja akumulators kļūst pārāk karsts, iespējams, ka tas ir bojāts. Novietojiet akumulatoru labi pārredzamā, ugunsdrošā vietā, pietiekamā atstumā no degošiem materiāliem. Ļaujiet akumulatoram atdzist. Ja pēc stundas akumulators joprojām ir tik karsts, ka to ir grūti satvert, tas nozīmē, ka tas ir bojāts. Vērsieties servisā **Hilti** vai izlasiet dokumentu "Norādījumi par **Hilti** litija jonu akumulatoru drošību un lietošanu".



Ievērojiet īpašos norādījumus, kas attiecas uz litija jonu akumulatoru transportēšanu, uzglabāšanu un lietošanu.

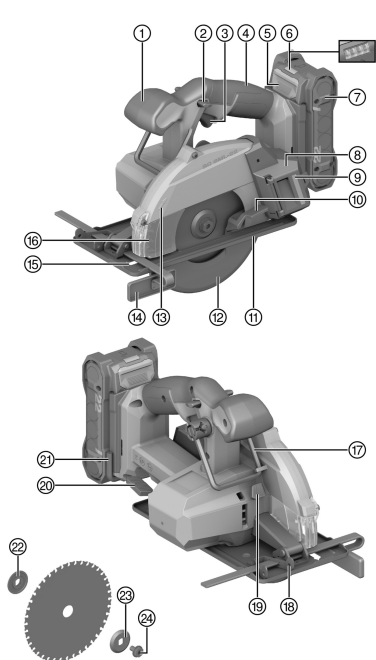
Izlasiet Norādījumus par **Hilti** litija jonu akumulatoru drošību un lietošanu, kas ir pieejami, noskenējot QR kodu šīs lietošanas instrukcijas beigās.





### 3 Apraksts

#### 3.1 Izstrādājuma pārskats



- ① Papildu rokturis
- ② Ieslēgšanās bloķēšana
- ③ Ieslēgšanas un izslēgšanas slēdzis
- ④ Galvenais rokturis
- ⑤ Akumulatora atbloķēšanas taustiņš
- ⑥ Akumulatora statusa indikācija
- ⑦ Akumulators
- ⑧ Skaidu savākšanas tvertne
- ⑨ Skaidu savākšanas tvertnes uzpildes līmeņa un temperatūras kontrollozīņš
- ⑩ Svārstīgā aizsarga vadības svira
- ⑪ Pamatplāksne
- ⑫ Svārstīgais aizsargs
- ⑬ Rotācijas virziena bultiņa
- ⑭ Paralēlā atdure
- ⑮ Iezāģēšanas atzīme / zāģējuma līnijas kontrole
- ⑯ Kontrollozīņš
- ⑰ Sastatņu āķis
- ⑱ Paralēlās atdures spaiļi
- ⑲ Vārpstas bloķēšanas taustiņš
- ⑳ Zāģējuma dziļuma noregulējuma fiksācijas skrūves
- ㉑ Sešstūra atslēga
- ㉒ Stiprinājuma atloks
- ㉓ Fiksācijas atloks
- ㉔ Fiksācijas skrūve

#### 3.2 Nosacījumiem atbilstīga lietošana

Aprakstītais izstrādājums ir ar akumulatoru darbināms ripzāģis. Tas ir vadāms ar divām rokām un paredzēts metāla, piemēram, tērauda, alumīnija un krāsaino metālu, kā arī metālam līdzīgu materiālu zāģēšanai.

- ▶ Izmantojiet tikai lietošanai ar šo izstrādājumu atļautās zāģa ripas, kas atbilst tehniskajā specifikācijā norādītajiem parametriem (piemēram, diametram, apgriezīenu skaitam, biezumam, materiālam utt.). Nav atļauts izmantot slīpriņas un griezējriņas, kā arī zāģa ripas, kas izgatavotas no augsta leģējuma ātrgriešanas tērauda (HSS).
- ▶ Zāģējiet tikai gludus materiālus, kuriem ir pietiekami liela virsma, lai varētu atbalstīt pamatplāksni.
- ▶ Nedrīkst zāģēt koksnī vai tai līdzīgus materiālus, plastmasu, ģipškartonu, ģipša šķiedras plāksnes un kombinētos materiālus.
- Lietojiet kopā ar šo izstrādājumu tikai sērijas B 22 **Hilti** litija jonu akumulatorus Nuron. **Hilti** iesaka lietot kopā ar šo izstrādājumu šīs lietošanas instrukcijas beigās atrodamajā tabulā norādītos akumulatorus.
- Lietojiet šo akumulatoru uzlādēšanai tikai šīs lietošanas instrukcijas beigās norādīto sēriju **Hilti** lādētājus.

#### 3.3 Piegādes komplektācija

Ripzāģis, zāģa rīpa, atbalsta atloks, fiksācijas atloks, fiksācijas skrūve, sešstūra atslēga, paralēlā atdure, skaidu savākšanas tvertne, lietošanas instrukcija



Citus šim izstrādājumam izmantojamus sistēmas produktus meklējiet **Hilti Store** vai tīmekļvietnē: [www.hilti.group](http://www.hilti.group)

#### 3.4 Papildaprīkojums (pieejams atsevišķi)

Paralēlā atdure, vadotnes sliede, vadotnes sliedes adapters, cauruļu griešanas adapters



### 3.5 Litija jonu akumulatora indikācija

Hilti litija jonu akumulatoru Nuron indikācija var informēt par akumulatora uzlādes līmeni, kļūmēm un stāvokli.

#### 3.5.1 Uzlādes līmeņa indikācija un kļūmes paziņojumi

##### BRĪDINĀJUMS!

##### Traumu risks akumulatora nokrišanas gadījumā!

- ▶ Ja akumulators ir ievietots un tiek nospiests atbloķēšanas taustiņš, nodrošiniet, lai akumulators atkal tiktu kārtīgi nofiksēts izstrādājumā.

Lai redzētu kādu no turpmāk aprakstītajām indikācijas veidiem, īsi nospiediet akumulatora atbloķēšanas taustiņu.

Uzlādes līmeņa un varbūtējo traucējumu indikācija ir redzama arī pastāvīgi, kamēr izstrādājums ir ieslēgts.

| Stass                                      | Nozīme   |
|--|--|
| Četras (4) LED konstanti deg zaļā krāsā    | Uzlādes līmenis: no 100 % līdz 71 %  |
| Trīs (3) LED konstanti deg zaļā krāsā      | Uzlādes līmenis: no 70 % līdz 51 %   |
| Divas (2) LED konstanti deg zaļā krāsā     | Uzlādes līmenis: no 50 % līdz 26 %   |
| (1) LED konstanti deg zaļā krāsā           | Uzlādes līmenis: no 25 % līdz 10 %   |
| Viena (1) LED lēni mirgo zaļā krāsā        | Uzlādes līmenis: < 10 %  |
| (1) LED ātri mirgo zaļā krāsā              | Litija jonu akumulators ir pilnībā izlādējies. Uzlādējiet akumulatoru.<br>Ja LED pēc akumulatora uzlādes joprojām ātri mirgo, vērsieties <b>Hilti</b> servisā.   |
| (1) LED ātri mirgo dzeltenā krāsā          | Litija jonu akumulators vai tam pievienotais izstrādājums ir pārslēgots, pārāk karsts vai pārāk auksts vai ir radusies cita kļūme.<br>Nodrošiniet, lai izstrādājums vai akumulators būtu ieteicamajā darba temperatūrā, un lietojiet izstrādājumu tā, lai tas netiktu pārslēgots.<br>Ja indikācija nepazūd, vērsieties <b>Hilti</b> servisā. |
| Viena (1) LED konstanti deg dzeltenā krāsā | Litija jonu akumulators un ar to savienotais izstrādājums nav savā starpā saderīgi. Lūdzu, vērsieties <b>Hilti</b> servisā.  |
| (1) LED ātri mirgo sarkanā krāsā           | Litija jonu akumulators ir bloķēts un nav lietojams. Lūdzu, vērsieties <b>Hilti</b> servisā.   |

#### 3.5.2 Akumulatora stāvokļa indikācijas

Lai apskatītu akumulatora stāvokļa indikāciju, turiet atbloķēšanas taustiņu nospiestu ilgāk nekā trīs sekundes. Sistēma konstatē, ka potenciālu baterijas kļūmi, ko var izraisīt neatbilstīga apiešanās, piemēram, kritiens, sadursšana, ārēja karstuma iedarbība utt.

| Stass   | Nozīme  |
|---|---|
| Visas LED deg kā skrejošā gaisma, pēc tam viena (1) LED konstanti deg zaļā krāsā.     | Akumulatoru var turpināt lietot.  |
| Visas LED deg kā skrejošā gaisma, pēc tam viena (1) LED konstanti deg dzeltenā krāsā. | Akumulatora stāvokļa informācijas nolaīšanu neizdevās pabeigt. Atkārtojiet procesu vai vērsieties <b>Hilti</b> servisā.   |
| Visas LED deg kā skrejošā gaisma, pēc tam viena (1) LED konstanti deg sarkanā krāsā.  | Ja pievienoto izstrādājumu var turpināt lietot, atlikusi akumulatora kapacitāte ir mazāka nekā 50 %.<br>Ja pievienoto izstrādājumu vairs nevar lietot, akumulators ir savu laiku nokalpojis un jānomaina pret citu. Lūdzu, vērsieties <b>Hilti</b> servisā. |

### 3.6 Paralēlā atdure

Ar vienu sviru aprīkotā paralēlā atdure nodrošina iespēju veikt precīzus zāģējumus paralēli materiāla malai vai sazāģēt vienāda izmēra listītes.



Paralēlo atduri ir iespējams piemontēt abās pamatplāksnes pusēs.

## 4 Tehniskie parametri

### 4.1 Izstrādājuma īpašības

|   | <b>SC 6ML-22</b>   |
|---|--|
| <b>Nominālais spriegums</b>                   | 21,6 V   |
| <b>Svars</b>                                  | 2,46 kg<br>(saskaņā ar EPTA-Procedure 01, bez akumulatora) |
| <b>Zāga ripas diametrs</b>                    | 160 mm ... 165 mm  |
| <b>Pamatripas biezums</b>                     | 1,2 mm   |
| <b>Zāgējuma platums</b>                       | 1,2 mm   |
| <b>Zāga ripas stiprinājuma atvere</b>         | 20 mm  |
| <b>Nominālais apgriezīnu skaits tukšgaitā</b> | 4 000 apgr./min  |
| <b>Maksimālais griezumta dziļums</b>          | 60 mm  |
| <b>Uzglabāšanas temperatūra</b>               | -20 °C ... 70 °C   |
| <b>Apkārtējā temperatūra darbības laikā</b>   | -17 °C ... 60 °C   |

### 4.2 Akumulators

|   |  |
|---|--|
| <b>Akumulatora darba spriegums</b>            | 21,6 V                                   |
| <b>Akumulatora svars</b>                      | Skat. šīs lietošanas instrukcijas beigās |
| <b>Apkārtējā temperatūra darbības laikā</b>   | -17 °C ... 60 °C                         |
| <b>Uzglabāšanas temperatūra</b>               | -20 °C ... 40 °C                         |
| <b>Akumulatora temperatūra uzlādes sākumā</b> | -10 °C ... 45 °C                         |

### 4.3 Informācija par troksni un vibrāciju saskaņā ar EN 62841

Šajās instrukcijās norādītie lielumi, kas raksturo skaņas spiedienu un vibrāciju, ir noteikti ar standartizētas mērījumu metodes palīdzību, un tos var izmantot elektroiekārtu savstarpējai salīdzināšanai. Tos var izmantot arī trokšņa un vibrācijas iedarbības pagaidu novērtējumam.

Norādītie parametri attiecas uz elektroiekārtas galvenajiem lietošanas veidiem. Taču, ja elektroiekārta tiek izmantota citos nolūkos, ar citiem maināmajiem instrumentiem vai netiek nodrošināta pietiekama tās apkope, parametri var atšķirties no norādītajiem. Tas var ievērojami palielināt trokšņa un vibrācijas iedarbību visā darba laikā.

Lai precīzi novērtētu iedarbību, jāņem vērā arī laiks, cik ilgi elektroiekārta ir izslēgta vai ir ieslēgta, taču faktiski netiek darbināta. Tas var būtiski samazināt iedarbību kopējā darba laikā.

Jāparedz papildu drošības pasākumi, lai aizsargātu iekārtas lietotāju pret trokšņa un/vai vibrācijas iedarbību, piemēram, elektroiekārtas un apkope, roku turēšana siltumā, darba procesu organizācija.

#### Informācija par troksni

|  | <b>SC 6ML-22</b> |
|--|------------------|
| <b>Skaņas jaudas līmenis (<math>L_{WA}</math>)</b>           | 107 dB(A)        |
| <b>Skaņas spiediena līmenis (<math>L_{pA}</math>)</b>        | 96 dB(A)         |
| <b>Pielaide (<math>L_{WA}</math> un <math>L_{pA}</math>)</b> | 3 dB(A)          |

#### Kopējie vibrācijas rādītāji

|   |                 |                       |
|---|-----------------|-----------------------|
| <b>Svārstību emisija, zāgējot metālu (<math>a_{h,M}</math>)</b> | <b>B 22-55</b>  | 0,54 m/s <sup>2</sup> |
|   | <b>B 22-170</b> | 0,51 m/s <sup>2</sup> |
| <b>Pielaide (kopējā vibrācijas vērtība)</b>                     |                 | 1,5 m/s <sup>2</sup>  |



## 5 Sagatavošanās darbam

### **BRĪDINĀJUMS!**

#### **Traumu risks nejaušas iedarbošanās gadījumā!**

- ▶ Pirms akumulatora ievietošanas pārliecinieties, ka attiecīgais izstrādājums ir izslēgts.
- ▶ Pirms iekārtas iestatīšanas vai piederumu maiņas izņemiet no iekārtas akumulatoru.

Ievērojiet drošības norādījumus un brīdinājumus, kas atrodami šajā dokumentācijā un uz izstrādājuma.

### 5.1 Akumulatora uzlādēšana

1. Pirms uzlādes sākšanas izlasiet lādētāja lietošanas instrukciju.
2. Raugieties, lai akumulatora un lādētāja kontaktu virsmas ir tīras un sausas.
3. Veiciet akumulatora uzlādi atbilstīgā lādētājā. → Lappuse 115

### 5.2 Akumulatora ievietošana

#### **BRĪDINĀJUMS!**

#### **Traumu risks īssavienojuma vai akumulatora nokrišanas gadījumā!**

- ▶ Pirms akumulatora ievietošanas pārliecinieties, ka uz akumulatora un izstrādājuma kontaktiem neatrodas nekādi svešķermeņi.
  - ▶ Pārbaudiet, vai akumulators ir droši nofiksēts.
1. Pirms pirmās lietošanas pilnībā uzlādējiet akumulatoru.
  2. Iebīdiet akumulatoru izstrādājumā, līdz tas dzirdami nofiksējas.
  3. Pārbaudiet, vai akumulators ir droši nofiksēts.

### 5.3 Akumulatora izņemšana

1. Nospiediet akumulatora atbloķēšanas taustiņu.
2. Izvelciet akumulatoru no iekārtas.

### 5.4 Nodrošinājums pret kritienu

#### **BRĪDINĀJUMS!**

#### **Traumu risks instrumenta un/vai papildaprīkojuma nokrišanas gadījumā!**

- ▶ Lietojiet tikai jūsu izstrādājumam ieteikto **Hilti** instrumentu drošības virvi.
- ▶ Pirms katras lietošanas pārbaudiet, vai nav bojāts instrumentu drošības virves stiprinājuma punkts.

 Ievērojiet jūsu valstī spēkā esošos noteikumus par darbu augstumā.

Aizsardzībai pret kritieniem lietojiet kopā ar šo izstrādājumu tikai **Hilti** pretnokrišanas aprīkojumu apvienojumā ar **Hilti** instrumentu drošības virvi #2261970.

- ▶ Nostipriniet pretnokrišanas aprīkojumu papildaprīkojumam paredzētajās montāžas atverēs. Pārbaudiet, vai fiksācija ir droša.
- ▶ Nostipriniet vienu instrumentu drošības virves karabīnes āķi pie pretnokrišanas aprīkojuma un otru karabīnes āķi – pie nesošas konstrukcijas. Pārbaudiet, vai abi karabīnes āķi ir nofiksēti droši.

 Ievērojiet **Hilti** pretnokrišanas aprīkojuma un **Hilti** instrumentu drošības virves lietošanas instrukcijas.

### 5.5 Zāģa ripas demontāža

#### **BRĪDINĀJUMS!**

**Apdedzināšanās un sagriešanās risks, pieskaroties zāģa ripai, fiksācijas skrūvei un fiksācijas atlokam.** Tas var izraisīt apdegumus un grieztas traumas.

- ▶ Mainot instrumentus, lietojiet aizsargcimdus.



1. Nospiediet un turiet nospiestu vārpstas bloķētāju **(1)**.
2. Atskrūvējiet fiksācijas skrūvi ar iekšējā sešstūra atslēgu **(2)**.
3. Izņemiet fiksācijas skrūvi un noņemiet fiksācijas atloku **(3)**.
4. Atveriet svārstīgo aizsargu **(4)** un noņemiet zāģa ripu **(5)**.



Ja nepieciešams, atbalsta atloku var noņemt, lai veiktu tīrīšanu.

## 5.6 Zāģa ripas montāža

**Nodrošiniet, lai nofiksēšanai paredzētā zāģa ripa atbilstu tehniskajām prasībām un būtu nevainojami uzasināta.** Asi zāģa ripas zobi ir priekšnoteikums nevainojamai zāģējuma kvalitātei.

1. Notīriet stiprinājuma un fiksācijas atlokus.
2. Uzlieciet atbalsta atloku uz darba vārpstas, raugoties, lai tas būtu novietots pareizā virzienā **(1)**.
3. Atveriet svārstīgo aizsargu **(2)**.
4. Uzlieciet jaunu zāģa ripu.



Pievērsiet uzmanību uz zāģa ripas un izstrādājuma attēlotajām rotācijas virziena bultiņām **(3)**. Tām jāsakrīt.

5. Pareizā virzienā uzlieciet ārējo fiksācijas atloku **(4)**.
6. Ieskrūvējiet fiksācijas skrūvi.
7. Nofiksējiet iekšējā sešstūra atslēgu uz zāģa ripas fiksācijas skrūves.
8. Nospiediet un turiet nospiestu vārpstas bloķētāju **(5)**.
9. Pievelciet fiksācijas skrūvi ar iekšējā sešstūra atslēgu **(6)**.
10. Pārbaudiet, vai zāģa ripas fiksācija ir nevainojama.
11. Iebīdiet iekšējā sešstūra atslēgu šim nolūkam paredzētajā atverē.

## 5.7 Zāģējuma dziļuma noregulēšana

1. Atbrīvojiet zāģējuma dziļuma iestatījuma fiksācijas sviru **(1)**.
2. Ar pagriezienu kustību paceliet izstrādājumu un iestatiet zāģējuma dziļumu **(2)**.
3. Pievelciet zāģējuma dziļuma iestatījuma fiksācijas sviru **(3)**.



Noregulētajam zāģējuma dziļumam vienmēr jābūt par 5 līdz 10 mm lielākam par zāģējamā materiāla biezumu.

## 5.8 Paralēlās atdures montāža

1. Saspieties kopā spīles spārnus.
2. Iebīdiet paralēlo atduri pamatplāksnē.
  - ▶ Jūs varat iestatīt zāģējuma platumu atbilstīgi konkrētajam lietošanas gadījumam.
3. Atlaidiet spīles spārnus.
  - ▶ Paralēlā atdure ir nofiksēta.



Ja vēlaties pārregulēt paralēlo atduri, saspieties kopā spīles spārnus.

## 5.9 Cauruļu griešanas adaptera (papildaprīkojums) montāža

1. Noņemiet piemontēto papildaprīkojumu.
2. Ieāķējiet pamatplāksni cauruļu griešanas adaptera priekšējās stiprinājuma vietās.
3. Iespiediet pamatplāksni cauruļu griešanas adaptera aizmugurējās stiprinājuma vietās.
  - ▶ Pamatnes nofiksējas.
4. Iestatiet cauruļu griešanas adapteru atbilstoši caurules diametram.

## 6 Lietošana

Ievērojiet drošības norādījumus un brīdinājumus, kas atrodami šajā dokumentācijā un uz izstrādājuma.



## 6.1 Ieslēgšana vai izslēgšana

### Ieslēgšana

1. Nospiediet un turiet nospiestu ieslēgšanas bloķētāju un ieslēgšanas / izslēgšanas slēdzi.
  - ▶ Jūs varat atlaist ieslēgšanas bloķētāju, tiklīdz jūs nospiežat un turat ieslēgšanas / izslēgšanas slēdzi.

### Izslēgšana

2. Atlaidiet ieslēgšanas / izslēgšanas slēdzi.
  - ▶ Ieslēgšanas bloķēšana automātiski pārslēdzas nobloķētā pozīcijā.


## 6.2 Zāģēšana pēc iezāģējuma veikšana

 Zāģējiet tikai gludus materiālus, kuriem ir pietiekami liela virsma, lai varētu atbalstīt pamatplāksni.

1. Novietojiet zāģējamo materiālu tā, lai zāģa ripa zem zāģējamā materiāla varētu brīvi rotēt.
2. Nodrošiniet zāģējamo materiālu pret izkustēšanos.
3. Novietojiet iekārtu ar pamatplāksnes priekšējo malu uz apstrādājamā priekšmeta.
  - ▶ Zāģa ripa nesaskaras ar apstrādājamo materiālu.
4. Salāgojiet iezāģējuma līniju ar pamatplāksnes ierobu (zāģējuma virzība).
5. Ieslēdziet izstrādājumu. → Lappuse 120
6. Piemērotā darba ātrumā virziet zāģi gar iezāģējuma vietu, pamazām šķērsojot zāģējamo materiālu.

## 6.3 Skaidu savākšanas tvertnes izmantošana


- ▶ Vienmēr, kad tiek zāģēti metāli, piemontējiet skaidu savākšanas tvertni. Metāla skaidas var būt asas un karstas un izraisīt traumas.
- ▶ Raugieties, lai skaidu savākšanas tvertne būtu iztukšota. Uzpildes līmeni var kontrolēt ar skaidu savākšanas tvertnes kontrolodziņa palīdzību (1).

 Tiklīdz ir redzams, ka skaidas lido no tvertnes lūkā integrētās papildpildes atveres (2), iztukšojiet skaidu savākšanas tvertni (3).

- ▶ Pirms izstrādājuma lietošanas vienmēr pārliecinieties, ka skaidu savākšanas tvertnes lūka ir aizvērta.

## 6.4 Sastatņu āķis

Izstrādājums ir aprīkots ar sastatņu āķi, ar kura palīdzību izstrādājumu var īslaicīgi pakarināt, piemēram, pie margām. Lai izmantotu sastatņu āķi, atlokiet sastatņu āķi par 180° taisnā virzienā uz augšu.

 Sastatņu āķi var pagriezt transportēšanas pozīcijā, atlokot to apmēram 30° leņķī uz priekšu. Pirms sastatņu āķis atkal tiek pielocīts, pagriežiet sastatņu āķi par apmēram 30° atpakaļ izejas pozīcijā.

## 7 Apkope un uzturēšana

### BRĪDINĀJUMS!

**Traumu risks ievietota akumulatora gadījumā !**

- ▶ Pirms jebkādiem apkopes un tehniskā stāvokļa uzturēšanas darbiem vienmēr izņemiet akumulatoru!

### Izstrādājuma kopšana

- Uzmanīgi notīriet pielipušos netīrumus.
- Ja izstrādājumam ir ventilācijas atveres, uzmanīgi iztīriet tās ar sausu, mīkstu birstīti.
- Notīriet korpusa virsmas tikai ar nedaudz samitrinātu drāniņu. Nelietojiet silikonu saturošus kopšanas līdzekļus, jo tie var sabojāt plastmasas daļas.
- Izstrādājuma kontaktu tīrīšanai lietojiet tīru un sausu drāniņu.

### Litija jonu akumulatoru apkope

- Nekādā gadījumā nelietojiet akumulatoru ar nosprostotām ventilācijas atverēm. Uzmanīgi iztīriet ventilācijas atveres ar sausu, mīkstu birstīti.



- Nepakļaujiet akumulatoru nevajadzīgai putekļu vai netīrumu ietekmei. Nekādā gadījumā nepakļaujiet akumulatoru spēcīgam mitrumam (piemēram, nemērciet to ūdenī un neatstājiet lietū).  
Ja akumulators ir samircis, rīkojieties ar to tāpat, kā jūs rīkotos ar bojātu akumulatoru. Ievietojiet to izolētā nedegoša materiāla tvertnē un vērsieties **Hilti** servisā.
- Raugieties, lai akumulators nebūtu savārtīts ar nepiederīgu eļļu un smērvielām. Raugieties, lai uz akumulatora nevajadzīgi neuzkrātos putekļi un netīrumi. Notīriet akumulatoru ar sausu, mīkstu birstīti vai tīru un sausu drāniņu. Nelietojiet silikonu saturošus kopšanas līdzekļus, jo tie var sabojāt plastmasas daļas.  
Nepieskarieties akumulatora kontaktiem un neattīriet kontaktus no rūpnīcā uzklātās smērvielas.
- Notīriet korpusa virsmas tikai ar nedaudz samitrinātu drāniņu. Nelietojiet silikonu saturošus kopšanas līdzekļus, jo tie var sabojāt plastmasas daļas.

### Uzturēšana

- Regulāri pārbaudiet visas redzamās daļas, lai pārliecinātos, ka tās nav bojātas un funkcionē nevainojami.
- Nelietojiet izstrādājumu, ja tam ir radušies bojājumi un/vai funkciju traucējumi. Nekavējoties nododiet izstrādājumu **Hilti** servisā remonta veikšanai.
- Pēc apkopes un remonta darbiem piemontējiet vietā visas aizsargierīces un pārbaudiet, vai tās darbojas nevainojami.



Lai izstrādājuma lietošana būtu droša, izmantojiet tikai oriģinālās rezerves daļas un patēriņa materiālus. Rezerves daļas, patēriņa materiālus un piederumus, kuru lietošanu kopā ar šo izstrādājumu akceptē **Hilti**, var atrast **Hilti Store** vai tīmekļvietnē: [www.hilti.group](http://www.hilti.group)

### 7.1 Aizsargierīces tīrīšana

1. Demontējiet zāģa ripu. → Lappuse 118
2. Uzmanīgi iztīriet aizsargierīci ar sausu birstīti.
3. Ar piemērota instrumenta palīdzību iztīriet nogulsņējumus un skaidas no aizsargierīces iekšpusēs.
4. Piemontējiet zāģa ripu. → Lappuse 119

### 7.2 Skaidu savākšanas tvertnes iztukšošana / skaidu kanāla tīrīšana

Ar skaidu kanāla palīdzību augšējā pārsega iekšiene tiek atbrīvota no skaidām. Ja ir nosprostots skaidu kanāls, pienācīga skaidu novadīšana vairs nav iespējama. Regulāri iztīriet skaidu kanālu, lai pagarinātu izstrādājuma kalpošanas ilgumu.

#### Skaidu savākšanas tvertnes iztukšošana



#### **IEVĒROT PIESARDZĪBU!**

**Trauma risks** Apdraudējums, ko rada karstas vai asas skaidas vai karsta skaidu savākšanas tvertne!

- ▶ Vienmēr, kad tiek zāģēti metāli, piemontējiet skaidu savākšanas tvertni.
- ▶ Skaidu savākšanas tvertnes iztukšošanas vai izņemšanas laikā vienmēr valkājiet aizsargcimdus.

1. Atveriet skaidu savākšanas tvertnes lūku.
2. Iztukšojiet skaidas no skaidu savākšanas tvertnes piemērotā atkritumu tvertnē.
3. Aizveriet skaidu savākšanas tvertnes lūku.

#### Skaidu kanāla tīrīšana

4. Demontējiet zāģa ripu. → Lappuse 118
5. Virzienā uz augšu izvelciet skaidu savākšanas tvertni no vadotnēm.
6. Iztīriet skaidu kanālu ar birstīti.
7. Piemontējiet zāģa ripu. → Lappuse 119

#### Skaidu savākšanas tvertnes montāža

8. Ievietojiet skaidu savākšanas tvertni ar apakšējām spīlēm vadotnēs.
9. Viegli paspiediet skaidu savākšanas tvertni aizsargpārsega virzienā un uz leju.
  - ▶ Skaidu savākšanas tvertne sadzirdami nofiksējas.

### 7.3 Pārbaude pēc apkopes un uzturēšanas darbiem

Pēc apkopes un uzturēšanas darbiem ir pārbaudiet, vai ir pievienotas visas aizsargierīces un vai to darbība ir nevainojama.



1. Lai pārbaudītu drošības pārsega funkcijas, līdz galam atveriet to, nospiežot vadības sviru.
  - ▶ Pēc vadības sviras atlaišanas svārstīgajam aizsargam ātri un pilnībā jāaizveras.
2. Pārbaudiet kustīgo daļu funkcijas, lai nepieļautu, piemēram, iestrēgšanu vai beršanos.
3. Pārbaudiet, vai izstrādājumam nav salūzušu vietu vai citu acīmredzamu bojājumu.

## 8 Transportēšana un uzglabāšana

### Ar akumulatoru darbināmu iekārtu un akumulatoru transportēšana

#### **IEVĒROT PIESARDZĪBU!**

#### Nekontrolēta iedarbošanās transportēšanas laikā !

- ▶ Pirms iekārtu transportēšanas vienmēr izņemiet no tām akumulatorus!
- ▶ Izņemiet akumulatoru / akumulatorus.
- ▶ Nekādā gadījumā netransportējiet akumulatorus nenostiprinātā veidā, sabērtus kaudzē. Transportēšanas laikā akumulatori jāsaņem no triecieniem un vibrācijas, kā arī jāizolē no jebkādiem materiāliem, kam piemīt elektriskā vadītspēja, un citiem akumulatoriem, lai nepieļautu to nonākšanu saskarē ar citu bateriju kontaktiem un īssavienojuma rašanos. **Ievērojiet vietējos noteikumus par akumulatoru transportēšanu.**
- ▶ Akumulatorus nedrīkst sūtīt pa pastu. Ja vēlaties nosūtīt nebojātus akumulatorus, vērsieties sūtījumu piegādes uzņēmumā.
- ▶ Pirms katras lietošanas, kā arī pēc ilgākas transportēšanas pārbaudiet, vai izstrādājums un akumulatori nav bojāti.

### Ar akumulatoru darbināmu iekārtu un akumulatoru uzglabāšana

#### **BRĪDINĀJUMS!**

#### Neparedzami bojājumi bojātu vai izplūdušu akumulatoru dēļ !

- ▶ Pirms iekārtu novietošanas glabāšanā vienmēr izņemiet no tām akumulatorus!
- ▶ Glabājiet izstrādājumu un akumulatorus vēsā un sausā vietā. Ievērojiet temperatūras robežvērtības, kas norādītas tehnisko parametru sadaļā.
- ▶ Neglabājiet akumulatorus uz lādētāja. Pēc uzlādes procesa vienmēr noņemiet akumulatoru no lādētāja.
- ▶ Nekad neglabājiet akumulatorus saulē, uz siltuma avotiem vai aiz stikla.
- ▶ Glabājiet izstrādājumu un akumulatorus tā, lai tiem nevarētu piekļūt bērni un nepiederošas personas.
- ▶ Pirms katras lietošanas, kā arī pēc ilgākas uzglabāšanas pārbaudiet, vai izstrādājums un akumulatori nav bojāti.

## 9 Traucējumu novēršana

Traucējumu gadījumā ņemiet vērā akumulatora statusa indikāciju. Skat. nodaļu **Litija jonu akumulatora indikācija**.

Ja izstrādājuma darbībā radušies traucējumi, kas nav uzskaitīti šajā tabulā vai ko jums neizdodas novērst saviem spēkiem, lūdz, meklējiet palīdzību mūsu **Hilti** servisā.

| Traucējums   | Iespējamais iemesls                                      | Risinājums  |
|--|--|---|
| Akumulatora LED indikācijas nav.   | Akumulators ir bojāts                                    | ▶ Vērsieties <b>Hilti</b> servisā.  |
| Ieslēgšanas / izslēgšanas slēdži nav iespējams nospiegt, respektīvi, tas ir nobloķēts. | Nav filtra (drošības funkcija).                          | ▶ Nospiediet ieslēgšanas bloķēšanas slēdzi.   |
| Pēkšņi ievērojami samazinās rotācijas ātrums.  | Akumulators ir izlādējies.<br>Pārāk liels padeves spēks. | ▶ Uzlādējiet akumulatoru.<br>▶ Samaziniet padeves spēku un vēlreiz ieslēdziet izstrādājumu. |
| Skaidas netiek aiztransportētas un nokrīt uz pamatplāksnes.                            | Nosprostots skaidu kanāls.                               | ▶ Iztīriet skaidu kanālu.<br>→ Lappuse 121  |
| Pēc zāga rīpas nobloķēšanās iekārta pati neiedarbojas.                                 | Neiedarbojas aizsardzība pret pārslodzi.                 | ▶ Vēlreiz nospiediet ieslēgšanas bloķēšanas un ieslēgšanas / izslēgšanas taustiņu.          |





| Traucējums                              | Iespējamais iemesls   | Risinājums   |
|---|---|--|
| Izstrādājums vibrē vairāk nekā parasti. | Nepareizi iemontēta zāģa ripa.                                    | ► Demontējiet zāģa ripu un piemontējiet to no jauna. |
| Neaizveras svārstīgais aizsargs.        | Svārstīgais pārsegs ir netīrs vai iestrēgst vai ir bojāta atspere | ► Vērsieties <b>Hilti</b> servisā.                   |

## 10 Nokalpojušo iekārtu utilizācija

### BRĪDINĀJUMS!

**Traumu risks neatbilstīgas utilizācijas gadījumā!** Veselības apdraudējums, izplūstot kaitīgām gāzēm un šķidrumiem.

- Bojātus akumulatorus nav atļauts nosūtīt!
- Lai nepieļautu īsavienojumus, nosedziet pieslēguma kontaktus ar materiālu, kam nepiemīt elektriskā vadītspēja.
- Utilizējiet akumulatorus tā, lai tiem nevarētu piekļūt bērni.
- Nododiet akumulatoru utilizācijai jūs apkalpojošajā **Hilti Store** vai vērsieties pie kompetentā atkritumu apsaimniekošanas uzņēmuma.

**Hilti** izstrādājumu izgatavošanā tiek izmantoti galvenokārt otrreiz pārstrādājami materiāli. Priekšnosacījums otrreizējai pārstrādei ir atbilstoša materiālu šķirošana. Daudzās valstīs **Hilti** pieņem nolietotās iekārtas otrreizējai pārstrādei. Lai saņemtu vairāk informācijas, vērsieties **Hilti** servisā vai pie sava pārdošanas konsultanta.



- Neizmetiet elektroiekārtas, elektroniskas ierīces un akumulatorus sadzīves atkritumos!

## 11 Ražotāja garantija

- Ar jautājumiem par garantijas nosacījumiem, lūdzu, vērsieties pie vietējā **Hilti** partnera.

## 12 Papildinformācija

Papildinformācija par lietošanu, tehniku, vides aizsardzību un materiālu otrreizējo pārstrādi ir pieejama, izmantojot šādu saiti: [qr.hilti.com/manual/?id=2360040&id=2360042](http://qr.hilti.com/manual/?id=2360040&id=2360042)

Šī saite QR koda veidā ir iekļauta arī lietošanas instrukcijas beigās.

# Originali naudojimo instrukcija

## 1 Informacija apie naudojimo instrukciją

### 1.1 Apie šią naudojimo instrukciją

- Prieš pradėdami eksploatuoti, perskaitykite šią naudojimo instrukciją. Tai yra saugaus darbo ir patikimo naudojimo sąlyga.
- Laikykitės saugos ir įspėjamųjų nurodymų, pateiktų šioje naudojimo instrukcijoje ir ant prietaiso.
- Šią naudojimo instrukciją visada laikykite kartu su prietaisu ir prietaisą kitiems asmenims perduokite tik kartu su šia naudojimo instrukcija.

### 1.2 Ženklų paaiškinimas

#### 1.2.1 Įspėjantieji nurodymai

Įspėjantieji nurodymai įspėja apie pavojus, gresiančius eksploatuojant prietaisą. Naudojami šie signaliniai žodžiai:



**PAVOJUS**

**PAVOJUS !**

- Šis žodis vartojamas norint įspėti apie tiesiogiai gresiantį pavojų, kurio pasekmės yra sunkūs kūno sužalojimai arba žūtis.

**ĮSPĖJIMAS**

**ĮSPĖJIMAS !**

- Šis žodis vartojamas norint įspėti apie galimai gresiantį pavojų, kurio pasekmės gali būti sunkūs kūno sužalojimai arba žūtis.

**ATSARGIAI**

**ATSARGIAI !**

- Šis žodis vartojamas potencialiai pavojingai situacijai žymėti, kai yra kūno sužalojimo arba materialinių nuostolių grėsmė.

**1.2.2 Naudojimo instrukcijoje naudojami simboliai**

Šioje naudojimo instrukcijoje naudojami tokie simboliai:

|  |   |
|--|---|
|  | Laikykites naudojimo instrukcijos                                 |
|  | Naudojimo nurodymai ir kita naudinga informacija                  |
|  | Rodo, kad juo paženklintą medžiaga galima perdirbti               |
|  | Elektrinių prietaisų ir akumuliatorių nemesti į buitines atliekas |
|  | <b>Hilti</b> ličio jonų akumulatorius                             |
|  | <b>Hilti</b> Kroviklis  |

**1.2.3 Simboliai iliustracijose**

Iliustracijose naudojami šie simboliai:

|           |   |
|-----------|---|
| <b>2</b>  | Šie skaitmenys nurodo atitinkamą paveikslėlį šios naudojimo instrukcijos pradžioje.   |
| 3         | Numeracija paveikslėliuose nurodo svarbius darbinius veiksmus arba darbiniams veiksmams svarbias konstrukcines dalis. Tekste šie darbiniai veiksmai arba konstrukcinės dalys išskirtos atitinkamais numeriais, pvz., <b>(3)</b> . |
| <b>11</b> | Pozicijų numeriai naudojami paveikslėlyje <b>Apžvalga</b> – jie nurodo skyrelyje <b>Prietaiso vaizdas</b> esančių paaiškinimų numerius.   |
|           | Šiuo ženklu siekiama atkreipti ypatingą dėmesį į naudojamą šiuo prietaisu.  |

**1.3 Specifiniai prietaiso simboliai**

**1.3.1 Simboliai**

Ant prietaiso gali būti naudojami šie simboliai:

|             |   |
|-------------|---|
| $n_0$       | Nominalusis tuščiosios eigos sukimosi greitis |
|             | Nuolatinė srovė                               |
|             | Sukimosi krypties rodyklė                     |
| RPM         | Apsisukimai per minutę                        |
| $\emptyset$ | Skersmuo                                      |



|  |   |
|--|---|
|  | Pjovimo diskas  |
|  | Prietaisas palaiko belaidį duomenų perdavimą, suderinamą su „iOS“ ir „Android“ platformomis.                                |
|  | Jei ant prietaiso yra, ši sertifikavimo įstaiga sertifikavo prietaisą JAV ir Kanados rinkoms pagal galiojančius standartus. |

### 1.3.2 Papildomi simboliai akumulatoriniams prietaisams

Ant prietaiso naudojami tokie simboliai:

|  |   |
|--|---|
|  | Naudotas <b>Hilti</b> serijos ličio jonų akumulatorius. Atkreipkite dėmesį į duomenis skyriuje <b>Naudojimas pagal paskirtį</b> . |
|  | Ličio jonų akumulatorius  |
|  | Niekada nenaudokite akumulatoriaus kaip smūginio įrankio.   |
|  | Saugokite, kad akumulatorius nenukristų. Nenaudokite akumulatoriaus, kuris buvo sutrenktas arba kaip nors kitaip pažeistas.       |

### 1.3.3 Įpareigojamieji ženklai

Ant prietaiso naudojami tokie įpareigojamieji ženklai:

|  |                                      |
|--|--------------------------------------|
|  | Dirbant užsidėti apsauginius akinius |
|--|--------------------------------------|

## 1.4 Informacija apie prietaisą

**HILTI** gaminiai yra skirti profesionalams, todėl juos naudoti, techniškai prižiūrėti ir remontuoti leidžiama tik įgaliotam instruktui personalui. Šis personalas turi būti supažindintas su visais galimais pavojais. Neapmokyto personalo, netinkamai arba ne pagal paskirtį naudojamas prietaisas ir jo reikmenys gali kelti pavojų.

Tipas ir serijos numeris yra nurodyti firminėje duomenų lentelėje.

- ▶ Serijos numerį perkelkite į toliau nurodytą lentelę. Kreipdamiesi su prietaisu susijusiais klausimais į mūsų atstovybę ar techninės priežiūros centrą, visada nurodykite šiuos prietaiso duomenis.

#### Prietaiso duomenys

|                                 |           |
|---------------------------------|-----------|
| Akumulatorinis rankinis pjūklas | SC 6ML-22 |
| Karta                           | 01        |
| Serijos Nr.                     |           |

## 1.5 Atitikties deklaracija

Gamintojas prisiimdamas visą atsakomybę pareiškia, kad čia aprašytas prietaisas atitinka galiojančių įstatymų ir standartų reikalavimus.

Techninė dokumentacija saugoma čia:

Hilti Entwicklungsgesellschaft mbH | Zulassung Geräte | Hiltistraße 6 | 86916 Kaufering, DE

## 2 Sauga

### 2.1 Bendrieji saugos nurodymai dirbantiems su elektriniais įrankiais

**⚠️ ĮSPĖJIMAS** Perskaitykite visus ant šio elektrinio įrankio esančius saugos nurodymus, instrukcijas, paveikslėlius ir techninius duomenis. Šių nurodymų nesilaikymas gali tapti elektros smūgio, gaisro ir / arba sunkių sužalojimų priežastimi.

**Išsaugokite visus saugos nurodymus ir instrukcijas, kad galėtumėte į juos pažvelgti ateityje.**

Saugos nurodymuose vartojama sąvoka „elektrinis įrankis“ apibrėžiami iš elektros tinklo maitinami elektriniai įrankiai (turintys maitinimo kabelį) ir iš akumulatoriaus maitinami elektriniai įrankiai (be maitinimo kabelio).



### Sauga darbo vietoje

- ▶ **Pasirūpinkite, kad darbo vieta visada būtų švari ir gerai apšviesta.** Netvarkinga ar blogai apšviesta darbo vieta gali tapti nelaimingų atsitikimų priežastimi.
- ▶ **Nenaudokite elektrinio įrankio sprogiuose aplinkoje, kurioje yra degių skysčių, dujų arba dulkių.** Veikiantys elektriniai įrankiai kibirkščiuoja, ir kibirkštys gali uždegti dulkes arba susikaupusius garus.
- ▶ **Dirbdami su elektriniu įrankiu, neleiskite darbo zonoje būti vaikams ir pašaliniais asmenims.** Atitraukę dėmesį nuo darbo, galite nebesuvaldyti prietaiso.

### Apsauga nuo elektros

- ▶ **Prietaiso maitinimo kabelio kištukas turi atitikti elektros lizdo tipą. Kištuko jokia būdu negalima keisti. Nenaudokite tarpinių kištukų kartu su elektriniais įrankiais, turinčiais apsauginį įžeminimą.** Nepakeisti kištukai ir tinkami elektros lizdai mažina elektros smūgio riziką.
- ▶ **Venkite kūno kontakto su įžemintais paviršiais, pvz., vamzdžiais, šildytuvais, viryklėmis ir šaldytuvais.** Kai žmogaus kūnas yra įžemintas, padidėja elektros smūgio tikimybė.
- ▶ **Elektrinius įrankius saugokite nuo lietaus ir drėgmės.** Į elektrinį įrankį patekus vandens, padidėja elektros smūgio rizika.
- ▶ **Nenaudokite elektros maitinimo kabelio ne pagal paskirtį, t. y. neneškite elektrinio įrankio paėmę už kabelio, nekabinkite jo ant kabelio, netraukite už kabelio, norėdami ištraukti kištuką iš elektros lizdo. Elektros maitinimo kabelį saugokite nuo karščio, alyvos, aštrių briaunų ar judančių dalių.** Pažeisti arba susipynę elektros maitinimo kabeliai didina elektros smūgio riziką.
- ▶ **Jeį su elektriniu įrankiu dirbate lauke, naudokite tik tokius ilginimo kabelius, kurie tinka ir lauko darbams.** Naudojant lauko darbams tinkančius ilginimo kabelius, mažėja elektros smūgio rizika.
- ▶ **Jeigu elektrinio įrankio naudojimo drėgnoje aplinkoje negalima išvengti, į elektros tinklą jįjunkite per apsauginę nuotėkio relę.** Apsauginė nuotėkio relė mažina elektros smūgio riziką.

### Žmonių sauga

- ▶ **Dirbdami su elektriniu įrankiu, būkite atidūs, sutelkite dėmesį į darbą ir vadovaukitės sveika nuovoka. Elektrinio įrankio nenaudokite, jeigu esate pavargę arba apsvaigę nuo narkotinių medžiagų, alkoholio ar vaistų.** Neatidumo akimirka dirbant su elektriniu įrankiu gali tapti rimtų sužalojimų priežastimi.
- ▶ **Naudokite asmenines apsaugos priemones ir visuomet užsidėkite apsauginius akinius.** Naudojant asmenines apsaugos priemones, pvz., respiratorių, neslystančius apsauginius batus, apsauginį šalną, ausines ir kt., priklausomai nuo elektrinio įrankio tipo ir naudojimo, mažėja rizika susižaloti.
- ▶ **Saugokitės, kad neįjungtumėte prietaiso atsitiktinai. Prieš prijungdami prie elektros maitinimo tinklo, įdėdami akumuliatorių, imdami į rankas ar nešdami, įsitikinkite, kad elektrinis įrankis yra išjungtas.** Jeigu nešdami elektrinį įrankį pirštą laikysite ant jungiklio arba įrankį įjungsitė į elektros tinklą tuomet, kai jungiklis nėra išjungtas, gali įvykti nelaimingas atsitikimas.
- ▶ **Prieš įjungdami elektrinį įrankį, pašalinkite iš jo reguliuojamus įrankius ar veržlinius raktus.** Besisukančioje prietaiso dalyje esantis įrankis ar paliktas raktas gali tapti sužalojimų priežastimi.
- ▶ **Venkite nepatogių kūno padėčių. Dirbdami stovėkite tvirtai ir visada išlaikykite kūno pusiausvyrą.** Taip galėsite geriau kontroliuoti elektrinį įrankį netikėtose situacijose.
- ▶ **Vilkėkite tinkamą aprangą. Nevilkėkite plačių drabužių, nesidėkite papuošalų. Saugokitės plaukus, drabužius ir pirštines nuo besisukančių prietaiso dalių.** Laisvus drabužius, papuošalus ir ilgus plaukus gali įtraukti besisukančios prietaiso dalys.
- ▶ **Jeį yra numatyta galimybė prijungti dulkių nusiurbimo ar surinkimo įrenginius, visada įsitikinkite, kad jie yra prijungti ir tinkamai naudojami.** Naudojant dulkių nusiurbimo įrenginį, gali sumažėti dulkių keliama grėsmė.
- ▶ **Neturėkite iliuzijų, kad visada esate saugūs, ir, skaitydami naudojimo instrukcijas, nepraleiskite skyrelių apie saugų darbą su elektriniais įrankiais, net jeigu per ilgus naudojimo metus esate su savo elektriniu įrankiu susipažinę.** Neatsargus veiksmas per sekundės dalį gali tapti sunkių sužalojimų priežastimi.

### Elektrinio įrankio naudojimas ir elgesys su juo

- ▶ **Prietaiso neperkraukite. Naudokite Jūsų darbiui tinkamą elektrinį įrankį.** Su tinkamu elektriniu įrankiu dirbsite geriau ir saugiau, jei neviršysite nurodytos galios.
- ▶ **Nenaudokite elektrinio įrankio su sugedusiu jungikliu.** Elektrinis įrankis, kurio nebegalima įjungti ar išjungti, yra pavojingas ir jį reikia remontuoti.
- ▶ **Prieš prietaisą nustatydami, keisdami reikmenis ar tiesiog padėdami į šalį, visuomet ištraukite maitinimo kabelio kištuką iš elektros lizdo ir / arba iš prietaiso išimkite akumuliatorių.** Ši atsargumo priemonė leis išvengti netikėto elektrinio įrankio įsijungimo.
- ▶ **Nenaudojamus elektrinius įrankius saugokite vaikams nepasiekiamoje vietoje. Neleiskite prietaisu naudotis asmenims, kurie nėra su juo susipažinę arba nėra perskaitę šios instrukcijos.** Elektriniai įrankiai yra pavojingi, kai juos naudoja patirties neturintys asmenys.



- ▶ **Elektrinius įrankius ir reikmenis rūpestingai prižiūrėkite.** Tikrinkite, ar judančios elektrinio įrankio dalys tinkamai funkcionuoja ir niekur nekliūva, ar nėra sulūžusių ir pažeistų dalių, kurios blogintų įrankio veikimą. Prieš naudojimą pažeistos prietaiso dalys turi būti suremontuotos. Blogai prižiūrimi elektriniai įrankiai yra daugelio nelaimingų atsitikimų priežastis.
- ▶ **Pjovimo įrankiai visuomet turi būti aštrūs ir švarūs.** Rūpestingai prižiūrėti pjovimo įrankiai su aštriomis pjovimo briaunomis mažiau stringa ir yra lengviau valdomi.
- ▶ **Elektrinį įrankį, reikmenis, keičiamuosius įrankius ir t. t. naudokite pagal šias instrukcijas.** Taip pat atsižvelkite į darbo sąlygas ir atliekamo darbo pobūdį. Elektrinius įrankius naudojant ne pagal paskirtį, gali kilti pavojingos situacijos.
- ▶ **Prižiūrėkite rankenas, kad jos ir jų laikymo paviršiai visada būtų sausi, švarūs ir neriebaluoti.** Slidžios rankenos ir jų laikymo paviršiai negali užtikrinti elektrinio įrankio saugaus naudojimo ir valdymo kontrolės nenumatytoje situacijoje.

#### Akumuliatorinio įrankio naudojimas ir elgesys su juo

- ▶ **Akumuliatoriams įkrauti naudokite tik tuos kroviklius, kuriuos rekomenduoja gamintojas.** Kroviklį, tinkantį tik nurodytiems akumuliatorių tipams, naudojant kitiems akumuliatoriams įkrauti, kyla gaisro pavojus.
- ▶ **Elektriniuose įrankiuose naudokite tik konkrečiai jiems skirtus akumuliatorius.** Naudojant kitokius akumuliatorius, kyla pavojus susižaloti ir sukelti gaisrą.
- ▶ **Nenaudojamo akumuliatoriaus nelaikykite šalia sąvaržėlių, monetų, raktų, vinių, varžtų ar kitokių smulkių metalinių daiktų, kurie galėtų trumpai sujungti akumuliatoriaus kontaktus.** Trumpai sujungus akumuliatoriaus kontaktus, yra pavojus nusidenginti ar sukelti gaisrą.
- ▶ **Netinkamai naudojant akumuliatorių, iš jo gali ištekėti skystis. Venkite kontakto su šiuo skysčiu.** Jei skystis atsitiktinai pateko ant odos, nuplaukite ją vandeniu, jei pateko į akis - gerai praplaukite jas vandeniu ir nedelsdami kreipkitės į gydytoją. Akumuliatoriaus skystis gali sudirginti arba chemiškai nudeginti odą.
- ▶ **Nenaudokite pažeisto arba perdirbto akumuliatoriaus.** Pažeisti arba perdirbti akumuliatoriai gali funkcionuoti nenumatytai, todėl gali kelti gaisro, sprogimo ar sužalojimų pavojų.
- ▶ **Akumuliatorių saugokite nuo ugnies ir per aukštos temperatūros.** Ugnies arba didesnės kaip 130 °C (265 °F) temperatūros veikiamas akumuliatorius gali sprogti.
- ▶ **Laikykitės visų įkrovimo instrukcijų ir akumuliatorių arba akumuliatorinį įrankį visada įkraukite tik eksploatavimo instrukcijoje nurodytame temperatūrų diapazone.** Netinkamas įkrovimas arba įkrovimas už leistino temperatūrų diapazono ribų gali sugadinti akumuliatorių ir padidinti gaisro pavojų.

#### Techninė priežiūra

- ▶ **Savo elektrinį įrankį patikėkite remontuoti tik kvalifikuotam specialistui, tam jis turi naudoti tik originalias atsargines dalis.** Taip galima užtikrinti, kad bus išlaikytas prietaiso naudojimo saugumas.
- ▶ **Niekada nevykdykite pažeistų akumuliatorių techninės priežiūros.** Bet kokią akumuliatorių techninę priežiūrą leidžiama vykdyti tik gamintojui arba įgaliotoms klientų aptarnavimo įmonėms.

## 2.2 Saugos nurodymai dirbantiems visais pjūklais

### Pjovimo procesas

- ▶ **⚠ PAVOJUS: Nekiškite rankų į pjovimo zoną ir prie pjovimo įrankio. Antrąją ranką laikykite papildomą rankeną arba variklio korpusą.** Kai pjūklą laiko abi rankos, pjovimo diskas jų sužaloti negali.
- ▶ **Nekiškite rankų po pjaunamu ruošiniu.** Kadangi po ruošiniu nėra apsauginio gaubto, todėl jis negali Jūsų apsaugoti nuo pjovimo disko.
- ▶ **Pjovimo gylį parinkite pagal ruošinio storį.** Po ruošiniu turi matytis ne visas danties aukštis.
- ▶ **Pjaunamo ruošinio niekada nelaikykite rankoje arba ant kojų. Ruošinį stabiliai užfiksuokite.** Labai svarbu ruošinį gerai pritvirtinti, kad pavojus pjūklui prisiliesti prie kūno, užstrigtį pjovimo diskui arba prietaisui tapti nebevaldomu būtų kuo mažesnis.
- ▶ **Kai vykdote darbus, kurių metu keičiamasis įrankis gali paliesti paslėptus elektros laidus, laikykite elektrinį įrankį tik už izoliuotų rankenų paviršių.** Palietus laidus, kuriais teka srovė, įtampa atsiranda ir metalinėse elektrinio įrankio dalyse, todėl kyla elektros smūgio pavojus.
- ▶ **Vykdydami išilginio pjovimo darbus, visada naudokite atramą arba tiesią briaunos kreipiančiąją.** Ji didina pjūvio tikslumą ir mažina pjovimo disko įstrigtimo tikimybę.
- ▶ **Visada naudokite tinkamo dydžio pjovimo diskus su prietaiso griebtuvą atitinkančia tvirtinimo anga (pvz., žvaigždės formos arba apvalia).** Pjūklo montavimo elementų neatitinkantys pjovimo diskai sukasi netolygiai, todėl prietaisas gali tapti nebevaldomas.
- ▶ **Niekada nenaudokite pažeistų arba netinkamų pjovimo disko tarpiklių arba varžtų.** Pjovimo disko žiediniai tarpikliai ir varžtai yra specialiai pritaikyti Jūsų pjūklui, todėl užtikrina optimalų jo našumą ir eksploatavimo saugumą.



**Atatranka – priežastys ir atitinkami saugos nurodymai**

- Atatranka yra staigi elektrinio įrankio reakcija į pjovimo disko užsikabinimą ar įstrigimą, sukeltą galbūt ir netinkamos disko orientacijos, kurios metu nekontroliuojamas pjūklas pakyla iš ruošinio ir pradeda judėti dirbančio asmens link;
- jei pjovimo diskas užsikabina ar užstringa susispaudžiančiame pjovimo plyšyje, jis užsiblokuoja, ir tada variklio jėga sviedžia pjūklą juo dirbančio asmens link;
- jei pjovimo diskas pjovimo plyšyje deformuojamas arba netinkamai nukreipiamas, galinės pjovimo disko briaunos dantys gali kabinti ruošinio paviršių, dėl to pjovimo diskas gali iššokti iš pjovimo plyšio ir visas pjūklas gali pajudėti juo dirbančio asmens link.

Atatranka yra pjūklo netinkamo arba netikslaus naudojimo pasekmė. Jos galima išvengti naudojant tinkamas, toliau aprašomas atsargumo priemones.

- ▶ **Pjūklą tvirtai laikykite paėmę abiem rankomis, jas laikydami tokioje padėtyje, kad galėtumėte pasipriešinti atatrankos jėgoms. Visada būkite pjovimo disko šone, dirbant Jūsų kūnas neturi būti už besisukančio pjovimo disko ir jo sukimosi plokštumoje.** Veikiant atatrankos jėgai, diskinis pjūklas gali staiga pajudėti atgal, tačiau naudotojas, imdamasis tinkamų atsargumo priemonių, gali šią jėgą suvaldyti.
- ▶ **Jei pjovimo diskas stringa arba Jūs nutraukiate darbą, išjunkite pjūklą ir ramiai palaiykite ruošinyje, kol diskas visiškai sustos. Niekada nebandykite išimti pjūklą iš ruošinio arba traukti jį atgal, kol pjovimo diskas dar sukasi, – gali kilti atatranka.** Nustatykite ir pašalinkite pjovimo disko strigimo priežastį.
- ▶ **Jei ruošinyje esantį pjūklą norite įjungti iš naujo, nustatykite pjovimo diską pjovimo plyšio centre ir patikrinkite, ar pjūklo dantys neįstrigę ruošinyje.** Jei pjūklo diskas stringa, pakartotinai įjungus, jis gali iššlysti iš ruošinio arba dėl jo gali atsirasti atatrankos jėga.
- ▶ **Dideles plokštes atremkite, kad, pjovimo diskui sumažėtų atatrankos tikimybė.** Didelės plokštės gali sulinkti dėl savo svorio. Plokštės reikia atremti abiejose pusėse – prie pjovimo plyšio ir kraštuose.
- ▶ **Nenaudokite atšipusių arba pažeistų pjovimo diskų.** Dėl pjovimo diskų, kurių dantys atšipę arba netinkami, sumažėja pjovimo plyšys ir padidėja trintis, pjovimo diskas gali pradėti strigti ir atsiranda atatrankos jėga.
- ▶ **Prieš pradėdami pjauti, priveržkite pjovimo gylio ir pjovimo kampo nustatymo rankenėles.** Jei įpjauant nustatymai pasikeičia, pjovimo diskas gali įstrigti ir dėl to gali kilti atatranka.
- ▶ **Ypač atsargiai pjaukite angas sienose ar kitose mažai žinomose vietose.** Iš viršaus įpjauamas pjovimo diskas gali paliesti paslėptus objektus, užsiblokuoti ir sukelti atatranką.

**Apatinio apsauginio gaubto veikimas**

- ▶ **Prieš kiekvieną naudojimą patikrinkite, ar sklandžiai užsidaro apatinis apsauginis gaubtas. Nenaudokite pjūklo, jei apatinis apsauginis gaubtas yra nepaslankus ir jo negalima uždaryti sklandžiai. Niekada neužblokuokite ir neužfiksuokite apatinio apsauginio gaubto, kai jis yra atidarytas.** Jei pjūklas netyčia nukristų ant žemės, apatinis apsauginis gaubtas gali deformuotis. Atidarykite apsauginį gaubtą patraukdami svirtį ir įsitikinkite, kad jis yra paslankus bei, atliekant pjūvius skirtingais pjovimo kampais ir gyliais, nesiliečia prie pjovimo disko arba kitų dalių.
- ▶ **Patikrinkite apatinio apsauginio gaubto spyruoklių veikimą.** Jei apatinis apsauginis gaubtas ir jo spyruoklės veikia nesklaidžiai, prieš naudodami pjūklą atliktie techninės priežiūros darbus. Pažeistos dalys, kibios apnašos ar drožlių sankaupos lėtina apsauginio gaubto užsidarymą.
- ▶ **Apatinį apsauginį gaubtą atidarykite ranka tik atlikdami ypatingus, pavyzdžiui, įgilinamąjį arba kampinį, pjūvius. Apatinį apsauginį gaubtą atidarykite patraukdami svirtį ir atleiskite ją tada, kai pjovimo diskas įsipjauja į ruošinį.** Atliekant visus kitus pjovimo darbus, apatinis apsauginis gaubtas turi veikti automatiškai.
- ▶ **Nedėkite pjūklo ant darbatalio arba žemės, jei apatinis apsauginis gaubtas neuždengia pjovimo disko.** Dėl neapsaugoto, besisukančio pjovimo disko pjūklas juda priešinga pjovimo kryptiai kryptimi ir gali prapjauti šalia esančius daiktus. Atkreipkite dėmesį į pjūklo stojimo trukmę.

**2.3 Papildomi saugos nurodymai****Žmonių sauga**

- ▶ Prietaisą ir priedus draudžiama keisti ar atlikti kitokius jų pakeitimus.
- ▶ Elektrinį prietaisą naudokite tik su jo apsauginiais įtaisais.
- ▶ Jei elektrinį prietaisą naudojate be dulkių nusiurbimo įrenginio, dirbdami dulkes keliančius darbus užsidėkite lengvą respiratorių.
- ▶ Elektrinį prietaisą visada laikykite tvirtai, abiem rankomis paėmę už rankenų.
- ▶ Dirbdami užsidėkite ausines. Triukšmas gali pakenkti klausai.



- ▶ Dirbdami darykite pertraukas ir atpalaidavimo pratimus pirštams, kad pagerėtų kraujotaka.
- ▶ Elektrinis prietaisas nėra skirtas naudoti fiziškai silpniems neinstrukuotiems asmenims.
- ▶ Elektrinį prietaisą įjunkite tik darbo vietoje ir tik tada, kai jį nustatėte į darbinę padėtį.
- ▶ Išimkite akumuliatorių, jei kilo problemų su elektriniu prietaisu, jei keičiate keičiamuosius įrankius arba priedus, kai sandėliuojate ir transportuojate elektrinį prietaisą.
- ▶ Nedirbkite elektrinį prietaisą pakėlę virš galvos.
- ▶ Nestabdykite elektrinio prietaiso, iš šono spausdami pjovimo diską.
- ▶ Prieš įstatydami akumuliatorių įsitinkinkite, kad pjūklas yra išjungtas, o įjungimo blokatorius aktyvintas. Taip išvengsite sužalojimų dėl atsitiktinio elektrinio prietaiso paleidimo.
- ▶ Kai elektrinis prietaisas veikia, nelieskite fiksavimo jungės ir fiksavimo varžto.
- ▶ Prieš padėdami elektrinį prietaisą palaukite, kol elektrinis prietaisas visiškai sustos.
- ▶ Prieš keisdami keičiamąjį įrankį palaukite, kol elektrinis prietaisas atvės.
- ▶ Niekada nespauskite veleno blokavimo mygtuko, kol pjovimo diskas dar sukasi.
- ▶ Nenukreipkite elektrinio prietaiso į kitus asmenis.
- ▶ Įjungimo blokatorius turi būti visada įjungtas, kai keičiate priedus arba akumuliatorius, kai transportuojate arba norite sandėliuoti elektrinį prietaisą.
- ▶ Visada naudokite medžiagai ir ruošinio savybėms tinkantį pjovimo diską.
- ▶ Ruošinio link stumkite tik įjungtą rankinį diskinį pjūklą.
- ▶ Pastūmos jėgą pasirinkite pagal naudojamą pjovimo diską ir apdirbamąją medžiagą. Tokiu būdu išvengsite, kad pjovimo diskas nebūtų blokuojamas ir neatsirastų atatranksio jėga.
- ▶ Saugokite, kad neperkaistų pjovimo disko dantų viršūnės.
- ▶ Keičiamąjį įrankio leistas sukimosi greitis turi būti bent jau ne mažesnis už ant elektrinio prietaiso nurodytą didžiausią sukimosi greitį. Priedas, kuris sukasi greičiau nei leistina, gali trūkti ir pasklisti į šalį.
- ▶ Nedirbkite aplinkoje, kurioje yra daug dulkių.
- ▶ Šlifuojant, pjaustant ir gręžiant kylančiose dulkėse gali būti pavojingų cheminių medžiagų. Štai keli pavyzdžiai: švinas ar dažai švino pagrindu, plytos, betonas ir kiti mūro statiniai, natūralus akmuo ir kiti gaminiai, kurių sudėtyje yra silikato, tam tikra mediena, ažuolas, bukas ir chemiškai apdorota mediena, asbestas arba medžiagos, kurių sudėtyje yra asbesto. Naudodamiesi medžiagų, su kuriomis dirbama, pavojingumo klase, nustatykite poveikį dirbančiajam ir aplink esantiems asmenims. Įmkitės būtinų priemonių, užtikrinančių, kad poveikis liktų saugiam lygmenyje, pvz., naudokite dulkių surinkimo sistemą arba dėvėkite tinkamas kvėpavimo apsaugos priemones. Prie bendrųjų priemonių, skirtų poveikiui sumažinti, priskiriama:
  - ▶ darbas gerai vėdinamoje srityje,
  - ▶ ilgesnio kontakto su dulkelėmis vengimas,
  - ▶ dulkių nuvedimas nuo veido ir kūno,
  - ▶ apsauginių drabužių dėvėjimas ir užterštų vietų nuplovimas vandeniu ir muilu.
- ▶ Naudokite kvėpavimo takus saugančią kaukę, kuri tenkiną naudojimo reikalavimus.
- ▶ Prieš pradėdami dirbti nustatykite darbo metu kilsiančių dulkių kenksmingumo klasę. Naudokite licencijuotą statybinį dulkių siurbį, atitinkantį apsaugos klasę pagal vietoje galiojančias apsaugos nuo dulkių normas.
- ▶ Laikykitės nacionalinių darbų saugos reglamentų.
- ▶ Ruošiniui įtvirtinti ir stabiliai jo padėčiai išlaikyti naudokite tvirtinimo įtaisus arba kokias nors kitokias praktikoje naudojamas priemones. Ranka ar kokia nors kita kūno dalimi laikomas ruošinys nėra stabilus, dėl to yra rizika prarasti prietaiso valdymo kontrolę. Neleiskite tretiesiems asmenims laikyti ruošinio padėtyje.
- ▶ Nežiūrėkite tiesiai į šviesuovą (šviesos diodą) ir nenukreipkite jo į kito žmogaus veidą.
- ▶ Sužalojimo pavojus dėl žemyn krentančių įrankių ir / arba reikmenų. Prieš pradėdami dirbti tikrinkite, kad sumontuotas priedas būtų patikimai pritvirtintas.
- ▶ Metalų drožlės yra aštrios ir gali sužaloti. Jūsų drabužiai turi būti užsagstyti, kad juose, taip pat pirštinėse, avalynėje ar kitur nesikauptų drožlių.
- ▶ Atkreipkite dėmesį, kur skrieja metalo drožlės. Drožlės yra karštos, todėl gali sukelti gaisrą, nudegimus ir pjautinius sužalojimus.
- ▶ Drožlių surinkimo bakelis gali labai įkaisti. Visada mėvėkite apsaugines pirštines, kai tušinate arba išimate drožlių surinkimo bakelį.

#### **Apsauga nuo elektros**

- ▶ Prieš pradėdami dirbti, patikrinkite (pvz., naudodami detektorius), ar darbo zonoje nėra paslėptų elektros laidų, dujų ir vandentiekio vamzdžių. Netyčia pažeidus, pvz., elektros kabelį, išorinėse metalinėse elektrinio prietaiso dalyse taip pat gali atsirasti įtampa. Dėl to kyla didesnis elektros smūgio pavojus.



## 2.4 Su akumulatoriais elgtis atsargiai

- ▶ **Laikykitės žemiau pateiktų saugaus naudojimo ir darbo su ličio jonų akumulatoriais saugos nuorodu.** Nesilaikant šių nurodymų, galimas odos sudirginimas, sunkūs sužalojimai dėl ęsdingančio poveikio, cheminiai nudegimai, gaisro ir / arba sproginimo pavojus.
- ▶ Akumulatorius naudokite tik nepriekaištingos techninės būklės.
- ▶ Kad išvengtumėte akumulatoriaus pažeidimų ir sveikatai labai kenksmingų skysčių ištekėjimo, su akumulatoriumi elkitės labai atsargiai!
- ▶ Akumulatorius draudžiama modifikuoti ar kaip nors kitaip jais manipuluoti!
- ▶ Akumulatorius draudžiama ardyti, spausti, kaitinti iki aukštesnės kaip 80 °C (176 °F) temperatūros arba deginti.
- ▶ Nenaudokite ir neįkraukite akumuliatorių, kurie buvo sutrenkti arba kaip nors kitaip pažeisti. Reguliariai tikrinkite, ar nėra akumulatoriaus pažeidimo požymių.
- ▶ Niekada nenaudokite utilizuotų arba remontuotų akumuliatorių.
- ▶ Akumulatoriaus arba akumulatorinio elektrinio įrankio niekada nenaudokite vietoje plaktuko.
- ▶ Saugokite akumulatorius nuo tiesioginių saulės spindulių, aukštesnės temperatūros, kibirkščių ir atviros ugnies. Tai gali sukelti sproginimą.
- ▶ Baterijos polių nelieskite pirštais, įrankiais, papuošalais ar kitokiais elektra laidžiais daiktai. Tai gali pažeisti akumuliatorių, taip pat padaryti materialinių nuostolių ir sužaloti.
- ▶ Saugokite akumulatorius nuo lietaus, drėgmės bei skysčių. Įsiskverbusi drėgmė gali sukelti trumpąjį jungimą, elektros smūgį, nudeginimą, gaisrą ir sproginimą.
- ▶ Naudokite tik šio tipo akumulatoriams skirtus kroviklius ir elektrinius įrankius. Laikykitės atitinkamoje naudojimo instrukcijoje pateiktų duomenų.
- ▶ Nenaudokite ir nelaikykite akumulatoriaus sproginioje aplinkoje.
- ▶ Jeigu į rankas paimtas akumulatorius atrodo karštas, jis gali būti sugedęs. Padėkite akumuliatorių matomoje, nedegioje vietoje pakankamu atstumu nuo degių medžiagų. Leiskite akumuliatoriui atvėsti. Jei akumulatorius po valandos vis dar yra per karštas paimti į rankas, jis yra sugedęs. Kreipkitės į **Hilti** techninės priežiūros centrą, arba perskaitykite šį dokumentą „**Hilti** ličio jonų akumuliatorių saugos ir naudojimo nurodymai“.



Laikykitės specialiųjų direktyvų, galiojančių ličio jonų akumuliatorių transportavimui, sandėliavimui ir naudojimui.

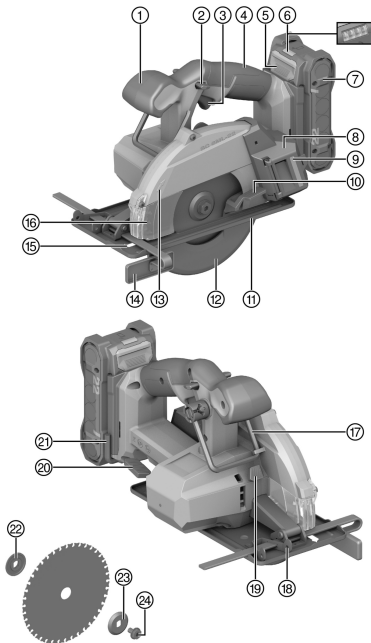
Perskaitykite **Hilti** ličio jonų akumuliatorių saugos ir naudojimo nurodymus, kuriuos rasite nuske-  
navę QR kodą, esantį šios naudojimo instrukcijos gale.





### 3 Aprašymas

#### 3.1 Prietaiso vaizdas 1



- ① Papildoma rankena
- ② Įjungimo blokatorius
- ③ Jungiklis
- ④ Pagrindinė rankena
- ⑤ Akumuliatoriaus atblokavimo mygtukas
- ⑥ Akumuliatoriaus būsenos rodmuo
- ⑦ Akumuliatorius
- ⑧ Drožlių surinkimo bakelis
- ⑨ Drožlių surinkimo bakelio pripildymo lygio ir temperatūros kontrolės langelis
- ⑩ Paslankiojo apsauginio gaubto valdymo svirtis
- ⑪ Pagrindo plokštė
- ⑫ Paslankusis apsauginis gaubtas
- ⑬ Sukimosi krypties rodyklė
- ⑭ Lygiagrečioji atrama
- ⑮ Žymėjimo linijos rodyklė pjūvio linijai kontroliuoti
- ⑯ Stebėjimo langelis
- ⑰ Pastolių kablys
- ⑱ Spaustukas lygiagrečiai atramai
- ⑲ Suklio fiksavimo mygtukas
- ⑳ Pjovimo gylis nustatymo įtaiso užspaudimo svirtis
- ㉑ Šešiabriaunis raktas
- ㉒ Tvirtinimo jungė
- ㉓ Fiksavimo jungė
- ㉔ Fiksavimo varžtas

#### 3.2 Naudojimas pagal paskirtį

Aprašytasis prietaisas yra akumuliatorinis diskinis pjūklas. Jis valdomas dviem rankomis ir skirtas metalams ir į metalą panašioms medžiagoms, pvz., plienui, nerūdijančiajam plienui, aliuminiui arba kitiems spalvotiesiems metalams, pjauti.

- ▶ Naudokite tik prietaisui leistus naudoti pjovimo diskus, kurie tenkina techninių duomenų skyriuje pateiktus duomenis (pvz., skersmenį, sukimosi greitį, storį, medžiagą ir t. t.). Neleidžiama naudoti šlifavimo ir pjovimo diskų iš stipriai legiruoto greitapjovio plieno (HSS).
- ▶ Pjaukite tik lygius ruošinius, kurie turi pakankamai didelį atraminį paviršių pagrindo plokštei.
- ▶ Draudžiama pjauti medieną ar į medieną panašias medžiagas, plastikus, gipso kartoną, gipso pluošto plokštes ir sudėtines / kompozicines medžiagas.
- Su šiuo prietaisu naudokite tik B 22 serijos **Hilti** Nuron ličio jonų akumuliatorius. **Hilti** rekomenduoja šiam prietaisui naudoti šios naudojimo instrukcijos gale esančioje lentelėje nurodytus akumuliatorius.
- Šiems akumuliatoriams naudokite tik šios naudojimo instrukcijos gale išvardytų tipų **Hilti** kroviklius.

#### 3.3 Tiekiamas komplektas

Diskinis pjūklas, pjovimo diskas, tvirtinimo jungė, fiksavimo jungė, fiksavimo varžtas, šešiabriaunis raktas, lygiagrečioji atrama, drožlių surinkimo bakelis, naudojimo instrukcija



Daugiau Jūsų turimam prietaisui skirtų sisteminių reikmenų rasite vietinėje **Hilti Store** arba tinklalapyje [www.hilti.group](http://www.hilti.group)



### 3.4 Priedai (įsigijami atskirai)

Lygiagrečioji atrama, kreipiamoji liniuotė, kreipiamosios liniuotės adapteris, vamzdžių pjovimo adapteris

### 3.5 Ličio jonų akumuliatoriaus rodmenys

**Hilti** Nuron ličio jonų akumuliatoriai gali parodyti įkrovos būklę, pranešimus apie klaidą ir akumuliatoriaus būklę.

#### 3.5.1 Įkrovos būklės ir pranešimų apie klaidas rodmenys

##### ĮSPĖJIMAS

**Sužalojimo pavojus krentančiu akumuliatoriumi!**

- Kai akumuliatorius įstatytas, spausdami atblokavimo mygtuką įsitikinkite, kad vėl tinkamai užfiksavote akumuliatorių naudojamame prietaise.

Kad gautumėte vieną iš šių rodmenų, spustelėkite akumuliatoriaus atblokavimo mygtuką.

Įkrovos būklė bei galimos triktys rodomos nuolat, kol prijungtas prietaisas yra įjungtas.

| Būsena  | Reikšmė  |
|---|--|
| Keturi (4) šviesos diodai nuolat šviečia žaliai       | Įkrovos lygis: nuo 100 iki 71 %  |
| Trys (3) šviesos diodai nuolat šviečia žaliai         | Įkrovos lygis: nuo 70 iki 51 %   |
| Du (2) šviesos diodai nuolat šviečia žaliai           | Įkrovos lygis: nuo 50 iki 26 %   |
| Vienas (1) šviesos diodas nuolat šviečia žaliai       | Įkrovos lygis: nuo 25 iki 10 %   |
| Vienas (1) šviesos diodas lėtai mirksi žaliai         | Įkrovos lygis: < 10 %  |
| Vienas (1) šviesos diodas greitai mirksi žaliai       | Ličio jonų akumuliatorius yra visiškai išsikrovęs. Akumuliatorių įkraukite.<br>Jei šviesos diodai po akumuliatoriaus įkrovimo vis dar greitai mirksi, kreipkitės į <b>Hilti</b> techninės priežiūros centrą.   |
| Vienas (1) šviesos diodas greitai mirksi geltonai     | Ličio jonų akumuliatorius arba su juo sujungtas prietaisas yra veikiamas per didelės apkrovos, yra per karštas, per šaltas arba įvykęs kitoks gedimas. Prietaisą ir akumuliatorių nustatykite į rekomenduojamą darbinę temperatūrą ir naudodami neperkraukite prietaiso.<br>Jei pranešimas rodomas ir toliau, prašome kreiptis į <b>Hilti</b> techninės priežiūros centrą. |
| Vienas (1) šviesos diodas šviečia geltonai            | Ličio jonų akumuliatorius ir su juo susijęs prietaisas yra nesuderinami. Kreipkitės į <b>Hilti</b> techninės priežiūros centrą.  |
| Vienas (1) LED šviesos diodas greitai mirksi raudonai | Ličio jonų akumuliatorius užblokuotas, jo neb galima naudoti. Kreipkitės į <b>Hilti</b> techninės priežiūros centrą.   |

#### 3.5.2 Akumuliatoriaus būsenos rodmenys

Norėdami užklausti apie akumuliatoriaus būklę, ilgiau nei tris sekundes spauskite atblokavimo mygtuką. Sistema neatpažįsta galimo netinkamo baterijos veikimo, kuris yra neleistino baterijos naudojimo pasekmė, pvz., jei nukritus, ją pažeidus arba esant išorinių pažeidimų dėl karščio.

| Būsena  | Reikšmė   |
|---|---|
| Visi šviesos diodai šviečia kaip signalinės lemputės, ir po to (1) vienas šviesos diodas nuolat šviečia žalia spalva.   | Akumuliatorių galima naudoti toliau.  |
| Visi šviesos diodai šviečia kaip signalinės lemputės, ir po to (1) vienas šviesos diodas greitai mirksi geltona spalva. | Užklausa dėl akumuliatoriaus būklės negalėjo būti baigta. Procedūrą pakartokite arba kreipkitės į <b>Hilti</b> techninės priežiūros centrą. |



| Būseną  | Reikšmė   |
|---|---|
| Visi šviesos diodai šviečia kaip signalinės lemputės, ir po to (1) vienas šviesos diodas nuolat šviečia raudona spalva. | Jei prijungtą prietaisą galima naudoti toliau, likusi akumuliatoriaus talpa yra mažesnė kaip 50%.<br>Jei prijungto prietaiso toliau naudoti nebegalima, vadinasi akumuliatoriaus eksploatavimo laikas baigėsi ir jį reikia pakeisti. Kreipkitės į <b>Hilti</b> techninės priežiūros centrą. |

### 3.6 Lygiagrečioji atrama

Naudojant vieno peties lygiagrečiąją atramą, galima atlikti tikslius pjūvius išilgai ruošinio briaunos arba išpjauti vienojų matmenų juostas.

Lygiagrečiąją atramą galima montuoti abiejose pagrindo plokštės pusėse.

## 4 Techniniai duomenys

### 4.1 Gaminio savybės

|   | SC 6ML-22   |
|---|---|
| Nominalioji maitinimo įtampa                  | 21,6 V  |
| Svoris  | 2,46 kg<br>(pagal EPTA-Procedure 01 be akumuliatoriaus) |
| Pjovimo disko skersmuo                        | 160 mm ... 165 mm                                       |
| Bazinis pjovimo disko storis                  | 1,2 mm  |
| Pjūvio plotis                                 | 1,2 mm  |
| Pjovimo disko tvirtinimo skylė                | 20 mm   |
| Nominalusis tuščiosios eigos sukimosi greitis | 4 000 aps./min.   |
| Maksimalus pjovimo gylis                      | 60 mm   |
| Laikymo temperatūra                           | -20 °C ... 70 °C  |
| Darbinė aplinkos temperatūra                  | -17 °C ... 60 °C  |

### 4.2 Akumuliatorius

|  |                                       |
|--|---------------------------------------|
| Akumuliatoriaus darbinė įtampa                     | 21,6 V                                |
| Akumuliatoriaus svoris                             | Žr. šios naudojimo instrukcijos gale. |
| Darbinė aplinkos temperatūra                       | -17 °C ... 60 °C                      |
| Laikymo temperatūra                                | -20 °C ... 40 °C                      |
| Akumuliatoriaus temperatūra, kai pradėdama įkrauti | -10 °C ... 45 °C                      |

### 4.3 Informacija apie triukšmą ir vibracijos reikšmės pagal EN 62841

Šiuose nurodymuose pateiktos garso slėgio ir vibracijos reikšmės yra išmatuotos taikant standartizuotą matavimo metodą ir gali būti naudojami elektriniams įrankiams palyginti tarpusavyje. Jos taip pat tinka šių veiksmų poveikiui iš anksto įvertinti.

Nurodytieji duomenys yra susieti su pagrindinėmis šio elektrinio įrankio naudojimo sritimis. Jeigu elektrinis įrankis bus naudojamas kitaip, su skirtingais keičiamaisiais įrankiais arba bus nepakankamai techniškai prižiūrimas, šie duomenys gali skirtis nuo nurodytųjų. Tai gali gerokai padidinti šių veiksmų poveikį per visą darbo laikotarpį.

Norint tiksliai įvertinti poveikį, reikėtų įvertinti ir laiką, kai elektrinis prietaisas yra išjungtas, arba, nors ir įjungtas, juo faktiškai nedirbama. Toks įvertinimas gali smarkiai sumažinti poveikio per visą darbo laikotarpį reikšmę.

Imkitės papildomų saugos priemonių, kad darbuotojas būtų apsaugotas nuo triukšmo ir / arba vibracijos poveikio, pavyzdžiui, reikalaukite tinkamos elektrinio įrankio ir keičiamųjų įrankių techninės priežiūros, pasirūpinkite, kad darbuotojų rankos visada būtų šiltos, užtikrinkite tinkamą darbo organizavimą.



## Informacija apie triukšmą

|                                   |                  |
|-----------------------------------|------------------|
|                                   | <b>SC 6ML-22</b> |
| Garso galios lygis ( $L_{WA}$ )   | 107 dB(A)        |
| Garso slėgio lygis ( $L_{pA}$ )   | 96 dB(A)         |
| Paklaida ( $L_{WA}$ ir $L_{pA}$ ) | 3 dB(A)          |

## Suminės vibracijų vertės

|  |                 |                       |
|--|-----------------|-----------------------|
| Vibracijų emisijos reikšmė pjaunant metalą ( $a_{h,m}$ ) | <b>B 22-55</b>  | 0,54 m/s <sup>2</sup> |
|  | <b>B 22-170</b> | 0,51 m/s <sup>2</sup> |
| Paklaida (suminės vibracijų vertės)                      |                 | 1,5 m/s <sup>2</sup>  |

**5 Pasiruošimas darbui****⚠ ĮSPĖJIMAS****Sužalojimo pavojus dėl atsitiktinio paleidimo!**

- ▶ Prieš įdėdami akumuliatorių, įsitikinkite, kad atitinkamas prietaisas yra išjungtas.
- ▶ Prieš nustatydami prietaisą ar keisdami reikmenis, išimkite akumuliatorių.

Laikykitės šioje instrukcijoje ir ant prietaiso pateiktų saugos nurodymų ir įspėjimų.

**5.1 Akumuliatoriaus įkrovimas**

1. Prieš pradėdami krauti, perskaitykite kroviklio naudojimo instrukciją.
2. Atkreipkite dėmesį, kad akumuliatoriaus ir kroviklio kontaktai turi būti švarūs ir sausi.
3. Akumuliatorių įkraukite leistinu krovikliu. → psl. 131

**5.2 Akumuliatoriaus įdėjimas****⚠ ĮSPĖJIMAS****Sužalojimo pavojus dėl trumpojo jungimo arba krintančio akumuliatoriaus!**

- ▶ Prieš įdėdami akumuliatorių įsitikinkite, kad jo ir prietaiso kontaktuose nėra pašalinių daiktų.
- ▶ Įsitikinkite, kad akumuliatorius visada tinkamai užsifiksavo.

1. Prieš pirmą kartą naudodami, akumuliatorių pilnai įkraukite.
2. Akumuliatorių stumkite į prietaisą, kol jis girdimai užsifiksuos.
3. Patikrinkite, ar akumuliatorius gerai užfiksuotas prietaise.

**5.3 Akumuliatoriaus išėmimas**

1. Spauskite akumuliatoriaus atblokovimo mygtuką.
2. Iš gaminio išimkite akumuliatorių.

**5.4 Apsaugos nuo kritimo iš aukščio priemonė****⚠ ĮSPĖJIMAS****Sužalojimo pavojus krentant įrankiui ir/arba papildomai įrangai**

- ▶ Naudokite tik Jūsų prietaisui rekomenduojamą **Hilti** įrankio laikantįjį lyną.
- ▶ Kiekvieną kartą prieš naudodami patikrinkite įrankio laikančiojo lyno tvirtinimo taško galimus pažeidimus.



Laikykitės Jūsų šalyje galiojančių direktyvų dėl darbo aukštyje.

Kaip apsaugą nuo nukritimo šiam gaminiui naudokite tik **Hilti** apsaugos nuo nukritimo įtaiso ir **Hilti** įrankio laikančiojo lyno #2261970 derinį.

- ▶ Apsaugos nuo nukritimo įtaisą pritvirtinkite papildomos įrangos montavimo angose. Patikrinkite, ar patikimai laikosi.



- ▶ Vieną įrankio laikančiojo lyno karabino kablį pritvirtinkite prie apsaugos nuo nukritimo įtaiso, o kitą karabino kablį – prie laikančiosios struktūros. Patikrinkite, ar abu karabino kabliai patikimai laikosi.



Laikykitės **Hilti** apsaugos nuo nukritimo įtaiso ir **Hilti** įrankio laikančiojo lyno naudojimo instrukcijų.

## 5.5 Pjovimo disko nuėmimas



### ĮSPĖJIMAS

**Pavojus nusideginti ir įsijauti pjovimo disku, fiksavimo varžtu ir fiksavimo jungė** Galima nudegti ir įsijauti.

- ▶ Keisdami įrankius, mėvėkite apsaugines pirštines.

1. Paspauskite ir laikykite veleno blokavimo mygtuką **(1)**.
2. Vidiniu šešiabriauniu raktu atlaisvinkite fiksavimo varžtą **(2)**.
3. Išimkite fiksavimo varžtą ir fiksavimo jungę **(3)**.
4. Atidarykite paslankųjį apsauginį gaubtą **(4)** ir išimkite pjovimo diską **(5)**.



Jeigu reikia, tvirtinimo jungę galima nuimti ir nuvalyti.

## 5.6 Pjovimo disko uždėjimas

**Įsitinkinkite, kad tvirtinamas pjovimo diskas atitinka techninius reikalavimus ir yra gerai pagaldas.** Aštrus pjovimo diskas yra nepriekaištingo pjūvio sąlyga.

1. Nuvalykite tvirtinimo ir fiksavimo jungę.
2. Ant pavaros veleno tinkama kryptimi užmaukite tvirtinimo jungę **(1)**.
3. Atidarykite paslankųjį apsauginį gaubtą **(2)**.
4. Uždėkite naują pjovimo diską.



Atkreipkite dėmesį į sukimosi krypties rodykles **(3)** ant pjovimo disko ir ant prietaiso. Jos turi sutapti.

5. Tinkama kryptimi uždėkite išorinę fiksavimo jungę **(4)**.
6. Įsukite fiksavimo varžtą.
7. Į pjovimo disko fiksavimo varžtą įstatykite vidinį šešiabriaunį raktą.
8. Paspauskite ir laikykite veleno blokavimo mygtuką **(5)**.
9. Vidiniu šešiabriauniu raktu priveržkite fiksavimo varžtą **(6)**.
10. Patikrinkite, ar tinkamai įdėtas pjovimo diskas.
11. Vidinį šešiabriaunį raktą įstatykite į tam skirtą skylę.

## 5.7 Pjovimo gylio nustatymas

1. Atlaisvinkite pjovimo gylio nustatymo įtaiso užspaudimo svirtį **(1)**.
2. Prietaisą pakelkite kirpimo judesiu ir nustatykite pjovimo gyli **(2)**.
3. Priveržkite nustatyto pjovimo gylio nustatymo įtaiso fiksavimo svirtį **(3)**.



Nustatytasis pjovimo gylis visada turi būti maždaug 5–10 mm didesnis už pjaunamos medžiagos storį.

## 5.8 Lygiagrečiosios atramos montavimas

1. Suspauskite spaustuko sparnelius.
2. Lygiagrečiąją atramą stumkite į pagrindo plokštę.
  - ▶ Galite pritaikyti pjūvio plotą pagal savo naudojimo atvejį.
3. Atleiskite spaustuko sparnelius.
  - ▶ Lygiagrečioji atrama yra užfiksuota.



Jei norite perstumti lygiagrečiąją atramą, suspauskite spaustuko sparnelius.



## 5.9 Vamzdžių pjovimo adapterio (priedo) montavimas

1. Pašalinkite sumontuotą priedą.
2. Pagrindo plokštę užkabinkite už vamzdžio pjovimo adapterio priekinių laikiklių.
3. Spauskite pagrindo plokštę į galinius vamzdžių pjovimo adapterio laikiklius.
  - ▶ Pagrindo plokštė užsifiksuoja.
4. Vamzdžių pjovimo adapterį nustatykite vamzdžio skersmeniui.

## 6 Naudojimas

Laikykitės šioje instrukcijoje ir ant prietaiso pateiktų saugos nurodymų ir įspėjimų.

### 6.1 Įjungimas arba išjungimas

#### Įjungimas

1. Paspauskite ir laikykite įjungimo blokatorių ir įjunkite jungiklį.
  - ▶ Įjungimo blokatorių galite atleisti, kai laikote nuspaudę jungiklį.

#### Išjungimas

2. Atleiskite jungiklį.
  - ▶ Įjungimo blokatorius automatiškai peršoka į blokavimo padėtį.

### 6.2 Pjovimas pagal žymėjimo liniją



Pjaukite tik lygius ruošinius, kurie turi pakankamai didelį atraminį paviršių pagrindo plokštei.

1. Nustatykite ruošinį taip, kad pjovimo diskas galėtų laisvai sukstis po ruošiniu.
2. Pritvirtinkite ruošinį, kad nepasislinktų.
3. Prietaiso priekinę atraminės plokštės briauną uždėkite ant ruošinio.
  - ▶ Pjovimo diskas neturi kontakto su ruošiniu.
4. Žymėjimo liniją išlygiuokite prie pagrindo plokštėje esančios išėmos (pjūvio sekimo įtaisas).
5. Prietaisą įjunkite. → psl. 136
6. Stumkite pjūklą tinkamu darbinio greičiu per ruošinį išilgai žymėjimo linijos.

### 6.3 Drožlių surinkimo bakelio naudojimas

- ▶ Visada sumontuokite drožlių surinkimo bakelį, kai pjaunate metalus. Metalo drožlės gali būti aštriomis briaunomis ir karštos ir todėl gali sužaloti.
- ▶ Įsitinkinkite, kad drožlių surinkimo bakelis yra tuščias. Drožlių surinkimo bakelio pripildymo lygį galite matyti stebėjimo langelyje (1).



Kai tik pamatote iš dangtelyje esančios perpildymo angos (2) lekiančias drožles, ištuštinkite drožlių surinkimo bakelį (3).

- ▶ Prieš naudodami prietaisą įsitinkinkite, kad drožlių surinkimo bakelio dangtelis visada yra uždarytas.

### 6.4 Pastolių kablys

Šis prietaisas turi pastolių kablį, su kuriuo galite trumpam prikabinti prietaisą, pvz., prie turėklų. Kad galėtumėte naudoti pastolių kablį, atlenkite pastolių kablį 180° tiesiai aukštin.



Atlenktą pastolių kablį galima pasukti pirmyn apie 30° į transportavimo padėtį. Prieš vėl užlenkdami pastolių kablį, pasukite jį apie 30° atgal į pradinę padėtį.

## 7 Priežiūra ir einamasis remontas



### ĮSPĖJIMAS

**Sužalojimo pavojus kai įstatytas akumulatorius !**

- ▶ Prieš pradėdami bet kokius techninės priežiūros ir einamojo remonto darbus, akumuliatorių iš prietaiso išimkite!



### Prietaiso priežiūra

- Prilipusius nešvarumus atsargiai nuvalykite.
- Jei yra, vėdinimo plyšius atsargiai išvalykite sausu minkštu šepetėliu.
- Korpusą valykite tik šiek tiek sudrėkinta šluoste. Nenaudokite priemonių, kurių sudėtyje yra silikono, nes jos gali pakenkti plastikinėms detalėms.
- Prietaiso kontaktams nuvalyti naudokite švarią, sausą šluostę.

### Ličio jonų akumuliatorių priežiūra

- Niekada nenaudokite akumulatoriaus, jei jo vėdinimo plyšiai yra užsikimšę. Vėdinimo plyšius atsargiai išvalykite sausu, minkštu šepetėliu.
- Saugokite akumuliatorių nuo bereikalingo dulkių ir nešvarumų poveikio. Saugokite akumuliatorių nuo didelės drėgmės (pvz., nepanardinkite į vandenį ir nepalikite stovėti lietuje). Jei akumuliatorių peršlapo, elkitės su juo kaip su pažeistu akumuliatoriumi. Izoliuokite jį nedegiamame konteineryje ir kreipkitės į Hilti techninės priežiūros centrą.
- Saugokite akumuliatorių nuo pašalinės alyvos ir tepalų. Saugokite, kad ant akumulatoriaus nenusėstų dulkių ir nešvarumų. Akumuliatorių valykite sausu, minkštu šepetėliu arba švaria, sausa šluoste. Nenaudokite priemonių, kurių sudėtyje yra silikono, nes jos gali pakenkti plastikinėms detalėms. Nelieskite akumulatoriaus kontaktų ir nepašalinkite nuo kontaktų gamykloje užtepto tepalo.
- Korpusą valykite tik šiek tiek sudrėkinta šluoste. Nenaudokite priemonių, kurių sudėtyje yra silikono, nes jos gali pakenkti plastikinėms detalėms.

### Einamasis remontas

- Reguliariai tikrinkite, ar matomos dalys nėra pažeistos ir ar valdymo elementai veikia nepriekaištingai.
- Nenaudokite pažeisto prietaiso arba prietaiso su veikimo trukdžiais. Prietaisą nedelsdami pristatykite remontuoti į Hilti techninės priežiūros centrą.
- Atlikę priežiūros ir remonto darbus uždėkite visus apsauginiai įtaisus ir patikrinkite, ar jie nepriekaištingai veikia.



Kad eksploatacija būtų patikima, naudokite tik originalias atsargines dalis ir eksploatacines medžiagas. Hilti aprobuotas atsargines dalis, eksploatacines medžiagas ir reikmenis savo prietaisui rasite vietinėje Hilti Store arba tinklalapyje [www.hilti.group](http://www.hilti.group)

## 7.1 Apsauginio įtaiso valymas

1. Nuimkite pjovimo diską. → psl. 135
2. Apsauginius įtaisus atsargiai valykite sausu šepetėliu.
3. Apsauginių įtaisų viduje susikaupusias apnašas ir drožles šalinkite tinkamu įrankiu.
4. Uždėkite pjovimo diską. → psl. 135

## 7.2 Drožlių surinkimo bakelio ištuštinimas / drožlių kanalo valymas

Drožlių kanalas pašalina drožles iš viršutinio apsauginio gaubto vidaus. Užsikimšus drožlių kanalui, drožlių nebegalima tinkamai pašalinti. Reguliariai išvalykite drožlių kanalą, kad prailgintumėte prietaiso eksploatacavimo trukmę.

### Drožlių surinkimo bakelio ištuštinimas

#### ATSAUGIAI

**Sužalojimo pavojus** Pavojų kelia karštos arba aštrios drožlės, arba karštas drožlių surinkimo bakelis!

- ▶ Visada sumontuokite drožlių surinkimo bakelį, kai pjaunate metalus.
- ▶ Visada mūvėkite apsaugines pirštines, kai tuštinatė arba išimate drožlių surinkimo bakelį.

1. Atidarykite drožlių surinkimo bakelio dangtelį.
2. Išpilkite drožles iš drožlių surinkimo bakelio į tinkamą atliekų konteinerį.
3. Uždarykite drožlių surinkimo bakelio dangtelį.

### Drožlių kanalo valymas

4. Nuimkite pjovimo diską. → psl. 135
5. Traukite aukštyn drožlių surinkimo bakelį iš kreipiamųjų.
6. Išvalykite drožlių kanalą šepetėliu.
7. Uždėkite pjovimo diską. → psl. 135

### Drožlių surinkimo bakelio montavimas

8. Įdėkite drožlių surinkimo bakelį su apatiniais spaustukais į kreipiamąsias.



9. Paspauskite viršuje drožlių surinkimo bakelį šiek tiek apsauginio gaubto kryptimi ir žemyn.
  - ▶ Drožlių surinkimo bakelis girdimai užsifiksuoja.

### 7.3 Tikrinimas po techninės priežiūros ir einamojo remonto darbų

Po techninės priežiūros ir einamojo remonto darbų tikrinkite, ar visi apsauginiai įtaisai yra sumontuoti ir ar tinkamai veikia.

1. Norėdami patikrinti paslankųjį apsauginį gaubtą, jį visiškai atidarykite naudodami valdymo svirtį.
  - ▶ Valdymo svirtį paleidus, paslankusis apsauginis gaubtas turi greitai ir visiškai užsidaryti.
2. Patikrinkite judančių dalių veikimą, strigimą arba šlifavimą.
3. Patikrinkite prietaisą, ar nėra trūkių ir kitų akivaizdžių pažeidimų.

## 8 Transportavimas ir sandėliavimas

### Akumuliatorių įrankių ir akumuliatorių transportavimas

#### **ATSARGIAI**

#### Atsitiktinis įjungimas transportuojant !

- ▶ Savo prietaisus visada transportuokite tik išėmę akumulatorius!
- ▶ Išimkite akumuliatorių/akumulatorius.
- ▶ Akumuliatorių niekada netransportuokite sumetę į krūvą su kitais daiktais. Transportuojamus akumulatorius būtina saugoti nuo stiprių smūgių ir vibracijos, taip pat izoluoti nuo bet kokių elektrai laidžių medžiagų ir kitų akumuliatorių, kad jie nesiliestų su kitų akumuliatorių poliais ir nesukeltų trumpojo jungimo. **Laikykitės eksploatavimo vietoje galiojančių akumuliatorių transportavimo direktyvų.**
- ▶ Akumulatorius draudžiama siųsti paštu. Jei norite siųsti nepažeistus akumulatorius, kreipkitės į pervežimų įmonę.
- ▶ Prieš kiekvieną naudojimą ir po ilgesnio transportavimo patikrinkite, ar prietaisas ir akumulatoriai nepažeisti.

### Akumuliatorių įrankių ir akumuliatorių sandėliavimas

#### **ĮSPĖJIMAS**

#### Atsitiktinis pažeidimas dėl sugedusių ar išsiliejusių akumuliatorių !

- ▶ Savo prietaisus visada laikykite tik išėmę akumulatorius!
- ▶ Prietaisas ir akumuliatorių laikykite vėsioje ir sausoje vietoje. Atkreipkite dėmesį į ribines temperatūros vertes, nurodytas skyriuje „Techniniai duomenys“.
- ▶ Akumuliatoriaus nelaikykite ant kroviklio. Akumuliatorių visada nuimkite nuo kroviklio po įkrovimo proceso.
- ▶ Nelaikykite akumuliatoriaus saulėje, ant šilumos šaltinių ar už lango stiklo.
- ▶ Prietaisą ir akumuliatorių laikykite vaikams bei neįgaliesiems asmenims neprieinamoje vietoje.
- ▶ Prieš kiekvieną naudojimą ir po ilgesnio laikymo patikrinkite, ar prietaisas ir akumulatoriai nepažeisti.

## 9 Pagalba sutrikus veikimui

Visais sutrikimų atvejais atkreipkite dėmesį į akumuliatoriaus būsenos rodmenį. Žr. skyrių **Ličio jonų akumuliatoriaus rodmenys**.

Pasitaikius sutrikimų, kurie neaprašyti šioje lentelėje arba kurių negalite pašalinti patys, kreipkitės į **Hilti** techninės priežiūros centrą.

| Sutrikimas   | Galima priežastis                 | Sprendimas   |
|--|-----------------------------------|--|
| Akumuliatoriaus šviesos diodai nieko nerodo            | Akumulatorius yra sugedęs         | ▶ Kreipkitės į <b>Hilti</b> techninės priežiūros centrą. |
| Jungiklio negalima paspausti arba jis yra užblokuotas. | Gedimo nėra (apsauginė funkcija). | ▶ Paspauskite įjungimo blokatorių.                       |
| Staiga stipriai sumažėja sukimosi greitis.             | Akumulatorius išsikrovęs.         | ▶ Akumuliatorių įkraukite.                               |
|  | Per didelę pastūmos jėgą.         | ▶ Pastūmos jėgą sumažinkite ir prietaisą vėl įjunkite.   |
| Drožlės nepašalinamos ir krenta ant pagrindo plokštės  | Užkimštas drožlių kanalas.        | ▶ Išvalykite drožlių kanalą.<br>→ psl. 137               |





| Sutrikimas  | Galima priežastis  | Sprendimas  |
|---|--|---|
| Po pjovimo disko blokavimo prietaisas savaime nepradedą sukintis. | Suveikė apsauga nuo perkrovos.   | ► Vėl paspauskite įjungimo bloka-torių ir jungiklį.         |
| Prietaisas vibruoja stipriau nei paprastai.                       | Netinkamai sumontuotas pjovimo disko.  | ► Išmontuokite pjovimo diską ir sumontuokite iš naujo.      |
| Paslankusis apsauginis gaub-tas neužsidaro.                       | Paslankusis apsauginis gaubtas nešvarus arba stringa, arba spy-ruoklė yra pažeista | ► Susisieki-te su <b>Hilti</b> techninės priežiūros centru. |

## 10 Utilizavimas

### ĮSPĖJIMAS

**Sužalojimo pavojus dėl netinkamo utilizavimo!** Išeinančios dujos ir ištekantis skystis kelia pavojų sveikatai.

- Pažeistų akumuliatorių nesiūskite paštu ir nepervežkite!
- Kad būtų išvengta trumpojo jungimo, jungtis uždenkite elektrai nelaidžia medžiaga.
- Akumulatorius utilizuokite taip, kad jie negalėtų patekti į vaikų rankas.
- Akumuliatorių pristatykite utilizuoti į savo **Hilti Store** arba kreipkitės į vietinę kompetentingą utilizavimo įmonę.

Didelė **Hilti** prietaisų dalis yra pagaminta iš medžiagų, kurias galima perdirbti. Būtina antrinio perdirbimo sąlyga yra tinkamas medžiagų išrūšiuavimas. Daugelyje šalių **Hilti** priims Jūsų nebenaudojamą prietaisą perdirbti. Apie tai galite pasiteirauti artimiausiame **Hilti** techninės priežiūros centre arba savo prekybos konsultanto.



- Elektrinių įrankių, elektroninių prietaisų ir akumuliatorių neišmeskite į buitinius šiukšlynus!

## 11 Gamintojo teikiama garantija

- Kilus klausimų dėl garantijos sąlygų, kreipkitės į vietinį **Hilti** partnerį.

## 12 Daugiau informacijos

Daugiau informacijos apie valdymą, techniką, aplinką ir perdirbimą rasite šiuo adresu: [qr.hilti.com/manual/?id=2360040&id=2360042](http://qr.hilti.com/manual/?id=2360040&id=2360042)

Šią sąsają, kaip QR kodą, taip pat rasite naudojimo instrukcijos gale.

## Перевод оригинального руководства по эксплуатации

### 1 Данные руководства по эксплуатации

#### 1.1 Об этом документе



#### Импортер и уполномоченная изготовителем организация

- (RU) Российская Федераци  
АО "Хилти Дистрибьюшн ЛТД", 141402, Московская область, г. Химки, ул. Ленинградская, стр. 25, комната 15.26
- (BY) Республика Беларусь  
ИООО "Хилти БиУай", 222750, Минская область, Дзержинский район, Р-1, 18-й км, 2 (около д. Слободка), помещение 1-34
- (KZ) Республика Казахстан  
ТОО "Хилти Казахстан", 050057, г. Алматы, Бостандыкский район, ул. Тимирязева, дом 42/15, литер 012 (корпус15)



- (AM) Республика Армения  
ООО "ЭЙЧ-КОН", 0070, г. Ереван, ул. Ерванда Кочара 19/28

Страна производства: см. маркировочную табличку на оборудовании.

Дата производства: см. маркировочную табличку на оборудовании.

Соответствующий сертификат можно найти по адресу: [www.hilti.ru](http://www.hilti.ru)

Специальных требований к условиям хранения, транспортировки и использования, кроме указанных в руководстве по эксплуатации, нет.

Срок службы изделия составляет 5 лет.

- Перед началом работы изучите это руководство по эксплуатации. Это является залогом безопасной и бесперебойной работы.
- Соблюдайте указания по технике безопасности и предупреждающие указания, приведенные в этом руководстве по эксплуатации и на устройстве.
- Всегда храните руководство по эксплуатации рядом с устройством и передавайте устройство другим людям только вместе с этим руководством по эксплуатации.

## 1.2 Пояснение к знакам

### 1.2.1 Предупреждающие указания

Предупреждающие указания служат для предупреждения об опасностях при обращении с изделием. Используются следующие сигнальные слова:

#### **ОПАСНО**

##### **ОПАСНО !**

- ▶ Общее обозначение непосредственной опасной ситуации, которая влечет за собой тяжелые травмы или смертельный исход.

#### **ПРЕДУПРЕЖДЕНИЕ**

##### **ПРЕДУПРЕЖДЕНИЕ !**

- ▶ Общее обозначение потенциально опасной ситуации, которая может повлечь за собой тяжелые травмы или смертельный исход.







#### **ОСТОРОЖНО**

##### **ОСТОРОЖНО !**

- ▶ Общее обозначение потенциально опасной ситуации, которая может повлечь за собой травмы или повреждение оборудования (материальный ущерб).

### 1.2.2 Символы, используемые в руководстве

В этом руководстве используются следующие символы:

|   |   |
|---|---|
|  | Соблюдать руководство по эксплуатации                                       |
|  | Указания по эксплуатации и другая полезная информация                       |
|  | Обращение с материалами, пригодными для вторичной переработки               |
|  | Не выбрасывайте электроинструменты и аккумуляторы вместе с бытовым мусором! |
|  | Литий-ионный аккумулятор (Li-Ion) <b>Hilti</b>                              |
|  | Зарядное устройство <b>Hilti</b>  |

### 1.2.3 Символы на изображениях

На изображениях используются следующие символы:

- |          |  |
|----------|--|
| <b>2</b> | Эти цифры указывают на соответствующее изображение в начале данного руководства. |
|----------|--|



|   |  |
|---|--|
| 3 | Нумерация на иллюстрациях указывает на важные рабочие операции или на компоненты (детали), важные для рабочих операций. В тексте эти рабочие операции или компоненты выделены соответствующими номерами, например (3). |
|   | Номера позиций используются в <b>обзорном</b> изображении. В <b>обзоре изделия</b> они указывают на номера в экспликации.  |
|   | Этот знак должен привлечь особое внимание пользователя при обращении с изделием.   |

### 1.3 Символы в зависимости от изделия

#### 1.3.1 Символы

На изделии могут использоваться следующие символы:

|               |  |
|---------------|--|
| $n_0$         | Номинальная частота вращения на холостом ходу  |
|               | Постоянный ток   |
|               | Стрелка, указывающая направление вращения  |
| RPM           | оборотов в минуту  |
| $\varnothing$ | Диаметр  |
|               | Режущий круг   |
|               | Это изделие поддерживает технологию беспроводной передачи данных на базе ОС iOS и Android.   |
|               | Соответствующая маркировка на изделии подтверждает, что это изделие было сертифицировано данным органом сертификации для использования в США и Канаде в соответствии с действующими нормами. |

#### 1.3.2 Дополнительные символы на аккумуляторных электроинструментах

На изделии используются следующие символы:

|        |  |
|--------|--|
|        | Серия используемых литий-ионных аккумуляторов <b>Hilti</b> . Соблюдайте указания, приведенные в главе <b>Использование по назначению</b> . |
| Li-Ion | Литий-ионный аккумулятор   |
|        | Никогда не используйте аккумулятор в качестве ударного инструмента.  |
|        | Не допускайте падения аккумулятора. Не используйте аккумулятор, который получил повреждения вследствие удара или каким-либо иным образом.  |

#### 1.3.3 Предписывающие знаки

На изделии используются следующие предписывающие знаки:

|  |                           |
|--|---------------------------|
|  | Используйте защитные очки |
|--|---------------------------|

### 1.4 Информация об изделии

Изделия предназначены для профессионального использования, поэтому они должны обслуживаться и ремонтироваться только уполномоченным и обученным персоналом. Этот персонал должен пройти специальный инструктаж по технике безопасности. Использование изделия и его оснастки не по назначению или его эксплуатация необученным персоналом могут представлять опасность.

Типовое обозначение и серийный номер указаны на заводской табличке.



- ▶ Перепишите серийный номер в нижеприведенную табличную форму. Данные изделия необходимы при обращении в наше представительство или сервисный центр.

#### Указания к изделию

|                                     |           |
|-------------------------------------|-----------|
| Аккумуляторная ручная дисковая пила | SC 6ML-22 |
| Поколение                           | 01        |
| Серийный №                          |           |

## 1.5 Декларация соответствия нормам

Настоящим фирма-изготовитель с полной ответственностью заявляет, что данное изделие соответствует действующим директивам и нормам.

Техническая документация (оригиналы) хранится здесь:

Hilti Entwicklungsgesellschaft mbH | Zulassung Geräte | Hiltistraße 6 | 86916 Kaufering, Германия

## 2 Безопасность

### 2.1 Общие указания по технике безопасности для электроинструментов

**⚠ ПРЕДУПРЕЖДЕНИЕ** Изучите все указания по технике безопасности, инструкции, иллюстрации и технические данные, которые прилагаются к данному электроинструменту. Несоблюдение приводимых ниже указаний может привести к поражению электрическим током, пожару и/или тяжелым травмам.

**Сохраните все указания по технике безопасности и инструкции для следующего пользователя.**

Используемый далее термин «электроинструмент» относится к электроинструменту, работающему от электрической сети (с кабелем электропитания) и от аккумулятора (без кабеля электропитания).

#### Безопасность рабочего места

- ▶ Следите за чистотой и хорошей освещенностью на рабочем месте. Беспорядок на рабочем месте или плохое освещение могут привести к несчастным случаям.
- ▶ Не используйте электроустройство/электроинструмент во взрывоопасной зоне, где имеются горючие жидкости, газы или пыль. При работе электроустройство/электроинструмент искрит, и искры могут воспламенить пыль или пары/газы.
- ▶ Не разрешайте детям и посторонним приближаться к работающему электроустройству/электроинструменту. Отвлекаясь от работы, можно потерять контроль над электроустройством/электроинструментом.

#### Электрическая безопасность

- ▶ Соединительная вилка электроинструмента должна соответствовать розетке электросети. Не изменяйте конструкцию вилки! Не используйте переходные вилки с электроинструментами с защитным заземлением. Использование оригинальных вилок и соответствующих им розеток снижает риск поражения электрическим током.
- ▶ Избегайте непосредственного контакта с заземленными поверхностями, например с трубами, отопительными приборами, газо-/электропластинами и холодильниками. При контакте с заземленными предметами возникает повышенный риск поражения электрическим током.
- ▶ Предохраняйте электроинструменты от дождя или воздействия влаги. В результате попадания воды в электроинструмент возрастает риск поражения электрическим током.
- ▶ Не используйте кабель электропитания не по назначению, например для переноски электроинструмента, его подвешивания или для выдергивания вилки из розетки электросети. Защищайте кабель электропитания от воздействий высоких температур, масла, острых кромок или вращающихся деталей/узлов. В результате повреждения или сплестывания кабелей электропитания повышается риск поражения электрическим током.
- ▶ Если работы с электроинструментом выполняются на открытом воздухе, применяйте только удлинительные кабели, которые разрешено использовать вне помещений. Использование удлинительного кабеля, пригодного для использования вне помещений, снижает риск поражения электрическим током.
- ▶ Если избежать работы с электроинструментом в условиях влажности не представляется возможным, используйте автомат защиты от тока утечки. Использование автомата защиты от тока утечки снижает риск поражения электрическим током.

#### Безопасность персонала

- ▶ Будьте внимательны, следите за своими действиями и серьезно относитесь к работе с электроинструментом. Не пользуйтесь электроинструментом, если вы устали или находитесь под



действием наркотиков, алкоголя или медикаментов. Незначительная ошибка при невнимательной работе с электроинструментом может стать причиной серьезного травмирования.

- ▶ **Используйте средства индивидуальной защиты и всегда надевайте защитные очки.** Использование средств индивидуальной защиты, например респиратора, защитной обуви на нескользящей подошве, защитной каски или защитных наушников, в зависимости от вида и условий эксплуатации электроинструмента, снижает риск травмирования.
- ▶ **Избегайте непреднамеренного включения электроинструмента. Убедитесь в том, что электроинструмент выключен, прежде чем подключить его к электропитанию и/или вставить аккумулятор, поднимать или переносить электроинструмент.** Ситуации, когда при переносе электроинструмента палец находится на выключателе или когда включенный электроинструмент подключается к электросети, могут привести к несчастным случаям.
- ▶ **Перед включением электроинструмента удалите регулировочные приспособления или гаечные ключи.** Рабочий инструмент или гаечный ключ, находящийся во вращающейся части электроинструмента, может стать причиной получения травм.
- ▶ **Старайтесь избегать неестественных поз при работе. Постоянно сохраняйте устойчивое положение и равновесие.** Это позволит лучше контролировать электроинструмент в непредвиденных ситуациях.
- ▶ **Носите спецодежду. Не надевайте очень свободную одежду или украшения. Оберегайте волосы, одежду и защитные перчатки от вращающихся узлов электроинструмента.** Свободная одежда, украшения и длинные волосы могут быть захвачены ими.
- ▶ **Если предусмотрено подсоединение устройств для удаления и сбора пыли, убедитесь в том, что они подсоединены и используются по назначению.** Использование пылеудаляющего аппарата снижает вредное воздействие пыли.
- ▶ **Не пребывайте в ложной уверенности в собственной безопасности и не пренебрегайте правилами техники безопасности для электроинструментов, даже если вы являетесь опытным пользователем электроинструмента.** Неосторожное обращение может в течение долей секунды стать причиной получения тяжелых травм.

#### Использование и обслуживание электроинструмента

- ▶ **Не допускайте перегрузки электроинструмента. Используйте электроинструмент, предназначенный именно для данной работы.** Соблюдение этого правила обеспечит более высокое качество и безопасность работы в указанном диапазоне мощности.
- ▶ **Не используйте электроинструмент с неисправным выключателем.** Электроинструмент, включение или выключение которого затруднено, представляет опасность и должен быть отремонтирован.
- ▶ **Прежде чем приступить к регулировке электроинструмента, замене принадлежностей или перед перерывом в работе выньте вилку из розетки и/или аккумулятор из электроинструмента.** Данная мера предосторожности позволит предотвратить непреднамеренное включение электроинструмента.
- ▶ **Храните неиспользуемые электроинструменты в местах, недоступных для детей. Не позволяйте использовать электроинструмент лицам, которые не ознакомлены с ним или не читали эти инструкции.** Электроинструменты представляют собой опасность в руках неопытных пользователей.
- ▶ **Бережно обращайтесь с электроинструментами и принадлежностями. Проверяйте безупречное функционирование подвижных частей, легкость их хода, целостность и отсутствие повреждений, которые могли бы отрицательно повлиять на работу электроинструмента. Сдавайте поврежденные части электроинструмента в ремонт до его использования.** Причиной многих несчастных случаев является несоблюдение правил технического обслуживания электроинструментов.
- ▶ **Необходимо следить за тем, чтобы режущие инструменты были острыми и чистыми.** Заклинивание содержащихся в надлежащем состоянии режущих инструментов происходит реже, ими легче управлять.
- ▶ **Применяйте электроинструмент, принадлежности (оснастку), рабочие инструменты и т. д. согласно данным указаниям. Учитывайте при этом рабочие условия и характер выполняемой работы.** Использование электроинструментов не по назначению может привести к опасным ситуациям.
- ▶ **Замасленные рукоятки и поверхности для хвата немедленно очищайте — они должны быть сухими и чистыми.** Скользкие рукоятки и поверхности для хвата не обеспечивают безопасное управление и контроль электроинструмента в непредвиденных ситуациях.



**Использование и обслуживание аккумуляторного инструмента**

- ▶ **Заряжайте аккумуляторы только с помощью зарядных устройств, рекомендованных изготовителем.** При использовании зарядного устройства для зарядки несоответствующих ему типов аккумуляторов существует опасность возгорания.
- ▶ **Используйте только оригинальные аккумуляторы, рекомендованные специально для этого электроинструмента.** Использование других аккумуляторов может привести к травмам и опасности возгорания.
- ▶ **Неиспользуемые аккумуляторы храните вдали от скрепок, монет, ключей, гвоздей, шурупов или других мелких металлических предметов, которые могут стать причиной замыкания контактов.** Замыкание контактов аккумулятора может привести к ожогам или возгоранию.
- ▶ **При неверном обращении с аккумулятором из него может вытечь электролит. Избегайте контакта с ним. При случайном контакте смойте водой. При попадании электролита в глаза немедленно обратитесь за помощью к врачу.** Вытекший из аккумулятора электролит может привести к раздражению кожи или ожогам.
- ▶ **Не используйте поврежденный или измененный аккумулятор.** Поврежденные или измененные аккумуляторы могут функционировать непредсказуемо и стать причиной возгорания, взрыва или травмирования.
- ▶ **Не подвергайте аккумулятор воздействию огня или слишком высоким температурам.** Огонь или температура свыше 130 °C могут спровоцировать взрыв аккумулятора.
- ▶ **Соблюдайте все указания по зарядке и никогда не заряжайте аккумулятор или аккумуляторный инструмент вне температурного диапазона, указанного в руководстве по эксплуатации.** Неправильная зарядка/зарядка вне указанного в руководстве по эксплуатации температурного диапазона могут привести к разрушению аккумулятора и повышают опасность возгорания.

**Сервис**

- ▶ **Доверяйте ремонт своего электроинструмента только квалифицированному персоналу, использующему только оригинальные запчасти.** Этим обеспечивается поддержание электроинструмента в безопасном состоянии.
- ▶ **Категорически запрещается выполнять обслуживание поврежденных аккумуляторов.** Все технические работы с аккумуляторами должны выполняться только производителем или авторизованными сервисными мастерскими.

**2.2 Указания по технике безопасности при работе со всеми пилами****Способ пиления**

- ▶ **⚠ ОПАСНО: Не приближайте руки к рабочей зоне пилы и режущего круга. Во время работы придерживайте пилу второй рукой за дополнительную рукоятку или корпус двигателя.** При удержании пилы обеими руками риск травмирования режущим кругом исключается.
- ▶ **Не беритесь руками за нижнюю часть заготовки.** В зоне под заготовкой защитный кожух не обеспечивает вашу защиту от режущего круга.
- ▶ **Отрегулируйте глубину реза в зависимости от толщины заготовки.** Часть режущего круга, видимая под заготовкой, должна быть меньше полной высоты зуба.
- ▶ **Не держите распиливаемую заготовку в руке и не поддерживайте ее ногой! Закрепляйте заготовку в надежном зажимном устройстве.** Важно: во избежание опасности непосредственного контакта, заедания режущего круга или потери контроля над электроинструментом заготовку следует надежно фиксировать.
- ▶ **При опасности повреждения рабочим инструментом скрытой электропроводки держите электроинструмент только за изолированные поверхности для хвата.** При контакте с токопроводом незащищенные металлические части электроинструмента также находятся под напряжением, что может привести к поражению электрическим током.
- ▶ **При продольной распиловке всегда используйте упор или прямолинейную направляющую.** Это повышает точность реза и предотвращает возможное заедание режущего круга.
- ▶ **Всегда используйте режущие круги правильного размера с подходящим посадочным отверстием (например, звездообразным или круглым).** Режущие круги, которые не соответствуют установочным размерам деталей пилы, вращаются неравномерно и приводят к потере контроля над электроинструментом.
- ▶ **Никогда не используйте поврежденные или неподходящие подкладные шайбы/зажимные винты.** Используемые для режущих кругов подкладные шайбы и зажимные винты специально разработаны для сохранения оптимальной мощности и эксплуатационной надежности данного электроинструмента.



### Отдача: причины и соответствующие меры безопасности

- Отдача является неожиданной для оператора реакцией, возникающей при зацеплении, заедании или неправильном выравнивании режущего круга. Отдача приводит к тому, что неконтролируемая пила начинает выходить из заготовки и смещаться в направлении оператора.
- Если режущий круг зацепляется или защемляется в пропилах, т. е. блокируется, то вследствие работы электродвигателя пила смещается в направлении оператора.
- Если режущий круг проворачивается или неправильно выровнен в пропилах, зубья задней кромки режущего круга могут зацепиться за поверхность заготовки, вследствие чего режущий круг выйдет из пропила и пила отскочит в направлении оператора.

Отдача является следствием неправильного или ошибочного использования пилы. При соблюдении соответствующих мер предосторожности (см. ниже) этого можно избежать.

- ▶ **Надежно держите пилу обеими руками, приняв такое положение, при котором вы сможете амортизировать отдачу электроинструмента. Держитесь всегда сбоку от режущего круга, избегайте рабочего положения на одной линии с ним.** При отдаче дисковая пила может отскочить в сторону оператора. Тем не менее, приняв необходимые меры предосторожности, можно компенсировать отдачу электроинструмента.
- ▶ **В случае заедания режущего круга или прерывания работы выключите пилу и дождитесь полной остановки режущего круга, не вынимая его из заготовки. Никогда не пытайтесь вынуть пилу из заготовки или оттянуть ее назад, пока вращается режущий круг — опасность появления отдачи!** Установите и устраните причину заедания режущего круга.
- ▶ **При повторном включении пилы, которая находится в заготовке, отцентрируйте режущий круг в пропилах и проверьте, нет ли зацепления зубьев пилы в заготовке.** В случае заедания режущего круга при повторном включении пилы режущий круг может выйти из пропила в заготовке или вызвать отдачу.
- ▶ **Поддерживайте плиты большого размера, чтобы снизить риск отдачи в случае заедания режущего круга.** Под действием собственного веса такие плиты могут прогибаться, поэтому их необходимо поддерживать с обеих сторон, как вблизи места реза, так и по краям.
- ▶ **Не используйте тупые или поврежденные режущие круги.** Режущие круги с тупыми или неправильно разведенными зубьями способствуют появлению сильного трения, защемлению режущего круга и отдаче вследствие недостаточной ширины реза.
- ▶ **Перед пилением плотно затяните устройство регулировки глубины и угла резания.** В случае изменения настроек во время пиления возможно защемление режущего круга и появление отдачи.
- ▶ **Будьте особенно осторожны при пилении в стенах или в других непросматриваемых зонах.** Погружаемый режущий круг может заклинить при контакте со скрытыми препятствиями, вследствие чего возникнет отдача.

### Назначение нижнего защитного кожуха

- ▶ **Перед каждым использованием проверяйте, исправно ли закрывается ли нижний защитный кожух. Не используйте пилу, если этот кожух плохо подвижен и закрывается не сразу. Никогда не фиксируйте нижний защитный кожух в открытом положении.** В случае непреднамеренного падения пилы возможно его деформирование. Откройте защитный кожух с помощью возвратного рычага и убедитесь в том, что кожух свободно двигается и не касается ни режущего круга, ни других частей при всех возможных углах и значениях глубины реза.
- ▶ **Проверьте функционирование пружины нижнего защитного кожуха. Проведите техническое обслуживание пилы перед ее использованием, если нижний защитный кожух и пружина работают неправильно.** Поврежденные детали, липкие отложения или скопления опилок замедляют функционирование нижнего защитного кожуха.
- ▶ **Открывайте нижний защитный кожух вручную только при выполнении специальных работ, например, при выполнении погружных и угловых резах. Откройте нижний защитный кожух с помощью возвратного рычага и отпустите рычаг после врезания (погружения) режущего круга в заготовку.** При выполнении всех других пыльных работ нижний защитный кожух должен срабатывать автоматически.
- ▶ **Не кладите пилу на верстак или пол, если режущий круг не закрыт нижним защитным кожухом.** Незащищенный, вращающийся по инерции режущий круг обуславливает смещение пилы против направления реза и режет все, что находится на его пути. Учитывайте при этом время работы пилы по инерции.

## 2.3 Дополнительные указания по технике безопасности

### Безопасность персонала

- ▶ Внесение изменений в конструкцию электроинструмента/принадлежностей или его/их модификация категорически запрещаются.



- ▶ При работе с электроинструментом используйте только защитные приспособления из комплекта.
- ▶ При выполнении работ с электроинструментом, сопряженных с высокой пылевой нагрузкой, без использования пылеудаляющего аппарата всегда надевайте легкий респиратор.
- ▶ Всегда надежно удерживайте электроинструмент двумя руками за предусмотренные для этого рукоятки.
- ▶ Надевайте защитные наушники. В результате воздействия шума возможна потеря слуха.
- ▶ Чтобы во время работы руки не затекали, время от времени делайте упражнения для расслабления и разминки пальцев.
- ▶ Электроинструмент не предназначен для использования физически слабыми лицами без соответствующего инструктажа.
- ▶ Включайте электроинструмент только после того, как вы приведете его в рабочее положение.
- ▶ Извлекайте аккумулятор в случае возникновения проблем с электроинструментом, при замене рабочих инструментов или принадлежности, а также при хранении и транспортировке электроинструмента.
- ▶ Не работайте с электроинструментом над головой.
- ▶ Не останавливайте электроинструмент, прижимая режущий круг сбоку.
- ▶ Перед установкой аккумулятора убедитесь в том, что пила выключена и заблокирована от включения. Это предотвратит травмы от непреднамеренного запуска электроинструмента.
- ▶ Не касайтесь зажимного фланца и зажимного винта при включенном электроинструменте.
- ▶ Перед тем, как положить электроинструмент, подождите, пока он полностью не остановится.
- ▶ Перед заменой рабочего инструмента подождите, пока электроинструмент остынет.
- ▶ Никогда не нажимайте кнопку блокировки шпинделя при вращающемся режущем круге.
- ▶ Не направляйте электроинструмент на людей.
- ▶ Блокировку включения следует активировать при каждой замене принадлежностей или аккумуляторов, а также при транспортировке или хранении электроинструмента.
- ▶ Всегда используйте режущий круг, соответствующий обрабатываемому материалу и свойствам разрезаемой детали.
- ▶ Подводите ручную дисковую пилу к разрезаемой детали только во включенном состоянии.
- ▶ Адаптируйте усилие подачи в зависимости от режущего круга и обрабатываемого материала. Это предотвратит заклинивание режущего круга и возможную отдачу.
- ▶ Не допускайте перегрева вершин зубьев режущего круга.
- ▶ Предельно допустимая частота вращения, указанная на рабочем инструменте, не должна быть больше максимальной частоты вращения, указанной на электроинструменте. Рабочий инструмент, вращающийся с частотой больше допустимой, может разрушиться и разлететься на куски.
- ▶ Не работайте в среде, сильно загрязненной пылью.
- ▶ Пыль, возникающая при шлифовании, абразивной обработке, резке и сверлении, может содержать опасные химические вещества. Несколько примеров материалов, содержащих опасные вещества: свинец или краски на свинцовой основе; кирпич, бетон и другие материалы для кладки, природный камень и другие силикатсодержащие изделия; определенные виды древесины, такие как дуб, бук и химически обработанная древесина; асбест или материалы, содержащие асбест. Определите степень воздействия на оператора и окружающих лиц по классу опасности обрабатываемых материалов. Примите необходимые меры для обеспечения безопасного уровня воздействия, например, путем использования подходящих систем пылеудаления или ношения подходящих средств защиты органов дыхания. Общие меры по снижению опасного воздействия:
  - ▶ Работайте в хорошо проветриваемом помещении.
  - ▶ Избегайте длительного контакта с пылью.
  - ▶ Удаляйте пыль с лица и тела.
  - ▶ Носите защитную одежду и промывайте открытые участки, подверженные воздействию, водой с мылом.
- ▶ Всегда носите респиратор, соответствующий требованиям применения.
- ▶ Перед началом работы выясните по материалу разрезаемой детали класс опасности возникающей пыли. Для работы с электроинструментом используйте строительный (промышленный) пылесос, степень защиты которого соответствует нормам пылезащиты, действующим в месте эксплуатации.
- ▶ Соблюдайте национальные требования по охране труда.
- ▶ Для фиксации разрезаемой детали и обеспечения ее стабильного положения используйте струбцины или иные подходящие средства. При удержании разрезаемой детали рукой или иной частью тела ее стабильное положение не гарантируется, что может привести к потере контроля. Не позволяйте третьим лицам удерживать разрезаемую деталь в нужном положении.





- ▶ Запрещается прямой визуальный контакт со светодиодной подсветкой электроинструмента! Не светите в лицо другим людям —
- ▶ Опасность травмирования вследствие падения инструментов и/или принадлежностей. Перед началом работы убедитесь в том, что смонтированная принадлежность надежно закреплена.
- ▶ Металлические опилки имеют острые кромки и могут стать причиной порезов. Носите закрытую одежду во избежание попадания опилок в защитные перчатки, обувь и т. п.
- ▶ Следите за отлетающей металлической стружкой. В ходе резки опилки нагреваются, что может привести к возгоранию, ожогам и порезам.
- ▶ Сборник для опилок может сильно нагреваться. При его опорожнении или извлечении всегда надевайте защитные перчатки.

### Электрическая безопасность

- ▶ Перед началом работы проверьте рабочее место на наличие скрытой электропроводки, газо- и водопроводных труб, например, с помощью металлоискателя. Открытые металлические части электроинструмента могут стать проводниками электрического тока, например, при случайном повреждении электропроводки. Это создает повышенный риск удара электрическим током.

## 2.4 Аккуратное обращение с аккумуляторами и их правильное использование

- ▶ **Соблюдайте следующие указания по технике безопасности для безопасного обращения и использования литий-ионных аккумуляторов.** Их несоблюдение может привести к раздражениям кожи, серьезным травмам, химическим ожогам, возгоранию и/или взрывам.
- ▶ Используйте аккумуляторы только в технически исправном состоянии.
- ▶ Обращайтесь с аккумуляторами осторожно, чтобы не допустить повреждений и предотвратить выход жидкостей, представляющих серьезную опасность для здоровья!
- ▶ Категорически запрещается вносить изменения в конструкцию аккумуляторов или выполнять недопустимые манипуляции с ними!
- ▶ Запрещается разбирать, сдавливать, нагревать до температуры выше 80 °C (176 °F) или сжигать аккумуляторы.
- ▶ Не используйте или не заряжайте аккумуляторы, которые подвергались механическим (ударным) нагрузкам или получили повреждение каким-либо иным образом. Регулярно проверяйте используемые вами аккумуляторы на признаки повреждений.
- ▶ Категорически запрещается использовать восстановленные аккумуляторы или аккумуляторы после вторичной переработки.
- ▶ Категорически запрещается использовать аккумулятор или работающий от аккумулятора электроинструменты в качестве ударного инструмента.
- ▶ Категорически запрещается подвергать аккумуляторы воздействию прямого солнечного излучения, высокой температуры, искр или открытого пламени. Это может привести к взрывам.
- ▶ Не касайтесь аккумуляторных клемм (полюсов) пальцами, рабочими инструментами, украшениями или иными токопроводящими предметами. Это можно повредить аккумулятор, а также привести к материальному ущербу и травмам.
- ▶ Предохраняйте аккумуляторы от дождя, повышенной влажности и жидкостей. Проникшая влага может привести к коротким замыканиям, ударам электрическим током, ожогам, возгоранию или взрывам.
- ▶ Используйте только допущенные для данного типа аккумуляторов зарядные устройства и электроинструменты. Соблюдайте указания, приводимые в соответствующих руководствах по эксплуатации.
- ▶ Не используйте или не храните аккумулятор во взрывоопасных зонах.
- ▶ Слишком сильный нагрев аккумулятора (такой, что до него невозможно дотронуться) указывает на его возможный дефект. Разместите аккумулятор на безопасном расстоянии от воспламеняющихся материалов в хорошо просматриваемом и пожаробезопасном месте. Дайте остыть аккумулятору. Если по истечении одного часа аккумулятор все еще остается таким горячим, что его нельзя взять в руки, это означает, что он неисправен. Обратитесь в сервисную службу **Hilti** или изучите документ «Указания по технике безопасности и использованию литий-ионных аккумуляторов **Hilti**».

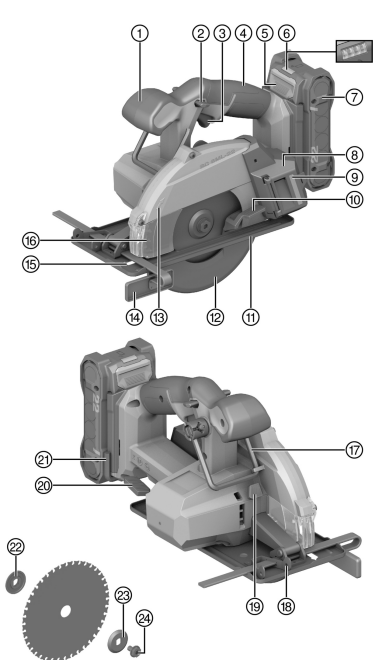


Соблюдайте специальные директивы по транспортировке, хранению и использованию литий-ионных аккумуляторов.

Ознакомьтесь с указаниями по технике безопасности и использованию литий-ионных аккумуляторов **Hilti**, которые можно посмотреть путем сканирования QR-кода в конце этого руководства по эксплуатации.



#### 3.1 Обзор изделия 1



- ① Дополнительная рукоятка
- ② Кнопка блокировки включения
- ③ Выключатель
- ④ Основная рукоятка
- ⑤ Кнопка деблокировки аккумулятора
- ⑥ Индикатор статуса аккумулятора
- ⑦ Аккумулятор
- ⑧ Сборник для опилок
- ⑨ Окно контроля уровня заполнения и температуры сборника для опилок
- ⑩ Рычаг виброзащитного кожуха
- ⑪ Опорная плита
- ⑫ Виброзащитный кожух
- ⑬ Стрелка, указывающая направление вращения
- ⑭ Параллельный упор
- ⑮ Указатель разметки/контроль линии реза
- ⑯ Смотровое окно
- ⑰ Крючок для подвеса
- ⑱ Зажим для параллельного упора
- ⑲ Кнопка блокировки шпинделя
- ⑳ Зажимной рычаг для регулировки глубины реза
- ㉑ Ключ-шестигранник
- ㉒ Крепежный фланец
- ㉓ Зажимной фланец
- ㉔ Зажимной винт

#### 3.2 Использование по назначению

Данное изделие представляет собой аккумуляторную дисковую пилу. Она управляется двумя руками и предназначена для резки металлов и металлических материалов, таких как сталь, нержавеющая сталь, алюминий или другие цветные металлы.

- ▶ Используйте только подходящие и допущенные для этого электроинструмента режущие круги, которые соответствуют данным, указанным в технических характеристиках (например, диаметр, частота вращения, толщина, материал и т. д.). Не допускается использование шлифовальных и отрезных кругов, а также режущих кругов из высоколегированной быстрорежущей стали (HSS).
- ▶ Режьте только ровные детали, которые имеют достаточно большую опорную поверхность для размещения опорной плиты.
- ▶ Пиление древесных/полимерных/композитных материалов, гипсокартона и гипсоволокнистых плит не разрешается.
- Для этого электроинструмента используйте только литий-ионные аккумуляторы **Hilti Nuron** серии В 22. **Hilti** рекомендует использовать для этого электроинструмента аккумуляторы, указанные в таблице в конце настоящего руководства по эксплуатации.
- Для зарядки этих аккумуляторов используйте только зарядные устройства **Hilti** указанных в конце настоящего руководства по эксплуатации серий.

#### 3.3 Комплект поставки

Дисковая пила, режущий круг, крепежный фланец, зажимной фланец, зажимной винт, ключ-шестигранник, параллельный упор, сборник для опилок, руководство по эксплуатации



Другие системные принадлежности, допущенные для использования с этим инструментом, вы можете найти в **Hilti Store** или на сайте [www.hilti.group](http://www.hilti.group).



### 3.4 Принадлежности (предлагаются отдельно)

Параллельный упор, направляющая шина, адаптер для направляющей шины, адаптер для резки труб

### 3.5 Индикации состояния литий-ионного аккумулятора

Литий-ионные аккумуляторы **Hilti** Nuron оснащены светодиодами для индикации уровня заряда, сигналов ошибки и состояния батареи.

#### 3.5.1 Индикация уровня заряда и сигналов ошибки

##### ПРЕДУПРЕЖДЕНИЕ

##### Опасность травмирования вследствие падения аккумулятора!

- ▶ При вставленном аккумуляторе путем нажатия кнопки разблокировки убедитесь в правильной повторной фиксации аккумулятора в используемом электроинструменте.

Для получения одной из следующих индикаций коротко нажмите кнопку разблокировки аккумулятора. Уровень заряда, а также возможные неисправности также отображаются в течение всего времени, пока подключенный (к аккумулятору) электроинструмент включен.

| Состояние   | Значение   |
|---|--|
| Четыре (4) светодиода непрерывно горят зеленым.       | Уровень заряда: от 100 % до 71 %   |
| Три (3) светодиода непрерывно горят зеленым.          | Уровень заряда: от 70 % до 51 %  |
| Два (2) светодиода непрерывно горят зеленым.          | Уровень заряда: от 50 % до 26 %  |
| Один (1) светодиод непрерывно горит зеленым.          | Уровень заряда: от 25 % до 10 %  |
| Один (1) светодиод мигает зеленым с низкой частотой.  | Уровень заряда: < 10 %   |
| Один (1) светодиод мигает зеленым с высокой частотой. | Литий-ионный аккумулятор полностью разряжен. Зарядите аккумулятор.<br>Если светодиод после зарядки аккумулятора все еще мигает с высокой частотой, обратитесь в сервисную службу <b>Hilti</b> .  |
| Один (1) светодиод мигает желтым с высокой частотой.  | Литий-ионный аккумулятор или подключенный к нему электроинструмент перегружены, слишком горячие, слишком холодные или имеет место другая ошибка.<br>Обеспечьте доведение электроинструмента и аккумулятора до рекомендуемой рабочей температуры и не перегружайте электроинструмент при его использовании.<br>Если сигнал остается, обратитесь в сервисную службу <b>Hilti</b> . |
| Один (1) светодиод горит желтым.                      | Литий-ионный аккумулятор и сопряженный с ним электроинструмент не совместимы друг с другом. Обратитесь в сервисный центр <b>Hilti</b> .  |
| Один (1) светодиод мигает красным с высокой частотой. | Литий-ионный аккумулятор заблокирован и его дальнейшее использование невозможно. Обратитесь в сервисный центр <b>Hilti</b> .   |

#### 3.5.2 Индикаторы состояния аккумулятора

Для запроса состояния аккумулятора удерживайте кнопку разблокировки нажатой в течение более 3 с. Система не распознает потенциальное нарушение работы аккумуляторной батареи вследствие неправильного обращения, например, падения, проколов, внешнего термического воздействия и т. д.

| Состояние  | Значение                                   |
|--|--|
| Все светодиоды загораются в виде бегущего огня, после чего один (1) светодиод горит зеленым. | Аккумулятор можно продолжать использовать. |



| Состояние   | Значение  |
|---|---|
| Все светодиоды загораются в виде бегущего огня, после чего один (1) светодиод мигает желтым с высокой частотой. | Не удалось завершить запрос состояния аккумулятора. Повторите процесс или обратитесь в сервисную службу <b>Hilti</b> .  |
| Все светодиоды загораются в виде бегущего огня, после чего один (1) светодиод горит красным.                    | В случае возможности дальнейшего использования подключенного электроинструмента оставшаяся емкость аккумулятора составляет ниже 50 %.<br>Если подключенный электроинструмент больше использовать невозможно, ресурс аккумулятора исчерпан и аккумулятор следует заменить. Обратитесь в сервисный центр <b>Hilti</b> . |

### 3.6 Параллельный упор

За счет использования одноплечного параллельного упора становится возможным выполнение точных резов вдоль кромки разрезаемой детали или нарезание планок одинакового размера. Параллельный упор может монтироваться с обеих сторон опорной плиты.

## 4 Технические данные

### 4.1 Характеристики изделия

|   | SC 6ML-22  |
|---|--|
| Номинальное напряжение                        | 21,6 В   |
| Масса   | 2,46 кг<br>(согласно EPTA-Procedure 01 без аккумулятора) |
| Диаметр режущего круга                        | 160 мм ... 165 мм  |
| Толщина полотна круга                         | 1,2 мм   |
| Ширина пропила/реза                           | 1,2 мм   |
| Посадочное отверстие режущего круга           | 20 мм  |
| Номинальная частота вращения на холостом ходу | 4 000 об/мин   |
| Максимальная глубина реза                     | 60 мм  |
| Температура хранения                          | -20 °C ... 70 °C   |
| Температура окружающей среды при эксплуатации | -17 °C ... 60 °C   |

### 4.2 Аккумулятор

|   |   |
|---|---|
| Рабочее напряжение аккумулятора               | 21,6 В  |
| Масса аккумулятора                            | См. в конце этого руководства по эксплуатации |
| Температура окружающей среды при эксплуатации | -17 °C ... 60 °C                              |
| Температура хранения                          | -20 °C ... 40 °C                              |
| Температура аккумулятора в начале зарядки     | -10 °C ... 45 °C                              |

### 4.3 Данные по шуму и вибрациям согласно EN 62841

Приводимые здесь значения уровня звукового давления и вибрации были измерены согласно стандартизированной процедуре измерения и могут использоваться для сравнения электроинструментов между собой. Они также подходят для предварительной оценки вредных воздействий.

Указанные данные применимы к основным областям применения электроинструмента. Однако, если электроинструмент используется для других целей, с другими рабочими (сменными) инструментами или в случае его неудовлетворительного технического обслуживания, данные могут быть иными. Вследствие этого в течение всего периода работы электроинструмента возможно значительное увеличение вредных воздействий.



Для точного определения вредных воздействий следует также учитывать промежутки времени, в течение которых электроинструмент находится в выключенном состоянии или работает вхолостую. Вследствие этого в течение всего периода работы электроинструмента возможно заметное уменьшение вредных воздействий.

Примите дополнительные меры безопасности для защиты пользователя от воздействия возникающего шума и/или вибрации, например: техническое обслуживание электроинструмента и рабочих (сменных) инструментов, сохранение тепла рук, правильная организация рабочих процессов.

#### Данные о шуме

|   | SC 6ML-22 |
|---|-----------|
| Уровень звуковой мощности ( $L_{WA}$ )  | 107 дБ(А) |
| Уровень звукового давления ( $L_{pA}$ ) | 96 дБ(А)  |
| Погрешность (для $L_{WA}$ и $L_{pA}$ )  | 3 дБ(А)   |

#### Общие значения вибрации

|   |          |                       |
|---|----------|-----------------------|
| Значение вибрации при резке металла ( $a_{h,m}$ ) | B 22-55  | 0,54 м/с <sup>2</sup> |
|   | B 22-170 | 0,51 м/с <sup>2</sup> |
| Погрешность (общие значения вибрации)             |          | 1,5 м/с <sup>2</sup>  |

## 5 Подготовка к работе

### ПРЕДУПРЕЖДЕНИЕ

**Опасность травмирования вследствие непреднамеренного пуска!**

- ▶ Перед установкой аккумулятора убедитесь в том, что соответствующий электроинструмент выключен.
- ▶ Прежде чем приступить к регулировке электроинструмента или замене принадлежностей выньте аккумулятор из электроинструмента.

Соблюдайте указания по технике безопасности и предупреждающие указания, приводимые в данном документе и на изделии.

### 5.1 Зарядка аккумулятора

1. Перед зарядкой изучите руководство по эксплуатации зарядного устройства.
2. Убедитесь в том, что контакты аккумулятора и зарядного устройства чистые и сухие.
3. Заряжайте аккумулятор только в допущенном к эксплуатации зарядном устройстве. → страница 148

### 5.2 Установка аккумулятора

#### ПРЕДУПРЕЖДЕНИЕ

**Опасность травмирования вследствие короткого замыкания или падения аккумулятора!**

- ▶ Перед установкой аккумулятора убедитесь в чистоте его контактов и контактов электроинструмента.
  - ▶ Всегда проверяйте, правильно ли зафиксирован аккумулятор.
1. Перед первым вводом в эксплуатацию полностью зарядите аккумулятор.
  2. Прижмите аккумулятор так, чтобы он зафиксировался в аккумуляторном отсеке с характерным щелчком.
  3. Проверьте надежность фиксации аккумулятора.

### 5.3 Извлечение аккумулятора

1. Нажмите кнопку деблокировки аккумулятора.
2. Извлеките аккумулятор из инструмента.



## 5.4 Защита от падения

### ПРЕДУПРЕЖДЕНИЕ

**Опасность травмирования** вследствие падения электроинструмента и/или принадлежности!

- ▶ Используйте только предусмотренный для этого электроинструмента удерживающий трос **Hilti** для инструментов.
- ▶ Перед каждым использованием проверяйте точку крепления удерживающего троса для инструментов на возможные повреждения.



Соблюдайте национальные директивы по выполнению высотных работ.

Для защиты этого электроинструмента от падения используйте только комбинацию из предохранителя **Hilti** для предупреждения случайного срабатывания при ударе и удерживающего троса для инструментов **Hilti** #2261970.

- ▶ Закрепляйте предохранитель для предупреждения случайного срабатывания при ударе в монтажных отверстиях для принадлежностей. Проверяйте надежность фиксации.
- ▶ Закрепляйте один крючок-карабин удерживающего троса для инструментов на предохранителе для предупреждения случайного срабатывания при ударе, а второй — на несущей конструкции. Проверяйте надежность фиксации.



Соблюдайте указания из руководств по эксплуатации предохранителя **Hilti** для предупреждения случайного срабатывания при ударе, а также удерживающего троса для инструментов **Hilti**.

## 5.5 Снятие режущего круга 2

### ПРЕДУПРЕЖДЕНИЕ

**Опасность ожога и пореза при контакте с режущим кругом, зажимным винтом и зажимным фланцем** Следствием могут стать ожоги и порезы.

- ▶ При замене рабочего инструмента используйте защитные перчатки.

1. Нажмите и удерживайте кнопку блокировки шпинделя (1).
2. С помощью ключа-шестигранника выкрутите зажимной винт (2).
3. Извлеките зажимной винт и снимите зажимной фланец (3).
4. Откройте виброзащитный кожух (4) и извлеките режущий круг (5).



При необходимости в целях очистки можно снять крепежный фланец.

## 5.6 Установка режущего круга 3

**Убедитесь, что устанавливаемый режущий круг соответствует техническим требованиям и хорошо заточен.** Оптимальная заточка режущего круга является необходимым условием для качественного выполнения реза.

1. Очистите крепежный и зажимной фланцы.
2. Установите крепежный фланец в правильном положении на шпиндель привода (1).
3. Откройте виброзащитный кожух (2).
4. Установите новый режущий круг.



Соблюдайте указанное стрелкой направление вращения (3) (см. на режущем круге и на электроинструменте). Оно должно совпадать.

5. Установите наружный зажимной фланец в правильной позиции (4).
6. Вкрутите зажимной винт.
7. Вставьте ключ-шестигранник в зажимной винт для фиксации режущего круга.
8. Нажмите и удерживайте кнопку блокировки шпинделя (5).
9. С помощью ключа-шестигранника затяните зажимной винт (6).
10. Проверьте правильность установки режущего круга.



11. Вставьте ключ-шестигранник в предназначенное для этого отверстие.

### 5.7 Регулировка глубины реза

1. Разблокируйте зажимной рычаг для регулировки глубины реза (1).
2. Приподнимите пилу клешневидным движением и отрегулируйте нужную глубину реза (2).
3. Затяните зажимной рычаг для регулировки глубины реза (3).



Установленная глубина реза должна быть всегда на 5–10 мм больше толщины разрезаемой детали.

### 5.8 Монтаж параллельного упора

1. Сожмите пластины зажима.
2. Задвиньте параллельный упор в опорную плиту.
  - ▶ Ширину пропила/реза можно регулировать в соответствии с предстоящей задачей.
3. Отпустите пластины зажима.
  - ▶ Параллельный упор зафиксирован.



При необходимости смещения параллельного упора сожмите пластины зажима.

### 5.9 Установка адаптера для резки труб (принадлежность)

1. Снимите установленную принадлежность.
2. Зацепите опорную плиту за передние крепления адаптера для резки труб.
3. Запрессуйте опорную плиту в задние крепления адаптера для резки труб.
  - ▶ Опорная плита зафиксируется.
4. Отрегулируйте адаптер для резки труб в соответствии с диаметром трубы.

## 6 Управление

Соблюдайте указания по технике безопасности и предупреждающие указания, приводимые в данном документе и на изделии.

### 6.1 Включение или выключение

#### Включение

1. Нажмите и удерживайте блокиратор включения и нажмите выключатель.
  - ▶ Блокиратор включения можно отпускать после нажатия выключателя и его удержания в нажатом состоянии.

#### Выключение

2. Отпустите выключатель.
  - ▶ Блокиратор включения автоматически установится в активное положение.

### 6.2 Пиление/резка по разметке



Резьте только ровные заготовки, которые имеют достаточно большую опорную поверхность для размещения опорной плиты.

1. Позиционируйте заготовку, чтобы режущий круг мог свободно вращаться под заготовкой.
2. Не допускайте смещения заготовки.
3. Установите электроинструмент передней кромкой опорной плиты на заготовку.
  - ▶ Режущий круг не имеет контакта с заготовкой.
4. Центрируйте линию разметки на вырезе по линии разметки в опорной плите (направляющая реза).
5. Включите пилу. → страница 153
6. Ведите дисковую пилу с подходящей скоростью по разметке на заготовке.



### 6.3 Использование сборника для опилок 7

- ▶ При резке металлов всегда монтируйте сборник для опилок. Металлические опилки могут иметь острые кромки и нагреваться — опасность травмирования!
- ▶ Убедитесь в том, что сборник для опилок опорожнен. Уровень заполнения можно определить через смотровое окно на сборнике для опилок (1).



Как только вы увидите, что опилки вылетают из перепускного отверстия (2) в крышке, опорожните сборник для опилок (3).

- ▶ Перед каждым использованием электроинструмента проверяйте, закрыта ли крышка сборника для опилок.

### 6.4 Крючок для подвеса

Электроинструмент оснащен подвесным крючком, с помощью которого пилу можно временно подвешивать, например, на перилах/строительных лесах. Для использования подвесного крючка откиньте его прямо вверх на 180°.



Крючок для подвеса можно отводить в транспортировочное положение примерно на 30° по направлению вперед в разложенном виде. Перед складыванием подвесного крючка отведите подвесной крючок обратно на 30° в исходное положение.

## 7 Уход и техническое обслуживание



### ПРЕДУПРЕЖДЕНИЕ

**Опасность травмирования при установленном аккумуляторе !**

- ▶ Перед проведением любых работ по уходу и обслуживанию всегда извлекайте аккумулятор!

#### Уход за электроинструментом

- Удаляйте налипшую грязь с осторожностью.
- Осторожно очищайте вентиляционные прорези (при наличии) сухой мягкой щеткой.
- Очищайте корпус только слегка увлажненной тканью. Не используйте средства по уходу с содержанием силикона, поскольку они могут повредить пластиковые детали.
- Для очистки контактов электроинструмента используйте чистую сухую тряпку.

#### Уход за литий-ионными аккумуляторами

- Категорически запрещается использовать аккумулятор с забитыми вентиляционными прорезями. Осторожно очистите вентиляционные прорези сухой мягкой щеткой.
- Не допускайте чрезмерного запыления или загрязнения аккумулятора. Категорически запрещается подвергать аккумулятор чрезмерному воздействию влаги (например, опускать его в воду или оставлять под дождем).  
Если аккумулятор промокнет, обращайтесь с ним, как с поврежденным. Поместите его в контейнер из негорючего материала и обратитесь в сервисную службу **Hilti**.
- Аккумулятор должен быть чистым, без следов масла и смазки. Не допускайте чрезмерного скопления пыли или грязи на аккумуляторе. Очищайте аккумулятор сухой мягкой кистью или чистой и сухой тряпкой. Не используйте средства по уходу с содержанием силикона, поскольку они могут повредить пластиковые детали.  
Не прикасайтесь к контактам аккумулятора и не удаляйте с них смазку, нанесенную на заводе.
- Очищайте корпус только слегка увлажненной тканью. Не используйте средства по уходу с содержанием силикона, поскольку они могут повредить пластиковые детали.

#### Техническое обслуживание

- Регулярно проверяйте все видимые части электроинструмента на отсутствие повреждений, а элементы управления — на исправное функционирование.
- При повреждениях и/или функциональных сбоях не используйте электроинструмент. Незамедлительно сдайте его для ремонта в сервисный центр **Hilti**.
- После ухода за электроинструментом и его технического обслуживания установите все защитные приспособления на место и проверьте их исправное функционирование.







Для обеспечения безопасной эксплуатации используйте только оригинальные запасные части и расходные материалы. Допущенные **Hilti** запасные части, расходные материалы и принадлежности для этого электроинструмента вы можете найти в **Hilti Store** или на: [www.hilti.group](http://www.hilti.group)

### 7.1 Очистка защитных приспособлений

1. Снимите режущий круг. → страница 152
2. Осторожно очистите защитные приспособления сухой щеткой.
3. Удалите отложения и опилки внутри защитных приспособлений с помощью подходящего инструмента.
4. Установите режущий круг. → страница 152

### 7.2 Опорожнение сборника для опилок / очистка канала для отвода опилок

Канал для отвода опилок отводит опилки из внутреннего пространства верхнего защитного кожуха. При забитом канале для отвода опилок опилки больше не будут отводиться надлежащим образом. Поэтому регулярно очищайте канал для отвода опилок, чтобы продлить срок службы пилы.

#### Опорожнение сборника для опилок

#### ОСТОРОЖНО

**Опасность травмирования** Опасность вследствие горячих или остроконечных опилок или нагретого сборника для опилок!

- ▶ При резке металлов всегда монтируйте сборник для опилок.
- ▶ При его опорожнении или извлечении всегда надевайте защитные перчатки.

1. Откройте крышку сборника для опилок.
2. Вытряхните опилки из сборника в подходящий мусорный контейнер.
3. Закройте крышку сборника для опилок.

#### Очистка канала для отвода опилок

4. Снимите режущий круг. → страница 152
5. Вытяните сборник для опилок из направляющих движением вверх.
6. Очистите канал для отвода опилок с помощью щетки.
7. Установите режущий круг. → страница 152

#### Установка сборника для опилок

8. Установите сборник для опилок нижними зажимами в направляющие.
9. Слегка прижмите сборник для опилок в направлении защитного кожуха и по направлению вниз.
  - ▶ Сборник для опилок зафиксируется со слышимым щелчком.

### 7.3 Проверка после выполнения работ по уходу и техническому обслуживанию

После ухода за электроинструментом и его технического обслуживания убедитесь в том, что все защитные приспособления установлены и исправно функционируют.

1. Для проверки виброзащитного кожуха полностью откройте его с помощью рычага.
  - ▶ После отпускания рычага виброзащитный кожух должен быстро и полностью закрыться.
2. Проверьте работу подвижных деталей, например, на отсутствие блокировки или следов износа.
3. Осмотрите пилу на предмет поломок или других видимых повреждений.

## 8 Транспортировка и хранение

### Транспортировка аккумуляторных инструментов и аккумуляторов

#### ОСТОРОЖНО

#### Непреднамеренное включение в ходе транспортировки !

- ▶ При транспортировке своих электроинструментов всегда отсоединяйте от них аккумуляторы!
- ▶ Извлеките аккумулятор(ы).
- ▶ Категорически запрещается транспортировать аккумуляторы без упаковки (бестарным способом). Во время транспортировки необходимо принять меры по защите аккумуляторов от сильных ударов и вибраций и изолировать их от любых токопроводящих материалов или других аккумуляторов,



чтобы не допустить их контакта с клеммами других аккумуляторов и, как следствие этого, короткого замыкания. **Соблюдайте действующие предписания по транспортировке аккумуляторов.**

- ▶ Запрещается пересылать аккумуляторы по почте. Обратитесь в транспортно-экспедиционную компанию, если вы хотите переслать поврежденные аккумуляторы.
- ▶ Перед каждым использованием, а также перед длительной транспортировкой и после нее проверьте электроинструмент и аккумуляторы на отсутствие повреждений.

### Хранение аккумуляторных инструментов и аккумуляторов

#### ПРЕДУПРЕЖДЕНИЕ

#### **Непреднамеренное повреждение вследствие неисправных или протекающих аккумуляторов !**

- ▶ При хранении своих электроинструментов всегда отсоединяйте от них аккумуляторы!
- ▶ По возможности храните фонарь и аккумуляторы в сухом и прохладном месте. Соблюдайте ограничения по температуре, приводимые в технических характеристиках.
- ▶ Не храните аккумуляторы на зарядном устройстве. После зарядки всегда извлекайте аккумулятор из зарядного устройства.
- ▶ Никогда не оставляйте аккумуляторы на солнце, на нагревательных/отопительных элементах или за стеклом.
- ▶ Храните фонарь и аккумуляторы в недоступном для детей и посторонних лиц месте.
- ▶ Перед каждым использованием, а также перед длительным хранением и после него проверяйте электроинструмент и аккумуляторы на отсутствие повреждений.

## 9 Помощь при неисправностях

При возникновении любых неисправностей обращайтесь внимание на индикацию состояния аккумулятора. См. главу **Индикации состояния литий-ионного аккумулятора.**

В случае неисправностей, которые не указаны в этой таблице или которые вы не можете устранить самостоятельно, обращайтесь в ближайший сервисный центр **Hilti**.

| Неисправность   | Возможная причина  | Решение   |
|---|--|---|
| Светодиодные индикаторы аккумулятора ничего не показывают                       | Дефект аккумулятора  | ▶ Обратитесь в сервисный центр <b>Hilti</b> .                 |
| Не включается/заблокирован выключатель.   | Неисправность отсутствует (функция системы безопасности).          | ▶ Нажмите кнопку блокировки включения.                        |
| Резко падает частота вращения.  | Разрядите аккумулятор.   | ▶ Зарядите аккумулятор.                                       |
|   | Чрезмерное усилие подачи.  | ▶ Уменьшите усилие подачи и снова включите электроинструмент. |
| Опилки не отводятся и оседают на опорной плите.                                 | Канал для отвода опилок забит.                                     | ▶ Очистите канал для отвода опилок. → страница 155            |
| После блокировки режущего круга электроинструмент автоматически не запускается. | Сработала система защиты от перегрузки (электродвигателя).         | ▶ Нажмите кнопку блокировки включения и выключатель еще раз.  |
| Электроинструмент вибрирует сильнее, чем обычно.                                | Режущий круг установлен неправильно.                               | ▶ Демонтируйте режущий круг и установите его снова.           |
| Виброзащитный кожух не закрывается.   | Виброзащитный кожух загрязнен или заземлен, или повреждена пружина | ▶ Свяжитесь с сервисной службой <b>Hilti</b> .                |



## 10 Утилизация

### ПРЕДУПРЕЖДЕНИЕ

**Опасность травмирования вследствие неправильной утилизации!** Опасность для здоровья вследствие выхода газов или жидкостей.

- ▶ Не пересылайте поврежденные аккумуляторы!
- ▶ Закрывайте аккумуляторные контакты не проводящим ток материалом, чтобы избежать коротких замыканий.
- ▶ Утилизируйте аккумуляторы так, чтобы исключить их попадание в руки детей.
- ▶ Утилизируйте аккумулятор через ближайший **Hilti Store** или обратитесь в специализированную фирму по утилизации.

Большинство материалов, из которых изготовлены устройства **Hilti**, подлежат вторичной переработке. Перед утилизацией следует тщательно рассортировать материалы (для удобства их последующей переработки). Во многих странах фирма **Hilti** уже организовала прием бывших в использовании электрических и электронных устройств (инструментов, приборов) для утилизации. Дополнительную информацию по этому вопросу можно получить в отделе по обслуживанию клиентов или у консультантов по продажам фирмы **Hilti**.



- ▶ Не выбрасывайте электрические инструменты, электронные устройства/приборы и аккумуляторы вместе с обычным мусором!

## 11 Гарантия производителя

- ▶ С вопросами по поводу гарантийных условий обращайтесь в ближайшее представительство **Hilti**.

## 12 Дополнительная информация

Дополнительную информацию по эксплуатации, техническому оснащению, защите окружающей среды и повторному использованию см. по следующей ссылке: [qr.hilti.com/manual/?id=2360040&id=2360042](https://qr.hilti.com/manual/?id=2360040&id=2360042)  
Эта ссылка приводится также в конце руководства по эксплуатации в виде QR-кода.

## Түпнұсқа пайдалану бойынша нұсқаулық

### 1 Пайдалану бойынша нұсқаулық туралы мәліметтер

#### 1.1 Бұл құжаттама туралы



**Импорттауыш және өндірушінің өкілетті ұйымы**

- (RU) Ресей Федерациясы  
"Хилти Дистрибьюшн ЛТД" АҚ, 141402, Мәскеу облысы, Химки қ., Ленинградская к-сі, 25-бет, 15.26-құрылымы
- (BY) Беларусь Республикасы  
"Хилти БиУай" ЖШС, 222750, Минск облысы, Дзержин ауданы, Р-1, 18 км, 2 (Слободка ауылының жанында), 1-34 құрылымы
- (KZ) Қазақстан Республикасы  
"Хилти Қазақстан" ЖШС, 050057, Алматы қ., Бостандық ауданы, Тимирязев к-сі, 42/15 үй, литер 012 (15 корпус)
- (KG) Қырғыз Республикасы  
"Т AND Т" ЖШҚ, 720021, Қырғызстан, Бішкек қ., Ибраимов көш., 29 А үйі
- (AM) Армения Республикасы  
"ЭЙЧ-КОН" ЖШҚ, 0070, Ереван қ., Ерманда Кочар к-сі, 19/28

Өндірілген елі: жабдықтағы белгілеу тақтайшасын қараңыз.

Өндірілген күні: жабдықтағы белгілеу тақтайшасын қараңыз.



Тиісті сертификатты мына мекенжай бойынша табуға болады: [www.hilti.ru](http://www.hilti.ru)

Сақтау, тасымалдау және пайдалану шарттарына пайдалану бойынша нұсқаулықта белгіленгеннен басқа арнайы талаптар қойылмайды.

Өнімнің қызмет ету мерзімі 5 жыл.

- Іске қосу алдында осы пайдалану бойынша нұсқаулықты оқып шығыңыз. Бұл қауіпсіз жұмыс пен ақаусыз басқару үшін алғышарт болып табылады.
- Осы пайдалану бойынша нұсқаулықтағы және өнімдегі қауіпсіздік және ескерту нұсқауларын орындаңыз.
- Пайдалану бойынша нұсқаулықты әрдайым өнімде сақтаңыз және өнімді басқа тұлғаларға тек осы пайдалану бойынша нұсқаулықпен бірге тапсырыңыз.

## 1.2 Шартты белгілердің анықтамасы

### 1.2.1 Ескерту

Ескертулер өнімді қолдану барысындағы қауіптер туралы ескертеді. Төмендегі сигналдық сөздер пайдаланылады:

#### **ҚАУІПТІ**

##### ҚАУІПТІ !

- ▶ Ауыр жарақаттарға әкелетін немесе өмірге қауіп төндіретін тікелей қауіпті жағдайдың жалпы белгіленуі.

#### **ЕСКЕРТУ**

##### ЕСКЕРТУ !

- ▶ Ауыр жарақаттарға әкелуі немесе өмірге қауіп төндіруі мүмкін ықтимал қауіпті жағдайдың жалпы белгіленуі.





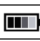

#### **АБАЙЛАҢЫЗ**

##### АБАЙЛАҢЫЗ !

- ▶ Жарақат алуға немесе мүліктің зақымдалуына әкелуі мүмкін ықтимал қауіпті жағдайдың жалпы белгіленуі.




### 1.2.2 Пайдалану бойынша нұсқаулықтағы белгілер

Бұл пайдалану бойынша нұсқаулықта төмендегі белгілер пайдаланылады:

|   |  |
|---|--|
|    | Пайдалану бойынша нұсқаулықты ұстану                                 |
|   | Аспапты пайдалану бойынша нұсқаулар және басқа пайдалы ақпарат       |
|  | Қайта пайдалануға болатын материалдармен жұмыс істеу                 |
|  | Электр аспаптарды және аккумуляторларды тұрмыстық қоқысқа тастамаңыз |
|  | <b>Hilti</b> Li-Ion аккумуляторы                                     |
|  | <b>Hilti</b> зарядтағыш құрылғысы                                    |

### 1.2.3 Суреттердегі белгілер

Суреттерде төмендегі белгілер қолданылады:

|   |   |
|---|---|
|  | Бұл сандар осы пайдалану бойынша нұсқаулықтың басындағы тиісті суретке сәйкес келеді.   |
| 3   | Суреттердегі нөмірлер маңызды жұмыс кезеңдерін немесе жұмыс кезеңдері үшін маңызды құрамдас бөлшектерді көрсетеді. Мәтінде бұл жұмыс кезеңдері немесе құрамдас бөлшектері сәйкес сандармен ерекшеленеді, мысалы, <b>(3)</b> . |
|  | Позиция нөмірлері <b>Шолу</b> суретінде қолданылады және <b>Өнімге шолу</b> мақаласындағы шартты белгілердің нөмірлеріне сілтейді.  |
|  | Аталмыш белгілер өнімді қолдану барысында айрықша назарыңызды аудартады.  |



### 1.3 Өнімге қатысты белгілер

#### 1.3.1 Таңбалар

Өнімде төмендегі белгілер пайдаланылуы мүмкін:

|     |   |
|-----|---|
|     | Жүктемесіз номиналды айналу жиілігі   |
|     | Тұрақты ток   |
|     | Айналу бағытының көрсеткіші   |
| RPM | Айналым/минут   |
|     | Диаметр   |
|     | Ара төсемі  |
|     | Өнім iOS және Android платформаларымен үйлесімді сымсыз дерек тасымалдау мүмкіндігіне қолдау көрсетеді.   |
|     | Өнім бар болған жағдайда, өнім АҚШ пен канадалық нарықтар үшін осы сертификаттау органдарында қолданыстағы стандарттарға сәйкес сертифициқталады. |

#### 1.3.2 Аккумуляторлық өнімдердегі қосымша белгілер

Өнімде төмендегі белгілер пайдаланылады:

|        |  |
|--------|--|
|        | Пайдаланылған Hilti литий-ион аккумуляторларының сериясы. <b>Қолдану мақсаты</b> бөліміндеі нұсқауларды орындаңыз. |
| Li-Ion | Литий-иондық аккумулятор   |
|        | Аккумуляторды еш жағдайда соқпа құрал ретінде пайдаланбаңыз.   |
|        | Аккумуляторды құлатып жібермеңіз. Соққы тиген немесе басқа жолмен зақымдалған аккумуляторды пайдаланбаңыз.         |

#### 1.3.3 Ескертетін белгілер

Төмендегі нұсқама белгілері өнімде қолданылады:

|  |                               |
|--|-------------------------------|
|  | Қорғауш көздірдікті кию керек |
|--|-------------------------------|

### 1.4 Өнім туралы ақпарат

**HILTI** өнімдері кәсіби пайдаланушыларға арналған және оларды тек қана өкілетті, білікті қызметкерлер пайдалануы, күтім және техникалық қызмет көрсетуі тиіс. Қызметкерлер қауіпсіздік техникасы бойынша арнайы нұсқау алуы керек. Өнім мен оның қосалқы құралдарын басқа мақсатта қолдану немесе олардың оқытылмаған қызметкерлердің тарапынан пайдаланылуы қауіпті.

Түр сипаттамасы мен сериялық нөмір фирмалық тақтайшада берілген.

- Сериялық нөмірді төмендегі кестеге көшіріп қойыңыз. Өнім туралы мәліметтерді өкілдігімізге немесе қызмет көрсету бөлімімізге сұрау беру арқылы алуға болады.

#### Өнім туралы мәліметтер

|  |           |
|--|-----------|
| Қолмен басқарылатын аккумуляторлық циркулярлық ара | SC 6ML-22 |
| Буын   | 01        |
| Сериялық нөмір                                     |           |

### 1.5 Сәйкестілік декларациясы

Өндіруші осы нұсқаулықта сипатталған өнімнің қолданыстағы заңнамаға және қолданыстағы стандарттарға сәйкес екендігін толық жауапкершілікпен жариялайды.



## 2 Қауіпсіздік

### 2.1 Электр құралдары үшін қауіпсіздік техникасы бойынша жалпы нұсқаулар

**⚠ ЕСКЕРТУ** Бұл электр құралына арналған барлық қауіпсіздік нұсқауларын, нұсқауларды, суреттерді және техникалық деректерді оқып шығыңыз. Төменде берілген нұсқауларды орындамау электр тогының соғуына, өртке әкелуі мүмкін және/немесе ауыр жарақаттарды тудыруы мүмкін.

**Қауіпсіздік техникасы бойынша барлық нұсқауларды және нұсқауларды келесі пайдаланушы үшін сақтаңыз.**

Қауіпсіздік нұсқауларында қолданылатын «электр құралы» термині электр желісінен (желілік кабельмен) және аккумулятордан (желілік кабельсіз) жұмыс істейтін электр құралын білдіреді.

#### Жұмыс орны

- ▶ **Жұмыс орнындағы тазалықты және тәртіпті қадағалаңыз.** Жұмыс орнындағы ретсіздік және нашар жарық сәтсіз жағдайларға әкелуі мүмкін.
- ▶ **Жанғыш сұйықтықтар, газдар немесе шаң бар жарылыс қаупі бар аймақта электр құралын қолданбаңыз.** Жұмыс кезінде электр құралдары ұшқындар шығады және ұшқындар шаңды немесе буларды тұтандыруы мүмкін.
- ▶ **Балалардың және бөгде адамдардың жұмыс істеп тұрған электр құралына жақындауына рұқсат етпеңіз.** Жұмысқа көңіл бөлмегенде, электр құралын бақылау жоғалуы мүмкін.

#### Электр қауіпсіздігі

- ▶ **Электр құралдың байланыс ашасы электр желісінің розеткасына сай болуы керек. Айырдың конструкциясын өзгертпеңіз. Қорғауыш жерге қосуы бар электр құралдарымен бірге өтпелі айырларды қолданбаңыз.** Түпнұсқа айырлар және оларға сай розеткалар электр тогының соғу қаупін азайтады.
- ▶ **Жерге қосылған беттерге, мысалы, құбырларға, жылыту құралдарына, пештерге (плиталарға) және тоңазытқыштарға тікелей тиюді болдырмаңыз.** Жерге қосылған заттарға тигенде электр тогының соғуының үлкен қаупі туындайды.
- ▶ **Электр құралдарды жаңбырдан немесе ылғал әсерінен сақтаңыз.** Электр құралға су тиюі нәтижесінде электр тогының соғу қаупі артады.
- ▶ **Байланыс сымын басқа мақсатта қолданбаңыз, мысалы, электр құралды тасымалдау, оны іліп қою немесе электр желісінің розеткасынан айырды шығару үшін.** Байланыс сымын жылу, май, өткір жиіктер немесе жылжымалы бөліктерден алшақ ұстаңыз. Байланыс сымының зақымдалуы немесе қабаттасуы нәтижесінде электр тогының соғу қаупі артады.
- ▶ **Егер жұмыстар ашық ауада орындалса, тек бөлмелерден тыс қолдануға рұқсат етілген ұзартқыш сымдарды пайдаланыңыз.** Бөлмелерден тыс қолдануға жарамды ұзартқыш сымды пайдалану электр тогының соғу қаупін азайтады.
- ▶ **Егер электр құралмен ылғалдылық жағдайларында жұмыс істеуді болдырмау мүмкін емес болса, шығып кететін токтан қорғау автоматын қолданыңыз.** Шығып кететін токтан қорғау автоматын қолдану электр тогының соғу қаупін азайтады.

#### Адамдардың қауіпсіздігі

- ▶ **Ұқыпты болыңыз, әрекеттеріңізге көңіл бөліңіз және электр құралымен жұмыс істеуге дұрыс қараңыз.** Шаршаған кезде немесе есірткі, алкоголь не дәрі қабылдаған соң электр құралын қолданбаңыз. Электр құралын қолданған кездегі зейінсіздік ауыр жарақаттарға апарып соғуы мүмкін.
- ▶ **Жеке қорғану құралдарын пайдаланыңыз және әрқашан міндетті түрде қорғауыш көзілдірікті киіңіз.** Электр құралының түріне және пайдалану жағдайларына байланысты жеке қорғану құралдарын, мысалы, шаңнан қорғайтын респираторды, сырғымайтын аяқ киімді, қорғауыш шлемді, естуді қорғау құралдарын қолдану жарақаттану қаупін азайтады.
- ▶ **Электр құралының кездейсоқ қосылуын болдырмаңыз.** Электр қуатына қосу және/немесе аккумуляторды қою, көтеру немесе тасымалдау алдында электр құралы өшірілгеніне көз жеткізіңіз. Электр құралын тасымалдағанда саусақтар сөндіргіште болатын немесе қосылған электр құралы желіге қосылатын жағдайлар сәтсіз жағдайларға әкелуі мүмкін.
- ▶ **Электр құралын қосу алдында реттеуші құрылғыларды және гайка кілтін алыңыз.** Электр құралының айналатын бөлігіндегі аспап немесе кілт жарақаттарға әкелуі мүмкін.
- ▶ **Жұмыс кезінде ыңғайсыз қалыптарға тұрмауға тырысыңыз.** Үнемі тұрақты күйді және тепе-теңдікті сақтаңыз. Бұл күтпеген жағдайларда электр құралын жақсырақ басқаруға мүмкіндік береді.



- ▶ Арнайы киімді киіңіз. Өте бос киімді немесе әшекейлерді кимеңіз. Шашты, киімді және қолғапты электр құралының айналатын түйіндерінен сақтаңыз. Бос киім, әшекейлер және ұзын шаш оларға ілінуі мүмкін.
- ▶ Егер шаңды жинау және кетіруге арналған құрылғыларды қосу қарастырылған болса, олар қосылғанына және мақсаты бойынша қолданылып жатқанына көз жеткізіңіз. Шаңды кетіру модулін пайдалану шаңның зиянды әсерін азайтады.
- ▶ Өз мойныңызға қате қауіпсіздік сезімін алмаңыз және электр құралына арналған қауіпсіздік ережелерін бұзбаңыз, тіпті электр құралын жиі қолданатын тәжірибелі пайдаланушы болсаңыз. Мұқиятсыз қолдану бірнеше секундта ауыр жарақаттануға апарып соғуы мүмкін.

#### **Электр құралын қолдану және оған қызмет көрсету**

- ▶ Аспапқа шамадан тыс жүктеме түсуін болдырмаңыз. Нақ осы жұмысқа арналған электр құралын қолданыңыз. Бұл ережені сақтау көрсетілген қуат диапазонында жоғарырақ жұмыс сапасын және қауіпсіздігін қамтамасыз етеді.
- ▶ Сөндіргіші бұзылған электр құралын қолданбаңыз. Қосу немесе өшіру қиын электр құралы қауіпті және оны жөндеу керек.
- ▶ Электр құралын реттеуге, саймандарды ауыстыруға кірісу алдында немесе жұмыстағы үзіліс алдында розеткадан ашаны және/немесе электр құралынан алмалы-салмалы аккумуляторды шығарыңыз. Бұл сақтық шарасы электр құралының кездейсоқ қосылуын болдырмайды.
- ▶ Қолданылмайтын электр құралдарын балалар жетпейтін жерде сақтаңыз. Аспаппен таныс емес немесе осы нұсқауларды оқып шықпаған адамдарға аспапты пайдалануға рұқсат бермеңіз. Электр құралдары тәжірибесі жоқ пайдаланушылардың қолында қауіпті болады.
- ▶ Электр құралдары мен керек-жарақтарға ұқыпты қараңыз. Айналымды бөліктердің мүлтіксіз қызмет ететінін, олардың жүрісінің жеңілдігін, барлық бөліктердің тұтастығын және электр құралының жұмысына теріс әсер етуі мүмкін зақымдардың жоқтығын тексеріңіз. Аспаптың зақымдалған бөліктерін оны қолдану алдында жөндеуге өткізіңіз. Электр құралына техникалық қызмет көрсету ережелерін сақтамау көп сәтсіз жағдайлардың себебі болып табылады.
- ▶ Кескіш аспаптардың үшкір және таза болуын қадағалау керек. Жұмыс күйінде сақталатын кескіш аспаптардың сыналануы сиректеу болады, оларды басқару жеңілдеу.
- ▶ Электр құралын, саймандарды, көмекші құрылғыларды және т.б. нұсқауларға сай пайдаланыңыз. Бұл кезде жұмыс жағдайларын және орындалатын жұмыстың сипатын ескеріңіз. Электр құралдарын басқа мақсаттарда қолдану қауіпті жағдайларға әкелуі мүмкін.
- ▶ Тұтқыштар мен тұтқыш беттерін таза, құрғақ, май іздерінен ұстаңыз. Сырғанақ тұтқыштар мен олардың беттері белгілі бір жағдайларда электр құралының қауіпсіз қолданылуы мен басқарылуына жол бермейді.

#### **Аккумуляторлық аспапты пайдалану және оған қарау**

- ▶ Аккумуляторды тек өндіруші ұсынған зарядтағыш құрылғылардың көмегімен зарядтаңыз. Зарядтағыш құрылғыны тиісті емес аккумулятор түрлерін зарядтау үшін қолданғанда өрт туындауы мүмкін.
- ▶ Аспаппен жұмыс істеу үшін тек тиісті аккумуляторларды қолданыңыз. Басқа аккумуляторларды пайдалану жарақаттарға әкелуі және өрт тудыруы мүмкін.
- ▶ Пайдаланылмайтын аккумуляторларды контакттардың тұйықталуының себебі болуы мүмкін скрепкалардан, тындардан, кілттерден, инелерден, винттерден және басқа металл заттардан ары сақтаңыз. Аккумулятор контактарының тұйықталуы күйіктерге немесе тұтануға әкелуі мүмкін.
- ▶ Аккумулятормен тиісті емес түрде жұмыс істегенде одан электролит ағып шығуы мүмкін. Оған тиюді болдырмаңыз. Кездейсоқ тигенде сумен шайыңыз. Электролит көзге тигенде дәрігер көмегіне жүгініңіз. Аккумулятордан ағып шыққан электролит тері тітіркенуін немесе күйіктерді тудыруы мүмкін.
- ▶ Зақымдалған не пішіні өзгертілген аккумуляторларды қолданбаңыз. Зақымдалған не пішіні өзгертілген аккумуляторларды болжауға болмайды және олар өрт, жарылыс не жарақаттану қаупін тудырады.
- ▶ Аккумуляторды өрт не жоғары температуралы аймақтардан алшақ ұстаңыз. Өрт немесе 130 °C (265 °F) жоғары температуралар жарылыс тудыруы мүмкін.
- ▶ Зарядтау үшін барлық нұсқауларды орындаңыз және аккумулятор не аккумуляторлық құралды ешқашан пайдалану бойынша нұсқаулықта берілген температура ауқымдарынан тыс зарядтамаңыз. Қате зарядтау немесе рұқсатты температура ауқымдарынан тыс зарядтау аккумуляторды бұзуы және өрт қаупін арттыруы мүмкін.



**Қызмет**

- ▶ **Электр құралын жөндеуді тек түпнұсқа қосалқы бөлшектерді қолданатын білікті қызметкерлерге сеніп тапсырыңыз.** Бұл электр құралын қауіпсіз күйде сақтауды қамтамасыз етеді.
- ▶ **Зақымдалған аккумуляторларға ешқашан қызмет көрсетпеңіз.** Аккумулятордың толық күтімін тек өндіруші немесе өкілетті қызмет көрсету орталықтары орындауы тиіс.

**2.2 Барлық аралармен жұмыс кезіндегі қауіпсіздік техникасы бойынша нұсқаулар****Аралая**

- ▶ **⚠ ҚАУІПТІ: Қолдарды аралая орнынан және аралая төсемінен ары ұстаңыз. Екінші қолыңызбен қосымша тұтқышты немесе мотор корпусын ұстаңыз.** Егер араны екі қолмен ұстасаңыз, аралая төсемі қолдарыңызды жарақаттауы мүмкін.
- ▶ **Өңделетін бұйымды астынан ұстап алмаңыз.** Қорғаушы қалпақ бөлшек астында аралая төсемінен қорғай алмайды.
- ▶ **Кесу тереңдігін бұйым қалыңдығына сай орнатыңыз.** Бөлшек астында аралая төсемі бір тістен көбірек шықпауы керек.
- ▶ **Аралая жатқан бөлшекті ешқашан қолда немесе аяқ үстінде ұстамаңыз. Бөлшек берік тіректе жатуы керек.** Денеге тию, аралая төсемінің сыналануы немесе бақылауды жоғалту қауіпін барынша азайту үшін бөлшекті бекіткен жөн.
- ▶ **Кесетін аспап жасырын электр сымдарын кесуі мүмкін жұмыстарды орындап жатсаңыз, құрылғыны тек изоляцияланған тұтқаларынан ұстаңыз.** Кернеу бар сымдарға тию құрылғының металл бөліктерінде кернеу тудырады және электр тогының соғуына әкеледі.
- ▶ **Бойлай аралая кезінде әрқашан тіректі немесе түзу бағыттауыш жиекті қолданыңыз.** Бұл кесу дәлдігін жақсартады және аралая төсемінің сыналану мүмкіндігін азайтады.
- ▶ **Әрқашан дұрыс өлшемдері мен сәйкес бекіту тесігі (мысалы, жұлдызшалы немесе дөңгелек) бар аралая төсемдерін пайдаланыңыз.** Бекітулерге сай келмейтін аралая төсемдері біркелкі айнамайды және аспапты бақылауды жоғалтуға әкелуі мүмкін.
- ▶ **Аралая төсемдері немесе бұрандалар астына ешқашан зақымдалған немесе сай емес астына салатын сақиналарды қолданбаңыз.** Аралая төсемдері немесе бұрандалар астына салатын сақиналар араңыз үшін арнайы жасалған және оларды қолдану ең жақсы нәтижеге және жұмыс қауіпсіздігіне кепіл береді.

**Кері соққы - себептері және тиісті нұсқаулар**

- Кері соққы – бұл ілінетін, сыналанатын немесе дұрыс емес тексерілген аралая төсемінің салдарынан болатын күтпеген реакция; ол бақыланбайтын араның бөлшектен оператор бағытында шығуына әкеледі;
- егер аралая төсемі матасатын араланған жерде ілініп қалса немесе сыналанса, онда мотор күші құрылғыны артқа оператор бағытында ұшырып шығарады;
- егер араланған жерде аралая төсемі қисайса немесе дұрыс емес тексерілсе, онда араны артқы жиегінің тістері бөлшек бетіне соқтығуы мүмкін. Бұл аралая төсемінің аралая орнына шығуына және араның оператор бағытында кенет ұшып шығарылуына әкеледі.

Кері соққы араны дұрыс емес немесе қате қолданудың салдары болып табылады. Оны төменде сипатталған тиісті сақтық шараларымен болдырмауға болады.

- ▶ **Араны екі қолмен берік ұстаңыз және бұл кезде қолдарды кері соққы күшіне қарсы тұра алатындай орналастырыңыз.** Әрқашан аралая төсемінен ары тұрыңыз, ешқашан аралая төсемін денеңіздің осі бойынша жүргізбеңіз. Кері соққы кезінде ара артқа ыршуы мүмкін, алайда тиісті шаралар қолданылса, оператор кері соққы күшіне қарсы тұра алады.
- ▶ **Аралая төсемі сыналанғанда немесе кесу басқа себеппен үзілсе, сөндіргішті жіберіңіз және араны бөлшекте жай, аралая төсемі толық тоқтағанша ұстаңыз.** Айналып жатқанда немесе кері соққы пайда болуы мүмкін болса ешқашан аралая төсемін бөлшектен шығаруға, артқа жіберуге тырыспаңыз. Аралая төсемінің сыналану себебін табыңыз және сәйкес шаралармен кетіріңіз.
- ▶ **Бөлшекте тұрып қалған араны қайта қосқыңыз келсе, алдымен аралая орнында аралая төсемін ортаға келтіріңіз және төсем тістерінің еркіндігін тексеріңіз.** Сыналанған аралая төсемі араны қайта қосқанда бөлшектен шығуы немесе кері соққы тудыруы мүмкін.
- ▶ **Аралая төсемі сыналанғанда кері соққы қауіпін азайту үшін үлкен тақталар тіректерде жатуы керек.** Үлкен тақталар өз салмағынан майысуы мүмкін. Тақталар тіректерде екі жақта да, аралая орнының жанында да, жиекте де жатуы керек.





- ▶ **Өтпес немесе зақымдалған аралау төсемдерін пайдаланбаңыз.** Өтпес немесе дұрыс емес тексерілген тістері бар аралау төсемдері өте тар аралаудың нәтижесінде артық үйкелуге, аралау төсемінің сыналануына және кері соққыға әкеледі.
- ▶ **Аралау алдында аралау тереңдігін және бұрышын реттеу қысқыштарын бекемдеңіз.** Егер аралау кезінде параметрлер өзгерсе ара полотносы қысылып кері соғу пайда болуы мүмкін.
- ▶ **Қабырғаларда немесе басқа көру мүмкін емес аймақтарда аралауды орындау кезінде әсіресе сақ болыңыз.** Бататын аралау төсемі аралау кезінде жасырын нысанда бұғатталуы және кері соққы тудыруы мүмкін.

#### **Төменгі қорғауыш қалпақ жұмыс істеуі**

- ▶ **Әр пайдаланудан алдын төменгі қорғауыш қалпақ кедергісіз жабылуын тексеріңіз.** Төменгі қорғауыш қалпақтың қозғалысы шектелсе және ол бір рет те ашылмаса, араны пайдаланбаңыз. Ешқашан төменгі қорғауыш қақпақты ашық күйінде сыналамаңыз және байламаңыз. Егер ара кездейсоқ еденге құласа, онда төменгі қорғауыш қақпақ майысуы мүмкін. Қорғауыш қаптаманы тұтқыш көмегімен ашып, оның еркін қозғалатынына және аралау төсемі басқа бөліктерге барлық аралау бұрыштарында және кез келген аралау тереңдігінде тимейтініне көз жеткізіңіз.
- ▶ **Төменгі қорғауыш қалпақтың серіппе қызметін тексеріңіз.** Төменгі қорғауыш қалпақ және серіппе дұрыс қызмет етпесе, электр құралды жұмысты бастау алдында техникалық қызмет көрсету қызметіне беріңіз. Зақымдалған бөліктер, жабысатын қалдықтар немесе жоңқаның жиналуы төменгі қорғауыш қалпақтың баяу іске қосылуының себебі болып табылады.
- ▶ **Төменгі қорғауыш қалпақты тек «батыру» немесе «бұрыштық кесу» сияқты арнайы кесулерде ғана қолмен ашыңыз.** Төменгі қорғауыш қалпақты тұтқыш көмегімен ашып, төсем дайындамаға бата сала жіберіңіз. Барлық басқа жұмыстар кезінде төменгі қорғауыш қалпақ автоматты түрде жұмыс істеуі керек.
- ▶ **Алдын ала аралау төсемін қорғауыш қалпақпен жаппай араны верстаққа немесе еденге қоймаңыз.** Қорғалмаған аралау төсемі шыққан кезде араны кесу бағытына қарсы қозғалтады және жолында тұрғанның барлығын аралайды. Бұл кезде араның шығу ұзақтығын ескеріңіз.

### **2.3 Қауіпсіздік техникасы бойынша қосымша нұсқаулар**

#### **Адамдардың қауіпсіздігі**

- ▶ Өнімде немесе керек-жарақтарда ешқандай манипуляциялар не өзгерістер орындамаңыз.
- ▶ Электр құралын тек сәйкес қорғаныс құралдарымен бірге қолданыңыз.
- ▶ Электр құралы шаңсорғышсыз пайдаланылған жағдайда, шаң пайда болатын жұмыстар өткізген кезде әрдайым жеңіл респираторды киіп жүріңіз.
- ▶ Электр құралын әрдайым екі қолмен арнайы тұтқыштарынан берік ұстаңыз.
- ▶ Қорғауыш құлаққапты киіңіз. Шу әсерінің нәтижесінде есту қабілеті жоғалуы мүмкін.
- ▶ Жұмыс уақытында қолдар терлемеуі үшін саусақтарды босату және жаттықтыру үшін үзілістер жасаңыз.
- ▶ Электр құралын өлсіз адамдарға нұсқаусыз пайдалануға тыйым салынады.
- ▶ Электр құралын тек жұмыс орнында және ол жұмыс күйіне орнатылғаннан кейін ғана қосыңыз.
- ▶ Электр құралында мәселелер туындаған, алмалы-салмалы аспаптарды немесе керек-жарақтарды алмастырған жағдайда және электр құралын сақтаған және тасымалдаған кезде аккумуляторды шығарыңыз.
- ▶ Электр құралымен бас үстінен жұмыс істеменіз.
- ▶ Электр құралын ара төсеміне бүйірден басу арқылы тоқтатуға тыйым салынады.
- ▶ Аккумуляторларды орнату алдында араның өшірілуі болғанына және іске қосу құлпының іске қосылғанына көз жеткізіңіз. Осылайша электр құралының кенет іске қосылуынан жарақат алудың алдын аласыз.
- ▶ Электр құралы жұмыс істеп тұрғанда, қыспа фланецке және қыспа бұрандаға тимеңіз.
- ▶ Электр құралын сақтауға қоймас бұрын электр құралы толықтай тоқтағанша күтіңіз.
- ▶ Алмалы-салмалы аспапты алмастыру алдында электр құралы суығанша күтіңіз.
- ▶ Ара төсемі айналып жатқанда, ешқашан шпиндельді бұғаттау түймесін баспаңыз.
- ▶ Электр құралын адамдарға бағыттамаңыз.
- ▶ Керек-жарақтарды немесе аккумуляторларды алмастырған жағдайда, тасымалдау кезінде немесе электр құралын сақтауға қою қажет болғанда, іске қосу құлпы әрдайым іске қосулы болуы тиіс.
- ▶ Әрдайым дайындаманың материалы мен құрамы үшін жарамды ара төсемін қолданыңыз.
- ▶ Дайындамаға тек қосылған күйдегі қолмен басқарылатын циркулярлық араны бағыттаңыз.
- ▶ Ара төсеміндегі және өңделетін материалдағы беріліс күшін бейімдеңіз. Осылайша ара төсемінің бұғатталуына және ықтимал кері соққының пайда болуына жол бермейсіз.



- ▶ Ара тістері ұштарының қызып кетуіне жол бермеңіз.
- ▶ Алмалы-салмалы аспапта көрсетілген шекті айналу жиілігі электр құралда көрсетілген ең көп айналу жиілігінен азырақ болмауы керек. Рұқсат етілгеннен көбірек жиілікпен айналатын алмалы-салмалы аспап бұзылуы мүмкін.
- ▶ Шаң қатты басқан ортада жұмыс істемеңіз.
- ▶ Ажарлау, егеуқұм қағазымен тазалау, кесу және бұрғылау кезінде пайда болатын шаңның құрамында қауіпті химиялық заттар болуы мүмкін. Мысалдары келесідей: қорғасын немесе қорғасын негізіндегі бояулар; плитка, бетон және басқа кірпіш қалау өнімдері, табиғи тас және басқа силикаттық өнімдер; өмен, шамшат және химиялық затпен өңделген сүрек сияқты белгілі бір сүрек түрлері; асбест немесе құрамында асбест бар материалдар. Пайдаланушы мен оның айналасындағы адамдарға әсер ету дәрежесін өңдеу орындалатын материалдардың қауіп класы бойынша анықтаңыз. Әсерді қауіпсіз деңгейде сақтау үшін шаң жинайтын жүйелерді пайдалану немесе арнайы тыныс алу органдарының қорғанысын киіп жүру сияқты қажетті шараларды қолданыңыз. Әсер ету дәрежесін азайту бойынша жалпы шараларға төмендегілер жаатады:
  - ▶ Жақсы желдетілген аймақта жұмыс істеу,
  - ▶ Шаңның ұзақ уақыт бойы тиюіне жол бермеу,
  - ▶ Шаңды көз бен денеден алыстату,
  - ▶ Қорғаныс киімін киіп жүру және әсер етілген жерлерді сумен және сабынмен жуу.
- ▶ Қолдану талаптарына сәйкес келетін респираторды әрдайым киіп жүріңіз.
- ▶ Жұмысты бастау алдында дайындалма материалы бойынша пайда болатын шаңның қауіп класын анықтаңыз. Аспаппен жұмыс істеу үшін қорғаныс дәрежесі қолданыстағы шаңнан қорғау нормаларына сай құрылыс шаңсорғышын қолданыңыз.
- ▶ Жұмыс қауіпсіздігі бойынша ұлттық нұсқамаларды орындаңыз.
- ▶ Өңделетін материалды нығайту және тұрақты позицияда сақтау үшін, қысқыш құрылғыларды немесе басқа пайдалы жолдарды қолданыңыз. Өңделетін материалды қолмен немесе денемен ұстау тұрақсыз болып табылады және бақылаудың жоғалуына апарып соғуы мүмкін. Үшінші тарапқа дайындаманы өз орнында ұстауға рұқсат бермеңіз.
- ▶ Жарыққа (жарық диоды) тікелей қарамаңыз және жарықты басқа адамдардың көзіне тікелей бағыттамаңыз.
- ▶ Құлап қалған құралдардан және/немесе керек-жарақтардан жарақат алу қаупі бар. Жұмысты бастау алдында монтаждалатын керек-жарақтың берік бекітілгенін тексеріңіз.
- ▶ Металл жоңқа үшкір болып табылады және жарақат алуға әкелуі мүмкін. Қолғапқа, аяқ киіміне немесе киімнің басқа заттарына жоңқа түсуін болдырмау үшін киіміңізді түймелеңіз.
- ▶ Жұмыс кезінде металл жоңқа қайда ұшып шығатынын қадағалаңыз. Жоңқа ыстық болып табылады және өртке, күйіп қалуға және кесіліп қалуға әкелуі мүмкін.
- ▶ Жоңқаға арналған жоңқа жинағыш қатты қызып кетуі мүмкін. Жоңқа жинағышты босату немесе шығарып алу кезінде әрдайым қорғаныш қолғап киіп жүріңіз..

### **Электр қауіпсіздігі**

- ▶ Жұмысты бастау алдында жұмыс орнында жасырын электр сымдарының, газ және су жүргізу құбырларының бар-жоғын тексеріңіз, мысалы, детектордың көмегімен. Электр сымдарына кездейсоқ тиіп кетсе, электр құралының ашық металл бөліктері электр тогының өткізгіштеріне айналуы мүмкін. Нәтижесінде асқын ток соғу қаупі туындайды.

## **2.4 Аккумулятормен дұрыс жұмыс істеу және оны дұрыс пайдалану**

- ▶ **Литий-иондық аккумуляторларды пайдалану және құту бойынша төмендегі қауіпсіздік шараларын орындаңыз.** Нұсқауларды орындамау тері тітіркенуіне, ауыр тот басқыш жарақаттарға, химиялық күйіктерге, өртенуге және/немесе жарылысқа апарып соғуы мүмкін.
- ▶ Аккумуляторларды тек техникалық мінсіз күйінде қолданыңыз.
- ▶ Зақымдалуды болдырмау және денсаулыққа қатты зиян келтіре алатын сұйықтықтардың шығуына жол бермеу үшін аккумуляторларды абайлап қолданыңыз!
- ▶ Аккумуляторларды ешбір жағдайда модификациялауға немесе құрылымына өзгеріс енгізуге болмайды!
- ▶ Аккумуляторларды бөлшектенуге, қысуға, 80°C (176°F) шамасынан жоғары температураға дейін қыздыруға және жағуға тыйым салынады.
- ▶ Соққы тиген немесе басқаша зақымдалған аккумуляторларды пайдаланбаңыз немесе зарядтамаңыз. Аккумуляторларда зақымдалу белгілерінің бар-жоғын жүйелі түрде тексеріп тұрыңыз.
- ▶ Еш жағдайда қайта өңделген немесе жөнделген аккумуляторларды пайдаланбаңыз.



- ▶ Ешқашан аккумуляторды немесе аккумуляторлық электр құралын соқпа құрал ретінде пайдаланбаңыз.
- ▶ Аккумуляторларға ешқашан тікелей күн сәулесі, жоғары температура, ұшқын немесе ашық жалын әсерін тигізбеңіз. Бұл жарылысқа апарып соғуы мүмкін.
- ▶ Батарея полюсіне саусақпен, құралдармен, әшекеймен немесе басқа да электр тогын өткізетін бөгде заттармен тимеңіз. Бұл аккумуляторға зақым келтіруі, сондай-ақ мүлікке залал келтіруі және жарақат алуға әкелуі мүмкін.
- ▶ Аккумуляторларды жаңбыр, ылғал мен сұйықтықтарда алшақ ұстаңыз. Еніп кеткен ылғал қысқа тұйықталу, ток соғу, күйіп қалу, өртену және жарылыс қаупін тудыруы мүмкін.
- ▶ Тек осы аккумулятор түрі үшін көзделген зарядтағыш құрылғылар мен электр құралдарын пайдаланыңыз. Бұл ретте тиісті пайдалану бойынша нұсқаулықтардағы мәліметтерге назар аударыңыз.
- ▶ Аккумуляторды жарылғыш орталарда пайдаланбаңыз немесе сақтамаңыз.
- ▶ Егер тиген кезде аккумулятор тым ыстық болса, ол ақаулы болуы мүмкін. Аккумуляторды тұтанғыш материалдардан жеткілікті қашықтықта орналасқан, жақсы көрінетін, тұтанбайтын жерге қойыңыз. Аккумуляторды суытыңыз. Аккумулятор бір сағаттан кейін әлі де қолға ыстық болып тұрса, бұл оның ақаулы екендігін білдіреді. **Hilti** қызмет көрсету орталығына жолығыңыз немесе «Қауіпсіздік және Hilti Li-Ion аккумуляторын пайдалану бойынша нұсқаулар» атты құжатты оқып шығыңыз.

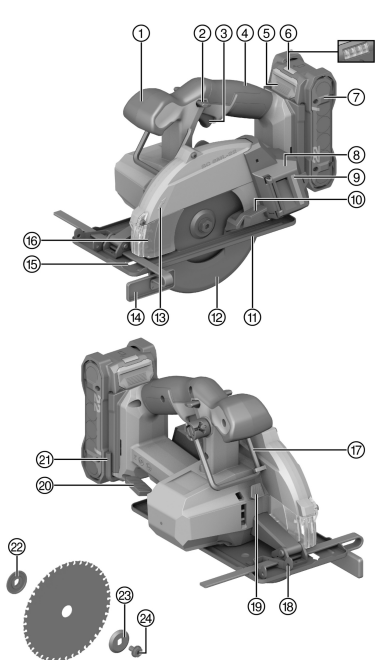


Литий-иондық аккумуляторларды тасымалдау, сақтау және пайдалану үшін қолданылатын арнайы директиваларды ескеріңіз.

Аталмыш пайдалану бойынша нұсқаулықтың соңындағы QR кодын сканерлеу арқылы табуға болатын **Hilti** Li-Ion аккумуляторларына арналған қауіпсіздік және пайдалану бойынша нұсқауларды оқып шығыңыз.

### 3 Сипаттама

#### 3.1 Өнімге шолу



- ① Қосымша тұтқыш
- ② Қосылу блокираторы
- ③ Негізгі сөндіргіш
- ④ Басты тұтқыш
- ⑤ Аккумуляторды құлыптан босату түймесі
- ⑥ Аккумулятордың күй индикаторы
- ⑦ Аккумулятор
- ⑧ Жоңқа жинақтағыш
- ⑨ Жоңқа жинақтағыштың толтыру деңгейі және температураны бақылау терезесі
- ⑩ Басқару иінтірегінің қайырмалы қоршауы
- ⑪ Тірек тақтасы
- ⑫ Араның қайырмалы қоршауы
- ⑬ Айналу бағытының көрсеткіші
- ⑭ Параллель тірек
- ⑮ Белгілердің көрсеткіші/аралау сызығын бақылау
- ⑯ Тексеру бақылау терезесі
- ⑰ Жақтау ілмегі
- ⑱ Параллель тірек қысқышы
- ⑲ Шпindelь бекіткішінің түймесі
- ⑳ Кесік тереңдігін реттеуге арналған қысқыш иінтірек
- ㉑ Алты қырлы кілт
- ㉒ Бекіткіш фланец
- ㉓ Қыспа фланец
- ㉔ Қыспа бұранда



### 3.2 Мақсатына сай қолдану

Сипатталған өнім аккумуляторлық ара болып табылады. Ол болат, тот баспайтын болат, алюминий немесе басқа түрлі-түсті металдар сияқты металдар мен металл тәрізді материалдарды аралау мақсатында екі қолмен жұмыс істеуге арналған.

- ▶ Тек өнім үшін рұқсат етілген, техникалық спецификациядағы мәліметтерге сәйкес келетін (мысалы, диаметр, айналу жиілігі, қалыңдығы, материалы және т.б.) ара төсемдерін қолданыңыз. Жоғары шынықтырылған жылдам кескіш болаттан (HSS) жасалған ажарлағыш пен кескіш дискілер және ара төсемдері рұқсат етілмейді.
- ▶ Тірек тақтасы үшін жеткілікті үлкен тіреуіш бетті ұсынатын тегіс дайындамаларды ғана аралаңыз.
- ▶ Ағаш не ағашқа ұқсас материалдар, пластик, гипс-картон, гипс талшықты плиталар және тоқусыз материалдарды аралауға болмайды.
- Бұл өнім үшін тек В 22 сериялы **Hilti Nuron Li-Ion** аккумуляторларын пайдаланыңыз. **Hilti** компаниясы бұл өнім үшін осы пайдалану бойынша нұсқаулықтың соңындағы кестеде көрсетілген аккумуляторларды пайдалануға кеңес береді.
- Бұл аккумуляторлар үшін тек осы пайдалану бойынша нұсқаулықтың соңында белгіленген серияға жататын **Hilti** зарядтағыш құрылғыларын қолданыңыз.

### 3.3 Жеткізілім жинағы

Шырайналма ара, ара төсемі, бекіткіш фланец, қыспа фланец, қыспа бұранда, алтықырлы кілт, параллель тірек, жоңқа жинақтағыш, қызмет көрсету бойынша нұсқаулық



Оған қоса өніміңіз үшін рұқсат етілген жүйелік өнімдерді **Hilti Store** дүкенінде немесе мына веб-сайттан табуға болады: [www.hilti.group](http://www.hilti.group)

### 3.4 Керек-жарақ (бөлек сатылады)

Параллель тірек, бағыттауыш шина, бағыттауыш шина адаптері, құбырларды кесуге арналған адаптер

### 3.5 Li-Ion аккумуляторының индикаторлары

**Hilti Nuron Li-Ion** аккумуляторлары аккумуляторлардың заряд деңгейін, ақаулық туралы хабарларын және күйін көрсете алады.

#### 3.5.1 Заряд деңгейінің және ақаулық туралы хабарлардың индикаторлары



**ЕСКЕРТУ**

**Жарақат алу қаупі аккумулятордың құлауынан!**

- ▶ Аккумулятор енгізілген кезде, құлыптан босату түймесін басқаннан кейін аккумулятордың пайдаланылатын өнімге тиісінше бекітілгеніне көз жеткізіңіз.

Төмендегі индикация көрсеткіштерінің біріне қол жеткізу үшін аккумулятордың құлыптан босату түймесін қысқаша басыңыз.

Заряд деңгейі және ықтимал ақаулықтар жалғанған өнім қосылып тұрған кезде үздіксіз көрсетіледі.

| Құралдың бөлшектері                                 | Сипаттамасы                             |
|---|---|
| Төрт (4) жарық диоды жасыл түспен тұрақты жанып тұр | Заряд деңгейі: 100% және 71% аралығында |
| Үш (3) жарық диоды жасыл түспен тұрақты жанып тұр   | Заряд деңгейі: 70% және 51% аралығында  |
| Екі (2) жарық диоды жасыл түспен тұрақты жанып тұр  | Заряд деңгейі: 50% және 26% аралығында  |
| Бір (1) жарық диоды жасыл түспен тұрақты жанып тұр  | Заряд деңгейі: 25% және 10% аралығында  |
| Бір (1) жарық диоды жасыл түспен баяу жыпылықтайды  | Зарядтау күйі: < 10%                    |



| Құралдың бөлшектері                                  | Сипаттамасы   |
|--|---|
| Бір (1) жарық диоды жасыл түспен жылдам жыпылықтайды | Li-Ion аккумуляторының заряды толықтай таусылды. Аккумуляторды зарядтаңыз. Жарық диоды аккумуляторды зарядтағаннан кейін сонда да жылдам жыпылықтаса, <b>Hilti</b> қызмет көрсету орталығына хабарласыңыз.  |
| Бір (1) жарық диоды сары түспен жылдам жыпылықтайды  | Li-Ion аккумуляторы немесе оған байланысты өнімге артық жүктеме түсті, қатты қызып кетті немесе басқа ақаулық орын алды. Өнім мен аккумуляторды ұсынылған жұмыс температурасына жеткізіңіз және өнімді пайдаланған кезде оған артық жүктеме түсірмеңіз. Хабар көрсетіле берсе, <b>Hilti</b> қызмет көрсету орталығына хабарласыңыз. |
| Бір (1) жарық диоды сары түспен жанып тұр            | Li-Ion аккумуляторы және оған қосылған өнім үйлесімді емес. <b>Hilti</b> қызмет көрсету орталығына хабарласыңыз.  |
| Бір (1) жарық диоды қызыл түспен жылдам жыпылықтайды | Li-Ion аккумуляторы құлыптаулы және оны бұдан былай пайдалану мүмкін емес. <b>Hilti</b> қызмет көрсету орталығына хабарласыңыз.   |

### 3.5.2 Аккумулятор күйін көрсететін индикаторлар

Аккумулятордың күйін шақыру үшін құлыптан босату түймесін үш секундтан артық басып тұрыңыз. Жүйе құлату, тесу, сыртқы жылудан зақым келтіру және т.с.с. қате қолданудан туындаған батареяның ақаулығын анықтамайды.

| Құралдың бөлшектері   | Сипаттамасы  |
|---|--|
| Барлық жарық диодтары жұмыс шамы ретінде жанады, содан кейін бір (1) жарық диоды жасыл түспен тұрақты жанады.     | Аккумуляторды ары қарай пайдалануға болады.  |
| Барлық жарық диодтары жұмыс шамы ретінде жанады, содан кейін бір (1) жарық диоды сары түспен жылдам жыпылықтайды. | Аккумулятор күйі туралы сұрауды орындау мүмкін болмады. Әрекетті қайталаңыз немесе <b>Hilti</b> қызмет көрсету орталығына жолығыңыз.   |
| Барлық жарық диодтары жұмыс шамы ретінде жанады, содан кейін бір (1) жарық диоды қызыл түспен тұрақты жанады.     | Жалғанған өнімді ары қарай пайдалану мүмкін болса, бұл қалған аккумулятор қуатының 50% шамасынан төмен болғанын білдіреді. Жалғанған өнімді ары қарай пайдалану мүмкін болмаса, бұл аккумулятордың қызмет ету мерзімі аяқталғанын және оны алмастыру керек екендігін білдіреді. <b>Hilti</b> қызмет көрсету орталығына хабарласыңыз. |

### 3.6 Параллель тірек

Параллель тіректің көмегімен дайындама бойымен дәл кесу, сондай-ақ бірдей кесектерге кесу мүмкін болады.

Параллель тіректі табанның екі жағына орнатуға болады.

## 4 Техникалық сипаттамалар

### 4.1 Өнім сипаттары

|                  | SC 6ML-22   |
|------------------|---|
| Номиналды кернеу | 21,6 В  |
| Салмағы          | 2,46 кг<br>(EPTA-Procedure 01 бойынша аккумуляторсыз) |



|   | SC 6ML-22         |
|---|-------------------|
| Ара төсемінің диаметрі                      | 160 мм ... 165 мм |
| Діңгең төсемінің қалыңдығы                  | 1,2 мм            |
| Кесік ені                                   | 1,2 мм            |
| Төсемнің отырғызу тесігінің диаметрі        | 20 мм             |
| Жүктемесіз номиналды айналу жиілігі         | 4000 А/мин        |
| Максималды кесу тереңдігі                   | 60 мм             |
| Сақтау температурасы                        | -20 °C ... 70 °C  |
| Жұмыс кезіндегі қоршаған орта температурасы | -17 °C ... 60 °C  |

#### 4.2 Аккумулятор

|   |  |
|---|--|
| Аккумулятордың жұмыс кернеуі                    | 21,6 В   |
| Аккумулятор салмағы                             | Осы пайдалану бойынша нұсқаулықтың соңында қараңыз |
| Жұмыс кезіндегі қоршаған орта температурасы     | -17 °C ... 60 °C                                   |
| Сақтау температурасы                            | -20 °C ... 40 °C                                   |
| Заряптаудың басындағы аккумулятор температурасы | -10 °C ... 45 °C                                   |

#### 4.3 EN 62841 стандарты бойынша шуыл туралы ақпарат және діріл мәні

Осы нұсқауларда көрсетілген дыбыс қысымы мен діріл деңгейі стандартты өлшеу әдісімен өлшенген және оны басқа электр құралдарымен салыстыру үшін пайдалануға болады. Сонымен бірге, ол экспозицияны алдын ала бағалау үшін жарайды.

Берілген деректер электр құралының негізгі жұмысын көрсетеді. Алайда, егер электр құралы басқа мақсаттарда, басқа жұмыс аспаптарымен қолданылса немесе оған қанағаттандырмайтын техникалық қызмет көрсетілсе, деректер өзгеше болуы мүмкін. Осының салдарынан аспаптың бүкіл жұмыс істеу кезеңінде экспозиция айтарлықтай артуы мүмкін.

Экспозицияны дәл анықтау үшін электр құралы сөндірілген күй немесе бос жұмыс істейтін уақыт аралықтарын да ескеру керек. Осының салдарынан аспаптың бүкіл жұмыс істеу кезеңінде экспозиция айтарлықтай азаюы мүмкін.

Пайдаланушыны пайда болатын шуылдан және/немесе дірілден қорғау үшін қосымша сақтық шараларын қолданыңыз, мысалы: электр аспабына және жұмыс аспаптарына техникалық қызмет көрсету, қолдардың жылуын сақтау, жұмыс процестерін дұрыс ұйымдастыру.

#### Шуыл туралы ақпарат

|  | SC 6ML-22 |
|--|-----------|
| Дыбыс күшінің деңгейі ( $L_{WA}$ )       | 107 дБ(A) |
| Дыбыс қысымының деңгейі ( $L_{pA}$ )     | 96 дБ(A)  |
| Дәлсіздік ( $L_{WA}$ және $L_{pA}$ үшін) | 3 дБ(A)   |

#### Дірілдің жалпы көрсеткіші

|   |          |                       |
|---|----------|-----------------------|
| Металл бойынша аралау кезіндегі діріл шығару мәні ( $a_{h,m}$ ) | B 22-55  | 0,54 м/с <sup>2</sup> |
|   | B 22-170 | 0,51 м/с <sup>2</sup> |
| Дәлсіздік (дірілдің жалпы көрсеткіштері)                        |          | 1,5 м/с <sup>2</sup>  |

## 5 Жұмысқа дайындық

### ЕСКЕРТУ

**Жарақат алу қаупі абайсыздан қосылу себебінен!**

- ▶ Аккумуляторды орнату алдында оған қатысты өнімнің өшірілгеніне көз жеткізіңіз.
- ▶ Аспап реттеулерін орындау немесе қосалқы бөлшектерді алмастыру алдында аккумуляторды шығарыңыз.

Осы құжаттамадағы және өнімдегі қауіпсіздік және ескерту нұсқауларын орындаңыз.



### 5.1 Аккумуляторды зарядтау

1. Зарядтау алдында зарядтағыш құрылғының пайдалану бойынша нұсқаулығын оқып шығыңыз.
2. Аккумулятордағы және зарядтағыш құрылғыдағы контактілердің таза әрі құрғақ екендігіне көз жеткізіңіз.
3. Аккумуляторды рұқсат етілген зарядтағыш құрылғы ішінде зарядтаңыз. → Бет 166

### 5.2 Аккумуляторды орнату

#### ЕСКЕРТУ

**Жарақат алу қаупі қысқа тұйықталудан немесе аккумулятордың құлауынан!**

- ▶ Аккумуляторды орнату алдында аккумулятор контактілерінде және өнімдегі контактілерде бөгде заттардың жоқтығына көз жеткізіңіз.
- ▶ Аккумулятордың әркез дұрыс орнатылғанына көз жеткізіңіз.

1. Аккумуляторды алғаш рет іске қоспас бұрын зарядтаңыз.
2. Аккумуляторды өнімге шерту дыбысымен тірелгенше кіргізіңіз.
3. Аккумулятордың аспапқа берік бекітілгенін тексеріңіз.

### 5.3 Аккумуляторды шығару

1. Аккумулятордың құлыптан босату түймесін басыңыз.
2. Аккумуляторды өнімнен шығарыңыз.

### 5.4 Биіктен құлаудан қорғаныс

#### ЕСКЕРТУ

**Жарақат алу қаупі құралдың және/немесе керек-жарақтың құлауынан!**

- ▶ Тек өнім үшін ұсынылған **Hilti** құрал ұстағыш арқанын қолданыңыз.
- ▶ Құрал ұстағыш арқанның бекіту нүктесінде әр пайдалану алдында зақымдардың бар-жоғын тексеріп шығыңыз.



Биік жерде жұмыс істеу бойынша ұлттық нұсқамаларды орындаңыз.

Бұл өнім үшін биіктен құлаудан қорғаныс ретінде тек **Hilti** құлаудан сақтандырғышы мен **Hilti** компаниясы ұсынған #2261970 құрал ұстағыш арқанының қисындасын қолданыңыз.

- ▶ Құлаудан сақтандырғышты керек-жараққа арналған монтаждық саңылауларға бекітіңіз. Берік бекітілгенін тексеріңіз.
- ▶ Құрал ұстағыш арқанның карабинін құлаудан сақтандырғышқа, ал екінші карабинді жүк көтеретін құрылымға бекітіңіз. Екі карабиннің берік бекітілгенін тексеріңіз.



**Hilti** құлаудан сақтандырғышының және **Hilti** құрал ұстағыш арқанының пайдалану бойынша нұсқаулықтарына назар аударыңыз.

### 5.5 Төсемді алу

#### ЕСКЕРТУ

**Ара төсемі, қыспа бұранда мен қыспа фланецтен күйіп қалу және кесіліп қалу қаупі бар** Нәтижесінде күйіп қалуға және кесіліп қалуға болады.

- ▶ Ауыстырылатын аспапты ауыстырғанда қорғауыш қолғаптарды қолданыңыз.

1. Шпindelь бекіткішін басып тұрыңыз **(1)**.
2. Ішкі алты қырлы кілттің көмегімен қыспа бұранданы босатыңыз **(2)**.
3. Қыспа бұранда мен қыспа фланецті алып тастаңыз **(3)**.
4. Қайырмалы қаптаманы ашып **(4)**, ара төсемін шығарыңыз **(5)**.



Қажет болса, қыспа фланецті тазалау үшін алып тастауға болады.



## 5.6 Ара төсемін орнату 3

**Орнатылған төсем техникалық талаптарға сай екеніне және жақсы өткірленгеніне көз жеткізіңіз.** Үшкір өткірленген төсем – мінсіз кесу кепілі.

1. Бекіткіш фланецті және қыспа фланецті тазалаңыз.
2. Бекіткіш фланецті қозғалғыш шпиндельге тиісті бағдармен кигізіңіз (1).
3. Қайырмалы қаптаманы ашыңыз (2).
4. Жаңа төсемді орнатыңыз.



Ара төсеміндегі және өнімдегі айналу бағытының көрсеткісіне (3) назар аударыңыз. Олар бір-біріне сәйкес келуі керек.

5. Сыртқы қыспа фланецті дұрыс бағдармен кигізіңіз (4).
6. Қыспа бұранданы бұрап кіргізіңіз.
7. Ішкі алты қырлы кілтті ара төсеміне арналған қыспа бұрандаға енгізіңіз.
8. Шпиндель бекіткішін басып тұрыңыз (5).
9. Ішкі алты қырлы кілттің көмегімен қыспа бұранданы мықтап тартыңыз (6).
10. Ара төсемінің дұрыс орнатылғанын тексеріп шығыңыз.
11. Ішкі алты қырлы кілтті арнайы саңылауға енгізіңіз.

## 5.7 Кесік тереңдігін орнату 4

1. Кесік тереңдігін реттеуге арналған қыспа иіңтіректі босатыңыз (1).
2. Өнімді кескіш тәрізді қозғалыспен көтеріп, кесік тереңдігін реттеп шығыңыз (2).
3. Кесік тереңдігін реттеуге арналған қыспа иіңтіректі мықтап тартыңыз (3).



Реттелген аралау тереңдігі әрқашан аралап жатқан материалдың қалыңдығынан шамамен 5-10 мм көбірек болуы керек.

## 5.8 Параллель тіректі монтаждау 5

1. Қысқыш жармасын бірге басыңыз.
2. Параллель тіректі тірек тақтасына кіргізіңіз.
  - ▶ Кесік енін пайдалану әдісіңізге сәйкес бейімдеуге болады.
3. Қысқыш жармасын босатыңыз.
  - ▶ Параллель тірек бекітілді.



Параллель тіректі реттегіңіз келсе, қысқыш жармасын бірге басыңыз.

## 5.9 Құбырларды кесуге арналған адаптерді (керек-жарақ) орнату

1. Орнатылған керек-жарақты алып тастаңыз.
2. Тірек тақтасын құбыр адаптерінің алдыңғы бекіткіштеріне бекітіңіз.
3. Тірек тақтасын құбырларды кесуге арналған адаптердің артқы бекіткіштеріне салыңыз.
  - ▶ Тірек тақтасы орнында бекітіледі.
4. Құбырларды кесуге арналған адаптерді құбырдың диаметріне сәйкес реттеңіз.

## 6 Қызмет көрсету

Осы құжаттамадағы және өнімдегі қауіпсіздік және ескерту нұсқауларын орындаңыз.

### 6.1 Қосу немесе өшіру

#### Қосу

1. Іске қосу құлпын басып тұрыңыз және негізгі сәндіргішті басыңыз.
  - ▶ Негізгі сәндіргішті басып тұру арқылы іске қосу құлпын жіберуге болады.

#### Өшіру

2. Негізгі сәндіргішті жіберіңіз.
  - ▶ Іске қосу құлпы автоматты түрде құлыптау күйіне түседі.





## 6.2 Сызат бойынша аралау 6



Тірек тақтасы үшін жеткілікті үлкен тіреуіш бетті ұсынатын тегіс дайындамаларды ғана аралаңыз.

1. Дайындаманы, ара төсемі дайындаманың астында өте алатындай етіп орналастырыңыз.
2. Дайындама берік бекітілгеніне көз жеткізіңіз.
3. Өнімді тірек тақтасының алдыңғы жиегімен дайындамаға орнатыңыз.
  - ▶ Ара төсемі дайындамамен жанаспайды.
4. Белгіт сызықты тірек тақтасындағы (кесікті ілестіру) саңылаумен туралаңыз.
5. Өнімді қосыңыз. → Бет 170
6. Араны сызат бойынша арнайы жұмыс ырғағымен дайындама арқылы өткізіңіз.

## 6.3 Жоңқа жинақтағышты пайдалану 7

- ▶ Металды кесу кезінде әрдайым жоңқа жинақтағышты орнатыңыз. Металл жоңқаның жиектері өткір және ыстық болуы және жарақат тигізуі мүмкін.
- ▶ Жоңқа жинақтағыштың бос болғанына көз жеткізіңіз. Жоңқа жинақтағышты көру терезесінен толтыру деңгейін қарап шығуға болады (1).



Жоңқаның клапандағы ағызу саңылауынан (2)ушып жатқанын көрген сәтте, жоңқа жинағышты босатыңыз (3).

- ▶ Өнімді пайдаланар алдында жоңқа жинағыш клапанының әрдайым жабық екеніне көз жеткізіңіз.

## 6.4 Жақтау ілмегі

Өнім жақтау ілгегімен жабдықталған, ол өнімді қысқа уақытқа, мысалы, таянышқа іліп қоюға мүмкіндік береді. Жақтау ілгегін пайдалану үшін, оны 180° тігінен жоғары қарай көтеріңіз.



Жақтау ілгегін шамамен 30° көлік күйіне қарай алға бұруға болады. Жақтау ілгегін қайтадан жинамас бұрын, оны бастапқы күйіне шамамен 30° бұраңыз.

## 7 Күтім және техникалық қызмет көрсету



### ЕСКЕРТУ

**Аккумулятор енгізілген кезде жарақат алу қаупі бар !**

- ▶ Күтім және техникалық қызмет көрсету бойынша кез келген жұмыстарды орындамас бұрын әрдайым аккумуляторды шығарыңыз!

### Өнімге қызмет көрсету

- Қатты жабысып қалған кірді абайлап кетіріңіз.
- Бр болса, желдету саңылауларын құрғақ, жұмсақ қылшақпен мұқият тазалаңыз.
- Корпусты сәл суланған шүберекпен ғана тазалаңыз. Ешқандай силикон қамтитын күтім құралдарын пайдаланбаңыз, себебі олар пластик бөлшектерге зақым келтіруі мүмкін.
- Өнімнің контактілерін тазалау үшін таза, құрғақ шүберекті қолданыңыз.

### Литий-иондық аккумуляторға қызмет көрсету

- Еш жағдайда желдету саңылаулары бітелген аккумуляторды қолданбаңыз. Желдету саңылауларын құрғақ, жұмсақ қылшақпен жақсылап тазалаңыз.
- Аккумуляторға шаңның немесе кірдің қажетсіз тиюіне жол бермеңіз. Аккумуляторға қатты ылғалдың тиюіне ешқашан жол бермеңіз (мысалы, суға батыру немесе жаңбыр астына қою арқылы). Аккумулятор су болса, оны зақымдалған аккумулятор ретінде қарастырыңыз. Оны тұтанбайтын контейнерге оқшаулап, Hilti қызмет көрсету орталығына хабарласыңыз.
- Аккумуляторды бөгде май мен майлағыштан таза ұстаңыз. Аккумуляторда шаң не кірдің қажетсіз жиналуына жол бермеңіз. Аккумуляторды құрғақ, жұмсақ қылшақпен немесе таза, құрғақ шүберекпен тазалаңыз. Ешқандай силикон қамтитын күтім құралдарын пайдаланбаңыз, себебі олар пластик бөлшектерге зақым келтіре алады.

Аккумулятордың контактілеріне тиіменіз және зауыттан тыс қолданылған майды контактілерден кетіріңіз.



- Корпусты сәл суланған шүберекпен ғана тазалаңыз. Ешқандай силикон қамтитын күтім құралдарын пайдаланбаңыз, себебі олар пластик бөлшектерге зақым келтіруі мүмкін.

### Техникалық қызмет көрсету

- Көзге көрінетін барлық бөлшектерде зақымдардың бар-жоғын және басқару элементтерінің ақаусыз жұмысын жиі тексеріп тұрыңыз.
- Өнім зақымдалған және/немесе ақаулы болған жағдайда, оны пайдаланушы болмаңыз. Өнімді міндетті түрде **Hilti** қызмет көрсету орталығында жөндетіңіз.
- Күтім және техникалық қызмет көрсету жұмыстарынан кейін барлық қорғаушы құрылғыларды орнатып, олардың ақаусыз жұмыс істегенін тексеріңіз.



Қауіпсіз жұмысты қамтамасыз ету үшін тек түпнұсқа қосалқы бөлшектер мен шығын материалдарын қолданыңыз. **Hilti** мақұлдаған қосалқы бөлшектер, шығын материалдары мен өнімге арналған керек-жарақтар **Hilti Store** дүкенінде немесе келесі веб-сайтта қолжетімді: [www.hilti.group](http://www.hilti.group)

## 7.1 Қорғаушы қаптаманы тазалау

1. Ара төсемін бөлшектеніңіз. → Бет 169
2. Қорғаушы қаптаманы жайлап құрғақ щеткамен тазалаңыз.
3. Қорғаушы қаптаманың ішіндегі шөгінділер мен жоңқаны арнайы құралмен жойыңыз.
4. Ара төсемін орнатыңыз. → Бет 170

## 7.2 Жоңқа жинақтағышты босату / жоңқаны шығаруға арналған тазалау

Жоңқаны шығаруға арналған арна жоңқаны үстіңгі жоғарғы қорғаушы қаптамасының ішінен шығарады. Жоңқаны шығаруға арналған арна бітелген болса, жоңқаны тиісінше шығару мүмкін болмайды. Өнімнің қызмет ету мерзімін ұзарту мақсатында жоңқаны шығаруға арналған арнаны мерзімді түрде тазалаңыз.

### Жоңқа жинақтағышты босату



#### АБАЙЛАҢЫЗ

**Жарақат алу қаупі** Ыстық немесе өткір жоңқалардан немесе ыстық жоңқа жинақтағыш қаупі бар!

- ▶ Металды кесу кезінде әрдайым жоңқа жинақтағышты орнатыңыз.
  - ▶ Жоңқа жинағышты босату немесе шығарып алу кезінде әрдайым қорғаныш қолғап киіп жүріңіз..
1. Жоңқа жинақтағыштың клапанын ашыңыз.
  2. Жоңқа жинақтағыштағы жоңқаны арнайы қоқыс контейнеріне салыңыз.
  3. Жоңқа жинақтағыштың клапанын жабыңыз.

### Жоңқаны шығаруға арналған арнаны тазалау

4. Ара төсемін бөлшектеніңіз. → Бет 169
5. Жоңқа жинағышты бағыттауыштардан жоғары қарай тартыңыз.
6. Жоңқаны шығаруға арналған арнаны қылшақпен тазалаңыз.
7. Ара төсемін орнатыңыз. → Бет 170

### Жоңқа жинақтағышты орнату

8. Жоңқа жинақтағышты төменгі қысқыштардың көмегімен бағыттағыштарға орнатыңыз.
9. Жоңқа жинақтағыштың жоғарғы жағын қорғаушы қаптамасының бағытында және төмен басыңыз.
  - ▶ Жоңқа жинақтағыш орнына сырт етіп бекітіледі.

## 7.3 Күту және техникалық қызмет көрсету жұмыстарынан кейін бақылау

Аспапты күтіп, техникалық қызмет көрсеткеннен кейін барлық сақтандырғыштар орнатылғанына және дұрыс қызмет ететініне көз жеткізіңіз.

1. Қайырмалы қаптаманы басқару үшін, оны басқару тұтқышына тиіп толық ашыңыз.
  - ▶ Басқару тұтқышын жіберген соң қайырмалы қаптаманы жылдам және толықтай жауып қойыңыз.
2. Жылжымалы бөлшектердің, мысалы, қысу және ажарлау кезіндегі жұмысын тексеріңіз.
3. Өнімде сынған жерлердің немесе басқа көзге түсетін зақымдардың бар-жоғын қарап шығыңыз.



## 8 Тасымалдау және сақтау

### Аккумуляторлы құралдар мен аккумуляторларды тасымалдау

#### АБАЙЛАҢЫЗ

#### Тасымалдау кезіндегі кенет іске қосылу !

- ▶ Өніміңізді әрдайым аккумуляторын шығарып алып тасымалдаңыз!
- ▶ Аккумулятор(лар)ды шығарыңыз.
- ▶ Аккумуляторларды ешқашан үймеде тасымалдамаңыз. Тасымалдау барысында аккумуляторларды шамадан артық соққы мен дірілден қорғау және олардың басқа батарея полюстерімен жанасуына және қысқа тұйықталудың туындауына жол бермеу үшін кез келген ток өткізгіш материалдардан немесе басқа аккумуляторлардан оқшаулау керек. **Аккумуляторларға арналған жергілікті тасымалдау ережелерін сақтаңыз.**
- ▶ Аккумуляторларды поштамен жіберуге болмайды. Зақымдалмаған аккумуляторларды жіберу қажет болғанда, жеткізуші кәсіпорындарға хабарласыңыз.
- ▶ Өнім мен аккумуляторларды әр пайдаланбас бұрын және ұзақ уақыт бойы тасымалдағаннан кейін зақымдардың бар-жоғын тексеріп шығыңыз.

### Аккумуляторлы құралдар мен аккумуляторларды сақтау

#### ЕСКЕРТУ

#### Бүлінген немесе заряды таусылған аккумуляторлардан күтілмеген зақымдалу !

- ▶ Өніміңізді әрдайым аккумуляторын шығарып алып сақтаңыз!
- ▶ Өнім мен аккумуляторларды салқын және құрғақ жерде сақтаңыз. Техникалық деректерде көрсетілген температураның шектік мәндерін ескеріңіз.
- ▶ Аккумуляторларды зарядтағыш құрылғыда сақтамаңыз. Аккумуляторды зарядтағаннан кейін әрдайым зарядтағыш құрылғыдан шығарыңыз.
- ▶ Аккумуляторларды еш жағдайда күн мен жылу көздерінің астында немесе шыны әйнек артында сақтамаңыз.
- ▶ Өнім мен аккумуляторларды балалар мен рұқсаты жоқ адамдардың қолы жетпейтін жерде сақтаңыз.
- ▶ Өнім мен аккумуляторларды әр пайдаланбас бұрын және ұзақ уақыт бойы сақтағаннан кейін зақымдардың бар-жоғын тексеріп шығыңыз.

## 9 Ақаулардағы көмек

Кез келген ақау орын алған жағдайда, аккумулятордың күй индикаторына назар аударыңыз. **Li-Ion аккумуляторларының индикаторлары** бөлімін қараңыз.

Бұл кестеде келтірілмеген немесе өзіңіз түзете алмайтын ақаулар орын алғанда, **Hilti** қызмет көрсету орталығына хабарласыңыз.

| Ақаулық   | Ықтимал себеп  | Шешім   |
|---|--|---|
| Аккумулятордың жарық диодтары өшірулі                     | Аккумулятор бүлінген                                       | ▶ <b>Hilti</b> қызмет көрсету орталығына жолығыңыз.                                 |
| Негізгі сөндіргіш басылмайды немесе бұғатталған.          | Қате жоқ (қауіпсіздік функциясы).                          | ▶ Іске қосу құлпын басыңыз.   |
| Айналымдар саны тым тез төмендейді.                       | Аккумулятор зарядын босатыңыз.<br>Беріліс күші тым жоғары. | ▶ Аккумуляторды зарядтаңыз.<br>▶ Беріліс күшін азайтыңыз және өнімді қайта қосыңыз. |
| Жоңқа сыртқа тасымалданбайды және тірек тақтасына түседі  | Жоңқаны шығаруға арналған арна бітелген.                   | ▶ Жоңқаны шығаруға арналған арнаны тазалаңыз. → Бет 172                             |
| Ара төсемі бұғатталғанда, өнім өздігінен іске қосылмайды. | Шамадан тыс жүктеме қорғанысы іске қосылды.                | ▶ Іске қосу құлпын және негізгі сөндіргішті қайтадан басыңыз.                       |
| Өнім әдеттегіден тыс дірілдейді.                          | Ара төсемі дұрыс орнатылмаған.                             | ▶ Ара төсемін бөлшектеңіз және қайтадан монтаждаңыз.                                |



| Ақаулық                      | Ықтимал себеп   | Шешім  |
|------------------------------|---|--|
| Қайырмалы қоршау жабылмайды. | Қайырмалы қоршау ластанған/қысылған немесе кілтек зақымдалған | ► <b>Hilti</b> қызмет көрсету орталығына хабарласыңыз. |

## 10 Көдеге жарату

### ЕСКЕРТУ

**Қате жолмен көдеге жаратудан жарақат алу қаупі бар!** Газдардың немесе сұйықтықтардың шығуынан денсаулыққа зиян келтіру қаупі бар.

- Зақымдалған аккумуляторларды жіберуге немесе жөнелтуге болмайды!
- Қысқа тұйықталуға жол бермеу үшін, қосылымдарды ток өткізбейтін материалмен жауып қойыңыз.
- Аккумуляторларды балалардың қолына жетпейтіндей етіп көдеге жаратыңыз.
- Аккумуляторды **Hilti Store** дүкенінде көдеге жаратыңыз немесе жергілікті көдеге жарату кәсіпорнына хабарласыңыз.

**Hilti** өнімдері қайта өңдеу үшін жарамды көптеген материалдардың санынан тұрады. Көдеге жарату алдында материалдарды мұқият сұрыптау керек. Көптеген елдерде **Hilti** компаниясы ескі аспаптарды көдеге жарату үшін қабылдайды. **Hilti** қызмет көрсету орталығынан немесе дилерден сұраңыз.



- Электр құралдарды, электрондық құрылғылар мен аккумуляторларды тұрмыстық қоқыспен бірге тастамаңыз!

## 11 Өндіруші кепілдігі

- Кепілдік шарттары туралы сұрақтарыңыз болса, жергілікті **Hilti** серіктесіне жолығыңыз.

## 12 Қосымша ақпарат

Басқару, техника, қоршаған орта және қайта өңдеу туралы қосымша ақпаратты мына сілтеме бойынша қараңыз: [qr.hilti.com/manual/?id=2360040&id=2360042](http://qr.hilti.com/manual/?id=2360040&id=2360042)

Бұл сілтеме пайдалану бойынша нұсқаулықтың соңында QR коды ретінде қолжетімді.

# Оригинално Ръководство за експлоатация

## 1 Данни за Ръководството за експлоатация

### 1.1 Към Ръководството за експлоатация

- Преди пускане в експлоатация прочетете настоящото Ръководство за експлоатация. Това е предпоставка за безопасна работа и безаварийна употреба.
- Спазвайте указанията за безопасност и предупреждение в това Ръководство за експлоатация и върху продукта.
- Съхранявайте Ръководството за експлоатация винаги заедно с продукта и предавайте продукта на други лица само заедно с настоящото Ръководство за експлоатация.

### 1.2 Условни обозначения

#### 1.2.1 Предупредителни указания

Предупредителните указания предупреждават за опасност в зоната около продукта. Използват се следните сигнални думи:

### ОПАСНОСТ

#### ОПАСНОСТ !

- Отнася се за непосредствена опасност от заплаха, която води до тежки телесни наранявания или смърт.



## ПРЕДУПРЕЖДЕНИЕ

### ПРЕДУПРЕЖДЕНИЕ !

- ▶ Отнася се за възможна опасност от заплаха, която може да доведе до тежки телесни наранявания или смърт.

## ПРЕДПАЗЛИВОСТ

### ВНИМАНИЕ !

- ▶ Отнася се за възможна опасна ситуация, която може да доведе до телесни наранявания или материални щети.

### 1.2.2 Символи в Ръководството за експлоатация

В настоящото Ръководство за експлоатация се използват следните символи:

|  |   |
|--|---|
|  | Да се съблюдава Ръководството за експлоатация                 |
|  | Препоръки при употреба и друга полезна информация             |
|  | Боравене с рециклируеми материали                             |
|  | Не изхвърляйте електроуреди и акумулатори в битовите отпадъци |
|  | <b>Hilti</b> Литиево-йонен акумулатор                         |
|  | <b>Hilti</b> Зарядно устройство                               |

### 1.2.3 Символи във фигурите

Във фигурите се използват следните символи:

|   |   |
|---|---|
|   | Тези числа препращат към съответната фигура в началото на настоящото Ръководство за експлоатация.   |
| 3 | Номерирането в илюстрациите показва важни работни стъпки или компоненти, които са важни за работните стъпки. В текста тези работни стъпки или компоненти са означени със съответните номера, напр. (3). |
|   | Позиционните номера се използват в илюстрацията <b>Преглед</b> и препращат към номерата на легендата в Раздел <b>Преглед на продукта</b> .  |
|   | Този знак трябва да предизвика Вашето специално внимание при работа с продукта.   |

## 1.3 Символи в зависимост от продукта

### 1.3.1 Символи

Върху продукта може да се използват следните символи:

|               |  |
|---------------|--|
| $n_0$         | Обороти на празен ход при измерване  |
|               | Постоянен ток  |
|               | Стрелка за посока на въртене   |
| RPM           | Обороти в минута   |
| $\varnothing$ | Диаметър   |
|               | Режещ диск   |
|               | Продуктът поддържа безжичен пренос на данни, който е съвместим с iOS- и Android платформи. |





Ако присъства на продукта, продуктът е бил сертифициран от този сертифициращ орган за пазарите в САЩ и Канада в съответствие с приложимите стандарти.

### 1.3.2 Допълнителни символи при продукти, захранвани от акумулатор

Върху продукта се използват следните символи:

|        |  |
|--------|--|
|        | Използвани типове <b>Hilti</b> литиево-йонни акумулатори. Съблюдавайте указанията в Раздел <b>Употреба по предназначение</b> . |
| Li-Ion | Литиево-йонен акумулатор   |
|        | Никога не използвайте акумулатора като ударен механизъм.   |
|        | Не оставяйте акумулатора да падне. Не използвайте акумулатор, който е бил ударен или е повреден по друг начин.                 |

### 1.3.3 Указателни знаци

Върху продукта се използват следните указателни знаци:

|  |                               |
|--|-------------------------------|
|  | Да се използват защитни очила |
|--|-------------------------------|

## 1.4 Информация за продукта

**HILTI** Продуктите са предназначени за професионални потребители и могат да бъдат обслужвани, поддържани в изправност и ремонтирани само от оторизиран компетентен персонал. Този персонал трябва да бъде специално инструктиран за възможните опасности. Продуктът и неговите приспособления могат да бъдат опасни, ако бъдат експлоатирани неправомерно от неквалифициран персонал или ако бъдат използвани не по предназначение.

Обозначението на типа и серийният номер са отбелязани върху типовата табелка.

- ▶ Пренесете серийния номер в представената по-долу таблица. Вие се нуждаете от данните за продукта, когато се обръщате с въпроси към нашето представителство или сервизен отдел.

#### Данни за продукта

|                             |           |
|-----------------------------|-----------|
| Акумулаторен ръчен циркуляр | SC 6ML-22 |
| Поколение                   | 01        |
| Сериен №                    |           |

## 1.5 Декларация за съответствие

Производителят декларира на собствена отговорност, че описаният тук продукт отговаря на приложимото законодателство и действащите стандарти.

Техническата документация се съхранява тук:

Hilti Entwicklungsgesellschaft mbH | Zulassung Geräte | Hiltistraße 6 | 86916 Kaufering, DE

## 2 Безопасност

### 2.1 Общи указания за безопасност при електроинструменти

**⚠ ПРЕДУПРЕЖДЕНИЕ** Прочетете всички указания за безопасност, инструкции, илюстрации и технически характеристики, с които е снабден този електроинструмент. Пропуски при спазване на приведените по-долу инструкции могат да предизвикат електрически удар, пожар и/или тежки наранявания.

**Съхранявайте всички указания за безопасност и инструкции за бъдещи справки.**

Използваното в указанията за безопасност понятие "електроинструмент" се отнася до захранвани от електрическата мрежа електроинструменти (със захранващ кабел) или до захранвани от акумулатор електроинструменти (без захранващ кабел).

#### Безопасност на работното място

- ▶ **Поддържайте работното си място чисто и добре осветено.** Безпорядъкът или недостатъчното осветление в работната зона може да доведат до злополуки.



- ▶ **Не работете с електроинструмента във взривоопасна среда, където има горими течности, газове или прах.** В електроинструментите се отделят искри, които могат да възпламят прахове или изпарения.
- ▶ **Дръжте деца и странични лица на безопасно разстояние, докато работите с електроинструмента.** Ако вниманието Ви бъде отклонено, може да загубите контрол върху уреда.

#### Безопасност при работа с електроинструменти

- ▶ **Съединителният щепсел на електроинструмента трябва да бъде подходящ за контакта.** В никакъв случай не се допуска изменение на конструкцията на щепсела. **Ако работите със заземени електроинструменти, не използвайте адаптери за щепсела.** Използването на оригинални щепсели и подходящи контакти намалява риска от електрически удар.
- ▶ **Избягвайте допира на тялото Ви до заземени повърхности като тръби, отоплителни уреди, печки и хладилници.** Рискът от възникване на електрически удар се увеличава, ако тялото Ви е заземено.
- ▶ **Предпазвайте електроинструментите от дъжд или влага.** Проникването на вода в електроинструмента повишава опасността от възникване на електрически удар.
- ▶ **Не използвайте съединителния проводник за цели, за които не е предназначен, напр. за носене на електроинструмента, за окачване или за изваждане на щепсела от контакта.** Предпазвайте съединителния проводник от нагряване, масла, остри ръбове или движещи се части. Повредени или усукани съединителни проводници увеличават риска от електрически удар.
- ▶ **Ако работите с електроинструмент на открито, използвайте само удължителни кабели, които са подходящи и за работа навън.** Използването на удължителен кабел, предназначен за работа на открито, намалява риска от електрически удар.
- ▶ **Ако не можете да избегнете работа с електроинструмента във влажна среда, използвайте ключ с вградена дефектнотокова защита.** Използването на ключ с вградена дефектнотокова защита намалява риска от електрически удар.

#### Безопасен начин на работа

- ▶ **Бъдете концентрирани, следете внимателно действията си и постъпвайте разумно при работа с електроинструменти.** Не използвайте електроинструмент, ако сте уморени или се намирате под въздействие на наркотици, алкохол или медикаменти. Само един момент на невнимание при използването на електроинструмента може да доведе до сериозни наранявания.
- ▶ **Носете лични предпазни средства и работете винаги със защитни очила.** Носенето на лични предпазни средства, като прахозащитна маска, безопасасни обувки със стабилен грайфер, защитна каска или антифони, според вида и употребата на електроинструмента, намалява риска от наранявания.
- ▶ **Избягвайте неволно включване на електроинструмента. Уверете се, че електроинструментът е изключен, преди да го свържете към електрозахранването и/или акумулатора, преди да го вземате или пренасяте.** Ако при носене на електроинструмента държите пръста си върху пусковия прекъсвач или ако свържете включения уред към електрозахранването, съществува опасност от злополука.
- ▶ **Преди да включите електроинструмента, се уверете, че сте отстранили от него всички инструменти за настройка или гаечни ключове.** Инструмент или ключ, който се намира на въртящо се звено, може да доведе до наранявания.
- ▶ **Избягвайте неудобните положения на тялото. Работете при стабилно положение на тялото и пазете равновесие във всеки един момент.** Така ще можете да контролирате електроинструмента по-добре, ако възникнат неочаквани ситуации.
- ▶ **Работете с подходящо облекло. Не работете с широки и дълги дрехи или украшения. Дръжте юсата си, дрехите си и ръкавиците си на безопасно разстояние от въртящи се части.** Свободните дрехи, украшенията или дългите коси могат да бъдат захванати и увлечени от въртящи се части.
- ▶ **Ако е възможно монтирането на съоръжения за събиране и изсмукване на прах, се уверете, че те са включени и се използват правилно.** Използването на прахоуловител може да намали породените от прахове опасности.
- ▶ **Не се поддавайте на измамното усещане за сигурност и не пренебрегвайте правилата за безопасност за електроинструменти дори и след като много добре сте опознали електроинструмента и сте го използвали многократно.** Нехайното действие може да доведе за части от секундата до тежки наранявания.

#### Използване и обслужване на електроинструмента

- ▶ **Не претоварвайте уреда. Използвайте електроинструмента само съобразно неговото предназначение.** Ще работите по-добре и по-безопасно, ако използвате подходящия електроинструмент в посочения диапазон на мощност.



- ▶ **Не използвайте електроинструмент, чийто прекъсвач е повреден.** Електроинструмент, който не може повече да бъде включван или изключван, е опасен и трябва да бъде ремонтиран.
- ▶ **Извадете щепсела от контакта и/или отстранете разглобяемия акумулатор, преди да предприемете действия по настройките на уреда, смяната на принадлежности или прибирането на уреда.** Тази предпазна мярка предотвратява опасността от задействане на електроинструмента по невнимание.
- ▶ **Съхранявайте неизползвани в момента електроинструменти далеч от достъпа на деца.** Не допускайте използването на уреда от лица, които не са запознати с него или не са прочели настоящите инструкции. В ръцете на неопитни потребители електроинструментите могат да бъдат опасни.
- ▶ **Отнасяйте се грижливо към електроинструменти и принадлежности.** Проверявайте дали подвижните елементи функционират безупречно и не заклинват, дали има счупени или повредени части, които нарушават функциите на електроинструмента. Преди да използвате уреда, дайте повредените части за ремонт. Много злополуки се дължат на лошо поддържани електроинструменти.
- ▶ **Поддържайте режещите инструменти винаги добре заточени и чисти.** Добре поддържаните режещи инструменти с остри ръбове заклинват по-рядко и се водят по-лесно.
- ▶ **Използвайте електроинструменти, принадлежности, сменяеми инструменти и т.н. съгласно настоящите инструкции.** Съобразявайте се и с конкретните работни условия и с дейностите, които трябва да бъдат извършвани. Употребата на електроинструменти за цели, различни от предвидените от производителя, може да доведе до опасни ситуации.
- ▶ **Поддържайте ръкохватките и повърхностите за хващане сухи, чисти и незамърсени от масла и смазки.** Хлъзгави ръкохватки и повърхности за хващане не позволяват безопасно обслужване и контрол на електроинструмента в непредвидени ситуации.

#### Използване и обслужване на акумулаторния инструмент

- ▶ **Зареждайте акумулаторите само с препоръчани от производителя зарядни устройства.** При зарядно устройство, подходящо за определен вид акумулатори, съществува опасност от пожар, ако то се използва с други акумулатори.
- ▶ **Използвайте в електроинструментите само предвидените за съответния модел акумулатори.** Употребата на други акумулатори може да доведе до наранявания и опасност от пожар.
- ▶ **Съхранявайте неизползваните акумулатори далече от кламери, монети, ключове, пирони, винтове или други дребни метални предмети, тъй като те могат да предизвикат късо съединение в контактите.** При късо съединение в контактите на акумулатора може да се получат изгаряния или да възникне пожар.
- ▶ **Ако акумулаторът се използва неправилно, от него може да излезе течност.** Избягвайте контакт с тази течност. При случаен контакт изплакнете мястото обилно с вода. Ако течността попадне в очите, потърсете допълнително лекарска помощ. Излишната от акумулатора течност може да причини кожни раздразнения или изгаряния.
- ▶ **Не използвайте повреден или модифициран акумулатор.** Повредените или модифицирани акумулатори могат да имат непредвидимо поведение и да предизвикат огън, експлозия или да породят опасност от наранявания.
- ▶ **Не подлагайте акумулатора на въздействието на огън или твърде високи температури.** Огън или температури над 130 °C (265 °F) могат да предизвикат експлозия.
- ▶ **Следвайте всички инструкции относно зареждането и никога не зареждайте акумулатора или акумулаторния инструмент извън посочения в Ръководството за експлоатация температурен обхват.** Неправилното зареждане или зареждането извън допустимия температурен обхват може да разруши акумулатора и да повиши опасността от възникване на пожар.

#### Сервизиране

- ▶ **Ремонтът на електроинструмента трябва да се извършва само от квалифицирани специалисти и само с оригинални резервни части.** По този начин се гарантира безопасността на съхранението на уреда.
- ▶ **Никога не обслужвайте повредени акумулатори.** Цялостната поддръжка на акумулаторите следва да се извършва само от производителя или от оторизирани центрове за обслужване на клиенти.

## 2.2 Указания за безопасност за всички триони

### Технология на циркуляра

- ▶ **⚠ ОПАСНОСТ:** Внимавайте ръцете Ви да не попаднат в обсега на рязане или да допрат режещия диск. Със свободната си ръка дръжте уреда за допълнителната ръкохватка или за





корпуса на мотора. Когато циркулярът се държи с двете ръце, те не могат да бъдат наранени от режещия диск.

- ▶ **Не поставяйте ръцете си под детайла.** Предпазният щит не може да Ви предпази от режещия диск в областта под детайла.
- ▶ **Съобразете дълбочината на среза с дебелината на детайла.** В областта под детайла трябва да се вижда по-малко от пълната височина на зъба.
- ▶ **Никога не закрепвайте обработвания детайл в ръката или над крака.** Обезопасете детайла върху стабилна подложка. За минимизиране на риска от допир с тялото, заклиняване на режещия диск или загуба на контрол е важно детайлът да бъде добре закрепен.
- ▶ **Дръжте електроинструмента само за изолираните части на ръкохватката, когато извършвате дейности, при които сменяемият инструмент може да попадне на скрити тоководещи проводници.** Контактът с тоководещи проводници поставя под напрежение също и металните части на електроинструмента и може да доведе до токов удар.
- ▶ **При надлъжни срезове винаги използвайте ограничител или прав водач по ръба.** Това подобрява точността на рязане и намалява възможността за заклиняване на режещия диск.
- ▶ **Винаги използвайте режещи дискове с правилно избран размер и подходящ отвор за закрепване (напр. звездообразен или кръгъл).** Режещи дискове, които не съответствуват на монтажните части на циркуляра, се въртят неравномерно и водят до загуба на контрол.
- ▶ **Никога не използвайте повредени или неподходящи подложни шайби или винтове за режещи дискове.** Подложните шайби и винтовете за режещи дискове са конструирани специално за Вашия циркуляр с цел постигане на оптимална производителност и безопасност.

#### Откат - причини и съответни указания за безопасност

- Откатът е внезапната реакция вследствие на закачен, заклинил или неправилно подравнен режещ диск, която води до това, че неконтролируемият циркуляр се повдига и се отмества навън от детайла по посока на оператора;
- ако режещият диск се закачи или заклини в затварящия се процеп на среза, той блокира, и силата на мотора изхвърля обратно циркуляра по посока на оператора;
- ако режещият диск се извърти или е подравнен неправилно, зъбите на задния ръб на режещия диск може да се закачат в повърхността на детайла, поради което режещият диск излиза от процепа на среза и циркулярът отскача обратно по посока на оператора.

Откатът е следствие от неправилно или погрешно използване на циркуляра. Той може да бъде предотвратен чрез подходящи предпазни мерки, както е описано по-долу.

- ▶ **Дръжте режещия диск здраво с двете ръце и поставете горната част на ръцете си в положение, в което можете да поемете силите на откат.** Стойте винаги отстрани на режещия диск, никога не поставяйте режещия диск на една линия с тялото си. При откат циркулярът може да отскочи назад, но операторът може да контролира силите на откат, ако за тези цел са предприети подходящи предпазни мерки.
- ▶ **В случай, че режещият диск заклини или работата е прекъсната, изключете циркуляра и го оставете в детайла, докато режещият диск спре да се върти.** Никога не се опитвайте да извадите циркуляра от детайла или да го издърпате назад, докато режещият диск се върти, в противен случай може да последва откат. Определете и отстранете причината за заклиняване на режещия диск.
- ▶ **Ако отново искате да стартирате циркуляр, който се намира в детайла, центрирайте режещия диск в процепа на среза и проверете дали зъбите на циркуляра не са заклинили в детайла.** Ако режещият диск заклини, той може да изскочи от детайла или да предизвика откат при повторно стартиране на циркуляра.
- ▶ **За да намалите риска от възникване на откат при заклинил режещ диск, укрепвайте и подпирайте големи плочи.** Големите плочи могат да се огънат под собствената си тежест. Плочите трябва да се укрепят от двете страни както в близост до процепа на среза, така и в краищата.
- ▶ **Не използвайте износени или повредени режещи дискове.** Режещи дискове с износени или неправилно подравнени зъби предизвикват - поради прекалено тесен процеп на среза - повишено триене, заклиняване на режещия диск и откат.
- ▶ **Преди рязането затегнете настройките за дълбочина на среза и ъгъл на среза.** Ако при рязането настройките се променят, режещият диск може да заклини и да възникне откат.
- ▶ **Бъдете особено внимателни при рязане в съществуващи стени или други невидими области.** Потопящият режещ диск може да блокира при рязане в скрити обекти и да предизвика откат.

#### Функция на долния предпазен щит

- ▶ **Преди всяка употреба проверявайте дали долният предпазен щит се затваря изправно.** Не използвайте циркуляра, ако долният предпазен щит не се движи свободно и не се затваря веднага. Никога не закачайте или завързвайте долния предпазен щит в отворено положение.



Ако циркулярът падне по невнимание на земята, долният предпазен щит може да се изкриви. Отворете предпазния щит с прибиращия лост и се уверете, че се движи свободно и при всички ъгли и дълбочини на среза не допира нито режещия диск, нито други части.

- ▶ **Проверете функционирането на пружината за долния предпазен щит. Ако долният предпазен щит и пружината не функционират изправно, преди употреба предайте циркуляра в сервиз за поддръжка.** Повредени части, лепливи отлагания или наслоявания на стружки забавят действието на долния предпазен щит.
- ▶ **Отваряйте долния предпазен щит на ръка само при специални срезове, като “рязане чрез потапяне и рязане под ъгъл”.** Отворете долния предпазен щит с прибиращия лост и го освободете, щом режещият диск навлезе в детайла. При всички други режещи дейности долният предпазен щит следва да работи автоматично.
- ▶ **Не поставяйте циркуляра на тезгяха или на земята, ако долният предпазен щит не покрива режещия диск.** Небезопасен, въртящ се по инерция режещ диск, отстранява циркуляра обратно на посоката на рязане и реже всичко, което му пречи. Отчитайте времето на въртене на циркуляра по инерция до окончателно спиране.

## 2.3 Допълнителни указания за безопасност

### Безопасна работа

- ▶ Никога не извършвайте манипулации или промени по продукта или принадлежностите.
- ▶ Използвайте електроинструмента само с предвидените за него защитни устройства.
- ▶ Ако работите с електроинструмента без прахоуловител, при прахообразуващи работи винаги носете лека маска за дихателна защита.
- ▶ Дръжте електроинструмента винаги здраво с две ръце за предвидените за целта ръкохватки.
- ▶ Носете антифони. Въздействието на шума може да доведе до загуба на слуха.
- ▶ Правете работни паузи и упражнения за отмора и гимнастика на пръстите за подобряване на кръвообращението в тях.
- ▶ Продуктът не е предназначен за лица с ограничени способности без да им е проведен инструктаж.
- ▶ Включвайте електроинструмента само на работното място и само тогава, когато сте го поставили в работно положение.
- ▶ Извадете акумулатора, ако възникнат проблеми с електроинструмента, при смяна на крайника или принадлежности, както и при съхранение и транспортиране на електроинструмента.
- ▶ Не работете с електроинструмента над главата си.
- ▶ Не спирате електроинструмента като го притискате странично към режещия диск.
- ▶ Преди да поставите акумулатора, уверете се, че циркулярът е изключен и блокировката срещу включване е активирана. По този начин ще избегнете наранявания поради неволно включване на електроинструмента.
- ▶ При работещ електроинструмент не допирайте затегателния фланец и затягащия винт.
- ▶ Преди да оставите електроинструмента, изчакайте, докато електроинструментът спре да работи.
- ▶ Преди да смените крайника, изчакайте, докато електроинструментът се охлади.
- ▶ Никога не натискайте бутона за застопоряване на шпиндела, ако режещият диск се върти.
- ▶ Не насочвайте електроинструмента срещу хора.
- ▶ Блокировката срещу включване трябва да е винаги активирана при смяна на принадлежности или акумулатори, при транспортиране или ако искате да съхранявате електроинструмента.
- ▶ Винаги използвайте режещ диск, който е подходящ за материала и естеството на детайла.
- ▶ Придвижвайте ръчния циркуляр към детайла само във включено състояние.
- ▶ Регулирайте силата на подаване към режещия диск и обработвания материал. По този начин ще попречите на режещия диск да блокира и евентуално да предизвика откат.
- ▶ Избягвайте прегряване на зъбните връхчета на циркуляра.
- ▶ Допустимите обороти на крайника трябва да са най-малко равни на посочените максимални обороти на електроинструмента. Принадлежности, които се въртят по-бързо от допустимото, може да се счупят и да се разпръснат наоколо.
- ▶ Не работете в среда, силно замърсена с прах.



- ▶ При шлайфане, обработване с шкурка, рязане и пробиване се образува прах, който може да съдържа опасни химикали. Някои примери са: олово или боя, базирана на олово; тухли, бетон и други продукти за зидария, естествен камък и други силикатосъдържащи продукти; определени дървета, като дъб, бял и химически обработена дървесина; азбест или азбестосъдържащи материали. Определете експозицията на оператора и страничните наблюдатели според класа на опасност на материалите, върху които се работи. Вземете необходимите мерки, за да поддържате експозицията на безопасно ниво, като напр. използване на система за събиране на прах или носене на подходяща дихателна защита. Общите мерки за намаляване на експозицията включват:
  - ▶ Работете в добре проветриво помещение,
  - ▶ Избягвайте продължителен контакт с прах,
  - ▶ Почиствайте праха от лицето и тялото,
  - ▶ Носете защитно облекло и измивайте откритите места с вода и със сапун.
- ▶ Винаги носете маска за дихателна защита, която отговаря на изискванията на приложението.
- ▶ Преди началото на работния процес се осведомете за степента на опасност на отделящия се при работа прах. Използвайте промишлени прахоуловители с официално разрешен клас на защита, които отговарят на регионалните разпоредби за защита от прах.
- ▶ Съблюдавайте националните изисквания за охрана на труда.
- ▶ Използвайте затегателни механизми или друг практичен начин, за да обезопасите детайла и да го поддържате в стабилно положение. Придържането на детайла с ръка или с друга част на тялото води до нестабилност и до загуба на контрол. Не позволявайте на трети лица да задържат детайла на място.
- ▶ Не гледайте директно срещу осветлението (светодиод) и не осветявайте други хора в лицето.
- ▶ Опасност от нараняване поради падащи инструменти и/или принадлежности. Преди да започнете работа, проверете дали монтажната принадлежност е здраво закрепена.
- ▶ Металните стружки са остри и може да причинят наранявания. Дръжте дрехите си плътно затворени, за да не се събират стружки в ръкавиците и обувките Ви или по друг начин в дрехите.
- ▶ Внимавайте накъде политат металните стружки. Стружките са горещи и могат да предизвикат пожар, изгаряния и наранявания при рязане.
- ▶ Контейнерът за събиране на стружки може да бъде много горещ. Винаги носете защитни ръкавици, когато изправвате или отстранявате контейнера за събиране на стружки.

#### **Безопасност при работа с електроинструменти**

- ▶ Преди началото на работния процес проверете работната зона за скрити електрически кабели, газо- и водопроводни тръби, напр. с металотърсач. Външните метални части на електроинструмента може да станат токопроводими, ако напр. по невнимание сте повредили токопроводник. По този начин се създава повишен риск от възникване на електрически удар.

#### **2.4 Внимателно боравене и използване на акумулатори**

- ▶ **Съблюдавайте следните указания за безопасност за надеждно боравене и използване на литиево-йонни акумулатори.** Неспазването им може да предизвика дразнене на кожата, тежки корозивни увреждания, химични изгаряния, пожар и/или експлозии.
- ▶ Използвайте акумулаторите само в технически изправно състояние.
- ▶ Работете внимателно с акумулаторите, за да избегнете повреди и да предотвратите излизането на течности, които са много вредни за здравето!
- ▶ Акумулаторите не трябва по никъкъв начин да бъдат променени или манипулирани!
- ▶ Акумулаторите не трябва да се разглобяват, смачкват, да се нагряват над 80 °C (176 °F) или да се изгарят.
- ▶ Не използвайте или не зареждайте акумулатори, които са били ударени или са повредени по друг начин. Проверявайте редовно Вашите акумулатори за признаци на повреда.
- ▶ Никога не използвайте рециклирани или ремонтирани акумулатори.
- ▶ Никога не използвайте акумулатор или акумулаторен електроинструмент като ударен механизъм.
- ▶ Никога не излагайте акумулаторите на пряка слънчева светлина, повишена температура, образуване на искри или открит пламък. Това може да доведе до експлозии.
- ▶ Не допирайте полюсите на батериите с пръсти, инструменти, украшения или други електропроводими предмети. Това може да повреди акумулатора, както и да причини материални щети и наранявания.
- ▶ Дръжте акумулаторите далече от дъжд, влага и течности. Проникналата влага може да причини къси съединения, електрически удари, изгаряния, пожар и експлозии.
- ▶ Използвайте само зарядни устройства и електроинструменти, предназначени за този тип акумулатори. За тази цел съблюдавайте данните в съответните Ръководства за експлоатация.



- ▶ Не използвайте или не съхранявайте акумулатора във взривоопасна среда.
- ▶ Ако акумулаторът е много горещ на допир, той може да има дефект. Поставете акумулатора на видимо, незапалимо място с достатъчно разстояние до запалими материали. Оставете акумулатора да се охлади. Ако след един час акумулаторът е все още твърде горещ на допир, той е неизправен. Обърнете се към сервиз на **Hilti** или прочетете документа "Указания за безопасност и прилагане на **Hilti** литиево-йонни акумулатори".

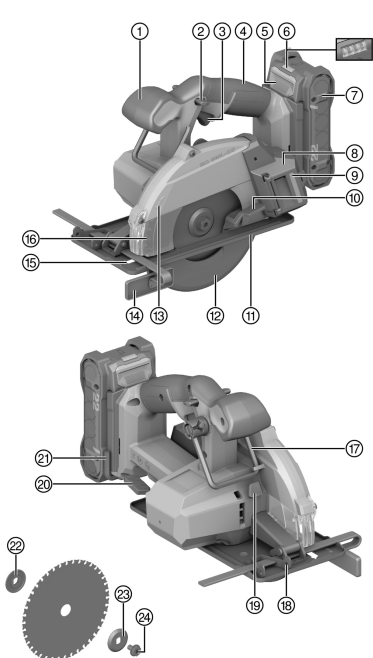


Спазвайте специалните директиви, приложими за транспортирането, съхранението и използването на литиево-йонни акумулатори.

Прочетете указанията за безопасност и прилагане на **Hilti** литиево-йонни акумулатори, които можете да намерите, като сканирате QR кода в края на настоящото Ръководство за експлоатация.

### 3 Описание

#### 3.1 Преглед на продукта



- ① Допълнителна ръкохватка
- ② Блокировка срещу включване
- ③ Включвател/изключвател
- ④ Основна ръкохватка
- ⑤ Бутон за деблокиране на акумулатора
- ⑥ Статус индикатор на акумулатора
- ⑦ Акумулатор
- ⑧ Контейнер за събиране на стружки
- ⑨ Контейнер за събиране на стружки с прозорец за контрол на нивото и температурата
- ⑩ Лост за управление на шарнирен предпазен щит
- ⑪ Основна плоча
- ⑫ Шарнирен предпазен щит
- ⑬ Стрелка за посока на въртене
- ⑭ Паралелна опора
- ⑮ Индикатор за наличие на пукнатина/контрол на линия на рязане
- ⑯ Наблюдателен прозорец
- ⑰ Кука за скеле
- ⑱ Скоба за паралелна опора
- ⑲ Бутон за застопоряване на шпиндела
- ⑳ Затягащ лост за настройка на дълбочина на рязане
- ㉑ Ключ с вътрешен шестстен
- ㉒ Закрепващ фланец
- ㉓ Затегателен фланец
- ㉔ Затягащ винт

#### 3.2 Употреба по предназначение

Описаният продукт представлява акумулаторен циркуляр. Той е предназначен за работа с две ръце за рязане на метали и металоподобни материали като напр. стомана, неръждаема стомана, алуминий или други цветни метали.

- ▶ Използвайте само режещи дискове, които са одобрени за продукта и отговарят на спецификациите в техническите данни (напр. диаметър, обороти, дебелина, материал и др...). Не са разрешени шlifовъчни и отрезни дискове, както и режещи дискове от високолегирана бързорезна стомана (високоскоростна стомана).
- ▶ Режете само плоски детайли, които предлагат достатъчно голяма опорна повърхност за основната плоча.



- ▶ Дървени или дървоподобни материали, пластмаси, гипскартон, гипсофазерни плочи и многослойни материали не могат да бъдат рязани.
- За този продукт използвайте само **Hilti** Nuron литиево-йонни акумулатори от тип В 22. **Hilti** препоръчва за този продукт използването на посочените в таблицата акумулатори в края на настоящото Ръководство за експлоатация.
- За тези акумулатори използвайте само зарядни устройства на **Hilti** от посочените типове серии в края на настоящото Ръководство за експлоатация.

### 3.3 Обем на доставката

циркуляр, режещ диск, закрепващ фланец, затегателен фланец, затягащ винт, шестограмен ключ, паралелна опора, контейнер за събиране на стружки, Ръководство за експлоатация



Други системни продукти, разрешени за Вашия продукт, ще намерите във Вашия **Hilti Store** или на: [www.hilti.group](http://www.hilti.group)

### 3.4 Принадлежност (предлага се отделно)

паралелна опора, водеща шина, адаптер за водеща шина, адаптер за рязане на тръби

### 3.5 Индикатор за литиево-йонния акумулатор

**Hilti** Nuron литиево-йонни акумулатори могат да показват състоянието на зареждане, известия за грешки и състоянието на акумулатора.

#### 3.5.1 Индикатори за състояние на зареждане и известия за грешки



#### ПРЕДУПРЕЖДЕНИЕ

**Опасност от нараняване поради падащ акумулатор!**

- ▶ При поставен акумулатор след натискане на бутона за деблокиране се уверете, че застопорявате отново правилно акумулатора в използвания продукт.

За да получите едно от следните показания, натиснете за кратко бутона за деблокиране на акумулатора. Състоянието на зареждане и възможните неизправности също се показват постоянно, докато свързаният продукт е включен.

| Състояние                                       | Значение   |
|---|--|
| Четири (4) светодиода светят постоянно в зелено | Състояние на зареждане: 100 % до 71 %  |
| Три (3) светодиода светят постоянно в зелено    | Състояние на зареждане: 70 % до 51 %   |
| Два (2) светодиода светят постоянно в зелено    | Състояние на зареждане: 50 % до 26 %   |
| Един (1) светодиод свети постоянно в зелено     | Състояние на зареждане: 25 % до 10 %   |
| Един (1) светодиод мига бавно в зелено          | Състояние на зареждане: < 10 %   |
| Един (1) светодиод мига бързо в зелено          | Литиево-йонният акумулатор е напълно разреден. Заредете акумулатора.<br>Ако след зареждането на акумулатора светодиодът все още мига бързо, обърнете се към сервиз на <b>Hilti</b> .   |
| Един (1) светодиод мига бързо в жълто           | Литиево-йонният акумулатор или свързаният с него продукт е претоварен, твърде горещ, твърде студен или има някаква друга неизправност.<br>Темперирайте продукта и акумулатора до препоръчителната работна температура и не претоварвайте продукта, когато го използвате.<br>Ако съобщението продължава да стои, обърнете се към сервиз на <b>Hilti</b> . |
| Един (1) светодиод свети в жълто                | Литиево-йонният акумулатор и свързаният с него продукт не са съвместими. Моля, обърнете се към сервиз на <b>Hilti</b> .  |



| Състояние                               | Значение  |
|---|---|
| Един (1) светодиод мига бързо в червено | Литиево-йонният акумулатор е блокирал и не може да се използва отново. Моля, обърнете се към сервиз на <b>Hilti</b> . |

### 3.5.2 Индикатори за състоянието на акумулатора

За да проверите състоянието на акумулатора, задръжте натиснат деблокиращия бутон за повече от три секунди. Системата не разпознава потенциална неизправност на батерията поради злоупотреба, като напр. изпускане, пробиване, външни топлинни повреди и др.

| Състояние   | Значение  |
|---|---|
| Всички светодиоди светят като бягаша светлина и след това един (1) светодиод свети постоянно в зелено.  | Акумулаторът все още може да се използва.   |
| Всички светодиоди светят като бягаша светлина и след това един (1) светодиод мига бързо в жълто.        | Запитването за състоянието на акумулатора не може да бъде осъществено. Повторете процеса или се обърнете към сервиз на <b>Hilti</b> .   |
| Всички светодиоди светят като бягаша светлина и след това един (1) светодиод свети постоянно в червено. | Ако свързаният продукт може все още да бъде използван, оставащият капацитет на акумулатора е по-малък от 50%.<br>Ако свързаният продукт вече не може да бъде използван, акумулаторът е в края на своя експлоатационен живот и трябва да бъде сменен. Моля, обърнете се към сервиз на <b>Hilti</b> . |

### 3.6 Паралелна опора

Чрез еднораменната паралелна опора е възможна направата на точни срезове успоредно на ръба на детайла, респ. рязане на еднакви по размери планки.

Паралелната опора може да се монтира от двете страни на основната плоча.

## 4 Технически данни

### 4.1 Свойства на продукта

|  | SC 6ML-22  |
|--|--|
| Номинално напрежение                     | 21,6 В   |
| Тегло                                    | 2,46 кг<br>(съгласно ЕРТА-Procedure 01 без акумулатор) |
| Диаметър на режещ диск                   | 160 мм ... 165 мм                                      |
| Дебелина на опорен диск                  | 1,2 мм   |
| Ширина на рязане                         | 1,2 мм   |
| Отвор за закрепване на режещ диск        | 20 мм  |
| Обороти на празен ход при измерване      | 4 000 об/мин   |
| Максимална дълбочина на рязане           | 60 мм  |
| Температура на съхранение                | -20 °C ... 70 °C                                       |
| Температура на околната среда при работа | -17 °C ... 60 °C                                       |

### 4.2 Акумулатор

|  |  |
|--|--|
| Работно напрежение на акумулатора        | 21,6 В   |
| Тегло на акумулатор                      | Вижте края на това Ръководство за експлоатация |
| Температура на околната среда при работа | -17 °C ... 60 °C                               |



|  |                  |
|--|------------------|
| Температура на съхранение                            | -20 °C ... 40 °C |
| Температура на акумулатора в началото на зареждането | -10 °C ... 45 °C |

### 4.3 Информация за шума и стойности на вибрациите съгласно EN 62841

Посочените в настоящите инструкции стойности на звуковото налягане и на вибрациите са били измерени в съответствие със стандартизиран метод на измерване и могат да бъдат използвани при сравняването на електроинструменти помежду им. Те са подходящи и за предварителна оценка на натоварването от трептения.

Посочените данни представят основните приложения на електроинструмента. Ако обаче електроинструментът се използва за други приложения, с различни сменяеми инструменти или при недостатъчна поддръжка, в данните може да се появят отклонения. Това може значително да повиши натоварването от трептения през целия период на експлоатация.

За точна преценка на натоварването от трептения трябва да се вземат предвид и периодите, в които електроинструментът е изключен или работи, но не е в реална експлоатация. Това може значително да намали натоварването от трептения през целия период на експлоатация.

Определете допълнителни мерки за безопасност с цел защита на работещия срещу въздействието на звука и/или вибрациите, като например: поддръжка на електроинструмент и сменяеми инструменти, поддръжане на топли ръце, организация на работните процеси.

#### Информация за шума

|                                       |                  |
|---------------------------------------|------------------|
|                                       | <b>SC 6ML-22</b> |
| Ниво на звукова мощност ( $L_{WA}$ )  | 107 дБ(A)        |
| Ниво на звуково налягане ( $L_{pA}$ ) | 96 дБ(A)         |
| Отклонение (за $L_{WA}$ и $L_{pA}$ )  | 3 дБ(A)          |

#### Общи стойности на вибрациите

|  |                 |                       |
|--|-----------------|-----------------------|
| Емисионна стойност на трептенията за рязане в метал ( $a_{h, m}$ ) | <b>B 22-55</b>  | 0,54 м/с <sup>2</sup> |
|  | <b>B 22-170</b> | 0,51 м/с <sup>2</sup> |
| Отклонение (обща стойности на вибрациите)                          |                 | 1,5 м/с <sup>2</sup>  |

## 5 Подготовка на работата



### ПРЕДУПРЕЖДЕНИЕ

**Опасност от нараняване поради неволно включване!**

- ▶ Преди поставянето на акумулатора се уверете, че съответният продукт е изключен.
- ▶ Отстранявайте акумулатора, преди да въведете настройки по уреда или да подмените принадлежности.

Съблюдавайте указанията за безопасност и предупреждение в настоящата документация и върху продукта.

### 5.1 Зареждане на акумулатор

1. Преди зареждането прочетете Ръководството за експлоатация на зарядното устройство.
2. Уверете се, че контактите на акумулатора и на зарядното устройство са чисти и сухи.
3. Заредете акумулатора в одобрено зарядно устройство. – страница 182

### 5.2 Поставяне на акумулатор



### ПРЕДУПРЕЖДЕНИЕ

**Опасност от нараняване поради късо съединение или падащ акумулатор!**

- ▶ Преди поставянето на акумулатора се уверете, че контактите на акумулатора и контактите на продукта са почистени от замърсявания.
- ▶ Уверете се, че акумулаторът се застопорява винаги правилно.

1. Преди първото пускане в експлоатация зареждайте акумулатора докрай.
2. Плъзнете акумулатора в продукта, докато се застопори с ясно щракване.
3. Контролирайте стабилното положение на акумулатора.



### 5.3 Отстраняване на акумулатор

1. Натиснете бутон за деблокиране на акумулатора.
2. Извадете акумулатора от продукта.

### 5.4 Защита срещу падане



#### ПРЕДУПРЕЖДЕНИЕ

**Опасност от нараняване** поради падащ инструмент и/или принадлежност!

- ▶ За Вашия продукт използвайте само препоръчаното **Hilti** задържащо въже за инструменти.
- ▶ Преди всяка употреба проверявайте точката на закрепване на задържащото въже за инструменти за възможни повреди.



Спазвайте националните разпоредби за работа на височина.

За този продукт използвайте като защита срещу падане само комбинацията от **Hilti** защита срещу падане от височина с **Hilti** задържащото въже за инструменти #2261970.

- ▶ Закрепете защитата срещу падане от височина в монтажните отвори за принадлежности. Проверете за надеждното закрепване.
- ▶ Закрепете кука с пружинка на задържащото въже за инструменти към защитата срещу падане от височина, а втората кука с пружинка закрепете към носеща конструкция. Проверете за надеждното закрепване на двете куки с пружинка.



Сълюдавайте Ръководствата за експлоатация на **Hilti** защитата срещу падане от височина и на **Hilti** задържащото въже за инструменти.

### 5.5 Демонтаж на режещ диск 2



#### ПРЕДУПРЕЖДЕНИЕ

**Риск от изгаряне и порязване на режещ диск, затягащ болт и затегателен фланец** Последствията могат да бъдат изгаряния и порязвания.

- ▶ При смяна на инструмента използвайте защитни ръкавици.

1. Натиснете и задръжте бутон за застопоряване на шпиндела **(1)**.
2. Разхлаете затегателния винт с ключа с вътрешен шестостен **(2)**.
3. Отстранете затегателния винт и затегателния фланец **(3)**.
4. Отворете шарнирния предпазен щит **(4)** и отстранете режещия диск **(5)**.



При нужда закрепващият фланец може да бъде свален с цел почистване.

### 5.6 Монтаж на режещ диск 3

**Уверете се, че режещият диск, който ще се затяга, отговаря на техническите изисквания и е добре наточен.** Острият режещ диск е предпоставка за безупречно рязане на циркуляра.

1. Почистете закрепващия и затегателния фланец.
2. Поставете закрепващия фланец с правилна ориентация върху задвижващия шпиндел **(1)**.
3. Отворете шарнирния предпазен щит **(2)**.
4. Поставете новия режещ диск.



Имайте предвид стрелката за посока на въртене **(3)** върху режещия диск и продукта. Те трябва да са съвместими един с друг.

5. Поставете външния затегателен фланец в правилната ориентация **(4)**.
6. Завийте затегателния винт.
7. Поставете ключа с вътрешен шестостен върху затегателния винт за режещия диск.
8. Натиснете и задръжте бутон за застопоряване на шпиндела **(5)**.
9. Затегнете здраво затегателния винт с помощта на ключа с вътрешен шестостен **(6)**.





10. Проверете правилното положение на режещия диск.
11. Поставете ключа с вършен шестстен в предвидения за целта отвор.

### 5.7 Настройка на дълбочина на рязане 4

1. Освободете затягащия лост за регулиране на дълбочината на рязане (1).
2. Повдигнете продукта с ножично движение и настройте дълбочината на рязане (2).
3. Затегнете здраво затягащия лост за настройка на дълбочината на рязане (3).



Настроената дълбочина на рязане трябва да е винаги прикл. 5 до 10 мм по-голяма от дебелината на материала, който ще режете.

### 5.8 Монтаж на паралелна опора 5

1. Стиснете заедно крилцата на скобата.
2. Плъзнете паралелната опора в основната плоча.
  - ▶ Можете да регулирате ширината на рязане според Вашето приложение.
3. Освободете крилцата на скобата.
  - ▶ Паралелната опора е фиксирана.



Ако искате да регулирате паралелната опора, стиснете заедно крилцата на скобата.

### 5.9 Монтаж на адаптер за рязане на тръби (принадлежност)

1. Отстранете монтираната принадлежност.
2. Закрепете с кука основната плоча в предните гнезда на тръбния адаптер.
3. Натиснете основната плоча в задните гнезда на адаптера за рязане на тръби.
  - ▶ Основната плоча е застопорена.
4. Настройте адаптера за рязане на тръби спрямо диаметъра на тръбата.

## 6 Експлоатация

Съблюдавайте указанията за безопасност и предупреждение в настоящата документация и върху продукта.

### 6.1 Включване или изключване

#### Включване

1. Натиснете и задръжте блокировката срещу включване и задействайте включвателя/изключвателя.
  - ▶ Можете да освободите блокировката срещу включване веднага щом задръжите натиснат включвателя/изключвателя.

#### Изключване

2. Освободете включвателя/изключвателя.
  - ▶ Блокировката срещу включване преминава автоматично в блокираща позиция.

### 6.2 Рязане по контур 6



Режете само плоски детайли, които предлагат достатъчно голяма опорна повърхност за основната плоча.

1. Позиционирайте детайла така, че режещият диск да може да се движи свободно под детайла.
2. Закрепете детайла срещу изместване.
3. Поставете продукта с предния ръб на основната плоча върху детайла.
  - ▶ Режещият диск не се допира в детайла.
4. Подравнете линията на контура върху жлеба в основната плоча (проследяване на рязането).
5. Включете продукта. → страница 187
6. Придвийте циркуляра в подходящ работен ритъм през детайла по линията на контура.



### 6.3 Използване на контейнер за събиране на стружки 7

- ▶ Винаги монтирайте контейнера за събиране на стружки, когато режете метали. Металните стружки може да имат остри ръбове, да бъдат горещи и да причиняват наранявания.
- ▶ Уверете се, че контейнерът за събиране на стружки е празен. Можете да отчитате нивото на пълнене от наблюдателния прозорец на контейнера за събиране на стружки (1).



Веднага щом видите стружките да изхвърчат от преливния отвор (2) в капака, изпразнете контейнера за събиране на стружки (3).

- ▶ Преди употреба на продукта се уверете, че капакът на контейнера за събиране на стружки винаги е затворен.

### 6.4 Кука за скеле

Продуктът разполага с кука за скеле, с която можете временно да прикрепите продукта примерно към парапет. За да използвате куката за скеле, сгънете куката за скеле на 180 ° направо нагоре.



Куката за скеле може да е разгъната прилб. 30 ° в посока напред в положение за транспортиране. Преди отново да сгънете куката за скеле, завъртете куката за скеле отново с около 30 ° в посока назад в изходна позиция.

## 7 Обслужване и поддръжка



### ПРЕДУПРЕЖДЕНИЕ

**Опасност от нараняване при поставен акумулатор !**

- ▶ Винаги изваждайте акумулатора преди всяка дейност по обслужване и поддръжка!

#### Грижи за продукта

- Отстранявайте внимателно упоритите замърсявания.
- Ако има вентилационни отвори, почиствайте същите внимателно със суха, мека четка.
- Почиствайте корпуса само с леко навлажнена кърпа. Не използвайте почистващи препарати, съдържащи силикон, тъй като те могат да увредят пластмасовите части.
- Използвайте чиста, суха кърпа за почистване, за да избършете контактите на продукта.

#### Грижи за литиево-йонни акумулатори

- Никога не използвайте акумулатор със запушени вентилационни отвори. Почиствайте вентилационните отвори внимателно със суха, мека четка.
- Избягвайте ненужното излагане на акумулатора на прах или замърсявания. Никога не излагайте акумулатора на висока влажност (напр. потопен във вода или оставен под дъжда). Ако акумулаторът е бил напоен с вода, третирайте го като повреден акумулатор. Изолирайте го в незапалим контейнер и се обърнете към сервиз на **Hilti**.
- Поддържайте акумулатора почистен от масла и смазки. Не позволявайте по акумулатора да се натрупват ненужно прах или замърсявания. Избърсвайте акумулатора със суха, мека четка или с чиста, суха кърпа за почистване. Не използвайте почистващи препарати, съдържащи силикон, тъй като те могат да увредят пластмасовите части.  
Не се допирайте до контактите на акумулатора и не отстранявайте фабрично нанесената грес от контактите.
- Почиствайте корпуса само с леко навлажнена кърпа. Не използвайте почистващи препарати, съдържащи силикон, тъй като те могат да увредят пластмасовите части.

#### Поддръжка

- Проверявайте редовно всички видими части за наличие на повреди, а елементите за управление - за изправно функциониране.
- Не работете с продукта при наличие на повреди и/или смущения във функциите. Предайте продукта незабавно в сервиз на **Hilti** за ремонт.
- След извършване на дейности по обслужване и поддръжка монтирайте всички защитни устройства и проверете за изправното им функциониране.



За безопасна работа използвайте само оригинални резервни части и консумативи. Разрешените от **Hilti** резервни части, консумативи и принадлежности за Вашия продукт ще намерите във Вашия **Hilti Store** или на: [www.hilti.group](http://www.hilti.group)



## 7.1 Почистване на защитното устройство

1. Демонтирайте режещия диск. → страница 186
2. Почистете защитните устройства внимателно със суха четка.
3. С подходящ инструмент отстранете наслоявания и стружки от вътрешността на защитните устройства.
4. Монтирайте режещия диск. → страница 186

## 7.2 Изпразване на контейнер за събиране на стружки / почистване на улей за стружки 3

Улеят за стружки отстранява стружки от вътрешността на горния предпазен щит. При запушен улей за стружки тези стружки вече не може да се изхвърлят правилно. Почистете улея за стружки равномерно, за да удължите срока на годност на продукта.

### Изпразване на контейнер за събиране на стружки

#### ПРЕДПАЗЛИВОСТ

**Опасност от нараняване** Опасност поради горещи или остри стружки, или горещ контейнер за събиране на стружки!

- ▶ Винаги монтирайте контейнера за събиране на стружки, когато режете метали.
- ▶ Винаги носете защитни ръкавици, когато изпразвате или отстранявате контейнера за събиране на стружки.

1. Отворете капака на контейнера за събиране на стружки.
2. Изпразнете стружките от контейнера за събиране на стружки в подходящ контейнер за отпадъци.
3. Отворете капака на контейнера за събиране на стружки.

### Почистване на улея за стружки

4. Демонтирайте режещия диск. → страница 186
5. Издърпайте контейнера за събиране на прах нагоре от водачите.
6. Почистете улея за стружки с четка.
7. Монтирайте режещия диск. → страница 186

### Монтаж на контейнер за събиране на стружки

8. Поставете контейнера за събиране на стружки с долните скоби във водачите.
9. Натиснете контейнера за събиране на стружки горе леко по посока на предпазния щит и надолу.
  - ▶ Контейнерът за събиране на стружки се застопорява с ясно щракване.

## 7.3 Контрол след извършване на дейности по обслужване и поддръжка

След извършване на дейности по обслужване и поддръжка проверете дали са поставени всички защитни устройства и дали функционират изправно.

1. За да установите контрол над шарнирния предпазен щит, отворете същия докрай чрез задействане на лоста за управление.
  - ▶ След освобождаване на лоста за управление шарнирният предпазен щит трябва да се затвори бързо и докрай.
2. Проверете функцията на подвижните части, напр. за заклиняване или примки.
3. Проверете продукта за наличие на пукнатини или други очевидни повреди.

## 8 Транспорт и съхранение

### Транспортиране на акумулаторни инструменти и акумулатори

#### ПРЕДПАЗЛИВОСТ

**Неволно включване при транспортиране !**

- ▶ Винаги транспортирайте Вашите продукти без поставени акумулатори!
- ▶ Извадете акумулатора/ите.
- ▶ Никога не транспортирайте акумулаторите в насипно състояние. При транспортиране акумулаторите трябва да бъдат защитени от прекомерни удари и вибрации и изолирани от всякакви проводящи материали или други акумулатори, за да не се осъществи контакт с други полюси на батерии и да се избегне късо съединение. **Спазвайте местните транспортни наредби за акумулатори.**
- ▶ Акумулаторите не трябва да се изпращат по пощата. Свържете се със следиторска фирма, ако искате да изпращате повредени акумулатори.



- ▶ Преди всяка употреба проверявайте продукта и акумулаторите за наличие на повреди, също преди и след продължително транспортиране.

## Съхранение на акумулаторни инструменти и акумулатори

### ПРЕДУПРЕЖДЕНИЕ

#### Неволна повреда, дължаща се на дефектни или изтичащи акумулатори !

- ▶ Винаги съхранявайте Вашите продукти без поставени акумулатори!
- ▶ Съхранявайте продукта и акумулаторите на хладно и сухо място. Съблюдавайте температурните гранични стойности, посочени в техническата спецификация.
- ▶ Не съхранявайте акумулатори в зарядното устройство. След зареждане винаги изваждайте акумулатора от зарядното устройство.
- ▶ Никога не съхранявайте акумулатори на слънце, върху източници на топлина или зад стъкло.
- ▶ Съхранявайте продукта и акумулаторите извън досега на деца и неоторизирани лица.
- ▶ Преди всяка употреба проверявайте продукта и акумулаторите за наличие на повреди, също преди и след продължително съхранение.

## 9 Помощ при наличие на смущения

При всички смущения имайте предвид статус индикатора на акумулатора. Вижте Раздел **Индикатори на литиево-йонния акумулатор**.

При наличие на смущения, които не са посочени в таблицата или които Вие сами не можете да отстраните, моля, обърнете се към нашия сервиз на **Hilti**.

| Смущение  | Възможна причина   | Решение   |
|---|--|---|
| Светодиодите на акумулатора не дават индикация                      | Неизправен акумулатор  | ▶ Свържете се със сервиз на <b>Hilti</b> .                                  |
| Включвател/изключвателят не може да се натисне, респ. е блокирал.   | Няма грешка (функция за безопасност).                                      | ▶ Натиснете блокировката срещу включване.                                   |
| Оборотите спадат внезапно рязко.                                    | Акумулаторът е разреден.   | ▶ Заредете акумулатора.   |
|   | Твърде голяма сила на подаване.  | ▶ Намалете силата на подаване и включете продукта отново.                   |
| Стружките на са отстранени и падат върху основната плоча            | Каналът за стружки е запушен.  | ▶ Почистете улея за стружки.<br>→ страница 189                              |
| Продуктът не стартира самостоятелно след блокиране на режещия диск. | Защитата срещу претоварване се задейства.                                  | ▶ Натиснете отново блокировката срещу включване и включвателя/изключвателя. |
| Продуктът вибрира повече от обичайното.                             | Режещият диск е монтиран неправилно.                                       | ▶ Демонтирайте режещия диск и го монтирайте отново.                         |
| Шарнирният предпазен щит не се затваря.                             | Шарнирният предпазен щит е замърсен или блокира, или пружината е повредена | ▶ Свържете се със сервиз на <b>Hilti</b> .                                  |

## 10 Третиране на отпадъци

### ПРЕДУПРЕЖДЕНИЕ

**Риск от нараняване поради неправилно третиране на отпадъците!** Опасности за здравето поради изпускане на газове и течности.

- ▶ Не доставяйте или не изпращайте повредени акумулатори!
- ▶ Покривайте връзките с непроводим материал, за да предотвратите къси съединения.
- ▶ Изхвърляйте акумулаторите по такъв начин, че да не могат да попаднат в ръцете на деца.
- ▶ Изхвърляйте акумулатора във Вашия **Hilti Store** или се свържете с местната компания за управление на отпадъците.

**Hilti** продуктите са произведени в по-голямата си част от материали за многократна употреба. Предпоставка за многократното им използване е тяхното правилно разделяне. В много страни **Hilti**



взема Вашите употребявани уреди обратно за рециклиране. Попитайте отдела на **Hilti** за обслужване на клиенти или Вашия търговски консултант.



- ▶ Не изхвърляйте електроинструменти, електронни устройства и акумулатори в битовите отпадъци!

## 11 Гаранция на производителя

- ▶ При въпроси относно гаранционните условия, моля, обърнете се към Вашия местен **Hilti** партньор.

## 12 Повече информация

Допълнителна информация за експлоатацията, технологията, околната среда и рециклирането можете да намерите на следния линк: [qr.hilti.com/manual/?id=2360040&id=2360042](http://qr.hilti.com/manual/?id=2360040&id=2360042)

Този линк ще намерите също и в края на Ръководството за експлоатация като QR код.

# Manual de utilizare original

## 1 Date referitoare la manual de utilizare

### 1.1 Referitor la acest manual de utilizare

- Citii complet acest manual de utilizare înainte de punerea în funcțiune. Aceasta este condiția necesară pentru un lucru în siguranță și pentru o manevrare fără defecțiuni.
- Aveți în vedere indicațiile de securitate și de avertizare din acest manual de utilizare și de pe produs.
- Păstrați întotdeauna manualul de utilizare în preajma produsului și transmiteți produsul altor persoane numai împreună cu acest manual de utilizare.

### 1.2 Explicarea simbolurilor

#### 1.2.1 Indicații de avertizare

Indicațiile de avertizare avertizează împotriva pericolelor care apar în lucrul cu produsul. Sunt utilizate următoarele cuvinte-semnal:

#### PERICOL

##### PERICOL !

- ▶ Pentru un pericol iminent și direct, care duce la vătămări corporale sau la accidente mortale.

#### ATENȚIONARE

##### ATENȚIONARE !

- ▶ Pentru un pericol iminent și posibil, care poate duce la vătămări corporale sau la accidente mortale.

#### AVERTISMENT

##### AVERTISMENT !

- ▶ Pentru o situație potențial periculoasă, care poate duce la vătămări corporale sau pagube materiale.

#### 1.2.2 Simboluri în manualul de utilizare

În acest manual de utilizare sunt utilizate următoarele simboluri:



Respectați manualul de utilizare



Indicații de folosire și alte informații utile



Lucrul cu materiale reutilizabile



|  |  |
|--|--|
|  | Nu aruncați aparatele electrice și acumulatorii în containerele de gunoi menajer |
|  | <b>Hilti</b> Acumulator Li-Ion   |
|  | <b>Hilti</b> Redresor  |

### 1.2.3 Simboluri în imagini

Următoarele simboluri sunt utilizate în imagini:

|  |   |
|--|---|
|  | Acest numere fac trimitere la figura respectivă de la începutul acestui manual de utilizare.  |
|  | Numerotarea din imagini atrage atenția asupra etapelor de lucru importante sau asupra componentelor importante pentru etapele de lucru. Aceste etape de lucru sau componente sunt evidențiate în text cu numărul corespunzător, de ex. <b>(3)</b> . |
|  | Numerele pozițiilor sunt utilizate în figura <b>Vedere generală</b> și fac trimitere la numerele din legendă în paragraful <b>Vedere generală a produsului</b> .  |
|  | Acest semn are rolul de a stimula o atenție deosebită din partea dumneavoastră în lucrul cu produsul.   |

## 1.3 Simboluri în funcție de produs

### 1.3.1 Simboluri

Pe produs pot fi utilizate următoarele simboluri:

|  |   |
|--|---|
|  | Turația nominală de mers în gol   |
|  | Curent continuu   |
|  | Săgeată indicatoare a sensului de rotație   |
|  | Rotații pe minut  |
|  | Diametru  |
|  | Pânză de ferăstrău  |
|  | Produsul este dublat de transmisie fără fir a datelor, care este compatibilă cu platformele iOS și Android.                                     |
|  | Dacă există pe produs, produsul a fost certificat de acest organism de certificare pentru piața din SUA și Canada, conform normelor în vigoare. |

### 1.3.2 Simboluri suplimentare la produsele cu alimentare de la acumulatori

Pe produs sunt utilizate următoarele simboluri:

|  |   |
|--|---|
|  | Seria de tip a acumulatorului Li-Ion <b>Hilti</b> utilizat. Rugăm aveți în vedere datele din capitolul <b>Utilizarea conformă cu destinația</b> . |
|  | Acumulator Li-Ion   |
|  | Nu folosiți niciodată acumulatorul ca unealtă percutoare.   |
|  | Nu lăsați acumulatorul să cadă. Nu utilizați niciun acumulator care a suferit o lovitură sau este deteriorat într-un alt mod.                     |

### 1.3.3 Semne de obligativitate

Următoarele semne de obligativitate sunt utilizate la produs:

|  |                                |
|--|--------------------------------|
|  | Folosiți ochelari de protecție |
|--|--------------------------------|



## 1.4 Informații despre produs

Produsele sunt destinate utilizatorilor profesioniști, iar operarea cu acestea, întreținerea și repararea lor sunt activități permise numai personalului autorizat și instruit. Acest personal trebuie să fie instruit în mod special cu privire la potențialele pericole. Produsul și mijloacele sale auxiliare pot genera pericole dacă sunt utilizate necorespunzător sau folosite inadecvat destinației de către personal neinstruit.

Indicativul de model și numărul de serie sunt indicate pe plăcuța de identificare.

- ▶ Transcrieți numărul de serie în tabelul următor. Datele despre produs vă sunt necesare în cazul solicitărilor de informații la reprezentanța noastră sau la centrul de service.

### Date despre produs

|   |           |
|---|-----------|
| Ferăstrău circular manual cu acumulator | SC 6ML-22 |
| Generația                               | 01        |
| Număr de serie                          |           |

## 1.5 Declarație de conformitate

Producătorul declară pe proprie răspundere că produsul descris aici corespunde legislației și normelor în vigoare.

Documentațiile tehnice sunt stocate aici:

Hilti Entwicklungsgesellschaft mbH | Zulassung Geräte | Hiltistraße 6 | 86916 Kaufering, DE

## 2 Securitate

### 2.1 Instrucțiuni de ordin general privind securitatea și protecția muncii pentru sculele electrice

**⚠ ATENȚIONARE Consultați toate instrucțiunile de protecție a muncii, instrucțiunile de lucru, imaginile și datele tehnice cu care este prevăzută această sculă electrică.** Neglijențele în respectarea următoarelor instrucțiuni pot provoca electrocutări, incendii și/ sau accidente grave.

**Păstrați toate instrucțiunile de protecție a muncii și instrucțiunile de lucru pentru consultare în viitor.**

Termenul de „sculă electrică” folosit în instrucțiunile de protecție a muncii se referă la sculele cu alimentare de la rețea (cu cablu de rețea) la sculele electrice cu alimentare de la acumulatori (fără cablu de rețea).

#### Securitatea în locul de muncă

- ▶ **Mențineți curățenia și un iluminat bun în zona de lucru.** Dezordinea sau iluminatul insuficient în zona de lucru pot constitui surse de accidente.
- ▶ **Nu lucrați cu scula electrică în medii cu pericol de explozie, în care sunt prezente lichide, gaze sau pulberi inflamabile.** Sculele electrice generează scântei care pot aprinde pulberile sau vaporii.
- ▶ **Nu permiteți accesul copiilor și al altor persoane în zona de lucru pe parcursul utilizării sculei electrice.** În cazul distragerii atenției, puteți pierde controlul asupra aparatului.

#### Securitatea electrică

- ▶ **Fișa de racord a sculei electrice trebuie să se potrivească cu priza de alimentare. Orice gen de modificare a fișei este interzis. Nu folosiți niciun tip de fișe adaptoare împreună cu scule electrice cu pământare de protecție.** Fișele nemodificate și prizele adecvate diminuează riscul de electrocutare.
- ▶ **Evitați contactul corpului cu suprafețele legate la pământ, cum ar fi țevile, sistemele de încălzire, plitele și frigiderale.** Există un risc major de electrocutare atunci când corpul se află în contact cu obiecte legate la pământ.
- ▶ **Feriți sculele electrice de influența ploii și umidității.** Pătrunderea apei în scula electrică crește riscul de electrocutare.
- ▶ **Nu utilizați cablul de legătură în scopuri pentru care nu este destinat, de exemplu pentru a transporta scula electrică, a suspenda scula electrică sau pentru a trage fișa din priza de alimentare. Feriți cablul de legătură de influențele căldurii, uleiului, muchiilor ascuțite sau componentelor aflate în mișcare.** Cablurile de legătură deteriorate sau înfășurate majorează riscul de electrocutare.
- ▶ **Dacă lucrați cu o sculă electrică în aer liber, utilizați numai cabluri prelungitoare care sunt adecvate și pentru folosirea în exterior.** Folosirea cablurilor prelungitoare adecvate lucrului în aer liber diminuează riscul de electrocutare.
- ▶ **Dacă punerea în exploatare a sculei electrice într-un mediu cu umiditate nu se poate evita, utilizați un întrerupător automat de protecție diferențial.** Utilizarea unui întrerupător automat de protecție diferențial diminuează riscul de electrocutare.



## Securitatea persoanelor

- ▶ **Procedați cu atenție, concentrați-vă la ceea ce faceți și lucrați în mod rațional atunci când manevezați o sculă electrică. Nu folosiți nicio sculă electrică dacă sunteți obosit sau dacă vă aflați sub influența drogurilor, alcoolului sau medicamentelor.** Un moment de neatenție în folosirea sculei electrice poate duce la accidentări serioase.
- ▶ **Purtați echipament personal de protecție și, întotdeauna, ochelari de protecție.** Folosirea echipamentelor personale de protecție, ca de ex. masca anti-praf, încălțăminte antiderapantă, casca de protecție sau căștile antifonice, în funcție de tipul sculei electrice și de natura aplicației de lucru, duce la diminuarea riscului de accidentare.
- ▶ **Împiedicați pornirea involuntară a aparatului. Asigurați-vă că scula electrică este deconectată, înainte de a o racorda la alimentarea electrică și/ sau la acumulator, de a o lua din locul de lucru sau de a o transporta.** Situațiile în care transportați scula electrică ținând degetul pe întrerupător sau racordați aparatul în stare pornită la alimentarea electrică pot duce la accidente.
- ▶ **Înainte de a porni scula electrică, îndepărtați uneltele de reglaj sau cheile fixe.** Un accesoriu de lucru sau o cheie fixă, aflate într-o componentă rotativă a aparatului, pot provoca vătămări corporale.
- ▶ **Evitați o poziție anormală a corpului. Asigurați-vă o poziție stabilă și păstrați-vă întotdeauna echilibrul.** În acest fel, veți putea controla mai bine scula electrică în situații neașteptate.
- ▶ **Purtați îmbrăcăminte de lucru adecvată. Nu purtați haine largi sau bijuterii. Țineți părul, îmbrăcăminte și mănușile departe de componentele aflate în mișcare.** Îmbrăcăminte largă, bijuteriile sau părul lung pot fi prinse de piesele aflate în mișcare.
- ▶ **Dacă există posibilitatea montării unor accesorii de aspirare și captare a prafului, asigurați-vă că acestea sunt racordate și folosite corect.** Utilizarea unui sistem de aspirare a prafului poate diminua pericolul provocat de praf.
- ▶ **Nu vă bazați pe măsuri de securitate greșite și nu vă dispensați de reglementările de securitate pentru sculele electrice, chiar dacă sunteți familiarizat cu scula electrică după multiple folosiri ale acesteia.** Lucrul neatent poate duce în fracțiuni de secundă la accidentări grave.

## Utilizarea și manevrarea sculei electrice

- ▶ **Nu suprasolicitați aparatul. Folosiți scula electrică special destinată lucrării dumneavoastră.** Cu scula electrică adecvată, lucrați mai bine și mai sigur în domeniul de putere specificat.
- ▶ **Nu folosiți nicio sculă electrică având întrerupătorul defect.** O sculă electrică ce nu mai permite pornirea sau oprirea sa este periculoasă și trebuie reparată.
- ▶ **Scoateți fișa din priză și/ sau înlăturați acumulatorul dacă este detașabil, înainte de executarea unor reglaje la aparat, înlocuirea accesoriiilor sau depozitarea aparatului.** Această măsură de precauție reduce riscul unei porniri involuntare a sculei electrice.
- ▶ **Păstrați sculele electrice în locuri inaccesibile copiilor, atunci când nu le utilizați. Nu permiteți folosirea aparatului de către persoane care nu sunt familiarizate cu acesta sau care nu au citit instrucțiunile de față.** Sculele electrice sunt periculoase atunci când sunt folosite de persoane fără experiență.
- ▶ **Îngrijiți sculele electrice și accesoriiile cu multă atenție. Controlați funcționarea impecabilă a componentelor mobile și verificați dacă acestea nu se blochează, dacă există piese sparte sau care prezintă deteriorări de natură să influențeze negativ funcționarea sculei electrice. Dispuneți repararea pieselor deteriorate înainte de punerea în exploatare a aparatului.** Multe accidente se produc din cauza întreținerii defectuoase a sculelor electrice.
- ▶ **Păstrați accesoriiile așchietoare bine ascuțite și curate.** Accesoriiile așchietoare întreținute atent, cu muchii așchietoare bine ascuțite se blochează mai greu și pot fi conduse mai ușor.
- ▶ **Utilizați scula electrică, accesoriiile, dispozitivele de lucru etc. corespunzător acestor instrucțiuni. Țineți seama de condițiile de lucru și de activitatea care urmează a fi desfășurată.** Folosirea unor scule electrice destinate altor aplicații de lucru decât cele prevăzute poate conduce la situații periculoase.
- ▶ **Mențineți mânerul și suprafețele mânerelor în stare uscată, curată, fără ulei și unsoare.** Mânerul și suprafețele mânerelor nu permit utilizarea și controlul sculei electrice în siguranță în situații neprevăzute, dacă sunt alunecoase.

## Utilizarea și manevrarea sculei cu acumulatori

- ▶ **Încărcați acumulatorii numai în redresoarele recomandate de producător.** Pentru un redresor adecvat unui anumit tip de acumulatori, apare pericolul de incendiu dacă acesta este utilizat cu alți acumulatori.
- ▶ **Utilizați numai acumulatorii prevăzuți special pentru sculele electrice.** Folosirea altor acumulatori poate duce la accidentări și poate provoca pericol de incendiu.
- ▶ **Țineți acumulatorii nefolosiți la distanță de agrafele de birou, monede, chei, cuie, șuruburi sau alte obiecte metalice mici, care ar putea provoca scurtcircuitarea contactelor.** Un scurtcircuit între contactele acumulatorului poate avea ca urmări arsuri sau incendii.





- ▶ **La folosirea în mod eronat, este posibilă eliminarea de lichid din acumulatori. Evitați contactul cu acesta. În cazul contactului accidental, spălați cu apă. Dacă lichidul ajunge în ochi, solicitați suplimentar asistență medicală.** Lichidul ieșit din acumulatori poate provoca iritații ale pielii sau arsuri.
- ▶ **Nu folosiți acumulatori deteriorați sau modificați.** Acumulatorii deteriorați sau modificați se pot comporta imprevizibil și pot provoca incendii, explozii sau pericol de accidentări.
- ▶ **Nu expuneți un acumulator la foc sau la temperaturi prea ridicate.** Focul sau temperaturile de peste 130 °C (265 °F) pot provoca o explozie.
- ▶ **Urmați toate instrucțiunile de încărcare și nu încărcați niciodată acumulatorul sau unealta cu acumulator la valori situate în afara domeniului de temperatură indicat în instrucțiunile de exploatare.** Încărcarea greșită sau încărcarea la valori în afara domeniului avizat de temperatură poate distruge acumulatorul și crește pericolul de incendiu.

#### Service

- ▶ **Încredințați repararea sculei electrice a dumneavoastră numai personalului calificat de specialitate și numai în condițiile folosirii pieselor de schimb originale.** În acest fel, este garantată menținerea siguranței de exploatare a aparatului.
- ▶ **Nu executați niciodată lucrări de întreținere la un acumulator deteriorat.** Toate lucrările de întreținere la acumulatori se vor executa numai de către producător sau de centrele de asistență pentru clienți, împuternicite de producător.

## 2.2 Instrucțiuni de protecție a muncii pentru toate ferăstraiele

### Procedul de tăiere cu ferăstrăul

- ▶ **⚠ PERICOL: Nu aduceți mâinile în zona de tăiere a ferăstrăului și la pânda de ferăstrău. Țineți de mânerul suplimentar sau de carcasa motorului cu a doua mână.** Dacă țineți ferăstrăul cu ambele mâini, acestea nu pot fi vătămate de pânda de ferăstrău.
- ▶ **Nu duceți mâinile sub piesa care se prelucrează.** Capota de protecție nu vă poate oferi protecție față de pânda de ferăstrău sub piesa care se prelucrează.
- ▶ **Adaptați adâncimea de tăiere la grosimea piesei care se prelucrează.** Sub piesa care se prelucrează, trebuie să fie vizibilă o zonă mai mică decât înălțimea întregă a unui dinte.
- ▶ **Nu țineți niciodată în mână sau deasupra piciorului piesa care urmează a fi tăiată. Asigurați piesa de lucru într-un dispozitiv stabil.** Este important ca piesa care se prelucrează să fie bine fixată, pentru a minimiza pericolul de contact cu corpul, înțepenirea pânzei de ferăstrău sau pierderea controlului.
- ▶ **Cuprindeți scula numai electrică de suprafețele izolate ale mânerelor, când executați lucrări la care dispozitivul de lucru poate întâlni conductori electrici ascunși.** Contactul cu un conductor parcurs de curent pune sub tensiune și piesele metalice ale sculei electrice și duce la electrocutări.
- ▶ **La tăierea pe lungime, utilizați întotdeauna un opritor sau un ghidaj după muchii.** Acestea îmbunătățesc precizia de tăiere și reduc posibilitatea ca pânda de ferăstrău să se înțepenească.
- ▶ **Utilizați întotdeauna pânze de ferăstrău cu mărimea corectă și cu orificiul de preluare potrivit (de ex. în formă de stea sau rotund).** Pânzele de ferăstrău care nu se potrivesc la piesele de montaj ale ferăstrăului rulează excentric și duc la pierderea controlului.
- ▶ **Nu utilizați niciodată șaibe-suport sau șuruburi deteriorate sau greșite pentru pânda de ferăstrău.** Șaibe-suport și șuruburile pentru pânda de ferăstrău au fost construite special pentru ferăstrăul dumneavoastră, pentru optimizarea randamentului și securității în funcționare.

### Recul - cauze și instrucțiuni corespunzătoare de protecție a muncii

- Un recul este reacția bruscă provocată de agățarea, înțepenirea sau alinierea greșită a pânzelor de ferăstrău, evenimente care duc la ridicarea necontrolată a ferăstrăului și la mișcarea acestuia în sensul ieșirii din piesa care se prelucrează pe direcția operatorului;
- Dacă pânda de ferăstrău se agață sau se înțepenește în fanta tăiată care se închide, ea se blochează și forța motorului aruncă ferăstrăul înapoi pe direcția operatorului;
- Dacă pânda de ferăstrău este răsucită în fanta de tăiere sau este orientată greșit, dinții marginii din spate a pânzei de ferăstrău se pot agața în suprafața piesei care se prelucrează, ceea ce produce o mișcare a pânzei de ferăstrău afară din fanta tăiată și saltul înapoi al ferăstrăului pe direcția operatorului.

Recul este consecința folosirii greșite sau defectuoase a ferăstrăului. El poate fi împiedicat prin măsuri de precauție adecvate, așa cum este descris mai jos.

- ▶ **Țineți ferm ferăstrăul cu ambele mâini și aduceți brațele într-o poziție în care puteți capta forțele de recul. Stați întotdeauna lateral față de pânda de ferăstrău și nu aduceți niciodată pânda de ferăstrău în linie cu corpul dumneavoastră.** În cazul unui recul, ferăstrăul circular poate sări pe direcție înapoi, însă operatorul poate stăpâni forțele de recul prin măsuri de precauție adecvate.



- ▶ **Dacă pânda de ferăstrău se înțepenește sau dacă întrerupeți lucrul, deconectați ferăstrăul și țineți-l în materialul de lucru, până când pânda de ferăstrău ajunge în stare de repaus complet. Nu încercați niciodată să îndepărtați ferăstrăul din piesa care se prelucrează sau să-l trageți spre înapoi, cât timp pânda de ferăstrău se mișcă; în caz contrar este posibil un recul.** Determinați și eliminați cauza înțepenirii pânzei de ferăstrău.
- ▶ **Dacă doriți să reporniți un ferăstrău care se află în piesa de prelucrat, centrați pânda de ferăstrău în fanta tăiată și verificați dacă dinții ferăstrăului nu s-au agățat în piesa care se prelucrează.** Dacă pânda de ferăstrău este înțepenită, ea se poate mișca în sensul ieșirii din piesa de prelucrat sau poate provoca un recul când ferăstrăul este repornit.
- ▶ **Sprrijiniți plăcile mari, pentru a diminua riscul unui recul datorită pânzei de ferăstrău înțepenită.** Plăcile mari se pot încovoia sub propria greutate. Plăcile trebuie să fie sprijinite pe ambele laturi, atât în apropierea fantei tăiate, cât și la muchie.
- ▶ **Nu utilizați pânze de ferăstrău tocite sau deteriorate.** Pânzele de ferăstrău cu dinți tociți sau orientați greșit produc o fricțiune ridicată, înțepenirea pânzei de ferăstrău și recul, datorită fantei tăiate prea îngustă.
- ▶ **Înainte de tăierea cu ferăstrăul, fixați bine reglajele pentru adâncimea de tăiere și unghiul de tăiere.** Dacă modificați reglajele pe parcursul tăierii cu ferăstrăul, pânda de ferăstrău se poate înțepeni și poate apărea recul.
- ▶ **Procedați cu o atenție deosebită la tăierea cu ferăstrăul în pereții existenți sau alte zone fără vizibilitate.** Pânda de ferăstrău care intră adânc în material se poate bloca în obiecte ascunse la operația de tăiere și poate provoca un recul.

#### Funcția capotei inferioare de protecție

- ▶ **Verificați înainte de fiecare folosire dacă s-a închis impecabil capota inferioară de protecție. Nu utilizați ferăstrăul când capota inferioară de protecție nu permite mișcarea liberă și nu se închide imediat. NU strângeți sau legați niciodată capota inferioară de protecție în poziție deschisă.** Dacă ferăstrăul cade în mod involuntar pe sol, capota inferioară de protecție se poate îndoi. Deschideți capota de protecție cu pârghia de retractare, asigurați-vă că aceasta se mișcă liber și, la toate unghiurile și adâncimile de tăiere, nu atinge nici pânda de ferăstrău, nici alte piese.
- ▶ **Verificați funcționarea arcului pentru capota inferioară de protecție. Încredințați ferăstrăul pentru o lucrare de întreținere înainte de folosire, în cazul când capota inferioară de protecție și arcul nu lucrează impecabil.** Piese deteriorate, depunerile aderente sau acumulările de material așchiat cauzează întârziere în funcționarea capotei inferioare de protecție.
- ▶ **Deschideți cu mâna capota inferioară de protecție numai în cazul operațiilor speciale de tăiere, cum ar fi „tăierile îngropate și în unghi”. Deschideți capota inferioară de protecție cu pârghia de retractare și eliberați-o, imediat ce pânda de ferăstrău pătrunde în piesa care se prelucrează.** La toate celelalte lucrări de tăiere cu ferăstrăul, capota inferioară de protecție trebuie să lucreze automat.
- ▶ **Nu depuneți ferăstrăul pe bancul de lucru sau pe sol, fără ca pânda de ferăstrău să fie acoperită de capota inferioară de protecție.** O pânda de ferăstrău neprotejată și aflată în mișcare inerțială deplasează ferăstrăul în sens opus celui de tăiere și taie obiectele care îi stau în cale. Acordați atenție în aceste caz intervalului de post-funcționare a ferăstrăului.

### 2.3 Instrucțiuni suplimentare de protecție a muncii

#### Securitatea persoanelor

- ▶ Nu efectuați niciodată intervenții neautorizate sau modificări asupra produsului sau accesoriilor.
- ▶ Utilizați scula electrică numai cu dispozitivele de protecție aferente.
- ▶ Dacă scula electrică este utilizată fără sistem de aspirare a prafului, purtați întotdeauna o mască ușoară de protecție respiratorie pe parcursul lucrărilor care produc praf.
- ▶ Țineți întotdeauna ferm scula electrică cu ambele mâini de mânerul special prevăzute.
- ▶ Purtați căști antifonice. Efectele zgomotului pot conduce la pierderea auzului.
- ▶ Faceți pauze de lucru, exerciții de destindere și exerciții ale degetelor, pentru a stimula circulația sanguină prin degete.
- ▶ Scula electrică nu este destinată persoanelor cu o constituție slabă și fără efectuarea unui instructaj.
- ▶ Conectați scula electrică numai când sunteți la postul de lucru și numai când ați adus-o în poziția de lucru.
- ▶ Îndepărtați acumulatorul dacă apar probleme cu scula electrică, dacă schimbați dispozitivele de lucru sau accesoriile și în cazul depozitării și transportului sculei electrice.
- ▶ Nu lucrați cu scula electrică deasupra capului.
- ▶ Nu frânați scula electrică prin contraapăsare laterală pe pânda de ferăstrău.



- ▶ Înainte de montarea acumulatorului, asigurați-vă că ferăstrăul este deconectat și siguranța împotriva conectării este activată. În acest fel, evitați accidentările prin pornirea involuntară a sculei electrice.
- ▶ Nu atingeți flansa de prindere și șurubul de tensionare când scula electrică este în funcțiune.
- ▶ Înainte de a depune scula electrică, așteptați până când scula electrică s-a oprit complet.
- ▶ Înainte să schimbați dispozitivul de lucru, așteptați până când scula electrică s-a răcit.
- ▶ Nu apăsați niciodată butonul pentru blocarea arborelui principal, când pânda de ferăstrău se rotește.
- ▶ Nu îndreptați scula electrică spre persoane.
- ▶ Siguranța împotriva conectării trebuie să fie întotdeauna activată, dacă schimbați accesoriile sau acumulatorii, la transport sau dacă vreți să depozitați scula electrică.
- ▶ Utilizați întotdeauna o pânză de ferăstrău potrivită pentru material și caracteristicile piesei care se prelucrează.
- ▶ Apropiati ferăstrăul circular manual numai în stare conectată de piesa care se prelucrează.
- ▶ Adaptați forța de avans la pânda de ferăstrău și la materialul care se prelucrează. În acest fel, împiedicați posibilitatea ca pânda de ferăstrău să se blocheze și, după caz, să provoace un recul.
- ▶ Evitați supraîncălzirea vârfurilor de la dinții ferăstrăului.
- ▶ Turația admisă a dispozitivului de lucru trebuie să fie cel puțin la fel de înaltă ca și turația maximă indicată pe scula electrică. Accesoriile care se rotesc mai rapid decât este admis se pot sparge și pot fi aruncate.
- ▶ Nu lucrați într-un mediu puternic încărcat cu praf.
- ▶ Praful format în lucrările de șlefuire, șmirgheluire, tăiere și găurire poate conține substanțe chimice periculoase. Câteva exemple sunt: Plumb sau vopsele pe bază de plumb; Căramidă, beton și alte produse de zidărie, piatră naturală și alte produse care conțin siliciu; Anumite tipuri de lemn, cum sunt stejarul, fagul și lemnul tratat chimic; Azbest sau materiale care conțin azbest. Determinați expunerea operatorului și persoanelor din preajmă prin clasa de pericolozitate a materialelor la care se lucrează. Întreprindeți măsurile necesare pentru a menține valorile de expunerea la un nivel sigur, ca de ex. utilizarea unui sistem de colectare a prafului sau purtarea unei măști de protecție respiratorie adecvate. Din măsurile generale pentru diminuarea expunerii fac parte:
  - ▶ Lucrul într-un spațiu bine aerisit,
  - ▶ Evitarea contactului îndelungat cu praful,
  - ▶ Devierea prafului din zona feței și corpului,
  - ▶ Purtarea îmbrăcămînții de protecție și spălarea zonelor expuse cu apă și săpun.
- ▶ Purtați întotdeauna o mască de protecție a respirației, care corespunde cerințelor aplicației de lucru.
- ▶ Înainte de începerea lucrului stabiliți clasa de pericolozitate a materialului pulverulent care se formează în timpul lucrărilor. Utilizați un aspirator de praf industrial cu clasificare a clasei de protecție avizată oficial, care corespunde dispozițiilor locale cu privire la protecția împotriva prafului.
- ▶ Respectați prescripțiile naționale privind protecția muncii.
- ▶ Utilizați dispozitivele de prindere sau o altă metodă practică pentru a asigura piesa și a o ține într-o poziție stabilă. Ținerea piesei cu mâna sau cu corpul duce la instabilitate și poate provoca pierderea controlului. Nu permiteți unor terțe persoane să țină piesa în poziție.
- ▶ Nu priviți direct în elementul de iluminat (LED) și nu iluminați în față alte persoane.
- ▶ Pericol de accidentare în caz de cădere a accesoriilor de lucru și/ sau sculelor. Controlați înainte de începerea lucrului dacă accesoriul montat este fixat în siguranță.
- ▶ Așchile metalice sunt ascuțite și pot provoca accidentări. Țineți-vă îmbrăcămîntea încheiată, pentru a împiedica acumularea de material așchiat în mânuși, încălțămînte sau în alte piese de îmbrăcămînte.
- ▶ Țineți sub observație direcțiile locurile în care sunt aruncate așchile metalice. Materialul așchiat este fierbinte și poate provoca incendii, arsuri și vătămări prin tăiere.
- ▶ Recipientul de colectare a așchiilor pentru materialul așchiat poate deveni foarte fierbinte. Purtați întotdeauna mănuși de protecție când goliți sau îndepărtați recipientul de colectare a așchiilor.

### Securitatea electrică

- ▶ Înainte de începerea lucrului, verificați dacă în zona de lucru există ascunși conductori electrici sau țevi de gaz și de apă, de ex. cu un detector. Piesele metalice aflate în contact exterior scula electrică se pot afla sub tensiune în cazul în care, spre exemplu, ați deteriorat din greșeală un conductor electric. Ca urmare, apare un pericol major de electrocutare.

## 2.4 Manevrarea și folosirea cu precauție a acumulatorilor

- ▶ **Aveți în vedere următoarele instrucțiuni de protecție a muncii pentru manevrarea și utilizarea fără riscuri a acumulatorilor Li-Ion.** Nerespectarea acestora poate duce la iritații ale pielii, vătămări grave produse prin corziune, arsuri chimice, incendii și/ sau explozii.



- ▶ Utilizați acumulatorii numai în stare tehnică impecabilă.
- ▶ Manevrați acumulatorii cu atenție, pentru a evita deteriorările și scăpările de lichide foarte dăunătoare sănătății!
- ▶ Modificarea sau manipularea acumulatorilor nu este permisă în niciun caz!
- ▶ Nu este permisă dezmembrarea, strivirea, încălzirea la peste 80°C (176°F) sau arderea acumulatorilor.
- ▶ Nu utilizați sau încărcăți niciun acumulator care a suferit o lovitură sau care a fost deteriorat în alt mod. Verificați regulat dacă acumulatorii dumneavoastră prezintă semnalmente de deteriorări.
- ▶ Nu utilizați niciodată acumulatorii reciclați sau reparați.
- ▶ Nu folosiți niciodată acumulatorul sau o sursă electrică alimentată de la acumulatorii pe post de unealtă percutoare.
- ▶ Nu expuneți niciodată acumulatorii direct la soare, unei temperaturi ridicate, formării de scântei sau flăcărilor deschise. Acest lucru poate duce la explozii.
- ▶ Nu atingeți polii bateriei cu degetele, cu accesoriile de lucru, bijuterii sau alte obiecte care prezintă conductibilitate electrică. Acest lucru poate deteriora acumulatorul și poate cauza prejudicii materiale și vătămări.
- ▶ Feriți acumulatorii de ploaie, umezeală și lichide. Pătrunderea de umiditate poate cauza scurtcircuite, electrocutări, arsuri, incendii și explozii.
- ▶ Utilizați numai redresoarele și sculele electrice prevăzute pentru acest tip de acumulator. Aveți în vedere în acest scop datele din manualele de utilizare corespunzătoare.
- ▶ Nu utilizați sau depozitați acumulatorul în medii cu pericol de explozie.
- ▶ Dacă acumulatorul se înfierbântă prea puternic pentru a putea fi ținut în mână, este posibil ca el să fie defect. Așezați acumulatorul într-un loc vizibil, fără pericol de incendiu, la o distanță suficientă față de materialele inflamabile. Lăsați acumulatorul să se răcească. Dacă acumulatorul este încă prea fierbinte pentru a putea fi ținut în mână după o oră, atunci el este defect. Adresați-vă centrului de service **Hilti** sau citați documentul "Indicații referitoare la securitate și utilizare pentru acumulatorii Li-Ion marca **Hilti**".



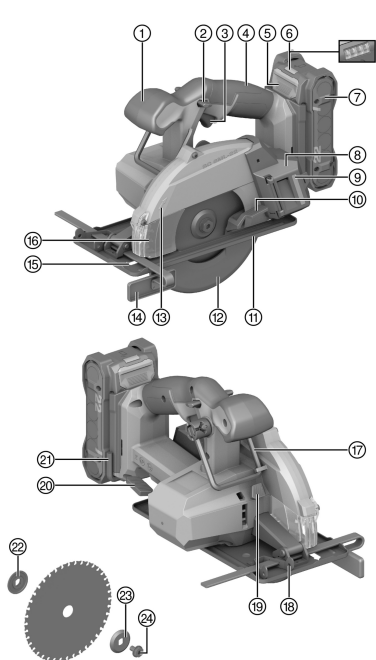
Aveți în vedere directivele speciale, valabile pentru transportul, depozitarea și utilizarea acumulatorilor Litium-Ion.

Citiți indicațiile referitoare la securitate și utilizare pentru acumulatorii Li-Ion marca **Hilti**, pe care le găsiți prin scanarea codului QR de la finalul acestui manual de utilizare.



### 3 Descriere

#### 3.1 Vedere generală a produsului



- ① Mânerul suplimentar
- ② Siguranță împotriva conectării
- ③ Comutator de pornire/ oprire
- ④ Mâner principal
- ⑤ Tastă pentru deblocare a acumulatorului
- ⑥ Indicator de stare acumulator
- ⑦ Acumulator
- ⑧ Recipient de colectare a așchiilor
- ⑨ Recipient de colectare a așchiilor, fereastră pentru gradul de încărcare și controlul temperaturii
- ⑩ Manetă de comandă capotă de protecție pendulară
- ⑪ Placă de bază
- ⑫ Capotă de protecție pendulară
- ⑬ Săgeată indicatoare a sensului de rotație
- ⑭ Opritor paralel
- ⑮ Indicator de trasare/control al liniei de tăiere
- ⑯ Fereastră de vizare
- ⑰ Cârlig pentru schelă
- ⑱ Clemă pentru opritorul paralel
- ⑲ Buton opritor al arborelui principal
- ⑳ Pârghie de strângere pentru reglarea adâncimii de tăiere
- ㉑ Cheie hexagonală
- ㉒ Flanșă de preluare
- ㉓ Flanșă de prindere
- ㉔ Șurub de strângere

#### 3.2 Utilizarea conformă cu destinația

Produsul descris este un ferăstrău circular cu alimentare de la acumulatori. El este destinat unui mod de utilizare cu două mâini pentru lucrări de tăiere cu ferăstrăul în metal și materiale asemănătoare metalului, ca de ex. oțel, oțel superior, aluminiu sau alte metale neferoase.

- ▶ Utilizați exclusiv pânze de ferăstrău avizate pentru produs, care corespund indicațiilor din datele tehnice (de ex. diametru, turație, grosime, material etc...). Nu sunt admisibile discurile abrazive și de tăiere, precum și pânzele de ferăstrău din oțeluri rapide înalt aliate (HSS).
- ▶ Tăiați numai piese plane care oferă o suprafață de așezare suficient de mare pentru placa de bază.
- ▶ Nu este permisă tăierea cu ferăstrăul a materialelor lemnoase sau asemănătoare lemnului, maselor plastice, gips-cartonului, panourilor din fibro-gips și materialelor compozite.
- Utilizați pentru acest produs numai acumulatori Li-Ion **Hilti** Nuron din seria de tip B 22. **Hilti** recomandă pentru acest produs utilizarea acumulatorilor indicați în tabelul de la finalul acestui manual de utilizare.
- Utilizați pentru acești acumulatori numai redresoare **Hilti** din seriile de tip menționate la finalul acestui manual de utilizare.

#### 3.3 Setul de livrare

Ferăstrău circular, pânză de ferăstrău, flanșă de preluare, flanșă de prindere, șurub de strângere, cheie hexagonală, opritor paralel, recipient de colectare a așchiilor, manual de utilizare



Alte produse din sistem, avizate pentru produsul dumneavoastră, găsiți la centrul dumneavoastră **Hilti Store** sau la: [www.hilti.group](http://www.hilti.group)



### 3.4 Accesoriu (disponibil separat)

Opritor paralel, șină de ghidare, adaptor pentru șina de ghidare, adaptor pentru tăierea țevilor

### 3.5 Indicațiile acumulatorului Li-Ion

Hilti Nuron Acumulatorii Li-Ion pot indica starea de încărcare, mesaje de eroare și starea acumulatorilor.

#### 3.5.1 Indicatoare pentru starea de încărcare și mesaje de eroare

##### ATENȚIONARE

##### Pericol de accidentare prin căderea acumulatorului!

- ▶ Cu acumulatorul introdus, asigurați-vă după apăsarea tastei pentru deblocare că fixați în poziție acumulatorul din nou corect în produsul utilizat.

Pentru a obține una dintre următoarele indicații, apăsați scurt tasta pentru deblocare a acumulatorului. Starea de încărcare, precum și avariile posibile sunt afișate și permanent, cât timp produsul racordat este conectat.

| Starea  | Semnificație   |
|---|--|
| Patru (4) LED-uri luminează constant în verde                   | Starea de încărcare: 100 % până la 71 %  |
| Trei (3) LED-uri luminează constant în verde                    | Starea de încărcare: 70 % până la 51 %   |
| Două (2) LED-uri luminează constant în verde                    | Starea de încărcare: 50 % până la 26 %   |
| Un (1) LED luminează constant în verde                          | Starea de încărcare: 25 % până la 10 %   |
| Un (1) LED se aprinde intermitent cu frecvență lentă în verde   | Starea de încărcare: < 10 %  |
| Un (1) LED se aprinde intermitent cu frecvență rapidă în verde  | Acumulatorul Li-Ion este complet descărcat. Încărcați acumulatorul.<br>Dacă LED-ul se aprinde în continuare intermitent cu frecvență rapidă după încărcarea acumulatorului, adresați-vă centrului de service <b>Hilti</b> .  |
| Un (1) LED se aprinde intermitent cu frecvență rapidă în galben | Acumulatorul Li-Ion sau produsul asociat sunt suprasolicitate, prea fierbinți, prea reci sau este prezentă o altă eroare.<br>Aduceți produsul și acumulatorul la temperatura de lucru recomandată și nu suprasolicitați produsul în aplicația de lucru.<br>Dacă mesajul apare în continuare, adresați-vă centrului de service <b>Hilti</b> . |
| Un (1) LED se aprinde în galben                                 | Acumulatorul Li-Ion și produsul asociat nu sunt compatibile. Vă rugăm să vă adresați centrului de service <b>Hilti</b> .   |
| Un (1) LED se aprinde intermitent cu frecvență rapidă în roșu   | Acumulatorul Li-Ion este blocat și nu poate fi utilizat în continuare. Vă rugăm să vă adresați centrului de service <b>Hilti</b> .   |

#### 3.5.2 Indicatoare pentru starea acumulatorului

Pentru a interoga starea acumulatorului, țineți apăsată tasta pentru deblocare mai mult de trei secunde. Sistemul nu detectează nicio disfuncționalitate potențială a bateriei din cauza unui tratament abuziv, ca de ex. cădere, împunsături, deteriorări externe cauzate de căldură etc.

| Starea  | Semnificație  |
|---|---|
| Toate LED-urile se aprind ca lumină dinamică și apoi se aprinde un (1) LED constant în verde.           | Acumulatorul poate fi utilizat în continuare.   |
| Toate LED-urile se aprind ca lumină dinamică și apoi se aprinde intermitent un (1) LED rapid în galben. | Interogarea stării acumulatorului nu a putut fi încheiată. Repetați procedeul sau adresați-vă centrului de service <b>Hilti</b> . |



| Starea  | Semnificație  |
|---|---|
| Toate LED-urile se aprind ca lumină dinamică și apoi se aprinde (1) LED constant în roșu. | Dacă un produs racordat poate fi utilizat în continuare, capacitatea rămasă a acumulatorului este sub 50%.<br>Dacă un produs racordat nu mai poate fi utilizat, acumulatorul este la finalul duratei sale de serviciu și trebuie să fie înlocuit. Vă rugăm să vă adresați centrului de service <b>Hilti</b> . |

### 3.6 Oprit or paralel

Cu opritorul paralel cu un braț sunt posibile tăieturi de-a lungul unei muchii a piesei, respectiv tăierea de bare la aceeași mărime.

Opritorul paralel poate fi montat pe ambele părți ale plăcii de bază.

## 4 Date tehnice

### 4.1 Proprietăți ale produsului

|   | SC 6ML-22  |
|---|--|
| Tensiunea nominală                          | 21,6 V   |
| Greutate                                    | 2,46 kg<br>(conform EPTA-Procedure 01 fără acumulator) |
| Diametrul pânzei de ferăstrău               | 160 mm ... 165 mm                                      |
| Grosimea discului suport pentru dinți       | 1,2 mm   |
| Lățimea de tăiere                           | 1,2 mm   |
| Orificiul de preluare a pânzei de ferăstrău | 20 mm  |
| Turația nominală de mers în gol             | 4.000 rot/min  |
| Adâncimea maximă de tăiere                  | 60 mm  |
| Temperatura de depozitare                   | -20 °C ... 70 °C                                       |
| Temperatura ambiantă în timpul funcționării | -17 °C ... 60 °C                                       |

### 4.2 Acumulator

|  |  |
|--|--|
| Tensiunea de lucru a acumulatorului                | 21,6 V                                   |
| Greutate acumulator                                | Vezi finalul acestui manual de utilizare |
| Temperatura ambiantă în timpul funcționării        | -17 °C ... 60 °C                         |
| Temperatura de depozitare                          | -20 °C ... 40 °C                         |
| Temperatura acumulatorului la începutul încărcării | -10 °C ... 45 °C                         |

### 4.3 Datele privind zgomotul și valorile vibrațiilor conform EN 62841

Valorile presiunii acustice și ale vibrațiilor indicate în aceste instrucțiuni au fost măsurate corespunzător unui procedeu standardizat de măsură și pot fi utilizate pentru compararea reciprocă a sculelor electrice. Ele sunt adecvate și pentru o apreciere provizorie a valorilor de expunere.

Datele indicate se referă la aplicațiile principale de lucru ale sculei electrice. Firește că, dacă scula electrică este utilizată pentru alte aplicații de lucru cu dispozitive de lucru neprevăzute sau cu o întreținere insuficientă, datele pot să difere. Acest lucru poate ridica în mod considerabil valorile de expunere pe întreaga durată de lucru.

Pentru o apreciere exactă a valorilor de expunere, trebuie să se ia în calcul și timpii în care scula electrică este deconectată sau în care ea funcționează, dar nu execută efectiv nicio activitate. Acest lucru poate reduce în mod considerabil valorile de expunere pe întreaga durată de lucru.



Stabiliți măsuri de securitate suplimentare pentru protecția operatorului față de efectele sonore și ale vibrațiilor, ca de exemplu: întreținerea sculei electrice și a dispozitivelor de lucru, menținerea mâinilor în stare caldă, organizarea proceselor de lucru.

#### Date privind zgomotul

|  |                  |
|--|------------------|
|  | <b>SC 6ML-22</b> |
| <b>Nivelul puterii acustice (<math>L_{WA}</math>)</b>                    | 107 dB(A)        |
| <b>Nivel presiunii acustice (<math>L_{pA}</math>)</b>                    | 96 dB(A)         |
| <b>Insecuritatea (Pentru <math>L_{WA}</math> și <math>L_{pA}</math>)</b> | 3 dB(A)          |

#### Valori totale ale vibrațiilor

|  |                 |                       |
|--|-----------------|-----------------------|
| <b>Valoarea emisiei de vibrații la tăierea cu ferăstrăul în metal (<math>a_{h,M}</math>)</b> | <b>B 22-55</b>  | 0,54 m/s <sup>2</sup> |
|  | <b>B 22-170</b> | 0,51 m/s <sup>2</sup> |
| <b>Insecuritatea (valori totale ale vibrațiilor)</b>   |                 | 1,5 m/s <sup>2</sup>  |

## 5 Pregătirea lucrului

### ATENȚIONARE

#### Pericol de accidentare Prin pornirea involuntară!

- ▶ Înainte de introducerea acumulatorului, asigurați-vă că produsul aferent este deconectat.
- ▶ Înlăturați acumulatorul înainte de a realiza reglaje la mașină sau de a schimba accesorii.

Aveți în vedere indicațiile de securitate și de avertizare din această documentație și de pe produs.

### 5.1 Încărcarea acumulatorului

1. Înainte de încărcare, citiți manualul de utilizare al redresorului.
2. Aveți în vedere ca la contactele acumulatorului și ale redresorului să existe curățenii și acestea să fie uscate.
3. Încărcați acumulatorul într-un redresor avizat. → Pagina 199

### 5.2 Introducerea acumulatorului

### ATENȚIONARE

#### Pericol de accidentare Prin scurtcircuit sau căderea acumulatorului!

- ▶ Înainte de introducerea acumulatorului, asigurați-vă că la contactele acumulatorului și la contactele de pe produs nu există corpuri străine.
- ▶ Asigurați-vă că acumulatorul este întotdeauna fixat corect în poziție.

1. Încărcați acumulatorul complet înainte de prima punere în funcțiune.
2. Introduceți prin glisare acumulatorul în produs până când acesta se înclichetează cu zgomotul caracteristic.
3. Controlați stabilitatea acumulatorului.

### 5.3 Îndepărtarea acumulatorului

1. Apăsăți tasta pentru deblocare a acumulatorului.
2. Trageți acumulatorul afară din produs.

### 5.4 Siguranță pentru lucru la înălțime

### ATENȚIONARE

#### Pericol de accidentare Prin căderea accesoriului de lucru și/ sau altor accesorii!

- ▶ Utilizați numai firul de susținere a accesoriului de lucru **Hilti** recomandat pentru produsul dumneavoastră.
- ▶ Înainte de fiecare utilizare, verificați dacă la punctul de fixare al firului de susținere a accesoriului de lucru există deteriorări.







Respectați directivele naționale din țara dumneavoastră pentru lucrul la înălțime.

Ca siguranță de lucru la înălțime pentru acest produs, utilizați exclusiv o combinație între siguranța în caz de cădere **Hilti** și firul de susținere a accesoriului de lucru **Hilti** #2261970.

- ▶ Fixați siguranța de cădere în deschiderile de montaj pentru accesorii. Controlați stabilitatea.
- ▶ Fixați un cârlig cu carabină al firului de susținere a accesoriului de lucru la siguranța de cădere și al doilea cârlig cu carabină la o structură de rezistență. Controlați stabilitatea celor două cârlige cu carabină.



Aveți în vedere manualele de utilizare pentru siguranța în caz de cădere **Hilti**, precum și pentru firul de susținere a accesoriului de lucru **Hilti**.

## 5.5 Demontarea pânzei de ferăstrău 2



### ATENȚIONARE

**Pericol de arsuri și de tăiere la pânda de ferăstrău, șurubul de tensionare și flanșa de tensionare**  
Urmările pot consta în arsuri și vătămări prin tăiere.

- ▶ Folosiți mănuși de protecție pentru schimbarea accesoriilor de lucru.

1. Apăsăți și mențineți piedica de blocare a arborelui principal (1).
2. Desfaceți șurubul de tensionare (2) cu cheia imbus.
3. Îndepărtați șurubul de tensionare și flanșa de tensionare (3).
4. Deschideți capota de protecție pendulară (4) și îndepărtați pânda de ferăstrău (5).



Dacă este necesar, flanșa de preluare poate fi detașată pentru curățare.

## 5.6 Montarea pânzei de ferăstrău 3

**Asigurați-vă că pânda de ferăstrău care se montează în aparat corespunde cerințelor tehnice și este bine ascuțită.** O pânda de ferăstrău ascuțită este condiția necesară pentru o tăiere impecabilă cu ferăstrăul.

1. Curățați flanșa de preluare și flanșa de prindere.
2. Introduceți flanșa de preluare cu orientare corectă pe arborele de acționare (1).
3. Deschideți capota de protecție pendulară (2).
4. Introduceți pânda de ferăstrău nouă.



Acordați atenție săgeții indicatoare a sensului de rotație (3) indicat pe pânda de ferăstrău și pe produs. Acestea trebuie să coincidă.

5. Introduceți flanșa de prindere exterioară cu orientare corectă pe (4).
6. Înșurubați șurubul de tensionare.
7. Așezați cheia imbus pe șurubul de strângere pentru pânda de ferăstrău.
8. Apăsăți și țineți apăsată piedica de blocare a arborelui principal (5).
9. Strângeți ferm șurubul de tensionare (6) cu cheia imbus.
10. Verificați așezarea corectă a pânzei de ferăstrău.
11. Introduceți cheia imbus în gaură prevăzută în acest scop.

## 5.7 Reglarea adâncimii de tăiere 4

1. Desfaceți pârghia de strângere a reglării adâncimii de tăiere (1).
2. Ridicați produsul printr-o mișcare similară cu o forfecare și reglați adâncimea de tăiere (2).
3. Strângeți ferm pârghia de strângere pentru reglarea adâncimii de tăiere (3).



Adâncimea de tăiere reglată trebuie să fie aleasă întotdeauna cu aprox. 5 până la 10 mm mai mare decât grosimea materialului care se taie cu ferăstrăul.



## 5.8 Montarea opritorului paralel 5

1. Strângeți prin apăsare aripa clemei.
2. Introduceți prin glisare opritorul paralel în placa de bază.
  - ▶ Puteți adapta lățimea de tăiere corespunzător aplicației dumneavoastră de lucru.
3. Eliberați aripa clemei.
  - ▶ Opritorul paralel este fixat.



Dacă doriți să re poziționați opritorul paralel, strângeți prin apăsare aripa clemei.

## 5.9 Montarea adaptorului pentru tăierea țevilor (accesoriu)

1. Îndepărtați accesoriul montat.
2. Agățați placa de bază în locașurile de preluare frontale ale adaptorului tubular.
3. Apăsați placa de bază în locașurile de preluare din spate ale adaptorului pentru tăierea țevilor.
  - ▶ Placa de bază se fixează în poziție.
4. Reglați adaptorul pentru tăierea țevilor pe diametrul țevii.

## 6 Modul de utilizare

Aveți în vedere indicațiile de securitate și de avertizare din această documentație și de pe produs.

### 6.1 Conectarea sau deconectarea

#### Conectarea

1. Apăsați și țineți apăsată siguranța împotriva conectării și acționați comutatorul de pornire/ oprire.
  - ▶ Puteți elibera siguranța împotriva conectării imediat ce țineți apăsat comutatorul de pornire/ oprire.

#### Deconectarea

2. Eliberați comutatorul de pornire/ oprire.
  - ▶ Siguranța împotriva conectării sare automat în poziția de blocare.

### 6.2 Tăierea cu ferăstrăul după trasare 6



Tăiați numai piese plane care oferă o suprafață de așezare suficient de mare pentru placa de bază.

1. Poziționați piesa care se prelucrează astfel încât pânza de ferăstrău să poată rula liber pe sub piesă.
2. Asigurați piesa care se prelucrează împotriva deplasării.
3. Așezați produsul cu marginea anterioară a plăcii de bază pe piesa care se prelucrează.
  - ▶ Pânza de ferăstrău nu are niciun contact cu piesa care se prelucrează.
4. Aliniați linia de trasaj pe degajarea din placa de bază (urmărirea tăieturii).
5. Conectați produsul. → Pagina 204
6. Conduceți ferăstrăul de-a lungul trasajului cu un ritm de lucru adecvat prin piesa care se prelucrează.

### 6.3 Utilizarea recipientului de colectare a așchiilor 7

- ▶ Montați întotdeauna recipientul de colectare a așchiilor când tăiați metale. Așchiile metalice sunt ascuțite și fierbinți și pot provoca accidentări.
- ▶ Asigurați-vă recipientul de colectare a așchiilor este gol. Puteți citi gradul de încărcare pe fereastra de vizare de la recipientul de colectare a așchiilor (1).



Imediat ce observați material așchiat aruncat în clapetă din deschizătura de preaplin (2), golii recipientul de colectare a așchiilor (3).

- ▶ Înainte de utilizarea produsului, asigurați-vă că această clapetă a recipientului de colectare a așchiilor este întotdeauna închisă.



## 6.4 Cârlig pentru șelă

Produsul dispune de un cârlig pentru șelă, cu care puteți agăța produsul pentru un timp scurt de ex. de o balustradă. Pentru a utiliza cârligul pentru șelă, rabatați cârligul pentru șelă cu 180° drept în sus.

- Deschis prin rabatare aprox. 30° spre înainte, cârligul pentru șelă poate fi pivotat în poziția de transport. Înainte de a închide din nou prin rabatare cârligul pentru șelă, pivotați cârligul pentru șelă din nou cu aprox. 30° înapoi în poziția inițială.

## 7 Îngrijirea și întreținerea

### ATENȚIONARE

**Pericol de accidentare când acumulatorul este introdus !**

- ▶ Înaintea tuturor lucrărilor de îngrijire și întreținere, extrageți întotdeauna acumulatorul!

#### Îngrijirea produsului

- Îndepărtați cu precauție murdăria aderentă.
- Dacă există, curățați cu precauție fantele de aerisire, folosind o perie uscată și moale.
- Curățați carcasa numai cu o cârpă ușor umezită. Nu utilizați produse de îngrijire care conțin silicon, deoarece acestea pot ataca piesele din plastic.
- Utilizați o cârpă curată și uscată, pentru a curăța contactele produsului.

#### Îngrijirea acumulatorilor Li-Ion

- Nu utilizați niciodată un acumulator cu fantele de aerisire astupate. Curățați fantele de aerisire cu multă atenție, folosind o perie uscată și moale.
- Evitați expunerea inutilă a acumulatorului la praf sau murdărie. Nu expuneți niciodată acumulatorul la umiditate ridicată (de ex. prin scufundare în apă sau lăsarea lui în ploaie). Dacă un acumulator este pătruns de umiditate, tratați-l ca pe un acumulator deteriorat. Izolați-l într-un recipient neinflamabil și adresați-vă centrului de service **Hilti**.
- Păstrați acumulatorul fără urme de ulei și unsoare de altă proveniență. Nu permiteți ca praful sau murdăria să se acumuleze inutil pe acumulator. Curățați acumulatorul cu o perie uscată și moale sau cu o cârpă curată și uscată. Nu utilizați produse de îngrijire care conțin silicon, deoarece acestea pot ataca piesele din plastic.  
Nu atingeți contactele acumulatorului și nu îndepărtați unsoarea aplicată din fabricație de pe contacte.
- Curățați carcasa numai cu o cârpă ușor umezită. Nu utilizați produse de îngrijire care conțin silicon, deoarece acestea pot ataca piesele din plastic.

#### Întreținerea

- Verificați regulat la toate piesele vizibile dacă există deteriorări și funcționarea impecabilă a elementelor de comandă.
- În caz de deteriorări și/ sau disfuncționalități, nu puneți produsul în exploatare. Dispuneți urgent repararea produsului la centrul de service de la **Hilti**.
- După lucrările de îngrijire și întreținere, atașați toate dispozitivele de protecție și verificați funcționarea impecabilă a acestora.

- Pentru o exploatare sigură utilizați numai piese de schimb și materiale consumabile originale. Piese de schimb, materiale consumabile și accesorii avizate de **Hilti** pentru produs găsiți la centrul dumneavoastră **Hilti Store** sau la: [www.hilti.group](http://www.hilti.group)

### 7.1 Curățarea dispozitivului de protecție

1. Demontați pânza de ferăstrău. → Pagina 203
2. Curățați dispozitivele de protecție cu precauție, folosind o perie uscată.
3. Înlăturați depunerile și materialul așchiat din interiorul dispozitivelor de protecție cu o sculă adecvată.
4. Montați pânza de ferăstrău. → Pagina 203



## 7.2 Golirea recipientului de colectare a așchiilor/ curățarea canalului pentru așchii

Canalul pentru așchii evacuează așchiile de la tăiere din interiorul capotei superioare de protecție. Când canalul pentru așchii este înfundat, materialul așchiat nu mai poate fi evacuat în mod corespunzător. Curățați regulat canalul pentru așchii, pentru a prelungi durata de serviciu a produsului.

### Golirea recipientului de colectare a așchiilor

#### AVERTISMENT

**Pericol de accidentare** Pericol provocat de materialul așchiat fierbinte sau ascuțit sau de recipientul fierbinte de colectare a așchiilor!

- ▶ Montați întotdeauna recipientul de colectare a așchiilor când tăiați metale.
- ▶ Purtați întotdeauna mănuși de protecție când goliți sau îndepărtați recipientul de colectare a așchiilor.

1. Deschideți clapeta recipientului de colectare a așchiilor.
2. Goliți materialul așchiat din recipientul de colectare a așchiilor într-un recipient adecvat pentru deșeuri.
3. Închideți clapeta recipientului de colectare a așchiilor.

### Curățarea canalului pentru așchii

4. Demontați pânda de ferăstrău. → Pagina 203
5. Trageți recipientul de colectare a așchiilor în sus, afară din ghidaje.
6. Curățați canalul pentru așchii cu o perie.
7. Montați pânda de ferăstrău. → Pagina 203

### Montarea recipientului de colectare a așchiilor

8. Introduceți recipientul de colectare a așchiilor cu clemele inferioare în ghidaje.
9. Apăsăți recipientul de colectare a așchiilor ușor în partea de sus în direcția capotei de protecție și în jos.
  - ▶ Recipientul de colectare a așchiilor se fixează în poziție cu zgomot perceptibil.

## 7.3 Controlul după lucrări de îngrijire și întreținere

Controlați după lucrările de îngrijire și întreținere dacă toate dispozitivele de protecție sunt montate și dacă funcționează fără defecțiuni.

1. Pentru controlul capotei de protecție pendulară, deschideți-o complet prin acționarea manetei de comandă.
  - ▶ După eliberarea manetei de comandă, capota pendulantă de protecție trebuie să fie închisă rapid și complet.
2. Controlați funcționarea pieselor mobile, de ex. dacă apare înțepenire sau frecare.
3. Examinați dacă produsul prezintă rupturi sau alte deteriorări vizibile.

## 8 Transportul și depozitarea

### Transportul accesoriilor de lucru cu acumulatori și al acumulatorilor

#### AVERTISMENT

**Pornire involuntară la transport !**

- ▶ Transportați întotdeauna produsele dumneavoastră fără acumulatori introduși!
- ▶ Extrageți acumulatorul/ acumulatorii.
- ▶ Nu transportați niciodată acumulatorii în vrac. Pe parcursul transportului, acumulatorii trebuie protejați împotriva șocurilor și vibrațiilor excesive și izolați de orice materiale conductoare electrice sau de alți acumulatori, astfel încât să nu ajungă în contact cu alte borne de baterie și să cauzeze un scurtcircuit.  
**Aveți în vedere prescripțiile de transport locale, valabile pentru acumulatori în zona dumneavoastră.**
- ▶ Trimiterea acumulatorilor prin poștă nu este permisă. Adresați-vă unei companii de expedieri dacă doriți să trimiteți acumulatorii nedeteriorați.
- ▶ Controlați înainte de fiecare utilizare, precum și înaintea unui transport lung și după acesta, dacă produsul și acumulatorii prezintă deteriorări.

### Depozitarea accesoriilor de lucru cu acumulatori și acumulatorilor

#### ATENȚIONARE

**Deteriorare involuntară cauzată de acumulatori defecți sau din care iese lichid !**

- ▶ Depozitați întotdeauna produsele dumneavoastră fără acumulatori introduși!



- ▶ Depozitați produsul și acumulatorii în spații răcoroase și uscate. Aveți în vedere valorile limită de temperatură, indicate în Date tehnice.
- ▶ Nu păstrați acumulatorii în redresor. Scoateți întotdeauna acumulatorul de la redresor după procesul de încărcare.
- ▶ Nu depozitați niciodată acumulatorii în soare, pe surse de căldură sau în spatele geamurilor de sticlă.
- ▶ Depozitați produsul și acumulatorii în spații inaccesibile pentru copii și pentru persoanele neautorizate.
- ▶ Controlați înainte de fiecare utilizare, precum și înaintea unei depozitări lungi și după aceasta, dacă produsul și acumulatorii prezintă deteriorări.

## 9 Asistență în caz de avarii

În cazul oricăror avarii, acordați atenție indicatorului de stare al acumulatorului. Vezi capitolul **Indicațiile acumulatorului Li-Ion**.

În cazul avariilor care nu sunt prezentate în acest tabel sau pe care nu le puteți remedia prin mijloace proprii, vă rugăm să vă adresați centrul nostru de service **Hilti**.

| Avarie  | Cauza posibilă   | Soluție  |
|---|--|--|
| LED-urile acumulatorului nu indică nimic                                      | Acumulator defect  | ▶ Adresați-vă centrului de service <b>Hilti</b> .                                  |
| Comutatorul de pornire/oprire nu poate fi apăsat, respectiv este blocat.      | Nicio defecțiune (funcția de siguranță).   | ▶ Apăsați siguranța împotriva conectării.  |
| Turația scade brusc și puternic.  | Acumulatorul descărcat.  | ▶ Încărcați acumulatorul.  |
|   | Forța de avans prea mare.  | ▶ Reduceți forța de avans și conectați produsul din nou.                           |
| Materialul așchiat nu este îndepărtat prin transport și cade pe placa de bază | Canalul pentru așchii înfundat.  | ▶ Curățați canalul pentru așchii.<br>→ Pagina 206                                  |
| Produsul nu repornește de la sine după blocarea pânzei de ferăstrău.          | Protecția la suprasarcină reacționează.  | ▶ Apăsați din nou siguranța împotriva conectării și comutatorul de pornire/oprire. |
| Produsul vibrează mai puternic decât în mod obișnuit.                         | Pânza de ferăstrău montată greșit.   | ▶ Demontați pânza de ferăstrău și montați-o nou.                                   |
| Capota de protecție pendulară nu se închide.                                  | Capota de protecție pendulară murdărită sau înțepenită sau arcul este deteriorat | ▶ Luați legătura cu centrul de service <b>Hilti</b> .                              |

## 10 Dezafectarea și evacuarea ca deșeuri

### ATENȚIONARE

**Pericol de accidentare prin dezafectarea și evacuarea improprie a deșeurilor!** Pericole pentru sănătate din cauza ieșirii de gaze sau lichide.

- ▶ Nu expediați sau trimiteți niciun acumulator deteriorat!
- ▶ Acoperiți racordurile cu un material neconductor electric, pentru a evita scurtcircuitule.
- ▶ Evacuați ca deșeu acumulatorii astfel încât ei să nu poată ajunge în mâinile copiilor.
- ▶ Evacuați acumulatorul ca deșeu la magazinul dumneavoastră **Hilti Store** sau adresați-vă companiei responsabile cu deșeurile din zona dumneavoastră.

Produsele **Hilti** sunt fabricate într-o proporție mare din materiale reutilizabile. Condiția necesară pentru reciclare este separarea corectă a materialelor. În multe țări, **Hilti** preia înapoi mașina dumneavoastră vechi pentru valorificare. Solicitați informații de la centrul pentru clienți **Hilti** sau de la consilierul dumneavoastră de vânzări.



- ▶ Nu aruncați sculele electrice, aparatele electronice și acumulatorii în containerele de gunoi menajer!



## 11 Garantiya üreticisine

- Pentru relații suplimentare referitoare la condițiile de garanție legală, vă rugăm să vă adresați partenerului dumneavoastră local **Hilti**.

## 12 Alte informații

Informații adiționale referitoare la modul de utilizare, echipament, mediu și reciclare găsiți sub link-ul următor: [qr.hilti.com/manual/?id=2360040&id=2360042](http://qr.hilti.com/manual/?id=2360040&id=2360042)

Găsiți acest link și la finalul manualului de utilizare sub formă de cod QR.

# Orijinal kullanım kılavuzu

## 1 Kullanım kılavuzu bilgileri

### 1.1 Bu kullanım kılavuzu hakkında

- Aleti çalıştırmadan önce bu kullanım kılavuzunu mutlaka okuyunuz. Bu, güvenli çalışma ve anzasız kullanım için ön koşuldur.
- Bu kullanım kılavuzunda ve ürün üzerinde bulunan emniyet ve uyarı bilgilerine dikkat ediniz.
- Kullanım kılavuzunu her zaman ürün üzerinde bulundurunuz ve ürünü sadece bu kullanım kılavuzu ile birlikte başka kişilere veriniz.

### 1.2 Resim açıklaması

#### 1.2.1 Uyarı bilgileri

Uyarı bilgileri, ürün ile çalışırken ortaya çıkabilecek tehlikelere karşı uyarır. Aşağıdaki uyarı metinleri kullanılır:

#### TEHLİKE

#### TEHLİKE !

- Ağır vücut yaralanmalarına veya doğrudan ölüme sebep olabilecek tehlikeler için.

#### İKAZ

#### İKAZ !

- Ağır yaralanmalara veya ölüme neden olabilecek tehlikeler için.







#### DİKKAT

#### DİKKAT !

- Vücut yaralanmalarına veya maddi hasarlara yol açabilecek olası tehlikeli durumlar için.

#### 1.2.2 Kullanım kılavuzundaki semboller


Bu kullanım kılavuzunda aşağıdaki semboller kullanılmıştır:

|   |   |
|---|---|
|  | Kullanım kılavuzuna dikkat edilmelidir                  |
|  | Kullanım uyarıları ve diğer gerekli bilgiler            |
|  | Geri dönüşümlü malzemeler ile çalışma                   |
|  | Elektrikli aletleri ve aküleri evdeki çöplere atmayınız |
|  | <b>Hilti</b> Lityum İyon akü                            |
|  | <b>Hilti</b> Şarj cihazı                                |

#### 1.2.3 Çizimlerdeki semboller

Çizimlerde aşağıdaki semboller kullanılmıştır:






|   |  |
|---|--|
| <b>2</b>  | Bu sayılar, kullanım kılavuzunun başlangıcındaki ilgili çizime atanmıştır.   |
| 3   | Çizimlerdeki numaralandırma, önemli çalışma adımlarını veya çalışma adımları için önemli olan yapı parçalarını gösterir. Metinde, bu çalışma adımları veya yapı parçasına karşılık gelen sayılarla vurgulanmıştır, örn. <b>(3)</b> . |
| <b>11</b>   | Pozisyon numaraları <b>Genel bakış</b> çiziminde kullanılır ve <b>Ürüne genel bakış</b> bölümündeki açıklama numaralarına referans niteliğindedir.   |
|  | Bu işaret, ürün ile çalışırken dikkatinizi çekmek için koyulmuştur.  |

### 1.3 Ürüne bağlı semboller




#### 1.3.1 Semboller

Üründe aşağıdaki semboller kullanılabilir:

|   |  |
|---|--|
| $n_0$   | Ölçüm rölanti devir sayısı   |
| ---   | Doğru akım   |
| →   | Dönme yönü oku   |
| RPM   | Dakika başına devir  |
| ∅   | Çap  |
|  | Testere bıçağı   |
|  | Ürün, iOS ve Android platformları ile uyumlu kablosuz veri aktarımını destekler.   |
|  | Ürün üzerinde mevcutsa, ürün, bu standartlar uyarınca ABD ve Kanada pazarı için bu belgelen-dirme kuruluşu tarafından onaylanmıştır. |

#### 1.3.2 Akü işletimli ürünlerdeki ek semboller

Üründe aşağıdaki semboller kullanılmıştır:

|   |   |
|---|---|
|    | Kullanılan <b>Hilti</b> Lityum İyon akü tip serisi. <b>Usulüne uygun kullanım</b> bölümündeki bilgileri dikkate alınız. |
| Li-Ion  | Lityum İyon akü   |
|  | Aküyü asla darbe aleti olarak kullanmayınız.  |
|  | Aküyü düşürmeyiniz. Darbe almış veya hasar görmüş bir aküyü kullanmayınız.  |

#### 1.3.3 Emredici işaretler

Üründe aşağıdaki emredici işaretler kullanılmıştır:

|   |                            |
|---|----------------------------|
|  | Koruyucu gözlük kullanınız |
|---|----------------------------|

### 1.4 Ürün bilgileri

**HILTI** ürünleri profesyonel kullanıcıların kullanımı için öngörülmüştür ve sadece yetkili personel tarafından kullanılabilir ve bakımı yapılabilir. Bu personel, meydana gelebilecek tehlikeler hakkında özel olarak eğitim görmüş olmalıdır. Aletin ve ilgili yardımcı gereçlerin eğitimsiz personel tarafından usulüne uygun olmayan şekilde kullanılması ve amaçları dışında çalıştırılması sonucu tehlikeli durumlar söz konusu olabilir. Tip tanımı ve seri numarası, tip plakası üzerinde belirtilmiştir.



- Seri numarasını aşağıdaki tabloya aktarınız. Ürün bilgileri acente veya servis merkezini aradığınızda sorulabilir.

**Ürün bilgileri**

|                             |           |
|-----------------------------|-----------|
| Akülü el tipi daire testere | SC 6ML-22 |
| Nesil                       | 01        |
| Seri no.                    |           |

**1.5 Uygunluk beyanı**

Üretici burada tanımlanan ürünün geçerli yasalara ve standartlara uygun olduğunu kendi sorumluluğunda beyan eder.

Teknik dokümantasyonlar eklidir:

Hilti Entwicklungsgesellschaft mbH | Zulassung Geräte | Hiltistraße 6 | 86916 Kaufering, DE

**2 Güvenlik****2.1 Elektrikli el aletleri için genel güvenlik uyarıları**

**⚠ İKAZ** Bu elektrikli el aletine yönelik tüm güvenlik uyarılarını, talimatları, resimli açıklamaları ve teknik verileri dikkatlice okuyunuz. Aşağıdaki talimatlara uyulmaması durumunda elektrik çarpması, yangın ve/veya ağır yaralanmalar söz konusu olabilir.

**Tüm güvenlik uyarılarını ve kullanım talimatlarını muhafaza ediniz.**

Güvenlik uyarılarında kullanılan "Elektrikli el aleti terimi, şebeke işletimli elektrikli el aletleri (şebeke kablosu ile) veya akü işletimli elektrikli el aletleri (şebeke kablosu olmadan) ile ilgilidir.

**İş yeri güvenliği**

- **Çalışma alanınızı temiz ve aydınlık tutunuz.** Düzensiz veya aydınlatma olmayan çalışma alanları kazalara yol açabilir.
- **Yanıcı sıvıların, gazların veya tozların bulunduğu patlama tehlikesi olan yerlerde elektrikli el aleti ile çalışmayınız.** Elektrikli el aletleri, toz veya buhar yakabilecek kıvılcım oluşturur.
- **Elektrikli el aletini kullanırken çocukları ve diğer kişileri uzak tutunuz.** Dikkatiniz dağılırsa aletin kontrolünü kaybedebilirsiniz.

**Elektrik güvenliği**

- **Elektrikli el aletin bağlantı fişi prize uygun olmalıdır. Fiş hiçbir şekilde değiştirilmemelidir. Adaptör fişini topraklama korumalı elektrikli el aletleri ile birlikte kullanmayınız.** Değiştirilmemiş fişler ve uygun prizler elektrik çarpması riskini azaltır.
- **Borular, radyatörler, fırınlar ve buzdolapları gibi toprağa temas eden üst yüzeylere vücudunuzla temas etmekten kaçınınız.** Vücudunuzun toprakla teması var ise yüksek bir elektrik çarpması riski söz konusudur.
- **Elektrikli el aletini yağmurdan veya ıslaklıktan uzak tutunuz.** Elektrikli el aletine su girmesi, elektrik çarpması riskini artırır.
- **Elektrikli el aletini taşımak, asmak veya fişi prizden çekmek için bağlantı kablosunu kullanım amacı dışında kullanmayınız. Bağlantı kablosunu sıcaktan, yağdan, keskin kenarlardan ve hareketli parçalardan uzak tutunuz.** Hasarı veya dolanmış bağlantı kabloları elektrik çarpması riskini artırır.
- **Elektrikli bir el aleti ile açık alanda çalışacaksanız, sadece dışarıda kullanımına izin verilen uzatma kabloları kullanınız.** Dış mekanlar için uygun olan uzatma kablolarının kullanılması elektrik çarpması riskini azaltır.
- **Elektrikli el aleti işletiminin nemli ortamda yapılması kaçınılmaz ise bir kaçak akım koruma şalteri kullanınız.** Bir kaçak akım koruma şalterinin kullanımı elektrik çarpması riskini azaltır.

**Kişilerin güvenliği**

- **Dikkatli olunuz, ne yaptığınıza dikkat ediniz ve elektrikli el aleti ile mantıklı bir şekilde çalışınız.** Yorgunsanız veya uyuşturucu, alkol veya ilaç etkisi altında olduğunuzda elektrikli el aleti kullanmayınız. Elektrikli el aletini kullanırken bir anlık dikkatsizlik ciddi yaralanmalara neden olabilir.
- **Kişisel koruyucu donanım ve her zaman bir koruyucu gözlük takınız.** Elektrikli el aletinin türüne ve kullanımına göre toz maskesi, kaymayan güvenlik ayakkabısı, koruyucu kask veya kulaklık gibi kişisel koruyucu donanımların kullanılması yaralanma riskini azaltır.
- **İstem dışı çalışmayı önleyiniz. Güç kaynağına ve/veya aküyü bağlamadan, girişini yapmadan veya taşımadan önce elektrikli el aletinin kapalı olduğundan emin olunuz.** Elektrikli el aletini taşıırken parmağınız şalterde ise veya alet açık konumda güç kaynağına takılırsa bu durum kazalara yol açabilir.





- **Elektrikli el aletini devreye almadan önce ayar aletlerini veya vidalama anahtarlarını çıkartınız.** Dönen bir alet parçasında bulunan bir alet veya anahtar yaralanmalara yol açabilir.
- **Aşırı bir vücut hareketinden sakınınız. Güvenli bir duruş sağlayınız ve her zaman dengeli tutunuz.** Böylece beklenmedik durumlarda elektrikli el aletini daha iyi kontrol edebilirsiniz.
- **Uygun kıyafetler giyiniz. Bol kıyafetler giymeyiniz veya takı takmayınız. Saçları, kıyafetleri ve eldivenleri hareket eden parçalardan uzak tutunuz.** Bol kıyafetler, takı veya uzun saçlar hareket eden parçalara takılabilir.
- **Toz emme ve tutma tertibatları monte edilebiliyorsa bunların bağlı olduğundan ve doğru kullanıldığından emin olunuz.** Bu toz emme tertibatının kullanımı tozdan kaynaklanabilecek tehlikeleri azaltabilir.
- **Kendi güvenliğinizi riske atmayınız ve elektrikli el aletleri kullanımında son derece tecrübeli olsanız bile ilgili güvenli kurallarını ihlal etmeyiniz.** Dikkatsiz kullanım saniyeler içerisinde ciddi yaralanmalara neden olabilir.

#### Elektrikli el aletinin kullanımı ve çalıştırılması

- **Aleti çok fazla zorlamayın. Çalışmanız için uygun olan elektrikli el aletini kullanın.** Uygun elektrikli el aleti ile bildirilen hizmet alanında daha iyi ve güvenli çalışsın.
- **Şalteri bozuk olan elektrikli el aletini kullanmayınız.** Açılıp kapatılmayan bir elektrikli el aleti tehlikelidir ve tamir edilmesi gerekir.
- **Alet ayarlarını yapmadan, aksesuar parçalarını değiştirmeden veya aleti bir yere koymadan önce fişi prizden ve/veya (çıkarılabilir) aküyü aletten çıkarınız.** Bu önlem, elektrikli el aletinin istem dışı çalışmasını engeller.
- **Kullanılmayan elektrikli el aletlerini çocukların erişemeyeceği yerde muhafaza edin. Aleti iyi tanımayan veya bu talimatları okumamış kişilere aleti kullanırmayınız.** Elektrikli el aletleri bilgisiz kişiler tarafından kullanılırsa tehlikelidir.
- **Elektrikli el aletlerinin ve aksesuarlarının bakımını titizlikle yapınız. Hareketli parçaların kusursuz çalıştığı ve sıkışmadığı, parçaların kırılıp kırılmadığı veya hasar görüp görmediği, elektrikli el aleti fonksiyonlarının kısıtlanma durumlarını kontrol ediniz. Hasarlı parçaları aleti kullanmadan önce tamir ettiriniz.** Birçok kazanın nedeni bakımın kötü yapılan elektrikli el aletleridir.
- **Kesme aletlerini keskin ve temiz tutun.** Özenle bakımı yapılmış keskin bıçak kenarı olan kesme aletleri daha az sıkışır ve kullanımı daha rahattır.
- **Elektrikli el aletini, aksesuarları, ek aletleri vb. bu talimatlara göre kullanın. Çalışma şartlarını ve yapılacak işi de ayrıca göz önünde bulundurun.** Elektrikli el aletlerinin öngörülen kullanımı dışında kullanılması tehlikeli durumlara yol açabilir.
- **Tutamağı ve tutamak yüzeylerini daima temiz ve yağ ve gresten arındırılmış durumda tutunuz.** Kaygan tutamaklar ve tutamak yüzeyleri güvenli bir kullanımı ve öngörülemez durumlarda elektrikli el aletinin kontrolünü engeller.

#### Akülü el aletinin kullanımı ve çalıştırılması

- **Akülerini sadece üretici tarafından tavsiye edilen şarj cihazları ile şarj ediniz.** Belirli bir akü için uygun olan bir şarj cihazı, başka akülerle kullanılırsa yanma tehlikesi vardır.
- **Elektrikli el aletlerinde sadece bunun için öngörülen aküler kullanılmalıdır.** Başka akülerin kullanılması yaralanmalara ve yanma tehlikelerine yol açabilir.
- **Kullanılmayan akülerini, kontaktların köprülmesine sebep olabilecek ataçlar, madeni paralar, anahtarlar, çiviler, vidalar veya diğer küçük metal cisimlerden uzak tutunuz.** Akü kontaktları arasındaki kısa devre yanmalara veya alev oluşumuna sebep olabilir.
- **Yanlış kullanımda aküden sıvı çıkabilir. Bunlar ile teması önleyiniz. Yanlışlıkla temasta su ile durulayınız. Sıvı gözlere temas ederse ayrıca doktor yardımı isteyiniz.** Dışarı akan akü sıvısı cilt tahrişine ve yanmalara yol açabilir.
- **Hasarlı veya değiştirilmiş akülerini kullanmayınız.** Hasarlı veya değiştirilmiş aküler öngörülemez şekilde yangın, patlama veya yaralanma tehlikesi içeren tutumlara neden olabilir.
- **Akülerini açık ateş yakınına koymayınız veya yüksek sıcaklıklara maruz bırakmayınız.** Açık ateş veya 130°C'nin (265°F) üzerinde sıcaklıklar patlama tehlikesine neden olabilir.
- **Tüm şarj talimatlarına uyunuz ve aküyü veya akülü aleti kullanım kılavuzunda öngörülen sıcaklık aralığının dışında şarj etmeyiniz.** Hatalı şarj veya öngörülen sıcaklık aralığının dışındaki şarj işlemleri akünün zarar görmesine ve yangın tehlikesine neden olabilir.

#### Servis

- **Elektrikli el aletinizi sadece kalifiye uzman personele ve sadece orijinal yedek parçalar ile tamir ettiriniz.** Böylece aletin güvenliğini koruduğundan emin olunur.
- **Hasarlı akülere bakım yapmayınız.** Akülere yönelik tüm bakım çalışmaları sadece üretici veya yetkili müşteri hizmetleri tarafından yapılmalıdır.



## 2.2 Tüm kesme işlemleri için güvenlik uyarıları

### Kesme yöntemi

- ▶ **⚠ TEHLİKE: Ellerinizi kesme alanı ve testere bıçağı bölümüne getirmeyiniz. Diğer elinizle ilave tutamağı veya motor gövdesini tutunuz.** Testereyi her iki elinizle tutarsanız, testere bıçağı ellerinizi yaralayamaz.
- ▶ **İşlenen parçanın altına elinizi sokmayınız.** İş parçası altındaki koruma başlığı sizi testere bıçağından koruyamaz.
- ▶ **Kesme derinliğini işlenen parçanın kalınlığına göre ayarlayınız.** İş parçasının altında tam bir diş yüksekliğinden daha az bir mesafe görülmüyor olmalıdır.
- ▶ **Kesilecek olan iş parçasını asla elinizde veya bacağına üstünde tutmayınız. İş parçasını sağlam bir yuvada emniyete alınız.** Vücut ile temas, testere bıçağına sıkışması veya kontrolün kaybedilmesi tehlikesinin önlenmesi için iş parçası çok emniyetli bir şekilde sabitlenmelidir.
- ▶ **Ek aletin bükülmüş elektrik hatlarına denk gelme riskinin olduğu çalışmalarda, elektrikli el aletini sadece izole edilmiş tutamak yüzeylerinden tutunuz.** Elektrik ileten bir hat ile temasta elektrikli aletin metal parçaları da gerilim altında kalır ve elektrik çarpmasına neden olur.
- ▶ **Uzunlamasına kesimde her zaman bir destek veya düz bir kenar kılavuzu kullanınız.** Bunlar kesimin daha düzgün olmasını sağlar ve testere bıçağına sıkışma ihtimalini azaltır.
- ▶ **Testere bıçaklarını daima doğru büyüklükte ve doğru bağlantı deliği (örneğin yıldız biçimli veya yuvarlak) ile kullanınız.** Testerenin montaj parçalarına uymayan testere bıçakları düz bir şekilde çalışmaz ve kontrolün kaybedilmesine neden olur.
- ▶ **Hasarlı veya yanlış testere bıçağı pulları veya civataları kullanılmamalıdır.** Testere bıçağı pulları ve civataları testerenizin optimum güç ve çalışma güvenliği sağlaması için özel olarak tasarlanmıştır.

### Geri tepme - Nedenleri ve ilgili güvenlik uyarıları

- Geri tepme; takılan, sıkışan ya da yanlış hizalanmış bir testere bıçağına testereyi kontrolsüz şekilde kaldırmaya ve kullanıcı yönünde iş parçasından dışarı doğru hareket etmesine neden olan ani bir reaksiyondur;
- Testere bıçağı kapanan testere aralığında takılırsa ya da sıkışır, bloke olur ve motor gücü, testereyi kullanıcı yönünde geriye iter;
- Testere bıçağı kesme sırasında dönerse ya da yanlış hizalanırsa, arkadaki testere bıçağı kenarının dışları iş parçasının yüzeyine takılır; bunun sonucunda testere bıçağı testere aralığından dışarı hareket eder ve testere, kullanıcı yönünde geriye sıçırır.

Testerenin yanlış veya hatalı kullanılması sonucunda geri tepme meydana gelir. Aşağıda tanımlanan özel önlemler alınarak geri tepme engellenebilir.

- ▶ **Testereyi iki elinizle sıkıca tutunuz ve vücudunuzu ve kollarınızı geri tepmelere karşı koyabileceğiniz şekle getiriniz.** Testere bıçağına yanlış durunuz, testere bıçağına asla vücudunuz ile temas edecek yöne getirmeyiniz. Bir geri tepme durumunda daire testere geriye sıçrayabilir, fakat aleti kullanan kişi gerekli önlemleri aldıysa, geri tepmelerde kontrolü sağlayabilir.
- ▶ **Testere bıçağı sıkışır veya çalışmaya ara vermeniz gerekirse, testereyi kapatınız ve testere hareketsiz hale gelene kadar aleti sabit tutunuz.** Testere bıçağı hareket ettiği veya geri teptiği sürece testereyi hiçbir zaman iş parçasından çıkarmayı denemeyiniz veya geriye doğru çekmeyiniz. Testere bıçağına sıkışma nedenini belirleyiniz ve gideriniz.
- ▶ **İşlenen parça içindeki testereyi tekrar çalıştırmak istiyorsanız, testere bıçağına testere boşluğunda merkezleyiniz ve testere bıçağı dışlarının işlenen parçaya sıkışmış olmasına dikkat ediniz.** Testere bıçağı tekrar çalıştırıldığında sıkışırsa iş parçasından çıkabilir veya geri tepebilir.
- ▶ **Sıkışan testere bıçağına geri tepmesini azaltmak için büyük levhaları çok iyi bir şekilde sabitleyiniz.** Büyük levhalar kendi ağırlıklarından dolayı bükülebilirler. Levhalar, her iki tarafta hem testere bıçağı boşluğunun yakınından hem de kenardan desteklenmelidir.
- ▶ **Kör veya hasarlı testere bıçaklarını kullanmayınız.** Kör veya yanlış ayarlanmış dişli testere bıçakları çok dar bir kesme boşluğundan dolayı yüksek aşınmaya, testere bıçağına sıkışmasına ve geri tepmeye neden olur.
- ▶ **Testereyle kesme öncesinde kesim derinliğini ve kesim açısını ayarlarını kesin olarak belirleyiniz.** Kesme işlemi sırasında ayarları değiştirirseniz testere bıçağı sıkışabilir ve geri tepmeler ortaya çıkabilir.
- ▶ **Kesme işlemi sırasında mevcut duvarlara veya diğer görülmeyen bölgelere karşı özellikle dikkat ediniz.** Daldırılan testere bıçağı kesme sırasında gizli nesnelere bloke edebilir ve bir geri tepmeye neden olabilir.

### Alt koruma başlığının fonksiyonu

- ▶ **Her kullanımdan önce alt koruma başlığının sorunsuz kapandığı kontrol edilmelidir.** Testereyi alt koruma başlığı serbest hareket edemiyorsa ve hemen kapanmıyorsa kullanmayınız. Koruma başlığına asla açık pozisyondayken sıkıştırmayınız veya bağlamayınız. Eğer testere istenmeden yere



düşürüldüyse alt koruma başlığı bükülebilir. Koruma başlığını geriye çekme kolu ile açınız ve serbest çalıştığından emin olunuz ve tüm kesme açılarında ve derinliklerinde ne testere bıçağına ne de diğer parçalara temas etmemesine dikkat ediniz.

- ▶ **Alt koruma başlığı için yayın fonksiyonu kontrol edilmelidir. Eğer alt koruma başlığı ve yay sorunsuz bir şekilde çalışmıyorsa, testereyi kullanmadan önce bekleyiniz.** Hasarlı parçalar, yapışkan artıklar ve talaş parçacıklarının yoğunluğu alt koruma başlığının gecikmeli bir şekilde çalışmasına neden olur.
- ▶ **Alt koruma başlığını sadece "Daldırmalı ve açılı kesme" gibi özel kesimlerde elle açınız. Alt koruma başlığını geri çekme kolu ile açınız ve testere bıçağı malzeme içinde olduğu sürece bunu serbest bırakınız.** Diğer tüm testere ile kesme çalışmaları sırasında alt koruma başlığı otomatik olarak çalışmalıdır.
- ▶ **Alt koruma başlığı testere bıçağını örtmeden testereyi çalışma tezgahına ya da yere koymayınız.** Korumasız, sonradan çalışmaya devam eden bir testere bıçağı, testereyi kesim yönüne doğru hareket ettirir ve önünde bulunan nesnelere kesilmesine neden olur. Testerenin sonradan çalışmaya devam etme süresine dikkat ediniz.

## 2.3 Ek güvenlik uyarıları

### Kişilerin güvenliği

- ▶ Ürün veya aksesuar üzerinde asla manipülasyon veya değişiklik yapılmamalıdır.
- ▶ Elektrikli el aletini yalnızca ilgili koruma tertibatları ile birlikte kullanınız.
- ▶ Elektrikli el aletini toz emme sistemi olmadan kullanırsanız, toz oluşumuna neden olan çalışmalarda daima bir hafif solunum koruma maskesi kullanınız.
- ▶ Elektrikli el aletini her zaman iki elinizle öngörülen tutamaklardan sıkıca tutunuz.
- ▶ Kulaklık takınız. Aşırı sestten dolayı duyma kaybı meydana gelebilir.
- ▶ Parmaklarınızdaki kan dolaşımının iyi olması için çalışma molaları veriniz ve gevşetme ve parmak egzersizleri yapınız.
- ▶ Bu elektrikli el aleti, gözetim altında olmayan yetersiz güçteki kişiler için uygun değildir.
- ▶ Elektrikli el aletini sadece çalışma yerinde ve sadece çalışma konumuna getirdiğinizde çalıştırınız.
- ▶ Elektrikli el aleti ile ilgili sorunlar ortaya çıkarsa, ek aletleri veya aksesuarları değiştirirsiniz ve elektrikli el aletinin depolanması veya taşınması sırasında aküyü çıkarınız.
- ▶ Elektrikli el aleti ile baş hizasının üzerinde çalışma yapmayınız.
- ▶ Elektrikli el aletini, testere bıçağına yandan bastırarak frenlemeyiniz.
- ▶ Aküyü takmadan önce, testerenin kapalı ve çalıştırma kilidinin etkinleştirilmiş olduğundan emin olunuz. Bu sayede, elektrikli el aletinin istem dışı çalışması durumunda olası yaralanmaları önleyebilirsiniz.
- ▶ Elektrikli el aleti çalışırken sıkma flanşına ve sıkma civatasına dokunmayınız.
- ▶ Elektrikli el aletini yere bırakmadan önce, elektrikli el aleti tamamen durana kadar bekleyiniz.
- ▶ Ek aleti değiştirmeden önce, elektrikli el aleti soğuyana kadar bekleyiniz.
- ▶ Testere bıçağı dönerken mil kilitleme butonuna kesinlikle basmayınız.
- ▶ Elektrikli el aletini insanlara doğru tutmayınız.
- ▶ Aksesuar parçalarının veya akülerin değiştirilmesi sırasında ve elektrikli el aletinin taşınması veya depolanması sırasında çalıştırma kilidi her zaman etkinleştirilmiş olmalıdır.
- ▶ Daima iş parçasının malzemesine ve yapısına uygun bir testere bıçağı kullanınız.
- ▶ El tipi daire testereyi sadece açık durumda ilgili iş parçasına doğru tutunuz.
- ▶ İlerleme kuvvetini, testere bıçağına ve işlenecek malzemeye göre ayarlayınız. Bu sayede, testere bıçağının sıkışmasını ve geri tepmeye neden olmasını önleyebilirsiniz.
- ▶ Testere dışı uçlarının aşırı ısınmasını engelleyiniz.
- ▶ Kullanılan ek aletin izin verilen devir sayısı, elektrikli el aletinin üzerindeki devir sayısı kadar yüksek olmalıdır. Uygun olandan daha hızlı dönen aksesuar kırılabilir ve etrafa fırlayabilir.
- ▶ Çok tozlu ortamlarda çalışmayınız.
- ▶ Taşlama, zımparalama, kesme ve delme işlemleri sonucunda oluşan tozlar tehlikeli kimyasallar içerebilir. Bazı örnekler şunlardır: Kurşun temelli kurşun veya boya; Tuğla, beton ve diğer duvar ürünleri, doğal taş ve diğer silikat içeren ürünler; Meşe, kayın gibi belirli ahşaplar ve kimyasal işlem görmüş ahşap; Asbest veya asbest içerikli malzemeler. Çalışılan malzemenin tehlike sınıfına göre kullanıcının ve çevredeki kişilerin maruziyetini belirleyiniz. Maruziyeti güvenli bir seviyede tutmak için bir toz toplama sisteminin kullanımı veya uygun bir solunum koruma maskesinin kullanımı gibi gerekli önlemleri alınız. Maruziyeti azaltmaya yönelik genel önlemler aşağıdakilerdir:
  - ▶ İyi havalandırılan bir alanda çalışma,
  - ▶ Toz ile uzun süreli temastan kaçınma,
  - ▶ Yüz ve vücuttaki tozları giderme,
  - ▶ Koruyucu kıyafet kullanma ve maruz kalan alanları su ve sabunla yıkama.



- ▶ Daima uygulamanın gereksinimlerini karşılayan bir solunum koruma maskesi kullanınız.
- ▶ Çalışmaya başlamadan önce çalışma sırasında ortaya çıkan tozdan tehlike sınıfını öğreniniz. Ülkenizdeki tozdan koruma yönergelerine uygun bir resmi koruma sınıfına sahip toz emme tertibatı kullanınız.
- ▶ Ulusal iş güvenliği gereksinimlerini dikkate alınız.
- ▶ İş parçasını emniyete almak ve stabil bir pozisyonda tutmak için sabitleme tertibatları veya benzer, pratik bir yöntem kullanılmalıdır. İş parçasını elle veya gövdeyle tutmak stabilite sağlamaz ve kontrol kaybına neden olabilir. Başkalarının iş parçasını tutmasına izin vermeyiniz.
- ▶ Dekupaj teskeresinin ışığına (LED) doğrudan bakmayınız ve ışığı doğrudan başkalarının yüzüne doğru tutmayınız.
- ▶ Aletlerin ve/veya aksesuarların düşmesi nedeniyle yaralanma tehlikesi. Çalışmaya başlamadan önce monte edilmiş olan aksesuarın emniyetli bir şekilde sabitlenip sabitlenmediğini kontrol ediniz.
- ▶ Metal talaşlar keskindir ve yaralanmalara neden olabilir. Talaşların eldivenlerinizin, ayakkabınızın ya da giysinizin içine girmemesi için giysinizi kapalı tutunuz.
- ▶ Metal talaşların nereye doğru sıçradığına dikkat ediniz. Talaşlar sıcaktır ve yangına, yanıklara ve kesiklere neden olabilir.
- ▶ Talaş toplama kabı çok sıcak olabilir. Talaş toplama kabını boşaltırken veya çıkarırken daima koruyucu eldiven takınız.

### Elektrik güvenliği

- ▶ Çalışmaya başlamadan önce çalışma alanını üzeri örtülü elektrik kabloları, gaz ve su boruları bakımından kontrol ediniz, örneğin bir dedektör ile. Yanışıklıkla bir elektrik hattına zarar vermeniz durumunda, elektrikli el aletinin dışarda yer alan metal parçaları gerilim yüklü hale gelebilir. Bu, elektrik çarpması tehlikesini artırır.

### 2.4 Akülü aletlerin özenli çalıştırılması ve kullanımı

- ▶ **Lityum İyon akülerin kullanılması sırasında aşağıda belirtilen güvenlik uyarılarını dikkate alınız.** Bunlara dikkate alınmaması ciddi tahrişlere, ağır korozif yaralanmalara, kimyasal yanıklara, yangın ve / veya patlamalara neden olabilir.
- ▶ Aküyü sadece teknik olarak kusursuz durumdayken kullanınız.
- ▶ Hasarları önlemek için ve sağlığa ciddi zarar verici sıvıların engellemek için akülere itinalı davranınız!
- ▶ Akülere asla müdahale edilmemeli ve üzerlerinde onarım yapılmamalıdır!
- ▶ Aküler parçalarına ayrılmalı, ezilmemeli, 80° C (176° F) üzerine ısıtılmamalı veya yakılmamalıdır.
- ▶ Darbeye maruz kalmış veya başka bir hasar görmüş aküleri kullanmayınız. Akülerinizi hasar belirtilerine karşı düzenli olarak kontrol ediniz.
- ▶ Geri dönüştürülmüş veya onarılmış aküleri asla kullanmayınız.
- ▶ Aküyü veya aküyle çalışan bir elektrikli el aletini asla bir şeyi çakmak veya bir şeye vurmamak için kullanmayınız.
- ▶ Aküleri asla doğrudan güneş ışığına, aşırı sıcaklık, kıvılcım veya açık ateşe maruz bırakmayınız. Bu durum patlamalara neden olabilir.
- ▶ Akünün kutbuna parmaklarınız, aletler, takılar veya diğer elektrikselsel olarak iletken nesnelere dokunmayınız. Bu durum aküye hasar verebilir, maddi hasarlara ve yaralanmalara neden olabilir.
- ▶ Aküleri yağmurdan, ıslaklıktan ve sıvılardan uzak tutunuz. Akülerin içine nemin girmesi, kısa devrelere, elektrik çarpmalarına, yanıklara, yangına veya patlamalara neden olabilir.
- ▶ Sadece akü tipi için öngörülmüş olan şarj cihazlarını ve elektrikli el aletlerini kullanınız. Bunun için ilgili kullanım kılavuzlarındaki verileri dikkate alınız.
- ▶ Aküyü patlama tehlikesi olan ortamlarda kullanmayınız veya depolamayınız.
- ▶ Akü tutulamayacak kadar sıcaksa arızalı olabilir. Pili, yanıcı malzemelere yeterli mesafede, görünür ve yanıcı olmayan bir yere yerleştiriniz. Aküyü soğumaya bırakınız. Akü bir saat sonra hala dokunulamayacak kadar sıcaksa, arızalı demektir. **Hilti** servisiyle irtibat kurunuz veya "**Hilti** Lityum İyon aküler için güvenlik ve kullanım uyarıları" dokümanını okuyunuz.



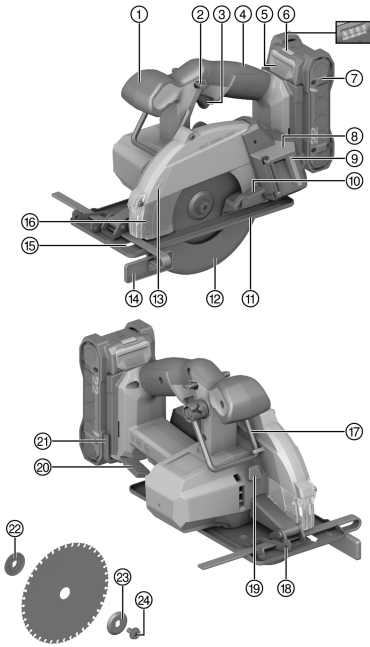
Lityum İyon aküleri taşıma, depolama ve kullanma için geçerli özel yönetmelikleri dikkate alınız.

Bu kullanım kılavuzunun sonundaki QR kodu tarayarak ulaşabileceğiniz, **Hilti** Lityum İyon aküler için güvenlik ve kullanım uyarılarını okuyunuz.



### 3 Tanımlama

#### 3.1 Ürüne genel bakış



- ① İlave tutamak
- ② Devreye alma kilidi
- ③ Açma/kapatma şalteri
- ④ Ana tutamak
- ⑤ Akü kilit açma tuşu
- ⑥ Akü durum göstergesi
- ⑦ Akü
- ⑧ Talaş toplama kabı
- ⑨ Talaş toplama kabı doluluk durumu ve sıcaklık kontrol penceresi
- ⑩ Pandül koruma kapağı kumanda kolu
- ⑪ Ana plaka
- ⑫ Pandül koruma kapağı
- ⑬ Dönme yönü oku
- ⑭ Paralel dayanak
- ⑮ Çatlak göstergesi/Kesim hattı kontrolü
- ⑯ Görüntüleme penceresi
- ⑰ Donanım kancası
- ⑱ Paralel dayanak için kıskaç
- ⑲ Mil ayarlama düğmesi
- ⑳ Kesme açısı ince ayarı için sıkıştırma kolu
- ㉑ Allen anahtarı
- ㉒ Bağlantı flanşı
- ㉓ Sıkma flanşı
- ㉔ Sıkma civatası

#### 3.2 Usulüne uygun kullanım

Tanımlanan ürün akülü bir daire testeredir. Örn. çelik, paslanmaz çelik, alüminyum veya diğer demir dışı metaller gibi metalleri ve metal benzeri malzemeleri kesme işlerinde çift elle kullanım için tasarlanmıştır.

- ▶ Yalnızca ürün için izin verilen ve teknik verilerdeki özelliklere (örn. çap, devir sayısı, kalınlık, malzeme vb.) uygun testere bıçaklarını kullanınız. Yüksek alaşımli yüksek hız çeliğinden (HSS) yapılmış taşlama ve kesme disklerine ve testere bıçaklarına izin verilmez.
- ▶ Sadece ana plaka için yeterince geniş bir destek yüzeyi sunan düz iş parçalarını kesiniz.
- ▶ Ahşap ya da ahşap benzeri hammaddeler, plastikler, kartonpiyer, elyafli alçı plakalar ve kompozit malzemeler kesilemez.
- Bu ürün için sadece B 22 tip serisi **Hilti** Nuron Lityum İyon aküleri kullanınız. **Hilti** bu ürün için bu kullanım kılavuzunun sonunda bulunan tabloda belirtilmiş olan akülerin kullanılmasını tavsiye eder.
- Bu aküler için sadece **Hilti** şarj cihazlarının bu kullanım kılavuzunun sonunda belirtilmiş olan serilerini kullanınız.

#### 3.3 Teslimat kapsamı

Daire testere, testere bıçağı, bağlantı flanşı, sıkma flanşı, sıkma civatası, allen anahtarı, paralellik mesnedi, talaş toplama kabı, kullanım kılavuzu



Ürün için izin verilen diğer sistem ürünlerini **Hilti Store**'da veya şu adreste bulabilirsiniz:  
[www.hilti.group](http://www.hilti.group)

#### 3.4 Aksesuar (ayrı olarak temin edilebilir)

Paralellik mesnedi, kılavuz ray, kılavuz ray adaptörü, boru kesme adaptörü



2360042

Türkçe 215

### 3.5 Lityum İyon akü göstergeleri

Hilti Nuron Lityum İyon aküler şarj durumunu, hata mesajlarını ve akünün durumunu gösterebilir.

#### 3.5.1 Şarj durumu ve hata mesajları göstergeleri



**İKAZ**

##### Düşen akü nedeniyle yaralanma tehlikesi!

- ▶ Akü takılıken, kilit açma tuşuna bastıktan sonra, kullandığınız üründe akünün yerine oturduğundan emin olunuz.

Aşağıdaki göstergelerden birini görüntülemek için akünün kilit açma tuşuna kısa süreli basınız. Bağlı olan ürün açık olduğu sürece, şarj durumu ve olası arızalar da sürekli görüntülenir.

| Durum  | Anlamı  |
|--|---|
| Dört (4) LED sürekli yeşil yanıyor             | Şarj durumu: % 100 ila % 71 arası   |
| Üç (3) LED sürekli yeşil yanıyor               | Şarj durumu: % 70 ila % 51 arası  |
| İki (2) LED sürekli yeşil yanıyor              | Şarj durumu: % 50 ila % 26 arası  |
| Bir (1) LED sürekli yeşil yanıyor              | Şarj durumu: % 25 ila % 10 arası  |
| Bir (1) LED yavaşça yeşil renkte yanıp sönüyor | Şarj durumu: < % 10   |
| Bir (1) LED hızlıca yeşil yanıp sönüyor        | Lityum İyon akü tamamen deşarj olmuş. Aküyü şarj ediniz.<br>Akünün şarj işleminden sonra LED hala hızlı yanıp sönüyorsa, lütfen <b>Hilti</b> servisiyle irtibat kurunuz.  |
| Bir (1) LED hızlıca sarı yanıp sönüyor         | Lityum İyon akü veya buna bağlı ürün aşırı yüklendi, çok sıcak, çok soğuk veya başka bir hata mevcut. Ürünü ve aküyü önerilen çalışma sıcaklığına getiriniz ve kullanırken ürünü aşırı yükte maruz bırakmayınız.<br>Mesaj devam ediyorsa <b>Hilti</b> servisiyle irtibat kurunuz. |
| Bir (1) LED sarı yanıyor                       | Lityum İyon akü ve bağlantılı ürün uyumlu değildir. Lütfen <b>Hilti</b> servisine başvurunuz.   |
| Bir (1) LED hızlıca kırmızı yanıp sönüyor      | Lityum İyon akü bloke olmuş ve kullanılamaz. Lütfen <b>Hilti</b> servisine başvurunuz.  |

#### 3.5.2 Akü durumunun göstergeleri

Akü durumunu sorgulamak için, kilit açma tuşuna üç saniyeden fazla basılı tutunuz. Sistem; düşme, delinme, harici ısı hasarları vb. gibi usulüne uygun olmayan kullanım nedeniyle pilde potansiyel hatalı fonksiyon algılamıyor.

| Durum  | Anlamı   |
|--|--|
| Tüm LED'ler çalışma ışığı olarak yanıyor ve ardından bir (1) LED sürekli yeşil yanıyor.      | Akü kullanımına devam edilebilir.  |
| Tüm LED'ler çalışma ışığı olarak yanıyor ve ardından bir (1) LED hızlıca sarı yanıp sönüyor. | Akünün durumuna ilişkin sorgu tamamlanmadı. İşlemi tekrarlayınız veya <b>Hilti</b> servisiyle irtibat kurunuz.   |
| Tüm LED'ler çalışma ışığı olarak yanıyor ve ardından bir (1) LED sürekli kırmızı yanıyor.    | Bağlı bir ürünün kullanımına devam edilebiliyorsa, kalan akü kapasitesi %50'nin altındadır.<br>Bağlı bir ürünün kullanımına devam edilemiyorsa, akünün kullanım ömrü dolmuştur ve akü değiştirilmelidir. Lütfen <b>Hilti</b> servisine başvurunuz. |

### 3.6 Paralel dayanak

Tek kollu paralel dayanakla, iş parçası kenarı boyunca düzgün kesimlere ya da aynı ölçüde çitalları kesilmesine olanak sağlanır.

Paralel dayanak, ana plakanın her iki tarafına takılabilir.



## 4 Teknik veriler

### 4.1 Ürün özellikleri

|                                     | <b>SC 6ML-22</b>                                  |
|-------------------------------------|---|
| Nominal gerilim                     | 21,6 V  |
| Ağırlık                             | 2,46 kg<br>(EPTA-Procedure 01'e göre akü olmadan) |
| Testere bıçağı çapı                 | 160 mm ... 165 mm                                 |
| Çelik bıçak kalınlığı               | 1,2 mm  |
| Kesme genişliği                     | 1,2 mm  |
| Testere bıçağını bağlama deliği     | 20 mm   |
| Ölçüm rölanti devir sayısı          | 4.000 dev/dak                                     |
| Maksimum kesme derinliği            | 60 mm   |
| Depolama sıcaklığı                  | -20 °C ... 70 °C                                  |
| İşletim sırasındaki ortam sıcaklığı | -17 °C ... 60 °C                                  |

### 4.2 Akü

|                                     |  |
|-------------------------------------|--|
| Akü çalışma gerilimi                | 21,6 V                                 |
| Akü ağırlığı                        | Bu kullanım kılavuzunun sonuna bakınız |
| İşletim sırasındaki ortam sıcaklığı | -17 °C ... 60 °C                       |
| Depolama sıcaklığı                  | -20 °C ... 40 °C                       |
| Şarj başlangıcında akü sıcaklığı    | -10 °C ... 45 °C                       |

### 4.3 EN 62841 uyarınca ses bilgisi ve titreşim değerleri

Bu talimatlarda belirtilen ses basıncı ve titreşim değerleri, ilgili normlara uygun bir ölçüm metodu ile ölçülmüştür ve elektrikli el aletlerinin birbirleri ile karşılaştırılması için kullanılabilir. Zorlanmaların geçici olarak değerlendirilmesine de uygundur.

Belirtilen değerler, elektrikli el aletinin ana kullanım alanlarını temsil eder. Elektrikli el aletinin, farklı ek aletlerle veya yetersiz bakım yapılmış şekilde kullanılması durumunda, veriler sapma gösterebilir. Bu durum, toplam çalışma süresi boyunca zorlanmayı belirgin şekilde yükseltebilir.

Doğru bir zorlanma değerlendirmesi için elektrikli el aletinin kapatıldığı veya çalışır konumda olduğu ve ayrıca kullanımda olmadığı zamanlar da dikkate alınmalıdır. Bu durum, toplam çalışma süresi boyunca zorlanmayı belirgin şekilde azaltabilir.

Kullanıcıyı ses ve/veya titreşimin etkilerinden koruyacak ek güvenlik önlemleri belirleyiniz, örneğin: Elektrikli el aletinin ve ek aletlerin bakımının yapılması, ellerin sıcak tutulması, iş akışlarının düzenlenmesi.

#### Gürültü bilgileri

|  | <b>SC 6ML-22</b> |
|--|------------------|
| Ses gücü seviyesi ( $L_{WA}$ )             | 107 dB(A)        |
| Ses basıncı seviyesi ( $L_{pA}$ )          | 96 dB(A)         |
| Emniyetsizlik ( $L_{WA}$ ve $L_{pA}$ için) | 3 dB(A)          |

#### Toplam titreşim değerleri

|   |                 |                        |
|---|-----------------|------------------------|
| Metalde kesmede titreşim emisyon değeri ( $a_{h,M}$ ) | <b>B 22-55</b>  | 0,54 m/sn <sup>2</sup> |
|   | <b>B 22-170</b> | 0,51 m/sn <sup>2</sup> |
| Emniyetsizlik (Titreşim toplam değerleri)             |                 | 1,5 m/sn <sup>2</sup>  |



## 5 Çalışma hazırlığı

### İKAZ

#### **Yaralanma tehlikesi kazara çalışmaya başlama nedeniyle!**

- ▶ Aküyü takmadan önce ilgili ürünün kapalı konumda olduğundan emin olunuz.
- ▶ Cihazın ayarlarını yapmadan veya aksesuarları değiştirmeden önce aküyü çıkartınız.

Bu dokümanda ve ürün üzerinde bulunan güvenlik ve uyarı bilgilerine dikkat ediniz.

### 5.1 Akünün şarj edilmesi

1. Şarj etmeden önce şarj cihazının kullanım kılavuzunu okuyunuz.
2. Akü ve şarj cihazının kontaklarının temiz ve kuru olmasına dikkat ediniz.
3. Aküyü izin verilen şarj cihazında şarj ediniz. → Sayfa 215

### 5.2 Akünün yerleştirilmesi

#### İKAZ

#### **Yaralanma tehlikesi kısa devre veya akünün düşmesi nedeniyle!**

- ▶ Aküyü yerleştirmeden önce, akü kontaklarında ve ürün içindeki kontaklarda yabancı cisim bulunmadığından emin olunuz.
  - ▶ Akünün her zaman tam oturduğundan emin olunuz.
1. İlk kullanım öncesinde akü tamamen şarj edilmelidir.
  2. Aküyü ürüne, duyulur şekilde yerine oturana kadar itiniz.
  3. Akünün alette emniyetli bir şekilde yerleşip yerleşmediğini kontrol ediniz.

### 5.3 Akünün çıkartılması

1. Akünün serbest bırakma düğmelerine basınız.
2. Aküyü üründen çıkartınız.

### 5.4 Devrilme emniyeti

#### İKAZ

#### **Düşen alet ve/veya aksesuar nedeniyle yaralanma tehlikesi!**

- ▶ Sadece ürününüz için tavsiye edilen **Hilti** alet bağlama ipini kullanınız.
- ▶ Her kullanımdan önce alet bağlama ipinin sabitleme noktasını olası hasarlar bakımından kontrol ediniz.



Yüksekteki çalışmalar için ulusal yönetmelikleri dikkate alınız.

Bu ürün için devrilme emniyeti olarak sadece **Hilti** düşme koruması ile **Hilti** alet kordonunun #2261970 bir kombinasyonunu kullanınız.

- ▶ Düşme emniyetini aksesuarların montaj aralıklarına sabitleyiniz. Güvenli tutuşu kontrol ediniz.
- ▶ Alet kordonunun bir karabinini düşme emniyetine ve ikinci karabinini de taşıyıcı yapıya sabitleyiniz. Her iki karabinin de emniyetli bir şekilde sabitlenmiş olup olmadığını kontrol ediniz.



**Hilti** düşme emniyetinin yanı sıra **Hilti** alet kordonunun kullanım kılavuzlarını da dikkate alınız.

### 5.5 Testere bıçağının sökülmesi 2

#### İKAZ

**Testere bıçağında, sıkma civatasında ve sıkma flanşında yanma ve kesilme tehlikesi** Yanıklar ve kesilme kaynaklı yaralanmalar söz konusu olabilir.

- ▶ Alet değiştirmek için koruyucu eldiveni kullanınız.

1. İş mili kilidine bastırınız ve tutunuz (1).





2. Sıkma civatasını allen anahtarı ile gevşetiniz (2).
3. Sıkma civatasını ve sıkma flanşını çıkartınız (3).
4. Pandül koruma kapağını açınız (4) ve testere bıçağını çıkartınız (5).



Bağlama flanşı gerekirse temizlemek için çıkarılabilir.

## 5.6 Testere bıçağının takılması 5

**Bağlanacak testere bıçağının teknik gereklilikleri karşıladığından ve iyice bilenmiş olduğundan emin olunuz.** Keskin bir testere bıçağı, kusursuz bir testere kesimi için ön koşuldur.

1. Bağlantı ve sıkma flanşını temizleyiniz.
2. Bağlantı flanşını doğru biçimde yönlendirerek tahrik miline takınız (1).
3. Pandül koruma kapağını açınız (2).
4. Yeni testere bıçağını yerleştiriniz.



Testere bıçağı ve ürün üzerindeki dönme yönü okuna (3) dikkat ediniz. Bunların örtüşmesi gerekir.

5. Dış sıkma flanşını doğru biçimde yönlendirerek takınız (4).
6. Sıkma civatasını vidalayınız.
7. Allen anahtarını testere bıçağının sıkma civatasına yerleştiriniz.
8. İş mili kilidine bastırınız ve tutunuz (5).
9. Sıkma civatasını allen anahtarı ile sıkınız (6).
10. Testere bıçağının yerine doğru oturup oturmadığını kontrol ediniz.
11. Allen anahtarını öngörülen deliğe oturtunuz.

## 5.7 Kesme derinliğinin ayarlanması 4

1. Kesme derinliği ayar mekanizmasının sıkıştırma kolunu gevşetiniz (1).
2. Ürünü makasa benzer bir hareket ile kaldırınız ve kesme derinliğini ayarlayınız (2).
3. Kesme derinliği ayarının sıkıştırma kolunu sıkınız (3).



Ayarlanmış kesme derinliği, kesilecek malzeme kalınlığından her zaman 5 ila 10 mm daha büyük seçilmelidir.

## 5.8 Paralellik mesnedinin takılması 5

1. Kıskaçın kanadını sıkıştırınız.
2. Paralellik mesnedini ana plakaya itiniz.
  - Kesme genişliğini kullanımınıza göre ayarlayabilirsiniz.
3. Kıskaçın kanadını serbest bırakınız.
  - Paralellik mesnedi sabitlenir.



Paralellik mesnedini ayarlamak istiyorsanız, kıskaçın kanatlarını sıkıştırınız.

## 5.9 Boru kesme adaptörünün (aksesuar) monte edilmesi

1. Monte edilmiş aksesuarı çıkartınız.
2. Ana plakayı boru adaptörünün ön yuvalarına takınız.
3. Ana plakayı boru kesme adaptörünün arka yuvalarına bastırınız.
  - Ana plaka yerine oturur.
4. Boru kesme adaptörünü borunun çapına göre ayarlayınız.

## 6 Kullanım

Bu dokümanda ve ürün üzerinde bulunan güvenlik ve uyarı bilgilerine dikkat ediniz.



## 6.1 Açılması veya kapatılması

### Ürünün açılması

1. Çalıştırma kilidine basılı tutunuz ve açma/kapatma şalterine basınız.
  - ▶ Açma/Kapatma şalterine basılı tutarak çalıştırma kilidini serbest bırakabilirsiniz.

### Ürünün kapatılması

2. Açma/ Kapatma şalterini serbest bırakınız.
  - ▶ Çalıştırma kilidi otomatik olarak kilitleme pozisyonuna geçer.

## 6.2 Çatlığa göre kesim



Sadece ana plaka için yeterince geniş bir destek yüzeyi sunan düz iş parçalarını kesiniz.

1. İş parçasını, testere bıçağı iş parçasının altında serbestçe hareket edebilecek şekilde konumlandırınız.
2. İş parçasını kaymaya karşı emniyete alınız.
3. Ürünü, ana plakanın ön kenarı kesilecek parçanın üzerine gelecek şekilde tutunuz.
  - ▶ Testere bıçağının iş parçasıyla teması yoktur.
4. Çatlak çizgisini ana plakadaki girintiye hizalayınız (kesim takibi).
5. Ürünü açınız. → Sayfa 220
6. Testereyi iş parçasında ilgili hat boyunca uygun bir çalışma hızında yönlendiriniz.

## 6.3 Talaş toplama kabı kullanınız

- ▶ Metal keserken her zaman talaş toplama kabını takınız. Metal talaşlar keskin kenarlı ve sıcak olabilir, bu durum yaralanmalara yol açabilir.
- ▶ Talaş toplama kabının boş olduğundan emin olunuz. Dolum seviyesini talaş toplama kabı üzerindeki kontrol penceresinden okuyabilirsiniz (1).



Kapakdaki taşma açıklığından (2) talaşların fırladığını görür görmez talaş toplama kabını (3) boşaltınız.

- ▶ Ürünü kullanmadan önce, talaş toplama kabının kapağının daima kapalı olduğundan emin olunuz.

## 6.4 Donanım kancası

Üründe, ürünü kısa bir süre için örn. bir korkuluğa asmak için kullanabileceğiniz bir iskele kancası vardır. İskele kancasını kullanmak için, iskele kancasını 180° düz yukarı katlayınız.



Dışarı katlandığında, iskele kancası yaklaşık 30° öne doğru döndürülerek taşıma konumuna getirilebilir. İskele kancasını geri katlamadan önce, iskele kancasını çıkış konumuna yaklaşık 30° geri döndürünüz.

## 7 Bakım ve onarım

### İKAZ

**Takılı aküden dolayı yaralanma tehlikesi !**

- ▶ Tüm bakım ve onarım çalışmalarından önce her zaman aküyü çıkarınız!

### Ürün bakımı

- Yapışmış olan kirleri dikkatle çıkartınız.
- Eğer mevcutsa, havalandırma deliklerini kuru ve yumuşak bir fırça ile dikkatlice temizleyiniz.
- Gövdeyi sadece hafif nemli bir temizlik bezi ile temizleyiniz. Plastik parçalara yapışabileceğinden silikon içerikli bakım maddeleri kullanmayınız.
- Ürünün üzerindeki kontak noktalarını temizlemek için temiz ve kuru bir bez kullanınız.

### Lityum İyon akülerin bakımı

- Bir aküyü asla havalandırma delikleri tıkalıyken kullanmayınız. Havalandırma deliklerini kuru, yumuşak bir fırça ile dikkatlice temizleyiniz.



- Akünün gereksiz yere toza veya kire maruz kalmamasını sağlayınız. Aküyü asla yüksek neme maruz bırakmayınız (örneğin suya daldırmayınız veya yağmurda bırakmayınız). Bir akünün ıslanması halinde, ona hasarlı bir akü gibi davranınız. Yanıcı olmayan bir kabın içinde izole ediniz ve **Hilti** servisine başvurunuz.
- Aküyü yabancı yağ ve gresten uzak tutunuz. Akünün üzerinde gereksiz yere toz veya kir birikmesine izin vermeyiniz. Aküyü kuru, yumuşak bir fırça veya temiz, kuru bir bezle temizleyiniz. Plastik parçalara yapışabileceğinden silikon içerikli bakım maddeleri kullanmayınız. Akünün kontak noktalarına dokunmayınız ve kontak noktalarına fabrikada uygulanmış olan gresi kesinlikle çıkartmayınız.
- Gövdeyi sadece hafif nemli bir temizlik bezi ile temizleyiniz. Plastik parçalara yapışabileceğinden silikon içerikli bakım maddeleri kullanmayınız.

### Bakım

- Görünür tüm parçalarda hasar olup olmadığını ve kumanda elemanlarının sorunsuz şekilde çalışıp çalışmadığını düzenli olarak kontrol ediniz.
- Hasar ve/veya fonksiyon arızaları durumunda ürünü işletmeyiniz. Ürünü gecikmeden **Hilti** servisine tamir ettiriniz.
- Bakım ve onarım çalışmalarından sonra tüm koruma tertibatlarını yerleştiriniz ve bunların fonksiyonlarını sorunsuz olarak yerine getirmekte olup olmadıklarını kontrol ediniz.



Güvenli çalışma için sadece orijinal yedek parçalar ve tüketim malzemeleri kullanınız. **Hilti** tarafından onaylanmış, yedek parçaları, aksesuarları ve sarf malzemelerini **Hilti Store** veya şu adreste bulabilirsiniz: [www.hilti.group](http://www.hilti.group)

### 7.1 Koruma tertibatının temizlenmesi

1. Testere bıçağını sökünüz. → Sayfa 218
2. Koruma tertibatlarını dikkatlice kuru bir fırça ile temizleyiniz.
3. Koruma tertibatlarının iç kısımlarında bulunan bulunun tortuları ve talaşları uygun bir alet ile temizleyiniz.
4. Testere bıçağını takınız. → Sayfa 219

### 7.2 Talaş toplama kabının boşaltılması / Talaş toplama kabının temizlenmesi

Talaş kanalı, testere talaşının üst koruma başlığının içinden çıkarılmasını sağlar. Talaş kanalı tıkanırsa, talaşlar artık düzgün bir şekilde çıkarılamaz. Ürünün ömrünü uzatmak için talaş kanalı düzenli olarak temizleyiniz.

#### Talaş toplama kabının boşaltılması



#### DİKKAT

**Düşen akü nedeniyle** Sıcak veya keskin talaşlar veya sıcak talaş toplama kabı nedeniyle tehlike!

- ▶ Metal keserken her zaman talaş toplama kabını takınız.
- ▶ Talaş toplama kabını boşaltırken veya çıkarırken daima koruyucu eldiven takınız.

1. Talaş toplama kabının kapağını açınız.
2. Talaş toplama kabındaki talaşları uygun bir atık kabına boşaltınız.
3. Talaş toplama kabının kapağını kapatınız.

#### Talaş kanalının temizlenmesi

4. Testere bıçağını sökünüz. → Sayfa 218
5. Talaş toplama haznesini kılavuzdan yukarı doğru çekiniz.
6. Talaş kanalını bir fırça ile temizleyiniz.
7. Testere bıçağını takınız. → Sayfa 219

#### Talaş toplama kabının monte edilmesi

8. Talaş toplama kabını alt kısaçaklar ile birlikte kılavuzlara yerleştiriniz.
9. Üstteki talaş toplama kabını koruyucu koruma başlığı yönünde ve aşağıya doğru hafifçe itiniz.
  - ▶ Talaş toplama kabı duylulabilir bir ses vererek yerine oturur.

### 7.3 Bakım ve onarım çalışmalarından sonra kontrol

Bakım ve onarım çalışmalarından sonra tüm koruma tertibatlarının yerinde olup olmadığı ve hatasız çalıştığı kontrol edilmelidir.



1. Pandül koruma kapağının kontrol edilmesi için bunu, kumanda koluna dokunarak tamamen açınız.
  - Kumanda kolunu bıraktıktan sonra pandül koruma kapağı hızlı bir şekilde ve tamamen kapanmalıdır.
2. Hareketli parçaların fonksiyonunu kontrol ediniz, örn. kısıkaçlar veya halkalar için.
3. Ürünü kırılmalar veya diğer belirgin hasarlar açısından inceleyiniz.

## 8 Taşıma ve depolama

### Akülü aletlerin ve akülerin taşınması

#### DİKKAT

#### Taşıma sırasında aletin istem dışı çalışması !

- Ürünlerinizi her zaman aküler takılı olmadan taşıyınız!
- Aküleri çıkartınız.
- Aküleri kesinlikle sıkıca bağlanmamış koruma ile nakletmeyiniz. Nakliye sırasında, aküler aşırı şok ve titreşimlerden korunmalı ve başka akü kutupları ile temas ederek kısa devreye neden olmaları için, her türlü iletken malzeme veya diğer akülerden izole edilmiş olmalıdır. **Aküler için yerel taşıma talimatlarını dikkate alınız.**
- Aküler posta ile gönderilmemelidir. Hasarsız aküleri sevk etmek istemeniz halinde, bir nakliye şirketine başvurunuz.
- Ürünün ve akülerin hasar görmüş olup olmadığını her kullanımdan önce olduğu gibi uzun taşımaldan önce ve sonra kontrol ediniz.

### Akülü aletlerin ve akülerin depolanması

#### İKAZ

#### Arızalı veya akan aküler nedeniyle beklenmeyen hasar oluşumu !

- Ürünlerinizi her zaman aküleri yerleştirmeden depolayınız!
- Ürünü ve aküleri serin ve kuru bir yerde depolayınız. Teknik verilerde belirtilen sıcaklık sınır değerlerini dikkate alınız.
- Aküleri şarj cihazının üzerinde muhafaza etmeyiniz. Şarj işleminden sonra her zaman aküyü şarj cihazından çıkartınız.
- Aküleri kesinlikle güneşte, ısı kaynakların üzerinde veya cam arkasında depolayınız.
- Ürünü ve aküleri çocukların ve yetkisiz kişilerin ulaşamayacağı yerlerde depolayınız.
- Ürünün ve akülerin hasar görmüş olup olmadığını her kullanımdan önce olduğu gibi uzun süreli depolamalardan önce ve sonra kontrol ediniz.

## 9 Arıza durumunda yardım

Herhangi bir arıza durumunda akülerin durum göstergesine dikkat ediniz. Bkz. Bölüm **Lityum İyon akü göstergeleri**.

Bu tabloda listelenmemiş veya kendi başınıza gideremediğiniz arızalarda lütfen yetkili **Hilti** servisimiz ile irtibat kurunuz.

| Anıza  | Olası sebepler                                | Çözüm  |
|--|---|--|
| Akünün LED'lerinde hiçbir şey görüntülenmiyor                                | Akü arızalı                                   | ► <b>Hilti</b> servisi ile irtibat kurunuz.                                      |
| Açma/kapatma şalterine basılamıyor veya bloke olmuş.                         | Hata deęildir (güvenlik fonksiyonu).          | ► Devreye alma kilidine basınız.   |
| Devir sayısı aniden çok düşüyor.   | Akü deşarj olmuş.<br>Besleme gücü çok yüksek. | ► Aküyü şarj ediniz.<br>► Besleme gücünü düşürünüz ve ürünü tekrar çalıştırınız. |
| Talaşlar dışarı atılmıyor ve ana plakaya düşüyor                             | Talaş kanalı tıkanmış.                        | ► Talaş kanalını temizleyiniz.<br>→ Sayfa 221                                    |
| Testere bıçağı bloke olduktan sonra alet kendiliğinden çalışmaya başlamıyor. | Zorlanma emniyeti devreye girer.              | ► Devreye alma kilidine ve Açma/Kapatma şalterine tekrar basınız.                |
| Ürün normalden daha fazla titriyor.  | Testere bıçağı yanlış takılmış.               | ► Testere bıçağını sökünüz ve tekrar monte ediniz.                               |




| Arıza                            | Olası sebepler  | Çözüm  |
|----------------------------------|---|--|
| Pandül koruma kapağı kapanmıyor. | Pandül koruma kapağı kirli veya sıkışmış veya yay hasarlı | ► <b>Hilti</b> servisi ile iletişim kurunuz. |

## 10 İmha

### ⚠ İKAZ

**Usulüne uygun olmayan imha nedeniyle yaralanma tehlikesi!** Dışarı çıkan gaz ve sıvılar nedeniyle sağlık sorunları.

- Hasar görmüş aküleri hiç bir şekilde göndermeyiniz!
- Kısa devreleri önlemek için, akünün bağlantılarını iletken olmayan bir malzeme ile kapatınız.
- Aküleri, çocukların ellerine geçmeyecek şekilde imha ediniz.
- Aküyü size en yakın **Hilti Store**'da imha ediniz veya imha etmek için yetkili şirketinize başvurunuz.

 **Hilti** ürünleri yüksek oranda tekrar kullanılabilen malzemelerden üretilmiştir. Geri dönüşüm için gerekli koşul, usulüne uygun malzeme ayrımıdır. Çoğu ülkede **Hilti** eski aletlerini yeniden değerlendirmek üzere geri alır. Bu konuda **Hilti** müşteri hizmetlerinden veya satış temsilcinizden bilgi alabilirsiniz.



- Elektrikli el aletlerini, elektronik cihazları ve aküleri evdeki çöplere atmayınız!

## 11 Üretici garantisi

- Garanti koşullarına ilişkin sorularınız için lütfen yerel **Hilti** iş ortağınıza başvurunuz.

## 12 Diğer bilgiler

Kullanım, teknoloji, çevre ve geri dönüşüm hakkında daha fazla bilgi aşağıdaki bağlantıda bulunabilir: [qr.hilti.com/manual/?id=2360040&id=2360042](https://qr.hilti.com/manual/?id=2360040&id=2360042)

Bu bağlantıyı aynı zamanda kullanım kılavuzunun sonunda QR kodu olarak da bulabilirsiniz.



## 1 بيانات بخصوص دليل الاستعمال

## 1.1 خاص بدليل الاستعمال هذا

- اقرأ دليل الاستعمال قبل التشغيل. يعتبر هذا شرطا للعمل بشكل آمن والاستخدام بدون اختلالات.
- احرص على مراعاة إرشادات الأمان والإرشادات التحذيرية الواردة دليل الاستعمال هذا والمدونة على المنتج.
- احتفظ بدليل الاستعمال دائما مع هذا المنتج، ولا تعطي المنتج لأشخاص آخرين إلا مع إرفاق دليل الاستعمال هذا معه.

## 2.1 شرح العلامات

## 1.2.1 إرشادات تحذيرية

تنبه الإرشادات التحذيرية إلى الأخطار الناشئة عند التعامل مع الجهاز. يتم استخدام الكلمات الدليلية التالية:

## ⚠ خطر

خطر!

- ◀ تشير لخطر مباشر يؤدي لإصابات جسدية خطيرة أو إلى الوفاة.

## ⚠ تحذير

تحذير!

- ◀ تشير لخطر محتمل قد يؤدي لإصابات جسدية خطيرة أو إلى الوفاة.

## ⚠ احترس!

احترس!

- ◀ تشير لموقف خطر محتمل يمكن أن يؤدي لإصابات جسدية أو أضرار مادية.

## 2.2.1 الرموز في دليل الاستعمال

يتم استخدام الرموز التالية في دليل الاستعمال هذا:

|   |  |
|---|--|
| يُراعى دليل الاستعمال   |  |
| إرشادات الاستخدام ومعلومات أخرى مفيدة.                        |  |
| التعامل مع مواد قابلة لإعادة التدوير                          |  |
| لا تتخلص من الأجهزة الكهربائية البطاريات ضمن القمامة المنزلية |  |
| Hilti بطارية أيونات الليثيوم                                  |  |
| Hilti جهاز الشحن  |  |

## 3.2.1 الرموز في الصور

تستخدم الرموز التالية في الرسوم التوضيحية:

|   |    |
|---|----|
| تشير هذه الأعداد إلى الصورة المعنية في بداية دليل الاستعمال هذا.  | 2  |
| تشير الأرقام في الصور إلى خطوات العمل المهمة أو إلى الأجزاء المهمة لخطوات العمل. يتم إبراز هذه الخطوات أو الأجزاء في النص من خلال الأرقام، على سبيل المثال (3). | 3  |
| يتم استخدام أرقام المواضع في صورة العرض العام وهي تشير إلى أرقام تعليق الصورة في فصل عرض عام للمنتج.  | 11 |
| هذه العلامة من شأنها أن تُثير انتباهك جيدا عند التعامل مع المنتج.   |    |



### 3.1 الرموز المرتبطة بالمنتج

#### 1.3.1 الرموز

قد تكون الرموز التالية مستخدمة على المنتج:

|   |       |
|---|-------|
| عدد اللغات الاسمي في الوضع المعابد  | $n_0$ |
| تيار مستمر  | ==    |
| سهم اتجاه الدوران   | →     |
| عدد اللغات في الدقيقة   | RPM   |
| القطر   | ∅     |
| نصل المنشار   |       |
| يدعم المنتج عملية نقل البيانات لاسلكياً، والتي تتوافق مع أجهزة آيفون وأندرويد.  |       |
| إذا وُجد على المنتج، فهذا يعني أن المنتج قد حصل على شهادة من هيئة التصديق هذه للأسواق الأمريكية والكندية وفقاً للمواصفات السارية. |       |

#### 2.3.1 رموز إضافية للمنتجات العاملة ببطارية

يتم استخدام الرموز التالية على المنتج:

|   |        |
|---|--------|
| بطاريات أيونات الليثيوم Hilti المستخدمة من النوع. احرص على مراعاة التعليمات الواردة في الفصل الاستخدام المطابق للتعليمات. |        |
| بطارية أيونات الليثيوم  | Li-Ion |
| لا تستخدم البطارية أبداً كمطرقة.  |        |
| لا تدع البطارية تسقط. لا تستخدم بطارية تعرضت لصدمات أو أي نوع آخر من التلفيات.  |        |

#### 3.3.1 علامات التوصية

يتم استخدام علامات التوصيات التالية على المنتج:

|                    |  |
|--------------------|--|
| استخدم نظارة واقية |  |
|--------------------|--|

### 4.1 معلومات المنتج

منتجات **Hilti** مصممة للمستخدمين المحترفين ويقصر استعمالها وصيانتها وإصلاحها على الأشخاص المعتمدين والمدربين جيداً. هؤلاء الأشخاص يجب أن يكونوا قد تلقوا تدريباً خاصاً على الأخطار الطارئة. قد يتسبب الجهاز وأدواته المساعدة في حدوث أخطار إذا تم التعامل معها بشكل غير سليم فنياً من قبل أشخاص غير مدربين أو تم استخدامها بشكل غير مطابق للتعليمات. يوجد مسمى الطراز والرقم المسلسل على لوحة الصنع. انقل الرقم المسلسل في الجدول التالي. ستحتاج إلى بيانات المنتج في حالة الاستفسارات الموجهة إلى ممثلينا أو مركز الخدمة.

#### بيانات المنتج

|           |   |
|-----------|---|
| SC 6ML-22 | المنشار الدائري اليدوي العامل بالبطارية |
| 01        | الجيل                                   |
|           | الرقم المسلسل                           |



تعلم الجهة الصانعة على مسؤوليتها وحدها بأن المنتج المشروح هنا يتوافق مع التشريعات والمعايير المعمول بها.

المستندات الفنية محفوظة هنا:

Hilti Entwicklungsgesellschaft mbH | Zulassung Geräte | Hiltistraße 6 | 86916 Kaufering, DE

## 2 السلامة

### 1.2 إرشادات السلامة العامة المتعلقة بالأدوات الكهربائية

**⚠ تحذير احرص على قراءة جميع إرشادات السلامة، التوجيهات، الصور التوضيحية والمواصفات الفنية المرفقة مع هذه الأداة الكهربائية، أي تقصير أو إهمال في الالتزام بالتعليمات التالية قد يتسبب في حدوث صعق كهربائي، نشوب حريق و/أو وقوع إصابات خطيرة.**

**احتفظ بجميع مستندات إرشادات السلامة والتعليمات لاستخدامها عند الحاجة إليها فيما بعد.**  
يقصد بمصطلح «الأداة الكهربائية» المذكور في إرشادات السلامة الأدوات الكهربائية المشغلة بالكهرباء (باستخدام كابل الكهرباء) أو الأدوات الكهربائية المشغلة بالبطاريات (بدون كابل الكهرباء).

#### سلامة مكان العمل

- ◀ حافظ على نطاق عملك نظيفاً ومضاءً بشكل جيد. الفوضى أو أماكن العمل غير المضاءة يمكن أن تؤدي لوقوع حوادث.
- ◀ لا تعمل بالأداة الكهربائية في محيط معرض لخطر الانفجار يتواجد به سوائل أو غازات أو أنواع غبار قابلة للاشتعال. الأدوات الكهربائية تولد شرراً يمكن أن يؤدي لإشعال الغبار والأبخرة.
- ◀ احرص على إبعاد الأطفال والأشخاص الآخرين أثناء استخدام الأداة الكهربائية. في حالة انصراف انتباهك قد تفقد السيطرة على الجهاز.

#### السلامة الكهربائية

- ◀ يجب أن يكون قابس توصيل الأداة الكهربائية متلائماً مع المقبس. لا يجوز تعديل القابس بأي حال من الأحوال. لا تستخدم قوايس مهايأة مع أدوات كهربائية ذات وصلة أرضي محمية. القوايس غير المعدلة والمقابس الملائمة تقلل من خطر حدوث صدمة كهربائية.
- ◀ تجنب حدوث تلامس للجسم مع أسطح مؤرضة مثل الأسطح الخاصة بالمواسير وأجهزة التدفئة والمواقد والثلاجات. ينشأ خطر متزايد من حدوث صدمة كهربائية عندما يكون جسمك متصلاً بالأرض.
- ◀ أبعد الأدوات الكهربائية عن الأمطار أو البلل. تسرب الماء إلى داخل الأداة الكهربائية يزيد من خطر حدوث صدمة كهربائية.
- ◀ لا تستخدم كابل التوصيل لحمل الأداة الكهربائية أو تعليقها أو لسحب القابس من المقبس. احتفظ بكابل التوصيل بعيداً عن السخونة والزيت والحواف الحادة والأجزاء المتحركة. كابلات التوصيل التالفة أو المتشابكة تزيد من خطر حدوث صعق كهربائي.
- ◀ عندما تعمل بأداة كهربائية في مكان مكشوف، فلا تستخدم سوى كابلات الإطالة المناسبة للعمل في النطاق الخارجي. استخدام كابل إطالة مناسب للعمل في النطاق الخارجي يقلل من خطر حدوث صعق كهربائي.
- ◀ إذا تعذر تجنب تشغيل الأداة الكهربائية في محيط رطب، فاستخدم مفتاح حماية من تسرب التيار. استخدم مفتاح الحماية من تسرب التيار يقلل خطر حدوث صدمة كهربائية.

#### سلامة الأشخاص

- ◀ كن يقظاً وانتبه لما تفعل وتعامل مع الأداة الكهربائية بتعقل عند العمل بها. لا تستخدم الأداة الكهربائية عندما تكون متعباً أو تحت تأثير المخدرات أو الكحوليات أو العقاقير. فقد يتسبب عدم الانتباه للحظة واحدة أثناء الاستخدام في حدوث إصابات بالغة.
- ◀ ارتد تجهيزات وقاية شخصية وارتد دائماً نظارة واقية. ارتدأ تجهيزات وقاية شخصية، مثل قناع الوقاية من الغبار وأحذية الأمان المضادة للانزلاق وخوذة الوقاية أو واقي السمع، تبعاً لنوع واستخدام الأداة الكهربائية، يقلل من خطر الإصابات.
- ◀ تجنب التشغيل بشكل غير مقصود. تأكد أن الأداة الكهربائية مطفأة قبل توصيلها بالكهرباء و/أو بالبطارية وقبل رفعها أو حملها. إذا كان إصبعك على المفتاح عند حمل الأداة الكهربائية أو كان الجهاز في وضع التشغيل عند التوصيل بالكهرباء، فقد يؤدي ذلك لوقوع حوادث.
- ◀ أبعد أدوات الضبط أو مفاتيح ربط البراغي قبل تشغيل الأداة الكهربائية. الأداة أو المفتاح المتواجد في جزء دوار من الجهاز يمكن أن يؤدي لحدوث إصابات.





- تجنب اتخاذ وضع غير طبيعي للجسم. احرص على أن تكون واقفا بأمان وحافظ على توازنك في جميع الأوقات. من خلال ذلك تستطيع السيطرة على الأداة الكهربائية بشكل أفضل في المواقف المفاجئة.
- ارتد ملابس مناسبة. لا ترتد ملابس فضفاضة أو حلي. احرص على أن يكون الشعر والملابس والقفازات بعيدة عن الأجزاء المتحركة. الملابس الفضفاضة أو الحلي أو الشعر الطويل يمكن أن تشتبك في الأجزاء المتحركة.
- إذا أمكن تركيب تجهيزات شفت وتجميع الغبار، فتأكد أنها موصلة ومستخدمة بشكل سليم. استخدام تجهيز شفت الغبار يمكن أن يقلل الأخطار الناتجة عن الغبار.
- لا تعتقد بأنك في مأمن عن الخطر ولا تتجاهل تحذيرات السلامة المعنية للأدوات الكهربائية، حتى وإن كنت على دراية بالأداة الكهربائية بعد تكرار استخدامها. التعامل مع الجهاز بدون حذر قد يؤدي إلى وقوع إصابات بالغة في جزء من الثانية.

#### استخدام الأداة الكهربائية والتعامل معها

- لا تفرط في التحميل على الجهاز. استخدم الأداة الكهربائية المناسبة للعمل الذي تقوم به. استخدام الأداة الكهربائية المناسبة يتبع لك العمل بشكل أفضل وأكثر أماناً في نطاق العمل المقرر.
- لا تستخدم أداة كهربائية ذات مفتاح تالف. الأداة الكهربائية التي لم يعد يمكن تشغيلها أو إطفائها تمثل خطورة ويجب إصلاحها.
- اسحب القابس من المقبس و/أو اخلع البطارية القابلة للخلع من الجهاز قبل إجراء عمليات الضبط، أو استبدال أجزاء الملحقات أو عند ترك الجهاز. هذا الإجراء الوقائي يمنع بدء تشغيل الأداة الكهربائية دون قصد.
- احتفظ بالأدوات الكهربائية غير المستخدمة بعيداً عن متناول الأطفال. لا تسمح باستخدام الجهاز من قبل أشخاص ليسوا على دراية به أو لم يقرءوا هذه التعليمات. الأدوات الكهربائية خطيرة في حالة استخدامها من قبل أشخاص ليست لديهم الخبرة الواجبة.
- اعتني جيداً بالأدوات الكهربائية والملحقات. افحص الأجزاء المتحركة من حيث أداؤها لوظيفتها بدون مشاكل وعدم انحصارها وافحصها من حيث وجود أجزاء مكسورة أو متعرضة للضرر يمكن أن تؤثر سلباً على وظيفة الأداة الكهربائية. اعمل على إصلاح الأجزاء التالفة قبل استخدام الجهاز. الكثير من الحوادث مصدرها الأدوات الكهربائية التي تم صيانتها بشكل رديء.
- حافظ على أدوات القطع حادة ونظيفة. تتميز أدوات القطع ذات حواف القطع الحادة المعتنى بها بدقة بأنها أقل عرضة للتعثُر وأسفل في التعامل.
- استخدم الأداة الكهربائية والملحقات وأدوات العمل وخلافه طبقاً لهذه التعليمات. احرص في هذه الأثناء على مراعاة اشتراطات العمل والمهمة المراد تنفيذها. استخدام الأدوات الكهربائية في تطبيقات غير تلك المقررة لها يمكن أن يؤدي لمواقف خطيرة.
- حافظ على المقابض ومواضع المسك في حالة جافة ونظيفة وخالية من الزيت والشحم. المقابض ومواضع المسك الانزلاقية تحول دون استعمال الأداة الكهربائية والتحكم بها بشكل آمن في المواقف غير المتوقعة.

#### استخدام الأداة العاملة بالبطارية والتعامل معها

- لا تشحن البطارية إلا في أجهزة شحن موصى بها من قبل الجهة الصانعة. بالنسبة لجهاز الشحن المناسب لنوع معين من البطاريات، ينشأ خطر الحريق عند استخدامه مع بطاريات أخرى.
- لا تضع في الأدوات الكهربائية سوى البطاريات المخصصة لها. استخدام بطاريات أخرى يمكن أن يؤدي لوقوع إصابات وخطر الحريق.
- أبعد البطارية غير المستخدمة عن مشابك الورق وقطع النقود المعدنية والمفاتيح والمسامير والبراغي والأشياء المعدنية الصغيرة الأخرى التي يمكن أن تتسبب في توصيل اللامسمن لبعضهما. حدوث قفلة كهربائية بين أطراف توصيل البطارية يمكن أن ينتج عنه حدوث حروق أو نشوب حريق.
- عند الاستخدام بشكل خاطئ يمكن أن يتسرب سائل من البطارية. تجنب ملامسته. اشطفه بالماء في حالة ملامسته عن طريق الخطأ. إذا وصل السائل للعينين، فتوجه للطبيب علاوة على ذلك. سائل البطارية المتسرب يمكن أن يؤدي لتبعية البشرة أو حدوث حروق.
- لا تستخدم بطارية تالفة أو مختلفة. البطاريات التالفة أو المختلفة قد تتفاعل مع نفسها بشكل غير متوقع مما يؤدي لنشوب حريق أو حدوث انفجار أو وقوع إصابات.
- لا تعرض البطارية للنار أو لدرجات حرارة مرتفعة للغاية. حيث قد تؤدي النار ودرجات الحرارة الزائدة عن 130 °م (265 °ف) إلى حدوث انفجار.
- التزم بكافة التعليمات المعنية بالشحن، ولا تقم أبداً بشحن البطارية أو الأداة العاملة بالبطارية خارج نطاق درجة الحرارة الوارد ذكره في دليل التشغيل. الشحن بشكل خاطئ أو خارج نطاق درجة الحرارة المسموح به قد يتلف البطارية ويزيد من خطر الحريق.



- **اعمل على إصلاح أدواتك الكهربائية على أيدي فنيين معتمدين فقط والاقصر على استخدام قطع الغيار الأصلية.** وبذلك تتأكد من الحفاظ على سلامة الجهاز.
- **لا تقم أبداً بصيانة البطاريات التالفة.** يجب أن تتم جميع أعمال الصيانة بمعرفة الجهة الصانعة فقط أو من خلال مراكز خدمة العملاء المعتمدين.

## 2.2 إرشادات السلامة لجميع المناشير

### عمليات النشر

- **⚠ خطر:** لا تدخل يديك في نطاق النشر ولا تلامس شفرة المنشار. أمسك المقبض الإضافي أو جسم المحرك بيدك الثانية. عندما تُمسك المنشار بيدك لا يمكن لشفرة المنشار أن تصيبها بجروح.
  - **لا تضع يدك تحت قطعة الشغل.** فالغطاء الواقي لا يمكن أن يحميك من شفرة المنشار أسفل قطعة الشغل.
  - **قم بمواءمة عمق القطع مع سُمك قطعة الشغل.** ويجب ألا يظهر من الشفرة أسفل قطعة الشغل إلا جزء أقل من الارتفاع الكامل للسنون.
  - **لا تمسك قطعة الشغل التي تريد قطعها بالمنشار أبداً باليد أو تضعها فوق ساك. وقم بتثبيت قطعة الشغل على قاعدة ثابتة.** ومن المهم تثبيت قطعة الشغل جيداً للحد من خطر ملامسة أجزاء الجسم أو انحصار شفرة المنشار أو فقدان السيطرة عليها.
  - **أمسك الأداة الكهربائية فقط من مواضع المسك المعزولة عند إجراء أعمال يحتمل فيها أن تتلامس أداة الشغل مع أسلاك كهربائية مخفية.** حيث إن ملامسة سلك يسري فيه التيار الكهربائي من شأنه أيضاً أن ينقل الجهد الكهربائي للأجزاء المعدنية بالأداة الكهربائية ويؤدي لحدوث صدمة كهربائية.
  - **عند القطع الطولي استخدم دائماً مصداً أو مجرى دليلاً مستقيماً للحواف.** ومن شأن ذلك تحسين دقة القطع وتقليل احتمالية انحصار شفرة المنشار.
  - **استخدم دائماً شفرات منشار بالمقاس الصحيح وبتجويف تركيب مناسب (على شكل نجمة أو مستدير مثلاً).** فشفرات المنشار التي لا تتناسب مع أجزاء التركيب بالمنشار تدور بدون انتظام وتؤدي إلى فقدان السيطرة على الجهاز.
  - **لا تستخدم أبداً وردات أو براغي متضررة أو غير مناسبة لشفرات المنشار.** فهناك وردات وبراي لشفرات المنشار صُممت خصيصاً لمشارك لضمان القدرة والسلامة التشغيلية المثالية.
- ### الحركة الارتدادية - الأسباب وإرشادات السلامة المعنية
- **الارتداد عبارة عن رد فعل مفاجئ نتيجة لشفرة منشار عالقة أو ممشورة أو موجهة بشكل غير صحيح، وهو ما يؤدي إلى ارتفاع المنشار بشكل منفلت وتحركه بعيداً عن قطعة الشغل باتجاه المستخدم.**
  - **عندما تنحصر شفرة المنشار أو تعلق في شق النشر المنغلق، فإنها تتعرض للإعاقة، وعندئذٍ تدفع قوة المحرك المنشار في اتجاه المستخدم.**
  - **في حالة التواء شفرة المنشار أثناء عملية القطع أو في حالة توجيهها بشكل غير صحيح، فمن الممكن أن تعلق أسنان الحافة الخلفية لشفرة المنشار في سطح قطعة الشغل، وهو ما يتسبب في خروج شفرة المنشار من شق النشر وارتداد المنشار باتجاه المستخدم.**
- يحدث ارتداد الجهاز نتيجة للاستخدام الفاطئ للمنشار. ويمكن تفادي حدوثه من خلال اتخاذ الإجراءات الوقائية المناسبة كما هو مشروح فيما يلي.
- **أمسك المنشار جيداً بكلتا اليدين وبعيظ يكون ذراعاك في وضع يمكنك من امتصاص قوى الارتداد.**
  - **قف دائماً في وضع جانبي لشفرة المنشار، ولا تجعل شفرة المنشار على خط واحد أبداً مع جسمك.** في حالة حدوث ارتداد يمكن أن يرتد المنشار الدائري لللف، غير أن المستخدم يمكنه السيطرة على قوى الارتداد من خلال اتخاذ الإجراءات الوقائية المناسبة.
  - **إذا تعرضت شفرة المنشار للانحصار أو توقفت عن العمل، فأوقف المنشار واحتفظ به في قطعة الشغل في وضع متزن، إلى أن تتوقف شفرة المنشار تماماً. لا تحاول أبداً نزع المنشار من قطعة الشغل أو سحبه لللف طالما كانت شفرة المنشار تتحرك، وإلا فقد يحدث ارتداد.** حدد سبب انحصار شفرة المنشار وتغلب عليه.
  - **إذا أردت إعادة تشغيل منشار وهو داخل قطعة الشغل، فقم بمركزة شفرة المنشار في شق النشر وتحقق من أن أسنان المنشار ليست عالقة في قطعة الشغل. وإذا كانت شفرة المنشار عالقة، فمن الممكن أن تتحرك خارج قطعة الشغل أو تتسبب في حدوث ارتداد عند تشغيل المنشار مجدداً.**
  - **قم بتدعيم الألواح العريضة لتفادي خطر حدوث ارتداد بفعل شفرة المنشار العالقة.** فالألواح العريضة يمكن أن تنثني بفعل وزنها الذاتي. ويجب تدعيم الألواح من الجانبين، سواء بالقرب من شق القطع أو عند الحافة.



- ◀ لا تستخدم شفرات منشار ثلثة أو متضررة. فشفرة المنشار ذات الأسنان الثلثة أو المتمازية بشكل غير صحيح تتسبب في زيادة الاحتكاك وانحصار شفرة المنشار وحدوث الارتداد، وذلك بفعل ضيق شق النشر.
- ◀ تحقق من أوضاع ضبط عمق القطع وزاوية القطع قبل البدء في القطع بالمنشار. ففي حالة تغيير أوضاع الضبط أثناء القطع بالمنشار يمكن أن تتعرض شفرة المنشار للانحصار ويحدث ارتداد.
- ◀ احرص على توخي الحذر الشديد عند القطع بالمنشار في الجدران القائمة أو النطاقيات الأخرى الكامنة. فشفرة المنشار المتوغلة في السطح يمكن أن تصطدم بأشياء مخفية أثناء القطع وتتسبب في حدوث ارتداد.

#### وظيفة الغطاء الواقي السفلي

- ◀ تحقق قبل كل استخدام من انغلاق الغطاء الواقي السفلي بشكل سليم. لا تستخدم المنشار ما لم يكن الغطاء الواقي السفلي حر الحركة أو إذا لم ينغلق على الفور. لا تقم بزلق أو تثبيت الغطاء الواقي السفلي أبداً في وضع مفتوح. ففي حالة سقوط المنشار سهواً على الأرض، قد ينثنى الغطاء الواقي السفلي. افتح الغطاء الواقي من ذراع السحب للخلف وتحقق من حرية حركة الغطاء، ولا تلمس شفرة المنشار أو الأجزاء الأخرى أيًا كانت زاوية القطع أو عمقها.
- ◀ تحقق من الأداء الوظيفي لنوابض الغطاء الواقي السفلي. واعمل على صيانة المنشار قبل الاستخدام إذا لم يكن الغطاء الواقي السفلي والنوابض تعمل بشكل سليم. ويراعى أن الأجزاء المتضررة والرواسب الملتصقة أو تراكمات النشارة تؤدي إلى تباطؤ عمل الغطاء الواقي السفلي.
- ◀ افتح الغطاء الواقي السفلي بيدك مع عمليات القطع الاستثنائية فقط، مثل "عمليات القطع الخائرة والمائلة". افتح الغطاء الواقي السفلي من ذراع السحب للخلف ثم اترك الذراع بمجرد انغراس شفرة المنشار في قطعة الشغل. مع جميع أعمال القطع الأخرى بالمنشار ينبغي أن يعمل الغطاء الواقي السفلي أو ماتبكياً.
- ◀ لا تضع المنشار على طاولة العمل أو على الأرض دون أن تكون شفرة المنشار مغطاة بالغطاء الواقي السفلي. فال دوران اللاحق لشفرة المنشار غير المغطاة يعمل على تحريك المنشار عكس اتجاه القطع، مما يجعله يقطع ما يقابله. ويراعى في ذلك فترة الدوران اللاحق للمنشار.

### 3.2 إرشادات إضافية للسلامة

#### سلامة الأشخاص

- ◀ لا تقم أبداً بإجراء أية تدخلات أو تغييرات على المنتج أو الملحق.
- ◀ احرص على تشغيل الأداة الكهربائية باستخدام تجهيزات الحماية الخاصة بها فقط.
- ◀ إذا قمت بتشغيل الأداة الكهربائية دون استخدام شفاط الغبار، فيجب عليك ارتداء واقي خفيف للتنفس عند إجراء أعمال يتولد عنها غبار.
- ◀ أمسك الأداة الكهربائية دائماً بكلتا يديك من المقابض المخصصة لذلك.
- ◀ استخدم واقي للسمع. لذا يرجى مراعاة أن الضجيج الصاخب يمكن أن يُفقدك القدرة على السمع.
- ◀ خذ قسطاً من الراحة أثناء العمل واحرص على عمل تمارين استرخاء وتمارين للأصابع لغرض سريان الدم في الأصابع بشكل أفضل.
- ◀ الأداة الكهربائية غير مخصصة للاستخدام من قبل الأشخاص ذوي البنية الضعيفة دون تدريبهم.
- ◀ لا تقم بتشغيل الأداة الكهربائية في مكان العمل حتى تقوم بنقله إلى وضع العمل.
- ◀ قم بخلع البطارية، في حالة وجود مشكلة في الأداة الكهربائية وعند تغيير أدوات الشغل أو الملحقات وعند تخزين ونقل الأداة الكهربائية.
- ◀ لا تعمل بالأداة الكهربائية فوق مستوى الرأس.
- ◀ لا تكبح الأداة الكهربائية من خلال الضغط على شفرة المنشار من الجانب.
- ◀ تأكد قبل تركيب البطارية، أن المنشار متوقف وأن مانع التشغيل مفعّل. بهذه الطريقة، يمكنك تجنب الإصابات من خلال تشغيل الأداة الكهربائية دون قصد.
- ◀ لا تلمس فلانشة الشد أو برغي الشد أثناء تشغيل الأداة الكهربائية.
- ◀ انتظر حتى تتوقف الأداة الكهربائية تماماً قبل تخزينها.
- ◀ انتظر حتى تبرد الأداة الكهربائية قبل تغييرها.
- ◀ لا تضغط أبداً على الزر الانضغاطي لتثبيت البريمة أثناء دوران نصل المنشار.
- ◀ لا تقم بتوجيه الأداة الكهربائية نحو الأشخاص.
- ◀ يجب أن يكون مانع التشغيل مفعّل دائماً، عند تغيير أجزاء الملحقات أو البطارية وعند نقل أو تخزين الأداة الكهربائية.
- ◀ استخدم دائماً شفرة منشار مناسبة للحامة ولطبيعة قطعة الشغل.
- ◀ اضغط المنشار اليدوي الدائري على قطعة الشغل وهو مشغل فقط.



- ◀ قم بمواءمة قوة الدفع على شفرة المنشار مع الخامة التي تقطعها. وبذلك تتجنب تعرض شفرة المنشار للإعاقة مما يتسبب في حدوث ارتداد في بعض الأحيان.
- ◀ تجنب وصول رؤوس أسنان المنشار إلى درجات حرارة مفرطة.
- ◀ يجب الأ يقل عدد الفلات المسموح به لأداة الشغل عن عدد الفلات الأقصى المدون على الأداة الكهربائية. فالملحق الذي يدور بسرعة أكبر من السرعة المسموح بها يمكن أن ينكسر ويتطاير في النطاق المحيط.
- ◀ لا تحمل في نطاق شديد التلوث بالغبار.
- ◀ يمكن أن يحتوي الغبار الناتج عن التجليخ والسنفرة والقطع والثقب على مواد كيميائية خطيرة. بعض الأمثلة: الرصاص أو الدهانات التي تحتوي على الرصاص، القرميد والخرسانة ومنتجات البناء الأخرى وأحجار البناء الطبيعية والمنتجات الأخرى المحتوية على السيليكات، بعض الأخشاب مثل البلوط والزنان والأخشاب المعالجة كيميائياً، الأسبستوس أو الخامات المحتوية على الأسبستوس. قم بتحديد مدى تعرض المستخدم والأشخاص المحيطين لفترة خطر الغامات التي يجري العمل عليها. اتخذ التدابير اللازمة للحفاظ على مدى التعرض في مستوى آمن. على سبيل المثال، استخدام نظام تجميع الغبار أو ارتداء كمامة مناسبة للتنفس. تشمل التدابير العامة للحد من مدى التعرض ما يلي:
- ◀ العمل في نطاق جيد التهوية،
- ◀ تجنب ملامسة الغبار لفترة طويلة،
- ◀ إزالة الغبار عن الوجه والجسم،
- ◀ ارتداء ملابس واقية وغسل المناطق المكشوفة بالماء والصابون.
- ◀ احرص دائماً على ارتداء قناع التنفس الذي يفي بمتطلبات الاستخدام.
- ◀ احرص قبل بدء العمل على معرفة فئة خطر الغبار الناشئ عند إجراء العمل. استخدم شفاط غبار أعمال الإنشاءات ذي فئة حماية مصرح بها رسمياً ومطابق للتعليمات المحلية الخاصة بالحماية من الغبار.
- ◀ يرجى مراعاة قوانين حماية العمال المحلية.
- ◀ استخدم تجهيزات شد أو وسيلة عملية أخرى لتأمين قطعة الشغل وتثبيتها بإحكام. يعتبر تثبيت قطعة الشغل باستخدام اليد أو الجسم تثبيتاً غير محكم، وقد يتسبب في فقدان السيطرة. لا تسمح لشخص آخر بتثبيت قطعة الشغل في موضعها.
- ◀ لا تنظر بشكل مباشر إلى مصدر الإضاءة (لمبة LED) ولا تقم بتوجيه الإضاءة إلى أوجه أشخاص آخرين.
- ◀ خطر الإصابة من جراح سقوط الأدوات و/أو الملحقات. تأكد قبل بدء العمل أن الملحقات المتركبة مثبتة بشكل آمن.
- ◀ النشارة المعدنية حادة وقد تؤدي لوقوع إصابات. احرص على ارتداء ملابسك بإحكام حتى لا تتجمع النشارة في القفازات أو الحذاء أو في أي مكان آخر منها.
- ◀ انتبه لموضع تطاير البرادة المعدنية. البرادة ساخنة ويمكن أن تؤدي لاندلاع النيران أو الإصابة بحروق أو الإصابة بجروح قطعية.
- ◀ قد تكون حاوية جمع النشارة ساخنة للغاية بالنسبة للنشارة. احرص دائماً على ارتداء قفاز واقية، عند قيامك بتفريغ حاوية جمع النشارة أو فكها.

#### السلامة الكهربائية

- ◀ قبل بدء الأعمال افحص نطاق العمل من حيث وجود توصيلات كهرباء مغطاة أو مواسير للغاز والماء، على سبيل المثال، باستخدام جهاز كشف. الأجزاء المعدنية الخارجية بالأداة الكهربائية يمكن أن يسري فيها الجهد الكهربائي، وذلك إذا قمت سبواً بإتلاف إحدى توصيلات التيار على سبيل المثال. وبالتالي يزداد خطر حدوث صدمة كهربائية.

#### 4.2 التعامل بعناية مع الأجزاء العاملة بالبطاريات واستخدامها

- ◀ احرص على مراعاة إرشادات السلامة التالية للتعامل والاستخدام الآمن لبطاريات أيونات الليثيوم. وعدم مراعاة ذلك قد يؤدي إلى حدوث تهيجات للبشرة، إصابات أكلة بالغة، حروق كيميائية، حرائق و/أو انفجارات.
- ◀ اقتصر على استخدام البطاريات وهي في حالة سليمة من الناحية الفنية.
- ◀ احرص على التعامل مع البطاريات بعناية لتجنب وقوع أضرار ومنع تسرب السوائل التي قد تضر بالصحة بصورة كبيرة!
- ◀ لا يجوز بأي حال من الأحوال تعديل البطاريات أو العبث بها!
- ◀ لا يجوز تفكيك البطاريات أو سحقها أو وضعها في درجة حرارة أعلى من 80°م (176°ف) أو حرقها.
- ◀ لا تقم باستخدام أو شحن بطاريات تعرضت لصدمات أو أي نوع آخر من الأضرار. افحص البطاريات بشكل دوري بحثاً عن علامات التلف.
- ◀ لا تقم مطلقاً باستخدام بطاريات مُعاد تدويرها أو التي تم إصلاحها.
- ◀ لا تستخدم أبداً البطارية أو أية أداة كهربائية مشغلة بالبطارية كمبرقة.



- ▶ لا تقم مطلقاً بتعرض البطاريات لأشعة الشمس المباشرة أو درجات الحرارة المرتفعة أو تولد الشرر أو اللهب المكشوف. فقد يؤدي ذلك إلى حدوث انفجارات.
- ▶ لا تلمس أقطاب البطارية بأصابعك، أدوات، خُلي أو أية أشياء أخرى موصلة للكهرباء. فقد يؤدي ذلك إلى إلحاق الضرر بالبطارية وحدث أضرار مادية والإصابات.
- ▶ احتفظ بالبطاريات بعيداً عن الأمطار والبلل والسوائل. فالرطوبة المتسربة قد تتسبب في حدوث قفلات كهربائية، صدمات كهربائية، حرائق وانفجارات.
- ▶ اقتصر على استخدام الشواحن والأدوات الكهربائية المقررة لهذه البطارية. يلزم مراعاة المعلومات الواردة في دليل الاستعمال المعني.
- ▶ لا تقم باستخدام أو تخزين البطارية في المناطق المعرضة لخطر الانفجار.
- ▶ في حالة سخونة الشديدة للبطارية بحيث يتعذر الإمساك بها، فقد تكون تالفة. احرص على وضع البطارية في مكان مرئي وغير قابل للاشتعال مع وجود مسافة كافية من الخامات القابلة للاشتعال. اترك البطارية تبرد. إذا ظلت البطارية ساخنة بعد مرور ساعة لدرجة تعذر لمسها، فهذا يعني أنها تالفة. توجه إلى مركز خدمة Hilti أو أقرأ المستند "إرشادات لسلامة واستخدام بطاريات أيونات الليثيوم Hilti".

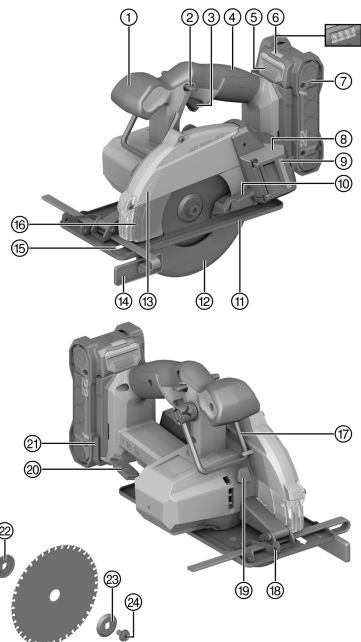
احرص على مراعاة اللوائح الخاصة التي تسري على نقل وتخزين واستخدام بطاريات أيونات الليثيوم. اقرأ إرشادات سلامة واستخدام بطاريات أيونات الليثيوم Hilti، التي يمكنك العثور عليها عن طريق مسح كود الاستجابة السريعة الموجود في نهاية دليل الاستعمال هذا.



## 3 الشرح

### 1.3 نظرة عامة على المنتج 1

- ① المقبض الإضافي
- ② مانع التشغيل
- ③ مفتاح التشغيل/الإيقاف
- ④ المقبض الرئيسي
- ⑤ زر تحرير البطارية
- ⑥ مبيّن حالة البطارية
- ⑦ البطارية
- ⑧ حاوية جمع النشارة
- ⑨ حاويات جمع النشارة نوافذ التحكم في مستوى الماء ودرجة الحرارة
- ⑩ ذراع استعمال الغطاء الواقي المتحرك
- ⑪ قرص الارتكاز
- ⑫ الغطاء الواقي المتحرك
- ⑬ سهم اتجاه الدوران
- ⑭ المصد المتوازي
- ⑮ مؤشر التحديد/مراقب مسار القطع
- ⑯ نافذة الرؤية
- ⑰ خطاف تعليق
- ⑱ برغي زنق للمصد المتوازي
- ⑲ زر تثبيت البريمة
- ⑳ ذراع زنق لضبط عمق القطع
- ㉑ مفتاح سداسي مجوف الرأس
- ㉒ فلانشة التثبيت
- ㉓ فلانشة الشد
- ㉔ برغي الشد



### 2.3 الاستخدام المطابق للتعليمات

المنتج الموضع عبارة عن منشار دائري مشغل بالبطارية. وهو مخصص للاستخدام بكلتا اليدين لأعمال القطع بالمنشار في المعادن والمواد الشبيهة بالمعادن مثل الصلب أو الفولاذ المقاوم للصدأ أو الألومنيوم أو غيرها من المعادن غير الحديدية.



- اقتصر على استخدام شفرات المناشير المسموح بها للمنتج، التي تتوافق مع بيانات المواصفات الفنية (على سبيل المثال، القطر، عدد اللفات، السمك، الخامة، إلخ...). لا يُسمح باستخدام أسطوانات التلجيش أو القطع وأيضا شفرات المناشير المصنوعة من فولاذ القطع السريع عالي السبك (HSS).
- اقتصر على نشر قطع الشغل المستوية فقط، التي توفر سطح دعم كبير بما يكفي لقاعدة الارتكاز.
- لا يُسمح بنشر خامات الخشب أو الشبيبة بالخشب والمواد البلاستيكية وملاط الجبس وألواح ألياف الجبس والخامات المركبة.
- اقتصر على استخدام بطاريات أيونات الليثيوم Nuron من Hilti النوع B 22 مع هذا المنتج. توصي Hilti باستخدام البطاريات المذكورة بالجدول الوارد بنهاية دليل الاستعمال هذا مع هذا المنتج.
- اقتصر على استخدام شواحن Hilti لشحن هذه البطاريات من الأنواع المذكورة في نهاية دليل الاستعمال هذا.

### 3.3 مجموعة التجهيزات المورد

منشار دائري، شفرة منشار، فلانشة التثبيت، فلانشة الشد، برغي الشد، مفتاح سداسي مجوف الرأس، مصد متوازي، حاوية جمع النشارة، دليل الاستعمال

تجد المزيد من منتجات النظام المسموح بها للمنتج الخاص بك لدى متجر **Hilti Store** أو على موقع الإنترنت: [www.hilti.group](http://www.hilti.group)

### 4.3 الملحق (تباع بشكل منفصل)

مصد متوازي، قضيب المجرى الدليلي، مهايئ المجرى الدليلي، مهايئ قطع المواسير

### 5.3 بيانات بطارية أيونات الليثيوم

يمكن لبطاريات أيونات الليثيوم Hilti Nuron عرض حالة الشحن وبلاغات الأخطاء وحالة البطارية.

### 1.5.3 عرض حالة الشحن وبلاغات الأخطاء



#### خطر الإصابة بسبب سقوط البطارية!

- بينما البطارية مركبة، تأكد بعد الضغط على زر التحرير أنك قمت بإعادة تثبيت البطارية بشكل صحيح في المنتج المستخدم.

لكي يتسنى الحصول على أحد البيانات التالية، اضغط لوهلة قصيرة على زر تحرير البطارية. وأيضا يتم باستمرار عرض حالة الشحن وكذلك الاختلالات المُحتملة طوال فترة تشغيل المنتج الموصّل.

| الحالة   | الاستعمال  |
|--|--|
| تضيء أربع لمبات LED (4) باستمرار باللون الأخضر | حالة الشحن: 100 % إلى 71 %   |
| تضيء ثلاث لمبات LED (3) باستمرار باللون الأخضر | حالة الشحن: 70 % إلى 51 %  |
| تضيء لمبة LED (2) باستمرار باللون الأخضر       | حالة الشحن: 50 % إلى 26 %  |
| تضيء لمبة LED واحدة (1) باستمرار باللون الأخضر | حالة الشحن: 25 % إلى 10 %  |
| تومض لمبة LED واحدة (1) ببطء باللون الأخضر     | حالة الشحن: > 10 %   |
| تومض لمبة LED واحدة (1) بسرعة باللون الأخضر    | بطارية أيونات الليثيوم فارغة الشحنة تمامًا. اشحن البطارية.<br>إذا استمر وميض لمبة LED بسرعة بعد شحن البطارية، توجه إلى مركز خدمة Hilti.  |
| تومض لمبة LED واحدة (1) بسرعة باللون الأصفر    | هناك تحميل زائد على بطارية أيونات الليثيوم أو المنتج المرتبط بها أو بهما سخونة زائدة أو برودة زائدة أو بهما خطأ آخر.<br>اعمل على توفير درجة حرارة العمل الموصى بها للمنتج وللبطارية، واحرص على ألا يتعرض المنتج للتحميل الزائد عند استخدامه.<br>إذا استمر وجود البلاغ، توجه إلى مركز خدمة Hilti. |



| الحالة                                      | الاستعمال  |
|---|--|
| تضيء لمبة LED واحدة (1) باللون الأصفر       | بطارية أيونات الليثيوم والمنتج المرتبط بها ليسا متوافقين. يُرجى التوجه إلى مركز خدمة Hilti.  |
| تومض لمبة LED واحدة (1) بسرعة باللون الأحمر | تم تعطيل بطارية أيونات الليثيوم ولا يمكن مواصلة استخدامها. يُرجى التوجه إلى مركز خدمة Hilti. |

### 2.5.3 عرض حالة البطارية

للاستفسار عن حالة البطارية، احتفظ بزر التمرير مضغوطاً لمدة تزيد على ثلاث ثوانٍ. لا يكتشف النظام أي عطل محتمل في البطارية بسبب سوء الاستخدام، على سبيل المثال السقوط أو الثقب أو الأضرار الخارجية بفعل الحرارة، وما إلى ذلك

| الحالة   | الاستعمال   |
|--|---|
| تضيء جميع لمبات LED كخط إضاءة متتابع، وبعد ذلك تضيء لمبة LED واحدة (1) باستمرار باللون الأخضر. | لا يزال من الممكن استخدام البطارية.   |
| تضيء جميع لمبات LED كخط إضاءة متتابع، وبعد ذلك تومض لمبة LED واحدة (1) بسرعة باللون الأصفر.    | تعذر إتمام الاستعلام عن حالة البطارية. كرر العملية أو توجه إلى مركز خدمة Hilti.   |
| تضيء جميع لمبات LED كخط إضاءة متتابع، وبعد ذلك تضيء لمبة LED واحدة (1) باستمرار باللون الأحمر. | إذا كان لا يزال من الممكن استخدام منتج موصل، تكون قدرة البطارية المتبقية أقل من 50%. إذا لم يعد من الممكن استخدام منتج موصل، فهذا يعني أن البطارية في نهاية عمرها الافتراضي ويجب تغييرها. يُرجى التوجه إلى مركز خدمة Hilti. |

### 6.3 المصد المتوازي

من خلال المصد المتوازي أحادي الذراع يمكن إجراء عمليات قطع دقيقة بطول حافة قطعة الشغل، كما يمكن قطع أنواع متساوية الأبعاد. يمكن تركيب المصد المتوازي على جانبي قرص الارتكاز.

## 4 المواصفات الفنية

### 1.4 خصائص المنتج

| SC 6ML-22                          |                                    |
|------------------------------------|------------------------------------|
| 21.6 فلت                           | الجهد الكهربائي الاسمي             |
| 2.46 كجم                           | الوزن                              |
| (حسب EPTA-Procedure 01 دون بطارية) |                                    |
| 160 مم ... 165 مم                  | قطر شفرة المنشار                   |
| 1.2 مم                             | سُمك النصل الفولاذي                |
| 1.2 مم                             | عرض القطع                          |
| 20 مم                              | Sägeblatt-Aufnahmebohrung          |
| 4,000 لفة/دقيقة                    | عدد اللفات الاسمي في الوضع المحايد |
| 60 مم                              | أقصى عمق للقطع                     |
| 20° مم ... 70° مم                  | درجة حرارة التخزين                 |
| 17° مم ... 60° مم                  | درجة الحرارة المحيطة أثناء التشغيل |

### 2.4 البطارية

|                       |                                    |
|-----------------------|------------------------------------|
| 21.6 فلت              | جهد تشغيل البطارية                 |
| انظر نهاية هذا الدليل | وزن البطارية                       |
| 17° مم ... 60° مم     | درجة الحرارة المحيطة أثناء التشغيل |



|                 |                                   |
|-----------------|-----------------------------------|
| 20° م ... 40° م | درجة حرارة التخزين                |
| 10° م ... 45° م | درجة حرارة البطارية عند بدء الشحن |

### 3.4 قيم الضوضاء والاهتزاز طبقاً للمواصفة EN 62841

تم قياس ضغط الصوت وقيم الاهتزاز الواردة في هذا الدليل طبقاً لأحد معايير القياس المحددة ويمكن الاستعانة بها في إجراء مقارنة بين الأدوات الكهربائية مع بعضها البعض. وهي مناسبة أيضاً لتقدير حجم المخاطر بصورة أولية.

المواصفات الواردة تتعلق بالاستخدامات الأساسية للأداة الكهربائية. أما إذا تم استخدام الأداة الكهربائية في تطبيقات أخرى مع أدوات شغل مخالفة للمواصفات أو دون صيانة كافية، ففي هذه الحالة قد تختلف المواصفات. وقد يزيد هذا من نسبة المخاطر طوال مدة العمل بصورة واضحة. وللحصول على تقدير دقيق لحجم المخاطر ينبغي أيضاً مراعاة الأوقات التي يتم فيها إيقاف الجهاز أو التي يتم فيها تشغيل الجهاز ولكن دون استخدام حقيقي. وقد يقلل هذا من نسبة المخاطر طوال مدة العمل بصورة واضحة. احرص على اتخاذ إجراءات إضافية للسلامة من شأنها حماية المستخدم من تأثير الضجيج و/أو الاهتزازات مثل: صيانة الأداة الكهربائية وأدوات الشغل والمفاظ على الأيدي في حالة دافئة وتنظيم مراحل العمل.

#### معلومات الضجيج

|                |   |
|----------------|---|
| SC 6ML-22      |   |
| 107 ديسيبل (A) | مستوى شدة الصوت (L <sub>WA</sub> )                |
| 96 ديسيبل (A)  | مستوى ضغط الصوت (L <sub>PA</sub> )                |
| 3 ديسيبل (A)   | نسبة التفاوت (L <sub>WA</sub> و L <sub>PA</sub> ) |

#### قيم الاهتزاز الإجمالية

|                           |          |  |
|---------------------------|----------|--|
| 0.54 م/ثانية <sup>2</sup> | B 22-55  | قيمة انبعاثات الاهتزاز أثناء النشر في المعدن (a <sub>h,m</sub> ) |
| 0.51 م/ثانية <sup>2</sup> | B 22-170 |  |
| 1.5 م/ثانية <sup>2</sup>  |          | نسبة التفاوت (قيم الاهتزاز الإجمالية)                            |

## 5 التحضير للعمل

### تحذير

**خطر الإصابة من خلال التشغيل غير المقصود!**

- تأكد قبل إدخال البطاريات أن الجهاز المختص مطفأ.
- اخلع البطارية قبل إجراء عمليات ضبط الجهاز أو تغيير أجزاء الملحقات التكميلية.

تراجع إرشادات الأمان والإرشادات التحذيرية الواردة في هذا المستند وعلى الجهاز.

### 1.5 شحن البطارية

1. قبل الشحن، قم بقراءة دليل استعمال جهاز الشحن.
2. احرص على أن تكون أطراف تلامس البطارية وجهاز الشحن نظيفة وجافة.
3. قم بشحن البطارية باستخدام شاحن مصرع به. ← صفحة 231

### 2.5 تركيب البطارية

#### تحذير

**خطر الإصابة من خلال قفلة كهربائية أو سقوط البطارية!**

- تأكد قبل تركيب البطاريات في الجهاز من عدم وجود أجسام غريبة بين أطراف توصيل البطارية والجهاز.
- تأكد من تثبيت البطارية بشكل صحيح دائماً.

1. اشحن البطارية لآخرها تماماً قبل التشغيل لأول مرة.
2. قم بتحرك البطارية في المنتج إلى أن تستقر في موضعها بصوت مسموع.
3. تفحص البطارية من حيث ثباتها في موضعها بشكل جيد.





### 3.5 خلع البطارية

1. اضغط على زر تحرير البطارية.
2. اسحب البطارية من المنتج.

### 4.5 تجهيز الحماية من السقوط



**خطر الإصابة** من جراء أدوات الشغل و/أو الملحقات المتساقطة!

- اقتصر على استخدام حزام تثبيت أداة الشغل من Hilti الموصى به لمنتجك.
- افحص نقطة تثبيت حزام تثبيت أداة الشغل قبل كل استخدام بحثاً عن الأضرار المحتملة.

احرص على مراعاة اللوائح المحلية لبلدك للعمل على المرتفعات.



اقتصر على استخدام توليفة مكونة من تجهيز التأمين ضد السقوط Hilti مع حزام تثبيت أداة الشغل #2261970 من Hilti كتجهيز حماية من السقوط مع هذا المنتج.

- قم بتثبيت تجهيز التأمين ضد السقوط في فتحات تركيب الملحق. تحقق من التثبيت الآمن.
- قم بتثبيت مشبك حزام تثبيت أداة الشغل على تجهيز التأمين ضد السقوط والمشبك الثاني ببكل داعم. تحقق من التثبيت الآمن للمشبيين.

احرص على مراعاة دليل الاستعمال الخاص بتجهيز التأمين ضد السقوط Hilti وأيضاً حزام تثبيت أداة الشغل Hilti.



### 5.5 فك نصل المنشار 2



**خطر الإصابة بحروق أو جروح بواسطة شفرة المنشار وبرغي الشد وفلاشة الشد** وقد يؤدي ذلك إلى الإصابة بحروق أو الإصابة بجروح قطعية.

- استخدم قفازاً واقياً لغرض تغيير الأداة.

1. اضغط مع الاستمرار على مثبت البريمة (1).
2. قم بتحرير برغي الشد باستخدام المفتاح سداسي الرأس المجوف (2).
3. قم بفك برغي الشد وفلاشة الشد (3).
4. افتح الغطاء الواقي المتحرك (4) واخلع شفرة المنشار (5).

عند الحاجة يمكن خلع فلاشة التثبيت لغرض التنظيف.



### 6.5 تركيب نصل المنشار 3

**تأكد من أن نصل المنشار المراد تركيبه مع الجهاز يفي بالمتطلبات التقنية وأنه مشحوناً بشكل جيد.** حيث يعتبر نصل المنشار الحاد شرطاً أساسياً للقطع بالمنشار بدون مشاكل.

1. قم بتنظيف فلاشة التثبيت وفلاشة الشد.
2. قم بتركيب فلاشة التثبيت على بريمة الإدارة في الاتجاه الصحيح (1).
3. افتح الغطاء الواقي المتحرك (2).
4. قم بتركيب نصل المنشار الجديد.

يرجى الانتباه إلى سهم اتجاه الدوران (3) الموضع على شفرة المنشار والمنتج. حيث يجب أن تكون متطابقة.



5. قم بتركيب فلاشة الشد الخارجية في الاتجاه الصحيح (4).
6. اربط برغي الشد.
7. ضع المفتاح سداسي الرأس المجوف على برغي شد نصل المنشار.
8. اضغط مع الاستمرار على مثبت البريمة (5).



9. أحكم ربط برغي الشد باستخدام المفتاح سداسي الرأس المجوف (6).
10. تأكد من ثبات شفرة المنشار بشكل سليم في موضعها.
11. قم بتركيب فلانشة المفتاح سداسي الرأس المجوف في الثقب المخصص.

#### 7.5 ضبط عمق القطع 4

1. قم بتحرير ذراع القمط لضبط عمق القطع (1).
2. ارفع المنتج بمركة مقصية الشكل واضبط عمق القطع (2).
3. قم بشد ذراع القمط الخاص بضبط عمق القطع بإحكام (3).

يتعين دائماً اختيار عمق القطع المضبوط على قيمة أكبر من سُمك الغامة التي يتم قطعها بالمنشار بحوالي 5 إلى 10 مم.

#### 8.5 تركيب المصد المتوازي 5

1. اضغط جوانب برغي الزنق معا.
2. قم بتحرك المصد المتوازي في قاعدة الارتكاز.
3. يمكنك موازنة عرض القطع وفقاً لاستخدامك.
4. حرر جوانب برغي الزنق.
5. تم تثبيت المصد المتوازي.

إذا كنت ترغب في ضبط المصد المتوازي، فاضغط على جوانب برغي الزنق معا.

#### 9.5 تركيب مهايئ قطع المواسير (ملحق)

1. قم بفك الملحقات المثبتة.
2. اربط قاعدة الارتكاز في الحوامل الأمامية لمهايئ المواسير.
3. اضغط على قاعدة الارتكاز الموجودة في الحوامل الخلفية لمهايئ قطع المواسير.
4. تثبت قاعدة الارتكاز.
5. اضغط مهايئ قطع المواسير على قطر الماسورة.

#### 6 الاستعمال

تراجع إرشادات الأمان والإرشادات التحذيرية الواردة في هذا المستند وعلى الجهاز.

#### 1.6 التشغيل أو الإيقاف

##### التشغيل

1. اضغط مع الاستمرار على مانع التشغيل واضغط على مفتاح التشغيل/الإيقاف.
2. يمكنك تحرير مانع التشغيل، بمجرد الضغط باستمرار على مفتاح التشغيل/الإيقاف.

##### الإيقاف

1. اترك مفتاح التشغيل/الإيقاف.
2. يعود مانع التشغيل أوتوماتيكياً لوضع منع التشغيل.

#### 2.6 النشر تبعاً لعلامات التحديد 6

اقتصر على نشر قطع الشغل المستوية فقط، التي توفر سطح دعم كبير بما يكفي لقاعدة الارتكاز.

1. ضع قطعة الشغل بحيث تتمكن شفرة المنشار من الحركة بحرية تحت قطعة الشغل.
2. قم بتثبيت قطعة الشغل للحيلولة دون تحركها.
3. ضع المنتج بالحافة الأمامية لقاعدة الارتكاز على قطعة الشغل.
4. احرص على مراعاة عدم ملاسة شفرة المنشار لقطعة الشغل.
5. قم بمحاذاة خط علامات التحديد على التوجيه بقاعدة الارتكاز (تتبع القطع).
6. قم بتشغيل المنتج. ← صفحة 236



6. قم بتحريك المنشار على قطعة الشغل بمحاذاة علامات التحديد بسرعة شغل مناسبة.

### 3.6 استخدام حاوية جمع النشارة 7

- احرص دائما على تركيب حاوية جمع النشارة عند قطع المعادن. قد تكون النشارة المعدنية حادة الحواف أو ساخنة وقد تؤدي لحدوث إصابات.
- تأكد من أن حاوية جمع النشارة فارغة. يمكنك قراءة مستوى الملء من خلال نافذة الرؤية بحاوية جمع النشارة (1).

بمجرد أن ترى النشارة تتطاير من فتحة قناة التصريف (2) في الغطاء، قم بتفريغ حاوية جمع النشارة (3).



- قبل استخدام المنتج، تأكد دائما من إغلاق غطاء حاوية جمع النشارة.

### 4.6 خطاف تعليق

يحتوي المنتج على خطاف تعليق يسمح لك بتعليق المنتج على سبيل المثال على الدرابزين لفترة قصيرة. لاستخدام خطاف التعليق، قم بطي خطاف التعليق 180 درجة لأعلى بشكل مستقيم.

يمكنك تغيير اتجاه خطاف التعليق حوالي 30 درجة إلى الأمام في وضع النقل. قبل طي خطاف التعليق مرة أخرى، قم بتدوير خطاف التعليق مرة أخرى إلى الوضع الأصلي بمقدار 30 درجة تقريبا.



## 7 العناية والصيانة



### خطر الإصابة عند تكون البطارية مركبة !

- احرص على خلع البطارية دائما قبل جميع أعمال الإصلاح والعناية!

### العناية بالمنتج

- احرص على إزالة الاتساخات شديدة الالتصاق مع توخي الحرص.
- في حالة وجودها، قم بتنظيف فتحات التهوية بحرص باستخدام فرشاة جافة وناعمة.
- قم بتنظيف جسم المنتج باستخدام قطعة قماش مبللة بعض الشيء. لا تستخدم مواد عناية محتوية على سيليكون، نظراً لأنها قد تؤدي إلى تلف الأجزاء البلاستيكية.
- استخدم قطعة قماش نظيفة وجافة لتنظيف ملامسات المنتج.

### العناية ببطاريات أيونات الليثيوم

- لا تقم مطلقاً باستخدام بطارية ذات فتحات تهوية مسدودة. قم بتنظيف فتحات التهوية بحرص باستخدام فرشاة جافة وناعمة.
- تجنب تعريض البطارية للغبار أو الاتساخات دون داع. لا تقم مطلقاً بتعرض البطارية للرطوبة المرتفعة (على سبيل المثال، غمرها في الماء أو تركها تحت الأمطار).
- في حالة بلل البطارية، تعامل معها كبطارية تالفة. اعزل البطارية في وعاء غير قابل للاشتعال وتوجه إلى مركز خدمة Hilti.
- حافظ على البطارية خالية من الزيت والشحم الخارجي. لا تسمع للغبار أو الاتساخات بالتراكم دون داع على البطارية. قم بتنظيف البطارية باستخدام فرشاة جافة وناعمة أو قطعة قماش نظيفة وجافة. لا تستخدم مواد عناية محتوية على سيليكون، نظراً لأنها قد تؤدي إلى تلف الأجزاء البلاستيكية.
- لا تلمس ملامسات البطارية ولا تقم بإزالة الشحم الموجود من قبل المصنع عن الملامسات.
- قم بتنظيف جسم المنتج باستخدام قطعة قماش مبللة بعض الشيء. لا تستخدم مواد عناية محتوية على سيليكون، نظراً لأنها قد تؤدي إلى تلف الأجزاء البلاستيكية.

### الصيانة

- احرص بصورة منتظمة على فحص الأجزاء المرئية من حيث وجود أضرار وافحص عناصر الاستعمال من حيث كفاءتها الوظيفية.
- لا تقم بتشغيل الجهاز في حالة وجود أضرار و/أو اختلالات وظيفية. احرص على إصلاح الجهاز على وجه السرعة لدى خدمة Hilti.
- بعد أعمال العناية والإصلاح قم بتركيب جميع تجهيزات الحماية وافحصها من حيث الأداء الوظيفي السليم.



### 1.7 تنظيف تجهيز الحماية

1. قم بفك نصل المنشار. ← صفحة 235
2. قم بتنظيف تجهيزات الحماية بحرص باستخدام فرشاة جافة.
3. أزل الترسبات والنشارة من داخل تجهيز الحماية باستخدام أداة مناسبة.
4. قم بتركيب نصل المنشار. ← صفحة 235

### 2.7 تفريغ حاوية جمع النشارة / تنظيف قناة النشارة

تدفع قناة النشارة نشارة الخشب بعيدًا عن الجزء الداخلي من الغطاء الواقي العلوي. في حالة انسداد قناة النشارة، فلن يكون من الممكن تفريغ النشارة بشكل صحيح. احرص على تنظيف قناة النشارة بانتظام لإطالة عمر المنتج.

#### تفريغ حاوية جمع النشارة

##### ⚠️ احترس:

- خطر الإصابة** خطر من جراء النشارة الساخنة أو الحادة أو حاويات جمع النشارة الساخنة.
- ← احرص دائما على تركيب حاوية جمع النشارة عند قطع المعادن.
  - ← احرص دائما على ارتداء قفاز واقى، عند قيامك بتفريغ حاوية جمع النشارة أو فكها.

1. قم بفتح غطاء حاوية جمع النشارة.
2. قم بتفريغ النشارة من حاوية جمع النشارة في حاوية نفايات مناسبة.
3. قم بغلاق غطاء حاوية جمع النشارة.

#### تنظيف قناة النشارة

4. قم بفك نصل المنشار. ← صفحة 235
5. اجذب حاوية جمع النشارة من المجاري لأعلى.
6. قم بتنظيف قناة النشارة باستخدام فرشاة.
7. قم بتركيب نصل المنشار. ← صفحة 235

#### تركيب حاوية جمع النشارة

8. قم بتركيب حاوية جمع النشارة مع براغي الزنق السفلية في المجاري.
9. ادفع حاوية جمع النشارة قليلا نحو الجزء العلوي من الغطاء الواقي ولأسفل.
- ← تثبيت حاوية جمع النشارة بصوت مسموع.

### 3.7 الفحص بعد أعمال الصيانة والعناية

- بعد إجراء أعمال العناية والصيانة افحص ما إذا كانت جميع تجهيزات الحماية مركبة وتؤدي وظيفتها بدون أخطاء.
1. لفحص غطاء الوقاية المتحرك، افتحه بالكامل عن طريق الضغط على ذراع الاستعمال.
  - ← بعد ترك ذراع الاستعمال يجب أن ينطلق غطاء الوقاية المتحرك بالكامل وبسرعة.
  2. تأكد من الأداء الوظيفي للأجزاء المتحركة، على سبيل المثال، من حيث انحصارها أو قيامها بالتجليخ.
  3. قم بفحص المنتج من حيث وجود كسور أو أي أضرار أخرى واضحة.

### 8 النقل والتخزين

#### نقل الأدوات العاملة بالبطارية والبطاريات

##### ⚠️ احترس:

#### التشغيل غير مقصود عند النقل!

- ← قم بنقل المنتج دائما بدون البطاريات!

- ← اخلع البطارية/البطاريات.
- ← لا تقم بنقل البطاريات بكميات كبيرة. ينبغي أثناء النقل حماية البطاريات من الاصطدام العنيف والاهتزازات، وكذلك عزلها عن أية مواد موصلة للكهرباء أو أية بطاريات أخرى، وذلك حتى لا تتلامس مع أقطاب بطاريات أخرى ومن ثم حدوث قفلة كهربائية. احرص على مراعاة تعليمات النقل المحلية للبطاريات.



- لا يجوز إرسال البطاريات عن طريق البريد. توجه إلى شركة شحن، إذا كنت ترغب في إرسال بطاريات غير تالفة.
  - افحص المنتج والبطاريات من حيث وجود أضرار قبل كل استخدام وقبل وبعد النقل لمسافة طويلة.
- ### تخزين الأدوات العاملة بالبطارية والبطاريات

#### تحذير ⚠

**أضرار غير مقصودة بسبب البطاريات التالفة أو التي بها تسريب!**

- قم بتخزين المنتج دائماً بدون البطاريات!
- احرص على تخزين المنتج والبطاريات في مكان بارد وجاف. احرص على مراعاة القيم الحدية لدرجات الحرارة الواردة في المواصفات الفنية.
- لا تحتفظ بالبطاريات على جهاز الشحن. قم دائماً بإزالة البطارية من الشاحن بعد انتهاء عملية الشحن.
- لا تقم أبداً بتخزين البطاريات تحت أشعة الشمس أو في مصادر الحرارة أو خلف الزجاج.
- احرص على تخزين المنتج والبطاريات والاحتفاظ به بعيداً عن تناول الأطفال والأشخاص غير المصرح لهم .
- افحص المنتج والبطاريات من حيث وجود أضرار قبل كل استخدام وقبل وبعد التخزين لفترة طويلة.

### 9 المساعدة في حالات الاختلالات

في حالات حدوث الاختلالات، احرص على مراعاة مبيّن حالة البطارية. انظر الفصل **بيانات بطارية أيونات الليثيوم**.

في حالة وجود اختلالات غير واردة في هذا الجدول، أو لم تستطع التغلب عليها بنفسك توجه إلى مركز خدمة Hilti.

| الخلل  | السبب المحتمل   | الحل   |
|--|---|--|
| لمبات LED بالبطارية لا تشير لشيء                               | البطارية بها عطل  | • توجه إلى مركز خدمة Hilti.                            |
| لا يمكن الضغط على مفتاح التشغيل/الإيقاف أو المفتاح مقفل.       | لا يوجد خطأ (وظيفة الأمان).                                 | • اضغط على مانع التشغيل.                               |
| عدد اللفات ينخفض بشدة بشكل مفاجئ.                              | فراغ شحنة البطارية.   | • اشحن البطارية.                                       |
|  | قوة الدفع عالية للغاية.                                     | • قم بتقليل قوة الدفع وإعادة تشغيل المنتج.             |
| لا يتم نقل البرادة، بل تسقط على قاعدة الارتكاز                 | قناة البرادة مسدودة.  | • قم بتنظيف قناة البرادة. ← صفحة 238                   |
| لا يبدأ المنتج في العمل تلقائياً بعد تعرض نصل المنشار للإعاقة. | وسيلة الحماية من التحميل الزائد تقوم بعملها.                | • اضغط مجدداً على مانع التشغيل ومفتاح التشغيل/الإيقاف. |
| المنتج يهتز بقوة أكبر من المعتاد.                              | شفرة المنشار مركبة بشكل خاطئ.                               | • قم بفك شفرة المنشار وقم بتركيبها مجدداً.             |
| الغطاء الواقي المتحرك مفتوح.                                   | الغطاء الواقي المتحرك متسخ أو محشور، أو النوايض تعرضت للتلف | • اتصل بخدمة Hilti.                                    |

### 10 التكيب

#### تحذير ⚠

- خطر الإصابة من جراء التكيب غير المطابق للتعليمات! خطر على الصحة من جراء الغازات والسوائل المتسربة.**
- لا تقم بإرسال أو توريد بطاريات تالفة!
  - قم بتغطية التوصيلات باستخدام مادة غير موصلة للكهرباء وذلك لتجنب حدوث قفلات كهربائية.
  - تخلص من البطاريات بحيث لا تصل إلى متناول الأطفال.
  - تخلص من البطارية لدى متجر **Hilti Store** أو توجه إلى مركز التخلص من النفايات المختص.

منتجات Hilti مصنوعة بنسبة كبيرة من مواد قابلة لإعادة التدوير. يشترط إعادة التدوير أن يتم فصل الخمامات بشكل سليم فنياً. في كثير من الدول تقوم Hilti باستعادة جهازك القديم لإعادة الانتفاع به. توجه بأسئلتك لخدمة عملاء Hilti أو لمستشار المبيعات.



**11 ضمان الجهة الصانعة**

◀ في حالة وجود أية استفسارات بخصوص شروط الضمان، يرجى التوجه إلى وكيل Hilti المحلي التابع لك.

**12 مزيد من المعلومات**

تجد مزيدًا من المعلومات حول الاستعمال والتقنية والبيئة وإعادة التدوير تحت الرابط التالي:  
[qr.hilti.com/manual/?id=2360040&id=2360042](https://qr.hilti.com/manual/?id=2360040&id=2360042)  
تجد هذا الرابط أيضًا في نهاية دليل الاستعمال ككود QR.



# オリジナル取扱説明書

## 1 取扱説明書について

### 1.1 本取扱説明書について

- ご使用前にこの取扱説明書をすべてお読みください。このことは、安全な作業と問題のない取扱いのための前提条件となります。
- 本取扱説明書および製品に記載されている安全上の注意と警告表示に注意してください。
- 取扱説明書は常に製品とともに保管し、他の人が使用する場合には、製品と取扱説明書を一緒にお渡しください。

### 1.2 記号の説明

#### 1.2.1 警告表示

警告表示は製品の取扱いにおける危険について警告するものです。以下の注意喚起語が使用されています：



**危険**

危険！

- ▶ この表記は、重傷あるいは死亡事故につながる危険性がある場合に注意を促すために使われます。



**警告**

警告！

- ▶ この表記は、重傷あるいは死亡事故につながる可能性がある場合に注意を促すために使われます。








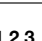
**注意**

注意！

- ▶ この表記は、身体の負傷あるいは物財の損傷が発生する可能性がある場合に使われます。


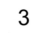


#### 1.2.2 取扱説明書の記号

この取扱説明書では、以下の記号が使用されています：

|   |                                |
|---|--------------------------------|
|    | 取扱説明書に注意してください                 |
|    | 本製品を効率良く取り扱うための注意事項や役に立つ情報     |
|   | リサイクル可能な部品の取扱い                 |
|  | 電動工具およびバッテリーを一般ゴミとして廃棄してはなりません |
|  | Hilti Li-Ion バッテリー             |
|  | Hilti 充電器                      |

#### 1.2.3 図中の記号

図中では以下の記号が使用されています：

|   |  |
|---|--|
|  | この数字は本取扱説明書冒頭にある該当図を示しています。  |
|  | 図中の付番は、重要な作業手順あるいは作業手順にとって重要なパーツであることを示しています。本文中ではこれらの作業手順またはパーツは、(3) のように当該の番号でハイライト表示されています。 |
|  | 概要図には項目番号が付されていて、製品概要セクションの凡例の番号に対応しています。  |
|  | この記号は、製品の取扱いの際に特に注意が必要なことを示しています。  |



### 1.3 製品により異なる記号

#### 1.3.1 記号

製品には以下の記号が使用されている場合があります：

|       |   |
|-------|---|
| $n_0$ | 無負荷回転数  |
| —     | 直流  |
| →     | 回転方向矢印  |
| RPM   | 毎分回転数   |
| ∅     | 直径  |
|       | ソーブレード  |
|       | 本製品は、iOS および Android プラットフォームと互換性のある無線データ転送をサポートしています。        |
|       | 本製品がそれに該当する場合、本製品はこの認証機関により適用される規格に従って米国およびカナダ市場に対して認証されています。 |

#### 1.3.2 バッテリー式製品における追加記号

製品には以下の記号が使用されています：

|        |  |
|--------|--|
|        | 使用されているHilti Li-Ion バッテリーのモデルシリーズ。正しい使用の章の記載に注意してください。     |
| Li-Ion | Li-Ionen バッテリー   |
|        | バッテリーは決して打撃工具として使用しないでください。                                |
|        | バッテリーは落下させないでください。ぶついたり、あるいはその他の理由で損傷しているバッテリーは使用しないでください。 |

#### 1.3.3 義務表示

製品には以下の義務表示が使用されています：

|  |                |
|--|----------------|
|  | 保護メガネを着用してください |
|--|----------------|

### 1.4 製品情報

**HILTI** 製品はプロ仕様で製作されており、その使用、保守、修理を行うのは、認定を受けトレーニングされた人のみに限ります。これらの人は、遭遇し得る危険に関する情報を入手していなければなりません。製品およびアクセサリの使用法を知らない者による誤使用、あるいは規定外の使用は危険です。機種名および製造番号は銘板に表示されています。

▶ 製造番号を以下の表に書き写しておいてください。ヒルティ代理店やサービスセンターへお問い合わせの際には、製品データが必要になります。

#### 製品データ

|                   |           |
|-------------------|-----------|
| バッテリー式ハンドサーキュラーソー | SC 6ML-22 |
| 製品世代              | 01        |
| 製造番号              |           |

### 1.5 適合宣言

製造者は、単独の責任において本書で説明している製品が有効な法規と有効な標準規格に適合していることを宣言します。

技術資料は本書の後続の頁に記載されています：

Hilti Entwicklungsgesellschaft mbH | Zulassung Geräte | Hiltistraße 6 | 86916 Kaufering, DE





## 2 安全

### 2.1 電動工具の一般安全注意事項

**⚠ 警告事項** 本電動工具に付属のすべての安全上の注意、指示事項、図、および製品仕様をお読みください。以下の指示を守らないと、感電、火災および / または重傷事故の危険があります。安全上の注意および指示事項が書かれた説明書はすべて大切に保管してください。安全上の注意で使用する用語「電動工具」とは、お手持ちの電動ツール(電源コード使用) またはバッテリーツール(コードレス)を指します。

#### 作業環境に関する安全

- ▶ 作業場はきれいに保ち、十分に明るくしてください。ちらかった暗い場所での作業は事故の原因となります。
- ▶ 爆発の危険性のある環境(可燃性液体、ガスおよび粉じんのある場所)では電動工具を使用しないでください。電動工具から火花が飛散し、粉じんや揮発性ガスに引火する恐れがあります。
- ▶ 電動工具の使用で、子供や無関係者を作業場へ近づけないでください。作業中に気がそらされると、本体のコントロールを失ってしまう恐れがあります。

#### 電気に関する安全注意事項

- ▶ 電動工具の接続プラグは電源コンセントにきちんと適合しなければなりません。プラグは絶対に変更しないでください。保護接地した電動工具と一緒にアダプタープラグを使用しないでください。オリジナルのプラグと適切なコンセントを使用することにより、感電の危険を小さくすることができます。
- ▶ パイプ、ラジエーター、電子レンジ、冷蔵庫などのアースされた面に体の一部が触れないようにしてください。体が触れると感電の危険が大きくなります。
- ▶ 電動工具を雨や湿気から保護してください。電動工具に水が浸入すると、感電の危険が大きくなります。
- ▶ 電動工具を持ち運んだり、吊り下げたり、コンセントからプラグを抜いたりするときは、必ず本体を持ち、電源コードを持ったり引っ張ったりしないでください。電源コードを火気、オイル、鋭利な刃物、可動部等に触れる場所に置かないでください。電源コードが損傷したり絡まったりしていると、感電の危険が大きくなります。
- ▶ 屋外工事の場合には、必ず屋外専用の延長コードを使用してください。屋外専用の延長コードを使用すると、感電の危険が小さくなります。
- ▶ 湿った場所で電動工具を作動させる必要がある場合は、漏電遮断器を使用してください。漏電遮断器を使用すると、感電の危険が小さくなります。

#### 作業員に関する安全

- ▶ 電動工具を使用の際には、油断せずに十分注意し、常識をもった作業をおこなってください。疲れている場合、薬物、医薬品服用およびアルコール飲用による影響下にある場合には電動工具を使用しないでください。電動工具使用中の瞬間の不注意が重傷の原因となることがあります。
- ▶ 個人用保護具および保護メガネを常に着用してください。負傷の危険を低減するために、電動工具の使用状況に応じた粉じんマスク、耐滑性の安全靴、ヘルメット、耳栓などの個人用保護具を着用してください。
- ▶ 電動工具の意図しない始動を防止して下さい。電動工具を電源および / またはバッテリーに接続する前や本体を持ち上げたり運んだりする前に、本体がオフになっていることを必ず確認してください。オン / オフスイッチが入っている状態で電動工具のスイッチに指を掛けたまま運んだり、電源に接続したりすると、事故の原因となる恐れがあります。
- ▶ 電動工具のスイッチを入れる前に、必ず調節キーやレンチを取り外してください。調節キーやレンチが本体の回転部に装着されたままでは、けがの原因となる恐れがあります。
- ▶ 作業中は不安定な姿勢をとらないでください。足元を安定させ、常にバランスを保つようにしてください。これにより、万一電動工具が異常状況に陥った場合にも、適切な対応が可能となります。
- ▶ 作業に適した作業着を着用してください。だぶだぶの衣服や装身具を着用しないでください。髪、衣服、手袋を本体の可動部に近づけないでください。だぶだぶの衣服、装身具、長い髪が可動部に巻き込まれる恐れがあります。
- ▶ 吸じんシステムの接続が可能な場合には、これらのシステムが適切に接続、使用されていることを確認してください。吸じんシステムを利用することにより、粉じん公害を防げます。
- ▶ 電動工具の取扱いに熟練している場合にも、正しい安全対策を遵守し、電動工具に関する安全規則を無視しないでください。不注意な取扱いは、ほんの一瞬で重傷事故を招くことがあります。

#### 電動工具の使用および取扱い

- ▶ 無理のある使用を避けてください。作業用途に適した電動工具を使用してください。適切な電動工具の使用により、効率よく、スムーズかつ安全な作業が行えます。
- ▶ スイッチが故障している場合には、電動工具を使用しないでください。スイッチで始動および停止操作のできない電動工具は危険ですので、修理が必要です。



- ▶ 本体の設定やアクセサリーの交換を行う前や本体を保管する前には電源プラグをコンセントから抜き、および / または脱着式のバッテリーを取り外してください。この安全処置により、電動工具の意図しない始動を防止することができます。
- ▶ 電動工具をご使用にならない場合には、子供の手の届かない場所に保管してください。電動工具に関する知識のない方、本説明書をお読みでない方による本体のご使用は避けてください。未経験者による電動工具の使用は危険です。
- ▶ 電動工具とアクセサリーは慎重に手入れしてください。可動部分が引っ掛かりなく正常に作動しているか、電動工具の運転に影響を及ぼす各部分が破損・損傷していないかを確認してください。電動工具をご使用になる前に、損傷部分の修理を依頼してください。事故の多くは保守管理の不十分な電動工具の使用が原因となっています。
- ▶ 先端工具は鋭利で汚れない状態を保ってください。お手入れのゆきとどいた先端工具を使用すると、作業が簡単かつ、スムーズになります。
- ▶ 電動工具、アクセサリー、先端工具などは、それらの説明書に記載されている指示に従って使用してください。その際は、作業環境および用途についてもご注意ください。指定された用途以外に電動工具を使用すると危険な状況をまねく恐れがあります。
- ▶ グリップとグリップ面は乾燥した清潔な状態に保ち、オイルやグリスの付着がないようにしてください。グリップやグリップ面が滑りやすい状態になっていると、予期していない状況が発生した際に電動工具を安全に使用 / 制御できません。

#### バッテリー工具の使用および取扱い


- ▶ バッテリーを充電する場合は、必ずメーカー推奨の充電器を使用してください。特定タイプのバッテリー専用の充電器を他のバッテリーに使用すると、火災の恐れがあります。
- ▶ 電動工具には、必ず指定されたバッテリーを使用してください。指定以外のバッテリーを使用すると、負傷や火災の恐れがあります。
- ▶ 使用されていないバッテリーの近くに、事務用クリップ、硬貨、キー、釘、ネジ、その他の小さな金属物を置かないでください。電気接点の短絡が起こることがあります。バッテリーの電気接点間が短絡すると、火傷や火災が発生する危険があります。
- ▶ 正しく使用しないと、液漏れが発生することがあります。その場合、漏れた液には触れないでください。もしも触れてしまった場合は、水で洗い流してください。バッテリー液が眼に入った場合は、水で洗い流してから医師の診察を受けてください。流出したバッテリー液により、皮膚が刺激を受けたり火傷を負う恐れがあります。
- ▶ 損傷したあるいは変更が加えられたバッテリーは使用しないでください。損傷したあるいは変更が加えられたバッテリーは、予測不可能な挙動により爆発あるいは負傷事故を発生させる危険があります。
- ▶ バッテリーは火気あるいは高温に曝さないでください。火気あるいは 130 °C (265 °F) を超える高温は、爆発の原因となることがあります。
- ▶ 充電に関するすべての指示事項に従い、バッテリーあるいはバッテリー工具は、決して取扱説明書に記載された温度範囲外で充電しないでください。正しくない充電あるいは許容温度範囲外での充電により、バッテリーが破壊され火災が発生する危険があります。

#### サービス

- ▶ 電動工具の修理は必ず認定サービスセンターにお申し付けください。また、必ず純正部品を使用してください。これにより電動工具の安全性が確実に維持されます。
- ▶ 損傷したバッテリーは決して手入れや保守を行わないでください。バッテリーの保守作業はすべて、メーカーあるいは権限のあるお客様サービスセンターが行うものとします。

## 2.2 すべてのソーに対する安全上の注意

### 切断作業

- ▶  **危険**：切断領域やソーブレード付近に手を差し出さないでください。片方の手で補助グリップまたはモーターハウジングを保持してください。両手でソーを保持すれば、ソーブレードで手を負傷することはありません。
- ▶ 作業材料の下側をつかまないでください。保護カバーは、作業材料の下側に出るソーブレードから手を保護することはできません。
- ▶ 切り込み深さを作業材料の厚さに合わせてください。作業材料の下に出る部分を歯の全高より小さくしてください。
- ▶ 切断する作業材料を手や足で支えないでください。作業材料は安定した支持具に固定してください。身体の一部が触れたり、ソーブレードが噛んだり、制御不能に陥ったりする危険を最小限に抑えるため、作業材料を正しく固定することは重要です。
- ▶ 隠れた電線に先端工具が接触する可能性のある作業を行う場合は、必ず電動工具の絶縁されたグリップのみを持つようにしてください。通電しているケーブルと接触すると、電動工具の金属部分にも電圧がかかり感電の危険があります。



- ▶ 縦切断の際には必ずストッパーまたはストレートエッジガイドを使用してください。これにより切断精度を高め、ソーブレードが噛む可能性を低減することができます。
- ▶ 常に適切な取り付け穴(星形または丸形など)の付いた正しいサイズのソーブレードを使用してください。ソーの取り付け部に合っていないソーブレードを使用すると、回転が不安定になったり、制御不能になったりする恐れがあります。
- ▶ ソーブレードワッシャー/スクリューが損傷していたり、適切でない場合、決してこれらを使用しないでください。ソーブレードワッシャー/スクリューは、最適な出力と作動安全性を確保するためにご使用のソー専用で製造されたものです。

#### 反動 - 原因とそれに対する安全上の注意

- 反動は、ソーブレードが引っかかったり噛んだりしたときや、ソーブレードが正しく設置されていないときに起こる突然の応動作で、制御不能になったソーが作業材料から浮き上がって作業者に向かって跳ね返ることがあります。
- ソーブレードが閉じたカットギャップで引っかかったり噛んだりすると、ソーブレードがブロックされ、モーター力でソーが作業者の方向に跳ね返ります。
- ソーブレードが切断時にずれたり正しく配置されていないと、後部のソーブレードエッジの歯が作業材料の表面に引っかかり、ソーブレードがカットギャップから外れて作業者の方に跳ね返ることがあります。

ソーの取り扱いが正しくないと、反動が生じます。反動は、以下に示すような適切な予防措置を取ることで防止することができます。

- ▶ ソーは両手でしっかりと支え、反力を受け止めることができるように腕を構えます。ソーブレードは必ず側部をつかみ、決してソーブレードが身体のすぐ前にくることのないようにしてください。反動がある場合、サーキュラーソーは後方に跳ね返ることがありますが、適切な予防措置を講じていれば反力を抑えることができます。
- ▶ ソーブレードが噛んだ場合あるいは作業を中断する場合は、ソーをオフにしてソーブレードが停止するまでソーを静かに作業材料内に保持してください。ソーブレードが動いている間は、ソーを作業材料から離したり後方へ引いたりしないでください、そうしないと反動が発生する危険があります。ソーブレードが噛んでしまったことの原因を確認し、それを取り除いてください。
- ▶ 作業材料に挿入されているソーを再び作動させる場合は、ソーブレードをカットギャップの中央に配置し、歯が作業材料に引っかかっていないかチェックします。ソーブレードが噛んでいると、切断を再開したときにソーブレードが作業材料から飛び出たり、反動が発生する可能性があります。
- ▶ 噛んだソーブレードによる反動の危険を最小限に抑えるために、大型プレートは支持してください。大型プレートはそれ自身の重みでたわむことがあります。プレートは、カットギャップ付近と縁部の両側で支える必要があります。
- ▶ 切れ味の悪くなったソーブレードや損傷したソーブレードは使用しないでください。ソーブレードの歯の切れ味が悪い場合やソーブレードが正しく合っていない場合、カットギャップが狭くなりすぎて、摩擦が大きくなったり、ソーブレードの噛みや反動が起こります。
- ▶ 切断の前に、切り込み深さ調整および切り込み角度の調整を締め付けてください。切断中に調整が変化すると、ソーブレードが噛んだり反動が発生する可能性があります。
- ▶ 既存の壁やその他の見通しのかかぬ領域で切断を行う場合は特に注意してください。切断時に、押し込まれたソーブレードが隠れている対象物にブロックされ、跳ね返る可能性があります。

#### 下部保護カバーの機能

- ▶ ご使用前には毎回、下部保護カバーが正常に閉じているかどうかを点検してください。下部保護カバーがスムーズに動かず、すぐに閉じない場合は、ソーを使用しないでください。下部保護カバーを開いた位置のまま固定しないでください。ソーをうっかり床に落とした場合、下部保護カバーが変形する可能性があります。保護カバーを戻りレバーで開いて、カバーが自由に動くこと、すべての切り込み角度および深さでソーブレードや他の部分と接触しないことを確認してください。
- ▶ 下部保護カバー用スプリングの機能を点検してください。下部保護カバーとスプリングが正常に作動しない場合は、ご使用前にソーの整備を依頼してください。損傷した部品、固着した付着物、切り屑の堆積は下部保護カバーの作動を鈍らせます。
- ▶ 「プランジカットおよび斜め切断」のような特別な切断の場合のみ、手で下部保護カバーを開いてください。下部保護カバーを戻りレバーで開き、ソーブレードが作業材料に入り込んだらすぐにレバーを放してください。他のすべての切断作業の場合、下部保護カバーは自動的に作動しなければなりません。
- ▶ ワークベンチまたは床にソーを置く場合は、必ず下部保護カバーでソーブレードを保護してください。保護されていないソーブレードが遅延作動すると、ソーが切断方向と反対に動いてその方向にある物体を切断します。この場合、ソーの遅延作動時間に注意してください。

### 2.3 その他の安全上の注意

#### 作業者に関する安全

- ▶ 本製品あるいはアクセサリーには、決して加工や改造を加えないでください。



- ▶ 本電動工具は必ず付属の安全装置と共に使用してください。
- ▶ 本電動工具を集じん装置なしで使用する場合、粉じんが発生する作業では必ず防じんマスクを着用してください。
- ▶ 本電動工具は、常に両手でグリップを握んでしっかりと保持してください。
- ▶ 耳栓を着用してください。騒音により、聴覚に悪影響が出る恐れがあります。
- ▶ 休憩を取って緊張をほぐし、指を動かして血行を良くするように心がけてください。
- ▶ 本電動工具は、体の弱い人が指示を受けずに使用するには向いていません。
- ▶ 本電動工具は、作業場に運んで作業位置にセットしてからスイッチを入れるようにしてください。
- ▶ 本電動工具に問題が発生した場合、先端工具またはアクセサリーを交換する場合、および本電動工具を保管 / 搬送する際は、バッテリーを取り外してください。
- ▶ 本電動工具を使用して頭より高い位置で作業しないでください。
- ▶ ソーブレードを横に押し付けて本電動工具を制動しないでください。
- ▶ バッテリーを取り付ける前に、ソーがオフになっていること、およびスイッチオンロックが作動していることを確認してください。このようにして、電動工具の意図しない始動による負傷を防止してください。
- ▶ 本電動工具の作動中は、テンションフランジやテンションボルトに触れないでください。
- ▶ 本電動工具は完全に停止してから置くようにしてください。
- ▶ 先端工具は電動工具が冷めてから交換してください。
- ▶ ソーブレードが回転しているときに、スピンドルロック用のプッシュボタンを押さないでください。
- ▶ 電動工具を人に向けてください。
- ▶ アクセサリーまたはバッテリーの交換の際、搬送あるいは本電動工具を保管する際には、必ずスイッチオンロックを有効にする必要があります。
- ▶ 必ず母材および作業材料の性質に適したソーブレードを使用してください。
- ▶ ハンドサーキュラーソーは、必ずスイッチをオンにした状態で作業材料に対して動かすようにしてください。
- ▶ フィード力をソーブレードおよび加工する母材に合わせて調整してください。これにより、ソーブレードがブロックした場合により反動が発生することを回避します。
- ▶ 歯の先端が過熱しないようにしてください。
- ▶ 先端工具の許容回転数は、電動工具に記載された最高回転数よりも高くなければなりません。許容回転数よりも速く回転するアクセサリーは、破損あるいは外れて飛び回る恐れがあります。
- ▶ 粉じんが非常に多い環境では作業を行わないでください。
- ▶ 研磨、紙やすり研磨、切断および穿孔の際に発生する粉じんは、化学物質を含んでいる場合があります。これには、鉛、あるいは鉛ベースの塗料、レンガ、コンクリートおよびその他の壁用資材、自然石およびその他の珪酸塩含有製品、檜、樺などの特定の木材、および化学処理の施された木材、アスベストあるいはアスベストが含まれる母材、などが考えられます。作業対象の資材の危険等級により、作業者および周囲の人員の曝露を確認してください。曝露を安全なレベルに維持するために、粉じん吸引システムの使用、あるいは適切な防じんマスクの着用などの必要な処置を取ってください。曝露の低減のための一般的な処置としては、以下のようなものがあります：
  - ▶ 十分に換気された領域での作業
  - ▶ 粉じんと長時間の接触の回避
  - ▶ 粉じんを顔や体から遠ざける
  - ▶ 保護服を着用し、水と石鹸で曝露領域を洗浄する。
- ▶ 常に実施する作業の要求事項に適した防じんマスクを着用してください。
- ▶ 作業開始前に、作業場で発生する粉じんの危険有害度を調査してください。公的に承認された保護等級および地域の粉じんに関する規定を満たした工業用集じん機を使用してください。
- ▶ 各国の労働安全衛生法に従ってください。
- ▶ クランプあるいはその他の適切な方法により、作業材料を固定して安定した位置に保持してください。作業材料を手あるいは身体で保持することは不安定で、コントロールを失う危険があります。第三者に依頼して作業材料を作業位置に保持することはしないでください。
- ▶ ランプ(LED)を直接のぞき込んだり、LEDで他の人の顔を照射したりしないでください。
- ▶ 落下する先端工具および / またはアクセサリーによる負傷の危険。作業を開始する前に、取り付けたアクセサリーが確実に固定されていることを確認してください。
- ▶ 金属切り屑は鋭く、負傷の原因となることがあります。衣服はボタンなどをかけてしっかりと着用し、切り屑が手袋、靴あるいは衣服に入り込まないようにしてください。
- ▶ 金属切り屑の落下位置に注意してください。切り屑は熱く、火災、火傷および切創事故の原因となることがあります。
- ▶ 切り屑収集容器は非常に熱くなることがあります。切り屑収集容器を空にしたり取り出したりする際は、必ず保護手袋を着用してください。



## 電気に関する安全注意事項

- ▶ 作業を開始する前に、作業場に埋設された電線、ガス管や水道管がないかを探査機などで調査してください。例えば、作業中に誤って先端工具が電線に触れると、電動工具の金属部分とケーブルが通電する可能性があります。これにより、感電の危険が高まります。

### 2.4 バッテリーの慎重な取扱いおよび使用

- ▶ **Li-Ion** バッテリーの安全な取扱いと使用のために、以下の安全上の注意を遵守してください。これを守らないと、皮膚の炎症、重篤な腐食負傷、化学火傷、火災および / あるいは爆発の原因となることがあります。
- ▶ バッテリーは、必ず技術的に問題のない状態で使用してください。
- ▶ 損傷を防止して健康にとってきわめて危険なバッテリー液の漏出を防ぐため、バッテリーは慎重に取り扱ってください！
- ▶ バッテリーは決して改造したり手を加えたりしないでください！
- ▶ バッテリーを分解したり、挟んだり、80°C (176°F) 以上に加熱したり、燃やしたりしないでください。
- ▶ ぶつかけたり、あるいはその他の損傷を受けたバッテリーは、使用したり充電したりしないでください。バッテリーは、損傷の痕跡がないか定期的に点検してください。
- ▶ リサイクルあるいは修理されたバッテリーは、決して使用しないでください。
- ▶ バッテリーまたはバッテリー式電動工具は、決して打撃工具として使用しないでください。
- ▶ バッテリーは、決して直射日光、高温、火花の発生、裸火に曝さないでください。これを守らないと、爆発の原因となることがあります。
- ▶ バッテリーの電極に、指、工具、装身具あるいはその他の導電性のある物体で触れないようにしてください。これを守らないと、バッテリーの損傷、物財の損傷および負傷の原因となることがあります。
- ▶ バッテリーを雨、湿気、液体から保護してください。バッテリー内に湿気が入り込むと、短絡、感電、火傷、火災あるいは爆発の原因となることがあります。
- ▶ 必ずご使用のバッテリータイプ用に指定された充電器と電動工具を使用してください。これについては、充電器や電動工具の取扱説明書の記述を確認してください。
- ▶ バッテリーは、爆発の可能性がある場所で使用あるいは保管しないでください。
- ▶ バッテリーが掴むことのできないほどに熱くなっている場合は、故障している可能性があります。バッテリーを、目視確認が可能で可燃物のない場所に、可燃性の資材から十分な距離を設けて置いてください。バッテリーを冷ます。1時間の経過後にも掴むことのできないほどに熱い場合は、そのバッテリーは故障している可能性があります。Hilti サービスセンターにご連絡いただくか、あるいは「Hilti の Li-Ion バッテリーの安全と使用についての注意事項」をお読みください。



Li-Ion バッテリーの搬送、保管および使用に適用される特別の規則を遵守してください。

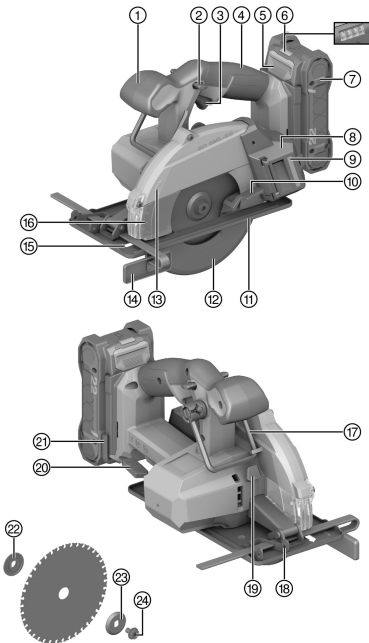
本取扱説明書巻末の QR コードをスキャンして、Hilti の Li-Ion バッテリーの安全と使用についての注意事項をお読みください。





### 3 製品の説明

#### 3.1 製品概要



- ① 補助グリップ
- ② スイッチオンロック
- ③ ON/OFF スイッチ
- ④ メインハンドル
- ⑤ バッテリーロック解除ボタン
- ⑥ バッテリーステータス表示
- ⑦ バッテリー
- ⑧ 切り屑収集容器
- ⑨ 切り屑収集容器レベルおよび温度点検窓
- ⑩ 振動防止カバー操作レバー
- ⑪ ベースプレート
- ⑫ 振動防止カバー
- ⑬ 回転方向矢印
- ⑭ 平行ストッパー
- ⑮ ポインター / 切断線チェック
- ⑯ 覗き窓
- ⑰ 吊り下げフック
- ⑱ 平行ストッパー用クランプ
- ⑲ スピンドルロックボタン
- ⑳ 切り込み深さ設定用リリースレバー
- ㉑ 六角レンチ
- ㉒ サポートフランジ
- ㉓ テンションフランジ
- ㉔ テンションボルト

#### 3.2 正しい使用

本書で説明している製品はバッテリー式サーキュラーソーです。本製品は、鋼材、ステンレス鋼、アルミニウム、その他の非鉄金属などの金属およびそれに類似した材料の、片手操作での鋸引き作業のためのものです。

- ▶ 必ず製品仕様の記載事項(直径、全負荷回転数、厚さ、材質など)に対応した、本製品用に許可されたソーブレードを使用してください。高合金高速度鋼(HSS)製の研磨およびカッティングディスク、ならびにソーブレードは許可されていません。
- ▶ ベースプレートとの接触面の大きさが十分な凹凸のない作業材料のみを切断してください。
- ▶ 木材あるいは木製の作業材料、プラスチック、石膏、ファイバーボードおよび複合材の切断に使用してはなりません。
- 本製品には、必ずHilti NuronのB 22シリーズのLi-Ionバッテリーを使用してください。Hiltiは、本製品に対してこの取扱説明書の巻末の表に記載されているバッテリーを使用されることをお勧めします。
- これらのバッテリーには、必ずこの取扱説明書の巻末に記載されているシリーズのHiltiの充電器を使用してください。

#### 3.3 本体標準セット構成

サーキュラーソー、ソーブレード、サポートフランジ、テンションフランジ、テンションボルト、六角レンチ、平行ストッパー、切り屑収集容器、取扱説明書



その他のご使用の製品用に許可されたシステム製品については、弊社営業担当またはHilti Storeにお問い合わせいただくか、あるいは[www.hilti.group](http://www.hilti.group)でご確認ください。

#### 3.4 アクセサリー(別途お求めいただけます)

平行ストッパー、ガイドレール、ガイドレールアダプター、パイプカットアダプター



### 3.5 Li-Ion バッテリーのインジケータ

Hilti Nuron Li-Ion バッテリーは、充電状態、エラーメッセージ、およびバッテリーの状態を表示することができます。

#### 3.5.1 充電状態およびエラーメッセージの表示



**警告**

**負傷の危険 バッテリーの落下!**

- ▶ バッテリーを装着した状態でリリースボタンを押した後は、バッテリーを確実に正しく使用する製品に再ロックするようにしてください。

次の表示を確認するには、バッテリーのリリースボタンを短く押してください。  
充電状態および不具合は、接続されている製品がオンになっている間常時表示されます。

| 状態                      | 意味  |
|-------------------------|---|
| 4 個の LED (4) が常時緑色で点灯   | 充電状態: 100 %...71 %  |
| 3 個の LED (3) が常時緑色で点灯   | 充電状態: 70 %...51 %   |
| 2 個の LED (2) が常時緑色で点灯   | 充電状態: 50 %...26 %   |
| 1 個の LED (1) が常時緑色で点灯   | 充電状態: 25 %...10 %   |
| 1 個の LED (1) がゆっくり緑色で点滅 | 充電状態: < 10 %  |
| 1 個の LED (1) が高速で緑色で点滅  | Li-Ion バッテリーは完全に放電しています。バッテリーを充電してください。<br>バッテリーの充電の後にも LED が高速で点滅する場合は、Hilti サービスセンターにご連絡ください。   |
| 1 個の LED (1) が高速で黄色で点滅  | Li-Ion バッテリーまたは接続されている製品が過負荷、過熱、低温の状態にあるか、あるいはその他の不具合が発生しています。<br>製品とバッテリーを推奨動作温度にし、使用時に製品が過負荷にならないようにしてください。<br>メッセージが引き続き出力される場合は、Hilti サービスセンターにご連絡ください。 |
| 1 個の LED (1) が黄色で点灯     | Li-Ion バッテリーとそれと接続されている製品とに互換性がありません。Hilti サービスセンターにご連絡ください。  |
| 1 個の LED (1) が高速で赤色で点滅  | Li-Ion バッテリーはロックされていて、使用できません。Hilti サービスセンターにご連絡ください。   |

#### 3.5.2 バッテリーの状態に関する表示

バッテリーの状態を確認するには、リリースボタンを 3 秒を超えて押し続けてください。システムは、落下、異物の貫入、外部の熱源による損傷などの誤った使用に起因するバッテリーの機能異常については検知しません。

| 状態  | 意味  |
|---|---|
| すべての LED がチェイサーライトとして点灯し、続いて 1 個の LED (1) が常時緑色で点灯。 | バッテリーは引き続き使用することができます。  |
| すべての LED がチェイサーライトとして点灯し、続いて 1 個の LED (1) が速く黄色で点滅。 | バッテリーの状態確認を終了することができませんでした。手順を繰り返すか、Hilti サービスセンターにご連絡ください。   |
| すべての LED がチェイサーライトとして点灯し、続いて 1 個の LED (1) が常時赤色で点灯。 | 接続されている製品を引き続き使用できる場合、バッテリーの残り容量は 50% 未満です。<br>接続されている製品を引き続き使用することができない場合、バッテリーは寿命に達していて交換の必要があります。Hilti サービスセンターにご連絡ください。 |



### 3.6 平行ストッパー

シングルアームの平行ストッパーにより、作業材料エッジに沿った正確な切断または同じ寸法のストリップの切断が可能です。

平行ストッパーはベースプレートの両側に取り付けることができます。

## 4 製品仕様

### 4.1 製品特性

|              | SC 6ML-22                                    |
|--------------|--|
| 定格電圧         | 21.6 V                                       |
| 重量           | 2.46 kg<br>(EPTA-Procedure 01 準拠、バッテリーを含まない) |
| ソーブレード直径     | 160 mm ... 165 mm                            |
| メインブレード厚     | 1.2 mm                                       |
| 切り込み幅        | 1.2 mm                                       |
| ソーブレードの取り付け穴 | 20 mm  |
| 無負荷回転数       | 4,000/min                                    |
| 最大切り込み深さ     | 60 mm  |
| 保管温度         | -20 °C ... 70 °C                             |
| 作動時の周囲温度     | -17 °C ... 60 °C                             |

### 4.2 バッテリー

|               |                    |
|---------------|--------------------|
| バッテリー作動電圧     | 21.6 V             |
| バッテリー重量       | 本取扱説明書の巻末を参照してください |
| 作動時の周囲温度      | -17 °C ... 60 °C   |
| 保管温度          | -20 °C ... 40 °C   |
| 充電開始時のバッテリー温度 | -10 °C ... 45 °C   |

### 4.3 騒音および振動値について (EN 62841 準拠)

本説明書に記載されているサウンドプレッシャー値および振動値は、規格に準拠した測定方法に基づいて測定したものです。電動工具を比較するのにご使用いただけます。曝露値の暫定的な予測にも適しています。記載されているデータは、電動工具の主要な使用方法に対する値です。電動工具を他の用途で使用したり、異なる先端工具を取り付けて使用したり、手入れや保守が十分でないまま使用した場合には、データが異なることがあります。このような相違により、作業時間全体で曝露値が著しく高くなる可能性があります。曝露値を正確に予測するためには、電動工具のスイッチをオフにしている時間や、電動工具が作動しているにもかかわらず使用していない時間も考慮しなければなりません。このような相違により、作業時間全体で曝露値が著しく低くなる可能性があります。

作業者を騒音および/または振動による作用から保護するために、他にも安全対策を立ててください(例: 電動工具および先端工具の手入れや保守、手を冷やさないようにする、作業手順の編成)。

#### 騒音について

|                                | SC 6ML-22 |
|--------------------------------|-----------|
| サウンドパワーレベル ( $L_{WA}$ )        | 107 dB(A) |
| サウンドプレッシャーレベル ( $L_{pA}$ )     | 96 dB(A)  |
| 不確実性 ( $L_{WA}$ および $L_{pA}$ ) | 3 dB(A)   |

#### 合計振動値

|                           |          |                       |
|---------------------------|----------|-----------------------|
| 金属切断時の排出振動値 ( $a_{h,M}$ ) | B 22-55  | 0.54 m/s <sup>2</sup> |
|                           | B 22-170 | 0.51 m/s <sup>2</sup> |
| 不確実性(合計振動値)               |          | 1.5 m/s <sup>2</sup>  |





## 5 作業準備

### 警告

負傷の危険 意図しない始動！

- ▶ バッテリーを装着する前に、バッテリーを装着する製品のスイッチがオフになっていることを確認してください。
- ▶ 本体の設定、またはアクセサリーの交換の前にバッテリーを取り外してください。

本書および製品に記載されている安全上の注意と警告表示に注意してください。

### 5.1 バッテリーを充電する

1. 充電の前に充電器の取扱説明書をお読みください。
2. バッテリーと充電器の電気接点は汚れがなく、乾燥していることを確認してください。
3. バッテリーは許可された充電器で充電してください。→ 頁 248

### 5.2 バッテリーを装着する

#### 警告

負傷の危険 短絡あるいはバッテリーの落下！

- ▶ バッテリーを装着する前に、バッテリーの電気接点と製品の電気接点に異物がないことを確認してください。
  - ▶ バッテリーが正しくロックされていることを常に確認してください。
1. はじめてお使いになる前にバッテリーをフル充電してください。
  2. ロックの音が聞こえるまでバッテリーを製品へとスライドさせます。
  3. バッテリーがしっかりと装着されていることを確認してください。

### 5.3 バッテリーを取り外す

1. バッテリーのリリースボタンを押します。
2. 製品からバッテリーを抜き取ります。

### 5.4 転倒防止装置

#### 警告

負傷の危険 先端工具および / あるいはアクセサリーの落下！

- ▶ 必ずご使用の製品用に推奨されているHiltiの工具保持ローブを使用してください。
- ▶ 使用の前に毎回、工具保持ローブの固定ポイントに損傷がないか点検してください。



ご使用の国において適用される高所での作業に関する規則に注意してください。

本製品の落下防止には、必ずHiltiの落下暴発防止装置およびHiltiの工具保持ローブ#2261970を組み合わせで使用してください。

- ▶ 落下暴発防止装置をアクセサリー用の取り付け開口部に固定してください。しっかりと固定されていることを確認してください。
- ▶ 工具保持ローブのスナップフックを落下暴発防止装置に固定し、第2のスナップフックを支持構造物に固定します。両方のスナップフックがしっかりと固定されていることを確認してください。



Hilti 落下暴発防止装置およびHilti 工具保持ローブの取扱説明書の記載に注意してください。

### 5.5 ソーブレードを取り外す

#### 警告

ソーブレード、テンションボルトおよびテンションフランジでの火傷および切断の危険 火傷および切創事故の原因となることがあります。

- ▶ 先端工具の交換時には、保護手袋を着用してください。



1. スピンドルロックを押し、押しした状態を維持します**(1)**。
2. アレンキーを使用してテンションボルトを緩めます**(2)**。
3. テンションボルトとテンションフランジを取り外します**(3)**。
4. 振動防止カバーを開き**(4)**、ソーブレードを取り外します**(5)**。



必要に応じて清掃のためにサポートフランジを取り外すことができます。

## 5.6 ソーブレードを取り付ける

取り付けるソーブレードが技術的な要求を満たし、よく切れることを確認してください。鋭いソーブレードは正常な切断の前提条件です。

1. サポートフランジとテンションフランジを清掃します。
2. サポートフランジを正しい方向で駆動スピンドル**(1)**に取り付けます。
3. 振動防止カバーを開きます**(2)**。
4. 新しいソーブレードを取り付けます。



ソーブレードおよび製品に表示されている回転方向矢印**(3)**に注意してください。両方の矢印が一致していなければなりません。

5. 外側のテンションフランジを正しい方向に取り付けます**(4)**。
6. テンションボルトをねじ込みます。
7. ソーブレードのテンションボルトにアレンレンチを取り付けます。
8. スピンドルロックを押し、押しした状態を維持します**(5)**。
9. アレンレンチでテンションボルトを締め付けます**(6)**。
10. ソーブレードが正しい位置にあるか点検してください。
11. アレンレンチを専用の穴に挿入します。

## 5.7 切り込み深さを調整する

1. 切り込み深さ設定のリリースレバーを緩めます**(1)**。
2. 本製品を斜めに動かして持ち上げ、切り込み深さを調整します**(2)**。
3. 切り込み深さ設定のリリースレバーを締め付けます**(3)**。



切り込み深さの調整値は常に、切断する材料の厚さより約 5...10 mm 大きくしてください。

## 5.8 平行ストッパーを取り付ける

1. クランプのツマミを押し詰めます。
2. 平行ストッパーをベースプレートへとスライドさせます。
  - ▶ 実行する作業に応じて切り込み幅を調整することができます。
3. クランプのツマミから指を放します。
  - ▶ 平行ストッパーは固定されます。



平行ストッパーを調整するには、クランプのツマミを押し詰めます。

## 5.9 パイプカットアダプター(アクセサリ)を取り付ける

1. 取り付けられているアクセサリを取り外します。
2. ベースプレートをパイプアダプターの前側のサポートに掛けます。
3. ベースプレートをパイプカットアダプターの後側のサポートへと押し込みます。
  - ▶ ベースプレートがロックします。
4. パイプカットアダプターをパイプの直径に調整します。

## 6 ご使用方法

本書および製品に記載されている安全上の注意と警告表示に注意してください。



## 6.1 スイッチをオンにする / オフにする

### スイッチオン

1. スイッチオンロックを押し続け、ON/OFF スイッチを操作します。
  - ▶ ON/OFF スイッチを押し続けていれば、スイッチオンロックから指を放すことができます。

### スイッチオフ

2. ON/OFF スイッチから指を放します。
  - ▶ スイッチオンロックは自動的にロック位置に切り替わります。

## 6.2 ポインターに基づいて切断する



ベースプレートとの接触面の大きさが十分な、凹凸のない作業材料のみを切断してください。

1. 作業材料を、ソーブレードが作業材料の下を自由に動ける位置にしてください。
2. 作業材料を動かないように固定します。
3. 本体のベースプレートの前端を作業材料に当てます。
  - ▶ ソーブレードは作業材料と接触していません。
4. 罫書きのラインをベースプレートの切り欠き(切断トラッキング)に合わせます。
5. 製品をオンにします。→ 頁 253
6. ソーは適切な作業速度で、ポインターに沿って作業材料に全体にわたってガイドします。

## 6.3 切り屑収集容器を使用する

- ▶ 金属を切断するときは、必ず切り屑収集容器を取り付けてください。金属切り屑は鋭利で熱く、負傷の原因となることがあります。
- ▶ 切り屑収集容器が空であることを確認してください。切り屑収集容器の覗き窓で切り屑がどの程度溜まっているか確認できます(1)。



切り屑がオーバーフロー開口部(2)からフラップへと飛散するのを確認したなら、直ちに切り屑収集容器(3)を空にしてください。

- ▶ 本製品を使用する前に、切り屑収集容器のフラップが常に閉じていることを確認してください。

## 6.4 吊り下げフック

製品には吊り下げフックがあり、製品を一時的に手すりなどに掛けることができます。吊り下げフックを使用するには、吊り下げフックを 180° まっす上へ向けて開きます。



吊り下げフックは、前方へ旋回させて搬送位置にした後約 30° 開くことができます。吊り下げフックは、閉じる前に約 30° 戻して元の位置にしてください。

## 7 手入れと保守



### 警告

**バッテリーを装着した状態における負傷の危険！**

- ▶ 手入れや保守作業の前に必ずバッテリーを取り外してください！

### 製品の手入れ

- 付着した汚れを慎重に除去してください。
- 汚れが付着している場合は、通気溝を乾いた柔らかいブラシを使用して慎重に掃除してください。
- 必ず少し湿した布でハウジングを拭いてください。シリコンを含んだ磨き粉はプラスチック部品をいためる可能性があるため使用しないでください。
- 本製品の電気接点を清掃するには、清潔な乾いた布を使用してください。

### Li-Ion バッテリーの手入れ

- 通気溝が詰まっているバッテリーは決して使用しないでください。通気溝を乾いた柔らかいブラシを使用して慎重に掃除してください。



- バッテリーを不必要に粉じんや汚れに曝さないようにしてください。バッテリーは、決して高い湿度に曝さないでください(例：水中に沈める、あるいは雨中に放置する)。水分が浸入したバッテリーは、損傷したもものとして取り扱ってください。そのようなバッテリーは不燃性の容器に隔離し、Hilti サービスセンターにご連絡ください。
- バッテリーには、本製品に使用しているのではないオイルやグリスが付着しないようにしてください。バッテリーに不必要な粉じんあるいは汚れが堆積しないようにしてください。バッテリーは、乾いた柔らかいブラシまたは乾いた布で清掃してください。シリコンを含んだ磨き粉はプラスチック部品をいためる可能性があるので使用しないでください。バッテリーの電気接点に手を触れないでください、また、工場出荷時に塗布されているグリスを電気接点からぬぐい取らないでください。
- 必ず少し湿した布でハウジングを拭いてください。シリコンを含んだ磨き粉はプラスチック部品をいためる可能性があるので使用しないでください。

### 保守

- 目視確認可能なすべての部品については損傷の有無を、操作エレメントについては問題なく機能することを定期的に点検してください。
- 損傷および / または機能に問題のある場合は、本製品を使用しないでください。速やかにHilti サービスセンターに本製品の修理を依頼してください。
- 手入れおよび保守作業の後は、すべての安全機構を取り付けて、それらが問題なく作動するか点検してください。

**i** 安全な作動のために、必ず純正のスペアパーツと消耗品を使用してください。本製品向けにHilti が承認したスペアパーツ、消耗品およびアクセサリは、弊社営業担当またはHilti Store お問い合わせいただくか、あるいは[www.hilti.group](http://www.hilti.group)

## 7.1 安全機構の清掃

1. ソーブレードを取り外します。→ 頁 251
2. 安全機構を乾いたブラシを使用して注意深く掃除してください。
3. 安全機構内部の塵埃の堆積や切り屑は適切な工具を使用して除去してください。
4. ソーブレードを取り付けます。→ 頁 242

## 7.2 切り屑収集容器を空にする / 切り屑ダクトを清掃する

切り屑ダクトは、上側保護カバー内部の切り屑を排出します。切り屑ダクトが詰まっていると、切り屑を適切に排出することができなくなります。製品の寿命を長くするため、切り屑ダクトは定期的に清掃してください。

### 切り屑収集容器を空にする

#### 注意

負傷の危険 熱いあるいは鋭い切り屑または熱い切り屑収集容器による危険！

- ▶ 金属を切断するときは、必ず切り屑収集容器を取り付けてください。
- ▶ 切り屑収集容器を空にしたり取り出したりする際は、必ず保護手袋を着用してください。

1. 切り屑収集容器のフラップを開きます。
2. 切り屑収集容器内の切り屑を適切な廃棄容器に廃棄します。
3. 切り屑収集容器のフラップを閉じます。

### 切り屑ダクトを清掃する

4. ソーブレードを取り外します。→ 頁 251
5. 切り屑収集容器をガイドから引き上げます。
6. 切り屑ダクトをブラシで清掃します。
7. ソーブレードを取り付けます。→ 頁 252

### 切り屑収集容器を取り付ける

8. 切り屑収集容器を下側のクランプでガイドに取り付けます。
9. 切り屑収集容器の上部を、軽く保護カバー方向へと押し下げます。
  - ▶ 切り屑収集容器がロックする音が聞こえます。

## 7.3 手入れと保守を行った後の点検

手入れ、保守の作業を済ませた後は、すべての安全機構が取り付けられ、正常に作動するか点検してください。



1. 振動防止カバーをチェックするには、操作レバーにより振動防止カバーを完全に開きます。
  - ▶ 操作レバーから手を放した後、振動防止カバーは素早くかつ完全に閉じなければなりません。
2. クランプあるいは研磨などの可動部品の機能を点検してください。
3. 製品に、破断あるいはその他の目視確認可能な損傷がないか確認してください。

## 8 搬送および保管

### バッテリー工具およびバッテリーの搬送

#### 注意

#### 搬送時の予期しない始動！

- ▶ お使いの製品は、必ずバッテリーを装着していない状態で搬送してください！
- ▶ バッテリーを取り外してください。
- ▶ バッテリーは決して梱包しない状態で搬送しないでください。搬送中のバッテリーは、他のバッテリー電極と接触して短絡の原因となることを防ぐために、過大な衝撃や振動から保護し、あらゆる導電性の物体あるいは他のバッテリーから隔離する必要があります。バッテリーの搬送に関する各国(地域)の規則を遵守してください。
- ▶ バッテリーは郵送しないでください。損傷していないバッテリーを送付する場合は、運送業者を手配してください。
- ▶ 使用の前にその都度、また長距離の搬送の前には、製品とバッテリーに損傷がないか点検してください。

### バッテリー工具およびバッテリーの保管

#### 警告

#### 故障したあるいは液漏れしたバッテリーによる予期しない損傷！

- ▶ お使いの製品は、必ずバッテリーを装着していない状態で保管してください！
- ▶ 製品とバッテリーは涼しくて乾燥した場所に保管してください。製品仕様に記載されている温度の限界値に注意してください。
- ▶ バッテリーは充電器内で保管しないでください。充電の後は、必ずバッテリーを充電器から取り出してください。
- ▶ バッテリーを太陽の直射下、熱源の上、窓際等で保管しないでください。
- ▶ 製品およびバッテリーは、子供や権限のない人が手を触れることのないようにして保管してください。
- ▶ 使用の前にその都度、また長期にわたる保管の前には、製品とバッテリーに損傷がないか点検してください。

## 9 故障時のヒント

いかなる不具合の発生時にも、バッテリーのステータス表示を確認してください。Li-Ion バッテリーのインジケータの章を参照してください。

この表に記載されていない、あるいはご自身で解消することのできない故障が発生した場合には、弊社営業担当またはHilti サービスセンターにご連絡ください。

| 故障                            | 考えられる原因                      | 解決策                               |
|-------------------------------|------------------------------|-----------------------------------|
| バッテリーのLEDに何も表示されない            | バッテリーの故障                     | ▶ Hilti サービスセンターにご連絡ください。         |
| ON/OFF スイッチが押せない、あるいは動かない。    | 故障ではありません(安全機能)。             | ▶ スイッチオンロックを押してください。              |
| 回転数が突然落ちる。                    | バッテリーが放電している。                | ▶ バッテリーを充電します。                    |
|                               | フィード力が過大。                    | ▶ フィード力を低減し、製品を再びオンにします。          |
| 切り屑が排出されず、ベースプレートに落下する        | 切り屑ダクトの詰まり。                  | ▶ 切り屑ダクトを清掃します。→ 頁 254            |
| ソーブレードがブロックされた後に製品が自動的に作動しない。 | 過負荷保護機構(スピードレギュレーター)が作動している。 | ▶ スイッチオンロックとON/OFF スイッチを改めて押しします。 |
| 製品が異常に振動する。                   | ソーブレードの取り付けが正しくない。           | ▶ ソーブレードを取り外し、改めて取り付けてください。       |



| 故障            | 考えられる原因                                  | 解決策                              |
|---------------|--|----------------------------------|
| 振動防止カバーが閉じない。 | 振動防止カバーが汚れているかあるいは曇っている、またはスプリングが損傷している。 | ▶ <b>Hilti</b> サービスセンターにご連絡ください。 |

## 10 廃棄

### 警告

誤った廃棄による負傷の危険！ 漏出するガスあるいはバッテリー液により健康を損なう危険があります。

- ▶ 損傷したバッテリーを送付しないでください！
- ▶ 短絡を防止するために接続部を非導電性のもので覆ってください。
- ▶ バッテリーは子供が手を触れることのないように廃棄してください。
- ▶ バッテリーの廃棄は、最寄りの**Hilti Store** あるいは適切な廃棄物処理業者に依頼してください。

**Hilti** 製品の大部分の部品はリサイクル可能です。リサイクル前にそれぞれの部品は分別して回収されなければなりません。多くの国で**Hilti** は、古い工具をリサイクルのために回収しています。詳細については弊社営業担当または**Hilti** 代理店・販売店にお尋ねください。



- ▶ 電動工具、電子機器およびバッテリーを一般ゴミとして廃棄してはなりません！

## 11 メーカー保証

- ▶ 保証条件に関するご質問は、最寄りの**Hilti** 代理店・販売店までお問い合わせください。

## 12 その他の情報

ご使用方法、技術、環境保護およびリサイクルに関するその他の情報については、[qr.hilti.com/manual/?id=2360040&id=2360042](http://qr.hilti.com/manual/?id=2360040&id=2360042) のリンクをご確認ください。

このリンクは、取扱説明書の巻末にも QR コードとして記載されています。

# 오리지널 사용 설명서

## 1 사용 설명서 관련 정보

### 1.1 본 사용 설명서에 관하여

- 처음 이 제품을 사용하기 전에 본 사용 설명서를 읽으십시오. 안전하게 작업하고 문제 없이 취급하기 위한 전제가 됩니다.
- 본 사용 설명서 및 제품에 나와 있는 안전상의 주의사항 및 경고 지침에 유의하십시오.
- 항상 제품에 있는 사용 설명서를 잘 보관하고 제품은 반드시 본 사용 설명서와 함께 다른 사람에게 전달하십시오.

### 1.2 기호 설명

#### 1.2.1 경고사항

본 제품을 다루면서 발생할 수 있는 위험에 대한 경고사항. 다음과 같은 시그널 위드가 사용됩니다.

### 위험

위험!

- ▶ 이 기호는 직접적인 위험을 표시합니다. 만약 지키지 않으면 심각한 부상을 당하거나 사망할 수도 있습니다.

### 경고

경고!

- ▶ 이 기호는 잠재적인 위험을 표시합니다. 만약 지키지 않으면 심각한 부상을 당하거나 사망할 수도 있습니다.



**⚠ 주의**

주의 !

▶ 이 기호는 잠재적인 위험 상황을 표시합니다. 만약 지키지 않으면 부상 또는 물적 손실을 입을 수 있습니다.

**1.2.2 사용 설명서에 사용된 기호**

본 사용 설명서에서 사용되는 기호는 다음과 같습니다.

|  |                                     |
|--|-------------------------------------|
|  | 사용 설명서에 유의하십시오                      |
|  | 적용 지침 및 기타 유용한 사용정보                 |
|  | 재사용이 가능한 자재 취급방법                    |
|  | 전기 기기 및 배터리를 일반 가정의 쓰레기처럼 폐기해서는 안 됨 |
|  | Hilti 리튬 이온 배터리                     |
|  | Hilti 충전기                           |

**1.2.3 그림에 사용된 기호**

다음과 같은 기호가 그림에 사용됩니다.

|  |  |
|--|--|
|  | 이 숫자는 본 사용 설명서 첫 부분에 있는 해당 그림을 나타냅니다.  |
|  | 그림에 매겨진 번호는 중요한 작업 순서 또는 작업 순서에 중요한 부분을 나타냅니다. 텍스트에 해당 작업 순서 또는 해당 번호가 매겨진 부품이 강조 표시됩니다(예: <b>(3)</b> ). |
|  | 항목 번호는 개요 그림에서 사용되며 제품 개요 단락에 나와 있는 기호 설명 번호를 나타냅니다.   |
|  | 이 표시는 제품을 다룰 때, 특별히 주의할 사항을 나타냅니다.   |

**1.3 제품 관련 기호**

**1.3.1 기호**

제품에 사용되는 기호는 다음과 같습니다.

|               |  |
|---------------|--|
| $n_0$         | 무부하 회전 속도  |
|               | 직류   |
|               | 회전 방향 화살표  |
| RPM           | 분당 회전수   |
| $\varnothing$ | 직경   |
|               | 톱날   |
|               | 본 제품은 무선 데이터 전송을 지원하며, iOS 및 Android 플랫폼과 호환 가능합니다.                    |
|               | 제품에 적용되어 있는 경우, 통용되는 규정에 따라 미국과 캐나다 시장의 해당 인증 기관으로부터 제품이 인증되었음을 의미합니다. |

**1.3.2 배터리 구동식 제품에 사용되는 추가 기호**

다음과 같은 기호가 제품에 사용됩니다.

|        |  |
|--------|--|
|        | 사용한 Hilti 리튬이온 배터리 모델 시리즈. 규정에 맞는 사용 단원에 제시된 내용에 유의하십시오. |
| Li-Ion | 리튬이온 배터리   |



|  |  |
|--|--|
|  | 배터리는 절대 타격 공구로 사용해서는 안 됩니다.                              |
|  | 배터리를 떨어뜨리지 마십시오. 타격을 받은 적이 있거나 다른 손상이 있는 배터리는 사용하지 마십시오. |

### 1.3.3 준수 표시

다음과 같은 지시 표시가 제품에 사용됩니다.

|  |        |
|--|--------|
|  | 보안경 착용 |
|--|--------|

### 1.4 제품 정보

**HILTI** 제품은 전문가용으로 설계되어 있으며, 해당 교육을 이수한 공인된 작업자를 통해서만 조작, 유지 보수 및 수리 작업을 진행할 수 있습니다. 이 기술자는 발생할 수 있는 위험에 대해 특별 교육을 받은 상태여야 합니다. 교육을 받지 않은 사람이 제품을 부적절하게 취급하거나 규정에 맞지 않게 사용할 경우에는 기기와 그 보조기구에 의해 부상을 당할 위험이 있습니다.

형식 명칭 및 일련 번호는 형식 라벨에 제시되어 있습니다.

- ▶ 일련 번호를 다음의 표에 옮기십시오. 대리점 또는 서비스 센터에 문의할 경우 제품 제원이 필요합니다.

#### 제품 제원

|         |           |
|---------|-----------|
| 충전식 회전톱 | SC 6ML-22 |
| 세대      | 01        |
| 일련 번호   |           |

### 1.5 적합성 선언

본 제조사는 단독 책임 하에 여기에 기술된 제품이 통용되는 법 규정 및 규범과 일치함을 밝힙니다.

기술 문서는 이곳에 기술되어 있습니다.

Hilti Entwicklungsgesellschaft mbH | Zulassung Geräte | Hiltistraße 6 | 86916 Kaufering, DE

## 2 안전

### 2.1 전동 공구에 대한 일반적인 안전상의 주의사항

**⚠ 경고** 해당 전동 공구와 함께 동봉된 모든 안전상의 주의 사항, 지침, 그림 및 기술자료를 숙지하십시오. 다음과 같은 지침 내용을 준수하지 않으면 전기 충격, 화재가 발생하거나 그리고/또는 중상을 입을 수 있습니다. 앞으로 모든 안전상의 주의사항과 지침을 보관하십시오.

안전상의 주의사항에서 사용되는 "전동 공구"라는 개념은 전원에 연결하여 사용하는 전동 공구(전원 케이블 있음) 또는 배터리를 사용하는 전동 공구(전원 케이블 없음)를 의미합니다.

#### 작업장 안전수칙

- ▶ 작업장을 항상 깨끗이 하고 조명이 잘 들도록 하십시오. 어수선한 작업환경 또는 어두운 작업장은 사고를 초래할 수 있습니다.
- ▶ 인화성 액체, 가스 또는 먼지가 있어 폭발 위험이 있는 환경에서는 전동 공구를 사용하지 마십시오. 전동 공구는 먼지나 증기를 점화시킬 수 있는 스파크를 일으킵니다.
- ▶ 전동 공구를 사용할 때, 어린이들이나 다른 사람들이 작업장에 접근하지 못하도록 하십시오. 다른 사람의 방해로 인해 기기를 통제하기 어렵습니다.

#### 전기에 관한 안전수칙

- ▶ 전동 공구의 전원 플러그가 소켓에 잘 끼워져야 합니다. 플러그를 절대 변형시켜서는 안됩니다. 접지된 전동 공구와 함께 아답타 플러그를 사용하지 마십시오. 변형되지 않은 플러그와 적합한 소켓을 사용하면 감전의 위험을 줄일 수 있습니다.
- ▶ 파이프, 히터, 전기레인지, 냉장고와 같은 접지 표면에 신체 접촉을 피하십시오. 신체에 닿을 경우 감전될 위험이 높습니다.
- ▶ 전동 공구가 비에 맞지 않도록 하고 습한 장소에 두지 마십시오. 전동 공구에 물이 들어가면 감전될 위험이 높습니다.
- ▶ 전원 케이블만 잡고 전동 공구를 운반하거나 걸어 놓아서는 안되며, 소켓에서 전원 플러그를 빼낼 때 케이블만 잡은 채로 빼내지 마십시오. 전원 케이블이 열, 오일, 날카로운 모서리 또는 부품의 가동 부위에 접촉하지 않도록 주의하십시오. 손상되거나 서로 꼬인 전원 케이블은 감전 위험을 높입니다.
- ▶ 실외에서 전동 공구를 이용하여 작업할 때, 실외용으로 승인된 연장 케이블만 사용하십시오. 실외용 연장 케이블을 사용하면 감전의 위험을 줄여줍니다.





- ▶ 전동 공구를 습한 환경에서 사용하는 것을 피할 수 없을 경우, 누전 차단기를 사용하십시오. 누전 차단기를 사용하면 감전 위험을 줄일 수 있습니다.

#### 사용자 안전수칙

- ▶ 신중하게 작업하십시오. 작업에 정신을 집중하고 전동 공구를 사용할 때 경솔하게 행동하지 마십시오. 피곤하거나 항정신성 약물, 술 또는 약물 복용시에는 전동 공구를 사용하지 마십시오. 전동 공구 사용 시에 유의하지 않을 경우 심각한 부상을 초래할 수 있습니다.
- ▶ 안전 장비를 갖추고 보안경을 착용하십시오. 전동 공구의 종류와 사용에 따라, 먼지 보호 마스크, 미끄럼 방지용 안전 신발, 안전모 또는 귀마개 등과 같은 안전한 보호장비를 착용하면 부상의 위험을 줄일 수 있습니다.
- ▶ 실수로 기기가 작동하지 않도록 주의하십시오. 전동 공구를 전원 그리고/또는 배터리에 연결하기 전, 보관 또는 운반 전에 전동 공구가 스위치 OFF 상태인지 확인하십시오. 전동 공구 운반 시 스위치에 손가락을 대거나 스위치가 켜진 상태에서 전원을 연결하면 사고를 유발할 수 있습니다.
- ▶ 전동 공구의 스위치를 켜기 전, 조정공구 또는 렌치를 제거하십시오. 기기 회전부에 남아있는 공구나 렌치로 인해 부상을 입을 수 있습니다.
- ▶ 작업 시 비정상적인 자재는 피하십시오. 안전한 작업자재가 되도록 하고, 항상 균형을 유지하십시오. 이렇게 하여 예기치 않은 상황에서 전동 공구를 잘 제어할 수 있습니다.
- ▶ 적합한 작업복을 착용하십시오. 헐렁한 복장이나 장식품을 착용하지 마십시오. 작동하는 기기 가동 부위에 머리, 옷 그리고 장갑이 가까이 닿지 않도록 주의하십시오. 헐렁한 복장, 장식품 혹은 긴 머리가 가동 부위에 말려 들어갈 수 있습니다.
- ▶ 먼지 제거장치나 수거장치를 설치할 수 있는 기기의 경우, 이 장치들이 연결되어 있는지 그리고 제대로 작동되는지를 확인하십시오. 먼지 포집장치 사용은 먼지로 인한 위험을 줄여줄 수 있습니다.
- ▶ 이 전동 공구를 여러번 사용해봤다고 해서 안전하다고 안심하지 말고 전동 공구에 해당되는 안전 규칙을 무시하지 마십시오. 부주의하게 행할 경우 아주 짧은 순간에 중상을 입을 수 있습니다.

#### 전동 공구의 취급과 사용

- ▶ 기기에 과부하가 걸리지 않도록 하십시오. 귀하의 작업에 적합한 전동 공구를 사용하십시오. 적합한 전동 공구를 사용하면, 지정된 성능 한도 내에서 더 효율적으로 안전하게 작업할 수 있습니다.
- ▶ 스위치가 고장난 전동 공구는 사용하지 마십시오. 스위치가 작동되지 않는 전동 공구는 위험하므로, 반드시 수리를 해야 합니다.
- ▶ 기기 세팅을 실행, 액세서리를 교환 또는 기기를 보관하기 전에 컨넥터를 전원소켓에서 그리고/또는 탈착식 배터리를 기기에서 빼놓으십시오. 이러한 조치는 실수로 전동 공구가 작동하지 않도록 방지합니다.
- ▶ 사용하지 않는 전동 공구는 어린이들의 손이 닿지 않는 곳에 보관하십시오. 기기 사용에 익숙치 않거나 또는 이 안전수칙을 읽지 않은 사람이 기기를 사용해서는 안 됩니다. 비숙련자가 전동 공구를 사용하면 위험합니다.
- ▶ 전동 공구 및 액세서리를 유의해서 관리하십시오. 기기의 가동 부위가 완벽하게 작동하는지, 끼어 있지 않은지, 혹은 부품이 손상되거나 파손되어 있어 전동 공구의 기능을 저하시키지 않는지 점검하십시오. 기기 사용 전 손상된 부품을 수리하도록 하십시오. 제대로 관리되지 않은 전동 공구는 많은 사고를 유발합니다.
- ▶ 절단기기는 날카롭고 깨끗하게 관리하십시오. 날카로운 절단면이 있고 잘 관리된 절단기기는 끼이는 경우가 드물고 조절하기도 쉽습니다.
- ▶ 본 지침에 따라 전동 공구, 액세서리, 공구 비트 등을 사용하십시오. 이 때 작업 조건과 실시하려는 작업 내용을 고려하십시오. 원래 사용 분야가 아닌 다른 작업에 전동 공구를 사용할 경우, 위험한 상황을 초래할 수 있습니다.
- ▶ 손잡이 및 손잡이 표면은 건조하고 깨끗하게, 그리고 오일과 그리스가 묻어있지 않도록 해야 합니다. 미끄러운 손잡이 및 손잡이 표면은 예상치 못한 상황에서 전동 공구를 안전하게 조작하고 제어할 수 없습니다.

#### 배터리 공구의 취급과 사용

- ▶ 제조회사가 권장한 충전기에만 배터리를 충전시키십시오. 특정한 형식의 배터리를 사용하도록 규정되어 있는 충전기에 다른 배터리를 사용할 경우 화재 발생의 위험이 있습니다.
- ▶ 전동 공구에 적합하게 규정된 배터리만 사용하십시오. 다른 배터리를 사용하면 부상을 입을 수 있고, 화재가 발생할 수 있습니다.
- ▶ 배터리를 사용하지 않을 경우 클립, 동전, 키, 못, 나사 또는 다른 소형 금속 물질로부터 사용하지 않는 배터리를 멀리 떨어뜨려 놓아주십시오. 배터리 간 단락으로 인한 연소 또는 화재를 초래할 수 있습니다.
- ▶ 잘못 사용할 경우, 배터리로부터 전해액이 흘러나올 수 있습니다. 전해액을 직접 만지지 마십시오. 실수로 만졌을 경우, 물로 씻으십시오. 전해액이 눈에 들어갔으면, 의사와 상담하십시오. 배터리로부터 흘러나온 전해액은 피부를 손상시킬 수 있으며, 화재를 발생시킬 수 있습니다.
- ▶ 손상된 배터리 또는 변경된 배터리를 사용하지 마십시오. 손상된 배터리 또는 변경된 배터리는 예상치 못한 상황 및 화재, 폭발 또는 부상 위험을 초래할 수 있습니다.
- ▶ 배터리에서 불꽃이 발생하거나 또는 배터리가 너무 높은 온도에 노출되지 않게 하십시오. 불꽃 또는 온도가 130 °C (265 °F)를 넘으면 폭발을 일으킬 수 있습니다.



- ▶ 충전에 관한 모든 지침을 준수하여 배터리 또는 배터리 공구를 절대 사용 설명서에 제시된 범위를 벗어난 온도에서 충전하지 마십시오. 잘못 충전하거나 허용된 범위를 벗어난 온도에서 충전하면 배터리가 파손되어 화재 발생 위험이 높아질 수 있습니다.

#### 서비스

- ▶ 전동 공구는 반드시 자격을 갖춘 전문가에 의해 그리고 순정 대체부품만 이용하여 수리해야 합니다. 이렇게 하여 기기의 안전성을 계속해서 유지할 수 있습니다.
- ▶ 손상된 배터리를 절대 수리하지 마십시오. 배터리 수리는 제조회사 또는 권한을 위임받은 고객 서비스센터에서만 이루어져야 합니다.

## 2.2 모든 톱에 대한 안전상의 주의사항

### 톱 작업 방식

- ▶ **⚠ 위험:** 절단 부위와 톱날 근처에 손을 대지 마십시오. 다른 한 손은 보조 손잡이나 모터 하우징을 잡으십시오. 양쪽 손으로 톱을 잡고 있으면, 톱날로 인해 손을 다치지 않습니다.
- ▶ 공작물 아래쪽을 잡지 마십시오. 안전반이 있어도 공작물 아래쪽에서 톱날로 인해 부상을 입을 수 있기 때문입니다.
- ▶ 절단 깊이를 공작물의 두께에 맞게 조절하십시오. 공작물 아래에서 톱날의 톱니가 한 개 이상 보여서는 안 됩니다.
- ▶ 절단하려는 공작물을 절대로 손에 들고 있거나 다리 위에 고정하지 마십시오. 공작물을 고정된 마운트에 안전하게 두십시오. 톱날이 몸에 닿거나 또는 톱날이 걸려서 통제력을 잃는 것을 방지하려면 공작물을 제대로 고정하는 것이 중요합니다.
- ▶ 작업 수행 시, 기기 비트가 보이지 않는 전기 케이블에 닿을 수 있으므로, 전동공구의 절연 손잡이 면만 잡으십시오. 전류가 흐르는 전선과 접촉하게 될 경우 전동공구의 금속 부위를 통해 감전이 될 수도 있습니다.
- ▶ 길이방향 절단 작업을 할 때 항상 립 펜스나 직선형의 모서리 가이드를 사용하십시오. 이렇게 하면 보다 정확한 절단이 가능하며 톱날이 걸릴 위험이 줄어듭니다.
- ▶ 항상 적합한 마운팅 구멍(예: 다이아몬드형 또는 원형)과 정확한 크기의 톱날을 사용하십시오. 톱날 조립 부품에 맞지 않는 톱날은 제대로 회전하지 않으며 제거가 어렵습니다.
- ▶ 절대로 손상되었거나 맞지 않는 톱날 외셔나 볼트를 사용하지 마십시오. 톱날 디스크와 볼트는 귀하의 톱에 맞도록 최상의 성능과 작업 안전을 위해 특별히 설계된 것입니다.

### 반동 현상의 원인과 안전상의 주의사항

- 반동력이란 고착되었거나 잘못 고정된 톱날로 인한 갑작스러운 반응으로, 이때 톱이 제어되지 않고 공작물에서 빠져나와 작업자가 있는 방향으로 움직이게 됩니다.
- 톱날이 톱에 걸리거나 끼이게 되면, 톱날이 끼어 움직이지 않게 되고 엔진력으로 인해 톱은 작업자가 있는 방향으로 돌아가게 됩니다.
- 톱날이 작업 중에 끼이거나 잘못 고정되면 뒤쪽 톱날 모서리의 기어이가 재료의 표면에 걸릴 수 있습니다. 이때 톱날은 톱에서 빠져나와 작업자가 있는 방향으로 돌아가게 됩니다.

반동은 톱을 제대로 사용하지 못할 경우 생기는 결과입니다. 다음에 설명한 대로 적당한 예방 조치를 취하면 방지할 수 있습니다.

- ▶ 톱을 양손으로 확실하게 고정시키고 팔을 기기의 반동력을 억제할 수 있는 위치에 놓으십시오. 항상 톱날 옆으로 서서 작업하고 절대로 몸과 일직선이 되게 하지 마십시오. 반동이 생길 경우, 원형 톱이 뒤로 튕길 수 있으나 작업자가 적절한 조치를 취하면 반동력을 제어할 수 있습니다.
- ▶ 톱날이 끼거나 작업을 중단하려면, 톱을 끄고 톱날이 정지상태 이룰 때까지 움직이지 말고 자재에 대고 있으십시오. 톱날이 움직이고 있을 때 톱을 공작물에서 빼내거나 뒤로 당기려고 하지 마십시오. 그렇지 않으면 반동력이 발생할 수 있습니다. 톱날이 끼어서 움직이지 않는 원인을 확인하고 제거하십시오.
- ▶ 공작물에 끼여져 있는 톱을 재시동하려면 톱날을 절단면 가운데에 맞추고 톱니가 공작물에 물려 있지 않은지 확인하십시오. 톱날이 물려 있으면 재시동할 경우 톱날이 공작물 밖으로 나오면서 반동을 일으킬 수 있습니다.
- ▶ 톱날 걸림 또는 반동이 발생하는 위험을 최소화하기 위해 대형 패널로 받쳐주십시오. 대형 패널은 자체의 중량으로 인해 휘어질 수 있습니다. 절단면 근처와 모서리에 양쪽으로 패널을 받쳐주어야 합니다.
- ▶ 무디거나 손상된 톱날을 사용하지 마십시오. 무디거나 제대로 세팅되지 않은 톱날은 너무 좁은 톱 자국으로 인해 과도한 마찰, 톱날의 물림 그리고 반동을 유발합니다.
- ▶ 톱 작업 전에 절단 깊이 및 절단 각도를 확실히 설정하십시오. 작업 중에 설정이 달라지면, 톱날이 끼이거나 반동이 발생할 수 있습니다.
- ▶ 벽이 있거나 혹은 다른 보이지 않는 영역에서 절단 작업시에는 특히 조심하십시오. 삽입된 톱날은 절단 작업 시 보이지 않는 물체를 차단하거나 반동을 유발할 수 있습니다.

### 하부 안전반 기능

- ▶ 매번 사용하기 전에 항상 하부 안전반이 제대로 닫히는지 확인하십시오. 하부 안전반이 자유로이 움직이지 않고 빨리 닫히지 않는 톱은 사용하지 마십시오. 절대로 하부 안전반을 열린 상태로 고정하거나 묶지 마십시오. 실수로 톱이 바닥에 떨어지면 하부 안전반이 휘어질 수 있습니다. 안전반을 뒤로 당기는 레버로 열



고, 안전반이 자유로이 움직이는지 그리고 모든 절단 각도와 깊이의 경우 톱날과 다른 부위에 닿지 않도록 확인하십시오.

- ▶ 하부 안전반용 스프링이 제대로 작동하는지 확인하십시오. 하부 안전반과 스프링에 하자가 있으면 톱을 사용하기 전에 수리하십시오. 손상된 부품, 끈적이는 침전물 혹은 축적된 톱날로 인해 안전반의 기능에 장애가 생깁니다.
- ▶ "플런징 절단 작업이나 각도 절단 작업" 등 특수한 절단 작업을 할 경우에만 하부 안전반을 손으로 여십시오. 하부 안전반을 뒤로 당기는 레버로 열고 톱날이 공작물 안으로 들어가면 하부 안전반을 다시 놓으십시오. 다른 모든 절단 작업에서는 하부 안전반이 자동으로 작동해야 합니다.
- ▶ 톱을 작업대나 바닥에 놓기 전에 하부 안전반이 톱날을 덮고 있는지 항상 확인하십시오. 보호 장치 없이 톱날이 계속 돌아가면 톱이 절단 방향 반대쪽으로 움직이며 그 경로에 있는 것을 모두 절단합니다. 그러므로 스위치를 끄고 나서 톱날이 완전히 멈출 때까지의 시간을 고려하십시오.

### 2.3 그 외의 안전상의 주의사항

#### 사용자 안전수칙

- ▶ 어떠한 경우에도 제품 또는 액세서리를 변경하거나 개조하지 마십시오.
- ▶ 전동 공구는 항상 해당 안전장치와 함께 작동시키십시오.
- ▶ 먼지를 발생시키는 작업을 할 때, 먼지 포집장치 없이 전동 공구를 작동시킬 경우에는 항상 보호 마스크를 착용해야 합니다.
- ▶ 항상 양손으로 전동 공구의 지정된 손잡이를 꼭 잡으십시오.
- ▶ 귀마개를 착용하십시오. 극심한 소음은 청각 상실을 유발할 수 있습니다.
- ▶ 손가락의 혈액순환이 잘 되도록 휴식시간 동안 손가락 운동을 하십시오.
- ▶ 본 전동 공구는 교육을 받지 않은 약자가 사용할 수 없습니다.
- ▶ 작업장에서 전동 공구를 작업 위치로 가져온 후에만 제품의 전원을 켜십시오.
- ▶ 전동 공구에 문제가 발생하거나, 공구 비트 또는 액세서리를 교환하는 경우 및 전동 공구를 보관하거나 운반하는 경우에는 배터리를 제거하십시오.
- ▶ 작업 중 전동 공구를 머리 위로 올리지 마십시오.
- ▶ 톱날을 측면에서 눌러서 전동 공구의 작동을 멈추게 하지 마십시오.
- ▶ 배터리를 장착하기 전에, 톱의 전원이 꺼져 있는지 그리고 스위치ON로크 기능이 활성화되어 있는지 확인하십시오. 이를 통해 전동 공구가 돌발적으로 작동하여 부상을 입는 일이 없도록 하십시오.
- ▶ 전동 공구가 작동 중일 때 고정 플랜지와 고정 볼트를 만지지 마십시오.
- ▶ 전동 공구를 내려놓기 전에, 전동 공구가 완전히 정지할 때까지 기다리십시오.
- ▶ 공구 비트를 교환하기 전에, 전동 공구의 열이 식을 때까지 기다리십시오.
- ▶ 톱날이 회전할 때 스프링 로킹을 위한 푸쉬버튼을 절대로 누르지 마십시오.
- ▶ 전동 공구를 사람이 있는 방향으로 놓지 마십시오.
- ▶ 액세서리 부품 또는 배터리를 교환하거나 운반 시 또는 전동 공구를 보관하고자 하는 경우에는 항상 스위치ON로크 기능이 활성화되어 있어야 합니다.
- ▶ 항상 소재 및 공작물의 특성에 맞는 톱날을 사용하십시오.
- ▶ 소형 원형톱은 전원이 켜진 상태에서만 공작물 쪽으로 가져가십시오.
- ▶ 톱날 및 가공할 자재에 맞춰 이송력을 조정하십시오. 이를 통해 톱날이 끼이거나 경우에 따라 반동이 발생하지 않도록 하십시오.
- ▶ 톱니의 뾰족한 끝이 과열되지 않게 주의하십시오.
- ▶ 공구 비트에 허용되는 회전속도는 최소 전동 공구에 제시된 최고 회전속도보다 높아야 합니다. 허용범위보다 빠르게 회전하는 액세서리는 파손되거나 분리될 수 있습니다.
- ▶ 먼지로 심하게 뒤덮인 환경에서는 작업하지 마십시오.
- ▶ 샌딩, 연마, 절단 및 드릴링 작업 시 발생하는 먼지에는 위험한 화학물질이 함유되어 있을 수 있습니다. 예를 들어 납 또는 납 계열의 페인트, 벽돌, 콘크리트 및 기타 조적 벽돌 제품, 자연석 및 기타 실리콘 함유 제품, 참나무, 너도밤나무 및 화학 처리된 목재 등과 같은 특정 목재, 석면 또는 석면이 함유된 자재 등이 있을 수 있습니다. 작업하는 자재의 위험 등급을 따라 조각자 및 주변에 있는 사람들의 노출 정도를 결정하십시오. 안전한 수준에서 노출이 이루어질 수 있도록 예를 들어 먼지 포집장치 사용 또는 적절한 보호 마스크 착용 등 필요한 조치를 취하십시오. 노출을 줄일 수 있는 일반적인 조치:
  - ▶ 환기가 잘 되는 곳에서 작업하기,
  - ▶ 장시간 먼지 접촉 피하기,
  - ▶ 얼굴 및 신체의 먼지를 다른 곳으로 털어내기,
  - ▶ 보호 복장 착용 및 노출된 영역을 비누와 물로 세척하기.
- ▶ 항상 작업 요건에 맞는 보호 마스크를 착용하십시오.
- ▶ 작업을 시작하기 전, 작업 시 발생하는 먼지의 위험 등급을 알아보십시오. 해당 국가의 먼지 방지 규정에 적합하며, 공식적으로 허용된 보호 등급의 산업용 진공 청소기만을 사용하십시오.
- ▶ 국가별 작업 안전 유의사항에 주의하십시오.



- ▶ 공작물을 고정시켜 안정적인 위치를 유지하려면 클램프 또는 다른 실용적인 도구를 사용하십시오. 손이나 신체로 공작물을 지지하는 것은 불안정하고 제어하기 어려울 수 있습니다. 제3자가 그 위치에서 공작물을 잡는 일이 없도록 하십시오.
- ▶ 조명(LED)을 직접 응시하거나 다른 사람의 얼굴을 비추지 마십시오.
- ▶ 떨어지는 공구 및/또는 액세서리로 인한 부상 위험. 작업 시작 전, 조립된 액세서리가 확실하게 고정되었는지 점검하십시오.
- ▶ 금속 칩은 날카로우며 부상을 일으킬 수 있습니다. 금속 칩이 장갑, 신발 및 옷에 묻지 않도록 유의하십시오.
- ▶ 금속 칩에 유의하십시오. 금속 칩은 뜨거운 것으로 화재, 연소 및 절단 부상을 유발할 수 있습니다.
- ▶ 절단 부스러기 수거 용기는 매우 뜨거울 수 있습니다. 절단 부스러기 수거 용기를 비우거나 제거할 때는 항상 보호장갑을 착용하십시오.

#### 전기에 관한 안전수칙

- ▶ 작업을 시작하기 전에, 예를 들면 탐지기를 이용하여 작업장에서 가려져 있는 전기 배선, 가스 파이프 및 하수도관이 있는지를 점검하십시오. 예를 들어 실수로 전기 배선을 손상시킨 경우, 전동 공구 외부의 금속 부분에 전기가 흐를 수 있습니다. 이로 인해 감전의 위험이 높아집니다.

## 2.4 배터리의 올바른 사용방법과 취급방법

- ▶ 리튬 이온 배터리를 보다 안전하게 취급하고 사용할 수 있도록 다음과 같은 안전상의 주의 사항에 유의하십시오. 유의하지 않을 경우 피부 자극, 심각한 부식성 부상, 화학 화상, 화재 및/또는 폭발을 유발할 수 있습니다.
- ▶ 기술적 하자가 없는 상태에서만 배터리를 사용하십시오.
- ▶ 배터리를 조심히 다루어 손상되지 않고, 건강에 유해한 액체가 흘러나오지 않게 하십시오!
- ▶ 배터리는 어떠한 경우에도 개조 또는 변조해서는 안 됩니다!
- ▶ 배터리를 분해하거나 강한 압력 또는 80 °C (176 °F) 이상의 열을 가하거나 연소시켜서는 안 됩니다.
- ▶ 타격을 받은 적이 있거나 다른 손상이 있는 배터리는 사용 또는 충전하지 마십시오. 손상될 기미가 보이는 지 정기적으로 점검하십시오.
- ▶ 재활용 또는 수리한 배터리는 절대 사용하지 마십시오.
- ▶ 배터리 또는 배터리 구동식 전동 공구를 절대 타격 공구로 사용하지 마십시오.
- ▶ 배터리가 직사광선, 고온, 스파크 또는 불꽃에 절대 노출되지 않도록 하십시오. 이로 인해 폭발이 발생할 수 있습니다.
- ▶ 배터리 전극을 손가락, 공구, 장신구 또는 다른 전도성 물체를 통해 만지지 마십시오. 이는 배터리 손상, 물적 손상 및 부상을 유발할 수 있습니다.
- ▶ 배터리가 비 또는 습기 및 액체에 노출되지 않게 하십시오. 습기가 유입되면 단락, 감전, 화재, 불꽃 및 폭발이 일어날 수 있습니다.
- ▶ 배터리 타입에 해당되는 충전기 및 전동공구만 사용하십시오. 이를 위해 해당 사용 설명서에 적혀 있는 내용을 확인하십시오.
- ▶ 폭발 위험이 있는 환경에서 배터리를 사용하거나 보관하지 마십시오.
- ▶ 배터리를 잡기에 너무 뜨거운 경우에는 고장일 수 있습니다. 배터리를 인화성 물질과 충분한 거리를 둔 상태에서 눈에 잘 띄며 불이 잘 붙지 않는 장소에 두십시오. 배터리를 냉각시키십시오. 한 시간 후에도 계속 해서 배터리를 잡기에 너무 뜨거운 경우에는 배터리에 결함이 있을 수 있습니다. Hilti 서비스 센터에 문의하거나 "안전 및 Hilti 리튬 이온 배터리 작업 관련 지침" 문서 내용을 확인하십시오.



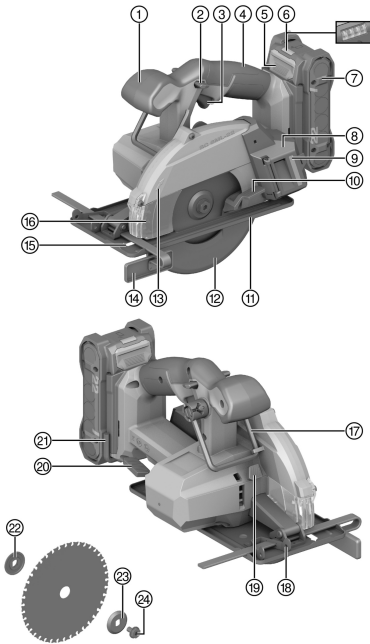
리튬 이온 배터리의 운반, 보관 및 사용 시 적용되는 특수 가이드라인에 유의하십시오.

안전 및 Hilti 리튬 이온 배터리 작업 관련 지침은 본 사용 설명서의 끝부분에 제시된 QR 코드를 통해 확인할 수 있습니다.



### 3 제품 설명

#### 3.1 제품 개요



- ① 보조 손잡이
- ② 스위치ON로크
- ③ ON/OFF 스위치
- ④ 메인 손잡이
- ⑤ 배터리 잠금해제 버튼
- ⑥ 배터리 상태 표시기
- ⑦ 배터리
- ⑧ 절단 부스러기 수거 용기
- ⑨ 절단 부스러기 수거 용기 주립 레벨 확인창 및 온도 제어창
- ⑩ 회전 보호 안전반 작동 레버
- ⑪ 베이스 플레이트
- ⑫ 회전 보호 안전반
- ⑬ 회전 방향 화살표
- ⑭ 병렬 스톱
- ⑮ 균열 측정기/절단선 점검
- ⑯ 표시창
- ⑰ 후크
- ⑱ 병렬 스톱 클램프
- ⑲ 스피들 잠금 버튼
- ⑳ 절단 깊이 조절을 위한 클램핑 레버
- ㉑ 육각 렌치
- ㉒ 마운팅 플랜지
- ㉓ 고정 플랜지
- ㉔ 클램핑 볼트

#### 3.2 규정에 맞는 사용

기술된 제품은 배터리 구동식 원형톱입니다. 본 제품은 강철, 스테인리스 스틸, 알루미늄 또는 비철금속 등 금속 및 금속 유사 소재를 양손으로 조작하도록 설계되었습니다.

- ▶ 기술자료에 제시된 제한(예: 직경, 회전수, 두께, 소재 등...)과 일치하며, 제품에 허용되는 톱날만 사용하십시오. 연삭 및 커팅 디스크와 고합금 고속도강(HSS 강) 소재의 톱날은 허용되지 않습니다.
- ▶ 베이스 플레이트의 접촉면 크기가 충분히 큰 공작물만 톱 작업하십시오.
- ▶ 목재 및 목재와 유사한 소재, 플라스틱, 석고보드, 석고 패널 및 합성소재를 절단해서는 안 됩니다.
- 본 제품에는 모델시리즈 B 22의 Hilti Nuron 리튬이온 배터리만 사용하십시오. Hilti는 본 제품에 사용 설명서 끝부분 표에 제시된 배터리를 사용할 것을 권장합니다.
- 해당 배터리에는 본 사용 설명서 끝부분에 명시된 모델시리즈의 Hilti 충전기만 사용하십시오.

#### 3.3 공급품목

원형톱, 톱날, 마운팅 플랜지, 고정 플랜지, 클램핑 볼트, 육각 렌치, 병렬 스톱, 절단 부스러기 수거 용기, 사용 설명서



해당 제품에 허용되는 기타 시스템 제품은 **Hilti Store** 또는 **www.hilti.group**에서 확인할 수 있습니다.

#### 3.4 액세서리(별도 구매)

병렬 스톱, 가이드 레일, 가이드 레일 어댑터, 파이프 절단 어댑터

#### 3.5 리튬이온 배터리 표시

Hilti Nuron 리튬 이온 배터리는 충전 상태, 오류 메시지 및 배터리 상태를 표시할 수 있습니다.



### 3.5.1 충전 상태 및 오류 메시지 표시

#### 경고

부상 위험 떨어지는 배터리로 인한 위험!

- ▶ 배터리가 끼워진 상태에서 잠금해제 버튼을 누른 경우, 배터리가 사용하는 제품에 다시 제대로 고정되었는지 확인하십시오.

다음과 같은 표시를 확인하려면, 배터리 잠금해제 버튼을 짧게 누르십시오.  
연결된 제품의 전원이 켜져 있는 동안 충전 상태 및 발생 가능한 기능 장애 내용도 계속 표시됩니다.

| 상태                     | 의미   |
|------------------------|--|
| 4개 LED가 녹색으로 계속 점등됩니다  | 충전 상태: 100 % ~ 71 %  |
| 3개 LED가 녹색으로 계속 점등됩니다  | 충전 상태: 70 % ~ 51 %   |
| 2개 LED가 녹색으로 계속 점등됩니다  | 충전 상태: 50 % ~ 26 %   |
| 1개 LED가 녹색으로 계속 점등됩니다  | 충전 상태: 25 % ~ 10 %   |
| 1개 LED가 녹색으로 느리게 깜박입니다 | 충전 상태: < 10 %  |
| 1개 LED가 녹색으로 빠르게 깜박입니다 | 리튬이온 배터리가 완전히 방전되었습니다. 배터리를 충전하십시오.<br>배터리 충전 후에도 계속해서 LED가 빠르게 깜박이면, <b>Hilti</b> 서비스 센터에 문의해 주십시오.   |
| 1개 LED가 황색으로 빠르게 깜박입니다 | 리튬이온 배터리 또는 배터리와 관련된 제품이 과부하되었거나, 너무 뜨겁거나 차갑거나 또는 다른 오류가 발생했습니다.<br>제품 및 배터리를 권장하는 작동 온도 상태로 유지하고, 제품을 사용하지 않을 경우 제품에 과부하가 걸리지 않도록 하십시오.<br>해당 메시지가 계속 존재하는 경우, <b>Hilti</b> 서비스 센터에 문의해 주십시오. |
| 1개 LED가 황색으로 점등됩니다     | 리튬이온 배터리 및 배터리가 연결된 제품과 호환되지 않습니다. <b>Hilti</b> 서비스 센터에 문의해 주십시오.  |
| 1개 LED가 적색으로 빠르게 깜박입니다 | 리튬이온 배터리 사용이 금지되어 더 이상 사용할 수 없습니다. <b>Hilti</b> 서비스 센터에 문의해 주십시오.  |

### 3.5.2 배터리 상태 표시

배터리 상태를 조회하려면, 잠금해제 버튼을 3초 이상 누르고 계십시오. 낙하, 틈새 발생, 외부 요인으로 인한 열 손상 등 잘못된 사용으로 인해 시스템에서 잠재적으로 발생할 수 있는 배터리의 오작동을 감지하지 못합니다.

| 상태   | 의미   |
|--|--|
| 작동 표시등으로 모든 LED가 점등된 후 1개 LED가 녹색으로 계속 점등됩니다.  | 배터리를 계속해서 사용할 수 있습니다.  |
| 작동 표시등으로 모든 LED가 점등된 후 1개 LED가 황색으로 빠르게 깜박입니다. | 배터리 상태 조회를 종료할 수 없습니다. 해당 과정을 반복하거나 <b>Hilti</b> 서비스 센터에 문의해 주십시오.   |
| 작동 표시등으로 모든 LED가 점등된 후 1개 LED가 적색으로 계속 점등됩니다.  | 연결된 제품을 계속해서 사용할 수 없는 경우, 남아 있는 배터리 용량이 50% 미만입니다.<br>연결된 제품을 계속해서 사용할 수 없는 경우, 배터리의 수명이 다 되어 교체해야 합니다. <b>Hilti</b> 서비스 센터에 문의해 주십시오. |

### 3.6 병렬 스톱

외팔 병렬 스톱으로 인해 공작을 모서리에 따라 정확한 절단 및 일정한 레일의 절단이 가능합니다.  
병렬 스톱은 베이스 플레이트의 양쪽 면에 설치할 수 있습니다.



## 4 기술자료

### 4.1 제품 특성

|            | SC 6ML-22                                    |
|------------|--|
| 정격 전압      | 21.6V  |
| 무게         | 2.46kg<br>(EPTA-Procedure 01에 따른 값, 배터리 미포함) |
| 톱날 직경      | 160mm ... 165mm                              |
| 날 두께       | 1.2mm  |
| 절단폭        | 1.2mm  |
| 톱날-마운팅 구멍  | 20mm   |
| 무부하 회전 속도  | 4,000/min                                    |
| 최대 절단 깊이   | 60mm   |
| 보관 온도      | -20 °C ... 70 °C                             |
| 작동 시 주변 온도 | -17 °C ... 60 °C                             |

### 4.2 배터리

|                |                  |
|----------------|------------------|
| 배터리 모드 전압      | 21.6V            |
| 배터리 무게         | 본 사용 설명서의 끝부분 참조 |
| 작동 시 주변 온도     | -17 °C ... 60 °C |
| 보관 온도          | -20 °C ... 40 °C |
| 충전 시작 시 배터리 온도 | -10 °C ... 45 °C |

### 4.3 EN 62841에 따른 소음 정보 및 진동값

이 치함에 제시된 음압 및 진동수준은 표준화된 측정방법에 따라 측정된 것이며, 전동 공구를 서로 비교하기 위한 용도로 사용할 수 있습니다. 음압 및 진동 수준은 노출 정도를 사전에 예측하는 데에도 유용하게 사용할 수 있도록 설계되어 있습니다.

제시된 데이터는 전동 공구의 주된 용도를 나타냅니다. 그러나 전동 공구를 다른 용도로 사용하거나 다른 공구 비트를 사용할 경우 또는 유지보수를 충분히 하지 않은 상태에서는 데이터에 편차가 있을 수 있습니다. 이러한 경우 전 작업시간에 걸쳐 노출이 현저하게 증가할 수 있습니다.

노출을 정확하게 평가하기 위해서는 전동 공구 작동이 멈춰 있거나 또는 작동 중이지만 실제로는 사용하지 않는 시간도 고려해야 합니다. 이러한 경우 전 작업시간에 걸쳐 노출이 현저하게 감소할 수 있습니다.

사용자를 보호하기 위해 음파 그리고/또는 진동이 작용하기 전에 다음과 같은 추가적인 안전 조치를 취하십시오. 전동 공구와 공구 비트의 유지보수, 손을 따뜻하게 유지, 작업순서 정하기 등.

#### 소음정보

|                                  | SC 6ML-22 |
|----------------------------------|-----------|
| 소음 수준 ( $L_{WA}$ )               | 107dB(A)  |
| 소음 수준 ( $L_{pA}$ )               | 96dB(A)   |
| 허용공차 ( $L_{WA}$ 및 $L_{pA}$ 의 경우) | 3dB(A)    |

#### 진동 총 값

|                                |          |                      |
|--------------------------------|----------|----------------------|
| 금속에서 톱 작업 진동 배출값 ( $a_{h,M}$ ) | B 22-55  | 0.54m/s <sup>2</sup> |
|                                | B 22-170 | 0.51m/s <sup>2</sup> |
| 허용공차(진동 총 값)                   |          | 1.5m/s <sup>2</sup>  |



## 5 작업 준비

### 경고

부상 위험 돌발적인 작동!

- ▶ 배터리를 끼우기 전에 해당 제품의 전원이 꺼져 있는지 확인하십시오.
- ▶ 기기 설정 또는 액세서리를 교체하기 전에 배터리를 제거하십시오.

본 문서 및 제품에 나와 있는 안전 지침 및 경고 지침에 유의하십시오.

### 5.1 배터리 충전

1. 충전하기 전에 충전기의 사용 설명서를 읽으십시오.
2. 배터리 및 충전기의 접점이 청결하고 건조한 상태인지 확인하십시오.
3. 허용되는 충전기에서 배터리를 충전하십시오. → 페이지 263

### 5.2 배터리 삽입

#### 경고

부상 위험 부상 위험!

- ▶ 배터리를 끼우기 전에 배터리의 접점 및 제품의 접점에 이물질이 남아 있지 않은지 확인하십시오.
- ▶ 배터리가 제대로 고정되었는지 확인하십시오.

1. 처음으로 사용하기 전, 배터리를 완전히 충전하십시오.
2. 배터리가 제품에 고정되는 소리가 들릴 때까지 미십시오.
3. 배터리가 정확하게 설치되어 있는지 점검하십시오.

### 5.3 배터리 제거

1. 배터리의 잠금 해제 버튼을 누르십시오.
2. 배터리를 제품에서 빼내십시오.

### 5.4 추락 방지장치

#### 경고

부상 위험 떨어지는 공구 및/또는액세서리에 의한 유발!

- ▶ 해당 제품에 권장하는 **Hilti** 공구 고정끈만 사용하십시오.
- ▶ 사용하기 전에 항상 공구 고정끈의 고정점에 손상된 곳이 없는지 확인하십시오.

공중 작업에 대한 국가별 규정에 유의하십시오.

해당 제품의 추락 방지장치로는 **Hilti** 낙하 방지 벨트와 **Hilti** 공구 고정끈 #2261970을 결합해서만 사용하십시오.

- ▶ 낙하 방지 벨트를 액세서리의 조립 구멍에 고정시키십시오. 확실하게 고정되었는지 점검하십시오.
- ▶ 공구 고정끈의 카라비너 후크 한쪽을 낙하 방지 벨트에 고정하고, 지지하는 구조물에 다른 카라비너 후크를 고정시키십시오. 두 카라비너 후크가 확실하게 고정되었는지 점검하십시오.



**Hilti** 낙하 방지 벨트 및 **Hilti** 공구 고정끈의 사용 설명서 내용에 유의하십시오.

### 5.5 톱날 분리

#### 경고

톱날, 클램핑 볼트 및 고정 플랜지에서 화재 및 절단 위험 결과적으로 화재 및 절단 부상이 발생할 수 있습니다.

- ▶ 치줄을 교환할 때에는 보호장갑을 착용하십시오.

1. 스프링 잠금장치를 계속 누르고 계십시오 (1).
2. 알렌키를 이용하여 클램핑 볼트를 푸십시오 (2).
3. 클램핑 볼트 및 고정 플랜지를 제거하십시오 (3).





4. 회전 보호 안전반을 열고 (4) 톱날을 제거합니다 (5).



필요한 경우 세척을 위해 마운팅 플랜지를 빼낼 수 있습니다.

**5.6 톱날 장착**

고정할 톱날이 기술적인 요구사항에 부합하고 상태가 양호한지 확인하십시오. 날카로운 톱날은 이상적인 톱 절단을 위한 전제조건입니다.

1. 마운팅 플랜지 및 고정 플랜지를 청소하십시오.
2. 마운팅 플랜지를 정확한 방향으로 드라이브 스피들 (1)에 끼우십시오 .
3. 회전 보호 안전반 (2)를 여십시오 .
4. 새 톱날을 끼우십시오.



톱날 및 제품 위에 표시된 회전방향 화살표 (3)에 유의하십시오. 서로 일치해야 합니다.

5. 외부 고정 플랜지를 정확한 방향으로 끼우십시오 (4).
6. 클램핑 볼트를 체결하십시오.
7. 톱날용 클램핑 볼트에 알렌키를 설치하십시오.
8. 스피들 잠금장치를 계속 누르고 계십시오 (5).
9. 알렌키를 이용하여 클램핑 볼트를 조이십시오 (6).
10. 톱날이 제대로 설치되었는지 점검하십시오.
11. 알렌키를 정해진 구멍에 끼우십시오.

**5.7 절단 깊이 설정**

1. 절단 깊이 조정을 위한 클램핑 레버를 푸십시오 (1).
2. 제품이 가위 모양으로 움직일 수 있도록 들어 올린 후 절단 깊이를 설정하십시오 (2).
3. 절단 깊이 조정을 위한 클램핑 레버를 조이십시오 (3).



설정된 절단 깊이는 항상 절단할 금속 두께보다 약 5 - 10mm 큰 사이즈로 선택해야 합니다.

**5.8 병렬 스톱 장착**

1. 클램프의 날개를 같이 누르십시오.
2. 병렬 스톱을 베이스 플레이트로 미십시오.
  - ▶ 해당하는 작업에 맞춰 절단 폭을 조정할 수 있습니다.
3. 클램프의 날개에서 손을 떼십시오.
  - ▶ 병렬 스톱이 고정되어 있습니다.



병렬 스톱을 조정하고자 할 경우, 클램프의 날개를 같이 누르십시오.

**5.9 파이프 절단 어댑터(엑세서리) 장착**

1. 장착된 엑세서리를 제거하십시오.
2. 베이스 플레이트를 파이프 어댑터의 앞쪽 어댑터에 거십시오.
3. 베이스 플레이트를 파이프 절단 어댑터의 뒤쪽 어댑터로 누르십시오.
  - ▶ 베이스 플레이트가 맞물려 잠깁니다.
4. 파이프 절단 어댑터를 파이프 직경에 맞추어 조절하십시오.

**6 조작**

본 문서 및 제품에 나와 있는 안전 지침 및 경고 지침에 유의하십시오.



## 6.1 전원 켜기 또는 끄기


### 전원 켜기

1. 스위치ON로크를 계속 누른 상태에서 ON/OFF 스위치를 누르십시오.
  - ▶ ON/OFF 스위치가 계속 눌러진 상태이면, 스위치ON로크에서 손을 떼도 됩니다.

### 전원 끄기

2. 전원 ON/OFF 버튼에서 손을 떼십시오.
  - ▶ 스위치ON로크 기능은 자동으로 로크 위치로 바뀝니다.


## 6.2 패션을 그은 후 톱 작업하기

 베이스 플레이트의 접촉면 크기가 충분히 큰 공작물만 톱 작업하십시오.

1. 톱날이 공작물 아래에서 자유롭게 작동될 수 있도록 공작물을 배치하십시오.
2. 공작물이 밀리지 않도록 하십시오.
3. 본 제품을 베이스 플레이트의 전면부 모서리와 함께 공작물 위에 놓으십시오.
  - ▶ 톱날이 공작물에 닿았습니다.
4. 스크라이브 라인을 베이스 플레이트에 나 있는 홈에 맞추십시오(컷 트랙).
5. 제품의 전원을 켜십시오. → 페이지 268
6. 패션을 따라 적합한 작업 속도로 공작물을 관통하여 이동하십시오.

## 6.3 절단 부스러기 수거 용기 사용


- ▶ 금속을 절단할 때에는 항상 절단 부스러기 수거 용기를 장착해서 사용하십시오. 금속 칩의 경우 날카로울 수 있으며, 뜨거운 경우가 많습니다. 이로 인한 부상 위험이 있습니다.
- ▶ 절단 부스러기 수거 용기는 반드시 깨끗이 비우십시오. 절단 부스러기 수거 용기에 있는 표시창을 보면 용기가 얼마나 차있는지 확인할 수 있습니다 (1).

 덮개의 오버 플로우 구멍 (2)에서 절단 부스러기가 흩날리는 것이 보이는 즉시, 절단 부스러기 수거 용기 (3)을 비우십시오.

- ▶ 제품을 사용하기 전에 절단 부스러기 수거 용기의 덮개가 항상 닫혀 있는지 확인하십시오.

## 6.4 후크

본 제품에는 잠깐 동안 제품을 난간에 걸어둘 수 있는 후크가 있습니다. 후크를 사용하려면, 후크를 180° 일직선으로 위쪽으로 젖히십시오.

 후크는 30° 정도 앞쪽으로 젖혀 운반 위치로 돌릴 수 있습니다. 후크를 다시 안으로 접기 전에 후크를 다시 30° 정도 초기 위치로 원위치시켜 돌리십시오.

## 7 관리 및 유지보수

### 경고

배터리가 끼워진 상태에서 부상 위험!

- ▶ 관리 및 수리 작업을 진행하기 전에 항상 배터리를 제거하십시오!

### 제품 관리

- 공구에 부착되어 있는 오염물질을 조심스럽게 제거하십시오.
- 오염물질이 있는 경우, 부드러운 마른 솔로 환기 슬롯을 조심스럽게 청소하십시오.
- 약간의 물기가 있는 수건으로만 하우징을 청소해 주십시오. 플라스틱 부품을 손상시킬 수 있으므로 절대로 실리콘이 함유된 보호제를 사용하지 마십시오.
- 제품의 접점을 청소하려면 깨끗하고 마른 천을 사용하십시오.

### 리튬 이온 배터리 관리

- 환기 슬롯이 막힌 상태에서는 절대 배터리를 사용하지 마십시오. 부드러운 마른 솔로 환기 슬롯을 조심스럽게 청소하십시오.



- 배터리가 불필요하게 먼지 또는 오염물에 노출되지 않도록 하십시오. 배터리를 절대 습도가 높은 곳에 두지 마십시오(예: 물 속에 담그거나 비내리는 곳에 두는 행위).  
배터리에 물이 들어가면, 손상된 배터리처럼 취급하십시오. 물이 들어간 배터리는 비가연성 용기에서 절연시킨 후, Hilti 서비스 센터에 문의해 주십시오.
- 배터리를 외부 오일 및 그리스가 묻지 않도록 깨끗하게 유지하십시오. 배터리에 불필요하게 먼지 또는 오염물이 쌓이지 않도록 하십시오. 배터리를 부드러운 마른 솔 또는 깨끗하고 마른 걸레로 닦아내십시오. 플라스틱 부품을 손상시킬 수 있으므로 절대로 실리콘이 함유된 보호제를 사용하지 마십시오.  
배터리의 접점에 접촉하지 말고, 접점에서 공구축에 부착된 그리스를 제거하지 마십시오.
- 약간의 물기가 있는 수건으로만 하우징을 청소해 주십시오. 플라스틱 부품을 손상시킬 수 있으므로 절대로 실리콘이 함유된 보호제를 사용하지 마십시오.

#### 유지보수

- 눈에 보이는 모든 부품은 정기적으로 손상 여부를 점검하고, 조작용소가 문제 없이 작동하는지 점검하십시오.
- 손상되었거나 기능 장애가 있는 경우에는 제품을 작동하지 마십시오. 즉시 Hilti 서비스 센터에 제품 수리를 의뢰하십시오.
- 관리 및 수리 작업 후 모든 보호장치를 가져와 기능에 이상이 없는지 점검하십시오.



안전하게 작동하기 위해서는 순정품 예비 부품 및 소모품만 사용하십시오. Hilti에서 승인한 예비 부품, 소모품 및 액세서리는 Hilti Store 또는 [www.hilti.group](http://www.hilti.group)에서 확인할 수 있습니다.

### 7.1 보호장비 청소

1. 톱날을 분리하십시오. → 페이지 266
2. 마른 솔로 보호장비를 조심스럽게 청소하십시오.
3. 적절한 도구를 가지고 보호장비 내부의 침전물과 부스러기를 제거하십시오.
4. 톱날을 장착하십시오. → 페이지 267

### 7.2 절단 부스러기 수거 용기 비우기 / 절단 부스러기 통로 청소

절단 부스러기 통로는 절단 부스러기를 안쪽에서 위쪽 안전반으로 배출합니다. 절단 부스러기 통로가 막힌 경우 절단 부스러기가 더이상 정상적으로 배출되지 않습니다. 제품 수명을 연장하려면, 절단 부스러기 통로를 정기적으로 청소하십시오.

#### 절단 부스러기 수거 용기 비우기



#### 주의

부상 위험 뜨겁거나 날카로운 금속 부스러기(칩) 또는 뜨거운 절단 부스러기 수거 용기로 인한 위험!

- ▶ 금속을 절단할 때에는 항상 절단 부스러기 수거 용기를 장착해서 사용하십시오.
- ▶ 절단 부스러기 수거 용기를 비우거나 제거할 때는 항상 보호장갑을 착용하십시오.

1. 절단 부스러기 수거 용기의 덮개를 여십시오.
2. 절단 부스러기 수거 용기 안에 있는 내용물을 적합한 쓰레기통에 비우십시오.
3. 절단 부스러기 수거 용기의 덮개를 닫으십시오.

#### 절단 부스러기 통로 청소

4. 톱날을 분리하십시오. → 페이지 266
5. 가이드에서 절단 부스러기 수거 용기를 위쪽으로 당기십시오.
6. 브러시를 이용해 절단 부스러기 통로를 청소하십시오.
7. 톱날을 장착하십시오. → 페이지 267

#### 절단 부스러기 수거 용기 장착

8. 절단 부스러기 수거 용기를 하부 클램프와 함께 가이드에 끼우십시오.
9. 절단 부스러기 수거 용기 위쪽을 안전반 방향 및 아래쪽으로 살짝 누르십시오.
  - ▶ 절단 부스러기 수거 용기가 맞물려 고정되는 소리가 들립니다.

### 7.3 관리 및 수리작업 후 점검

관리/수리작업 후에 모든 보호기구가 설치되어 있으며 고장 없이 작동하는지 점검해야 합니다.

1. 회전 보호 안전반을 점검하기 위해서는 작동레버를 조작하여 캠을 완전히 열어야 합니다.
  - ▶ 작동 레버에서 손을 뗀 후에는 회전 보호 안전반이 신속하고 완전하게 닫혀야 합니다.
2. 움직이는 부품의 클램핑 또는 연삭 등의 기능을 점검하십시오.
3. 제품의 파손 여부 또는 다른 눈에 보이는 손상이 있는지 점검하십시오.



## 8 운반 및 보관

### 충전식 공구 및 배터리 운반

#### ⚠ 주의

운반 시 돌발적으로 작동됨!

- ▶ 제품은 항상 배터리를 장착하지 않은 상태로 운반하십시오!
- ▶ 배터리를 분리하십시오.
- ▶ 배터리를 고정하지 않은 채로 운반해서는 절대 안 됩니다. 운반하는 도중 배터리에 과도한 충격을 받거나 진동이 발생하지 않게 하고 모든 전도성 소재 또는 다른 배터리로부터 분리시켜 다른 배터리 전극에 닿지 않고 단락이 발생하지 않게 하십시오. 배터리와 관련된 현지 운반 규정에 유의하십시오.
- ▶ 배터리는 우편을 통해 전달할 수 없습니다. 손상이 없는 배터리를 전송하고자 하는 경우 배송업체에 문의하십시오.
- ▶ 제품 및 배터리를 사용하기 전에 그리고 장시간 운반한 후에는 항상 손상 여부를 점검하십시오.

### 충전식 공구 및 배터리 보관

#### ⚠ 경고

배터리 결함 또는 방전으로 인한 돌발적인 손상!

- ▶ 제품은 항상 배터리를 장착하지 않은 상태로 보관하십시오!
- ▶ 제품 및 배터리를 냉각 및 건조시켜 보관하십시오. 기술자료에 제시된 허용 온도 한계값에 유의하십시오.
- ▶ 배터리를 충전기에 보관하지 마십시오. 충전 후에는 항상 배터리를 충전기에서 분리하십시오.
- ▶ 배터리는 절대 직사광선이 들어오는 곳, 열원 위 또는 유리 뒤쪽에 보관하지 마십시오.
- ▶ 제품 및 배터리는 건조한 상태로 어린이나 외부인의 손이 닿지 않는 곳에 보관하십시오.
- ▶ 제품 및 배터리를 사용하기 전에 그리고 장시간 보관한 후에는 항상 손상 여부를 점검하십시오.

## 9 문제 발생 시 도움말

장애 발생 시 항상 배터리 상태 표시기를 확인하십시오. 리튬이온 배터리 표시 단원을 참조하십시오. 본 도표에 제시되어 있지 않거나 스스로 해결할 수 없는 문제가 발생한 경우 Hilti 서비스 센터에 문의해 주십시오.

| 장애                              | 예상되는 원인                           | 해결책   |
|---------------------------------|-----------------------------------|---|
| 배터리의 LED에서 아무런 표시가 없음           | 배터리 결함                            | ▶ Hilti 서비스 센터에 문의해 주십시오.                     |
| ON/OFF 스위치를 누를 수가 없음 또는 블로킹됨    | 장애 아님(안전 기능).                     | ▶ 스위치ON로크를 누르십시오.                             |
| 회전속도가 갑자기 떨어짐.                  | 배터리를 방전시키십시오.<br>피드력 너무 높음.       | ▶ 배터리를 충전하십시오.<br>▶ 피드력을 줄이고 제품의 전원을 다시 켜십시오. |
| 칩이 이송되지 않고 베이스 플레이트에 떨어짐.       | 절단 부스러기 통로가 막힘.                   | ▶ 절단 부스러기 통로를 청소하십시오. → 페이지 269               |
| 톱날이 끼인 다음에 제품이 자동으로 다시 작동하지 않음. | 과부하 방지 기능 작동됨.                    | ▶ 스위치ON로크 및 ON/OFF 스위치를 다시 누르십시오.             |
| 제품이 평소보다 진동이 심함.                | 톱날이 잘못 설치됨.                       | ▶ 톱날을 분리했다가 다시 장착하십시오.                        |
| 진동 보호캡이 닫히지 않음.                 | 회전 보호 안전반이 오염됨 또는 끼임, 또는 스프링이 손상됨 | ▶ Hilti 서비스 센터에 문의하십시오.                       |


## 10 폐기

#### ⚠ 경고

부적절한 폐기로 인한 부상 위험! 새어나오는 가스 또는 용액으로 인한 건강상의 위험.

- ▶ 손상된 배터리는 전달하지 마십시오!
- ▶ 비전도성 소재로 연결 단자를 막아 두어 단락이 발생하지 않게 하십시오.
- ▶ 배터리가 어린이의 손에 닿지 않도록 폐기하십시오.
- ▶ Hilti Store에서 배터리를 폐기하거나 또는 담당 폐기물 처리 업체에 문의하십시오.



 Hilti 제품은 대부분 재사용이 가능한 소재로 제작되었습니다. 재활용을 위해 개별 부품을 분리하여 주십시오. Hilti는 대부분의 국가에서 재활용을 위해 노후기기를 수거해 갑니다. Hilti 고객 서비스 센터 또는 판매 상담자에게 문의하십시오.



- ▶ 전동 공구, 전작식 기기 및 배터리를 일반 가정 쓰레기로 폐기하지 마십시오!

## 11 제조회사 보증

- ▶ 보증 조건에 관한 질문사항은 현지 Hilti 파트너사에 문의하십시오.

## 12 기타 정보

작동법, 기술, 환경 및 재활용에 대한 세부 정보는 다음 링크에서 확인할 수 있습니다:  
[qr.hilti.com/manual/?id=2360040&id=2360042](http://qr.hilti.com/manual/?id=2360040&id=2360042)

해당 링크는 본 사용 설명서 끝에 QR 코드 형식으로도 제시되어 있습니다.

# 原始操作說明

## 1 關於操作說明的資訊

### 1.1 關於此文件

- 初次使用前，請詳讀本操作說明。這是安全作業和使用無虞的先決條件。
- 請遵守本操作說明中與產品上的安全說明和警告。
- 操作說明應與產品一起保管，產品交予他人時務必連同本操作說明一併轉交。

僅適用於台灣

進口商: 喜利得股份有限公司

地址: 新北市板橋區

新站路16號24樓22041

電話: 0800-221-036

### 1.2 已使用的符號解釋

#### 1.2.1 警告

警告您在操作或使用本產品時可能發生之危險。採用了以下標示文字：



危險

危險！

- ▶ 此標語警示會發生對人造成嚴重傷害甚至致死的危險情形。



警告

警告！

- ▶ 此標語警示會造成嚴重傷害甚至致死危險的潛在威脅。



注意

注意！

- ▶ 請小心會造成人員受傷或對設備及其他財產造成損害的潛在危險情況。

#### 1.2.2 操作說明中的符號

本操作說明中採用以下符號：



請遵照操作說明



使用說明與其他資訊



|  |                     |
|--|---------------------|
|  | 處理可回收的材料            |
|  | 不可將電子設備與電池當作家庭廢棄物處置 |
|  | Hilti 鋰電池           |
|  | Hilti 充電器           |

### 1.2.3 圖解中的符號

圖解中採用了以下符號：

|  |  |
|--|--|
|  | 號碼對應操作說明的開始處的圖解。   |
|  | 圖解中的編號表示重要的工作步驟或對工作步驟重要的元件。在文字中，這些工作步驟或元件以對應的數字明顯顯示，例如(3)。 |
|  | 概覽圖解中使用位置編號，方便您對應到產品概覽段落中的圖例編號。                            |
|  | 本符號是為了讓您在操作本產品時可以注意某些重點。                                   |

## 1.3 產品專屬符號

### 1.3.1 符號

產品上會採用下列符號：

|  |                                       |
|--|---------------------------------------|
|  | 無負載下額定轉速                              |
|  | 直流電 (DC)                              |
|  | 旋轉方向箭頭                                |
|  | 每分轉數                                  |
|  | 直徑                                    |
|  | 鋸片                                    |
|  | 本產品支援相容於iOS及Android平台的無線資料傳輸。         |
|  | 若產品上有此符號，代表產品已通過該認證機構的認證，適用於美國和加拿大市場。 |

### 1.3.2 額外符號適用於充電式產品

產品上採用下列符號：

|  |                               |
|--|-------------------------------|
|  | 使用Hilti鋰電池類型系列。請遵守用途一節所提供之資訊。 |
|  | 鋰電池                           |
|  | 請勿將電池使用作為敲擊工具。                |
|  | 避免電池掉落。不得使用遭受衝擊或其他原因遭成損壞的電池。  |

### 1.3.3 強制符號

產品上採用下列應遵守圖案：

|  |       |
|--|-------|
|  | 佩戴護目鏡 |
|--|-------|



## 1.4 產品資訊

**HILTI** 產品是針對專業使用者設計，故僅經訓練、認可的人員可操作、維修與維護本產品。必須告知上述人員關於可能遭遇到的特殊危險。若因未經訓練人員操作錯誤或未依照其原本的用途操作，則本產品和它的輔助工具設備有可能會發生危險。  
 類型名稱和序號都標示於額定銘牌上。

▶ 在下方表格中填入序號。與Hilti維修中心或當地Hilti機關聯絡查詢產品相關事宜時，我們需要您提供產品詳細資訊。

### 產品資訊

|          |           |
|----------|-----------|
| 充電式手持型圓鋸 | SC 6ML-22 |
| 產品代別     | 01        |
| 序號       |           |

## 1.5 符合聲明

基於製造商唯一的責任，本公司在此聲明本產品符合適用法規及標準。

技術文件已歸檔：

Hilti Entwicklungsgesellschaft mbH | Tool Certification | Hiltistrasse 6 | D-86916 Kaufering, Germany

## 2 安全性

### 2.1 一般電動機具安全警告

**⚠ 警告** 請詳閱本電動機具提供的所有安全警告、指示、圖解和說明。未能遵守以下所有指示可能會造成電擊事故、火災和/或嚴重的傷害。

妥善保存所有警示及說明，以供將來參考。

注意事項中的「機具」係指使用電源（有線）或電池（無線）的電動機具。

#### 工作區域安全

- ▶ 請保持工作區的清潔與採光充足。雜亂而昏暗的工作區會導致意外發生。
- ▶ 勿在容易發生爆炸的環境中使用機具，例如有可燃性液體、瓦斯或粉塵存在的環境。機具產生的火花可能會引燃塵埃或煙霧。
- ▶ 操作機具時，請與兒童及旁人保持距離。注意力不集中時容易發生失控的情形。

#### 電力安全

- ▶ 機具插頭與插座須能互相搭配。勿以任何方式改裝插頭。勿將任何變壓器插頭和與地面接觸（接地）的電動機具搭配使用。未經改裝的插頭以及能互相搭配的插座可減少發生電擊的危險。
- ▶ 避免讓身體碰觸到如管線、散熱器、爐灶與冰箱等與土地或地表接觸之物品。如果您的身體接觸到地表或地面，將增加電擊的危險。
- ▶ 請勿將機具曝露在下雨或潮濕的環境中。若水氣進入機具中將增加觸電的危險。
- ▶ 勿濫用電纜線。勿以電纜線吊掛、拖拉機具或拔下機具插頭。電纜線應避開熱氣、油、銳利的邊緣或移動性零件。電纜線損壞或纏繞會增加發生電擊事故的危險。
- ▶ 於室外操作機具時，須使用適用於戶外的延長線。使用適合戶外使用的延長線可降低觸電的風險。
- ▶ 如果無法避免在潮濕的地點操作機具，請使用漏電斷路器（RCD）保護電源供應器。使用漏電斷路器（RCD）可降低電擊的風險。

#### 人員安全

- ▶ 操作機具時，請提高警覺，注意進行中的工作並善用常識。感到疲勞或受到藥物、酒精或治療的影響時勿使用機具。操作機具時稍不留神就可能造成嚴重的人員傷亡。
- ▶ 穿戴個人防護裝備。請隨時穿戴眼罩。適當使用防塵面罩、防滑鞋、安全帽及耳罩等安全防護配備可減少人員的傷害。
- ▶ 避免不經意的啟動。在接上電源或電池組、抬起或攜帶機具之前，務必確認開關處於關閉的位置。攜帶機具時，如果把手指放在開關上，或在開關開啟時，將機具插上插頭容易發生意外。
- ▶ 啟動機具前，應將所有調整鑰匙或扳手移開。將扳手或鑰匙留在機具的旋轉零件中可能會造成人員傷害。
- ▶ 勿將手伸出過遠。隨時站穩並維持平衡。這可讓您在意外情況發生時，對機具有較好的控制。
- ▶ 穿著適當服裝。請勿穿著寬鬆的衣服或佩戴珠寶。頭髮、衣服與手套應遠離移動性零件。移動性零件可能會夾到寬鬆的衣服、珠寶或長髮。
- ▶ 如果機具可連接吸塵裝置與集塵設備，請連接並適當使用這些設備。使用集塵裝置可降低與粉塵有關的危險。
- ▶ 請勿因頻繁而習慣使用機具便疏於遵守或忽略機具的安全規範。草率使用可能在轉眼間便造成嚴重的傷害。



## 機具使用與保養

- ▶ 不可強制使用機具。依據用途使用正確的機具。根據設計的速率使用機具可更快速安全地完成工作。
- ▶ 若開關無法啟動或關閉電動工具時，請勿使用電動工具。任何無法以開關控制的機具都很危險且需要維修。
- ▶ 在進行任何調整、更換配件、或貯放電動機具前，請先將插頭拔離插座和 / 或將電池組自電動機具卸下（如可拆卸）。此預防安全措施可降低機具意外啟動的風險。
- ▶ 將閒置的機具貯放在兒童拿不到的地方，勿讓不熟悉或未詳閱本說明的人員操作本機具。機具在未經訓練的使用者手中是很危險的。
- ▶ 維護機具與配件。請檢查移動性零件有無偏移或黏合的情形、零件有無破損，以及任何會影響機具運轉的狀況。如果機具受損，請先維修後再使用。很多意外便是由維護不當的機具造成的。
- ▶ 保持切割機具的銳利與清潔。具銳利切割邊緣的切割機具如果得到適當的維護，便較不會發生黏合的現象，且較容易控制。
- ▶ 遵守本指示說明使用機具、配件和工具組等，並考量工作條件與待進行的工作。將機具用在原目的之外用途可能會造成危險。
- ▶ 保持握把與其表面的乾燥、清潔且不要讓上面出現油漬。握把及其表面濕滑會在意外情況中造成機具無法安全掌控。

## 電池機具的使用與保養

- ▶ 務必使用原廠指定的充電器進行充電。將適合特定類型電池的充電器使用在其他電池時，會有造成火災的危險。
- ▶ 務必使用機具特別指定的電池匣。使用其他的電池匣可能會造成受傷或火災。
- ▶ 電池匣未使用時，請將其遠離如迴紋針、錢幣、鑰匙、針、固定釘或其他會在電池兩極間形成連結的小型金屬物件。在電池兩極間建立短路可能會造成灼傷或火災。
- ▶ 若使用不當，可能會有液體由電池流出；請避免接觸該液體。若不慎接觸，請以清水沖洗。如果不小心讓液體接觸到眼睛，請立即尋求醫療援助。從電池中滲出的液體，可能會導致過敏或灼傷。
- ▶ 請勿使用損壞或改裝過的電池組或機具。受損或改裝過的電池可能會無法正常運作而造成起火、爆炸或受傷的風險。
- ▶ 請勿將電池組或機具曝露在火源或極端的溫度環境中。曝露在火源或溫度超過130°C (265°F) 的環境下可能會造成爆炸。
- ▶ 請遵守充電操作說明且不要在說明所載的溫度範圍之外為電池組或機具充電。不當充電或在指定溫度範圍外充電均可能造成電池損壞並提高起火的風險。

## 維修服務

- ▶ 請將機具交給合格的維修人員進行維修，並使用相同的替代零件。這可確保維護機具安全。
- ▶ 請勿自行維修損壞的電池。損壞的電池僅可由製造商或授權的維修商進行維修。

## 2.2 所有電鋸的安全說明

### 切鋸過程

- ▶ 危險：請保持雙手遠離切割區和鋸片。請用您的另一隻手握住輔助把手或馬達機殼。若以雙手握著電鋸，便不會被鋸片割傷。
- ▶ 請勿將手伸到工件底下。若將手放在工件底下，則當鋸片突出工件下方時防護措施無法發揮作用。
- ▶ 配合工件厚度，調整切割深度。工件底下保持不超過一個完整刀片鋸齒的距離。
- ▶ 請勿將工件物件放在手上或腿上進行切割。使用結實的固定座固定工件。重要的是將工件適當地固定，以儘量降低身體接觸、鋸片卡住或失去控制的風險。
- ▶ 在執行配件工具可能會接觸到隱藏線路之工作時，務必以握住絕緣握把的方式手持機具。接觸帶電的電線也會使電子機具的金屬部件帶電並導致觸電。
- ▶ 在縱向切割時，請一律使用擋塊或直邊引導件。這可更準確的切割並減少鋸片被夾住的情況。
- ▶ 請一律使用正確的鋸片尺寸和合適的軸孔（例如星形或圓形）。無法搭配電鋸硬體的刀片，會導致刀片偏移而失去控制。
- ▶ 請勿使用損壞或錯誤的鋸片墊圈或螺栓。特別為電鋸設計的刀片墊圈和螺栓，可達到最佳效能並確保操作安全。

### 反作用力 - 原因與適用的安全說明

- 反作用力是由於鋸片鉤住、卡住或未對準而引起的突然反應，導致電鋸不受控制而抬起，並從工件往操作人員方向移動；
- 如果鋸片在封閉的切口中被卡住或夾住，則鋸片刹住，且馬達動力會將電鋸反推至操作人員方向；
- 如果鋸片在鋸切中扭曲或未對準，則鋸片後邊緣上的鋸齒可能會卡在工件表面，導致鋸片脫出切口，並使電鋸往操作人員的方向彈回。

會產生反作用力的原因是使用方式錯誤或不當操作本電鋸。採用如下所述之適當程序可避免此情況的發生。





- ▶ 雙手緊緊握電鋸，並將手臂置於可以吸收反作用力的位置。身體應位於鋸片的側面，但不可和鋸片呈一直線。發生反作用力時，圓鋸可能跳回，但操作人員可採取適當的預防措施來控制反作用力道。
- ▶ 當鋸片卡住，或因任何原因需要中斷切割，請關閉電鋸並停在材料上保持不動，直到鋸片完全停止。電鋸正在切割時，切勿將電鋸移開工件或將電鋸往後拉，則可能產生反作用力。了解並採取更正措施，以排除卡住的原因。
- ▶ 要在工件中重新啟動電鋸時，請將鋸片放置到切口中央，且確認鋸齒沒有卡在材料中。鋸片卡住時，如重新啟動電鋸，則可能將其從工件中移出或引起反作用力。
- ▶ 請以大型控制板支撐，以減少鋸片卡住的反作用力風險。大型控制板會因其自身的重量而下垂。控制板必須支撐於兩側，在切口附近和在邊緣。
- ▶ 勿使用已經鈍化或損壞的鋸片。鋸片的鋸齒鈍化或未正確對準時，如果切口過窄，則會導致摩擦力增加、鋸片卡住和反作用力。
- ▶ 進行切割前，請先鎖緊鋸片深度和鋸片角度調整鎖定機桿。切割時變更設定會讓鋸片黏合，造成電鋸產生反作用力。
- ▶ 在牆上或其他盲蔽區域執行切割時，請格外小心。鋸片切入材料時可能會接觸到隱藏的異物，造成反作用力。

#### 下方防護罩的功能

- ▶ 每次使用前，請檢查下方防護罩是否正確閉合。如果下方防護罩無法自由移動且立即閉合，請勿使用該電鋸。絕不可在下方防護罩於開啟位置時夾住或接合。如果電鋸不慎落在地板上，可能導致下方防護罩彎曲。使用退回桿打開防護罩，並確保防護罩可自由移動，且在所有切割角度和深度均不會碰觸鋸片或其他部件。
- ▶ 檢查下方防護罩的彈簧功能。如果下方防護罩無法正常運作，請在使用前將電鋸維修。損壞的零件、沾黏的沉積物或碎屑堆積皆會導致下方防護罩的運作遲緩。
- ▶ 只能在特殊切割時才能用手打開下方防護罩，如「進刀切割和角切」。當鋸片沒入工件時，立即用退回桿打開下方防護罩，然後將其放開。在其他所有鋸切作業時，下方防護罩應自動運作。
- ▶ 切勿在下方防護罩未覆蓋鋸片的情況下，將電鋸放置在工作台或地板上。未受保護和繼續轉的鋸片會使電鋸逆著切割方向移動，並鋸切途中的一切。請注意電鋸的續轉時間。

### 2.3 其他安全指示

#### 人員安全

- ▶ 勿嘗試以任何方式改裝產品或配件。
- ▶ 操作本電動工具時限使用專屬安全裝置。
- ▶ 如果您在沒有吸塵裝置的情況下操作電子機具，請一律在產生灰塵的工作期間佩戴輕便的呼吸防護裝置。
- ▶ 以雙手握持電動工具本身握把。
- ▶ 請配戴耳罩。暴露於噪音環境下會導致聽力受損。
- ▶ 請在工作中的休息時間放鬆雙手並運動手指，以改善手指的血液循環。
- ▶ 本電動工具不應由疲憊不堪且未受特殊訓練的人員使用。
- ▶ 請先將本電動工具移至加工位置上，才可在工作區域將它啟動。
- ▶ 在電子機具出現問題、更換配件工具或附件，以及在存放和運輸電子機具時，請取出電池。
- ▶ 請勿於頭上方使用本電動工具。
- ▶ 請勿對鋸片側邊施力以中斷電動工具運轉。
- ▶ 在安裝電池前，請確保已關閉電鋸並已啟動開機鎖。如此可避免電子機具意外啟動引起的傷害。
- ▶ 電動工具運轉時，請勿碰觸夾緊凸緣或固定螺栓。
- ▶ 在放置電子機具前，請等待至電子機具完全靜止。
- ▶ 在更換配件工具鉗，請等待至電子機具冷卻為止。
- ▶ 鋸片旋轉時，嚴禁壓下驅動軸鎖定開關。
- ▶ 切勿將電動工具指向他人。
- ▶ 更換配件或電池、運輸或存放電子機具時，必須一律啟用開機鎖。
- ▶ 始終使用適合工件材料和屬性的鋸片。
- ▶ 待手持型圓鋸啟動後才可讓鋸片與工件接觸。
- ▶ 調整施在鋸片及正在切割之基材上的壓力。如此可防止鋸片卡住及可能造成的反作用力。
- ▶ 避免鋸齒尖端過熱。
- ▶ 配件的額定轉速，至少必須與標示在機具上的最大速率相同。配件的運轉速率如果比其標示的額定速率還快，可能會造成解體與飛散。
- ▶ 請勿在灰塵嚴重污染的環境中工作。



- ▶ 研磨、切割和鑽孔時產生的粉塵可能含有危險的化學物質。例如：鉛或以鉛為基底顏料；磚塊、混凝土和其他建材產品、天然石材和其他含矽酸鹽的產品；橡木、山毛櫸等特定木材以及化學處理的木材；石棉或含有石棉的物質。根據操作員工作時接觸的物質危險等級來決定操作員和其他人員暴露在該環境的程度。採取必要的措施，以將暴露相關條件維持在安全等級上，例如：使用吸塵系統或配戴合適的防護面罩。降低在該環境下的暴露程度的一般措施包括：
  - ▶ 工作區域保持良好通風
  - ▶ 避免長時間接觸粉塵
  - ▶ 清除臉部和身體上的粉塵
  - ▶ 穿著防護衣，用水和肥皂清洗裸露在外的身體部位
- ▶ 請一律配戴符合本應用需求的呼吸保護器。
- ▶ 在開始作業前，請先針對作業時所產生粉塵之危險等級進行檢查。使用符合當地粉塵防治條例，且經法定認可為保護等級之工業用吸塵器。
- ▶ 遵守國家健康與安全要求。
- ▶ 請使用夾具或其他實作方式將工件固定並支撐在穩定的平台上。只有手或身體抵住的方式固定工作將造成不穩定，進而失去控制。勿讓其他人將工件固定位置。
- ▶ 請勿直視機具的光源（LED），並且勿將光束瞄準其他人的臉部。
- ▶ 掉落的工具和配件有導致受傷的危險。開始作業前，請確認安裝的附件已確實固定。
- ▶ 金屬屑極為鋒利並可能造成受傷。保持服裝密閉，以防止刮屑堆積在手套、鞋子或服裝的其他地方。
- ▶ 請留意金屬屑飛向何處。這些鋸屑具高熱，並可能引起火災、燙傷或割傷。
- ▶ 碎屑的收集容器可能非常高溫。清空或取下碎屑收集容器時，請務必配戴防護手套。

#### 電力安全

- ▶ 開始工作前，請先檢查工作區域是否有是否有隱藏的電纜線、瓦斯管或水管，例如使用探測器。例如，當電纜線意外受損時，電動工具外部的金屬零件可能會導電。如此將提高電擊的危險。

#### 2.4 小心處理和使用電池

- ▶ 請遵守下列安全操作和使用鋰電池的安全注意事項。若未遵守，可能造成皮膚不適、嚴重腐蝕、化學燙傷、起火和/或爆炸。
- ▶ 請使用狀態完好無損的電池。
- ▶ 請小心處理電池，以避免其受損以及防止會嚴重危及健康的液體流出！
- ▶ 電池嚴禁修改或改裝！
- ▶ 請勿拆解、擠壓或焚燒電池，且不可將電池置放在溫度超過80°C（176°F）的環境中。
- ▶ 電池受過衝擊或其他損壞後，請勿使用或充電。請定期檢查電池是否有損壞的跡象。
- ▶ 請勿使用回收或維修過的電池。
- ▶ 請勿將電池或電池供電之機具作為鎚子使用。
- ▶ 請勿讓電池暴露在直接日曬、溫度過高、有火花或明火的環境中，否則可能導致爆炸。
- ▶ 請勿用手指、工具、珠寶或其他會導電的物品觸摸電池極柱，否則可能導致電池損壞、財物損失和人員受傷。
- ▶ 電池應避免淋雨、潮濕和水氣。水氣滲入會造成短路、觸電、燙傷、起火和爆炸。
- ▶ 請使用適用於該電池型號的充電器與電動工具。請詳閱並遵守相關操作說明書中的說明。
- ▶ 請勿在易爆炸環境中使用或存放電池。
- ▶ 若電池溫度過高無法觸摸，表示電池可能已經毀損。將電池放在清楚可見且沒有火災危險、遠離易燃材料的位置。讓電池冷卻。若一小時後電池溫度仍然過高無法觸摸，表示電池可能已經毀損。請洽詢Hilti維修中心或詳讀「Hilti鋰電池安全注意事項和使用」文件。



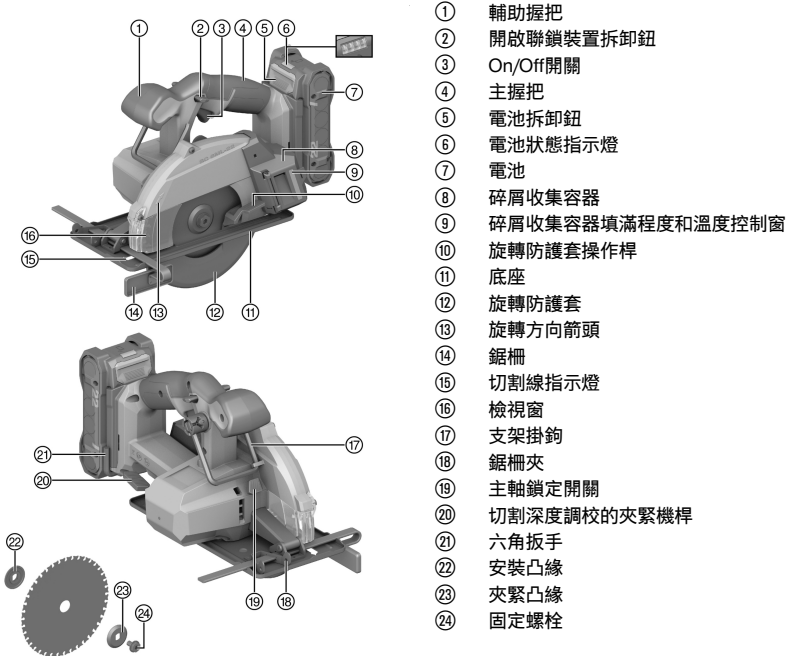
請遵守適用於運輸、存放和使用鋰離子電池的專用指令。

請透過本操作說明書末尾的條碼取得並詳讀Hilti鋰電池安全注意事項和使用。



### 3 說明

#### 3.1 產品總覽



- ① 輔助握把
- ② 開啟聯鎖裝置拆卸鈕
- ③ On/Off開關
- ④ 主握把
- ⑤ 電池拆卸鈕
- ⑥ 電池狀態指示燈
- ⑦ 電池
- ⑧ 碎屑收集容器
- ⑨ 碎屑收集容器填滿程度和溫度控制窗
- ⑩ 旋轉防護套操作桿
- ⑪ 底座
- ⑫ 旋轉防護套
- ⑬ 旋轉方向箭頭
- ⑭ 鋸柵
- ⑮ 切割線指示燈
- ⑯ 檢視窗
- ⑰ 支架掛鉤
- ⑱ 鋸柵夾
- ⑲ 主軸鎖定開關
- ⑳ 切割深度調校的夾緊機桿
- ㉑ 六角扳手
- ㉒ 安裝凸緣
- ㉓ 夾緊凸緣
- ㉔ 固定螺栓

#### 3.2 用途

此處所述產品為充電式圓鋸。它專為雙手操作和金屬與類金屬材質的鋸切作業而設計。

- ▶ 僅可使用此產品專屬認可、且符合技術規格資料的鋸片（如直徑、轉速、厚度、材料等）不許使用磨削及切割碟片，以及由高合金高速鋼（HSS）製成的鋸片。
- ▶ 僅可切割能提供底座足夠支撐面積的平面工件。
- ▶ 不可使用鋸片切割木質或類木質基材、塑膠、石膏板、石膏纖維板及合成基材。
- 本產品限使用B 22 Hilti Nuron系列鋰電池。Hilti建議本產品使用本操作說明結尾處表格中所列的電池。
- 僅可使用本操作說明結尾處所列的Hilti系列電池充電器為電池充電。

#### 3.3 配備及數量

圓鋸機、鋸片、配接法蘭、緊固法蘭、夾緊螺栓、六角扳手、平行擋塊、碎屑收集容器、操作說明



關於本產品，您可於當地[www.hilti.group](http://www.hilti.group)或網站查詢其他經過認證可搭配使用的系統產品：  
Hilti Store

#### 3.4 配件 (另售)

平行擋塊、導引滑軌、導引滑軌錐形套、切管轉接器

#### 3.5 鋰電池的顯示幕

Hilti Nuron鋰電池會顯示電池的電力、錯誤訊息和狀態。



### 3.5.1 電力和錯誤訊息的顯示



**警告**

有受傷的危險！因電池掉落

- ▶ 電池已插入時，請在按下拆卸鈕後確保電池重新正確地卡入所使用的產品中。

如欲獲得下列其中一個顯示畫面，請短按電池拆卸鈕。

只要已連接的產品已啟動，也會持續顯示充電狀態和可能的功能故障。

| 狀態               | 意義   |
|------------------|--|
| 四個 (4) LED持續亮綠燈  | 充電狀態：100 %至71 %  |
| 三個 (3) LED持續亮綠燈。 | 充電狀態：70 %至51 %   |
| 兩個 (2) LED持續亮綠燈。 | 充電狀態：50 %至26 %   |
| 一個 (1) LED持續亮綠燈。 | 充電狀態：25 %至10 %   |
| 一個 (1) LED緩慢閃綠燈。 | 充電狀態：< 10 %  |
| 一個 (1) LED快速閃綠燈。 | 鋰電池已完全沒電。裝入電池。<br>電池充電後若LED仍快速閃爍，請洽詢Hilti維修中心。   |
| 一個 (1) LED快速閃黃燈。 | 鋰電池或與之連接的產品過載、溫度太高、溫度太低或有其他故障情形。<br>請讓產品和電池維持在建議的操作溫度，並在使用時不要使產品過載。<br>若訊息持續存在，請洽詢Hilti維修中心。 |
| 一個 (1) LED黃亮燈    | 鋰電池和與其連接的產品不相容。請聯絡Hilti維修中心。   |
| 一個 (1) LED快速閃紅燈  | 鋰電池已鎖定，無法繼續使用。請聯絡Hilti維修中心。  |

### 3.5.2 顯示電池狀態

如欲檢查電池狀態，請按住拆卸鈕3秒鐘以上。系統無法偵測到電池因掉落、刺穿、外部熱損傷等錯誤使用造成的潛在功能故障。

| 狀態                           | 意義   |
|------------------------------|--|
| 所有LED以跑馬燈形式亮起，然後一個LED持續亮起綠色。 | 電池仍可繼續使用。  |
| 所有LED以跑馬燈形式亮起，然後一個LED快速閃爍黃色。 | 無法完成有關電池狀態的查詢。請重複上述程序或洽詢Hilti維修中心。   |
| 所有LED以跑馬燈形式亮起，然後一個LED持續亮起綠色。 | 若連接之產品仍可繼續使用，剩餘的電池容量會低於50%。<br>若連接之產品無法使用，表示電池已達最終使用壽命，應進行更換。請聯絡Hilti維修中心。 |

## 3.6 鋸柵

使用單臂鋸柵可以沿著工件邊緣精準切割或以相同寬度將工件鋸成條狀。

鋸柵可安裝在底盤的任一側。

## 4 技術資料

### 4.1 產品特性

|        | SC 6ML-22                            |
|--------|--------------------------------------|
| 額定電壓   | 21.6 V                               |
| 重量     | 2.46 kg<br>(根據EPTA-Procedure 01不含電池) |
| 鋸片直徑   | 160 mm ... 165 mm                    |
| 鋸片碟片厚度 | 1.2 mm                               |



|          |                  |
|----------|------------------|
|          | <b>SC 6ML-22</b> |
| 切口寬度     | 1.2 mm           |
| 鋸片軸尺寸    | 20 mm            |
| 無負載下額定轉速 | 4,000 rpm        |
| 最大切割深度   | 60 mm            |
| 貯放溫度     | -20 °C ... 70 °C |
| 操作時的環境溫度 | -17 °C ... 60 °C |

## 4.2 電池

|          |                  |
|----------|------------------|
| 電池操作電壓   | 21.6 V           |
| 電池重量     | 請參閱本操作說明書結尾處     |
| 操作時的環境溫度 | -17 °C ... 60 °C |
| 貯放溫度     | -20 °C ... 40 °C |
| 電池充電啟動溫度 | -10 °C ... 45 °C |

## 4.3 噪音資訊和震動值 (依據EN 62841)

操作說明中所提供之音壓和震動值已參照標準測量，並可用來比較不同機具之噪音。它們也可作為噪音量的初步評估。

提供之資料表示機具主要應用時之數值。若機具應用於不同之用途，搭配不同的配件工具或在保養不良的情況下，其數據會有所不同。在作業過程中，這會大幅提高其噪音量。

當電子機具關閉，或開啟但未進行任何作業時也應列入考量，才能準確評估噪音量。在作業過程中，這會大幅降低其噪音量。

確認其他安全措施，以保護操作員不受噪音和 / 或震動影響，例如：保養機具與其配件工具、操作前保持雙手溫暖、作業型式之安排等。

### 噪音資訊

|                                |                  |
|--------------------------------|------------------|
|                                | <b>SC 6ML-22</b> |
| 聲功率級數 ( $L_{WA}$ )             | 107 dB(A)        |
| 音壓級數 ( $L_{pA}$ )              | 96 dB(A)         |
| 不確定值 (適用 $L_{WA}$ 和 $L_{pA}$ ) | 3 dB(A)          |

### 總振動值

|                           |                 |                       |
|---------------------------|-----------------|-----------------------|
| 金屬切割的震動噪音值 ( $a_{h, M}$ ) | <b>B 22-55</b>  | 0.54 m/s <sup>2</sup> |
|                           | <b>B 22-170</b> | 0.51 m/s <sup>2</sup> |
| 不確定值 (總振動值)               |                 | 1.5 m/s <sup>2</sup>  |

## 5 工作場所的準備工作

### 警告

有受傷的風險！因意外啟動

- ▶ 置入電池前，請確認產品已關閉。
- ▶ 在調整機具或變更配件前請先將電池拆下。

請遵守本文件中與產品上的安全說明和警告。

### 5.1 為電池充電

1. 電池充電前，請閱讀充電器的操作手冊。
2. 確認電池的接點和充電器的接點清潔且乾燥。
3. 請使用經認可的充電器對電池充電。→ 頁次 277



## 5.2 置入電池

### 警告

有受傷的危險 因短路或電池掉落！

- ▶ 置入電池前，請確認電池的接點及產品的接點上無任何異物。
- ▶ 確認電池已確實咬合。

1. 初次使用前，請將電池完全充電。
2. 將電池推入產品中，直到聽到卡入聲。
3. 請檢查電池是否安裝牢固。

## 5.3 卸下電池

1. 按下電池拆卸鈕。
2. 將電池從產品卸下。

## 5.4 防墜安全裝置

### 警告

受傷危險 因工具和/或配件掉落所致！

- ▶ 請您務必使用本公司建議與本產品搭配使用的Hilti工具繫繩吊環。
- ▶ 每次使用前，應要檢查工具繫繩吊環的固定點有無損壞跡象。

請您遵守各國的高處作業規範。

請僅使用Hilti防掉落擊發裝置和Hilti工具繫繩吊環#2261970的組合，作為本產品的防墜保護。

- ▶ 將防掉落擊發裝置固定在配件的安裝開口內。檢查其是否確實牢固。
- ▶ 將工具繫繩吊環的一個彈簧鈎扣固定在防掉落擊發裝置上，再將另一個彈簧鈎扣固定在具支承功能的結構上。檢查兩個彈簧鈎扣是否確實牢固。

請遵守Hilti防掉落擊發裝置和Hilti工具繫繩吊環的操作說明書。

## 5.5 移除鋸片 2

### 警告

在鋸片、固定螺栓和夾緊凸緣上有造成燙傷、割傷的危險。可能導致燙傷和割傷。

- ▶ 更換刀片時請配戴手套。

1. 按住主軸鎖定開關(1)。
2. 使用內六角扳手將固定螺栓鬆開(2)。
3. 取下固定螺栓和夾緊凸緣(3)。
4. 將旋轉防護套(4)打開並取下鋸片(5)。

如有需要，您可以拆下固定凸緣進行清潔。

## 5.6 安裝鋸片 3

確保欲夾緊的鋸片符合技術要求，並具有良好的銳利度。欲有完美切割，鋒利的鋸片為最基本的必要條件。

1. 清潔固定凸緣及夾緊凸緣。
2. 從正確方向將固定凸緣安裝至驅動軸(1)。
3. 打開旋轉防護套(2)。
4. 安裝新鋸片。

依鋸片和產品上的旋轉方向箭頭(3)使用。此兩者必須相互對應。

5. 從正確方向安裝外側的夾緊凸緣(4)。



6. 旋入固定螺栓。
7. 將六角扳手插入鋸片固定螺栓。
8. 按住主軸鎖定開關(5)。
9. 使用內六角扳手將固定螺栓旋緊(6)。
10. 檢查鋸片是否位於正確位置。
11. 將內六角扳手插入預定的孔內。

### 5.7 調整切割深度 4

1. 鬆開切割深度調校夾緊機桿(1)。
2. 以剪切動作升高本產品並設定切割深度(2)。
3. 鎖緊切割深度調校夾緊機桿(3)。



切割深度應該設定為比欲切割的基材厚約5到10 mm的深度。

### 5.8 安裝平行導規 5

1. 將夾子的翼部壓在一起。
2. 將平行導規推入底座。
  - ▶ 根據您的應用調整切口寬度。
3. 鬆開夾子的翼部。
  - ▶ 平行導規已固定。



如果要調整平行導規，請將夾子的翼部壓在一起。

### 5.9 安裝切管轉接器 (配件)

1. 卸下安裝的配件。
2. 將底座掛入管轉接器的前方支座
3. 將底座壓入切管轉接器的後方支座。
  - ▶ 將底座卡入
4. 按管件的直徑調整切管轉接器。

## 6 操作

請遵守本文件中與產品上的安全說明和警告。

### 6.1 開啟或關閉電源

#### 開啟開關

1. 按住開啟聯鎖裝置並按下On/Off開關。
  - ▶ 當您按下On/Off開關時，即可放開開關機鎖。

#### 關閉開關

2. 鬆開On/Off開關。
  - ▶ 安全鎖會自動跳到鎖定位置。

### 6.2 沿線切割 6



僅可切割能提供底座足夠支撐面積的平面工件。

1. 當鋸片在工件下可自由移動時，將工件定位。
2. 將工件固定以防止移動。
3. 將底座前緣與工件接觸。
  - ▶ 鋸片與工件無接觸。
4. 將切割線對齊底座（切割導引底板）上的凹槽。
5. 啟動產品。 → 頁次 281



6. 以適當的速度，沿線切割工件。

### 6.3 使用碎屑收集容器

- ▶ 切割金屬時請務必安裝碎屑收集容器。金屬碎屑可能非常鋒利且高溫，並可能造成傷害。
- ▶ 請確保碎屑收集容器是空的。可以在碎屑收集容器上的檢視窗判斷其填滿程度(1)。



當您看到碎屑從蓋子的溢位開口(2)飛出時，請清空碎屑收集容器(3)。

- ▶ 請在使用本產品時確保碎屑收集容器的蓋子始終保持關閉。

### 6.4 支架掛鉤

本產品具備一個支架掛鉤，讓您可將本產品短時間掛在欄杆上。若要使用支架掛鉤，請將其往上翻起180°。



支架掛鉤展開後，可以向前旋轉約30°進入運輸位置。在將支架掛鉤折回之前，將支架掛鉤向後旋轉約30°至原始位置

## 7 維護及保養

### 警告

電池裝入時有受傷的危險！

- ▶ 進行維護及保養前，請務必卸下電池！

### 產品保養

- 小心地清除頑強的髒污。
- 若有，請使用乾燥的軟刷子小心地清潔通風口。
- 僅可使用微濕的軟布清潔機殼。請勿使用含矽膠的清潔或亮光劑，因為可能會造成塑膠零件損壞。
- 請使用乾淨的乾布清潔產品的接點。

### 鋰電池的保養

- 通風口堵塞時請勿使用電池。請使用乾燥的軟刷子小心地清潔通風口。
- 請避免電池暴露在粉塵或髒污的環境之中。請勿讓電池接觸過高的濕氣（例如：浸入水中或淋雨）。電池若濕透，請將該電池視為已受損。請將電池隔絕在不可燃的容器內，並洽詢Hilti維修中心。
- 避免電池沾上油脂。避免讓電池上積聚粉塵或髒污。請使用乾燥的軟刷或乾淨的乾布清潔電池。請勿使用含矽膠的清潔或亮光劑，因為可能會造成塑膠零件損壞。  
請勿觸摸電池的觸點或從觸點上去除廠塗敷的油脂
- 僅可使用微濕的軟布清潔機殼。請勿使用含矽膠的清潔或亮光劑，因為可能會造成塑膠零件損壞。

### 維護

- 定期檢查外部零件和控制元件有無損壞跡象，並確認它們運作正常。
- 如果有損壞跡象及/或任何零件功能故障，請不要運行本產品。請將產品交付Hilti維修中心進行維修。
- 維護及修復作業後，裝上所有保護裝置並檢查功能是否正常。



為確保運作的安全及可靠性，請務必使用原廠Hilti備件與耗材。您可以在Hilti Store或在以下網站選購Hilti認可的備用零件、耗材和配件：[www.hilti.group](http://www.hilti.group)

### 7.1 清潔防護套

1. 移除鋸片。→ 頁次 280
2. 用乾燥的刷子仔細清潔防護套的零件。
3. 使用合適的工具去除防護套零件內側表面附著的沉積物或切片。
4. 安裝鋸片。→ 頁次 280

### 7.2 清空碎屑收集容器 / 清潔碎屑排出槽

碎屑排出槽從上防護罩的內部排出鋸屑。碎屑排出槽阻塞時，則無法正常排出碎屑。定期清潔碎屑排出槽，以延長產品的使用壽命。





## 清空碎屑收集容器

### 注意

有受傷的風險！高溫或尖銳的碎屑或高溫的碎屑收集容器具危險性！

- ▶ 切割金屬時請務必安裝碎屑收集容器。
- ▶ 清空或取下碎屑收集容器時，請務必配戴防護手套。

1. 打開碎屑收集容器的蓋子。
2. 將碎屑收集容器中的碎屑倒到合適的廢料容器中。
3. 關上碎屑收集容器的蓋子。

### 清潔碎屑排出槽

4. 移除鋸片。→ 頁次 280
5. 將碎屑收集容器向上拉，使其離開導件。
6. 使用刷子清潔碎屑排出槽。
7. 安裝鋸片。→ 頁次 280

### 安裝碎屑收集容器

8. 將帶有底部夾具的碎屑收集容器插入導軌中
9. 將碎屑收集容器頂部輕輕壓向防護罩然後向下壓。
  - ▶ 碎屑收集容器處應會聽到接合聲。

## 7.3 清潔與維修後的檢查

在清潔或維修後，請檢查所有安全裝置均已安裝且正常運作。

1. 要檢查旋轉防護套，請移動防護套操作機桿以完全打開防護套。
  - ▶ 鬆開防護套操作機桿後，必須迅速並完全關閉旋轉防護套。
2. 檢查可動部件的功能，例如是否卡住或磨削。
3. 檢查產品是否斷裂或其他明顯的損壞。

## 8 搬運和貯放

### 充電式工具和充電電池的運輸

#### 注意

搬運時意外啟動！

- ▶ 搬運產品時務必卸下電池！

- ▶ 取出電池。
- ▶ 切勿散裝運輸電池。運送過程中，應保護電池避免衝擊與震動並與導電物質或其他電池隔離，以免因與電池端子接觸而造成短路。請遵守您所在地當地的電池運輸規範。
- ▶ 請勿以郵寄方式遞送電池。若要運送未損壞之電池，請洽詢運送服務商。
- ▶ 每次使用前以及長途運輸前後請檢查本產品和電池是否受損。

### 充電式工具和充電電池的貯放

#### 警告

瑕疵或漏液的電池所造成的意外損害！

- ▶ 存放產品時，一律不可插入電池！
- ▶ 請將本產品和電池存放在陰涼及乾燥處。請遵守技術性數據中所規定的溫度極限值。
- ▶ 請勿將電池貯放在充電器中。完成充電程序後，請將電池從充電器取出。
- ▶ 請勿將電池存放在有日光直射處、熱源上或玻璃後方。
- ▶ 請將本產品和電池存放在兒童或未授權人員無法觸及的地點。
- ▶ 每次使用前以及長時間存放前後請檢查本產品和電池是否受損。

## 9 故障排除

若出現任何故障，請注意充電電池的狀態指示器。請參閱鋰電池指示器章節。

若您遇到未列出的問題或是無法自行排除的問題，請聯絡Hilti維修中心。

| 故障        | 可能原因 | 解決方法           |
|-----------|------|----------------|
| 電池的LED未亮起 | 電池故障 | ▶ 聯絡Hilti維修中心。 |



| 故障                    | 可能原因             | 解決方法                   |
|-----------------------|------------------|------------------------|
| 無法按下On/Off開關，亦即按鈕已鎖住。 | 非故障（安全功能）。       | ▶ 按下安全鎖。               |
| 運轉速度突然急速下降。           | 電池已放電。           | ▶ 為電池充電。               |
|                       | 推進壓力過高。          | ▶ 降低推進壓力再重新啟動產品。       |
| 碎屑未取出並掉落到底座上          | 碎屑排出槽阻塞。         | ▶ 清潔碎屑排出槽。→ 頁次 283     |
| 安裝鋸片後，產品沒有自動重新啟動。     | 過載斷電保護系統已啟動。     | ▶ 再次按下開啟聯鎖裝置及On/Off開關。 |
| 產品比平常震動更強烈。           | 鋸片未正確安裝。         | ▶ 拆解鋸片並重新裝上。           |
| 旋轉防護套未關閉。             | 活動防護罩髒污或卡住，或彈簧受損 | ▶ 聯絡Hilti維修中心。         |

## 10 廢棄設備處置



### 警告

不當的廢棄物處理可能導致人員受傷！洩漏出來的氣體或液體有害健康。

- ▶ 請勿以郵寄方式寄送電池。
- ▶ 將電池端子蓋上不導電物質（例如絕緣膠帶）以避免短路。
- ▶ 請將電池棄置於兒童無法觸及的地方。
- ▶ 請將該電池送交Hilti Store處理或洽詢權責的廢棄處理公司。

Hilti產品所採用的材料大部分均可回收再利用。材料在回收前必須正確地分類。Hilti在許多國家都有提供老舊機具回收服務。請洽詢Hilti客服中心或您在地經銷商。



- ▶ 不可將電動工具、電動裝置和電池當成一般垃圾丟棄！

## 11 製造商保固

- ▶ 如果您對於保固條件有任何問題，請聯絡當地Hilti代理商。

Hilti Taiwan Co., Ltd.

24F., No. 16, Xinzhan Rd., Banqiao Dist., New Taipei City 220, Taiwan (R.O.C.)

Tel. 0800-221-036

## 12 其他資訊

有關於操作、技術、環境和回收的更多資訊，請參考以下連結：

[qr.hilti.com/manual/?id=2360040&id=2360042](http://qr.hilti.com/manual/?id=2360040&id=2360042)

你也可在本操作說明結尾處找到本連結的QR碼。

## 原版操作说明

### 1 关于本操作说明的信息

#### 1.1 关于本操作说明

- 首次使用或操作产品前，先阅读本操作说明。这是安全、无故障操作和使用产品的先决条件。
- 请注意本操作说明中以及产品上的安全说明和警告。
- 请务必将本操作说明与本产品保存在一起，确保将操作说明随产品一起交给他人。

#### 1.2 所用标志的说明

##### 1.2.1 警告

警告是为了提醒您在处理或使用此产品时会发生的危险。使用以下信号词：



**⚠ -危险-**

危险！

- ▶ 用于让人们能够注意到会导致严重身体伤害或致命的迫近危险。

**⚠ -警告-**

警告！

- ▶ 用于提醒人们注意可能导致严重或致命伤害的潜在危险。

**⚠ -小心-**

小心！

- ▶ 用于提醒人们注意可能造成人身伤害、设备损坏或其他财产损失的潜在危险情况。

### 1.2.2 操作说明中的符号

本操作说明中使用下列符号：

|  |                    |
|--|--------------------|
|  | 遵守操作说明             |
|  | 使用说明和其他有用信息        |
|  | 处理可回收材料            |
|  | 不得将电气设备和电池作为生活垃圾处置 |
|  | Hilti 锂离子电池        |
|  | Hilti 充电器          |

### 1.2.3 图示中的符号

图示中使用了下列符号：

|  |   |
|--|---|
|  | 这些编号指本操作说明开始处的相应图示。   |
|  | 图示中的编号表示重要的操作步骤或对操作步骤重要的部件。这些操作步骤或部件在文本中使用相应的编号突出显示，例如 (3)。 |
|  | 位置编号被用于概览图中并表示产品概览段落中的图例编号。                                 |
|  | 这些符号旨在提醒您在操作本产品时要特别注意的某些要点。                                 |

## 1.3 取决于产品的符号

### 1.3.1 符号

产品上可以使用下列符号：

|               |                                  |
|---------------|----------------------------------|
| $n_0$         | 额定空载转速                           |
|               | 直流电 (DC)                         |
|               | 箭头指示的旋转方向                        |
| RPM           | 每分钟转数                            |
| $\varnothing$ | 直径                               |
|               | 锯片                               |
|               | 本产品支持无线数据传输，兼容 iOS 和 Android 平台。 |





如果产品上有，则表示该产品已经通过该认证机构根据适用标准获得了美国和加拿大市场的认证。

### 1.3.2 电池驱动产品的附加符号

产品上使用的符号如下：

|        |                                      |
|--------|--------------------------------------|
|        | 使用 Hilti 锂离子电池类型系列。请注意“合规使用”一章中所述信息。 |
| Li-Ion | 锂离子电池                                |
|        | 切勿将电池用作敲击工具。                         |
|        | 请勿让电池掉落。切勿使用受到撞击或有任何损坏的电池。           |

### 1.3.3 指示符号

产品上使用以下责任标志：

|  |       |
|--|-------|
|  | 佩戴护目镜 |
|--|-------|

### 1.4 产品信息

产品设计适用于专业用户，只有经过专门训练的授权人员才允许操作、维修和维护本产品。必须将任何可能的危险专门告知该人员。不按照既定用途使用或由未经培训的人员不正确地使用本产品及其辅助设备可能会带来危险。

型号名称和序列号印在铭牌上。

- ▶ 在下表中填写序列号。在联系 Hilti 维修中心或当地 Hilti 机构询问产品时，将要求您提供产品的详细信息。  
产品信息

|         |           |
|---------|-----------|
| 无绳手持式圆锯 | SC 6ML-22 |
| 代次      | 01        |
| 序列号     |           |

### 1.5 符合性声明

制造商全权负责声明，此处所述及的产品符合现行法规和标准。

技术文档在此处归档：

Hilti Entwicklungsgesellschaft mbH | Tool Certification | Hiltistrasse 6 | D-86916 Kaufering, Germany

## 2 安全

### 2.1 一般电动工具安全警告

**警告** 请阅读本电动工具随附的所有安全警告、说明、图示和技术规范。不遵守下列所有操作说明可能会导致电击、火灾和/或严重人身伤害。

请保存所有安全警告和操作说明，以供将来参考。

在所有下列的警告中术语“电动工具”指市电驱动（有线）电动工具或电池驱动（无线）电动工具。

#### 工作区域安全

- ▶ 保持工作区域清洁和良好照明。杂乱和黑暗的区域容易导致事故。
- ▶ 不要在爆炸性环境中操作电动工具，例如有易燃液体、气体或灰尘。电动工具会产生可以点燃这些灰尘或烟雾的火花。
- ▶ 在操作电动工具时，要令儿童和旁观者远离工作现场。万一分心，可能会使您失去对电动工具的控制。

#### 电气安全

- ▶ 电动工具（设备）插头必须匹配电源插座。切勿以任何方式改动插头。对于接地的电动工具（设备），不要使用任何适配器插头。使用未经改动的插头和匹配的电源插座可以大大减少电击危险。
- ▶ 避免人体接触接地表面，如管道、散热片和冰箱。如果您的身体接地，则会增加电击危险。
- ▶ 不要将电动工具暴露在雨水或潮湿环境中。电动工具进水将会增加电击危险。



- ▶ 不要滥用电缆。切勿使用电缆运送、拉动或拔出电动工具。保持电缆远离高温、油、锋利边缘或运动部件。电缆损坏或缠绕会增加电击危险。
- ▶ 当在户外操作电动工具时，应使用经认可适合户外操作的加长电缆。使用适合户外使用的电缆可减少电击危险。
- ▶ 如果在潮湿环境下操作电动工具是不可避免的，应使用剩余电流动作保护器 (RCD)。使用 RCD 可减小电击危险。

#### 人身安全

- ▶ 保持警觉，注意您正在进行的工作，并在操作电动工具的过程中，应利用自己的判断能力。当您疲劳或受到药物、酒精或医疗影响时，请不要使用电动工具。当操作电动工具时，瞬间的分心都可能导致严重的人身伤害。
- ▶ 使用个人防护装备。一定要戴上护目装置。安全装置，诸如适当条件下使用防尘面具、防滑安全鞋、安全帽、听力防护等装置能减少人身伤害。
- ▶ 防止电动工具意外启动。在连接至电源和/或电池组、拿起或搬运电动工具之前，应确保开关处于“关闭”位置。将手指放在开关上搬运电动工具或在开关处于“打开”位置时接通电源，都可能会导致事故发生。
- ▶ 在打开电动工具之前，必须拿掉任何调整键或扳手。让扳手或调整键留在电动工具的旋转部件上可能会导致人身伤害。
- ▶ 不要操之过急。应时刻保持正确的站姿和平衡。这在意外情况下能够更好地控制电动工具。
- ▶ 应确保正确着装。不要穿着松垮的衣服或佩戴首饰。让头发和衣服远离运动部件。松垮的衣服、首饰或长发会卡在运动部件中。
- ▶ 如果提供有用于连接除尘和集尘设施的装置，应确保将它们连接好并正确使用。使用除尘装置可以减少与灰尘相关的危险。
- ▶ 经常使用工具能令您获得较高的熟练度，但不能因此掉以轻心和忽视工具安全准则。一次不慎操作就会在瞬间导致重伤。

#### 电动工具的使用和维护

- ▶ 不要强制使用电动工具。针对您的应用场合使用正确的电动工具。正确的电动工具在其额定设计值范围内将能够更好和更安全地工作。
- ▶ 如果通过开关不能使其打开和关闭，则请不要使用电动工具。任何不能通过开关进行控制的电动工具都是危险的，必须对其进行修理。
- ▶ 在进行任何调整、更换配件或存放电动工具之前，应从电源上断开插头和/或从电动工具上拆下电池组 (若可拆卸)。此预防性安全措施可减少意外启动电动工具的危险。
- ▶ 将不用的电动工具存放在儿童拿不到的地方，并且不要让不熟悉电动工具或其操作说明的人员操作电动工具。未经培训的用户操作电动工具是危险的。
- ▶ 维护电动工具和配件。检查是否存在运动部件失调或卡滞、部件断裂和任何其它影响电动工具操作的情况。如果存在损坏，则在使用之前应修理电动工具。许多事故都是由于电动工具维护不良造成的。
- ▶ 保持切削工具锋利和清洁。带锋利切削刃的切削工具如果维护得当，很少会发生卡滞且更容易控制。
- ▶ 按照使用说明书，考虑作业条件和进行的作业来使用电动工具、附件和工具的刀头等。将电动工具用于指定用途以外的场合会导致危险。
- ▶ 使手柄和抓握面保持干燥、清洁且没有油脂。如果手柄和抓握面打滑，将无法在意外情况下安全操作或控制本工具。

#### 无绳 (电池操作) 工具/设备的使用和维护

- ▶ 充电时只能使用制造商指定的充电器。适合某种类型电池组的充电器如果被用于为另一类型电池组充电，则可能会带来火灾危险。
- ▶ 只能使用专用电池组为电动工具供电。使用任何其它电池组可能会带来人身伤害和火灾。
- ▶ 当电池组不用时，应使其远离其它金属物体，例如纸夹、硬币、钥匙、钉子、螺钉或其它小的金属物体，以免造成短路。如果电池端子被短路，则会造成人员烧伤或火灾。
- ▶ 如果持续滥用电池，则可能会造成液体从电池中喷射出来；注意避免接触到液体。如果意外接触到液体，应用水冲洗。如果液体接触眼睛，除了用大量清水冲洗外，还应立即就医。从电池中喷射出来的液体会导致疼痛或灼伤。
- ▶ 不要使用损坏或改装过的电池组或工具。损坏或改装过的电池会造成不可预测的情形，导致火灾、爆炸或受伤风险。
- ▶ 不要将电池组或工具暴露在明火或过高的温度中。暴露在明火或超过 130 °C (265 °F) 温度中可能导致爆炸。
- ▶ 遵守所有充电说明，且不要在使用说明规定的温度范围之外对电池组或工具充电。充电不正确或在规定温度范围之外充电会损坏电池并增加火灾风险。

#### 保养

- ▶ 将您的电动工具送交专业维修人员，使用同样的备件进行修理。这样才能确保维持电动工具 (设备) 的安全性。
- ▶ 切勿擅自维修损坏的电池组。仅可由制造商或授权服务提供商执行电池组的维修。



## 2.2 有关所有圆锯的安全说明

### 锯切过程

- ▶ **危险**：应保持双手远离切割区域和锯条。用另一只手握紧辅助手柄或电动机壳体。双手握紧圆锯时不会被锯片割伤。
- ▶ 不要将锯伸入工件下方进行锯切。防护罩无法保护您免受工件下方的锯片的伤害。
- ▶ 根据工件厚度调节锯切深度。在工件的下方应不能看到锯齿的全部长度。
- ▶ 切勿单手或把持工件或放在腿上。应将工件固定在坚固的支架上。重要的是牢牢固定住工件，以最大限度地减少身体接触，降低锯片卡住或失控的风险。
- ▶ 如果配套工具的工作区域可能接触到隐藏的线束，只能握住电动工具的绝缘把手表面进行操作。接触到带电导线会使电动工具的金属件带电，从而使操作者受到电击。
- ▶ 纵向切割时，请始终使用挡块或直边导轨。这可改善切割的精度，并降低粘锯的可能性。
- ▶ 请始终使用尺寸正确且带合适定位孔（比如星形或圆形）的锯片。与圆锯安装硬件不匹配的锯片将会离心运行，从而失去控制。
- ▶ 切勿使用损坏或不正确的锯片垫圈或螺栓。锯片垫圈和螺栓专为您的圆锯而设计，以获得最佳的性能和操作安全。

### 反冲 - 原因及相应安全说明

- 反冲是锯片被钩住、夹住或未对准的一种突然反应，这会导致圆锯失控地脱离工件朝操作人员方向移动；
- 当锯片在封闭的锯口中被钩住或卡住时，圆锯会被锁止且被电动力推向操作人员；
- 如果锯片在锯切中扭转或未对准，则锯片后边缘上的齿可能会卡在工件表面，从而导致锯片从锯口中移出，且圆锯朝操作人员方向弹出。

锯片使用不当和/或操作程序或条件不正确都可能会导致反冲。反冲可以通过采取以下预防措施加以避免。

- ▶ 双手紧紧握住圆锯，将手臂置于可以吸收反冲力的位置。身体应站在锯条的一侧，切勿与锯条在一条线上。发生反冲时，圆锯可能向后跳，但操作人员可以采取适当的预防措施来控制反冲力。
- ▶ 如果锯片卡住，或出于任何原因中断操作时，请关闭圆锯，使其在物料中保持不动，直至锯片完全停下来。当锯条运动时，切勿试图从工件中移走锯或向后拔动锯，否则锯条会发生反冲。查找并采取正确的纠正措施消除锯片夹住的原因。
- ▶ 在工件中重新启动锯时，将锯条置于锯口中心，检查并确认锯齿未切入工件中。如果锯片被夹住，则可能在重新启动圆锯时导致锯片从工件中移出或产生反冲。
- ▶ 支撑住大型面板，以降低因锯片被夹住而产生反冲的风险。大型面板在其自身重量下有下陷的趋势。必须在靠近锯口和边缘的两侧都支撑住面板。
- ▶ 不要使用不锋利/钝化或损坏的锯条。如果锯片的锯齿变钝或未对齐，则可能会因为锯口过窄而导致摩擦力增大，导致锯片被夹住和反冲。
- ▶ 锯切前，先拧紧锯片深度和锯片角度调节锁紧杆。如果锯条正在切割时，设置发生改变，锯条会卡滞，导致发生反冲。
- ▶ 当锯入墙壁或其它盲区时，应极其小心。因为锯进入物料时可能会碰到隐藏障碍，导致发生反冲。

### 下部防护罩的功能

- ▶ 每次使用前，请检查下部防护罩是否正确关闭。若摆式防护罩不能自由运动和即刻闭合，则不得操作圆锯。切勿在打开的位置夹住或系紧下部防护罩。如果圆锯意外掉落，则下部防护罩可能会弯曲。用回拉杆打开防护罩并确保防护罩自由移动且在任意切割角度和深度下都不会触碰到锯片或其他部件。
- ▶ 检查下部防护罩的弹簧功能。如果下部防护罩和弹簧不能正常工作，请在使用圆锯前进行维护。损坏的零件、粘性沉积物或堆积的碎屑都会令下部防护罩反应延迟。
- ▶ 在特殊切割时，比如“切入和切角”，仅可用手打开下部防护罩。一旦锯片切入工件，就用回拉杆打开下部防护罩，然后松开回拉杆。对于所有其他锯切工作，下部防护罩应自动工作。
- ▶ 请勿在下部防护罩未遮盖锯片的情况下将圆锯放在工作台或地面上。未受保护的后锯片会逆着切割方向移动圆锯，并锯切任何挡在它前面的东西。同时注意圆锯的惯性运转时间。

## 2.3 附加安全说明

### 人身安全

- ▶ 切勿以任何方式擅自改动或改装本产品或附件。
- ▶ 只能将电动工具与其配套的安全装置一起使用。
- ▶ 如果在没有除尘系统的情况下操作本电动工具，请在执行会产生粉尘的操作时始终佩戴一个轻便的呼吸防护装置。
- ▶ 应始终用双手通过提供的手柄牢牢握住本电动工具。
- ▶ 戴上护耳装置。如果直接暴露在噪音中，则可能会导致听力受损。
- ▶ 在工间休息期间，可放松双手和锻炼手指，以改善手指的血液循环。
- ▶ 本电动工具不得由未接受过特殊培训的体弱人员使用。



- ▶ 只有将本电动工具置于工作位置后，才可以在工位上开机。
- ▶ 当电动工具出现问题或更换配套工具或附件时以及存放和运输时，请移除电池。
- ▶ 不要使用本电动工具在头顶上方进行作业。
- ▶ 不要尝试通过对锯片施加侧向压力来对本电动工具进行制动。
- ▶ 安装电池之前，请确保圆锯已关闭并激活了开机锁。由此避免电动工具意外启动导致的受伤。
- ▶ 电动工具运行时不得触摸夹紧法兰或夹紧螺栓。
- ▶ 放下电动工具前，请等待至电动工具完全停下。
- ▶ 更换配套工具前，请等待至电动工具已冷却。
- ▶ 当锯片在旋转时，切勿按下驱动主轴锁止按钮。
- ▶ 切勿将本电动工具引向他人。
- ▶ 更换附件或电池时，运输或存放电动工具时，开机锁必须始终保持激活状态。
- ▶ 始终使用与材料和工件属性相匹配的锯片。
- ▶ 只有当圆锯打开时，才可使锯片与工件接触。
- ▶ 调节对锯片和所切割材料施加的压力。从而避免锯片卡住和可能会产生的反冲。
- ▶ 避免锯片齿尖过热。
- ▶ 配套工具的额定转速必须至少等于电动工具上标记的最大转速。如果附件旋转快于其额定转速，则可能会导致其断裂和飞离电动工具。
- ▶ 请勿在灰尘严重的环境中工作。
- ▶ 磨削、抛光、切割和钻孔过程中产生的粉尘可能包含有害化学物质。一些例子包括：铅或铅基涂料；砖、混凝土、其他砖石产品、天然石材和其他含硅酸盐的产品；一些木材，例如橡木、山毛榉和化学处理过的木材；石棉或含石棉的材料。根据所处理材料的危险等级，确定操作员和附近人员的暴露程度。采取必要的措施将暴露保持在安全水平内，例如使用集尘系统或佩戴适当的呼吸防护装置。减少暴露的一般措施包括：
  - ▶ 在通风良好的区域进行操作，
  - ▶ 避免长时间接触粉尘，
  - ▶ 清除脸部和身上的粉尘，
  - ▶ 穿着防护服并用肥皂和水清洗暴露的部位。
- ▶ 请始终佩戴符合应用要求的呼吸防护面具。
- ▶ 在开始工作之前，应测定会产生的灰尘的危险等级。使用具有官方认可防护等级的工业吸尘器，并遵守当地适用的灰尘防护规定。
- ▶ 注意本国劳动保护要求。
- ▶ 使用夹子或者其他物理方式将工件固定并支撑在一个稳定的位置上。用手或者靠着身体持住工件，使工件处于不稳定状态，可能导致失控的危险。切勿让其他人固定工件。
- ▶ 切勿直视电动工具内集成的光源 (LED)，且不得将光束对准其他人的脸部。
- ▶ 工具和/或附件掉落会带来人身伤害的危险。在开始工作之前，检查安装的附件是否已固定牢固。
- ▶ 金属屑很锋利，可能会造成伤害。使您的衣服保持封闭状态，以防碎屑在您的手套、鞋子或其他部位堆积。
- ▶ 请注意金属屑飞散的位置。金属屑很热，可能会引起火灾、烧伤和割伤。
- ▶ 集屑容器可能变得滚烫。清空或拆下集屑容器时，请始终佩戴防护手套。

#### 电气安全

- ▶ 在开始工作之前，应检查工作区域 (例如使用探测器)，以确保没有隐藏的电缆或煤气管和水管。本电动工具的外部金属件可能带电，例如在电缆意外损坏时。这增加了电击的危险。

#### 2.4 小心处理和使用电池

- ▶ 请遵守以下关于安全操作和使用锂离子电动工具电池的安全提示。若未能遵守，会导致皮肤刺激、严重的腐蚀伤、化学烫伤、火灾和/或爆炸。
- ▶ 只有电池处于良好的技术状态时才能使用。
- ▶ 请小心地处理电池，以防损坏电池和避免对健康极有害的液体泄漏！
- ▶ 严禁改装或篡改电池！
- ▶ 不要分解、挤压或焚烧电池，不要将其暴露在高于 80 °C (176 °F) 的温度条件下。
- ▶ 对于遭受过撞击或有其他损坏的电池，切勿使用或对其进行充电。定期检查电池是否有损坏的迹象。
- ▶ 切勿使用回收的或修理过的电池。
- ▶ 切勿将电池或电池供电的电动工具用作锤子。
- ▶ 切勿将电池暴露在直射的阳光下、高温、火花或明火中。可能会导致爆炸。
- ▶ 切勿用手指、工具、珠宝或其他导电物体接触电池极片。否则会损坏电池，造成财产损失和人身伤害。
- ▶ 确保电池远离雨水、潮气和液体。受潮会导致短路、漏电、燃烧、火灾或爆炸。





- ▶ 仅限使用经批准用于特定电池类型的充电器和电动工具。阅读并遵守相关操作说明中的规定。
- ▶ 不得在易爆环境中存放或使用电池。
- ▶ 如果电池发热烫手，则可能有故障。请将电池放在醒目且无火灾风险的地方，并与易燃物品保持足够距离。让电池自行冷却。如果一小时后电池仍然发热烫手，则表示存在故障。请联系 **Hilti** 维修中心或阅读文档“有关 **Hilti** 锂离子电池安全性和使用的提示”。

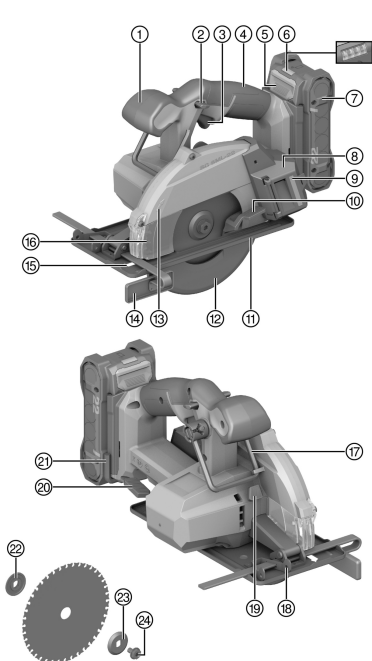


请遵守适用于锂离子电池运输、存储和使用的特殊准则。

请通过扫描该操作说明末尾的二维码来阅读有关 **Hilti** 锂离子电池安全性和使用的提示。

### 3 说明

#### 3.1 产品概览



- ① 辅助手柄
- ② 开机解锁按钮
- ③ 电源开关
- ④ 主手柄
- ⑤ 电池解锁按钮
- ⑥ 电池状态指示器
- ⑦ 电池
- ⑧ 集屑容器
- ⑨ 集屑容器集屑量和温度检视窗
- ⑩ 摆式防护罩操纵杆
- ⑪ 底板
- ⑫ 摆式防护罩 (下部防护罩)
- ⑬ 箭头指示的旋转方向
- ⑭ 锯栅
- ⑮ 锯割线指示器
- ⑯ 视窗
- ⑰ 安全挂钩
- ⑱ 防护夹
- ⑲ 主轴锁止按钮
- ⑳ 用于调节切割深度的夹紧杆
- ㉑ 内六角扳手
- ㉒ 固定法兰
- ㉓ 夹紧法兰
- ㉔ 夹紧螺钉

#### 3.2 合规使用

所述的产品是充电式圆锯。它设计用于双手操作和锯切金属或类似金属的材料，例如钢、不锈钢、铝或其他有色金属。

- ▶ 仅使用产品许用的且与技术数据中的信息相符的锯片 (比如直径、转速、厚度、物料等)。禁止使用由高合金高速钢 (HSS) 制成的磨削和切割砂轮。
- ▶ 仅可锯切为底座提供足够大支撑面的平整工件。
- ▶ 不得使用该圆锯锯切木料或仿木材料、塑料、石膏板、石膏纤维板及复合材料。
- 本产品只能与 **Hilti** Nuron B 22 系列锂离子电池搭配使用。**Hilti** 建议为本产品使用本操作说明末尾表格中给出的电池。
- 此类电池仅限使用本操作说明末尾所述及型号系列的 **Hilti** 充电器充电。

#### 3.3 包装清单

圆锯、锯片、固定法兰、夹紧法兰、夹紧螺栓、内六角扳手、锯栅、集屑容器、操作说明





经批准可以与本产品搭配使用的其他系统产品，可以在您当地的 [www.hilti.group](http://www.hilti.group) 购买或访问 Hilti Store 在线订购

### 3.4 附件 (单独订购)

锯栅、导轨、导轨适配器、切管适配器

### 3.5 锂离子电池指示灯

Hilti Nuron 锂离子电池可以显示电池的充电状态、出错信息和状态。

#### 3.5.1 充电状态和出错信息的显示



**警告-**

人身伤害的危险！电池掉落的风险！

▶ 在插入电池的情况下按压解锁按钮后，确保将电池重新正确锁定在所用的产品中。

请短暂按压电池的解锁按钮，以获得下列指示灯指示之一。  
只要连接的产品已接通，便会持续显示充电状态和可能的故障。

| 状态                 | 含义  |
|--------------------|---|
| 四个 (4) LED 灯持续亮起绿光 | 充电状态：100 % 至 71 %   |
| 三个 (3) LED 灯持续亮起绿光 | 充电状态：70 % 至 51 %  |
| 两个 (2) LED 灯持续亮起绿光 | 充电状态：50 % 至 26 %  |
| 一个 (1) LED 灯持续亮起绿光 | 充电状态：25 % 至 10 %  |
| 一个 (1) LED 灯缓慢闪绿光  | 充电状态：< 10%  |
| 一个 (1) LED 灯快速闪绿光  | 锂离子电池电量耗尽。为电池充电。<br>如果在为电池充电后 LED 灯始终快速闪烁，请联系 Hilti 维修中心。                                   |
| 一个 (1) LED 灯快速闪黄光  | 锂离子电池或与其相连的产品过载、过热、过冷或存在其他故障。<br>使产品和电池达到建议的工作温度，并且在使用时不要使产品过载。<br>如果信息仍然存在，请联系 Hilti 维修中心。 |
| 一个 (1) LED 灯亮起黄光   | 锂离子电池和连接的产品不兼容。请联系 Hilti 维修中心。  |
| 一个 (1) LED 灯快速闪红光  | 锂离子电池被锁定且无法继续使用。请联系 Hilti 维修中心。   |

#### 3.5.2 电池状态的显示

如要检查电池状态，请按住解锁按钮三秒钟以上。系统未检测到由于掉落、刺穿、外部热损坏等错误使用而引起的电池潜在故障。

| 状态                                     | 含义  |
|--|---|
| 所有 LED 灯都作为运行灯亮起，接着有一个 (1) LED 灯持续亮绿光。 | 电池可以继续使用。   |
| 所有 LED 灯都作为运行灯亮起，接着有一个 (1) LED 灯快速闪黄光。 | 未能完成电池状态的查询。请重复该过程或联系 Hilti 维修中心。   |
| 所有 LED 灯都作为运行灯亮起，接着有一个 (1) LED 灯持续亮红光。 | 如果仍然可以继续使用所连接的产品，则电池剩余电量不足 50%。<br>如果无法再使用所连接的产品，则电池的使用寿命即将结束，应予以更换。请联系 Hilti 维修中心。 |

### 3.6 锯栅

使用单臂锯栅可沿着平行于工件边缘的方向进行精确切割，或切割出宽度均匀的条状。  
锯栅可安装在底座的任意一侧。



## 4 技术数据

### 4.1 产品特性

|           | SC 6ML-22                            |
|-----------|--------------------------------------|
| 额定电压      | 21.6 V                               |
| 重量        | 2.46 kg<br>(根据EPTA-Procedure 01不含电池) |
| 锯片直径      | 160 mm ... 165 mm                    |
| 锯条圆盘厚度    | 1.2 mm                               |
| 锯口宽度      | 1.2 mm                               |
| 锯片心轴尺寸    | 20 mm                                |
| 额定空载转速    | 4,000 rpm                            |
| 最大切深      | 60 mm                                |
| 存放温度      | -20 °C ... 70 °C                     |
| 适合工作的环境温度 | -17 °C ... 60 °C                     |

### 4.2 电池

|           |                  |
|-----------|------------------|
| 电池工作电压    | 21.6 V           |
| 电池重量      | 参见操作说明结尾         |
| 适合工作的环境温度 | -17 °C ... 60 °C |
| 存放温度      | -20 °C ... 40 °C |
| 电池充电起始温度  | -10 °C ... 45 °C |

### 4.3 噪音信息和振动值按照 EN 62841 标准

这些说明中给出的声压和振动值按照标准化测试的要求测得，可用于比较一种电动工具与另一种电动工具。它们还可用于初步评价受振动影响的程度。

提供的数据代表本电动工具的主要应用。但是，如果将电动工具用于不同的应用、使用不同的配套工具或维护不良，则数据可能不同。这可能会显著增加操作者在整个工作期间受振动影响的程度。

对受振动影响程度的准确估计还应考虑当关闭电动工具或当它运行但实际未进行工作时的情况。这可能会显著减小操作者在整个工作期间受振动影响的程度。

此外，应确定附加安全措施，以保护操作者免受噪音和/或振动影响，例如：正确维护电动工具和配套工具、保持双手温暖、合理安排工作方式。

#### 噪音信息

|                                | SC 6ML-22 |
|--------------------------------|-----------|
| 声功率级 ( $L_{WA}$ )              | 107 dB(A) |
| 声压级 ( $L_{pA}$ )               | 96 dB(A)  |
| 不确定度 (对于 $L_{WA}$ 和 $L_{pA}$ ) | 3 dB(A)   |

#### 总振动值

|                             |          |                       |
|-----------------------------|----------|-----------------------|
| 在金属中锯切的振动排放值 ( $a_{h, M}$ ) | B 22-55  | 0.54 m/s <sup>2</sup> |
|                             | B 22-170 | 0.51 m/s <sup>2</sup> |
| 不确定性系数 (总振动值)               |          | 1.5 m/s <sup>2</sup>  |

## 5 工作现场的准备工作



**警告**

人身伤害的危险！意外启动的风险！

- ▶ 插入电池前，确保已关闭产品。
- ▶ 对电动工具执行任何调节或更换配件前，先取出电池。

请遵守本文档中以及产品上的安全说明和警告。



## 5.1 给电池充电

1. 为电池充电之前，请阅读充电器的操作说明。
2. 确保电池和充电器上的触点均清洁、干燥。
3. 使用认可的充电器为电池充电。→ 页码 290

## 5.2 插入电池



**-警告-**

**人身伤害的危险 短路或电池掉落会带来人身伤害的危险！**

- ▶ 装入电池之前，确保电池和产品上的触点上均无异物。
- ▶ 确保电池接合正确。

1. 在首次使用电池之前，要给电池完全充电。
2. 将电池推入产品，直至听到卡止声。
3. 检查并确认电池已可靠就位。

## 5.3 拆下电池

1. 按下电池释放按钮。
2. 从产品中取出电池。

## 5.4 防坠落装置



**-警告-**

**人身伤害的危险 会带来人身伤害的危险！**

- ▶ 请只是为您的产品推荐的 **Hilti** 工具绳索。
- ▶ 在使用前请检查工具绳索的固定点有无损坏。



注意高空作业的国家法规。

请仅使用 **Hilti** 保险带和 **Hilti** 工具挂绳 #2261970 作为本产品的防坠落保护装置。

- ▶ 将保险带固定到附件的安装孔中。检查是否已牢牢固定。
- ▶ 将工具挂绳的一个弹簧钩固定到保险带上，另一个弹簧钩固定到支撑结构上。检查两个弹簧钩是否已牢牢固定。



请遵守 **Hilti** 保险带以及 **Hilti** 工具挂绳的操作说明。

## 5.5 取下锯片 2



**-警告-**

**锯片、夹紧螺栓和夹紧法兰有烧伤和割伤风险 可能导致烧伤和割伤。**

- ▶ 更换锯片时应佩戴防护手套。

1. 按住主轴锁止装置 (1)。
2. 使用内六角扳手松开夹紧螺栓 (2)。
3. 移除夹紧螺栓和夹紧法兰 (3)。
4. 打开摆式防护罩 (4)，移除锯片 (5)。



如有需要，可取下固定法兰进行清洁。

## 5.6 安装锯片 3

**请确保保持紧的锯片符合技术要求且足够锋利。锋利的锯片对于精确切割是必需的。**

1. 清洁安装用法兰和夹紧用法兰。
2. 将固定法兰正确无误地插到驱动主轴 (1) 上。



3. 打开摆式防护罩 (2)。
4. 安装新的锯片。



遵守锯片和产品上箭头指示的旋转方向 (3)。它们必须一致。

5. 按照正确的定位安装外部夹紧法兰 (4)。
6. 拧入夹紧螺栓。
7. 将内六角扳手插进锯片夹紧螺钉。
8. 按住主轴锁止装置 (5)。
9. 使用内六角扳手拧紧夹紧螺栓 (6)。
10. 检查锯片的位置是否正确。
11. 将内六角扳手插到规定的孔中。

## 5.7 调节切深

1. 释放切深调节夹紧杆 (1)。
2. 以剪切移动方式抬起本产品，并设置切深 (2)。
3. 紧固切深调整夹紧杆 (3)。



切深应始终设置为比待切割材料的厚度厚约 5 至 10 mm。

## 5.8 安装锯栅

1. 将卡箍侧翼压到一起。
2. 将锯栅推入底座。
  - ▶ 您可以根据应用情况调整切割宽度。
3. 释放卡箍侧翼。
  - ▶ 锯栅已固定。



如果您想调节锯栅，请将卡箍侧翼压到一起。

## 5.9 安装切管适配器 (附件)

1. 移除已安装的附件。
2. 将底座挂到管道适配器的前部支座中。
3. 将底座压入切管适配器的后部支座中。
  - ▶ 底座卡入到位。
4. 根据管道直径调节切管适配器。

## 6 操作

请遵守本文档以及产品上的安全说明和警告。

### 6.1 打开或关闭

#### 打开

1. 按住开机锁并操纵电源开关。
  - ▶ 一旦按住电源开关，即可松开机锁。

#### 关闭

2. 松开电源开关。
  - ▶ 开机锁自动跳入锁止位置。

### 6.2 沿着线切割



仅可锯切为底座提供足够大支撑面的平整工件。

1. 放置工件，使锯条能在其下方自由转动。



2. 固定工件，以防其移动。
3. 使底座前缘接触到工件。
  - ▶ 锯片不接触工件。
4. 将划线对准底板中的凹槽（切割痕迹）。
5. 接通产品。→ 页码 294
6. 以合适的速度沿着线切开工件。

### 6.3 使用集屑容器

- ▶ 锯切金属时，请始终安装集屑容器。金属切屑可能十分锋利、滚烫，从而造成人员伤害。
- ▶ 请确保集屑容器为空。您可以从集屑容器的视窗上读取集屑量 (1)。



一旦看到切屑从翻板的溢出口 (2) 飞出时，请立即清空集屑容器 (3)。

- ▶ 使用本产品前，请确保集屑容器的翻板始终关闭。

### 6.4 安全挂钩

产品配备有一个脚手架挂钩，您可以使用它将产品临时悬挂在例如栏杆上。要使用脚手架挂钩，请将脚手架挂钩笔直向上翻转 180°。



可将伸出后的脚手架挂钩向前翻转约 30° 到运输位置。重新收回脚手架挂钩之前，将脚手架挂钩再次翻转约 30° 回到起始位置。

## 7 维护和保养



**-警告-**

**插入电池时存在人身伤害危险！**

- ▶ 执行维护和保养任务之前，请务必先取出电池。

### 工具的保养

- 请小心去除顽固的污垢。
- 如果有污垢，请用干燥的软毛刷小心地清洁通风孔。
- 请仅使用微湿的抹布清洁外壳。不要使用含硅清洁剂，否则可能腐蚀塑料件。
- 请使用洁净干燥的抹布来清洁产品的接头。

### 锂离子电池的保养

- 切勿使用通风槽堵塞的电池。用干燥的软毛刷小心地清洁通风槽。
- 避免不必要地将电池暴露在粉尘或污垢中。切勿将电池暴露在高湿度的环境中（例如将其浸在水中或放在雨中）。
  - 如果电池浸湿，请如处理损坏的电池那样对其进行处理。将其隔离在不可燃的容器中，然后联系 Hilti 维修中心。
- 确保电池远离油和油脂。切勿让不必要的粉尘或脏污积聚在电池上。用干燥的软毛刷或干燥柔软的布清洁电池。不要使用含硅清洁剂，否则可能腐蚀塑料件。
  - 请勿触摸电池触点或从触点上去除出厂涂的油脂。
- 请仅使用微湿的抹布清洁外壳。不要使用含硅清洁剂，否则可能腐蚀塑料件。

### 维护

- 定期检查所有可见部件和控制器是否出现损坏迹象，确保其全部正常工作。
- 如果发现产品有损坏和/或有功能故障，请不要使用。立即将本产品交给 Hilti 维修中心修复。
- 清洁和维护之后，安装所有护板或保护装置并检查其功能是否正常。



为确保安全和可靠的操作，仅使用 Hilti 原装备件和耗材。经 Hilti 许可与产品搭配使用的备件、耗材和附件可到您当地的 Hilti Store 购买或访问：[www.hilti.group](http://www.hilti.group)

### 7.1 清洁防护罩

1. 取下锯片。→ 页码 293
2. 使用干燥的刷子小心地清洁防护罩部件。
3. 使用适当的工具清除防护罩部件内表面的积垢或切屑。



## 7.2 清空集屑容器 / 清洁排屑通道

排屑通道将切屑从上部防护罩的内部排出。排屑通道堵塞时，切屑无法再正常排出。请定期清洁排屑通道，以便延长产品的使用寿命。

### 清空集屑容器



-小心-

人身伤害的危险！高温或锋利的金属锯屑以及高温集屑容器会带来危险！

- ▶ 锯切金属时，请始终安装集屑容器。
- ▶ 清空或拆下集屑容器时，请始终佩戴防护手套。

1. 打开集屑容器的翻板。
2. 将切屑从集屑容器排空至合适的废料容器中。
3. 关闭集屑容器的翻板。

### 清洁排屑通道

4. 取下锯片。→ 页码 293
5. 将集屑容器向上从导向装置中拉出。
6. 用刷子清洁切屑排出器通道。
7. 安装锯片。→ 页码 293

### 安装集屑容器

8. 通过下部卡箍将集屑容器装入导轨中。
9. 朝防护罩方向轻按集屑容器上部，然后向下按压。
  - ▶ 应听到集屑容器接合的声音。

## 7.3 清洁和维护之后的检查

清洁或维护之后，检查并确认所有安全装置均已安装且正常工作。

1. 移动防护罩操纵杆将防护罩完全打开，以检查摆式防护罩。
  - ▶ 当释放防护罩操纵杆时，必须快速完全关闭摆式防护罩。
2. 检查运动部件的功能。比如是否夹住或磨削。
3. 检查本产品是否断裂或有其他明显损坏。

## 8 运输和存放

### 无绳工具和电池的运输



-小心-

#### 运输途中的意外启动！

- ▶ 运输产品前务必将电池取出！
- ▶ 取下电池。
- ▶ 切勿松散、未加保护地运输电池。在运输过程中，应保护电池免受过度冲击或振动影响，并将其与任何导电材料或其它电池分开（因为它们可能会接触到电池端子并导致短路）。请遵守当地的电池运输规定。
- ▶ 请勿以邮寄方式运送电池。有关如何运送完好电池的说明，请咨询您的发货商。
- ▶ 每次使用前以及长时间运输前后都要检查产品和电池是否损坏。

### 无绳工具和电池的存放



-警告-

#### 故障或泄漏的电池会导致意外损坏！

- ▶ 仅可在未插入电池的情况下存放产品！
- ▶ 请将产品和电池存放至凉爽干燥的地方。请遵守技术数据中规定的温度极限值。
- ▶ 请勿将电池存放在充电器中。充电过程结束后请始终将电池从充电器中取出。
- ▶ 切勿将电池存放在阳光下、热源上或玻璃后。
- ▶ 请将本产品与电池存放在儿童或非授权人员无法接近的位置。
- ▶ 每次使用前以及长时间存放前后都要检查产品和电池是否损坏。



## 9 故障排除

出现任何故障时，都应注意电池的状态显示。参见锂离子电池指示灯一章。  
如果您碰到的问题未在此表中列出或您无法自行排除，请联系 **Hilti** 维修中心。

| 故障                  | 可能原因              | 解决方案                     |
|---------------------|-------------------|--------------------------|
| 电池 LED 未亮起          | 电池损坏              | ▶ 联系 <b>Hilti</b> 维修中心。  |
| 不能按下电源开关，即按钮被锁止。    | 不是故障 (安全功能)。      | ▶ 按下开机锁。                 |
| 转速突然明显下降。           | 电池放电。             | ▶ 给电池充电。                 |
|                     | 进给压力过高。           | ▶ 降低进给压力，重新打开电动工具。       |
| 切屑未运出，掉落在底座上        | 排屑通道堵塞。           | ▶ 清洁排屑通道。→ 页码 296        |
| 在锯条失速停止后，本产品不能自动重启。 | 过载保护装置已启动。        | ▶ 再次按下开机锁和电源开关。          |
| 本产品的振动幅度较平时大。       | 锯片未正确安装。          | ▶ 拆卸锯片并重新装上。             |
| 无法关闭摆式防护罩。          | 摆式防护罩脏污或卡住，或者弹簧损坏 | ▶ 请联系 <b>Hilti</b> 服务中心。 |

## 10 废弃处置



**-警告-**

废弃处理不当会有人身伤害的危险！漏出的气体或液体会带来健康危害。

- ▶ 不得通过邮寄方式发送任何电池。
- ▶ 用非导电材料 (比如绝缘带) 包住端子，以防止短路。
- ▶ 在儿童接触不到的地方处置电池。
- ▶ 请将电池送交 **Hilti Store** 处置，或咨询当地的废弃处理机构以获取处置说明。

制造 **Hilti** 产品所用的大部分材料都可回收利用。在可以回收之前，必须正确分离材料。**Hilti** 在很多国家都提供旧工具回收服务。请咨询 **Hilti** 客户服务部门或您的销售顾问。



- ▶ 不要将电动工具、电子设备和电池扔进家庭垃圾中！

## 11 制造商保修

- ▶ 如对保修条件有任何疑问，请联系您当地的 **Hilti** 代表。

## 12 更多信息

关于操作、技术、环保和回收的更多信息请查看以下链接：[qr.hilti.com/manual/?id=2360040&id=2360042](http://qr.hilti.com/manual/?id=2360040&id=2360042)  
操作说明末尾也提供二维码链接。







# EC Declaration of Conformity | UK Declaration of Conformity



**Manufacturer:**  
**Hilti Corporation**  
Feldkircherstraße 100  
9494 Schaan | Liechtenstein

**UK Importer:**  
**Hilti (Gt. Britain) Limited**  
No. 1 Circle Square, 3 Symphony Park  
Manchester, England, M1 7FS

**SC 6ML-22 (01) | SC 6WL-22 (01)**

Serial Numbers: 1-9999999999

2006/42/EC | Supply of Machinery (Safety)  
Regulations 2008

EN 62841-1:2015, AC:2015

EN 62841-2-5:2014

2014/30/EU | Electromagnetic Compatibility  
Regulations 2016

EN 55014-1:2017 +  
A11:2020

EN 55014-2:2015

2011/65/EU | The Restriction of the Use of  
Certain Hazardous Substances in Electrical and  
Electronic Equipment Regulations 2012

**Dr. Tahar Zrilli**  
Head of Quality and Process Management  
Business Area Electric Tools & Accessories

Schaan, 19.12.2022

**Edward-Louis Przybylowicz**  
Head of BU Power Tool & Accessories  
Business Area Electric Tools & Accessories



** NURON**

|                      |         |         |
|----------------------|---------|---------|
| <b>B 22-55 (01)</b>  | 0,56 kg | 1.23 lb |
| <b>B 22-85 (01)</b>  | 0,77 kg | 1.70 lb |
| <b>B 22-110 (01)</b> | 0,92 kg | 2.03 lb |
| <b>B 22-170 (01)</b> | 1,34 kg | 2.95 lb |
| <b>B 22-255 (01)</b> | 1,87 kg | 4.12 lb |

|               |
|---------------|
| <b>C 4-22</b> |
| <b>C 6-22</b> |
| <b>C 8-22</b> |





Hilti Corporation  
LI-9494 Schaan  
Tel.:+423 234 21 11  
Fax:+423 234 29 65  
[www.hilti.group](http://www.hilti.group)



2360042