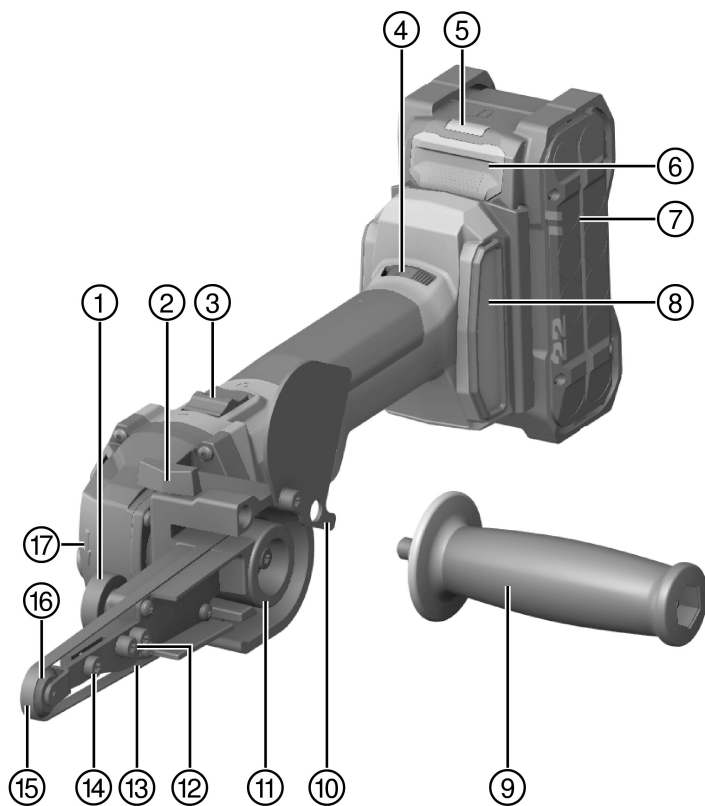


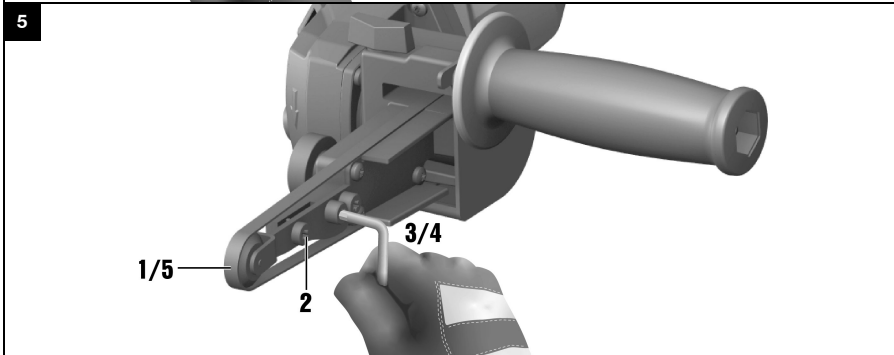
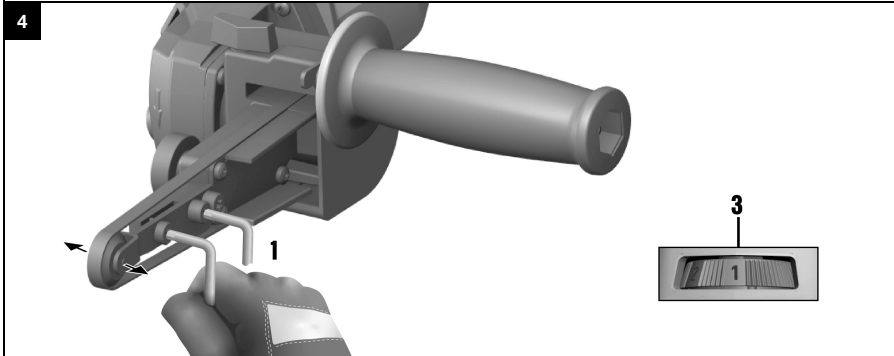
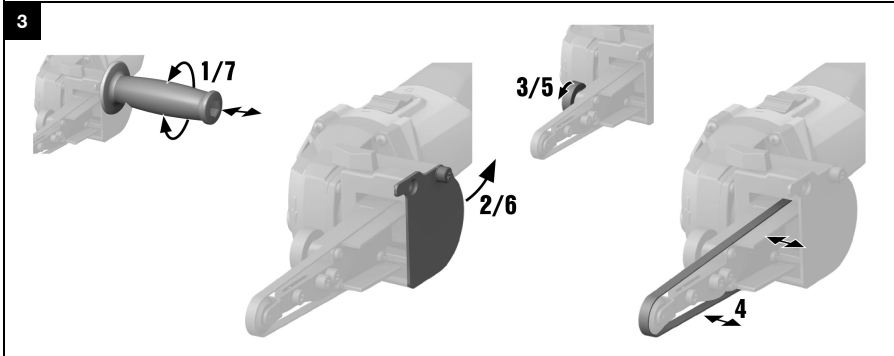
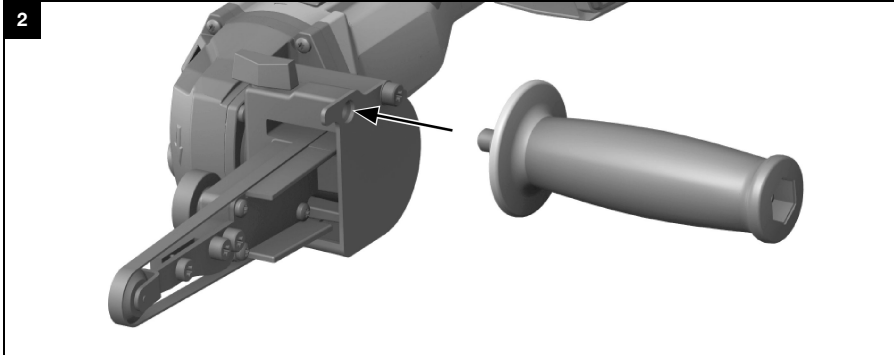


GFB 6X-22

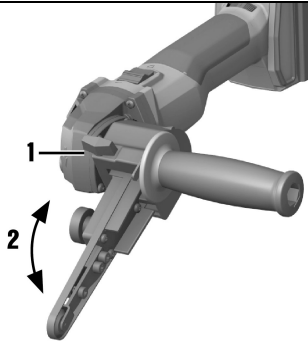
NURON

Deutsch	1
English	14
Nederlands	27
Français	40
Español	53
Português	67
Italiano	80
Dansk	94
Svenska	107
Norsk	119
Suomi	132
Eesti	144
Latviešu	157
Lietuvių	170
Polski	183
Česky	196
Slovenčina	209
Magyar	222
Русский	235
Українська	250
Қазақ	265

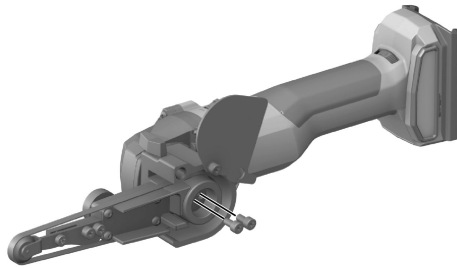




6



7



GFB 6X-22

de	Original-Bedienungsanleitung	1
en	Original operating instructions	14
nl	Originele handleiding	27
fr	Notice d'utilisation originale	40
es	Manual de instrucciones original	53
pt	Manual de instruções original	67
it	Manuale d'istruzioni originale	80
da	Original brugsanvisning	94
sv	Originalbruksanvisning	107
no	Original bruksanvisning	119
fi	Alkuperäiset ohjeet	132
et	Originaalkasutusjuhend	144
lv	Originālā lietošanas instrukcija	157
lt	Originali naudojimo instrukcija	170
pl	Oryginalna instrukcja obsługi	183
cs	Originální návod k obsluze	196
sk	Originálny návod na obsluhu	209
hu	Eredeti használati utasítás	222
ru	Перевод оригинального руководства по эксплуатации	235
uk	Оригінальна інструкція з експлуатації	250
kk	Түпнұсқа пайдалану бойынша нұсқаулық	265

Original-Bedienungsanleitung

1 Angaben zur Dokumentation

1.1 Zu dieser Dokumentation

- Lesen Sie vor Inbetriebnahme diese Dokumentation durch. Dies ist Voraussetzung für sicheres Arbeiten und störungsfreie Handhabung.
- Beachten Sie die Sicherheits- und Warnhinweise in dieser Dokumentation und auf dem Produkt.
- Bewahren Sie die Bedienungsanleitung immer am Produkt auf und geben Sie es nur mit dieser Anleitung an andere Personen weiter.

1.2 Zeichenerklärung

1.2.1 Warnhinweise

Warnhinweise warnen vor Gefahren im Umgang mit dem Produkt. Folgende Signalwörter werden verwendet:

GEFAHR

GEFAHR !

- ▶ Für eine unmittelbar drohende Gefahr, die zu schweren Körperverletzungen oder zum Tod führt.

WARNUNG

WARNUNG !

- ▶ Für eine möglicherweise drohende Gefahr, die zu schweren Körperverletzungen oder zum Tod führen kann.







VORSICHT

VORSICHT !

- ▶ Für eine möglicherweise gefährliche Situation, die zu Körperverletzungen oder zu Sachschäden führen kann.





1.2.2 Symbole in der Bedienungsanleitung

Folgende Symbole werden in dieser Bedienungsanleitung verwendet:

	Bedienungsanleitung beachten
	Anwendungshinweise und andere nützliche Informationen
	Umgang mit wiederverwertbaren Materialien
	Elektrogeräte und Akkus nicht in den Hausmüll werfen
	Hilti Li-Ion-Akku
	Hilti Ladegerät

1.2.3 Symbole in Abbildungen

Folgende Symbole werden in Abbildungen verwendet:

	Diese Zahlen verweisen auf die jeweilige Abbildung am Anfang dieser Bedienungsanleitung.
	Die Nummerierung gibt eine Abfolge der Arbeitsschritte im Bild wieder und kann von den Arbeitsschritten im Text abweichen.
	Positionsnummern werden in der Abbildung Übersicht verwendet und verweisen auf die Nummern der Legende im Abschnitt Produktübersicht .
	Dieses Zeichen soll ihre besondere Aufmerksamkeit beim Umgang mit dem Produkt wecken.



1.3 Produktabhängige Symbole

1.3.1 Symbole am Produkt

Folgende Symbole können am Produkt verwendet werden:

	Das Produkt unterstützt NFC-Technologie, die mit iOS- und Android-Plattformen kompatibel ist.
Li-Ion	Li-Ionen Akku
	Benutzen Sie den Akku niemals als Schlagwerkzeug.
	Lassen Sie den Akku nicht fallen. Verwenden Sie keinen Akku, der einen Schlag erhalten hat oder anderweitig beschädigt ist.
	Augenschutz benutzen
	Arbeiten Sie immer mit beiden Händen.
n	Bemessungsdrehzahl
/min	Umdrehungen pro Minute
RPM	Umdrehungen pro Minute
	Durchmesser

1.4 Produktinformationen

Produkte sind für den professionellen Benutzer bestimmt und dürfen nur von autorisiertem, eingewiesenem Personal bedient, gewartet und instand gehalten werden. Dieses Personal muss speziell über die auftretenden Gefahren unterrichtet sein. Vom Produkt und seinen Hilfsmitteln können Gefahren ausgehen, wenn sie von ungebildetem Personal unsachgemäß behandelt oder nicht bestimmungsgemäß verwendet werden.

Typenbezeichnung und Seriennummer sind auf dem Typenschild angegeben.

- Übertragen Sie die Seriennummer in die nachfolgende Tabelle. Die Produktangaben benötigen Sie bei Anfragen an unsere Vertretung oder Servicestelle.

Produktangaben

Akku-Bandfeile	GFB 6X-22
Generation	02
Serien-Nr.	

1.5 Konformitätserklärung

Der Hersteller erklärt in alleiniger Verantwortung, dass das hier beschriebene Produkt mit der geltenden Gesetzgebung und den geltenden Normen übereinstimmt. Ein Abbild der Konformitätserklärung finden Sie am Ende dieser Dokumentation.

Die Technischen Dokumentationen sind hier hinterlegt:

Hilti Entwicklungsgesellschaft mbH | Zulassung Geräte | Hiltistraße 6 | 86916 Kaufering, DE

2 Sicherheit

2.1 Allgemeine Sicherheitshinweise für Elektrowerkzeuge

⚠️ WARNUNG Lesen Sie alle Sicherheitshinweise, Anweisungen, Bilderungen und technischen Daten, mit denen dieses Elektrowerkzeug versehen ist. Versäumnisse bei der Einhaltung der nachfolgenden Anweisungen können elektrischen Schlag, Brand und/oder schwere Verletzungen verursachen.

Bewahren Sie alle Sicherheitshinweise und Anweisungen für die Zukunft auf.

Der in den Sicherheitshinweisen verwendete Begriff „Elektrowerkzeug“ bezieht sich auf netzbetriebene Elektrowerkzeuge (mit Netzleitung) oder auf akkubetriebene Elektrowerkzeuge (ohne Netzleitung).



Arbeitsplatzsicherheit

- ▶ **Halten Sie Ihren Arbeitsbereich sauber und gut beleuchtet.** Unordnung oder unbeleuchtete Arbeitsbereiche können zu Unfällen führen.
- ▶ **Arbeiten Sie mit dem Elektrowerkzeug nicht in explosionsgefährdeter Umgebung, in der sich brennbare Flüssigkeiten, Gase oder Stäube befinden.** Elektrowerkzeuge erzeugen Funken, die den Staub oder die Dämpfe entzünden können.
- ▶ **Halten Sie Kinder und andere Personen während der Benutzung des Elektrowerkzeugs fern.** Bei Ablenkung können Sie die Kontrolle über das Gerät verlieren.

Elektrische Sicherheit

- ▶ **Der Anschlussstecker des Elektrowerkzeugs muss in die Steckdose passen. Der Stecker darf in keiner Weise verändert werden. Verwenden Sie keine Adapterstecker gemeinsam mit schutzgeerdeten Elektrowerkzeugen.** Unveränderte Stecker und passende Steckdosen verringern das Risiko eines elektrischen Schlages.
- ▶ **Vermeiden Sie Körperkontakt mit geerdeten Oberflächen wie von Rohren, Heizungen, Herden und Kühlschränken.** Es besteht ein erhöhtes Risiko durch elektrischen Schlag, wenn Ihr Körper geerdet ist.
- ▶ **Halten Sie Elektrowerkzeuge von Regen oder Nässe fern.** Das Eindringen von Wasser in ein Elektrowerkzeug erhöht das Risiko eines elektrischen Schlages.
- ▶ **Zweckentfremden Sie die Anschlussleitung nicht, um das Elektrowerkzeug zu tragen, aufzuhängen oder um den Stecker aus der Steckdose zu ziehen. Halten Sie die Anschlussleitung fern von Hitze, Öl, scharfen Kanten oder sich bewegenden Teilen.** Beschädigte oder verwickelte Anschlussleitungen erhöhen das Risiko eines elektrischen Schlages.
- ▶ **Wenn Sie mit einem Elektrowerkzeug im Freien arbeiten, verwenden Sie nur Verlängerungsleitungen, die auch für den Außenbereich geeignet sind.** Die Anwendung einer für den Außenbereich geeigneten Verlängerungsleitung verringert das Risiko eines elektrischen Schlages.
- ▶ **Wenn der Betrieb des Elektrowerkzeugs in feuchter Umgebung nicht vermeidbar ist, verwenden Sie einen Fehlerstromschutzschalter.** Der Einsatz eines Fehlerstromschutzschalters vermindert das Risiko eines elektrischen Schlages.

Sicherheit von Personen

- ▶ **Seien Sie aufmerksam, achten Sie darauf, was Sie tun, und gehen Sie mit Vernunft an die Arbeit mit einem Elektrowerkzeug. Benutzen Sie kein Elektrowerkzeug, wenn Sie müde sind oder unter dem Einfluss von Drogen, Alkohol oder Medikamenten stehen.** Ein Moment der Unachtsamkeit beim Gebrauch des Elektrowerkzeugs kann zu ernsthaften Verletzungen führen.
- ▶ **Tragen Sie persönliche Schutzausrüstung und immer eine Schutzbrille.** Das Tragen persönlicher Schutzausrüstung, wie Staubmaske, rutschfeste Sicherheitsschuhe, Schutzhelm oder Gehörschutz, je nach Art und Einsatz des Elektrowerkzeugs, verringert das Risiko von Verletzungen.
- ▶ **Vermeiden Sie eine unbeabsichtigte Inbetriebnahme. Vergewissern Sie sich, dass das Elektrowerkzeug ausgeschaltet ist, bevor Sie es an die Stromversorgung und/oder den Akku anschließen, es aufnehmen oder tragen.** Wenn Sie beim Tragen des Elektrowerkzeugs den Finger am Schalter haben oder das Gerät eingeschaltet an der Stromversorgung anschließen, kann dies zu Unfällen führen.
- ▶ **Entfernen Sie Einstellwerkzeuge oder Schraubenschlüssel, bevor Sie das Elektrowerkzeug einschalten.** Ein Werkzeug oder Schlüssel, der sich in einem drehenden Geräteteil befindet, kann zu Verletzungen führen.
- ▶ **Vermeiden Sie eine abnormale Körperhaltung. Sorgen Sie für einen sicheren Stand und halten Sie jederzeit das Gleichgewicht.** Dadurch können Sie das Elektrowerkzeug in unerwarteten Situationen besser kontrollieren.
- ▶ **Tragen Sie geeignete Kleidung. Tragen Sie keine weite Kleidung oder Schmuck. Halten Sie Haare, Kleidung und Handschuhe fern von sich bewegenden Teilen.** Lockere Kleidung, Schmuck oder lange Haare können von sich bewegenden Teilen erfasst werden.
- ▶ **Wenn Staubabsaug- und -auffangeinrichtungen montiert werden können, vergewissern Sie sich, dass diese angeschlossen sind und richtig verwendet werden.** Verwendung einer Staubabsaugung kann Gefährdungen durch Staub verringern.
- ▶ **Wiegen Sie sich nicht in falscher Sicherheit und setzen Sie sich nicht über die Sicherheitsregeln für Elektrowerkzeuge hinweg, auch wenn Sie nach vielfachem Gebrauch mit dem Elektrowerkzeug vertraut sind.** Achtloses Handeln kann binnen Sekundenbruchteilen zu schweren Verletzungen führen.

Verwendung und Behandlung des Elektrowerkzeugs

- ▶ **Überlasten Sie das Gerät nicht. Verwenden Sie für Ihre Arbeit das dafür bestimmte Elektrowerkzeug.** Mit dem passenden Elektrowerkzeug arbeiten Sie besser und sicherer im angegebenen Leistungsbereich.
- ▶ **Benutzen Sie kein Elektrowerkzeug, dessen Schalter defekt ist.** Ein Elektrowerkzeug, das sich nicht mehr ein- oder ausschalten lässt, ist gefährlich und muss repariert werden.



- ▶ **Ziehen Sie den Stecker aus der Steckdose und/oder entfernen Sie einen abnehmbaren Akku, bevor Sie Geräteeinstellungen vornehmen, Zubehörteile wechseln oder das Gerät weglegen.** Diese Vorsichtsmaßnahme verhindert den unbeabsichtigten Start des Elektrowerkzeugs.
- ▶ **Bewahren Sie unbenutzte Elektrowerkzeuge außerhalb der Reichweite von Kindern auf. Lassen Sie keine Personen das Gerät benutzen, die mit diesem nicht vertraut sind oder diese Anweisungen nicht gelesen haben.** Elektrowerkzeuge sind gefährlich, wenn Sie von unerfahrenen Personen benutzt werden.
- ▶ **Pflegen Sie Elektrowerkzeuge und Zubehör mit Sorgfalt. Kontrollieren Sie, ob bewegliche Teile einwandfrei funktionieren und nicht klemmen, ob Teile gebrochen oder so beschädigt sind, dass die Funktion des Elektrowerkzeugs beeinträchtigt ist. Lassen Sie beschädigte Teile vor dem Einsatz des Gerätes reparieren.** Viele Unfälle haben ihre Ursache in schlecht gewarteten Elektrowerkzeugen.
- ▶ **Halten Sie Schneidwerkzeuge scharf und sauber.** Sorgfältig gepflegte Schneidwerkzeuge mit scharfen Schneidkanten verkleben sich weniger und sind leichter zu führen.
- ▶ **Verwenden Sie Elektrowerkzeug, Zubehör, Einsatzwerkzeuge usw. entsprechend diesen Anweisungen. Berücksichtigen Sie dabei die Arbeitsbedingungen und die auszuführende Tätigkeit.** Der Gebrauch von Elektrowerkzeugen für andere als die vorgesehenen Anwendungen kann zu gefährlichen Situationen führen.
- ▶ **Halten Sie Griffe und Griffflächen trocken, sauber und frei von Öl und Fett.** Rutschige Griffe und Griffflächen erlauben keine sichere Bedienung und Kontrolle des Elektrowerkzeugs in unvorhergesehenen Situationen.

Verwendung und Behandlung des Akkuwerkzeugs

- ▶ **Laden Sie die Akkus nur in Ladegeräten auf, die vom Hersteller empfohlen werden.** Für ein Ladegerät, das für eine bestimmte Art von Akkus geeignet ist, besteht Brandgefahr, wenn es mit anderen Akkus verwendet wird.
- ▶ **Verwenden Sie nur die dafür vorgesehenen Akkus in den Elektrowerkzeugen.** Der Gebrauch von anderen Akkus kann zu Verletzungen und Brandgefahr führen.
- ▶ **Halten Sie den nicht benutzten Akku fern von Büroklammern, Münzen, Schlüsseln, Nägeln, Schrauben oder anderen kleinen Metallgegenständen, die eine Überbrückung der Kontakte verursachen könnten.** Ein Kurzschluss zwischen den Akkukontakten kann Verbrennungen oder Feuer zur Folge haben.
- ▶ **Bei falscher Anwendung kann Flüssigkeit aus dem Akku austreten. Vermeiden Sie den Kontakt damit. Bei zufälligem Kontakt mit Wasser abspülen. Wenn die Flüssigkeit in die Augen kommt, nehmen Sie zusätzlich ärztliche Hilfe in Anspruch.** Austretende Akkufflüssigkeit kann zu Hautreizungen oder Verbrennungen führen.
- ▶ **Benutzen Sie keinen beschädigten oder veränderten Akku.** Beschädigte oder veränderte Akkus können sich unvorhersehbar verhalten und zu Feuer, Explosion oder Verletzungsgefahr führen.
- ▶ **Setzen Sie einen Akku keinem Feuer oder zu hohen Temperaturen aus.** Feuer oder Temperaturen über 130 °C (265 °F) können eine Explosion hervorrufen.
- ▶ **Befolgen Sie alle Anweisungen zum Laden und laden Sie den Akku oder das Akkuwerkzeug niemals außerhalb des in der Betriebsanleitung angegebenen Temperaturbereichs.** Falsches Laden oder Laden außerhalb des zugelassenen Temperaturbereichs kann den Akku zerstören und die Brandgefahr erhöhen.

Service

- ▶ **Lassen Sie Ihr Elektrowerkzeug nur von qualifiziertem Fachpersonal und nur mit Original-Ersatzteilen reparieren.** Damit wird sichergestellt, dass die Sicherheit des Gerätes erhalten bleibt.
- ▶ **Warten Sie niemals beschädigte Akkus.** Sämtliche Wartung von Akkus sollte nur durch den Hersteller oder bevollmächtigte Kundendienststellen erfolgen.

2.2 Zusätzliche Sicherheitshinweise

Sicherheit von Personen

- ▶ Benutzen Sie das Produkt und Zubehör nur in technisch einwandfreiem Zustand.
- ▶ Nehmen Sie niemals Manipulationen oder Veränderungen an Produkt oder Zubehör vor.
- ▶ Vermeiden Sie die Berührung rotierender Teile - Verletzungsgefahr!
- ▶ Halten Sie das Produkt immer mit beiden Händen an den vorgesehenen Handgriffen fest. Halten Sie die Handgriffe trocken und sauber.
- ▶ Warten Sie, bis das Produkt vollständig zum Stillstand gekommen ist, bevor Sie es ablegen.
- ▶ Tragen Sie beim Werkzeugwechsel Schutzhandschuhe. Das Berühren des Einsatzwerkzeugs kann zu Schnittverletzungen und Verbrennungen führen.



- ▶ Staub, der beim Schleifen, Schmirgeln, Schneiden und Bohren entsteht, kann gefährliche Chemikalien enthalten. Einige Beispiele sind: Blei oder Farben auf Bleibasis; Ziegel, Beton und andere Mauerwerksprodukte, Naturstein und andere silikathaltige Produkte; Bestimmte Hölzer, wie Eiche, Buche und chemisch behandeltes Holz; Asbest oder asbesthaltige Materialien. Bestimmen Sie die Exposition des Bedieners und umstehender Personen durch die Gefahrenklasse der Materialien, an denen gearbeitet wird. Ergreifen Sie die erforderlichen Maßnahmen, um die Exposition auf einem sicheren Niveau zu halten, wie z. B. die Verwendung eines Staubsammelsystems oder das Tragen eines geeigneten Atemschutzes. Zu den allgemeinen Maßnahmen zur Verringerung der Exposition gehören:
 - ▶ Arbeiten in einem gut belüfteten Bereich,
 - ▶ Vermeiden von längerem Kontakt mit Staub,
 - ▶ Staub von Gesicht und Körper weggleiten,
 - ▶ Tragen von Schutzkleidung und Waschen exponierter Bereiche mit Wasser und Seife.
- ▶ Machen Sie häufig Pausen und Übungen zur besseren Durchblutung Ihrer Finger. Bei längeren Arbeiten kann es durch starke Vibrationen zu Störungen an Blutgefäßen oder des Nervensystems an Fingern, Händen oder Handgelenken kommen.
- ▶ Verletzungsgefahr durch herunterfallende Werkzeuge und/oder Zubehör. Kontrollieren Sie vor Arbeitsbeginn, dass der Akku und montiertes Zubehör sicher befestigt sind.
- ▶ Montieren Sie keinen Gürtelhaken an dieses Werkzeug.
- ▶ Halten Sie die Lüftungsschlitze immer frei. Verbrennungsgefahr durch verdeckte Lüftungsschlitze!

Sorgfältiger Umgang und Gebrauch von Elektrowerkzeugen

- ▶ Stellen Sie das Produkt nicht auf der Batterie ab.

2.3 Sorgfältiger Umgang und Gebrauch von Akkus

- ▶ **Beachten Sie die folgenden Sicherheitshinweise für die sichere Handhabung und Verwendung von Li-Ionen-Akkus.** Ein Nichtbeachten kann zu Hautreizungen, schweren korrosiven Verletzungen, chemischen Verbrennungen, Feuer und / oder zu Explosionen führen.
- ▶ Verwenden Sie Akkus nur in technisch einwandfreiem Zustand.
- ▶ Behandeln Sie Akkus sorgfältig, um Beschädigungen zu vermeiden und den Austritt von stark gesundheitsschädlichen Flüssigkeiten zu verhindern!
- ▶ Akkus dürfen in keinem Fall modifiziert oder manipuliert werden!
- ▶ Die Akkus dürfen nicht zerlegt, gequetscht, über 80°C (176°F) erhitzt oder verbrannt werden.
- ▶ Verwenden oder laden Sie keine Akkus, die einen Schlag erhalten haben oder anderweitig beschädigt sind. Überprüfen Sie Ihre Akkus regelmäßig auf Anzeichen von Beschädigungen.
- ▶ Verwenden Sie niemals recycelte oder reparierte Akkus.
- ▶ Benutzen Sie den Akku oder ein akkubetriebenes Elektrowerkzeug niemals als Schlagwerkzeug.
- ▶ Setzen Sie Akku niemals direkter Sonneneinstrahlung, erhöhter Temperatur, Funkenbildung oder offener Flamme aus. Dies kann zu Explosionen führen.
- ▶ Berühren Sie die Batteriepole nicht mit Ihren Fingern, Werkzeugen, Schmuck oder anderen elektrisch leitfähigen Gegenständen. Dies kann den Akku beschädigen, sowie Sachschäden und Verletzungen verursachen.
- ▶ Halten Sie Akku von Regen, Nässe und Flüssigkeiten fern. Eindringende Feuchtigkeit kann Kurzschlüsse, Stromschläge, Verbrennungen, Feuer und Explosionen verursachen.
- ▶ Verwenden Sie nur die für diesen Akku-Typ vorgesehenen Ladegeräte und Elektrowerkzeuge. Beachten Sie dazu die Angaben in den entsprechenden Bedienungsanleitungen.
- ▶ Verwenden oder lagern Sie den Akku nicht in explosionsgefährdeten Umgebungen.
- ▶ Wenn der Akku zu heiß zum Anfassen ist, kann er defekt sein. Stellen Sie den Akku an einen einsehbaren, nicht brennbaren Ort mit ausreichender Entfernung zu brennbaren Materialien. Lassen Sie den Akku abkühlen. Wenn der Akku nach einer Stunde immer noch zu heiß zum Anfassen ist, dann ist er defekt. Wenden Sie sich an den **Hilti** Service oder lesen Sie das Dokument "Hinweise zur Sicherheit und Anwendung für **Hilti** Li-Ion-Akkus".



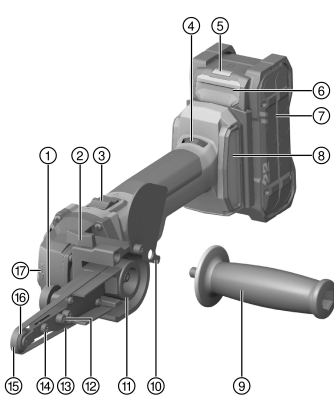
Beachten Sie die speziellen Richtlinien, die für den Transport, die Lagerung und die Verwendung von Lithium-Ionen-Akkus gelten. → Seite 12

Lesen Sie die Hinweise zur Sicherheit und Anwendung für **Hilti** Li-Ion-Akkus, die Sie durch Scannen des QR-Codes am Ende dieser Bedienungsanleitung finden.



3 Beschreibung

3.1 Produktübersicht



- ① Exzentrerschraube
- ② Arretierschraube Schwenkarm
- ③ Arretierbarer Ein-/Ausschalter
- ④ Einstellrad für Drehzahl
- ⑤ Statusanzeige Akku
- ⑥ Akku-Entriegelungstaste
- ⑦ Akku
- ⑧ Staubfilter
- ⑨ Seitenhandgriff
- ⑩ Gehäusedeckel
- ⑪ Antriebsrolle
- ⑫ Befestigungsschrauben Schleifarm
- ⑬ Schleifarm
- ⑭ Einstellschraube Schleifarm
- ⑮ Schleifband
- ⑯ Anpressrolle
- ⑰ Spindel-Arretierknopf

3.2 Bestimmungsgemäße Verwendung

Das beschriebene Produkt ist eine handgeführte, akkubetriebene Bandfeile. Sie ist bestimmt zum Schleifen und Polieren von metallenen Oberflächen an schwer zugänglichen Stellen ohne Verwendung von Wasser.

- Verwenden Sie für dieses Produkt nur **Hilti Nuron Li-Ion-Akkus** der Typenreihe B 22. Für optimale Leistung empfiehlt **Hilti** für dieses Produkt die in der Tabelle am Ende dieser Bedienungsanleitung angegebenen Akkus.
- Verwenden Sie für diese Akkus nur **Hilti** Ladegeräte der in der Tabelle am Ende dieser Bedienungsanleitung genannten Typenreihen.

3.3 Möglicher Fehlgebrauch

Das Produkt darf nicht zum Nassschleifen verwendet werden.

Das Produkt darf nicht verwendet werden, um gesundheitsgefährdende oder leicht entzündliche Materialien (z. B. Asbest, Magnesium, Holz) zu bearbeiten.

3.4 Lieferumfang

Bandfeile, Seitenhandgriff, Schleifarm, Torx-Schlüssel, Bedienungsanleitung.



Weitere für Ihr Produkt zugelassene Systemprodukte finden Sie in Ihrem **Hilti Store** oder unter: www.hilti.group

3.5 Temperaturabhängiger Geräteschutz

Der temperaturabhängige Motorschutz überwacht die Stromaufnahme sowie die Motorerwärmung und schützt das Produkt vor Überhitzung.

Bei Überlastung des Motors durch zu hohen Anpressdruck lässt die Leistung des Produktes merklich nach oder es kann zum Stillstand des Produktes kommen.

Tritt ein Stillstand oder eine Drehzahlreduzierung durch Überlastung auf, müssen Sie das Produkt entlasten und ca. 30 Sekunden in Leerlaufdrehzahl betreiben.

3.6 Anzeigen des Li-Ion-Akkus

Hilti Nuron Li-Ion-Akkus können den Ladezustand, Fehlermeldungen und den Zustand des Akkus anzeigen.



3.6.1 Anzeigen zum Ladezustand und Fehlermeldungen



WARNUNG

Verletzungsgefahr durch herunterfallenden Akku!

- ▶ Stellen Sie bei eingestecktem Akku nach drücken der Entriegelungstaste sicher, dass Sie den Akku wieder korrekt im verwendeten Produkt einrasten.

Um eine der folgenden Anzeigen zu erhalten, drücken Sie kurz die Entriegelungstaste des Akkus. Der Ladezustand sowie mögliche Störungen werden auch dauerhaft angezeigt, solange das angeschlossene Produkt eingeschaltet ist.

Zustand	Bedeutung
Vier (4) LEDs leuchten konstant grün	Ladezustand: 100 % bis 71 %
Drei (3) LEDs leuchten konstant grün	Ladezustand: 70 % bis 51 %
Zwei (2) LEDs leuchten konstant grün	Ladezustand: 50 % bis 26 %
Eine (1) LED leuchtet konstant grün	Ladezustand: 25 % bis 10 %
Eine (1) LED blinkt langsam grün	Ladezustand: < 10 %
Eine (1) LED blinkt schnell grün	Der Li-Ion-Akku ist vollständig entladen. Laden Sie den Akku auf. Wenn die LED nach dem Aufladen des Akkus immer noch schnell blinkt, wenden Sie sich an den Hilti Service .
Eine (1) LED blinkt schnell gelb	Der Li-Ion-Akku oder das damit verbundene Produkt sind überlastet, zu heiß, zu kalt oder es liegt ein anderer Fehler vor. Bringen Sie das Produkt und den Akku auf die empfohlene Arbeitstemperatur und überlasten Sie das Produkt nicht bei dessen Anwendung. Wenn die Meldung weiter besteht, wenden Sie sich an den Hilti Service .
Eine (1) LED leuchtet gelb	Der Li-Ion-Akku und das damit verbundene Produkt sind nicht kompatibel. Bitte wenden Sie sich an den Hilti Service .
Eine (1) LED blinkt schnell rot	Der Li-Ion-Akku ist gesperrt und kann nicht weiter verwendet werden. Bitte wenden Sie sich an den Hilti Service .

3.6.2 Anzeigen zum Zustand des Akkus

Um den Zustand des Akkus abzufragen, halten Sie die Entriegelungstaste für mehr als drei Sekunden gedrückt. Das System erkennt keine potenzielle Fehlfunktion der Batterie aufgrund von Missbrauch, wie z.B. Fallenlassen, Einstiche, externe Hitzeschäden usw.

Zustand	Bedeutung
Alle LEDs leuchten als Lauflicht und anschließend leuchtet eine (1) LED konstant grün.	Der Akku kann weiterhin verwendet werden.
Alle LEDs leuchten als Lauflicht und anschließend blinkt eine (1) LED schnell gelb.	Die Abfrage zum Zustand des Akkus konnte nicht abgeschlossen werden. Wiederholen Sie den Vorgang oder wenden Sie sich an den Hilti Service .
Alle LEDs leuchten als Lauflicht und anschließend leuchtet eine (1) LED konstant rot.	Wenn ein angeschlossenes Produkt weiterhin verwendet werden kann, liegt die verbleibende Akkukapazität unter 50%. Wenn ein angeschlossenes Produkt nicht mehr verwendet werden kann, ist der Akku am Ende seiner Lebensdauer und sollte ersetzt werden. Bitte wenden Sie sich an den Hilti Service .



4 Technische Daten

4.1 Technische Daten

Die Bandfeile wird serienmäßig mit einem kurzen oder langen Schleifarm ausgeliefert. Die einzelnen Werkzeuge sind auch als optionales Zubehör erhältlich und mit jeder Auslieferungsvariante kompatibel.

	GFB 6X-22	GFB 6X-22 L
Gewicht nach EPTA Procedure 01 ohne Akku B22	2,3 kg	2,3 kg
Bemessungsspannung	21,6 V	21,6 V
Bandgeschwindigkeit	4,3 m/s ... 9,5 m/s	4,3 m/s ... 9,5 m/s
Bandabmessungen (L × B)	457 mm × 4 mm ... 30 mm	533 mm × 4 mm ... 30 mm
Umgebungstemperatur bei Betrieb	-17 °C ... 60 °C	-17 °C ... 60 °C
Lagertemperatur	-20 °C ... 70 °C	-20 °C ... 70 °C

4.2 Akku

Akkubetriebsspannung	21,6 V
Gewicht Akku	Siehe Ende dieser Bedienungsanleitung
Umgebungstemperatur bei Betrieb	-17 °C ... 60 °C
Lagertemperatur	-20 °C ... 40 °C
Akkutemperatur bei Ladebeginn	-10 °C ... 45 °C

4.3 Geräuschinformation und Schwingungswerte nach EN 62841

Die in diesen Anweisungen angegebenen Schalldruck- und Schwingungswerte sind entsprechend einem genormten Messverfahren gemessen worden und können für den Vergleich von Elektrowerkzeugen miteinander verwendet werden. Sie eignen sich auch für eine vorläufige Einschätzung der Expositionen.

Die angegebenen Daten repräsentieren die hauptsächlichen Anwendungen des Elektrowerkzeuges. Wenn allerdings das Elektrowerkzeug für andere Anwendungen, mit abweichenden Einsatzwerkzeugen oder ungenügender Wartung eingesetzt wird, können die Daten abweichen. Dies kann die Expositionen über den gesamten Arbeitszeitraum deutlich erhöhen.

Für eine genaue Abschätzung der Expositionen sollten auch die Zeiten berücksichtigt werden, in denen das Gerät abgeschaltet ist oder zwar läuft, aber nicht tatsächlich im Einsatz ist. Dies kann die Expositionen über den gesamten Arbeitszeitraum deutlich reduzieren.

Legen Sie zusätzliche Sicherheitsmaßnahmen zum Schutz des Bedieners vor der Wirkung von Schall und/oder Schwingungen fest wie zum Beispiel: Wartung von Elektrowerkzeug und Einsatzwerkzeugen, Warmhalten der Hände, Organisation der Arbeitsabläufe.

Geräuschinformationen

Emissions-Schalldruckpegel (L_{pA})	78 dB(A)
Unsicherheit Schalldruckpegel (K_{pA})	3 dB(A)
Schalleistungspegel (L_{WA})	89 dB(A)
Unsicherheit Schalleistungspegel (K_{WA})	3 dB(A)

Vibrationsinformationen

Triaxialer Vibrationswert (a_h)	B 22-55	2,9 m/s ²
	B 22-255	3,2 m/s ²
Unsicherheit (K)	B 22-55	1,5 m/s ²
	B 22-255	1,5 m/s ²



5 Arbeitsvorbereitung

WARNUNG

Verletzungsgefahr durch unbeabsichtigter Anlauf!

- ▶ Stellen Sie vor dem Einsetzen des Akkus sicher, dass das dazugehörige Produkt ausgeschaltet ist.
- ▶ Entfernen Sie den Akku, bevor Sie Geräteeinstellungen vornehmen oder Zubehörteile wechseln.

Beachten Sie die Sicherheits- und Warnhinweise in dieser Dokumentation und auf dem Produkt.

5.1 Akku laden

1. Lesen Sie vor dem Laden die Bedienungsanleitung des Ladegerätes.
2. Achten Sie darauf, dass die Kontakte von Akku und Ladegerät sauber und trocken sind.
3. Laden Sie den Akku in einem zugelassenen Ladegerät. → Seite 6

5.2 Akku einsetzen

WARNUNG

Verletzungsgefahr durch Kurzschluss oder herunterfallenden Akku!

- ▶ Stellen Sie vor dem Einsetzen des Akkus sicher, dass die Kontakte des Akkus und die Kontakte am Produkt frei von Fremdkörpern sind.
- ▶ Stellen Sie sicher, dass der Akku immer korrekt einrastet.

1. Laden Sie den Akku vor der ersten Inbetriebnahme vollständig auf.
2. Schieben Sie den Akku in das Produkt bis er hörbar einrastet.
3. Kontrollieren Sie den sicheren Sitz des Akkus.

5.3 Akku entfernen

1. Drücken Sie die Entriegelungstaste des Akkus.
2. Ziehen Sie den Akku aus dem Produkt.

5.4 Seitenhandgriff montieren

- ▶ Schrauben Sie den Seitenhandgriff in die Gewindebuchse ein.

5.5 Schleifband aufziehen

VORSICHT

Verletzungsgefahr! Bei falscher Laufrichtung kann das Schleifband reißen.

- ▶ Beachten Sie die vorgegebene Laufrichtung des Schleifbandes. Die Laufrichtung muss mit dem Laufrichtungspfeil am Getriebekopf übereinstimmen.

1. Demontieren Sie den Seitenhandgriff.
2. Schwenken Sie die Gehäuseabdeckung zur Seite.
3. Drehen Sie die Exzentrerschraube bis sie einrastet, um den Schleifarm zu entspannen.
4. Ziehen Sie das Schleifband mittig auf den Schleifarm und die Antriebsrolle auf.
5. Lösen Sie die Exzentrerschraube, um den Schleifarm zu spannen.
6. Schwenken Sie die Gehäuseabdeckung wieder vor das Gehäuse.
7. Montieren Sie den Seitenhandgriff. → Seite 9



Nicht jedes Schleifband passt zu jedem Schleifarm. Wählen Sie die passende Kombination aus der nachfolgenden Tabelle und wechseln sie gegebenenfalls den Schleifarm → Seite 10.

5.5.1 Empfohlene Kombination für Schleifarm / Bandbreite

9 mm Rolle, spitz	4 mm ... 9 mm
9 mm Rolle, ballig	4 mm ... 13 mm
30 mm Rolle, klein	13 mm ... 30 mm
30 mm Rolle, groß	13 mm ... 30 mm



5.6 Schleifband abnehmen

1. Demontieren Sie den Seitenhandgriff.
2. Schwenken Sie die Gehäuseabdeckung zur Seite.
3. Drehen Sie die Exzentrerschraube bis sie einrastet, um den Schleifarm zu entspannen.
4. Nehmen Sie das Schleifband ab.
5. Lösen Sie die Exzentrerschraube, um die Feder des Schleifarms zu entspannen.

5.7 Bandlauf einstellen

1. Stellen Sie den Bandlauf über die Einstellschraube am Schleifarm ein.
2. Wählen Sie die Einstellung so, dass das Band mittig über die Anpressrolle läuft.
3. Stellen Sie die Drehzahl ein. → Seite 11
4. Lassen Sie das Band mit der niedrigsten Drehzahl laufen und prüfen Sie Ihre Einstellung.

5.8 Schleifarm wechseln

1. Nehmen Sie das Schleifband ab. → Seite 10
2. Lösen Sie die Einstellschraube.
3. Bauen Sie die Befestigungsschrauben aus und nehmen Sie den Schleifarm ab.
4. Setzen Sie den neuen Schleifarm an und bauen sie die Befestigungsschrauben mit dem vorgegebenen Drehmoment ein.

Technische Daten

Anzugsdrehmoment Befestigungsschrauben Schleifarm	2,7 Nm
---	--------

5. Ziehen Sie das Schleifband auf. → Seite 9
6. Stellen Sie den Bandlauf ein. → Seite 10

5.9 Schwenkarm einstellen


1. Lösen Sie die Arretierschraube des Schwenkarms.
2. Neigen Sie den Schwenkarm in die gewünschte Position.
3. Ziehen Sie die Arretierschraube fest.

5.10 Absturzsicherung

WARNUNG


Verletzungsgefahr durch herabfallendes Werkzeug und/oder Zubehör!

- ▶ Verwenden Sie nur die für Ihr Produkt empfohlene **Hilti** Werkzeug-Halteleine.
- ▶ Prüfen Sie den Befestigungspunkt der Werkzeug-Halteleine vor jeder Verwendung auf mögliche Beschädigungen.

 Beachten Sie Ihre nationalen Richtlinien für Arbeiten in Höhe.

Verwenden Sie als Absturzsicherung für dieses Produkt ausschließlich eine Kombination aus der **Hilti** Fallsicherung mit der **Hilti** Werkzeug-Halteleine #2261970.

- ▶ Befestigen Sie die Fallsicherung in den Montageöffnungen für Zubehör. Kontrollieren Sie den sicheren Halt.
- ▶ Befestigen Sie einen Karabinerhaken der Werkzeug-Halteleine an der Fallsicherung und den zweiten Karabinerhaken an einer tragenden Struktur. Kontrollieren Sie den sicheren Halt beider Karabinerhaken.

 Beachten Sie die Bedienungsanleitungen der **Hilti** Fallsicherung sowie der **Hilti** Werkzeug-Halteleine.

6 Bedienung

Beachten Sie die Sicherheits- und Warnhinweise in dieser Dokumentation und auf dem Produkt.



6.1 Einschalten

1. Drücken Sie den hinteren Teil des Ein-/Ausschalters.
2. Schieben Sie den Ein-/Ausschalter nach vorne.
 - ▶ Der Motor läuft.
3. Arretieren Sie den Ein-/Ausschalter.

6.2 Drehzahl einstellen

- ▶ Stellen Sie die Drehzahl über das Einstellrad ein.

6.2.1 Bandlaufgeschwindigkeit ohne Last

Stufe 1	4,3 m/s
Stufe 2	5,2 m/s
Stufe 3	6,1 m/s
Stufe 4	7,0 m/s
Stufe 5	8,0 m/s
Stufe 6	9,5 m/s

6.3 Schleifen



VORSICHT

Verletzungsgefahr! Das Berühren des laufenden Schleifbandes kann zu Abschürfungen und Schnittverletzungen führen.

- ▶ Fassen Sie nicht an das laufende Schleifband.



Überschreiten Sie die auf dem Schleifband angegebene Drehzahl nicht.



Klemmen Sie das zu bearbeitende Werkstück fest.

1. Heben Sie die Bandfeile von der Arbeitsfläche ab.
2. Schalten Sie das Produkt ein. → Seite 11
 - ▶ Das Produkt arbeitet nun im Dauerbetrieb.
3. Stellen Sie die Drehzahl ein. → Seite 11
4. Setzen Sie die Bandfeile mit dem Schleifband auf das Werkstück und bewegen Sie sie hin und her.
5. Arbeiten Sie auf der ziehenden Seite des Schleifbands.
6. Arbeiten Sie mit mäßigem Druck und drücken Sie das Schleifband nicht in das Material. Bei zu hohem Anpressdruck kann das Schleifband von der Anpressrolle rutschen.

6.4 Ausschalten

- ▶ Drücken Sie den hinteren Teil des Ein-/Ausschalters.
 - ▶ Der Ein-/Ausschalter springt in die Aus-Position und der Motor stoppt.

7 Pflege und Instandhaltung



WARNUNG

Verletzungsgefahr bei eingestecktem Akku !

- ▶ Entnehmen Sie vor allen Pflege- und Instandhaltungsarbeiten immer den Akku!

Pflege des Produktes

- Entfernen Sie fest anhaftenden Schmutz mit Vorsicht.
- Falls vorhanden, reinigen Sie die Lüftungsschlitze vorsichtig mit einer trockenen, weichen Bürste.



- Reinigen Sie das Gehäuse nur mit einem leicht angefeuchteten Tuch. Verwenden Sie keine silikonhaltigen Pflegemittel, da diese die Kunststoffteile angreifen können.
- Verwenden Sie einen sauberen, trockenen Lappen, um die Kontakte des Produktes zu reinigen.

Pflege der Li-Ionen Akkus

- Verwenden Sie niemals einen Akku mit verstopften Lüftungsschlitzen. Reinigen Sie die Lüftungsschlitze vorsichtig mit einer trockenen, weichen Bürste.
- Vermeiden Sie, dass der Akku unnötig Staub oder Schmutz ausgesetzt wird. Setzen Sie den Akku niemals hoher Feuchtigkeit aus (z.B. in Wasser tauchen oder im Regen stehen lassen).
Wenn ein Akku durchnässt wurde, behandeln Sie ihn wie einen beschädigten Akku. Isolieren Sie ihn in einem nicht brennbaren Behälter und wenden Sie sich an den **Hilti Service**.
- Halten Sie den Akku frei von fremdem Öl und Fett. Lassen Sie nicht zu, dass sich unnötig Staub oder Schmutz auf dem Akku ansammelt. Reinigen Sie den Akku mit einer trockenen, weichen Bürste oder einem sauberen, trockenen Lappen. Verwenden Sie keine silikonhaltigen Pflegemittel, da diese die Kunststoffteile angreifen können.
Berühren Sie nicht die Kontakte des Akkus und entfernen Sie nicht das werkseitig aufgebrachte Fett von den Kontakten.
- Reinigen Sie das Gehäuse nur mit einem leicht angefeuchteten Tuch. Verwenden Sie keine silikonhaltigen Pflegemittel, da diese die Kunststoffteile angreifen können.

Instandhaltung

- Prüfen Sie regelmäßig alle sichtbaren Teile auf Beschädigungen und die Bedienelemente auf einwandfreie Funktion.
- Betreiben Sie das Produkt nicht bei Beschädigungen und/oder Funktionsstörungen. Lassen Sie das Produkt umgehend vom **Hilti Service** reparieren.
- Bringen Sie nach Pflege- und Instandhaltungsarbeiten alle Schutzeinrichtungen an und prüfen Sie diese auf einwandfreie Funktion.



Verwenden Sie für einen sicheren Betrieb nur original Ersatzteile und Verbrauchsmaterialien. Von **Hilti** freigegebene Ersatzteile, Verbrauchsmaterialien und Zubehör für Ihr Produkt finden Sie in Ihrem **Hilti Store** oder unter: www.hilti.group

7.1 Antriebsrolle wechseln



Die Antriebsrolle kann bei Verschleiß ausgetauscht werden.

1. Nehmen Sie das Schleifband ab. → Seite 10
2. Bauen Sie die Befestigungsschrauben der Antriebsrolle aus. Halten Sie dabei gegebenenfalls den Spindel-Arretierknopf gedrückt.
3. Ziehen Sie die Antriebsrolle von der Spindel ab.
4. Setzen Sie die neue Antriebsrolle auf die Spindel.
5. Bauen Sie die Befestigungsschrauben mit dem vorgegebenen Drehmoment ein. Halten Sie dabei gegebenenfalls den Spindel-Arretierknopf gedrückt.

Technische Daten	
Anzugsdrehmoment Befestigungsschrauben Antriebsrolle	2,4 Nm

8 Transport und Lagerung von Akku-Werkzeugen und Akkus

Transport



VORSICHT

Unbeabsichtigter Anlauf beim Transport !

- ▶ Transportieren Sie ihre Produkte immer ohne eingesetzte Akkus!
- ▶ Entnehmen Sie den/die Akkus.
- ▶ Transportieren Sie Akkus nie in loser Schüttung. Während des Transports sollten die Akkus vor übermäßigem Stoß und Vibrationen geschützt und von jeglichen leitfähigen Materialien oder anderen Akkus isoliert werden, damit sie nicht mit anderen Batteriepolen in Berührung kommen und einen Kurzschluss verursachen. **Beachten Sie Ihre lokalen Transportvorschriften für Akkus.**



- ▶ Akkus dürfen nicht per Post verschickt werden. Wenden Sie sich an ein Versandunternehmen, wenn Sie unbeschädigte Akkus versenden wollen.
- ▶ Kontrollieren Sie Produkt und Akku vor jeder Verwendung sowie vor und nach längerem Transport auf Beschädigungen.

Lagerung

WARNUNG

Unbeabsichtigte Beschädigung durch defekte oder auslaufende Akkus !

- ▶ Lagern Sie ihre Produkte immer ohne eingesetzte Akkus!
-
- ▶ Lagern Sie Produkt und Akku kühl und trocken. Beachten Sie die Temperaturgrenzwerte, die in den Technischen Daten angegeben sind.
 - ▶ Bewahren Sie Akku nicht auf dem Ladegerät auf. Nehmen Sie den Akku nach dem Ladevorgang immer vom Ladegerät ab.
 - ▶ Lagern Sie Akku nie in der Sonne, auf Wärmequellen oder hinter Glas.
 - ▶ Lagern Sie Produkt und Akku unzugänglich für Kinder und unbefugte Personen.
 - ▶ Kontrollieren Sie Produkt und Akku vor jeder Verwendung sowie vor und nach längerer Lagerung auf Beschädigungen.

9 Hilfe bei Störungen

Beachten Sie bei allen Störungen die Statusanzeige des Akkus. Siehe Kapitel **Anzeigen des Li-Ion-Akkus**. Bei Störungen, die nicht in dieser Tabelle aufgeführt sind oder die Sie nicht selbst beheben können, wenden Sie sich bitte an unseren **Hilti Service**.

Störung	Mögliche Ursache	Lösung
Akku entlädt schneller als üblich.	Sehr niedrige Umgebungstemperatur.	▶ Lassen Sie den Akku sich langsam auf Raumtemperatur erwärmen.
Akku rastet nicht mit hörbarem Klick ein.	Rastnase am Akku ist verschmutzt.	▶ Reinigen Sie die Rastnase und setzen Sie den Akku erneut ein.
Starke Hitzeentwicklung im Produkt oder Akku.	Elektrischer Defekt	▶ Schalten Sie das Produkt sofort aus, entnehmen Sie den Akku, beobachten Sie ihn, lassen Sie ihn abkühlen und kontaktieren Sie den Hilti Service .
Produkt hat nicht die volle Leistung.	Akku mit zu geringer Kapazität ist eingesetzt.	▶ Verwenden Sie einen Akku mit ausreichender Kapazität.
Keine Bremsfunktion des Motors.	Akku ist entladen.	▶ Wechseln Sie den Akku und laden Sie den leeren Akku.
	Produkt ist kurzzeitig überlastet.	▶ Schalten Sie das Produkt aus und wieder ein.
LEDs des Akkus zeigen nichts an	Akku defekt.	▶ Wenden Sie sich an den Hilti Service .

10 Entsorgung

WARNUNG

Verletzungsgefahr durch unsachgemäße Entsorgung! Gesundheitsgefährdungen durch austretende Gase oder Flüssigkeiten.

- ▶ Versenden oder verschicken Sie keine beschädigten Akkus!
- ▶ Decken Sie die Anschlüsse mit einem nicht leitfähigen Material ab, um Kurzschlüsse zu vermeiden.
- ▶ Entsorgen Sie Akkus so, dass sie nicht in die Hände von Kindern gelangen können.
- ▶ Entsorgen Sie den Akku in Ihrem **Hilti Store** oder wenden Sie sich an ihr zuständiges Entsorgungsunternehmen.

Hilti Produkte sind zu einem hohen Anteil aus wiederverwertbaren Materialien hergestellt. Voraussetzung für eine Wiederverwertung ist eine sachgemäße Stofftrennung. In vielen Ländern nimmt **Hilti** Ihr Altgerät zur Verwertung zurück. Fragen Sie den **Hilti Kundenservice** oder Ihren Verkaufsberater.





- ▶ Werfen Sie Elektrowerkzeuge, Elektronische Geräte und Akkus nicht in den Hausmüll!

11 Herstellergewährleistung

- ▶ Bitte wenden Sie sich bei Fragen zu den Gewährleistungsbedingungen an Ihren lokalen **Hilti** Partner.

12 Weitere Informationen

Weiterführende Informationen zu Bedienung, Technik, Umwelt und Recycling finden Sie unter folgendem Link: qr.hilti.com/manual/?id=2327539&id=2332262

Diesen Link finden Sie auch am Ende der Dokumentation als QR-Code.

Original operating instructions

1 Information about the documentation

1.1 About this documentation

- Read this documentation before initial operation or use. This is a prerequisite for safe, trouble-free handling and use of the product.
- Observe the safety instructions and warnings in this documentation and on the product.
- Always keep the operating instructions with the product and make sure that the operating instructions are with the product when it is given to other persons.

1.2 Explanation of symbols

1.2.1 Warnings

Warnings alert persons to hazards that occur when handling or using the product. The following signal words are used:

DANGER

DANGER !

- ▶ Draws attention to imminent danger that will lead to serious personal injury or fatality.

WARNING

WARNING !

- ▶ Draws attention to a potential threat of danger that can lead to serious injury or fatality.

CAUTION

CAUTION !

- ▶ Draws attention to a potentially dangerous situation that could lead to personal injury or damage to the equipment or other property.

1.2.2 Symbols in the operating instructions

The following symbols are used in these operating instructions:



Comply with the operating instructions



Instructions for use and other useful information



Dealing with recyclable materials



Do not dispose of electric equipment and batteries as household waste



	Hilti Li-ion battery
	Hilti charger

1.2.3 Symbols in illustrations

The following symbols are used in illustrations:

	These numbers refer to the illustrations at the beginning of these operating instructions.
3	The numbering reflects the sequence of operations shown in the illustrations and may deviate from the steps described in the text.
	Item reference numbers are used in the overview illustration and refer to the numbers used in the key in the product overview section.
	These characters are intended to specifically draw your attention to certain points when handling the product.

1.3 Product-dependent symbols

1.3.1 Symbols on the product

The following symbols can be used on the product:

	The product supports near-field communication (NFC) technology compatible with iOS and Android platforms.
Li-ion	Li-ion battery
	Never use the battery as a striking tool.
	Do not drop the battery. Never use a battery that has suffered an impact or is damaged in any other way.
	Wear eye protection
	Always work with both hands.
n	Rated speed
/min	Revolutions per minute
RPM	Revolutions per minute
	Diameter

1.4 Product information

products are designed for professional users and only trained, authorized personnel are permitted to operate, service and maintain the products. This personnel must be specifically informed about the possible hazards. The product and its ancillary equipment can present hazards if used incorrectly by untrained personnel or if used not in accordance with the intended use.

The type designation and serial number are printed on the rating plate.

- ▶ Write down the serial number in the table below. You will be required to state the product details when contacting Hilti Service or your local Hilti organization to inquire about the product.

Product information

Cordless band file	GFB 6X-22
Generation	02
Serial no.	



1.5 Declaration of conformity

The manufacturer declares, on his sole responsibility, that the product described here complies with the applicable legislation and standards. A copy of the declaration of conformity can be found at the end of this documentation.

The technical documentation is filed here:

Hilti Entwicklungsgesellschaft mbH | Tool Certification | Hiltistrasse 6 | D-86916 Kaufering, Germany

2 Safety

2.1 General power tool safety warnings

⚠ WARNING Read all safety warnings, instructions, illustrations and specifications provided with this power tool. Failure to follow all instructions listed below may result in electric shock, fire and/or serious injury. **Save all warnings and instructions for future reference.**

The term "power tool" in the warnings refers to your mains-operated (corded) power tool or battery-operated (cordless) power tool.

Work area safety

- ▶ **Keep work area clean and well lit.** Cluttered or dark areas invite accidents.
- ▶ **Do not operate power tools in explosive atmospheres, such as in the presence of flammable liquids, gases or dust.** Power tools create sparks which may ignite the dust or fumes.
- ▶ **Keep children and bystanders away while operating a power tool.** Distractions can cause you to lose control.

Electrical safety

- ▶ **Power tool plugs must match the outlet. Never modify the plug in any way. Do not use any adapter plugs with earthed (grounded) power tools.** Unmodified plugs and matching outlets will reduce risk of electric shock.
- ▶ **Avoid body contact with earthed or grounded surfaces, such as pipes, radiators, ranges and refrigerators.** There is an increased risk of electric shock if your body is earthed or grounded.
- ▶ **Do not expose power tools to rain or wet conditions.** Water entering a power tool will increase the risk of electric shock.
- ▶ **Do not abuse the cord. Never use the cord for carrying, pulling or unplugging the power tool. Keep cord away from heat, oil, sharp edges or moving parts.** Damaged or entangled cords increase the risk of electric shock.
- ▶ **When operating a power tool outdoors, use an extension cord suitable for outdoor use.** Use of a cord suitable for outdoor use reduces the risk of electric shock.
- ▶ **If operating a power tool in a damp location is unavoidable, use a residual current device (RCD) protected supply.** Use of an RCD reduces the risk of electric shock.

Personal safety

- ▶ **Stay alert, watch what you are doing and use common sense when operating a power tool. Do not use a power tool while you are tired or under the influence of drugs, alcohol or medication.** A moment of inattention while operating power tools may result in serious personal injury.
- ▶ **Use personal protective equipment. Always wear eye protection.** Protective equipment such as a dust mask, non-skid safety shoes, hard hat or hearing protection used for appropriate conditions will reduce personal injuries.
- ▶ **Prevent unintentional starting. Ensure the switch is in the off-position before connecting to power source and/or battery pack, picking up or carrying the tool.** Carrying power tools with your finger on the switch or energising power tools that have the switch on invites accidents.
- ▶ **Remove any adjusting key or wrench before turning the power tool on.** A wrench or a key left attached to a rotating part of the power tool may result in personal injury.
- ▶ **Do not overreach. Keep proper footing and balance at all times.** This enables better control of the power tool in unexpected situations.
- ▶ **Dress properly. Do not wear loose clothing or jewellery. Keep your hair and clothing away from moving parts.** Loose clothes, jewellery or long hair can be caught in moving parts.
- ▶ **If devices are provided for the connection of dust extraction and collection facilities, ensure these are connected and properly used.** Use of dust collection can reduce dust-related hazards.
- ▶ **Do not let familiarity gained from frequent use of tools allow you to become complacent and ignore tool safety principles.** A careless action can cause severe injury within a fraction of a second.



Power tool use and care

- ▶ **Do not force the power tool. Use the correct power tool for your application.** The correct power tool will do the job better and safer at the rate for which it was designed.
- ▶ **Do not use the power tool if the switch does not turn it on and off.** Any power tool that cannot be controlled with the switch is dangerous and must be repaired.
- ▶ **Disconnect the plug from the power source and/or remove the battery pack, if detachable, from the power tool before making any adjustments, changing accessories, or storing power tools.** Such preventive safety measures reduce the risk of starting the power tool accidentally.
- ▶ **Store idle power tools out of the reach of children and do not allow persons unfamiliar with the power tool or these instructions to operate the power tool.** Power tools are dangerous in the hands of untrained users.
- ▶ **Maintain power tools and accessories. Check for misalignment or binding of moving parts, breakage of parts and any other condition that may affect the power tool's operation. If damaged, have the power tool repaired before use.** Many accidents are caused by poorly maintained power tools.
- ▶ **Keep cutting tools sharp and clean.** Properly maintained cutting tools with sharp cutting edges are less likely to bind and are easier to control.
- ▶ **Use the power tool, accessories and tool bits etc. in accordance with these instructions, taking into account the working conditions and the work to be performed.** Use of the power tool for operations different from those intended could result in a hazardous situation.
- ▶ **Keep handles and grasping surfaces dry, clean and free from oil and grease.** Slippery handles and grasping surfaces do not allow for safe handling and control of the tool in unexpected situations.

Battery tool use and care

- ▶ **Recharge only with the charger specified by the manufacturer.** A charger that is suitable for one type of battery pack may create a risk of fire when used with another battery pack.
- ▶ **Use power tools only with specifically designated battery packs.** Use of any other battery packs may create a risk of injury and fire.
- ▶ **When battery pack is not in use, keep it away from other metal objects, like paper clips, coins, keys, nails, screws or other small metal objects, that can make a connection from one terminal to another.** Shorting the battery terminals together may cause burns or a fire.
- ▶ **Under abusive conditions, liquid may be ejected from the battery; avoid contact. If contact accidentally occurs, flush with water. If liquid contacts eyes, additionally seek medical help.** Liquid ejected from the battery may cause irritation or burns.
- ▶ **Do not use a battery pack or tool that is damaged or modified.** Damaged or modified batteries may exhibit unpredictable behaviour resulting in fire, explosion or risk of injury.
- ▶ **Do not expose a battery pack or tool to fire or excessive temperature.** Exposure to fire or temperature above 130° C (265 °F) may cause explosion.
- ▶ **Follow all charging instructions and do not charge the battery pack or tool outside the temperature range specified in the instructions.** Charging improperly or at temperatures outside the specified range may damage the battery and increase the risk of fire.

Service

- ▶ **Have your power tool serviced by a qualified repair person using only identical replacement parts.** This will ensure that the safety of the power tool is maintained.
- ▶ **Never service damaged battery packs.** Service of battery packs should only be performed by the manufacturer or authorized service providers.

2.2 Additional safety instructions

Personal safety

- ▶ Use the product and accessories only when they are in perfect working order.
- ▶ Never tamper with or modify the product or accessories in any way.
- ▶ Avoid touching rotating parts – risk of injury!
- ▶ Always hold the tool with both hands on the grips provided. Keep the grips clean and dry.
- ▶ Wait until the product stops completely before you lay it down.
- ▶ Wear protective gloves when changing the accessory tool. Touching the accessory tool can result in cuts and burns.



- ▶ Dust produced by grinding, sanding, cutting and drilling can contain dangerous chemicals. Some examples are: lead or lead-based paints; brick, concrete and other masonry products, natural stone and other products containing silicates; certain types of wood, such as oak, beech and chemically treated wood; asbestos or materials that contain asbestos. Determine the exposure of the operator and bystanders by means of the hazard classification of the materials to be worked. Implement the necessary measures to restrict exposure to a safe level, for example by the use of a dust collection system or by the wearing of suitable respiratory protection. The general measures for reducing exposure include:
 - ▶ working in an area that is well ventilated,
 - ▶ avoidance of prolonged contact with dust,
 - ▶ directing dust away from the face and body,
 - ▶ wearing protective clothing and washing exposed areas of the skin with water and soap.
- ▶ Take frequent breaks and do physical exercises to improve the blood circulation in your fingers. High vibration during long periods of work can lead to disorders of the blood vessels and nervous system in the fingers, hands and wrists.
- ▶ Risk of injury by falling tools and/or accessories. Before starting work, check that the battery and installed accessories are secure.
- ▶ Do not secure a belt hook to this power tool.
- ▶ Keep the air vents clear at all times. Risk of burn injuries due to blocked air vents!

Power tool use and care

- ▶ Do not set the product down with its weight resting on the battery.

2.3 Battery use and care

- ▶ **Comply with the following safety instructions for the safe handling and use of Li-ion batteries.** Failure to comply can lead to skin irritation, severe corrosive injury, chemical burns, fire and/or explosion.
- ▶ Use only batteries that are in perfect working order.
- ▶ Treat batteries with care in order to avoid damage and prevent leakage of fluids that are extremely harmful to health!
- ▶ Do not under any circumstances modify or tamper with batteries!
- ▶ Do not disassemble, crush or incinerate batteries and do not subject them to temperatures over 80 °C (176 °F).
- ▶ Never use or charge a battery that has suffered an impact or been damaged in any other way. Check your batteries regularly for signs of damage.
- ▶ Never use recycled or repaired batteries.
- ▶ Never use the battery or a battery-operated power tool as a striking tool.
- ▶ Never expose batteries to the direct rays of the sun, elevated temperature, sparking, or open flame. This can lead to explosions.
- ▶ Do not touch the battery poles with your fingers, tools, jewelry, or other electrically conductive objects. This can damage the battery and also cause material damage and personal injury.
- ▶ Keep batteries away from rain, moisture and liquids. Penetrating moisture can cause short circuits, electric shock, burns, fire and explosions.
- ▶ Use only chargers and power tools approved for the specific battery type. Read and follow the relevant operating instructions.
- ▶ Do not use or store the battery in explosive environments.
- ▶ If the battery is too hot to touch, it may be defective. Put the battery in a place where it is clearly visible and where there is no risk of fire, at an adequate distance from flammable materials. Allow the battery to cool down. If it is still too hot to touch after an hour, the battery is faulty. Consult **Hilti** Service or read the document entitled "Instructions on safety and use for **Hilti** Li-ion batteries".



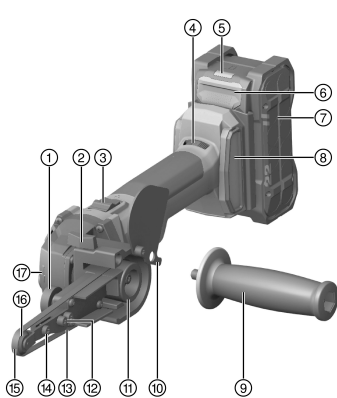
Observe the special guidelines applicable to the transport, storage and use of lithium-ion batteries.
→ page 25

Read the instructions on safety and use of **Hilti** Li-ion batteries that you can access by scanning the QR code at the end of these operating instructions.



3 Description

3.1 Product overview



- ① Eccentric screw
- ② Locking screw for swivel arm
- ③ Lockable on/off switch
- ④ Adjusting knob for speed
- ⑤ Battery status indicator
- ⑥ Battery release button
- ⑦ Battery
- ⑧ Dust filter
- ⑨ Side handle
- ⑩ Casing cover
- ⑪ Drive roller
- ⑫ Securing screws for file arm
- ⑬ File arm
- ⑭ Adjusting screw for file arm
- ⑮ Abrasive belt
- ⑯ Contact roller
- ⑰ Spindle lock button

3.2 Intended use

The product described is a hand-held, cordless band file. It is designed for grinding and polishing metal surfaces in awkward places, without use of water.

- For this product, use only **Hilti** Nuron lithium-ion batteries of the B 22 series. For optimum performance, **Hilti** recommends the batteries stated in the table at the end of these operating instructions for this product.
- For these batteries, use only **Hilti** chargers of the type series stated in the table at the end of these operating instructions.

3.3 Possible misuse

Do not use the product for wet grinding.

Do not use the product to work on hazardous or flammable materials (e.g. asbestos, magnesium, wood).

3.4 Items supplied

Band file, side handle, file arm, Torx wrench, operating instructions.



Other system products approved for use with this product can be found at your local **Hilti Store** or at: www.hilti.group

3.5 Temperature-dependent motor protection

The temperature-dependent motor protection system monitors current input and motor temperature and thus prevents the power tool overheating.

If the motor is overloaded through application of excessive working pressure, the product's performance drops noticeably or it might stall completely.

If the product stalls or slows significantly due to overloading, relieve the pressure applied to the product and then allow it to run under no load for approx. 30 seconds.

3.6 Status indicators of the Li-ion battery

Hilti Nuron Li-ion batteries can indicate state of charge, fault messages and the battery's state of health.



3.6.1 Indicators for state of charge and fault messages



WARNING

Risk of injury by a falling battery!

- If the release button is pressed with a battery inserted in the product, subsequently check that the battery is correctly re-engaged and secure.

Short-press the release button of the battery to get whichever of the following status indications is applicable at the time.

State of charge and, if applicable, faults are indicated constantly as long as the connected product is switched on.

Status	Meaning
Four (4) LEDs show constantly green	State of charge: 100 % to 71 %
Three (3) LEDs show constantly green	State of charge: 70 % to 51 %
Two (2) LEDs show constantly green	State of charge: 50 % to 26 %
One (1) LED shows constantly green	State of charge: 25 % to 10 %
One (1) LED slow-flashes green	State of charge: < 10 %
One (1) LED quick-flashes green	The Li-ion battery is completely discharged. Recharge the battery. If the LED again starts quick-flashing after the battery has been charged, consult Hilti Service .
One (1) LED quick-flashes yellow	The Li-ion battery or the product in which it is inserted is overloaded, too hot or too cold, or experiencing some other fault. Bring the product and the battery to the recommended working temperature and do not overload the product when it is in use. If the message persists, consult Hilti Service .
One (1) LED shows yellow	The Li-ion battery and the product in which it is inserted are not compatible. Consult Hilti Service .
One (1) LED quick-flashes red	The Li-ion battery is locked and cannot be used. Consult Hilti Service .

3.6.2 Indicators showing the battery's state of health

To check the battery's state of health, press the release button and hold it down for longer than three seconds. The system does not detect a potential malfunction of the battery due to misuse, for example battery dropped or pierced, external heat damage, etc.

Status	Meaning
All LEDs show in sequence, followed by one (1) LED showing constantly green.	The battery can remain in use.
All LEDs show in sequence, followed by one (1) LED quick-flashing yellow.	The check to ascertain the battery's state of health did not complete. Repeat the procedure, or consult Hilti Service .
All LEDs show in sequence, followed by one (1) LED showing constantly red.	If a connected product can still be used, the remaining battery capacity is below 50 %. If a connected product can no longer be used, the battery has reached the end of its useful life and has to be replaced. Consult Hilti Service .

4 Technical data

4.1 Technical data

The band file is delivered with a short or long file arm as standard. The individual accessory tools are also available as optional accessories and are compatible with every as-delivered version of the power tool.



	GFB 6X-22	GFB 6X-22 L
Weight in accordance with EPTA Procedure 01, without battery B22	2.3 kg	2.3 kg
Rated voltage	21.6 V	21.6 V
Belt speed	4.3 m/s ... 9.5 m/s	4.3 m/s ... 9.5 m/s
Belt dimensions (L × W)	457 mm × 4 mm ... 30 mm	533 mm × 4 mm ... 30 mm
Ambient temperature for operation	-17 °C ... 60 °C	-17 °C ... 60 °C
Storage temperature	-20 °C ... 70 °C	-20 °C ... 70 °C

4.2 Battery

Battery operating voltage	21.6 V
Weight, battery	See the end of these operating instructions
Ambient temperature for operation	-17 °C ... 60 °C
Storage temperature	-20 °C ... 40 °C
Battery charging starting temperature	-10 °C ... 45 °C

4.3 Noise information and vibration values in accordance with EN 62841

The sound pressure and vibration values given in these instructions were measured in accordance with a standardized test and can be used to compare one power tool with another. They can also be used for a preliminary assessment of exposure.

The data given represent the main applications of the power tool. However, if the power tool is used for different applications, with different accessory tools, or is poorly maintained, the data can vary. This can significantly increase exposure over the total working period.

An accurate estimation of exposure should also take into account the times when the tool is switched off, or when it is running but not actually being used for a job. This can significantly reduce exposure over the total working period.

Identify additional safety measures to protect the operator from the effects of noise and/or vibration, for example: maintaining the power tool and accessory tools, keeping the hands warm, organization of work patterns.

Noise information

Emission sound pressure level (L_{pA})	78 dB(A)
Uncertainty for the sound pressure level (K_{pA})	3 dB(A)
Sound power level (L_{WA})	89 dB(A)
Uncertainty for the sound power level (K_{WA})	3 dB(A)

Vibration information

Triaxial vibration value (a_h)	B 22-55	2.9 m/s ²
	B 22-255	3.2 m/s ²
Uncertainty (K)	B 22-55	1.5 m/s ²
	B 22-255	1.5 m/s ²

5 Preparations at the workplace

WARNING

Risk of injury by inadvertent starting!

- ▶ Before inserting the battery, make sure that the product is switched off.
- ▶ Remove the battery before making any adjustments to the power tool or before changing accessories.

Observe the safety instructions and warnings in this documentation and on the product.



5.1 Charging the battery

1. Before charging the battery, read the operating instructions for the charger.
2. Make sure that the contacts on the battery and the contacts on the charger are clean and dry.
3. Use an approved charger to charge the battery. → page 19

5.2 Inserting the battery

WARNING

Risk of injury by short circuit or falling battery!

- ▶ Before inserting the battery, make sure that the contacts on the battery and the contacts on the product are free of foreign matter.
 - ▶ Make sure that the battery always engages correctly.
-
1. Charge the battery fully before using it for the first time.
 2. Push the battery into the product until it engages with an audible click.
 3. Check that the battery is seated securely.

5.3 Removing the battery

1. Press the battery release button.
2. Remove the battery from the product.

5.4 Fitting the side handle

- ▶ Screw the side handle into the threaded socket.

5.5 Fitting an abrasive belt

CAUTION

Risk of injury! The abrasive belt can easily tear if the direction of travel is incorrect.

- ▶ Be sure to install the abrasive belt right way round for the direction of travel. The belt's direction of travel must match the direction-of-travel arrow on the gear head.
-

1. Remove the side handle.
2. Swing the housing cover aside.
3. Turn the eccentric screw until it engages. This relieves the tension on the file arm.
4. Center the abrasive belt on the file arm and the drive roller.
5. Release the eccentric screw to tension the file arm.
6. Swing the housing cover back into position in front of the housing.
7. Fit the side handle. → page 22



Not every abrasive belt matches every file arm. Select the correct combination from the table below and change the file arm if necessary → page 23.

5.5.1 Recommended combination for file arm / belt width

9 mm roller, peaked	4 mm ... 9 mm
9 mm roller, crowned	4 mm ... 13 mm
30 mm roller, small	13 mm ... 30 mm
30 mm roller, large	13 mm ... 30 mm

5.6 Removing the abrasive belt

1. Remove the side handle.
2. Swing the housing cover aside.
3. Turn the eccentric screw until it engages. This relieves the tension on the file arm.
4. Remove the abrasive belt.
5. Slacken the eccentric screw to relieve the tension on the spring of the file arm.



5.7 Adjusting the belt run

1. Adjust the belt run by turning the adjusting screw on the file arm.
2. Select the setting that keeps the belt running centered on the contact roller.
3. Set the speed. → page 23
4. Run the belt at the slowest speed and check your setting.

5.8 Changing the file arm

1. Remove the abrasive belt. → page 22
2. Slacken the adjusting screw.
3. Remove the securing screws and lift off the file arm.
4. Hold the new file arm in position, install the securing screws and tighten them to the specified torque.

Technical data	
Tightening torque, securing screws for file arm	2.7 Nm

5. Fit the abrasive belt. → page 22
6. Adjust the belt run. → page 23

5.9 Adjusting the swivel arm

1. Slacken the locking screw of the swivel arm.
2. Tilt the swivel to the desired position.
3. Tighten the locking screw.

5.10 Fall arrest



WARNING

Risk of injury by falling tool and/or accessory!

- ▶ Use only the **Hilti** tool tether recommended for your product.
- ▶ Prior to each use, always check the attachment point of the tool tether for possible damage.



Comply with the national regulations for working at heights.

As drop arrester for this product, use only a combination of the **Hilti** retaining strap and the **Hilti** tool tether #2261970.

- ▶ Secure the retaining strap to the installation openings for accessories. Check that it holds securely.
- ▶ Secure one carabiner of the tool tether to the retaining strap and secure the second carabiner to a load-bearing structure. Check that both carabiners hold securely.



Comply with the operating instructions of the **Hilti** retaining strap and those of the **Hilti** tool tether.

6 Operation

Observe the safety instructions and warnings in this documentation and on the product.

6.1 Switching on

1. Press the rear section of the on/off switch.
2. Slide the on/off switch forward.
 - ▶ The motor runs.
3. Lock the on/off switch.

6.2 Setting the speed

- ▶ Use the adjusting knob to set the speed.



6.2.1 Belt speed without load

Stage 1	4.3 m/s
Stage 2	5.2 m/s
Stage 3	6.1 m/s
Stage 4	7.0 m/s
Stage 5	8.0 m/s
Stage 6	9.5 m/s

6.3 Grinding**⚠ CAUTION**

Risk of injury! Touching a moving abrasive belt can lead to painful skin abrasion and cut injuries.

- ▶ Do not touch the moving abrasive belt.



Do not exceed the speed rating printed on the abrasive belt.



Secure the workpiece you are going to file.

1. Lift the band file clear of the work surface.
2. Switch the tool on. → page 23
 - ▶ The power tool then runs in sustained operating mode.
3. Set the speed. → page 23
4. Bring the band file with the abrasive belt into contact with the work surface and keep it moving with a steady back-and-forth action.
5. Work with the pulling run of the abrasive belt.
6. Apply moderate pressure and do not press the abrasive belt into the material. Excessive contact pressure can cause the abrasive belt to slip off the contact roller.

6.4 Switching off

- ▶ Press the rear section of the on/off switch.
 - ▶ The on/off switch jumps into the off position and the motor stops.

7 Care and maintenance**⚠ WARNING**

Risk of injury with battery inserted !

- ▶ Always remove the battery before carrying out care and maintenance tasks!

Care of the product

- Carefully remove stubborn dirt.
- Carefully clean the air vents, if present, with a dry, soft brush.
- Use only a slightly damp cloth to clean the housing. Do not use cleaning agents containing silicone as these can attack the plastic parts.
- Use a dry, clean cloth to clean the contacts of the product.

Care of the Li-ion batteries

- Never use a battery with clogged air vents. Clean the air vents carefully using a dry, soft brush.
- Avoid unnecessary exposure of the battery to dust and dirt. Never expose the battery to high levels of moisture (e.g. by being dipped in water or left in the rain).

If a battery has been soaked by moisture, treat it as a damaged battery. Isolate it in a non-flammable container and consult **Hilti Service**.



- Keep the battery free of extraneous oil and grease. Do not permit dust or dirt to accumulate unnecessarily on the battery. Clean the battery with a dry, soft brush or a clean, dry cloth. Do not use cleaning agents containing silicone as these can attack the plastic parts.
Do not touch the contacts of the battery and do not remove the factory-applied grease from the contacts.
- Use only a slightly damp cloth to clean the housing. Do not use cleaning agents containing silicone as these can attack the plastic parts.

Maintenance

- Check all visible parts and controls for signs of damage at regular intervals and make sure that they all function correctly.
- Do not use the product if signs of damage are found or if parts malfunction. Immediately have the product repaired by **Hilti Service**.
- After cleaning and maintenance, install all guards and protective devices and check that they are in full working order.



To help ensure safe and reliable operation, use only genuine Hilti spare parts and consumables. Spare parts, consumables and accessories approved by **Hilti** for use with your product can be found at your **Hilti Store** or online at: www.hilti.group

7.1 Changing the drive roller



A worn drive roller can be replaced.

1. Remove the abrasive belt. → page 22
2. Remove the securing screws from the drive roller. If necessary, press and hold down the spindle lock button.
3. Pull the drive roller off the spindle.
4. Slip the new drive roller on to the spindle.
5. Insert the securing screws and tighten them to the specified torque. If necessary, press and hold down the spindle lock button.

Technical data

Tightening torque, securing screws for drive roller	2.4 Nm
---	--------

8 Transport and storage of cordless tools and batteries

Transport



CAUTION

Accidental starting during transport !

- ▶ Always transport your products with the batteries removed!
- ▶ Remove the battery/batteries.
- ▶ Never transport batteries loose and unprotected. During transport, batteries should be protected from excessive shock and vibration and isolated from any conductive materials or other batteries that may come in contact with the terminals and cause a short circuit. **Comply with the locally applicable regulations for transporting batteries.**
- ▶ Do not send batteries through the mail. Consult your shipper for instructions on how to ship undamaged batteries.
- ▶ Prior to each use and before and after prolonged transport, check the product and the batteries for damage.

Storage



WARNING

Accidental damage caused by defective or leaking batteries !

- ▶ Always store your products with the batteries removed!
- ▶ Store the product and the batteries in a cool and dry place. Comply with the temperature limits stated in the technical data.
- ▶ Do not store batteries on the charger. Always remove the battery from the charger when the charging operation has completed.



- ▶ Never leave batteries in direct sunlight, on sources of heat, or behind glass.
- ▶ Store the product and batteries where they cannot be accessed by children or unauthorized persons.
- ▶ Prior to each use and before and after prolonged storage, check the product and the batteries for damage.

9 Troubleshooting

If a problem occurs, always observe the status indicator of the battery. See the section headed **Status indicators of the Li-ion battery**.

If the trouble you are experiencing is not listed in this table or you are unable to rectify the problem by yourself, contact **Hilti Service**.

Trouble or fault	Possible cause	Action to be taken
The battery runs down more quickly than usual.	Very low ambient temperature.	▶ Allow the battery to warm up slowly to room temperature.
The battery doesn't engage with an audible click.	The retaining lug on the battery is dirty.	▶ Clean the retaining lug and re-insert the battery.
The product or battery gets very hot.	Electrical fault	▶ Switch the product off immediately, remove the battery, keep it under observation, allow it to cool down and contact Hilti Service .
Product does not develop full power.	A battery with inadequate capacity was used.	▶ Use a battery with adequate capacity.
The motor has no braking effect.	Battery is discharged.	▶ Change the battery and charge the empty battery.
	Product is momentarily overloaded.	▶ Switch the product off and then on again.
LEDs of the battery show nothing	Battery faulty.	▶ Contact Hilti Service .

10 Disposal



WARNING

Risk of injury due to incorrect disposal! Health hazards due to escaping gases or liquids.

- ▶ DO NOT send batteries through the mail!
- ▶ Cover the terminals with a non-conductive material (such as electrical tape) to prevent short circuiting.
- ▶ Dispose of your battery out of the reach of children.
- ▶ Dispose of the battery at your **Hilti Store**, or consult your local governmental garbage disposal or public health and safety resources for disposal instructions.



Most of the materials from which **Hilti** products are manufactured can be recycled. The materials must be correctly separated before they can be recycled. In many countries, your old tools, machines or appliances can be returned to **Hilti** for recycling. Ask **Hilti Service** or your Hilti sales representative for further information.



- ▶ Do not dispose of power tools, electronic equipment or batteries as household waste!

11 Manufacturer's warranty

- ▶ Please contact your local **Hilti** representative if you have questions about the warranty conditions.

12 Further information

For more information on operation, technology, environment and recycling, follow this link: qr.hilti.com/manual/?id=2327539&id=2332262

This link is also to be found at the end of the documentation, in the form of a QR code.



Originele handleiding

1 Informatie over documentatie

1.1 Over deze documentatie

- Lees voor ingebruikname deze documentatie door. Dit is vereist voor veilig werken en storingsvrij gebruik.
- De veiligheidsinstructies en waarschuwingsaanwijzingen in deze documentatie en op het product in acht nemen.
- De handleiding altijd bij het apparaat bewaren en het product alleen met deze handleiding aan andere personen doorgeven.

1.2 Verklaring van de tekens

1.2.1 Waarschuwingsaanwijzingen

Waarschuwingsaanwijzingen waarschuwen voor gevaren bij de omgang met het product. De volgende signaalwoorden worden gebruikt:

GEVAAR

GEVAAR !

- ▶ Voor een direct dreigend gevaar dat tot ernstig letsel of tot de dood leidt.

WAARSCHUWING

WAARSCHUWING !

- ▶ Voor een mogelijke gevaar dat tot ernstig letsel of tot de dood kan leiden.







ATTENTIE

ATTENTIE !

- ▶ Voor een eventueel gevaarlijke situatie die tot letsel of tot materiële schade kan leiden.




1.2.2 Symbolen in de handleiding

De volgende symbolen worden in deze handleiding gebruikt:

	Handleiding in acht nemen
	Gebruikstips en andere nuttige informatie
	Omgang met recyclebare materialen
	Elektrisch gereedschap en accu 's niet met het huisvuil meegeven
	Hilti Li-ion accu
	Hilti acculader

1.2.3 Symbolen in afbeeldingen

De volgende symbolen worden in afbeeldingen gebruikt:

	Deze cijfers verwijzen naar de betreffende afbeelding aan het begin van deze handleiding.
3	De nummering in de afbeeldingen geeft de volgorde van de arbeidsstappen weer en kan van de arbeidsstappen in de tekst afwijken.
	Positienummers worden gebruikt in de afbeelding Overzicht en verwijzen naar de nummers van de legenda in het hoofdstuk Productoverzicht .
	Dit teken vraagt om uw bijzondere aandacht bij de omgang met het product.



1.3 Productafhankelijke symbolen

1.3.1 Symbolen op het product

De volgende symbolen kunnen op het product worden gebruikt:

	Het product ondersteunt NFC-technologie die compatibel is met iOS- en Android-platforms.
Li-Ion	Li-ion-accu
	Gebruik de accu nooit als hamer.
	Laat de accu niet vallen. Gebruik geen accu die een klap gekregen heeft of anderszins beschadigd is.
	Veiligheidsbril dragen
	Altijd met beide handen werken.
n	Nominaal toerental
/min	Omwentelingen per minuut
RPM	Omwentelingen per minuut
	Diameter

1.4 Productinformatie

producten zijn bestemd voor de professionele gebruiker en mogen alleen door geautoriseerd, vakkundig geschoold personeel bediend, onderhouden en gerepareerd worden. Dit personeel moet speciaal op de hoogte zijn gesteld van de mogelijke gevaren. Het product en zijn hulpmiddelen kunnen gevaar opleveren als ze door ongeschoolde personen op ondeskundige wijze of niet volgens de voorschriften worden gebruikt.

De typeaanduiding en het serienummer staan op het typeplaatje.

- ▶ Voer het serienummer in de volgende tabel in. De productinformatie is nodig bij vragen aan onze dealers of service-centers.

Productinformatie

Accu-bandvrij	GFB 6X-22
Generatie	02
Serienr.	

1.5 Conformiteitsverklaring

Als de uitsluitend verantwoordelijke voor het hier beschreven product verklaart de fabrikant dat het voldoet aan de geldende voorschriften en normen. Een afbeelding van de Conformiteitsverklaring vindt u aan het einde van deze documentatie.

De technische documentatie is hier te vinden:

Hilti Entwicklungsgesellschaft mbH | Zulassung Geräte | Hiltistraße 6 | 86916 Kaufering, DE

2 Veiligheid

2.1 Algemene veiligheidsaanwijzingen voor elektrische gereedschappen

⚠ WAARSCHUWING Lees alle veiligheidsaanwijzingen, aanwijzingen, afbeeldingen en technische gegevens die op het apparaat aanwezig zijn. Wanneer de volgende aanwijzingen niet in acht worden genomen, kan dit een elektrische schok, brand en/of ernstig letsel tot gevolg hebben.

Bewaar alle veiligheidsinstructies en voorschriften goed.



Het in de veiligheidsvoorschriften gebruikte begrip "elektrisch gereedschap" heeft betrekking op elektrische gereedschappen met netvoeding (met aansluitkabel) en op accu-aangedreven elektrische gereedschappen (zonder aansluitkabel).

Veiligheid op de werkplek

- ▶ **Houd uw werkgebied schoon en goed verlicht.** Een rommelig of onverlicht werkgebied kan tot ongevallen leiden.
- ▶ **Werk niet met het elektrisch gereedschap in een explosieve omgeving waarin zich brandbare vloeistoffen, gasen of stoffen bevinden.** Elektrische gereedschappen veroorzaken vonken die het stof of de dampen tot ontsteking kunnen brengen.
- ▶ **Houd kinderen en andere personen tijdens het gebruik van het elektrisch gereedschap uit de buurt.** Wanneer u wordt afgeleid, kunt u de controle over het apparaat verliezen.

Elektrische veiligheid

- ▶ **De aansluitstekker van het elektrisch gereedschap moet in het stopcontact passen. De stekker mag in geen geval worden veranderd. Gebruik geen adapterstekkers in combinatie met geaarde elektrische gereedschappen.** Onveranderde stekkers en passende stopcontacten beperken het risico van een elektrische schok.
- ▶ **Voorkom contact van het lichaam met geaarde oppervlakken van bijvoorbeeld buizen, verwarmingen, fornuizen en koelkasten.** Er bestaat een verhoogd risico op een elektrische schok wanneer uw lichaam geaard is.
- ▶ **Houd het elektrisch gereedschap uit de buurt van regen en vocht.** Het binnendringen van water in het elektrische gereedschap vergroot het risico op een elektrische schok.
- ▶ **Gebruik de aansluitleiding niet voor een verkeerd doel, om het elektrisch gereedschap te dragen of op te hangen of om de stekker uit het stopcontact te trekken. Houd de aansluitleiding uit de buurt van hitte, olie, scherpe randen en bewegende delen.** Beschadigde of in de war geraakte aansluitleidingen vergroten het risico op een elektrische schok.
- ▶ **Wanneer u buitenshuis met een elektrisch apparaat werkt, dient u alleen verlengsnoeren te gebruiken die geschikt zijn voor gebruik buitenshuis.** Het gebruik van een voor gebruik buitenshuis geschikt verlengsnoer verlaagt het risico op een elektrische schok.
- ▶ **Als het gebruik van het elektrisch gereedschap in een vochtige omgeving absoluut noodzakelijk is, gebruik dan een lekstroomschakelaar.** Het gebruik van een lekstroomschakelaar verkleint het risico op stroomschokken.

Veiligheid van personen

- ▶ **Wees alert, let goed op wat u doet en ga met verstand te werk bij het gebruik van het elektrische gereedschap. Gebruik het elektrisch gereedschap niet wanneer u moe bent of onder invloed bent van drugs, alcohol of medicijnen.** Een moment van onoplettendheid tijdens het gebruik van het elektrisch gereedschap kan tot ernstig letsel leiden.
- ▶ **Draag een persoonlijke veiligheidsuitrusting en altijd een veiligheidsbril.** Het dragen van een persoonlijke veiligheidsuitrusting, zoals een stofmasker, veiligheidsschoenen met anti-slip-zolen, een veiligheidshelm of gehoorbescherming, afhankelijk van de aard en het gebruik van het elektrisch gereedschap, vermindert het risico op letsel.
- ▶ **Voorkom per ongeluk inschakelen. Controleer of het elektrisch gereedschap is uitgeschakeld voordat u de stekker in het stopcontact steekt en/of de accu aanbrengt, of het gereedschap optilt of draagt.** Wanneer u bij het dragen van het elektrisch gereedschap uw vinger aan de schakelaar hebt of wanneer u het apparaat ingeschakeld op de stroomvoorziening aansluit, kan dit tot ongevallen leiden.
- ▶ **Verwijder instelgereedschappen of moersleutels voordat u het elektrisch gereedschap inschakelt.** Instelgereedschap of een sleutel in een draaiend deel van het gereedschap kan tot letsel leiden.
- ▶ **Neem geen ongewone lichaamshouding aan. Zorg ervoor dat u stevig staat en steeds in evenwicht blijft.** Daardoor kunt u het elektrisch gereedschap in onverwachte situaties beter onder controle houden.
- ▶ **Draag geschikte werkkleding. Draag geen loshangende kleding of sieraden. Houd haren, kleding en handschoenen uit de buurt van bewegende delen.** Loshangende kleding, sieraden en lange haren kunnen door bewegende delen worden meegenomen.
- ▶ **Wanneer stofafzuig- of stofopvangvoorzieningen kunnen worden gemonteerd, dient u zich ervan te verzekeren dat deze zijn aangesloten en juist worden gebruikt.** Het gebruik van een stofafzuiging kan de gevaren door stof beperken.
- ▶ **Waak voor een foutief gevoel van veiligheid, negeer de veiligheidsregels voor elektrisch gereedschap niet, ook niet als u na veelvuldig gebruik met het elektrisch gereedschap vertrouwd bent.** Achteloos handelen kan binnen een fractie van een seconde tot ernstig letsel.



Gebruik en hantering van het elektrisch gereedschap

- ▶ **Overbelast het apparaat niet. Gebruik voor uw werkzaamheden het daarvoor bestemde elektrisch gereedschap.** Met het passende elektrisch gereedschap werkt u beter en veiliger binnen het aangegeven vermogensbereik.
- ▶ **Gebruik geen elektrisch gereedschap waarvan de schakelaar defect is.** Elektrisch gereedschap dat niet meer kan worden in- of uitgeschakeld, is gevaarlijk en moet worden gerepareerd.
- ▶ **Trek de stekker uit het stopcontact en/of verwijder de verwijderbare accu uit het apparaat voordat u het gereedschap instelt, toebehoren wisselt of het apparaat weglegt.** Deze voorzorgsmaatregel voorkomt onbedoeld starten van het elektrisch gereedschap.
- ▶ **Bewaars niet-gebruikte elektrische gereedschappen buiten bereik van kinderen. Laat geen personen het apparaat gebruiken die niet hiermee vertrouwd zijn of deze aanwijzingen niet hebben gelezen.** Elektrische gereedschappen zijn gevaarlijk wanneer deze door onervaren personen worden gebruikt.
- ▶ **Ga zorgvuldig met het elektrisch apparaat en de toebehoren om. Controleer of bewegende delen correct functioneren en niet vastklemmen en of onderdelen gebroken of zodanig beschadigd zijn dat de werking van het apparaat nadelig wordt beïnvloed. Laat beschadigde delen repareren voordat u het apparaat gebruikt.** Veel ongevallen hebben hun oorzaak in slecht onderhouden elektrische gereedschappen.
- ▶ **Houd snijgereedschappen scherp en schoon.** Zorgvuldig onderhouden snijgereedschappen met scherpe snijkanten klemmen minder snel vast en zijn gemakkelijker te geleiden.
- ▶ **Gebruik elektrisch gereedschap, toebehoren, inzetgereedschappen enz. uitsluitend conform deze aanwijzingen. Let daarbij op de arbeidsomstandigheden en de uit te voeren werkzaamheden.** Het gebruik van elektrische gereedschappen voor andere dan de voorziene toepassingen kan tot gevaarlijke situaties leiden.
- ▶ **Houd de handgrepen en de greepgedeelten droog, schoon en vrij van olie en vet.** Gladde handgrepen en greepgedeelten zorgen dat het elektrisch gereedschap in onvoorziene situaties niet veilig kan worden bediend en gecontroleerd.

Gebruik en hantering van het accugereedschap

- ▶ **Laad accu's alleen op in acculaders die door de fabrikant worden geadviseerd.** Voor een acculader die voor een bepaald type accu geschikt is, bestaat het risico van brand wanneer deze met andere accu's wordt gebruikt.
- ▶ **Gebruik uitsluitend de daarvoor bedoelde accu's in de elektrische gereedschappen.** Het gebruik van andere accu's kan tot verwondingen en brandgevaar leiden.
- ▶ **Voorkom aanraking van de niet-gebruikte accu met paperclips, munten, sleutels, spijkers, schroeven en andere kleine metalen voorwerpen die overbrugging van de contacten kunnen veroorzaken.** Kortsluiting tussen de accucontacten kan brandwonden of brand tot gevolg hebben.
- ▶ **Bij verkeerd gebruik kan vloeistof uit de accu lekken. Voorkom contact hiermee. Bij onvoorzien contact met water afspoleren. Wanneer de vloeistof in de ogen komt, dient u bovendien een arts te raadplegen.** Gelekte accuvloeistof kan tot huidirritaties en verbrandingen leiden.
- ▶ **Geen beschadigde of gewijzigde accu's gebruiken.** Beschadigde of gewijzigde accu's kunnen zich onverwachts gedragen en leiden tot vuur, een explosie of letsel.
- ▶ **Een accu niet blootstellen aan vuur of hoge temperaturen.** Vuur of een temperatuur boven 130 °C (265 °F) kan een explosie veroorzaken.
- ▶ **Alle aanwijzingen m.b.t. het opladen opvolgen, en de accu of het accugereedschap nooit opladen buiten het in de handleiding aangegeven temperatuurgebied.** Foutief opladen of opladen buiten het toegestane temperatuurgebied kan de accu vernietigen en het brandgevaar verhogen.

Service

- ▶ **Laat het elektrisch gereedschap alleen repareren door gekwalificeerd en vakkundig personeel en alleen met originele vervangingsonderdelen.** Daarmee wordt gewaarborgd dat de veiligheid van het apparaat in stand blijft.
- ▶ **Nooit werken aan beschadigde accu's.** Al het onderhoud aan accu's moet alleen door de fabrikant of gevolmachtigde bedrijven plaatsvinden.

2.2 Aanvullende veiligheidsvoorschriften

Veiligheid van personen

- ▶ Gebruik het product en de toebehoren alleen in een technisch optimale staat.
- ▶ Voer nooit aanpassingen of veranderingen aan het product of toebehoren uit.
- ▶ Raak geen draaiende delen aan - gevaar voor letsel!



- ▶ Houd het product altijd met beide handen vast aan de daarvoor bestemde handgrepen. Houd de handgrepen altijd schoon en droog.
- ▶ Wacht tot het product volledig tot stilstand is gekomen, voordat u het weglegt.
- ▶ Draag werkhandschoenen bij het vervangen van gereedschap. Het aanraken van het inzetgereedschap kan tot snij- en brandwonden leiden.
- ▶ Stof, dat bij het slijpen, schuren, snijden en boren ontstaat, kan gevaarlijke chemicaliën bevatten. Enkele voorbeelden zijn: Lood of verf op loodbasis; Baksteen, beton en andere metselproducten, natuursteen en andere silicaat bevattende producten; Bepaalde houtsoorten, zoals eiken, beuken en chemisch behandeld hout; Asbest of asbesthoudend materiaal. Bepaal de blootstelling van de bediener en omstanders aan de hand van de gevarenklasse van de materialen waaraan wordt gewerkt. Neem de nodige maatregelen om de blootstelling op een veilig niveau te houden, zoals het gebruik van een stofopvangsysteem of het dragen van geschikte adembescherming. Bij de algemene maatregelen voor het vermindering van de blootstelling zijn inbegrepen:
 - ▶ Werken in een goed geventileerde omgeving,
 - ▶ Vermijden van langdurig contact met stof,
 - ▶ Stof van het gezicht en het lichaam weg leiden,
 - ▶ Dragen van beschermende kleding en wassen van blootgestelde gebieden met water en zeep.
- ▶ Neem vaak pauzes en doe oefeningen voor een betere doorbloeding van uw vingers. Bij langdurige werkzaamheden kunnen door sterke trillingen stoornissen aan de bloedvaten of aan het zenuwstelsel van vingers, handen of polsen ontstaan.
- ▶ Gevaar voor letsel door vallend gereedschap en/of toebehoren. Controleer voor het begin van het werk of de accu en gemonteerde toebehoren stevig bevestigd zijn.
- ▶ Monteer geen riemhaak aan dit gereedschap.
- ▶ Houd de ventilatiesleuven altijd vrij. Brandgevaar door afgedekte ventilatiesleuven!

Gebruik en onderhoud van elektrisch gereedschap

- ▶ Zet het product niet op de batterij neer.

2.3 Zorgvuldige omgang en gebruik van accu's

- ▶ **Neem de volgende veiligheidsvoorschriften voor het veilige gebruik van Li-ion-accu's in acht.** Het niet in acht nemen kan tot huidirritaties, ernstige corrosief letsel, chemische brandwonden, brand en/of explosies leiden.
- ▶ Gebruik accu's alleen in een technisch optimale staat.
- ▶ Behandel accu's zorgvuldig, om beschadigingen te vermijden en om het ontsnappen van vloeistoffen te voorkomen die uiterst schadelijk voor de gezondheid zijn!
- ▶ Accu's mogen in geen geval worden gemodificeerd of gemanipuleerd!
- ▶ De accu's mogen niet uit elkaar genomen, ineengedrukt, tot boven 80 °C (176 °F) worden verhit of verbrand.
- ▶ Gebruik of laad geen accu's op, die een klap hebben gekregen of op een andere manier beschadigd zijn. Controleer uw accu's regelmatig op tekenen van beschadigingen.
- ▶ Gebruik nooit gerecyclede of gerepareerde accu's.
- ▶ Gebruik de accu of een accu-aangedreven elektrisch gereedschap nooit als slaggereedschap.
- ▶ Stel accu's nooit bloot aan direct zonlicht, verhoogde temperaturen, vonken of open vuur. Dit kan tot explosies leiden.
- ▶ Raak de accupolen niet aan met uw vingers, gereedschap, sieraden of andere elektrisch geleidende voorwerpen. Dit kan de accu beschadigen en materiële schade en letsel veroorzaken.
- ▶ Stel de accu's niet bloot aan regen, vocht en vloeistoffen. Binnendringend vocht kan kortsluiting, elektrische schokken, brandwonden, brand en explosies veroorzaken.
- ▶ Gebruik alleen de voor dit type accu bedoelde acculaders en elektrische gereedschappen. Neem daarbij de informatie in de betreffende handleidingen in acht.
- ▶ Gebruik of bewaar de accu niet in explosiegevaarlijke omgevingen.



- ▶ Als de accu zo heet is dat hij niet kan worden vastgepakt, kan deze defect zijn. Plaats de accu op een overzichtelijke, niet brandbare plaats met voldoende afstand tot brandbare materialen. Laat de accu afkoelen. Als de accu na een uur nog steeds te heet is om aan te raken, dan is hij defect. Neem contact op met de **Hilti Service** of lees het document "Aanwijzingen voor de veiligheid en het gebruik van **Hilti Li-ion accu's**".

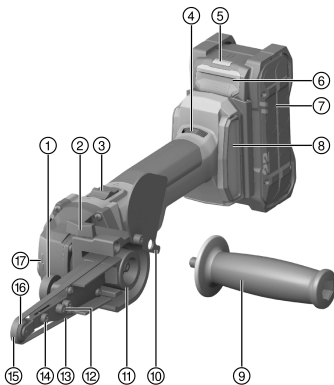


Neem de speciale richtlijnen in acht die voor het transport, de opslag en het gebruik van Li-ion accu's gelden. → Pagina 39

Lees de aanwijzingen voor de veiligheid en het gebruik van **Hilti Li-ion accu's**, die u door het scannen van de QR-code aan het einde van deze handleiding vindt.

3 Beschrijving

3.1 Productoverzicht



- ① Excenterbout
- ② Blokkeerschroef zwenkarm
- ③ Vergrendelbare aan-/uitschakelaar
- ④ Instelwiel voor toerental
- ⑤ Statusweergave accu
- ⑥ Accu-ontgrendelingstoets
- ⑦ Accu
- ⑧ Stoffilter
- ⑨ Zijhandgreep
- ⑩ Deksel
- ⑪ Aandrijfrol
- ⑫ Bevestigingsschroef schuurarm
- ⑬ Schuurarm
- ⑭ Instelschroef schuurarm
- ⑮ Schuurband
- ⑯ Aandrukrol
- ⑰ Spindelblokkeerknop

3.2 Correct gebruik

Het beschreven product is een handbediende accu-aangedreven bandvijl. Het is bedoeld voor het schuren en polijsten van metalen oppervlakken op moeilijk bereikbare plaatsen zonder gebruik van water.

- Gebruik voor dit product alleen **Hilti Nuron Lithium-ion-accu's** van de typeserie B 22. Voor optimale prestaties adviseert **Hilti** voor dit product de in de tabel aan het einde van deze handleiding vermelde accu's.
- Gebruik voor deze accu's alleen **Hilti** acculaders van de in de tabel aan het einde van deze handleiding vermelde typeseries.

3.3 Mogelijk onjuist gebruik

Het product mag niet voor natslijpen worden gebruikt.

Het product mag niet worden gebruikt voor het bewerken van stoffen die schadelijk zijn voor de gezondheid of licht ontvlambaar zijn (bijv. asbest, magnesium, hout).

3.4 Standaard leveringsomvang

Bandvijl, zijhandgreep, schuurarm, Torx-sleutel, handleiding.



Andere voor uw product vrijgegeven systeemproducten vindt u in uw **Hilti Store**, of onder: www.hilti.group



3.5 Apparaatbescherming afhankelijk van de temperatuur

De temperatuurafhankelijke oververhittingsbeveiliging van de motor bewaakt het stroomverbruik en de opwarming van de motor en beschermt het product zo tegen oververhitting.

Bij overbelasting van de motor door een te hoge aandrukkracht neemt het vermogen van het product aanzienlijk af of kan het product tot stilstand komen.

Als het apparaat tot stilstand komt of als het toerental afneemt als gevolg van een overbelasting, het product ontlasten hem circa 30 seconden met stationair toerental laten draaien.

3.6 Weergaven van de Li-ion accu

Hilti Nuron Li-ion-accu's kunnen de laadtoestand, foutmeldingen en de toestand van de accu weergeven.

3.6.1 Weergaven voor de laadtoestand en foutmeldingen

WAARSCHUWING

Gevaar voor letsel door vallende accu!

- ▶ Let er bij een aangesloten accu na het indrukken van de ontgrendelingstoets op dat de accu weer correct in het gebruikte product wordt vergrendeld.

Om een van de volgende weergaven te verkrijgen drukt u kort op de ontgrendelingstoets van de accu.

De laadtoestand en mogelijke storingen worden ook permanent weergegeven, zolang het aangesloten product is ingeschakeld.

Toestand	Betekenis
Vier (4) LED's branden constant groen	Laadtoestand: 100% tot 71%
Drie (3) LED's branden constant groen	Laadtoestand: 70% tot 51%
Twee (2) LED's branden constant groen	Laadtoestand: 50% tot 26%
Een (1) LED brandt constant groen	Laadtoestand: 25% tot 10%
Een (1) LED knippert langzaam groen	Laadtoestand: < 10%
Een (1) LED knippert snel groen	De Li-ion accu is volledig ontladen. Laad de accu op. Als de LED na het opladen van de accu nog steeds snel knippert, neemt u contact op met de Hilti Service .
Een (1) LED knippert snel geel	De Li-ion accu of het daarmee verbonden product is overbelast, te heet, te koud of er doet zich een andere storing voor. Breng het product en de accu op de geadviseerde bedrijfstemperatuur en overbelast het product niet terwijl dit wordt gebruikt. Wanneer de melding blijft bestaan, kunt contact opnemen met Hilti Service .
Een (1) LED brandt geel	De Li-ion-accu en het daarmee verbonden product zijn niet compatibel. Wendt u zich tot uw Hilti Service .
Een (1) LED knippert snel rood	De Li-ion-accu is geblokkeerd en kan niet meer worden gebruikt. Wendt u zich tot uw Hilti Service .

3.6.2 Weergaven over de toestand van de accu

Om de toestand van de accu op te vragen moet u de ontgrendelingstoets langer dan drie seconden ingedrukt houden. Het systeem herkent geen potentiële functiestoring van de batterij als gevolg van misbruik, zoals vallen, doorboringen, schade door hitte-inwerking van buitenaf enz.

Toestand	Betekenis
Alle LED's branden om de beurt en vervolgens brandt één (1) LED constant groen.	De accu kan verder worden gebruikt.



Toestand	Betekenis
Alle LED's branden om de beurt en vervolgens knippert één (1) LED snel geel.	De controle van de toestand van de accu kon niet worden afgesloten. Herhaal de procedure of neem contact op met de Hilti Service .
Alle LED's branden om de beurt en vervolgens brandt één (1) LED constant rood.	Wanneer een aangesloten product niet kan worden gebruikt, ligt de resterende accucapaciteit onder 50%. Wanneer een aangesloten product niet meer kan worden gebruikt, is de accu aan het einde van zijn levensduur en moet deze worden vervangen. Wendt u zich tot uw Hilti Service .

4 Technische gegevens

4.1 Technische gegevens

De bandvijl wordt standaard geleverd met een korte of met een lange schuurarm. De afzonderlijke gereedschappen zijn ook verkrijgbaar als optionele toebehoren en compatibel met iedere geleverde variant.

	GFB 6X-22	GFB 6X-22 L
Gewicht overeenkomstig EPTA Procedure 01 zonder accu B22	2,3 kg	2,3 kg
Nominale spanning	21,6 V	21,6 V
Bandsnelheid	4,3 m/s ... 9,5 m/s	4,3 m/s ... 9,5 m/s
Bandafmetingen (L × B)	457 mm × 4 mm ... 30 mm	533 mm × 4 mm ... 30 mm
Omgevingstemperatuur bij gebruik	-17 °C ... 60 °C	-17 °C ... 60 °C
Opslagtemperatuur	-20 °C ... 70 °C	-20 °C ... 70 °C

4.2 Accu

Accuspanning	21,6 V
Gewicht accu	Zie einde van deze handleiding
Omgevingstemperatuur bij gebruik	-17 °C ... 60 °C
Opslagtemperatuur	-20 °C ... 40 °C
Accutemperatuur bij beginnen opladen	-10 °C ... 45 °C

4.3 Geluidsinformatie en trillingswaarden volgens EN 62841

De in deze aanwijzingen aangegeven geluidsdruk- en trillingswaarden zijn gemeten overeenkomstig een genormeerd meetproces en kunnen worden gebruikt voor een onderlinge vergelijking van elektrisch gereedschap. Deze zijn ook geschikt voor een voorlopige inschatting van de exposities.

De vermelde gegevens zijn representatief voor de belangrijkste gebruiksgebieden van het elektrisch gereedschap. Als het elektrisch gereedschap echter wordt gebruikt voor andere toepassingen, met afwijkende inzetgereedschappen of als het onvoldoende wordt onderhouden, kunnen de gegevens afwijken. Hierdoor kunnen de blootstellingswaarden over de gehele gebruikperiode duidelijk worden verhoogd.

Voor een nauwkeurige inschatting van de exposities moet ook rekening worden gehouden met de tijden waarin het apparaat is uitgeschakeld of weliswaar draait maar niet wordt gebruikt. Hierdoor kunnen de exposities over de gehele gebruikperiode duidelijk worden verlaagd.

Leg de overige veiligheidsmaatregelen ter bescherming van de gebruiker tegen geluid en/of trillingen ook vast, zoals: Onderhoud van het elektrisch gereedschap en de inzetgereedschappen, warmhouden van handen, organisatie van de werkzaamheden.

Geluidsinformatie

Geluidsemisniveaueu (L_{pA})	78 dB(A)
Onzekerheid geluidsdruk-niveaueu (K_{pA})	3 dB(A)
Geluidsvermogens-niveaueu (L_{WA})	89 dB(A)
Onzekerheid geluidsvermogens-niveaueu (K_{WA})	3 dB(A)



Trillingsinformatie

Triaxiale trillingswaarde (a _v)	B 22-55	2,9 m/s ²
	B 22-255	3,2 m/s ²
Onzekerheid (K)	B 22-55	1,5 m/s ²
	B 22-255	1,5 m/s ²

5 Werkvoorbereiding

WAARSCHUWING

Gevaar voor letsel door onbedoeld starten!

- ▶ Zorg ervoor dat het betreffende product is uitgeschakeld voordat u de accu aanbrengt.
- ▶ Verwijder de accu, alvorens apparaatinstellingen uit te voeren of toebehoren te wisselen.

De veiligheidsinstructies en waarschuwingsaanwijzingen in deze documentatie en op het product in acht nemen.

5.1 Accu laden

1. Lees vóór het opladen de handleiding van de acculader door.
2. Let erop dat de contacten van de accu en de acculader schoon en droog zijn.
3. Laad de accu op met een vrijgegeven acculader. → Pagina 32

5.2 Accu aanbrengen

WAARSCHUWING

Gevaar voor letsel door kortsluiting of door een vallende accu!

- ▶ Zorg ervoor dat de contacten van de accu en de contacten van het product schoon zijn voordat u de accu aanbrengt.
 - ▶ Zorg ervoor dat de accu altijd correct vergrendeld is.
1. Laad de accu voor het eerste gebruik volledig op.
 2. Schuif de accu in het product tot hij hoorbaar vergrendelt.
 3. Controleer of de accu correct bevestigd is.

5.3 Accu verwijderen

1. Druk de ontgrendelingsstoets van de accu in.
2. Trek de accu uit het product.

5.4 Zijhandgreep monteren

- ▶ Schroef de zijhandgreep in de schroefdraadbus.

5.5 Schuurband omleggen

ATTENTIE

Gevaar voor letsel! Bij de verkeerde looprichting kan de schuurband scheuren.

- ▶ Neem de voorgeschreven looprichting van de schuurband in acht. De looprichting moet met de looprichtingspijl op de tandwielkop overeenkomen.

1. Demonteer de zijhandgreep.
2. Zwenk de afdekking opzij.
3. Draai de excenterschroef tot deze vergrendelt, om de schuurarm te ontspannen.
4. Leg de schuurband in het midden op de schuurarm en de aandrijfrol.
5. Draai de excenterschroef los om de schuurarm te spannen.
6. Zwenk de afdekking weer voor de behuizing.



7. Monteer de zijhandgreep. → Pagina 35



Niet elke schuurband past bij elke schuurarm. Selecteer de passende combinatie uit de volgende tabel en wissel zo nodig de schuurarm → Pagina 36.

5.5.1 Aanbevolen combinatie voor schuurarm / bandbreedte

9 mm rol, spits	4 mm ... 9 mm
9 mm rol, bolvormig	4 mm ... 13 mm
30 mm rol, klein	13 mm ... 30 mm
30 mm rol, groot	13 mm ... 30 mm

5.6 Schuurband verwijderen

1. Demonteer de zijhandgreep.
2. Zwenk de afdekking opzij.
3. Draai de excenterschroef tot deze vergrendelt, om de schuurarm te ontspannen.
4. Verwijder de schuurband.
5. Maak de excenterschroef los om de veer van de schuurarm te ontspannen.

5.7 Bandloop instellen

1. Stel de bandloop via de instelschroef aan de schuurarm in.
2. Kies de instelling zo, dat de band midden over de aandrukrol loopt.
3. Stel het toerental in. → Pagina 37
4. Laat de band met het laagste toerental lopen en controleer de instelling.

5.8 Schuurarm wisselen

1. Verwijder de schuurband. → Pagina 36
2. Maak de instelschroef los.
3. Bouw de bevestigingsschroeven uit en verwijder de schuurarm.
4. Breng de nieuwe schuurarm aan en bouw de bevestigingsschroeven met het voorgeschreven moment in.

Technische data

Aanhaalmoment bevestigingsschroeven schuurarm	2,7 Nm
---	--------

5. Leg de schuurband om. → Pagina 35
6. Stel de bandloop in. → Pagina 36

5.9 Zwenkarm instellen

1. Draai de blokkeerschroef van de zwenkarm los.
2. Draai de zwenkarm in de gewenste positie.
3. Zet de blokkeerschroef vast.

5.10 Beveiliging tegen vallen



WAARSCHUWING

Gevaar voor letsel Door vallend gereedschap en/of toebehoren!

- Gebruik uitsluitend het voor uw product aanbevolen **Hilti** gereedschapsbevestigingskoord.
- Controleer het bevestigingspunt van het gereedschapsbevestigingskoord voor het gebruik altijd op eventuele beschadigingen.



Neem de lokale richtlijnen voor het werken op hoogtes in acht.

Gebruik als valbeveiliging voor dit product uitsluitend een combinatie van de **Hilti** valbeveiliging met het **Hilti** gereedschapsbevestigingskoord #2261970.



- ▶ Bevestig de valbeveiliging in de montageopeningen voor toebehoren. Controleer de correcte bevestiging.
- ▶ Bevestig een karabijnhaak van het gereedschapsbevestigingskoord aan de valbeveiliging en de tweede karabijnhaak aan een dragende structuur. Controleer de correcte bevestiging van beide karabijnhaken.



Neem de handleidingen van de **Hilti** valbeveiliging en het **Hilti** gereedschapsbevestigingskoord in acht.

6 Bediening

De veiligheidsinstructies en waarschuwingsaanwijzingen in deze documentatie en op het product in acht nemen.

6.1 Inschakelen

1. Druk op het achterste gedeelte van de aan-/uitschakelaar.
2. Schuif de aan-/uitschakelaar naar voren.
 - ▶ De motor draait.
3. Vergrendel de aan-/uitschakelaar.

6.2 Toerental instellen

- ▶ Stel het toerental via het instelwiel in.

6.2.1 Bandsnelheid onbelast

Stand 1	4,3 m/s
Stand 2	5,2 m/s
Stand 3	6,1 m/s
Stand 4	7,0 m/s
Stand 5	8,0 m/s
Stand 6	9,5 m/s

6.3 Slijpen



ATTENTIE

Gevaar voor letsel! Het aanraken van de lopende schuurband kan tot schaaf- en snijwonden leiden.

- ▶ Raak de bewegende schuurband niet aan.



Overschrijd het op de schuurband aangegeven toerental niet.



Klem het te bewerken werkstuk vast.

1. Til de bandvijl van het werkoppervlak.
2. Schakel het product in. → Pagina 37
 - ▶ Het product werkt nu in de continuwerking.
3. Stel het toerental in. → Pagina 37
4. Plaats de bandvijl met de schuurband op het werkstuk en beweeg deze heen en weer.
5. Werk met de trekkende zijde van de schuurband.
6. Werk met gematigde druk en druk de schuurband niet in het materiaal. Bij een te hoge aandrukkracht kan de schuurband van de aandrukrol glijden.

6.4 Uitschakelen

- ▶ Druk op het achterste gedeelte van de aan-/uitschakelaar.
 - ▶ De aan-/uitschakelaar springt in de uit-stand en de motor stopt.



**WAARSCHUWING**

Gevaar voor letsel bij aangebrachte accu !

- ▶ Voor alle verzorgings- en onderhoudswerkzaamheden altijd de accu verwijderen!

Verzorging van het product

- Vastzittend vuil voorzichtig verwijderen.
- Reinig de ventilatiesleuven, indien aanwezig, voorzichtig met een droge, zachte borstel.
- Reinig het huis alleen met een licht vochtige reinigungsdoek. Gebruik geen siliconenhoudende reinigungs-middelen, omdat deze de kunststof delen kunnen aantasten.
- Gebruik een schone, droge doek, om de contacten van het product te reinigen.

Onderhoud van de Li-ion accu's

- Gebruik nooit een accu met verstopte ventilatiesleuven. Reinig de ventilatiesleuven voorzichtig met een droge, zachte borstel.
- Voorkom dat de accu onnodig aan stof of vuil wordt blootgesteld. Stel de accu nooit bloot aan extreem vochtige omstandigheden (bijvoorbeeld in water dompelen of in de regen laten staan).
Wanneer een accu doornat is, behandelt u de accu als een beschadigde accu. Isoleert u deze in een niet-brandbaar reservoir en neemt u contact op met de **Hilti Service**.
- Houd de accu vrij van vreemde olie en vet. Laat niet toe dat zich onnodig stof of vuil op de accu verzamelt. Reinig de accu met een droge, zachte borstel of een schone, droge doek. Gebruik geen siliconenhoudende reinigungs-middelen, omdat deze de kunststof delen kunnen aantasten.
Raak de contacten van de accu niet aan en verwijder niet het in de fabriek aangebrachte vet van de contacten.
- Reinig het huis alleen met een licht vochtige reinigungsdoek. Gebruik geen siliconenhoudende reinigungs-middelen, omdat deze de kunststof delen kunnen aantasten.

Onderhoud

- Controleer regelmatig alle zichtbare delen op beschadiging en de bedieningselementen op hun correcte werking.
- Bij beschadigingen en/of functiestoringen het product niet gebruiken. Laat het product direct door de **Hilti Service** repareren.
- Breng na verzorgings- en onderhoudswerkzaamheden alle afschermingen aan en controleer of deze goed werken.



Voor een veilig gebruik alleen originele vervangingsonderdelen en verbruiksmaterialen gebruiken. Door **Hilti** goedgekeurde vervangingsonderdelen, verbruiksmaterialen en toebehoren voor uw product vindt u in uw **Hilti Store** of op: www.hilti.group

7.1 aandrijfrol wisselen 

De aandrijfrol kan bij slijtage vervangen worden.

1. Verwijder de schuurband. → Pagina 36
2. Bouw de bevestigingsschroeven van de aandrijfrol uit. Houd daarbij zo nodig de spindelblokkeerknop ingedrukt.
3. Trek de aandrijfrol van de spindel af.
4. Zet de nieuwe aandrijfrol op de spindel.
5. Bouw de bevestigingsschroeven met het voorgeschreven moment in. Houd daarbij zo nodig de spindelblokkeerknop ingedrukt.

Technische data

Anhaalmoment bevestigingsschroeven aandrijfrol	2,4 Nm
--	--------



8 Transport en opslag van accugereedschap en accu's

Transport

ATTENTIE

Onbedoeld in werking treden tijdens transport !

- ▶ Vervoer het product altijd zonder aangebrachte accu's!
- ▶ Verwijder de accu('s).
- ▶ Transporteer de accu's nooit zonder verpakking. Tijdens het transport moeten de accu's tegen overmatige schokken en trillingen worden beschermd en van alle geleidende materialen of andere accu's worden geïsoleerd, zodat ze niet met andere accupolen in contact komen en kortsluiting veroorzaken. **Houd de lokale transportvoorschriften voor accu's in acht.**
- ▶ Accu's mogen niet per post worden verzonden. Neem contact op met een transportonderneming als u onbeschadigde accu's wilt verzenden.
- ▶ Controleer het product en de accu's altijd voor het gebruik alsmede voor en na langer transport op beschadigingen.

Opslag

WAARSCHUWING

Onbedoelde beschadiging door een defecte accu of door lekkende accu's !

- ▶ Bewaar het product altijd zonder aangebrachte accu's!
- ▶ Product en accu's koel en droog opslaan. Neem de temperatuurgrenzen in acht die in de technische gegevens aangegeven zijn.
- ▶ Accu's niet op de acculader bewaren. De accu na het opladen altijd van de acculader verwijderen.
- ▶ Accu's nooit in de zon, op warmtebronnen of achter glas opslaan.
- ▶ Bewaar het product en de accu's buiten bereik van kinderen en onbevoegde personen.
- ▶ Controleer het product en de accu's altijd voor het gebruik alsmede voor en na langere opslag op beschadigingen.

9 Hulp bij storingen

Neem bij alle storingen de statusindicatie van de accu in acht. Zie het hoofdstuk **Weergaven van de Li-ion-accu**.

Bij storingen die niet in deze tabellen zijn aangegeven of die niet zelf kunnen worden verholpen, kunt u zich tot onze **Hilti Service** wenden.

Storing	Mogelijke oorzaak	Remedie
Accu raakt sneller dan gebruikelijk ontladen.	Zeer lage omgevingstemperatuur.	▶ Laat de accu langzaam tot de omgevingstemperatuur opwarmen.
Accu klikt niet met een hoorbare "klik" in.	Vergrendelnok van de accu is vervuild.	▶ Reinig de vergrendelnok en breng de accu weer aan.
Sterke hitteontwikkeling in het product of de accu.	Elektrisch defect	▶ Schakel het product direct uit, verwijder de accu, controleer deze, laat hem afkoelen en neem contact op met de Hilti Service .
Product heeft niet het volledige vermogen.	Er is een accu met een te geringe capaciteit aangebracht.	▶ Gebruik een accu met voldoende capaciteit.
Geen remfunctie van de motor.	Accu is ontladen.	▶ Vervang de accu en laad de lege accu op.
	Product is kortstondig overbelast.	▶ Schakel het product uit en weer in.
LED's van de accu geven niets aan	Accu defect.	▶ Wendt u zich tot uw Hilti Service .




10 Recycling

WAARSCHUWING

Gevaar voor letsel door niet-vakkundige recycling! Gevaren voor de gezondheid als gevolg van uittredende gassen of vloeistoffen.

- ▶ Verzend of verstuur geen beschadigde accu's!
- ▶ Dek de aansluitingen met een niet-geleidend materiaal af, om kortsluiting te vermijden.
- ▶ Recycle defecte accu's zo, dat ze niet in handen van kinderen kunnen belanden.
- ▶ Lever de accu in bij uw **Hilti Store** of neem contact op met een verantwoordelijk afvalverwerkingsbedrijf.

 **Hilti** producten zijn voor een groot deel vervaardigd uit materialen die kunnen worden gerecycled. Voor recycling is een juiste materiaalscheiding noodzakelijk. In een groot aantal landen neemt **Hilti** uw oude apparaat voor recycling terug. Vraag hiernaar bij de klantenservice van **Hilti** of bij uw verkoopadviseur.



- ▶ Geef elektrisch gereedschap, elektronische apparaten en accu's niet met het huisvuil mee!

11 Fabrieksgarantie

- ▶ Neem bij vragen over de garantievoorwaarden contact op met uw lokale **Hilti** dealer.

12 Meer informatie

Meer informatie over bediening, technologie, milieu en recycling vindt u onder de volgende link: qr.hilti.com/manual/?id=2327539&id=2332262

Deze link vindt u ook aan het einde van de documentatie als QR-code.

Notice d'utilisation originale

1 Indications relatives à la documentation

1.1 À propos de cette documentation

- Lire intégralement la présente documentation avant la mise en service. C'est la condition préalablement requise pour assurer la sécurité du travail et un maniement sans perturbations.
- Bien respecter les consignes de sécurité et les avertissements de la présente documentation ainsi que celles figurant sur le produit.
- Toujours conserver le mode d'emploi à proximité du produit et uniquement le transmettre à des tiers avec ce mode d'emploi.

1.2 Explication des symboles

1.2.1 Avertissements

Les avertissements attirent l'attention sur des dangers liés à l'utilisation du produit. Les termes de signalisation suivants sont utilisés :

DANGER

DANGER !

- ▶ Pour un danger imminent qui peut entraîner de graves blessures corporelles ou la mort.

AVERTISSEMENT

AVERTISSEMENT !

- ▶ Pour un danger potentiel qui peut entraîner de graves blessures corporelles ou la mort.



⚠ ATTENTION

ATTENTION !

- Pour une situation potentiellement dangereuse pouvant entraîner des blessures corporelles ou des dégâts matériels.

1.2.2 Symboles dans le manuel d'utilisation

Les symboles suivants sont utilisés dans le présent manuel d'utilisation :

	Respecter le manuel d'utilisation
	Pour des conseils d'utilisation et autres informations utiles
	Maniement des matériaux recyclables
	Ne pas jeter les appareils électriques et les accus dans les ordures ménagères
	Hilti Accu Li-Ion
	Hilti Chargeur

1.2.3 Symboles dans les illustrations

Les symboles suivants sont utilisés dans les illustrations :

	Ces chiffres renvoient à l'illustration correspondante au début du présent manuel d'utilisation.
	La numérotation détermine la séquence des étapes de travail dans l'image et peut se différencier de celles des étapes de travail dans le texte.
	Les numéros de position sont utilisés dans l'illustration Vue d'ensemble et renvoient aux numéros des légendes dans la section Vue d'ensemble du produit .
	Ce signe doit inviter à manier le produit en faisant particulièrement attention.

1.3 Symboles spécifiques au produit

1.3.1 Symboles sur le produit

Les symboles suivants peuvent être utilisés sur le produit :

	Le produit prend en charge la technologie NFC qui est compatible avec les plates-formes iOS et Android.
Li-Ion	Accu lithium-ions
	Ne jamais utiliser l'accu comme outil de percussion.
	Ne pas laisser tomber l'accu. Ne pas utiliser d'accu ayant subi un choc ou d'autres dommages.
	Porter des lunettes de protection
	Toujours travailler avec les deux mains.
n	Vitesse de rotation de référence
/min	Tours par minute
RPM	Tours par minute
∅	Diamètre



1.4 Informations produit

Les produits sont destinés aux professionnels et ne doivent être utilisés, entretenus et réparés que par un personnel autorisé et formé. Ce personnel doit être spécialement instruit quant aux dangers inhérents à l'utilisation de l'appareil. Le produit et ses accessoires peuvent s'avérer dangereux s'ils sont utilisés de manière incorrecte par un personnel non qualifié ou de manière non conforme à l'usage prévu. La désignation du modèle et le numéro de série figurent sur sa plaque signalétique.

- Inscrivez le numéro de série dans le tableau suivant. Les informations produit vous seront demandées lorsque vous contactez nos revendeurs ou services après-vente.

Caractéristiques produit

Lime à bande sans fil	GFB 6X-22
Génération	02
N° de série	

1.5 Déclaration de conformité

Le fabricant déclare sous sa seule et unique responsabilité que le produit décrit ici est conforme aux directives et normes en vigueur. Une copie de la Déclaration de conformité se trouve en fin de la présente documentation.

Pour obtenir les documentations techniques, s'adresser à :

Hilti Entwicklungsgesellschaft mbH | Zulassung Geräte | Hiltistraße 6 | 86916 Kaufering, DE

2 Sécurité

2.1 Indications générales de sécurité pour les appareils électriques

⚠ AVERTISSEMENT Lire toutes les consignes de sécurité et instructions, illustrations et caractéristiques techniques, qui accompagnent cet outil électroportatif. Tout manquement à l'observation des instructions suivantes risque de provoquer une électrocution, un incendie et/ou de graves blessures.

Les consignes de sécurité et instructions doivent être intégralement conservées pour les utilisations futures.

La notion d'« outil électroportatif » mentionnée dans les consignes de sécurité se rapporte à des outils électriques raccordés au secteur (avec câble d'alimentation) et à des outils électriques sur accu (sans câble d'alimentation).

Sécurité sur le lieu de travail

- **Conserver la zone de travail propre et bien éclairée.** Un lieu de travail en désordre ou mal éclairé augmente le risque d'accidents.
- **Ne pas faire fonctionner les outils électriques en atmosphère explosive et où se trouvent des liquides, des gaz ou poussières inflammables.** Les outils électriques produisent des étincelles qui peuvent enflammer les poussières ou les fumées.
- **Maintenir les enfants et les personnes présentes à l'écart pendant l'utilisation de l'outil électroportatif.** En cas d'inattention il y a risque de perdre le contrôle de l'appareil.

Sécurité relative au système électrique

- **La fiche de secteur de l'outil électroportatif doit être adaptée à la prise de courant. Ne jamais modifier la fiche de quelque façon que ce soit. Ne pas utiliser d'adaptateurs avec des outils électriques à branchement de terre.** Des fiches non modifiées et des prises de courant adaptées réduiront le risque de choc électrique.
- **Éviter le contact physique avec des surfaces mises à la terre tels que tuyaux, radiateurs, cuisinières et réfrigérateurs.** Il y a un risque élevé de choc électrique au cas où votre corps serait relié à la terre.
- **Ne pas exposer les outils électroportatifs à la pluie ou à l'humidité.** La pénétration d'eau à l'intérieur d'un outil électroportatif augmentera le risque d'un choc électrique.
- **Ne jamais utiliser le câble de raccordement à d'autres fins que celles prévues, telles que pour porter, accrocher ou débrancher l'outil électroportatif de la prise de courant. Maintenir le câble de raccordement à l'écart de la chaleur, des parties grasses, des bords tranchants ou des parties en mouvement.** Des câbles de raccordement endommagés ou emmêlés augmentent le risque de choc électrique.
- **Si l'outil électroportatif est utilisé à l'extérieur, utiliser uniquement des câbles de rallonge homologués pour les applications extérieures.** L'utilisation d'un câble de rallonge homologué pour les applications extérieures réduit le risque d'un choc électrique.



- ▶ **Si l'utilisation de l'outil électrique dans un environnement humide ne peut pas être évitée, utiliser un interrupteur de protection contre les courants de court-circuit.** L'utilisation d'un tel interrupteur de protection réduit le risque d'une décharge électrique.

Sécurité des personnes

- ▶ **Rester vigilant, surveiller ce que l'on fait. Faire preuve de bon sens en utilisant l'outil électroportatif. Ne pas utiliser l'outil électroportatif en étant fatigué ou sous l'emprise de l'alcool, de drogues ou de médicaments.** Un moment d'inattention lors de l'utilisation de l'outil électroportatif peut entraîner des blessures graves.
- ▶ **Utiliser un équipement de protection personnel et toujours porter une protection pour les yeux.** Les équipements de protection personnels tels que masque antipoussière, chaussures de sécurité antidérapantes, casque de protection ou protection acoustique suivant l'utilisation de l'outil électroportatif, réduiront le risque de blessures des personnes.
- ▶ **Éviter une mise en service par mégarde. S'assurer que l'outil électroportatif est arrêté avant de le brancher à la source de courant et/ou à l'accu, de le prendre ou de le porter.** Le fait de porter l'outil électroportatif avec le doigt sur l'interrupteur ou de brancher l'appareil sur la source de courant lorsque l'interrupteur est en position de fonctionnement peut entraîner des accidents.
- ▶ **Retirer tout outil de réglage ou toute clé avant de mettre l'outil électroportatif en fonctionnement.** Une clé ou un outil se trouvant sur une partie en rotation peut causer des blessures.
- ▶ **Adopter une bonne posture. Veiller à toujours garder une position stable et équilibrée.** Cela permet un meilleur contrôle de l'outil électroportatif dans des situations inattendues.
- ▶ **S'habiller de manière adaptée. Ne pas porter de vêtements amples ni de bijoux. Garder les cheveux, les vêtements et les gants à distance des parties en mouvement.** Des vêtements amples, des bijoux ou des cheveux longs peuvent être happés par des parties en mouvement.
- ▶ **Si des dispositifs servant à aspirer ou à recueillir les poussières doivent être utilisés, s'assurer qu'ils sont effectivement raccordés et correctement utilisés.** L'utilisation d'un dispositif d'aspiration de la poussière peut réduire les risques dus aux poussières.
- ▶ **Ne pas sous-estimer les mesures de sécurité à prendre et ne pas ignorer sciemment les règles de sécurité applicables aux outils électriques, même si l'on est utilisateur chevronné après de fréquentes utilisations de l'outil électroportatif.** Un manque d'attention peut conduire à de graves blessures en quelques fractions de seconde.

Utilisation et maniement de l'outil électroportatif

- ▶ **Ne pas forcer l'appareil. Utiliser l'outil électroportatif adapté au travail à effectuer.** Un outil électroportatif approprié réalisera mieux le travail et de manière plus sûre au régime pour lequel il a été conçu.
- ▶ **Ne pas utiliser d'outil électroportatif dont l'interrupteur est défectueux.** Tout outil électroportatif qui ne peut plus être mis en ou hors fonctionnement est dangereux et doit être réparé.
- ▶ **Débrancher la fiche de la prise de courant et/ou l'accu amovible avant d'effectuer des réglages sur l'appareil, de changer les accessoires, ou de ranger l'appareil.** Cette mesure de précaution empêche une mise en fonctionnement par mégarde de l'outil électroportatif.
- ▶ **Conserver les outils électroportatifs non utilisés hors de portée des enfants. Ne permettre l'utilisation de l'appareil à aucune personne qui ne soit pas familiarisée avec celui-ci ou qui n'a pas lu ces instructions.** Les outils électroportatifs sont dangereux lorsqu'ils sont entre les mains de personnes non initiées.
- ▶ **Prendre soin des outils électroportatifs et des accessoires. Vérifier que les parties en mouvement fonctionnent correctement et qu'elles ne sont pas coincées, et contrôler si des parties sont cassées ou endommagées de sorte que le bon fonctionnement de l'outil électroportatif s'en trouve entravé. Faire réparer les parties endommagées avant d'utiliser l'appareil.** De nombreux accidents sont dus à des outils électroportatifs mal entretenus.
- ▶ **Garder les outils de coupe affûtés et propres.** Des outils destinés à couper correctement entretenus avec des arêtes de coupe tranchantes sont moins susceptibles de bloquer et sont plus faciles à contrôler.
- ▶ **L'outil électroportatif, les accessoires, les outils amovibles, etc. doivent être utilisés conformément à ces instructions. Tenir également compte des conditions de travail et du travail à réaliser.** L'utilisation des outils électroportatifs à d'autres fins que celles prévues peut entraîner des situations dangereuses.
- ▶ **Veiller à ce que les poignées et surfaces de préhension soient toujours être sèches, propres et exemptes de traces de graisse ou d'huile.** Avec des poignées et surfaces de préhension glissantes, la sécurité et le contrôle de l'outil électroportatif ne peuvent être assurés dans des situations inopinées.



Utilisation et manie ment de l'outil sur accu

- ▶ **Ne charger les accus que dans des chargeurs recommandés par le fabricant.** Si un chargeur approprié à un type spécifique d'accus est utilisé avec des accus non recommandés pour celui-ci, il y a risque d'incendie.
- ▶ **Dans les outils électroportatifs, utiliser uniquement les accus spécialement prévus pour ceux-ci.** L'utilisation de tout autre accu peut entraîner des blessures et des risques d'incendie.
- ▶ **Tenir l'accu non utilisé à l'écart de tous objets métalliques tels qu'agrafes, pièces de monnaie, clés, clous, vis ou autres, étant donné qu'un pontage peut provoquer un court-circuit.** Un court-circuit entre les contacts d'accu peut provoquer des brûlures ou un incendie.
- ▶ **En cas d'utilisation abusive, du liquide peut sortir de l'accu. Éviter tout contact avec ce liquide. En cas de contact par mégarde, rincer soigneusement avec de l'eau. Au cas où le liquide rentrerait dans les yeux, consulter en plus un médecin.** Le liquide qui sort de l'accu peut entraîner des irritations de la peau ou causer des brûlures.
- ▶ **Ne pas utiliser d'accu endommagé ou modifié.** Des accus endommagés ou modifiés peuvent avoir un comportement imprévisible et provoquer un incendie, une explosion ou engendrer un risque de blessures.
- ▶ **Ne jamais exposer l'accu au feu ou à des températures trop élevées.** Le feu ou des températures supérieures à 130 °C (265 °F) peuvent provoquer une explosion.
- ▶ **Suivre toutes les instructions de charge et ne jamais charger l'accu ou l'outil sur accu hors de la plage de températures spécifiée dans le manuel d'utilisation.** Une charge inappropriée ou hors de la plage de températures spécifiée risque d'endommager l'accu et accroître le risque d'incendie.

Service

- ▶ **L'outil électroportatif doit uniquement être réparé par un personnel qualifié et seulement avec des pièces de rechange d'origine.** Ceci permet d'assurer la sécurité de l'appareil.
- ▶ **Ne jamais entretenir d'accus endommagés.** Toutes les opérations d'entretien sur des accus doivent exclusivement être réalisées par le fabricant ou un prestataire de service client agréé.

2.2 Consignes de sécurité supplémentaires**Sécurité des personnes**

- ▶ Utiliser le produit et les accessoires uniquement s'ils sont en parfait état.
- ▶ Ne jamais entreprendre de manipulation ni de modification sur le produit ou les accessoires.
- ▶ Éviter de toucher des pièces en rotation – Risque de blessures !
- ▶ Toujours tenir le produit des deux mains par les poignées prévues à cet effet. Tenir les poignées toujours sèches et propres.
- ▶ Attendre jusqu'à ce que le produit soit complètement arrêté avant de le déposer.
- ▶ Porter des gants de protection pour changer d'outil. Risque de blessures par coupure et de brûlures au contact avec l'outil amovible.
- ▶ La poussière générée par le meulage, le ponçage, le tronçonnage et le forage peut contenir des produits chimiques dangereux. Par exemple : plomb ou peinture à base de plomb ; brique, béton et autres produits de maçonnerie, pierre naturelle et autres produits contenant des silicates ; certains bois, tels que le chêne, le hêtre et le bois traité chimiquement ; amiante ou matériaux contenant de l'amiante. Déterminer l'exposition de l'opérateur et personnes se trouvant dans l'entourage en fonction de la classe de danger des matériaux traités. Prendre les mesures nécessaires pour maintenir l'exposition à un niveau sûr, par exemple en utilisant un système de collecte des poussières ou en portant une protection respiratoire appropriée. Mesures générales visant à réduire l'exposition :
 - ▶ Travailler dans un endroit bien ventilé
 - ▶ Éviter le contact prolongé avec la poussière
 - ▶ Faire en sorte que la poussière soit dirigée loin du visage et du corps
 - ▶ Porter des vêtements de protection et laver les zones exposées à l'eau et au savon
- ▶ Faire régulièrement des pauses et des exercices pour favoriser l'irrigation sanguine dans les doigts. En cas de travaux prolongés, les fortes vibrations peuvent perturber la circulation dans les vaisseaux sanguins ou le système nerveux dans les doigts, les mains ou le poignet.
- ▶ Risque de blessures dues à la chute d'outils et/ou d'accessoires. Avant de commencer à travailler, contrôler si l'accu et l'accessoire monté sont solidement fixés.
- ▶ Ne pas monter de mousqueton de ceinture sur cet outil.
- ▶ Gardez toujours les ouïes d'aération dégagées. Risque de brûlures si les ouïes d'aération sont couvertes !

Utilisation et emploi soigneux de l'outil électroportatif

- ▶ Ne pas déposer le produit sur la batterie.



2.3 Utilisation et emploi soigneux des batteries

- ▶ **Respecter les consignes de sécurité suivantes relatives à la manipulation et à l'utilisation des accus Li-Ion.** Le non-respect de telles mesures risque de provoquer des irritations cutanées, des blessures graves corrosives, des brûlures chimiques, des incendies et/ou des explosions.
- ▶ Utiliser les accus uniquement dans un état techniquement impeccable.
- ▶ Traiter les accus avec soin pour éviter les endommagement et les fuites de liquides très nocifs pour la santé !
- ▶ Les accus ne doivent en aucun cas être modifiés ou manipulés !
- ▶ Les accus ne doivent pas être démontés, écrasés, chauffés à une température supérieure à 80 °C (176 °F) ou jetés au feu.
- ▶ Ne pas utiliser ni recharger d'accu ayant subi un choc ou ayant été endommagés de quel-qu'autre manière. Vérifier régulièrement l'absence de traces d'endommagement sur les accus.
- ▶ Ne jamais utiliser d'accus recyclés ou réparés.
- ▶ Ne jamais utiliser l'accu ni aucun outil électrique sans fil comme outil de percussion.
- ▶ Ne jamais exposer les accus à un rayonnement direct du soleil, des températures élevées, des étincelles ou des flammes nues. Il y a alors risque d'explosions.
- ▶ Ne jamais toucher les pôles avec les doigts, des outils, des bijoux ou tout autre objet métallique. Cela peut endommager l'accu et entraîner des dommages matériels et des blessures.
- ▶ Maintenir les accus à l'abri de la pluie, de l'humidité et des liquides. Toute pénétration d'humidité risque de provoquer un court-circuit, des chocs électriques, des brûlures, des incendies ou des explosions.
- ▶ Utiliser exclusivement les chargeurs et outils électriques prévus pour le type d'accu considéré. Respecter à ce sujet les indications du mode d'emploi correspondant.
- ▶ Ne pas utiliser ni stocker l'accu dans des environnements présentant des risques d'explosion.
- ▶ Si l'accu est trop chaud pour être touché, il est probablement défectueux. Placer l'accu dans un endroit bien visible, non inflammable et suffisamment éloigné de matériaux inflammables. Laisser l'accu refroidir. Si, après une heure, l'accu est toujours trop chaud pour être saisi, c'est qu'il est défectueux. Contacter le service après-vente **Hilti** ou consulter le document « Instructions de sécurité et d'utilisation pour les accus Li-Ion **Hilti** ».

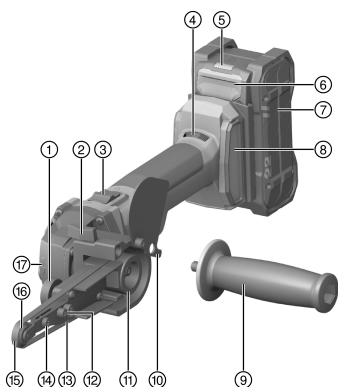


Respecter les directives spécifiques pour le transport, le stockage et l'utilisation d'accus Li-Ion.
→ Page 52

Lire les remarques relatives à la sécurité et à l'utilisation des accus Li-Ion **Hilti** que vous trouverez en scannant le code QR à la fin de ce mode d'emploi.

3 Description

3.1 Vue d'ensemble du produit



- ① Vis à excentrique
- ② Vis de blocage du bras orientable
- ③ Interrupteur Marche/Arrêt verrouillable
- ④ Molette de réglage de la vitesse de rotation
- ⑤ Indicateur d'état - Accu
- ⑥ Bouton de déverrouillage de l'accu
- ⑦ Accu
- ⑧ Filtre à poussières
- ⑨ Poignée latérale
- ⑩ Capot du carter
- ⑪ Galet d'entraînement
- ⑫ Vis de fixation du bras ponceur
- ⑬ Bras ponceur
- ⑭ Vis de réglage du bras ponceur
- ⑮ Bande abrasive
- ⑯ Galet d'appui
- ⑰ Bouton de blocage de la broche



3.2 Utilisation conforme à l'usage prévu

Le produit décrit est une lime à bande sans fil à guidage manuel. Elle est conçue pour poncer et polir des surfaces métalliques à des emplacements difficiles d'accès sans utilisation d'eau.

- Pour ce produit, utiliser exclusivement des accus Li-Ion **Hilti** Nuron de la série B 22. Pour une puissance optimale, **Hilti** recommande pour ce produit les accus indiqués dans le tableau à la fin de ce mode d'emploi.
- Pour ces accus, utiliser exclusivement des chargeurs **Hilti** des séries indiquées dans le tableau à la fin de ce mode d'emploi.

3.3 Mauvaise utilisation possible

Le produit ne doit pas être utilisé pour le ponçage à l'eau.

Le produit ne doit pas être utilisé pour travailler sur des matériaux susceptibles de nuire à la santé ou facilement inflammables (par ex. amiante, magnésium, bois).

3.4 Éléments livrés

Lime à bande, poignée latérale, bras de ponçage, clé Torx, mode d'emploi.



D'autres produits système pour votre produit peuvent être trouvés dans votre **Hilti Store** ou à l'adresse : www.hilti.group

3.5 Système de protection thermique du moteur

Ce système de protection thermique du moteur supervise l'intensité du courant absorbé ainsi que le réchauffement du moteur, écartant ainsi tout risque de surchauffe du produit.

Si le moteur vient à être en surcharge du fait d'une pression exercée trop importante, la puissance du produit est considérablement réduite ou le produit peut s'arrêter.

En cas d'arrêt ou de diminution de la vitesse de rotation à cause d'une surcharge, dégager le produit et le laisser tourner à vide pendant 30 secondes environ.

3.6 Affichages de l'accu Li-Ion

Les accus Li-Ion **Hilti** Nuron peuvent afficher l'état de charge, les messages d'erreur et l'état de l'accu.

3.6.1 Affichages de l'état de charge et des messages d'erreur



AVERTISSEMENT

Risque de blessures en cas de chute de l'accu !

- Lorsque l'accu est inséré et après avoir appuyé sur la touche de déverrouillage, s'assurer que l'accu est correctement réenclenché dans le produit utilisé.

Pour consulter un des affichages suivants, appuyer brièvement sur la touche de déverrouillage de l'accu.

L'état de charge et les dysfonctionnements possibles sont affichés en permanence tant que le produit raccordé est allumé.

État	Signification
Quatre (4) DEL sont allumées en vert en continu	État de charge : de 100 % à 71 %
Trois (3) DEL sont allumées en vert en continu	État de charge : de 70 % à 51 %
Deux (2) DEL sont allumées en vert en continu	État de charge : de 50 % à 26 %
Une (1) DEL est allumée en vert en continu	État de charge : de 25 % à 10 %
Une (1) DEL clignote lentement en vert	État de charge : < 10 %
Une (1) DEL clignote rapidement en vert	L'accu Li-Ion est entièrement déchargé. Charger l'accu. Si la DEL continue de clignoter rapidement après la charge de l'accu, s'adresser au S.A.V. Hilti .



État	Signification
Une (1) DEL clignote rapidement en jaune	L'accu Li-Ion ou le produit correspondant est surchargé, trop chaud, trop froid ou il y a un autre défaut. Amener le produit et l'accu à la température de travail recommandée et ne pas surcharger le produit pendant son utilisation. Si le message ne disparaît pas, s'adresser au S.A.V. Hilti .
Une (1) DEL est allumée en jaune	L'accu Li-Ion ainsi que le produit connecté ne sont pas compatibles. Merci de s'adresser au S.A.V Hilti .
Une (1) DEL clignote rapidement en rouge	L'accu Li-Ion est verrouillé et ne peut plus être utilisé. Merci de s'adresser au S.A.V Hilti .

3.6.2 Affichages de l'état de l'accu

Pour consulter l'état de l'accu, maintenir la touche de déverrouillage enfoncée pendant plus de trois secondes. Le système ne détecte aucun dysfonctionnement potentiel de la batterie dû à une utilisation incorrecte, par ex. chute, piqûres, dommages externes dus à la chaleur, etc.

État	Signification
Toutes les DEL forment un chenillard, puis une (1) DEL est allumée en vert en continu.	L'accu peut continuer à être utilisé.
Toutes les DEL forment un chenillard, puis une (1) DEL clignote rapidement en jaune.	L'interrogation de l'état de l'accu n'a pas pu être terminée. Répéter la procédure ou s'adresser au S.A.V. Hilti .
Toutes les DEL forment un chenillard, puis une (1) DEL est allumée en rouge en continu.	Si un produit raccordé peut continuer à être utilisé, la capacité résiduelle de l'accu est inférieure à 50 %. Si un produit raccordé ne peut plus être utilisé, l'accu est arrivé à la fin de sa durée de vie et doit être remplacé. Merci de s'adresser au S.A.V Hilti .

4 Caractéristiques techniques

4.1 Caractéristiques techniques

La lime à bande est fournie de série avec un bras ponceur court ou long. Les différents outils sont également disponibles en tant qu'accessoires optionnels et sont compatibles avec chacune des variantes livrées.

	GFB 6X-22	GFB 6X-22 L
Poids selon EPTA Procedure 01 sans accu B22	2,3 kg	2,3 kg
Tension de référence	21,6 V	21,6 V
Vitesse de la bande	4,3 m/s ... 9,5 m/s	4,3 m/s ... 9,5 m/s
Dimensions de la bande (L × l)	457 mm × 4 mm ... 30 mm	533 mm × 4 mm ... 30 mm
Température ambiante en cours de service	-17 °C ... 60 °C	-17 °C ... 60 °C
Température de stockage	-20 °C ... 70 °C	-20 °C ... 70 °C

4.2 Accu

Tension nominale de l'accu	21,6 V
Poids de l'accu	Voir à la fin de ce mode d'emploi
Température de service en cours de service	-17 °C ... 60 °C



Température de stockage	-20 °C ... 40 °C
Température de l'accu au début de la charge	-10 °C ... 45 °C

4.3 Valeurs de bruit et de vibrations selon EN 62841

Les valeurs de pression acoustique et de vibrations mentionnées dans ces instructions ont été mesurées conformément à un procédé de mesure normalisé et peuvent être utilisées comme base de comparaison d'outils électroportatifs. Elles sont de plus adaptées à une évaluation préalable de l'exposition aux bruits et aux vibrations.

Les indications fournies correspondent aux principales applications de l'outil électroportatif. Ces données peuvent néanmoins différer si l'outil électroportatif est utilisé pour d'autres applications ou avec des outils coupants différents, ou bien si l'entretien s'avère insuffisant. Dans ce cas, les expositions peuvent augmenter nettement dans tout l'espace de travail.

Pour une évaluation précise des expositions, il convient également de prendre en compte les temps durant lesquels l'appareil est arrêté ou marche à vide. Cela peut réduire considérablement les contraintes d'exposition dans tout l'espace de travail.

Par ailleurs, il convient de prendre des mesures de sécurité supplémentaires en vue de protéger l'opérateur des effets du bruit ou des vibrations, par exemple : entretien de l'outil électroportatif et des outils de coupe, maintien des mains à bonne température, organisation des processus de travail.

Valeur d'émissions sonores

Niveau de pression acoustique d'émission (L_{pA})	78 dB(A)
Incertitude sur le niveau de pression acoustique (K_{pA})	3 dB(A)
Niveau de puissance acoustique (L_{WA})	89 dB(A)
Incertitude sur le niveau de puissance acoustique (K_{WA})	3 dB(A)

Informations relatives aux vibrations

Valeurs de vibrations triaxiales (a_h)	B 22-55	2,9 m/s ²
	B 22-255	3,2 m/s ²
Incertitude (K)	B 22-55	1,5 m/s ²
	B 22-255	1,5 m/s ²

5 Préparatifs

AVERTISSEMENT

Risque de blessures du fait d'une mise en marche inopinée !

- ▶ Avant d'insérer l'accu, s'assurer que le produit correspondant est bien sur arrêt.
- ▶ Retirer le bloc-accu, avant d'effectuer des réglages sur l'appareil ou de changer les accessoires.

Bien respecter les consignes de sécurité et les avertissements de la présente documentation ainsi que celles figurant sur le produit.

5.1 Recharge de l'accu

1. Avant de commencer la charge, lire le mode d'emploi du chargeur.
2. Veiller à ce que les contacts de l'accu et du chargeur sont propres et secs.
3. Charger l'accu à l'aide d'un chargeur homologué. → Page 46

5.2 Introduction de l'accu

AVERTISSEMENT

Risque de blessures du fait d'un court-circuit ou de la chute de l'accu !

- ▶ Avant d'insérer l'accu dans l'appareil, s'assurer que les contacts de l'accu et les contacts sur le produit sont exempts de corps étrangers.
- ▶ S'assurer que l'accu s'enclenche toujours correctement.

1. L'accu doit être entièrement chargé avant la première mise en service.
2. Introduire l'accu dans le produit jusqu'à ce qu'il s'enclenche de manière audible.
3. Vérifier que l'accu est bien en place.



5.3 Retrait de l'accu

1. Appuyer sur la touche de déverrouillage de l'accu.
2. Retirer l'accu hors du produit.

5.4 Montage de la poignée latérale 2

- ▶ Revisser la poignée latérale dans la douille fileté.

5.5 Mise en place de la bande abrasive 3

ATTENTION

Risque de blessures ! En cas de sens défilement incorrect, la bande peut se déchirer.

- ▶ Respecter le sens de défilement prescrit de la bande abrasive. Le sens de défilement doit coïncider avec la flèche du sens de défilement sur la tête de réduction.

1. Démontez la poignée latérale.
2. Basculez le capot du boîtier sur le côté.
3. Tourner la vis à excentrique jusqu'à ce qu'elle s'emboîte pour détendre le bras ponceur.
4. Enfiler la bande abrasive en la centrant sur le bras ponceur et le galet d'entraînement.
5. Desserrer la vis à excentrique pour tendre le bras ponceur.
6. Rebasculer le capot de l'appareil devant le boîtier.
7. Monter la poignée latérale. → Page 49



Le bras ponceur n'est pas compatible avec toutes les bandes abrasives. Choisir la combinaison appropriée en consultant le tableau suivant et remplacer éventuellement le bras ponceur → Page 49.

5.5.1 Combinaison recommandée pour bras ponceur/largeur de bande

Galet de 9 mm, pointu	4 mm ... 9 mm
Galet de 9 mm, bombé	4 mm ... 13 mm
Galet de 30 mm, petit	13 mm ... 30 mm
Galet de 30 mm, grand	13 mm ... 30 mm

5.6 Retrait de la bande abrasive 3

1. Démontez la poignée latérale.
2. Basculez le capot du boîtier sur le côté.
3. Tourner la vis à excentrique jusqu'à ce qu'elle s'emboîte pour détendre le bras ponceur.
4. Retirer la bande abrasive.
5. Desserrer la vis à excentrique pour relâcher le ressort du bras ponceur.

5.7 Réglage du défilement de la bande 4

1. Régler le défilement de la bande via la vis de réglage sur le bras ponceur.
2. Choisir le réglage de sorte que la bande défile au centre du galet d'appui.
3. Régler la vitesse de rotation. → Page 50
4. Faire tourner la bande à la vitesse la plus faible et contrôler le réglage.

5.8 Remplacement du bras ponceur 5

1. Retirer la bande abrasive. → Page 49
2. Desserrer la vis de réglage.
3. Démontez les vis de fixation et retirez le bras ponceur.
4. Mettre le nouveau bras ponceur en place et remonter les vis de fixation en appliquant le couple de serrage prescrit.

Caractéristiques techniques

Couple de serrage des vis de fixation du bras ponceur	2,7 Nm
---	--------

5. Mettre la bande abrasive en place. → Page 49



5.9 Réglage du bras pivotant

1. Desserrer la vis de blocage du bras orientable.
2. Incliner le bras orientable dans la position souhaitée.
3. Resserrer la vis de blocage.

5.10 Sécurité anti-chute**⚠ AVERTISSEMENT**

Risque de blessures en cas de chute de l'outil et/ou des accessoires !

- ▶ Utiliser uniquement la longue porte-outil **Hilti** recommandée pour votre produit.
- ▶ Contrôler l'état du point de fixation de la longue porte-outil avant chaque utilisation.



Respecter les directives nationales en vigueur pour les travaux en hauteur.

En tant que protection anti-chute pour ce produit, utiliser exclusivement une combinaison de la sécurité anti-chute **Hilti** avec la longue porte-outil **Hilti** #2261970.

- ▶ Fixer la sécurité anti-chute dans les ouvertures de montage pour accessoires. Vérifier qu'elle tient bien.
- ▶ Fixer un mousqueton de la longue porte-outil dans la sécurité anti-chute et le second mousqueton sur une structure porteuse. Vérifier qu'elle tient bien.



Respecter les modes d'emploi de la sécurité anti-chute **Hilti** et de la longue porte-outil **Hilti**.

6 Utilisation

Bien respecter les consignes de sécurité et les avertissements de la présente documentation ainsi que celles figurant sur le produit.

6.1 Mise en marche

1. Appuyer sur la partie arrière de l'interrupteur Marche/Arrêt.
2. Pousser l'interrupteur Marche/Arrêt vers l'avant.
 - ▶ Le moteur tourne.
3. Bloquer l'interrupteur Marche/Arrêt.

6.2 Réglage de la vitesse de rotation

- ▶ Régler la vitesse de rotation via la molette de réglage.

6.2.1 Vitesse de défilement de la bande sans charge

Niveau 1	4,3 m/s
Niveau 2	5,2 m/s
Niveau 3	6,1 m/s
Niveau 4	7,0 m/s
Niveau 5	8,0 m/s
Niveau 6	9,5 m/s

6.3 Ponçage**⚠ ATTENTION**

Risque de blessures ! Le fait de toucher la bande abrasive en cours de marche peut entraîner des blessures par écorchures et coupures.

- ▶ Ne pas saisir la bande abrasive en cours de marche.





Ne pas dépasser la vitesse de rotation indiquée sur la bande abrasive.



Serrer la pièce à usiner.

1. Dégager la lime à bande de la surface de travail.
2. Mettre le produit en marche. → Page 50
 - ▶ Le produit fonctionne en continu.
3. Régler la vitesse de rotation. → Page 50
4. Placer la lime à bande avec la bande abrasive sur la pièce à usiner et la déplacer d'avant en arrière.
5. Travailler du côté de traction de la bande abrasive.
6. Travailler en exerçant une pression modérée et ne pas enfoncer la bande abrasive dans le matériau. En cas de force d'appui trop importante, la bande abrasive peut déraiper du galet d'appui.

6.4 Arrêt

- ▶ Appuyer sur la partie arrière de l'interrupteur Marche/Arrêt.
 - ▶ L'interrupteur Marche/Arrêt se met sur la position Arrêt et le moteur s'arrête.

7 Nettoyage et entretien



AVERTISSEMENT

Risque de blessures lorsque l'accu est inséré !

- ▶ Toujours retirer l'accu avant tous travaux de nettoyage et d'entretien !

Entretien du produit

- Éliminer avec précaution les saletés récalcitrantes.
- Le cas échéant, nettoyer soigneusement les ouïes d'aération à l'aide d'une brosse sèche et douce.
- Nettoyer le carter de l'appareil uniquement avec un chiffon légèrement humide. Ne pas utiliser de nettoyeurs à base de silicone car ceci pourrait attaquer les pièces en plastique.
- Utiliser un chiffon propre et sec pour nettoyer les contacts du produit.

Entretien des accus Li-ion

- Ne jamais utiliser un accu dont les ouïes d'aération sont bouchées. Nettoyer soigneusement les ouïes d'aération à l'aide d'une brosse sèche et douce.
- Éviter d'exposer inutilement l'accu à la poussière ou à la saleté. Ne jamais exposer l'accu à une forte humidité (par exemple en l'immergeant dans de l'eau ou en le laissant sous la pluie).
Si l'accu a été trempé, le traiter comme un accu endommagé. L'isoler dans un récipient ininflammable et s'adresser au S.A.V. **Hilti**.
- Veiller à ce que l'accu soit toujours exempt de traces de graisse et d'huile étrangères. Ne pas laisser de la poussière ou de la saleté s'accumuler inutilement sur l'accu. Nettoyer l'accu avec une brosse sèche et douce ou un chiffon propre et sec. Ne pas utiliser de nettoyeurs à base de silicone car ceci pourrait attaquer les pièces en plastique.
Ne pas toucher les contacts de l'accu et ne pas enlever la graisse appliquée en usine sur les contacts.
- Nettoyer le carter de l'appareil uniquement avec un chiffon légèrement humide. Ne pas utiliser de nettoyeurs à base de silicone car ceci pourrait attaquer les pièces en plastique.

Entretien

- Vérifier régulièrement qu'aucune pièce visible n'est endommagée et que les organes de commande sont parfaitement opérationnels.
- Ne pas utiliser le produit en cas d'endommagements et/ou de dysfonctionnements. Faire immédiatement réparer le produit par le S.A.V. **Hilti**.
- Après des travaux de nettoyage et d'entretien, vérifier si tous les équipements de protection sont bien en place et fonctionnent parfaitement.



Pour une utilisation en toute sécurité, utiliser uniquement des pièces de rechange et consommables d'origine. Vous trouverez les pièces de rechange, consommables et accessoires autorisés par **Hilti** convenant pour votre produit dans le centre **Hilti Store** ou sous : www.hilti.group



7.1 Remplacement du galet d'entraînement 7

Le galet d'entraînement peut être remplacé en cas d'usure.

1. Retirer la bande abrasive. → Page 49
2. Démontez la vis de fixation du galet d'entraînement. Le cas échéant, tout en maintenant le bouton d'arrêt de la broche enfoncé.
3. Détachez le galet d'entraînement de la broche.
4. Placez le nouveau galet d'entraînement sur la broche.
5. Montez les vis de fixation en appliquant le couple de serrage prescrit. Le cas échéant, tout en maintenant le bouton d'arrêt de la broche enfoncé.

Caractéristiques techniques	
Couple de serrage des vis de fixation du galet d'entraînement	2,4 Nm

8 Transport et stockage des outils sur accu et des accus

Transport

ATTENTION

Mise en marche inopinée lors du transport !

- ▶ Toujours retirer les accus avant de transporter les produits !
- ▶ Retirer le ou les accus.
- ▶ Ne jamais transporter les accus en vrac. Pendant le transport, les accus doivent être protégés des vibrations et chocs excessifs, isolés de tout matériau conducteur ou autre accu, pour éviter qu'ils n'entrent en contact avec d'autres pôles de batterie et qu'ils provoquent un court-circuit. **Tenir compte des prescriptions locales pour le transport d'accus.**
- ▶ Ne pas envoyer les accus par la poste. S'adresser à un service d'expédition s'il faut envoyer des accus non endommagés.
- ▶ Contrôler l'état du produit et des accus avant chaque utilisation, ainsi qu'avant et après tout transport prolongé.

Stockage

AVERTISSEMENT

Endommagement involontaire du fait d'accus défectueux ou de chute d'accu !

- ▶ Toujours retirer les accus avant de stocker les produits !
- ▶ Stocker si possible le produit et les accus dans un endroit sec et frais. Respecter les valeurs limites de température indiquées dans les caractéristiques techniques.
- ▶ Ne pas stocker les accus sur le chargeur. Retirer toujours l'accu du chargeur après la charge.
- ▶ Ne jamais stocker les accus exposés au soleil, sur des sources de chaleur ou derrière des vitres.
- ▶ Stocker le produit et les accus à l'abri des enfants et des personnes non autorisées.
- ▶ Contrôler l'état du produit et des accus avant chaque utilisation, ainsi qu'avant et après tout stockage prolongé.

9 Aide au dépannage

En cas de dysfonctionnements, tenir compte de l'indicateur d'état de l'accu. Voir le chapitre **Affichages de l'accu Li-Ion**.

En cas de défaillances non énumérées dans ce tableau ou auxquelles il n'est pas possible de remédier sans aide, contacter le S.A.V. Hilti.

Défaillance	Causes possibles	Solution
L'accu se décharge plus rapidement que d'habitude.	Température ambiante très basse.	▶ Laisser l'accu se réchauffer lentement à la température ambiante.
L'accu ne s'encliquette pas avec un « clic » audible.	L'ergot d'encliquetage sur l'accu est encrassé.	▶ Nettoyer l'ergot d'encliquetage et réinsérer l'accu.



Défaillance	Causes possibles	Solution
Important dégagement de chaleur dans le produit ou dans l'accu.	Défaut électrique.	► Arrêter immédiatement le produit, sortir l'accu et l'examiner, le laisser refroidir et contacter le S.A.V. Hilti .
Le produit n'atteint pas la pleine puissance.	Accu avec capacité insuffisante mis en place.	► Utiliser un accu d'une capacité suffisante.
Aucune fonction de freinage du moteur.	L'accu est déchargé.	► Remplacer l'accu et charger l'accu vide.
	Le produit est momentanément en surcharge.	► Arrêter puis remettre en marche le produit.
Les DEL de l'accu n'indiquent rien	L'accu est défectueux.	► S'adresser au S.A.V. Hilti .

10 Recyclage



AVERTISSEMENT

Risque de blessures en cas d'élimination incorrecte ! Émanations possibles de gaz et de liquides nocives pour la santé.

- Ne pas envoyer ni expédier d'accus endommagés !
- Recouvrir les raccords avec un matériau non conducteur pour éviter tout court-circuit.
- Éliminer les accus en veillant à ce qu'ils soient hors de la portée des enfants.
- Éliminer l'accu en le déposant auprès du **Hilti Store** local ou s'adresser à l'entreprise de collecte des déchets compétente.

Les produits **Hilti** sont fabriqués pour une grande partie en matériaux recyclables. Le recyclage présuppose un tri adéquat des matériaux. **Hilti** reprend les appareils usagés dans de nombreux pays en vue de leur recyclage. Consulter le service clients **Hilti** ou un conseiller commercial.



- Ne pas jeter les appareils électriques, électroniques et accus dans les ordures ménagères !

11 Garantie constructeur

- En cas de questions sur les conditions de garantie, veuillez vous adresser à votre partenaire **Hilti** local.

12 Informations complémentaires

Des informations complémentaires concernant l'utilisation, la technique, l'environnement et le recyclage sont disponibles sous le lien ci-dessous : qr.hilti.com/manual/?id=2327539&id=2332262

Ce lien figure également à la fin de la documentation sous forme de code QR.

Manual de instrucciones original

1 Información sobre la documentación

1.1 Acerca de esta documentación

- Lea detenidamente esta documentación antes de la puesta en servicio. Ello es imprescindible para un trabajo seguro y un manejo sin problemas.
- Respete las indicaciones de seguridad y las advertencias presentes en esta documentación y en el producto.
- Conserve este manual de instrucciones siempre junto con el producto y entregue el producto a otras personas siempre acompañado del manual.



1.2 Explicación de símbolos

1.2.1 Avisos

Las advertencias de seguridad advierten de peligros derivados del manejo del producto. Se utilizan las siguientes palabras de peligro:

PELIGRO

PELIGRO !

▶ Término utilizado para un peligro inminente que puede ocasionar lesiones graves o incluso la muerte.

ADVERTENCIA

ADVERTENCIA !

▶ Término utilizado para un posible peligro que puede ocasionar lesiones graves o incluso la muerte.







PRECAUCIÓN

PRECAUCIÓN !

▶ Término utilizado para una posible situación peligrosa que puede ocasionar lesiones o daños materiales.


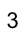


1.2.2 Símbolos en el manual de instrucciones

En este manual de instrucciones se utilizan los siguientes símbolos:

	Consulte el manual de instrucciones
	Indicaciones de uso y demás información de interés
	Manejo con materiales reutilizables
	No tire las herramientas eléctricas y las baterías junto con los desperdicios domésticos
	Hilti Batería de Ion-Litio
	Hilti Cargador

1.2.3 Símbolos en las figuras




En las figuras se utilizan los siguientes símbolos:

	Estos números hacen referencia a la figura correspondiente incluida al principio de este manual de instrucciones.
	La numeración describe el orden de los pasos de trabajo en la imagen y puede ser diferente de los pasos descritos en el texto.
	En la figura Vista general se utilizan números de posición y los números de la leyenda están explicados en el apartado Vista general del producto .
	Preste especial atención a este símbolo cuando utilice el producto.

1.3 Símbolos de productos

1.3.1 Símbolos en el producto

En el producto se pueden utilizar los siguientes símbolos:

	El producto es apto para tecnología NFC, que es compatible con las plataformas iOS y Android.
	Batería de Ion-Litio
	Nunca utilice la batería como herramienta de percusión.



	No deje que la batería se caiga. No utilice baterías que hayan recibido algún golpe ni que estén dañadas de alguna otra forma.
	Utilizar protección para los ojos
	Trabaje siempre con ambas manos.
n	Velocidad de medición
/min	Revoluciones por minuto
RPM	Revoluciones por minuto
\varnothing	Diámetro

1.4 Información del producto

Los productos han sido diseñados para usuarios profesionales y solo personal autorizado y debidamente formado puede utilizarlos y llevar a cabo su mantenimiento y conservación. Este personal debe estar especialmente instruido en lo referente a los riesgos de uso. La utilización del producto y sus dispositivos auxiliares puede conllevar riesgos para el usuario en caso de manejarse de forma inadecuada por personal no cualificado o utilizarse para usos diferentes a los que están destinados.

La denominación del modelo y el número de serie están indicados en la placa de identificación.

- ▶ Escriba el número de serie en la siguiente tabla. Necesitará los datos del producto para realizar consultas a nuestros representantes o al Departamento de Servicio Técnico.

Datos del producto

Lijadora de cinta con batería	GFB 6X-22
Generación	02
N.º de serie	

1.5 Declaración de conformidad

Bajo su exclusiva responsabilidad, el fabricante declara que el producto aquí descrito cumple con la legislación y normas vigentes. Encontrará una reproducción de la declaración de conformidad al final de esta documentación.

La documentación técnica se encuentra depositada aquí:

Hilti Entwicklungsgesellschaft mbH | Zulassung Geräte | Hiltistraße 6 | 86916 Kaufering, DE

2 Seguridad

2.1 Indicaciones generales de seguridad para herramientas eléctricas

⚠ ADVERTENCIA Lea con atención todas las indicaciones de seguridad, instrucciones, ilustraciones y datos técnicos correspondientes a esta herramienta eléctrica. La negligencia en el cumplimiento de las instrucciones que se describen a continuación podría provocar descargas eléctricas, incendios o lesiones graves.

Conserve todas las instrucciones e indicaciones de seguridad para futuras consultas.

El término «herramienta eléctrica» empleado en las indicaciones de seguridad se refiere a herramientas eléctricas portátiles, ya sea con cable de red o sin cable, en caso de ser accionadas por batería.

Seguridad en el puesto de trabajo

- ▶ **Mantenga su área de trabajo limpia y bien iluminada.** El desorden o una iluminación deficiente de las zonas de trabajo pueden provocar accidentes.
- ▶ **No utilice la herramienta eléctrica en un entorno con peligro de explosión en el que se encuentren líquidos, gases o polvos inflamables.** Las herramientas eléctricas producen chispas que pueden llegar a inflamar los materiales en polvo o vapores.
- ▶ **Mantenga alejados a los niños y otras personas de su puesto de trabajo al emplear la herramienta eléctrica.** Una distracción le puede hacer perder el control sobre la herramienta.



Seguridad eléctrica

- ▶ **El enchufe de la herramienta eléctrica debe corresponder a la toma de corriente utilizada. No se deberá modificar el enchufe en forma alguna. No utilice enchufes adaptadores para las herramientas eléctricas con puesta a tierra.** Los enchufes sin modificar adecuados a las respectivas tomas de corriente reducen el riesgo de descarga eléctrica.
- ▶ **Evite el contacto corporal con superficies que tengan puesta a tierra, como pueden ser tubos, calefacciones, cocinas y frigoríficos.** El riesgo a quedar expuesto a una sacudida eléctrica es mayor si su cuerpo tiene contacto con tierra.
- ▶ **No exponga las herramientas eléctricas a la lluvia y evite que penetren líquidos en su interior.** El riesgo de recibir descargas eléctricas aumenta si penetra agua en la herramienta eléctrica.
- ▶ **No utilice el cable de conexión para transportar o colgar la herramienta eléctrica ni tire de él para extraer el enchufe de la toma de corriente. Mantenga el cable de conexión alejado de fuentes de calor, aceite, aristas afiladas o piezas móviles.** Los cables de conexión dañados o enredados pueden provocar descargas eléctricas.
- ▶ **Cuando trabaje al aire libre con una herramienta eléctrica, utilice exclusivamente un alargador adecuado para exteriores.** La utilización de un alargador adecuado para su uso en exteriores evita el riesgo de una descarga eléctrica.
- ▶ **Cuando no pueda evitarse el uso de la herramienta eléctrica en un entorno húmedo, utilice un interruptor de corriente de defecto.** La utilización de un interruptor de corriente de defecto evita el riesgo de una descarga eléctrica.

Seguridad de las personas

- ▶ **Permanezca atento, preste atención durante el trabajo y utilice la herramienta eléctrica con prudencia. No utilice una herramienta eléctrica si está cansado, ni tampoco después de haber consumido alcohol, drogas o medicamentos.** Un momento de descuido al utilizar la herramienta eléctrica podría producir graves lesiones.
- ▶ **Utilice el equipo de seguridad personal adecuado y lleve siempre gafas protectoras.** El riesgo de lesiones se reduce considerablemente si, según el tipo y la aplicación de la herramienta eléctrica empleada, se utiliza un equipo de seguridad personal adecuado como una mascarilla antipolvo, zapatos de seguridad con suela antideslizante, casco de protección o protección para los oídos.
- ▶ **Evite una puesta en servicio fortuita de la herramienta. Asegúrese de que la herramienta eléctrica está apagada antes de alzarla, transportarla, conectarla a la toma de corriente o insertar la batería.** Si transporta la herramienta eléctrica sujetándola por el interruptor de conexión/desconexión o si introduce el enchufe en la toma de corriente con la herramienta conectada, podría producirse un accidente.
- ▶ **Retire las herramientas de ajuste o llaves fijas antes de conectar la herramienta eléctrica.** Una herramienta o llave colocada en una pieza giratoria puede producir lesiones al ponerse en funcionamiento.
- ▶ **Evite adoptar posturas forzadas. Procure que la postura sea estable y manténgase siempre en equilibrio.** De esta forma podrá controlar mejor la herramienta eléctrica en caso de presentarse una situación inesperada.
- ▶ **Utilice ropa adecuada. No utilice vestimenta amplia ni joyas. Mantenga su pelo, vestimenta y guantes alejados de las piezas móviles.** La vestimenta suelta, las joyas y el pelo largo se pueden enganchar con las piezas en movimiento.
- ▶ **Siempre que sea posible montar equipos de aspiración o captación de polvo, asegúrese de que están conectados y de que se utilizan correctamente.** El uso de un sistema de aspiración de polvo reduce los riesgos derivados del polvo.
- ▶ **No se crea a salvo de cualquier riesgo ni pase por alto ninguna de las normas de seguridad relativas a las herramientas eléctricas, aun cuando esté familiarizado con la herramienta eléctrica y tenga larga experiencia en su uso.** Una actuación negligente puede provocar lesiones graves en cuestión de segundos.

Uso y manejo de la herramienta eléctrica

- ▶ **No sobrecargue la herramienta. Utilice la herramienta eléctrica adecuada para el trabajo que se dispone a realizar.** Con la herramienta eléctrica apropiada podrá trabajar mejor y de modo más seguro dentro del margen de potencia indicado.
- ▶ **No utilice herramientas eléctricas con el interruptor defectuoso.** Las herramientas eléctricas que no se puedan conectar o desconectar son peligrosas y deben repararse.
- ▶ **Extraiga el enchufe de la toma de corriente o retire la batería extraíble antes de efectuar cualquier ajuste en la herramienta, cambiar accesorios o en caso de no utilizar la herramienta durante un tiempo prolongado.** Esta medida preventiva evita el riesgo de arranque accidental de la herramienta eléctrica.
- ▶ **Guarde las herramientas eléctricas que no utilice fuera del alcance de los niños. No permita utilizar la herramienta a ninguna persona que no esté familiarizada con ella o que no haya leído**



este manual de instrucciones. Las herramientas eléctricas utilizadas por personas inexpertas son peligrosas.

- ▶ **Cuide su herramienta eléctrica y los accesorios adecuadamente. Compruebe si las piezas móviles de la herramienta funcionan correctamente y sin atascarse, y si existen piezas rotas o deterioradas que pudieran afectar al funcionamiento de la herramienta eléctrica. Encargue la reparación de las piezas defectuosas antes de usar la herramienta eléctrica.** Muchos accidentes son consecuencia de un mantenimiento inadecuado de la herramienta eléctrica.
- ▶ **Mantenga los útiles limpios y afilados.** Las herramientas de corte bien cuidadas y con aristas afiladas se atascan menos y se guían con más facilidad.
- ▶ **Utilice la herramienta eléctrica, los accesorios, útiles de inserción, etc., de acuerdo con estas instrucciones. Para ello, tenga en cuenta las condiciones de trabajo y la tarea que se va a realizar.** El uso de herramientas eléctricas para trabajos diferentes de aquellos para los que han sido concebidas puede resultar peligroso.
- ▶ **Mantenga las empuñaduras y las superficies de contacto secas, limpias y sin residuos de aceite o grasa.** Las empuñaduras y superficies de contacto resbaladizas impiden manejar y controlar la herramienta eléctrica con seguridad en situaciones imprevistas.

Uso y manejo de la herramienta de batería

- ▶ **Cargue las baterías únicamente con los cargadores recomendados por el fabricante.** Existe riesgo de incendio al intentar cargar baterías de un tipo diferente al previsto para el cargador.
- ▶ **Utilice únicamente las baterías previstas para la herramienta eléctrica.** El uso de otro tipo de baterías puede provocar daños e incluso incendios.
- ▶ **Si no utiliza la batería, guárdela separada de clips, monedas, llaves, clavos, tornillos y demás objetos metálicos que pudieran puentear sus contactos.** El cortocircuito de los contactos de la batería puede causar quemaduras o incendios.
- ▶ **La utilización inadecuada de la batería puede provocar fugas de líquido. Evite el contacto con este líquido. En caso de contacto accidental, enjuague el área afectada con abundante agua. En caso de contacto con los ojos, acuda además inmediatamente a un médico.** El líquido de la batería puede irritar la piel o producir quemaduras.
- ▶ **No utilice baterías dañadas o modificadas.** Una batería dañada o modificada puede tener un comportamiento imprevisible y provocar incendios, explosiones o riesgo de lesiones.
- ▶ **No exponga la batería al fuego o a temperaturas muy elevadas.** El fuego o las temperaturas superiores a 130 °C (265 °F) pueden provocar una explosión.
- ▶ **Siga todas las instrucciones relativas a la carga y no cargue nunca la batería o la herramienta de batería excediendo el rango de temperatura indicado en el manual de instrucciones.** Una carga incorrecta o fuera del rango de temperatura permitido puede destruir la batería y aumentar el riesgo de incendio.

Servicio Técnico

- ▶ **Solicite que un profesional lleve a cabo la reparación de su herramienta eléctrica y que utilice exclusivamente piezas de repuesto originales.** Solamente así se garantiza la seguridad de la herramienta.
- ▶ **No realice nunca el mantenimiento de baterías dañadas.** Cualquier mantenimiento de las baterías debe llevarlo a cabo el fabricante o un centro del Servicio de Atención al Cliente autorizado.

2.2 Indicaciones de seguridad adicionales

Seguridad de las personas

- ▶ Utilice el producto y los accesorios solo si están en perfecto estado técnico.
- ▶ No efectúe nunca manipulaciones o modificaciones en el producto ni en los accesorios.
- ▶ Evite tocar las piezas en movimiento, ya que existe riesgo de lesiones.
- ▶ Sujete siempre el producto con ambas manos por las empuñaduras previstas. Mantenga las empuñaduras secas y limpias.
- ▶ Espere hasta que el producto se haya detenido por completo antes de dejarlo sobre alguna superficie.
- ▶ Utilice guantes de protección para cambiar el útil. El contacto con el útil de inserción puede producir cortes y quemaduras.



- ▶ El polvo que se genera al pulir, lijar, cortar y taladrar puede contener productos químicos peligrosos, como, por ejemplo, plomo o pinturas basadas en plomo; ladrillos, hormigón y otros productos de mampostería, piedra natural y otros productos que contengan silicatos; determinadas maderas, como el roble o el haya o las maderas tratadas químicamente, o amianto o materiales que contengan asbesto. La exposición del usuario y las personas circundantes debe regularse según la clase de peligro de los materiales con los que se trabaje. Tome las medidas necesarias para mantener la exposición a un nivel seguro, p. ej., mediante el uso de un sistema de recogida de polvo o una mascarilla adecuada. Las medidas genéricas para reducir la exposición son, entre otras:
 - ▶ trabajar en un espacio bien ventilado;
 - ▶ evitar el contacto prolongado con el polvo;
 - ▶ desviar el polvo de la cara y el cuerpo;
 - ▶ usar prendas protectoras y lavar con agua y jabón las zonas expuestas.
- ▶ Efectúe a menudo pausas y ejercicios para mejorar la circulación de los dedos. Tras muchas horas de trabajo expuesto a las vibraciones intensas, pueden surgir complicaciones en los vasos sanguíneos o en el sistema nervioso en dedos, manos o articulaciones de las manos.
- ▶ - Riesgo de lesiones en caso de caída de herramientas o accesorios. Antes de iniciar el trabajo, compruebe que la batería y los accesorios montados estén bien fijados.
- ▶ No monte ganchos para cinturón en esta herramienta.
- ▶ Mantenga siempre las rejillas de ventilación despejadas. Riesgo de quemaduras debido a rejillas de ventilación cubiertas.

Manipulación y utilización segura de las herramientas eléctricas

- ▶ No coloque el producto sobre la batería.

2.3 Manipulación y utilización segura de las baterías

- ▶ **Tenga en cuenta las siguientes indicaciones de seguridad para el manejo y el uso seguros de las baterías de Ion-Litio.** En caso de no respetarlas, puede llevar a irritación de la piel, lesiones corrosivas graves, quemaduras químicas, fuego o explosiones.
- ▶ Utilice las baterías solo si están en perfecto estado técnico.
- ▶ Manipule las baterías con cuidado a fin de evitar daños o escapes de líquido altamente peligroso para su salud.
- ▶ Las baterías no deben modificarse ni manipularse en ningún caso.
- ▶ Las baterías no se deben destruir, comprimir, calentar por encima de 80 °C (176 °F) o quemar.
- ▶ No utilice ni cargue baterías que hayan recibido algún golpe ni que estén dañadas de alguna otra forma. Compruebe con regularidad si las baterías presentan signos de daños.
- ▶ No utilice nunca baterías recicladas o reparadas.
- ▶ Nunca utilice la batería o una herramienta eléctrica de batería como herramienta de percusión.
- ▶ No exponga nunca las baterías a radiación solar directa, temperaturas elevadas, chispas o llamas abiertas. Esto puede provocar explosiones.
- ▶ No toque los polos de la batería con los dedos, con herramientas, con joyas o con otros objetos conductores de la electricidad. Esto puede dañar la batería y provocar otros daños materiales y lesiones.
- ▶ Mantenga las baterías alejadas de la lluvia, la humedad y los líquidos. Si entra humedad, pueden producirse cortocircuitos, descargas eléctricas, quemaduras, incendios y explosiones.
- ▶ Utilice únicamente cargadores y herramientas eléctricas concebidos para este tipo de baterías. Para ello, consulte las indicaciones recogidas en el manual de instrucciones correspondiente.
- ▶ No utilice ni almacene la batería en entornos con peligro de explosión.
- ▶ Si al tocar la batería detecta que está muy caliente, puede deberse a una avería en la misma. Coloque la batería en un lugar visible, no inflamable, a suficiente distancia de otros materiales inflamables. Deje que la batería se enfríe. Si, después de una hora, la herramienta sigue estando demasiado caliente para tocarla significa que está averiada. Diríjase al Servicio Técnico de **Hilti** o lea el documento «Indicaciones de seguridad y uso de las baterías de Ion-Litio de **Hilti**».



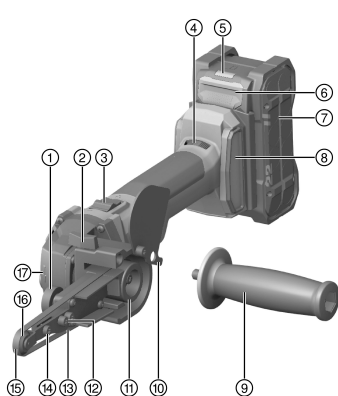
Tenga en cuenta las directivas especiales aplicables al transporte, almacenamiento y uso de las baterías de Ion-Litio. → página 65

Lea las instrucciones de seguridad y uso de las baterías de Ion-Litio de **Hilti**, que puede encontrar escaneando el código QR que se encuentra al final de estas instrucciones de uso.



3 Descripción

3.1 Vista general del producto



- ① Tornillo excéntrico
- ② Tornillo de tope del brazo basculante
- ③ Interruptor de conexión y desconexión con bloqueo
- ④ Rueda de ajuste para velocidad
- ⑤ Indicador de estado de la batería
- ⑥ Tecla de desbloqueo de la batería
- ⑦ Batería
- ⑧ Filtro de polvo
- ⑨ Empuñadura lateral
- ⑩ Cubierta de la carcasa
- ⑪ Rodillo motor
- ⑫ Tornillos de fijación del brazo abrasivo
- ⑬ Brazo abrasivo
- ⑭ Tornillos de ajuste del brazo abrasivo
- ⑮ Banda abrasiva
- ⑯ Rodillo de presión
- ⑰ Botón de bloqueo del husillo

3.2 Uso conforme a las prescripciones

El producto descrito es una lijadora de cinta de batería de guiado manual. Está concebida para trabajos de lijado y pulido de superficies metálicas en zonas de difícil acceso sin uso de agua.

- Para este producto utilice únicamente baterías Li-Ion de la serie B 22 de **Hilti** Nuron. Para garantizar que este producto ofrece un rendimiento óptimo, **Hilti** recomienda utilizar las baterías indicadas en la tabla que encontrará al final de este manual de instrucciones.
- Para estas baterías utilice exclusivamente los cargadores **Hilti** de las series indicadas en la tabla que encontrará al final de este manual de instrucciones.

3.3 Posibles usos indebidos

Prohibido emplear el producto para operaciones de rectificado en húmedo.

Prohibido utilizar el producto para mecanizar materiales peligrosos para la salud o fácilmente inflamables (p. ej., amianto, magnesio o madera).

3.4 Suministro

Lijadora de cinta, empuñadura lateral, brazo abrasivo, llave Torx, manual de instrucciones.



Encontrará otros productos del sistema autorizados para su producto en su **Hilti Store** o en Internet, en: www.hilti.group

3.5 Protección de la herramienta en función de la temperatura

La protección del motor dependiente de la temperatura controla el consumo de corriente y el calentamiento del motor, y protege así el producto de un sobrecalentamiento.

En caso de sobrecarga del motor a causa de una presión de apriete elevada, la potencia de la herramienta disminuye notablemente, o incluso puede producirse una parada.

En caso de que se produzca una parada o una reducción de la velocidad debido a una sobrecarga, deberá dejar libre de carga la herramienta y mantenerla durante aprox. 30 s en velocidad de giro en vacío.

3.6 Mostrar la batería Ion-Litio

Las baterías de Ion-Litio de **Hilti** Nuron pueden mostrar el estado de carga, los mensajes de error y el estado de la batería.



3.6.1 Visualización del estado de carga y de los mensajes de error



ADVERTENCIA

Riesgo de lesiones por la caída de la batería

- ▶ Con la batería colocada, asegúrese tras pulsar la tecla de desbloqueo de que la batería vuelva a encajar correctamente en el producto empleado.

Para recibir una de las siguientes indicaciones, pulse brevemente la tecla de desbloqueo de la batería. El estado de carga y las posibles averías también se muestran de forma permanente mientras el producto esté conectado.

Estado	Significado
Cuatro (4) LED encendidos permanentemente en verde	Estado de carga: 100 % a 71 %
Tres (3) LED encendidos permanentemente en verde	Estado de carga: 70 % a 51 %
Dos (2) LED se iluminan permanentemente en verde	Estado de carga: 50 % a 26 %
Un (1) LED está encendido permanentemente en verde	Estado de carga: 25 % a 10 %
Un (1) LED parpadea lentamente en verde	Estado de carga: < 10 %
Un (1) LED parpadea rápidamente en verde	La batería Ion-Litio está totalmente descargada. Cargue la batería. Si tras cargar la batería el LED sigue parpadeando rápidamente, diríjase al Servicio Técnico de Hilti .
Un (1) LED parpadea rápidamente en amarillo	La batería de Ion-Litio o el producto conectado a ella están sobrecargados, demasiado calientes, demasiado fríos o existe otro error. Ponga el producto y la batería en la temperatura de trabajo recomendada y no sobrecargue el producto durante su uso. Si sigue viendo el mensaje, diríjase al Servicio Técnico de Hilti .
Un (1) LED está encendido en amarillo	La batería Ion-Litio y el producto conectado a ella no son compatibles. Diríjase al servicio técnico de Hilti .
Un (1) LED parpadea rápidamente en rojo	La batería Ion-Litio está bloqueada y no puede seguir utilizándose. Diríjase al servicio técnico de Hilti .

3.6.2 Visualización del estado de la batería

Para consultar el estado de la batería, mantenga la tecla de desbloqueo pulsada durante más de tres segundos. El sistema no detecta un posible funcionamiento incorrecto de la batería debido a un mal uso, como caídas, hendiduras, daños por calor externo, etc.

Estado	Significado
Todos los LED se encienden como luz en movimiento y, a continuación, se enciende un (1) LED permanentemente en verde.	La batería puede seguir utilizándose.
Todos los LED se encienden como luz en movimiento y, a continuación, parpadea un (1) LED rápidamente en amarillo.	No se ha podido completar la consulta sobre el estado de la batería. Repita la operación o diríjase al Servicio Técnico de Hilti .
Todos los LED se encienden como luz en movimiento y, a continuación, parpadea un (1) LED permanentemente en rojo.	Cuando un producto conectado puede seguir utilizándose, la capacidad restante de la batería es inferior al 50 %. Cuando un producto conectado ya no puede seguir utilizándose, la batería ha llegado al final de su vida útil y debe ser sustituida. Diríjase al servicio técnico de Hilti .



4 Datos técnicos

4.1 Datos técnicos

La lijadora de cinta se suministra de serie con brazo abrasivo largo o corto. Cada uno de los útiles también está disponible como accesorio opcional y es compatible con todas las variantes de suministro.

	GFB 6X-22	GFB 6X-22 L
Peso según EPTA Procedure 01 sin batería B22	2,3 kg	2,3 kg
Tensión nominal	21,6 V	21,6 V
Velocidad de la banda	4,3 m/s ... 9,5 m/s	4,3 m/s ... 9,5 m/s
Dimensiones de la banda (La × An)	457 mm × 4 mm ... 30 mm	533 mm × 4 mm ... 30 mm
Temperatura ambiente en funcionamiento	-17 °C ... 60 °C	-17 °C ... 60 °C
Temperatura de almacenamiento	-20 °C ... 70 °C	-20 °C ... 70 °C

4.2 Batería

Tensión de servicio de la batería	21,6 V
Peso batería	Véase al final del manual de instrucciones
Temperatura ambiente en funcionamiento	-17 °C ... 60 °C
Temperatura de almacenamiento	-20 °C ... 40 °C
Temperatura de la batería al comenzar la carga	-10 °C ... 45 °C

4.3 Información sobre la emisión de ruidos y valores de vibración según EN 62841

Los valores de vibración y de presión acústica indicados en estas instrucciones han sido medidos conforme a los procedimientos de medición homologados y pueden utilizarse para la comparación de diferentes herramientas eléctricas. También resultan útiles para realizar un análisis de los riesgos de exposición.

Los datos indicados son específicos para las aplicaciones principales de la herramienta eléctrica. Los datos pueden, no obstante, registrar variaciones si la herramienta eléctrica se emplea para otras aplicaciones o con útiles de inserción distintos, o si se ha efectuado un mantenimiento insuficiente de la herramienta. En estos casos, los riesgos de exposición podrían aumentar considerablemente durante toda la sesión de trabajo.

A fin de obtener un análisis preciso de los riesgos de exposición, también deben tenerse en cuenta los periodos en los que la herramienta está desconectada o está en marcha, pero no realmente en uso. De este modo, los riesgos de exposición podrían reducirse considerablemente durante toda la sesión de trabajo.

Adopte medidas de seguridad adicionales para proteger al usuario del efecto del ruido y de las vibraciones, como por ejemplo: mantenimiento de la herramienta eléctrica y los útiles de inserción, mantener las manos calientes, organización de los procesos de trabajo, etc.

Información sobre la emisión de ruidos

Nivel de presión acústica de emisiones (L_{pa})	78 dB(A)
Incertidumbre del nivel de intensidad acústica (K_{pa})	3 dB(A)
Nivel de potencia acústica (L_{WA})	89 dB(A)
Incertidumbre del nivel de potencia acústica (K_{WA})	3 dB(A)

Información sobre la emisión de vibraciones

Valor de vibración triaxial (a_v)	B 22-55	2,9 m/s ²
	B 22-255	3,2 m/s ²
Incertidumbre (K)	B 22-55	1,5 m/s ²
	B 22-255	1,5 m/s ²



5 Preparación del trabajo



ADVERTENCIA

Riesgo de lesiones por arranque involuntario.

- ▶ Antes de insertar la batería, asegúrese de que el producto correspondiente esté desconectado.
- ▶ Retire la batería antes de realizar ajustes en la herramienta o de cambiar accesorios.

Respete las indicaciones de seguridad y las advertencias presentes en esta documentación y en el producto.

5.1 Carga de la batería

1. Antes de cargarla, lea el manual de instrucciones del cargador.
2. Asegúrese de que los contactos de la batería y del cargador estén limpios y secos.
3. Cargue la batería en un cargador autorizado. → página 59

5.2 Colocación de la batería



ADVERTENCIA

Riesgo de lesiones por cortocircuito o caída de la batería.

- ▶ Antes de insertar la batería, asegúrese de que los contactos de la batería y del producto estén libres de cuerpos extraños.
- ▶ Asegúrese de que la batería encaje siempre correctamente.

1. Cargue por completo la batería antes de la primera puesta en servicio.
2. Introduzca la batería en el producto hasta que encaje de forma audible.
3. Compruebe que la batería está bien colocada.

5.3 Extracción de la batería

1. Pulse la tecla de desbloqueo de la batería.
2. Retire la batería del producto.

5.4 Montaje de la empuñadura lateral 2

- ▶ Atornille la empuñadura lateral en el casquillo con rosca interior.

5.5 Elevación de la banda abrasiva 3



PRECAUCIÓN

Riesgo de lesiones. Una dirección de marcha incorrecta puede provocar que la banda abrasiva se desgarre.

- ▶ Tenga en cuenta el sentido de marcha indicado para la banda abrasiva. La dirección de la marcha debe coincidir con la flecha que hay sobre la cabeza del engranaje.

1. Desmonte la empuñadura lateral.
2. Gire la tapa de la carcasa hacia un lado.
3. Gire el tornillo excéntrico hasta que encaje para destensar el brazo abrasivo.
4. Tire de la banda abrasiva hacia el centro sobre el brazo abrasivo y el rodillo motor.
5. Afloje el tornillo excéntrico para tensar el brazo abrasivo.
6. Gire la tapa de la carcasa para que quede delante de la carcasa.
7. Monte la empuñadura lateral. → página 62



No todas las bandas abrasivas son compatibles con todos los brazos abrasivos. Seleccione la combinación adecuada de la siguiente tabla y, en caso necesario, cambie el brazo abrasivo → página 63.

5.5.1 Combinación recomendada para brazo abrasivo/ancho de banda

Rodillo de 9 mm, puntiagudo	4 mm ... 9 mm
Rodillo de 9 mm, esférico	4 mm ... 13 mm



Rodillo de 30 mm, pequeño	13 mm ... 30 mm
Rodillo de 30 mm, grande	13 mm ... 30 mm

5.6 Extracción de la banda abrasiva

1. Desmonte la empuñadura lateral.
2. Gire la tapa de la carcasa hacia un lado.
3. Gire el tornillo excéntrico hasta que encaje para destensar el brazo abrasivo.
4. Extraiga la banda abrasiva.
5. Afloje el tornillo excéntrico para destensar el muelle del brazo abrasivo.

5.7 Ajuste del recorrido de la banda

1. Ajuste el recorrido de la banda con el tornillo de ajuste del brazo abrasivo.
2. Seleccione el ajuste de forma que la banda transcurra por el centro del rodillo de presión.
3. Ajuste la velocidad. → página 64
4. Deje la banda en marcha con la velocidad más baja y compruebe la configuración.

5.8 Cambio del brazo abrasivo

1. Extraiga la banda abrasiva. → página 63
2. Afloje el tornillo de ajuste.
3. Desmonte los tornillos de fijación y retire el brazo abrasivo.
4. Coloque el nuevo brazo abrasivo y ensamble los tornillos de fijación con el par de giro indicado.

Datos técnicos

Par de apriete de los tornillos de fijación del brazo abrasivo	2,7 Nm
--	--------

5. Levante la banda abrasiva. → página 62
6. Ajuste el recorrido de la banda. → página 63

5.9 Ajuste del brazo basculante

1. Afloje el tornillo de tope del brazo basculante.
2. Incline el brazo basculante en la posición deseada.
3. Apriete el tornillo de tope.

5.10 Protección frente a caídas

ADVERTENCIA

Riesgo de lesiones por caída de herramientas o accesorios.

- ▶ Utilice únicamente la cuerda de amarre para herramientas **Hilti** recomendada para su producto.
- ▶ Antes de cada uso, compruebe que el punto de fijación de la cuerda de amarre para herramientas no presente posibles daños.



Tenga en cuenta las directivas nacionales para trabajos en altura.

Para este producto, utilice únicamente como protección frente a caídas una combinación de la protección anticaídas de **Hilti** con la cuerda de amarre para herramientas **Hilti** #2261970.

- ▶ Fije la protección anticaídas a las aberturas de montaje para accesorios. Compruebe que quede fijada de forma segura.
- ▶ Fije un mosquetón de la cuerda de amarre para herramientas a la protección anticaídas y el segundo mosquetón a una estructura portante. Compruebe que ambos mosquetones queden fijados de forma segura.



Tenga en cuenta los manuales de instrucciones de la protección anticaídas de **Hilti** y de la cuerda de amarre para herramientas de **Hilti**.



6 Manejo

Respete las indicaciones de seguridad y las advertencias presentes en esta documentación y en el producto.

6.1 Conexión

1. Presione la parte posterior del interruptor de conexión y desconexión.
2. Empuje el interruptor de conexión y desconexión hacia delante.
 - ▶ El motor funciona.
3. Bloquee el interruptor de conexión y desconexión.

6.2 Ajuste de la velocidad

- ▶ Use la rueda de ajuste para ajustar la velocidad.

6.2.1 Velocidad de marcha de la banda sin carga

Posición 1	4,3 m/s
Posición 2	5,2 m/s
Posición 3	6,1 m/s
Posición 4	7,0 m/s
Posición 5	8,0 m/s
Posición 6	9,5 m/s

6.3 Lijado

PRECAUCIÓN

Riesgo de lesiones. El contacto con la banda abrasiva en marcha puede producir cortes y roces.

- ▶ No toque la banda abrasiva mientras esté en marcha.



No sobrepase la velocidad indicada para la banda abrasiva.



Sujete la pieza de trabajo con la que se va a trabajar.

1. Levante la lijadora de cinta de la superficie de trabajo.
2. Conecte el producto. → página 64
 - ▶ Ahora el producto se encuentra en modo de marcha continua.
3. Ajuste la velocidad. → página 64
4. Monte la lijadora de cinta con la banda abrasiva sobre la pieza de trabajo y muévala de un lado a otro.
5. Trabaje sobre el lado de tracción de la banda abrasiva.
6. Trabaje con una presión moderada y no presione la banda abrasiva contra el material. Si la presión de apriete es demasiado alta, la banda abrasiva puede salirse del rodillo de presión.

6.4 Desconexión

- ▶ Presione la parte posterior del interruptor de conexión y desconexión.
 - ▶ El interruptor de conexión y desconexión pasa a la posición de desconexión y el motor se detiene.

7 Cuidado y mantenimiento

ADVERTENCIA

Riesgo de lesiones con la batería colocada !

- ▶ Extraiga siempre la batería antes de llevar a cabo tareas de cuidado y mantenimiento.

Cuidado del producto

- Elimine con precaución la suciedad fuertemente adherida.



- Las rejillas de ventilación, si las hay, deben limpiarse con cuidadosamente con un cepillo seco y suave.
- Limpie la carcasa solo con un paño ligeramente humedecido. No utilice productos de limpieza que contengan silicona, ya que podrían dañar las piezas de plástico.
- Utilice un paño limpio y seco para limpiar los contactos del producto.

Cuidado de las baterías de Ion-Litio

- No utilice nunca una batería con las rejillas de ventilación obstruidas. Limpie cuidadosamente las rejillas de ventilación con un cepillo seco y suave.
- Evite la exposición innecesaria de la batería al polvo o la suciedad. No exponga nunca la batería a altos niveles de humedad (por ejemplo, sumergiéndola en agua o dejándola bajo la lluvia). Si penetra agua en la batería, trátela como una batería dañada. Aíslela en un recipiente no inflamable y póngase en contacto con el Servicio Técnico de **Hilti**.
- Mantenga la batería limpia de aceite o grasa. No permita la acumulación innecesaria de polvo o suciedad en la batería. Limpie la batería con un cepillo seco y suave o con un paño limpio y seco. No utilice productos de limpieza que contengan silicona, ya que podrían dañar las piezas de plástico. No toque los contactos de la batería y no elimine de los contactos la grasa aplicada de fábrica.
- Limpie la carcasa solo con un paño ligeramente humedecido. No utilice productos de limpieza que contengan silicona, ya que podrían dañar las piezas de plástico.

Mantenimiento

- Compruebe con regularidad que las piezas visibles no estén dañadas y los elementos de manejo funcionen correctamente.
- No utilice el producto si presenta daños o fallos que afecten al funcionamiento. Encargue inmediatamente la reparación del producto al Servicio Técnico de **Hilti**.
- Tras las tareas de cuidado y mantenimiento, coloque todos los dispositivos de protección y asegúrese de que funcionen correctamente.



Para garantizar un correcto funcionamiento, utilice exclusivamente piezas de repuesto y consumibles originales. Las piezas de repuesto, los consumibles y los accesorios autorizados por **Hilti** se pueden consultar en su **Hilti Store** o en: www.hilti.group

7.1 Cambio del rodillo motor



En caso de desgaste, se puede cambiar el rodillo motor.

1. Extraiga la banda abrasiva. → página 63
2. Quite los tornillos de fijación del rodillo motor. Para ello, en caso necesario, mantenga pulsado el botón de bloqueo del husillo.
3. Extraiga el rodillo motor del husillo.
4. Coloque el nuevo rodillo motor en el husillo.
5. Ensamble los tornillos de fijación con el par de giro indicado. Para ello, en caso necesario, mantenga pulsado el botón de bloqueo del husillo.

Datos técnicos

Par de apriete de los tornillos de fijación del rodillo motor	2,4 Nm
---	--------

8 Transporte y almacenamiento de las baterías y sus herramientas

Transporte



PRECAUCIÓN

Arranque involuntario en el transporte !

- ▶ Transporte sus productos siempre sin batería.
- ▶ Extraiga la(s) batería(s).
- ▶ Nunca transporte las baterías sin embalaje. Durante el transporte, las baterías deben estar protegidas frente a vibraciones y golpes excesivos y aisladas de todo material conductor y de otras baterías para que no entren en contacto con los polos de otras baterías y causen un cortocircuito. **Tenga en cuenta las normativas locales sobre el transporte de baterías.**
- ▶ Las baterías no deben enviarse por correo. Diríjase a una empresa de transporte si quiere enviar baterías no dañadas.



- ▶ Compruebe si el producto o las baterías están dañados antes de cada uso y antes y después de un transporte prolongado.

Almacenamiento

ADVERTENCIA

Daños imprevistos debido a una batería defectuosa o agotada !

- ▶ Guarde su productos siempre sin batería.
- ▶ Guarde el producto y las baterías en un lugar fresco y seco. Tenga en cuenta los valores límite de temperatura que figuran en los datos técnicos.
- ▶ No almacene las baterías en el cargador. Extraiga siempre la batería del cargador después del proceso de carga.
- ▶ No guarde nunca las baterías en un lugar expuesto al sol, a fuentes de calor o detrás de un cristal.
- ▶ Guarde el producto y las baterías fuera del alcance de niños y personas no autorizadas.
- ▶ Compruebe si el producto o las baterías están dañados antes de cada uso y antes y después de un almacenamiento prolongado.

9 Ayuda en caso de averías

En caso de producirse una avería, compruebe el indicador de estado de la batería. Véase el capítulo **Mostrar la batería de Ion-Litio**.

Si se producen averías que no estén incluidas en esta tabla o que no pueda solucionar usted, diríjase al Servicio Técnico de **Hilti**.

Anomalía	Posible causa	Solución
La batería se descarga con más rapidez de lo usual.	Temperatura ambiente demasiado baja.	▶ Deje que la batería alcance poco a poco la temperatura ambiente.
La batería no se enclava con un «clic» audible.	La lengüeta de la batería está sucia.	▶ Limpie la lengüeta y vuelva a colocar la batería.
Calentamiento considerable del producto o la batería.	Error en el sistema eléctrico	▶ Desconecte el producto de inmediato, extraiga la batería, examínela, deje que se enfríe y póngase en contacto con el Servicio Técnico de Hilti .
El producto no desarrolla toda la potencia.	Se ha empleado una batería con muy poca capacidad.	▶ Utilice una batería con suficiente capacidad.
Sin función de frenado del motor.	La batería está descargada.	▶ Cambie la batería y recargue la batería vacía.
	El producto está sobrecargado brevemente.	▶ Desconecte y vuelva a conectar el producto.
Los LED de la batería no indican nada	La batería está defectuosa.	▶ Póngase en contacto con el Servicio Técnico de Hilti .

10 Reciclaje

ADVERTENCIA

Riesgo de lesiones por un reciclaje indebido. Riesgo para la salud debido a escapes de gases o líquidos.

- ▶ No envíe baterías dañadas bajo ningún concepto.
- ▶ Cubra las conexiones con un material no conductor para evitar cortocircuitos.
- ▶ Deshágase de las baterías de tal forma que no terminen en manos de niños.
- ▶ Elimine la batería en su **Hilti Store** o diríjase a su empresa de desechos.

Los productos **Hilti** están fabricados en su mayor parte con materiales reutilizables. La condición para dicha reutilización es una separación adecuada de los materiales. En muchos países, **Hilti** recoge las herramientas usadas para su recuperación. Pregunte al Servicio de Atención al Cliente de **Hilti** o a su asesor de ventas.





- ▶ No deseche las herramientas eléctricas, los aparatos eléctricos ni las baterías junto con los residuos domésticos.

11 Garantía del fabricante

- ▶ Si tiene alguna consulta acerca de las condiciones de la garantía, póngase en contacto con su sucursal local de Hilti.

12 Más información

Encontrará información adicional sobre manejo, técnica, medio ambiente y reciclaje en el siguiente enlace: qr.hilti.com/manual/?id=2327539&id=2332262

Encontrará este enlace también al final de la documentación como código QR.

Manual de instruções original

1 Indicações sobre a documentação

1.1 Sobre esta documentação

- Antes da colocação em funcionamento, leia esta documentação. Esta é a condição para um trabalho seguro e um manuseamento sem problemas.
- Tenha em atenção as instruções de segurança e as advertências nesta documentação e no produto.
- Guarde o manual de instruções sempre junto do produto e entregue-o a outras pessoas apenas juntamente com este manual.

1.2 Explicação dos símbolos

1.2.1 Advertências

As advertências alertam para perigos durante a utilização do produto. São utilizadas as seguintes palavras de aviso:

PERIGO

PERIGO !

- ▶ Indica perigo iminente que pode originar acidentes pessoais graves ou até mesmo fatais.

AVISO

AVISO !

- ▶ Indica um possível perigo que pode causar graves ferimentos pessoais, até mesmo fatais.





CUIDADO

CUIDADO !

- ▶ Indica uma situação potencialmente perigosa que pode originar ferimentos corporais ou danos materiais.

1.2.2 Símbolos no manual de instruções

Neste manual de instruções são utilizados os seguintes símbolos:

	Consultar o manual de instruções
	Instruções de utilização e outras informações úteis
	Manuseamento com materiais recicláveis
	Não deitar as ferramentas eléctricas e baterias no lixo doméstico



	Bateria de íões de lítio Hilti
	Carregador Hilti

1.2.3 Símbolos nas figuras

Em figuras são utilizados os seguintes símbolos:

	Estes números remetem para a figura respectiva no início do presente manual de instruções.
3	A numeração reproduz uma sequência dos passos de trabalho na imagem e pode divergir dos passos de trabalho no texto.
	Na figura Vista geral são utilizados números de posição que fazem referência aos números da legenda na secção Vista geral do produto .
	Este símbolo pretende despertar a sua atenção durante o manuseamento do produto.

1.3 Símbolos dependentes do produto

1.3.1 Símbolos no produto

No produto, podem usar-se os seguintes símbolos:

	O produto suporta a tecnologia NFC que é compatível com plataformas iOS e Android.
Li-Ion	Bateria de íões de lítio
	Nunca utilize a bateria como ferramenta de percussão.
	Não deixe cair a bateria. Não utilize baterias que tenham recebido uma pancada ou que estejam, de outra forma, danificadas.
	Use óculos de protecção
	Trabalhe sempre com as duas mãos.
n	Velocidade nominal
/min	Rotações por minuto
RPM	Rotações por minuto
	Diâmetro

1.4 Dados informativos sobre o produto

Os produtos destinam-se ao utilizador profissional e só podem ser operados, mantidos e reparados por pessoal autorizado, devidamente qualificado. Estas pessoas deverão estar informadas em particular sobre os potenciais perigos. O produto e seu equipamento auxiliar podem representar perigo se usados incorrectamente por pessoas não qualificadas ou se usados para fins diferentes daqueles para os quais foram concebidos.

A designação e o número de série são indicados na placa de características.

- ▶ Registe o número de série na tabela seguinte. Precisa dos dados do produto para colocar questões ao nosso representante ou posto de serviço de atendimento aos clientes.

Dados do produto

Lima de cinta a bateria	GFB 6X-22
Geração	02
N.º de série	



1.5 Declaração de conformidade

O fabricante declara, sob sua única e exclusiva responsabilidade, que o produto aqui descrito está em conformidade com a legislação vigente e as normas em vigor. Na parte final desta documentação encontra uma reprodução da declaração de conformidade.

As documentações técnicas estão aqui guardadas:

Hilti Entwicklungsgesellschaft mbH | Zulassung Geräte | Hiltistraße 6 | 86916 Kaufering, DE

2 Segurança

2.1 Normas de segurança gerais para ferramentas eléctricas

⚠ AVISO Leia todas as normas de segurança, instruções, imagens e dados técnicos, com os quais esta ferramenta eléctrica está equipada. O não cumprimento das instruções a seguir pode resultar em choque eléctrico, incêndio e/ou ferimentos graves.

Guarde bem todas as normas de segurança e instruções para futura referência.

O termo “ferramenta eléctrica” utilizado nas normas de segurança refere-se a ferramentas com ligação à corrente eléctrica (com cabo de alimentação) ou a ferramentas a bateria (sem cabo).

Segurança no posto de trabalho

- ▶ **Mantenha a sua área de trabalho limpa e bem iluminada.** Locais desarrumados ou mal iluminados podem ocasionar acidentes.
- ▶ **Não utilize a ferramenta eléctrica em ambientes explosivos ou na proximidade de líquidos ou gases inflamáveis.** Ferramentas eléctricas produzem faíscas que podem provocar a ignição de pó e vapores.
- ▶ **Mantenha crianças e terceiros afastados durante os trabalhos.** Distacções podem conduzir à perda de controlo sobre a ferramenta.

Segurança eléctrica

- ▶ **A ficha da ferramenta eléctrica deve servir na tomada. A ficha não deve ser modificada de modo algum. Não utilize quaisquer adaptadores com ferramentas eléctricas com ligação terra.** Fichas originais (não modificadas) e tomadas adequadas reduzem o risco de choque eléctrico.
- ▶ **Evite o contacto do corpo com superfícies ligadas à terra, como, por exemplo, canos, radiadores, fogões e frigoríficos.** Existe um risco elevado de choque eléctrico se o corpo estiver com ligação à terra.
- ▶ **As ferramentas eléctricas não devem ser expostas à chuva nem à humidade.** A infiltração de água numa ferramenta eléctrica aumenta o risco de choque eléctrico.
- ▶ **Não use o cabo de ligação para transportar, pendurar ou desligar a ferramenta eléctrica da tomada. Mantenha o cabo de ligação afastado de calor, óleo, arestas vivas ou partes em movimento.** Cabos de ligação danificados ou emaranhados aumentam o risco de choque eléctrico.
- ▶ **Quando operar uma ferramenta eléctrica ao ar livre, utilize apenas cabos de extensão próprios para utilização no exterior.** A utilização de um cabo de extensão próprio para utilização no exterior reduz o risco de choques eléctricos.
- ▶ **Utilize um disjuntor diferencial se não puder ser evitada a utilização da ferramenta eléctrica em ambiente húmido.** A utilização de um disjuntor diferencial reduz o risco de choque eléctrico.

Segurança física

- ▶ **Esteja alerta, observe o que está a fazer, e tenha prudência ao trabalhar com uma ferramenta eléctrica. Se estiver cansado ou sob influência de drogas, álcool ou medicamentos não efectue nenhum trabalho com ferramentas eléctricas.** Um momento de distracção ao operar a ferramenta eléctrica pode causar ferimentos graves.
- ▶ **Use equipamento de segurança. Use sempre óculos de protecção.** Equipamento de segurança, como, por exemplo, máscara antipoeiras, sapatos de segurança antiderrapantes, capacete de segurança ou protecção auricular, de acordo com o tipo e aplicação da ferramenta eléctrica, reduzem o risco de lesões.
- ▶ **Evite um arranque involuntário. Assegure-se de que a ferramenta eléctrica está desligada antes de a ligar à fonte de alimentação e/ou à bateria, pegar nela ou a transportar.** Transportar a ferramenta eléctrica com o dedo no interruptor ou ligar uma ferramenta à tomada com o interruptor ligado (ON) pode resultar em acidentes.
- ▶ **Remova quaisquer chaves de ajuste (chaves de fenda), antes de ligar a ferramenta eléctrica.** Um acessório ou chave deixado preso numa parte rotativa da ferramenta pode causar ferimentos.



- ▶ **Evite posturas corporais desfavoráveis. Mantenha sempre uma posição correcta, em perfeito equilíbrio.** Desta forma será mais fácil manter o controlo sobre a ferramenta eléctrica em situações inesperadas.
- ▶ **Use roupa apropriada. Não use roupa larga ou jóias. Mantenha o cabelo, vestuário e luvas afastados das peças móveis.** Roupas largas, jóias ou cabelos compridos podem ficar presos nas peças móveis.
- ▶ **Se poderem ser montados sistemas de remoção e de recolha de pó, assegure-se de que estes estão ligados e são utilizados correctamente.** A utilização de um sistema de remoção de pó pode reduzir os perigos relacionados com a exposição ao mesmo.
- ▶ **Não se acomode numa falsa sensação de segurança e não ignore os regulamentos de segurança para ferramentas eléctricas, mesmo se estiver familiarizado com a ferramenta eléctrica após numerosas utilizações.** Agir de forma descuidada pode causar ferimentos graves dentro duma fracção de segundo.

Utilização e manuseamento da ferramenta eléctrica

- ▶ **Não sobrecarregue a ferramenta. Use para o seu trabalho a ferramenta eléctrica correcta.** Com a ferramenta eléctrica adequada obterá maior eficiência e segurança se respeitar os seus limites.
- ▶ **Não utilize a ferramenta eléctrica se o interruptor estiver defeituoso.** Uma ferramenta eléctrica que já não possa ser accionada pelo interruptor é perigosa e deve ser reparada.
- ▶ **Retire a ficha da tomada e/ou remova uma bateria amovível antes de efectuar ajustes na ferramenta, substituir acessórios ou guardar a ferramenta.** Esta medida preventiva evita o accionamento acidental da ferramenta eléctrica.
- ▶ **Guarde ferramentas eléctricas não utilizadas fora do alcance das crianças. Não permita que a ferramenta seja utilizada por pessoas não familiarizadas com a mesma ou que não tenham lido estas instruções.** Ferramentas eléctricas operadas por pessoas não treinadas são perigosas.
- ▶ **Faça uma manutenção regular de ferramentas eléctricas e acessórios. Verifique se as partes móveis funcionam perfeitamente e não emperram ou se há peças quebradas ou danificadas que possam influenciar o funcionamento da ferramenta eléctrica. Peças danificadas devem ser reparadas antes da utilização da ferramenta.** Muitos acidentes são causados por ferramentas eléctricas com manutenção deficiente.
- ▶ **Mantenha as ferramentas de corte sempre afiadas e limpas.** Acessórios com gumes afiados tratados correctamente emperram menos e são mais fáceis de controlar.
- ▶ **Utilize a ferramenta eléctrica, acessórios, bits, etc., de acordo com estas instruções. Tome também em consideração as condições de trabalho e o trabalho a ser efectuado.** A utilização da ferramenta eléctrica para outros fins além dos previstos, pode ocasionar situações de perigo.
- ▶ **Mantenha punhos e respectivas superfícies secos, limpos e isentos de óleo e gordura.** Punhos e superfícies afins escorregadios não permitem um manuseamento e controlo seguro da ferramenta eléctrica em situações imprevistas.

Utilização e manuseamento da ferramenta a bateria

- ▶ **Apenas deverá carregar as baterias em carregadores recomendados pelo fabricante.** Num carregador adequado para um determinado tipo de baterias existe perigo de incêndio se for utilizado para outras baterias.
- ▶ **Nas ferramentas eléctricas utilize apenas as baterias previstas.** A utilização de outras baterias pode causar ferimentos e riscos de incêndio.
- ▶ **Quando a bateria não estiver em uso, mantenha-a afastada de outros objectos de metal, como, por exemplo, cliques, moedas, chaves, pregos, parafusos, ou outros pequenos objectos metálicos que possam ligar em ponte os contactos.** Um curto-circuito entre os contactos da bateria pode causar queimaduras ou incêndio.
- ▶ **Utilizações inadequadas podem provocar derrame do líquido da bateria. Evite o contacto com este líquido. No caso de contacto acidental, enxágue imediatamente com água. Se o líquido entrar em contacto com os olhos, procure auxílio médico.** O líquido que escorre da bateria pode provocar irritações ou queimaduras da pele.
- ▶ **Não utilize uma bateria danificada ou modificada.** Baterias danificadas ou modificadas podem ter um comportamento imprevisível e causar fogo, explosão ou risco de ferimentos.
- ▶ **Não exponha uma bateria ao fogo ou a temperaturas excessivas.** Fogo e temperaturas superiores a 130 °C (265 °F) podem provocar uma explosão.
- ▶ **Cumpra todas as instruções sobre o carregamento e nunca carregue a bateria ou a ferramenta a bateria fora da faixa de temperaturas indicada no manual de instruções.** O carregamento errado ou fora da faixa de temperaturas permitida pode destruir a bateria e aumentar o risco de incêndio.



Manutenção

- ▶ **A sua ferramenta eléctrica só deve ser reparada por pessoal qualificado e só devem ser utilizadas peças sobressalentes originais.** Isto assegurará que a segurança da ferramenta se mantenha.
- ▶ **Nunca faça a manutenção de baterias danificadas.** Qualquer manutenção de baterias só deverá ser realizada pelo fabricante ou serviços de assistência técnica autorizados.

2.2 Normas de segurança adicionais

Segurança física

- ▶ Utilize o produto e os acessórios somente se estiverem em perfeitas condições técnicas.
- ▶ Nunca efectue quaisquer manipulações ou modificações no produto ou nos acessórios.
- ▶ Evite o contacto com peças rotativas - Perigo de ferimentos!
- ▶ Segure o produto sempre com as duas mãos nos punhos previstos para o efeito. Mantenha os punhos secos e limpos.
- ▶ Aguarde até que o produto esteja parado, antes de o pousar.
- ▶ Use luvas de protecção durante a substituição de acessórios. Tocar no acessório pode causar ferimentos por corte e queimaduras.
- ▶ Pó produzido ao rectificar, lixar, cortar e furar pode conter produtos químicos perigosos. Alguns exemplos são: Chumbo ou tintas à base de chumbo; Tijolo, betão e outros produtos de alvenaria, pedra natural e outros produtos que contenham silicatos; Determinadas madeiras, como carvalho, faia e madeira tratada quimicamente; Amianto ou materiais contendo amianto. Determine a exposição do operador e das pessoas que se encontrem nas proximidades através da classe de perigo dos materiais a serem trabalhados. Tome as medidas necessárias para manter a exposição a um nível seguro como, por ex., a utilização de um sistema colector de pó ou o uso de uma protecção respiratória adequada. As medidas gerais para redução da exposição incluem:
 - ▶ Trabalhar num local bem ventilado,
 - ▶ Evitar o contacto prolongado com pó,
 - ▶ Afastar o pó do rosto e do corpo,
 - ▶ Usar roupa de protecção e lavar áreas expostas com água e sabão.
- ▶ Faça frequentemente pausas e exercícios para melhorar a circulação sanguínea nos dedos. Os trabalhos mais longos, devido às intensas vibrações, podem causar distúrbios nos vasos sanguíneos ou no sistema nervoso dos dedos, mãos ou pulsos.
- ▶ Risco de ferimentos devido a queda de ferramentas e/ou acessórios. Antes de iniciar os trabalhos, verifique se a bateria e os acessórios montados estão realmente fixos.
- ▶ Não monte nenhum gancho de cinto nesta ferramenta.
- ▶ Mantenha sempre as saídas de ar desobstruídas. Risco de queimaduras devido a saídas de ar tapadas!

Utilização e manutenção de ferramentas eléctricas

- ▶ Não coloque o produto sobre a bateria.

2.3 Utilização e manutenção de baterias

- ▶ **Tenha em atenção as seguintes normas de segurança para um manuseamento e utilização seguros de baterias de íões de lítio.** A inobservância pode causar irritações da pele, ferimentos corrosivos graves, queimaduras químicas, fogo e/ou explosões.
- ▶ Utilize baterias somente se estiverem em perfeitas condições técnicas.
- ▶ Manuseie cuidadosamente as baterias a fim de evitar danos e impedir a fuga de líquidos extremamente nocivos!
- ▶ As baterias não devem, em caso algum, ser modificadas ou manipuladas!
- ▶ As baterias não devem ser desmanteladas, esmagadas, aquecidas acima dos 80 °C (176 °F) ou incineradas.
- ▶ Não utilize ou carregue baterias que tenham recebido uma pancada ou que estejam, de outra forma, danificadas. Verifique regularmente se as suas baterias apresentam indícios de danos.
- ▶ Nunca utilize baterias recicladas ou reparadas.
- ▶ Nunca utilize a bateria ou uma ferramenta eléctrica a bateria como ferramenta de percussão.
- ▶ Nunca expor as baterias à radiação solar directa, temperaturas elevadas, faíscas ou chamas abertas. Isso pode dar origem a explosões.
- ▶ Não toque nos pólos da bateria com os dedos, ferramentas, jóias ou outros objectos condutores da electricidade. Isto pode danificar a bateria e causar danos materiais e ferimentos.
- ▶ Mantenha as baterias afastadas da chuva, humidade e líquidos. A entrada de humidade pode causar curto-circuitos, choques eléctricos, queimaduras, incêndio e explosões.



- ▶ Utilize apenas carregadores e ferramentas eléctricas previstos para este tipo de bateria. Para isso, tenha em atenção as indicações nos respectivos manuais de instruções.
- ▶ Nunca utilize nem guarde a bateria em ambientes potencialmente explosivos.
- ▶ Se a bateria estiver demasiado quente ao toque, poderá estar com defeito. Coloque a bateria num local com boa visibilidade que não constitua risco de incêndio, suficientemente afastado de materiais inflamáveis. Deixe a bateria arrefecer. Se, passado uma hora, a bateria ainda estiver demasiado quente ao toque, então está com defeito. Contacte o Centro de Assistência Técnica **Hilti** ou leia a documento "Indicações relativas à segurança e utilização de baterias de iões de lítio **Hilti**".

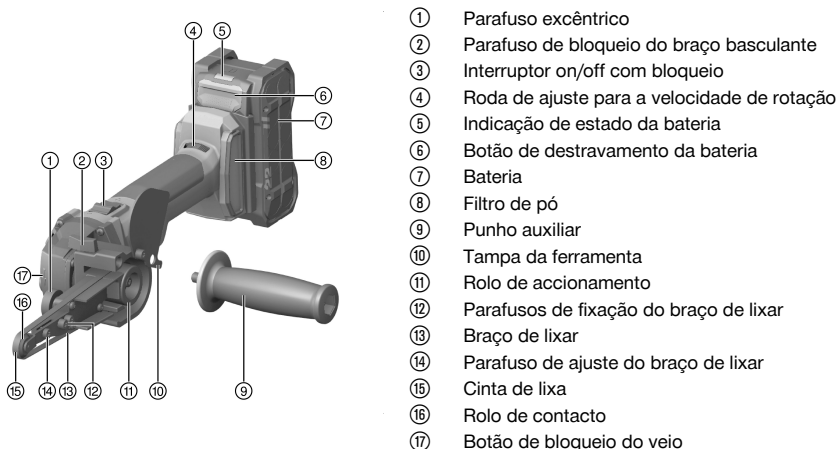


Observe as regras específicas aplicáveis ao transporte, à armazenagem e à utilização de baterias de iões de lítio. → Página 79

Leia as indicações relativas à segurança e utilização de baterias de iões de lítio **Hilti** que encontra efectuando a leitura do código QR na parte final deste manual de instruções.

3 Descrição

3.1 Vista geral do produto



3.2 Utilização conforme a finalidade projectada

O produto descrito é uma lima de cinta a bateria de utilização manual. Foi concebida para lixar e polir superfícies metálicas em locais de difícil acesso sem a utilização de água.

- Para este produto, utilize apenas baterias de iões de lítio **Hilti** Nuron da série B 22. Para garantir o desempenho perfeito, a **Hilti** recomenda para este produto as baterias indicadas nesta tabela, no fim deste manual de instruções.
- Para estas baterias utilize apenas carregadores **Hilti** das séries referidas na tabela no final deste manual de instruções.

3.3 Possível uso incorrecto

O produto não pode ser utilizado para a lixagem a húmido.

O produto não pode ser utilizado para trabalhar materiais nocivos para a saúde ou facilmente inflamáveis (p. ex., amianto, magnésio, madeira).

3.4 Incluído no fornecimento

Lima de cinta, punho auxiliar, braço de lixar, chave Torx, manual de instruções.



Poderá encontrar outros produtos de sistema aprovados para o seu produto na sua **Hilti Store** ou em: www.hilti.group



3.5 Protecção da ferramenta dependente da temperatura

O sistema de protecção do motor evita que o produto entre em sobreaquecimento, monitorizando a potência de entrada e a temperatura do motor.

Em caso de sobrecarga do motor devido a excessiva força de pressão, a potência do produto diminuirá consideravelmente, podendo até o produto parar.

Caso se verifique uma paragem ou uma redução das rotações devido a sobrecarga, alivie a pressão exercida e deixe o produto a trabalhar sem carga por aprox. 30 segundos.

3.6 Indicações da bateria de iões de lítio

As baterias de iões de lítio **Hilti** Nuron podem apresentar o estado de carga, mensagens de erro e o estado da bateria.

3.6.1 Indicações relativas ao estado de carga e mensagens de erro



AVISO

Risco de ferimentos devido à queda da bateria!

- ▶ Com a bateria encaixada, depois de pressionar o botão de destravamento, certifique-se de que volta a encaixar a bateria correctamente no produto utilizado.

Para obter uma das seguintes indicações, pressione brevemente o botão de destravamento da bateria.

O estado de carga, assim como, possíveis avarias são apresentados de forma permanente, enquanto o produto conectado estiver ligado.

Estado	Significado
Quatro (4) LEDs estão sempre acesos a verde	Estado de carga: 100% a 71%
Três (3) LEDs estão sempre acesos a verde	Estado de carga: 70% a 51%
Dois (2) LEDs estão sempre acesos a verde	Estado de carga: 50% a 26%
Um (1) LED está sempre aceso a verde	Estado de carga: 25% a 10%
Um (1) LED pisca lentamente a verde	Estado de carga: < 10%
Um (1) LED pisca rapidamente a verde	A bateria de iões de lítio está completamente descarregada. Carregue a bateria. Se o LED ainda estiver a piscar rapidamente depois de carregar a bateria, contacte o Centro de Assistência Técnica Hilti .
Um (1) LED pisca rapidamente a amarelo	A bateria de iões de lítio ou o produto associado estão sobrecarregados, demasiado quentes, demasiado frios ou existe alguma outra falha. O produto e a bateria devem ser utilizados à temperatura de trabalho recomendada e o produto não deve ser sobrecarregado quando está a ser utilizado. Se a mensagem persistir, contacte o Centro de Assistência Técnica Hilti .
Um (1) LED acende-se a amarelo	A bateria de iões de lítio e o produto a ela ligado não são compatíveis. Contacte a Assistência Técnica Hilti .
Um (1) LED pisca rapidamente a vermelho	A bateria de iões de lítio está bloqueada e não pode continuar a ser utilizada. Contacte a Assistência Técnica Hilti .

3.6.2 Indicações relativas ao estado da bateria

Para consultar o estado da bateria, mantenha o botão de destravamento pressionado por mais de três segundos. O sistema não detecta potenciais anomalias da bateria devido a utilização inadequada como, por ex., quedas, perfurações, danos externos provocados pelo calor, etc.



Estado	Significado
Todos os LEDs acendem como luz de perseguição e, em seguida, um (1) LED está sempre aceso a verde.	A bateria pode continuar a ser utilizada.
Todos os LEDs acendem como luz de perseguição e, em seguida, um (1) LED pisca rapidamente a amarelo.	Não foi possível concluir a consulta sobre o estado da bateria. Repita o procedimento ou contacte o Centro de Assistência Técnica Hilti .
Todos os LEDs acendem como luz de perseguição e, em seguida, um (1) LED está sempre aceso a vermelho.	Se um produto conectado ainda puder ser utilizado, a capacidade restante da bateria é inferior a 50%. Se um produto conectado já não puder ser utilizado, a bateria está no fim da sua vida útil e deve ser substituída. Contacte a Assistência Técnica Hilti .

4 Características técnicas

4.1 Características técnicas

A lima de cinta é fornecida de série com um braço de lixar curto ou comprido. Cada uma das ferramentas também está disponível como acessório opcional e é compatível com todas as variantes de fornecimento.

	GFB 6X-22	GFB 6X-22 L
Peso de acordo com EPTA Procedure 01 sem bateria B22	2,3 kg	2,3 kg
Tensão nominal	21,6 V	21,6 V
Velocidade da cinta	4,3 m/s ... 9,5 m/s	4,3 m/s ... 9,5 m/s
Dimensões da cinta (C × L)	457 mm × 4 mm ... 30 mm	533 mm × 4 mm ... 30 mm
Temperatura ambiente durante o funcionamento	-17 °C ... 60 °C	-17 °C ... 60 °C
Temperatura de armazenagem	-20 °C ... 70 °C	-20 °C ... 70 °C

4.2 Bateria

Tensão de serviço da bateria	21,6 V
Peso da bateria	Consultar o fim deste manual de instruções
Temperatura ambiente durante o funcionamento	-17 °C ... 60 °C
Temperatura de armazenagem	-20 °C ... 40 °C
Temperatura da bateria no início do carregamento	-10 °C ... 45 °C

4.3 Informação sobre o ruído e valores de vibração em conformidade com a EN 62841

Os valores de pressão acústica e de vibração indicados nestas instruções foram medidos em conformidade com um processo de medição normalizado, podendo ser utilizados para a intercomparação de ferramentas eléctricas. Estes valores são também apropriados para uma estimativa preliminar das exposições.

Os dados indicados representam as aplicações principais da ferramenta eléctrica. No entanto, se a ferramenta eléctrica for utilizada para outras aplicações, com acessórios diferentes dos indicados ou manutenção insuficiente, os dados podem diferir. Isso pode aumentar notoriamente as exposições durante todo o período de trabalho.

Para uma avaliação exacta das exposições também se devem considerar os períodos durante os quais a ferramenta está desligada ou, embora ligada, não esteja de facto a ser utilizada. Isso pode reduzir notoriamente as exposições durante todo o período de trabalho.

Defina medidas de segurança adicionais para protecção do operador contra a acção do ruído e/ou de vibrações, como, por exemplo: manutenção da ferramenta eléctrica e dos acessórios, medidas para manter as mãos quentes, organização dos processos de trabalho.



Informação sobre ruído

Nível de pressão da emissão sonora (L_{pA})	78 dB(A)
Incerteza do nível de pressão da emissão sonora (K_{pA})	3 dB(A)
Nível de emissão sonora (L_{WA})	89 dB(A)
Incerteza para nível de emissão sonora (K_{WA})	3 dB(A)

Informação sobre vibrações

Nível de vibração triaxial (a_h)	B 22-55	2,9 m/s ²
	B 22-255	3,2 m/s ²
Incerteza (K)	B 22-55	1,5 m/s ²
	B 22-255	1,5 m/s ²

5 Preparação do local de trabalho

AVISO

Risco de ferimentos devido a arranque involuntário!

- ▶ Antes de encaixar a bateria, certifique-se de que o produto correspondente está desligado.
- ▶ Remova a bateria, antes de efectuar ajustes na ferramenta ou substituir acessórios.

Tenha em atenção as instruções de segurança e as advertências nesta documentação e no produto.

5.1 Carregar a bateria

1. Antes de carregar, leia o manual de instruções do carregador.
2. Certifique-se de que os contactos da bateria e do carregador estão limpos e secos.
3. Carregue a bateria num carregador aprovado. → Página 72

5.2 Colocar a bateria

AVISO

Risco de ferimentos devido a curto-circuito ou queda da bateria!

- ▶ Antes de encaixar a bateria, certifique-se de que os contactos da bateria e os contactos no produto estão livres de corpos estranhos.
- ▶ Certifique-se de que a bateria engata sempre correctamente.

1. A bateria deve ser completamente carregada antes da primeira utilização.
2. Introduza a bateria no produto até engatar de forma audível.
3. Verifique se a bateria está correctamente encaixada.

5.3 Retirar a bateria

1. Pressione o botão de destravamento da bateria.
2. Puxe a bateria para fora do produto.

5.4 Montar o punho auxiliar

- ▶ Enrosque o punho auxiliar no casquilho roscado.

5.5 Colocar a cinta de lixa

CUIDADO

Risco de ferimentos! A direcção de funcionamento incorrecta pode levar ao rasgar da cinta de lixa.

- ▶ Preste atenção à direcção de funcionamento prescrita da cinta de lixa. A direcção de funcionamento tem de coincidir com a seta da direcção de funcionamento na cabeça de engrenagem.

1. Desmonte o punho auxiliar.
2. Rode a tampa da carcaça para o lado.
3. Rode o parafuso excêntrico até engatar, para aliviar o braço de lixar.



- Coloque a cinta de lixa de forma centrada no braço de lixar e no rolo de accionamento.
- Solte o parafuso excêntrico para tensionar o braço de lixar.
- Volte a rodar a tampa da carcaça para a frente da carcaça.
- Monte o punho auxiliar. → Página 75



Nem todas as cintas de lixa são adequadas para todos os braços de lixar. Escolha a combinação adequada a partir da tabela abaixo e substitua, se necessário, o braço de lixar → Página 76.

5.5.1 Combinação recomendada de braço de lixar/largura da cinta

Rolo de 9 mm, pontudo	4 mm ... 9 mm
Rolo de 9 mm, abaulado	4 mm ... 13 mm
Rolo de 30 mm, pequeno	13 mm ... 30 mm
Rolo de 30 mm, grande	13 mm ... 30 mm

5.6 Retirar a cinta de lixa

- Desmonte o punho auxiliar.
- Rode a tampa da carcaça para o lado.
- Rode o parafuso excêntrico até engatar, para aliviar o braço de lixar.
- Retire a cinta de lixa.
- Desaperte o parafuso excêntrico para aliviar a mola do braço de lixar.

5.7 Ajustar o movimento da cinta

- Ajuste o movimento da cinta através do parafuso de ajuste no braço de lixar.
- Escolha o ajuste de forma que a cinta passe pelo meio do rolo de contacto.
- Ajuste a velocidade. → Página 77
- Deixe a cinta trabalhar à velocidade mínima e verifique o seu ajuste.

5.8 Substituir o braço de lixar

- Retire a cinta de lixa. → Página 76
- Desaperte o parafuso de ajuste.
- Desmonte os parafusos de fixação e retire o braço de lixar.
- Encoste o braço de lixar novo e monte os parafusos de fixação com o binário prescrito.

Características técnicas

Binário de aperto dos parafusos de fixação do braço de lixar	2,7 Nm
--	--------

- Coloque a cinta de lixa. → Página 75
- Ajuste o movimento da cinta. → Página 76

5.9 Ajustar o braço basculante

- Solte o parafuso de bloqueio do braço basculante.
- Incline o braço basculante para a posição desejada.
- Aperte o parafuso de bloqueio.

5.10 Protecção anti-queda



AVISO

Risco de ferimentos devido a queda de ferramentas e/ou acessórios!

- Utilize apenas o cabo de segurança para ferramentas **Hilti** recomendado para o seu produto.
- Antes de cada utilização, verifique o ponto de fixação do cabo de segurança para ferramentas quanto a possíveis danos.




Observe as directivas nacionais para trabalhos em altura.



Utilize exclusivamente uma combinação entre a protecção anti-queda **Hilti** e o cabo de segurança para ferramentas **Hilti** #2261970.

- ▶ Fixe o dispositivo de segurança nas aberturas de montagem para acessórios. Verifique se está bem apertado.
- ▶ Fixe um mosquetão do cabo de segurança para ferramentas no dispositivo de segurança e o segundo mosquetão a uma estrutura de suporte. Verifique se ambos os mosquetões estão bem apertados.

 Observe os manuais de instruções do dispositivo de segurança **Hilti**, bem como do cabo de segurança para ferramentas **Hilti**.

6 Utilização

Tenha em atenção as instruções de segurança e as advertências nesta documentação e no produto.

6.1 Ligar

1. Pressione a parte de trás do interruptor on/off.
2. Empurre o interruptor on/off para a frente.
 - ▶ O motor funciona.
3. Bloquee o interruptor on/off.

6.2 Ajustar a velocidade de rotação

- ▶ Ajuste a velocidade através do botão regulador.

6.2.1 Velocidade da cinta sem carga


Posição 1	4,3 m/s
Posição 2	5,2 m/s
Posição 3	6,1 m/s
Posição 4	7,0 m/s
Posição 5	8,0 m/s
Posição 6	9,5 m/s


6.3 Lixar

CUIDADO

Risco de ferimentos! Tocar na cinta de lixa em movimento pode causar escoriações e ferimentos por corte.

- ▶ Não toque na cinta de lixa em movimento.

 Não exceda a velocidade indicada na cinta de lixa.

 Fixe a peça a trabalhar com grampos.

1. Levante a lima de cinta da superfície de trabalho.
2. Ligue o produto. → Página 77
 - ▶ O produto trabalha agora em operação continuada.
3. Ajuste a velocidade. → Página 77
4. Apoie a lima de cinta com a cinta de lixa sobre a peça e mova-a em movimentos pendulares.
5. Trabalhe sobre o lado tirante da cinta de lixa.
6. Trabalhe com pressão moderada e não pressione a cinta de lixa para dentro do material. No caso de uma pressão de contacto excessiva, a cinta de lixa pode escorregar para fora do rolo de contacto.



6.4 Desligar

- ▶ Pressione a parte de trás do interruptor on/off.
 - ▶ O interruptor on/off salta para a posição off e o motor pára.

7 Conservação e manutenção



AVISO

Risco de lesão com a bateria encaixada !

- ▶ Retire sempre a bateria antes de todos os trabalhos de conservação e manutenção!

Conservação do produto

- Remova sujidade persistente com cuidado.
- Se existente, limpe as saídas de ar cuidadosamente com uma escova seca e macia.
- Limpe a carcaça apenas com um pano ligeiramente húmido. Não utilize produtos de conservação que contenham silicone, uma vez que estes podem danificar os componentes de plástico.
- Utilize um pano limpo e seco, para limpar os contactos do produto.

Conservação das baterias de íões de lítio

- Nunca utilize uma bateria com as saídas de ar obstruídas. Limpe as saídas de ar cuidadosamente com uma escova seca e macia.
- Evite que a bateria seja exposta desnecessariamente a pó ou sujidade. Nunca exponha a bateria a humidade elevada (por ex., mergulhar em água ou deixar à chuva). Se uma bateria tiver ficado encharcada, trate-a como uma bateria danificada. Isole-a num recipiente não inflamável e contacte o Centro de Assistência Técnica **Hilti**.
- Mantenha a bateria sem resíduos de óleo e massa consistente externa. Não permita que se acumule desnecessariamente pó ou sujidade sobre a bateria. Limpe a bateria com uma escova seca e macia ou um pano limpo e seco. Não utilize produtos de conservação que contenham silicone, uma vez que estes podem danificar os componentes de plástico.
Não toque nos contactos da bateria nem remova dos contactos a massa consistente aplicada de fábrica.
- Limpe a carcaça apenas com um pano ligeiramente húmido. Não utilize produtos de conservação que contenham silicone, uma vez que estes podem danificar os componentes de plástico.

Manutenção

- Verifique, regularmente, todos os componentes visíveis quanto a danos e os comandos operativos quanto a funcionamento perfeito.
- Não opere o produto se existirem danos e/ou perturbações de funcionamento. Mandar reparar o produto imediatamente no Centro de Assistência Técnica **Hilti**.
- Após os trabalhos de conservação e manutenção, aplique todos os dispositivos de protecção e verifique se funcionam correctamente.



Para um funcionamento seguro, utilize apenas peças sobresselentes e consumíveis originais. Poderá encontrar peças sobresselentes, consumíveis e acessórios aprovados pela **Hilti** para o seu produto na sua **Hilti Store** ou em: www.hilti.group

7.1 Substituir o rolo de accionamento



O rolo de accionamento pode ser substituído em caso de desgaste.

1. Retire a cinta de lixa. → Página 76
2. Desmonte os parafusos de fixação do rolo de accionamento. Ao fazê-lo, mantenha, se necessário, o botão de bloqueio do veio pressionado.
3. Puxe o rolo de accionamento para fora do veio.
4. Coloque o rolo de accionamento novo no veio.



5. Monte os parafusos de fixação com o binário prescrito. Ao fazê-lo, mantenha, se necessário, o botão de bloqueio do veio pressionado.

Características técnicas	
Binário de aperto dos parafusos de fixação do rolo de accionamento	2,4 Nm

8 Transporte e armazenamento de ferramentas a bateria e baterias

Transporte

CUIDADO

Arranque inadvertido durante o transporte !

- ▶ Transporte os seus produtos sempre sem as baterias colocadas!
- ▶ Retire a/as bateria(s).
- ▶ Nunca transporte as baterias sem embalagem. Durante o transporte, as baterias devem ser protegidas contra impactos e vibrações excessivos e isoladas de quaisquer materiais condutores ou outras baterias, para que não entrem em contacto com os pólos de outras baterias e causem um curto-circuito. **Observe as suas normas de transporte locais para baterias.**
- ▶ As baterias não devem ser enviadas por correio. Quando pretender enviar baterias não danificadas, contacte uma empresa transportadora.
- ▶ Verifique o produto e as baterias quanto a danos antes de cada utilização, bem como antes e depois de longos períodos de transporte.

Armazenamento

AVISO

Dano accidental devido a baterias com defeito ou a perderem líquido !

- ▶ Armazene os seus produtos sempre sem as baterias colocadas!
- ▶ Guarde o produto e as baterias em lugar fresco e seco. Tenha em atenção os valores limite de temperatura, que estão indicados nas Características técnicas.
- ▶ Não guarde as baterias no carregador. Após o processo de carregamento, retire sempre a bateria do carregador.
- ▶ Nunca armazene as baterias em locais sujeitos a exposição solar, em cima de fontes de calor ou por trás de um vidro.
- ▶ Guarde o produto e as baterias fora do alcance das crianças e das pessoas não autorizadas.
- ▶ Verifique o produto e as baterias quanto a danos antes de cada utilização, bem como antes e depois de longos períodos de armazenamento.

9 Ajuda em caso de avarias

Sempre que ocorra uma avaria, observe a indicação de estado da bateria. Consultar capítulo **Indicações da bateria de íões de lítio**.

No caso de avarias que não sejam mencionadas nesta tabela ou se não conseguir resolvê-las por si mesmo, contacte o nosso Centro de Assistência Técnica **Hilti**.

Avaria	Causa possível	Solução
A bateria descarrega-se mais depressa do que habitualmente.	Temperatura ambiente muito baixa.	▶ Deixe a bateria aquecer lentamente até à temperatura ambiente.
A bateria não encaixa com clique audível.	A patilha de fixação na bateria está suja.	▶ Limpe a patilha de fixação e volte a encaixar a bateria.
Forte aquecimento no produto ou na bateria.	Avaria eléctrica	▶ Desligue o produto imediatamente, retire a bateria, observe a mesma, deixe-a arrefecer e contacte o Centro de Assistência Técnica Hilti .
O produto não atinge plena potência.	Está introduzida bateria com capacidade insuficiente.	▶ Utilize uma bateria com capacidade suficiente.



Avaria	Causa possível	Solução
Sem função de travagem do motor.	A bateria está descarregada.	▶ Substitua a bateria e carregue a bateria descarregada.
	Produto sobrecarregado por instantes.	▶ Desligue e volte a ligar o produto.
Os LEDs da bateria não indicam nada	Bateria avariada.	▶ Dirija-se ao Centro de Assistência Técnica Hilti .

10 Reciclagem



AVISO

Perigo de ferimentos devido a eliminação incorrecta! Riscos para a saúde devido à fuga de gases ou líquidos.

- ▶ Não envie quaisquer baterias danificadas!
- ▶ Para evitar curto-circuitos, cubra as conexões com um material não condutor.
- ▶ Elimine as baterias de modo a mantê-las longe do alcance das crianças.
- ▶ Efectue a reciclagem da bateria na sua **Hilti Store** ou entre em contacto com a empresa de recolha de lixo responsável.

Os produtos **Hilti** são, em grande parte, fabricados com materiais recicláveis. Um pré-requisito para a reciclagem é que esses materiais sejam devidamente separados. Em muitos países, a **Hilti** aceita o seu aparelho usado para reaproveitamento. Para mais informações, dirija-se ao Serviço de Clientes **Hilti** ou ao seu vendedor.



- ▶ Não deite as ferramentas eléctricas, aparelhos electrónicos e baterias no lixo doméstico!

11 Garantia do fabricante

- ▶ Em caso de dúvidas quanto às condições de garantia, contacte o seu parceiro **Hilti** local.

12 Mais informações

Pode consultar informações mais pormenorizadas sobre Utilização, Tecnologia, Meio ambiente e Reciclagem na seguinte hiperligação: qr.hilti.com/manual/?id=2327539&id=2332262

Também pode encontrar esta hiperligação no final da documentação sob a forma de código QR.

Manuale d'istruzioni originale

1 Dati per la documentazione

1.1 In riferimento alla presente documentazione

- Leggere attentamente la presente documentazione prima di mettere in funzione l'attrezzo. Ciò costituisce un presupposto fondamentale per un lavoro sicuro ed un utilizzo dell'utensile privo di disturbi.
- Rispettare le avvertenze per la sicurezza ed i segnali di avvertimento riportati nella presente documentazione e sul prodotto.
- Conservare sempre il manuale d'istruzioni con il prodotto: consegnare l'attrezzo a terze persone solo unitamente al presente manuale.

1.2 Spiegazioni del disegno

1.2.1 Avvertenze

Le avvertenze avvisano della presenza di pericoli nell'uso del prodotto. Vengono utilizzate le seguenti parole segnaletiche:



PERICOLO

PERICOLO !

- ▶ Prestare attenzione ad un pericolo imminente, che può essere causa di lesioni gravi o mortali.

AVVERTIMENTO

AVVERTIMENTO !

- ▶ Per un pericolo potenzialmente imminente, che può essere causa di lesioni gravi o mortali per le persone.

PRUDENZA

PRUDENZA !

- ▶ Situazione potenzialmente pericolosa, che potrebbe causare lesioni alle persone o danni materiali.

1.2.2 Simboli nel manuale d'istruzioni

Nel presente manuale d'istruzioni vengono utilizzati i seguenti simboli:

	Rispettare il manuale d'istruzioni
	Indicazioni sull'utilizzo ed altre informazioni utili
	Smaltimento dei materiali riciclabili
	Non gettare elettrodomestici o batterie tra i rifiuti domestici
	Hilti Batteria al litio
	Hilti Caricabatteria

1.2.3 Simboli nelle figure

Vengono utilizzati i seguenti simboli nelle figure:

	Questi numeri rimandano alle figure corrispondenti all'inizio del presente manuale d'istruzioni.
	La numerazione indica una sequenza delle fasi di lavoro nell'immagine e può discostarsi dalle fasi di lavoro nel testo.
	I numeri di posizione vengono utilizzati nella figura Panoramica e fanno riferimento ai numeri della legenda nel paragrafo Panoramica prodotto .
	Questo simbolo è inteso per attirare la vostra attenzione in caso di utilizzo del prodotto.

1.3 Simboli in funzione del prodotto

1.3.1 Simboli presenti sul prodotto

Sul prodotto possono essere utilizzati i seguenti simboli:

	Il prodotto supporta la tecnologia NFC, compatibile con piattaforme iOS e Android.
Li-Ion	Batteria agli ioni di litio
	Non utilizzare in alcun caso la batteria come attrezzo a percussione.
	Non lasciar cadere la batteria. Non utilizzare batterie che abbiano subito urti o danni di qualsiasi altro genere.
	Indossare occhiali di protezione
	Lavorare sempre con entrambe le mani.



n	Numero di giri nominale
/min	Rotazioni al minuto
RPM	Rotazioni al minuto
∅	Diametro

1.4 Informazioni sul prodotto

I prodotti **HILTI** sono destinati ad un uso di tipo professionale e devono essere utilizzati, sottoposti a manutenzione e riparati esclusivamente da personale autorizzato ed opportunamente istruito. Questo personale deve essere istruito specificamente sui pericoli che possono presentarsi. Il prodotto ed i suoi accessori possono essere fonte di pericolo se maneggiati in modo non idoneo da personale non opportunamente istruito o utilizzati in modo non conforme alle disposizioni.

La denominazione del modello ed il numero di serie sono riportati sulla targhetta dell'attrezzo.

- ▶ Riportare il numero di serie nella tabella seguente. I dati relativi al prodotto sono necessari in caso di richieste al nostro rappresentante o al Centro Riparazioni.

Dati prodotto

Lima a nastro a batteria	GFB 6X-22
Generazione	02
N. di serie	

1.5 Dichiarazione di conformità

Il produttore dichiara, sotto la sua sola responsabilità, che il prodotto qui descritto è conforme alla legislazione e alle norme in vigore. L'immagine della dichiarazione di conformità è riportata alla fine della presente documentazione.

Le documentazioni tecniche sono archiviate qui:

Hilti Entwicklungsgesellschaft mbH | Zulassung Geräte | Hiltstraße 6 | 86916 Kaufering, DE

2 Sicurezza

2.1 Indicazioni generali di sicurezza per attrezzi elettrici

⚠ ATTENZIONE Leggere tutte le indicazioni di sicurezza, istruzioni, illustrazioni e dati tecnici, in dotazione con il presente attrezzo elettrico. La mancata osservanza delle seguenti istruzioni può provocare scosse elettriche, incendi e/o lesioni gravi.

Si raccomanda di conservare tutte le indicazioni di sicurezza e le istruzioni per gli utilizzi futuri.

Il termine "attrezzo elettrico" utilizzato nelle indicazioni di sicurezza si riferisce ad attrezzi elettrici alimentati dalla rete (con cavo di alimentazione) o ad attrezzi elettrici alimentati a batteria (senza cavo di alimentazione).

Sicurezza sul posto di lavoro

- ▶ **Mantenere pulita e ben illuminata la zona di lavoro.** Il disordine o le zone di lavoro non illuminate possono essere fonte di incidenti.
- ▶ **Evitare di lavorare con l'attrezzo elettrico in ambienti soggetti a rischio di esplosioni nei quali si trovino liquidi, gas o polveri infiammabili.** Gli attrezzi elettrici producono scintille che possono far infiammare la polvere o i gas.
- ▶ **Tenere lontani i bambini e le altre persone durante l'impiego dell'attrezzo elettrico.** Eventuali distrazioni potranno comportare la perdita del controllo sull'attrezzo.

Sicurezza elettrica

- ▶ **La spina di collegamento dell'attrezzo deve essere adatta alla presa. Evitare assolutamente di apportare modifiche alla spina. Non utilizzare adattatori con gli attrezzi elettrici dotati di messa a terra di protezione.** Le spine non modificate e le prese adatte allo scopo riducono il rischio di scosse elettriche.
- ▶ **Evitare il contatto del corpo con superfici con messa a terra, come tubi, radiatori, fornelli e frigoriferi.** Sussiste un maggior rischio di scosse elettriche nel momento in cui il corpo è collegato a terra.



- ▶ **Tenere gli attrezzi elettrici al riparo dalla pioggia o dall'umidità.** L'eventuale infiltrazione di acqua in un attrezzo elettrico aumenta il rischio di scosse elettriche.
- ▶ **Non usare il cavo di alimentazione per scopi diversi da quelli previsti, per trasportare o appendere l'attrezzo elettrico, né per estrarre la spina dalla presa di corrente. Tenere il cavo di alimentazione al riparo da fonti di calore, dall'olio, dagli spigoli vivi o da parti in movimento.** I cavi di alimentazione danneggiati o aggrovigliati aumentano il rischio di scosse elettriche.
- ▶ **Qualora si voglia usare l'attrezzo elettrico all'aperto, impiegare esclusivamente cavi di prolunga adatti anche per l'impiego all'esterno.** L'uso di un cavo di prolunga omologato per l'impiego all'esterno riduce il rischio di scosse elettriche.
- ▶ **Se non è possibile evitare l'uso dell'attrezzo elettrico in un ambiente umido, utilizzare un circuito di sicurezza per correnti di guasto.** L'utilizzo di un circuito di sicurezza per correnti di guasto evita il rischio di scosse elettriche.

Sicurezza delle persone

- ▶ **È importante concentrarsi su ciò che si sta facendo e maneggiare con attenzione l'attrezzo elettrico durante le operazioni di lavoro. Non utilizzare attrezzi elettrici quando si è stanchi o sotto l'effetto di stupefacenti, alcol o farmaci.** Un attimo di disattenzione durante l'uso dell'attrezzo elettrico può provocare gravi lesioni.
- ▶ **Indossare sempre l'equipaggiamento di protezione personale e gli occhiali protettivi.** Se si avrà cura d'indossare l'equipaggiamento di protezione personale come la mascherina antipolvere, le calzature antinfortunistiche antiscivolo, l'elmetto di protezione o le protezioni acustiche, a seconda dell'impiego previsto per l'attrezzo, si potrà ridurre il rischio di lesioni.
- ▶ **Evitare l'accensione involontaria dell'attrezzo. Accertarsi che l'attrezzo elettrico sia spento prima di collegare l'alimentazione di corrente e/o la batteria, prima di prenderlo o trasportarlo.** Comportamenti come tenere il dito sopra l'interruttore durante il trasporto o collegare l'attrezzo acceso all'alimentazione di corrente possono essere causa di incidenti.
- ▶ **Rimuovere gli strumenti di regolazione o la chiave inglese prima di accendere l'attrezzo elettrico.** Un utensile o una chiave che si trovino in una parte in rotazione dell'attrezzo possono causare lesioni.
- ▶ **Evitare di assumere posture anomale. Cercare di tenere una posizione stabile e di mantenere sempre l'equilibrio.** In questo modo sarà possibile controllare meglio l'attrezzo elettrico in situazioni inaspettate.
- ▶ **Indossare un abbigliamento adeguato. Evitare di indossare vestiti larghi o gioielli. Tenere i capelli, i vestiti e i guanti lontani da parti in movimento.** I vestiti larghi, i gioielli o i capelli lunghi possono impigliarsi nelle parti in movimento.
- ▶ **Se è possibile montare dispositivi di aspirazione o di raccolta della polvere, assicurarsi che questi siano collegati e vengano utilizzati in modo corretto.** L'impiego di un dispositivo di aspirazione della polvere può diminuire il pericolo rappresentato dalla polvere.
- ▶ **Non farsi ingannare da un falso senso di sicurezza e non ignorare le norme di sicurezza degli attrezzi elettrici, neanche quando si ha dimestichezza con l'attrezzo in seguito ad un uso frequente.** Un comportamento negligente potrebbe provocare gravi lesioni in poche frazioni di secondo.

Utilizzo e manovra dell'attrezzo elettrico

- ▶ **Non sovraccaricare l'attrezzo.** Impiegare l'attrezzo elettrico adatto per eseguire il lavoro. Utilizzando l'attrezzo elettrico adatto, si potrà lavorare meglio e con maggior sicurezza nell'ambito della gamma di potenza indicata.
- ▶ **Non utilizzare attrezzi elettrici con interruttori difettosi.** Un attrezzo elettrico che non si possa più accendere o spegnere è pericoloso e deve essere riparato.
- ▶ **Estrarre la spina dalla presa di corrente e/o la batteria estraibile, prima di regolare l'attrezzo, di sostituire pezzi di ricambio e accessori o prima di riporre l'attrezzo.** Tale precauzione eviterà che l'attrezzo elettrico possa essere messo in funzione inavvertitamente.
- ▶ **Custodire gli attrezzi elettrici non utilizzati al di fuori della portata dei bambini. Non fare usare l'attrezzo a persone che non sono abituate ad usarlo o che non abbiano letto le presenti istruzioni.** Gli attrezzi elettrici sono pericolosi se utilizzati da persone inesperte.
- ▶ **Effettuare accuratamente la manutenzione degli attrezzi elettrici e degli accessori. Verificare che le parti mobili funzionino perfettamente senza incepparsi, che non ci siano pezzi rotti o danneggiati al punto tale da limitare la funzione dell'attrezzo elettrico stesso. Far riparare le parti danneggiate prima d'impiegare l'attrezzo.** Molti incidenti sono provocati da una manutenzione scorretta degli attrezzi elettrici.
- ▶ **Mantenere affilati e puliti gli utensili da taglio.** Gli utensili da taglio conservati con cura ed affilati tendono meno ad incastrarsi e sono più facili da guidare.



- ▶ **Seguire attentamente le presenti istruzioni durante l'utilizzo dell'attrezzo elettrico, degli accessori, degli utensili, ecc. A tale scopo, valutare le condizioni di lavoro e il lavoro da eseguire.** L'impiego di attrezzi elettrici per usi diversi da quelli consentiti potrà dar luogo a situazioni di pericolo.
- ▶ **Tenere le impugnature e le relative superfici asciutte, pulite e senza tracce di olio e grasso.** Le impugnature e le relative superfici scivolose non consentono l'uso sicuro e controllato dell'attrezzo elettrico in situazioni impreviste.

Utilizzo e cura dell'attrezzo a batteria

- ▶ **Caricare le batterie esclusivamente nei caricabatteria consigliati dal produttore.** Se un caricabatteria previsto per un determinato tipo di batteria viene utilizzato con altri tipi di batterie, sussiste il pericolo di incendio.
- ▶ **Per gli attrezzi elettrici utilizzare esclusivamente le batterie previste allo scopo.** L'uso di batterie di tipo diverso può provocare lesioni e comportare il rischio d'incendi.
- ▶ **Tenere la batteria non utilizzata lontana da graffette, monete, chiavi, chiodi, viti o da altri oggetti di metallo di piccole dimensioni che potrebbero causare un collegamento tra i contatti.** Un eventuale cortocircuito tra i contatti della batteria potrà dare origine a ustioni o ad incendi.
- ▶ **In caso di impiego errato possono verificarsi fuoriuscite di liquido dalla batteria. Evitare il contatto con questo liquido. In caso di contatto casuale, sciacquare con acqua. Qualora il liquido dovesse entrare in contatto con gli occhi, chiedere immediato consiglio al medico.** Il liquido fuoriuscito dalla batteria può causare irritazioni cutanee o ustioni.
- ▶ **Non utilizzare batterie danneggiate o modificate.** Tali batterie possono comportarsi in modo imprevedibile e provocare fiamme, esplosioni o pericolo di lesioni.
- ▶ **Non esporre la batteria a fiamme o ad alte temperature.** Eventuali fiamme o temperature superiori a 130 °C (265 °F) possono provocare un'esplosione.
- ▶ **Seguire le istruzioni per la carica e non caricare mai la batteria o l'attrezzo a batteria oltre l'intervallo di temperatura indicato nel manuale d'istruzioni.** Una carica non corretta o oltre l'intervallo di temperatura ammesso può danneggiare irrimediabilmente la batteria o aumentare il rischio di incendio.

Assistenza

- ▶ **Fare riparare l'attrezzo elettrico esclusivamente da personale specializzato qualificato e solo impiegando pezzi di ricambio originali.** In questo modo potrà essere salvaguardata la sicurezza dell'attrezzo elettrico.
- ▶ **Non sottoporre mai a manutenzione le batterie danneggiate.** È consigliabile che la manutenzione completa delle batterie sia effettuata solo dal costruttore o nei centri del Servizio Assistenza autorizzati.

2.2 Indicazioni di sicurezza aggiuntive

Sicurezza delle persone

- ▶ Utilizzare il prodotto e gli accessori solo se in perfette condizioni tecniche di funzionamento.
- ▶ Non manipolare né apportare mai modifiche al prodotto o agli accessori.
- ▶ Evitare di toccare i componenti rotanti - Pericolo di lesioni!
- ▶ Tenere sempre il prodotto saldamente con entrambe le mani utilizzando le apposite impugnature. Mantenere sempre le impugnature pulite ed asciutte.
- ▶ Attendere finché il prodotto non si arresta prima di deporlo.
- ▶ Indossare guanti protettivi durante il cambio utensile. Un eventuale contatto con l'utensile utilizzato può causare lesioni da taglio ed ustioni.
- ▶ La polvere che si genera durante la levigatura, la smerigliatura, il taglio e la foratura può contenere sostanze chimiche pericolose. Alcuni esempi sono: piombo o vernici a base di piombo; mattoni, calcestruzzo e altri prodotti di muratura, pietra naturale o altri prodotti a base di silicati; determinate categorie di legname, quali rovere, faggio e legno trattato chimicamente; amianto o materiali contenenti amianto. Determinare l'esposizione dell'utilizzatore e degli astanti in base alla classe di pericolosità dei materiali su cui si sta lavorando. Adottare i provvedimenti necessari al fine di mantenere l'esposizione ad un livello di sicurezza, ad es. utilizzare un sistema di raccolta della polvere o indossare una mascherina di protezione delle vie respiratorie. I provvedimenti generali per la riduzione dell'esposizione includono i seguenti punti:
 - ▶ lavorare in un ambiente ben aerato,
 - ▶ evitare un contatto prolungato con la polvere,
 - ▶ allontanare la polvere da viso e corpo,
 - ▶ indossare abbigliamento protettivo e lavare con acqua e sapone le parti esposte.
- ▶ Fare delle pause frequenti ed eseguire esercizi per le dita al fine di migliorarne la circolazione sanguigna. In caso di lavori prolungati, a causa delle forti vibrazioni si possono verificare disturbi ai vasi sanguigni o al sistema nervoso per quanto riguarda dita, mani o polsi.



- ▶ Pericolo di lesioni dovute alla caduta di utensili e/o accessori. Prima dell'inizio dei lavori, controllare che la batteria e l'accessorio montato siano fissati saldamente.
- ▶ Non montare alcun gancio per cintura su questo utensile.
- ▶ Mantenere sempre pulite le feritoie di ventilazione. Pericolo di ustioni a causa di feritoie di ventilazione coperte!

Utilizzo conforme e cura degli attrezzi elettrici

- ▶ Non deporre il prodotto sulla batteria.

2.3 Utilizzo conforme e cura delle batterie

- ▶ **Prestare attenzione alle seguenti avvertenze di sicurezza per trattare ed utilizzare correttamente le batterie al litio.** La mancata osservanza può provocare irritazioni alla pelle, gravi lesioni corrosive, ustioni chimiche, incendi e/o esplosioni.
- ▶ Utilizzare le batterie solo se in perfette condizioni tecniche di funzionamento.
- ▶ Maneggiare con cura le batterie, onde evitare possibili danneggiamenti e la fuoriuscita di liquidi molto nocivi per la salute!
- ▶ Le batterie non devono essere in alcun caso modificate o manipolate!
- ▶ Le batterie non devono essere smontate, schiacciate, riscaldate a temperature superiori a 80 °C (176 °F) o bruciate.
- ▶ Non utilizzare o caricare le batterie che hanno ricevuto un colpo o altro tipo di danneggiamento. Controllare regolarmente che sulle batterie non si riscontrino segni di danneggiamento.
- ▶ Non utilizzare mai batterie riciclate o riparate.
- ▶ Non utilizzare mai una batteria o un attrezzo elettrico a batteria come attrezzo a percussione.
- ▶ Non esporre mai le batterie ai raggi diretti del sole, a temperature elevate, alla formazione di scintille o a fiamme libere. Questo potrebbe provocare esplosioni.
- ▶ Non toccare i poli della batteria con le dita, con utensili, braccialetti, anelli o altri oggetti a conduttività elettrica. Ciò potrebbe danneggiare la batteria e provocare danni materiali e lesioni.
- ▶ Tenere le batterie al riparo da pioggia, umidità e liquidi. La penetrazione di umidità può provocare cortocircuiti, scosse elettriche, ustioni, incendi ed esplosioni.
- ▶ Utilizzare solamente i caricabatteria e gli elettro utensili previsti per questo tipo di batterie. Prestare attenzione alle indicazioni riportate nei rispettivi manuali d'istruzioni.
- ▶ Non utilizzare o conservare la batteria in ambienti a rischio di esplosione.
- ▶ Quando la batteria è troppo calda al tatto, è possibile che sia difettosa. Collocare la batteria in un luogo visibile e non infiammabile ad una distanza sufficiente dai materiali infiammabili. Fare raffreddare la batteria. Se la batteria dopo un'ora è ancora troppo calda al tatto, è possibile che sia difettosa. Rivolgersi al Centro Riparazioni **Hilti** oppure leggere il documento "Avvertenze per la sicurezza e l'utilizzo di batterie al litio **Hilti**".



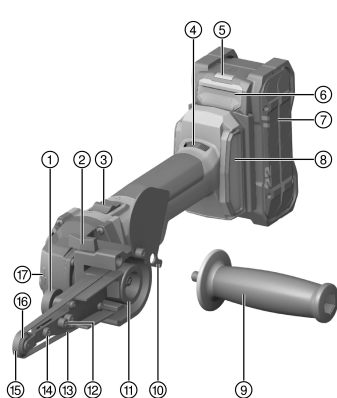
Osservare le direttive speciali valide per il trasporto, il magazzinaggio e l'utilizzo di batterie al litio.
→ Pagina 93

Leggere le avvertenze per la sicurezza e l'utilizzo delle batterie al litio **Hilti** riportate alla fine del presente manuale d'istruzioni, scansionando il codice QR.



3 Descrizione

3.1 Panoramica del prodotto



- ① Vite eccentrica
- ② Vite di arresto braccio orientabile
- ③ Interruttore ON/OFF bloccabile
- ④ Rotella di regolazione del numero di giri
- ⑤ Indicatore di stato batteria
- ⑥ Tasto di sbloccaggio batteria
- ⑦ Batteria
- ⑧ Filtro antipolvere
- ⑨ Impugnatura laterale
- ⑩ Coperchio della carcassa
- ⑪ Rullo di azionamento
- ⑫ Viti di fissaggio braccio di levigatura
- ⑬ Braccio di levigatura
- ⑭ Vite di regolazione braccio di levigatura
- ⑮ Nastro abrasivo
- ⑯ Rullo di appoggio
- ⑰ Pulsante di bloccaggio del mandrino

3.2 Utilizzo conforme

Il prodotto descritto è una lima a nastro a batteria a guida manuale. Tale prodotto è destinato alla levigatura e alla lucidatura di superfici metalliche in punti difficilmente accessibili senza l'uso di acqua.

- Per questo prodotto utilizzare esclusivamente **Hilti** Nuron le batterie al litio della serie B 22. Per garantire una prestazione ottimale **Hilti** per questo prodotto raccomanda di utilizzare le batterie riportate nella tabella alla fine di questo manuale d'istruzioni.
- Per queste batterie utilizzare esclusivamente **Hilti** i caricabatteria riportati nella tabella alla fine di questo manuale d'istruzioni.

3.3 Possibile utilizzo non conforme

Il prodotto non deve essere utilizzato per l'asciugatura a umido.

Il prodotto non deve essere utilizzato per la lavorazione di materiali nocivi per la salute o facilmente infiammabili (ad es. amianto, magnesio, legno).

3.4 Dotazione

Levigatrice a nastro, impugnatura laterale, braccio di levigatura, chiave Torx, manuale d'istruzioni.



Altri prodotti di sistema, omologati per il vostro prodotto, sono reperibili presso il vostro **Hilti Store** oppure all'indirizzo: www.hilti.group

3.5 Protezione dell'attrezzo in funzione della temperatura

La protezione del motore in funzione della temperatura controlla la potenza assorbita e la temperatura del motore, proteggendo così il prodotto dal surriscaldamento.

In caso di sovraccarico del motore dovuto ad un'eccessiva pressione di appoggio, la potenza del prodotto diminuisce notevolmente o il prodotto può arrestarsi completamente.

In caso di arresto o di riduzione del numero di giri a causa di un sovraccarico, è necessario alleggerire il carico del prodotto e lasciarlo in funzione a vuoto per circa 30 secondi.

3.6 Indicazioni della batteria al litio

Le batterie al litio **Hilti** Nuron possono indicare il livello di carica, i messaggi di errore e lo stato della batteria.



3.6.1 Indicazione del livello di carica e dei messaggi di errore

AVVERTIMENTO

Pericolo di lesioni per la caduta della batteria!

- Con batteria inserita, dopo aver premuto il tasto di sbloccaggio, assicurarsi di bloccare correttamente la batteria nel prodotto che si sta utilizzando.

Per ottenere una delle seguenti indicazioni, premere brevemente il tasto di sbloccaggio della batteria.

Il livello di carica nonché le possibili anomalie appaiono anche in modo permanente, finché il prodotto collegato è acceso.

Stato	Significato
Quattro (4) LED si accendono con luce verde fissa	Stato di carica: da 100% a 71%
Tre (3) LED si accendono con luce verde fissa	Stato di carica: da 70% a 51%
Due (2) LED si accendono con luce verde fissa	Stato di carica: da 50% a 26%
Un (1) LED si accende con luce verde fissa	Stato di carica: da 25% a 10%
Un (1) LED lampeggia lentamente con luce verde	Livello di carica: < 10%
Un (1) LED lampeggia rapidamente con luce verde	La batteria al litio è completamente scarica. Ricaricare la batteria. Se dopo aver ricaricato la batteria, il LED lampeggia ancora rapidamente, rivolgersi al Centro Riparazioni Hilti .
Un (1) LED lampeggia rapidamente con luce gialla	La batteria al litio o il prodotto ad essa collegato sono sovraccarichi, troppo caldi, troppo freddi oppure è presente un altro difetto. Portare il prodotto e la batteria alla temperatura di lavoro consigliata e non sovraccaricare il prodotto durante la sua applicazione. Se il messaggio persiste, rivolgersi al Centro Riparazioni Hilti .
Un (1) LED si accende con luce gialla	La batteria al litio e il relativo prodotto non sono compatibili. Rivolgersi al Centro Riparazioni Hilti .
Un (1) LED lampeggia rapidamente con luce rossa	La batteria al litio è bloccata e non può essere ulteriormente utilizzata. Rivolgersi al Centro Riparazioni Hilti .

3.6.2 Visualizzazione dello stato della batteria

Per interrogare lo stato della batteria, tenere premuto il tasto di sbloccaggio per più di tre secondi. Il sistema non rileva alcun potenziale malfunzionamento della batteria a causa di un uso improprio, come ad es. caduta, fori, danni esterni provocati dal calore ecc.

Stato	Significato
Tutti i LED si accendono in sequenza e infine un (1) LED verde rimane acceso costantemente.	È possibile continuare ad utilizzare la batteria.
Tutti i LED si accendono in sequenza e infine un (1) LED giallo lampeggia rapidamente.	Impossibile portare a termine la richiesta relativa allo stato della batteria. Ripetere la procedura o rivolgersi al Centro Riparazioni Hilti .
Tutti i LED si accendono in sequenza e infine il (1) LED rosso rimane acceso costantemente.	Se è possibile continuare ad utilizzare un prodotto collegato, la capacità residua della batteria è inferiore al 50%. Se non è più possibile continuare ad utilizzare un prodotto collegato, significa che la batteria è alla fine della sua durata e deve essere sostituita. Rivolgersi al Centro Riparazioni Hilti .



4 Dati tecnici

4.1 Dati tecnici

La lima a nastro viene fornita di serie con un braccio di levigatura corto o lungo. I singoli utensili sono quindi disponibili anche come accessori opzionali e sono compatibili con ogni versione di prodotto.

	GFB 6X-22	GFB 6X-22 L
Peso secondo EPTA Procedure 01 senza batteria B22	2,3 kg	2,3 kg
Tensione nominale	21,6 V	21,6 V
Velocità nastro	4,3 m/s ... 9,5 m/s	4,3 m/s ... 9,5 m/s
Dimensioni nastro (L × L)	457 mm × 4 mm ... 30 mm	533 mm × 4 mm ... 30 mm
Temperatura ambiente durante il funzionamento	-17 °C ... 60 °C	-17 °C ... 60 °C
Temperatura di magazzinaggio	-20 °C ... 70 °C	-20 °C ... 70 °C

4.2 Batteria

Tensione d'esercizio batteria	21,6 V
Peso batteria	Vedere alla fine del presente manuale d'istruzioni
Temperatura ambiente durante il funzionamento	-17 °C ... 60 °C
Temperatura di magazzinaggio	-20 °C ... 40 °C
Temperatura della batteria ad inizio carica	-10 °C ... 45 °C

4.3 Dati su rumorosità e vibrazioni secondo la norma EN 62841

I valori relativi alla pressione acustica e alle vibrazioni riportati nelle presenti istruzioni sono stati misurati secondo una procedura standardizzata e possono essere utilizzati per confrontare i diversi attrezzi elettrici. Sono adatti anche ad una valutazione preventiva delle esposizioni.

I dati indicati rappresentano le principali applicazioni dell'attrezzo elettrico. Se l'attrezzo elettrico viene impiegato per altre applicazioni, con accessori diversi o senza un'adeguata manutenzione, i dati possono variare. Ciò potrebbe aumentare considerevolmente il valore delle esposizioni per l'intera durata di utilizzo.

Per una valutazione precisa delle esposizioni, occorre anche tenere conto degli intervalli di tempo in cui l'attrezzo è spento oppure è acceso, ma non è in uso. Ciò potrebbe ridurre considerevolmente il valore delle esposizioni per l'intera durata di utilizzo.

Attuare misure di sicurezza aggiuntive per proteggere l'utilizzatore dall'effetto dei rumori e/o delle vibrazioni, come ad esempio: effettuare la manutenzione degli attrezzi elettrici e degli utensili, tenere le mani calde, organizzare le fasi di lavoro.

Dati sulla rumorosità

Pressione acustica d'emissione (L_{pA})	78 dB(A)
Grado d'incertezza livello di pressione acustica (K_{pA})	3 dB(A)
Livello di potenza sonora (L_{WA})	89 dB(A)
Grado d'incertezza livello di potenza sonora (K_{WA})	3 dB(A)

Dati sulle vibrazioni

Valori di vibrazione triassiali (a_h)	B 22-55	2,9 m/s ²
	B 22-255	3,2 m/s ²
Incertezza (K)	B 22-55	1,5 m/s ²
	B 22-255	1,5 m/s ²



5 Preparazione al lavoro

AVVERTIMENTO

Pericolo di lesioni a causa di avviamento accidentale!

- ▶ Prima di inserire la batteria, assicurarsi che il relativo prodotto sia spento.
- ▶ Rimuovere la batteria prima di procedere con le impostazioni dell'attrezzo o prima di sostituire degli accessori.

Rispettare le avvertenze per la sicurezza ed i segnali di avvertimento riportati nella presente documentazione e sul prodotto.

5.1 Carica della batteria

1. Prima di effettuare la ricarica, leggere il manuale d'istruzioni del caricabatteria.
2. Accertarsi che i contatti della batteria e del caricabatteria siano puliti e asciutti.
3. Caricare la batteria con un caricabatteria omologato. → Pagina 86

5.2 Inserimento della batteria

AVVERTIMENTO

Pericolo di lesioni a causa di cortocircuito o caduta della batteria!

- ▶ Prima di inserire la batteria nel prodotto, accertarsi che sui contatti della batteria e su quelli del prodotto non siano presenti corpi estranei.
- ▶ Accertarsi che la batteria sia sempre innestata correttamente.

1. Caricare la batteria completamente prima della prima messa in funzione.
2. Inserire la batteria nel prodotto, finché non scatta in posizione in modo udibile.
3. Controllare che la batteria sia correttamente in sede.

5.3 Rimozione della batteria

1. Premere il tasto di sbloccaggio della batteria.
2. Estrarre la batteria dal prodotto.

5.4 Montaggio dell'impugnatura laterale

- ▶ Avvitare l'impugnatura laterale nella boccola filettata.

5.5 Stesura del nastro abrasivo

PRUDENZA

Pericolo di lesioni! Se la direzione di scorrimento è errata, il nastro abrasivo può strapparsi.

- ▶ Attenersi alla direzione di scorrimento prescritta del nastro abrasivo. La direzione di scorrimento dovrà coincidere con l'apposita freccia sulla testa ingranaggi.

1. Smontare l'impugnatura laterale.
2. Ribaltare lateralmente la copertura della carcassa.
3. Ruotare la vite eccentrica sino a farla scattare in posizione, per scaricare meccanicamente il braccio di levigatura.
4. Stendere il nastro abrasivo al centro sul braccio di levigatura e sul rullo di azionamento.
5. Allentare la vite eccentrica, per serrare il braccio di levigatura.
6. Riposizionare di fronte alla carcassa la relativa copertura.
7. Montare l'impugnatura laterale. → Pagina 89



Non tutti i nastri abrasivi sono compatibili con tutti i bracci di levigatura. Scegliere la combinazione appropriata in base alla seguente tabella e, all'occorrenza, sostituire il braccio di levigatura → Pagina 90.



5.5.1 Combinazione consigliata per braccio di levigatura / larghezza nastro

Rullo da 9 mm, appuntito	4 mm ... 9 mm
Rullo da 9 mm, bombato	4 mm ... 13 mm
Rullo da 30 mm, piccolo	13 mm ... 30 mm
Rullo da 30 mm, grande	13 mm ... 30 mm

5.6 Prelievo del nastro abrasivo

1. Smontare l'impugnatura laterale.
2. Ribaltare lateralmente la copertura della carcassa.
3. Ruotare la vite eccentrica sino a farla scattare in posizione, per scaricare meccanicamente il braccio di levigatura.
4. Prelevare il nastro abrasivo.
5. Allentare la vite eccentrica, per scaricare meccanicamente la molla del braccio di levigatura.

5.7 Regolazione dello scorrimento nastro

1. Regolare lo scorrimento nastro tramite la vite di regolazione sul braccio di levigatura.
2. Selezionare la regolazione in modo che il nastro scorra al centro sul rullo di appoggio.
3. Regolare il numero di giri. → Pagina 91
4. Far scorrere il nastro al numero di giri minimo e verificare la regolazione effettuata.

5.8 Sostituzione del braccio di levigatura

1. Prelevare il nastro abrasivo. → Pagina 90
2. Allentare la vite di regolazione.
3. Estrarre le viti di fissaggio e prelevare il braccio di levigatura.
4. Applicare il nuovo braccio di levigatura e introdurre le viti di fissaggio alla coppia prescritta.

Dati tecnici

Coppia di serraggio delle viti di fissaggio braccio di levigatura	2,7 Nm
---	--------

5. Stendere il nastro abrasivo. → Pagina 89
6. Regolare lo scorrimento nastro. → Pagina 90

5.9 Regolazione del braccio orientabile

1. Allentare la vite di arresto del braccio orientabile.
2. Inclinare il braccio orientabile nella posizione desiderata.
3. Serrare la vite di arresto.

5.10 Protezione anticaduta



AVVERTIMENTO

Pericolo di lesioni dovuto alla caduta utensile e/o degli accessori

- Utilizzare esclusivamente il cavo di ancoraggio utensile **Hilti** raccomandato per il prodotto.
- Prima di ogni utilizzo, controllare che il punto di fissaggio del cavo di ancoraggio utensile non presenti danni.



Rispettare le direttive nazionali per i lavori in quota.

Come anticaduta per questo prodotto utilizzare esclusivamente una combinazione della fune protezione anticaduta **Hilti** con la fune di sicurezza utensili **Hilti** #2261970.

- Fissare il dispositivo anticaduta nelle aperture di montaggio per gli accessori. Controllare che sia fissata in modo sicuro.



- ▶ Fissare un moschettone della fune di sicurezza dell'utensile al dispositivo anticaduta e il secondo moschettone a una struttura portante. Controllare che i due moschettoni siano fissati in modo sicuro.



Rispettare le istruzioni per l'uso del dispositivo anticaduta **Hilti** e delle funi di sicurezza utensili **Hilti**.

6 Utilizzo

Rispettare le avvertenze per la sicurezza ed i segnali di avvertimento riportati nella presente documentazione e sul prodotto.

6.1 Accensione

1. Premere la parte posteriore dell'interruttore ON/OFF.
2. Spingere in avanti l'interruttore ON/OFF.
 - ▶ Motore in funzione.
3. Bloccare l'interruttore ON/OFF.

6.2 Regolazione del numero di giri

- ▶ Regolare il numero di giri mediante l'apposita rotella.

6.2.1 Velocità di scorrimento nastro a vuoto

Livello 1	4,3 m/s
Livello 2	5,2 m/s
Livello 3	6,1 m/s
Livello 4	7,0 m/s
Livello 5	8,0 m/s
Livello 6	9,5 m/s

6.3 Levigatura



PRUDENZA

Pericolo di lesioni! Il contatto con il nastro abrasivo in movimento può causare abrasioni e lesioni da taglio.

- ▶ Non afferrare il nastro abrasivo in movimento.



Non superare il numero di giri indicato sul nastro abrasivo.



Bloccare saldamente il pezzo da lavorare.

1. Sollevare la lima a nastro dalla superficie di lavoro.
2. Accendere il prodotto. → Pagina 91
 - ▶ Il prodotto funziona ora in modalità di funzionamento continuo.
3. Regolare il numero di giri. → Pagina 91
4. Applicare la lima a nastro con il nastro abrasivo sul pezzo e muoverla in avanti e all'indietro.
5. Lavorare sul lato in trazione del nastro abrasivo.
6. Lavorare esercitando una lieve pressione e non spingere l'attrezzo nel materiale. Con una pressione di appoggio eccessiva, il nastro abrasivo può scivolare dal rullo di appoggio.

6.4 Spegnimento

- ▶ Premere la parte posteriore dell'interruttore ON/OFF.
 - ▶ L'interruttore ON/OFF torna nella posizione OFF ed il motore si arresta.





AVVERTIMENTO

Pericolo di lesioni con la batteria inserita !

- Prima di tutti i lavori di cura e manutenzione rimuovere sempre la batteria!

Cura del prodotto

- Rimuovere con cura lo sporco tenace attaccato all'attrezzo.
- Se presente, pulire con cautela le feritoie di ventilazione con una spazzola morbida ed asciutta.
- Pulire la carcassa solo con un panno leggermente inumidito. Non utilizzare prodotti detergenti contenenti silicone, poiché questi potrebbero danneggiare le parti in plastica.
- Utilizzare un panno pulito e asciutto per pulire i contatti del prodotto.

Cura delle batterie al litio

- Non utilizzare mai una batteria con feritoie di ventilazione intasate. Pulire con cautela le feritoie di ventilazione con una spazzola asciutta e morbida.
- Evitare che la batteria venga inutilmente esposta a polvere o sporcizia. Non esporre mai la batteria ad elevata umidità (ad es. non immergerla nell'acqua né lasciarla sotto la pioggia).
Se una batteria è stata eccessivamente bagnata, trattarla come una batteria danneggiata. Isolarla in un contenitore non infiammabile e rivolgersi al Centro Riparazioni **Hilti**.
- Tenere la batteria priva di olio e grasso esterni. Evitare che la polvere o la sporcizia si accumulino inutilmente nella batteria. Pulire la batteria con una spazzola asciutta e morbida o con un panno pulito e asciutto. Non utilizzare prodotti detergenti contenenti silicone, poiché questi potrebbero danneggiare le parti in plastica.
Non toccare i contatti della batteria e non togliere dai contatti il grasso applicato in fabbrica.
- Pulire la carcassa solo con un panno leggermente inumidito. Non utilizzare prodotti detergenti contenenti silicone, poiché questi potrebbero danneggiare le parti in plastica.

Manutenzione

- Controllare regolarmente che tutte le parti visibili non presentino danneggiamenti e che gli elementi di comando funzionino perfettamente.
- In caso di danneggiamenti e/o di malfunzionamenti, non mettere in funzione il prodotto. Far riparare immediatamente il prodotto da un Centro Riparazioni **Hilti**.
- In seguito ad eventuali lavori di cura e manutenzione dell'attrezzo, ripristinare tutti i dispositivi di protezione e verificarne il corretto funzionamento.



Per un funzionamento sicuro, utilizzare solo parti di ricambio e materiali di consumo originali. **Hilti** Le parti di ricambio, i materiali di consumo e gli accessori autorizzati per il vostro prodotto sono disponibili presso il vostro **Hilti Store** oppure all'indirizzo: www.hilti.group

7.1 Sostituzione del rullo di azionamento



Qualora sia usurato, il rullo di azionamento si potrà sostituire.

1. Prelevare il nastro abrasivo. → Pagina 90
2. Estrarre le viti di fissaggio del rullo di azionamento. Durante tale fase, all'occorrenza, mantenere premuto il pulsante di bloccaggio del mandrino.
3. Estrarre il rullo di azionamento dal mandrino.
4. Applicare il nuovo rullo di azionamento sul mandrino.
5. Introdurre le viti di fissaggio alla coppia prescritta. Durante tale fase, all'occorrenza, mantenere premuto il pulsante di bloccaggio del mandrino.

Dati tecnici

Coppia di serraggio delle viti di fissaggio rullo di azionamento	2,4 Nm
--	--------



8 Trasporto e magazzinaggio degli utensili a batteria e delle batterie

Trasporto

PRUDENZA

Avvio accidentale durante il trasporto !

- ▶ Trasportare sempre i prodotti con la batteria estratta!
- ▶ Estrarre la/le batteria/e.
- ▶ Non trasportare mai le batterie alla rinfusa. Durante il trasporto, le batterie devono essere preferibilmente protette da urti e vibrazioni eccessive e da qualsiasi materiale conduttivo o isolate da altre batterie, in modo che non vengano a contatto con altri poli della batteria e provochino un cortocircuito. **Rispettare le normative locali per le batterie.**
- ▶ Le batterie non possono essere inviate per posta. Rivolgersi ad uno spedizioniere se si intende spedire batterie non danneggiate.
- ▶ Prima di ogni utilizzo nonché prima e dopo un lungo trasporto, controllare che il prodotto e le batterie non presentino danneggiamenti.

Magazzinaggio

AVVERTIMENTO

Danneggiamento accidentale dovuto a batterie difettose o con perdite di liquido !

- ▶ Conservare sempre i prodotti con la batteria estratta!
- ▶ Immagazzinare il prodotto e le batterie in un luogo fresco e asciutto. Rispettare i valori limite di temperatura riportati nei dati tecnici.
- ▶ Non conservare le batterie sul il caricabatteria. Rimuovere sempre la batteria dal caricabatterie dopo il processo di carica.
- ▶ Non immagazzinare mai le batterie al sole, su fonti di calore o dietro a vetri.
- ▶ Lasciare l'attrezzo e le batterie fuori dalla portata dei bambini e di personale non autorizzato.
- ▶ Prima di ogni utilizzo nonché prima e dopo un lungo periodo di magazzinaggio, controllare che il prodotto e le batterie non presentino danneggiamenti.

9 Supporto in caso di anomalie

Per tutte le anomalie, prestare attenzione all'indicatore di stato della batteria. Vedere capitolo **Indicatori della batteria al litio**.

In caso di anomalie non indicate nella presente tabella o che non è possibile risolvere per proprio conto, si prega di rivolgersi al nostro Centro Riparazioni **Hilti**.

Anomalia	Possibile causa	Soluzione
La batteria si scarica più velocemente del solito.	Temperatura ambiente molto bassa.	▶ Far riscaldare lentamente la batteria a temperatura ambiente.
La batteria non scatta in sede con un "click" udibile.	Il contatto di innesto della batteria è sporco.	▶ Pulire il contatto di innesto e inserire nuovamente la batteria nell'attrezzo.
Forte sviluppo di calore nel prodotto o nella batteria.	Guasto elettrico	▶ Spegnerne immediatamente il prodotto, togliere la batteria, osservarla, farla raffreddare e contattare il Centro Riparazioni Hilti .
Il prodotto non ha piena potenza.	Batteria inserita con capacità insufficiente.	▶ Utilizzare una batteria con capacità sufficiente.
Funzione di frenata del motore assente.	Batteria scarica.	▶ Sostituire la batteria e ricaricare la batteria scarica.
	Il prodotto è sovraccarico per breve tempo.	▶ Spegnerne e riaccendere il prodotto.
I LED della batteria non indicano nulla	Batteria difettosa.	▶ Rivolgersi al Centro Riparazioni Hilti .




10 Smaltimento

AVVERTIMENTO

Pericolo di lesioni a causa di uno smaltimento non conforme! Pericoli per la salute imputabili alla fuoriuscita di gas o liquidi.

- ▶ Non spedire né inviare le batterie danneggiate!
- ▶ Coprire i collegamenti con materiale non conduttivo per evitare cortocircuiti.
- ▶ Smaltire le batterie in modo che non possano finire in mano ai bambini.
- ▶ Smaltire la batteria presso l'**Hilti Store** di fiducia oppure rivolgersi alla propria azienda di smaltimento competente.

 I prodotti **Hilti** sono in gran parte realizzati con materiali riciclabili. Condizione essenziale per il riciclaggio è che i materiali vengano accuratamente separati. In molti Paesi **Hilti** ritira il vostro vecchio attrezzo. Rivolgetevi al Servizio Clienti **Hilti** oppure al vostro referente Hilti.



- ▶ Non gettare gli attrezzi elettrici, le apparecchiature elettroniche e le batterie tra i rifiuti domestici.

11 Garanzia del costruttore

- ▶ In caso di domande sulle condizioni di garanzia, rivolgersi al partner **Hilti** locale.

12 Ulteriori informazioni

Per ulteriori informazioni riguardo ad utilizzo, tecnologia, aspetti ambientali e riciclaggio, consultare il seguente link: qr.hilti.com/manual/?id=2327539&id=2332262

Tale link è riportato, come codice QR, anche all'ultima pagina della documentazione.

Original brugsanvisning

1 Oplysninger vedrørende dokumentationen

1.1 Vedrørende denne dokumentation

- Læs denne dokumentation igennem før ibrugtagning. Det er en forudsætning for sikkert arbejde og korrekt håndtering.
- Følg sikkerheds- og advarselshenvisningerne i denne dokumentation og på produktet.
- Opbevar altid brugsanvisningen sammen med produktet, og overdrag det kun til andre personer sammen med denne anvisning.

1.2 Tegnforklaring

1.2.1 Advarsler

Advarsler advarer mod farer ved håndtering af produktet. Følgende signalord anvendes:

FARE

FARE !

- ▶ Betegner en umiddelbart truende fare, der kan medføre alvorlige kvæstelser eller døden.

ADVARSEL

ADVARSEL !

- ▶ Står ved en potentielt truende fare, der kan medføre alvorlige kvæstelser eller døden.

FORSIGTIG

FORSIGTIG !

- ▶ Advarer om en potentielt farlig situation, der kan forårsage personskader eller materielle skader.



1.2.2 Symboler i brugsanvisningen

Der benyttes følgende symboler i denne brugsanvisning:

	Se brugsanvisningen
	Anvisninger for anvendelse og andre nyttige oplysninger
	Håndtering af genvindbare materialer
	Elektriske maskiner og batterier må ikke bortskaffes som almindeligt husholdningsaffald
	Hilti Lithium-ion-batteri
	Hilti Lader

1.2.3 Symboler i illustrationer

Følgende symboler anvendes på illustrationer:

	Disse tal henviser til den pågældende illustration i begyndelsen af denne brugsanvisning.
	Nummereringen udtrykker arbejdsrinnenes rækkefølge på illustrationen og kan afvige fra arbejdsrinnene i teksten.
	Positionsnumre anvendes i illustrationen Oversigt og refererer til tallene i symbolforklaringen i afsnittet Produktoversigt .
	Dette symbol skal sikre skærpet opmærksomhed ved omgang med produktet.

1.3 Produktspecifikke symboler

1.3.1 Symboler på produktet

Følgende symboler kan forekomme på produktet:

	Produktet understøtter NFC-teknologi, som er kompatibel med iOS- og Android-platformer.
Li-Ion	Lithium-ion-batteri
	Brug aldrig batteriet som slagværktøj.
	Lad ikke batteriet falde på gulvet. Brug ikke et batteri, der har fået et slag eller på anden vis er beskadiget.
	Brug beskyttelsesbriller
	Arbejd altid med begge hænder.
n	Nominelt omdrejningstal
/min	Omdrejninger pr. minut
RPM	Omdrejninger pr. minut
Ø	Diameter

1.4 Produktoplysninger

HILTI-produkter er beregnet til professionel brug og må kun betjenes, efterses og vedligeholdes af autoriseret og instrueret personale. Dette personale skal i særdeleshed informeres om de potentielle farer, der er forbundet med anvendelsen af denne maskine. Der kan opstå farlige situationer ved anvendelse af



produktet og det tilhørende udstyr, hvis det anvendes af personer, der ikke er blevet undervist i dens brug, eller hvis det ikke anvendes korrekt i henhold til forskrifterne i denne brugsanvisning.

Typebetegnelse og serienummer fremgår af typeskiltet.

- ▶ Notér serienummeret i den efterfølgende tabel. Du skal bruge produktoplysningerne ved henvendelser til vores lokale afdeling eller vores serviceværksted.

Produktoplysninger

Batteridrevet båndfil	GFB 6X-22
Generation	02
Serienummer	

1.5 Overensstemmelseserklæring

Producenten erklærer som eneansvarlig, at det her beskrevne produkt er i overensstemmelse med gældende lovgivning og gældende standarder. Sidst i dette dokument finder du et billede af overensstemmelseserklæringen.

Den tekniske dokumentation er arkiveret her:

Hilti Entwicklungsgesellschaft mbH | Zulassung Geräte | Hiltistraße 6 | 86916 Kaufering, DE

2 Sikkerhed

2.1 Generelle sikkerhedsanvisninger for elværktøj

⚠ ADVARSEL Læs alle sikkerhedsanvisninger, henvisninger, billedtekster og tekniske data på elværktøjet. Hvis følgende anvisninger ikke overholdes, er der risiko for elektrisk stød, brand og/eller alvorlige personskader.

Opbevar alle sikkerhedsanvisninger og instruktioner til senere brug.

Det benyttede begreb "elværktøj" i sikkerhedsanvisningerne refererer til elektriske maskiner (med netledning) eller batteridrevne maskiner (uden netledning).

Arbejdspladssikkerhed

- ▶ **Sørg for at holde arbejdsområdet ryddeligt og godt oplyst.** Uorden eller uoplyste arbejdsområder øger faren for uheld.
- ▶ **Brug ikke elværktøj i eksplosionstruede omgivelser, hvor der er brændbare væsker, gasser eller støv.** Elværktøj kan slå gnister, der kan antænde støv eller dampe.
- ▶ **Sørg for, at andre personer og ikke mindst børn holdes væk fra arbejdsområdet, når elværktøjet er i brug.** Hvis man distraheres, kan man miste kontrollen over maskinen.

Elektrisk sikkerhed

- ▶ **Elværktøjets stik skal passe til kontakten. Stikket må under ingen omstændigheder ændres. Brug ikke adapterstik sammen med jordforbundne elværktøj.** Uændrede stik, der passer til kontakterne, nedsætter risikoen for elektrisk stød.
- ▶ **Undgå kropskontakt med jordforbundne overflader som f.eks. rør, radiatorer, komfurer og køleskabe.** Hvis din krop er jordforbundet, øges risikoen for elektrisk stød.
- ▶ **Elværktøj må ikke udsættes for regn eller fugt.** Indtrængning af vand i elværktøj øger risikoen for elektrisk stød.
- ▶ **Brug ikke ledningen til formål, den ikke er beregnet til (f.eks. må man aldrig bære elværktøjet i ledningen, hænge det op i ledningen eller rykke i ledningen for at trække stikket ud af kontakten).** Beskadede eller sammenviklede ledninger øger risikoen for elektrisk stød.
- ▶ **Hvis elværktøjet benyttes i det fri, må der kun benyttes en forlængerledning, der er egnet til udendørs brug.** Brug af forlængerledning til udendørs brug nedsætter risikoen for elektrisk stød.
- ▶ **Hvis det ikke kan undgås at anvende elværktøjet i fugtige omgivelser, skal du anvende et fejlstrømsrelæ.** Anvendelsen af et fejlstrømsrelæ nedsætter risikoen for et elektrisk stød.

Personlig sikkerhed

- ▶ **Det er vigtigt at være opmærksom, se, hvad man laver, og bruge maskinen fornuftigt. Anvend aldrig elværktøj, hvis du er træt eller påvirket af stoffer, alkohol eller medicin.** Et øjeblik uopmærksomhed under brugen af elværktøjet kan medføre alvorlige personskader.
- ▶ **Brug beskyttelsesudstyr, og hav altid beskyttelsesbriller på.** Brug af sikkerhedsudstyr som f.eks. støvmaske, skridsikkert fodtøj, beskyttelseshjelm eller høreværn afhængigt af elværktøjets type og anvendelse nedsætter risikoen for personskader.



- ▶ **Undgå utilsigtet igangsætning.** Kontrollér, at elværktøjet er frakoblet, før du slutter det til strømforsyningen og/eller batteriet, tager det op eller transporterer det. Undgå at bære elværktøjet med fingeren på afbryderen, og sørg for, at det ikke er tændt, når det slutes til nettet, da dette øger risikoen for personskader.
- ▶ **Fjern indstillingsværktøj eller skruenøgler, inden elværktøjet tændes.** Hvis et stykke værktøj eller en nøgle sidder i en roterende maskindel, er der risiko for personskader.
- ▶ **Undgå at arbejde i unormale kroppsstillinger.** Sørg for at stå sikkert, mens der arbejdes, og kom ikke ud af balance. Det er derved nemmere at kontrollere elværktøjet, hvis der skulle opstå uventede situationer.
- ▶ **Brug egnet arbejdstøj.** Undgå løse beklædningsgenstande eller smykker. Hold hår, tøj og handsker væk fra dele, der bevæger sig. Dele, der er i bevægelse, kan gribe fat i løstsiddende tøj, smykker eller langt hår.
- ▶ **Hvis støvudsugnings- og opsamlingsudstyr kan monteres, er det vigtigt, at dette tilsluttes og benyttes korrekt.** Ved at anvende en støvudsugning er det muligt at nedsætte risiciene som følge af støv.
- ▶ **Man må ikke ignorere sikkerhedsreglerne for elværktøj, heller ikke selvom man er fortrolig med brugen af elværktøjet.** Uagtsomhed kan medføre alvorlig tilskadekomst inden for få sekunder.

Anvendelse og pleje af elværktøjet

- ▶ **Undgå at overbelaste maskinen.** Brug altid en maskine, der er beregnet til det stykke arbejde, der skal udføres. Med det rigtige værktøj arbejder man bedst og mest sikkert inden for det angivne effektområde.
- ▶ **Brug ikke elværktøj, hvis afbryderen er defekt.** En maskine, der ikke kan startes og stoppes, er farlig og skal repareres.
- ▶ **Træk stikket ud af stikkontakten, og/eller fjern batteriet fra maskinen, inden du foretager indstillinger på den, skifter tilbehør og dele eller lægger den til side.** Disse sikkerhedsforanstaltninger forhindrer utilsigtet start af elværktøjet.
- ▶ **Opbevar ubenyttede elværktøjer uden for børns rækkevidde.** Lad aldrig personer, der ikke er fortrolige med maskinen eller ikke har gennemlæst sikkerhedsanvisningerne, benytte denne. Elværktøj er farligt, hvis det benyttes af ukyndige personer.
- ▶ **Sørg for at pleje elværktøj omhyggeligt.** Kontrollér, om bevægelige dele fungerer korrekt og ikke sidder fast, og om delene er brækket eller beskadiget, således at elværktøjets funktion påvirkes. Få beskadigede dele repareret, inden elværktøjet tages i brug. Mange uheld skyldes dårligt vedligeholdte elværktøjer.
- ▶ **Sørg for, at skæreværktøjer er skarpe og rene.** Omhyggeligt vedligeholdte skæreværktøjer med skarpe skærekanter sætter sig ikke så hurtigt fast og er nemmere at føre.
- ▶ **Anvend elværktøj, tilbehør, indsatsværktøj osv. i overensstemmelse med disse anvisninger.** Tag hensyn til arbejdsforholdene og det arbejde, der skal udføres. I tilfælde af anvendelse af maskinen til formål, som ligger uden for det fastsatte anvendelsesområde, kan der opstå farlige situationer.
- ▶ **Sørg for, at greb og gribeblader er tørre, rene og fri for olie og fedt.** Glatte greb og gribeblader gør betjeningen usikker, og det kan være svært at styre elværktøjet i uforudsete situationer.

Anvendelse og pleje af batteridrevet elværktøj

- ▶ **Oplad kun batterier i ladere, der er anbefalet af fabrikanten.** Der er risiko for brand, hvis en lader, der er beregnet til et bestemt batteri, anvendes til opladning af en anden batteritype.
- ▶ **Brug kun de batterier, der er beregnet til elværktøjet.** Brug af andre batterier øger risikoen for personskader og er forbundet med brandfare.
- ▶ **Ikke benyttede batterier må ikke komme i berøring med kontorclips, mønter, nøgler, søm, skruer eller andre små metalgenstande, da disse kan kortslutte kontakterne.** En kortslutning mellem batterikontakterne øger risikoen for personskader i form af forbrændinger.
- ▶ **Hvis batteriet anvendes forkert, kan der løbe væske ud af batteriet.** Undgå at komme i kontakt med denne væske. Hvis det alligevel skulle ske, skylles med vand. Søg læge, hvis væsken kommer i øjnene. Batterivæske kan give hudirritation eller forbrændinger.
- ▶ **Brug aldrig et beskadiget eller ændret batteri.** Beskadigede eller ændrede batterier kan virke utilsigtet og medføre brand, eksplosion eller risiko for tilskadekomst.
- ▶ **Batterier må ikke udsættes for åben ild eller høje temperaturer.** Ild eller temperaturer over 130 °C (265 °F) kan medføre eksplosion.
- ▶ **Følg alle anvisninger vedrørende opladning, og oplad aldrig batteriet eller det batteridrevne værktøj uden for det temperaturområde, der er anført i betjeningsvejledningen.** Forkert opladning eller opladning uden for det tilladte temperaturområde kan ødelægge batteriet og øge risikoen for brand.



Service

- ▶ **Sørg for, at elværktøjet kun reparerer af kvalificerede fagfolk, og at der altid benyttes originale reservedele.** Dermed sikres størst mulig elværktøjssikkerhed.
- ▶ **Forsøg aldrig at reparere beskadigede batterier.** Al vedligeholdelse af batterier skal foretages af producenten eller af autoriserede forhandlere.

2.2 Yderligere sikkerhedsanvisninger**Personlig sikkerhed**

- ▶ Anvend kun produktet og tilbehøret i teknisk fejlfri stand.
- ▶ Foretag aldrig manipulationer eller ændringer på produkt eller tilbehør.
- ▶ Undgå berøring af roterende dele - fare for personskader!
- ▶ Hold altid fast i produktet med begge hænder på de dertil beregnede håndtag. Sørg for, at håndgrebene er tørre og rene.
- ▶ Vent, indtil produktet er standset helt, før du lægger det fra dig.
- ▶ Brug beskyttelseshandsker, når du skifter værktøj. Berøring af indsatsværktøjet kan medføre snitsår og forbrændinger.
- ▶ Støv, der dannes ved slibning, skæring og boring, kan indeholde farlige kemikalier. Nogle eksempler er: Bly eller maling på blybasis; Tegl, beton og andre murværksprodukter, natursten og andre silikatholdige produkter; Bestemte træsorter som eg, bøg og kemisk behandlet træ; Asbest eller asbestholdige materialer. Bestem eksponeringen for brugeren og omkringstående personer ved hjælp af fareklassen for de materialer, der arbejdes på. Træf de nødvendige foranstaltninger for at holde eksponeringen på et sikkert niveau, f.eks. ved at bruge et støvopsamlingsystem eller brug af et passende åndedrætsværn. Generelle foranstaltninger til at reducere eksponeringen omfatter bl.a.:
 - ▶ Arbejde i et godt ventileret område,
 - ▶ Undgå længere tids kontakt med støv,
 - ▶ Lede støv bort fra ansigt og krop,
 - ▶ Bruge beskyttende beklædning og vaske eksponerede områder med vand og sæbe.
- ▶ Hold hyppigt pauser, og lav øvelser, så fingrene får bedre blodgennemstrømning. Ved længerevarende arbejde kan vibrationer medføre forstyrrelser af fingrenes, hændernes eller håndledenes blodkar og nervesystem.
- ▶ Fare for personskader på grund af værktøj og/eller tilbehør, som falder på jorden. Kontrollér før arbejdsbegyndelse, at batteriet og det monterede tilbehør er sikkert fastgjort.
- ▶ Monter ikke bæltekrog på dette værktøj.
- ▶ Hold altid ventilationsåbningerne fri. Fare for forbrændinger på grund af tildækkede ventilationsåbninger!

Omhyggelig omgang med og brug af elværktøj

- ▶ Sæt ikke produktet på batteriet.

2.3 Omhyggelig omgang med og brug af batterier

- ▶ **Overhold følgende sikkerhedsforanstaltninger for sikker håndtering og brug af Li-ion-batterier.** I modsat fald kan det medføre hudirritation, alvorlige ætsnings-skader, kemiske forbrændinger, brand og/eller eksplosion.
 - ▶ Anvend kun batterier i teknisk fejlfri stand.
 - ▶ Batterier skal behandles forsigtigt for at undgå beskadigelser og udslip af meget sundhedsskadelige væsker!
 - ▶ Batterier må under ingen omstændigheder modificeres eller manipuleres!
 - ▶ Batterierne må ikke adskilles, klemmes, opvarmes til over 80 °C eller brændes.
 - ▶ Anvend og oplad ikke batterier, som har fået stød eller på anden vis er blevet beskadiget. Kontrollér regelmæssigt dine batterier for tegn på skader.
 - ▶ Anvend aldrig genbrugte eller reparerede batterier.
 - ▶ Anvend aldrig batteriet eller et batteridrevet elværktøj som slagværktøj.
 - ▶ Udsæt aldrig batterier for direkte solstråling, høj temperatur, gnister eller åben ild. Det kan medføre eksplosion.
 - ▶ Børør ikke batteripolerne med dine fingre, værktøj, smykker eller andre elektrisk ledende genstande. Det kan beskadige batteriet og medføre personskader og materielle skader.
 - ▶ Hold batterier på sikker afstand af regn, fugt og væsker. Indtrængende fugt kan medføre kortslutninger, elektrisk stød, forbrændinger, brand og eksplosion.
 - ▶ Brug kun ladere og elværktøj, der er beregnet til denne batteritype. Overhold i den forbindelse oplysningerne i de tilhørende brugsanvisninger.



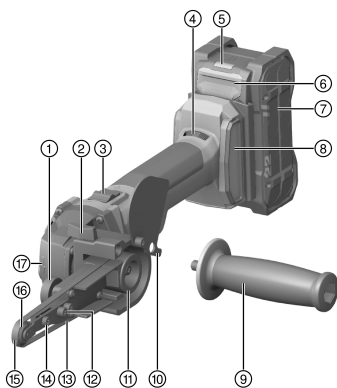
- Anvend og opbevar ikke batteriet i eksplosionsfarlige omgivelser.
- Hvis batteriet er for varmt til at kunne røres, kan det være defekt. Anbring batteriet på et overskueligt, ikke-brændbart sted med tilstrækkelig afstand til brændbare materialer. Lad batteriet køle af. Hvis batteriet efter en time fortsat er for varmt til at kunne røres, er det er defekt. Kontakt **Hilti Service** eller læs dokumentet "Anvisninger om sikkerhed og anvendelse af **Hilti** Li-ion-batterier".

i Vær opmærksom på de særlige retningslinjer, der gælder for transport, opbevaring og brug af Li-ion-batterier. → Side 105

Læs anvisningerne vedrørende sikkerhed og anvendelse til **Hilti** Li-ion-batterier, som du kan finde ved at scanne QR-koden sidst i denne brugsanvisning.

3 Beskrivelse

3.1 Produktoversigt



- ① Excenterskrue
- ② Låseskrue, drejearm
- ③ Låsbar afbryder
- ④ Indstillingshjul til omdrejningstal
- ⑤ Statusindikator for batteri
- ⑥ Batterifrigørelsesknap
- ⑦ Batteri
- ⑧ Støvfilter
- ⑨ Sidegreb
- ⑩ Dæksel til hus
- ⑪ Drivrulle
- ⑫ Monteringsskruer, slibearm
- ⑬ Slibearm
- ⑭ Indstillingsskrue, slibearm
- ⑮ Slibebånd
- ⑯ Trykrulle
- ⑰ Spindellåseknap

3.2 Bestemmelsesmæssig anvendelse

Det beskrevne produkt er en håndholdt batteridrevet båndfil. Den er beregnet til slibning og polering af metalliske overflader på svært tilgængelige steder, uden anvendelse af vand.

- Brug kun **Hilti** Nuron Li-ion-batterier fra serien B 22 til dette produkt. Af hensyn til en optimal effekt anbefaler **Hilti** at bruge de batterier, der fremgår af tabellen i slutningen af denne brugsanvisning, til dette produkt.
- Anvend kun **Hilti**-ladere fra de serier, der fremgår af tabellen i slutningen af denne brugsanvisning, til disse batterier.

3.3 Potential forkert brug

Produktet må ikke anvendes til vådslibning.

Produktet må ikke anvendes til bearbejdning af sundhedsfarlige eller let antændelige materialer (f.eks. asbest, magnesium, træ).

3.4 Leveringsomfang

Båndfil, sidegreb, slibearm, Torx-nøgle, brugsanvisning.

i Andre systemprodukter, som er godkendt til dit produkt, finder du i **Hilti Store** eller på: www.hilti.group



3.5 Temperaturafhængig maskinbeskyttelse

Det temperaturafhængige motorværn overvåger strømforbrug samt motoropvarmning og beskytter på den måde produktet mod overophedning.

Ved overbelastning af motoren som følge af for højt tryk på produktet nedsættes produktets ydelse mærkbart, eller måske standser det.

I tilfælde af stilstand eller et fald i omdrejningstallet på grund af en overbelastning skal du aflaste produktet og lade det køre i ca. 30 sekunder ved tomgangshastighed.

3.6 Li-ion-batteriets indikatorer

Hilti Nuron Li-ion-batterier kan vise ladetilstand, fejlmeddelelser og batteriets tilstand.

3.6.1 Visning af ladetilstand og fejlmeddelelser

ADVARSEL

Fare for personskader på grund af batteri, der falder på gulvet!

- Sørg for, at du ved isat batteri efter tryk på frigøringsknappen bringer batteriet korrekt i indgreb igen i det anvendte produkt.

For at få en af følgende visninger skal du trykke kort på batteriets frigøringsknop.

Ladetilstanden og evt. fejl vises også konstant, så længe det tilsluttede produkt er tændt.

Tilstand	Betydning
Fire (4) LED'er lyser konstant grønt	Ladetilstand: 100 % til 71 %
Tre (3) LED 'er lyser konstant grønt	Ladetilstand: 70 % til 51 %
To (2) LED 'er lyser konstant grønt	Ladetilstand: 50 % til 26 %
En (1) LED lyser konstant grønt	Ladetilstand: 25 % til 10 %
En (1) LED blinker langsomt grønt	Ladetilstand: < 10 %
En (1) LED blinker hurtigt grønt	Li-ion-batteriet er helt afladet. Oplad batteriet. Hvis LED'en stadig blinker hurtigt efter opladning af batteriet, bedes du kontakte HiltiService .
En (1) LED blinker hurtigt gult	Li-ion-batterier eller det dermed forbundne produkt er overbelastet, er for varmt, for koldt, eller der foreligger en anden fejl. Bring produktet og batteriet op på den anbefalede arbejdstemperatur, og overbelast ikke produktet under anvendelsen. Hvis meddelelsen stadig vises, bedes du kontakte HiltiService .
En (1) LED lyser gult	Li-ion-batteriet og det dermed forbundne produkt er ikke kompatible. Kontakt Hilti Service .
En (1) LED blinker hurtigt rødt	Li-ion-batteriet er låst og kan ikke længere anvendes. Kontakt Hilti Service .

3.6.2 Visning om batteriets tilstand

Hvis du ønsker at aflæse batteriets tilstand, skal du holde frigøringsknappen inde i mere end tre sekunder. Systemet registrerer ingen potentielle funktionsfejl for batteriet som følge af misbrug som f.eks. nedstyrning, perforeringer, eksterne varmeskader osv.

Tilstand	Betydning
Alle lysdioder lyser som løbelys, og derefter lyser én (1) lysdiode grønt.	Batteriet kan fortsat benyttes.
Alle lysdioder lyser som løbelys, og derefter blinker én (1) lysdiode hurtigt gult.	Forespørgslen om batteriets tilstand kunne ikke afsluttes. Gentag proceduren, eller kontakt Hilti Service .



Tilstand	Betydning
Alle lysdioder lyser som løbelys, og derefter lyser én (1) lysdiode rødt.	Hvis et tilsluttet produktet fortsat kan benyttes, er den resterende batterikapacitet under 50%. Hvis et tilsluttet produktet ikke længere kan benyttes, er batteriet ved slutningen af sin levetid og skal udskiftes. Kontakt Hilti Service .

4 Tekniske data

4.1 Tekniske data

Båndfilen leveres som standard med en kort eller en lang slibearm. De enkelte værktøjer fås også som ekstratilbehør og er kompatible med alle leverede varianter.

	GFB 6X-22	GFB 6X-22 L
Vægt i henhold til EPTA Procedure 01 uden batteri B22	2,3 kg	2,3 kg
Nominal spænding	21,6 V	21,6 V
Båndhastighed	4,3 m/s ... 9,5 m/s	4,3 m/s ... 9,5 m/s
Bånddimensioner (L × B)	457 mm × 4 mm ... 30 mm	533 mm × 4 mm ... 30 mm
Omgivende temperatur under drift	-17 °C ... 60 °C	-17 °C ... 60 °C
Opbevaringstemperatur	-20 °C ... 70 °C	-20 °C ... 70 °C

4.2 Batteri

Batteriets driftsspænding	21,6 V
Vægt, batteri	Se bagest i denne brugsanvisning
Omgivende temperatur under drift	-17 °C ... 60 °C
Opbevaringstemperatur	-20 °C ... 40 °C
Batteriets temperatur ved start af ladning	-10 °C ... 45 °C

4.3 Støjinformation og vibrationsværdier iht. EN 62841

Lydtryk- og vibrationsværdier i denne brugsanvisning er målt i henhold til en standardiseret målemetode og kan anvendes til sammenligning af forskellige elværktøjer. De kan også anvendes til en foreløbig vurdering af den eksponering, brugeren udsættes for.

De anførte data repræsenterer elværktøjets primære anvendelsesformål. Hvis elværktøjet imidlertid anvendes til andre formål, med andre indsatsværktøjer eller utilstrækkelig vedligeholdelse, kan dataene afvige. Dette kan forøge den eksponering, som brugeren udsættes for, i hele arbejdstiden markant.

For at opnå en præcis vurdering af den eksponering, som brugeren udsættes for, bør også den tid, hvor maskinen er slukket eller blot kører uden at blive anvendt, inddrages. Dette kan reducere den eksponering, som brugeren udsættes for, i hele arbejdstiden markant.

Fastlæg yderligere sikkerhedsforanstaltninger til beskyttelse af brugeren mod støj- og/eller vibrationspåvirkninger, f.eks. er det vigtigt at vedligeholde elværktøj og indsatsværktøj, at holde hænderne varme og at organisere arbejdsprocesserne.

Støjinformation

Lydtrykniveau (L_{pA})	78 dB(A)
Usikkerhed, lydtrykniveau (K_{pA})	3 dB(A)
Lydeffektniveau (L_{WA})	89 dB(A)
Usikkerhed, lydeffektniveau (K_{WA})	3 dB(A)

Vibrationsoplysninger

Triaksial vibrationsværdi (a_h)	B 22-55	2,9 m/s ²
	B 22-255	3,2 m/s ²



Usikkerhed (K)	B 22-55	1,5 m/s ²
	B 22-255	1,5 m/s ²

5 Forberedelse af arbejdet

ADVARSEL

Fare for personskader på grund af utilsigtet start!

- ▶ Før isætning af batteriet skal du kontrollere, at det tilhørende produkt er slukket.
- ▶ Fjern batteriet fra maskinen, inden du foretager indstillinger eller skifter tilbehørsdele på den.

Følg sikkerheds- og advarselshenvisningerne i denne dokumentation og på produktet.

5.1 Opladning af batteri

1. Læs brugsanvisningen til laderen før opladning.
2. Vær opmærksom på, at kontakterne på batteriet og laderen er rene og tørre.
3. Oplad batteriet i en godkendt lader. → Side 99

5.2 Isætning af batteri

ADVARSEL

Fare for personskader på grund af kortslutning eller batteri, der falder på gulvet!

- ▶ Før isætning af batteriet skal du kontrollere, at batteriets kontakter og kontakterne på produktet er fri for fremmedlegemer.
- ▶ Kontrollér, at batteriet altid går korrekt i indgreb.

1. Lad batteriet helt op før første ibrugtagning.
2. Skub batteriet ind i produktet, indtil det går hørbart i indgreb.
3. Kontrollér, at batteriet er sat korrekt i.

5.3 Fjernelse af batteri

1. Tryk på batteriets frigøringsknap.
2. Træk batteriet ud af produktet.

5.4 Montering af sidegreb 2

- ▶ Skru sidegrebet ind i gevindbøsningen.

5.5 Påsætning af slibebånd 3

FORSIGTIG

Fare for personskader! Ved forkert omløbsretning kan slibebåndet rives over.

- ▶ Overhold slibebåndets foreskrevne omløbsretning. Omløbsretningen skal stemme overens med omløbsretningsspil på drevhovedet.

1. Afmonter sidegrebet.
2. Sving husets afskærmning til siden.
3. Drej excenterskruen, indtil den går i indgreb, for at løsne slibearmen.
4. Sæt slibebåndet på, så det sidder centreret på slibearmen og drivrullen.
5. Løsn excenterskruen for at spænde slibearmen.
6. Sving husets afskærmning på plads på huset.
7. Monter sidegrebet. → Side 102



Ikke alle slibebånd passer til alle slibearme. Vælg den rigtige kombination ved hjælp af følgende tabel, og skift om nødvendigt slibearmen → Side 103.



5.5.1 Anbefalet kombination for slibearm / båndbredde

9 mm rulle, spids	4 mm ... 9 mm
9 mm rulle, udbuet	4 mm ... 13 mm
30 mm rulle, lille	13 mm ... 30 mm
30 mm rulle, stor	13 mm ... 30 mm

5.6 Fjernelse af slibebånd

1. Afmonter sidegrebet.
2. Sving husets afskærmning til siden.
3. Drej excenterskruen, indtil den går i indgreb, for at løsne slibearmen.
4. Fjern slibebåndet.
5. Løsn excenterskruen for at løsne slibearmens fjeder.

5.7 Indstilling af båndforløb

1. Indstil båndforløbet med indstillingsskruen på slibearmen.
2. Indstil båndet, så det forløber centreret over trykrollen.
3. Indstil omdrejningstallet. → Side 104
4. Lad båndet køre med laveste omdrejningstal, og kontrollér indstillingen.

5.8 Udskiftning af slibearm

1. Fjern slibebåndet. → Side 103
2. Løsn indstillingsskruen.
3. Skru monteringskruerne ud, og fjern slibearmen.
4. Sæt den nye slibearm på, og skru monteringskruerne i med den foreskrevne tilspændingsværdi.

Tekniske data

Tilspændingsværdi for monteringskruer, slibearm	2,7 Nm
---	--------

5. Sæt slibebåndet på. → Side 102
6. Indstil båndforløbet. → Side 103

5.9 Indstilling af drejearm

1. Løsn drejearmens låseskrue.
2. Vip drejearmen i den ønskede position.
3. Spænd låseskruen fast.

5.10 Faldsikring

ADVARSEL

Fare for personskader som følge af nedfaldende værktøj og/eller tilbehør!

- ▶ Anvend kun den **Hilti**-værktøjssikkerhedsline, som er beregnet til dit produkt.
- ▶ Kontrollér værktøjssikkerhedslinens fastgørelsespunkt for mulige skader før hver brug.

Overhold nationale retningslinjer for opgaver i højden.

Brug kun en kombination af **Hilti** faldsikringen og **Hilti** værktøjslinen #2261970 som nedstyrtningsikring for dette produkt.

- ▶ Fastgør faldsikringen i monteringsåbningerne for tilbehør. Kontroller, at den sidder sikkert.
- ▶ Fastgør den ene karabinhage på værktøjslinen til faldsikringen og den anden karabinhage til en bærende struktur. Kontrollér, at begge karabinhager sidder sikkert.

Overhold brugsanvisningerne for **Hilti** faldsikringen og **Hilti** værktøjslinen.



6 Betjening

Følg sikkerheds- og advarselshenvisningerne i denne dokumentation og på produktet.

6.1 Tænding

1. Tryk på den bageste del af afbryderen.
2. Skub afbryderen fremad.
 - ▶ Motoren kører.
3. Lås afbryderen.

6.2 Indstilling af omdrejningstal

- ▶ Indstil omdrejningstallet via indstillingshjulet.

6.2.1 Båndhastighed, uden belastning

Trin 1	4,3 m/s
Trin 2	5,2 m/s
Trin 3	6,1 m/s
Trin 4	7,0 m/s
Trin 5	8,0 m/s
Trin 6	9,5 m/s

6.3 Slibning

FORSIGTIG

Fare for personskader! Berøring af det igangværende slibebånd kan medføre afskrabninger og snitskader.

- ▶ Berør ikke det igangværende slibebånd.



Overskrid ikke det omdrejningstal, der fremgår af slibebåndet.



Fastspænd det emne, der skal bearbejdes.

1. Løft båndfilen af arbejdsfladen.
2. Tænd produktet. → Side 104
 - ▶ Produktet arbejder nu i permanent drift.
3. Indstil omdrejningstallet. → Side 104
4. Sæt båndfilen med slibebånd på emnet, og bevæg den frem og tilbage.
5. Arbejd på den trækkende side af slibebåndet.
6. Arbejde med moderat tryk, og tryk ikke slibebåndet ned i materialet. Ved for højt tryk kan slibebåndet rutsje af trykrullen.

6.4 Frakobling

- ▶ Tryk på den bageste del af afbryderen.
 - ▶ Afbryderen springer til positionen Fra, og motoren stopper.

7 Rengøring og vedligeholdelse

ADVARSEL

Fare for personskader ved isat batteri !

- ▶ Fjern altid batteriet før alle pleje- og vedligeholdelsesarbejder!

Pleje af produktet

- Fjern fastsiddende snavs med forsigtighed.



- Eventuelle ventilationsåbninger skal rengøres forsigtigt med en tør, blød børste.
- Rengør kun huset med en hårdt opvredet klud. Brug ikke silikoneholdige plejemidler, da de kan angribe plastdelene.
- Anvend en ren, tør klud til rengøring af produktets kontakter.

Pleje af Li-ion-batterier

- Anvend aldrig et batteri med tilstoppede ventilationsåbninger. Rengør forsigtigt ventilationsåbningerne med en tør, blød børste.
- Undgå, at batteriet unødigt udsættes for støv og snavs. Udsæt aldrig batteriet for høj fugtighed (f.eks. dyppe det i vand eller lade det stå ude i regnvejrr). Hvis et batteri er blevet gennemvådt, skal det behandles som et beskadiget batteri. Isolér det i en ikke-brændbar beholder, og kontakt **Hilti Service**.
- Hold batteriet frit for udefrakommende olie og fedt. Lad ikke unødigt støv og snavs samle sig på batteriet. Rengør batteriet med en tør, blød børste eller en ren, tør klud. Brug ikke silikoneholdige plejemidler, da de kan angribe plastdelene. Berør ikke batteriets kontakter, og fjern ikke fedtsmøringen fra fabrikken fra kontakterne.
- Rengør kun huset med en hårdt opvredet klud. Brug ikke silikoneholdige plejemidler, da de kan angribe plastdelene.

Vedligeholdelse

- Kontrollér regelmæssigt alle synlige dele for skader og betjeningslementerne for fejlfri funktion.
- Anvend ikke produktet i tilfælde af beskadigelse og/eller funktionsfejl. Få omgående produktet repareret af **Hilti Service**.
- Monter alle beskyttelsesanordninger efter pleje- og vedligeholdelsesarbejder, og kontrollér dem for fejlfri funktion.



Anvend kun originale reservedele og forbrugsmaterialer af hensyn til en sikker drift. Reservedele, forbrugsmaterialer og tilbehør til dit produkt, som **Hilti** har godkendt, finder du i din **Hilti Store** eller under: www.hilti.group

7.1 Udskiftning af drivrulle



Drivrullen kan udskiftes, når den er slidt.

1. Fjern slibebandet. → Side 103
2. Afmonter drivrullens monteringskruer. I den forbindelse skal du om nødvendigt holde spindellåseknappen inde.
3. Træk drivrullen af spindlen.
4. Sæt den nye drivrulle på spindlen.
5. Spænd monteringskruerne fast med den foreskrevne tilspændingsværdi. I den forbindelse skal du om nødvendigt holde spindellåseknappen inde.

Tekniske data

Tilspændingsværdi for monteringskruer, drivrulle	2,4 Nm
--	--------

8 Transport og opbevaring af batteridrevet værktøj og batterier

Transport



Utsigtet start ved transport !

- ▶ Transportér altid dine produkter uden isat batteri!
- ▶ Tag batteriet/batterierne af.
- ▶ Transportér aldrig batterier liggende løst og ubeskyttet. Under transporten bør batterierne beskyttes mod hårde slag og vibrationer og isoleres fra enhver form for ledende materialer eller andre batterier, så de ikke kommer i kontakt med andre batteripoler og forårsager en kortslutning. **Overhold de lokale transportforskrifter for batterier.**
- ▶ Batterier må ikke sendes med posten. Henvend dig til et transportfirma, hvis du ønsker at sende ubeskadigede batterier.



- ▶ Kontrollér produktet og batterierne for skader hver gang før brug og før og efter længere transport.

Opbevaring

ADVARSEL

Utsigtet beskadigelse på grund af defekte eller utætte batterier !

- ▶ Opbevar altid dine produkter uden isat batteri!
-
- ▶ Opbevar produkt og batterier køligt og tørt. Overhold de temperaturgrænser, der fremgår af de tekniske data.
 - ▶ Opbevar ikke batterier i laderen. Tag batteriet ud af laderen, når opladningen er gennemført.
 - ▶ Opbevar aldrig batterier i direkte sollys, på varmekilder eller i et vindue.
 - ▶ Opbevar produkt og batterier utilgængeligt for børn og uvedkommende personer.
 - ▶ Kontrollér produktet og batterierne for skader hver gang før brug og før og efter længere tids opbevaring.

9 Fejlafhjælpning

Vær opmærksom på batteriets statusindikator ved alle fejl. Se kapitlet **Li-ion-batteriets indikatorer**.

Ved fejl, som ikke fremgår af denne tabel, eller som du ikke selv kan afhjælp, beder vi dig om at kontakte **Hilti Service**.

Fejl	Mulig årsag	Løsning
Batteriet aflades hurtigere end normalt.	Meget lav omgivende temperatur.	▶ Lad batteriet varme langsomt op til rumtemperatur.
Batteriet går ikke i indgreb med et tydeligt klik.	Holdetappen på batteriet er snavset.	▶ Rengør låsetappen, og sæt batteriet i igen.
Kraftig varmeudvikling i produktet eller batteriet.	Elektrisk defekt	▶ Sluk omgående produktet, tag batteriet ud, hold øje med det, lad det køle af, og kontakt Hilti Service .
Produktet har ikke fuld ydelse.	Batteri med for lille kapacitet isat.	▶ Anvend et batteri med tilstrækkelig kapacitet.
Motoren har ingen bremsefunktion.	Batteriet er afladet.	▶ Udskift batteriet, og oplad det tomme batteri.
	Produktet er kortvarigt overbelastet.	▶ Sluk produktet, og tænd det igen.
Batteriets lysdioder viser ingenting	Batteriet er defekt.	▶ Kontakt Hilti Service .

10 Bortskaffelse

ADVARSEL

Fare for personskader på grund af ukorrekt bortskaffelse! Sundhedsfare på grund af udtrængen af gasser eller væsker.

- ▶ Beskadigede batterier må under ingen omstændigheder sendes!
- ▶ Tildæk kontakterne med et ikke-ledende materiale, så kortslutninger undgås.
- ▶ Bortskaf batterier på en sådan måde, at børn ikke kan få fat på dem.
- ▶ Bortskaf batteriet hos din **Hilti Store**, eller henvend dig til det ansvarlige renovationsfirma.

Størstedelen af de materialer, som anvendes ved fremstillingen af **Hilti**-produkter, kan genvindes. Materialerne skal dog sorteres, før de kan genvindes. I mange lande kan du aflevere dine udtjente produkter til **Hilti**, som derefter genvinder dem. Spørg **Hiltis** kundeservice eller din forhandler.



- ▶ Elværktøj, elektriske maskiner og batterier må ikke bortskaffes sammen med almindeligt husholdningsaffald!

11 Producentgaranti

- ▶ Hvis du har spørgsmål vedrørende garantibetingelserne, bedes du henvende dig til din lokale **Hilti**-partner.



12 Yderligere oplysninger

Yderligere oplysninger vedrørende betjening, teknik, miljø og recycling finder du under følgende link: qr.hilti.com/manual/?id=2327539&id=2332262

Dette link finder du også sidst i dokumentationen som QR-kode.

Originalbruksanvisning

1 Uppgifter för dokumentation

1.1 Om denna dokumentation

- Läs denna dokumentation innan du börjar ta enheten i drift. Det är en förutsättning för säkert arbete och problemfri hantering.
- Observera de säkerhets- och varningsanvisningar som du hittar i dokumentationen och på själva enheten.
- Förvara alltid bruksanvisningen tillsammans med produkten och överlämna aldrig produkten till någon annan utan att bifoga den.

1.2 Teckenförklaring

1.2.1 Varningar

Varningarna är till för att varna för risker i samband med användning av produkten. Följande riskindikeringar används:



FARA

FARA !

- Anger överhängande risker som kan leda till svåra personskador eller dödsolycka.



VARNING

VARNING !

- Anger potentiella risker som kan leda till svåra personskador eller dödsfall.



FÖRSIKTIGHET

FÖRSIKTIGHET !

- Används för att uppmärksamma om en potentiell risksituation som kan leda till skador på person eller utrustning.

1.2.2 Symboler i bruksanvisningen

I den här bruksanvisningen används följande symboler:

	Observera bruksanvisningen
	Anmärkningar och annan praktisk information
	Hantering av återvinningsbara material
	Elverktyg och batterier får inte kastas i hushållssoporna
	Hilti Litiumjonbatteri
	Hilti Batteriladdare

1.2.3 Symboler i bilderna

Följande symboler används i bilder:

2

Dessa siffror hänvisar till motsvarande bild i början av bruksanvisningen.



2327539

Svenska

107

3	Numreringen återger ordningsföljden hos arbetsmomenten på bilden och kan skilja sig från arbetsmomenten i texten.
	På bilden Översikt används positionsnummer som hänvisar till siffrorna i teckenförklaringen i avsnittet Produktöversikt .
	Det här tecknet används när du bör vara särskilt uppmärksam vid hantering av produkten.

1.3 Produktspecifika symboler

1.3.1 Symboler på produkten

Följande symboler kan förekomma på produkten:

	Produkten stöder NFC-teknik, som är kompatibel med iOS- och Android-plattformar.
Li-Ion	Litiumjonbatteri
	Använd aldrig batteriet som slagverktyg.
	Låt inte batteriet falla ner på marken. Använd inte batterier som har utsatts för slag eller på annat sätt har skadats.
	Använd skyddsglasögon
	Arbeta alltid med båda händerna.
n	Mätvarvtal
/min	Varv per minut
RPM	Varv per minut
	Diameter

1.4 Produktinformation

-produkter är avsedda för professionella användare och får endast användas, underhållas och repareras av auktoriserad, utbildad personal. Personalen måste vara särskilt informerad om de risker som finns. Produkten och dess tillbehör kan utgöra en risk om den används på ett felaktigt sätt av utbildad personal eller inte används enligt föreskrifterna.

Typbeteckning och serienummer anges på typskylten.

- ▶ Använd de serienummer som anges i följande tabell. Du behöver produktuppgifterna när du kontaktar vår återförsäljare eller serviceverkstad.

Produktdetaljer

Batteridrivna bandfil	GFB 6X-22
Generation	02
Serienr	

1.5 Försäkran om överensstämmelse

Härmed intygar tillverkaren med ensamt ansvar att produkten som beskrivs överensstämmer med gällande lagstiftning och standarder. En bild på försäkran om överensstämmelse hittar du i slutet av dokumentationen. Den tekniska dokumentationen finns sparad här:

Hilti Entwicklungsgesellschaft mbH | Zulassung Geräte | Hiltistraße 6 | 86916 Kaufering, Tyskland



2 Säkerhet

2.1 Allmänna säkerhetsföreskrifter för elverktyg

⚠️ VARNING Läs noga igenom alla säkerhetsföreskrifter, anvisningar, avbildningar och tekniska data som medföljer detta elverktyg. Om nedanstående anvisningar inte följs, finns risk för elektriska stötar, brand och/eller svåra skador.

Förvara alla säkerhetsföreskrifter och anvisningarna på ett säkert ställe för framtida användning.

Begreppet "elverktyg" som används i säkerhetsföreskrifterna avser nätdrivna elverktyg (med nätkabel) och batteridrivna elverktyg (sladdlösa).

Säker arbetsmiljö

- ▶ **Håll arbetsområdet rent och väl belyst.** Oordning eller bristfällig belysning på arbetsplatsen kan leda till olyckor.
- ▶ **Arbeta inte med elverktyget i omgivningarna med explosionsrisk där det finns brännbara vätskor, gaser eller damm.** Elverktyg alstrar gnistor som kan antända dammet eller gaserna.
- ▶ **Håll barn och obehöriga personer på betryggande avstånd under arbetet med elverktyget.** Om du störs av obehöriga personer kan du förlora kontrollen över verktyget.

Elsäkerhet

- ▶ **Elverktygets elkontakt måste passa till vägguttaget. Elkontakten får absolut inte ändras. Använd inte adapterkontakter tillsammans med skyddsjordade elverktyg.** Originalkontakter och lämpliga vägguttag minskar risken för elstötar.
- ▶ **Undvik kroppskontakt med jordade ytor som rör, värmeelement, spisar och kylskåp.** Det finns en större risk för elstötar om din kropp är jordad.
- ▶ **Skydda elverktyget från regn och väta.** Tränger vatten in i ett elverktyg ökar risken för elstötar.
- ▶ **Använd inte anslutningskabeln på ett felaktigt sätt, t.ex. genom att bära eller hänga upp elverktyget i den eller dra i den för att lossa elkontakten ur vägguttaget. Håll anslutningskabeln på avstånd från värmekällor, olja, vassa kanter och rörliga delar.** Skadade eller tilltrasslade anslutningskablar ökar risken för elstötar.
- ▶ **När du arbetar med ett elverktyg utomhus, använd endast förlängningskablar som är avsedda för utomhusbruk.** Genom att använda en lämplig förlängningskabel för utomhusbruk minskar du risken för elstötar.
- ▶ **Om det är alldeles nödvändigt att använda verktyget i fuktig miljö ska du använda en jordfelsbrytare.** Användning av jordfelsbrytare minskar risken för elstötar.

Personssäkerhet

- ▶ **Var uppmärksam, ha uppsikt över vad du gör och använd elverktyget med förnuft. Använd aldrig elverktyg om du är trött eller påverkad av droger, alkohol eller medicin.** En kort sekund av bristande uppmärksamhet när du arbetar med ett elverktyg kan leda till att du skadar dig själv eller någon annan svårt.
- ▶ **Bär alltid personlig skyddsutrustning och skyddsglasögon.** Genom att använda personlig skyddsutrustning som t.ex. dammskyddsmask, halkfria säkerhetsskor, hjälm eller hörselskydd, beroende på vilket elverktyg du använder och till vad, minskar du risken för kroppsskada.
- ▶ **Undvik oavsiktlig igångsättning. Se till att elverktyget är fränkopplat innan du ansluter det till nätströmmen och/eller batteriet, tar upp det eller bär det.** Om du bär elverktyget med fingret på strömbrytaren eller ansluter ett tillkopplat verktyg till nätströmmen kan en olycka inträffa.
- ▶ **Ta bort alla inställningsverktyg och skruvnycklar innan du kopplar in elverktyget.** Ett verktyg eller en nyckel i en roterande komponent kan leda till skador.
- ▶ **Undvik en onormal kroppshållning. Se till att du står stadigt och håller balansen.** Då kan du lättare kontrollera elverktyget i oväntade situationer.
- ▶ **Bär lämpliga kläder. Bär inte löst hängande kläder eller smycken. Håll håret, kläderna och handskarna på avstånd från rörliga delar.** Löst hängande kläder, smycken och långt hår kan dras in av roterande delar.
- ▶ **När du använder elverktyg med anordningar för uppsugning och uppsamling av damm, bör du kontrollera att dessa anordningar är rätt monterade och används korrekt.** Används en dammsugare kan faror som orsakas av damm minskas.
- ▶ **Invagga dig inte i falsk säkerhet och strunta inte säkerhetsreglerna för elverktyg även om du har stor vana vid att arbeta med elverktyget.** Oförsiktig hantering kan leda till allvarliga skador inom bråkdelar av en sekund.

Användning och hantering av elverktyg

- ▶ **Överbelasta inte verktyget. Använd elverktyg som är avsedda för det aktuella arbetet.** Med ett lämpligt elverktyg kan du arbeta bättre och säkrare inom angivet effektområde.



- ▶ **Använd aldrig elverktyget om strömbrytaren är defekt.** Ett elverktyg som inte kan kopplas in eller ur är farligt och måste repareras.
- ▶ **Dra ut elkontakten ur uttaget och/eller ta i förekommande fall bort det löstagbara batteriet innan du gör inställningar, byter tillbehör eller lägger ifrån dig verktyget.** Denna skyddsåtgärd förhindrar att du eller någon annan råkar sätta igång elverktyget av misstag.
- ▶ **Förvara elverktyg oåtkomligt för barn.** Verktyget får inte användas av personer som inte är vana eller inte har läst dessa anvisningar. Elverktyg är farliga om de används av oerfarna personer.
- ▶ **Underhåll elverktygen och tillbehören noggrant. Kontrollera att rörliga komponenter fungerar felfritt och inte kärvar och att komponenter inte har brustit eller skadats så att elverktygets funktion påverkas negativt. Se till att skadade delar repareras innan verktyget används igen.** Många olyckor orsakas av dåligt skötta elverktyg.
- ▶ **Håll insatsverktygen skarpa och rena.** Omsorgsfullt skötta insatsverktyg med skarpa egg kommer inte så lätt i kläm och går lättare att styra.
- ▶ **Använd elverktyg, tillbehör, insatsverktyg osv. enligt dessa anvisningar. Ta hänsyn till arbetsvillkoren och arbetsmomenten.** Används elverktyget på icke ändamålsenligt sätt kan farliga situationer uppstå.
- ▶ **Se till att handtaget och greppytorna är torra, rena och fria från olja och fett.** Med hala handtag och gripytor går det inte att hantera och kontrollera elverktyget säkert i oväntade situationer.

Användning och hantering av batteriverktyg

- ▶ **Ladda endast batterierna i de laddare som tillverkaren har rekommenderat.** Brandrisk kan uppstå om en laddare som är avsedd för en viss typ av batterier används för andra batterityper.
- ▶ **Använd endast batterier som är avsedda för aktuellt elverktyg.** Används andra batterier finns det risk för kroppsskada och brand.
- ▶ **Håll gem, mynt, nycklar, spikar, skruvar och andra små metallföremål på avstånd från reservbatterier för att undvika kortslutning av kontakterna.** En kortslutning av batteriets kontakter kan leda till brännskador eller brand.
- ▶ **Om batteriet används på fel sätt kan vätska rinna ur batteriet. Undvik kontakt med vätskan. Vid oavsiktlig kontakt, skölj med vatten. Om vätska kommer i kontakt med ögonen, uppsök dessutom läkare.** Batterivätskan kan orsaka hudirritation eller brännskada.
- ▶ **Använd aldrig skadade eller egenhändigt modifierade batterier.** Skadade eller modifierade batterier kan bete sig oförutsägbart och orsaka brand, explosioner eller risk för skador.
- ▶ **Utsätt aldrig batterier för öppen eld eller för höga temperaturer.** Öppen eld eller temperaturer över 130 °C (265 °F) kan orsaka explosion.
- ▶ **Följ alla anvisningar för laddning och ladda aldrig batteriet eller batteriverktyget vid temperaturer som ligger utanför det intervall som anges i bruksanvisningen.** Felaktigt utförd laddning eller laddning vid temperaturer utanför det tillåtna intervallet kan förstöra batteriet och öka risken för brand.

Service

- ▶ **Låt endast kvalificerad fackpersonal reparera elverktyget och använd då endast originalreservdelar.** Detta garanterar att verktygets säkerhet upprätthålls.
- ▶ **Utför aldrig underhåll på skadade batterier.** Underhåll av batterier får endast utföras av tillverkaren eller av auktoriserade kundservicecenter.

2.2 Extra säkerhetsföreskrifter

Personsäkerhet

- ▶ Använd endast produkten och dess tillbehör om den är fullt funktionsduglig.
- ▶ Produkten eller dess tillbehör får inte byggas om eller ändras.
- ▶ Rör inte vid roterande delar – risk för personskada!
- ▶ Håll alltid produkten i handtagen med båda händerna. Håll alltid handtaget torrt och rent.
- ▶ Vänta tills produkten stannat helt innan du lägger den ifrån dig.
- ▶ Använd skyddshandskar vid verktygsbyte. Det finns risk för skär- och brännskador vid beröring av nys använda insatsverktyg.



- ▶ Damm som uppstår vid slipning, polering, kapning och borring kan innehålla farliga kemikalier. Exempel på sådana är: bly eller blybaserade färger, tegel, betong och andra murverksprodukter, natursten och andra produkter som innehåller silikat, Vissa träslag som ek och bok samt kemiskt behandlat trä, asbest eller material som innehåller asbest. Fastställ exponeringen för användaren och personer i närheten av arbetsområdet genom att kontrollera vilken riskklass det material som ska bearbetas tillhör. Vidta nödvändiga åtgärder för att hålla exponeringen på en säker nivå. Använd t.ex. ett dammuppsamlingsystem eller bär lämpligt andningskydd. Allmänna åtgärder för att minska exponeringen är:
 - ▶ Arbeta i ett välventilerat utrymme,
 - ▶ Undvik längre kontakt med damm,
 - ▶ Led bort damm från ansiktet och kroppen,
 - ▶ Bär skyddskläder och tvätta exponerade områden med tvål och vatten.
- ▶ Ta ofta paus i arbetet och utför fingerövningar som ökar blodgenomströmningen i fingrarna. Vid långvarigt, ihållande arbete kan de starka vibrationerna ge besvär i blodkärl och nerver i fingrarna, händerna och handlederna.
- ▶ Risk för personskada på grund av nedfallande verktyg och/eller tillbehör. Kontrollera att batteriet och det monterade tillbehöret sitter fast ordentligt innan du påbörjar arbetet.
- ▶ Sätt inte fast någon bälteshake på detta verktyg.
- ▶ Håll alltid ventilationsspringorna fria. Risk för brännskador om ventilationsspringorna är övertäckta!

Omsorgsfull hantering och användning av elverktyg

- ▶ Ställ inte ifrån dig produkten på batteriet.

2.3 Omsorgsfull hantering och användning av batterier

- ▶ **Observera följande säkerhetsanvisningar för säker hantering och användning av litiumjonbatterier.** Om åtgärderna inte följs kan det leda till hudirritation, svåra frätskador, kemiska brännskador, bränder och/eller explosioner.
- ▶ Använd endast batterier som är fullt funktionsdugliga.
- ▶ Hantera batterierna varsamt för att undvika skador och läckage av hälsovådliga syror!
- ▶ Batterier får absolut inte modifieras eller manipuleras!
- ▶ Batterier får inte tas isär, klämmas, upphettas till mer än 80 °C (176 °F) eller brännas upp.
- ▶ Använd inte och ladda inte batterier som har utsatts för slag eller på annat sätt är skadade. Kontrollera batterierna regelbundet för att se om de uppvisar tecken på skador.
- ▶ Använd aldrig återvunna eller reparerade batterier.
- ▶ Använd aldrig batteriet eller ett batteridrivet elverktyg som slagverktyg.
- ▶ Utsätt aldrig batterierna för direkt solljus, förhöjda temperaturer, gnistor eller öppna lågor. Detta kan leda till explosioner.
- ▶ Rör inte batteripolerna med dina fingrar, verktyg, smycken eller andra elektriskt ledande föremål av metall. Detta kan skada batteriet och orsaka såväl materiella skador som personskadorna.
- ▶ Håll batterierna borta från regn, väta och vätskor. Fukt som tränger sig in kan orsaka kortslutningar, elstötar, brännskador och explosioner.
- ▶ Använd endast batteriladdare och elverktyg som är avsedda för denna typ av batteri. Läs också igenom uppgifterna i motsvarande bruksanvisning.
- ▶ Använd inte och förvara inte batteriet i explosionsfarliga miljöer.
- ▶ Om batteriet är så hett att du inte kan ta i det kan det vara defekt. Ställ batteriet på en plats där inget riskerar att fatta eld och på betryggande avstånd från brännbart material. Låt batteriet svalna. Om batteriet efter en timme fortfarande är så hett att det inte går att ta i är det defekt. Kontakta **Hilti-service** eller läs dokumentet "Säkerhetsanvisningar vid användning av **Hilti** litiumjonbatterier".



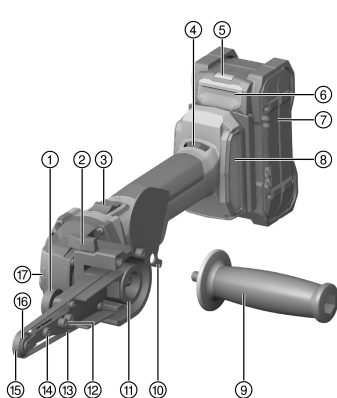
Följ de särskilda föreskrifter som gäller för transport, förvaring och användning av litiumjonbatterier.
→ Sidan 118

Läs säkerhetsanvisningarna för användning av **Hilti** litiumjonbatterier som du hittar genom att skanna QR-koden i slutet av denna bruksanvisning.



3 Beskrivning

3.1 Produktöversikt



- ① Excenterskruv
- ② Låsskruv till svängarm
- ③ Låsbar strömbrytare
- ④ Justerratt för varvtal
- ⑤ Statusindikering för batteri
- ⑥ Batteriets upplåsningsknapp
- ⑦ Batteri
- ⑧ Dammfilter
- ⑨ Sidohandtag
- ⑩ Höljets lock
- ⑪ Drivrulle
- ⑫ Fästskruv till sliparm
- ⑬ Sliparm
- ⑭ Inställningsskruv till sliparm
- ⑮ Slipband
- ⑯ Anpressningsrulle
- ⑰ Spindellåsknapp

3.2 Avsedd användning

Produkten som beskrivs är en handhållen batteridrivna bandfil. Den är avsedd för slipning och polering av svåråtkomliga metalltytor, utan användning av vatten.

- Använd bara **Hilti** Nuron-litiumjonbatterier av typen B 22 med den här produkten. För optimal effekt rekommenderar **Hilti** att batterierna som anges i tabellen i slutet av bruksanvisningen används för denna produkt.
- Använd endast **Hilti**-batteriladdare från de typserier som anges i tabellen i slutet av bruksanvisningen för dessa batterier.

3.3 Möjlig felanvändning

Produkten får inte användas till våtslipning.

Produkten får inte användas för bearbetning av hälsovådliga eller lättantändliga material (t.ex. asbest, magnesium, trä).

3.4 Leveransinnehåll

Bandfil, sidohandtag, sliparm, torxnyckel, bruksanvisning.



Dessutom finns fler systemprodukter för din produkt både i närmaste **Hilti Store** och på nätet: www.hilti.group

3.5 Termiskt verktygsskydd

Motorskyddet övervakar strömförbrukning och motortemperatur, vilket förhindrar att produkten överhettas. Om motorn överbelastas genom för högt anpressningstryck minskar produktens effekt påtagligt och det kan hända att den stannar.

Om verktyget överbelastas så att det stannar eller tappar varvtalet bör du minska trycket och låta verktyget gå utan belastning i cirka 30 sekunder.

3.6 Indikering för litiumjonbatteriet

Hilti Nuron litiumjonbatterier kan visa laddningsstatus, felmeddelanden och batteristatus.



3.6.1 Visning av laddningsstatus och felmeddelanden

VARNING

Risk för personskada på grund av nedfallande batterier.

- När du har satt i batteriet och tryckt ner frigöringsknappen, kontrollera att batteriet har hakat i korrekt i verktyget igen.

För att visa följande indikeringar, tryck ner batteriets frigöringsknapp.

Laddningsstatus och eventuella störningar visas så länge den anslutna produkten är påslagen.

Status	Betydelse
Fyra (4) lysdioder lyser med fast grönt sken	Laddningsstatus: 100 % till 71 %
Tre (3) lysdioder lyser med fast grönt sken	Laddningsstatus: 70 % till 51 %
Två (2) lysdioder lyser med fast grönt sken	Laddningsstatus: 50 % till 26 %
En (1) lysdiod lyser med fast grönt sken	Laddningsstatus: 25 % till 10 %
En (1) lysdiod blinkar långsamt grönt	Laddningsstatus: < 10 %
En (1) lysdiod blinkar snabbt grönt	Litiumjonbatteriet är helt urladdat. Ladda batteriet. Kontakta Hilti-service om lysdioden fortfarande blinkar snabbt efter att batteriet har laddats.
En (1) lysdiod blinkar snabbt gult	Litiumjonbatteriet eller den anslutna produkten är överbelastad, för varm, för kall eller så föreligger ett annat fel. Ställ in produkten och batteriet på den rekommenderade arbetstemperaturen och undvik att överbelasta produkten vid användning. Kontakta Hilti-service om meddelandet kvarstår.
En (1) lysdiod lyser gult	Litiumjonbatteriet och produkten är inte kompatibla med varandra. Kontakta Hilti-service .
En (1) lysdiod blinkar snabbt rött	Litiumjonbatteriet är spärrat och kan inte användas. Kontakta Hilti-service .

3.6.2 Visning av batteristatus

För att kontrollera batteriets status, håll frigöringsknappen nedtryckt i minst tre sekunder. Systemet registrerar inga potentiella funktionsfel i batteriet till följd av missbruk som t.ex. fall, punkteringsskador, externa värmeskador osv.

Status	Betydelse
Alla lysdioder lyser i turordning och därefter lyser en (1) lysdiod grönt.	Batteriet kan fortfarande användas.
Alla lysdioder lyser i turordning och därefter blinkar en (1) lysdiod snabbt gult.	Begäran om batteristatus kunde inte slutföras. Upprepa proceduren eller kontakta Hilti-service .
Alla lysdioder lyser i turordning och därefter lyser en (1) lysdiod med fast rött sken.	Om en ansluten produkt kan fortsätta användas är den kvarvarande batterikapaciteten under 50 %. Om en ansluten produkt inte kan användas längre har batteriet nått slutet på sin livslängd och måste bytas ut. Kontakta Hilti-service .

4 Teknisk information

4.1 Teknisk information

Bandfilen levereras som standard med en kort eller lång sliparm. De enskilda insatsverktygen kan även beställas som tillbehör och är kompatibla med alla leveransvarianter.

	GFB 6X-22	GFB 6X-22 L
Vikt enligt EPTA Procedure 01 utan batteri B22	2,3 kg	2,3 kg
Märkspänning	21,6 V	21,6 V



	GFB 6X-22	GFB 6X-22 L
Bandhastighet	4,3 m/s ... 9,5 m/s	4,3 m/s ... 9,5 m/s
Bandmått (L × B)	457 mm × 4 mm ... 30 mm	533 mm × 4 mm ... 30 mm
Omgivningstemperatur vid drift	-17 °C ... 60 °C	-17 °C ... 60 °C
Förvaringstemperatur	-20 °C ... 70 °C	-20 °C ... 70 °C

4.2 Batteri

Batteriets driftspänning	21,6 V
Batteriets vikt	Se slutet av denna bruksanvisning
Omgivningstemperatur vid drift	-17 °C ... 60 °C
Förvaringstemperatur	-20 °C ... 40 °C
Batteritemperatur när laddningen påbörjas	-10 °C ... 45 °C

4.3 Bullerinformation och vibrationsvärden enligt EN 62841

De ljudtrycks- och vibrationsvärden som anges i anvisningarna har uppmätts med en standardiserad mätmetod och kan användas för att jämföra olika elverktyg med varandra. De kan också användas för att göra en preliminär uppskattning av exponeringarna.

De angivna värdena representerar elverktygets huvudsakliga användning. När elverktyget begagnas inom andra områden, med andra insatsverktyg eller med otillräckligt underhåll, kan mätning ge avvikande värden. Det innebär att exponeringen under den totala arbetstiden kan ökas betydligt.

För att uppskattningen av exponeringarna ska bli exakt bör man också räkna in de tider då verktyget är avstängt eller då det är påslaget men inte används. Det kan betydligt minska exponeringen under den totala arbetstiden.

Vidta även andra säkerhetsåtgärder för att skydda användaren mot effekterna av buller och vibrationer, exempelvis: underhåll av elverktyg och insatsverktyg, möjlighet att hålla händerna varma, välorganiserade arbetsförlopp.

Bullerinformation

Ljudtrycksnivå (L_{pA})	78 dB(A)
Osäkerhet ljudtrycksnivå (K_{pA})	3 dB(A)
Ljudeffektnivå (L_{WA})	89 dB(A)
Osäkerhet ljudeffektnivå (K_{WA})	3 dB(A)

Vibrationsinformation

Triaxialt vibrationsvärde (a_h)	B 22-55	2,9 m/s ²
	B 22-255	3,2 m/s ²
Osäkerhet (K)	B 22-55	1,5 m/s ²
	B 22-255	1,5 m/s ²

5 Förberedelser för arbete

VARNING

Risk för personskada till följd av oavsiktlig start!

- ▶ Kontrollera att produkten är avstängd innan du sätter i batteriet.
- ▶ Ta alltid bort batteriet innan du gör några inställningar på verktyget eller byter tillbehörsdelar.

Observera de säkerhets- och varningsanvisningar som du hittar i dokumentationen och på själva enheten.

5.1 Laddning av batteri

1. Läs batteriladdarens bruksanvisning innan du laddar batteriet.
2. Se till att batteriets och batteriladdarens sladdar är rena och torra.
3. Ladda batteriet i en godkänd batteriladdare. → Sidan 112



5.2 Sätta i batteriet

VARNING

Risk för personskada på grund av kortslutning eller nedfallande batteri!

- ▶ Kontrollera innan du sätter in batteriet i produkten att både batteriets och produktens kontakter är fria från smuts och andra hinder.
- ▶ Säkerställ att batteriet alltid hakar i ordentligt.

1. Ladda batterierna helt innan de används första gången.
2. Skjut in batteriet i produkten tills det hakar i med ett klick.
3. Kontrollera att batteriet sitter stadigt.

5.3 Ta ut batteriet

1. Tryck in upplåsningsknappen till batteriet.
2. Dra ut batteriet ur produkten.

5.4 Montera sidohandtaget

- ▶ Skruva fast sidohandtaget i gångbussningen.

5.5 Dra av slipband

FÖRSIKTIGHET

Risk för personskada! Slipbandet kan gå sönder om det går i fel riktning.

- ▶ Observera slipbandets angivna riktning. Riktningen måste stämma överens med pilen på växelhuset.

1. Ta av sidohandtaget.
2. Vrid höljet åt sidan.
3. Lossa sliparmen genom att vrida excenterskruven tills den hakar i.
4. Dra av slipbandet i mitten av sliparmen och drivrullen.
5. Lossa på excenterskruven för att spädda åt sliparmen.
6. Vrid tillbaka höljet.
7. Montera sidohandtaget. → Sidan 115



Alla typer av slipband passar inte alla typer av sliparmar. Välj lämplig kombination från följande tabell och byt eventuellt ut sliparmen → Sidan 116.

5.5.1 Rekommenderad kombination för sliparm/bandbredd

9 mm rulle, spetsig	4 mm ... 9 mm
9 mm rulle, konvex	4 mm ... 13 mm
30 mm rulle, liten	13 mm ... 30 mm
30 mm rulle, stor	13 mm ... 30 mm

5.6 Ta av slipband

1. Ta av sidohandtaget.
2. Vrid höljet åt sidan.
3. Lossa sliparmen genom att vrida excenterskruven tills den hakar i.
4. Ta av slipbandet.
5. Lossa excenterskruven för att släppa på sliparmens fjäder.

5.7 Ställa in bandet

1. Ställ in bandet med hjälp av inställningsskruven på sliparmen.
2. Välj en inställning som gör att bandet går i mitten över anpressningsrullen.
3. Ställ in varvtalet. → Sidan 116
4. Låt bandet gå på det lägsta varvtalet och kontrollera inställningen.



5.8 Byta sliparm

1. Ta av slipbandet. → Sidan 115
2. Lossa inställningsskruven.
3. Ta loss fästskruven och ta av sliparmen.
4. Sätt dit den nya sliparmen och sätt sedan i fästskruven med angivet vridmoment.

Teknisk information

Åtdragningsmoment, sliparmens fästskruv	2,7 Nm
---	--------

5. Dra av slipbandet. → Sidan 115
6. Ställ in bandet. → Sidan 115

5.9 Ställa in svängarm

1. Lossa på svängarmens låsskruv.
2. Vrid svängarmen till önskad position.
3. Dra åt låsskruven.

5.10 Fallskydd

VARNING

Risk för personskada på grund av nedfallande verktyg och/eller tillbehör!

- ▶ Använd bara den **Hilti**-verktygslina som är rekommenderad för din produkt.
- ▶ Kontrollera om verktygslinans fästpunkt är skadad inför varje användning.



Observera nationella föreskrifter för arbeten på höga höjder.

Använd uteslutande en kombination av **Hilti** fästband med **Hilti** verktygslina #2261970 som fallskydd för denna produkt.

- ▶ Haka fast fästbandet i öppningen för tillbehör. Kontrollera att det sitter stadigt fast.
- ▶ Fäst verktygslinans ena karbinhake i fästbandet och den andra karbinhaken i en bärande struktur. Kontrollera att båda karbinhakarna sitter stadigt fast.



Följ bruksanvisningen till **Hilti** fästband samt **Hilti** verktygslina.

6 Användning

Observera de säkerhets- och varningsanvisningar som du hittar i dokumentationen och på själva enheten.

6.1 Tillkoppling

1. Tryck på den bakre delen av på/av-knappen.
2. Skjut på/av-knappen framåt.
 - ▶ Motorn går.
3. Lås fast på/av-knappen.

6.2 Ställa in varvtal

- ▶ Ställ in varvtalet med hjälp av inställningsratten.

6.2.1 Bandhastighet utan belastning

Steg 1	4,3 m/s
Steg 2	5,2 m/s
Steg 3	6,1 m/s
Steg 4	7,0 m/s



Steg 5	8,0 m/s
Steg 6	9,5 m/s

6.3 Slipning

FÖRSIKTIGHET

Risk för personskada! Det finns risk för skrubbsår och skärskador vid beröring av slipband som befinner sig i rörelse.

- ▶ Vidrör inte slipbandet när det befinner sig i rörelse.



Överskrid inte det varvtal som anges på slipbandet.



Kläm fast det arbetsstycke som ska bearbetas.

1. Lyft bandfilen från arbetsytan.
2. Sätt på produkten. → Sidan 116
 - ▶ Produkten körs nu med kontinuerlig drift.
3. Ställ in varvtalet. → Sidan 116
4. Sätt ner bandfilen med slipbandet på arbetsstycket och för den fram och tillbaka.
5. Arbeta på slipbandets dragande sida.
6. Arbeta med ett måttligt tryck och tryck inte ner slipbandet i materialet. Vid för högt anpressningstryck kan slipbandet glida av anpressningsrullen.

6.4 Frånkoppling

- ▶ Tryck på den bakre delen av på/av-knappen.
 - ▶ På/av-knappen fjädrar ut till Av-position och motorn stannar.

7 Skötsel och underhåll

VARNING

Risk för personskada vid anslutet batteri !

- ▶ Ta alltid bort batteriet innan skötsel och underhåll utförs!

Skötsel av produkten

- Ta försiktigt bort smuts som sitter fast.
- Rengör ventilationsspringorna försiktigt med en torr och mjuk borste i förekommande fall.
- Rengör höljet bara med en lätt fuktad trasa. Använd inte rengöringsmedel med silikon, eftersom det kan skada plastdelarna.
- Använd en ren och torr trasa för att rengöra produktens kontakter.

Skötsel av litiumjonbatterier

- Använd aldrig ett batteri med tilltäppta ventilationsspringor. Rengör ventilationsspringorna försiktigt med en torr och mjuk borste.
- Undvik att utsätta batteriet för damm eller smuts i onödan. Utsätt aldrig batteriet för hög fuktighet (t.ex. sänka ner det i vatten eller lämna det ute i regnet).
Om ett batteri har blivit blött behandlar du det som ett skadat batteri. Isolera det i en icke brännbar behållare och kontakta **Hilti-service**.
- Håll batteriet fritt från främmande olja och fett. Låt inte onödigt mycket damm eller smuts ansamlas på batteriet. Rengör batteriet med en mjuk borste eller en ren och torr trasa. Använd inte rengöringsmedel med silikon, eftersom det kan skada plastdelarna.
Rör inte vid batteriets kontakter och ta inte bort fett som har applicerats på kontakterna i fabriken.
- Rengör höljet bara med en lätt fuktad trasa. Använd inte rengöringsmedel med silikon, eftersom det kan skada plastdelarna.



Underhåll

- Kontrollera regelbundet att inga synliga delar har skadats och att alla reglage fungerar som de ska.
- Använd inte produkten om den uppvisar skador eller funktionsstörningar. Låt **Hilti Service** reparera produkten omgående.
- Efter skötsel- och underhållsarbeten ska alla skyddsanordningar monteras igen och kontrolleras.

i Använd endast originalreservdelar och förbrukningsmaterial för säker drift. Godkända reservdelar, förbrukningsmaterial och tillbehör till din produkt från **Hilti** hittar du i närmaste **Hilti Store** eller på: www.hilti.group

7.1 Byta drivrulle **7**

i Drivrullen kan bytas ut om den är sliten.

1. Ta av slipbandet. → Sidan 115
2. Ta loss drivrullens fästskruv. Håll eventuellt spindellåsknappen nedtryckt under tiden.
3. Dra av drivrullen från spindeln.
4. Sätt dit den nya drivrullen på spindeln.
5. Sätt tillbaka fästskruven med angivet vridmoment. Håll eventuellt spindellåsknappen nedtryckt under tiden.

Teknisk information

Åtdragningsmoment, drivrullens fästskruv	2,4 Nm
--	--------

8 Transport och förvaring av sladdlösa verktyg och batterier

Transport

⚠ FÖRSIKTIGHET

Oavsiktlig start under transport. !

- ▶ Transportera alltid produkten utan insatta batterier.
- ▶ Ta ut batteriet/batterierna.
- ▶ Transportera aldrig batterierna löst liggande. Under transport ska batterierna skyddas mot alltför hårda stötar och vibrationer samt hållas isolerade från eventuella ledande material eller andra batterier så att de inte kommer i kontakt med andra batteripoler och orsakar en kortslutning. **Observera lokala transportföreskrifter för batterier.**
- ▶ Batterier får inte skickas per post. Vänd dig till ett fraktbolag om du vill skicka intakta batterier.
- ▶ Kontrollera produkt och batterier före varje användning samt före och efter längre transport för att se till att de inte är skadade.

Förvaring

⚠ VARNING

Oavsiktlig skada på grund av trasiga eller läckande batterier. !

- ▶ Förvara alltid produkten utan insatta batterier.
- ▶ Förvara produkt och batterier svalt och torrt. Följ de temperaturgränsvärden som anges i den tekniska informationen.
- ▶ Förvara inte batterierna i batteriladdaren. Ta alltid ur batteriet ur laddaren när laddningen är klar.
- ▶ Förvara aldrig batterier i solen, på värmekällor eller bakom glas.
- ▶ Förvara produkt och batteri utom räckhåll för barn och obehöriga personer.
- ▶ Kontrollera produkt och batterier före varje användning samt före och efter längre tids förvaring för att se till att de inte är skadade.

9 Felsökning

Observera batteriets statusindikering vid alla störningar. Se kapitel **Indikeringar för litiumjonbatteri.**

Kontakta **Hilti-service** om det uppstår ett fel som inte finns med i den här tabellen eller som du inte lyckas åtgärda på egen hand.



Fel	Möjlig orsak	Lösning
Batteriet laddar ur fortare än vanligt.	Mycket låg omgivningstemperatur.	► Värm långsamt upp batteriet till rumstemperatur.
Batteriet hakar inte i med ett hörbart klick.	Batteriets låsmekanism är smutsig.	► Rengör låsmekanismen och sätt i batteriet igen.
Kraftig värmeutveckling i produkten eller batteriet.	Elektriskt fel	► Stäng av produkten omedelbart, ta ut batteriet och syna det, låt det svalna och kontakta Hilti-service .
Produkten har inte full effekt.	Batteri med för låg kapacitet har satts in.	► Använd ett batteri med högre kapacitet.
Motorns bromsfunktion fungerar inte.	Batteriet är urladdat.	► Byt batteri och ladda det tomma batteriet.
	Produkten är tillfälligt överbelastad.	► Stäng av produkten och slå sedan på den igen.
Batteriets lysdioder indikerar ingenting	Fel på batteriet.	► Kontakta Hilti-service .

10 Avfallshantering

VARNING

Risk för personskada på grund av felaktig avfallshantering! Hälsorisk på grund av läckande gaser eller syror.

- Skicka aldrig iväg skadade batterier!
- Täck anslutningarna med ett icke ledande material för att förhindra kortslutningar.
- Kassera batterier så att de inte kan hamna i händerna på barn.
- Kassera batteriet hos din **Hilti Store** eller vänd dig till närmaste återvinningscentral.

Hilti-produkter är till stor del tillverkade av återvinningsbara material. En förutsättning för återvinning är att materialen separeras på rätt sätt. I många länder tar **Hilti** tillbaka din gamla enhet för återvinning. Fråga **Hilti** kundservice eller din säljare.



- Kasta inte elverktyg, elektronisk apparatur och batterier i hushållssoporna.

11 Tillverkargaranti

- Vänd dig till din lokala **Hilti**-representant om du har frågor om garantivillkoren.

12 Ytterligare information

Ytterligare information om drift, teknik, miljö och återvinning hittar du via följande länk: qr.hilti.com/manual/?id=2327539&id=2332262

Länken finns också som en QR-kod i slutet av dokumentationen.

Original bruksanvisning

1 Informasjon om dokumentasjonen

1.1 Om denne dokumentasjonen

- Les denne dokumentasjonen før du tar produktet i bruk. Dette er en forutsetning for sikkerhet under arbeidet og problemfri bruk.
- Følg sikkerhetshenvisningene og advarslene i denne dokumentasjonen og på produktet.
- Oppbevar alltid bruksanvisningen på produktet, og lever bruksanvisningen fra deg sammen med produktet hvis det overtas av andre personer.



1.2 Symbolforklaring

1.2.1 Farehenvisninger

Farehenvisninger advarer mot farer under håndtering av produktet. Følgende signalord brukes:



FARE

FARE !

- ▶ For en umiddelbart truende fare som kan føre til alvorlige personskader eller død.



ADVARSEL

ADVARSEL !

- ▶ Varsler en mulig fare som kan føre til alvorlige personskader eller død.



FORSIKTIG

FORSIKTIG !

- ▶ Varsler om en mulig farlig situasjon som kan føre til personskade eller materiell skade.

1.2.2 Symboler i bruksanvisningen

Følgende symboler benyttes i denne bruksanvisningen:

	Følg bruksanvisningen
	Bruksanvisninger og andre nyttige opplysninger
	Håndtering av resirkulerbare materialer
	Ikke kast elektriske apparater eller batterier i husholdningsavfallet
	Hilti li-Ion-batteri
	Hilti Lader

1.2.3 Symboler i illustrasjoner

Følgende symboler brukes i illustrasjonene:

	Disse tallene viser til illustrasjonen i begynnelsen av denne bruksanvisningen.
	Nummereringen angir rekkefølgen for arbeidstrinnene på bildet og kan avvike fra arbeidstrinnene i teksten.
	Posisjonsnumrene brukes i illustrasjonen Oversikt og henviser til numrene på teksten i avsnittet Produktoversikt .
	Dette symbolet betyr at håndtering av produktet krever stor grad av oppmerksomhet.

1.3 Produktavhengige symboler

1.3.1 Symboler på produktet

Følgende symboler kan brukes på produktet:

	Produktet støtter NFC-teknologi som er kompatibel med iOS- og Android-plattformer.
Li-Ion	Li-ion-batteri
	Bruk aldri batteriet som slagverktøy.
	Ikke mist ned batteriet. Ikke bruk et batteri som har vært utsatt for støt eller er skadet på annen måte.



	Bruk vernebriller
	Arbeid alltid med begge hender.
n	Nominelt turtall
/min	Omdreiningar per minutt
RPM	Omdreiningar per minutt
Ø	Diameter

1.4 Produktinformasjon

HILTI-produkter er laget for profesjonell bruk og må kun brukes, vedlikeholdes og repareres av kyndig personale. Dette personalet må informeres om eventuelle farer som kan oppstå. Produktet og tilleggsutstyret kan utgjøre en fare hvis det betjenes av ukvalifisert personale eller det benyttes feil.

Typebetegnelse og serienummer står på typeskiltet.

- ▶ Skriv inn serienummeret i tabellen nedenfor. Du trenger produktspesifikasjonene ved henvendelser til Hiltis representant eller servicesenter.

Produktspesifikasjoner

Batteridrevet båndfil	GFB 6X-22
Generasjon	02
Serienummer	

1.5 Samsvarserklæring

Produsenten erklærer under sitt eneansvar at produktet som er beskrevet her, oppfyller kravene i gjeldende lovgivning og er i samsvar med gjeldende standarder. Du finner et bilde av samsvarserklæringen på slutten av denne dokumentasjonen.

Den tekniske dokumentasjonen er lagret her:

Hilti Entwicklungsgesellschaft mbH | Zulassung Geräte | Hiltistraße 6 | 86916 Kaufering, DE

2 Sikkerhet

2.1 Generelle sikkerhetsregler for elektroverktøy

⚠ ADVARSEL Les alle sikkerhetsanvisninger, instruksjoner, illustrasjoner og tekniske data som elektroverktøyet er utstyrt med. Manglende overholdelse av anvisningene nedenfor kan medføre elektrisk støt, brann og/eller alvorlige personskader.

Overhold alle sikkerhetsanvisninger og instruksjoner i hele bruksperioden.

Begrepet "elektroverktøy" som er brukt i sikkerhetsanvisningene, viser til nettdrevne elektroverktøy (med nettkabel) eller til batteridrevne elektroverktøy (uten nettkabel).

Sikkerhet på arbeidsplassen

- ▶ **Hold arbeidsområdet rent og godt opplyst.** Rotete eller dårlig belyste arbeidsområder kan føre til ulykker.
- ▶ **Bruk ikke elektroverktøyet i eksplosjonsfarlige omgivelser hvor det befinner seg brennbare flytende stoffer, gasser eller støv.** Elektroverktøy lager gnister som kan antenne støv eller damp.
- ▶ **Hold barn og andre personer på sikker avstand mens elektroverktøyet brukes.** Hvis du blir forstyrret under arbeidet, kan du miste kontrollen over verktøyet.

Elektrisk sikkerhet

- ▶ **Elektroverktøyets støpsel må passe i stikkontakten. Støpselet må ikke forandres på noen som helst måte. Bruk ikke adapterkontakt på jordete elektroverktøy.** Uendrede støpsler og egnede stikkontakter minsker risikoen for elektrisk støt.
- ▶ **Unngå kroppskontakt med jordete overflater som rør, radiatorer, komfyrer eller kjøleskap.** Risikoen for elektriske støt er høyere når kroppen er jordet.
- ▶ **Hold elektroverktøyet unna regn og fuktighet.** Risikoen for elektrisk støt øker ved inntrenging av vann i et elektroverktøy.



- ▶ **Bruk ikke ledningen til å bære elektroverktøyet, henge det opp eller til å dra støpselet ut av stikkkontakten. Hold ledningen unna varme, olje, skarpe kanter og deler som beveger seg.** Skadde eller sammenviklede ledninger øker risikoen for elektriske støt.
- ▶ **Bruk kun skjøteledninger som også er godkjent for utendørs bruk når du arbeider med et elektroverktøy utendørs.** Bruk av skjøteledning som er egnet til utendørs bruk, minsker risikoen for elektrisk støt.
- ▶ **Må elektroverktøyet brukes i fuktige omgivelser, er det nødvendig å bruke en jordfeilbryter.** Bruk av en jordfeilbryter reduserer risikoen for elektrisk støt.

Personsikkerhet

- ▶ **Vær oppmerksom, pass på hva du gjør, og gå fornuftig fram under arbeidet med et elektroverktøy. Ikke bruk elektroverktøy når du er trøtt eller påvirket narkotika, alkohol eller medikamenter.** Et øyeblikks uoppmerksomhet ved bruk av elektroverktøyet kan være nok til å forårsake alvorlige personskader.
- ▶ **Bruk alltid personlig verneutstyr og vernebriller.** Bruk av personlig verneutstyr som støvmaske, sklisikre vernesko, hjelm eller hørselsvern – avhengig av type og bruk av elektroverktøyet – reduserer risikoen for skader.
- ▶ **Unngå utilsiktet start. Forsikre deg om at elektroverktøyet er slått av før du setter i stikkkontakten eller batteriet og før du løfter eller flytter elektroverktøyet.** Hvis du holder fingeren på bryteren når du bærer elektroverktøyet, eller kobler elektroverktøyet til strøm i innkoblet tilstand, kan dette føre til uhell.
- ▶ **Fjern justeringsverktøy og skrunøkkel før du slår på elektroverktøyet.** Et verktøy eller en nøkkel som befinner seg i en roterende maskindel, kan føre til skader.
- ▶ **Unngå uhensiktsmessige arbeidsposisjoner. Sørg for å stå stødig og i balanse.** Dermed kan du kontrollere elektroverktøyet bedre i uventede situasjoner.
- ▶ **Bruk egnete klær. Ikke bruk vide klær eller smykker. Hold hår, tøy og hansker unna deler som beveger seg.** Løstsittende tøy, smykker eller langt hår kan komme inn i deler som beveger seg.
- ▶ **Hvis det er montert støvavsugs- og oppsamlingsinnretninger, må det kontrolleres at disse er koblet til og blir brukt på riktig måte.** Bruk av støvavsug kan redusere faremomentene i forbindelse med støv.
- ▶ **Ikke føl deg for trygg og ikke bryt sikkerhetsreglene for elektroverktøy, heller ikke når du etter lang tids bruk er blitt fortrolig med elektroverktøyet.** Et øyeblikks uaktsomhet kan føre til alvorlige personskader.

Bruk og behandling av elektroverktøyet

- ▶ **Ikke overbelast verktøyet. Bruk et elektroverktøy som er beregnet til den type arbeid du vil utføre.** Med et passende elektroverktøy arbeider du bedre og sikrere i det angitte effektområdet.
- ▶ **Ikke bruk elektroverktøy med defekt bryter.** Et elektroverktøy som ikke lenger kan slås av eller på, er farlig og må repareres.
- ▶ **Dra ut støpselet fra stikkkontakten og/eller ta ut et uttakbart batteri før du foretar maskininnstillinger, bytter tilleggsutstyr eller legger bort verktøyet.** Disse tiltakene forhindrer utilsiktet start av elektroverktøyet.
- ▶ **Oppbevar elektroverktøy som ikke brukes, utenfor barns rekkevidde. La ikke personer som ikke er fortrolige med verktøyet eller ikke har lest disse instruksjonene, bruke verktøyet.** Elektroverktøy er farlige når de brukes av uerfarne personer.
- ▶ **Sørg for grundig stell og vedlikehold av elektroverktøyet med tilbehør. Kontroller at bevegelige deler på elektroverktøyet fungerer feilfritt og ikke klemmes fast, og at ingen deler er brukket eller skadet, slik at dette innvirker på elektroverktøyets funksjon. La skadde deler repareres før elektroverktøyet brukes.** Mange ulykker er et resultat av dårlig vedlikeholdte elektroverktøy.
- ▶ **Hold skjæreverktøy skarpe og rene.** Godt vedlikeholdte skjæreverktøy med skarpe skjærekanten blir sjeldnere fastklemt og er lettere å styre.
- ▶ **Bruk elektroverktøy, tilbehør, arbeidsverktøy osv. i overensstemmelse med denne anvisningen. Ta hensyn til arbeidsforholdene og arbeidet som skal utføres.** Bruk av elektroverktøy til andre formål enn det som er angitt, kan føre til farlige situasjoner.
- ▶ **Hold håndtak og gripeflater tørre, rene og frie for olje og fett.** Glatte håndtak og gripeflater gir ikke sikker betjening og kontroll av elektroverktøyet i uforutsette situasjoner.

Bruk og behandling av det batteridrevne elektroverktøyet

- ▶ **Bruk kun ladere som er anbefalt av produsenten når du skal lade batteriene.** Det oppstår brannfare når det brukes andre batterier i en lader enn dem laderen er egnet for.
- ▶ **Bruk bare batterier som er beregnet for de forskjellige elektroverktøyene.** Bruk av andre batterier kan medføre skader og brannfare.



- ▶ **Unngå å oppbevare ubrukte batterier i nærheten av binders, mynter, nøkler, nagler, skruer eller andre små metallgjenstander som kan forårsake kortslutning av kontakten.** En kortslutning mellom batterikontaktene kan føre til forbrenninger eller brann.
- ▶ **Ved feil bruk kan væske lekke fra batteriet. Unngå kontakt med denne væsken. Ved tilfeldig kontakt må det skylles med vann. Hvis det kommer væske i øynene, må du i tillegg oppsøke lege.** Batterivæske som renner ut, kan føre til irritasjoner på huden eller forbrenninger.
- ▶ **Ikke bruk batterier som er skadde eller modifiserte.** Skadde eller modifiserte batterier kan oppføre seg uforutsigbart og forårsake brann, eksplosjon eller personskade.
- ▶ **Ikke utsett batteriet for åpen ild eller høye temperaturer.** Ild eller temperaturer over 130 °C (265 °F) kan forårsake eksplosjon.
- ▶ **Følg alle anvisningene for lading, og lad aldri batteriet eller det batteridrevne verktøyet utenfor temperaturområdet som er angitt i bruksanvisningen.** Feil lading eller lading utenfor det tillatte temperaturområdet kan ødelegge batteriet og øke brannfaren.

Service

- ▶ **Elektroverktøyet må kun repareres av kvalifisert fagpersonale og kun med originale reservedeler.** Slik opprettholdes maskinens sikkerhet.
- ▶ **Vedlikehold ikke skadde batterier.** Alt vedlikehold på batterier skal utføres av produsenten eller et godkjent serviceverksted.

2.2 Ekstra sikkerhetsanvisninger

Personsikkerhet

- ▶ Bruk produktet og tilbehøret bare i teknisk feilfri stand.
- ▶ Ikke foreta manipulering eller endring av produktet eller tilbehør.
- ▶ Unngå å berøre de roterende delene. Fare for personskader!
- ▶ Hold alltid maskinen fast med begge hender i håndtakene som er beregnet til formålet. Hold håndtakene tørre og rene.
- ▶ Vent til produktet har stanset helt før du legger det fra deg.
- ▶ Bruk vernehansker ved skifte av verktøy. Berøring av innsatsverktøyet kan føre til kuttskader og forbrenninger.
- ▶ Støv som oppstår ved sliping, smergling, kapping og boring kan inneholde farlige kjemikalier. Noen eksempler er: bly eller blybasert maling; tegl, betong og andre murverksprodukter, naturstein og andre silikatholdige produkter; bestemt tresorter, slik som eik, bøk og kjemisk behandlet trevirke; asbest eller asbestholdige materialer. Kartlegg hvor eksponert brukeren og personer i nærheten er ved hjelp av fareklassen til materialene som det arbeides med. Treff nødvendige tiltak for å holde eksponeringen på et trygt nivå, f.eks. ved å bruke et støvoppsamlingsystem eller egnet åndedrettsvern. Til de generelle tiltakene for å redusere eksponeringen hører:
 - ▶ arbeid i et godt ventilert område,
 - ▶ unngå langvarig kontakt med støv,
 - ▶ led bort støv fra ansikt og kropp,
 - ▶ bruk verneutstyr og vask eksponerte områder med vann og såpe.
- ▶ Ta hyppige pauser og gjør øvelser for å øke blodgjennomstrømmingen i fingrene. Ved langvarig arbeid kan kraftige vibrasjoner føre til forstyrrelser i blodkar eller nervesystemet i fingre, hender eller hånndledd.
- ▶ Fare for personskade på grunn av verktøy og/eller tilbehør som faller ned. Kontroller før arbeidet påbegynnes at batteri og montert tilbehør er godt festet.
- ▶ Ikke monter beltøkrok på dette verktøyet.
- ▶ Hold alltid ventilasjonsåpningene rene. Fare for forbrenning hvis ventilasjonsåpningene er blokkert!

Forsiktig behandling og bruk av elektroverktøy

- ▶ Ikke legg fra deg produktet på batteriet.

2.3 Aktsom håndtering og bruk av batterier

- ▶ **Ta hensyn til følgende sikkerhetsanvisninger for sikker håndtering og bruk av li-ion-batterier.** Manglende overholdelse kan føre til hudirritasjoner, alvorlige korrosive skader, kjemiske forbrenninger, brann og/eller eksplosjoner.
- ▶ Bruk kun batterier i teknisk feilfri stand.
- ▶ Behandle batterier med omhu for å unngå skader og forhindre at svært helseskadelige væsker lekker ut!
- ▶ Batterier må under ingen omstendigheter modifiseres eller manipuleres!
- ▶ Batteriene må ikke tas fra hverandre, klemmes, varmes opp over 80 °C (176 °F) eller brennes.



- ▶ Ikke bruk eller lad opp batterier som har vært utsatt for et støt eller er skadd på annen måte. Kontroller batteriene regelmessig for å se etter tegn på skader.
- ▶ Bruk aldri resirkulerte eller reparerte batterier.
- ▶ Ikke bruk batteriet eller et batteridrevet elektroverktøy som slagverktøy.
- ▶ Utsett aldri batterier for direkte sollys, høy temperatur, gnistdannelse eller åpen flamme. Dette kan føre til eksplosjoner.
- ▶ Ikke berør batteripolene med fingrene, verktøy, smykker eller andre elektrisk ledende gjenstander. Dette kan skade batteriet samt forårsake materielle skader og personskader.
- ▶ Hold batteriene unna regn, fuktighet og væsker. Hvis fuktighet trenger inn, kan dette føre til kortslutning, elektrisk støt, forbrenninger, brann og eksplosjoner.
- ▶ Bruk kun ladere og elektroverktøy som er beregnet på denne batteritypen. Følg i den forbindelse opplysningene i de tilhørende bruksanvisningene.
- ▶ Ikke bruk eller oppbevar batteriet i eksplosjonsfarlige omgivelser.
- ▶ Hvis batteriet er for varmt til at du kan ta på det, kan det være defekt. Plasser batteriet på et synlig, ikke brennbart sted med tilstrekkelig avstand til brennbare materialer. La batteriet kjølnes. Hvis batteriet fremdeles er for varmt til at du kan ta på det etter en time, er det defekt. Kontakt **Hilti** service eller les dokumentet "Informasjon om sikkerhet og bruk av **Hilti** li-ion-batterier".

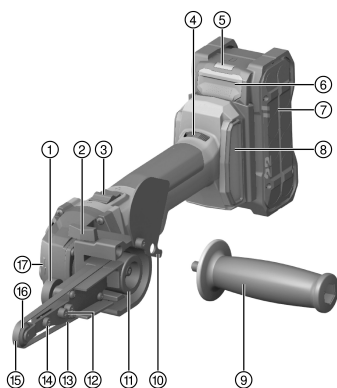


Ta hensyn til spesielle retningslinjer som gjelder for transport, lagring og bruk av litium-ion-batterier.
→ Side 130

Les informasjonen om sikkerhet og bruk av **Hilti** li-ion-batterier, som du finner ved å skanne QR-koden bakerst i denne bruksanvisningen.

3 Beskrivelse

3.1 Produktoversikt



- ① Eksenterskrue
- ② Låseskrue svingarm
- ③ Låsbar av/på-bryter
- ④ Reguleringshjul for turtall
- ⑤ Statusindikator batteri
- ⑥ Låseknapp for batteri
- ⑦ Batteri
- ⑧ Støvfilter
- ⑨ Sidehåndtak
- ⑩ Husdeksel
- ⑪ Drivrulle
- ⑫ Festeskruer slipearm
- ⑬ Slipearm
- ⑭ Innstillingsskrue slipearm
- ⑮ Slipebånd
- ⑯ Pressrulle
- ⑰ Spindellåseknapp

3.2 Forskriftsmessig bruk

Det beskrevne produktet er en håndført, batteridrevet båndfil. Den er beregnet for sliping og polering av metalloverflater på vanskelig tilgjengelige steder uten bruk av vann.

- Til dette produktet må det bare benyttes **Hilti** Nuron Li-Ion-batterier i serien B 22. For optimal ytelse anbefaler **Hilti** å bruke batteriene som er angitt i tabellen på slutten av denne bruksanvisningen til produktet.
- Til disse batteriene må det bare brukes **Hilti**-ladere i seriene som er står oppført i tabellen bakerst i denne bruksanvisningen.

3.3 Mulig feilbruk

Produktet må ikke brukes til våtsliping.



Produktet må ikke brukes til bearbeiding av helsefarlige eller lettantennelige materialer (f.eks. asbest, magnesium, tre).

3.4 Dette følger med:

båndfil, sidehåndtak, slippear, Torx-nøkkel, bruksanvisning.



I tillegg finner du tillatte systemprodukter til produktet hos nærmeste **Hilti Store** eller under: www.hilti.group

3.5 Temperaturavhengig beskyttelse av maskinen

Den temperaturavhengige motorbeskyttelsen overvåker strømførbruket samt motoroppvarmingen og forhindrer at produktet blir overopphetet.

Skulle motoren bli overbelastet på grunn av for høyt presstrykk, synker produktets ytelse merkbart og produktet kan stanse.

Hvis det oppstår stillstand eller turtallsreduksjon på grunn av overbelastning, må du redusere trykket på produktet og la det gå ca. 30 sekunder på tomgang.

3.6 Indikatorer for li-ion-batteriet

Hilti Nuron Li-ion-batterier kan indikere ladetilstand, feilmeldinger og batteriets tilstand.

3.6.1 Indikatorer for ladetilstand og feilmeldinger



ADVARSEL

Fare for personskader på grunn av batteri som faller ned!

- ▶ Når du har satt i batteriet og trykt på låseknappen, må du kontrollere at batteriet igjen klikker på plass i produktet som brukes.

For å få frem en av følgende indikatorer trykker du kort på batteriets utløserknapp.

Ladetilstanden samt eventuelle feil indikeres også hele tiden så lenge det tilkoblede produktet er slått på.

Tilstand	Betydning
Fire (4) lysdioder (LED) lyser konstant grønt	Ladetilstand: 100 % til 71 %
Tre (3) lysdioder (LED) lyser konstant grønt	Ladetilstand: 70 % til 51 %
To (2) lysdioder (LED) lyser konstant grønt	Ladetilstand: 50 % til 26 %
Én (1) lysdiode (LED) lyser konstant grønt	Ladetilstand: 25 % til 10 %
Én (1) lysdiode (LED) blinker langsomt grønt	Ladetilstand: < 10 %
Én (1) lysdiode (LED) blinker raskt grønt	Li-ion-batteriet er helt utladet. Lad batteriet. Hvis lysdioden fortsatt blinker raskt etter at batteriet er ladet, kontakter du Hilti service.
Én (1) lysdiode (LED) blinker raskt gult	Li-ion-batteriet eller det tilkoblede produktet er overbelastet, for varmt eller for kaldt eller det foreligger en annen feil. Bring produktet og batteriet til anbefalt arbeidstemperatur, og ikke overbelast produktet når du bruker det. Hvis meldingen vedvarer, kontakter du Hilti service.
Én (1) lysdiode (LED) lyser gult	Li-ion-batteriet og det tilkoblede produktet er ikke kompatible. Kontakt Hilti service.
Én (1) lysdiode (LED) blinker raskt rødt	Li-ion-batteriet er sperret og kan ikke brukes lenger. Kontakt Hilti service.

3.6.2 Indikering av batteriets tilstand

For å sjekke tilstanden til batteriet holder du utløserknappen inne i over tre sekunder. Systemet registrerer ikke mulige funksjonsfeil på batteriet som følge av skjødesløs bruk, som f.eks. at det er mistet ned, er påført hull eller skader forårsaket av eksterne varmekilder osv.



Tilstand	Betydning
Alle LED-ene lyser som løpelys og deretter lyser én (1) LED konstant grønt.	Batteriet kan brukes videre.
Alle LED-ene lyser som løpelys og deretter blinker én (1) LED raskt gult.	Kartlegging av batteriets tilstand kunne ikke fullføres. Gjenta prosedyren eller kontakt Hilti service.
Alle LED-ene lyser som løpelys og deretter lyser én (1) LED konstant rødt.	Hvis et tilkoblet produkt fortsatt kan brukes, er den gjenværende batterikapasiteten under 50 %. Hvis et tilkoblet produkt ikke lenger kan brukes, er batteriets levetid over og batteriet må skiftes ut. Kontakt Hilti service.

4 Tekniske data

4.1 Tekniske data

Som standard leveres båndfilen med en kort eller en lang slipearm. De enkelte verktøyene fås også som ekstra tilbehør og er kompatibel med hver leveringsvariant.

	GFB 6X-22	GFB 6X-22 L
Vekt i henhold til EPTA Procedure 01 uten batteri B22	2,3 kg	2,3 kg
Merkespennning	21,6 V	21,6 V
Båndhastighet	4,3 m/s ... 9,5 m/s	4,3 m/s ... 9,5 m/s
Båndmål (L × B)	457 mm × 4 mm ... 30 mm	533 mm × 4 mm ... 30 mm
Omgivelsestemperatur under drift	-17 °C ... 60 °C	-17 °C ... 60 °C
Lagringstemperatur	-20 °C ... 70 °C	-20 °C ... 70 °C

4.2 Batteri

Batteriets driftsspennning	21,6 V
Vekt batteri	Se bakerst i bruksanvisningen
Omgivelsestemperatur under drift	-17 °C ... 60 °C
Lagringstemperatur	-20 °C ... 40 °C
Batteritemperatur ved ladestart	-10 °C ... 45 °C

4.3 Støyinformasjon og vibrasjonsverdier iht. EN 62841

Lydtrykk- og vibrasjonsverdiene som er angitt i denne bruksanvisningen, er målt i samsvar med en normert målemetode og kan brukes til sammenligning av elektroverktøy. De egner seg også til en foreløpig vurdering av eksponeringene.

De angitte dataene representerer de viktigste bruksområdene for elektroverktøyet. Men hvis elektroverktøyet brukes til andre formål, med avvikende innsatsverktøy eller med utilstrekkelig vedlikehold, kan dataene avvike. Dette kan øke eksponeringene betraktelig gjennom hele arbeidsperioden.

For å få en nøyaktig vurdering av eksponeringene må man også ta hensyn til tidsrommene da maskinen er slått av eller er i gang, men ikke i drift. Dette kan redusere eksponeringene betraktelig gjennom hele arbeidsperioden.

Fastsett ekstra sikkerhetstiltak for å beskytte operatøren mot effekten av støy og/eller vibrasjoner, for eksempel: Vedlikehold av elektroverktøy og innsatsverktøy, holde hendene varme, organisering av arbeidsprosesser.

Støyinformasjon

Avgitt lydtrykk (L_{pA})	78 dB(A)
Usikkerhet lydtryknivå (K_{pA})	3 dB(A)
Lydeffektnivå (L_{WA})	89 dB(A)
Usikkerhet lydeffektnivå (K_{WA})	3 dB(A)



Vibrasjonsinformasjon

Triaksial vibrasjonsverdi (a_{h1})	B 22-55	2,9 m/s ²
	B 22-255	3,2 m/s ²
Usikkerhet (K)	B 22-55	1,5 m/s ²
	B 22-255	1,5 m/s ²

5 Klargjøring til arbeidet

ADVARSEL

Fare for personskader på grunn av utilsiktet start!

- ▶ Før batteriet settes i, må det kontrolleres at det tilhørende produktet er slått av.
- ▶ Fjern batteriet før du foretar maskininnstillinger eller skifter tilbehørsdeler.

Følg sikkerhetshenvisningene og advarslene i denne dokumentasjonen og på produktet.

5.1 Lade batteriet

1. Les bruksanvisningen for laderen før lading.
2. Kontaktene på batteriet og laderen må være rene og tørre.
3. Lad opp batteriet i en godkjent lader. → Side 124

5.2 Sette i batteri

ADVARSEL

Fare for personskader på grunn av kortslutning eller ved at batteriet faller ned!

- ▶ Forsikre deg om at det ikke er fremmedlegemer ved kontaktene på batteriet og kontaktene på produktet før du setter batteriet inn i maskinen.
- ▶ Kontroller at batteriet alltid går riktig i inngrep.

1. Lad batteriet helt opp før første gangs bruk.
2. Skyv batteriet inn i produktet til det klikker hørbart på plass.
3. Kontroller at batteriet sitter godt fast.

5.3 Ta ut batteri

1. Trykk på batteriets opplåsningsknapp.
2. Trekk batteriet ut av produktet.

5.4 Montere sidehåndtak

- ▶ Skru sidehåndtaket inn i gjengehylsen.

5.5 Trekke på slipebåndet

FORSIKTIG

Fare for personskader! Ved feil løperetning kan slipebåndet slites over.

- ▶ Overhold angitt løperetning for slipebåndet. Løperetningen må stemme med løperetningspilen på girhodet.

1. Demonter sidehåndtaket.
2. Sving husdekslet til side.
3. Drei eksenterskruen til den går i lås for å slakke slipearmen.
4. Tre på slipebåndet midt på slipearmen og drivrullen.
5. Løsne eksenterskruen for å stramme slipearmen.
6. Sving husdekslet foran huset igjen.
7. Monter sidehåndtaket. → Side 127



Ikke alle slipebånd passer til alle slipearmen. Velg en passende kombinasjon fra tabellen nedenfor, og skift eventuelt ut slipearmen → Side 128.



5.5.1 Anbefalt kombinasjon for slipearm/båndbredde

9 mm rulle, spiss	4 mm ... 9 mm
9 mm rulle, avrundet	4 mm ... 13 mm
30 mm rulle, liten	13 mm ... 30 mm
30 mm rulle, stor	13 mm ... 30 mm

5.6 Ta av slipebåndet

1. Demonter sidehåndtaket.
2. Sving husdekslet til side.
3. Drei eksenterskruen til den går i lås for å slakke slipearmen.
4. Ta av slipebåndet.
5. Løsne eksenterskruen for å slakke fjæren til slipearmen.

5.7 Stille inn båndløpet

1. Still inn båndløpet ved hjelp av innstillingsskruen på slipearmen.
2. Velg innstillingen slik at båndet løpet over midten av pressrullen.
3. Still inn turtallet. → Side 129
4. La båndet gå med det laveste turtallet, og kontroller innstillingen.

5.8 Skifte slipearm

1. Ta av slipebåndet. → Side 128
2. Løsne innstillingsskruen.
3. Demonter festeskruene, og ta av slipearmen.
4. Sett på den nye slipearmen, og monter festeskruene med angitt dreiemoment.

Tekniske data

Tiltrekkingmoment for festeskruer slipearm	2,7 Nm
--	--------

5. Tre på slipebåndet. → Side 127
6. Still inn båndløpet. → Side 128

5.9 Stille inn svingarmen


1. Løsne låseskruen på svingarmen.
2. Vipp svingarmen i ønsket posisjon.
3. Trekk til låseskruen.

5.10 Fallsikring

ADVARSEL

Fare for personskader som følge av at verktøy og/eller tilbehør faller ned!

- ▶ Bruk bare verktøynoren som er anbefalt av **Hilti** til produktet.
- ▶ Kontroller festepunktet for verktøynoren for mulige skader før hver bruk.

 Følg nasjonale retningslinjer for arbeid i høyden.

Som fallsikring av dette produktet skal du kun bruke en kombinasjon av **Hilti** fallsikring og **Hilti** verktøynor #2261970.

- ▶ Fest fallsikringen i monteringsåpningene for tilbehør. Kontroller at den sitter forsvarlig fast.
- ▶ Fest den ene karabinkroken på verktøynoren til fallsikringen og den andre karabinkroken til en bærende konstruksjon. Kontroller at begge karabinkrokene sitter forsvarlig fast.

 Følg bruksanvisningene for **Hilti** fallsikring samt **Hilti** verktøynor.



6 Betjening

Følg sikkerhetsanvisningene og advarslene i denne dokumentasjonen og på produktet.

6.1 Slå på

1. Trykk på bakre del av på/av-bryteren.
2. Skyv av/på-bryteren forover.
 - ▶ Motoren går.
3. Lås av/på-bryteren.

6.2 Stille inn turtallet

- ▶ Still inn turtallet ved hjelp av innstillingshjulet.

6.2.1 Båndhastighet uten belastning

Trinn 1	4,3 m/s
Trinn 2	5,2 m/s
Trinn 3	6,1 m/s
Trinn 4	7,0 m/s
Trinn 5	8,0 m/s
Trinn 6	9,5 m/s

6.3 Sliping

FORSIKTIG

Fare for personskader! Berøring av slipebåndet under drift kan føre til skrubbsår og snittskader.

- ▶ Ikke berør det slipebåndet under drift.



Ikke overskrid turtallet som er angitt på slipebåndet.



Klem fast arbeidsemnet som skal bearbeides.

1. Løft båndfilen opp fra arbeidsflaten.
2. Slå på produktet. → Side 129
 - ▶ Produktet arbeider nå i kontinuerlig drift.
3. Still inn turtallet. → Side 129
4. Plasser båndfilen med slipebåndet på emnet, og før den frem og tilbake.
5. Arbeid på trekk siden av slipebåndet.
6. Arbeid med middels trykk, og ikke trykk slipebåndet inn i materialet. Ved for høyt presstrykk kan slipebåndet gli av pressrullen.

6.4 Slå av

- ▶ Trykk på bakre del av på/av-bryteren.
 - ▶ Av/på-bryteren går til av-posisjonen og motoren stopper.

7 Service og vedlikehold

ADVARSEL

Fare for personskader på grunn av isatt batteri !

- ▶ Ta alltid ut batteriet før stell og vedlikeholdsarbeid!

Pleie av produktet

- Fjern forsiktig gjenstridig smuss.



- Rengjør ventilasjonsåpningene, der slike finnes, forsiktig med en tørr og myk børste.
- Rengjør huset bare med en lett fuktet klut. Ikke bruk silikonholdige pleiemidler, ettersom dette kan angripe plastdelene.
- Bruk en ren og tørr klut for å rengjøre kontaktene på produktet.

Vedlikehold av li-ion-batterier

- Bruk aldri et batteri med tilstoppede ventilasjonsåpninger. Rengjør ventilasjonsåpningene forsiktig med en tørr og myk børste.
- Unngå at batteriet unødig utsettes for støv eller smuss. Utsett aldri batteriet for høy fuktighet (f.eks. ved å senke det ned i vann eller la det stå i regn).
Hvis et batteri blir gjennomvått, skal du behandle det som et skadd batteri. Isoler det i en ikke-brennbar beholder og kontakt **Hilti service**.
- Hold batteriet fritt for fremmed olje og fett. Ikke la unødige støv eller smuss samle seg på batteriet. Rengjør batteriet med en tørr og myk børste eller en ren og tørr klut. Ikke bruk silikonholdige pleiemidler, ettersom dette kan angripe plastdelene.
Ikke berør kontaktene på batteriet, og ikke fjern fett som er smurt på kontaktene fra fabrikkens.
- Rengjør huset bare med en lett fuktet klut. Ikke bruk silikonholdige pleiemidler, ettersom dette kan angripe plastdelene.

Vedlikehold

- Kontroller alle synlige deler regelmessig mht. skade og alle betjeningselementer mht. feilfri funksjon.
- Ved skader og/eller funksjonsfeil må produktet ikke brukes. Få produktet omgående reparert av **Hilti service**.
- Monter alle beskyttelsesinnretninger etter pleie- og vedlikeholdsarbeid, og kontroller at de fungerer feilfritt.



Av hensyn til sikkerheten må du bare bruke originale reservedeler og forbruksmateriell. Reservedeler, forbruksmaterialer og tilbehør som er godkjent av **Hilti**, finner du hos **Hilti Store** eller på: www.hilti.group

7.1 Skifte drivrulle



Drivrullen kan skiftes ut ved slitasje.

1. Ta av slipebåndet. → Side 128
2. Demonter festeskruene på drivrullen. Hold eventuelt spindellåseknappen inntrykt.
3. Trekk drivrullen av spindelen.
4. Sett den nye drivrullen på spindelen.
5. Monter festeskruene med angitt dreiemoment. Hold eventuelt spindellåseknappen inntrykt.

Tekniske data	
Tiltrekkingmoment for festeskruer drivrulle	2,4 Nm

8 Transport og lagring av batteriverktøy og batterier

Transport



Utsikket start under transport !

- ▶ Transporter alltid produktene dine uten batterier!
- ▶ Ta ut batteri(er).
- ▶ Batterier må aldri transporteres løst. Under transport må batteriene beskyttes mot kraftige støt og vibrasjoner og isoleres fra ledende materialer og andre batterier, slik at de ikke kan komme i berøring med andre batteripoler og dermed forårsake kortslutning. **Følg lokale transportforskrifter for batterier.**
- ▶ Batterier må ikke sendes i posten. Kontakt et transportfirma hvis du vil sende uskadde batterier.
- ▶ Kontroller produkt og batterier med henblikk på skader før hver bruk samt før og etter lengre transport.



Lagring



ADVARSEL

Utsiktet skade på grunn av defekte batterier eller lekkasje fra batterier !

- ▶ Oppbevar alltid produktene dine uten batterier!
-
- ▶ Oppbevar produkt og batterier kjølig og tørt. Ta hensyn til temperaturrensene som er angitt under tekniske data.
 - ▶ Ikke oppbevar batterier på laderen. Ta alltid batteriet ut av laderen etter ferdig lading.
 - ▶ Batterier må aldri oppbevares i solen, på varmekilder eller bak glass.
 - ▶ Oppbevar produktet og batterier utenfor barns og uvedkommendes rekkevidde.
 - ▶ Kontroller produkt og batterier med henblikk på skader før hver bruk samt før og etter lengre tids lagring.

9 Feilsøking

Følg statusindikatoren på batteriet ved alle feil. Se kapitlet **Indikatorer for li-ion-batteriet**.

Ved feil som ikke står i denne tabellen eller som du selv ikke kan utbedre, må du kontakte **Hilti service**.

Feil	Mulig årsak	Løsning
Batteriet lades ut raskere enn vanlig.	Svært lave omgivelsestemperaturer.	▶ La batteriet varmes langsomt opp til romtemperatur.
Batteriet festes ikke med et hørbart klikk.	Anslagsstiften på batteriet er tilsmusset.	▶ Rengjør anslagsstiften og sett batteriet inn igjen.
Kraftig varmeutvikling i produktet eller batteriet.	Elektrisk defekt	▶ Slå produktet av umiddelbart, ta ut batteriet, undersøk det, la det avkjøles og kontakt Hilti service .
Produktet yter ikke maksimalt.	Batteri med for liten kapasitet er satt inn.	▶ Bruk et batteri med tilstrekkelig kapasitet.
Ingen bremsefunksjon for motoren.	Batteriet er utladet.	▶ Skift batteri og lad tomt batteri.
	Produktet er kortvarig overbelastet.	▶ Slå produktet av og på igjen.
LED-ene på batteriet viser ingenting	Batteriet er defekt.	▶ Kontakt Hilti service .

10 Kassering



ADVARSEL

Fare for personskade ved ikke-forskriftsmessig kassering! Gasser eller væsker som lekker ut, utgjør en helsefare.

- ▶ Ikke send skadde batterier i posten eller på annen måte!
- ▶ Dekk til kontaktene med et ikke-ledende materiale for å unngå kortslutning.
- ▶ Kasser batterier slik at de er utilgjengelige for barn.
- ▶ Lever inn batteriet i nærmeste **Hilti Store**, eller kontakt et lokalt renovasjonsfirma.

Hilti produkter er i stor grad laget av gjenvinnbare materialer. Riktig materialsortering er en forutsetning for gjenvinning. I mange land tar **Hilti** imot ditt gamle apparat for gjenvinning. Spør **Hilti** kundeservice eller forhandleren.



- ▶ Kast aldri elektroverktøy, elektronisk utstyr eller batterier i husholdningsavfallet!

11 Produsentgaranti

- ▶ Når det gjelder spørsmål om garantibetingelser, ber vi deg kontakte din lokale **Hilti**-partner.

12 Ytterligere informasjon

Du finner mer informasjon om betjening, teknologi, miljø og resirkulering under følgende lenke: qr.hilti.com/manual/?id=2327539&id=2332262



Alkuperäiset ohjeet

1 Dokumentaation tiedot

1.1 Tästä dokumentaatiosta

- Lue ehdottomasti tämä dokumentaatio ennen tuotteen käyttöönottoa. Se on turvallisen työnteon ja tuotteen ongelmattoman käsittelyn perusedellytys.
- Noudata tässä dokumentaatiossa ja tuotteessa olevia turvallisuus- ja varoitushuomautuksia.
- Säilytä käyttöohje aina tuotteen yhteydessä ja varmista, että käyttöohje on mukana, kun luovutat tuotteen toiselle henkilölle.

1.2 Merkkien selitykset

1.2.1 Varoitushuomautukset

Varoitushuomautukset varoittavat tuotteen käyttöön liittyvistä vaaroista. Seuraavia varoitustekstejä käytetään:



VAKAVA VAARA

VAKAVA VAARA !

- ▶ Varoittaa uhkaavasta vaaratilanteesta, josta voi seurauksena olla vakava loukkaantuminen tai jopa kuolema.



VAARA

VAARA !

- ▶ Varoittaa mahdollisesta vaarasta, josta voi seurauksena olla vakava loukkaantuminen tai kuolema.



VAROITUS

HUOMIO !

- ▶ Varoittaa mahdollisesta vaaratilanteesta, josta voi seurata loukkaantuminen tai aineellinen vahinko.

1.2.2 Symbolit käyttöohjeessa

Tässä käyttöohjeessa käytetään seuraavia symboleita:

	Noudata käyttöohjetta
	Toimintaohjeita ja muuta hyödyllistä tietoa
	Kierrätyskelpoisten materiaalien käsittely
	Älä hävitä sähkölaitteita ja akkuja tavallisen sekajätteen mukana
	Hilti Litiumioniakku
	Hilti Laturi

1.2.3 Symbolit kuvissa

Kuvissa käytetään seuraavia symboleita:

2	Nämä numerot viittaavat vastaavaan kuvaan tämän käyttöohjeen alussa.
3	Numerointi kertoo työvaiheiden järjestyksen kuvissa ja saattaa poiketa numeroinnista tekstissä.
11	Kohtanumeroita käytetään kuvassa Yleiskuva , ja ne viittaavat kuvatekstien numerointiin kappaleessa Tuoteyhteenveto .





Tämän merkin tarkoitus on kiinnittää erityinen huomiosi tuotteen käyttöön ja käsittelyyn.

1.3 Tuotekohtaiset symbolit

1.3.1 Symbolit tuotteessa

Tuotteessa voidaan käyttää seuraavia symboleita:

	Tämä tuote tukee iOS- ja Android-alustojen kanssa yhteensopivaa NFC-teknologiaa.
Li-Ion	Litiumioniakku
	Älä koskaan käytä akkua lyöntityökaluna.
	Älä päästä akkua putoamaan. Älä käytä akkua, johon on kohdistunut isku tai joka on muutoin vaurioitunut.
	Käytä suojalaseja
	Työtä tehdessäsi käytä aina molempia käsiäsi.
n	Nimelliskierrosluku
/min	Kierrosta minuutissa
RPM	Kierrosta minuutissa
	Halkaisija

1.4 Tuotetiedot

HILTI -tuotteet on tarkoitettu ammattikäyttöön, ja niitä saa käyttää, huoltaa tai korjata vain valtuutettu, koulutettu henkilö. Käyttäjän pitää olla hyvin perillä käyttöön liittyvistä vaaroista. Tuote ja sen varusteet saattavat aiheuttaa vaaratilanteita, jos kokemattomat henkilöt käyttävät tuotetta ohjeiden vastaisesti tai muutoin asiattomasti.

Tyypimerkinnän ja sarjanumeron löydät tyyppikilvestä.

- ▶ Kirjoita sarjanumero oikeeseen taulukkoon. Tuotteen tiedot tarvitaan, jos esität kysymyksiä myynti- tai huoltoedustajallemme.

Tuotetiedot

Akkukäyttöinen nauhaviila	GFB 6X-22
Sukupolvi	02
Sarjanumero	

1.5 Vaatimustenmukaisuusvakuutus

Valmistaja vakuuttaa, että tässä kuvattu tuote täyttää sitä koskevien voimassa olevien lakien ja standardien vaatimukset. Kuva vaatimustenmukaisuusvakuutuksesta on tämän dokumentaation lopussa.

Tekninen dokumentaatio löytyy tästä:

Hilti Entwicklungsgesellschaft mbH | Zulassung Geräte | Hiltistraße 6 | 86916 Kaufering, DE

2 Turvallisuus

2.1 Sähkötyökaluja koskevat yleiset turvallisuusohjeet

⚠ VAKAVA VAARA Lue kaikki turvallisuus- ja käyttöohjeet, selostukset ja tekniset tiedot, jotka liittyvät tähän sähkötyökaluun. Seuraavien ohjeiden noudattamatta jättäminen saattaa johtaa sähköiskuun, tulipaloon ja/tai vakavaan loukkaantumiseen.

Säilytä kaikki turvallisuus- ja käyttöohjeet huolellisesti vastaisen varalle.



Turvallisuusohjeissa käytetty käsite ”sähkötyökalu” tarkoittaa verkkokäyttöisiä sähkötyökaluja (joissa verkkojohto) ja akkukäyttöisiä sähkötyökaluja (joissa ei verkkojohtoa).

Työpaikan turvallisuus

- ▶ **Pidä työskentelyalue siistinä ja hyvin valaistuna.** Työpaikan epäjärjestys ja valaisemattomat työalueet voivat johtaa tapaturmiin.
- ▶ **Älä käytä sähkötyökalua räjähdysalttiissa ympäristössä, jossa on syttyvää nestettä, kaasua tai pölyä.** Sähkötyökalut synnyttävät kipinöitä, jotka saattavat sytyttää pölyn tai höyryä.
- ▶ **Pidä lapset ja siviliset loitolla sähkötyökalua käyttäessäsi.** Voit menettää koneen hallinnan huomiosi suuntautuessa muualle.

Sähköturvallisuus

- ▶ **Sähkötyökalun pistokkeen pitää sopia pistorasiaan.** Pistoketta ei saa muuttaa millään tavalla. **Älä käytä pistorasia-adaptoreita suojamaadotettujen sähkötyökalujen yhteydessä.** Alkuperäisessä kunnossa olevat pistokkeet ja sopivat pistorasiat vähentävät sähköiskun vaaraa.
- ▶ **Vältä koskettamasta sähköä johtaviin pintoihin kuten putkiin, pattereihin, liesiin ja jääkaappeihin.** Sähköiskun vaara kasvaa, jos kehosi maadottuu.
- ▶ **Älä aseta sähkötyökalua alttiiksi sateelle tai kosteudelle.** Veden tunkeutuminen sähkötyökalun sisään lisää sähköiskun vaaraa.
- ▶ **Älä kannata tai ripusta sähkötyökalua verkkojohdostaan äläkä vedä pistoketta irti pistorasiasta johdosta vetämällä.** Pidä johto loitolla kuumuudesta, öljystä, terävistä reunoista ja liikkuvista osista. Vahingoittuneet tai toisiinsa kietoutuneet johdot lisäävät sähköiskun vaaraa.
- ▶ **Kun käytät sähkötyökalua ulkona, käytä ainoastaan ulkokäyttöön soveltuvia jatkojohtoja.** Ulkokäyttöön soveltuvan jatkojohdon käyttö pienentää sähköiskun vaaraa.
- ▶ **Jos sähkötyökalua on välttämätöntä käyttää kosteassa ympäristössä, käytä vikavirtasuojakytkintä.** Vikavirtasuojakytkimen käyttö pienentää sähköiskun vaaraa.

Henkilöturvallisuus

- ▶ **Ole valpas, kiinnitä huomiota työskentelyysi ja noudata tervettä järkeä sähkötyökalua käyttäessäsi.** Älä käytä sähkötyökalua, jos olet väsynyt tai huumeiden, alkoholin tai lääkkeiden vaikutuksen alaisena. Sähkötyökalua käytettäessä hetkellinenkin varomattomuus saattaa aiheuttaa vakavia vammoja.
- ▶ **Käytä henkilökohtaisia suojavarusteita ja aina suojalaseja.** Henkilökohtaiset suojavarusteet, kuten hengityssuojain, luistamattomat turvajalkineet, kypärä ja kuulosuojaimet, pienentävät oikein käytettyinä loukkaantumisriskiä sähkötyökalun käyttötilanteesta riippuen.
- ▶ **Varo tahatonta käynnistämistä.** Varmista, että sähkötyökalu on kytketty pois päältä, ennen kuin liität sen verkkovirtaan ja/tai liität siihen akun, otat sen käteesi tai kannat sitä. Jos kannat sähkötyökalua sormi käyttökytkimellä tai liität pistokkeen pistorasiaan käyttökytkimen ollessa käyntiasennossa, altistat itsesi onnettomuuksille.
- ▶ **Poista kaikki säätötyökalut ja ruuvitaltat, ennen kuin käynnistät sähkötyökalun.** Työkalu tai avain, joka sijaitsee koneen pyöriässä osassa, saattaa johtaa loukkaantumiseen.
- ▶ **Vältä vaikeita työskentelyasentoja.** Varmista aina tukeva seisoma-asento ja tasapaino. Siten voit paremmin hallita sähkötyökalua odottamattomissa tilanteissa.
- ▶ **Käytä työohsi soveltuvia vaatteita. Älä käytä löysiä työvaatteita tai koruja. Pidä hiukset, vaatteet ja käsineet loitolla liikkuvista osista.** Väljät vaatteet, korut ja pitkät hiukset voivat takertua liikkuviin osiin.
- ▶ **Jos pölynpoisto- ja keräilylaitteita voidaan asentaa, sinun on tarkastettava, että ne on liitetty oikein ja että niitä käytetään oikealla tavalla.** Pölynpoistovarustuksen käyttö vähentää pölyn aiheuttamia vaaroja.
- ▶ **Älä tuudittaudu virheelliseen turvallisuuden tunteeseen äläkä laiminlyö sähkötyökaluja koskevia turvallisuusohjeita silloinkaan, kun mielestäsi jo olet kokenut sähkötyökalun käyttäjä.** Harkitsematon ja huolimaton toiminta voi sekunnin murto-osissa johtaa vakaviin loukkaantumisiin.

Sähkötyökalun käyttö ja käsittely

- ▶ **Älä ylikuormita konetta.** Käytä kyseiseen työhön tarkoitettua sähkötyökalua. Sopivaa sähkötyökalua käyttäen työskentelet paremmin ja varmemmin tehoalueella, jolle sähkötyökalu on tarkoitettu.
- ▶ **Älä käytä sähkötyökalua, jonka käyttökytkin ei toimi.** Sähkötyökalu, jota ei enää voida käynnistää ja pysäyttää käyttökytkimellä, on vaarallinen ja se täytyy korjata.
- ▶ **Irrota pistoke pistorasiasta ja/tai irrota akku ennen kuin muut säätöjä, vaihdat terää tai lisävarusteita ja kun lopetat koneen käyttämisen.** Tämä turvatoimenpide estää sähkötyökalun tahattoman käynnistysriskin.
- ▶ **Säilytä sähkötyökalut poissa lasten ulottuvilta, kun niitä ei käytetä. Älä anna toisten henkilöiden käyttää konetta, elleivät he ole perehtyneet sen käyttöön ja lukeneet käyttöohjeita.** Sähkötyökalut ovat vaarallisia, jos niitä käyttävät kokemattomat henkilöt.



- ▶ **Hoida sähkötyökaluja ja niiden varusteita huolella.** Tarkasta, että liikkuvat osat toimivat moitteettomasti eivätkä ole puristuksissa, ja tarkasta myös, ettei sähkötyökalussa ole murtuneita tai vaurioituneita osia, jotka saattaisivat haitata sen toimintaa. Korjauta vaurioituneet osat ennen koneen käyttämistä. Usein loukkaantumisten ja tapaturmien syynä on sähkötyökalujen laiminlyöty huolto.
- ▶ **Pidä terät terävinä ja puhtaina.** Huolella hoidetut terät, joiden leikkausreunat ovat teräviä, eivät jumitu herkästi, ja niillä työnteko on kevyempää.
- ▶ **Käytä sähkötyökalua, lisävarusteita ja tarvikkeita, teriä jne. niiden käyttöohjeiden mukaisesti. Ota tällöin työolosuhteet ja suoritettava työtehtävä huomioon.** Sähkötyökalun käyttö muuhun kuin sille tarkoitettuun käyttöön saattaa johtaa vaarallisiin tilanteisiin.
- ▶ **Pidä käsikahvat ja tartuntapinnat kuivina, puhtaina, öljyttöminä ja rasvattomina.** Jos käsikahvat tai tartuntapinnat ovat liukkaat, sähkötyökalun turvallinen käyttö ja hallinta voi yllättävissä tilanteissa olla mahdotonta.

Akkukäyttöisen sähkötyökalun käyttö ja käsittely

- ▶ **Lataa akku vain valmistajan suositamalla laturilla.** Jos laturi on tarkoitettu vain tietyn akkumallin lataamiseen, palovaara on olemassa, jos laturia käytetään muiden akkujen lataamiseen.
- ▶ **Käytä ainoastaan juuri kyseiseen sähkötyökaluun tarkoitettua akkua.** Jonkun muun akun käyttö saattaa johtaa loukkaantumiseen ja tulipaloon.
- ▶ **Pidä irrallinen akku loitolla metalliesineistä, kuten paperinliittimistä, kolikoista, avaimista, nau-loista, ruuveista tai muista pienistä metalliesineistä, jotka voivat oikosulkea akun liittimet.** Akun liittimien välinen oikosulku saattaa aiheuttaa palovammoja tai johtaa tulipaloon.
- ▶ **Väärästä käytöstä johtuen saattaa akusta vuotaa nestettä, jota ei saa koskettaa. Vältä kosketusta sen kanssa.** Tarvittaessa huuhtele kosketuskohta vedellä. Jos nestettä pääsee silmiin, tarvitaan lisäksi lääkärin apua. Akusta vuotava neste saattaa aiheuttaa ärsytystä ja palovammoja.
- ▶ **Älä käytä akkua, joka on vaurioitunut tai johon on tehty muutoksia.** Vaurioitunut akku tai akku, jota on muutettu, saattaa käyttäytyä yllättävästi ja aiheuttaa tulipalon, räjähdyksen ja vammoja.
- ▶ **Varjele akkua avotulelta ja korkeilta lämpötiloilta.** Avotuli tai yli 130 °C:n (265 °F) lämpötila voi aiheuttaa räjähdyksen.
- ▶ **Noudata kaikkia akun lataamisesta annettuja ohjeita, ja lataa akku tai akun sisältävä sähkötyökalu aina käyttöohjeessa mainittuja lämpötilarajoja noudattaen.** Akun virheellinen lataaminen tai lataaminen sallitun lämpötila-alueen lämpötiloita noudattamatta saattaa johtaa akun tuhoutumiseen ja aiheuttaa tulipalovaaran.

Huolto

- ▶ **Anna koulutettujen ammattihenkilöiden korjata sähkötyökalusi ja hyväksy korjauksiin vain alkupe-räisiä varaosia.** Siten varmistat koneen turvallisuuden säilymisen.
- ▶ **Älä koskaan yritä huoltaa vaurioitunutta akkua.** Akkujen kaikki huoltotyöt saa suorittaa vain valmistaja tai sen valtuuttama huoltopiste.

2.2 Muut turvallisuusohjeet

Henkilöturvallisuus

- ▶ Käytä vain tuotetta ja lisävarusteita, jotka ovat teknisesti moitteettomassa kunnossa.
- ▶ Älä koskaan tee tuotteeseen tai lisävarusteisiin minkäänlaisia muutoksia.
- ▶ Varo, ettet koske pyöriviin osiin - loukkaantumisvaara!
- ▶ Pidä tuotteesta aina kiinni käsikahvoista molemmin. Pidä käsikahvat kuivina ja puhtaina.
- ▶ Odota, että tuote on täysin pysähtynyt, ennen kuin lasket sen kädestäsi.
- ▶ Käytä suojakäsineitä, kun vaihdat työkaluterää. Työkaluterän koskettaminen saattaa aiheuttaa haavoja ja palovammoja.
- ▶ Hiottaessa, kiillotettaessa, leikattaessa ja porattaessa syntyvä pöly saattaa sisältää vaarallisia kemikaaleja. Niistä esimerkkejä ovat: lijy tai lijytipitoiset maalit; tiili, betoni ja muut muuraustuotteet, luonnonkivi ja muut silikaatteja sisältävät tuotteet; tietyt puulajit kuten tammi, pyökki ja kemiallisesti käsitellyt puut; asbesti tai asbestia sisältävät materiaalit. Määritä työstettävien materiaalien vaaraluokituksen perusteella käyttäjän ja lähellä olevien henkilöiden altistumisvaara. Ryhdy tarvittaviin toimenpiteisiin altistumisen pitämiseksi turvallisella tasolla, esimerkiksi käytettävä pölynkeräysjärjestelmä tai soveltuva hengityssuojainta. Altistumisen määrää pienentäviä yleisluonteisia toimenpiteitä ovat:
 - ▶ työn tekeminen hyvin tuulettuvassa tilassa,
 - ▶ pitkään kestävästä pölyaltistuksesta välttäminen,
 - ▶ pölyn ohjaaminen pois kasvoilta ja keholta,
 - ▶ suojavaatetuksen käyttö ja kehon altistuneiden kohtien pesu vedellä ja saippualla.



- ▶ Pidä työssäsi usein taukoja, joiden aikana tee sormien verenkiertoa parantavia sormivoimisteluliikkeitä. Pitempään jatkuva työnteko saattaa tänään vuoksi aiheuttaa verenkiertohäiriöitä tai sormien, käsien ja ranteiden hermokipuja.
- ▶ Putoamaan pääsevät työkalut ja/tai lisävarusteet aiheuttavat loukkaantumisaaran. Ennen työn aloittamista tarkasta, että akku ja asennettu lisävaruste ovat kunnolla kiinni.
- ▶ Älä kiinnitä tähän työkaluun vyökoukkuja.
- ▶ Pidä jäähdytysilmaraoit aina puhtaina. Jäähdytysilmarakojen peittyminen tai tukkeutuminen aiheuttaa palovaaran!

Sähkötyökalujen käyttö ja hoito

- ▶ Älä laske tuotetta akun päälle.

2.3 Akkujen käyttö ja hoito

- ▶ **Noudata seuraavia turvallisuusohjeita, jotka varmistavat litiumioniakkujen turvallisen käsittelyn ja käytön.** Ohjeiden noudattamatta jättäminen saattaa aiheuttaa ihoärsytystä, vakavia syöpymisvammoja, kemiallisia palovammoja, tulipalon ja/tai räjähdyksen.
- ▶ Käytä vain akkua, joka on teknisesti moitteettomassa kunnossa.
- ▶ Käsittele akkuja huolellisesti, jotta vältät vauriot ja terveydelle vakavasti vaarallisten nesteiden vuotamisen ulos!
- ▶ Akkuja ei saa mitenkään muuttaa tai manipuloida!
- ▶ Akkuja ei saa avata, puristaa, kuumentaa lämpötilaan yli 80 °C (176 °F) tai polttaa.
- ▶ Älä käytä tai lataa akkua, johon on kohdistunut isku tai joka muutoin on vaurioitunut. Tarkasta akustasi vaurioiden merkit säännöllisin välein.
- ▶ Älä koskaan käytä kierrätettyä tai korjattua akkua.
- ▶ Älä käytä akkua tai akkukäyttöistä sähkötyökalua koskaan lyöntityökaluna.
- ▶ Älä koskaan altista akkua suoralle auringonpaisteelle, korkealle lämpötilalle, kipinöille tai avotulelle. Siitä voi aiheutua räjähdys.
- ▶ Älä kosketa akun napoja sormilla, työkaluilla, koruilla tai muilla metallisilla esineillä. Seurauksena akku voi vaurioitua ja aiheuttaa aineellisia vahinkoja tai vammoja.
- ▶ Älä altista akkua sateelle, kosteudelle tai nesteille. Sisään tunkeutunut kosteus voi aiheuttaa oikosulun, sähköiskun, palovammoja tai räjähdyksen.
- ▶ Käytä aina vain tälle akkutyypille tarkoitettuja latureita ja sähkötyökaluja. Noudata niiden käyttöohjeissa annettuja ohjeita.
- ▶ Älä käytä tai varastoi akkua räjähdysvaarallisessa ympäristössä.
- ▶ Jos akku on liian kuuma koskea, se saattaa olla vaurioitunut. Laita akku palovaarattomaan paikkaan ja riittävän etäälle syttyvistä materiaaleista. Anna akun jäähtyä. Jos akku vielä tunnin kuluttuakin on liian kuuma koskea, akku on vaurioitunut. Ota yhteys **Hilti**-huoltoon tai lue dokumentti "**Hilti**-litiumioniakkujen turvallisuuteen ja käyttöön liittyviä ohjeita".



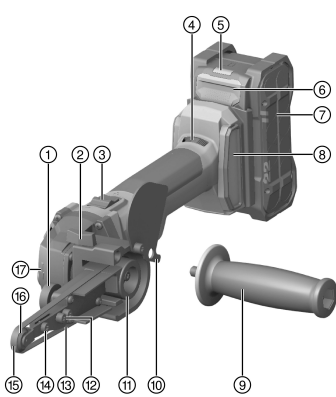
Noudata erityisiä ohjeita ja direktiivejä, jotka koskevat litiumioniakkujen kuljettamista, varastointia ja käyttöä. → Sivu 143

Lue **Hilti**-litiumioniakkujen turvallisuuteen ja käyttöön liittyvät ohjeet, jotka saat skannaamalla tämän käyttöohjeen lopussa olevan QR-koodin.



3 Kuvaus

3.1 Tuoteyhteenvedo



- ① Epäkeskoruuvi
- ② Kääntövarren lukitusruuvi
- ③ Lukittuva käyttökytkin
- ④ Kierrosluvun säätöpyörä
- ⑤ Akun tilanäyttö
- ⑥ Akun lukituksen vapautuspainike
- ⑦ Akku
- ⑧ Pölysuodatin
- ⑨ Sivukahva
- ⑩ Kansi
- ⑪ Vetorulla
- ⑫ Hiontavarren kiinnitysruuvit
- ⑬ Hiontavarsi
- ⑭ Hiontavarren säätöruuvi
- ⑮ Hiomanauha
- ⑯ Painorulla
- ⑰ Karalukituksen painike

3.2 Tarkoituksenmukainen käyttö

Kuvattu tuote on käsiohjattava, akkukäyttöinen nauhaviila. Se on tarkoitettu metallisten pintojen hiontaan ja kiillotukseen vaikeasti käsiin päästävässä kohteissa vettä käyttämättä.

- Käytä tässä tuotteessa vain tyyppisarjan B 22 **Hilti** Nuron -litiumioniakkuja. Parhaan tehon saavuttamiseksi **Hilti** suosittelee, että tässä tuotteessa käytetään vain tämän käyttöohjeen lopussa olevassa taulukossa mainittuja akkuja.
- Käytä näiden akkujen lataamiseen vain tämän käyttöohjeen lopussa olevassa taulukossa mainittujen tyyppisarjojen **Hilti**-latureita.

3.3 Mahdollinen väärä käyttö

Tuotetta ei saa käyttää märkähiontaan.

Tuotetta ei saa käyttää terveydelle vaarallisten tai herkästi syttyvien materiaalien (esimerkiksi asbesti, magnesium, puu) työstämiseen.

3.4 Toimituksen sisältö

Nauhaviila, sivukahva, hiontavarsi, Torx-avain, käyttöohje.



Muita tälle tuotteelle hyväksytyjä järjestelmätuotteita löydät **Hilti Store** -liikkeestä tai nettiosoitteesta: www.hilti.group

3.5 Ylikuumenemissuoja

Moottorin ylikuumenemissuoja valvoo virrankulutusta ja moottorin lämpötilaa ja estää mahdolliset ylikuumenemisasiurit.

Jos liian voimakkaasti painettaessa moottori ylikuormittuu, tuotteen teho heikkenee huomattavasti, tai tuote saattaa pysähtyä.

Jos tuote pysähtyy tai sen kierrosluku laskee ylikuormituksen vuoksi, kevennä kuormitusta ja käytä tuotetta joutokäyntikierrosluvulla noin 30 sekunnin ajan.

3.6 Litiumioniakun näyttö

Hilti Nuron -litiumioniakkuissa on lataustilan, vikailmoitusten ja akun kunnon näyttö.



3.6.1 Lataustilan ja vikailmoitusten näyttö



Loukkaantumiswaara akun putoamisesta aiheutuva!

- Varmista, että akku on kunnolla lukittunut tuotteeseen, jos akun paikalleen laittamisen jälkeen olet painanut lukituksen vapautuspainiketta.

Jotta jokin seuraavista näytöistä voi tulla näyttöön, paina akun lukituksen vapautuspainiketta lyhyesti. Lataustila ja mahdolliset häiriöt pysyvät näytössä niin kauan, kuin liitetty tuote on päälle kytkettynä.

Tila	Merkitys
Neljä (4) LED-merkkivaloa palaa jatkuvasti vihreänä	Lataustila: 100...71 %
Kolme (3) LED-merkkivaloa palaa jatkuvasti vihreänä	Lataustila: 70...51 %
Kaksi (2) LED-merkkivaloa palaa jatkuvasti vihreänä	Lataustila: 50...26 %
Yksi (1) LED palaa jatkuvasti vihreänä	Lataustila: 25...10 %
Yksi (1) LED-merkkivalo vilkkuu hitaasti vihreänä	Lataustila: < 10 %
Yksi (1) LED-merkkivalo vilkkuu nopeasti vihreänä	Litiumioniakku on täysin tyhjentynyt. Lataa akku. Jos LED-merkkivalo akun lataamisen jälkeenkin vielä vilkkuu nopeasti, ota yhteys Hilti -huoltoon.
Yksi (1) LED-merkkivalo vilkkuu nopeasti keltaisena	Litiumioniakku tai siihen liitetty tuote on ylikuormitunut, liian kuuma tai liian kylmä tai jokin muu vika on olemassa. Saata tuote ja akku suositeltuun käyttölämpötilaan ja älä ylikuormita tuotetta sitä käyttäessäsi. Jos viesti edelleen on näytössä, ota yhteys Hilti -huoltoon.
Yksi (1) LED-merkkivalo palaa keltaisena	Litiumioniakku ja siihen liitetty tuote eivät ole yhteensopivat. Ota yhteys Hilti -huoltoon.
Yksi (1) LED-merkkivalo vilkkuu nopeasti punaisena	Litiumioniakku on estetty eikä sitä voida käyttää. Ota yhteys Hilti -huoltoon.

3.6.2 Akun kunnan näyttö

Litiumioniakun kunnan voit hakea näyttöön painamalla akun lukituksen vapautuspainiketta yli kolmen sekunnin ajan. Järjestelmä tunnistaa akun mahdollisen virheellisen toiminnan väärin käyttämisen seurauksena, esimerkiksi akku päässyt putoamaan, akussa reikä, akussa ulkoisen lämmön aiheuttama vaurio jne.

Tila	Merkitys
Kaikki LED-merkkivalot syttyvät juoksevasti ja sitten yksi (1) LED-merkkivalo jää palamaan vihreänä.	Акку käyttöä voidaan jatkaa.
Kaikki LED-merkkivalot syttyvät juoksevasti ja sitten yksi (1) LED-merkkivalo vilkkuu nopeasti keltaisena.	Kyselyä akun kunnosta ei saatu tehtyä loppuun saakka. Toista tämä vaihe tai ota yhteys Hilti -huoltoon.
Kaikki LED-merkkivalot syttyvät juoksevasti ja sitten yksi (1) LED-merkkivalo jää palamaan punaisena.	Jos liitettyä tuotetta voi edelleen käyttää, jäljellä oleva akkukapasiteetti on alle 50 %. Jos liitettyä tuotetta ei enää voi käyttää, akku on tullut käyttöikänsä päähän ja vaihdettava. Ota yhteys Hilti -huoltoon.

4 Tekniset tiedot

4.1 Tekniset tiedot

Nauhaviilan mukana toimitetaan lyhyt tai pitkä hiontavarsi. Yksittäiset työkalut ovat saatavissa myös lisävarusteina, jotka sopivat jokaiseen koneversioon.



	GFB 6X-22	GFB 6X-22 L
Paino EPTA Procedure 01 mukaan ilman akkua B22	2,3 kg	2,3 kg
Nimellisjännite	21,6 V	21,6 V
Nauhanopeus	4,3 m/s ... 9,5 m/s	4,3 m/s ... 9,5 m/s
Nauhamitat (P × L)	457 mm × 4 mm ... 30 mm	533 mm × 4 mm ... 30 mm
Ympäristön lämpötila käytettäessä	-17 °C ... 60 °C	-17 °C ... 60 °C
Varastointilämpötila	-20 °C ... 70 °C	-20 °C ... 70 °C

4.2 Akku

Akkutoimintajännite	21,6 V
Akun paino	Ks. tämän käyttöohjeen loppu
Ympäristön lämpötila käytettäessä	-17 °C ... 60 °C
Varastointilämpötila	-20 °C ... 40 °C
Akun lämpötila lataamisen alkaessa	-10 °C ... 45 °C

4.3 Melutiedot ja värinäarvot EN 62841 mukaan

Tässä käyttöohjeessa annetut äänenpaine- ja värinäarvot on mitattu standardoitujen mittausmenetelmien mukaisesti, ja näitä arvoja voidaan käyttää sähkötyökalujen vertailussa. Ne soveltuvat myös altistumisten tilapäiseen arviointiin.

Annetut arvot koskevat sähkötyökalun pääasiallisia käyttötarkoituksia. Jos sähkötyökalua kuitenkin käytetään muihin tarkoituksiin, poikkeavia työkaluja tai teriä käyttäen tai puutteellisesti huollettuna, arvot voivat poiketa tässä ilmoitetuista. Tämä saattaa merkittävästi lisätä altistumista koko työskentelyajan aikana.

Altistumisia tarkasti arvioitaessa on otettava huomioon myös ne ajat, jolloin kone on kytketty pois päältä tai jolloin kone on päällä, mutta sillä ei tehdä varsinaista työtä. Tämä saattaa merkittävästi vähentää altistumista koko työskentelyajan aikana.

Käyttäjän suojaamiseksi melun ja/tai värinän vaikutukselta ryhdy tarpeellisiin turvatoimenpiteisiin kuten: Sähkötyökalun ja siihen kiinnitettävien työkalujen huolto, käsien lämpimänä pitäminen, työtehtävien organisointi.

Meluarvot

Melupäästön äänenpainetaso (L_{pA})	78 dB(A)
Äänenpainetaso epävarmuus (K_{pA})	3 dB(A)
Äänitehotaso (L_{WA})	89 dB(A)
Äänitehotason epävarmuus (K_{WA})	3 dB(A)

Tärinäarvot

Kolmen akselin suuntainen värinäarvo (a_n)	B 22-55	2,9 m/s ²
	B 22-255	3,2 m/s ²
Epävarmuus (K)	B 22-55	1,5 m/s ²
	B 22-255	1,5 m/s ²

5 Työkohteen valmistelu

VAARA

Loukkaantumisvaara vahingossa käynnistymisen seurauksena!

- ▶ Varmista ennen akun kiinnittämistä, että tuote on kytketty pois päältä.
- ▶ Irrota akku, ennen kuin muutat koneen säätöjä tai vaihdat lisävarusteosia.

Noudata tässä dokumentaatioissa ja tuotteessa olevia turvallisuus- ja varoitushuomautuksia.

5.1 Akun lataus

1. Ennen lataamista lue laturin käyttöohje.



2. Varmista, että liittimet akussa ja laturissa ovat puhtaat ja kuivat.
3. Lataa akku hyväksytyllä laturilla. → Sivu 137

5.2 Akun kiinnitys

VAARA

Loukkaantumisvaara akun oikosulun tai putoamisen seurauksena!

- ▶ Ennen akun paikalleen laittamista varmista, ettei akun liittimissä akussa ja tuotteessa ole vieraita esineitä.
- ▶ Varmista, että akku aina lukittuu kunnolla paikalleen.

1. Lataa akku täyteen ennen ensimmäistä käyttökertaa.
2. Työnnä akku tuotteeseen siten, että akku kuultavasti lukittuu paikalleen.
3. Tarkasta, että akku on kunnolla kiinni.

5.3 Akun irrotus

1. Paina akun lukituksen vapautuspainiketta.
2. Vedä akku irti tuotteesta.

5.4 Sivukahvan kiinnitys

- ▶ Kierrä sivukahva kiinni kierreholkkiin.

5.5 Hiomanauhan asettaminen paikalleen

VAROITUS

Loukkaantumisvaara! Jos kulkusuunta on väärä, hiomanauha voi murtua.

- ▶ Ota hiomanauhan ohjeenmukainen kulkusuunta huomioon. Kulkusuunnan pitää vastata vaihteistopäässä olevaa kulkusuuntanuolta.

1. Irrota sivukahva.
2. Käännä kotelosuojus sivulle.
3. Hiontavarren jännityksen poistamiseksi kierrä epäkeskoruuvia, kunnes se lukittuu.
4. Vedä hiomanauha hiontavarren ja vetorullan keskelle.
5. Jännitä hiontavarsi löystyttämällä epäkeskoruuvia.
6. Käännä kotelosuojus taas paikalleen kotelon eteen.
7. Kiinnitä sivukahva. → Sivu 140



Kaikki hiomanauhat ja hiontavaret eivät sovi toisiinsa. Valitse sopiva yhdistelmä seuraavasta taulukosta ja tarvittaessa vaihda hiontavarsi → Sivu 141.

5.5.1 Hiontavarren / nauhaleveyden suositeltu yhdistelmä

9 mm rulla, terävä	4 mm ... 9 mm
9 mm rulla, pallomainen	4 mm ... 13 mm
30 mm rulla, pieni	13 mm ... 30 mm
30 mm rulla, suuri	13 mm ... 30 mm

5.6 Hiomanauhan irrotus

1. Irrota sivukahva.
2. Käännä kotelosuojus sivulle.
3. Hiontavarren jännityksen poistamiseksi kierrä epäkeskoruuvia, kunnes se lukittuu.
4. Irrota hiomanauha.
5. Hiontavarren jousen jännityksen poistamiseksi löystytä epäkeskoruuvia.

5.7 Nauharadan säätö

1. Säädä nauharata hiontavarren säätöruuvista.
2. Valitse säätö siten, että nauha kulkee painorullan keskeltä.



3. Säädä kierrosluku. → Sivu 141
4. Anna nauhan kulkea hitaimmalla kierrosluvulla ja tarkasta säätö.

5.8 Hiontavarren vaihto

1. Irrota hiomanauha. → Sivu 140
2. Löystytä säätöruuvi.
3. Irrota kiinnitysruuvit ja irrota hiontavarsi.
4. Aseta uusi hiontavarsi paikalleen ja kierrä kiinnitysruuvit kiinni ohjeenmukaiseen tiukkuuteen.

Tekniset tiedot

Hiontavarren kiinnitysruuvien kiristystiukkuus	2,7 Nm
--	--------

5. Aseta hiomanauha paikalleen. → Sivu 140
6. Säädä nauharata. → Sivu 140

5.9 Kääntövarren säätö

1. Löystytä kääntövarren lukitusruuvi.
2. Käännä kääntövarsi haluamaasi asentoon.
3. Kiristä lukitusruuvi kiinni.

5.10 Putoamissuoja



VAARA

Loukkaantumisvaara työkalun ja/tai lisävarusteen putoamisvaaran vuoksi!

- ▶ Käytä vain tuotteellesi suositeltua **Hilti**-työkaluliinaa.
- ▶ Aina ennen käyttöä tarkasta työkaluliinan kiinnityspisteen mahdolliset vauriot.



Noudata maassasi voimassa olevia korkealla tehtävien töiden määräyksiä ja ohjeita.

Käytä tämän tuotteen putoamissuojana ainoastaan **Hilti**-putoamisvarmistimen ja **Hilti**-työkaluliinan #2261970 yhdistelmää.

- ▶ Kiinnitä putoamisvarmistin lisävarusteelle tarkoitettuihin kiinnitysaukoihin. Tarkasta kunnollinen kiinnitys.
- ▶ Kiinnitä toinen karbiinikoukku putoamisvarmistuksen työkaluliinaan ja toinen karbiinikoukku kantavaan rakenteeseen. Tarkasta kummankin karbiinikoukun kunnollinen kiinnitys.



Noudata **Hilti**-putoamisvarmistimen ja **Hilti**-työkaluliinan käyttöohjeita.

6 Käyttö

Noudata tässä dokumentaatiossa ja tuotteessa olevia turvallisuus- ja varoitushuomautuksia.

6.1 Kytkeminen päälle

1. Paina käyttökytkimen takaosaa.
2. Työnnä käyttökytkintä eteenpäin.
 - ▶ Moottori pyörii.
3. Lukitse käyttökytkin.

6.2 Kierrosluvun säätö

- ▶ Säädä kierrosluku säätöpyörällä.

6.2.1 Nauhanopeus kuormittamatta

Asento 1	4,3 m/s
Asento 2	5,2 m/s
Asento 3	6,1 m/s




Asento 4	7,0 m/s
Asento 5	8,0 m/s
Asento 6	9,5 m/s


6.3 Hionta

VAROITUS

Loukkaantumisvaara! Liikkuvan hiomanauhan koskettaminen voi aiheuttaa hankaumia ja viiltoja.

- ▶ Älä koske liikkuvaan hiomanauhaan.

 Älä ylitä hiomanauhalle sallittua kierroslukua.

 Kiinnitä työstettävä työkalupale kunnolla.

1. Nosta nauhaviila työstettävältä pinnalta.
2. Kytke tuote päälle. → Sivu 141
 - ▶ Tuote toimii nyt jatkuvassa käytössä.
3. Säädä kierrosluku. → Sivu 141
4. Aseta nauhaviila hiomanauhan pinta työkalupalletta vasten ja liikuta viilaa edestakaisin.
5. Tee työtä nauhaviilan vetävältä puolelta.
6. Käytä työssä kohtuullista painamisvoimaa; älä paina hiomanauhaa materiaaliin liian syvään. Liian suuri painamisvoima voi aiheuttaa hiomanauhan luistamisen pois vetorullalta.

6.4 Kytkeminen pois päältä

- ▶ Paina käyttökytkimen takaosaa.
 - ▶ Käyttökytkin ponnahtaa pois päältä -asentoon ja moottori pysähtyy.

7 Huolto, hoito ja kunnossapito

VAARA

Loukkaantumisvaara jos akku paikallaan !

- ▶ Irrota akku aina ennen hoito- ja kunnostustöitä!

Tuotteen hoito

- Puhdista pinttynyt lika varovasti.
- Jos tuotteessa on jäähdytysilmaraot, puhdista ne varovasti kuivalla ja pehmeällä harjalla.
- Puhdista kotelon pinnat vain kevyesti kostutetulla kankaalla. Älä käytä siilikonia sisältäviä hoitoaineita, sillä ne saattavat vaurioittaa muoviosia.
- Käytä tuotteen liittimien puhdistamiseen vain puhdasta ja kuivaa kangaspalaa.

Litiumioniakkujen hoito

- Älä koskaan käytä akkua, jos sen jäähdytysilmaraot ovat tukkeutuneet. Puhdista jäähdytysilmaraot varovasti kuivalla, pehmeällä harjalla.
- Vältä altistamista akkua tarpeettomasti pölylle tai lialle. Älä koskaan altista akkua suurelle kosteudelle (esimerkiksi upota veteen tai jätä sateeseen).
Jos akku on pahoin kastunut, käsittele sitä kuin vaurioitunutta akkua. Eristä akku palamattomasta materiaalista valmistettuun astiaan ja ota yhteys **Hilti**-huoltoon.
- Pidä akku öljyttömänä ja rasvattomana. Älä anna pölyn ja lian kertyä akun pintaan. Puhdista akku kuivalla, pehmeällä harjalla tai puhtaalla, kuivalla kankaalla. Älä käytä siilikonia sisältäviä hoitoaineita, sillä ne saattavat vaurioittaa muoviosia.
Älä kosketa akun liittimiä äläkä poista akun liittimiin tehtaalla laitettua rasvaa.
- Puhdista kotelon pinnat vain kevyesti kostutetulla kankaalla. Älä käytä siilikonia sisältäviä hoitoaineita, sillä ne saattavat vaurioittaa muoviosia.



Kunnossapito

- Tarkasta säännöllisin välein kaikkien näkyvien osien mahdolliset vauriot ja käyttöelementtien moitteeton toiminta.
- Jos havaitset vaurioita ja/tai toimintahäiriöitä, älä käytä tuotetta. Korjauta tuote viipymättä **Hilti**-huollossa.
- Hoito- ja kunnostustöiden jälkeen kiinnitä kaikki suojalaitteet takaisin ja tarkasta niiden moitteeton toiminta.



Käyttöturvallisuuden varmistamiseksi käytä vain alkuperäisiä varaosia ja käyttömateriaaleja. **Hiltin** tälle tuotteelle hyväksymiä varaosia, kulutusmateriaaleja ja lisävarusteita löydät **Hilti Store** -liikkeestä tai osoitteesta: www.hilti.group

7.1 Vetorullan vaihto



Kulunut vetorulla voidaan vaihtaa.

1. Irrota hiomanauha. → Sivu 140
2. Irrota vetorullan kiinnitysruuvit. Pidä tällöin karan lukituspainike painettuna.
3. Vedä vetorulla irti karasta.
4. Aseta uusi vetorulla karaan.
5. Kierrä kiinnitysruuvi kiinni ja kiristä ohjeenmukaiseen tiukkuuteen. Pidä tällöin karan lukituspainike painettuna.

Tekniset tiedot

Vetorullan kiinnitysruuvien kiristystiukkuus	2,4 Nm
--	--------

8 Akkukäyttöisten työkalujen ja akkujen kuljetus ja varastointi

Kuljettaminen



VAROITUS

Käynnistyminen vahingossa kuljetuksen aikana !

- ▶ Kuljeta tuotteesi aina akku irrotettuna!
- ▶ Irrota akku/akut.
- ▶ Älä koskaan kuljeta akkuja irrallaan muiden tavaroiden joukossa. Akut on suojattava kuljetuksen ajaksi kovalta iskulta ja värinäältä, ja ne on eristettävä kaikenlaisista sähköä johtavista materiaaleista ja muista akuista, jotta niiden navat eivät pääse kosketuksiin muiden akkujen napojen kanssa. Seurauksena saattaisi olla oikosulku. **Noudata maakohtaisia akkujen kuljetusmääräyksiä.**
- ▶ Akkuja ei saa koskaan lähettää postitse. Käännä kuljetusyrityksen puoleen, kun haluat lähettää vaurioittomia akkuja.
- ▶ Tarkasta tuotteen ja akun mahdolliset vauriot aina ennen käyttöä sekä ennen pitkää kuljetusta ja sen jälkeen.

Varastointi



VAARA

Viallinen tai vuotava akku voi aiheuttaa vaurioita !

- ▶ Varastoi tuotteesi aina akku irrotettuna!
- ▶ Varastoi tuote ja akut viileässä ja kuivassa paikassa. Ota teknisissä tiedoissa annetut lämpötilarajat huomioon.
- ▶ Akkuja ei saa säilyttää laturissa. Irrota akku laturista aina latauksen päätyttyä.
- ▶ Älä koskaan varastoi akkuja auringonpaisteessa, lämmönlähteen päällä tai ikkunan vieressä.
- ▶ Varastoi tuote ja akut lasten ja asiattomien henkilöiden ulottumattomissa.
- ▶ Tarkasta tuotteen ja akun mahdolliset vauriot aina ennen käyttöä sekä ennen pitkää varastointia ja sen jälkeen.

9 Apua häiriötilanteisiin

Kaikissa häiriötilanteissa tarkkaile akun tilanäyttöä. Ks. kappale **Litiumioniakun merkivalot**.

Häiriöissä, joita ei ole kuvattu tässä taulukossa tai joita et itse pysty poistamaan, ota yhteys **Hilti**-huoltoon.



Häiriö	Mahdollinen syy	Ratkaisu
Akku tyhjenee tavallista nopeammin.	Erittäin alhainen ympäristön lämpötila.	▶ Anna akun hitaasti lämmitä huoneenlämpötilaan.
Akku ei lukitu paikalleen selvästi nakshtaen.	Akun salpanokka likaantunut.	▶ Puhdista salpanokka ja kiinnitä akku uudelleen paikalleen.
Tuote tai akku kuumenee voimakkaasti.	Sähköinen vika	▶ Kytke tuote heti pois päältä, irrota akku, valvo akkua, anna sen jäähtyä ja ota yhteys Hilti -huoltoon.
Tuotteen teho heikko.	Käytettävän akun kapasiteetti on liian pieni.	▶ Käytä akkua, jonka kapasiteetti on riittävä.
Ei moottorin jarrutustoimintoa.	Akku tyhjentynyt.	▶ Vaihda akku ja lataa tyhjentynyt akku.
	Tuote on hetkellisesti ylikuormittunut.	▶ Kytke tuote pois päältä ja takaisin päälle.
Akun LED-merkkivalot eivät näytä mitään	Akku rikki.	▶ Ota yhteys Hilti -huoltoon.

10 Hävittäminen



Määräystenvastaisten hävittäminen aiheuttaa loukkaantumisvaaran! Ulos vuotavat kaasut tai nesteet vaarantavat terveyden.

- ▶ Älä lähetä vaurioituneita akkuja!
- ▶ Peitä liitännät sähköä johtamattomalla materiaalilla oikosulkujen välttämiseksi.
- ▶ Hävitä akut siten, etteivät ne voi joutua lasten käsiin.
- ▶ Hävitä akku viemällä se **Hilti Store** -liikkeeseen tai käännä vastuullisen jätteenkäsittely-yrityksen puoleen.

Hilti-tuotteet on pääosin valmistettu kierrätyskelpoisista materiaaleista. Kierrätyksen edellytys on materiaalien asianmukainen lajittelu. Useissa maissa **Hilti** ottaa vanhat koneet ja laitteet vastaan kierrätystä ja hävitystä varten. Lisätietoja saat **Hilti**-huollosta tai -edustajalta.



- ▶ Älä hävitä sähkötyökaluja, elektronisita laitteita ja akkuja tavallisen sekajätteen mukana!

11 Valmistajan myöntämä takuu

- ▶ Jos sinulla on takuuehtoihin liittyviä kysymyksiä, ota yhteys paikalliseen **Hilti**-edustajaan.

12 Lisätietoja

Lisätietoa käytöstä, tekniikasta, ympäristöstä ja kierrätyksestä saat seuraavasta linkistä: qr.hilti.com/manual/?id=2327539&id=2332262

Sama linkki on myös QR-koodina dokumentaation lopussa.

Originaalkasutusjuhend

1 Andmed dokumentatsiooni kohta

1.1 Kasutusjuhend

- Enne seadme kasutuselevõttu lugege see kasutusjuhend läbi. See on ohutu kasutamise ja tõrgeteta töö eeldus.
- Järgige kasutusjuhendis esitatud ja tootele märgitud ohutusnõudeid ja hoiatusi.
- Hoidke kasutusjuhend alati seadme juures ja toote edasiandmisel teistele isikutele andke üle ka kasutusjuhend.



1.2 Märkide selgitus

1.2.1 Hoiatused

Hoiatused annavad märku toote kasutamisel tekkivatest ohtudest. Kasutatakse järgmisi märksõnu:



OHT

OHT !

- ▶ Võimalikud ohtlikud olukorrad, mis võivad põhjustada kasutaja raskeid kehavigastusi või hukkumist.



HOIATUS

HOIATUS !

- ▶ Võimalik ohtlik olukord, mis võib põhjustada kasutaja raskeid kehavigastusi või hukkumist.



ETTEVAATUST

ETTEVAATUST !

- ▶ Võimalikud ohtlikud olukorrad, mis võivad põhjustada kehavigastusi või varalist kahju.

1.2.2 Sümbolid kasutusjuhendis

Käesolevas kasutusjuhendis kasutatakse järgmisi sümboleid:

	Järgige kasutusjuhendit
	Soovitused seadme kasutamiseks ja muu kasulik teave
	Taaskasutatavate materjalide käsitlemine
	Elektrilisi tööriistu ja akusid ei tohi visata olmejäätmete hulka
	Hilti Li-Ion-aku
	Hilti Laadimisseade

1.2.3 Joonistel kasutatud sümbolid

Joonistel kasutatakse järgmisi sümboleid.

	Numbrid viitavad vastavatele joonistele kasutusjuhendi juhendi alguses.
	Numeratsioon kajastab töetappide järjekorda pildi kujul ja võib tekstis kirjeldatud töetappidest kõrvale kalduda.
	Positsiooninumbreid kasutatakse joonisel Ülevaade ja need viitavad selgituste numbritele lõigus Toote ülevaade .
	See märk näitab, et toote käsitlemisel tuleb olla eriti tähelepanelik.

1.3 Tootepõhised sümbolid

1.3.1 Sümbolid tootel

Tootel võib kasutada järgmisi sümboleid:

	Toode toetab NFC-tehnoloogiat, mis ühildub iOS- ja Android-platvormidega.
	Liitumioonaku
	Ärge kasutage akut kunagi lõögiriistana.
	Ärge laske akul kunagi maha kukkuda. Ärge kasutage akut, mis on saanud lõögi või on muul moel kahjustatud.



	Kasutage kaitseprille
	Töötage alati kahe käega.
n	Nimipöörete arv
/min	Pööret minutis
RPM	Pööret minutis
	Läbimõõt

1.4 Tooteinfo

tooted on ette nähtud professionaalsele kasutajale ja neid tohivad käsitseda, hooldada ja korras hoida ainult volitatud ja asjaomase väljaõppega isikud. Nimetatud personal peab olema teadlik kõikidest kaasnevatest ohtudest. Seade ja sellega ühendatavad abivahendid võivad osutada ohtlikuks, kui neid ei kasutata nõuetekohaselt või kui nendega töötab vastava väljaõppeta isik.

Tüübitähis ja seerianumber on tüübisildil.

- ▶ Kandke seerianumber järgmise tabelisse. Andmeid toote kohta vajate meie esindusele või hooldekeskusele päringute esitamisel.

Tooteinfo

Akuga lintviil	GFB 6X-22
Põlvkond	02
Seerianumber	

1.5 Vastavusdeklaratsioon

Seadme tootja kinnitab ainuvastutajana, et käesolevas kasutusjuhendis kirjeldatud seade vastab kehtivate õigusaktide nõuetele ja kehtivatele standarditele. Vastavusdeklaratsiooni koopia leiате käesoleva kasutusjuhendi lõpust.

Tehnilised dokumendid on saadaval:

Hilti Entwicklungsgesellschaft mbH | Zulassung Geräte | Hiltistraße 6 | 86916 Kaufering, DE

2 Ohutus

2.1 Üldised ohutusnõuded elektriliste tööriistade kasutamisel

⚠ HOIATUS! Lugege kõiki selle elektrilise tööriista juurde kuuluvaid ohutusjuhiseid, nõuandeid, jooniseid ja tehnilisi andmeid! Järgmiste juhiste eiramise tagajärg võib olla elektrilöökk, tulekahju ja/või rasked vigastused.

Hoidke kõik ohutusnõuded ja juhised edaspidiseks kasutamiseks alles.

Ohutusjuhistes kasutatud mõiste "elektriline tööriist" käib võrgutoiteta (toitejuhtmega) elektriliste tööriistade või akutoiteta (toitejuhtmeta) elektriliste tööriistade kohta.

Ohutus töökohal

- ▶ **Hoidke oma töökoht puhas ja valgustage seda korralikult.** Korrastamata ja valgustamata töökoht võib põhjustada õnnetusi.
- ▶ **Ärge kasutage elektrilist tööriista plahvatusohtlikus keskkonnas, kus leidub tuleohtlikke vedelikke, gaase või tolmu.** Elektrilistest tööriistadest lööb sädemeid, mis võivad tolmu või auru süüdata.
- ▶ **Hoidke lapsed ja kõik teised töökohast eemal, kui kasutate elektrilist tööriista!** Kui teie tähelepanu juhitakse kõrvale, võib seade teie kontrolli alt väljuda.

Elektriohutus

- ▶ **Elektrilise tööriista pistik peab sobima pistikupesaga. Pistiku juures ei tohi teha mingeid muudatusi. Kaitsemaandusega seadmete puhul ei tohi kasutada adapterpistikuid.** Muutmata pistikud ja sobivad pistikupesad vähendavad elektrilöögiohtu.
- ▶ **Vältige keha kontakti maandatud pindadega (nt toru, radiaator, pliit, külmik).** Kui teie keha on maandatud, on elektrilöögi oht suurem.



- ▶ **Kaitske elektrilist tööriista vihma ja niiskuse eest.** Kui elektrilise tööriista sisemusse satub vett, suurendab see elektrilöögiohtu.
- ▶ **Ärge kasutage ühenduskaablit elektrilise tööriista kandmiseks, riputamiseks ega pistiku stepslist väljätõmbamiseks!** Hoidke ühenduskaablit eemal kuumusest, õldest, teravatest servadest ja liikuvatest osadest. Kahjustatud või keerdus ühenduskaablid suurendavad elektrilöögiohtu.
- ▶ **Kui töotate elektrilise tööriistaga vabas õhus, kasutage ainult selliseid pikendusjuhtmeid, mida tohib kasutada ka välitingimustes.** Välitingimustesse sobiva pikendusjuhtme kasutamine vähendab elektrilöögiohtu.
- ▶ **Kui seadmega töötamine niiskes keskkonnas on vältimatu, kasutage rikkevoolu kaitselülitiit.** Rikkevoolu kaitselülitiit kasutamine vähendab elektrilöögiohtu.

Inimeste ohutus

- ▶ **Olge tähelepanelik, jälgige, mida teete, ja toimige elektrilise tööriistaga töötades kaalutletult.** Ärge tööta elektrilise tööriistaga, kui olete väsinud või alkoholi, narkootikumide või ravimite mõju all! Hetkeline tähelepanematus elektrilise tööriista kasutamisel võib põhjustada raskeid kehavigastusi ja varalist kahju.
- ▶ **Kandke isiklikke kaitsevahendeid ja alati kaitseprille.** Isiklike kaitsevahendite, nt tolmu maski, libisemiskindlate turvajalatsite, kaitsekiivri või kuulmiskaitsevahendite kandmine (sõltuvalt elektrilise tööriista tüübist ja kasutusalasest) vähendab vigastusohu.
- ▶ **Vältige elektrilise tööriista soovimatut käivitamist!** Enne elektrilise tööriista ühendamist vooluvõrku ja/või elektrilise tööriista aku paigaldamist, tööriista ülestõstmist ja kandmist veenduge, et elektriline tööriist on välja lülitatud! Kui hoiate elektrilise tööriista kandmisel sõrme lülitiil või ühendate vooluvõrku sisselülitatud tööriista, võib juhtuda õnnetus.
- ▶ **Enne elektrilise tööriista sisselülitamist eemaldage selle küljest seade- ja mutrivõtmed.** Elektrilise tööriista pöörleva osa küljes olev seade- või mutrivõti võib põhjustada vigastusi.
- ▶ **Vältige ebataivalist tööasendit!** Võtke stabiilne tööasend ja säilitage alati tasakaal. Nii saate elektrilist tööriista ootamatutes olukordades paremini kontrollida.
- ▶ **Kandke sobivat rõivastust.** Ärge kandke laiu riideid ega ehteid! Hoidke juuksed, rõivad ja kindad seadme liikuvatest osadest eemal. Lotendavad riided, ehted ja pikad juuksed võivad sattuda seadme liikuvate osade vahele.
- ▶ **Kui elektrilise tööriista külge on võimalik paigaldada tolmuemaldus- ja kogumisseadiseid, veenduge, et need on tööriistaga ühendatud ja et need kasutatakse nõuetekohaselt.** Tolmuemaldus-seadise kasutamine võib vähendada tolmu taset tingitud ohte.
- ▶ **Ärge laske tekkida petlikul turvatundel ega eirake elektrilise tööriista ohutusreegleid isegi siis, kui olete pärast paljukordset kasutamist elektrilise tööriistaga harjunud.** Tähelepanematu käsitsemine võib sekundi murdosa jooksul kaasa tuua raskeid vigastusi.

Elektrilise tööriista kasutamine ja käsitsemine

- ▶ **Ärge koormake seadet üle!** Kasutage konkreetseks tööks sobivat elektrilist tööriista. See töötab ettenähtud jõudluspiirides tõhusamalt ja ohutumalt.
- ▶ **Ärge kasutage elektrilist tööriista, mille lüliti on rikkis!** Elektriline tööriist, mida ei saa enam lülitist korralikult sisse ja välja lülitada, on ohtlik ning tuleb viia parandusse.
- ▶ **Tõmmake enne seadme mis tahes seadetõid, tarvikute vahetamist ja seadme hoieulepanekut pistik pistikupesast välja ja/või eemaldage äravõetav aku.** See ettevaatusabinõu hoiab ära seadme soovimatu käivitumise.
- ▶ **Kasutusvälisel ajal hoidke elektrilist tööriista lastele kättesaamatus kohas.** Ärge laske seadet kasutada isikutel, kes seadme tööpõhimõtet ei tunne või ei ole lugenud käesolevaid kasutusjuhendeid. Asjatundmatute isikute käes on elektrilised tööriistad ohtlikud.
- ▶ **Hooldage elektrilisi tööriista ja tarvikuid korralikult. Kontrollige, kas liikuvad osad töötavad veatult ega kiilu kiini.** Veenduge, et seadme osad ei ole murdunud või kahjustatud määral, mis mõjutab seadme töökindlust. Laske kahjustatud osad enne seadme kasutamist parandada. Ebapiisavalt hooldatud elektrilised tööriistad põhjustavad õnnetusi.
- ▶ **Hoidke lõiketarvikud teravad ja puhtad.** Hästi hooldatud, teravate lõikeservadega lõiketarvikud kiiluvad harvemini kinni ja neid on lihtsam juhtida.
- ▶ **Kasutage elektrilist tööriista, tarvikuid ja lisatarvikuid vastavalt nendele juhiste.** Arvestage seejuures töötingimuste ja tehtava töö iseloomuga. Elektrilise tööriista kasutamine otstarbel, milleks see ei ole ette nähtud, võib põhjustada ohtlikke olukordi.
- ▶ **Käepidemed ja haardepinnad peavad olema kuivad, puhtad ning vabad õlist ja rasvast.** Libedad käepidemed ja haardepinnad ei võimalda elektrilist tööriista ootamatutes olukordades kindlalt käsitseada ega kontrollida.



Akuga tööriista kasutamine ja käsitsemine

- ▶ **Laadige akusid ainult tootja soovitatud laadimiseadmega.** Kui teatud tüüpi aku laadimiseks ettenähtud laadimiseadet kasutatakse teist tüüpi akude laadimiseks, tekib tulekahjuoht.
- ▶ **Kasutage elektrilistes tööriistades ainult ettenähtud akusid.** Teist tüüpi akude kasutamine võib põhjustada vigastus- ja põlenguohtu.
- ▶ **Hoidke akud kasutusvälisel ajal eemal kirjklambritest, müntidest, võtmetest, naeltest, kruvidest ja teistest väikestest metallesemetest, mis võivad aku kontaktid omavahel ühendada.** Aku kontaktide vahel tekkinud lühis võib põhjustada põletuse või tulekahju.
- ▶ **Väärkasutuse korral võib akuvedelik akust välja voolata. Vältige sellega kokkupuudet. Juhusliku kokkupuute korral loputage kahjustatud kohta veega. Kui vedelik satub silma, otsige ka arstiabi.** Väljavoolav akuvedelik võib põhjustada nahaärritust või põletust.
- ▶ **Ärge kasutage kahjustatud ega modifitseeritud akut!** Kahjustatud või modifitseeritud akud võivad käituda ettenägematult ja põhjustada tulekahju, plahvatusi või vigastusohtu.
- ▶ **Ärge laske akul kokku puutuda tule ega liiga kõrge temperatuuriga!** Tuli või temperatuur üle 130 °C (265 °F) võivad tekitada plahvatusi.
- ▶ **Järgige kõiki laadimisjuhiseid ja ärge kunagi laadige akut ega akutööriista väljaspool kasutusjuhendis näidatud temperatuurivahemikku.** Väär laadimine või laadimine väljaspool lubatud temperatuurivahemikku võib kahjustada akut ja suurendada tuleohtu.

Hooldus

- ▶ **Laske elektrilist tööriista parandada ainult kvalifitseeritud spetsialistidel, kes kasutavad originaalvaruosi.** Nii on tagatud elektrilise tööriista ohutu töö.
- ▶ **Ärge hooldage kahjustatud akut!** Akut võib hooldada ainult tootja või volitatud klienditeenindus.

2.2 Täiendavad ohutusnõuded

Isikuohutus

- ▶ Kasutage seadet ja tarvikuid ainult siis, kui nende tehniline seisukord on veatu.
- ▶ Seadet ei tohi mingil viisil muuta ega ümber ehitada.
- ▶ Vältige kokkupuudet seadme pöörlevate osadega - vigastuste oht!
- ▶ Hoidke seadet ettenähtud käepidemetest alati mõlema käega. Hoidke käepidemed kuivad ja puhtad.
- ▶ Enne käestpanekut oodake, kuni tööriist on täielikult seiskunud.
- ▶ Kandke tarviku vahetamisel kaitsekindaid. Tarviku katsumine võib põhjustada löikehaavu ja põletusi.
- ▶ Lihvimisel, lõikamisel ja puurimisel tekkinud tolm võib sisaldada ohtlikke kemikaale. Mõned näited: plii või pliipõhised värvid; tellis, betoon ja muu müüritis, looduskivi ja teised silikaati sisaldavad tooted; teatud tüüpi puit, näiteks tamm, pook ja keemiliselt töödeldud puit; asbest või asbesti sisaldavad materjalid. Lähtuvalt töödeldavate materjalide ohuklassist, määrake kindlaks kasutaja ja teiste läheduses viibivate isikute ohutase. Ohutuse tagamiseks võtke tarvitusele vajalikud meetmed, nt kasutage tolmukogumissüsteemi või kandke sobivat hingamisteede kaitsevahendit. Kokkupuute vähendamise üldiste meetmete hulka kuuluvad:
 - ▶ töötamine hästi ventileeritud alas,
 - ▶ tolmuga pikaajalise kokkupuute vältimine,
 - ▶ tolmu näost ja kehast eemalejuhtimine,
 - ▶ kaitserõivaste kandmine ja kokkupuutealade pesemine vee ja seebiga.
- ▶ Tehke tihti pause ja sirutage sõrmi, et parandada verevarustust. Pikaajalisel töötamisel võib tugev vibratsioon tekitada häireid sõrmede, käte või randmete vereringes ja närvisüsteemis.
- ▶ Maha kukkuvatest tööriistadest või tarvikutest tingitud vigastusoht. Enne töö alustamist veenduge, et aku ja paigaldatud tarvik on kindlalt fikseeritud.
- ▶ Ärge kinnitage selle seadme külge vööriistu.
- ▶ Hoidke ventilatsioonivad alati vabad. Kinni kaetud ventilatsioonivadest tingitud põletusoht!

Elektriliste tööriistade hoolikas käsitsemine ja kasutamine

- ▶ Ärge asetage seadet aku peale.

2.3 Akude hoolikas käsitsemine ja kasutamine

- ▶ **Järgige liitiumioonakude ohutu käsitsemise ja kasutamise kohta esitatud juhiseid.** Eiramine võib tekitada nahaärrituse, söövituse, keemilise põletuse, tulekahju ja/või põhjustada plahvatusi.
- ▶ Kasutage akusid ainult siis, kui nende tehniline seisukord on veatu.
- ▶ Käsitlege akusid ettevaatlikult, et vältida on kahjustusi ja terviseohtlike vedelike eraldumist!
- ▶ Akusid ei tohi mingil juhul modifitseerida ega manipuleerida!



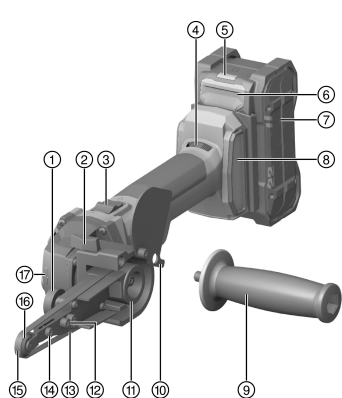
- ▶ Akusid ei tohi lahti võtta, kokku muljuda, kuumutada üle 80°C (176°F) ega põletada.
- ▶ Ärge kasutage ega laadige akusid, millele on avaldunud lõök või mis on muul viisil kahjustada saanud. Kontrollige regulaarselt, ega akudel ei ole märke kahjustustest.
- ▶ Ärge kunagi kasutage ringlusse võetud või parandatud akusid.
- ▶ Ärge kasutage akut või akutoitega elektrilist tööriista kunagi löögitarvikuna.
- ▶ Ärge jätke akut kunagi otsese päikesekiirguse, kuumuse, sädemete või lahtise leegi kätte. See võib põhjustada plahvatusi.
- ▶ Ärge puudutage aku poolseid sõrmede, tööriistade, ehete või muude metallesemetega. See võib akut kahjustada, samuti tekitada varalist kahju ja kehavigastusi.
- ▶ Hoidke akusid eemal vihmast, niiskusest ja vedelikelt. Sissetungiv niiskus võib põhjustada lühisi, elektrilööki, põletust, tulekahju ja plahvatusi.
- ▶ Kasutage üksnes seda tüüpi aku jaoks ette nähtud laadimiseseadmeid ja elektrilisi tööriistu. Juhinduge asjaomastes kasutusjuhendites esitatud andmetest.
- ▶ Ärge kasutage ega säilitage akut plahvatusohtlikus keskkonnas.
- ▶ Kui aku on nii kuum, et seda ei saa puudutada, võib aku olla defektne. Asetage aku nähtavasse tulekindlasse kohta, mis on süttivatest materjalidest piisavaltkaugel. Laske akul jahtuda. Kui aku on ühe tunni pärast ikka veel liiga kuum, et seda puudutada saaks, siis on aku defektne. Pöörduge **Hilti** hooldekeskusesse või lugege läbi dokument "Juhised **Hilti** liitiumioonakude ohutu käsitsemise ja kasutamise kohta".

Järgige liitiumioonakude transpordi, ladustamise ja käsitsemise kohta esitatud erijuhiseid.
→ Lehekülg 155

Lugege läbi **Hilti** liitiumioonakude ohutu käsitsemise ja kasutamise juhised, mis avanevad käesoleva kasutusjuhendi lõpus oleva QR-koodi skännimisel.

3 Kirjeldus

3.1 Toote ülevaade



- 1 Ekstsentriskruvi
- 2 Pöördehoova lukustuskrugi
- 3 Lukustatav sisse-välja-lüliti
- 4 Pöörete arvu seaderatas
- 5 Aku oleku indikaator
- 6 Akuvabastusnupp
- 7 Aku
- 8 Tolmufilter
- 9 Külgakäepide
- 10 Korpuse kate
- 11 Veorullik
- 12 Lihvkäpa kinnituskrugi
- 13 Lihvkäpp
- 14 Lihvkäpa seadekrugi
- 15 Lihvimislint
- 16 Pressrullik
- 17 Spindlielukustusnupp

3.2 Sihipärane kasutus

Kirjeldatud toode on käsijuhitav akutoitega lintviil. See on ette nähtud metallpindade lihvimiseks ja poleerimiseks raskesti ligipääsetavates kohtades ilma vett kasutamata.

- Kasutage toote jaoks ainult **Hilti** Nuron B 22 seeria liitiumioonakusid. Optimaalse võimsuse tagamiseks soovib **Hilti** kasutada toodet tabelis loetletud akudega.
- Kasutage akude laadimiseks ainult siinses tabelis toodud **Hilti** laadijaid.

3.3 Võimalik väärkasutus

Toodet ei tohi kasutada märglihvimiseks.



Toodet ei tohi kasutada tervist kahjustavate või kergsüttivate materjalide (nt asbesti, magneesiumi, puidu) töötlemiseks.

3.4 Tarnekomplekt

Lintviil, lisakäepide, lihvimiskäpp, Torx-võti, kasutusjuhend.



Muud süsteemitooded leiata müügiesindusest **Hilti Store** või veebisaidilt: www.hilti.group

3.5 Temperatuurist sõltuv mootorikaitse

Temperatuurist sõltuv mootori kaitse süsteem kontrollib sisendvoolu ja mootori temperatuuri ning kaitseb seadet ülekuumenemise eest.

Liiga suurest rakendatavast survest põhjustatud mootori ülekoormuse tõttu väheneb seadme võimsus tunduvalt ja seade võib seiskuda.

Koormusest tingitud seiskumise või pöörete arvu vähenemise korral peate toote koormuse alt vabastama ning laskma sel u 30 s tühikäigul töötada.

3.6 Liitiumioonaku kuvamine

Hilti Nuron liitiumioonakud saavad näidata laetuse astet, anda veateateid ja näidata aku olekut.

3.6.1 Laetuse astme ja veateadete kuvamine



HOIATUS

Vigastuste oht allakukkuva aku tõttu!

- ▶ Kui aku on paigaldatud, tehke vabastuslukkule vajutamisega kindlaks, et aku on kasutatavas tootesse õigesti sisse pandud.

Selleks et kuvada ühte järgmistest näitudest, vajutage korraks aku vabastusnupule.

Laetuse astet ning võimalikke tõrkeid kuvatakse pidevalt seni, kuni ühendatud seade on sisse lülitatud.

Seisund	Tähendus
Neli (4) LED-tuld põlevad pideva rohelise tulega	Laetuse aste: 100 % kuni 71 %
Kolm (3) LED-tuld põlevad pideva rohelise tulega	Laetuse aste: 70 % kuni 51 %
Kaks (2) LED-tuld põlevad pideva rohelise tulega	Laetuse aste: 50 % kuni 26 %
Üks (1) LED-tuli põleb pideva rohelise tulega	Laetuse aste: 25 % kuni 10 %
Üks (1) LED-tuli vilgub aeglaselt rohelise tulega	Laetuse aste: < 10 %
Üks (1) LED-tuli vilgub aeglaselt rohelise tulega	Liitiumioonaku on täielikult tühjenenud. Laadige akut. Kui LED-tuled pärast laadimist ikka veel kiiresti vilguvad, pöörduge Hilti hooldekeskusse.
Üks (1) LED-tuli vilgub kiiresti kollase tulega	Liitiumioonaku ja sellega ühendatud seade on üle koormatud, liiga külmad või liiga kuumad või on tegemist muu veaga. Viige seade ja aku soovitatud töötemperatuurile ja ärge avaldage tootele ülekoormust. Kui teade ei kao, pöörduge Hilti hooldekeskusse.
Üks (1) LED-tuli põleb kollase tulega	Liitiumioonaku ja sellega seotud toode ei ühildu. Palun pöörduge Hilti hooldekeskusse.
Üks (1) LED-tuli vilgub kiiresti punase tulega	Liitiumioonaku on lukustatud ja seda ei saa kasutada. Palun pöörduge Hilti hooldekeskusse.

3.6.2 Akude oleku kuvamine

Aku seisundi teadasaamiseks hoidke vabastusklahvi all kauem kui kolm sekundit. Süsteem ei tuvasta võimalikku aku tõrget, mis on tingitud valest käsitlemisest, nt kukkumisest, torgetest, suurest kuumusest vm.



Seisund	Tähendus
Kõik LED-tuled süttivad pideva tulena ja seejärel põleb (1) LED-tuli pidevalt rohelse tulega.	Akut võib jätkuvalt kasutada.
Kõik LED-tuled süttivad pideva tulena (1) ja LED-tuli vilgub kiiresti kollase tulega.	Aku oleku kohta esitatud päringut ei saanud lõpetada. Korrake protsessi või pöörduge Hilti hooldekeskusse.
Kõik LED-tuled süttivad pideva tulena ja seejärel põleb (1) ja LED-tuli pideva punase tulega.	Kui ühendatud seadet saab jätkuvalt kasutada, on aku allesjäänud mahtuvus alla 50%. Kui ühendatud seadet ei saa enam kasutada, on aku kasutusressurss ammendunud ja aku tuleb välja vahetada. Palun pöörduge Hilti hooldekeskusse.

4 Tehnilised andmed

4.1 Tehnilised andmed

Lintviil tarnitakse seeriaviisiliselt lühikese või pika lihvkäpaga. Üksikud tarvikud on saadaval ka lisavarustusena ja sobivad iga mudeliga.

	GFB 6X-22	GFB 6X-22 L
Kaal vastavalt EPTA Procedure 01 ilma akuta B22	2,3 kg	2,3 kg
Nimipinge	21,6 V	21,6 V
Lindikiirus	4,3 m/s ... 9,5 m/s	4,3 m/s ... 9,5 m/s
Lindi mõõtmed (P × L)	457 mm × 4 mm ... 30 mm	533 mm × 4 mm ... 30 mm
Ümbritseva keskkonna temperatuur töötamise ajal	-17 °C ... 60 °C	-17 °C ... 60 °C
Hoiutemperatuur	-20 °C ... 70 °C	-20 °C ... 70 °C

4.2 Aku

Aku tööpinge	21,6 V
Aku kaal	Vt kasutusjuhendi lõpp
Ümbritseva keskkonna temperatuur töötamise ajal	-17 °C ... 60 °C
Hoiutemperatuur	-20 °C ... 40 °C
Aku temperatuur laadimise alguses	-10 °C ... 45 °C

4.3 Andmed müra ja vibratsiooni kohta vastavalt standardile EN 62841

Käesolevas juhendis märgitud helirõhu- ja vibratsioonitase on mõõdetud standarditud mõõtemeetodil ja seda saab kasutada elektriliste tööriistade omavaheliseks võrdlemiseks. See sobib ka vibratsiooni- ja mürataseme esialgseks hindamiseks.

Toodud näitajad iseloomustavad elektrilise tööriista põhilisi ettenähtud töid. Kui aga elektrilist tööriista kasutatakse muul otstarbel, teiste tarvikutega või kui tööriista on ebapiisavalt hooldatud, võivad näitajad käesolevas juhendis toodud näitajatest kõrvale kalduda. See võib vibratsiooni- ja mürataset töötamise koguperioodil tunduvalt suurendada.

Ekspositsiooni täpseks hindamiseks tuleb arvesse võtta ka aega, mil seade oli välja lülitatud või küll sisse lülitatud, kuid tegelikult tööle rakendamata. See võib vibratsiooni- ja mürataset töö koguperioodi lõikes tunduvalt vähendada.

Kasutaja kaitseks müra ja/või vibratsiooni eest võtke tarvitusele täiendavaid kaitsemeetmeid, näiteks: hooldage elektrilist tööriista ja tarvikuid korralikult, hoidke käed soojad, tagage sujuv töökorraldus.

Mürateave

Müra-helirõhutase (L_{pA})	78 dB(A)
Helirõhutase mõõtemääramatus (K_{pA})	3 dB(A)



Müravõimsustase (L_{WA})	89 dB(A)
Müravõimsustaseme mõõtemääramatus (K_{WA})	3 dB(A)

Vibratsiooniteave

Vibratsiooniväärtus kolmel teljel (a_{n1})	B 22-55	2,9 m/s ²
	B 22-255	3,2 m/s ²
Mõõtemääramatus (K)	B 22-55	1,5 m/s ²
	B 22-255	1,5 m/s ²

5 Töö ettevalmistamine

HOIATUS

Vigastuste oht soovimatu käivitumise tõttu!

- ▶ Enne aku paigaldamist veenduge, et selle juurde kuuluv seade on välja lülitatud.
- ▶ Enne seadme seadistamist ja tarvikute vahetamist eemaldage seadmest aku.

Järgige kasutusjuhendis esitatud ja tootele märgitud ohutusnõudeid ja hoiatusi.

5.1 Aku laadimine

1. Enne laadimist lugege laadimiseadme kasutusjuhendit.
2. Veenduge, et aku ja laadimiseadme kontaktid on puhtad ja kuivad.
3. Laadige akut selleks ettenähtud laadimiseadmega. → Lehekülg 19

5.2 Aku paigaldamine

HOIATUS

Vigastuste oht lühise või allakukkunud aku tõttu!

- ▶ Enne aku paigaldamist veenduge, et aku ja seadme kontaktidel ei ole vööriehasid.
- ▶ Veenduge, et aku fikseerub alati korrektselt kohale.

1. Enne esmakordset kasutamist laadige aku täiesti täis.
2. Lükake aku seadmesse, kuni see kuuldavalt kohale fikseerub.
3. Kontrollige aku kindlat kinnitumist.

5.3 Aku eemaldamine

1. Vajutage aku vabastusnupule.
2. Tõmmake aku seadmest välja.

5.4 Lisakäepideme paigaldamine

- ▶ Kruvige külgakäepide kruvipesasse.

5.5 Lihvlindi pealetõmbamine

ETTEVAATUST

Vigastusohut! Vale liikumissuund võib tingida lihvlindi purunemise.

- ▶ Järgige lihvimislindi ettenähtud liikumissuunda. Liikumissuund peab kattuma ajamipeal oleva suunanoollega.

1. Eemaldage külgakäepide.
2. Pöörake korpuse kate küljele.
3. Keerake ekstsentriskruvi, kuni see lukustub, et vabastada lihvkäpp koormusest.
4. Tõmmake lihvlint lihvkäpa ja veorulliku peale nii, et see asetseks keskel.
5. Keerake ekstsentriskruvi lahti, et pingutada lihvkäppa.
6. Pöörake korpuse kate tagasi korpuse ette.



7. Paigaldage lisakäepide. → Lehekülg 152



Kõik lihvlindid ei sobitu iga lihvkäpaga. Valige sobiv kombinatsioon järgmisest tabelist ja asendage vajadusel lihvkäpp → Lehekülg 153.

5.5.1 Lihvkäpa / lindilaiuse soovituslik suhe

9 mm rullik, terav	4 mm ... 9 mm
9 mm rullik, kumer	4 mm ... 13 mm
30 mm rullik, väike	13 mm ... 30 mm
30 mm rullik, suur	13 mm ... 30 mm

5.6 Lihvlindi mahavõtmine 3

1. Eemaldage küljkäepide.
2. Pöörake korpuse kate küljele.
3. Keerake ekstsentriskruvi, kuni see lukustub, et vabastada lihvkäpp koormusest.
4. Võtke lihvlint maha.
5. Keerake ekstsentriskruvi lahti, et vabastada lihvkäpa vedru koormusest.

5.7 Lindijooksu seadistamine 4

1. Seadistage lindijooks lihvkäpa asuvast seadekruvist.
2. Tehke seadistus selliselt, et lint liiguks üle pressrulliku.
3. Seadistage pöörete arv. → Lehekülg 154
4. Laske lindil joosta minimaalsel kiirusel ja kontrollige tehtud seadistuse õigsust.

5.8 Lihvkäpa vahetamine 5

1. Võtke lihvlint maha. → Lehekülg 153
2. Keerake seadekrugi lahti.
3. Eemaldage kinnituskruvid ja võtke lihvkäpp maha.
4. Paigaldage uus lihvkäpp ja keerake kinnituskruvid ettenähtud pingutusmomendiga kinni.

Tehnilised andmed

Lihvkäpa kinnituskruvide pingutusmoment	2,7 Nm
---	--------

5. Tõmmake lihvlint peale. → Lehekülg 152
6. Seadistage lindijooks. → Lehekülg 153

5.9 Pöördhoova seadistamine 6

1. Vabastage pöördhoova lukustuskrugi.
2. Kallutage pöördhoob soovitud asendisse.
3. Keerake lukustuskrugi kinni.

5.10 Lukustusklamber



HOIATUS

Vigastuste oht tingitud allakukkuvast tööriistast ja/või tarvikust!

- ▶ Toote jaoks kasutage üksnes soovitatud **Hilti** tööriistarossi.
- ▶ Iga kord enne kasutamist kontrollige, et varikuhoidetrossi kinnituspunkt ei ole kahjustada saanud.



Järgige riigis kehtivaid eeskirju kõrgustes töötamise kohta.

Selle toote puhul kasutage kukkumiskaitsena vaid **Hilti** kukkumiskaitset kombinatsioonis **Hilti** tööriistatrossiga #2261970.

- ▶ Kinnitage kukkumiskaitse lisatarviku paigaldusavadesse. Kontrollige kindlat kinnitumist.



2327539

- ▶ Kinnitage üks karabiinikonks tööriistatrossi külge ja teine karabiinikonks kandva konstruktsiooni külge. Kontrollige mõlema karabiinikonksu kindlat kinnitumist.



Järgige **Hilti** kukkumiskaitse ja **Hilti** tööriistatrossi kasutusjuhendeid.

6 Käsitsemine

Järgige kasutusjuhendis esitatud ja tootele märgitud ohutusnõudeid ja hoiatusi.

6.1 Sisselülitamine

1. Vajutage sisse-välja-lüliti tagumist osa.
2. Lükake sisse-välja-lüliti suunaga ette.
 - ▶ Mootor töötab.
3. Lukustage sisse-välja-lüliti.

6.2 Pöörete arvu seadistamine

- ▶ Seadistage pöörete arv seaderattast.

6.2.1 Lindi liikumiskiirus ilma koormuseta

Samm 1	4,3 m/s
Samm 2	5,2 m/s
Samm 3	6,1 m/s
Samm 4	7,0 m/s
Samm 5	8,0 m/s
Samm 6	9,5 m/s

6.3 Lihvimine

ETTEVAATUST

Vigastusoh! Liikuva lihvimislindi käega katsumine võib põhjustada marrastusi ja löikehaavu.

- ▶ Liikuvast lihvlindist ei tohi kinni võtta.



Ärge ületage lihvlindi etteantud pöörete arvu.



Kinnitage töödeldav toorik.

1. Tõstke lintviil tööpinnalet üles.
2. Lülitage seade sisse. → Lehekülj 154
 - ▶ Seade töötab nüüd pideva töö režiimis.
3. Seadistage pöörete arv. → Lehekülj 154
4. Asetage lintlihvmasin lihvlindiga tooriku peale ja liigutage seda edasi-tagasi.
5. Töödelge toorikut lihvlindi tõmbava küljega.
6. Kasutage töötlemisel mõõdukalt survet ja ärge suruge lihvlinti materjali sisse. Liiga suure pressimissurve korral võib lihvlint pressrullikult maha libiseda.

6.4 Väljalülitamine

- ▶ Vajutage sisse-välja-lüliti tagumist osa.
 - ▶ Sisse-välja-lüliti hüppab välja-asendisse ja mootor seiskub.



7 Hooldus ja korrashoid

HOIATUS

Vigastuste oht paigaldatud aku korral !

- ▶ Enne mis tahes hooldus- ja korrashoiutöid eemaldage seadmest aku!

Toote hooldus

- Eemaldage kõvast kinni olev mustus ettevaatlikult.
- Puhastage ventilatsiooniavasid ettevaatlikult kuiva, pehme harjaga.
- Puhastage korpust ainult veidi niiske lapiga. Ärge kasutage silikooni sisaldavaid hooldusvahendeid, sest need võivad kahjustada seadme plastdetaili.
- Seadme kontaktide puhastamiseks kasutage puhast kuiva lappi.

Liitiumioonakude hooldus

- Ärge kunagi kasutage akut, mille ventilatsiooniavad on ummistunud. Puhastage ventilatsiooniavasid ettevaatlikult kuiva, pehme harjaga.
- Kaitske akut tolmu ja mustuse eest. Ärge jätke akut kunagi suure niiskuse kätte (ärge asetage seda vette ja ärge jätke vihma kätte).
Kui aku on märjaks saanud, siis käsitlege seda nii, nagu oleks see kahjustatud. Isoleerige aku tulekindlas anumas ja pöörduge **Hilti** hooldekeskusesse.
- Hoidke aku puhas õlist ja rasvast. Vältige akusse asjatult tolmu ja mustuse kogunemist. Puhastage aku kuiva pehme harjaga või puhta kuiva lapiga. Ärge kasutage silikooni sisaldavaid hooldusvahendeid, sest need võivad kahjustada seadme plastdetaili.
Ärge puudutage aku kontakte ja ärge eemaldage kontaktidelt tehases peale kantud mäaret.
- Puhastage korpust ainult veidi niiske lapiga. Ärge kasutage silikooni sisaldavaid hooldusvahendeid, sest need võivad kahjustada seadme plastdetaili.

Tehnohooldus

- Kontrollige regulaarselt, kas kõik nähtavad osad on terved ja juhtelemendid töötavad veatult.
- Ärge kasutage seadet kahjustuste ja/või tõrgete korral. Laske seade kohe parandada **Hilti** hooldekeskuses.
- Pärast hooldus- ja korrashoiutöid paigaldage kõik kaitseseadised ja kontrollige, kas need töötavad veatult.



Tööohutuse tagamiseks kasutage ainult originaalvaruosi ja -materjale. **Hilti** heakskiidetud varuosad, materjalid ja lisatarvikud oma tootele leiata müügiesindusest **Hilti Store** või veebilehelt: www.hilti.group

7.1 Veorulliku vahetamine



Veorullik ut saab kulumise korral välja vahetada.

1. Võtke lihvlint maha. → Lehekülg 153
2. Eemaldage veorulliku kinnituskruvid. Hoidke vajaduse korral spindli lukustusnuppu all.
3. Tõmmake veorullik spindli otsast ära.
4. Asetage uus veorullik spindli otsa.
5. Keerake kinnituskruvid etteantud pöördemomendiga kinni. Hoidke vajaduse korral spindlilukustusnuppu all.

Tehnilised andmed

Veorulliku kinnituskruvide pingutusmoment	2,4 Nm
---	--------

8 Akutööriistade ja akude transport ja ladustamine

Transport

ETTEVAATUST

Soovimatu käivitumine transportimisel !

- ▶ Transportige tooteid ilma akudeta!



- ▶ Eemaldage aku/akud.
- ▶ Ärge kunagi transportige akusid lahtiselt. Enne aku transportimist tuleb aku pakendada nii, et see oleks kaitstud löökide ja vibratsiooni eest ning isoleeritud kõikidest elektrit juhtivatest materjalidest või teistest akudest, et vältida kokkupuudet teise aku poolustega ning lühise teket. **Järgige akude transpordi suhtes kehtivaid riigisiseid nõudeid.**
- ▶ Akusid ei tohi saata posti teel. Kahjustamata akude saatmiseks pöörduge logistikaettevõtja poole.
- ▶ Iga kord enne kasutamist ning enne ja pärast pikemat transporti või hoiustamist kontrollige seadet ja akusid vigastuste suhtes.

Hoiustamine



HOIATUS

Defektsed akud või lekkivad akud võivad tekitada vigastusi !

- ▶ Kasutusvälisel ajal eemaldage seadmest aku!
-
- ▶ Hoidke seadet ja akusid jahedas ja kuivas kohas. Pidage kinni tehnilistes andmetes toodud temperatuuripiirangutest.
 - ▶ Ärge hoidke akusid laadimisseadmes. Pärast laadimist eemaldage aku laadimisseadmest.
 - ▶ Ärge hoidke akusid päikese käes, radiaatori peal või klaasi taga.
 - ▶ Hoidke seadet ja akusid lastele ja kõrvalistele isikutele ligipääsmatus kohas.
 - ▶ Iga kord enne kasutamist ning enne ja pärast pikemaajalist seismist kontrollige seadet ja akusid kahjustuste suhtes.

9 Rikkeabi

Järgige kõigi tõrgete korral aku olekunäidikut. Vt ptk **Li-ion-aku näidud**.

Rikete korral, mis tabelis ei kajastu või mida Te ise kõrvaldada ei oska, pöörduge **Hilti** teeninduskeskusse.

Tõrge	Võimalik põhjus	Lahendus
Aku tühjeneb tavalisest kiiremini.	Ümbritseva keskkonna temperatuur on väga madal.	▶ Laske akul soojeneda aeglaselt toatemperatuurini.
Aku ei fikseeru kuuldava klõpsuga kohale.	Aku fiksaatorid on määrdunud.	▶ Puhastage fiksaatorid ja paigaldage aku uuesti.
Seade või aku läheb väga kuumaks.	Elektriline rike	▶ Lülitage seade kohe välja, eemaldage aku, jälgige seda, laske akul jahtuda ja võtke ühendust Hilti teeninduskeskusega.
Seade ei tööta täisvõimsusel.	Paigaldatud on liiga väikese mahutuvusega aku.	▶ Kasutage piisava mahutuvusega akut.
Mootori pidurdusfunktsioon ei toimi.	Aku on tühi. Seade on lühiajaliselt üle koormatud.	▶ Vahetage aku välja ja laadige tühi aku täis. ▶ Lülitage seade välja ja uuesti sisse.
Aku LED-tuled on kustunud	Aku on defektne.	▶ Pöörduge Hilti hooldekeskusse.

10 Utiliseerimine



HOIATUS

Valest käitlemisest tingitud vigastuste oht! Eralduvad gaasid või vedelikud on terviseohtlikud.

- ▶ Ärge saatke kahjustada saanud akusid posti teel!
- ▶ Lühise vältimiseks katke akukontaktid elektrit mittejuhtiva materjaliga.
- ▶ Käidelve akusid nii, et need ei satu laste kätte.
- ▶ Utiliseerige aku **Hilti Store** esinduses või pöörduge asjaomase jäätmekäitlusettevõtte poole.

Enamik **Hilti** seadmete valmistamisel kasutatud materjalidest on taaskasutatavad. Taaskasutuse eelduseks on materjalide korralik sorteerimine. Paljudes riikides kogub **Hilti** kasutusressursi ammendanud seadmed kokku. Lisateavet saate **Hilti** müügiesindusest.





- ▶ Ārge visake kasutusresursi ammandanud elektrilisi t oriistu, elektroonikaseadmeid ja akusid olmej a tmete hulka!

11 Tootja garantii

- ▶ Kui Teil on k isumisi garantiitingimuste kohta, p orduge **Hilti** m uugiesindusse.

12 Lisateave

Lisateavet k sitsemise, tehnika, keskkonna ja  ubert otluse kohta leiate lingilt: qr.hilti.com/manual/?id=2327539&id=2332262

See link sisaldub ka k esoleva kasutusjuhendi l opus QR-koodina.

Origin al  lieto anas instrukcija

1 Inform acija par dokument aciju

1.1 Par  o dokument aciju

- Pirms ekspluat cijas s ak anas oblig ti izlasiet  o dokument aciju. Tas ir priek noteikums darba dro ibai un izstr ad juma lieto anai bez trauc jumiem.
- Iev rojiet dro ibas nor d jumus un br idin jumus, kas atrodami  aj  dokument acij  un uz izstr ad juma.
- Vienm r glab jiet lieto anas instrukciju izstr ad juma tuvum  un nododiet to kop  ar izstr ad jumu, ja tas tiek nodots cit m person m.

1.2 Apz m jumu skaidrojums

1.2.1 Br idin jumi

Br idin jumi piev r  uzman ibu b istam bai, kas past v, str ad jot ar izstr ad jumu. Tiek lietoti  adi sign lv rdi:

B ISTAMI!

B ISTAMI! !

- ▶ Piev r  uzman ibu draudo am briesm m, kas var izrais t smagus miesas boj jumus vai n vi.

BR IDIN JUMS!

BR IDIN JUMS! !

- ▶ Piev r  uzman ibu iesp ejamam apdraud jumam, kas var izrais t smagas traumas vai pat n vi.

IEV ROT PIESARDZ BU!

UZMAN BU! !

- ▶ Nor da uz iesp ejami b istam m situ cij m, kas var izrais t traumas vai materi los zaud jumus.

1.2.2 Simboli lieto anas instrukcij 

 aj  lieto anas instrukcij  tiek izmantoti  adi simboli:

	Iev�rojiet lieto�anas instrukciju
	Nor�d�jumi par lieto�anu un cita noder�ga inform�cija
	R�c�ba ar otrreiz p�rstr�ad�jamiem materi�liem
	Neizmetiet elektroiek�rtas un akumulatorus sadz�ves atkritumos.
	Hilti Litija jonu akumulators





1.2.3 Attēlos lietotie simboli

Attēlos tiek lietoti šādi simboli:

	Šie skaitļi norāda uz attiecīgajiem attēliem, kas atrodami šīs lietošanas instrukcijas sākumā.
3	Numerācija attēlos atbilst veicamo darbību secībai un var atšķirties no darbību apraksta tekstā.
	Pozīciju numuri tiek lietoti attēlā Pārskats un norāda uz leģendas numuriem sadaļā Izstrādājuma pārskats .
	Šī simbola uzdevums ir pievērst īpašu uzmanību izstrādājuma lietošanas laikā.

1.3 Simboli atkarībā no izstrādājuma

1.3.1 Simboli uz izstrādājuma

Uz izstrādājuma var tikt lietoti šādi simboli:

	Izstrādājums atbalsta tehnoloģiju NFC, kas ir saderīga ar iOS un Android platformām.
Li-Ion	Litija jonu akumulators
	Nekādā gadījumā nelietojiet akumulatoru kā triecieninstrumentu.
	Sargājiet akumulatoru no kritieniem. Nelietojiet akumulatoru, ja tas ir bijis pakļauts triecienam vai tam ir radušies cita veida bojājumi.
	Lietojiet aizsargbrilles
	Vienmēr veiciet darbu ar abām rokām.
n	Nominālais apgriezienu skaits
/min	Apgriezienu skaits minūtē
RPM	Apgriezienu skaits minūtē
	Diametrs

1.4 Izstrādājuma informācija

HILTI izstrādājumi ir paredzēti profesionāliem lietotājiem, un to darbināšanu, apkopi un tehniskā stāvokļa uzturēšanu drīkst veikt tikai kvalificēts, atbilstīgi apmācīts personāls. Personālam ir jābūt labi informētam par iespējamajiem riskiem, kas var rasties darba laikā. Izstrādājums un tā papildaprīkojums var radīt bīstamas situācijas, ja to uztic neprofesionālam personālam vai nelieto atbilstīgi nosacījumiem.

lekārtas tipa apzīmējums un sērijas numurs ir norādīti uz identifikācijas datu plāksnītes.

- ▶ Ierakstiet sērijas numuru zemāk redzamajā tabulā. Izstrādājuma dati jānorāda, vērsoties mūsu pārstāvniecībā vai servisā.

Izstrādājuma dati

Ar akumulatoru darbināma lentes viļē	GFB 6X-22
Paaudze	02
Sērijas Nr.	

1.5 Atbilstības deklarācija

Ražotājs, uzņemoties pilnu atbildību, apliecina, ka šeit aprakstītais izstrādājums atbilst spēkā esošo tiesību aktu un standartu prasībām. Atbilstības deklarācijas attēls ir atrodams šīs dokumentācijas beigās.

Tehnisko dokumentāciju glabā:



2 Drošība

2.1 Vispārīgi drošības norādījumi par darbu ar elektroiekārtām

⚠ BRĪDINĀJUMS! Iepazīstieties ar visiem drošības norādījumiem, instrukcijām, attēliem un tehnikajiem parametriem, kas attiecas uz šo elektroiekārtu. Turpmāk izklāstīto instrukciju neievērošana var izraisīt elektrošoku, ugunsgrēku un/vai nopietnas traumas.

Saglabājiet visus drošības norādījumus un instrukcijas turpmākai lietošanai.

Drošības norādījumos lietotais apzīmējums "elektroiekārta" attiecas uz iekārtām ar tīkla barošanu (ar barošanas kabeli) vai iekārtām ar barošanu no akumulatora (bez kabeļa).

Drošība darba vietā

- ▶ **Uzturiet darba vietā tīrību un kārtību un nodrošiniet labu apgaismojumu.** Nekārtīgā darba vietā vai sliktā apgaismojumā var viegli notikt nelaimes gadījums.
- ▶ **Nestrādājiet ar elektroiekārtu sprādzienbīstamā vidē, kur atrodas uzliesmojoši šķidrumi, gāzes vai putekļi.** Darbības laikā elektroiekārtas mēdz dzirkstēlot, un tas var izraisīt viegli uzliesmojošu putekļu vai tvaiku aizdegšanos.
- ▶ **Lietojot elektroiekārtu, neļaujiet nepiederošām personām un jo īpaši bērniem tuvoties darba vietai.** Citu personu klātbūtne var novērst uzmanību, un tā rezultātā jūs varat zaudēt kontroli pār iekārtu.

Elektrodrošība

- ▶ **Elektroiekārtas kontaktdakšai jāatbilst elektrotīkla kontaktligzdai. Kontaktdakšas konstrukciju nedrīkst nekādā veidā mainīt. Kopā ar elektroiekārtām, kurām ir aizsargzemējums, nedrīkst lietot adapteru spraudņus.** Neizmaiņātas konstrukcijas kontaktdakša, kas atbilst kontaktligzdai, ļauj samazināt elektrošoka risku.
- ▶ **Darba laikā nepieskarieties saņemtiem priekšmetiem, piemēram, caurulēm, radiatoriem, plītnim vai ledusskapjiem.** Pieskaroties saņemtiem virsmām, pieaug risks saņemt elektrisko triecienu.
- ▶ **Nelietojiet elektroiekārtu lietus laikā, netauriet to mitrumā.** Mitrumam iekļūstot elektroiekārtā, pieaug risks saņemt elektrisko triecienu.
- ▶ **Nenesiet un nepakariniet elektroiekārtu aiz barošanas kabeļa un neraujiet aiz kabeļa, ja vēlaties atvienot iekārtu no elektrotīkla kontaktligzdas. Sargājiet barošanas kabeli no karstuma, eļļas, asām šķautnēm vai kustīgām detaļām.** Bojāts vai sapīņķērējies barošanas kabelis var kļūt par cēloni elektrošokam.
- ▶ **Darbinot elektroiekārtu ārpus telpām, izmantojiet tās pievienošanai vienīgi tādus pagarinātājkabeļus, kas ir paredzēti lietošanai brīvā dabā.** Lietojot elektrokabeļus, kas ir piemēroti darbam ārpus telpām, samazinās elektrošoka risks.
- ▶ **Ja elektroiekārtas izmantošana slapjā vidē ir obligāti nepieciešama, lietojiet bojājumstrāvas aizsargslēdzi.** Bojājumstrāvas aizsargslēdža lietošana samazina elektrošoka risku.

Personiskā drošība

- ▶ **Strādājiet ar elektroiekārtu uzmanīgi, darba laikā saglabājiet paškontroli un rīkojieties saskaņā ar veselo saprātu. Ar elektroiekārtu nedrīkst strādāt personas, kas ir nogurušas vai atrodas narkotiku, alkohola vai medikamentu ietekmē.** Mirklis neuzmanības, strādājot ar elektroiekārtu, var novest pie nopietnām traumām.
- ▶ **Izmantojiet individuālos aizsardzības līdzekļus un darba laikā vienmēr valkājiet aizsargbrilles.** Individuālo aizsardzības līdzekļu (putekļu aizsargmaskas, neslidošu apavu un aizsargķiveres vai ausu aizsargu) lietošana atbilstoši elektroiekārtas tipam un veicamā darba raksturam ļauj izvairīties no savainojumiem.
- ▶ **Nepieļaujiet iekārtas nekontrolētas ieslēgšanās iespēju. Pirms pievienošanas elektrotīklam, akumulatora ievietošanas, elektroiekārtas satveršanas vai pārvietošanas pārliecinieties, ka tā ir izslēgta.** Ja iekārtas pārvietošanas laikā pirksts atrodas uz slēdža vai ja ieslēgta iekārta tiek pievienota elektrotīklam, var notikt nelaimes gadījums.
- ▶ **Pirms elektroiekārtas ieslēgšanas jānoņem visi regulēšanas piederumi un uzgriežņu atslēgas.** Regulēšanas piederumi vai uzgriežņu atslēga, kas iekārtas ieslēgšanas brīdī atrodas iekārtā, var radīt traumas.
- ▶ **Izvairieties no nedabiskām pozām. Darba laikā vienmēr saglabājiet līdzsvaru un nodrošinieties pret paslīdēšanu.** Tas atvieglos elektroiekārtas vadību neparedzētās situācijās.
- ▶ **Izvēlieties darbam piemērotu apģērbu. Darba laikā nenēsājiet brīvi plandošas drēbes un rotaslietas. Netuviniet matus, apģērbu un aizsargcimdus iekārtas kustīgajām daļām.** Vaļiņas drēbes, rotaslietas un gari mati var ieķērties iekārtas kustīgajās daļās.



- ▶ Ja elektroiekārtas konstrukcija ļauj pievienot putekļu nosūknšanas vai savākšanas ierīci, sekojiet, lai tā būtu pievienota un tiktu darbināta pareizi. Putekļu nosūcēja lietošana samazina putekļu kaitīgo ietekmi.
- ▶ Nezaudējiet modrību un neatkāpieties no elektroiekārtu lietošanas drošības noteikumu ievērošanas arī tad, ja lietojat attiecīgo elektroiekārtu bieži un kārtīgi to pārzināt. Neuzmanība vienā sekundes daļā var novest pie smagām traumām.

Elektroiekārtas lietošana un apkope

- ▶ **Nepārslogojiet elektroiekārtu.** Katram darbam izvēlieties piemērotu iekārtu. Elektroiekārta darbosies labāk un drošāk pie nominālās slodzes.
- ▶ **Nelietojiet elektroiekārtu, ja ir bojāts tās slēdzis.** Elektroiekārta, ko nevar ieslēgt un izslēgt, ir bīstama un nekavējoties jānodod remontā.
- ▶ **Pirms iestatījumu veikšanas, atvienojuma daļu nomainīšanas vai iekārtas novietošanas uzglabāšanā atvienojiet kontaktakšus no elektrotīkla un/vai noņemiet noņemamo akumulatoru.** Šādi jūs novērsīsiet elektroiekārtas nejuaušas ieslēgšanās risku.
- ▶ **Elektroiekārtu, kas netiek darbināta, uzglabājiet piemērotā vietā. Neļaujiet lietot iekārtu personām, kas nav iepazinušas ar tās funkcijām un izlasījušas šo lietošanas instrukciju.** Ja elektroiekārtu lieto nekompetentas personas, tas var apdraudēt cilvēku veselību.
- ▶ **Rūpīgi veiciet elektroiekārtu un to piederumu apkopi. Pārbaudiet, vai kustīgās daļas darbojas bez traucējumiem un neķeras un vai kāda no daļām nav salauzta vai bojāta un tādējādi netraucē elektroiekārtas nevainojamu darbību. Raugieties, lai pirms iekārtas lietošanas tiktu nomainītas vai saremontētas bojātās daļas.** Daudzi nelaimes gadījumi notiek tāpēc, ka elektroiekārtām nav nodrošināta pareiza apkope.
- ▶ **Griezējinstrumentiem vienmēr jābūt uzasinātiem un tīriem.** Rūpīgi kopti griezējinstrumenti ar asām šķautnēm retāk iestrēgst un ir vieglāk vadāmi.
- ▶ **Lietojiet elektroiekārtu, piederumus, maināmos instrumentus utt. saskaņā ar šiem norādījumiem. Jāņem vērā arī konkrētie darba apstākļi un veicamās operācijas īpatnības.** Elektroiekārtu lietošana citiem mērķiem, nekā to ir paredzējusi ražotājfirma, ir bīstama un var izraisīt neparedzamas sekas.
- ▶ **Raugieties, lai rokturu un satveršanas virsmas būtu sausas, tīras, nenotraisītas ar eļļu un smērvielām.** Ja rokturu vai satveršanas virsmas ir slidenas, nav iespējama droša elektroiekārtas vadība un kontrole neparedzamās situācijās.

Ar akumulatoru darbināmas iekārtas lietošana un apkope

- ▶ **Akumulatora uzlādei jālieto tikai ražotāja ieteiktie lādētāji.** Noteikta veida akumulatoriem paredzēts lādētājs kļūst ugunsbīstams, ja to izmanto ar cita veida akumulatoriem.
- ▶ **Izmantojiet elektroiekārtas barošanai tikai tai paredzētos akumulatorus.** Cita tipa akumulatoru lietošana var izraisīt iekārtas un/vai akumulatora aizdegšanos.
- ▶ **Laikā, kad akumulators ir atvienots no iekārtas, nepieļaujiet tā kontaktu saskaršanos ar saspaudēm, monētām, atslēgām, naglām, skrūvēm vai citiem nelieliem metāla priekšmetiem, kas varētu izraisīt īssavienojumu.** Ja starp akumulatora kontaktiem rodas īssavienojums, tas var sadegt vai kļūt par ugunsgrēka cēloni.
- ▶ **Nepareizi lietojot akumulatoru, no tā var izplūst šķidrums. Nepieļaujiet tā nokļūšanu uz ādas. Ja tas tomēr nejausi ir noticis, noskalojiet ar ūdeni. Ja šķidrums iekļūst acīs, izskalojiet acis un nekavējoties vērsieties pie ārsta.** No akumulatora izplūdušais šķidrums var izraisīt ādas kairinājumu vai apdegumus.
- ▶ **Nelietojiet bojātus vai modificētus akumulatorus.** Bojāti vai modificēti akumulatori var radīt neparedzamas situācijas un izraisīt ugunsgrēku, eksploziju vai traumas.
- ▶ **Nepakļaujiet akumulatoru uguns vai augstas temperatūras iedarbībai.** Uguns vai temperatūra virs 130 °C (265 °F) var izraisīt eksploziju.
- ▶ **Ievērojiet norādījumus par akumulatora lādēšanu un nekad nelādējiet akumulatoru vai ar akumulatoru darbināmo iekārtu ārpus lietošanas instrukcijā norādītā temperatūras diapazona.** Nepareiza lādēšana vai pieļaujama temperatūras diapazona pārsniegšana var sabojāt akumulatoru un palielināt aizdegšanās risku.

Serviss

- ▶ **Uzdodiet elektroiekārtas remontu veikt tikai kvalificētam personālam, kas izmanto vienīgi oriģinālās rezerves daļas.** Tikai tā ir iespējams saglabāt iekārtas funkcionālo drošību.
- ▶ **Nekādā gadījumā neveiciet bojātu akumulatoru apkopi.** Jebkādus akumulatoru apkopes darbus drīkst veikt tikai ražotājs vai atbilstīgi pilnvarots klientu apkalpošanas dienests.



2.2 Papildnorādījumi par drošību

Personiskā drošība

- ▶ Lietojiet izstrādājumu un tā papildaprīkojumu tikai tad, ja tas ir nevainojamā stāvoklī.
- ▶ Nekādā gadījumā nemēģiniet ietekmēt izstrādājuma vai tā papildaprīkojuma funkcijas vai to pārveidot.
- ▶ Izvairieties no saskares ar rotējošām daļām. Traumu risks!
- ▶ Vienmēr stingri turiet iekārtu ar abām rokām aiz šim nolūkam paredzētajiem rokturiem. Raugieties, lai rokturi vienmēr būtu sausi un tīri.
- ▶ Nekad nenolieciet elektroiekārtu, kamēr nav pilnībā apstājusies tās kustība.
- ▶ Instrumenta nomaiņas laikā valkājiet aizsargcimdus. Saskare ar maināmo instrumentu var izraisīt grieztas traumas un apdegumus.
- ▶ Putekļi, kas rodas slīpēšanas, griešanas un urbšanas laikā, var saturēt bīstamas ķīmikālijas. Daži piemēri: svins vai krāsas uz svina bāzes; ķieģeļi, betons un citi mūra materiāli, dabīgais akmens un citi silikātus saturoši produkti; noteiktu veidu koksne, piemēram, skābardis, ozols un ķīmiska apstrādāta koksne; azbests vai azbestu saturoši materiāli. Nosakiet ekspozīcijas līmeni, kam pakļauts iekārtas lietotājs un tuvumā esošās personas, vadoties pēc apstrādājamo materiālu bīstamības kategorijas. Veiciet nepieciešamos pasākumus, lai ekspozīcija nesasniegtu kaitīgu līmeni, piemēram, lietojiet putekļu nosūkšanas sistēmu vai piemērotus elpceļu aizsardzības līdzekļus. Vispārīgie ekspozīcijas ierobežošanas pasākumi ir šādi:
 - ▶ darbs labi vēdināmās vietās,
 - ▶ izvairīšanās no ilgstošas saskares ar putekļiem,
 - ▶ putekļu novirzīšana projām no sejas un ķermeņa,
 - ▶ aizsargapģērba valkāšana un savārtītā apģērba mazgāšana ar ūdeni un ziepēm.
- ▶ Biežāk pārtrauciet darbu un izpildiet pirkstu vingrinājumus, kas uzlabo asinsriti. Ilgstoša darba gadījumā spēcīga vibrācija var radīt traucējumus pirkstu, roku vai plaukstu locītavu asinsvadu un nervu sistēmas funkcijās.
- ▶ Traumu risks, ko rada kritoši instrumenti un/vai piederumi. Pirms darba sākšanas pārbaudiet, vai akumulators un uzmontētais papildaprīkojums ir kārtīgi nofiksēti.
- ▶ Nemontējiet pie šī instrumenta jostas āķi.
- ▶ Vienmēr raugieties, lai nebūtu nosprostotas ventilācijas atveres. Ventilācijas atveru nosprostošanās var izraisīt apdegumus!

Rūpīga elektroiekārtu lietošana un apkope

- ▶ Nenovietojiet izstrādājumu uz baterijas.

2.3 Akumulatoru pareiza lietošana un apkope

- ▶ **Ievērojiet turpmāk izklāstītos drošības norādījumus, lai litija jonu akumulatoru lietošana neradītu apdraudējumu.** Norādījumu neievērošana var izraisīt ādas kairinājumu, smagas korozīvas traumas, ķīmiskos apdegumus, ugunsgrēku vai eksploziju.
- ▶ Lietojiet akumulatorus tikai tad, ja tie ir nevainojamā tehniskajā stāvoklī.
- ▶ Rīkojieties ar akumulatoriem uzmanīgi, lai pasargātu tos no bojājumiem un nepieļautu veselībai ļoti kaitīgu šķidrumu izplūdi!
- ▶ Nekādā gadījumā nedrīkst veikt akumulatoru pārveidi vai citas neatļautas manipulācijas!
- ▶ Akumulatorus nedrīkst izjaukt, saspīest, sakarsēt virs 80 °C (176 °F) vai sadedzināt.
- ▶ Nelietojiet un nemēģiniet uzlādēt akumulatorus, kas bijuši pakļauti triecieniem vai ir bojāti citā veidā. Regulāri pārbaudiet, vai akumulatoriem nav konstatējamas bojājumu pazīmes.
- ▶ Nekādā gadījumā nelietojiet atjaunotus vai remontētus akumulatorus.
- ▶ Nekādā gadījumā nelietojiet akumulatoru vai ar akumulatoru darbināmu elektroiekārtu kā instrumentu sišanai.
- ▶ Nekādā gadījumā nepakļaujiet akumulatorus tiešiem saules stariem, augstai temperatūrai, dzirkstelēm vai atklātai liesmai. Tas var izraisīt eksploziju.
- ▶ Nepieskarieties bateriju poliem ar pirkstiem vai instrumentiem un nepieļaujiet, ka tie nonāk saskarē ar rotaslietām vai citiem priekšmetiem, kam piemīt elektriskā vadītspēja. Tas var izraisīt akumulatoru bojājumus, kā arī materiālu kaitējumu un traumas.
- ▶ Sargājiet akumulatorus no lietus un mitruma un šķidrumiem. Mitruma iekļūšana var izraisīt īssavienojumu, elektrisko triecienu, apdegumus, ugunsgrēku un eksploziju.
- ▶ Lietojiet kopā ar akumulatoru tikai tā tipam paredzētos lādētājus un elektroiekārtas. Ievērojiet attiecīgo lietošanas instrukciju norādījumus.
- ▶ Nelietojiet un neuzglabājiet akumulatoru sprādzienbīstamā vidē..



- Ja akumulators kļūst pārāk karsts, iespējams, ka tas ir bojāts. Novietojiet akumulatoru labi pārredzamā, ugunsdrošā vietā, pietiekamā atstatumā no degošiem materiāliem. Ļaujiet akumulatoram atdzist. Ja pēc stundas akumulators joprojām ir tik karsts, ka to ir grūti satvert, tas nozīmē, ka tas ir bojāts. Vērsieties servīsā **Hilti** vai izlasiet dokumentu "Norādījumi par **Hilti** litija jonu akumulatoru drošību un lietošanu".

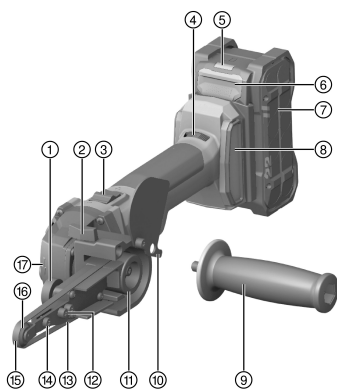


Ievērojiet īpašos norādījumus, kas attiecas uz litija jonu akumulatoru transportēšanu, uzglabāšanu un lietošanu. → Lappuse 168

Izlasiet Norādījumus par **Hilti** litija jonu akumulatoru drošību un lietošanu, kas ir pieejami, noskenējot QR kodu šīs lietošanas instrukcijas beigās.

3 Apraksts

3.1 Izstrādājuma pārskats 1



- ① Ekscentra skrūve
- ② Sasveramās sviras fiksācijas skrūve
- ③ Nobloķējams ieslēgšanas un izslēgšanas slēdzis
- ④ Ap griezienu skaita regulators
- ⑤ Akumulatora statusa indikācija
- ⑥ Akumulatora atbloķēšanas taustiņš
- ⑦ Akumulators
- ⑧ Putekļu filtrs
- ⑨ Sānu rokturis
- ⑩ Korpusa pārsegs
- ⑪ Piedziņas rullītis
- ⑫ Slīpēšanas sviras stiprinājuma skrūves
- ⑬ Slīpēšanas svira
- ⑭ Slīpēšanas sviras regulēšanas skrūve
- ⑮ Slīplente
- ⑯ Piespiedēj rullītis
- ⑰ Vārpstas bloķēšanas taustiņš

3.2 Nosacījumiem atbilstīga lietošana

Aprakstītais izstrādājums ir ar manuāli vadāma, ar akumulatoru darbināma lentes vīle. Tas ir paredzēts metāla virsmu slīpēšanai un pulēšanai grūti pieejamās vietās, nepievadot ūdeni.

- Lietojiet kopā ar šo izstrādājumu tikai sērijas B 22 **Hilti** litija jonu akumulatorus Nuron. Lai nodrošinātu optimālu darbības efektivitāti, **Hilti** iesaka kopā ar šo izstrādājumu lietot šīs lietošanas instrukcijas beigās iekļautajā tabulā norādītos akumulatorus.
- Lietojiet šo akumulatoru uzlādēšanai tikai šīs lietošanas instrukcijas beigās iekļautajā tabulā norādīto sēriju **Hilti** lādētājus.

3.3 Varbūtējā nepareizā lietošana

Izstrādājumu nedrīkst lietot slīpēšanai ar ūdens pievadišanu.

Izstrādājumu nedrīkst lietot veselībai kaitīgu vai viegli uzliesmojošu materiālu (piemēram, azbesta, magnija, koka) apstrādei.

3.4 Piegādes komplektācija

Lentes vīle, sānu rokturis, slīpēšanas svira, Torx atslēga, lietošanas instrukcija.



Citus šim izstrādājumam izmantojamus sistēmas produktus meklējiet **Hilti Store** vai tīmekļvietnē: www.hilti.group.



3.5 Iekārtas termiskā aizsardzība

Motora termiskās aizsardzības sistēma kontrolē ieejas strāvu un motora sasilšanas procesu un pasargā iekārtu no pārkaršanas.

Ja pārāk liela piespiešanas spēka dēļ rodas motora pārslodze, ievērojami samazinās motora jauda vai izstrādājuma darbība apstājas pavisam.

Ja pārslodzes dēļ apstājas izstrādājuma darbība vai samazinās apgriezīenu skaits, atbrīvojiet izstrādājumu no slodzes un apmēram 30 sekundes darbiniet to ar tukšgaitas apgriezieniem.

3.6 Litija jonu akumulatora indikācija

Hilti litija jonu akumulatoru Nuron indikācija var informēt par akumulatora uzlādes līmeni, kļūmēm un stāvokli.

3.6.1 Uzlādes līmeņa indikācija un kļūmes paziņojumi

BRĪDINĀJUMS!

Traumu risks akumulatora nokrišanas gadījumā!

- ▶ Ja akumulators ir ievietots un tiek nospiests atbloķēšanas taustiņš, nodrošiniet, lai akumulators atkal tiktu kārtīgi nofiksēts izstrādājumā.

Lai redzētu kādu no turpmāk aprakstītajām indikācijas veidiem, īsi nospiediet akumulatora atbloķēšanas taustiņu.

Uzlādes līmeņa un varbūtējo traucējumu indikācija ir redzama arī pastāvīgi, kamēr izstrādājums ir ieslēgts.

Statuss	Nozīme
Četras (4) LED konstanti deg zaļā krāsā	Uzlādes līmenis: no 100 % līdz 71 %
Trīs (3) LED konstanti deg zaļā krāsā	Uzlādes līmenis: no 70 % līdz 51 %
Divas (2) LED konstanti deg zaļā krāsā	Uzlādes līmenis: no 50 % līdz 26 %
(1) LED konstanti deg zaļā krāsā	Uzlādes līmenis: no 25 % līdz 10 %
Viena (1) LED lēni mirgo zaļā krāsā	Uzlādes līmenis: < 10 %
(1) LED ātri mirgo zaļā krāsā	Litija jonu akumulators ir pilnībā izlādējies. Uzlādējiet akumulatoru. Ja LED pēc akumulatora uzlādes joprojām ātri mirgo, vērsieties Hilti servisā.
(1) LED ātri mirgo dzeltenā krāsā	Litija jonu akumulators vai tam pievienotais izstrādājums ir pārslógots, pārāk karsts vai pārāk auksts vai ir radusies cita kļūme. Nodrošiniet, lai izstrādājums vai akumulators būtu ieteicamajā darba temperatūrā, un lietojiet izstrādājumu tā, lai tas netiktu pārslógots. Ja indikācija nepazūd, vērsieties Hilti servisā.
Viena (1) LED konstanti deg dzeltenā krāsā	Litija jonu akumulators un ar to savienotais izstrādājums nav savā starpā saderīgi. Lūdzu, vērsieties Hilti servisā.
(1) LED ātri mirgo sarkanā krāsā	Litija jonu akumulators ir bloķēts un nav lietojams. Lūdzu, vērsieties Hilti servisā.

3.6.2 Akumulatora stāvokļa indikācijas

Lai apskatītu akumulatora stāvokļa indikāciju, turiet atbloķēšanas taustiņu nospiestu ilgāk nekā trīs sekundes. Sistēma konstatē, ka potenciālu baterijas kļūmi, ko var izraisīt neatbilstīga apiešanās, piemēram, kritiens, saduršana, ārēja karstuma iedarbība utt.

Statuss	Nozīme
Visas LED deg kā skrejošā gaisma, pēc tam viena (1) LED konstanti deg zaļā krāsā.	Akumulatoru var turpināt lietot.
Visas LED deg kā skrejošā gaisma, pēc tam viena (1) LED konstanti deg dzeltenā krāsā.	Akumulatora stāvokļa informācijas nolasīšanu neizdevās pabeigt. Atkārtojiet procesu vai vērsieties Hilti servisā.



Stass	Nozīme
Visas LED deg kā skrejošā gaisma, pēc tam viena (1) LED konstanti deg sarkanā krāsā.	Ja pievienoto izstrādājumu var turpināt lietot, atlikusi akumulatora kapacitāte ir mazāka nekā 50 %. Ja pievienoto izstrādājumu vairs nevar lietot, akumulators ir savu laiku nokalpojis un jānomaina pret citu. Lūdzu, vērsieties Hilti servisā.

4 Tehniskie parametri

4.1 Tehniskie parametri

Lentes viļes sērijveida komplektācijā ir iekļauta viena īsa un viena gara slīpēšanas svira. Atsevišķie instrumenti ir iegādājami arī kā papildaprīkojums un saderīgi ar visiem piegādātajiem variantiem.

	GFB 6X-22	GFB 6X-22 L
Svars atbilstīgi EPTA Procedure 01 bez akumulatora B22	2,3 kg	2,3 kg
Nominālais spriegums	21,6 V	21,6 V
Lentes ātrums	4,3 m/s ... 9,5 m/s	4,3 m/s ... 9,5 m/s
Lentes izmēri (Garums × platums)	457 mm × 4 mm ... 30 mm	533 mm × 4 mm ... 30 mm
Apkārtējā temperatūra darbības laikā	-17 °C ... 60 °C	-17 °C ... 60 °C
Uzglabāšanas temperatūra	-20 °C ... 70 °C	-20 °C ... 70 °C

4.2 Akumulators

Akumulatora darba spriegums	21,6 V
Akumulatora svars	Skat. šīs lietošanas instrukcijas beigās
Apkārtējā temperatūra darbības laikā	-17 °C ... 60 °C
Uzglabāšanas temperatūra	-20 °C ... 40 °C
Akumulatora temperatūra uzlādes sākumā	-10 °C ... 45 °C

4.3 Informācija par troksni un vibrāciju saskaņā ar EN 62841

Šajās instrukcijās norādītie lielumi, kas raksturo skaņas spiedienu un vibrāciju, ir noteikti ar standartizētas mērījumu metodes palīdzību, un tos var izmantot elektroiekārtu savstarpējai salīdzināšanai. Tos var izmantot arī trokšņa un vibrācijas iedarbības pagaidu novērtējumam.

Norādītie parametri attiecas uz elektroiekārtas galvenajiem lietošanas veidiem. Taču, ja elektroiekārta tiek izmantota citos nolūkos, ar citiem maināmajiem instrumentiem vai netiek nodrošināta pietiekama tās apkope, parametri var atšķirties no norādītajiem. Tas var ievērojami palielināt trokšņa un vibrācijas iedarbību visā darba laikā.

Lai precīzi novērtētu iedarbību, jāņem vērā arī laiks, cik ilgi iekārta ir izslēgta vai ir ieslēgta, taču faktiski netiek darbināta. Tas var būtiski samazināt iedarbību kopējā darba laikā.

Jāparedz papildu drošības pasākumi, lai aizsargātu iekārtas lietotāju pret trokšņa un/vai vibrācijas iedarbību, piemēram, elektroiekārtas un apkope, roku turēšana siltumā, darba procesus organizācija.

Informācija par troksni

Skaņas spiediena līmenis (L_{pA})	78 dB(A)
Skaņas spiediena līmeņa pielāde (K_{pA})	3 dB(A)
Skaņas jaudas līmenis (L_{WA})	89 dB(A)
Skaņas jaudas līmeņa pielāde (K_{WA})	3 dB(A)

Informācija par vibrāciju

Triaksiālā vibrācijas vērtība ($a_{h,v}$)	B 22-55	2,9 m/s ²
	B 22-255	3,2 m/s ²
Iespējamā kļūda (K)	B 22-55	1,5 m/s ²
	B 22-255	1,5 m/s ²



5 Sagatavošanās darbam

BRĪDINĀJUMS!

Traumu risks nejaušas iedarbošanās gadījumā!

- ▶ Pirms akumulatora ievietošanas pārliedzinieties, ka attiecīgais izstrādājums ir izslēgts.
- ▶ Pirms iekārtas iestāšanās vai piederumu maiņas izņemiet no iekārtas akumulatoru.

Ievērojiet drošības norādījumus un brīdinājumus, kas atrodami šajā dokumentācijā un uz izstrādājuma.

5.1 Akumulatora uzlādēšana

1. Pirms uzlādes sākšanas izlasiet lādētāja lietošanas instrukciju.
2. Raugieties, lai akumulatora un lādētāja kontaktu virsmas ir tīras un sausas.
3. Veiciet akumulatora uzlādi atbilstīgā lādētājā. → Lappuse 162

5.2 Akumulatora ievietošana

BRĪDINĀJUMS!

Traumu risks īssavienojuma vai akumulatora nokrišanas gadījumā!

- ▶ Pirms akumulatora ievietošanas pārliedzinieties, ka uz akumulatora un izstrādājuma kontaktiem neatrodas nekādi svešķermeņi.
 - ▶ Pārbaudiet, vai akumulators ir droši nofiksēts.
1. Pirms pirmās lietošanas pilnībā uzlādējiet akumulatoru.
 2. Iebīdīet akumulatoru izstrādājumā, līdz tas dzirdami nofiksējas.
 3. Pārbaudiet, vai akumulators ir droši nofiksēts.

5.3 Akumulatora izņemšana

1. Nospiediet akumulatora atbloķēšanas taustiņu.
2. Izvelciet akumulatoru no iekārtas.

5.4 Sānu roktura montāža

- ▶ Ieskrūvējiet sānu rokturi vītņotajā buksē.

5.5 Slīplentes uzlikšana

IEVĒROT PIESARDZĪBU!

Traumu risks! Nepareizs kustības virziens var izraisīt slīplentes pārplīšanu.

- ▶ Ievērojiet norādīto slīplentes kustības virzienu. Kustības virzienam ir jāsakrīt ar virziena bultiņu, kas redzama pie reduktora galvas.

1. Demontējiet sānu rokturi.
2. Atlokiet korpusa pārsegu uz sāniem.
3. Lai atbrīvotu slīpēšanas sviru, grieziet ekscentra skrūvi, līdz tā nofiksējas.
4. Uzlieciet slīplenti vidū uz slīpēšanas sviras un piedziņas rullīša.
5. Lai nospriegotu slīpēšanas sviru, atlaidiet ekscentra skrūvi.
6. Uzlokiet korpusa pārsegu atpakaļ vietā tā, lai tas nosegtu korpusu.
7. Piemontējiet sānu rokturi. → Lappuse 165



Ne visas slīplentes ir saderīgas ar visām slīpēšanas svirām. Izvēlieties piemērotu kombināciju, vadoties pēc turpmāk redzamās tabulas, un nepieciešamības gadījumā nomainiet slīpēšanas sviru → Lappuse 166.

5.5.1 Ieteicamā slīpēšanas sviras / lentes platuma kombinācija

9 mm rullītis, smailais	4 mm ... 9 mm
9 mm rullītis, izliektais	4 mm ... 13 mm



30 mm rullītis, mazais	13 mm ... 30 mm
30 mm rullītis, lielais	13 mm ... 30 mm

5.6 Slīplentes noņemšana

1. Demontējiet sānu rokturi.
2. Atlokiet korpusa pārsegu uz sāniem.
3. Lai atbrīvotu slīpēšanas sviru, grieziet ekscentra skrūvi, līdz tā nofiksējas.
4. Noņemiet slīplenti.
5. Lai atbrīvotu slīpēšanas sviras atsperi, atlaidiet ekscentra skrūvi.

5.7 Lentas virzības noregulēšana

1. Noregulējiet lentes virzību, izmantojot regulēšanas skrūvi pie slīpēšanas sviras.
2. Veiciet regulēšanu tā, lai lente nocentrēti virzītos pār piespiedējruļīti.
3. Iestatiet apgriezību skaitu. → Lappuse 167
4. Ļaujiet lentei virzīties ar mazāko piedziņas apgriezību skaitu un pārbaudiet noregulējumu.

5.8 Slīpēšanas sviras nomaiņa

1. Noņemiet slīplenti. → Lappuse 166
2. Atlaidiet regulēšanas skrūvi.
3. Izskrūvējiet stiprinājuma skrūves un noņemiet slīpēšanas sviru.
4. Uzlieciet jauno slīpēšanas sviru un ieskrūvējiet stiprinājuma skrūves ar norādīto griezes momentu.

Tehniskie parametri

Slīpēšanas sviras stiprinājuma skrūvju pievilkšanas moments	2,7 Nm
---	--------

5. Uzlieciet slīplenti. → Lappuse 165
6. Noregulējiet lentes virzību. → Lappuse 166

5.9 Sasveramās sviras noregulēšana

1. Atlaidiet sasveramās sviras fiksācijas skrūvi.
2. Sasveriet sasveramo sviru nepieciešamajā pozīcijā.
3. Pievelciet fiksācijas skrūvi.

5.10 Nodrošinājums pret kritienu

BRĪDINĀJUMS!

Traumu risks instrumenta un/vai papildaprīkojuma nokrišanas gadījumā!

- ▶ Lietojiet tikai jūsu izstrādājumam ieteikto **Hilti** instrumentu drošības virvi.
- ▶ Pirms katras lietošanas pārbaudiet, vai nav bojāts instrumentu drošības virves stiprinājuma punkts.

Ievērojiet jūsu valstī spēkā esošos noteikumus par darbu augstumā.

Aizsardzībai pret kritieniem lietojiet kopā ar šo izstrādājumu tikai **Hilti** pretnokrišanas aprīkojumu apvienojumā ar **Hilti** instrumentu drošības virvi #2261970.

- ▶ Nostipriniet pretnokrišanas aprīkojumu papildaprīkojumam paredzētajās montāžas atverēs. Pārbaudiet, vai fiksācija ir droša.
- ▶ Nostipriniet vienu instrumentu drošības virves karabīnes āķi pie pretnokrišanas aprīkojuma un otru karabīnes āķi – pie nesošas konstrukcijas. Pārbaudiet, vai abi karabīnes āķi ir nofiksēti droši.

Ievērojiet **Hilti** pretnokrišanas aprīkojuma un **Hilti** instrumentu drošības virves lietošanas instrukcijas.



6 Lietošana

Ievērojiet drošības norādījumus un brīdinājumus, kas atrodami šajā dokumentācijā un uz izstrādājuma.

6.1 Ieslēgšana

1. Nospiediet ieslēgšanas / izslēgšanas slēdža aizmugurējo daļu.
2. Pabīdīet ieslēgšanas / izslēgšanas slēdzi uz priekšu.
 - Motors darbojas.
3. Nobloķējiet ieslēgšanas / izslēgšanas slēdzi.

6.2 Apgriezienu skaita iestatīšana

- Iestatiet apgriezienu skaitu ar iestatīšanas rata palīdzību.

6.2.1 Lentes kustības ātrums bez slodzes

Pakāpe 1	4,3 m/s
Pakāpe 2	5,2 m/s
Pakāpe 3	6,1 m/s
Pakāpe 4	7,0 m/s
Pakāpe 5	8,0 m/s
Pakāpe 6	9,5 m/s

6.3 Slīpēšana

IEVĒROT PIESARDZĪBU!

Traumu risks! Saskare ar kustībā esošu slīplenti var izraisīt nobrāzumus un grieztas traumas.

- Nepieskarīties slīplentei, kad tā atrodas kustībā.



Nepārsniedziet apgriezienu skaitu, kas norādīts uz slīplentes.



Nofiksējiet apstrādājamo detaļu.

1. Paceliet lentes vīli no darba virsmas.
2. Ieslēdziet izstrādājumu. → Lappuse 167
 - Pēc tam izstrādājums darbosies nepārtrauktas darbības režīmā.
3. Iestatiet apgriezienu skaitu. → Lappuse 167
4. Novietojiet lentes vīli ar slīplenti uz apstrādājamās virsmas un virziet to turp un atpakaļ.
5. Izmantojiet apstrādei slīplentes velkošo pusi.
6. Strādājiet ar mērenu spēku un nespiediet slīplenti apstrādājamajā materiālā. Pārmērīgs piespiešanas spēks var izraisīt slīplentes noslīdēšanu no piespiedējruļiņa.

6.4 Izslēgšana

- Nospiediet ieslēgšanas / izslēgšanas slēdža aizmugurējo daļu.
 - Ieslēgšanas / izslēgšanas slēdzis pārvietojas izslēgšanas pozīcijā, un motors apstājas.

7 Apkope un uzturēšana

BRĪDINĀJUMS!

Traumu risks ievietota akumulatora gadījumā !

- Pirms jebkādiem apkopes un tehniskā stāvokļa uzturēšanas darbiem vienmēr izņemiet akumulatoru!

Izstrādājuma kopšana

- Uzmanīgi notīriet pielīpušos netīrumus.



- Ja izstrādājumam ir ventilācijas atveres, uzmanīgi iztīriet tās ar sausu, mīkstu birstīti.
- Notīriet korpusa virsmas tikai ar nedaudz samitrinātu drāniņu. Nelietojiet silikonu saturošus kopšanas līdzekļus, jo tie var sabojāt plastmasas daļas.
- Izstrādājuma kontaktu tīrīšanai lietojiet tīru un sausu drāniņu.

Litija jonu akumulatoru apkope

- Nekādā gadījumā nelietojiet akumulatoru ar nosprostotām ventilācijas atverēm. Uzmanīgi iztīriet ventilācijas atveres ar sausu, mīkstu birstīti.
- Nepakļaujiet akumulatoru nevajadzīgai putekļu vai netīrumu ietekmei. Nekādā gadījumā nepakļaujiet akumulatoru spēcīgam mitrumam (piemēram, nemērciet to ūdenī un neatstājiet lietū).
Ja akumulators ir samircis, rīkojieties ar to tāpat, kā jūs rīkotos ar bojātu akumulatoru. Ievietojiet to izolētā nedegoša materiāla tvertnē un vērsieties **Hilti** servisā.
- Raugieties, lai akumulators nebūtu savārtīts ar nepiederīgu eļļu un smērvielām. Raugieties, lai uz akumulatora nevajadzīgi neuzkrātos putekļi un netīrumi. Notīriet akumulatoru ar sausu, mīkstu birstīti vai tīru un sausu drāniņu. Nelietojiet silikonu saturošus kopšanas līdzekļus, jo tie var sabojāt plastmasas daļas.
Nepieskarieties akumulatora kontaktiem un neattīriet kontaktus no rūpnīcā uzklātās smērvielas.
- Notīriet korpusa virsmas tikai ar nedaudz samitrinātu drāniņu. Nelietojiet silikonu saturošus kopšanas līdzekļus, jo tie var sabojāt plastmasas daļas.

Uzturēšana

- Regulāri pārbaudiet visas redzamās daļas, lai pārliecinātos, ka tās nav bojātas un funkcionē nevainojami.
- Nelietojiet izstrādājumu, ja tam ir radušies bojājumi un/vai funkciju traucējumi. Nekavējoties nododiet izstrādājumu **Hilti** servisā remonta veikšanai.
- Pēc apkopes un remonta darbiem piemontējiet vietā visas aizsargierīces un pārbaudiet, vai tās darbojas nevainojami.



Lai iekārtas lietošana būtu droša, izmantojiet tikai oriģinālās rezerves daļas un patēriņa materiālus. Rezerves daļas, patēriņa materiālus un piederumus, kuru lietošanu kopā ar šo izstrādājumu akceptē **Hilti**, var atrast **Hilti Store** vai tīmekļvietnē: www.hilti.group

7.1 Piedziņas rullīša nomainīšana



Ja piedziņas rullītis ir nodilis, to var apmainīt.

1. Noņemiet slīplenti. → Lappuse 166
2. Izskrūvējiet piedziņas rullīša stiprinājuma skrūves. Ja nepieciešams, vienlaikus turiet nospiestu vārpstas bloķēšanas taustiņu.
3. Novelciet piedziņas rullīti no vārpstas.
4. Uzlieciet jauno piedziņas rullīti uz vārpstas.
5. Ieskrūvējiet stiprinājuma skrūves ar norādīto griezes momentu. Ja nepieciešams, vienlaikus turiet nospiestu vārpstas bloķēšanas taustiņu.

Tehniskie parametri

Piedziņas rullīša stiprinājuma skrūvju pievilkšanas moments	2,4 Nm
---	--------

8 Iekārtu un akumulatoru transportēšana un uzglabāšana

Transportēšana



IEVĒROT PIESARDZĪBU!

Nekontrolēta iedarbošanās transportēšanas laikā!

- ▶ Pirms iekārtu transportēšanas vienmēr izņemiet no tām akumulatorus!
- ▶ Izņemiet akumulatoru / akumulatorus.
- ▶ Nekādā gadījumā netransportējiet akumulatorus nenostiprinātā veidā, sabērtus kaudzē. Transportēšanas laikā akumulatori jāsgargā no triecieniem un vibrācijas, kā arī jāizolē no jebkādiem materiāliem, kam piemīt elektriskā vadītspēja, un citiem akumulatoriem, lai nepieļautu to nonākšanu saskarē ar citu bateriju kontaktiem un īssavienojuma rašanos. **Ievērojiet vateļos noteikumus par akumulatoru transportēšanu.**



- ▶ Akumulatorus nedrīkst sūtīt pa pastu. Ja vēlaties nosūtīt nebojātus akumulatorus, vērsieties sūtītjumu piegādes uzņēmumā.
- ▶ Pirms katras lietošanas, kā arī pēc ilgākas transportēšanas pārbaudiet, vai izstrādājums un akumulatori nav bojāti.

Uzglabāšana

BRĪDINĀJUMS!

Neparedzami bojājumi bojātu vai izplūdušu akumulatoru dēļ!

- ▶ Pirms iekārtu novietošanas glabāšanā vienmēr izņemiet no tām akumulatorus!
- ▶ Glabājiet izstrādājumu un akumulatorus vēsā un sausā vietā. Ievērojiet temperatūras robežvērtības, kas norādītas tehnisko parametru sadaļā.
- ▶ Neglabājiet akumulatorus uz lādētāja. Pēc uzlādes procesa vienmēr noņemiet akumulatoru no lādētāja.
- ▶ Nekad neglabājiet akumulatorus saulē, uz siltuma avotiem vai aiz stikla.
- ▶ Glabājiet izstrādājumu un akumulatorus tā, lai tiem nevarētu piekļūt bērni un nepiederošas personas.
- ▶ Pirms katras lietošanas, kā arī pēc ilgākas uzglabāšanas pārbaudiet, vai izstrādājums un akumulatori nav bojāti.

9 Traucējumu novēršana

Jebkādu traucējumu gadījumā ņemiet vērā akumulatora indikāciju. Skat. nodaļu **Litija jonu akumulatora indikācija**.

Ja izstrādājuma darbībā radušies traucējumi, kas nav uzskaitīti šajā tabulā vai ko jums neizdodas novērst saviem spēkiem, lūdzu, meklējiet palīdzību mūsu **Hilti** servisā.

Traucējums	Iespējamais iemesls	Risinājums
Akumulators izlādējas ātrāk nekā parasti.	Ļoti zema apkārtējā temperatūra.	▶ Ļaujiet akumulatoram pamazām sasilt līdz istabas temperatūrai.
Akumulators nenofiksējas ar sadzirdamu klikšķi.	Netīrs akumulatora fiksācijas izcilnis.	▶ Notīriet fiksācijas izcilni un nofiksējiet akumulatoru vēlreiz.
Izstrādājums vai akumulators spēcīgi sakarst.	Elektrisks defekts.	▶ Nekavējoties izslēdziet izstrādājumu, izņemiet no tā akumulatoru, vērojiet to, ļaujiet tam atdzist un vērsieties Hilti servisā.
Iekārta nedarbojas ar pilnu jaudu.	Ievietots akumulators ar pārāk mazu kapacitāti.	▶ Lietojiet akumulatoru ar pietiekamu kapacitāti.
Nedarbojas motora bremsēšana.	Akumulators ir izlādējies. Izstrādājums ir īslaicīgi pārslogots.	▶ Nomainiet akumulatoru un uzlādējiet tukšo akumulatoru. ▶ Izslēdziet un vēlreiz ieslēdziet iekārtu.
Akumulatora LED indikācijas nav.	Akumulators ir bojāts.	▶ Vērsieties Hilti servisā.

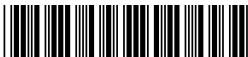
10 Nokalpojušo iekārtu utilizācija

BRĪDINĀJUMS!

Traumu risks neatbilstīgas utilizācijas gadījumā! Veselības apdraudējums, izplūstot kaitīgām gāzēm un šķidrumiem.

- ▶ Bojātus akumulatorus nav atļauts nosūtīt!
- ▶ Lai nepieļautu īssavienojumus, nosedziet pieslēguma kontaktus ar materiālu, kam nepiemīt elektriskā vadītspēja.
- ▶ Utilizējiet akumulatorus tā, lai tiem nevarētu piekļūt bērni.
- ▶ Nododiet akumulatoru utilizācijai jūs apkalpojošajā **Hilti Store** vai vērsieties pie kompetentā atkritumu apsaimniekošanas uzņēmuma.

Hilti izstrādājumu izgatavošanā tiek izmantoti galvenokārt otrreiz pārstrādājami materiāli. Priekšnosacījums otrreizējai pārstrādei ir atbilstoša materiālu šķirošana. Daudzās valstīs **Hilti** pieņem nolietotās iekārtas



otrrreizējai pārstrādei. Lai saņemtu vairāk informācijas, vērsieties **Hilti** servisā vai pie sava pārdošanas konsultanta.



- ▶ Neizmetiet elektroiekārtas, elektroniskas ierīces un akumulatorus sadzīves atkritumos!

11 Ražotāja garantija

- ▶ Ar jautājumiem par garantijas nosacījumiem, lūdzu, vērsieties pie vietējā **Hilti** partnera.

12 Papildinformācija

Papildinformācija par lietošanu, tehniku, vides aizsardzību un materiālu otrrreizējo pārstrādi ir pieejama, izmantojot šādu saiti: qr.hilti.com/manual/?id=2327539&id=2332262

Šī saite QR koda veidā ir iekļauta arī dokumentācijas beigās.

Originali naudojimo instrukcija

1 Dokumentų duomenys

1.1 Apie šią instrukciją

- Prieš pradėdami eksploatuoti, perskaitykite šią instrukciją. Tai yra saugaus darbo ir patikimo naudojimo sąlyga.
- Laikykitės šioje instrukcijoje ir ant prietaiso pateiktų saugos nurodymų ir įspėjimų.
- Šią naudojimo instrukciją visada laikykite kartu su prietaisu, prietaisą kitiems asmenims perduokite tik kartu su šia instrukcija.

1.2 Ženklų paaiškinimas

1.2.1 Įspėjamieji nurodymai

Įspėjamieji nurodymai įspėja apie pavojus, gresiančius eksploatuojant prietaisą. Naudojami šie signaliniai žodžiai:

PAVOJUS

PAVOJUS!

- ▶ Šis žodis vartojamas norint įspėti apie tiesiogiai gresiantį pavojų, kurio pasekmės yra sunkūs kūno sužalojimai arba žūtis.

ĮSPĖJIMAS

ĮSPĖJIMAS!

- ▶ Šis žodis vartojamas norint įspėti apie galimai gresiantį pavojų, kurio pasekmės gali būti sunkūs kūno sužalojimai arba žūtis.

ATSARGIAI

ATSARGIAI!

- ▶ Šis žodis vartojamas potencialiai pavojingai situacijai žymėti, kai yra kūno sužalojimo arba materialinių nuostolių grėsmė.

1.2.2 Naudojimo instrukcijoje naudojami simboliai

Šioje naudojimo instrukcijoje naudojami tokie simboliai:



Laikykitės naudojimo instrukcijos



Naudojimo nurodymai ir kita naudinga informacija



	Rodo, kad juo paženklintą medžiagą galima perdirbti
	Elektrinių prietaisų ir akumuliatorių nemesti į buitines atliekas
	Hilti Ličio jonų akumuliatorius
	Hilti Kroviklis

1.2.3 Ilustracijose naudojami simboliai

Ilustracijose naudojami šie simboliai:

	Šie skaitmenys nurodo atitinkamą iliustraciją šios naudojimo instrukcijos pradžioje.
3	Numeravimas nurodo darbinių veiksmų eiliškumą paveikslėlyje ir gali skirtis nuo tekste pateikto darbinių veiksmų numeravimo.
	Pozicijų numeriai naudojami paveikslėlyje Apžvalga – jie nurodo skyrelyje Prietaiso vaizdas esančių paaiškinimų numerius.
	Šiuo ženklu siekiama atkreipti ypatingą dėmesį į naudojamą šiuo prietaisu.

1.3 Specifiniai prietaiso simboliai

1.3.1 Simboliai ant prietaiso

Ant prietaiso gali būti naudojami šie simboliai:

	Prietaisas palaiko NFC technologiją, suderinamą su „iOS“ ir „Android“ platformomis.
Li-Ion	Ličio jonų akumuliatorius
	Niekada nenaudokite akumuliatoriaus kaip smūginio įrankio.
	Saugokite, kad akumuliatorius nenukristų. Nenaudokite akumuliatoriaus, kuris buvo sutrenktas arba kaip nors kitaip pažeistas.
	Dirbant užsidėti apsauginius akinius
	Visada dirbkite abiem rankomis.
n	Nominalusis sukimosi greitis
/min	Apsisukimai per minutę
RPM	Apsisukimai per minutę
	Skersmuo

1.4 Informacija apie prietaisą

HILTI gaminiai yra skirti profesionalams, todėl juos naudoti, techniškai prižiūrėti ir remontuoti leidžiama tik įgaliotam instruktuiotam personalui. Šis personalas turi būti supažindintas su visais galimais pavojais. Neapmokyto personalo, netinkamai arba ne pagal paskirtį naudojamas prietaisais ir jo reikmenys gali kelti pavojų.

Tipas ir serijos numeris yra nurodyti firminėje duomenų lentelėje.



- ▶ Serijos numerį perkelkite į toliau nurodytą lentelę. Kreipdamiesi su prietaisu susijusiais klausimais į mūsų atstovybę ar techninės priežiūros centrą, visada nurodykite šiuos prietaiso duomenis.

Prietaiso duomenys

Akumuliatorinis juostinis šlifukoklis	GFB 6X-22
Karta	02
Serijos Nr.	

1.5 Atitikties deklaracija

Gamintojas prisiimdamas visą atsakomybę pareiškia, kad čia aprašytas prietaisas atitinka galiojančių įstatymų ir standartų reikalavimus. Atitikties deklaracijos kopiją rasite šios instrukcijos gale.

Techninė dokumentacija saugoma čia:

Hilti Entwicklungsgesellschaft mbH | Zulassung Geräte | Hiltistraße 6 | 86916 Kaufering, DE

2 Sauga**2.1 Bendrieji saugos nurodymai dirbantiems su elektriniais įrankiais**

⚠ ĮSPĖJIMAS Perskaitykite visus ant šio elektrinio įrankio esančius saugos nurodymus, instrukcijas, paveikslėlius ir techninius duomenis. Šių nurodymų nesilaikymas gali tapti elektros smūgio, gaisro ir / arba sunkių sužalojimų priežastimi.

Išsaugokite visus saugos nurodymus ir instrukcijas, kad galėtumėte į juos pažvelgti ateityje.

Saugos nurodymuose vartojama sąvoka „elektrinis įrankis“ apibrėžiami iš elektros tinklo maitinami elektriniai įrankiai (turintys maitinimo kabelį) ir iš akumuliatoriaus maitinami elektriniai įrankiai (be maitinimo kabelio).

Sauga darbo vietoje

- ▶ **Pasirūpinkite, kad darbo vieta visada būtų švari ir gerai apšviesta.** Netvarkinga ar blogai apšviesta darbo vieta gali tapti nelaimingų atsitikimų priežastimi.
- ▶ **Nenaudokite elektrinio įrankio sprogioje aplinkoje, kurioje yra degių skysčių, dujų arba dulkių.** Veikiantys elektriniai įrankiai kibirkščiuoja, ir kibirkštys gali uždegti dulkes arba susikaupusius garus.
- ▶ **Dirbdami su elektriniu įrankiu, neleiskite darbo zonoje būti vaikams ir pašaliniais asmenims.** Atitraukę dėmesį nuo darbo, galite nebesuvaldyti prietaiso.

Apsauga nuo elektros

- ▶ **Prietaiso maitinimo kabelio kištukas turi atitikti elektros lizdo tipą.** Kištuko jokia būdu negalima keisti. **Nenaudokite tarpinių kištukų kartu su elektriniais įrankiais, turinčiais apsauginį įžeminimą.** Nepakeisti kištukai ir tinkami elektros lizdai mažina elektros smūgio riziką.
- ▶ **Venkite kūno kontakto su įžemintais paviršiais, pvz., vamzdžiais, šildytuvais, viryklėmis ir šaldytuvais.** Kai žmogaus kūnas yra įžemintas, padidėja elektros smūgio tikimybė.
- ▶ **Elektrinius įrankius saugokite nuo lietaus ir drėgmės.** Į elektrinį įrankį patekus vandens, padidėja elektros smūgio rizika.
- ▶ **Nenaudokite elektros maitinimo kabelio ne pagal paskirtį, t. y. neneškite elektrinio įrankio paėmę už kabelio, nekabinkite jo ant kabelio, netraukite už kabelio, norėdami ištraukti kištuką iš elektros lizdo.** Elektros maitinimo kabelį saugokite nuo karščio, alyvos, aštrių briaunų ar judančių dalių. Pažeisti arba susipynę elektros maitinimo kabeliai didina elektros smūgio riziką.
- ▶ **Jei su elektriniu įrankiu dirbate lauke, naudokite tik tokius ilginimo kabelius, kurie tinka ir lauko darbams.** Naudojant lauko darbams tinkančius ilginimo kabelius, mažėja elektros smūgio rizika.
- ▶ **Jeigu elektrinio įrankio naudojimo drėgnoje aplinkoje negalima išvengti, į elektros tinklą jįjunkite per apsauginę nuotėkio relę.** Apsauginė nuotėkio relė mažina elektros smūgio riziką.

Žmonių sauga

- ▶ **Dirbdami su elektriniu įrankiu, būkite atidūs, sutelkite dėmesį į darbą ir vadovaukitės sveika nuovoka.** Elektrinio įrankio nenaudokite, jeigu esate pavargę arba apsvaigę nuo narkotinių medžiagų, alkoholio ar vaistų. Neatidumo akimirka dirbant su elektriniu įrankiu gali tapti rimtų sužalojimų priežastimi.
- ▶ **Naudokite asmenines apsaugos priemones ir visuomet užsidėkite apsauginius akinius.** Naudojant asmenines apsaugos priemones, pvz., respiratorių, neslystančius apsauginius batus, apsauginį šalną, ausines ir kt., priklausomai nuo elektrinio įrankio tipo ir naudojimo, mažėja rizika susižaloti.
- ▶ **Saugokitės, kad neįjungtumėte prietaiso atsitiktinai. Prieš prijungdami prie elektros maitinimo tinklo, įdėdami akumuliatorių, imdami į rankas ar nešdami, įsitikinkite, kad elektrinis įrankis yra išjungtas.** Jeigu nešdami elektrinį įrankį pirštą laikysite ant jungiklio arba įrankį įjungsitė į elektros tinklą tuomet, kai jungiklis nėra išjungtas, gali įvykti nelaimingas atsitikimas.



- ▶ **Prieš įjungdami elektrinį įrankį, pašalinkite iš jo reguliavimo įrankius ar veržlinius raktus.** Besisukančioje prietaiso dalyje esantis įrankis ar paliktas raktas gali tapti sužalojimų priežastimi.
- ▶ **Venkite nepatogų kūno padėčių. Dirbdami stovėkite tvirtai ir visada išlaikykite kūno pusiausvyrą.** Taip galėsite geriau kontroliuoti elektrinį įrankį netikėtose situacijose.
- ▶ **Vilkėkite tinkamą aprangą. Nevilkėkite plačių drabužių, nesidėkite papuošalų. Saugokite plaukus, drabužius ir pirštines nuo besisukančių prietaiso dalių.** Laisvus drabužius, papuošalus ir ilgus plaukus gali įtraukti besisukančios prietaiso dalys.
- ▶ **Jeį yra numatyta galimybė prijungti dulkių nusiurbimo ar surinkimo įrenginius, visada įsitinkinkite, kad jie yra prijungti ir tinkamai naudojami.** Naudojant dulkių nusiurbimo įrenginį, gali sumažėti dulkių keliama grėsmė.
- ▶ **Neturėkite iliuzijų, kad visada esate saugūs, ir, skaitydami naudojimo instrukcijas, nepraleiskite skyrelių apie saugų darbą su elektriniais įrankiais, net jeigu per ilgus naudojimo metus esate su savo elektriniu įrankiu susipažinę.** Neatsargus veiksmas per sekundės dalį gali tapti sunkių sužalojimų priežastimi.

Elektrinio įrankio naudojimas ir elgesys su juo

- ▶ **Prietaiso neperkraukite. Naudokite Jūsų darbui tinkamą elektrinį įrankį.** Su tinkamu elektriniu įrankiu dirbsite geriau ir saugiau, jei neviršysite nurodytos galios.
- ▶ **Nenaudokite elektrinio įrankio su sugedusiu jungikliu.** Elektrinis įrankis, kurio nebegalima įjungti ar išjungti, yra pavojingas ir jį reikia remontuoti.
- ▶ **Prieš prietaisą nustatydami, keisdami reikmenis ar tiesiog padėdami į šalį, visuomet ištraukite maitinimo kabelio kištuką iš elektros lizdo ir / arba iš prietaiso išimkite akumuliatorių.** Ši atsargumo priemonė leis išvengti netikėto elektrinio įrankio įsijungimo.
- ▶ **Nenaudojamus elektrinius įrankius saugokite vaikams nepasiekiamoje vietoje. Neleiskite prietaisu naudotis asmenims, kurie nėra su juo susipažinę arba nėra perskaitę šios instrukcijos.** Elektriniai įrankiai yra pavojingi, kai juos naudoja patirties neturintys asmenys.
- ▶ **Elektrinius įrankius ir reikmenis rūpestingai prižiūrėkite. Tikrinkite, ar judančios elektrinio įrankio dalys tinkamai funkcionuoja ir nekur neklūva, ar nėra sulūžusių ir pažeistų dalių, kurios blogintų įrankio veikimą. Prieš naudojimą pažeistos prietaiso dalys turi būti suremontuotos.** Blogai prižiūrimi elektriniai įrankiai yra daugelio nelaimingų atsitikimų priežastis.
- ▶ **Pjovimo įrankiai visuomet turi būti aštrūs ir švarūs.** Rūpestingai prižiūrėti pjovimo įrankiai su aštriomis pjovimo briaunomis mažiau stringa ir yra lengviau valdomi.
- ▶ **Elektrinį įrankį, reikmenis, keičiamuosius įrankius ir t. t. naudokite pagal šias instrukcijas. Taip pat atsižvelkite į darbo sąlygas ir atliekamo darbo pobūdį.** Elektrinius įrankius naudojant ne pagal paskirtį, gali kilti pavojingos situacijos.
- ▶ **Prižiūrėkite rankenas, kad jos ir jų laikymo paviršiai visada būtų sausi, švarūs ir neriebaluoti.** Slidžios rankenos ir jų laikymo paviršiai negali užtikrinti elektrinio įrankio saugaus naudojimo ir valdymo kontrolės nenumatytose situacijose.

Akumuliatorinio įrankio naudojimas ir elgesys su juo

- ▶ **Akumuliatoriams įkrauti naudokite tik tuos kroviklius, kuriuos rekomenduoja gamintojas.** Kroviklį, tinkantį tik nurodytiems akumuliatorių tipams, naudojant kitiems akumuliatoriams įkrauti, kyla gaisro pavojus.
- ▶ **Elektriniuose įrankiuose naudokite tik konkrečiai jiems skirtus akumuliatorius.** Naudojant kitokius akumuliatorius, kyla pavojus susižaloti ir sukelti gaisrą.
- ▶ **Nenaudojamo akumuliatoriaus nelaikykite šalia sąvaržėlių, monetų, raktų, vinių, varžtų ar kitokių smulkių metalinių daiktų, kurie galėtų trumpai sujungti akumuliatoriaus kontaktus.** Trumpai sujungus akumuliatoriaus kontaktus, yra pavojus nusideginti ar sukelti gaisrą.
- ▶ **Netinkamai naudojant akumuliatorių, iš jo gali ištekėti skystis. Venkite kontakto su šiuo skysčiu. Jei skysčio atsitiktinai pateko ant odos, nuplaukite ją vandeniu, jei pateko į akis - gerai praplaukite jas vandeniu ir nedelsdami kreipkitės į gydytoją.** Akumuliatoriaus skystis gali sudirginti arba chemiškai nudeginti odą.
- ▶ **Nenaudokite pažeisto arba perdirbto akumuliatoriaus.** Pažeisti arba perdirbti akumuliatoriai gali funkcionuoti nenumatyta, todėl gali kelti gaisro, sprogo ar sužalojimų pavojų.
- ▶ **Akumuliatorių saugokite nuo ugnies ir per aukštos temperatūros.** Ugnies arba didesnės kaip 130 °C (265 °F) temperatūros veikiamas akumuliatorius gali sprogti.
- ▶ **Laikykites visų įkrovimo instrukcijų ir akumuliatorių arba akumuliatorinį įrankį visada įkraukite tik eksploatavimo instrukcijoje nurodytame temperatūrų diapazone.** Netinkamas įkrovimas arba įkrovimas už leistino temperatūrų diapazono ribų gali sugadinti akumuliatorių ir padidinti gaisro pavojų.

Techninė priežiūra

- ▶ **Savo elektrinį įrankį patikėkite remontuoti tik kvalifikuotam specialistui, tam jis turi naudoti tik originalias atsargines dalis.** Taip galima užtikrinti, kad bus išlaikytas prietaiso naudojimo saugumas.



- ▶ **Niekada nevykdykite pažeistų akumuliatorių techninės priežiūros.** Bet kokią akumuliatorių techninę priežiūrą leidžiama vykdyti tik gamintoji arba įgaliotoms klientų aptarnavimo įmonėms.

2.2 Papildomi saugos nurodymai

Žmonių sauga

- ▶ Prietaisą ir priedus naudokite tik tada, kai jie yra techniškai tvarkingi.
- ▶ Prietaisą ir priedus draudžiama keisti ar atlikti kitokius jų pakeitimus.
- ▶ Nelieskite besisukančių prietaiso dalių – susižalojimo pavojus!
- ▶ Prietaisą visada laikykite tvirtai, abiem rankomis paėmę už tam skirtų rankenų. Rankenos visada turi būti sausas ir švarios.
- ▶ Prieš prietaisą padėdami, palaukite, kol jis visiškai sustos.
- ▶ Keisdami įrankį mūvėkite apsaugines pirštines. Liesdami keičiamąjį įrankį, galite susipjaustyti ir nusideginti rankas.
- ▶ Šlifuojant, pjaunant ir gręžiant kylančiose dulkėse gali būti pavojingų cheminių medžiagų. Štai keli pavyzdžiai: švinas ar dažai švino pagrindu; plytos, betonas ir kiti mūro statiniai, natūralus akmuo ir kiti gaminiai, kurių sudėtyje yra silikato; tam tikra mediena, ažuolas, bukas ir chemiškai apdorota mediena; asbestas arba medžiagos, kurių sudėtyje yra asbesto. Naudodamiesi medžiagų, su kuriomis dirbama, pavojingumo klase, nustatykite poveikį dirbančiajam ir aplink esantiems asmenims. Imkite būtinų priemonių, užtikrinančių, kad poveikis liktų saugiam lygmenyje, pvz., naudokite dulkių surinkimo sistemą arba dėvėkite tinkamas kvėpavimo apsaugos priemones. Prie bendrųjų priemonių, skirtų poveikiui sumažinti, priskiriama:
 - ▶ darbas gerai vėdinamoje srityje;
 - ▶ ilgesnio kontakto su dulkėmis vengimas;
 - ▶ dulkių nuvedimas nuo veido ir kūno;
 - ▶ apsauginių drabužių dėvėjimas ir užterštų vietų nuplovimas vandeniu ir muilu.
- ▶ Dažnai darykite pertraukas ir pratimus, užtikrinančius geresnę Jūsų pirštų kraujotaką. Dirbant ilgesnį laiką, vibracijos gali sukelti pirštų, plaštakos ar riešo sąnario kraujagyslių ar nervų sistemos pažeidimus.
- ▶ Sužalojimo pavojus dėl žemyn krentančių įrankių ir / arba priedų. Prieš pradėdami dirbti patikrinkite, ar akumuliatorius ir sumontuoti priedai yra patikimai pritvirtinti.
- ▶ Prie šio prietaiso nemontuokite diržo kablį.
- ▶ Užtikrinkite, kad vėdinimo plyšiai visada būtų atviri. Nudėgimo pavojus dėl uždengtų vėdinimo plyšių!

Atsargus elektrinių įrankių naudojimas ir elgesys su jais

- ▶ Prietaiso nestatykite ant akumuliatoriaus.

2.3 Su akumuliatoriais elgtis atsargiai

- ▶ **Laikykitės žemiau pateiktų saugaus naudojimo ir darbo su ličio jonų akumuliatoriais saugos nuorodų.** Nesilaikant šių nurodymų, galimas odos sudirginimas, sunkūs sužalojimai dėl esdinančio poveikio, cheminiai nudegimai, gaisro ir / arba sprogo pavojus.
- ▶ Akumuliatorius naudokite tik neprikaištingos techninės būklės.
- ▶ Kad išvengtumėte akumuliatoriaus pažeidimų ir sveikatai labai kenksmingų skysčių ištekėjimo, su akumuliatoriumi elkitės labai atsargiai!
- ▶ Akumuliatorius draudžiama modifikuoti ar kaip nors kitaip jais manipuluoti!
- ▶ Akumuliatorius draudžiama ardyti, spausti, kaitinti iki aukštesnės kaip 80 °C (176 °F) temperatūros arba deginti.
- ▶ Nenaudokite ir neįkraukite akumuliatorių, kurie buvo sutrenkti arba kaip nors kitaip pažeisti. Reguliariai tikrinkite, ar nėra Jūsų akumuliatoriaus pažeidimo požymių.
- ▶ Niekada nenaudokite utilizuotų arba remontuotų akumuliatorių.
- ▶ Akumuliatoriaus arba akumuliatoriaus elektrinio įrankio niekada nenaudokite vietoje plaktuko.
- ▶ Saugokite akumuliatorius nuo tiesioginių saulės spindulių, aukštesnės temperatūros, kibirkščių ir atviros ugnies. Tai gali sukelti sproginimą.
- ▶ Baterijos polių nelieskite pirštais, įrankiais, papuošalais ar kitokiais elektrai laidžiais daiktai. Tai gali pažeisti akumuliatorių, taip pat padaryti materialinių nuostolių ir sužaloti.
- ▶ Saugokite akumuliatorius nuo lietaus, drėgmės bei skysčių. Įsiskverbusi drėgmė gali sukelti trumpąjį jungimą, elektros smūgį, nudeginimą, gaisrą ir sproginimą.
- ▶ Naudokite tik šio tipo akumuliatoriams skirtus kroviklius ir elektrinius įrankius. Laikykitės atitinkamojo naudojimo instrukcijoje pateiktų duomenų.
- ▶ Nenaudokite ir nelaikykite akumuliatoriaus sprogioje aplinkoje.



- ▶ Jeigu į rankas paimtas akumuliatorius atrodo karštas, jis gali būti sugedęs. Padėkite akumuliatorių matomoje, nedegioje vietoje pakankamu atstumu nuo degių medžiagų. Leiskite akumuliatoriui atvėsti. Jei akumuliatorius po valandos vis dar yra per karštas paimti į rankas, jis yra sugedęs. Kreipkitės į **Hilti** techninės priežiūros centrą, arba perskaitykite šį dokumentą „**Hilti** ličio jonų akumuliatorių saugos ir naudojimo nurodymai“.

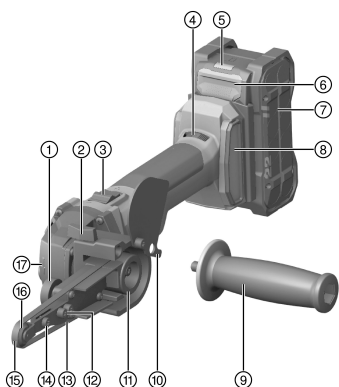


Laikykitės specialiųjų direktyvų, galiojančių ličio jonų akumuliatorių transportavimui, sandėliavimui ir naudojimui. → psl. 182

Perskaitykite **Hilti** ličio jonų akumuliatorių saugos ir naudojimo nurodymus, kuriuos rasite nuskevanę QR kodą, esantį šios naudojimo instrukcijos gale.

3 Aprašymas

3.1 Prietaiso vaizdas



- ① Ekscentrinis varžtas
- ② Pasukamosios gembės fiksavimo varžtas
- ③ Fiksuojamas jungiklis
- ④ Sukimosi greičio reguliavimo ratukas
- ⑤ Akumuliatoriaus būsenos rodmuo
- ⑥ Akumuliatoriaus atblokovimo mygtukas
- ⑦ Akumuliatorius
- ⑧ Dulkių filtras
- ⑨ Šoninė rankena
- ⑩ Korpuso dangtelis
- ⑪ Varantysis ritinėlis
- ⑫ Šlifavimo svirties tvirtinimo varžtai
- ⑬ Šlifavimo svirtis
- ⑭ Šlifavimo svirties nustatymo varžtas
- ⑮ Šlifavimo juosta
- ⑯ Prispaudimo ratukas
- ⑰ Veleno fiksavimo mygtukas

3.2 Naudojimas pagal paskirtį

Aprašytasis prietaisas yra rankinis akumuliatorinis juostinis šlifuoκlis. Jis skirtas sunkiai pasiekiamose vietose esantiems metaliniams paviršiams šlifuoti ir poliruoti, nenaudojant vandens.

- Su šiuo prietaisu naudokite tik B 22 serijos **Hilti** Nuron ličio jonų akumuliatorius. Optimaliam našumui **Hilti** rekomenduoja šiam prietaisui šios naudojimo instrukcijos gale esančioje lentelėje nurodytus akumuliatorius.
- Šiems akumuliatoriams įkrauti naudokite tik šios naudojimo instrukcijos gale esančioje lentelėje nurodytų serijų **Hilti** kroviklius.

3.3 Netinkamas naudojimas

Prietaisą draudžiama naudoti šlapiajam šlifavimui.

Prietaisą draudžiama naudoti pavojingoms sveikatai arba lengvai užsidegančioms medžiagoms (pvz., asbestui, magniui, medienai) apdirbti.

3.4 Tiekiamas komplektas

Juostinis šlifuoκlis, šoninė rankena, šlifavimo svirtis, „Torx“ atsuktuvus, naudojimo instrukcija.



Daugiau Jūsų turimam prietaisui skirtų sisteminių priedų rasite vietinėje **Hilti Store** arba tinklalapyje www.hilti.group



3.5 Prietaiso šiluminė apsauga

Variklio šiluminis apsauginis išjungiklis kontroliuoja vartojamos srovės dydį ir variklio įšilimą, taip saugodamas prietaisą nuo perkaitimo.

Variklį perkrovus per didelę spaudimo jėgą, prietaiso galia pastebimai sumažėja, variklis gali netgi visiškai sustoti.

Jeigu dėl perkrovos prietaisas sustojo arba sumažėjo jo sukimosi greitis, reikia sumažinti apkrovą ir leisti prietaisui maždaug 30 sekundžių veikti tuščiosios eigos sukimosi greičiu.

3.6 Ličio jonų akumuliatoriaus rodmenys

Hilti Nuron ličio jonų akumuliatoriai gali parodyti įkrovos būklę, pranešimus apie klaidą ir akumuliatoriaus būklę.

3.6.1 Įkrovos būklės ir pranešimų apie klaidas rodmenys

ĮSPĖJIMAS

Sužalojimo pavojus krentančiu akumuliatoriumi!

- ▶ Kai akumuliatorius įstatytas, spausdami atblokavimo mygtuką įsitikinkite, kad vėl tinkamai užfiksavote akumuliatorių naudojamame prietaise.

Kad gautumėte vieną iš šių rodmenų, spustelėkite akumuliatoriaus atblokavimo mygtuką.

Įkrovos būklė bei galimos triktys rodomos nuolat, kol prijungtas prietaisas yra įjungtas.

Būsena	Reikšmė
Keturi (4) šviesos diodai nuolat šviečia žaliai	Įkrovos lygis: nuo 100 iki 71 %
Trys (3) šviesos diodai nuolat šviečia žaliai	Įkrovos lygis: nuo 70 iki 51 %
Du (2) šviesos diodai nuolat šviečia žaliai	Įkrovos lygis: nuo 50 iki 26 %
Vienas (1) šviesos diodas nuolat šviečia žaliai	Įkrovos lygis: nuo 25 iki 10 %
Vienas (1) šviesos diodas lėtai mirksi žaliai	Įkrovos lygis: < 10 %
Vienas (1) šviesos diodas greitai mirksi žaliai	Ličio jonų akumuliatorius yra visiškai išsikrovęs. Akumuliatorių įkraukite. Jei šviesos diodai po akumuliatoriaus įkrovimo vis dar greitai mirksi, kreipkitės į Hilti techninės priežiūros centrą.
Vienas (1) šviesos diodas greitai mirksi geltonai	Ličio jonų akumuliatorius arba su juo sujungtas prietaisas yra veikiamas per didelės apkrovos, yra per karštas, per šaltas arba įvykęs kitoks gedimas. Prietaisą ir akumuliatorių nustatykite į rekomenduojamą darbinę temperatūrą ir naudodami neperkraukite prietaiso. Jei pranešimas rodomas ir toliau, prašome kreiptis į Hilti techninės priežiūros centrą.
Vienas (1) šviesos diodas šviečia geltonai	Ličio jonų akumuliatorius ir su juo susijęs prietaisas yra nesuderinami. Kreipkitės į Hilti techninės priežiūros centrą.
Vienas (1) LED šviesos diodas greitai mirksi raudonai	Ličio jonų akumuliatorius užblokuotas, jo nebegalima naudoti. Kreipkitės į Hilti techninės priežiūros centrą.

3.6.2 Akumuliatoriaus būsenos rodmenys

Norėdami užklausti apie akumuliatoriaus būklę, ilgiau nei tris sekundes spauskite atblokavimo mygtuką. Sistema neatpažįsta galimo netinkamo baterijos veikimo, kuris yra neleistino baterijos naudojimo pasekmė, pvz., jai nukritus, ją pažeidus arba esant išorinių pažeidimų dėl karščio.

Būsena	Reikšmė
Visi šviesos diodai šviečia kaip signalinės lemputės, ir po to (1) vienas šviesos diodas nuolat šviečia žalia spalva.	Akumuliatorių galima naudoti toliau.



Būsena	Reikšmė
Visi šviesos diodai šviečia kaip signalinės lemputės, ir po to (1) vienas šviesos diodas greitai mirksi geltona spalva.	Užklausa dėl akumulatoriaus būklės negalėjo būti baigta. Procedūrą pakartokite arba kreipkitės į Hilti techninės priežiūros centrą.
Visi šviesos diodai šviečia kaip signalinės lemputės, ir po to (1) vienas šviesos diodas nuolat šviečia raudona spalva.	Jei prijungta prietaisą galima naudoti toliau, likusi akumulatoriaus talpa yra mažesnė kaip 50%. Jei prijungto prietaiso toliau naudoti nebegalima, vadinasi akumulatoriaus eksploatavimo laikas baigėsi ir jį reikia pakeisti. Kreipkitės į Hilti techninės priežiūros centrą.

4 Techniniai duomenys

4.1 Techniniai duomenys

Juostinis šlifuoכלis standartiškai tiekiamas su trumpa arba ilga šlifavimo svirtimi. Atskirus įrankius taip pat galima įsigyti kaip pasirinkamą priedą, jie yra suderinami su kiekvienu tiekiamu variantu.

	GFB 6X-22	GFB 6X-22 L
Svoris pagal EPTA Procedure 01 be akumulatoriaus B22	2,3 kg	2,3 kg
Nominalioji maitinimo įtampa	21,6 V	21,6 V
Juostos greitis	4,3 m/s ... 9,5 m/s	4,3 m/s ... 9,5 m/s
Juostos matmenys (l × P)	457 mm × 4 mm ... 30 mm	533 mm × 4 mm ... 30 mm
Darbinė aplinkos temperatūra	-17 °C ... 60 °C	-17 °C ... 60 °C
Laikymo temperatūra	-20 °C ... 70 °C	-20 °C ... 70 °C

4.2 Akumulatorius

Akumulatoriaus darbinė įtampa	21,6 V
Akumulatoriaus svoris	Žr. šios naudojimo instrukcijos gale.
Darbinė aplinkos temperatūra	-17 °C ... 60 °C
Laikymo temperatūra	-20 °C ... 40 °C
Akumulatoriaus temperatūra, kai pradedama įkrauti	-10 °C ... 45 °C

4.3 Informacija apie triukšmą ir vibracijos reikšmės pagal EN 62841

Šiuose nurodymuose pateiktos garso slėgio ir vibracijos reikšmės yra išmatuotos taikant standartizuotą matavimo metodą ir gali būti naudojamos elektriniams įrankiams palyginti tarpusavyje. Jos taip pat tinka šių veiksmų poveikiui iš anksto įvertinti.

Nurodytieji duomenys yra susieti su pagrindinėmis šio elektrinio įrankio naudojimo sritimis. Jeigu elektrinis įrankis bus naudojamas kitaip, su skirtingais keičiamaisiais įrankiais arba bus nepakankamai techniškai prižiūrimas, šie duomenys gali skirtis nuo nurodytųjų. Tai gali gerokai padidinti šių veiksmų poveikį per visą darbo laikotarpį.

Norint tiksliai įvertinti poveikį, reikėtų įvertinti ir laiką, kai prietaisas yra išjungtas, arba, nors ir įjungtas, juo faktiškai nedirbama. Toks įvertinimas gali smarkiai sumažinti poveikio per visą darbo laikotarpį reikšmę.

Imkitės papildomų saugos priemonių, kad darbuotojas būtų apsaugotas nuo triukšmo ir / arba vibracijos poveikio, pavyzdžiui, reikalaukite tinkamos elektrinio įrankio ir keičiamųjų įrankių techninės priežiūros, pasirūpinkite, kad darbuotojų rankos visada būtų šiltos, užtikrinkite tinkamą darbo organizavimą.

Informacija apie triukšmą

Skleidžiamo garso slėgio lygis (L_{pA})	78 dB(A)
Garso slėgio lygio paklaida (K_{pA})	3 dB(A)
Garso galios lygis (L_{WA})	89 dB(A)
Garso galios lygio paklaida (K_{WA})	3 dB(A)



Informacija apie vibraciją

Vibracijų reikšmės trijose ašyse (a_h)	B 22-55	2,9 m/s ²
	B 22-255	3,2 m/s ²
Paklaida (K)	B 22-55	1,5 m/s ²
	B 22-255	1,5 m/s ²

5 Pasiruošimas darbui

ĮSPĖJIMAS

Sužalojimo pavojus dėl atsitiktinio paleidimo!

- ▶ Prieš įdėdami akumuliatorių, įsitikinkite, kad atitinkamas prietaisas yra išjungtas.
- ▶ Prieš nustatydami prietaisą ar keisdami reikmenis, išimkite akumuliatorių.

Laikykites šioje instrukcijoje ir ant prietaiso pateiktų saugos nurodymų ir įspėjimų.

5.1 Akumulatoriaus įkrovimas

1. Prieš pradėdami krauti, perskaitykite kroviklio naudojimo instrukciją.
2. Atkreipkite dėmesį, kad akumulatoriaus ir kroviklio kontaktai turi būti švarūs ir sausi.
3. Akumuliatorių įkraukite leistinu krovikliu. → psl. 175

5.2 Akumulatoriaus įdėjimas

ĮSPĖJIMAS

Sužalojimo pavojus dėl trumpojo jungimo arba krintančio akumulatoriaus!

- ▶ Prieš įdėdami akumuliatorių įsitikinkite, kad jo ir prietaiso kontaktuose nėra pašalinių daiktų.
- ▶ Įsitikinkite, kad akumuliatorius visada tinkamai užsifiksavo.

1. Prieš pirmąjį kartą naudodami, akumuliatorių pilnai įkraukite.
2. Akumuliatorių stumkite į prietaisą, kol jis girdimai užsifiksuos.
3. Patikrinkite, ar akumuliatorius gerai užfiksuotas prietaise.

5.3 Akumulatoriaus išėmimas

1. Spauskite akumulatoriaus atblokavimo mygtuką.
2. Iš gaminio išimkite akumuliatorių.

5.4 Šoninės rankenos montavimas

- ▶ Įsukite šoninę rankeną į srieginę įvorę.

5.5 Šlifavimo juostos uždėjimas

ATSARGIAI

Sužalojimo pavojus! Esant netinkamai judėjimo kryptiai, šlifavimo juosta gali plyšti.

- ▶ Laikykites nurodytos šlifavimo juostos judėjimo krypties. Judėjimo kryptis turi sutapti su ant reduktoriaus viršutinės dalies esančia judėjimo krypties rodykle.

1. Išmontuokite šoninę rankeną.
2. Korpuso dangtį palenkite į šoną.
3. Sukite ekscentrinį varžtą tol, kol jis užsifiksuos, kad atlaisvintumėte šlifavimo svirtį.
4. Šlifavimo juostą uždėkite ant šlifavimo svirties ir varančiojo ritinėlio vidurio.
5. Atsukite ekscentrinį varžtą, kad įveržtumėte šlifavimo svirtį.
6. Korpuso dangtį gražinkite vėl prie korpuso.
7. Sumontuokite šoninę rankeną. → psl. 178



Ne kiekviena šlifavimo juosta tinka kiekvienai šlifavimo svirčiai. Pasirinkite tinkamą kombinaciją iš toliau pateiktos lentelės ir, jei reikia, pakeiskite šlifavimo svirtį → psl. 179.



5.5.1 Rekomenduojama šlifavimo svirties ir juostos pločio kombinacija

9 mm ratukas, smailiu kraštu	4 mm ... 9 mm
9 mm ratukas, išgaubtas	4 mm ... 13 mm
30 mm ratukas, mažas	13 mm ... 30 mm
30 mm ratukas, didelis	13 mm ... 30 mm

5.6 Šlifavimo juostos nuėmimas

1. Išmontuokite šoninę rankeną.
2. Korpuso dangtį palenkite į šoną.
3. Sukite ekscentrinį varžtą tol, kol jis užsifiksuos, kad atlaisvintumėte šlifavimo svirtį.
4. Nuimkite šlifavimo juosta.
5. Atsukite ekscentrinį varžtą, kad atlaisvintumėte šlifavimo svirties spyruoklę.

5.7 Juostos judėjimo nustatymas

1. Juostos judėjimą nustatykite šlifavimo svirties nustatymo varžtu.
2. Nustatykite taip, kad juosta judėtų per prispaudimo ratuko vidurį.
3. Nustatykite sukimosi greitį. → psl. 180
4. Įjunkite prietaisą mažiausiu sukimosi greičiu ir patikrinkite juostos nustatymą.

5.8 Šlifavimo svirties keitimas

1. Nuimkite šlifavimo juosta. → psl. 179
2. Atsukite nustatymo varžtą.
3. Išsukite tvirtinimo varžtus ir nuimkite šlifavimo svirtį.
4. Įstatykite naują šlifavimo svirtį ir priveržkite tvirtinimo varžtus nurodytu sukimo momentu.

Techniniai duomenys

Šlifavimo svirties tvirtinimo varžtų užveržimo sukimo momentas	2,7 Nm
--	--------

5. Uždėkite šlifavimo juosta. → psl. 178
6. Nustatykite juostos judėjimą. → psl. 179

5.9 Pasukamosios gembės nustatymas

1. Atsukite pasukamosios gembės fiksavimo varžtą.
2. Pasukamąją gembę palenkite į norimą padėtį.
3. Priveržkite fiksavimo varžtą.

5.10 Apsaugos nuo kritimo iš aukščio priemonė

ĮSPĖJIMAS

Sužalojimo pavojus krentant įrankiui ir/arba papildomai įrangai!

- ▶ Naudokite tik Jūsų prietaisui rekomenduojamą **Hilti** įrankio laikantįjį lyną.
- ▶ Kiekvieną kartą prieš naudodami patikrinkite įrankio laikanciojo lyno tvirtinimo taško galimus pažeidimus.



Laikykitės Jūsų šalyje galiojančių direktyvų dėl darbo aukštyje.

Kaip apsaugą nuo nukritimo šiam gaminiui naudokite tik **Hilti** apsaugos nuo nukritimo įtaiso ir **Hilti** įrankio laikanciojo lyno #2261970 derinį.

- ▶ Apsaugos nuo nukritimo įtaisą pritvirtinkite papildomos įrangos montavimo angose. Patikrinkite, ar patikimai laikosi.



- ▶ Vieną įrankio laikančiojo lyno karabino kablį pritvirtinkite prie apsaugos nuo nukritimo įtaiso, o kitą karabino kablį – prie laikančiosios struktūros. Patikrinkite, ar abu karabino kabliai patikimai laikosi.



Laikykitės **Hilti** apsaugos nuo nukritimo įtaiso ir **Hilti** įrankio laikančiojo lyno naudojimo instrukcijų.

6 Naudojimas

Laikykitės šioje instrukcijoje ir ant prietaiso pateiktų saugos nurodymų ir įspėjimų.

6.1 Įjungimas

1. Spauskite galinę jungiklio dalį.
2. Pastumkite jungiklį į priekį.
 - ▶ Variklis sukasi.
3. Jungiklį užblokuokite.

6.2 Sukimosi greičio nustatymas

- ▶ Regulavimo ratuku nustatykite sukimosi greitį.

6.2.1 Juostos judėjimo greitis be apkrovos

1 padėtis	4,3 m/s
2 padėtis	5,2 m/s
3 padėtis	6,1 m/s
4 padėtis	7,0 m/s
5 padėtis	8,0 m/s
6 padėtis	9,5 m/s

6.3 Šlifavimas



ATSARGIAI

Sužalojimo pavojus! Liesdami judančią šlifavimo juostą, galite nusibrozdyti ir susipjaustyti rankas.

- ▶ Nelieskite judančios šlifavimo juostos.



Neviršykite ant šlifavimo juostos nurodyto sukimosi greičio.



Įtvirtinkite apdirbamą ruošinį.

1. Juostinį šlifuoklį nukelkite nuo darbinio paviršiaus.
2. Prietaisą įjunkite. → psl. 180
 - ▶ Dabar prietaisas veikia nuolatinio veikimo režimu.
3. Nustatykite sukimosi greitį. → psl. 180
4. Juostinį šlifuoklį su šlifavimo juostą padėkite ant ruošinio ir stumdykite pirmyn ir atgal.
5. Dirbkite traukiamoje šlifavimo juostos pusėje.
6. Dirbkite saikingai spausdami, šlifavimo juostos nespauskite į medžiagą. Spaudžiant per stipriai, šlifavimo juosta gali nuslysti nuo prispaudimo ratuko.

6.4 Išjungimas

- ▶ Spauskite galinę jungiklio dalį.
 - ▶ Jungiklis peršoka į išjungimo padėtį, ir variklis sustoja.



7 Priežiūra ir einamasis remontas



ĮSPĖJIMAS

Sužalojimo pavojus kai įstatytas akumuliatorius !

- ▶ Prieš pradėdami bet kokius techninės priežiūros ir einamojo remonto darbus, akumuliatorių iš prietaiso išimkite!

Prietaiso priežiūra

- Atsargiai pašalinkite prilipusius nešvarumus.
- Jei yra, vėdinimo plyšius atsargiai išvalykite sausu, minkštu šepetėliu.
- Korpusą valykite šiek tiek sudrėkinta šluoste. Nenaudokite priemonių, kurių sudėtyje yra silikono, nes jos gali pakenkti plastikinėms detalėms.
- Naudokite švnią, sausą šluostę prietaiso kontaktams valyti.

Ličio jonų akumuliatorių priežiūra

- Niekada nenaudokite akumuliatoriaus, jei jo vėdinimo plyšiai yra užsikimšę. Vėdinimo plyšius atsargiai išvalykite sausu, minkštu šepetėliu.
- Saugokite akumuliatorių nuo bereikalingo dulkių ir nešvarumų poveikio. Saugokite akumuliatorių nuo didelės drėgmės (pvz., nepanardinkite į vandenį ir nepalikite stovėti lietuje). Jei akumuliatorius peršlapo, elkitės su juo kaip su pažeistu akumuliatoriumi. Izoliuokite jį nedegiamame konteineryje ir kreipkitės į **Hilti** techninės priežiūros centrą.
- Saugokite akumuliatorių nuo pašalinės alyvos ir tepalo. Saugokite, kad ant akumuliatoriaus nenusėstų dulkių ir nešvarumų. Akumuliatorių valykite sausu, minkštu šepetėliu arba švnią, sausa šluoste. Nenaudokite priemonių, kurių sudėtyje yra silikono, nes jos gali pakenkti plastikinėms detalėms. Nelieskite akumuliatoriaus kontaktų ir nepašalinkite nuo kontaktų gamykloje užtepto tepalo.
- Korpusą valykite šiek tiek sudrėkinta šluoste. Nenaudokite priemonių, kurių sudėtyje yra silikono, nes jos gali pakenkti plastikinėms detalėms.

Einamasis remontas

- Reguliariai tikrinkite, ar matomos dalys nėra pažeistos ir ar valdymo elementai veikia neprikaištingai.
- Nenaudokite pažeisto ir / arba turinčio veikimo sutrikimų prietaiso. Prietaisą nedelsdami pristatykite remontuoti į **Hilti** techninės priežiūros centrą.
- Baigę techninės priežiūros ir einamojo remonto darbus, sumontuokite visus apsauginius įtaisus ir patikrinkite jų veikimą.



Kad eksploatacija būtų patikima, naudokite tik originalias atsargines dalis ir eksploatacines medžiagas. **Hilti** aprobuotas atsargines dalis, eksploatacines medžiagas ir reikmenis savo prietaisui rasite vietinėje **Hilti Store** arba tinklalapyje www.hilti.group

7.1 Varančiojo ritinėlio keitimas



Jei varantysis ritinėlis sudyla, jį galima pakeisti.

1. Nuimkite šlifavimo juostą. → psl. 179
2. Išsukite varančiojo ritinėlio tvirtinimo varžtus. Jei reikia, tuo metu laikykite nuspaudę veleno fiksavimo mygtuką.
3. Varantįjį ritinėlį nutraukite nuo veleno.
4. Naują varantįjį ritinėlį užmaukite ant veleno.
5. Tvirtinimo varžtus priveržkite nurodytu sukimo momentu. Jei reikia, tuo metu laikykite nuspaudę veleno fiksavimo mygtuką.

Techniniai duomenys

Varančiojo ritinėlio tvirtinimo varžtų užveržimo sukimo momentas	2,4 Nm
--	--------



8 Akumuliatorių įrankių ir akumuliatorių transportavimas ir sandėliavimas

Transportavimas

ATSARGIAI

Atsitiktinis įjungimas transportuojant !

- ▶ Savo prietaisus visada transportuokite tik išėmę akumuliatorius!
- ▶ Išimkite akumuliatorių/akumuliatorius.
- ▶ Akumuliatorių niekada netransportuokite sumetę į krūvą su kitais daiktais. Transportuojamus akumuliatorius būtina saugoti nuo stiprių smūgių ir vibracijos, taip pat izoliuoti nuo bet kokių elektrai laidžių medžiagų ir kitų akumuliatorių, kad jie nesiliestų su kitų akumuliatorių poliais ir nesukeltų trumpojo jungimo. **Laikykitės eksploataavimo vietoje galiojančių akumuliatorių transportavimo direktyvų.**
- ▶ Akumuliatorius draudžiama siųsti paštu. Jei norite siųsti nepažeistus akumuliatorius, kreipkitės į pervežimų įmonę.
- ▶ Prieš kiekvieną naudojimą ir po ilgesnio transportavimo patikrinkite, ar prietaisais ir akumuliatoriai nepažeisti.

Sandėliavimas

ISPĖJIMAS

Atsitiktinis pažeidimas dėl sugedusių ar išsiliejusių akumuliatorių !

- ▶ Savo prietaisus visada laikykite tik išėmę akumuliatorius!
- ▶ Prietaisais ir akumuliatorių laikykite vėsioje ir sausoje vietoje. Atkreipkite dėmesį į ribines temperatūros vertes, nurodytas skyriuje "Techniniai duomenys".
- ▶ Akumuliatoriaus nelaikykite ant kroviklio. Akumuliatorių visada nuimkite nuo kroviklio po įkrovimo proceso.
- ▶ Nelaikykite akumuliatoriaus saulėje, ant šilumos šaltinių ar už lango stiklo.
- ▶ Prietaisą ir akumuliatorių laikykite vaikams bei neįgaliesiems asmenims neprieinamoje vietoje.
- ▶ Prieš kiekvieną naudojimą ir po ilgesnio sandėliavimo patikrinkite, ar prietaisais ir akumuliatoriai nepažeisti.

9 Pagalba sutrikus veikimui

Visais sutrikimų atvejais atkreipkite dėmesį į akumuliatoriaus būsenos rodmenį. Žr. skyrių **Ličio jonų akumuliatoriaus rodmenys**.

Pasitaikius sutrikimų, kurie neaprašyti šioje lentelėje arba kurių negalite pašalinti patys, kreipkitės į **Hilti** techninės priežiūros centrą.

Sutrikimas	Galima priežastis	Sprendimas
Akumuliatorius išsikrauna greičiau negu įprastai.	Labai žema aplinkos temperatūra.	▶ Leiskite akumuliatoriui lėtai įšilti iki patalpos temperatūros.
Akumuliatorius neužsifiksuoja girdimu spragtelėjimu.	Akumuliatoriaus fiksatorius yra užterštas.	▶ Fiksatorių išvalykite ir iš naujo įdėkite akumuliatorių.
Prietaisais arba akumuliatorius stipriai kaista.	Elektrinis gedimas	▶ Prietaisą nedelsdami išjunkite, išimkite akumuliatorių ir stebėdami leiskite atvėsti, paskui susisiekite su Hilti techninės priežiūros centru.
Prietaisais veikia ne visa galia.	Įdėtas per mažos talpos akumuliatorius.	▶ Naudokite pakankamos talpos akumuliatorių.
Neveikia variklio stabdymo funkcija.	Akumuliatorius yra išsikrovęs.	▶ Akumuliatorių pakeiskite, o išsikrovusį – įkraukite.
	Prietaisais trumpam perkrautas.	▶ Prietaisą išjunkite ir vėl įjunkite.
Akumuliatoriaus šviesos diodai nieko nerodo.	Akumuliatorius sugedęs.	▶ Kreipkitės į Hilti techninės priežiūros centrą.



10 Utilizavimas

ĮSPĖJIMAS

Sužalojimo pavojus dėl netinkamo utilizavimo! Išeinančios dujos ir ištekantis skystis kelia pavojų sveikatai.

- ▶ Pažeistų akumuliatorių nesiųskite paštu ir nepervežkite!
- ▶ Kad būtų išvengta trumpojo jungimo, jungtis uždenkite elektrai nelaidžia medžiaga.
- ▶ Akumulatorius utilizuokite taip, kad jie negalėtų patekti į vaikų rankas.
- ▶ Akumuliatorių pristatykite utilizuoti į savo **Hilti Store** arba kreipkitės į vietinę kompetentingą utilizavimo įmonę.

Didelė **Hilti** prietaisų dalis yra pagaminta iš medžiagų, kurias galima perdirbti. Būtina antrinio perdirbimo sąlyga yra tinkamas medžiagų išrūšiavimas. Daugelyje šalių **Hilti** priims Jūsų nebenaudojamą prietaisą perdirbti. Apie tai galite pasiteirauti artimiausiam **Hilti** techninės priežiūros centre arba savo prekybos konsultanto.



- ▶ Elektrinių įrankių, elektroninių prietaisų ir akumuliatorių neišmeskite į buitinius šiukšlynus!

11 Gamintojo teikiama garantija

- ▶ Kilus klausimų dėl garantijos sąlygų, kreipkitės į vietinį **Hilti** partnerį.

12 Daugiau informacijos

Daugiau informacijos apie valdymą, techniką, aplinką ir perdirbimą rasite šiuo adresu: qr.hilti.com/manual/?id=2327539&id=2332262

Šią nuorodą taip pat rasite dokumentacijos gale kaip QR kodą.

Originalna instrukcija obslūgi

1 Dane dotyczące dokumentacji

1.1 O niniejszej dokumentacji

- Przed uruchomieniem urządzenia należy zapoznać się z niniejszą dokumentacją. Jest to warunek konieczny bezpiecznej pracy i bezawaryjnej obslūgi.
- Należy stosować się do uwag dotyczących bezpieczeństwa oraz ostrzeżeń zawartych w niniejszej dokumentacji i podanych na wyrobie.
- Instrukcję obslūgi zawsze przechowywać z produktem; urządzenie przekazywać innym użytkownikom wyłącznie z instrukcją obslūgi.

1.2 objaśnienie symboli

1.2.1 Ostrzeżenia

Wskazówki ostrzegawcze ostrzegają przed niebezpieczeństwem w obchodzeniu się z produktem. Zastosowano następujące hasła ostrzegawcze:

ZAGROŻENIE

ZAGROŻENIE !

- ▶ Wskazuje na bezpośrednie zagrożenie, które może prowadzić do ciężkich obrażeń ciała lub śmierci.

OSTRZEŻENIE

OSTRZEŻENIE !

- ▶ Wskazuje na ewentualne zagrożenie, które może prowadzić do ciężkich obrażeń ciała lub śmierci.



OSTROŻNIE

OSTROŻNIE !

- ▶ Wskazuje na potencjalnie niebezpieczną sytuację, która może prowadzić do obrażeń ciała lub szkód materialnych.

1.2.2 Symbole w instrukcji obsługi

W niniejszej instrukcji obsługi zastosowano następujące symbole:

	Przestrzegać instrukcji obsługi
	Wskazówki dotyczące użytkowania i inne przydatne informacje
	Obchodzenie się z surowcami wtórnymi
	Nie wyrzucać elektronarzędzi ani akumulatorów do odpadów komunalnych
	Hilti Akumulator Li-Ion
	Hilti Ładowarka

1.2.3 Symbole na rysunkach

Na rysunkach zastosowano następujące symbole:

	Te liczby odnoszą się do rysunków zamieszczonych na początku niniejszej instrukcji obsługi.
	Liczby te oznaczają kolejność kroków roboczych na rysunku i mogą odbiegać od kroków roboczych opisanych w tekście.
	Numery pozycji zastosowane na rysunku Budowa urządzenia odnoszą się do numerów legendy w rozdziale Ogólna budowa urządzenia .
	Na ten znak użytkownik powinien zwrócić szczególną uwagę podczas obsługiwanego produktu.

1.3 Symbole zależne od produktu

1.3.1 Symbole na produkcie

Na produkcie mogą być zastosowane następujące symbole:

	Produkt wspomaga technologię NFC, która jest kompatybilna z platformami iOS i Android.
	Akumulator Li-Ion
	Nigdy nie używać akumulatora w charakterze młotka.
	Uważać, aby akumulator nie upadł. Nie używać akumulatora, który był narażony na uderzenie lub jest uszkodzony w inny sposób.
	Używać okularów ochronnych
	Należy zawsze pracować używając obu rąk.
n	Znamionowa prędkość obrotowa
/min	Obroty na minutę
RPM	Obroty na minutę
∅	Średnica



1.4 Informacje o produkcie

Produkty przeznaczone są do użytku profesjonalnego i mogą być eksploatowane, konserwowane i utrzymywane we właściwym stanie technicznym wyłącznie przez autoryzowany, przeszkolony personel. Personel ten musi być przede wszystkim poinformowany o możliwych zagrożeniach. Produkt i jego wyposażenie mogą stanowić zagrożenie w przypadku użycia przez niewykwalifikowany personel w sposób niewłaściwy lub niezgodny z przeznaczeniem.

Oznaczenie typu i numer seryjny umieszczone są na tabliczce znamionowej.

- ▶ Numer seryjny należy przepisać do poniższej tabeli. Dane o produkcie należy podawać w przypadku pytań do naszego przedstawicielstwa lub serwisu.

Dane o produkcie

Akumulatorowy pilnik taśmowy	GFB 6X-22
Generacja	02
Nr seryjny	

1.5 Deklaracja zgodności

Producent deklaruje z pełną odpowiedzialnością, że opisany tutaj produkt jest zgodny z obowiązującym prawem i obowiązującymi normami. Kopia deklaracji zgodności znajduje się na końcu niniejszej dokumentacji. Techniczna dokumentacja zapisana jest tutaj:

Hilti Entwicklungsgesellschaft mbH | Zulassung Geräte | Hiltistraße 6 | 86916 Kaufering, DE

2 Bezpieczeństwo

2.1 Ogólne wskazówki dotyczące bezpiecznej eksploatacji elektronarzędzi

⚠ OSTRZEŻENIE Należy przeczytać wszystkie wskazówki dotyczące bezpieczeństwa, zalecenia, jak również zapoznać się z ilustracjami i danymi technicznymi dołączonymi do elektronarzędzia. Nieprzestrzeganie poniższych zaleceń oraz instrukcji może prowadzić do porażenia prądem, pożaru i/lub ciężkich obrażeń ciała.

Należy zachować do wglądu wszystkie wskazówki i zalecenia dotyczące bezpieczeństwa.

Używane w przepisach bezpieczeństwa pojęcie "elektronarzędzie" odnosi się do elektronarzędzi zasilanych prądem sieciowym (z przewodem zasilającym) lub elektronarzędzi zasilanych akumulatorami (bez przewodu zasilającego).

Bezpieczeństwo w miejscu pracy

- ▶ **Należy dbać o czystość i dobre oświetlenie stanowiska pracy.** Bałagan lub brak oświetlenia w miejscu pracy mogą prowadzić do wypadków.
- ▶ **Używając tego elektronarzędzia nie wolno pracować w otoczeniu zagrożonym wybuchem, w którym znajdują się np. łatwopalne cieczce, gazy lub pyły.** Elektronarzędzia wytwarzają iskry, które mogą prowadzić do zapłonu pyłów lub oparów.
- ▶ **Podczas pracy przy użyciu elektronarzędzia nie należy zezwalać na zbliżanie się dzieci i innych osób.** W wyniku odwrócenia uwagi można stracić kontrolę nad urządzeniem.

Bezpieczeństwo elektryczne

- ▶ **Wtyczka elektronarzędzia musi pasować do gniazda. W żadnym wypadku nie wolno modyfikować wtyczki. Nie należy używać trójników w połączeniu z uziemionymi elektronarzędziami.** Niemodyfikowane wtyczki oraz odpowiednie gniazda wtykowe zmniejszają ryzyko porażenia prądem.
- ▶ **Należy unikać kontaktu z uziemionymi powierzchniami, jak rury, grzejniki, piece i lodówki.** W przypadku kontaktu z uziemieniem istnieje zwiększone ryzyko porażenia prądem.
- ▶ **Elektronarzędzie chronić przed deszczem i wilgocią.** Wniknięcie wody do elektronarzędzia powoduje zwiększenie ryzyka porażenia prądem.
- ▶ **Nigdy nie używać przewodu zasilającego niezgodnie z jego przeznaczeniem, np. do przenoszenia lub zawieszania elektronarzędzia, ani do wyciągania wtyczki z gniazda. Przewód zasilający chronić przed działaniem wysokich temperatur, oleju, ostrych krawędzi lub ruchomych części.** Uszkodzone lub skręcone przewody zasilające zwiększają ryzyko porażenia.
- ▶ **W przypadku wykonywania elektronarzędziem prac na świeżym powietrzu należy używać wyłącznie przedłużaczy przystosowanych do używania na zewnątrz.** Użycie przedłużacza przystosowanego do eksploatacji w warunkach zewnętrznych zmniejsza ryzyko porażenia prądem.
- ▶ **Jeśli użycie elektronarzędzia w wilgotnym środowisku jest nieuniknione, należy stosować wyłącznik różnicowo-prądowy.** Stosowanie wyłącznika różnicowo-prądowego zmniejsza ryzyko porażenia prądem.



Bezpieczeństwo osób

- ▶ **Przystępując do pracy przy użyciu elektronarzędzi należy zachować ostrożność i rozwagę. Nie używać elektronarzędzia będąc zmęczonym lub znajdując się pod wpływem narkotyków, alkoholu lub lekarstw.** Chwila nieuwagi podczas eksploatacji elektronarzędzia może prowadzić do poważnych obrażeń ciała.
- ▶ **Zawsze nosić osobiste wyposażenie ochronne i zakładać okulary ochronne.** Noszenie osobistego wyposażenia ochronnego, takiego jak maska przeciwpyłowa, antypoślizgowe obuwie robocze, kask ochronny lub ochraniacze słuchu, w zależności od rodzaju i użytkowania elektronarzędzia, zmniejsza ryzyko obrażeń ciała.
- ▶ **Unikać niezamierzonego uruchomienia elektronarzędzia. Przed podłączeniem elektronarzędzia do sieci elektrycznej i/lub założeniem akumulatora na urządzenie oraz wzięciem urządzenia do ręki lub przenoszeniem go, należy upewnić się, że jest wyłączone.** Jeśli podczas przenoszenia elektronarzędzia naciskany jest przełącznik lub podczas podłączania do sieci przełącznik jest wciśnięty, można spowodować wypadek.
- ▶ **Przed włączeniem elektronarzędzia usunąć narzędzia nastawcze oraz klucze.** Narzędzia lub klucze, które znajdują się w ruchomych częściach urządzenia, mogą prowadzić do obrażeń ciała.
- ▶ **Unikać niewygodnej pozycji ciała. Należy przyjąć bezpieczną pozycję i zawsze utrzymywać równowagę.** Dzięki temu możliwa jest lepsza kontrola elektronarzędzia w nieprzewidzianych sytuacjach.
- ▶ **Należy nosić odpowiednią odzież. Nie nosić obszernej odzieży ani biżuterii. Nie zbliżać włosów, odzieży ani rękawic do ruchomych części urządzenia.** Obszerna odzież, biżuteria lub długie włosy mogą zostać wciągnięte przez ruchome części urządzenia.
- ▶ **Jeśli możliwe jest zamontowanie urządzeń odsysających lub wyłapujących, upewnić się, czy są one właściwie podłączone i prawidłowo użytkowane.** Stosowanie urządzeń odsysających zmniejsza zagrożenie spowodowane rozprzestrzenianiem się pyłów.
- ▶ **Nie należy lekceważyć potencjalnego zagrożenia ani wskazówek dot. bezpiecznej eksploatacji elektronarzędzi, nawet w przypadku dużego doświadczenia w zakresie obsługi elektronarzędzia.** Nieuważne obchodzenie się z urządzeniem może w ułamku sekundy doprowadzić do poważnych obrażeń.

Zastosowanie i obchodzenie się z elektronarzędziem

- ▶ **Nie przeciągać urządzenia. Elektronarzędzia należy używać do prac, do których jest przeznaczone.** Odpowiednim elektronarzędziem pracuje się lepiej i bezpieczniej w podanym zakresie mocy.
- ▶ **Nie używać elektronarzędzia, którego przełącznik jest uszkodzony.** Elektronarzędzie, którego nie można włączyć lub wyłączyć, stanowi zagrożenie i bezwzględnie należy je naprawić.
- ▶ **Przed przystąpieniem do nastawy urządzenia, wymiany osprzętu lub odłożeniem urządzenia należy wyciągnąć wtyczkę z gniazda i/lub wyjąć akumulator z urządzenia.** Ten środek ostrożności zapobiega niezamierzonemu włączeniu elektronarzędzia.
- ▶ **Nieużywane elektronarzędzia należy przechowywać w miejscu niedostępnym dla dzieci. Nie pozwalać na użytkowanie urządzenia osobom, które nie zapoznały się z jego obsługą i działaniem lub nie przeczytały tych wskazówek.** Elektronarzędzia stanowią zagrożenie, jeśli używane są przez osoby niedoświadczone.
- ▶ **Należy starannie konserwować elektronarzędzia i osprzęt. Kontrolować, czy ruchome części funkcjonują bez zarzutu i nie są zablokowane, czy części nie są popękane ani uszkodzone w takim stopniu, że mogłyby to mieć negatywny wpływ na prawidłowe funkcjonowanie elektronarzędzia. Przed przystąpieniem do eksploatacji urządzenia należy zlecić naprawę uszkodzonych części.** Przyczyną wielu wypadków jest niewłaściwa konserwacja elektronarzędzi.
- ▶ **Należy zadbać o to, aby narzędzia tnące były ostre i czyste.** Utrzymywane w dobrym stanie narzędzia tnące z ostrymi krawędziami tnącymi rzadziej zakleszczają się i łatwiej się je prowadzi.
- ▶ **Elektronarzędzia, osprzętu, narzędzi roboczych itp. należy używać zgodnie z niniejszymi wskazówkami. Przy tym należy uwzględnić warunki pracy i rodzaj wykonywanych czynności.** Używanie elektronarzędzi do prac niezgodnych z przeznaczeniem, może prowadzić do niebezpiecznych sytuacji.
- ▶ **Dopilnować, aby uchwyty oraz ich powierzchnie były zawsze suche i czyste. Nie mogą one być zanieczyszczone smarem lub olejem.** Śliskie uchwyty i powierzchnie uniemożliwiają bezpieczną obsługę i kontrolę elektronarzędzia w nieprzewidzianych sytuacjach.

Zastosowanie i obchodzenie się z narzędziami akumulatorowymi

- ▶ **Akumulatory należy ładować tylko za pomocą prostowników zalecanych przez producenta.** Jeśli prostownik, przeznaczony do ładowania określonego typu akumulatorów, zostanie zastosowany do ładowania innych akumulatorów, może dojść do pożaru.
- ▶ **Należy używać wyłącznie akumulatorów przeznaczonych do danego elektronarzędzia.** Używanie innych akumulatorów może doprowadzić do obrażeń ciała i zagrożenia pożarowego.



- ▶ **Nieużywany akumulator przechowywać z daleka od spinaczy, monet, kluczy, gwoździ, śrub i innych drobnych przedmiotów metalowych, które mogłyby spowodować zwarcie styków.** Zwarcie pomiędzy stykami akumulatora może prowadzić do poparzeń oraz pożaru.
- ▶ **W przypadku niewłaściwego użytkowania możliwy jest wyciek elektrolitu z akumulatora. Należy unikać kontaktu z nim. W razie przypadkowego kontaktu obmyć narażone części ciała wodą. Jeśli elektrolit dostał się do oczu, należy dodatkowo skonsultować się z lekarzem.** Wyciekający z akumulatora elektrolit może prowadzić do podrażnienia skóry lub oparzeń.
- ▶ **Nie stosować uszkodzonego ani modyfikowanego akumulatora.** Uszkodzone lub zmodyfikowane akumulatory mogą działać w nieprzewidywalny sposób i tym samym stwarzać zagrożenie pożarem, wybuchem lub obrażeniami ciała.
- ▶ **Nie narażać akumulatora na kontakt z ogniem lub działanie wysokich temperatur.** Ogień lub temperatury powyżej 130 °C (265 °F) mogą być przyczyną wybuchu.
- ▶ **Postępować zgodnie z zaleceniami dotyczącymi ładowania i nigdy nie ładować akumulatora ani narzędzia akumulatorowego w temperaturze spoza zakresu podanego w niniejszej instrukcji obsługi.** Nieprawidłowe ładowanie, jak również ładowanie w temperaturze spoza dopuszczalnego zakresu może być przyczyną uszkodzenia akumulatora i zwiększyć zagrożenie pożarowe.

Serwis

- ▶ **Naprawę urządzenia zlecać wyłącznie wykwalifikowanemu personelowi, stosującemu tylko oryginalne części zamienne.** Gwarantuje to zachowanie bezpieczeństwa urządzenia.
- ▶ **Nigdy nie konserwować uszkodzonych akumulatorów.** Wszystkie czynności związane z konserwacją akumulatorów mogą być wykonywane wyłącznie przez producenta lub upoważnione punkty serwisowe.

2.2 Dodatkowe wskazówki dotyczące bezpieczeństwa

Bezpieczeństwo osób

- ▶ Używać wyłącznie produktu i akcesoriów, które są w dobrym stanie technicznym.
- ▶ Nie dokonywać żadnych modyfikacji ani zmian w produkcie lub akcesoriach.
- ▶ Unikać dotykania obracających się elementów - niebezpieczeństwo obrażeń ciała!
- ▶ Urządzenie zawsze trzymać oburącz za przewidziane do tego celu uchwyty. Uchwyty muszą być zawsze suche i czyste.
- ▶ Przed odłożeniem produktu odczekać, aż całkowicie się zatrzyma.
- ▶ Do wymiany narzędzi zakładać rękawice ochronne. Dotknięcie narzędzia roboczego może spowodować zranienia i poparzenia.
- ▶ Pył, tworzący się podczas szlifowania, wygładzania, cięcia i wiercenia, może zawierać szkodliwe związki chemiczne. Przykładowo: ołów lub farby na bazie ołowiu; cegła, beton i pozostałe produkty do stawiania murów, kamień naturalny i pozostałe produkty krzemionkowe; wybrane gatunki drewna, takie jak dąb, buk i drewno poddane obróbce chemicznej; azbest lub materiały zawierające azbest. Należy określić stopień narażenia operatora i osób postronnych według klasy zagrożenia związanego z obrabianym materiałem. Należy podjąć niezbędne środki, aby utrzymać narażenie na bezpiecznym poziomie, np. stosować system odpylania lub odpowiednią ochronę dróg oddechowych. Ogólne środki mające na celu zmniejszenie narażenia obejmują:
 - ▶ praca w dobrze wentylowanym obszarze,
 - ▶ unikanie dłuższego czasu przebywania w pyłe,
 - ▶ odprowadzanie pyłu z dala o twarz i ciała,
 - ▶ Noszenie odzieży ochronnej i mycie narażonych miejsc wodą z mydłem.
- ▶ Robić przerwy oraz wykonywać ćwiczenia poprawiające ukrwienie palców. Dłuższa praca i występujące w jej trakcie silne wibracje mogą być przyczyną zaburzeń w naczyniach krwionośnych lub systemie nerwowym palców, dłoni lub nadgarstków.
- ▶ Niebezpieczeństwo odniesienia obrażeń na skutek upadku narzędzia i/lub wyposażenia. Przed rozpoczęciem pracy sprawdzić, czy akumulator i zamontowane akcesoria są dobrze zamocowane.
- ▶ Nie montować zaczepu do paska do tego narzędzia.
- ▶ Szczeliny wentylacyjne muszą być zawsze odsłonięte. Niebezpieczeństwo poparzenia przez szczeliny wentylacyjne!

Prawidłowe obchodzenie się z elektronarzędziami

- ▶ Produktu nie wolno stawiać na akumulatorze.



2.3 Prawidłowe obchodzenie się z akumulatorami

- ▶ **Przestrzegać poniższych wskázówek bezpiecznego używania akumulatorów litowo-jonowych.** Nieprzestrzeganie ich może spowodować podrażnienia skóry, poważne uszkodzenia korozyjne, poparzenia chemiczne, pożar i / lub eksplozje.
- ▶ Akumulatorów używać wyłącznie, gdy są w dobrym stanie technicznym.
- ▶ Z akumulatorami należy obchodzić się ostrożnie, aby uniknąć uszkodzeń lub wycieku szkodliwego dla zdrowia elektrolitu!
- ▶ W żadnym wypadku nie wolno modyfikować akumulatorów!
- ▶ Akumulatorów nie wolno rozkładać na pojedyncze elementy, zgniatać, podgrzewać do temperatury powyżej 80°C (176°F) oraz spalać.
- ▶ Nie używać akumulatorów, które były narażone na uderzenie lub uległy uszkodzeniu w inny sposób. Regularnie sprawdzać akumulatory pod kątem oznak uszkodzenia.
- ▶ Nigdy nie używać akumulatorów z odzysku bądź naprawianych.
- ▶ Nigdy nie używać akumulatora lub elektronarzędzia zasilanego akumulatorem jako młotka.
- ▶ Nigdy nie narażać akumulatorów na bezpośrednie działanie promieni słonecznych, wysokiej temperatury, iskier czy otwartych płomieni. Może to prowadzić do eksplozji.
- ▶ Nie dotykać biegunów akumulatorów palcami, narzędziami, biżuterią ani innymi metalowymi przedmiotami. Może to spowodować uszkodzenie akumulatora oraz szkody materialne i obrażenia ciała.
- ▶ Akumulatory chronić przed deszczem, wilgocią i cieczami. Wnikająca wilgoć może spowodować zwarcia, porażenia prądem, poparzenia, pożary lub eksplozje.
- ▶ Należy korzystać wyłącznie z prostowników i elektronarzędzi przeznaczonych dla danego typu akumulatora. Przestrzegać przy tym informacji zawartych we właściwych instrukcjach obsługi.
- ▶ Nie używać ani przechowywać akumulatorów w środowisku zagrożonym wybuchem.
- ▶ Jeżeli wysoka temperatura akumulatora uniemożliwia jego dotknięcie, akumulator może być uszkodzony. Umieścić akumulator w widocznym, niepalnym miejscu w odpowiedniej odległości od łatwopalnych materiałów. Pozostawić akumulator do ostygnięcia. Jeśli akumulator po jednej godzinie nadal jest zbyt gorący, aby dało się go dotknąć, oznacza to, że jest uszkodzony. Należy zwrócić się do serwisu **Hilti** lub zapoznać się z dokumentem „Wskázówki dotyczące bezpieczeństwa i użytkowania **Hilti** akumulatorów litowo-jonowych”.

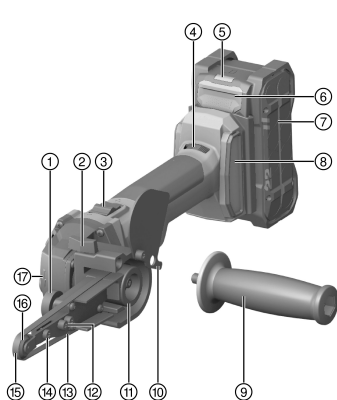


Należy przestrzegać specjalnych wytycznych dotyczących transportu, przechowywania i użytkowania akumulatorów litowo-jonowych. → Strona 195

Należy zapoznać się z instrukcjami dotyczącymi bezpieczeństwa i użytkowania akumulatorów litowo-jonowych **Hilti**, które można znaleźć po zeskanowaniu kodu QR znajdującego się na końcu niniejszej instrukcji.

3 Opis

3.1 Ogólna budowa urządzenia



- ① Śruba mimośrodowa
- ② Śruba blokująca ramię uchylne
- ③ Włącznik/wyłącznik z blokadą
- ④ Pokrétło regulacji prędkości obrotowej
- ⑤ Wskaźnik stanu akumulatora
- ⑥ Przycisk odblokowujący akumulator
- ⑦ Akumulator
- ⑧ Filtr przeciwpływu
- ⑨ Uchwyt boczny
- ⑩ Pokrywa obudowy
- ⑪ Rolka napędowa
- ⑫ Śruby mocujące ramię szlifierskie
- ⑬ Ramię szlifierskie
- ⑭ Śruba regulacyjna ramienia szlifierskiego
- ⑮ Taśma ścierna
- ⑯ Rolka dociskająca
- ⑰ Blokada wrzeczona



3.2 Użytkowanie zgodne z przeznaczeniem

Opisujący produkt to ręczny pilnik taśmowy do płyt gipsowo-kartonowych. Jest on przeznaczony do szlifowania i polerowania powierzchni metalowych w trudno dostępnych miejscach bez użycia wody.

- Z tym produktem stosować tylko akumulatory litowo-jonowe **Hilti** Nuron typu B 22. W celu uzyskania optymalnej wydajności **Hilti** zaleca akumulatory podane dla tego produktu w tabeli na końcu niniejszej instrukcji obsługi.
- Do ładowania tych akumulatorów używać tylko typów ładowarek **Hilti** wymienionych w tabeli na końcu tej instrukcji obsługi.

3.3 Możliwe nieprawidłowości w eksploatacji

Produktu nie wolno używać do szlifowania na mokro.

Produktu nie wolno używać do obróbki materiałów szkodliwych dla zdrowia i łatwopalnych (np. azbest, magnez, drewno).

3.4 Zakres dostawy

Pilnik taśmowy, boczny uchwyt, ramię szlifierskie, klucz torx, instrukcja obsługi.



Inne produkty systemowe zatwierdzone dla produktu można znaleźć w **Hilti Store** lub na stronie: www.hilti.group

3.5 Termiczne zabezpieczenie urządzenia

System termicznego zabezpieczenia silnika monitoruje pobór prądu i temperaturę silnika, zapobiegając uszkodzeniu produktu na skutek przegrzania.

W przypadku przeciążenia silnika na skutek zbyt dużej siły dociskania, po spadku mocy urządzenia, który prowadzić może do całkowitego zatrzymania się produktu lub.

W przypadku zatrzymania się urządzenia lub spadku prędkości obrotowej na skutek przeciążenia, należy przerwać pracę i pozostawić włączone urządzenie z jałową prędkością obrotową przez ok. 30 sekund.

3.6 Wskazania akumulatora litowo-jonowego

Akumulatory litowo-jonowe **Hilti** Nuron mogą wyświetlać stan naładowania, komunikaty o błędach oraz stan pracy.

3.6.1 Wskazania stanu naładowania i komunikatów błędów



OSTRZEŻENIE

Niebezpieczeństwo obrażeń ciała spowodowane ewentualnym upadkiem akumulatora!

- ▶ Gdy akumulator jest włożony, po naciśnięciu na przycisk odblokowujący należy upewnić się, że akumulator został z powrotem prawidłowo zablokowany w stosowanym produkcie.

Aby uzyskać jedno z poniższych wskazań, należy nacisnąć krótko przycisk odblokowujący akumulator.

Poziom naładowania oraz ewentualne usterki wyświetlane są również w trybie ciągłym, dopóki podłączony produkt jest włączony.

Stan	Znaczenie
Cztery (4) diody LED świecą się stale na zielono	Stan naładowania: 100% do 71%
Trzy (3) diody LED świecą się stale na zielono	Stan naładowania: 70% do 51%
Dwie (2) diody LED świecą się stale na zielono	Stan naładowania: 50% do 26%
Jedna (1) dioda LED świeci się stale na zielono	Stan naładowania: 25% do 10%
Jedna (1) dioda LED powoli miga na zielono	Stan naładowania: < 10%
Jedna (1) dioda LED szybko miga na zielono	Akumulator litowo-jonowy jest całkowicie rozładowany. Naładować akumulator. Jeśli po naładowaniu akumulatora dioda LED nadal szybko miga, skontaktować się z serwisem Hilti .



Stan	Znaczenie
Jedna (1) dioda LED szybko miga na żółto	Akumulator litowo-jonowy lub związany z nim produkt jest przeciążony, zbyt gorący, zbyt zimny lub wystąpiła inna usterka. Utrzymywać temperaturę roboczą produktu i akumulatora w zalecanym zakresie i nie przeciążać produktu podczas jego użytkowania. Jeśli komunikat nie zniknie, zwrócić się do serwisu Hilti .
Jedna (1) dioda LED świeci się stale na żółto	Akumulator litowo-jonowy i produkt z nim połączony nie są kompatybilne. Prosimy zwrócić do serwisu Hilti .
Jedna (1) dioda LED szybko miga na czerwono	Akumulator litowo-jonowy jest zablokowany i nie może być dalej wykorzystywany. Prosimy zwrócić do serwisu Hilti .

3.6.2 Wskazania stanu akumulatora

Aby sprawdzić stan akumulatora, należy przytrzymać przycisk odblokowujący na ponad trzy sekundy. System nie wykrywa potencjalnego nieprawidłowego działania akumulatora spowodowanego niewłaściwym użytkowaniem, takim jak upuszczenie, przebiecie, zewnętrzne uszkodzenie termiczne itp.

Stan	Znaczenie
Wszystkie diody świecą w formie światła ruchomego, a następnie jedna (1) dioda świeci ciągle w kolorze zielonym.	Akumulator nadaje się do dalszego użytkowania.
Wszystkie diody świecą w formie światła ruchomego, a następnie jedna (1) dioda miga szybko na żółto.	Nie można zakończyć weryfikacji stanu akumulatora. Powtórzyc czynność lub skontaktować się z serwisem Hilti .
Wszystkie diody świecą w formie światła ruchomego, a następnie jedna (1) dioda świeci ciągle w kolorze czerwonym.	Jeśli podłączony produkt może być nadal używany, poziom naładowania akumulatora wynosi mniej niż 50%. Jeśli podłączony produkt nie może być dłużej używany, poziom naładowania akumulatora jest zbyt niski i należy go wymienić. Prosimy zwrócić do serwisu Hilti .

4 Dane techniczne

4.1 Dane techniczne

Pilnik taśmowy jest standardowo dostarczany z krótkim lub długim ramieniem szlifierskim. Poszczególne narzędzia robocze są dostępne również jako wyposażenie dodatkowe, kompatybilne z każdym wariantem.

	GFB 6X-22	GFB 6X-22 L
Ciężar bez akumulatora zgodnie z EPTA Procedure 01 B22	2,3 kg	2,3 kg
Napięcie znamionowe	21,6 V	21,6 V
Prędkość taśmy	4,3 m/s ... 9,5 m/s	4,3 m/s ... 9,5 m/s
Wymiary taśmy (DŁ. × SZER.)	457 mm × 4 mm ... 30 mm	533 mm × 4 mm ... 30 mm
Temperatura otoczenia podczas pracy	-17 °C ... 60 °C	-17 °C ... 60 °C
Temperatura przechowywania	-20 °C ... 70 °C	-20 °C ... 70 °C

4.2 Akumulator

Napięcie robocze akumulatora	21,6 V
Masa akumulatora	Patrz koniec niniejszej instrukcji obsługi
Temperatura otoczenia podczas eksploatacji	-17 °C ... 60 °C



Temperatura przechowywania	-20 °C ... 40 °C
Temperatura akumulatora na początku procesu ładowania	-10 °C ... 45 °C

4.3 Informacje o hałasie i wartości drgań według EN 62841

Podane w niniejszej instrukcji wartości ciśnienia akustycznego oraz drgań zostały zmierzone zgodnie z normatywną metodą pomiarową i mogą być stosowane do porównywania elektronarzędzi. Można je również stosować do tymczasowego oszacowania ekspozycji.

Podane dane dotyczą głównych zastosowań elektronarzędzia. Jeśli elektronarzędzie zostanie zastosowane do innych prac, z innymi narzędziami roboczymi lub nie będzie odpowiednio konserwowane, wówczas dane mogą odbiegać od podanych. Może to prowadzić do znacznego zwiększenia ekspozycji przez cały czas eksploatacji.

Aby dokładnie oszacować ekspozycje, należy uwzględnić czas, w którym urządzenie jest wyłączone lub włączone, ale nieużywane. Może to prowadzić do znacznego zmniejszenia ekspozycji przez cały czas eksploatacji.

W celu ochrony użytkownika przed działaniem hałasu oraz/lub drgań należy zastosować dodatkowe środki bezpieczeństwa, np.: konserwacja elektronarzędzi i narzędzi roboczych, rozgrzanie dłoni, właściwa organizacja pracy.

Informacja o hałasie

Poziom emisji ciśnienia akustycznego (L_{pA})	78 dB(A)
Nieoznaczoność poziomu ciśnienia akustycznego (K_{pA})	3 dB(A)
Poziom mocy akustycznej (L_{WA})	89 dB(A)
Nieoznaczoność poziomu mocy akustycznej (K_{WA})	3 dB(A)

Informacje dotyczące wibracji

Trójosiowe wartości dotyczące wibracji (a_v)	B 22-55	2,9 m/s ²
	B 22-255	3,2 m/s ²
Nieoznaczoność (K)	B 22-55	1,5 m/s ²
	B 22-255	1,5 m/s ²

5 Przygotowanie do pracy

OSTRZEŻENIE

Niebezpieczeństwo obrażeń ciała przez niezamierzone uruchomienie!

- ▶ Przed włożeniem akumulatora upewnić się, że przynależne urządzenie jest wyłączone.
- ▶ Przed rozpoczęciem nastawy urządzenia lub wymianą osprzętu wyjąć akumulator z urządzenia.

Należy przestrzegać wskazówek dotyczących bezpieczeństwa oraz ostrzeżeń zawartych w niniejszej dokumentacji i podanych na produkcie.

5.1 Ładowanie akumulatora

1. Przed rozpoczęciem ładowania należy przeczytać instrukcję obsługi prostownika.
2. Należy zwrócić uwagę, aby styki akumulatora i prostownik były czyste i suche.
3. Ładować akumulator za pomocą odpowiedniego prostownika. → Strona 189

5.2 Zakładanie akumulatora

OSTRZEŻENIE

Niebezpieczeństwo obrażeń ciała przez zwarcie lub spadający akumulator!

- ▶ Przed włożeniem akumulatora w urządzenie upewnić się, czy styki akumulatora i urządzenia są czyste i wolne od ciał obcych.
- ▶ Upewnić się, że akumulator zawsze jest poprawnie włożony.

1. Przed pierwszym uruchomieniem należy całkowicie naładować akumulator.
2. Wsunąć akumulator w produkt do słyszalnego zatrzaśnięcia.
3. Skontrolować prawidłowe zamocowanie akumulatora.



5.3 Zdejmowanie akumulatora

1. Nacisnąć przycisk odblokowujący akumulatora.
2. Wyjąć akumulator z produktu.

5.4 Montaż uchwyty boczny

- ▶ Wkręcić boczny uchwyt w gwintowaną tuleję.

5.5 Zakładanie taśmy ścierniej

OSTROŻNIE

Niebezpieczeństwo obrażeń ciała! Przy nieprawidłowym kierunku ruchu taśma szlifierska może się zerwać.

- ▶ Przestrzegać wskazanego kierunku ruchu taśmy ścierniej. Kierunek ruchu musi być zgodny ze strzałką kierunku ruchu na głowicy przekładni.

1. Zdemontować uchwyt boczny.
2. Odchylić osłonę obudowy na bok.
3. Obrócić śrubę mimośrodkową do zatrzaśnięcia, aby zwolnić ramię szlifierskie.
4. Naciągnąć taśmę ścierną pośrodku na ramię szlifierskie i rolkę napędową.
5. Poluzować śrubę mimośrodkową, aby naprężyć ramię szlifierskie.
6. Nasunąć osłonę obudowy z powrotem do położenia przed obudową.
7. Zamontować uchwyt boczny. → Strona 192



Nie każda taśma ścierna pasuje do każdego ramienia szlifierskiego. Wybrać odpowiednią kombinację z poniższej tabeli i w razie potrzeby wymienić ramię szlifierskie → Strona 192.

5.5.1 Zalecana kombinacja ramienia szlifierskiego / szerokości taśmy

Rolka 9 mm, spiczasta	4 mm ... 9 mm
Rolka 9 mm, baryłkowa	4 mm ... 13 mm
Rolka 30 mm, mała	13 mm ... 30 mm
Rolka 30 mm, duża	13 mm ... 30 mm

5.6 Zdejmowanie taśmy ścierniej

1. Zdemontować uchwyt boczny.
2. Odchylić osłonę obudowy na bok.
3. Obrócić śrubę mimośrodkową do zatrzaśnięcia, aby zwolnić ramię szlifierskie.
4. Zdjąć taśmę ścierną.
5. Odkręcić śrubę mimośrodkową, aby zwolnić sprężynę ramienia szlifierskiego.

5.7 Ustawianie biegu taśmy

1. Ustawić bieg taśmy śrubą regulacyjną przy ramieniu szlifierskim.
2. Ustawienie należy tak dobrać, aby taśma przesuwiała się centralnie po rolce dociskającej.
3. Ustawić prędkość obrotową. → Strona 193
4. Uruchomić taśmę z najniższą prędkością obrotową i sprawdzić ustawienie.

5.8 Wymiana ramienia szlifierskiego

1. Zdjąć taśmę ścierną. → Strona 192
2. Poluzować śrubę regulacyjną.
3. Wymontować śruby mocujące i zdjąć ramię szlifierskie.
4. Założyć nowe ramię szlifierskie i zamontować śruby mocujące podanym momentem obrotowym.

Dane techniczne

Moment dokręcania śrub mocujących ramię szlifierskie	2,7 Nm
--	--------

5. Założyć taśmę ścierną. → Strona 192
6. Ustawić bieg taśmy. → Strona 192



5.9 Ustawianie ramienia uchylnego

1. Poluzować śrubę blokującą ramienia uchylnego.
2. Odchylić ramię uchylne do żądanej pozycji.
3. Dokręcić śrubę blokującą.

5.10 Zabezpieczenie przed upadkiem

OSTRZEŻENIE

Niebezpieczeństwo obrażeń ciała na skutek upadku narzędzia i/lub wyposażenia!

- ▶ Używać jedynie linki asekuracyjnej zalecanej do tego narzędzia **Hilti**.
- ▶ Skontrolować punkt mocowania linki asekuracyjnej narzędzia przed każdym użyciem pod kątem potencjalnych uszkodzeń.



Przestrzegać krajowych wytycznych dla prac na wysokości.

Do tego produktu używać wyłącznie zabezpieczenia przed upadkiem **Hilti** i linki asekuracyjnej **Hilti**, jako zestawu zabezpieczającego przed upadkiem narzędzia #2261970.

- ▶ Przymocować zabezpieczenie przed upadkiem za otwory montażowe do akcesoriów. Sprawdzić stabilność zamocowania.
- ▶ Przymocować jeden karabińczyk linki asekuracyjnej narzędzia do zabezpieczenia przed upadkiem, a drugi karabińczyk do części nośnej. Sprawdzić stabilność zamocowania obu karabińczyków.



Przestrzegać instrukcji obsługi zabezpieczenia przed upadkiem **Hilti** i linki asekuracyjnej do narzędzi **Hilti**.

6 Obsługa

Należy przestrzegać wskazówek dotyczących bezpieczeństwa oraz ostrzeżeń zawartych w niniejszej dokumentacji i podanych na produkcie.

6.1 Włączanie

1. Nacisnąć na tylną część włącznika/wyłącznika.
2. Przesunąć włącznik/wyłącznik do przodu.
 - ▶ Silnik pracuje.
3. Zablokować włącznik/wyłącznik.

6.2 Ustawianie prędkości obrotowej

- ▶ Ustawić prędkość obrotową pokrętle regulacyjnym.

6.2.1 Prędkość ruchu taśmy bez obciążenia

Stopień 1	4,3 m/s
Stopień 2	5,2 m/s
Stopień 3	6,1 m/s
Stopień 4	7,0 m/s
Stopień 5	8,0 m/s
Stopień 6	9,5 m/s

6.3 Szlifowanie

OSTROŻNIE

Niebezpieczeństwo obrażeń ciała! Dotknięcie poruszającej się taśmy ścierniej może spowodować otarcia i skaleczenia.

- ▶ Nie dotykać poruszającej się taśmy ścierniej.





Nie przekraczać prędkości obrotowej podanej na taśmie ścierniej.



Zamocować obrabiany przedmiot.

1. Podnieść pilnik taśmowy z płaszczyzny roboczej.
2. Włączyć urządzenie → Strona 193
 - ▶ Produkt pracuje tylko w trybie ciągłym.
3. Ustawić prędkość obrotową. → Strona 193
4. Ustawić pilnik taśmowy z taśmą ścierną na obrabianym przedmiocie i poruszać nim w przód i w tył.
5. Pracę wykonywać po ciągnącej stronie taśmy ścierniej.
6. Stosować umiarkowany nacisk i nie wciskać taśmy ścierniej w materiał. Jeśli nacisk jest zbyt duży, taśma ścierna może ześlizgnąć się z rolki dociskającej.

6.4 Wyłączenie

- ▶ Nacisnąć na tylną część włącznika/wyłącznika.
- ▶ Włącznik/wyłącznik przestawia się w położenie Wył. i silnik zatrzymuje się.

7 Konserwacja i utrzymanie urządzenia we właściwym stanie technicznym



OSTRZEŻENIE

Niebezpieczeństwo odniesienia obrażeń jeśli akumulator jest włożony !

- ▶ Przed przystąpieniem do wszelkich czynności konserwacyjnych należy zawsze wyjmować akumulator!

Konserwacja produktu

- Ostrożnie usunąć przywierające zanieczyszczenia.
- Ostrożnie wyczyścić szczeliny wentylacyjne suchą, miękką szczotką, jeżeli są.
- Obudowę czyścić tylko lekko zwilżoną ściereczką. Nie stosować środków pielęgnacyjnych zawierających silikon, ponieważ mogą one uszkodzić elementy z tworzyw sztucznych.
- Aby oczyścić styki produktu, używać czystej i suchej szmatki.

Konserwacja akumulatorów litowo-jonowych

- Nigdy nie używać akumulatora z niedrożnymi szczelinami wentylacyjnymi. Ostrożnie wyczyścić szczeliny wentylacyjne suchą, miękką szczotką.
- Unikać narażania akumulatora na niepotrzebne zapylenie lub zabrudzenie. Nigdy nie narażać akumulatora na działanie wysokiej wilgotności (np. nie zanurzyć w wodzie ani nie pozostawiać na deszczu).
Jeśli akumulator został zamoczony, należy traktować go jak akumulator uszkodzony. Odizolować go w niepalnym pojemniku lub zwrócić się do serwisu **Hilti**.
- Akumulator musi być czysty oraz wolny od innego oleju i smaru. Nie wolno dopuścić do niepotrzebnego gromadzenia się kurzu lub brudu na akumulatorze. Czyścić akumulator suchą, miękką szczotką lub czystą, suchą szmatką. Nie stosować środków pielęgnacyjnych zawierających silikon, ponieważ mogą one uszkodzić elementy z tworzyw sztucznych.
Nie dotykać styków akumulatora i usunąć z nich smar, który nie został nałożony fabrycznie.
- Obudowę czyścić tylko lekko zwilżoną ściereczką. Nie stosować środków pielęgnacyjnych zawierających silikon, ponieważ mogą one uszkodzić elementy z tworzyw sztucznych.

Utrzymanie urządzenia we właściwym stanie technicznym

- Regularnie kontrolować wszystkie widoczne elementy pod względem uszkodzeń a elementy obsługi pod względem prawidłowego działania.
- W razie uszkodzeń i/lub zakłóceń w funkcjonowaniu, nie używać produktu. Niezwłocznie oddać produkt do naprawy w serwisie **Hilti**.
- Po zakończeniu prac konserwacyjnych założyć wszystkie mechanizmy zabezpieczające i skontrolować ich prawidłowe działanie.



W celu bezpiecznej pracy stosować wyłącznie oryginalne części zamienne i materiały eksploatacyjne. Dopuszczone przez **Hilti** części zamienne, materiały eksploatacyjne i wyposażenie produktu są dostępne w lokalnym centrum **Hilti Store** oraz na: www.hilti.group



7.1 Wymiana rolki napędowej 7



Rolkę napędową można w przypadku zużycia wymienić.

1. Zdjąć taśmę ścierną. → Strona 192
2. Wymontować śruby mocujące rolkę napędową. W razie potrzeby przytrzymać przy tym naciśnięty przycisk blokujący wrzeciono.
3. Ściągnąć rolkę napędową z wrzeciona.
4. Nałożyć nową rolkę napędową na wrzeciono.
5. Zamontować śruby mocujące podanym momentem obrotowym. W razie potrzeby przytrzymać przy tym naciśnięty przycisk blokujący wrzeciono.

Dane techniczne	
Moment dokręcania śrub mocujących rolkę napędową	2,4 Nm

8 Transport i przechowywanie narzędzi akumulatorowych i akumulatorów

Transport

OSTROŻNIE

Niezamierzone włączenie podczas transportu !

- ▶ Zawsze transportować produkty z wyjętymi akumulatorami!
- ▶ Wyjąć akumulator/akumulatory.
- ▶ Nigdy nie przechowywać ani nie transportować akumulatorów luzem. Podczas transportu akumulatory powinny być zabezpieczone przed uderzeniami i wibracjami oraz odizolowane od jakichkolwiek materiałów przewodzących prąd lub innych akumulatorów, aby nie mogło stykać się z innymi biegunami akumulatorów i spowodować zwarcia. **Przestrzegać lokalnych przepisów transportowych dotyczących akumulatorów.**
- ▶ Nie wysyłać akumulatorów pocztą. Jeśli wysłane mają zostać sprawne akumulatory, zwrócić się do odpowiedniej firmy kurierskiej.
- ▶ Przed każdym użyciem oraz przed i po długim okresie transportu sprawdzić, czy produkt i akumulatory nie uległy uszkodzeniu.

Przechowywanie

OSTRZEŻENIE

Niezamierzone uszkodzenie spowodowane uszkodzonymi akumulatorami lub akumulatorami, z których wycieka płyn !

- ▶ Zawsze przechowywać produkty z wyjętymi akumulatorami.
- ▶ Produkt i akumulatory przechowywać w miejscu chłodnym i suchym. Przestrzegać wartości granicznych temperatury podanych w danych technicznych.
- ▶ Nie należy przechowywać akumulatorów na ładowarce. Po zakończeniu procesu ładowania zawsze wyjmować akumulator z prostownika.
- ▶ Nigdy nie przechowywać akumulatorów na słońcu, na źródłach ciepła ani za szybą.
- ▶ Produkt i akumulatory przechowywać w miejscu niedostępnym dla dzieci i osób nieupoważnionych.
- ▶ Przed każdym użyciem oraz przed i po długim okresie przechowywania sprawdzić, czy produkt i akumulatory nie uległy uszkodzeniu.

9 Pomoc w przypadku awarii

W przypadku wszelkich usterek obserwować stan naładowania akumulatora. Patrz rozdział **Wskazania akumulatora litowo-jonowego**.

W przypadku awarii, które nie zostały uwzględnione w tej tabeli lub których użytkownik nie jest w stanie sam usunąć, należy skontaktować się z serwisem **Hilti**.

Awaria	Możliwa przyczyna	Rozwiązanie
Akumulator rozładowuje się szybciej niż zwykle.	Bardzo niska temperatura otoczenia.	▶ Pozostawić akumulator do rozgrzania do temperatury pokojowej.



Awaria	Możliwa przyczyna	Rozwiązanie
Akumulator nie zatrzaskuje się ze słyszalnym kliknięciem.	Nosek zatrzaszkowy akumulatora jest zanieczyszczony.	▶ Oczyszczyć noski zatrzaszkowe i ponownie zamontować akumulator.
Silne nagrzewanie się produktu lub akumulatora.	Usterka elektryczna	▶ Natychmiast wyłączyć produkt, wyjąć akumulator, obserwować, co się z nim dzieje, pozostawić do ostygnięcia i skontaktować się z serwisem Hilti .
Urządzenie nie ma pełnej mocy.	Zastosowano akumulator o zbyt małej pojemności.	▶ Stosować akumulator o wystarczającej pojemności.
Brak funkcji hamowania silnika.	Akumulator jest rozładowany.	▶ Wymienić akumulator i naładować pusty akumulator.
	Urządzenie jest chwilowo przeciążone.	▶ Wyłączyć i ponownie włączyć urządzenie.
Diody LED akumulatora nic nie pokazują	Akumulator jest uszkodzony.	▶ Zwrócić się do serwisu Hilti .

10 Utylizacja



OSTRZEŻENIE

Niebezpieczeństwo obrażeń ciała w wyniku nieprawidłowej utylizacji! Wydobywające się gazy lub płyny mogą stwarzać zagrożenie dla zdrowia.

- ▶ Nie wysyłać uszkodzonych akumulatorów!
- ▶ Zakryć złącza za pomocą materiału nieprzewodzącego prądu, aby uniknąć zwarców.
- ▶ Akumulatory należy utylizować tak, by nie trafiły w ręce dzieci.
- ▶ Zutylizować akumulator w swoim **Hilti Store** lub zwrócić się do odpowiedniego zakładu utylizacji odpadów.

Produkty **Hilti** wykonane zostały w znacznej mierze z materiałów nadających się do powtórnego wykorzystania. Warunkiem recyklingu jest prawidłowa segregacja materiałów. W wielu krajach firma **Hilti** przyjmuje zużyte urządzenia w celu ponownego wykorzystania. Informacje na ten temat można uzyskać w punkcie serwisowym **Hilti** lub u doradcy handlowego.



- ▶ Nie wyrzucać elektronarzędzi, urządzeń elektronicznych i akumulatorów wraz z odpadami komunalnymi!

11 Gwarancja producenta na urządzenia

- ▶ W razie pytań dotyczących warunków gwarancji należy skontaktować się z lokalnym przedstawicielem **Hilti**.

12 Dalsze informacje

Dalsze informacje dotyczące obsługi, technologii, środowiska i recyklingu znajdują się pod poniższym linkiem: qr.hilti.com/manual/?id=2327539&id=2332262

Ten link znajduje się również na końcu dokumentacji w formie kodu QR.

Originální návod k obsluze

1 Údaje k dokumentaci

1.1 O této dokumentaci

- Před uvedením do provozu si přečtete tuto dokumentaci. Je to předpoklad pro bezpečnou práci a bezproblémové zacházení.
- Dodržujte bezpečnostní a varovné pokyny uvedené v této dokumentaci a na výrobku.



- Návod k obsluze mějte uložený vždy u výrobku a dalším osobám předávejte výrobek jen s tímto návodem.

1.2 Vysvětlení značek

1.2.1 Varovná upozornění

Varovná upozornění varují před nebezpečím při zacházení s výrobkem. Byla použita následující signální slova:

NEBEZPEČÍ

NEBEZPEČÍ !

- ▶ Používá se k upozornění na bezprostřední nebezpečí, které by mohlo vést k těžkému poranění nebo k smrti.

VÝSTRAHA

VÝSTRAHA !

- ▶ Používá se k upozornění na potenciální nebezpečí, které může vést k těžkým poraněním nebo k smrti.





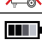

POZOR

POZOR !

- ▶ Používá se k upozornění na potenciálně nebezpečnou situaci, která by mohla vést k poraněním nebo k věcným škodám.


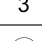
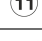

1.2.2 Symboly v návodu k obsluze

V tomto návodu k obsluze jsou použité následující symboly:

	Řiďte se návodem k obsluze
	Pokyny k používání a ostatní užitečné informace
	Zacházení s recyklovatelnými materiály
	Elektrická zařízení a akumulátory nevyhazujte do směšného odpadu
	Hilti Lithium-iontový akumulátor
	Nabíječka Hilti

1.2.3 Symboly na obrázcích



Na obrázcích jsou použity následující symboly:

	Tato čísla odkazují na příslušný obrázek na začátku tohoto návodu k obsluze.
	Číslování udává pořadí pracovních kroků na obrázku a může se lišit od pracovních kroků v textu.
	Čísla pozic jsou uvedena na obrázku Přehled a odkazují na čísla z legendy v části Přehled výrobku .
	Tato značka znamená, že byste měli manipulaci s výrobkem věnovat zvláštní pozornost.

1.3 Symboly v závislosti na výrobku

1.3.1 Symboly na výrobku

Na výrobku mohou být použity následující symboly:

	Výrobek podporuje NFC technologii, která je kompatibilní se systémy iOS a Android.
	Lithium-iontový akumulátor



	Akumulátor nikdy nepoužívejte jako úderové nářadí.
	Dbejte na to, aby akumulátor nespadol. Nepoužívejte akumulátor, který byl vystavený nárazu nebo je jinak poškozený.
	Používejte ochranu očí.
	Vždy pracujte oběma rukama.
n	Jmenovité otáčky
/min	Otáčky za minutu
RPM	Otáčky za minutu
∅	Průměr

1.4 Informace o výrobku

Výrobky jsou určeny pro profesionální uživatele a smí je obsluhovat, ošetřovat a provádět jejich údržbu pouze autorizovaný a instruovaný personál. Tento personál musí být speciálně informován o vyskytujících se nebezpečích, s nimiž by se mohl setkat. Výrobek a jeho pomůcky mohou být nebezpečné, pokud s nimi nesprávně zachází nevyškolený personál nebo pokud se nepoužívají v souladu s určeným účelem.

Typové označení a sériové číslo jsou uvedeny na typovém štítku.

- Poznamenejte si sériové číslo do následující tabulky. Údaje výrobku budete potřebovat při dotazech adresovaných našemu zastoupení nebo servisu.

Údaje o výrobku

Akumulátorový pásový pilník	GFB 6X-22
Generace	02
Sériové číslo	

1.5 Prohlášení o shodě

Výrobce prohlašuje na výhradní zodpovědnost, že zde popsany výrobek odpovídá platným zákonům a splňuje platné normy. Kopii prohlášení o shodě najdete na konci této dokumentace.

Technické dokumentace jsou uloženy zde:

Hilti Entwicklungsgesellschaft mbH | Zulassung Geräte | Hiltistraße 6 | 86916 Kaufering, DE

2 Bezpečnost

2.1 Všeobecné bezpečnostní pokyny pro elektrické nářadí

⚠ VAROVÁNÍ Přečtěte si všechny bezpečnostní pokyny, instrukce, vyobrazení a technické údaje, které patří k tomuto elektrickému nářadí. Nedbalost při dodržování následujících instrukcí může mít za následek úraz elektrickým proudem, požár a/nebo těžká poranění.

Všechny bezpečnostní pokyny a instrukce uschovejte pro budoucí potřebu.

Pojem „elektrické nářadí“, používaný v bezpečnostních pokynech, se vztahuje na elektrické nářadí napájené ze sítě (se síťovým kabelem) nebo na elektrické nářadí napájené z akumulátoru (bez síťového kabelu).

Bezpečnost pracoviště

- **Pracoviště musí být čisté a dobře osvětlené.** Neopáředek nebo neosvětlená místa mohou vést k úrazům.
- **S elektrickým nářadím nepracujte v prostředí s nebezpečím výbuchu, kde se nacházejí hořlavé kapaliny, plyny nebo prach.** Elektrické nářadí jiskří; od těchto jisker se mohou prach nebo páry vznítit.
- **Při práci s elektrickým nářadím zabraňte přístupu dětem a jiným osobám na pracoviště.** Rozptylování pozornosti by mohlo způsobit ztrátu kontroly nad nářadím.



Elektrická bezpečnost

- ▶ **Síťová zástrčka elektrického nářadí musí odpovídat zásuvce. Zástrčka nesmí být žádným způsobem upravována. U elektrického nářadí s ochranným uzemněním nepoužívejte žádné adaptéry.** Neupravené zástrčky a odpovídající zásuvky snižují riziko úrazu elektrickým proudem.
- ▶ **Nedotýkejte se uzemněných povrchů, např. trubek, topení, sporáků a chladniček.** Při tělesném kontaktu s uzemněním hrozí zvýšené riziko úrazu elektrickým proudem.
- ▶ **Elektrické nářadí chraňte před deštěm a vlhkem.** Vniknutí vody do elektrického nářadí zvyšuje nebezpečí úrazu elektrickým proudem.
- ▶ **Síťový kabel používejte jen k tomu účelu, pro který je určený. Nepoužívejte ho zejména k nošení či zavěšování elektrického nářadí ani k vytahování zástrčky ze zásuvky. Síťový kabel chraňte před horkem, olejem, ostrými hranami a pohyblivými díly.** Poškozené nebo zamotané síťové kabely zvyšují riziko úrazu elektrickým proudem.
- ▶ **Pokud pracujete s elektrickým nářadím venku, používejte pouze takové prodlužovací kabely, které jsou vhodné i pro venkovní použití.** Použití prodlužovacího kabelu, který je vhodný pro venkovní použití, snižuje riziko úrazu elektrickým proudem.
- ▶ **Pokud se nelze vyvarovat provozu elektrického nářadí ve vlhkém prostředí, použijte proudový chránič.** Použití proudového chrániče snižuje riziko úrazu elektrickým proudem.

Bezpečnost osob

- ▶ **Bud'te pozorní, dávejte pozor na to, co děláte, a přistupujte k práci s elektrickým nářadím rozumně.** Elektrické nářadí nepoužívejte, když jste unavení nebo pod vlivem drog, alkoholu či léků. Okamžitá nepozornost při práci s elektrickým nářadím může mít za následek vážná poranění.
- ▶ **Používejte osobní ochranné pomůcky a vždy noste ochranné brýle.** Používání osobních ochranných pomůcek, jako jsou dýchací maska proti prachu, bezpečnostní obuv s protiskluzovou podrážkou, ochranná helma nebo chrániče sluchu (podle druhu použití elektrického nářadí), snižuje riziko úrazu.
- ▶ **Zabraňte neúmyslnému uvedení do provozu. Před zapojením elektrického nářadí do sítě a/nebo vložením akumulátoru, před uchopením elektrického nářadí nebo jeho přenášením se ujistěte, že je vypnuté.** Držte-li při přenášení elektrického nářadí prst na spínači nebo připojujete-li ho k síti zapnuté, může dojít k úrazu.
- ▶ **Dříve než elektrické nářadí zapnete, odstraňte seřizovací nástroje nebo klíč.** Nástroj nebo klíč ponechaný v otáčivém dílu nářadí může způsobit úraz.
- ▶ **Udržujte přirozené držení těla. Zajměte bezpečný postoj a udržujte rovnováhu.** Tak si v nečekaných situacích zachováte lepší kontrolu nad výrobkem.
- ▶ **Noste vhodné oblečení. Nenoste volný oděv ani šperky. Vlasy, oděv a rukavice mějte v bezpečné vzdálenosti od pohybujících se dílů.** Volný oděv, šperky a dlouhé vlasy jimi mohou být zachyceny.
- ▶ **Pokud lze namontovat odsávání prachu nebo zařízení na zachycení prachu, zkontrolujte, zda jsou připojené a používají se správně.** Použitím odsávání prachu můžete snížit ohrožení vlivem prachu.
- ▶ **Nenechte se ukolébat falešným pocitem bezpečí a nepřekračujte bezpečnostní pravidla pro elektrické nářadí, i když jste po mnohonásobném použití s elektrickým nářadím dobře seznámeni.** Nepozorné jednání může ve zlomcích sekundy způsobit těžká zranění.

Použití elektrického nářadí a péče o něj

- ▶ **Nářadí nepřetěžujte. Pro danou práci použijte elektrické nářadí, které je pro ni určené.** S vhodným elektrickým nářadím budete v dané výkonové oblasti pracovat lépe a bezpečněji.
- ▶ **Nepoužívejte elektrické nářadí s vadným spínačem.** Elektrické nářadí, které nelze zapnout nebo vypnout, je nebezpečné a musí se opravit.
- ▶ **Dříve než budete nářadí seřizovat, měnit jeho příslušenství nebo než ho odložíte, vytáhněte síťovou zástrčku ze zásuvky a/nebo vyjměte odnímatelný akumulátor.** Toto preventivní opatření zabrání neúmyslnému zapnutí elektrického nářadí.
- ▶ **Nepoužívané elektrické nářadí uchovávejte mimo dosah dětí. Nedovoľte, aby nářadí používaly osoby, které s ním nejsou seznámené nebo si nepřečetly tyto pokyny.** Elektrické nářadí je nebezpečné, když ho používají nezkušené osoby.
- ▶ **O elektrické nářadí a příslušenství se pečlivě starajte. Kontrolujte, zda pohyblivé díly bezvadně fungují a nevážnou, zda díly nejsou prasklé nebo poškozené tak, že by byla narušena funkce elektrického nářadí. Poškozené díly nechte před použitím nářadí opravit.** Mnoho úrazů má na svědomí nedostatečná údržba elektrického nářadí.
- ▶ **Řezné nástroje udržujte ostré a čisté.** Pečlivě ošetřované řezné nástroje s ostrými řeznými hranami méně vážnou a dají se lehčeji vést.
- ▶ **Elektrické nářadí, příslušenství, nástroje atd. používejte v souladu s těmito instrukcemi. Respektujte přitom pracovní podmínky a prováděnou činnost.** Použití elektrického nářadí k jinému účelu, než ke kterému je určeno, může být nebezpečné.



- ▶ **Rukojeti a plochy rukojeti udržujte suché, čisté a beze stop oleje a tuku.** Kluzké rukojeti a plochy rukojeti nedovolují bezpečné ovládání a kontrolu elektrického nářadí v nepředvídaných situacích.

Použití akumulátorového přístroje a péče o něj

- ▶ **Akumulátory nabíjejte pouze v nabíječkách, které jsou doporučené výrobcem.** Při použití jiných akumulátorů, než pro které je nabíječka určena, hrozí nebezpečí požáru.
- ▶ **Elektrické nářadí používejte pouze s akumulátory, které jsou pro ně určené.** Použití jiných akumulátorů může způsobit úraz nebo požár.
- ▶ **Nepoužívaný akumulátor neukládejte pohromadě s kancelářskými sponkami, mincemi, klíči, hřebíky, šrouby nebo s jinými drobnými kovovými předměty, které by mohly způsobit přemostění kontaktů.** Zkrat mezi kontakty akumulátoru může způsobit popáleniny nebo požár.
- ▶ **Při nesprávném použití může z akumulátoru vytéci kapalina. Zabraňte kontaktu s touto kapalinou. Při náhodném kontaktu opláchněte postižené místo vodou. Pokud kapalina vnikne do očí, vyhledejte také i lékaře.** Vytékající akumulátorová kapalina může způsobit podráždění pokožky nebo popáleniny.
- ▶ **Nepoužívejte poškozené nebo upravené akumulátory.** Poškozené nebo upravené akumulátory se mohou chovat nepředvídatelně a způsobit požár, výbuch nebo poranění.
- ▶ **Akumulátor nevystavujte ohni nebo vysokým teplotám.** Oheň nebo teploty přes 130 °C (265 °F) mohou způsobit explozi.
- ▶ **Dodržujte všechny instrukce pro nabíjení a nenabíjejte akumulátor nebo akumulátorové nářadí nikdy mimo rozsah teplot uvedený v návodu na obsluhu.** Špatné nabíjení nebo nabíjení mimo přípustný rozsah teplot může zničit akumulátor a zvýšit nebezpečí požáru.

Servis

- ▶ **Elektrické nářadí svěřujte do opravy pouze kvalifikovaným odborným pracovníkům, kteří mají k dispozici originální náhradní díly.** Tak zajistíte, že nářadí bude i po opravě bezpečné.
- ▶ **Nikdy neprovádějte údržbu poškozených akumulátorů.** Veškerou údržbu akumulátorů by měl provádět jen výrobce nebo autorizovaný zákaznický servis.

2.2 Dodatečné bezpečnostní pokyny

Bezpečnost osob

- ▶ Výrobek a příslušenství používejte jen v technicky bezvadném stavu.
- ▶ Nikdy neprovádějte na výrobku nebo na příslušenství úpravy či změny.
- ▶ Nedotýkejte se rotujících dílů – nebezpečí poranění!
- ▶ Výrobek držte vždy pevně oběma rukama za rukojeti, které jsou k tomu určené. Rukojeti udržujte suché a čisté.
- ▶ Než výrobek odložíte, počkejte, dokud se úplně nezastaví.
- ▶ Při výměně nástroje noste ochranné rukavice. Při dotknutí se nástroje může dojít k řeznému poranění a popálení.
- ▶ Prach, který vzniká při broušení, broušení smirkovým papírem, řezání a vrtání, může obsahovat nebezpečné chemické látky. Některé příklady jsou: olovo nebo barvy na bázi železa; cihly, beton a další zdvo, přírodní kámen a další výrobky s obsahem silikátů; určité druhy dřeva, jako dub, buk, a chemicky ošetřené dřevo; azbest nebo materiály obsahující azbest. Stanovte působení na pracovníka a osoby v okolí podle třídy nebezpečí materiálů, se kterými se pracuje. Proveďte potřebná opatření, abyste působení udrželi na bezpečné úrovni, jako např. použití systému pro zachycení prachu nebo nošení vhodného respirátoru. K všeobecným opatřením pro omezení působení patří:
 - ▶ práce v dobře větraném prostoru,
 - ▶ zabránění delšímu kontaktu s prachem,
 - ▶ zabránění pronikání prachu k obličeji a tělu,
 - ▶ nošení ochranného oděvu a umytí exponovaných míst vodou a mýdlem.
- ▶ Dělejte často přestávky a provádějte cvičení pro lepší prokrvení prstů. Při delší práci může vlivem silných vibrací dojít k cévním poruchám nebo k poruchám nervového systému v prstech, rukách nebo zápěstích.
- ▶ Nebezpečí poranění padajícím nářadím a/nebo příslušenstvím. Před zahájením práce zkontrolujte, zda jsou akumulátor a namontované příslušenství bezpečně upevněné.
- ▶ Na toto nářadí nemontujte hák na pásek.
- ▶ Větrací otvory musí být stále volné. Nebezpečí popálení o zakryté větrací otvory!

Pečlivé zacházení s elektrickým nářadím a jeho používání

- ▶ Neodstavujte výrobek na akumulátor.



2.3 Pečlivé zacházení s akumulátorem a jeho používání

- ▶ **Dodržujte následující bezpečnostní pokyny pro bezpečnou manipulaci s lithiem-iontovými akumulátory a jejich bezpečné použití.** Nedodržování může způsobit podráždění pokožky, těžká poranění poleptáním, chemické popáleniny, požár a/nebo výbuch.
- ▶ Akumulátory používejte jen v technicky bezvadném stavu.
- ▶ S akumulátory zacházejte opatrně, aby nedošlo k poškození a úniku kapalin, které jsou silně zdraví škodlivé!
- ▶ Akumulátory se nesmí v žádném případě přizpůsobovat nebo upravovat!
- ▶ Akumulátory se nesmějí rozebírat, lisovat, zahřívat nad 80 °C (176 °F) ani pálit.
- ▶ Nepoužívejte nebo nenabíjejte akumulátory, které utrpěly náraz nebo jsou jiným způsobem poškozené. Akumulátory pravidelně kontrolujte, zda nevykazují známky poškození.
- ▶ Nikdy nepoužívejte recyklované nebo opravené akumulátory.
- ▶ Akumulátory a akumulátorové elektrické nářadí nikdy nepoužívejte jako úderové nářadí.
- ▶ Akumulátory vždy chraňte před přímým slunečním zářením, vyššími teplotami, jiskřením a otevřeným plamenem. Může by dojít k výbuchu.
- ▶ Nedotýkejte se pólů akumulátoru prsty, nástroji, šperky nebo jinými elektricky vodivými předměty. Může dojít k poškození akumulátoru, věcným škodám a poranění.
- ▶ Akumulátory chraňte před deštěm, vlhkostí a kapalinami. V případě proniknutí vlhkosti může dojít ke zkratu, zásahu elektrickým proudem, popáleninám, požáru a výbuchu.
- ▶ Používejte pouze nabíječky a elektrické nářadí určené pro tento typ akumulátoru. Řiďte se údaji v příslušných návodech k obsluze.
- ▶ Akumulátor nepoužívejte a neskladujte v prostředí s nebezpečím výbuchu.
- ▶ Pokud je akumulátor příliš horký na dotek, může být vadný. Akumulátor položte na nehořlavé místo, na které je vidět, v dostatečné vzdálenosti od hořlavých materiálů. Nechte akumulátor vychladnout. Když je akumulátor i za hodinu stále příliš horký na dotek, je vadný. Obratě se na servis **Hilti** nebo si přečtete dokument „Pokyny k bezpečnosti a používání lithiem-iontových akumulátorů **Hilti**“.

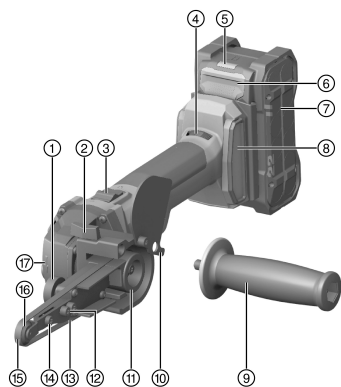


Dodržujte zvláštní směrnice, které platí pro přepravu, skladování a používání lithiem-iontových akumulátorů. → Strana 208

Přečtete si Pokyny k bezpečnosti a používání lithiem-iontových akumulátorů **Hilti**, které získáte načtením QR kódu na konci tohoto návodu k obsluze.

3 Popis

3.1 Přehled výrobku



- ① Excentrický šroub
- ② Aretační šroub kyvné rameno
- ③ Aretovací vypínač
- ④ Kolečko pro nastavení otáček
- ⑤ Stavová kontrolka akumulátoru
- ⑥ Odjišťovací tlačítko akumulátoru
- ⑦ Akumulátor
- ⑧ Prachový filtr
- ⑨ Postranní rukojeť
- ⑩ Kryt
- ⑪ Hnací váleček
- ⑫ Upevňovací šrouby brusné rameno
- ⑬ Brusné rameno
- ⑭ Nastavovací šroub brusné rameno
- ⑮ Brusný pás
- ⑯ Přítlačný váleček
- ⑰ Aretační tlačítko vřetena



3.2 Použití v souladu s určeným účelem

Popsaný výrobek je ruční akumulátorový pásový pilník. Je určený k broušení a leštění kovových povrchů na obtížně přístupných místech bez použití vody.

- Pro tento výrobek používejte pouze lithium-iontové akumulátory **Hilti** Nuron typové řady B 22. Pro optimální výkon doporučuje firma **Hilti** pro tento výrobek akumulátory uvedené v tabulce na konci tohoto návodu k obsluze.
- Pro tyto akumulátory používejte pouze nabíječky **Hilti** typových řad uvedených v tabulce na konci tohoto návodu k obsluze.

3.3 Možné nesprávné použití

Výrobek se nesmí používat pro broušení za mokra.

Výrobek se nesmí používat k broušení zdraví škodlivých nebo snadno vznětlivých materiálů (např. azbestu, hořčíku, dřeva).

3.4 Obsah dodávky

Pásový pilník, postranní rukojeť, brusné rameno, klíč Torx, návod k obsluze.



Další systémové produkty schválené pro váš výrobek najdete v **Hilti Store** nebo na: www.hilti.group.

3.5 Ochrana nářadí závislá na teplotě

Ochrana motoru závislá na teplotě sleduje odběr proudu a zahřátí motoru a chrání tak výrobek před přehřátím. Při přetížení motoru kvůli příliš vysokému přitlaku výkon výrobku znatelně poklesne nebo může dojít k zastavení výrobku.

Dojde-li k zastavení nebo ke snížení otáček v důsledku přetížení, je nutné přerušit zatížení výrobku a nechat ho cca 30 sekund běžet naprázdno.

3.6 Ukazatele lithium-iontového akumulátoru

Lithium-iontové akumulátory **Hilti** Nuron mohou zobrazovat stav nabití, chybová hlášení a stav akumulátoru.

3.6.1 Ukazatele stavu nabití a chybová hlášení



VÝSTRAHA

Nebezpečí poranění způsobené padajícím akumulátorem!

- Při zasunutém akumulátoru po stisknutí odjišťovacího tlačítka zkontrolujte, zda akumulátor znovu správně zaskočil v použitém výrobku.

Pro zobrazení jednoho z následujících ukazatelů krátce stiskněte odjišťovací tlačítko akumulátoru.

Stav nabití a možné poruchy se zobrazují také trvale, dokud je připojený výrobek zapnutý.

Stav	Význam
Čtyři (4) LED svítí trvale zeleně	Stav nabití: 100 % až 71 %
Tři (3) LED svítí trvale zeleně	Stav nabití: 70 % až 51 %
Dvě (2) LED svítí trvale zeleně	Stav nabití: 50 % až 26 %
Jedna (1) LED svítí trvale zeleně	Stav nabití: 25 % až 10 %
Jedna (1) LED bliká pomalu zeleně	Stav nabití: < 10 %
Jedna (1) LED bliká rychle zeleně	Lithium-iontový akumulátor je úplně vybitý. Nabijte akumulátor. Pokud LED po nabití akumulátoru stále ještě rychle bliká, obraťte se na servis Hilti .



Stav	Význam
Jedna (1) LED bliká rychle žlutě	Lithium-iontový akumulátor a výrobek, který je s ním spojený, jsou přetížené, příliš horké, příliš studené nebo se vyskytla jiná chyba. Zajistěte, aby měl výrobek a akumulátor doporučenou pracovní teplotu, a výrobek při použití nepřetěžujte. Pokud se hlášení zobrazuje i nadále, obraťte se na servis Hilti .
Jedna (1) LED svítí žlutě	Lithium-iontový akumulátor a s ním spojený výrobek nejsou kompatibilní. Obraťte se na servis Hilti .
Jedna (1) LED bliká rychle červeně	Lithium-iontový akumulátor je zablokovaný a nelze dále používat. Obraťte se na servis Hilti .

3.6.2 Ukazatele ke stavu akumulátoru

Pro zjištění stavu akumulátoru podržte déle než tři sekundy stisknuté odjišťovací tlačítko. Systém nerozpozná potenciální nesprávné funkce akumulátoru kvůli nesprávnému zacházení, např. při pádu, propíchnutí, vnějšímu tepelnému poškození atd.

Stav	Význam
Všechny LED svítí jako běžící světlo a poté se jedna (1) LED rozsvítí zeleně.	Akumulátor lze nadále používat.
Všechny LED svítí jako běžící světlo a poté jedna (1) LED bliká rychle žlutě.	Zjištění stavu akumulátoru se nepodařilo dokončit. Zopakujte postup nebo se obraťte na servis Hilti .
Všechny LED svítí jako běžící světlo a poté se jedna (1) LED rozsvítí červeně.	Pokud lze připojený výrobek nadále používat, činí bývající kapacita akumulátoru méně než 50 %. Pokud připojený výrobek už nelze používat, skončila životnost akumulátoru a akumulátor se musí vyměnit. Obraťte se na servis Hilti .

4 Technické údaje

4.1 Technické údaje

Pásový pilník se sériově dodává s krátkým nebo dlouhým brusným ramenem. Jednotlivé nástroje lze obdržet také jako volitelné příslušenství a jsou kompatibilní s každou dodávanou variantou.

	GFB 6X-22	GFB 6X-22 L
Hmotnost podle EPTA Procedure 01 bez akumulátoru B22	2,3 kg	2,3 kg
Jmenovité napětí	21,6 V	21,6 V
Rychlost chodu pásu	4,3 m/s ... 9,5 m/s	4,3 m/s ... 9,5 m/s
Rozměry pásu (D × Š)	457 mm × 4 mm ... 30 mm	533 mm × 4 mm ... 30 mm
Okolní teplota při provozu	-17 °C ... 60 °C	-17 °C ... 60 °C
Skladovací teplota	-20 °C ... 70 °C	-20 °C ... 70 °C

4.2 Akumulátor

Provozní napětí akumulátoru	21,6 V
Hmotnost akumulátoru	Viz na konci tohoto návodu k obsluze
Okolní teplota při provozu	-17 °C ... 60 °C
Skladovací teplota	-20 °C ... 40 °C
Teplota akumulátoru na začátku nabíjení	-10 °C ... 45 °C



4.3 Informace o hlučnosti a hodnoty vibrací podle EN 62841

Hodnoty akustického tlaku a vibrací uvedené v těchto pokynech byly změřené normovanou měřicí metodou a lze je použít k vzájemnému srovnání elektrického nářadí. Jsou vhodné také pro předběžný odhad působení. Uvedené údaje reprezentují hlavní použití elektrického nářadí. Při jiném způsobu použití, při použití s jinými nástroji nebo nedostatečné údržbě se údaje mohou lišit. Působení během celé pracovní doby se tím může výrazně zvýšit.

Pro přesný odhad působení je potřeba brát v úvahu také dobu, kdy je nářadí vypnuté nebo sice běží, ale nepoužívá se. Působení během celé pracovní doby se tím může výrazně snížit.

Stanovte doplňující bezpečnostní opatření na ochranu pracovníka před působením hluku a/nebo vibrací, například: údržbu elektrického nářadí a nástrojů, udržování rukou v teple, organizace pracovních postupů.

Informace o hlučnosti

Hladina emitovaného akustického tlaku (L_{pA})	78 dB(A)
Nejistota u hladiny akustického tlaku (K_{pA})	3 dB(A)
Hladina akustického výkonu (L_{WA})	89 dB(A)
Nejistota u hladiny akustického výkonu (K_{WA})	3 dB(A)

Informace o vibracích

Triaxiální hodnota vibrací (a_v)	B 22-55	2,9 m/s ²
	B 22-255	3,2 m/s ²
Nejistota (K)	B 22-55	1,5 m/s ²
	B 22-255	1,5 m/s ²

5 Příprava práce

VÝSTRAHA

Nebezpečí poranění při neúmyslném spuštění!

- ▶ Před nasazením akumulátoru zkontrolujte, zda je příslušný výrobek vypnutý.
- ▶ Před nastavováním nářadí nebo výměnou příslušenství vyjměte akumulátor.

Dodržujte bezpečnostní pokyny a varovná upozornění v této dokumentaci a na výrobku.

5.1 Nabíjení akumulátoru

1. Před nabíjením si přečtěte návod k obsluze nabíječky.
2. Dbejte na to, aby byly kontakty akumulátoru a nabíječky suché a čisté.
3. Akumulátor nabíjejte pomocí schválené nabíječky. → Strana 202

5.2 Nasazení akumulátoru

VÝSTRAHA

Nebezpečí poranění při zkratu nebo padajícím akumulátorem!

- ▶ Před nasazením akumulátoru zkontrolujte, zda nejsou na kontaktech akumulátoru a výrobku cizí tělesa.
- ▶ Zajistěte, aby akumulátor vždy správně zaskočil.

1. Před prvním uvedením do provozu akumulátor úplně nabijte.
2. Zasuňte akumulátor do výrobku tak, aby slyšitelně zaskočil.
3. Zkontrolujte, zda je akumulátor bezpečně usazený.

5.3 Vyjmutí akumulátoru

1. Stiskněte odjišťovací tlačítko akumulátoru.
2. Vytáhněte akumulátor z výrobku.

5.4 Montáž postranní rukojeti 2

- ▶ Postranní rukojeť našroubujte do závitového pouzdra.



5.5 Natažení brusného pásu

POZOR

Nebezpečí poranění! Při nesprávném směru chodu může brusný pás prasknout.

► Dodržujte stanovený směr chodu brusného pásu. Směr chodu musí souhlasit se šipkou na hlavě pohonu.

1. Demontujte postranní rukojeť.
2. Otočte kryt pouzdra na stranu.
3. Otáčejte excentrický šroub, až zaskočí, aby se povolilo brusné rameno.
4. Natáhněte brusný pás středově na brusné rameno a hnací váleček.
5. Povolte excentrický šroub pro upnutí brusného ramena.
6. Otočte kryt pouzdra znovu před pouzdro.
7. Namontujte postranní rukojeť. → Strana 204



Ne každý brusný pás odpovídá každému brusnému ramenu. Zvolte vhodnou kombinaci z následující tabulky a vyměňte případně brusné rameno → Strana 205.

5.5.1 Doporučená kombinaci pro brusné rameno / šířka pásu

Váleček 9 mm, špičatý	4 mm ... 9 mm
Váleček 9 mm, vypouklý	4 mm ... 13 mm
Váleček 30 mm, malý	13 mm ... 30 mm
Váleček 30 mm, velký	13 mm ... 30 mm

5.6 Odstranění brusného pásu

1. Demontujte postranní rukojeť.
2. Otočte kryt pouzdra na stranu.
3. Otáčejte excentrický šroub, až zaskočí, aby se povolilo brusné rameno.
4. Odstraňte brusný pás.
5. Povolte excentrický šroub, aby se povolila pružina brusného ramena.

5.7 Nastavení chodu pásu

1. Nastavte chod pásu pomocí nastavovacího šroubu na brusném ramenu.
2. Nastavení zvolte tak, aby se pás pohyboval uprostřed přítláčného válečku.
3. Nastavte otáčky. → Strana 206
4. Nechte pás běžet na nejnižší otáčky a zkontrolujte nastavení.

5.8 Výměna brusného ramena

1. Odstraňte brusný pás. → Strana 205
2. Povolte nastavovací šroub.
3. Demontujte upevňovací šrouby a odstraňte brusné rameno.
4. Nasadte nové brusné rameno a našroubujte upevňovací šrouby s příslušným utahovacím momentem.

Technické údaje

Utahovací moment upevňovací šrouby brusné rameno	2,7 Nm
--	--------

5. Natáhněte brusný pás. → Strana 205
6. Nastavte chod pásu. → Strana 205

5.9 Nastavení kyvného ramena

1. Povolte aretační šroub kyvného ramena.
2. Skloňte brusné rameno do požadované polohy.
3. Utáhněte aretační šroub.



5.10 Pojistka proti pádu

VÝSTRAHA

Nebezpečí poranění padajícím nářadím a/nebo příslušenstvím!

- ▶ Používejte pouze záchytné lano nářadí **Hilti** doporučené pro váš výrobek.
- ▶ Před každým použitím zkontrolujte upevňovací bod záchytného lana nářadí, zda není poškozený.

Dodržujte národní předpisy pro práce ve výšce.

Jako pojistku proti pádu používejte pro tento výrobek výhradně kombinaci pojistného pásku **Hilti** a záchytného lana nářadí **Hilti** #2261970.

- ▶ Upevněte pojistný pásek do montážních otvorů pro příslušenství. Zkontrolujte, zda bezpečně drží.
- ▶ Upevněte jednu karabinu záchytného lana nářadí k pojistnému pásku a druhou karabinu k nosné konstrukci. Zkontrolujte, zda obě karabiny bezpečně drží.

Řiďte se návody k obsluze pojistného pásku **Hilti** a záchytného lana nářadí **Hilti**.

6 Obsluha

Dodržujte bezpečnostní pokyny a varovná upozornění v této dokumentaci a na výrobku.

6.1 Zapnutí

1. Stiskněte zadní část vypínače.
2. Posuňte vypínač dopředu.
 - ▶ Motor běží.
3. Vypínač zaaretujte.

6.2 Nastavení otáček

- ▶ Nastavte otáčky pomocí příslušného kolečka.

6.2.1 Rychlost chodu pásu bez zatížení

Stupeň 1	4,3 m/s
Stupeň 2	5,2 m/s
Stupeň 3	6,1 m/s
Stupeň 4	7,0 m/s
Stupeň 5	8,0 m/s
Stupeň 6	9,5 m/s

6.3 Broušení

POZOR

Nebezpečí poranění! Při dotyku běžícího brusného pásu může dojít k odření a řeznému poranění.

- ▶ Nesahejte na běžící brusný pás.

Nepřekračujte otáčky uvedené na brusném pásu.

Obrobek pevně upněte.

1. Zvedněte pásový pilník z pracovní plochy.



2. Zapněte výrobek. → Strana 206
 - ▶ Výrobek pracuje nyní v trvalém provozu.
3. Nastavte otáčky. → Strana 206
4. Nasadte pásový pilník s brusným pásem na obrobek a pohybujte jím sem a tam.
5. Pracujte na tažné straně brusného pásu.
6. Pracujte s mírným přitlakem a netlačte brusný pás na materiál. Při příliš vysokému přitlaku může brusný pás sklouznout z přitlačného válečku.

6.4 Vypnutí

- ▶ Stiskněte zadní část vypínače.
 - ▶ Vypínač přeskočí do vypnuté polohy a motor se zastaví.

7 Péče a údržba



VÝSTRAHA

Nebezpečí poranění při zasunutém akumulátoru !

- ▶ Před veškerým ošetřováním a údržbou vždy vyjměte akumulátor!

Péče o výrobek

- Opatrně odstraňte ulpívající nečistoty.
- Pokud má nářadí větrací otvory, opatrně je vyčistěte suchým, měkkým kartáčem.
- Kryt čistěte jen mírně navlhčeným hadrem. Nepoužívejte ošetřovací prostředky s obsahem silikonu, aby nedošlo k poškození plastových částí.
- K čištění kontaktů výrobku používejte čistý, suchý hadr.

Péče o lithium-iontové akumulátory

- Nikdy nepoužívejte akumulátor s ucpanými větracími otvory. Větrací otvory vyčistěte opatrně suchým, měkkým kartáčem.
- Zajistěte, aby nebyl akumulátor zbytečně vystavený prachu nebo nečistotám. Chraňte akumulátor před vysokou vlhkostí (např. ho neponořujte do vody nebo ho nenechávejte na dešti).
Pokud se akumulátor namočí, zacházejte s ním jako s poškozeným akumulátorem. Izolujte ho v nehořlavé nádobě a obraťte se na servis **Hilti**.
- Z akumulátoru odstraňte olej a tuk, který na něj nepatří. Nedovolte, aby se na akumulátoru hromadily zbytečný prach nebo nečistoty. Akumulátor čistěte suchým, měkkým kartáčem nebo čistým, suchým hadrem. Nepoužívejte ošetřovací prostředky s obsahem silikonu, aby nedošlo k poškození plastových částí.
Nedotýkejte se kontaktů akumulátoru a neodstraňujte z kontaktů tuk, který je na nich nanesený z výroby.
- Kryt čistěte jen mírně navlhčeným hadrem. Nepoužívejte ošetřovací prostředky s obsahem silikonu, aby nedošlo k poškození plastových částí.

Údržba

- Pravidelně kontrolujte všechny viditelné díly, zda nejsou poškozené, a ovládací prvky, zda správně fungují.
- V případě poškození a/nebo poruchy funkce výrobek nepoužívejte. Nechte výrobek neprodleně opravit v servisu **Hilti**.
- Po ošetřování a údržbě nasadte všechna ochranná zařízení a zkontrolujte, zda bezvadně fungují.



Pro bezpečný provoz použijte pouze originální náhradní díly a spotřební materiál. Náhradní díly, spotřební materiál a příslušenství schválené **Hilti** pro váš výrobek najdete v **Hilti Store** nebo na: www.hilti.group

7.1 Výměna hnacího válečku



Hnací váleček se může při opotřebením vyměnit.

1. Odstraňte brusný pás. → Strana 205
2. Demontujte upínací šrouby hnacího válečku. Přitom případně podržte stisknuté aretační tlačítko vřetena.
3. Odtáhněte hnací váleček od vřetena.



4. Nasaďte nový hnací váleček na vřetenou.
5. Našroubujte upevňovací šrouby s příslušným utahovacím momentem. Přitom případně podržte stisknuté aretační tlačítko vřetenou.

Technické údaje	
Utahovací moment upevňovací šrouby hnací váleček	2,4 Nm

8 Přeprava a skladování akumulátorového nářadí a akumulátorů

Přeprava



POZOR

Neúmyslné spuštění při přepravě !

- ▶ Výrobky přepravujte vždy bez nasazených akumulátorů!
- ▶ Vyjměte akumulátor/akumulátory.
- ▶ Akumulátory nikdy nepřepřavujte volně. Akumulátory by měly být při přepravě chráněné proti nadměrným nárazům a vibracím a izolované od jakýchkoli vodivých materiálů nebo jiných akumulátorů, aby se nemohly dostat do kontaktu s póly jiných akumulátorů a způsobit tak zkrat. **Dodržujte místní přepravní předpisy pro akumulátory.**
- ▶ Akumulátory se nesmí posílat poštou. Pokud chcete posílat nepoškozené akumulátory, obraťte se na zásilkovou firmu.
- ▶ Před použitím, před delší přepravou a po delší přepravě zkontrolujte výrobek a akumulátory, zda nejsou poškozené.

Skladování



VÝSTRAHA

Neúmyslné poškození vadnými nebo vyteklými akumulátory. !

- ▶ Výrobky skladujte vždy bez nasazených akumulátorů!
- ▶ Výrobek a akumulátory skladujte v chladu a v suchu. Dodržujte limitní hodnoty teploty, které jsou uvedené v technických údajích.
- ▶ Akumulátory nenechávejte v nabíječce. Po nabíjení akumulátor vždy z nabíječky vyndejte.
- ▶ Akumulátory nikdy neskladujte na slunci, na zdrojích tepla nebo za sklem.
- ▶ Výrobek a akumulátory skladujte mimo dosah dětí a nepovolaných osob.
- ▶ Před použitím, před delším skladováním a po delším skladování zkontrolujte výrobek a akumulátory, zda nejsou poškozené.

9 Pomoc při poruchách

Při všech poruchách se řiďte indikací stavu akumulátoru. Viz kapitolu **Ukazatele lithium-iontového akumulátoru**.

V případě poruch, které nejsou uvedené v této tabulce nebo které nemůžete odstranit sami, se obraťte na náš servis **Hilti**.

Porucha	Možná příčina	Řešení
Akumulátor se vybíjí rychleji než obvykle.	Velmi nízká teplota prostředí.	▶ Nechte akumulátor pomalu zahřát na pokojovou teplotu.
Akumulátor nezaskočí se slyšitelným cvaknutím.	Aretační výstupek na akumulátoru je znečištěný.	▶ Vyčistěte aretační výstupek a znovu nasaďte akumulátor.
Výrobek nebo akumulátor se silně zahřívá.	Elektrická závada	▶ Výrobek okamžitě vypněte, vyjměte akumulátor, sledujte ho, nechte ho vychladnout a kontaktujte servis Hilti .
Výrobek nemá plný výkon.	Použili jste akumulátor s příliš malou kapacitou.	▶ Použijte akumulátor s dostatečnou kapacitou.
Motor nebrzdí.	Akumulátor je vybitý.	▶ Vyměňte akumulátor nebo vybitý akumulátor nabijte.
	Výrobek je krátkodobě přetížený.	▶ Výrobek vypněte a znovu zapněte.



Porucha	Možná příčina	Řešení
LED akumulátoru nic neindikují.	Vadný akumulátor.	► Kontaktujte servisní oddělení společnosti Hilti .

10 Likvidace

VÝSTRAHA

Nebezpečí poranění při nesprávné likvidaci! Nebezpečí poškození zdraví unikajícími plyny nebo kapalinami.

- Poškozené akumulátory žádným způsobem neposílejte!
- Přípojky zakryjte nevodivým materiálem, abyste zabránili zkratu.
- Akumulátory zlikvidujte tak, aby se nemohly dostat do rukou dětem.
- Akumulátor odevzdejte k likvidaci v **Hilti Store** nebo se obraťte na příslušnou sběrnou odpadu.

Výrobky **Hilti** jsou vyrobené převážně z recyklovatelných materiálů. Předpokladem pro recyklaci materiálů je jejich řádné třídění. V mnoha zemích odebírá **Hilti** staré přístroje k recyklaci. Informujte se v servisu **Hilti** nebo u prodejního poradce.



- Nevyhazujte elektrické nářadí, elektronická zařízení a akumulátory do smíšeného odpadu!

11 Záruka výrobce

- V případě otázek ohledně záručních podmínek se obraťte na místního partnera **Hilti**.

12 Další informace

Podrobnější informace o obsluze, technice, životním prostředí a recyklaci najdete pod následujícím odkazem: qr.hilti.com/manual/?id=2327539&id=2332262

Tento odkaz najdete také na konci dokumentace jako QR kód.

Originální návod na obsluhu

1 Údaje k dokumentácii

1.1 O tejto dokumentácii

- Pred uvedením do prevádzky si prečítajte túto dokumentáciu. Je to predpoklad na bezpečnú prácu a bezproblémovú manipuláciu.
- Dodržujte bezpečnostné pokyny a varovania v tejto dokumentácii a na produkte.
- Tento návod na obsluhu uchovávajte vždy s výrobkom a ďalším osobám odovzdávajte výrobok iba s týmto návodom.

1.2 Vysvetlenie symbolov

1.2.1 Varovné upozornenia

Varovné upozornenia varujú pred rizikami pri zaobchádzaní s výrobkom. Používajú sa nasledujúce signálne slová:

NEBEZPEČENSTVO

NEBEZPEČENSTVO !

- Na označenie bezprostredne hroziaceho nebezpečenstva, ktoré môže spôsobiť ťažký úraz alebo smrť.

VAROVANIE

VAROVANIE !

- Označenie možného hroziaceho nebezpečenstva, ktoré môže viesť k ťažkým poraneniam alebo smrteľniu.



POZOR

POZOR !

- Označenie možnej nebezpečnej situácie, ktorá môže viesť k telesným poraneniam alebo k vecným škodám.

1.2.2 Symboly v návode na obsluhu

V tomto návode na obsluhu sa používajú nasledujúce symboly:

	Dodržiavajte návod na obsluhu
	Upozornenia týkajúce sa používania a iné užitočné informácie
	Zaobchádzanie s recyklovateľnými materiálmi
	Elektrické zariadenia a akumulátory nevyhadzujte do komunálneho odpadu
	Hilti Lítiovo-iónový akumulátor
	Hilti Nabíjačka

1.2.3 Symboly na obrázkoch

Na vyobrazeniach sa používajú nasledujúce symboly:

	Tieto čísla odkazujú na príslušné vyobrazenie na začiatku tohto návodu na obsluhu.
3	Číslovanie udáva poradie pracovných úkonov na obrázku a môže sa odlišovať od číslovania pracovných úkonov v texte.
	Čísla pozícií sa používajú v obrázku Prehľad a odkazujú na čísla legendy v odseku Prehľad výrobkov .
	Tento symbol by mal u vás vzbudiť mimoriadnu pozornosť pri zaobchádzaní s výrobkom.

1.3 Symboly na výrobkoch

1.3.1 Symboly na výrobku

Na výrobku môžu byť použité nasledujúce symboly:

	Výrobok podporuje NFC technológiu, ktorá je kompatibilná so systémami iOS a Android.
Li-Ion	Lítiovo-iónový akumulátor
	Akumulátor nikdy nepoužívajte ako nástroj na udieranie alebo zatĺkanie.
	Nenechajte akumulátor spadnúť. Nepoužívajte akumulátor, ktorý bol vystavený nárazu alebo je inak poškodený.
	Používajte prostriedky na ochranu očí
	Prácu vykonávajte vždy obidvomi rukami.
n	Menovité otáčky
/min	Otáčky za minútu
RPM	Otáčky za minútu
	Priemer



1.4 Informácie o výrobku

Výrobky sú určené pre profesionálneho používateľa a smie ich obsluhovať, vykonávať údržbu a opravovať iba autorizovaný, vyškolený personál. Tento personál musí byť špeciálne poučený o vznikajúcich rizikách a nebezpečenstve. Výrobok a jeho pomocné prostriedky sa môžu stať zdrojom nebezpečenstva v prípade, že s nimi bude manipulovať personál bez vzdelania, neodborným spôsobom alebo ak sa nebudú používať v súlade s určením.

Typové označenie a sériové číslo sú uvedené na typovom štítku.

- Poznajte si sériové číslo do nasledujúcej tabuľky. Údaje výrobku budete potrebovať pri dopytoch adresovaných nášmu zastúpeniu alebo servisu.

Údaje o výrobku

Akumulátorový pásový pilník	GFB 6X-22
Generácia	02
Sériové číslo	

1.5 Vyhlásenie o zhode

Výrobca na vlastnú zodpovednosť vyhlasuje, že tu opísaný výrobok zodpovedá platným právnym predpisom a normám. Vyobrazenie vyhlásenia o zhode nájdete na konci tejto dokumentácie.

Technická dokumentácia je uložená tu:

Hilti Entwicklungsgesellschaft mbH | Zulassung Geräte | Hiltistraße 6 | 86916 Kaufering, DE

2 Bezpečnosť

2.1 Všeobecné bezpečnostné pokyny a upozornenia pre elektrické náradie

⚠ VÝSTRAHA Prečítajte si všetky bezpečnostné upozornenia, pokyny, obrázky a technické údaje týkajúce sa toto elektrického náradia. Nedbalosť pri dodržiavaní uvedených pokynov a pokynov môže mať za následok úraz elektrickým prúdom, požiar a/alebo závažné poranenia.

Všetky bezpečnostné upozornenia a pokyny si uschovajte pre budúcu potrebu.

Pojem "elektrické náradie" uvedený v bezpečnostných upozorneniach sa vzťahuje na sieťové elektrické náradie (náradie so sieťovým káblom) alebo na akumulátorové elektrické náradie (bez sieťového kábla).

Bezpečnosť na pracovisku

- **Na pracovisku udržiavajte čistotu a dbajte na dostatočné osvetlenie.** Neporiadok na pracovisku a neosvetlené časti pracoviska môžu viesť k úrazom.
- **Nepracujte s elektrickým náradím vo výbušnom prostredí, v ktorom sa nachádzajú horľavé kvapaliny, plyny alebo prach.** Elektrické náradie vytvára iskry, ktoré môžu spôsobiť vznietenie prachu alebo výparov.
- **Pri používaní elektrického náradia dbajte na bezpečnú vzdialenosť detí a iných osôb.** Pri odpuťaní pozornosti od práce môžete stratiť kontrolu nad náradím.

Elektrická bezpečnosť

- **Pripájacia zástrčka elektrického náradia musí byť vhodná do danej zásuvky. Zástrčka sa nesmie žiadnym spôsobom meniť či upravovať. Spolu s uzemneným elektrickým náradím nepoužívajte žiadne zástrčkové adaptéry.** Nezmenené zástrčky a vhodné zásuvky znižujú riziko úrazu elektrickým prúdom.
- **Zabráňte kontaktu tela s uzemnenými povrchmi ako sú rúry, radiátory alebo vykurovacie telesá, sporáky a chladničky.** Pri uzemnení vášho tela hrozí zvýšené riziko úrazu elektrickým prúdom.
- **Chráňte elektrické náradie pred dažďom či vlhkosťou.** Vniknutie vody do elektrického náradia zvyšuje riziko úrazu elektrickým prúdom.
- **Pripojovací kábel nepoužívajte na účely, na ktoré nie je určený, napr. na prenášanie, zavesenie elektrického náradia či na vyťahovanie zástrčky zo zásuvky. Pripojovací kábel držte v bezpečnej vzdialenosti od tepla, oleja, ostrých hrán alebo pohyblivých častí.** Poškodené alebo spletené pripojovacie káble zvyšujú riziko úrazu elektrickým prúdom.
- **Pri práci s elektrickým náradím vo vonkajšom prostredí používajte iba predĺžovacie káble vhodné aj do vonkajšieho prostredia.** Používanie predĺžovacieho kábla vhodného do vonkajšieho prostredia znižuje riziko úrazu elektrickým prúdom.
- **Pokiaľ sa nemožno vyhnúť prevádzkovaniu elektrického náradia vo vlhkom prostredí, použite prúdový chránič.** Použitie prúdového chrániča znižuje riziko úrazu elektrickým prúdom.



Bezpečnosť osôb

- ▶ **Pri práci buďte pozorní, dávajte pozor na to, čo robíte a pri práci s elektrickým náradím postupujte s rozvahou. Elektrické náradie nepoužívajte vtedy, keď ste unavení alebo pod vplyvom drog, alkoholu alebo liekov.** Aj moment nepozornosti pri používaní elektrického náradia môže viesť k závažným poraneniam.
- ▶ **Noste prostriedky osobnej ochrannej výbavy a vždy používajte ochranné okuliare.** Nosenie osobnej ochrannej výbavy, ako je maska proti prachu, bezpečnostná obuv s protišmykovou podrážkou, ochranná prilba alebo chrániče sluchu (podľa druhu a použitia elektrického náradia), znižuje riziko poranení.
- ▶ **Zabráňte neúmyselnému uvedeniu do prevádzky. Pred pripojením na elektrické napájanie a/alebo pripojením akumulátora, pred uchopením alebo prenášaním sa uistite, že elektrické náradie je vypnuté.** Ak máte pri prenášaní elektrického náradia prst na spínači alebo ak pripojíte zapnuté náradie na elektrické napájanie, môže to viesť k vzniku úrazov a nehôd.
- ▶ **Pred zapnutím elektrického náradia odstráňte z náradia nastavovacie nástroje alebo kľúče na skrutky.** Nástroj alebo kľúč v otáčajúcej sa časti náradia môže spôsobiť úrazy.
- ▶ **Vyhýbajte sa neprirodzenej polohe a držaniu tela. Pri práci zabezpečte stabilný postoj a neustále udržiavajte rovnováhu.** Budete tak môcť elektrické náradie v neočakávaných situáciách lepšie kontrolovať.
- ▶ **Noste vhodný odev. Nenoste voľný odev alebo šperky. Vlasy, odev a rukavice udržiavajte mimo pohybujúcich sa dielov.** Voľný odev, šperky alebo dlhé vlasy sa môžu zachytiť o pohybujúce sa diely.
- ▶ **Ak je možné namontovať zariadenia na odsávanie a zachytávanie prachu, presvedčite sa, že tieto zariadenia sú pripojené a používajú sa správne.** Používanie zariadenia na odsávanie prachu môže znížiť ohrozenia spôsobené prachom.
- ▶ **Neuspokojte sa pocitom falošnej bezpečnosti a nekonajte v rozpore s bezpečnostnými pravidlami pre elektrické náradie, aj keď máte dostatok skúseností s používaním elektrického náradia.** Nedbalé konanie sa môže v zlomkoch sekundy zmeniť na ťažký úraz.

Používanie a starostlivosť o elektrické náradie

- ▶ **Náradie/zariadenie/prístroj nepreťažujte. Používajte vhodné elektrické náradie určené na prácu, ktorú vykonávate.** Vhodné elektrické náradie umožňuje lepšiu a bezpečnejšiu prácu v uvedenom rozsahu výkonu.
- ▶ **Elektrické náradie s poškodeným vypínačom nepoužívajte.** Náradie, ktoré sa nedá zapnúť alebo vypnúť je nebezpečné a treba ho dať opraviť.
- ▶ **Skôr než budete náradie nastavovať, meniť časti jeho príslušenstva alebo než ho odložíte, vyťahnite sieťovú zástrčku zo zásuvky a/alebo vyberte odnímateľný akumulátor.** Toto bezpečnostné opatrenie zabraňuje neúmyselnému spusteniu elektrického náradia.
- ▶ **Nepoužívajte elektrické náradie odložte na miesto chránené pred prístupom detí. Nedovoľte používať náradie osobám, ktoré s ním nie sú oboznámené alebo si neprečítali tieto inštrukcie.** Elektrické náradie je pre neskúsených používateľov nebezpečné.
- ▶ **Elektrické náradie a príslušenstvo starostlivo udržiavajte. Skontrolujte, či pohyblivé časti náradia bezchybne fungujú a nezasekávajú sa, či nie sú niektoré časti zlomené alebo poškodené v takom rozsahu, že to ovplyvňuje fungovanie elektrického náradia. Poškodené časti dajte pred použitím náradia opraviť.** Mnohé úrazy sú zapríčinené nesprávne a nedostatočne udržiavaným elektrickým náradím.
- ▶ **Rezacie nástroje udrzte ostré a čisté.** Starostlivo ošetrované rezacie nástroje s ostrými reznými hranami sa zasekávajú menej a ľahšie sa vedú.
- ▶ **Elektrické náradie, príslušenstvo, vkladacie nástroje atď. používajte v súlade s týmito pokynmi.** Zohľadnite pri tom pracovné podmienky a vykonávanú činnosť. Používanie elektrického náradia na iné než určené použitie môže viesť k nebezpečným situáciám.
- ▶ **Rukoväti a plochy udržiavajte suché, čisté a bez oleja alebo tuku.** Klzké rukoväti a plochy neumožňujú bezpečnú obsluhu a kontrolu elektrického náradia v nepredvídateľných situáciách.

Použitie a starostlivosť o akumulátorové náradie

- ▶ **Akumulátory nabíjajte len v nabíjačkách odporúčaných výrobcom.** Ak sa nabíjačka vhodná pre určitý druh akumulátorov používa s inými akumulátormi, hrozí riziko vzniku požiaru.
- ▶ **V elektrickom náradí používajte iba akumulátory, ktoré sú pre náradie určené.** Používanie iných akumulátorov môže viesť k úrazom a nebezpečenstvu požiaru.
- ▶ **Nepoužívajte akumulátor udržiavajte mimo dosahu kancelárskych sponiek, mincí, kľúčov, klincov, skrutiiek alebo iných malých kovových predmetov, ktoré by mohli zapríčiniť premostenie kontaktov.** Skrat medzi kontaktmi akumulátora môže mať za následok vznik popálenín alebo požiaru.
- ▶ **Pri nesprávnom používaní môže z akumulátora unikať kvapalina. Zabráňte kontaktu s ňou. Pri náhodnom kontakte vykonajte opláchnutie vodou. Pri vniknutí kvapaliny do očí dodatočne**



vyhľadajte lekársku pomoc. Kvapalina vytekajúca z akumulátora môže spôsobiť podráždenia pokožky alebo popáleniny.

- ▶ **Nepoužívajte poškodené alebo upravované akumulátory.** Poškodené alebo upravované akumulátory sa môžu správať nepredvídateľne a spôsobiť požiar, výbuch alebo zvýšiť riziko úrazu.
- ▶ **Akumulátor nevhadzujte do ohňa alebo ho nevystavujte vysokým teplotám.** Oheň alebo teploty nad 130 °C (265 °F) môžu spôsobiť výbuch.
- ▶ **Dodržujte všetky pokyny týkajúce sa nabíjania a akumulátor alebo akumulátorové náradie nenabíjajte mimo teplotného rozsahu uvedeného v prevádzkovom návode.** Nesprávne nabíjanie alebo nabíjanie mimo dovoleného teplotného rozsahu môže zničiť akumulátor alebo zvýšiť riziko požiaru.

Servis

- ▶ **Elektrické náradie nechajte opravovať iba kvalifikovaným odborným personálom a iba s použitím originálnych náhradných dielov.** Tým sa zabezpečí, že zostane zachovaná bezpečnosť náradia.
- ▶ **Nikdy nevykonávajte údržbu poškodených akumulátorov.** Akúkoľvek údržbu môže vykonávať len výrobca alebo autorizované servisné stredisko.

2.2 Doplnkové bezpečnostné upozornenia

Bezpečnosť osôb

- ▶ Výrobok a príslušenstvo používajte len v technicky bezchybnom stave.
- ▶ Nikdy nevykonávajte úpravy alebo zmeny na výrobku alebo príslušenstve.
- ▶ Zabráňte kontaktu s rotujúcimi časťami – nebezpečenstvo poranenia!
- ▶ Výrobok vždy pevne držte obidvomi rukami za určené rukoväti. Rukoväti udrzte suché a čisté.
- ▶ Prv než výrobok odložíte, počkajte, kým sa úplne zastaví.
- ▶ Pri výmene nástroja noste ochranné rukavice. Dotyk pracovného nástroja môže viesť k rezným poraneniam a k vzniku popálenín.
- ▶ Prach vznikajúci pri brúsení, šmirgľovaní, rezaní a vŕtaní môže obsahovať nebezpečné chemikálie. Niekoľko príkladov: olovo alebo farby na báze olova; tehly, betón alebo iné murívom, prírodný kameň a iné výrobky s obsahom silikátov; určité druhy dreva, ako je dub, buk a chemicky ošetrované drevo; azbest alebo materiály s obsahom azbestu. Stanovte expozíciu používateľa a osôb v blízkosti na základe tried nebezpečnosti materiálov, s ktorými sa pracuje. Vykonajte potrebné opatrenia na udržanie expozície na bezpečnej úrovni, napríklad: použitím systému na zachytávanie prachu alebo nosením vhodnej ochrany dýchacích ciest. K všeobecným opatreniam na zníženie expozície patrí:
 - ▶ práca v dobre vetranom prostredí,
 - ▶ vyvarovanie sa dlhšieho kontaktu s prachom,
 - ▶ odvádzanie prachu od tváre a tela,
 - ▶ nosenie ochranného odevu a umývanie exponovaných oblastí vodou a mydlom.
- ▶ Robte si časté prestávky a cvičenia na lepšie prekrvenie prstov. Pri dlhšej práci sa môžu v dôsledku vibrácií vyskytnúť poruchy ciev alebo nervového systému na prstoch, rukách alebo zápästiach.
- ▶ Nebezpečenstvo poranenia padajúcimi nástrojmi a/alebo príslušenstvom. Pred začatím práce skontrolujte, či je akumulátor a namontované príslušenstvo bezpečne upevnené.
- ▶ Na toto náradie nepripevňujte hák na opasok.
- ▶ Vetracie štrbiny udržiavajte vždy voľné. Nebezpečenstvo popálenia o zakryté vetracie štrbiny!

Starostlivé zaobchádzanie a používanie elektrického náradia

- ▶ Výrobok neodstavujte tak, že ho položíte na batériu.

2.3 Starostlivé zaobchádzanie s akumulátormi a ich používanie

- ▶ **Dodržiavajte nasledujúce bezpečnostné opatrenia na bezpečné zaobchádzanie s lítiovo-iónovými batériami a ich bezpečné používanie.** Nedodržanie uvedeného môže viesť k podráždeniu kože, ťažkým korozívnym poraneniam, popáleninám, požiaru a/alebo výbuchu.
- ▶ Akumulátory používajte len v technicky bezchybnom stave.
- ▶ Zaobchádzajte s akumulátormi starostlivo, aby nedošlo k ich poškodeniu alebo aby z nich nezačala vytekať tekutina, ktorá môže vážne poškodiť zdravie!
- ▶ Akumulátory sa v žiadnom prípade nesmú meniť, ani sa nesmie inak s nimi manipulovať!
- ▶ Akumulátory sa nesmú rozoberať, stláčať, zahrievať nad 80 °C (176 °F) alebo spaľovať.
- ▶ Nepoužívajte alebo nenabíjajte akumulátory, ktoré boli vystavené nárazu alebo sú inak poškodené. Akumulátory pravidelne kontrolujte, či nemajú známky poškodenia.
- ▶ Nikdy nepoužívajte recyklované alebo upravované akumulátory.
- ▶ Akumulátor alebo akumulátorové elektrické náradie nikdy nepoužívajte ako kladivo.



- ▶ Akumulátory nikdy nevystavujte priamemu slnečnému žiareniu, vyšším teplotám, iskreniu alebo otvorenému ohňu. Môže to viesť k výbuchom.
- ▶ Nedotýkajte sa pólov akumulátora prstami, nástrojmi, ozdobami alebo inými elektricky vodivými predmetmi. Môže to viesť k poškodeniu akumulátora, ako aj vecným škodám a poranenia.
- ▶ Chráňte akumulátory pred dažďom, vlhkom a kvapalinami. Vniknutá vlhkosť môže spôsobiť skraty, úraz elektrickým prúdom, popáleniny, požiar a výbuch.
- ▶ Používajte len nabíjačky a elektrické nástroje určené na tento typ akumulátora. Rešpektujte pritom údaje v príslušných návodoch na obsluhu.
- ▶ Akumulátor neskladujte alebo nepoužívajte v prostredí s nebezpečenstvom výbuchu.
- ▶ Pokiaľ je akumulátor príliš horúci na dotyk, môže byť poškodený. Akumulátor umiestnite na viditeľné, nehorľavé miesto s dostatočnou vzdialenosťou od horľavých materiálov. Nechajte akumulátor vychladnúť. Pokiaľ je akumulátor po hodine stále príliš horúci na dotyk, potom je chybný. Obráťte sa na servis firmy **Hilti** alebo si prečítajte dokument „Pokyny na bezpečné zaobchádzanie s lítiovo-iónovými batériami **Hilti** a ich bezpečné používanie“.

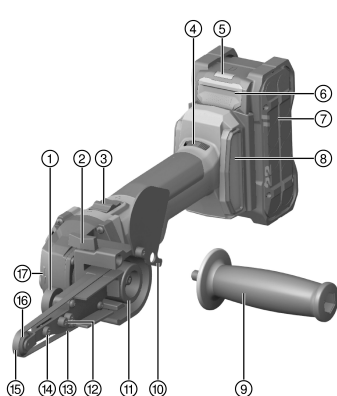


Dodržiavajte špeciálne smernice platné pre prepravu, skladovanie a používanie lítiovo-iónových akumulátorov. → strana 220

Prečítajte si pokyny týkajúce sa bezpečnosti a používania lítiovo-iónových akumulátorov **Hilti**, ktoré nájdete naskenovaním QR kódu na konci tohto návodu na obsluhu.

3 Opis

3.1 Prehľad výrobku



- ① Excentrická skrutka
- ② Aretačná skrutka otočného ramena
- ③ Vypínač s aretáciou
- ④ Nastavovacie koliesko pre otáčky
- ⑤ Indikácia stavu akumulátora
- ⑥ Tlačidlo na odistenie akumulátora
- ⑦ Akumulátor
- ⑧ Prachový filter
- ⑨ Bočná rukoväť
- ⑩ Veko krytu
- ⑪ Hnací valček
- ⑫ Upevňovacia skrutka brúsneho ramena
- ⑬ Brúsne rameno
- ⑭ Nastavovacia skrutka brúsneho ramena
- ⑮ Brúsny pás
- ⑯ Prítlačný valček
- ⑰ Aretačný gombík vretena

3.2 Používanie v súlade s určením

Opísaný výrobok je ručne vedený akumulátorový pásový pilník. Určený je na brúsenie a leštenie kovových povrchov na ťažko prístupných miestach bez použitia vody.

- Pre tento výrobok používajte len lítiovo-iónové akumulátory **Hilti** Nuron typového radu B 22. Pre optimálny výkon odporúča **Hilti** pre tento výrobok akumulátory uvedené v tabuľke na konci tohto návodu na obsluhu.
- Pre tieto akumulátory používajte iba akumulátory **Hilti** typových radov uvedených na konci tohto návodu na obsluhu.

3.3 Možné chybné používanie

Produkt sa nesmie používať na brúsenie namakro.

Produkt sa nesmie používať na opracovávanie zdravie ohrozujúcich alebo vysokozápalných materiálov (napr. azbest, horčík, drevo).



3.4 Rozsah dodávky

Pásový pilník, bočná rukoväť, brúsne rameno, kľúč Torx, návod na použitie.



Ďalšie systémové výrobky, ktoré sú schválené pre váš výrobok, nájdete vo vašom **Hilti Store** alebo na stránke: www.hilti.group

3.5 Tepelná ochrana náradia

Ochrana motora závislá od teploty kontroluje príkon, ako aj zahrievanie motora a chráni výrobok pred prehriatím.

Pri preťažení motora v dôsledku prílišného prítlaku citeľne poklesne výkon výrobku alebo môže dôjsť k zastaveniu výrobku.

Ak dôjde k zastaveniu alebo zníženiu otáčok v dôsledku preťaženia, musíte výrobok odľahčiť a cca 30 sekúnd prevádzkovať na voľnoběžných otáčkach.

3.6 Indikácie lítiovo-iónového akumulátora

Lítiovo-iónové akumulátory **Hilti** Nuron môžu zobrazovať stav nabitia, hlásenia chýb a stav akumulátora.

3.6.1 Zobrazenia stavu nabitia a hlásení chýb



VAROVANIE

Nebezpečenstvo poranenia pádom akumulátora!

- Po vložení akumulátora sa po stlačení odisťovacieho tlačidla uistite, či akumulátor opäť správne zapadol do používaného výrobku.

Na zobrazenie jedného z nasledujúcich indikátorov krátko stlačte odisťovacie tlačidlo akumulátora.

Stav nabitia a možné poruchy sa zobrazujú aj nepretržite, pokiaľ je pripojený výrobok zapnutý.

Stav	Význam
Štyri (4) LED svietia nepretržite nazeleno	Stav nabitia: 100 % až 71 %
Tri (3) LED svietia nepretržite nazeleno	Stav nabitia: 70 % až 51 %
Dve (2) LED svietia nepretržite nazeleno	Stav nabitia: 50 % až 26 %
Jedna (1) LED svieti nepretržite nazeleno	Stav nabitia: 25 % až 10 %
Jedna (1) LED pomaly bliká nazeleno	Stav nabitia: < 10 %
Jedna (1) LED rýchlo bliká nazeleno	Lítiovo-iónový akumulátor je úplne vybitý. Nabite akumulátor. Ak LED po skončení akumulátora akumulátor ešte stále rýchlo bliká, obráťte sa na servis Hilti .
Jedna (1) LED rýchlo bliká nažltlo	Lítiovo-iónový akumulátor a súvisiaci výrobok sú preťažené, príliš horúce, príliš studené alebo majú inú chybu. Uvedte výrobok a akumulátor na odporúčanú pracovnú teplotu a nepreťažujte výrobok pri jeho používaní. Ak hlásenie pretrváva, obráťte sa na servis Hilti .
Jedna (1) LED svieti nažltlo	Lítiovo-iónový akumulátor a súvisiaci výrobok nie sú kompatibilné. Obráťte sa na servis Hilti .
Jedna (1) LED rýchlo bliká načerveno	Lítiovo-iónový akumulátor je zablokovaný a nedá sa ďalej používať. Obráťte sa na servis Hilti .

3.6.2 Zobrazenia stavu akumulátora

Na preverenie stavu akumulátora stlačte a podržte odisťovacie tlačidlo dlhšie ako tri sekundy. Systém nerozpozná prípadnú poruchu akumulátora na základe nesprávneho zaobchádzania, ako napr. pád, vpichy, externé poškodenie teplom a pod.



Stav	Význam
Všetky LED svietia ako bežiacie svetlo a potom jedna (1) LED svieti nepretržite nazeleno.	Akumulátor sa môže naďalej používať.
Všetky LED svietia ako bežiacie svetlo a potom jedna (1) LED svieti nepretržite nažito.	Zisťovanie stavu akumulátora sa nedalo dokončiť. Postup zopakujte alebo sa obráťte na servis Hilti .
Všetky LED svietia ako bežiacie svetlo a potom jedna (1) LED svieti nepretržite načerveno.	Keď sa pripojený výrobok naďalej dá používať, zostávajúca kapacita je menej ako 50 %. Keď sa pripojený výrobok už nedá používať, akumulátoru sa končí životnosť a mal by sa vymeniť za nový. Obráťte sa na servis Hilti .

4 Technické údaje

4.1 Technické údaje

Pásový pilník sa sériovo dodáva s krátkym alebo dlhým brúsnym ramenom. Jednotlivé nástroje sú k dispozícii aj ako doplnkové príslušenstvo a sú kompatibilné s každým dodaným variantom.

	GFB 6X-22	GFB 6X-22 L
Hmotnosť podľa EPTA Procedure 01 bez akumulátora B22	2,3 kg	2,3 kg
Menovité napätie	21,6 V	21,6 V
Rýchlosť pásu	4,3 m/s ... 9,5 m/s	4,3 m/s ... 9,5 m/s
Rozmery pásu (D × Š)	457 mm × 4 mm ... 30 mm	533 mm × 4 mm ... 30 mm
Teplota okolia počas prevádzky	-17 °C ... 60 °C	-17 °C ... 60 °C
Teplota pri skladovaní	-20 °C ... 70 °C	-20 °C ... 70 °C

4.2 Akumulátor

Prevádzkové napätie akumulátora	21,6 V
Hmotnosť akumulátora	Pozri na konci tohto návodu na obsluhu
Teplota okolia počas prevádzky	-17 °C ... 60 °C
Teplota pri skladovaní	-20 °C ... 40 °C
Teplota akumulátora na začiatku nabíjania	-10 °C ... 45 °C

4.3 Hodnoty hluku a vibrácií podľa EN 62841

Hodnoty akustického tlaku a vibrácií uvedené v tomto návode boli namerané podľa normovanej metódy merania a dajú sa využiť na vzájomné porovnanie elektrického náradia. Sú vhodné aj na predbežný odhad pôsobení.

Uvedené údaje reprezentujú hlavné spôsoby použitia elektrického náradia. Ak sa však elektrické náradie používa na iné účely, s odlišnými vkladacími nástrojmi alebo nemá zabezpečenú dostatočnú údržbu, údaje sa môžu odlišovať. Tým sa môže podstatne zvýšiť miera pôsobenia v priebehu celého pracovného času.

Pri presnom odhadovaní pôsobení by sa mal zohľadniť aj čas, v priebehu ktorého bolo náradie buď vypnuté, alebo síce spustené, ale v skutočnosti sa nepoužívalo. Tým sa môže podstatne znížiť miera pôsobenia v priebehu celého pracovného času.

Prijmite dodatočné bezpečnostné opatrenia na ochranu obsluhujúcej osoby pred pôsobením hluku a/alebo vibrácií, ako sú napríklad: údržba elektrického náradia a vkladacích nástrojov, udržiavanie správnej teploty rúk, organizácia pracovných procesov.

Informácie o hlučnosti

Hladina emisií akustického tlaku (L_{pA})	78 dB(A)
Neistota pri hladine akustického tlaku (K_{pA})	3 dB(A)
Úroveň akustického výkonu (L_{WA})	89 dB(A)
Neistota pri úrovni akustického výkonu (K_{WA})	3 dB(A)



Informácie o vibráciách

Triaxiálna hodnota vibrácií (a_h)	B 22-55	2,9 m/s ²
	B 22-255	3,2 m/s ²
Neistota (K)	B 22-55	1,5 m/s ²
	B 22-255	1,5 m/s ²

5 Príprava práce

VAROVANIE

Nebezpečenstvo poranenia neúmyselným rozbehom!

- ▶ Pred vložením akumulátora sa uistite, že je príslušný výrobok vypnutý.
- ▶ Skôr než budete náradie nastavovať alebo meniť časti jeho príslušenstva, odstráňte akumulátor.

Dodržujte bezpečnostné pokyny a varovania v tejto dokumentácii a na produkte.

5.1 Nabíjanie akumulátora

1. Pred začatím nabíjania si prečítajte návod na používanie nabíjačky.
2. Dbajte, aby kontakty akumulátora a nabíjačky boli čisté a suché.
3. Akumulátor nabíjajte schválenou nabíjačkou. → strana 214

5.2 Vloženie akumulátora

VAROVANIE

Nebezpečenstvo poranenia skratom alebo pádom akumulátora!

- ▶ Pred vložením akumulátora zabezpečte, aby sa na kontaktoch akumulátora a na kontaktoch na výrobku nenachádzali cudzie telesá.
- ▶ Zabezpečte, aby akumulátor vždy správne zapadol.

1. Pred prvým uvedením do prevádzky akumulátor úplne nabite.
2. Zasuňte akumulátor do výrobku tak, aby počutelne zaskočil.
3. Skontrolujte, či je akumulátor bezpečne vložený.

5.3 Odstránenie akumulátora

1. Stlačte odblokovacie tlačidlo akumulátora.
2. Vytiahnite akumulátor z výrobku.

5.4 Montáž bočnej rukoväti

- ▶ Zaskrutkujte bočnú rukoväť do závitového puzdra.

5.5 Natiahnutie brúsneho pásu

POZOR

Nebezpečenstvo poranenia! Pri nesprávnom smere behu sa môžu brúsny pás pretrhnúť.

- ▶ Dodržiavajte určený smer behu brúsneho pásu. Smer behu sa musí zhodovať so šípkou smeru behu na hlave prevodovky.

1. Odmontujte bočnú rukoväť.
2. Kryt telesa otočte nabok.
3. Otočte excentrickú skrutku tak, aby zapadla, čím sa brúsne rameno uvoľní.
4. Natiahnite brúsny pás do stredu na brúsne rameno a hnací valček.
5. Povoľte excentrickú skrutku, aby sa uvoľnilo brúsne rameno.
6. Kryt telesa otočte znova pred teleso.
7. Namontujte bočnú rukoväť. → strana 217



Nie každý brúsny pás sa hodí ku každému brúsne ramenu. Zvoľte vhodnú kombináciu z nasledujúcej tabuľky a v prípade potreby zmeňte brúsne rameno → strana 218.



5.5.1 Odporúčaná kombinácia pre brúsne rameno/šírku pásu

9 mm valček, špicatý	4 mm ... 9 mm
9 mm valček, vydutý	4 mm ... 13 mm
30 mm valček, malý	13 mm ... 30 mm
30 mm valček, veľký	13 mm ... 30 mm

5.6 Odobratie brúsneho pásu

1. Odmontujte bočnú rukoväť.
2. Kryt telesa otočte nabok.
3. Otočte excentrickú skrutku tak, aby zapadla, čím sa brúsne rameno uvoľní.
4. Odoberte brúsny pás.
5. Povoľte excentrickú skrutku, aby sa uvoľnila pružina brúsneho ramena.

5.7 Nastavenie behu pásu

1. Nastavte beh pásu nastavovacou skrutkou na brúsnom ramene.
2. Nastavenie zvolte tak, aby pás prebiehal cez stred prítlačného valčeka.
3. Nastavte otáčky. → strana 219
4. Pás nechajte bežať s najnižšími otáčkami a skontrolujte nastavenia.

5.8 Výmena brúsneho ramena

1. Odoberte brúsny pás. → strana 218
2. Povoľte nastavovaciu skrutku.
3. Vymontujte upevňovacie skrutky a odoberte brúsne rameno.
4. Nasadzte nové brúsne rameno a namontujte upevňovacie skrutky určeným krútiacim momentom.

Technické údaje

Uťahovací moment upevňovacích skrutiek brúsneho ramena	2,7 Nm
--	--------

5. Natiahnite brúsny pás. → strana 217
6. Nastavte beh pásu. → strana 218

5.9 Nastavenie otočného ramena

1. Povoľte aretačnú skrutku otočného ramena.
2. Nakloňte otočné rameno do zelenej polohy.
3. Pevne utiahnite aretačnú skrutku.

5.10 Ochrana proti pádu

VAROVANIE

Nebezpečenstvo poranenia v dôsledku padajúceho náradia a/alebo príslušenstva!

- ▶ Používajte iba pridržné lanko na náradie **Hilti**, ktoré je schválené pre váš výrobok.
- ▶ Pred každým použitím skontrolujte upevňovací bod pridržného lanka na náradí, či nie je poškodený.



Dodržiavajte národné smernice pre práce vo výške.

Ako ochranu proti pádu používajte pre tento výrobok výlučne kombináciu poistky proti pádu **Hilti** a pridržného lanka na náradie **Hilti** #2261970.

- ▶ Upevnite poistku proti pádu do montážnych otvorov pre príslušenstvo. Skontrolujte, či bezpečne drží.
- ▶ Upevnite karabínu pridržného lanka na náradie k poistke proti pádu a druhú karabínu k nosnej konštrukcii. Skontrolujte bezpečné upevnenie oboch karabín.



Dodržiavajte príslušný návod na obsluhu poistky proti pádu **Hilti** a pridržného lanka na náradie **Hilti**.



6 Obsluha

Dodržujte bezpečnostné pokyny a varovania v tejto dokumentácii a na produkte.

6.1 Zapnutie

1. Stlačte zadnú časť vypínača.
2. Vypínač posuňte dopredu.
 - ▶ Motor beží.
3. Vypínač zaaretujte.

6.2 Nastavenie otáčok

- ▶ Nastavovacím kolieskom nastavte otáčky.

6.2.1 Rýchlosť behu pásu bez záťaže

Stupeň 1	4,3 m/s
Stupeň 2	5,2 m/s
Stupeň 3	6,1 m/s
Stupeň 4	7,0 m/s
Stupeň 5	8,0 m/s
Stupeň 6	9,5 m/s

6.3 Brúsenie



POZOR

Nebezpečenstvo poranenia! Dotknutie sa bežiaceho brúsneho pásu môže viesť k vzniku odrenín a rezných rán.

- ▶ Nechytajte bežiaci brúsny pás.



Neprekračujte maximálne otáčky uvedené na brúsnom páse.



Obrobok, ktorý budete upravovať, pevne zovrite.

1. Zdvihnite pásový pilník z pracovnej plochy.
2. Zapnite výrobok. → strana 219
 - ▶ Výrobok teraz pracuje v režime trvalej prevádzky.
3. Nastavte otáčky. → strana 219
4. Pásový pilník s brúsnym pásom nasadte na obrobok a pohybujte ním sem a tam.
5. Pracujte na ťahajúcej strane brúsneho pásu.
6. Pracujte s miernym tlakom a brúsny pás netlačte do materiálu. Pri príliš vysokom prítlačku môže brúsny pás sklznúť z prítlačného valčeka.

6.4 Vypnutie

- ▶ Stlačte zadnú časť vypínača.
 - ▶ Vypínač vyskočí do vypnutej polohy a motor sa zastaví.

7 Starostlivosť a údržba/oprava



VAROVANIE

Nebezpečenstvo poranenia pri vložení akumulátora!

- ▶ Pred akoukoľvek údržbou a opravami vždy vyberte akumulátor!



Starostlivosť o výrobok

- Opatrne odstráňte pevne usadené nečistoty.
- Ak sú k dispozícii, vetracie štrbiny opatrne vyčistite suchou, mäkkou kefkou.
- Kryt vyčistite len mierne navlhčenou handrou. Nepoužívajte prostriedky na ošetrovanie obsahujúce silikón, pretože môžu poškodiť plastové časti.
- Na čistenie kontaktov na výrobku použite čistú, suchú handru.

Starostlivosť o lítiovo-iónové akumulátory

- Akumulátor nikdy nepoužívajte s upchatými vetracími štrbinami. Vetracie štrbiny opatrne vyčistite suchou, mäkkou kefkou.
- Vyvarujte sa zbytočného vystavovania akumulátora prachu alebo nečistotám. Akumulátor nikdy nevystavujte vysokej vlhkosti (napr. neponorte do vody alebo nenechajte stáť v daždi). Ak sa akumulátor premočil, postupujte ako pri poškodenom akumulátore. Dajte ho do nehorľavej nádoby a obráťte sa na servis **Hilti**.
- Akumulátor udržiavajte čistý a zbavený cudzieho oleja a tuku. Nedovoľte, aby sa na akumulátore zbytočne nahromadil prach a špina. Akumulátor vyčistite suchou, mäkkou kefkou alebo čistou, suchou handrou. Nepoužívajte prostriedky na ošetrovanie obsahujúce silikón, pretože môžu poškodiť plastové časti. Nedotýkajte sa kontaktov akumulátora a neodstraňujte z nich tuk aplikovaný z výroby.
- Kryt vyčistite len mierne navlhčenou handrou. Nepoužívajte prostriedky na ošetrovanie obsahujúce silikón, pretože môžu poškodiť plastové časti.

Údržba a oprava

- Pravidelne kontrolujte všetky viditeľné časti, či nie sú poškodené a ovládacie prvky, či správne fungujú.
- V prípade poškodenia a/alebo poruchy funkcie výrobok nepoužívajte. Výrobok nechajte neodkladne opraviť v servisnom stredisku **Hilti**.
- Po prácach spojených so starostlivosťou a udržiavaním výrobku pripevnite všetky ochranné zariadenia a skontrolujte ich bezchybné fungovanie.



Aby bola zaistená bezpečná prevádzka, používajte len originálne náhradné súčiastky a spotrebné materiály. Firmou **Hilti** schválené náhradné súčiastky, spotrebné materiály a príslušenstvo pre váš výrobok nájdete vo vašom **Hilti Store** alebo na stránke: www.hilti.group

7.1 Výmena hnacieho valčeka 

Hnací valček sa môže v prípade opotrebovania vymeniť.

1. Odoberte brúsny pás. → strana 218
2. Vymontujte upevňovaciu skrutku hnacieho valčeka. Stlačte v prípade potreby aretačný gombík vretena a podržte ho stlačený.
3. Stiahnite hnací valček z vretena.
4. Nasadzte nový hnací valček na vreteno.
5. Namontujte upevňovacie skrutky určeným krútiacim momentom. Stlačte v prípade potreby aretačný gombík vretena a podržte ho stlačený.

Technické údaje

Uťahovací moment upevňovacích skrutiek hnacieho valčeka	2,4 Nm
---	--------

8 Preprava a skladovanie akumulátorového náradia a akumulátorov**Preprava****POZOR****Neúmyselné spustenie pri preprave !**

- ▶ Produkty vždy prepravujte bez vložených akumulátorov!
- ▶ Vyberte akumulátor/akumulátory.
- ▶ Akumulátory nikdy neprepravujte voľne položené. Počas prepravy by sa mali akumulátory chrániť nadmerným nárazom a vibráciám a izolovať od vodivých materiálov alebo iných akumulátorov, aby



neprišli do styku s opačným pólom batérie a nedošlo ku skratu. **Dodržiavajte miestne prepravné predpisy pre akumulátory.**

- ▶ Akumulátory sa nesmú posielat' poštou. Ak chcete zaslať nepoškodené akumulátory, obráťte sa na kuriérsku službu.
- ▶ Výrobok a akumulátory skontrolujte pred každým použitím, ako aj pred a po dlhšej preprave, či nie sú poškodené.

Skladovanie

VAROVANIE

Náhodné poškodenie spôsobené chybnými alebo vytekajúcimi akumulátormi !

- ▶ Produkty vždy skladujte bez vložených akumulátorov!
- ▶ Výrobok skladujte v chlade a suchu. Dodržiavajte medzné hodnoty teploty, ktoré sú uvedené v technických údajoch.
- ▶ Neuschovávajte akumulátory na nabíjačke. Po nabíjaní akumulátor vždy vyberte z nabíjačky.
- ▶ Akumulátory nikdy neskladujte na slnku, na vykurovacom telese alebo za oknami.
- ▶ Výrobok a akumulátory skladujte mimo dosahu detí a nepovolaných osôb.
- ▶ Výrobok a akumulátory skontrolujte pred každým použitím, ako aj pred a po dlhšom skladovaní, či nie sú poškodené.

9 Pomoc v prípade porúch

Pri všetkých poruchách venujte pozornosť indikácii stavu akumulátora. Pozri kapitolu **Indikátory lítiového akumulátora**.

Pri výskyte takých porúch, ktoré nie sú uvedené v tejto tabuľke, alebo ktoré nedokážete odstrániť sami, sa obráťte na náš servis **Hilti**.

Porucha	Možná príčina	Riešenie
Akumulátor sa vybíja rýchlejšie ako zvyčajne.	Veľmi nízka teplota okolitého prostredia.	▶ Nechajte akumulátor pomaly ohriať na izbovú teplotu.
Akumulátor nezaskočí s počítaným cvaknutím.	Zaskakovací výčnelok na akumulátore je znečistený.	▶ Očistite zaskakovacie výčnelky a znovu vložte akumulátor.
Vznik intenzívneho tepla vo výrobku alebo akumulátore.	Elektrická porucha	▶ Ihneď vypnite výrobok, vyberte akumulátor, prezrite ho, nechajte ho vychladnúť a kontaktujte servis spoločnosti Hilti .
Výrobok nedosahuje plný výkon.	Vložený je akumulátor s nízkou kapacitou.	▶ Použite akumulátor s dostatočnou kapacitou.
Motor sa nezabrzdí.	Akumulátor je vybitý.	▶ Vymeňte akumulátor a vybitý akumulátor nabite.
	Výrobok je krátkodobovo preťažený.	▶ Výrobok vypnite a opäť zapnite.
LED akumulátora nič nesignalizujú	Akumulátor je chybný.	▶ Obráťte sa na servis Hilti .

10 Likvidácia

VAROVANIE

Nebezpečenstvo poranenia pri nesprávnej likvidácii! Ohrozenie zdravia spôsobené unikajúcimi plynmi alebo kvapalinami.

- ▶ Poškodené akumulátory neposielajte!
- ▶ Prípojky zakryte nevodivým materiálom, aby ste zabránili skratom.
- ▶ Akumulátory likvidujte tak, aby sa nedostali do rúk detí.
- ▶ Akumulátor odovzdajte vo vašom **Hilti Store** alebo sa obráťte na príslušnú prevádzku na likvidáciu odpadu.

Výrobky značky **Hilti** sú z veľkej časti vyrobené z recyklovateľných materiálov. Predpokladom na opakované využitie recyklovateľných materiálov je ich správne separovanie. V mnohých krajinách firma **Hilti** odoberie vaše staré zariadenie na recykláciu. Informujte sa v zákazníckom servise **Hilti** alebo u svojho obchodného poradcu.





- ▶ Elektrické prístroje, elektronické zariadenia a akumulátory nedávajte do domáceho odpadu!

11 Záruka výrobcu

- ▶ Ak máte akékoľvek otázky týkajúce sa záručných podmienok, obráťte sa, prosím, na vášho lokálneho partnera spoločnosti **Hilti**.

12 Ďalšie informácie

Ďalšie informácie o obsluhu, technológii, životnom prostredí a recyklácii nájdete na nasledujúcom odkaze: qr.hilti.com/manual/?id=2327539&id=2332262

Tento odkaz nájdete aj na konci dokumentácie ako QR kód.

Eredeti használati utasítás

1 A dokumentáció adatai

1.1 A dokumentumról

- Üzembe helyezés előtt olvassa el ezt a dokumentumot. Ez a biztonságos munkavégzés és a hibamentes kezelés előfeltétele.
- Vegye figyelembe a dokumentumban és a terméken található biztonsági utasításokat és figyelmeztetéseket.
- Ezt a használati utasítást mindig tárolja a termék közelében, és a gépet csak ezzel az utasítással együtt adja tovább harmadik személynek.

1.2 Jelmagyarázat

1.2.1 Figyelmeztetések

A figyelmeztetések a termék használata során előforduló veszélyekre hívják fel a figyelmet. A következő figyelmeztetéseket használjuk:

VESZÉLY

VESZÉLY !

- ▶ Súlyos testi sérüléshez vagy halálhoz vezető közvetlen veszély esetén.

FIGYELMEZTETÉS

FIGYELMEZTETÉS !

- ▶ Ezzel a szóval hívjuk fel a figyelmet egy olyan lehetséges veszélyre, amely súlyos személyi sérüléshez vagy halálhoz vezethet.




VIGYÁZAT

VIGYÁZAT !

- ▶ Ezzel a szóval hívjuk fel a figyelmet egy lehetséges veszélyhelyzetre, amely személyi sérüléshez vagy anyagi kárhoz vezethet.

1.2.2 Szimbólumok a használati utasításban

A jelen használati utasítás a következő szimbólumokat használja:

	Tartsa be a használati utasítást
	Alkalmazási útmutatók és más hasznos információk
	Újrahasznosítható anyagokkal való bánásmód



	Az elektromos gépeket és akkukat ne dobja a háztartási szemétkébe
	Hilti lítium-ion akku
	Hilti töltőkészülék

1.2.3 Az ábrákon használt szimbólumok

Az ábrákon a következő szimbólumokat használjuk:

	Ezek a számok a jelen használati utasítás elején található ábrákra vonatkoznak.
3	A számozás a munkalépések sorrendjét mutatja képekben, és eltérhet a szövegben található munkalépések számozásától.
	Az áttekintő ábrában használt pozíciószámok a termék áttekintésére szolgáló szakasz jelme-gyarázatában lévő számokra utalnak.
	Ez a jel hívja fel a figyelmét arra, hogy a termék használata során különös odafigyeléssel kell eljárnia.

1.3 Termékhez kötődő szimbólumok

1.3.1 Szimbólumok a terméken

A terméken a következő szimbólumokat használhatjuk:

	A termék NFC technológiás, iOS és Android platformokkal kompatibilis adatátvitelhez használható.
Li-ion	Li-ion akku
	Az akkut soha ne használja ütőszerszámként.
	Ügyeljen arra, hogy ne ejtse le az akkut. Ne használjon olyan akkut, amelyet ütés ért vagy egyéb módon sérült.
	Viseljen védőszemüveget
	Mindig két kézzel dolgozzon.
n	Névleges fordulatszám
/min	Fordulat percenként
RPM	Fordulat percenként
	Átmérő

1.4 Termékinformációk

A **HILTI** termékeket kizárólag szakember általi használatra szánták és a gépet csak engedéllyel rendelkező, szakképzett személy használhatja, javíthatja. Ezt a személyt minden lehetséges kockázati tényezőről tájékoztatni kell. A termék és tartozékai könnyen veszélyt okozhatnak, ha nem képzett személy dolgozik velük, vagy nem rendeltetésszerűen használják őket.

A típusjelölés és a sorozatszám a típustáblán található.

- ▶ Jegyezze fel a sorozatszámot a következő táblázatba. Amennyiben kérdéssel fordul a képviselőünkhöz vagy a szervizhez, szüksége lesz ezekre a termékadatokra.

Termékadatok

Akkus szalagcsiszoló	GFB 6X-22
Generáció	02
Sorozatszám	



1.5 Megfelelőségi nyilatkozat

A gyártó kizárólagos felelőssége tudatában kijelenti, hogy ez a termék megfelel az érvényben lévő törvényeknek és szabványoknak. A megfelelési nyilatkozat másolatát a dokumentáció végén találja.

A műszaki dokumentáció helye:

Hilti Entwicklungsgesellschaft mbH | Zulassung Geräte | Hiltistraße 6 | 86916 Kaufering, DE

2 Biztonság

2.1 Általános biztonsági tudnivalók az elektromos kéziszerszámokhoz

⚠ FIGYELMEZTETÉS Olvasson el minden biztonsági tudnivalót és utasítást, illusztrált anyagot és műszaki adatot, amelyet ehhez az elektromos kéziszerszámmal mellékeltek. Az alábbi biztonsági tudnivalók és utasítások betartásának elmulasztása áramütéshez, tűzhöz és/vagy súlyos testi sérüléshez vezethet.

Őrizzen meg minden biztonsági tudnivalót és utasítást a jövőbeni használathoz.

A biztonsági utasításokban használt „elektromos kéziszerszám” fogalom hálózatról üzemelő elektromos kéziszerszámokra (tápkábelrel együtt értve) és akkumulátoros elektromos kéziszerszámokra (tápkábel nélkül) vonatkozik.

Munkahelyi biztonság

- ▶ **Tartsa tisztán a munkahelyét és jól világítsa meg.** Rendetlen munkahelyek és megvilágítatlan munkaterületek balesetekhez vezethetnek.
- ▶ **Ne dolgozzon az elektromos kéziszerszámmal olyan robbanásveszélyes környezetben, ahol éghető folyadékok, gázok vagy porok vannak.** Az elektromos kéziszerszámok szikrákat bocsáthatnak ki, amelyek meggyújthatják a port vagy a gyúlékony gőzöket.
- ▶ **Tartsa távol a gyerekeket és az idegen személyeket a munkahelytől, ha az elektromos kéziszerszámot használja.** Ha elvonják a figyelmét a munkáról, könnyen elvesztheti az uralmát a berendezés felett.

Elektromos biztonsági előírások

- ▶ **Az elektromos kéziszerszám csatlakozódugójának illeszkednie kell a dugaszolóaljzatba. A csatlakozódugót semmilyen módon sem szabad megváltoztatni. Védőföldeléssel ellátott elektromos kéziszerszámokhoz ne használjon csatlakozóadaptert.** Az eredeti csatlakozódugó és a hozzá illeszkedő csatlakozóaljzat csökkenti az áramütés kockázatát.
- ▶ **Ne érjen hozzá földelt felületekhez, például csövekhez, fűtőtestekhez, tűzhelyekhez és hűtőszekrényekhez.** Az áramütés veszélye megnövekszik, ha a teste le van földelve.
- ▶ **Tartsa távol az elektromos kéziszerszámokat az esőtől és a nedvesség hatásaitól.** Ha víz hatol be az elektromos kéziszerszámba, az növeli az áramütés kockázatát.
- ▶ **Ne használja a csatlakozókábelt a rendeltetésétől eltérő célokra, vagyis az elektromos kéziszerszámot soha ne hordozza vagy akassza fel a kábelnél fogva, és soha ne húzza ki a hálózati csatlakozódugót a kábelnél fogva. Tartsa távol a csatlakozókábelt hőforrásoktól, olajtól, éles élektől és sarkaktól, mozgó alkatrészekről.** A sérült vagy összetekert csatlakozókábel növeli az áramütés kockázatát.
- ▶ **Ha az elektromos kéziszerszámmal szabadban dolgozik, akkor csak a szabadban való használatra engedélyezett hosszabbítókábelt használjon.** A kültérre is alkalmas hosszabbítókábel használata csökkenti az áramütés kockázatát.
- ▶ **Használjon hibaáram-védőkapcsolót, ha az elektromos kéziszerszám nedves környezetben történő üzemeltetése nem kerülhető el.** A hibaáram-védőkapcsoló használata csökkenti az áramütés kockázatát.

Személyi biztonsági előírások

- ▶ **Munka közben mindig figyeljen, ügyeljen arra, amit csinál, és meggondoltan dolgozzon az elektromos kéziszerszámmal. Ne használja az elektromos kéziszerszámot, ha fáradt, illetve ha kábítószert, alkohol vagy gyógyszer hatása alatt áll.** Az elektromos kéziszerszámmal végzett munka közben már egy pillanatnyi figyelmetlenség is komoly sérülésekhez vezethet.
- ▶ **Viseljen személyi védőfelszerelést, és mindig viseljen védőeszköveget.** Az elektromos kéziszerszám alkalmazásának megfelelő személyi védőfelszerelések, úgymint porvédő álarc, csúszásbiztos védőcipő, védősapka és fülvédő használata csökkenti a személyi sérülések kockázatát.
- ▶ **Kerülje az elektromos kéziszerszám akaratlan üzembe helyezését. Mielőtt az elektromos kéziszerszámot az elektromos hálózatra és/vagy az akkumulátorra csatlakoztatja, vagy felveszi, ill. szállítja, győződjön meg arról, hogy a gép ki van kapcsolva.** Ha az elektromos kéziszerszám



felemelése közben az újját a kapcsolón tartja, vagy ha a gépet bekapcsolt állapotban csatlakoztatja az áramforráshoz, az balesethez vezethet.

- ▶ **Az elektromos kéziszerszám bekapcsolása előtt feltétlenül távolítsa el a beállító szerszámokat vagy csavarkulcsokat.** Az elektromos kéziszerszám forgó részeiben felejtett beállító szerszám vagy csavarkulcs sérüléseket okozhat.
- ▶ **Kerülje el a normálistól eltérő testtartást. Ügyeljen arra, hogy mindig biztosan álljon és megtartsa az egyensúlyát.** Így az elektromos kéziszerszám felett váratlan helyzetekben is jobban tud uralkodni.
- ▶ **Viseljen megfelelő munkaruhát. Ne viseljen bő ruhát vagy ékszereket. Tartsa távol a haját, a ruháját és a kesztyűjét a mozgó részekről.** A bő ruhát, az ékszereket és a hosszú haját a mozgó alkatrészek magukkal ránthatják.
- ▶ **Ha az elektromos kéziszerszámra fel lehet szerelni a por elszívásához és összegyűjtéséhez szükséges berendezéseket, ellenőrizze, hogy azok megfelelő módon hozzá vannak kapcsolva a szerszámhoz, és rendeltetésüknek megfelelően működnek.** Porelszívó egység használata csökkenti a munka során keletkező por veszélyes hatását.
- ▶ **Ne ringassa magát hamis biztonságérzetbe, és ne hagyja figyelmen kívül az elektromos kéziszerszám biztonsági előírásait, akkor sem, ha az elektromos kéziszerszámot hosszú ideje használja, és ezáltal jól ismeri.** A figyelmetlen kezelés a másodperc tört része alatt súlyos sérülésekhez vezethet.

Az elektromos kéziszerszám használata és kezelése

- ▶ **Ne terhelje túl a gépet. Munkájához csak az arra szolgáló elektromos kéziszerszámot használja.** A megfelelő elektromos kéziszerszámmal a megadott teljesítménytartományon belül jobban és biztonságosabban lehet dolgozni.
- ▶ **Ne használjon olyan elektromos kéziszerszámot, amelynek a kapcsolója elromlott.** Egy olyan elektromos kéziszerszám, amelyet nem lehet sem be-, sem kikapcsolni, veszélyes, és meg kell javíttatni.
- ▶ **A gép beállítása, a tartozékok cseréje vagy a gép lehelyezése előtt húzza ki a csatlakozódugót a csatlakozóaljzatból és/vagy vegye ki a kivehető akkut a gépből.** Ez az elővigyázatossági intézkedés meggátolja a gép szándékolatlan üzembe helyezését.
- ▶ **A használaton kívüli elektromos kéziszerszámokat olyan helyen tárolja, ahol azokhoz gyerekek nem férhetnek hozzá. Ne hagyja, hogy olyan személyek használják az elektromos kéziszerszámot, akik nem ismerik a szerszámot, vagy nem olvasták el ezt az útmutatót.** Az elektromos kéziszerszámok veszélyesek, ha azokat gyakorlatlan személyek használják.
- ▶ **Mindig gondosan tartsa karban az elektromos kéziszerszámot és a tartozékokat. Ellenőrizze, hogy a mozgó alkatrészek kifogástalanul működnek-e, nincsenek-e beszorulva, és nincsenek-e eltörve vagy megrongálódva olyan alkatrészek, amelyek hátrányosan befolyásolhatják az elektromos kéziszerszám működését. Használat előtt javíttassa meg a gép megrongálódott alkatrészeit.** Sok balesetnek a rosszul karbantartott elektromos kéziszerszám az oka.
- ▶ **Tartsa tisztán és élesen a vágószerszámokat.** Az éles vágóélekkel rendelkező és gondosan ápolott vágószerszámok ritkábban ékelődnek be, és azokat könnyebben lehet vezetni és irányítani.
- ▶ **Az elektromos kéziszerszámokat, tartozékokat, betétszerszámokat stb. a jelen utasítások figyelembevételével használja. Vegye figyelembe a munkafeltételeket és a kivitelezendő munka sajátosságait.** Az elektromos kéziszerszám eredeti rendeltetésétől eltérő célokra való alkalmazása veszélyes helyzetekhez vezethet.
- ▶ **A markolatot és fogófelületeket tartsa száraz, tiszta, olaj- és zsírmentes állapotban.** A csúszós markolatok és fogófelületek nem teszik lehetővé az elektromos kéziszerszám biztonságos üzemeltetését és ellenőrzését az előre nem látható helyzetekben.

Akkumulátoros szerszám használata és kezelése

- ▶ **Az akkumulátort csak a gyártó által ajánlott töltőberendezésben töltsse fel.** Ha egy bizonyos akkumulátortípus feltöltésére szolgáló töltőberendezésben egy másik akkumulátort próbál feltölteni, tűz keletkezhet.
- ▶ **Az elektromos kéziszerszámokban csak az ahhoz tartozó akkumulátort használja.** Más akkumulátorok használata személyi sérüléseket és tüzet okozhat.
- ▶ **Tartsa távol a használaton kívüli akkumulátort irodai kapcsoktól, pénzerméktől, kulcsoktól, szögektől, csavaroktól és más kisméretű fémtárgyaktól, amelyek áthidalhatják az érintkezőket.** Az akkumulátor érintkezői közötti rövidzárlat égési sérüléseket vagy tüzet okozhat.
- ▶ **Hibás alkalmazás esetén az akkumulátorból folyadék léphet ki. Kerülje el az érintkezést a folyadékkal. Ha véletlenül mégis érintkezésbe került az akkumulátorfolyadékkal, azonnal öblítse le vízzel az érintett felületet. Ha a folyadék a szemébe jutott, keressen fel egy orvost. A kilépő akkumulátorfolyadék irritációkat vagy égéses bőrsérüléseket okozhat.**
- ▶ **Ne használjon sérült vagy módosított akkut.** A sérült vagy módosított akkuk előre nem látható módon viselkedhetnek és tüzet, robbanást vagy sérülésveszélyt okozhatnak.



- ▶ **Az akkut ne tegye ki tűz és magas hőmérséklet hatásának.** A tűz és a 130 °C (265 °F) feletti hőmérséklet robbanást okozhat.
- ▶ **Kövesse a töltésre vonatkozó összes utasítást, és az akkut vagy akkus szerszámot soha ne töltsse a használati utasításban megadott hőmérséklet-tartományon kívül.** A nem megfelelő vagy a megengedett hőmérséklet-tartományon kívül történő töltés az akku meghibásodásához és tűzveszélyhez vezethet.

Szerviz

- ▶ **Az elektromos kéziszerszámot csak szakképzett személyzet javíthatja, kizárólag eredeti pótalkatrészek felhasználásával.** Ez biztosítja, hogy az elektromos kéziszerszám biztonságos maradjon.
- ▶ **Soha ne javítsa a sérült akkut.** Az akkuk javítását csak a gyártó által felhatalmazott ügyfélszolgálatok végezhetik.

2.2 Kiegészítő biztonsági tudnivalók

Személyi biztonsági előírások

- ▶ A terméket és a tartozékokat csak kifogástalan műszaki állapotban használja.
- ▶ Soha ne végezzen módosításokat vagy változtatásokat a terméken vagy a tartozékokon.
- ▶ Kerülje a forgó részekkel való érintkezést – sérülésveszély!
- ▶ A terméket mindig két kézzel fogja az erre szolgáló markolatoknál. A markolatot tartsa mindig szárazon és tisztán.
- ▶ Lehelyezés előtt várja meg, hogy a termék teljesen leálljon.
- ▶ A szerszámcseré során viseljen védőkesztyűt. A betétszerszám megérintése vágási és égési sérüléseket okozhat.
- ▶ A csiszolás, smirglizés, vágás és fúrás során keletkező por ártalmas vegyi anyagokat tartalmazhat. Néhány példa: ólom vagy ólombázisú festékek; téglá, beton és egyéb falazati termékek, természetes és egyéb szilikáttartalmú termékek; Bizonyos fafajták, például tölgy, bükk és vegyszerrel kezelt fa; Azbeszt vagy azbeszttartalmú anyagok. Határozza meg a gépkészítő és a környezetében tartózkodó személyek kitétségi szintjét az anyagok veszélyességi osztálya révén, amelyeken munkát végeznek. Tegye meg a szükséges óvintézkedéseket az expozíció biztonságos szinten tartása érdekében, például: porgyűjtő rendszer használata vagy megfelelő légzésvédő viselése. A kitétség a következő általános intézkedésekkel csökkenthető:
 - ▶ Munkavégzés jól szellőző területen
 - ▶ Porral való hosszabb érintkezés elkerülése,
 - ▶ Vezesse el a port a testtől és a fejtől,
 - ▶ Viseljen védőruhát és a szennyeződésnek kitétt területeket tisztítsa meg vízzel és szappannal.
- ▶ Tartsa gyakran szünetet és végezzen gyakorlatokat ujjainak jobb vérellátása érdekében. Hosszabb idejű munkavégzés esetén az erős rezgések zavart okozhatnak az ujjak, a kéz és a csukló véredényeiben vagy idegrendszerében.
- ▶ Sérülésveszély a leeső szerszámok és/vagy tartozékok miatt. A munkavégzés megkezdése előtt ellenőrizze, hogy az akkumulátor és a tartozék biztonságosan rögzítve vannak-e.
- ▶ Ne szereljen övkampót erre a szerszámmra.
- ▶ Mindig tartsa szabadon a szellőzőnyílásokat. Égési sérülés veszélye az eltakart szellőzőnyílások miatt!

Az elektromos kéziszerszámok gondos kezelése és használata

- ▶ A terméket ne állítsa az akkumulátorra.

2.3 Akkumulátoros készülékek gondos használata és kezelése

- ▶ **A Li-ion akkuk biztonságos kezelésére és használatára vegye figyelembe a következő biztonsági tudnivalókat.** Ezek figyelmen kívül hagyása bőrirritációt, súlyos korrozív sérülést, kémiai égési sérülést, tüzet és/vagy robbanást okozhat.
- ▶ Az akkut csak kifogástalan műszaki állapotban használja.
- ▶ A sérülések elkerülése és az egészségre erősen ártalmas folyadékok kifolyásának megakadályozására odafigyeléssel használja az akkut!
- ▶ Az akkuk semmi esetre sem módosíthatók vagy manipulálhatók!
- ▶ Az akkut tilos szétszedni, összehúzni, 80 °C (176 °F) fölé hevíteni vagy elégetni.
- ▶ Ne használjon vagy töltsön olyan akkut, amelyet ütés ért, vagy egyéb más módon sérült. Rendszeresen ellenőrizze az akkukat sérülés szempontjából.
- ▶ Soha ne használjon újrafelhasznált vagy javított akkukat.
- ▶ Az akkut vagy akkumulátoros elektromos kéziszerszámot soha ne használja ütőszerszámként.



- ▶ Az akkukat soha ne tegye ki közvetlen napsugárzásnak, magas hőmérsékletnek, szikraképződésnek vagy nyílt lángnak. Ezek robbanást okozhatnak.
- ▶ Ne érintse ujjal, szerszámmal, ékszerrel vagy egyéb elektromosan vezető tárgyakkal az akkumulátor pólusait. Ez az akku sérülését okozhatja, valamint anyagi károkhoz és sérülésekhez vezethet.
- ▶ Tartsa távol az akkumulátort esőtől, nedvességtől és folyadékoktól. A behatoló folyadék rövidzárlatot, áramütést, égési sérülést, tüzet és robbanást okozhat.
- ▶ Csak az ehhez az akkumulátortípushoz tervezett töltőkészülékeket és elektromos kéziszerszámokat használja. Ehhez vegye figyelembe a megfelelő használati utasítás adatait.
- ▶ Ne használjon és ne tárolja az akkut robbanásveszélyes környezetben.
- ▶ Ha érintésre túl forró az akku, akkor lehet, hogy meghibásodott. Állítsa az akkut egy látható, nem gyúlékony helyre, éghető anyagoktól elegendő távolságra. Hagyja lehűlni az akkut. Amennyiben egy óra elteltével még mindig túl forró az akku érintésre, akkor meghibásodott. Forduljon a **Hilti** Szervizhez vagy olvassa el a „Tudnivalók a **Hilti** Li-ion akku biztonságával és alkalmazásával kapcsolatban” c. dokumentumot.

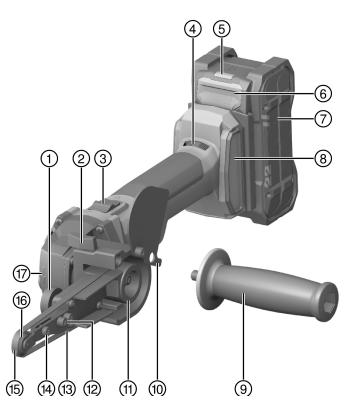


Vegye figyelembe a lítium-ion akkuk szállítására, tárolására és alkalmazására vonatkozó speciális irányelveket. → Oldal 234

Olvassa el a **Hilti** Li-ion akkuk biztonságával és alkalmazásával kapcsolatos tudnivalókat, amelyeket a jelen használati utasítás végén található QR-kód beolvasásával érhet el.

3 Leírás

3.1 Termékáttekintés



- ① Excentercsavar
- ② Lengőkar rögzítőcsavar
- ③ Reteszkelhető be-/kikapcsoló gomb
- ④ Beállítókerék a fordulatszámhoz
- ⑤ Akku állapotjelzője
- ⑥ Akkukioldó gomb
- ⑦ Akku
- ⑧ Porszűrő
- ⑨ Oldalsó markolat
- ⑩ Ház burkolata
- ⑪ Meghajtógörgő
- ⑫ Csiszolókar rögzítőcsavarok
- ⑬ Csiszolókar
- ⑭ Csiszolókar állítócsavar
- ⑮ Csiszolószalag
- ⑯ Nyomógörgő
- ⑰ Orsórögzítő gomb

3.2 Rendeltetésszerű használat

Az ismertetett termék egy kézzel vezetett akkus szalagcsiszoló. Nehezen hozzáférhető, fémes felületek víz használata nélküli csiszolására és polírozására használható.

- Ehhez a termékhez csak B 22-es típusozozatú **Hilti** Nuron Li-ion akkumulátorokat használjon. A termék optimális teljesítménye érdekében a **Hilti** a jelen használati utasítás végén található táblázatban megadott akkumulátorok használatát javasolja.
- Ezekhez az akkumulátorokhoz csak a jelen használati utasítás végén található táblázatban megadott típusú **Hilti** töltőkészülékeket használja.

3.3 Lehetőség hibás használat

A terméket vizes csiszolásra használni tilos.

Tilos a terméket egészségre veszélyes és gyúlékony anyagok (pl. azbeszt, magnézium, fa) megmunkálására használni.



3.4 Szállítási terjedelem

Szalagcsiszoló, oldalfogantyú, csiszolókar, Torx kulcs, használati utasítás.



A termékéhez jóváhagyott további rendszertartozékokat a **Hilti Store** helyen vagy a következő oldalon talál: www.hilti.group

3.5 Hőmérsékletfüggő gépvédelem

A hőmérsékletfüggő motorvédelem felügyeli az áramfelvételt, valamint a motor melegeledését, és ezzel védi a terméket a túlhevüléstől.

A túl nagy rászorító erőből származó motortúlterhelésnél a termék érezhetően leveszi a teljesítményt, vagy akár meg is állhat.

Ha a termék túlterhelés következtében leáll vagy csökkenti a fordulatszámot, tehermentesítse a gépet, és kb. 30 másodpercig üzemeltesse üresjáratú fordulatszámán.

3.6 Li-ion akku megjelenítése

A Hilti Nuron Li-ion akkuk megjelenítik a töltöttségi állapotot, a hibaüzeneteket és az akku állapotát.

3.6.1 A töltési állapot és hibaüzenetek megjelenítése

FIGYELMEZTETÉS

Sérülésveszély leeső akku miatt!

- ▶ Behelyezett akku esetén a kioldógomb megnyomása után győződjön meg arról, hogy az akkumulátort előírászerűen helyezte vissza a termékbe, és az bepattant a helyére.

A következő kijelzések egyikének megjelenítéséhez nyomja meg röviden az akku kioldógombját.

A töltöttségi állapot és a lehetséges üzemzavarok folyamatosan megjelennek, amíg a csatlakoztatott termék be van kapcsolva.

Állapot	Jelentés
Négy (4) LED folyamatos zöld fénnel világít	Töltöttségi állapot: 100% és 71% között
Három (3) LED folyamatos zöld fénnel világít	Töltöttségi állapot: 70% és 51% között
Két (2) LED folyamatos zöld fénnel világít	Töltöttségi állapot: 50% és 26% között
Egy (1) LED folyamatos zöld fénnel világít	Töltöttségi állapot: 25% és 10% között
Egy (1) LED lassú zöld fénnel villog	Töltöttségi állapot: < 10%
Egy (1) LED gyors zöld fénnel villog	A Li-ion akku teljesen lemerült. Töltse fel az akkut. Ha a LED az akkumulátor feltöltését követően is még mindig gyorsan villog, akkor forduljon a Hilti Szervizhez.
Egy (1) LED gyors sárga fénnel villog	A Li-ion akku vagy az azzal összekapcsolt termék túlterhelt, túl hideg, túl forró vagy egyéb működési zavar áll fenn. Hozza a terméket és az akkut az ajánlott munkahőmérsékletre és ügyeljen arra, hogy ne terhelje túl használat közben. Ha az üzenet továbbra is fennáll, forduljon a Hilti Szervizhez.
Egy (1) LED sárga fénnel világít	A Li-ion akku és az azzal összekötött termék nem kompatibilisek. Kérjük, forduljon a Hilti Szervizhez.
Egy (1) LED gyors piros fénnel villog	A Li-ion akku zárolva van, és nem használható tovább. Kérjük, forduljon a Hilti Szervizhez.

3.6.2 Az akku állapotkijelzései

Az akkumulátor állapotának lekérdezéséhez tartsa három másodpercnél hosszabb ideig lenyomva a kioldógombot. A rendszer nem ismeri fel az akkumulátor hibás működését olyan helytelen használat miatt, mint például a leejtés, átszúrás, külső hő okozta sérülés stb.



Állapot	Jelentés
Minden LED bekapcsolt állapotot jelző fénnel világít, majd az egyik (1) LED folyamatosan zölden világít.	Az akku továbbra is használható.
Minden LED bekapcsolt állapotot jelző fénnel világít, majd az egyik (1) LED sárga fénnel villog.	Az akku állapotának lekérdezése nem zárható le. Ismétlje meg a műveletet vagy forduljon a Hilti Szervizhez.
Minden LED bekapcsolt állapotot jelző fénnel világít, majd az egyik (1) LED folyamatosan pirosan világít.	Ha a csatlakoztatott termék továbbra is használható, akkor a fennmaradó akkukapacitás 50% alatt van. Ha egy csatlakoztatott termék nem használható tovább, akkor az akkut annak élettartama végén ki kell cserélni. Kérjük, forduljon a Hilti Szervizhez.

4 Műszaki adatok

4.1 Műszaki adatok

A szalagcsiszoló gyárilag egy rövid vagy egy hosszú csiszolókkal szállítjuk. Az egyes szerszámok opcionális tartozékként is elérhetők, és minden kivétellel kompatibilisek.

	GFB 6X-22	GFB 6X-22 L
Az EPTA Procedure 01 szerinti tömeg akku nélkül B22	2,3 kg	2,3 kg
Névleges feszültség	21,6 V	21,6 V
Szalagsebesség	4,3 m/s ... 9,5 m/s	4,3 m/s ... 9,5 m/s
Szalagméretek (H × Sz)	457 mm × 4 mm ... 30 mm	533 mm × 4 mm ... 30 mm
Környezeti hőmérséklet működés közben	-17 °C ... 60 °C	-17 °C ... 60 °C
Tárolási hőmérséklet	-20 °C ... 70 °C	-20 °C ... 70 °C

4.2 Akku

Akku üzemi feszültség	21,6 V
Akku tömege	Lásd a használati utasítás végén
Környezeti hőmérséklet működés közben	-17 °C ... 60 °C
Tárolási hőmérséklet	-20 °C ... 40 °C
Akkuhőmérséklet a töltés kezdetekor	-10 °C ... 45 °C

4.3 Zajinformációk és rezgési értékek az EN 62841 szabvány szerint

A jelen útmutatókban megadott hangnyomás- és rezgésértékeket egy szabványosított mérési eljárás keretében mértük meg, és alkalmasak elektromos kéziszerszámok egymással történő összehasonlítására. Az értékek emellett alkalmasak az expozíció előzetes megbecsülésére.

A megadott adatok az elektromos szerszám fő alkalmazási területeire vonatkoznak. Ha az elektromos kéziszerszámot más célra, eltérő betétszerszámokkal használják, vagy nem megfelelően tartják karban, akkor az adatok eltérőek lehetnek. Ez jelentősen megnövelheti az expozíciókat a munkaidő teljes időtartama alatt. Az expozíció pontos megbecsüléséhez azokat az időszakokat is figyelembe kell venni, amikor a gépet lekapcsolták, vagy a gép ugyan működik, de ténylegesen nincs használatban. Ez jelentősen csökkentheti az expozíciókat a munkaidő teljes időtartama alatt.

Hozzon kiegészítő intézkedéseket a kezelő védelme érdekében a hang és/vagy a rezgés hatásai ellen, mint például: Elektromos kéziszerszámok és betétszerszámok karbantartása, a gépkezelő kezének melegen tartása, a munkafolyamatok megszervezése.

Zajértékek

Kibocsátási hangnyomásszint (L_{pA})	78 dB(A)
Hangnyomásszint bizonytalanság (K_{pA})	3 dB(A)



Hangteljesítmény (L_{WA})	89 dB(A)
Hangteljesítményszint bizonytalanság (K_{WA})	3 dB(A)

Vibrációs értékek

Triaxiális rezgésyorsulási érték (a_n)	B 22-55	2,9 m/s ²
	B 22-255	3,2 m/s ²
Bizonytalanság (K)	B 22-55	1,5 m/s ²
	B 22-255	1,5 m/s ²

5 A munkahely előkészítése

FIGYELMEZTETÉS

Sérülésveszély szándékolatlan elindulás miatt!

- ▶ Az akku behelyezése előtt győződjön meg arról, hogy a vonatkozó termék ki van kapcsolva.
- ▶ A gép beállítása vagy az alkatrészek cseréje előtt vegye ki az akkut.

Vegye figyelembe a dokumentumban és a terméken található biztonsági utasításokat és figyelmeztetéseket.

5.1 Az akku töltése

1. A töltés előtt olvassa el a töltőkészülék használati utasítását.
2. Ügyeljen arra, hogy az akku és a töltőkészülék érintkezői tiszták és szárazak.
3. Az akkut a megengedett töltőberendezésben töltsse fel. → Oldal 227

5.2 Az akku behelyezése

FIGYELMEZTETÉS

Sérülésveszély rövidzárlat vagy leeső akku miatt!

- ▶ Az akku behelyezése előtt győződjön meg arról, hogy az akkuhoz és a termék érintkezőihez nem ér hozzá idegen tárgy.
 - ▶ Győződjön meg arról, hogy az akku mindig megfelelően rögzül.
1. Az első üzembe helyezés előtt töltsse fel teljesen az akkut.
 2. Tolja be az akkut a termékbe, amíg az hallhatóan be nem kattann.
 3. Ellenőrizze az akku biztos illeszkedését.

5.3 Az akku eltávolítása

1. Nyomja meg az akku kioldógombját.
2. Húzza ki az akkut a termékből.

5.4 Oldalsó markolat felszerelése

- ▶ Csavarja be az oldalsó markolatot a menetes perselybe.

5.5 Csiszolószalag felhúzása

VIGYÁZAT

Sérülésveszély! Hibás forgásirány esetén a csiszolószalag elszakadhat.

- ▶ Ügyeljen a csiszolószalag előírt futásirányára. A futásiránynak a meghajtófejen található irányjelző nyílal azonos irányba kell mutatnia.

1. Szerelje le az oldalsó markolatot.
2. Döntse a ház fedelét oldalra.
3. Forgassa el az excentercsavart bereteszelésig, ezzel feszültségmentesíti a csiszolókart.
4. Húzza fel a csiszolószalagot középpontosan a csiszolókarra és a meghajtógörgőre.
5. Lazítsa meg az excentercsavart a csiszolókar megfeszítéséhez.
6. Döntse a ház fedelét vissza a ház elé.



7. Szerelje fel az oldalsó markolatot. → Oldal 230



Nem minden csiszolószalag illik minden csiszolókarra. Az alábbi táblázatból válassza ki a megfelelő kombinációt, és szükség esetén cserélje ki a csiszolókart → Oldal 231.

5.5.1 Csiszolókar / szalagszélesség ajánlott kombináció

9 mm-es görgő, hegyes	4 mm ... 9 mm
9 mm-es görgő, gömbölyű	4 mm ... 13 mm
30 mm-es görgő, kis méretű	13 mm ... 30 mm
30 mm-es görgő, nagy méretű	13 mm ... 30 mm

5.6 Csiszolószalag levétele

1. Szerelje le az oldalsó markolatot.
2. Döntse a ház fedelét oldalra.
3. Forgassa el az excentercsavart bereteszelésig, ezzel feszültségmentesíti a csiszolókart.
4. Vegye le a csiszolószalagot.
5. Lazítsa meg az excentercsavart, ezzel a csiszolókar rugóját lelazítja.

5.7 Szalagfutás beállítása

1. Állítsa be a szalagfutást a csiszolókaron található állítócsavarral.
2. A beállítást úgy válassza meg, hogy a szalag középpontosan fusson a szorítógörgőn.
3. Állítsa be a fordulatszámot. → Oldal 232
4. Járassa a szalagot a legkisebb fordulatszámmon, és ellenőrizze a beállítást.

5.8 Csiszolókar cseréje

1. Vegye le a csiszolószalagot. → Oldal 231
2. Lazítsa meg a beállítócsavart.
3. Csavarja ki a rögzítőcsavarokat, és vegye le a csiszolókart.
4. Helyezze fel az új csiszolókart, és csavarja be a rögzítőcsavarokat az előírt nyomatékkal.

Műszaki adatok

Csiszolókar rögzítőcsavar meghúzási nyomaték	2,7 Nm
--	--------

5. Húzza fel a csiszolószalagot. → Oldal 230
6. Állítsa be a szalagfutást. → Oldal 231

5.9 Lengőkar beállítása

1. Lazítsa meg a lengőkar rögzítőcsavarját.
2. Döntse a lengőkart a kívánt pozícióba.
3. Húzza meg a rögzítőcsavart.

5.10 Leesés elleni biztosítás



FIGYELMEZTETÉS

Sérülésveszély a leeső szerszám és/vagy tartozék miatt!

- ▶ Csak az Ön termékéhez ajánlott **Hilti** szerszámtartó hevedert használja.
- ▶ Minden használat előtt ellenőrizze a szerszámtartó heveder rögzítési pontjának sértetlenségét.



Vegye figyelembe a vonatkozó országos irányelveket a magasban végzett munkákhoz.

A termék leesés elleni biztosításaként kizárólag a **Hilti** biztonsági leesésgátló és a **Hilti** szerszámtartó heveder #2261970 kombinációját használja.

- ▶ Rögzítse a leesés elleni biztosítót a tartozékok szerelési nyílásaiba. Ellenőrizze az akku stabil rögzítését.



- ▶ Rögzítse a szerszámtartó heveder egyik karabinerhorgát a biztonsági leesésgátlóra, a másik horgot pedig egy teherhordó szerkezetre. Ellenőrizze a karabinerhorog stabil rögzítést.



Vegye figyelembe a **Hilti** biztonsági leesésgátló, valamint a **Hilti** szerszámtartó heveder használati utasítását.

6 Üzemeltetés

Vegye figyelembe a dokumentumban és a terméken található biztonsági utasításokat és figyelmeztetéseket.

6.1 Bekapcsolás

1. Nyomja meg a be-/kikapcsoló gomb hátsó részét.
2. Nyomja előre a be-/kikapcsoló gombot.
 - ▶ A motor jár.
3. Reteszelve a be-/kikapcsoló gombot.

6.2 Fordulatszám beállítása

- ▶ Állítsa be a fordulatszámot a beállítókerékkel.

6.2.1 Szalag futási sebessége terhelés nélkül

1. fokozat:	4,3 m/s
2. fokozat:	5,2 m/s
3. fokozat:	6,1 m/s
4. fokozat:	7,0 m/s
5. fokozat:	8,0 m/s
6. fokozat:	9,5 m/s

6.3 Csiszolás



VIGYÁZAT

Sérülésveszély! A futó csiszolószalag érintése horzsolást és vágási sérülést okozhat.

- ▶ Ne nyúljon a futó csiszolószalaghoz.



A csiszolószalagon megadott fordulatszámot ne lépje túl.



Rögzítse szilárdan a megmunkálandó munkadarabot.

1. Emelje el a szalagcsiszolót a munkafelülettől.
2. Kapcsolja be a terméket. → Oldal 232
 - ▶ A termék ekkor folyamatos üzemben működik.
3. Állítsa be a fordulatszámot. → Oldal 232
4. Helyezze a szalagcsiszolót a csiszolószalaggal a munkadarabra, és mozgassa ide-oda.
5. A csiszolószalag húzó oldalán végezze a munkát.
6. Mérsékelt nyomással dolgozzon, a szalagcsiszolót ne nyomja az anyagba. Túlságosan nagy rászorítóerő esetén a csiszolószalag lecsúszhat a rányomógörgőről.

6.4 Kikapcsolás

- ▶ Nyomja meg a be-/kikapcsoló gomb hátsó részét.
 - ▶ A be-/kikapcsoló gomb KI pozícióba ugrik és a motor leáll.



7 Ápolás és karbantartás



FIGYELMEZTETÉS

Sérülésveszély behelyezett akku esetén !

- ▶ Minden ápolási és karbantartási munka előtt vegye ki az akkut!

A termék ápolása

- Óvatosan távolítsa el a makacs szennyeződést.
- Ha van, óvatosan tisztítsa meg a szellőzőnyílásokat száraz, puha kefével.
- Csak nedves törlőkendővel tisztítsa a burkolatot. Ne használjon szilikontartalmú ápolószert, mivel az károsíthatja a műanyag alkatrészeket.
- A termék érintkezőinek tisztításához tiszta, száraz törlőkendőt használjon.

A Li-ion akkuk ápolása

- Soha ne használja az akkut eltömődött szellőzőnyílásokkal. Óvatosan tisztítsa meg a szellőzőnyílásokat száraz, puha kefével.
- Ne tegye ki az akkut szükségtelenül porak és szennyeződésnek. Soha ne tegye ki az akkumulátort erős nedvességnek (pl. ne merítse vízbe és ne hagyja kint az esőn).
Ha egy akku átnedvesedett, akkor úgy kezelje, mintha megsérült volna. Különítse el egy nem gyúlékony tartóba, és forduljon a **Hilti** Szervizhez.
- Az akkut tartsa idegen olajoktól és zsiroktól mentes állapotban. Ne hagyja, hogy az akkun felesleges por és szennyeződés gyűljön össze. Tisztítsa meg az akkut száraz, puha kefével vagy száraz, tiszta törlőkendővel. Ne használjon szilikontartalmú ápolószert, mivel az károsíthatja a műanyag alkatrészeket. Ne érintse meg az akku érintkezőit, és ne távolítsa el az érintkezőre gyárilag felvitt zsírt.
- Csak nedves törlőkendővel tisztítsa a burkolatot. Ne használjon szilikontartalmú ápolószert, mivel az károsíthatja a műanyag alkatrészeket.

Karbantartás

- Rendszeresen ellenőrizze a látható részeket sérülés, illetve a kezelőelemeket kifogástalan működés szempontjából.
- Sérülések és/vagy funkciózavar esetén ne működtesse a terméket. Haladéktalanul javíttassa meg a terméket egy **Hilti** Szervizben.
- Ápolási és karbantartási munkák után állítson vissza minden védőfelszerelést, és ellenőrizze azok kifogástalan működését.



A biztonságos üzemelés érdekében csak eredeti pótalkatrészeket és fogyóanyagokat használjon. A **Hilti** által engedélyezett pótalkatrészeket, fogyóanyagokat és tartozékokat termékéhez megtalálja a **Hilti Store** helyeken vagy az alábbi címen: www.hilti.group

7.1 Meghajtógörgő cseréje



Kopás esetén a meghajtógörgő kicserélhető.

1. Vegye le a csiszolószalagot. → Oldal 231
2. Szerelje ki a meghajtógörgő rögzítőcsavarjait. Ennek során szükség esetén tartsa az orsórögzítő gombot benyomva.
3. Húzza le a meghajtógörgőt az orsóról.
4. Helyezze fel az új meghajtógörgőt az orsóra.
5. Szerelje be a rögzítőcsavarokat az előírt nyomatékkal. Ennek során szükség esetén tartsa az orsórögzítő gombot benyomva.

Műszaki adatok

Meghajtógörgő rögzítőcsavar meghúzási nyomaték	2,4 Nm
--	--------



8 Az akkus szerszámok és az akkuk szállítása és tárolása

Szállítás

VIGYÁZAT

Nem szándékos indítás szállításkor !

- ▶ A terméket mindig behelyezett akku nélkül szállítsa.
- ▶ Vegye ki az akkukat.
- ▶ Az akkukat soha ne szállítsa ömlesztve. A szállítás során az akkukat a túl nagy ütődéstől és rezgéstől védeni kell, minden vezetőképes anyagtól és a többi akkumulátortól el kell választani, hogy más akkumulátorpólussal ne kerülhessenek érintkezésbe, és ne okozhassanak rövidzárlatot. **Vegye figyelembe az akkukra vonatkozó helyi szállítási előírásokat.**
- ▶ Az akkukat tilos postával küldeni. Forduljon szállítványozóhoz, ha sértetlen akkukat szeretne küldeni.
- ▶ Minden használat előtt, illetve hosszabb szállítás előtt és után ellenőrizze az akkumulátor és a termék sértetlenségét.

Tárolás

FIGYELMEZTETÉS

Véletlen károsodás hibás vagy kifolyó akku miatt. !

- ▶ A terméket mindig behelyezett akku nélkül tárolja.
- ▶ A terméket és az akkukat száraz, hűvös helyen tárolja. Vegye figyelembe a műszaki adatok alatt megadott hőmérsékleti határértékeket.
- ▶ Az akkukat ne a töltőkészüléken tárolja. A töltési folyamatot követően az akkumulátort mindig vegye le a töltőkészületről.
- ▶ Soha ne tárolja az akkut tűző napon, hőforráson vagy üveglap mögött.
- ▶ A terméket és az akkut úgy tárolja, hogy azokhoz gyermekek, valamint illetéktelen személyek ne férhessenek hozzá.
- ▶ Minden használat előtt, illetve hosszabb idejű tárolás előtt és után ellenőrizze az akkumulátor és a termék sértetlenségét.

9 Segítség zavarok esetén

Zavar esetén vegye figyelembe az akku állapotjelzőjét. Lásd a **Li-ion akku kijelzései** című fejezetet.

A táblázatban fel nem sorolt zavarok, illetve olyan zavarok esetén, amelyeket saját maga nem tud elhárítani, kérjük, forduljon a **Hilti** Szervizhez.

Üzemzavar	Lehetséges ok	Megoldás
Az akku a szokásosnál gyorsabban lemerül.	Nagyon alacsony környezeti hőmérséklet.	▶ Hagyja az akkut lassan szoba-hőmérsékletre felmelegedni.
A tartály nem rögzül hallható kattanással.	Az akku patentfüle elkoszolódott.	▶ Tisztítsa meg a patentfüleket, majd helyezze vissza az akkut.
Erős hőfejlődés a termékben vagy az akkuban.	Elektromos hiba	▶ Kapcsolja ki azonnal a terméket, vegye ki az akkut, figyelje meg, hagyja lehűlni, majd lépjen kapcsolatba a Hilti Szervizzel.
A termék nem teljes teljesítménnyel működik.	A behelyezett akku teljesítménye túl kicsi.	▶ Elegendő kapacitású akkut használjon.
A motor nem fékez.	Lemerült az akku.	▶ Cserélje ki az akkut, és töltsse fel a lemerült akkut.
	A terméket rövid ideig túlterhelték.	▶ Kapcsolja ki, majd újra be a terméket.
Az akku LED-jei nem jeleznek ki semmit	Az akku meghibásodott.	▶ Forduljon a Hilti Szervizhez.



10 Ártalmatlanítás



FIGYELMEZTETÉS

Sérülésveszély a szakszerűtlen ártalmatlanítás miatt! Egészségkárosodás veszélye a kilépő gázok és folyadékok miatt.

- ▶ Sérült akkut ne küldjön csomagküldő szolgálattal!
- ▶ A csatlakozókat nem vezető anyaggal fedje le a rövidzárlat elkerülése érdekében.
- ▶ Az akkukat úgy ártalmatlanítsa, hogy azok ne kerülhessenek gyermekek kezébe.
- ▶ Az akkut **Hilti Store**-ban ártalmatlanítsa, vagy forduljon az illetékes hulladéklerakóhoz.



A **Hilti** termékek nagyrészt újrahasznosítható anyagokból készülnek. Az újrahasznosítás előtt az anyagokat gondosan szét kell válogatni. A **Hilti** sok országban már visszaveszi használt gépét újrahasznosítás céljára. Kérdezze meg a **Hilti** ügyfélszolgálatot vagy kereskedelmi tanácsadóját.



- ▶ Az elektromos kéziszerszámokat, elektromos készülékeket és akkukat ne dobja a háztartási szemétkébe!

11 Gyártói garancia

- ▶ Kérjük, a garancia feltételeire vonatkozó kérdéseivel forduljon helyi **Hilti** partneréhez.

12 További információk

A kezeléssel, technikával, környezettel és újrahasznosítással kapcsolatos további információkat a következő linken találja: qr.hilti.com/manual/?id=2327539&id=2332262

Ugyanez a link a dokumentáció végén QR-kód formájában is elérhető.

Перевод оригинального руководства по эксплуатации

1 Указания к документации

1.1 Об этом документе



Импортер и уполномоченная изготовителем организация

- (RU) Российская Федерация
АО "Хилти Дистрибушн ЛТД", 141402, Московская область, г. Химки, ул. Ленинградская, стр. 25
- (BY) Республика Беларусь
222750, Минская область, Дзержинский район, Р-1, 18-й км, 2 (около д. Слободка), помещение 1-34
- (KZ) Республика Казахстан
Республика Казахстан, индекс 050057, г. Алматы, ул. Тимирязева 42, павильон 15-9
Қазақстан Республикасы, 050057, Алматы қ., Тимирязев көшесі, 15-9 павильоны
- (AM) Республика Армения
ООО Эйч-Кон, Республика Армения, г. Ереван, ул. Бабааяна 10/1

Страна производства: см. маркировочную табличку на оборудовании.

Дата производства: см. маркировочную табличку на оборудовании.

Соответствующий сертификат можно найти по адресу: www.hilti.ru

Специальных требований к условиям хранения, транспортировки и использования, кроме указанных в руководстве по эксплуатации, нет.

Срок службы изделия составляет 5 лет.

- Ознакомьтесь с этим документом перед началом работы. Это является залогом безопасной работы и бесперебойной эксплуатации.
- Соблюдайте указания по технике безопасности и предупреждающие указания, приводимые в данном документе и на изделии.



2327539

Русский 235

- Храните руководство по эксплуатации всегда рядом с электроинструментом и передавайте электроинструмент будущим владельцам только вместе с этим руководством.

1.2 Пояснение к знакам

1.2.1 Предупреждающие указания

Предупреждающие указания служат для предупреждения об опасностях при обращении с изделием. Используются следующие сигнальные слова:

ОПАСНО

ОПАСНО !

- ▶ Общее обозначение непосредственной опасной ситуации, которая влечет за собой тяжелые травмы или смертельный исход.

ПРЕДУПРЕЖДЕНИЕ

ПРЕДУПРЕЖДЕНИЕ !

- ▶ Общее обозначение потенциально опасной ситуации, которая может повлечь за собой тяжелые травмы или смертельный исход.







ОСТОРОЖНО

ОСТОРОЖНО !

- ▶ Общее обозначение потенциально опасной ситуации, которая может повлечь за собой травмы или повреждение оборудования (материальный ущерб).


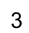


1.2.2 Символы, используемые в руководстве

В этом руководстве используются следующие символы:

	Соблюдать руководство по эксплуатации
	Указания по эксплуатации и другая полезная информация
	Обращение с материалами, пригодными для вторичной переработки
	Не выбрасывайте электроинструменты и аккумуляторы вместе с обычным мусором!
	Hilti Литий-ионный аккумулятор (Li-Ion)
	Зарядное устройство Hilti

1.2.3 Символы на изображениях


На изображениях используются следующие символы:

	Эти цифры указывают на соответствующее изображение в начале данного руководства.
	Нумерация на изображениях отображает порядок выполнения рабочих операций и может отличаться от нумерации, используемой в тексте.
	Номера позиций используются в обзорном изображении. В обзоре изделия они указывают на номера в экспликации.
	Этот знак должен привлечь особое внимание пользователя при обращении с изделием.

1.3 Символы в зависимости от изделия

1.3.1 Символы на изделии

На изделии могут использоваться следующие символы:

	Изделие поддерживает технологию NFC, совместимую с платформами iOS и Android.
---	---



Li-Ion	Литий-ионный аккумулятор
	Никогда не используйте аккумулятор в качестве ударного инструмента.
	Не допускайте падения аккумулятора. Не используйте аккумулятор, который получил повреждения вследствие удара или каким-либо иным образом.
	Используйте защитные очки
	При выполнении работ всегда используйте обе руки.
n	Номинальная частота вращения
/min	оборотов в минуту (об/мин)
RPM	оборотов в минуту (об/мин)
∅	Диаметр

1.4 Информация об изделии

Изделия предназначены для профессионального использования, поэтому они должны обслуживаться и ремонтироваться только уполномоченным и обученным персоналом. Этот персонал должен пройти специальный инструктаж по технике безопасности. Использование изделия и его оснастки не по назначению или его эксплуатация необученным персоналом могут представлять опасность.

Типовое обозначение и серийный номер указаны на заводской табличке.

- ▶ Перепишите серийный номер в нижеприведенную табличную форму. Данные изделия необходимы при обращении в наше представительство или сервисный центр.

Данные изделия

Аккумуляторный ленточный напильник	GFB 6X-22
Поколение	02
Серийный номер	

1.5 Декларация соответствия нормам

Настоящей фирма-изготовитель с полной ответственностью заявляет, что данное изделие соответствует действующим директивам и нормам. Копию декларации соответствия нормам см. в конце этого документа.

Техническая документация (оригиналы) хранится здесь:

Hilti Entwicklungsgesellschaft mbH | Zulassung Geräte | Hiltistraße 6 | 86916 Kaufering, Германия

2 Безопасность

2.1 Общие указания по технике безопасности для электроинструментов

⚠ ПРЕДУПРЕЖДЕНИЕ Изучите все указания по технике безопасности, инструкции, иллюстрации и технические данные, которые прилагаются к данному электроинструменту. Несоблюдение приводимых ниже указаний может привести к поражению электрическим током, пожару и/или тяжелым травмам.

Сохраните все указания по технике безопасности и инструкции для следующего пользователя.

Используемый далее термин «электроинструмент» относится к электроинструменту, работающему от электрической сети (с кабелем электропитания) и от аккумулятора (без кабеля электропитания).

Безопасность рабочего места

- ▶ **Следите за чистотой и хорошей освещенностью на рабочем месте.** Беспорядок на рабочем месте или плохое освещение могут привести к несчастным случаям.
- ▶ **Не используйте электроустройство/электроинструмент во взрывоопасной зоне, где имеются горючие жидкости, газы или пыль.** При работе электроустройство/электроинструмент искрит, и искры могут воспламенить пыль или пары/газы.



- ▶ **Не разрешайте детям и посторонним приближаться к работающему электроустройству/электроинструменту.** Отвлекаясь от работы, можно потерять контроль над электроустройством/электроинструментом.

Электрическая безопасность

- ▶ **Соединительная вилка электроинструмента должна соответствовать розетке электросети. Не изменяйте конструкцию вилки! Не используйте переходные вилки с электроинструментами с защитным заземлением.** Использование оригинальных вилок и соответствующих им розеток снижает риск поражения электрическим током.
- ▶ **Избегайте непосредственного контакта с заземленными поверхностями, например с трубами, отопительными приборами, газо-/электропластинами и холодильниками.** При контакте с заземленными предметами возникает повышенный риск поражения электрическим током.
- ▶ **Предохраняйте электроинструмент от дождя или воздействия влаги.** В результате попадания воды в электроинструмент возрастает риск поражения электрическим током.
- ▶ **Не используйте кабель электропитания не по назначению, например для переноски электроинструмента, его подвешивания или для выдергивания вилки из розетки электросети. Защищайте кабель электропитания от воздействий высоких температур, масла, острых кромок или вращающихся деталей/узлов.** В результате повреждения или схлестывания кабелей электропитания повышается риск поражения электрическим током.
- ▶ **Если работы с электроинструментом выполняются на открытом воздухе, применяйте только удлинительные кабели, которые разрешено использовать вне помещений.** Использование удлинительного кабеля, пригодного для использования вне помещений, снижает риск поражения электрическим током.
- ▶ **Если избежать работы с электроинструментом в условиях влажности не представляется возможным, используйте автомат защиты от тока утечки.** Использование автомата защиты от тока утечки снижает риск поражения электрическим током.

Безопасность персонала

- ▶ **Будьте внимательны, следите за своими действиями и серьезно относитесь к работе с электроинструментом. Не пользуйтесь электроинструментом, если вы устали или находитесь под действием наркотиков, алкоголя или медикаментов.** Незначительная ошибка при невнимательной работе с электроинструментом может стать причиной серьезного травмирования.
- ▶ **Используйте средства индивидуальной защиты и всегда надевайте защитные очки.** Использование средств индивидуальной защиты, например респиратора, защитной обуви на нескользящей подошве, защитной каски или защитных наушников, в зависимости от вида и условий эксплуатации электроинструмента, снижает риск травмирования.
- ▶ **Избегайте непреднамеренного включения электроинструмента. Убедитесь в том, что электроинструмент выключен, прежде чем подключить его к электропитанию и/или вставить аккумулятор, поднимать или переносить электроинструмент.** Ситуации, когда при переноске электроинструмента палец находится на выключателе или когда выключенный электроинструмент подключается к электросети, могут привести к несчастным случаям.
- ▶ **Перед включением электроинструмента удалите регулировочные приспособления или гаечные ключи.** Рабочий инструмент или гаечный ключ, находящийся во вращающейся части электроинструмента, может стать причиной получения травм.
- ▶ **Старайтесь избегать неестественных поз при работе. Постоянно сохраняйте устойчивое положение и равновесие.** Это позволит лучше контролировать электроинструмент в непредвиденных ситуациях.
- ▶ **Носите спецодежду. Не надевайте очень свободную одежду или украшения. Оберегайте волосы, одежду и защитные перчатки от вращающихся узлов электроинструмента.** Свободная одежда, украшения и длинные волосы могут быть захвачены ими.
- ▶ **Если предусмотрено подсоединение устройств для удаления и сбора пыли, убедитесь в том, что они подсоединены и используются по назначению.** Использование пылеудаляющего аппарата снижает вредное воздействие пыли.
- ▶ **Не пребывайте в ложной уверенности в собственной безопасности и не пренебрегайте правилами техники безопасности для электроинструментов, даже если вы являетесь опытным пользователем электроинструмента.** Неосторожное обращение может в течение долей секунды стать причиной получения тяжелых травм.

Использование и обслуживание электроинструмента

- ▶ **Не допускайте перегрузки электроинструмента. Используйте электроинструмент, предназначенный именно для данной работы.** Соблюдение этого правила обеспечит более высокое качество и безопасность работы в указанном диапазоне мощности.



- ▶ **Не используйте электроинструмент с неисправным выключателем.** Электроинструмент, включение или выключение которого затруднено, представляет опасность и должен быть отремонтирован.
- ▶ **Прежде чем приступить к регулировке электроинструмента, замене принадлежностей или перед перерывом в работе выньте вилку из розетки и/или аккумулятор из электроинструмента.** Данная мера предосторожности позволит предотвратить непреднамеренное включение электроинструмента.
- ▶ **Храните неиспользуемые электроинструменты в местах, недоступных для детей. Не позволяйте использовать электроинструмент лицам, которые не ознакомлены с ним или не читали эти инструкции.** Электроинструменты представляют собой опасность в руках неопытных пользователей.
- ▶ **Бережно обращайтесь с электроинструментами и принадлежностями. Проверяйте безупречное функционирование подвижных частей, легкость их хода, целостность и отсутствие повреждений, которые могли бы отрицательно повлиять на работу электроинструмента. Сдавайте поврежденные части электроинструмента в ремонт до его использования.** Причиной многих несчастных случаев является несоблюдение правил технического обслуживания электроинструментов.
- ▶ **Необходимо следить за тем, чтобы режущие инструменты были острыми и чистыми.** Заклинивание содержащихся в надлежащем состоянии режущих инструментов происходит реже, ими легче управлять.
- ▶ **Применяйте электроинструмент, принадлежности (оснастку), рабочие инструменты и т. д. согласно данным указаниям. Учитывайте при этом рабочие условия и характер выполняемой работы.** Использование электроинструментов не по назначению может привести к опасным ситуациям.
- ▶ **Замасленные рукоятки и поверхности для хвата немедленно очищайте — они должны быть сухими и чистыми.** Скользкие рукоятки и поверхности для хвата не обеспечивают безопасное управление и контроль электроинструмента в непредвиденных ситуациях.

Использование и обслуживание аккумуляторного инструмента

- ▶ **Заряжайте аккумуляторы только с помощью зарядных устройств, рекомендованных изготовителем.** При использовании зарядного устройства для зарядки несоответствующих ему типов аккумуляторов существует опасность возгорания.
- ▶ **Используйте только оригинальные аккумуляторы, рекомендованные специально для этого электроинструмента.** Использование других аккумуляторов может привести к травмам и опасности возгорания.
- ▶ **Неиспользуемые аккумуляторы храните вдали от скрепок, монет, ключей, гвоздей, шурупов или других мелких металлических предметов, которые могут стать причиной замыкания контактов.** Замыкание контактов аккумулятора может привести к ожогам или возгоранию.
- ▶ **При неверном обращении с аккумулятором из него может вытечь электролит. Избегайте контакта с ним. При случайном контакте смойте водой. При попадании электролита в глаза немедленно обратитесь за помощью к врачу.** Вытекший из аккумулятора электролит может привести к раздражению кожи или ожогам.
- ▶ **Не используйте поврежденный или измененный аккумулятор.** Поврежденные или измененные аккумуляторы могут функционировать непредсказуемо и стать причиной возгорания, взрыва или травмирования.
- ▶ **Не подвергайте аккумулятор воздействию огня или слишком высоких температур.** Огонь или температура свыше 130 °C могут спровоцировать взрыв аккумулятора.
- ▶ **Соблюдайте все указания по зарядке и никогда не заряжайте аккумулятор или аккумуляторный инструмент вне температурного диапазона, указанного в руководстве по эксплуатации.** Неправильная зарядка/зарядка вне указанного в руководстве по эксплуатации температурного диапазона могут привести к разрушению аккумулятора и повышают опасность возгорания.

Сервис

- ▶ **Доверяйте ремонт своего электроинструмента только квалифицированному персоналу, использующему только оригинальные запчасти.** Этим обеспечивается поддержание электроинструмента в безопасном состоянии.
- ▶ **Категорически запрещается выполнять обслуживание поврежденных аккумуляторов.** Все технические работы с аккумуляторами должны выполняться только производителем или авторизованными сервисными мастерами.



2.2 Дополнительные указания по технике безопасности

Безопасность персонала

- ▶ Используйте электроинструмент и его принадлежности только в технически исправном состоянии.
- ▶ Внесение изменений в конструкцию электроинструмента/принадлежностей или его/их модификация категорически запрещаются.
- ▶ Не прикасайтесь к вращающимся деталям/узлам электроинструмента — опасность травмирования!
- ▶ Всегда надежно удерживайте электроинструмент обеими руками за предусмотренные для этого рукоятки. Следите за тем, чтобы рукоятки были сухими и чистыми.
- ▶ Дождитесь, пока электроинструмент полностью не остановится, прежде чем отложить его в сторону.
- ▶ При замене рабочего инструмента надевайте защитные перчатки. Соблюдайте осторожность при замене рабочего инструмента — контакт с ним может привести к порезам и ожогам.
- ▶ Пыль, возникающая при шлифовании, абразивной обработке, резке и сверлении, может содержать опасные химические вещества. Несколько примеров материалов, содержащих опасные вещества: свинец или краски на свинцовой основе; кирпич, бетон и другие материалы для кладки, природный камень и другие силикатсодержащие изделия; определенные виды древесины, такие как дуб, бук и химически обработанная древесина; асбест или материалы, содержащие асбест. Определите степень воздействия на оператора и окружающих лиц по классу опасности обрабатываемых материалов. Примите необходимые меры для обеспечения безопасного уровня воздействия, например, путем использования подходящих систем пылеудаления или ношения подходящих средств защиты органов дыхания. Общие меры по снижению опасного воздействия:
 - ▶ Работайте в хорошо проветриваемом помещении
 - ▶ Избегайте длительного контакта с пылью.
 - ▶ Удаляйте пыль с лица и тела.
 - ▶ Носите защитную одежду и промывайте открытые участки, подверженные воздействию, водой с мылом.
- ▶ Чтобы во время работы руки не затекали, время от времени делайте перерывы и упражнения для расслабления и разминки пальцев. Возникающие при длительной работе вибрации могут привести к нарушениям кровоснабжения сосудов или в нервных окончаниях пальцев/кистей рук или в запястьях.
- ▶ Опасность травмирования вследствие падения инструментов и/или принадлежностей. Перед началом работы убедитесь в том, что аккумулятор и установленная принадлежность надежно закреплены.
- ▶ Не монтируйте крепежный крючок на этот инструмент.
- ▶ Всегда следите за чистотой вентиляционных прорезей. Опасность возгорания вследствие перекрытия вентиляционных прорезей!

Бережное обращение с электроинструментами и их правильная эксплуатация

- ▶ Не устанавливайте изделие на аккумуляторную батарею.

2.3 Аккуратное обращение с аккумуляторами и их правильное использование

- ▶ **Соблюдайте следующие указания по технике безопасности для безопасного обращения и использования литий-ионных аккумуляторов.** Их несоблюдение может привести к раздражениям кожи, серьезным травмам, химическим ожогам, возгоранию и/или взрывам.
- ▶ Используйте аккумуляторы только в технически исправном состоянии.
- ▶ Обращайтесь с аккумуляторами осторожно, чтобы не допустить повреждений и предотвратить выход жидкостей, представляющих серьезную опасность для здоровья!
- ▶ Категорически запрещается вносить изменения в конструкцию аккумуляторов или выполнять недопустимые манипуляции с ними!
- ▶ Запрещается разбирать, сдавливать, нагревать до температуры свыше 80 °C или сжигать аккумуляторы.
- ▶ Не используйте или не заряжайте аккумуляторы, которые подвергались механическим (ударным) нагрузкам или получили повреждение каким-либо иным образом. Регулярно проверяйте используемые вами аккумуляторы на признаки повреждений.
- ▶ Категорически запрещается использовать восстановленные аккумуляторы или аккумуляторы после вторичной переработки.
- ▶ Категорически запрещается использовать аккумулятор или работающие от аккумулятора электроинструменты в качестве ударного инструмента.



- ▶ Категорически запрещается подвергать аккумуляторы воздействию прямого солнечного излучения, высокой температуры, искр или открытого пламени. Это может привести к взрывам.
- ▶ Не касайтесь аккумуляторных клемм (полюсов) пальцами, рабочими инструментами, украшениями или иными токопроводящими предметами. Это можно повредить аккумулятор, а также привести к материальному ущербу и травмам.
- ▶ Предохраняйте аккумуляторы от дождя, повышенной влажности и жидкостей. Проникшая влага может привести к коротким замыканиям, ударам электрическим током, ожогам, возгоранию или взрывам.
- ▶ Используйте только допущенные для данного типа аккумуляторов зарядные устройства и электроинструменты. Соблюдайте указания, приводимые в соответствующих руководствах по эксплуатации.
- ▶ Не используйте или не храните аккумулятор во взрывоопасных зонах.
- ▶ Слишком сильный нагрев аккумулятора (такой, что до него невозможно дотронуться) указывает на его возможный дефект. Разместите аккумулятор на безопасном расстоянии от воспламеняющихся материалов в хорошо просматриваемом и пожаробезопасном месте. Дайте остыть аккумулятору. Если по истечении одного часа аккумулятор все еще остается таким горячим, что его нельзя взять в руки, это означает, что он неисправен. Обратитесь в сервисную службу **Hilti** или изучите документ «Указания по технике безопасности и использованию литий-ионных аккумуляторов **Hilti**».

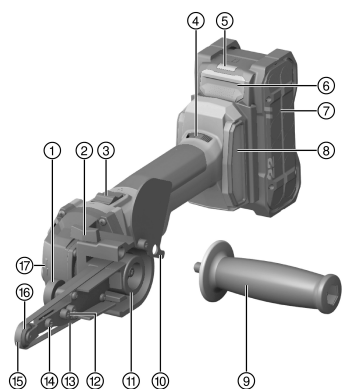


Соблюдайте специальные директивы по транспортировке, хранению и использованию литий-ионных аккумуляторов. → страница 248

Ознакомьтесь с указаниями по технике безопасности и использованию литий-ионных аккумуляторов **Hilti**, которые можно посмотреть путем сканирования QR-кода в конце этого руководства по эксплуатации.

3 Описание

3.1 Обзор изделия 1



- ① Эксцентриковый винт
- ② Стопорный винт поворотной консоли
- ③ Фиксируемый выключатель
- ④ Регулятор частоты вращения
- ⑤ Индикатор статуса аккумулятора
- ⑥ Кнопка деблокировки аккумулятора
- ⑦ Аккумулятор
- ⑧ Пылевой фильтр
- ⑨ Боковая рукоятка
- ⑩ Крышка корпуса
- ⑪ Приводной ролик
- ⑫ Крепежные винты шлифконсоли
- ⑬ Шлифконсоль
- ⑭ Регулировочный винт шлифконсоли
- ⑮ Шлифлента
- ⑯ Прижимной ролик
- ⑰ Кнопка блокировки шпинделя

3.2 Использование по назначению

Данное изделие представляет собой ручной аккумуляторный ленточный напильник. Он предназначен для шлифования и полирования металлических поверхностей в труднодоступных местах без использования воды.

- Для этого электроинструмента используйте только литий-ионные аккумуляторы **Hilti** Nuron серии В 22. Для обеспечения оптимальной мощности **Hilti** рекомендует использовать с этим электроинструментом аккумуляторы, указанные в таблице в конце этого руководства по эксплуатации.
- Для зарядки этих аккумуляторов используйте только зарядные устройства **Hilti**, указанные в таблице в конце этого руководства по эксплуатации.



3.3 Возможное неправильное использование

Изделие не разрешается использовать для мокрого шлифования.

Запрещается использовать инструмент для обработки опасных для здоровья или легковоспламеняющихся материалов (например, асбеста, магнезия, древесины).

3.4 Комплект поставки

Ленточный напильник, боковая рукоятка, шлифконсоль, ключ Torx, руководство по эксплуатации.



Другие системные принадлежности, допущенные для использования с этим изделием, вы можете найти в **Hilti Store** или на сайте www.hilti.group

3.5 Термозащита (электро)двигателя

Система термозащиты (электро)двигателя контролирует потребление электроэнергии, а также нагрев двигателя, защищая электроинструмент от перегрева.

При перегрузке двигателя вследствие слишком сильного прижима производительность электроинструмента заметно снижается вплоть до его полной остановки.

При остановке двигателя или снижении частоты вращения вследствие перегрузки следует уменьшить нагрузку на электроинструмент и дать поработать ему на холостом ходу в течение примерно 30 секунд.

3.6 Индикации состояния литий-ионного аккумулятора

Литий-ионные аккумуляторы **Hilti Nuron** оснащены светодиодами для индикации уровня заряда, сигналов ошибки и состояния батареи.

3.6.1 Индикация уровня заряда и сигналов ошибки



ПРЕДУПРЕЖДЕНИЕ

Опасность травмирования вследствие падения аккумулятора!

- При вставленном аккумуляторе путем нажатия кнопки разблокировки убедитесь в правильной повторной фиксации аккумулятора в используемом электроинструменте.

Для получения одной из следующих индикаций коротко нажмите кнопку разблокировки аккумулятора. Уровень заряда, а также возможные неисправности также отображаются в течение всего времени, пока подключенный (к аккумулятору) электроинструмент включен.

Состояние	Значение
Четыре (4) светодиода непрерывно горят зеленым.	Уровень заряда: от 100 % до 71 %
Три (3) светодиода непрерывно горят зеленым.	Уровень заряда: от 70 % до 51 %
Два (2) светодиода непрерывно горят зеленым.	Уровень заряда: от 50 % до 26 %
Один (1) светодиод непрерывно горит зеленым.	Уровень заряда: от 25 % до 10 %
Один (1) светодиод мигает зеленым с низкой частотой.	Уровень заряда: < 10 %
Один (1) светодиод мигает зеленым с высокой частотой.	Литий-ионный аккумулятор полностью разряжен. Зарядите аккумулятор. Если светодиод после зарядки аккумулятора все еще мигает с высокой частотой, обратитесь в сервисную службу Hilti .
Один (1) светодиод мигает желтым с высокой частотой.	Литий-ионный аккумулятор или подключенный к нему электроинструмент перегружены, слишком горячие, слишком холодные или имеет место другая ошибка. Обеспечьте доведение электроинструмента и аккумулятора до рекомендуемой рабочей температуры и не перегружайте электроинструмент при его использовании. Если сигнал остается, обратитесь в сервисную службу Hilti .



Состояние	Значение
Один (1) светодиод горит желтым.	Литий-ионный аккумулятор и сопряженный с ним электроинструмент не совместимы друг с другом. Обратитесь в сервисный центр Hilti .
Один (1) светодиод мигает красным с высокой частотой.	Литий-ионный аккумулятор заблокирован и его дальнейшее использование невозможно. Обратитесь в сервисный центр Hilti .

3.6.2 Индикаторы состояния аккумулятора

Для запроса состояния аккумулятора удерживайте кнопку разблокировки нажатой в течение более 3 с. Система не распознает потенциальное нарушение работы аккумуляторной батареи вследствие неправильного обращения, например, падения, проколов, внешнего термического воздействия и т. д.

Состояние	Значение
Все светодиоды загораются в виде бегущего огня, после чего один (1) светодиод горит зеленым.	Аккумулятор можно продолжать использовать.
Все светодиоды загораются в виде бегущего огня, после чего один (1) светодиод мигает желтым с высокой частотой.	Не удалось завершить запрос состояния аккумулятора. Повторите процесс или обратитесь в сервисную службу Hilti .
Все светодиоды загораются в виде бегущего огня, после чего один (1) светодиод горит красным.	В случае возможности дальнейшего использования подключенного электроинструмента оставшаяся емкость аккумулятора составляет ниже 50 %. Если подключенный электроинструмент больше использовать невозможно, ресурс аккумулятора исчерпан и аккумулятор следует заменить. Обратитесь в сервисный центр Hilti .

4 Технические данные

4.1 Технические данные

В серийной комплектации ленточный напильник поставляется с короткой или длинной шлифконсолью. Отдельные рабочие инструменты доступны как опциональные принадлежности и могут использоваться с любым поставляемым исполнением.

	GFB 6X-22	GFB 6X-22 L
Масса по EPTA Procedure 01 без аккумулятора B22	2,3 кг	2,3 кг
Номинальное напряжение	21,6 В	21,6 В
Скорость ленты	4,3 м/с ... 9,5 м/с	4,3 м/с ... 9,5 м/с
Размеры ленты (Д × Ш)	457 мм × 4 мм ... 30 мм	533 мм × 4 мм ... 30 мм
Температура окружающей среды при эксплуатации	-17 °C ... 60 °C	-17 °C ... 60 °C
Температура хранения	-20 °C ... 70 °C	-20 °C ... 70 °C

4.2 Аккумулятор

Рабочее напряжение аккумулятора	21,6 В
Масса аккумулятора	См. в конце этого руководства по эксплуатации
Температура окружающей среды при эксплуатации	-17 °C ... 60 °C
Температура хранения	-20 °C ... 40 °C
Температура аккумулятора в начале зарядки	-10 °C ... 45 °C



4.3 Данные по шуму и вибрациям согласно EN 62841

Приводимые здесь значения уровня звукового давления и вибрации были измерены согласно стандартизированной процедуре измерения и могут использоваться для сравнения электроинструментов между собой. Они также подходят для предварительной оценки вредных воздействий.

Указанные данные применимы к основным областям применения электроинструмента. Однако, если электроинструмент используется для других целей, с другими рабочими (сменными) инструментами или в случае его неудовлетворительного технического обслуживания, данные могут быть иными. Вследствие этого в течение всего периода работы электроинструмента возможно значительное увеличение вредных воздействий.

Для точного определения вредных воздействий следует также учитывать промежутки времени, в течение которых электроинструмент находится в выключенном состоянии или работает вхолостую. Вследствие этого в течение всего периода работы электроинструмента возможно заметное уменьшение вредных воздействий.

Примите дополнительные меры безопасности для защиты пользователя от воздействия возникающего шума и/или вибраций, например: техническое обслуживание электроинструмента и рабочих (сменных) инструментов, сохранение тепла рук, правильная организация рабочих процессов.

Данные о шуме

Значение уровня звукового давления (L_{pA})	78 дБ(А)
Погрешность уровня звукового давления (K_{pA})	3 дБ(А)
Уровень звуковой мощности (L_{WA})	89 дБ(А)
Погрешность уровня звуковой мощности (K_{WA})	3 дБ(А)

Данные о вибрации

Значение вибрации по трем осям (a_h)	B 22-55	2,9 м/с ²
	B 22-255	3,2 м/с ²
Погрешность (К)	B 22-55	1,5 м/с ²
	B 22-255	1,5 м/с ²

5 Подготовка к работе



ПРЕДУПРЕЖДЕНИЕ

Опасность травмирования вследствие непреднамеренного пуска!

- ▶ Перед установкой аккумулятора убедитесь в том, что соответствующий электроинструмент выключен.
- ▶ Прежде чем приступить к регулировке электроинструмента или замене принадлежностей выньте аккумулятор из электроинструмента.

Соблюдайте указания по технике безопасности и предупреждающие указания, приводимые в данном документе и на изделии.

5.1 Зарядка аккумулятора

1. Перед зарядкой изучите руководство по эксплуатации зарядного устройства.
2. Убедитесь в том, что контакты аккумулятора и зарядного устройства чистые и сухие.
3. Заряжайте аккумулятор только в допущенном к эксплуатации зарядном устройстве. → страница 241

5.2 Установка аккумулятора



ПРЕДУПРЕЖДЕНИЕ

Опасность травмирования вследствие короткого замыкания или падения аккумулятора!

- ▶ Перед установкой аккумулятора убедитесь в чистоте его контактов и контактов электроинструмента.
- ▶ Всегда проверяйте, правильно ли зафиксирован аккумулятор.

1. Перед первым вводом в эксплуатацию полностью зарядите аккумулятор.
2. Прижмите аккумулятор так, чтобы он зафиксировался в аккумуляторном отсеке с характерным щелчком.
3. Проверьте надежность фиксации аккумулятора.



5.3 Извлечение аккумулятора

1. Нажмите кнопку деблокировки аккумулятора.
2. Извлеките аккумулятор из инструмента.

5.4 Установка боковой рукоятки 2

- ▶ Вверните боковую рукоятку в резьбовую втулку.

5.5 Натягивание шлифленты 3

ОСТОРОЖНО

Опасность травмирования! При неправильном направлении движения шлифленты может порваться.

- ▶ Соблюдайте предписанное направление движения шлифленты. Направление движения должно совпадать с направлением, указанным стрелкой на головке редуктора.

1. Снимите боковую рукоятку.
2. Отведите кожух корпуса в сторону.
3. Вворачивайте эксцентриковый винт до его фиксации, чтобы ослабить натяжение (пружины) шлифконсоли.
4. Натяните шлифленту по центру шлифконсоли и приводного ролика.
5. Отпустите эксцентриковый винт, чтобы натянуть шлифконсоль.
6. Снова отведите кожух корпуса перед корпусом.
7. Установите боковую рукоятку. → страница 245

Необходимо подбирать правильную комбинацию шлифленты и шлифконсоли. Выберите подходящую комбинацию из нижеприведенной таблицы и при необходимости замените шлифконсоль → страница 245.

5.5.1 Рекомендуемая комбинация шлифконсоли/ширины ленты

Ролик 9 мм, заостренный	4 мм ... 9 мм
Ролик 9 мм, сферический	4 мм ... 13 мм
Ролик 30 мм, малый	13 мм ... 30 мм
Ролик 30 мм, большой	13 мм ... 30 мм

5.6 Снятие шлифленты 3

1. Снимите боковую рукоятку.
2. Отведите кожух корпуса в сторону.
3. Вворачивайте эксцентриковый винт до его фиксации, чтобы ослабить натяжение (пружины) шлифконсоли.
4. Снимите шлифленту.
5. Отпустите эксцентриковый винт, чтобы ослабить натяжение пружины шлифконсоли.

5.7 Регулировка хода ленты 4

1. Отрегулируйте ход ленты с помощью регулировочного винта на шлифконсоли.
2. Отрегулируйте ход ленты таким образом, чтобы она проходила по центру прижимного ролика.
3. Настройте частоту вращения. → страница 246
4. Дайте поработать ленте с минимальной частотой вращения и проверьте настройку.

5.8 Замена шлифконсоли 5

1. Снимите шлифленту. → страница 245
2. Отпустите регулировочный винт.
3. Выверните крепежные винты и снимите шлифконсоль.



- Установите новую шлифконсоль, ввинтите и затяните крепежные винты с предписанным моментом.

Технические данные	
Момент затяжки крепежных винтов шлифконсоли	2,7 Н·м

- Натяните шлифленту. → страница 245
- Отрегулируйте ход ленты. → страница 245

5.9 Регулировка поворотной консоли

- Ослабьте стопорный винт поворотной консоли.
- Наклоните поворотную консоль в нужное положение.
- Затяните стопорный винт.

5.10 Защита от падения



ПРЕДУПРЕЖДЕНИЕ

Опасность травмирования вследствие падения электроинструмента и/или принадлежности!

- Используйте только предусмотренный для этого электроинструмента удерживающий трос **Hilti** для инструментов.
- Перед каждым использованием проверяйте точку крепления удерживающего троса для инструментов на возможные повреждения.



Соблюдайте национальные директивы по выполнению высотных работ.

Для защиты этого электроинструмента от падения используйте только комбинацию из предохранителя **Hilti** для предупреждения случайного срабатывания при ударе и удерживающего троса для инструментов **Hilti** #2261970.

- Закрепляйте предохранитель для предупреждения случайного срабатывания при ударе в монтажных отверстиях для принадлежностей. Проверьте надежность фиксации.
- Закрепляйте один крючок-карабин удерживающего троса для инструментов на предохранителе для предупреждения случайного срабатывания при ударе, а второй — на несущей конструкции. Проверьте надежность фиксации.



Соблюдайте указания из руководств по эксплуатации предохранителя **Hilti** для предупреждения случайного срабатывания при ударе, а также удерживающего троса для инструментов **Hilti**.

6 Управление

Соблюдайте указания по технике безопасности и предупреждающие указания, приводимые в данном документе и на изделии.

6.1 Включение

- Нажмите на заднюю часть выключателя.
- Сдвиньте выключатель вперед.
 - Двигатель заработает.
- Заблокируйте выключатель.

6.2 Регулировка частоты вращения

- Настройте частоту вращения с помощью регулировочного колесика.

6.2.1 Скорость ленты без нагрузки

Ступень 1	4,3 м/с
Ступень 2	5,2 м/с
Ступень 3	6,1 м/с
Ступень 4	7,0 м/с



Ступень 5	8,0 м/с
Ступень 6	9,5 м/с

6.3 Шлифование

ОСТОРОЖНО

Опасность травмирования! Контакт с движущейся шлифлентой может привести к ссадинам и порезам.

- ▶ Не хватайтесь за движущуюся шлифленту.



Не превышайте частоту вращения, указанную на шлифленте.



Плотно зажмите обрабатываемую заготовку.

1. Снимите ленточный напильник с рабочей поверхности.
2. Включите электроинструмент. → страница 246
 - ▶ Теперь электроинструмент работает в непрерывном режиме.
3. Настройте частоту вращения. → страница 246
4. Установите ленточный напильник со шлифлентой на заготовку и перемещайте его взад и вперед.
5. Работайте тянущей стороной шлифленты.
6. Работайте с умеренным прижимом шлифленты к материалу. При слишком большом давлении прижима шлифлента может соскользнуть с прижимного ролика.

6.4 Выключение

- ▶ Нажмите на заднюю часть выключателя.
 - ▶ Выключатель установится в положение «Выкл.» и двигатель остановится.

7 Уход и техническое обслуживание

ПРЕДУПРЕЖДЕНИЕ

Опасность травмирования при установленном аккумуляторе !

- ▶ Перед проведением любых работ по уходу и обслуживанию всегда извлекайте аккумулятор!

Уход за электроинструментом

- Удалите налипшую грязь с осторожностью.
- Осторожно очищайте вентиляционные прорези (при наличии) сухой мягкой щеткой.
- Очищайте корпус только слегка увлажненной тканью. Не используйте средства по уходу с содержанием силикона, поскольку они могут повредить пластиковые детали.
- Для очистки контактов электроинструмента используйте чистую сухую тряпку.

Уход за литий-ионными аккумуляторами

- Категорически запрещается использовать аккумулятор с забитыми вентиляционными прорезями. Осторожно очистите вентиляционные прорези сухой мягкой щеткой.
- Не допускайте чрезмерного запыления или загрязнения аккумулятора. Категорически запрещается подвергать аккумулятор чрезмерному воздействию влаги (например, опускать его в воду или оставлять под дождем).

Если аккумулятор промокнет, обращайтесь с ним, как с поврежденным. Поместите его в контейнер из негорючего материала и обратитесь в сервисную службу **Hilti**.

- Аккумулятор должен быть чистым, без следов масла и смазки. Не допускайте чрезмерного скопления пыли или грязи на аккумуляторе. Очищайте аккумулятор сухой мягкой кистью или чистой и сухой тряпкой. Не используйте средства по уходу с содержанием силикона, поскольку они могут повредить пластиковые детали.

Не прикасайтесь к контактам аккумулятора и не удаляйте с них смазку, нанесенную на заводе.

- Очищайте корпус только слегка увлажненной тканью. Не используйте средства по уходу с содержанием силикона, поскольку они могут повредить пластиковые детали.



Техническое обслуживание

- Регулярно проверяйте все видимые части электроинструмента на отсутствие повреждений, а элементы управления — на исправное функционирование.
- При повреждениях и/или функциональных сбоях не используйте электроинструмент. Незамедлительно сдайте электроинструмент для ремонта в сервисный центр **Hilti**.
- После ухода за электроинструментом и его технического обслуживания установите все защитные приспособления на место и проверьте их исправное функционирование.



Для обеспечения безопасной эксплуатации используйте только оригинальные запасные части и расходные материалы. Допущенные **Hilti** запасные части, расходные материалы и принадлежности для этого электроинструмента вы можете найти в **Hilti Store** или на: www.hilti.group

7.1 Замена приводного ролика



В случае износа приводной ролик можно заменять.

1. Снимите шлифленту. → страница 245
2. Выверните крепежные винты приводного ролика. При необходимости удерживайте нажатой кнопку фиксатора шпинделя.
3. Снимите приводной ролик со шпинделя.
4. Установите новый приводной ролик на шпиндель.
5. Ввинтите и затяните крепежные винты с предписанным моментом. При необходимости удерживайте нажатой кнопку фиксатора шпинделя.

Технические данные	
Момент затяжки крепежных винтов приводного ролика	2,4 Н·м

8 Транспортировка и хранение аккумуляторных инструментов и аккумуляторов

Транспортировка

ОСТОРОЖНО

Непреднамеренное включение в ходе транспортировки !

- ▶ При транспортировке своих электроинструментов всегда отсоединяйте от них аккумуляторы!
- ▶ Извлеките аккумулятор(ы).
- ▶ Категорически запрещается транспортировать аккумуляторы без упаковки (бестарным способом). Во время транспортировки необходимо принять меры по защите аккумуляторов от сильных ударов и вибраций и изолировать их от любых токопроводящих материалов или других аккумуляторов, чтобы не допустить их контакта с клеммами других аккумуляторов и, как следствие этого, короткого замыкания. **Соблюдайте действующие предписания по транспортировке аккумуляторов.**
- ▶ Запрещается пересылать аккумуляторы по почте. Обратитесь в транспортно-экспедиционную компанию, если вы хотите переслать поврежденные аккумуляторы.
- ▶ Перед каждым использованием, а также перед длительной транспортировкой и после нее проверяйте электроинструмент и аккумуляторы на отсутствие повреждений.

Хранение

ПРЕДУПРЕЖДЕНИЕ

Непреднамеренное повреждение вследствие неисправных или протекающих аккумуляторов !

- ▶ При хранении своих электроинструментов всегда отсоединяйте от них аккумуляторы!
- ▶ По возможности храните фонарь и аккумуляторы в сухом и прохладном месте. Соблюдайте ограничения по температуре, приводимые в технических характеристиках.
- ▶ Не храните аккумуляторы на зарядном устройстве. После зарядки всегда извлекайте аккумулятор из зарядного устройства.
- ▶ Никогда не оставляйте аккумуляторы на солнце, на нагревательных/отопительных элементах или за стеклом.
- ▶ Храните фонарь и аккумуляторы в недоступном для детей и посторонних лиц месте.
- ▶ Перед каждым использованием, а также перед длительным хранением и после него проверяйте электроинструмент и аккумуляторы на отсутствие повреждений.



9 Помощь при неисправностях

При возникновении любых неисправностей обращайтесь внимание на индикацию состояния аккумулятора. См. главу **Индикации состояния литий-ионного аккумулятора**.

В случае неисправностей, которые не указаны в этой таблице или которые вы не можете устранить самостоятельно, обращайтесь в ближайший сервисный центр **Hilti**.

Неисправность	Возможная причина	Решение
Аккумулятор разряжается быстрее, чем обычно.	Очень низкая температура окружающей среды	► Обеспечьте постепенный нагрев аккумулятора до комнатной температуры.
При установке аккумулятора не слышно характерного щелчка.	Грязь на фиксирующем выступе аккумулятора	► Очистите фиксирующий выступ и установите аккумулятор повторно.
Сильный нагрев (внутри) электроинструмента или аккумулятора.	Электрическая неисправность	► Немедленно выключите электроинструмент, извлеките аккумулятор и наблюдайте за ним, дайте остыть аккумулятору и свяжитесь с сервисной службой Hilti .
Электроинструмент работает не на полную мощность.	Установлен аккумулятор с недостаточной емкостью.	► Используйте аккумулятор с достаточной емкостью.
Не срабатывает функция торможения двигателя.	Аккумулятор разряжен.	► Замените аккумулятор и зарядите разряженный аккумулятор.
	Кратковременная перегрузка электроинструмента.	► Выключите электроинструмент, а затем снова включите его.
Светодиодные индикаторы аккумулятора ничего не показывают	Дефект аккумулятора	► Обратитесь в сервисный центр Hilti .

10 Утилизация



ПРЕДУПРЕЖДЕНИЕ

Опасность травмирования вследствие неправильной утилизации! Опасность для здоровья вследствие выхода газов или жидкостей.

- Не пересылайте поврежденные аккумуляторы!
- Закрывайте аккумуляторные контакты не проводящим ток материалом, чтобы избежать коротких замыканий.
- Утилизируйте аккумуляторы так, чтобы исключить их попадание в руки детей.
- Утилизируйте аккумулятор через ближайший **Hilti Store** или обратитесь в специализированную фирму по утилизации.



Большинство материалов, из которых изготовлены изделия **Hilti**, подлежат вторичной переработке. Перед утилизацией следует тщательно рассортировать материалы (для удобства их последующей переработки). Во многих странах фирма **Hilti** уже организовала прием бывших в использовании электрических и электронных устройств (инструментов, приборов) для утилизации. Дополнительную информацию по этому вопросу можно получить в отделе по обслуживанию клиентов или у консультантов по продажам фирмы **Hilti**.



- Не выбрасывайте электрические инструменты, электронные устройства/приборы и аккумуляторы вместе с обычным мусором!

11 Гарантия производителя

- С вопросами относительно гарантийных условий обращайтесь в ближайшее представительство **Hilti**.



12 **Додаткова інформація**

Додаткову інформацію щодо управління, технічного оснащення, захисту навколишнього середовища та повторного використання см. по наступній посиланню: qr.hilti.com/manual/?id=2327539&id=2332262

Ця посилання також приводиться в кінці документа в вигляді QR-кода.

Оригінальна інструкція з експлуатації

1 **Інформація про документацію**

1.1 **Інформація про цей документ**

- Перш ніж розпочинати роботу з інструментом, прочитайте цей документ. Це є передумовою безпечної роботи та відсутності несправностей під час застосування інструмента.
- Дотримуйтеся попереджувальних вказівок та вказівок з техніки безпеки, наведених у цьому документі та на корпусі інструмента.
- Завжди зберігайте інструкцію з експлуатації поблизу інструмента та передавайте інструмент іншим особам лише разом з інструкцією.

1.2 **Пояснення символів**

1.2.1 **Попереджувальні вказівки**

Попереджувальні вказівки інформують користувача про фактори небезпеки, пов'язані із застосуванням інструмента. Використовуються такі сигнальні слова:



НЕБЕЗПЕКА

НЕБЕЗПЕКА !

- ▶ Указує на безпосередню небезпеку, що може призвести до отримання тяжких тілесних ушкоджень або навіть до смерті.



ПОПЕРЕДЖЕННЯ

ПОПЕРЕДЖЕННЯ !

- ▶ Указує на потенційно небезпечну ситуацію, яка може призвести до отримання тяжких тілесних ушкоджень або навіть смерті.



ОБЕРЕЖНО

ОБЕРЕЖНО !

- ▶ Указує на потенційно небезпечну ситуацію, яка може призвести до отримання тілесних ушкоджень або до матеріальних збитків.

1.2.2 **Символи в інструкції з експлуатації**

У цій інструкції з експлуатації використовуються такі символи:



Дотримуйтеся вказівок, наведених в інструкції з експлуатації



Вказівки щодо експлуатації та інша корисна інформація



Поводження з матеріалами, придатними для вторинної переробки



Не викидайте електроінструменти і акумуляторні батареї у баки для побутового сміття



Hilti Літій-іонна акумуляторна батарея



Hilti Зарядний пристрій



1.2.3 Символи на ілюстраціях

На ілюстраціях використовуються такі символи:

	Цифрами позначаються відповідні ілюстрації, наведені на початку цієї інструкції з експлуатації.
	Нумерація відображає послідовність робочих кроків на ілюстраціях та може відрізнятися від нумерації у тексті.
	Номера позицій, наведені на оглядовій ілюстрації , відповідають номерам у легенді, що представлена у розділі « Огляд продукту ».
	Цей символ позначає аспекти, на які слід звернути особливу увагу під час застосування інструмента.

1.3 Символи, що обумовлені типом інструмента

1.3.1 Символи на інструменті

На інструменті можуть бути наведені такі символи:

	Інструмент підтримує технологію NFC та є сумісним із платформами iOS та Android.
	Літій-іонна акумуляторна батарея
	Ніколи не використовуйте акумуляторну батарею у якості ударного інструмента.
	Не допускайте падіння акумуляторної батареї. Не використовуйте акумуляторну батарею, яка зазнала ударного навантаження або була пошкоджена іншим чином.
	Використовуйте захисні окуляри
	Завжди виконуйте роботу обома руками.
n	Номінальна частота обертання
/min	Кількість обертів на хвилину
RPM	Кількість обертів на хвилину
\varnothing	Діаметр

1.4 Інформація про інструмент

Інструменти призначені для професійного використання, а тому їхню експлуатацію, технічне обслуговування та ремонт слід доручати лише авторизованому персоналу зі спеціальною підготовкою. Цей персонал повинен бути спеціально проінструктований про можливі ризики. Інструмент та допоміжне приладдя можуть стати джерелом небезпеки у разі їхнього неправильного застосування некваліфікованим персоналом або у разі використання не за призначенням.

Тип та серійний номер зазначені на заводській табличці.

- Перепишіть серійний номер у наведену нижче таблицю. При оформленні запитів до нашого представництва та до сервісної служби вкажіть інформацію про інструмент.

Інформація про інструмент

Акумуляторний стрічковий напилек	GFB 6X-22
Версія	02
Серійний номер	

1.5 Сертифікат відповідності

Виробник зі всією належною відповідальністю заявляє, що описаний у цьому документі інструмент відповідає чинному законодавству і стандартам. Копія сертифіката відповідності наведена у кінці цього документа.



2 Безпека

2.1 Загальні вказівки з техніки безпеки при роботі з електроінструментами

⚠ ПОПЕРЕДЖЕННЯ! Уважно прочитайте усі вказівки та інструкції з техніки безпеки, ознайомтеся з малюнками та технічними даними цього електроінструмента. Щонайменше недотримання наведених нижче вказівок може призвести до ураження електричним струмом, займання та/або отримання тяжких травм.

Збережіть всі інструкції та вказівки з техніки безпеки – вони можуть знадобитися Вам у майбутньому.

Термін «електроінструмент», який використовується у вказівках з техніки безпеки, позначає як електроінструменти, що працюють від електричної мережі (із кабелем живлення), так і електроінструменти, що працюють від акумуляторної батареї (без кабелю живлення).

Безпека на робочому місці

- ▶ **Дбайте про чистоту та достатнє освітлення робочого місця.** Безлад на робочому місці та недостатнє освітлення можуть стати причиною нещасних випадків.
- ▶ **Не працюйте з електроінструментом у вибухонебезпечному середовищі, що містить легкозаймисті рідини, гази або пил.** Під час роботи електроінструментів утворюються іскри, від яких можуть зайнятися легкозаймисті випари або пил.
- ▶ **Подбайте про те, щоб під час використання електроінструмента поблизу не було дітей та сторонніх осіб.** Щонайменше відволікання може призвести до втрати контролю над інструментом.

Електрична безпека

- ▶ **Штепсельна вилка електроінструмента повинна підходити до розетки живлення. Забороняється вносити зміни до конструкції штепсельної вилки. Не дозволяється застосовувати перехідні штепсельні вилки в електроінструментах із захисним землянням.** У разі використання оригінальних штепсельних вилок і відповідних розеток знижується ризик ураження електричним струмом.
- ▶ **Під час роботи намагайтеся не торкатися заземлених поверхонь, наприклад труб, радіаторів опалення, печей та холодильників.** Якщо Ваше тіло перебуває в контакт з системою заземлення, існує підвищений ризик ураження електричним струмом.
- ▶ **Захищайте електроінструменти від дощу та вологи.** У разі проникнення води в електроінструмент підвищується ризик ураження електричним струмом.
- ▶ **Використовуйте з'єднувальний кабель тільки за призначенням, не переносьте за нього електроінструмент, не користуйтеся ним для підвішування інструмента та не тримайтеся за нього, дістаючи штепсельну вилку з розетки. Оберегайте з'єднувальний кабель від впливу високих температур, від дії мастил та контакту з гострими кромками або рухомими частинами інструмента.** Пошкоджені або заплутані з'єднувальні кабелі підвищують ризик ураження електричним струмом.
- ▶ **Працюючи з електроінструментом під відкритим небом, використовуйте лише подовжувальний кабель, придатний для зовнішнього застосування.** Використання подовжувального кабелю, призначеного для зовнішнього застосування, зменшує ризик ураження електричним струмом.
- ▶ **Якщо неможливо уникнути експлуатації електроінструмента за умов підвищеної вологості, використовуйте автомат захисту від струму витoku.** Використання автомата захисту від струму витoku зменшує ризик ураження електричним струмом.

Безпека персоналу

- ▶ **Будьте уважними, зосередьтеся на виконуваній операції, до роботи з електроінструментом ставтеся серйозно.** Не користуйтеся електроінструментом, якщо Ви втомлені або перебуваєте під дією наркотичних речовин, алкоголю або лікарських засобів. Під час роботи з електроінструментом не відволікайтеся ні на мить, оскільки це може призвести до отримання серйозних травм.
- ▶ **Використовуйте засоби індивідуального захисту і завжди надягайте захисні окуляри.** Використання засобів індивідуального захисту, наприклад респіратор, захисного взуття на нековзній підшві, захисного шолома або шумозахисних навушників – залежно від різновиду електроінструмента та особливостей його застосування – зменшує ризик травмування.
- ▶ **Уникайте випадкового вмикання електроінструмента. Переконайтеся в тому, що електроінструмент вимкнений, перш ніж вставляти штепсельну вилку в розетку живлення та/або приєднувати акумулятор, піднімати електроінструмент або переносити його.** Якщо під час пе-



ренесення електроінструмента тримати палець на вимикачі або приєднувати інструмент до джерела живлення увімкненим, це може призвести до нещасного випадку.

- ▶ **Перш ніж вмикати електроінструмент, від'єднайте від нього все налагоджувальне приладдя або гайкові ключі.** Приладдя або ключ, що знаходяться в обертовому вузлі інструмента, можуть стати причиною отримання травм.
- ▶ **Уникайте виконання роботи в незручній позі.** Під час виконання робіт ставайте в стійку позу і намагайтеся повсякчас утримувати рівновагу. Це дозволить Вам більш упевнено контролювати електроінструмент у разі виникнення несподіваних обставин.
- ▶ **Надягайте відповідний робочий одяг.** Не надягайте для роботи занадто просторий одяг та прикраси. Слідкуйте за тим, щоб волосся, одяг та робочі рукавиці знаходилися подалі від обертових частин інструмента. Просторий одяг, прикраси або довге волосся можуть бути захоплені рухомими частинами інструмента.
- ▶ **Якщо передбачена можливість установа системи пиловидалення та пилозбірників, обов'язково переконайтеся в тому, що вони правильно приєднані й використовуються належним чином.** Застосування системи видалення пилу дозволяє зменшити негативний вплив пилу на персонал.
- ▶ **Не можна нехтувати правилами безпеки під час роботи з електроінструментами навіть у тому випадку, коди Ви добре знайомі з тим чи іншим електроінструментом.** Якщо користуватися інструментом необережно, лише малої частки секунди може бути достатньо для отримання тяжких травм.

Використання електроінструмента та належний догляд за ним

- ▶ **Не допускайте перенавантаження інструмента.** Завжди використовуйте електроінструмент, призначений для виконання відповідної роботи. При використанні належного електроінструмента забезпечуються більш висока якість та безпека виконання робіт у вказаному діапазоні продуктивності.
- ▶ **Не використовуйте електроінструмент із пошкодженням вимикачем.** Електроінструмент, який неможливо вмикати або вимикати, є небезпечним і підлягає ремонту.
- ▶ **Перш ніж розпочинати налаштування інструмента, виконувати заміну приладдя або робити перерву в роботі, не забудьте вийняти штепсельну вилку з розетки та/або вийняти з інструмента змінну акумуляторну батарею.** Такий запобіжний захід допоможе уникнути випадкового вмикання електроінструмента.
- ▶ **Електроінструменти, що не використовуються, зберігайте в недоступному для дітей місці.** Не дозволяйте користуватися інструментом особам, які не ознайомлені з ним або не прочитали ці вказівки. У руках недосвідчених людей електроінструменти являють собою серйозну небезпеку.
- ▶ **Електроінструменти та їх приладдя потребують дбайливого догляду.** Ретельно перевіряйте, чи бездоганно працюють та чи не заклинюють рухомі частини, чи не зламалися або не зазнали інших пошкоджень деталі, від яких залежить справна робота електроінструмента. Перед початком роботи з інструментом пошкоджені деталі слід відремонтувати. Багатьох нещасних випадків можна уникнути за умови належного технічного обслуговування електроінструментів.
- ▶ **Слідкуйте за тим, щоб ріжучі інструменти завжди залишалися чистими та належним чином заточеними.** Дбайливо доглянутий ріжучий інструмент із гострими різальними кромками не так часто заклинюється, і з ним легше працювати.
- ▶ **Під час експлуатації електроінструмента, приладдя до нього, робочих інструментів тощо дотримуйтеся наведених у цьому документі вказівок.** При цьому завжди враховуйте умови в місці виконання робіт та дії, яких вимагає поставлене завдання. Використання електроінструментів не за призначенням може призвести до виникнення небезпечних ситуацій.
- ▶ **Слідкуйте за тим, щоб поверхні рукояток були чистими та сухими, та не допускайте їхнього забруднення мастилом.** Якщо поверхні рукояток слизькі, це унеможливіло впевнене контролювання електроінструмента у непередбачених ситуаціях.

Використання акумуляторного інструмента та належний догляд за ним

- ▶ **Для заряджання акумуляторних батарей застосовуйте лише зарядні пристрої, рекомендовані виробником.** Зарядний пристрій, придатний для заряджання акумуляторних батарей певного типу, може спричинити пожежу, якщо його застосовувати для заряджання акумуляторних батарей інших типів.
- ▶ **Для живлення електроінструментів застосовуйте лише спеціально призначені для цього акумуляторні батареї.** Застосування інших акумуляторних батарей може призвести до отримання травм і виникнення пожежі.
- ▶ **Акумуляторну батарею, яка не використовується, тримайте подалі від канцелярських скріпок, монет, ключів, цвяхів, гвинтів та інших дрібних металевих предметів, які могли б спричинити коротке замикання її контактів.** Коротке замикання контактів акумуляторної батареї може призвести до отримання опіків або до виникнення пожежі.



- ▶ У разі неправильного застосування з акумуляторної батареї може пролитися рідина. Уникайте контакту з нею. У разі випадкового контакту цієї рідини зі шкірою негайно промийте уражене місце достатньою кількістю води. Якщо рідина потрапила в очі, рекомендується додатково звернутися по лікарську допомогу. Пролита з акумуляторної батареї рідина може призвести до подразнення шкіри або отримання опіків.
- ▶ Не використовуйте акумуляторну батарею, якщо вона пошкоджена або якщо її конструкція була змінена. Пошкоджені або модифіковані акумуляторні батареї вкрай ненадійні та становлять небезпеку пожежі, вибуху або травмування.
- ▶ Не піддавайте акумуляторну батарею впливу вогню або високих температур. Вогонь або температури понад 130 °C (265 °F) можуть спричинити вибух.
- ▶ Дотримуйтеся вказівок щодо заряджання. Ніколи не заряджайте акумуляторну батарею або акумуляторний інструмент в умовах, що виходять за межі температурного діапазону, зазначеного в інструкції з експлуатації. Неналежне заряджання або заряджання за межами зазначеного температурного діапазону може призвести до руйнування акумуляторної батареї та підвищує ризик займання.

Сервісне обслуговування

- ▶ Доручайте ремонт електроінструмента лише кваліфікованому персоналу зі спеціальною підготовкою за умови використання тільки оригінальних запасних частин. Це забезпечить функціональність інструмента.
- ▶ Забороняється здійснювати технічне обслуговування пошкоджених акумуляторних батарей. У будь-яких випадках технічне обслуговування акумуляторних батарей повинен здійснювати виробник або уповноважена служба технічного обслуговування.

2.2 Додаткові вказівки з техніки безпеки

Безпека персоналу

- ▶ Користуйтеся лише повністю справним інструментом та приладдям.
- ▶ Вносити будь-які зміни до конструкції інструмента або приладдя заборонено.
- ▶ Уникайте контакту з деталями інструмента, що обертаються. Існує ризик отримання травм!
- ▶ Завжди міцно тримайте інструмент обома руками за передбачені для цього рукоятки. Слідкуйте за тим, щоб рукоятки були сухими та чистими.
- ▶ Зачекайте, доки інструмент повністю не зупиниться, перш ніж виймати його з оброблюваної заготовки.
- ▶ Під час заміни робочого інструмента користуйтеся захисними рукавицями. Контакт зі змінним робочим інструментом може призвести до отримання порізів або опіків.
- ▶ Пил, який утворюється під час шліфування, обробки наждачним папером, різання та свердління певних матеріалів, може містити небезпечні хімічні речовини. Деякі приклади таких матеріалів: свинець або фарби на основі свинцю; цегла, бетон та інші матеріали, що використовуються для споруджування стін, зокрема природний камінь та інші речовини, які містять силікати; певні види деревини, зокрема дуб або бук, а також деревина, яка пройшла хімічну обробку; азбест або матеріали, що містять азбест. Визначайте рівень впливу пилу на оператора та осіб, які знаходяться поблизу, приймаючи до уваги клас безпеки оброблюваних матеріалів. Вживайте потрібні заходи, щоб утримувати вплив пилу на мінімально можливому рівні, зокрема використовуйте систему видалення пилу або відповідний респіратор. До загальних заходів, спрямованих на зменшення впливу пилу, належать такі:
 - ▶ виконання робіт на добре провітряній ділянці;
 - ▶ уникнення тривалого контакту з пилом;
 - ▶ недопущення контакту пилу з обличчям та тілом;
 - ▶ використання захисного одягу, а також миття засмічених ділянок водою з милом.
- ▶ Часто робіть перерви у роботі та виконуйте вправи на розминання пальців, щоб покращити кровообіг у них. Під час довготривалих робіт високочастотна вібрація може пошкодити судини або нерви у пальцях, руках або зап'ясткових суглобах.
- ▶ Небезпека травмування в результаті падіння інструментів та/або приладдя. Перш ніж розпочинати роботу, перевірте, чи надійно закріплене приладдя й акумуляторна батарея.
- ▶ Не навішуйте поясний гачок на цей робочий інструмент.
- ▶ Не допускайте засмічення вентиляційних прорізів. Перекривання вентиляційних прорізів створює небезпеку отримання опіків!

Належне використання електроінструментів та дбайливий догляд за ними

- ▶ Не ставте інструмент на акумуляторну батарею.



2.3 Застосування акумуляторних батарей та дбайливий догляд за ними

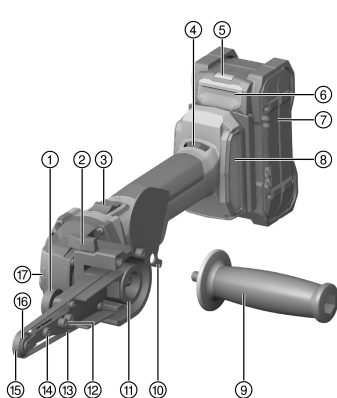
- ▶ **Дотримуйтеся наведених нижче вказівок з техніки безпеки, щоб гарантувати безпечне транспортування та використання літій-іонних акумуляторних батарей.** Невиконання цих вказівок може призвести до подразнення шкіри, серйозних травм внаслідок контакту з корозійними речовинами, а також до хімічних опіків, пожежі та/або вибуху.
- ▶ Користуйтеся лише повністю справними акумуляторними батареями.
- ▶ Обережно поводьтеся з акумуляторними батареями, щоб уникнути їхнього пошкодження або витоку рідин, які є дуже небезпечними для здоров'я!
- ▶ Забороняється вносити зміни до конструкції акумуляторних батарей або модифікувати їх!
- ▶ Акумуляторні батареї забороняється розбирати, роздавлювати, нагрівати до температури понад 80 °C (176 °F) або спалювати.
- ▶ Не використовуйте та не заряджайте акумуляторні батареї, які зазнали впливу ударного навантаження або були пошкоджені іншим чином. Регулярно перевіряйте акумуляторні батареї на наявність пошкоджень.
- ▶ Ніколи не використовуйте акумуляторні батареї із вторинних матеріалів або відремонтовані акумуляторні батареї.
- ▶ Не застосовуйте акумуляторну батарею або акумуляторний електроінструмент у якості ударного інструмента.
- ▶ Ніколи не надавайте акумуляторні батареї впливу прямих сонячних променів, високих температур, іскор або відкритого вогню. Невиконання цієї вимоги може призвести до вибуху.
- ▶ Не торкайтеся полюсів елементів живлення пальцями, робочими інструментами, прикрасами, а також іншими предметами зі струмопровідних матеріалів. Невиконання цієї вимоги може привести до пошкодження акумуляторної батареї, матеріальних збитків і травм.
- ▶ Захищайте акумуляторні батареї від впливу дощу, вологи та рідин. Якщо всередину акумуляторної батареї потрапить волога, це може спричинити коротке замикання, ураження електричним струмом, опіки, пожежу або вибух.
- ▶ Використовуйте акумуляторну батарею тільки з тими електроінструментами та зарядними пристроями, для яких вона призначена. При цьому також дотримуйтеся вказівок, наведених в інструкціях з експлуатації відповідних виробів.
- ▶ Не використовуйте та не зберігайте акумуляторні батареї у вибухонебезпечному середовищі.
- ▶ Якщо акумуляторна батарея гаряча на дотик, вона може бути пошкоджена. Залиште акумуляторну батарею у захищеному від вогню місці на достатній відстані від горючих матеріалів, де за нею можна спостерігати. Зачекайте, доки акумуляторна батарея не охолоне. Якщо через годину акумуляторна батарея все ще залишається гарячою на дотик, це свідчить про її несправність. Зверніться до сервісної служби компанії **Hilti** або ознайомтеся з указівками щодо техніки безпеки та належної експлуатації літій-іонних акумуляторних батарей **Hilti**.



Дотримуйтеся спеціальних указівок щодо транспортування, зберігання та використання літій-іонних акумуляторних батарей. → стор. 263

Ознайомтеся з указівками щодо техніки безпеки та належної експлуатації літій-іонних акумуляторних батарей **Hilti**: для цього відскануйте QR-код, наведений наприкінці цієї інструкції з експлуатації.



3.1 **Огляд продукту**


- ① Ексцентриковий гвинт
- ② Фіксуючий гвинт поворотного важеля
- ③ Вимикач із функцією фіксації
- ④ Регульовальне колесо для встановлення частоти обертання
- ⑤ Індикатор статусу акумуляторної батареї
- ⑥ Деблокувальна кнопка акумуляторної батареї
- ⑦ Акумуляторна батарея
- ⑧ Фільтр для уловлювання пилу
- ⑨ Бокова рукоятка
- ⑩ Кришка корпусу
- ⑪ Приводний ролик
- ⑫ Кріпильні гвинти шліфувального плеча
- ⑬ Шліфувальне плече
- ⑭ Регульовальний гвинт на шліфувальному плечі
- ⑮ Шліфувальна стрічка
- ⑯ Притисний ролик
- ⑰ Кнопка фіксації шпинделя

3.2 **Використання за призначенням**

Описаний у цьому документі інструмент являє собою ручний акумуляторний стрічковий напилек. Він призначений для шліфування та полірування металевих поверхнь у важкодоступних місцях без використання води.

- Використовуйте із цим інструментом лише літій-іонні акумуляторні батареї **Hilti** Nuron типу В 22. Щоб забезпечити оптимальну потужність інструмента, компанія **Hilti** рекомендує використовувати з ним акумуляторні батареї, зазначені у таблиці наприкінці цієї інструкції з експлуатації.
- Для заряджання цих акумуляторних батарей використовуйте зарядні пристрої **Hilti** лише тих типів, які зазначені у таблиці наприкінці цієї інструкції з експлуатації.

3.3 **Можливі варіанти неналежного використання**

Інструмент забороняється використовувати для мокрого шліфування.

Інструмент забороняється використовувати для обробки матеріалів, які є небезпечними для здоров'я або легкозаймистими (до таких матеріалів належать, наприклад, азбест, магніт та дерева).

3.4 **Комплект постачання**

Стрічковий напилек, бокова рукоятка, шліфувальне плече, ключ типу «Торх», інструкція з експлуатації.



Інше приладдя, допущене до експлуатації з Вашим інструментом, Ви можете придбати у **Hilti Store** або на веб-сайті www.hilti.group

3.5 **Термозахист інструмента**

Система термозахисту двигуна контролює споживання електроенергії, нагрівання двигуна і захищає інструмент від перегрівання.

У разі перенавантаження двигуна через занадто сильне притискання інструмента потужність інструмента помітно знижується та він може зупинитися.

Якщо через перенавантаження інструмент зупиняється або знижує швидкість обертання, слід зменшити навантаження на інструмент і дати йому попрацювати приблизно 30 секунд на холостому ході.



3.6 Варіанти індикації літій-іонної акумуляторної батареї

Літій-іонні акумуляторні батареї Hilti Nuron оснащені індикаторами, які можуть відображати стан заряду, повідомлення про несправності, а також позначати стан акумуляторної батареї.

3.6.1 Індикація стану заряду та повідомлень про несправність

ПОПЕРЕДЖЕННЯ

Ризик отримання травм через падіння акумуляторної батареї!

- ▶ Якщо Ви натиснули на деблокувальну кнопку, коли акумуляторна батарея встановлена в інструмент, будь ласка, переконайтеся, що вона належним чином зафіксована.

Щоб відобразити одну з наведених нижче індикацій, короткочасно натисніть деблокувальну кнопку акумуляторної батареї.

Після приєднання інструмента індикатор постійно показуватиме стан заряду акумуляторної батареї, а також можливі несправності.

Стан	Значення
Чотири (4) світлодіоди постійно горять зеленим кольором	Стан заряду: від 100 % до 71 %
Три (3) світлодіоди постійно горять зеленим кольором	Стан заряду: від 70 % до 51 %
Два (2) світлодіоди постійно горять зеленим кольором	Стан заряду: від 50 % до 26 %
Один (1) світлодіод постійно горить зеленим кольором	Стан заряду: від 25 % до 10 %
Один (1) світлодіод повільно мигає зеленим кольором	Стан заряду: < 10 %
Один (1) світлодіод швидко мигає зеленим кольором	Літій-іонна акумуляторна батарея повністю розряджена. Зарядіть акумуляторну батарею. Якщо після заряджання акумуляторної батареї світлодіод продовжує швидко мигати, будь ласка, зверніться до сервісної служби компанії Hilti .
Один (1) світлодіод швидко мигає жовтим кольором	Літій-іонна акумуляторна батарея або приєднаний до неї інструмент перенавантажені, занадто гарячі або занадто холодні або виникла інша помилка. Зачекайте, доки інструмент і акумуляторна батарея не нагріються або не охолонуть до належної робочої температури, та надалі уникайте перенавантаження інструмента під час використання. Якщо індикація не зникає, будь ласка, зверніться до сервісної служби компанії Hilti .
Один (1) світлодіод горить жовтим кольором	Літій-іонна акумуляторна батарея та відповідний інструмент несумісні. Будь ласка, зверніться до сервісної служби компанії Hilti .
Один (1) світлодіод швидко мигає червоним кольором	Літій-іонна акумуляторна батарея заблокована та більше не може використовуватися. Будь ласка, зверніться до сервісної служби компанії Hilti .

3.6.2 Індикація стану акумуляторної батареї

Щоб відобразити індикацію стану акумуляторної батареї, натисніть і утримуйте деблокувальну кнопку протягом більше трьох секунд. Система не встановила жодних потенційних несправностей елемента живлення, обумовлених його неналежним використанням, наприклад падінням, проколюванням, пошкодженням внаслідок впливу високих температур тощо.



Стан	Значення
Усі світлодіоди послідовно загоряються, після чого один (1) світлодіод починає постійно горіти зеленим кольором.	Експлуатацію акумуляторної батареї можна продовжувати.
Усі світлодіоди послідовно загоряються, після чого один (1) світлодіод починає швидко мигати жовтим кольором.	Не вдалося завершити перевірку стану акумуляторної батареї. Повторіть операцію або зверніться до сервісної служби компанії Hilti .
Усі світлодіоди послідовно загоряються, після чого один (1) світлодіод починає постійно горіти червоним кольором.	Якщо використання приєданого інструмента можна продовжувати, це означає, що залишкова ємність акумуляторної батареї становить менше 50 %. Якщо використання приєданого інструмента вже не можна продовжувати, це означає, що строк служби акумуляторної батареї закінчився та її потрібно замінити. Будь ласка, зверніться до сервісної служби компанії Hilti .

4 Технічні дані

4.1 Технічні дані

Стрічковий напилек серійно оснащується коротким або довгим шліфувальним плечем. Окремі робочі інструменти також пропонуються як додаткове приладдя та є сумісними з кожним комплектом постачання.

	GFB 6X-22	GFB 6X-22 L
Маса відповідно до EPTA Procedure 01 без акумуляторної батареї B22	2,3 кг	2,3 кг
Номінальна напруга	21,6 В	21,6 В
Швидкість стрічки	4,3 м/с ... 9,5 м/с	4,3 м/с ... 9,5 м/с
Габаритні розміри стрічки (Д × Ш)	457 мм × 4 мм ... 30 мм	533 мм × 4 мм ... 30 мм
Температура навколишнього середовища під час роботи	-17 °C ... 60 °C	-17 °C ... 60 °C
Температура зберігання	-20 °C ... 70 °C	-20 °C ... 70 °C

4.2 Акумуляторна батарея

Робоча напруга акумуляторної батареї	21,6 В
Маса акумуляторної батареї	Інформація наведена наприкінці цієї інструкції з експлуатації
Температура навколишнього середовища під час роботи	-17 °C ... 60 °C
Температура зберігання	-20 °C ... 40 °C
Температура акумуляторної батареї на початку процесу заряджання	-10 °C ... 45 °C

4.3 Дані про шум та значення вібрації, виміряні згідно зі стандартом EN 62841

Наведені у цих рекомендаціях значення звукового тиску та вібрації були виміряні згідно з установленою процедурою вимірювання та можуть використовуватися для порівняння електроінструментів. Вони також придатні для попереднього оцінювання шумового та вібраційного навантаження.

Наведені дані обумовлюють переважні сфери застосування електроінструмента. Однак якщо Ви використовуєте його не за призначенням, застосовуєте нестандартне приладдя або неналежним чином здійснюєте догляд за інструментом, ці дані можуть відрізнятися від вказаних значень. Це може призвести до помітного збільшення шумового та вібраційного навантаження протягом усього робочого часу.



Для більш точної оцінки шумового та вібраційного навантаження необхідно враховувати також проміжки часу, протягом яких інструмент залишається вимкненим або працює на холостому ході. Це може значно зменшити вібраційне та шумове навантаження протягом усього робочого часу.

Необхідно також вживати додаткових заходів безпеки з метою захисту працівників від дії шуму та/або вібрації, зокрема: проводити своєчасне технічне обслуговування електроінструмента та змінних робочих інструментів до нього, утримувати руки у теплі, належним чином організувати робочий процес.

Інформація про шум

Рівень звукового тиску (L_{pA})	78 дБ(A)
Похибка для рівня звукового тиску (K_{pA})	3 дБ(A)
Рівень шумової потужності (L_{WA})	89 дБ(A)
Похибка для рівня шумової потужності (K_{WA})	3 дБ(A)

Інформація про вібрацію

Значення вібрації за трьома осями (a_{n1})	B 22-55	2,9 м/с ²
	B 22-255	3,2 м/с ²
Похибка (K)	B 22-55	1,5 м/с ²
	B 22-255	1,5 м/с ²

5 Підготовка до роботи

ПОПЕРЕДЖЕННЯ

Ризик отримання травм внаслідок непередбаченого увімкнення інструмента!

- ▶ Перш ніж установлювати акумуляторну батарею, переконайтеся, що відповідний інструмент вимкнений.
- ▶ Від'єднайте акумуляторну батарею, перш ніж задавати налаштування інструмента або замінити приладдя.

Дотримуйтеся попереджувальних вказівок та вказівок з техніки безпеки, наведених у цьому документі та на корпусі інструмента.

5.1 Зарядження акумуляторної батареї

1. Перед зарядженням акумуляторної батареї прочитайте інструкцію з експлуатації зарядного пристрою.
2. Контакти акумуляторної батареї та зарядного пристрою повинні бути чистими та сухими.
3. Заряджайте акумуляторну батарею тільки за допомогою тих зарядних пристроїв, які допущені до застосування з нею. → стор. 256

5.2 Установлення акумуляторної батареї

ПОПЕРЕДЖЕННЯ

Ризик отримання травм внаслідок короткого замикання або падіння акумуляторної батареї!

- ▶ Перш ніж установлювати акумуляторну батарею, переконайтеся, що на контактах батареї та інструмента немає сторонніх предметів.
- ▶ Завжди перевіряйте, щоб акумуляторна батарея була правильно зафіксована.

1. Перед першим використанням акумуляторну батарею слід повністю зарядити.
2. Уставте акумуляторну батарею в інструмент, щоб вона зафіксувалася із чітким характерним звуком.
3. Переконайтеся, що акумуляторна батарея надійно зафіксована в інструменті.

5.3 Виймання акумуляторної батареї

1. Натисніть на деблокувальну кнопку акумуляторної батареї.
2. Дістаньте акумуляторну батарею з інструмента.



5.4 Установлення бокової рукоятки 2

- ▶ Укрупіть бокову рукоятку в нарізну втулку.

5.5 Натягування шліфувальної стрічки 3

ОБЕРЕЖНО

Ризик отримання травм! Шліфувальна стрічка може розірватися, якщо напрям її руху вибраний невірно.

- ▶ Звертайте увагу на зазначений напрям руху шліфувальної стрічки. Напрямок її руху повинен співпадати з напрямом, позначеним стрілкою на головці редуктора.

1. Демонуйте бокову рукоятку.
2. Відведіть кришку корпусу вбік.
3. Послабте шліфувальне плече: для цього повертайте ексцентриковий гвинт, поки він не зафіксується.
4. Натягніть та установіть шліфувальну стрічку по центру шліфувального плеча та приводного ролика.
5. Послабте ексцентриковий гвинт, щоб розтягнути шліфувальне плече.
6. Установіть кришку корпусу на місце.
7. Установіть бокову рукоятку. → стор. 260



Не всі шліфувальні стрічки підходять до певного шліфувального плеча. Виберіть потрібну комбінацію на основі даних, наведених у таблиці нижче, та за необхідності замініть шліфувальне плече → стор. 260.

5.5.1 Рекомендована комбінація шліфувального плеча / ширини стрічки

Ролик, 9 мм, загострений	4 мм ... 9 мм
Ролик, 9 мм, бочкоподібний	4 мм ... 13 мм
Ролик, 30 мм, малий	13 мм ... 30 мм
Ролик, 30 мм, великий	13 мм ... 30 мм

5.6 Знімання шліфувальної стрічки 3

1. Демонуйте бокову рукоятку.
2. Відведіть кришку корпусу вбік.
3. Послабте шліфувальне плече: для цього повертайте ексцентриковий гвинт, поки він не зафіксується.
4. Зніміть шліфувальну стрічку.
5. Послабте ексцентриковий гвинт, щоб вивільнити пружину шліфувального плеча.

5.7 Регулювання руху стрічки 4

1. Змінювати параметри руху стрічки можна за допомогою регульовального гвинта, розташованого на шліфувальному плечі.
2. Виберіть таке налаштування, щоб стрічка рухалася точно по центру притискного ролика.
3. Відрегулюйте частоту обертання. → стор. 261
4. Запустіть стрічку на найнижчій частоті обертання та перевірте налаштування.

5.8 Заміна шліфувального плеча 5

1. Зніміть шліфувальну стрічку. → стор. 260
2. Послабте регульовальний гвинт.
3. Викрутіть кріпильні гвинти та зніміть шліфувальне плече.
4. Установіть нове шліфувальне плече, а потім уставте кріпильні гвинти та закрутіть їх із зазначеним обертовим моментом.

Технічні дані

Момент затягування кріпильних гвинтів шліфувального плеча	2,7 Н·м
---	---------

5. Натягніть шліфувальну стрічку. → стор. 260
6. Відрегулюйте рух стрічки. → стор. 260



5.9 Регулювання поворотного важеля

1. Послабте фіксуючий гвинт поворотного важеля.
2. Установіть поворотний важіль у потрібне положення.
3. Затягніть фіксуючий гвинт поворотного важеля.

5.10 Захист від падіння з висоти

ПОПЕРЕДЖЕННЯ

Ризик отримання травм внаслідок падіння робочого інструмента та/або приладдя!

- ▶ Використовуйте тільки той страхувальний строп для інструментів **Hilti**, який рекомендований для Вашого інструмента.
- ▶ Перед кожним використанням перевіряйте точку кріплення страхувального стропа для інструментів на наявність можливих пошкоджень.



Дотримуйтеся місцевих указівок щодо виконання робіт на висоті.

У якості пристрою для попередження падіння цього інструмента використовуйте тільки комбінацію захисту від падіння **Hilti** та страхувального стропа для інструментів **Hilti** номер #2261970.

- ▶ Закріпіть захист від падіння в отворах для встановлення приладдя. Перевірте надійність кріплення.
- ▶ Закріпіть один гачок карабіна страхувального стропа для інструментів на захисті від падіння, а інший гачок карабіна – на несучій конструкції. Перевірте надійність кріплення обох гачків карабіна.



Дотримуйтеся вказівок, наведених в інструкції з експлуатації захисту від падіння **Hilti** та страхувального стропа для інструментів **Hilti**.

6 Експлуатація

Дотримуйтеся попереджувальних вказівок та вказівок з техніки безпеки, наведених у цьому документі та на корпусі інструмента.

6.1 Увімкнення

1. Натисніть на задню частину вимикача.
2. Пересуньте вимикач уперед.
 - ▶ Двигун працює.
3. Зафіксуйте вимикач.

6.2 Регулювання частоти обертання

- ▶ Частоту обертання можна встановити за допомогою регулювального колеса.

6.2.1 Швидкість руху стрічки без навантаження

Ступінь 1	4,3 м/с
Ступінь 2	5,2 м/с
Ступінь 3	6,1 м/с
Ступінь 4	7,0 м/с
Ступінь 5	8,0 м/с
Ступінь 6	9,5 м/с

6.3 Шліфування

ОБЕРЕЖНО

Ризик отримання травм! Контакт із шліфувальною стрічкою, що рухається, може призвести до отримання саден і порізів.

- ▶ Не торкайтеся шліфувальної стрічки, що рухається.





Не перевищуйте частоту обертання, зазначену на шліфувальній стрічці.



Надійно зафіксуйте оброблювану заготовку.

1. Підніміть стрічковий напилек над робочою поверхнею.
2. Увімкніть інструмент. → стор. 261
 - ▶ Тепер інструмент працюватиме у тривалому режимі.
3. Відрегулюйте частоту обертання. → стор. 261
4. Установіть на оброблювану заготовку шліфувальну стрічку стрічкового напилка та пересувайте інструмент уперед і назад.
5. У якості робочої сторони використовуйте тільки ту сторону шліфувальної стрічки, що тягне.
6. Помірно натискайте на інструмент, але не притискайте шліфувальну стрічку до оброблюваного матеріалу занадто сильно. Якщо притискати шліфувальну стрічку занадто сильно, вона може зсунутися з притискного ролика.

6.4 Вимикання інструмента

- ▶ Натисніть на задню частину вимикача.
 - ▶ Вимикач переходить у положення вимкнення, після чого двигун зупиняється.

7 Догляд і технічне обслуговування



ПОПЕРЕДЖЕННЯ

Небезпека травмування під час виконання робіт на інструменті з установленою акумуляторною батареєю!

- ▶ Завжди діставайте з інструмента акумуляторну батарею, перш ніж розпочинати будь-які роботи з догляду та технічного обслуговування!

Догляд за виробом

- Видаляйте накопичення бруду обережно.
- Якщо конструкцією інструмента передбачені вентиляційні прорізи, обережно прочищайте їх м'якою сухою щіткою.
- Чистьте корпус інструмента тільки вологою тканиною. Не використовуйте миючі засоби, що містять силікон, оскільки вони можуть пошкодити пластмасові деталі.
- Для чищення контактів інструмента використовуйте чисту суху тканину.

Догляд за літій-іонними акумуляторними батареями

- Ніколи не використовуйте акумуляторну батарею із заблокованими вентиляційними прорізами. Обережно прочищайте вентиляційні прорізи м'якою сухою щіткою.
- Уникайте зайвого контакту акумуляторної батареї з пилом або брудом. Ніколи не піддавайте акумуляторну батарею впливу високої вологості (зокрема, не занурюйте її у воду та не залишайте під дощем).

Якщо рідина потрапила всередину акумуляторної батареї, з нею слід поводитися як із пошкодженою акумуляторною батареєю. Ізолюйте акумуляторну батарею у контейнері з незаймистого матеріалу та зверніться до сервісної служби компанії **Hilti**.

- Не допускайте забруднення акумуляторної батареї сторонніми мастильними матеріалами. Слідкуйте за тим, щоб на акумуляторній батареї не накопичувалась занадто велика кількість пилу або бруду. Видаляйте забруднення з акумуляторної батареї м'якою сухою щіткою або чистою сухою тканиною. Не використовуйте миючі засоби, що містять силікон, оскільки вони можуть пошкодити пластмасові деталі.

Не торкайтеся контактів акумуляторної батареї та не видаляйте з них мастильні матеріали, нанесені на заводі виробника.

- Чистьте корпус інструмента тільки вологою тканиною. Не використовуйте миючі засоби, що містять силікон, оскільки вони можуть пошкодити пластмасові деталі.



Технічне обслуговування

- Регулярно перевіряйте усі зовнішні частини інструмента на наявність пошкоджень, а органи керування – на предмет справної роботи.
- Не використовуйте інструмент у разі виявлення пошкоджень та/або порушень функціональності. Негайно передайте інструмент до сервісної служби компанії **Hilti** для здійснення ремонту.
- Після завершення робіт з догляду і технічного обслуговування встановіть усі захисні пристрої та перевірте їхню роботу.



Щоб гарантувати належну роботу інструмента, використовуйте тільки оригінальні запасні частини та видаткові матеріали. Рекомендовані компанією **Hilti** запасні частини, видаткові матеріали та приладдя для інструмента Ви можете придбати у найближчому магазині **Hilti Store** або на веб-сайті www.hilti.group

7.1 Заміна приводного ролика



За наявності зношення приводний ролик можна замінити.

1. Зніміть шліфувальну стрічку. → стор. 260
2. Викрутіть кріпильні гвинти приводного ролика. При цьому за необхідності утримуйте кнопку фіксації шпинделя.
3. Потягніть за приводний ролик і зніміть його зі шпинделя.
4. Установіть на шпиндель новий приводний ролик.
5. Закрутіть кріпильні гвинти із зазначеним обертовим моментом. При цьому за необхідності утримуйте кнопку фіксації шпинделя.

Технічні дані

Момент затягування кріпильних гвинтів приводного ролика	2,4 Н·м
---	---------

8 Транспортування та зберігання акумуляторних інструментів та акумуляторних батарей

Транспортування

ОБЕРЕЖНО

Непередбачене увімкнення інструмента під час транспортування !

- ▶ На час транспортування завжди діставайте з інструмента акумуляторну батарею!
- ▶ Діставайте акумуляторну(-і) батарею(-і).
- ▶ Ніколи не перевозьте акумуляторні батареї у незапакованому вигляді. Під час перевезення акумуляторні батареї повинні бути захищені від сильних поштовхів та вібрацій, а також ізольовані від будь-яких струмопровідних матеріалів та від інших акумуляторних батарей. Це дозволить уникнути короткого замикання, яке може статися через контакт полюсів різних акумуляторних батарей. **Дотримуйтеся місцевих правил, які регламентують порядок перевезення акумуляторних батарей.**
- ▶ Забороняється пересилати акумуляторні батареї поштою. Для пересилання непошкоджених акумуляторних батарей зверніться до кур'єрської служби.
- ▶ Перед кожним використанням, а також перед тривалим транспортуванням і після його завершення перевіряйте інструмент та акумуляторні батареї на наявність пошкоджень.

Зберігання

ПОПЕРЕДЖЕННЯ

Непередбачене пошкодження інструмента через несправність акумуляторної батареї або через виток електроліту з акумуляторної батареї !

- ▶ На час зберігання завжди діставайте з інструмента акумуляторну батарею!
- ▶ Зберігайте інструмент та акумуляторні батареї у сухому прохолодному місці. Дотримуйтеся діапазону температур, зазначеного у технічних даних інструмента.
- ▶ Не зберігайте акумуляторні батареї на зарядному пристрої. Після закінчення процесу заряджання завжди від'єднуйте акумуляторну батарею від зарядного пристрою.



- ▶ Не зберігайте акумуляторні батареї на сонці, біля джерел тепла або на підвіконні.
- ▶ Зберігайте інструмент та акумуляторні батареї у сухому місці, недоступному для дітей та сторонніх осіб.
- ▶ Перед кожним використанням, а також перед тривалим зберіганням і після його завершення перевіряйте інструмент та акумуляторні батареї на наявність пошкоджень.

9 Допомога у разі виникнення несправностей

У разі виникнення будь-яких несправностей звертайте увагу на індикатор статусу акумуляторної батареї. Додаткова інформація наведена у розділі «**Варіанти індикації літій-іонної акумуляторної батареї**».

У разі виникнення несправностей, які не зазначені у цій таблиці або які Ви не можете полагодити самостійно, зверніться до сервісної служби компанії **Hilti**.

Несправність	Можлива причина	Рішення
Акумуляторна батарея розряджається швидше, ніж звичайно.	Занадто низька температура навколишнього середовища.	▶ Зачекайте, доки акумуляторна батарея повільно нагріється до кімнатної температури.
Акумуляторна батарея не зафіксується з чітко відчутним клацанням.	Фіксатор акумуляторної батареї засмічений.	▶ Прочистьте зачіпку фіксатора та вставте акумуляторну батарею знову.
Інструмент або його акумуляторна батарея сильно перегріваються.	Електрична несправність	▶ Негайно вимкніть інструмент, дістаньте акумуляторну батарею, поспостерігайте за нею, дайте їй охолонути, після чого зверніться до сервісної служби компанії Hilti .
Інструмент працює не на повну потужність.	Використовується акумуляторна батарея занадто низької ємності.	▶ Скористайтеся акумуляторною батареєю достатньої ємності.
Не працює функція гальмування двигуном.	Акумуляторна батарея розряджена.	▶ Замініть акумуляторну батарею та зарядьте розряджену акумуляторну батарею.
	Сталося короткочасне перенавантаження інструмента.	▶ Вимкніть інструмент, а потім увімкніть його знову.
Індикація світлодіодів акумуляторної батареї відсутня	Акумуляторна батарея несправна.	▶ Зверніться до сервісної служби компанії Hilti .

10 Утилізація

ПОПЕРЕДЖЕННЯ

Ризик отримання травм внаслідок неналежної утилізації! Небезпека для здоров'я внаслідок контакту з газами або рідинами, що виходять з акумуляторної батареї.

- ▶ Пошкоджені акумуляторні батареї забороняється пересилати поштою або кур'єрською службою!
- ▶ Закрийте контакти акумуляторних батарей електронепровідним матеріалом, щоб запобігти короткому замиканню.
- ▶ Утилізуйте акумуляторні батареї таким чином, щоб вони не потрапили до рук дітей.
- ▶ Щоб утилізувати акумуляторну батарею, передайте її до найближчого магазину **Hilti Store** або зверніться до представника відповідної компанії з утилізації відходів.

Більшість матеріалів, з яких виготовлено інструменти компанії **Hilti**, придатні для вторинної переробки. Передумовою для їхньої вторинної переробки є належне сортування відходів за типом матеріалу. У багатьох країнах світу компанія **Hilti** приймає старі інструменти для їхньої утилізації. Щоб отримати додаткову інформацію, звертайтеся до сервісної служби компанії **Hilti** або до свого торговельного консультанта.



- ▶ Не викидайте електроінструменти, електронні пристрої та акумуляторні батареї у баки для побутового сміття!



11 Гарантiйнi зобов'язання виробника

- ▶ Iз питань гарантiї, будь ласка, звертайтеся до Вашого мiсцевого партнера компанiї Hilti.

12 Додаткова iнформацiя

Щоб ознайомитися iз додатковою iнформацiєю про застосування й технiчне обслуговування iнструмента, його вплив на навколишнє середовище, а також про його утилізацiю, будь ласка, скористайтеся цим посиланням: qr.hilti.com/manual/?id=2327539&id=2332262

Це посилання також наведене наприкінці документа у вигляді QR-коду.

Түпнұсқа пайдалану бойынша нұсқаулық

1 Құжаттама бойынша деректер

1.1 Бұл құжаттама туралы



Импорттауыш және өндiрушiнiң өкiлеттi ұйымы

- (RU) Ресей Федерациясы
"Хилти Дистрибьюшн ЛТД" АҚ, 141402, Мәскеу облысы, Химки қ., Ленинградская көш., ғим. 25
- (BY) Беларусь Республикасы
222750, Минск облысы, Дзержинский ауданы, Р-1, 18-ші км, 2 (Слободка ауылының жанында), 1-34 бөлімі
- (KZ) Қазақстан Республикасы
Қазақстан Республикасы, индекс 050011, Алматы қ., Пугачев көш., 4-үй
- (KG) Қырғыз Республикасы
"Т AND Т" ЖШҚ, 720021, Қырғызстан, Бішкек қ., Ибраимов көш., 29 А үйі
- (AM) Армения Республикасы
Эйч-Кон ЖШҚ, Армения Республикасы, Ереван қ., Бабаян көш., 10/1 үйі

Өндiрiлген елi: жабдықтағы белгiлеу тақтайшасын қараңыз.

Өндiрiлген күнi: жабдықтағы белгiлеу тақтайшасын қараңыз.

Тиiстi сертификатты мына мекенжай бойынша табуға болады: www.hilti.ru

Сақтау, тасымалдау және пайдалану шарттарына пайдалану бойынша нұсқаулықта белгiленгеннен басқа арнайы талаптар қойылмайды.

Өнiмнiң қызмет ету мерзiмi 5 жыл.

- Iске қосу алдында осы құжаттаманы оқып шығыңыз. Бұл қауiпсiз жұмыс пен ақаусыз басқару үшiн алғышарт болып табылады.
- Осы құжаттамадағы және өнiмдегi қауiпсiздiк және ескерту нұсқауларын орындаңыз.
- Пайдалану бойынша нұсқаулықты әрдайым өнiмде сақтаңыз және оны басқа тұлғаларға тек осы нұсқаулықпен бiрге тапсырыңыз.

1.2 Шартты белгiлердiң анықтамасы

1.2.1 Ескерту

Ескертулер өнiмдi қолдану барысындағы қауiптер туралы ескертедi. Төмендегi сигналдық сөздер пайдаланылады:



ҚАУІПТІ

ҚАУІПТІ !

- ▶ Ауыр жарақаттарға әкелетін немесе өмірге қауіп төндіретін тікелей қауіпті жағдайдың жалпы белгіленуі.



⚠ ЕСКЕРТУ

ЕСКЕРТУ !

- ▶ Ауыр жарақаттарға әкелуі немесе өмірге қауіп төндіруі мүмкін ықтимал қауіпті жағдайдың жалпы белгіленуі.

⚠ АБАЙЛАҢЫЗ

АБАЙЛАҢЫЗ !

- ▶ Жарақат алуға немесе мүліктің зақымдалуына әкелуі мүмкін ықтимал қауіпті жағдайдың жалпы белгіленуі.

1.2.2 Пайдалану бойынша нұсқаулықтағы белгілер

Бұл пайдалану бойынша нұсқаулықта төмендегі белгілер пайдаланылады:

	Пайдалану бойынша нұсқаулықты ұстану
	Аспапты пайдалану бойынша нұсқаулар және басқа пайдалы ақпарат
	Қайта пайдалануға болатын материалдармен жұмыс істеу
	Электр аспаптарды және аккумуляторларды тұрмыстық қоқысқа тастамаңыз
	Hilti Li-Ion аккумуляторы
	Hilti зарядтағыш құрылғысы

1.2.3 Суреттердегі белгілер

Суреттерде төмендегі белгілер қолданылады:

2	Бұл сандар осы пайдалану бойынша нұсқаулықтың басындағы тиісті суретке сәйкес келеді.
3	Нөмірлеу суреттегі жұмыс қадамдарының реттілігін білдіреді және мәтіндегі жұмыс қадамдарынан өзгешеленуі мүмкін.
11	Позиция нөмірлері Шолу суретінде қолданылады және Өнімге шолу мақаласындағы шартты белгілердің нөмірлеріне сілтейді.
	Аталмыш белгілер өнімді қолдану барысында айрықша назарыңызды аудартады.

1.3 Өнімге қатысты белгілер

1.3.1 Өнімдегі белгілер

Өнімде төмендегі белгілер пайдаланылуы мүмкін:

	Өнім iOS және Android платформаларымен үйлесімді NFC технологиясын қолдайды.
Li-Ion	Литий-иондық аккумулятор
	Аккумуляторды еш жағдайда соқпа құрал ретінде пайдаланбаңыз.
	Аккумуляторды құлатып жібермеңіз. Соққы тиген немесе басқа жолмен зақымдалған аккумуляторды пайдаланбаңыз.
	Қорғауыш көзілдірікті киіңіз
	Әрдайым екі қолмен жұмыс істеңіз.
n	Номиналды айналу жиілігі
/min	Минут ішіндегі айналымдар



RPM	Минут ішіндегі айналымдар
Ø	Диаметр

1.4 Өнім туралы ақпарат

HILTI өнімдері кәсіби пайдаланушыларға арналған және оларды тек қана өкілетті, білікті қызметкерлер пайдалануы, күтім және техникалық қызмет көрсетуі тиіс. Қызметкерлер қауіпсіздік техникасы бойынша арнайы нұсқау алуы керек. Өнім мен оның қосалқы құралдарын басқа мақсатта қолдану немесе олардың оқытылмаған қызметкерлердің тарапынан пайдаланылуы қауіпті.

Түр сипаттамасы мен сериялық нөмір фирмалық тақтайшада берілген.

- Сериялық нөмірді төмендегі кестеге көшіріп қойыңыз. Өнім туралы мәліметтерді өкілдігімізге немесе қызмет көрсету бөлімімізге сұрау беру арқылы алуға болады.

Өнім туралы мәліметтер

Аккумуляторлық таспалы егеу	GFB 6X-22
Буын	02
Сериялық нөмір	

1.5 Сәйкестілік декларациясы

Өндіруші осы нұсқаулықта сипатталған өнімнің қолданыстағы заңнамаға және қолданыстағы стандарттарға сәйкес екендігін толық жауапкершілікпен жариялайды. Сәйкестілік декларациясының суреті осы құжаттаманың соңында орналасқан.

Техникалық құжаттама мына жерде сақталған:

Hilti Entwicklungsgesellschaft mbH | Zulassung Geräte | Hiltistraße 6 | 86916 Kaufering, DE

2 Қауіпсіздік

2.1 Электр құралдары үшін қауіпсіздік техникасы бойынша жалпы нұсқаулар

⚠ ЕСКЕРТУ Бұл электр құралына арналған барлық қауіпсіздік нұсқауларын, нұсқауларды, суреттерді және техникалық деректерді оқып шығыңыз. Төменде берілген нұсқауларды орындамау электр тогының соғуына, өртке әкелуі мүмкін және/немесе ауыр жарақаттарды тудыруы мүмкін.

Қауіпсіздік техникасы бойынша барлық нұсқауларды және нұсқауларды келесі пайдаланушы үшін сақтаңыз.

Қауіпсіздік нұсқауларында қолданылатын «электр құралы» термині электр желісінен (желілік кабельмен) және аккумулятордан (желілік кабельсіз) жұмыс істейтін электр құралын білдіреді.

Жұмыс орны

- **Жұмыс орнындағы тазалықты және тәртіпті қадағалаңыз.** Жұмыс орнындағы ретсіздік және нашар жарық сәтсіз жағдайларға әкелуі мүмкін.
- **Жанғыш сұйықтықтар, газдар немесе шаң бар жарылыс қаупі бар аймақта электр құралын қолданбаңыз.** Жұмыс кезінде электр құралдары ұшқындар шығады және ұшқындар шаңды немесе буларды тұтандыруы мүмкін.
- **Балалардың және бөгде адамдардың жұмыс істеп тұрған электр құралына жақындауына рұқсат етпеңіз.** Жұмысқа көңіл бөлмегенде, электр құралын бақылау жоғалуы мүмкін.

Электр қауіпсіздігі

- **Электр құралдың байланыс ашасы электр желісінің розеткасына сай болуы керек. Айырдың конструкциясын өзгертіңіз. Қорғауыш жерге қосуы бар электр құралдарымен бірге өтпелі айырларды қолданбаңыз.** Түпнұсқа айырлар және оларға сай розеткалар электр тогының соғу қаупін азайтады.
- **Жерге қосылған беттерге, мысалы, құбырларға, жылыту құралдарына, пештерге (плиталарға) және тоңазытқыштарға тікелей тиюді болдырмаңыз.** Жерге қосылған заттарға тигенде электр тогының соғуының үлкен қаупі туындайды.
- **Электр құралдарды жаңбырдан немесе ылғал әсерінен сақтаңыз.** Электр құралға су тиюі нәтижесінде электр тогының соғу қаупі артады.
- **Байланыс сымын басқа мақсатта қолданбаңыз, мысалы, электр құралды тасымалдау, оны іліп қою немесе электр желісінің розеткасынан айырды шығару үшін.** Байланыс сымын жылу,



май, өткір жиектер немесе жылжымалы бөліктерден алшақ ұстаңыз. Байланыс сымының зақымдалуы немесе қабаттасуы нәтижесінде электр тогының соғу қаупі артады.

- ▶ Егер жұмыстар ашық ауада орындалса, тек бөлмелерден тыс қолдануға рұқсат етілген ұзартқыш сымдарды пайдаланыңыз. Бөлмелерден тыс қолдануға жарамды ұзартқыш сымды пайдалану электр тогының соғу қаупін азайтады.
- ▶ Егер электр құралмен ылғалдылық жағдайларында жұмыс істеуді болдырмау мүмкін емес болса, шығып кететін токтан қорғау автоматын қолданыңыз. Шығып кететін токтан қорғау автоматын қолдану электр тогының соғу қаупін азайтады.

Адамдардың қауіпсіздігі

- ▶ Ұқыпты болыңыз, әрекеттеріңізге көңіл бөліңіз және электр құралымен жұмыс істеуге дұрыс қараңыз. Шаршаған кезде немесе есірткі, алкоголь не дәрі қабылдаған соң электр құралын қолданбаңыз. Электр құралын қолданған кездегі зейінсіздік ауыр жарақаттарға апарып соғуы мүмкін.
- ▶ Жеке қорғану құралдарын пайдаланыңыз және әрқашан міндетті түрде қорғауыш көзілдірікті киіңіз. Электр құралының түріне және пайдалану жағдайларына байланысты жеке қорғану құралдарын, мысалы, шанған қорғайтын респираторды, сырғаймайтын аяқ киімді, қорғауыш шлемді, естуді қорғау құралдарын қолдану жарақаттану қаупін азайтады.
- ▶ Электр құралының кездейсоқ қосылуын болдырмаңыз. Электр қуатына қосу және/немесе аккумуляторды қою, көтеру немесе тасымалдау алдында электр құралы өшірілгеніне көз жеткізіңіз. Электр құралын тасымалдағанда саусақтар сөндіргіште болатын немесе қосылған электр құралы желіге қосылатын жағдайлар сәтсіз жағдайларға әкелуі мүмкін.
- ▶ Электр құралын қосу алдында реттеуші құрылғыларды және гайка кілтін алыңыз. Электр құралының айналатын бөлігіндегі аспап немесе кілт жарақаттарға әкелуі мүмкін.
- ▶ Жұмыс кезінде ыңғайсыз қалыптарға тұрмауға тырысыңыз. Үнемі тұрақты күйді және тепеңдікті сақтаңыз. Бұл күтпеген жағдайларда электр құралын жақсырақ басқаруға мүмкіндік береді.
- ▶ Арнайы киімді киіңіз. Өте бос киімді немесе әшекейлерді кимеңіз. Шашты, киімді және қолғапты электр құралының айналатын түйіндерінен сақтаңыз. Бос киім, әшекейлер және ұзын шаш оларға ілінуі мүмкін.
- ▶ Егер шаңды жинау және кетіруге арналған құрылғыларды қосу қарастырылған болса, олар қосылғанына және мақсаты бойынша қолданылып жатқанына көз жеткізіңіз. Шаңды кетіру модулін пайдалану шаңның зиянды әсерін азайтады.
- ▶ Өз мойныңызға қате қауіпсіздік сезімін алмаңыз және электр құралына арналған қауіпсіздік ережелерін бұзбаңыз, тіпті электр құралын жиі қолданатын тәжірибелі пайдаланушы болсаңыз. Мұқиятсыз қолдану бірнеше секундта ауыр жарақаттануға апарып соғуы мүмкін.

Электр құралын қолдану және оған қызмет көрсету

- ▶ Аспапқа шамадан тыс жүктеме түсуін болдырмаңыз. Нақ осы жұмысқа арналған электр құралын қолданыңыз. Бұл ережені сақтау көрсетілген қуат диапазонында жоғарырақ жұмыс сапасын және қауіпсіздігін қамтамасыз етеді.
- ▶ Сөндіргіші бұзылған электр құралын қолданбаңыз. Қосу немесе өшіру қиын электр құралы қауіпті және оны жөндеу керек.
- ▶ Электр құралын реттеуге, саймандарды ауыстыруға қырысу алдында немесе жұмыстағы үзіліс алдында розеткадан ашаны және/немесе электр құралына арналған алмалы-салмалы аккумуляторды шығарыңыз. Бұл сақтық шарасы электр құралының кездейсоқ қосылуын болдырмайды.
- ▶ Қолданылмайтын электр құралдарын балалар жетпейтін жерде сақтаңыз. Аспаппен таныс емес немесе осы нұсқауларды оқып шықпаған адамдарға аспапты пайдалануға рұқсат бермеңіз. Электр құралдары тәжірибесі жоқ пайдаланушылардың қолында қауіпті болады.
- ▶ Электр құралдары мен керек-жарақтарға ұқыпты қараңыз. Айналмалы бөліктердің мүлтіксіз қызмет ететінін, олардың жүрісінің жеңілдігін, барлық бөліктердің тұтастығын және электр құралының жұмысына теріс әсер етуі мүмкін зақымдардың жоқтығын тексеріңіз. Аспаптың зақымдалған бөліктерін оны қолдану алдында жөндеуге өткізіңіз. Электр құралына техникалық қызмет көрсету ережелерін сақтамау көп сәтсіз жағдайлардың себебі болып табылады.
- ▶ Кескіш аспаптардың үшкір және таза болуын қадағалау керек. Жұмыс күйінде сақталатын кескіш аспаптардың сыналануы сиректеу болады, оларды басқару жеңілдеу.
- ▶ Электр құралын, саймандарды, көмекші құрылғыларды және т.б. нұсқауларға сай пайдаланыңыз. Бұл кезде жұмыс жағдайларын және орындалатын жұмыстың сипатын ескеріңіз. Электр құралдарын басқа мақсаттарда қолдану қауіпті жағдайларға әкелуі мүмкін.
- ▶ Тұтқыштар мен тұтқыш беттерін таза, құрғақ, май іздеріңіз ұстаңыз. Сырғанақ тұтқыштар мен олардың беттері белгілі бір жағдайларда электр құралының қауіпсіз қолданылуы мен басқарылуына жол бермейді.



Аккумуляторлық аспапты пайдалану және оған қарау

- ▶ **Аккумуляторды тек өндіруші ұсынған зарядтағыш құрылғылардың көмегімен зарядтаңыз.** Зарядтағыш құрылғыны тиісті емес аккумулятор түрлерін зарядтау үшін қолданғанда өрт туындауы мүмкін.
- ▶ **Аспаппен жұмыс істеу үшін тек тиісті аккумуляторларды қолданыңыз.** Басқа аккумуляторларды пайдалану жарақаттарға әкелуі және өрт тудыруы мүмкін.
- ▶ **Пайдаланылмайтын аккумуляторларды контакттардың тұйықталуының себебі болуы мүмкін скрепалардан, тындардан, кілттерден, инелерден, винттерден және басқа металл заттардан ары сақтаңыз.** Аккумулятор контактарының тұйықталуы күйіктерге немесе тұтануға әкелуі мүмкін.
- ▶ **Аккумулятормен тиісті емес түрде жұмыс істегенде одан электролит ағып шығуы мүмкін. Оған тиюді болдырмаңыз. Кездейсоқ тигенде сумен шайыңыз.** Электролит көзге тигенде дәрігер көмегіне жүгініңіз. Аккумулятордан ағып шыққан электролит тері тітіркенуін немесе күйіктерді тудыруы мүмкін.
- ▶ **Зақымдалған не пішіні өзгертілген аккумуляторларды қолданбаңыз.** Зақымдалған не пішіні өзгертілген аккумуляторларды болжауға болмайды және олар өрт, жарылыс не жарақаттану қаупін тудырады.
- ▶ **Аккумуляторды өрт не жоғары температуралы аймақтардан алшақ ұстаңыз.** Өрт немесе 130 °C (265 °F) жоғары температуралар жарылыс тудыруы мүмкін.
- ▶ **Зарядтау үшін барлық нұсқауларды орындаңыз және аккумулятор не аккумуляторлық құралды ешқашан пайдалану бойынша нұсқаулықта берілген температура ауқымдарынан тыс зарядтамаңыз.** Қате зарядтау немесе рұқсатты температура ауқымдарынан тыс зарядтау аккумуляторды бұзуы және өрт қаупін арттыруы мүмкін.

Қызмет

- ▶ **Электр құралын жөндеуді тек түпнұсқа қосалқы бөлшектерді қолданатын білікті қызметкерлерге сеніп тапсырыңыз.** Бұл электр құралын қауіпсіз күйде сақтауды қамтамасыз етеді.
- ▶ **Зақымдалған аккумуляторларға ешқашан қызмет көрсетпеңіз.** Аккумулятордың толық күтімін тек өндіруші немесе өкілетті қызмет көрсету орталықтары орындауы тиіс.

2.2 Қауіпсіздік техникасы бойынша қосымша ережелер

Адамдардың қауіпсіздігі

- ▶ Өнімді және керек-жарақтарды тек техникалық мінсіз күйінде қолданыңыз.
- ▶ Өнімде немесе керек-жарақтарда ешқандай манипуляциялар не өзгерістер орындамаңыз.
- ▶ Аспаптың айналатын бөлшектеріне тиемеңіз - жарақат алу қаупі бар!
- ▶ Өнімді ерқашан екі қолмен тұтқыштарынан берік ұстаңыз. Тұтқышты құрғақ өрі таза күйінде ұстаңыз.
- ▶ Өнімді алып тастау алдында оның толығымен тоқтатылған күйге орнатылғанына дейін күтіңіз.
- ▶ Құралды алмастырған кезде қорғауыш қолғап киіңіз. Алмалы-салмалы аспапқа тию кесіктерге және күйіктерге апарып соғуы мүмкін.
- ▶ Ажарлау, егеуқұм қағазымен тазалау, кесу және бұрғылау кезінде пайда болатын шаңның құрамында қауіпті химиялық заттар болуы мүмкін. Мысалдары келесідей: қорғасын немесе қорғасын негізіндегі бояулар; плитка, бетон және басқа кірпіш қалау өнімдері, табиғи тас және басқа силикаттық өнімдер; өмен, шамшат және химиялық затпен өңделген сүрек сияқты белгілі бір сүрек түрлері; асбест немесе құрамында асбест бар материалдар. Пайдаланушы мен оның айналасындағы адамдарға әсер ету дәрежесін өңдеу орындатын материалдардың қауіп класы бойынша анықтаңыз. Әсерді қауіпсіз деңгейде сақтау үшін шаң жинайтын жүйелерді пайдалану немесе арнайы тыныс алу органдарының қорғанысын киіп жүру сияқты қажетті шараларды қолданыңыз. Әсер ету дәрежесін азайту бойынша жалпы шараларға төмендегілер жатады:
 - ▶ Жақсы желдетілген аймақта жұмыс істеу,
 - ▶ Шаңның ұзақ уақыт бойы тиюіне жол бермеу,
 - ▶ Шаңды көз бен денеден алыстату,
 - ▶ Қорғаныс киімін киіп жүру және әсер етілген жерлерді сумен және сабынмен жуу.
- ▶ Саусақтың қан айналымын жақсарту үшін жиі үзіліс жасап, жаттығу жасаңыз. Ұзақ уақыт жұмыс істеген кезде, қатты дірілдердің салдарынан саусақ, қол не бұйындардың қантамыры не жүйкесіне теріс әсер тиюі мүмкін.
- ▶ Құлап қалған құралдардан және/немесе керек-жарақтардан жарақат алу қаупі бар. Жұмысты бастамас бұрын аккумулятор мен қондырылған керек-жарақтың берік бекітілгеніне көз жеткізіңіз.
- ▶ Аталмыш құралға белдікке ілуге арналған ілгекті монтаждамаңыз.



- ▶ Желдету саңылауларын әрдайым бос ұстаңыз. Үсті жабылған желдету саңылауларынан ерт қауіп туындайды!

Электр құралдарымен дұрыс жұмыс істеу және дұрыс пайдалану

- ▶ Өнімді батареяның үстіне қоймаңыз.

2.3 Аккумулятормен дұрыс жұмыс істеу және оны дұрыс пайдалану

- ▶ **Литий-иондық аккумуляторларды пайдалану және күту бойынша төмендегі қауіпсіздік шараларын орындаңыз.** Нұсқауларды орындамау тері тітіркенуіне, ауыр тот басқыш жарақаттарға, химиялық күйіктерге, өртенуге және/немесе жарылысқа апарып соғуы мүмкін.
- ▶ Аккумуляторларды тек техникалық мінсіз күйінде қолданыңыз.
- ▶ Зақымдалуды болдырмау және денсаулыққа қатты зиян келтіре алатын сұйықтықтардың шығуына жол бермеу үшін аккумуляторларды абайлап қолданыңыз!
- ▶ Аккумуляторларды ешбір жағдайда модификациялауға немесе құрылымына өзгеріс енгізуге болмайды!
- ▶ Аккумуляторларды бөлшектеуге, қысуға, 80°C (176°F) жоғары температураға дейін қыздыруға және жағуға тыйым салынады.
- ▶ Соққы тиген немесе басқаша зақымдалған аккумуляторларды пайдаланбаңыз немесе зарядтамаңыз. Аккумуляторларда зақымдалу белгілерінің бар-жоғын жүйелі түрде тексеріп тұрыңыз.
- ▶ Еш жағдайда қайта өңделген немесе жөнделген аккумуляторларды пайдаланбаңыз.
- ▶ Ешқашан аккумуляторды немесе аккумуляторлық электр құралын соқпа құрал ретінде пайдаланбаңыз.
- ▶ Аккумуляторларға ешқашан тікелей күн сәулесі, жоғары температура, ұшқын немесе ашық жалын әсерін тигізбеңіз. Бұл жарылысқа апарып соғуы мүмкін.
- ▶ Батарея полюсіне саусақпен, құралдармен, әшекеймен немесе басқа да электр тогын өткізетін бөгде заттармен тиемеңіз. Бұл аккумуляторға зақым келтіруі, сондай-ақ мүлікке залал келтіруі және жарақат алуға әкелуі мүмкін.
- ▶ Аккумуляторларды жаңбыр, ылғал мен сұйықтықтарда алшақ ұстаңыз. Еніп кеткен ылғал қысқа тұйықталу, ток соғу, күйіп қалу, өртену және жарылыс қаупін тудыруы мүмкін.
- ▶ Тек осы аккумулятор түрі үшін көзделген зарядтағыш құрылғылар мен электр құралдарын пайдаланыңыз. Бұл ретте тиісті пайдалану бойынша нұсқаулықтардағы мәліметтерге назар аударыңыз.
- ▶ Аккумуляторды жарылғыш орталарда пайдаланбаңыз немесе сақтамаңыз.
- ▶ Егер тиген кезде аккумулятор тым ыстық болса, ол ақаулы болуы мүмкін. Аккумуляторды тұтанғыш материалдардан жеткілікті қашықтықта орналасқан, жақсы көрінетін, тұтанбайтын жерге қойыңыз. Аккумуляторды суытыңыз. Аккумулятор бір сағаттан кейін әлі де қолға ыстық болып тұрса, бұл оның ақаулы екендігін білдіреді. **Hilti** қызмет көрсету орталығына жолығыңыз немесе «Қауіпсіздік және **Hilti** Li-Ion аккумуляторын пайдалану бойынша нұсқаулар» атты құжатты оқып шығыңыз.



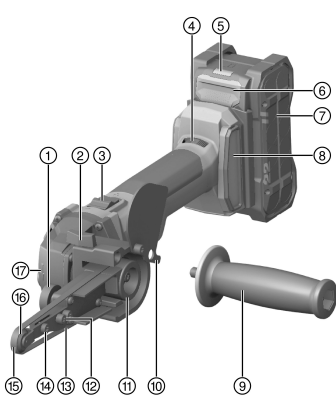
Литий-иондық аккумуляторларды тасымалдау, сақтау және пайдалану үшін қолданылатын арнайы директиваларды ескеріңіз. → Бет 278

Аталмыш пайдалану бойынша нұсқаулықтың соңындағы QR кодын сканерлеу арқылы табуға болатын **Hilti** Li-Ion аккумуляторларына арналған қауіпсіздік және пайдалану бойынша нұсқауларды оқып шығыңыз.



3 Сипаттама

3.1 Өнімге шолу



- ① Эксцентриктік бұранда
- ② Айналмалы тұтқаның бекіткіш бұрандасы
- ③ Бекітілетін негізгі сәндіргіш
- ④ Айналу жиілігін реттеу дискісі
- ⑤ Аккумулятордың күй индикаторы
- ⑥ Аккумуляторды босату түймесі
- ⑦ Аккумулятор
- ⑧ Шаң сүзгісі
- ⑨ Бүйірлік тұтқыш
- ⑩ Корпус қақағы
- ⑪ Жетек ролигі
- ⑫ Ажарлағыш тұтқаның бекіткіш бұрандалары
- ⑬ Ажарлағыш тұтқа
- ⑭ Ажарлағыш тұтқаның реттегіш бұрандасы
- ⑮ Абразивті таспа
- ⑯ Қыспа ролик
- ⑰ Шпиндель бекіткішінің түймесі

3.2 Мақсатына сай қолдану

Сипатталған өнім қолмен басқарылатын аккумуляторлық таспалы егеу болып табылады. Ол қол жеткізу қиын болатын жерлерде металл беттерді су пайдаланбай ажарлауға және жылтыратуға арналған.

- Бұл өнім үшін тек В 22 сериялы **Hilti** Nuron Li-Ion аккумуляторларын пайдаланыңыз. **Hilti** компаниясы бұл өнім үшін оңтайлы қуатқа қол жеткізу мақсатында осы пайдалану бойынша нұсқаулықтың соңындағы кестеде көрсетілген аккумуляторларды пайдалануға кеңес береді.
- Бұл аккумуляторлар үшін тек осы пайдалану бойынша нұсқаулықтың соңындағы кестеде белгіленген серияларға жататын **Hilti** зарядтағыш құрылғыларын қолданыңыз.

3.3 Ықтимал қате қолдану

Өнімді ылғалды ажарлау үшін пайдалануға тыйым салынады.

Өнімді денсаулық үшін зиянды немесе тез тұтанғыш материалдарды (мысалы, асбест, магний, сүрек) өңдеу үшін пайдалануға тыйым салынады.

3.4 Жеткізілім жинағы

Таспалы егеу, бүйірлік тұтқыш, ажарлағыш тұтқа, жұлдызшалы кілт, пайдалану бойынша нұсқаулық.



Оған қоса өніміңіз үшін рұқсат етілген жүйелік өнімдерді **Hilti Store** дүкенінде немесе мына веб-сайттан табуға болады: www.hilti.group

3.5 Аспаптың термоқорғанысы

Қозғалтқыштың термоқорғаныс жүйесі электр энергиясының тұтынуын және қозғалтқыштың қызуын басқарады және өнімді қызып кетуден қорғайды.

Тым жоғары басу қысымының салдарынан қозғалтқышқа шамадан артық жүктеме түскенде, өнім қуаты айтарлықтай төмендейді, нәтижесінде өнім тоқтап қалуы мүмкін.

Шамадан артық жүктемеден өнім тұрып қалған немесе айналу жиілігі азайған жағдайда, өнімге түсетін жүктемені азайту және оны шамамен 30 секунд ішінде бос жүріспен жұмыс істету керек.

3.6 Li-Ion аккумуляторының индикаторлары

Hilti Nuron Li-Ion аккумуляторлары аккумуляторлардың заряд деңгейін, ақаулық туралы хабарларын және күйін көрсете алады.



3.6.1 Заряд деңгейінің және ақаулық туралы хабарлардың индикаторлары

ЕСКЕРТУ

Жарақат алу қаупі аккумулятордың құлауынан!

- ▶ Аккумулятор енгізілген кезде, құлыптан босату түймесін басқаннан кейін аккумулятордың пайдаланылатын өнімге тиісінше бекітілгеніне көз жеткізіңіз.

Төмендегі индикация көрсеткіштерінің біріне қол жеткізу үшін аккумулятордың құлыптан босату түймесін қысқаша басыңыз.

Заряд деңгейі және ықтимал ақаулықтар жалғанған өнім қосылып тұрған кезде үздіксіз көрсетіледі.

Құралдың бөлшектері	Сипаттамасы
Төрт (4) жарық диоды жасыл түспен тұрақты жанып тұр	Заряд деңгейі: 100% және 71% аралығында
Үш (3) жарық диоды жасыл түспен тұрақты жанып тұр	Заряд деңгейі: 70% және 51% аралығында
Екі (2) жарық диоды жасыл түспен тұрақты жанып тұр	Заряд деңгейі: 50% және 26% аралығында
Бір (1) жарық диоды жасыл түспен тұрақты жанып тұр	Заряд деңгейі: 25% және 10% аралығында
Бір (1) жарық диоды жасыл түспен баяу жыпылықтайды	Зарядтау күйі: < 10%
Бір (1) жарық диоды жасыл түспен жылдам жыпылықтайды	Li-Ion аккумуляторының заряды толықтай таусылды. Аккумуляторды зарядтаңыз. Жарық диоды аккумуляторды зарядтағаннан кейін сонда да жылдам жыпылықтаса, Hilti қызмет көрсету орталығына хабарласыңыз.
Бір (1) жарық диоды сары түспен жылдам жыпылықтайды	Li-Ion аккумуляторы немесе оған байланысты өнімге артық жүктеме түсті, қатты қызып кетті немесе басқа ақаулық орын алды. Өнім мен аккумуляторды ұсынылған жұмыс температурасына жеткізіңіз және өнімді пайдаланған кезде оған артық жүктеме түсірмеңіз. Хабар көрсетіле берсе, Hilti қызмет көрсету орталығына хабарласыңыз.
Бір (1) жарық диоды сары түспен жанып тұр	Li-Ion аккумуляторы және оған қосылған өнім үйлесімді емес. Hilti қызмет көрсету орталығына хабарласыңыз.
Бір (1) жарық диоды қызыл түспен жылдам жыпылықтайды	Li-Ion аккумуляторы құлыптаулы және оны бұдан былай пайдалану мүмкін емес. Hilti қызмет көрсету орталығына хабарласыңыз.

3.6.2 Аккумулятор күйін көрсететін индикаторлар

Аккумулятордың күйін шақыру үшін құлыптан босату түймесін үш секундтан артық басып тұрыңыз. Жүйе құлату, тесу, сыртқы жылудан зақым келтіру және т.с.с. қате қолданудан туындаған батареяның ақаулығын анықтамайды.

Құралдың бөлшектері	Сипаттамасы
Барлық жарық диодтары жұмыс шамы ретінде жанады, содан кейін бір (1) жарық диоды жасыл түспен тұрақты жанады.	Аккумуляторды ары қарай пайдалануға болады.
Барлық жарық диодтары жұмыс шамы ретінде жанады, содан кейін бір (1) жарық диоды сары түспен жылдам жыпылықтайды.	Аккумулятор күйі туралы сұрауды орындау мүмкін болмады. Әрекетті қайталаңыз немесе Hilti қызмет көрсету орталығына жолығыңыз.



Құралдың бөлшектері	Сипаттамасы
Барлық жарық диодтары жұмыс шамы ретінде жанады, содан кейін бір (1) жарық диоды қызыл түспен тұрақты жанады.	Жалғанған өнімді ары қарай пайдалану мүмкін болса, бұл қалған аккумулятор қуатының 50% шамасынан төмен болғанын білдіреді. Жалғанған өнімді ары қарай пайдалану мүмкін болмаса, бұл аккумулятордың қызмет ету мерзімі аяқталғанын және оны алмастыру керек екендігін білдіреді. Hilti қызмет көрсету орталығына хабарласыңыз.

4 Техникалық сипаттамалар

4.1 Техникалық сипаттамалар

Таспалы егеу дәйекті түрде қысқа немесе ұзын ажарлағыш тұтқамен бірге жеткізіледі. Бөлек құралдар қосымша керек-жарақтар ретінде де қолжетімді және әр жеткізілім нұсқасымен үйлесімді болып келеді.

	GFB 6X-22	GFB 6X-22 L
ЕРТА Procedure 01 стандарты бойынша аккумуляторсыз салмағы B22	2,3 кг	2,3 кг
Номиналды кернеу	21,6 В	21,6 В
Таспа жылдамдығы	4,3 м/с ... 9,5 м/с	4,3 м/с ... 9,5 м/с
Таспа өлшемдері (Ұ × Е)	457 мм × 4 мм ... 30 мм	533 мм × 4 мм ... 30 мм
Жұмыс кезіндегі қоршаған орта температурасы	-17 °С ... 60 °С	-17 °С ... 60 °С
Сақтау температурасы	-20 °С ... 70 °С	-20 °С ... 70 °С

4.2 Аккумулятор

Аккумулятордың жұмыс кернеуі	21,6 В
Аккумулятор салмағы	Осы пайдалану бойынша нұсқаулықтың соңында қараңыз
Жұмыс кезіндегі қоршаған орта температурасы	-17 °С ... 60 °С
Сақтау температурасы	-20 °С ... 40 °С
Заряптаудың басындағы аккумулятор температурасы	-10 °С ... 45 °С

4.3 EN 62841 стандарты бойынша шуыл туралы ақпарат және діріл мәні

Осы нұсқауларда көрсетілген дыбыс қысымы мен діріл деңгейі стандартты өлшеу әдісімен өлшенген және оны басқа электр құралдарымен салыстыру үшін пайдалануға болады. Сонымен бірге, ол экспозицияны алдын ала бағалау үшін жарайды.

Берілген деректер электр құралының негізгі жұмысын көрсетеді. Алайда, егер электр құралы басқа мақсаттарда, басқа жұмыс аспаптарымен қолданылса немесе оған қанағаттандырмайтын техникалық қызмет көрсетілсе, деректер өзгеше болуы мүмкін. Осының салдарынан аспаптың бүкіл жұмыс істеу кезеңінде экспозиция айтарлықтай артуы мүмкін.

Экспозицияны дәл анықтау үшін аспап сөндірілген күйде немесе бос жұмыс істейтін уақыт аралықтарын да ескеру керек. Осының салдарынан аспаптың бүкіл жұмыс істеу кезеңінде экспозиция айтарлықтай азаюы мүмкін.

Пайдаланушыны пайда болатын шуылдан және/немесе дірілден қорғау үшін қосымша сақтық шараларын қолданыңыз, мысалы: электр аспабына және жұмыс аспаптарына техникалық қызмет көрсету, қолдардың жылуын сақтау, жұмыс процестерін дұрыс ұйымдастыру.

Шуыл туралы ақпарат

Эмиссиялық дыбыс қысымының деңгейі (L_{pA})	78 дБ(А)
Дәлсіздік, дыбыс қысымының деңгейі (K_{pA})	3 дБ(А)



Дыбыс күшінің деңгейі (L_{WA})	89 дБ(A)
Дыбыс күшінің деңгейі бойынша дәлсіздік (K_{WA})	3 дБ(A)

Діріл туралы ақпарат

Үш осьтік діріл мәні (a_{cm})	B 22-55	2,9 м/с ²
	B 22-255	3,2 м/с ²
Дәлсіздік (K)	B 22-55	1,5 м/с ²
	B 22-255	1,5 м/с ²

5 Жұмысқа дайындық

ЕСКЕРТУ

Жарақат алу қаупі абайсыздан қосылу себебінен!

- ▶ Аккумуляторды орнату алдында оған қатысты өнімнің өшірілгеніне көз жеткізіңіз.
- ▶ Аспап реттеулерін орындау немесе қосалқы бөлшектерді алмастыру алдында аккумуляторды шығарыңыз.

Осы құжаттамадағы және өнімдегі қауіпсіздік және ескерту нұсқауларын орындаңыз.

5.1 Аккумуляторды зарядтау

1. Зарядтау алдында зарядтағыш құрылғының пайдалану бойынша нұсқаулығын оқып шығыңыз.
2. Аккумулятордағы және зарядтағыш құрылғыдағы контактілердің таза әрі құрғақ екендігіне көз жеткізіңіз.
3. Аккумуляторды рұқсат етілген зарядтағыш құрылғы ішінде зарядтаңыз. → Бет 271

5.2 Аккумуляторды орнату

ЕСКЕРТУ

Жарақат алу қаупі қысқа тұйықталудан немесе аккумулятордың құлауынан!

- ▶ Аккумуляторды орнату алдында аккумулятор контактілерінде және өнімдегі контактілерде бөгде заттардың жоқтығына көз жеткізіңіз.
- ▶ Аккумулятордың әркез дұрыс орнатылғанына көз жеткізіңіз.

1. Аккумуляторды алғаш рет іске қоспас бұрын зарядтаңыз.
2. Аккумуляторды өнімге шерту дыбысымен тірелгенше кіргізіңіз.
3. Аккумулятордың аспапқа берік бекітілгенін тексеріңіз.

5.3 Аккумуляторды шығару

1. Аккумулятордың құлыптан босату түймесін басыңыз.
2. Аккумуляторды өнімнен шығарыңыз.

5.4 Бүйірлік тұтқышты орнату

- ▶ Бүйірлік тұтқышты бұрандалы төлкеге бұрап кіргізіңіз.

5.5 Абразивті таспаны тарту

АБАЙЛАҢЫЗ

Жарақат алу қаупі бар! Қозғалыс бағыты қате болғанда, абразивті таспа жарылуы мүмкін.

- ▶ Абразивті таспаның белгіленген қозғалыс бағытын ұстаныңыз. Қозғалыс бағыты редуктор бастиегіндегі қозғалыс бағытының көрсеткісіне сәйкес келуі тиіс.

1. Бүйірлік тұтқышты бөлшектеніңіз.
2. Корпус қақпағын бүйірге қайырып ашыңыз.
3. Ажарлағыш тұтқаның керілісін босату үшін эксцентріктік бұранданы тірелгенше бұраңыз.
4. Абразивті таспаны ажарлағыш тұтқа мен жетек ролингінің ортасына тартыңыз.
5. Ажарлағыш тұтқаны керу үшін эксцентріктік бұранданы босатыңыз.



6. Корпус қақпағын корпус алдында қайтадан қайырыңыз.
7. Бүйірлік тұтқышты орнатыңыз. → Бет 274



Кейбір абразивті таспалар ажарлағыш тұтқа үшін жарамайды. Төмендегі кестеден жарамды тіркесімді таңдап, ажарлағыш тұтқаны қажетінше алмастырыңыз → Бет 275.

5.5.1 Ажарлағыш тұтқа / таспа ені бойынша ұсынылатын тіркесім

9 мм ролик, өткір	4 мм ... 9 мм
9 мм ролик, домалақ	4 мм ... 13 мм
30 мм ролик, шағын	13 мм ... 30 мм
30 мм ролик, үлкен	13 мм ... 30 мм

5.6 Абразивті таспаны алып тастау 3

1. Бүйірлік тұтқышты бөлшектеңіз.
2. Корпус қақпағын бүйірге қайырып ашыңыз.
3. Ажарлағыш тұтқаның керілісін босату үшін эксцентриктік бұrandаны тірелгенше бұраңыз.
4. Абразивті таспаны алып тастаңыз.
5. Ажарлағыш тұтқа серіппесінің керілісін босату үшін эксцентриктік бұrandаны босатыңыз.

5.7 Таспа қозғалысын реттеу 4

1. Таспа қозғалысын ажарлағыш тұтқадағы реттегіш бұrandаның көмегімен реттеп шығыңыз.
2. Реттеуді таспа қыспа роликтің үстінде, ортада қозғалатындай етіп таңдаңыз.
3. Айналу жиілігін реттеңіз. → Бет 276
4. Таспаны ең төмен айналу жиілігімен жұмыс істетіп, реттеуіңізді тексеріңіз.

5.8 Ажарлағыш тұтқаны алмастыру 5

1. Абразивті таспаны алып тастаңыз. → Бет 275
2. Реттегіш бұrandаны босатыңыз.
3. Бекіткіш бұrandаларды бөлшектеп, ажарлағыш тұтқаны алып тастаңыз.
4. Жаңа ажарлағыш тұтқаны орнатып, бекіткіш бұrandаларды берілген айналу моментімен орнатыңыз.

Техникалық сипаттамалар

Ажарлағыш тұтқа бекіткіш бұrandаларының тарту моменті	2,7 Н·м
---	---------

5. Абразивті таспаны тартыңыз. → Бет 274
6. Таспа қозғалысын реттеңіз. → Бет 275

5.9 Ажарлағыш тұтқаны реттеу 6

1. Ажарлағыш тұтқаның бұғаттау бұrandасын босатыңыз.
2. Ажарлағыш тұтқаны қажетті күйге дейін еңкейтеңіз.
3. Бұғаттау бұrandасын берік бекемдеңіз.

5.10 Биіктен құлаудан қорғаныс



ЕСКЕРТУ

Жарақат алу қаупі құралдың және/немесе керек-жарақтың құлауынан!

- ▶ Тек өнім үшін ұсынылған **Hilti** құрал ұстағыш арқанын қолданыңыз.
- ▶ Құрал ұстағыш арқанның бекіту нүктесінде әр пайдалану алдында зақымдардың бар-жоғын тексеріп шығыңыз.



Биік жерде жұмыс істеу бойынша ұлттық нұсқамаларды орындаңыз.



Бұл өнім үшін биіктен құлаудан қорғаныс ретінде тек **Hilti** құлаудан сақтандырғышы мен **Hilti** компаниясы ұсынған #2261970 құрал ұстағыш арқанының қисындасуын қолданыңыз.

- ▶ Құлаудан сақтандырғышты керек-жараққа арналған монтаждық саңылауларға бекітіңіз. Берік бекітілгенін тексеріңіз.
- ▶ Құрал ұстағыш арқанның карабинін құлаудан сақтандырғышқа, ал екінші карабинді жүк көтеретін құрылымға бекітіңіз. Екі карабиннің берік бекітілгенін тексеріңіз.



Hilti құлаудан сақтандырғышының және **Hilti** құрал ұстағыш арқанының пайдалану бойынша нұсқаулықтарына назар аударыңыз.

6 Қызмет көрсету

Осы құжаттамадағы және өнімдегі қауіпсіздік және ескерту нұсқауларын орындаңыз.

6.1 Қосу

1. Қосқыш/ажыратқыштың артқы бөлігін басыңыз.
2. Қосқыш/ажыратқышты алға жылжытыңыз.
 - ▶ Қозғалтқыш жұмыс істеп тұр.
3. Қосқыш/ажыратқышты бекітіңіз.

6.2 Айналу жиілігін реттеу

- ▶ Айналу жиілігін реттегіш дөңгелектің көмегімен реттеңіз.

6.2.1 Жүктемесіз таспаның айналу жылдамдығы

1-қадам	4,3 м/с
2-қадам	5,2 м/с
3-қадам	6,1 м/с
4-қадам	7,0 м/с
5-қадам	8,0 м/с
6-қадам	9,5 м/с

6.3 Ажарлау



АБАЙЛАҢЫЗ

Жарақат алу қаупі бар! Қозғалып тұрған абразивті таспаға тию жараларға және кесіктерге апарып соғуы мүмкін.

- ▶ Қозғалып тұрған абразивті таспаға тимеңіз.



Абразивті таспада көрсетілген айналу жиілігінен асырмаңыз.



Өңделетін дайындаманы мықтап қысыңыз.

1. Таспалы егеуді жұмыс бетінен көтеріңіз.
2. Өнімді қосыңыз. → Бет 276
 - ▶ Өнім енді үздіксіз жұмыс режимінде істеп тұр.
3. Айналу жиілігін реттеңіз. → Бет 276
4. Таспалы егеуді абразивті таспамен дайындамаға қойып, алға/артқа жылжытыңыз.
5. Абразивті таспаның тартылатын жағында жұмыс істеңіз.
6. Орташа қысыммен жұмыс істеңіз және абразивті таспаны материалға итермеңіз. Басу қысымы тым жоғары болған жағдайда, абразивті таспа қыспа роликтен сырғып қалуы мүмкін.



6.4 Өшіру

- ▶ Қосқыш/ажыратқыштың артқы бөлігін басыңыз.
 - ▶ Қосқыш/ажыратқыш өшірулі күйіне орнатылып, қозғалтқыш тоқтатылады.

7 Күтім және техникалық қызмет көрсету

ЕСКЕРТУ

Аккумулятор енгізілген кезде жарақат алу қаупі бар !

- ▶ Күтім және техникалық қызмет көрсету бойынша кез келген жұмыстарды орындамас бұрын әрдайым аккумуляторды шығарыңыз!

Өнімге қызмет көрсету

- Қатты жабысып қалған кірді абайлап кетіріңіз.
- Бар болса, желдету саңылауларын құрғақ, жұмсақ қылшақпен жақсылап тазалаңыз.
- Корпусты сәл суланған шүберекпен ғана тазалаңыз. Ешқандай силикон қамтитын күтім құралдарын пайдаланбаңыз, себебі олар пластик бөліктерге зақым келтіре алады.
- Өнімнің контактілерін тазалау үшін таза, құрғақ шүберекті пайдаланыңыз.

Литий-иондық аккумуляторға қызмет көрсету

- Еш жағдайда желдету саңылаулары бітелген аккумуляторды қолданбаңыз. Желдету саңылауларын құрғақ, жұмсақ қылшақпен жақсылап тазалаңыз.
- Аккумуляторға шаңның немесе кірдің қажетсіз тиюіне жол бермеңіз. Аккумуляторға қатты ылғалдың тиюіне ешқашан жол бермеңіз (мысалы, суға батыру немесе жаңбыр астына қою арқылы). Аккумулятор су болса, оны зақымдалған аккумулятор ретінде қарастырыңыз. Оны тұтанбайтын контейнерге оқшаулап, **Hilti** қызмет көрсету орталығына хабарласыңыз.
- Аккумуляторды бөгде май мен майлағыштан таза ұстаңыз. Аккумуляторда шаң не кірдің қажетсіз жиналуына жол бермеңіз. Аккумуляторды құрғақ, жұмсақ қылшақпен немесе таза, құрғақ шүберекпен тазалаңыз. Ешқандай силикон қамтитын күтім құралдарын пайдаланбаңыз, себебі олар пластик бөліктерге зақым келтіре алады.
- Аккумулятордың контактілеріне тименіз және зауыттан тыс қолданылған майды контактілерден кетіріңіз.
- Корпусты сәл суланған шүберекпен ғана тазалаңыз. Ешқандай силикон қамтитын күтім құралдарын пайдаланбаңыз, себебі олар пластик бөліктерге зақым келтіре алады.

Техникалық қызмет көрсету

- Көзге көрінетін барлық бөлшектерде зақымдардың бар-жоғын және басқару элементтерінің ақаусыз жұмысын жиі тексеріп тұрыңыз.
- Өнім зақымдалған және/немесе ақаулы болған жағдайда, оны пайдаланушы болмаңыз. Өнімді міндетті түрде **Hilti** қызмет көрсету орталығында жөндетіңіз.
- Күтім және техникалық қызмет көрсету жұмыстарынан кейін барлық қорғауш құрылғыларды орнатып, олардың ақаусыз жұмыс істегенін тексеріңіз.



Қауіпсіз қолдану үшін тек түпнұсқа қосалқы бөлшектер мен жұмсалатын материалдарды қолданыңыз. **Hilti** мақұлдаған қосалқы бөлшектер, шығын материалдары мен өнімге арналған керек-жарақтар **Hilti Store** дүкенінде немесе келесі веб-сайтта қолжетімді: www.hilti.group

7.1 Жетек ролигін алмастыру



Жетек ролигін тозған жағдайда, оны алмастыруға болады.

1. Абразивті таспаны алып тастаңыз. → Бет 275
2. Жетек ролигінің бекіткіш бұрандаларын бөлшектеніз. Бұл ретте шпиндельді бұғаттау түймесін қажетінше басып тұрыңыз.
3. Жетек ролигін шпиндельден тартып алыңыз.
4. Шпиндельге жаңа жетек ролигін орнатыңыз.



5. Бекіткіш бұрандаларды берілген айналу моментімен орнатыңыз. Бұл ретте шпиндельді бұғаттау түймесін қажетінше басып тұрыңыз.

Техникалық сипаттамалар	
Жетек ролигі бекіткіш бұрандаларының тарту моменті	2,4 Н·м

8 Аккумуляторлық құралдар мен аккумуляторларды тасымалдау және сақтау

Тасымалдау

АБАЙЛАҢЫЗ

Тасымалдау кезіндегі кенет іске қосылу !

- ▶ Өніміңізді әрдайым аккумуляторын шығарып алып тасымалдаңыз!
- ▶ Аккумулятор(лар)ды шығарыңыз.
- ▶ Аккумуляторларды ешқашан үймеде тасымалдамаңыз. Тасымалдау барысында аккумуляторларды шамадан артық соққы мен дірілден қорғау және олардың басқа батарея полюстерімен жанасуына және қысқа тұйықталудың туындауына жол бермеу үшін кез келген ток өткізгіш материалдардан немесе басқа аккумуляторлардан оқшаулау керек. **Аккумуляторларға арналған жергілікті тасымалдау ережелерін сақтаңыз.**
- ▶ Аккумуляторларды поштамен жіберуге болмайды. Зақымдалмаған аккумуляторларды жіберу қажет болғанда, жеткізуші кәсіпорындарға хабарласыңыз.
- ▶ Өнім мен аккумуляторларды әр пайдаланбас бұрын және ұзақ уақыт бойы тасымалдағаннан кейін зақымдардың бар-жоғын тексеріп шығыңыз.

Сақтау

ЕСКЕРТУ

Бүлінген немесе заряды таусылған аккумуляторлардан күтілмеген зақымдалу !

- ▶ Өніміңізді әрдайым аккумуляторын шығарып алып сақтаңыз!
- ▶ Өнім мен аккумуляторларды салқын және құрғақ жерде сақтаңыз. Техникалық деректерде көрсетілген температураның шектік мәндерін ескеріңіз.
- ▶ Аккумуляторларды зарядтағыш құрылғыда сақтамаңыз. Аккумуляторды зарядтағаннан кейін әрдайым зарядтағыш құрылғыдан шығарыңыз.
- ▶ Аккумуляторларды еш жағдайда күн мен жылу көздерінің астында немесе шыны әйнек артында сақтамаңыз.
- ▶ Өнім мен аккумуляторларды балалар мен рұқсаты жоқ адамдардың қолы жетпейтін жерде сақтаңыз.
- ▶ Өнім мен аккумуляторларды әр пайдаланбас бұрын және ұзақ уақыт бойы сақтағаннан кейін зақымдардың бар-жоғын тексеріп шығыңыз.

9 Ақаулардағы көмек

Кез келген ақау орын алған жағдайда, аккумулятордың күй индикаторына назар аударыңыз. **Li-Ion аккумуляторларының индикаторлары** бөлімін қараңыз.

Бұл кестеде көптірілмеген немесе өзіңіз түзете алмайтын ақаулар орын алғанда, **Hilti** қызмет көрсету орталығына хабарласыңыз.

Ақаулық	Ықтимал себеп	Шешім
Аккумулятор заряды әдеттегіден жылдам бітеді.	Қоршаған орта температурасы тым төмен.	▶ Аккумуляторды ұзақ уақытта бөлме температурасында жылытыңыз.
Аккумулятор естілетін шырты ету дыбысымен бекітілмейді.	Аккумулятордағы бекіткіш тілшік ластанған.	▶ Тіреуіш шығыңқы жерін тазалаңыз және аккумуляторды қайтадан салыңыз.
Өнімде немесе аккумуляторда қатты жылу пайда болды.	Электрлік ақаулық	▶ Өнімді бірден өшіріңіз, аккумуляторды шығарыңыз, оны қадағалап, салқындығына мүмкіндік беріңіз және Hilti қызмет көрсету орталығына хабарласыңыз.



Ақаулық	Ықтимал себеп	Шешім
Өнім толық қуатпен жұмыс істемей тұр.	Сыйымдылығы аз аккумулятор орнатылған.	▶ Сыйымдылығы жеткілікті аккумуляторды қолданыңыз.
Қозғалтқыштың тежеу функциясы жоқ.	Аккумулятор заряды бос.	▶ Аккумуляторды алмастырып, бос аккумуляторды зарядтаңыз.
	Өнімге қысқа мерзімді артық жүктеме түсті.	▶ Өнімді өшіріп қайта қосыңыз.
Аккумулятордың жарық диодтары өшірулі	Аккумулятор бүлінген.	▶ Hilti қызмет көрсету орталығына жолығыңыз.

10 Көдеге жарату

ЕСКЕРТУ

Қате жолмен көдеге жаратудан жарақат алу қаупі бар! Газдардың немесе сұйықтықтардың шығуынан денсаулыққа зиян келтіру қаупі бар.

- ▶ Зақымдалған аккумуляторларды жіберуге немесе жөнелтуге болмайды!
- ▶ Қысқа тұйықталуға жол бермеу үшін, қосылымдарды ток өткізбейтін материалмен жауып қойыңыз.
- ▶ Аккумуляторларды балалардың қолына жетпейтіндей етіп көдеге жаратыңыз.
- ▶ Аккумуляторды **Hilti Store** дүкенінде көдеге жаратыңыз немесе жергілікті көдеге жарату кәсіпорнына хабарласыңыз.

Hilti өнімдері қайта өңдеу үшін жарамды көптеген материалдардың санынан тұрады. Көдеге жарату алдында материалдарды мұқият сұрыптау керек. Көптеген елдерде **Hilti** компаниясы ескі аспаптарды көдеге жарату үшін қабылдайды. **Hilti** қызмет көрсету орталығынан немесе дилерден сұраңыз.



- ▶ Электр құралдарды, электрондық құрылғылар мен аккумуляторларды тұрмыстық қоқыспен бірге тастамаңыз!

11 Өндіруші кепілдігі

- ▶ Кепілдік шарттары туралы сұрақтарыңыз болса, жергілікті **Hilti** серіктесіне хабарласыңыз.

12 Қосымша ақпарат

Басқару, техника, қоршаған орта және қайта өңдеу туралы қосымша ақпаратты мына сілтеме бойынша қараңыз: qr.hilti.com/manual/?id=2327539&id=2332262

Бұл сілтеме құжаттаманың соңында QR коды ретінде қолжетімді.





EC Declaration of Conformity | UK Declaration of Conformity



Manufacturer:
Hilti Corporation
Feldkircherstraße 100
9494 Schaan | Liechtenstein

Importer:
Hilti (Gt. Britain) Limited
1 Trafford Wharf Road, Old Trafford
Manchester, M17 1BY

GFB 6X-22 (02)

Serial Numbers: 1-9999999999

2006/42/EC | Supply of Machinery (Safety) Regulations 2008

EN 62841-1:2015
+ AC:2015

EN 55014-1:2017
+ A11:2020

2014/30/EU | Electromagnetic Compatibility Regulations 2016

EN 62841-2-4:2014
+ AC:2015

EN 55014-2:2015

2011/65/EU | The Restriction of the Use of Certain Hazardous Substances in Electrical and Electronic Equipment Regulations 2012

Dr. Tahar Zrilli
Head of Quality and Process Management
Business Area Electric Tools & Accessories

Schaan, 01.11.2021

Tassilo Deinzer
Executive Vice President
Business Unit Power Tools & Accessories



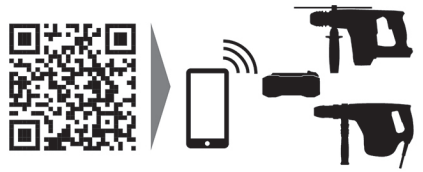
 NURON

B 22-55 (01)	2.50 Ah	0,56 kg	1.23 lb
B 22-85 (01)	3.95 Ah	0,77 kg	1.70 lb
B 22-110 (01)	5.10 Ah	0,92 kg	2.03 lb
B 22-170 (01)	7.90 Ah	1,34 kg	2.95 lb
B 22-255 (01)	11.85 Ah	1,87 kg	4.12 lb

C 4-22
C 6-22
C 8-22



Hilti Corporation
LI-9494 Schaan
Tel.:+423 234 21 11
Fax:+423 234 29 65
www.hilti.group



2327539