

Produktdatablad

Art.nr.	Navn	Type
1372939	Isolasjonsforinger A-M IP-M-12 PTFE	A-M IP-M-12

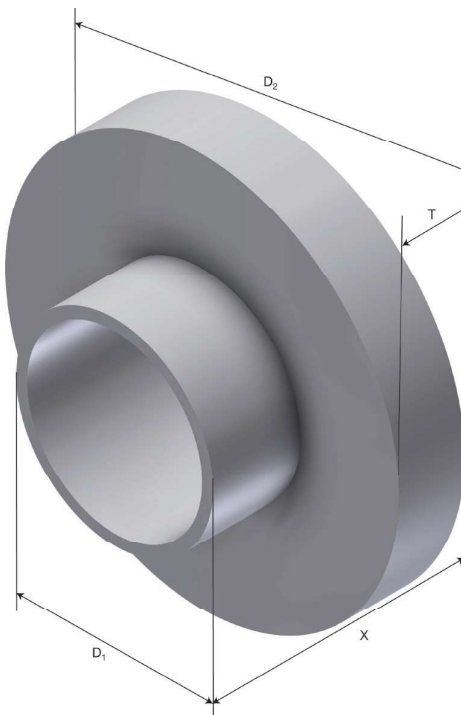
Beskrivelse: Mot korrosjon. Leveres i PTFE med 50 stk./pk.




Mer informasjon: Mot korrosjon. Leveres i PTFE plast med 50 stk./pk.

Egenskaper

Navn	Verdi
Vekt (kg)	0,0
T Materialtykkelse (mm)	3,0
X (mm)	7
D1 Diameter (mm)	Ø12
D2 Diameter (mm)	Ø22



Innpakning, information

F-PAK GTIN	Enkelt stykke	 7070693729390
D-PAK GTIN		