

1) TOOL TYPE - GERAETETYP - DESCRIZIONE MACCHINA - TYPE D'OUTIL - TIPO DE MAQUINA

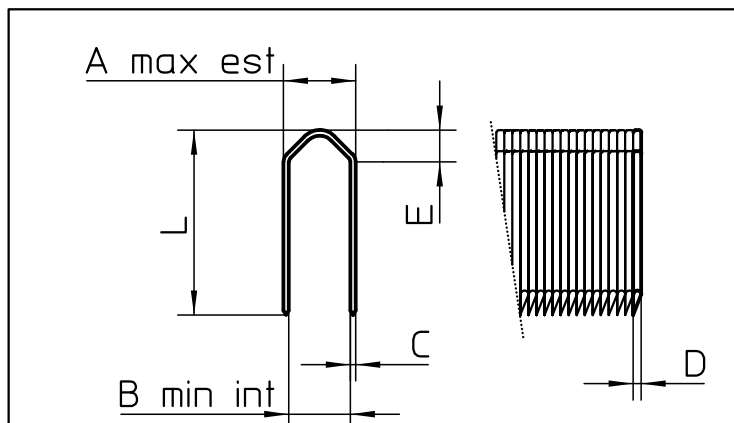


cod. 11615 F70G FENCE 45-315 EU

2) TOOL CHARACTERISTICS  
 SPEZIFICATION DES GERAETES  
 CARATTERISTICHE TECNICHE  
 CARACTÉRISTIQUES DE L'OUTIL  
 CARACTERÍSTICAS DE LA MAQUINA

HEIGHT HOEHE ALTEZZA HAUTEUR ALTURA	WIDTH BREITE LARGHEZZA LARGEUR ANCHURA	LENGTH LAENGE LUNGHEZZA LONGUEUR LONGITUD	WEIGHT GEWICHT PESO POIDS PESO
in. 14.70 mm. 373	in. 4.25 mm. 108	in. 13.82 mm. 351	lbs. 8.24 kg. 3.740

SHOT LIMIT SCHUSS GRENZE LIMITE COLPI LIMITE DE TIR LIMITE DE TIRO	1000 SHOTS/HOUR 1000 SCHÜSSE/STUNDE 1000 COLPI/ORA 1000 TIRS/HEURE 1000 DISPAROS/HORA	BATTERY VOLTAGE AKKUSPANNUNG VOLTAGGIO BATTERIA VOLTAGE DE BATERIE VOLTAGE DE BATERIA	6 VDC
SPEED GESCHWINDIGKEIT VELOCITA' VITESSE VELOCIDAD	2-3 SHOTS/SECOND 2-3 SCHÜSSE/SEKUNDE 2-3 COLPI/SECONDO 2-3 TIRS/SECONDE 2-3 DISPAROS/SEGUNDO	SHOTS/BATTERY SCHÜSSE/AKKU COLPI/BATTERIA TIRS/BATERIE DISPAROS/BATERIA	MAX. 5200
GAS TYPE GAS TYP TIPO GAS TYPE DE GAZ TIPO DE GAS	LIQUID PETROLEUM GAS LPG GPL GPL GLP	SHOTS/FUEL CELL SCHÜSSE/BRENNSTOFFPACKUNG COLPI/BOMBOLETTA TIRS/CARTOUCHE DE GAZ DISPAROS/CARTUCHO DE GAS	MAX. 1200
INPUT BATTERY CHARGE AKKU-LADUNG CARICABATTERIE CHARGE DE LA BATTERIE BATERIA CARGADA	220-240 VAC 50 Hz	OPERATING TEMPERATURE TEMPERATUR TEMPERATURA TEMPERATURE TEMPERATURA	-7/49°C 19/120°F
BATTERY CHARGE TIME AKKULADEZEIT TEMPO DI CARICA TEMPS DE CHARGE TIEMPO DE LA CARGA	1 HOUR 1 STUNDE 1 ORA 1 HEURE 1 HORA	BATTERY CAPACITY AKKUDAUER DURATA BATTERIA AUTONOMIE BATTERIE DURACIÓN BATERIA	1650 mAh
LUBRICANT SCHMIEROEL LUBRIFICANTE LUBRIFIANT LUBRIFICANTE	SYNTHETIC GREASE ( PTFE )	CYLINDER CLEANER ZYLINDERREINIGER PULIZIA CILINDRO NETTOYEUR CYLINDRE LIMPIEZA CILINDROS	CARBURETOR CLEANER
* ACTUATION SYSTEM * AUSLÖSEART * ATTUAZIONE * MISE EN OEUVRE * ACTUACIÓN			3 (SAFETY:FS)



3) FASTENER DATA  
 ANGABEN ZU DEN BEFESTIGUNGSMITTELN  
 CARATTERISTICHE TECNICHE FISSAGGI  
 DONNÉES DES PROJECTILES  
 DATOS DE CLAVOS

A) OUTSIDE CROWN AUSSEN RUECKEN LARGHEZZA EST. COURONNE EXT. CORONA EXT.	MAX	in. 0.503 mm. 12.80
B) INSIDE CROWN INNEN RUECKEN LARGHEZZA INT. COURONNE INT. CORONA INT.	MIN	in. 0.264 mm. 6.70
CxD) WIRE DRAHT FILO FIL ALAMBRE		in. 0.106 x 0.130 mm. 2.70 x 3.30
L (E) LENGTH LAENGE LUNGHEZZA LONGUEUR LONGITUD	MIN-MAX	in. 1' - 1 3/4' (0.275) mm. 25 - 45 (7)
MAGAZINE CAPACITY MAGAZIN CAPAZITAET CAPACITA' CARICATORE CAPACITE' CHARGEUR CAPACIDAD CARGADOR		75 staples
* LOADING * LADEN * CARICAMENTO * CHARGER * CARGA		BOTTOM LOADING SIDE LOADING ● TOP LOADING COIL OTHER

\* SEE INSTRUCTION MANUAL \* SIEHE BETRIEBSANLEITUNG  
 \* VEDI MANUALE \* VOIR MODE D'EMPLOI \* VER EL MANUAL

NOISE CHARACTERISTICS GERÄUSCH - EMISSION DATEN CARATTERISTICHE RUMOROSITA' CARACTÉRISTIQUES ACOUSTIQUE CARACTERÍSTICAS DE RUIDO	EN 12549+A1:2008 EN ISO 4871:2009	$L_{WA,1s}$ : 97.2 dB(A) - $K_{WA,1s}$ , 2.5 $L_{pA,1s}$ : 100.2 dB(A) - $K_{pA,1s}$ , 2.5
--	--------------------------------------	---

VIBRATION VALUE VIBRATIONSWERT VALORE DI VIBRAZIONE VALEUR DE VIBRATION VALOR DE VIBRACIÓN	UNI ISO/TS 8662-11	m/s <sup>2</sup> 5.26
--	-----------------------	-----------------------