

Produktdatablad

Art.nr.	Navn	Type
1302040	Kabelstige TOE75 CL-300-3000 SS	TOE75 CL-300-3000

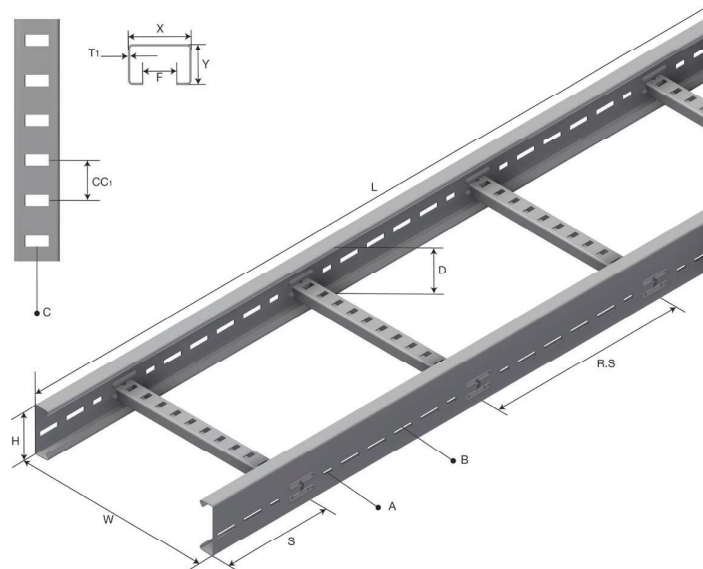
Beskrivelse: Kabelstige som hovedsakelig brukes i tunneler.




Mer informasjon: Materialtykkelse i sidevanger 1,25 mm og trinn 1,5 mm.

Egenskaper

Navn	Verdi
Vekt (kg)	10,3
T Materialtykkelse (mm)	1,25
X (mm)	28
Y (mm)	18
L Lengde (mm)	3000
H Høyde (mm)	75
W1 Bredder 1 (mm)	300
A Hullstørrelse (mm)	7x15
B Hullstørrelse (mm)	7x30
C Hullstørrelse (mm)	7x15
CC1 (mm)	25
F Flens (mm)	14
S Avstand (mm)	150
R.S Trinnavstand (mm)	300



Innpakning, information

F-PAK GTIN	Enkelt stykke	 7070693020404
D-PAK GTIN		