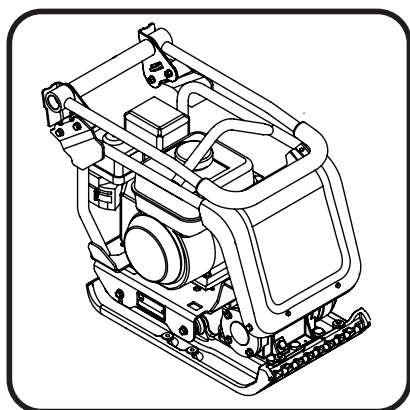




PCX

12/36 & 13/40



- Spare Parts Book
- Pièces détachées
- Libro Despiece
- Lista de Peças
- Onderdelen Boekje
- Reservedele Skrift
- Ersatzteilhandbuch
- Manuale dei ricambi
- Bruksanvisning
- Bruksanvisning
- Varaosaluettelo
- Lista Części Zamiennych
- Запасные части Книга
- Varuosade nimekiri
- Rezerves daļu saraksts
- Atsarginiu dāliu sarašas
- Част Списък
- αντικατάσταση κομμάτια βιβλίο
- Část Brevný pruh
- Lista Pieselor de Schimb
- Részek Oldalra dől
- Rezervni djelovi Knjiga
- Rezervni deli Knjige

270

(GB) Operators Manual	6
(US) Operators Manual	17
(F) Manuel De L'Opérateur	28
(E) Manual del Operador	39
(P) Manual de Operação	50
(NL) Handleiding	61
(DK) Betjeningsvejledning	72
(D) Bedienungshandbuch	83
(I) Manuale Dell'Operatore	94
(S) Bruksanvisning	105
(NO) Betjene Håndbok	116
(SF) Käyttöohje	127
(PL) Instrukcja Obsługi	138
(RUS) Руководство для оператора	149
(EST) Kasutusjuhend	160
(LV) Lietotāja rokasgrāmata	171
(LT) Naudojimo Instrukcija	182
(BG) Оператор Ръчен	193
(GR) χειριστής χειροποίητος	204
(CZ) Na'vod K Obzluze	215
(RO) Manual de Utilizare	226
(HUN) Kezelők Kézi	237
(HR) Uputstvo za rukovatelja	248
(SLO) Ročno operaterji	259