

# HILTI

## SCW 22-A

Bedienungsanleitung de

Operating instructions en

Mode d'emploi fr

Istruzioni d'uso it

Manual de instrucciones es

Manual de instruções pt

Gebruiksaanwijzing nl

Brugsanvisning da

Bruksanvisning sv

Bruksanvisning no

Käyttöohje fi

Οδηγίες χρήσεως el

Használati utasítás hu

Instrukcja obsługi pl

Инструкция по эксплуатации ru

Návod k obsluze cs

Návod na obsluhu sk

Upute za uporabu hr

Navodila za uporabo sl

Ръководство за обслужване bg

Instrucțiuni de utilizare ro

Kullanma Talimatı tr

دليل الاستعمال ar

Lietošanas pamācība lv

Instrukcija lt

Kasutusjuhend et

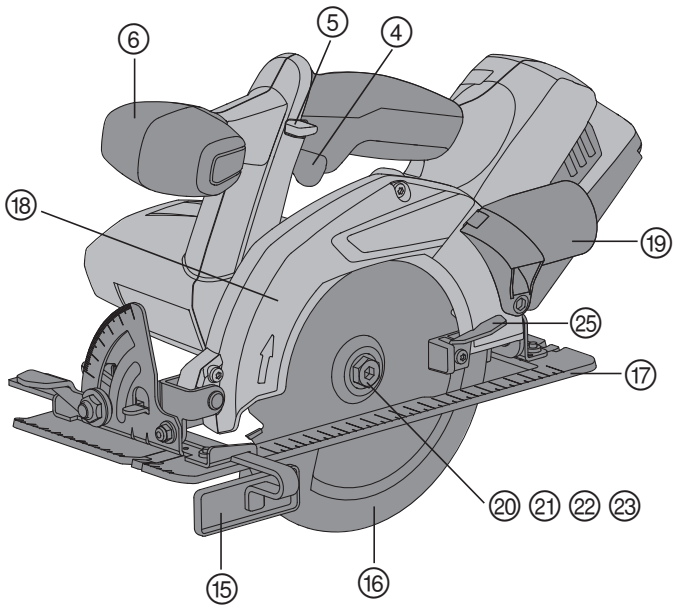
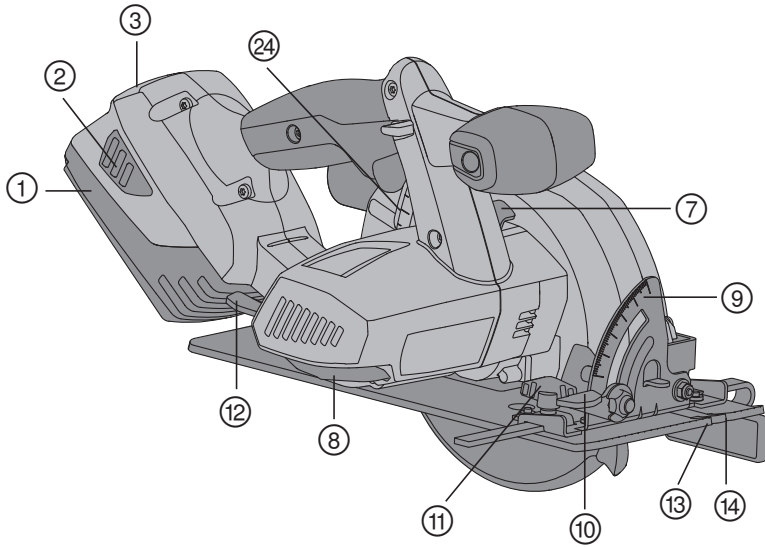
取扱説明書 ja

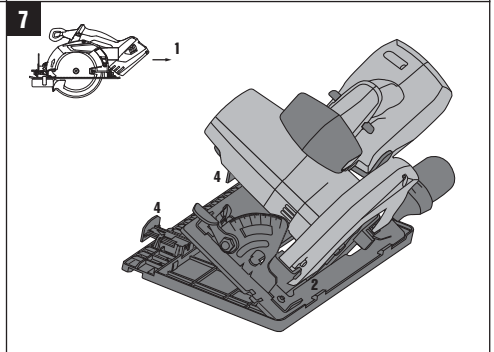
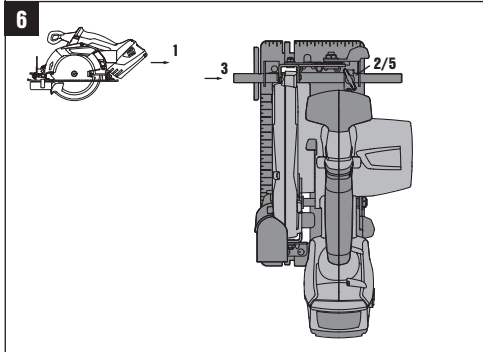
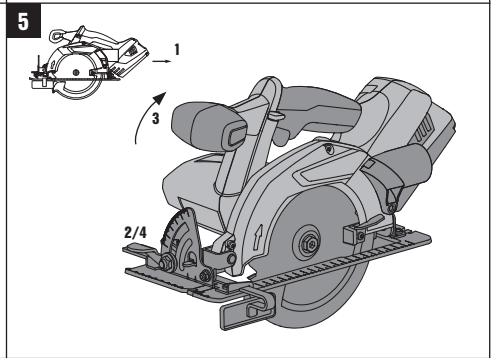
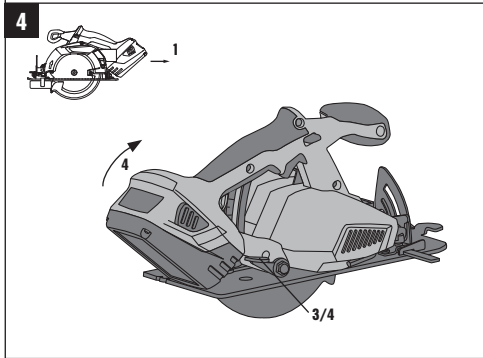
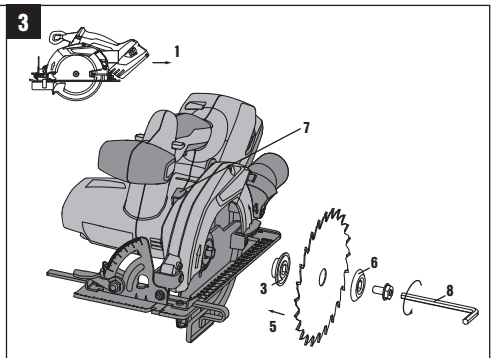
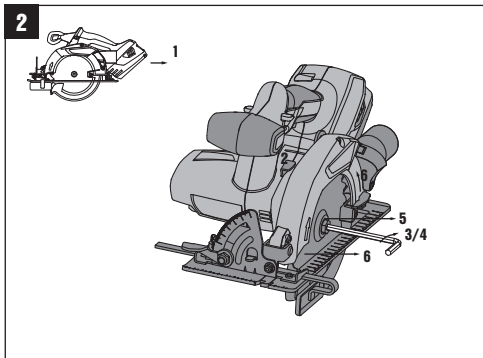
사용설명서 ko

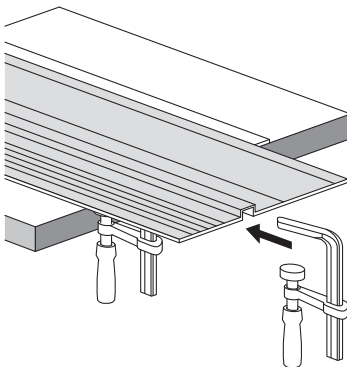
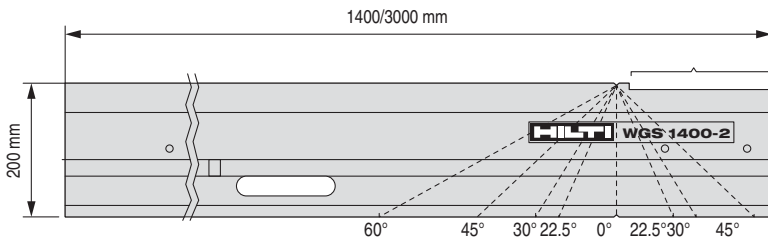
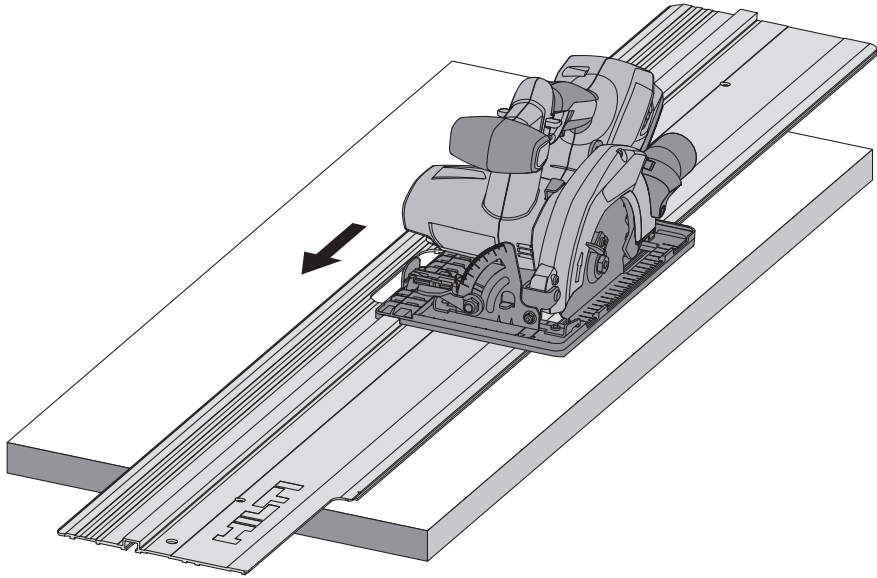
操作說明書 zh

操作说明书 cn



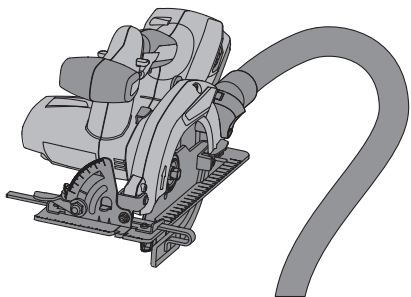








9



## SCW 22-A Akku-Kreissäge

Lesen Sie die Bedienungsanleitung vor Inbetriebnahme unbedingt durch.

Bewahren Sie diese Bedienungsanleitung immer beim Gerät auf.

Geben Sie das Gerät nur mit Bedienungsanleitung an andere Personen weiter.

Inhaltsverzeichnis	Seite
1 Allgemeine Hinweise	1
2 Beschreibung	2
3 Zubehör	4
4 Technische Daten	4
5 Sicherheitshinweise	5
6 Inbetriebnahme	9
7 Bedienung	10
8 Pflege und Instandhaltung	12
9 Fehlersuche	13
10 Entsorgung	14
11 Herstellergewährleistung Geräte	14
12 EG-Konformitätserklärung (Original)	15

Die Zahlen verweisen jeweils auf Abbildungen. Die Abbildungen zum Text finden Sie auf den ausklappbaren Umschlagseiten. Halten Sie diese beim Studium der Anleitung geöffnet. Im Text dieser Bedienungsanleitung bezeichnet »das Gerät« immer die Akku-Kreissäge SCW 22-A.

### Bedienungs- und Anzeigeelemente 1

- 1 Akku-Pack
- 2 Entriegelungstasten mit Zusatzfunktion Aktivierung von Ladezustandsanzeige
- 3 Ladezustands- und Fehleranzeige (Li-Ion Akku-Pack)
- 4 Ein-/Ausschalter
- 5 Einschaltsperr
- 6 Zusatzhandgriff
- 7 Spindelarretierknopf
- 8 Innensechskantschlüssel
- 9 Schnittwinkelskala
- 10 Klemmhebel für Schnittwinkeleinstellung
- 11 Klemmschraube für Parallelanschlag
- 12 Klemmhebel für Schnitttiefeinstellung
- 13 Schnittmarkierung 45°
- 14 Schnittmarkierung 0°
- 15 Parallelanschlag
- 16 Pendelschutzhaube
- 17 Grundplatte
- 18 Schutzhaube
- 19 Anschlussstutzen (Spänekanal)
- 20 Antriebsspindel
- 21 Aufnahmeflansch
- 22 Spannflansch
- 23 Spannschraube
- 24 Schnitttiefskala
- 25 Bedienhebel für Pendelschutzhaube

## 1 Allgemeine Hinweise

### 1.1 Signalwörter und ihre Bedeutung

#### GEFAHR

Für eine unmittelbar drohende Gefahr, die zu schweren Körperverletzungen oder zum Tod führt.

#### WARNUNG

Für eine möglicherweise gefährliche Situation, die zu schweren Körperverletzungen oder zum Tod führen kann.

#### VORSICHT

Für eine möglicherweise gefährliche Situation, die zu leichten Körperverletzungen oder zu Sachschaden führen könnte.

#### HINWEIS

Für Anwendungshinweise und andere nützliche Informationen.

### 1.2 Erläuterung der Piktogramme und weitere Hinweise

#### Warnzeichen



Warnung vor allgemeiner Gefahr



Warnung vor gefährlicher elektrischer Spannung



Warnung vor ätzenden Stoffen



Warnung vor heißer Oberfläche

## Gebotszeichen



Augenschutz  
benutzen



Schutzhelm  
benutzen



Gehörschutz  
benutzen



Schutzhand-  
schuhe  
benutzen



Leichten  
Atemschutz  
benutzen

## Symbole



Vor  
Benutzung  
Bedienungs-  
anleitung  
lesen



Abfälle der  
Wiederver-  
wertung  
zuföhren



Volt



Gleichstrom

$n_0$

Bemes-  
sungsleer-  
laufdrehzahl

/min

Umdrehun-  
gen pro  
Minute



Durchmes-  
ser



Sägeblatt

## Ort der Identifizierungsdetails auf dem Gerät

Die Typenbezeichnung und die Serienkennzeichnung sind auf dem Typenschild Ihres Geräts angebracht. Übertragen Sie diese Angaben in Ihre Bedienungsanleitung und beziehen Sie sich bei Anfragen an unsere Vertretung oder Servicestelle immer auf diese Angaben.

Typ:

Generation: 01

Serien Nr.:

## 2 Beschreibung

### 2.1 Bestimmungsgemäße Verwendung

Das Gerät ist eine handgeführte, akku-betriebene Kreissäge.

Die Geräte sind bestimmt für Sägearbeiten in Holz- oder holzähnlichen Werkstoffen, Kunststoffen, Gipskarton, Gipsfaserplatten und Verbundstoffen bis zu einer Schnitttiefe von 57 mm sowie Gehrungsschnitten von 0 ° bis 50 °. Gesundheitsgefährdende Werkstoffe (z.B. Asbest) dürfen nicht bearbeitet werden.

Das Gerät ist für den professionellen Benutzer bestimmt und darf nur von autorisiertem, eingewiesenem Personal bedient, gewartet und instand gehalten werden. Dieses Personal muss speziell über die auftretenden Gefahren unterrichtet sein. Vom Gerät und seinen Hilfsmitteln können Gefahren ausgehen, wenn sie von unausgebildetem Personal unsachgemäß behandelt oder nicht bestimmungsgemäß verwendet werden.

Das Arbeitsumfeld kann sein: Baustelle, Werkstatt, Renovierungen, Umbau und Neubau. Manipulationen oder Veränderungen am Gerät sind nicht erlaubt.

Nicht verwendet werden dürfen Sägeblätter, die den angegebenen Kenndaten (z.B. Durchmesser, Drehzahl, Dicke) nicht entsprechen, Trenn- und Schleifscheiben sowie Sägeblätter aus hochlegierten Schnellarbeitsstahl (HSS-Stahl). Metalle dürfen nicht gesägt werden.

Benutzen Sie das Gerät nicht zum Absägen von Ästen und Baumstämmen.

Benutzen Sie die Akku-Packs nicht als Energiequelle für andere nicht spezifizierte Verbraucher.

Benutzen Sie, um Verletzungsgefahren zu vermeiden, nur Original Hilti Zubehör und Werkzeuge.

Befolgen Sie die Angaben zu Betrieb, Pflege und Instandhaltung in der Bedienungsanleitung.

## 2.2 Schalter

Ein-/Ausschalter mit Einschaltsperr

## 2.3 Griffe

Handgriff und Zusatzhandgriff

## 2.4 Schutzeinrichtung

Schutzhaube und Pendelschutzhaube

## 2.5 Schmierung

Fettschmierung

## 2.6 Überlast- und Überhitzungsschutz des Geräts

Das Gerät ist mit einem elektronischen Überlast- und Überhitzungsschutz ausgerüstet. Bei Überlastung und Überhitzung wird das Gerät automatisch abgeschaltet. Wird der Ein-/Aus Schalter losgelassen und wieder gedrückt, kann es zu Einschaltverzögerungen (Abkühlphase des Geräts) kommen.

## 2.7 Ladezustand des Li-Ionen Akku-Packs

Bei Benutzung der Li-Ionen AkkuPacks kann der Ladezustand durch leichtes Drücken einer der Entriegelungstasten (bis zum Widerstand - nicht entriegeln) angezeigt werden. Die rückseitige Anzeige am Akku-Pack gibt folgende Informationen:

LED Dauerlicht	LED blinkend	Ladezustand C
LED 1, 2, 3, 4	-	$C \geq 75 \%$
LED 1, 2, 3	-	$50 \% \leq C < 75 \%$
LED 1, 2	-	$25 \% \leq C < 50 \%$
LED 1	-	$10 \% \leq C < 25 \%$
-	LED 1	$C < 10 \%$

## 2.8 Zum Lieferumfang der Standardausrüstung gehören

- 1 Gerät
- 1 Sägeblatt
- 1 Innensechskantschlüssel
- 1 Bedienungsanleitung
- 1 Hilti Koffer (optional)
- 1 Kartonverpackung (optional)
- 1 Parallelanschlag
- 1 Anschlussstutzen für Staubsauger
- 1 Führungsschienenadapter (optional)

## 2.9 Für den Betrieb des Geräts ist zusätzlich erforderlich

Für SCW 22-A ein Akku-Pack B22/3.3 Li-Ion oder B22/2.6Li-Ion und ein Ladegerät C436-90 oder C436-350 oder C4/36 oder C4/36-ACS.

### HINWEIS

Je nach Ausstattung bereits im Lieferumfang enthalten.

### 3 Zubehör

#### Zubehör für SCW 22-A

Bezeichnung	Kurzzeichen
Ladegerät für Li-Ionen Akku-Pack	C 4/36
Ladegerät für Li-Ionen Akku-Pack	C4/36-ACS
Ladegerät für Li-Ionen Akku-Pack	C 4/36-90
Ladegerät für Li-Ionen Akku-Pack	C 4/36-350
Akku-Pack	B 22/3.3 Li-Ion
Akku-Pack	B 22/2.6 Li-Ion
Parallelanschlag	
Führungsschiene	

### 4 Technische Daten

Technische Änderungen vorbehalten!

Gerät	SCW 22-A
Bemessungsspannung (Gleichspannung)	21,6 V
Gewicht entsprechend EPTA-Procedure 01/2003	3,9 kg
Abmessungen (L x B x H)	393 mm x 208 mm x 241 mm
Grundplatte	298 mm x 137 mm
Vorgeschriebener Sägeblattdurchmesser	160...165 mm
Stamtblattdicke der Sägeblätter	0,5...1,5 mm
Schnittbreite	1,5...2,0 mm
Sägeblatt-Aufnahmebohrung	20 mm
Schnitttiefe bei Skaleneinstellung	Winkel 0°: 57 mm Winkel 45°: 42 mm
Leerlaufdrehzahl	4000/min

#### HINWEIS

Der in diesen Anweisungen angegebene Schwingungspegel ist entsprechend einem in EN 60745 genormten Messverfahren gemessen worden und kann für den Vergleich von Elektrowerkzeugen miteinander verwendet werden. Er eignet sich auch für eine vorläufige Einschätzung der Schwingungsbelastung. Der angegebene Schwingungspegel repräsentiert die hauptsächlichen Anwendungen des Elektrowerkzeugs. Wenn allerdings das Elektrowerkzeug für andere Anwendungen, mit abweichenden Einsatzwerkzeugen oder ungenügender Wartung eingesetzt wird, kann der Schwingungspegel abweichen. Dies kann die Schwingungsbelastung über den gesamten Arbeitszeitraum deutlich erhöhen. Für eine genaue Abschätzung der Schwingungsbelastung sollten auch die Zeiten berücksichtigt werden, in denen das Gerät abgeschaltet ist oder zwar läuft, aber nicht tatsächlich im Einsatz ist. Dies kann die Schwingungsbelastung über den gesamten Arbeitszeitraum deutlich reduzieren. Legen Sie zusätzliche Sicherheitsmaßnahmen zum Schutz des Bedieners vor der Wirkung von Schwingungen fest wie zum Beispiel: Wartung von Elektrowerkzeug und Einsatzwerkzeugen, Warmhalten der Hände, Organisation der Arbeitsabläufe.

#### Geräusch- und Vibrationsinformation für SCW 22-A (gemessen nach EN 60745-2-5):

Typischer A-bewerteter Schalleistungspegel	104 dB (A)
Typischer A-bewerteter Emissions-Schalldruckpegel.	93 dB (A)
Unsicherheit für die genannten Schallpegel	3 dB (A)

## Triaxiale Vibrationswerte (Vibrations-Vektorsumme)

Sägen in Holz, $a_n$	1,2 m/s <sup>2</sup>
Unsicherheit (K)	1,5 m/s <sup>2</sup>

Akku-Pack	B 22/3.3 Li-Ion	B 22/2.6 Li-Ion
Bemessungsspannung	21,6 V	21,6 V
Kapazität	3,3 Ah	2,6 Ah
Energieinhalt	71,28 Wh	56,16 Wh
Gewicht	0,78 kg	0,78 kg
Zellenart	Li-Ion	Li-Ion
Zellenblock	12	12
Tiefentladeschutz	ja	ja

de

## 5 Sicherheitshinweise

### HINWEIS

Die Sicherheitshinweise in Kapitel 5.1 beinhalten alle allgemeinen Sicherheitshinweise für Elektrowerkzeuge, die gemäss den anwendbaren Normen in der Bedienungsanleitung aufzuführen sind. Es können demnach Hinweise enthalten sein, die für dieses Gerät nicht relevant sind.

#### 5.1 Allgemeine Sicherheitshinweise für Elektrowerkzeuge

##### a) **WARNUNG**

**Lesen Sie alle Sicherheitshinweise und Anweisungen.** Versäumnisse bei der Einhaltung der Sicherheitshinweise und Anweisungen können elektrischen Schlag, Brand und/oder schwere Verletzungen verursachen. **Bewahren Sie alle Sicherheitshinweise und Anweisungen für die Zukunft auf.** Der in den Sicherheitshinweisen verwendete Begriff "Elektrowerkzeug" bezieht sich auf netzbetriebene Elektrowerkzeuge (mit Netzkabel) und auf akkubetriebene Elektrowerkzeuge (ohne Netzkabel).

#### 5.1.1 Arbeitsplatzsicherheit

- Halten Sie Ihren Arbeitsbereich sauber und gut beleuchtet.** Unordnung oder unbeleuchtete Arbeitsbereiche können zu Unfällen führen.
- Arbeiten Sie mit dem Elektrowerkzeug nicht in explosionsgefährdeter Umgebung, in der sich brennbare Flüssigkeiten, Gase oder Stäube befinden.** Elektrowerkzeuge erzeugen Funken, die den Staub oder die Dämpfe entzünden können.
- Halten Sie Kinder und andere Personen während der Benutzung des Elektrowerkzeugs fern.** Bei Ablenkung können Sie die Kontrolle über das Gerät verlieren.

#### 5.1.2 Elektrische Sicherheit

- Der Anschlussstecker des Elektrowerkzeuges muss in die Steckdose passen. Der Stecker darf in keiner Weise verändert werden.**

**Verwenden Sie keine Adapterstecker gemeinsam mit schutzgeerdeten Elektrowerkzeugen.** Unveränderte Stecker und passende Steckdosen verringern das Risiko eines elektrischen Schlages.

- Vermeiden Sie Körperkontakt mit geerdeten Oberflächen wie von Rohren, Heizungen, Herden und Kühlschränken.** Es besteht ein erhöhtes Risiko durch elektrischen Schlag, wenn Ihr Körper geerdet ist.
- Halten Sie Elektrowerkzeuge von Regen oder Nässe fern.** Das Eindringen von Wasser in ein Elektrowerkzeug erhöht das Risiko eines elektrischen Schlages.
- Zweckentfremden Sie das Kabel nicht, um das Elektrowerkzeug zu tragen, aufzuhängen oder um den Stecker aus der Steckdose zu ziehen. Halten Sie das Kabel fern von Hitze, Öl, scharfen Kanten oder sich bewegendem Geräteteilen.** Beschädigte oder verwickelte Kabel erhöhen das Risiko eines elektrischen Schlages.
- Wenn Sie mit einem Elektrowerkzeug im Freien arbeiten, verwenden Sie nur Verlängerungskabel, die auch für den Aussenbereich geeignet sind.** Die Anwendung eines für den Aussenbereich geeigneten Verlängerungskabels verringert das Risiko eines elektrischen Schlages.
- Wenn der Betrieb des Elektrowerkzeuges in feuchter Umgebung nicht vermeidbar ist, verwenden Sie einen Fehlerstromschutzschalter.** Der Einsatz eines Fehlerstromschutzschalters vermindert das Risiko eines elektrischen Schlages.

#### 5.1.3 Sicherheit von Personen

- Seien Sie aufmerksam, achten Sie darauf, was Sie tun, und gehen Sie mit Vernunft an die Arbeit mit einem Elektrowerkzeug. Benutzen Sie kein Elektrowerkzeug, wenn Sie müde sind oder unter dem Einfluss von Drogen, Alkohol oder Medikamenten stehen.** Ein Moment der Unachtsamkeit beim Ge-

brauch des Elektrowerkzeuges kann zu ernsthaften Verletzungen führen.

- b) **Tragen Sie persönliche Schutzausrüstung und immer eine Schutzbrille.** Das Tragen persönlicher Schutzausrüstung, wie Staubmaske, rutschfeste Sicherheitsschuhe, Schutzhelm oder Gehörschutz, je nach Art und Einsatz des Elektrowerkzeuges, verringert das Risiko von Verletzungen.
- c) **Vermeiden Sie eine unbeabsichtigte Inbetriebnahme. Vergewissern Sie sich, dass das Elektrowerkzeug ausgeschaltet ist, bevor Sie es an die Stromversorgung und/oder den Akku anschließen, es aufnehmen oder tragen.** Wenn Sie beim Tragen des Elektrowerkzeuges den Finger am Schalter haben oder das Gerät eingeschaltet an die Stromversorgung anschließen, kann dies zu Unfällen führen.
- d) **Entfernen Sie Einstellwerkzeuge oder Schraubenschlüssel, bevor Sie das Elektrowerkzeug einschalten.** Ein Werkzeug oder Schlüssel, der sich in einem drehenden Geräteteil befindet, kann zu Verletzungen führen.
- e) **Vermeiden Sie eine abnormale Körperhaltung. Sorgen Sie für einen sicheren Stand und halten Sie jederzeit das Gleichgewicht.** Dadurch können Sie das Elektrowerkzeug in unerwarteten Situationen besser kontrollieren.
- f) **Tragen Sie geeignete Kleidung. Tragen Sie keine weite Kleidung oder Schmuck. Halten Sie Haare, Kleidung und Handschuhe fern von sich bewegenden Teilen.** Lockere Kleidung, Schmuck oder lange Haare können von sich bewegenden Teilen erfasst werden.
- g) **Wenn Staubabsaug- und -auffangeinrichtungen montiert werden können, vergewissern Sie sich, dass diese angeschlossen sind und richtig verwendet werden.** Verwendung einer Staubabsaugung kann Gefährdungen durch Staub verringern.

#### 5.1.4 Verwendung und Behandlung des Elektrowerkzeuges

- a) **Überlasten Sie das Gerät nicht. Verwenden Sie für Ihre Arbeit das dafür bestimmte Elektrowerkzeug.** Mit dem passenden Elektrowerkzeug arbeiten Sie besser und sicherer im angegebenen Leistungsbereich.
- b) **Benutzen Sie kein Elektrowerkzeug, dessen Schalter defekt ist.** Ein Elektrowerkzeug, das sich nicht mehr ein- oder ausschalten lässt, ist gefährlich und muss repariert werden.
- c) **Ziehen Sie den Stecker aus der Steckdose und/oder entfernen Sie den Akku, bevor Sie Geräteeinstellungen vornehmen, Zubehörteile wechseln oder das Gerät weglegen.** Diese Vorsichtsmaßnahme verhindert den unbeabsichtigten Start des Elektrowerkzeuges.
- d) **Bewahren Sie unbenutzte Elektrowerkzeuge außerhalb der Reichweite von Kindern auf. Lassen Sie Personen das Gerät nicht benutzen, die mit diesem nicht vertraut sind oder diese Anweisungen nicht gelesen haben.** Elektrowerkzeuge sind

gefährlich, wenn Sie von unerfahrenen Personen benutzt werden.

- e) **Pflegen Sie Elektrowerkzeuge mit Sorgfalt. Kontrollieren Sie, ob bewegliche Teile einwandfrei funktionieren und nicht klemmen, ob Teile gebrochen oder so beschädigt sind, dass die Funktion des Elektrowerkzeuges beeinträchtigt ist. Lassen Sie beschädigte Teile vor dem Einsatz des Gerätes reparieren.** Viele Unfälle haben ihre Ursache in schlecht gewarteten Elektrowerkzeugen.
- f) **Halten Sie Schneidwerkzeuge scharf und sauber.** Sorgfältig gepflegte Schneidwerkzeuge mit scharfen Schneidkanten verkleben sich weniger und sind leichter zu führen.
- g) **Verwenden Sie Elektrowerkzeug, Zubehör, Einsatzwerkzeuge usw. entsprechend diesen Anweisungen. Berücksichtigen Sie dabei die Arbeitsbedingungen und die auszuführende Tätigkeit.** Der Gebrauch von Elektrowerkzeugen für andere als die vorgesehenen Anwendungen kann zu gefährlichen Situationen führen.

#### 5.1.5 Verwendung und Behandlung des Akkuwerkzeuges


- a) **Laden Sie die Akkus nur in Ladegeräten auf, die vom Hersteller empfohlen werden.** Für ein Ladegerät, das für eine bestimmte Art von Akkus geeignet ist, besteht Brandgefahr, wenn es mit anderen Akkus verwendet wird.
- b) **Verwenden Sie nur die dafür vorgesehenen Akkus in den Elektrowerkzeugen.** Der Gebrauch von anderen Akkus kann zu Verletzungen und Brandgefahr führen.
- c) **Halten Sie den nicht benutzten Akku fern von Büroklammern, Münzen, Schlüsseln, Nägeln, Schrauben oder anderen kleinen Metallgegenständen, die eine Überbrückung der Kontakte verursachen könnten.** Ein Kurzschluss zwischen den Akkukontakten kann Verbrennungen oder Feuer zur Folge haben.
- d) **Bei falscher Anwendung kann Flüssigkeit aus dem Akku austreten. Vermeiden Sie den Kontakt damit. Bei zufälligem Kontakt mit Wasser abspülen. Wenn die Flüssigkeit in die Augen kommt, nehmen Sie zusätzlich ärztliche Hilfe in Anspruch.** Austretende Akkuflüssigkeit kann zu Hautreizungen oder Verbrennungen führen.

#### 5.1.6 Service

- a) **Lassen Sie Ihr Elektrowerkzeug nur von qualifiziertem Fachpersonal und nur mit Original-Ersatzteilen reparieren.** Damit wird sichergestellt, dass die Sicherheit des Elektrowerkzeuges erhalten bleibt.

## 5.2 Sicherheitshinweise für alle Sägen

### 5.2.1 Sägeverfahren

- a)  **GEFAHR**  
**Kommen Sie mit Ihren Händen nicht in den Sägebereich und an das Sägeblatt. Halten Sie mit Ihrer zweiten Hand den Zusatzgriff oder das Motorgehäuse.** Wenn beide Hände die Säge halten, können diese vom Sägeblatt nicht verletzt werden.
- b) **Greifen Sie nicht unter das Werkstück.** Die Schutzhaube kann Sie unter dem Werkstück nicht vor dem Sägeblatt schützen.
- c) **Passen Sie die Schnitttiefe an die Dicke des Werkstücks an.** Es sollte weniger als eine volle Zahnhöhe unter dem Werkstück sichtbar sein.
- d) **Halten Sie das zu sägende Werkstück niemals in der Hand oder über dem Bein fest. Sichern Sie das Werkstück an einer stabilen Aufnahme.** Es ist wichtig, das Werkstück gut zu befestigen, um die Gefahr von Körperkontakt, Klemmen des Sägeblattes oder Verlust der Kontrolle zu minimieren.
- e) **Fassen Sie das Elektrowerkzeug nur an den isolierten Griffflächen an, wenn Sie Arbeiten ausführen, bei denen das Einsatzwerkzeug verborgene Stromleitungen treffen kann.** Kontakt mit einer spannungsführenden Leitung setzt auch die Metallteile des Elektrowerkzeugs unter Spannung und führt zu einem elektrischen Schlag.
- f) **Verwenden Sie beim Längsschneiden immer einen Anschlag oder eine gerade Kantenführung.** Dies verbessert die Schnittgenauigkeit und verringert die Möglichkeit, dass das Sägeblatt klemmt.
- g) **Verwenden Sie immer Sägeblätter in der richtigen Größe und mit passender Aufnahmebohrung (z.B. sternförmig oder rund).** Sägeblätter, die nicht zu den Montageteilen der Säge passen, laufen unruhig und führen zum Verlust der Kontrolle.
- h) **Verwenden Sie niemals beschädigte oder falsche Sägeblatt-Unterlegscheiben oder -schrauben.** Die Sägeblatt-Unterlegscheiben und -schrauben wurden speziell für Ihre Säge konstruiert, für optimale Leistung und Betriebssicherheit.

### 5.2.2 Weitere Sicherheitshinweise für alle Sägen

#### Rückschlag - Ursachen und entsprechende Sicherheitshinweise:

Ein Rückschlag ist die plötzliche Reaktion infolge eines hakenden, klemmenden oder falsch ausgerichteten Sägeblattes, die dazu führt, dass eine unkontrollierte Säge abhebt und sich aus dem Werkstück heraus in Richtung der Bedienperson bewegt;

wenn sich das Sägeblatt in dem sich schließenden Sägespalt verhakt oder verklemmt, blockiert es, und die Motorkraft schlägt die Säge in Richtung der Bedienperson zurück;

wird das Sägeblatt im Sägeschnitt verdreht oder falsch ausgerichtet, können sich die Zähne der hinteren Sägeblattkante in der Oberfläche des Werkstücks verhaken, wodurch sich das Sägeblatt aus dem Sägespalt herausbewegt und die Säge in Richtung der Bedienperson zurückspringt.

Ein Rückschlag ist die Folge eines falschen oder fehlerhaften Gebrauchs der Säge. Er kann durch geeignete Vorsichtsmaßnahmen, wie nachfolgend beschrieben, verhindert werden.

- a) **Halten Sie die Säge mit beiden Händen fest und bringen Sie Ihre Arme in eine Stellung, in der Sie die Rückschlagkräfte abfangen können. Halten Sie sich immer seitlich des Sägeblattes, nie das Sägeblatt in eine Linie mit Ihrem Körper bringen.** Bei einem Rückschlag kann die Kreissäge rückwärts springen, jedoch kann die Bedienperson durch geeignete Vorsichtsmaßnahmen die Rückschlagkräfte beherrschen.
- b) **Falls das Sägeblatt verklemmt oder Sie die Arbeiten unterbrechen, schalten Sie die Säge aus und halten Sie sie im Werkstoff ruhig, bis das Sägeblatt zum Stillstand gekommen ist. Versuchen Sie nie, die Säge aus dem Werkstück zu entfernen oder sie rückwärts zu ziehen, solange das Sägeblatt sich bewegt, sonst kann ein Rückschlag erfolgen.** Ermitteln und beheben Sie die Ursache für das Verklemmen des Sägeblattes.
- c) **Wenn Sie eine Säge, die im Werkstück steckt, wieder starten wollen, zentrieren Sie das Sägeblatt im Sägespalt und überprüfen Sie, ob die Sägezähne nicht im Werkstück verhakt sind.** Klemmt das Sägeblatt, kann es sich aus dem Werkstück herausbewegen oder einen Rückschlag verursachen, wenn die Säge erneut gestartet wird.
- d) **Stützen Sie große Platten ab, um das Risiko eines Rückschlags durch ein klemmendes Sägeblatt zu vermindern.** Große Platten können sich unter ihrem Eigengewicht durchbiegen. Platten müssen auf beiden Seiten abgestützt werden, sowohl in Nähe des Sägespalts als auch an der Kante.
- e) **Verwenden Sie keine stumpfen oder beschädigten Sägeblätter.** Sägeblätter mit stumpfen oder falsch ausgerichteten Zähnen verursachen durch einen zu engen Sägespalt eine erhöhte Reibung, Klemmen des Sägeblattes und Rückschlag.
- f) **Ziehen Sie vor dem Sägen die Schnitttiefen- und Schnittwinklereinstellungen fest.** Wenn sich während des Sägens die Einstellungen verändern, kann sich das Sägeblatt verklemmen und ein Rückschlag auftreten.
- g) **Seien Sie besonders vorsichtig beim Sägen in bestehende Wände oder andere nicht einsehbare Bereiche.** Das eintauchende Sägeblatt kann beim Sägen in verborgene Objekte blockieren und einen Rückschlag verursachen.

### 5.2.3 Sicherheitshinweise für Kreissägen mit Pendelschutzhaube

#### Funktion der unteren Schutzhaube

- a) **Überprüfen Sie vor jeder Benutzung, ob die untere Schutzhaube einwandfrei schließt. Verwenden Sie die Säge nicht, wenn die untere Schutzhaube nicht frei beweglich ist und sich nicht sofort schließt. Klemmen oder binden Sie die un-**



- tere Schutzhaube niemals in geöffneter Position fest.** Sollte die Säge unbeabsichtigt zu Boden fallen, kann die untere Schutzhaube verbogen werden. Öffnen Sie die Schutzhaube mit dem Rückziehhebel und stellen Sie sicher, dass sie sich frei bewegt und bei allen Schnittwinkeln und -tiefen weder Sägeblatt noch andere Teile berührt.
- b) **Überprüfen Sie die Funktion der Feder für die untere Schutzhaube. Lassen Sie die Säge vor dem Gebrauch warten, wenn untere Schutzhaube und Feder nicht einwandfrei arbeiten.** Beschädigte Teile, klebrige Ablagerungen oder Anhäufungen von Spänen lassen die untere Schutzhaube verzögert arbeiten.
- c) **Öffnen Sie die untere Schutzhaube von Hand nur bei besonderen Schnitten, wie "Tauch- und Winkelschnitten". Öffnen Sie die untere Schutzhaube mit dem Rückziehhebel und lassen Sie diesen los, sobald das Sägeblatt in das Werkstück eintaucht.** Bei allen anderen Sägearbeiten soll die untere Schutzhaube automatisch arbeiten.
- d) **Legen Sie die Säge nicht auf der Werkbank oder dem Boden ab, ohne dass die untere Schutzhaube das Sägeblatt bedeckt.** Ein ungeschütztes, nachlaufendes Sägeblatt bewegt die Säge entgegen der Schnitttrichtung und sägt, was ihm im Weg ist. Beachten Sie dabei die Nachlaufzeit der Säge.

### 5.3 Zusätzliche Sicherheitshinweise

#### 5.3.1 Sicherheit von Personen

- a) **Tragen Sie Gehörschutz.** Die Einwirkung von Lärm kann Gehörverlust bewirken.
- b) **Halten Sie das Gerät immer mit beiden Händen an den vorgesehenen Handgriffen fest. Halten Sie die Handgriffe trocken, sauber und frei von Öl und Fett.**
- c) **Wird das Gerät ohne Staubabsaugung betrieben, müssen Sie bei stauberzeugenden Arbeiten einen leichten Atemschutz benutzen.**
- d) **Betreiben Sie das Gerät nur mit den zugehörigen Schutzvorrichtungen.**
- e) **Betreiben Sie das Gerät nur bestimmungsgemäss und in einwandfreiem Zustand.**
- f) **Machen Sie Arbeitspausen und Entspannungs- und Fingerübungen zur besseren Durchblutung Ihrer Finger.**
- g) **Schalten Sie das Gerät erst im Arbeitsbereich ein.**
- h) **Entfernen Sie den Akku-Pack bei Lagerung und Transport des Geräts.**
- i) **Führen Sie beim Arbeiten das Gerät immer vom Körper weg.**
- j) **Arbeiten Sie mit dem Gerät nicht über Kopf.**
- k) **Bremsen Sie das Gerät nicht durch seitliches Gegendrücken gegen das Sägeblatt.**
- l) **Berühren Sie nicht den Spannflansch und die Spannschraube bei laufendem Gerät.**
- m) **Die Schnittbahn muss frei von Hindernissen sein. Sägen Sie nicht in Schrauben, Nägel, etc.**
- n) **Drücken Sie niemals den Druckknopf für die Spindelarterierung, wenn sich das Sägeblatt dreht.**
- o) **Richten Sie das Gerät nicht auf Personen.**

- p) **Kinder sollten unterwiesen sein, dass sie nicht mit dem Gerät spielen dürfen.**
- q) **Das Gerät ist nicht bestimmt, für die Verwendung durch Kinder oder schwache Personen ohne Unterweisung.**
- r) **Passen Sie die Vorschubkraft an das Sägeblatt und das bearbeitende Material an, so dass das Sägeblatt nicht blockiert wird und gegebenenfalls einen Rückschlag verursacht.**
- s) **Vermeiden Sie das Überhitzen der Sägezahnspitzen.**
- t) **Beim Sägen von Kunststoffen ist das Schmelzen des Kunststoffs zu vermeiden.**
- u) **Klären Sie vor Arbeitsbeginn die Gefahrenklasse des beim Arbeiten entstehenden Staubguts ab. Verwenden Sie einen Baustaubsauger mit einer offiziell zugelassenen Schutzklassifizierung, die Ihren lokalen Staubschutzbestimmungen entspricht.**
- v) **Stäube von Materialien wie bleihaltigem Anstrich, einigen Holzarten, Mineralien und Metall können gesundheitsschädlich sein. Berühren oder Einatmen der Stäube können allergische Reaktionen und/oder Atemwegserkrankungen des Benutzers oder in der Nähe befindlicher Personen hervorrufen. Bestimmte Stäube wie Eichen- oder Buchenstaub gelten als krebserzeugend, besonders in Verbindung mit Zusatzstoffen zur Holzbehandlung (Chromat, Holzschutzmittel). Asbesthaltiges Material darf nur von Fachleuten bearbeitet werden. Benutzen Sie möglichst eine Staubabsaugung. Um einen hohen Grad der Staubabsaugung zu erreichen, verwenden Sie einen geeigneten, von Hilti empfohlenen Mobilentstauber für Holz und/oder Mineralstaub der auf dieses Elektrowerkzeug abgestimmt wurde. Sorgen Sie für gute Belüftung des Arbeitsplatzes. Es wird empfohlen, eine Atemschutzmaske mit Filterklasse P2 zu tragen. Beachten Sie in Ihrem Land gültige Vorschriften für die zu bearbeitenden Materialien.**

#### 5.3.2 Sorgfältiger Umgang und Gebrauch von Elektrowerkzeugen

- a) **Sichern Sie das Werkstück. Benutzen Sie Spannvorrichtungen oder einen Schraubstock, um das Werkstück festzuhalten.** Es ist damit sicherer gehalten als mit der Hand, und Sie haben ausserdem beide Hände zur Bedienung des Geräts frei.
- b) **Stellen Sie sicher, dass die Werkzeuge das zum Gerät passende Aufnahmesystem aufweisen und ordnungsgemäss in der Werkzeugaufnahme verriegelt sind.**

#### 5.3.3 Elektrische Sicherheit



Prüfen Sie den Arbeitsbereich vor Arbeitsbeginn auf verdeckt liegende elektrische Leitungen, Gas- und Wasserrohre z.B. mit einem Metallsuchgerät. Aus-

senliegende Metallteile am Gerät können spannungsführend werden, wenn Sie z.B. versehentlich eine Stromleitung beschädigt haben. Dies stellt eine ernsthafte Gefahr durch elektrischen Schlag dar.

### 5.3.4 Sorgfältiger Umgang und Gebrauch von Akku-Packs

- Beachten Sie die besonderen Richtlinien für Transport, Lagerung und Betrieb von Li-Ionen Akku-Packs.**
- Halten Sie Akku-Packs von hohen Temperaturen und Feuer fern.** Es besteht Explosionsgefahr.
- Die Akku-Packs dürfen nicht zerlegt, gequetscht, über 80°C erhitzt oder verbrannt werden.** Es besteht ansonsten Feuer-, Explosions- und Verätzungsgefahr.
- Verwenden Sie ausschliesslich nur für das jeweilige Gerät zugelassenen Akku-Packs.** Bei der Verwendung von nicht zugelassenen Akku-Packs oder der Verwendung der Akku-Packs für nicht zugelassene Einsatzbereiche besteht die Gefahr von Feuer und Explosion.
- Beschädigte Akku-Packs (zum Beispiel Akku-Packs mit Rissen, gebrochenen Teilen, verbogenen, zurückgestossenen und/ oder herausgezogenen Kontakten) dürfen weder geladen noch weiter verwendet werden.**
- Wenn das Akku-Pack zu heiss zum Anfassen ist, kann es defekt sein. **Stellen Sie das Gerät an einen nicht brennbaren Ort mit ausreichender Entfernung zu brennbaren Materialien, wo es beobachtet werden kann und lassen Sie es abkühlen.** Kontaktie-

ren Sie den Hilti Service nachdem das Akku-Pack abgekühlt ist.

### 5.3.5 Arbeitsplatz

- Sorgen Sie für gute Beleuchtung des Arbeitsbereichs.**
- Sorgen Sie für gute Belüftung des Arbeitsplatzes.** Schlecht belüftete Arbeitsplätze können Gesundheitsschäden durch Staubbelastung hervorrufen.

de

### 5.3.6 Persönliche Schutzausrüstung



Der Benutzer und die sich in der Nähe aufhaltenden Personen müssen während des Einsatzes des Geräts eine geeignete Schutzbrille, Schutzhelm, Gehörschutz, Schutzhandschuhe und einen leichten Atemschutz benutzen.

### 5.3.7 Schutzeinrichtung

Schalten Sie das Gerät nicht ein, wenn das Sägeblatt, die Abdeckhaube oder die Pendelschutzhaube nicht korrekt montiert sind.

## 6 Inbetriebnahme



### 6.1 Sorgfältiger Umgang mit Akku-Packs

#### HINWEIS

Bei niedrigen Temperaturen sinkt die Leistung des Akku-Packs. Arbeiten Sie mit dem Akku-Pack nicht bis das Gerät zum Stillstand kommt. Wechseln Sie rechtzeitig auf das zweite Akku-Pack. Laden Sie den Akku-Pack für den nächsten Wechsel sogleich wieder auf.

Lagern Sie das Akku-Pack möglichst kühl und trocken. Lagern Sie das Akku-Pack nie in der Sonne, auf Heizungen oder hinter Glasscheiben. Am Ende ihrer Lebensdauer müssen die Akku-Packs umweltgerecht und sicher entsorgt werden.

Stecken Sie das Akku-Pack in das entsprechende Ladegerät.

### 6.2 Akku-Pack laden



#### GEFAHR

Verwenden Sie ausschliesslich die vorgesehenen Hilti Akku-Packs und Hilti Ladegeräte, die unter "Zubehör" aufgeführt sind.

#### GEFAHR

Stellen Sie sicher, dass die Aussenflächen des Akku-Packs sauber und trocken sind, bevor Sie das Akku-Pack in das entsprechende Ladegerät einführen. Für den Ladevorgang lesen Sie die Bedienungsanleitung des Ladegeräts.

### 6.2.1 Erstladung eines neuen Akku-Packs

Laden Sie die Akku-Packs vor der ersten Inbetriebnahme vollständig auf.

### 6.2.2 Ladung eines gebrauchten Akku-Packs

Stellen Sie sicher, dass die Aussenflächen des Akku-Packs sauber und trocken sind, bevor Sie das Akku-Pack in das entsprechende Ladegerät einführen.

Für den Ladevorgang lesen Sie die Bedienungsanleitung des Ladegeräts.

Li-Ionen Akku-Packs sind zu jeder Zeit, auch im teilgeladenen Zustand einsatzbereit. Der Ladefortschritt wird Ihnen durch die LED's angezeigt (siehe Bedienungsanleitung Ladegerät).

### 6.3 Akku-Pack einsetzen

#### VORSICHT

**Stellen Sie vor dem Einsetzen des Akku-Packs sicher, dass das Gerät ausgeschaltet und die Einschaltsperrle aktiviert ist (nicht gedrückt). Verwenden Sie nur die für Ihr Gerät zugelassenen Hilti Akku-Packs.**

#### VORSICHT

Stellen Sie sicher, dass die Kontakte des Akku-Packs und die Kontakte im Gerät frei von Fremdkörpern sind, bevor Sie den Akku-Pack in das Gerät einsetzen.

1. Schieben Sie das Akku-Pack von hinten in das Gerät bis es hörbar mit Doppel-Klick am Anschlag einrastet.
2. **VORSICHT** Ein herunterfallender Akku-Pack kann Sie und andere gefährden.  
Kontrollieren Sie den sicheren Sitz des Akku-Packs im Gerät.

### 6.4 Akku-Pack aus dem Gerät entfernen

1. Drücken Sie beide Entriegelungsknöpfe und halten diese gedrückt.
2. Ziehen Sie das Akku-Pack nach hinten aus dem Gerät.

### 6.5 Transport und Lagerung von Akku-Packs

Ziehen Sie das Akku-Pack aus der Verriegelungsposition (Arbeitsposition) in die erste Rastposition (Transportstellung).

Wenn Sie ein Akku-Pack zum Transport oder der Lagerung vom Gerät trennen, stellen Sie sicher, dass die Kontakte der Akku-Packs nicht kurzgeschlossen werden. Entfernen Sie lose Metallteile wie z.B. Schrauben, Nägel, Klammern, lose Schraubbits, Drähte oder Metallspäne aus dem Koffer, der Werkzeugkiste oder dem Transportbehälter bzw. verhindern Sie den Kontakt dieser Teile mit den Akku-Packs.

Beachten Sie beim Versand von Akku-Packs (Strassen-, Schienen-, See- oder Lufttransport) die national und international geltenden Transportvorschriften.

## 7 Bedienung



### HINWEIS

Nach Blockieren des Sägeblattes, läuft das Gerät nicht von selbst wieder an, wenn die Vorschubkraft weggenommen wird. Es muss die Einschaltsperrle und der Ein-/Ausschalter erneut gedrückt werden.

### VORSICHT

**Tragen Sie Schutzhandschuhe.** Die Schnittkanten des Sägeblatts sind scharf. An den Schnittkanten können Sie sich verletzen.

### VORSICHT

**Benutzen Sie eine leichte Atemschutzmaske und eine Schutzbrille.** Durch den Sägevorgang werden Staub und Sägespäne aufgewirbelt. Das aufgewirbelte Material kann die Atemwege und die Augen schädigen.

### VORSICHT

**Tragen Sie Gehörschutz.** Das Gerät und der Sägevorgang erzeugen Schall. Die Einwirkung von Lärm kann Hörverlust bewirken.

### 7.1 Sägeblatt wechseln



#### VORSICHT

**Benutzen Sie Schutzhandschuhe für den Werkzeugwechsel.** Das Werkzeug, der Spannflansch und die Spannschraube werden heiss.

#### VORSICHT

**Stellen Sie sicher, dass das aufzuspannende Sägeblatt den technischen Anforderungen entspricht und gut geschärft ist.** Ein scharfes Sägeblatt ist Voraussetzung für einen einwandfreien Sägeschnitt.

### 7.1.1 Sägeblatt demontieren 2

1. Ziehen Sie den Akku-Pack aus dem Gerät.
2. Drücken Sie den Spindelarreterknopf und halten ihn gedrückt.
3. Drehen Sie mit dem Innensechskantschlüssel die Befestigungsschraube für das Sägeblatt, bis der Arretierbolzen vollständig einrastet.

- Lösen Sie die Befestigungsschraube mit dem Schlüssel durch weiteres Drehen im Uhrzeigersinn.
- Nehmen Sie die Befestigungsschraube und den äußeren Spannflansch ab.
- Öffnen Sie die Pendelschutzhaube durch wegschwenken und entfernen Sie das Sägeblatt.

### 7.1.2 Sägeblatt montieren **3**

- Ziehen Sie den Akku-Pack aus dem Gerät.
- Reinigen Sie den Aufnahme- und den Spannflansch.
- Stecken Sie den Aufnahmeflansch auf.
- Öffnen Sie die Pendelschutzhaube.
- VORSICHT Verwenden Sie nur Sägeblätter, die für diese Säge geeignet sind. Beachten Sie den Drehrichtungspfeil auf dem Sägeblatt.**  
Setzen Sie das neue Sägeblatt ein.
- Stecken Sie den äußeren Spannflansch auf.
- Drücken Sie den Spindelarretierknopf.
- Befestigen Sie den Spannflansch mit der Spannschraube durch Drehen gegen den Uhrzeigersinn.
- Überprüfen Sie das Sägeblatt vor der Inbetriebnahme auf festen Sitz.

### 7.2 Schnitttiefe einstellen **4**

#### HINWEIS

Die eingestellte Schnitttiefe sollte immer ca. 5 bis 10 mm größer als die zu sägende Materialdicke gewählt werden.

Die Schnitttiefe lässt sich stufenlos zwischen 0 und 57 mm einstellen.

- Ziehen Sie den Akku-Pack aus dem Gerät.
- Stellen Sie das Gerät auf eine Unterlage.
- Lösen Sie den Klemmhebel der Schnitttiefeinstellung  
An der auf der Rückseite der Schutzhaube angebrachten Markierung / Erhebung kann die eingestellte Tiefe abgelesen werden.
- Heben Sie das Gerät in einer scherenförmigen Bewegung an und stellen Sie, durch festziehen des Klemmhobels, die Schnitttiefe ein.

### 7.3 Schnittwinkel einstellen **5**

Das Gerät lässt sich für Schrägschnitte auf jeden beliebigen Winkel zwischen 0 und 50° einstellen.

- Ziehen Sie den Akku-Pack aus dem Gerät.
- Lösen Sie den Klemmhebel der Schnittwinkeleinstellung.
- Schwenken Sie das Gerät in die gewünschte Position.
- Ziehen Sie den Klemmhebel der Schnittwinkeleinstellung fest.

### 7.4 Sägen nach Anriss

An der vorderen Grundplatte des Geräts befindet sich, sowohl für den geraden Schnitt als auch für Schrägschnitte, ein Anrissanzeiger (0° und 45°), damit kann je nach gewähltem Schnittwinkel ein präziser Schnitt vorgenommen werden. Die Anrisskante entspricht der Innenseite des Sägeblatts. Das Sichtfenster verbessert die Sicht auf den Anriss und sorgt damit für eine bessere

Schnittkante. Zusätzliche Rissanzeiger sind am vorderen Ausschnitt für das Sägeblatt und am Ende der Grundplatte.

- Sichern Sie das Werkstück gegen Verschieben.
- Ordnen Sie das Werkstück so an, dass das Sägeblatt unter dem Werkstück frei läuft.
- Vergewissern Sie sich, dass der Ein-/Aus Schalter am Gerät ausgeschaltet ist.
- Stecken Sie den Akku-Pack in das Gerät.
- Setzen Sie das Gerät mit der Grundplatte so auf das Werkstück, dass das Sägeblatt noch keinen Kontakt mit dem Werkstück hat.
- Schalten Sie das Gerät bei gedrückter Ein-/Aus-Schaltperre durch Drücken des Ein-/Aus-Schalters ein.
- Führen Sie das Gerät mit geeignetem Arbeitstempo entlang des Anrisses durch das Werkstück.

### 7.5 Sägen mit Parallelanschlag (Zubehör)

Durch den einarmigen Parallelanschlag werden exakte Schnitte entlang einer Werkstückkante bzw. das Schneiden maßgleicher Leisten ermöglicht.

Der Parallelanschlag kann auf beiden Seiten der Grundplatte montiert werden.

### 7.6 Parallelanschlag montieren/einstellen **6**

- Ziehen Sie den Akku-Pack aus dem Gerät.
- Drehen Sie die Klemmschraube nur soweit in die Grundplatte, dass noch genügend Platz ist, um den Parallelanschlag durchzuschieben.
- Schieben Sie die Führung des Parallelanschlages unter die Klemmschraube.
- Stellen Sie die gewünschte Schnittbreite ein.
- Ziehen Sie die Klemmschraube fest.

### 7.7 Sägen mit Führungsschiene **7**

#### 7.7.1 Montage des Führungsschienenadapters **8**

#### HINWEIS

Die Säge kann mit einem als Zubehör erhältlichen Führungsschienenadapter ausgerüstet werden.

- Entfernen Sie einen eventuell montierten Parallelanschlag.
- Führen Sie die Grundplatte in die seitlichen Haltestege des Führungsschienenadapters ein.
- Setzen Sie die Grundplatte vollständig in den Führungsschienenadapter ein.
- Verriegeln Sie den Führungsschienenadapter, indem Sie die beiden Schieber bis zum Anschlag eindrücken.

#### 7.7.2 Längsschnitte bei 0 °

Setzen Sie die Säge mit der Nut des Führungsschienenadapters auf den Steg der Führungsschiene.

#### 7.7.3 Längsschnitte bei Winkeln bis 50 °

Führen Sie die Säge mit der Aussenkante des Führungsschienenadapters am Steg der Führungsschiene entlang,

da es sonst zu Kollisionen des Sägeblatts mit der Führungsschiene kommt.

#### 7.7.4 Flächige Winkelschnitte

##### HINWEIS

Der angezeigte Schnittwinkel gibt den Winkel an, den der Schnitt vom geraden rechtwinkligen Schnitt abweicht.

1. Legen Sie die Führungsschiene mit dem Nullpunkt auf die Werkstückkante und drehen Sie die Schiene so weit, bis der gewünschte Winkel auf der Winkelskala dem Nullpunkt gegenüberliegt.
2. Fixieren Sie die Führungsschiene mit den zwei Schraubzwingen.

#### 7.8 Sägen mit einer Späneabsaugung

##### HINWEIS

Die Handkreissäge ist mit einem abnehmbaren Anschlussstutzen für den Staubsauger/Entstauber ausgerüstet, welcher für gängige Saugerschläuche ausgelegt ist. Um den Staubsaugerschlauch mit der Säge zu verbinden, kann ein passender Adapter notwendig sein.

##### VORSICHT

Stäube sind gesundheitsgefährdend und können Atemwegs-, Hautkrankheiten und allergische Reaktionen verursachen.

##### WARNUNG

Bestimmte Stäube gelten als krebserzeugend. Das sind Mineral-, Eichen- und/oder Buchenstäube, insbeson-

dere in Verbindung mit Zusatzstoffen zur Holzbehandlung (Chromate, Holzschutzmittel).

##### VORSICHT

**Benutzen Sie für die jeweilige Anwendung möglichst einen geeigneten Hilti Staubsauger/Entstauber. Sollte keine Absaugung vorhanden oder möglich sein, so ist eine Atemschutzhalbmaste der Filterklasse P2 zu verwenden. Sorgen Sie zusätzlich immer für gute Belüftung, um die Staubkonzentration gering zu halten.**

##### VORSICHT

Für die Bearbeitung anderer Materialien muss der gewerbliche Betreiber die speziellen Anforderungen mit der zuständigen Berufsgenossenschaft klären.

#### 7.9 Sägen ohne Späneabsaugung

Durch die spezielle Ausführung des Anschlussstutzens wird ein Verstopfen bei Arbeiten ohne angeschlossenen Staubsauger/Entstauber verhindert. Die Späne werden dabei seitlich weggeleitet.

Achten Sie darauf, dass die Späne frei ausgeworfen werden.

Bei Bedarf kann der Anschlussstutzen nach Öffnen der Inbusschraube mit dem am Gerät befindlichen Inbusschlüssel von der Schutzhaube abgenommen werden.

#### 7.10 Arbeitsschritte bei verstopftem Spänekanal

1. Ziehen Sie das Akku-Pack aus dem Gerät.
2. Reinigen Sie den Spänekanal.
3. Kontrollieren Sie, ob bewegliche Geräteteile einwandfrei funktionieren und nicht klemmen, ob Teile gebrochen oder so beschädigt sind, dass die Funktion des Geräts beeinträchtigt ist.

## 8 Pflege und Instandhaltung

##### VORSICHT

**Vor Beginn der Reinigungsarbeiten den Akku-Pack entfernen, um unbeabsichtigte Inbetriebnahme des Geräts zu verhindern!**

#### 8.1 Pflege der Werkzeuge

Entfernen Sie fest anhaftenden Schmutz und schützen Sie die Oberfläche Ihrer Werkzeuge vor Korrosion durch gelegentliches Abreiben mit einem ölgetränkten Putzlappen.

#### 8.2 Pflege des Geräts

##### VORSICHT

**Halten Sie das Gerät, insbesondere die Griffflächen trocken, sauber und frei von Öl und Fett. Verwenden Sie keine silikonhaltigen Pflegemittel.**

Die äussere Gehäuseschale des Geräts ist aus einem schlagfesten Kunststoff gefertigt. Die Griffpartie ist aus Elastomer-Werkstoff.

Betreiben Sie das Gerät nie mit verstopften Lüftungsschlitzen! Reinigen Sie die Lüftungsschlitze vorsichtig

mit einer trockenen Bürste. Verhindern Sie das Eindringen von Fremdkörpern in das Innere des Geräts. Reinigen Sie die Geräteaussenseite regelmässig mit einem leicht angefeuchteten Putzlappen. Verwenden Sie kein Sprühgerät, Dampfstrahlgerät oder fließendes Wasser zur Reinigung! Die elektrische Sicherheit des Geräts kann dadurch gefährdet werden.

#### 8.3 Pflege der Li-Ionen-Akku-Packs

Vermeiden Sie das Eindringen von Feuchtigkeit.

Laden Sie die Akku-Packs vor der ersten Inbetriebnahme vollständig auf.

Um die maximale Lebensdauer der Akku-Packs zu erreichen, beenden Sie die Entladung sobald die Akku-Leistung deutlich nachlässt.

##### HINWEIS

Bei weiterem Betrieb wird die Entladung automatisch beendet, bevor es zu einer Schädigung der Zellen kommen kann.

Laden Sie die Akku-Packs mit den zugelassenen Ladegeräten von Hilti für Li-Ionen-Akku-Packs auf.

## HINWEIS

- Ein Auffrischen der Akku-Packs wie bei NiCd- oder NiMH-Akku-Packs ist nicht nötig.
- Eine Unterbrechung des Ladevorgangs beeinträchtigt die Lebensdauer der Akku-Packs nicht.
- Der Ladevorgang kann jederzeit ohne Beeinträchtigung auf die Lebensdauer gestartet werden. Einen Memory-Effekt wie bei NiCd- oder NiMH-Akku-Packs gibt es nicht.
- Die Akku-Packs werden am besten im vollständig geladenen Zustand möglichst kühl und trocken gelagert. Die Lagerung der Akku-Packs bei hohen Umgebungstemperaturen (hinter Fensterscheiben) ist ungünstig, beeinträchtigt die Lebensdauer der Akku-Packs und erhöht die Selbstentladerate der Zellen.
- Wird der Akku-Pack nicht mehr vollständig geladen, hat er durch Alterung oder Überbeanspruchung an Kapazität verloren. Ein Arbeiten mit diesem Akku-Pack ist noch möglich. Sie sollten den Akku-Pack jedoch bald durch einen neuen ersetzen.

### 8.4 Reinigung der Schutzeinrichtung

1. Entfernen Sie zur Reinigung der Schutzeinrichtungen das Sägeblatt.
2. Reinigen Sie die Schutzeinrichtungen vorsichtig mit einer trockenen Bürste.

3. Entfernen Sie Ablagerungen und Späne im inneren der Schutzeinrichtungen mit einem geeigneten Werkzeug.
4. Montieren Sie das Sägeblatt.

### 8.5 Instandhaltung

#### WARNUNG

**Reparaturen an elektrischen Teilen dürfen nur durch eine Elektrofachkraft ausgeführt werden.**

Prüfen Sie regelmässig alle aussenliegenden Teile des Geräts auf Beschädigungen und alle Bedienelemente auf einwandfreie Funktion. Betreiben Sie das Gerät nicht, wenn Teile beschädigt sind, oder Bedienelemente nicht einwandfrei funktionieren. Lassen Sie das Gerät vom Hilti-Service reparieren.

### 8.6 Kontrolle nach Pflege- und Instandhaltungsarbeiten

Nach Pflege- und Instandhaltungsarbeiten ist zu prüfen, ob alle Schutzeinrichtungen angebracht sind und fehlerfrei funktionieren.

Zur Kontrolle der Pendelschutzhaube, öffnen Sie diese vollständig durch Betätigung des Bedienhebels.

Nach Losslassen des Bedienhebels muss die Pendelschutzhaube sich schnell und vollständig schliessen.

## 9 Fehlersuche

Fehler	Mögliche Ursache	Behebung
Gerät funktioniert nicht.	Akku-Pack nicht komplett eingesteckt oder Akku-Pack ist leer.	Akku-Pack muss mit hörbarem Doppel-Klick einrasten bzw. Akku-Pack muss geladen werden.
	Elektrischer Fehler.	Akku-Pack aus Gerät nehmen und Hilti-Service aufsuchen.
	Akku-Pack ist leer/heiss.	Tiefentladeschutz/Elektronik schaltet aus. Akku-Pack in das Ladegerät stecken oder abkühlen lassen.
Ein-/Ausschalter lässt sich nicht drücken bzw. ist blockiert.	Kein Fehler (Sicherheitsfunktion).	Einschaltsperr drücken.
Drehzahl fällt plötzlich stark ab.	Akku-Pack ist entladen oder Vorschubkraft ist zu hoch.	Akku-Pack wechseln und leeren Akku-Pack laden. Vorschubkraft reduzieren.
Akku-Pack wird schneller leer als üblich.	Akku-Pack Zustand nicht optimal.	Diagnose beim Hilti Service oder Akku-Pack erneuern.
Gerät läuft nach Blockieren des Sägeblattes nicht von selbst an.	Überlastschutz spricht an.	Einschaltsperr und Ein-/ Ausschalter erneut drücken.
Akku-Pack rastet nicht mit hörbarem „Doppel-Klick“ ein.	Rastnasen am Akku-Pack verschmutzt.	Rastnasen reinigen und Akku-Pack einrasten. Hilti-Service aufsuchen, falls Problem weiter besteht.
Starke Wärmeentwicklung in Gerät oder Akku-Pack.	Elektrischer Defekt.	Gerät sofort ausschalten, Akku-Pack aus Gerät nehmen und Hilti-Service aufsuchen.
	Gerät ist überlastet (Anwendungsgrenze überschritten).	Anwendungsgerechte Gerätewahl.
Keine/ Verminderte Saugleistung.	Verstopfter Spänekanal.	Spänekanal reinigen.

## 10 Entsorgung

### VORSICHT

Bei unsachgemäßem Entsorgen der Ausrüstung können folgende Ereignisse eintreten: Beim Verbrennen von Kunststoffteilen entstehen giftige Abgase, an denen Personen erkranken können. Batterien können explodieren und dabei Vergiftungen, Verbrennungen, Verätzungen oder Umweltverschmutzung verursachen, wenn sie beschädigt oder stark erwärmt werden. Bei leichtfertigem Entsorgen ermöglichen Sie unberechtigten Personen, die Ausrüstung sachwidrig zu verwenden. Dabei können Sie sich und Dritte schwer verletzen sowie die Umwelt verschmutzen.

### VORSICHT

Entsorgen Sie defekte Akku-Packs unverzüglich. Halten Sie diese von Kindern fern. Zerlegen Sie Akku-Packs nicht und verbrennen Sie diese nicht.

### VORSICHT

Entsorgen Sie die Akku-Packs nach den nationalen Vorschriften oder geben Sie ausgediente Akku-Packs zurück an Hilti.



Hilti-Geräte sind zu einem hohen Anteil aus wiederverwertbaren Materialien hergestellt. Voraussetzung für eine Wiederverwertung ist eine sachgemässe Stofftrennung. In vielen Ländern ist Hilti bereits eingerichtet, Ihr Altgerät zur Verwertung zurückzunehmen. Fragen Sie den Hilti Kundenservice oder Ihren Verkaufsberater.



Nur für EU Länder

Werfen Sie Elektrowerkzeuge nicht in den Hausmüll!

Gemäss Europäischer Richtlinie über Elektro- und Elektronik-Altgeräte und Umsetzung in nationales Recht müssen verbrauchte Elektrowerkzeuge getrennt gesammelt und einer umweltgerechten Wiederverwertung zugeführt werden.

## 11 Herstellergewährleistung Geräte

Bitte wenden Sie sich bei Fragen zu den Garantiebedingungen an Ihren lokalen HILTI Partner.

## 12 EG-Konformitätserklärung (Original)

Bezeichnung:	Akku-Kreissäge
Typenbezeichnung:	SCW 22-A
Generation:	01
Konstruktionsjahr:	2010

Wir erklären in alleiniger Verantwortung, dass dieses Produkt mit den folgenden Richtlinien und Normen übereinstimmt: 2006/42/EG, 2004/108/EG, 2006/66/EG, 2011/65/EU, EN 60745-1, EN 60745-2-5, EN ISO 12100.

Hilti Aktiengesellschaft, Feldkircherstrasse 100,  
FL-9494 Schaan



**Paolo Luccini**  
Head of BA Quality and Process Management  
Business Area Electric Tools & Accessories  
01/2012



**Jan Doongaji**  
Executive Vice President  
Business Unit Power  
Tools & Accessories  
01/2012

de

### Technische Dokumentation bei:

Hilti Entwicklungsgesellschaft mbH  
Zulassung Elektrowerkzeuge  
Hiltistrasse 6  
86916 Kaufering  
Deutschland



# ORIGINAL OPERATING INSTRUCTIONS

## SCW 22-A cordless circular saw

en

**It is essential that the operating instructions are read before the power tool is operated for the first time.**

**Always keep these operating instructions together with the power tool.**

**Ensure that the operating instructions are with the power tool when it is given to other persons.**

Contents	Page
1 General information	16
2 Description	17
3 Accessories	19
4 Technical data	19
5 Safety instructions	20
6 Before use	23
7 Operation	24
8 Care and maintenance	26
9 Troubleshooting	27
10 Disposal	28
11 Manufacturer's warranty - tools	28
12 EC declaration of conformity (original)	29

**1** These numbers refer to the corresponding illustrations. The illustrations can be found on the fold-out cover pages. Keep these pages open while studying the operating instructions.

In these operating instructions, the designation "the power tool" always refers to the SCW 22-A cordless circular saw.

### Operating controls and indicators **1**

- ① Battery
- ② Release buttons with additional function (charge status display activation)
- ③ Charge status and fault display (lithium-ion battery)
- ④ On / off switch
- ⑤ Switch-on interlock
- ⑥ Auxiliary grip
- ⑦ Drive spindle lockbutton
- ⑧ Hexagon socket wrench
- ⑨ Cutting angle scale
- ⑩ Clamping lever for cutting angle adjustment
- ⑪ Clamping screw for rip fence
- ⑫ Clamping lever for cutting depth adjustment
- ⑬ 45° cutting line indicator
- ⑭ 0° cutting line indicator
- ⑮ Rip fence
- ⑯ Pivoting guard
- ⑰ Base plate
- ⑱ Guard
- ⑲ Hose connector (chip deflector)
- ⑳ Drive spindle
- ㉑ Mounting flange
- ㉒ Clamping flange
- ㉓ Clamping screw
- ㉔ Cutting depth scale
- ㉕ Pivoting guard operating lever

## 1 General information

### 1.1 Safety notices and their meaning

#### DANGER

Draws attention to imminent danger that will lead to serious bodily injury or fatality.

#### WARNING

Draws attention to a potentially dangerous situation that could lead to serious personal injury or fatality.

#### CAUTION

Draws attention to a potentially dangerous situation that could lead to slight personal injury or damage to the equipment or other property.

#### NOTE

Draws attention to an instruction or other useful information.

### 1.2 Explanation of the pictograms and other information

#### Warning signs



General warning



Warning: electricity



Warning: caustic substances



Warning: hot surface

## Obligation signs



Wear eye protection



Wear a hard hat



Wear ear protection



Wear protective gloves



Wear breathing protection

## Symbols



Read the operating instructions before use



Return waste material for recycling.



Volts



Direct current



Rated speed under no load



Revolutions per minute



Diameter



Saw blade

## Location of identification data on the power tool

The type designation and serial number can be found on the type identification plate on the machine or tool. Make a note of this data in your operating instructions and always refer to it when making an enquiry to your Hilti representative or service department.

Type:

Generation: 01

Serial no.:

en

## 2 Description

### 2.1 Use of the product as directed

The power tool is a hand-held, cordless circular saw.

The power tool is designed for cutting wood or wood-like materials, plastics, gypsum plasterboard, gypsum fiberboard and composites up to a cutting depth of 57 mm and for making bevel cuts at angles between 0° and 50°.

Working on materials hazardous to the health (e.g. asbestos) is not permissible.

The power tool is designed for professional use and may be operated, serviced and maintained only by trained, authorized personnel. This personnel must be informed of any special hazards that may be encountered. The power tool and its ancillary equipment may present hazards when used incorrectly by untrained personnel or when used not as directed.

The working environment may be as follows: construction site, workshop, renovation, conversion or new construction. Modification of the power tool or tampering with its parts is not permissible.

The use of saw blades not in compliance with the given specification (e.g. diameter, speed of rotation, thickness) or the use of cutting and grinding discs or blades made from high-alloy steel (HSS steel) is not permissible.

Sawing metals is not permissible.

Do not use the power tool to cut tree branches or logs.

Do not use the battery as a power source for other unspecified appliances.

To avoid the risk of injury, use only genuine Hilti accessories and insert tools.

Observe the information printed in the operating instructions concerning operation, care and maintenance.

### 2.2 Switch

On / off switch with switch-on interlock

### 2.3 Grips

Grip and auxiliary grip

### 2.4 Protective device

Blade guard and pivoting guard

### 2.5 Lubrication

Grease lubrication

### 2.6 Power tool protection against overload and overheating

The power tool is equipped with an electronic protection system to prevent overloading and overheating. The power tool switches itself off automatically in the event of overloading and overheating. After releasing the on / off switch, the power tool may not restart immediately when the switch is pressed again (while the power tool is cooling down).

### 2.7 Lithium-ion battery charge status

When a lithium-ion battery is used, the charge status can be indicated by gently pressing one of the battery release buttons (press until resistance is felt - do not release the battery). The display on the rear of the battery provides the following information:

LEDs light constantly	LEDs blink	Charge status C
LED 1, 2, 3, 4	-	$C \geq 75 \%$
LED 1, 2, 3	-	$50 \% \leq C < 75 \%$
LED 1, 2	-	$25 \% \leq C < 50 \%$
LED 1	-	$10 \% \leq C < 25 \%$
-	LED 1	$C < 10 \%$

### 2.8 Items supplied as standard

- 1 Power tool
- 1 Saw blade
- 1 Hexagon socket wrench
- 1 Operating instructions
- 1 Hilti toolbox (optional)
- 1 Cardboard box (optional)
- 1 Rip fence
- 1 Connecting piece for sawdust extractor
- 1 Guide rail adapter (optional)

### 2.9 Additional items required for operating the tool

One B 22/3.3 Li-Ion battery or one B 22/2.6 Li-Ion battery for the SCW 22-A plus a C4/36-90 or C4/36-350 or C4/36 or C4/36-ACS charger.

#### NOTE

Depending on the version, these items may be supplied with the power tool.

### 3 Accessories

#### Accessories for the SCW 22-A

Designation	Short designation
Charger for Li-ion batteries	C 4/36
Charger for Li-ion batteries	C4/36-ACS
Charger for Li-ion batteries	C 4/36-90
Charger for Li-ion batteries	C 4/36-350
Battery	B 22/3.3 Li-Ion
Battery	B 22/2.6 Li-Ion
Rip fence	
Guide rail	

en

### 4 Technical data

Right of technical changes reserved.

Power tool	SCW 22-A
Rated voltage (DC voltage)	21.6 V
Weight in accordance with EPTA procedure 01/2003	3.9 kg
Dimensions (L x W x H)	393 mm x 208 mm x 241 mm
Base plate	298 mm x 137 mm
Specified blade diameter	160... 165 mm
Saw blade disc thickness	0.5... 1.5 mm
Kerf width	1.5... 2.0 mm
Saw blade arbor size	20 mm
Cutting depth with scale setting	Bracket 0°: 57 mm Bracket 45°: 42 mm
Speed under no load	4,000/min

#### NOTE

The vibration emission level given in this information sheet has been measured in accordance with a standardized test given in EN 60745 and may be used to compare one tool with another. It may be used for a preliminary assessment of exposure. The declared vibration emission level represents the main applications of the tool. However if the tool is used for different applications, with different accessories or is poorly maintained, the vibration emission may differ. This may significantly increase the exposure level over the total working period. An estimation of the level of exposure to vibration should also take into account the times when the tool is switched off or when it is running but not actually doing the job. This may significantly reduce the exposure level over the total working period. Identify additional safety measures to protect the operator from the effects of vibration such as: maintaining the tool and the accessories, keeping hands warm, organization of work patterns.

#### Noise and vibration information for the SCW 22-A (measured in accordance with EN 60745-2-5):

Typical A-weighted sound power level	104 dB (A)
Typical A-weighted emission sound pressure level	93 dB (A)
Uncertainty for the given sound level	3 dB (A)

#### Triaxial vibration values (vibration vector sum)

Sawing in wood, $a_n$	1.2 m/s <sup>2</sup>
Uncertainty (K)	1.5 m/s <sup>2</sup>

Battery	B 22/3.3 Li-Ion	B 22/2.6 Li-Ion
Rated voltage	21.6 V	21.6 V
Capacity	3.3 Ah	2.6 Ah
Energy capacity	71.28 Wh	56.16 Wh
Weight	0.78 kg	0.78 kg
Type of cell	Li-Ion	Li-Ion
No. of cells	12	12
Deep discharge protection	Yes	Yes

## 5 Safety instructions

### NOTE

The safety rules in section 5.1 contain all general safety rules for power tools which, in accordance with the applicable standards, must be listed in the operating instructions. Accordingly, some of the rules listed may not be relevant to this tool.

#### 5.1 General power tool safety warnings

a)  **WARNING**

**Read all safety warnings and all instructions.** Failure to follow the warnings and instructions may result in electric shock, fire and/or serious injury. **Save all warnings and instructions for future reference.** The term “power tool” in the warnings refers to your mains-operated (corded) power tool or battery-operated (cordless) power tool.

#### 5.1.1 Work area safety

- Keep work area clean and well lit.** Cluttered or dark areas invite accidents.
- Do not operate power tools in explosive atmospheres, such as in the presence of flammable liquids, gases or dust.** Power tools create sparks which may ignite the dust or fumes.
- Keep children and bystanders away while operating a power tool.** Distractions can cause you to lose control.

#### 5.1.2 Electrical safety

- Power tool plugs must match the outlet. Never modify the plug in any way. Do not use any adapter plugs with earthed (grounded) power tools.** Unmodified plugs and matching outlets will reduce risk of electric shock.
- Avoid body contact with earthed or grounded surfaces, such as pipes, radiators, ranges and refrigerators.** There is an increased risk of electric shock if your body is earthed or grounded.
- Do not expose power tools to rain or wet conditions.** Water entering a power tool will increase the risk of electric shock.
- Do not abuse the cord. Never use the cord for carrying, pulling or unplugging the power tool. Keep cord away from heat, oil, sharp edges or**

**moving parts.** Damaged or entangled cords increase the risk of electric shock.

- When operating a power tool outdoors, use an extension cord suitable for outdoor use.** Use of a cord suitable for outdoor use reduces the risk of electric shock.
- If operating a power tool in a damp location is unavoidable, use a residual current device (RCD) protected supply.** Use of an RCD reduces the risk of electric shock.

#### 5.1.3 Personal safety

- Stay alert, watch what you are doing and use common sense when operating a power tool. Do not use a power tool while you are tired or under the influence of drugs, alcohol or medication.** A moment of inattention while operating power tools may result in serious personal injury.
- Use personal protective equipment. Always wear eye protection.** Protective equipment such as dust mask, non-skid safety shoes, hard hat, or hearing protection used for appropriate conditions will reduce personal injuries.
- Prevent unintentional starting. Ensure the switch is in the off-position before connecting to power source and/or battery pack, picking up or carrying the tool.** Carrying power tools with your finger on the switch or energising power tools that have the switch on invites accidents.
- Remove any adjusting key or wrench before turning the power tool on.** A wrench or a key left attached to a rotating part of the power tool may result in personal injury.
- Do not overreach. Keep proper footing and balance at all times.** This enables better control of the power tool in unexpected situations.
- Dress properly. Do not wear loose clothing or jewellery. Keep your hair, clothing and gloves away from moving parts.** Loose clothes, jewellery or long hair can be caught in moving parts.
- If devices are provided for the connection of dust extraction and collection facilities, ensure these are connected and properly used.** Use of dust collection can reduce dust-related hazards.

### 5.1.4 Power tool use and care

- a) **Do not force the power tool. Use the correct power tool for your application.** The correct power tool will do the job better and safer at the rate for which it was designed.
- b) **Do not use the power tool if the switch does not turn it on and off.** Any power tool that cannot be controlled with the switch is dangerous and must be repaired.
- c) **Disconnect the plug from the power source and/or the battery pack from the power tool before making any adjustments, changing accessories, or storing power tools.** Such preventive safety measures reduce the risk of starting the power tool accidentally.
- d) **Store idle power tools out of the reach of children and do not allow persons unfamiliar with the power tool or these instructions to operate the power tool.** Power tools are dangerous in the hands of untrained users.
- e) **Maintain power tools. Check for misalignment or binding of moving parts, breakage of parts and any other condition that may affect the power tool's operation. If damaged, have the power tool repaired before use.** Many accidents are caused by poorly maintained power tools.
- f) **Keep cutting tools sharp and clean.** Properly maintained cutting tools with sharp cutting edges are less likely to bind and are easier to control.
- g) **Use the power tool, accessories and tool bits etc. in accordance with these instructions, taking into account the working conditions and the work to be performed.** Use of the power tool for operations different from those intended could result in a hazardous situation.

### 5.1.5 Battery tool use and care


- a) **Recharge only with the charger specified by the manufacturer.** A charger that is suitable for one type of battery pack may create a risk of fire when used with another battery pack.
- b) **Use power tools only with specifically designated battery packs.** Use of any other battery packs may create a risk of injury and fire.
- c) **When battery pack is not in use, keep it away from other metal objects, like paper clips, coins, keys, nails, screws or other small metal objects, that can make a connection from one terminal to another.** Shorting the battery terminals together may cause burns or a fire.
- d) **Under abusive conditions, liquid may be ejected from the battery; avoid contact. If contact accidentally occurs, flush with water. If liquid contacts eyes, additionally seek medical help.** Liquid ejected from the battery may cause irritation or burns.

### 5.1.6 Service

- a) **Have your power tool serviced by a qualified repair person using only identical replacement parts.** This will ensure that the safety of the power tool is maintained.

### 5.2 Safety instructions for all saws

#### 5.2.1 Cutting procedures

- a)  **DANGER**  
**Keep hands away from cutting area and the blade. Keep your second hand on auxiliary handle, or motor housing.** If both hands are holding the saw, they cannot be cut by the blade.
- b) **Do not reach underneath the workpiece.** The guard cannot protect you from the blade below the workpiece.
- c) **Adjust the cutting depth to the thickness of the workpiece.** Less than a full tooth of the blade teeth should be visible below the workpiece.
- d) **Never hold piece being cut in your hands or across your leg. Secure the workpiece to a stable platform.** It is important to support the work properly to minimize body exposure, blade binding, or loss of control.
- e) **Hold the power tool by insulated gripping surfaces only, when performing an operation where the cutting tool may contact hidden wiring.** Contact with a "live" wire will also make exposed metal parts of the power tool "live" and could give the operator an electric shock.
- f) **When ripping always use a rip fence or straight edge guide.** This improves the accuracy of cut and reduces the chance of blade binding.
- g) **Always use blades with correct size and shape (diamond versus round) of arbour holes.** Blades that do not match the mounting hardware of the saw will run eccentrically, causing loss of control.
- h) **Never use damaged or incorrect blade washers or bolt.** The blade washers and bolt were specially designed for your saw, for optimum performance and safety of operation.

#### 5.2.2 Further safety instructions for all saws

##### Kickback causes and related warnings

Kickback is a sudden reaction to a pinched, bound or misaligned saw blade, causing an uncontrolled saw to lift up and out of the workpiece toward the operator; when the blade is pinched or bound tightly by the kerf closing down, the blade stalls and the motor reaction drives the unit rapidly back toward the operator; if the blade becomes twisted or misaligned in the cut, the teeth at the back edge of the blade can dig into the top surface of the wood causing the blade to climb out of the kerf and jump back toward the operator.

Kickback is the result of saw misuse and/or incorrect operating procedures or conditions and can be avoided by taking proper precautions as given below.

- a) **Maintain a firm grip with both hands on the saw and position your arms to resist kickback forces. Position your body to either side of the blade, but not in line with the blade.** Kickback could cause the saw to jump backwards, but kickback forces can be controlled by the operator, if proper precautions are taken.

- b) **When blade is binding, or when interrupting a cut for any reason, release the trigger and hold the saw motionless in the material until the blade comes to a complete stop. Never attempt to remove the saw from the work or pull the saw backward while the blade is in motion or kickback may occur.** Investigate and take corrective actions to eliminate the cause of blade binding.
- c) **When restarting a saw in the workpiece, centre the saw blade in the kerf and check that saw teeth are not engaged into the material.** If saw blade is binding, it may walk up or kickback from the workpiece as the saw is restarted.
- d) **Support large panels to minimise the risk of blade pinching and kickback.** Large panels tend to sag under their own weight. Supports must be placed under the panel on both sides, near the line of cut and near the edge of the panel.
- e) **Do not use dull or damaged blades.** Unsharpened or improperly set blades produce narrow kerf causing excessive friction, blade binding and kickback.
- f) **Blade depth and bevel adjusting locking levers must be tight and secure before making cut.** If blade adjustment shifts while cutting, it may cause binding and kickback.
- g) **Use extra caution when sawing into existing walls or other blind areas.** The protruding blade may cut objects that can cause kickback.

### 5.2.3 Safety instructions for circular saws with outer pendulum guard

#### Lower guard function

- a) **Check lower guard for proper closing before each use. Do not operate the saw if lower guard does not move freely and close instantly. Never clamp or tie the lower guard into the open position.** If saw is accidentally dropped, lower guard may be bent. Raise the lower guard with the retracting handle and make sure it moves freely and does not touch the blade or any other part, in all angles and depths of cut.
- b) **Check the operation of the lower guard spring. If the guard and the spring are not operating properly, they must be serviced before use.** Lower guard may operate sluggishly due to damaged parts, gummy deposits, or a build-up of debris.
- c) **Lower guard may be retracted manually only for special cuts such as “plunge cuts” and “compound cuts.”** Raise lower guard by retracting handle and as soon as blade enters the material, the lower guard must be released. For all other sawing, the lower guard should operate automatically.
- d) **Always observe that the lower guard is covering the blade before placing saw down on bench or floor.** An unprotected, coasting blade will cause the saw to walk backwards, cutting whatever is in its path. Be aware of the time it takes for the blade to stop after switch is released.

## 5.3 Additional safety instructions

### 5.3.1 Personal safety

- a) **Wear ear protectors.** Exposure to noise can cause hearing loss.
- b) **Always hold the power tool securely with both hands on the grips provided. Keep the grips dry, clean and free from oil and grease.**
- c) **Breathing protection must be worn if the power tool is used without a dust removal system for work that creates dust.**
- d) **Do not operate the power tool without the protective devices that belong to it.**
- e) **Operate the power tool only as intended and when it is in faultless condition.**
- f) **Improve the blood circulation in your fingers by relaxing your hands and exercising your fingers during breaks between working.**
- g) **Switch the power tool on only after bringing it into position at the workpiece.**
- h) **Remove the battery before storing or transporting the power tool.**
- i) **Always guide the power tool away from your body when working with it.**
- j) **Do not work with the power tool overhead.**
- k) **Do not attempt to brake the speed of the saw blade by pressing it to the side.**
- l) **Do not touch the clamping flange or the clamping screw while the power tool is running.**
- m) **The kerf must be free of obstructions. Do not saw into screws and nails etc.**
- n) **Never press the drive spindle lock button while the saw blade is rotating.**
- o) **Never direct the power tool toward persons.**
- p) **Children must be instructed not to play with the power tool.**
- q) **The power tool is not intended for use by children, by debilitated persons or those who have received no instruction or training.**
- r) **Adjust the pressure applied to the saw blade and the material being cut so that the blade does not stall, possibly causing the power tool to kick back.**
- s) **Avoid overheating the tips of the saw blade teeth.**
- t) **When cutting plastics, melting of the plastic should be avoided.**
- u) **Before beginning the work, check the hazard classification of the dust that will be produced. Use an industrial vacuum cleaner with an officially approved protection classification in compliance with locally applicable dust protection regulations.**
- v) **Dust from material such as paint containing lead, some wood species, minerals and metal may be harmful. Contact with or inhalation of the dust may cause allergic reactions and/or respiratory diseases to the operator or bystanders. Certain kinds of dust are classified as carcinogenic such as oak and beech dust especially in conjunction with additives for wood conditioning (chromate, wood preservative). Material containing asbestos must only be treated by specialists. Where the use of a dust extraction device is**

possible it shall be used. To achieve a high level of dust collection, use a suitable vacuum cleaner of the type recommended by Hilti for wood dust and/or mineral dust together with this tool. Ensure that the workplace is well ventilated. The use of a dust mask of filter class P2 is recommended. Follow national requirements for the materials you want to work with.

### 5.3.2 Power tool use and care

- a) **Secure the workpiece. Use clamps or a vice to secure the workpiece.** The workpiece is thus held more securely than by hand and both hands remain free to operate the power tool.
- b) **Check that the insert tools used are compatible with the chuck system and that they are secured in the chuck correctly.**

### 5.3.3 Electrical safety



Before beginning work, check the working area (e.g. using a metal detector) to ensure that no concealed electric cables or gas and water pipes are present. External metal parts of the power tool may become live, for example, when an electric cable is damaged accidentally. This presents a serious risk of electric shock.

### 5.3.4 Battery use and care

- a) **Observe the special instructions applicable to the transport, storage and use of Li-ion batteries.**
- b) **Do not expose batteries to high temperatures or fire.** This presents a risk of explosion.
- c) **Do not disassemble, squash or incinerate batteries and do not subject them to temperatures over 80°C.** This presents a risk of fire, explosion or injury through contact with caustic substances.

- d) **Use only batteries that are approved for use with the applicable tool or appliance.** Use of unapproved batteries or use of the batteries for areas of application for which they are not approved presents a risk of fire and explosion.
- e) **Do not charge or continue to use damaged batteries (e.g. batteries with cracks, broken parts, bent or pushed-in and/or pulled-out contacts).**
- f) **If the battery gets too hot to touch, this may indicate that it is faulty. Place the tool in a location where it can be kept under observation, well away from flammable materials, and allow it to cool down. Contact Hilti Service after the battery has been allowed to cool.**

### 5.3.5 Work area

- a) **Ensure that the workplace is well lit.**
- b) **Ensure that the workplace is well ventilated.** Exposure to dust at a poorly ventilated workplace may result in damage to the health.

### 5.3.6 Personal protective equipment



The user and any other persons in the vicinity must wear suitable eye protection, a hard hat, ear protection, protective gloves and breathing protection while the tool is in use.

### 5.3.7 Protective device

Do not switch the power tool on if the saw blade, the blade guard or the pivoting guard are not fitted correctly.

## 6 Before use



### 6.1 Battery use and care

#### NOTE

Battery performance drops at low temperatures. Never use the battery until the cells become fully discharged. Change to the second battery as soon as a drop in performance is noticed. Recharge the battery immediately so that it is ready for reuse.

Store the battery in a cool, dry place. Never store the battery where it is exposed to the heat of the sun, on a radiator or behind glass, e.g. at a window. Batteries that

have reached the end of their life must be disposed of safely and correctly to avoid environmental pollution. Insert the battery in the corresponding charger.

### 6.2 Charging the battery



#### DANGER

Use exclusively the specified Hilti batteries and Hilti battery chargers listed under "Accessories".



**DANGER**

Ensure that the outer surfaces of the battery are clean and dry before inserting it in the corresponding charger. Read the operating instructions for the charger for further information about the charging procedure.

**6.2.1 Charging a new battery for the first time**

Charge the battery fully before using it for the first time.

**6.2.2 Charging a previously used battery**

Ensure that the outer surfaces of the battery are clean and dry before inserting it in the corresponding charger. Read the operating instructions for the charger for further information about the charging procedure.

Lithium-ion battery packs are ready to use at any time, even when only partially charged. Charging progress is indicated by the LED display (see charger operating instructions).

**6.3 Fitting the battery****CAUTION**

Before fitting the battery, check that the power tool is switched off and the switch-on interlock is activated (not pressed). Use only the Hilti batteries approved for use with this power tool.

**CAUTION**

Before inserting the battery in the tool, check to ensure that the battery terminals and the contacts in the tool are free from foreign objects.

1. Push the battery into the power tool from the rear as far as it will go and until it is heard to engage with a double click.
2. **CAUTION** A falling battery may present a risk of injury to yourself and others. Check that the battery is seated securely in the power tool.

**6.4 Removing the battery from the power tool**

1. Press both release buttons and hold them in this position.
2. Pull the battery out of the power tool toward the rear.

**6.5 Transport and storage of batteries**

Pull the battery out of the locked position (working position) and move it into the first click-stop position (transport position).

If you disconnect a battery from the power tool for transport or storage, make sure that the battery contacts are not short-circuited. Remove loose metal parts such as screws, nails, clamps, loose screwdriving bits, wires or metal swarf from the case, toolbox or transport container, or prevent these parts from coming into contact with the battery.

Observe national and international transport regulations when shipping batteries (transportation by road, rail, sea or air).

**7 Operation****NOTE**

If the blade has jammed, the tool will not restart by itself when the pressure applied to it is removed. The switch-on interlock and the on/off button must be pressed again.

**CAUTION**

**Wear protective gloves.** The cutting edges of the saw blade teeth are sharp. The cutting edges present a risk of injury.

**CAUTION**

**Wear protective glasses and a dust mask.** The sawing operation swirls up dust and chips into the air. The dust and chips may be harmful to the eyes and respiratory system.

**CAUTION**

**Wear ear protectors.** The power tool and the sawing operation generate noise. Exposure to noise can cause loss of hearing.

**7.1 Changing the saw blade****CAUTION**

**Wear protective gloves when changing insert tools.** The tool, the clamping flange and the clamping screw get hot.

**CAUTION**

**Check that the blade to be fitted complies with the technical requirements and that it is well sharpened.** A

sharp saw blade is an essential requirement for a perfect cut.

#### 7.1.1 Removing the saw blade 2

1. Pull the battery out of the power tool.
2. Press the drive spindle lockbutton and hold it in this position.
3. Turn the saw blade clamping screw with the hex. socket wrench until the locking pin engages fully.
4. Release the clamping screw by turning the wrench further clockwise.
5. Remove the clamping screw from the outer clamping flange.
6. Open the pivoting guard by swinging it to the side and then remove the saw blade.

#### 7.1.2 Fitting the saw blade 3

1. Pull the battery out of the power tool.
2. Clean the mounting flange and the clamping flange.
3. Fit the mounting flange.
4. Open the pivoting guard.
5. **CAUTION Only use blades which are suitable for this saw. Observe the direction-of-rotation arrow on the saw blade.**  
Fit the new saw blade.
6. Fit the outer clamping flange.
7. Press the drive spindle lockbutton.
8. Fasten the clamping flange with the clamping screw by turning it anti-clockwise.
9. Before using the power tool, check that the saw blade is securely attached.

#### 7.2 Adjusting the cutting depth 4

##### NOTE

The cutting depth set should always be approx. 5 to 10 mm greater than the thickness of the material to be cut.

The cutting depth can be infinitely adjusted between 0 and 57 mm.

1. Pull the battery out of the power tool.
2. Place the power tool on a supporting surface.
3. Release the cutting depth adjustment clamping lever.  
The depth setting can be read from the raised indicator mark at the rear of the blade guard.
4. Lift the power tool in a scissor movement and set the desired cutting depth by closing the clamping lever.

#### 7.3 Setting the cutting angle 5

The saw can be set to any angle between 0 and 50° for bevel cuts.

1. Pull the battery out of the power tool.
2. Release the cutting angle adjustment clamping lever.
3. Pivot the power tool to the desired position.
4. Tighten the cutting angle adjustment clamping lever.

#### 7.4 Sawing along a line

There is a cutting line indicator for straight cuts or bevel cuts (0° and 45°) at the front section of the base plate of the power tool. This permits precise cuts to be made at the selected cutting angle. The edge of the line indicator corresponds to the inside of the saw blade. The viewing window provides a better view of the cutting line and thus ensures a better cut. Additional cutting line indicators are located at the front opening for the saw blade and at the end of the base plate.

1. Secure the workpiece so that it can not move.
2. Position the workpiece so that the saw blade is free to move under the workpiece.
3. Check to ensure that the on / off switch on the power tool is in the "off" position.
4. Fit the battery into the power tool.
5. Place the power tool with the base plate on the workpiece in such a way that the blade still has no contact with the workpiece.
6. If the switch-on interlock has been pressed, switch the power tool on by pressing the on/off button.
7. Guide the power tool along the cutting line on the workpiece at a suitable speed.

#### 7.5 Sawing using the rip fence (accessory)

Use of the single arm rip fence allows precise cuts to be made along the edge of the workpiece, or strips of even width to be cut.

The rip fence can be fitted on either side of the base plate.

#### 7.6 Fitting / adjusting the rip fence 6

1. Pull the battery out of the power tool.
2. Screw the clamping screw into the baseplate, leaving enough space to slide the rip fence guide through.
3. Slide the rip fence guide under the clamping screw.
4. Set the desired cutting width.
5. Tighten the clamping screw.

#### 7.7 Using the saw on the guide rail 7

##### 7.7.1 Fitting the guide rail adapter 8

##### NOTE

The saw can be equipped with a guide rail adapter which is available as an accessory.

1. Remove the rip fence, if one is fitted.
2. Fit the base plate into the side retaining channels of the guide rail adapter.
3. Fully insert the base plate into the guide rail adapter.
4. Lock the guide rail adapter by pressing in the two sliders as far as they will go.

##### 7.7.2 Longitudinal cuts at 0°

Place the saw on the guide rail so that the rib fits into the groove in the adapter.

### 7.7.3 Longitudinal cuts at up to 50 °

Guide the saw so that the outer edge of the guide rail adapter runs along the rib on the guide rail. The saw blade will otherwise come into contact with the guide rail.

### 7.7.4 Cuts at an angle across the surface of the workpiece

#### NOTE

The cutting angle indicated is the angle of deviation from a straight, right-angled cut.

1. Position the guide rail with the zero mark at the edge of the workpiece and then pivot the rail until the desired angle shown on the angle scale is opposite the zero mark.
2. Use the two screw clamps to secure the guide rail.

### 7.8 Using the saw with a dust and chip removal system

#### NOTE

The circular saw is equipped with a removable connector for a vacuum cleaner / dust removal hose. This connector is designed to fit standard suction hoses. In order to connect the vacuum cleaner hose to the saw, use of a suitable adapter may be necessary.

#### CAUTION

Dusts are hazardous to the health and can cause respiratory or skin diseases and allergic reactions.

#### WARNING

Certain dusts are considered to be carcinogenic (cause cancer). These include mineral dust as well as oak and/or

beech wood dust, particularly in conjunction with additional substances used for the treatment of wood (chromate, wood preservatives).

#### CAUTION

**As far as possible, use a suitable Hilti sawdust extractor/deduster, whatever the application. Use a respiratory protector of the P2 filter class with half-mask facepiece if no dust removal system is available or its use is impossible. In addition, to keep the concentration of dust low, always ensure good ventilation.**

#### CAUTION

Commercial and industrial users must consult the responsible trade association to clarify the situation regarding special requirements applicable to working on other materials.

### 7.9 Using the saw without a dust and chip removal system

The special design of the hose connector prevents blockage when working without a vacuum cleaner connected. The sawdust is then guided away to the side. Check that the sawdust is ejected without obstruction. If required, the hose connector can be removed from the blade guard after releasing the hex. socket screw using the wrench supplied (located on the power tool).

### 7.10 Procedure when sawdust channel is blocked

1. Pull the battery out of the tool.
2. Clean the sawdust channel.
3. Check for misalignment or binding of moving parts, breakage of parts and any other condition that may affect the power tool's operation.

## 8 Care and maintenance

#### CAUTION

**Before beginning cleaning, remove the battery from the power tool in order to prevent unintentional starting.**

### 8.1 Care of insert tools

Clean off dirt and dust deposits adhering to the insert tools and protect them from corrosion by wiping the insert tools from time to time with an oil-soaked rag.

### 8.2 Care of the power tool

#### CAUTION

**Keep the power tool, especially its grip surfaces, clean and free from oil and grease. Do not use cleaning agents which contain silicone.**

The outer casing of the power tool is made from impact-resistant plastic. Sections of the grip are made from a synthetic rubber material.

Never operate the power tool when the ventilation slots are blocked. Clean the ventilation slots carefully using a dry brush. Do not permit foreign objects to enter the

interior of the power tool. Clean the outside of the power tool at regular intervals with a slightly damp cloth. Do not use a spray, steam pressure cleaning equipment or running water for cleaning. This may negatively affect the electrical safety of the power tool.

### 8.3 Care of the Li-ion battery

Avoid ingress of moisture.

Charge the battery fully before using it for the first time. In order to achieve maximum battery life, stop discharging the battery as soon as a significant drop in battery performance is noticed.

#### NOTE

If use continues, further battery discharge will be stopped automatically before the battery cells suffer damage.

Charge the battery using an approved charger from Hilti designed for use with Li-ion batteries.

#### NOTE

- A conditioning charge (as is required with NiCd or NiMH batteries) is not necessary.

- Interruption of the charging procedure has no negative effect on battery life.
- Charging can be started at any time with no negative effect on battery life. There is no memory effect (as with NiCd or NiMH batteries).
- For best results, batteries should be stored fully charged in a cool dry place. Storing the battery in places subject to high ambient temperatures (e.g. at a window) has an adverse effect on battery life and increases the rate of self-discharge.
- If the battery no longer reaches full charge, it may have lost capacity due to aging or overstraining. It is still possible to work with this battery. You should, however, soon replace the battery with a new one.

#### 8.4 Cleaning the safety devices

1. Remove the saw blade before cleaning the safety devices.
2. Clean the safety devices carefully with a dry brush.
3. Use a suitable tool to remove deposits or wood chips from the inside surfaces of the safety devices.

4. Fit the saw blade.

#### 8.5 Maintenance

##### WARNING

**Repairs to the electrical section of the power tool may be carried out only by trained electrical specialists.**

Check all external parts of the power tool for damage at regular intervals and check that all controls operate faultlessly. Do not operate the power tool if parts are damaged or when the controls do not function faultlessly. Have the power tool repaired by Hilti Service.

#### 8.6 Checking the power tool after care and maintenance

After carrying out care and maintenance work on the power tool, check that all protective and safety devices are fitted and that they function faultlessly.

To check the pivoting guard, open the guard fully by moving the guard operating lever.

The pivoting guard must close quickly and completely when the guard operating lever is released.

en

## 9 Troubleshooting

Fault	Possible cause	Remedy
The power tool does not run.	The battery is discharged or fitted incorrectly.	The battery must be heard to engage with a double click or, respectively, needs to be charged.
	Electrical fault.	Remove the battery from the power tool and contact Hilti Service.
	The battery is discharged/hot.	Deep discharge prevention / the electronics switch off. Insert the battery in the charger or allow it to cool down.
The on / off button can not be pressed, i.e. the button is locked.	Not a fault (safety function).	Press the switch-on interlock.
Running speed suddenly drops considerably.	The battery is discharged or the feed pressure applied to the power tool is too high.	Change the battery and recharge the discharged battery. Reduce the feed pressure applied to the power tool.
The battery runs down more quickly than usual.	Battery condition is not optimal.	Have battery condition diagnosed by Hilti Service or replace with a new battery.
The power tool does not restart by itself after the saw blade has stalled.	The overload cut-out has been activated.	Press the switch-on interlock and the on/off button again.
The battery does not engage with an audible double click.	The retaining lugs on the battery are dirty.	Clean the retaining lugs and check that the battery engages securely. Contact Hilti Service if the problem persists.
The power tool or the battery becomes very warm.	Electrical fault.	Switch the power tool off immediately, remove the battery and contact Hilti Service.
	The power tool has been overloaded (application limits exceeded).	Use the right power tool for the job (don't use a low-powered tool for heavy work).
No / reduced suction power.	Chip ejector channel blocked.	Clean out the chip ejector channel.

## 10 Disposal

### CAUTION

Improper disposal of the equipment may have serious consequences: the burning of plastic components generates toxic fumes which may present a health hazard. Batteries may explode if damaged or exposed to very high temperatures, causing poisoning, burns, acid burns or environmental pollution. Careless disposal may permit unauthorized and improper use of the equipment. This may result in serious personal injury, injury to third parties and pollution of the environment.

en

### CAUTION

Dispose of defective batteries without delay. Keep them out of reach of children. Do not attempt to open or dismantle batteries and do not dispose of them by incineration.

### CAUTION

Dispose of the batteries in accordance with national regulations or return them to Hilti.



Most of the materials from which Hilti power tools or appliances are manufactured can be recycled. The materials must be correctly separated before they can be recycled. In many countries, Hilti has already made arrangements for taking back your old power tools or appliances for recycling. Please ask your Hilti customer service department or Hilti representative for further information.



For EC countries only

Disposal of electric tools together with household waste is not permissible.

In observance of the European Directive on waste electrical and electronic equipment and its implementation in accordance with national law, electrical appliances that have reached the end of their life must be collected separately and returned to an environmentally compatible recycling facility.

## 11 Manufacturer's warranty - tools

Please contact your local Hilti representative if you have questions about the warranty conditions.

## 12 EC declaration of conformity (original)

Designation:	Cordless circular saw
Type:	SCW 22-A
Generation:	01
Year of design:	2010

We declare, on our sole responsibility, that this product complies with the following directives and standards: 2006/42/EC, 2004/108/EC, 2006/66/EC, 2011/65/EU, EN 60745-1, EN 60745-2-5, EN ISO 12100.

Hilti Corporation, Feldkircherstrasse 100,  
FL-9494 Schaan



**Paolo Luccini**  
Head of BA Quality and Process Management  
Business Area Electric Tools & Accessories  
01/2012



**Jan Doongaji**  
Executive Vice President  
Business Unit Power  
Tools & Accessories  
01/2012

en

### Technical documentation filed at:

Hilti Entwicklungsgesellschaft mbH  
Zulassung Elektrowerkzeuge  
Hiltistrasse 6  
86916 Kaufering  
Deutschland

# SCW 22-A Scie circulaire sur accu

**Avant de mettre l'appareil en marche, lire impérativement son mode d'emploi et bien respecter les consignes.**

**Le présent mode d'emploi doit toujours accompagner l'appareil.**

**Ne pas prêter ou céder l'appareil à un autre utilisateur sans lui fournir le mode d'emploi.**

Sommaire	Page
1 Consignes générales	30
2 Description	31
3 Accessoires	33
4 Caractéristiques techniques	33
5 Consignes de sécurité	34
6 Mise en service	38
7 Utilisation	39
8 Nettoyage et entretien	41
9 Guide de dépannage	42
10 Recyclage	43
11 Garantie constructeur des appareils	43
12 Déclaration de conformité CE (original)	44

**1** Les chiffres renvoient aux illustrations respectives. Les illustrations qui se rapportent au texte se trouvent sur les pages rabattables. Pour lire le mode d'emploi, rabattre ces pages de manière à voir les illustrations. Dans le présent mode d'emploi, « l'appareil » désigne toujours la scie circulaire sur accu SCW 22-A.

## Organes de commande et éléments d'affichage **1**

- ① Bloc-accu
- ② Boutons de déverrouillage avec fonction supplémentaire d'activation de l'indicateur de l'état de charge
- ③ Affichage de l'état de charge et des défauts (bloc-accu Li-Ion)
- ④ Interrupteur Marche / Arrêt
- ⑤ Dispositif de blocage de l'interrupteur
- ⑥ Poignée supplémentaire
- ⑦ Bouton de blocage de la broche
- ⑧ Clé pour vis à tête 6 pans creux
- ⑨ Échelle d'angle de coupe
- ⑩ Levier de blocage pour le réglage de l'angle de coupe
- ⑪ Vis de blocage pour la butée parallèle
- ⑫ Levier de blocage pour le réglage de la profondeur de coupe
- ⑬ Repère de coupe 45°
- ⑭ Repère de coupe 0°
- ⑮ Butée parallèle
- ⑯ Capot de protection oscillant
- ⑰ Semelle
- ⑱ Capot de protection
- ⑲ Raccord pour aspirateur (canal à copeaux)
- ⑳ Broche d'entraînement
- ㉑ Flasque support
- ㉒ Flasque de serrage
- ㉓ Vis de serrage
- ㉔ Échelle de profondeur de coupe
- ㉕ Levier de commande du capot de protection oscillant

## 1 Consignes générales

### 1.1 Termes signalant un danger et leur signification

#### DANGER

Pour un danger imminent qui peut entraîner de graves blessures corporelles ou la mort.

#### AVERTISSEMENT

Pour attirer l'attention sur une situation pouvant présenter des dangers susceptibles d'entraîner des blessures corporelles graves ou la mort.

#### ATTENTION

Pour attirer l'attention sur une situation pouvant présenter des dangers susceptibles d'entraîner des blessures corporelles légères ou des dégâts matériels.

### REMARQUE

Pour des conseils d'utilisation et autres informations utiles.

### 1.2 Explication des pictogrammes et autres symboles d'avertissement

#### Symboles d'avertissement



Avertissement danger général



Avertissement tension électrique dangereuse



Avertissement matières corrosives



Avertissement surfaces chaudes

## Symboles d'obligation



Porter des lunettes de protection



Porter un casque de protection



Porter un casque antibruit



Porter des gants de protection



Porter un masque respiratoire léger

## Symboles



Lire le mode d'emploi avant d'utiliser l'appareil



Recycler les déchets



Volt



Courant continu

$n_0$

Vitesse nominale à vide

/min

Tours par minute



Diamètre



Lame de scie

## Emplacement des détails d'identification sur l'appareil

La désignation et le numéro de série du modèle se trouvent sur la plaque signalétique de l'appareil. Inscrive ces renseignements dans le mode d'emploi et toujours s'y référer pour communiquer avec notre représentant ou agence Hilti.

Type :

Génération : 01

N° de série :

fr

## 2 Description

### 2.1 Utilisation conforme à l'usage prévu

L'appareil est une scie circulaire sur accu à guidage manuel.

Les appareils sont destinés aux travaux de sciage dans le bois ou des matières semblables, les plastiques, les panneaux-plan, le placo-plâtre et les matériaux composites jusqu'à une profondeur de coupe de 57 mm ainsi que des coupes en onglets de 0° à 50°.

Ne pas travailler sur des matériaux susceptibles de nuire à la santé (par ex. amiante).

L'appareil est destiné aux utilisateurs professionnels et ne doit être utilisé, entretenu et réparé que par un personnel agréé, formé à cet effet. Ce personnel doit être au courant des dangers inhérents à l'utilisation de l'appareil. L'appareil et ses accessoires peuvent s'avérer dangereux s'ils sont utilisés de manière incorrecte par un personnel non qualifié ou de manière non conforme à l'usage prévu.

L'environnement de travail peut être : chantiers, ateliers, sites de rénovation, sites de constructions nouvelles ou de constructions en cours de réaménagement.

Toute manipulation ou modification de l'appareil est interdite.

Ne pas utiliser les lames de scie dont les caractéristiques techniques indiquées (par ex. diamètre, vitesse de rotation, épaisseur) ne correspondent pas, ni les disques à tronçonner / à ébarber et les lames de scie en acier à coupe rapide fortement allié (acier HSS).

Ne pas scier les métaux.

Ne pas utiliser l'appareil pour scier des branches ni des troncs d'arbres.

Ne pas utiliser les blocs-accus comme source d'énergie pour d'autres appareils non spécifiés.

Pour éviter tout risque de blessure, utiliser uniquement les accessoires et outils Hilti d'origine.



Bien respecter les consignes concernant l'utilisation, le nettoyage et l'entretien de l'appareil qui figurent dans le présent mode d'emploi.

## 2.2 Interrupteur

Interrupteur Marche / Arrêt avec blocage

## 2.3 Poignées

Poignée et poignée supplémentaire

fr

## 2.4 Équipements de protection

Capot de protection et capot de protection oscillant

## 2.5 Lubrification

Graissage

## 2.6 Protection contre les surcharges et les surchauffes de l'appareil

L'appareil est équipé d'un système de protection électronique contre les surcharges et les surchauffes. En cas de surcharge et de surchauffe, l'appareil est automatiquement arrêté. Si l'interrupteur Marche / Arrêt est relâché puis de nouveau enfoncé, il peut y avoir des retards de mise en marche (phase de refroidissement de l'appareil).

## 2.7 État de charge du bloc-accu Li-Ion

Lors de l'utilisation de blocs-accus Li-Ion, l'état de charge peut être visualisé en appuyant légèrement sur l'un des boutons de déverrouillage (jusqu'à la résistance - ne pas déverrouiller). L'affichage au dos du bloc-accu donne les informations suivantes :

DEL allumée en continu	DEL clignotante	État de charge C
DEL 1, 2, 3, 4	-	$C \geq 75 \%$
DEL 1, 2, 3	-	$50 \% \leq C < 75 \%$
DEL 1, 2	-	$25 \% \leq C < 50 \%$
DEL 1	-	$10 \% \leq C < 25 \%$
-	DEL 1	$C < 10 \%$

## 2.8 La livraison de l'équipement standard comprend

- 1 Appareil
- 1 Lame de scie
- 1 Clé pour vis à tête 6 pans creux
- 1 Mode d'emploi
- 1 Coffret Hilti (en option)
- 1 Emballage en carton (en option)
- 1 Butée parallèle
- 1 Raccord pour aspirateur
- 1 Adaptateur de rail de guidage (en option)

## 2.9 Équipement supplémentaire nécessaire au fonctionnement de l'appareil

Pour SCW 22-A, un bloc-accu B 22/3.3 Li-Ion ou B 22/2.6 Li-Ion et un chargeur C436-90 ou C436-350 ou C4/36 ou C4/36-ACS.

### REMARQUE

Selon l'équipement, éventuellement déjà contenus dans la livraison.

### 3 Accessoires

#### Accessoires pour SCW 22-A

Désignation	Symbole
Chargeur pour blocs-accus Li-Ion	C 4/36
Chargeur pour blocs-accus Li-Ion	C4/36-ACS
Chargeur pour blocs-accus Li-Ion	C 4/36-90
Chargeur pour blocs-accus Li-Ion	C 4/36-350
Bloc-accu	B 22/3.3 Li-Ion
Bloc-accu	B 22/2.6 Li-Ion
Butée parallèle	
Rail de guidage	

fr

### 4 Caractéristiques techniques

Sous réserve de modifications techniques !

Appareil	SCW 22-A
Tension de référence (tension continue)	21,6 V
Poids selon la procédure EPTA 01/2003	3,9 kg
Dimensions (L x l x H)	393 mm x 208 mm x 241 mm
Semelle	298 mm x 137 mm
Diamètre de lame de scie prescrit	160...165 mm
Épaisseur des lames de scie	0,5...1,5 mm
Largeur de coupe	1,5...2,0 mm
Alésage de fixation de la lame de scie	20 mm
Profondeur de coupe dans le cas d'un réglage sur graduation	Angle 0° : 57 mm Angle 45° : 42 mm
Vitesse de rotation à vide	4.000/min

#### REMARQUE

Le niveau de vibrations mentionné dans ces instructions a été mesuré conformément à un procédé de mesure normalisé selon EN 60745 et peut être utilisé comme base de comparaison entre outils électroportatifs. Il permet également de procéder à une évaluation préalable des sollicitations vibratoires. Le niveau de vibrations mentionné correspond aux principales applications de l'outil électroportatif. Ce niveau peut néanmoins différer si l'outil électroportatif est utilisé pour d'autres applications, avec des outils à monter différents ou que l'entretien s'avère insuffisant. Ceci peut augmenter considérablement les sollicitations vibratoires dans tout l'espace de travail. Pour une évaluation précise des sollicitations vibratoires, il convient également de prendre en compte les temps durant lesquels l'appareil est arrêté ou marche à vide. Ceci peut sensiblement réduire les sollicitations vibratoires dans tout l'espace de travail. Par ailleurs, il convient de prendre des mesures de sécurité supplémentaires en vue de protéger l'utilisateur des effets des vibrations, telles que : bien entretenir l'outil électroportatif ainsi que les outils à monter, maintenir les mains chaudes, optimiser l'organisation des opérations.

#### Valeurs de bruit et de vibrations pour SCW 22-A (mesurées selon EN 60745-2-5) :

Niveau de puissance acoustique pondéré (A) type	104 dB (A)
Niveau de pression acoustique d'émission pondéré (A) type.	93 dB (A)
Incertitude du niveau acoustique indiqué	3 dB (A)

## Valeurs de vibrations triaxiales (somme vectorielle des vibrations)

Sciage dans le bois, $a_n$	1,2 m/s <sup>2</sup>
Incertitude (K)	1,5 m/s <sup>2</sup>

Bloc-accu	B 22/3.3 Li-Ion	B 22/2.6 Li-Ion
Tension nominale	21,6 V	21,6 V
Capacité	3,3 Ah	2,6 Ah
Consommation d'énergie électrique	71,28 Wh	56,16 Wh
Poids	0,78 kg	0,78 kg
Type de cellules	Li-Ion	Li-Ion
Bloc de cellules	12	12
Protection contre la décharge totale	oui	oui

fr

## 5 Consignes de sécurité

### REMARQUE

Les indications de sécurité du chapitre 5.1 contiennent toutes les indications générales de sécurité pour les appareils électriques qui, selon les normes applicables, doivent être traitées dans le présent mode d'emploi. Par conséquent, il est possible que certaines indications ne se rapportent pas à cet appareil.

### 5.1 Indications générales de sécurité pour les appareils électriques

#### a) AVERTISSEMENT

**Lire et comprendre toutes les consignes de sécurité et instructions.** Le non-respect des consignes de sécurité et instructions indiquées ci-après peut entraîner un choc électrique, un incendie et / ou de graves blessures sur les personnes. **Les consignes de sécurité et instructions doivent être intégralement conservées pour les utilisations futures.** La notion d'« outil électroportatif » mentionnée dans les consignes de sécurité se rapporte à des outils électriques raccordés au secteur (avec câble de raccordement) et à des outils électriques à batterie (sans câble de raccordement).

#### 5.1.1 Sécurité sur le lieu de travail

- Maintenez l'endroit de travail propre et bien éclairé.** Un lieu de travail en désordre ou mal éclairé augmente le risque d'accidents.
- N'utilisez pas l'outil électroportatif dans un environnement présentant des risques d'explosion et où se trouvent des liquides, des gaz ou poussières inflammables.** Les outils électroportatifs génèrent des étincelles risquant d'enflammer les poussières ou les vapeurs.
- Tenez les enfants et autres personnes éloignés durant l'utilisation de l'outil électroportatif.** En cas d'inattention vous risquez de perdre le contrôle de l'appareil.

#### 5.1.2 Sécurité relative au système électrique

- La fiche de secteur de l'outil électroportatif doit être appropriée à la prise de courant. Ne modifiez en aucun cas la fiche. N'utilisez pas de fiches d'adaptateur avec des outils électroportatifs avec mise à la terre.** Les fiches non modifiées et les prises de courant appropriées réduisent le risque de choc électrique.
- Éviter le contact physique avec des surfaces mises à la terre tels que tuyaux, radiateurs, cuisinières et réfrigérateurs.** Il y a un risque élevé de choc électrique au cas où votre corps serait relié à la terre.
- N'exposez pas les outils électroportatifs à la pluie ou à l'humidité.** La pénétration d'eau dans un outil électroportatif augmente le risque d'un choc électrique.
- N'utilisez pas le câble à d'autres fins que celles prévues, n'utilisez pas le câble pour porter l'outil électroportatif ou pour l'accrocher ou encore pour le débrancher de la prise de courant. Maintenez le câble éloigné des sources de chaleur, des parties grasses, des bords tranchants ou des parties de l'appareil en rotation.** Un câble endommagé ou torsadé augmente le risque d'un choc électrique.
- Au cas où vous utiliseriez l'outil électroportatif à l'extérieur, utilisez uniquement une rallonge homologuée pour les applications extérieures.** L'utilisation d'une rallonge électrique homologuée pour les applications extérieures réduit le risque d'un choc électrique.
- Si l'utilisation de l'outil électroportatif dans un environnement humide ne peut pas être évitée, un interrupteur de protection contre les courants de court-circuit doit être utilisé.** L'utilisation d'un tel interrupteur de protection réduit le risque d'une décharge électrique.

### 5.1.3 Sécurité des personnes

- a) **Restez vigilant, surveillez ce que vous faites. Faites preuve de bon sens en utilisant l'outil électroportatif. N'utilisez pas l'outil électroportatif lorsque vous êtes fatigué ou après avoir consommé de l'alcool, des drogues ou avoir pris des médicaments.** Un moment d'inattention lors de l'utilisation de l'outil électroportatif peut entraîner de graves blessures sur les personnes.
- b) **Portez des équipements de protection. Portez toujours des lunettes de protection.** Le fait de porter des équipements de protection personnels tels que masque antipoussière, chaussures de sécurité antidérapantes, casque de protection ou protection acoustique suivant le travail à effectuer, réduit le risque de blessures.
- c) **Éviter une mise en service par mégarde. S'assurer que l'outil électroportatif est arrêté avant de le brancher à la source de courant et/ou au bloc-accu, de le prendre ou de le porter.** Le fait de porter l'outil électroportatif avec le doigt sur l'interrupteur ou de brancher l'appareil sur la source de courant lorsque l'interrupteur est en position de fonctionnement, peut entraîner des accidents.
- d) **Enlevez tout outil de réglage ou toute clé avant de mettre l'outil électroportatif en fonctionnement.** Une clé ou un outil se trouvant sur une partie en rotation peut causer des blessures.
- e) **Adoptez une bonne posture. Veillez à garder toujours une position stable et équilibrée.** Ceci vous permet de mieux contrôler l'outil électroportatif dans des situations inattendues.
- f) **Portez des vêtements appropriés. Ne portez pas de vêtements amples ni de bijoux. Maintenez cheveux, vêtements et gants éloignés des parties de l'appareil en rotation.** Des vêtements amples, des bijoux ou des cheveux longs peuvent être happés par des pièces en mouvement.
- g) **Si des dispositifs servant à aspirer ou à recueillir les poussières doivent être utilisés, vérifiez que ceux-ci sont effectivement raccordés et qu'ils sont correctement utilisés.** L'utilisation d'un dispositif d'aspiration peut réduire les risques dus aux poussières.

### 5.1.4 Utilisation et maniemement de l'outil électroportatif

- a) **Ne surchargez pas l'appareil. Utilisez l'outil électroportatif approprié au travail à effectuer.** Avec l'outil électroportatif approprié, vous travaillerez mieux et avec plus de sécurité à la vitesse pour laquelle il est prévu.
- b) **N'utilisez pas un outil électroportatif dont l'interrupteur est défectueux.** Un outil électroportatif qui ne peut plus être mis en ou hors fonctionnement est dangereux et doit être réparé.
- c) **Retirez la fiche de la prise de courant et/ou le bloc-accu avant d'effectuer des réglages sur l'appareil, de changer les accessoires, ou de ranger l'appareil.** Cette mesure de précaution empêche une mise en fonctionnement par mégarde de l'outil électroportatif.

- d) **Gardez les outils électroportatifs non utilisés hors de portée des enfants. Ne permettez pas l'utilisation de l'appareil à des personnes qui ne se sont pas familiarisées avec celui-ci ou qui n'ont pas lu ces instructions.** Les outils électroportatifs sont dangereux lorsqu'ils sont utilisés par des personnes non initiées.
- e) **Prendre soin des outils électroportatifs. Vérifier que les parties en mouvement fonctionnent correctement et qu'elles ne sont pas coincées, et contrôler si des parties sont cassées ou endommagées de sorte que le bon fonctionnement de l'outil électroportatif s'en trouve entravé. Faire réparer les parties endommagées avant d'utiliser l'appareil.** De nombreux accidents sont dus à des outils électroportatifs mal entretenus.
- f) **Maintenez les outils de coupe aiguisés et propres.** Des outils soigneusement entretenus avec des bords tranchants bien aiguisés se coincent moins souvent et peuvent être guidés plus facilement.
- g) **L'outil électroportatif, les accessoires, les outils à monter, etc. doivent être utilisés conformément à ces instructions. Tenez compte également des conditions de travail et du travail à effectuer.** L'utilisation des outils électroportatifs à d'autres fins que celles prévues peut entraîner des situations dangereuses.

### 5.1.5 Utilisation et maniemement de l'outil sur accu


- a) **Ne chargez les accumulateurs que dans des chargeurs recommandés par le fabricant.** Si un chargeur approprié à un type spécifique d'accumulateurs est utilisé avec des blocs-accus non recommandés pour celui-ci, il y a risque d'incendie.
- b) **Dans les outils électroportatifs, n'utilisez que les accumulateurs spécialement prévus pour ceux-ci.** L'utilisation de tout autre accumulateur peut entraîner des blessures et des risques d'incendie.
- c) **Tenez l'accumulateur non utilisé à l'écart de tous objets métalliques tels qu'agrafes, pièces de monnaie, clés, clous, vis ou autres, étant donné qu'un pontage peut provoquer un court-circuit.** Un court-circuit entre les contacts d'accu peut provoquer des brûlures ou un incendie.
- d) **En cas d'utilisation abusive, du liquide peut sortir de l'accumulateur. Éviter tout contact avec ce liquide. En cas de contact par mégarde, rincez soigneusement avec de l'eau. Au cas où le liquide rentrerait dans les yeux, consultez en plus un médecin.** Le liquide qui sort de l'accumulateur peut entraîner des irritations de la peau ou causer des brûlures.

### 5.1.6 Service

- a) **Ne faire réparer l'outil électroportatif que par un personnel qualifié et seulement avec des pièces de rechange d'origine.** Ceci permet d'assurer la sécurité de l'outil électroportatif.

## 5.2 Consignes de sécurité pour toutes les scies

### 5.2.1 Procédé de sciage

- a)  **DANGER**  
**Bien garder les mains à distance de la zone de sciage et de la lame de scie. Tenir la poignée supplémentaire ou le carter du moteur de l'autre main.** Si la scie est tenue des deux mains, celles-ci ne risquent pas d'être blessées par la lame de scie.
- b) **Ne pas passer les mains sous la pièce travaillée.** Sous la pièce travaillée, le capot de protection ne peut pas protéger l'utilisateur contre la lame de scie.
- c) **Adapter la profondeur de coupe à l'épaisseur de la pièce travaillée.** Moins d'une dent complète devrait apparaître sous la pièce.
- d) **Ne jamais tenir la pièce à scier avec la main ou sur la jambe. Fixer la pièce sur un support stable.** Il est important de bien fixer la pièce, afin de réduire au minimum les dangers de contact physique, de coincement de la lame de scie ou de perte de contrôle.
- e) **Saisir l'outil électroportatif uniquement par les surfaces isolées des poignées lors des travaux pendant lesquels l'appareil utilisé risque de toucher des câbles électriques cachés.** Le contact avec un câble sous tension met les parties métalliques de l'outil électroportatif sous tension et provoque une décharge électrique.
- f) **Toujours utiliser une butée ou un guidage droit de bords pour des coupes longitudinales.** Ceci améliore la précision de coupe et réduit le danger de voir la lame de scie se coincer.
- g) **Toujours utiliser des lames de scie de la bonne taille et dont l'alsage de fixation est de forme appropriée (par ex. en étoile ou rond).** Les lames de scie qui ne conviennent pas aux pièces d'assemblage de la scie sont comme voilées et entraînent une perte de contrôle.
- h) **Ne jamais utiliser de rondelles ou de vis endommagées ou qui ne conviennent pas pour la lame de scie.** Les rondelles et vis pour la lame de scie ont spécialement été construites pour cette scie, pour une performance et une sécurité de fonctionnement optimales.

### 5.2.2 Autres consignes de sécurité pour toutes les scies

#### Contrecoup – Causes et consignes de sécurité correspondantes :

un contrecoup est une réaction soudaine d'une lame de scie restée accrochée, coincée ou mal orientée, qui provoque le soulèvement incontrôlé de la scie et sa sortie de la pièce travaillée en direction de l'utilisateur ; si la lame de scie reste accrochée ou se coince dans la fente sciée qui se ferme, elle se bloque et la force du moteur entraîne la scie en direction de l'utilisateur ; si la lame de scie est tordue ou mal orientée dans le tracé de la coupe, les dents du bord arrière de la lame de scie risquent de s'accrocher dans la surface de la pièce, faisant sauter brusquement la lame de scie de la fente et propulsant la scie vers l'arrière en direction de l'utilisateur.

Un contrecoup est la conséquence d'une utilisation erronée ou inappropriée de la scie. Il peut être évité en prenant les mesures de précaution adaptées telles que décrites ci-dessous.

- a) **Bien tenir la scie des deux mains et mettre les bras dans une position permettant d'amortir la force de contrecoup. Toujours se tenir latéralement à la lame de scie, le corps de l'utilisateur ne doit jamais être dans l'alignement de la lame de scie.** Lors d'un contrecoup, la scie circulaire risque d'être propulsée vers l'arrière, l'utilisateur peut cependant contrôler les forces de contrecoup en prenant des mesures de précaution appropriées.
- b) **Si la lame de scie se coince ou que le travail est interrompu, arrêter la scie et la tenir dans le matériau sans bouger jusqu'à ce que la lame de scie s'immobilise. Ne jamais essayer de sortir la scie de la pièce travaillée ou de la tirer vers l'arrière tant que la lame de scie bouge, sans quoi un contrecoup risque de se produire.** Déterminer et résoudre la cause du coincement de la lame de scie.
- c) **Si une scie qui s'est bloquée dans une pièce doit être remise en marche, centrer la lame de scie dans la fente et contrôler que les dents de la scie ne sont pas restées accrochées dans la pièce.** Si la lame de scie est coincée, elle peut sortir de la pièce ou causer un contrecoup quand la scie est remise en marche.
- d) **Soutenir les grands panneaux travaillés afin de réduire le risque d'un contrecoup causé par une lame de scie coincée.** Les grands panneaux risquent de s'arquer sous leur propre poids. Les panneaux doivent être soutenus des deux côtés par des supports, près de la fente de scie ainsi que sur l'arête.
- e) **Ne pas utiliser de lames de scie émoussées ou endommagées.** Les lames de scie dont les dents sont émoussées ou mal orientées entraînent une fente trop étroite et par conséquent une friction élevée, un coincement de la lame de scie et un contrecoup.
- f) **Resserrer les réglages de la profondeur de coupe ainsi que de l'angle de coupe avant le sciage.** La lame de scie risque de se coincer et un contrecoup de se produire si les réglages se modifient pendant l'opération de sciage.
- g) **Procéder avec une extrême prudence en cas de sciage dans des murs existants ou autres zones imprévisibles.** Lors du sciage, la lame de scie plongeante risque de se coincer dans des objets cachés et de causer un contrecoup.

### 5.2.3 Consignes de sécurité pour les scies circulaires avec capot de protection oscillant

#### Fonction du capot de protection inférieur

- a) **Contrôler avant chaque utilisation que le capot inférieur de protection ferme parfaitement. Ne pas utiliser la scie quand le capot inférieur de protection ne peut pas bouger librement et ne se ferme pas tout de suite. Ne jamais coincer**

- ou attacher le capot inférieur de protection en position ouverte. Si, par mégarde, la scie tombe par terre, le capot inférieur de protection risque d'être déformé. Ouvrir le capot de protection à l'aide du levier et s'assurer qu'il peut encore bouger librement et ne touche ni la lame de scie ni d'autres éléments de l'appareil, et ceci pour tous les angles de coupe ainsi que pour toutes les profondeurs de coupe.
- b) **Contrôler le bon fonctionnement du ressort du capot inférieur de protection. Faire effectuer un entretien de la scie avant son utilisation, si le capot de protection inférieur et le ressort ne fonctionnent pas parfaitement.** Des parties endommagées, des restes de colle ou des accumulations de copeaux font que le capot inférieur de protection fonctionne plus lentement.
- c) **N'ouvrir le capot inférieur de protection manuellement que pour des coupes spéciales telles que les "coupes en plongée et coupes angulaires". Ouvrir le capot inférieur de protection à l'aide du levier et le lâcher dès que la lame de scie plonge dans la pièce.** Pour toutes les autres opérations de sciage, le capot inférieur de protection doit fonctionner automatiquement.
- d) **Ne pas déposer la scie sur l'établi ou le sol sans que le capot inférieur de protection couvre la lame de scie.** Une lame de scie non protégée et qui n'est pas encore à l'arrêt total fait bouger la scie dans le sens contraire au sens de coupe et scie tout ce qui est sur son chemin. Tenir compte du temps de ralentissement de la scie.
- l) **Ne pas toucher le flasque de serrage et la vis de serrage pendant que l'appareil est en marche.**
- m) **La surface de coupe doit être libre de tout obstacle. Ne pas scier des vis, clous, etc.**
- n) **Ne jamais appuyer sur le bouton-poussoir de blocage de la broche lorsque la lame de scie est en rotation.**
- o) **Ne pas diriger l'appareil vers quelqu'un.**
- p) **Avertir les enfants et veiller à ce qu'ils ne jouent pas avec l'appareil.**
- q) **L'appareil n'est pas destiné à être utilisé par des enfants ou des personnes affaiblies sans encadrement.**
- r) **Adapter la force d'avance à la lame de scie et au matériau travaillé de sorte que la lame de scie ne se bloque pas et, le cas échéant, ne provoque un contrecoup.**
- s) **Éviter toute surchauffe des pointes des dents de scie.**
- t) **Lors du sciage de matériaux plastiques, éviter de faire fondre le plastique.**
- u) **Avant le début du travail, prendre connaissance de la classe de risque de la poussière générée lors des travaux. Utiliser un aspirateur avec une classification de sécurité autorisée officiellement et conforme aux dispositions locales concernant les poussières.**
- v) **Les poussières de matériaux telles que des poussières de peinture au plomb, de certains types de bois, minéraux et métaux, peuvent être nocives pour la santé. Le contact ou l'aspiration des poussières peut provoquer des réactions allergiques et/ou des maladies respiratoires de l'utilisateur ou de toute personne se trouvant à proximité. Certaines poussières, telles que des poussières de chêne ou de hêtre, sont considérées comme cancérigènes, en particulier lorsqu'elles sont combinées à des additifs destinés au traitement du bois (chromate, produit de protection du bois). Les matériaux contenant de l'amiante doivent seulement être manipulés par un personnel spécialisé. Un dispositif d'aspiration doit être utilisé dans la mesure du possible. Pour une aspiration optimale de la poussière, utiliser de préférence l'aspirateur mobile approprié pour bois et/ou poussières minérales recommandé par Hilti, qui est spécialement étudié pour cet outil électroportatif. Veiller à ce que la place de travail soit bien ventilée. Il est recommandé de porter un masque antipoussière de la classe de filtre P2. Respecter les prescriptions locales en vigueur qui s'appliquent aux matériaux travaillés.**

### 5.3 Consignes de sécurité supplémentaires

#### 5.3.1 Sécurité des personnes

- a) **Porter un casque antibruit.** Le bruit peut entraîner des pertes auditives.
- b) **Toujours tenir l'appareil des deux mains par les poignées prévues à cet effet. Veiller à ce que les poignées soient toujours sèches, propres et exemptes de traces de graisse et d'huile.**
- c) **Si l'appareil fonctionne sans dispositif d'aspiration de la poussière et si le travail effectué dégage de la poussière, porter un masque respiratoire léger.**
- d) **Utiliser l'appareil uniquement avec les dispositifs de sécurité correspondants.**
- e) **Utiliser l'appareil uniquement s'il est en parfait état et seulement de manière conforme à l'usage prévu.**
- f) **Faire régulièrement des pauses et des exercices de relaxation et de massage des doigts pour favoriser l'irrigation sanguine dans les doigts.**
- g) **Brancher l'appareil uniquement dans l'espace de travail.**
- h) **Sortir le bloc-accu de l'appareil pour le stockage et le transport.**
- i) **Lors de la coupe, toujours effectuer des mouvements s'éloignant de soi.**
- j) **Ne pas utiliser l'appareil au-dessus de la tête.**
- k) **Ne pas freiner l'appareil en exerçant une contre-pression latérale contre la lame de scie.**

#### 5.3.2 Utilisation et emploi soigneux de l'outil électroportatif

- a) **Bien fixer la pièce. Pour ce faire, utiliser un dispositif de serrage ou un étai, pour maintenir la pièce travaillée en place.** Elle sera ainsi mieux tenue qu'à la main, et les deux mains restent alors libres pour commander la machine.
- b) **Vérifier que les outils sont bien munis du système d'emmanchement adapté à l'appareil et qu'ils**

sont toujours correctement verrouillés dans le porte-outil.

### 5.3.3 Sécurité relative au système électrique



Avant d'entamer le travail, vérifier, par exemple à l'aide d'un détecteur de métaux, qu'il n'y a pas de câbles ou gaines électriques, tuyaux de gaz ou d'eau cachés dans la zone d'intervention. Toutes pièces métalliques extérieures de l'appareil peuvent devenir conductrices, par exemple, lorsqu'un câble électrique est endommagé par inadvertance. Cela peut entraîner un grave danger d'électrocution.

### 5.3.4 Utilisation et emploi soigneux des blocs-accus

- Respecter les directives spécifiques relatives au transport, au stockage et à l'utilisation des blocs-accus Li-Ion.
- Ne pas exposer les blocs-accus à des températures élevées ni au feu. Il y a risque d'explosion.
- Les blocs-accus ne doivent pas être démontés, écrasés, chauffés à une température supérieure à 80 °C ou jetés au feu. Sinon, il y a risque d'incendie, d'explosion et de brûlure par l'acide.
- Utiliser exclusivement des blocs-accus homologués pour l'appareil concerné. En cas d'utilisation de blocs-accus non homologués ou d'utilisation des blocs-accus pour des domaines d'utilisation non autorisés, il y a risque d'incendie et d'explosion.
- Les blocs-accus endommagés (par exemple des blocs-accus fissurés, dont certaines pièces sont cassées, dont les contacts sont déformés, rentrés

et / ou sortis) ne doivent plus être chargés ni utilisés.

- Si le bloc-accu est trop chaud pour être saisi, il se peut qu'il soit défectueux. **Déposer l'appareil à un endroit non inflammable d'où il peut être surveillé, suffisamment loin de matériaux potentiellement inflammables et le laisser refroidir. Contacter le S.A.V. Hilti une fois que le bloc-accu est refroidi.**

### 5.3.5 Place de travail

- Veiller à ce que la place de travail soit bien éclairée.
- Veiller à ce que la place de travail soit bien ventilée. Des places de travail mal ventilées peuvent nuire à la santé du fait de la présence excessive de poussière.

### 5.3.6 Équipement de protection individuelle



L'utilisateur et les personnes se trouvant à proximité pendant l'utilisation de l'appareil doivent porter des lunettes de protection adaptées, un casque de protection, un casque antibruit, des gants de protection et un masque respiratoire léger.

### 5.3.7 Équipements de protection

Ne pas mettre l'appareil en marche si la lame de scie, le capot d'aspiration ou le capot de protection oscillant ne sont pas correctement montés.

## 6 Mise en service



### 6.1 Utilisation soignée des blocs-accus

#### REMARQUE

À basses températures, la puissance du bloc-accu diminue. Ne pas utiliser le bloc-accu jusqu'à ce que l'appareil s'arrête complètement. Remplacer le bloc-accu à temps par le bloc-accu de recharge. Recharger le bloc-accu immédiatement pour qu'il soit de nouveau disponible pour le prochain remplacement.

Stocker si possible le bloc-accu dans un endroit sec et frais. Ne jamais conserver le bloc-accu dans un endroit exposé au soleil, sur un appareil de chauffage ou derrière des vitres. Une fois arrivés au terme de leur durée de ser-

vice, les blocs-accus doivent être éliminés conformément à la réglementation en vigueur et en toute sécurité.

Insérer le bloc-accu dans le chargeur correspondant.

### 6.2 Charge du bloc-accu



#### DANGER

Utiliser exclusivement les blocs-accus et chargeurs Hilti prévus, spécifiés sous « Accessoires ».

#### DANGER

Vérifier que les surfaces extérieures du bloc-accu sont propres et sèches avant de l'insérer dans le

**chargeur approprié. Avant de recharger le bloc-accu, lire le mode d'emploi du chargeur.**

### 6.2.1 Recharge initiale d'un nouveau bloc-accu

Avant la première mise en service, charger complètement les blocs-accus.

### 6.2.2 Recharge d'un bloc-accu utilisé

Vérifier que les surfaces extérieures du bloc-accu sont propres et sèches avant de l'insérer dans le chargeur approprié.

Avant de recharger le bloc-accu, lire le mode d'emploi du chargeur.

Les blocs-accus Li-Ion sont toujours prêts à l'emploi, même lorsqu'ils sont partiellement chargés. Des témoins lumineux indiquent la progression du processus de charge (voir mode d'emploi du chargeur).

### 6.3 Mise en place du bloc-accu

#### ATTENTION

**Avant d'insérer le bloc-accu, s'assurer que l'appareil est bien sur arrêt et que le dispositif de blocage de l'interrupteur Marche / Arrêt est activé (pas enfoncé). Utiliser uniquement les blocs-accus Hilti homologués pour l'appareil.**

#### ATTENTION

Avant d'insérer le bloc-accu dans l'appareil, s'assurer que les contacts du bloc-accu et les contacts de l'appareil sont exempts de tout corps étranger.

1. Insérer le bloc-accu dans l'appareil par l'arrière, jusqu'à ce qu'il s'encliquette jusqu'à la butée avec un « double-clic » audible.
2. **ATTENTION** Une chute de bloc-accu pourrait vous mettre en danger ou mettre en danger d'autres personnes.  
Vérifier que le bloc-accu est bien en place dans l'appareil.

### 6.4 Retrait du bloc-accu de l'appareil

1. Appuyer sur les deux boutons de déblocage de la broche et les maintenir enfoncés.
2. Tirer le bloc-accu vers l'arrière hors de l'appareil.

### 6.5 Transport et stockage des blocs-accus

Tirer le bloc-accu hors de la position de blocage (position de travail) dans la première position d'encliquetage (position de transport).

Lors du retrait d'un bloc-accu pour le transport ou le stockage de l'appareil, s'assurer que les contacts du bloc-accu ne sont pas court-circuités. Sortir du coffret, de la caisse à outils ou du contenant de transport, toutes les pièces métalliques détachées, telles que des vis, clous, brides de fixation, embouts filetés libres, fils ou copeaux métalliques, ou éviter que de telles pièces ne viennent en contact avec le bloc-accu.

Pour l'expédition du bloc-accu (que ce soit par transport routier, ferroviaire, maritime ou aérien), il convient d'observer les directives nationales et internationales en vigueur.

## 7 Utilisation



#### REMARQUE

Après un blocage de la lame de scie, l'appareil ne se remet pas automatiquement en marche lorsque la force d'avance est coupée. Il faut à nouveau appuyer sur le dispositif de blocage et l'interrupteur Marche / Arrêt.

#### ATTENTION

**Porter des gants de protection.** Les arêtes de coupe de la lame de scie sont aiguisées. L'utilisateur risque de se blesser au contact des arêtes de coupe.

#### ATTENTION

**Porter un masque respiratoire léger et des lunettes de protection.** Les travaux de sciage génèrent de la poussière et des copeaux. La poussière peut être néfaste pour les voies respiratoires et les yeux.

#### ATTENTION

**Porter un casque antibruit.** L'appareil et les travaux de sciage sont bruyants. Le bruit peut entraîner des pertes auditives.

### 7.1 Remplacement de la lame de scie



#### ATTENTION

**Utiliser des gants de protection pour changer d'outil.** L'outil, le flasque de serrage et les vis de serrage deviennent chauds.

#### ATTENTION

**S'assurer que la lame de scie à monter correspond aux exigences techniques et est bien aiguisée.** Une lame de scie aiguisée est une condition préalable à une coupe parfaite.

#### 7.1.1 Démontage de la lame de scie 2

1. Extraire le bloc-accu de l'appareil.
2. Appuyer sur le bouton de blocage de la broche et le maintenir enfoncé.
3. À l'aide d'une clé pour vis à tête 6 pans creux, tourner la vis de fixation de la lame de scie jusqu'à ce que l'axe d'arrêt s'encliquette complètement.



- Desserrer la vis de fixation à l'aide de la clé en continuant à tourner dans le sens des aiguilles d'une montre.
- Enlever la vis de fixation et le flasque de serrage extérieur.
- Ouvrir le capot de protection oscillant et enlever la lame de scie.

### 7.1.2 Montage de la lame de scie 3

- Extraire le bloc-accu de l'appareil.
- Nettoyer le flasque support et le flasque de serrage.
- Monter le flasque support.
- Ouvrir le capot de protection oscillant.
- ATTENTION Utiliser uniquement des lames de scie qui conviennent pour cette scie. Respecter le sens de la flèche sur la lame de scie.**  
Insérer la nouvelle lame de scie.
- Monter le flasque de serrage extérieur.
- Appuyer sur le bouton de blocage de la broche.
- Fixer le flasque de serrage en tournant la vis de serrage dans le sens contraire des aiguilles d'une montre.
- Avant la mise en service, vérifier que la lame de scie est bien en place.

### 7.2 Réglage de la profondeur de coupe 4

#### REMARQUE

La profondeur de coupe réglée devrait toujours être choisie environ 5 à 10 mm plus grande que l'épaisseur du matériau à scier.

La profondeur de coupe peut être réglée en continu entre 0 et 57 mm.

- Extraire le bloc-accu de l'appareil.
- Poser l'appareil sur un support.
- Desserrer le levier de blocage du réglage de la profondeur de coupe.  
Les repères / le bossage à l'arrière du capot de protection permettent de lire la profondeur réglée.
- Soulever l'appareil avec un mouvement de cisaillement et régler la profondeur de coupe en serrant à fond le levier de blocage.

### 7.3 Réglage de l'angle de coupe 5

Pour la coupe en biais, l'appareil peut être réglé sur l'angle souhaité compris entre 0 et 50°.

- Extraire le bloc-accu de l'appareil.
- Desserrer le levier de blocage du réglage de l'angle de coupe.
- Basculer l'appareil dans la position souhaitée.
- Serrer à fond le levier de blocage du réglage de l'angle de coupe.

### 7.4 Sciage avec indicateur de coupe

Sur la semelle avant de l'appareil se trouve un indicateur (0° et 45°), tant pour les coupes verticales que pour les coupes en biais, qui permet de réaliser une coupe précise en fonction de l'angle de coupe choisi. L'arête de guidage correspond à la face intérieure de la lame de scie. La fenêtre de contrôle améliore la vue sur le guidage

et assure par conséquent une meilleure arête de coupe. Des indicateurs de coupe supplémentaires sont présents sur la tranche avant de la lame de scie et au bout de la semelle.

- Bloquer la pièce travaillée fin qu'elle ne glisse pas.
- Disposer la pièce travaillée de sorte que la lame de scie tourne librement sous la pièce.
- S'assurer que l'interrupteur Marche / Arrêt de l'appareil est sur arrêt.
- Insérer le bloc-accu dans l'appareil.
- Placer l'appareil avec la semelle sur la pièce travaillée de sorte que la lame de scie ne touche pas encore la pièce.
- Mettre l'appareil en marche tout en appuyant sur le dispositif de blocage de l'interrupteur Marche / Arrêt.
- Guider l'appareil à la cadence de travail appropriée le long du guidage à travers la pièce travaillée.

### 7.5 Sciage avec butée parallèle (accessoire)

La butée parallèle à bras unique permet d'effectuer des coupes exactes le long d'une arête de la pièce travaillée, resp. de couper des formes de dimensions identiques. La butée parallèle peut être montée des deux côtés de la semelle.

### 7.6 Montage / réglage de la butée parallèle 6

- Extraire le bloc-accu de l'appareil.
- Tourner la vis de blocage dans la semelle juste assez pour qu'il y ait encore suffisamment de place pour insérer la butée parallèle.
- Faire glisser le guide de la butée parallèle sous la vis de blocage.
- Régler la largeur de coupe souhaitée.
- Serrer la vis de blocage à fond.

### 7.7 Sciage avec rail de guidage 7

#### 7.7.1 Montage de l'adaptateur de rail de guidage 8

#### REMARQUE

La scie peut être équipée d'un adaptateur de rail de guidage disponible en tant qu'accessoire.

- Le cas échéant, retirer la butée parallèle si elle est montée.
- Guider la semelle dans les réglettes de maintien latérales de l'adaptateur de rail de guidage.
- Introduire complètement la semelle dans l'adaptateur de rail de guidage.
- Verrouiller l'adaptateur de rail de guidage en poussant les deux coulisseaux jusqu'en butée.

#### 7.7.2 Coupes longitudinales à 0°

Placer la scie avec la rainure de l'adaptateur de rail de guidage sur l'âme du rail de guidage.

#### 7.7.3 Coupes longitudinales à des angles jusqu'à 50°

Guider la scie avec l'arête extérieure de l'adaptateur de rail de guidage sur l'âme du rail de guidage, car sinon la

lame de scie risque d'entrer en collision avec le rail de guidage.

#### 7.7.4 Coupes biaisées planes

##### REMARQUE

L'angle de coupe indiqué donne l'angle de déviation de la coupe par rapport à la coupe à angle droit.

1. Poser le rail de guidage avec le point zéro sur l'arête de la pièce travaillée et tourner le rail de guidage jusqu'à ce que l'angle souhaité sur la graduation d'angle soit opposé au point zéro.
2. Fixer le rail de guidage à l'aide des deux serre-joints à serrage par vis.

#### 7.8 Sciage avec dispositif d'aspiration des copeaux

##### REMARQUE

La scie circulaire manuelle est équipée d'un raccord amovible pour l'aspirateur/le dispositif d'aspiration de poussières, prévu pour les tuyaux flexibles d'aspiration courants. Un adaptateur approprié peut être requis pour raccorder le tuyau de l'aspirateur à la scie.

##### ATTENTION

Les poussières sont nocives pour la santé et peuvent provoquer des maladies des voies respiratoires et de la peau ainsi que des réactions allergiques.

##### AVERTISSEMENT

Certaines poussières sont considérées comme cancérigènes. Ce sont les poussières minérales, de chênes et/ou de hêtres, en particulier associées à des additifs de

traitement du bois (chromates, produit de protection du bois).

##### ATTENTION

**Pour l'application concernée, utiliser dans la mesure du possible un aspirateur/dispositif d'aspiration de poussières Hilti approprié. Si aucun dispositif d'aspiration n'est disponible ou aucune aspiration possible, utiliser alors un demi-masque respiratoire de la classe de filtre P2. De plus, veiller à ce qu'une bonne ventilation soit toujours garantie afin que la concentration en poussières reste faible.**

##### ATTENTION

Pour l'utilisation sur d'autres matériaux, l'exploitant professionnel doit discuter des exigences spécifiques avec l'association préventive des accidents du travail compétente.

#### 7.9 Sciage sans dispositif d'aspiration des copeaux

La conception spécifique du raccord permet d'éviter un engorgement lors de travaux sans aspirateur/dispositif d'aspiration de poussières mobile. Ce faisant, les copeaux sont dirigés latéralement.

Veiller à ce que les copeaux sortent librement.

Au besoin, le raccord peut être enlevé du capot de protection après ouverture de la vis à six pans creux à l'aide de la clé Inbus se trouvant sur l'appareil.

#### 7.10 Procédure en cas de canal à copeaux bouché

1. Extraire le bloc-accu de l'appareil.
2. Nettoyer le canal à copeaux.
3. Vérifier que les parties en mouvement fonctionnent correctement et qu'elles ne sont pas coincées, et qu'aucune partie cassée ou endommagée ne risque d'entraver le bon fonctionnement de l'appareil.

## 8 Nettoyage et entretien

##### ATTENTION

**Avant tout travail de nettoyage, retirer le bloc-accu pour éviter toute mise en marche intempestive de l'appareil !**

#### 8.1 Nettoyage des outils

Enlever toute trace de saleté et protéger la surface des outils contre la corrosion, en les frottant occasionnellement avec un chiffon imbibé d'huile.

#### 8.2 Nettoyage de l'appareil

##### ATTENTION

**Tenir l'appareil, en particulier les surfaces de préhension, sec, propre et exempt d'huile et de graisse. Ne pas utiliser de nettoyeurs à base de silicone.**

La coque extérieure du boîtier de l'appareil est fabriquée en plastique résilient. La partie préhensible est en élastomère.

Ne jamais faire fonctionner l'appareil si ses ouïes d'aération sont bouchées ! Les nettoyer avec précaution au moyen d'une brosse sèche. Éviter toute pénétration de corps étrangers à l'intérieur de l'appareil. Nettoyer régulièrement l'extérieur de l'appareil avec un chiffon légèrement humide. N'utiliser ni pulvérisateur, ni appareil à jet de vapeur, ni eau courante pour nettoyer l'appareil, afin de garantir sa sûreté électrique.

#### 8.3 Entretien du bloc-accu Li-Ion

Éviter toute pénétration d'humidité.

Avant la première mise en service, charger complètement les blocs-accus.

Pour que les blocs-accus atteignent leur longévité maximale, terminer la décharge dès que la puissance du bloc-accu diminue nettement.

## REMARQUE

En cas de prolongation de l'utilisation, la décharge s'arrête automatiquement avant que les cellules ne risquent d'être endommagées.

Charger les blocs-accus à l'aide des chargeurs Hilti homologués pour les blocs-accus Li-Ion.

## REMARQUE

- Contrairement aux blocs-accus NiCd ou NiMH, une recharge de régénération des blocs-accus n'est pas nécessaire.
- Une interruption du processus de charge ne réduit pas la longévité des blocs-accus.
- Le processus de charge peut à tout moment être démarré sans réduire la longévité. Il n'y a pas d'effet mémoire comme pour les blocs-accus NiCd ou NiMH.
- Les blocs-accus seront de préférence stockés complètement chargés et, si possible, dans un endroit sec et frais. Le stockage des blocs-accus à des températures élevées (derrière des vitres) est défavorable, réduit la longévité des blocs-accus et augmente le taux d'autodécharge des éléments.
- Si le bloc-accu n'est plus complètement chargé, c'est qu'il a perdu de sa capacité par vieillissement ou sollicitation excessive. Il est encore possible de travailler avec ce bloc-accu. Il faudrait néanmoins penser à le remplacer à temps par un neuf.

## 8.4 Nettoyage de l'équipement de protection

1. Pour nettoyer les équipements de protection, retirer la lame de scie.
2. Nettoyer les équipements de protection avec précaution au moyen d'une brosse sèche.
3. Éliminer les dépôts et copeaux restés à l'intérieur des équipements de protection avec un ustensile approprié.
4. Monter la lame de scie.

## 8.5 Entretien

### AVERTISSEMENT

**Toute réparation des pièces électriques ne doit être effectuée que par un électricien qualifié.**

Vérifier régulièrement toutes les pièces extérieures de l'appareil pour voir si elles ne sont pas abîmées et s'assurer que tous les organes de commande fonctionnent correctement. Ne pas utiliser l'appareil si des pièces sont abîmées ou si des organes de commande ne fonctionnent pas parfaitement. Faire réparer l'appareil par le S.A.V. Hilti.

## 8.6 Contrôle après des travaux de nettoyage et d'entretien

Après des travaux de nettoyage et d'entretien, vérifier si tous les équipements de protection sont bien en place et fonctionnent parfaitement.

Pour contrôler le capot de protection, l'ouvrir complètement en actionnant le levier de commande.

Après avoir relâché le levier de commande, le capot de protection oscillant doit se refermer rapidement et complètement de lui-même.

## 9 Guide de dépannage

Défauts	Causes possibles	Solutions
L'appareil ne fonctionne pas.	Le bloc-accu n'est pas complètement encliqueté ou est vide.	Vérifier que le bloc-accu s'encliquette avec un « double-clic » audible. Le charger si nécessaire.
	Erreur d'origine électrique.	Sortir le bloc-accu de l'appareil et contacter le S.A.V. Hilti.
	Le bloc-accu est vide / chaud.	La protection contre la décharge totale / le système électronique se met à l'arrêt. Insérer le bloc-accu dans le chargeur ou laisser refroidir.
Impossible d'enfoncer l'interrupteur Marche / Arrêt ou l'interrupteur est bloqué.	Pas de défaillance (fonction de sécurité).	Appuyer sur le dispositif de blocage de l'interrupteur.
La vitesse de rotation chute brusquement.	Le bloc-accu est déchargé ou la force d'avance est trop élevée.	Changer de bloc-accu et charger le bloc-accu vide. Réduire la force d'avance.
Le bloc-accu se vide plus rapidement que d'habitude.	L'état du bloc-accu n'est pas optimal.	Diagnostic par le S.A.V. Hilti ou remplacement de bloc-accu.
Après blocage de la lame de scie, l'appareil ne se met pas automatiquement à tourner.	La protection électronique contre les surcharges réagit.	Appuyer une nouvelle fois sur le dispositif de blocage et l'interrupteur Marche / Arrêt.

Défauts	Causes possibles	Solutions
Le bloc-accu ne s'encliquette pas avec un « double clic » audible.	Ergots d'encliquetage encrassés sur le bloc-accu.	Nettoyer les ergots d'encliquetage et insérer le bloc-accu jusqu'au « clic ». S'adresser au S.A.V. Hilti si le problème subsiste.
Important dégagement de chaleur dans l'appareil ou dans le bloc-accu.	Défaut électrique.	Arrêter immédiatement l'appareil, sortir le bloc-accu de l'appareil et s'adresser au S.A.V. Hilti.
	Charge excessive de l'appareil (limite d'emploi dépassée).	Utiliser un appareil approprié pour ce type de travail.
Puissance d'aspiration réduite/nulle.	Canal d'évacuation bouché.	Nettoyer le canal d'évacuation.

## 10 Recyclage

### ATTENTION

En cas de recyclage incorrect du matériel, les risques suivants peuvent se présenter : la combustion de pièces en plastique risque de dégager des fumées et gaz toxiques nocifs pour la santé. Les piles abîmées ou fortement échauffées peuvent exploser, causer des empoisonnements ou intoxications, des brûlures (notamment par acides), voire risquent de polluer l'environnement. En cas de recyclage sans précautions, des personnes non autorisées risquent d'utiliser le matériel de manière incorrecte, voire de se blesser sérieusement, d'infliger de graves blessures à des tierces personnes et de polluer l'environnement.

### ATTENTION

Éliminer immédiatement les blocs-accus défectueux. Les tenir hors de portée des enfants. Ne pas démonter les blocs-accus ni les jeter au feu.

### ATTENTION

Éliminer les blocs-accus conformément aux prescriptions nationales en vigueur ou les renvoyer à Hilti.



Les appareils Hilti sont fabriqués en grande partie avec des matériaux recyclables dont la réutilisation exige un tri correct. Dans de nombreux pays, Hilti est déjà équipé pour reprendre votre ancien appareil afin d'en recycler les composants. Consultez le service clients Hilti ou votre conseiller commercial.



Pour les pays de l'UE uniquement.

Ne pas jeter les appareils électriques dans les ordures ménagères !

Conformément à la directive européenne concernant les appareils électriques et électroniques anciens et sa transposition au niveau national, les appareils électriques usagés doivent être collectés séparément et recyclés de manière non polluante.

## 11 Garantie constructeur des appareils

En cas de questions relatives aux conditions de garantie, veuillez vous adresser à votre partenaire HILTI local.

## 12 Déclaration de conformité CE (original)

Désignation :	Scie circulaire sur accu
Désignation du modèle :	SCW 22-A
Génération :	01
Année de fabrication :	2010

Nous déclarons sous notre seule et unique responsabilité que ce produit est conforme aux directives et normes suivantes : 2006/42/CE, 2004/108/CE, 2006/66/CE, 2011/65/UE, EN 60745-1, EN 60745-2-5, EN ISO 12100.

fr

Hilti Corporation, Feldkircherstrasse 100,  
FL-9494 Schaan



**Paolo Luccini**  
Head of BA Quality and Process Management  
Business Area Electric Tools & Accessories  
01/2012



**Jan Doongaji**  
Executive Vice President

Business Unit Power  
Tools & Accessories  
01/2012

### Documentation technique par :

Hilti Entwicklungsgesellschaft mbH  
Zulassung Elektrowerkzeuge  
Hiltistrasse 6  
86916 Kaufering  
Deutschland

## Sega circolare a batteria SCW 22-A

**Leggere attentamente il manuale d'istruzioni prima di mettere in funzione l'attrezzo.**

**Conservare sempre il presente manuale d'istruzioni insieme all'attrezzo.**

**Se affidato a terze persone, l'attrezzo deve essere sempre provvisto del manuale d'istruzioni.**

Indice	Pagina
1 Indicazioni di carattere generale	45
2 Descrizione	46
3 Accessori	48
4 Dati tecnici	48
5 Indicazioni di sicurezza	49
6 Messa in funzione	53
7 Utilizzo	54
8 Cura e manutenzione	56
9 Problemi e soluzioni	57
10 Smaltimento	58
11 Garanzia del costruttore	58
12 Dichiarazione di conformità CE (originale)	59

**I** I numeri rimandano alle figure corrispondenti. Le figure relative al testo si trovano nelle pagine pieghevoli della copertina. Tenere aperte queste pagine durante la lettura del manuale d'istruzioni.

Nel testo del presente manuale d'istruzioni, con il termine «attrezzo» si fa sempre riferimento alla sega circolare a batteria SCW 22-A.

### Elementi di comando e di visualizzazione **1**

- ① Batteria
- ② Tasti di sbloccaggio con funzione supplementare di attivazione dell'indicatore del livello di carica
- ③ Indicatore del livello di carica e indicatore di anomalie (batteria al litio)
- ④ Interruttore ON/OFF
- ⑤ Blocco dell'accensione
- ⑥ Impugnatura supplementare
- ⑦ Pulsante di bloccaggio del mandrino
- ⑧ Chiave a brugola
- ⑨ Scala degli angoli di taglio
- ⑩ Leva di serraggio per la regolazione dell'angolo di taglio
- ⑪ Vite di arresto per guida parallela
- ⑫ Leva di serraggio per la regolazione della profondità di taglio
- ⑬ Marcatura del taglio 45°
- ⑭ Marcatura del taglio 0°
- ⑮ Guida parallela
- ⑯ Carter di protezione oscillante
- ⑰ Piastra di base
- ⑱ Carter di protezione
- ⑲ Tubo di raccordo (canale trucioli)
- ⑳ Mandrino di azionamento
- ㉑ Flangia di alloggiamento
- ㉒ Flangia di serraggio
- ㉓ Vite di fissaggio
- ㉔ Scala per la profondità di taglio
- ㉕ Leva di comando per il carter di protezione oscillante

## 1 Indicazioni di carattere generale

### 1.1 Indicazioni di pericolo e relativo significato

#### PERICOLO

Porre attenzione ad un pericolo imminente, che può essere causa di lesioni gravi o mortali.

#### ATTENZIONE

Situazione potenzialmente pericolosa, che può causare lesioni gravi o mortali.

#### PRUDENZA

Situazione potenzialmente pericolosa, che potrebbe causare lesioni lievi alle persone o danni materiali.

#### NOTA

Per indicazioni sull'utilizzo e altre informazioni utili.

### 1.2 Simboli e segnali

#### Segnali di avvertimento



Attenzione: pericolo generico



Attenzione: alta tensione



Attenzione: sostanze corrosive



Attenzione: pericolo di ustioni

## Segnali di obbligo



Indossare occhiali di protezione



Indossare l'elmetto di protezione



Indossare protezioni acustiche



Indossare guanti di protezione



Utilizzare una mascherina protettiva

## Simboli



Prima dell'uso leggere il manuale d'istruzioni



Provvedere al riciclaggio dei materiali di scarto



Volt



Corrente continua



Numero di giri a vuoto nominale



Rotazioni al minuto



Diametro



Lama

## Localizzazione dei dati identificativi sull'attrezzo

La denominazione del modello e il numero di serie sono riportati sulla targhetta dell'attrezzo. Riportare questi dati sul manuale d'istruzioni ed utilizzarli sempre come riferimento in caso di richieste rivolte al referente Hilti o al Centro Riparazioni Hilti.

Modello:

Generazione: 01

Numero di serie:

## 2 Descrizione

### 2.1 Utilizzo conforme

L'attrezzo consiste in una sega circolare a batteria ad azionamento manuale.

Gli attrezzi sono progettati per operazioni di taglio nel legno o in materiali simili al legno, plastica, cartongesso, pannelli in fibra di gesso e materiali compositi fino ad una profondità di taglio di 57 mm e per tagli smussati con angolazione da 0° a 50°.

Non è consentito utilizzare l'attrezzo per lavorare materiali pericolosi per la salute (ad esempio l'amianto).

L'attrezzo è destinato a un utilizzo di tipo professionale; l'uso, la manutenzione e la cura dell'attrezzo devono essere eseguiti esclusivamente da personale autorizzato e addestrato. Questo personale deve essere istruito specificamente sui pericoli che possono presentarsi. L'attrezzo e i suoi accessori possono causare pericoli, se utilizzati da personale non opportunamente istruito, utilizzati in maniera non idonea o non conforme allo scopo.

Le aree di lavoro possono essere: cantieri, officine, opere di restauro, ristrutturazione e nuove costruzioni.

Non è consentito manipolare o apportare modifiche all'attrezzo.

Non devono essere utilizzate lame che non corrispondano ai dati caratteristici indicati (ad es. diametro, numero di giri, spessore), dischi da taglio e da molatura, né lame in acciaio rapido altolegato (acciaio HSS).

I metalli non devono essere segati.

Non utilizzare l'attrezzo per tagliare rami e tronchi d'albero.

Non utilizzare le batterie come fonte di energia per altre utenze non specificate.

Per evitare il rischio di lesioni, utilizzare esclusivamente accessori ed utensili originali Hilti.

Osservare le indicazioni per il funzionamento, la cura e la manutenzione dell'attrezzo riportate nel manuale d'istruzioni.

## 2.2 Interruttori

Interruttore ON/OFF con blocco dell'accensione

## 2.3 Impugnature

Impugnatura ed impugnatura supplementare

## 2.4 Dispositivi di protezione

Carter di protezione e carter di protezione oscillante

## 2.5 Lubrificazione

Lubrificazione a grasso

## 2.6 Protezione contro il sovraccarico e il surriscaldamento dell'attrezzo

L'attrezzo è dotato di una protezione elettronica contro il sovraccarico e il surriscaldamento. In caso di sovraccarico e surriscaldamento l'attrezzo si spegne automaticamente. Rilasciando e premendo nuovamente l'interruttore ON/OFF, possono verificarsi ritardi nell'accensione (fase di raffreddamento dell'attrezzo).

## 2.7 Livello di carica della batteria al litio

Durante l'utilizzo della batteria al litio è possibile visualizzare il livello di carica premendo leggermente uno dei tasti di sbloccaggio (fino al punto di resistenza - non sbloccare). L'indicatore posteriore sulla batteria fornisce le seguenti informazioni:

LED con luce fissa	LED lampeggiante	Livello di carica C
LED 1, 2, 3, 4	-	$C \geq 75\%$
LED 1, 2, 3	-	$50\% \leq C < 75\%$
LED 1, 2	-	$25\% \leq C < 50\%$
LED 1	-	$10\% \leq C < 25\%$
-	LED 1	$C < 10\%$

## 2.8 La dotazione standard comprende

- 1 Attrezzo
- 1 Lama
- 1 Chiave a brugola
- 1 Manuale d'istruzioni
- 1 Valigetta Hilti (opzionale)
- 1 Scatola di cartone (opzionale)
- 1 Guida parallela
- 1 Tubo di raccordo per aspirapolvere
- 1 Adattatore binario di guida (opzionale)

## 2.9 Per il funzionamento dell'attrezzo è inoltre necessario

Per SCM 22-A una batteria B 22/3.3 Li-Ion o B 22/2.6 Li-Ion e un caricabatteria C4/36-90, C4/36-350 o C4/C4/36 o C4/36-ACS.

### NOTA

A seconda della versione possono essere già compresi in dotazione.



### 3 Accessori

#### Accessori per SCW 22-A

Denominazione	Sigla
Caricabatteria per batteria al litio	C 4/36
Caricabatteria per batterie al litio	C4/36-ACS
Caricabatteria per batteria al litio	C 4/36-90
Caricabatteria per batteria al litio	C 4/36-350
Batteria	B 22/3.3 Li-Ion
Batteria	B 22/2.6 Li-Ion
Guida parallela	
Binario di guida	

### 4 Dati tecnici

Con riserva di modifiche tecniche.

Attrezzo	SCW 22-A
Tensione nominale (tensione continua)	21,6 V
Peso secondo la procedura EPTA 01/2003	3,9 kg
Dimensioni (L x P x H)	393 mm x 208 mm x 241 mm
Piastra di base	298 mm x 137 mm
Diametro prescritto per la lama	160... 165 mm
Spessore della parte centrale delle lame	0,5... 1,5 mm
Larghezza di taglio	1,5... 2,0 mm
Foro di attacco della lama	20 mm
Profondità di taglio con impostazione scala	Angolo 0°: 57 mm Angolo 45°: 42 mm
Numero di giri a vuoto	4.000/min

#### NOTA

Il picco delle vibrazioni indicato nelle presenti istruzioni è stato misurato secondo una procedura conforme alla norma EN 60745 e può essere utilizzato per il confronto con altri attrezzi elettrici. Inoltre, è anche adatto per una stima preventiva del carico delle vibrazioni. Il picco delle vibrazioni indicato si riferisce alle applicazioni principali dell'attrezzo elettrico. Se l'attrezzo elettrico viene impiegato per altre applicazioni, con attrezzi diversi o senza un'adeguata manutenzione, il picco delle vibrazioni potrebbe variare. Ciò potrebbe aumentare considerevolmente il carico delle vibrazioni per l'intera durata di utilizzo. Per una stima precisa del carico delle vibrazioni, occorre anche tenere conto degli intervalli di tempo in cui l'attrezzo è spento oppure è acceso, ma non utilizzato. Ciò potrebbe ridurre considerevolmente il carico delle vibrazioni per l'intera durata di utilizzo. Attuare misure di sicurezza aggiuntive per proteggere l'utilizzatore dall'effetto delle vibrazioni, come ad esempio: effettuare la manutenzione degli attrezzi elettrici e degli utensili, tenere le mani calde, organizzare le fasi di lavoro.

#### Informazioni sulla rumorosità e sulle vibrazioni per SCW 22-A (misurate secondo la norma EN 60745-2-5):

Livello tipico di potenza sonora di grado A	104 dB (A)
Livello tipico di pressione acustica delle emissioni di grado A.	93 dB (A)
Incertezza per i dati relativi al livello sonoro	3 dB (A)

## Valori di vibrazione triassiali (somma vettoriale delle vibrazioni)

Taglio nel legno, $a_n$	1,2 m/s <sup>2</sup>
Incertezza (K)	1,5 m/s <sup>2</sup>

Batteria	B 22/3.3 Li-Ion	B 22/2.6 Li-Ion
Tensione nominale	21,6 V	21,6 V
Capacità	3,3 Ah	2,6 Ah
Contenuto di energia	71,28 Wh	56,16 Wh
Peso	0,78 kg	0,78 kg
Tipo di celle	Al litio	Al litio
Numero di celle	12	12
Protezione contro lo scaricamento completo	Sì	Sì

## 5 Indicazioni di sicurezza

### NOTA

Le indicazioni di sicurezza riportate nel capitolo 5.1 contengono tutte le indicazioni generali di sicurezza per gli attrezzi elettrici, che devono essere riportate nel manuale d'istruzioni in conformità alle norme vigenti. Potrebbero pertanto essere riportate indicazioni che non sono rilevanti per questo attrezzo.

### 5.1 Indicazioni generali di sicurezza per attrezzi elettrici

#### a) ATTENZIONE

**Leggere tutte le indicazioni di sicurezza e le avvertenze.** Eventuali omissioni nell'adempimento delle indicazioni di sicurezza e avvertenze potranno causare scosse elettriche, incendi e/o lesioni gravi. **Si raccomanda di conservare tutte le indicazioni di sicurezza e le istruzioni per gli utilizzi futuri.** Il termine "attrezzo elettrico" utilizzato nelle indicazioni di sicurezza si riferisce ad attrezzi elettrici alimentati dalla rete (con cavo di alimentazione) e ad attrezzi elettrici alimentati a batteria (senza cavo di alimentazione).

#### 5.1.1 Sicurezza sul posto di lavoro

- Mantenere pulita e ben illuminata la zona di lavoro.** Il disordine o le zone di lavoro non illuminate possono essere fonte di incidenti.
- Evitare di lavorare con l'attrezzo elettrico in ambienti soggetti a rischio di esplosioni nei quali si trovino liquidi, gas o polveri infiammabili.** Gli attrezzi elettrici producono scintille che possono far infiammare la polvere o i gas.
- Tenere lontani i bambini e le altre persone durante l'impiego dell'attrezzo elettrico.** Eventuali distrazioni potranno comportare la perdita del controllo sull'attrezzo.

#### 5.1.2 Sicurezza elettrica

- La spina di collegamento dell'attrezzo elettrico deve essere adatta alla presa. Evitare assolutamente di apportare modifiche alla spina. Non utilizzare adattatori con gli attrezzi elettrici dotati di messa a terra di protezione.** Le spine non modificate e le prese adatte allo scopo riducono il rischio di scosse elettriche.
- Evitare il contatto del corpo con superfici con messa a terra, come tubi, radiatori, fornelli e frigoriferi.** Sussiste un maggior rischio di scosse elettriche nel momento in cui il corpo è collegato a terra.
- Tenere gli attrezzi elettrici al riparo dalla pioggia o dall'umidità.** L'eventuale infiltrazione di acqua in un attrezzo elettrico aumenta il rischio di scosse elettriche.
- Non usare il cavo per scopi diversi da quelli previsti, per trasportare o appendere l'attrezzo elettrico, né per estrarre la spina dalla presa di corrente. Tenere il cavo al riparo da fonti di calore, dall'olio, dagli spigoli o da parti dell'attrezzo in movimento.** I cavi danneggiati o aggrovigliati aumentano il rischio di scosse elettriche.
- Qualora si voglia usare l'attrezzo elettrico all'aperto, impiegare esclusivamente cavi di prolunga adatti anche per l'impiego all'esterno.** L'uso di un cavo di prolunga omologato per l'impiego all'esterno riduce il rischio di scosse elettriche.
- Se non è possibile evitare l'uso dell'attrezzo elettrico in un ambiente umido, utilizzare un circuito di sicurezza per correnti di guasto.** L'impiego di un circuito di sicurezza per correnti di guasto evita il rischio di scossa elettrica.

#### 5.1.3 Sicurezza delle persone

- È importante concentrarsi su ciò che si sta facendo e maneggiare con attenzione l'attrezzo**

- elettrico durante le operazioni di lavoro. Non utilizzare l'attrezzo elettrico in caso di stanchezza o sotto l'effetto di droghe, bevande alcoliche o medicinali. Anche solo un attimo di distrazione durante l'uso dell'attrezzo elettrico potrebbe provocare lesioni gravi.
- Indossare sempre l'equipaggiamento di protezione personale e gli occhiali protettivi.** Se si avrà cura d'indossare l'equipaggiamento di protezione personale come la mascherina antipolvere, le calzature antinfortunistiche antiscivolo, l'elmetto di protezione o le protezioni acustiche, a seconda dell'impiego previsto per l'attrezzo elettrico, si potrà ridurre il rischio di lesioni.
  - Evitare l'accensione involontaria dell'attrezzo.** Accertarsi che l'attrezzo elettrico sia spento prima di collegare l'alimentazione di corrente e/o la batteria, prima di prenderlo o trasportarlo. Comportamenti come tenere il dito sopra l'interruttore durante il trasporto o collegare l'attrezzo elettrico acceso all'alimentazione di corrente possono essere causa di incidenti.
  - Rimuovere gli strumenti di regolazione o la chiave inglese prima di accendere l'attrezzo elettrico.** Un oggetto o una chiave che si trovino in una parte in rotazione dell'attrezzo possono causare lesioni.
  - Evitare di assumere posture anomale. Cercare di tenere una posizione stabile e di mantenere sempre l'equilibrio.** In questo modo sarà possibile controllare meglio l'attrezzo elettrico in situazioni inaspettate.
  - Indossare un abbigliamento adeguato. Evitare di indossare vestiti larghi o gioielli. Tenere i capelli, i vestiti e i guanti lontani da parti in movimento.** I vestiti larghi, i gioielli o i capelli lunghi possono impigliarsi nelle parti in movimento.
  - Se è possibile montare dispositivi di aspirazione o di raccolta della polvere, assicurarsi che questi siano collegati e vengano utilizzati in modo corretto.** L'impiego di un dispositivo di aspirazione della polvere può diminuire il pericolo rappresentato dalla polvere.

#### 5.1.4 Utilizzo e cura dell'attrezzo elettrico

- Non sovraccaricare l'attrezzo.** Impiegare l'attrezzo elettrico adatto per eseguire il lavoro. Utilizzando l'attrezzo elettrico adatto, si potrà lavorare meglio e con maggior sicurezza nell'ambito della gamma di potenza indicata.
- Non utilizzare attrezzi elettrici con interruttori difettosi.** Un attrezzo elettrico che non si possa più accendere o spegnere è pericoloso e deve essere riparato.
- Estrarre la spina dalla presa di corrente e/o la batteria, prima di regolare l'attrezzo, di sostituire pezzi di ricambio e accessori o prima di riporre l'attrezzo.** Tale precauzione eviterà che l'attrezzo elettrico possa essere messo in funzione inavvertitamente.
- Custodire gli attrezzi elettrici non utilizzati al di fuori della portata dei bambini. Non far utilizzare l'attrezzo a persone che non sono abituate ad**

usarlo o che non abbiano letto le presenti istruzioni. Gli attrezzi elettrici sono pericolosi se utilizzati da persone inesperte.

- Effettuare accuratamente la manutenzione degli attrezzi elettrici. Verificare che le parti mobili funzionino perfettamente senza incepparsi, che non ci siano pezzi rotti o danneggiati al punto tale da limitare la funzione dell'attrezzo elettrico stesso. Far riparare le parti danneggiate prima d'impiegare l'attrezzo.** Molti incidenti sono provocati da una manutenzione scorretta degli attrezzi elettrici.
- Mantenere affilati e puliti gli utensili da taglio.** Gli utensili da taglio conservati con cura ed affilati tendono meno ad incastrarsi e sono più facili da guidare.
- Seguire attentamente le presenti istruzioni durante l'utilizzo dell'attrezzo elettrico, degli accessori, degli utensili, ecc. A tale scopo, valutare le condizioni di lavoro e il lavoro da eseguire.** L'impiego di attrezzi elettrici per usi diversi da quelli consentiti potrà dar luogo a situazioni di pericolo.

#### 5.1.5 Utilizzo e cura dell'attrezzo a batteria


- Caricare le batterie esclusivamente nei caricabatteria consigliati dal produttore.** Se un caricabatteria previsto per un determinato tipo di batteria viene utilizzato con altri tipi di batterie, sussiste il pericolo di incendio.
- Per gli attrezzi elettrici utilizzare esclusivamente le batterie previste allo scopo.** L'uso di batterie di tipo diverso può provocare lesioni e comportare il rischio d'incendi.
- Tenere la batteria non utilizzata lontana da grafette, monete, chiavi, chiodi, viti o da altri oggetti di metallo di piccole dimensioni che potrebbero causare un collegamento tra i contatti.** Un eventuale cortocircuito tra i contatti della batteria potrà dare origine a ustioni o ad incendi.
- In caso di impiego errato possono verificarsi fuoriuscite di liquido dalla batteria. Evitare il contatto con questo liquido. In caso di contatto casuale, sciacquare con acqua. Qualora il liquido dovesse entrare in contatto con gli occhi, chiedere immediato consiglio al medico.** Il liquido fuoriuscito dalla batteria può causare irritazioni cutanee o ustioni.

#### 5.1.6 Assistenza

- Fare riparare l'attrezzo elettrico esclusivamente da personale specializzato qualificato e solo impiegando pezzi di ricambio originali.** In questo modo potrà essere salvaguardata la sicurezza dell'attrezzo elettrico.

### 5.2 Indicazioni di sicurezza per tutte le seghe

#### 5.2.1 Procedura di taglio

-  PERICOLO**  
Non mettere le mani nella zona di taglio né sulla lama. Tenere con la mano libera l'impugnatura supplementare oppure la carcassa motore. Se si

- tiene la sega con entrambe le mani, queste non potranno essere ferite dalla lama stessa.
- Mai afferrare con le mani la parte inferiore del pezzo in lavorazione.** Il carter di protezione non può proteggere dalla lama al di sotto del pezzo in lavorazione.
  - Adattare la profondità di taglio allo spessore del pezzo in lavorazione.** Nella parte inferiore del pezzo in lavorazione dovrebbe essere visibile una porzione di dente inferiore all'altezza completa.
  - Non tenere mai il pezzo in lavorazione in mano o appoggiato su una gamba. Fissare il pezzo in lavorazione su una base di supporto stabile.** È importante che il pezzo in lavorazione sia ben fissato, al fine di ridurre al minimo il pericolo di contatto con il corpo, l'eventuale inceppamento della lama o la perdita di controllo dell'attrezzo.
  - Tenere l'utensile elettrico soltanto dalle impugnature isolate se si eseguono lavori durante i quali è possibile che l'accessorio entri in contatto con cavi elettrici nascosti.** Il contatto con un cavo sotto tensione metterebbe sotto tensione anche le parti metalliche dell'elettro utensile, provocando una scossa elettrica.
  - Per i tagli longitudinali utilizzare sempre un fincorsa oppure una guida rettilinea per bordi.** Questo migliora la precisione di taglio e riduce la possibilità che la lama si blocchi.
  - Utilizzare sempre lame della giusta grandezza e con un foro di attacco adeguato (ad es. a forma di stella oppure rotondo).** Le lame che non si adattano agli elementi di montaggio della sega avrebbero una rotazione irregolare e potrebbero causare la perdita del controllo.
  - Non utilizzare mai, per le lame, rondelle o viti danneggiate o errate.** Le rondelle e le viti della lama sono state concepite espressamente per questo tipo di sega, per garantire all'attrezzo potenza ed affidabilità ottimali.

### 5.2.2 Ulteriori indicazioni di sicurezza per tutte le seghe

#### Contraccolpo - cause e relative indicazioni di sicurezza:

Un contraccolpo è l'improvvisa reazione che si verifica quando una lama resta agganciata, si blocca o è orientata in modo errato; ciò causa un sollevamento incontrollato della sega che esce dal pezzo in lavorazione e si sposta in direzione dell'operatore;

quando la lama si incastra oppure si blocca nella fenditura di taglio che si chiude e la forza del motore spinge l'attrezzo indietro, in direzione dell'operatore;

se durante l'operazione di taglio la lama viene sottoposta a torsione o orientata in modo errato, è possibile che i denti del bordo posteriore della lama restino agganciati nella superficie del pezzo in lavorazione; in questo modo la lama uscirebbe dalla fenditura di taglio e la sega sarebbe respinta in direzione dell'operatore.

Un contraccolpo è la conseguenza di un utilizzo errato o non conforme della sega. Può essere evitato adottando misure di sicurezza idonee, come descritto di seguito.

- Tenere saldamente la sega con entrambe le mani e portare le braccia in una posizione nella quale sia possibile attutire la forza di un eventuale contraccolpo. Tenersi sempre a lato della lama, non portare mai la lama in linea con il corpo.** In caso di contraccolpo, la sega circolare può saltare all'indietro; tuttavia l'operatore può controllare la forza del contraccolpo stesso qualora siano state adottate le adeguate misure precauzionali.
- Se la lama si blocca o se l'utilizzatore interrompe il lavoro, è necessario disattivare la sega e tenerla all'interno del materiale in lavorazione finché la lama non si è arrestata completamente. Non tentare mai di estrarre la sega dal pezzo in lavorazione né di tirarla indietro finché la lama è in movimento: questa azione potrebbe provocare un contraccolpo.** Rilevare ed eliminare la causa del blocco della lama.
- Se si vuole riavviare una sega che è ancora all'interno del pezzo in lavorazione, centrare la lama nella fenditura di taglio e verificare che i denti della sega non siano incastrati nel pezzo stesso.** Se la lama si incastra, può uscire dal pezzo in lavorazione oppure provocare un contraccolpo, quando la sega viene rimessa in funzione.
- Supportare i pannelli di grandi dimensioni in modo da ridurre il rischio di un contraccolpo provocato dall'incastrarsi di una lama.** I pannelli di grandi dimensioni possono curvarsi a causa del loro stesso peso. I pannelli devono essere supportati su entrambi i lati, sia in prossimità della fenditura di taglio, sia sul bordo.
- Non utilizzare lame non affilate o danneggiate.** Le lame con denti non affilati o non allineati provocano, a causa di una fenditura di taglio troppo ridotta, un maggiore attrito, il bloccaggio della lama e contraccolpi.
- Prima del taglio, preimpostare la profondità di taglio e l'angolo di taglio.** Se si modificano le impostazioni durante il taglio, sussiste il rischio di bloccaggio della lama e il conseguente contraccolpo.
- Procedere con particolare cautela durante il taglio in pareti preesistenti o altre zone non visibili.** La lama che affonda nell'oggetto nascosto può bloccarsi e ciò può causare un contraccolpo.

### 5.2.3 Indicazioni di sicurezza per seghe circolari con carter di protezione oscillante

#### Funzione del carter di protezione inferiore

- Prima di qualsivoglia utilizzo, accertarsi che il carter di protezione inferiore si chiuda correttamente. Non utilizzare la sega se non è possibile spostare liberamente il carter di protezione inferiore e se questo non si chiude immediatamente. Non bloccare né fissare mai saldamente il carter di protezione in posizione aperta.** Se la sega dovesse cadere inavvertitamente sul pavimento, il carter di protezione inferiore potrebbe deformarsi. Aprire il carter di protezione mediante la leva di ritorno ed accertarsi che possa muoversi liberamente e che non venga a contatto né con la lama, né con al-

tre parti dell'attrezzo a qualsiasi profondità ed angolo di taglio.

- b) **Verificare il funzionamento della molla per il carter di protezione inferiore.** Far controllare la sega prima dell'uso nel caso in cui il carter di protezione inferiore e la molla non dovessero funzionare correttamente. Parti danneggiate, depositi di sporco appiccicosi o accumuli di trucioli causano un funzionamento ritardato del carter di protezione inferiore.
- c) **Aprire il carter di protezione inferiore manualmente solo in caso di tagli particolari, come "tagli ad immersione" e "tagli ad angolo".** Aprire il carter di protezione inferiore mediante la leva di ritorno e rilasciare la leva stessa non appena la lama affonda nel pezzo in lavorazione. Per tutte le altre operazioni di taglio con la sega il carter di protezione inferiore deve funzionare automaticamente.
- d) **Non appoggiare la sega sul banco da lavoro né sul pavimento, senza che il carter di protezione inferiore copra la lama.** Una lama non protetta ed in funzione può spostare la sega nella direzione opposta a quella di taglio, tagliando tutto ciò che incontra. Tenere presente il tempo di funzionamento della sega dopo lo spegnimento.

### 5.3 Indicazioni di sicurezza aggiuntive

#### 5.3.1 Sicurezza delle persone

- a) **Indossare protezioni acustiche.** Il rumore può provocare la perdita dell'udito.
- b) **Tenere sempre l'attrezzo con entrambe le mani, afferrandolo saldamente per le apposite impugnature.** Tenere le impugnature asciutte, pulite e senza tracce di olio e grasso.
- c) **In caso di lavori che generano polvere si dovrà utilizzare una mascherina di protezione per le vie respiratorie, se l'attrezzo viene utilizzato senza un sistema di aspirazione della polvere.**
- d) **Azionare l'attrezzo solo con i relativi dispositivi di protezione.**
- e) **Azionare l'attrezzo solo in modo conforme alle prescrizioni e solo se è in condizioni perfette.**
- f) **Fare delle pause durante il lavoro ed eseguire esercizi di distensione ed esercizi per le dita al fine di migliorare la circolazione sanguigna delle dita.**
- g) **Mettere in funzione l'attrezzo solo quando si è in posizione sul pezzo da lavorare.**
- h) **In caso di magazzinaggio e trasporto dell'attrezzo, rimuovere la batteria.**
- i) **Durante le operazioni di taglio, indirizzare sempre l'attrezzo lontano dal corpo.**
- j) **Non eseguire mai con l'attrezzo lavori sopra testa.**
- k) **Non frenare l'attrezzo mediante una pressione laterale esercitata contro la lama.**
- l) **Non toccare la flangia di serraggio e la vite di fissaggio quando l'attrezzo è in funzione.**
- m) **Il percorso di taglio dev'essere privo di ostacoli. Non tagliare viti, chiodi, ecc.**
- n) **Non premere mai il pulsante di arresto del mandrino quando la lama è in rotazione.**

- o) **Non indirizzare mai l'attrezzo verso le persone.**
- p) **Evitare di lasciare giocare i bambini con l'attrezzo.**
- q) **L'attrezzo non è destinato all'uso da parte di bambini o di persone deboli senza istruzioni.**
- r) **Adattare la forza di avanzamento alla lama ed al materiale in lavorazione, in modo che la lama non venga bloccata e che, eventualmente, non causi un contraccolpo.**
- s) **Evitare il surriscaldamento delle punte dei denti.**
- t) **Quando si tagliano i materiali plastici, occorre evitare che la plastica si fonda.**
- u) **Prima di iniziare il lavoro, verificare la categoria di rischio delle polveri che si formeranno durante il lavoro. Impiegare un aspirapolvere da cantiere con classificazione di protezione rilasciata ufficialmente, che sia conforme alle disposizioni locali sulla protezione dalla polvere.**
- v) **Le polveri prodotte da alcuni materiali, come le vernici a contenuto di piombo, alcuni tipi di legno, minerali e metallo possono essere dannose per la salute. Il contatto o l'inalazione delle polveri può provocare reazioni allergiche e/o malattie all'apparato respiratorio dell'utilizzatore o delle persone che si trovano nelle vicinanze. Alcune polveri, come la polvere di quercia o di faggio sono cancerogene, soprattutto se combinate ad additivi per il trattamento del legno (cromato, antisettico per legno). I materiali contenenti amianto devono essere trattati soltanto da personale esperto. Impiegare un sistema di aspirazione delle polveri. Al fine di raggiungere un elevato grado di aspirazione della polvere, utilizzare un dispositivo mobile per l'eliminazione della polvere, raccomandato da Hilti, per il legno e/o la polvere minerale, adatto all'uso con il presente attrezzo elettrico. Fare in modo che la postazione di lavoro sia ben ventilata. Si raccomanda l'uso di una mascherina antipolvere con filtro di classe P2. Attenersi alle disposizioni specifiche del Paese relative ai materiali da lavorare.**

#### 5.3.2 Utilizzo conforme e cura degli attrezzi elettrici

- a) **Fissare il pezzo in lavorazione. Utilizzare dispositivi di bloccaggio idonei oppure una morsa a vite per tenere fermo il pezzo in lavorazione.** In questo modo il pezzo verrà bloccato in modo più sicuro, rispetto a quando lo si tiene con le mani, in modo che queste possano essere libere per utilizzare l'attrezzo.
- b) **Accertarsi che gli utensili siano dotati del sistema di innesto adatto all'attrezzo e che siano regolarmente fissati nel porta-utensile.**

#### 5.3.3 Sicurezza elettrica



Prima di iniziare il lavoro, controllare la zona di lavoro, ad esempio utilizzando un metal detector, per verificare l'eventuale presenza di cavi elettrici, tubi del gas e dell'acqua sottostanti. Le parti metalliche esterne dell'attrezzo possono venire a trovarsi sotto tensione se,

ad esempio, viene danneggiato inavvertitamente un cavo elettrico. In questo caso sussiste un serio pericolo di scossa elettrica.

### 5.3.4 Utilizzo conforme e cura delle batterie

- a) **Osservare le direttive particolari per il trasporto, il magazzino e l'utilizzo di batterie al litio.**
- b) **Tenere le batterie lontano da fonti di calore e dal fuoco.** Sussiste pericolo di esplosione.
- c) **Le batterie non devono essere smontate, schiacciate, riscaldate a temperature superiori a 80°C o bruciate.** In caso contrario, sussiste il pericolo di incendio, di esplosione e di corrosione.
- d) **Utilizzare esclusivamente le batterie approvate per questo tipo di strumento.** In caso di utilizzo di batterie non approvate o di utilizzo delle batterie per ambiti non autorizzati, sussiste il pericolo di incendio e di esplosione.
- e) **Le batterie danneggiate (ad esempio batterie con fessure, con parti rotte, con contatti piegati, arretrati e/o sporgenti) non devono essere ricaricate né utilizzate.**
- f) Se la batteria risulta troppo calda per essere toccata, può essere difettosa. **Posizionare l'attrezzo in un luogo non infiammabile o ad una distanza sufficiente dai materiali infiammabili, dove può essere tenuto sotto controllo, e lasciarlo raffreddare. Una volta che la batteria si è raffreddata, contattare il Centro Riparazioni Hilti.**

### 5.3.5 Area di lavoro

- a) **Fare in modo che l'area di lavoro sia ben illuminata.**
- b) **Fare in modo che la postazione di lavoro sia ben ventilata.** L'aerazione insufficiente del posto di lavoro può provocare danni alla salute causati dalla polvere.

### 5.3.6 Equipaggiamento di protezione personale



Durante l'utilizzo dell'attrezzo, l'operatore e le persone nelle immediate vicinanze devono indossare adeguati occhiali protettivi, un elmetto di protezione, protezioni acustiche, guanti di protezione ed una mascherina per le vie respiratorie.

### 5.3.7 Dispositivi di protezione

Non mettere in funzione l'attrezzo se la lama, la calotta di protezione o il carter di protezione oscillante non sono correttamente montati.

## 6 Messa in funzione



### 6.1 Trattamento adeguato delle batterie

#### NOTA

A basse temperature, la potenza della batteria diminuisce. Non utilizzare la batteria fino al completo esaurimento delle celle. Sostituire la batteria appena si nota un calo nelle prestazioni. Ricaricare subito la batteria scarica, in modo che sia pronta per il successivo riutilizzo.

Conservare la batteria in un luogo il più possibile fresco e asciutto. Non lasciare mai la batteria al sole, su caloriferi o dietro alle finestre. Al termine della durata utile della batteria, è necessario smaltirla in modo ecocompatibile e sicuro.

Inserire la batteria nel caricabatteria corrispondente.

### 6.2 Ricarica della batteria



#### PERICOLO

Utilizzare esclusivamente le batterie Hilti e i caricabatteria Hilti previsti, elencati al paragrafo "Accessori".

#### PERICOLO

Prima di inserire la batteria nel relativo caricabatteria, accertarsi che le superfici esterne della batteria siano pulite e asciutte. Per il procedimento di ricarica, leggere il manuale d'istruzioni del caricabatteria.

### 6.2.1 Prima ricarica di una batteria nuova

Prima di mettere in funzione la batteria per la prima volta, caricarla completamente.

### 6.2.2 Ricarica di una batteria usata

Prima di inserirla nel relativo caricabatteria, accertarsi che le superfici esterne della batteria siano pulite e asciutte. Per il processo di ricarica, leggere il manuale d'istruzioni del caricabatteria.

Le batterie al litio sono pronte all'uso in qualunque momento, anche se non sono completamente cariche. Il livello di carica viene visualizzato tramite i LED (vedere il manuale d'istruzioni del caricabatteria).

### 6.3 Inserimento della batteria

#### PRUDENZA

**Prima di inserire la batteria assicurarsi che l'attrezzo sia spento e che sia attivato il blocco dell'accensione (non premuto). Utilizzare esclusivamente le batterie Hilti approvate per questo tipo di attrezzo.**

#### PRUDENZA

Prima di inserire la batteria nello strumento, accertarsi che i contatti della batteria e i contatti presenti nello strumento siano privi di corpi estranei.

1. Inserire la batteria dalla parte posteriore nell'attrezzo, finché non scatta udibilmente in sede con un doppio "clic".
2. **PRUDENZA** La caduta della batteria può rappresentare un pericolo per voi e per gli altri. Controllare che la batteria sia fermamente innestata nell'attrezzo.

### 6.4 Rimozione della batteria dall'attrezzo

1. Premere e tenere premuti entrambi i pulsanti di sblocco.
2. Estrarre la batteria dall'attrezzo, tirandola verso il lato posteriore.

### 6.5 Trasporto e magazzinaggio delle batterie

Estrarre la batteria dalla posizione di bloccaggio (posizione di lavoro), portandola sulla prima posizione di innesto (posizione di trasporto).

Quando si scollega una batteria dall'attrezzo, per effettuare il trasporto o il magazzinaggio, accertarsi che i contatti delle batterie non entrino in cortocircuito. Rimuovere parti metalliche non fissate, quali ad es. viti, chiodi, graffe, bit per viti non fissati, fili o trucioli metallici dalla valigetta, dalla cassetta degli attrezzi o dal contenitore di trasporto, oppure impedire il contatto di tali parti con le batterie.

Per la spedizione delle batterie (trasporto stradale, su rotaia, via mare o via aerea), attenersi alle prescrizioni di trasporto nazionali ed internazionali in vigore.

## 7 Utilizzo



#### NOTA

Dopo un bloccaggio della lama, l'attrezzo non si riavvia automaticamente se la forza di avanzamento viene annullata. È necessario premere nuovamente il blocco dell'accensione e l'interruttore ON/OFF.

#### PRUDENZA

**Indossare i guanti protettivi.** I bordi di taglio della lama sono affilati. Per tale motivo sussiste il pericolo di ferite da taglio.

#### PRUDENZA

**Utilizzare una mascherina di protezione delle vie respiratorie e occhiali protettivi.** Durante l'operazione di taglio vengono prodotti polvere e trucioli. Il materiale prodotto può recare danno alle vie respiratorie ed agli occhi.

#### PRUDENZA

**Indossare protezioni acustiche.** L'attrezzo e l'operazione di taglio producono rumore. Il rumore può provocare la perdita dell'udito.

### 7.1 Sostituzione della lama



#### PRUDENZA

**Per la sostituzione dell'utensile, utilizzare guanti protettivi.** L'utensile, la flangia di serraggio e la vite di fissaggio si surriscaldano.

#### PRUDENZA

**Accertarsi che la lama da serrare corrisponda ai requisiti tecnici e che sia ben affilata.** Una lama affilata rappresenta il presupposto fondamentale per un taglio perfetto.

#### 7.1.1 Smontaggio della lama

1. Estrarre la batteria dall'attrezzo.
2. Premere e tenere premuto il pulsante di bloccaggio del mandrino.
3. Avvitare con la chiave a brugola la vite di fissaggio per la lama, finché non si innesta completamente in posizione.

4. Allentare la vite di fissaggio mediante l'apposita chiave effettuando un'ulteriore rotazione in senso orario.
5. Rimuovere la vite di fissaggio e la flangia di serraggio esterna.
6. Aprire il carter di protezione oscillante orientandolo verso l'esterno e rimuovere la lama.

### 7.1.2 Montaggio della lama 3

1. Estrarre la batteria dall'attrezzo.
2. Pulire la flangia di alloggiamento e la flangia di serraggio.
3. Inserire la flangia di alloggiamento.
4. Aprire il carter di protezione oscillante.
5. **PRUDENZA Utilizzare solamente lame che siano adatte per questa sega. Osservare la freccia di indicazione del senso di rotazione sulla lama.** Inserire la nuova lama.
6. Innestare la flangia di serraggio esterna.
7. Premere il pulsante di bloccaggio del mandrino.
8. Fissare la flangia di serraggio avvitando la vite di fissaggio in senso antiorario.
9. Controllare che la lama sia correttamente in sede prima di mettere in funzione l'attrezzo.

### 7.2 Regolazione della profondità di taglio 4

#### NOTA

La profondità di taglio impostata deve essere selezionata in modo da essere sempre circa 5-10 mm maggiore rispetto allo spessore del materiale da tagliare.

La profondità di taglio può essere impostata, con regolazione continua, tra 0 e 57 mm.

1. Estrarre la batteria dall'attrezzo.
2. Posizionare l'attrezzo su una base di supporto.
3. Rilasciare la leva di serraggio per la regolazione della profondità di taglio.  
Sulla parte posteriore del carter di protezione, dal contrassegno/rilievo presente, è possibile rilevare la profondità impostata.
4. Sollevare l'attrezzo con un movimento a forbice ed impostare la profondità di taglio bloccando la leva di serraggio.

### 7.3 Regolazione dell'angolo di taglio 5

Per l'esecuzione dei tagli obliqui l'attrezzo può essere impostato con qualsiasi angolo compreso tra 0 e 50°.

1. Estrarre la batteria dall'attrezzo.
2. Rilasciare la leva di serraggio per la regolazione dell'angolo di taglio.
3. Orientare l'attrezzo nella posizione desiderata.
4. Serrare la leva di serraggio per la regolazione dell'angolo di taglio.

### 7.4 Taglio secondo tracciatura

Sulla piastra di base anteriore dell'attrezzo si trova, sia per il taglio rettilineo sia per i tagli inclinati, un indicatore di tracciatura (0° e 45°), il quale consente di realizzare un taglio preciso in funzione dell'angolo di taglio scelto. La linea di tracciatura corrisponde al lato interno della lama

della sega. L'apposita finestrella di controllo migliora la visuale sulla linea di tracciatura e consente di ottenere quindi un miglior bordo di taglio. Indicatori supplementari di tracciatura sono presenti nell'apertura anteriore per la lama e nella parte finale della piastra di base.

1. Fissare il pezzo in lavorazione in modo che non possa spostarsi.
2. Disporre il pezzo in modo tale che la lama, al di sotto del pezzo stesso, scorra liberamente.
3. Accertarsi che l'interruttore ON/OFF sull'attrezzo sia disinserito.
4. Inserire la batteria all'interno dell'attrezzo.
5. Posizionare l'attrezzo con la piastra di base in modo che la lama non venga ancora in contatto con il pezzo in lavorazione.
6. Con il blocco dell'accensione inserito, mettere in funzione l'attrezzo premendo l'interruttore ON/OFF.
7. Con una velocità di lavoro adeguata, guidare l'attrezzo sul pezzo in lavorazione seguendo la linea di tracciatura.

### 7.5 Taglio con guida parallela (accessorio)

Grazie alla guida parallela ad un braccio, è possibile eseguire tagli esatti lungo il bordo di un pezzo in lavorazione oppure tagliare listelli di uguale misura.

La guida parallela può essere montata su entrambi i lati della piastra di base.

### 7.6 Montaggio/regolazione della guida parallela 6

1. Estrarre la batteria dall'attrezzo.
2. Avvitare la vite di arresto nella piastra di base solamente finché ci sia ancora spazio sufficiente per spingere la guida parallela.
3. Spingere la guida parallela sotto la vite di arresto.
4. Impostare la larghezza di taglio desiderata.
5. Stringere la vite di arresto.

### 7.7 Taglio con binario di guida 7

#### 7.7.1 Montaggio dell'adattatore binario di guida 8

#### NOTA

La sega può essere equipaggiata con un adattatore binario di guida disponibile come accessorio.

1. Rimuovere, se installata, la guida parallela.
2. Introdurre la piastra di base lungo la nervatura di arresto laterale dell'adattatore binario di guida.
3. Inserire completamente la piastra di base nell'adattatore binario di guida.
4. Bloccare l'adattatore binario di guida spingendo fino a battuta i due cursori.

#### 7.7.2 Tagli longitudinali a 0°

Inserire la sega con la scanalatura dell'adattatore binario di guida sulla nervatura del binario di guida.

#### 7.7.3 Tagli longitudinali con angoli fino a 50°

Condurre la sega con il bordo esterno dell'adattatore binario di guida lungo la nervatura del binario di guida,



poiché in caso contrario la lama entrerebbe in collisione con il binario di guida stesso.

#### 7.7.4 Tagli ad angolo in piano

##### NOTA

L'angolo di taglio visualizzato indica l'angolo in base al quale il taglio si discosta da un taglio rettilineo ad angolo retto.

1. Posizionare il binario di guida con il punto zero sul bordo del pezzo in lavorazione e ruotare il binario finché, sull'apposita scala per l'inclinazione, l'angolo di taglio desiderato non viene a trovarsi di fronte al punto zero.
2. Fissare il binario di guida con i due appositi morsetti.

#### 7.8 Taglio con aspirazione dei trucioli

##### NOTA

La sega circolare manuale è dotata di un tubo di raccordo amovibile predisposto per il collegamento dell'aspirapolvere/depolveratore, adatto per l'impiego di tubi flessibili di uso comune. Per collegare il tubo flessibile di aspirazione polvere alla sega, è necessario disporre di un adattatore adeguato.

##### PRUDENZA

Le polveri sono pericolose per la salute e possono provocare malattie delle vie respiratorie, malattie cutanee e reazioni allergiche.

##### ATTENZIONE

Alcune polveri sono conosciute come cancerogene. Si tratta di polveri minerali, polveri di quercia e/o di faggio, in particolare se combinate ad additivi per il trattamento del legno (cromati, agenti protettivi per legno).

##### PRUDENZA

**Utilizzare per le rispettive applicazioni, qualora possibile, un adeguato aspirapolvere/depolveratore Hilti. Se non è presente o non è possibile utilizzare un aspirapolvere, utilizzare una mascherina protettiva per le vie respiratorie con filtro di classe P2. Inoltre, assicurarsi sempre che sia presente una buona ventilazione, per mantenere bassa la concentrazione di polveri.**

##### PRUDENZA

Per la lavorazione di altri materiali, l'artigiano che utilizza l'attrezzo deve chiarire i requisiti particolari con l'associazione professionale competente.

#### 7.9 Taglio senza aspirazione dei trucioli

Grazie all'esecuzione speciale del tubo di raccordo si evita l'occlusione qualora vengano eseguiti lavori senza un aspirapolvere/depolveratore. In questo caso i trucioli vengono convogliati lateralmente.

Accertarsi che i trucioli possano essere espulsi liberamente.

All'occorrenza il tubo di raccordo può essere rimosso dal carter di protezione allentando la vite con testa a brugola mediante l'apposita chiave fornita in dotazione con l'attrezzo.

#### 7.10 Fasi di lavoro in caso di occlusione del canale trucioli

1. Estrarre la batteria dall'attrezzo.
2. Pulire il canale trucioli.
3. Verificare che le parti mobili dell'attrezzo funzionino perfettamente e non s'inceppino, che non ci siano pezzi rotti o danneggiati al punto tale da limitare la funzionalità dell'attrezzo stesso.

## 8 Cura e manutenzione

##### PRUDENZA

**Prima di iniziare i lavori di pulizia, togliere la batteria in modo da evitare un'accidentale messa in funzione dell'attrezzo!**

#### 8.1 Cura degli utensili

Rimuovere lo sporco formatosi sull'utensile e proteggere la superficie degli utensili dalla corrosione, strofinandoli occasionalmente con un panno imbevuto di olio.

#### 8.2 Cura dell'attrezzo

##### PRUDENZA

**L'attrezzo e in modo particolare le superfici di impugnatura devono essere sempre asciutti, puliti e privi di olio e grasso. Non utilizzare prodotti detergenti contenenti silicone.**

L'involucro esterno dell'attrezzo è realizzato in plastica antiurto. L'impugnatura è in elastomero.

Non utilizzare mai l'attrezzo se le feritoie di ventilazione sono ostruite! Pulire con cautela le feritoie di ventilazione

con una spazzola asciutta. Impedire l'ingresso di corpi estranei all'interno dell'attrezzo. Pulire regolarmente la parte esterna dell'attrezzo con un panno leggermente umido. Per la pulizia non utilizzare apparecchi a getto d'acqua o di vapore o acqua corrente! La sicurezza elettrica dell'attrezzo può essere compromessa.

#### 8.3 Cura delle batterie al litio

Evitare l'infiltrazione di umidità nella batteria.

Prima di mettere in funzione la batteria per la prima volta, caricarla completamente.

Per raggiungere la durata massima delle batterie, interromperne lo scaricamento non appena si riscontra una sensibile diminuzione delle prestazioni dell'attrezzo.

##### NOTA

Se si continua a far funzionare l'attrezzo, lo scaricamento della batteria viene interrotto automaticamente, prima che le celle si danneggino.

Ricaricare le batterie con i caricabatteria Hilti omologati per le batterie al litio.

## NOTA

- Per queste batterie non è necessaria la rigenerazione, che è invece indicata per le batterie al NiCd o al NiMH.
- L'eventuale interruzione del processo di ricarica non pregiudica la durata della batteria.
- Il processo di ricarica può essere avviato in qualunque momento, senza pregiudicare la durata della batteria. L'effetto memoria, tipico delle batterie al NiCd o al NiMH, non è presente in queste batterie.
- Le batterie si conservano al meglio se vengono riposte completamente cariche in un luogo il più possibile fresco e asciutto. La conservazione delle batterie a temperature ambiente elevate (ad esempio dietro una finestra) è sfavorevole, pregiudica la durata delle batterie ed aumenta la velocità di scaricamento delle celle.
- Se non è più possibile caricare completamente la batteria, significa che la sua capacità è stata compromessa a causa dell'invecchiamento o di sollecitazioni eccessive. Non è più possibile lavorare con questa batteria. È necessario sostituirla al più presto con una nuova.

### 8.4 Pulizia del dispositivo di protezione

1. Per la pulizia, rimuovere il dispositivo di protezione della lama.
2. Pulire con cautela i dispositivi di protezione utilizzando una spazzola asciutta.

3. Rimuovere i depositi e i trucioli all'interno dei dispositivi di protezione con un utensile adatto.
4. Montare la lama.

### 8.5 Manutenzione

#### ATTENZIONE

**Tutte le riparazioni relative alle parti elettriche devono essere eseguite solo da elettricisti specializzati.**

Controllare regolarmente che le parti esterne dell'attrezzo non presentino danneggiamenti e che gli elementi di comando funzionino perfettamente. Non utilizzare l'attrezzo se questo presenta parti danneggiate o se gli elementi di comando non funzionano correttamente. Fare riparare l'attrezzo dal Centro Riparazioni Hilti.

### 8.6 Verifiche a seguito di lavori di cura e manutenzione

Dopo i lavori di cura e manutenzione, verificare che tutti i dispositivi di protezione siano montati e funzionino regolarmente.

Per controllare la cappa di protezione della lama, aprirla completamente azionando la leva di comando.

Una volta rilasciata la leva di comando, la cappa di protezione della lama deve potersi chiudere rapidamente e completamente.

## 9 Problemi e soluzioni

Problema	Possibile causa	Soluzione
L'attrezzo non funziona.	La batteria non è completamente inserita oppure è scarica.	La batteria deve scattare in sede con un doppio "clic" udibile oppure la batteria deve essere ricaricata.
	Guasto elettrico.	Estrarre la batteria dall'attrezzo e rivolgersi al Centro Riparazioni Hilti più vicino.
	La batteria è scarica/calda.	La protezione contro lo scaricamento completo/l'elettronica hanno disattivato l'attrezzo. Inserire la batteria nel caricabatteria o lasciarla raffreddare.
È impossibile premere l'interruttore ON/OFF o l'interruttore è bloccato.	Assenza di errori (funzione di sicurezza)	Premere il blocco dell'accensione.
Il numero di giri cala improvvisamente.	La batteria è scarica o la forza di avanzamento è troppo elevata.	Sostituire la batteria e ricaricare la batteria scarica. Ridurre la forza di avanzamento.
La batteria si scarica più rapidamente del solito.	Condizioni della batteria non ottimali.	Far eseguire una diagnosi presso il Centro Riparazioni Hilti o sostituire la batteria.
In seguito al bloccaggio della lama, l'attrezzo non riparte automaticamente.	È intervenuta la protezione contro il sovraccarico.	Premere nuovamente il blocco dell'accensione e l'interruttore ON/OFF.
La batteria non scatta in sede con un doppio "clic" udibile.	Contatti della batteria sporchi.	Pulire i contatti e inserire nuovamente la batteria nell'attrezzo. Rivolgersi al Centro Riparazioni Hilti in caso di persistenza dei problemi.

Problema	Possibile causa	Soluzione
Forte sviluppo di calore nell'attrezzo o nella batteria.	Guasto elettrico.	Spegnere immediatamente l'attrezzo, estrarre la batteria dall'attrezzo e rivolgersi al Centro Riparazioni Hilti.
	L'attrezzo è sovraccarico (limite d'uso superato).	Scelta dell'attrezzo/accessorio in base all'uso (non utilizzare un attrezzo di bassa/media potenza per svolgere lavori pesanti/intensivi).
Potenza d'aspirazione nulla o ridotta.	Canale trucioli intasato.	Pulire il canale trucioli.

it

## 10 Smaltimento

### PRUDENZA

Uno smaltimento non conforme dei componenti potrebbe comportare i seguenti inconvenienti: durante la combustione di parti in plastica vengono prodotti gas tossici che possono causare problemi di salute. Le batterie possono esplodere se sono danneggiate o notevolmente surriscaldate e, di conseguenza, possono causare avvelenamenti, ustioni, corrosione o inquinamento. Uno smaltimento sconsigliato può far sì che persone non autorizzate utilizzino l'attrezzatura in modo improprio, provocando gravi lesioni a se stessi oppure a terzi e inquinando l'ambiente.

### PRUDENZA

Smaltire immediatamente le batterie difettose. Tenerle fuori dalla portata dei bambini. Non smontare le batterie e non bruciarle.

### PRUDENZA

Smaltire le batterie secondo le direttive nazionali vigenti in materia, oppure restituire le batterie esauste a Hilti.



Gli attrezzi Hilti sono in gran parte realizzati con materiali riciclabili. Condizione essenziale per il riciclaggio è che i materiali vengano accuratamente separati. In molte nazioni, Hilti si è già organizzata per provvedere al ritiro dei vecchi attrezzi ed al loro riciclaggio. Per informazioni al riguardo, contattare il Servizio Clienti Hilti oppure il referente Hilti.



Solo per Paesi UE

Non gettare le apparecchiature elettriche tra i rifiuti domestici.

Secondo la Direttiva Europea /CE sui rifiuti di apparecchiature elettriche ed elettroniche e la sua attuazione in conformità alle norme nazionali, le apparecchiature elettriche esauste devono essere raccolte separatamente, al fine di essere reimpiegate in modo ecocompatibile.

## 11 Garanzia del costruttore

In caso di domande relative alle condizioni della garanzia, rivolgersi al rivenditore HILTI più vicino.

## 12 Dichiarazione di conformità CE (originale)

Denominazione:	Sega circolare a batteria
Modello:	SCW 22-A
Generazione:	01
Anno di progettazione:	2010

Sotto nostra unica responsabilità, dichiariamo che questo prodotto è stato realizzato in conformità alle seguenti direttive e norme: 2006/42/CE, 2004/108/CE, 2006/66/CE, 2011/65/EU, EN 60745-1, EN 60745-2-5, EN ISO 12100.

Hilti Corporation, Feldkircherstrasse 100,  
FL-9494 Schaan



**Paolo Luccini**  
Head of BA Quality and Process Management  
Business Area Electric Tools & Accessories  
01/2012



**Jan Doongaji**  
Executive Vice President

Business Unit Power  
Tools & Accessories  
01/2012

it

### Documentazione tecnica presso:

Hilti Entwicklungsgesellschaft mbH  
Zulassung Elektrowerkzeuge  
Hiltistrasse 6  
86916 Kaufering  
Deutschland

# Sierra circular de batería SCW 22-A

Lea detenidamente el manual de instrucciones antes de la puesta en servicio.

Conserve siempre este manual de instrucciones cerca de la herramienta.

No entregue nunca la herramienta a otras personas sin adjuntar el manual de instrucciones.

ES

Índice	Página
1 Indicaciones generales	60
2 Descripción	61
3 Accesorios	63
4 Datos técnicos	63
5 Indicaciones de seguridad	64
6 Puesta en servicio	68
7 Manejo	69
8 Cuidado y mantenimiento	71
9 Localización de averías	72
10 Reciclaje	73
11 Garantía del fabricante de las herramientas	73
12 Declaración de conformidad CE (original)	74

Los números hacen referencia a las ilustraciones que pueden encontrarse en las páginas desplegadas correspondientes. Manténgalas desplegadas mientras estudia el manual de instrucciones.

En el presente manual de instrucciones, la "herramienta" se refiere siempre a la sierra circular a batería SCW 22-A.

## Elementos de manejo y de indicación 1

- 1 Batería
- 2 Teclas de desbloqueo con función adicional de activación del indicador del estado de carga
- 3 Indicador del estado de carga y de averías (batería de Ion-Litio)
- 4 Interruptor de conexión y desconexión
- 5 Bloqueo de conexión
- 6 Empuñadura adicional
- 7 Botón de bloqueo del husillo
- 8 Llave de hexágono interior
- 9 Escala de ajuste del ángulo de corte
- 10 Palanca de apriete para el ajuste del ángulo de corte
- 11 Tope de profundidad para tope paralelo
- 12 Palanca de apriete para el ajuste de la profundidad de corte
- 13 Marca de corte de 45°
- 14 Marca de corte de 0°
- 15 Tope paralelo
- 16 Caperuza protectora contra oscilaciones
- 17 Placa base
- 18 Protección
- 19 Manguito de empalme (canal de virutas)
- 20 Husillo de accionamiento
- 21 Brida de alojamiento
- 22 Brida de apriete
- 23 Tornillo de apriete
- 24 Escala de ajuste de la profundidad de corte
- 25 Palanca de mando para caperuza protectora contra oscilaciones

## 1 Indicaciones generales

### 1.1 Señales de peligro y su significado

#### PELIGRO

Término utilizado para un peligro inminente que puede ocasionar lesiones graves o incluso la muerte.

#### ADVERTENCIA

Término utilizado para una posible situación peligrosa que puede ocasionar lesiones graves o la muerte.

#### PRECAUCIÓN

Término utilizado para una posible situación peligrosa que puede ocasionar lesiones o daños materiales leves.

#### INDICACIÓN

Término utilizado para indicaciones de uso y demás información de interés.

### 1.2 Explicación de los pictogramas y otras indicaciones

#### Símbolos de advertencia



Advertencia de peligro en general



Advertencia de tensión eléctrica peligrosa



Advertencia de sustancias corrosivas



Advertencia ante superficie caliente

## Señales prescriptivas



Utilizar protección para los ojos



Utilizar casco de protección



Utilizar protección para los oídos



Utilizar guantes de protección



Utilizar mascarilla ligera

## Símbolos



Leer el manual de instrucciones antes del uso



Reciclar los materiales usados



Voltios



Corriente continua

$n_0$

Número de referencia de revoluciones en vacío

/min

Revoluciones por minuto



Diámetro



Hoja de sierra

## Ubicación de los datos identificativos de la herramienta

La denominación del modelo y la identificación de serie se indican en la placa de identificación de su herramienta. Anote estos datos en su manual de instrucciones y notifíquelos siempre que realice alguna consulta a nuestros representantes o al Departamento de Servicio Técnico.

Modelo:

Generación: 01

N.º de serie:

es

## 2 Descripción

### 2.1 Uso conforme a las prescripciones

La herramienta es una sierra circular a batería manual.

Estas herramientas están diseñadas para realizar trabajos de serrado en madera o materiales similares, plásticos, yeso encartonado, panel de fibra de yeso y materiales compuestos con una profundidad de corte de hasta 57 mm y cortes a inglete de 0° a 50°.

No deben trabajarse materiales nocivos para la salud (p. ej., amianto).

Esta herramienta ha sido diseñada para el usuario profesional y solo debe ser manejada, conservada y reparada por personal autorizado y debidamente formado. Este personal debe estar especialmente instruido en lo referente a los riesgos de uso. La herramienta y sus dispositivos auxiliares pueden conllevar riesgos para el usuario en caso de manejarse de forma inadecuada por personal no cualificado o utilizarse para usos diferentes a los que están destinados.

El entorno de trabajo puede ser: obra, taller, renovaciones, mudanzas y obra nueva.

No está permitido efectuar manipulaciones o modificaciones en la herramienta.

No deben utilizarse hojas de sierra cuyas dimensiones no coincidan con los datos de referencia indicados (p. ej. diámetro, velocidad, grosor) ni discos tronzadores, discos lijadores y hojas de sierra de acero de corte rápido de alta aleación (acero HSS).

No deben serrarse metales.

No utilice la herramienta para serrar ramas o troncos.

No utilice las baterías como fuente de energía para consumidores no especificados.

A fin de evitar el riesgo de lesiones, utilice exclusivamente accesorios y herramientas de Hilti.

Siga las indicaciones relativas al manejo, cuidado y mantenimiento que se describen en el manual de instrucciones.

## 2.2 Interruptor

Interruptor de conexión/desconexión con bloqueo de conexión

## 2.3 Empuñaduras

Empuñadura y empuñadura adicional

## 2.4 Dispositivo de protección

Caperuza protectora y caperuza protectora contra oscilaciones

## 2.5 Lubricación

Engrase

## 2.6 Protección contra sobrecarga y sobrecalentamiento de la herramienta

La herramienta está equipada con una protección electrónica contra sobrecarga y contra sobrecalentamiento. En caso de sobrecarga o sobrecalentamiento, la herramienta se desconecta automáticamente. Si se suelta el interruptor de conexión y desconexión y se vuelve a accionar, pueden producirse retardos en la conexión (fase de enfriamiento de la herramienta).

## 2.7 Estado de carga de la batería de Ion-Litio

Al utilizar baterías de Ion-Litio, el estado de carga de la batería puede visualizarse presionando ligeramente una de las teclas de desbloqueo (hasta el tope, no desbloquearla). El indicador posterior de la batería muestra los siguientes datos:

LED permanente	LED parpadeante	Estado de carga C
LED 1, 2, 3, 4	-	$C \geq 75 \%$
LED 1, 2, 3	-	$50 \% \leq C < 75 \%$
LED 1, 2	-	$25 \% \leq C < 50 \%$
LED 1	-	$10 \% \leq C < 25 \%$
-	LED 1	$C < 10 \%$

## 2.8 El suministro del equipamiento de serie incluye

- 1 Herramienta
- 1 Hoja de sierra
- 1 Llave de hexágono interior
- 1 Manual de instrucciones
- 1 Maletín Hilti (opcional)
- 1 Embalaje de cartón (opcional)
- 1 Tope paralelo
- 1 Manguito de empalme para aspirador de polvo
- 1 Adaptador de carril guía (opcional)

## 2.9 La herramienta requiere los siguientes componentes:

Para la SCW 22-A, una batería B 22/3,3 Li-Ion o B 22/2,6 Li-Ion y un cargador C4/36-90, C4/36-350, C4/36 o C4/36-ACS.

### INDICACIÓN

En función del equipamiento, está incluido o no en el suministro.

### 3 Accesorios

#### Accesorios para SCW 22-A

Denominación	Abreviatura
Cargador para baterías de Ion-Litio	C 4/36
Cargador para baterías de Ion-Litio	C4/36-ACS
Cargador para baterías de Ion-Litio	C 4/36-90
Cargador para baterías de Ion-Litio	C 4/36-350
Batería	B 22/3.3 Li-Ion
Batería	B 22/2.6 Li-Ion
Tope paralelo	
Carril guía	

es

### 4 Datos técnicos

Reservado el derecho a introducir modificaciones técnicas.

Herramienta	SCW 22-A
Voltaje nominal (corriente continua)	21,6 V
Peso según EPTA-Procedure 01/2003	3,9 kg
Dimensiones (L x An x Al)	393 mm x 208 mm x 241 mm
Placa base	298 mm x 137 mm
Diámetro de la hoja de sierra requerido	160...165 mm
Grosor del disco base de las hojas de sierra	0,5...1,5 mm
Ancho de corte	1,5...2,0 mm
Orificio de la hoja de sierra	20 mm
Profundidad de corte para el ajuste de las escalas	Ángulo 0°: 57 mm Ángulo 45°: 42 mm
Velocidad de giro en vacío	4.000/min

#### INDICACIÓN

El nivel de vibración que se especifica en las instrucciones se ha medido conforme al protocolo de medición establecido en la norma EN 60745 y puede utilizarse para comparar distintas herramientas eléctricas. También es útil para realizar un análisis provisional de la carga de vibraciones. El nivel de vibración indicado es específico para las aplicaciones principales de la herramienta eléctrica. El nivel de vibración puede, no obstante, registrar variaciones si la herramienta eléctrica se emplea para otras aplicaciones, con útiles de inserción distintos o si se ha efectuado un mantenimiento de la herramienta insuficiente. En estos casos, la carga de vibraciones podría aumentar considerablemente durante toda la sesión de trabajo. A fin de obtener un análisis preciso de la carga de vibraciones también debe tenerse en cuenta los períodos en los que la herramienta está desconectada o conectada, pero no realmente en uso. En este caso, la carga de vibraciones podría reducirse notablemente durante toda la sesión de trabajo. Adopte las medidas de seguridad adicionales para proteger al usuario del efecto de las vibraciones, como p. ej.: mantenimiento de herramientas eléctricas y útiles de inserción, manos calientes, organización de los procesos de trabajo.

#### Información sobre la emisión de ruidos y vibraciones para SCW 22-A (medición según EN 60745-2-5):

Nivel medio de potencia acústica con ponderación A	104 dB (A)
Nivel medio de presión acústica de emisión con ponderación A	93 dB (A)
Incertidumbres para el nivel acústico mencionado	3 dB (A)



## Valores de vibración triaxiales (suma de vectores de vibración)

Serrado en madera, $a_n$	1,2 m/s <sup>2</sup>
Incertidumbres (K)	1,5 m/s <sup>2</sup>

Batería	B 22/3,3 Li-Ion	B 22/2,6 Li-Ion
Voltaje nominal	21,6 V	21,6 V
Capacidad	3,3 Ah	2,6 Ah
Índice de energía	71,28 Wh	56,16 Wh
Peso	0,78 kg	0,78 kg
Tipo de célula	Ion-Litio	Ion-Litio
Número de células	12	12
Protección contra descarga total	Sí	Sí

ES

## 5 Indicaciones de seguridad

### INDICACIÓN

Las indicaciones de seguridad del capítulo 5.1 incluyen todas las indicaciones de seguridad generales para las herramientas eléctricas que se mencionan en el manual de instrucciones. Por consiguiente, pueden incluirse indicaciones que no son relevantes para esta herramienta.

#### 5.1 Indicaciones generales de seguridad para herramientas eléctricas

##### a) ADVERTENCIA

**Lea con atención todas las instrucciones e indicaciones de seguridad.** En caso de no respetar las instrucciones e indicaciones de seguridad que se describen a continuación, podría producirse una descarga eléctrica, incendio y/o lesiones graves. **Conserve todas las instrucciones e indicaciones de seguridad para futuras consultas.** El término «herramienta eléctrica» empleado en las indicaciones de seguridad se refiere a herramientas eléctricas portátiles, ya sea con cable de red o sin cable, en caso de ser accionadas por batería.

#### 5.1.1 Seguridad en el puesto de trabajo

- Mantenga su área de trabajo limpia y bien iluminada.** El desorden o una iluminación deficiente de las zonas de trabajo pueden provocar accidentes.
- No utilice la herramienta eléctrica en un entorno con peligro de explosión, en el que se encuentren combustibles líquidos, gases o material en polvo.** Las herramientas eléctricas producen chispas que pueden llegar a inflamar los materiales en polvo o vapores.
- Mantenga alejados a los niños y otras personas de su puesto de trabajo al emplear la herramienta eléctrica.** Una distracción le puede hacer perder el control sobre la herramienta.

#### 5.1.2 Seguridad eléctrica

- El enchufe de la herramienta eléctrica debe corresponder con la toma de corriente utilizada. No está permitido modificar el enchufe en forma alguna. No utilice enchufes adaptadores para las herramientas eléctricas con puesta a tierra.** Los enchufes sin modificar adecuados a las respectivas tomas de corriente reducen el riesgo de descarga eléctrica.
- Evite el contacto corporal con superficies que tengan puesta a tierra, como pueden ser tubos, calefacciones, cocinas y frigoríficos.** El riesgo a quedar expuesto a una descarga eléctrica es mayor si su cuerpo tiene contacto con el suelo.
- No exponga las herramientas eléctricas a la lluvia y evite que penetren líquidos en su interior.** El riesgo de recibir descargas eléctricas aumenta si penetra agua en la herramienta eléctrica.
- No utilice el cable de red para transportar o colgar la herramienta eléctrica ni tire de él para extraer el enchufe de la toma de corriente. Mantenga el cable de red alejado de fuentes de calor, aceite, aristas afiladas o piezas móviles de la herramienta.** Los cables de red dañados o enredados pueden provocar descargas eléctricas.
- Cuando trabaje al aire libre con una herramienta eléctrica, utilice exclusivamente un alargador adecuado para exteriores.** La utilización de un cable de prolongación adecuado para su uso en exteriores reduce el riesgo de una descarga eléctrica.
- Cuando no pueda evitarse el uso de la herramienta eléctrica en un entorno húmedo, utilice un interruptor de corriente de defecto.** La utilización de un interruptor de corriente de defecto evita el riesgo de una descarga eléctrica.

### 5.1.3 Seguridad de las personas

- a) **Permanezca atento, preste atención durante el trabajo y utilice la herramienta eléctrica con prudencia. No utilice la herramienta eléctrica si está cansado, ni tampoco después de haber consumido alcohol, drogas o medicamentos.** Un momento de descuido al utilizar la herramienta eléctrica podría producir graves lesiones.
- b) **Utilice el equipo de protección adecuado y lleve siempre gafas de protección.** El riesgo de lesiones se reduce considerablemente si, según el tipo y la aplicación de la herramienta eléctrica empleada, se utiliza un equipo de cubierta protectora adecuado como una mascarilla antipolvo, zapatos de seguridad con suela antideslizante, casco o protectores auditivos.
- c) **Evite una puesta en marcha fortuita de la herramienta. Asegúrese de que la herramienta eléctrica está apagada antes de alzarla, transportarla, conectarla a la alimentación de corriente y/o insertar la batería.** Si transporta la herramienta eléctrica sujetándola por el interruptor de conexión/desconexión o si introduce el enchufe en la toma de corriente con la herramienta conectada, podría producirse un accidente.
- d) **Retire las herramientas de ajuste o llaves fijas antes de conectar la herramienta eléctrica.** Una herramienta o llave colocada en una pieza giratoria puede producir lesiones al ponerse en funcionamiento.
- e) **Evite adoptar posturas forzadas. Procure que la postura sea estable y manténgase siempre en equilibrio.** De esta forma podrá controlar mejor la herramienta eléctrica en caso de presentarse una situación inesperada.
- f) **Utilice ropa adecuada. No utilice vestimenta amplia ni joyas. Mantenga su pelo, vestimenta y guantes alejados de las piezas móviles.** La vestimenta suelta, las joyas y el pelo largo se pueden enganchar con las piezas móviles.
- g) **Siempre que sea posible utilizar equipos de aspiración o captación de polvo, asegúrese de que están conectados y de que se utilizan correctamente.** El uso de un sistema de aspiración reduce los riesgos derivados del polvo.

### 5.1.4 Uso y manejo de la herramienta eléctrica

- a) **No sobrecargue la herramienta. Utilice la herramienta adecuada para el trabajo que se dispone a realizar.** Con la herramienta apropiada podrá trabajar mejor y de modo más seguro dentro del margen de potencia indicado.
- b) **No utilice herramientas con el interruptor defectuoso.** Las herramientas que no se puedan conectar o desconectar son peligrosas y deben repararse.
- c) **Extraiga el enchufe de la toma de corriente y/o la batería antes de efectuar cualquier ajuste en la herramienta, cambiar accesorios o en caso de no utilizar la herramienta durante un tiempo prolongado.** Esta medida preventiva reduce el riesgo de conexión accidental de la herramienta eléctrica.

- d) **Guarde las herramientas fuera del alcance de los niños. Evite que personas no familiarizadas con su uso o que no hayan leído este manual de instrucciones utilicen la herramienta.** Las herramientas utilizadas por personas inexpertas son peligrosas.
- e) **Cuide su herramienta eléctrica adecuadamente. Compruebe si las piezas móviles de la herramienta funcionan correctamente y sin atascarse, y si existen piezas rotas o deterioradas que pudieran afectar al funcionamiento de la herramienta eléctrica. Encargue la reparación de las piezas defectuosas antes de usar la herramienta eléctrica.** Muchos accidentes son consecuencia de un mantenimiento inadecuado de la herramienta eléctrica.
- f) **Mantenga los útiles limpios y afilados.** Las herramientas de corte bien cuidadas y con aristas afiladas se atascan menos y se guían con más facilidad.
- g) **Utilice la herramienta eléctrica, los accesorios, útiles, etc., de acuerdo con estas instrucciones. Para ello, tenga en cuenta las condiciones de trabajo y la tarea que se va a realizar.** El uso de herramientas eléctricas para trabajos diferentes de aquellos para los que han sido concebidas puede resultar peligroso.

### 5.1.5 Uso y manejo de la herramienta a batería


- a) **Cargue las baterías únicamente con los cargadores recomendados por el fabricante.** Existe riesgo de incendio al intentar cargar baterías de un tipo diferente al previsto para el cargador.
- b) **Utilice únicamente las baterías previstas para la herramienta eléctrica.** El uso de otro tipo de baterías puede provocar daños e incluso incendios.
- c) **Si no utiliza la batería, guárdela separada de clips, monedas, llaves, clavos, tornillos o demás objetos metálicos que pudieran puentear sus contactos.** El cortocircuito de los contactos de la batería puede causar quemaduras o incendios.
- d) **La utilización inadecuada de la batería puede provocar fugas de líquido. Evite el contacto con este líquido. En caso de contacto accidental, enjuague el área afectada con abundante agua. En caso de contacto con los ojos, acuda además inmediatamente a un médico.** El líquido de la batería puede irritar la piel o producir quemaduras.

### 5.1.6 Servicio técnico

- a) **Solicite que un profesional lleve a cabo la reparación de su herramienta eléctrica y que utilice exclusivamente piezas de repuesto originales.** Solamente así se mantiene la seguridad de la herramienta eléctrica.

## 5.2 Indicaciones de seguridad para cualquier sierra

### 5.2.1 Método de serrado

- a)  **PELIGRO**  
Mantenga las manos alejadas del área de corte y de la hoja de sierra. Sujete la empuñadura adi-

- cional o la carcasa del motor con la otra mano.** Si sujeta la sierra con ambas manos, no correrá peligro de lesionarse con la hoja de sierra.
- b) **No toque la parte inferior de la pieza de trabajo.** La caperuza protectora no le protege del contacto con la hoja de sierra en la parte inferior de la pieza de trabajo.
- c) **Adapte la profundidad de corte al grosor de la pieza de trabajo.** La hoja de sierra no debe sobresalir más de un diente de la pieza de trabajo.
- d) **No sujete nunca la pieza de trabajo con la mano o sobre sus piernas. Fije la pieza de trabajo sobre una superficie estable.** Una buena sujeción de la pieza de trabajo es muy importante para reducir el riesgo de atasco de la hoja de sierra o de pérdida de control sobre la herramienta.
- e) **Sujete la herramienta eléctrica únicamente por las empuñaduras aisladas cuando realice trabajos en los que la herramienta puede entrar en contacto con cables eléctricos ocultos.** El contacto con cables eléctricos puede activar también las partes metálicas de la herramienta eléctrica y provocar descargas eléctricas.
- f) **Utilice siempre un tope o una guía para ángulos rectos al realizar cortes longitudinales.** De este modo se incrementa la exactitud del corte y se reduce el riesgo de atasco de la hoja de sierra.
- g) **Utilice siempre hojas de sierra con las dimensiones correctas y el orificio adecuado (p. ej., en forma de estrella o redondo).** Las hojas de sierra que no encajan perfectamente con los componentes de montaje de la sierra giran de forma excéntrica y pueden hacerle perder el control sobre la herramienta.
- h) **No utilice nunca arandelas o tornillos de sujeción dañados o inapropiados para la hoja de sierra.** Las arandelas y los tornillos de sujeción de la hoja de sierra han sido especialmente diseñados para ofrecer el mayor número de prestaciones y la máxima seguridad de trabajo.

### 5.2.2 Indicaciones de seguridad adicionales para cualquier sierra

#### Descripción de las causas del rebote e indicaciones de seguridad correspondientes:

El rebote es una fuerza de reacción brusca que se provoca al engancharse, atascarse o guiar incorrectamente la hoja de sierra, lo cual provoca que la sierra se salga de forma incontrolada de la pieza de trabajo y resulte impulsada hacia el usuario.

Si la hoja de sierra se engancha o se atasca al cerrarse la ranura de corte, la hoja de sierra se bloquea y el motor impulsa la sierra en dirección al usuario.

Si la hoja de sierra se gira lateralmente o se desalinea, los dientes de la parte posterior de la hoja de sierra pueden engancharse en la cara superior de la pieza de trabajo haciendo que la hoja de sierra se salga de la ranura de corte y que la herramienta salga despedida hacia atrás en dirección al usuario.

El rebote se debe a la utilización inadecuada o a procedimientos o condiciones de trabajo. Puede evitarse

cumpliendo las medidas de seguridad pertinentes que se describen a continuación.

- a) **Sujete la sierra firmemente con ambas manos manteniendo los brazos en una posición que le permita hacer frente a las fuerzas de rebote. Mantenga la hoja de sierra a un lado y no la coloque en línea con su cuerpo.** Si la sierra circular retrocede bruscamente al rebotar, el usuario podrá controlar dicha fuerza de rebote siempre que haya tomado las precauciones adecuadas.
- b) **Si la hoja de sierra se atasca o el trabajo se interrumpe, desconecte la sierra y espere hasta que la hoja de sierra se detenga. Nunca intente extraer la sierra de la pieza de trabajo ni tirar de ella hacia atrás mientras la hoja de sierra esté en funcionamiento, ya que de lo contrario puede rebotar.** Detecte las causas que provocan que la hoja de sierra se atasque y corríjalas.
- c) **Para continuar el trabajo con la sierra insertada en la pieza de trabajo, centre la hoja de sierra en la ranura y compruebe que los dientes no estén enganchados en la pieza de trabajo.** Si la hoja de sierra está atascada puede llegar a salirse de la pieza de trabajo o provocar un rebote al ponerla de nuevo en marcha.
- d) **Apoye las placas grandes para evitar el riesgo de rebote a causa del atasco de la hoja de sierra.** Las placas grandes pueden doblarse por su propio peso. Las placas deben estar sujetadas a ambos lados, tanto cerca de la ranura de la sierra como del borde.
- e) **No utilice hojas de sierra desafiladas o dañadas.** Las hojas de sierra con dientes desafilados o desalineados provocan una fricción excesiva, atasco o rebote de la hoja de sierra a causa de una ranura de corte demasiado estrecha.
- f) **Antes de empezar a serrar, ajuste los dispositivos de profundidad y el ángulo de corte.** Si durante el trabajo de serrado se modifica la configuración, la hoja de sierra puede atascarse y originar un rebote.
- g) **Preste especial atención al serrar en paredes o en áreas ocultas.** Durante el proceso de serrado, la hoja de sierra puede quedar bloqueada en objetos ocultos y provocar un rebote.

### 5.2.3 Indicaciones de seguridad para sierras circulares con caperuza protectora contra oscilaciones

#### Función de la caperuza protectora inferior

- a) **Antes de cada aplicación, compruebe que la caperuza protectora inferior cierra correctamente. No use la sierra si la caperuza protectora inferior no gira con total libertad o no se cierra de forma inmediata. No bloquee ni conecte la caperuza protectora inferior en posición abierta.** En caso de caída de la sierra, la caperuza protectora inferior podría deformarse. Abra la caperuza protectora inferior con la palanca y asegúrese de que se mueve con total libertad sin llegar a tocar la hoja de sierra

- ni otras partes en cualquier ángulo y profundidad de corte.
- b) **Compruebe el funcionamiento del muelle de la caperuza protectora inferior.** Si la cubierta de protección inferior o el muelle no funcionan correctamente, repare la herramienta antes de su utilización. Las piezas deterioradas, los restos de material pegajoso o las virutas acumuladas pueden alterar el buen funcionamiento de la caperuza protectora inferior.
  - c) **Abra la caperuza protectora inferior manualmente solo al realizar cortes especiales como "cortes por inmersión" o "cortes en ángulo".** Abra la caperuza protectora inferior con la palanca y suéltela cuando la hoja de sierra haya penetrado en la pieza de trabajo. Para el resto de aplicaciones, la caperuza protectora inferior deberá utilizarse de forma automática.
  - d) **No deposite la sierra sobre el banco de trabajo o el suelo si la caperuza protectora inferior no cubre la hoja de sierra.** Las hojas de sierra sin protección empujan a la sierra en dirección contraria a la dirección de corte, serrando todo lo que encuentra a su paso. Tenga en cuenta el tiempo de marcha por inercia de la sierra.

### 5.3 Indicaciones de seguridad adicionales

#### 5.3.1 Seguridad de personas

- a) **Utilice protección para los oídos.** El ruido constante puede reducir la capacidad auditiva.
- b) **Sujete siempre la herramienta con ambas manos por las empuñaduras previstas.** Mantenga las empuñaduras secas, limpias y sin residuos de aceite o grasa.
- c) **Si la herramienta se utiliza sin un sistema de aspiración de polvo, debe emplearse una mascarilla ligera al realizar trabajos que generen polvo.**
- d) **Utilice la herramienta siempre con los dispositivos de seguridad correspondientes.**
- e) **Utilice la herramienta según el uso previsto y en un estado de funcionamiento óptimo.**
- f) **Efectúe pausas durante el trabajo, así como ejercicios de relajación y estiramiento de los dedos para mejorar la circulación.**
- g) **No conecte la herramienta fuera de la zona de trabajo.**
- h) **Extraiga la batería de la herramienta a la hora de almacenarla o transportarla.**
- i) **Mantenga siempre la herramienta alejada del cuerpo mientras esté en funcionamiento.**
- j) **No trabaje con la herramienta por encima de la cabeza.**
- k) **No reduzca la velocidad de la herramienta presionando lateralmente contra la hoja de sierra.**
- l) **No toque la brida de apriete ni el tornillo de apriete con la herramienta en funcionamiento.**
- m) **El recorrido de corte debe estar libre de obstáculos. No sierre tornillos, clavos, etc.**
- n) **Nunca pulse el botón de bloqueo del husillo hasta que la hoja de sierra se haya detenido.**

- o) **No trabaje con la herramienta orientada hacia ninguna persona.**
- p) **Es conveniente advertir a los niños de que no deben jugar con la herramienta.**
- q) **La herramienta no es apta para el uso por parte de niños o de personas físicamente no preparadas que no tengan la debida instrucción.**
- r) **Adapte la potencia de avance a la hoja de sierra determinada y al material utilizado de forma que la hoja de sierra no quede bloqueada y no provoque ningún rebote.**
- s) **Evite que se sobrecalienten las puntas de los dientes de la sierra.**
- t) **Al serrar materiales de plástico debe procurarse que el plástico no se funda.**
- u) **Antes de iniciar el trabajo, consulte la clase de peligros derivados del polvo resultante del trabajo. Utilice un aspirador de obra con una clasificación de protección homologada conforme a las normas locales sobre la protección contra el polvo.**
- v) **El polvo procedente de materiales como pinturas con plomo, determinadas maderas, minerales y metal puede ser nocivo para la salud. El contacto con el polvo o su inhalación puede provocar reacciones alérgicas o asfixia al usuario o a personas que se encuentren en su entorno. Existen determinadas clases de polvo, como pueden ser el de roble o el de haya, catalogadas como cancerígenas, especialmente si se encuentra mezclado con aditivos usados en el tratamiento de la madera (cromato, agente protector para la madera). Únicamente expertos cualificados están autorizados a manipular materiales que contengan asbesto. Utilice siempre que sea posible un sistema de aspiración de polvo. Para obtener un elevado grado de efectividad en la aspiración de polvo, utilice un aspirador de polvo apto para madera y polvo mineral recomendado por Hilti y compatible con esta herramienta eléctrica. Procure que haya una buena ventilación del lugar de trabajo. Se recomienda utilizar una mascarilla de protección con filtro de la clase P2. Respete la normativa vigente en su país concerniente al procesamiento de los materiales de trabajo.**

#### 5.3.2 Manipulación y utilización segura de herramientas eléctricas

- a) **Asegure la pieza de trabajo. Utilice dispositivos de sujeción o un tornillo de banco para sujetar la pieza de trabajo.** De esta forma estará sujeta de modo más segura que con la mano y por otro lado se podrán mantener libres ambas manos para el manejo de la herramienta.
- b) **Compruebe si los útiles presentan el sistema de inserción adecuado para la herramienta y si están enclavados en el portaútiles conforme a las prescripciones.**

### 5.3.3 Seguridad eléctrica



Compruebe (sirviéndose, por ejemplo, de un detector de metales) antes de empezar a trabajar si la zona de trabajo oculta cables eléctricos, tuberías de gas o cañerías de agua. Las partes metálicas exteriores de la herramienta pueden conducir electricidad si, por ejemplo, se ha dañado accidentalmente una conducción eléctrica. Esto conlleva un peligro grave de descarga eléctrica.

### 5.3.4 Manipulación y utilización segura de las baterías

- Tenga en cuenta las directivas especiales en materia de transporte, almacenaje y funcionamiento de las baterías de Ion-Litio.
- No exponga las baterías a altas temperaturas ni tampoco las arroje al fuego. Existe peligro de explosión.
- Las baterías no se deben destruir, comprimir, calentar por encima de 80 °C o quemar. En caso contrario existe peligro de abrasión, fuego y explosión.
- Utilice exclusivamente las baterías Hilti previstas para su herramienta. Si utiliza baterías no autorizadas o emplea la batería para otro fin no previsto, existe peligro de fuego y explosión.
- Las baterías dañadas (p. ej. baterías con grietas, piezas rotas o contactos doblados y/o extraídos) no deben cargarse ni seguir utilizándose.

- Si la batería está demasiado caliente al tocarla, puede que esté defectuosa. Coloque la herramienta en un lugar visible, no inflamable y alejado de materiales inflamables y deje que se enfríe. Póngase en contacto con el Servicio Técnico de Hilti una vez enfriada la batería.

### 5.3.5 Lugar de trabajo

- Procure que haya una buena iluminación en la zona de trabajo.
- Procure que haya una buena ventilación del lugar de trabajo. Los lugares de trabajo mal ventilados pueden perjudicar la salud debido a la carga de polvo.

### 5.3.6 Equipo de seguridad personal



El usuario y las personas que se encuentren en las inmediaciones de la zona de uso de la herramienta deberán llevar gafas protectoras adecuadas, casco de seguridad, protección para los oídos, guantes de protección y una mascarilla ligera.

### 5.3.7 Dispositivo de protección

No conecte la herramienta si la hoja de sierra, la tapa cobertora o la caperuza protectora contra oscilaciones no están montadas correctamente.

## 6 Puesta en servicio



### 6.1 Cuidado de las baterías

#### INDICACIÓN

El rendimiento de las baterías disminuye a bajas temperaturas. No espere a que la herramienta deje de funcionar para cambiar la batería. Sustitúyala por la segunda batería con la debida antelación. Recargue enseguida la batería para que esté preparada para el siguiente cambio.

Guarde la batería en un lugar fresco y seco. No guarde nunca la batería en un lugar expuesto al sol, sobre un radiador o detrás de una luna de cristal. Al finalizar su vida útil, las baterías deben eliminarse de forma adecuada y segura respetando el medio ambiente.

Conecte la batería al cargador correspondiente.

### 6.2 Carga de la batería



#### PELIGRO

Utilice únicamente las baterías y los cargadores Hilti que figuran en «Accesorios».

#### PELIGRO

Asegúrese de que la superficie exterior de la batería está limpia y seca antes de colocarla en el cargador correspondiente. Antes de cargar la batería, lea atentamente el apartado correspondiente del manual de instrucciones del cargador.

### 6.2.1 Primera carga de una batería

Cargue por completo la batería antes de la primera puesta en servicio.

### 6.2.2 Carga de una batería usada

Asegúrese de que la superficie exterior de la batería esté limpia y seca antes de colocarla en el cargador correspondiente.

Antes de cargar la batería, lea atentamente el apartado correspondiente del manual de instrucciones del cargador.

Las baterías de Ion-Litio están listas para funcionar en cualquier momento, incluso con un estado de carga parcial. El proceso de carga se muestra mediante los LED (véase el manual de instrucciones del cargador).

### 6.3 Colocación de la batería

#### PRECAUCIÓN

**Antes de insertar la batería, asegúrese de que la herramienta está desconectada y el bloqueo de conexión activado (no presionado). Utilice solo las baterías Hilti previstas para su herramienta.**

#### PRECAUCIÓN

Antes de insertar la batería en la herramienta, asegúrese de que los contactos de la batería y los contactos de la herramienta estén libres de cuerpos extraños.

1. Introduzca la batería en la herramienta empujando desde atrás hasta que quede encajada en el tope con un doble clic audible.
2. **PRECAUCIÓN** Si se cae la batería, puede dañarle a usted y a otras personas. Compruebe que la batería esté bien colocada en la herramienta.

### 6.4 Extracción de la batería de la herramienta.

1. Pulse los botones de desbloqueo y manténgalos pulsados.
2. Extraiga la batería de la herramienta tirando hacia atrás.

### 6.5 Transporte y almacenamiento de las baterías

Extraiga la batería de la posición de bloqueo (posición de trabajo) en la primera posición de encastre (posición de transporte).

Si separa una batería de la herramienta para el transporte o el almacenamiento, asegúrese de que no se produzca ningún cortocircuito en los contactos de la batería. Retire las piezas metálicas sueltas como, por ejemplo, tornillos, clavos, abrazaderas, puntas de tornillo sueltas, alambres o virutas metálicas de la maleta, la caja de herramientas o el contenedor de transporte, o evite el contacto de estas piezas con la batería.

Al enviar la batería, tenga en cuenta la normativa de transporte vigente, tanto nacional como internacional (transporte por carretera, ferrocarril, mar o aire).

es

## 7 Manejo



### INDICACIÓN

Tras un bloqueo de la hoja de sierra, la herramienta no vuelve a ponerse en marcha automáticamente hasta que la potencia de avance haya finalizado. En este caso, el bloqueo de conexión y el interruptor de conexión/desconexión deben pulsarse de nuevo.

### PRECAUCIÓN

**Utilice guantes de protección.** Los cantos de corte de la hoja de sierra están afilados. Por tanto, pueden producir lesiones.

### PRECAUCIÓN

**Utilice una mascarilla ligera y gafas de protección.** El proceso de serrado genera polvo y virutas. Este material puede dañar las vías respiratorias y los ojos.

### PRECAUCIÓN

**Utilice protección para los oídos.** Tanto la herramienta como el proceso de serrado generan ruido. El ruido constante puede reducir la capacidad auditiva.

### 7.1 Cambio de la hoja de sierra



#### PRECAUCIÓN

**Utilice guantes de protección para cambiar de útil.** La herramienta, la brida de apriete y el tornillo de apriete pueden calentarse durante el uso.

#### PRECAUCIÓN

**Asegúrese de que la hoja de sierra montada satisface los requisitos técnicos y está bien afilada.** Un buen afilado de la hoja de sierra es indispensable para realizar un corte perfecto.

#### 7.1.1 Desmontaje de la hoja de sierra

1. Extraiga la batería de la herramienta.
2. Pulse el botón de bloqueo del husillo y manténgalo presionado.
3. Gire el tornillo de fijación de la hoja de sierra con la llave de hexágono interior hasta que el perno de retención encaje completamente.

4. Extraiga el tornillo de fijación con la llave girándolo en sentido horario.
5. Retire el tornillo de fijación y la brida de apriete exterior.
6. Abra la caperuza protectora contra oscilaciones girando la hoja de sierra hasta extraerla.

### 7.1.2 Montaje de la hoja de sierra 3

1. Extraiga la batería de la herramienta.
2. Limpie la brida de alojamiento y la brida de apriete.
3. Encaje la brida de alojamiento.
4. Abra la caperuza protectora contra oscilaciones.
5. **PRECAUCIÓN Utilice solo hojas de sierra adecuadas para esta sierra. Tenga en cuenta la dirección de giro de la hoja de sierra indicada por la flecha.**  
Inserte la nueva hoja de sierra.
6. Encaje la brida de apriete externa.
7. Pulse el botón de bloqueo del husillo.
8. Fije la brida de apriete con el tornillo de apriete realizando un giro en sentido antihorario.
9. Antes de la puesta en servicio, compruebe que la hoja de sierra está correctamente fijada.

### 7.2 Ajuste de la profundidad de corte 4

#### INDICACIÓN

La profundidad de corte ajustada debería ser siempre entre 5 y 10 mm mayor que el grosor del material que desea serrarse.

La profundidad de corte puede ajustarse de forma continua entre 0 y 57 mm.

1. Extraiga la batería de la herramienta.
2. Coloque la herramienta sobre una superficie plana.
3. Extraiga la palanca de apriete del dispositivo de ajuste de la profundidad de corte.

La profundidad ajustada se muestra en la marca de la parte posterior de la cubierta de protección.

4. Levante la herramienta y ajuste la profundidad de corte apretando la palanca de apriete.

### 7.3 Ajuste del ángulo de corte 5

La herramienta puede ajustarse a cualquier ángulo de entre 0 y 50° para realizar cortes diagonales.

1. Extraiga la batería de la herramienta.
2. Extraiga la palanca de apriete del dispositivo de ajuste del ángulo de corte.
3. Oriente la herramienta a la posición deseada.
4. Fije la palanca de apriete del dispositivo de ajuste del ángulo de corte.

### 7.4 Serrado con trazado

La placa base delantera de la herramienta posee un indicador de trazado (0° y 45°) apto para cortes rectos o en diagonal que ofrece la posibilidad de realizar cortes precisos en función del ángulo de corte seleccionado. El trazado coincide con la cara interna de la hoja de sierra. La ventanilla del indicador mejora la visión del trazado y, como resultado, los cantos de corte son más precisos. Existen indicadores de trazado adicionales en la parte

delantera del corte para la hoja de sierra y en la parte trasera de la placa base.

1. Fije bien la pieza de trabajo para que no se mueva.
2. Coloque la pieza de trabajo de tal modo que la hoja de sierra pueda girar con total libertad debajo de la pieza de trabajo.
3. Asegúrese de que el interruptor de conexión y desconexión de la herramienta esté desconectado.
4. Inserte la batería en la herramienta.
5. Coloque la herramienta con la placa base sobre la pieza de trabajo de modo que la hoja de sierra todavía no esté en contacto con la pieza de trabajo.
6. Conecte la herramienta con el bloqueo de conexión/presionado, presionando el interruptor de conexión/desconexión.
7. Maneje la herramienta a una velocidad de trabajo adecuada a lo largo del trazado de la pieza de trabajo.

### 7.5 Serrado con tope paralelo (accesorio)

Con el tope paralelo de un brazo pueden realizarse cortes exactos a lo largo del borde de una pieza de trabajo o cortes masivos de listones.

El tope paralelo puede montarse a ambos lados de la placa base.

### 7.6 Montaje/ajuste del tope paralelo 6

1. Extraiga la batería de la herramienta.
2. Gire el tope de profundidad en la placa base hasta que haya espacio suficiente para introducir el tope paralelo.
3. Desplace la guía del tope paralelo debajo del tope de profundidad.
4. Ajuste el ancho de corte deseado.
5. Apriete el tope de profundidad.

### 7.7 Serrado con carril guía 7

#### 7.7.1 Montaje del adaptador del carril guía 8

#### INDICACIÓN

La sierra se puede equipar con un adaptador de carril guía que es posible adquirir como accesorio.

1. Si procede, retire el tope paralelo montado.
2. Desplace la placa base en el alma de soporte lateral del adaptador del carril guía.
3. Coloque la placa base totalmente en el adaptador del carril guía.
4. Bloquee el adaptador del carril guía, presionando las dos correderas hasta el tope.

#### 7.7.2 Corte longitudinal a 0°

Coloque la sierra con la ranura del adaptador del carril guía sobre el alma del carril guía.

#### 7.7.3 Cortes longitudinales en ángulos de hasta 50°

Maneje la sierra con el borde exterior del adaptador del carril guía colocado a lo largo del alma del carril

guía puesto que, en caso contrario, pueden producirse choques entre la hoja de sierra y el carril guía.

#### 7.7.4 Cortes en ángulo plano

##### INDICACIÓN

El ángulo de corte seleccionado indica el ángulo de desviación del corte respecto a un corte en ángulo recto.

1. Coloque el carril guía con el punto cero en el borde de la pieza de trabajo y gire el carril hasta que el ángulo deseado quede en posición opuesta al punto cero en la escala de ángulos.
2. Fije los carriles guía con dos sargentos.

#### 7.8 Serrado con aspiración de virutas

##### INDICACIÓN

La sierra circular manual está equipada con un manguito de empalme desmontable para tubos de aspirador convencionales del aspirador de polvo. Para conectar el tubo de aspiración a la sierra puede que se requiera un adaptador específico.

##### PRECAUCIÓN

El polvo es nocivo para la salud y puede provocar asfixia, dermatosis y reacciones alérgicas.

##### ADVERTENCIA

Existen determinadas clases de polvo catalogadas como cancerígenas. Se trata del polvo mineral, de roble y/o de haya, especialmente si se encuentra mezclado con aditivos usados en el tratamiento de la madera (cromato, agente protector para la madera).

##### PRECAUCIÓN

**Siempre que sea posible, utilice un aspirador de polvo adecuado para cada aplicación y recomendado por Hilti. En ausencia de un medio más efectivo de aspiración debe utilizarse una mascarilla de protección con filtro de la clase P2. Procure además que el lugar se encuentre siempre bien ventilado y con la menor acumulación posible de polvo.**

##### PRECAUCIÓN

Para el trabajo con otros materiales, la empresa explotadora debe aclarar los requisitos especiales con la mutualidad de previsión social correspondiente.

#### 7.9 Serrado sin aspiración de virutas

Gracias al modelo especial de manguito de empalme, se evita la obstrucción si se trabaja sin un aspirador de polvo conectado. Las virutas se derivan lateralmente. Tenga en cuenta que las virutas se expulsan libremente. Si es necesario, el manguito de empalme se puede extraer de la cubierta de protección con la llave macho hexagonal que encontrará en la herramienta, después de abrir el tornillo hexagonal.

#### 7.10 Pasos que deben realizarse si el canal de virutas está obstruido

1. Extraiga la batería de la herramienta.
2. Limpie el canal de virutas.
3. Controle si funcionan correctamente, sin atascarse, las partes móviles de la herramienta, y si existen partes rotas o deterioradas que pudieran afectar al funcionamiento de la herramienta.

## 8 Cuidado y mantenimiento

##### PRECAUCIÓN

**Antes de empezar con las tareas de limpieza, extraiga la batería para impedir que la herramienta se ponga en marcha de forma accidental.**

#### 8.1 Cuidado de los útiles

Elimine la suciedad adherida y proteja de la corrosión la superficie de sus útiles frotándolos con un paño impregnado de aceite.

#### 8.2 Cuidado de la herramienta

##### PRECAUCIÓN

**Mantenga la herramienta seca, limpia y libre de aceite y grasa, en especial las superficies de la empuñadura. No utilice productos de limpieza que contengan silicona.**

La carcasa exterior de la herramienta está fabricada en plástico resistente a los golpes. La empuñadura es de un material elastómero.

No utilice nunca la herramienta si esta tiene obstruidas las ranuras de ventilación. Límpielas cuidadosamente con un cepillo seco. Evite la penetración de cuerpos extraños en el interior de la herramienta. Limpie regularmente el

exterior de la herramienta con un paño ligeramente humedecido. No utilice pulverizadores, aparatos de chorro de vapor o agua corriente para la limpieza, ya que podría afectar a la seguridad eléctrica de la herramienta.

#### 8.3 Cuidado de las baterías de Ion-Litio

Evite la penetración de líquidos.

Cargue por completo la batería antes de la primera puesta en servicio.

Para alcanzar la máxima vida útil de la batería, cárguela tan pronto como disminuya claramente el rendimiento de la batería.

##### INDICACIÓN

Si continúa utilizando la herramienta, la descarga finaliza automáticamente antes de que puedan producirse daños en las células.

Cargue la batería con cargadores Hilti autorizados para baterías de Ion-Litio.

##### INDICACIÓN

- Con estas baterías no es necesaria su regeneración, como sucede con las baterías de NiCd o NiMH.
- Una interrupción del proceso de carga no reduce la vida útil de la batería.



- El proceso de carga puede reiniciarse en cualquier momento sin que disminuya la vida útil. Las baterías de Ion-Litio no tienen efecto memoria como ocurre con las baterías de NiCd o NiMH.
- Las baterías deben guardarse en un estado de carga completa, a ser posible en un lugar fresco y seco. No se recomienda guardar la batería a una temperatura ambiente alta (detrás de un cristal), ya que reduce su vida útil y propicia la descarga automática de las celdas.
- Si la batería se carga de forma incompleta, esto es debido a una reducción de la capacidad originada por el paso del tiempo o el uso excesivo. La herramienta puede seguir funcionando con esta batería. No obstante, debe reemplazarse por una nueva cada cierto tiempo.

**8.4 Limpieza del dispositivo de protección**

1. Para realizar la limpieza de los dispositivos de protección, extraiga la hoja de sierra.
2. Limpie cuidadosamente los dispositivos de protección con un cepillo seco.
3. Elimine los sedimentos y virutas acumulados en el interior de los dispositivos de protección con la herramienta adecuada.
4. Vuelva a colocar la hoja de sierra.

**8.5 Mantenimiento**

**ADVERTENCIA**

**La reparación de los componentes eléctricos solo puede llevarla a cabo un técnico electricista cualificado.**

Compruebe regularmente que ninguna de las partes exteriores de la herramienta esté dañada y que todos los elementos de manejo se encuentren en perfecto estado de funcionamiento. No use la herramienta si alguna parte está dañada o si alguno de los elementos de manejo no funciona correctamente. En caso necesario, encargue la reparación de la herramienta al servicio técnico de Hilti.

**8.6 Control después de las tareas de cuidado y mantenimiento**

Una vez realizados los trabajos de cuidado y mantenimiento debe comprobarse si están colocados todos los dispositivos de protección y si estos funcionan correctamente.

Para controlar la caperuza protectora contra oscilaciones, ábrala por completo presionando la palanca de mando.

Al soltar la palanca de mando, la caperuza protectora contra oscilaciones debe cerrarse rápidamente y por completo.

**9 Localización de averías**

Fallo	Posible causa	Solución
La herramienta no funciona.	La batería no se ha insertado correctamente o está agotada.	La batería debe encajar con un doble clic audible o debe cargarse.
	Error en el sistema eléctrico.	Extraiga la batería de la herramienta y póngase en contacto con el Servicio Técnico de Hilti.
	La batería está vacía/caliente.	La protección contra descarga total/sistema electrónico se desconecta. Conecte la batería al cargador y déjela enfriar.
El interruptor de conexión/desconexión no se puede pulsar o está bloqueado.	Ninguna avería (función de seguridad).	Pulse el bloqueo de conexión.
La velocidad desciende drásticamente de forma repentina.	La batería está descargada o la potencia de avance es demasiado alta.	Cambie la batería y recargue la batería vacía. Reduzca la potencia de avance.
La batería se descarga con mayor rapidez que de costumbre.	Estado de la batería no óptimo.	Sustituya la batería o solicite un diagnóstico al Servicio Técnico de Hilti.
La herramienta no se pone en marcha automáticamente después del bloqueo de la hoja de sierra.	Se activa la protección contra sobrecarga.	Pulse de nuevo el bloqueo de conexión y el interruptor de conexión/desconexión.
La batería no enclava con un "doble clic" audible.	Suciedad en las lengüetas de la batería.	Limpie las lengüetas y enclave la batería. Póngase en contacto con el Servicio Técnico de Hilti si no consigue solucionar el problema.

Fallo	Posible causa	Solución
Aumento de temperatura considerable de la herramienta o la batería.	Error en el sistema eléctrico.	Desconecte la herramienta de inmediato, extraiga la batería de la herramienta y póngase en contacto con el Servicio Técnico de Hilti.
	La herramienta está sobrecargada (límites de aplicación superados).	Seleccione el útil adecuado para la aplicación.
Rendimiento de aspiración nulo/reducido.	Canal de virutas obstruido.	Limpiar el canal de virutas.

## 10 Reciclaje

es

### PRECAUCIÓN

Una eliminación no reglamentaria del equipamiento puede tener las siguientes consecuencias: si se queman las piezas de plástico se generan gases tóxicos que pueden afectar a las personas; si las pilas están dañadas o se calientan en exceso pueden explotar y ocasionar intoxicaciones, incendios, causticaciones o contaminación del medio ambiente; si se realiza una evacuación imprudente, el equipo puede caer en manos de personas no autorizadas que hagan un uso inadecuado del mismo. Esto generaría el riesgo de provocar lesiones al usuario o a terceros, así como la contaminación del medio ambiente.

### PRECAUCIÓN

Deseche de inmediato las baterías defectuosas. Manténgalas fuera del alcance de los niños. No destruya ni queme las baterías.

### PRECAUCIÓN

Deseche las baterías conforme a las prescripciones nacionales o devuelva las baterías usadas a Hilti.



Gran parte de las herramientas Hilti están fabricadas con materiales reutilizables. La condición para dicha reutilización es una separación de materiales adecuada. En muchos países, Hilti ya dispone de un servicio de recogida de la herramienta usada. Póngase en contacto con el servicio de atención al cliente de Hilti o con su asesor de ventas.



Solo para países de la Unión Europea

¡No deseche las herramientas eléctricas junto con los residuos domésticos!

De acuerdo con la directiva europea sobre residuos de aparatos eléctricos y electrónicos, así como su traslado a la legislación nacional, las herramientas eléctricas usadas se someterán a una recogida selectiva y a una reutilización compatible con el medio ambiente.

## 11 Garantía del fabricante de las herramientas

Si tiene alguna consulta acerca de las condiciones de la garantía, póngase en contacto con su sucursal local de Hilti.

## 12 Declaración de conformidad CE (original)

Denominación:	Sierra circular de batería
Denominación del modelo:	SCW 22-A
Generación:	01
Año de fabricación:	2010

Garantizamos que este producto cumple las siguientes normas y directrices: 2006/42/CE, 2004/108/CE, 2006/66/CE, 2011/65/UE, EN 60745-1, EN 60745-2-5, EN ISO 12100.

ES

Hilti Corporation, Feldkircherstrasse 100,  
FL-9494 Schaan



**Paolo Luccini**  
Head of BA Quality and Process Management  
Business Area Electric Tools & Accessories  
01/2012



**Jan Doongaji**  
Executive Vice President

Business Unit Power  
Tools & Accessories  
01/2012

### Documentación técnica de:

Hilti Entwicklungsgesellschaft mbH  
Zulassung Elektrowerkzeuge  
Hiltistrasse 6  
86916 Kaufering  
Deutschland

## Serra circular a bateria SCW 22-A

Antes de utilizar a ferramenta, por favor leia atentamente o manual de instruções.

Conserve o manual de instruções sempre junto da ferramenta.

Entregue a ferramenta a outras pessoas apenas juntamente com o manual de instruções.

Índice	Página
1 Informações gerais	75
2 Descrição	76
3 Acessórios	78
4 Características técnicas	78
5 Normas de segurança	79
6 Antes de iniciar a utilização	83
7 Utilização	84
8 Conservação e manutenção	86
9 Avarias possíveis	87
10 Reciclagem	88
11 Garantia do fabricante - Ferramentas	88
12 Declaração de conformidade CE (Original)	89

Estes números referem-se a figuras. Estas encontram-se nas contracapas desdobráveis. Ao ler as instruções, mantenha as contracapas abertas.

Neste manual de instruções, a palavra «ferramenta» refere-se sempre à serra circular a bateria SCW 22-A.

### Comandos operativos e componentes 1

- 1 Bateria
- 2 Botões de destravamento com função adicional – activação do indicador do estado de carga
- 3 Indicador do estado de carga e de avaria (bateria de iões de lítio)
- 4 Interruptor on/off
- 5 Dispositivo de bloqueio
- 6 Punho adicional
- 7 Botão de bloqueio do veio
- 8 Chave para sextavado interior
- 9 Escala de ângulos de corte
- 10 Alavanca de aperto para regulação do ângulo de corte
- 11 Parafuso de aperto para encosto paralelo
- 12 Alavanca de aperto para regulação da profundidade de corte
- 13 Marcação de corte 45°
- 14 Marcação de corte 0°
- 15 Encosto paralelo
- 16 Resguardo de disco pendular
- 17 Placa base
- 18 Resguardo de disco
- 19 Bocal (canal das aparas)
- 20 Veio
- 21 Falange de montagem
- 22 Falange de aperto
- 23 Parafuso de aperto
- 24 Escala de profundidades de corte
- 25 Alavanca de comando para resguardo de disco pendular

pt

## 1 Informações gerais

### 1.1 Indicações de perigo e seu significado

#### PERIGO

Indica perigo iminente que pode originar acidentes pessoais graves ou até mesmo fatais.

#### AVISO

Indica uma situação potencialmente perigosa que pode causar graves ferimentos pessoais, até mesmo fatais.

#### CUIDADO

Indica uma situação potencialmente perigosa que pode originar ferimentos ligeiros ou danos na ferramenta ou noutros materiais.

#### NOTA

Indica instruções ou outras informações úteis.

### 1.2 Significado dos pictogramas e outras notas

#### Sinais de aviso



Perigo geral



Perigo: electricidade



Perigo: substâncias corrosivas



Perigo: superfície quente

## Sinais de obrigação



Use óculos de protecção



Use capacete de segurança



Use protecção auricular



Use luvas de protecção



Use máscara antipoeiras

pt

## Símbolos



Leia o manual de instruções antes de utilizar a ferramenta.



Recicle os desperdícios



Volt



Corrente contínua

$n_0$

Velocidade nominal de rotação sem carga

/min

Rotações por minuto



Diâmetro



Lâmina de serra

## Localização da informação na ferramenta

A designação e o número de série da ferramenta constam da placa de características. Anote estes dados no seu manual de instruções e faça referência a estas indicações sempre que necessitar de qualquer peça/acessório para a ferramenta.

Tipo:

Geração: 01

Número de série:

## 2 Descrição

### 2.1 Utilização correcta

A ferramenta é uma serra circular a bateria de utilização manual.

As ferramentas destinam-se a trabalhos de corte em madeira e derivados de madeira, plásticos, gesso cartonado, placas de fibrogesso e materiais compostos até uma profundidade de corte de 57 mm assim como cortes em meia-esquadria de 0° a 50°.

Materiais nocivos para a saúde (p. ex., amianto) não podem ser trabalhados.

A ferramenta foi concebida para uso profissional e só deve ser utilizada, feita a sua manutenção e reparada por pessoal autorizado e devidamente credenciado. Estas pessoas deverão ser informadas sobre os potenciais perigos que a ferramenta representa. A ferramenta e seu equipamento auxiliar podem representar perigo se usados incorrectamente por pessoas não qualificadas ou se usados para fins diferentes daqueles para os quais foram concebidos.

A ferramenta é apropriada para trabalhar em obra, em oficina, em trabalhos de renovação, reconstrução e construção de raiz.

Não é permitida a modificação ou manipulação da ferramenta.

Não podem ser utilizadas lâminas de serra que não correspondem aos dados característicos indicados (por ex., diâmetro, velocidade de rotação, espessura), discos de corte e abrasivos assim como lâminas de serra de aço rápido (aço HSS).

Não utilize esta ferramenta para cortar metais.

Não utilize a ferramenta para cortar ramos e troncos de árvore.

Não utilize as baterias como fonte de energia para outros dispositivos não especificados.

Para evitar ferimentos/danos, use apenas acessórios e equipamento auxiliar Hilti.

Leia as instruções contidas neste manual sobre utilização, conservação e manutenção da ferramenta.

## 2.2 Interruptor

Interruptor on/off com dispositivo de bloqueio

## 2.3 Punhos

Punho e punho adicional

## 2.4 Dispositivo de protecção

Resguardo de disco e resguardo de disco pendular

## 2.5 Lubrificação

Lubrificação a massa

## 2.6 Protecção contra sobrecarga e sobreaquecimento da ferramenta

A ferramenta está equipada com uma protecção electrónica contra sobrecarga e sobreaquecimento (disjuntor térmico). A ferramenta é desligada automaticamente em caso de sobrecarga e sobreaquecimento. Se se soltar e voltar a pressionar o interruptor on/off, podem ocorrer atrasos na activação (fase de arrefecimento da ferramenta).

## 2.7 Estado de carga da bateria de iões de lítio

Caso se utilizem baterias de iões de lítio, o estado de carga pode ser visualizado pressionando levemente um dos botões de destravamento (pressionar até sentir uma resistência – não destrave a bateria). Os LEDs na parte de trás da bateria fornecem as seguintes informações:

LED permanentemente aceso	LED a piscar	Estado de carga C
LED 1, 2, 3, 4	-	$C \geq 75\%$
LED 1, 2, 3	-	$50\% \leq C < 75\%$
LED 1, 2	-	$25\% \leq C < 50\%$
LED 1	-	$10\% \leq C < 25\%$
-	LED 1	$C < 10\%$

## 2.8 Incluído no fornecimento

- 1 Ferramenta
- 1 Lâmina de serra
- 1 Chave para sextavado interior
- 1 Manual de instruções
- 1 Mala Hilti (opcional)
- 1 Caixa de cartão (opcional)
- 1 Encosto paralelo
- 1 Bocal para aspirador
- 1 Adaptador para trilho-guia (opcional)

## 2.9 Para a utilização da ferramenta é necessário adicionalmente

Para a SCW 22-A, uma bateria B 22/3.3 Li-Ion ou B 22/2.6 Li-Ion e um carregador C4/36-90, C4/36-350, C4/36 ou C4/36-ACS.

### NOTA

Já incluído no fornecimento, conforme o equipamento.

### 3 Acessórios

#### Acessórios para SCW 22-A

Designação	Sigla
Carregador para baterias de iões de lítio	C 4/36
Carregador para baterias de iões de lítio	C4/36-ACS
Carregador para baterias de iões de lítio	C 4/36-90
Carregador para baterias de iões de lítio	C 4/36-350
Bateria	B 22/3.3 Li-Ion
Bateria	B 22/2.6 Li-Ion
Encosto paralelo	
Trilho-guia	

### 4 Características técnicas

Reservamo-nos o direito de proceder a alterações técnicas!

Ferramenta	SCW 22-A
Tensão nominal (contínua)	21,6 V
Peso de acordo com o Procedimento EPTA de 01/2003	3,9 kg
Dimensões (C x L x A)	393 mm x 208 mm x 241 mm
Placa base	298 mm x 137 mm
Diâmetro prescrito das lâminas de serra	160... 165 mm
Espessura de raiz das lâminas de serra	0,5... 1,5 mm
Largura de corte	1,5... 2,0 mm
Orifício de montagem da lâmina de serra	20 mm
Profundidade de corte no ajuste da escala	Ângulo 0°: 57 mm Ângulo 45°: 42 mm
Velocidade de rotação em vazio	4 000/min

#### NOTA

O nível de vibração indicado nestas instruções foi medido em conformidade com um processo de medição que consta da norma EN 60745 e pode ser utilizado para a comparação de ferramentas eléctricas entre si, sendo também apropriado para uma estimativa preliminar da carga alternativa. O nível de vibração indicado representa as aplicações principais da ferramenta eléctrica. No entanto, se a ferramenta eléctrica for utilizada para outras aplicações, com acessórios diferentes dos indicados ou devido a manutenção insuficiente, o nível de vibração pode ser diferente. Isso pode aumentar notoriamente a carga alternativa durante todo o período de trabalho. Para uma avaliação exacta da carga alternativa também se devem considerar os períodos durante os quais a ferramenta está desligada ou, embora ligada, não esteja de facto a ser utilizada. Isso pode reduzir notoriamente a carga alternativa durante todo o período de trabalho. Defina medidas de segurança adicionais para protecção do operador contra a acção de vibrações, como, por exemplo: manutenção da ferramenta eléctrica e dos acessórios, medidas para manter as mãos quentes, organização dos processos de trabalho.

#### Informação sobre ruído e vibração para a SCW 22-A (medido conforme a norma EN 60745-2-5):

Nível de potência acústica ponderado A típico	104 dB (A)
Nível de pressão sonora ponderado A típico	93 dB (A)
Incerteza dos níveis sonoros indicados	3 dB (A)

## Valores de vibração triaxiais (soma vectorial das vibrações)

Serrar em madeira, $a_h$	1,2 m/s <sup>2</sup>
Incerteza (K)	1,5 m/s <sup>2</sup>

Bateria	B 22/3.3 Li-Ion	B 22/2.6 Li-Ion
Tensão nominal	21,6 V	21,6 V
Capacidade	3,3 Ah	2,6 Ah
Conteúdo energético	71,28 Wh	56,16 Wh
Peso	0,78 kg	0,78 kg
Tipo de célula	lões de lítio	lões de lítio
Número de células	12	12
Protecção contra descarga total	Sim	Sim

pt

## 5 Normas de segurança

### NOTA

As Normas de segurança no capítulo 5.1 contêm todas as normas gerais de segurança para ferramentas eléctricas, que, de acordo com as normas aplicáveis, devem ser indicadas no manual de instruções. Por conseguinte, podem estar incluídas indicações que não são relevantes para esta ferramenta.

### 5.1 Normas de segurança gerais para ferramentas eléctricas

#### a) AVISO

**Leia todas as normas de segurança e instruções.** O não cumprimento das normas de segurança e instruções pode resultar em choque eléctrico, incêndio e/ou lesões graves. **Guarde bem todas as normas de segurança e instruções para futura referência.** O termo "ferramenta eléctrica" utilizado nas normas de segurança refere-se a ferramentas com ligação à corrente eléctrica (com cabo de alimentação) ou ferramentas a bateria (sem cabo).

#### 5.1.1 Segurança no posto de trabalho

- Mantenha a sua área de trabalho limpa e bem iluminada.** Locais desarrumados ou mal iluminados podem ocasionar acidentes.
- Não utilize a ferramenta eléctrica em ambientes explosivos ou na proximidade de líquidos ou gases inflamáveis.** Ferramentas eléctricas produzem faíscas que podem provocar a ignição de pó e vapores.
- Mantenha crianças e terceiros afastados durante os trabalhos.** Distrações podem conduzir à perda de controlo sobre a ferramenta.

#### 5.1.2 Segurança eléctrica

- A ficha da ferramenta eléctrica deve servir na tomada. A ficha não deve ser modificada de modo algum. Não utilize quaisquer adaptadores com ferramentas eléctricas com ligação terra.** Fichas

originais (não modificadas) e tomadas adequadas reduzem o risco de choque eléctrico.

- Evite o contacto do corpo com superfícies ligadas à terra, como, por exemplo, canos, radiadores, fogões e frigoríficos.** Existe um risco elevado de choque eléctrico se o corpo estiver em contacto com a terra.
- As ferramentas eléctricas não devem ser expostas à chuva nem à humidade.** A infiltração de água numa ferramenta eléctrica aumenta o risco de choque eléctrico.
- Não use o cabo para transportar, arrastar ou desligar a ferramenta eléctrica da tomada. Mantenha o cabo afastado de calor, óleo, arestas vivas ou partes em movimento da ferramenta.** Cabos danificados ou emaranhados aumentam o risco de choque eléctrico.
- Quando operar uma ferramenta eléctrica ao ar livre, utilize apenas cabos de extensão próprios para utilização no exterior.** A utilização de cabos de extensão próprios para exterior reduz o risco de choque eléctrico.
- Utilize um disjuntor diferencial se não puder ser evitada a utilização da ferramenta eléctrica em ambiente húmido.** A utilização de um disjuntor diferencial reduz o risco de choque eléctrico.

#### 5.1.3 Segurança física

- Esteja alerta, observe o que está a fazer, e tenha prudência ao trabalhar com uma ferramenta eléctrica. Não use qualquer ferramenta eléctrica se estiver cansado ou sob a influência de drogas, álcool ou medicamentos.** Um momento de distração ao operar a ferramenta eléctrica pode causar ferimentos graves.
- Use equipamento de segurança. Use sempre óculos de protecção.** Equipamento de segurança, como, por exemplo, máscara antipoeiras, sapatos de segurança antiderrapantes, capacete de segurança ou protecção auricular, de acordo com o tipo



e aplicação da ferramenta eléctrica, reduzem o risco de lesões.

- c) **Evite um arranque involuntário. Assegure-se de que a ferramenta eléctrica está desligada antes de a ligar à fonte de alimentação e/ou à bateria, pegar nela ou a transportar.** Transportar a ferramenta eléctrica com o dedo no interruptor ou ligar uma ferramenta à tomada com o interruptor ligado (ON) pode resultar em acidentes.
- d) **Remova quaisquer chaves de ajuste (chaves de fenda), antes de ligar a ferramenta eléctrica.** Um acessório ou chave deixado preso numa parte rotativa da ferramenta pode causar ferimentos.
- e) **Evite posturas corporais desfavoráveis. Mantenha sempre uma posição correcta, em perfeito equilíbrio.** Desta forma será mais fácil manter o controlo sobre a ferramenta eléctrica em situações inesperadas.
- f) **Use roupa apropriada. Não use roupa larga ou jóias. Mantenha o cabelo, vestuário e luvas afastados das peças móveis.** Roupas largas, jóias ou cabelos compridos podem ficar presos nas peças móveis.
- g) **Se poderem ser montados sistemas de aspiração e de recolha de pó, assegure-se de que estão ligados e são utilizados correctamente.** A utilização de um sistema de remoção de pó pode reduzir os perigos relacionados com a exposição ao mesmo.

#### 5.1.4 Utilização e manuseamento da ferramenta eléctrica

- a) **Não sobrecarregue a ferramenta. Use para o seu trabalho a ferramenta eléctrica correcta.** Com a ferramenta eléctrica adequada obterá maior eficiência e segurança se respeitar os seus limites.
- b) **Não utilize a ferramenta eléctrica se o interruptor estiver defeituoso.** Uma ferramenta eléctrica que já não possa ser accionada pelo interruptor é perigosa e deve ser reparada.
- c) **Retire a ficha da tomada e/ou remova a bateria antes de efectuar ajustes na ferramenta, substituir acessórios ou guardar a ferramenta eléctrica.** Esta medida preventiva evita o accionamento accidental da ferramenta eléctrica.
- d) **Guarde ferramentas eléctricas não utilizadas fora do alcance das crianças. Não permita que a ferramenta seja utilizada por pessoas não qualificadas ou que não tenham lido estas instruções.** Ferramentas eléctricas operadas por pessoas não treinadas são perigosas.
- e) **Faça uma manutenção regular das ferramentas eléctricas. Verifique se as partes móveis funcionam perfeitamente e não emperram ou se há peças quebradas ou danificadas que possam influenciar o funcionamento da ferramenta eléctrica. Peças danificadas devem ser reparadas antes da utilização da ferramenta.** Muitos acidentes são causados por ferramentas eléctricas com manutenção deficiente.
- f) **Mantenha as ferramentas de corte sempre afiadas e limpas.** Ferramentas de corte com gumes

afiados tratadas correctamente emperram menos e são mais fáceis de controlar.

- g) **Utilize a ferramenta eléctrica, acessórios, bits, etc., de acordo com estas instruções. Tome também em consideração as condições de trabalho e o trabalho a ser efectuado.** A utilização da ferramenta eléctrica para outros fins além dos previstos, pode ocasionar situações de perigo.

#### 5.1.5 Utilização e manuseamento da ferramenta a bateria

- a) **Apenas deverá carregar as baterias em carregadores recomendados pelo fabricante.** Num carregador adequado para um determinado tipo de baterias, existe perigo de incêndio se for utilizado com outro tipo de baterias.
- b) **Nas ferramentas eléctricas utilize apenas as baterias previstas.** A utilização de outras baterias pode causar ferimentos e riscos de incêndio.
- c) **Quando a bateria não estiver em uso, mantenha-a afastada de outros objectos de metal, como, por exemplo, cliques, moedas, chaves, pregos, parafusos, ou outros pequenos objectos metálicos que possam ligar em ponte os contactos.** Um curto-circuito entre os contactos da bateria pode causar queimaduras ou um incêndio.
- d) **Utilizações inadequadas podem provocar derrame do líquido da bateria. Evite o contacto com este líquido. No caso de contacto accidental, enxague imediatamente com água. Se o líquido entrar em contacto com os olhos, procure auxílio médico.** O líquido que escorre da bateria pode provocar irritações ou queimaduras da pele.

#### 5.1.6 Reparação

- a) **A sua ferramenta eléctrica só deve ser reparada por pessoal qualificado e só devem ser utilizadas peças sobressalentes originais.** Isto assegurará que a segurança da ferramenta eléctrica se mantenha.

### 5.2 Normas de segurança para todas as serras

#### 5.2.1 Processo de corte

- a) **⚠ PERIGO**  
**Não introduza as mãos na zona de corte nem toque na própria lâmina de serra. Segure o punho adicional ou a carcaça do motor com a outra mão.** Se ambas as mãos segurarem a serra, estas não poderão ser feridas pela lâmina.
- b) **Não introduza a mão por baixo da peça a cortar.** O resguardo de disco não poderá protegê-lo da lâmina de serra neste sítio.
- c) **Adapte a profundidade de corte à espessura da peça a cortar.** Menos de uma altura total de um dente do dentado da lâmina deveria desaparecer abaixo da peça a cortar.
- d) **Nunca segure a peça a cortar com as mãos ou sobre as pernas. Fixe-a a um suporte estável.** É importante fixar a peça a cortar firmemente, a fim de

minimizar as possibilidades de haver contacto com o corpo, de a lâmina de serra emperrar ou de se perder o controlo.

- e) **Pegue na ferramenta eléctrica apenas pelas áreas isoladas dos punhos quando executar trabalhos onde a lâmina pode encontrar cabos eléctricos encobertos.** O contacto com um cabo sob tensão também coloca as partes metálicas da ferramenta eléctrica sob tensão e conduz a um choque eléctrico.
- f) **Utilize sempre um encosto ou uma guia recta quando efectuar cortes longitudinais.** Isto melhora a qualidade do corte e reduz a possibilidade de a lâmina de serra bloquear.
- g) **Utilize sempre lâminas de serra de tamanho correcto e com um orifício de montagem adequado (por ex., em forma de estrela ou circular).** Lâminas de serra que não combinam com as peças de montagem, apresentam excentricidade e conduzem à perda de controlo.
- h) **Nunca utilize anilhas adicionais ou parafusos para a lâmina de serra que estejam danificados ou não sejam adequados.** As anilhas adicionais e os parafusos para a lâmina de serra foram especificamente fabricados para esta serra, a fim de se obter um rendimento e uma segurança de funcionamento óptimos.

#### 5.2.2 Outras normas de segurança para todas as serras

**Coice - causas e respectivas normas de segurança:** um coice é a reacção repentina de uma lâmina de serra que prende, bloqueia ou está mal alinhada. Isto faz com que uma serra descontrolada ressalte e saia da peça a cortar e se mova na direcção do operador; a lâmina de serra bloqueia quando esta engata ou fica presa na ranhura de corte que se vai fechando. A força do motor impulsiona então a serra na direcção do operador; quando se desalinha ou se orienta incorrectamente a lâmina de serra na ranhura de corte, os dentes do rebordo posterior da mesma podem engatar-se na superfície da peça a cortar, o que provoca um movimento de saída da lâmina de serra da ranhura de corte e a ferramenta ressalta na direcção do operador.

Um coice é a consequência de uma utilização incorrecta ou deficiente da serra. Este pode ser evitado através de precauções adequadas, como descrito a seguir.

- a) **Segure a serra com ambas as mãos, colocando os braços numa posição em que poderá absorver as forças do coice. Coloque-se sempre ao lado da lâmina de serra, tentando que a lâmina de serra e o próprio corpo nunca se encontrem na mesma linha.** No caso de um coice, a serra circular pode saltar para trás. Porém, o operador da serra pode dominar as forças do coice através de precauções adequadas.
- b) **Caso interrompa o trabalho ou a lâmina de serra encrave, desligue a serra e segure-a com calma dentro do material, até a lâmina de serra ficar imobilizada. Nunca tente retirar a lâmina de serra da peça a cortar, ou de retroceder com a serra, enquanto a mesma está em movimento; caso**

**contrário, pode ocorrer um coice.** Determine e corrija a causa de a lâmina de serra encravar.

- c) **Se pretender fazer arrancar uma serra dentro do material, centre a lâmina na ranhura de corte e verifique se os dentes não estão encravados na peça a cortar.** Se a lâmina de serra estiver bloqueada, esta pode escapar do material, ou produzir um coice ao voltar a ligar-se a serra.
- d) **Escore placas grandes, a fim de diminuir o perigo de um coice devido a um disco de corte bloqueado.** Placas grandes podem flectir sob o seu próprio peso. Placas têm de ser escoradas de ambos os lados, tanto na proximidade da ranhura de corte como também na borda.
- e) **Não utilize lâminas de serra embotadas ou danificadas.** Lâminas de serra com dentes embotados ou mal alinhados produzem uma fricção maior, aumentando o perigo de bloqueios e coices.
- f) **Ajuste as regulações da profundidade e do ângulo de corte antes de começar com o corte.** Se as regulações se modificam durante o corte, a lâmina de serra pode bloquear-se, produzindo um coice.
- g) **Tenha particular atenção ao cortar em paredes existentes ou noutras áreas não inspecionáveis.** Durante a imersão, a lâmina de serra pode ficar bloqueada em objectos encobertos, causando um coice.

#### 5.2.3 Normas de segurança para serras circulares com resguardo de disco pendular

##### Função do resguardo inferior

- a) **Antes de cada utilização, verifique se o resguardo de disco inferior fecha correctamente. Não utilize a serra, se o resguardo de disco inferior não se mover com facilidade e não se fechar imediatamente. Nunca trave ou prenda o resguardo de disco inferior em posição aberta.** Se a serra cair involuntariamente ao solo, o resguardo de disco inferior pode dobrar-se. Abra o resguardo de disco através da alavanca de tracção e assegure-se de que se move com liberdade, sem tocar nem na lâmina de serra nem noutras partes em todos os ângulos e profundidades de corte.
- b) **Comprove a função da mola para o resguardo de disco inferior. Mande efectuar uma manutenção antes de utilizar a serra se o resguardo de disco inferior ou a respectiva mola não funcionarem correctamente.** Partes danificadas, depósitos pegajosos ou acumulações de aparas fazem com que o resguardo de disco inferior apresente um funcionamento retardado.
- c) **Abra o resguardo de disco inferior à mão unicamente em caso de cortes especiais, como "cortes de imersão ou em ângulo".** Abra o resguardo de disco inferior através da alavanca de tracção, soltando-a logo que a lâmina de serra mergulhar na peça a cortar. Em todos os outros trabalhos de corte, o resguardo de disco inferior deve trabalhar automaticamente.
- d) **Não pose a serra sobre a bancada de trabalho ou o solo, sem que o resguardo de disco inferior**

pt

**cubra a lâmina de serra.** Uma lâmina de serra sem protecção e em marcha inercial move a serra no sentido contrário ao de corte e corta o que encontrar no caminho. Tenha em conta o tempo de marcha inercial da serra.

### 5.3 Normas de segurança adicionais

#### 5.3.1 Segurança física

- a) **Use protecção auricular.** Ruído em excesso pode levar à perda de audição.
- b) **Segure a ferramenta sempre com as duas mãos nos punhos previstos para o efeito. Mantenha os punhos secos, limpos e isentos de óleo e massas.**
- c) **Se a ferramenta for utilizada sem o sistema de remoção de pó, é indispensável colocar uma máscara antipoeiras.**
- d) **Utilize a ferramenta somente com os respectivos dispositivos de segurança.**
- e) **Utilize a ferramenta somente para os fins para os quais foi concebida e só se estiver completamente operacional.**
- f) **Faça pausas para relaxar os músculos e melhorar a circulação sanguínea nas mãos.**
- g) **Ligue a ferramenta apenas quando estiver no local de trabalho.**
- h) **Retire a bateria quando guardar ou transportar a ferramenta.**
- i) **Durante o processo de corte, mantenha a ferramenta afastada do corpo.**
- j) **Não trabalhe com a ferramenta invertida.**
- k) **Não trave a ferramenta exercendo pressão lateral contra a lâmina de serra.**
- l) **Não toque na falange nem no parafuso de aperto com a ferramenta a trabalhar.**
- m) **A linha de corte deve estar livre de obstáculos. Não utilize a serra para serrar parafusos, pregos, etc.**
- n) **Nunca pressione o botão de pressão para bloqueio do veio quando a lâmina de serra está a girar.**
- o) **Não direcione a ferramenta para pessoas.**
- p) **Deve ensinar-se às crianças que não podem brincar com a ferramenta.**
- q) **A ferramenta não está concebida para a utilização por crianças ou pessoas debilitadas sem formação.**
- r) **Adapte a força de avanço à lâmina de serra e ao material trabalhado, de modo que a lâmina de serra não seja bloqueada, provocando eventualmente um coice.**
- s) **Evite o sobreaquecimento das pontas dos dentes da serra.**
- t) **Ao serrar materiais plásticos deve evitar-se a fusão do plástico.**
- u) **Antes de iniciar os trabalhos, apure a classe de perigo do pó gerado. Utilize um aspirador industrial com protecção aprovada e que esteja de acordo com as regulamentações locais sobre emissão de poeiras nocivas para o ambiente.**
- v) **Pós de materiais, como tinta com chumbo, algumas madeiras, minerais e metal podem ser nocivos. O**

contacto com ou a inalação dos pós podem provocar reacções alérgicas e/ou doenças das vias respiratórias no operador ou em pessoas que se encontrem nas proximidades. Determinados pós, como os de carvalho ou de faia, são considerados cancerígenos, especialmente em combinação com aditivos para o tratamento de madeiras (cromato, produtos para a preservação de madeiras). Material que contenha amianto só pode ser trabalhado por pessoal especializado. **Se possível, utilize um aspirador de pó. Para alcançar um elevado grau de remoção de pó, utilize um removedor de pó móvel adequado recomendado pela Hilti para madeira e/ou pó mineral que tenha sido adaptado a esta ferramenta eléctrica. Assegure-se de que o local de trabalho está bem ventilado. Recomenda-se que use uma máscara antipoeiras com filtro da classe P2. Respeite as regulamentações em vigor no seu país relativas aos materiais a trabalhar.**

#### 5.3.2 Utilização e manutenção de ferramentas eléctricas

- a) **Para maior segurança e porque assim fica com ambas as mãos livres para segurar a ferramenta, use o grampo ou um torno para segurar peças soltas.**
- b) **Verifique se os acessórios utilizados são compatíveis com o sistema de encaixe e se estão correctamente encaixados.**

#### 5.3.3 Segurança eléctrica



**Antes de iniciar os trabalhos, verifique o local de trabalho relativamente a cabos eléctricos encobertos, bem como tubos de gás e água, p.ex., com um detector de metais.** Partes metálicas externas da ferramenta podem transformar-se em condutores de corrente se, p.ex., uma linha eléctrica for danificada inadvertidamente. Isto representa um sério perigo de choque eléctrico.

#### 5.3.4 Utilização e manutenção das baterias

- a) **Observe as regras específicas sobre transporte, armazenagem e utilização de baterias de íões de lítio.**
- b) **Mantenha as baterias afastadas de temperaturas elevadas e do fogo. Existe risco de explosão.**
- c) **As baterias não podem ser desmanteladas, esmagadas, aquecidas acima dos 80 °C ou incineradas. Caso contrário, existe risco de fogo, explosão ou queimadura por ácido cáustico.**
- d) **Utilize exclusivamente baterias aprovadas para a respectiva ferramenta. A utilização de baterias não autorizadas ou a utilização das baterias para áreas de aplicação não autorizadas pode originar risco de fogo e explosão.**
- e) **Baterias danificadas (por exemplo, com fissuras, peças partidas, contactos dobrados, empurrados**

para trás e/ou puxados para fora) não podem ser carregadas nem continuar a ser utilizadas.

- f) Se a bateria estiver demasiado quente ao toque, poderá estar avariada. **Coloque a ferramenta num local que não constitua risco de incêndio suficientemente afastado de materiais combustíveis, onde possa ser vigiada e deixe-a arrefecer. Contacte o Centro de Assistência Técnica Hilti depois de a bateria ter arrefecido.**

### 5.3.5 Local de trabalho

- a) **Assegure-se de que o local de trabalho está bem iluminado.**
- b) **Assegure-se de que o local de trabalho está bem ventilado.** Áreas de trabalho mal ventiladas podem suscitar problemas de saúde devido à inalação de pó.

### 5.3.6 Equipamento de protecção pessoal



O utilizador e restantes pessoas que se encontrem na proximidade da ferramenta devem usar óculos de protecção, capacete de segurança, protecção auricular, luvas de protecção e máscara antipoeiras.

### 5.3.7 Dispositivo de protecção

**Não ligue a ferramenta, se a lâmina de serra, a cobertura ou o resguardo de disco pendular não estiverem correctamente montados.**

pt

## 6 Antes de iniciar a utilização



### 6.1 Utilização e manutenção das baterias

#### NOTA

A baixas temperaturas, a performance da bateria diminui consideravelmente. Não trabalhe com a bateria até a ferramenta parar. Mude atempadamente para a segunda bateria. Recarregue-a logo de seguida para que esteja pronta para a próxima substituição.

Guarde a bateria em local fresco e seco. Nunca guarde a bateria em locais em que esta possa estar sujeita a exposição solar, em cima de radiadores ou por trás de um vidro. As baterias devem ser recicladas de forma ecológica e segura no fim da sua vida útil. Ligue a bateria ao respectivo carregador.

### 6.2 Carregar a bateria



#### PERIGO

Use exclusivamente as baterias e carregadores Hilti previstos indicados em "Acessórios".

#### PERIGO

**Certifique-se de que as superfícies exteriores da bateria estão limpas e secas antes de a inserir no carregador. Leia o manual de instruções do carregador antes de iniciar a carga.**

### 6.2.1 Carga inicial de uma bateria nova

As baterias devem ser completamente carregadas antes da primeira utilização.

### 6.2.2 Carga de uma bateria já usada.

Certifique-se de que a superfície exterior da bateria está limpa e seca antes de a inserir no carregador.

Leia o manual de instruções do carregador antes de iniciar a carga.

Baterias de iões de lítio estão operacionais em qualquer momento, mesmo estando parcialmente carregadas. O progresso de carregamento é-lhe indicado pelos LEDs (consultar o manual de instruções do carregador).

### 6.3 Encaixar a bateria

#### CUIDADO

**Antes de encaixar a bateria, certifique-se de que a ferramenta está desligada e o dispositivo de bloqueio activado (não pressionado). Use apenas as baterias Hilti aprovadas para a sua ferramenta.**

#### CUIDADO

Antes de inserir a bateria na ferramenta, certifique-se de que os contactos da bateria e os contactos na ferramenta estão livres de corpos estranhos.

1. Introduza a bateria na ferramenta a partir de baixo até engatar com duplo clique audível no encosto.
2. **CUIDADO** Uma bateria mal encaixada pode causar acidentes. Verifique se a bateria esta correctamente encaixada na ferramenta.

## 6.4 Remover a bateria da ferramenta

1. Pressione ambos os botões de destravamento e mantenha-os pressionados.
2. Retire a bateria, puxando-a para trás.

## 6.5 Transporte e armazenamento de baterias

Puxe a bateria da posição de travamento (posição de trabalho) para a primeira posição de engate (posição de transporte).

Quando retirar uma bateria da ferramenta para transporte ou armazenamento, certifique-se de que os contactos da bateria não são curto-circuitados. Retire da mala, da caixa da ferramenta ou da mala de transporte objectos metálicos soltos, como, por ex., parafusos, pregos, cliques, bits soltos, arames ou limalha metálica ou evite o contacto destas peças com as baterias.

Ao enviar as baterias (transporte rodoviário, ferroviário, marítimo ou aéreo), observe as normas de transporte nacionais e internacionais em vigor.

# 7 Utilização

pt



### NOTA

Após bloqueio da lâmina de serra, a ferramenta não volta a arrancar por si própria quando se alivia a força de avanço. É necessário pressionar novamente o dispositivo de bloqueio e o interruptor on/off.

### CUIDADO

**Use luvas de protecção.** Os dentes de corte da lâmina são afiados. Podem causar ferimentos.

### CUIDADO

**Use uma máscara antipoeiras ligeira e óculos de protecção.** O processo de corte faz levantar pó e aparas de madeira. O pó e as aparas de madeira são prejudiciais para o aparelho respiratório e para os olhos.

### CUIDADO

**Use protecção auricular.** A ferramenta e o processo de corte produzem ruído. Ruído em excesso pode levar à perda de audição.

## 7.1 Substituir a lâmina de serra



### CUIDADO

**Use luvas de protecção para a troca do acessório.** A ferramenta, a falange e os parafusos de aperto ficam quentes.

### CUIDADO

**Assegure-se de que a lâmina de serra a fixar corresponde aos requisitos técnicos e que está afiada.** Uma lâmina de serra afiada é condição essencial para uma ranhura de corte perfeita.

## 7.1.1 Desmontar a lâmina de serra 2

1. Retire a bateria da ferramenta.
2. Pressione o botão de bloqueio do veio e mantenha-o pressionado.
3. Com a chave para sextavado interior, rode o parafuso de fixação para a lâmina de serra até a cavilha de retenção engatar completamente.
4. Solte o parafuso de fixação com a chave, continuando a rodar no sentido dos ponteiros do relógio.
5. Retire o parafuso de fixação e a falange de aperto exterior.
6. Abra o resguardo de disco pendular afastando-o para o lado e remova a lâmina de serra.

## 7.1.2 Montar a lâmina de serra 3

1. Retire a bateria da ferramenta.
2. Limpe as falanges de montagem e de aperto.
3. Encaixe a falange de montagem.
4. Abra o resguardo de disco pendular.
5. **CUIDADO Utilize somente lâminas de serra adequadas para esta serra. Respeite o sentido de rotação indicado pela seta na lâmina de serra.** Coloque a lâmina de serra nova.
6. Encaixe a falange de aperto exterior.
7. Pressione o botão de bloqueio do veio.
8. Fixe a falange de aperto com o parafuso de aperto, rodando-o no sentido contrário ao dos ponteiros do relógio.
9. Verifique se a lâmina de serra está bem apertada antes da primeira utilização.

## 7.2 Ajustar a profundidade de corte 4

### NOTA

A profundidade de corte ajustada deveria sempre ser seleccionada cerca de 5 a 10 mm superior à espessura do material a serrar.

A profundidade de corte pode ser ajustada continuamente entre 0 e 57 mm.

1. Retire a bateria da ferramenta.

2. Coloque a ferramenta sobre uma base.
3. Solte a alavanca de aperto da regulação da profundidade de corte.  
A profundidade ajustada pode ser lida na marca/relevo aplicada na parte de trás do resguardo de disco.
4. Levante a ferramenta com um movimento tipo tesoura e ajuste a profundidade de corte, apertando bem a alavanca de aperto.

### 7.3 Ajustar o ângulo de corte 5

Para cortes enviesados é possível ajustar a ferramenta em qualquer ângulo arbitrário entre 0° e 50°.

1. Retire a bateria da ferramenta.
2. Solte a alavanca de aperto da regulação do ângulo de corte.
3. Incline a ferramenta para a posição pretendida.
4. Aperte bem a alavanca de aperto da regulação do ângulo de corte.

### 7.4 Serrar pelo traçado

Na placa base dianteira da ferramenta encontra-se, tanto para o corte a direito como para cortes enviesados, um indicador de traçar (0° e 45°). Com este pode efectuar-se um corte preciso consoante o ângulo de corte seleccionado. A aresta do traçado corresponde à face interior da lâmina de serra. A janela de observação permite uma melhor visibilidade do traçado, conseguindo-se assim uma melhor aresta de corte. Indicadores de traçar adicionais encontram-se no recorte anterior para a lâmina de serra e na extremidade da placa base.

1. Fixe a peça a cortar para que não deslize.
2. Coloque a peça a cortar de modo que a lâmina de serra se possa mover livremente por baixo da peça a cortar.
3. Assegure-se de que o interruptor on/off na ferramenta está desligado.
4. Encaixe a bateria na ferramenta.
5. Coloque a ferramenta com a placa base sobre a peça a cortar de modo que a lâmina de serra ainda não toque na peça a cortar.
6. Ligue a ferramenta, com o dispositivo de bloqueio pressionado, pressionando o interruptor on/off.
7. Conduza a ferramenta com uma velocidade de trabalho adequada ao longo do traçado da peça a cortar.

### 7.5 Serrar com encosto paralelo (acessório)

O encosto paralelo de um braço permite executar cortes precisos ao longo de uma aresta da peça a cortar ou o corte de régua com as mesmas dimensões.

O encosto paralelo pode ser montado de ambos os lados da placa base.

### 7.6 Montar/ajustar o encosto paralelo 6

1. Retire a bateria da ferramenta.
2. Enrosque o parafuso de aperto na placa base, de modo que ainda exista espaço suficiente para fazer passar o encosto paralelo.

3. Empurre a guia do encosto paralelo por baixo do parafuso de aperto.
4. Ajuste a largura de corte pretendida.
5. Aperte bem o parafuso de aperto.

## 7.7 Serrar com trilho-guia 7

### 7.7.1 Montagem do adaptador para trilho-guia 8

#### NOTA

A serra pode ser equipada com um adaptador para trilho-guia disponível como acessório.

1. Retire um encosto paralelo eventualmente montado.
2. Insira a placa base nas nervuras de retenção laterais do adaptador para trilho-guia.
3. Insira a placa base completamente no adaptador para trilho-guia.
4. Feche o adaptador para trilho-guia, pressionando ambas as corrediças até ao encosto.

### 7.7.2 Cortes longitudinais com ângulo de 0°

Coloque a serra com a ranhura do adaptador para trilho-guia sobre a nervura do trilho-guia.

### 7.7.3 Cortes longitudinais com ângulos até 50°

Conduza a serra com a aresta exterior do adaptador para trilho-guia ao longo da nervura do trilho-guia; caso contrário, ocorrerão colisões da lâmina de serra com o trilho-guia.

### 7.7.4 Cortes planos em ângulo

#### NOTA

O ângulo de corte indicado corresponde ao desvio angular entre o corte e o corte a direito, em esquadria.

1. Coloque o trilho-guia com o ponto zero sobre a aresta da peça a cortar e rode-o até o ângulo pretendido na escala de ângulos e o ponto zero estiverem alinhados frente a frente.
2. Fixe o trilho-guia com os dois sargentos.

## 7.8 Serrar com um sistema de aspiração das aparas 9

#### NOTA

A serra circular manual está equipada com um bocal amovível para o aspirador/removedor de pó, dimensionado para tubos de aspirador usuais. Para ligar o tubo flexível do aspirador com a serra, poderá ser necessário um adaptador adequado.

#### CAUIDADO

Pós são um risco para a saúde e podem provocar doenças das vias respiratórias, da pele e reacções alérgicas.

#### AVISO

Determinados pós são considerados cancerígenos. Estes são pós minerais, de carvalho e/ou de faia, particularmente em combinação com aditivos para o tratamento de madeiras (cromatos, produtos para a preservação de madeiras).

## CUIDADO

Utilize, sempre que possível, um aspirador/removedor de pó Hilti, adequado à respectiva aplicação. Se não existir ou não for possível realizar uma aspiração, então deve usar-se uma máscara antipoeiras parcial da classe de filtro P2. Adicionalmente, providencie sempre um bom arejamento de modo a manter baixa a concentração de poeiras.

## CUIDADO

A entidade operadora comercial deve esclarecer, com a associação profissional competente, os requisitos específicos para o processamento de outros materiais.

pt

## 8 Conservação e manutenção

### CUIDADO

Antes de iniciar os trabalhos de limpeza, retire a bateria da ferramenta, evitando assim um arranque inadvertido!

#### 8.1 Manutenção dos acessórios

Remova quaisquer resíduos aderentes ao encabadoiro dos acessórios e proteja-os da corrosão limpando-os, de tempos a tempos, com um pano ligeiramente embebido em óleo.

#### 8.2 Manutenção da ferramenta

### CUIDADO

Mantenha a ferramenta, particularmente as superfícies do punho, seca, limpa e isenta de óleos e massas. Não utilize produtos de limpeza que contenham silicone.

A carcaça exterior da ferramenta é fabricada em plástico resistente a impactos. O punho é feito de uma borracha sintética.

As saídas de ar devem estar sempre limpas e desobstruídas! Limpe as saídas de ar cuidadosamente com uma escova seca. Evite a penetração de corpos estranhos no interior da ferramenta. Limpe regularmente o exterior da ferramenta com um pano ligeiramente húmido. Não utilize qualquer spray, sistema de vapor ou água, pois poderá afectar negativamente a parte eléctrica da ferramenta.

#### 8.3 Conservação das baterias de iões de lítio

Evite a entrada de humidade.

As baterias devem ser completamente carregadas antes da primeira utilização.

Para conseguir o máximo de vida útil da bateria, desligue o aparelho logo que seja notada uma quebra do desempenho da bateria.

#### 7.9 Serrar sem sistema de aspiração das aparas

Graças à execução especial do bocal, é evitada uma obstrução durante os trabalhos sem aspirador/removedor de pó conectado. As aparas são desviadas para o lado. Assegure-se de que as aparas são ejectadas livremente. Em caso de necessidade, o bocal pode ser retirado do resguardo de disco, depois de se soltar o parafuso sextavado com a chave sextavada que se encontra na ferramenta.

#### 7.10 Passos de trabalho caso o canal das aparas fique obstruído

1. Retire a bateria da ferramenta.
2. Limpe o canal das aparas.
3. Verifique se as partes móveis do aparelho funcionam perfeitamente e não emperram, se há peças quebradas ou danificadas, que possam influenciar o funcionamento do aparelho.

### NOTA

Se se mantiver o funcionamento, este será automaticamente parado antes que a descarga possa danificar as células.

Carregue as baterias com os carregadores aprovados pela Hilti para baterias de iões de lítio.

### NOTA

- Não é necessário efectuar um condicionamento das baterias, como acontece nas de NiCd ou NiMH.
- Uma interrupção do processo de carregamento não influencia a vida útil da bateria.
- O carregamento pode ser iniciado a qualquer momento, sem condicionar a vida útil. Não existe efeito de memória como nas baterias de NiCd ou NiMH.
- A melhor forma de guardar as baterias é completamente carregadas em local fresco e seco. Deixar as baterias expostas a temperaturas ambientes elevadas (por trás de um vidro) é inadequado, condiciona a sua vida útil e aumenta o ritmo de descarga espontânea das células.
- Se a bateria não voltar a carregar completamente, poderá ter perdido capacidade devido a envelhecimento ou sobrecarga. Ainda é possível trabalhar com esta bateria. No entanto, deverá substituir brevemente a bateria por uma nova.

#### 8.4 Limpeza dos dispositivos de protecção

1. Para limpeza dos dispositivos de protecção, retire a lâmina.
2. Limpe os dispositivos de protecção cuidadosamente com uma escova seca.
3. Remova com uma ferramenta adequada depósitos e aparas no interior dos dispositivos de protecção.
4. Monte a lâmina de serra.

## 8.5 Manutenção

### AVISO

As reparações na parte eléctrica apenas podem ser executadas por um electricista especializado.

Examine periodicamente todos os componentes e partes externas da ferramenta prevenindo assim o seu perfeito funcionamento. Não ligue a ferramenta se houver partes danificadas, incompletas ou se os comandos operativos não estiverem a funcionar correctamente. Nesse caso,

mande reparar a ferramenta num Centro de Assistência Técnica Hilti.

## 8.6 Verificação da ferramenta após manutenção

Após cada manutenção da ferramenta, verifique se todos os dispositivos de segurança estão correctamente montados e perfeitamente operacionais.

Para verificação do resguardo de disco pendular, abra-o totalmente accionando a alavanca de comando.

Depois de soltar a alavanca de comando, o resguardo de disco pendular deve fechar rápida e totalmente.

## 9 Avarias possíveis

Falha	Causa possível	Solução
A ferramenta não funciona.	A bateria está descarregada ou não está correctamente encaixada.	O encaixe da bateria deve ser audível ("duplo clique") ou esta deve ser recarregada.
	Avaria eléctrica.	Retire a bateria da ferramenta e contacte um Centro de Assistência Técnica Hilti.
	A bateria está descarregada/quente.	Protecção contra descarga total/sistema electrónico desliga. Encaixe a bateria no carregador ou deixá-la arrefecer.
Não é possível pressionar o interruptor on/off (está bloqueado).	Nenhuma avaria (função de segurança).	Pressione o dispositivo de bloqueio.
A velocidade diminui repentinamente de forma considerável.	A bateria está descarregada ou a força de avanço é excessiva.	Substitua a bateria e carregue a bateria descarregada. Reduza a força de avanço.
A bateria descarrega-se mais depressa do que habitualmente.	O estado da bateria não é o ideal.	Entregue a bateria num Centro de Assistência Técnica Hilti para que seja verificada ou substitua-a.
A ferramenta não arranca por si própria após bloqueio da lâmina de serra.	Protecção contra sobrecarga reage.	Pressione novamente o dispositivo de bloqueio e o interruptor on/off.
A bateria não encaixa com duplo clique audível.	Patilhas de fixação da bateria sujas.	Limpe as patilhas de fixação e encaixe a bateria. Contacte um Centro de Assistência Técnica Hilti caso o problema se mantenha.
Ferramenta ou bateria aquece demasiado.	Avaria eléctrica.	Desligue imediatamente a ferramenta, retire a bateria da ferramenta e contacte um Centro de Assistência Técnica Hilti.
	Sobrecarga por ter excedido os limites da ferramenta.	Seleção correcta da ferramenta em função da utilização.
Sem potência de sucção ou potência de sucção reduzida.	Canal de aparas entupido.	Limpar o canal de aparas.



## 10 Reciclagem

### CUIDADO

A reciclagem incorrecta do equipamento pode ter graves consequências: a combustão de componentes plásticos pode gerar fumos tóxicos que representam um perigo para a saúde. Se danificadas ou expostas a temperaturas muito elevadas, as baterias podem explodir, originando queimaduras por ácido, intoxicação e poluição ambiental. Uma reciclagem incorrecta (ou ausência desta) permite que pessoas não autorizadas/habilitadas utilizem o equipamento para fins diferentes daqueles para os quais foi concebido. Consequentemente, podem ferir-se a si próprias ou a terceiros ou causar poluição ambiental.

### CUIDADO

Recicle imediatamente as baterias avariadas. Mantenha-as afastadas do alcance das crianças. Não desmantele e incinere as baterias.

### CUIDADO

A reciclagem das baterias deve ser feita de acordo com os regulamentos nacionais/locais em vigor. A Hilti recebe baterias usadas para reciclagem.



As ferramentas Hilti são, em grande parte, fabricadas com materiais recicláveis. Um pré-requisito para a reciclagem é que esses materiais sejam devidamente separados. A Hilti já iniciou em muitos países a recolha da sua ferramenta usada para fins de reaproveitamento. Para mais informações dirija-se ao Serviço de Clientes Hilti ou ao seu vendedor.



Apenas para países da UE.

Não deite ferramentas eléctricas no lixo doméstico!

De acordo com a directiva europeia relativa aos resíduos de equipamentos eléctricos e electrónicos e a correspondente transposição para as leis nacionais, as ferramentas eléctricas usadas devem ser recolhidas separadamente, sendo encaminhadas para um reaproveitamento ecológico.

## 11 Garantia do fabricante - Ferramentas

Em caso de dúvidas quanto às condições de garantia, contacte o seu parceiro HILTI local.

## 12 Declaração de conformidade CE (Original)

Designação:	Serra circular a bateria
Tipo:	SCW 22-A
Geração:	01
Ano de fabrico:	2010

Declaramos sob nossa exclusiva responsabilidade que este produto cumpre as seguintes normas ou documentos normativos: 2006/42/CE, 2004/108/CE, 2006/66/CE, 2011/65/UE, EN 60745-1, EN 60745-2-5, EN ISO 12100.

Hilti Corporation, Feldkircherstrasse 100,  
FL-9494 Schaan



**Paolo Luccini**  
Head of BA Quality and Process Management  
Business Area Electric Tools & Accessories  
01/2012



**Jan Doongaji**  
Executive Vice President  
Business Unit Power  
Tools & Accessories  
01/2012

### Documentação técnica junto de:

Hilti Entwicklungsgesellschaft mbH  
Zulassung Elektrowerkzeuge  
Hiltistrasse 6  
86916 Kaufering  
Deutschland

pt

# OORSPRONKELIJKE GEBRUIKSAANWIJZING

## SCW 22-A Accu-cirkelzaag

Lees de handleiding vóór het eerste gebruik beslist door.

Bewaar deze handleiding altijd bij het apparaat.

Geef het apparaat alleen samen met de handleiding aan andere personen door.

Inhoud	Pagina
1 Algemene opmerkingen	90
2 Beschrijving	91
3 Toebehoren	93
4 Technische gegevens	93
5 Veiligheidsinstructies	94
6 Inbedrijfneming	98
7 Bediening	99
8 Verzorging en onderhoud	101
9 Foutopsporing	102
10 Afval voor hergebruik recyclen	102
11 Fabrieksgarantie op apparatuur	103
12 EG-conformiteitsverklaring (origineel)	103

Deze nummers verwijzen naar afbeeldingen. De afbeeldingen bij de tekst vindt u op de uitklapbare omslagpagina's. Houd deze bij het bestuderen van de handleiding open.

In de tekst van deze handleiding wordt met »het apparaat« altijd de accu-cirkelzaag SCW 22-A bedoeld.

### Bedienings- en indicatie-elementen 1

- 1 Accu-pack
- 2 Ontgrendelingstoetsen met extra functie activering van de laadtoestandindicatie
- 3 Laadtoestand- en foutindicatie (Li-ion accu-pack)
- 4 Aan-/uitschakelaar
- 5 Inschakelblokkering
- 6 Extra handgreep
- 7 Spindelblokkeerknop
- 8 Inbussleutel
- 9 Zaaghoekschaal
- 10 Spanhendel voor zaaghoekinstelling
- 11 Klembout voor parallelaanslag
- 12 Spanhendel voor zaagdiepte-instelling
- 13 Zaagsnedemarkering 45°
- 14 Zaagsnedemarkering 0°
- 15 Parallelaanslag
- 16 Pendelbeschermkap
- 17 Grondplaat
- 18 Beschermkap
- 19 Stofzuigeraansluiting (spankanaal)
- 20 Aandrijfspil
- 21 Bevestigingsflens
- 22 Spanflens
- 23 Spanbout
- 24 Zaagdiepteschaal
- 25 Bedieningshendel voor pendelbeschermkap

## 1 Algemene opmerkingen

### 1.1 Signaalwoorden en hun betekenis

#### GEVAAR

Voor een direct dreigend gevaar dat tot ernstig letsel of tot de dood leidt.

#### WAARSCHUWING

Voor een eventueel gevaarlijke situatie die tot ernstig letsel of tot de dood kan leiden.

#### ATTENTIE

Voor een eventueel gevaarlijke situatie die tot licht letsel of tot materiële schade kan leiden.

#### AANWIJZING

Voor gebruikstips en andere nuttige informatie.

### 1.2 Verklaring van de pictogrammen en overige aanwijzingen

#### Waarschuwingstekens



Waarschuwing voor algemeen gevaar



Waarschuwing voor gevaarlijke elektrische spanning



Waarschuwing voor bijtende stoffen



Waarschuwing voor heet oppervlak

## Gebodstekens



Veiligheids-  
bril  
dragen



Helm dragen



Oorbescer-  
mers  
dragen



Werkhand-  
schoenen  
dragen



Licht  
stofmasker  
dragen

## Symbolen



Vóór het  
gebruik de  
handleiding  
lezen



Afval voor  
hergebruik  
recyclen



Volt



Gelijkstroom



Nominaal  
nullasttoe-  
rental



Omwentelin-  
gen per  
minuut



Diameter



Zaagblad

## Plaats van de identificatiegegevens op het apparaat

Het type en het serienummer staan op het typeplaatje van uw apparaat. Neem deze gegevens over in uw handleiding en geef ze altijd door wanneer u onze vertegenwoordiging of ons servicestation om informatie vraagt.

Type:

Generatie: 01

Serienr.:

nl

## 2 Beschrijving

### 2.1 Gebruik volgens de voorschriften

Het apparaat is een handbediende accu-aangedreven cirkelzaag.

De apparaten zijn bestemd voor zaagwerkzaamheden in hout of houtachtige materialen, kunststoffen, gipskarton, gipsvezelplaten en composietmaterialen tot een zaagdiepte van 57 mm en verstekhoeken van 0° tot 50°.

Materialen die schadelijk zijn voor de gezondheid (bijv. asbest) mogen niet worden bewerkt.

Het apparaat is bestemd voor de professionele gebruiker en mag alleen door geautoriseerd, onderricht personeel bediend, onderhouden en gerepareerd worden. Dit personeel moet speciaal op de hoogte zijn gesteld van de mogelijke gevaren. Het apparaat en de bijbehorende hulpmiddelen kunnen gevaar opleveren als ze door ongeschoolde personen onjuist of niet volgens de voorschriften worden gebruikt.

De werkomgeving kan zijn: bouwplaats, werkplaats, renovatie, verbouw of nieuwbouw.

Aanpassingen of veranderingen aan het apparaat zijn niet toegestaan.

Zaagbladen die niet voldoen aan de weergegeven karakteristieken (bijv. diameter, toerental, dikte) doorslijp- en slijpschijven en zaagbladen van hooggelegeerd sneldraaistaal (HSS-staal) mogen niet worden gebruikt.

Er mag geen metaal worden gezaagd.

Gebruik het apparaat niet om knoesten en boomstammen af te zagen.

Gebruik de accu-packs niet als energiebron voor andere niet-gespecificeerde verbruikers.

Gebruik ter voorkoming van letsel alleen originele Hilti toebehoren en apparaten.

Neem de specificaties in de handleiding betreffende het gebruik, de verzorging en het onderhoud in acht.

### 2.2 Schakelaar

Aan-/uitschakelaar met inschakelblokkering

### 2.3 Handgrepen

Handgreep en extra handgreep

### 2.4 Afscherming

Beschermkap en pendelbeschermkap

### 2.5 Smering

Vetsmering

### 2.6 Overbelastings- en oververhittingsbeveiliging van het apparaat

Het apparaat is uitgerust met een elektronische overbelastingsbeveiliging en oververhittingsbeveiliging. Bij overbelasting en oververhitting wordt het apparaat automatisch uitgeschakeld. Wordt de aan-/uitschakelaar losgelaten en weer ingedrukt, dan kan het apparaat vertraagd weer ingeschakeld worden (afkoelfase van het apparaat).

### 2.7 Laadtoestand van het Li-ion accu-pack

Bij gebruik van Li-ion accu-packs kan de laadtoestand worden weergegeven door licht op een van de ontgrendelings-toetsen te drukken (tot de weerstand - niet ontgrendelen). Op de achterkant van het accu-pack staat de volgende informatie:

LED brandt permanent	LED knipperend	Laadtoestand C
LED 1, 2, 3, 4	-	$C \geq 75\%$
LED 1, 2, 3	-	$50\% \leq C < 75\%$
LED 1, 2	-	$25\% \leq C < 50\%$
LED 1	-	$10\% \leq C < 25\%$
-	LED 1	$C < 10\%$

### 2.8 Tot de standaard leveringsomvang behoren:

- 1 Apparaat
- 1 Zaagblad
- 1 Inbussleutel
- 1 Handleiding
- 1 Hilti-koffer (optioneel)
- 1 Kartonnen verpakking (optioneel)
- 1 Parallelaanslag
- 1 Aansluiting voor stofzuiger
- 1 Geleiderailadapter (optioneel)

### 2.9 Voor het gebruik van het apparaat is bovendien het volgende noodzakelijk:

Voor SCW 22-A een accu-pack B 22/3.3 Li-Ion of B 22/2.6 Li-Ion en een laadapparaat C4/36-90 of C4/36-350 of C4/36 of C4/36-ACS.

### AANWIJZING

Afhankelijk van de uitrusting al bij de standaard leveringsomvang inbegrepen.

### 3 Toebehoren

#### Toebehoren voor SCW 22-A

Omschrijving	Afkorting
Laadapparaat voor Li-Ion accu-pack	C 4/36
Laadapparaat voor Li-Ion accu-pack	C7/36-ACS
Laadapparaat voor Li-Ion accu-pack	C 4/36-90
Laadapparaat voor Li-Ion accu-pack	C 4/36-350
Accu-pack	B 22/3.3 Li-Ion
Accu-pack	B 22/2.6 Li-Ion
Parallelaanslag	
Geleiderail	

### 4 Technische gegevens

Technische wijzigingen voorbehouden!

Apparaat	SCW 22-A
Nominale spanning (gelijkspanning)	21,6 V
Gewicht overeenkomstig EPTA-procedure 01/2003	3,9 kg
Afmetingen (L x B x H)	393 mm x 208 mm x 241 mm
Grondplaat	298 mm x 137 mm
Voorgescreven zaagbladdiameter	160...165 mm
Stambladdikte van de zaagbladen	0,5...1,5 mm
Breedte van de snede	1,5...2,0 mm
Zaagblad-opnameboorgat	20 mm
Snedediepte bij schaalinstelling	Hoek 0°: 57 mm Hoek 45°: 42 mm
Stationair toerental	4.000/min

#### AANWIJZING

Het in deze aanwijzingen aangegeven trillingsniveau is overeenkomstig een in EN 60745 genormeerd meetproces gemeten en kan worden gebruikt voor een onderlinge vergelijking van elektrisch gereedschap. Het is ook geschikt voor een voorlopige inschatting van de trillingsbelasting. Het aangegeven trillingsniveau is representatief voor de belangrijkste gebruiksgebieden van het elektrisch gereedschap. Als het elektrisch gereedschap echter wordt gebruikt voor andere toepassingen, met afwijkende gereedschappen of als het onvoldoende wordt onderhouden, kan het trillingsniveau afwijken. Hierdoor kan de trillingsbelasting over de gehele gebruiksperiode duidelijk worden verhoogd. Voor een nauwkeurige inschatting van de trillingsbelasting moet ook rekening worden gehouden met de tijden waarin het apparaat is uitgeschakeld of weliswaar draait maar niet wordt gebruikt. Hierdoor kan de trillingsbelasting over de gehele gebruiksperiode duidelijk verminderen. Leg de overige veiligheidsmaatregelen ter bescherming van de gebruiker tegen trillingen ook vast, zoals: Onderhoud van het elektrisch gereedschap en de gereedschappen, warmhouden van handen, organisatie van de werkzaamheden.

#### Geluids- en trillingsinformatie voor SCW 22-A (gemeten volgens EN 60745-2-5):

Typisch A-gekwalificeerd geluidsvermogensniveau	104 dB (A)
Typisch A-gekwalificeerd geluidsemisssieniveau.	93 dB (A)
Onzekerheid voor het genoemde geluidsniveau	3 dB (A)

## Triaxiale trillingswaarden (trillingsvectorsom)

Zagen in hout, $a_n$	1,2 m/s <sup>2</sup>
Onzekerheid (K)	1,5 m/s <sup>2</sup>

Accu-pack	B 22/3.3 Li-Ion	B 22/2.6 Li-Ion
Nominale spanning	21,6 V	21,6 V
Capaciteit	3,3 Ah	2,6 Ah
Energie-inhoud	71,28 Wh	56,16 Wh
Gewicht	0,78 kg	0,78 kg
Soort cellen	Li-Ion	Li-Ion
Celblok	12	12
Diepontladingsbeveiliging	ja	ja

nl

## 5 Veiligheidsinstructies

### AANWIJZING

De veiligheidsinstructies in hoofdstuk 5.1 bevatten de algemene veiligheidsinstructies voor elektrisch gereedschap die volgens de van toepassing zijnde normen in de handleiding moeten worden vermeld. Ze kunnen dus aanwijzingen bevatten die voor dit apparaat niet van belang zijn.

#### 5.1 Algemene veiligheidsaanwijzingen voor elektrische gereedschappen

a)  **WAARSCHUWING**

**Lees alle aanwijzingen en veiligheidsvoorschriften.** Wanneer de veiligheidsvoorschriften en aanwijzingen niet in acht worden genomen, kan dit een elektrische schok, brand en/of ernstig letsel tot gevolg hebben. **Bewaar alle veiligheidsinstructies en voorschriften goed.** Het in de veiligheidsvoorschriften gebruikte begrip "elektrisch gereedschap" heeft betrekking op elektrische gereedschappen met netvoeding (met aansluitkabel) en op accu-aangedreven elektrische gereedschappen (zonder aansluitkabel).

#### 5.1.1 Veiligheid op de werkplek

- a) **Houd uw werkomgeving schoon en goed verlicht.** Een rommelige of onverlichte werkomgeving kan tot ongevallen leiden.
- b) **Werk niet met het apparaat in een explosieve omgeving waarin zich brandbare vloeistoffen, gasen of stoffen bevinden.** Elektrische gereedschappen veroorzaken vonken die het stof of de dampen tot ontsteking kunnen brengen.
- c) **Houd kinderen en andere personen tijdens het gebruik van het elektrische gereedschap uit de buurt.** Wanneer u wordt afgeleid, kunt u de controle over het apparaat verliezen.

#### 5.1.2 Elektrische veiligheid

- a) **De aansluitstekker van het elektrisch gereedschap moet in het stopcontact passen. De stek-**

**ker mag in geen geval worden veranderd. Gebruik geen adapterstekkers in combinatie met gearde elektrische gereedschappen.** Onveranderde stekkers en passende stopcontacten beperken het risico van een elektrische schok.

- b) **Voorkom aanraking van het lichaam met gearde oppervlakken, bijvoorbeeld van buizen, verwarmingen, fornuizen en koelkasten.** Er bestaat een verhoogd risico door een elektrische schok wanneer uw lichaam geard is.
- c) **Houd het elektrisch gereedschap uit de buurt van regen en vocht.** Het binnendringen van water in het elektrische gereedschap vergroot het risico van een elektrische schok.
- d) **Gebruik de kabel niet voor een verkeerd doel, om het elektrisch gereedschap te dragen of op te hangen of om de stekker uit het stopcontact te trekken. Houd de kabel uit de buurt van hitte, olie, scherpe randen en bewegende gereedschapsdelen.** Beschadigde of in de war geraakte kabels vergroten het risico van een elektrische schok.
- e) **Wanneer u buitenshuis met elektrisch gereedschap werkt, dient u alleen verlengkabels te gebruiken die voor gebruik buitenshuis zijn goedgekeurd.** Het gebruik van een voor gebruik buitenshuis geschikte verlengkabel beperkt het risico van een elektrische schok.
- f) **Als het gebruik van het elektrisch gereedschap in een vochtige omgeving absoluut noodzakelijk is, gebruik dan een lekstroomschakelaar.** Het gebruik van een lekstroomschakelaar verkleint het risico op stroomschokken.

#### 5.1.3 Veiligheid van personen

- a) **Wees alert, let goed op wat u doet en ga met verstand te werk bij het gebruik van het elektrische gereedschap. Gebruik het elektrisch gereedschap niet wanneer u moe bent of onder invloed staat van drugs, alcohol of medicijnen.** Een mo-

- ment van onoplettendheid bij het gebruik van het elektrisch gereedschap kan tot ernstig letsel leiden.
- b) **Draag een persoonlijke beschermende uitrusting en altijd een veiligheidsbril.** Het dragen van een persoonlijke beschermende uitrusting, zoals een stofmasker, slipvastes werkschoenen, een veiligheids-helm of gehoorbescherming, afhankelijk van de aard en het gebruik van het elektrische gereedschap, vermindert het risico op letsel.
  - c) **Voorkom per ongeluk inschakelen. Controleer of het elektrisch gereedschap is uitgeschakeld voordat u de stekker in het stopcontact steekt en/of de accu aanbrengt, of het gereedschap oplicht of draagt.** Wanneer u bij het dragen van het elektrisch gereedschap uw vinger aan de schakelaar hebt of wanneer u het gereedschap ingeschakeld op de stroomvoorziening aansluit, kan dit tot ongevallen leiden.
  - d) **Verwijder instelgereedschappen of schroefsluiters voordat u het elektrisch gereedschap inschakelt.** Instelgereedschap of een sleutel in een draaiend deel van het gereedschap kan tot letsel leiden.
  - e) **Neem geen ongewone lichaamshouding aan. Zorg ervoor dat u stevig staat en steeds in evenwicht blijft.** Daardoor kunt u het elektrisch gereedschap in onverwachte situaties beter onder controle houden.
  - f) **Draag geschikte werkkleding. Draag geen loshangende kleding of sieraden. Houd haren, kleding en handschoenen uit de buurt van bewegende delen.** Loshangende kleding, sieraden en lange haren kunnen door bewegende delen worden meegenomen.
  - g) **Wanneer stofafzuig- of stofopvangvoorzieningen kunnen worden gemonteerd, dient u zich ervan te verzekeren dat deze zijn aangesloten en juist worden gebruikt.** Het gebruik van een stofafzuig-systeem kan de gevaren door stof beperken.

#### 5.1.4 Gebruik en hantering van het elektrisch gereedschap

- a) **Overbelast het apparaat niet. Gebruik voor uw werkzaamheden het daarvoor bestemde elektrische gereedschap.** Met het passende elektrische gereedschap werkt u beter en veiliger binnen het aangegeven vermogensbereik.
- b) **Gebruik geen elektrisch gereedschap waarvan de schakelaar defect is.** Elektrisch gereedschap dat niet meer kan worden in- of uitgeschakeld, is gevaarlijk en moet worden gerepareerd.
- c) **Trek de stekker uit het stopcontact en/of de accu uit het apparaat voordat u het gereedschap instelt, toebehoren wisselt of het apparaat weglegt.** Deze voorzorgsmaatregel voorkomt onbedoeld starten van het elektrisch gereedschap.
- d) **Bewaar niet-gebruikte elektrische gereedschappen buiten bereik van kinderen. Laat het gereedschap niet gebruiken door personen die er niet mee vertrouwd zijn en deze aanwijzingen niet hebben gelezen.** Elektrische gereedschappen zijn gevaarlijk wanneer deze door onervaren personen worden gebruikt.

- e) **Ga zorgvuldig met het elektrisch apparaat om. Controleer of bewegende delen correct functioneren en niet vastklemmen en of onderdelen gebroken of zodanig beschadigd zijn dat de werking van het apparaat nadelig wordt beïnvloed. Laat beschadigde delen repareren voordat u het apparaat gebruikt.** Veel ongevallen hebben hun oorzaak in slecht onderhouden elektrische gereedschappen.
- f) **Houd snijdende inzetgereedschappen scherp en schoon.** Zorgvuldig onderhouden snijdende inzetgereedschappen met scherpe snijkanten klemmen minder snel vast en zijn gemakkelijker te geleiden.
- g) **Gebruik elektrisch gereedschap, toebehoren, inzetgereedschappen enz. zó als voor dit apparaat is voorgeschreven. Let daarbij op de arbeidsomstandigheden en de uit te voeren werkzaamheden.** Het gebruik van elektrische gereedschappen voor andere dan de voorziene toepassingen kan tot gevaarlijke situaties leiden.

#### 5.1.5 Gebruik en hantering van het accugereedschap


- a) **Laad accu's alleen op in laadapparaten die door de fabrikant worden geadviseerd.** Voor een laadapparaat dat voor een bepaald type accu-pack geschikt is, bestaat het risico van brand wanneer deze met andere accu's wordt gebruikt.
- b) **Gebruik uitsluitend de daarvoor bedoelde accu's in de elektrische gereedschappen.** Het gebruik van andere accu's kan tot verwondingen en brandgevaar leiden.
- c) **Voorkom aanraking van de niet-gebruikte accu met paperclips, munten, sleutels, spijkers, schroeven en andere kleine metalen voorwerpen die overbrugging van de contacten kunnen veroorzaken.** Kortsluiting tussen de accucontacten kan brandwonden of brand tot gevolg hebben.
- d) **Bij verkeerd gebruik kan vloeistof uit de accu lekken. Voorkom contact hiermee. Bij onvoorzien contact met water afspoelen. Wanneer de vloeistof in de ogen komt, dient u bovendien een arts te raadplegen.** Gelekte accuvloeistof kan tot huidirritaties en verbrandingen leiden.

#### 5.1.6 Service

- a) **Laat het apparaat alleen repareren door gekwalificeerd en vakkundig personeel en alleen met originele vervangingsonderdelen.** Daarmee wordt gewaarborgd dat de veiligheid van het elektrisch gereedschap in stand blijft.

### 5.2 Veiligheidsinstructies voor alle zagen

#### 5.2.1 Zagen

- a)  **GEVAAR**  
Kom nooit met uw handen in het zaagbereik en bij het zaagblad. Houd met uw tweede hand de extra greep of de motorbehuizing vast. Wanneer u de zaag met beide handen vasthoudt, kunnen uw handen geen letsel oplopen door het zaagblad.



- b) **Kom niet met uw handen onder het werkstuk.** Onder het werkstuk kan de beschermkap u niet tegen het zaagblad beschermen.
- c) **Pas de zaagdiepte aan de dikte van het werkstuk aan.** Er mag minder dan een volle tandhoogte onder het werkstuk zichtbaar zijn.
- d) **Houd het te zagen werkstuk nooit in uw hand of boven uw been vast. Borg het werkstuk aan een stabiele ondergrond.** Het is belangrijk het werkstuk goed te bevestigen, om het gevaar van lichaamscontact, van het beklemd raken van het zaagblad of het verlies van controle te minimaliseren.
- e) **Houd het apparaat alleen vast aan de geïsoleerde greepgedeelten, wanneer u werkzaamheden uitvoert waarbij het inzetgereedschap verdedekte stroomleidingen kan raken.** Het contact met een spanningvoerende leiding zet ook de metalen delen van het elektrisch gereedschap onder spanning en leidt tot een elektrische schok.
- f) **Gebruik bij het langzagen altijd een aanslag of een rechte kantgeleiding.** Hierdoor wordt de zaagprecisie verbeterd en de mogelijkheid verkleind dat het zaagblad beklemd raakt.
- g) **Gebruik altijd zaagbladen van de juiste grootte en met een passend opnameboorgat (bijv. stervormig of rond).** Zaagbladen die niet bij de montageonderdelen van de zaag passen, lopen onrond en leiden tot verlies van controle.
- h) **Gebruik nooit beschadigde of verkeerde zaagblad-opsluitringen of -schroeven.** De zaagblad-opsluitringen en -schroeven zijn speciaal voor uw zaag ontworpen, voor optimale prestaties en veiligheid.

### 5.2.2 Overige veiligheidsinstructies voor alle zagen

#### Terugslag - Oorzaken en bijbehorende veiligheidsvoorschriften:

Een terugslag is een plotselinge reactie als gevolg van een zaagblad dat blijft haken, beklemd raakt of verkeerd is uitgelijnd. Dit leidt ertoe dat een ongecontroleerde zaag loskomt en zich buiten het werkstuk in de richting van de bediener beweegt;

wanneer het zaagblad blijft haken of beklemd raakt in de zaagsnede, blokkeert het en wordt het apparaat door de kracht van de motor in de richting van de bediener teruggeslagen;

wordt het zaagblad in de zaagsnede verdraaid of verkeerd uitgelijnd, dan kunnen de tanden van de achterzijde van het zaagblad in het oppervlak van het werkstuk blijven haken, waardoor het zaagblad uit de zaagsnede komt en de zaag terugspringt in de richting van de bediener.

Een terugslag is het gevolg van een verkeerd of foutief gebruik van de zaag. Dit kan door geschikte voorzorgsmaatregelen, zoals hierna beschreven, worden voorkomen.

- a) **Houd de zaag met beide handen vast en breng uw armen in zo'n houding dat u de terugslagkrachten kunt weerstaan. Blijf aan de zijkant van het zaagblad en breng het nooit in één lijn met uw lichaam.** Bij een terugslag kan de cirkelzaag naar achteren springen. Wanneer de juiste maatregelen

worden genomen, kan de bediener de terugslagkrachten echter onder controle houden.

- b) **Wanneer het zaagblad beklemd is geraakt of u het werk onderbreekt, schakelt u de zaag uit en houdt u het apparaat stil op zijn plaats tot het zaagblad tot stilstand gekomen is. Probeer nooit de zaag uit het werkstuk te verwijderen of hem naar achteren te trekken, zolang het zaagblad zich beweegt. Anders kan een terugslag plaatsvinden.** Stel de oorzaak voor het beklemd raken van het zaagblad vast en hef deze op.
- c) **Wanneer u een zaag die in het werkstuk steekt weer wilt starten, centreert u het zaagblad in de zaagsnede en gaat u na of de zaagtanden niet in het werkstuk zijn blijven haken.** Klemt het zaagblad, dan kan het uit het werkstuk komen of een terugslag veroorzaken wanneer de zaag opnieuw gestart wordt.
- d) **U dient de grote platen te stutten om het risico van een terugslag door een klemmend zaagblad te verminderen.** Grote platen kunnen doorbuigen onder hun eigen gewicht. Platen moeten aan beide kanten, zowel bij de zaagsnede als bij de rand, worden ondersteund.
- e) **Gebruik geen stompe of beschadigde zaagbladen.** Zaagbladen met stompe of verkeerd uitgelijnde tanden leiden door een te smalle zaagsnede tot een grotere wrijving, het beklemd raken van het zaagblad en terugslag.
- f) **Zet voor het zagen de zaagdiepte- en zaaghoekinstellingen vast.** Wanneer u tijdens het zagen de instellingen verandert, kan het zaagblad beklemd raken en treedt er mogelijk een terugslag op.
- g) **Wees bijzonder voorzichtig bij het zagen in bestaande wanden of andere gebieden die niet zichtbaar zijn.** Het invallende zaagblad kan bij het zagen in verborgen objecten blokkeren en een terugslag veroorzaken.

### 5.2.3 Veiligheidsinstructie voor cirkelzagen met pendelbeschermkap

#### Functie van de onderste beschermkap

- a) **Controleer voor gebruik altijd of de onderste beschermkap correct sluit. Gebruik de zaag niet wanneer de onderste beschermkap niet vrij beweegbaar is en niet direct sluit. Klem of bind de onderste beschermkap nooit in geopende stand vast.** Wanneer de zaag per ongeluk op de grond valt, kan de onderste beschermkap worden verborgen. Open de beschermkap met de terugtrekhandel en zorg ervoor dat de kap zich vrij beweegt en bij alle zaaghoeken en -dieptes noch het zaagblad noch andere delen raakt.
- b) **Controleer de functie van de veer voor de onderste beschermkap. Laat het apparaat voor gebruik repareren wanneer de onderste beschermkap en de veer niet correct werken.** Door beschadigde onderdelen, kleverige afzettingen of ophopingen van spanen wordt de werking van de onderste beschermkap vertraagd.

- c) **Open de onderste beschermkap alleen met de hand bij bijzondere snedes, zoals "inval- en hoekzaagsnedes". Open de onderste beschermkap met de terugtrekkendel en laat deze los zodra het zaagblad in het werkstuk is binnengedrongen.** Bij alle andere zaagwerkzaamheden zou de onderste beschermkap automatisch moeten werken.
- d) **Leg de zaag niet op de werkbank of op de vloer zonder dat de onderste beschermkap het zaagblad bedekt.** Een onbeschermd, nalopend zaagblad beweegt de zaag tegen de zaagrichting in en zaagt wat er op zijn pad komt. Let hierbij op de nadraaitijd van de zaag.

## 5.3 Aanvullende veiligheidsvoorschriften

### 5.3.1 Veiligheid van personen

- a) **Draag oorbeschermers.** De inwerking van geluid kan gehoorbeschadiging veroorzaken.
- b) **Houd het apparaat altijd met beide handen aan de daarvoor bestemde handgrepen vast.** Houd de handgrepen droog, schoon en vrij van olie en vet.
- c) **Wanneer het apparaat zonder stofafzuiging wordt gebruikt, dient u bij werkzaamheden waarbij stof vrijkomt een licht stofmasker te dragen.**
- d) **Gebruik het apparaat alleen met de bijbehorende veiligheidsinrichtingen.**
- e) **Gebruik het apparaat alleen volgens de voorschriften en in optimale toestand.**
- f) **Neem pauzes en doe ontspannings- en vingeroefeningen, voor een betere doorbloeding van uw vingers.**
- g) **Schakel het apparaat pas in de werkruimte in.**
- h) **Haal het accu-pack ingeval van opslag en transport uit het apparaat.**
- i) **Leid het apparaat tijdens het zagen altijd van het lichaam af.**
- j) **Werk niet bovenhands met het apparaat.**
- k) **Rem het apparaat niet af door zijwaarts tegen het zaagblad te drukken.**
- l) **Raak de spanflens en de spanschroef niet aan wanneer het apparaat loopt.**
- m) **De zaagbaan dient vrij van obstakels te zijn. Zaag niet in schroeven, spijkers, etc.**
- n) **Druk nooit op de drukknop voor de spilverdeling wanneer het zaagblad draait.**
- o) **Richt het apparaat niet op personen.**
- p) **Kinderen moet duidelijk worden gemaakt dat het apparaat geen speelgoed is.**
- q) **Het apparaat is niet bedoeld voor gebruik door kinderen of door zwakke, ongeschoolde personen.**
- r) **Pas de voedingskracht aan het zaagblad en het te bewerken materiaal aan, zodat het zaagblad niet wordt geblokkeerd en mogelijk een terugslag veroorzaakt.**
- s) **Vermijd oververhitting van de zaagrandpunten.**
- t) **Bij het zagen van kunststoffen moet smelten van het kunststof worden vermeden.**
- u) **Controleer voor het begin van de werkzaamheden de gevarenklasse van het bij de werkzaamheden ontstane stof. Gebruik een bouwstofzuiger met**

**een officieel goedgekeurde veiligheidsklasse, die aan de lokale stofvoorschriften voldoet.**

- v) **Stof van materiaal zoals loodhoudende verf, sommige houtsoorten, mineralen en metaal kunnen schadelijk voor de gezondheid zijn. Het in contact komen met of het inademen van dit stof kan leiden tot allergische reacties en/of aandoeningen van de luchtwegen bij de gebruiker of personen die zich in de buurt bevinden. Bepaalde stoffen, zoals eiken- of beukenstof, staan bekend als kankerverwekkend, in het bijzonder in combinatie met houtbewerkingsmiddelen (chromaat, houtbeschermingsmiddelen). Asbesthoudend materiaal mag alleen door vakkundig personeel worden bewerkt. **Zo mogelijk gebruik maken van stofafzuiging. Om een betere stofafzuiging te verkrijgen, gebruikmaken van een geschikte, door Hilti aanbevolen en op dit elektrisch apparaat afgestemde mobiele stofafzuiging voor hout- en/of mineraalstof. Zorg voor een goede ventilatie van de werkruimte. Het wordt geadviseerd een ademmasker met filterklasse P2 te dragen. De in uw land geldende voorschriften bij de te bewerken materialen in acht nemen.****

### 5.3.2 Gebruik en onderhoud van elektrische gereedschappen

- a) **Borg het werkstuk. Gebruik spaninrichtingen of een bankschroef om het werk vast te zetten.** Op deze manier zit het beter vast dan met de hand, en bovendien heeft u beide handen vrij om het apparaat te bedienen.
- b) **Controleer of het gereedschap het bij het apparaat passende opnamesysteem heeft en correct in de gereedschapopname vergrendeld is.**

### 5.3.3 Elektrische veiligheid



**Controleer het werkgebied voordat u begint te werken op verdek liggende elektrische leidingen, gas- en waterleidingen, bijv. met een metaaldetector.** Externe metalen delen van het apparaat kunnen onder spanning komen te staan als u per ongeluk bijv. een elektrische leiding beschadigt. Dit vormt een ernstig gevaar van een elektrische schok.

### 5.3.4 Gebruik en onderhoud van accu-packs

- a) **Neem de bijzondere richtlijnen voor het transport, de opslag en het gebruik van Li-Ion accu-packs in acht.**
- b) **Stel de accu-packs niet bloot aan hoge temperaturen of aan vuur.** Er is sprake van explosiegevaar.
- c) **De accupacks mogen niet uit elkaar genomen, ineengedrukt, tot boven de 80 °C worden verhit of verbrand.** Anders bestaat er gevaar voor vuur, verbranding door bijtend zuur en explosie.
- d) **Gebruik uitsluitend de voor uw apparaat goedgekeurde accu-packs.** Bij het gebruik van niet-goedgekeurde accu-packs of het gebruik van accu-

nl

packs voor niet-goedgekeurde toepassingen is er kans op brand en bestaat explosiegevaar.

- e) **Beschadigde accu-packs (bijvoorbeeld met scheuren, gebroken onderdelen, verbogen, ingedrukte en/of uitgetrokken contacten) mogen niet geladen en ook niet meer gebruikt worden.**
- f) Als het accupack te heet is om aan te raken, kan het defect zijn. **Zet het apparaat op een niet-brandbare plaats met voldoende afstand tot brandbaar materiaal, waar het geobserveerd kan worden en laat het afkoelen. Neem contact op met de Hilti-service als het accupack afgekoeld is.**

### 5.3.5 Werkruimte

- a) **Zorg voor een goede verlichting van het werkgebied.**
- b) **Zorg voor een goede ventilatie van de werkomgeving.** Slecht geventileerde werkruimtes kunnen als gevolg van de stofbelasting schadelijk zijn voor de gezondheid.

### 5.3.6 Persoonlijke veiligheidsuitrusting



**De gebruiker en personen die zich in de buurt bevinden, moeten tijdens het gebruik van het apparaat een geschikte veiligheidsbril, een helm, oorbeschermers, werkhandschoenen en een licht stofmasker dragen.**

### 5.3.7 Afscherming

**Schakel het apparaat niet in wanneer het zaagblad, de afdekkap of de pendelbeschermkap niet correct gemonteerd zijn.**

## 6 Inbedrijfneming



### 6.1 Zorgvuldig omgaan met accu-packs

#### AANWIJZING

Bij lage temperaturen daalt het vermogen van het accu-pack. Werk niet met het accu-pack tot het apparaat tot stilstand komt. Ga voor die tijd over op het tweede accu-pack. Laad het accu-pack meteen weer op voor de volgende wisseling.

Sla het accu-pack zo koel en droog mogelijk op. Bewaar het accu-pack nooit in de zon, op een verwarming of achter een raam. Wanneer de levensduur verstreken is, dienen de accu-packs op een milieuvriendelijke en veilige wijze te worden afgevoerd.

Plaats het accu-pack in het laadapparaat.

### 6.2 Het accu-pack laden



#### GEVAAR

**Gebruik uitsluitend de Hilti accu-packs en Hilti laadapparaten die onder "Toebehoren" worden vermeld.**

#### GEVAAR

**Zorg ervoor dat de buitenvlakken van het accu-pack schoon en droog zijn, voordat u het in het betreffende laadapparaat plaatst. Lees voor het laden eerst de handleiding van het laadapparaat.**

### 6.2.1 De eerste lading van een nieuw accu-pack

Laad de accu-packs voor het eerste gebruik volledig op.

### 6.2.2 De lading van een gebruikt accu-pack

Zorg ervoor dat de buitenvlakken van het accu-pack schoon en droog zijn, voordat u het accu-pack in het betreffende laadapparaat plaatst.

Lees voor het laden eerst de handleiding van het laadapparaat.

Li-ion accu-packs zijn altijd gebruiksklaar, ook wanneer ze ten dele zijn opgeladen. De voortgang van het laden wordt aangegeven door de LED's (zie de handleiding van het laadapparaat).

### 6.3 Het accu-pack plaatsen

#### ATTENTIE

**Voordat u het accu-pack aanbrengt dient u ervoor te zorgen dat het apparaat uitgeschakeld en de inschakelblokkering geactiveerd is (niet ingedrukt). Gebruik uitsluitend de voor uw apparaat goedgekeurde Hilti accu-packs.**

#### ATTENTIE

Controleer alvorens het accu-pack in het apparaat te plaatsen of de contacten van het accu-pack en de contacten in het apparaat schoon zijn.

1. Schuif het accu-pack vanaf de achterkant in het apparaat tot het hoorbaar met een dubbele klik tot de aanslag vastklikt.
2. **ATTENTIE** Een vallend accu-pack kan u en anderen in gevaar brengen.  
Controleer of het accu-pack goed in het apparaat zit.

#### 6.4 Haal het accu-pack uit het apparaat

1. Druk op de beide ontgrendelingsknoppen en houd deze ingedrukt.
2. Trek het accu-pack naar achteren uit het apparaat.

#### 6.5 Transport en opslag van accu-packs

Trek het accu-pack uit de vergrendelingspositie (werkpositie) in de eerste vergrendelingspositie (transportpositie).

Als het accu-pack voor transport of opslag van het apparaat wordt gescheiden, zorg er dan voor dat de contacten van het accu-pack niet worden kortgesloten. Verwijder losse metalen voorwerpen zoals schroeven, nagels, klemmen, losse schroefbits, draden of metaalspanen uit de koffer, de gereedschapskist of de transportkist, resp. voorkom dat deze voorwerpen contact kunnen maken met het accu-pack.

Neem bij het verzenden van accu-pack (weg-, rail-, zee- of luchttransport) de nationaal en internationaal geldende transportvoorschriften in acht.

## 7 Bediening



### AANWIJZING

Nadat het zaagblad langer geblokkeerd is, start het apparaat niet weer vanzelf wanneer de voedingskracht weggenomen wordt. De inschakelblokkering en de aan-/uitschakelaar moeten opnieuw worden ingedrukt.

### ATTENTIE

**Draag werkhandschoenen.** De snijkanten van het zaagblad zijn scherp. U kunt letsel oplopen door de snijkanten aan te raken.

### ATTENTIE

**Gebruik een licht ademmasker en een veiligheidsbril.** Door het zagen ontstaan opwarrelend stof en zaagspanen. Het opwarrelende materiaal kan schadelijk zijn voor de ademwegen en de ogen.

### ATTENTIE

**Draag gehoorbescherming.** Het apparaat en het zaagproces veroorzaken geluidsoverlast. De inwerking van geluid kan gehoorbeschadiging veroorzaken.

#### 7.1 Wisselen van zaagblad



### ATTENTIE

**Gebruik werkhandschoenen voor het wisselen van gereedschap.** Het gereedschap, de spanflens en de spanbout worden heet.

### ATTENTIE

**Zorg ervoor dat het op te spannen zaagblad voldoet aan de technische vereisten en goed geslepen is.** Een scherp zaagblad vormt de voorwaarde voor een correcte zaagsnede.

#### 7.1.1 Zaagblad demonteren 2

1. Trek het accu-pack uit het apparaat.
2. Druk de spindelblokkeerknop in en houd deze ingedrukt.
3. Draai de bevestigingsbout voor het zaagblad met de inbusleutel aan tot de vergrendelbout volledig vergrendelt.
4. Maak de bevestigingsbout los door deze verder rechtsom te draaien.
5. Verwijder de bevestigingsschroef en de buitenste spanflens.
6. Open de pendelbeschermkap door hem weg te draaien en verwijder het zaagblad.

#### 7.1.2 Zaagblad monteren 3

1. Trek het accu-pack uit het apparaat.
2. Reinig de opname- en de spanflens.
3. Bevestig de bevestigingsflens.
4. Open de pendelbeschermkap.
5. **ATTENTIE Alleen zaagbladen gebruiken, die voor deze cirkelzaag geschikt zijn. Let op de pijl op het zaagblad die de draairichting aangeeft.**  
Breng het nieuwe zaagblad in.
6. Plaats de buitenste spanflens.
7. Druk op de spindelblokkeerknop.
8. Bevestig de spanflens met de spanbout door deze linksom te draaien.
9. Controleer voor gebruik of het zaagblad goed bevestigd is.

#### 7.2 Zaagdiepte instellen 4

### AANWIJZING

De ingestelde zaagdiepte dient altijd zo te worden gekozen dat deze circa 5 tot 10 mm groter is dan de te zagen materiaaldikte.

De zaagdiepte kan traploos tussen 0 en 57 mm worden ingesteld.

1. Trek het accu-pack uit het apparaat.
2. Zet het apparaat op een ondergrond.

3. Maak de spanhendel voor de zaagdiepte-instelling los  
Op de markering/instelling op de achterzijde van de beschermkap kan de ingestelde diepte worden afgelezen.
4. Til het apparaat met een schaarvormige beweging op en stel de zaagdiepte in door de spanhendel vast te zetten.

### 7.3 Zaaghoek instellen 5

Het apparaat kan voor schuine zaagsnedes op elke willekeurige hoek tussen de 0 en 50° worden ingesteld.

1. Trek het accu-pack uit het apparaat.
2. Maak de spanhendel voor de zaagdiepte-instelling los
3. Kantel het apparaat in de gewenste positie.
4. Zet de spanhendel voor de zaagdiepte-instelling vast

### 7.4 Zagen aan de aftekenlijn

Aan de voorste grondplaat van het apparaat bevindt zich, zowel voor rechte als schuine snedes, een aftekenlijnindicator (0° en 45°). Hiermee kan afhankelijk van de gekozen zaaghoek heel nauwkeurig worden gezaagd. De aftekening komt overeen met de binnenkant van het zaagblad. Het kijkvenster biedt een beter zicht op de aftekenlijn en zorgt hiermee voor een betere snijkant. Aan de voorste uitsnede voor het zaagblad en aan het einde van de grondplaat bevinden zich extra aftekenindicatoren.

1. Borg het werkstuk tegen het verschuiven.
2. U dient het werkstuk zo te situeren dat het zaagblad eronder vrij loopt.
3. Zorg ervoor dat de aan-/uitschakelaar op het apparaat is uitgezet.
4. Plaats het accu-pack in het apparaat.
5. Plaats het apparaat met de grondplaat zo op het werkstuk dat het zaagblad nog geen contact met het werkstuk heeft.
6. Schakel het apparaat bij ingedrukte inschakelblokkering in door de aan-/uitschakelaar in te drukken.
7. Leid het apparaat in het juiste werktempo langs de aftekenlijn door het werkstuk.

### 7.5 Zagen met parallelaanslag (toebehooren)

Met behulp van de eenarmige parallelaanslag kunnen exacte zaagsnedes langs een rand van het werkstuk worden uitgevoerd of isometrische lijsten worden gezaagd.

De parallelaanslag kan op beide zijden van de grondplaat worden gemonteerd.

### 7.6 Parallelaanslag monteren/instellen 6

1. Trek het accu-pack uit het apparaat.
2. Draai de klembout alleen zover in de grondplaat, dat nog voldoende ruimte overblijft om de parallelaanslag door te schuiven.
3. Schuif de geleiding van de parallelaanslag onder de klembout.
4. Stel de gewenste zaagbreedte in.
5. Draai de klembout vast.

## 7.7 Zagen met geleiderail 7

### 7.7.1 Montage van de geleiderailadapter 8

#### AANWIJZING

De zaag kan met een als accessoire leverbare geleiderailadapter worden uitgerust.

1. Verwijder een eventueel gemonteerde parallelaanslag.
2. Geleid de grondplaat in de bevestigingsnok aan de zijkant van de geleiderailadapter.
3. Plaats de grondplaat volledig in de geleiderailadapter.
4. Vergrendel de geleiderailadapter door de beide schuiven tot de aanslag in te drukken.

### 7.7.2 Langszagen bij 0°

Plaats de zaag met de groef van de geleiderailadapter op de nok van de geleiderail.

### 7.7.3 Langszagen bij hoeken tot 50°

Leid de zaag met de buitenkant van de geleiderailadapter langs de nok van de geleiderail, omdat het zaagblad anders met de geleiderail in botsing komt.

### 7.7.4 Tweedimensionale hoekzaagsnedes

#### AANWIJZING

De weergegeven zaaghoek geeft de hoek aan waarmee de zaagsnede van een exact rechthoekige zaagsnede afwijkt.

1. Leg de geleiderail met het nulpunt op de rand van het werkstuk en draai aan de rail tot de gewenste hoek op de hoekschaal tegenover het nulpunt ligt.
2. Zet de geleiderail vast met de twee schroefklemmen.

## 7.8 Zagen met een spaanafzuiging 9

#### AANWIJZING

De handcirkelzaag is uitgerust met een aansluitstuk dat geschikt is voor gangbare stofzuigerslangen. Om de stofzuigerslang met de zaag te verbinden moet zo nodig een geschikte adapter worden gebruikt.

#### ATTENTIE

Stoffen zijn bedreigend voor de gezondheid en kunnen ziekten aan de luchtwegen en de huid en allergische reacties veroorzaken.

#### WAARSCHUWING

Bepaalde stoffen gelden als kankerverwekkend. Dit zijn minerale stoffen en stoffen van eiken en/of beuken, met name in verbinding met additieven voor de behandeling van hout (chromaten, houtbeschermingsmiddelen).

#### ATTENTIE

**Gebruik voor de betreffende toepassing bij voorkeur een geschikte en door Hilti geadviseerde stofzuiger. Als er geen afzuiging voorhanden of mogelijk is, draag dan een stofmasker van filterklasse P2. Zorg daarnaast altijd voor een goede ventilatie om de stofconcentratie beperkt te houden.**

## ATTENTIE

Voor het bewerken van andere materialen dient de industriële gebruiker bij de betreffende bedrijfsvereniging na te gaan welke speciale eisen van toepassing zijn.

### 7.9 Zagen zonder spaanafzuiging

Door de speciale uitvoering van de aansluiting wordt verstopping bij werkzaamheden zonder aangesloten stofzuiger voorkomen. De spanen worden daarbij opzij afgevoerd.

Erop letten, dat de spanen vrij worden afgevoerd.

## 8 Verzorging en onderhoud

### ATTENTIE

**Voor het begin van de reinigingswerkzaamheden het accu-pack verwijderen, om te voorkomen dat het apparaat per ongeluk in bedrijf wordt genomen!**

#### 8.1 Verzorging van het gereedschap

Verwijder vastzittend vuil en bescherm het oppervlak van uw gereedschap tegen corrosie door het af en toe in te wrijven met een in olie gedrenkte poetsdoek.

#### 8.2 Reiniging van het apparaat

### ATTENTIE

**Het apparaat, in het bijzonder de greepgedeelten, schoon en vrij van olie en vet houden. Gebruik geen siliconenhoudende reinigingsmiddelen.**

De buitenste behuizing van het apparaat is gemaakt van stootvaste kunststof. Het greepgedeelte is van elastomeer.

Gebruik het apparaat nooit met verstopte ventilatiesleuven! Reinig de ventilatiesleuven voorzichtig met een droge borstel. Voorkom dat er vreemd materiaal in het apparaat binnendringt. Reinig de buitenkant van het apparaat regelmatig met een licht bevochtigde poetsdoek. Gebruik geen sproeiapparaat, stoomstraalapparaat of stromend water voor het reinigen! De elektrische veiligheid van het apparaat kan daardoor in gevaar komen.

#### 8.3 Verzorging van het accu-pack Li-ion

Voorkom dat er vocht binnendringt.

Laad de accu-packs voor het eerste gebruik volledig op. Om ervoor te zorgen dat het accu-pack de maximale levensduur bereikt, dient u het niet meer te ontladen zodra het vermogen duidelijk vermindert.

### AANWIJZING

Gebruikt u het apparaat nog langer, dan wordt het ontladen automatisch beëindigd voordat er cellen kunnen worden beschadigd.

Laad het accu-pack op met de goedgekeurde Hilti-laadapparaten voor Li-Ion accu-packs.

### AANWIJZING

- Het is niet nodig om het accupack een opfrislanding te geven, zoals bij NiCd of NiMH.

Indien nodig kan de aansluiting na het losdraaien van de inbusbout met de op het apparaat aanwezige inbusleutel van de beschermkap worden verwijderd.

### 7.10 Arbeidsstappen bij verstopt spanenkanaal

1. Trek het accu-pack uit het apparaat.
2. Reinig het spanenkanaal.
3. Controleer of bewegende delen van het gereedschap correct functioneren en niet vastklemmen en of onderdelen gebroken of zodanig beschadigd zijn dat de werking van het gereedschap nadelig wordt beïnvloed.

- Wanneer het laden wordt onderbroken, beïnvloedt dit de levensduur van het accu-pack niet.
- Het laden kan op ieder moment worden gestart zonder dat de levensduur wordt beïnvloed. Er is geen sprake van een memory-effect, zoals bij NiCd of NiMH.
- De accu-packs kunnen het best volledig geladen en zo koel en droog mogelijk worden bewaard. Het is ongunstig om het accu-pack te bewaren bij hoge omgevingstemperaturen (achter ruiten). Hierdoor wordt de levensduur van het accu-pack en het zelfontladingspercentage van de cellen beïnvloed.
- Wordt het accu-pack niet meer volledig geladen, dan is de capaciteit door veroudering of overbelasting verminderd. Het is nog mogelijk met dit accu-pack te werken. Het accu-pack moet echter zo snel mogelijk door een nieuw exemplaar worden vervangen.

#### 8.4 Reinigen van de afscherming

1. Verwijder het zaagblad voor het reinigen van de afschermingen.
2. Reinig de afschermingen voorzichtig met een droge borstel.
3. Verwijder afzettingen en spanen binnenin de afschermingen met een geschikt gereedschap.
4. Monteer het zaagblad weer.

#### 8.5 Onderhoud

### WAARSCHUWING

**Reparaties aan elektrische onderdelen mogen alleen door een elektrotechnicus worden uitgevoerd.**

Controleer regelmatig alle externe delen van het apparaat op beschadigingen en ga na of alle bedieningselementen goed werken. Gebruik het apparaat niet als er onderdelen beschadigd zijn of de bedieningselementen niet optimaal functioneren. Laat het apparaat door de Hilti-service repareren.

#### 8.6 Controle na schoonmaak- en reparatiewerkzaamheden

Na schoonmaak- en reparatiewerkzaamheden dient te worden nagegaan of veiligheidsinrichtingen correct en foutloos functioneren.

Om de pendelbeschermkap te controleren, moet deze volledig worden geopend door het bedienen van de bedieningshendel.

Na het loslaten van de bedieningshendel moet de pendelbeschermkap weer snel en volledig sluiten.

## 9 Foutopsporing

Fout	Mogelijke oorzaak	Oplossing
Apparaat functioneert niet.	Het accu-pack is niet volledig ingebracht of leeg.	Accu-pack moet met een hoorbare dubbele klik inklikken of het accu-pack moet geladen worden.
	Elektrisch defect.	Accu-pack uit het apparaat nemen en contact opnemen met de Hilti-service.
	Accu-pack is leeg/heet.	Diepontladingsbeveiliging/elektronica schakelt uit. Accu-pack in het laadapparaat plaatsen of laten afkoelen.
Aan-/uitschakelaar kan niet worden ingedrukt of is geblokkeerd.	Geen fout (veiligheidsfunctie)	Inschakelblokkering indrukken.
Toerental neemt plotseling sterk af.	Accu-pack is ontladen of de voedingskracht te hoog.	Accu-pack wisselen en het lege accu-pack opladen. Voedingskracht verminderen.
Accu-pack raakt sneller leeg dan gewoonlijk.	Toestand van het accu-pack niet optimaal.	Diagnose bij de Hilti-service of accu-pack vervangen.
Nadat het zaagblad geblokkeerd is, start het apparaat niet vanzelf.	Overbelastingsbeveiliging schakelt in.	Inschakelblokkering en aan-/uitschakelaar opnieuw indrukken.
Accu-pack klikt niet met een hoorbare "dubbele klik" in.	Vergrendelpallen van het accu-pack vervuild.	Vergrendelpallen van het accu-pack inklikken. Contact opnemen met de Hilti-service wanneer het probleem blijft bestaan.
Sterke warmteontwikkeling in het apparaat of het accu-pack.	Elektrisch defect.	Apparaat direct uitschakelen, het accu-pack eruit halen en contact opnemen met de Hilti-service.
	Apparaat is overbelast (toepassingsgrens overschreden).	Kies het juiste gereedschap voor de toepassing.
Geen/verminderd zuigvermogen.	Verstopte spaanafvoer.	Spaanafvoer reinigen.

## 10 Afval voor hergebruik recylen

### ATTENTIE

Wanneer de uitrusting op ondeskundige wijze wordt afgevoerd kan dit tot het volgende leiden: bij het verbranden van kunststofonderdelen ontstaan giftige verbrandingsgassen, waardoor er personen ziek kunnen worden. Batterijen kunnen ontploffen en daarbij, wanneer ze beschadigd of sterk verwarmd worden, vergiftigingen, brandwonden (door brandend zuur) of milieuvervuiling veroorzaken. Wanneer het apparaat niet zorgvuldig wordt afgevoerd, bestaat de kans dat onbevoegde personen de uitrusting op ondeskundige wijze gebruiken. Hierbij kunt u zichzelf en derden ernstig letsel toebrengen en het milieu vervuilen.

### ATTENTIE

Voer defecte accu-packs onmiddellijk op een verantwoorde wijze af. Zorg ervoor dat kinderen hier niet mee in aanraking komen. Haal de accu-packs niet uit elkaar en verbrand ze niet.

### ATTENTIE

Voer de accu-packs volgens de nationale voorschriften af of geef verbruikte accu-packs terug aan Hilti.



Hilti-apparaten zijn voor een groot deel vervaardigd uit materiaal dat kan worden gerecycled. Voor hergebruik is een juiste materiaalscheiding noodzakelijk. In veel landen is Hilti er al op ingesteld om uw oude apparaat voor recycling terug te nemen. Vraag hierover informatie bij de klantenservice van Hilti of bij uw verkoopadviseur.



Alleen voor EU-landen

Geef elektrisch gereedschap niet met het huisvuil mee!

Overeenkomstig de Europese richtlijn inzake oude elektrische en elektronische apparaten en de toepassing daarvan binnen de nationale wetgeving, dient gebruikt elektrisch gereedschap gescheiden te worden ingezameld en te worden afgevoerd naar een recyclingbedrijf dat voldoet aan de geldende milieu-eisen.

## 11 Fabrieksgarantie op apparatuur

nl

Neem bij vragen over de garantievoorwaarden contact op met uw lokale HILTI dealer.

## 12 EG-conformiteitsverklaring (origineel)

Omschrijving:	Accu-cirkelzaag
Type:	SCW 22-A
Generatie:	01
Bouwjaar:	2010

Als de uitsluitend verantwoordelijken voor dit product verklaren wij dat het voldoet aan de volgende voorschriften en normen: 2006/42/EG, 2004/108/EG, 2006/66/EG, 2011/65/EU, EN 60745-1, EN 60745-2-5, EN ISO 12100.

Hilti Corporation, Feldkircherstrasse 100,  
FL-9494 Schaan

**Paolo Luccini**  
Head of BA Quality and Process Management  
Business Area Electric Tools & Accessories  
01/2012

**Jan Doongaji**  
Executive Vice President  
Business Unit Power Tools & Accessories  
01/2012

### Technische documentatie bij:

Hilti Entwicklungsgesellschaft mbH  
Zulassung Elektrowerkzeuge  
Hiltistrasse 6  
86916 Kaufering  
Deutschland



## SCW 22-A Batteridrevet rundsav

Læs brugsanvisningen grundigt igennem før ibrugtagning.

Opbevar altid brugsanvisningen sammen med maskinen.

Sørg for, at brugsanvisningen altid følger med ved overdragelse af maskinen til andre.

Indholdsfortegnelse	side
1 Generelle anvisninger	104
2 Beskrivelse	105
3 Tilbehør	107
4 Tekniske specifikationer	107
5 Sikkerhedsanvisninger	108
6 Ibrugtagning	112
7 Anvendelse	112
8 Rengøring og vedligeholdelse	114
9 Fejlsøgning	115
10 Bortskaffelse	116
11 Producentgaranti - Produkter	116
12 EF-overensstemmelseserklæring (original)	116

**I** Disse tal henviser til illustrationer. Illustrationerne kan du finde på udfoldssiderne på omslaget. Kig på disse sider, når du læser brugsanvisningen. I denne brugsanvisning betegner "maskinen" altid den batteridrevne rundsav SCW 22-A.

### Betjenings- og visningselementer **I**

- ① Batteri
- ② Frigøringstaster med ekstrafunktion til aktivering af ladetilstandsvisning
- ③ Ladetilstands- og fejlvisning (lithium-ion-batteri)
- ④ Tænd/sluk-knap
- ⑤ Startspærre
- ⑥ Ekstragreb
- ⑦ Spindellåseknap
- ⑧ Unbrakonøgle
- ⑨ Skærevinkelskala
- ⑩ Klemgreb til indstilling af skærevinkel
- ⑪ Klemskruer til paralleldrev
- ⑫ Klemgreb til indstilling af skæredybde
- ⑬ Skæremarkering 45°
- ⑭ Skæremarkering 0°
- ⑮ Parallelanslag
- ⑯ Pendulbeskyttelsesafskærmning
- ⑰ Grundplade
- ⑱ Beskyttelsesafskærmning
- ⑲ Tilslutningsuds (spånkanal)
- ⑳ Drevspindel
- ㉑ Holdeflange
- ㉒ Spændeflange
- ㉓ Spændeskruer
- ㉔ Skæredybdeskala
- ㉕ Betjeningsgreb til pendulbeskyttelsesafskærmning

## 1 Generelle anvisninger

### 1.1 Signalord og deres betydning

#### FARE

Står ved en umiddelbart truende fare, der kan medføre alvorlige kvæstelser eller døden.

#### ADVARSEL

Advarer om en potentielt farlig situation, der kan forårsage alvorlige personskader eller døden.

#### FORSIGTIG

Advarer om en potentielt farlig situation, der kan forårsage lettere personskader eller materielle skader.

#### BEMÆRK

Står ved anvisninger om brug og andre nyttige oplysninger.

### 1.2 Forklaring af pictogrammer og yderligere anvisninger

#### Advarselssymboler



Generel fare



Advarsel om farlig elektrisk spænding



Advarsel om ætsende stoffer



Advarsel om varm overflade

## Påbudssymboler



Brug beskyttelsesbriller



Brug sikkerhedshjelm



Brug høreværn



Brug beskyttelseshandsker



Brug støvmaske

## Symboler



Læs brugsanvisningen før brug



Affald skal indleveres til genvinding på en genbrugsstation.



volt



Jævnstrøm

$n_0$

Nominelt omdrejningstal ubelastet

/min

Omdrejninger pr. minut



Diameter



Savklinge

## Placering af identifikationsoplysninger på maskinen

Typebetegnelse og serienummer fremgår af maskinens mærkeplade. Skriv disse oplysninger i brugsanvisningen, og henvis til disse, når du henvender dig til vores kundeservice eller værksted.

Type:

Generation: 01

Serienummer:

da

## 2 Beskrivelse

### 2.1 Anvendelsesformål

Maskinen er en håndført, batteridrevet rundsav.

Maskinerne er beregnet til saveopgaver i træ eller trælignende materialer, kunststoffer, gipsplader og kompositmaterialer ned til en skæredybde på 57 mm samt geringssnit på mellem 0 ° og 50 °.

Det er ikke tilladt at bearbejde sundhedsfarlige materialer, f.eks. asbest.

Maskinen er beregnet til professionel brug og må kun betjenes, efteres og vedligeholdes af autoriseret og instrueret personale. Dette personale skal i særdeleshed informeres om de potentielle farer, der er forbundet med brugen af denne maskine. Der kan opstå farlige situationer ved anvendelse af maskinen og det tilhørende udstyr, hvis det anvendes af personer, der ikke er blevet undervist i brugen af dem, eller hvis de ikke anvendes korrekt i henhold til forskrifterne i denne brugsanvisning.

Maskinen kan med fordel anvendes følgende steder og til følgende formål: på byggepladser, på værksteder, til renovering, til ombygning, til nybygning.

Det er ikke tilladt at modificere eller tilføje ekstra dele til maskinen.

Det er ikke tilladt at anvende savklinger, som ikke opfylder de angivne karakteristika (f.eks. diameter, omdrejningstal, tykkelse), skære- og slibeskiver samt savklinger af højtlegeret, hårdt stål (HSS-stål).

Det er ikke tilladt at save i metal.

Brug ikke maskinen til at save i grene og træstammer med.

Anvend ikke batterierne som energikilde for andre ikke specificerede forbrugere.

Brug kun originalt Hilti-tilbehør og ekstraudstyr for at undgå ulykker.

Overhold forskrifterne i denne brugsanvisning med hensyn til drift, pleje og vedligeholdelse.

## 2.2 Kontakt

Afbryder med startspærre

## 2.3 Håndtag

Håndtag med ekstragreb

## 2.4 Beskyttelsesanordning

Beskyttelsesafskærmning og pendulbeskyttelsesafskærmning

## 2.5 Smøring

Fedtsmøring

## 2.6 Overbelastnings- og overophedningsindikator på maskinen

Maskinen er udstyret med elektronisk overbelastningsbeskyttelse og overophedningsbeskyttelse. Ved overbelastning og overophedning slukkes maskinen automatisk. Hvis tænd/sluk-knappen slippes og trykkes ind igen, kan det medføre forsinket start (maskinens afkølingsfase).

da

## 2.7 Lithium-ion-batteriers ladetilstand

Ved brug af lithium-ion-batterier kan du få vist ladetilstanden ved at trykke let på en af frigøringstasterne (indtil der mærkes modstand - frigør ikke batteriet). Visningen bag på batteriet giver følgende oplysninger:

Lysdiode lyser	Lysdiode blinker	Ladetilstand C
Lysdiode 1, 2, 3, 4	-	$C \geq 75 \%$
Lysdiode 1, 2, 3	-	$50 \% \leq C < 75 \%$
Lysdiode 1, 2	-	$25 \% \leq C < 50 \%$
Lysdiode 1	-	$10 \% \leq C < 25 \%$
-	Lysdiode 1	$C < 10 \%$

## 2.8 Medfølgende dele

- 1 Maskine
- 1 Savklinge
- 1 Unbrakonøgle
- 1 Brugsanvisning
- 1 Hilti-kuffert (ekstratilbehør)
- 1 Papemballage (ekstratilbehør)
- 1 Parallelslag
- 1 Tilslutningsstuds til støvsuger
- 1 Styreskinneadapter (ekstratilbehør)

## 2.9 Til brug af maskinen kræves desuden følgende:

Til SCW 22-A et batteri B 22/3.3 Li-Ion eller B 22/2.6 Li-Ion og en oplader C4/36-90 eller C4/36-350 eller C4/36 eller C4/36-ACS.

### BEMÆRK

Alt efter udstyr medfølger dette.

### 3 Tilbehør

#### Tilbehør til SCW 22-A

Betegnelse	Kort betegnelse
Lader til Li-Ion-batterier	C 4/36
Lader til Li-Ion-batterier	C4/36-ACS
Lader til lithium-ion-batterier	C 4/36-90
Lader til lithium-ion-batterier	C 4/36-350
Batteri	B 22/3.3 Li-Ion
Batteri	B 22/2.6 Li-Ion
Parallellanslag	
Styreskinne	

### 4 Tekniske specifikationer

da

Ret til tekniske ændringer forbeholdes!

Maskine	SCW 22-A
Nominal spænding (jævnspænding)	21,6 V
Vægt i overensstemmelse med EPTA-procedure 01/2003	3,9 kg
Mål (L x B x H)	393 mm x 208 mm x 241 mm
Grundplade	298 mm x 137 mm
Foreskrevet savklingediameter	160... 165 mm
Savklingernes stamklingetykkelse	0,5... 1,5 mm
Skærebredde	1,5... 2,0 mm
Savklingeboring	20 mm
Skæredybde ved skalaindstilling	Vinkel 0°: 57 mm Vinkel 45°: 42 mm
Omdrejningstal, ubelastet	4.000/min

#### BEMÆRK

Det vibrationsniveau, der angives i disse anvisninger, er målt med en målemetode, der opfylder bestemmelserne i EN 60745, og kan anvendes i forbindelse med en sammenligning af forskellige elværktøjer. Det kan også anvendes til en foreløbig vurdering af vibrationsbelastningen. Det angivne vibrationsniveau dækker de væsentlige anvendelsesformål for elværktøj. Hvis elværktøjet imidlertid anvendes til andre formål, med andre indsatsværktøjer eller utilstrækkelig vedligeholdelse, kan vibrationsniveauet afvige. Dette kan forøge vibrationsbelastningen i hele arbejdstiden markant. For at opnå en præcis vurdering af vibrationsbelastningen bør også den tid, hvor maskinen er slukket eller blot kører uden at blive anvendt, inddrages. Dette kan reducere vibrationsbelastningen i hele arbejdstiden markant. Fastlæg yderligere sikkerhedsforanstaltninger til beskyttelse af brugeren mod vibrationspåvirkninger, f.eks. er det vigtigt at vedligeholde elværktøj og indsatsværktøj, at holde hænderne varme og at organisere arbejdsprocesserne.

#### Støj- og vibrationsinformation for SCW 22-A (målt iht. EN 60745-2-5):

Typisk A-vægtet lydeffektniveau	104 dB (A)
Typisk A-vægtet lydtrykniveau	93 dB (A)
Usikkerhed for det nævnte lydniveau	3 dB (A)

#### Triaksiale vibrationsværdier (vibrationsvektorsum)

Savning i træ, $a_h$	1,2 m/s <sup>2</sup>
Usikkerhed (K)	1,5 m/s <sup>2</sup>

Batteri	B 22/3.3 Li-Ion	B 22/2.6 Li-Ion
Nominel spænding	21,6 V	21,6 V
Kapacitet	3,3 Ah	2,6 Ah
Energiindhold	71,28 Wh	56,16 Wh
Vægt	0,78 kg	0,78 kg
Batteritype	Lithium-ion	Lithium-ion
Antal battericeller	12	12
Dybafladningsbeskyttelse	ja	ja

## 5 Sikkerhedsanvisninger

### BEMÆRK

Sikkerhedsafsnittet i kapitlet 5.1 indeholder alle generelle sikkerhedsanvisninger vedrørende elværktøj, og i henhold til gældende bestemmelser skal disse anføres i brugsanvisningen. Der kan således forekomme anvisninger, der ikke er relevante for denne maskine.

#### 5.1 Generelle sikkerhedsanvisninger for elværktøj

##### a) ADVARSEL

Læs alle sikkerhedsanvisninger og instruktioner. Hvis sikkerhedsanvisningerne og instruktionerne ikke overholdes, er der risiko for elektrisk stød, brand og/eller alvorlige personskader. **Opbevar alle sikkerhedsanvisninger og instruktioner til senere brug.** Det benyttede begreb "elværktøj" i sikkerhedsanvisningerne refererer til elektriske maskiner (med netledning) og batteridrevne maskiner (uden netledning).

#### 5.1.1 Arbejdspladssikkerhed

- Sørg for at holde arbejdsområdet ryddeligt og godt oplyst.** Uorden eller uoplyste arbejdsområder øger faren for uheld.
- Brug ikke elværktøj i eksplosionstruede omgivelser, hvor der er brændbare væsker, gasser eller støv.** Maskiner kan slå gnister, der kan antænde støv eller dampe.
- Sørg for, at andre personer og ikke mindst børn holdes væk fra arbejdsområdet, når maskinen er i brug.** Hvis man distraheres, kan man miste kontrollen over maskinen.

#### 5.1.2 Elektrisk sikkerhed

- Elværktøjets stik skal passe til kontakten. Stikket må under ingen omstændigheder ændres. Brug ikke adapterstik sammen med jordforbundne elværktøj.** Uændrede stik, der passer til kontakterne, nedsætter risikoen for elektrisk stød.
- Undgå kropskontakt med jordforbundne overflader som f.eks. rør, radiatorer, komfurer og køleskabe.** Hvis din krop er jordforbundet, øges risikoen for elektrisk stød.
- Elværktøj må ikke udsættes for regn eller fugt.** Indtrængning af vand i elværktøj øger risikoen for elektrisk stød.

- Brug ikke ledningen til formål, den ikke er beregnet til (f.eks. må man aldrig bære elværktøjet i ledningen, hænge det op i ledningen eller rykke i ledningen for at trække stikket ud af kontakten). Beskyt ledningen mod varme, olie, skarpe kanter eller maskindele, der er i bevægelse.** Beskadigede eller sammenviklede ledninger øger risikoen for elektrisk stød.
- Hvis maskinen benyttes i det fri, må der kun benyttes en forlængerledning, der er egnet til udendørs brug.** Brug af forlængerledning til udendørs brug nedsætter risikoen for elektrisk stød.
- Hvis det ikke kan undgås at anvende elværktøjet i fugtige omgivelser, skal du anvende et fejlstrømsrelæ.** Anvendelsen af et fejlstrømsrelæ nedsætter risikoen for et elektrisk stød.

#### 5.1.3 Personlig sikkerhed

- Det er vigtigt at være opmærksom, se, hvad man laver, og bruge maskinen fornuftigt. Man bør ikke bruge elværktøjet, hvis man er træt, har nydt alkohol eller er påvirket af medicin eller euforiserende stoffer.** Få sekunders uopmærksomhed ved brug af elværktøjet kan medføre alvorlige personskader.
- Brug beskyttelsesudstyr, og hav altid beskyttelsesbriller på.** Brug af sikkerhedsudstyr som f.eks. støvmaske, skridsikkert fodtøj, beskyttelseshjelm eller høreværn afhængigt af maskintype og anvendelse nedsætter risikoen for personskader.
- Undgå utilsigtet igangsætning. Kontrollér, at elværktøjet er frakoblet, før du slutter det til strømforsyningen og/eller batteriet, tager det op eller transporterer det.** Undgå at bære elværktøjet med fingeren på afbryderen, og sørg for, at det ikke er tændt, når det sluttes til nettet, da dette øger risikoen for personskader.
- Fjern indstillingsværktøj eller skruenøgler, inden elværktøjet tændes.** Hvis et stykke værktøj eller en nøgle sidder i en roterende maskindel, er der risiko for personskader.
- Undgå at arbejde i unormale kropsstillinger. Sørg for at stå sikkert, mens der arbejdes, og kom ikke ud af balance.** Det er derved nemmere at kontrollere elværktøjet, hvis der skulle opstå uventede situationer.

- f) **Brug egnet arbejdstøj. Undgå løse beklædningsgenstande eller smykker. Hold hår, tøj og handsker væk fra dele, der bevæger sig.** Dele, der er i bevægelse, kan gribe fat i løstsiddende tøj, smykker eller langt hår.
- g) **Hvis støvudsugnings- og opsamlingsudstyr kan monteres, er det vigtigt, at dette tilsluttes og benyttes korrekt.** Ved at anvende en støvudsugning er det muligt at nedsætte risiciene som følge af støv.

#### 5.1.4 Anvendelse og pleje af elværktøj

- a) **Undgå at overbelaste maskinen. Brug altid en maskine, der er beregnet til det stykke arbejde, der skal udføres.** Med det rigtige værktøj arbejder man bedst og mest sikkert inden for det angivne effektområde.
- b) **Brug ikke maskinen, hvis afbryderen er defekt.** En maskine, der ikke kan startes og stoppes, er farlig og skal repareres.
- c) **Træk stikket ud af stikkontakten, og/eller fjern batteriet fra maskinen, inden du foretager indstillinger på den, skifter tilbehørsdele eller lægger den til side.** Disse sikkerhedsforanstaltninger forhindrer utilsigtet start af elværktøjet.
- d) **Opbevar ubenyttede maskiner uden for børns rækkevidde. Lad aldrig personer, der ikke er fortrolige med maskinen eller ikke har gennemlæst sikkerhedsanvisningerne benytte maskinen.** Maskiner er farlige, hvis de benyttes af ukyndige personer.
- e) **Sørg for at pleje elværktøj omhyggeligt. Kontrolér, om bevægelige dele fungerer korrekt og ikke sidder fast, og om delene er brækket eller beskadiget, således at elværktøjets funktion påvirkes. Få beskadigede dele repareret, inden elværktøjet tages i brug.** Mange uheld skyldes dårligt vedligeholdte elværktøjer.
- f) **Sørg for, at skæreværktøjer er skarpe og rene.** Omhyggeligt vedligeholdte skæreværktøjer med skarpe skærekanter sætter sig ikke så hurtigt fast og er nemmere at føre.
- g) **Anvend elværktøj, tilhører, indsatsværktøj osv. i overensstemmelse med disse anvisninger. Tag hensyn til arbejdsforholdene og det arbejde, der skal udføres.** I tilfælde af anvendelse af maskinen til formål, som ligger uden for det fastsatte anvendelsesområde, kan der opstå farlige situationer.

#### 5.1.5 Anvendelse og pleje af batteridrevet elværktøj

- a) **Oplad kun batterier i ladere, der er anbefalet af fabrikanten.** Der er risiko for brand, hvis en lader, der er beregnet til et bestemt batteri, anvendes til opladning af en anden batteritype.
- b) **Brug kun de batterier, der er beregnet til elværktøjet.** Brug af andre batterier øger risikoen for personskader og er forbundet med brandfare.
- c) **Ikke benyttede batterier må ikke komme i berøring med kontorclips, mønter, nøgler, søm, skruer eller andre små metalgenstande, da disse kan kortslutte kontakterne.** En kortslutning mellem batterikontakterne øger risikoen for personskader i form af forbrændinger.

- d) **Hvis batteriet anvendes forkert, kan der løbe væske ud af batteriet. Undgå at komme i kontakt med denne væske. Hvis det alligevel skulle ske, skylles med vand. Søg læge, hvis væsken kommer i øjnene.** Batterivæske kan give hudirritation eller forbrændinger.

#### 5.1.6 Service

- a) **Sørg for, at elværktøjet kun repareres af kvalificerede fagfolk, og at der altid benyttes originale reservedele.** Dermed sikres størst mulig elværktøjs-sikkerhed.

### 5.2 Sikkerhedsanvisninger for alle save

#### 5.2.1 Savemetode

- a) **⚠ FARE**  
**Hold hænderne væk fra saveområdet og savklingen. Hold fast på ekstragrebet eller motorhuset med den anden hånd.** Hvis du bruger begge hænder til at holde save, kan disse ikke komme til skade på savklingen.
- b) **Tag ikke fat under emnet.** Beskyttelsesafsærmningen yder dig ikke beskyttelse mod savklingen under emnet.
- c) **Tilpas skæredybden til emnets tykkelse.** Der må højst kunne ses en fuld tandhøjde under emnet.
- d) **Hold aldrig emnet i hånden eller over et ben. Fastgør emnet på en stabil holder.** Det er vigtigt, at emnet fastgøres ordentligt for at minimere faren for kropskontakt, klemning af savklingen eller tab af kontrol over save.
- e) **Hold kun elværktøjet på de isolerede grebsflader, når du udfører opgaver, hvor indsatsværktøjet kan ramme skjulte ledninger eller maskinens eget netkabel.** Ved kontakt med en spændingsførende ledning sættes også elværktøjets metaldele under spænding, hvilket kan medføre elektrisk stød.
- f) **Ved savning på langs skal du altid anvende et anslag eller et lige kantstyr.** Dette forbedrer savenøagtigheden og nedsætter muligheden for klemning af savklingen.
- g) **Anvend altid savklinger i den rigtige størrelse og med passende savklingeboring, f.eks. stjerneformet eller rund.** Savklinger, som ikke passer til savens monteringsdele, kører ujævnt og medfører, at du taber kontrollen over save.
- h) **Anvend aldrig beskadigede eller forkerte savklingeunderlægningsskiver eller -skruer.** Savklingeunderlægningsskiverne og -skruerne blev konstrueret specielt til save med henblik på en optimal ydelse og driftssikkerhed.

#### 5.2.2 Specielle sikkerhedsanvisninger for alle save

##### Tilbageslag - årsager og tilhørende sikkerhedsanvisninger

Et tilbageslag er en pludselig reaktion som følge af en fastsiddende, fastklemt eller forkert justeret savklinge, som medfører, at en ukontrolleret sav kravler op af savsporet og bevæger sig i retning af brugeren;

Hvis savklingen kommer til at hænge fast eller klemmes fast i et savspor, som lukkes sammen, blokeres den, og motorkraften slår saven tilbage i retning af brugeren; Hvis savklingen drejes eller vendes forkert i savsporet, kan tænderne på savklingsens bageste kant sætte sig fast i emnet, så savklingen kravler op af savsporet, og saven springer tilbage mod brugeren. Et tilbageslag er resultatet af ukorrekt eller fejlagtig brug af saven. Det kan forhindres ved at træffe passende forholdsregler som beskrevet i det følgende.

- a) **Hold saven fast med begge hænder, og anbring dine arme i en position, hvor du kan absorbere tilbageslagskræfterne. Hold dig altid på siden af savklingen, anbring aldrig kroppen på linje med savklingen.** I tilfælde af et tilbageslag kan rundsaven springe baglæns, men brugeren kan dog beherske tilbageslagskræfterne, hvis der træffes egnede for-sigtighedsforanstaltninger.
- b) **Hvis savklingen sætter sig fast, eller du afbryder arbejdet, skal du slukke saven og holde den stille i materialet, indstil saven står helt stille. Forsøg aldrig at tage saven ud af emnet eller trække den baglæns, så længe savklingen bevæger sig, da der ellers er risiko for et tilbageslag.** Find og afhjælp årsagen til fastklemningen af savklingen.
- c) **Hvis du vil starte en sav, som befinder sig i et emne, skal du centrere savklingen i savsporet og kontrollere, at savtænderne ikke sidder fast i emnet.** Hvis savklingen er fastklemmt, kan den bevæge sig ud af emnet eller medføre et tilbageslag, hvis saven startes igen.
- d) **Understøt store plader for at nedsætte risikoen for et tilbageslag som følge af en fastklemt savklinge.** Store plader kan bøje nedad som følge af deres egen vægt. Plader skal understøttes i begge sider, både i nærheden af savsporet og i kanterne.
- e) **Anvend ikke sløve eller beskadigede savklinger.** Savklinger med sløve eller forkert justerede tænder medfører som følge af et for smalt savspor en højere friktion, fastklemning af savklingen og tilbageslag.
- f) **Spænd skæredybde- og skærevinkelindstillingerne fast før savningen.** Hvis indstillingerne ændrer sig under savningen, kan savklingen sætte sig fast og medføre tilbageslag.
- g) **Vær specielt forsigtig ved savning i eksisterende vægge eller andre områder, hvor du ikke kan se, hvad de indeholder.** Den neddykkende savklinge kan blokere ved savning i skjulte genstande og medføre et tilbageslag.

### 5.2.3 Sikkerhedsanvisninger for rundsave med pendulbeskyttelsesafskærmning

Den nederste beskyttelsesafskærmnings funktion

- a) **Kontrollér hver gang før brug, om den nederste beskyttelsesafskærmning lukker fejlfrit. Anvend ikke saven, hvis den nederste beskyttelsesafskærmning ikke kan bevæges frit og lukker omgående. Det er ikke tilladt at fastgøre eller fastbinde den nederste beskyttelsesafskærmning i åbnet position.** Hvis saven ved en fejl tabes på jorden, kan

den nederste beskyttelsesafskærmning blive bøjet. Åbn beskyttelsesafskærmningen med trækarmen, og kontrollér, at afskærmningen bevæger sig frit og ikke berører savklingen eller andre dele ved nogen skærevinkel og -dybde.

- b) **Kontrollér funktionen af fjederen til den nederste beskyttelsesafskærmning. Få efterstet saven før brug, hvis den nederste beskyttelsesafskærmning og fjeder ikke fungerer fejlfrit.** Beskadigede dele, klæbrige aflejringer eller ophobninger af spåner kan betyde, at beskyttelsesafskærmningen reagerer langsommere.
- c) **Åbn kun den nederste beskyttelsesafskærmning med hånden ved særlige snit, f.eks. "dyk- og vinkelsnit". Åbn den nederste beskyttelsesafskærmning med trækarmen, og slip den, så snart savklingen dykker ned i emnet.** Ved alle andre saveopgaver skal den nederste beskyttelsesafskærmning arbejde automatisk.
- d) **Læg ikke saven på arbejdsbænken eller på gulvet, uden at den nederste beskyttelsesafskærmning dækker savklingen.** En ubeskyttet savklinge med efterløb bevæger saven i den modsatte retning af saveretningen og saver i alt, hvad den støder på. Vær således opmærksom på savens efterløbstid.

## 5.3 Yderligere sikkerhedsanvisninger

### 5.3.1 Personlig sikkerhed

- a) **Brug høreværn.** Støjpåvirkningen kan medføre høretab.
- b) **Hold altid fat i maskinen med begge hænder på de dertil beregnede håndtag. Sørg for at holde håndtagene tørre og rene samt fri for olie og fedt.**
- c) **Hvis maskinen anvendes uden støvudsugning, skal du bruge åndedrætsværn.**
- d) **Brug kun maskinen med de tilhørende beskyttelsesanordninger.**
- e) **Brug kun maskinen til det, den er beregnet til, og kun i fejlfri stand.**
- f) **Hold pauser under arbejdet, og lav afspændings- og fingerøvelser, så dine fingre får en bedre blodgennemstrømning.**
- g) **Tænd først maskinen, når du befinder dig i arbejdsområdet.**
- h) **Fjern batteriet ved opbevaring og transport af maskinen.**
- i) **Før altid maskinen væk fra kroppen under arbejdet.**
- j) **Arbejd ikke med maskinen over hovedhøjde.**
- k) **Brems ikke maskinen ved at trykke mod siden af savklingen.**
- l) **Berør ikke spændeflengen og spændeskruen, mens maskinen kører.**
- m) **Skærebænen skal være fri for forhindringer. Sav ikke i skruer, søm, etc.**
- n) **Tryk aldrig på trykknappen til spindellåsen, når savklingen roterer.**
- o) **Ret ikke maskinen mod personer.**
- p) **Børn bør gøres opmærksomme på, at de ikke må lege med maskinen.**

- q) Maskinen må ikke anvendes af børn eller svage-lige personer, der ikke er instrueret i brugen.
- r) Tilpas fremføringskraften til savklingen og det materiale, der skal saves i, så savklingen ikke blokeres og i givet fald medfører et tilbageslag.
- s) Undgå at savtændernes spidser bliver overopphedet.
- t) Ved savning af kunststoffer er det vigtigt, at kunststoffet ikke smelter.
- u) Find ud af, hvilken fareklasse det støv, der opstår ved arbejdet, har, inden du går i gang med arbejdet. Anvend en industristøvsuger med en officielt tilladt beskyttelsesklassificering, som opfylder de lokale støvbeskyttelsesbestemmelser.
- v) Støv fra materialer såsom blyholdig maling, visse træsorter, mineraler og metal kan være sundhedsfarlige. Berøring eller indånding af støv kan medføre allergiske reaktioner og/eller luftvejssygdomme hos brugeren eller personer, der opholder sig i nærheden. Bestemte støvtyper, f.eks. støv fra ege- og bøgetræ, er kræftfremkaldende, især i forbindelse med tilsætningsstoffer til træbehandling (kromat, træbeskyttelsesmidler). Asbestholdige materialer må kun bearbejdes af fagfolk. **Anvend så vidt muligt støvudsugning.** For at sikre en effektiv støvudsugning anbefales det at anvende en egnet mobil støvudsugning anbefalet af Hilti til træ- og/eller mineralstøv, som er tilpasset til det pågældende elværktøj. Sørg for god udluftning af arbejdspladsen. Det anbefales at bruge åndedrætsværn med filterklasse P2. Overhold de gældende nationale forskrifter vedrørende de materialer, der skal bearbejdes.

### 5.3.2 Omhyggelig omgang med og brug af el-værktøj

- a) Sørg for at sikre emnet. Brug fastspændingsværktøj eller en skruestik til at fastspænde emnet. Dermed holdes det sikrere fast end med hånden, og du har desuden begge hænder fri til at betjene maskinen.
- b) Kontrollér, at værktøjet passer til maskinens værktøjsholder, og at det er låst korrekt fast i holderen.

### 5.3.3 Elektrisk sikkerhed



Kontrollér før påbegyndelse af arbejdet arbejdsområdet for skjulte elektriske ledninger, gas- og vandrør, f.eks. med en metaldetektor. Udvendige metaldele på maskinen kan blive spændingsførende, hvis du f.eks.

utilsigtet har beskadiget en elledning. Dette medfører en alvorlig fare for at få elektrisk stød.

### 5.3.4 Omhyggelig omgang med og brug af batterier

- a) Læs de særlige retningslinjer for transport, opbevaring og brug af lithium-ion-batterier.
- b) Udsæt ikke batterier for høje temperaturer, og hold dem væk fra ild. Der er eksplosionsfare.
- c) Batterierne må ikke adskilles, klemmes, opvarmes til over 80 °C eller brændes. I modsat fald er der fare for brand, eksplosion og ætsning.
- d) Anvend altid kun de godkendte batterier til det pågældende elværktøj. Hvis der anvendes ikke-godkendte batterier, eller hvis batterierne anvendes til ikke-godkendte formål, er der fare for brand og eksplosion.
- e) Defekte batterier (for eksempel batterier med revner, ødelagte dele, bøjede, tilbageslåede og/eller udtrukne kontakter) må ikke genoplades og genbruges.
- f) Hvis batteriet er for varmt til at holde ved, kan det være defekt. **Placer apparatet på et ikke-brændbart sted i tilstrækkelig afstand til brændbare materialer, hvor det er muligt at holde øje med det, og lad det køle af.** Kontakt Hiltis serviceafdeling, når batteriet er kølet af.

### 5.3.5 Arbejdsplads

- a) Sørg for god belysning på arbejdspladsen.
- b) Sørg for god udluftning af arbejdspladsen. Dårligt udluftede arbejdspladser kan være sundhedsskadelige som følge af støvpåvirkningen.

### 5.3.6 Personligt beskyttelsesudstyr



Brugeren og personer, der opholder sig i nærheden, skal under brugen af maskinen bære beskyttelsesbriller, sikkerhedshjelm, hørevern, beskyttelseshandsker og et let åndedrætsværn.

### 5.3.7 Beskyttelsesanordning

Tænd ikke maskinen, hvis savklingen, afskærmningen eller pendulbeskyttelsesafskærmningen ikke er korrekt monteret.



## 6 Ibrugtagning



### 6.1 Korrekt håndtering af batteriet

#### BEMÆRK

Ved lave temperaturer forringes batteriets ydeevne. Køb aldrig et batteri helt fladt, når der arbejdes med maskinen. Udskift batteriet rettidigt. Sæt samtidig det afladede batteri til opladning, så det er klar til næste gang, der skal skiftes batteri.

Opbevar batteriet køligt og tørt. Opbevar ikke batteriet i direkte sollys, på radiatorer eller i et vindue. Når batterierne ikke længere kan anvendes, skal de bortskaffes miljømæssigt forsvarligt og sikkert.

Sæt batteriet i den tilhørende lader.

### 6.2 Opladning af batteri



#### FARE

Brug kun de Hilti-batterier og -ladere, der er angivet i afsnittet "Tilbehør".

#### FARE

Kontrollér, at batteriet er rent og tørt, før det sættes i den tilhørende lader. Læs brugsanvisningen til laderen for at få oplysninger om fremgangsmåden ved opladning.

### 6.2.1 Førstegangsopladning af et nyt batteri

Lad batterierne helt op før første ibrugtagning.

### 6.2.2 Genopladning af et brugt batteri

Kontrollér, at batteriet er rent og tørt, før det sættes i opladeren.

Læs betjeningsvejledningen til opladeren for at få oplysninger om fremgangsmåden ved genopladning. Lithium-ion-batterier er altid klar til brug, også når de kun er delvist opladet. Ladestatus vises ved hjælp af lysdioderne (se brugsanvisningen til laderen).

### 6.3 Isætning af batteri

#### FORSIGTIG

**Kontrollér, at maskinen er slukket, og at startspærren er aktiveret (ikke trykket ind), inden batteriet sættes i. Brug kun de Hilti-batterier, der er godkendt til brug sammen med din maskine.**

#### FORSIGTIG

Kontrollér, at batteriets kontakter og kontakterne i instrumentet er fri for fremmedlegemer, inden du sætter batteriet i instrumentet.

1. Skub batteriet i maskinen bagfra, indtil det går i indgreb med et tydeligt dobbeltklik på anslaget.
2. **FORSIGTIG** Et batteri, som falder på gulvet, kan være til fare for dig selv og andre.  
Kontrollér, at batteriet er sat korrekt i maskinen.

### 6.4 Fjern batteriet fra maskinen

1. Tryk på begge frigøringsknapper, og hold dem inde.
2. Træk batteriet tilbage og ud af maskinen.

### 6.5 Transport og opbevaring af batterier

Træk batteriet ud af låsepositionen (arbejdsstilling) til første stopposition (transportstilling).

Hvis du fjerner batteriet fra en maskine i forbindelse med transport eller opbevaring, skal du sørge for, at kontakterne på batteriet ikke kortsluttes. Fjern løse metaldele, f.eks. skruer, søm, klammer, løse skruerbits, tråd eller metalspåner fra kufferten, værktøjskassen eller transportbeholderen, eller sørg for, at batteriet ikke kan komme i kontakt med sådanne dele.

Ved forsendelse af batterier (vej-, skinne-, sø- eller lufttransport) skal nationalt og internationalt gældende transportforskrifter overholdes.

## 7 Anvendelse



#### BEMÆRK

Efter blokering af savklingen starter maskinen ikke automatisk igen, når fremføringskraften aftager. Der skal trykkes på startspærren og tænd/sluk-kontakten igen.

#### FORSIGTIG

**Brug beskyttelseshandsker.** Savklingens skærekanter er skarpe. Du kan komme til skade på skærekanterne.

#### FORSIGTIG

**Anvend en let støvmaske og beskyttelsesbriller.** Under savning hvirvles der støv og savspåner op. Det materiale, der hvirvles op, kan ødelægge luftvejene og øjnene.

#### FORSIGTIG

**Brug høreværn.** Maskinen og savningen forårsager støj. Støjpåvirkningen kan medføre høretab.

## 7.1 Udskiftning af savklinge



### FORSIGTIG

Brug derfor altid beskytteshandsker, når du skifter værktøj. Værktøjet, spændeflansen og spændeskruen bliver varme.

### FORSIGTIG

Kontrollér, at den savklinge, som monteres i saven, opfylder de tekniske krav og er velslebte. En skarp savklinge er en forudsætning for et fejlfrit savsnit.

### 7.1.1 Afmontering af savklinge 2

1. Træk batteriet ud af maskinen.
2. Tryk på spindellåseknappen, og hold den inde.
3. Drej monteringskruen til savklingen med unbrakonøglen, indtil låsebolten er helt i indgreb.
4. Løsn monteringskruen med nøglen ved at dreje med uret.
5. Tag monteringskruen og den udvendige spændeflange af.
6. Åbn pendulbeskyttelsesafskærmningen ved at svinge den til side, og fjern savklingen.

### 7.1.2 Montering af savklinge 3

1. Træk batteriet ud af maskinen.
2. Rengør holde- og spændeflansen.
3. Sæt holdeflansen på.
4. Åbn pendulbeskyttelsesafskærmningen.
5. **FORSIGTIG Anvend kun savklinger, som egner sig til denne sav. Vær opmærksom på pilen på savklingen, som angiver rotationsretningen.** Indsæt den nye savklinge.
6. Sæt den udvendige spændeflange på.
7. Tryk på spindellåseknappen.
8. Fastgør spændeflansen med spændeskruen ved at dreje den med uret.
9. Kontrollér, at savklingen sidder godt fast før ibrugtagning.

## 7.2 Indstilling af skæredybde 4

### BEMÆRK

Den indstillede skæredybde bør altid være ca. 5 til 10 mm større end tykkelsen på det materiale, der skal saves.

Skæredybden kan indstilles trinløst mellem 0 og 57 mm.

1. Træk batteriet ud af maskinen.
2. Anbring maskinen på et underlag.
3. Løsn klemgrebet til indstilling af skæredybden  
Den indstillede dybde kan aflæses på den markering / forhøjning, der findes på beskyttelsesskærmens bagside.
4. Løft maskinen i en sakseformet bevægelse, og indstil skæredybden ved at spænde klemgrebet fast.

## 7.3 Indstilling af skærevinkel 5

Maskinen kan indstilles til vinkelsnit i en hvilken som helst vinkel mellem 0 og 50°.

1. Træk batteriet ud af maskinen.
2. Løsn klemgrebet til indstilling af skærevinkel.
3. Drej maskinen i den ønskede position.
4. Spænd klemgrebet til indstilling af skærevinkel.

## 7.4 Savning efter opmærkning

På maskinens forreste grundplade sidder en opmærkningsviser (0° og 45°) til både lige snit og skrå snit, så der kan foretages et præcist snit alt efter den valgte skærevinkel. Opmærkningskanten svarer til indersiden af savklingen. Kontrolruden giver et bedre udsyn til opmærkningen og sørger dermed for en bedre skærekant. Andre opmærkningsvisere findes på forreste udsnit til savklingen og bagest på grundpladen.

1. Fastgør emnet, så det ikke kan forrykke sig.
2. Placer emnet, så savklingen ikke rammer noget under emnet.
3. Forvis dig om, at tænd/sluk-knappen på maskinen er slukket.
4. Sæt batteriet i maskinen.
5. Anbring maskinen med grundpladen på emnet, så savklingen endnu ikke har kontakt med emnet.
6. Tænd maskinen ved indtrykket startspærre ved at trykke på tænd/sluk-knappen.
7. Før maskinen gennem emnet i et egnet arbejdstempo langs med opmærkningen.

## 7.5 Savning med parallelanslag (tilbehør)

Med det etarmede parallelanslag er det muligt at lave præcise snit langs med kanten af et emne og at save ensartede lister.

Parallelanslaget kan monteres på begge sider af grundpladen.

## 7.6 Montering/indstilling af parallelanslag 6

1. Træk batteriet ud af maskinen.
2. Drej kun klemskruen så langt ind i grundpladen, at der er tilstrækkelig plads til at skubbe parallelanslaget igennem.
3. Skub parallelanslagets føring under klemskruen.
4. Indstil den ønskede skærebredde.
5. Spænd klemskruen.

## 7.7 Savning med styreskinne 7

### 7.7.1 Montering af styreskinneadapter 8

### BEMÆRK

Saven kan udstyres med en styreskinneadapter, der fås som tilbehør.

1. Fjern et eventuelt monteret parallelanslag.
2. Før grundpladen ind i styreskinneadapterens holdelasker i siden.
3. Indsæt grundpladen helt i styreskinneadapteren.

4. Lås styreskinneadapteren ved at trykke de to skydere ind til anslag.

#### 7.7.2 Langsgående snit ved 0 °

Anbring saven ved at placere styreskinneadapterens not i lasken på styreskinnen.

#### 7.7.3 Langsgående snit ved vinkler op til 50 °

Før saven, så yderkanten af styreskinneadapteren forløber langs med lasken på styreskinnen, da savklingen ellers kan kollideres med styreskinnen.

#### 7.7.4 Vinkelsnit på flader

##### BEMÆRK

Den viste savevinkel angiver den vinkel, som snittet afviger fra et lige retvinklet snit.

1. Læg styreskinnen med nulpunktet på kanten af emnet, og drej skinnen, indtil den ønskede vinkel ligger ud for nulpunktet på vinkelskalaen.
2. Fastgør styreskinnen med de to skruetvinger.

#### 7.8 Savning med spånudsugning

##### BEMÆRK

Rundsaven er udstyret med en aftagelig tilslutningsstuds til støvsuger/støvdskiller, som er dimensioneret til gængse støvsugerslanger. For at slutte støvsugerslangen til saven kan det være nødvendigt med en passende adapter.

##### FORSIGTIG

Støv er sundhedsskadeligt og kan medføre luftvejs- og hudsygdomme samt allergiske reaktioner.

##### ADVARSEL

Visse støvtyper er kræftfremkaldende. Det gælder blandt andet mineralsk støv, egetræsstøv og/eller bøgetræsstøv, i særdeleshed i forbindelse med additiver til træbehandling (kromater, træbeskyttelsesmidler).

##### FORSIGTIG

Anvend til det pågældende formål så vidt muligt en passende støvsuger/støvdskiller fra Hilti. Hvis der ikke er nogen udsugning, eller udsugning ikke er mulig, skal der anvendes et åndedrætsværn af filterklasse P2. Sørg desuden altid for god ventilation for at holde støvkoncentrationen så lav som mulig.

##### FORSIGTIG

I forbindelse med bearbejdning af andre materialer skal arbejdsgiveren afklare de særlige krav med arbejdstilsynet.

#### 7.9 Savning uden spånudsugning

På grund af tilslutningsstudens specielle udførelse forhindres en tilstopning ved arbejder uden tilsluttet støvsuger/støvdskiller. Dette skyldes, at spånerne ledes væk i siden.

Vær opmærksom på, at spånerne blæses direkte ud.

Ved behov kan tilslutningsstudens tages af beskyttelseskærmen ved at løsne unbrakoskruen med den unbrakonøgle, som sidder på maskinen.

#### 7.10 Fremgangsmåde ved tilstoppet spånkanal

1. Træk batteriet ud af maskinen.
2. Rengør spånkanalen.
3. Kontrollér, om bevægelige dele fungerer korrekt og ikke sidder fast, og om delene er brækket eller beskadiget, således at maskinens funktion påvirkes.

## 8 Rengøring og vedligeholdelse

##### FORSIGTIG

Tag batteriet ud af maskinen før rengøring for at forhindre utilsigtet start af maskinen!

#### 8.1 Rengøring af værktøj etc.

Fjern støv og skidt, som har sat sig fast, og beskyt overfladen mod korrosion ved med jævne mellemrum at aftørre med en klud fugtet i olie.

#### 8.2 Rengøring af maskinen

##### FORSIGTIG

Hold maskinen, især gribefladerne, tørre, rene og fri for olie og fedt. Anvend ikke silikoneholdige plejemidler.

Maskinhuset er fremstillet af et slagfast plastmateriale. Grebene er fremstillet af et elastomer-materiale.

Anvend aldrig maskinen, hvis ventilationsåbningerne er tilstoppede! Rengør forsigtigt ventilationsåbningerne med en tør børste. Sørg for, at der ikke trænger fremmedlegemer ind i maskinen. Rengør jævnlige huset udvendigt

med en let fugtig klud. Anvend ikke spray, dampstråler eller rindende vand til rengøring! Det kan forringe maskinens elektriske sikkerhed.

#### 8.3 Vedligeholdelse af lithium-ion-batterier

Undgå indtrængning af fugt.

Lad batterierne helt op før første ibrugtagning.

For at sikre en maksimal levetid for batterierne skal du holde op med at bruge batteriet, når batteriydelsen falder markant.

##### BEMÆRK

Hvis du fortsætter med at bruge batteriet, standses afladningen automatisk, før battericellerne tager skade.

Oplad batterierne med de godkendte ladere fra Hilti til lithium-ion-batterier.

##### BEMÆRK

- Vedligeholdelsesopladning af batterierne som ved NiCd- og NiMH-batterier er ikke nødvendig.
- Afbrydelse af opladningen nedsætter ikke batteriernes levetid.

- Opladningen kan påbegyndes til enhver tid uden at nedsætte levetiden. Der er ikke nogen hukommelses-effekt som ved NiCd- og NiMH-batterier.
- Batterier skal i fuldt opladet tilstand så vidt muligt opbevares køligt og tørt. Opbevaring af batterier ved høje omgivende temperaturer (i et vindue) er uhen-sigtsmæssig, nedsætter batteriernes levetid og forøger battericellernes selvafladningshastighed.
- Hvis et batteri ikke længere kan lades helt op, har det mistet kapacitet som følge af alder eller overbelast-ning. Du kan fortsat arbejde med batteriet. Du bør dog snarest udskifte det med et nyt.

#### 8.4 Rengøring af beskyttelsesanordning

1. Fjern savklingen for at rengøre beskyttelsesanord-ningerne.
2. Rengør forsigtigt beskyttelsesanordningerne med en tør børste.
3. Fjern aflejringer og spåner inde i beskyttelsesanord-ningerne med et egnet værktøj.

4. Monter savklingen.

#### 8.5 Vedligeholdelse

##### ADVARSEL

**Reparationer på de elektriske dele må kun udføres af en elektriker.**

Kontrollér regelmæssigt alle udvendige dele på maski- nen for beskadigelse og fejlfri funktion. Brug ikke ma- skinen, hvis der er beskadigede dele, eller hvis der er betjenings-elementer, som ikke fungerer fejlfrit. Lad Hilti- serviceværkstedet reparere maskinen.

#### 8.6 Kontrol efter rengøring og vedligeholdelse

Efter rengørings- og vedligeholdelsesarbejde skal du kon- trollere, at alt sikkerhedsudstyr sidder, som det skal, og fungerer fejlfrit.

Du kontrollerer pendulbeskyttelsesafskærmningen ved at åbne denne helt med et tryk på betjeningsgrebet.

Når du slipper betjeningsgrebet, skal pendulbeskyttel- sesafskærmningen lukke sig hurtigt og helt.

da

## 9 Fejlsøgning

Fejl	Mulig årsag	Afhjælpning
Maskinen virker ikke.	Batteriet er ikke korrekt isat, eller bat- teriet er fladt.	Batteriet skal gå i indgreb med et ty- deligt dobbeltklik, og batteriet skal lades op.
	Elektrisk fejl.	Tag batteriet ud af apparatet, og kon- takt Hiltis kundeservice.
	Batteriet er fladt/varmt	Dybafladningsbeskyttel- sen/elektronikken slår fra. Sæt batteriet i laderen, eller lad det afkøle.
Tænd/sluk-knappen kan ikke trykkes ned eller er blokeret.	Ingen fejl (sikkerhedsfunktion)	Tryk på startspærren.
Hastigheden falder pludselig kraftigt.	Batteriet er afladet, eller fremførings- kraften er for høj.	Skift batteri, og sæt det flade batteri til genopladning. Nedsæt fremførings- kraften.
Batteriet aflades hurtigere end normalt.	Batterieffekten er ikke optimal.	Diagnose hos Hiltis kundeservice eller udskiftning af batteri.
Maskinen starter ikke automa- tisk efter blokering af savklin- gen.	Overbelastningsbeskyttelsen aktive- res.	Tryk på startspærren og tænd/sluk- kontakten igen.
Batteriet går ikke i indgreb med et tydeligt dobbeltklik.	Der er snavs på batteriets indgrebs- tapper.	Rengør indgrebstapperne, og sæt batteriet i maskinen. Kontakt Hiltis kundeservice, hvis det ikke løser pro- blemet.
Kraftig varmeudvikling i maski- nen eller batteriet.	Elektrisk defekt.	Sluk omgående maskinen, tag bat- teriet ud, og kontakt Hiltis kundeser- vice.
	Maskinen er blevet overbelastet (anvendelsesgrænse overskredet).	Vælg det rigtige værktøj til formålet.
Ingen/nedsat sugeeffekt.	Tilstoppet spånkanal.	Rengør spånkanal.

## 10 Bortskaffelse

### FORSIGTIG

Hvis udstyret ikke bortskaffes korrekt, kan der ske følgende: Ved afbrænding af plastikdele kan der opstå giftig røggas, som man kan blive syg af at indånde. Ved beskadigelse eller kraftig opvarmning kan batteriet eksplodere og dermed forårsage forgiftning, forbrænding, ætsning eller forurening af miljøet. Ved en skødesløs bortskaffelse kan udstyret havne i hænderne på ukundige personer, som ikke ved, hvordan udstyret anvendes korrekt. Dette kan medføre, at du eller andre kommer slemt til skade, eller at miljøet forurenes.

### FORSIGTIG

Bortskaf omgående defekte batterier. Opbevar disse utilgængeligt for børn. Batterier må ikke adskilles eller brændes.

### FORSIGTIG

Bortskaf batterierne efter gældende nationale regler, eller indlevér de brugte batterier til Hilti.



da

Størstedelen af de materialer, som anvendes ved fremstillingen af Hilti-produkter, kan genbruges. Materialerne skal sorteres, før de kan genbruges. I mange lande findes der allerede ordninger, hvor Hilti indsamler sine brugte maskiner til genbrug. Yderligere oplysninger får du hos Hilti-kundeservice eller din lokale Hilti-konsulent.



Kun for EU-lande

Elværktøj må ikke bortskaffes som almindeligt affald!

I henhold til Rådets direktiv om bortskaffelse af elektriske og elektroniske produkter og gældende national lovgivning skal brugte maskiner indsamles separat og bortskaffes på en måde, der skåner miljøet mest muligt.

## 11 Producentgaranti - Produkter

Hvis du har spørgsmål vedrørende garantibetingelserne, bedes du henvende dig til din lokale HILTI-partner.

## 12 EF-overensstemmelseserklæring (original)

Betegnelse:	Batteridrevet rundsav
Typebetegnelse:	SCW 22-A
Generation:	01
Produktionsår:	2010

Vi erklærer som eneansvarlige, at dette produkt er i overensstemmelse med følgende direktiver og standarder: 2006/42/EU, 2004/108/EU, 2006/66/EF, 2011/65/EU, EN 60745-1, EN 60745-2-5, EN ISO 12100.

Hilti Corporation, Feldkircherstrasse 100,  
FL-9494 Schaan

**Paolo Luccini**  
Head of BA Quality and Process Management  
Business Area Electric Tools & Accessories  
01/2012

**Jan Doongaji**  
Executive Vice President  
Business Unit Power Tools & Accessories  
01/2012

### Tekniske dokumentation ved:

Hilti Entwicklungsgesellschaft mbH  
Zulassung Elektrowerkzeuge  
Hiltistrasse 6  
86916 Kaufering  
Deutschland

## SCW 22-A Battredriven cirkelsåg

Läs noga igenom bruksanvisningen innan du använder verktyget.

Förvara alltid bruksanvisningen tillsammans med verktyget.

Lämna aldrig ifrån dig verktyget till andra personer utan att även ge dem bruksanvisningen.

Innehållsförteckning	Sidan
1 Allmän information	117
2 Beskrivning	118
3 Tillbehör	120
4 Teknisk information	120
5 Säkerhetsföreskrifter	121
6 Före start	124
7 Drift	125
8 Skötsel och underhåll	127
9 Felsökning	128
10 Avfallshantering	128
11 Tillverkarens garanti	129
12 Försäkran om EU-konformitet (original)	129

**1** Siffrorna hänvisar till olika bilder. Bilderna som hör till texten hittar du på det utvikbara omslaget. Ha alltid detta uppslaget vid genomgång av bruksanvisningen. I den här bruksanvisningen betecknar "verktyget" alltid den batteridrivna cirkelsågen SCW 22-A.

### Reglage och indikeringar **1**

- ① Batteri
- ② Utlösningsknapp med extrafunktion för visning av laddningsstatus
- ③ Laddningsstatus- och felindikering (litiumjonbatteri)
- ④ Strömbrytare
- ⑤ Påkopplings spärr
- ⑥ Extra handtag
- ⑦ Spindellåsknapp
- ⑧ Insexnyckel
- ⑨ Sågvinkelskala
- ⑩ Klämspåk för sågvinkelinställning
- ⑪ Klämskruv för parallellanslag
- ⑫ Klämspåk för snittdjupsinställning
- ⑬ Snittmarkering 45°
- ⑭ Snittmarkering 0°
- ⑮ Parallellanslag
- ⑯ Pendelskyddskåpa
- ⑰ Bottenplatta
- ⑱ Skyddskåpa
- ⑲ Anslutningsstos (spånkanal)
- ⑳ Drivspindel
- ㉑ Stödbricka
- ㉒ Spännfläns
- ㉓ Spännskruv
- ㉔ Snittdjupsskala
- ㉕ Manöverspåk för pendelskyddskåpa

SV

## 1 Allmän information

### 1.1 Riskindikationer och deras betydelse

#### FARA

Anger överhängande risker som kan leda till svåra personskador eller dödsolycka.

#### VARNING

Anger en potentiell risksituation som skulle kunna leda till allvarlig personskada eller dödsolycka.

#### FÖRSIKTIGHET

Anger situationer som kan vara farliga och leda till skador på person eller utrustning.

#### OBSERVERA

Används för viktiga anmärkningar och annan praktisk information.

### 1.2 Förklaring av illustrationer och fler anvisningar

#### Varningssymboler



Varning:  
Allmän fara



Varning: El



Varning:  
frätande  
substans



Varning: Het  
yta

## Påbudssymboler



Använd skydds-  
glasögon



Använd  
skyddshjälm



Använd  
hörselskydd



Använd  
skydds-  
handskar



Använd and-  
ningskydd

## Övriga symboler



Läs bruksan-  
visningen  
före  
användning



Återvinn  
avfallet



Volt



Likström

$n_0$

Nominellt  
varvtal,  
obelastat

/min

Varv per  
minut



Diameter



Sågblad

## Här hittar du identifikationsdetaljerna på utrustningen

Typbeteckningen och serienumret finns på verktygets typskylt. Skriv in dessa uppgifter i bruksanvisningen så att du alltid kan ange dem om du vänder dig till vår representant eller serviceverkstad.

Typ:

Generation: 01

Serienr:

SV

## 2 Beskrivning

### 2.1 Korrekt användning

Verktyget är en handhållen batteridrivna cirkelsåg.

Verktyget är avsedda för sågarbeten i trä eller träliknande material, plast, gipsplattor, gipsfiberplattor och komposit till ett snittdjup på 57 mm samt geringssnitt från 0° till 50°.

Hälsovådliga material (som asbest) får inte bearbetas.

Verktyget är avsett för yrkesmässig användning och får endast användas, underhållas och startas av auktoriserad, utbildad personal. Personalen måste vara särskilt informerad om de eventuella risker som kan uppstå. Verktyget och dess tillbehör kan utgöra en risk om de används på ett felaktigt sätt av utbildad personal eller inte används enligt föreskrifterna.

Arbetsområden kan vara: byggnadsplats, verkstad, renovering, ombyggnad och nybyggnation.

Verktyget får inte ändras eller byggas om på något sätt.

Man får inte använda sågblad som inte motsvarar de angivna specifikationerna (t.ex. vad gäller diameter, varvtal, tjocklek) eller kapnings- och slipskivor liksom sågblad av höglegerat snabbstål (HSS-stål).

Det går inte att såga i metall.

Använd inte verktyget för grenar och trädstammar.

Använd inte batteriet som energikälla för andra ospecificerade belastningsobjekt.

För att undvika skador bör du endast använda originaltillbehör och verktyg från Hilti.

Observera de råd beträffande användning, skötsel och underhåll som ges i bruksanvisningen.

### 2.2 Strömbrytare

Strömbrytare med påkopplingspär

### 2.3 Handtag

Handtag och extra handtag

### 2.4 Skyddsanordning

Skyddskåpa och pendelskyddskåpa

### 2.5 Smörjning

Fettsmörjning

### 2.6 Överlast- och överhettningsskydd för verktyget

Verktyget är utrustat med elektroniskt överlast- och överhettningsskydd. Vid överlastning och överhettning stängs verktyget av automatiskt. Om strömbrytaren släpps och trycks ner igen kan det leda till aktiveringsfördröjning (avkylningsfas för verktyget).

### 2.7 Laddningsstatus för litiumjonbatteriet

När litiumjonbatteriet används kan laddningsstatus visas med en lätt tryckning på utlösningssknappen (bara tills det känns ett motstånd – lossa inte batteriet). Indikeringen på baksidan av batteriet visar följande information:

Lysdiod fast sken	Lysdiod blinkande	Laddningsstatus C
Lysdiod 1, 2, 3, 4	-	$C \geq 75 \%$
Lysdiod 1, 2, 3	-	$50 \% \leq C < 75 \%$
Lysdiod 1, 2	-	$25 \% \leq C < 50 \%$
Lysdiod 1	-	$10 \% \leq C < 25 \%$
-	Lysdiod 1	$C < 10 \%$

SV

### 2.8 I standardutrustningen ingår

- 1 Verktyg
- 1 Sågblad
- 1 Insexnyckel
- 1 Bruksanvisning
- 1 Hilti-verktygslåda (tillval)
- 1 Kartongförpackning (tillval)
- 1 Parallellanslag
- 1 Anslutningsstos för dammsugare
- 1 Adapter till styrskena (tillval)

### 2.9 Följande behövs också för drift av verktyget

SCW 22-A behöver ett batteripaket B 22/3.3 Li-Ion eller B 22/2.6 Li-Ion och en batteriladdare C436-90 eller C436-350 eller C4/36 eller C4/36-ACS.

#### OBSERVERA

Medföljer i leveransen för respektive modell.



### 3 Tillbehör

#### Tillbehör till SCW 22-A

Beteckning	Symbol
Batteriladdare för litiumjonbatterier	C 4/36
Batteriladdare för litiumjonbatterier	C4/36-ACS
Batteriladdare för litiumjonbatterier	C 4/36-90
Batteriladdare för litiumjonbatterier	C 4/36-350
Batteri	B 22/3.3 Li-Ion
Batteri	B 22/2.6 Li-Ion
Parallellanslag	
Styrskena	

### 4 Teknisk information

SV

Med reservation för tekniska ändringar!

Verktyg	SCW 22-A
Märkspänning (likspänning)	21,6 V
Vikt enligt EPTA-direktivet 01/2003	3,9 kg
Mått (L x B x H)	393 mm x 208 mm x 241 mm
Bottenplatta	298 mm x 137 mm
Föreskriven diameter för sågblad	160...165 mm
Sågbladets bladtjocklek	0,5...1,5 mm
Snittbredd	1,5...2,0 mm
Sågbladets axelhål	20 mm
Snittdjup vid skalinställning	Vinkel 0°: 57 mm Vinkel 45°: 42 mm
Tomgångsvarvtal	4 000/min

#### OBSERVERA

Vibrationsnivån som anges i dessa instruktioner har uppmätts med en normerad mätmetod enligt EN 60745 som kan användas för att jämföra olika elverktyg med varandra. Den kan också användas för att göra en preliminär uppskattning av vibrationsbelastningen. Den angivna vibrationsnivån gäller för elverktygets huvudsakliga användningsområden. När elverktyget begagnas inom andra användningsområden, med andra insatsverktyg eller med otillräckligt underhåll kan en mätning av vibrationsnivån ge avvikande värden. Detta kan ge en tydlig ökning av vibrationsbelastningen för hela arbetsperioden. För att uppskattningen av vibrationsbelastningen ska bli exakt bör man också räkna in de tider då verktyget är frånkopplat, eller då det är tillkopplat men inte används. Detta kan ge en tydlig minskning av vibrationsbelastningen för hela arbetsperioden. Vidta även ytterligare säkerhetsåtgärder för att skydda användaren från påverkan av vibrationer, t.ex. underhåll av elverktyg och insatsverktyg, möjlighet att hålla händerna varma, välorganiserade arbetsförlopp.

#### Buller- och vibrationsinformation för SCW 22-A (uppmätt enligt EN 60745-2-5):

Karaktäristisk A-vägd ljudeffektnivå	104 dB (A)
Karaktäristisk A-vägd ljudtrycksnivå	93 dB (A)
Osäkerhet för nominell ljudnivå	3 dB (A)

#### Triaxiala vibrationsvärden (vibrationsvektorsumma)

Sågning i trä, $a_h$	1,2 m/s <sup>2</sup>
Osäkerhet (K)	1,5 m/s <sup>2</sup>

Batteri	B 22/3,3 Li-Ion	B 22/2,6 Li-Ion
Märkspänning	21,6 V	21,6 V
Kapacitet	3,3 Ah	2,6 Ah
Energiinnehåll	71,28 Wh	56,16 Wh
Vikt	0,78 kg	0,78 kg
Celltyp	Litiumjon	Litiumjon
Antal celler	12	12
Skydd mot fullständig urladdning	ja	ja

## 5 Säkerhetsföreskrifter

### OBSERVERA

Säkerhetsföreskrifterna i kapitlet 5.1 innehåller alla allmänna säkerhetsföreskrifter för elverktyg enligt gällande normer. Därför kan det finnas anvisningar som inte är tillämpbara för alla verktyg.

#### 5.1 Allmänna säkerhetsföreskrifter för elverktyg

##### a) VARNING

**Läs alla säkerhetsföreskrifter och anvisningar.** Att inte iaktta säkerhetsföreskrifter och anvisningar kan orsaka elstöt, brand och/eller allvarliga personskador. **Förvara alla säkerhetsföreskrifter och anvisningarna på ett säkert ställe för framtida användning.** Begreppet "elverktyg" som används i säkerhetsföreskrifterna avser nätdrivna elverktyg (med nätsladd) och batteridrivna elverktyg (sladdlösa).

#### 5.1.1 Säker arbetsmiljö

- Håll arbetsområdet rent och väl belyst.** Ordning eller bristfällig belysning på arbetsplatsen kan leda till olyckor.
- Arbeta inte med elverktyget i omgivningar med explosionsrisk där det finns brännbara vätskor, gaser eller damm.** Elverktygen alstrar gnistor som kan antända dammet eller gaserna.
- Håll barn och obehöriga personer på betryggande avstånd under arbetet med elverktyget.** Om du störs av obehöriga personer kan du förlora kontrollen över elverktyget.

#### 5.1.2 Elektrisk säkerhet

- Elverktygets elkontakt måste passa till vägguttaget.** Elkontakten får absolut inte ändras. Använd inte adapterkontakter tillsammans med skyddsjordade elverktyg. Originalkontakter och lämpliga vägguttag minskar risken för elstöt.
- Undvik kroppskontakt med jordade ytor som rör, värmelement, spisar och kylskåp.** Det finns en större risk för elstöt om din kropp är jordad.
- Skydda elverktyget från regn och väta.** Tränger vatten in i ett elverktyg ökar risken för elstöt.
- Använd inte kabeln på ett felaktigt sätt, t.ex. genom att bära eller hänga upp elverktyget i den eller dra i den för att lossa elkontakten ur vägguttaget.**

**Håll nätssladden på avstånd från värmekällor, olja, skarpa kanter och rörliga delar.** Skadade eller tilltrasslade kablar ökar risken för elstöt.

- När du arbetar med ett elverktyg utomhus, använd endast en förlängningskabel som är avsedd för utomhusbruk.** Om en lämplig förlängningskabel för utomhusbruk används minskar risken för elstöt.
- Om det är alldeles nödvändigt att använda elverktyget i fuktig miljö ska du använda en jordfelsbrytare.** Användning av jordfelsbrytare minskar risken för elstöt.

#### 5.1.3 Personssäkerhet

- Var uppmärksam, ha uppsikt över vad du gör och använd elverktyget med förnuft. Använd inte elverktyget när du är trött eller om du är påverkad av droger, alkohol eller mediciner.** Under användning av elverktyg kan även en kort stunds bristande uppmärksamhet leda till allvarliga personskador.
- Bär alltid personlig skyddsutrustning och skyddsglasögon.** Den personliga skyddsutrustningen, som t.ex. dammskyddsmask, halkfria säkerhetsskor, hjälm eller hörselskydd – med beaktande av elverktygets modell och driftsätt – reducerar risken för kroppsskada.
- Undvik oavsiktlig igångsättning. Se till att elverktyget är fränkopplat innan du ansluter det till nätströmmen och/eller batteriet, tar upp det eller bär det.** Om du bär elverktyget med fingret på strömbrytaren eller ansluter ett tillkopplat verktyg till nätströmmen kan en olycka inträffa.
- Ta bort alla inställningsverktyg och skruvnycklar innan du kopplar in elverktyget.** Ett verktyg eller en nyckel i en roterande komponent kan medföra kroppsskada.
- Undvik en onormal kroppshållning. Se till att du står stadigt och håller balansen.** Då kan du lättare kontrollera elverktyget i oväntade situationer.
- Bär lämpliga kläder. Bär inte löst hängande kläder eller smycken. Håll håret, kläderna och handskarna på avstånd från rörliga delar.** Löst hängande kläder, smycken och långt hår kan dras in i roterande delar.
- När du använder elverktyg med anordningar för uppsugning och uppsamling av damm, bör du**

kontrollera att dessa anordningar är rätt monterade och används korrekt. Används en dammsugare kan faror som orsakas av damm minskas.

#### 5.1.4 Användning och hantering av elverktyget

- a) **Överbelasta inte verktyget. Använd elverktyg som är avsedda för det aktuella arbetet.** Med ett lämpligt elverktyg kan du arbeta bättre och säkrare inom angivet effektområde.
- b) **Ett elverktyg med defekt strömbrytare får inte längre användas.** Ett elverktyg som inte kan kopplas in eller ur är farligt och måste repareras.
- c) **Dra ut elkontakten ur uttaget och/eller ta ut batteriet innan du gör inställningar, byter tillbehör eller lägger ifrån dig verktyget.** Denna skyddsåtgärd förhindrar oavsiktlig inkoppling av elverktyget.
- d) **Förvara elverktygen oåtkomliga för barn. Verktyget får inte användas av personer som inte är förtrogna med dess användning eller inte har läst denna anvisning.** Elverktyg är farliga om de används av oerfarna personer.
- e) **Underhåll elverktygen noggrant. Kontrollera att riktiga komponenter fungerar felfritt och inte kärvar och att komponenter inte har brustit eller skadats så att elverktygets funktion påverkas negativt. Se till att skadade delar repareras innan verktyget används igen.** Många olyckor orsakas av dåligt skötta elverktyg.
- f) **Håll insatsverktygen skarpa och rena.** Omsorgsfullt skötta insatsverktyg med skarpa egg kommer inte så lätt i kläm och går lättare att styra.
- g) **Använd elverktyg, tillbehör, insatsverktyg osv. enligt dessa anvisningar. Ta hänsyn till arbetsvillkoren och arbetsmomenten.** Används elverktyget på icke ändamålsenligt sätt kan farliga situationer uppstå.

#### 5.1.5 Användning och hantering av batteriverktyg

- a) **Ladda batterierna endast i de laddare som tillverkaren har rekommenderat.** Brandrisk kan uppstå om en laddare som är avsedd för en viss typ av batterier används för andra batterityper.
- b) **Använd endast batterier som är avsedda för aktuellt elverktyg.** Används andra batterier finns det risk för personskada och brand.
- c) **Håll gem, mynt, nycklar, spikar, skruvar och andra små metallföremål på avstånd från reservbatterier för att undvika kortslutning av kontaktarna.** En kortslutning av batteriets kontakter kan leda till brännskador eller brand.
- d) **Om batteriet används på fel sätt kan vätska rinna ur batteriet. Undvik kontakt med vätskan. Vid oavsiktlig kontakt, spola med vatten. Om vätska kommer i kontakt med ögonen, uppsök dessutom läkare.** Batterivätskan kan orsaka hudirritation eller brännskada.

#### 5.1.6 Service

- a) **Låt endast kvalificerad fackpersonal reparera elverktyget och använd då endast originalreservdelar.** Detta garanterar att elverktygets säkerhet upprätthålls.

## 5.2 Säkerhetsföreskrifter för alla sågar

### 5.2.1 Sågningsförfarande

- a)  **FARA**  
**Håll händerna borta från sågbladet och området omkring det. Håll ena handen på det extra handtaget eller på motorkåpan.** Om du håller sågen med båda händerna kan de inte skadas av sågbladet.
- b) **Grip inte under arbetsstycket.** Skyddsåpan kan inte skydda dina händer under arbetsstycket.
- c) **Anpassa snittdjupet till arbetsstyckets tjocklek.** Mindre än en hel tandlängd av sågbladets tänder får synas under arbetsstycket.
- d) **Håll aldrig fast arbetsstycket som ska sågas med handen eller stödd på ena benet. Fäst arbetsstycket vid ett stabilt underlag.** Det är viktigt att fästa arbetsstycket ordentligt för att undvika kontakt med kroppen, att sågbladet fastnar eller att man tappar kontrollen över verktyget.
- e) **Håll endast elverktyget i de isolerade greppytorna när du utför arbeten där insatsverktyget kan stöta på dolda elledningar.** Vid kontakt med en späningsförande ledning överförs spänningen även till metalldelarna på det elektriska verktyget och kan ge dig en stöt.
- f) **Använd alltid ett anslag eller en rak kantföring vid sågning på längden.** Detta leder till en bättre sågprecision och minskar risken för att sågbladet kör fast.
- g) **Använd alltid ett sågblad av rätt storlek och med lämpligt axelhål (t.ex. stjärnformat eller runt).** Sågblad som inte passar sågens monteringsdelar går ojämnt och gör att du får sämre kontroll.
- h) **Använd aldrig skadade eller felaktiga distansbrickor eller mellanskrivar för sågbladet.** Distansbrickor och mellanskrivar har specialkonstruerats för din såg för optimal effekt och driftsäkerhet.

### 5.2.2 Ytterligare säkerhetsföreskrifter för alla sågar

**Kast – orsaker och motsvarande säkerhetsföreskrifter:**

Ett kast är en plötslig reaktion till följd av att ett sågblad hakar i, kläms fast eller riktas fel, så att sågbladet okontrollerat kastas upp ur arbetsstycket i riktning mot användaren;

Om sågbladet fastnar i sågspåret blockeras det och motorkraften pressar verktyget mot användaren.

Om sågbladet vrids eller tänderna är felaktigt riktade, kan tänderna i sågbladets bakre kant haka sig fast i arbetsstycket så att sågbladet stöts bort från sågspåret och mot användaren.

Ett kast är ett resultat av att sågen använts på ett felaktigt sätt. Det kan förhindras med hjälp av lämpliga försiktighetsåtgärder som beskrivs nedan.

- a) **Håll fast sågen med båda händerna och håll armarna i en position som hjälper dig att stå emot bakslagskrafterna. Håll sågbladet sidledes och se till att aldrig hålla det i linje med kroppen.** Vid ett bakslag kan cirkelsågen hoppa bakåt, men om du har vidtagit rätt försiktighetsåtgärder kan du hålla emot bakslagskrafterna.

- b) Om sågbladet fastnar eller om du avbryter arbetet ska du koppla från sågen och hålla den stilla i arbetsmaterialet tills skivan har stannat helt. Försök aldrig att dra ut sågen ur arbetsstycket eller att dra den bakåt så länge bladet roterar och kan göra ett kast. Ta reda på orsaken till att sågbladet fastnat och åtgärda den.
- c) När du ska starta om en såg som är instucken i ett arbetsstycke centrerar du bladet i sågspåret och kontrollerar att tänderna inte har fastnat i arbetsstycket. Om sågbladet har fastnat och du startar sågen igen kan sågbladet göra en snabb rörelse bort från arbetsstycket eller göra ett bakslag.
- d) Stötta stora plattor för att minska risken för ett bakslag orsakat av ett fastklämt sågblad. Stora plattor kan böjas av kroppsvikten. Plattorna måste ha stöd på båda sidor, både nära sågspåret och vid kanten.
- e) Använd inte slöa eller skadade sågblad. Sågblad som har slöa eller felriktade tänder ger ökad friktion, klämmer åt sågbladet och kan medföra ett bakslag.
- f) Dra åt snittdjups- och sågvinkelinställningen innan du börjar såga. Om du ändrar sågens inställningar under sågarbetet kan sågklingan klämmas fast och ett kast uppstå.
- g) Var extra försiktig vid sågning i befintliga väggar eller andra områden som du inte har full uppsikt över. Sågbladet kan fastna i dolda föremål och ett kast kan uppstå.

### 5.2.3 Säkerhetsföreskrifter för cirkelsågar med pendelskyddskåpa

#### Den undre skyddskåpens funktion

- a) Kontrollera att skyddskåpan är ordentligt stängd innan du använder sågen. Använd inte sågen om den undre skyddskåpan inte rör sig fritt och inte går att stänga med en gång. Kläm eller bind aldrig fast den undre skyddskåpan i öppen position. Om du skulle tappa sågen på golvet, kan den undre skyddskåpan böjas. Öppna skyddskåpan med lås-spaken och kontrollera att den rör sig fritt och inte kommer i kontakt med andra delar vid alla snittdjup och sågvinklar.
- b) Kontrollera att den undre skyddskåpan fjäder fungerar. Använd inte verktyget om inte den undre skyddskåpan och fjädern fungerar felfritt. Skadade delar, klibbiga avlagringar eller för stor ansamling av spån kan göra den undre skyddskåpan trög.
- c) Öppna endast skyddskåpan för hand vid särskilda sågarbeten, t.ex. vid insticks- och vinkelsågning. Öppna den undre skyddskåpan med lås-spaken och släpp den så fort sågklingan har trängt in i arbetsstycket. Vid alla andra sågarbeten bör skyddskåpan användas med automatik.
- d) Lägg inte sågen på arbetsbänken eller på golvet utan att först se till att den undre skyddskåpan täcker sågklingan. En oskyddad sågklinga som fortfarande roterar förflyttar sågen i motsatt riktning mot sågriktningen och sågar i allt som kommer i dess väg. Observera att sågklingan fortsätter att rotera en viss tid efter det att sågen stängts av.

### 5.3 Extra säkerhetsföreskrifter

#### 5.3.1 Personsäkerhet

- a) Bär hörselskydd. Buller kan leda till hörselskador.
- b) Håll alltid verktyget med båda händerna i de avsedda handtagen. Håll handtagen torra, rena och fria från olja och fett.
- c) Om verktyget används utan dammsugare måste du använda ett lätt andningsskydd när du arbetar med dammalstrande material.
- d) Verktyget får inte användas utan tillhörande skydd.
- e) Verktyget får endast användas enligt bestämmelserna och om det är i gott skick.
- f) Gör pauser i arbetet och utför avslappnings- och fingerövningar som ökar blodgenomströmningen i fingrarna.
- g) Koppla inte in verktyget förrän det är i arbetsområdet.
- h) Ta bort batteriet när verktyget ska förvaras och transporteras.
- i) Håll alltid verktyget borta från kroppen när du arbetar med det.
- j) Håll inte verktyget ovanför huvudet när du arbetar med det.
- k) Försök inte bromsa verktyget genom att trycka mot sågbladet från sidan.
- l) Rör inte vid spännflänsen och spännskraven när verktyget är igång.
- m) Såglinjen måste vara fri från föremål. Såga inte i skruvar, spikar o.s.v.
- n) Tryck aldrig ner spindellåsknappen när sågbladet roterar.
- o) Rikta inte verktyget mot någon person.
- p) Barn ska inte leka med apparaten.
- q) Apparaten får bara användas av personer som kan använda den på ett säkert sätt.
- r) Anpassa frammatningskraften till sågbladet och till materialet som ska bearbetas så att sågbladet inte fastnar och ger bakslag.
- s) Undvik överhettning av sågtändernas spetsar.
- t) Undvik att materialet smälter vid sågning i plast.
- u) Ta bort de dammpartiklar som har uppstått innan arbetet i riskklassen startas. Använd en byggdammsugare med en standardskyddsklassificering som motsvarar de lokala dammskyddsbestämmelserna.
- v) Dammslag från material som blyhaltig färg, vissa träslag, mineraler och metall kan vara hälsofarliga. Beröring eller inandning av dammet kan orsaka allergiska reaktioner och/eller sjukdomar i andningsvägarna hos användaren eller hos personer som befinner sig i närheten. Vissa slags damm, från till exempel ek eller bok, anses vara cancerframkallande, särskilt i kombination med tillsatssämnen för behandling av trä (kromat, träskyddsmedel). Asbesthaltigt material får bara bearbetas av särskilt utbildad personal. Använd om möjligt en dammsugare. För att dammsugningen ska bli effektiv är det bäst att använda en mobil dammsugare för trä och/eller mineraldamm, som rekommenderas av Hilti och som är anpassad för

detta elverktyg. Se till att det finns bra ventilation på arbetsplatsen. Vi rekommenderar användning av andningskyddsmask med filterklass P2. Följ de gällande landsspecifika föreskrifterna för de material som ska bearbetas.

### 5.3.2 Omsorgsfull hantering och användning av elverktyg

- Spänn fast materialet ordentligt. Sätt fast materialet med en spännanordning eller ett skruvstäd. På så vis hålls det fast bättre än för hand och du har dessutom båda händerna fria för att hantera verktyget.
- Se till att insatsverktygen passar i verktyget och sitter fast ordentligt i chucken.

### 5.3.3 Elektrisk säkerhet



Kontrollera arbetsområdet i förväg, om där finns dolda elkablar, gas- och vattenledningar, med t.ex. en metalldetektor. Verktygets yttre metalldelar kan bli spänningsförande om du t.ex. råkar skada en nätkabel. Detta utgör en allvarig risk för elstötar.

### 5.3.4 Omsorgsfull hantering och användning av batterier

- Se de särskilda anvisningarna för transport, lagring och användning av litiumjonbatterier.
- Utsätt inte batterierna för höga temperaturer eller öppen eld. Explosionsrisk föreligger
- Batterierna får inte demonteras, klämmas, hettas upp över 80 °C eller brännas. Brand-, explosions- och skaderisk föreligger.

- Använd endast batterier som är avsedda för det aktuella verktyget. Vid användning av batterier som inte är godkända, eller om batterier används för andra ändamål än de är avsedda för, finns risk för brand och explosion.
- Skadade batterier (t.ex. med repor, skadade eller böjda delar, intryckta och/eller utdragna kontakter) får varken laddas eller användas.
- Om batteriet är så hett att du inte kan ta i det kan det vara defekt. Ställ batteriet på en icke eldfångad plats på betryggande avstånd från eldfångda material, där du kan hålla det under uppsikt medan det svalnar. Kontakta Hilti-service när batteriet har svalnat.

### 5.3.5 Arbetsplats

- Se till att arbetsplatsen är ordentligt upplyst.
- Se till att det finns bra ventilation på arbetsplatsen. Dåligt ventilerade arbetsplatser kan framkalla sjukdomar på grund av för mycket damm.

### 5.3.6 Personlig skyddsutrustning



Användaren och personer som befinner sig i närheten måste under användningen bära skyddsglasögon, skyddshjälm, hörselskydd, skyddshandskar och lätt andningsskydd.

### 5.3.7 Skyddsanordning

Starta inte verktyget om sågbladet, kåpan eller pendelskyddskåpan inte är korrekt monterad.

SV

## 6 Före start



### 6.1 Säker hantering av batteriet

#### OBSERVERA

Vid låga temperaturer sänks batterieffekten. Hantera inte batteriet förrän verktyget har stannat upp. Byt till det andra batteriet i tid. Ladda batteriet direkt inför nästa byte.

Förvara batteriet på ett svalt och torrt ställe. Förvara aldrig laddningsbara batterier i solen, ovanpå ett element eller bakom en glasruta. När batteriet har tagit slut måste det avfallshanteras miljövänligt och säkert. Fäst batteriet i tillhörande laddningsapparat.

### 6.2 Ladda batteriet.



#### FARA

Använd endast de godkända batterier och batteriladdare från Hilti som anges under "Tillbehör".

#### FARA

Se till att yttersidorna på batteriet är rena och torra innan du för in batteriet i batteriladdaren. Information om hur laddningen går till finns i laddarens bruksanvisning.

### 6.2.1 Första laddning av ett nytt batteri

Ladda batterierna helt före första start.

### 6.2.2 Laddning av ett använt batteri

Se till att yttersidorna på batteriet är rena och torra innan du för in batteriet i batteriladdaren.

Information om hur laddningen går till finns i laddarens bruksanvisning.

Litiumjonbatterier kan användas när som helst, även om de endast laddats delvis. Laddningsförloppet indikeras med lysdioder (se batteriladdarens bruksanvisning).

### 6.3 Sätta in batteriet

#### FÖRSIKTIGHET

**Kontrollera att elverktyget är fränkopplat och att påkopplingsspärren är aktiverad (ej intryckt) innan batteriet sätts in. Använd endast de Hilti-batterier som är godkända för verktyget.**

#### FÖRSIKTIGHET

Försäkra dig om att såväl batterikontakterna som kontakterna i laddaren är rena och fria från främmande partiklar innan du sätter in batteriet.

1. Skjut in batteriet bakifrån i verktyget tills du hör att det hakar fast med ett dubbelklick.
2. **FÖRSIKTIGHET** Ett batteri som faller ner kan skada dig och andra.  
Kontrollera att batteriet sitter fast ordentligt i verktyget.

### 6.4 Ta ut batteriet ur verktyget

1. Tryck in båda låsknapparna och håll dem intryckta.
2. Dra ut batteriet bakifrån ur verktyget.

### 6.5 Transport och förvaring av batterier

Flytta batteriet från föregglingspositionen (arbetspositionen) till första spärrpositionen (transportläget).

När du tar bort ett batteri från verktyget för transport eller förvaring, se då till att batteriets kontakter inte kortsluts. Ta bort lösa metalldelar som t.ex. skruv, spik, klämmor, lösa skruvbits, ledningar eller metallspånor från väskan, verktygslådan eller transportväskan och se till att sådana föremål inte kommer i kontakt med batterierna.

Vid transport av batterier (med bil, järnväg, båt eller flyg) ska gällande inhemska och internationella transportföreskrifter följas.

SV

## 7 Drift



#### OBSERVERA

Efter en blockering av sågbladet startar inte sågen på nytt när motståndet försvinner. Du måste då trycka på påkopplingsspärren och strömbrytaren på nytt.

#### FÖRSIKTIGHET

**Bär skyddshandskar.** Sågbladets kanter är vassa. Du kan skada dig på dem.

#### FÖRSIKTIGHET

**Använd en lätt ansiktsmask och skyddsglasögon.** Under sågarbetet sprids damm och sågspån. Partiklarna kan skada luftvägarna och ögon.

#### FÖRSIKTIGHET

**Bär hörselskydd.** Verktyget och sågarbetet orsakar buller. Buller kan leda till hörselskador.

### 7.1 Byta sågblad



#### FÖRSIKTIGHET

**Du bör använda skyddshandskar när du byter tillbehör.** Verktyget, spännflänsen och spännskruven blir heta.

#### FÖRSIKTIGHET

**Kontrollera att sågbladet som ska spännas uppfyller de tekniska kraven och att det är slipat.** Ett vasst sågblad är nödvändigt för ett felfritt snitt.

### 7.1.1 Demontering av sågblad 2

1. Ta ut batteriet ur verktyget.
2. Tryck in spindellåsknappen och håll den intryckt.
3. Vrid fästskruven på sågbladet med insexnyckeln tills fästbulten sitter fast ordentligt.
4. Lossa fästskruven med nyckeln genom att fortsätta att vrida den medurs.
5. Ta bort fästskruven och den yttre spännflänsen.
6. Öppna pendelskyddskåpan genom att svänga den åt sidan och ta bort sågbladet.

### 7.1.2 Montering av sågblad 3

1. Ta ut batteriet ur verktyget.
2. Rengör stödbrickan och spännflänsen.
3. Sätt på stödbrickan.
4. Öppna pendelskyddskåpan.
5. **FÖRSIKTIGHET Använd bara sågblad som är lämpliga för den aktuella sågen. Observera pilen som visar sågbladets rotationsriktning.**  
Fäst det nya sågbladet.
6. Sätt på den yttre spännflänsen.
7. Tryck på spindellåsknappen.
8. Fäst spännflänsen med spännskruven genom att vrida denna moturs.
9. Kontrollera att sågbladet sitter fast ordentligt före start.

## 7.2 Ställa in snittdjup 4

### OBSERVERA

Snittdjupet ska alltid vara ca 5 till 10 mm större än tjockleken på materialet som ska sågas.

Snittdjupet kan ställas in steglöst mellan 0 och 57 mm.

1. Ta ut batteriet ur verktyget.
2. Ställ verktyget på ett underlag.
3. Lossa snittdjupsinställningens klämspak  
På baksidan av skyddskåpan finns en markering/upphöjning där man kan avläsa det inställda djupet.
4. Lyft verktyget med en skärande rörelse och ställ in snittdjupet genom att dra åt klämspaken.

## 7.3 Ställa in sågvinkel 5

Verktyget kan ställas in på en vinkel mellan 0 och 50° för geringssågning.

1. Ta ut batteriet ur verktyget.
2. Lossa klämspaken för sågvinkelinställning
3. Sväng verktyget till önskat läge.
4. Dra åt klämspaken för sågvinkelinställningen.

## 7.4 Såga med rits

Det finns en snittvisare för sågning med rits (0° och 45°) på verktygets främre bottenplatta. Den kan användas för både raksågning och geringssågning och du får ett exakt snitt för varje inställd sågvinkel. Kanten på ritsen motsvarar sågbladets insida. En ursparring gör att du ser ritsen tydligare och får ett rakare snitt. Extra snittvisare finns på den främre delen av bottenplattan vid sågbladets och vid änden på bottenplattan.

1. Fäst arbetsstycket ordentligt så det inte rubbas ur sitt läge.
2. Placera arbetsstycket så att sågbladet löper fritt under arbetsstycket.
3. Försäkra dig om att verktygets strömbrytare är frånkopplad.
4. Sätt in batteriet i verktyget.
5. Ställ verktyget med bottenplattan på arbetsstycket så att sågbladet inte kommer i kontakt med arbetsstycket.
6. Koppla in verktyget genom att trycka på strömbrytaren med påkopplingsspärren intryckt.
7. För verktyget längs med ritsen genom arbetsstycket i lämplig arbetstakt.

## 7.5 Sågning med parallellanslag (tillbehör)

Med hjälp av det enarmade parallellanslaget är det möjligt att göra exakta snitt längs med kanten på ett arbetsstycke resp. såga lister efter exakta mått.

Parallellanslaget kan monteras på bottenplattans båda sidor.

## 7.6 Montera/ställa in parallellanslag 6

1. Ta ut batteriet ur verktyget.
2. Skruva ner klämskraven i bottenplattan bara så långt att det fortfarande finns tillräckligt med plats för att skjuta in parallellanslaget.

3. Skjut in parallellanslagets styrskena under klämskraven.
4. Ställ in önskad snittbredd.
5. Dra åt klämskraven.

## 7.7 Sågning med styrskena 7

### 7.7.1 Montering av styrskeneadaptern 8

### OBSERVERA

Sågen kan utrustas med en styrskeneadapter som tillbehör.

1. Ta bort parallellanslaget om ett sådant monterats.
2. För in bottenplattan i fäststagen på sidorna av styrskeneadaptern.
3. Sätt in bottenplattan i styrskeneadaptern helt och hållet.
4. Lås styrskeneadaptern genom att trycka in båda sliderna ända till anslaget.

### 7.7.2 Längssågning vid 0°

Placera sågen på styrskenans stag med hjälp av styrskeneadapterns spår.

### 7.7.3 Längssågning med vinkel upp till 50°

Styr sågen med styrskeneadapterns ytterkant längs styrskenans stag. Annars kan sågbladet krocka med skenan.

### 7.7.4 Geringssågning

### OBSERVERA

Sågvinkeln som visas anger den vinkel med vilken snittet avviker från det raka, rätvinkliga snittet.

1. Lägg styrskenan med nollpunkten på arbetsstyckets kant och vrid skenan tills önskad vinkel på vinkelskalan ligger mot nollpunkten.
2. Fixera styrskenan med de två skruvtvingarna.

## 7.8 Sågning med spänsugning 9

### OBSERVERA

Den handhållna cirkelsågen är utrustad med en avtagbar anslutningsstos för dammsugare/dammavskiljare, anpassad till de vanligaste dammsugarslangarna. En lämplig adapter kan behövas för att ansluta dammsugarslangen till sågen.

### FÖRSIKTIGHET

Damm är skadligt för hälsan och kan orsaka skador på luftvägarna, hudsjukdomar och allergiska reaktioner.

### VARNING

Vissa typer av damm anses vara cancerframkallande. Hit hör damm från mineraler, ek och/eller bok, särskilt i kombination med ytterligare ämnen för träbehandling (kromat, träskyddsmedel).

### FÖRSIKTIGHET

Använd om möjligt en lämplig dammsugare eller dammavskiljare från Hilti för det aktuella arbetet. Om

dammsugningsmöjlighet saknas måste en andningsmask med filterklass P2 användas. Se dessutom alltid till att arbetsområdet har god ventilation så att dammkoncentrationen hålls så låg som möjligt.

#### FÖRSIKTIGHET

För bearbetning av andra material måste användaren först inhämta godkännande av de särskilda driftföretagningarna hos yrkesförsäkringsansvarig.

#### 7.9 Sågning utan spånsugning

Anslutningsstosens speciella utformning förhindrar igensättning vid arbete utan ansluten dammsugare/dammavskiljare. Spånen leds bort i sidled. Kontrollera att spånen kan kastas ut fritt. Vid behov kan anslutningsstosen tas bort från skyddskåpan efter det att insexskruven har öppnats med den insexnyckel som sitter på verktyget.

#### 7.10 Arbetssteg vid igensatt spånkanal

1. Dra ut batteriet ur verktyget.
2. Rengör spånkanalen.
3. Kontrollera att rörliga komponenter fungerar felfritt och inte kärvar, att komponenter inte har brustit eller skadats – orsaker som kan leda till att verktygets funktioner påverkas menligt.

## 8 Skötsel och underhåll

#### FÖRSIKTIGHET

Innan du påbörjar rengöringen bör du ta bort batteriet för att undvika att verktyget startas av misstag!

#### 8.1 Skötsel av insatsverktyg

Ta bort smuts som sitter fast och skydda verktygens ytor mot rost genom att gnida in dem då och då med en oljefuktad putsduk.

#### 8.2 Underhåll av verktyget

#### FÖRSIKTIGHET

Håll verktyget, särskilt greppytorna, rent och fritt från olja och fett. Använd inga silikonhaltiga skyddsmedel.

Verktygets ytterhölje är tillverkat av slagtålig plast. Handtaget är av elastomer.

Använd aldrig verktyget med tilltäppta ventilationspringor! Rengör ventilationsspringorna försiktigt med en torr borste. Se till att främmande föremål inte kommer in i verktyget. Rengör verktygets utsida regelbundet med en lätt fuktad putstrasa. Använd ej högtrycksspruta, ångstråle eller rinnande vatten till rengöringen! Verktygets elsäkerhet kan riskeras.

#### 8.3 Skötsel av litiumjonbatteri

Se till att batterierna inte utsätts för fukt.

Ladda batterierna helt före första start.

Avbryt urladdningen så fort du märker att instrumentets effekt har sjunkit, så varar batterierna längre.

#### OBSERVERA

Fortsätter du använda laddaren avbryts urladdningen automatiskt för att inte skada cellerna.

Ladda batterierna med godkända Hilti-laddare för litiumjonbatterier.

#### OBSERVERA

- Det krävs ingen rekonditionering för laddningsbara batterier, som för NiCd- eller NiMH-batterier.

- Ett avbrott i laddningen påverkar inte batteriets livslängd.

- Du kan starta laddningen när som helst utan att livslängden påverkas. Det finns ingen minneseffekt, som med NiCd- eller NiMH-batterier.

- Bästa förvaring av helt laddade batterier är på ett svalt och torrt ställe. Batterier bör inte förvaras vid höga temperaturer (t.ex. i ett solbelyst fönster). Det påverkar batteriets livslängd och gör att cellerna laddas ur.

- Om det inte längre går att ladda batteriet helt har det förlorat kapacitet genom att åldras eller överutnyttjas. Ett arbete med detta batteripaket kan dock utföras. Du bör ändå byta ut batteriet snart mot ett nytt.

#### 8.4 Rengöring av skyddsanordning

1. Ta bort skydden från sågbladet för att rengöra dem.
2. Rengör skydden försiktigt med en torr borste.
3. Ta bort avlagringar och sågspån inuti skyddsanordningarna med något lämpligt verktyg.
4. Montera sågklingan.

#### 8.5 Underhåll

#### VARNING

Reparationer på de elektriska delarna får endast utföras av behörig fackman.

Kontrollera regelbundet att verktygets yttre delar inte är skadade och att manöverfunktionerna fungerar som de ska. Använd inte verktyget om någon del är skadad eller om manöverfunktionerna inte fungerar ordentligt. Låt Hilti-service reparera verktyget.

#### 8.6 Kontroll efter service- och underhållsarbeten

Efter service- och underhållsarbeten ska du kontrollera att alla skyddsanordningar har satts på och fungerar väl. Kontrollera pendelskyddskåpan genom att öppna den helt med hjälp av manöverspaken. När du släpper manöverspaken ska pendelskyddskåpan stängas snabbt och fullständig.



## 9 Felsökning

Fel	Möjlig orsak	Lösning
Verktyget fungerar inte.	Batteriet är inte ordentligt isatt eller också har batteriet laddats ur.	Batteriet måste haka i med ett "dubbelklick" resp. batteriet måste laddas.
	Elektriskt fel.	Ta ut batteriet ur verktyget och kontakta Hilti-service.
	Batteriet är tomt/varmt.	Djupurladdningsskydd/elektronik stängs av. Sätt in batteriet i batteriladdaren eller låt det svalna.
Strömbrytaren kan inte tryckas ner resp. är spärrad.	Inga fel (säkerhetsfunktion)	Tryck på påkopplingspärr.
Varvtalet sjunker plötsligt.	Batteriet har laddats ur eller också är matningskraften alltför hög.	Byt batteri och ladda tomt batteri. Minska matningskraften.
Batteriet laddas ur fortare än vanligt.	Batteristatus är inte normal.	Diagnos hos Hilti-service eller byt ut batteriet.
Verktyget slås inte på automatiskt efter det att sågbladet har fastnat.	Överlastskyddet utlöses.	Tryck på påkopplingsspärren och strömbrytaren igen.
Batteriet hakar inte i med ett hörbart dubbelklick.	Batteriets låsmekanism är smutsig.	Rengör låsmekanismen och haka fast batteriet. Kontakta Hilti-service om problemet kvarstår.
Verktyget eller batteriet har överhettats.	Elektriskt fel.	Koppla genast från verktyget, ta ut batteriet och kontakta Hilti-service.
	Verktyget är överbelastat (användningsgränsen har överskridits).	Välj rätt verktyg för respektive tillämpning.
Ingen/nedsett sugeffekt.	Stopp i spånkanal.	Rengör spånkanalen.

## 10 Avfallshantering

### FÖRSIKTIGHET

Om utrustningen inte avfallshandteras på rätt sätt kan det få följande konsekvenser: Vid förbränning av plast uppstår giftiga och hälsovådliga gaser. Om batterierna skadas eller utsätts för stark hetta kan de explodera och därigenom orsaka förgiftning, bränder, frätskador eller ha annan negativ inverkan på miljön. Om du underlåter att avfallshandera utrustningen korrekt kan obehöriga personer få tillgång till den och använda den på ett felaktigt sätt. Därigenom kan både du och andra skadas och miljön utsättas för onödiga påfrestningar.

### FÖRSIKTIGHET

Defekta batterier måste kasseras omedelbart. Håll dem utom räckhåll för barn. Batterierna får inte demonteras eller brännas.

### FÖRSIKTIGHET

Källsortera batterierna enligt nationella föreskrifter eller lämna tillbaka uttjänta batterier till Hilti.



Hiltis verktyg är till stor del tillverkade av återvinningsbart material. En förutsättning för återvinning är att materialet separeras på rätt sätt. I många länder tar Hilti emot sina uttjänta produkter för återvinning. Fråga Hiltis kundservice eller din Hilti-säljare.



Gäller endast EU-länder

Elektriska verktyg får inte kastas i hushållsoporna!

Enligt EG-direktivet som avser äldre elektrisk och elektronisk utrustning, och dess tillämpning enligt nationell lag, ska uttjänta elektriska verktyg sorteras separat och lämnas till återvinning som är skonsam mot miljön.

## 11 Tillverkarens garanti

Vänd dig till din lokala HILTI-representant om du har frågor om garantivillkoren.

## 12 Försäkran om EU-konformitet (original)

Beteckning:	Battredriven cirkelsåg
Typbeteckning:	SCW 22-A
Generation:	01
Konstruktionsår:	2010

Vi försäkrar under eget ansvar att produkten stämmer överens med följande riktlinjer och normer: 2006/42/EG, 2004/108/EG, 2006/66/EG, 2011/65/EU, EN 60745-1, EN 60745-2-5, EN ISO 12100.

Hilti Corporation, Feldkircherstrasse 100,  
FL-9494 Schaan

**Paolo Luccini**  
Head of BA Quality and Process Management  
Business Area Electric Tools & Accessories  
01/2012

**Jan Doongaji**  
Executive Vice President

Business Unit Power  
Tools & Accessories  
01/2012

SV

### Teknisk dokumentation vid:

Hilti Entwicklungsgesellschaft mbH  
Zulassung Elektrowerkzeuge  
Hiltistrasse 6  
86916 Kaufering  
Deutschland

# SCW 22-A Batteridrevet sirkelsag

**Det er viktig at bruksanvisningen leses før maskinen brukes for første gang.**

**Oppbevar alltid bruksanvisningen sammen med maskinen.**

**Pass på at bruksanvisningen ligger sammen med maskinen når den overlates til andre personer.**

Innholdsfortegnelse	Side
1 Generell informasjon	130
2 Beskrivelse	131
3 Tilbehør	133
4 Tekniske data	133
5 Sikkerhetsregler	134
6 Ta maskinen i bruk	137
7 Betjening	138
8 Service og vedlikehold	140
9 Feilsøking	141
10 Avhending	141
11 Produsentgaranti for maskiner	142
12 EF-samsvarserklæring (original)	142

**I** Disse numrene refererer til tilhørende bilde. Bildene finnes på omslaget. La disse sidene være framme ved gjennomgåelse av bruksanvisningen.

Begrepet "maskinen" i denne bruksanvisningen viser alltid til den batteridrevne sirkelsagen SCW 22-A.

## Betjeningselementer og grafiske elementer **I**

- ① Batteri
- ② Utløserknapper med tilleggsfunksjon for aktivering av ladeindikator
- ③ Lade- og feilindikator (li-ion-batteri)
- ④ PÅ/AV-bryter
- ⑤ Innkoblingsperre
- ⑥ Støttehåndtak
- ⑦ Spindellåsknapp
- ⑧ Unbrakonøkkel
- ⑨ Skala for snittvinkel
- ⑩ Klemarm for innstilling av snittvinkel
- ⑪ Klemskruer for parallellanlegg
- ⑫ Klemarm for innstilling av kuttedybde
- ⑬ Markering av kutt 45°
- ⑭ Markering av kutt 0°
- ⑮ Parallellanlegg
- ⑯ Pendelverndecksel
- ⑰ Grunnplate
- ⑱ Beskyttelsesdeksel
- ⑲ Monteringsstuss (sponkanal)
- ⑳ Drivspindel
- ㉑ Holdeflens
- ㉒ Spennflens
- ㉓ Spennskruer
- ㉔ Skala for kuttedybde
- ㉕ Betjeningsarm for pendelverndecksel

## 1 Generell informasjon

### 1.1 Indikasjoner og deres betydning

#### FARE

Dette ordet brukes om en umiddelbart truende fare som kan føre til alvorlige personskader eller død.

#### ADVARSEL

Dette ordet brukes for å rette fokus på potensielt farlige situasjoner, som kan føre til alvorlige personskader eller død.

#### FORSIKTIG

Dette ordet brukes for å rette fokus på potensielt farlige situasjoner som kan føre til mindre personskader eller skader på utstyret eller annen eiendom.

#### INFORMASJON

For bruksanvisninger og andre nyttige informasjoner.

### 1.2 Forklaring på piktogrammer og ytterligere opplysninger.

#### Varselskilt



Generell advarsel



Advarsel for elektrisitet



Advarsel for syre



Advarsel: Varm overflate

## Verneutstyr



Bruk  
vernebriller



Bruk  
hjel



Bruk  
hørselsvern



Bruk  
arbeids-  
hansker



Bruk  
støvmaske

## Symboler



Les bruks-  
anvisningen  
før bruk



Avfall bør  
resirkuleres



Volt



Likestrøm

$n_0$

Nominelt  
tomgangs-  
turtall

/min

Om-  
dreininger  
per minutt



i diameter



Sagblad

## Lokalisering av identifikasjonsdata på maskinen

Typebetegnelsen og serienummeret finnes på verktøyets typeskilt. Skriv ned disse dataene i bruksanvisningen og referer alltid til dem ved henvendelse til din salgsrepresentant eller til Motek senter.

Type:

Generasjon: 01

Serienummer:

no

## 2 Beskrivelse

### 2.1 Forskriftsmessig bruk

Maskinen er en håndført, batteridrevet sirkelsag.

Maskinene er egnet for saging i tre og trelignende materialer, plaststoffer, gipsplater, gipsfiberplater og kompositter med kuttedybde på inntil 57 mm og gjæringskutt fra 0° til 50°.

Det må ikke arbeides med helsefarlige materialer (for eksempel asbest).

Maskinen er laget for profesjonell bruk og får kun brukes, vedlikeholdes og repareres av kyndig personell. Personalet må informeres om spesielle farer som kan oppstå. Maskinen og tilleggsutstyret kan utgjøre en fare hvis det betjenes av ukvalifisert personell eller det benyttes feil.

Maskinen er beregnet for bruk på: Byggeplasser, verksteder, til renovering, ombygging og konstruksjonsarbeid.

Modifisering eller endringer på maskinen er ikke tillatt.

Sagblad som ikke er i samsvar med de angitte karakteristikene (f.eks. diameter, turtall, tykkelse), kappe- og slipeskiver samt sagblad av høylegert hurtigstål (HSS-stål), skal ikke brukes.

Sagen skal ikke brukes til saging av metall.

Bruk ikke maskinen til kapping av grener og trestammer.

Batteriene skal ikke brukes som energikilder for andre, ikke spesifiserte, forbrukere.

For å unngå risiko for skade, bruk kun originalt Hilti-tilbehør og -verktøy.

Følg informasjonen i bruksanvisningen ang. bruk, stell og vedlikehold.

### 2.2 Brytere

På/av-bryter med innkoblingssperre

### 2.3 Håndtak

Håndtak og støttehåndtak

### 2.4 Vern

Vernedeksel og pendelverndeksel

### 2.5 Smøring

Fettsmøring

### 2.6 Maskinens overlast- og overopphetingsbeskyttelse

Maskinen er utstyrt med elektronisk overlast- og overopphetingsbeskyttelse. Ved overlast og overoppheting slås maskinen av automatisk. Hvis på/av-bryteren slippes og trykkes igjen, kan dette føre til innkoblingsforsinkelser (maskinens avkjølingsfaser).

### 2.7 Ladenivå for Li-Ion-batterier

Ved bruk av li-ion-batteri kan batteriets ladenivå vises når du trykker forsiktig på frikoblingstasten (til du føler motstand – batteriet skal ikke kobles fri). Indikatoren på baksiden av batteriet viser følgende informasjon:

LED fast lys	LED blinkende	Ladenivå C
LED 1, 2, 3, 4	-	$C \geq 75 \%$
LED 1, 2, 3	-	$50 \% \leq C < 75 \%$
LED 1, 2	-	$25 \% \leq C < 50 \%$
LED 1	-	$10 \% \leq C < 25 \%$
-	LED 1	$C < 10 \%$

### 2.8 Deler som følger med som standard

- 1 Maskin
- 1 Sagblad
- 1 Unbrakonøkkel
- 1 Bruksanvisning
- 1 Hilti-koffert (ekstrautstyr)
- 1 Kartongemballasje (valgfritt)
- 1 Parallellanlegg
- 1 Monteringsstuss for støvsuger
- 1 Ledeskinneadapter (ekstrautstyr)

### 2.9 Følgende er også nødvendig for drift av maskinen

For SCW 22-A, et batteri B 22/3.3 Li-Ion eller B 22/2.6 Li-Ion og en lader C436-90 eller C436-350 eller C4/36 eller C4/36-ACS.

### INFORMASJON

Følger med i leveransen avhengig av modell.

### 3 Tilbehør

#### Tilbehør til SCW 22-A

Betegnelse	Forkortet kode
Ladeapparat til Li-Ion-batterier	C 4/36
Ladeapparat til Li-Ion-batterier	C4/36-ACS
Lader til Li-Ion-batterier	C 4/36-90
Lader til Li-Ion-batterier	C 4/36-350
Batteri	B 22/3.3 Li-Ion
Batteri	B 22/2.6 Li-Ion
Parallellanlegg	
Ledeskinne	

### 4 Tekniske data

Med forbehold om løpende tekniske forandringer!

Maskin	SCW 22-A
Merkespenning (likespenning)	21,6 V
Vekt i henhold til EPTA-prosedyre 01/2003	3,9 kg
Mål (L x B x H)	393 mm X 208 mm X 241 mm
Grunnplate	298 mm X 137 mm
Spesifisert sagbladdiameter	160...165 mm
Stambladtykkelse på sagbladene	0,5...1,5 mm
Skjærebredde	1,5...2,0 mm
Festehull for sagblad	20 mm
Kuttedybde ved skalainnstilling	Vinkel 0°: 57 mm Vinkel 45°: 42 mm
Turtall ved tomgang	4 000/min

no

#### INFORMASJON

Vibrasjonsnivået som er angitt i denne bruksanvisningen, er målt i samsvar med den normerte målemetoden i EN 60745 og kan brukes til sammenligning av elektroverktøy. Det egner seg også til en foreløpig vurdering av vibrasjonsbelastningen. Det angitte vibrasjonsnivået representerer den primære bruken av elektroverktøyet. Dersom elektroverktøyet brukes til andre bruksområder, med avvikende verktøy eller med utilstrekkelig vedlikehold, kan vibrasjonsnivået imidlertid avvike. Dette kan øke vibrasjonsbelastningen betraktelig gjennom hele arbeidsperioden. For en nøyaktig vurdering av vibrasjonsbelastningen må man også ta hensyn til tidsrommene da maskinen er slått av eller er i gang, men ikke i drift. Dette kan redusere vibrasjonsbelastningen betraktelig gjennom hele arbeidsperioden. Fastsett ekstra sikkerhetstiltak for å beskytte operatøren mot effekten av vibrasjonene, for eksempel: Vedlikehold av elektroverktøy og innsatsverktøy, holde hendene varme, organisering av arbeidsprosesser.

#### Støy- og vibrasjonsinformasjon for SCW 22-A (målt iht. EN 60745-2-5):

Typisk A-veid lydeffektnivå	104 dB (A)
Typisk A-veid avgitt lydtryknivå	93 dB (A)
Usikkerhet for de nevnte støynivåene	3 dB (A)

#### Vibrasjonsverdier, tre aksler (vibrasjonsvektorsum)

Saging i tre, $a_h$	1,2 m/s <sup>2</sup>
Usikkerhet (K)	1,5 m/s <sup>2</sup>

Batteri	B 22/3.3 Li-Ion	B 22/2.6 Li-Ion
Merkespenning	21,6 V	21,6 V
Kapasitet	3,3 Ah	2,6 Ah
Energiinnhold	71,28 Wh	56,16 Wh
Vekt	0,78 kg	0,78 kg
Celletype	Li-Ion	Li-Ion
Celleblokk	12	12
Dyputladingsbeskyttelse	ja	ja

## 5 Sikkerhetsregler

### INFORMASJON

Sikkerhetsanvisningene i kapittel 5.1 inneholder alle generelle sikkerhetsanvisninger for elektroverktøy som skal overholdes i henhold til gjeldende normer i bruksanvisningen. Det kan også omfatte anvisninger som ikke er relevante for denne maskinen.

#### 5.1 Generelle sikkerhetsregler for elektroverktøy

- a)  **ADVARSEL**  
**Les alle sikkerhetsanvisninger og andre anvisninger.** Manglende overholdelse av sikkerhetsanvisninger og andre anvisninger kan medføre elektrisk støt, brann og/eller alvorlige skader. **Overhold alle sikkerhetsanvisninger og instruksjoner i hele bruksperioden.** Begrepet "elektroverktøy" som er brukt i sikkerhetsanvisningene, viser til nettdrevne elektroverktøy (med nettkabel) og batteridrevne elektroverktøy (uten nettkabel).

#### 5.1.1 Sikkerhet på arbeidsplassen

- a) **Hold arbeidsområdet rent og godt opplyst.** Rotete eller dårlig belyste arbeidsområder kan føre til ulykker.
- b) **Bruk ikke elektroverktøyet i eksplosjonsfarlige omgivelser hvor det befinner seg brennbare flytende stoffer, gasser eller støv.** Elektroverktøy lager gnister som kan antenne støv eller damper.
- c) **Hold barn og andre personer på sikker avstand mens elektroverktøyet brukes.** Hvis du blir forstyrret under arbeidet, kan du miste kontrollen over maskinen.

#### 5.1.2 Elektrisk sikkerhet

- a) **Elektroverktøyet støpsel må passe i stikkkontakten. Støpselet må ikke forandres på noen som helst måte. Bruk ikke adapterkontakt på elektroverktøyet som er jordet.** Originale plugg og egnede stikkontakter minsker risikoen for elektrisk støt.
- b) **Unngå kroppskontakt med jordete overflater som rør, radiatorer, komfyrer eller kjøleskap.** Det er større fare ved elektriske støt hvis kroppen din er jordet.

- c) **Hold elektroverktøyet unna regn og fuktighet.** Risikoen for et elektrisk støt øker ved inntrenging av vann i et elektroverktøy.
- d) **Bruk ikke ledningen til å bære elektroverktøyet, henge det opp eller til å dra støpselet ut av stikkkontakten. Hold ledningen unna varme, olje, skarpe kanter eller maskindeler som beveger seg.** Skadede eller sammenviklede ledninger øker risikoen for elektriske støt.
- e) **Bruk kun skjøteledning som også er godkjent for utendørs bruk når du arbeider med et elektroverktøy utendørs.** Bruk av skjøteledning som er egnet til utendørs bruk minsker risikoen for elektrisk støt.
- f) **Må elektroverktøyet brukes i fuktige omgivelser, er det nødvendig å bruke en jordfeilbryter.** Bruk av en jordfeilbryter reduserer risikoen for elektrisk støt.

#### 5.1.3 Personssikkerhet

- a) **Vær oppmerksom, pass på hva du gjør, og gå fornuftig fram under arbeidet med et elektroverktøy. Ikke bruk noe elektroverktøy når du er trett eller er påvirket av narkotika, alkohol eller medikamenter.** Et øyeblikks uoppmerksomhet ved bruk av elektroverktøyet kan føre til alvorlige skader.
- b) **Bruk alltid personlig verneutstyr og vernebriller.** Bruk av personlig verneutstyr som støvmaske, sklislisire vernesko, hjelm eller hørselsvern – avhengig av type og bruk av elektroverktøyet – reduserer risikoen for skader.
- c) **Unngå utilsikket start. Forsikre deg om at elektroverktøyet er slått av før du setter i stikkkontakten eller batteriet, løfter den eller flytter på den.** Hvis du holder fingeren på bryteren når du bærer elektroverktøyet, eller kobler elektroverktøyet til strøm i innkoblet tilstand, kan dette føre til uhell.
- d) **Fjern justeringsverktøy og skrunøkkel før du slår på elektroverktøyet.** Et verktøy eller en nøkkel som befinner seg i en roterende maskindel, kan føre til skader.
- e) **Unngå uhenksommessige arbeidsposisjoner. Sørg for å stå stødig og i balanse.** Dermed kan du kontrollere elektroverktøyet bedre i uventede situasjoner.
- f) **Bruk egnede klær. Ikke bruk vide klær eller smykker. Hold hår, tøy og hansker unna deler**

som beveger seg. Løstsittende tøy, smykker eller langt hår kan komme inn i deler som beveger seg.

- g) Hvis det er montert støvavsugs- og oppsamlingsinnretninger, må det kontrolleres at disse er koblet til og blir brukt på riktig måte. Bruk av et støvavsug kan redusere faremomentene i forbindelse med støv.

#### 5.1.4 Bruk og behandling av elektroverktøyet

- a) Ikke overbelast maskinen. Bruk et elektroverktøy som er beregnet til den type arbeid du vil utføre. Med et passende elektroverktøy arbeider du bedre og sikrere i det angitte effektområdet.
- b) Ikke bruk elektroverktøy med defekt bryter. Et elektroverktøy som ikke lenger kan slås av eller på, er farlig og må repareres.
- c) Dra ut støpselet fra stikkkontakten og/eller ta ut batteriet før du foretar maskininnstillinger, bytter tilleggsutstyr eller legger bort maskinen. Disse tiltakene forhindrer en utilsikket start av elektroverktøyet.
- d) Oppbevar elektroverktøy som ikke brukes utenfor barns rekkevidde. Ikke la maskinen brukes av personer som ikke er fortrolig med dette eller ikke har lest disse anvisningene. Elektroverktøy er farlige når de brukes av uerfarne personer.
- e) Sørg for grundig stell og vedlikehold av elektroverktøyet. Kontroller at bevegelige deler på elektroverktøyet fungerer feilfritt og ikke klemmes fast, og om deler er brukket eller skadet, slik at dette innvirker på elektroverktøyet funksjon. La skadede deler repareres før elektroverktøyet brukes. Mange ulykker er et resultat av dårlig vedlikeholdte elektroverktøy.
- f) Hold skjæreverktøy skarpe og rene. Godt vedlikeholdte skjæreverktøy med skarpe skjærekanter blir sjeldnere fastklemt og er lettere å styre.
- g) Bruk elektroverktøyet, tilbehør, arbeidsverktøy osv. i overensstemmelse med denne anvisningen. Ta hensyn til arbeidsforholdene og arbeidet som skal utføres. Bruk av elektroverktøy til andre formål enn det som er angitt kan føre til farlige situasjoner.

#### 5.1.5 Bruk og behandling av det batteridrevne elektroverktøyet

- a) Bruk kun ladere som er anbefalt av produsenten når du skal lade batteriene. Det oppstår brannfare når det brukes andre batterier i en lader enn dem laderen er egnet for.
- b) Bruk bare batterier som er beregnet for de forskjellige elektroverktøyene. Bruk av andre batterier kan medføre skader og brannfare.
- c) Unngå å oppbevare ubrukte batterier i nærheten av binders, mynter, nøkler, nagler, skruer eller andre små metallgjenstander som kan forårsake kortslutning av kontakten. En kortslutning mellom batterikontaktene kan føre til forbrenninger eller brann.
- d) Ved feil bruk kan væske lekke fra batteriet. Unngå kontakt med denne væsken. Ved tilfeldig kontakt må det skylles med vann. Hvis det kommer væske

i øynene, må du i tillegg oppsøke lege. Batterivæske som renner ut, kan føre til irritasjoner på huden eller forbrenninger.

#### 5.1.6 Service

- a) Elektroverktøyet må kun repareres av kvalifisert fagpersonale og kun med originale reservedeler. Slik opprettholdes elektroverktøyet sikkerhet.

#### 5.2 Sikkerhetsanvisninger for alle sager

##### 5.2.1 Saging

- a)  **FARE**  
Hold hendene unna sagområdet og sagbladet. Hold den andre hånden på ekstrahåndtaket eller motorhuset. Hvis du holder sagen med begge hender, kan ikke hendene bli skadd av sagbladet.
- b) Hold ikke under arbeidsstykket. Under arbeidsstykket gir beskyttelseskappen ingen beskyttelse mot sagbladet.
- c) Tilpass snittydbden til arbeidsstykkets tykkelse. Under arbeidsstykket skal mindre enn en full tannhøyde være synlig.
- d) Hold aldri arbeidsstykket du sager, fast med hånden eller beina. Sikre arbeidsstykket med et stabilt feste. Det er viktig å feste arbeidsstykket skikkelig slik at faren for kroppskontakt, sagblad i klem eller at du mister kontrollen, blir minst mulig.
- e) Hold alltid elektroverktøyet i de isolerte gripeflatene når du utfører arbeid der elektroverktøyet kan treffe på skjulte strømledninger. Kontakt med en spenningsførende ledning setter også maskinens metalldele under spenning og fører til elektrisk støt.
- f) Bruk alltid anslag eller en rett kantfører ved langsgående skjæring. Dette gir mer nøyaktige snitt og reduserer muligheten for at sagbladet kommer i klem.
- g) Bruk alltid sagblad i riktig størrelse og med passende festehull (f. eks. stjerneformet eller rundt). Sagblad som ikke passer til sagens monteringsdele, går ujevnt og fører til at du mister kontrollen.
- h) Sagblad, underlagsskiver og skruer må ikke være skadd eller av feil type. Underlagsskivene og skruene er konstruert spesielt til din sag for optimal ytelse og driftssikkerhet.

no

##### 5.2.2 Ytterligere sikkerhetsanvisninger for alle sager

**Rekyl - årsaker og relevante sikkerhetsanvisninger:**  
Rekyl er en plutselig reaksjon fra et sagblad som setter seg fast, klemmes fast eller har feil retning slik at sagen løfter seg ukontrollert fra emnet og kan bevege seg mot operatøren.  
Hvis sagbladet setter seg fast eller klemmes fast, blir det blokkert, og motorkraften slår sagen tilbake mot operatøren.  
Dersom sagbladet får en feil vridning eller retning, kan tennene i den bakre delen av sagbladet sette seg fast i overflaten på emnet, slik at sagbladet hopper ut av sagsporet og beveger seg bakover mot operatøren.



Rekyl følger av feil bruk av sagen. Den kan hindres gjennom egnede forholdsregler som beskrevet nedenfor.

- a) **Hold sagen fast med begge hender, og hold armene i en stilling der du kan fange opp rekylkraften. Hold deg alltid på siden av sagbladet, og plasser aldri sagbladet på linje med kroppen.** Ved rekyl kan sirkelsagen slenges bakover, men operatøren kan takle rekylkraften gjennom egnede forholdsregler.
- b) **Hvis sagbladet klemmes fast eller du avbryter arbeidet, må du slå av slagen og holde den i ro i arbeidsemnet til sagbladet har stanset helt. Prøv aldri å fjerne sagen fra arbeidsmaterialet eller trekke den bakover så lenge sagbladet er i bevegelse, ellers er det fare for rekyl.** Undersøk og eliminer årsaken til fastsetting av sagbladet.
- c) **Når du skal starte en sag som sitter fast i arbeidsmaterialet, senterer du sagbladet i spalten og kontrollerer at sagtennene ikke har haket seg fast i arbeidsmaterialet.** Hvis sagbladet er kommet i klem, kan det bevege seg ut av arbeidsstykket eller forårsake rekyl når sagen startes på nytt.
- d) **Støtt opp store plater slik at det blir mindre risiko for rekyl på grunn av et sagblad i klem.** Store plater kan brette under sin egen vekt. Platene må støttes opp på begge sider, både i nærheten av sagsnittet og ved endene.
- e) **Bruk aldri sløve eller skadde sagblad.** Sagblad med sløve tenner eller tenner som sitter feil, gir for trang sagespalte, og dette fører til økt friksjon, sagblad i klem og rekyl.
- f) **Skru fast sagedybde- og sagevinkelinnstillingene før du begynner å sage.** Hvis du forandrer innstillingene under saging, kan sagbladet klemmes fast og det kan oppstå rekyl.
- g) **Vær ekstra forsiktig ved saging i eksisterende vegger eller i andre usynlige områder.** Sagbladet som stikkes inn, kan blokkeres av skjulte objekter under saging, noe som kan forårsake rekyl.

### 5.2.3 Sikkerhetsanvisninger for sirkelsager med pendelbeskyttelseskappe

#### Funksjonen til den nedre beskyttelseskappen

- a) **Sjekk alltid før bruk at den nedre beskyttelseskappen låser seg uten problemer.** Bruk aldri sagen når den nedre beskyttelseskappen ikke beveger seg fritt og ikke låser seg straks. Bind eller sett aldri fast den nedre beskyttelseskappen i åpen stilling. Hvis sagen skulle falle ned ved et uhell, kan den nedre beskyttelseskappen bli bøyd. Åpne beskyttelseskappen med trekkspaken, og kontroller nøye at den beveger seg fritt og ikke berører verken sagblad eller andre deler ved noen sagevinkler eller sagedybder.
- b) **Sjekk at fjæren til nedre beskyttelseskappe fungerer som den skal.** Ikke bruk sagen når den nedre beskyttelseskappen og fjæren ikke fungerer problemfritt. Skadde deler, klebrige avleiringer eller opphopninger av spon kan føre til at nedre beskyttelseskappe arbeider seint.

- c) **Nedre beskyttelseskappe skal kun åpnes manuelt ved spesielle snitt, som nedsenkingssnitt og vinkelsnitt.** Åpne nedre beskyttelseskappe med trekkspaken, og slipp den så snart sagbladet er inne i arbeidsstykket. Ved alt annet sagerarbeid skal den nedre beskyttelseskappen arbeide automatisk.
- d) **Legg ikke fra deg sagen på arbeidsbenken eller golvet uten at den nedre beskyttelseskappen dekker sagbladet.** Et udekket, etterløpende sagblad beveger sagen mot snittretningen og sager alt som kommer i veien. Vær også oppmerksom på sagens etterløpstid.

## 5.3 Ekstra sikkerhetsanvisninger

### 5.3.1 Personssikkerhet

- a) **Bruk hørselsvern.** Påvirkning av støy kan føre til hørselstap.
- b) **Hold alltid maskinen fast med begge hender i håndtakene som er beregnet på dette.** Hold håndtakene tørre, rene og fri for olje og fett.
- c) **Hvis maskinen brukes uten støvavsug, må man bruke støvmaske når arbeidet forårsaker støv.**
- d) **Bruk maskinen kun med tilhørende verneutstyr.**
- e) **Maskinen må kun benyttes når den er i forskriftsmessig stand.**
- f) **Ta pauser fra arbeidet og foreta avspennings- og fingerøvelser for å øke blodgjennomstrømningen i fingrene.**
- g) **Koble først til maskinen på arbeidsområdet.**
- h) **Ta ut batteriet ved lagring og transport av maskinen.**
- i) **Før alltid maskinen bort fra kroppen når du arbeider.**
- j) **Arbeid ikke med maskinen over hodehøyde.**
- k) **Ikke bremse maskinen ved å trykke mot sagbladet fra sidene.**
- l) **Rør ikke spennflensen og spennskruen mens maskinen går.**
- m) **Saglinjen må være fri for hindringer.** Sag ikke i skruer, spiker o.l.
- n) **Trykk aldri på bryteren for spindellåsen mens sagbladet roterer.**
- o) **Rett ikke maskinen mot personer.**
- p) **Barn må få beskjed om at de ikke får lov til å leke med maskinen.**
- q) **Maskinen skal ikke brukes av barn eller svake personer uten oppsyn.**
- r) **Tilpass fremføringskraften til sagbladet og materialet det arbeides med, slik at sagbladet ikke blokkeres og dermed forårsaker rekyl.**
- s) **Unngå overoppheting av sagtannspissene.**
- t) **Ved saging av plast bør man unngå å smelte plasten.**
- u) **Før arbeidet påbegynnes, må du bringe på det rene hvilken fargeklasse støvmaterialet som oppstår, tilhører.** Bruk en anleggsstøvsuger med offisiell beskyttelsesklassifisering sammen med maskinen. Maskinen må oppfylle lokale støvbeskyttelseskrav.
- v) **Støv fra materialer som blyholdig maling, enkelte tresorter, mineraler og metaller kan være helseskadelig.**

Berøring eller innånding av slike typer støv kan fremkalle allergiske reaksjoner og/eller luftveissykdommer hos brukeren og andre personer som oppholder seg i nærheten. Bestemte typer støv som eikestøv eller bøkkestøv regnes som kreftfremkallende, særlig i forbindelse med stoffer for trebehandling (kromat, trepleiemidler). Asbestholdige materialer skal kun bearbeides av kvalifisert personell. **Bruk støvavsug der det er mulig. For å oppnå høy effekt på støvavsuget bør du bruke et egnet, mobilt støvavsug for tre og/eller mineralstøv som er anbefalt av Hilti og som er tilpasset dette elektroverktøyet. Sørg for at arbeidsplassen er godt luftet. Bruk av åndedrettsvern med filterklasse P2 anbefales. Ta hensyn til gjeldende lokale forskrifter for materialene som skal bearbeides.**

### 5.3.2 Aktsom håndtering og bruk av elektroverktøy

- Sikre emnet. Bruk tvinger eller skrustikke til å holde fast emnet.** Emnet sitter dermed bedre festet enn om du holder det med hånden, og du har dessuten begge hendene fri til å betjene maskinen.
- Sørg for at verktøyet i bruk er kompatibelt med maskinens chuck-system og at det er festet riktig i chucken.**

### 5.3.3 Elektrisk sikkerhet



Kontroller arbeidsområdet for skjulte elektriske ledninger, gass- og vannrør før du starter arbeidet, f.eks. ved hjelp av en metalldetektor. Eksterne metalldele på maskinen kan bli strømførende ved at f. eks. en strømførende kabel utilsiktet blir skadet. Dette innebærer en alvorlig fare for elektrisk støt.

### 5.3.4 Riktig håndtering og bruk av batteri-pakker

- Ta hensyn til spesielle retningslinjer for transport, lagring og bruk av Li-Ion-batterier.**
- Beskytt batteriene mot høye temperaturer og åpen ild.** Ellers kan det være fare for eksplosjon.

- Batteriene må ikke tas fra hverandre, klemmes, varmes opp over 80 °C eller brennes.** Gjør du dette, er det fare for brann, eksplosjoner og etseskader.
- Bruk bare batterier som er beregnet for den aktuelle maskinen.** Hvis du bruker batterier som ikke er godkjent, eller bruker batteriene til bruksområder som ikke er godkjent, er det brann- og eksplosjonsfare.
- Skadde batterier (for eksempel batterier med sprekker, ødelagte deler eller kontakter som er bøyd, skjøvet tilbake eller trukket ut) skal ikke lades opp eller brukes videre.**
- Hvis batteriet er så varmt at du ikke kan ta i det, kan det være defekt. **Plasser apparatet på et ikke brennbart sted med tilstrekkelig avstand fra brennbare materialer, der det kan observeres. La det avkjøles. Kontakt Motek-service når batteriet er avkjølt.**

### 5.3.5 Arbeidsplassen

- Sørg for god belysning på arbeidsplassen.**
- Sørg for at arbeidsplassen er godt luftet.** Arbeidsplasser med dårlig ventilasjon kan føre til helseskader på grunn av støvbelastning.

no

### 5.3.6 Personlig verneutstyr



Brukeren og personer som befinner seg i nærheten må bruke egne vernebriller, hjelm, hørselvern, arbeidshansker og en lett støvmaske når maskinen er i drift.

### 5.3.7 Vern

Slå ikke på maskinen hvis sagbladet, dekslet eller pendelverndeckslet ikke er korrekt montert.

## 6 Ta maskinen i bruk



### 6.1 Riktig håndtering av batterier

#### INFORMASJON

Batteriytelsen synker ved lave temperaturer. Bruk ikke batteriet til alle cellene er tomme. Bytt til et annet batteri i god tid. Lad opp batteriet med en gang slik at det er klart til gjenbruk.

Batteriene bør lagres så kjølig og tørt som mulig. Batteriene må aldri lagres i solen, på en radiator eller bak glassruter. Batteriene må avhendes på miljømessig forsvarlig måte når de er utbrukte. Sett batteripakken i riktig lader.

## 6.2 Lade batteriet



### FARE

Bruk bare de anbefalte batteriene og laderne fra Hilti. Disse er oppført under "Tilbehør".

### FARE

Sørg for at yttersiden av batteriet er ren og tørr før det settes til lading i laderen. Les bruksanvisningen til laderen før opplading.

### 6.2.1 Første gangs lading av nytt batteri

Lad batteriene helt opp før første gangs bruk.

### 6.2.2 Opplading av brukt batteri

Sørg for at yttersiden av batteriet er ren og tørr før det settes til lading i laderen.

Les bruksanvisningen til laderen før opplading.

Li-ion-batterier er alltid klare til bruk, også i delvis oppladet tilstand. Ladingen vises på LED-ene (se bruksanvisningen for laderen).

## 6.3 Sette i batteriet

### FORSIKTIG

Før batteriet settes inn, må det kontrolleres at maskinen er slått av og at innkoblingssperren er

aktivert (ikke trykket). Bruk bare batterier som er beregnet for din maskin.

### FORSIKTIG

Kontroller at det ikke er fremmedlegemer på kontaktene på batteriet eller kontaktene på apparatet før du setter batteriet inn i apparatet.

1. Skyv inn batteriet i apparatet fra baksiden til det smekker hørbart på plass med et dobbeltklikk ved anslag.
2. **FORSIKTIG** Hvis batteriet faller ned, kan dette være farlig for deg selv eller andre. Sørg for at batteriet er riktig festet i maskinen.

## 6.4 Ta ut batteriet av apparatet

1. Trykk på begge opplåsingsknappene og hold dem inntrykt.
2. Trekk batteriet ut av maskinen på baksiden.

## 6.5 Transport og lagring av batterier

Trekk batteriet ut av låseposisjonen (arbeidsposisjon) og til inngrepsposisjon (transportstilling).

Hvis du tar batteriet ut av maskinen for transport eller lagring, må du sørge for at batteriets kontakter ikke blir kortsluttet. Fjern løse metalleder som f.eks. skruer, nagler, klemmer, løse skrubs, tråder og metallspen fra kofferten, verktøykassen eller transportbeholderen, eller sørg for å hindre at disse delene kommer i kontakt med batteriet.

Ved forsendelse av batterier (vei-, tog-, båt- eller flytransport) må nasjonale og internasjonale transportforskrifter overholdes.

no

## 7 Betjening



### INFORMASJON

Ved blokkering av sagbladet vil ikke maskinen slå seg på automatisk når fremføringskraften oppheves. Du må da trykke på innkoblingssperren og av/på-bryteren på nytt.

### FORSIKTIG

Bruk arbeidshansker. Skjærekantene etter sagbladet er skarpe. Du kan skade deg på skjærekantene.

### FORSIKTIG

Bruk et lett åndedrettsvern og vernebriller. Støv og sagspon blir virvlet opp under sagingen. Materialet som virvles opp, kan skade luftveier og øyne.

### FORSIKTIG

Bruk hørselsvern. Maskinen og sagingen forårsaker støy. Påvirkning av støy kan føre til hørselstap.

## 7.1 Bytte sagblad



### FORSIKTIG

Bruk arbeidshansker ved bytte av verktøy. Verktøyet, spennflensen og spennskruen blir varme.

### FORSIKTIG

Kontroller at sagbladet som skal festes på sagen, samsvarer med tekniske krav og at det er skarpt. Et skarpt sagblad er en forutsetning for at sagsnittet blir riktig.

### 7.1.1 Demontere sagblad 2

1. Trekk batteriet ut av maskinen.
2. Trykk og hold inne spindellåseknappen.
3. Drei festeskruen for sagbladet med en unbrakonøkkel til låsebolten klikker på plass.

4. Løsne festeskruen med nøkkelen ved å dreie med klokken.
5. Ta av festeskruen og den ytre spennflensen.
6. Åpne pendelverndekeaset ved å svinge det vekk, og fjern sagbladet.

### 7.1.2 Montere sagblad 3

1. Trekk batteriet ut av maskinen.
2. Rengjør verktøyholderen og spennflensen.
3. Sett på verktøyholderen.
4. Åpne pendelverndekeaset.
5. **FORSIKTIG Bruk kun sagblad som er beregnet for denne sagen. Legg merke til rotasjonsretningsspillet på sagbladet.**  
Sett inn det nye sagbladet.
6. Sett på den ytre spennflensen.
7. Trykk på spindelåsknappen.
8. Fest spennflensen med spennskruen ved å skru mot klokken.
9. Kontroller at sagbladet sitter fast før maskinen tas i bruk.

### 7.2 Stille inn kuttedybde 4

#### INFORMASJON

Den innstilte kuttedybden bør alltid være ca. 5 til 10 mm større enn tykkelsen på materialet som skal kuttes.

Kuttedybden kan stilles inn trinnløst mellom 0 og 57 mm.

1. Trekk batteriet ut av maskinen.
2. Plasser maskinen på et underlag.
3. Løsne klemarmen på kuttedybdeinnstillingen.  
På baksiden av beskyttelseshetten finnes det merker/forhøyninger som kan brukes til å les av den innstilte dybden.
4. Løft maskinen opp med en bevegelse som om du skulle sage, og still inn kuttedybden ved å trekke til klemarmen.

### 7.3 Stille inn snittvinkel 5

Maskinen kan stilles inn på skråkutt i enhver vinkel mellom 0° og 50°.

1. Trekk batteriet ut av maskinen.
2. Løsne klemarmen på snittvinkelinnstillingen.
3. Sving maskinen til ønsket posisjon.
4. Trekk til klemarmen på snittvinkelinnstillingen.

### 7.4 Sage etter strek

På den fremre grunnplaten på maskinen er det en snittmarkør (0° og 45°) både for rette kutt og for skråkutt slik at kuttet blir presist uavhengig av valgt snittvinkel. Kanten på snittmarkøren tilsvarer innsiden på sagbladet. Kontrollvinduet gjør det enklere å se streken og sørger dermed for en penere snittkant. Ekstra snittmarkører er på det forreste utsnittet for sagbladet og i enden av grunnplaten.

1. Sikre emnet slik at det ikke forskyver seg.
2. Legg emnet slik at sagbladet roterer fritt under emnet.
3. Kontroller at på/av-bryteren på maskinen er slått av.

4. Sett batteriet inn i maskinen.
5. Plasser maskinen med grunnplaten på emnet slik at sagbladet ikke er i kontakt med emnet.
6. Slå på maskinen ved å holde innkoblingssperren trykket inn og slå på på/av-bryteren.
7. Før maskinen langs streken gjennom emnet i egnet arbeidstempo.

### 7.5 Sage med parallellanlegg (tilbehør)

Det énarmede parallellanlegget muliggjør eksakte kutt langs kanten på emnet og kutting av lister med samme mål.

Parallellanlegget kan monteres på begge sider av grunnplaten.

### 7.6 Montere / stille inn parallellanlegg 6

1. Trekk batteriet ut av maskinen.
2. Skru klemskruen så langt inn i grunnplaten at det blir nok plass til å skyve parallellanlegget helt inn.
3. Skyv føringen for parallellanlegget under klemskruen.
4. Still inn ønsket skjærebredde.
5. Trekk til klemskruen.

### 7.7 Sage med ledeskinne 7

#### 7.7.1 Montere ledeskinneadapteren 8

#### INFORMASJON

Sagen kan utstyres med en ledeskinneadapter som kan kjøpes som tilbehør.

1. Fjern parallellanlegget hvis dette er montert.
2. Før grunnplaten inn i holdesporene på sidene av ledeskinneadapteren.
3. Sett grunnplaten helt inn i ledeskinneadapteren.
4. Lås fast ledeskinneadapteren ved å trykke de to skyverne helt inn til anslag.

#### 7.7.2 Lengdekutt ved 0°

Plasser sagen med sporet i ledeskinneadapteren på kanten av ledeskinnen.

#### 7.7.3 Lengdekutt ved vinkler inntil 50°

Før sagen med ledeskinneadapterens ytterkant langs kanten på ledeskinnen slik at sagbladet ikke kolliderer med ledeskinnen.

#### 7.7.4 Flate vinkelkutt

#### INFORMASJON

Den viste snittvinkelen angir vinkelen i forhold til et rett-vinklet kutt.

1. Legg ledeskinnen med nullpunktet på kanten av emnet og drei skinnen til den ønskede vinkelen på vinkelskalaen ligger ovenfor nullpunktet.
2. Fest ledeskinnen med de to skrutingene.

no

## 7.8 Sage med sponavsug

### INFORMASJON

Den håndholdte sirkelsagen har en avtakbar monteringsstuss for støvavsug/støvsuger, og stussen passer til vanlige sugeslanger. Det kan være nødvendig med en adapter for å forbinde støvsugerslangen med sagen.

### FORSIKTIG

Støv er helsefarlig og kan forårsake sykdommer i luftveiene og huden eller allergiske reaksjoner.

### ADVARSEL

Bestemte typer støv er kreftfremkallende. Dette gjelder støv fra mineraler, eik og/eller bøk, spesielt i forbindelse med tilsetningsstoffer for behandling av tre (kromater, trebeskyttende midler).

### FORSIKTIG

**Om mulig bør du alltid bruke egnet Hilti støvavsug/støvsuger. Hvis et avsug ikke er tilgjengelig eller mulig, må en åndedrettsmaske av filterklasse P2 brukes. I tillegg må det alltid sørges for god**

**ventilasjon slik at konsentrasjonen av støv er så lav som mulig.**

### FORSIKTIG

Ved bearbeiding av andre materialer må operatøren avklare spesielle krav med ansvarlige myndigheter.

## 7.9 Sage uten sponavsug

Gjennom den spesielle utformingen av monteringsstussen forhindres tilstopping når maskinen brukes uten støvavsug/støvsuger. Sponene ledes vekk sideveis.

Sørg for at sponene kan kastes uhindret ut.

Ved behov kan monteringsstussen fjernes fra beskyttelseskappen ved å åpne unbrakoskruen med unbrakonøkkelen som finnes på maskinen.

## 7.10 Arbeidstrinn ved tilstoppet sponkanal

1. Trekk batteriet ut av apparatet.
2. Rengjør sponkanalen.
3. Kontroller om bevegelige maskindeler fungerer feilfritt og ikke klemmes fast, og om deler er brukt eller skadet, slik at dette innvirker på maskinens funksjon.

## 8 Service og vedlikehold

### FORSIKTIG

**Før rengjøring skal batteriet tas ut av maskinen for å forhindre utilsiktet start!**

### 8.1 Stell av verktøyet

Fjern skitt som sitter på overflaten av verktøyet og beskytt det mot korrosjon ved å gni det med en oljet klut en gang i mellom.

### 8.2 Vedlikehold av maskinen

### FORSIKTIG

**Hold maskinen ren og fri for olje og fett, særlig maskinens gripeflater. Ikke bruk rengjøringsmidler som inneholder silikon.**

Ytterhuset på maskinen er laget av støtsikker plast. Grepsdelen er laget av syntetisk gummi.

Ikke bruk maskinen når ventilasjonsåpningene er tette! Bruk en tørr børste for å rengjøre dem forsiktig. Forhindre at fremmedlegemer trenger inn i maskinen. Bruk en lett fuktig klut og rengjør utsiden av maskinen jevnlig. Ikke bruk spray, damprens eller rennende vann til rengjøring! Dette kan gå utover den elektriske sikkerheten til maskinen.

### 8.3 Stell av Li-Ion-batterier

Unngå inntrengning av fuktighet.

Lad batteriene helt opp før første gangs bruk.

For å oppnå maksimal levetid for batteriene, bør du avslutte utladningen så snart batteriytelsen blir merkbart redusert.

### INFORMASJON

Ved videre bruk avsluttes utladningen automatisk før det oppstår skader på battericellene.

Lad batteriene med en lader fra Hilti som er godkjent for Li-Ion-batterier.

### INFORMASJON

- Det er ikke nødvendig med oppfriskningslading som for NiCd- eller NiMH-batterier.
- Levetiden til batteriene blir ikke påvirket av at ladingen avbrytes underveis.
- Ladingen kan påbegynnes når som helst, uten at det går ut over levetiden. Det finnes ingen minneeffekt som ved NiCd- eller NiMH-batterier.
- Batteriene bør helst oppbevares i fulladet tilstand, og så kjølig og tørt som mulig. Oppbevaring av batterier i høye omgivelsestemperaturer (bak vindusruter) er ugunstig, påvirker levetiden for batteriene og øker battericellenes selvutladning.
- Hvis batteriet ikke lades helt opp, har det mistet kapasitet på grunn av aldring eller overbelastning. Det er fremdeles mulig å arbeide med et slikt batteri. Men du bør likevel skifte batteriet ut med et nytt.

### 8.4 Rengjøring av vernet

1. Fjern sagbladet ved rengjøring av vernet.
2. Rengjør vernet forsiktig med en tørr børste.
3. Fjern avleiringer og spon på innsiden av vernet med egnet verktøy.
4. Monter sagbladet.

## 8.5 Vedlikehold

### ADVARSEL

Elektriske deler på maskinen må kun repareres av fagfolk.

Sjekk etter skader på alle eksterne deler av maskinen jevnlig, og kontroller at betjeningselementene fungerer feilfritt. Ikke bruk maskinen hvis deler av den er ødelagt,

eller hvis betjeningselementene ikke fungerer feilfritt. La et Motek servicesenter foreta reparasjonen.

## 8.6 Kontroll etter stell og vedlikeholdsarbeid

Etter stell og vedlikehold av maskinen må man kontrollere at alle beskyttelses- og sikkerhetsmekanismene er tilpasset og fungerer som de skal.

For å kontrollere pendelbeskyttelseskappen åpner du den helt ved å trykke på betjeningsspaken.

Når du har sluppet betjeningsspaken, skal pendelbeskyttelseskappen raskt lukke seg helt.

## 9 Feilsøking

Feil	Mulig årsak	Løsning
Maskinen fungerer ikke.	Batteriet er ikke satt riktig inn, eller batteriet er tomt.	Batteriet må festes med et tydelig dobbeltklikk, eller batteriet må lades.
	Elektrisk feil.	Ta batteriet ut av maskinen og kontakt Motek service.
	Batteriet er tomt/varmt.	Dyputladingsvern/elektronikk kobler ut. Sett batteriet i laderen eller vent til det er avkjølt.
PÅ/AV-bryteren kan ikke trykkes inn eller er blokkert.	Ingen feil (sikkerhetsfunksjon).	Trykk på innkoblingssperren.
Turtallet reduseres kraftig og plutselig.	Batteriet er utladet eller presskraften for høy.	Bytt batteri og lad det tomme batteriet. Reduser presskraften.
Batteriet blir raskere tomt enn vanlig.	Batteriets status er ikke optimal.	La Motek service stille en diagnose eller bytt ut batteriet.
Maskinen starter ikke av seg selv igjen etter at sagbladet har vært blokkert.	Overbelastningsvernet utløses.	Trykk på innkoblingssperren og av/på-bryteren på nytt.
Batteriet festes ikke med et hørbart "dobbeltklikk".	Festetappene på batteriet er skitne.	Rengjør festetappene og sett batteriet på plass. Kontakt Motek service hvis problemet fortsetter.
Sterk varmeutvikling i maskinen eller batteriet.	Elektrisk defekt.	Slå av maskinen umiddelbart, ta batteriet ut av maskinen og kontakt Motek service.
	Maskinen er overbelastet (bruksgrensen er overskredet).	Velg riktig maskin til bruksområdet.
Ingen/dårlig sugeeffekt.	Tilstoppet sponkanal.	Rengjør sponkanalen.

no

## 10 Avhending

### FORSIKTIG

Ved ukyndig avhending av utstyret kan følgende skje: Ved forbrenning av plastdeler kan det oppstå giftige gasser som kan gjøre personer syke. Batterier kan eksplodere og dermed forårsake forgiftninger, forbrenninger, etseskader eller miljøskader dersom de skades eller varmes sterkt opp. Ved ukyndig avhending kan uvedkommende få tak i utstyret og bruke det på uønskede måter. Dette kan føre til at de skader seg selv og tredjepart og skader miljøet.

### FORSIKTIG

Defekte batterier skal kasseres umiddelbart. Hold disse utilgjengelige for barn. Batteriene skal ikke demonteres og ikke brennes.

### FORSIKTIG

Avhend batterier i henhold til nasjonale bestemmelser eller lever brukte batterier tilbake til Motek.



Då fleste av Hiltis maskiner er laget av resirkulerbart materiale. En forutsetning for gjenvinning er at delene tas fra hverandre. Norge har en ordning for å ta maskiner tilbake for resirkulering. Trenger du mer informasjon, kontakt Motek.



Kun for EU-land

Kast aldri elektroverktøy i husholdningsavfall!

I henhold til EU-direktiv om kasserte elektriske og elektroniske produkter og direktivets iverksetting i nasjonal rett, må elektroverktøy som ikke lenger skal brukes, samles separat og returneres til et miljøvennlig gjenvinningsanlegg.

## 11 Produsentgaranti for maskiner

Når det gjelder spørsmål om garantibetingelser, ber vi deg kontakte din lokale HILTI-partner.

no

## 12 EF-samsvarserklæring (original)

Betegnelse:	Batteridrevet sirkelsag
Typebetegnelse:	SCW 22-A
Generasjon:	01
Produksjonsår:	2010

Vi erklærer herved at dette produktet overholder følgende normer og retningslinjer: 2006/42/EF, 2004/108/EF, 2006/66/EF, 2011/65/EU, EN 60745-1, EN 60745-2-5, EN ISO 12100.

Hilti Corporation, Feldkircherstrasse 100,  
FL-9494 Schaan

**Paolo Luccini**  
Head of BA Quality and Process  
Management  
Business Area Electric Tools & Accessories  
01/2012

**Jan Doongaji**  
Executive Vice President  
Business Unit Power  
Tools & Accessories  
01/2012

### Teknisk dokumentasjon hos:

Hilti Entwicklungsgesellschaft mbH  
Zulassung Elektrowerkzeuge  
Hiltistrasse 6  
86916 Kaufering  
Deutschland

## ALKUPERÄISET OHJEET

# Akkupyörösaha SCW 22-A

Lue ehdottomasti tämä käyttöohje ennen koneen käyttämistä.

Säilytä käyttöohje aina koneen mukana.

Varmista, että käyttöohje on koneen mukana, kun luovutat koneen toiselle henkilölle.

Sisällysluettelo	Sivu
1 Yleisiä ohjeita	143
2 Kuvaus	144
3 Lisävarusteet	145
4 Tekniset tiedot	146
5 Turvallisuusohjeet	147
6 Käyttöönotto	151
7 Käyttö	151
8 Huolto ja kunnossapito	153
9 Vianmääritys	154
10 Hävittäminen	155
11 Valmistajan myöntämä takuu	155
12 EU-vaatimustenmukaisuusvakuutus (originaali)	156

**1** Numerot viittaavat kuviin. Tekstiin liittyvät kuvat löydetään auki taitettavilta kansisivuilta. Pidä kansisivut auki käyttöohjetta lukiessasi.

Tässä käyttöohjeessa sana »kone« tarkoittaa aina akkukäyttöistä pyörösahaa SCW 22-A.

## Käyttöelementit ja merkkivalot **1**

- 1 Akku
- 2 Vapautuspainikkeet joissa lisätoimintona lataustilan näytön aktivointi
- 3 Lataustila- ja häiriönäyttö (litiumioniakku)
- 4 Käyttökytkin
- 5 Päälle kytkemisen salpa
- 6 Lisäkäsikahva
- 7 Karajarrun painike
- 8 Kuusiokoloavain
- 9 Sahauskulman asteikko
- 10 Sahauskulman säädön lukitusvipu
- 11 Reunaohjaimen kiinnitysruuvi
- 12 Sahaussyvyyden säädön lukitusvipu
- 13 Sahausmerkintä 45°
- 14 Sahausmerkintä 0°
- 15 Reunaohjain
- 16 Kupusuojus
- 17 Pohjalevy
- 18 Teräsuojus
- 19 Liitäntä (lastukanava)
- 20 Käyttökara
- 21 Kiinnityslaippa
- 22 Kiristyslaippa
- 23 Kiristysruuvi
- 24 Sahaussyvyyden asteikko
- 25 Kupusuojuksen käyttövipu

## 1 Yleisiä ohjeita

### 1.1 Varoitustekstit ja niiden merkitys

#### VAKAVA VAARA

Varoittaa vaaratilanteesta, josta voi seurauksena olla vakava loukkaantuminen tai jopa kuolema.

#### VAARA

Varoittaa vaaratilanteesta, josta voi seurauksena olla vakava loukkaantuminen tai kuolema.

#### VAROITUS

Varoittaa vaaratilanteesta, josta voi seurauksena olla loukkaantuminen, vaurioituminen tai aineellinen vahinko.

#### HUOMAUTUS

Antaa toimintaohjeita tai muuta hyödyllistä tietoa.

### 1.2 Symboleiden ja muiden huomautusten merkitys

#### Varoitussymbolit



Yleinen vaara



Vaara: vaarallisen korkean sähköjännite



Vaara: syövyttäviä aineita



Vaara: kuuma pinta



## Ohjesymbolit



Käytä suojalaseja



Käytä suoja-  
kypärää



Käytä kuu-  
losuojaimia



Käytä suoja-  
käsineitä



Käytä hengi-  
tysuojainta

## Symbolit



Lue  
käyttöohje  
ennen  
koneen  
käyttämistä



Jätteet  
toimitettava  
kierrätyk-  
seen



Voltia



Tasavirta

n<sub>0</sub>

Nimellisjouto-  
käyntikierrös-  
luku

/min

Kierrosta  
minuutissa



Halkaisija



Sahanterä

## Koneen tunnistetietojen sijainti

Tyyppimerkinnän ja sarjanumeron löydät koneen tyyppikilvestä. Merkitse nämä tiedot myös koneesi käyttöohjeeseen ja ilmoita nämä tiedot aina kun otat yhteyttä Hilti-myyntiedustajaan tai Hilti-asiakaspalveluun.

Tyyppi:

Sukupolvi: 01

Sarjanumero:

## 2 Kuvaus

### 2.1 Tarkoituksenmukainen käyttö

Kone on käsiohjattava akkukäyttöinen pyörösaha.

Kone on tarkoitettu puun tai puun kaltaisten materiaalien, muovien, kipsikartongin, kipsikuitulevyjen ja yhdistelmä-  
materiaalien sahaamiseen sahausvyöyden ollessa enintään 57 mm sekä jiirisahaukseen kulmissa 0 ° - 50 °.

Terveydelle vaarallisia materiaaleja (esimerkiksi asbesti) ei saa työstää.

Kone on tarkoitettu ammattikäyttöön. Konetta saa käyttää, huoltaa tai korjata vain valtuutettu, koulutettu henkilö.

Käyttäjän pitää olla hyvin perillä koneen käyttöön liittyvistä vaaroista. Kone ja sen varusteet saattavat aiheuttaa  
vaaratilanteita, jos kokemattomat henkilöt käyttävät konetta ohjeiden vastaisesti tai muutoin asiattomasti.

Käyttökohteita voivat olla: rakennustyömaa, verstaas, saneeraaminen, muutosrakentaminen ja uuden rakentaminen.

Koneeseen ei saa tehdä minkäänlaisia muutoksia.

Sahanterä, jotka eivät vastaa tässä käyttöohjeessa annettuja tietoja (esimerkiksi halkaisija, kierrosnopeus, vahvuus), sekä  
katkaisi- tai himalaikoja ja suurlejeeringistä valmistettuja pikaterästeriä (HSS-teräs) ei saa käyttää.

Metalleja ei saa sahata.

Älä käytä konetta oksien tai puiden katkaisemiseen.

Älä käytä koneen akkuja muiden määrittämättömien koneiden ja laitteiden virtalähteenä.

Loukkaantumisaaran välttämiseksi käytä koneessa vain alkuperäisiä Hilti-lisävarusteita ja -lisälaitteita.

Noudata käyttöohjeessa annettuja käyttöä, huoltoa ja kunnossapittoa koskevia ohjeita.

### 2.2 Kytkin

Käyttökytkin jossa päälle kytketymisen esto

### 2.3 Kahvat

Käsikahva ja lisäkäsikahva

### 2.4 Suojavarustus

Teräsuojus ja kupusuojus

### 2.5 Voitelu

Rasvoitelu

### 2.6 Koneen ylikuormitus- ja ylikuumenemissuoja

Koneessa on elektroninen ylikuormitussuoja ja ylikuumenemissuoja. Jos kone ylikuormittuu tai ylikuumentuu, se kytkeytyy automaattisesti pois päältä. Kun vapautat käyttökytkimen ja painat sitä uudelleen, päälle kytketyksessä voi olla viive (koneen jäähtymisvaihe).

### 2.7 Li-ioniakun lataustila

Kun koneessa on litiumioniakku, lataustila näytetään, kun painat toista vapautuspainikkeista kevyesti (vasteeseen saakka – älä vapauta lukitusta!). Akun taustapinnassa oleva näyttö kertoo seuraavat tiedot:

LED palaa jatkuvasti	LED vilkkuu	Lataustila C
LED 1, 2, 3, 4	-	$C \geq 75 \%$
LED 1, 2, 3	-	$50 \% \leq C < 75 \%$
LED 1, 2	-	$25 \% \leq C < 50 \%$
LED 1	-	$10 \% \leq C < 25 \%$
-	LED 1	$C < 10 \%$

fi

### 2.8 Vakiona toimitettava varustus

- 1 Kone
- 1 Sahanterä
- 1 Kuusiokoloavain
- 1 Käyttöohje
- 1 Hilti-laukku (lisävaruste)
- 1 Pahvipakkaus (lisävaruste)
- 1 Reunaohjain
- 1 Imurin liitäntä
- 1 Ohjainkiskoadapteri (lisävaruste)

### 2.9 Koneen käyttämiseen tarvitaan lisäksi

Koneeseen SCW 22-A akku B 22/3.3 Li-Ion tai B 22/2.6Li-Ion ja laturi C4/36-90 tai C4/36-350 tai C4/36 tai C4/36-ACS.

### HUOMAUTUS

Sisältyvät toimituslaajuuteen koneen mallista riippuen.

## 3 Lisävarusteet

### Lisävarusteet koneelle SCW 22-A

Nimi	Lyhenn nimi
Laturi litiumioniakuille	C 4/36
Laturi litiumioniakuille	C4/36-ACS
Laturi litiumioniakuille	C 4/36-90

Nimi	Lyhenn nimi
Laturi litiumioniakuille	C 4/36-350
Akku	B 22/3.3 Li-Ion
Akku	B 22/2.6 Li-Ion
Reunaohjain	
Ohjainkisko	

## 4 Tekniset tiedot

Oikeudet teknisiin muutoksiin pidätetään!

Kone	SCW 22-A
Nimellisjännite (tasavirtajännite)	21,6 V
Paino EPTA-menettelyn 01/2003 mukaisesti	3,9 kg
Mitat (P x L x K)	393 mm X 208 mm X 241 mm
Pohjalevy	298 mm X 137 mm
Sahanterän ohjeenmukainen halkaisija	160... 165 mm
Sahanterien runkolevyn vahvuus	0,5... 1,5 mm
Sahausleveys	1,5... 2,0 mm
Sahanterän kiinnitysreikä	20 mm
Sahaussyvyys kun asteikkoasento	Kulma 0°: 57 mm Kulma 45°: 42 mm
Tyhjäkäyntikierrosluku	4000/min

### HUOMAUTUS

Tässä käyttöohjeessa ilmoitettu värinäarvo on mitattu normin EN 60745 mukaista mittausmenetelmää käyttäen, ja tätä arvoa voidaan käyttää sähkötyökalujen vertailussa. Se soveltuu myös värinärasituksen tilapäiseen arviointiin. Ilmoitettu värinäarvo koskee sähkötyökalun pääasiallisia käyttötarkoituksia. Jos sähkötyökalua kuitenkin käytetään muihin tarkoituksiin, poikkeavia työkaluja tai teriä käyttäen tai puutteellisesti huollettuna, värinäarvo voi poiketa tässä ilmoitetusta. Tämä saattaa merkittävästi lisätä värinärasitusta koko työskentelyajan aikana. Värinärasitusta tarkasti arvioitaessa on otettava huomioon myös ne ajat, jolloin kone on kytketty pois päältä tai jolloin kone on päällä, mutta sillä ei tehdä varsinaista työtä. Tämä saattaa merkittävästi vähentää värinärasitusta koko työskentelyajan aikana. Käyttäjän suojaamiseksi värinän vaikutukselta ryhdy tarpeellisiin turvatoimenpiteisiin kuten: Sähkötyökalun ja siihen kiinnitettävien työkalujen huolto, käsien lämpimänä pitäminen, työtehtävien organisointi.

### Melu- ja värinäarvot, kone SCW 22-A (mittausnormina EN 60745-2-5):

Tyypillinen A-painotettu melutehotaso	104 dB (A)
Tyypillinen A-painotettu melupäästön äänenpainetaso.	93 dB (A)
Mainitun äänenpainetason epävarmuus	3 dB (A)

### Kolmen akselin suuntaiset värinäarvot (värinävektoreiden summa)

Puun sahaaminen, $a_{h1}$	1,2 m/s <sup>2</sup>
Epävarmuus (K)	1,5 m/s <sup>2</sup>

Akku	B 22/3.3 Li-Ion	B 22/2.6 Li-Ion
Nimellisjännite	21,6 V	21,6 V
Kapasiteetti	3,3 Ah	2,6 Ah
Energiasisältö	71,28 Wh	56,16 Wh
Paino	0,78 kg	0,78 kg

Akku	B 22/3.3 Li-Ion	B 22/2.6 Li-Ion
Kennoytyyppi	Li-Ion	Li-Ion
Kennojen määrä	12	12
Syväpurkautumissuoja	Kyllä	Kyllä

## 5 Turvallisuusohjeet

### HUOMAUTUS

Turvallisuusohjeet kappaleessa 5.1 sisältävät kaikki sähkötyökaluja koskevat yleiset turvallisuusohjeet, jotka sovellettavien normien mukaan on esitettävä käyttöohjeessa. Tämän vuoksi teksti saattaa sisältää ohjeita, jotka eivät koske tätä konetta.

#### 5.1 Sähkötyökaluja koskevat yleiset turvallisuusohjeet

##### a) VAARA

Lue kaikki turvallisuus- ja käyttöohjeet. Turvallisuus- ja käyttöohjeiden noudattamatta jättäminen saattaa johtaa sähköiskuun, tulipaloon ja/tai vakavaan loukkaantumiseen. **Säilytä kaikki turvallisuus- ja käyttöohjeet huolellisesti vastaisen varalle.** Turvallisuusohjeissa käytetty käsite "sähkötyökalu" tarkoittaa verkkokäyttöisiä sähkötyökaluja (joissa verkkojohto) ja akkukäyttöisiä sähkötyökaluja (joissa ei verkkojohtoa).

#### 5.1.1 Työpaikan turvallisuus

- Pidä työskentelyalue siistinä ja hyvin valaistuna.** Työpaikan epäjärjestys ja valaisemattomat työalueet voivat johtaa tapaturmiin.
- Älä käytä sähkötyökalua räjähdyksalttiissa ympäristössä, jossa on palavaa nestettä, kaasua tai pölyä.** Sähkötyökalu synnyttää kipinöitä, jotka saattavat sytyttää pölyn tai höyryt.
- Pidä lapset ja sivulliset loitolla sähkötyökalua käyttäessäsi.** Voit menettää sähkötyökalun hallinnan huomiosi suuntautuessa muualle.

#### 5.1.2 Sähköturvallisuus

- Sähkötyökalun liitäntäpistokkeen pitää sopia pistorasiaan.** Pistoketta ei saa muuttaa millään tavalla. Älä käytä pistorasia-adaptoreita suojamaadotettujen sähkötyökalujen yhteydessä. Alkuperäisessä kunnossa olevat pistokkeet ja sopivat pistorasiat vähentävät sähköiskun vaaraa.
- Vältä koskettamasta sähköä johtaviin pintoihin kuten putkiin, pattereihin, liesiin ja jääkaappeihin.** Sähköiskun vaara kasvaa, jos kehosi on maadotettu.
- Älä aseta sähkötyökalua alttiiksi sateelle tai kosteudelle.** Veden tunkeutuminen sähkötyökalun sisään lisää sähköiskun vaaraa.
- Älä kanna tai ripusta sähkötyökalua verkkojohtostaan äläkä vedä pistoketta irti pistorasiasta johdosta vetämällä.** Pidä johto loitolla kuumuudesta, öljystä, terävistä reunoista ja liikkuvista

osista. Vahingoittuneet tai toisiinsa kietoutuneet johdot lisäävät sähköiskun vaaraa.

- Kun käytät sähkötyökalua ulkona, käytä ainoastaan ulkokäyttöön hyväksyttyä jatkojohtoa.** Ulkokäyttöön soveltuvan jatkojohtoon käyttö pienentää sähköiskun vaaraa.
- Jos sähkötyökalua on välttämätöntä käyttää kosteassa ympäristössä, käytä vikavirtasuojakytintä.** Vikavirtasuojakytimen käyttäminen vähentää sähköiskun vaaraa.

#### 5.1.3 Henkilöturvallisuus

- Ole valpas, kiinnitä huomiota työskentelyysi ja noudata tervettä järkeä sähkötyökalua käyttäessäsi.** Älä käytä sähkötyökalua, jos olet väsynyt tai huumeiden, alkoholin tai lääkkeiden vaikutuksen alaisena. Sähkötyökalua käytettäessä hetkellisenkin varomattomuus saattaa aiheuttaa vakavia vammoja.
- Käytä suojavarusteita. Käytä aina suojalaseja.** Suojavarusteet, kuten hengityssuojain, luistamatomat turvajalkineet, kypärä ja kuulosuojaimet pienentävät sähkötyökalun käyttötilanteesta riippuen oikein käytettynä loukkaantumisriskiä.
- Vältä tahatonta käynnistämistä. Varmista, että sähkötyökalu on kytketty pois päältä, ennen kuin liität sen verkkovirtaan ja/tai liität siihen akun, otat sen käteesi tai kannat sitä.** Jos kannat sähkötyökalua sormi käynnistyskytkimellä tai liität pistokkeen pistorasiaan käynnistyskytkimen ollessa käyntiasennossa, altistat itsesi onnettomuuksille.
- Poista kaikki säätötyökalut ja ruuvitalat, ennen kuin käynnistät sähkötyökalun.** Työkalu tai avain, joka sijaitsee koneen pyöryvässä osassa, saattaa aiheuttaa loukkaantumisen.
- Vältä vaikeita työskentelyasentoja. Varmista aina tukeva seisoma-asento ja tasapaino.** Siten voit paremmin hallita sähkötyökalua odottamattomissa tilanteissa.
- Käytä työhäsi soveltuvia vaatteita. Älä käytä löysiä työvaatteita tai koruja. Pidä hiukset, vaatteet ja käsineet loitolla liikkuvista osista.** Välijät vaatteet, korut ja pitkät hiukset voivat takertua liikkuviin osiin.
- Jos pölynimu- ja keräilylaitteita voidaan asentaa, sinun on tarkastettava, että ne on liitetty ja että niitä käytetään oikealla tavalla.** Pölynpoistovaroituksen käyttö vähentää pölyn aiheuttamia vaaroja.

#### 5.1.4 Sähkötyökalun käyttö ja käsittely

- Älä ylikuormita konetta. Käytä kyseiseen työhön tarkoitettua sähkötyökalua.** Sopivaa sähkötyöka-

lua käyttäen työskentelet paremmin ja varmemmin tehoalueella, jolle sähkötyökalu on tarkoitettu.

- b) **Älä käytä sähkötyökalua, jota ei voi käynnistää ja pysäyttää käynnistyskytkimellä.** Sähkötyökalu, jota ei enää voi käynnistää ja pysäyttää käynnistyskytkimellä, on vaarallinen ja se täytyy korjata.
- c) **Irrota pistoke pistorasiasta ja/tai irrota akku ennen kuin muut säätöjä, vaihdat terää tai lisävarusteita ja kun lopetat työkalun käyttämisen.** Tämä turvatoimenpide estää sähkötyökalun käynnistymisen vahingossa.
- d) **Säilytä sähkötyökalut poissa lasten ulottuvilta, kun niitä ei käytetä. Älä anna sellaisten henkilöiden käyttää sähkötyökalua, jotka eivät tunne sitä tai jotka eivät ole lukeneet tätä käyttöohjetta.** Sähkötyökalut ovat vaarallisia, jos niitä käyttävät kokemattomat henkilöt.
- e) **Hoida sähkötyökalujasi huolella.** Tarkasta, että liikkuvat osat toimivat moitteettomasti eivätkä ole puristuksissa, ja tarkasta myös, ettei sähkötyökalussa ole murtuneita tai vaurioituneita osia, jotka saattaisivat haitata sen toimintaa. Korjata vaurioituneet osat ennen työkalun käyttämistä. Usein loukkaantumisten ja tapaturmien syynä on sähkötyökalujen laiminlyöty huolto.
- f) **Pidä terät terävinä ja puhtaina.** Huolella hoidetut terät, joiden leikkausreunat ovat teräviä, eivät jumitu herkästi, ja niillä työnteko on kevyempää.
- g) **Käytä sähkötyökalua, lisävarusteita ja tarvikkeita, terää jne. niiden käyttöohjeiden mukaisesti. Ota tällöin työolosuhteet ja suoritettava työtehtävä huomioon.** Sähkötyökalun käyttö muuhun kuin sille tarkoitettuun käyttöön saattaa johtaa vaarallisiin tilanteisiin.

### 5.1.5 Akkukäyttöisen työkalun käyttö ja käsittely


- a) **Lataa akku vain valmistajan suositamalla laturilla.** Jos laturi on tarkoitettu vain tietyn akkumallin lataamiseen, palovaara on olemassa, jos laturia käytetään muiden akkujen lataamiseen.
- b) **Käytä ainoastaan juuri kyseiseen sähkötyökaluun tarkoitettua akkua.** Jonkin muun akun käyttö saattaa johtaa loukkaantumiseen ja tulipaloon.
- c) **Pidä irrallinen akku loitolla metalliesineistä, kuten paperinliittimistä, kolikoista, avaimista, nauloista, ruuveista tai muista pienistä metalliesineistä, jotka voivat oikosulkea akun liittimet.** Akun liittimien välinen oikosulku saattaa aiheuttaa palovammoja tai johtaa tulipaloon.
- d) **Väärästä käytöstä johtuen saattaa akusta vuotaa nestettä, jota ei saa koskettaa. Jos nestettä vahingossa joutuu iholle, huuhtelee kosketuskohta vedellä. Jos nestettä pääsee silmiin, tarvitaan lisäksi lääkärin apua.** Akusta vuotava neste saattaa aiheuttaa ärsytystä ja palovammoja.

### 5.1.6 Huolto

- a) **Anna koulutettujen ammattihenkilöiden korjata sähkötyökalusi ja hyväksy korjauksiin vain alkuperäisiä varaosia.** Siten varmistat, että sähkötyökalu säilyy turvallisena.

## 5.2 Kaikkia sahoja koskevat turvallisuusohjeet

### 5.2.1 Sahaustapa

- a)  **VAKAVA VAARA**  
**Älä vie käsiäsi sahausalueelle tai lähelle sahanterää. Pidä toisella kädelläsi kiinni lisäkahvasta tai moottorikotelosta.** Kun pidät sahasta kiinni molemmin käsin, et voi satuttaa käsiäsi sahanterään.
- b) **Älä tartu työkappaleeseen kiinni sen alapinnalta.** Teräsuojus ei voi suojata käsiäsi sahanterältä työkappaleen alapuolelta.
- c) **Säädä sahausvyvyys aina sahattavan työkappaleen vahvuuden mukaisesti.** Työkappaleen toiselta puolelta pitää tulla näkyviin sahanterää vähemmän kuin terän täyden hammaskorkeuden verran.
- d) **Älä koskaan pidä sahattavaa työkappaletta paikallaan käsin tai jalalla. Saha työkappalet aina tukevalla alustalla.** Työkappaleen kunnollinen kiinnittäminen on tärkeää, jotta estät työkappaletta tai sahaa koskettamasta kehoasi tai sahanterää tarttumasta kiinni ja jotta varmistat koneen hallinnan säilyttämisen.
- e) **Tartu sähkötyökaluun vain sen eristetyistä kahvipinnoista, jos teet työtä, jossa terä saattaa osua rakenteen sisällä olevaan virtajohtoon.** Jos terä osuu virtajohtoon, sähkötyökalun metalliosiin saattaa johtua virta, jolloin saatat saada sähköiskun.
- f) **Käytä rajoitinta tai suoraa reunaohjainta aina kun teet pitkittäistä sahausta.** Siten saat aikaan tarkempaa jälkeä ja estät sahanterää tarttumasta kiinni.
- g) **Käytä aina oikean kokoista sahanterää, jonka kiinnitysreikä on oikean muotoinen (esimerkiksi tähtimäinen tai pyöreä).** Sahassa oleviin kiinnitysosiin sopimaton sahanterä ei pyöri tasaisesti, mikä saattaa johtaa koneen hallinnan menettämiseen.
- h) **Älä koskaan käytä vaurioituneita tai vääranlaisia sahanterän aluslevyjä tai -ruuveja.** Sahanterän aluslevyt ja -ruuvit on suunniteltu erityisesti kuhunkin sahaan, jotta sahan teho ja käyttöturvallisuus olisivat parhaat mahdolliset.

### 5.2.2 Lisää kaikkia sahoja koskevia turvallisuusohjeita

#### Takaisku - sen syyt ja siihen liittyvät turvallisuusohjeet:

Takaisku on sahanterän kiinni tarttumisen tai takertumisen tai sahanterän vääriin suunnattujen hampaiden vuoksi syntyvä tilanne, jossa saha itsestään pyrkii ylöspäin ja nousemaan irti työkappaleesta kohti koneen käyttäjää; jos sahanterä tarttuu kiinni tai takertelee kaventuvaan sahausrakoon, sahanterä jumittuu, ja moottorin voima iskee konetta takaisinpäin kohti sahan käyttäjää; jos sahanterä taipuu sahausraossa tai on vääriin suunnattu, sahanterän takareunan hampaat saattavat tarttua kiinni työkappaleen pintaan, minkä seurauksena sahanterä liikkuu ylös sahausraosta ja saha iskee takaisinpäin kohti koneen käyttäjää.

Takaisku aiheutuu sahan vääärästä tai virheellisestä käytämisestä. Sen esiintymistä voit välttää noudattamalla seuraavassa annettuja ohjeita.

- a) **Pidä sahasta kunnolla molemmin käsin kiinni ja pidä kätesi asennossa, jossa pystyt hyvin vastustamaan mahdollisia takaiskuvoimia. Pysyttele aina sahanterän sivulla, älä koskaan asetu samaan linjaan sahanterän kanssa.** Takaiskun sattuessa pyörösaha voi ponnahtaa taaksepäin, mutta käyttäjä pystyy sopivin toimenpitein hallitsemaan näitä takaiskuvoimia.
- b) **Jos sahanterä tarttuu kiinni tai keskeytät työn- teon, kytke saha pois päältä ja odota sahanterä työkappaleessa, kunnes sahanterä on kokonaan pysähtynyt. Älä koskaan yritä nostaa sahaa irti työkappaleesta tai vetää sahaa taaksepäin sahanterän vielä pyöriessä, sillä muutoin takaisku saattaa yllättää.** Määritä ja poista sahanterän kiinni tarttumisen syy.
- c) **Kun haluat käynnistää uudelleen sahan, jonka terä on työkappaleessa, keskitä ensin sahanterä sahausrakoon ja tarkasta, ettei sahanterän yksikään hammas ole kiinni työkappaleessa.** Jos sahanterä tarttuu kiinni, sahanterä saattaa ponnahtaa irti työkappaleesta tai aiheuttaa takaiskun, kun käynnistät sahan uudelleen.
- d) **Tue levyt tai suuremmat työkappaleet hyvin, jotta sahanterän mahdollisen kiinni tarttumisen aiheuttama takaiskuvaara vähenee.** Suuremmat levyt saattavat oman painonsa vuoksi taipua. Levyjä on siksi tuettava molemmilta sivuilta sekä sahausraon ja reunan läheltä.
- e) **Älä käytä tylsiä tai vaurioituneita sahanteriä.** Tylsät sahanterät tai sahanterät, joiden hampaiden suuntaus on väärä, tekevät sahausraosta liian ahtaan, mikä lisää kitkaa ja sahanterän kiinni tarttumisen vaaraa.
- f) **Kiristä sahausryyvyyden ja sahauskulman säädöt kiinni ennen sahaamista.** Jos muutat säätöjä sahaamisen aikana, sahanterä voi tarttua kiinni, ja saha saattaa iskeä takaisin.
- g) **Ole erityisen varovainen upottaessasi terää seinään tai muuhun kohteeseen, jonka rakennetta et näe tarkasti.** Materiaaliin upotettava sahanterä saattaa tarttua kiinni materiaalin sisällä oleviin kappaleisiin tai esineisiin, minkä seurauksena kone iskee takaisin.

### 5.2.3 Kupusuojuksella varustettuja pyörösaha ja koskevat turvallisuusohjeet

#### Alemman teräsuojuksen toiminta

- a) **Tarkasta aina ennen koneen käyttämistä, että alempi teräsuojus sulkeutuu kunnolla. Älä käytä sahaa, jos alempi teräsuojus ei liiku vapaasti ja sulkeudu nopeasti. Älä koskaan kiilaa tai muutoin sido alemmaa teräsuojusta auki-asentoon.** Jos saha vahingossa putoaa, alempi teräsuojus saattaa taipua. Avaa teräsuojus avausvivusta ja varmista, että suojus liikkuu esteettä eikä missään sahauskulmassa tai -syvytydessä kosketa sahanterää tai muita osia.
- b) **Tarkasta alemman teräsuojuksen jousen toiminta. Korjauta kone ennen käyttämistä, jos alempi teräsuojus ja jousi eivät toimi kunnolla.**

Vaurioituneet osat, kiinni takertuva sahanpuru ja lika tai lastut saattavat hidastaa alemman teräsuojuksen toimintaa.

- c) **Avaa alempi teräsuojus käsin vain tehdessäsi tietynlaista sahaustyötä kuten upotus- tai kulma-sahausta. Avaa alempi teräsuojus avausvivulla ja vapauta vipu heti, kun sahanterä on uponnut työkappaleeseen.** Kaikissa muunlaisissa sahaustöissä alemman teräsuojuksen pitää antaa toimia automaattisesti.
- d) **Älä laske sahaa työpyödylle tai lattialle, jos alempi teräsuojus ei peitä sahanterää.** Suojaamaton, vielä pyöriävä sahanterä liikuttaa sahaa sahaussuuntaan nähden vastakkaiseen suuntaan ja sahaa kaiken, mitä eteen sattu. Tämän vuoksi varo sahanterän pysähdyksiin pyörimistä.

## 5.3 Muut turvallisuusohjeet

### 5.3.1 Henkilöturvallisuus

- a) **Käytä kuulosuojaimia.** Muutoin melu saattaa heikentää kuuloasi.
- b) **Pidä koneesta kiinni sen käsikahvoista aina molemmilla käsillä. Pidä käsikahvat kuivina ja puhdaina öljystä ja rasvasta.**
- c) **Jos käytät konetta ilman pölynpoistovarustusta, käytä pölyvässä työssä hengityssuojainta.**
- d) **Käytä konetta vain, kun sen suojavarusteet ovat asianmukaisesti paikoillaan.**
- e) **Käytä konetta aina käyttötarkoituksen mukaisesti ja varmista, että kone on moitteettomassa kunnossa.**
- f) **Pidä työssäsi rentouttavia taukoja, joiden aikana tee sormivoimisteluliiikkeitä varmistaaksesi sormiesi hyvän verenkierron.**
- g) **Kytke kone päälle vasta, kun olet juuri aloittamassa työn.**
- h) **Irrota akku koneen varastoimisen ja kuljettamisen ajaksi.**
- i) **Työkennellessäsi ohjaa konetta aina itsestäsi pois päin.**
- j) **Älä tee koneella työtä pääsi yläpuolelle.**
- k) **Älä hidasta sahanterän nopeutta painamalla sahanterää sivusuuntaan.**
- l) **Älä koske kiristyslaippaan ja laipan kiinnitysruuviin koneen käydessä.**
- m) **Sahattavalla linjalla ei saa olla esteitä. Älä sahaa ruuveihin, nauloihin jne.**
- n) **Älä koskaan paina karajarrun painiketta sahanterän pyöriessä.**
- o) **Älä suuntaa konetta ihmisiä kohti.**
- p) **Lapsille on opetettava, että tällä koneella ei saa leikkiä.**
- q) **Kone ei ole tarkoitettu lasten tai vajaakykyisten henkilöiden käyttöön ilman opastusta ja valvontaa.**
- r) **Sovita sahausvoimasi sahanterään ja sahattavaan materiaaliin siten, että sahanterä ei jumitu eikä siten aiheuta takaiskua.**
- s) **Vältä sahanterän hampaiden kärkien ylikuumentumista.**

- t) Muoveja sahattaessa on vältettävä muovin sulaamista.
- u) Selvitä työssä syntyvän pölyn vaarallisuus ennen työn aloittamista. Käytä rakennustyömaakäyttöön hyväksyttyä pölynimuria, joka täyttää viralliset pölysuojaluokitusmääräykset.
- v) Tiettyjen materiaalien kuten lyijypitoisen maalin, joidenkin puulajien, mineraalien ja metallien pölyt voivat olla terveydelle vaarallisia. Pölyjen ihokosketus tai hengittäminen saattaa aiheuttaa allergisia reaktioita ja/tai hengitystiesairauksia koneen käyttäjälle tai lähellä oleville henkilöille. Tietty pölyt kuten tammen tai pyökien pöly on luokiteltu syöpää aiheuttaviksi, erityisesti jos niihin liittyy puunkäsittelyn lisäaineita (kromaatti, puunsuoja-aineet). Asbestia sisältäviä materiaaleja saavat työstää vain erikoiskoulutetut henkilöt. Käytä mahdollisuuksien mukaan hengitysuojainta. Jotta pölynpoisto on mahdollisimman tehokas, käytä soveltuvaa, Hiltin suosittelemaa liikuteltavaa pölynpoistovarustusta, joka on tarkoitettu puu- ja/tai mineraaliainespölyille ja tälle sähkötyökalulle. Varmista työpisteesi hyvä ilmanvaihto. Suositamme suodatusluokan P2 hengitysuojaimen käyttämistä. Noudata maakohtaisia eri materiaalien työstöstä annettuja ohjeita ja määräyksiä.

fi

### 5.3.2 Sähkötyökalujen käyttö ja hoito

- a) Kiinnitä irrallinen työkappale. Käytä työkappaleen kiinnittämiseen sopivia kiinnittimiä tai ruuvipenkkiä. Näin varmistat, että työkappale pysyy turvallisemmin paikallaan kuin käsin pidettäessä, ja lisäksi molemmat kätesi ovat vapaat koneen käyttämiseen.
- b) Varmista, että terä sopii koneen istukkaan ja että terä on kunnolla kiinni istukassa.

### 5.3.3 Sähköturvallisuus



Tarkasta ennen työn aloittamista esimerkiksi metallinilmaisimella, onko työskentelyalueella rakenteiden sisälle asennettuja sähkö-, kaasu- tai vesijohtoja. Koneen ulkopinnan metalliosiin saattaa johtua jännite, jos vaurioitvat vahingossa virtajohtoa. Tästä aiheutuu vakava sähköiskun vaara.

### 5.3.4 Akkujen oikea käyttö ja käsittely

- a) Ota litiumioniakkujen kuljettamisesta, varastoinnista ja käyttämisestä annetut erityisohjeet huomioon.
- b) Pidä akut suojassa korkeilta lämpötiloilta ja avotulelta. Räjähdyksivaara on olemassa.
- c) Akkuja ei saa avata, puristaa, kuumentaa yli 80°C:n lämpötilaan tai polttaa. Muutoin on olemassa tulipalo-, räjähdys- ja syöpymisvaara.
- d) Käytä vain juuri kyseiseen koneeseen tarkoitettuja akkuja. Ei-hyväksytyjen akkujen tai käyttötarkoitukseen hyväksymättömien akkujen käyttäminen aiheuttaa tulipalo- ja räjähdysvaaran.
- e) Vaurioitunutta akkua (esimerkiksi akkua, jossa on murtumia tai josta on irronnut palasia tai jonka liittimet ovat painuneet sisään tai vääntyneet ulos) ei saa ladata eikä käyttää.
- f) Jos akku on liian kuuma koskea, se saattaa olla vaurioitunut. Aseta kone riittävän etäälle syttyvistä materiaaleista palovaarattomaan paikkaan, jossa voit valvoa konetta ja anna sen jäähtyä. Akun jäähtyttyä ota yhteyttä Hilti-huoltoon.

### 5.3.5 Työpaikka

- a) Varmista työpaikan hyvä valaistus.
- b) Varmista työpaikan hyvä tuuletus. Huonosti tuuletetuissa työpaikoissa esiintyvä pölykuormitus saattaa vahingoittaa terveyttä.

### 5.3.6 Henkilökohtaiset suojavarusteet



Koneen käyttämisen aikana koneen käyttäjän ja välietäällä lähisyydessä olevien henkilöiden on käytettävä suojalaseja, suojakypärää, kuulosuojaimia, suojakäsineitä ja kevyitä hengityssuojaimia.

### 5.3.7 Suojavarustus

Älä kytke konetta päälle, elleivät sahanterä, teräsuojus ja kupusuojus ole oikein kiinnitettyinä.

## 6 Käyttöönotto



### 6.1 Akun oikea käsittely

#### HUOMAUTUS

Kylmyys laskee akun tehoa. Älä käytä akkua niin pitkään, että kone pysähtyy. Vaihda ajoissa käyttöön toinen akku. Lataa akku välittömästi, jotta se on käyttövalmis akun seuraavaa vaihtoa varten.

Varastoi akku viileässä ja kuivassa paikassa. Älä koskaan varastoi akkua auringonpaisteessa, lämmittimen tai lämpöpatterin päällä tai ikkunan vieressä. Käytetyt akut on hävitettävä ympäristönsuojelumääräysten mukaisesti. Kiinnitä akku sille tarkoitettuun laturiin.

### 6.2 Akun lataaminen



#### VAKAVA VAARA

Käytä vain koneeseen tarkoitettuja Hilti-akkuja ja Hilti-latureita, jotka on mainittu kohdassa "Lisävarusteet".

#### VAKAVA VAARA

Varmista, että akun ulkopinnat ovat puhtaat ja kuivat, ennen kuin lataamista varten laitat akun akulle tarkoitettuun laturiin. Lue akun lataamisohjeet käytettävän laturin käyttöohjeesta.

#### 6.2.1 Uuden akun ensimmäinen lataaminen

Lataa akku täyteen ennen ensimmäistä käyttämistä.

#### 6.2.2 Jo käytetyn akun lataaminen

Varmista, että akun ulkopinnat ovat puhtaat ja kuivat, ennen kuin lataamista varten laitat akun akulle tarkoitettuun laturiin.

Lue akun lataamisohjeet käytettävän laturin käyttöohjeesta.

Litiumioniakku on aina käyttövalmis, myös osittain ladattuna. LED-merkkivalot ilmaisevat latauksen edistymistä (ks. laturin käyttöohje).

### 6.3 Akun kiinnittäminen

#### VAROITUS

**Ennen akun kiinnittämistä varmista, että kone on kytketty pois päältä ja että käynnistymisen esto on päällä (ei painettuna). Käytä aina vain koneeseen hyväksytyä Hilti-akkuja.**

#### VAROITUS

Ennen kuin laitat akun laitteeseen, varmista ettei akun liittimissä akussa ja laitteessa ole vieraita esineitä.

1. Työnnä akku takaapäin koneeseen siten, että se kuultavasti kaksi kertaa naksauttaen lukittuu kiinnitykseensä.
2. **VAROITUS** Laitteesta putoamaan pääsevä akku saattaa vahingoittaa sinua tai muita. Tarkasta, että akku on kunnolla kiinni koneessa.

### 6.4 Akun irrottaminen koneesta

1. Paina kumpaakin lukituksen vapautuspainiketta ja pidä ne painettuina.
2. Vedä akku taaksepäin irti koneesta.

### 6.5 Akun kuljettaminen ja varastointi

Vedä akku lukitusasennostaan (käyttöasento) ensimmäiseen lukitusasentoonsa (kuljetusasento).

Jos irrotat akun koneesta akun kuljettamista tai varastointia varten, varmista, että akun napojen välille ei pääse syntymään oikosulkuja. Poista irralliset metalliosat kuten ruuvit, naulat, hakaset, ruuvauskärjet, langat ja metallilastut laukusta, työkalulaatikosta tai kuljetuspakkauksesta tai estä akun pääseminen kosketuksiin niiden kanssa.

Kun lähetät akun (maantie-, juna-, laiva- tai lentorahtikuljetuksessa), ota kuljetusten kansainväliset ja kansalliset turvallisuusmääräykset huomioon.

## 7 Käyttö



#### HUOMAUTUS

Jos sahanterä on jumittunut, kone ei käynnisty itsestään, kun kevennät työskentelyvoimaa. Sinun on painettava uudelleen päälle kytkemisen salpaa ja käyttökytkintä.

#### VAROITUS

**Käytä suojakäsineitä.** Sahanterän sahausreunat ovat terävät. Voit loukata itsesi sahausreunoihin.

#### VAROITUS

**Käytä kevyttä hengityssuojainta ja suojalaseja.** Saaminen aiheuttaa pölyn ja sahauspurun leviämistä il-



maan. Ilmassa olevat materiaalihiukkaset voivat vahingoittaa hengitysteitä ja silmiä.

## VAROITUS

**Käytä kuulosuojaimia.** Kone ja sahaaminen aiheuttavat melua. Muutoin melu saattaa heikentää kuuloasi.

### 7.1 Sahanterän vaihtaminen



## VAROITUS

**Käytä suojakäsineitä, kun vaihdat työkalua.** Työkalu, kiristyslaippa ja kiristysruuvi kuumenevat.

## VAROITUS

**Varmista, että sahanterä, jonka aiot kiinnittää sahaan, täyttää tekniset vaatimukset ja on hyvin teroitettu.** Moitteettoman sahausjäljen perusedellytys on terävä sahanterä.

### 7.1.1 Sahanterän irrottaminen 2

1. Irrota akku koneesta.
2. Paina karajarrun painiketta ja pidä painettuna.
3. Kierrä sahanterän kiinnitysruuvia kuusio-koloavaimella, kunnes lukitustappi lukittuu kokonaan.
4. Avaa kiinnitysruuvi avaimella edelleen myötäpäivään kiertäen.
5. Irrota kiinnitysruuvi ja ulompi kiinnityslaippa.
6. Avaa kupusuojus kääntämällä ja irrota sahanterä.

### 7.1.2 Sahanterän kiinnittäminen 3

1. Irrota akku koneesta.
2. Puhdista kiinnitys- ja kiristyslaippa.
3. Aseta kiinnityslaippa paikalleen.
4. Avaa kupusuojus.
5. **VAROITUS Käytä vain sahanteriä, jotka soveltuvat tälle sahalle. Ota sahanterässä oleva pyörimissuuntanuoli huomioon.**  
Aseta uusi sahanterä paikalleen.
6. Aseta ulompi kiristyslaippa paikalleen.
7. Paina karajarrun painiketta.
8. Kiinnitä kiristyslaippa kiertämällä kiristysruuvi vastapäivään kiinni.
9. Tarkasta sahanterän kunnollinen kiinnitys ennen koneen käyttämistä.

### 7.2 Sahaussyvyyden säätäminen 4

## HUOMAUTUS

Sahaussyvyys pitää aina säätää noin 5 - 10 mm suuremmaksi kuin sahattavan materiaalin vahvuus

Sahaussyvyyden voit säätää portaattomasti välillä 0 ja 57 mm.

1. Irrota akku koneesta.
2. Aseta kone sopivalle alustalle.
3. Löystyttyä syvyys säädön lukitusvipu. Säädetyt syvyyden voit lukea teräsuojuksen taustapinnalla olevasta merkinnästä/kohoumasta.
4. Nosta konetta saksimaisella liikkeellä ja säädä sahausussyvyys haluamaksesi kiristämällä lukitusvipu kiinni.

### 7.3 Sahauskulman säätäminen 5

Viistossa sahaamista varten voit kallistaa koneen kulmaan välillä 0 ja 50°.

1. Irrota akku koneesta.
2. Löystyttyä kallistussäädön lukitusvipu.
3. Kallista kone haluamaasi asentoon.
4. Kiristä kallistussäädön lukitusvipu kiinni.

### 7.4 Sahaaminen piirtoreunaa pitkin

Koneen etummaisessa pohjalevyssä ja sekä kohtisuorassa sahaamiseen että kallistettuna sahaamiseen tarkoitettu piirtoreuna (0° ja 45°), minkä avulla pystyt tarkasti sahaamaan valitsemasi sahauskulman mukaisesti. Piirtoreuna vastaa sahanterän sisäreunaa. Tarkastuslasi varmistaa, että näet piirtoreunan ja siten saat parempi-laatuisen sahausreunan. Sahanterän etupään aukossa ja pohjalevyn takapäässä on lisäpiirtoreunat.

1. Varmista, että työkalu pysyy paikallaan.
2. Sijoita työkalu siten, että sahanterälle on esteettömästi tilaa työkaluun alla.
3. Varmista, että koneen käyttökytkin on pois päältä -asennossa.
4. Kiinnitä akku koneeseen.
5. Aseta kone pohjalevyä edellä työkaluun vas- ten siten, että sahanterä ei vielä kosketa työkaluun.
6. Kytke kone päälle painamalla käyttökytkintä päälle kytkemisen salpa painettuna.
7. Ohjaa konetta sopivalla nopeudella pitkin työkaluun piirtolinjaa.

### 7.5 Sahaaminen reunaohjainta (lisävaruste) käyttäen

Yksivartisen reunaohjaimen avulla voit sahata tarkasti työkaluun reunan tai mitoiltaan samanlaisen listan mukaisesti.

Voit kiinnittää reunaohjaimen pohjalevyn kumpaankin reunaan.

### 7.6 Reunaohjaimen kiinnitys / säätäminen 6

1. Irrota akku koneesta.
2. Kierrä kiinnitysruuvi pohjalevyn vain niin pitkälle, että reunaohjaimen liikkeelle vielä on riittävästi tilaa.
3. Työnnä reunaohjaimen ohjain kiinnitysruuviin alle.
4. Säädä sahausleveys haluamaksesi.
5. Kiristä kiinnitysruuvi kiinni.

## 7.7 Sahaaminen ohjainkiskoa käyttäen 7

### 7.7.1 Ohjainkiskoadapterin kiinnitys 8

#### HUOMAUTUS

Saha voidaan varustaa lisävarusteena saatavalla ohjainkiskoadapterilla.

1. Irrota mahdollisesti asennettu reunaohjain.
2. Ohjaa pohjalevy ohjainkiskoadapterin sivuissa oleviin harjanteisiin.
3. Aseta pohjalevy kokonaan ohjainkiskoadapteriin.
4. Lukitse ohjainkiskoadapteri paikalleen painamalla kummatkin luistit vasteseeseen saakka.

### 7.7.2 Pitkittäinen sahaaminen kulmassa 0 °

Aseta saha ohjainkiskoadapterin urasta ohjainkiskon harjanteeseen.

### 7.7.3 Pitkittäinen sahaaminen kulmassa enintään 50 °

Ohjaa sahaa ohjainkiskoadapterin ulkoreuna ohjainkiskon harjannetta vasten, sillä muutoin sahanterä osuu ohjainkiskoon.

### 7.7.4 Tylppäkulmaiset kulmasahaukset

#### HUOMAUTUS

Näytetty sahauskulma on kulma, jonka verran sahauskulma poikkeaa suorasta kulmasta.

1. Aseta ohjainkisko sen nollapiste työkappaleen reunaan ja käännä kiskoa niin paljon, että haluamasi kulma kulma-asteikolla on nollapisteen vastakkaisella puolella.
2. Kiinnitä ohjainkisko kahdella ruuvipuristimella.

## 7.8 Sahaaminen poistoimuria käyttäen 9

#### HUOMAUTUS

Pyörösahassa on imuria/pölynpoistovarustusta varten irrotettava liitäntä, johon sopii yleismallinen imuriletku. Pö-

lynimurin letkun liittäminen sahaan saattaa vaatia sopivan adapterikappaleen.

#### VAROITUS

Pölyt ovat terveydelle vaarallisia ja saattavat aiheuttaa hengitystie- ja ihosairauksia sekä allergisia reaktioita.

#### VAARA

Jotkut pölyt ovat syöpää aiheuttavia. Sellaisia ovat mieraalipölyt sekä tammi- ja/tai pyökkipölyt, etenkin jos puun käsittelyssä on käytetty lisäaineita (kromaatteja, puunsuojaj-aineita).

#### VAROITUS

**Käytä aina kuhunkin käyttötarkoitukseen sopivaa Hiiltin suosittelemaa imuria/pölynpoistovarustusta. Jos pölynpoistovarustuksen käyttäminen ei ole mahdollista, käytä suodatusluokan P2 hengityssuojainta. Varmista aina työskentelytilan hyvä tuuletus, jotta tilan pölypitoisuus pysyy mahdollisimman pienenä.**

#### VAROITUS

Muiden materiaalien työstämistä varten ammatinharjoittajan pitää selvittää erityisvaatimukset vastaavilta viranomaisilta.

### 7.9 Sahaaminen ilman poistoimuria

Liitännän rakenne estää tukkeutumista tehtäessä työtä imuria/pölynpoistovarustusta liittämättä. Lastut ohjautuvat tällöin sivulle.

Varmista, että mikään ei estä lastujen poistumista.

Tarvittaessa voit irrottaa liitännän teräsuojuksesta irrottamalla koloruuvin koneessa olevalla koloavaimella.

### 7.10 Työvaiheet jos lastukanava tukkeutunut

1. Vedä akku irti koneesta.
2. Puhdista lastukanava.
3. Tarkasta, että liikkuvat osat toimivat moitteettomasti eivätkä ole puristuksessa, ja tarkasta myös, ettei sähkötyökalussa ole murtuneita tai vahingoittuneita osia, jotka saattaisivat vaikuttaa haitallisesti sähkötyökalun toimintaan.

## 8 Huolto ja kunnossapito

#### VAROITUS

**Irrota akku ennen kuin ryhdyt puhdistustöihin, jotta kone ei vahingossa käynnisty!**

### 8.1 Työkalujen hoito

Poista työkaluihin tarttunut lika ja suojaa säännöllisesti öljytyllä liinalla pyyhkien työkalujen pinnat korroosiolta.

### 8.2 Koneen hoito

#### VAROITUS

**Pidä kone ja etenkin sen kahvapinnat kuivina, puhdaina, öljyttöminä ja rasvattomina. Älä käytä silikoniasäitäviä hoitoaineita.**

Koneen ulkokuori on valmistettu iskunkestävästä muovista. Kahvat on valmistettu synteettisestä kumista.

Älä koskaan käytä konetta, jos sen tuuletusraot ovat tukkeutuneet! Puhdista tuuletusraot varovasti kuivalla harjalla. Varo, ettei koneen sisään pääse tunkeutumaan vieraita esineitä. Puhdista koneen ulkopinnat kostealla liinalla säännöllisin välein. Älä käytä puhdistamiseen vesisuihkua, paine- tai höyrypesuria äläkä juoksevaa vettä! Muutoin koneen sähköturvallisuus vaarantuu.

### 8.3 Li-ioniakkujen hoito

Varo, ettei kosteutta pääse tunkeutumaan kotelon sisään. Lataa akku täyteen ennen ensimmäistä käyttämistä.

Jotta akku kestäisi mahdollisimman pitkään, lopeta akun purkaminen, kun akun teho selvästi heikentyy.

#### HUOMAUTUS

Jos jatkat käyttämistä, akun purkaminen päättyy automaattisesti ennen kuin akun kennoihin syntyy vaurioita.

Lataa akku aina vain li-ioniakkuille tarkoitetuilla Hilti-latureilla.

#### HUOMAUTUS

- Akun virkistyslataaminen NiCd- tai NiMH-akkujen tapaan ei ole tarpeen.
- Lataamisen keskeyttäminen ei vaikuta akun kestoikään.
- Voit myös aloittaa lataamisen milloin vain ilman että akun kestoikä siitä kärsii. NiCd- tai NiMH-akuista tuttua lataustason muistamisilmiötä ei esiinny.
- Akut on parasta varastoida täyteen ladattuina viileässä ja kuivassa paikassa. Akun varastoiminen korkeissa lämpötiloissa (esimerkiksi ikkunalasin takana) ei ole suositeltavaa, sillä muutoin akun kestoikä lyhenee ja kennojen itsepurkautumistaso nousee.
- Jos akkuja ei enää saa ladattua täyteen, akun kapasiteetti on laskenut vanhentumisen tai ylikuormituksen seurauksena. Tällaista akkuja voidaan vielä käyttää. Akku on kuitenkin syytä vaihtaa pian uuteen.

#### 8.4 Suojavarustuksen puhdistus

1. Irrota sahanterä, jotta pääset puhdistamaan suojalaitteet.
2. Puhdista suojalaitteet varovasti kuivalla harjalla.
3. Poista suojalaitteiden sisälle kertynyt massa ja lastut sopivalla työkalulla.
4. Kiinnitä sahanterä.

#### 8.5 Kunnossapito

##### VAARA

**Sähköosien korjaustyöt saa tehdä ainoastaan ammattitaitoinen erikoiskorjaamo.**

Tarkasta säännöllisin välein koneen ulkoisten osien sekä kaikkien käyttö- ja hallintalaitteiden kunto ja toiminta. Älä käytä konetta, jos sen osissa on vaurioita tai jos käyttö- ja hallintalaitteet eivät toimi moitteettomasti. Korjauta kone Hilti-huollossa.

#### 8.6 Tarkastus huolto- ja kunnossapitotöiden jälkeen

Koneen huolto- ja kunnossapitotöiden jälkeen on tarkastettava, että kaikki suojavarusteet on asennettu oikein ja että ne toimivat moitteettomasti.

Tarkasta kupusuojuksen toiminta avaamalla se käyttövuulla kokonaan.

Kun vapautat käyttövivun, kupusuojuksen pitää sulkeutua nopeasti ja kokonaan.

## 9 Vianmääritys

Vika	Mahdollinen syy	Korjaus
Kone ei toimi.	Akku ei ole kunnolla paikallaan tai akku on tyhjä.	Akun pitää lukittua paikalleen kuultavasti kaksi kertaa naksauttaen, tai akku on ladattava.
	Sähköinen vika.	Irrota akku koneesta ja hakeudu Hilti-huoltoon.
	Akku on tyhjentynyt / kuuma.	Syväpurkautumissuoja / elektroniikka kytkee pois päältä. Kiinnitä akku laturiin ja tai anna sen jäähtyä.
Käyttökytkintä ei saa painettua tai se on jumissa.	Ei vika (turvallisuustoiminto).	Paina päälle kytkemisen salpaa.
Kierrosluku laskee yhtäkkiä runsaasti.	Akku on tyhjentynyt tai painat konetta liikaa.	Vaihda akku ja lataa tyhjentynyt akku. Vähennä painamisvoimaa.
Akku tyhjenee tavallista nopeammin.	Akun kunto ei optimaalinen.	Tarkastuta Hilti-huollossa tai vaihda akku.
Kone ei käynnisty itsestään sahanterän jumittumisen jälkeen.	Ylikuormitussuoja laukeaa.	Paina päälle kytkemisen salpaa ja käyttökytkintä uudelleen.
Akku ei lukitu paikalleen kuultavasti kaksi kertaa naksauttaen.	Akun korvakkeet liikaantuneet.	Puhdista korvakkeet ja lukitse akku paikalleen. Jos ongelma ei poistunut, hakeudu Hilti-huoltoon.
Kone tai akku kuumenee voimakkaasti.	Sähköinen vika.	Kytke kone heti pois päältä, irrota akku koneesta ja hakeudu Hilti-huoltoon.
	Kone on ylikuormittunut (käyttökuormitusraja ylittynyt).	Valitse työtehtävään sopiva kone.

Vika	Mahdollinen syy	Korjaus
Ei imutehoa tai imuteho heikko.	Lastukanava tukossa.	Puhdista lastukanava.

## 10 Hävittäminen

### VAROITUS

Koneen virheellinen hävittäminen saattaa aiheuttaa seuraavaa: Muoviosien polttamisessa syntyy myrkyllisiä kaasuja, jotka voivat johtaa sairastumisiin. Paristot ja akut saattavat vaurioituaessaan tai kuumentuessaan räjähtää, jolloin ne saattavat aiheuttaa myrkytyksen, palovammoja, syöpymisvammoja ja ympäristön saastumisen. Huolimattomasti hävitetty kone saattaa joutua asiattomien henkilöiden käyttöön, jotka voivat käyttää konetta väärin. He saattavat aiheuttaa vammoja itselleen tai toisille ja saastuttaa ympäristöä.

### VAROITUS

Hävitä vialliset akut viipymättä. Pidä ne poissa lasten ulottuvilta. Älä pura akkua äläkä polta sitä.

### VAROITUS

Hävitä vanhat akut maakohtaisten ympäristönsuojelumääräysten mukaisesti tai toimita vanhat akut Hiltille hävitettäväksi.



Hilti-koneet ja -laitteet on pääosin valmistettu kierrätyskelpoisista materiaaleista. Kierrätyksen edellytys on materiaalien asianmukainen erottelu. Hilti (Suomi) Oy ottaa vanhat työkalut kierrätettäväksi. Lisätietoja saat Hilti-asiakaspalvelusta tai Hilti-myyntiedustajalta.



Koskee vain EU-maita

Älä hävitä sähkötyökaluja tavallisen kotitalousjätteen mukana!

Sähkö- ja elektroniikkalaiteromua koskevan EU-direktiivin ja sen maakohtaisten sovellusten mukaisesti käytetyt sähkötyökalut on toimitettava erilliskeräyspisteeseen ja ohjattava ympäristöstävälliseen kierrätykseen.

## 11 Valmistajan myöntämä takuu

Jos sinulla on takuehtoihin liittyviä kysymyksiä, ota yhteys paikalliseen Hilti-edustajaan.

## 12 EU-vaatimustenmukaisuusvakuutus (originaali)

Nimi:	Akkupyörösaha
Tyypimerkintä:	SCW 22-A
Sukupolvi:	01
Suunnitteluvuosi:	2010

Vakuutamme, että tämä tuote täyttää seuraavien direktiivien ja normien vaatimukset: 2006/42/EY, 2004/108/EY, 2006/66/EY, 2011/65/EY, EN 60745-1, EN 60745-2-5, EN ISO 12100.

Hilti Corporation, Feldkircherstrasse 100,  
FL-9494 Schaan



**Paolo Luccini**  
Head of BA Quality and Process Management  
Business Area Electric Tools & Accessories  
01/2012



**Jan Doongaji**  
Executive Vice President

Business Unit Power  
Tools & Accessories  
01/2012

### Tekninen dokumentaatio:

Hilti Entwicklungsgesellschaft mbH  
Zulassung Elektrowerkzeuge  
Hiltistrasse 6  
86916 Kaufering  
Deutschland

## Επαναφορτιζόμενο δισκοπρίο SCW 22-A

**Πριν από τη θέση σε λειτουργία διαβάστε οπωσδήποτε τις οδηγίες χρήσης.**

**Φυλάσσετε τις παρούσες οδηγίες χρήσης πάντα στο εργαλείο.**

**Όταν δίνετε το εργαλείο σε άλλους, βεβαιωθείτε ότι τους έχετε δώσει και τις οδηγίες χρήσης.**

Πίνακας περιεχομένων	Σελίδα
1 Γενικές υποδείξεις	157
2 Περιγραφή	158
3 Αξεσουάρ	160
4 Τεχνικά χαρακτηριστικά	160
5 Υποδείξεις για την ασφάλεια	161
6 Θέση σε λειτουργία	166
7 Χειρισμός	167
8 Φροντίδα και συντήρηση	169
9 Εντοπισμός προβλημάτων	170
10 Διάθεση στα απορρίμματα	171
11 Εγγύηση κατασκευαστή, εργαλεία	171
12 Δήλωση συμμόρφωσης ΕΚ (πρωτότυπο)	172

**1** Οι αριθμοί παραπέμπουν σε εικόνες. Στις αναδιπλωμένες σελίδες των εξώφυλλων θα βρείτε τις εικόνες που αναφέρονται στο κείμενο. Κρατήστε τις σελίδες αυτές ανοιχτές, ενώ μελετάτε τις οδηγίες χρήσης.

Στο κείμενο αυτών των οδηγιών χρήσης ο όρος "το εργαλείο" αναφέρεται πάντοτε στο επαναφορτιζόμενο δισκοπρίο SCW 22-A.

### Χειριστήρια και ενδείξεις **1**

- ① Επαναφορτιζόμενη μπαταρία
- ② Πλήκτρα απασφάλισης με πρόσθετη λειτουργία ενεργοποίησης ένδειξης κατάσταση φόρτισης
- ③ Ένδειξη κατάσταση φόρτισης και βλαβών (επαναφορτιζόμενες μπαταρίες Li-Ion)
- ④ Διακόπτης on/off
- ⑤ Φραγή ενεργοποίησης
- ⑥ Πρόσθετη χειρολαβή
- ⑦ Κουμπί μανδάλωσης άξονα
- ⑧ Κλειδί άλεν
- ⑨ Κλίμακα γωνιών κοπή
- ⑩ Μοχλός σύσφιξης για ρύθμιση φαλτσγωνιάς
- ⑪ Βίδα σύσφιξης για παράλληλο οδηγό
- ⑫ Μοχλός σύσφιξης για ρύθμιση βάθους κοπή
- ⑬ Σημάδι κοπή 45°
- ⑭ Σημάδι κοπή 0°
- ⑮ Παράλληλος οδηγός
- ⑯ Προφυλακτήρας εκκρεμούς
- ⑰ Πέλμα βάσης
- ⑱ Προφυλακτήρας
- ⑲ Στόμιο σύνδεσης (κανάλι πριονιδιών)
- ⑳ Άξονας κίνησης
- ㉑ Πατούρα υποδοχής
- ㉒ Πατούρα σύσφιξης
- ㉓ Βίδα σύσφιξης
- ㉔ Κλίμακα βάθους κοπή
- ㉕ Μοχλός χειρισμού για προφυλακτήρα εκκρεμούς

## 1 Γενικές υποδείξεις

### 1.1 Λέξεις επισήμανσης και η σημασία τους

#### ΚΙΝΔΥΝΟΣ

Για μια άμεση επικίνδυνη κατάσταση, που οδηγεί σε σοβαρό ή θανατηφόρο τραυματισμό.

#### ΠΡΟΕΙΔΟΠΟΙΗΣΗ

Για μια πιθανόν επικίνδυνη κατάσταση, που μπορεί να οδηγήσει σε σοβαρό ή θανατηφόρο τραυματισμό.

#### ΠΡΟΣΟΧΗ

Για μια πιθανόν επικίνδυνη κατάσταση, που ενδέχεται να οδηγήσει σε τραυματισμό ή υλικές ζημιές.

#### ΥΠΟΔΕΙΞΗ

Για υποδείξεις χρήσης και άλλες χρήσιμες πληροφορίες.

### 1.2 Επεξήγηση εικονοσυμβόλων και λοιπών υποδείξεων

#### Σύμβολα προειδοποίησης



Προειδοποίηση για κίνδυνο γενικής φύσης



Προειδοποίηση για επικίνδυνη ηλεκτρική τάση



Προειδοποίηση για καυστικές ουσίες



Προειδοποίηση για καυτή επιφάνεια

## Σύμβολα υποχρέωσης



Χρησιμοποιήστε προστατευτικά γυαλιά



Χρησιμοποιήστε προστατευτικό κράνος



Χρησιμοποιήστε ωτοασπίδες



Χρησιμοποιήστε προστατευτικά γάντια



Χρησιμοποιήστε μάσκα προστασίας της αναπνοής

## Σύμβολα



Πριν από τη χρήση διαβάστε τις οδηγίες χρήσης



Διαθέστε τα απορρίμματα για ανακύκλωση



Volt



Συνεχές ρεύμα

$n_0$

Ονομαστικός αριθμός στροφών χωρίς φορτίο

/min

Στροφές ανά λεπτό



Διάμετρος



Πριονόλαμα

## Σημείο αναγραφής στοιχείων αναγνώρισης στο εργαλείο

Η περιγραφή τύπου και ο κωδικός σειράς βρίσκονται στην πινακίδα τύπου του εργαλείου σας. Αντιγράψτε αυτά τα στοιχεία στις οδηγίες χρήσης και αναφέρετε πάντα αυτά τα στοιχεία όταν απευθύνεστε στην αντιπροσωπεία μας ή στο σέρβις.

Τύπος:

Γενιά: 01

Αρ. σειράς:

## 2 Περιγραφή

### 2.1 Κατάλληλη χρήση

Το εργαλείο είναι ένα καθοδηγούμενο με το χέρι, επαναφορτιζόμενο δισκοπρίονο.

Τα εργαλεία προορίζονται για εργασίες κοπής σε ξύλα ή υλικά παρόμοια με ξύλο, πλαστικά, γυψοσανίδες, ινογυψοσανίδες και συνθετικά υλικά σε βάθος κοπής έως 57 mm καθώς και σε λοξές γωνίες από 0 ° έως 50 °.

Δεν επιτρέπεται η επεξεργασία επιβλαβών για την υγεία υλικών (π.χ. αμιάντος).

Το εργαλείο προορίζεται για τον επαγγελματία χρήστη και ο χειρισμός, η συντήρηση και η επισκευή του επιτρέπεται μόνο από εξουσιοδοτημένο, ενημερωμένο προσωπικό. Το προσωπικό αυτό πρέπει να έχει ενημερωθεί ειδικά για τους κινδύνους που ενδέχεται να παρουσιαστούν. Από το εργαλείο και τα βοηθητικά του μέσα ενδέχεται να προκληθούν κίνδυνοι, όταν ο χειρισμός του γίνεται με ακατάλληλο τρόπο από μη εκπαιδευμένο προσωπικό ή όταν δεν χρησιμοποιούνται με κατάλληλο τρόπο.

Το εργαλείο μπορεί να χρησιμοποιηθεί σε: εργοτάξια, συνεργεία, αναπαλαιώσεις, μετατροπές και νέες κατασκευές.

Δεν επιτρέπονται οι παραποιήσεις ή οι μετατροπές στο εργαλείο.

Δεν επιτρέπεται να χρησιμοποιούνται δίσκοι, που δεν ανταποκρίνονται στα αναφερόμενα στοιχεία αναγνώρισης (π.χ. διάμετρος, αριθμός στροφών, πάχος), δίσκοι λείανσης καθώς και δίσκοι από χάλυβα ταχείας κοπής ειδικού κράματος (HSS).

Δεν επιτρέπεται η κοπή μετάλλων.

Μη χρησιμοποιείτε το εργαλείο για το κόψιμο κλαδιών και κορμών δένδρων.

Μη χρησιμοποιείτε τις επαναφορτιζόμενες μπαταρίες ως πηγές ενέργειας για καταναλωτές που δεν αναφέρονται ρητά.

Για να αποφύγετε κινδύνους τραυματισμού, χρησιμοποιήστε μόνο γνήσια αξεσουάρ και εξαρτήματα της Hilti. Ακολουθήστε όσα αναφέρονται στις οδηγίες χρήσης για τη λειτουργία, τη φροντίδα και τη συντήρηση.

## 2.2 Διακόπτες

Διακόπτης on/off με φραγή ενεργοποίησης

## 2.3 Χειρολαβές

Χειρολαβή και πρόσθετη χειρολαβή

## 2.4 Σύστημα προστασίας

Προφυλακτήρας και προφυλακτήρας εκκρεμούς

## 2.5 Λίπανση

Λίπανση με γράσο

## 2.6 Προστασία υπερφόρτωσης και υπερθέρμανσης του εργαλείου

Το εργαλείο είναι εξοπλισμένο με ηλεκτρονική προστασία υπερφόρτωσης και υπερθέρμανσης. Σε περίπτωση υπερφόρτωσης και υπερθέρμανσης, το εργαλείο απενεργοποιείται αυτόματα. Εάν αφήσετε ελεύθερο το διακόπτη on/off και τον πατήσετε ξανά, μπορεί να παρουσιαστούν καθυστερήσεις στην ενεργοποίηση (στάδιο για να κρυώσει το εργαλείο).

## 2.7 Κατάσταση φόρτισης επαναφορτιζόμενων μπαταριών Li-Ion

Όταν χρησιμοποιείτε τις επαναφορτιζόμενες μπαταρίες Li-Ion μπορείτε να δείτε την κατάσταση φόρτισης της μπαταρίας πιέζοντας ελαφρά ένα από τα πλήκτρα απασφάλισης (μέχρι να νιώσετε αντίσταση – χωρίς να απασφαλίσετε). Η ένδειξη στην πίσω πλευρά των επαναφορτιζόμενων μπαταριών σας παρέχει τις εξής πληροφορίες:

LED μόνιμα αναμμένο	LED αναβοσβήνει	Κατάσταση φόρτισης C
LED 1, 2, 3, 4	-	$C \geq 75 \%$
LED 1, 2, 3	-	$50 \% \leq C < 75 \%$
LED 1, 2	-	$25 \% \leq C < 50 \%$
LED 1	-	$10 \% \leq C < 25 \%$
-	LED 1	$C < 10 \%$

## 2.8 Το εργαλείο παραδίδεται με τον ακόλουθο βασικό εξοπλισμό

- 1 Εργαλείο
- 1 Πριονόλαμα
- 1 Κλειδί άλεν
- 1 Οδηγίες χρήσης
- 1 Βαλίτσα Hilti (προαιρετικά)
- 1 Συσκευασία σε χαρτοκιβώτιο (προαιρετικά)
- 1 Παράλληλος οδηγός
- 1 Στόμιο σύνδεσης για ηλεκτρική σκούπα
- 1 Αντάπτορας ραγών-οδηγών (προαιρετικά)

## 2.9 Για τη λειτουργία του εργαλείου απαιτούνται επιπρόσθετα

Για το SCW 22-A μία επαναφορτιζόμενη μπαταρία B 22/3.3 Li-Ion ή B 22/2.6 Li-Ion και ένας φορτιστής C4/36-90 ή C4/36-350 ή C4/36 ή C4/36-ACS.



## ΥΠΟΔΕΙΞΗ

Ανάλογα με το επίπεδο εξοπλισμού υπάρχει ήδη στη συσκευασία.

### 3 Αξεσουάρ

#### Αξεσουάρ για SCW 22-A

Όνομασία	Σύντομος κωδικός
Φορτιστής για επαναφορτιζόμενες μπαταρίες Li-Ion	C 4/36
Φορτιστής για επαναφορτιζόμενες μπαταρίες Li-Ion	C4/36-ACS
Φορτιστής για επαναφορτιζόμενες μπαταρίες Li-Ion	C 4/36-90
Φορτιστής για επαναφορτιζόμενες μπαταρίες Li-Ion	C 4/36-350
Επαναφορτιζόμενη μπαταρία	B 22/3.3 Li-Ion
Επαναφορτιζόμενη μπαταρία	B 22/2.6 Li-Ion
Παράλληλος οδηγός	
Ράγα-οδηγός	

### 4 Τεχνικά χαρακτηριστικά

Διατηρούμε το δικαίωμα τεχνικών τροποποιήσεων!

el

Εργαλείο	SCW 22-A
Όνομαστική τάση (συνεχής τάση)	21,6 V
Βάρος σύμφωνα με EPTA-Procedure 01/2003	3,9 kg
Διαστάσεις (Μ x Π x Υ)	393 mm X 208 mm X 241 mm
Πέλμα βάσης	298 mm X 137 mm
Προβλεπόμενη διάμετρος δίσκου	160... 165 mm
Πάχος επιφάνειας δίσκου	0,5... 1,5 mm
Πλάτος κοπής	1,5...2,0 mm
Οπή υποδοχής δίσκου	20 mm
Βάθος κοπής στη ρύθμιση κλίμακας	Γωνία 0°: 57 mm Γωνία 45°: 42 mm
Αριθμός στροφών χωρίς φορτίο	4.000/min

## ΥΠΟΔΕΙΞΗ

Το αναφερόμενο στις παρούσες οδηγίες επίπεδο κραδασμών έχει μετρηθεί σύμφωνα με τυποποιημένη με το EN 60745 μέθοδο μέτρησης και μπορεί να χρησιμοποιηθεί για τη σύγκριση μεταξύ ηλεκτρικών εργαλείων. Είναι κατάλληλο επίσης για πρόχειρη εκτίμηση της καταπόνησης από κραδασμούς. Το αναφερόμενο επίπεδο κραδασμών αντιπροσωπεύει τις κύριες εφαρμογές του ηλεκτρικού εργαλείου. Εάν ωστόσο το ηλεκτρικό εργαλείο χρησιμοποιηθεί σε άλλες εφαρμογές, με διαφορετικά εξαρτήματα ή με ελλιπή συντήρηση, ενδέχεται να διαφέρει το επίπεδο κραδασμών. Το γεγονός αυτό μπορεί να αυξήσει σημαντικά τις καταπονήσεις από κραδασμούς σε όλη τη διάρκεια του χρόνου εργασίας. Για μια ακριβή εκτίμηση της καταπόνησης από κραδασμούς θα πρέπει να συνυπολογίζονται και οι χρόνοι, στους οποίους είναι απενεργοποιημένο το εργαλείο ή λειτουργεί μεν, αλλά δεν χρησιμοποιείται πραγματικά. Το γεγονός αυτό μπορεί να μειώσει σημαντικά τις καταπονήσεις από κραδασμούς σε όλη τη διάρκεια του χρόνου εργασίας. Καθορίστε πρόσθετα μέτρα ασφαλείας για την προστασία του χρήστη από την επίδραση των κραδασμών, όπως για παράδειγμα: Συντήρηση ηλεκτρικού εργαλείου και εξαρτημάτων, διατήρηση χεριών σε κανονική θερμοκρασία, οργάνωση των σταδίων εργασίας.

## Πληροφορίες για θορύβους και κραδασμούς για SCW 22-A (υπολογισμένους κατά EN 60745-2-5):

Τυπική μέτρηση στάθμης θορύβου τύπου A	104 dB (A)
Τυπική μέτρηση τύπου A, επιπέδου πίεσης.	93 dB (A)
Ανασφάλεια για τις αναφερόμενες στάθμες θορύβου	3 dB (A)

## Τριαξονικές τιμές δόνησης (άθροισμα διανύσματος δόνησης)

Κοπή σε ξύλο, $a_{\text{h}}$	1,2 $\text{m/s}^2$
Ανακρίβεια (K)	1,5 $\text{m/s}^2$

Επαναφορτιζόμενη μπαταρία	B 22/3.3 Li-Ion	B 22/2.6 Li-Ion
Ονομαστική τάση	21,6 V	21,6 V
Χωρητικότητα	3,3 Ah	2,6 Ah
Περιεχόμενο ενέργειας	71,28 Wh	56,16 Wh
Βάρος	0,78 kg	0,78 kg
Είδος κυψελών	Li-Ion	Li-Ion
Μπλοκ κυψελών	12	12
Προστασία βαθιάς εκφόρτισης	ναι	ναι

## 5 Υποδείξεις για την ασφάλεια

### ΥΠΟΔΕΙΞΗ

Στις υποδείξεις ασφαλείας στο κεφάλαιο 5.1 περιλαμβάνονται όλες οι γενικές υποδείξεις ασφαλείας για ηλεκτρικά εργαλεία που πρέπει να τηρούνται σύμφωνα με τα εφαρμοστέα πρότυπα στις οδηγίες χρήσης. Ενδέχεται επομένως να περιλαμβάνονται και υποδείξεις που δεν αφορούν το συγκεκριμένο εργαλείο.

### 5.1 Γενικές υποδείξεις για την ασφάλεια για ηλεκτρικά εργαλεία

#### a) ΠΡΟΕΙΔΟΠΟΙΗΣΗ

**Διαβάστε όλες τις υποδείξεις για την ασφάλεια και τις οδηγίες.** Η παράβλεψη των υποδείξεων ασφαλείας και των οδηγιών μπορεί να προκαλέσει ηλεκτροπληξία, πυρκαγιά και/ή σοβαρούς τραυματισμούς. **Φυλάξτε όλες τις υποδείξεις για την ασφάλεια και τις οδηγίες για μελλοντική χρήση.** Ο όρος "ηλεκτρικό εργαλείο" που χρησιμοποιείται στις υποδείξεις για την ασφάλεια αναφέρεται σε ηλεκτρικά εργαλεία που λειτουργούν συνδεδεμένα στο ηλεκτρικό δίκτυο (με καλώδιο τροφοδοσίας) και σε ηλεκτρικά εργαλεία που λειτουργούν με επαναφορτιζόμενες μπαταρίες (χωρίς καλώδιο τροφοδοσίας).

#### 5.1.1 Ασφάλεια χώρου εργασίας

- Διατηρείτε το χώρο εργασίας σας καθαρό και με καλό φωτισμό.** Η αταξία στο χώρο εργασίας και οι μη φωτισμένες περιοχές μπορεί να οδηγήσουν σε ατυχήματα.
- Μην εργάζεστε με το ηλεκτρικό εργαλείο σε περιβάλλον επικίνδυνο για εκρήξεις, στο οποίο υπάρχουν εύφλεκτα υγρά, αέρια ή σκόνη.** Από τα ηλε-

κτρικά εργαλεία δημιουργούνται σπινθήρες, οι οποίοι μπορεί να αναφλέξουν τη σκόνη ή τις αναθυμιάσεις.

- Κατά τη χρήση του ηλεκτρικού εργαλείου κρατάτε μακριά τα παιδιά και άλλα πρόσωπα.** Εάν σας αποσπάσουν την προσοχή, μπορεί να χάσετε τον έλεγχο του εργαλείου.

#### 5.1.2 Ηλεκτρική ασφάλεια

- Το φως σύνδεσης του ηλεκτρικού εργαλείου πρέπει να ταιριάζει στην πρίζα. Δεν επιτρέπεται σε καμία περίπτωση η μετατροπή του φως. Μη χρησιμοποιείτε ανάπυρρες φως μαζί με γειωμένα ηλεκτρικά εργαλεία.** Τα φως που δεν έχουν υποστεί μετατροπές και οι κατάλληλες πρίζες μειώνουν τον κίνδυνο ηλεκτροπληξίας.
- Αποφύγετε την επαφή του σώματος με γειωμένες επιφάνειες, όπως σωλήνες, καλοριφέρ, ηλεκτρικές κουζίνες και ψυγεία.** Υπάρχει αυξημένος κίνδυνος ηλεκτροπληξίας, όταν το σώμα σας είναι γειωμένο.
- Μην εκθέτετε τα ηλεκτρικά εργαλεία σε βροχή ή σε υγρασία.** Η εισχώρηση νερού στο ηλεκτρικό εργαλείο αυξάνει τον κίνδυνο ηλεκτροπληξίας.
- Μη χρησιμοποιείτε το καλώδιο για να μεταφέρετε ή να αναρτήσετε το ηλεκτρικό εργαλείο ή για να τραβήξετε το φως από την πρίζα. Κρατάτε το καλώδιο μακριά από υψηλές θερμοκρασίες, λάδια, αιχμηρές ακμές ή περιστρεφόμενα μέρη του εργαλείου.** Τα ελαττωματικά ή τα περιστραμμένα καλώδια αυξάνουν τον κίνδυνο ηλεκτροπληξίας.
- Όταν εργάζεστε με το ηλεκτρικό εργαλείο σε υπαίθριους χώρους, χρησιμοποιείτε μόνο καλώδια προέκτασης (μπαλαντέζες), που είναι**

κατάλληλα για χρήση σε εξωτερικούς χώρους. Η χρήση ενός καλωδίου προέκτασης κατάλληλου για χρήση σε υπαίθριους χώρους μειώνει τον κίνδυνο ηλεκτροπληξίας.

- f) **Εάν δεν μπορεί να αποφευχθεί η λειτουργία του ηλεκτρικού εργαλείου σε περιβάλλον με υγρασία, χρησιμοποιήστε αυτόματο ρελέ.** Η χρήση ενός αυτόματου ρελέ μειώνει τον κίνδυνο ηλεκτροπληξίας.

### 5.1.3 Ασφάλεια προσώπων

- a) **Να είσαστε πάντα προσεκτικοί, να προσέχετε τι κάνετε και να εργάζεστε με το ηλεκτρικό εργαλείο με προσοχή. Μη χρησιμοποιείτε το ηλεκτρικό εργαλείο όταν είσαστε κουρασμένοι ή όταν βρίσκεστε υπό την επίδραση ναρκωτικών ουσιών, οινοπνεύματος ή φαρμάκων.** Μία στιγμή απροσεξίας κατά τη χρήση του ηλεκτρικού εργαλείου μπορεί να οδηγήσει σε σοβαρούς τραυματισμούς.
- b) **Φοράτε προσωπικό εξοπλισμό προστασίας και πάντα προστατευτικά γυαλιά.** Φορώντας προσωπικό εξοπλισμό προστασίας, όπως μάσκα προστασίας από τη σκόνη, αντιολισθητικά υποδήματα ασφαλείας, προστατευτικό κράνος ή ωτοασπίδες, ανάλογα με το είδος και τη χρήση του ηλεκτρικού εργαλείου, μειώνεται ο κίνδυνος τραυματισμών.
- c) **Αποφεύγετε την ακούσια θέση σε λειτουργία του εργαλείου.** Βεβαιωθείτε ότι είναι απενεργοποιημένο το ηλεκτρικό εργαλείο, πριν το συνδέσετε στην παροχή ρεύματος και/ή πριν τοποθετήσετε την μπαταρία και πριν το μεταφέρετε. Εάν μεταφέροντας το ηλεκτρικό εργαλείο έχετε το δάκτυλό σας στο διακόπτη ή συνδέσετε το εργαλείο στο ρεύμα ενώ ο διακόπτης βρίσκεται στη θέση ON, μπορεί να προκληθούν ατυχήματα.
- d) **Απομακρύνετε τα εργαλεία ρύθμισης ή τα κλειδιά από το ηλεκτρικό εργαλείο, πριν το θέσετε σε λειτουργία.** Ένα εργαλείο ή κλειδί που βρίσκεται σε κάποιο περιστρεφόμενο εξάρτημα του ηλεκτρικού εργαλείου, μπορεί να προκαλέσει τραυματισμούς.
- e) **Αποφύγετε τις αφύσικες στάσεις του σώματος. Φροντίστε για την ασφαλή στήριξη του σώματός σας και διατηρείτε πάντα την ισορροπία σας.** Έτσι μπορείτε να ελέγχετε καλύτερα το ηλεκτρικό εργαλείο σε μη αναμενόμενες καταστάσεις.
- f) **Φοράτε κατάλληλα ρούχα. Μη φοράτε φαρδιά ρούχα ή κοσμήματα. Κρατάτε τα μαλλιά, τα ρούχα και τα γάντια μακριά από περιστρεφόμενα εξαρτήματα.** Τα φαρδιά ρούχα, τα κοσμήματα ή τα μακριά μαλλιά μπορεί να παγιδευτούν από περιστρεφόμενα εξαρτήματα.
- g) **Εάν υπάρχει η δυνατότητα σύνδεσης συστημάτων αναρρόφησης και συλλογής σκόνης, βεβαιωθείτε ότι είναι συνδεδεμένα και ότι χρησιμοποιούνται σωστά.** Η χρήση συστήματος αναρρόφησης σκόνης μπορεί να μειώσει τους κινδύνους που προέρχονται από τη σκόνη.

### 5.1.4 Χρήση και αντιμετώπιση του ηλεκτρικού εργαλείου

- a) **Μην υπερφορτίζετε το εργαλείο. Χρησιμοποιείτε για την εργασία σας το ηλεκτρικό εργαλείο που προορίζεται για αυτήν.** Με το κατάλληλο ηλεκτρικό εργαλείο εργάζεστε καλύτερα και με μεγαλύτερη ασφάλεια στην αναφερόμενη περιοχή ισχύος.
- b) **Μη χρησιμοποιείτε ποτέ ένα ηλεκτρικό εργαλείο, ο διακόπτης του οποίου είναι χαλασμένος.** Ένα ηλεκτρικό εργαλείο το οποίο δεν μπορεί να τθεθεί πλέον σε λειτουργία ή εκτός λειτουργίας είναι επικίνδυνο και πρέπει να επισκευαστεί.
- c) **Αποσυνδέστε το φως από την πρίζα και/ή απομακρύνετε τις μπαταρίες πριν διεξάγετε ρυθμίσεις στο εργαλείο, αντικαταστήσετε κάποιο αξεσουάρ ή αποθηκεύσετε το εργαλείο.** Αυτά τα προληπτικά μέτρα ασφαλείας αποτρέπουν την ακούσια εκκίνηση του ηλεκτρικού εργαλείου.
- d) **Φυλάτε τα ηλεκτρικά εργαλεία που δε χρησιμοποιείτε μακριά από παιδιά. Μην αφήνετε να χρησιμοποιήσουν το εργαλείο άτομα που δεν είναι εξοικειωμένα με αυτό ή που δεν έχουν διαβάσει τις οδηγίες χρήσης.** Τα ηλεκτρικά εργαλεία είναι επικίνδυνα, όταν χρησιμοποιούνται από άπειρα πρόσωπα.
- e) **Φροντίζετε σχολαστικά τα ηλεκτρικά εργαλεία. Ελέγχετε, εάν τα κινούμενα μέρη λειτουργούν άψογα και δεν μπλοκάρουν, εάν έχουν σπάσει κάποια εξαρτήματα ή έχουν υποστεί τέτοια ζημιά ώστε να επηρεάζονται αρνητικά η λειτουργία του ηλεκτρικού εργαλείου. Δώστε τα χαλασμένα εξαρτήματα για επισκευή πριν χρησιμοποιήσετε ξανά το εργαλείο.** Πολλά ατυχήματα οφείλονται σε κακά συντηρημένα ηλεκτρικά εργαλεία.
- f) **Διατηρείτε τα εξαρτήματα κοπής αιχμηρά και καθαρά.** Τα σχολαστικά συντηρημένα εξαρτήματα κοπής με αιχμηρές ακμές κολάνε σπανιότερα και καθοδηγούνται με μεγαλύτερη ευκολία.
- g) **Χρησιμοποιείτε το ηλεκτρικό εργαλείο, τα αξεσουάρ, τα εργαλεία ρύθμισης κτλ. σύμφωνα με τις παρούσες οδηγίες. Λαμβάνετε ταυτόχρονα υπόψη τις συνθήκες εργασίας και την προς εκτέλεση εργασία.** Η χρήση ηλεκτρικών εργαλείων για εργασίες διαφορετικές από τις προβλεπόμενες μπορεί να οδηγήσει σε επικίνδυνες καταστάσεις.

### 5.1.5 Χρήση και αντιμετώπιση του επαναφορτιζόμενου εργαλείου

- a) **Φορτίζετε τις μπαταρίες μόνο με φορτιστές που προτείνονται από τον κατασκευαστή.** Υπάρχει κίνδυνος πυρκαγιάς σε φορτιστές που είναι κατάλληλοι για ένα συγκεκριμένο είδος μπαταριών, όταν χρησιμοποιούνται με άλλες μπαταρίες.
- b) **Χρησιμοποιείτε μόνο τις προβλεπόμενες για τα ηλεκτρικά εργαλεία επαναφορτιζόμενες μπαταρίες.** Η χρήση άλλων μπαταριών μπορεί να προκαλέσει τραυματισμούς και κίνδυνο πυρκαγιάς.


- c) **Κρατήστε τις μπαταρίες που δε χρησιμοποιείτε μακριά από συνδετήρες, κέρματα, κλειδιά, καρφιά, βίδες και άλλα μεταλλικά μικροαντικείμενα, που θα μπορούσαν να προκαλέσουν γεφύρωση των επαφών.** Ένα βραχυκύκλωμα μεταξύ των επαφών της μπαταρίας μπορεί να έχει ως συνέπεια εγκαύματα ή πυρκαγιά.
- d) **Σε περίπτωση λανθασμένης χρήσης μπορούν να διαρρεύσουν υγρά από την μπαταρία. Αποφεύγετε κάθε είδους επαφή. Σε περίπτωση ακούσιας επαφής, ξεπλύνετε με νερό. Εάν τα υγρά έρθουν σε επαφή με τα μάτια σας, επισκεφθείτε επιπρόσθετα ένα γιατρό.** Τα υγρά της μπαταρίας ενδέχεται να προκαλέσουν ερεθισμούς ή εγκαύματα στο δέρμα.

### 5.1.6 Σέρβις

- a) **Αναθέτετε την επισκευή του ηλεκτρικού εργαλείου μόνο σε κατάλληλο εξειδικευμένο προσωπικό με χρήση μόνο γνήσιων ανταλλακτικών.** Με αυτόν τον τρόπο διασφαλίζεται ότι θα διατηρηθεί η ασφάλεια του ηλεκτρικού εργαλείου.

## 5.2 Υποδείξεις για την ασφάλεια για όλα τα πριόνια

### 5.2.1 Διαδικασία κοπής

- a)  **ΚΙΝΔΥΝΟΣ**  
Μην πλησιάζετε τα χέρια σας στην περιοχή κοπής και στο δίσκο. Συγκρατήστε με το άλλο χέρι την πρόσθετη λαβή ή το περιβλήμα του μοτέρ. Εάν κρατάτε και με τα δύο χέρια το πριόνι, δεν μπορούν να τραυματιστούν από το δίσκο.
- b) **Μη βάζετε τα χέρια κάτω από το υπό επεξεργασία αντικείμενο.** Ο προφυλακτήρας δεν μπορεί να σας προστατέψει από το δίσκο κάτω από το αντικείμενο.
- c) **Προσαρμόστε το βάθος κοπής στο πάχος του αντικειμένου.** Κάτω από το αντικείμενο θα πρέπει να προεξέχει λιγότερο από το ύψος ενός δοντιού.
- d) **Μην συγκρατείτε το αντικείμενο που θέλετε να κόψετε ποτέ στο χέρι ή στο πόδι σας. Ασφαλίστε το αντικείμενο πάνω σε μια σταθερή υποδοχή.** Έχει σημασία να στερεώσετε καλά το αντικείμενο, για να ελαχιστοποιήσετε τον κίνδυνο να έρθει σε επαφή με το σώμα σας, να κολλήσει ο δίσκος ή να χάσετε τον έλεγχο.
- e) **Πιάνετε το ηλεκτρικό εργαλείο μόνο από τις μονωμένες επιφάνειες συγκράτησης, όταν εκτελείτε εργασίες κατά τις οποίες το ηλεκτρικό εργαλείο ενδέχεται να έρθει σε επαφή με καλυμμένα ηλεκτρικά καλώδια.** Η επαφή με καλώδιο που βρίσκεται υπό τάση θέτει υπό τάση και τα μεταλλικά μέρη του ηλεκτρικού εργαλείου και προκαλεί ηλεκτροπληξία.
- f) **Για κατά μήκος κοπή χρησιμοποιείτε πάντα έναν αναστολέα ή έναν ίσιο οδηγό ακμών.** Έτσι βελτιώνεται η ακρίβεια της κοπής και μειώνεται η πιθανότητα να κολλήσει ο δίσκος.
- g) **Χρησιμοποιείτε πάντα δίσκους σωστής διάστασης και με κατάλληλη οπή υποδοχής (π.χ. αστεροειδής ή στρογγυλή).** Δίσκοι που δεν ταιριάζουν

στα εξαρτήματα τοποθέτησης του πριονιού περιστρέφονται ανομοιόμορφα και προκαλούν απώλεια του ελέγχου.

- h) **Μη χρησιμοποιείτε ποτέ βάσεις ή βίδες δίσκων που έχουν υποστεί ζημιά ή λανθασμένες.** Οι βάσεις και οι βίδες δίσκων έχουν σχεδιαστεί ειδικά για το πριόνι σας, για βέλτιστες επιδόσεις και ασφάλεια στη λειτουργία.

### 5.2.2 Λοιπές υποδείξεις για την ασφάλεια για όλα τα πριόνια

#### Ανάδραση (κλώσημα) - Αιτίες και αντίστοιχες υποδείξεις ασφαλείας

κλώσημα είναι η ξαφνική αντίδραση ενός δίσκου που έχει καρφωθεί, κολλήσει ή έχει ευθυγραμμιστεί λάθος, που προκαλεί την ανύψωση του ανεξέλεγκτου πριονιού με αποτέλεσμα να βγει από το αντικείμενο και να κατευθυνθεί προς το χειριστή του εργαλείου.

όταν ο δίσκος κολλήσει σε ένα διάκενο κοπής που στενεύει, μπλοκάρει και η δύναμη του μοτέρ εκτινάσσει το πριόνι προς την κατεύθυνση του χειριστή.

εάν ο δίσκος λυγίσει ή ευθυγραμμιστεί λάθος μπορεί να δόντια της πίσω ακμής του δίσκου να καρφωθούν στην επιφάνεια του αντικειμένου, με αποτέλεσμα να βγει ο δίσκος από το διάκενο κοπής και να μετακινηθεί το πριόνι προς το χειριστή.

Το κλώσημα είναι η συνέπεια λάθους ή λανθασμένης χρήσης του πριονιού. Μπορεί να αποτραπεί με κατάλληλα μέτρα, όπως περιγράφονται στη συνέχεια.

- a) **Συγκρατείτε το πριόνι με τα δύο χέρια και φέρτε τους βραχιόνιές σας σε τέτοια θέση που να μπορείτε να απορροφήσετε τις δυνάμεις αντίθετης ροπής. Να βρίσκεστε πάντα στο πλάι του δίσκου, ποτέ μην φέρνετε το δίσκο στην ίδια ευθεία με το σώμα σας.** Σε περίπτωση κλωστήματος μπορεί να αναπηδήσει προς τα πίσω το δισκοπρίονο, αλλά ο χειριστής μπορεί να έχει τον έλεγχο των δυνάμεων αντίθετης ροπής με κατάλληλα μέτρα προφύλαξης.
- b) **Εάν κολλήσει ο δίσκος ή διακόψετε την εργασία, σβήστε το πριόνι και κρατήστε το ακίνητο στο αντικείμενο, μέχρι να σταματήσει ο δίσκος. Μην προσπαθήσετε ποτέ να απομακρύνετε το δίσκο από το αντικείμενο ή να τον τραβήξετε προς τα πίσω, όσο κινείται ο δίσκος, διαφορετικά θα κλωστήσει.** Εντοπίστε και αποκαταστήστε την αιτία για το κλώσημα του δίσκου.
- c) **Εάν θέλετε να θέσετε ξανά σε λειτουργία το πριόνι που έχει κολλήσει στο αντικείμενο, κεντράρετε το δίσκο στο διάκενο και βεβαιωθείτε ότι δεν έχουν καρφωθεί τα δόντια του δίσκου στο αντικείμενο.** Εάν ο δίσκος έχει κολλήσει μπορεί να απομακρυνθεί από το αντικείμενο ή να κλωστήσει εάν θέσετε ξανά σε λειτουργία το πριόνι.
- d) **Στηρίξτε τις μεγάλες πλάκες για να μειώσετε τον κίνδυνο να κλωστήσει το πριόνι επειδή έχει κολλήσει ο δίσκος.** Οι μεγάλες πλάκες μπορεί να λυγίσουν από το βάρος τους. Πρέπει να στηρίζετε τις πλάκες και στις δύο πλευρές, και κοντά στο διάκενο κοπής αλλά και στην ακμή.
- e) **Μη χρησιμοποιείτε δίσκους που έχουν φθαρεί ή έχουν υποστεί ζημιά.** Οι δίσκοι με φθαμένα ή

el

λάθος ευθυγραμμισμένα δόντια προκαλούν αυξημένη τριβή, κόλλημα του δίσκου και κλώστημα λόγω του πολύ στενού διάκενου κοπής.

- f) **Σφίξτε πριν από την κοπή τους ρυθμιστές βάθους και γωνίας κοπής.** Εάν αλλάξετε τις ρυθμίσεις κατά την κοπή, μπορεί να κολλήσει ο δίσκος και να κλωστήσει το πριόνι.
- g) **Να είστε πολύ προσεκτικοί κατά την κοπή σε υπάρχοντες τοίχους ή σε σημεία χωρίς ορατότητα.** Ο δίσκος μπορεί να μπλοκάρει σε κρυμμένα αντικείμενα και να κλωστήσει.

### 5.2.3 Υποδείξεις ασφαλείας για δισκοπρίονα με προφυλακτήρα εκκρεμούς

#### Λειτουργία του κάτω προφυλακτήρα

- a) **Ελέγχετε πριν από κάθε χρήση εάν κλείνει σωστά ο κάτω προφυλακτήρας. Μη χρησιμοποιείτε το πριόνι εάν δεν μπορεί να μετακινηθεί ελεύθερα και δεν κλείνει αμέσως ο κάτω προφυλακτήρας. Ποτέ μη σφηνώνετε και μη δένετε τον κάτω προφυλακτήρα έτσι ώστε να παραμένει ανοιχτός.** Εάν πέσει το πριόνι κατά λάθος στο έδαφος, μπορεί να λυγίσει ο προφυλακτήρας. Ανοίξτε τον προφυλακτήρα με το μοχλό και βεβαιωθείτε ότι κινείται ελεύθερα και δεν ακουμπάει ούτε στο δίσκο ούτε άλλα εξαρτήματα σε όλες τις γωνίες και τα βάθη κοπής.
- b) **Ελέγξτε τη λειτουργία του ελατηρίου για τον κάτω προφυλακτήρα. Αναθέστε τη συντήρηση του πριονιού πριν από τη χρήση, εάν δε λειτουργεί απρόσκοπτα ο κάτω προφυλακτήρας και το ελατήριο.** Ελαττωματικά εξαρτήματα, κολλώδεις επικαθίσεις ή συγκεντρώσεις ρινισμάτων καθυστερούν την κίνηση του κάτω προφυλακτήρα.
- c) **Ανοίγεται με το χέρι τον κάτω προφυλακτήρα μόνο σε ειδικές εργασίες, όπως “κοπή με βύθιση ή υπό γωνία”. Ανοίξτε τον κάτω προφυλακτήρα με το μοχλό αφήνοντάς τον ελεύθερο μόλις εισχωρήσει ο δίσκος στο αντικείμενο.** Σε όλες τις υπόλοιπες εργασίες κοπής, ο κάτω προφυλακτήρας πρέπει να λειτουργεί αυτόματα.
- d) **Μην ακουμπάτε το πριόνι στον πάγκο εργασίας ή στο δάπεδο, χωρίς να καλύπτε ο κάτω προφυλακτήρας το δίσκο.** Όταν ο δίσκος είναι απροστάτευτος και συνεχίζει να περιστρέφεται μετά την απενεργοποίηση, μετακινεί το πριόνι αντίθετα με τη φορά κοπής και κόβει ότι βρει μπροστά του. Λάβετε υπόψη σας το χρόνο που χρειάζεται να σταματήσει να περιστρέφεται ο δίσκος μετά την απενεργοποίηση του πριονιού.

### 5.3 Πρόσθετες υποδείξεις για την ασφάλεια

#### 5.3.1 Ασφάλεια προσώπων

- a) **Φοράτε ωτοασπίδες.** Η επίδραση του θορύβου μπορεί να προκαλέσει απώλεια ακοής.
- b) **Κρατάτε το εργαλείο πάντα με τα δύο χέρια από τις προβλεπόμενες λαβές. Διατηρείτε τις λαβές στεγνές, καθαρές και χωρίς λάδια και λιπαρές ουσίες.**
- c) **Εάν το εργαλείο χρησιμοποιείται χωρίς απορρόφηση σκόνης, πρέπει να φοράτε μια απλή**

μάσκα προστασίας της αναπνοής σε περίπτωση διενέργειας εργασιών κατά τις οποίες δημιουργείται σκόνη.

- d) **Χρησιμοποιείτε το εργαλείο μόνο με τα ανάλογα συστήματα προστασίας.**
- e) **Χρησιμοποιείτε το εργαλείο μόνο με κατάλληλο τρόπο και σε άψογη κατάσταση.**
- f) **Κάνετε διαλείμματα από την εργασία και ασκήσεις χαλάρωσης δακτύλων για την καλύτερη αιμάτωση των δακτύλων σας.**
- g) **Θέστε το εργαλείο σε λειτουργία μόνο όταν βρεθείτε στο χώρο όπου θα εργαστείτε.**
- h) **Απομακρύνετε τις επαναφορτιζόμενες μπαταρίες κατά τη φύλαξη και τη μεταφορά του εργαλείου.**
- i) **Όταν εργάζεστε, καθοδηγείτε το εργαλείο πάντα μακριά από σώμα σας.**
- j) **Μην εργάζεστε με το εργαλείο πάνω από το κεφάλι σας.**
- k) **Μην επιβραδύνετε το εργαλείο πιέζοντας λοξά κόντρα στο δίσκο.**
- l) **Μην ακουμπάτε την πατούρα σύσφιξης και τη βίδα σύσφιξης όσο το εργαλείο βρίσκεται σε λειτουργία.**
- m) **Πρέπει να μην υπάρχουν εμπόδια στην ευθεία που πρόκειται να κόψετε. Μην κόβετε βίδες, καρφιά, κτλ..**
- n) **Μην πατάτε ποτέ το κουμπί για την ασφάλιση του άξονα όσο περιστρέφεται ο δίσκος.**
- o) **Μην κατευθύνετε το εργαλείο σε άλλα άτομα.**
- p) **Θα πρέπει να έχετε μάθει στα παιδιά, ότι δεν επιτρέπεται να παίζουν με τη συσκευή.**
- q) **Η συσκευή δεν προορίζεται για χρήση από παιδιά ή αδύναμα άτομα χωρίς να έχουν ενημερωθεί.**
- r) **Προσαρμόστε τη δύναμη προώθησης στο δίσκο και στο υλικό που κόβετε, έτσι ώστε να μην μπλοκάρει ο δίσκος και κλωστήσει.**
- s) **Αποφύγετε την υπερθέρμανση των δοντιών κοπής.**
- t) **Κατά την κοπή πλαστικών πρέπει να αποφεύγετε το λιώσιμο του πλαστικού.**
- u) **Βεβαιωθείτε πριν την έναρξη της εργασίας για την κατηγορία κινδύνου της σκόνης που δημιουργείται κατά την εργασία. Χρησιμοποιήστε επαγγελματική ηλεκτρική σκούπα με επίσημα εγκεκριμένη κατηγοριοποίηση προστασίας, που να ανταποκρίνεται στους τοπικούς κανονισμούς προστασίας από τη σκόνη.**
- v) **Σκόνης υλικών όπως σοβάδες με περιεκτικότητα σε μόλυβδο, ορισμένων ειδών ξύλων, ορυκτών και μετάλλων μπορεί να είναι επιβλαβείς για την υγεία. Η επαφή ή η εισπνοή της σκόνης μπορεί να προκαλέσει αλλεργικές αντιδράσεις και/ή παθήσεις του αναπνευστικού συστήματος του χρήστη ή ατόμων που βρίσκονται κοντά. Κάποιες συγκεκριμένες σκόνες, όπως για παράδειγμα η σκόνη από δρυ ή οξιά θεωρούνται ως καρκινογόνες, ιδίως σε συνδυασμό με πρόσθετες ουσίες επεξεργασίας ξύλου (χρωμιάτια, υλικά προστασίας ξυλειασ). Η επεξεργασία υλικών με αμιάντο επιτρέπεται μόνο από εξειδικευμένο προσωπικό. Χρησιμοποιείτε κατά το δυνατό σύστημα αναρρόφησης σκόνης. Για να επιτύχετε μεγάλο**

βαθμό αναρρόφησης σκόνης, χρησιμοποιήστε μια κατάλληλη φορητή ηλεκτρική σκούπα που προτείνεται από τη Hilti για ξύλο και/ή σκόνη υλικών, που να είναι κατάλληλη για το συγκεκριμένο ηλεκτρικό εργαλείο. Φροντίστε για καλό αερισμό του χώρου εργασίας. Προτείνεται η χρήση μάσκας προστασίας της αναπνοής κατηγορίας φίλτρου P2. Προσέξτε τις διατάξεις που ισχύουν στη χώρα σας για τα υλικά που πρόκειται να επεξεργαστείτε.

### 5.3.2 Επιμελής χειρισμός και χρήση ηλεκτρικών εργαλείων

- Ασφαλίστε το προς επεξεργασία αντικείμενο.** Χρησιμοποιήστε εργαλεία σύσφιξης ή μια μέγγενη, για να ακινητοποιήσετε το αντικείμενο. Με αυτόν τον τρόπο συγκρατείται καλύτερα από ό,τι με το χέρι και, εκτός αυτού έχετε ελεύθερα και τα δύο χέρια για το χειρισμό του εργαλείου.
- Βεβαιωθείτε ότι τα εξαρτήματα διαθέτουν σύστημα υποδοχής κατάλληλο για το εργαλείο και ότι έχουν ασφαλίσει σωστά στο τσοκ.**

### 5.3.3 Ηλεκτρική ασφάλεια



Ελέγξτε την περιοχή εργασίας πριν από την έναρξη της εργασίας για καλυμμένα ηλεκτρικά καλώδια, σωλήνες αερίου και ύδρευσης, π.χ. με ανιχνευτή μετάλλων. Τα εξωτερικά μεταλλικά μέρη στο εργαλείο μπορεί να μεταφέρουν τάση, εάν π.χ. κατά λάθος προκαλέσετε ζημιά σε ένα ηλεκτρικό καλώδιο. Αυτό αποτελεί σοβαρό κίνδυνο για ηλεκτροπληξία.

### 5.3.4 Επιμελής χειρισμός και χρήση επαναφορτιζόμενων μπαταριών

- Προσέξτε τις ειδικές οδηγίες για τη μεταφορά, την αποθήκευση και τη λειτουργία των επαναφορτιζόμενων μπαταριών Li-Ion.**
- Κρατήστε τις επαναφορτιζόμενες μπαταρίες μακριά από υψηλές θερμοκρασίες και φωτιά.** Υπάρχει κίνδυνος έκρηξης.
- Δεν επιτρέπεται να αποσυαρμολογείτε, να συμπίεζετε, να θερμαίνετε πάνω από τους 80°C ή να καίτε τις επαναφορτιζόμενες μπαταρίες.** Διαφορετικά υπάρχει κίνδυνος πυρκαγιάς, εκρήξεων και χημικών εγκαυμάτων.

- Χρησιμοποιείτε αποκλειστικά και μόνο επαναφορτιζόμενες μπαταρίες που είναι εγκεκριμένες από τη Hilti για την εκάστοτε συσκευή.** Σε περίπτωση χρήσης μη εγκεκριμένων επαναφορτιζόμενων μπαταριών ή χρήσης των επαναφορτιζόμενων μπαταριών για μη εγκεκριμένους τομείς χρήσης υπάρχει κίνδυνος πυρκαγιάς και εκρήξεων.
- Οι επαναφορτιζόμενες μπαταρίες (για παράδειγμα μπαταρίες με ρωγμές, σπασμένα τμήματα, λυγμένες και/ή στραβωμένες επαφές) δεν επιτρέπεται ούτε να φορτίζονται ούτε να χρησιμοποιούνται.**
- Εάν η θερμοκρασία της επαναφορτιζόμενης μπαταρίας είναι τόσο υψηλή ώστε να μην μπορείτε να την πιάσετε, ενδέχεται να έχει υποστεί ζημιά. Τοποθετήστε το εργαλείο σε ένα μη εύφλεκτο σημείο σε επαρκή απόσταση από εύφλεκτα υλικά, από όπου μπορείτε να το παρατηρήσετε και αφήστε το να κρυώσει. Επικοινωνήστε με το σέρβις της Hilti αφού κρυώσει η επαναφορτιζόμενη μπαταρία.**

### 5.3.5 Χώρος εργασίας

- Φροντίστε για καλό φωτισμό της περιοχής εργασίας.**
- Φροντίστε για καλό αερισμό του χώρου εργασίας.** Οι χώροι εργασίας με κακό αερισμό μπορούν να έχουν επιβλαβείς επιδράσεις στην υγεία λόγω της σκόνης.

### 5.3.6 Προσωπικός εξοπλισμός προστασίας



Ο χρήστης και τα πρόσωπα που βρίσκονται κοντά πρέπει κατά τη χρήση του εργαλείου να χρησιμοποιούν κατάλληλα προστατευτικά γυαλιά, προστατευτικό κράνος, ωτοασπίδες, προστατευτικά γάντια και απλή μάσκα προστασίας της αναπνοής.

### 5.3.7 Σύστημα προστασίας

Μη θέτετε σε λειτουργία το εργαλείο εάν δεν έχει τοποθετηθεί σωστά ο δίσκος, ο προφυλακτήρας ή ο προφυλακτήρας του εκκρεμούς.

## 6 Θέση σε λειτουργία



### 6.1 Σχολαστικός χειρισμός επαναφορτιζόμενων μπαταριών

#### ΥΠΟΔΕΙΞΗ

Σε χαμηλές θερμοκρασίες πέφτει η απόδοση της μπαταρίας. Μη χρησιμοποιείτε την μπαταρία μέχρι να ακινητοποιηθεί το εργαλείο. Αντικαταστήστε την έγκαιρα με τη δεύτερη επαναφορτιζόμενη μπαταρία. Ταυτόχρονα φορτίστε την μπαταρία για την επόμενη αντικατάσταση.

Αποθηκεύετε τις επαναφορτιζόμενες μπαταρίες σε όσο το δυνατό δροσερό και ξηρό χώρο. Ποτέ μην αποθηκεύετε τις επαναφορτιζόμενες μπαταρίες στον ήλιο, επάνω σε καλοριφέρ ή πίσω από παράθυρα. Όταν παρέλθει η διάρκεια ζωής τους πρέπει να διαθέσετε τις μπαταρίες στα απορρίμματα με τρόπο φιλικό προς το περιβάλλον και με ασφάλεια.

Τοποθετείτε τις μπαταρίες στον αντίστοιχο φορτιστή.

### 6.2 Φόρτιση μπαταρίας



#### ΚΙΝΔΥΝΟΣ

Χρησιμοποιείτε αποκλειστικά και μόνο τις προβλεπόμενες επαναφορτιζόμενες μπαταρίες της Hilti και φορτιστές της Hilti, που αναφέρονται στην ενότητα "Άξεσουάρ".

#### ΚΙΝΔΥΝΟΣ

Βεβαιωθείτε ότι οι εξωτερικές επιφάνειες της επαναφορτιζόμενης μπαταρίας είναι καθαρές και στεγνές πριν τοποθετήσετε την μπαταρία για φόρτιση στο φορτιστή. Σχετικά με τη διαδικασία φόρτισης, συμβουλευτείτε τις οδηγίες χρήσης του φορτιστή.

#### 6.2.1 Πρώτη φόρτιση καινούργιων επαναφορτιζόμενων μπαταριών

Φορτίστε τις επαναφορτιζόμενες μπαταρίες τελείως πριν από την πρώτη θέση σε λειτουργία.

#### 6.2.2 Φόρτιση μεταχειρισμένων επαναφορτιζόμενων μπαταριών

Βεβαιωθείτε ότι οι εξωτερικές επιφάνειες της επαναφορτιζόμενης μπαταρίας είναι καθαρές και στεγνές πριν τοποθετήσετε την μπαταρία για φόρτιση στο φορτιστή.

Σχετικά με τη διαδικασία φόρτισης, συμβουλευτείτε τις οδηγίες χρήσης του φορτιστή.

Οι επαναφορτιζόμενες μπαταρίες Li-Ion είναι ανά πάσα στιγμή έτοιμες για χρήση, ακόμη κι όταν είναι μερικώς φορτισμένες. Η πρόοδος φόρτισης εμφανίζεται με τα LED (βλέπε οδηγίες χρήσης φορτιστή).

### 6.3 Τοποθέτηση μπαταρίας

#### ΠΡΟΣΟΧΗ

**Βεβαιωθείτε ότι το εργαλείο είναι εκτός λειτουργίας και δεν είναι ενεργοποιημένη (δεν είναι πατημένη) η φραγή ενεργοποίησης, πριν τοποθετήσετε την επαναφορτιζόμενη μπαταρία. Χρησιμοποιείτε μόνο τις εγκεκριμένες από τη Hilti για το εργαλείο σας επαναφορτιζόμενες μπαταρίες.**

#### ΠΡΟΣΟΧΗ

Βεβαιωθείτε ότι οι επαφές της επαναφορτιζόμενης μπαταρίας και οι επαφές στο εργαλείο δεν έχουν ξένα σώματα, πριν τοποθετήσετε την επαναφορτιζόμενη μπαταρία στο εργαλείο.

1. Εισάγετε συρταρωτά την μπαταρία από πίσω στο εργαλείο μέχρι να κουμπώσει με διπλό κλικ στον αναστολέα.
2. **ΠΡΟΣΟΧΗ** Μια επαναφορτιζόμενη μπαταρία που έχει πέσει κάτω μπορεί να θέσει σε κίνδυνο εσάς και άλλους.  
Ελέγξτε εάν έχουν τοποθετηθεί καλά οι επαναφορτιζόμενες μπαταρίες στο εργαλείο.

### 6.4 Αφαιρέστε την μπαταρία από το εργαλείο

1. Πατήστε τα δύο κουμπιά απασφάλισης και κρατήστε τα πατημένα.
2. Αφαιρέστε την επαναφορτιζόμενη μπαταρία από το εργαλείο, τραβώντας την προς τα πίσω.

### 6.5 Μεταφορά και αποθήκευση επαναφορτιζόμενων μπαταριών

Τραβήξτε την επαναφορτιζόμενη μπαταρία από τη θέση ασφάλισης (θέση λειτουργίας) στην πρώτη θέση ασφάλισης (θέση μεταφοράς).

Όταν αφαιρείτε από τη συσκευή μια επαναφορτιζόμενη μπαταρία για μεταφορά ή αποθήκευση, βεβαιωθείτε ότι δεν θα βραχυκυκλώσουν οι επαφές της επαναφορτιζόμενης μπαταρίας. Απομακρύνετε τα ελεύθερα μεταλλικά εξαρτήματα, όπως π.χ. βίδες, καρφιά, συνδετήρες, αποσυνδεδεμένες μύτες κατασαβιδιών, σύρματα ή ρινίσματα από το βολιτσάκι, την εργαλειοθήκη ή το δοχείο μεταφοράς ή/και αποτρέψτε την επαφή αυτών των αντικειμένων με τις επαναφορτιζόμενες μπαταρίες.

Κατά την αποστολή επαναφορτιζόμενων μπαταριών (οδικώς, σιδηροδρομικώς, θαλασσίως ή αεροπορικώς) ακολουθήστε τους εθνικούς και διεθνείς κανονισμούς μεταφοράς.

## 7 Χειρισμός



### ΥΠΟΔΕΙΞΗ

Μετά από μπλοκάρισμα του δίσκου, το εργαλείο δεν ενεργοποιείται ξανά αυτόματα, όταν δεν υπάρχει δύναμη πρόωθησης. Πρέπει να πατήσετε ξανά τη φραγή ενεργοποίησης και το διακόπτη on/off.

### ΠΡΟΣΟΧΗ

**Φοράτε προστατευτικά γάντια.** Οι ακμές του δίσκου είναι αιχμηρές. Μπορεί να τραυματιστείτε στις ακμές κοπής.

### ΠΡΟΣΟΧΗ

**Χρησιμοποιήστε απλή μάσκα προστασίας της αναπνοής και προστατευτικά γυαλιά.** Από τη διαδικασία κοπής ανασκάνεται σκόνη και ρινίσματα. Το υλικό που ανασκάνεται μπορεί να βλάψει της αναπνευστικές οδούς και τα μάτια.

### ΠΡΟΣΟΧΗ

**Φοράτε ωτοασπίδες.** Το εργαλείο και η διαδικασία κοπής παράγει θόρυβο. Η επίδραση του θορύβου μπορεί να προκαλέσει απώλεια ακοής.

### 7.1 Αλλαγή δίσκου



### ΠΡΟΣΟΧΗ

**Για την αλλαγή των εξαρτημάτων χρησιμοποιείτε προστατευτικά γάντια.** Στο εξάρτημα, στην πατούρα σύσφιξης και στη βίδα σύσφιξης αναπτύσσονται υψηλές θερμοκρασίες.

### ΠΡΟΣΟΧΗ

**Βεβαιωθείτε ότι ο δίσκος που πρόκειται να τοποθετήσετε ανταποκρίνεται στις τεχνικές απαιτήσεις και ότι είναι καλά ακονισμένος.** Προϋπόθεση για μια άψογη κοπή είναι ένας ακονισμένος δίσκος.

#### 7.1.1 Αφαίρεση δίσκου 2

1. Αφαιρέστε τις επαναφορτιζόμενες μπαταρίες από το εργαλείο.
2. Πατήστε το κουμπί μανδάλωσης άξονα και κρατήστε το πατημένο.
3. Περιστρέψτε με το κλειδί άλεν τη βίδα στερέωσης για το δίσκο μέχρι να κουμπώσει τελείως ο πείρος ακινητοποίησης.
4. Ξεβιδώστε τη βίδα στερέωσης με το κλειδί περιστρέφοντας κι άλλο αριστερόστροφα.
5. Αφαιρέστε τη βίδα στερέωσης και την εξωτερική πατούρα σύσφιξης.

6. Ανοίξτε τον προφυλακτήρα του εκκρεμούς και απομακρύνετε το δίσκο.

#### 7.1.2 Τοποθέτηση δίσκου 3

1. Αφαιρέστε τις επαναφορτιζόμενες μπαταρίες από το εργαλείο.
2. Καθαρίστε την πατούρα υποδοχής και την πατούρα σύσφιξης.
3. Τοποθετήστε την πατούρα υποδοχής.
4. Ανοίξτε τον προφυλακτήρα του εκκρεμούς.
5. **ΠΡΟΣΟΧΗ Χρησιμοποιείτε μόνο δίσκους, που είναι κατάλληλοι για αυτό το πριόνι. Προσέξτε το βέλος φοράς περιστροφής πάνω στο δίσκο.** Τοποθετήστε τον καινούργιο δίσκο.
6. Τοποθετήστε την εξωτερική πατούρα σύσφιξης.
7. Πιέστε το κουμπί μανδάλωσης του άξονα.
8. Στερεώστε την πατούρα σύσφιξης με τη βίδα σύσφιξης περιστρέφοντας την αριστερόστροφα.
9. Ελέγξτε τη σωστή έδραση του δίσκου πριν από τη θέση σε λειτουργία.

#### 7.2 Ρύθμιση βάθους κοπής 4

### ΥΠΟΔΕΙΞΗ

Πρέπει να επιλέγετε πάντα βάθος κοπής περ. 5 έως 10 mm μεγαλύτερο από το πάχος του υλικού που πρόκειται να κόψετε.

Μπορείτε να ρυθμίσετε το βάθος κοπής αδιαβάθμητα μεταξύ 0 και 57 mm.

1. Αφαιρέστε τις επαναφορτιζόμενες μπαταρίες από το εργαλείο.
2. Τοποθετήστε το εργαλείο σε μια επιφάνεια.
3. Απασφαλίστε το μοχλό σύσφιξης για τη ρύθμιση του βάθους κοπής  
Από το σημάδι / την προεξοχή που υπάρχει στην πίσω πλευρά του προφυλακτήρα μπορείτε να διαβάσετε το επιλεγμένο βάθος.
4. Σηκώστε το εργαλείο λοξά προς τα επάνω και ρυθμίστε το βάθος κοπής σφίγγοντας το μοχλό σύσφιξης.

#### 7.3 Ρύθμιση γωνίας κοπής 5

Το εργαλείο ρυθμίζεται για φалτσογωνιές σε οποιαδήποτε γωνία μεταξύ 0 και 50°.

1. Αφαιρέστε τις επαναφορτιζόμενες μπαταρίες από το εργαλείο.
2. Απασφαλίστε το μοχλό σύσφιξης για τη ρύθμιση της φалтσογωνιάς.
3. Περιστρέψτε το εργαλείο στην επιθυμητή θέση.
4. Σφίξτε το μοχλό σύσφιξης για τη ρύθμιση της φалтσογωνιάς.

#### 7.4 Κοπή με οδηγό

Στο μπροστινό πέλαμα βάσης του εργαλείου υπάρχει ένας δείκτης οδηγός, και για κοπή σε ευθεία αλλά και για φалтσογωνιές (0° και 45°), επιτρέποντάς σας έτσι ανάλογα με την επιλεγμένη γωνία κοπής να πετύχετε μια κοπή με

el



μεγάλη ακριβεία. Η ακμή του οδηγού αντιστοιχεί στην εσωτερική πλευρά του δίσκου. Το παραθυράκι ελέγχου βελτιώνει την ορατότητα στον οδηγό φροντίζοντας έτσι για ακόμη καλύτερη ακμή κοπής. Πρόσθετοι δείκτες οδηγοί υπάρχουν στο μπροστινό άνοιγμα για το δίσκο και στο τέλος του πέλματος βάσης.

1. Ασφαλίστε το προς επεξεργασία αντικείμενο από μετατόπιση.
2. Τακτοποιήστε το αντικείμενο έτσι ώστε ο δίσκος να περιστρέφεται ελεύθερα κάτω από το αντικείμενο.
3. Βεβαιωθείτε ότι είναι κλειστός ο διακόπτης on/off στο εργαλείο.
4. Τοποθετήστε τις μπαταρίες στο εργαλείο.
5. Τοποθετήστε το εργαλείο με το πέλμα βάσης στο αντικείμενο έτσι ώστε ο δίσκος να μην έρχεται ακόμη σε επαφή με το αντικείμενο.
6. Θέστε σε λειτουργία το εργαλείο με πατημένη τη φραγή ενεργοποίησης πατώντας το πλήκτρο on/off.
7. Καθοδηγήστε το εργαλείο με κατάλληλη ταχύτητα κατά μήκος του οδηγού στο αντικείμενο.

### 7.5 Κοπή με παράλληλο οδηγό (αξεσουάρ)

Ο παράλληλος οδηγός με μονό βραχίονα σας επιτρέπει να κόψετε με ακρίβεια κατά μήκος μιας ακμής ή να κόψετε λωρίδες ίδιων διαστάσεων.

Ο παράλληλος οδηγός μπορεί να εφαρμοστεί στις δύο πλευρές του πέλματος βάσης.

### 7.6 Τοποθέτηση/ρύθμιση παράλληλου οδηγού 6

1. Αφαιρέστε τις επαναφορτιζόμενες μπαταρίες από το εργαλείο.
2. Βιδώστε τη βίδα σύσφιξης στο πέλμα βάσης μόνο τόσο, ώστε να υπάρχει ακόμη χώρος για τη διέλευση του παράλληλου οδηγού.
3. Σπρώξτε τον οδηγό του παράλληλου οδηγού κάτω από τη βίδα σύσφιξης.
4. Ρυθμίστε το επιθυμητό πλάτος κοπής.
5. Σφιξτε τη βίδα σύσφιξης.

### 7.7 Κοπή με ράγα-οδηγό 7

#### 7.7.1 Τοποθέτηση του αντάπτορα ράγας-οδηγού 8

##### ΥΠΟΔΕΙΞΗ

Το πριόνι μπορεί να εξοπλιστεί με έναν αντάπτορα ράγας-οδηγού που είναι διαθέσιμος ως αξεσουάρ.

1. Απομακρύνετε τον παράλληλο οδηγό εφόσον είναι τοποθετημένος.
2. Εισάγετε το πέλμα βάσης στα πλαϊνά κατακόρυφα τμήματα συγκράτησης του αντάπτορα ράγας-οδηγού.
3. Τοποθετήστε το πέλμα βάσης τελείως στον αντάπτορα ράγας-οδηγού.
4. Ασφαλίστε τον αντάπτορα ράγας-οδηγού, πιέζοντας τους δύο σύρτες μέχρι να τερματίσουν.

### 7.7.2 Διαμήκειες κοπές στις 0 °

Εφαρμόστε το πριόνι με την εγκοπή του αντάπτορα ράγας-οδηγού στο κατακόρυφο τμήμα της ράγας-οδηγού.

### 7.7.3 Διαμήκειες κοπές σε γωνίες μέχρι 50 °

Καθοδηγήστε το πριόνι με την εξωτερική ακμή του αντάπτορα ράγας-οδηγού κατά μήκος του κατακόρυφου τμήματος της ράγας-οδηγού, διαφορετικά θα προ-σφύσει ο δίσκος στη ράγα-οδηγό.

### 7.7.4 Επιφανειακές φαινομενικές

#### ΥΠΟΔΕΙΞΗ

Στην κοπή υπό γωνία εμφανίζεται η γωνία, που αποκλίνει η κοπή από την κοπή υπό ορθή γωνία.

1. Τοποθετήστε τη ράγα-οδηγό με το σημείο που βρίσκεται το μηδέν στην ακμή του αντικειμένου και περιστρέψτε τη ράγα τόσο ώστε η επιθυμητή γωνία στην κλίμακα να βρίσκεται απέναντι από το μηδέν.
2. Στερεώστε τη ράγα-οδηγό με τις δύο βιδωτές μέγενες.

### 7.8 Κοπή με σύστημα αναρρόφησης ρινισμάτων 9

#### ΥΠΟΔΕΙΞΗ

Το δισκοπρίονο χειρός εφοδιάζεται με ένα αποσπώμενο στόμιο σύνδεσης για την ηλεκτρική σκούπα/τη συσκευή απομάκρυνσης σκόνης, που είναι σχεδιασμένο για τους συνήθεις σωλήνες ηλεκτρικής σκούπας. Για τη σύνδεση του εύκαμπτου σωλήνα ηλεκτρικής σκούπας με το πριόνι, ενδέχεται να είναι απαραίτητος ένας κατάλληλος αντάπτορας.

#### ΠΡΟΣΟΧΗ

Οι σκόνες είναι επιβλαβείς στην υγεία και μπορούν να προκαλέσουν παθήσεις του αναπνευστικού, δερματικές παθήσεις και αλλεργικές αντιδράσεις.

#### ΠΡΟΕΙΔΟΠΟΙΗΣΗ

Συγκεκριμένες σκόνες θεωρούνται καρκινογόνες. Τέτοιες είναι οι ορυκτές σκόνες, οι σκόνες από δρυ και/ή οξιά, ιδίως σε συνδυασμό με πρόσθετες ουσίες για επεξεργασία ξύλου (χρωμάνια, υλικά προστασίας ξυλείας).

#### ΠΡΟΣΟΧΗ

Χρησιμοποιείτε για την εκάστοτε εφαρμογή κατά το δυνατό μια κατάλληλη ηλεκτρική σκούπα / συσκευή απομάκρυνσης σκόνης της Hilti. Εάν δεν υπάρχει ή δεν είναι δυνατό να χρησιμοποιήσετε σύστημα αναρρόφησης, πρέπει να χρησιμοποιήσετε μια προσωπίδα προστασίας της αναπνοής μισού προσώπου κατηγορίας φίλτρου P2. Φροντίστε επιπρόσθετα για καλό αερισμό ώστε να διατηρείται σε χαμηλά επίπεδα η συγκέντρωση σκόνης.

## ΠΡΟΣΟΧΗ

Για την επεξεργασία άλλων υλικών ο επιχειρηματίας πρέπει να αποσαφηνίσει τις ειδικές απαιτήσεις με το αρμόδιο επαγγελματικό σωματείο.

### 7.9 Κοπή χωρίς σύστημα αναρόφησης ρινισμάτων

Λόγω του ειδικού σχεδιασμού του στομίου σύνδεσης αποτρέπεται η έμφραξη σε εργασίες χωρίς συνδεδεμένη ηλεκτρική σκούπα / συσκευή απομάκρυνσης σκόνης. Τα πριονίδια καθοδηγούνται προς το πλάι.

Βεβαιωθείτε ότι τα πριονίδια αποβάλλονται ελεύθερα.

Εάν χρειάζεται, μπορείτε να αφαιρέσετε το στόμιο σύνδεσης από τον προφυλακτήρα, αφού ανοίξετε τη βίδα άλεν με το αλενόκλειδο που βρίσκεται στο εργαλείο.

### 7.10 Βήμα εργασίας σε περίπτωση βουλωμένου καναλιού πριονιδιών

1. Αφαιρέστε τις επαναφορτιζόμενες μπαταρίες από το εργαλείο.
2. Καθαρίστε το κανάλι πριονιδιών.
3. Ελέγχετε, εάν τα κινούμενα μέρη του εργαλείου λειτουργούν άψογα και δεν μπλοκάρουν, εάν έχουν σπάσει κάποια εξαρτήματα ή έχουν υποστεί ζημιά επηρεάζοντας έτσι αρνητικά τη λειτουργία του εργαλείου.

## 8 Φροντίδα και συντήρηση

### ΠΡΟΣΟΧΗ

**Πριν από την έναρξη εργασιών καθαρισμού, αφαιρέστε την επαναφορτιζόμενη μπαταρία, ώστε να αποτρέψετε την ακούσια εκκίνηση του εργαλείου!**

#### 8.1 Φροντίδα των εξαρτημάτων

Απομακρύνετε τις ακαθαρσίες που έχουν επικαθίσει και προστατέψτε την επιφάνεια των εξαρτημάτων σας από διάβρωση, τριβοντάς την τακτικά με ένα πανί καθαρισμού εμποτισμένο σε λάδι.

#### 8.2 Φροντίδα του εργαλείου

### ΠΡΟΣΟΧΗ

**Διατηρήστε το εργαλείο, ιδίως τις επιφάνειες της λαβής, στεγνό, καθαρό και χωρίς λάδια και γράσα. Μη χρησιμοποιείτε υλικά περιποίησης που περιέχουν σιλικόνη.**

Το εξωτερικό κέλυφος του εργαλείου είναι κατασκευασμένο από πλαστικό ανθεκτικό στην κρούση. Οι περιοχές από όπου συγκρατείτε το εργαλείο είναι από ελαστομερές υλικό.

Ποτέ μη χρησιμοποιείτε το εργαλείο με βουλωμένες σχισμές αερισμού! Καθαρίζετε τις σχισμές αερισμού προσεκτικά με μια στεγνή βούρτσα. Εμποδίζει την εισχώρηση ξένων σωμάτων στο εσωτερικό του εργαλείου. Καθαρίζετε τακτικά την εξωτερική πλευρά του εργαλείου με ένα ελαφρά βρεγμένο πανί καθαρισμού. Μη χρησιμοποιείτε συσκευή ψεκασμού, συσκευή εκτόξευσης δέσμης ατμού ή τρεχούμενο νερό για τον καθαρισμό! Με αυτόν τον τρόπο μπορεί να επηρεαστεί αρνητικά η ηλεκτρική ασφάλεια του εργαλείου.

#### 8.3 Φροντίδα επαναφορτιζόμενων μπαταριών Li-Ion

Αποφύγετε την εισχώρηση υγρασίας. Φορτίστε τις επαναφορτιζόμενες μπαταρίες τελείως πριν από την πρώτη θέση σε λειτουργία.

Για τη μέγιστη διάρκεια ζωής των επαναφορτιζόμενων μπαταριών, τερματίστε την αποφόρτιση μόλις μειωθεί αισθητά η ισχύς της μπαταρίας.

### ΥΠΟΔΕΙΞΗ

Σε περίπτωση συνέχισης της λειτουργίας η αποφόρτιση τερματίζεται αυτόματα, πριν μπορέσουν να υποστούν ζημιά τα στοιχεία της μπαταρίας.

Φορτίζετε τις επαναφορτιζόμενες μπαταρίες με τους εγκεκριμένους φορτιστές της Hilti για επαναφορτιζόμενες μπαταρίες Li-Ion.

### ΥΠΟΔΕΙΞΗ

- Δεν είναι αναγκαία η φόρτιση ανανέωσης των επαναφορτιζόμενων μπαταριών, όπως στις μπαταρίες NiCd ή NiMH.
- Η διακοπή της διαδικασίας φόρτισης δεν μειώνει τη διάρκεια ζωής των επαναφορτιζόμενων μπαταριών.
- Η διαδικασία φόρτισης μπορεί να αρχίσει ανά πάσα στιγμή χωρίς να επηρεαστεί αρνητικά η διάρκεια ζωής. Δεν υπάρχει φαινόμενο μνήμης όπως στις μπαταρίες NiCd ή NiMH.
- Οι επαναφορτιζόμενες μπαταρίες αποθηκεύονται πλήρως φορτισμένες σε δροσερό και ξηρό χώρο. Η αποθήκευση των επαναφορτιζόμενων μπαταριών σε υψηλές θερμοκρασίες περιβάλλοντος (πίσω από τζάμια παραθύρων) είναι ασύμφορη, μειώνει τη διάρκεια ζωής των μπαταριών και αυξάνει το ρυθμό αυτοεκφόρτισης των μπαταριών.
- Εάν η επαναφορτιζόμενη μπαταρία δεν φορτίζεται πλέον πλήρως, έχει χάσει χωρητικότητα λόγω γήρανσης ή υπερκαταπόνησης. Είναι ακόμη δυνατή η εργασία με αυτή την επαναφορτιζόμενη μπαταρία. Θα πρέπει ωστόσο να αντικαταστήσετε σύντομα την επαναφορτιζόμενη μπαταρία με μια καινούργια.

#### 8.4 Καθαρισμός του συστήματος προστασίας

1. Για τον καθαρισμό των συστημάτων προστασίας, αφαιρέστε τον δίσκο.
2. Καθαρίζετε τα συστήματα προστασίας προσεκτικά με μια στεγνή βούρτσα.
3. Απομακρύνετε επικαθίσεις και υπολείμματα από το εσωτερικό των συστημάτων προστασίας με κατάλληλο εργαλείο.

el

4. Τοποθετήστε τον δίσκο.

### 8.5 Συντήρηση

#### ΠΡΟΕΙΔΟΠΟΙΗΣΗ

Επισκευές σε ηλεκτρικά μέρη επιτρέπεται να διενεργούνται μόνο από εξειδικευμένο ηλεκτρολόγο.

Ελέγχετε τακτικά όλα τα εξωτερικά μέρη του εργαλείου για τυχόν ζημιές και την άψογη λειτουργία όλων των χειριστηρίων. Μη χρησιμοποιείτε το εργαλείο, όταν έχουν υποστεί ζημιά κάποια μέρη του ή όταν δεν λειτουργούν

άψογα τα χειριστήρια. Αναθέστε την επισκευή του εργαλείου στο σέρβις της Hilti.

### 8.6 Έλεγχος μετά από εργασίες φροντίδας και συντήρησης

Μετά από εργασίες φροντίδας και συντήρησης πρέπει να ελέγχετε εάν έχουν τοποθετηθεί και λειτουργούν σωστά όλα τα συστήματα προστασίας.

Για έλεγχο του προφυλακτήρα εκκρεμούς, ανοίξτε τον τελειώσι με τον μοχλό χειρισμού.

Αφού αφήσετε τον μοχλό χειρισμού, πρέπει ο προφυλακτήρας εκκρεμούς να κλείνει γρήγορα και τελείως.

## 9 Εντοπισμός προβλημάτων

Βλάβη	Πιθανή αιτία	Αντιμετώπιση
Το εργαλείο δε λειτουργεί.	Δεν έχει τοποθετηθεί πλήρως η μπαταρία ή είναι άδεια.	Η μπαταρία πρέπει να κουμπώσει κάνοντας διπλό κλικ ή πρέπει να φορτιστεί η μπαταρία.
	Ηλεκτρική βλάβη.	Αφαιρέστε την μπαταρία από το εργαλείο και επισκεφθείτε το σέρβις της Hilti.
	Έχει αδειάσει/καίει η επαναφορτιζόμενη μπαταρία.	Η προστασία βαθιάς εκφόρτισης/το ηλεκτρονικό σύστημα τίθεται εκτός λειτουργίας. Τοποθετήστε τις μπαταρίες στο φορτιστή ή αφήστε τις να κρυσώσουν.
Δεν υπάρχει η δυνατότητα πίεσης του διακόπτη on/off ή έχει μπλοκάρει.	Δεν αποτελεί βλάβη (λειτουργία ασφαλείας)	Πατήστε τη φραγή ενεργοποίησης.
Ο αριθμός στροφών μειώνεται ξαφνικά πάρα πολύ.	Η επαναφορτιζόμενη μπαταρία είναι άδεια ή δύναμη πρόωθησης είναι πολύ μεγάλη.	Αντικαταστήστε την μπαταρία και φορτίστε την άδεια μπαταρία. Μειώστε τη δύναμη πρόωθησης.
Η μπαταρία αδειάζει πιο γρήγορα από ό,τι συνήθως.	Η κατάσταση της μπαταρίας δεν είναι η ιδανική.	Διάγνωση από το σέρβις της Hilti ή αντικατάσταση επαναφορτιζόμενης μπαταρίας.
Το εργαλείο δεν επαναλειτουργεί αυτόματα μετά από μπλοκάρισμα του δίσκου.	Ενεργοποιείται η προστασία υπερφόρτισης.	Πατήστε ξανά τη φραγή ενεργοποίησης και το διακόπτη on/off.
Η μπαταρία δεν κουμπώνει αισθητά κάνοντας "διπλό κλικ".	Προεξοχές ασφάλισης στην μπαταρία λερωμένες.	Καθαρίστε τις προεξοχές ασφάλισης και κουμπώστε την μπαταρία. Επισκεφθείτε το σέρβις της Hilti σε περίπτωση που εξακολουθεί να υπάρχει το πρόβλημα.
Έντονη αύξηση θερμοκρασίας στο εργαλείο ή στην μπαταρία.	Ηλεκτρική βλάβη.	Θέστε αμέσως εκτός λειτουργίας το εργαλείο, αφαιρέστε την μπαταρία από το εργαλείο και επισκεφθείτε το σέρβις της Hilti.
	Το εργαλείο έχει υπερφορτωθεί (υπερβάση ορίου χρήσης).	Επιλογή εργαλείου σύμφωνα με τη χρήση.
Καθόλου/ μειωμένη ισχύς αναρρόφησης.	Βουλωμένο κανάλι πριονιδιών.	Καθαρίστε το κανάλι πριονιδιών.

## 10 Διάθεση στα απορρίμματα

### ΠΡΟΣΟΧΗ

Σε περίπτωση ακατάλληλης απόρριψης του εξοπλισμού μπορούν να παρουσιαστούν τα ακόλουθα: Κατά την καύση πλαστικών μερών δημιουργούνται τοξικά αέρια, που μπορούν να προκαλέσουν ασθένειες. Οι μπαταρίες μπορεί να εκραγούν και να προκαλέσουν έτσι δηλητηριάσεις, εγκαύματα, χημικά εγκαύματα ή ρύπανση στο περιβάλλον, όταν υποστούν ζημιά ή εκτεθούν σε υψηλές θερμοκρασίες. Πετώντας το εργαλείο απλά στα σκουπίδια, επιτρέπετε σε αναρμόδια πρόσωπα να χρησιμοποιήσουν ακατάλληλα τον εξοπλισμό. Ενδέχεται να τραυματίσουν σοβαρά τον εαυτό τους ή τρίτους καθώς και να ρυπάνουν το περιβάλλον.

### ΠΡΟΣΟΧΗ

Πετάξτε αμέσως τις χαλασμένες επαναφορτιζόμενες μπαταρίες. Μακριά από παιδιά. Μην αποσυναρμολογείτε τις επαναφορτιζόμενες μπαταρίες και μην τις καίτε.

### ΠΡΟΣΟΧΗ

Διαθέστε τις επαναφορτιζόμενες μπαταρίες στα απορρίμματα σύμφωνα με τις εθνικές διατάξεις ή επιστρέψτε τις παλιές επαναφορτιζόμενες μπαταρίες στη Hilti.



Τα εργαλεία της Hilti είναι κατασκευασμένα σε μεγάλο ποσοστό από ανακυκλώσιμα υλικά. Προϋπόθεση για την ανακύκλωσή τους είναι ο κατάλληλος διαχωρισμός των υλικών. Σε πολλές χώρες, η Hilti έχει οργανωθεί ήδη ώστε να μπορείτε να επιστρέψετε το παλιό σας εργαλείο για ανακύκλωση. Ρωτήστε το τμήμα εξυπηρέτησης πελατών της Hilti ή τον σύμβουλο πωλήσεων.



Μόνο για τις χώρες της ΕΕ

Μην πετάτε τα ηλεκτρικά εργαλεία στον κάδο οικιακών απορριμμάτων!

Σύμφωνα με την ευρωπαϊκή οδηγία περί ηλεκτρικών και ηλεκτρονικών συσκευών και την ενσωμάτωσή της στο εθνικό δίκαιο, τα ηλεκτρικά εργαλεία πρέπει να συλλέγονται ξεχωριστά και να επιστρέφονται για ανακύκλωση με τρόπο φιλικό προς το περιβάλλον.

## 11 Εγγύηση κατασκευαστή, εργαλεία

Για ερωτήσεις σχετικά με τους όρους εγγύησης απευθυνθείτε στον τοπικό συνεργάτη της HILTI.

## 12 Δήλωση συμμόρφωσης ΕΚ (πρωτότυπο)

Περιγραφή:	Επαναφορτιζόμενο δι-σκοπρίοιο
Περιγραφή τύπου:	SCW 22-A
Γενιά:	01
Έτος κατασκευής:	2010

Δηλώνουμε ως μόνοι υπεύθυνοι, ότι αυτό το προϊόν ανταποκρίνεται στις ακόλουθες οδηγίες και πρότυπα: 2006/42/ΕΚ, 2004/108/ΕΚ, 2006/66/ΕΚ, 2011/65/ΕΕ, EN 60745-1, EN 60745-2-5, EN ISO 12100.

Hilti Corporation, Feldkircherstrasse 100,  
FL-9494 Schaan



**Paolo Luccini**  
Head of BA Quality and Process  
Management  
Business Area Electric Tools &  
Accessories  
01/2012



**Jan Doongaji**  
Executive Vice President

Business Unit Power  
Tools & Accessories  
01/2012

### Τεχνική τεκμηρίωση στην:

Hilti Entwicklungsgesellschaft mbH  
Zulassung Elektrowerkzeuge  
Hiltistrasse 6  
86916 Kaufering  
Deutschland

## SCW 22-A Akkumulátoros körfűrész

**Üzembe helyezés előtt feltétlenül olvassa el a használati utasítást.**

**Ezt a használati utasítást mindig tartsa együtt a géppel.**

**Amikor valakinek odaadja a gépet használat céljából, győződjön meg arról, hogy ez a használati utasítás is a gép mellett van.**

Tartalomjegyzék	oldal
1 Általános információk	173
2 A gép leírása	174
3 Tartozékok és kiegészítők	176
4 Műszaki adatok	176
5 Biztonsági előírások	177
6 Üzembe helyezés	181
7 Üzemeltetés	182
8 Ápolás és karbantartás	184
9 Hibakeresés	185
10 Hulladékkezelés	186
11 Gépek gyártói garanciája	186
12 EK megfelelőségi nyilatkozat (eredeti)	187

**1** Ezek a számok a megfelelő ábrákra vonatkoznak. Az ábrák a kihajtható borítólapokon találhatóak. Tartsa kinyitva ezeket az oldalakat, mialatt a használati utasítást tanulmányozza.

Jelen használati utasítás szövegében a »gép« szó mindig az SCW 22-A akkumulátoros körfűrészre jelöl.

### Kezelő- és kijelzőegységek **1**

- ① Akkuegység
- ② Kioldógomb a töltésiállapot-kijelzőt aktiváló kiegészítő funkcióval
- ③ Töltésiállapot-kijelző és hibajelző (Li-ion akkuegységek)
- ④ Ki- / bekapcsoló gomb
- ⑤ Bekapcsolásgátló
- ⑥ Pótfogantyú
- ⑦ Orsórögzítő gomb
- ⑧ Imbuszkulcs
- ⑨ Szögmutató skála
- ⑩ Szorítókár a vágószög beállításához
- ⑪ Szorítócsavar párhuzamos ütközőhöz
- ⑫ Szorítókár a vágásmélység beállításához
- ⑬ Vágásjelölés 45°
- ⑭ Vágásjelölés 0°
- ⑮ Párhuzamos ütköző
- ⑯ Lengő védőfedél
- ⑰ Alaplemez
- ⑱ Védőburkolat
- ⑲ Csatlakozócsonk (forgácscsatorna)
- ⑳ Hajtóorsó
- ㉑ Tokmánykarima
- ㉒ Szorítókarima
- ㉓ Szorítócsavar
- ㉔ Vágásmélység mérce
- ㉕ Lengő védőfedél kezelőkarja

hu

## 1 Általános információk

### 1.1 Figyelmeztetések és jelentésük

#### VESZÉLY

Ezt a szót használjuk arra, hogy felhívjuk a figyelmet egy lehetséges veszélyhelyzetre, amely súlyos testi sérülést okozhat, vagy halálhoz vezető közvetlen veszélyt jelöl.

#### VIGYÁZAT

Ezt a szót használjuk arra, hogy felhívjuk a figyelmet egy lehetséges veszélyhelyzetre, amely súlyos személyi sérülést vagy halált okozhat.

#### FIGYELEM

Ezt a szót használjuk arra, hogy felhívjuk a figyelmet egy lehetséges veszélyhelyzetre, amely kisebb személyi sérüléshez, vagy a gép, illetve más eszköz tönkremeneteléhez vezethet.

### INFORMÁCIÓ

Ezt a szót használjuk arra, hogy felhívjuk a figyelmet az alkalmazási útmutatókra és más hasznos információkra.

### 1.2 Ábrák értelmezése és további információk

#### Figyelmeztető jelek



Legyen óvatos!



Figyelmeztetés a veszélyes elektromos feszültségre



Vigyázat: maró anyagok



Vigyázat: forró felület

## Kötelező védőfelszerelések



Viseljen védőszemüveget



Viseljen védősisakot



Viseljen fülvédőt



Viseljen védőkesztyűt



Viseljen légzőmaszkot

## Szimbólumok



Használat előtt olvassa el a használati utasítást



A hulladékokat adja le újrafeldolgozásra



Volt



Egyenáram

hu

$n_0$

Névleges üresjárat fordulatszám

/min

Fordulat percenként



Átmérő



Fűrészlap

## A gép azonosító adatai

A típusmegjelölés és a sorozatszám a készüléken lévő adattáblán található. Ezen adatokat jegyezze be a használati utasításba, és mindig hivatkozzon rájuk, amikor a Hilti képviselőjénél vagy szervizénél érdeklődik.

Típus:

Generáció: 01

Sorozatszám:

## 2 A gép leírása

### 2.1 Rendeltetésszerű géphasználat

A gép kézzel vezetett, akkumulátoros meghajtású körfűrész.

A gépek fa vagy fához hasonló anyagok, műanyagok, gipszkartonok, gipszkartonlapok és többnemű anyagok max. 57 mm vágásmélységű fűrészelésére, valamint 0°-50°-os gérvágások kialakítására használhatók.

Egészségkárosító anyagokat tilos megmunkálni (pl.: azbeszt).

A gépet kizárólag szakember általi használatra szánták, és a gépet csak engedéllyel rendelkező, szakképzett személy használhatja, javíthatja. Ezt a személyt minden lehetséges kockázati tényezőről tájékoztatni kell. A gép és tartozékai könnyen veszélyt okozhatnak, ha nem kiképzett személy dolgozik velük, vagy nem az előírásoknak megfelelően használják őket.

A munkakörnyezet lehet: építési munkaterület vagy egy műhely, lehet felújítás, átalakítás vagy egy új építkezés.

A gép átalakítása tilos.

Tilos olyan fűrészlapokat használni, amelyek nem felelnek meg a megadott jellemzőknek (pl. átmérő, fordulatszám, vastagság), továbbá tilos daraboló- és csiszolótarcsákat, valamint erősen ötvöztött gyorsacélból (HSS-acél) készült fűrészlapokat használni.

A géppel tilos fémeket fűrészelni.

Ne használja a gépet ágak és fatörzsek fűrészelésére.

Az akkuegységet ne használja más, nem specifikált berendezés energiaforrásaként.

A sérülés veszélyének csökkentése érdekében csak Hilti tartozékokat és szerszámokat használjon.

Kövesse a használatra, ápolásra vonatkozó tanácsainkat.

## 2.2 Kapcsoló

Be-/kikapcsoló gomb bekapcsolásgátlóval

## 2.3 Markolat

Fogantyú és pótfogantyú

## 2.4 Biztonsági felszerelés

Védőfedél és lengő védőfedél

## 2.5 Kenés

Zsírzó kenés

## 2.6 Túlterhelés és túlhevülés elleni védelem

A gép elektronikus túlterhelés és túlhevülés elleni védelemmel rendelkezik. Túlterhelés és túlhevülés esetén a gép automatikusan lekapcsol. Ha elengedi, majd újra lenyomja a be-/kikapcsoló gombot, az bekapcsolási késleltetést (a gép lehűlési fázisa) okozhat.

## 2.7 A Li-ionos akkuegység töltési állapota

Használat során a Li-ionos akkuegységek töltési állapota a kioldógomb finom (ellenállásig és nem kioldásig történő) benyomásával jeleníthető meg. Az akkuegység hátoldalán a következő információk láthatók:

LED folyamatos fénnel világít	LED villog	Töltési állapot C
LED 1, 2, 3, 4	-	$C \geq 75\%$
LED 1, 2, 3	-	$50\% \leq C < 75\%$
LED 1, 2	-	$25\% \leq C < 50\%$
1 LED	-	$10\% \leq C < 25\%$
-	1 LED	$C < 10\%$

## 2.8 Az alapváltozat szállítási terjedelmébe tartozik

- 1 Gép
- 1 Fűrészlap
- 1 Imbuszkulcs
- 1 Használati utasítás
- 1 Hilti bőrdöng (opcionális)
- 1 Kartoncsomagolás (opcionális)
- 1 Párhuzamos ütköző
- 1 Csatlakozócsonk porszívóhoz
- 1 Vezetősín-adapter (opcionális)

## 2.9 A gép üzemeltetéséhez szükséges továbbá:

az SCM 22-A típusoz egy B 22/3,3 vagy B 22/2,6 Li-Ion akkuegység és egy C4/36-90 vagy C4/36-350 vagy C4/36 vagy C4/36-ACS töltőkészülék.

## INFORMÁCIÓ

Ezek a felszereltségtől függően a szállítási terjedelem részét képezik.



### 3 Tartozékok és kiegészítők

#### Tartozékok az SCW 22-A géphez

Megnevezés	Rövidítés
Töltőberendezés Li-ionos akkuegységhez	C 4/36
Töltőberendezés Li-ionos akkuegységhez	C4/36-ACS
Töltőberendezés Li-ionos akkuegységhez	C 4/36-90
Töltőberendezés Li-ionos akkuegységhez	C 4/36-350
Akkuegység	B 22/3.3 Li-Ion
Akkuegység	B 22/2.6 Li-Ion
Párhuzamos ütköző	
Vezetősín	

### 4 Műszaki adatok

A műszaki változtatások jogát fenntartjuk!

Gép	SCW 22-A
Méretezési feszültség (egyenáram)	21,6 V
Az EPTA 01/2003 eljárásnak megfelelő tömeg	3,9 kg
Méretek (hossz x szélesség x magasság)	393 mm X 208 mm X 241 mm
Alaplemez	298 mm X 137 mm
Előírt fűrészlapátmérő	160... 165 mm
A fűrészlapok alap lapvastagsága	0,5...1,5 mm
Vágásszélesség	1,5...2,0 mm
Fűrészlap-befogófurat	20 mm
Vágásmélység a köv. skálabeállításnál	Szög 0°: 57 mm Szög 45°: 42 mm
Üresjáratú fordulatszám	4.000/min

#### INFORMÁCIÓ

A használati útmutatóban közölt rezgésszintet az EN 60745 szabványban szabályozott mérési eljárás keretében mértük meg, és alkalmas elektromos szerszámok egymással történő összehasonlítására. Ugyancsak alkalmas a rezgésterhelés előzetes megbecsülésére. A megadott rezgésszint az elektromos szerszám lényeges alkalmazásait mutatja. Ha az elektromos szerszámot más célra, eltérő betétszerszámokkal használják, vagy nem megfelelően tartják karban, akkor a rezgésszint értéke ettől eltérhet. Ez jelentősen megnövelheti a rezgésterhelést a munkaidő teljes időtartamára. A rezgésterhelés pontos megbecsüléséhez azokat az időszakokat is figyelembe kell venni, amikor a gépet lekapcsolták, vagy, bár a gép működik, de ténylegesen nem használják. Ez jelentősen csökkentheti a rezgésterhelést a munkaidő teljes időtartamára. Annak érdekében, hogy megvédje a gép kezelőjét a rezgések okozta hatásoktól, hozzon kiegészítő biztonsági intézkedéseket, mint például: elektromos szerszámok és betétszerszámok karbantartása, a gépkezelő kezének melegen tartása, a munkafolyamatok megszervezése.

#### Az SCW 22-A gép zaj- és vibrációs értékei (az EN 60745-2-5 szabvány szerint):

Jellemző A osztályú hangteljesítmény	104 dB (A)
Jellemző A osztályú zajkibocsátás	93 dB (A)
A megadott hangnyomás-értékek bizonytalansága	3 dB (A)

#### Triaxiális rezgés gyorsulási érték (vibrációs vektorösszeg)

Fa fűrészélése, $a_h$	1,2 m/s <sup>2</sup>
Bizonytalanság (K)	1,5 m/s <sup>2</sup>

Akkuegység	B 22/3.3 Li-Ion	B 22/2.6 Li-Ion
Névleges feszültség	21,6 V	21,6 V
Kapacitás	3,3 Ah	2,6 Ah
Energiatartalom	71,28 Wh	56,16 Wh
Súly	0,78 kg	0,78 kg
Cella fajtája	Li-ion	Li-ion
Cellablokk	12	12
Mélykísülés elleni védelem	igen	igen

## 5 Biztonsági előírások

### INFORMÁCIÓ

A 5.1-es biztonságtechnikai útmutató fejezet minden általános biztonsági tudnivalót tartalmaz azokkal az elektromos kéziszerszámokkal kapcsolatban, amelyeket a használati utasításban található alkalmazható szabványok szerint fel kell tüntetni. Ezek olyan tudnivalókat is tartalmazhatnak, amelyek a gépre nem vonatkoznak.

#### 5.1 Általános biztonsági előírások az elektromos kéziszerszámokhoz

##### a) VIGYZAT

**Olvasson el minden biztonsági tudnivalót és utasítást.** A biztonsági tudnivalók és utasítások betartásának elmulasztása áramütéshez, tűzhez és / vagy súlyos testi sérüléshez vezethet. **Őrizzen meg minden biztonsági utasítást és útmutatást a jövőbeni használatához.** A biztonsági utasításokban használt „elektromos kéziszerszám” fogalom hálózatról üzemelő elektromos kéziszerszámokra (tápkábelrel együtt értve) és akkumulátoros elektromos kéziszerszámokra (tápkábel nélkül) vonatkozik.

#### 5.1.1 Munkahelyi biztonság

- Tartsa tisztán a munkahelyét és jól világítsa meg.** Rendetlen munkahelyek és megvilágítatlan munkaterületek balesetekhez vezethetnek.
- Ne dolgozzon az elektromos kéziszerszámmal olyan robbanásveszélyes környezetben, ahol éghető folyadékok, gázok vagy porok vannak.** Az elektromos kéziszerszámok szikrákat bocsáthatnak ki, amelyek meggyújthatják a port vagy a gyúlékony gőzöket.
- Tartsa távol a gyerekeket és az idegen személyeket a munkahelytől, ha az elektromos kéziszerszámot használja.** Ha elvonják a figyelmét a munkától, könnyen elvesztheti az uralmát a berendezés felett.

#### 5.1.2 Elektromos biztonsági előírások

- Az elektromos kéziszerszám csatlakozódugójának illeszkednie kell a dugaszolóaljzathoz. A csatlakozódugót semmilyen módon sem szabad megváltoztatni. Védőföldeléssel ellátott elektromos**

**kéziszerszámokhoz ne használjon csatlakozóadaptert.** Az eredeti csatlakozódugó és a hozzá illeszkedő csatlakozóaljzat csökkenti az elektromos áramütés kockázatát.

- Ne érjen hozzá földelt felületekhez, mint például csövekhez, fűtőtestekhez, kályhákhoz és hűtőszekrényekhez.** Az áramütés veszélye növekszik, ha teste le van földelve.
- Tartsa távol az elektromos szerszámot az esőtől és a nedvesség hatásaitól.** Ha víz hatol be az elektromos kéziszerszámba, az növeli az elektromos áramütés kockázatát.
- Ne használja a kábelt a rendeltetésétől eltérő célokra, vagyis az elektromos kéziszerszámot soha ne hordozza vagy akassza fel a kábelnél fogva, és sohase húzza ki a hálózati csatlakozódugót a kábelnél fogva.** Tartsa távol a kábelt hőforrásoktól, olajtól, éles élektől és sarkaktól, mozgó gépalkatrészekről. A sérült vagy összetekert vezeték növeli az elektromos áramütés kockázatát.
- Ha az elektromos kéziszerszámmal szabadban dolgozik, akkor csak a szabadban való használatra engedélyezett hosszabbítót használjon.** A kültérre is alkalmas hosszabbítóvezeték használata csökkenti az elektromos áramütés kockázatát.
- Használjon hibaáram-védőkapcsolót, ha az elektromos kéziszerszám nedves környezetben történő üzemeltetése nem kerülhető el.** A hibaáram-védőkapcsoló használata csökkenti az elektromos áramütés kockázatát.

#### 5.1.3 Egyéni biztonsági előírások

- Munka közben mindig figyeljen, ügyeljen arra, amit csinál, és megdölgőn dolgozzon az elektromos kéziszerszámmal. Ne használja az elektromos kéziszerszámot, ha fáradt, ha kábítószerek vagy alkohol hatása alatt áll, vagy orvosságot vett be.** Az elektromos kéziszerszámmal végzett munka közben már egy pillanatnyi figyelmetlenség is komoly sérülésekhez vezethet.
- Viseljen személyi védőfelszerelést, és mindig viseljen védőszemüveget.** A személyi védőfelszerelések, úgymint porvédő álarc, csúszásbiztos védőcipő, védősapka és fülvédő használata az elektromos ké-

hu

ziszerszám használata jellegének megfelelően csökkenti a személyi sérülések kockázatát.

- c) **Kerülje el az elektromos kéziszerszám akaratlan üzembe helyezését. Mielőtt az elektromos kéziszerszámot az elektromos hálózatra és / vagy az akkumulátorra csatlakoztatja, vagy felveszi, ill. hordja, győződjön meg róla, hogy a gép ki van kapcsolva.** Ha az elektromos kéziszerszám felemelése közben az ujját a kapcsolón tartja, vagy ha a készüléket bekapcsolt állapotban csatlakoztatja az áramforráshoz, az balesetekhez vezethet.
- d) **Az elektromos kéziszerszám bekapcsolása előtt feltétlenül távolítsa el a beállító szerszámokat vagy csavarkulcsokat.** Az elektromos kéziszerszám forgó részeiben felejtett beállító szerszám vagy csavarkulcs sérüléseket okozhat.
- e) **Kerülje el a normálistól eltérő testtartást. Ügyeljen arra, hogy mindig biztosan álljon és megtartsa az egyensúlyát.** Így az elektromos kéziszerszám felett váratlan helyzetekben is jobban tud uralkodni.
- f) **Viseljen megfelelő munkaruhát. Ne viseljen bő ruhát vagy ékszereket. Tartsa távol a haját, a ruháját és a kesztyűjét a mozgó részekről.** A bő ruhát, az ékszereket és a hosszú haját a mozgó alkatrészek magukkal ránthatják.
- g) **Ha az elektromos kéziszerszámra fel lehet szerelni a por elszívásához és összegyűjtéséhez szükséges berendezéseket, ellenőrizze, hogy azok megfelelő módon hozzá vannak kapcsolva a készülékhez és rendeltetésüknek megfelelően működnek.** Porelszívó egység használata csökkenti a munka során keletkező por veszélyes hatását.

#### 5.1.4 Elektromos szerszám használata és kezelése

- a) **Ne terhelje túl a gépet. A munkájához csak az arra szolgáló elektromos kéziszerszámot használja.** A megfelelő elektromos kéziszerszámmal a megadott teljesítménytartományon belül jobban és biztonságosabban lehet dolgozni.
- b) **Ne használjon olyan elektromos kéziszerszámot, amelynek a kapcsolója elromlott.** Egy olyan elektromos kéziszerszám, amelyet nem lehet sem be-, sem kikapcsolni, veszélyes, és meg kell javíttatni.
- c) **A gép beállítása, a tartozékok cseréje, vagy a gép lehelyezése előtt húzza ki a csatlakozódugót a csatlakozóaljzatból és / vagy vegye ki az akkuegységet a gépből.** Ez az elővigyázatossági intézkedés meggátolja a gép akaratlan üzembe helyezését.
- d) **A használaton kívüli elektromos kéziszerszámokat olyan helyen tárolja, ahol azokhoz gyerekek nem férhetnek hozzá. Ne hagyja, hogy olyan személyek használják az elektromos kéziszerszámot, akik nem ismerik a szerszámot, vagy nem olvasták el ezt az útmutatót.** Az elektromos kéziszerszámok veszélyesek, ha azokat gyakorlatlan személyek használják.
- e) **Mindig gondosan tartsa karban az elektromos kéziszerszámot. Ellenőrizze, hogy a mozgó alkatrészek kifogástalanul működnek-e, nincsenek-e beszorulva, és nincsenek-e eltörve vagy megrongálódva olyan alkatrészek,**

**amelyek hátrányosan befolyásolhatják az elektromos kéziszerszám működését. Használat előtt javíttassa meg a gép megrongálódott alkatrészeit.** Sok balesetnek a rosszul karbantartott elektromos kéziszerszám az oka.

- f) **Tartsa tisztán és éles állapotban a vágószerszámokat.** Az éles vágóélekkel rendelkező és gondosan ápolott vágószerszámok ritkábban ékelődnek be, és azokat könnyebben lehet vezetni és irányítani.
- g) **Az elektromos kéziszerszámokat, tartozékokat, betétszerszámokat stb. a jelen utasítások figyelembe vételével használja. Vegye figyelembe a munkafeltételeket és a kivitelezendő munka sajátosságait.** Az elektromos kéziszerszám eredeti rendeltetésétől eltérő célokra való alkalmazása veszélyes helyzetekhez vezethet.

#### 5.1.5 Akkumulátoros szerszám használata és kezelése

- a) **Az akkumulátort csak a gyártó által ajánlott töltőkészülékekben töltsen fel.** Ha egy bizonyos akkumulátortípus feltöltésére szolgáló töltőkészülékben egy másik akkumulátort próbál feltölteni, tűz keletkezhet.
- b) **Az elektromos kéziszerszámokban csak az ahhoz tartozó akkumulátort használja.** Más akkumulátorok használata személyi sérüléseket és tüzet okozhat.
- c) **Tartsa távol a használaton kívüli akkumulátort irodai kapcsolótól, pénzérméktől, kulcsoktól, szögegtől, csavaroktól és más kisméretű fémtárgyaktól, amelyek áthidalhatják az érintkezőket.** Az akkumulátor érintkezői közötti rövidzárlat égési sérüléseket vagy tüzet okozhat.
- d) **Hibás alkalmazás esetén az akkumulátorból folyadék léphet ki. Kerülje el az érintkezést a folyadékkal. Ha véletlenül mégis érintkezésbe kerül az akkumulátorfolyadékkal, azonnal öblítse le vízzel az érintett felületet. Ha a folyadék a szemébe jutott, keressen fel egy orvost.** A kilépő akkumulátorfolyadék irritációkat vagy égésszerű sérüléseket okozhat.

#### 5.1.6 Szerviz

- a) **Az elektromos kéziszerszámot csak szakképzett személyzet javíthatja, kizárólag eredeti pótalkatrészek felhasználásával.** Ez biztosítja, hogy az elektromos kéziszerszám biztonságos maradjon.

#### 5.2 Biztonsági tudnivalók minden fűrészhez

##### 5.2.1 Fűrészelési eljárás

- a) **⚠ VESZÉLY**  
**A keze ne kerüljön a fűrész és a fűrészlap közélebe. A másik kezével fogja meg a kiegészítő fogantyút vagy a motorházat.** Ha mindkét kezével a körfűrész fogja, akkor a fűrészlap nem sértheti meg a kezét.
- b) **Ne nyúljon a munkadarab alá.** A munkadarab alatt a védőburkolat nem véd a fűrészlaptól.
- c) **Igazítsa hozzá a vágásmélységet a munkadarab vastagságához.** A munkadarab alatt kisebb rész

- maradjon, mint amennyi egy teljes fűrészfog magassága.
- d) **A fűrészrendő munkadarabot soha ne tartsa a kezében, illetve ne helyezze a lábára / térdére. Rögzítse a munkadarabot stabil tartóra.** Fontos a munkadarab megfelelő rögzítése, ugyanis ezzel csökkenthető annak a veszélye, hogy a gép hozzáérjen a testéhez, a fűrészlap beszoruljon, vagy a kezelő elveszítse az uralmát a gép fölött.
- e) **A gépet mindig csak a fogantyú szigetelt felületénél fogja meg, ha olyan munkát végez, amelynek során fennáll a veszély, hogy a betétszerszám rejtett elektromos vezetékét találhat el.** Ha a gép elektromos feszültséget vezet a vezetékhez ér, akkor a gép fémrészei feszültség alá kerülnek, ami elektromos áramütéshez vezet.
- f) **Hosszanti vágás során használjon mindig ütközőt vagy egyenes élvezetőt.** Ez javítja a vágás pontosságát, és csökkenti a fűrészlap beragadásának lehetőségét.
- g) **Mindig megfelelő méretű és megfelelő (pl. csillag formájú vagy kör alakú) befogó furattal rendelkező fűrészlapot használjon.** Azok a fűrészlapok, amelyek nem illeszkednek a fűrész részegységeihez, egyenetlenül futnak, és a gép fölötti uralom elvesztését okozzák.
- h) **Soha ne használjon sérült vagy rosszul fűrészlap-alátétlemezt, illetve -csavart.** A fűrészlap-alátétlemezek és -csavarok kifejezetten ehhez a fűrészhez készültek az ideális teljesítmény és üzembiztonság elérése érdekében.

### 5.2.2 További biztonsági tudnivalók minden fűrészhez

#### Visszacsapódás - okok és a megfelelő figyelmeztetések:

A gép visszacsapódása egy beakadó, beszoruló vagy rosszul beállított fűrészlap következtében fellépő hirtelen reakció, aminek az a következménye, hogy az elszabadult fűrész megemelkedik, kiugrik a munkadarabból és a gépkezelő irányába csapódik;

ha a fűrészlap megakad vagy beszorul az automatikusan záródó fűrésznyílásban, akkor a lap blokkolódik, és a motorerő visszacsapja a fűrész a gépkezelő irányába; ha a fűrészlap elfordul a vágatban vagy rosszul van beállítva, akkor a fűrészlap hátsó szélén lévő fűrészfogak beakadnak a munkadarab felületébe, ezáltal a fűrészlap kiugrik a fűrésznyílásból és a fűrész visszacsapódik a gépkezelő irányába.

A visszacsapódás a fűrész helytelen vagy hibás használatának következménye. Megfelelő óvintézkedésekkel, amelyekről a későbbiekben olvashat, a gép visszacsapódása megakadályozható.

- a) **Két kézzel fogja a fűrész, és tartsa a karját úgy, hogy ellen tudjon tartani a visszacsapódásból eredő erőnek.** Mindig oldalra tartsa a fűrészlapot, soha ne hozza a fűrészlapot egy vonalba a testével. Visszacsapódás közben a körfűrész hátracsapódhat, azonban a gép kezelője uralhatja a visszacsapódásból eredő erőt, ha megtette az ehhez szükséges óvintézkedéseket.

- b) **Ha a fűrészlárcsa beszorul, vagy Ön megszakítja a munkát, akkor kapcsolja ki a gépet, és tartsa nyugodtan a munkadarabban addig, amíg a fűrészlárcsa leáll.** Soha ne próbálja meg kivenni a fűrész a munkadarabból, vagy hátrafelé húzni a fűrész addig, míg a fűrészlap mozog, egyébként a gép visszacsapódhat. Állapítsa meg és szüntesse meg a fűrészlap beszorulásának okát.
- c) **Ha újra el akarja indítani a munkadarabba beszorult fűrész, akkor központosza a fűrésznyílásban a fűrészlapot, és ellenőrizze, nem akadnak-e meg a fűrészfogak a munkadarabban.** Ha a fűrészlap beszorult, akkor az újraindítás során kiugorhat a munkadarabból, vagy visszacsapódást okozhat.
- d) **A nagyobb lemezeket támassza alá, hogy csökkenthető legyen a beszorult fűrészlap visszacsapódásának kockázata.** A nagyobb lemezek meghajolhatnak a saját súlyuk alatt. A lemezeket mindkét oldalon alá kell támasztani, mind a fűrésznyílás közelében, mind az élénél.
- e) **Soha ne használjon tompa vagy sérült fűrészlapot.** Tompa vagy rosszul beállított fogazattal rendelkező fűrészlapok a szűkebb fűrészelési nyílás következtében nagyobb súrlódást és a fűrészlap beszorulását okozhatják, illetve visszacsapódhatnak.
- f) **A fűrészelés előtt húzza meg a vágásmélység- és a metszésszög-beállítást.** Ha fűrészelés közben megváltoznak a beállítások, akkor a fűrészlap beszorulhat és visszacsapódhat.
- g) **Legyen különösen óvatos, ha meglévő falakon vagy egyéb más, be nem látható területen végez fűrészelést.** Fűrészelés közben a bemerülő fűrészlap rejtett objektumokba akadhat és visszacsapódást okozhat.

### 5.2.3 Biztonsági tudnivalók lengő védőfedéllel rendelkező körfűrészekhez

#### Az alsó védőfedél működése

- a) **Minden használat előtt ellenőrizze, hogy kifogástalanul zárul-e az alsó védőfedél. Ne használja a fűrész, ha az alsó védőfedél nem mozog szabadon és nem zárul be azonnal. Soha ne szorítsa be vagy kösse be az alsó védőfedelelet, ha az nyitva van.** Ha a fűrész véletlenül leesik a földre, akkor az alsó védőfedél elhajolhat. A visszahúzó karral nyissa ki a védőfedelelet és győződjön meg róla, hogy a fedél szabadon mozog, és egyik metszőszögnél és vágási mélységnél sem ér hozzá sem a fűrészlaphoz, sem a többi részhez.
- b) **Ellenőrizze az alsó védőfedél rugóinak működését. Ha az alsó védőfedél és a rugók nem működnek kifogástalanul, akkor használat előtt végeztesse el a fűrész karbantartását.** A sérült alkatrészek, ragacos lerakódások vagy a felgyülemlett forgács akadályozzák a védőburkolat működését.
- c) **Csak speciális vágások, pl. ún. „merülővágások és szög vágások” elvégzése esetén nyissa ki manuálisan az alsó védőfedelelet. Nyissa ki az alsó védőfedelelet a visszahúzó karral, és engedje el a kart, amint a fűrészlap bemerült a munkadarabba.**

Az alsó védőfedélnek minden fűrészelési mód közben automatikusan kell működnie.

- d) **Ne tegye le a fűrészt a munkapadra vagy a padlóra úgy, hogy az alsó védőfedél nem takarja a fűrészlapot.** A védelem nélküli fűrészlap utánfutásakor a vágási iránnyal szemben mozgatja a gépet, és elfűrésze, ami az útjába kerül. Vegye figyelembe a gép utánfutási idejét.

### 5.3 Kiegészítő biztonsági tudnivalók

#### 5.3.1 Személyi biztonsági előírások

- a) **Viseljen fülvédőt.** A zaj halláskárosodáshoz vezethet.
- b) **A gépet mindig a markolatánál fogja meg, és mindig két kézzel tartsa.** A fogantyúkat tartsa száraz, tiszta és olaj-, valamint zsírintes állapotban.
- c) **Amikor a gépet porszelvízó egység nélkül használja, akkor légzőmaszkot kell viselni olyan esetekben, ha a munka port okoz.**
- d) **A gépet csak a hozzá tartozó védőberendezésekkel együtt használja.**
- e) **A gépet csak kifogástalan állapotban, rendeltetésszerűen üzemeltesse.**
- f) **Tartson munkaszüneteket és végezzen lazító- és ujjgyakorlatokat, ujjainak jobb vérellátása érdekében.**
- g) **A gépet csak a munkaterületen kapcsolja be.**
- h) **Szállítás vagy tárolás közben vegye ki a gépből az akkuegységet.**
- i) **A gépet munka közben mindig testétől távolodó irányban vezesse.**
- j) **Ne dolgozzon a géppel fej fölött.**
- k) **Ne fékezze le a gépet a fűrészlap oldalirányú el-lennyomásával.**
- l) **A gép működése közben ne nyúljon a szorítókarimáhos és a szorítócsavarhoz.**
- m) **A vágás útjának akadálymentesnek kell lennie. A géppel ne fűrészeljen csavarokat, szögeket stb.**
- n) **Soha ne nyomja meg az orsórögzítés nyomógombját, ha a fűrészlap forog.**
- o) **Ne irányítsa a gépet személyekre.**
- p) **A gyerekeket meg kell tanítani arra, hogy nem játszhatnak a géppel.**
- q) **A gép használata eligazítás nélkül nem engedélyezett gyermekek vagy gyenge személyek számára.**
- r) **Igazítsa az előretoló erőt a fűrészlaphoz és a megmunkálendő anyaghoz úgy, hogy a fűrészlap ne blokkolódjon és adott esetben ne okozzon visszacsapódást.**
- s) **Kerülje a fűrészfogak csúcsainak túlhevülését.**
- t) **Műanyag fűrészelésekor kerülni kell a műanyag megolvadását.**
- u) **A munka megkezdése előtt tisztázza a munka során keletkező por veszélyességi besorolását. Használjon hivatalosan engedélyezett védelmi osztályú ipari porszivót, amely megfelel a helyi porvédelmi előírásoknak.**
- v) **Olomtartalmú festékek, néhány fajfajta, ásvány és fém pora káros lehet az egészségre. Ezen porok belélegzése vagy érintése a gép kezelőjénél vagy**

a közelében tartózkodóknál allergiás reakciót vált-hat ki, és / vagy légzési nehézséget okozhat. Bizonyos porok, mint például a tölgyfa vagy a bükkfa pora rákkeltő, különösen ha fazelezési adalékanyagokkal (kromát, favédő anyagok) együtt használják azokat. Az azbeszttartalmú anyagokat csak szakemberek munkálhatják meg. **Lehetőleg használjon porszelvízó egységet.** Annak érdekében, hogy a porszelvívás hatékony legyen, használjon megfelelő, a Hilti által ajánlott és az elektromos szer-zéssel összehangolt, fához és / vagy ásványi porhoz alkalmas mobil porszelvívót. Biztosítsa a munkahely jó szellőzését. Javasoljuk, hogy munkavégzés közben viseljen P2 szűrőosztályú lég-zőmaszkot. Tartsa be a megmunkálendő anyagra vonatkozó érvényes nemzeti előírásokat.

#### 5.3.2 Az elektromos kéziszerszámok gondos kezelése és használata

- a) **Rögzítse a munkadarabot. A munkadarab rögzítésére használjon szorítókat vagy satut.** Így biztonságban rögzíti, mintha kézzel tartaná, ezenkívül mindkét kezét használhatja a gép kezelésére.
- b) **Ellenőrizze, hogy a szerszámok illeszkednek-e a tokmányhoz, és hogy a tokmány reteszelve van-e.**

#### 5.3.3 Elektromos biztonsági előírások



**Ellenőrizze a munka megkezdése előtt a munkaterületet, hogy nincsenek-e takart, fekvő elektromos vezetékek, gáz- és vízcsovák, pl.: fémkeresővel.** A külső fémrészek feszültség alá kerülhetnek, amikor például egy feszültség alatt lévő kábelt véletlenül megsért. Ez igen komoly veszélyt jelent az elektromos áramütés veszélye miatt.

#### 5.3.4 Az akkumulátoros kéziszerszámok gondos kezelése és használata

- a) **Tartsa be a Li-ionos akkuegységek szállítására, tárolására és üzemeltetésére vonatkozó különleges irányelveket.**
- b) **Az akkuegységet ne tegye ki magas hőmérsékletnek, és tartsa távol a tűztől.** Robbanásveszély.
- c) **Az akkuegységet tilos szétzszedni, összepréselni, 80 °C fölé hevíteni vagy elégetni.** Ellenkező esetben tűz-, robbanás- és sérülésveszély áll fenn.
- d) **Kizárólag az adott készülékhez engedélyezett akkuegységet használja.** Nem engedélyezett akkuegység használata esetén, vagy ha az akkuegységet nem engedélyezett célra használja, tűz- és robbanásveszély áll fenn.
- e) **Sérült (repedt, eltörtött alkatrészeket tartalmazó, elhajlott, visszatolt és / vagy kihúzott érintkezős) akkuegységeket tilos tölteni vagy tovább használni.**
- f) **Ha az akkuegység túl forró ahhoz hogy megfogja, lehetséges, hogy az akkuegység hibás. Állítsa a készüléket egy nem gyúlékony helyre, éghető anya-**

goktól elegendő távolságba, ahol megfigyelhető, és hagyja lehűlni. Lépjen kapcsolatba a Hilti szervizzel, miután az akkuegység lehűlt.

### 5.3.5 Munkahely

- Biztosítsa a munkahely jó megvilágítását.**
- Biztosítsa a munkahely jó szellőzését.** A rosszul szellőztetett munkahelyek egészségre károsak lehetnek a porterhelés miatt.

### 5.3.6 Személyi védőfelszerelések



A gép használójának és a közvetlen közelében tartózkodóknak kötelező a használat során védőszemüveg,

védősisak, könnyű légzőmaszk, fülvédő és védőkesztyű használata.

### 5.3.7 Biztonsági felszerelés

Ne kapcsolja be a gépet, ha a fűrészlap, a fedőburkolat vagy a lengő védőfedél nincs helyesen felszerelve.

## 6 Üzembe helyezés



### 6.1 Az akkuegység gondos kezelése

#### INFORMÁCIÓ

Alacsony hőmérsékleten csökken az akkuegység teljesítménye. Ne használja az akkuegységet addig, amíg a gép leáll. Időben váltson át a második akkuegységre. Az akkuegységet rögtön töltsse fel a következő akku-cseréhez.

Az akkuegységet lehetőleg hideg és száraz helyen tárolja. Soha ne tárolja az akkuegységet napon, fűtőtesten vagy ablak mögött. Élettartamuk végén az akkuegységeket a környezetvédelmi szempontoknak megfelelően és biztonságosan kell ártalmatlanítani.

Dugja be az akkuegységet a megfelelő töltőberendezésbe.

### 6.2 Akkuegység töltése



#### VESZÉLY

Csak olyan Hilti töltőberendezést és akkuegységet használjon, amely fel van sorolva a „Tartozékok” alatt.

#### VESZÉLY

Győződjön meg arról, hogy az akkuegység külső felülete tiszta és száraz, mielőtt az adott akkuegységet

betesz a töltőberendezésbe. A töltési folyamathoz olvassa el a töltőberendezés használati utasítását.

### 6.2.1 Új akkuegység első feltöltése

Az első üzembe helyezés előtt töltsse fel teljesen az akkuegységet.

### 6.2.2 Használt akkuegység töltése

Győződjön meg arról, hogy az akkuegység külső felülete tiszta és száraz, mielőtt az adott akkuegységet betesz a töltőberendezésbe.

A töltési folyamathoz olvassa el a töltőberendezés használati utasítását.

A Li-ionos akkuegységek bármikor, akár részben feltöltött állapotban is használhatóak. A töltési folyamatot a LED-ek mutatják (lásd a töltőkészülék használati utasítását).

### 6.3 akkuegység behelyezése

#### FIGYELEM

Az akkuegység behelyezése előtt győződjön meg arról, hogy a gép ki van-e kapcsolva és a bekapcsolásgátló aktivált-e (nincs benyomva). Csak az Ön gépéhez engedélyezett Hilti akkuegységeket használja.

#### FIGYELEM

Az akkuegység készülékbe történő behelyezése előtt bizonyosodjon meg arról, hogy az akkuegységhez és a készülék érintkezőihez nem ér hozzá idegen tárgy.

- Tolja be a gépbe az akkuegységet hátulról, amíg az egy hallható dupla kattanással az ütközőn be nem rezesel.

2. **FIGYELEM** A leeső akku-egység veszélyeztetheti Önt vagy másokat.  
Ellenőrizze, hogy az akkuegység megfelelően legyen rögzítve a gépben.

#### 6.4 Távolítsa el a gépből az akkuegységet

1. Nyomja meg mindkét kioldógombot és tartsa nyomva őket.
2. Húzza ki az akkuegységet hátrafelé a gépből.

#### 6.5 Az akkuegységek szállítása és tárolása

Húzza ki az akkuegységet a reteszelt helyzetből (munkahelyzet) az első megszakítási helyzetbe (szállítási helyzet). Ha az akkuegységet szállítás vagy tárolás végett kiveszi a készülékből, ügyeljen arra, hogy az akkuegység érintkezési pontjai ne kerüljenek rövidre zárt állapotba. Távolítsa el a kofferból, a szerszámosládából vagy a szállítódobozból minden elmozdulásra képes fémdarabot, pl. csavarok, szegek, kapcsok, szabad csavarozófejek, drótok vagy fémforgácsok, ill. akadályozza meg ezen darabok érintkezését az akkuegységgel.

Az akkuegység küldésekor (közúti, vasúti, tengeri vagy légi szállítással) tartsa be a vonatkozó nemzeti és nemzetközi szállítási előírásokat.

## 7 Üzemeltetés



### INFORMÁCIÓ

A fűrészlap hosszabb időn át tartó blokkolását követően, az előtöltő erő elvételekor a gép nem indul önmagától újra. A bekapcsológátlót és a be-/kikapcsoló gombot újra be kell nyomni.

### FIGYELEM

**Viseljen védőkesztyűt.** A penge vágóélei élesek. A vágóélek sérülést okozhatnak.

### FIGYELEM

**Használjon könnyű légzőmaszkot és védőszemüveget.** A fűrészelés felkavarja a port és a fűrészforgácsot. A felkavart anyag megsértheti a légutakat és a szemet.

### FIGYELEM

**Viseljen fülvédőt.** A gép és a fűrészelés zajt kelt. A zaj halláskárosodáshoz vezethet.

#### 7.1 Fűrészlap cseréje



### FIGYELEM

**Használjon védőkesztyűt, amikor a szerszámot cseréli.** A szerszám, a szorítókarima és a szorítócsavar felforrósodik.

### FIGYELEM

**Győződjön meg arról, hogy a felfogandó fűrészlap megfelel-e a műszaki követelményeknek és hogy elég éles-e.** A kifogástalan vágás előfeltétele az éles fűrészlap.

#### 7.1.1 Fűrészlap leszerelése 2

1. Húzza ki az akkuegységet a gépből.
2. Nyomja meg az orsrögzőtő gombot és tartsa lenyomva.
3. Az imbuszkulcs segítségével fordítsa el a fűrészlap rögzítőcsavarját, míg az arretálócsap teljesen be nem reteszel.
4. Oldja a rögzítőcsavart a kulccsal az óramutató járásával egyező irányba továbbforgatva.
5. Vegye le a rögzítőcsavart és a külső szorítókarimát.
6. Elfordítással nyissa ki a lengő védőfedelelet és távolítsa el a fűrészlapot.

#### 7.1.2 Fűrészlap felszerelése 3

1. Húzza ki az akkuegységet a gépből.
2. Tisztítsa meg a tokmány- és a szorítókarimát.
3. Helyezze fel a tokmánykarimát.
4. Nyissa ki a lengő védőfedelelet.
5. **FIGYELEM Csak ehhez a fűrészhez alkalmas fűrészlapokat használjon. Ügyeljen a fűrészlap forgásirányára, amit a nyílak mutatnak.** Helyezze be az új fűrészlapot.
6. Helyezze fel a külső szorítókarimát.
7. Nyomja be az orsrögzőtő gombot.
8. Rögzítse a szorítókarimát a szorítócsavarral az óramutató járásával ellentétes irányba forgatva.
9. Üzembe helyezés előtt ellenőrizze, hogy a fűrészlap megfelelően illeszkedik-e.

#### 7.2 Vágásmélység beállítása 4

### INFORMÁCIÓ

A beállított vágásmélység legyen mindig kb. 5 - 10 mm-rel nagyobb a fűrészrendelő anyag vastagságánál.

A vágásmélység fokozatmentesen állítható 0 és 57 mm között.

1. Húzza ki az akkuegységet a gépből.

- Állítsa a gépet valamilyen alátétre.
- Lazítsa meg a vágásmélység-beállító szorítókarját. A beállított mélység a védőfedél hátoldalán elhelyezett jelzésen / kiemelésen olvasható le.
- Emelje meg a gépet és a szorítókar meghúzásával állítsa be a vágásmélységet.

### 7.3 Vágószög beállítása **8**

Ferdevágáshoz a gépet bármilyen tetszőleges vágószögre be lehet állítani 0 és 50° között.

- Húzza ki az akkuegységet a gépből.
- Lazítsa meg a vágásszög-beállító szorítókarját.
- Fordítsa a gépet a kívánt pozícióba.
- Húzza meg a vágásszög-beállító szorítókarját.

### 7.4 Fűrészelés előrajzat mentén

A gép előlő alaplemezen található egy előrajzat-mutató (0° és 45°), amely mind egyenes, mind ferde vágáshoz alkalmazható és amellyel pontos vágásokat lehet elvégezni a megválasztott vágószög szerint. Az előrajzat széle a fűrészlap belső oldalának felel meg. A kémlelőablak elősegíti, hogy jobban rálásson az előrajzolatra és ezáltal jobb minőségű legyen a vágat éle. A pótlólagos előrajzat-mutatók a fűrészlap előlő kivágásánál és az alaplemez végén található.

- Biztosítsa a munkadarabot elcsúszás ellen.
- Helyezze el úgy a munkadarabot, hogy a fűrészlap szabadon mozogjon a munkadarab alatt.
- Győződjön meg arról, hogy a készülék be-/kikapcsoló csombja a Ki állásban van.
- Dugja be az akkuegységet a gépbe.
- Helyezze a gépet az alaplemezzel együtt úgy a munkadarabra, hogy a fűrészlap még ne érjen hozzá a munkadarabhoz.
- A bekapcsolásgátló megnyomásával és a be-/kikapcsoló gomb nyomva tartása mellett kapcsolja be a készüléket.
- Megfelelő tempóban vezesse át a gépet a munkadarabon az előrajzat mentén.

### 7.5 Fűrészelés párhuzamos ütközővel (tartozék)

Az egykarú párhuzamos ütköző pontos vágásokat tesz lehetővé a munkadarab élei mentén, ill. segítségével azonos méretű léceket lehet kivágni.

A párhuzamos ütközőt az alaplemez mindkét oldalára fel lehet szerelni.

### 7.6 Párhuzamos ütköző felszerelése/beállítása **8**

- Húzza ki az akkuegységet a gépből.
- Csak annyira csavarja be a rögzítőcsavart az alaplemezbe, hogy elegendő hely maradjon a párhuzamos ütköző áttolásához.
- Tolja a párhuzamos ütköző szánját a rögzítőcsavar alá.
- Állítsa be a megkívánt vágásszélességet.
- Húzza meg a rögzítő csavart.

## 7.7 Fűrészelés vezetősínekkel **7**

### 7.7.1 A vezetősín-adapter felszerelése **8**

#### INFORMÁCIÓ

A fűrész tartozékként kapható vezetősín-adapterrel szerelhető fel.

- Távolítsa el az esetleg felszerelt párhuzamos ütközőt.
- Vezesse be az alaplemez a vezetősín-adapter oldalsó tartóbordájába.
- Helyezze be teljesen az alaplemez a vezetősín-adapterbe.
- Mindkét reteszt ütközésig benyomva reteszelve a vezetősín-adaptert.

### 7.7.2 0 °-os hosszanti vágások

Helyezze a fűrész a vezetősín-adapter hornyával a vezetősín bordájára.

### 7.7.3 Max. 50 °-os vágószöggel végzett hosszanti vágások

Vezesse a fűrész a vezetősín-adapter külső élénél fogva a vezetősín bordája mentén, különben a fűrészlap a vezetősínnek ütközhet.

### 7.7.4 Lapos vágószögek

#### INFORMÁCIÓ

A kijelzőn látható vágószög azt a szöveget adja meg, amellyel a vágás eltér ez egyenes derékszögű vágástól.

- Helyezze a vezetősínt a nullaponttal a munkadarab élére, és fordítsa el annyira a sínt, hogy a megkívánt vágószög a szögmutató skálán szembekerüljön a nullaponttal.
- Rögzítse a vezetősínt a két pillanatszorítóval.

### 7.8 Fűrészelés forgácselszívó használatával **9**

#### INFORMÁCIÓ

A kézi körfűrész a porszívó, ill. porelszívó csatlakoztatására levehető csatlakozócsonkkal rendelkezik, amely az általánosan elterjedt porszívótömlőkhöz illeszkedik. A porelszívó tömlő fűrészhez való csatlakoztatásához szükség lehet egy megfelelő adapterre.

#### FIGYELEM

A por az egészségre káros, légúti- és bőrbetegségeket okozhat, valamint allergiás reakciókat válthat ki.

#### VIGYÁZAT

Bizonyos porok rákkeltő hatásúak. Ezek az ásványi-, a tölgyfa- és /vagy a bükkfa porok, különösen ha a fagegmunkáláshoz használt kiegészítő anyagokkal (kromátok, favedő anyag) együtt használjuk őket.

hu



## FIGYELEM

Lehetőleg minden alkalmazás során használjon megfelelő Hilti porszívót/porelszívót. Ha nincs porelszívó, vagy nincs lehetőség a porelszívó használatára, akkor viseljen egy P2 szűrőosztályú feles légzőmaszkot. Ezenkívül mindig gondoskodjon a helyiség jó szellőztetéséről a por koncentrációjának alacsony szinten tartása érdekében.

## FIGYELEM

Más anyagok megmunkálása előtt az üzemeltetőnek tisztáznia kell az illetékes szakmai szövetséggel ezen anyagok megmunkálásának különleges követelményeit.

## 8 Ápolás és karbantartás

### FIGYELEM

A tisztítási munkák megkezdése előtt vegye ki az akkuegységet, hogy megakadályozza a gép véletlen üzembe helyezését!

#### 8.1 Szerszám ápolása

Távolítson el minden szennyeződést, ami a szerszámbe-tétek felületére tapadt, és óvja meg őket a korróziótól úgy, hogy időről időre áttörölgeti azokat egy olajos szövetdarabbal.

#### 8.2 A gép ápolása

### FIGYELEM

A gép, különösen a markolat, mindig száraz, tiszta, olaj- és zsírmentes legyen. Ne használjon szilikontartalmú ápolószereket.

A gép külső burkolata ütésálló műanyagból készült. A markolati rész szintetikus gumianyagból áll.

A szellőzőnyílásokat szabadon kell hagyni, nem tömődhetnek el, és mindig tisztán kell tartani őket! Száraz kefét használjon a szellőzőnyílások gondos kitisztításához. Idegen tárgyakkal ne nyúljon a gép belső részeihez, és ezt ne is engedje meg senkinek. Enyhén nedves szövetdarabot használjon a gép külső felületének tisztításához, amit rendszeres időközönként tegyen meg. Ne használjon per-metezőkészüléket, gőzborotvát, folyóvizet a tisztításhoz! Ezek károsan befolyásolhatják a gép elektromos biztonságát.

#### 8.3 A Li-ionos akkuegységek ápolása

Ügyeljen rá, hogy ne kerüljön nedvesség a készülékbe. Az első üzembe helyezés előtt töltsse fel teljesen az akkuegységet.

#### 7.9 Fűrész forgácsoló nélkül

A csatlakozócsonk speciális kiképzése megakadályozza, hogy porszívó, ill. porelszívó csatlakoztatása nélkül végzett munkák során eltömődés következzen be. A forgács ilyenkor oldalra kerül elvezetésre.

Ügyeljen a forgács szabad kidobására.

Szükség esetén a csatlakozócsonk levehető a védőfedélről, ha a gépen található imbuszkulccsal meglazítja az imbuszcsavart.

#### 7.10 Munkalépések eltömődött forgácsoló esetén

1. Húzza ki az akkuegységet a gépből.
2. Tisztítsa meg a forgácsolót.
3. Ellenőrizze, hogy a mozgó alkatrészek kifogás-talanul működnek-e, nincsenek-e beszorulva, és nincsenek-e eltörve vagy megrongálódva olyan alkatrészek, amelyek hatással lehetnek az elektromos kéziszerszám működésére.

Az akkuegység maximális élettartamának elérése érdekében fejezze be az akkuegység lemerítését, amint az akkuegység teljesítménye lényegesen csökken.

### INFORMÁCIÓ

További használat esetén a lemerítés automatikusan véget ér, mielőtt a cellák károsodhatnának.

Az akkuegységet a Li-ionos akkuegységek számára engedélyezett Hilti töltőberendezéssel töltsse fel.

### INFORMÁCIÓ

- A NiCd és a NiMH akkuegységektől eltérően a Li-ionos akkuegységnek nincs szüksége frissítő töltésre.
- A töltési folyamat megszakítása nem csökkenti az akkuegység élettartamát.
- A töltési folyamatot mindenkor el lehet indítani anélkül, hogy ez csökkentené az akkuegység élettartamát. A Li-ion akkuegységéknél nem található meg a NiCd vagy a NiMH akkuegységeknél tapasztalható ún. „memória-effektus”.
- Az akkuegységeket lehetőleg teljesen feltöltött állapotban, hűvös és száraz helyen tárolja. Az akkuegységek magas környezeti hőmérsékleten (ablaküveg mögött) történő tárolása kedvezőtlenül hat az akkuegységre, csökkenti annak élettartamát, és növeli a cellák önkisülési gyakoriságát.
- Ha az akkuegység már nem töltődik fel teljesen, akkor az akkuegység előregedés vagy túlterhelés következtében veszített kapacitásából. Az ilyen akkuegységgel már nem folytatható a munkavégzés. Cserélje ki egy új akkuegységre rövid időn belül.

#### 8.4 A védőberendezés tisztítása

1. Távolítsa el a fűrészlapot a védőberendezés megtisztításához.

2. Tisztítsa meg óvatosan a védőberendezést egy száraz kefével.
3. Távolítsa el a védőberendezés belsejéből a lerakódást és a forgácsot egy megfelelő szerszámmal.
4. Szerelje fel a fűrészlapot.

### 8.5 Karbantartás

#### VIGYÁZAT

**A gép elektromos részeit csak szakképzett villamosági szakember javíthatja.**

Rendszeres időközönként ellenőrizze a gép külső részeit, hogy nem sérültek-e meg, és hogy minden kezelőszerv

hibátlanul működik-e. Ne használja a gépet, ha sérült része(i) van(nak), vagy ha bármelyik kezelőszerv hibásan működik. Ha szükséges, javíttassa meg a gépet a Hilti szervizben.

### 8.6 A gép ellenőrzése az ápolás és karbantartás után

Minden ápolási és karbantartási eljárás után ellenőrizni kell a gépet, hogy minden biztonsági felszerelése a helyén van-e, és maga a gép hibátlanul működik-e.

A lengő védőfedelének ellenőrzéséhez nyissa azt ki teljesen a kezelőkar segítségével.

A kezelőkar elengedését követően a lengő védőfedelnek gyorsan és teljesen be kell záródnia.

## 9 Hibakeresés

Hiba	Lehetséges ok	Elhárítás
A gép nem működik.	Az akkuegység nincs teljesen bedugva vagy le van merülve.	Az akkuegységnek jól hallható dupla kattanással kell bekattannia, ill. az akkuegységet fel kell tölteni.
	Elektromos hiba.	Vegye ki az akkuegységet a gépből és keresse fel a Hilti Szervizt.
	Az akkuegység leme-rült/felforrósodott.	Mélykiszülés elleni védelem/elektronika kikapcsol. Dugja be az akkuegységet a töltőberendezésbe vagy hagyja lehűlni.
Be-/kikapcsoló gomb nem nyomható be, ill. blokkolva van.	Nincs hiba (biztonsági funkció).	Nyomja le a bekapcsolásgátlót.
A fordulatszám hirtelen erősen leesik.	Az akkuegység kisült vagy túl nagy az előtölő erő.	Cserélje ki az akkuegységet és töltsse fel az üres akkuegységet. Csökkentse az előtölő erőt.
Akkuegység gyorsabban merül le, mint a megszokott.	Akkuegység állapota nem optimális.	Végeztessen diagnosztikai vizsgálatot a Hilti Szerviznél, vagy cseréltesse ki az akkuegységet.
A fűrészlap blokkolása után a gép nem indul el automatikusan.	A túlterhelés elleni védelem elindul.	A bekapcsolásgátlót és a be-/kikapcsoló gombot újra be kell nyomni.
Az akkuegység nem kattan be hallható dupla kattanással.	Akkuegység patentfülei szennyezettek.	Tisztítsa meg a patentfüleket és reteszelje be az akkuegységet. Keresse fel a Hilti Szervizt, ha a probléma továbbra is fennáll.
Erős hőfejlődés a gépben vagy az akkuegységben.	Elektromos hiba.	Azonnal kapcsolja ki a gépet, vegye ki az akkuegységet és keressen fel egy Hilti Szervizt.
	A gép túlterhelt (túllépték az alkalmazási korlátokat).	Alkalmazásnak megfelelő gépválasztás.
Nincs/ Korlátozott elszívóteljesítmény.	A forgácscsatorna eltömődött.	Tisztítsa meg a forgácscsatornát.

## 10 Hulladékkezelés

### FIGYELEM

A felszerelések nem szakszerű ártalmatlanítása a következő következményekkel járhat: A műanyag alkatrészek elégetésekor mérgező gázok szabadulnak fel, amelyek betegségekhez vezethetnek. Ha az elemek megsérülnek, vagy erősen felmelegednek, akkor felrobbanhatnak és közben mérgezést, égési sérülést, marást vagy környezetszennyezést okozhatnak. A könnyelmű hulladékkezeléssel lehetővé teszi jogosulatlan személyek számára a felszerelés szakszerűtlen használatát. Ezáltal Ön vagy egy harmadik személy súlyosan megsérülhet, valamint környezetszennyezés következhet be.

### FIGYELEM

A sérült akkuegységeket haladéktalanul ártalmatlanítsa. Ezek az akkuegységek gyerekektől elzárva tartandók. Az akkuegységeket tilos szétszedni és elégetni.

### FIGYELEM

Az akkuegységeket a nemzeti előírásoknak megfelelően ártalmatlanítsa, vagy a kiszolgált akkuegységeket adja vissza a Hiltinek.



A Hilti termékek nagyrészt újrahasznosítható anyagokból készülnek. Az újrahasznosítás előtt az anyagokat gondosan szét kell válogatni. Sok országban a Hilti már előkészületeket tett arra, hogy vissza tudja venni a használt gépeket az anyagok újrafelhasználása céljából. Ezzel kapcsolatban érdeklődjön a Hilti Center-ekben vagy értékesítési szaktanácsadójánál.

Csak EU-országok számára

Az elektromos szerszámokat ne dobja a háztartási szemétkébe!

A használt elektromos és elektronikai készülékekről szóló EK irányelv és annak a nemzeti jogba történt átültetése szerint az elhasznált elektromos kéziszerszámokat külön kell gyűjteni, és környezetbarát módon újra kell hasznosítani.

## 11 Gépek gyártói garanciája

Kérjük, a garancia feltételeire vonatkozó kérdéseivel forduljon helyi HILTI partneréhez.

## 12 EK megfelelőségi nyilatkozat (eredeti)

Megnevezés:	Akkumulátoros körfűrész
Típusmegjelölés:	SCW 22-A
Generáció:	01
Konstrukciós év:	2010

Kizárólagos felelősségünk tudatában kijelentjük, hogy ez a termék megfelel a következő irányelveknek és szabványoknak: 2006/42/EK, 2004 / 108 / EK, 2006/66/EK, 2011/65/EU, EN 60745-1, EN 60745-2-5, EN ISO 12100.

Hilti Corporation, Feldkircherstrasse 100,  
FL-9494 Schaan



**Paolo Luccini**  
Head of BA Quality and Process Management  
Business Area Electric Tools & Accessories  
01/2012



**Jan Doongaji**  
Executive Vice President

Business Unit Power  
Tools & Accessories  
01/2012

### Műszaki dokumentáció:

Hilti Entwicklungsgesellschaft mbH  
Zulassung Elektrowerkzeuge  
Hiltistrasse 6  
86916 Kaufering  
Deutschland

## Akumulatorowa pilarka tarczowa SCW 22-A

Przed uruchomieniem urządzenia należy **koniecznie przeczytać instrukcję obsługi.**

Niniejszą instrukcję obsługi **przechowywać zawsze wraz z urządzeniem.**

Urządzenie **przekazywać innym użytkownikom wyłącznie z instrukcją obsługi.**

Spis treści	Strona
1 Wskazówki ogólne	188
2 Opis	189
3 Osprzęt	191
4 Dane techniczne	191
5 Wskazówki bezpieczeństwa	192
6 Przygotowanie do pracy	196
7 Obsługa	197
8 Konserwacja i utrzymanie urządzenia	199
9 Usuwanie usterek	200
10 Utylizacja	201
11 Gwarancja producenta na urządzenie	201
12 Deklaracja zgodności WE (oryginał)	202

**1** Liczby odnoszą się zawsze do rysunków. Rysunki do tekstu znajdują się na rozkładanej okładce. Podczas studiowania instrukcji trzymać okładkę otwartą. W tekście niniejszej instrukcji obsługi słowo »urządzenie« oznacza zawsze akumulatorową pilarkę tarczową SCW 22-A.

### Elementy obsługi i wskaźniki **1**

- ① Akumulator
- ② Przyciski blokujące z dodatkową funkcją aktywacji wskaźnika stanu naładowania
- ③ Wskaźnik stanu naładowania i zakłócenia (akumulator Li-Ion)
- ④ Włącznik/wyłącznik
- ⑤ Blokada włączania
- ⑥ Uchwyt dodatkowy
- ⑦ Blokada wrzeczona tarczy
- ⑧ Klucz imbusowy
- ⑨ Skala kąta cięcia
- ⑩ Zacisk do ustawiania kąta cięcia
- ⑪ Śruba zaciskowa dla ogranicznika równoległego
- ⑫ Zacisk do ustawiania głębokości cięcia
- ⑬ Znacznik cięcia 45°
- ⑭ Znacznik cięcia 0°
- ⑮ Ogranicznik równoległy
- ⑯ Ruchoma osłona
- ⑰ Płyta podstawowa
- ⑱ Osłona przeciwpylowa
- ⑲ Króciec przyłączeniowy (kanału wiórów)
- ⑳ Wrzeczono napędowe
- ㉑ Kołnierzyk chwytający
- ㉒ Kołnierzyk mocujący
- ㉓ Śruba zaciskowa
- ㉔ Skala głębokości cięcia
- ㉕ Dźwignia obsługi osłony ruchomej

## 1 Wskazówki ogólne

### 1.1 Wskazówki informacyjne i ich znaczenie

#### ZAGROŻENIE

Wskazuje na bezpośrednie zagrożenie, które może prowadzić do ciężkich obrażeń ciała lub śmierci.

#### OSTRZEŻENIE

Dotyczy potencjalnie niebezpiecznej sytuacji, która może doprowadzić do poważnych obrażeń ciała lub śmierci.

#### OSTROŻNIE

Wskazuje na możliwość powstania niebezpiecznej sytuacji, która może prowadzić do lekkich obrażeń ciała lub szkód materialnych.

#### WSKAZÓWKA

Wskazówki dotyczące użytkowania i inne przydatne informacje.

### 1.2 Objaśnienia do piktogramów i dalsze wskazówki

#### Znaki ostrzegawcze



Ostrzeżenie przed ogólnym niebezpieczeństwem



Ostrzeżenie przed niebezpiecznym napięciem elektrycznym



Ostrzeżenie przed substancjami żrącymi



Ostrzeżenie przed gorącą powierzchnią

## Znaki nakazu



Używać okularów ochronnych



Używać kasku ochronnego



Używać ochroniaczy słuchu



Używać rękawic ochronnych



Używać lekkiej maski przeciwpyłowej

## Symbole



Przed użyciem przeczytać instrukcję obsługi



Przekazywanie odpadów do ponownego wykorzystania



Wolt



Prąd stały

$n_0$

Znamionowa jałowa prędkość obrotowa

/min

Obroty na minutę



Średnica



Brzeszczot

## Miejsce umieszczenia szczegółów identyfikacyjnych na urządzeniu

Oznaczenie typu i symbol serii umieszczone zostały na tabliczce znamionowej urządzenia. Przepisać oznaczenia do instrukcji obsługi i w razie pytań do naszego przedstawicielstwa lub serwisu powoływać się zawsze na te dane.

Typ: \_\_\_\_\_

Generacja: 01 \_\_\_\_\_

Nr seryjny: \_\_\_\_\_

pl

## 2 Opis

### 2.1 Użycie zgodne z przeznaczeniem

To urządzenie jest prowadzoną ręcznie i zasilaną akumulatorem pilarką tarczową.

Urządzenia takie przeznaczone są do cięcia drewna lub materiałów drewnopodobnych, tworzyw sztucznych, płyt gipsowo-kartonowych, płyt gipsowych i tworzyw wielowarstwowych do głębokości cięcia 57 mm, oraz pod kątem od 0° do 50°.

Nie wolno obrabiać materiałów zagrażających zdrowiu (np. azbest).

Urządzenie przeznaczone jest do użytku profesjonalnego i może być użytkowane, konserwowane i utrzymywane we właściwym stanie technicznym wyłącznie przez autoryzowany, przeszkolony personel. Personel ten musi być przede wszystkim poinformowany o możliwych zagrożeniach. Urządzenie i jego wyposażenie mogą stanowić zagrożenie, jeśli stosowane będą przez niewykwalifikowany personel w sposób niewłaściwy lub niezgodny z przeznaczeniem.

Otoczeniem miejsca pracy może być: plac budowy, warsztat, renowacje, przebudowy i nowe budownictwo.

Dokonywanie modyfikacji i zmian w urządzeniu jest zabronione.

Nie wolno stosować tarcz tnących niezgodnych z podanymi parametrami (np. średnica, prędkość obrotowa, grubość), tarcz abrazyjnych do cięcia i szlifowania oraz tarcz tnących z wysokostopowej stali szybko tnącej (stal HSS).

Nie wolno ciąć elementów metalowych.

Nie stosować urządzenia do obcinania gałęzi i pni drzew.

Nie stosować akumulatorów do zasilania innych, nie wyszczególnionych urządzeń odbiorczych.

Aby uniknąć niebezpieczeństwa obrażeń ciała, stosować wyłącznie oryginalne wyposażenie i części zamienne Hilti.

Przestrzegać wskazówek dotyczących eksploatacji, konserwacji oraz utrzymania urządzenia we właściwym stanie technicznym, zawartych w instrukcji obsługi.

## 2.2 Przełącznik

Włącznik/wyłącznik z blokadą włączenia

## 2.3 Uchwyty

Uchwyt ręczny i uchwyt dodatkowy

## 2.4 Mechanizm zabezpieczający

Pokrywa ochronna i osłona ruchoma

## 2.5 Smarowanie

Stałe smarowanie

## 2.6 Zabezpieczenie przed przeciążeniem i przegrzaniem urządzenia

Urządzenie wyposażone jest w elektroniczny mechanizm przeciwp przeciążeniowy i mechanizm ochrony przed przegrzaniem. W przypadku przeciążenia i przegrzania urządzenie automatycznie się wyłącza. Puszczanie i ponowne naciśnięcie włącznika może spowodować opóźnienie włączenia (faza studzenia urządzenia).

## 2.7 Stan naładowania akumulatora Li-Ion

W trakcie pracy z akumulatorem Li-Ion, można wyświetlić stan jego naładowania po delikatnym naciśnięciu na jeden z przycisków blokujących (do wyczuwalnego oporu - nie zwalniać blokady). Wskaźnik z tyłu akumulatora pozwala odczytać następujące informacje:

Dioda LED stale świecąca	Dioda LED migająca	Stan naładowania C
Diody LED 1, 2, 3, 4	-	$C \geq 75\%$
Diody LED 1, 2, 3	-	$50\% \leq C < 75\%$
Diody LED 1, 2	-	$25\% \leq C < 50\%$
Dioda LED 1	-	$10\% \leq C < 25\%$
-	Dioda LED 1	$C < 10\%$

## 2.8 W skład wyposażenia standardowego wchodzi

- 1 Urządzenie
- 1 Tarcza tnąca
- 1 Klucz imbusowy
- 1 Instrukcja obsługi
- 1 Walizka Hilti (opcja)
- 1 Opakowanie kartonowe (opcja)
- 1 Ogranicznik równoległy
- 1 Króciec przyłączeniowy do odkurzacza
- 1 Adapter szyny prowadzącej (opcja)

## 2.9 Do eksploatacji urządzenia wymagane są

Do urządzenia SCW 22-A akumulator B 22/3.3 Li-Ion lub B 22/2.6 Li-Ion i prostownik C4/36-90 lub C4/36-350 lub C4/36 lub C4/36-ACS.

## WSKAZÓWKA

W zależności od wyposażenia objęte zakresem dostawy.

### 3 Osprzęt

#### Akcesoria do SCW 22-A

Nazwa	Skrót
Prostownik do akumulatora Li-Ion	C 4/36
Prostownik do akumulatora Li-Ion	C4/36-ACS
Prostownik do akumulatora Li-Ion	C 4/36-90
Prostownik do akumulatora Li-Ion	C 4/36-350
Akumulator	B 22/3.3 Li-Ion
Akumulator	B 22/2.6 Li-Ion
Ogranicznik równoległy	
Szyna prowadząca	

### 4 Dane techniczne

Zmiany techniczne zastrzeżone!

Urządzenie	SCW 22-A
Napięcie znamionowe (napięcie stałe)	21,6 V
Ciężar zgodny z EPTA-Procedure 01/2003	3,9 kg
Wymiary (dł. x szer. x wys.)	393 mm X 208 mm X 241 mm
Płyta podstawowa	298 mm X 137 mm
Zalecana średnica tarczy tnącej	160...165 mm
Grubość tarcz tnących	0,5...1,5 mm
Szerokość cięcia	1,5...2,0 mm
Otwór mocowania tarczy tnącej	20 mm
Głębokość cięcia przy ustawieniu skali	Kąt 0°: 57 mm Kąt 45°: 42 mm
Jałowa prędkość obrotowa	4.000/min

#### WSKAZÓWKA

Podany w niniejszych instrukcjach poziom drgań został zmierzony zgodnie z metodą pomiarową według normy EN 60745 i może być stosowany do porównywania elektronarzędzi. Można go również stosować do tymczasowego określenia obciążenia drganiami. Podany poziom drgań dotyczy głównych zastosowań elektronarzędzia. Jeśli elektronarzędzie zostanie użyte do innych prac, z innymi narzędziami roboczymi lub narzędziami w nieodpowiednim stanie technicznym, wówczas poziom drgań może odbiegać od podanego. Może to prowadzić do znacznego zwiększenia obciążenia elektronarzędzia drganiami przez cały czas eksploatacji. Aby dokładnie określić obciążenie drganiami, należy uwzględnić czas, w którym urządzenie jest wyłączone oraz/lub włączone, ale nie pracuje. Może to prowadzić do znacznego zmniejszenia obciążenia elektronarzędzia drganiami przez cały czas eksploatacji. W celu ochrony użytkownika przed działaniem drgań należy zastosować dodatkowe środki bezpieczeństwa, np.: konserwacja elektronarzędzi i narzędzi roboczych, rozgrzanie dłoni, właściwa organizacja pracy.

#### Informacje o hałasie i wibracjach dla SCW 22-A (pomiar według EN 60745-2-5):

Typowy poziom ciśnienia akustycznego według skali A.	104 dB (A)
Typowy poziom energii akustycznej według skali A.	93 dB (A)
Tolerancja błędów dla wymienionych poziomów ciśnienia akustycznego	3 dB (A)



## Trójosiowe wartości dot. wibracji (suma wektorów wibracji)

Cięcie drewna, $a_h$	1,2 m/s <sup>2</sup>
Tolerancja błędu (K)	1,5 m/s <sup>2</sup>

Akumulator	B 22/3.3 Li-Ion	B 22/2.6 Li-Ion
Napięcie znamionowe	21,6 V	21,6 V
Pojemność	3,3 Ah	2,6 Ah
Pojemność energii	71,28 Wh	56,16 Wh
Masa	0,78 kg	0,78 kg
Rodzaje ogniw	Litowo-jonowe	Litowo-jonowe
Blok ogniw	12	12
Zabezpieczenie przed całkowitym rozładowaniem	Tak	Tak

## 5 Wskazówki bezpieczeństwa

### WSKAZÓWKA

Wskazówki bezpieczeństwa z rozdziału 5.1 zawierają wszystkie ogólne informacje na temat bezpiecznej pracy z elektronarzędziami, którą należy wykonywać w oparciu o normy przedstawione w instrukcji obsługi. Dokumentacja może zawierać również wskazówki, które nie odnoszą się do tego urządzenia.

#### 5.1 Ogólne wskazówki dotyczące bezpiecznej eksploatacji elektronarzędzi

##### a) OSTRZEŻENIE

Należy zapoznać się ze wskazówkami dotyczącymi bezpieczeństwa. Nieprzestrzeganie wskazówek bezpieczeństwa może prowadzić do porażenia prądem, pożaru i/lub ciężkich obrażeń ciała. Należy zachować do wglądu wszystkie wskazówki i zalecenia dotyczące bezpieczeństwa. Używane w przepisach bezpieczeństwa pojęcie "elektronarzędzie" odnosi się do elektronarzędzi zasilanych prądem sieciowym (z przewodem zasilającym) i elektronarzędzi zasilanych akumulatorami (bez przewodu zasilającego).

#### 5.1.1 Bezpieczeństwo w miejscu pracy

- Należy dbać o czystość i dobre oświetlenie stanowiska pracy. Nieporządek lub brak oświetlenia w miejscu pracy mogą prowadzić do wypadków.
- Przy użyciu tego elektronarzędzia nie pracować w otoczeniu zagrożonym wybuchem, w którym znajdują się np. łatwopalne ciecze, gazy lub pyły. Elektronarzędzia wytwarzają iskry, które mogą prowadzić do zapłonu pyłów lub oparów.
- Podczas pracy przy użyciu elektronarzędzia nie zezwalać na zbliżanie się dzieci i innych osób. W wyniku odwrócenia uwagi można stracić kontrolę nad urządzeniem.

#### 5.1.2 Bezpieczeństwo elektryczne

- Wtyczka elektronarzędzia musi pasować do gniazda. W żaden sposób nie wolno modyfikować wtyczki. Nie należy używać trójników w połączeniu z uzmiemionymi elektronarzędziami. Niemodyfikowane wtyczki oraz odpowiednie gniazda wtykowe zmniejszają ryzyko porażenia prądem.
- Należy unikać kontaktu z uzmiemionymi powierzchniami, jak rury, grzejniki, piece i lodówki. W przypadku kontaktu cielesnego z uzmiemieniem istnieje zwiększone ryzyko porażenia prądem.
- Elektronarzędzie chronić przed deszczem i wilgocią. Wniknięcie wody do elektronarzędzia powoduje zwiększenie ryzyka porażenia prądem.
- Nigdy nie używać przewodu niezgodnie z jego przeznaczeniem, np. do przenoszenia lub zawieszania elektronarzędzia, ani do wyciągania wtyczki z gniazda. Przewód chronić przed działaniem wysokich temperatur, oleju, ostrych krawędzi lub ruchomych części urządzenia. Uszkodzone lub skręcone przewody zwiększają ryzyko porażenia prądem.
- W przypadku wykonywania elektronarzędziem prac na świeżym powietrzu należy zastosować przedłużacz przystosowany do używania na zewnątrz. Użycie przedłużacza przystosowanego do eksploatacji w warunkach zewnętrznych zmniejsza ryzyko porażenia prądem.
- Jeśli użycie elektronarzędzia w wilgotnym środowisku jest nieuniknione, należy stosować wyłącznik różnicowo-prądowy. Stosowanie wyłącznika różnicowo-prądowego zmniejsza ryzyko porażenia prądem.

#### 5.1.3 Bezpieczeństwo osób

- Należy być czujnym, uważać na to, co się robi i do pracy przy użyciu elektronarzędzi przystępować z rozwagą. Nie używać elektronarzędzia będąc

- zmęczonym lub znajdując się pod wpływem narkotyków, alkoholu lub lekarstw. Chwila nieuwagi przy użytkowaniu elektronarzędzia może prowadzić do poważnych obrażeń ciała.
- b) **Zawsze nosić osobiste wyposażenie ochronne i zakładać okulary ochronne.** Noszenie osobistego wyposażenia ochronnego, takiego jak maska przeciwpyłowa, antypoślizgowe obuwie robocze, kask ochronny lub ochraniacze słuchu, w zależności od rodzaju i użytkowania elektronarzędzia, zmniejsza ryzyko obrażeń ciała.
  - c) **Unikać niezamierzonego uruchomienia narzędzia. Przed podłączeniem elektronarzędzia do sieci elektrycznej i/lub włożeniem akumulatora w urządzenie oraz wzięciem elektronarzędzia do ręki lub przenoszeniem go, należy się upewnić, że jest wyłączone.** Jeśli podczas przenoszenia elektronarzędzia naciskany jest przełącznik lub podczas podłączania do sieci przełącznik jest wciśnięty, można spowodować wypadek.
  - d) **Przed włączeniem elektronarzędzia usunąć narzędzia nastawcze oraz klucze.** Narzędzia lub klucze, które znajdują się w ruchomych częściach urządzenia, mogą prowadzić do obrażeń ciała.
  - e) **Unikać niewygodnej pozycji ciała. Należy przyjąć bezpieczną pozycję i zawsze utrzymywać równowagę.** Dzięki temu możliwa jest lepsza kontrola elektronarzędzia w nieprzewidywanych sytuacjach.
  - f) **Należy nosić odpowiednią odzież. Nie nosić obszernej odzieży ani biżuterii. Nie zbliżać włosów, odzieży ani rękawic do ruchomych części urządzenia.** Obszerna odzież, biżuteria lub długie włosy mogą zostać wciągnięte przez ruchome części urządzenia.
  - g) **Jeśli możliwe jest zamontowanie urządzeń odsysających lub wyłapujących, upewnić się, czy są one właściwie podłączone i prawidłowo użytkowane.** Stosowanie urządzeń odsysających zmniejsza zagrożenie spowodowane rozprzestrzenieniem się pyłów.

#### 5.1.4 Zastosowanie i obchodzenie się z elektronarzędziami

- a) **Nie przeciążać urządzenia. Do pracy należy używać elektronarzędzi zgodnie z ich przeznaczeniem.** Odpowiednim narzędziem pracuje się lepiej i bezpieczniej w podanym zakresie mocy.
- b) **Nie używać elektronarzędzia, którego przełącznik jest uszkodzony.** Elektronarzędzie, którego nie można włączyć lub wyłączyć, stanowi zagrożenie i należy je naprawić.
- c) **Przed przystąpieniem do nastawy urządzenia, wymiany osprzętu lub odłożeniem urządzenia należy wyciągnąć wtyczkę z gniazda i/lub akumulator z urządzenia.** Ten środek ostrożności zapobiega niezamierzonemu włączeniu elektronarzędzia.
- d) **Nie używane elektronarzędzia przechowywać w miejscu niedostępnym dla dzieci. Nie zezwalać na użytkowanie narzędzia osobom, które nie zapoznały się z nim lub nie przeczytały niniejszych wskazówek.** Elektronarzędzia stanowią zagrożenie, jeśli używane są przez osoby niedoświadczone.

- e) **Należy starannie pielęgnować elektronarzędzia. Kontrolować, czy ruchome części funkcjonują bez zarzutu i nie są zablokowane, czy części nie są popękane ani uszkodzone w takim stopniu, że mogłoby to mieć wpływ na prawidłowe funkcjonowanie elektronarzędzia. Przed przystąpieniem do użytkowania urządzenia należy zlecić naprawę uszkodzonych części.** Przyczyną wielu wypadków jest niewłaściwa konserwacja elektronarzędzi.
- f) **Należy zadbać o to, aby narzędzia tnące były ostre i czyste.** Starannie pielęgnowane narzędzia tnące z ostrymi krawędziami tnącymi rzadziej zakleszczają się i łatwiej się je prowadzi.
- g) **Elektronarzędzia, osprzętu, narzędzi roboczych itp. należy używać zgodnie z niniejszymi wskazówkami. Przy tym należy uwzględnić warunki pracy i rodzaj wykonywanych czynności.** Używanie elektronarzędzi do prac niezgodnych z przeznaczeniem, może doprowadzić do niebezpiecznych sytuacji.

#### 5.1.5 Zastosowanie oraz obchodzenie się z narzędziami akumulatorowymi

- a) **Akumulatory należy ładować tylko w prostownikach zalecanych przez producenta.** Jeśli prostownik przeznaczony do ładowania określonego typu akumulatorów będzie stosowany do ładowania innych akumulatorów, może dojść do pożaru.
- b) **Należy używać wyłącznie akumulatorów przeznaczonych do danego elektronarzędzia.** Używanie innych akumulatorów może doprowadzić do obrażeń ciała i zagrożenia pożarowego.
- c) **Nie używano akumulator przechowywać z daleka od spinaczy, monet, kluczy, gwoździ, śrub i innych drobnych przedmiotów metalowych, które mogłyby spowodować zmostkowanie styków.** Zwarcie pomiędzy stykami akumulatora może prowadzić do poparzeń oraz pożaru.
- d) **W przypadku niewłaściwego użytkowania możliwy jest wyciek elektrolitu z akumulatora. Należy unikać kontaktu z nim. W razie przypadkowego kontaktu obmyć narażone części ciała wodą. Jeśli elektrolit dostał się do oczu należy dodatkowo skonsultować się z lekarzem.** Wyciekający z akumulatora elektrolit może prowadzić do podrażnienia skóry lub oparzeń.

#### 5.1.6 Serwis

- a) **Naprawę elektronarzędzia zlecać wyłącznie wykwalifikowanemu personelowi, stosując tylko oryginalne części zamienne.** Gwarantuje to zachowanie bezpieczeństwa elektronarzędzia.

#### 5.2 Wskazówki dotyczące bezpiecznej eksploatacji wszystkich piłarek

##### 5.2.1 Piłowanie

- a)  **ZAGROŻENIE**  
Nie wkładać rąk w strefę cięcia i nie dotykać tarczy tnącej. Drugą ręką przytrzymywać dodatkowy

**uchwyt lub obudowę silnika.** Trzymanie pilarki obydwoma rękami zapobiega skaleczeniu rąk.

- b) **Nie wkładać rąk pod obrabiany materiał.** Osłona nie chroni użytkownika przed tarczą tnącą pod obrabianym materiałem.
- c) **Dopasować głębokość cięcia do grubości materiału obrabianego.** Pod obrabianym materiałem powinna być widoczna mniej niż cała wysokość zęba.
- d) **Nigdy nie trzymać obrabianego materiału w ręku lub na nodze. Obrabiany materiał zabezpieczyć na stabilnym podłożu.** Ważne jest dobre zamocowanie materiału, w celu minimalizacji niebezpieczeństwa kontaktu z ciałem, zacięcia się tarczy tnącej bądź utraty kontroli.
- e) **Podczas wykonywania prac, w trakcie których narzędzie robocze może natrafić na ukryte przewody elektryczne, trzymać elektronarzędzie wyłącznie za izolowane uchwyty.** W przypadku kontaktu z przewodem pod napięciem następuje przekazanie napięcia na metalowe elementy urządzenia, co prowadzi do porażenia prądem.
- f) **Podczas cięcia wzdłużnego zawsze stosować ogranicznik lub prostą prowadnicę kątową.** Poprawia to dokładność cięcia i zmniejsza możliwość zakleszczenia się tarczy tnącej.
- g) **Zawsze stosować tarczę tnącą o odpowiednim rozmiarze i z pasującym otworem do mocowania (np. gwieździsty lub okrągły).** Tarcze tnące, nie pasujące do elementów montażowych pilarki, pracują nierówno i mogą prowadzić do utraty kontroli.
- h) **Nigdy nie stosować uszkodzonych lub nieprawidłowych podkładek bądź śrub tarczy tnącej.** Podkłady i śruby tarczy tnącej zostały skonstruowane specjalnie dla danej pilarki w celu uzyskania jej optymalnej mocy oraz bezpiecznej eksploatacji.

### 5.2.2 Inne wskazówki bezpieczeństwa dla wszystkich pilarek

#### Odrzut - przyczyny i odpowiednie wskazówki dotyczące bezpieczeństwa:

Odrzut to nagła reakcja w wyniku zaczepienia się, zakleszczenia lub nieprawidłowego ustawienia tarczy tnącej, co powoduje niekontrolowane uniesienie się pilarki z obrabianego materiału i przemieszczenie się jej w kierunku osoby obsługującej;

gdy tarcza tnąca zaczepia się lub zakleszcza w zamykającej się szczelinie cięcia, następuje jej zablokowanie i siła silnika odrzuca pilarkę w kierunku osoby obsługującej; gdy tarcza tnąca podczas cięcia przekreśli się lub zostanie nieprawidłowo ustawiona, może nastąpić zaczepienie się zębów tylnej krawędzi w powierzchni obrabianego materiału, powodując wyrzucenie tarczy tnącej ze szczeliny cięcia i odrzut pilarki w kierunku osoby obsługującej.

Odrzut jest skutkiem błędnego lub nieprawidłowego zastosowania pilarki. Można zapobiec takiej reakcji poprzez zastosowanie odpowiednich środków ostrożności, opisanych poniżej.

- a) **Pilarkę należy mocno trzymać obydwiema rękami i ustawić ramiona w pozycji, w której można postrzymać siły odrzutu. Zawsze stawać z boku tarczy tnącej, nigdy nie ustawiać tarczy tnącej**

**w jednej linii z własnym ciałem.** Podczas odrzutu pilarka może odskakiwać do tyłu, jednak osoba obsługująca może opanować siły odrzutu poprzez zastosowanie odpowiednich środków ostrożności.

- b) **W przypadku zakleszczenia się tarczy tnącej lub przerwania pracy należy wyłączyć urządzenie i pozostawić w materiale, aż do całkowitego zatrzymania się tarczy tnącej. Nigdy nie wyciągać pilarki z obrabianego materiału, gdy tarcza tnąca jeszcze się obraca, ponieważ istnieje ryzyko powstania odrzutu.** Ustalić przyczynę zakleszczenia się tarczy tnącej i usunąć usterkę.
- c) **W celu ponownego uruchomienia pilarki, która utknęła w obrabianym materiale, należy wyśrodkować tarczę tnącą w szczelinie cięcia, a następnie sprawdzić, czy zęby tarczy tnącej nie zakleszczyły się w materiale.** W przypadku próby ponownego uruchomienia pilarki po zakleszczeniu się tarczy tnącej, może nastąpić jej wysunięcie z obrabianego materiału lub odrzut.
- d) **Duże płyty należy podierać, aby uniknąć ryzyka odrzutu przez zakleszczającą się tarczę tnącą.** Duże płyty mogą się ugiąć pod własnym ciężarem. Płyty należy podeprzeć w dwóch miejscach, zarówno w pobliżu szczeliny cięcia, jak i przy krawędzi.
- e) **Nie stosować tępych lub uszkodzonych tarcz tnących.** Tarcze tnące z tępymi lub źle ustawionymi zębami wycinają za wąską szczelinę, powodując zwiększone tarcie, zakleszczanie się tarczy i odrzut.
- f) **Przed cięciem skontrolować ustawianie głębokości oraz kąta cięcia.** Jeśli podczas cięcia nastąpi zmiana ustawień, może dojść do zakleszczenia się tarczy tnącej i do odrzutu.
- g) **Szczególną ostrożność należy zachować podczas cięcia w uzbrojonych ścianach lub innych niewidocznych miejscach.** Tarcza tnąca może podczas cięcia zablokować się w zakrytych obiektach i spowodować odrzut.

### 5.2.3 Wskazówki dotyczące bezpiecznej eksploatacji pilarek tarczowych z osłoną ruchomą

#### Funkcja dolnej osłony

- a) **Przed każdym użyciem sprawdzić, czy dolna osłona zamyka się prawidłowo. Nie stosować pilarki, gdy dolna osłona nie porusza się swobodnie i nie zamyka się natychmiast. Nigdy nie zaskakać ani nie mocować dolnej osłony w otwartej pozycji.** Gdy przypadkowo pilarka upadnie na podłogę, może dojść do skrzywienia dolnej osłony. Otworzyć osłonę dźwignią przesuwaną do tyłu i upewnić się, czy porusza się ona swobodnie oraz czy przy wszystkich kątach i głębokościach cięcia nie dotyka tarczy tnącej ani innych elementów.
- b) **Należy sprawdzić działanie sprężyny i dolnej osłony. Przed użyciem przekazać pilarkę do konserwacji, jeśli dolna osłona i sprężyna nie pracują prawidłowo.** Uszkodzone elementy, kleiste skupiska wirów sprawią, że dolna osłona pracuje z opóźnieniem.

- c) Otwierać ręcznie dolną osłonę tylko w przypadku szczególnych cięć, jak "cięcia wgłębne i pod kątem". Otworzyć dolną osłonę za pomocą dźwigni i zwolnić ją, gdy tarcza tnąca wejdzie w obrabiany materiał. Podczas pozostałych prac z pilarką dolna osłona powinna pracować automatycznie.
- d) Nie odkładać pilarki na obrabiany materiał lub na podłogę, jeśli dolna osłona nie zakrywa tarczy tnącej. Nieostonięta, wylączająca się z opóźnieniem tarcza tnąca porusza pilarkę w kierunku przeciwnym do kierunku cięcia i tnie wszystko, co znajdzie się na jej drodze. Należy uwzględnić ruch bezwładny tarczy tnącej po wyłączeniu pilarki.

### 5.3 Dodatkowe wskazówki dotyczące bezpieczeństwa

#### 5.3.1 Bezpieczeństwo osób

- a) Zakładać ochraniacze słuchu. Hałas może być przyczyną utraty słuchu.
- b) Trzymać urządzenie zawsze oburącz, za przewidziane do tego celu uchwyty. Utrzymywać uchwyty w suchym i czystym stanie. Nie mogą być one zanieczyszczone smarem lub olejem.
- c) Jeśli urządzenie użytkowane będzie bez systemu odsysania zwiercin, to podczas wykonywaniu prac, przy których powstaje pył, należy nosić lekką maskę przeciwpyłową.
- d) Urządzenie eksploatować wyłącznie z odpowiednimi urządzeniami ochronnymi.
- e) Urządzenie należy eksploatować tylko zgodnie z jego przeznaczeniem i tylko wtedy, gdy jest w nienagannym stanie technicznym.
- f) Robić przerwy w pracy oraz wykonywać ćwiczenia rozluźniające i ćwiczenia palców w celu ich lepszego ukrwienia.
- g) Urządzenie włączać dopiero na stanowisku pracy.
- h) Na czas przechowywania lub transportu urządzenia, należy odłączyć akumulator.
- i) Podczas cięcia prowadzić urządzenie zawsze w kierunku od siebie.
- j) Nie pracować z urządzeniem uniesionym nad głową.
- k) Nie wyhamowywać urządzenia poprzez boczne dociskanie tarczy tnącej.
- l) Nie dotykać kołnierza mocującego i śruby zaciskowej podczas pracy urządzenia.
- m) Tor cięcia musi być wolny od przeszkód. Nie ciąć śrub, gwoździ itp.
- n) Nigdy nie naciskać na przycisk blokowania wrzeciona podczas obracania się tarczy tnącej.
- o) Nigdy nie kierować urządzenia w stronę ludzi.
- p) Należy pouczyć dzieci, że nie wolno bawić się urządzeniem.
- q) Urządzenie nie może być użytkowane przez dzieci oraz osoby fizycznie słabe bez uprzedniego pouczenia.
- r) Dopasować siłę przesuwu do tarczy tnącej i obrabianego materiału w taki sposób, aby tarcza tnąca nie zablokowała się i nie spowodowała odrzutu.
- s) Unikać przegrzania wierzchołków zębów pilarki.

- t) Podczas piłowania tworzyw sztucznych należy unikać topienia się tworzywa.
- u) Przed rozpoczęciem pracy ustalić klasę zagrożenia stwarzanego przez powstający pył. Należy stosować odkurzacz przemysłowy z oficjalnie dopuszczoną klasą ochrony, odpowiadającą lokalnym przepisom o ochronie przeciwpyłowej.
- v) Pyły z materiałów zawierających ołów, niektóre rodzaje drewna, minerały i metal mogą być szkodliwe dla zdrowia. Kontakt ze skórą oraz wdychanie pyłów może wywołać reakcje alergiczne oraz/lub prowadzić do chorób dróg oddechowych użytkownika oraz osób znajdujących się w pobliżu. Niektóre rodzaje pyłów, np. dębowy lub bukowy uchodzą za rakotwórcze, zwłaszcza w połączeniu z dodatkowymi substancjami do obróbki drewna (chromiany, środki ochronne do drewna). Materiał zawierający azbest może być obrabiany wyłącznie przez fachowców. **W miarę możliwości używać modułu odsysającego. Aby uzyskać najlepszy efekt odsysania, należy używać polecanego przez Hilti odpowiedniego odkurzacza przenośnego do pyłu drewnianego i/lub mineralnego, przystosowanego do pracy z tym urządzeniem. Zadać o dobrą wentylację stanowiska pracy. Zaleca się zakładanie maski przeciwpyłowej z filtrem klasy P2. Należy przestrzegać krajowych przepisów dotyczących obrabianych materiałów.**

#### 5.3.2 Prawidłowe obchodzenie się z elektronarzędziami

- a) Zabezpieczyć obrabiany przedmiot. Zastosować urządzenie mocujące lub imadło, aby zamocować obrabiany przedmiot. Będzie on w ten sposób przytrzymywany pewniej niż za pomocą dłoni, a ponadto będziesz miał obie ręce wolne w celu obsługi urządzenia.
- b) Sprawdzić, czy narzędzia mają chwyt przystosowany do systemu mocowania urządzenia oraz czy zostały właściwie zamocowane w urządzeniu.

#### 5.3.3 Bezpieczeństwo elektryczne



Przed rozpoczęciem pracy należy skontrolować stanowisko i obszar roboczy pod względem występowania ukrytych przewodów elektrycznych, gazowych i rurociągów wodnych, np. przy użyciu wykrywacza metali. Zewnętrzne metalowe części urządzenia mogą przewodzić prąd, jeśli nieopatrznie uszkodzony zostanie przewód elektryczny. Stwarza to poważne zagrożenie porażeniem prądem.

#### 5.3.4 Prawidłowe obchodzenie się z akumulatorami

- a) Przestrzegać szczególnych wytycznych dotyczących transportu, przechowywania i eksploatacji akumulatorów Li-Ion.

- b) **Nie wystawiać akumulatorów na działanie wysokich temperatur i przechowywać je z dala od ognia.** Istnieje niebezpieczeństwo eksplozji.
- c) **Akumulatorów nie wolno rozkładać na pojedyncze elementy, zginać, podgrzewać do temperatury powyżej 80°C oraz spalać.** W przeciwnym wypadku istnieje niebezpieczeństwo zaprószenia ognia, eksplozji i poparzenia środkiem żrącym.
- d) **Stosować wyłącznie akumulatory dopuszczone dla danego urządzenia.** W przypadku stosowania niedopuszczonych do użytku akumulatorów lub użycia akumulatorów do nieodpowiednich zastosowań zachodzi ryzyko zaprószenia ognia i eksplozji.
- e) **Nie wolno ładować ani eksploatować uszkodzonych akumulatorów (np. porysowanych, z potłamanymi, pogniętymi elementami, z wciśniętymi i/lub wyciągniętymi stykami).**
- f) Jeśli akumulator jest tak gorący, że nie można go dotknąć, może być uszkodzony. **Postawić urządzenie do ostygnięcia w miejscu nie zagrożonym zapłonem w wystarczającej odległości od materiałów palnych, w którym można je obserwować.** Gdy akumulator ostygnie, skontaktować się z serwisem.

### 5.3.5 Miejsce pracy

- a) **Zadbać o dobre oświetlenie stanowiska pracy.**
- b) **Zadbać o dobrą wentylację stanowiska pracy.** Nieprawidłowa wentylacja stanowiska pracy może spowodować zagrożenie dla zdrowia wskutek nadmiernego zapylenia.

### 5.3.6 Osobiste wyposażenie ochronne



Użytkownik i osoby znajdujące się w pobliżu w czasie pracy urządzenia, muszą używać odpowiednich okularów ochronnych, hełmu ochronnego, nosić ochroniacze słuchu, rękawice ochronne i lekką maskę przeciwpyłową.

### 5.3.7 Mechanizm zabezpieczający

Nie włączać urządzenia, jeśli tarcza tnąca, pokrywa lub osłona ruchoma nie są prawidłowo zamontowane.

## pl 6 Przygotowanie do pracy



### 6.1 Staranne obchodzenie się z akumulatorami

#### WSKAZÓWKA

Przy niskiej temperaturze otoczenia spada wydajność akumulatora. Pracując z urządzeniem nie dopuścić do całkowitego rozładowania się akumulatora. Należy odpowiednio wcześniej wymienić akumulator na drugi. Zużyty akumulator naładować i przygotować do ponownego zastosowania.

Akumulator przechowywać w miejscu chłodnym i suchym. Nigdy nie przechowywać akumulatorów na słońcu, przy grzejnikach lub za szybami. Po wyeksploatowaniu akumulatorów należy poddać je procesowi utylizacji niegroźnej dla środowiska.

Umieścić akumulator w odpowiednim prostowniku.

### 6.2 Ładowanie akumulatora



#### ZAGROŻENIE

**Stosować wyłącznie odpowiednie akumulatory i prostowniki Hilti, które wymienione zostały w punkcie "Akcesoria".**

#### ZAGROŻENIE

**Przed wsunięciem akumulatora do właściwego prostownika, upewnić się, że powierzchnie zewnętrzne akumulatora są czyste i suche. Przed rozpoczęciem ładowania akumulatora należy przeczytać instrukcję obsługi prostownika.**

### 6.2.1 Pierwsze ładowanie nowego akumulatora

Przed pierwszym uruchomieniem należy całkowicie naładować akumulator.

### 6.2.2 Ładowanie używanego akumulatora

Przed włożeniem akumulatora do właściwego prostownika, upewnij się, że powierzchnie zewnętrzne akumulatora są czyste i suche.

Przed rozpoczęciem ładowania akumulatora należy przeczytać instrukcję obsługi prostownika.

Akumulatory Li-Ion są zawsze gotowe do eksploatacji, nawet przy częściowym naładowaniu. Stopień naładowania sygnalizowany jest za pomocą diody (patrz Instrukcja obsługi prostownika).

### 6.3 Zakładanie akumulatora

#### OSTROŻNIE

**Przed założeniem akumulatora upewnij się, że urządzenie jest wyłączone a blokada włączenia została aktywowana (nie wciśnięta). Stosować wyłącznie dopuszczalne dla danego urządzenia akumulatory Hilti.**

#### OSTROŻNIE

Przed włożeniem akumulatora w urządzenie sprawdzić, czy styki akumulatora i urządzenia są czyste i wolne od ciał obcych.

1. Wsunąć akumulator od tyłu w urządzenie do momentu usłyszenia podwójnego kliknięcia.
2. **OSTROŻNIE** Spadający akumulator może stanowić zagrożenie dla użytkownika i innych osób. Skontrolować prawidłowe zamocowanie akumulatora w urządzeniu.

### 6.4 Wyjmowanie akumulatora z urządzenia

1. Nacisnąć i przytrzymać obydwie przyciski odblokowujące.
2. Wyciągnąć akumulator z urządzenia do dołu.

### 6.5 Transport i magazynowanie akumulatorów

Przesunąć akumulator z pozycji zablokowania (pozycja robocza) do pierwszej pozycji zezwolenia (pozycja transportowa).

W przypadku wyjęcia akumulatora z urządzenia na czas transportu lub magazynowania należy się upewnić, że nie dojdzie do zwarcia styków akumulatora. Z walizki, skrzynki narzędziowej lub pojemnika transportowego należy usunąć części metalowe, jak np. wkręty, gwoździe, klamry, porzucane bity, druty lub opiłki metalowe lub w inny sposób zapobiec zetknięciu się tych elementów z akumulatorem.

W przypadku wysyłki akumulatora (transport drogowy, kolejowy, wodny lub lotniczy) należy przestrzegać krajowych i międzynarodowych przepisów transportowych.

## 7 Obsługa



### WSKAZÓWKA

Po zablokowaniu tarczy tnącej urządzenie nie uruchamia się samoczynnie, jeśli zniwelowana zostanie siła posuwu. Należy ponownie wcisnąć blokadę włączenia oraz włączyć/wyłączyć.

### OSTROŻNIE

**Nosić rękawice ochronne.** Krawędzie tnące tarczy są ostre. Można skaleczyć się o ostre krawędzie.

### OSTROŻNIE

**Stosować lekką maskę przeciwpyłową oraz okulary ochronne.** W wyniku cięcia wzbija się pył i wióry. Unoszony materiał może być szkodliwy dla dróg oddechowych i oczu.

### OSTROŻNIE

**Zakładać ochraniacze słuchu.** Urządzenie oraz proces cięcia powodują hałas. Hałas może być przyczyną utraty słuchu.

### 7.1 Wymiana tarczy tnącej



#### OSTROŻNIE

**Podczas wymiany narzędzi nosić rękawice ochronne.** Narzędzie, kołnierz mocujący i śruba zaciskowa nagrzewają się.

#### OSTROŻNIE

**Upewnij się, czy mocowana tarcza tnąca jest zgodna z wymaganiami technicznymi i dobrze naostrzona.** Ostra tarcza tnąca jest warunkiem prawidłowego cięcia pilarki.

#### 7.1.1 Demontaż tarczy tnącej 2

1. Wyjąć akumulator z urządzenia.
2. Nacisnąć i przytrzymać przycisk blokady wrzeczona tarczy.
3. Kluczem imbusowym obracać śrubę mocującą tarczę tnącą, aż do całkowitego zablokowania się sworznia mocującego.

- Poluzować śrubę mocującą za pomocą klucza poprzez dalsze obracanie zgodnie z ruchem wskazówek zegara.
- Wyciągnąć śrubę mocującą oraz zewnętrzny kołnierz mocujący.
- Otworzyć osłonę ruchomą i zdjąć tarczę tnącą.

#### 7.1.2 Montaż tarczy tnącej

- Wyjąć akumulator z urządzenia.
- Oczyścić kołnierz chwytający i mocujący.
- Nałożyć kołnierz chwytający.
- Otworzyć osłonę ruchomą.
- OSTROŻNIE Stosować wyłącznik tarcze tnące odpowiednie dla tej pilarki. Należy uwzględnić kierunek obrotu wskazany przez strzałkę na tarczy tnącej.**  
Osadzić nową tarczę tnącą.
- Nałożyć zewnętrzny kołnierz mocujący.
- Wcisnąć blokadę wrzeczona tarczy.
- Zamocować kołnierz mocujący za pomocą śruby mocującej, obracając ją w kierunku przeciwnym do ruchu wskazówek zegara.
- Przed uruchomieniem pilarki należy sprawdzić osadzenie tarczy tnącej.

#### 7.2 Ustawianie głębokości cięcia

##### WSKAZÓWKI

Zawsze należy wybierać głębokość cięcia o ok. 5 do 10 mm większą od grubości ciętego materiału.

Głębokość cięcia można ustawiać płynnie pomiędzy 0 a 57 mm.

- Wyjąć akumulator z urządzenia.
- Ustawić urządzenie na podstawie.
- Poluzować zacisk ustawienia głębokości cięcia. Ustawioną głębokość można odczytać na oznaczeniu umieszczonym z tyłu osłony.
- Podnieść urządzenie ruchem nożycowym i dokręcając zacisk, ustawić głębokość cięcia.

#### 7.3 Ustawianie kąta cięcia

W celu wykonania cięcia skośnego pilarkę można ustawić pod dowolnym kątem pomiędzy 0 a 50°.

- Wyjąć akumulator z urządzenia.
- Poluzować zacisk ustawienia kąta cięcia.
- Przechylić urządzenie w żądaną pozycję.
- Dokręcić zacisk ustawienia kąta cięcia.

#### 7.4 Cięcie po zatrasowanej linii

Na przedniej płycie podstawowej urządzenia znajduje się wskaźnik zatrasowanej linii (0° i 45°), zarówno do cięcia prostego, jak i do cięcia skośnego. Dzięki temu, w zależności od wybranego kąta cięcia, można wykonać precyzyjne cięcia. Krawędź zatrasowanej linii odpowiada części wewnętrznej tarczy tnącej. Okienko kontrolne poprawia widoczność i zapewnia w ten sposób lepszą krawędź cięcia. Dodatkowe wskaźniki zatrasowanej linii znajdują się przy przednim wycięciu tarczy tnącej i na końcu płyty podstawowej.

- Zabezpieczyć obrabiany materiał przed przesuwaniem się.
- Ustawić obrabiany materiał w taki sposób, aby pod nim swobodnie przebiegała tarcza tnąca.
- Upewnić się, czy wyłączony jest włącznik na urządzeniu.
- Włożyć akumulator do urządzenia.
- Ułożyć urządzenie z płytą główną na materiale obrabianym w taki sposób, aby tarcza tnąca nie stykała się jeszcze z obrabianym materiałem.
- Włączyć urządzenie, wciskając włącznik/wyłącznik przy wciśniętej blokadzie włączania.
- Z odpowiednią prędkością roboczą prowadzić urządzenie wzdłuż zatrasowanej linii.

#### 7.5 Cięcie z ogranicznikiem równoległym (akcesoria)

Jednoramienny ogranicznik równoległy umożliwi dokładne cięcie wzdłuż krawędzi obrabianego materiału oraz wycinanie listew o jednakowych wymiarach.

Ogranicznik równoległy może być montowany po obu stronach płyty podstawowej.

#### 7.6 Montaż/ustawianie ogranicznika równoległego

- Wyjąć akumulator z urządzenia.
- Śrubę zaciskową wkręcać w płytę podstawową tylko na tyle, aby pozostało jeszcze dostatecznie dużo miejsca, żeby przesunąć ogranicznik równoległy.
- Wsunąć prowadnicę ogranicznika równoległego pod śrubę zaciskową.
- Ustawić żądaną szerokość cięcia.
- Dokręcić śrubę zaciskową.

#### 7.7 Cięcie z szyną prowadzącą

##### 7.7.1 Montaż adaptera szyny prowadzącej

##### WSKAZÓWKI

Pilarka może zostać wyposażona w adapter szyny prowadzącej, dostępny jako wyposażenie opcjonalne.

- Usunąć zamontowany ewentualnie ogranicznik równoległy
- Wsunąć płytę podstawową w boczne mocowania adaptera szyny prowadzącej.
- Włożyć płytę podstawową całkowicie w adapter szyny prowadzącej.
- Zablokować adapter szyny prowadzącej, wciskając oba suwaki do oporu.

##### 7.7.2 Cięcie wzdłużne przy 0°

Ustawić pilarkę wpustem adaptera szyny prowadzącej na szycie szyny prowadzącej.

##### 7.7.3 Cięcie wzdłużne przy kątach do 50°

Prowadzić pilarkę krawędzią zewnętrzną adaptera szyny prowadzącej wzdłuż szyci szyny prowadzącej, gdyż w przeciwnym razie nastąpi kolizja tarczy tnącej z szyną prowadzącą.

#### 7.7.4 Płytkie cięcia pod kątem

##### WSKAZÓWKA

Wskazywany kąt cięcia oznacza kąt odchylenia cięcia od cięcia prostopadłego.

1. Ustawić szynę prowadzącą z punktem zerowym na krawędzi obrabianego materiału i obrócić szynę, aż żądany kąt na skali będzie się znajdował naprzeciw punktu zerowego.
2. Zablockować szynę prowadzącą za pomocą dwóch zacisków stolarskich.

#### 7.8 Cięcie z odsysaniem wiórów

##### WSKAZÓWKA

Pilarka ręczna wyposażona jest w zdejmowany króciec przyłączeniowy do odkurzacza/odpylacza, przystosowany do powszechnie stosowanych przewodów ssących. Do podłączenia węża ssącego odkurzacza do pilarki może być potrzebny odpowiedni adapter.

##### OSTROŻNIE

Pyły są szkodliwe dla zdrowia i mogą wywołać schorzenia dróg oddechowych, skóry oraz reakcje alergiczne.

##### OSTRZEŻENIE

Niektóre pyły uchodzą za rakotwórcze. Do tej kategorii zaliczane są pyły powstające na skutek obróbki minerałów, drewna dębowego, i/lub drewna bukowego, w szczególności w połączeniu z dodatkowymi substancjami do obróbki drewna (chromiany, środki ochronne do drewna).

##### OSTROŻNIE

W zależności od wykonywanych prac stosować odpowiednie odkurzacze/odpylacze Hilti. Jeśli niedostępne jest jakiegokolwiek urządzenie odsysające, wówczas należy użyć półmasksi przeciwpyłowej z klasą filtra P2. Zadbać o dobrą wentylację, która pozwoli na utrzymanie niskiego stężenia pyłów w powietrzu.

##### OSTROŻNIE

W przypadku prac z użyciem innych materiałów, przedsiębiorca musi ustalić szczególne warunki pracy z lokalnym stowarzyszeniem zawodowym.

#### 7.9 Cięcie bez odsysania wiórów

Specjalna konstrukcja króćca przyłączeniowego zapobiega jego zapychaniu podczas pracy bez podłączonego odkurzacza/odpylacza. Wióry odprowadzane są wówczas na bok.

Należy zwrócić uwagę na to, aby wióry były swobodnie wyrzucane.

W razie potrzeby króciec przyłączeniowy może zostać zdjęty z osłony po odkręceniu śruby imbusowej za pomocą klucza imbusowego znajdującego się przy urządzeniu.

#### 7.10 Czynności robocze w razie zapchania kanału wiórów

1. Wyjąć akumulator z urządzenia.
2. Oczyszczyć kanał wiórów.
3. Należy kontrolować, czy ruchome części urządzenia funkcjonują bez zarzutu i nie są zablokowane, czy części nie są popękane ani uszkodzone w takim stopniu, iż mogłoby to mieć wpływ na prawidłowe funkcjonowanie urządzenia.

## 8 Konserwacja i utrzymanie urządzenia

##### OSTROŻNIE

**Przed rozpoczęciem czyszczenia należy wyjąć akumulator, aby wykluczyć przypadkowe uruchomienie urządzenia!**

#### 8.1 Konserwacja narzędzi

Usuwać przywierający brud i chronić powierzchnie narzędzi przed korozją, przecierając je od czasu do czasu ściereczką zwilżoną olejem.

#### 8.2 Konserwacja urządzenia

##### OSTROŻNIE

**Należy zadbać o to, aby urządzenie, zwłaszcza uchwyty, były suche i czyste. Nie mogą one być zanieczyszczone smarem ani olejem. Nie używać środków konserwujących zawierających silikon.**

Zewnętrzna obudowa urządzenia wykonana jest z odpornego na uderzenia tworzywa sztucznego. Uchwyty są z elastomeru.

Nigdy nie używać urządzenia z niedrożnymi szczelinami wentylacyjnymi! Ostrożnie czyścić szczeliny wentylacyjne suchą szczotką. Zapobiegać przedostawaniu się ciała obcych do wnętrza urządzenia. Zewnętrzne powierzchnie obudowy regularnie przecierać lekko zwilżoną ściereczką. Do czyszczenia nie używać żadnych urządzeń rozpylających, strumienia pary ani bieżącej wody! Może to doprowadzić do zmniejszenia bezpieczeństwa elektrycznego urządzenia.

#### 8.3 Konserwacja akumulatorów Li-Ion

Chronić przed wniknięciem wilgoci.

Przed pierwszym uruchomieniem należy całkowicie naładować akumulator.

Aby zapewnić maksymalną żywotność akumulatorów, należy przerwać eksploatację, gdy tylko nastąpi wyraźny spadek wydajności akumulatora.



## WSKAZÓWKA

W przypadku kontynuowania pracy rozładowywanie akumulatora zostanie automatycznie przerwane, zanim dojdzie do zniszczenia ogniw.

Akumulatory należy ładować za pomocą dopuszczonych prostowników Hilti przeznaczonych do akumulatorów Li-Ion.

## WSKAZÓWKA

- Nie jest konieczne stosowanie ładowania odświeżającego, jak w przypadku akumulatorów NiCd lub NiMH.
- Przerwanie procesu ładowania nie ma negatywnego wpływu na żywotność akumulatorów.
- Proces ładowania można rozpocząć w każdej chwili i nie ma to negatywnego wpływu na żywotność akumulatora. Nie ma efektu pamięci, jak w przypadku akumulatorów NiCd lub NiMH.
- Akumulatory przechowują się najlepiej w stanie pełnego naładowania, możliwie w suchym i chłodnym miejscu. Przechowywanie akumulatorów w wysokich temperaturach otoczenia (za szybą) jest niekorzystne, powoduje zmniejszenie żywotności akumulatora oraz przyspiesza rozładowywanie się ogniw.
- Jeśli akumulator nie ładuje się całkowicie, oznacza to, iż utracił on swoją pierwotną pojemność na skutek długotrwałej lub nadmiernej eksploatacji. Dalsza praca z takim akumulatorem jest jeszcze możliwa. Należy jednak w miarę szybko wymienić akumulator na nowy.

## 8.4 Czyszczenie mechanizmu zabezpieczającego

1. Do czyszczenia mechanizmu zabezpieczającego usunąć tarczę tnącą.

2. Ostrożnie czyścić mechanizm zabezpieczający suchą szcztotką.
3. Usunąć kleiste osady i wióry wewnątrz mechanizmu zabezpieczającego za pomocą odpowiedniego narzędzia.
4. Zamontować brzeszczot.

## 8.5 Utrzymanie urządzenia we właściwym stanie technicznym

### OSTRZEŻENIE

**Naprawy elementów elektrycznych mogą być wykonywane wyłącznie przez wykwalifikowanych elektryków.**

Regularnie sprawdzać wszystkie zewnętrzne elementy urządzenia, czy nie są uszkodzone i kontrolować, czy wszystkie przełączniki działają prawidłowo. Nie używać urządzenia, gdy jakaś jego część jest uszkodzona lub przełącznik nie działa prawidłowo. Zlecić naprawę urządzenia serwisowi Hilti.

## 8.6 Kontrola po wykonaniu czynności konserwacyjnych i związanych z utrzymaniem urządzenia

Po zakończeniu prac konserwacyjnych oraz prac związanych z utrzymaniem urządzenia we właściwym stanie technicznym należy sprawdzić, czy zamontowane zostały i czy prawidłowo działają wszystkie instalacje zabezpieczające.

W celu kontroli osłony ruchomej należy ją całkowicie otworzyć poprzez naciśnięcie dźwigni obsługi.

Po puszczeniu dźwigni obsługi osłona ruchoma musi się szybko i całkiem zamknąć.

## 9 Usuwanie usterek

Usterka	Możliwa przyczyna	Rozwiązanie
Urządzenie nie działa.	Akumulator nie jest dokładnie założony lub jest rozładowany.	Akumulator musi zatrzasnąć się ze słyszalnym podwójnym kliknięciem lub akumulator należy naładować.
	Zakłócenie elektryczne.	Wyjąć akumulator z urządzenia i udać się do serwisu Hilti.
	Akumulator jest rozładowany/nagrzany.	Zabezpieczenie przed całkowitym rozładowaniem/układ elektroniczny wyłącza się. Umieścić akumulator w ładowarce lub odczekać do momentu jego ochłodzenia.
Włącznik nie daje się wcisnąć lub jest zablokowany.	To nie błąd (funkcja bezpieczeństwa).	Wcisnąć blokadę włączenia.
Nagły spadek prędkości obrotowej.	Akumulator jest rozładowany lub ustawiono zbyt dużą siłę posuwu.	Wymienić lub naładować akumulator. Zredukować siłę posuwu.
Akumulator rozładowuje się szybciej niż zwykle.	Stan akumulatora nie jest optymalny.	Przeprowadzić diagnozę w serwisie Hilti lub wymienić akumulator na nowy.
Po zablokowaniu tarczy tnącej urządzenie nie uruchamia się samoczynnie.	Zadziałał mechanizm przeciwpociągnięniowy.	Ponownie wcisnąć blokadę włączenia i włącznik/wyłącznik.

Usterka	Możliwa przyczyna	Rozwiązanie
Akumulator nie zatrząskuje się ze słyszalnym „podwójnym kliknięciem“.	Zanieczyszczone zapadki zatrząskowe akumulatora.	Oczyścić zapadki zatrząskowe i założyć akumulator. Jeśli problem nie zostanie usunięty, skontaktować się z serwisem Hilti.
Silne nagrzewanie się urządzenia lub akumulatora.	Usterka elektryczna.  Urządzenie jest przeciążone (przekroczona granica zastosowania).	Natychmiast wyłączyć urządzenie, wyjąć akumulator i udać się do serwisu Hilti.  Dobór urządzenia zgodnie z zastosowaniem.
Zerowa/zmniejszona wydajność odsysania.	Zapchany kanał wiórów.	Wyczyścić kanał wiórów.

## 10 Utylizacja

### OSTROŻNIE

Niefachowa utylizacja sprzętu może mieć następujące skutki: Przy spalaniu elementów z tworzywa sztucznego powstają trujące gazy, które są niebezpieczne dla zdrowia. W razie uszkodzenia lub silnego rozgrzania, baterie mogą eksplodować i spowodować przy tym zatrucie, oparzenia ogniem i kwasem oraz zanieczyszczenie środowiska. Lekomyślnie usuwanie umożliwiłoby niepowołanym osobom używanie sprzętu niezgodnie z przeznaczeniem. Może to doprowadzić do poważnych urazów osób trzecich i do skażenia środowiska.

### OSTROŻNIE

Uszkodzone akumulatory niezwłocznie przekazywać do utylizacji. Przechowywać w miejscu niedostępnym dla dzieci. Akumulatorów nie wolno rozkładać na pojedyncze elementy ani ich spalać.

### OSTROŻNIE

Akumulatory należy utylizować zgodnie z krajowymi przepisami lub zużyte akumulatory należy zwrócić firmie Hilti.



Urządzenia Hilti wykonane zostały w znacznej mierze z materiałów nadających się do powtórnego wykorzystania. Warunkiem takiego recyklingu jest prawidłowe oddzielenie materiałów. W wielu krajach firma Hilti jest już przygotowana na przyjmowanie starych urządzeń w celu ich utylizacji. Informacje na ten temat można uzyskać u doradców technicznych lub w punkcie serwisowym Hilti.



Dotyczy tylko państw UE

Nie wyrzucać elektronarzędzi z odpadami komunalnymi!

Zgodnie z Europejską Dyrektywą w sprawie zużytego sprzętu elektrotechnicznego i elektronicznego oraz dostosowaniem jej do prawa krajowego, zużyte elektronarzędzia należy posegregować i zutylizować w sposób przyjazny dla środowiska.

## 11 Gwarancja producenta na urządzenia

W razie pytań dotyczących warunków gwarancji należy skontaktować się z lokalnym przedstawicielem HILTI.

## 12 Deklaracja zgodności WE (oryginał)

Nazwa:	Akumulatorowa pilarka tarczowa
Oznaczenie typu:	SCW 22-A
Generacja:	01
Rok konstrukcji:	2010

Deklarujemy z pełną odpowiedzialnością, że niniejszy produkt jest zgodny z następującymi wytycznymi oraz normami: 2006/42/WE, 2004/108/WE, 2006/66/WE, 2011/65/UE, EN 60745-1, EN 60745-2-5, EN ISO 12100.

Hilti Corporation, Feldkircherstrasse 100,  
FL-9494 Schaan



**Paolo Luccini**  
Head of BA Quality and Process Management  
Business Area Electric Tools & Accessories  
01/2012



**Jan Doongaji**  
Executive Vice President

Business Unit Power  
Tools & Accessories  
01/2012

### Dokumentacja techniczna:

Hilti Entwicklungsgesellschaft mbH  
Zulassung Elektrowerkzeuge  
Hiltistrasse 6  
86916 Kaufering  
Deutschland

## Аккумуляторные циркулярные пилы SCW 22-A

**Перед началом работы обязательно изучите руководство по эксплуатации.**

**Всегда храните данное руководство по эксплуатации рядом с инструментом.**

**При смене владельца обязательно передайте руководство по эксплуатации вместе с инструментом.**

Содержание	с.
1 Общие указания	203
2 Описание	204
3 Принадлежности	206
4 Технические характеристики	206
5 Указания по технике безопасности	207
6 Подготовка к работе	212
7 Эксплуатация	213
8 Уход и техническое обслуживание	215
9 Поиск и устранение неисправностей	216
10 Утилизация	216
11 Гарантии производителя	217
12 Декларация соответствия нормам ЕС (оригинал)	217

**Цифрами обозначены соответствующие иллюстрации. Иллюстрации к тексту расположены на разворотах. Используйте их при изучении руководства.**  
В тексте данного руководства по эксплуатации «инструмент» всегда обозначает аккумуляторную циркулярную пилу SCW 22-A.

### Элементы управления и индикации **1**

- ① Аккумулятор
- ② Кнопки блокировки с дополнительной функцией активирования индикатора степени заряда аккумулятора
- ③ Индикатор уровня заряда и неисправности (литий-ионный аккумулятор)
- ④ Выключатель
- ⑤ Блокиратор включения
- ⑥ Дополнительная рукоятка
- ⑦ Кнопка блокировки шпинделя
- ⑧ Шестигранный ключ
- ⑨ Шкала для измерения угла пропила
- ⑩ Зажимной рычаг для регулировки угла пиления
- ⑪ Зажимной винт для параллельного упора
- ⑫ Зажимной рычаг для регулировки глубины пиления
- ⑬ Метка угла пиления 45°
- ⑭ Метка угла пиления 0°
- ⑮ Параллельный упор
- ⑯ Виброзащитный кожух
- ⑰ Основание
- ⑱ Защитный кожух
- ⑲ Соединительный патрубок (канал для отвода опилок)
- ⑳ Приводной шпиндель
- ㉑ Крепежный фланец
- ㉒ Зажимной фланец
- ㉓ Зажимной винт
- ㉔ Шкала для измерения глубины пропила
- ㉕ Рычаг виброзащитного кожуха

ru

## 1 Общие указания

### 1.1 Сигнальные сообщения и их значения

#### ОПАСНО

Общее обозначение непосредственной опасной ситуации, которая может повлечь за собой тяжёлые травмы или представлять угрозу для жизни.

#### ВНИМАНИЕ

Общее обозначение потенциально опасной ситуации, которая может повлечь за собой тяжёлые травмы или представлять угрозу для жизни.

#### ОСТОРОЖНО

Общее обозначение потенциально опасной ситуации, которая может повлечь за собой лёгкие травмы или повреждение оборудования.

### УКАЗАНИЕ

Указания по эксплуатации и другая полезная информация.

### 1.2 Обозначение пиктограмм и другие обозначения

#### Предупреждающие знаки



Опасность



Опасность поражения электрическим током



Едкие вещества



Горячая поверхность

## Предписывающие знаки



Используйте  
защитные  
очки



Используйте  
защитную  
каску



Используйте  
защитные  
наушники



Используйте  
защитные  
перчатки



Используйте  
респиратор

## Символы



Перед  
началом  
работы  
прочтите ру-  
ководство  
по эксплуа-  
тации



Направьте  
отработан-  
ные  
материалы  
на  
переработку



Вольт



Постоянный  
ток

$n_0$

Номиналь-  
ная частота  
вращения  
на холостом  
ходу

/min

Оборотов в  
минуту



Диаметр



Пильное  
полотно

## Расположение идентификационных данных на инструменте

Тип и серийный номер инструмента указаны на заводской табличке. Занесите эти данные в настоящее руководство по эксплуатации. Они необходимы при сервисном обслуживании инструмента и консультациях по его эксплуатации.

Тип:

Поколение: 01

Серийный номер:

ru

## 2 Описание

### 2.1 Использование инструмента по назначению

Инструмент представляет собой аккумуляторную циркулярную пилу для ручного использования.

Инструменты предназначены для пиления древесных материалов, полимеров, гипсокартона, плит из гипсоволокна и композитных материалов с глубиной пропила до 57 мм, а также для выполнения косых пропилов под углом в диапазоне 0°–50°.

Использовать опасные для здоровья материалы (например, асбест) запрещается.

Инструмент предназначен для профессионального использования, поэтому может обслуживаться и ремонтироваться только уполномоченным персоналом. Персонал должен пройти специальный инструктаж по технике безопасности. Использование инструмента не по назначению или его эксплуатация необученным персоналом представляют опасность.

Возможные области и варианты использования инструмента: строительная площадка, мастерская, выполнение ремонтных работ разных типов.

Внесение изменений в конструкцию инструмента и его модификация запрещаются.

Запрещается использование пильных дисков, не соответствующих указанным параметрам (например диаметру, частоте вращения, толщине), отрезных и шлифовальных кругов, а также пильных дисков из высоколегированной быстрорежущей стали (сталь HSS).

Резка металлов пилой запрещена.

Не используйте инструмент для спиливания веток и стволов деревьев.

Не подключайте аккумуляторы к другим устройствам.

Во избежание травм персонала и повреждения инструмента используйте только оригинальные принадлежности и инструменты производства Hilti.

Соблюдайте указания по эксплуатации, уходу и техническому обслуживанию инструмента, приведенные в настоящем руководстве по эксплуатации.

## 2.2 Выключатель

Основной выключатель с кнопкой блокировки включения

## 2.3 Рукоятки

Основная и дополнительная рукоятки

## 2.4 Защитные устройства

Пыле- и виброзащитные кожухи

## 2.5 Смазка

Консистентная смазка

## 2.6 Индикатор перегрузки и нагрева инструмента

Инструмент оснащен электронной системой защиты от перегрузки и перегрева (электродвигателя). При перегрузке и перегреве инструмент автоматически выключается. Кратковременное отпускание и последующее нажатие основного выключателя могут привести к задержкам включения (обусловлены фазами охлаждения инструмента).

## 2.7 Уровень зарядки аккумулятора Li-Ion

При использовании аккумулятора Li-Ion индикация уровня его заряда отображается после легкого нажатия одной из кнопок блокировки (нажим выполнять только до начала сопротивления!). Индикаторные сигналы на обратной стороне аккумулятора:

Светодиод горит непрерывно	Светодиод мигает	Уровень заряда C
Светодиод 1, 2, 3, 4	-	$C \geq 75 \%$
Светодиод 1, 2, 3	-	$50 \% \leq C < 75 \%$
Светодиод 1, 2	-	$25 \% \leq C < 50 \%$
Светодиод 1	-	$10 \% \leq C < 25 \%$
-	Светодиод 1	$C < 10 \%$

## 2.8 В стандартный комплект поставки входят:

- 1 Инструмент
- 1 Пильное полотно
- 1 Шестигранный ключ
- 1 Руководство по эксплуатации
- 1 Чемодан Hilti (опция)
- 1 Картонная упаковка (в виде опции)
- 1 Параллельный упор
- 1 Соединительный патрубок для подключения к пылесосу
- 1 Адаптер для направляющей шины (опция)

## 2.9 Что еще необходимо для эксплуатации инструмента

Для SCW 22-A: аккумуляторный блок B 22/3.3 Li-Ion или B 22/2.6 Li-Ion и зарядное устройство C4/36-90 или C4/36-350 или C4/36 или C4/36-ACS.

## УКАЗАНИЕ

Могут входить в комплект поставки в зависимости от оснащения.

### 3 Принадлежности

#### Принадлежности для SCW 22-A

Наименование	Условные обозначения
Зарядное устройство для аккумуляторов Li-Ion	C 4/36
Зарядное устройство для аккумуляторов Li-Ion	C4/36-ACS
Зарядное устройство для литий-ионного аккумуляторного блока	C 4/36-90
Зарядное устройство для литий-ионного аккумуляторного блока	C 4/36-350
Аккумуляторный блок	B 22/3.3 Li-Ion
Аккумулятор	B 22/2.6 Li-Ion
Параллельный упор	
Направляющая шина	

### 4 Технические характеристики

Производитель оставляет за собой право на внесение технических изменений!

Инструмент	SCW 22-A
Номинальное напряжение (постоянный ток)	21,6 В
Масса согласно методу EPTA 01/2003	3,9 кг
Размеры (Д x Ш x В)	393 мм x 208 мм x 241 мм
Основание	298 мм x 137 мм
Предписанный диаметр пильного диска	160... 165 мм
Толщина опорного диска	0,5... 1,5 мм
Ширина пропила	1,5... 2,0 мм
Крепежное отверстие для пильных дисков	20 мм
Глубина пропила (по шкале)	57 мм (угол 0°) 42 мм (угол 45°)
Частота вращения без нагрузки	4000/min

## УКАЗАНИЕ

Указанный в настоящих инструкциях уровень вибрации установлен с помощью метода измерения по EN 60745 и может использоваться для сравнения с другими электроинструментами. Он также подходит для предварительной оценки вибрационной нагрузки. Указанный уровень вибрации фактически соответствует областям применения электроинструмента. Однако если электроинструмент используется для других целей, с другими рабочими инструментами или в случае его неудовлетворительного техобслуживания, уровень вибрации может быть иным. Вследствие этого в течение всего периода работы инструмента возможно значительное увеличение вибрационной нагрузки. Для точного определения вибрационной нагрузки следует также учитывать промежутки времени, в течение которых инструмент находится в выключенном состоянии или работает вхолостую. Вследствие этого в течение всего периода работы инструмента возможно значительное уменьшение вибрационной нагрузки. Примите дополнительные меры безопасности для защиты оператора от воздействия возникающей вибрации, например техническое обслуживание электроинструмента и рабочих инструментов, сохранение тепла рук, правильная организация рабочих процессов.

## Данные о шуме и вибрации для SCW 22-A (измерения согласно EN 60745-2-5):

А-скорректированное значение уровня шума	104 дБ (А)
А-скорректированное значение уровня звукового давления	93 дБ (А)
Погрешность приведенных выше показателей уровня шума	3 дБ (А)

## Значения вибрации по трем осям (векторная сумма)

Пиление древесины, $a_{\text{н}}$	1,2 м/с <sup>2</sup>
Погрешность (К)	1,5 м/с <sup>2</sup>

Аккумуляторный блок	B 22/3.3 Li-Ion	B 22/2.6 Li-Ion
Номинальное напряжение	21,6 В	21,6 В
Емкость	3,3 Ач	2,6 Ач
Энергоемкость	71,28 Вт/ч	56,16 Вт/ч
Масса	0,78 кг	0,78 кг
Тип	литий-ионный	литий-ионный
Количество элементов в блоке	12	12
Защита от глубокого разряда	да	да

## 5 Указания по технике безопасности

### УКАЗАНИЕ

Приведенные в главе 5.1 указания по технике безопасности включают в себя все общие меры безопасности при эксплуатации электроинструментов, приводимые в данном руководстве по эксплуатации согласно принятым нормам. В связи с этим возможно наличие указаний, не относящихся к данному инструменту.

### 5.1 Общие указания по технике безопасности для электроинструментов

#### а) ВНИМАНИЕ

**Прочтите все указания по мерам безопасности и инструкции.** Невыполнение приведенных ниже указаний может привести к поражению электрическим током, пожару и/или вызвать тяжелые травмы. **Сохраните все указания по технике безопасности и инструкции для следующего пользователя.** Используемый далее термин «электроинструмент» относится к электроинструменту, работающему от электрической сети (с сетевым кабелем) и от аккумулятора (без сетевого кабеля).

#### 5.1.1 Безопасность рабочего места

- а) Следите за чистотой и порядком на рабочем месте. Беспорядок на рабочем месте и плохое освещение могут привести к несчастным случаям.
- б) **Не используйте электроинструмент во взрывоопасной зоне, где имеются горючие жидкости, газы или пыль.** При работе электроинструмент искрит, и искры могут воспламенить пыль или пары.

- с) **Не разрешайте детям и посторонним приближаться к работающему электроинструменту.** Отвлекаясь от работы, можно потерять контроль над электроинструментом.

### 5.1.2 Электрическая безопасность

- а) **Соединительная вилка электроинструмента должна соответствовать розетке электросети. Не изменяйте конструкцию вилки. Не используйте переходные вилки с электроинструментами с защитным заземлением.** Оригинальные вилки и соответствующие им розетки снижают риск поражения электрическим током.
- б) **Избегайте непосредственного контакта с заземлёнными поверхностями, например с трубами, отопительными приборами, печами (плитами) и холодильниками.** При соприкосновении с заземлёнными предметами возникает повышенный риск поражения электрическим током.
- с) **Предохраняйте электроинструменты от дождя или воздействия влаги.** В результате попадания воды в электроинструмент возрастает риск поражения электрическим током.
- д) **Не используйте кабель не по назначению, например, для переноски электроинструмента, его подвешивания или для выдёргивания вилки из розетки электросети. Защищайте кабель от воздействия высоких температур, масла, острых кромок или вращающихся узлов электроинструмента.** В результате повреждения



или схлестывания кабеля повышается риск поражения электрическим током.

- e) Если работы выполняются на открытом воздухе, применяйте только удлинительные кабели, которые разрешено использовать вне помещений. Применение удлинительного кабеля, пригодного для использования вне помещений, снижает риск поражения электрическим током.
- f) Если нельзя избежать работы с электроинструментом в условиях влажности, используйте автомат защиты от тока утечки. Использование автомата защиты от тока утечки снижает риск поражения электрическим током.

### 5.1.3 Безопасность персонала

- a) Будьте внимательны, следите за своими действиями и серьезно относитесь к работе с электроинструментом. Не пользуйтесь электроинструментом, если вы устали или находитесь под действием наркотиков, алкоголя или медикаментов. Незначительная ошибка при невнимательной работе с электроинструментом может стать причиной серьезного травмирования.
- b) Применяйте индивидуальные средства защиты и всегда обязательно надевайте защитные очки. Использование индивидуальных средств защиты, например, респиратора, обуви на нескользящей подошве, защитной каски или защитных наушников, в зависимости от вида и условий эксплуатации электроинструмента, снижает риск травмирования.
- c) Избегайте непреднамеренного включения электроинструмента. Убедитесь в том, что электроинструмент выключен, прежде чем подключить его к электропитанию и/или вставить аккумулятор, поднимать или переносить его. Ситуации, когда при переноске электроинструмента пальцы находятся на выключателе или когда включенный электроинструмент подключается к сети, могут привести к несчастным случаям.
- d) Перед включением электроинструмента удалите регулировочные устройства и гаечный ключ. Инструмент или ключ, находящийся во вращающейся части электроинструмента, может привести к травмам.
- e) Старайтесь избегать неестественных поз при работе. Постоянно сохраняйте устойчивое положение и равновесие. Это позволит лучше контролировать электроинструмент в непредвиденных ситуациях.
- f) Носите спецодежду. Не надевайте очень свободной одежды или украшений. Оберегайте волосы, одежду и перчатки от вращающихся узлов электроинструмента. Свободная одежда, украшения и длинные волосы могут быть захвачены ими.
- g) Если предусмотрено подсоединение устройств для сбора и удаления пыли, убедитесь, что они подсоединены и используются по назначению. Использование модуля пылеудаления снижает вредное воздействие пыли.

### 5.1.4 Использование и обслуживание электроинструмента

- a) Не допускайте перегрузки электроинструмента. Используйте электроинструмент, предназначенный именно для данной работы. Соблюдение этого правила обеспечит более высокое качество и безопасность работы в указанном диапазоне мощности.
- b) Не используйте электроинструмент с неисправным выключателем. Электроинструмент, включение или выключение которого затруднено, представляет опасность и должен быть отремонтирован.
- c) Прежде чем приступить к регулировке электроинструмента, замене принадлежностей или перед перерывом в работе, выньте вилку из розетки и/или аккумулятора из электроинструмента. Эта мера предосторожности предотвращает случайное включение электроинструмента.
- d) Храните неиспользуемые электроинструменты в местах, недоступных для детей. Не давайте электроинструмент лицам, которые не умеют им пользоваться или не прочитали настоящих указаний. Электроинструменты представляют собой опасность в руках неопытных пользователей.
- e) Бережно обращайтесь с электроинструментами. Проверяйте безупречное функционирование подвижных частей, легкость их хода, целостность и отсутствие повреждений, которые могли бы отрицательно повлиять на работу электроинструмента. Сдавайте поврежденные части инструмента в ремонт до его использования. Причиной многих несчастных случаев является несоблюдение правил технического обслуживания электроинструментов.
- f) Необходимо следить за тем, чтобы режущие инструменты были острыми и чистыми. Заклинивание содержащихся в рабочем состоянии режущих инструментов происходит реже, ими легче управлять.
- g) Применяйте электроинструмент, принадлежности, вспомогательные устройства и т. д. согласно указаниям. Учитывайте при этом рабочие условия и характер выполняемой работы. Использование электроинструментов не по назначению может привести к опасным ситуациям.

### 5.1.5 Использование и обслуживание аккумуляторного инструмента

- a) Заряжайте аккумуляторы только при помощи зарядных устройств, рекомендованных изготовителем. При использовании зарядного устройства для зарядки несоответствующих ему типов аккумуляторов возможна опасность возгорания.
- b) Используйте только оригинальные аккумуляторы, рекомендованные специально для этого инструмента. Использование других аккумуляторов может привести к травмам и опасности возгорания.

- c) **Неиспользуемые аккумуляторы храните вдали от скрепок, монет, ключей, иголок, винтов и других мелких металлических предметов, которые могут стать причиной замыкания контактов.** Замыкание контактов аккумулятора может привести к ожогам или возгоранию.
- d) **При неверном обращении с аккумулятором из него может вытечь электролит. Избегайте контакта с ним. При случайном контакте смойте водой. При попадании электролита в глаза немедленно обратитесь за помощью к врачу.** Вытекший из аккумулятора электролит может привести к раздражению кожи или ожогам.

### 5.1.6 Сервис

- a) **Доверяйте ремонт своего электроинструмента только квалифицированному персоналу, использующему только оригинальные запчасти.** Этим обеспечивается поддержание электроинструмента в безопасном и исправном состоянии.

## 5.2 Указания по технике безопасности при работе со всеми пилами

### 5.2.1 Способ пиления

- a) **⚠ ОПАСНО**  
**Не приближайте руки к рабочей зоне пилы и пильного диска. Во время работы держите другой рукой дополнительную рукоятку или корпус электродвигателя.** При удержании циркулярной пилы обеими руками риск травмирования пильным диском исключается.
- b) **Не беритесь руками за нижнюю часть заготовки.** Защитный кожух под деталью не защищает вас от пильного диска.
- c) **Отрегулируйте глубину пропила в зависимости от толщины заготовки.** Часть пильного диска, видимая под деталью, должна быть меньше полной высоты зуба.
- d) **Не держите распиливаемую деталь в руке и не поддерживайте ее ногой. Закрепите заготовку на неподвижном основании.** Во избежание опасности непосредственного контакта, защемления пильного диска или потери контроля над инструментом заготовку следует надежно закреплять.
- e) **При опасности повреждения рабочим инструментом скрытой электропроводки держите электроинструмент только за изолированные поверхности.** При контакте с токопроводящими предметами незащищенные металлические части инструмента находятся под напряжением, что может привести к поражению электрическим током.
- f) **При продольной распиловке всегда используйте упор или прямолинейную направляющую.** Это улучшает точность реза и предотвращает возможное защемление пильного диска.
- g) **Всегда используйте пильные диски нужного размера с подходящим посадочным отверстием (напр., звездообразным или круглым).**

Пильные диски, которые не соответствуют установочному размеру пилы, вращаются неравномерно и приводят к потере контроля над инструментом.

- h) **Никогда не используйте поврежденные или неподходящие шайбы/крепежные винты.** Используемые для пильных дисков шайбы и крепежные винты специально разработаны для сохранения оптимальной мощности и эксплуатационной надежности этого инструмента.

### 5.2.2 Дополнительные указания по технике безопасности при работе со всеми пилами

**Отдача – причины и соответствующие меры безопасности:**

отдача является неожиданной для оператора реакцией, возникающей при зацеплении, защемлении или неправильном выравнивании пильного диска. Отдача приводит к тому, что неконтролируемый инструмент начинает выдвигаться из заготовки в направлении оператора;

если пильный диск зацепляется или защемляется в пропиле и тем самым блокируется, то за счет работы двигателя инструмент смещается в направлении оператора;

если пильный диск проворачивается или неправильно выровнен в пропиле, зубья задней кромки пильного диска могут зацепиться за поверхность заготовки, вследствие чего пильный диск выходит из пропила и пила смещается в направлении оператора.

Отдача является следствием неправильного или ошибочного использования пилы. При соблюдении нижеприведенных мер предосторожности этого можно избежать.

- a) **Надежно держите пилу обеими руками, приняв такое положение, при котором вы сможете амортизировать отдачу инструмента. Держитесь в стороне от пильного диска, избегайте располагаться с ним на одной линии.** При отдаче циркулярная пила может отскочить в сторону оператора. Тем не менее, приняв необходимые меры предосторожности, вы сможете компенсировать отдачу инструмента.
- b) **В случае защемления пильного диска или перерыва в работе отключите пилу и не вынимайте ее из заготовки, пока пильный диск не остановится. Никогда не пытайтесь вынуть пилу из заготовки или вытянуть её назад, пока вращается пильный диск — опасность появления отдачи!** Установите и устраните причину заклинивания пильного диска.
- c) **При повторном запуске пилы, которая находится в заготовке, отцентрируйте пильный диск в пропиле и проверьте, нет ли зацепления зубьев пилы в детали.** В случае защемления пильного диска при повторном запуске пилы диск может выскочить из пропила в заготовке или стать причиной возникновения отдачи.
- d) **Поддерживайте плиты большого размера, чтобы снизить риск отдачи в случае защемления пильного диска.** Под действием

собственного веса такие плиты могут прогибаться. Плиты необходимо поддерживать с обеих сторон, как вблизи места пропила, так и с краев.

- e) **Не используйте тупые или поврежденные пильные диски.** Пильные диски с тупыми или неправильно разведенными зубьями способствуют появлению сильного трения, защемлению пильного диска и отдаче из-за недостаточной ширины пропила.
- f) **Перед пилением затяните устройства регулировки глубины и угла резания.** В случае изменения настроек во время пиления возможно защемление пильного диска и возникновение отдачи.
- g) **Будьте особенно осторожны при пилении в стенах или в других непросматриваемых зонах.** Погружаемый пильный диск может заклинить при соприкосновении со скрытыми препятствиями, вследствие чего возникнет отдача.

### 5.2.3 Указания по технике безопасности при работе с циркулярными пилами с виброзащитным кожухом

Назначение нижнего защитного кожуха

- a) **Перед каждым использованием проверяйте, закрывается ли нижняя защитная крышка. Не используйте пилу, если нижняя защитная крышка плохо подвижна и закрывается не сразу. Никогда не фиксируйте нижнюю защитную крышку в открытом положении.** В случае падения пилы возможно деформирование крышки. Откройте защитную крышку с помощью возвратного рычага и убедитесь, что она свободно двигается и не касается ни пильного диска, ни других частей инструмента при всех возможных углах и глубинах пиления.
- b) **Проверьте функционирование пружин нижней защитной крышки. Проведите техническое обслуживание инструмента перед его использованием, если защитный кожух и пружины работают неправильно.** Поврежденные детали, липкие отложения или скопления опилок мешают функционированию нижнего защитного кожуха.
- c) **Открывайте крышку вручную только при выполнении специальных работ, например при погружном и угловом пилении. Откройте нижнюю защитную крышку с помощью возвратного рычага и отпустите его, как только пильный диск погружится в обрабатываемую деталь.** При выполнении всех других работ крышка должна срабатывать автоматически.
- d) **Не кладите пилу на верстак или пол, если пильный диск не закрыт нижним защитным кожухом.** Незащищенный, вращающийся по инерции пильный диск движется против направления пиления и режет все, что находится на его пути. Учитывайте при этом время работы пилы по инерции.

## 5.3 Дополнительные указания по технике безопасности

### 5.3.1 Безопасность персонала

- a) **Надевайте защитные наушники.** В результате воздействия шума возможна потеря слуха.
- b) **Всегда держите инструмент за рукоятки обеими руками.** Следите за тем, чтобы рукоятки были сухими и без следов масла и смазки.
- c) **Если инструмент используется без устройств для удаления пыли, при работах с образованием пыли используйте защитные средства.**
- d) **При работе с инструментом используйте только защитные приспособления из комплекта.**
- e) **Всегда используйте инструмент только по назначению и в исправном состоянии.**
- f) **Чтобы во время работы руки не затекали, делайте перерывы для расслабления и разминки пальцев.**
- g) **Включайте инструмент только после того, как подведете его к рабочей зоне.**
- h) **При хранении и транспортировке инструмента вынимайте из него аккумулятор.**
- i) **При пилении ведите инструмент только от себя.**
- j) **Не работайте с инструментом над головой.**
- k) **Не останавливайте инструмент, прижимая пильный диск сбоку.**
- l) **При включенном инструменте не касайтесь зажимного фланца и винта.**
- m) **По всей длине пропила не должно быть препятствий. Не допускайте пиления диском шурупов, гвоздей и пр.**
- n) **Никогда не нажимайте кнопку блокировки шпинделя при вращающемся пильном диске.**
- o) **Не направляйте инструмент на людей.**
- p) **Дети должны знать о том, что им запрещено играть с инструментом.**
- q) **Инструмент не предназначен для использования детьми или физически ослабленными лицами без соответствующего инструктажа.**
- r) **Контролируйте нажим на пильный диск и обрабатываемый материал, чтобы диск не заблокировался и не вызвал отдачу.**
- s) **Не допускайте перегрева вершин зубьев пильного диска.**
- t) **При резке полимерных материалов избегайте расплавления пластика.**
- u) **Перед началом работы выясните по материалу заготовки класс опасности возникающей пыли. Для работы с инструментом используйте строительный пылесос, степень защиты которого соответствует действующим нормам пылезащиты.**
- v) **Пыль, возникающая при обработке материалов, содержащих свинец, некоторых видов древесины, минералов и металлов, может представлять собой опасность для здоровья. Вдыхание частиц такой пыли или контакт с ней может стать причиной появления аллергических реакций и/или заболеваний**

дыхательных путей. Некоторые виды пыли (например пыль, возникающая при обработке дуба или бука) считаются канцерогенными, особенно в комбинации с дополнительными материалами, используемыми для обработки древесины (соль хромовой кислоты, средства защиты древесины). Обработка материалов с содержанием асбеста должна выполняться только специалистами. **По возможности используйте подходящий пылеотсасывающий аппарат. Для оптимального удаления пыли используйте этот электроинструмент в комбинации с подходящим переносным пылесосом, рекомендованным Hilti для уборки древесных опилок и/или минеральной пыли. Обеспечьте хорошую вентиляцию рабочей зоны. Рекомендуется носить респиратор с фильтром класса P2. Соблюдайте действующие национальные предписания по обработке материалов.**

### 5.3.2 Аккуратное обращение с электроинструментом и его правильная эксплуатация

- a) Надежно зафиксируйте заготовку. Для фиксации заготовки используйте струбцины или тиски. Это надежнее, чем удерживать ее рукой, и при этом можно держать инструмент двумя руками.
- b) Убедитесь, что инструменты имеют подходящие к патрону хвостовики и надежно фиксируются в патроне.

### 5.3.3 Электрическая безопасность



Перед началом работы проверяйте рабочее место на наличие скрытой электропроводки, газовых и водопроводных труб, например, при помощи металлоискателя. Открытые металлические части инструмента могут стать проводниками электрического тока, если случайно задеть электропроводку. При этом возникает опасность поражения электрическим током.

### 5.3.4 Бережное обращение и использование аккумуляторов

- a) Соблюдайте специальные предписания по транспортировке, хранению и эксплуатации аккумуляторов Li-Ion.

- b) Храните аккумуляторы вдали от источников огня и высокой температуры. Существует опасность взрыва.
- c) **Запрещается разбирать, сдавливать, нагревать до температуры выше 80 °C или сжигать аккумуляторы.** В противном случае существует опасность возгорания, взрыва и ожога едкой жидкостью, находящейся внутри аккумулятора.
- d) **Используйте только допущенные к эксплуатации с соответствующим инструментом аккумуляторы.** При использовании не допущенных к эксплуатации аккумуляторов или при использовании аккумуляторов не по назначению существует опасность возгорания и взрыва.
- e) Поврежденные аккумуляторы (например, аккумуляторы с царапинами, сломанными частями, погнутыми, вдавленными и/или вытянутыми контактами) заряжать и использовать повторно запрещается.
- f) Слишком сильный нагрев аккумулятора (такой, что до него невозможно дотронуться) указывает на его возможный дефект. Установите инструмент в пожаробезопасном месте на достаточном расстоянии от воспламеняющихся материалов, где вы сможете контролировать ситуацию. Дайте инструменту остыть. После того, как аккумулятор остынет, свяжитесь с сервисной службой Hilti.

### 5.3.5 Рабочее место

- a) Обеспечьте хорошее освещение рабочего места.
- b) Обеспечьте хорошую вентиляцию рабочей зоны. Плохо проветриваемая рабочая зона может стать причиной ухудшения самочувствия из-за высокой концентрации пыли.

### 5.3.6 Индивидуальные средства защиты



При работе с инструментом работающий и находящийся в непосредственной близости лица должны надевать соответствующие защитные очки, защитный шлем, защитные наушники, защитные перчатки и легкий респиратор.

### 5.3.7 Защитные устройства

Не включайте инструмент при неправильной установке пильного диска, пыле- или виброзащитного кожухов.

## 6 Подготовка к работе



### 6.1 Бережное обращение с аккумуляторами

#### УКАЗАНИЕ

При низких температурах емкость аккумуляторов уменьшается. Не разряжайте аккумулятор до полной остановки инструмента. Своевременно заменяйте разряженный аккумулятор на другой. Немедленно заряжайте аккумулятор для последующей замены.

Храните аккумулятор в сухом и прохладном месте. Никогда не оставляйте аккумулятор на солнце, на отопительных приборах или за стеклом. По истечении срока службы аккумулятор следует утилизировать без ущерба для окружающей среды и здоровья человека. Подключайте аккумулятор к соответствующему зарядному устройству.

### 6.2 Зарядка аккумулятора



#### ОПАСНО

Используйте только фирменные аккумуляторы и зарядные устройства Hilti, указанные в разделе «Принадлежности».

#### ОПАСНО

Перед тем как вставить аккумулятор в зарядное устройство, убедитесь, что его внешняя поверхность чистая и сухая. Перед зарядкой прочтите руководство по эксплуатации зарядного устройства.

#### 6.2.1 Первоначальная зарядка нового аккумулятора

Перед первым вводом в эксплуатацию полностью зарядите аккумуляторы.

#### 6.2.2 Зарядка бывшей в употреблении аккумуляторной батареи

Перед тем как вставить аккумуляторную батарею в зарядное устройство, убедитесь, что ее внешняя поверхность чистая и сухая.

Перед зарядкой прочтите руководство по эксплуатации к зарядному устройству.

Аккумуляторы Li-Ion готовы к работе в любой момент, даже в частично заряженном состоянии. Ход зарядки отображается с помощью светодиодов (см. гл. «Зарядное устройство» руководства по эксплуатации).

### 6.3 Установка аккумулятора

#### ОСТОРОЖНО

Перед установкой аккумулятора убедитесь, что инструмент выключен и заблокирован от включения (не нажат). Используйте только аккумуляторы Hilti, подходящие для вашего инструмента.

#### ОСТОРОЖНО

Перед установкой аккумуляторного блока убедитесь в том, что его контакты и контакты в устройстве/инструменте чистые.

1. Вставьте аккумулятор сзади в инструмент до упора так, чтобы он зафиксировался с характерным двойным щелчком.
2. **ОСТОРОЖНО** Выпадение аккумуляторного блока может представлять опасность для вас и/или других лиц.  
Проверьте надежность крепления аккумулятора в инструменте.

### 6.4 Извлечение аккумулятора из инструмента

1. Нажмите обе кнопки деблокировки и удерживайте их нажатыми.
2. Извлеките аккумулятор из инструмента.

### 6.5 Транспортировка и хранение аккумуляторов

Установите аккумулятор из положения блокировки (рабочее положение) в первое фиксированное положение (положение для транспортировки).

При отсоединении аккумулятора от инструмента перед транспортировкой или закладкой на хранение убедитесь в отсутствии возможности короткого замыкания его контактов. Удалите из кейса, ящика для инструментов или переносного контейнера металлические детали, например болты, гвозди, скобы, биты, куски проволоки, металлическую стружку и т. п., или примите меры по защите аккумуляторов от контакта с этими деталями.

При пересылке аккумуляторов (автомобильным, железнодорожным, воздушным или морским транспортом) соблюдайте действующие национальные и международные правила транспортировки.

## 7 Эксплуатация



### УКАЗАНИЕ

После продолжительной блокировки пильного диска автоматический запуск инструмента невозможен до тех пор, пока не будет снято напорное усилие. Следует повторно нажать блокиратор включения и основной выключатель.

### ОСТОРОЖНО

**Работайте в защитных перчатках.** Режущие кромки пильного диска острые. О них можно порезаться.

### ОСТОРОЖНО

**Используйте легкий респиратор и защитные очки.** При работе пилой образуются пыль и опилки. Они могут повредить дыхательные пути и глаза.

### ОСТОРОЖНО

**Надевайте защитные наушники.** При работе инструмент производит шум. В результате воздействия шума возможна потеря слуха.

### 7.1 Замена пильного диска



### ОСТОРОЖНО

**При замене рабочего инструмента используйте защитные перчатки.** Инструмент, зажимной фланец и зажимной винт нагреваются.

### ОСТОРОЖНО

**Убедитесь, что установленный пильный диск соответствует техническим требованиям и хорошо заточен.** Хорошая заточка пильного диска является необходимым условием для качественного выполнения пропила.

#### 7.1.1 Демонтаж пильного диска 2

1. Выньте аккумулятор из инструмента.
2. Нажмите и удерживайте нажатой кнопку блокировки шпинделя.
3. Вворачивайте крепежный винт пильного диска с помощью шестигранного ключа до тех пор, пока стопорный штифт не будет зафиксирован полностью.
4. Ослабьте крепежный винт с помощью ключа путем дальнейшего заворачивания по часовой стрелке.
5. Выньте крепежный винт и наружный зажимной фланец.
6. Откройте виброзащитный кожух и удалите пильный диск.

#### 7.1.2 Установка пильного диска 3

1. Выньте аккумулятор из инструмента.
2. Очистите крепежный и зажимной фланцы.
3. Установите крепежный фланец на место.
4. Откройте виброзащитный кожух.
5. **ОСТОРОЖНО Используйте только те пильные диски, которые подходят для этой пилы. Соблюдайте направление вращения, указанное на пильном диске.**  
Установите новый пильный диск.
6. Установите наружный зажимной фланец.
7. Нажмите кнопку блокировки шпинделя.
8. Закрепите зажимной фланец путем заворачивания стяжного винта в направлении против часовой стрелки.
9. Перед вводом в эксплуатацию проверьте пильный диск на прочность посадки.

#### 7.2 Регулировка глубины пропила 4

### УКАЗАНИЕ

Установленная глубина пропила должна быть всегда на 5–10 мм больше толщины заготовки.

Глубина пропила плавно регулируется в диапазоне 0–57 мм.

1. Выньте аккумулятор из инструмента.
2. Поставьте инструмент на основание.
3. Разблокируйте зажимной рычаг для регулировки глубины пропила.  
По нанесенной на задней стороне защитного кожуха маркировке/выступу можно считать установленную глубину.
4. Приподнимите инструмент и установите нужную глубину пропила с помощью зажимного рычага.

#### 7.3 Установка угла резки 5

Инструмент можно отрегулировать на выполнение косых пропилов под любым углом в диапазоне 0–50°.

1. Выньте аккумулятор из инструмента.
2. Разблокируйте зажимной рычаг для регулировки глубины пиления.
3. Поверните инструмент в нужное положение.
4. Заблокируйте зажимной рычаг для регулировки глубины пиления.

#### 7.4 Пиление по разметке

На передней части основания инструмента расположен указатель разметки (0° и 45°), который используется для точного выполнения прямых и косых пропилов в зависимости от выбранного угла пиления. Кромка разметки соответствует внутренней стороне пильного диска. Смотровое окошко улучшает возможность визуального контроля разметки и обеспечивает тем самым лучшую кромку реза. Дополнительные указатели разметки имеются на переднем вырезе для пильного диска и на краю основания.

1. Не допускайте смещения заготовки.
2. Располагайте заготовку таким образом, чтобы пильный диск мог свободно вращаться под ней.
3. Убедитесь в том, что выключатель выключен.
4. Вставьте аккумулятор в инструмент.
5. Установите основание инструмента на заготовку таким образом, чтобы пильный диск не касался детали.
6. Включите инструмент нажатием основного выключателя (при нажатом блокираторе включения).
7. Ведите инструмент с подходящей скоростью вдоль разметки.

#### 7.5 Пиление с параллельным упором (принадлежность)

За счет использования одноплечного параллельного упора становится возможным выполнение точных пропилов вдоль кромки заготовки или нарезание планок одинаковой ширины.

Параллельный упор может монтироваться на обеих сторонах основания.

#### 7.6 Установка/регулировка параллельного упора 6

1. Выньте аккумулятор из инструмента.
2. Заверните зажимной винт в основание настолько, чтобы оставалось достаточно места для смещения параллельного упора.
3. Сдвиньте направляющую параллельного упора под зажимной винт.
4. Отрегулируйте нужную ширину пропила.
5. Затяните зажимной винт.

#### 7.7 Пиление с направляющей шиной 7

##### 7.7.1 Монтаж адаптера для направляющей шины 8

#### УКАЗАНИЕ

Пила может оснащаться адаптером для направляющей шины (принадлежность).

1. Демонтируйте параллельный упор (если установлен).
2. Установите основание в боковые распорки адаптера для направляющей шины.
3. Полностью вставьте основание в адаптер для направляющей шины.
4. Зафиксируйте адаптер для направляющей шины, нажав на оба рычажка до упора.

##### 7.7.2 Продольные пропилы под углом 0°

Установите пилу лезвом адаптера для направляющей шины на направляющее ребро шины.

##### 7.7.3 Продольные пропилы под углом до 50°

Ведите инструмент наружной кромкой адаптера для направляющей шины вдоль направляющего ребра шины. В противном случае пильный диск может давать направляющую шину.

#### 7.7.4 Угловые пропилы в плоскости

#### УКАЗАНИЕ

Указанный угол пропила отличается от пропила под прямым углом.

1. Установите направляющую шину нулевой отметкой по кромке заготовки и поворачивайте шину до тех пор, пока нужный угол на шкале измерения угла пропила не установится напротив нулевой точки.
2. Зафиксируйте направляющую шину с помощью двух струбцин.

#### 7.8 Пиление с удалением опилок 9

#### УКАЗАНИЕ

Ручная циркулярная пила оснащена съёмным соединительным патрубком для подключения стандартных отсасывающих шлангов от пылесосов. Для подсоединения всасывающего шланга (пылесоса) к пиле может потребоваться подходящий адаптер.

#### ОСТОРОЖНО

Частицы пыли представляют опасность для здоровья и могут стать причиной заболеваний дыхательных путей, кожи или явления аллергических реакций.

#### ВНИМАНИЕ

Некоторые виды пыли считаются канцерогенными. К ним относятся минеральная пыль, пыль, возникающая при обработке дуба и/или бука, в частности в комбинации с дополнительными материалами, используемыми для обработки древесины (соли хромовой кислоты, средства для защиты древесины).

#### ОСТОРОЖНО

По возможности используйте подходящий пылесос **Hiilti**. В случае невозможности или запрещения удаления пыли следует носить респиратор с фильтром класса **P2**. Кроме того, для снижения концентрации пыли следует постоянно обеспечивать хорошую вентиляцию рабочей зоны.

#### ОСТОРОЖНО

В отношении других материалов руководитель производства должен выяснить в соответствующем профессиональном объединении, существуют ли какие-либо специальные требования к их обработке.

#### 7.9 Пиление без удаления опилок

Благодаря специальному исполнению соединительного патрубка предотвращается его забивание при выполнении работ без подключения к пылесосу. При этом опилки отводятся в сторону.

Убедитесь в беспрепятственном отводе опилок.

При необходимости путем выворачивания винта с внутренним шестигранником (ключом-шестигранником, находящемся на инструменте) соединительный патрубок можно снять с защитного кожуха.

#### 7.10 Порядок работы при забивании канала для отвода опилок

1. Извлеките аккумулятор из инструмента.
2. Очистите канал для отвода опилок.

3. Проверяйте безупречное функционирование подвижных частей, легкость их хода, целостность всех частей и отсутствие повреждений, которые могли бы отрицательно повлиять на работу инструмента.

## 8 Уход и техническое обслуживание

### ОСТОРОЖНО

Во избежание случайного включения инструмента перед очисткой снимите аккумулятор!

#### 8.1 Уход за рабочими инструментами

Удаляйте скопившуюся грязь с рабочих инструментов и защищайте их от коррозии, протирая смазанной маслом протирочной тканью.

#### 8.2 Уход за инструментом

### ОСТОРОЖНО

Содержите инструмент, в особенности поверхности рукоятки, в чистом и сухом состоянии, без следов масла и смазки. Запрещается использовать чистящие средства, содержащие силикон.

Внешний корпус инструмента изготовлен из ударопрочной пластмассы. Накладка на корпусе изготовлена из эластомера.

При работе не закрывайте вентиляционные прорезы в крышке корпуса! Очищайте вентиляционную прорезь сухой щеткой. Следите за тем, чтобы внутрь корпуса инструмента не попадали посторонние предметы. Регулярно очищайте внешнюю поверхность инструмента влажной тканью. Запрещается использовать водяной распылитель, парогенератор или струю воды! После чистки такими средствами электробезопасность инструмента не обеспечивается.

#### 8.3 Уход за литий-ионными аккумуляторами

Не допускайте попадания влаги.

Перед первым вводом в эксплуатацию полностью зарядите аккумуляторы.

Для обеспечения максимально долгого срока службы аккумулятора своевременно заряжайте его при заметном снижении мощности.

### УКАЗАНИЕ

При дальнейшей эксплуатации происходит автоматическое прерывание разрядки аккумулятора, благодаря чему удается избежать повреждения его элементов.

Заряжайте литий-ионные аккумуляторы с помощью допущенных к эксплуатации Hilti зарядных устройств.

### УКАЗАНИЕ

- Проведение регенерации литий-ионных аккумуляторов, как в случае никель-кадмиевых и никель-металлогидридных аккумуляторов, не требуется.

- Прерывание процесса зарядки аккумулятора не влияет на срок его службы.
- Процесс зарядки может быть начат в любое время. Это не влияет на срок службы аккумулятора. В отличие от никель-кадмиевых и никель-металлогидридных аккумуляторов у литий-ионных аккумуляторов отсутствует эффект памяти.
- Аккумуляторы лучше всего хранить в полностью заряженном состоянии в сухом и прохладном месте. Хранение аккумуляторов при высокой температуре окружающей среды (например за оконным стеклом) приводит к сокращению срока службы и повышению уровня саморазряда их элементов.
- Причинами того, что аккумулятор не заряжается полностью, являются его окисление или снижение емкости. Работа с таким аккумулятором еще возможна. Но его следует заменить на новый как можно быстрее.

#### 8.4 Очистка элементов защитного оснащения

1. Для очистки элементов защитного оснащения снимите пыльный диск.
2. Осторожно очистите элементы защитного оснащения сухой щеткой.
3. Удалите отложения и опилки внутри элементов защитного оснащения с помощью подходящего инструмента.
4. Установите пыльный диск.

#### 8.5 Техническое обслуживание

### ВНИМАНИЕ

Ремонт электрической части инструмента поручайте только специалисту-электрику.

Регулярно проверяйте узлы инструмента на отсутствие повреждений, а также исправность всех элементов управления и компонентов. Пользоваться инструментом с поврежденными узлами и неисправными элементами управления и компонентами запрещается. Обратитесь в сервисную службу Hilti.

#### 8.6 Контроль после работ по уходу и техническому обслуживанию

После ухода за инструментом и его технического обслуживания убедитесь, что все защитные приспособления установлены и исправно функционируют.

Для проверки виброзащитного кожуха полностью откройте его с помощью рычага.

После отпущения рычага виброзащитный кожух должен быстро и полностью закрыться.



## 9 Поиск и устранение неисправностей

Неисправность	Возможная причина	Способ устранения
Инструмент не работает.	Аккумулятор не полностью вставлен в гнездо или разряжен.	Аккумулятор должен зафиксироваться с характерным двойным щелчком или требуется зарядка аккумулятора.
	Неисправность электрики.	Выньте аккумулятор из инструмента и обратитесь в сервисный центр Hilti.
	Аккумулятор разряжен/перегрет.	Защита от глубокого разряда/электронный блок выключены. Подключите аккумулятор к зарядному устройству или дайте ему остыть.
Не включается/заблокирован выключатель.	Неисправность отсутствует (функция системы безопасности).	Нажмите блокиратор включения.
Резко падает частота вращения.	Аккумулятор разряжен или слишком высокое усилие подачи.	Замените и зарядите разрядившийся аккумулятор. Снизьте усилие подачи.
Аккумулятор разряжается быстрее обычного.	Состояние аккумулятора далеко от оптимального.	Проведите диагностику в сервисном центре Hilti или замените аккумулятор.
После блокировки пильного диска инструмент автоматически не запускается.	Сработала система защиты от перегрузки электродвигателя.	Нажмите блокиратор включения и основной выключатель еще раз.
Аккумулятор не устанавливается в пазы с характерным защелкиванием.	Загрязнены стыковые выступы аккумулятора.	Очистите стыковые выступы и снова попытайтесь вставить аккумулятор в гнездо. Если неисправность не устранена, обратитесь в сервисный центр Hilti.
Сильный нагрев инструмента или аккумулятора.	Неисправность электрики.	Немедленно выключите инструмент, выньте из него аккумулятор и обратитесь в сервисный центр Hilti.
	Инструмент перегружен (работа за пределами эксплуатационных характеристик).	Выбирайте инструмент для конкретной области применения.
Отсутствует/пониженная мощность всасывания.	Засорен стружкоотводной канал.	Очистите стружкоотводной канал.

## 10 Утилизация

### ОСТОРОЖНО

Нарушение правил утилизации оборудования может иметь следующие последствия: при сжигании деталей из пластмассы образуются токсичные газы, которые могут представлять угрозу для здоровья. Если батареи питания повреждены или подвержены воздействию высоких температур, они могут взорваться и стать причиной отравления, возгораний, химических ожогов или загрязнения окружающей среды. При нарушении правил утилизации оборудование может попасть в руки посторонних лиц, не знакомых с правилами обращения с ним. Это может стать причиной их собственного серьезного травмирования, травмирования других лиц, а также причиной загрязнения окружающей среды.

### ОСТОРОЖНО

Немедленно утилизируйте неисправные аккумуляторы. Храните их в недоступном для детей месте. Не разбирайте и не сжигайте аккумуляторы.

### ОСТОРОЖНО

Производите утилизацию аккумуляторов в соответствии с национальными предписаниями или сдавайте отслужившие аккумуляторы в Hilti.



Инструменты Hilti содержат большое количество материалов, пригодных для переработки. Перед утилизацией следует тщательно рассортировать материалы. Во многих странах компания Hilti уже заключила соглашения о приеме использованных инструментов для их утилизации. Дополнительную информацию по этому вопросу можно получить в отделе по обслуживанию клиентов или у технического консультанта компании Hilti.



Только для стран ЕС

Не выбрасывайте электроинструменты вместе с обычным мусором!

В соответствии с директивой ЕС об утилизации старых электрических и электронных устройств и в соответствии с местными законами электроинструменты, бывшие в эксплуатации, должны утилизироваться отдельно безопасным для окружающей среды способом.

## 11 Гарантия производителя

С вопросами относительно гарантийных условий обращайтесь в ближайшее представительство HILTI.

## 12 Декларация соответствия нормам ЕС (оригинал)

Обозначение:	Аккумуляторные циркулярные пилы
Тип инструмента:	SCW 22-A
Поколение:	01
Год выпуска:	2010

Компания Hilti со всей ответственностью заявляет, что данная продукция соответствует следующим директивам и нормам: 2006/42/EC, 2004/108/EG, 2006/66/EC, 2011/65/EU, EN 60745-1, EN 60745-2-5, EN ISO 12100.

Hilti Corporation, Feldkircherstrasse 100,  
FL-9494 Schaan

*Paolo Luccini*

**Paolo Luccini**  
Head of BA Quality and Process  
Management  
Business Area Electric Tools &  
Accessories  
01/2012

*Jan Doongaji*

**Jan Doongaji**  
Executive Vice President  
Business Unit Power  
Tools & Accessories  
01/2012

ru

### Техническая документация:

Hilti Entwicklungsgesellschaft mbH  
Zulassung Elektrowerkzeuge  
Hiltistrasse 6  
86916 Kaufering  
Deutschland

## Akumulátorová okružní pila SCW 22-A

**Před uvedením do provozu si bezpodmínečně přečtěte návod k obsluze.**

**Tento návod k obsluze uchovávejte vždy u nářadí.**

**Jiným osobám předávejte nářadí pouze s návodem k obsluze.**

Obsah	Stránka
1 Všeobecné pokyny	218
2 Popis	219
3 Příslušenství	221
4 Technické údaje	221
5 Bezpečnostní pokyny	222
6 Uvedení do provozu	226
7 Obsluha	226
8 Čistění a údržba	228
9 Odstraňování závad	229
10 Likvidace	230
11 Záruka výrobce nářadí	230
12 Prohlášení o shodě ES (originál)	230

**1** Čísla vždy odkazují na vyobrazení. Vyobrazení k textu najdete na rozkládacích stránkách. Při studiu návodu k obsluze mějte tyto stránky otevřené. V textu tohoto návodu k obsluze označuje "nářadí" vždy akumulátorovou okružní pilu SCW 22-A.

### Ovládací a indikační prvky 1

- ① Akumulátor
- ② Odjišťovací tlačítka s přídatnou funkcí aktivace ukazatele stavu nabití
- ③ Ukazatel stavu nabití a poruch (lithium-iontový akumulátor)
- ④ Vypínač
- ⑤ Pojistka proti zapnutí
- ⑥ Přídavná rukojeť
- ⑦ Aretační tlačítko vřetena
- ⑧ Inbusový klíč
- ⑨ Stupnice úhlu řezu
- ⑩ Upínací páčka nastavení úhlu řezu
- ⑪ Upínací šroub pro paralelní doraz
- ⑫ Aretační páčka pro nastavení hloubky řezu
- ⑬ Ryska řezu 45°
- ⑭ Ryska řezu 0°
- ⑮ Paralelní doraz
- ⑯ Výkyvný ochranný kryt
- ⑰ Základová deska
- ⑱ Ochranný kryt
- ⑲ Připojovací hrdlo (kanál pro odvod pilin)
- ⑳ Hnací vřeteno
- ㉑ Upínací příruba vnitřní
- ㉒ Upínací příruba vnější
- ㉓ Upínací šroub
- ㉔ Stupnice hloubky řezu
- ㉕ Páčka výkyvného ochranného krytu

## 1 Všeobecné pokyny

### 1.1 Signální slova a jejich význam

#### NEBEZPEČÍ

Používá se k upozornění na bezprostřední nebezpečí, které by mohlo vést k těžkému poranění nebo k úmrtí.

#### VÝSTRAHA

Používá se k upozornění na potenciálně nebezpečnou situaci, která může vést k těžkým poraněním nebo k úmrtí.

#### POZOR

Používá se k upozornění na potenciálně nebezpečnou situaci, která by mohla vést k lehkým poraněním nebo k věcným škodám.

#### UPOZORNĚNÍ

Pokyny k používání a ostatní užitečné informace.

### 1.2 Vysvětlení piktogramů a další upozornění

#### Výstražné značky



Obecné varování



Varování před nebezpečným elektrickým napětím



Varování před žiravinami



Varování před horkým povrchem

## Příkazové značky



Používejte ochranu očí



Používejte ochrannou přilbu



Používejte ochranu sluchu



Používejte ochranné rukavice



Používejte lehký respirátor

## Symbols



Před použitím čtěte návod k obsluze



Odpady odevzdávejte k recyklaci



volt



Stejněsměrný proud

$n_0$

Jmenovité otáčky běhu naprázdno

/min

Otáčky za minutu



Průměr



Pilový list

## Umístění identifikačních údajů na nářadí

Typové označení a sériové označení je umístěné na typovém štítku vašeho nářadí. Zapište si tyto údaje do svého návodu k obsluze a při dotazech adresovaných našemu zastoupení nebo servisnímu oddělení se vždy odvolávejte na tyto údaje.

Typ:

Generace: 01

Sériové číslo:

CS

## 2 Popis

### 2.1 Používání v souladu s určeným účelem

Nářadí je ručně vedená akumulátorová okružní pila.

Nářadí je určeno pro řezání dřeva nebo dřeva podobných materiálů, plastů, sádrokartonu, sádrovláknitých desek a kompozitních materiálů do hloubky řezu 57 mm a dále pro pokosové řezy 0° až 50°.

Materiály ohrožující zdraví (např. azbest) nesmí být opracovávány.

Nářadí je určeno pro profesionální uživatele a smí je obsluhovat, ošetřovat a udržovat pouze oprávněné a zaškolené osoby. Tyto osoby musí být zejména informovány o případném nebezpečí. Nářadí a jeho pomocné prostředky mohou být nebezpečné, když s nimi nepřiměřeně zachází nevyškolený personál, nebo když se nepoužívají v souladu s určeným účelem.

Pracovním prostředím může být: staveniště, dílna, renovace, přestavba a novostavba.

Úpravy nebo změny na nářadí nejsou dovoleny.

Nesmí se používat pilové kotouče, které neodpovídají uváděným charakteristikám (např. průměr, otáčky, tloušťka), rozbrušovací a brusné kotouče, ani pilové kotouče z vysokolegované rychlořezné oceli (HSS).

Nesmí se řezat kovy.

Nepoužívejte pilu k odřezávání větví a kmenů.

Nepoužívejte akumulátory jako zdroj energie pro jiné blíže neurčené spotřebiče.

Používejte pouze originální příslušenství a nástroje firmy Hilti, abyste předešli nebezpečí poranění.

Dodržujte údaje o provozu, péči a údržbě, které jsou uvedeny v návodu k obsluze.

### 2.2 Spínač

Spínač zapnutí / vypnutí s pojistkou proti zapnutí

### 2.3 Rukojeti

Rukojeť a přídatná rukojeť

### 2.4 Ochranná zařízení

Ochranný kryt a výkyvný ochranný kryt

### 2.5 Mazání

Mazací tuk

### 2.6 Ochrana proti přetížení a přehřátí nářadí

Nářadí je vybaveno elektronickou ochranou proti přetížení a přehřátí. Při přetížení a přehřátí se nářadí automaticky vypne. Pokud uvolníte a znovu stisknete spínač zapnutí / vypnutí, může dojít ke zpožděnému zapnutí (fáze chladnutí nářadí).

### 2.7 Stav nabití lithium-iontového akumulátoru

Při používání lithium-iontových akumulátorů lze stav nabití zobrazit lehkým stisknutím jednoho z odjišťovacích tlačítek (pouze dokud neucítíte odpor - neodjišťujte). Na zadní straně akumulátoru jsou zobrazeny následující informace:

LED trvale svítí	LED bliká	Stav nabití C
LED 1, 2, 3, 4	-	$C \geq 75 \%$
LED 1, 2, 3	-	$50 \% \leq C < 75 \%$
LED 1, 2	-	$25 \% \leq C < 50 \%$
LED 1	-	$10 \% \leq C < 25 \%$
-	LED 1	$C < 10 \%$

### 2.8 K rozsahu dodávky standardního vybavení patří

- 1 Nářadí
- 1 Pilový kotouč
- 1 Inbusový klíč
- 1 Návod k obsluze
- 1 Kufr Hilti (volitelně)
- 1 Kartonové balení (volitelně)
- 1 Paralelní doraz
- 1 Připojovací hrdlo pro vysavač
- 1 Adaptér pro vodící lištu (volitelně)

### 2.9 Pro provoz nářadí je navíc zapotřebí

Pro SCW 22-A akumulátor B 22/3.3 Li-Ion nebo B 22/2.6 Li-Ion a nabíječka C4/36-90 nebo C4/36-350 nebo C4/36 nebo C4/36-ACS.

### UPOZORNĚNÍ

V závislosti na vybavení zahrnuto již v rozsahu dodávky.

### 3 Příslušenství

#### Příslušenství pro SCW 22-A

Označení	Krátké označení
Nabíječka pro lithium-iontové akumulátory	C 4/36
Nabíječka pro lithium-iontové akumulátory	C4/36-ACS
Nabíječka pro lithium-iontové akumulátory	C 4/36-90
Nabíječka pro lithium-iontové akumulátory	C 4/36-350
Akumulátor	B 22/3.3 Li-Ion
Akumulátor	B 22/2.6 Li-Ion
Paralelní doraz	
Vodicí lišta	

### 4 Technické údaje

Technické změny vyhrazeny!

Nářadí	SCW 22-A
Jmenovité napětí (stejnoseměrné napětí)	21,6 V
Hmotnost podle standardu EPTA 01/2003	3,9 kg
Rozměry (D x Š x V)	393 mm x 208 mm x 241 mm
Základová deska	298 mm x 137 mm
Předepsaný průměr pilového kotouče	160... 165 mm
Tloušťka těla pilového kotouče	0,5... 1,5 mm
Šířka řezu	1,5... 2,0 mm
Upínací otvor pilového kotouče	20 mm
Hloubka řezu podle stupnice	Úhel 0°: 57 mm Úhel 45°: 42 mm
Otáčky naprázdno	4 000/min

CS

#### UPOZORNĚNÍ

Úroveň vibrací uvedená v těchto pokynech byla naměřena metodou odpovídající normě EN 60745 a lze ji použít pro vzájemné porovnání elektrického nářadí. Metoda je vhodná také pro předběžný odhad zatížení vibracemi. Uvedená úroveň vibrací se vztahuje na hlavní způsoby použití elektrického nářadí. Při jiném způsobu použití, při použití s jinými nástroji nebo nedostatečné údržbě se úroveň vibrací může lišit. Denní dávka vibračního zatížení organismu během celé pracovní směny se tím může výrazně zvýšit. Pro přesný odhad vibračního zatížení je nutné zohlednit také dobu, kdy je nářadí vypnuté, nebo kdy sice běží, ale nepoužívá se. Denní dávka vibračního zatížení organismu se tím může výrazně snížit. Stanovte doplňující bezpečnostní opatření na ochranu pracovníka před působením vibrací, například: údržbu elektrického nářadí a nástrojů, udržování rukou v teple, organizaci pracovních postupů.

#### Hlučnost a vibrace u SCW 22-A (měřeno podle normy EN 60745-2-5):

Typická hladina zvukového výkonu podle vyhodnocení A	104 dB(A)
Typická hladina emitovaného akustického tlaku podle vyhodnocení A	93 dB(A)
Nejistota pro uvedené hladiny hlučnosti	3 dB(A)

#### Triaxiální hodnoty vibrací (výsledný vektor vibrací)

Řezání do dřeva, $a_h$	1,2 m/s <sup>2</sup>
Nejistota (K)	1,5 m/s <sup>2</sup>

Akumulátor	B 22/3.3 Li-Ion	B 22/2.6 Li-Ion
Jmenovité napětí	21,6 V	21,6 V
Kapacita	3,3 Ah	2,6 Ah
Množství energie	71,28 Wh	56,16 Wh
Hmotnost	0,78 kg	0,78 kg
Druh článku	lithium-iontový	lithium-iontový
Počet článků v akumulátoru	12	12
Ochrana proti hlubokému vybití	ano	ano

## 5 Bezpečnostní pokyny

### UPOZORNĚNÍ

Bezpečnostní pokyny v kapitole 5.1 obsahují veškeré všeobecné bezpečnostní pokyny pro elektrické nářadí, které musí být podle příslušných norem uvedeny v návodu k obsluze. Na základě toho mohou být uvedeny i pokyny, které pro toto nářadí nejsou relevantní.

#### 5.1 Všeobecné bezpečnostní předpisy pro elektrické nářadí

##### a) VÝSTRAHA

**Přečtete si všechny bezpečnostní pokyny a instrukce.** Nedbalost při dodržování bezpečnostních pokynů a instrukcí může mít za následek úraz elektrickým proudem, požár, případně těžká poranění. **Všechny bezpečnostní pokyny a instrukce uschovejte pro budoucí potřebu.** Pojem "elektrické nářadí", používaný v bezpečnostních pokynech, se vztahuje na elektrické nářadí napájené ze sítě (se síťovým kabelem) a na elektrické nářadí napájené z akumulátoru (bez síťového kabelu).

#### 5.1.1 Bezpečnost pracoviště

- Pracoviště musí být čisté a dobře osvětlené.** Neoprádék nebo neosvětlená místa mohou vést k úrazům.
- S elektrickým nářadím nepracujte v prostředí ohrožených explozí, kde se nacházejí hořlavé kapaliny, plyny nebo prach.** Elektrické nářadí jiskří; od těchto jisker se mohou prach nebo páry vznítit.
- Při práci s elektrickým nářadím/zařízením/přístrojem zabraňte přístupu dětem a jiným osobám na pracoviště.** Rozptylování pozornosti by mohlo způsobit ztrátu kontroly nad nářadím/zařízením/přístrojem.

#### 5.1.2 Elektrická bezpečnost

- Síťová zástrčka elektrického nářadí musí odpovídat zásuvce.** Zástrčka nesmí být žádným způsobem upravována. U elektrického nářadí s ochranným uzemněním nepoužívejte žádné adaptéry. Neupravené zástrčky a odpovídající zásuvky snižují riziko úrazu elektrickým proudem.
- Nedotýkejte se uzemněných kovových předmětů, jako např. trubek, topení, sporáků a chladničků.**

Je-li tělo uzemněno, existuje zvýšené riziko úrazu elektrickým proudem.

- Elektrické nářadí chraňte před deštěm a vlhkem.** Vniknutí vody do elektrického nářadí zvyšuje nebezpečí úrazu elektrickým proudem.
- Síťový kabel používejte jen k tomu účelu, pro který je určen. Nepoužívejte jej zejména k nošení či zavěšování elektrického nářadí, ani k vytahování zástrčky ze zásuvky. Kabel ved'te vždy v bezpečné vzdálenosti od zdrojů tepla, ostrých hran a pohyblivých dílů nářadí/zařízení/přístroje, zamezte styku s olejem.** Poškozené nebo zamotané kabely zvyšují riziko úrazu elektrickým proudem.
- Pokud pracujete s elektrickým nářadím venku, používejte pouze takové prodlužovací kabely, které jsou vhodné i pro venkovní použití.** Použití prodlužovacího kabelu, který je vhodný pro venkovní použití, snižuje riziko úrazu elektrickým proudem.
- Pokud se nelze vyvarovat provozu elektrického nářadí ve vlhkém prostředí, použijte proudový chránič.** Použití diferenciálního jističe snižuje riziko úrazu elektrickým proudem.

#### 5.1.3 Bezpečnost osob

- Bud'te pozorní, dávejte pozor na to, co děláte a přistupujte k práci s elektrickým nářadím rozumně. Elektrické nářadí nepoužívejte, jste-li unaveni nebo pod vlivem drog, alkoholu nebo léků.** Moment nepozornosti při použití elektrického nářadí může vést k vážnému poranění.
- Používejte osobní ochranné pomůcky a vždy noste ochranné brýle.** Používání osobních ochranných pomůcek, jako jsou dýchací maska proti prachu, bezpečnostní obuv s protiskluzovou podrážkou, ochranná přilba nebo jističe sluchu, podle druhu nasazení elektrického nářadí snižuje riziko úrazu.
- Zabraňte neúmyslnému uvedení do provozu. Před zapojením elektrického nářadí do sítě a/nebo vložením akumulátoru, před uchopením elektrického nářadí nebo jeho přenášením se ujistěte, že je vypnuté.** Držte-li při přenášení elektrického nářadí prst na spínači nebo připojujete-li nářadí/zařízení/přístroj k síti zapnuté/zapnutý, může dojít k úrazu.

- d) **Dříve než elektrické nářadí zapnete, odstraňte seřizovací nástroje nebo šroubovák.** Nástroj nebo klíč ponechaný v otáčivém dílu nářadí/zařízení/přístroje může způsobit úraz.
- e) **Udržujte přirozené držení těla. Zaujmete bezpečný postoj a udržujte rovnováhu.** Tak můžete elektrické nářadí v neočekávaných situacích lépe kontrolovat.
- f) **Noste vhodné oblečení. Nenoste volný oděv ani šperky. Vlasy, oděv a rukavice držte v bezpečné vzdálenosti od pohybujících se dílů.** Volný oděv, šperky a dlouhé vlasy jimi mohou být zachyceny.
- g) **Lze-li namontovat odsávací zařízení nebo lapače prachu, přesvědčte se, že jsou připojeny a správně použity.** Použitím odsávání prachu můžete snížit ohrožení vlivem prachu.

#### 5.1.4 Použití elektrického nářadí a péče o něj

- a) **Nepřetěžujte nářadí/zařízení/přístroj. Pro danou práci použijte elektrické nářadí, které je pro ni určeno.** S vhodným elektrickým nářadím budete v dané výkonové oblasti pracovat lépe a bezpečněji.
- b) **Nepoužívejte elektrické nářadí, jehož spínač je vadný.** Elektrické nářadí, které nelze zapnout nebo vypnout, je nebezpečné a musí se opravit.
- c) **Dříve než budete nářadí/zařízení/přístroj seřizovat, měnit jeho příslušenství, nebo než jej odložíte, vytáhněte síťovou zástrčku ze zásuvky a/nebo vyjměte akumulátor.** Toto preventivní opatření zabrání neúmyslnému zapnutí elektrického nářadí.
- d) **Nepoužívané elektrické nářadí neukládejte v dosahu dětí. Nenechte pracovat s nářadím/zařizováním/přístrojem osoby, které s ním nejsou obeznámeny nebo nečetly tyto pokyny.** Elektrické nářadí je nebezpečné, je-li používáno nezkušenými osobami.
- e) **O elektrické nářadí se pečlivě starajte. Kontro-lujte, zda pohyblivé díly bezvadně fungují a ne-vážnou, zda díly nejsou zlomené nebo poškozené tak, že by byla narušena funkce elektrického ná-řadí. Poškozené díly nechte před použitím nářadí opravit.** Mnoho úrazů má na svědomí nedostatečná údržba elektrického nářadí.
- f) **Řezné nástroje udržujte ostré a čisté.** Pečlivě ošetřované řezné nástroje s ostrými řeznými hranami méně vážnou a dají se lehčeji vést.
- g) **Elektrické nářadí, příslušenství, nástroje atd. pou-žívejte v souladu s těmito instrukcemi. Respek-tujte přitom pracovní podmínky a prováděnou čin-nost.** Použití elektrického nářadí k jinému účelu, než ke kterému je určeno, může být nebezpečné.

#### 5.1.5 Použití a zacházení s akumulátorovým nářadím

- a) **Akumulátory nabíjejte pouze v nabíječkách, které jsou doporučeny výrobcem.** Při použití jiných akumulátorů, než pro které je nabíječka určena, existuje nebezpečí požáru.
- b) **Elektrické nářadí používejte pouze s akumulátory, které jsou pro ně určené.** Použití jiných akumulátorů může způsobit úraz nebo požár.

- c) **Nepoužívaný akumulátor neukládejte pohromadě s kancelářskými sponkami, mincemi, klíči, hřebíky, šrouby nebo s jinými drobnými kovovými předměty, které by mohly způsobit přemostění kontaktů.** Zkrat mezi kontakty akumulátoru může způsobit popáleniny nebo požár.
- d) **Při nesprávném použití může z akumulátoru vy-téci kapalina. Vyhněte se potřísnění. Při náhod-ném kontaktu opláchněte postižené místo vodou. Pokud kapalina vnikne do očí, vyhledejte také i lé-kaře.** Vytékající akumulátorová kapalina může způ-sobit podráždění pokožky nebo popáleniny.

#### 5.1.6 Servis

- a) **Elektrické nářadí svěrujte do opravy pouze kva-lifikovaným odborným pracovníkům, kteří mají k dispozici originální náhradní díly.** Tak zajistíte, že elektrické nářadí bude i po opravě bezpečné.

### 5.2 Bezpečnostní pokyny pro všechny typy pil

#### 5.2.1 Proces řezání

- a) **⚠ NEBEZPEČÍ**  
**Nikdy nedávejte ruce do blízkosti pily a k pilovému kotouči. Druhou rukou držte nářadí za přídavnou rukojeť nebo za kryt motoru.** Budete-li pilu držet oběma rukama, nemůže dojít k jejich poranění pilovým kotoučem.
- b) **Nesahejte pod obrobek.** Pod obrobkem vás ochranný kryt nemůže před pilovým kotoučem chránit.
- c) **Hlubku řezu přizpůsobte tloušťce obrobku.** Pod obrobkem by mělo být vidět méně než plnou výšku zubu.
- d) **Při řezání nikdy nadržte obrobek v ruce ani přes nohu, ale vždy ho zajistíte do stabilního upnutí.** Je důležité obrobek dobře upevnit, aby se minimalizovalo nebezpečí tělesného kontaktu, uváznutí pilového kotouče nebo ztráty kontroly nad nářadím.
- e) **Při práci, při níž nástroj může zasáhnout skryté elektrické rozvody, držte elektrické nářadí jen za izolované rukojeti.** Kontakt s vedením pod proudem by uvedl pod napětí i kovové díly elektrického nářadí, což by mohlo způsobit úraz elektrickým proudem.
- f) **U podélných řezů používejte vždy doraz nebo přímé vedení podél hrany.** Zlepšuje se tím přesnost řezu a snižuje možnost uváznutí pilového kotouče.
- g) **Používejte vždy pilové kotouče správné velikosti a s odpovídajícím upínacím otvorem (např. hvězdicovým nebo kruhovým).** Pilové kotouče, které upínání pily přesně neodpovídají, se točí nepravidelně, což vede ke ztrátě kontroly nad nářadím.
- h) **Nikdy nepoužívejte poškozené nebo nesprávné podložky pilového kotouče nebo upínací šrouby.** Podložky pilového kotouče a upínací šrouby jsou speciálně konstruovány pro danou pilu, pro její optimální výkon a provozní bezpečnost.

CS



## 5.2.2 Další bezpečnostní pokyny pro všechny typy pil

### Zpětný ráz – příčiny a příslušné bezpečnostní pokyny:

Zpětný ráz je náhlá reakce způsobená špatně vyrovnaným pilovým kotoučem, jeho zaseknutím nebo uváznutím, která má za následek, že se pila nekontrolovaně nadzvedne a pohybuje se z obrobku ven směrem k pracovníkovi;

když se pilový kotouč ve svírajícím se řezu zasekne nebo uvázne, zablokuje se a síla motoru pilu vymrští směrem k pracovníkovi;

když se pilový kotouč v řezu natočí nebo když je špatně vyrovnaný, mohou se zuby na zadní straně kotouče zaseknout v povrchu obrobku, čímž se pilový kotouč z řezu vymrští a pila vyskočí zpátky směrem k pracovníkovi.

Zpětný ráz je důsledkem nesprávného nebo chybného použití pily. Lze mu zabránit vhodnými bezpečnostními opatřeními, popsány dále.

- Pilu držte pevně oběma rukama a v takové poloze paží, abyste dokázali vzdorovat silám zpětného rázu. Stůjte vždy stranou od pilového kotouče tak, aby s ním tělo nebylo nikdy v přímé čáře.** Při zpětném rázu se okružní pila může vymrští dozadu, pomocí vhodných preventivních opatření může ovšem pracovník síly zpětného rázu zvládnout.
- Pokud pilový kotouč uvázne nebo když přerušíte práci, pilu vypněte a držte ji v klidu v obrobku, dokud se kotouč nezastaví. Nikdy se nesnažte pilu z obrobku vyjmout nebo ji táhnout směrem zpět, dokud se pilový kotouč pohybuje, neboť může dojít ke zpětnému rázu.** Zjistěte a odstraňte příčinu uváznutí pilového kotouče.
- Chcete-li pilu, která uvázla v obrobku, znovu spustit, vystředte pilový kotouč v řezu a zkontrolujte, zda pilové zuby nejsou v obrobku zakousnuté.** Když pilový kotouč uvázne, může se při dalším spuštění začít pohybovat z obrobku ven nebo způsobit zpětný ráz.
- Aby se snížilo riziko zpětného rázu vyvolaného uváznutím pilového kotouče, velké desky při řezání podepřete.** Velké desky se mohou vlastní hmotností prohnout. Proto desky musí být podepřené na obou stranách, a to jak v blízkosti řezu, tak na kraji.
- Nepoužívejte otupené ani poškozené pilové kotouče.** Pilové kotouče s tupými nebo špatně rozvedenými zuby vytvářejí jen úzký řez, ve kterém dochází k silnému tření a snadno v něm může dojít k uváznutí pilového kotouče a ke zpětnému rázu.
- Než začnete řezat, utáhněte aretace nastavení hloubky řezu a úhlu řezu.** Kdyby při řezání došlo ke změně nastavení, pilový kotouč by mohl uváznout a tím způsobit zpětný ráz.
- Zvláště opatrní buďte při řezání do stávajících stěn nebo v jiných oblastech, kde není vidět na druhou stranu řezu.** Zanořující se pilový kotouč by mohl při řezání narazit na skryté objekty, zablokovat se a vyvolat zpětný ráz.

## 5.2.3 Bezpečnostní pokyny pro okružní pily s výkyvným ochranným krytem

### Funkce spodního ochranného krytu

- Před každým použitím zkontrolujte, zda se spodní ochranný kryt bezchybně zavírá. Není-li spodní ochranný kryt volně pohyblivý a nezavírá-li se okamžitě, pilu nepoužívejte. Spodní ochranný kryt nikdy nezajišťujte v otevřené poloze upnutím nebo přivázáním.** Pokud pila nedopatřením spadne na zem, může se spodní ochranný kryt deformovat. Otevřete ochranný kryt páčkou a přesvědčte se, že se pohybuje volně a při libovolném úhlu i každé hloubce řezu se nedotýká ani pilového kotouče, ani jiných dílů.
- Zkontrolujte funkci zavírací pružiny spodního ochranného krytu. Nevykazují-li spodní ochranný kryt a pružina dokonalou funkci, nechte pilu před použitím opravit.** Poškozené díly, lepivé usazeniny nebo nahromaděné piliny mohou reakci spodního ochranného krytu zpozdit.
- Spodní ochranný kryt otvíráte ručně jen tehdy, když se jedná o zvláštní druhy řezů, jako jsou „zanořené a úhlové řезы“.** Spodní ochranný kryt otvíráte pomocí páčky a uvolněte ji, jakmile se pilový kotouč zanoří do obrobku. Při jakémkoliv jiném řezání se musí spodní ochranný kryt pohybovat automaticky.
- Pilu nepokládejte na pracovní stůl ani na podlahu, pokud spodní ochranný kryt pilový kotouč nechrání (nekryje).** Nekrytý dohánějící pilový kotouč žene pilu proti směru řezu a řeže vše, co mu leží v cestě. Nezapomínejte na dobu doběhu pily.

## 5.3 Dodatečné bezpečnostní pokyny

### 5.3.1 Bezpečnost osob

- Používejte ochranu sluchu.** Hluk může způsobit ztrátu sluchu.
- Nářadí držte vždy pevně oběma rukama za příslušné rukojeti. Rukojeti udržujte suché, čisté a nezamastěné olejem ani vazelínou.**
- Jestliže se nářadí používá bez odvádění prachu, musíte při práci používat lehký respirátor.**
- Nářadí používejte jen s příslušnými ochranami.**
- Nářadí používejte pouze v souladu s určeným účelem a v bezvadném stavu.**
- Nezapomínejte na pracovní přestávky, relaxační cvičení a cviky s prsty pro jejich lepší prokrvení.**
- Nářadí zapínejte teprve v pracovní oblasti.**
- Při uskladnění a transportu nářadí vyjměte akumulátor.**
- Při řezání pilu ved'te vždy směrem od těla.**
- Neřežte pilou nad hlavou.**
- Nebrzděte pilu bočním tlakem na pilový kotouč.**
- Nedotýkejte se upínací příruby ani upínacího šroubu, když je nářadí v chodu.**
- V dráze řezu nesmí být žádné překážky. Neřežte do šroubů, hřebíků atd.**
- Nikdy nestiskávejte aretační tlačítko vřetena, dokud se pilový kotouč točí.**
- Nesměrujte pilu na osoby.**
- Děti je nutno upozornit, že si s nářadím nesmí hrát.**

- q) **Nářadí nesmí bez instruktaže používat děti nebo méně zdatné osoby.**
- r) **Posuvnou sílu přizpůsobte pilovému kotouči a obráběnému materiálu tak, aby se pilový kotouč nezablokoval a nezpůsobil případně zpětný ráz.**
- s) **Zabraňte přehřívání hrotů zubů pilového kotouče.**
- t) **Při řezání plastů je třeba zabránit tavení plastu.**
- u) **Před začátkem práce si ujasněte rizikovou kategorii prachu, který při práci vzniká. Používejte stavební vysavač s oficiálně schválenou třídou ochrany, která vyhovuje místním hygienickým předpisům.**
- v) Prach z materiálů, jako jsou nátěry s obsahem olova, některé druhy dřeva, minerály a kov, může být zdraví škodlivý. Kontakt s tímto prachem nebo jeho vdechnutí může způsobit alergické reakce a/nebo onemocnění dýchacích cest pracovníka nebo osob v okolí. Určitý prach, např. prach z dubového nebo bukového dřeva, je rakovinotvorný, zejména ve spojení s přísadami pro úpravu dřeva (chromát, prostředky na ochranu dřeva). Materiál obsahující azbest smí obrábět pouze odborníci. **Pokud možno používejte odsávání prachu. Pro dosažení vysoké účinnosti odsávání prachu používejte vhodný mobilní vysavač na dřevěný prach a/nebo minerální prach doporučený společností Hilti, určený pro toto elektrické nářadí. Postarejte se o dobré větrání pracoviště. Doporučujeme používat respirátor s filtrem třídy P2. Dodržujte předpisy pro obráběné materiály platné v příslušné zemi.**

#### 5.3.2 Pečlivé zacházení s elektrickým nářadím a jeho používání

- a) **Zajistěte obrobek. Používejte upínací přípravky nebo svěrák pro pevné uchycení obrobku. Tímto je držen bezpečněji než rukou a kromě toho máte obě ruce volné pro obsluhu nářadí.**
- b) **Zajistěte, aby nástroje odpovídaly upínacímu systému nářadí a aby byly řádně uchyceny.**

#### 5.3.3 Elektrická bezpečnost



Zkontrolujte před začátkem práce pracovní prostor, jestli neobsahuje skrytá elektrická vedení, trubky na plyn nebo vodu, např. pomocí přístroje na hledání kovu. Kovové díly, které leží vně na nářadí, mohou vést napětí, když jste např. nedopatřením poškodili elektrické

vedení. To představuje vážné nebezpečí úrazu elektrickým proudem.

#### 5.3.4 Pečlivé zacházení s akumulátory a jejich používání

- a) **Říďte se zvláštními směrnicemi pro transport, skladování a provoz lithium-iontových akumulátorů.**
- b) **Akumulátory chraňte před vysokými teplotami a ohněm. Existuje nebezpečí výbuchu.**
- c) **Akumulátory se nesmějí rozebírat, lisovat, zahřívát nad 80 °C ani pálit. Jinak hrozí nebezpečí požáru, výbuchu a poleptání.**
- d) **Používejte výhradně akumulátory, které byly pro dané nářadí schválené. Při použití neschválených akumulátorů nebo při použití akumulátorů pro neschválené oblasti použití hrozí nebezpečí požáru a výbuchu.**
- e) **Poškozené akumulátory (například akumulátory s trhlínami, prasklými částmi, ohnutými, zaraženými nebo vytaženými kontakty) se nesmí nabíjet ani dále používat.**
- f) **Pokud je akumulátor na dotek horký, může se jednat o závadu. Nářadí postavte na nehořlavém místě s dostatečnou vzdáleností od hořlavých materiálů, kde je lze sledovat, a nechte je vychladnout. Po vychladnutí akumulátoru kontaktujte servis firmy Hilti.**

#### 5.3.5 Pracoviště

- a) **Zajistěte dobré osvětlení pracoviště.**
- b) **Zajistěte dobré větrání pracoviště. Špatně větrané pracoviště může ohrozit zdraví kvůli prachové zátěži.**

#### 5.3.6 Osobní ochranné pomůcky



Obsluha jakož i osoby, které se zdržují v blízkosti, musí během provozování nářadí používat vhodné ochranné brýle, ochrannou přilbu, ochranu sluchu, ochranné rukavice a lehkou ochranu dýchacích cest.

#### 5.3.7 Ochranná zařízení

Nářadí nezapínejte, není-li pilový kotouč, ochranný kryt nebo výkyvný ochranný kryt správně namontovaný.

## 6 Uvedení do provozu



### 6.1 Pečlivé zacházení s akumulátorem

#### UPOZORNĚNÍ

Při nízkých teplotách klesá výkon akumulátoru. S akumulátorem nepracujte až do úplného zastavení nářadí. Akumulátor včas vyměňte. Akumulátor při další výměně co nejdříve nabijte.

Akumulátor odkládejte podle možnosti na chladném a suchém místě. Akumulátor neskladujte nikdy na slunci, na topení nebo za sklem. Akumulátory se po skončení životnosti musí ekologicky a bezpečně zlikvidovat. Akumulátor zasuňte do příslušné nabíječky.

### 6.2 Nabíjení akumulátoru



#### NEBEZPEČÍ

Používejte výhradně určené akumulátory Hilti a nabíječky Hilti, které jsou uvedené v části "Příslušenství".

#### NEBEZPEČÍ

Než akumulátor vložíte do příslušné nabíječky, zajistěte, aby vnější kontakty akumulátoru byly čisté a suché. Ohledně procesu nabíjení si přečtěte návod k obsluze nabíječky.

#### 6.2.1 První nabíjení nového akumulátoru

Akumulátory před prvním použitím úplně nabijte.

#### 6.2.2 Nabíjení použitého akumulátoru

Než akumulátor vložíte do příslušné nabíječky, zajistěte, aby vnější kontakty akumulátoru byly čisté a suché. Ohledně procesu nabíjení si přečtěte návod k obsluze nabíječky.

Lithium-iontové akumulátory jsou pohotově připravené k použití kdykoliv, i když jsou nabitě jen částečně. Postup nabíjení je indikován kontrolkami LED (viz návod k obsluze nabíječky).

### 6.3 Vložení akumulátoru do nářadí

#### POZOR

Před vložením akumulátoru zkontrolujte, zda je nářadí vypnuté a zda je aktivovaná pojistka proti zapnutí (není stisknutá). Používejte jen akumulátory Hilti schválené pro dané nářadí.

#### POZOR

Před vložením akumulátoru do nářadí zajistěte, aby na kontaktech akumulátoru a kontaktech nářadí nebyla žádná cizí tělesa.

1. Akumulátor zasuňte ze zadu do nářadí, až na dorazu slyšitelně dvakrát zaskočí.
2. **POZOR** Akumulátor, který spadl, může představovat pro vás i pro ostatní riziko. Zkontrolujte bezpečné usazení akumulátoru v nářadí.

### 6.4 Vyjmutí akumulátoru z nářadí

1. Stiskněte obě odjišťovací tlačítka a držte je stisknutá.
2. Akumulátor vysuňte z nářadí dozadu.

### 6.5 Transport a uskladnění akumulátorů

Vytáhněte akumulátor ze zajištěné (pracovní) polohy do první zaaretované polohy (transportní polohy).

Pokud akumulátor za účelem transportu nebo uskladnění ze zařízení vyjmete, zajistěte, aby nedošlo ke zkratování kontaktů akumulátoru. Z kufru, bedny na nářadí nebo transportního pouzdra odstraňte volné kovové díly, jako např. šrouby, hřebíky, spony, volné šroubovací bity, dráty nebo kovové špony, resp. zabraňte kontaktu těchto dílů s akumulátory.

Při zaslání akumulátorů (silniční, železniční, námořní nebo letecká doprava) dodržujte národní a mezinárodní přepravní předpisy.

## 7 Obsluha



#### UPOZORNĚNÍ

Po zablokování pilového kotouče nářadí automaticky nenaběhne, když nepůsobí posuvná síla. Je nutno znovu stisknout pojistku proti zapnutí a spínač zapnutí / vypnutí.

#### POZOR

**Noste ochranné rukavice.** Řezné hrany pilového kotouče jsou ostré. Mohli byste se o ně poranit.

#### POZOR

**Používejte lehký respirátor a ochranné brýle.** Při řezání dochází k víření prachu a pilin. Zvířený materiál může poškodit dýchací cesty a oči.

## POZOR

**Používejte ochranu sluchu.** Chod nářadí a proces řezání působí hluk. Hluk může způsobit ztrátu sluchu.

### 7.1 Výměna pilového kotouče



## POZOR

**Při výměně nástroje používejte ochranné rukavice.** Nástroj, upínací příruba a upínací šroub se zahřívají.

## POZOR

**Přesvědčte se, že upínaný pilový kotouč odpovídá technickým požadavkům a je dobře nabroušen.** Ostrý pilový kotouč je předpokladem bezvadného řezu.

#### 7.1.1 Demontáž pilového kotouče 2

1. Vyjměte z nářadí akumulátor.
2. Stiskněte aretační tlačítko vřetena a držte ho stisknuté.
3. Inbusovým klíčem otáčejte upevňovacím šroubem pilového kotouče, dokud aretační kolík úplně nezaskočí.
4. Povolte upevňovací šroub dalším otáčením klíče ve směru hodinových ručiček.
5. Vyšroubujte upevňovací šroub a sejměte vnější upínací přírubu.
6. Přetočením otevřete výkyvný ochranný kryt a sejměte pilový kotouč.

#### 7.1.2 Montáž pilového kotouče 3

1. Vyjměte z nářadí akumulátor.
2. Vyčistěte obě upínací příruby.
3. Nasuňte vnitřní upínací přírubu.
4. Otevřete výkyvný ochranný kryt.
5. **POZOR Používejte pouze pilové kotouče, které jsou vhodné pro tuto pilu. Řiďte se podle šipky směru otáčení na pilovém kotouči.** Nasaďte nový pilový kotouč.
6. Nasuňte vnější upínací přírubu.
7. Stiskněte aretační tlačítko vřetena.
8. Otáčením upínacího šroubu proti směru hodinových ručiček upevněte upínací přírubu.
9. Před uvedením do provozu zkontrolujte, zda je pilový kotouč pevně utažen.

### 7.2 Nastavení hloubky řezu 4

#### UPOZORNĚNÍ

Hloubka řezu by měla být nastavena vždy cca o 5 až 10 mm větší než tloušťka řezaného materiálu.

Hloubku řezu lze nastavovat plynule od 0 do 57 mm.

1. Vyjměte z nářadí akumulátor.
2. Postavte pilu na podložku.
3. Uvolněte upínací páčku nastavení hloubky řezu. Podle značky / výstupku na zadní straně ochranného krytu lze zjistit nastavenou hloubku.

4. Kývavým pohybem pilu nadzvedněte, nastavte hloubku řezu a utažením upínací páčky ji aretujte.

### 7.3 Nastavení úhlu řezu 5

Pilu lze nastavit na šikmé řezy pod libovolným úhlem od 0 do 50°.

1. Vyjměte z nářadí akumulátor.
2. Uvolněte upínací páčku nastavení úhlu řezu.
3. Naklopte nářadí do požadované polohy.
4. Upínací páčku nastavení úhlu řezu utáhněte.

### 7.4 Řez podle rysky

Vpředu na základové desce pily je ryska jak pro přímý řez, tak i pro šikmé řezy (0° a 45°), takže lze provádět přesný řez podle zvoleného úhlu. Ryska odpovídá vnitřní straně pilového kotouče. Průzor zlepšuje výhled na rysku a zajišťuje tím lepší řeznou hranu. Doplnující rysky jsou v předním výřezu pro pilový kotouč a na konci základové desky.

1. Zajistěte obrobek proti posunutí.
2. Obrobek umístěte tak, aby byl pilový kotouč pod obrobkem volný.
3. Zkontrolujte, zda je spínač zapnutý / vypnutý na nářadí vypnutý.
4. Zasuňte do nářadí akumulátor.
5. Pilu položte základovou deskou na obrobek tak, aby pilový kotouč nebyl ještě s obrobkem v žádném kontaktu.
6. Zapněte nářadí stisknutím pojistky proti zapnutí a současným stisknutím spínače zapnutí / vypnutí.
7. Veďte pilu obrobkem vhodnou rychlostí podél rysky.

### 7.5 Řezání s paralelním dorazem (příslušenství)

Jednoramenný paralelní doraz umožňuje vést přesně řez podél hrany obrobku, příp. řezání lišt stejných rozměrů. Paralelní doraz lze namontovat na obou stranách základové desky.

### 7.6 Montáž/nastavení paralelního dorazu 6

1. Vyjměte z nářadí akumulátor.
2. Upínací šroub zašroubujte do základové desky jen natolik, aby zbyl ještě dostatek místa pro zasunutí paralelního dorazu.
3. Zasuňte vodičko paralelního dorazu pod upínací šroub.
4. Nastavte požadovanou šířku řezu.
5. Upínací šroub utáhněte.

### 7.7 Řezání s vodící lištou 7

#### 7.7.1 Montáž adaptéru pro vodící lištu 8

#### UPOZORNĚNÍ

Pila může být vybavena adaptérem pro vodící lištu, který lze obdržet jako příslušenství.

1. Odstraňte případně namontovaný paralelní doraz.
2. Nasaďte základovou deskou do bočních kolejníků adaptéru pro vodící lištu.

CS

3. Nasaďte základovou desku úplně do adaptéru pro vodící lištu.
4. Zajistěte adaptér pro vodící lištu zatlačením obou zářezek až nadoraz.

### 7.7.2 Podélné řezy přímé (0°)

Nasaďte pilu drážkou v adaptéru pro vodící lištu na kolejničku vodící lišty.

### 7.7.3 Podélné řezy pod úhlem až 50°

Pilu vedte vnější hranou adaptéru pro vodící lištu podél kolejničky vodící lišty, jinak by docházelo ke střetům pilového kotouče s vodící lištou.

### 7.7.4 Plošné úhlové řezy

#### UPOZORNĚNÍ

Ryska úhlu řezu udává úhel, o který se řez odkláni od přímého pravoúhlého řezu.

1. Položte vodící lištu nulou na hranu obrobku a otáčejte ji, dokud požadovaný úhel na úhlové stupnici neleží naproti nule.
2. Dvěma šroubovými truhlářskými svěrkami vodící lištu upevněte.

### 7.8 Řezání s odsáváním pilin

#### UPOZORNĚNÍ

Ruční okružní pila je vybavená odnímatelným připojovacím hrdlem pro vysavač/odlučovač prachu, které je dimenzované na běžné odsávací hadice. Pro spojení hadice vysavače s pilou může být nutný vhodný adaptér.

#### POZOR

Prach je zdraví škodlivý a může způsobit onemocnění dýchacích cest, kožní choroby a alergické reakce.

#### VÝSTRAHA

Určité druhy prachu jsou považovány za rakovinotvorné. Je to minerální, dubový nebo bukový prach, zejména ve spojení s přísadami pro úpravu dřeva (chromany, prostředky na ochranu dřeva).

#### POZOR

**Pro příslušné práce použijte pokud možno vhodný vysavač/odlučovač prachu Hilti. Pokud odsávání není k dispozici nebo není možné, použijte respirátor filtrační třídy P2. Navíc vždy zajistěte řádné větrání, aby byla koncentrace prachu co nejnižší.**

#### POZOR

Při obrábění jiných materiálů musí provozovatel vyjasnit speciální požadavky s příslušným profesním sdružením.

### 7.9 Řezání bez odsávání pilin

Díky speciálnímu provedení připojovacího hrdla je zabráněno ucpání při práci bez připojeného vysavače/odlučovače prachu. Piliny jsou odváděny na stranu.

Dbejte na to, aby docházelo k volnému vyhazování pilin. V případě potřeby lze připojovací hrdlo sejmut z ochranného krytu po povolení šroubu s vnitřním šestihranem pomocí inbusového klíče, který se nachází na nářadí.

### 7.10 Postup při ucpaném kanálu pro odvod pilin

1. Vyjměte z nářadí akumulátor.
2. Vyčistěte kanál pro odvod pilin.
3. Kontrolujte, zda pohyblivé díly nářadí bezvadně fungují a neváznou, zda díly nejsou zlomené nebo poškozené tak, že je narušena jeho funkce.

## 8 Čištění a údržba

#### POZOR

**Před započetím čistících prací vyjměte akumulátor, abyste zabránili neúmyslnému uvedení nářadí do provozu!**

### 8.1 Ošetřování nástrojů

Odstraňte pevně ulpělé nečistoty a chraňte náhodně poškozený povrch nástrojů otřením hadříkem navlhčeným v oleji.

### 8.2 Čištění nářadí

#### POZOR

**Nářadí, zejména rukojeti, udržujte čisté a beze stop oleje a tuku. Nepoužívejte prostředky pro ošetření s obsahem silikonu.**

Vnější kryt nářadí je vyroben z plastické hmoty odolné proti nárazům. Oblast rukojeti je z elastomeru.

Nikdy nepoužívejte nářadí s ucpanými ventilačními šterbinami! Ventilační šterbiny čistěte opatrně suchým kartáčem. Nepřipusťte, aby do vnitřního prostoru nářadí vnikly cizí předměty. Povrch nářadí čistěte pravidelně mírně navlhčeným hadříkem. K čištění nepoužívejte rozprašovače, parní postřikování ani tekoucí vodu! Může tím být ohrožena elektrická bezpečnost nářadí.

### 8.3 Údržba lithium-iontových akumulátorů

Zabraňte vniknutí vlhkosti.

Akumulátory před prvním použitím úplně nabijte. Pro dosažení maximální životnosti akumulátoru vybití ukončete, jakmile výkon akumulátoru výrazně poklesne.

#### UPOZORNĚNÍ

Budete-li pokračovat v práci, vybití se automaticky ukončí dříve, než by mohlo dojít k poškození článků.

Akumulátory nabíjejte se schválenými nabíječkami Hilti pro lithium-iontové akumulátory.

#### UPOZORNĚNÍ

- Regenerace akumulátorů jako u NiCd nebo NiMH akumulátorů není nutná.
- Přerušení nabíjení nemá vliv na životnost akumulátorů.
- Nabíjení lze kdykoliv zahájit bez vlivu na životnost akumulátoru. Paměťový efekt jako u NiCd nebo NiMH akumulátorů neexistuje.
- Akumulátory je nejlépe skladovat v plně nabitém stavu, pokud možno v chladu a v suchu. Skladování akumulátorů při vysokých teplotách prostředí (za okenním sklem) je nevhodné, ovlivňuje životnost akumulátorů a zvyšuje samovolné vybíjení článků.
- Pokud se akumulátor nedá úplně nabít, ztratil kapacitu v důsledku stárnutí nebo přílišného zatížení. S tímto akumulátorem lze ještě pracovat. Měli byste ale akumulátor co nejdříve vyměnit za nový.

#### 8.4 Čištění ochranných zařízení

1. Pro vyčištění ochranných zařízení sejměte pilový kotouč.

2. Ochranná zařízení vyčistěte opatrně suchým kartáčem.
3. Vhodným nástrojem odstraňte usazeniny a třísky uvnitř ochranných zařízení.
4. Namontujte pilový kotouč.

#### 8.5 Údržba

##### VÝSTRAHA

**opravy na elektrických částech smí provádět pouze odborníci s elektrotechnickou kvalifikací.**

Pravidelně kontrolujte poškození vnějších dílů nářadí a správnou funkci všech ovládacích prvků. Nářadí nepoužívejte, když jsou poškozeny díly, nebo když ovládací prvky nefungují správně. Dejte nářadí opravit do servisu firmy Hilti.

#### 8.6 Kontrola po čisticích a údržbařských pracích

Po čisticích a údržbařských pracích je nutno zkontrolovat, zda jsou připevněná veškerá ochranná zařízení a zda bezvadně fungují.

Pro kontrolu kyvného ochranného krytu ho úplně otevřete stisknutím ovládací páčky.

Po uvolnění ovládací páčky se musí kyvný ochranný kryt rychle a úplně zavřít.

## 9 Odstraňování závad

Porucha	Možná příčina	Náprava
Nářadí nefunguje.	Akumulátor není úplně zasunutý nebo je vybitý.	Akumulátor musí zaskočit se slyšitelným dvojitým cvaknutím, příp. se musí nabít.
	Elektrická závada.	Vyjměte akumulátor z nářadí a kontaktujte servis firmy Hilti.
	Akumulátor je vybitý/přehřátý.	Ochrana proti hlubokému vybití/elektronika vypne. Akumulátor zasuňte do nabíječky nebo nechte vychladnout.
Spínač zapnutí / vypnutí nelze stisknout, resp. je zablokovaný.	Žádná chyba (bezpečnostní funkce).	Stiskněte pojistku proti zapnutí.
Otáčky náhle silně poklesnou.	Akumulátor je vybitý nebo je přitlak příliš velký.	Vložte nový akumulátor a vybitý akumulátor nechte nabít. Snižte přitlak.
Akumulátor se vybíjí rychleji než obvykle.	Akumulátor není v optimálním stavu.	Nechte diagnostikovat u servisu firmy Hilti nebo akumulátor vyměňte.
Nářadí se po zablokování pilového kotouče samo od sebe nerozběhne.	Aktivovala se ochrana proti přetížení.	Znovu stiskněte pojistku proti zapnutí a spínač zapnutí / vypnutí.
Akumulátor nezaskočí se slyšitelným dvojitým cvaknutím.	Nosy západek na akumulátoru jsou znečištěné.	Nosy západek vyčistěte a akumulátor nechte zaskočit. Pokud problém přetrvává, obraťte se na servis firmy Hilti.
Nářadí nebo akumulátor se silně přehřívá.	Elektrická závada.	Nářadí okamžitě vypněte, akumulátor vyjměte z nářadí a kontaktujte servis firmy Hilti.
	Nářadí je přetížené (překročena hranice zatížení).	Výběr nářadí odpovídajícího danému použití.
Žádný/snížený sací výkon.	Ucpáný kanál lapače třísek.	Vyčistěte kanál lapače třísek.

## 10 Likvidace

### POZOR

Při nevhodné likvidaci částí nářadí může dojít k následujícím jevům: Při spalování dílů z plastu vznikají jedovaté plyny, které mohou způsobit onemocnění osob. Baterie mohou při poškození nebo při působení velmi vysokých teplot explodovat a tím způsobit otravu, popálení, poleptání kyselinami nebo znečistit životní prostředí. Lehkovážnou likvidací umožňujete nepovolaným osobám používat vybavení nesprávným způsobem. Přitom můžete sobě a dalším osobám způsobit těžká poranění, jakož i znečistit životní prostředí.

### POZOR

Vadné akumulátory neprodleně zlikvidujte. Nenechávejte je v dosahu dětí. Akumulátory nerozebírejte a nepalte.

### POZOR

Akumulátory, které dosloužily, likvidujte v souladu s národními předpisy nebo je vraťte společnosti Hilti.



Nářadí firmy Hilti jsou vyrobena převážně z recyklovatelných materiálů. Předpokladem pro recyklaci materiálů je jejich řádné třídění. V mnoha zemích již je firma Hilti zařízena na příjem vašeho starého nářadí na recyklaci. Ptejte se zákaznického servisního oddělení Hilti nebo vašeho obchodního zástupce.



Jen pro státy EU.

Elektrické nářadí nevyhazujte do komunálního odpadu!

Podle evropské směrnice o nakládání s použitými elektrickými a elektronickými zařízeními a podle odpovídajících ustanovení právních předpisů jednotlivých zemí se použité elektrické nářadí musí sbírat odděleně od ostatního odpadu a odevzdat k ekologické recyklaci.

## 11 Záruka výrobce nářadí

CS V případě otázek k záručním podmínkám se prosím obraťte na místního partnera HILTI.

## 12 Prohlášení o shodě ES (originál)

Označení:	Akumulátorová okružní pila
Typové označení:	SCW 22-A
Generace:	01
Rok výroby:	2010

Prohlašujeme na výhradní zodpovědnost, že tento výrobek je ve shodě s následujícími směrniciemi a normami: 2006/42/EG, 2004/108/EG, 2006/66/EG, 2011/65/EU, EN 60745-1, EN 60745-2-5, EN ISO 12100.

Hilti Corporation, Feldkircherstrasse 100,  
FL-9494 Schaan

**Paolo Luccini**  
Head of BA Quality and Process Management  
Business Area Electric Tools & Accessories  
01/2012

**Jan Doongaji**  
Executive Vice President  
Business Unit Power Tools & Accessories  
01/2012

### Technická dokumentace u:

Hilti Entwicklungsgesellschaft mbH  
Zulassung Elektrowerkzeuge  
Hiltistrasse 6  
86916 Kaufering  
Deutschland

## Akumulátorová ručná okružná píla SCW 22-A

**Pred použitím si bezpodmienečne prečítajte návod na obsluhu.**

**Tento návod na obsluhu odkladajte vždy spolu s náradím.**

**Náradie odovzdávajte iným osobám spolu s návodom na obsluhu.**

Obsah	Strana
1 Všeobecné informácie	231
2 Opis	232
3 Príslušenstvo	234
4 Technické údaje	234
5 Bezpečnostné pokyny	235
6 Pred použitím	239
7 Obsluha	240
8 Údržba a ošetrovanie	242
9 Poruchy a ich odstraňovanie	242
10 Likvidácia	243
11 Záruka výrobcu náradia	244
12 Vyhlásenie o zhode ES (originál)	244

**1** Čísla odkazujú vždy na obrázky. Obrázky k textu nájdete na rozkladacích stranách. Pri študovaní návodu ich majte vždy otvorené.

Pojem „náradie“ v texte tohto návodu na používanie sa vždy vzťahuje na akumulátorovú okružnú pílu SCW 22-A.

### Ovládacie a indikačné prvky **1**

- 1 Akumulátor
- 2 Odištváacie tlačidlá s prídavnou funkciou aktivácie ukazovateľa stavu nabitia
- 3 Indikátor stavu nabitia a porúch (lítium-iónový akumulátor)
- 4 Vypínač
- 5 Aretácia proti zapnutiu
- 6 Prídavná rukoväť
- 7 Aretačné tlačidlo vretena
- 8 Inbusový kľúč
- 9 Stupnica uhla rezu
- 10 Zvieracia páka na nastavovanie uhla rezu
- 11 Zvieracia skrutka na paralelný doraz
- 12 Zvieracia páka na nastavovanie hĺbky rezu
- 13 Značka rezu 45°
- 14 Značka rezu 0°
- 15 Paralelný doraz
- 16 Výkyvný ochranný kryt
- 17 Základná doska
- 18 Ochranný kryt
- 19 Prípájací nátrubok (odvod pilín)
- 20 Hnacie vreteno
- 21 Unášacia prírubica
- 22 Upínacia prírubica
- 23 Upínacia skrutka
- 24 Stupnica hĺbky rezu
- 25 Ovládacia páka výkyvného ochranného krytu

SK

## 1 Všeobecné informácie

### 1.1 Signálne slová a ich význam

#### NEBEZPEČENSTVO

Na označenie bezprostredne hroziaceho nebezpečenstva, ktoré môže spôsobiť ťažký úraz alebo usmrtenie.

#### VÝSTRAHA

V prípade novej nebezpečnej situácie, ktorá môže viesť k ťažkým poraneniam alebo k usmrteniu.

#### POZOR

V prípade novej nebezpečnej situácie, ktorá by mohla viesť k ľahkým zraneniam osôb alebo k vecným škodám.

#### UPOZORNENIE

Pokyny na používanie a iné užitočné informácie

### 1.2 Význam piktogramov a ďalšie pokyny

#### Výstražné symboly



Všeobecná výstraha pred nebezpečenstvom



Výstraha pred nebezpečným elektrickým napätím



Žieraviny



Horúci povrch



## Príkazové znaky



Používajte  
ochranné  
okuliare



Používajte  
ochrannú  
prilbu



Používajte  
chrániče  
sluchu



Používajte  
ochranné  
rukavice



Používajte  
ochrannú  
masku

## Symbols



Pred  
použitím si  
prečítajte  
návod na  
používanie



Odpad  
odovzdajte  
na recykláciu



V



Jedno-  
smerný  
prúd

$n_0$

Menovité  
voľnobežné  
otáčky

/min

Otáčky za  
minútu



Priemer



Pilový list

## Umiestnenie identifikačných údajov na náradí

Typové označenie a sériové číslo sú uvedené na typovom štítku vášho náradia. Tieto údaje si poznačte do svojho návodu na používanie a uvádzajte ich, kedykoľvek požadujete informácie od nášho zastúpenia alebo servisného strediska.

Typ:

Generácia: 01

Sériové číslo:

## 2 Opis

### 2.1 Používanie v súlade s určeným účelom

Náradie je ručná akumulátorová okružná píla.

Náradie je určené na pílenie dreva alebo drevu podobných materiálov, plastov, sadrokartónu, sadrovláknitých dosiek a kompozitných materiálov až do hĺbky rezu 57 mm a tiež na šikmé rezy od 0° do 50°.

Zdraviu škodlivé materiály (napr. azbest) sa s náradím nesmú opracúvať.

Náradie je určené pre profesionálnych používateľov a smie ho obsluhovať, udržiavať a opravovať iba oprávnený kvalifikovaný personál. Tento personál musí byť špeciálne poučený o možných rizikách. Ak náradie alebo jeho prídavné zariadenia bude nesprávne používať nekvalifikovaný personál alebo ak sa náradie bude používať v rozpore s predpísaným účelom jeho využitia, môže dôjsť k vzniku nebezpečenstva.

Pracovným prostredím môže byť: stavenisko, dielňa, renovácia, prestavba a novostavba.

Manipulácia alebo zmeny na náradí nie sú dovolené.

Nesmú sa používať pilové kotúče, ktoré nezodpovedajú uvedeným parametrom (napr. priemer, otáčky, hrúbka), rozbrusovacie a brúsne kotúče, ani pilové kotúče z vysokolegovanej rýchloreznej (HSS) ocele.

Pílou sa nesmú píliť kovy.

Náradie nepoužívajte na odvetvovanie a pílenie stromov.

Akumulátory nepoužívajte ako zdroje energie pre iné nešpecifikované spotrebiče.

Na vylúčenie rizika úrazu používajte iba originálne príslušenstvo a nástroje Hilti.

Dodržujte pokyny na používanie, ošetrovanie a údržbu, uvedené v návode na používanie.

## 2.2 Vypínač

Vypínač s blokováním proti neúmyselnému zapnutí

## 2.3 Rukoväte

Rukoväť a prídavná rukoväť

## 2.4 Ochranné zariadenie

Ochranný kryt a výkyvný ochranný kryt

## 2.5 Mazanie

Mazanie tukom

## 2.6 Ukazovateľ preťaženia alebo prehriatia náradia

Náradie je vybavené elektronickou ochranou proti preťaženiu a prehriatiu. Pri preťažení a prehriatí sa náradie automaticky vypne. Pokiaľ uvoľníte a znova stlačíte spínač zapnutie/vypnutie, môže dôjsť k oneskorenému zapnutiu (fáza ochladzovania náradia).

## 2.7 Stav nabitia lítium-iónových akumulátorov

Pri používaní lítium-iónových akumulátorov možno stav nabitia zobrazíť ľahkým stlačením jedného z odist'ovacích tlačidiel (len pokým neucitíte odpor - neodist'ujte). Na zadnej strane akumulátora sú zobrazené nasledujúce informácie:

LED – trvalo svietiaca	LED – blikajúca	Stav nabitia C
LED 1, 2, 3, 4	-	$C \geq 75 \%$
LED 1, 2, 3	-	$50 \% \leq C < 75 \%$
LED 1, 2	-	$25 \% \leq C < 50 \%$
LED 1	-	$10 \% \leq C < 25 \%$
-	LED 1	$C < 10 \%$

## 2.8 Do rozsahu dodávky štandardnej výbavy patria

- 1 Náradie
- 1 Pílový list
- 1 Inbusový kľúč
- 1 Návod na obsluhu
- 1 Kufor Hilti (voliteľný)
- 1 Kartónový obal (voliteľný)
- 1 Paralelný doraz
- 1 Pripájací nátrubok na vysávač
- 1 dbAdaptér pre vodiacu koľajnicu (voliteľný)

## 2.9 Na používanie náradia je taktiež potrebné

Pre SCW 22-A akumulátor B 22/3.3 Li-Ion alebo B 22/2.6 Li-Ion a nabíjačka C4/36-90 alebo C4/36-350 alebo C4/36 alebo C4/36-ACS.

### UPOZORNENIE

V závislosti od výbavy sú súčasťou dodávky.

### 3 Príslušenstvo

#### Príslušenstvo pre SCW 22-A

Označenie	Symbol
Nabíjačka lítium-iónových akumulátorov	C 4/36
Nabíjačka pre lítium-iónové akumulátory	C4/36-ACS
Nabíjačka lítium-iónových akumulátorov	C 4/36-90
Nabíjačka lítium-iónových akumulátorov	C 4/36-350
Akumulátor	B 22/3.3 Li-Ion
Akumulátor	B 22/2.6 Li-Ion
Paralelný doraz	
Vodiaca koľajnica	

### 4 Technické údaje

Technické zmeny vyhradené!

Náradie	SCW 22-A
Menovité napätie (jednosmerné)	21,6 V
Hmotnosť podľa štandardu EPTA 01/2003	3,9 kg
Rozmery (d x š x v)	393 mm x 208 mm x 241 mm
Základná doska	298 mm x 137 mm
Predpísaný priemer pílového kotúča	160...165 mm
Hrúbka nosného kotúča pílových kotúčov	0,5...1,5 mm
Šírka rezu	1,5...2,0 mm
Upínací otvor pílového kotúča	20 mm
Hĺbka rezu pri nastavení na stupnici	Uhol 0°: 57 mm Uhol 45°: 42 mm
Voľnobežné otáčky	4 000/min

#### UPOZORNENIE

Úroveň vibrácií udávaná v týchto návodoch je meraná normovaným postupom uvedeným v norme EN 60745 a túto hodnotu je možné použiť pri vzájomnom porovnávaní elektrického náradia. Hodnota je vhodná aj pre predbežný odhad zaťaženia vibráciami. Úroveň vibrácií je udávaná pri používaní elektrického náradia na jeho hlavný účel použitia. Ak sa však náradie používa na iné účely, je osadené odlišnými nástrojmi alebo nie je dostatočne udržiavané, môže sa úroveň vibrácií odlišovať. Tým sa môže podstatne zvýšiť zaťaženie vibráciami počas celého pracovného času. Pri presnom odhadovaní zaťaženia vibráciami by sa mal zohľadniť aj čas, počas ktorého bolo zariadenie buď vypnuté, alebo sice spustené, pričom však v skutočnosti nevykonávalo žiadnu prácu. Tým sa môže podstatne znížiť zaťaženie vibráciami počas celého pracovného času. Vykonať doplnkové opatrenia pre ochranu obsluhujúcich osôb pred pôsobením vibrácií, ako sú napríklad: údržba elektrického náradia a vkladných nástrojov, udržiavanie správnej teploty rúk, organizácia pracovných procesov.

#### Informácia o hlučnosti a vibráciách pre SCW 22-A (merané podľa EN 60745-2-5):

Typická hodnota A hladiny akustického výkonu	104 dB(A)
Typická hodnota A hladiny emisii akustického tlaku	93 dB(A)
Nepresnosť uvedených akustických hladín	3 dB(A)

#### Triaxiálne hodnoty vibrácií (výsledný vektor vibrácií)

Rezanie do dreva, $a_n$	1,2 m/s <sup>2</sup>
Nepresnosť (K)	1,5 m/s <sup>2</sup>

Akumulátor	B 22/3.3 Li-Ion	B 22/2.6 Li-Ion
Menovité napätie	21,6 V	21,6 V
Kapacita	3,3 Ah	2,6 Ah
Množstvo energie	71,28 Wh	56,16 Wh
Hmotnosť	0,78 kg	0,78 kg
Druh akumulátorového článku	lítium-iónový	lítium-iónový
Počet článkov v batérii	12	12
Ochrana proti hlbokému vybitiu	áno	áno

## 5 Bezpečnostné pokyny

### UPOZORNENIE

Bezpečnostné pokyny v kapitole 5.1 obsahujú všetky všeobecné bezpečnostné pokyny pre elektrické náradie, ktoré musia byť podľa príslušných noriem uvedeného v návode na používanie. Na základe toho môžu byť uvedené aj pokyny, ktoré pre toto náradie nie sú relevantné.

#### 5.1 Všeobecné bezpečnostné pokyny a upozornenia pre elektrické ručné náradie

##### a) VÝSTRAHA

**Prečítajte si všetky bezpečnostné pokyny a upozornenia.** Nedbalosť pri dodržiavaní bezpečnostných pokynov a upozornení môže mať za následok úraz elektrickým prúdom, požiar a/alebo ťažké poranenia. **Všetky bezpečnostné upozornenia a pokyny si uschovajte pre budúcu potrebu.** Pojem "elektrické náradie" uvedený v bezpečnostných upozorneniach sa vzťahuje na sieťové elektrické náradie (náradie so sieťovou šnúrou) a na akumulátorové elektrické náradie (bez sieťovej šnúry).

#### 5.1.1 Bezpečnosť na pracovisku

- Na pracovisku udržiavajte čistotu a dbajte na dostatočné osvetlenie.** Neporiadok na pracovisku a neosvetlené časti pracoviska môžu viesť k úrazom.
- Elektrické náradie nepoužívajte vo výbušnom prostredí, v ktorom sa nachádzajú horľavé kvapaliny, plyny alebo prach.** Elektrické náradie vytvára iskry, ktoré môžu spôsobiť vznietenie prachu alebo výparov.
- Pri používaní náradia/zariadenia/prístroja dbajte na bezpečnú vzdialenosť detí a iných osôb.** Pri odpútaní pozornosti od práce môžete stratiť kontrolu nad elektrickým náradím.

#### 5.1.2 Elektrická bezpečnosť

- Zástrčka sieťovej šnúry elektrického náradia musí byť vhodná do danej zásuvky. Zástrčka sieťovej šnúry sa v žiadnom prípade nesmie meniť. Uzemnené elektrické náradie nepripájajte do siete použitím zástrčkových adaptérov.** Nezmenené zástrčky a vhodné zásuvky znižujú riziko úrazu elektrickým prúdom.

- Zabráňte dotyku tela s uzemnenými predmetmi ako sú rúry, radiátory, sporáky a chladničky.** Pri uzemnení tela hrozí zvýšené riziko úrazu elektrickým prúdom.
- Chráňte elektrické náradie pred dažďom a vlhkosťou.** Vniknutie vody do elektrického náradia zvyšuje riziko úrazu elektrickým prúdom.
- Sieťovú šnúru nepoužívajte na účely, na ktoré nie je určená, napr. na prenášanie alebo zavesenie elektrického náradia či na vyťahovanie zástrčky zo zásuvky. Sieťovú šnúru chráňte pred vysokou teplotou, olejom, ostrými hranami alebo pred pohybujuúcimi sa časťami náradia/zariadenia/prístroja.** Poškodené alebo spletené sieťové šnúry zvyšujú riziko úrazu elektrickým prúdom.
- Pri práci s elektrickým náradím vo vonkajšom prostredí používajte iba predĺžovacie šnúry vhodné aj do vonkajšieho prostredia.** Používanie predĺžovacej šnúry určenej do vonkajšieho prostredia znižuje riziko úrazu elektrickým prúdom.
- Pokiaľ sa nemožno vyhnúť prevádzke elektrického náradia vo vlhkom prostredí, použite prúdový chránič.** Použitie prúdového chrániča znižuje riziko úrazu elektrickým prúdom.

#### 5.1.3 Bezpečnosť osôb

- Pri práci buďte pozorní, dbajte na to, čo robíte a pri práci s elektrickým náradím postupujte s rozvahou. Ak ste unavení alebo pod vplyvom drog, alkoholu alebo liekov, nepoužívajte žiadne elektrické náradie.** Okamih nepozornosti pri používaní elektrického náradia môže viesť k vážnym poraneniam.
- Používajte prostriedky osobnej ochrany a vždy používajte ochranné okuliare.** Používanie prostriedkov osobnej ochrany ako ochrannej masky, bezpečnostnej pracovnej obuvi s protišmykovou podrážkou, ochrannej prilby alebo chráničov sluchu (podľa druhu využitia elektrického náradia) znižuje riziko poranenia.
- Zabráňte neúmyselnému zapnutiu. Pred pripojením elektrického náradia do siete a/alebo vložením akumulátora, pred uchopením náradia/zariadenia/prístroja alebo jeho**

prenášaním sa uistite, že je vypnuté. Pri prenášaní elektrického náradia s prstom na vypínači alebo pri pripojení zástrčky do zásuvky v čase, keď je elektrické náradie zapnuté, hrozí riziko úrazu.

- d) **Pred zapnutím elektrického náradia odstráňte z náradia/zariadenia/prístroja nastavovacie nástroje alebo kľúče.** Nástroj alebo kľúč, ponechaný v pohyblivom sa elektrickom náradí, môže spôsobiť úraz.
- e) **Vyhýbajte sa neprirodzenej polohe. Pri práci dbajte na stabilný postoj, ktorý vám vždy umožní udržať rovnováhu.** Budete tak môcť elektrické náradie v neočakávaných situáciách lepšie kontrolovať.
- f) **Používajte vhodný pracovný odev. Nenoste voľný odev alebo šperky. Vlasy, odev a rukavice nepribližujte do blízkosti pohybujúcich sa častí.** Voľný odev, šperky alebo dlhé vlasy sa môžu zachytiť o pohybujúce sa časti.
- g) **Ak je možné namontovať zariadenia na odsávanie/zachytávanie prachu, presvedčte sa, že tieto zariadenia sú pripojené a používajú sa správne.** Používanie zariadenia na odsávanie prachu môže znížiť ohrozenie spôsobené prachom.

#### 5.1.4 Používanie a starostlivosť o elektrické náradie

- a) **Náradie/zariadenie/prístroj nepreťažujte. Používajte vhodné elektrické náradie určené na prácu, ktorú vykonávate.** Vhodné elektrické náradie umožňuje lepšiu a bezpečnejšiu prácu v uvedenom rozsahu výkonu.
- b) **Elektrické náradie s poškodeným vypínačom nepoužívajte.** Elektrické náradie, ktoré sa nedá zapnúť alebo vypnúť, je nebezpečné a treba ho dať opraviť.
- c) **Skôr než budete náradie/zariadenie/prístroj nastavovať, meniť jeho príslušenstvo alebo než ho odložíte, vytiahnite sieťovú zástrčku zo zásuvky a/alebo vyberte akumulátor.** Toto bezpečnostné opatrenie zabraňuje neúmyselnému zapnutiu elektrického náradia.
- d) **Nepoužívané elektrické náradie odložte na miesto chránené pred prístupom detí. Osobám, ktoré nie sú oboznámené s náradím alebo ktoré si neprečítali tieto pokyny, nedovoľte náradie/zariadenie/prístroj používať.** Elektrické náradie je pre neskúsených používateľov nebezpečné.
- e) **Elektrické náradie starostlivo ošetríte. Skontrolujte, či pohyblivé časti náradia bezchybne fungujú a nezadrhávajú sa, či nie sú niektoré časti zlomené alebo poškodené v takom rozsahu, ktorý by mohol ovplyvniť funkčnosť elektrického náradia. Poškodené časti dajte pred použitím náradia opraviť.** Mnohé úrazy boli zapríčinené nedostatočne udržiavaným elektrickým náradím.
- f) **Rezacie nástroje udržiavajte ostré a čisté.** Starostlivo ošetrované rezacie nástroje s ostrými reznými hranami sa menej zasekávajú a ľahšie sa vedú.
- g) **Elektrické náradie, príslušenstvo, vkladacie nástroje atď. používajte v súlade s týmito pokynmi. Zohľadnite pri tom pracovné podmienky a vykonávanú činnosť. Používanie elektrického náradia na**

iné než určené účely môže viesť k nebezpečným situáciám.

#### 5.1.5 Použitie a starostlivosť o akumulátorové náradie


- a) **Akumulátory nabíjajte iba v nabíjačkách odporúčaných výrobcom.** Pri nabíjačke, ktorá je vhodná iba pre určitý druh akumulátorov, hrozí pri použití iných akumulátorov nebezpečenstvo požiaru.
- b) **V akumulátorovom elektrickom náradí používajte iba predpísané typy akumulátorov.** Používanie iných akumulátorov môže viesť k úrazu a nebezpečenstvu požiaru.
- c) **Nepoužívaný akumulátor neodkladajte spolu s kancelárskymi sponami, mincami, kľúčmi, klincami, skrútkami alebo inými drobnými kovovými predmetmi, ktoré môžu spôsobiť premostenie kontaktov akumulátora.** Skrat kontaktov akumulátora môže spôsobiť popáleniny alebo požiar.
- d) **Pri nesprávnom používaní môže z akumulátora unikáť elektrolyty. Zabráňte styku s elektrolytom. Pri náhodnom styku s elektrolytom zasiahnuté miesto opláchnite vodou. Pri vniknutí elektrolytu do očí okrem toho vyhľadajte lekársku pomoc. Vytiekajúca kvapalina môže spôsobiť podráždenie pokožky alebo popáleniny.**

#### 5.1.6 Servis

- a) **Opravu elektrického náradia zverte len kvalifikovanému personálu a iba s použitím originálnych náhradných dielov.** Len tak je možné zaistiť, že elektrické náradie bude aj po opravě bezpečné.

### 5.2 Bezpečnostné pokyny týkajúce sa všetkých píl

#### 5.2.1 Proces rezania

- a) ** NEBEZPEČENSTVO**  
**Nepribližujte ruky k miestu rezu alebo do blízkosti pilového kotúča. Druhou rukou držte prídavnú rukoveť alebo kryt motora.** Ak okružnú pílu držíte oboma rukami, pilový kotúč ich nemôže poraniť.
- b) **Nesiahajte pod obrobok.** Ochranný kryt vás pod obrobkom nemôže chrániť pred pilovým kotúčom.
- c) **Hĺbku rezu prispôbte hĺbke obrobku.** Pilový kotúč pod obrobkom by nemal z obrobku vyčnievať viac než na jednu plnú výšku zuba.
- d) **Pilový obrobok nikdy nepridržiavajte rukou alebo nohou. Obrobok upevnite do stabilného upnutia.** Dostatočné upevnenie obrobku je dôležité, aby sa vylúčilo nebezpečenstvo kontaktu s telom a minimalizovalo riziko zasknutia pilového kotúča alebo strata kontroly nad náradím.
- e) **Ak vykonávate práce, pri ktorých môže prísť vkladací nástroj do styku so skrytými elektrickými vedeniami, dotýkajte sa elektrického náradia len na izolovaných úchopových plochách.** Kontakt s elektrickým vedením pod napätím spôsobí, že aj kovové časti elektrického náradia budú pod napätím a môžu spôsobiť úraz elektrickým prúdom.

- f) **Pri pozádých rezoch vždy používajte paralelný doraz alebo iné vodidlo na vedenie náradia pozdĺž hrany obrobku.** Zvýši sa tým presnosť rezu a zníži možnosť zaseknutia pilového kotúča.
- g) **Vždy používajte pilové kotúče správnej veľkosti a s vhodným tvarom upínacieho otvoru (napr. hviezdicovitý alebo okrúhly).** Pilové kotúče, ktoré nepasujú k upínacím prvkom pily, majú nepravdivý chod (hádzú) a vedú k strate kontroly nad náradím.
- h) **Nikdy nepoužívajte poškodené alebo nesprávne podložky alebo skrutky na upevnenie pilového kotúča.** Podložky alebo skrutky na upevnenie pilového kotúča sú konštruované špeciálne pre vašu pilu, jej optimálny výkon a bezpečnosť prevádzky.

### 5.2.2 Ďalšie bezpečnostné pokyny týkajúce sa všetkých pil

#### Spätný ráz – príčiny a príslušné bezpečnostné upozornenia:

Spätný ráz je náhla, prudká reakcia v dôsledku zaseknutého, zablokovaného alebo nesprávne nasmerovaného pilového kotúča, ktorá vedie k tomu, že píla sa nekontrolovaným spôsobom zdvíhne a pohybuje sa smerom z obrobku k obsluhujúcej osobe;

ak sa pilový kotúč v uzavierajúcej sa štrbine rezu zasekne alebo skríži, dôjde k zablokovaní pily a sila motora ju vymrští smerom k používateľovi;

ak sa pilový kotúč v štrbine rezu zadrie alebo skříži, môžu sa zuby zadnej hrany kotúča zaseknúť v povrchu obrobku, čím sa pilový kotúč vysunie von zo štrbiny rezu a píla skočí dozadu smerom k používateľovi.

Spätný ráz je dôsledkom nesprávneho alebo chybného používania pily. Možno mu zabrániť vhodnými bezpečnostnými opatreniami, ktoré sú nižšie opísané.

- a) **Pílu pevne držte obidvomi rukami a ramená majte v takej pozícii, ktorá vám umožní zvládnuť sily vznikajúce pri spätnom ráze. Vždy stojte bokom od pilového kotúča, nikdy nedávajte pilový kotúč do jednej línie s vaším telom.** Pri spätnom ráze môže okružná píla prudko skočiť dozadu, avšak obsluha dokáže tieto sily zvládnuť, ak sa vykonajú vhodné opatrenia.
- b) **Ak sa pilový kotúč zasekne alebo ak práce prerušíte, vypnite pílu a držte ju pokojne v materiáli dovtedy, kým sa pilový kotúč nezastaví. Nikdy sa nepokúšajte odstrániť pílu z obrobku alebo ju ťahať dozadu, kým sa pilový kotúč pohybuje. Inak môže vzniknúť spätý ráz.** Zistite a odstráňte príčinu zaseknutia pilového kotúča.
- c) **Ak pílu, ktorá uviazla v obrobku, chcete opäť spustiť, vystredte pilový kotúč v štrbine rezu a skontrolujte, či nie sú zuby kotúča zaseknuté v obrobku.** Ak sa pilový kotúč zasekol, môže pri opakovanom zapnutí pily vyskočiť z obrobku alebo zapríčiniť spätý ráz.
- d) **Veľké dosky pred pílením podprite, aby sa znížilo riziko spätného rázu v dôsledku zaseknutia pilového kotúča (pri preháňaní dosky).** Veľké dosky sa vlastnou váhou môžu prehnúť. Dosky sa musia podoprieť na obidvoch stranách, tak v blízkosti štrbiny rezu, ako aj na hranách.

- e) **Nepoužívajte tupé alebo poškodené pilové kotúče.** Pilové kotúče s tupými alebo nesprávne rozvedenými zubami spôsobujú v dôsledku príliš úzkej štrbiny rezu zvýšené trenie, zasekávajú pilového kotúča alebo spätný ráz.
- f) **Pred rezaním pevne dotiahnite prvky na nastavenie hlčky a uhla rezania.** Ak sa nastavenia počas rezania zmenia, môže sa pilový kotúč zaseknúť a môže dôjsť k spätnému rázu.
- g) **Buďte mimoriadne opatrní pri rezaní do existujúcich stien alebo do iných oblastí, na ktoré nie je možný náhľad.** Pilový kotúč sa pri zarezaní do skrytých objektov môže zablokovať a spôsobiť spätný ráz.

### 5.2.3 Bezpečnostné pokyny týkajúce sa okružných pil s výkyvným ochranným krytom

#### Funkcia spodného ochranného krytu

- a) **Pred každým použitím skontrolujte, či sa spodný ochranný kryt bezchybne zatvára. Pílu nepoužívajte, ak spodný ochranný kryt nie je voľne pohyblivý a okamžite sa neuzavrie. Spodný ochranný kryt nikdy neupevňujte alebo neprivádzajte v otvorenej pozícii.** Po neúmyselnom páde pily na zem sa spodný ochranný kryt môže pokriviť. Ochranný kryt otvorte páčkou a presvedčte sa, či je voľne pohyblivý a pri žiadnej hlčke alebo uhle rezu sa nikde nedotýka pilového kotúča alebo iných častí pily.
- b) **Skontrolujte funkciu vratných pružín spodného ochranného kotúča. Ak spodný ochranný kryt a jeho vratné pružiny nefungujú bezchybne, pílu pred ďalším používaním nechajte opraviť.** Poškodené časti, lepkavé nánosy a usadeniny triesok spôsobujú, že ochranný kryt pracuje spomalene.
- c) **Spodný ochranný kryt otvorte rukou iba pri špeciálnych rezoch, ako „rezy so zanorením a šikmé rezy“.** Spodný ochranný kryt otvorte páčkou a pusťte ju, akonáhle pilový kotúč vnikne do obrobku. Pri všetkých ostatných spôsoboch pílenia musí spodný ochranný kryt pracovať automaticky.
- d) **Pílu nekladte na pracovný stôl alebo podlahu, ak spodný ochranný kryt nezakrýva pilový kotúč.** Nechránený dobiehajúci pilový kotúč posúva pílu v smere rezu a reže všetko, čo mu stojí v ceste. Nezabúdajte pritom na čas dobehu pily.

### 5.3 Ďalšie bezpečnostné pokyny

#### 5.3.1 Bezpečnosť osôb

- a) **Používajte chrániče sluchu.** Pôsobenie nadmerného hluku môže viesť k strate sluchu.
- b) **Náradie vždy pevne držte oboma rukami za príslušné rukoväti. Rukoväti udržiavajte suché, čisté a bez prítomnosti oleja a maziva.**
- c) **Ak sa náradie používa bez odsávania prachu, musíte pri prácach, pri ktorých vzniká prach, používať ľahkú ochrannú masku.**
- d) **Náradie používajte iba s príslušnými ochrannými prostriedkami.**

SK

- e) **Náradie používajte iba na určené účely a v bezchybnom stave.**
- f) **Na lepšie prekrvenie prstov v práci robte presťahky a na uvoľnenie si prsty precvičte.**
- g) **Náradie zapínajte až na pracovisku.**
- h) **Pri uskladnení a transporte náradia vyberte akumulátor.**
- i) **Náradie pri práci vždy ved'te smerom od tela.**
- j) **S náradím nepracujte v polohe nad hlavou.**
- k) **Náradie nebrzdíte bočným protitlakom na pilový kotúč.**
- l) **Nedotýkajte sa upínacej príruby a upínacej skrutky počas chodu náradia.**
- m) **Línia rezu musí byť bez prekážok. Nerežte skrutky, klince atď.**
- n) **Tlačidlo aretácie vretena nikdy nestláčajte, ak sa pilový kotúč otáča.**
- o) **Náradie nesmerujte na osoby.**
- p) **Nedovoľte deťom, aby sa s náradím hrali.**
- q) **Náradie nesmú bez inštruktáže používať deti alebo menej zdatné osoby.**
- r) **Silu posuvu náradia prispôbte pilovému kotúču a pilenému materiálu, aby sa pilový kotúč nezablokoval a nespôsobil spätný ráz.**
- s) **Zabráňte prehrievaniu hrotov pilových zubov.**
- t) **Pri pilení plastov je potrebné zabrániť taveniu plastu.**
- u) **Pred začatím práce si ujasnite triedu nebezpečnosti prachu, ktorý vzniká pri práci. Používajte vysávač na stavebný prach s oficiálne schválenou ochrannou klasifikáciou, zodpovedajúcou vašim lokálnym ustanoveniam o ochrane proti prachu.**
- v) **Prach z materiálov, ako sú nátery s obsahom olova, niektoré druhy dreva, minerály a kov, môže byť zdraviu škodlivý. Kontakt s týmto prachom alebo jeho vdychovanie môže spôsobiť alergické reakcie a/alebo ochorenie dýchacích ciest pracovníka alebo osôb v okolí. Určitý prach, napr. prach z dubového alebo bukového dreva, je rakovinotvorný, predovšetkým v spojení s prísadami na úpravu dreva (chromát, prostriedky na ochranu dreva). Materiál obsahujúci azbest smú obrábať len odborníci. **Pokiaľ možno, používajte odsávanie prachu. Na dosiahnutie vysokej účinnosti odsávania prachu používajte vhodný mobilný vysávač na drevený prach a/alebo minerálny prach odporúčaný spoločnosťou Hilti, určený pre toto elektrické náradie. Postarajte sa o dobré vetranie pracoviska. Odporúčame používať respirátor s filtrom triedy P2. Dodržiavajte predpisy pre obrábané materiály platné v príslušnej krajine.****

### 5.3.2 Starostlivé zaobchádzanie a používanie elektrického náradia

- a) **Obrobok pri práci zaistíte. Na zaistenie pevnej polohy obrobku používajte upínacie zariadenia alebo zverák. Obrobok má tak stabilnejšiu polohu ako pri držaní rukou a obe ruky sú voľné na ovládanie náradia.**
- b) **Presvedčte sa, že používané nástroje majú upínacie zodpovedajúce skľučovadlu a že sú v skľučovadle bezpečne zaistené.**

### 5.3.3 Elektrická bezpečnosť



**Pred začatím práce skontrolujte v pracovnej oblasti skryté elektrické vedenia, plynové a vodovodné potrubia, napr. pomocou hľadača kovov. Vonkajšie kovové časti náradia sa stanú elektricky vodivými, napr. ak pri práci dôjde k neúmyselnému poškodeniu elektrického vedenia pod napätím. Takáto situácia predstavuje vážne nebezpečenstvo úrazu elektrickým prúdom.**

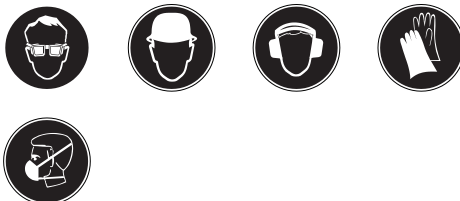
### 5.3.4 Starostlivé zaobchádzanie s akumulátormi a ich používanie

- a) **Riad'te sa osobitnými smernicami pre transport, skladovanie a prevádzku lítium-iónových akumulátorov.**
- b) **Akumulátory chráňte pred vysokými teplotami a ohňom. Hrozí nebezpečenstvo explózie.**
- c) **Akumulátory sa nesmú rozoberať, stláčať, zahrievať nad 80 °C alebo spaľovať. Inak hrozí nebezpečenstvo požiaru, explózie a poľptania.**
- d) **Používajte výhradne akumulátory, ktoré boli pre dané náradie schválené. Pri použití neschválených akumulátorov alebo pri použití akumulátorov pre neschválené oblasti použitia hrozí nebezpečenstvo požiaru a výbuchu.**
- e) **Poškodené akumulátory (napríklad akumulátory s trhlinami, zlomenými časťami, pokrivenými, zahnutými a/alebo vyťahnutými kontaktmi) sa nesmú ani nabíjať, ani ďalej používať.**
- f) **Ak je akumulátor na dotyk horúci, môže ísť o poruchu. Náradie postavte na nehorľavom mieste s dostatočnou vzdialenosťou od horľavých materiálov, kde sa dá sledovať, a nechajte ho vychladnúť. Po vychladnutí akumulátora kontaktujte servis firmy Hilti.**

### 5.3.5 Pracovisko

- a) **Dbajte na dobré osvetlenie pracoviska.**
- b) **Postarajte sa o dobré vetranie pracoviska. Nedostatočne vetrané pracoviská môžu spôsobiť ujmy na zdraví v dôsledku nahromadeného prachu v ovzduší.**

### 5.3.6 Osobné ochranné prostriedky



**Používateľ a osoby zdržujúce sa v jeho blízkosti musia používať vhodné ochranné okuliare, ochrannú prilbu, chrániče sluchu a ľahký ochrannú masku proti prachu.**

### 5.3.7 Ochranné zariadenie

Náradie nikdy nezapínajte, ak pílový kotúč, ochranný kryt alebo výkyvný ochranný kryt nie sú namontované správne.

## 6 Pred použitím



### 6.1 Starostlivé zaobchádzanie s akumulátormi

#### UPOZORNENIE

Výkon akumulátora pri nízkych teplotách klesá. Nepracujte s akumulátorom až do zastavenia náradia. Akumulátor včas vymeňte. Akumulátor určený na ďalšiu výmenu ukladajte hneď nabite.

Akumulátor odkladajte podľa možnosti na chladnom a suchom mieste. Akumulátor nikdy neskladujte na slnku, v blízkosti vykurovacích telies alebo za sklom. Akumulátory sa po skončení životnosti musia ekologicky a bezpečne zlikvidovať.

Akumulátor zasuňte do príslušnej nabíjačky.

### 6.2 Nabíjanie akumulátora



#### NEBEZPEČENSTVO

Používajte výhradne nabíjačky Hilti určené pre akumulátory Hilti, ktoré sú uvedené v časti "Príslušenstvo".

#### NEBEZPEČENSTVO

Pred vložením akumulátora do príslušnej nabíjačky sa presvedčte, že povrch akumulátora je čistý a suchý. Pred nabíjaním si prečítajte návod na používanie príslušnej nabíjačky.

#### 6.2.1 Prvotné nabíjanie nového akumulátora

Pred prvým uvedením do prevádzky akumulátory úplne nabite.

#### 6.2.2 Nabíjanie použitého akumulátora

Pred vložením akumulátora do príslušnej nabíjačky sa presvedčte, že povrch akumulátora je čistý a suchý.

Pred nabíjaním si prečítajte návod na používanie príslušnej nabíjačky.

Lítium-iónové akumulátory sú kedykoľvek, aj v čiastočne nabitom stave, pripravené na používanie. Postup nabíjania indikujú LED diódy (pozri návod na používanie nabíjačky).

### 6.3 Vloženie akumulátora do náradia

#### POZOR

**Pred vložením akumulátora sa presvedčte, že náradie je vypnuté a poistka proti zapnutiu je aktivovaná (nie stlačená). Používajte iba akumulátory Hilti schválené pre vaše náradie.**

#### POZOR

Pred vložením akumulátora do prístroja zaistite, aby na kontaktoch akumulátora a kontaktoch prístroja neboli žiadne cudzie telesá.

1. Akumulátor zasuňte zozadu do náradia, pokiaľ počuteľne nezapadne (dve cvaknutia).
2. **POZOR** Akumulátor, ktorý spadol, môže predstavovať pre vás i pre ostatných riziko. Skontrolujte, či je akumulátor spoľahlivo zasunutý do náradia.

### 6.4 Odstránenie akumulátora z náradia

1. Stlačte obe odosťovacie tlačidlá a držte ich stlačené.
2. Akumulátor vytiahnite z náradia smerom dozadu.

### 6.5 Preprava a skladovanie akumulátorov

Potiahnite akumulátor zo zaistenej pozície (pracovná pozícia) do pozície s prvým zaskočením (prepravná pozícia). Ak na účely skladovania alebo prepravy oddelíte akumulátor od zariadenia, uistite sa, že kontakty akumulátora nebudú skratované. Odstráňte voľné kovové časti, ako sú napríklad skrutky, klince, sponky, voľné skrutkovacie hroty, drôty alebo kovové piliny z kufru, zo skrinky na náradie/zariadenie/prístroj alebo z transportnej nádoby, príp. zabránite kontaktu týchto častí s akumulátormi.

Pri odosielaní akumulátorov (cestnou, železničnou, námornou alebo leteckou dopravou) dodržiavajte národné a medzinárodné platné predpisy na prepravu.

SK





### UPOZORNENIE

Po zablokovaní pilového kotúča sa náradie automaticky nerozbehne, keď nepôsobí posuvná sila. Je potrebné znova stlačiť poistku proti zapnutiu a spínač zapnutie/vypnutie.

### POZOR

**Používajte ochranné rukavice.** Rezné hrany pilového kotúča sú ostré. Na rezných hranách sa môžete poraniť.

### POZOR

**Používajte ľahkú ochrannú masku a ochranné okuliare.** Pri pílení dochádza k zvráteniu prachu a pilín. Rozvírený materiál môže poškodiť dýchacie cesty a oči.

### POZOR

**Používajte chrániče sluchu.** Náradie a pílenie vytvárajú hluk. Pôsobenie nadmerného hluku môže viesť k strate sluchu.

#### 7.1 Výmena pilového kotúča



### POZOR

**Pri výmene nástrojov používajte ochranné rukavice.** Nástroj, upínacia príruka a upínacia skrutka sú horúce.

### POZOR

**Presvedčte sa, že nasadený pilový kotúč zodpovedá technickým požiadavkám a je dobre naostrý.** Ostrý pilový kotúč je predpokladom bezchybného rezu.

#### 7.1.1 Demontáž pilového kotúča 2

1. Akumulátor vytiahnite z náradia.
2. Stlačte aretačné tlačidlo vretena a držte ho stlačené.
3. Kľúčom s vnútorným šesťhranom otáčajte upevňovacou skrutkou pilového kotúča, kým aretačný kolík úplne nezaskočí.
4. Uvoľnite upevňovaciu skrutku pomocou kľúča ďalším otáčaním v smere chodu hodinových ručičiek.
5. Upevňovaciu skrutku a vonkajšiu upínaciu prírubu odstráňte.
6. Výkyvný ochranný kryt vyklonením otvorte a pilový kotúč odstráňte.

#### 7.1.2 Montáž pilového kotúča 3

1. Akumulátor vytiahnite z náradia.
2. Unášaciu a upínaciu prírubu očistite.
3. Nasuňte unášaciu prírubu.
4. Otvorte výkyvný ochranný kryt.

5. **POZOR Používajte len pilové kotúče, ktoré sú pre pílu určené. Dodržiavajte smer otáčania vyznačený šípkou na pilovom kotúči.**  
Nasadte nový pilový kotúč.
6. Nasadte vonkajšiu upínaciu prírubu.
7. Stlačte aretačné tlačidlo vretena.
8. Upínaciu prírubu upevnite otáčaním upínacej skrutky proti chodu hodinových ručičiek.
9. Pred zapnutím píly skontrolujte pevnosť upevnenia pilového kotúča.

#### 7.2 Nastavenie hĺbky rezu 4

### UPOZORNENIE

Nastavená hĺbka rezu by mala byť vždy o cca 5 až 10 mm väčšia ako hrúbka píleného materiálu.

Hĺbku rezu možno plynulo nastaviť od 0 do 57 mm.

1. Akumulátor vytiahnite z náradia.
2. Náradie položte na podložku.
3. Zvieraciu páku na nastavovaní hĺbky rezu povoľte. Podľa označenia/vyvýšenia umiestneného na ochrannom kryte možno odčítať nastavenú hĺbku.
4. Náradie nožnicovým pohybom nadvihnite a utiahnutím zvieracej páky nastavte hĺbku rezu.

#### 7.3 Nastavenie uhla rezu 5

Náradie možno nastaviť na šikmé rezy na ľubovoľný uhol v rozmedzí 0° až 50°.

1. Akumulátor vytiahnite z náradia.
2. Zvieraciu páku na nastavovaní uhla rezu povoľte.
3. Otočte náradie do požadovanej polohy.
4. Zvieraciu páku na nastavovaní uhla rezu pevne utiahnite.

#### 7.4 Pílenie podľa vyznačenej línie

Na prednej strane základnej dosky náradia sa nachádza, tak pre rovné, ako aj pre šikmé rezy, zárez pre líniu rezu (0° a 45°), aby sa podľa zvoleného uhla sklonu rezu mohol vykonať presný rez. Hrana zárezu zodpovedá vnútornej strane pilového kotúča. Kontrolné okienko zlepšuje výhľad na líniu rezu a tým zabezpečuje lepšiu kvalitu hrany rezu. Prídavné zárezy línie rezu sa nachádzajú v prednom výreze na pilový kotúč a na konci základnej dosky.

1. Obrobok zaistíte proti posunutiu.
2. Obrobok upevnite tak, aby pilový kotúč pod obrobkom voľne prebiehal.
3. Presvedčte sa, že spínač zapnutie/vypnutie na náradí je vypnutý.
4. Akumulátor zasuňte do náradia.
5. Náradie položte základnou doskou na obrobok tak, aby sa pilový kotúč nedotýkal obrobku.
6. Náradie zapnite stlačením blokovacieho tlačidla a následným stlačením spínača zapnutie/vypnutie.
7. Náradie primeranou rýchlosťou posúvajte pozdĺž vyznačenej línie rezu cez obrobok.

### 7.5 Pílenie s paralelným dorazom (príslušenstvo)

Dvojramenný paralelný doraz umožňuje presné rezy pozdĺž hrany obrobku, resp. pílenie rozmerovo zodných líst.

Paralelný doraz možno namontovať na obidve strany základnej dosky.

### 7.6 Montáž/nasadenie paralelného dorazu 6

1. Akumulátor vytiahnite z náradia.
2. Zvieraci skrutku zaskrutkujte do základnej dosky iba tak, aby bol ešte dostatočný priestor na presunutie paralelného dorazu.
3. Obidve vodidlá paralelného dorazu zasuňte pod zvieraci skrutku.
4. Nastavte požadovanú šírku rezu.
5. Zvieraci skrutku pevne utiahnite.

### 7.7 Pílenie s vodiacou koľajnicou 7

#### 7.7.1 Montáž adaptéra pre vodiacu koľajnicu 8

##### UPOZORNENIE

Pílu možno vybaviť adaptérom pre vodiacu koľajnicu, ktorý je dostupný ako príslušenstvo.

1. Odstráňte prípadne namontovaný paralelný doraz.
2. Zaveďte základnú dosku do bočných pridržiavacích výstupkov adaptéra pre vodiacu koľajnicu.
3. Vložte základnú dosku celkom do adaptéra pre vodiacu koľajnicu.
4. Zaisťte adaptér pre vodiacu koľajnicu tak, že obidva posúvače zatlačíte až na doraz.

#### 7.7.2 Pozdĺžne rezy pri 0°

Pílu nasadte drážkou adaptéra pre vodiacu koľajnicu na výstupok vodiacej koľajnice.

#### 7.7.3 Pozdĺžne rezy pri uhloch do 50°

Pílu vonkajšou hranou adaptéra pre vodiacu koľajnicu vedte pozdĺž výstupku vodiacej koľajnice, pretože inak môže dôjsť ku kolízii pílového kotúča s vodiacou koľajnicou.

#### 7.7.4 Ploché uhlové rezy

##### UPOZORNENIE

Zobrazený uhol rezu udáva uhol, o ktorý sa rez odchyľuje od rovného pravouhlého rezu.

1. Vodiacu koľajnicu nulovým bodom položte na hranu obrobku a koľajnicu otáčajte dovtedy, kým požadovaný uhol rezu na uhlovej stupnici neleží oproti nulovému bodu.
2. Vodiacu koľajnicu zafixujte dvoma upínacími svorkami.

### 7.8 Pílenie s odsávaním pilín 9

##### UPOZORNENIE

Ručná okružná píla je vybavená odoberateľným pripájacím nátrubkom pre vysávač, ktorý je dimenzovaný na bežné hadice vysávačov. Na spojenie hadice vysávača s pílou môže byť potrebný vhodný adaptér.

##### POZOR

Prach je zdraviu škodlivý a môže spôsobiť ochorenie dýchacích ciest, kožné choroby a alergické reakcie.

##### VÝSTRAHA

Určité druhy prachu sa považujú za rakovinotvorné. Je to minerálny, dubový alebo bukový prach, predovšetkým v spojení s prísadami na úpravu dreva (chrómany, prostriedky na ochranu dreva).

##### POZOR

**Pokiaľ je to možné, používajte pri každom druhu práce vhodný vysávač Hilti. Pokiaľ odsávanie nie je k dispozícii alebo nie je možné, používajte ochrannú masku s filtrom triedy P2. Navyše vždy zaisťte riadne vetranie, aby bola koncentrácia prachu čo najnižšia.**

##### POZOR

Pre opracúvanie iných materiálov musí profesionálny prevádzkovateľ dohodnúť špeciálne požiadavky s príslušným odborovým združením.

### 7.9 Pílenie bez odsávania pilín

Špeciálne vyhotovenie pripájacieho nátrubku zabráni upchatiu pri práci bez pripojeného vysávača. Piliny sa pritom postranne odvádzajú.

Dbajte na to, aby piliny boli voľne odvádzané.

V prípade potreby možno pripájaci nátrubok odobrať po uvoľnení inbusovej skrutky pomocou inbusového kľúča nachádzajúceho sa na náradí.

### 7.10 Postup pri upchatí odvodu pilín

1. Vyberte akumulátor z náradia.
2. Vyčistite odvod pilín.
3. Skontrolujte, či pohyblivé časti náradia bezchybne fungujú a nezadrhávajú, či nie sú zlomené alebo poškodené v rozsahu, ktorý by mohol ovplyvniť funkčnosť náradia.

## 8 Údržba a ošetrovanie

### POZOR

**Prv než začnete náradie čistiť, vyberte akumulátor, aby ste zabránili neúmyselnému spusteniu náradia!**

#### 8.1 Ošetrovanie nástrojov

Odstráňte pevne usadené nečistoty na nástrojoch a povrch nástrojov chráňte pred koróziou príležitostným použitím utierkou navlhčenou v oleji.

#### 8.2 Ošetrovanie náradia

### POZOR

**Náradie, predovšetkým rukoväti, udržiujte čisté a bez stôp oleja a tuku. Nepoužívajte čistiace prostriedky obsahujúce silikón.**

Vonkajší kryt náradia je vyrobený z nárazuvzdorného plastu. Úchopové časti sú z elastoméru.

Náradie nikdy nepoužívajte s upchatými vetracími štrbinami! Vetracie štrbiny opatrne vyčistíte suchou kefou. Zabráňte vniknutiu cudzích telies do vnútra náradia. Zvonhľadok náradia pravidelne čistite mierne navlhčenou utierkou. Na čistenie nepoužívajte rozprašovač, parný vysokotlakový čistič alebo tečúcu vodu! Môže sa tým ohroziť elektrická bezpečnosť náradia.

#### 8.3 Starostlivosť o lítium-iónové akumulátory

Zabráňte vniknutiu vlhkosti.

Pred prvým uvedením do prevádzky akumulátory úplne nabite.

Na dosiahnutie maximálnej životnosti akumulátorov ukončíte ich vybíjanie, hneď ako výkon akumulátora výrazne poklesne.

### UPOZORNENIE

Pri ďalšej prevádzke sa vybíjanie automaticky ukončí skôr, než môže dôjsť k poškodeniu článkov.

Akumulátory nabíjajte nabíjačkami pre lítium-iónové akumulátory, ktoré sú schválené firmou Hilti.

### UPOZORNENIE

- Regeneračné nabíjanie akumulátorov, ktoré je potrebné pri NiCd alebo NiMH akumulátoroch, v tomto prípade nie je potrebné.

- Prerušenie procesu nabíjania neovplyvňuje životnosť akumulátorov.
- Proces nabíjania možno spustiť kedykoľvek bez negatívneho vplyvu na životnosť. Pamäťový efekt akumulátorov, ktorý je známy pri NiCd alebo NiMH akumulátoroch, sa nevyskytuje.
- Akumulátory je najlepšie uskladňovať v úplne nabitom stave a podľa možnosti na chladnom a suchom mieste. Skladovanie akumulátorov pri vysokých teplotách prostredia (za oknami) je nevhodné, ovplyvňuje životnosť akumulátorov a zvyšuje mieru samovybíjania článkov.
- Ak sa akumulátor už úplne nenabije, stratil kapacitu v dôsledku starnutia alebo nadmernej záťaže. Práca s takýmto akumulátorom je ešte možná. Akumulátor by ste však čoskoro mali nahradiť novým.

#### 8.4 Čistenie ochranného zariadenia

1. Na vyčistenie ochranných zariadení odstráňte pilový kotúč.
2. Ochranné zariadenia opatrne vyčistíte suchou kefou.
3. Vhodným nástrojom odstráňte usadeniny a piliny vo vnútri ochranných zariadení.
4. Namontujte pilový kotúč.

#### 8.5 Údržba

### VÝSTRAHA

**Opavy elektrických častí smie vykonávať iba elektro-technik.**

Pravidelne kontrolujte poškodenie vonkajších častí náradia a bezchybné fungovanie všetkých ovládacích prvkov. Náradie nikdy nepoužívajte, ak sú niektoré časti poškodené alebo ovládacie prvky nefungujú bezchybne. Náradie nechajte opraviť v servisnom stredisku Hilti.

#### 8.6 Kontrola po ošetrovaní a údržbe

Po ošetrovaní a údržbe skontrolujte, či sú namontované všetky ochranné zariadenia a či bezchybne fungujú.

Na skontrolovanie výkyvného ochranného krytu ho úplne otvorte stlačením ovládacej páčky.

Po uvoľnení ovládacej páčky sa musí výkyvný ochranný kryt rýchlo a úplne zatvoríť.

## 9 Poruchy a ich odstraňovanie

Porucha	Možná príčina	Odstránenie
Náradie nefunguje.	Akumulátor nie je úplne zasunutý alebo je vybitý.	Akumulátor musí zapadnúť s počutelným kliknutím alebo sa musí nabiť.
	Elektrická porucha.	Akumulátor vyberte z náradia a obráťte sa na servis Hilti.
	Akumulátor je vybitý/prehriaty.	Ochrana proti hlbokému vybitiu/elektronika náradie vypla. Akumulátor zasuňte do nabíjačky alebo ho nechajte vychladnúť.

Porucha	Možná príčina	Odstránenie
Spínač zapnutie/vypnutie nemožno stlačiť alebo je blokován.	Žiadna porucha (bezpečnostná funkcia)	Stlačte blokovacie tlačidlo proti zapnutiu.
Otáčky naraz prudko poklesnú.	Akumulátor je vybitý alebo prítlak je príliš vysoký.	Akumulátory vymeňte a vybitý akumulátor nabite. Zmiernite prítlak.
Akumulátor sa vybije rýchlejšie ako obvykle.	Akumulátor nie je v optimálnom stave.	Diagnostika v servise Hilti alebo akumulátor vymeňte.
Náradie sa po zablokovaní pílového kotúča samo nerozbehne.	Aktivovala sa ochrana proti preťaženiu.	Žnova stlačte poistku proti zapnutiu a spínač zapnutie/vypnutie.
Akumulátor sa nezaklapne po číťetných dvojitým kliknutím.	Nos západky na akumulátore je znečistený.	Nos západky očistite a akumulátor zaklapnite. Ak problém pretrváva, obráťte sa na servis Hilti.
Náradie alebo akumulátor sa silno prehrieva.	Elektrická porucha.	Náradie okamžite vypnite, akumulátor vyberte z náradia a obráťte sa na servis Hilti.
	Náradie je preťažené (prekročenie limitu pri používaní).	Vyberte náradie vhodné na daný spôsob používania.
Žiadny/znížený sací výkon.	Upchatý kanál lapača triesok.	Vyčistite kanál lapača triesok.

## 10 Likvidácia

### POZOR

Pri nevhodnej likvidácii vybavenia môže dôjsť k nasledujúcim efektom: Pri spaľovaní plastových dielov vznikajú jedovaté plyny, ktoré môžu spôsobiť ochorenie. Akumulátory môžu pri poškodení alebo pri silnom zohriatí explodovať a tým spôsobiť otravu, popálenie, poleptanie kyselinami alebo znečistiť životné prostredie. Pri nedbalej likvidácii umožňujete zneužitie vybavenia nepovolnými osobami. Pritom môže dôjsť k ťažkému poraneniu tretích osôb, ako aj k znečisteniu životného prostredia.

### POZOR

Chybné akumulátory neodkladne zlikvidujte. Nenechávajte ich v dosahu detí. Akumulátory nerozoberajte a nespáľujte.

### POZOR

Akumulátory, ktoré doslúžili, likvidujte v súlade s národnými predpismi alebo ich vráťte spoločnosti Hilti.



Výrobky Hilti sú z veľkej časti vyrobené z recyklovateľných materiálov. Predpokladom na opakované využitie recyklovaných materiálov je ich správna separácia. V mnohých krajinách je firma Hilti už pripravená na príjem vášho náradia na recykláciu. Informujte sa v zákaznickom stredisku firmy Hilti alebo u vášho obchodného poradcu.



Iba pre krajiny EÚ.

Elektrické ručné náradie neodhadzujte do domového odpadu!

V súlade s európskou smernicou o opotrebovaných elektrických a elektronických zariadeniach v znení národných predpisov sa opotrebované elektrické náradie, prístroje a zariadenia musia podrobiť separovaniu a ekologickej recyklácii.

## 11 Záruka výrobcu náradia

Ak máte akékoľvek otázky týkajúce sa záručných podmienok, obráťte sa, prosím, na vášho lokálneho partnera spoločnosti HILTI.

## 12 Vyhlásenie o zhode ES (originál)

Označenie:	Akumulátorová ručná okružná píla
Typové označenie:	SCW 22-A
Generácia:	01
Rok výroby:	2010

Na vlastnú zodpovednosť vyhlasujeme, že tento výrobok je v súlade s nasledujúcimi smernicami a normami: 2006/42/EG, 2004/108/EG, 2006/66/ES, 2011/65/EÚ, EN 60745-1, EN 60745-2-5, EN ISO 12100.

Hilti Corporation, Feldkircherstrasse 100,  
FL-9494 Schaan



**Paolo Luccini**  
Head of BA Quality and Process Management  
Business Area Electric Tools & Accessories  
01/2012



**Jan Doongaji**  
Executive Vice President  
Business Unit Power Tools & Accessories  
01/2012

### Technická dokumentácia u:

Hilti Entwicklungsgesellschaft mbH  
Zulassung Elektrowerkzeuge  
Hiltistrasse 6  
86916 Kaufering  
Deutschland

# Akumulatorska kružna pila SCW 22-A

**Upute za uporabu obvezatno pročitajte prije početka rada.**

**Ove upute za uporabu uvijek čuvajte u blizini alata.**

**Alat prosljeđujte drugim osobama samo zajedno s uputom za uporabu.**

Kazalo	Stranica
1 Opće upute	245
2 Opis	246
3 Pribor	248
4 Tehnički podatci	248
5 Sigurnosne napomene	249
6 Prije stavljanja u pogon	252
7 Posluživanje	253
8 Čišćenje i održavanje	255
9 Traženje kvara	256
10 Zbrinjavanje otpada	257
11 Jamstvo proizvođača za alate	257
12 EZ izjava o sukladnosti (original)	257

**I** Brojevi se odnose na odgovarajuće slike. Slike za tumačenje teksta nalaze se na unutrašnjim, presavijenim omočnim stranicama. Kod proučavanja upute uvijek ih držite otvorene.

Riječ «alat» u tekstu ove upute za uporabu uvijek se odnosi na akumulatorsku kružnu pilu SCW 22-A.

## Elementi za posluživanje i prikazivanje **I**

- ① Akumulator
- ② Tipke za deblokadu s dodatnom funkcijom aktiviranja pokazatelja stanja napunjenosti
- ③ Indikator stanja napunjenosti i pogrešaka (Li-Ion akumulatorski paket)
- ④ Tipka za uključivanje/isključivanje
- ⑤ Blokada uklapanja
- ⑥ Dodatni rukohvat
- ⑦ Gumb za blokadu vretena
- ⑧ Imbus ključ
- ⑨ Skala za rezni kut
- ⑩ Stezna poluga za podešavanje reznog kuta
- ⑪ Zatezni vijak za paralelni graničnik
- ⑫ Stezna poluga za podešavanje dubine reza
- ⑬ Rezna oznaka 45°
- ⑭ Rezna oznaka 0°
- ⑮ Paralelni graničnik
- ⑯ Klatni štitnik
- ⑰ Osnovna ploča
- ⑱ Štitnik
- ⑲ Priključak (kanal za strugotinu)
- ⑳ Pogonsko vreteno
- ㉑ Prihvatna priрубnica
- ㉒ Stezna priрубnica
- ㉓ Stezni vijak
- ㉔ Skala dubine reza
- ㉕ Upravljačka poluga za klatni štitnik

## 1 Opće upute

### 1.1 Pokazatelji opasnosti i njihovo značenje

#### OPASNOST

Znači neposrednu opasnu situaciju, koja može uzrokovati tjelesne ozljede ili smrt.

#### UPOZORENJE

Ova riječ skreće pozornost na moguću opasnu situaciju koja može uzrokovati tešku tjelesnu ozljedu ili smrt.

#### OPREZ

Ova riječ skreće pozornost na moguću opasnu situaciju koja može uzrokovati laganu tjelesnu ozljedu ili materijalnu štetu.

#### NAPOMENA

Ova riječ skreće pozornost na napomene o primjeni i druge korisne informacije.

### 1.2 Objašnjenje piktograma i ostali naputci

#### Znakovi upozorenja



Upozorenje na opću opasnost



Upozorenje na opasni električni napon



Upozorenje na nagrizajuće materijale



Upozorenje na vruću površinu

## Obvezujući znakovi



Nosite  
zaštitne  
naočale



Nosite  
zaštitnu  
kacigu



Nosite  
zaštitu  
za uši



Nosite  
zaštitne  
rukavice



Nosite  
laganu  
zaštitu  
organa za  
disanje

## Simboli



Prije uporabe  
pročitajte  
uputu za  
uporabu



Otpatke  
donesite na  
ponovnu  
preradu



Volt



Istosmjerna  
struja

$n_0$

Dimenzioni-  
rani broj  
okretaja u  
slobodnom  
hodu

/min

Okretaja u  
minuti



Promjer



List pile

## Mjesto identifikacijskih podataka na alatu

Oznaka tipa i serije navedeni su na označnoj pločici Vašeg alata. Unesite ove podatke u Vašu uputu za uporabu i pozivajte se na njih kod obraćanja našem zastupništvu ili servisu.

Tip:

Generacija: 01

Serijski broj.:

## 2 Opis

### 2.1 Uporaba u skladu s odredbama

Alat je ručno vođena kružna pila na akumulatorski pogon.

Alati su namijenjeni za rezanje drvenih ili drvetu sličnih materijala, plastike, gipsanog kartona, gipsanih ploča i veznih materijala do dubine reza od 57 mm te kosog reza od 0° do 50°.

Ne smiju se obrađivati materijali opasni po zdravlje (na pr. azbest).

Alat je namijenjen profesionalnom korisniku, a posluživati, održavati i servisirati ga smije samo ovlašteno osposobljeno osoblje. To osoblje mora biti posebno upućeno u moguće opasnosti. Alat i njemu pripadajuća pomoćna sredstva mogu biti opasni ako ih nepropisno i neispravno upotrebljava neosposobljeno osoblje.

Radno okruženje mogu biti: gradilište, radionica, renovacije, pregradnje i novogradnje.

Manipulacije ili preinake na alatu nisu dozvoljene.

Ne smiju se upotrebljavati listovi pile koji ne odgovaraju navedenim karakteristikama (npr. promjer, broj okretaja, debljina), rezne i brusne ploče te listovi pile iz visoko legiranog brzoreznog čelika (HSS-čelik).

Ne smiju se rezati metali.

Alat ne upotrebljavajte za rezanje grana i debala.

Akumulatorske pakete ne upotrebljavajte kao izvor energije za druga nespecificirana trošila.

Kako biste izbjegli opasnost od ozljeda, rabite samo originalni Hiltijev pribor i alate.

Slijedite podatke o radu, čišćenju i održavanju u uputi za uporabu.

## 2.2 Sklopka

Uključno/isključna sklopka s blokadom uklapanja

## 2.3 Ručke

Rukohvat i dodatni rukohvat

## 2.4 Zaštitni uređaj

Štitnik i klatni štitnik

## 2.5 Podmazivanje

Podmazivanje mašču

## 2.6 Indikator preopterećenja i pregrijavanja alata

Alat je opremljen elektroničkom zaštitom od preopterećenja i zaštitom od pregrijavanja. Kod preopterećenja i pregrijavanja se alat automatski isključuje. Ako otpustite i ponovno pritisnete uključno/isključnu sklopku, može doći do kašnjenja uključanja (faze hlađenja alata).

## 2.7 Stanje napunjenosti Li-Ion akumulatorskog paketa

Pri uporabi Li-Ion akumulatorskih paketa stanje napunjenosti se može prikazati laganim pritiskom na jednu od tipki za deblokadu (ne deblokirajte dok osjećate otpor). Stražnji pokazatelj na akumulatorskom paketu daje sljedeće informacije:

LED-diode trajno svijetle	LED-diode treptajuće	Stanje napunjenosti C
LED-diode 1, 2, 3, 4	-	$C \geq 75\%$
LED-diode 1, 2, 3	-	$50\% \leq C < 75\%$
LED-diode 1, 2	-	$25\% \leq C < 50\%$
LED-dioda 1	-	$10\% \leq C < 25\%$
-	LED-dioda 1	$C < 10\%$

## 2.8 Sadržaj isporuke standardne opreme obuhvaća

- 1 Alat
- 1 List pile
- 1 Imbus ključ
- 1 Uputa za uporabu
- 1 Hilti kovčeg (opcijski)
- 1 Kartonska ambalaža (opcijski)
- 1 Paralelni graničnik
- 1 Priključak za usisivač
- 1 Adapter za vodilicu (opcijski)

## 2.9 Uz to je za rad alata potrebno

Za SCW 22-A akumulatorski paket B 22/3.3 Li-Ion ili B 22/2.6 Li-Ion i punjač C436-90 ili C436-350 ili C4/36 ili C4/36-ACS.

## NAPOMENA

Ovisno o opremi već je obuhvaćeno opsegom isporuke.



### 3 Pribor

#### Pribor za SCW 22-A

Oznaka	Kratica
Punjač za akumulatorski paket Li-Ion	C 4/36
Punjač za akumulatorski paket Li-Ion	C4/36-ACS
Punjač za akumulatorski paket Li-Ion	C 4/36-90
Punjač za akumulatorski paket Li-Ion	C 4/36-350
Akumulatorski paket	B 22/3.3 Li-Ion
Akumulatorski paket	B 22/2.6 Li-Ion
Paralelni graničnik	
Vodilica	

### 4 Tehnički podatci

Tehničke izmjene pridržane!

Alat	SCW 22-A
Izmjereni napon (istosmjerni)	21,6 V
Težina prema EPTA-postupku 01/2003	3,9 kg
Dimenzije (D x Š x V)	393 mm X 208 mm X 241 mm
Osnovna ploča	298 mm X 137 mm
Propisani promjer lista pile	160... 165 mm
Debljina osnove lista pile	0,5... 1,5 mm
Širina reza	1,5... 2,0 mm
Provrt za prihvat lista pile	20 mm
Dubina reza kod podešavanja skale	Kut 0°: 57 mm Kut 45°: 42 mm
Broj okretaja u slobodnom hodu	4.000/min

#### NAPOMENA

Razina titranja koja je navedena u ovim uputama izmjerena je sukladno postupku mjerenja normiranom u EN 60745 te se može koristiti za međusobnu usporedbu alata. Primjerena je i za privremenu procjenu titrajnog opterećenja. Navedena razina titranja predstavlja glavne primjene električnih alata. Ako se električni alat inače koristi za druge primjene s alatima za primjenu koji se razlikuju ili nisu dovoljno dobro održavani, razina titranja se može razlikovati. Isto može znatno povećati titrajno opterećenje tijekom cjelokupnog radnog vijeka. Za točnu procjenu titrajnog opterećenja trebaju se uzeti u obzir i vremena, tijekom kojih je alat bio isključen ili je radio, ali se zapravo nije koristio. Isto može znatno smanjiti titrajno opterećenje tijekom cjelokupnog radnog vijeka. Odredite dodatne sigurnosne mjere za zaštitu korisnika prije djelovanja titranja kao npr.: Održavanje električnog alata i usadnika, održavanje toplih ruku, organizacija tokova rada.

#### Informacije o buci i vibracijama za SCW 22-A (izmjereno prema EN 60745-2-5):

Tipična razina jačine zvuka prema ocjeni A	104 dB (A)
Tipična razina emisije zvučnog tlaka prema ocjeni A.	93 dB (A)
Nesigurnost za navedenu razinu zvuka	3 dB (A)

#### Triaksijalne vrijednosti vibracija (svota vektora vibracija)

Rezanje u drvetu, $a_h$	1,2 m/s <sup>2</sup>
Nesigurnost (K)	1,5 m/s <sup>2</sup>

Akumulator	B 22/3,3 Li-Ion	B 22/2,6 Li-Ion
Dimenzionirani napon	21,6 V	21,6 V
Kapacitet	3,3 Ah	2,6 Ah
Održavanje energije	71,28 Wh	56,16 Wh
Težina	0,78 kg	0,78 kg
Vrsta ćelija	Li-ion	Li-ion
Ćeljski blok	12	12
Zaštita od dubinskog pražnjenja	da	da

## 5 Sigurnosne napomene

### NAPOMENA

Sigurnosne napomene u poglavlju 5.1 sadrže sve opće sigurnosne napomene za električne alate koje su u uputi za uporabu navedene prema primjenjivim normama. Tamo se unatoč tome mogu nalaziti napomene koje za ovaj alat nisu relevantne.

#### 5.1 Opće sigurnosne napomene za električne alate

##### a) UPOZORENJE

**Pročitajte sigurnosne napomene i naputke.** Pogreške kod pridržavanja sigurnosnih napomena i naputaka mogu dovesti do električnog udara, požara i/ili teških ozljeda. **Molimo sačuvajte sve sigurnosne napomene i upute za ubuduće.** Pojam "električni alat" korišten u sigurnosnim napomenama odnosi se na električne alate s napajanjem iz električne mreže (s mrežnim kabelom) i na električne alate na akumulatorski pogon (bez mrežnog kabela).

#### 5.1.1 Sigurnost na radnom mjestu

- Područje rada održavajte čistim i osvijetljenim.** Nered i neosvijetljeno radno područje mogu dovesti do nezgoda.
- S alatom ne radite u okolini ugroženoj eksplozijom, u kojoj se nalaze zapaljive tekućine, plinovi ili prašine.** Električni alati proizvode iskre koje mogu zapaliti prašinu ili pare.
- Djecu i ostale osobe tijekom korištenja električnog alata udaljite iz područja rada.** Ako bi skrenuli pozornost s posla mogli bi izgubiti kontrolu nad alatom.

#### 5.1.2 Električna sigurnost

- Priključni utikač alata treba odgovarati utičnici.** Na utikaču se ni u kojem slučaju ne smiju izvoditi izmjene. **Ne koristite adapterske utikače zajedno sa zaštitno uzemljenim električnim alatima.** Nepromijenjeni utikači i odgovarajuće utičnice smanjuju opasnost od električnog udara.
- Izbjegavajte dodir tijela s uzemljenim površinama kao što su cijevi, radijatori, štednjaci i hladnjaci.** Postoji povećana opasnost od električnog udara ako je vaše tijelo uzemljeno.

- Alat držite dalje od kiše ili vlage.** Prodiranje vode u električni alat povećava opasnost od električnog udara.
- Kabel ne upotrebljavajte za nošenje ili vješanje alata odnosno za izvlačenje utikača iz utičnice.** Kabel držite dalje od izvora topline, ulja, oštrih rubova ili pokretljivih dijelova alata. Oštećeni ili usukani kabeli povećavaju opasnost od električnog udara.
- Ako s električnim alatom radite na otvorenom, upotrebljavajte samo produžne kabele odobrene za uporabu na otvorenom.** Primjena produžnog kabela prikladnog za uporabu na otvorenom smanjuje opasnost od električnog udara.
- Ako ne možete izbjeći rad električnog alata u vlažnom okruženju, koristite zaštitnu strujnu sklopku.** Uporaba zaštitne strujne sklopke smanjuje opasnost električnog udara.

#### 5.1.3 Sigurnost ljudi

- Budite oprezni, pazite što činite i kod rada s električnim alatom postupajte razumno.** Alat ne koristite ako ste umorni ili pod utjecajem opojnih sredstava, alkohola ili lijekova. Trenutak nepažnje kod uporabe alata može dovesti do ozbiljnih tjelesnih ozljeda.
- Nosite sredstva osobne zaštite i uvijek zaštitne naočale.** Nošenje sredstava osobne zaštite, kao što su zaštitna maska, sigurnosne cipele koje ne klize, zaštitna kaciga ili štitnik za sluh, ovisno o vrsti i primjeni električnog alata, smanjuje opasnost od nezgoda.
- Izbjegavajte nehotično stavljanje u pogon. Uvjerite se, da je alat isključen, prije nego što priključite opskrbu naponom i/ili akumulatorski paket, ili ga primite ili nosite.** Ako kod nošenja alata prst držite na prekidaču ili ako je alat uključen i priključen na električnu mrežu, to može dovesti do nezgoda.
- Prije nego što uključite alat, uklonite alate za podešavanje ili vijčane ključeve.** Alat ili ključ koji se nalazi u rotirajućem dijelu alata može dovesti do nezgoda.
- Izbjegavajte nenormalan položaj tijela.** Zauzmite siguran i stabilan položaj tijela i u svakom trenutku

- održavajte ravnotežu. Na taj način možete alat bolje kontrolirati u neočekivanim situacijama.
- f) **Nosite prikladnu odjeću. Ne nosite široku odjeću ili nakit. Neka vaša kosa, odjeća i rukavice budu što dalje od pomičnih dijelova.** Mlohavu odjeću, nakit ili dugu kosu mogu zahvatiti pomični dijelovi alata.
- g) **Ako se mogu montirati alati/uređaji za usisavanje i hvatanje prašine, provjerite jesu li isti priključeni i rabe li se pravilno.** Uporaba usisivača može smanjiti opasnost.

#### 5.1.4 Uporaba i rukovanje s električnim alatom

- a) **Ne preopterećujte alat. Za Vaše radove koristite za to predviđen električni alat.** S odgovarajućim električnim alatom radit ćete bolje i sigurnije, u navedenom području snage.
- b) **Ne upotrebljavajte električni alat s neispravnim prekidačem.** Električni alat koji se više ne može uključiti ili isključiti, opasan je i treba se popraviti.
- c) **Izvučite utikač iz utičnice i/ili akumulatorski paket iz alata prije podešavanja alata, zamjene dijelova pribora ili odlaganja alata.** Ovim mjerama opreza spriječiti će se nehotično pokretanje električnog alata.
- d) **Nekorištene električne alate spremite izvan doseg djece. Ne dopustite da alat koriste osobe koje s njim nisu upoznate ili koje nisu pročitale upute za uporabu.** Električni alati su opasni ako ih koriste neiskusne osobe.
- e) **Pažljivo održavajte električne alate. Kontrolirajte rade li pokretljivi dijelovi alata besprijekorno i nisu li zaglavljani, te jesu li dijelovi polomljeni ili tako oštećeni da negativno djeluju na funkciju električnog alata. Oštećene dijelove popravite prije uporabe alata.** Mnoge nezgode imaju svoj uzrok zbog loše održavanja električnih alata.
- f) **Rezne alate održavajte oštrim i čistim.** Brižljivo održavani rezni alati s oštrim sječivima neće se zaglaviti i lakši su za vođenje.
- g) **Koristite električni alat, pribor, usadnike itd. sukladno ovim uputama. Kod toga uzmite u obzir radne uvjete i izvođene radove.** Uporaba električnih alata za neke druge primjene različite od predviđenih, može dovesti do opasnih situacija.

#### 5.1.5 Uporaba i rukovanje akumulatorskog alata

- a) **Akumulatorske baterije punite samo u punjačima koje preporučuje proizvođač.** Kod punjača, koji je prikladan za određenu vrstu akumulatorskih paketa, postoji opasnost od požara ako se rabi s drugim akumulatorskim paketima.
- b) **U električnim alatima upotrebljavajte samo za to predviđene akumulatorske baterije.** Uporaba neke druge akumulatorske baterije može dovesti do ozljeda i opasnosti od požara.
- c) **Nekorištenu akumulatorsku bateriju držite dalje od uredskih spajalica, kovanica, ključeva, čavala, vijaka ili drugih sitnih metalnih predmeta koji bi mogli uzrokovati premošćenje kontakata.** Kratki spoj između kontakata akumulatorske baterije može dovesti do opekline ili do požara.

- d) **Kod pogrešne uporabe može iz akumulatorske baterije iscuriti tekućina. Izbjegavajte doticaj s ovom tekućinom. Kod slučajnog doticaja odmah isperite s vodom. Ako tekućina dođe u dodir s očima, odmah zatražite liječničku pomoć.** Iscurjela tekućina može dovesti do nadražaja kože ili opekline.

#### 5.1.6 Servisiranje

- a) **Popravak alata prepustite samo kvalificiranom stručnom osoblju i samo s originalnim zamjenskim dijelovima.** Na taj će se način postići održavanje sigurnosti električnog alata.

#### 5.2 Sigurnosne napomene za sve pile

##### 5.2.1 Postupak piljenja

- a) **⚠ OPASNOST**  
**Svojim rukama se ne približavajte području pile i listu pile. Drugom rukom držite dodatni rukovlat ili kućište motora.** Ako pilu držite s obje ruke, list pile ih ne može ozlijediti.
- b) **Ne sežite pod predmet obrade.** Štitnik Vas pod predmetom obrade ne može zaštititi od lista pile.
- c) **Dubinu reza prilagodite debljini predmeta obrade.** Trebao bi biti vidljiv za manje od pune visine zuba pod predmetom obrade.
- d) **Predmet obrade za rezanje nikada ne pridržavajte u ruci ili iznad noge. Predmet obrade učvrstite na stabilan prihvat.** Važno je predmet obrade dobro učvrstiti kako biste smanjili opasnost od doticaja s tijelom, zaglavljivanja lista pile ili gubitak kontrole.
- e) **Električni alat uhvatite samo za izolirane ručke kada izvodite radove kod kojih ugradni alat može pogoditi skrivene strujne vodove.** Kontakt s provodljivim vodom stavlja pod napon i metalne dijelove alata te dovodi do električnog udara.
- f) **Kod uzdužnog rezanja uvijek upotrebljavajte graničnik ili ravnu rubnu vodilicu.** To poboljšava točnost rezanja i smanjuje mogućnost zaglavljivanja lista pile.
- g) **Uvijek upotrebljavajte listove pile pravilne veličine i odgovarajućeg provrta za prihvat (na pr. zvjezdastog ili okruglog).** Listovi pile, koji ne odgovaraju montažnim dijelovima pile, ne teku kružno i dovode do gubitka kontrole.
- h) **Nikada ne upotrebljavajte oštećene ili krive podloške ili vijke za list pile.** Podloške i vijci za list pile su posebice konstruirani za Vašu pilu, za optimalnu snagu i sigurnost pri radu.

##### 5.2.2 Ostale sigurnosne napomene za sve pile

#### Povratni udarac - Uzroci i odgovarajuće sigurnosne napomene:

Povratni udarac je nenadana reakcija zbog zakvačenog, zaglavljeno ili nepravilno poravnano lista pile koja dovodi do nekontroliranog podizanja pile i kretanja iz predmeta obrade prema operateru; ako se list pile zakvači ili zaglavi u razdvajaču koji se zatvara, zablokira se i snaga motora odbacuje alat u smjeru operatera;

ako je list pile u rezu uvinut ili nepravilno poravnan, zubi stražnjeg ruba lista pile se mogu zakvačiti u površini predmeta obrade, čime se list pile izbacuje iz razdvajача i pila odskače u smjeru operatera.

Povratni udarac je posljedica neispravne ili nepravilne uporabe pile. Može se spriječiti odgovarajućim preventivnim mjerama, od kojih su neke navedene dolje.

- a) **Čvrsto držite pilu s obje ruke i stavite svoje ruke u položaj u kojem možete uhvatiti sile povratnog udara. Uvijek stojte uz bok lista pile, list pile nikada ne postavljajte u liniju s Vašim tijelom.** Kod povratnog udara kružna pila može odskočiti unatrag, operater može pritom svladati sile povratnog udara ako poduzme odgovarajuće mjere.
- b) **Ako se list pile zaglavi ili prekinete radove, pilu isključite i držite je mirno u materijalu sve dok se list pile na zaustavi. Nikada ne pokušavajte pilu vaditi iz predmeta obrade ili je povlačiti unatrag dok se list pile pomiče, u suprotnom bi moglo doći do povratnog udara.** Utvrdite i uklonite uzrok zaglavljenja lista pile.
- c) **Ako pilu, koja stoji u predmetu obrade, želite ponovno pokrenuti, centrirajte list pile u razdvajачu i provjerite nisu li se zubi pile zaglavi u predmetu obrade.** Ako je list pile zaglavljen, može se pomaknuti iz predmeta obrade ili uzrokovati povratni udarac pri ponovnom pokretanju pile.
- d) **Poduprite velike ploče kako biste smanjili rizik od povratnog udara zbog zaglavljenog lista pile.** Velike ploče se mogu saviti pod vlastitom težinom. Ploče se moraju poduprijeti s obje strane kako u blizini razdvajача tako i na rubu.
- e) **Ne upotrebljavajte tupe ili oštećene listove pile.** Listovi pile s tupim ili nepravilno usmjerenim zubima zbog uskog razdvajача uzrokuju povećano trenje, zaglavljanje lista pile i povratni udarac.
- f) **Prije rezanja pritegnite podešivače za dubinu urezivanja i kut rezanja.** Ako se za vrijeme rezanja podešivači pomjere, list pile se može zaglaviti te može doći do povratnog udara.
- g) **Budite posebno oprezni kod rezanja u postojeće zidove ili druga nevidljiva područja.** Potopni list pile se pri rezanju možeablokirati u skrivenim predmetima i uzrokovati povratni udarac.

### 5.2.3 Sigurnosne napomene za kružne pile s klatnim štithnikom

#### Funkcija donjeg štithnika

- a) **Prije svake uporabe provjerite zatvara li se donji štithnik besprijeekorno. Pilu ne upotrebljavajte ako donji štithnik nije pokretljiv i ako se odmah ne zatvori. Donji štithnik ne stežite niti ga ne privezujte u otvorenom položaju.** Ako pila nehotice padne na pod, donji se štithnik može saviti. Otvorite štithnik polugom za povlačenje unatrag i sa sigurnošću utvrdite da se može slobodno pomicati i da kod svih reznih kutova ili dubina rezanja ne dodiruje niti list pile niti druge dijelove.
- b) **Provjerite funkciju opruge za donji štithnik. Pilu servisirajte prije uporabe ako štithnik i opruga bes-**

**prijeekorno ne rade.** Oštećeni dijelovi, ljepljivi talozi ili nakupine strugotine uzrokuju usporeni rad donjeg štithnika.

- c) **Donji štithnik otvarajte rukom samo kod posebnih rezova kao što su "potopni i kutni rezovi". Otvorite donji štithnik polugom za povlačenje unatrag i pustite je čim list pile proдре u predmet obrade.** Kod svih drugih radova piljenja mora donji štithnik raditi automatski.
- d) **Pilu ne odlažite na radnu klupu ili pod, a da donji štithnik pritom ne prekriiva list pile.** Nezaštićeni list pile koji se još okreće pokreće pilu suprotno od smjera rezanja i reže sve što mu je na putu. Stoga imajte na umu vrijeme dodatnog okretanja pile.

## 5.3 Dodatne sigurnosne napomene

### 5.3.1 Sigurnost ljudi

- a) **Nosite zaštitu za sluh.** Djelovanje buke može uzrokovati gubitak sluha.
- b) **Alat uvijek držite s obje ruke za predviđene rukohvate.** Rukohvate održavajte suhim, čistim, bez ulja i masti.
- c) **Ako alatom radite bez usisavanja prašine, morate tijekom radova kod kojih se stvara prašina nositi laganu zaštitu organa za disanje.**
- d) **S alatom rukujte samo s pripadajućim zaštitnim uređajima.**
- e) **S alatom radite samo namjenski i u besprijeekornom stanju.**
- f) **Zbog bolje prokrvljenosti prstiju napravite stanke u radu i vježbe za opuštanje prstiju.**
- g) **Alat uključite tek u području rada.**
- h) **Akumulatorski paket uklonite prilikom skladištenja i transporta alata.**
- i) **Radove na alatu uvijek izvodite u smjeru od tijela.**
- j) **Alatom ne radite iznad glave.**
- k) **Alat ne kočite bočnim pritiskanjem o list pile.**
- l) **Kod uključenog alata ne dodirujte zateznu pribudnicu i vijak pribudnice.**
- m) **Na reznoj traci ne smije biti prepreka. Ne zarezujte vijke, čavle itd.**
- n) **Gumb za blokadu vretena nikada ne pritiščite dok se list pile vrti.**
- o) **Alat ne usmjeravajte prema osobama.**
- p) **Djecu morate podučiti o tome, da se ne smiju igrati s alatom.**
- q) **Alat nije namijenjen za to da se s njime služe djeca ili slabe osobe bez poduke.**
- r) **Prilagodite potisak listu pile i obradivom materijalu tako da se list pile neablokira i eventualno uzrokuje povratni udarac.**
- s) **Spriječite pregrijavanje vrhova zubaca pile.**
- t) **Kod piljenja plastike valja paziti da se plastika ne otopi.**
- u) **Prije početka rada utvrdite razred opasnosti prašine koja nastaje pri radu. Koristite građevinski usisivač sa službeno dozvoljenom klasifikacijom zaštite, koja odgovara Vašim lokalnim propisima o zaštiti protiv prašine.**

- v) Prašine materijala kao što su premaz koji sadrži olovo, neke vrste drva, minerala i metala mogu biti štetni za zdravlje. Dodirivanje ili udisanje prašina mogu uzrokovati alergijske reakcije i/ili bolesti dišnih puteva korisnika ili osoba koje se nalaze u blizini. Određene vrste prašina kao što su hrastova ili bukova prašina mogu uzrokovati rak, naročito kada su u spoju s dodacima za obradu drva (kromat, sredstvo za zaštitu drva). Materijal koji sadrži azbest smije obrađivati samo stručno osoblje. **Po mogućnosti koristite alat/uređaj za usisivanje prašine. Kako biste dosegli visok stupanj usisivanja prašine, koristite primjereni mobilni alat/uređaj za uklanjanje prašine koji je preporučio Hilti za drvo i/ili mineralnu prašinu i koji je usklađen za ovaj električni alat. Pobrinite se za dobro prozračivanje radnoga mjesta. Preporuča se nošenje zaštitne maske s klasom filtra P2. Poštujte važeće propise u vašoj zemlji za materijale koje ćete obrađivati.**

### 5.3.2 Brižljivo rukovanje i uporaba električnih alata

- a) Čvrsto stegnite predmet obrade. Za pričvršćivanje predmeta obrade upotrijebite stege ili škripac. To je sigurnije od pridržavanja rukom; osim toga ćete alat moći posluživati s obim rukama.
- b) **Provjerite imaju li alati sustav prihvat koji odgovara stroju te jesu li pravilno zabravljeni u steznoj glavi.**

### 5.3.3 Električna sigurnost



Prije početka rada detektorom metala ispitajte ima li u području rada sakrivenih električnih vodova, plinskih i vodovodnih cijevi. Vanjski metalni dijelovi alata mogu biti pod naponom ako ste npr. nehotice oštetili električni vod. To predstavlja ozbiljnu opasnost od električnog udara.

### 5.3.4 Brižljivo rukovanje i uporaba akumulatorskih paketa

- a) **Poštujte posebne smjernice za transport, skladištenje i rad Li-Ion akumulatorskih paketa.**
- b) **Akumulatorske pakete držite dalje od visokih temperatura i vatre. Postoji opasnost od eksplozije.**

- c) **Akumulatorski paketi se ne smiju rastavljati, gnječiti, zagrijavati iznad 80°C ili spaljivati.** U suprotnom slučaju postoji opasnost od požara, eksplozije i nagrizanja.
- d) **Upotrebjavajte samo akumulatorske pakete koji su dozvoljeni za dotični uređaj.** Kod uporabe drugih akumulatorskih paketa ili uporabe akumulatorskih paketa u druge svrhe postoji opasnost od požara i eksplozije.
- e) **Ne smiju se puniti niti upotrebljavati akumulatorski paketi (primjerice akumulatorski paketi s napuklinama, polomljenim dijelovima, savinutim, izbijenim i/ili izvučenim kontaktima).**
- f) **Ako je akumulatorski paket prevruć da ga primite u ruku, onda je moguće da je isti u kvaru. Postavite uređaj na nezapaljivo mjesto s dovoljnim razmakom od zapaljivih materijala na kojem ga možete promatrati i ostaviti ga da se ohladi. Kontaktirajte Servis Hilti nakon što se akumulatorski paket ohladi.**

### 5.3.5 Radno mjesto

- a) **Pobrinite se za dobru rasvjetu na području rada.**
- b) **Pobrinite se za dobro prozračivanje radnoga mjesta.** Loše prozračena radna mjesta mogu zbog opterećenosti prašinom biti štetni po zdravlje.

### 5.3.6 Osobna zaštitna oprema



**Izvođač radova i osobe koje se nalaze u njegovoj neposrednoj blizini moraju tijekom uporabe alata nositi odgovarajuće zaštitne naočale, zaštitnu kacigu, zaštitne slušalice, zaštitne rukavice i laganu zaštitu organa za disanje.**

### 5.3.7 Zaštitni uređaj

**Alat ne uključujte ako list pile, pokrov ili klatni štitnik nisu pravilno montirani.**

## 6 Prije stavljanja u pogon



### 6.1 Brižljivo rukovanje s akumulatorskim paketima

#### NAPOMENA

Kod niskih temperatura se smanjuje snaga akumulatorskog paketa. S akumulatorskim paketom ne radite dok se alat ne zaustavi. Pravodobno prijedite na drugi akumu-

latorski paket. Odmah ponovno napunite akumulatorski paket za sljedeću zamjenu.

Akumulatorski paket čuvajte na hladnom i suhom mjestu. Akumulatorski paket nikada ne skladištite na suncu, na radiatorima ili iza ostakljenih površina. Akumulatorski paketi se pri kraju svoga životnoga vijeka moraju zbrinuti ekološki prihvatljivo i sigurno. Akumulatorski paket utaknite u odgovarajući punjač.

## 6.2 Punjenje akumulatorskog paketa



### OPASNOST

Upotrebjavajte samo predviđene Hilti akumulatorske pakete i Hilti punjače navedene u poglavlju "Pribor".

### OPASNOST

Prije nego akumulatorski paket umetnete u odgovarajući punjač, sa sigurnošću utvrdite da su vanjske površine akumulatorskih paketa čiste i suhe. U vezi postupka punjenja pročitajte uputu za uporabu odgovarajućeg punjača.

### 6.2.1 Prvo punjenje novih akumulatorskih paketa

Akumulatorske pakete u potpunosti napunite prije prvog stavljanja u pogon.

### 6.2.2 Punjenje upotrebljivanih akumulatora

Prije nego akumulator umetnete u odgovarajući punjač, sa sigurnošću utvrdite da su vanjske površine akumulatora čiste i suhe.

Vežano za postupak punjenja pročitajte uputu za uporabu odgovarajućeg punjača.

Li-ionski akumulatorski paketi su svakodobno spremni za uporabu, čak i u djelomično napunjenom stanju. Napredak punjenja se prikazuje putem LED-dioda (vidi uputu za uporabu punjača).

## 6.3 Umetanje akumulatorskog paketa

### OPREZ

Prije umetanja akumulatorskog paketa sa sigurnošću utvrdite da je alat isključen a blokada uklapanja aktivirana (ne pritisnuta). Upotrebjavajte samo Hilti akumulatorske pakete dozvoljene za Vaš alat.

### OPREZ

Uvjerite se da na kontaktima akumulatorskog paketa i kontaktima u uređaju nema stranih tijela, prije nego što stavite akumulatorski paket u uređaj.

1. Akumulatorski paket potiskujte straga u alat sve dok uskoči uz graničnik čujnim dvostrukim klikom.
2. **OPREZ** Akumulatorski paket koji pada može ugroziti Vas kao i ostale osobe.  
Provjerite da li akumulator pouzdano leži u alatu.

## 6.4 Izvadite akumulatorski paket iz alata

1. Pritisnite oba gumba za deblokadu i držite ih pritisnute.
2. Akumulatorski paket izvucite iz alata prema natrag.

## 6.5 Transport i skladištenje akumulatorskih paketa

Povucite akumulatorski paket iz položaja blokiranja (radni položaj) u prvo ležište (položaj za transport).

Ukoliko akumulatorski paket odvajate s uređaja zbog transporta ili skladištenja, uvjerite se da kontakti akumulatorskog paketa nisu kratko spojeni. Izvadite sve slobodne i nepričvršćene metalne dijelove poput vijaka, čavala, kopči, otpuštenih dijelova vijaka, žice ili metalnih strugotina iz kovčega, kutije s alatom ili spremnika za transport odn. spriječite kontakt ovih dijelova s akumulatorskim paketima.

Prilikom slanja akumulatorskih paketa (cestovnim, željezničkim, brodskim ili zračnim transportom) poštujujte važeće nacionalne i međunarodne transportne propise.

## 7 Posluživanje



### NAPOMENA

Nakon blokiranja lista pile alat se neće samostalno pokrenuti ukoliko smanjite potisak. Morate ponovno pritisnuti blokadu uklapanja i uključno/isključnu sklopku.

### OPREZ

**Nosite zaštitne rukavice.** Rezni rubovi lista pile su oštri. Možete se ozlijediti o rezne rubove.

### OPREZ

**Koristite lagani respirator i zaštitne naočale.** Pri postupku rezanja dolazi do kovtlanja prašine i piljevine. Uskovitlani materijal može oštetiti dišne kanale i oči.

### OPREZ

**Nosite zaštitu za sluh.** Alat i rezanje stvaraju buku. Djelovanje buke može uzrokovati gubitak sluha.

## 7.1 Zamjena lista pile



### OPREZ

**Za zamjenu alata upotrebjavajte zaštitne rukavice.** Alat, zatezna prirubnica i zatezni vijak postaju vrući.

## OPREZ

Sa sigurnošću utvrdite da list pile kojeg treba napeti odgovara tehničkim zahtjevima i da je dobro naoštren. Oštar list pile je preduvjet za besprijekoran rez.

### 7.1.1 Demontaža lista pile 2

1. Izvucite akumulatorski paket iz alata.
2. Pritisnite gumb za blokadu vretena i držite ga pritisnutog.
3. Imbus ključem okrećite vijak za pričvršćivanje lista pile dok svornjak za blokadu u potpunosti ne uskoči u ležište.
4. Otpustite pričvrtni vijak ključem daljnjim okretanjem u smjeru kazaljke na satu.
5. Izvadite vijak za pričvršćivanje i vanjsku zateznu prirubnicu.
6. Otvorite klatni štitičnik zakretanjem na stranu i uklonite list pile.

### 7.1.2 Montaža lista pile 3

1. Izvucite akumulatorski paket iz alata.
2. Očistite prihvatnu i steznu prirubnicu.
3. Natakните prihvatnu prirubnicu.
4. Otvorite klatni štitičnik.
5. **OPREZ Koristite samo one listove pile, koji su primjereni za ovu pilu. Vodite računa o strelici za smjer vrtnje na listu pile.** Umetnite novi list pile.
6. Natakните vanjsku steznu prirubnicu.
7. Pritisnite gumb za blokadu vretena.
8. Pričvrstite zateznu prirubnicu zateznim vijkom okretanjem u suprotnom smjeru kazaljke na satu.
9. Prije stavljanja u pogon provjerite da li list pile čvrsto dosjedja.

### 7.2 Podešavanje dubine reza 4

#### NAPOMENA

Odabrana podešena dubina reza bi uvijek trebala biti oko 5 do 10 mm veća od debljine materijala za rezanje.

Dubina reza se može kontinuirano podešavati između 0 i 57 mm.

1. Izvucite akumulatorski paket iz alata.
2. Alat postavite na podlogu.
3. Popustite steznu polugu podešavanja dubine reza Na oznaci navedenoj na stražnjoj strani štitičnika / podignutog dijela se može očitati podešena dubina.
4. Nađignite alat škarastim pokretom i dubinu reza podesite zatezanjem stezne poluge.

### 7.3 Podešavanje kuta reza 5

Alat se za kose rezove može podesiti na bilo koji kut između 0 i 50°.

1. Izvucite akumulatorski paket iz alata.
2. Odrvnite steznu polugu za podešavanje reznog kuta.
3. Zakrenite alat u željeni položaj.
4. Zategnite steznu polugu za podešavanje reznog kuta.

### 7.4 Rezanje prema predlošku

Na prednjoj osnovnoj ploči alata nalazi se, kako za ravan rez tako i za kose rezove, pokazatelj predloška (0° i 45°) kojim se ovisno o odabranom kutu rezanja treba izvršiti precizan rez. Rub predloška odgovara unutarnjoj strani lista pile. Prozoričić za kontrolu poboljšava vidljivost predloška i time skrbi za bolji rezni rub. Dodatni pokazatelji predloška nalaze se na prednjem izrezu za list pile i na kraju osnovne ploče.

1. Osigurajte predmet obrade od pomicanja.
2. Predmet obrade rasporedite tako da se list pile ispod njega slobodno pokreće.
3. Uvjerite se da je uključno/isključna sklopka na alatu isključena.
4. Utaknite akumulatorski paket u alat.
5. Postavite alat s osnovnom pločom na predmet obrade tako da list pile s njime još nije u kontaktu.
6. Alat uključite s pritisnutom blokadom za uključivanje pritiskom na uključno/isključnu sklopku.
7. Vodite alat odgovarajućim radnim tempom uz predložak preko predmeta obrade.

### 7.5 Rezanje s paralelnim graničnikom (pribor)

Pomoću paralelnog graničnika s jednim krakom omogućuje se izvođenje točnih rezova uz rub predmeta obrade odn. rezanje po mjeri jednakih letvica.

Paralelni graničnik se može montirati na obje strane osnovne ploče.

### 7.6 Montaža/podešavanje paralelnog graničnika 6

1. Izvucite akumulatorski paket iz alata.
2. Zatezni vijak okrećite u osnovnu ploču toliko da ostane još dovoljno mjesta za proguravanje paralelnog graničnika.
3. Potisnite vodilicu paralelnog graničnika ispod steznog vijka.
4. Podesite željenu širinu reza.
5. Zategnite stezni vijak.

### 7.7 Rezanje s vodilicom 7

#### 7.7.1 Montaža adaptera za vodilicu 8

#### NAPOMENA

Pila se može opremiti adapterom za vodilicu koji je raspoloživ kao dodatni pribor.

1. Izvadite eventualno montirani paralelni graničnik.
2. Uvedite osnovnu ploču u bočni pridržni mostić adaptera za vodilicu.
3. Osnovnu ploču u cijelosti umetnite u adapter za vodilicu.
4. Zabravite adapter za vodilicu tako da oba klizača utisnete do graničnika.

#### 7.7.2 Uzdužni rezovi kod 0°

Postavite pilu s utorom adaptera za vodilicu na mostić vodilice.

### 7.7.3 Uzdužni rezovi kod kutova do 50 °

Vodite pilu s vanjskim rubom adaptera za vodilicu uz mostić vodilice, jer inače može doći do sudaranja lista pile s vodilicom.

### 7.7.4 Ravni kutni rezovi

#### NAPOMENA

Prikazani kut rezanja naznačuje kut kod kojeg rez odstupa od ravnog pravokutnog reza.

1. Postavite vodilicu s nultom točkom na rub predmeta obrade i okrećite vodilicu toliko daleko dok željeni kut na kutnoj skali ne bude ležao nasuprot nultoj točki.
2. Fiksirajte vodilicu s dvije stege.

### 7.8 Rezanje s usisavanjem strugotine

#### NAPOMENA

Ručna kružna pila je opremljena priključkom koji se može skidati za usisivač/uređaj za uklanjanje prašine i koji je konstruiran za postojeća usisna crijeva. Za spajanje crijeva usisivača s pilom, može biti potreban odgovarajući adapter.

#### OPREZ

Prašine su opasne za zdravlje i mogu uzrokovati oboljenja dišnih kanala, kože i alergijske reakcije.

### UPOZORENJE

Određene vrste prašina su kancerogene. To su mineralne prašine, piljevina bora i/ili bukve posebice u svezi s dodatnim tvarima za obradu drveta (kromata, sredstava za zaštitu drveta).

#### OPREZ

**Za svaku primjenu koristite najprimjereniji usisivač/uređaj za uklanjanje prašine koji preporučuje Hilti. Ako usisivanje ne postoji ili nije moguće, treba koristiti respirator klase filtriranja P2. Uz to se uvijek pobrinite za dobro provjetravanje kako biste što više smanjili koncentraciju prašine.**

#### OPREZ

Za obradu drugih materijala mora se obrtnik o posebnim zahtjevima posavjetovati s nadležnom zadrugom.

### 7.9 Rezanje bez usisavanja strugotine

Specijalnom izvedbom nastavka se sprječava začepljenje kod radova kod kojih nije priključen usisivač/uređaj za uklanjanje prašine. Strugotine se odvajaju bočno.

Pazite da se strugotine nesmetano izbacuju.

Po potrebi se nastavak nakon otvaranja imbus vijka s imbus ključem koji se nalazi na alatu može skinuti sa štitnika.

### 7.10 Radni koraci u slučaju začepljenog kanala za strugotine

1. Izvucite akumulatorski paket iz alata.
2. Očistite kanal za strugotinu.
3. Kontrolirajte rade li pokretljivi dijelovi alata besprijekorno i nisu li zaglavljivi,

## 8 Čišćenje i održavanje

#### OPREZ

**Prije nego što započnete s čišćenjem alata, uklonite akumulatorski paket, kako bi se izbjeglo nehotično uključivanje alata!**

### 8.1 Čišćenje pribora

Uklonite čvrsto prionulu prljavštinu i površinu pribora zaštitite od korozije povremenim trljanjem krpom namočenom u ulje.

### 8.2 Održavanje alata

#### OPREZ

**Alat, te posebice rukohvat održavajte suhim, čistim, bez ulja i masti. Ne upotrebljavajte sredstva za njegu na osnovi silikona.**

Vanjski plašt-kučiče alata je napravljeno od plastike otporne na udarce. Rukohvat je izrađen od elastomera. Nikada ne radite alatom ukoliko su prorezi za ventilaciju začepljeni! Proreze za ventilaciju oprezno očistite suhom četkom. Sprječite prodiranje stranih tijela u unutrašnjost alata. Vanjsku stranu kučišta alata redovito čistite lagano navlaženom krpom za čišćenje. Za čišćenje ne upotre-

bljavajte uređaj za prskanje, parni raspršivač ili tekuću vodu! Time se može ugroziti električna sigurnost alata.

### 8.3 Održavanje Li-Ion akumulatorskih paketa

Izbjegavajte prodiranje vlage.

Akumulatorske pakete u potpunosti napunite prije prvog stavljanja u pogon.

Da biste postigli maksimalni životni vijek akumulatorskih paketa, završite pražnjenje čim snaga uređaja znatno padne.

#### NAPOMENA

Kod daljeg rada alata pražnjenje automatski završava prije nego što dođe do oštećenja članaka.

Akumulatorske pakete puniti samo s dozvoljenim punjačima Hilti za Li-Ion akumulatorske pakete.

#### NAPOMENA

- Osvježavanje akumulatorskih paketa kao kod NiCd ili NiMH nije potrebno.
- Prekid procesa punjenja ne utječe na životni vijek akumulatorskog paketa.



- Postupak punjenja može započeti svakodobno, bez utjecaja na životni vijek. Memorijskog efekta kao pri NiCd ili NiMH nema.
- Akumulatorske pakete treba čuvati u napunjenom stanju na hladnom i suhom mjestu. Skladištenje akumulatorskih paketa kod visokih okolnih temperatura (iza prozorskih stakala) je nepovoljno, narušava životni vijek akumulatorskih paketa i povećava omjer samopražnjenja članaka.
- Ako se akumulatorski paket više ne može potpuno napuniti, izgubio je kapacitet zbog starenja ili preopterećenja. Rad s tim akumulatorskim paketom još je moguć, pri čemu biste akumulatorski paket što prije trebali zamijeniti novim. Akumulatorski paket biste uskoro ipak trebali zamijeniti novim.

#### 8.4 Čišćenje zaštitnog uređaja

1. Za čišćenje zaštitnih uređaja skinite list pile.
2. Zaštitne uređaje oprezno očistite suhom četkom.
3. Izvadite nakupine i strugotine u unutrašnjosti zaštitnog uređaja s primjerenim alatom.

4. Montirajte list pile.

#### 8.5 Održavanje

##### UPOZORENJE

**Popravke električnih dijelova smije obavljati samo električar.**

Redovito provjeravajte je li na vanjskim dijelovima alata došlo do oštećenja i funkcioniraju li besprijekorno svi elementi za posluživanje. S alatom ne radite, kada su dijelovi oštećeni ili kada dijelovi za posluživanje ne funkcioniraju besprijekorno. Alat odnesite na popravak u Hilti servisnu službu.

#### 8.6 Kontrola nakon radova čišćenja i održavanja

Nakon radova čišćenja i održavanja valja provjeriti jesu li postavljeni svi zaštitni uređaji i funkcioniraju li ispravno. Za provjeru klatnog zaštitnog pokrova, otvorite ga u potpunosti pritiskom na upravljačku ručicu. Nakon otpuštanja upravljačke ručice valja klatni zaštitni pokrov brzo i u potpunosti zatvoriti.

## 9 Traženje kvara

Kvar	Mogući uzrok	Popravak
Alat ne radi.	Akumulatorski paket nije do kraja umetnut ili je ispražnjen.	Akumulatorski paket mora uskočiti s čujnim dvostrukim klikom odn. mora biti napunjen.
	Električni kvar.	Akumulatorski paket izvadite iz alata i obratite se Hilti servisu.
	Akumulatorski paket je prazan/vruć.	Zaštita od dubinskog pražnjenja/elektronika se isključuje. Akumulatorski paket umetnite u punjač ili pustite da se ohladi.
Sklopka za uključivanje/isključivanje se ne može pritisnuti tj. zaglavljena je.	bez pogreške (sigurnosna funkcija)	Pritisnite blokadu uklapanja.
Broj okretaja se iznenada smanjuje.	Akumulatorski paket je prazan ili je sila potiska prevelika.	Zamijenite akumulator, a prazan akumulator napunite. Smanjite silu potiska.
Akumulatorski paket se prazni brže nego što je uobičajeno.	Stanje akumulatora nije optimalno.	Dijagnoza kod servisa Hilti ili zamjena akumulatorskog paketa.
Alat se nakon blokiranja lista pile samostalno ne pokreće.	Zaštita od preopterećenja se odaziva.	Iznova pritisnite blokadu uklapanja i uključno/isključnu sklopku.
Akumulatorski paket neće uskočiti na mjesto s čujnim „dvostrukim-klikom“.	Uskočnici na akumulatoru su zamažani.	Očistite uskočnike i utaknite akumulator. Ukoliko se poteškoće nastave obratite se Hilti servisu.
Alat ili akumulatorski paket se jako griju.	Električni kvar.	Odmah isključite alat, izvadite akumulatorski paket iz alata i obratite se servisu Hilti.
	Alat je preopterećen (prekoračenje granice primjene).	Izaberite alat primjeren za dotičnu svrhu.
Nema usisne snage ili je smanjena.	Začepljeni kanal za strugotinu.	Očistite kanal za strugotinu.

## 10 Zbrinjavanje otpada

### OPREZ

Kod nestručnog zbrinjavanja opreme može doći do sljedećih događaja: Kod spaljivanja plastičnih dijelova nastaju otrovni plinovi koji uzrokuju oboljenja osoba. Ako se baterije oštete ili jako zagriju, mogu eksplodirati i pritom uzrokovati trovanja, opekline, koroziju ili onečišćenje okoliša. Nepromišljeno zbrinjavanje omogućuje neovlaštenim osobama nepropisnu uporabu opreme. Pri tome mogu teško ozlijediti sebe i treće osobe kao i onečistiti okoliš.

### OPREZ

Odmah zbrinite pokvarene akumulatorske pakete. Držite ih dalje od djece. Akumulatorske pakete ne rastavljajte niti ih ne spaljujte.

### OPREZ

Akumulatorske pakete zbrinite prema nacionalnim propisima ili istrošene akumulatorske pakete vratite natrag tvrtci Hilti.



Alati tvrtke Hilti su većim dijelom izrađeni od materijala koji se mogu ponovno preraditi. Pretpostavka za to je njihovo stručno razvrstavanje. Tvrta Hilti je u mnogim državama spremna za preuzimanje svojih starih alata na recikliranje. O tome pitajte servisnu službu Hilti ili Vašeg prodajnog savjetnika.



Samo za EU države

Električne alate ne odlažite u kućne otpatke!

Prema Europskoj direktivi o starim električnim i elektroničkim aparatima i preuzimanju u nacionalno pravo moraju se istrošeni električni uređaji skupljati odvojeno i predati za ekološki ispravnu ponovno preradu.

## 11 Jamstvo proizvođača za alate

Ukoliko imate pitanja oko uvjeta za garanciju, obratite se Vašem lokalnom HILTI partneru.

## 12 EZ izjava o sukladnosti (original)

Oznaka:	Akumulatorska kružna pila
Tipaska oznaka:	SCW 22-A
Generacija:	01
Godina konstrukcije:	2010

Pod vlastitom odgovornošću izjavljujemo da je ovaj proizvod suglasan sa sljedećim smjernicama i normama: 2006/42/EZ, 2004/108/EZ, 2006/66/EZ, 2011/65/EU, EN 60745-1, EN 60745-2-5, EN ISO 12100.

Hilti Corporation, Feldkircherstrasse 100,  
FL-9494 Schaan

**Paolo Luccini**  
Head of BA Quality and Process Management  
Business Area Electric Tools & Accessories  
01/2012

**Jan Doongaji**  
Executive Vice President  
Business Unit Power Tools & Accessories  
01/2012

### Tehnička dokumentacija kod:

Hilti Entwicklungsgesellschaft mbH  
Zulassung Elektrowerkzeuge  
Hiltistrasse 6  
86916 Kaufering  
Deutschland

# Akumulatorska krožna žaga SCW 22-A

**Pred začetkom uporabe obvezno preberite navodila za uporabo.**

**Navodila za uporabo vedno hranite skupaj z orodjem.**

**Orodje predajte drugim osebam samo skupaj z navodili za uporabo.**

Vsebina	Stran
1 Splošna opozorila	258
2 Opis	259
3 Pripor	261
4 Tehnični podatki	261
5 Varnostna opozorila	262
6 Pred začetkom uporabe	266
7 Uporaba	267
8 Nega in vzdrževanje	268
9 Motnje pri delovanju	269
10 Recikliranje	270
11 Garancija proizvajalca orodja	270
12 Izjava ES o skladnosti (izvirnik)	271

**1** Številke označujejo slike. Slike se nahajajo na notranjih straneh zložitljivih platnic. Slednje naj bodo pri prebiranju navodil odprte.

V besedilu teh navodil za uporabo označuje beseda »orodje« vedno akumulatorsko krožno žago SCW 22-A.

## Elementi za upravljanje in prikazovanje **1**

- ① Akumulatorska baterija
- ② Tipka za sprostitvev z dodatno funkcijo aktiviranja prikaza stanja napoljenosti
- ③ Prikaz stanja napoljenosti in napak (litij-ionska akumulatorska baterija)
- ④ Stikalo za vklop in izklop
- ⑤ Zapora vklopa
- ⑥ Dodatni ročaj
- ⑦ Gumb zapore vretena
- ⑧ Imbus ključ
- ⑨ Skala rezalnega kota
- ⑩ Ročica za nastavitvev kota rezanja
- ⑪ Pritezni vijak za vzporedno vodilo
- ⑫ Ročica za nastavitvev globine reza
- ⑬ Oznaka kota reza 45°
- ⑭ Oznaka kota reza 0°
- ⑮ Vzporedno vodilo
- ⑯ Nihajni zaščitni pokrov
- ⑰ Osnovna plošča
- ⑱ Zaščitni pokrov
- ⑲ Priključni nastavek (kanal za iveri)
- ⑳ Pogonsko vreteno
- ㉑ Sprejemna prirobnica
- ㉒ Vpenjalna prirobnica
- ㉓ Pritezni vijak
- ㉔ Skala za globino reza
- ㉕ Ročica nihajnega zaščitnega pokrova

## 1 Splošna opozorila

### 1.1 Opozorila in njihov pomen

#### NEVARNOST

Za neposredno grozečo nevarnost, ki lahko pripelje do težjih telesnih poškodb ali do smrti.

#### OPOZORILO

Za možno nevarnost, ki lahko pripelje do težkih telesnih poškodb ali smrti.

#### PREVIDNO

Za možno nevarnost, ki lahko pripelje do lažjih telesnih poškodb ali materialne škode.

#### NASVET

Za navodila za uporabo in druge uporabne informacije.

### 1.2 Pojasnila slikovnih oznak in dodatna opozorila

#### Opozorilni znaki



Opozorilo na splošno nevarnost



Opozorilo na nevarno električno napetost



Opozorilo na jedke snovi



Opozorilo na vročo površino

## Znaki za obveznost



Uporabljajte zaščito za oči.



Uporabljajte zaščitno čelado.



Uporabljajte zaščito za sluh.



Uporabljajte zaščitne rokavice.



Uporabljajte lahko zaščito za dihala.

## Simbol



Pred začetkom dela preberite navodila za uporabo.



Odpadni material oddajte v recikliranje



Volt



Enosmerni tok

$n_0$

Število obratov v prostem teku

/min

obratov na minuto



Premer



Žagin list

## Mesto identifikacijskih podatkov na orodju

Tipaska oznaka in serijska oznaka se nahajata na tipski ploščici na orodju. Te podatke prepisite v navodila za uporabo in jih vedno navedite v primeru morebitnih vprašanj za našega zastopnika ali servis.

Tip:

Generacija: 01

Serijska št.:

## 2 Opis

### 2.1 Uporaba v skladu z namembnostjo

Orodje je ročno vodena akumulatorska krožna žaga.

Orodja so namenjena žaganju lesa in lesu podobnih materialov, umetnih mas, mavčno-vlaknenih plošč in kompozitnih materialov debeline do 57 mm in izdelovanju zajeralnih rezov pod kotom od 0° do 50°.

Obdelovanje zdravju škodljivih materialov (npr. azbesta) ni dovoljeno.

Orodje je namenjeno profesionalnim uporabnikom; uporablja, vzdržuje in servisira ga lahko le pooblaščen in izšolan osebje. To osebje je treba dodatno poučiti o nevarnostih, ki lahko nastopijo pri delu. Orodje in njegovi pripomočki so lahko nevarni, če jih nepravilno uporablja neusposobljeno osebje in če se uporabljajo v nasprotju z namembnostjo.

Delovno okolje je lahko: gradbišče, delavnica, objekt prenove, objekt rekonstrukcije in novogradnja.

Orodja na noben način ne smete spreminjati.

Prepovedana je uporaba žaginih listov, ki ne ustrezajo predpisanim tehničnim podatkom (npr. premer, število vrtljajev, debelina), rezalnih in brusilnih plošč ter žaginih listov iz visokolegirane hitroreznega jekla (HSS-jekla).

Prepovedano je žaganje kovin.

Orodja ne uporabljajte za žaganje vej in debel.

Akumulatorskih baterij ne uporabljajte za napajanje drugih električnih porabnikov, za katere niso namenjene.

Da preprečite nevarnost poškodb, uporabljajte le originalen Hiltijev pribor in dodatno opremo.

Upošteвайте navodila za delo, nego in vzdrževanje, ki so podana v teh navodilih za uporabo.

## 2.2 Stikalo

Stikalo za vklop/izklop z zaporo vklopa

## 2.3 Ročaji

Ročaj in dodatni ročaj

## 2.4 Zaščitna naprava

Zaščitni pokrov in nihajni zaščitni pokrov

## 2.5 Mazanje

Mazanje z mastjo

## 2.6 Indikator preobremenitve in zaščite pred pregrevanjem orodja

Orodje je opremljeno z elektronsko zaščito pred preobremenitvijo in pregrevanjem. Pri preobremenitvi in pregrevanju se orodje avtomatsko izklopi. Če izpustite in spet pritisnete stikalo za vklop/izklop, lahko pride do zakasnitve vklopa orodja (orodje je v fazi hlajenja).

## 2.7 Napolnjenost litij-ionskih akumulatorskih baterij

Med uporabo litij-ionske akumulatorske baterije si lahko pogledate stanje napolnjenosti z rahlim pritiskom na gumb za sprostitev (dokler ne začutite odpora – ne sprostite baterije). Prikaz na zadnji strani akumulatorske baterije daje naslednje informacije:

LED-dioda trajno sveti	LED-dioda utripa	Stanje napolnjenosti C
LED-dioda 1, 2, 3, 4	-	$C \geq 75 \%$
LED-dioda 1, 2, 3	-	$50 \% \leq C < 75 \%$
LED-dioda 1, 2	-	$25 \% \leq C < 50 \%$
LED-dioda 1	-	$10 \% \leq C < 25 \%$
-	LED-dioda 1	$C < 10 \%$

## 2.8 V obseg dobave standardne opreme spada

- 1 Orodje
- 1 Žagin list
- 1 Imbus ključ
- 1 Navodila za uporabo
- 1 Kovček Hilti (opcija)
- 1 Kartonska embalaža (opcija)
- 1 Vzporedno vodilo
- 1 Priključni nastavek za sesalec za prah
- 1 Adapter za vodilo (opcija)

## 2.9 Za uporabo orodja je potrebna naslednja dodatna oprema

Za SCW 22-A so primerne akumulatorske baterije B 22/3.3 Li-Ion ali B 22/2.6 Li-Ion in polnilniki C436-90 ali C436-350 ali C4/36 ali C4/36-ACS.

## NASVET

Pri nekaterih različicah je oprema že v obsegu dobave.

### 3 Pribor

#### Pribor za SCW 22-A

Naziv	Kratka oznaka
Polnilec za litij-ionsko akumulatorsko baterijo	C 4/36
Polnilec za litij-ionsko akumulatorsko baterijo	C4/36-ACS
Polnilec za litij-ionsko akumulatorsko baterijo	C 4/36-90
Polnilec za litij-ionsko akumulatorsko baterijo	C 4/36-350
Akumulatorska baterija	B 22/3.3 Li-Ion
Akumulatorska baterija	B 22/2.6 Li-Ion
Vzporedno vodilo	
Vodilna tračnica	

### 4 Tehnični podatki

Pridržujemo si pravico do tehničnih sprememb!

Orodje	SCW 22-A
Nazivna napetost (enosmerna napetost)	21,6 V
Teža skladno s postopkom EPTA 01/2003	3,9 kg
Dimenzije (D x Š x V)	393 mm x 208 mm x 241 mm
Osnovna plošča	298 mm x 137 mm
Predpisani premer žaginega lista	160...165 mm
Debelina osnovnega lista žage	0,5...1,5 mm
Širina reza	1,5...2,0 mm
Odprtina žaginega lista	20 mm
Globina rezanja pri nastavitvi skale	Kot 0°: 57 mm Kot 45°: 42 mm
Št. vrtljajev prostega teka	4.000/min

#### NASVET

Nivo vibracij, naveden v teh navodilih, je izmerjen v merilnem postopku in ustreza normi EN 60745 ter se lahko uporabi za medsebojno primerjavo električnega orodja. Primeren je tudi za predhodno oceno obremenitve z vibracijami. Navedeni nivo vibracij velja za dejansko uporabo električnega orodja. Če električno orodje uporabljate za druge namene, z neustreznimi nastavki ali ga ne vzdržujete pravilno, lahko raven vibracij odstopa. To lahko znatno poveča obremenitev v celotnem delovnem časovnem obdobju. Za točno oceno obremenitve z vibracijami je treba upoštevati tudi čas, ko je orodje izključeno ali pa deluje, a ni dejansko v uporabi. To lahko znatno zmanjša obremenitev v celotnem delovnem časovnem obdobju. Zagotovite dodatne varnostne ukrepe za zaščito uporabnika pred vibracijami, kot so na primer: vzdrževanje električnega orodja in nastavkov, zaščita rok pred mrazom in organizacija poteka dela.

#### Podatki o hrupu in tresljajih za SCW 22-A (meritve so opravljene v skladu z EN 60745-2-5):

Tipična A-vrednotena raven zvočne moči	104 dB (A)
Tipična A-vrednotena raven emisije zvočnega tlaka	93 dB (A)
Negotovost za navedene ravni zvoka	3 dB (A)

#### Triaksialna vrednost vibracij (vektorska vsota vibracij)

Žaganje lesa, $a_h$	1,2 m/s <sup>2</sup>
Negotovost (K)	1,5 m/s <sup>2</sup>

sl

Akumulatorska baterija	B 22/3,3 Li-Ion	B 22/2,6 Li-Ion
Nazivna napetost	21,6 V	21,6 V
Zmogljivost	3,3 Ah	2,6 Ah
Kapaciteta energije	71,28 Wh	56,16 Wh
Teža	0,78 kg	0,78 kg
Vrsta celic	litij-ionske	litij-ionske
Število celic	12	12
Zaščita pred prekomernim praznjenjem	da	da

## 5 Varnostna opozorila

### NASVET

Varnostna opozorila v poglavju 5.1 vključujejo vsa splošna varnostna opozorila za električna orodja, ki morajo biti vključena v navodilih za uporabo skladno z zahtevami zadevnih standardov. Zato lahko vsebujejo tudi opozorila, ki se ne nanašajo na vaše orodje.

#### 5.1 Splošna varnostna opozorila za električna orodja

##### a) OPOZORILO

**Preberite vsa varnostna opozorila in navodila.** Posledice neupoštevanja navodil so lahko električni udar, požar in/ali hude telesne poškodbe. **Vse varnostne predpise in navodila shranite za v prihodnje.** Pojem "električno orodje", ki smo ga uporabili v varnostnih predpisih, se nanaša na električno orodje za priklop na električno omrežje (s priključnim kablom) in na električno orodje na baterijski pogon (brez priključnega kabla).

#### 5.1.1 Varnost na delovnem mestu

- a) **Poskrbite, da bo vaše delovno mesto vedno čisto in dobro osvetljeno.** Nered ali neosvetljena delovna področja lahko povzročijo nezgode.
- b) **Prosimo, da električnega orodja ne uporabljate v okolju, kjer je nevarnost eksplozije in v katerem se nahajajo gorljive tekočine, plini in prah.** Električna orodja povzročajo iskrenje, zato se gorljivi prah ali pare lahko vnamejo.
- c) **Ne dovolite otrokom in drugim osebam, da bi se med delom približale električnemu orodju.** Druge osebe lahko odvrnejo vašo pozornost in izgubili boste nadzor nad orodjem.

#### 5.1.2 Električna varnost

- a) **Priključni vtič električnega orodja mora ustrezati vtičnici. Vtiči pod nobenim pogojem ne smete spreminjati.** Uporaba adapterskih vtičev v kombinaciji z zaščitno ozemljenim električnim orodjem ni dovoljena. Nespremenjen vtič in ustrezna vtičnica zmanjšujeta nevarnost električnega udara.
- b) **Izogibajte se telesnemu stiku z ozemljenimi površinami, na primer s cevmi, grelci, štedilniki in**

**hladilniki.** Če je ozemljeno tudi vaše telo, obstaja povečano tveganje električnega udara.

- c) **Zavarujte električno orodje pred dežjem in vlago.** Vstop vode v električno orodje povečuje nevarnost električnega udara.
- d) **Električnega kabla ne uporabljajte za prenašanje ali obešanje električnega orodja in ne vlečite vtiča iz vtičnice tako, da vlečete za kabel. Kabel zavarujte pred vročino, oljem, ostrimi robovi in premikajočimi se deli orodja.** Poškodovan ali zavozlan kabel povečuje nevarnost električnega udara.
- e) **Če električno orodje uporabljate na prostem, uporabljajte samo podaljšek, ki je primeren tudi za delo na prostem.** Uporaba podaljševalnega kabla, ki je primeren za uporabo na prostem, zmanjšuje nevarnost električnega udara.
- f) **Če se ne morete izogniti uporabi električnega orodja v vlažnem okolju, uporabite zaščitno stikalo okvarnega toka.** Uporaba zaščitnega stikala okvarnega toka zmanjša tveganje električnega udara.

#### 5.1.3 Varnost oseb

- a) **Bodite zbrani in pazite, kaj delate. Dela z električnim orodjem se lotite razumno. Nikoli ne uporabljajte električnega orodja, če ste utrujeni ali če ste pod vplivom mamil, alkohola ali zdravil.** En sam trenutek nepazljivosti pri uporabi električnega orodja ima lahko za posledico resne telesne poškodbe.
- b) **Uporabljajte osebno zaščitno opremo in vedno nosite zaščitna očala.** Uporaba osebne zaščitne opreme, na primer protiprašne maske, nedrsečih zaščitnih čevljev, zaščitne čelade in glušnikov, odvisno od vrste in načina uporabe električnega orodja, zmanjšuje tveganje telesnih poškodb.
- c) **Izogibajte se nenamernemu vklopu orodja. Preden električno orodje priključite na električno omrežje in/ali akumulatorsko baterijo, ga dvignite ali nosite, se prepričajte, da je izključeno.** Če se med nošenjem električnega orodja vaš prst nahaja na stikalu oziroma če na električno omrežje priključite vklopljeno električno orodje, lahko pride do nezgode.
- d) **Pred vklopom z električnega orodja odstranite nastavitvena orodja ali vijaki ključ.** Orodje ali ključ,

- ki se nahajata na vrtečem se delu orodja, lahko povzročita nezgodo.
- Izogibajte se neobičajni telesni drži. Poskrbite za varno stojišče in ohranite ravnotežje.** Tako boste lahko v nepričakovani situaciji bolje obvladali električno orodje.
  - Uporabljajte primerno obleko. Ne nosite širokih oblačil ali nakita. Lasje, oblačila in rokavice naj se ne približujejo premikajočim se delom orodja.** Premikajoči se deli orodja lahko zagrabijo ohlapno obleko, nakit ali dolge lase.
  - Če je na orodje možno namestiti priprave za odsesavanje in prestrazanje prahu, se prepričajte, ali so le-te priključene in ali jih uporabljate na praviilen način.** Uporaba priprav za odsesavanje prahu zmanjšuje ogroženost zaradi prahu.

#### 5.1.4 Uporaba in ravnanje z električnim orodjem

- Ne preobremenjujte orodja. Uporabljajte samo električno orodje, ki je predvideno za opravljanje določenega dela.** Z ustreznim električnim orodjem boste delali bolje in varneje v predvidenem območju zmožljivosti.
- Ne uporabljajte električnega orodja, ki ima pokvarjeno stikalo.** Električno orodje, ki ga ni možno vklopiti ali izklopiti, je nevarno in ga je treba popraviti.
- Pred nastavljanjem orodja, menjavo delov pribora in odlaganjem orodja izvlcite vtič iz vtičnice in/ali odstranite akumulatorsko baterijo iz orodja.** Ta previdnostni ukrep onemogoča nepredvideni zagon električnega orodja.
- Električna orodja, ki jih ne uporabljate, shranjujte izven dosega otrok. Osebam, ki orodja ne poznajo ali niso prebrale teh navodil, ne dovolite uporabljati orodja.** Električna orodja so nevarna, če jih uporabljajo neizkušene osebe.
- Skrbno vzdržujte električna orodja. Preverite, ali premikajoči se deli delujejo brezhibno in se ne zatikajo, oziroma ali kakšen del orodja ni zlomljen ali poškodovan do te mere, da bi oviral delovanje električnega orodja. Pred ponovno uporabo je treba poškodovani del orodja popraviti.** Vzrok za številne nezgode so prav slabo vzdrževana električna orodja.
- Rezalna orodja naj bodo ostra in čista.** Skrbno negovana rezalna orodja z ostrimi robovi se manj zatikajo in so boljše vodljiva.
- Električno orodje, pribor, nastavke itd. uporabljajte v skladu s temi navodili. Pri tem upoštevajte delovne pogoje in vrsto dela, ki ga nameravate opravljati.** Zaradi uporabe električnega orodja v druge, nepredvidene namene, lahko nastanejo nevarne situacije.

#### 5.1.5 Uporaba in ravnanje z akumulatorskim orodjem

- Akumulatorske baterije polnite samo v polnilnikih, ki jih priporoča proizvajalec.** Na polnilniku, predvidenem za polnjenje določene vrste akumulatorskih baterij, lahko pride do požara, če ga uporabite za polnjenje drugih vrst akumulatorskih baterij.

- Za pogon električnih orodij uporabljajte samo zanje predvidene akumulatorske baterije.** Uporaba drugačnih akumulatorskih baterij lahko povzroči telesne poškodbe in požar.
- Akumulatorska baterija, ki ni v uporabi, ne sme priti v stik s pisarniškiimi sponkami, kovanci, ključi, žebelji, vijaki ali z drugimi kovinskimi predmeti, ki bi lahko povzročili premostitev kontaktov.** Kratak stik med kontakti akumulatorske baterije lahko povzroči opekline ali požar.
- Pri napačni uporabi lahko iz akumulatorske baterije izteče tekočina. Izogibajte se kontaktu z njo. Če vseeno pride do stika, prizadeto mesto spirajte z vodo. Če pride tekočina v oči, po spiranju poiščite zdravniško pomoč.** Iztekajoča tekočina lahko povzroči draženje kože in opekline.

#### 5.1.6 Servis

- Električno orodje lahko popravlja samo usposobljen strokovnjak, in to izključno z originalnimi nadomestnimi deli.** Le tako bo tudi vnaprej zagotovljena varna raba električnega orodja.

#### 5.2 Varnostna opozorila za vse žage

##### 5.2.1 Postopek žaganja

- ⚠ NEVARNOST**  
**Z rokama ne segajte v območje žaganja in v bližino žaginega lista. Z drugo roko držite dodatni ročaj ali ohišje motorja.** Če držite žago z obema rokama, ju žagin list ne more poškodovati.
- Ne segajte v območje pod obdelovancem.** Zaščitni pokrov vas pod obdelovancem ne more zaščititi pred žaginim listom.
- Globino reza prilagodite debelini obdelovanca.** Žagin list sme segati pod obdelovanec za največ eno polno višino zoba.
- Obdelovanca, ki ga žagate, nikoli ne držite z roko in ga ne opirajte na nogo. Obdelovanec pritrдите na stabilno vpenjalo.** Pomembno je, da obdelovanec dobro pritrдите in s tem kar najbolj zmanjšate tveganje stika s telesom, zagoditve žaginega lista in izgube nadzora.
- Pri izvajanju del, pri katerih lahko pride do stika električnega orodja s skritimi električnimi vodi, orodje prijemajte samo za izolirane prijemalne površine.** Pri stiku z vodnikom pod napetostjo pride napetost tudi na kovinske dele električnega orodja in povzroči električni udar.
- Pri vzdolžnih rezih vedno uporabljajte prislon ali raven vodilni rob.** S tem boste izboljšali natančnost reza in zmanjšali možnost zagoditve žaginega lista.
- Uporabljajte samo žagine liste prave velikosti in z ustrežno odprtino (npr. zvezdasto ali okroglo).** Žagini listi, ki ne ustrezajo sistemu pritrdjevanja žage, se vrtijo neenakomerno in povzročijo izgubo nadzora.
- Nikoli ne uporabljajte poškodovanih ali napačnih podložk in vijakov za žagine liste.** Podložke in vijaki žaginih listov so konstruirani posebej za optimalno zmožljivost in varnost obratovanja vaše žage.



## 5.2.2 Ostala varnostna opozorila za vse žage

### Povratni udarec – vzroki in ustrezna varnostna navodila:

Povratni udarec je trenutna reakcija zatikajočega se, stisnjena ali nepravilno uravnoteženega žaginega lista. Posledica tega je lahko nekontroliran sunek žage iz obdelovanca v smeri uporabnika;

- kadar se žagin list zagozdi ali stisne v zapirajoči se delovni reži, se list zagozdi, sila motorja pa sune žago v smeri uporabnika;

- če se žagin list v rezu zvije ali ni v pravem položaju, se lahko zobje zadnjega dela žaginega lista zataknejo za površino obdelovanca, zaradi česar žagin list izskoči iz reže nazaj v smeri uporabnika.

Povratni udarec je posledica napačne oziroma neustrezne uporabe žage. Izogniti se mu je mogoče s primernimi varnostnimi ukrepi, ki so opisani v nadaljevanju.

- a) **Žago primite trdno z obema rokama in dajte roki v položaj, v katerem boste lahko prestrezali sile povratnih udarcev. Postavite se ob stran žaginega lista, tako da ta nikoli ne bo v ravni liniji z vašim telesom.** V primeru povratnega udarca lahko krožna žaga odskoči nazaj. Uporabnik lahko z upoštevanjem določenih varnostnih ukrepov vseeno obvlada silo povratnega udarca.
- b) **Če se žagin list zatakne ali ko prekinete delo, izklopite žago in jo držite v obdelovancu toliko časa, da se žagin list ustavi. Dokler se žagin list vrti, nikoli ne poskušajte odstraniti žage iz obdelovanca ali je vleči nazaj. V nasprotnem primeru lahko nastopi povratni udarec.** Ugotovite in odpravite vzroke zatikanja žaginega lista.
- c) **Če želite ponovno zagnati žago, ki tiči v obdelovancu, centrirajte žagin list v reži in preverite, ali se zobje žage niso zataknil v obdelovancu.** Zataknen žagin list se lahko ob ponovnem zagonu žage premakne iz obdelovanca ali povzroči povratni udarec.
- d) **Velike plošče podprite, da zmanjšate tveganje povratnega udarca zaradi zatikanja žaginega lista.** Velike plošče se lahko ukrivijo pod lastno težo. Ploščo je treba podpreti na obeh straneh – tako v bližini reže kakor tudi ob robu.
- e) **Ne uporabljajte topih ali poškodovanih žaginih listov.** Žagini listi s topimi ali nepravilno balansiranimi zobmi zaradi preozke reže povzročijo povečano trenje, zagozditev žaginega lista in povratni udarec.
- f) **Pred žaganjem pritegnite nastavitve globine in kota reza.** Če se nastavitve med žaganjem spremenijo, se lahko žagin list zatakne in nastopi povratni udarec.
- g) **Še posebej previdni bodite pri žaganju v obstoječe stene ali v območja s skritimi napeljavami.** Žagin list lahko pri potopnem žaganju blokirajo skriti predmeti, ki povzročijo povratni udarec.

## 5.2.3 Varnostna navodila za krožne žage z nihajnim zaščitnim pokrovom

### Funkcija spodnjega zaščitnega pokrova

- a) **Pred vsako uporabo preverite, ali se spodnji zaščitni pokrov brezhibno zapira. Žage ne uporabljajte, če spodnji zaščitni pokrov ni prosto pomichen in če se ne zapre takoj. Spodnjega zaščitnega pokrova nikoli ne poskušajte zadrževati ali pritrjevati v odprtem položaju.** Če vam žaga nehoti pade na tla, se lahko spodnji zaščitni pokrov skrivi. S pomočjo ročice odprite zaščitni pokrov in se prepričajte, ali je pokrov prosto pomichen in da se pri nobenem kotu in globini reza ne dotika žaginega lista ali drugih delov.
  - b) **Preverite funkcijo vzmeti spodnjega zaščitnega pokrova. Če spodnji zaščitni pokrov in vzmet ne delujeta brezhibno, morate žago pred uporabo popraviti.** Poškodovani deli, lepljive obloge ali sprjete iveri povzročijo upočasnjeno delovanje spodnjega zaščitnega pokrova.
  - c) **Spodnji zaščitni pokrov odpirajte ročno samo pri izdelavi posebnih rezov, kot so npr. potopni in kotni rezi. Z ročico odprite spodnji zaščitni pokrov in ga izpusťite, takoj ko žagin list prodre v obdelovavec.** Pri vseh drugih opravilih mora spodnji zaščitni pokrov delovati avtomatsko.
  - d) **Žage ne odlagajte na delovno mizo ali na tla, če spodnji zaščitni pokrov ne pokriva žaginega lista.** Nezaščiten žagin list, ki se ustavlja, porine žago nasproti smeri reza in prežaga vse, kar mu je na poti. Upoštevajte čas zaustavljanja žage.
- ## 5.3 Dodatna varnostna opozorila
- ### 5.3.1 Varnost oseb
- a) **Uporabljajte zaščito za sluh.** Hrup lahko povzroči izgubo sluha.
  - b) **Orodje vedno držite z obema rokama za predvidene ročaje.** Ročaji morajo biti suhi in čisti ter ne smejo biti onesnaženi z oljem ali mastjo.
  - c) **Če uporabljate orodje brez sistema za odsesavanje prahu, je treba pri delih, kjer nastaja prah, uporabljati lahko zaščito za dihala.**
  - d) **Orodje uporabljajte samo skupaj s pripadajočimi zaščitnimi napravami.**
  - e) **Orodje uporabljajte samo za predvidene namene in v brezhibnem stanju.**
  - f) **Med delom si privoščite odmor. Za boljšo prekravitve prstov delajte sprostitvene in razgibalne vaje.**
  - g) **Orodje vključite šele v območju dela.**
  - h) **Pred uskladičenjem in transportom orodja odstranite akumulatorsko baterijo.**
  - i) **Med žaganjem vedno vodite orodje stran od telesa.**
  - j) **Orodja ne uporabljajte nad glavo.**
  - k) **Ne zaustavljajte orodja s pritiskanjem na žagin list od strani.**
  - l) **Pri delujočem orodju se ne dotikajte vpenjalne prirobnice in vpenjalnega vijaka.**
  - m) **Na liniji reza ne sme biti ovir. Ne žagajte vijakov, žebeljev itd.**
  - n) **Med vrtenjem žaginega lista nikoli ne pritiskajte gumba za blokado vretena.**

- o) **Orodja ne usmerjajte proti ljudem.**
- p) **Razložite otrokom, da orodje ni igrača.**
- q) **Orodje ni namenjeno otrokom ali šibkim osebam, ki o uporabi niso bile poučene.**
- r) **Silo podajanja prilagodite žaginemu listu in obdelovanemu materialu, tako da ne more priti do zagostitve žaginega lista in povratnega udarca.**
- s) **Poskrbite, da ne pride do pregretja konic žaginin zob.**
- t) **Pri žaganju umetnih mas je treba paziti, da se umetne mase pri tem ne talijo.**
- u) **Pred pričetkom dela ugotovite razred nevarnosti nastajajočega prahu. Pri delu z orodjem uporabljajte le industrijske sesalnike z uradno potrjenim zaščitnim razredom v skladu z lokalno zakonodajo o zaščiti pred prahom.**
- v) **Prah nekaterih materialov, kot npr. premazi, ki vsebujejo svinec, nekatere vrste lesa, mineralov in kovin, je lahko zdravju škodljiv. Stik ali vdihavanje prahu lahko pri uporabniku ali osebah, ki so v bližini, povzročijo alergične reakcije ali bolezni dihal. Prah določenih materialov, kot npr. hrast ali bukev, velja za kancerogen, še posebej v povezavi z dodatnimi snovmi za obdelavo lesa (kromati, sredstvo za zaščito lesa). Z materialom, ki vsebuje azbest, lahko delajo le strokovnjaki. Če je le mogoče, uporabljajte odsesavanje prahu. Za čim bolj učinkovito odsesavanje prahu uporabljajte za to električno orodje namenjen mobilni sesalnik za prah lesa in/ali mineralov, ki ga priporoča Hilti. Poskrbite za dobro prezračevanje delovnega mesta. Priporočljivo je, da nosite dihalno masko s filtrom razreda P2. Upoštevajte lokalne predpise, ki veljajo za obdelovane materiale.**

### 5.3.2 Skrbno ravnanje z električnimi orodji in njihova uporaba

- a) **Obdelovanec pritrdite. Obdelovanec pritrdite s pomočjo vpenjalnih priprav ali primeža, da se ne bo premikal. Obdelovanec bo tako pritrjen varneje, kot če bi ga držali z roko. Vi pa boste lahko orodje upravljali z obema rokama.**
- b) **Prepričajte se, da se držalo nastavka prilega vpenjalnemu sistemu orodja in da ste nastavek pravilno vpenili.**

### 5.3.3 Električna varnost



Preden začnete z delom, preverite, ali so v delovnem območju skriti električni vodi, plinske in vodovodne cevi, npr. z detektorjem kovin. Zunanji kovinski deli na orodju lahko prevajajo tok, če npr. nehote poškoduju-

jete električni vod pod napetostjo. To predstavlja resno nevarnost električnega udara.

### 5.3.4 Skrbno ravnanje z akumulatorskimi baterijami in njihova uporaba

- a) **Upoštevajte posebne smernice za transport, skladiščenje in uporabo Litij-ionskih akumulatorskih baterij.**
- b) **Akumulatorskih baterij ne izpostavljajte visokim temperaturam in ognju. Obstaja nevarnost eksplozije.**
- c) **Akumulatorskih baterij ni dovoljeno razstavljati, stiskati, segrevati na temperaturo preko 80 °C ali sežigati. V nasprotnem primeru obstaja nevarnost požara, eksplozije in poškodb.**
- d) **Uporabljajte izključno akumulatorske baterije, ki so predvidene za vaše orodje. Pri uporabi nedovoljenih akumulatorskih baterij oziroma pri uporabi baterij v nedovoljene namene obstaja nevarnost požara in eksplozije.**
- e) **Prepovedano je polnjenje in uporaba poškodovanih akumulatorskih baterij (na primer počenih, polomljenih in zvitih baterij z udarjenimi in/ali zvitimi kontakti).**
- f) **Če je akumulatorska baterija prevroča, da bi se je dotaknili, je morda v okvari. Odložite orodje na negorljivo mesto v dovolj veliki razdalji do gorljivih materialov, kjer ga lahko opazujete, in počakajte, da se ohladi. Ko se akumulatorska baterija ohladi, se obrnite na Hiltijev servis.**

### 5.3.5 Delovno mesto

- a) **Poskrbite za dobro osvetlitev delovnega območja.**
- b) **Poskrbite za dobro prezračevanje delovnega mesta. Slabo prezračevana delovna mesta lahko zaradi preveč prahu škodujejo zdravju.**

### 5.3.6 Osebna oprema za zaščito pri delu



Uporabnik in v bližini nahajajoče se osebe morajo med uporabo orodja uporabljati primerna zaščitna očala, zaščitno čelado, zaščito za sluh, zaščitne rokavice in lahko zaščito za dihala.

### 5.3.7 Zaščitna naprava

Ne vklaplajte orodja, če žagin list, pokrov ali nihajni zaščitni pokrov niso pravilno nameščeni.

## 6 Pred začetkom uporabe



### 6.1 Skrbno ravnanje z akumulatorskimi baterijami

#### NASVET

Moč akumulatorske baterije pri nizkih temperaturah pade. Ne posegajte v akumulatorsko baterijo, dokler se orodje ne ustavi. Drugo akumulatorsko baterijo namestite pravočasno. Prazno akumulatorsko baterijo dajte takoj polniti za naslednjo menjavo.

Akumulatorske baterije skladiščite na hladnem in suhem mestu. Akumulatorskih baterij ne puščajte na soncu, na ogrevalnih telesih ali za okenskimi stekli. Ob koncu njihove življenjske dobe morate akumulatorske baterije odstraniti na okolju prijazen in varen način.

Akumulatorsko baterijo vtaknite v ustrezni polnilec.

### 6.2 Polnjenje akumulatorske baterije



#### NEVARNOST

Uporabljajte le Hiltijevе akumulatorske baterije in polnilce, ki so naštetі v poglavju „Pribor“.

#### NEVARNOST

Preden akumulatorsko baterijo vstavite v ustrezen polnilec, da se napolni, se prepričajte, da so zunanje površine akumulatorske baterije čiste in suhe. Za postopek polnjenja preberite navodila za uporabo polnilca.

#### 6.2.1 Prvo polnjenje nove akumulatorske baterije

Akumulatorske baterije pred prvo uporabo napolnite do konca.

#### 6.2.2 Polnjenje rabljenih akumulatorskih baterij

Preden akumulatorske baterije vstavite v ustrezen polnilec, da se napolni, se prepričajte, da so zunanje površine akumulatorske baterije čiste in suhe.

Za postopek polnjenja preberite navodila za uporabo polnilca.

Litij-ionske baterije so vedno pripravljene na uporabo, tudi če so samo delno napolnjene. Napredovanje polnjenja kažejo svetleče diode (glejte navodila za uporabo polnilca).

### 6.3 Vstavljanje akumulatorske baterije

#### PREVIDNO

**Pred vstavljanjem akumulatorske baterije se prepričajte, ali je orodje izklopljeno in aktivirana zapora vzklopa (ni pritisnjena). Uporabljajte samo akumulatorske baterije Hilti, ki so predvidene za vaše orodje.**

#### PREVIDNO

Preden akumulatorsko baterijo vstavite v orodje, preverite, da na stikih akumulatorske baterije in na stikih v orodju ni tujkov.

1. Akumulatorsko baterijo potisnite od zadaj v orodje, da se slišno zaskoči na prislonu z dvojnimi klikom.
2. **PREVIDNO** Padla akumulatorska baterija lahko predstavlja nevarnost za vas in druge. Preverite, ali je akumulatorska baterija pravilno in varno nameščena v orodju.

### 6.4 Odstranitev akumulatorske baterije iz orodja

1. Pritisnite in držite oba gumba za sprostitev.
2. Akumulatorsko baterijo izvlecite iz orodja v smeri nazaj.

### 6.5 Transport in skladiščenje akumulatorskih baterij

Povlecite akumulatorsko baterijo iz položaja zaklepa (delovni položaj) v prvi zaskočni položaj (nastavitev za transport).

Če želite z orodja odstraniti akumulatorsko baterijo zaradi transporta ali skladiščenja, se prepričajte, da na kontaktih akumulatorske baterije ne bo prišlo do kratkega stika. Iz kovčka ali zaboja z orodjem odstranite proste kovinske dele, kot so npr. vijaki, žebliji, sponke, prosti vijaki nastavki, žice ali kovinski odrezki oz. preprečite kontakt teh delov z akumulatorskimi baterijami.

Pri pošiljanju (cestni, železniški, pomorski ali zračni transport) akumulatorskih baterij upoštevajte veljavne državne in mednarodne predpise o transportu.

## 7 Uporaba



### NASVET

Po blokadi žaginega lista se orodje ne zažene samo od sebe, ko popustite podajalno silo. Ponovno pritisnite zaporo vklopa in stikalo za vklop/izklop.

### PREVIDNO

**Uporabljajte zaščitne rokavice.** Rezalni robovi žaginega lista so ostri. Na rezalnih robovih žaginega lista se lahko poškodujete.

### PREVIDNO

**Uporabljajte lahko masko za zaščito dihal in zaščitna očala.** Pri žaganju nastajata prah in žagovina. Prah in žagovina lahko škodujeta dihalom.

### PREVIDNO

**Uporabljajte zaščito za sluh.** Orodje in postopek žaganja ustvarjata hrup. Hrup lahko povzroči izgubo sluha.

#### 7.1 Menjava žaginega lista



### PREVIDNO

**Pri zamenjavi delovnega orodja uporabljajte zaščitne rokavice.** Orodje, vpenjalna prirobnica in vpenjalni vijak se pri delu segrejejo.

### PREVIDNO

**Prepričajte se, da žagin list ustreza tehničnim zahtevam in da je oster.** Oster žagin list je pogoj za brezhibno žaganje.

#### 7.1.1 Demontaža žaginega lista 2

1. Izvlecite akumulatorsko baterijo iz orodja.
2. Pritisnite na gumb za zaporo vretena in ga držite.
3. Z imbus ključem vrtite pritrdilni vijak žaginega lista, dokler se zaporni zatič v celoti ne zaskoči.
4. S ključem popustite pritrdilni vijak z vrtenjem v smeri urnega kazalca.
5. Odstranite pritrdilni vijak in zunanjo vpenjalno prirobnico.
6. Odprite nihajni zaščitni pokrov in odstranite žagin list.

#### 7.1.2 Montaža žaginega lista 3

1. Izvlecite akumulatorsko baterijo iz orodja.
2. Očistite sprejemno in vpenjalno prirobnico.
3. Natakните sprejemno prirobnico.
4. Odprite nihajni zaščitni pokrov.

5. **PREVIDNO Uporabljajte samo žagine liste, ki so predvideni za to orodje. Upoštevajte puščico za smer vrtenja na žaginem listu.**

Namestite nov žagin list.

6. Natakните zunanjo vpenjalno prirobnico.
7. Pritisnite gumb za zaporo vretena.
8. Pritrdite vpenjalno prirobnico z vrtenjem priteznega vijaka v nasprotni smeri urnega kazalca.
9. Pred začetkom uporabe preverite pravilno lego žaginega lista.

#### 7.2 Nastavitev globine reza 4

### NASVET

Nastavljena globina reza mora biti za pribl. 5 do 10 mm večja od debeline materiala, ki ga žagate.

Globina reza je brezstopensko nastavljiva od 0 do 57 mm.

1. Izvlecite akumulatorsko baterijo iz orodja.
2. Orodje postavite na ravno podlago.
3. Popustite ročico nastavitve globine reza  
Na oznaki/izboklini na zadnji strani zaščitnega pokrova lahko odčitate nastavljeno globino.
4. S škarjastim globom dvignite orodje in nastavite globino reza z zategovanjem ročice.

#### 7.3 Nastavitev kota reza 5

Orodje lahko nastavite za poševno rezanje pod poljubnim kotom od 0° do 50°.

1. Izvlecite akumulatorsko baterijo iz orodja.
2. Popustite ročico nastavitve kota reza.
3. Zavrtite orodje v želeni položaj.
4. Zategnite ročico nastavitve kota reza.

#### 7.4 Žaganje po zarisu

Na sprednji osnovni plošči orodja je indikator zaris (0° in 45°) za ravne in poševne reze, s katerim lahko natančno žagate pod izbranim kotom reza. Rob zarisu ustreza notranji strani žaginega lista. Okence izboljša pregled nad zarisom in s tem skrbi za kakovostnejši rob reza. Dodatna indikatorja zarisu sta na prednjem izrezu za žagin list in na koncu osnovne plošče.

1. Obdelovanec zavarujte pred premikanjem.
2. Obdelovanec namestite tako, da žagin list prosto teče pod obdelovancem.
3. Preverite, ali je stikalo za vklop/izklop na orodju izključeno.
4. Vtakните akumulatorsko baterijo v orodje.
5. Postavite osnovno ploščo orodja na obdelovanec tako, da žagin list ni v stiku z obdelovancem.
6. Vklpite orodje s pritisnjeno zaporo vklopa in hkratnim pritiskom na stikalo za vklop/izklop.
7. Orodje vodite s primerno hitrostjo po zarisu na obdelovancu.

## 7.5 Žaganje z vzporednim vodilom (pribor)

Enodelno vzporedno vodilo omogoča natančno rezanje vzdolž robu obdelovanca oz. razrez na enake letvice. Vzporedno vodilo lahko montiramo na obeh straneh osnovne plošče.

## 7.6 Montaža/nastavitev vzporednega vodila 6

1. Izvlecite akumulatorsko baterijo iz orodja.
2. Pritezni vijak privijte v osnovno ploščo le toliko, da ostane dovolj prostora za vstavitve vzporednega vodila.
3. Potisnite vodilo vzporednega vodila pod pritezni vijak.
4. Nastavite želeno širino reza.
5. Zategnite pritezni vijak.

## 7.7 Žaganje z vodilno tračnico 7

### 7.7.1 Montaža adapterja vodila 8

#### NASVET

Žago je možno dodatno opremiti z adapterjem vodila.

1. Če je nameščeno vzporedno vodilo, ga odstranite.
2. Vstavite osnovno ploščo v stransko spono adapterja vodila.
3. Vstavite osnovno ploščo do konca v adapter vodila.
4. Blokirate adapter vodila tako, da obe zapirali potisnete do prislona.

### 7.7.2 Vzdolžni rezi pri 0°

Nastavite žago z utorom adapterja vodila na rob vodilne tračnice.

### 7.7.3 Vzdolžni koti pri kotih do 50°

Žago vodite z zunanjim robom adapterja vodila vzdolž vodilne tračnice, ker lahko sicer pride do trka žaginega lista in vodilne tračnice.

### 7.7.4 Ploščati kotni rezi

#### NASVET

Prikazani kot rezanja daje rezultat, ki ni enak kot pri ravnih, pravokotnih rezih.

1. Položite vodilno tračnico z ničelno točko na rob obdelovanca in zavrtite tračnico tako, da bo želeni kot na skali nasproti ničelne točke.
2. Vodilno tračnico fiksirate z dvema primežema.

## 7.8 Žaganje z odsesavanjem iveri 9

#### NASVET

Ročna krožna žaga je opremljena s snemljivim priključnim nastavkom za običajne cevi sesalcev za prah/odpraševalnikov. Za priklop sesalne cevi sesalnika za prah na žago boste morda potrebovali ustrezen adapter.

#### PREVIDNO

Prah je zdravju škodljiv in lahko povzroči obolenja dihalnih poti, kožne bolezni in alergične reakcije.

#### OPOZORILO

Nekatere vrste prahu so kancerogene. To so mineralni prah, prah hrasta in bukve, zlasti v povezavi z dodatki za obdelavo lesa (kromati, sredstva za zaščito lesa).

#### PREVIDNO

**Če je le možno, pri delu uporabljajte ustrezen Hiltijev sesalec za prah/odpraševalnik. Če odsesavanje ni mogoče, pri delu uporabljajte polovično masko za zaščito dihal s filterjskim razredom P2. Poleg tega vedno poskrbite za dobro prezračevanje, da bo koncentracija prahu čim nižja.**

#### PREVIDNO

Pri obdelavi drugih materialov se mora uporabnik pozanimati pri pristojnem poklicnem združenju glede posebnih zahtev.

## 7.9 Žaganje brez odsesavanja iveri

Posebna izvedba priključnega nastavka preprečuje zamašitev pri delu brez priključenega sesalca/odpraševalnika. Iveri odletavajo stran od vas. Pazite, da izmet iveri ni oviran.

Po potrebi lahko po odvitju imbus vijaka s priloženim imbus ključem (na orodju) priključni nastavek snamete z zaščitnega pokrova.

## 7.10 Postopek v primeru zamašitve kanala za iveri

1. Izvlecite akumulatorsko baterijo iz orodja.
2. Očistite kanal za iveri.
3. Preverite, če premikajoči se deli orodja delujejo brezhibno in če se ne zatikajo oziroma če kakšen del orodja ni zlomljen ali poškodovan do te mere, da bi oviral njegovo delovanje.

## 8 Negi in vzdrževanje

#### PREVIDNO

**Pred začetkom čiščenja orodja odstranite akumulatorsko baterijo, da preprečite nenamerni vklop orodja!**

### 8.1 Negi orodja

Odstranite sprijeto umazanijo in zaščitite površino svojega orodja pred korozijo tako, da ga občasno obrišete z naoljeno krpo za čiščenje.

### 8.2 Negi orodja

#### PREVIDNO

Orodje, še posebej pa prijemalne površine morajo biti suhe in čiste ter ne smejo biti onesnažene z oljem ali mastjo. Ne uporabljajte sredstev za nego, ki vsebujejo silikon.

Zunanje ohišje orodja je izdelano iz plastike, ki je odporna proti udarcem. Ročaj je izdelan iz elastomernega materiala.

Nikoli ne uporabljajte orodja z zamašenimi prezračevalnimi režami! Prezračevalne reže previdno očistite s suho krtačo. Izogibajte se vdoru tujkov v notranjost orodja. Zunanost orodja redno čistite z rahlo navlaženo krpo za čiščenje. Za čiščenje ne uporabljajte pršilnika, naprave za čiščenje s paro ali tekoče vode! S tem lahko ogrozite električno varnost orodja.

### 8.3 Nega litij-ionskih akumulatorskih baterij

Izogibajte se vdoru vlage.

Akumulatorske baterije pred prvo uporabo napolnite do konca.

Da bi dosegli maksimalno življenjsko dobo akumulatorske baterije, baterijo nehaite prazniti, takoj ko zmogljivost baterije znatno pade.

#### NASVET

Če nadaljujete z uporabo, se praznjenje samodejno prekine, še preden bi lahko prišlo do poškodb celic baterije.

Akumulatorske baterije polnite s predpisanimi Hiltijevimi polnilniki za litij-ionske akumulatorske baterije.

#### NASVET

- Osveževanje akumulatorskih baterij, kot ga poznamo pri NiCd- in NiMH-baterijah, ni potrebno.
- Prekinitev postopka polnjenja ne vpliva na življenjsko dobo akumulatorske baterije.
- Baterije lahko polnite kadarkoli brez škodljivega vpliva na življenjsko dobo. Te baterije nimajo spominskega učinka, kot ga poznamo pri NiCd- in NiMH-baterijah.
- Akumulatorske baterije po možnosti skladiščite v napolnjenem stanju, na suhem in hladnem mestu. Skladiščenje akumulatorskih baterij pri visokih temperaturah

(za okenskimi stekli) ni primerno, saj zmanjšuje njihovo življenjsko dobo in povečuje hitrost samopraznjenja celic.

- Če se akumulatorska baterija več ne napolni povsem, to pomeni, da je zaradi staranja ali preobremenitve izgubila kapaciteto. Delo s takšno akumulatorsko baterijo je še vedno mogoče. Kljub temu akumulatorsko baterijo kmalu zamenjajte z novo.

### 8.4 Čiščenje zaščitne naprave

1. Za čiščenje zaščitnih naprav odstranite žagin list.
2. Zaščitne naprave previdno očistite s suho krtačo.
3. Obloge in iveri v notranjosti zaščitnih naprav odstranite s ustreznim orodjem.
4. Namestite žagin list.

### 8.5 Vzdrževanje orodja

#### OPOZORILO

**Električne komponente smejo popravljati samo strokovnjaki električarji.**

Redno preverjajte, ali so zunanji deli orodja poškodovani in ali vsi elementi za upravljanje delujejo brezhibno. Orodja ne uporabljajte, če so deli poškodovani, ali če elementi za upravljanje ne delujejo brezhibno. Popravilo naj ga v Hiltijevem servisu.

### 8.6 Kontrola po negi in vzdrževanju

Po končani negi in vzdrževanju preverite, ali so nameščene vse varnostne naprave in ali delujejo brezhibno. Za nadzor nihajnega zaščitnega pokrova le-tega povsem odprite s pritiskom upravljalne ročice. Ko spustite upravljalno ročico, se mora nihajni zaščitni pokrov hitro in v celoti zapreti.

## 9 Motnje pri delovanju

Napaka	Možni vzrok	Odprava napake
Orodje ne deluje.	Akumulatorska baterija ni pravilno vstavljena ali pa je prazna.	Akumulatorska baterija se mora zaskočiti s slišnim dvojnimi klikom oz. jo je treba napolniti.
	Električna napaka.	Akumulatorsko baterijo odstranite iz orodja; oboje naj preverijo v Hiltijevem servisu.
	Akumulatorska baterija je prazna/vroča.	Zaščita pred prekomernim izpraznjenjem/elektronika orodje izklopi. Akumulatorsko baterijo vtaknite v polnilec ali jo pustite, da se ohladi.
Stikala za vklop/izklop ni mogoče pritisniti oz. je blokirano.	Brez napake (varnostna funkcija).	Pritisnite zaporo vklopa.
Število vrtljajev nenadoma močno pade.	Akumulatorska baterija je prazna ali pa je podajalna sila prevelika.	Zamenjajte akumulatorsko baterijo; prazno akumulatorsko baterijo napolnite. Zmanjšajte podajalno silo.
Akumulatorska baterija se izprazni hitreje kot običajno.	Stanje akumulatorske baterije ni optimalno.	Diagnozo akumulatorske baterije naj opravi Hiltijev servis ali pa akumulatorsko baterijo zamenjajte.

Napaka	Možni vzrok	Odprava napake
Orodje se ne zažene samodejno po zagozditvi žaginega lista.	Vklopi se zaščita pred preobremenitvijo.	Ponovno pritisnite zaporo vklopa in stikalo za vklop/izklop.
Akumulatorska baterija se ne zaskoči slišno, z dvema klikoma.	Zaskočni mehanizem na akumulatorski bateriji je umazan.	Očistite zaskočni mehanizem in ponovno namestite akumulatorsko baterijo. Če problema ne morete odpraviti, poiščite pomoč v Hiltijevem servisu.
Orodje ali akumulatorska baterija se močno segreva.	Električna napaka.	Orodje takoj izklopite, akumulatorsko baterijo odstranite iz orodja in oboje oddajte v pregled Hiltijevemu servisu.
	Orodje je preobremenjeno (prekoračeno področje uporabe).	Izberite orodje, ki je primerno za določeno delo.
Brez/zmanjšana moč sesanja.	Odsesovalni kanal za iveri je zamašen.	Očistite kanal za iveri.

## 10 Recikliranje

### PREVIDNO

Neppravilno odstranjevanje dotrajanih orodij lahko privede do naslednjega: pri sežigu plastičnih delov nastajajo strupeni plini, ki lahko škodujejo zdravju. Če se baterije poškodujejo ali segrejejo do visokih temperatur, lahko eksplodirajo in pri tem povzročijo zastrupitve, opekline, razjede in onesnaženje okolja. Oprema, ki jo odstranite na lahkomišeln način, lahko pride v roke nepooblaščenim osebam, ki jo bodo uporabile na nestrokovno način. Pri tem se lahko resno poškodujete vi ali tretje osebe in pride do onesnaženja okolja.

### PREVIDNO

Pokvarjene akumulatorske baterije nemudoma odstranite. Pazite, da ne pridejo v otroške roke. Akumulatorskih baterij ne razstavljajte in ne sežigajte.

### PREVIDNO

Odslužene akumulatorske baterije odstranite v skladu z nacionalnimi predpisi ali jih oddajte Hiltiju.



SI

Orodja Hilti so pretežno narejena iz materialov, ki jih je mogoče znova uporabiti. Predpogoj za recikliranje je strokovno razvrščanje materialov. Hilti v mnogih državah že omogoča prevzem odslužene orodja v reciklažo. Posvetujte se s servisno službo Hilti ali s svojim prodajnim svetovalcem.



Samo za države EU

Električnega orodja ne odstranjajte s hišnimi odpadki!

V skladu z evropsko Direktivo o odpadni električni in elektronski opremi in z njenim izvajanjem v nacionalni zakonodaji je treba električne naprave ob koncu njihove življenjske dobe ločeno zbirati in jih predati v postopek okolju prijaznega recikliranja.

## 11 Garancija proizvajalca orodja

Prosimo, da se v primeru vprašanj obrnete na svojega lokalnega partnerja HILTI.

## 12 Izjava ES o skladnosti (izvirnik)

Oznaka:	Akumulatorska krožna žaga
Tipaska oznaka:	SCW 22-A
Generacija:	01
Leto konstrukcije:	2010

S polno odgovornostjo izjavljamo, da ta izdelek ustreza naslednjim direktivam in standardom: 2006/42/ES, 2004/108/ES, 2006/66/ES, 2011/65/EU, EN 60745-1, EN 60745-2-5, EN ISO 12100.

Hilti Corporation, Feldkircherstrasse 100,  
FL-9494 Schaan



**Paolo Luccini**  
Head of BA Quality and Process Management  
Business Area Electric Tools & Accessories  
01/2012



**Jan Doongaji**  
Executive Vice President  
Business Unit Power  
Tools & Accessories  
01/2012

### Tehnična dokumentacija pri:

Hilti Entwicklungsgesellschaft mbH  
Zulassung Elektrowerkzeuge  
Hiltistrasse 6  
86916 Kaufering  
Deutschland



## SCW 22-A Акумулаторен циркуляр

**Преди работа прочетете настоящото Ръководство за експлоатация и съблюдавайте указанията в него.**

**Съхранявайте Ръководството за експлоатация винаги заедно с уреда.**

**Предавайте уреда на трети лица само заедно с Ръководството за експлоатация.**

Съдържание	Страница
1 Общи указания	272
2 Описание	273
3 Принадлежности	275
4 Технически данни	275
5 Указания за безопасност	276
6 Въвеждане в експлоатация	280
7 Експлоатация	281
8 Обслужване и поддръжка на машината	283
9 Локализиране на повреди	284
10 Третиране на отпадъци	285
11 Гаранция от производителя за уредите	285
12 Декларация за съответствие с нормите на ЕС (оригинал)	286

**1** Числата насочват съответно към фигури. Ще намерите фигурите към текста в сгънатата част на страниците. Разгънете я при изучаването на Ръководството за експлоатация.

В текста на настоящото Ръководство за експлоатация с наименованието »уред« винаги се обозначава акумулаторният кръгов трион SCW 22-A.

### Елементи за управление и индикация **1**

- ① Акумулатор
- ② Стопорни бутони с допълнителна функция Активиране на индикацията за състояние на зареждане
- ③ Индикация за състояние на зареждане и грешка (литиево-йонен акумулатор)
- ④ Ключ Вкл/Изкл
- ⑤ Блокировка на включването
- ⑥ Допълнителна ръкохватка
- ⑦ Бутон за застопоряване на шпиндела
- ⑧ Ключ с вътрешен шестостен
- ⑨ Скала за ъгъл на среза
- ⑩ Лост за стягане на фиксатора за настройка на ъгъла на среза
- ⑪ Клемен болт за паралелен ограничител
- ⑫ Лост за стягане на фиксатора за настройка на дълбочина на среза
- ⑬ Маркировка на среза 45°
- ⑭ Маркировка на среза 0°
- ⑮ Паралелен водач
- ⑯ Подвижен предпазен щит
- ⑰ Основна плоча
- ⑱ Предпазен щит
- ⑲ Присъединителен шуцер (стягащ канал)
- ⑳ Задвижващ шпиндел
- ㉑ Закрепващ фланец
- ㉒ Стягащ фланец
- ㉓ Стягащ винт
- ㉔ Скала за дълбочина на среза
- ㉕ Лост за управление на подвижния предпазен щит

## 1 Общи указания

### 1.1 Предупредителни надписи и тяхното значение

#### ОПАСНОСТ

Отнася се за непосредствена опасност, която може да доведе до тежки телесни наранявания или смърт.

#### ПРЕДУПРЕЖДЕНИЕ

Отнася се за възможна опасна ситуация, която може да доведе до тежки телесни наранявания или смърт.

#### ВНИМАНИЕ

Отнася се за възможна опасна ситуация, която може да доведе до леки телесни наранявания или материални щети.

#### УКАЗАНИЕ

Препоръки при употреба и друга полезна информация.

## 1.2 Обяснения на пиктограмите и други указания

### Предупредителни знаци



Предупреждение за опасност от общ характер



Предупреждение за опасно електрическо напрежение



Предупреждение за разяждащи материали



Предупреждение за гореща повърхност

### Препоръчителни знаци



Да се използват защитни очила



Да се използват защитна каска



Да се използват антифони



Да се използват защитни ръкавици



Да се използва респиратор

### Символи



Преди употреба да се прочете Ръководството за експлоатация



Отпадъците да се рециклират



волт



Постоянен ток



Номинални обороти на празен ход



Обороти в минута



Диаметър



Нож

### Място на идентификационните данни върху уреда

Означението на типа и серийният номер са посочени върху табелката на уреда. Препишете тези данни във Вашето Ръководство за експлоатация и при възникнали въпроси винаги ги съобщавайте на нашето представителство или сервис.

Тип:

Покोलение: 01

Сериен №:

## 2 Описание

### 2.1 Употреба по предназначение

Уредът представлява ръчен, акумулаторен циркуляр.

Уредите са предназначени за рязане в дървени или дървообразни материали, пластмаса, гипсокартон, гипсофазерни плочи и свързващи елементи до дълбочина на среза 57 мм, както и наклонени срезове от 0 ° до 50 °.

Застрашаващи здравето материали (напр. азбест) не трябва да се обработват.

Уредът е предназначен за професионална употреба и може да се използва, поддържа и обслужва само от оторизиран и обучен персонал. Този персонал трябва да бъде инструктиран специално за възникващите опасности при работа с уреда. Уредът и неговите приспособления могат да бъдат опасни, ако бъдат използвани неправомерно от неквалифициран персонал и без съблюдаване на изискванията за работа.

Работното място може да е: строителна площадка, работилница, реставрация, реконструкция и ново строителство.

Не са разрешени никакви манипулации или промени по уреда.

Не трябва да се използват дискове, които не отговарят на посочените характеристики (напр. диаметър, обороти, дебелина), дискове за рязане и шлифване, както и дискове от високолегирана бързорезеща стомана (HSS-стомана).

Не трябва да се режат метали.

Не използвайте уреда за рязане на клони и стволоче на дърветата.

Не използвайте акумулаторите като източник на енергия за други странични потребители.

За предотвратяване на наранявания използвайте само оригинални принадлежности и инструменти на Хилти.

Спазвайте указанията за експлоатация, обслужване и поддръжка, посочени в Ръководството за експлоатация.

## 2.2 Ключ

Ключ за включване/изключване с блокировка на включването

## 2.3 Ръкохватки

Ръкохватка и допълнителна ръкохватка

## 2.4 Защитен механизъм

Предпазен щит и подвижен предпазен щит

## 2.5 Смазване

Смазване със смазка

## 2.6 Защита от претоварване и прегряване на уреда

Уредът е оборудван с електронна защита от претоварване и прегряване. При претоварване и прегряване уредът се изключва автоматично. Ако ключът за ВКЛ / ИЗКЛ се отпусне и натисне отново, може да се получи забавяне при включване (фаза на охлаждане на уреда).

## 2.7 Състояние на зареждане на литиево-йонните акумулатори

При използване на литиево-йонни акумулатори състоянието на зареждане може да се отчете чрез натискане на един от двата стопорни бутона (до оказване на съпротивление, но без да освободи). Индикацията от задната страна на акумулатора дава следната информация:

Светодиод - светещ постоянно	Светодиод - мигащ	Състояние на зареждане C
Светодиод 1, 2, 3, 4	–	$C \geq 75 \%$
Светодиод 1, 2, 3	–	$50 \% \leq C < 75 \%$
Светодиод 1, 2	–	$25 \% \leq C < 50 \%$
Светодиод 1	–	$10 \% \leq C < 25 \%$
–	Светодиод 1	$C < 10 \%$

## 2.8 В обема на доставката на стандартното оборудване влизат

- 1 Уред
- 1 Нож
- 1 Ключ с вътрешен шестостен
- 1 Ръководство за експлоатация
- 1 Хилти куфар (опционално)
- 1 Картонена опаковка (опционално)
- 1 Паралелен водач
- 1 Съединителни щуцери за прахосмукачка
- 1 Адаптер на водеща шина (опционално)

## 2.9 За експлоатация на уреда допълнително е необходимо

За SCM 22-A акумулатор B 22/3.3 Li-Ion или B 22/2.6 Li-Ion и зарядно устройство C4/36, C4/36-ACS, C4/36-90 или C4/36-350.

## УКАЗАНИЕ

Включено в обема на доставка в зависимост от модификацията.

### 3 Принадлежности

#### Принадлежности за SCW 22-A

Обозначение	Съкратено обозначение
Зарядно устройство за литиево-йонен акумулатор	C 4/36
Зарядно устройство за литиево-йонен акумулатор	C4/36-ACS
Зарядно устройство за литиево-йонен акумулатор	C 4/36-90
Зарядно устройство за литиево-йонен акумулатор	C 4/36-350
Акумулатор	B 22/3.3 Li-Ion
Акумулатор	B 22/2.6 Li-Ion
Паралелен водач	
Водеща шина	

### 4 Технически данни

Запазени права за технически изменения!

Уред	SCW 22-A
Номинално напрежение (постоянно напрежение)	21,6 V
Тегло в съответствие с EPTA-Procedure 01/2003	3,9 кг
Размери (Д x Ш x В)	393 мм X 208 мм X 241 мм
Основна плоча	298 мм X 137 мм
Предписан диаметър на диска за рязане	160... 165 мм
Дебелина на основната плоча на дисковете	0,5... 1,5 мм
Ширина на среза	1,5... 2,0 мм
Отвор за закрепване на диска	20 мм
Дълбочина на среза при настройка на скалата	Ъгъл 0°: 57 мм Ъгъл 45°: 42 мм
Обороти на празен ход	4000/min

#### УКАЗАНИЕ

Даденото в тези указания ниво на трептения е измерено съгласно метод за измерване по стандарт EN 60745 и може да се използва за сравнение на електроинструменти. Той е подходящ и за предварителна оценка на натоварването от трептения. Даденото ниво на трептения е представително за основните приложения на електроинструмента. Ако обаче електроинструментът се ползва за други приложения с различни работни инструменти или при недостатъчна поддръжка, в нивото на трептенията може да има отклонения. Това може значително да повиши натоварването от трептения през целия период на експлоатация. За точна преценка на натоварването от трептения трябва да се вземат предвид и периодите, в които уредът е изключен или работи, но не е в реална експлоатация. Това може значително да намали натоварването от трептения през целия период на експлоатация. Определете допълнителни защитни мерки за работещия срещу въздействието на трептенията, като например: поддръжка на електроинструмента и работните инструменти, поддържане на топли ръце, организация на работните процеси.

bg

#### Информация за шума и вибрациите за WSC 22-A (измерено по EN 60745-2-5):

Типово ниво на шумовата мощност по крива A	104 dB (A)
Типово ниво на звуковото налягане на емисиите по крива A.	93 dB (A)
Отклонение от посочените нива на звуково налягане	3 dB (A)

## Триосови стойности на вибрациите (Векторна сума на вибрациите)

Рязане в дърво, $a_h$	1,2 м/сек <sup>2</sup>
Отклонение (K)	1,5 м/сек <sup>2</sup>

Акумулатор	B 22/3.3 Li-Ion	B 22/2.6 Li-Ion
Номинално напрежение	21,6 V	21,6 V
Капацитет	3,3 Ah	2,6 Ah
Енергоресурс	71,28 Wh	56,16 Wh
Тегло	0,78 кг	0,78 кг
Тип клетки	Li-Ion	Li-Ion
Блок с клетки	12	12
Защита от прекомерно разреждане	да	да

## 5 Указания за безопасност

### УКАЗАНИЕ

Указанията за безопасност в Раздел 5.1 съдържат всички общи указания за безопасност за електроуреди, посочени в Ръководството за експлоатация съгласно приложимите норми и стандарти. Поради това е възможно да има указания, които не се отнасят за този уред.

#### 5.1 Общи указания за безопасност за електроинструменти

##### а) ПРЕДУПРЕЖДЕНИЕ

**Запознайте се с всички указания за безопасност и инструкции.** Неспазването на приведените по-долу указания за безопасност и инструкции може да доведе до токов удар, пожар и/или тежки травми. **Съхранявайте всички указания за безопасност и инструкции за бъдещи справки.** Използването в указанията за безопасност понятие "електроинструмент" се отнася до захранвани от електрическата мрежа електроинструменти (със захранващ кабел) и до захранвани от акумулаторна батерия електроинструменти (без захранващ кабел).

#### 5.1.1 Безопасност на работното място

- Поддържайте работното си място чисто и добре осветено.** Безпорядъкът или недостатъчното осветление могат да доведат до злополуки.
- Не използвайте електроинструмента във взривоопасна среда или на места, където има горими течности, газове или прах.** По време на работа в електроинструментите се отделят искри, които могат да възпламенят прахообразни материали или пари.
- Дръжте деца и странични лица на безопасно разстояние, докато работите с електроинструмента.** Ако вниманието Ви бъде отклонено, може да загубите контрола над електроинструмента.

#### 5.1.2 Безопасност при работа с електроинструменти

- Щепселът на електроинструмента трябва да е подходящ за контакта. В никакъв случай не се допуска изменение на конструкцията на щепсела.** Когато работите със занулени електроинструменти, не използвайте адаптори за щепсела. Ползването на оригинални щепсели и контакти намалява риска от токов удар.
- Избягвайте допира на тялото Ви до заземени тела, например тръби, отоплителни уреди, печки и хладилници.** Рискът от електрически удар се увеличава, когато тялото ви е заземено.
- Предпазвайте електроинструментите от дъжд и влага.** Проникването на вода в електроинструмента повишава опасността от токов удар.
- Не използвайте кабела за цели, за които не е предназначен, например за носене на електроуред, за окачване или за издърпване на щепсела от контакта.** Предпазвайте кабела от нагряване, масла, остри ръбове или движещи се части на уреда. Повредени или усукани кабели увеличават риска от токов удар.
- Когато работите с електроинструмента на открито, използвайте само удължителни кабели, подходящи за работа на открито.** Използването на удължител, предназначен за работа на открито, намалява риска от токов удар.
- Ако не можете да избегнете работа с електроуред във влажна среда, използвайте дефекто-токова защита.** Използването на дефектотокова защита намалява риска от електрически удар.

#### 5.1.3 Безопасен начин на работа

- Бъдете концентрирани, следете внимателно действията си и постъпвайте предпазливо и разумно.** Не използвайте електроинструмента, когато сте уморени или под влиянието на наркотични вещества, алкохол или упойващи лекарства. Един миг разсеяност при работа с елек-

- троинструмента може да доведе до изключително тежки наранявания.
- b) **Работете със защитно работно облекло и винаги с предпазни очила.** Носенето на лични предпазни средства, като дихателна маска, здрави плътно затворени обувки със стабилен грайфер, защитна каска или шумозаглушители (антифони) – според вида и употребата на електроинструмента – намалява риска от злополука.
  - c) **Внимавайте да не включите електроинструмента случайно.** Уверете се, че електроуредът е изключен, преди да го свържете към електрозахранването и/или акумулатора, преди да го вдигнете или пренасяте. Ако при носене на електроинструмента държите пръста си върху пусковия прекъсвач или ако при включено положение свържете електроинструмента към електрозахранването, съществува опасност от злополука.
  - d) **Преди да включите електроинструмента, се уверете, че сте отстранили от него всички помощни инструменти или гаечни ключове.** Помощен инструмент, забравен на въртящо се звено, може да причини травми.
  - e) **Избягвайте неудобните положения на тялото.** Работете в стабилно положение на тялото и във всеки един момент поддържайте равновесие. Така ще можете да контролирате електроинструмента по-добре и по-безопасно, ако възникне неочаквана ситуация.
  - f) **Работете с подходящо облекло.** Не работете с широки дрехи или украшения. Дръжте косата си, дрехите си и ръкавиците си на безопасно разстояние от въртящите се звена на електроинструментите. Широките дрехи, украшенията и дългите коси могат да бъдат захванати и увлечени от въртящите се звена.
  - g) **Ако е възможно използването на външна аспирационна система, се уверете, че тя е включена и функционира изправно.** Използването на прахоуловител може да намали породените от прахове опасности.

#### 5.1.4 Използване и третиране на електроинструмента

- a) **Не претоварвайте уреда.** Използвайте електроинструментите само съобразно тяхното предназначение. Ще работите по-добре и по-безопасно, когато използвате подходящия електроинструмент в зададения от производителя диапазон на натоварване.
- b) **Не използвайте електроинструмент, чийто ключ е повреден.** Електроинструмент, който не може да бъде изключван и включван по предвидения от производителя начин, е опасен и трябва да бъде ремонтиран.
- c) **Извадете щепсела от контакта и/или акумулатора, преди да предприемете действия по настройка на уреда или смяна на принадлежностите, или преди да приберете уреда.** Тази мярка премахва опасността от задействане на електроинструмента по невнимание.

- d) **Съхранявайте електроинструментите на места, където не могат да бъдат достигнати от деца.** Не допускайте уредът да бъде използван от лица, които не са запознати с него или не са прочели тези инструкции. Когато са в ръцете на неопитни потребители, електроинструментите могат да бъдат изключително опасни.
- e) **Отнасяйте се към електроинструментите грижливо.** Проверявайте дали подвижните елементи функционират безупречно, дали не заклинават, дали има счупени или повредени части, които нарушават функциите на електроинструмента. Преди да използвате уреда, дайте повредените части на ремонт. Много от злополуките се дължат на недобре поддържани електроинструменти.
- f) **Поддържайте режещите инструменти винаги добре наточени и чисти.** Добре поддържаните режещи инструменти с остри ръбове оказват по-малко съпротивление, не заклинават и се водят по-леко.
- g) **Работете с електроинструменти, принадлежност, сменяеми инструменти и т.н. съобразно настоящите инструкции.** Съобразявайте се и с конкретните работни условия, както и с дейностите, които трябва да бъдат извършени. Използването на електроинструменти за цели, различни от предвидените от производителя, повишава опасността от злополука.

#### 5.1.5 Използване и третиране на акумулаторния инструмент

- a) **За зареждането на акумулаторните батерии използвайте само зарядните устройства, препоръчвани от производителя.** За зарядно устройство, подходящо за определен вид акумулатори, съществува опасност от пожар, ако се използва с други акумулатори.
- b) **За захранване на електроинструментите използвайте само предвидените за съответния модел акумулаторни батерии.** Използването на различни акумулаторни батерии може да предизвика злополука и/или пожар.
- c) **Неизползваните акумулаторни батерии не трябва да влизат в контакт с големи или малки метални предмети, например кламери, монети, ключове, пирони, винтове и др., тъй като те могат да предизвикат късо съединение.** Късото съединение може да доведе до изгаряния или пожар.
- d) **При неправилно използване на акумулаторната батерия от нея може да изтече електролит.** Избягвайте контакта с него. Ако въпреки това на кожата Ви попадне електролит, изплакнете мястото обилно с вода. Ако течността попадне в очите, потърсете допълнително лекарска помощ. Изтичащата течност може да причини кожни раздразнения или изгаряния.

#### 5.1.6 Сервис

- a) **Ремонтът на електроинструмента трябва да се извършва само от квалифицирани специалисти**

и само с оригинални резервни части. По този начин се гарантира съхраняване на безопасността на електроинструмента.

## 5.2 Указания за безопасност за всички циркуляри

### 5.2.1 Технология на циркуляра

#### a) ОПАСНОСТ

- Внимавайте ръцете ви да не попаднат в обсега на рязане или в допир с диска. Със свободната си ръка дръжте уреда за допълнителната ръкохватка или за корпуса на мотора.** Когато трионът се държи с двете ръце, те не могат да бъдат наранени от диска.
- b) **Не поставяйте ръцете си под детайла.** Предпазният щит не може да ви предпази от диска в областта под детайла.
- c) **Съобразете дълбочината на среза с дебелината на детайла.** Под детайла трябва да се вижда по-малко от половината от дължината на зъба.
- d) **Никога не дръжте обработвания детайл в ръка или над крака си. Закрепете детайла върху стабилна подложка.** За намаляване опасността от допир с тялото, заклещване на диска или загуба на контрол е важно детайлът да се закрепил добре.
- e) **Дръжте електроинструмента само за изолираните части на ръкохватката, когато извършвате дейности, при които работният инструмент може да попадне на скрити електрически кабели.** Контактът с тоководещ електрически кабел поставя под напрежение също и металните части на електроинструмента и може да доведе до токов удар.
- f) **При надлъжни срезове винаги използвайте ограниченител или прав водач по ръба.** Това подобрява точността при рязане и намалява възможността за заклещване на диска.
- g) **Винаги използвайте дискове с правилно избран размер и подходящ отвор за закрепване (напр. звездообразен или кръгъл).** Дискове, които не съответствуват на монтажните части на циркуляра, се въртят неравномерно и водят до загуба на контрол.
- h) **Никога не използвайте повредени или неподходящи подложни шайби или винтове.** Подложните шайби и винтовете са конструирани специално за вашия циркуляр за постигане на оптимална работа и сигурност.

### 5.2.2 Допълнителни указания за безопасност за всички циркуляри

**Откат - причини и съответни указания за безопасност:**

Откатът е внезапната реакция вследствие на закачен, заклещен или неправилно ориентиран диск, който води до това, че неконтролираният циркуляр се повдига и се откъсва навън от детайла в посока на обслужващия уред; когато дискът се закачи или заклеци в затварящия се процеп на среза, той блокира и силата на мотора из-

хвърля обратно циркуляра в посока на обслужващия уред;

ако дискът се извърти или насочи неправилно в процепа на среза, зъбците на задния ръб на диска могат да се закачат в повърхността на детайла, поради което дискът излиза от процепа на среза и циркулярът отскача обратно към обслужващия уред.

Откатът е следствие от неправилно или погрешно използване на циркуляра. Той може да бъде предотвратен чрез подходящи предпазни мерки, както е описано по-долу.

- a) **Дръжте диска за рязане здраво с двете ръце и поставете горната част на ръцете си в позиция, в която можете да поемете силите на откат.** Винаги стойте отстранени на диска за рязане, никога не поставяйте диска за рязане на една линия с тялото си. При откат циркулярът може да отскочи назад, но работещият с уреда може да контролира силите на откат, ако за тези цел са предприети подходящи предпазни мерки.
- b) **В случай, че дискът за рязане се заклени или дейностите са прекъснати, изключете циркуляра и го оставете в материала, докато дискът за рязане спре да се върти. Никога не се опитвайте да извадите циркуляра от детайла или да го издърпате назад, докато дискът се върти, иначе може да последва откат.** Определете и отстранете причината за заклениване на диска за рязане.
- c) **Когато искате да стартирате отново циркуляр, който се намира в детайла, центрирайте диска в процепа на среза и проверете дали зъбците не са се заклешили в детайла.** Ако дискът е заклещен, може да изскочи от детайла или да предизвика откат при повторно стартиране на циркуляра.
- d) **За да намалите риска от възникване на откат от заклещен диск, укрепвайте и подпирайте големи плочи.** Големите плочи могат да се огънат под собствената си тежест. Плочите трябва да се укрепят от двете страни както в близост до процепа на среза, така и в края.
- e) **Не използвайте износени или повредени дискове.** Дискове с износени или неправилно насочени зъбци предизвикват поради прекалено тесен процеп на среза повишено триене, заклещване на диска и откат.
- f) **Преди рязането затегнете настройките за дълбочина на среза и за ъгъл на среза.** Ако при рязането настройките се променят, дискът за рязане може да заклени и да възникне откат.
- g) **Бъдете особено внимателни при рязане в съществуващи стени или други невидими области.** Потапящият се диск за рязане може да блокира при рязане в скрити обекти и да предизвика откат.

### 5.2.3 Указания за безопасност за циркуляри с махаловиден предпазен щит

**Функция на долния предпазен щит**

- a) Преди всяка употреба проверявайте дали долният предпазен щит се затваря безупречно. Не използвайте циркуляра, ако долният предпазен щит не се движи свободно и не се затваря веднага. ЯНикога не закачвайте или завързвайте долния предпазен щит в отворено положение. Ако циркулярът по невнимание падне на земята, долният предпазен щит може да се изкриви. Отворете предпазния щит с лоста за освобождаване и се уверете, че се движи свободно и при всички ъгли и дълбочини на среза не докосва нито диска, нито други части.
- b) Проверете функционирането на пружината за долния предпазен щит. Ако долният предпазен щит и пружината не функционират изправно, дайте циркуляра за проверка и поддръжка преди употреба. Повредени части, лепливи отлагания или наслоявания на стружки забавят действието на долния предпазен щит.
- c) Отваряйте долния предпазен щит на ръка само при специални срезове, като “рязане с потапане и рязане под ъгъл“. Отворете долния предпазен щит с лоста за освобождаване и го отпуснете, щом дискът е навлязъл в детайла. При всички други рязания долният предпазен щит трябва да работи автоматично.
- d) Не поставяйте циркуляра на тезгяха или на земята, ако долният предпазен щит не покрива диска. Непокрит, продължаващ да се върти диск, отмества циркуляра в посока противоположна на посоката на рязане и реже всичко, което му попадне на пътя. Отчитайте времето на въртене на диска по инерция до окончателно спиране.
- m) Отсечката за рязане трябва да е свободна от препятствия. Не режете в налични винтове, пирони и др.
- n) Никога не натискайте бутона за застопоряване на шпиндела, когато дискът се върти.
- o) Не насочвайте уреда към хора.
- p) Децата трябва да са инструктирани, че не бива да си играят с уреда.
- q) Уредът не е предназначен за употреба от деца или хора с крехка физика, които не са инструктирани.
- r) Пригодете силата на подаване към диска и обработвания материал така, че дискът да не се блокира и евентуално да предизвика откат.
- s) Избягвайте прегриване на връхчетата на зъба на циркуляра.
- t) При рязане на пластмаси трябва да се предотвратява топенето на пластмасата.
- u) Преди началото на работния процес се осведомете за степента на опасност на отделящия се при работа прах. Използвайте промишлени прахоуловители с официално разрешен клас на защита, които отговарят на местните наредби за защита от прах.
- v) Прахове от материали, като съдържаща олово боя, някои видове дървесина и метали, могат да са вредни за здравето. При допир или вдихване на праховете могат да възникнат алергични реакции и/или заболявания на дихателните пътища на работещия и на намиращите се в близост лица. Някои прахове, като прах от дъб и бук, се считат за ракообразуващи, особено в комбинация с добавки за дървообработка (хромат, средства за дървесна защита). Съдържащ азбест материал трябва да се обработва само от специалисти. Използвайте по възможност прахоуловител. За да постигнете висока степен на прахоулавяне, използвайте подходящ, препоръчан от Хилти преносим прахоуловител за дървесни и/или минерални прахове, който е подходящ за дадения електроинструмент. Осигурете добро проветряване на работното място. Препоръчва се носенето на прахозащитна маска с филтър клас P2. Спазвайте местните разпоредби за обработваните материали.

### 5.3 Допълнителни указания за безопасност

#### 5.3.1 Безопасен начин на работа

- a) Носете антифони. Шумът може да доведе до загуба на слуха.
- b) винаги дръжте уреда с две ръце за предвидените за целта ръкохватки. Поддържайте ръкохватките сухи, чисти и почистени от масла и смазки.
- c) Ако използвате уреда без прахоуловителния модул, при прахообразуващи работи сложете респиратор.
- d) Използвайте уреда само с предвидените за него защитни системи.
- e) Използвайте уреда само по предназначение и в изправно състояние.
- f) Правете почивки и гимнастика на пръстите за подобряване на кръвообращението в тях.
- g) Включете уреда едва на работното място.
- h) При съхраняване и транспортиране на уреда изваждайте акумулатора.
- i) При работа водете уреда винаги в посока от тялото.
- j) Не работете с уреда над главата си.
- k) Не спирате уреда чрез страничен натиск срещу диска.
- l) При работещ уред не докосвайте притягащия фланец и притягащия болт.

#### 5.3.2 Внимателно боравене с електроинструменти и грижливо отношение към тях

- a) Застопорете детайла, който ще режете. Използвайте стяги или менгеме, за да закрепите неподвижно детайла. По този начин закрепването е по-сигурно, отколкото при държане с ръка, а двете Ви ръце са свободни за работа с уреда.
- b) Проверявайте инструментите да имат подходяща система за захващане към патронника на уреда и да са надеждно фиксирани.



### 5.3.3 Безопасност при работа с електроинструменти



Преди започване на работата проверете работната област за скрито лежащи електрически кабели или тръби за водоснабдяване или газ, напр. с металотърсач. Външните метални части на уреда може да станат токопроводими, ако например по невнимание сте повредили електрически кабел. Това представлява сериозна опасност от възникване на електрически удар.

### 5.3.4 Внимателно боравене с акумулатори

- Спазвайте специалните нормативни изисквания за транспорт, съхранение и експлоатация на литиево-йонни акумулатори.
- Не излагайте акумулаторите на високи температури и огън. Има опасност от експлозия.
- Акумулаторите не трябва да се разглобяват, смачкват, да се нагряват над 80°C или да се изгарят. В противен случай има опасност от пожар, експлозия и кожни изгаряния.
- Не използвайте други акумулатори, освен предвидените за съответния уред. При използване на неразрешени акумулатори или при използване на акумулатори за неразрешени области на приложение има опасност от възникване на пожар и експлозия.
- Повредени акумулатори (например акумулатори с пукнатини, счупени части, изкривени, хлътнали и / или прекалено издадени контакти) не трябва да се зареждат или използват.

- Когато акумулаторът е горещ на пипане, той може да е дефектен. Поставете уреда на незапалимо, достатъчно отдалечено от запалими материали място, където уредът може да бъде наблюдаван, и го оставете да изстине. Свържете се със сервиз на Хилти, след като акумулаторът е изстинал.

### 5.3.5 Работно място

- Осигурете добро осветление на работната площадка.
- Осигурете добро проветряване на работното място. Недостатъчно проветрени работни площадки може да предизвикат увреждане на здравето чрез прекомерно запрашаване.

### 5.3.6 Средства за персонална защита



Работещият с уреда и намиращите се в близост лица трябва да използват при употреба на уреда подходящи защитни очила, защитна каска, антифони, предпазни ръкавици и лека респираторна маска.

### 5.3.7 Защитен механизъм

Не включвайте уреда, когато дискът, капакът на канала, подвижният предпазен щит не са правилно монтирани.

## 6 Въвеждане в експлоатация



### 6.1 Внимателно боравене с акумулатори

#### УКАЗАНИЕ

При ниски температури мощността на акумулатора спада. Не работете с акумулатора до пълното спиране на машината. Своевременно преминете към работа с втория акумулатор. Незабавно заредете акумулатора, за да е готов за следващата смяна.

По възможност съхранявайте акумулатора на хладно и сухо място. Не оставяйте акумулатора продължително време на слънце, върху отоплителни тела или зад прозорци. При изтичане срока на годност акумулаторите трябва да бъдат предадени и третирано като отпадък съгласно изискванията.

Поставете акумулатора в съответното зарядно устройство.

### 6.2 Зареждане на акумулатора



#### ОПАСНОСТ

Използвайте само предвидените акумулатори на Хилти и зарядни устройства на Хилти, посочени в глава „Принадлежности“.

#### ОПАСНОСТ

Преди да поставите акумулатора в съответното зарядно устройство, проверете дали външните повърхности на акумулатора са чисти и сухи. За про-

цеса на зареждане прочетете Ръководството за експлоатация на зарядното устройство.

### 6.2.1 Първоначално зареждане на нов акумулатор

Преди използване за първи път заредете акумулатора докрай.

### 6.2.2 Зареждане на употребяван акумулатор

Преди да поставите акумулатора в съответното зарядно устройство, проверете дали външните повърхности на акумулатора са чисти и сухи.

За процеса на зареждане прочетете Ръководството за експлоатация на зарядното устройство.

Литиево-йонните акумулатори могат да се използват по всяко време, дори и в частично заредено състояние. Степента на зареждане се индицира чрез светодиодите (виж Ръководството за експлоатация на зарядното устройство).

### 6.3 Поставяне на акумулатора

#### ВНИМАНИЕ

Преди да поставите акумулатора в уреда, се уверете, че уредът е изключен и е задействана блокировката (не е натисната). Използвайте само предвидените за вашия уред Хилти акумулатори.

#### ВНИМАНИЕ

Преди да поставите акумулатора в уреда, се уверете, че контактите на акумулатора и контактите на уреда не са запълнени с чужди тела.

1. Плъзнете докрай акумулатора от задната страна в уреда, докато се застопори с двойно щракване.
2. **ВНИМАНИЕ** Падналият акумулатор може да изложи на опасност Вас и други хора. Проверете надеждното закрепване на акумулатора в уреда.

### 6.4 Изваждане на акумулатора от уреда

1. Натиснете двата бутона за освобождаване и ги задръжте натиснати.
2. Извадете акумулатора в посока назад от уреда.

### 6.5 Транспортиране и складиране на акумулатори

Издърпайте акумулатора от заключващата позиция (работна позиция) в първо фиксирано положение (транспортна позиция).

Ако отделяте акумулатора от уреда с цел транспортиране или складиране, уверете се, че контактите на акумулатора не са свързани на късо съединение. Извадете от куфарчето, от сандъчето за инструменти или от транспортната кутия незакрепени метални части, като напр. винтове, пирони, скоби, незакрепени накрайници за отвертки, жици или метални стружки, респ. предотвратете контакта на тези части с акумулаторите.

При експедиция на акумулатори (автомобилен, железопътен, морски или въздушен транспорт) съблюдавайте действащите национални и международни транспортни разпоредби.

## 7 Експлоатация



#### УКАЗАНИЕ

След блокиране на диска уредът не се включва от само себе си при отнемане на подаването. Блокировката на включването и ключът Вкл/Изкл трябва да се натиснат отново.

#### ВНИМАНИЕ

Носете защитни ръкавици. Режещите ръбове на диска са остри. На режещите ръбове можете да се нараните.

#### ВНИМАНИЕ

Използвайте респираторна маска и защитни очила. Процесът на рязане води до завихряне на прах и стърготини. Завихреният материал може да увреди дихателните пътища и очите.

#### ВНИМАНИЕ

Носете антифони. Уредът и процесът на рязане предизвикват силен шум. Шумът може да доведе до загуба на слуха.

### 7.1 Смяна на диска



#### ВНИМАНИЕ

При смяна на инструмента използвайте защитни ръкавици. Инструментът, крепящият фланец и затягащият винт се нагорещават.

#### ВНИМАНИЕ

Уверете се, че дискът за рязане отговаря на техническите изисквания и е добре наточен. Наточеният, остър диск е предпоставка за безупречен срез.

### 7.1.1 Демонтиране на диска 2

1. Извадете акумулатора от уреда.
2. Натиснете бутона за настройка на шпиндела и го задръжте натиснат.
3. Завъртете с ключ с вътрешен шестостен винта за закрепване на диска, докато застопоряващият болт се застопори докрай.

4. Разхлабете затягащия болт с ключа чрез допълнително завъртане в посока на часовниковата стрелка.
5. Свалете винта за закрепване и външния стягащ фланец.
6. Отворете подвижния предпазен щит чрез накланяне встрани и извадете диска.

### 7.1.2 Монтиране на диска **3**

1. Извадете акумулатора от уреда.
2. Почистете закрепващия и стягащия фланец.
3. Поставете закрепващия фланец.
4. Отворете подвижния предпазен щит.
5. **ВНИМАНИЕ Използвайте само дискове, подходящи за този трион. Съблюдавайте стрелката за посока на въртене върху диска.** Поставете новия диск.
6. Поставете външния стягащ фланец.
7. Натиснете бутона за застопоряване на шпиндела.
8. Затегнете обтягащия фланец с притискащия болт чрез завъртане срещу часовниковата стрелка.
9. Преди работа проверете стабилността на закрепване на диска.

### 7.2 Настройка на дълбочината на среза **4**

#### УКАЗАНИЕ

Настроената дълбочина на среза трябва винаги да е прилб. 5 до 10 мм по-голяма от дебелината на материала, който ще се реже.

Дълбочината на среза може да се настройва плавно между 0 и 57 мм.

1. Извадете акумулатора от уреда.
2. Поставете уреда на подложка.
3. Освободете лоста за стягане на фиксатора за дълбочина на среза  
На поставената маркировка на задната страна на предпазния щит може да се отчете зададената дълбочина.
4. Повдигнете уреда с ножично движение и чрез затягане на лоста за стягане настройте дълбочината на среза.

### 7.3 Настройка на ъгъл на рязане **5**

Уредът може да се настрои за срезове под наклон с произволен ъгъл между 0 и 50°.

1. Извадете акумулатора от уреда.
2. Освободете лоста за стягане на фиксатора за ъгъл на среза.
3. Наклонете уреда в желаната позиция.
4. Затегнете лоста за стягане на фиксатора за ъгъл на среза.

### 7.4 Рязане по контур

На предната основна плоча на уреда се намира показалец за срез, както за прав срез, така и за срезове под наклон (0° и 45°), с който според избора ъгъл на среза може да се изработи прецизен срез. Ръбът на показалеца за срез съответства на вътрешната страна на диска. Наличното прозорче подобрява ви-

димостта по време на рязане и с това осигурява по-добър срез. Допълнителни показалци за срез има на предния изрез за диска и в края на основната плоча.

1. Закрепете детайла срещу изместване.
2. Поставете детайла така, че дискът да се движи свободно под него.
3. Не забравяйте, че ключът ВКЛ / ИЗКЛ на уреда е изключен.
4. Поставете акумулатора в уреда.
5. Поставете уреда с основната плоча така върху детайла, че дискът все още да няма контакт с него.
6. Включете уреда при натисната блокировка на включване чрез натискане на шалтера за пуск/стоп.
7. Водете уреда в подходящ работен ритъм през детайла по линията на контура.

### 7.5 Рязане с паралелен водач (принадлежност)

Чрез еднораменния паралелен водач е възможна направата на точни срезове успоредно на ръба на детайла, респ. рязане на еднакви по размери лен. Паралелният водач може да се монтира от двете страни на основната плоча.

### 7.6 Монтиране/поставяне на паралелния водач **6**

1. Извадете акумулатора от уреда.
2. Завъртете клемния болт дотолкова в основната плоча, че да остане достатъчно място, за да се достигне паралелния ограничител.
3. Натиснете водача на паралелния ограничител под клемния болт.
4. Настройте желаната широчина на среза.
5. Затегнете стягащия болт.

### 7.7 Рязане с водеща шина **7**

#### 7.7.1 Монтаж на адаптера на водещата шина. **8**

#### УКАЗАНИЕ

Циркулярът може да бъде оборудван с адаптер за водеща под формата принадлежност.

1. Отстранете евентуално монтиран паралелен ограничител.
2. Водете основната плоча в страничния ограничител на адаптера на водещата шина.
3. Поставете основната плоча изцяло в адаптера на водещата шина.
4. Блокирайте адаптера на водещата шина, при което притиснете двата шибъра към ограничителя.

#### 7.7.2 Надлъжни срезове при 0 °

Поставете циркуляра с процеп на адаптера за водещата шина върху профила на водещата шина.

#### 7.7.3 Надлъжни срезове при ъгли до 50 °

Водете циркуляра с външния ръб на адаптера на водещата шина по профила на водещата шина, в противен

случай може да се стигне до допир на диска за рязане с водещата шина.

#### 7.7.4 Рязане под ъгъл

##### УКАЗАНИЕ

Показаният ъгъл на среза е ъгълът, с който срезът се отклонява от правилен срез под прав ъгъл.

1. Поставете водещата шина с нулевата точка върху ръба на детайла и завъртете шината, докато желаният ъгъл на ъгловата скала застане срещу нулевата точка.
2. Фиксирайте водещата шина с двете винтови стяги.

#### 7.8 Рязане с изсмукване на стърготините

##### УКАЗАНИЕ

Ръчният циркуляр е оборудван с демонтируем присъединителен шуцер за прахосмукачка/обезпрашител, която е предвидена за стандартни смукателни маркучи. За да свържете смукателния маркуч с циркуляра, може да имате нужда от подходящ адаптор.

##### ВНИМАНИЕ

Праховете са опасни за здравето и могат да предизвикат заболявания на дихателните пътища и на кожата, и да причинят алергични реакции.

##### ПРЕДУПРЕЖДЕНИЕ

Някои прахове се считат за предизвикващи ракови заболявания. Такива са минералните прахове, праховете от дъбова и/или букова дървесина, особено ко-

гато съдържат добавки за дървообработването (хромати, средства за защита на дървен материал).

##### ВНИМАНИЕ

За съответното приложение използвайте възможно подходяща прахосмукачка на Хилти / обезпрашител. Ако няма или не е възможно прахоулавяне, трябва да се използва лека защитна маска с клас на филтриране P2. Погрижете се винаги за допълнително добра вентилация, за да поддържате ниска концентрация на праховете.

##### ВНИМАНИЕ

За обработка на други материали стопанският субект трябва да съгласува специалните изисквания с компетентното професионално сдружение.

#### 7.9 Рязане без изсмукване на стърготините

Чрез специалното изпълнение на присъединителния шуцер се предотвратява запушване при работа без свързана прахосмукачка/обезпрашител. Скобите в случая се отвеждат странично.

Внимавайте за това да не изпадне скобата свободно. При нужда присъединителният шуцер след отваряне на инбус-болта може да бъде свален с намиращия се на уреда инбус-ключ от предпазния щит.

#### 7.10 Работни стъпки при запушен канал

1. Извадете акумулатора от уреда.
2. Почистете притягащия фланец.
3. Проверявайте дали подвижните звена функционират безупречно, дали не заклинват, дали има счупени или повредени детайли, които нарушават или изменят функциите на електроинструмента.

## 8 Обслужване и поддръжка на машината

##### ВНИМАНИЕ

Преди започване на работите по почистване отстранете акумулатора, за да предотвратите неволно пускане на уреда!

#### 8.1 Грижи за инструментите

Отстранете твърдо залепналите замърсявания и защитете повърхността на инструментите от корозия с изтриване с напоена в масло кърпа.

#### 8.2 Обслужване на уреда

##### ВНИМАНИЕ

Поддържайте уреда и най-вече повърхностите за хващане сухи, чисти и почистени от масла и смазки. Не използвайте почистващи средства, съдържащи силикон.

Външният корпус на уреда е направен от удароустойчива пластмаса. Ръкохватките са от еластомерен материал.

Никога не работете с уреда при запушени вентилационни отвори! Почиствайте ги внимателно със суха

четка. Не допускайте попадането на чужди тела във вътрешността на уреда. Редовно почиствайте уреда с леко навлажнена кърпа. Не използвайте пръскачки, пароструйки или течаща вода при почистване! Те могат да нарушат електрическата безопасност на уреда.

#### 8.3 Грижи за литиево-йонни акумулатори

Не допускайте проникване на влага. Преди използване за първи път заредете акумулаторите докрай.

За да постигнете максимален срок на годност на акумулаторите прекратявайте разряда незабавно при явно спадане на мощността на акумулатора.

##### УКАЗАНИЕ

При по-нататъшното използване на уреда разреждането автоматично се прекратява, преди да се стигне до увреждане на клетките.

Зареждайте акумулаторите с разрешените зарядни устройства на Хилти за литиево-йонни акумулатори.

## УКАЗАНИЕ

- Не е необходимо възобновяване на акумулаторите, за разлика от акумулатори NiCd или NiMH.
- Прекъсването на процеса на зареждане не намалява срока на годност на акумулаторите.
- Процесът на зареждане може да бъде стартиран по всяко време, без това да намали срока на годност. За разлика от акумулаторите NiCd или NiMH не се получава "ефект на запомняне".
- Най-подходящо е акумулаторите да се съхраняват напълно заредени по възможност на хладно и сухо място. Съхраняването на акумулаторите при високи температури на околната среда (зад стъклени прозорци) не е подходящо, намалява срока на годност на акумулаторите и увеличава степента на саморазряд на клетките.
- Ако акумулаторът не се зарежда докрай, капацитетът му е намалял вследствие на стареене или претоварване. Не е възможно да се работи с този акумулатор. Вие трябва скоро да го подмените с нов акумулатор.

### 8.4 Почистване на защитния механизъм

1. Отстранете диска, за да почистите защитните механизми.
2. Почиствайте защитните механизми внимателно със суха четка.

3. С подходящ инструмент отстранете наслоявания и стърготини от вътрешността на защитните механизми.
4. Монтирайте диска.

### 8.5 Поддръжка

#### ПРЕДУПРЕЖДЕНИЕ

**Ремонти по електрическата част могат да се извършват само от правоспособни електроспециалисти.**

Редовно преглеждайте всички външни елементи на уреда за повреди и се уверете в изправността на елементите за управление. Не работете с машината, ако има повреда или елементите за управление не са изправни. Дайте уреда на поправка в сервиз на "Хилти".

### 8.6 Контрол след извършване на работи по обслужване и поддръжка

След извършване на работи по обслужване и поддръжка следва да се провери дали всички защитни механизми са поставени и са изправни.

За да установите контрол над подвижния защитен капак, отворете го докрай посредством задействане на обслужващия лост.

След отпускане на обслужващия лост подвижният защитен капак трябва да се затвори бързо и докрай.

## 9 Локализиране на повреди

Неизправност	Възможна причина	Отстраняване
Уредът не функционира.	Акумулаторът не е поставен надлежно или е изтощен.	Акумулаторът трябва да се застопори с ясно "двойно щракване", респ. акумулаторът трябва да се зареди.
	Електрическа повреда.	Извадете акумулатора от уреда и се обърнете към сервиз на Хилти.
	Акумулаторът е изтощен / горещ.	Защитата от прекомерно разреждане / електрониката изключва. Поставете акумулатора в зарядното устройство или го оставете да се охлади.
Ключът Вкл/Изкл не може да се натисне или респ. е блокиран.	Няма грешка (функция за безопасност).	Натиснете блокировката на включването.
Оборотите спадат внезапно рязко.	Акумулаторът е разреден или силата на подаване е твърде голяма.	Сменете акумулатора и заредете празния акумулатор. Намалете силата на подаване.
Акумулаторът се изразходва по-бързо от обикновено.	Състоянието на акумулатора не е оптимално.	Дайте за диагностика в сервиз на Хилти или сменете акумулатора с нов.
Уредът не тръгва от само себе си след блокиране на диска.	Защитата от претоварване се задейства.	Натиснете отново блокировката на включването и ключа Вкл/Изкл.

Неизправност	Възможна причина	Отстраняване
Акумулаторът не се застопорява с "двойно щракване".	Фиксаторите на акумулатора са силно замърсени.	Почистете фиксаторите и поставете надеждно акумулатора. Ако все още има проблем, обърнете се към сервис на Хилти.
Уредът или акумулаторът силно се загреват.	Електрически дефект.  Уредът е претоварен (използван е извън границата на приложение).	Незабавно изключете уреда, извадете акумулатора и се обърнете към сервис на Хилти.  Избор на подходящ уред за дадено приложение.
Няма/ има намалена смукателна мощност.	Залушен канал за стърготините.	Почистете канала за стърготините.

## 10 Третиране на отпадъци

### ВНИМАНИЕ

При неправилно третиране на отпадъците от оборудването могат да възникнат следните ситуации: При изгаряне на частите от пластмаси може да се отделят отровни газове, които могат да доведат до заболявания на хората. Батериите могат да експлодират и с това да предизвикат отравяния, изгаряния, разяждания или замърсяване на околната среда, ако бъдат повредени или силно загреви. С неправилното изхвърляне на оборудването Вие създавате възможност уредът да бъде използван неправилно от некомпетентни лица. Те може да наранят тежко себе си или други лица или да замърсят околната среда.

### ВНИМАНИЕ

Незабавно предавайте на отпадъци дефектните акумулатори. Дръжте ги далеч от достъпа на деца. Не разглобявайте и не изгаряйте акумулаторите.

### ВНИМАНИЕ

Предавайте акумулаторите на отпадъци съгласно националните разпоредби или връщайте изразходваните акумулатори обратно на Хилти.



В по-голямата си част уредите на Хилти са произведени от материали за многократна употреба. Предпоставка за многократното им използване е тяхното правилно разделяне. В много страни фирмата Хилти вече е създавала организация за изкупуване на Вашите употребявани уреди. По тези въпроси се обърнете към центъра за клиентско обслужване на Хилти или към търговско-техническия Ви консултант.



Само за страни от ЕС

Не изхвърляйте електроуреди заедно с битови отпадъци!

Съобразно Директивата на ЕС относно износени електрически и електронни уреди и отразяването ѝ в националното законодателство износените електроуреди следва да се събират отделно и да се предават за рециклиране според изискванията за опазване на околната среда.

## 11 Гаранция от производителя за уредите

При въпроси относно гаранционните условия, моля, обърнете се към Вашия местен партньор ХИЛТИ.

## 12 Декларация за съответствие с нормите на ЕС (оригинал)

Обозначение:	Акумулаторен циркуляр
Обозначение на типа:	SCW 22-A
Поколение:	01
Година на производство:	2010

Декларираме на собствена отговорност, че този продукт отговаря на следните директиви и стандарти: 2006/42/EG, 2004/108/EG, 2006/66/EG, 2011/65/EC, EN 60745-1, EN 60745-2-5, EN ISO 12100.

Hilti Corporation, Feldkircherstrasse 100,  
FL-9494 Schaan



**Paolo Luccini**  
Head of BA Quality and Process  
Management  
Business Area Electric Tools &  
Accessories  
01/2012



**Jan Doongaji**  
Executive Vice President

Business Unit Power  
Tools & Accessories  
01/2012

### Техническа документация при:

Hilti Entwicklungsgesellschaft mbH  
Zulassung Elektrowerkzeuge  
Hiltistrasse 6  
86916 Kaufering  
Deutschland

## SCW 22-A Ferăstrău circular cu acumulatori

Înainte de punerea în funcțiune, se va citi obligatoriu manualul de utilizare.

Păstrați întotdeauna acest manual de utilizare în preajma aparatului.

Predați aparatul altor persoane numai însoțit de manualul de utilizare.

Cuprins	Pagina
1 Indicații generale	287
2 Descriere	288
3 Accesorii	290
4 Date tehnice	290
5 Instrucțiuni de protecție a muncii	291
6 Punerea în funcțiune	295
7 Modul de utilizare	296
8 Îngrijirea și întreținerea	298
9 Identificarea defecțiunilor	299
10 Dezafectarea și evacuarea ca deșeuri	300
11 Garanția producătorului pentru aparate	301
12 Declarația de conformitate CE (Originală)	301

1 Cifrele fac trimitere la imaginile respective. Imaginile atribuite textelor se află pe paginile pliante de copertă. Pe parcursul studiului acestui manual, vă rugăm să țineți deschise aceste pagini.

În textul din acest manual de utilizare, prin „aparat” va fi denumit întotdeauna ferăstrăul circular cu acumulatori SCW 22-A.

### Elemente de comandă și indicatoare 1

- ① Pachet de acumulatori
- ② Taste pentru deblocare cu funcția auxiliară Activarea indicatorului stării de încărcare
- ③ Indicatorul stării de încărcare și al erorilor (pachet de acumulatori Li-Ion)
- ④ Comutator de pornire/ oprire
- ⑤ Siguranță împotriva conectării
- ⑥ Mâner suplimentar
- ⑦ Buton opritor al arborelui principal
- ⑧ Cheie Inbus
- ⑨ Scala unghiului de tăiere
- ⑩ Pârghie de strângere pentru reglajul unghiului de tăiere
- ⑪ Șurub de prindere pentru opritorul paralel
- ⑫ Pârghie de strângere pentru reglarea adâncimii de tăiere
- ⑬ Marčaj de tăiere la 45°
- ⑭ Marčaj de tăiere la 0°
- ⑮ Opritor paralel
- ⑯ Capotă de protecție pendulară
- ⑰ Placă de bază
- ⑱ Capotă de protecție
- ⑲ Ștuț de racord (canal pentru așchii)
- ⑳ Arbore de acțiune
- ㉑ Flanșă de preluare
- ㉒ Flanșă de prindere
- ㉓ Șurub de strângere
- ㉔ Scală pentru adâncimea de tăiere
- ㉕ Manetă de comandă pentru capota de protecție pendulară

## 1 Indicații generale

### 1.1 Cuvinte-semnal și semnificația lor

#### PERICOL

Pentru un pericol iminent și direct, care duce la vătămări corporale sau la accidente mortale.

#### ATENȚIONARE

Pentru situații potențial periculoase, care pot provoca vătămări corporale grave sau accidente mortale.

#### AVERTISMENT

Pentru situații potențial periculoase, care ar putea provoca vătămări corporale ușoare sau pagube materiale.

#### INDICAȚIE

Pentru indicații de folosire și alte informații utile.

### 1.2 Explicitarea pictogramelor și alte indicații

#### Semne de avertizare



Atenționare - pericol cu caracter general



Atenționare - tensiune electrică periculoasă



Atenționare - substanțe iritante



Atenționare - suprafață fierbinte



## Semne de obligativitate



Folosiți  
apărătoare  
pentru ochi



Folosiți  
casca de  
protecție



Folosiți căști  
antifonice



Folosiți  
mănuși de  
protecție



Folosiți o  
mască  
ușoară de  
protecție  
respiratorie

## Simboluri



Citiți  
manualul de  
utilizare  
înainte de  
folosire



Depuneți  
deșeurile la  
centrele de  
revalorificare



Volți



Curent  
continuu

$n_0$

Turația  
nominală de  
mers în gol

/min

rotații pe  
minut



Diametru



Pânză de  
ferăstrău

## Pozițiile datelor de identificare pe aparat

Indicativul de model și seria de identificare sunt amplasate pe plăcuța de identificare a aparatului dumneavoastră. Transcrieți aceste date în manualul de utilizare și menționați-le întotdeauna când solicitați relații la reprezentanța noastră sau la centrul de Service.

Tip:

Generația: 01

Număr de serie:

## 2 Descriere

### 2.1 Utilizarea conformă cu destinația

Aparatul este un ferăstrău circular cu dirijare manuală și cu alimentare de la acumulatori.

Aparatele sunt destinate lucrărilor de tăiere cu ferăstrăul în lemn sau materiale asemănătoare lemnului, material plastic, gips-carton, panouri din fibro-gips și materiale compozite până la o adâncime de tăiere de 57 mm, precum și pentru tăieri de îmbinare pe colț între 0 ° și 50 °.

Este interzisă prelucrarea materialelor de lucru nocive pentru sănătate (de ex. azbestul).

Aparatul este destinat utilizatorilor profesioniști; deservirea, întreținerea și revizia aparatului sunt permise numai personalului autorizat și instruit. Acest personal trebuie să fie instruit în mod special cu privire la potențialele pericole. Aparatul și mijloacele sale auxiliare pot genera pericole dacă sunt utilizate necorespunzător sau folosite inadecvat destinației de către personal neinstruit.

Sfera de lucru poate include: șantiere, ateliere, renovări, reconstrucții sau construcții de clădiri noi.

Nu sunt admise intervenții neautorizate sau modificări asupra aparatului.

Nu este permisă utilizarea pânelor de ferăstrău care nu corespund specificațiilor indicate (de ex. diametru, turație grosime), a discurilor abrazive de tăiere, precum și a pânelor de ferăstrău din oțeluri rapide înalt aliate (oțel HSS).

Nu este permisă tăierea cu ferăstrăul a metalelor.

Nu folosiți aparatul pentru rețezarea crengilor și a trunchiurilor de bușteni.

Nu folosiți pachetele de acumulatori ca surse de energie pentru alți consumatori nespecificați.

Pentru a evita pericolele de vătămare, folosiți numai scule și accesorii originale Hilti.

Respectați indicațiile din manualul de utilizare privind exploatarea, întreținerea și îngrijirea.

## 2.2 Comutatoarele

Comutator pentru pornire/oprire, cu siguranță împotriva conectării

## 2.3 Mănerle

Măner și mâner suplimentar

## 2.4 Dispozitivul de protecție

Capotă de protecție și capotă de protecție pendulară

## 2.5 Lubrifierea

Lubrifiere cu unsoare

## 2.6 Protecția la suprasarcină și la supraîncălzire a aparatului

Aparatul este echipat cu un dispozitiv electronic de protecție la suprasarcină și la supraîncălzire. În caz de suprasolicitare și de supraîncălzire, aparatul se deconectează automat. Dacă se eliberează comutatorul de pornire/oprire și se apasă din nou, se pot produce întârzieri de conectare (faza de răcire a mașinii).

## 2.7 Starea de încărcare a pachetului de acumulatori Li-Ion

În cazul folosirii pachetelor de acumulatori Li-Ion, starea de încărcare poate fi afișată prin apăsarea uneia din tastele pentru deblocare (până la punctul de rezistență - fără deblocare). Afișajul de pe partea posterioară a pachetului de acumulatori oferă următoarele informații:

LED aprins permanent	LED cu aprindere intermitentă	Starea de încărcare C
LED 1, 2, 3, 4	-	$C \geq 75 \%$
LED 1, 2, 3	-	$50 \% \leq C < 75 \%$
LED 1, 2	-	$25 \% \leq C < 50 \%$
LED 1	-	$10 \% \leq C < 25 \%$
-	LED 1	$C < 10 \%$

## 2.8 Setul de livrare al echipamentului standard cuprinde

- 1 Aparat
- 1 Pânză de ferăstrău
- 1 Cheie Inbus
- 1 Manual de utilizare
- 1 Casetă Hilti (opțional)
- 1 Ambalaj de carton (opțional)
- 1 Opritor paralel
- 1 Ștuț de racord pentru aspiratorul de praf
- 1 Adaptor pentru șina de ghidare (opțional)

## 2.9 Pentru punerea în exploatare a aparatului, este necesar suplimentar

Pentru SCW 22-A un pachet de acumulatori B 22/3.3 Li-Ion sau B 22/2.6 Li-Ion și un redresor C4/36-90 sau C4/36-350 sau C4/36 sau C4/36-ACS.

## INDICAȚIE

În funcție de dotare, deja conținute în setul de livrare.

### 3 Accesorii

#### Accesorii pentru SCW 22-A

Denumire	Prescurtare
Redresor pentru pachetul de acumulatori Li-Ion	C 4/36
Redresor pentru pachetul de acumulatori Li-Ion	C4/36-ACS
Redresor pentru pachetul de acumulatori Li-Ion	C 4/36-90
Redresor pentru pachetul de acumulatori Li-Ion	C 4/36-350
Pachet de acumulatori	B 22/3.3 Li-Ion
Pachet de acumulatori	B 22/2.6 Li-Ion
Opritor paralel	
Șină de ghidare	

### 4 Date tehnice

Ne rezervăm dreptul asupra modificărilor tehnice!

Aparat	SCW 22-A
Tensiune nominală (tensiune continuă)	21,6 V
Greutate, conform EPTA-Procedure 01/2003	3,9 kg
Dimensiuni (L x l x H)	393 mm x 208 mm x 241 mm
Placă de bază	298 mm x 137 mm
Diametrul prescris al pânzei de ferăstrău	160...165 mm
Grosimea discului-suport al pânzelor de ferăstrău	0,5...1,5 mm
Lățimea de tăiere	1,5...2,0 mm
Orificiul de preluare a pânzei de ferăstrău	20 mm
Adâncimea de tăiere la reglajul pe scală	Unghi 0°: 57 mm Unghi 45°: 42 mm
Turația de mers în gol	4.000/min

#### INDICAȚIE

Nivelul vibrațiilor indicat în aceste instrucțiuni a fost măsurat corespunzător unui procedeu de măsură normat în EN 60745 și poate fi utilizat pentru a compara sculele electrice între ele. El este adecvat și pentru o apreciere provizorie a solicitării generate de vibrații. Nivelul indicat al vibrațiilor reprezintă aplicațiile de lucru principale ale sculei electrice. Firește că, dacă scula electrică este utilizată pentru alte aplicații de lucru cu dispozitive de lucru neprevăzute sau cu o întreținere insuficientă, nivelul vibrațiilor poate să difere. Acest lucru poate ridica în mod considerabil solicitarea generată de vibrații pe întreaga durată de lucru. Pentru o apreciere exactă a solicitării generate de vibrații, trebuie să se ia în calcul și timpul în care aparatul este deconectat sau în care el funcționează, dar nu execută efectiv nicio activitate. Acest lucru poate reduce în mod considerabil solicitarea generată de vibrații pe întreaga durată de lucru. Stabiliți măsuri de securitate suplimentare pentru protecția operatorului față de efectele vibrațiilor, de exemplu: întreținerea sculei electrice și a dispozitivelor de lucru, menținerea mâinilor în stare caldă, organizarea proceselor de lucru.

#### Informații referitoare la zgomot și vibrații pentru SCW 22-A (măsurate conform EN 60745-2-5):

Nivelul tipic al puterii acustice, evaluată după curba de filtrare A	104 dB (A)
Nivelul tipic al presiunii acustice emise, evaluată după curba de filtrare A.	93 dB (A)
Insecuritatea pentru nivelurile de zgomot menționate	3 dB (A)

## Valorile triaxiale ale vibrațiilor (suma vectorială a vibrațiilor)

Tăiere cu ferăstrăul în lemn, $a_h$	1,2 m/s <sup>2</sup>
Insecuritatea (K)	1,5 m/s <sup>2</sup>

Pachet de acumulatori	B 22/3.3 Li-Ion	B 22/2.6 Li-Ion
Tensiunea nominală	21,6 V	21,6 V
Capacitatea	3,3 Ah	2,6 Ah
Conținut energetic	71,28 Wh	56,16 Wh
Greutate	0,78 kg	0,78 kg
Tipul elementelor de acumulator	Li-Ion	Li-Ion
Numărul de elemente	12	12
Protecție împotriva descărcării pronunțate	Da	Da

## 5 Instrucțiuni de protecție a muncii

### INDICAȚIE

Instrucțiunile de protecție a muncii din capitolul 5.1 includ toate instrucțiunile de ordin general privind securitatea și protecția muncii pentru sculele electrice, instrucțiuni care trebuie să fie puse în practică în conformitate cu normele aplicabile din manualul de utilizare. Ca atare, este posibil să fie incluse și indicații care nu sunt relevante pentru acest aparat.

### 5.1 Instrucțiuni de ordin general privind securitatea și protecția muncii pentru sculele electrice

#### a) ATENȚIONARE

**Citiți toate instrucțiunile de protecție a muncii și instrucțiunile de lucru.** Neglijențele în respectarea instrucțiunilor de protecție a muncii și a instrucțiunilor de lucru pot provoca electrocutări, incendii și/ sau accidentări grave. **Păstrați toate instrucțiunile de protecție a muncii și instrucțiunile de lucru pentru consultare în viitor.** Termenul de „sculă electrică” folosit în instrucțiunile de protecție a muncii se referă la sculele cu alimentare de la rețea (cu cablu de rețea) și la sculele electrice cu alimentare de la acumulatori (fără cablu de rețea).

#### 5.1.1 Securitatea în locul de muncă

- Mențineți curățenia și un iluminat bun în zona de lucru.** Dezordinea sau iluminatul insuficient în zona de lucru pot constitui surse de accidente.
- Nu lucrați cu scula electrică în medii cu pericol de explozie, în care sunt prezente lichide, gaze sau pulberi inflamabile.** Sculele electrice generează scântei care pot aprinde pulberile sau vaporii.
- Nu permiteți accesul copiilor și al altor persoane în zona de lucru pe parcursul utilizării sculei electrice.** În cazul distragerii atenției, puteți pierde controlul asupra aparatului.

#### 5.1.2 Securitatea electrică

- Fișa de racord a sculei electrice trebuie să se potrivească cu priza de alimentare. Orice gen de modificare a fișei este interzis. Nu folosiți niciun tip de fișe adaptatoare împreună cu scule electrice având împământare de protecție.** Fișele nemodificate și prizele adecvate diminuează riscul de electrocutare.
- Evitați contactul corpului cu suprafețele legate la pământ, cum ar fi țevile, sistemele de încălzire, plitele și frigiderele.** Există un risc major de electrocutare atunci când corpul se află în contact cu obiecte legate la pământ.
- Feriți sculele electrice de influența ploii și umidității.** Pătrunderea apei în scula electrică crește riscul de electrocutare.
- Nu utilizați cablul în scopuri pentru care nu este destinat, de exemplu pentru a transporta scula electrică, a suspena scula electrică sau pentru a trage fișa din priza de alimentare. Feriți cablul de influențele căldurii, uleiului, muchiilor ascuțite sau componentelor mobile ale aparatului.** Cablurile deteriorate sau înfășurate majorează riscul de electrocutare.
- Dacă lucrați cu o sculă electrică în aer liber, utilizați numai cabluri prelungitoare care sunt adecvate și pentru folosirea în exterior.** Folosirea cablurilor prelungitoare adecvate lucrului în aer liber reduce riscul de electrocutare.
- Dacă punerea în exploatare a sculei electrice într-un mediu cu umiditate nu se poate evita, utilizați un întrerupător automat de protecție diferențial.** Utilizarea unui întrerupător automat de protecție diferențial diminuează riscul de electrocutare.

#### 5.1.3 Securitatea persoanelor

- Procedați cu atenție, concentrați-vă la ceea ce faceți și lucrați în mod rațional atunci când mane-**

- vrați o sculă electrică. Nu folosiți scula electrică dacă sunteți obosit sau vă aflați sub influența drogurilor, alcoolului sau medicamentelor. Un moment de neatenție în timpul lucrului cu scula electrică poate duce la accidente grave.
- b) **Purtați echipament personal de protecție și, întotdeauna, ochelari de protecție.** Folosirea echipamentelor personale de protecție, ca de ex. masca anti-praf, încălțăminte antiaderapantă, casca de protecție sau căștile antifonice, în funcție de tipul sculei electrice și de natura aplicației de lucru, duce la diminuarea riscului de accidentare.
- c) **Împiedicați pornirea involuntară a aparatului. Asigurați-vă că scula electrică este deconectată, înainte de a o racorda la alimentarea electrică și/ sau la acumulator, de a o lua din locul de lucru sau de a o transporta.** Situațiile în care transportați scula electrică ținând degetul pe întrerupător sau racordați aparatul în stare pornită la alimentarea electrică pot duce la accidente.
- d) **Înainte de a porni scula electrică, îndepărtați uneltele de reglaj sau cheile fixe.** Un accesoriu de lucru sau o cheie fixă, aflate într-o componentă rotativă a aparatului, pot provoca vătămări corporale.
- e) **Evitați o poziție anormală a corpului. Asigurați-vă o poziție stabilă și păstrați-vă întotdeauna echilibrul.** În acest fel, veți putea controla mai bine scula electrică în situații neașteptate.
- f) **Purtați îmbrăcăminte de lucru adecvată. Nu purtați haine largi sau bijuterii. Țineți părul, îmbrăcăminte și mănușile departe de componentele aflate în mișcare.** Îmbrăcăminte largă, bijuteriile sau părul lung pot fi prinse de piesele aflate în mișcare.
- g) **Dacă există posibilitatea montării unor accesorii de aspirare și captare a prafului, asigurați-vă că acestea sunt racordate și folosite corect.** Utilizarea unui sistem de aspirare a prafului poate diminua pericolul provocat de praf.

#### 5.1.4 Utilizarea și manevrarea sculei electrice

- a) **Nu suprasolicitați aparatul. Folosiți scula electrică special destinată lucrării dumneavoastră.** Cu scula electrică adecvată, lucrați mai bine și mai sigur în domeniul de putere specificat.
- b) **Nu folosiți nicio sculă electrică având întrerupătorul defect.** O sculă electrică ce nu mai permite pornirea sau oprirea sa este periculoasă și trebuie reparată.
- c) **Scoateți fișa din priză și/ sau înlăturați acumulatorul, înainte de executarea unor reglaje la aparat, înlocuirea accesoriilor sau depozitarea aparatului.** Această măsură de precauție reduce riscul unei porniri involuntare a sculei electrice.
- d) **Păstrați sculele electrice în locuri inaccesibile copiilor, atunci când nu le utilizați. Nu permiteți folosirea aparatului de către persoane care nu sunt familiarizate cu acesta sau care nu au citit instrucțiunile de față.** Sculele electrice sunt periculoase atunci când sunt folosite de persoane fără experiență.

- e) **Îngrijiți sculele electrice cu multă atenție. Controlați funcționarea impecabilă a componentelor mobile și verificați dacă acestea nu se blochează, dacă există piese sparte sau care prezintă deteriorări de natură să influențeze negativ funcționarea sculei electrice. Dispuneți repararea pieselor deteriorate înainte de punerea în exploatare mașinii.** Multe accidente se produc din cauza întreținerii defectuoase a sculelor electrice.
- f) **Păstrați accesoriile așchietoare bine ascuțite și curate.** Accesoriile așchietoare întreținute atent, cu muchii așchietoare bine ascuțite se blochează mai greu și pot fi conduse mai ușor.
- g) **Utilizați scula electrică, accesoriile, dispozitivele de lucru etc. corespunzător acestor instrucțiuni. Țineți seama de condițiile de lucru și de activitatea care urmează a fi desfășurată.** Folosirea unor scule electrice destinate altor aplicații de lucru decât cele prevăzute poate conduce la situații periculoase.

#### 5.1.5 Utilizarea și manevrarea sculei cu acumulatori


- a) **Încărcați acumulatorii numai în redresoarele recomandate de producător.** Pentru un redresor adecvat unui anumit tip de acumulatori, apare pericolul de incendiu dacă acesta este utilizat cu alți acumulatori.
- b) **Utilizați numai acumulatorii prevăzuți special pentru sculele electrice.** Folosirea altor acumulatori poate duce la accidentări și poate provoca pericol de incendiu.
- c) **Țineți acumulatorii nefolosiți la distanță de agrafele de birou, monede, chei, cuie, șuruburi sau alte obiecte metalice mici, care ar putea provoca scurtcircuitarea contactelor.** Un scurtcircuit între contactele acumulatorului poate avea ca urmări arsuri sau incendii.
- d) **La folosirea în mod eronat, este posibilă eliminarea de lichid din acumulatori. Evitați contactul cu acesta! În cazul contactului accidental, spălați cu apă. Dacă lichidul ajunge în ochi, solicitați suplimentar asistență medicală.** Lichidul ieșit din acumulatori poate provoca iritații ale pielii sau arsuri.

#### 5.1.6 Service

- a) **Încredințați repararea sculei electrice a dumneavoastră numai personalului calificat de specialitate și numai în condițiile folosirii pieselor de schimb originale.** În acest fel, este garantată menținerea siguranței de exploatare a sculei electrice.

#### 5.2 Instrucțiuni de protecție a muncii pentru toate ferăstraiele

##### 5.2.1 Procedul de tăiere cu ferăstrăul

- a)  **PERICOL**  
Nu aduceți mâinile în zona de tăiere a ferăstrăului și la pânza de ferăstrău. Țineți de mânerul suplimentar sau de carcasa motorului cu a doua mână. Dacă țineți ferăstrăul cu ambele mâini, acestea nu pot fi vătămate de pânza de ferăstrău.

- b) **Nu duceți mâinile sub piesa care se prelucrează.** Capota de protecție nu vă poate oferi protecție față de pânda de ferăstrău sub piesa care se prelucrează.
- c) **Adaptați adâncimea de tăiere la grosimea piesei care se prelucrează.** Sub piesa care se prelucrează, trebuie să fie vizibilă o zonă mai mică decât înălțimea întreagă a unui dinte.
- d) **Nu țineți niciodată în mână sau deasupra piciorului piesa care urmează a fi tăiată. Asigurați piesa de lucru într-un dispozitiv stabil.** Este important ca piesa care se prelucrează să fie bine fixată, pentru a minimiza pericolul de contact cu corpul, înțepenirea pânzei de ferăstrău sau pierderea controlului.
- e) **Cuprindeți scula numai electrică de suprafețele izolate ale mânerelor , când executați lucrări la care dispozitivul de lucru poate întâlni conductori electrici ascunși.** Contactul cu un conductor parcurs de curent pune sub tensiune și piesele metalice ale sculei electrice și duce la electrocutări.
- f) **La tăierea pe lungime, utilizați întotdeauna un opritor sau un ghidaj după muchii.** Acestea îmbunătățesc precizia de tăiere și reduc posibilitatea ca pânda de ferăstrău să se înțepenească.
- g) **Utilizați întotdeauna pânze de ferăstrău cu mărimea corectă și cu oficiul de preluare potrivit (de ex. în formă de stea sau rotund).** Pânzele de ferăstrău care nu se potrivesc la piesele de montaj ale ferăstrăului rulează excentric și duc la pierderea controlului.
- h) **Nu utilizați niciodată șai-be-suport sau șuruburi deteriorate sau greșite pentru pânda de ferăstrău.** Șai-bele-suport și șuruburile pentru pânda de ferăstrău au fost construite special pentru ferăstrăul dumneavoastră, pentru optimizarea randamentului și securității în funcționare.

### 5.2.2 Alte instrucțiuni de protecție a muncii pentru toate ferăstraiele

#### Reculul - cauze și instrucțiuni corespunzătoare de protecție a muncii:

Un recul este reacția bruscă provocată de agățarea, înțepenirea sau alinierea greșită a pânzelor de ferăstrău, evenimente care duc la ridicarea necontrolată a ferăstrăului și la mișcarea acestuia în sensul ieșirii din piesa care se prelucrează pe direcția operatorului;

Dacă pânda de ferăstrău se agată sau se înțepenește în fanta tăiată care se închide, ea se blochează și forța motorului aruncă ferăstrăul înapoi pe direcția operatorului; Dacă pânda de ferăstrău este răsucită în fanta de tăiere sau este orientată greșit, dinții marginii din spate a pânzei de ferăstrău se pot agăța în suprafața piesei care se prelucrează, ceea ce produce o mișcare a pânzei de ferăstrău afară din fanta tăiată și saltul înapoi al ferăstrăului pe direcția operatorului.

Reculul este consecința folosirii greșite sau defectuoase a ferăstrăului. El poate fi împiedicat prin măsuri de precauție adecvate, așa cum este descris mai jos.

- a) **Țineți ferm ferăstrăul cu ambele mâini și aduceți brațele într-o poziție în care puteți capta forțele de recul. Stați întotdeauna lateral față de pânda de ferăstrău și nu aduceți niciodată pânda de**

**ferăstrău în linie cu corpul dumneavoastră.** În cazul unui recul, ferăstrăul circular poate sări pe direcție înapoi, însă operatorul poate stăpâni forțele de recul prin măsuri de precauție adecvate.

- b) **Dacă pânda de ferăstrău se înțepenește sau dacă înterupeți lucrul, deconectați ferăstrăul și țineți-l în materialul de lucru, până când pânda de ferăstrău ajunge în stare de repaus complet. Nu încercați niciodată să îndepărtați ferăstrăul din piesa care se prelucrează sau să-l trageți spre înapoi, cât timp pânda de ferăstrău se mișcă; în caz contrar este posibil un recul.** Determinați și eliminați cauza înțepenirii pânzei de ferăstrău.
- c) **Dacă doriți să reporniți un ferăstrău care se află în piesa de prelucrat, centrați pânda de ferăstrău în fanta tăiată și verificați dacă dinții ferăstrăului nu s-au agățat în piesa care se prelucrează.** Dacă pânda de ferăstrău este înțepenită, ea se poate mișca în sensul ieșirii din piesa de prelucrat sau poate provoca un recul când ferăstrăul este repornit.
- d) **Sprjiți plăcile mari, pentru a diminua riscul unui recul datorită pânzei de ferăstrău înțepenită.** Plăcile mari se pot încovoia sub propria greutate. Plăcile trebuie să fie sprjinite pe ambele laturi, atât în apropierea fantei tăiate, cât și la muchie.
- e) **Nu utilizați pânze de ferăstrău toxice sau deteriorate.** Pânzele de ferăstrău cu dinți tociți sau orientați greșit produc o fricțiune ridicată, înțepenirea pânzei de ferăstrău și recul, datorită fantei tăiate prea îngustă.
- f) **Înainte de tăierea cu ferăstrăul, fixați bine reglajele pentru adâncimea de tăiere și unghiul de tăiere.** Dacă modificați reglajele pe parcursul tăierii cu ferăstrăul, pânda de ferăstrău se poate înțepeni și poate apărea recul.
- g) **Procedați cu o atenție deosebită la tăierea cu ferăstrăul în pereții existenți sau alte zone fără vizibilitate.** Pânda de ferăstrău care intră adânc în material se poate bloca în obiecte ascunse la operația de tăiere și poate provoca un recul.

### 5.2.3 Instrucțiuni de protecție a muncii pentru ferăstraie circulare cu capotă de protecție pendulară

#### Funcția capotei inferioare de protecție

- a) **Verificați înainte de fiecare folosire dacă s-a închis impecabil capota inferioară de protecție. Nu utilizați ferăstrăul când capota inferioară de protecție nu permite mișcarea liberă și nu se închide imediat. Nu strângeți sau legați niciodată capota inferioară de protecție în poziție deschisă.** Dacă ferăstrăul cade în mod involuntar pe sol, capota inferioară de protecție se poate îndoi. Deschideți capota de protecție cu pârghia de retractare, asigurați-vă că aceasta se mișcă liber și, la toate unghiurile și adâncimile de tăiere, nu atinge nici pânda de ferăstrău, nici alte piese.
- b) **Verificați funcționarea arcului pentru capota inferioară de protecție. Încredințați ferăstrăul pentru o lucrare de întreținere înainte de folosire, în cazul când capota inferioară de protecție și arcul nu**

- lucrează impecabil. Piesele deteriorate, depunerile aderente sau acumulările de material așchiat cauzează întârziere în funcționarea capotei inferioare de protecție.
- c) **Deschideți cu mâna capota inferioară de protecție numai în cazul operațiilor speciale de tăiere, cum ar fi „tăierile îngropate și în unghi”. Deschideți capota inferioară de protecție cu pârghia de retractare și eliberați-o, imediat ce pânda de ferăstrău pătrunde în piesa care se prelucrează.** La toate celelalte lucrări de tăiere cu ferăstrăul, capota inferioară de protecție trebuie să lucreze automat.
- d) **Nu depuneți ferăstrăul pe bancul de lucru sau pe sol, fără ca pânda de ferăstrău să fie acoperită de capota inferioară de protecție.** O pânda de ferăstrău neprotejată și aflată în mișcare inercială deplasează ferăstrăul în sens opus celui de tăiere și taie obiectele care îi stau în cale. Acordați atenție în aceste caz intervalului de post-funcționare a ferăstrăului.

### 5.3 Instrucțiuni suplimentare de protecție a muncii

#### 5.3.1 Securitatea persoanelor

- a) **Purtați căști antifonice.** Efectele zgomotului pot conduce la pierderea auzului.
- b) **Țineți întotdeauna ferm aparatul, cu ambele mâini, de mânerele special prevăzute.** Mențineți mânerile în stare uscată, curată, fără ulei și unsoare.
- c) **Dacă mașina este utilizată fără sistem de aspirare a prafului, trebuie să purtați o mască ușoară de protecție respiratorie pe parcursul lucrărilor care produc praf.**
- d) **Utilizați aparatul numai cu dispozitivele de protecție aferente.**
- e) **Utilizați aparatul numai în conformitate cu destinația sa și numai dacă este în stare impecabilă.**
- f) **Faceți pauze de lucru, exerciții de destindere și exerciții ale degetelor, pentru a stimula circulația sanguină prin degete.**
- g) **Conectați aparatul numai când sunteți în zona de lucru.**
- h) **Înlăturați pachetul de acumulatori la depozitarea și transportul mașinii.**
- i) **În cursul lucrărilor conduceți întotdeauna aparatul în sensul distanțării de corp**
- j) **Nu lucrați cu aparatul deasupra capului.**
- k) **Nu frânați aparatul prin contraapăsare laterală pe pânda de ferăstrău.**
- l) **Nu atingeți flanșa de prindere și șurubul de tensionare când aparatul este în funcțiune.**
- m) **Calea de tăiere nu trebuie să întâmpine obstacole. Nu tăiați cu ferăstrăul șuruburi, cuie etc.**
- n) **Nu apăsați niciodată butonul pentru blocarea arborelui principal, când pânda de ferăstrău se roteste.**
- o) **Nu îndreptați aparatul spre persoane.**
- p) **Copiii trebuie să fie instruiți pentru a nu se juca cu aparatul.**
- q) **Aparatul nu este destinat utilizării de către copii sau persoane cu deficiențe, fără instruire.**

- r) **Adaptați forța de avans la pânda de ferăstrău și la materialul care se prelucrează, astfel încât pânda de ferăstrău să nu se blocheze și să provoace un recul.**
- s) **Evitați supraîncălzirea vârfurilor de la dinții ferăstrăului.**
- t) **La tăierea cu ferăstrăul a maselor plastice se va evita topirea materialului plastic.**
- u) **Înainte de începerea lucrului stabiliți clasa de pericolozitate a materialului pulverulent care se formează în timpul lucrărilor. Utilizați un aspirator de praf industrial cu clasificare a clasei de protecție avizată oficial, care corespunde dispozițiilor locale cu privire la protecția împotriva prafului.**
- v) **Pulberile materialelor cum ar fi vopselele care conțin plumb, unele tipuri de lemn, minerale și metale pot dăuna sănătății. Atingerea sau inhalarea pulberilor pot provoca reacții alergice și/ sau afecțiuni ale căilor respiratorii ale utilizatorului sau ale persoanelor aflate în apropiere. Anumite pulberi cum ar fi praful din lemn de stejar sau de fag sunt considerate drept cancerigene, în special în combinație cu substanțele suplimentare pentru tratarea lemnului (cromați, substanțe de protecție a lemnului). Prelucrarea materialului care conține azbest este permisă numai persoanelor cu pregătire de specialitate. Folosiți în măsura posibilității un sistem de aspirare a prafului. Pentru a obține un grad înalt de aspirare a prafului, utilizați un aparat mobil pentru desprăuire adecvat și recomandat de Hilti, pentru lemn și/ sau praf mineral, adaptat acestei scule electrice. Asigurați o aerisire bună a locului de muncă. Se recomandă purtarea unei măști de protecție a respirației cu clasa de filtrare P2. Respectați prescripțiile valabile în țara dumneavoastră pentru materialele care se prelucrează.**

#### 5.3.2 Manevrarea și folosirea cu precauție a sculelor electrice

- a) **Asigurați piesa care se prelucrează. Folosiți dispozitive de prindere sau o menghină, pentru a fixa piesa de prelucrat.** Piesa este astfel asigurată mai bine decât dacă este ținută în mână și, suplimentar, aveți ambele mâini libere pentru manevrarea aparatului.
- b) **Asigurați-vă că accesoriile posedă sistemul de prindere potrivit pentru aparat și sunt blocate corespunzător în mandrina aparatului.**

#### 5.3.3 Securitatea electrică



Înainte de începerea lucrului, verificați dacă în zona de lucru există ascunși conductori electrici sau țevi de gaz și de apă, de ex. cu un detector de metale. Piesele metalice aflate în contact exterior cu aparatul se pot afla sub tensiune în cazul în care, spre exemplu, ați

deteriorat din greșeală un conductor electric. Acest lucru reprezintă un pericol serios de electrocutare.

### 5.3.4 Lucrul precaut cu pachetele de acumulatori și folosirea acestora

- Respectați directivele speciale pentru transportul, depozitarea și exploatarea pachetelor de acumulatori Li-Ion.**
- Feriți pachetele de acumulatori de influența temperaturilor înalte și a focului.** Pericol de explozie.
- Pachetele de acumulatori nu au voie să fie dezmembrate, strivite, încălzite la peste 80°C sau arse.** În caz contrar, apare pericolul de incendiu, explozie și producere a iritațiilor de natură chimică.
- Utilizați exclusiv pachetul de acumulatori avizat pentru mașina respectivă.** La utilizarea unor pachete de acumulatori neavizate sau la utilizarea unor pachete de acumulatori pentru domenii de activitate neavizate, apare pericol de incendiu și explozie.
- Pachetele de acumulatori deteriorate (de ex. pachetele de acumulatori cu fisuri, piese rupte, îndoite, având contactele împinse spre interior și/ sau scoase forțat) nu au voie să fie nici încărcate, nici utilizate în continuare.**
- Dacă pachetul de acumulatori este prea fierbinte pentru a fi apucat cu mâna, este posibil să fie defect. **Așezați aparatul într-un loc neinflamabil la o distanță suficientă față de materiale inflamabile, unde poate fi ținut sub observație și lăsați-l să**

**se răcească. Luați legătura cu centrul de service Hilti după ce pachetul de acumulatori s-a răcit.**

### 5.3.5 Locul de muncă

- Asigurați un iluminat bun în zona de lucru.**
- Asigurați o aerisire suficientă a locului de muncă.** Aerisirea insuficientă a locului de muncă poate avea efecte nocive asupra sănătății, din cauza poluării cu praf.

### 5.3.6 Echipamentul personal de protecție



În timpul folosirii mașinii, utilizatorul și persoanele aflate în apropiere trebuie să poarte echipament de protecție adecvat: ochelari, cască de protecție, căști antifonice, mănuși și o mască ușoară de protecție respiratorie.

### 5.3.7 Dispozitivul de protecție

Nu porniți aparatul dacă pânza de ferăstrău, apărătoarea sau capota de protecție pendulară nu sunt montate corect.

## 6 Punerea în funcțiune



### 6.1 Manipularea cu precauție a pachetelor de acumulatori

#### INDICAȚIE

La temperaturi joase, randamentul pachetului de acumulatori scade. Nu utilizați niciodată acumulatorii până la descărcarea completă. Schimbați primul pachet de acumulatori cu al doilea imediat ce ați observat o scădere a performanțelor. Încărcați imediat pachetul de acumulatori pentru următorul schimb.

Depozitați pachetul de acumulatori pe cât posibil în spații reci și uscate. Nu depozitați pachetul de acumulatori în poziții expuse la soare, la surse de încălzire sau în spatele geamurilor. La finalul duratei de serviciu, pachetele de acumulatori trebuie să fie evacuate ca deșeuri în conformitate cu normele de protecție a mediului. Introduceți pachetul de acumulatori în redresorul corespunzător.

### 6.2 Încărcarea pachetului de acumulatori



#### PERICOL

Utilizați exclusiv pachetele de acumulatori Hilti și redresoarele Hilti prevăzute, care sunt prezentate la „Accesorii“.

#### PERICOL

Asigurați-vă că suprafețele exterioare ale pachetului de acumulatori sunt curate și uscate, înainte de a introduce pachetul de acumulatori în redresorul corespunzător. Pentru procedeele de încărcare, citiți manualul de utilizare al redresorului.

### 6.2.1 Prima încărcare a unui pachet de acumulatori nou

Încărcați complet pachetele de acumulatori înainte de prima punere în funcțiune.

ro



### 6.2.2 Încărcarea unui pachet de acumulatori folosit

Asigurați-vă că suprafețele exterioare ale pachetului de acumulatori sunt curate și uscate, înainte de a introduce pachetul de acumulatori în redresorul corespunzător. Pentru procedeele de încărcare, citiți manualul de utilizare al redresorului.

Pachetele de acumulatori Li-Ion sunt pregătite de utilizare în orice moment, chiar și în stare parțial încărcată. Progresul operației de încărcare este indicat prin intermediul LED-urilor (vezi manualul de utilizare a redresorului).

### 6.3 Introducerea pachetului de acumulatori

#### AVERTISMENT

Înainte de introducerea pachetului de acumulatori, asigurați-vă că aparatul este deconectat și siguranța împotriva conectării este activată (neapăsată). Utilizați numai pachetele de acumulatori Hiilti avizate pentru aparatul dumneavoastră.

#### AVERTISMENT

Asigurați-vă că nu există corpuri străine la contactele pachetului de acumulatori și contactele din aparat, înainte de a introduce pachetul de acumulatori în aparat.

1. Introduceți din spate pachetul de acumulatori în aparat, până când se fixează în opritor cu zgomotul caracteristic de "dublu clic".

2. **AVERTISMENT** Un pachet de acumulatori care cade vă poate periclita pe dumneavoastră și alte persoane. Controlați stabilitatea pachetului de acumulatori în aparat.

### 6.4 Înlăturarea pachetului de acumulatori din aparat

1. Apăsăți cele două butoane de deblocare și țineți-le apăstate.
2. Trageți spre înapoi pachetul de acumulatori din mașină.

### 6.5 Transportul și depozitarea pachetelor de acumulatori

Trageți pachetul de acumulatori din poziția blocată (poziția de lucru) în prima poziție de fixare (poziția de transport). Dacă scoateți din mașină un pachet de acumulatori pentru transport sau depozitare, asigurați-vă că nu sunt scurtcircuitate contactele pachetului de acumulatori. Înlăturați piesele metalice libere ca de ex. șuruburile, cuiele, clemele, capetele de înșurubat libere, sârmele sau așchiile metalice din casetă, din lada de unelte sau din recipientul de transport, respectiv împiedicați contactul acestor piese cu pachetul de acumulatori.

La expedierea pachetelor de acumulatori (pe cale rutieră, feroviară, navală sau aeriană) respectați prescripțiile de transport valabile pe plan național și internațional.

## 7 Modul de utilizare



### INDICAȚIE

După blocarea pânzei de ferăstrău, aparatul nu repornește de la sine când se anulează forța de avans. Trebuie ca siguranța împotriva conectării și comutatorul de pornire/ oprire să fie apăstate din nou.

### AVERTISMENT

**Purtați mănuși de protecție.** Muchiile de tăiere ale pânzei de ferăstrău sunt ascuțite. La muchiile de tăiere apare pericolul de vătămare.

### AVERTISMENT

**Folosiți o mască ușoară de protecție a respirației și ochelari de protecție.** Datorită procesului de tăiere cu ferăstrăul, are loc turbionarea în aer a prafului și a așchiilor de la tăiere. Materialul ridicat în aer poate afecta căile respiratorii și ochii.

### AVERTISMENT

**Purtați căști antifonice.** Aparatul și procesul de tăiere cu ferăstrăul generează zgomot. Efectele zgomotului pot conduce la pierderea auzului.

### 7.1 Schimbarea pânzei de ferăstrău



#### AVERTISMENT

**Folosiți mănuși de protecție pentru schimbarea accesorilor de lucru.** Accesorii de lucru, flanșa de prindere și șurubul de strângere se înfierbântă.

#### AVERTISMENT

**Asigurați-vă că pânza de ferăstrău care se montează în aparat corespunde cerințelor tehnice și este bine ascuțită.** O pânză de ferăstrău ascuțită este condiția necesară pentru o tăiere impecabilă cu ferăstrăul.

### 7.1.1 Demontarea pânzei de ferăstrău 2

1. Trageți pachetul de acumulatori din aparat.
2. Apăsăți butonul opritor al arborelui principal și țineți-l apăsat.
3. Rotiți cu cheia Inbus șurubul de fixare pentru pânza de ferăstrău, până când bolțul de blocare este cuplat complet.
4. Desfaceți șurubul de fixare cu cheia, continuând rotirea în sens orar.

5. Detașați șurubul de fixare și flanșa de prindere exterioară.
6. Deschideți capota de protecție pendulară prin rabatare și înlăturați pânza de ferăstrău.

### 7.1.2 Montarea pânzei de ferăstrău 3

1. Trageți pachetul de acumulatori din aparat.
2. Curățați flanșa de preluare și flanșa de prindere.
3. Introduceți flanșa de preluare.
4. Deschideți capota de protecție pendulară.
5. **AVERTISMENT Utilizați numai pânze de ferăstrău adecvate pentru acest ferăstrău. Acordați atenție săgeții indicatoare a sensului de rotație indicat pe pânza de ferăstrău.**  
Introduceți pânza de ferăstrău nouă.
6. Introduceți flanșa de prindere exterioară.
7. Apăsați butonul opritor al arborelui principal.
8. Fixați flanșa de prindere cu șurubul de strângere prin rotire în sens anti-orar.
9. Verificați stabilitatea pânzei de ferăstrău înainte de punerea în funcțiune.

### 7.2 Reglarea adâncimii de tăiere 4

#### INDICAȚIE

Adâncimea de tăiere reglată trebuie să fie aleasă întotdeauna cu aprox. 5 până la 10 mm mai mare decât grosimea materialului care se taie cu ferăstrăul.

Adâncimea de tăiere se poate regla progresiv între 0 și 57 mm.

1. Trageți pachetul de acumulatori din aparat.
2. Așezați aparatul pe o suprafață-suport.
3. Desfaceți pârghia de strângere pentru reglarea adâncimii de tăiere  
Pe marcajul/ ridicătura amplasate pe partea posterioară a capotei de protecție se poate citi adâncimea reglată.
4. Ridicați aparatul printr-o mișcare similară cu o forfecare și reglați adâncimea de tăiere prin strângerea fermă a pârghiei de strângere.

### 7.3 Reglarea unghiului de tăiere 5

Aparatul se poate regla pentru tăieri oblice la un unghi oarecare între 0 și 50°.

1. Trageți pachetul de acumulatori din aparat.
2. Desfaceți pârghia de strângere pentru reglajul unghiului de tăiere.
3. Rabatați aparatul în poziția dorită.
4. Strângeți ferm pârghia de strângere pentru reglajul unghiului de tăiere.

### 7.4 Tăierea cu ferăstrăul după trasare

La placa de bază frontală a aparatului există, atât pentru tăiere dreaptă cât și pentru tăieri oblice, un indicator de trasare (0° și 45°), pentru a putea executa o tăiere de precizie, în funcție de unghiul de tăiere ales. Marginea trasării corespunde părții interioare a pânzei de ferăstrău. Fereastra de vizare îmbunătățește vizibilitatea asupra trasării și asigură astfel o muchie de tăiere mai

bună. Indicatoarele de trasare suplimentare sunt la decupajul frontal pentru pânza de ferăstrău și la capătul plăcii de bază.

1. Asigurați piesa care se prelucrează împotriva deplasării.
2. Amplasați piesa care se prelucrează astfel încât pânza de ferăstrău să ruleze liber pe sub piesă.
3. Asigurați-vă de starea deconectată a comutatorului de pornire/oprire de pe aparat.
4. Introduceți pachetul de acumulatori în aparat.
5. Așezați aparatul cu placa de bază pe piesa care se prelucrează, astfel încât pânza de ferăstrău să nu aibă contactul încă cu piesa care se prelucrează.
6. Porniți aparatul cu siguranța împotriva conectării apăsate, prin apăsarea comutatorului de pornire/oprire.
7. Conduceți aparatul într-un ritm de lucru adecvat de-a lungul trasării, peste piesa care se prelucrează.

### 7.5 Tăierea cu ferăstrăul folosind opritorul paralel (accesorii)

Cu opritorul paralel cu un braț sunt posibile tăieturi de-a lungul unei muchii a piesei, respectiv tăierea de bare la aceeași mărime.

Opritorul paralel poate fi montat pe ambele părți ale plăcii de bază.

### 7.6 Montarea/reglarea opritorului paralel 6

1. Trageți pachetul de acumulatori din aparat.
2. Rotiți șurubul de prindere în placa de bază numai atât cât este necesar să rămână spațiu suficient pentru inserarea opritorului paralel.
3. Introduceți prin glisare ghidajul opritorului paralel sub șurubul de prindere.
4. Reglați lățimea de tăiere dorită.
5. Strângeți ferm șurubul de prindere.

### 7.7 Tăierea cu ferăstrăul folosind șina de ghidare 7

#### 7.7.1 Montajul adaptorului pentru șina de ghidare 8

#### INDICAȚIE

Ferăstrăul poate fi echipat cu un adaptor pentru șina de ghidare, disponibil ca accesoriu.

1. Înlăturați un opritor paralel eventual montat.
2. Introduceți placa de bază în pragurile de susținere laterale ale adaptorului pentru șina de ghidare.
3. Introduceți placa de bază complet în adaptorul pentru șina de ghidare.
4. Blocați adaptorul pentru șina de ghidare, prin apăsarea în interior a celor două cursoare până la opritor.

#### 7.7.2 Tăierea pe lungime la 0 °

Așezați ferăstrăul cu canelura adaptorului pentru șina de ghidare pe pragul șinei de ghidare.

### 7.7.3 Tăieri pe lungime la unghiuri de până la 50 °

Conduceți ferăstrăul cu marginea exterioară a adaptorului pentru șina de ghidare de-a lungul pragului șinei de ghidare, deoarece, în caz contrar, sunt posibile coliziuni ale pânzei de ferăstrău cu șina de ghidare.

### 7.7.4 Tăieri unghiulare plane

#### INDICAȚIE

Unghiul de tăiere indicat arată unghiul cu care tăietura se abate de la direcția perpendiculară.

1. Așezați șina de ghidare cu punctul zero pe muchia piesei și rotiți șina până când unghiul dorit se află față în față cu punctul zero de pe scala de unghiuri.
2. Fixați șina de ghidare cu cele două menghine de mână.

### 7.8 Tăierea cu ferăstrăul folosind un sistem de aspirare a așchiilor

#### INDICAȚIE

Ferăstrăul circular manual este echipat cu un ștuț de racord detașabil pentru aspiratorul de praf/desprăfuitor, conceput pentru furtunurile de aspiratoare uzuale. Pentru a îmbina furtunul aspiratorului cu ferăstrăul, poate fi necesar un adaptor potrivit.

#### AVERTISMENT

Pulberile sunt periculoase pentru sănătate și pot provoca boli ale căilor respiratorii, boli de piele și reacții alergice.

#### ATENȚIONARE

Anumite pulberi sunt cancerigene. Acestea sunt pulberile minerale, de stejar și/ sau de fag, în special în combinație cu substanțe suplimentare pentru tratarea lemnului (cromați, substanțe de protecție a lemnului).

## 8 Îngrijirea și întreținerea

#### AVERTISMENT

**Înainte de începerea lucrărilor de curățare, înlăturăți pachetul de acumulatori pentru a împiedica punerea în funcțiune involuntară a mașinii!**

### 8.1 Îngrijirea accesoriilor

Îndepărtați murdăria aderentă și protejați față de coroziiune suprafața accesoriilor dumneavoastră, prin frecare ocazională cu o cârpă de curățat îmbinată în ulei.

### 8.2 Îngrijirea mașinii

#### AVERTISMENT

**Păstrați aparatul, în special suprafețele mânerelor, uscate, curate, fără ulei și unsoare. Nu utilizați produse de îngrijire care conțin silicon.**

Învelișul exterior al carcasei mașinii este fabricat dintr-un material plastic rezistent la lovituri. Piese de mânerelor sunt fabricate din materiale pe bază de elastomeri.

#### AVERTISMENT

**Folosiți pentru aplicația de lucru respectivă pe cât posibil un aspirator de praf/desprăfuitor Hilti adecvat. Dacă nu există niciun sistem de aspirare sau dacă aspirarea nu este posibilă, se va utiliza o semi-mască de protecție a respirației cu clasa de filtrare P2. Suplimentar, asigurați întotdeauna o bună ventilație, pentru a menține concentrația prafului la cote reduse.**

#### AVERTISMENT

Pentru prelucrarea altor materiale, administratorul industrial trebuie să clarifice exigențele speciale împreună cu asociația profesională de resort.

### 7.9 Tăierea cu ferăstrăul fără sistem de aspirare a așchiilor

Datorită variantei speciale a ștuțului de racord, este împiedicată infundarea acestuia în lucrările fără aspirator de praf/desprăfuitor racordat. Materialul așchiat este dirijat spre lateral.

Aveți în vedere ca aruncarea materialului așchiat să nu fie împiedicată.

Dacă este necesar, ștuțul de racord poate fi demontat de pe capota de protecție după deschiderea șurubului Inbus cu cheia Inbus aflată pe aparat.

### 7.10 Etapele de lucru la infundarea canalului pentru așchii

1. Trageți pachetul de acumulatori din aparat.
2. Curățați canalul pentru așchii.
3. Controlați funcționarea impecabilă a componentelor mobile și verificați dacă acestea nu se blochează, dacă există piese sparte sau care prezintă deteriorări de natură să influențeze negativ funcționarea aparatului.

Nu lăsați mașina să funcționeze cu fantele de aerisire astupate! Curățați atent fantele de aerisire cu o perie uscată. Împiedicați pătrunderea de corpuri străine în interiorul mașinii. Curățați regulat suprafața exterioară a mașinii cu o lavetă ușor umezită. Nu folosiți pulverizatoare, mașini cu jet de aburi sau flux de apă la curățarea mașinii! Aceste procedee pot pune în pericol securitatea electrică a mașinii.

### 8.3 Îngrijirea pachetelor de acumulatori Li-Ion

Evitați pătrunderea umidității.

Încărcați complet pachetele de acumulatori înainte de prima punere în funcțiune.

Pentru a obține o durată de serviciu maximă a pachetelor de acumulatori, încheiați utilizarea imediat ce randamentul acumulatorului scade sensibil.

## INDICAȚIE

În cazul continuării exploatarei, descărcarea va fi încheiată automat, înainte de a se ajunge în stadiul de deteriorare a elementelor din acumulatori.

Încărcați pachetele de acumulatori cu redresoarele de la Hilti avizate pentru pachetele de acumulatori Li-Ion.

## INDICAȚIE

- Nu este necesară regenerarea pachetelor de acumulatori, ca în cazul pachetelor de acumulatori NiCd sau NiMH.
- Întreruperea procesului de încărcare nu influențează negativ durata de serviciu a pachetelor de acumulatori.
- Procesul de încărcare poate fi pornit în orice moment, fără a influența negativ durata de serviciu. Nu există un efect Memory, similar cu cel pentru pachetele de acumulatori NiCd sau NiMH.
- Pachetele de acumulatori se depozitează cel mai bine în stare complet încărcată, pe cât posibil în spații răcoare și uscate. Depozitarea pachetelor de acumulatori la temperaturi ambiante înalte (în spatele geamurilor) este defavorabilă, influențează negativ durata de serviciu a pachetelor de acumulatori și crește rata de auto-descărcare a elementelor din acumulatori.
- Dacă pachetul de acumulatori nu se mai încarcă complet, acest lucru semnaleză că el și-au pierdut din capacitate prin îmbătrânire sau suprasolicitare. Lucrul cu acest pachet de acumulatori este încă posibil, însă va trebui să îl înlocuiți la timp cu altul nou. Trebuie să înlocuiți însă curând pachetul de acumulatori cu altul nou.

## 8.4 Curățarea dispozitivului de protecție

1. Pentru curățarea dispozitivelor de protecție, înlăturați pânza de ferăstrău.
2. Curățați dispozitivele de protecție cu precauție, folosind o perie uscată.
3. Înlăturați depunerile și materialul așchiat din interiorul dispozitivelor de protecție cu o sculă adecvată.
4. Montați pânza de ferăstrău.

## 8.5 Întreținerea

### ATENȚIONARE

**Efectuarea de reparații la părțile electrice este permisă numai electricienilor autorizați.**

Verificați regulat dacă părțile exterioare ale aparatului prezintă deteriorări și dacă elementele de comandă funcționează impecabil. Nu puneți în funcțiune aparatul dacă există piese deteriorate sau dacă elementele de comandă nu funcționează perfect. Adresați-vă centrului Hilti-Service pentru reparații.

## 8.6 Controlul după lucrări de îngrijire și întreținere

După lucrările de îngrijire și de întreținere, se va verifica dacă toate dispozitivele de protecție sunt montate și funcționează perfect.

Pentru controlul capotei de protecție pendulară, deschideți-o complet prin acționarea manetei de comandă.

După eliberarea manetei de comandă, capota pendulantă de protecție trebuie să fie închisă rapid și complet.

## 9 Identificarea defecțiunilor

Defecțiunea	Cauza posibilă	Remediere
Aparatul nu funcționează.	Pachetul de acumulatori nu este introdus complet sau pachetul de acumulatori este descărcat.	Pachetul de acumulatori trebuie să se fixeze cu zgomotul caracteristic de dublu-clic, respectiv pachetul de acumulatori trebuie să fie încărcat.
	Defecțiune electrică.	Scoateți pachetul de acumulatori din mașină și solicitați sprijinul centrului de service Hilti.
	Pachetul de acumulatori este gol/fierbinte.	Protecția împotriva descărcării pronunțate/blocul electronic se deconectează. Introduceți pachetul de acumulatori în redresor sau lăsați-l să se răcească.
Comutatorul de pornire/oprire nu poate fi apăsat, respectiv este blocat.	Nicio defecțiune (funcția de siguranță).	Apăsați siguranța împotriva conectării.
Turația scade brusc și puternic.	Pachetul de acumulatori este descărcat sau forța de avans este prea ridicată.	Schimbați pachetul de acumulatori și încărcați pachetul gol. Reduceți forța de avans.
Pachetul de acumulatori se golește mai repede decât în mod obișnuit.	Starea pachetului de acumulatori nu este optimă.	Diagnoză la centrul de service Hilti sau înlocuirea pachetului de acumulatori.

Defecțiunea	Cauza posibilă	Remediere
Aparatul nu repornește de la sine după blocarea pânzei de ferăstrău.	Protecția la suprasarcină reacționează.	Apăsăți din nou siguranța împotriva conectării și comutatorul de pornire/oprire.
Pachetul de acumulatori nu se fixează cu zgomotul caracteristic de „dublu clic”.	Ciocurile de fixare de la pachetul de acumulatori murdărite.	Curățați ciocurile de fixare și cuplați pachetul de acumulatori. Solicitați sprijinul centrului de service Hilti dacă problema persistă.
Dezvoltare puternică de căldură în mașină sau în pachetul de acumulatori.	Defect electric.	Oprii imediat mașina, scoateți pachetul de acumulatori din mașină și solicitați sprijinul centrului de service Hilti.
	Mașina este suprasolicitată (limita de aplicabilitate depășită).	Alegere a unui aparat adecvat aplicației de lucru.
Randamentul de aspirare este nul/ diminuat.	Canalul pentru așchii înfundat.	Curățați canalul pentru așchii.

## 10 Dezafectarea și evacuarea ca deșuri

### AVERTISMENT

În cazul evacuării necorespunzătoare ca deșuri a echipamentului, sunt posibile următoarele evenimente: la arderea pieselor din material plastic, se formează gaze de ardere toxice, care pot provoca îmbolnăvirea persoanelor. Bateriile pot exploda, provocând intoxicații, arsuri, arsuri chimice sau poluare, dacă sunt deteriorate sau încălzite puternic. În cazul evacuării neglijente a deșeurilor, există riscul de a oferi persoanelor neautorizate posibilitatea de a utiliza echipamentul în mod abuziv. În această situație, puteți provoca vătămări grave persoanei dumneavoastră și altor persoane, precum și poluări ale mediului.

### AVERTISMENT

Evacuați ca deșuri pachetele de acumulatori fără întârziere. Nu permiteți accesul copiilor la acestea. Nu dezasamblați pachetele de acumulatori și nu le aruncați în foc.

### AVERTISMENT

Evacuați ca deșeu pachetele de acumulatori în conformitate cu prescripțiile valabile pe plan național sau returnați pachetele de acumulatori uzate la Hilti.



ro

Aparatele Hilti sunt fabricate într-o proporție mare din materiale reutilizabile. Condiția necesară pentru reciclare este separarea corectă a materialelor. În multe țări, Hilti oferă deja servicii de preluare a aparatelor vechi în vederea revalorificării. Vă rugăm să solicitați relații la serviciul de asistență tehnică sau la reprezentanța comercială Hilti.



Valabil numai pentru țările UE

Nu aruncați sculele electrice în containerele de gunoi menajer!

Conform directivei europene privind aparatele electrice și electronice vechi și transpunerea în actele normative naționale, sculele electrice uzate trebuie să fie colectate separat și depuse la centrele de revalorificare ecologică.

## 11 Garanția producătorului pentru aparate

Pentru relații suplimentare referitoare la condițiile de garanție, vă rugăm să vă adresați partenerului dumneavoastră local HILTI.

## 12 Declarația de conformitate CE (Originală)

Denumire:	Ferăstrău circular cu acumulatori
Indicativ de model:	SCW 22-A
Generația:	01
Anul fabricației:	2010

Declarăm pe propria răspundere că acest produs corespunde următoarelor directive și norme: 2006/42/CE, 2004/108/CE, 2006/66/CE, 2011/65/UE, EN 60745-1, EN 60745-2-5, EN ISO 12100.

Hilti Corporation, Feldkircherstrasse 100,  
FL-9494 Schaan



**Paolo Luccini**  
Head of BA Quality and Process Management  
Business Area Electric Tools & Accessories  
01/2012



**Jan Doongaji**  
Executive Vice President  
Business Unit Power  
Tools & Accessories  
01/2012

### Documentația tehnică la:

Hilti Entwicklungsgesellschaft mbH  
Zulassung Elektrowerkzeuge  
Hiltistrasse 6  
86916 Kaufering  
Deutschland

# ORIJİNAL KULLANIM KILAVUZU

## SCW 22-A Akülü daire testere

**Çalıştırmadan önce kullanım kılavuzunu mutlaka okuyunuz.**

**Bu kullanım kılavuzunu daima aletle birlikte muhafaza ediniz.**

**Aleti, sadece kullanım kılavuzu ile birlikte başka kişilere veriniz.**

İçindekiler	Sayfa
1 Genel bilgiler	302
2 Tanımlama	303
3 Aksesuar	305
4 Teknik veriler	305
5 Güvenlik uyarıları	306
6 Çalıştırma	310
7 Kullanım	310
8 Bakım ve onarım	312
9 Hata arama	313
10 İmha	314
11 Aletlerin üretici garantisi	314
12 AB Uygunluk açıklaması (Orijinal)	315

**1** Sayıların her biri bir resmi işaret eder. Metin ile ilgili resimleri açılabilen sayfalarda bulabilirsiniz. Kılavuzu okurken bunu açık tutunuz. Bu kullanım kılavuzunun metninde »alet«, daima akülü daire testere SCW 22-A'yı belirtir.

### Kullanım ve gösterge elemanları **1**

- 1 Akü paketi
- 2 "Şarj durumu göstergesinin aktiveştirilmesi" ilave fonksiyonuna sahip kilit açma düğmeleri
- 3 Şarj durumu ve hata göstergesi (Lityum iyon akü paketi)
- 4 Açma/kapatma şalteri
- 5 Devreye alma kilidi
- 6 İlave tutamak
- 7 Mil ayarlama düğmesi
- 8 Allen anahtar
- 9 Kesme açısı skalası
- 10 Kesme açısı ayarı için sıkıştırma kolu
- 11 Paralel dayanak için sıkıştırma civatası
- 12 Kesme açısı ince ayarı için sıkıştırma kolu
- 13 Kesme işareti 45°
- 14 Kesme işareti 0°
- 15 Paralel dayanak
- 16 Hareketli koruma başlığı
- 17 Ana plaka
- 18 Koruma başlığı
- 19 Bağlantı ağızı (talaş kanalı)
- 20 Tahrir mili
- 21 Bağlantı flanşı
- 22 Bağlama flanşı
- 23 Bağlama civatası
- 24 Kesme derinliği skalası
- 25 Hareketli koruma başlığı için kumanda kolu

## 1 Genel bilgiler

### 1.1 Sinyal sözcükleri ve anlamları

#### TEHLİKE

Ağır vücut yaralanmalarına veya doğrudan ölüme sebep olabilecek tehlikeler için.

#### İKAZ

Ağır vücut yaralanmalarına veya ölüme sebep olabilecek olası tehlikeli durumlar için.

#### DİKKAT

Hafif vücut yaralanmalarına veya maddi hasarlara yol açabilecek olası tehlikeli durumlar için.

#### UYARI

Kullanım uyarıları ve kullanım ile ilgili diğer gerekli bilgiler.

### 1.2 Piktogramların açıklaması ve diğer uyarılar

#### İkaz işaretleri



Genel tehlikelere karşı uyarı



Tehlikeli elektrik gerilimine karşı uyarı



Kötü maddelere karşı uyarı



Sıcak üst yüzeye karşı uyarı

## Uyulması gereken kurallar



Koruyucu  
gözlük  
kullanınız



Koruyucu  
kask  
kullanınız



Kulaklık  
kullanınız



Koruyucu  
eldiven  
kullanınız



Hafif toz  
maskesi  
kullanınız

## Semboller



Kullanımdan  
önce  
kullanım  
kılavuzunu  
okuyunuz



Atıkların  
yeniden  
değerlendirmesini  
sağlayınız



Volt



Doğru akım

n<sub>0</sub>

Ölçüm boşta  
çalışma devir  
sayısı

/min

Dakika  
başına devir



Çap



Testere  
bıçağı

## Tanımlama detaylarının alet üzerindeki yeri

Tip tanımı ve model tanımı aletinizin tip plakası üzerindedir. Bu verileri kullanım kılavuzunuza aktarınız ve temsilciliğimize veya servislerimize olan sorularınızda her zaman bu verileri belirtiniz.

Tip:

Jenerasyon: 01

Seri no:

## 2 Tanımlama

### 2.1 Usulüne uygun kullanım

Alet, elle yönlendirilen ve aküyle çalıştırılan bir daire testeredir.

Aletler, maksimum 57 mm kesme derinliği ve 0 ° ile 50 ° eğik kesme açısına kadar ahşap ve ahşaba benzer malzemeler, plastikler, alçıpan, alçı lifli plakalar ve kompozit malzemelerdeki kesme çalışmaları için üretilmiştir.

Sağlığa zarar verebilecek malzemeler (örn. asbest) üzerinde çalışma yapılmamalıdır.

Alet profesyonel kullanıcılar için öngörülmüştür ve sadece yetkili personel tarafından kullanılabilir ve bakımı yapılabilir. Bu personel meydana gelebilecek tehlikeler hakkında özel olarak eğitim görmüş olmalıdır. Eğitim görmemiş personel tarafından uygunsuz işlem yapılır veya usulüne uygun kullanım olmazsa, alet ve aksesuarlarından kaynaklanan tehlikeli durumlar söz konusu olabilir.

Çalışılabilecek sahalara: Şantiye, atölye, onarım, tadilat ve yeni yapılandırılmalarda.

Alette onarım veya değişikliklere izin verilmez.

Belirtilen karakteristik bilgilerine (örn. çap, devir sayısı, kalınlık) uygun olmayan testere bıçakları, dairesel testere ve zımpara diskleri ile yüksek alaşımli yüksek hız çeliklerinden (HSS çelik) üretilmiş testere bıçakları kullanılmamalıdır.

Metaller testereyle kesilmemelidir.

Ağaç dalları ve ağaç köklerini kesmek için aleti kullanmayınız.

Akü paketlerini enerji kaynağı olarak uygun olmayan başka aletlerle kullanmayınız.

Yaralanma tehlikelerini önlemek için sadece orijinal Hilti aksesuar ve aletlerini kullanınız.

Kullanım kılavuzundaki çalıştırma, bakım ve koruma bilgilerine uyunuz.



## 2.2 Şalter

Devreye alma kilitle Açma/Kapatma şalteri

## 2.3 Tutamaklar

Tutamak ve ilave tutamak

## 2.4 Koruma tertibatı

Koruma başlığı ve hareketli koruma başlığı

## 2.5 Yağlama

Gresleme

## 2.6 Aletin aşırı zorlanma ve aşırı ısınma koruması

Alet, elektrikli bir aşırı zorlanma ve aşırı ısınma emniyeti ile donatılmıştır. Aşırı zorlama ve aşırı ısınma halinde alet otomatik olarak kapanır. Açma/Kapatma şalteri serbest bırakılıp şaltlere tekrar basıldığında aletin çalışmasında gecikmeler (aletin soğuma kademeleri) olabilir.

## 2.7 Li-Ion akü paketlerinin şarj durumu

Lityum-İyon akü paketlerinin kullanılması durumunda, kilit açma tuşlarına hafifçe basarak (dirence karşılaşılan kadar - kilidi açmayınız) şarj durumu görüntülenebilir. Akü paketinin arkasındaki gösterge aşağıdaki bilgileri verir:

LED sürekli yanıyor	LED yanıp sönmüyor	Şarj durumu C
LED 1, 2, 3, 4	-	$C \geq \%75$
LED 1, 2, 3	-	$\%50 \leq C < \%75$
LED 1, 2	-	$\%25 \leq C < \%50$
LED 1	-	$\%10 \leq C < \%25$
-	LED 1	$C < \%10$

## 2.8 Standart donanımın teslimat kapsamına aşağıdakiler dahildir

- 1 Alet
- 1 Testere bıçağı
- 1 Allen anahtar
- 1 Kullanım kılavuzu
- 1 Hilti takım çantası (opsiyonel)
- 1 Karton ambalaj (opsiyonel)
- 1 Paralel dayanak
- 1 Toz emici için bağlantı ağız
- 1 Kılavuz ray adaptörü (opsiyonel)

## 2.9 Aletin işletimi için ilave olarak gerekli olanlar

SCW 22-A için akü paketi B 22/3.3 Li-Ion veya B 22/2.6 Li-Ion ve şarj cihazı C4/36-90 veya C4/36-350 veya C4/36 veya C4/36-ACS.

## UYARI

Donanıma bağlı olarak teslimat kapsamına dahildir.

### 3 Aksesuar

#### SCW 22-A için aksesuarlar

Tanım	Kısa İşaret
Li-Ion akü paketleri için şarj cihazı	C 4/36
Li-Ion akü paketleri için şarj cihazı	C4/36-ACS
Li-Ion akü paketleri için şarj cihazı	C 4/36-90
Li-Ion akü paketleri için şarj cihazı	C 4/36-350
Akü paketi	B 22/3.3 Li-Ion
Akü paketi	B 22/2.6 Li-Ion
Paralel dayanak	
Kılavuz ray	

### 4 Teknik veriler

Teknik değişiklik hakkı saklıdır!

Alet	SCW 22-A
Çalışma gerilimi (doğru gerilim)	21,6 V
EPTA-Prosedür 01/2003'e göre ağırlık	3,9 kg
Boyutlar (U x G x Y)	393 mm x 208 mm x 241 mm
Ana plaka	298 mm x 137 mm
Öngörülen testere bıçağı çapı	160...165 mm
Testere bıçaklarının levha kalınlığı	0,5...1,5 mm
Kesme genişliği	1,5...2,0 mm
Testere bıçağını bağlama deliği	20 mm
Skala ayarındaki kesme derinliği	Açı 0°: 57 mm Açı 45°: 42 mm
Rölanti devir sayısı	4.000/min

#### UYARI

Bu talimatlarda belirtilen titreşim seviyesi, EN 60745'e uygun olarak normlandırılmış bir ölçüm yöntemi ile ölçülmüştür ve elektrikli el aletlerinin birbirleri ile karşılaştırılması için kullanılabilir. Titreşim zorlanmasının geçici değerlendirmesine de uygundur. Belirtilen titreşim seviyesi, elektrikli el aletinin ana kullanıcılarını temsil eder. Eğer elektrikli el aleti, sapma gösteren çalışma aletleri ile veya yetersiz bakım yapılarak çalıştırılırsa, titreşim seviyesi sapma gösterebilir. Bu, toplam çalışma süresi aralığı üzerinden titreşim zorlanmasını belirgin şekilde yükseltebilir. Doğru bir titreşim zorlanması değerlendirmesi için aletin kapatıldığı veya çalışır konumda olduğu ama aslında kullanımda olmadığı zamanlar da dikkate alınmalıdır. Bu, toplam çalışma süresi aralığı üzerinden titreşim zorlanmasını belirgin şekilde azaltabilir. Kullanıcının titreşimlerin etkisinden korunması için ek güvenlik önlemlerini belirleyiniz, örneğin: Elektrikli el aleti ve çalışma aletlerinin bakımı, ellerin sıcak tutulması, iş akışlarının organizasyonu.

#### SCW 22-A için ses ve vibrasyon bilgisi (EN 60745-2-5 ölçülmüştür):

Tipik A olarak değerlendirilen ses gücü seviyesi	104 dB (A)
Tipik A olarak değerlendirilen çıkan ses basıncı seviyesi.	93 dB (A)
Belirlenen ses seviyesi için emniyetsizlik	3 dB (A)

#### Üç eksenli vibrasyon değerleri (vibrasyon vektör toplamı)

Ahşapta kesme, $a_n$	1,2 m/s <sup>2</sup>
Yanılma (K)	1,5 m/s <sup>2</sup>

Akü paketi	B 22/3.3 Li-Ion	B 22/2.6 Li-Ion
Çalışma gerilimi	21,6 V	21,6 V
Kapasite	3,3 Ah	2,6 Ah
Enerji içeriği	71,28 Ws	56,16 Ws
Ağırlık	0,78 kg	0,78 kg
Akü elemanı çeşidi	Lityum iyon	Lityum iyon
Akü elemanı bloğu	12	12
Aşırı deşarj koruması	evet	evet

## 5 Güvenlik uyarıları

### UYARI

5.1 bölümündeki güvenlik uyarıları, kullanım kılavuzunda belirtilen normlara göre elektrikli aletler ile ilgili tüm güvenlik uyarılarını içermektedir. Buna göre bu alet ile ilişkili olmayan bilgiler de mevcut olabilir.

#### 5.1 Elektrikli el aletleri için genel güvenlik uyarıları

##### a) İKAZ

**Tüm güvenlik uyarılarını ve talimatlarını okuyunuz.** Güvenlik uyarılarına ve talimatlarına uyulmasındaki ihmallere elektrik çarpması, yanma ve/veya ağır yaralanmalara sebebiyet verebilir. **Tüm güvenlik uyarılarını ve kullanım talimatlarını muhafaza ediniz.** Güvenlik uyarılarında kullanılan "elektrikli el aleti" terimi, şebeke işletimli elektrikli el aletleri (şebeke kablosu ile) ve akü işletimli elektrikli el aletleri (şebeke kablosu olmadan) ile ilgilidir.

#### 5.1.1 İş yeri güvenliği

- Çalışma alanınızı temiz ve aydınık tutunuz.**Düzensiz veya aydınlatmasız çalışma alanları kazalara yol açabilir.
- Yanıcı sıvıların, gazların veya tozların bulunduğu patlama tehlikesi olan yerlerde elektrikli el aleti ile çalışmayınız.**Elektrikli el aletleri, toz veya buharı yakabilecek kıvılcım oluşturur.
- Elektrikli el aletini kullanırken çocukları ve diğer kişileri uzak tutunuz.**Dikkatiniz dağılırsa aletin kontrolünü kaybedebilirsiniz.

#### 5.1.2 Elektrik güvenliği

- Elektrikli el aletinin bağlantı fişi prize uygun olmalıdır.** Fiş hiçbir şekilde değiştirilmemelidir. Adaptör fişini topraklama korumalı elektrikli el aletleri ile birlikte kullanmayınız.Değiştirilmemiş fişler ve uygun prizler elektrik çarpması riskini azaltır.
- Borular, radyatörler, fırınlar ve buzdolapları gibi toprağa temas eden üst yüzeylere vücudunuzla temas etmekten kaçınınız.**Vücudunuzun toprakla teması var ise yüksek elektrik çarpması riski oluşur.
- Elektrikli el aletini yağmurdan veya ıslaklıktan uzak tutunuz.**Elektrikli el aletine su girmesi, elektrik çarpması riskini artırır.

- Elektrikli el aletini taşımak, asmak veya fiş şalterden çekmek için kabloyu kullanım amacı dışında kullanmayınız.** Kabloyu sıcağtan, yağdan, keskin kenarlardan ve hareketli alet parçalarından uzak tutunuz.Hasarlı veya karışmış kablolar elektrik çarpması riskini artırır.
- Elektrikli bir el aleti ile açık alanda çalışacaksanız sadece dışarda kullanımına da izin verilen uzatma kabloları kullanınız.**Dış mekanlar için uygun olan uzatma kablolarının kullanımı elektrik çarpması riskini azaltır.
- Elektrikli el aleti işletiminin nemli ortamda yapılması kaçınılmaz ise bir hatalı akım koruma şalterini kullanınız.** Bir hatalı akım koruma şalterinin kullanımı elektrik çarpması riskini azaltır.

#### 5.1.3 Kişilerin güvenliği

- Dikkatli olunuz, ne yaptığınıza dikkat ediniz ve el aleti ile mantıklı bir şekilde çalışınız.** Yorgunsanız veya uyuşturucu, alkol veya ilaçların etkisi altındaysanız elektrikli el aleti kullanmayınız.Elektrikli el aletinin kullanımı esnasında bir anlık dikkatsizlik ciddi yaralanmalara yol açabilir.
- Kişisel koruyucu donanım ve her zaman bir koruyucu gözlük takınız.**Elektrikli el aletinin çeşidi ve kullanımına göre toz maskesi, kaymayan güvenlik ayakkabısı, koruyucu kask veya kulaklık gibi kişisel koruma donanımı takmak yaralanma riskini azaltır.
- İstem dışı çalışmayı önleyiniz.** Güç kaynağına ve/veya aküyü bağlamadan, girişini yapmadan veya taşımadan önce elektrikli el aletinin kapalı olduğundan emin olunuz.Elektrikli el aletini taşıırken parmağınız şalterde ise veya alet açık konumda akım beslemesine takılırsa, bu durum kazalara yol açabilir.
- Elektrikli el aletini devreye almadan önce ayar aletlerini veya vidalama anahtarlarını çıkartınız.**Dönen bir cihaz parçasında bulunan bir alet veya anahtar yaralanmalara yol açabilir.
- Aşırı bir vücut hareketinden sakınınız.** Güvenli bir duruş sağlayınız ve her zaman dengeli tutunuz.Böylece beklenmedik durumlarda elektrikli el aletini daha iyi kontrol edebilirsiniz.
- Uygun kıyafetler giyiniz.** Bol kıyafetler giymeyiniz veya takı takmayınız. Saçları, kıyafetleri ve

eldivenleri hareket eden parçalardan uzak tutunuz.Bol kıyafetler, takı veya uzun saçlar hareket eden parçalara takılabilir.

- g) **Toz emme ve tutma tertibatları monte edilebiliyorsa, bunların bağlı olduğundan ve doğru kullanıldığından emin olunuz.**Bu toz emme tertibatının kullanımı tozdan kaynaklanabilecek tehlikeleri azaltabilir.

#### 5.1.4 Elektrikli el aletinin kullanımı ve çalıştırılması

- a) **Aleti çok fazla zorlamayınız. Çalışmanız için uygun olan elektrikli el aletini kullanınız.**Uygun elektrikli el aleti ile bildirilen hizmet alanında daha iyi ve güvenli çalışsınız.
- b) **Şalteri bozuk olan elektrikli el aleti kullanmayınız.**Açılıp kapatılmayan bir elektrikli el aleti tehlikelidir ve tamir edilmesi gerekir.
- c) **Alet ayarlarını yapmadan, aksesuar parçalarını değiştirmeden veya aleti bir yere koymadan önce fişi prizden ve/veya aküyü aletten çıkartınız.**Bu önlem, elektrikli el aletinin istem dışı çalışmasını engeller.
- d) **Kullanılmayan elektrikli el aletlerini çocukların erişemeyeceği yerde muhafaza ediniz. Aleti iyi tanımayan veya bu talimatları okumamış kişilere aleti kullanırmayınız.**Elektrikli el aletleri bilgisiz kişiler tarafından kullanılırsa tehlikelidir.
- e) **Elektrikli el aletlerinin bakımını titizlikle yapınız. Hareketli parçaların kusursuz çalıştığı ve sıkışmadığı, parçaların kırılıp kırılmadığı veya hasar görüp görmediği, elektrikli el aleti fonksiyonlarının kısıtlanma durumlarını kontrol ediniz. Hasarlı parçaları aleti kullanmadan önce tamir ettiriniz.** Birçok kazanın nedeni bakım kötü yapılan elektrikli el aletleridir.
- f) **Kesme aletlerini keskin ve temiz tutunuz.**Özenle bakımı yapılmış keskin bıçak kenarı olan kesme aletleri daha az sıkışır ve kullanımı daha rahattır.
- g) **Elektrikli el aletini, aksesuarları, kullanım aletleri vb. bu talimatlara göre kullanınız. Çalışma şartlarını ve yapılacak işi de ayrıca göz önünde bulundurunuz.**Elektrikli el aletlerinin öngörülen kullanım dışında kullanılması tehlikeli durumlara yol açabilir.

#### 5.1.5 Akülü el aletinin kullanımı ve çalıştırılması

- a) **Aküleri sadece üretici tarafından tavsiye edilen şarj cihazları ile şarj ediniz.**Belirli bir akü için uygun olan bir şarj cihazı, başka akülerle kullanılırsa yanma tehlikesi vardır.
- b) **Elektrikli el aletlerinde sadece bunun için öngörülen aküler kullanılmalıdır.**Başka akülerin kullanılması yaralanmalara ve yanma tehlikelerine yol açabilir.
- c) **Kullanılmayan aküleri, kontakların köprülenmesine sebep olabilecek ataçlar, madeni paralar, anahtarlar, çiviler, vidalar veya diğer küçük metal cisimlerden uzak tutunuz.**Akü kontakları arasındaki kısa devre yanmalara veya alev oluşumuna sebep olabilir.
- d) **Yanlış kullanımda aküden sıvı çıkabilir. Bunlar ile teması önleyiniz. Tesadüfen temasta su ile**

durulayınız. Sıvı gözlere temas ederse ayrıca doktor yardımı isteyiniz.Dışarı akan akü sıvısı cilt tahrişine ve yanmalarına yol açabilir.

#### 5.1.6 Servis

- a) **Elektrikli el aletinizi sadece kalifiye uzman personele ve sadece orijinal yedek parçalar ile tamir ettiriniz.** Böylece elektrikli el aletinin güvenliğinin korunduğundan emin olunur.

#### 5.2 Tüm kesme işlemleri için güvenlik uyarıları

##### 5.2.1 Kesme yöntemi

- a) **⚠ TEHLİKE**  
Ellerinizi kesme alanı ve testere bıçağı bölümüne getirmeyiniz. İkinci elinizle ilave tutamağı veya motor gövdesini tutunuz. Her iki elinizle testereyi tutarsanız, testere bıçağı ellerinizi yaralayamaz.
- b) **İş parçasının altına elinizi sokmayınız.** İş parçası altındaki koruma başlığı sizi testere bıçağından koruyamaz.
- c) **Kesme derinliğini iş parçasının kalınlığına göre ayarlayınız.** İş parçasının altında tam bir diş yükseklüğünden daha az bir mesafe görülüyor olmalıdır.
- d) **Kesilecek olan iş parçasını asla elinizde veya bacağınızın üstünde tutmayınız. İş parçasını sağlam bir yuvada emniyete alınız.** Vücut ile temas, testere bıçağının sıkışması veya kontrolün kaybedilmesi tehlikesinin önlenmesi için iş parçası çok emniyetli bir şekilde sabitlenmelidir.
- e) **Ek aletin bükülmüş elektrik hatlarına denk gelme riskinin olduğu çalışmalarda, elektrikli el aletini sadece izole edilmiş tutamak yüzeylerinden tutunuz.** Elektrik ileten bir hat ile temasta elektrikli aletin metal parçaları da gerilim altında kalır ve elektrik çarpmasına neden olur.
- f) **Uzunlamasına kesimde her zaman bir dayanak veya düz bir kenar kılavuzu kullanınız.** Bunlar kesimin daha düzgün olmasını sağlar ve testere bıçağının sıkışma ihtimalini azaltır.
- g) **Testere bıçaklarını daima doğru büyüklükte ve doğru bağlama deliği (örneğin yıldız biçimli veya yuvarlak) ile kullanınız.** Testerenin montaj parçalarına uymayan testere bıçakları düz bir şekilde çalışmaz ve kontrolün kaybedilmesine neden olur.
- h) **Hasarlı veya yanlış testere bıçağı rondelaları veya vidaları asla kullanılmamalıdır.** Testere bıçağı rondelaları ve vidaları testerenizin optimum güç ve çalışma güvenliği sağlaması için özel olarak oluşturulmuştur.

##### 5.2.2 Tüm kesme işlemleri için diğer güvenlik uyarıları

**Geri tepme - Nedenleri ve ilgili güvenlik uyarıları:**  
Geri tepme; takılan, sıkışan ya da yanlış hizalanmış bir testere bıçağının testereyi kontrolsüz şekilde kaldırmasına ve kullanıcı yönünde iş parçasından dışarı doğru hareket etmesine neden olan ani bir reaksiyondur;

Testere bıçağı kapanan testere aralığında takılırsa ya da sıkışrsa, bloke olur ve motor gücü, testereyi kullanıcı yönünde geriye iter;

Testere bıçağı kesme sırasında dönerse ya da yanlış hizalanırsa, arkadaki testere bıçağı kenarının dişleri iş parçasının yüzeyine takılır; bunun sonucunda testere bıçağı testere aralığından dışarı hareket eder ve testere, kullanıcı yönünde geriye sıçırır.

Testerenin yanlış veya hatalı kullanılması sonucunda geri tepme meydana gelir. Aşağıda tanımlanan özel önlemler alınarak geri tepme engellenebilir.

- a) **Testereyi iki elinizle sıkıca tutunuz ve vücudunuz ve kollarınızı geri tepmelere karşı koyabileceğiniz şekle getiriniz. Testere bıçağının yanında durunuz, testere bıçağını asla vücudunuz ile temas edecek yöne getirmeyiniz.** Bir geri tepme durumunda daire testere geriye sıçrayabilir fakat aleti kullanan kişi gerekli tedbir önlemlerini aldıysa geri tepmelerde kontrolü sağlayabilir.
- b) **Testere bıçağı sıkışrsa veya çalışmaya ara vermeniz gerekirse testereyi kapatınız ve testere hareketsiz hale gelene kadar aleti sabit tutunuz. Testere bıçağı hareket ettiği veya geri teptiği sürece testereyi hiçbir zaman iş parçasından çıkarmayı denemeyiniz veya geriye doğru çekmeyiniz.** Testere bıçağının sıkışma nedenini belirleyiniz ve gideriniz.
- c) **İş parçasında bulunan testereyi tekrar çalıştırmak istiyorsanız testere bıçağını testere boşluğunda merkezleyiniz ve testere bıçağı dişlerinin iş parçasına takılmamış olmasına dikkat ediniz.** Testere bıçağı tekrar çalıştırıldığında sıkışyorsa iş parçasından çıkabilir veya geri tepebilir.
- d) **Sıkışan testere bıçağının geri tepmesini azaltmak için büyük levhaları çok iyi bir şekilde sabitleyiniz.** Büyük levhalar kendi ağırlıklarından dolayı bükülebilirler. Levhalar, her iki tarafta hem testere bıçağı boşluğunun yakınından hem de kenardan desteklenmelidir.
- e) **Kesik veya hasarlı testere bıçakları kullanmayınız.** Kır veya yanlış ayarlanmış dişli testere bıçakları çok dar bir kesme boşluğundan dolayı yüksek aşınmaya, testere bıçağının sıkışmasına ve geri tepmeye neden olur.
- f) **Testereyle kesme öncesinde kesim derinliğini ve kesim açısı ayarlarını kesin olarak belirleyiniz.** Kesme işlemi sırasında ayarları değiştirirseniz testere bıçağı sıkışabilir ve geri tepmeler ortaya çıkabilir.
- g) **Kesme işlemi sırasında mevcut duvarlara veya diğer görülmeyen bölgelere karşı özellikle dikkat ediniz.** Daldırılan testere bıçağı kesme sırasında gizli nesnelere bloke edebilir ve bir geri tepmeye neden olabilir.

### 5.2.3 Pandül koruma kapağı olan daire testereler için güvenlik uyarıları

#### Alt koruma başlığının fonksiyonu

- a) **Her kullanımdan önce koruma muhafazasının sorunsuz kapandığı kontrol edilmelidir. Alt koruma kapağı serbest hareket edemiyorsa ve**

**hemen kapanmıyorsa, testereyi kullanmayınız. Koruma muhafazasını asla açık pozisyondayken sıkıştırmayınız veya bağlamayınız.** Eğer testere istenmeden yere düşürüldüyse koruma muhafazası bükülebilir. Koruma muhafazasını geriye çekme kolu ile açınız ve serbest çalıştığından emin olunuz ve tüm kesme açılarında ve derinliklerinde testere bıçağına veya diğer parçalara temas etmemesine dikkat ediniz.

- b) **Alt koruma muhafazası için yayın fonksiyonu kontrol edilmelidir. Eğer alt koruma kapağı ve yay sorunsuz bir şekilde çalışmıyorsa, testereyi kullanmadan önce bekleyiniz.** Hasarlı parçalar, yapışkan artıklar ve talaş parçacıklarının yoğunluğu alt koruma başlığının gecikmeli bir şekilde çalışmasına neden olur.
- c) **Alt koruma muhafazasını sadece "Derinlemesine ve açılı kesimler" gibi özel kesimlerde elle açınız. Alt koruma kapağını geri çekme kolu ile açınız ve testere bıçağı malzeme içinde olduğu sürece bunu serbest bırakınız.** Diğer tüm testere ile kesme çalışmaları sırasında alt koruma kapağı otomatik olarak çalışmalıdır.
- d) **Koruma başlığı testere bıçağını örtmeden testereyi asla çalışma tezgahına ya da yere koymayınız.** Korumasız, sonradan çalışmaya devam eden bir testere bıçağı, testereyi kesim yönüne doğru hareket ettirir ve önünde bulunan nesnelere kesilmesine neden olur. Testerenin sonradan çalışmaya devam etme süresine dikkat ediniz.

### 5.3 Ek güvenlik uyarıları

#### 5.3.1 Kişilerin güvenliği

- a) **Kulaklık takınız.** Aşırı sestten dolayı duyma kaybı meydana gelebilir.
- b) **Aleti, her zaman iki elinizle öngörülen tutamaklardan sıkıca tutunuz. Tutamakları kuru, temiz ve yağsız ve gressiz tutunuz.**
- c) **Alet toz emme tertibatı olmadan çalışıyorsa, toz oluşturan çalışmalarda hafif bir toz maskesi takılmalıdır.**
- d) **Aleti sadece alete ait olan koruma tertibatları ile çalıştırınız.**
- e) **Aleti sadece usulüne uygun ve kusursuz durumda çalıştırınız.**
- f) **Parmaklarınızda daha iyi kan dolaşımı için çalışma molaları veriniz ve gevşetme ve parmak egzersizleri yapınız.**
- g) **Aleti çalışma alanında çalıştırmaya başlayınız.**
- h) **Aleti depolarken ve taşıırken akü paketini çıkartınız.**
- i) **Çalışırken aleti daima vücudunuzdan uzakta tutunuz**
- j) **Aletle başınızın üzerinde çalışmayınız.**
- k) **Testere bıçağını yandan bastırarak aleti frenlemeyiniz.**
- l) **Alet çalışırken bağlama flanşına ve bağlama civatasına dokunmayınız.**
- m) **Kesme yolunda hiçbir engel olmamalıdır. Civataları, çivileri, vb. kesmeyiniz.**

- n) Testere bıçağı dönerken mil kilitleme butonuna kesinlikle basmayınız.
- o) Aleti insanlara yöneltmeyiniz.
- p) Çocuklara alet ile oynamalarının yasak olduğu öğretilmelidir.
- q) Denetimsiz şekilde, çocuklar veya yeterli güce sahip olmayan kişiler tarafından kullanılması yasaktır.
- r) Ön besleme gücünü, testere bıçağı bloke olmayacak ve duruma göre geri tepmeye neden olmayacak şekilde testere bıçağına ve işlenen malzemeye adapte ediniz.
- s) Testere dışı çalışmaların aşırı ısınmasını engelleyiniz.
- t) Plastik malzemelerin kesilmesi sırasında plastiğin erimesi engellenmelidir.
- u) Çalışmaya başlamadan önce çalışma sırasında ortaya çıkan tozun tehlike sınıfını öğreniniz. Yerel tozdan koruma yönergelerine uygun bir resmi koruma sınıfına sahip toz emme tertibatı kullanınız.
- v) Kurşun içerikli badana, bazı ahşap türleri, mineraller ve metal gibi malzemelerin tozları sağlığa zararlı olabilir. Tozlara dokunulması veya solunması, kullanıcıda veya yakınında bulunan kişilerde alerjik reaksiyonlara ve/veya solunum yolu hastalıklarına yol açabilir. Kayın veya meşe ağacı gibi belli tür tozlar özellikle ahşap işlemede ek maddelerle (kromat, ahşap koruyucu malzemeler) bağlantılı çalışıldığında kanser yapıcı olarak kabul edilir. Asbest içerikli malzemeler sadece uzman kişiler tarafından işlenmelidir. Mümkünse bir toz emme tertibatı kullanılmalıdır. Toz emme tertibatının yüksek kademesine ulaşılması sırasında bu elektrikli el aletinde belirlenmiş olan ahşap ve/veya mineral tozu için Hilti tarafından tavsiye edilen uygun bir mobil toz giderici kullanınız. Çalışma yerinin iyi havalandırılmasını sağlayınız. P2 filtre sınıflı bir solunum yolu koruma maskesi takılması tavsiye edilir. İşlenecek malzemeler için ülkenizde geçerli olan talimatlara dikkat ediniz.

### 5.3.2 Elektrikli el aletleri ile dikkatli çalışılması ve cihazın doğru kullanılması

- a) Aleti emniyete alınız. Aleti sabit tutmak için germe tertibatı veya bir mengene kullanınız. Böylece alet el ile tutmaktan daha güvenli durur ve ayrıca her iki eliniz de aleti kullanmak için boşta kalır.
- b) Aletlerin yuva sistemine uygun bir şekilde takıldığından ve yerine oturduğundan emin olunuz.

### 5.3.3 Elektrik güvenliği



Çalışmaya başlamadan önce çalışma alanında üzerleri kaplanmış olan elektrik hatları, gaz ve su

borularını örn. bir metal dedektörü ile kontrol ediniz. Eğer örn. bir akım hattına yanlışlıkla zarar verdiğinizden, dışarıda duran aletteki metal parçaları akım iletebilir. Bu durum elektrik çarpmasından dolayı ciddi bir tehlike oluşturur.

### 5.3.4 Akü paketlerinin özenli kullanımı

- a) Taşıma, depolama ve LI-Ion akü paketlerinin işletimi için özel talimatları dikkate alınız.
- b) Akü paketlerini yüksek sıcaklıktan ve ateşten uzak tutunuz. Patlama tehlikesi vardır.
- c) Akü paketleri sökülmemeli, ezilmemeli, 80°C üzerinde ısıtılmamalı veya yakılmamalıdır. Aksi takdirde yangın, patlama ve zehirlenme tehlikesi oluşur.
- d) Sadece ilgili alete uygun olan akü paketlerini kullanınız. Başka akü paketlerinin veya başka amaçlar için akü paketlerinin kullanımında yangın ve patlama tehlikesi vardır.
- e) Hasarlı akü paketleri (örneğin çatlak, kırılmış, parçalı, bükülmüş, kontakları içeri girmiş ve/veya dışarı çekilmiş akü paketleri) şarj edilmeye ve kullanılmaya devam edilmemelidir.
- f) Akü paketi tutmak için çok sıcaksa, arızalı olabilir. Aleti yanıcı malzemelerden yeterli bir uzaklıkta, gözlemleyebileceğiniz yanmaz bir zemin üzerine koyunuz ve soğuması için bırakınız. Akü paketi soğuduktan sonra Hilti servisi ile temas kurunuz.

### 5.3.5 Çalışma yeri

- a) Çalışma alanının iyi aydınlatılmasını sağlayınız.
- b) Çalışma yerinin iyi havalandırılmasını sağlayınız. Kötü havalandırılan çalışma yerleri, aşırı toz nedeniyle sağlığa zarar verebilir.

### 5.3.6 Kişisel koruyucu donanım



Aletin kullanımı esnasında kullanıcı ve çevresinde bulunan kişiler uygun bir koruyucu gözlük, kulaklık, koruyucu eldiven ve hafif toz maskesi kullanmalıdır.

### 5.3.7 Koruma tertibatı

Testere bıçağı, koruma kapağı ya da hareketli koruma başlığı doğru takılmamışsa aleti çalıştırmayınız.

## 6 Çalıştırma



### 6.1 Akü paketlerinin dikkatli bir şekilde kullanılması

#### UYARI

Düşük sıcaklıklarda akü paketinin performansı azalır. Akü paketi ile alet durana kadar çalışmayınız. Zamanında ikinci akü paketine geçiniz. Akü paketini bir sonraki değiştirmeye için derhal şarj ediniz.

Akü paketini serin ve kuru yerde muhafaza ediniz. Akü paketini asla güneşe, ısıtıcıların üstüne veya camların arkasına koymayınız. Kullanım süresi dolduktan sonra akü paketlerini çevreye zarar vermeden ve güvenli bir şekilde imha ediniz.

Akü paketini uygun şarj cihazına yerleştiriniz.

### 6.2 Akü paketinin şarj edilmesi



#### TEHLİKE

Sadece "Aksesuar" bölümünde listelenmiş olan Hilti akü paketlerini ve Hilti şarj cihazlarını kullanınız.

#### TEHLİKE

Akü paketini ilgili şarj aletine yerleştirmeden önce, akü paketlerinin dış yüzeylerinin temiz ve kuru olduğundan emin olunuz. Şarj işleminden önce şarj aletinin kullanım kılavuzunu okuyunuz.

### 6.2.1 Yeni bir akü paketinin ilk kez şarj edilmesi

İlk çalıştırmadan önce akü paketlerini tam olarak şarj ediniz.

### 6.2.2 Kullanılmış bir akü paketinin şarj edilmesi

Akü paketini ilgili şarj aletine yerleştirmeden önce, akü paketlerinin dış yüzeylerinin temiz ve kuru olduğundan emin olunuz.

Şarj işleminden önce şarj aletinin kullanım kılavuzunu okuyunuz.

Lityum-lyon akü paketleri her zaman, kısmen dolu olsalar bile kullanıma hazırdır. Şarj işlemi size LED'ler vasıtasıyla gösterilir (bkz. Şarj aleti kullanım kılavuzu).

### 6.3 Akü paketlerinin takılması

#### DİKKAT

**Akü paketini takmadan önce aletin kapalı konumda ve devreye alma kilidinin devrede (basılmamış) olduğundan emin olunuz. Sadece sizin aletiniz için izin verilen Hilti akü paketlerini kullanınız.**

#### DİKKAT

Akü paketini alete yerleştirmeden önce akü paketi kontak noktalarında ve aletin kontak noktalarında yabancı cisim bulunmadığından emin olunuz.

1. Akü paketini, dayanakta çift klik sesini duyuncaya kadar alete arkadan itiniz.
2. **DİKKAT** Akü paketinin düşmesi, size veya etrafınızdakilere zarar verebilir. Akü paketinin alette emniyetli bir şekilde yerleşmesini kontrol ediniz.

### 6.4 Akü paketinin aletten çıkartılması

1. Her iki kilit açma düğmesine birden basınız ve düğmeleri basılı tutunuz.
2. Akü paketini aletten arkaya doğru çekiniz.

### 6.5 Akü paketlerinin taşınması ve depolanması

Akü paketini kilitleme konumundan (çalışma konumu) birinci yerine oturma konumuna getiriniz (taşıma konumu). Taşıma veya depolama amacıyla bir akü paketini aletten ayırmanız durumunda, akü paketi kontaklarında kısa devre olmamasına dikkat ediniz. Örneğin vidalar, çiviler, klipsler, gevşek vidalama uçları, teller veya metal talaşlar gibi gevşek metal parçalarını takım çantasından, alet sandığından veya taşıma çantasından uzaklaştırınız veya bu parçaların akü paketleri ile temas etmesini engelleyiniz.

Akü paketlerinin sevkiyatı sırasında (kara, demiryolu, deniz veya hava taşımacılığı) ulusal ve uluslararası geçerli taşıma talimatlarına dikkat ediniz.

## 7 Kullanım



#### UYARI

Testere bıçağının bloke olmasından sonra, ön besleme gücü alınırsa alet kendiliğinden tekrar çalışmaya başlamaz. Devreye alma kilidine ve Açma/Kapatma şalterine tekrar basınız.

#### DİKKAT

**Koruma eldiveni takınız.** Testere bıçağının kesme kenarları keskindir. Bu kesme kenarları yaralanmalara neden olabilir.

#### DİKKAT

**Hafif bir solunum yolu koruma maskesi ve gözlük takınız.** Kesme işlemi nedeniyle toz ve talaş ortaya çıkar.

Ortaya çıkan bu maddeler solunum yollarına ve gözlere zarar verebilir.

## DİKKAT

**Kulaklık takınız.** Alet ve kesme işlemi ses çıkarır. Aşırı sestten dolayı duyma kaybı meydana gelebilir.

### 7.1 Testere bıçağının değiştirilmesi



## DİKKAT

**Alet değiştirmek için koruma eldiveni kullanınız.** Takım, bağlama flanşı ve bağlama civatası ısırır.

## DİKKAT

**Bağlanacak testere bıçağının teknik gereklilikleri karşıladığından ve iyice bilenmiş olduğundan emin olunuz.** Keskin bir testere bıçağı, kusursuz bir testere kesimi için ön koşuldur.

### 7.1.1 Testere bıçağının sökülmesi 2

1. Akü paketini aletten çıkartınız.
2. Mil kilitleme düğmesine basınız ve düğmeyi basılı tutunuz.
3. Kilitleme pimi tamamen yerine oturana kadar içten altı köşeli anahtarla testere bıçağının sabitleme civatasını döndürünüz.
4. Saat yönünde döndürmeye devam ederek sabitleme civatasını anahtarla gevşetiniz.
5. Sabitleme civatasını ve dış sıkma flanşını çıkartınız.
6. Dışarı doğru çevirerek hareketli koruma başlığını açınız ve testere bıçağını çıkartınız.

### 7.1.2 Testere bıçağının takılması 3

1. Akü paketini aletten çıkartınız.
2. Bağlantı ve sıkma flanşını temizleyiniz.
3. Bağlantı flanşını açınız.
4. Hareketli koruma başlığını açınız.
5. **DİKKAT Sadece testere için uygun olan testere bıçakları kullanınız. Testere bıçağının üstündeki dönme yönü okuna dikkat ediniz.** Yeni testere bıçağını yerleştiriniz.
6. Dış sıkma flanşını açınız.
7. Mil kilitleme düğmesine basınız.
8. Sıkma flanşını, sıkma civatasını saat yönünün tersine doğru döndürerek sabitleyiniz.
9. Çalıştırmadan önce testere bıçağına sıkı oturma kontrolü yapınız

### 7.2 Kesme derinliğinin ayarlanması 4

## UYARI

Ayarlanmış kesme derinliği, kesilecek malzeme kalınlığından her zaman 5 ila 10 mm daha büyük seçilmelidir.

Kesme derinliği, 0 ve 57 mm arasında kademesiz olarak ayarlanabilir.

1. Akü paketini aletten çıkartınız.
2. Aleti düz bir altlığın üstüne koyunuz.
3. Kesme derinliği ayar mekanizmasının sıkıştırma kolunu gevşetiniz  
Koruma başlığının arka tarafına yerleştirilmiş olan işaret / çıkıntidan, ayarlanmış olan derinlik okunabilir.
4. Aleti makas şeklindeki bir hareketle kaldırınız ve sıkıştırma kolunu sıkarak kesme derinliğini ayarlayınız.

### 7.3 Kesme açısının ayarlanması 5

Alet, yatık kesimler için 0 ve 50° arasındaki her açıya ayarlanabilir.

1. Akü paketini aletten çıkartınız.
2. Kesme açısı ayar mekanizmasının sıkıştırma kolunu gevşetiniz.
3. Aleti istediğiniz pozisyona çeviriniz.
4. Kesme açısı ayar mekanizmasının sıkıştırma kolunu sıkınız.

### 7.4 Çatlağa göre kesme

Aletin ön ana plakasında, hem düz kesim hem de yatık kesimler için bir çatlak (0° ve 45°) göstergesi bulunmaktadır; bu göstergyle, seçilen kesme açısına bağlı olarak hassas bir kesim yapılabilir. Çatlak kenarı, testere bıçağının iç tarafına eşittir. Kontrol camı, çatlağın görülmesini kolaylaştırır ve bu sayede temiz bir kesme kenarı sağlar. Ek çatlama göstergeleri, testere bıçağının ön kesitinde ve ana plakanın ucunda bulunmaktadır.

1. İş parçasını kaymaya karşı emniyete alınız.
2. İş parçasını, testere bıçağı iş parçasının altından serbestçe geçecek şekilde düzenleyiniz.
3. Aletteki Açma/Kapatma şalterinin kapalı olduğundan emin olunuz.
4. Akü paketini alete takınız.
5. Aleti, testere bıçağı iş parçasına henüz temas etmeyecek şekilde ana plakayla iş parçasının üzerine oturtunuz.
6. Devreye alma kilidine basılmışken Açma/Kapatma şalterine basarak aleti çalıştırınız.
7. Aleti uygun bir çalışma temposunda çatlak boyunca iş parçasından geçiriniz.

### 7.5 Paralel dayanakla kesme (aksesuar)

Tek kollu paralel dayanakla, iş parçası kenarı boyunca düzgün kesimlere ya da aynı ölçüde çıtaların kesilmesine olanak sağlar.

Paralel dayanak, ana plakanın her iki tarafına takılabilir.

### 7.6 Paralel dayanağın takılması/ayarlanması 6

1. Akü paketini aletten çıkartınız.
2. Sıkıştırma civatasını, sadece paralel dayanağı içinden geçirerek itmek için yeterli yer kalacak kadar ana plakaya vidalayınız.
3. Paralel dayanağın kılavuzunu sıkıştırma civatasının altına itiniz.
4. İsteddiğiniz kesme genişliğini ayarlayınız.
5. Sıkıştırma civatasını sıkınız.



## 7.7 Kılavuz rayla kesme 7

### 7.7.1 Kılavuz ray adaptörünün takılması 8

#### UYARI

Testere, aksesuar olarak temin edilebilen bir kılavuz ray adaptörü ile donatılabilir.

1. Gerekirse, takılmış olan paralel dayanağı çıkartınız.
2. Ana plakayı kılavuz ray adaptörünün yandaki kılavuz yataklarına yerleştiriniz.
3. Ana plakayı komple kılavuz ray adaptörüne oturtunuz.
4. Her iki sürgüyü dayanağa kadar içeri bastırarak kılavuz ray adaptörünü kilitleyiniz.

### 7.7.2 0 ° boylamasına kesimler

Kılavuz ray adaptörünün kanalı ile testereyi kılavuz rayın yatağına oturtunuz.

### 7.7.3 50 °'ye kadar açılarda boylamasına kesimler

Kılavuz ray adaptörünün dış kenarı ile testereyi kılavuz ray yatağı boyunca kılavuzlayınız, aksi takdirde testere bıçağı kılavuz raya çarpar.

### 7.7.4 Geniş yüzeyli açılı kesimler

#### UYARI

Gösterilen kesme açısı, kesimin dik açıda düz kesimden sapma gösterdiği açıyı belirtir.

1. Kılavuz rayının sıfır noktasını iş parçası kenarına koyunuz ve açılı skalasında istediğiniz açılı sıfır noktasının karşısına gelene kadar rayı döndürünüz.
2. Kılavuz rayı iki vidalı mengeneyle sabitleyiniz.

### 7.8 Bir talaş emme sistemi ile kesme 9

#### UYARI

El tipi daire testere, piyasadaki emici hortumlara göre tasarlanmış olan toz emici/toz giderici için çıkartılabilir bir bağlantı ağızıyla donatılmıştır. Toz emici hortumunu testereye bağlamak için uygun bir adaptör gerekebilir.

#### DİKKAT

Tozlar sağlık için zararlıdır ve solunum yolu hastalıklarına, deri hastalıklarına ve alerjik reaksiyonlara neden olabilir.

#### İKAZ

Bazı tozlar kanser yapıcı olarak kabul edilir. Bunlar mineral tozları, kayın veya meşe ağacı tozudur. Özellikle ahşap işlemede ek maddelerle (kromat, ahşap koruyucu malzemeler) bağlantılı çalışıldığında.

#### DİKKAT

**İlgili uygulama için mümkünse uygun bir Hilti toz emici/toz giderici kullanınız. Emme olanağı mevcut değilse ya da mümkün değilse, P2 filtre sınıfından bir solunum koruma maskesi kullanılmalıdır. Ek olarak, toz konsantrasyonunu düşük tutmak için havalandırmanın her zaman iyi yapılmasını sağlayınız.**

#### DİKKAT

Başka malzemelerin işlenmesi için profesyonel kullanıcı, taleplerini yetkili meslek odasına bildirmelidir.

### 7.9 Talaş emme olmadan kesme

Bağlantı ağızının özel modeli sayesinde, bağlı bir toz emici/toz giderici olmadan çalışma sırasında tıkanmalar önlenir. Talaşlar, yandan dışarı atılır.

Talaşların serbestçe dışarı atılmasına dikkat ediniz.

Gerekirse, allen vida alette bulunan allen anahtarla açıldıktan sonra, bağlantı ağızı koruma başlığından çıkartılabilir.

### 7.10 Talaş kanalı tıkanmışken uygulanması gereken çalışma adımları

1. Akü paketini aletten çıkartınız.
2. Talaş kanalını temizleyiniz.
3. Hareketli parçaların kusursuz çalıştığı ve sıkışmadığı, parçaların kırılıp kırılmadığı veya hasarlanıp hasarlanmadığı, alet fonksiyonlarının kısıtlanma durumlarını kontrol ediniz.

## 8 Bakım ve onarım

#### DİKKAT

**Temizleme işine başlamadan önce, aletin istem dışı çalışmasını engellemek için akü paketini çıkartınız!**

### 8.1 Aletlerin koruyucu bakımı

Yapışmış kirleri çıkartınız ve aletlerinizin üst yüzeyini arada bir yapılacak çalışmalardan dolayı oluşabilecek korozyona karşı yağlı bir bez ile silerek koruyunuz.

### 8.2 Aletin koruyucu bakımı

#### DİKKAT

**Aletin özellikle tutamak yüzeylerini kuru ve temiz tutunuz ve bu yüzeylerde yağ ve yakıt kalıntıları olmamasına dikkat ediniz. Silikon içerikli bakım malzemesi kullanmayınız.**

Aletin dış gövde kaplaması darbeye dayanıklı bir plastikten üretilmiştir. Tutamak kısmı esnek plastiktendir. Aleti hiçbir zaman havalandırma delikleri tıkalı iken çalıştırmayınız! Havalandırma deliklerini kuru bir fırça ile dikkatlice temizleyiniz. Yabancı cisimlerin alet içine girmesine engel olunuz. Aletin dış yüzeyini düzenli olarak hafif nemli bir bez ile temizleyiniz. Temizlik için püskürtme aleti, buharlı alet veya su kullanmayınız! Alet elektrik güvenliği bu yüzden tehlikeye maruz kalabilir.

### 8.3 Lityum iyon akü paketlerinin koruyucu bakımı

Nem almasını önleyiniz.

İlk çalıştırmadan önce akü paketlerini tam olarak şarj ediniz.

Akü paketlerinde maksimum kullanım ömrüne erişmek için, akü gücü belirgin bir şekilde azaldığı zaman deşarjı sonlandırınız.

#### UYARI

Alet çalışmaya devam ederken akü elemanları hasar görmeden deşarj otomatik olarak sonlanır.

Akü paketlerini Li-Ion akü paketleri için izin verilen Hilti şarj cihazlarını şarj ediniz.

#### UYARI

- Akü paketlerine şarj takviyesi NiCd veya NiMH akü paketlerindeki gibi gerekli değildir.
- Şarj işlemine ara verilmesi akü paketlerinin kullanım ömrünü azaltmaz.
- Şarj etme işlemi, kullanım ömrüne zarar vermeden her zaman başlatılabilir. NiCd veya NiMH akü paketlerindeki gibi bir hafıza etkisi (memory effect) yoktur.
- Akü paketleri için en iyisi, tam dolu olarak, serin ve kuru bir yerde muhafaza edilmeleridir. Akü paketlerinin yüksek çevre sıcaklığında (camın arkasında) muhafaza edilmesi uygun değildir, akü paketlerinin kullanım ömrünü kısaltır ve akü elemanlarının kendiliğinden deşarj olma oranı artar.
- Akü paketi artık tam olarak dolmuyorsa, eskidiğinden veya gereğinden fazla çalıştırıldığından kapasitesi azalmıştır. Bu akü paketiyle çalışma yapmak mümkün değildir. En kısa zamanda bu akü paketini yenisiyle değiştirmelisiniz.

#### 8.4 Koruma tertibatının temizlenmesi

1. Koruma tertibatlarının temizlenmesi için testere bıçağını çıkarınız.
2. Koruma tertibatlarını dikkatlice kuru bir fırça ile temizleyiniz.
3. Koruma tertibatlarının iç kısımlarında bulunan tortuları ve talaşları uygun bir alet ile temizleyiniz.
4. Testere bıçağını takınız.

#### 8.5 Bakım

##### İKAZ

**Elektrik parçalarındaki onarımlar sadece elektronik uzmanı tarafından yapılabilir.**

Dışarıda duran bütün alet parçalarının hasarlanma durumlarını ve bütün kullanım elemanlarının kusursuz fonksiyonunu düzenli olarak kontrol ediniz. Parçalar hasarlanmış ise veya kullanım elemanları kusursuz çalışmıyorsa aleti kullanmayınız. Aleti Hilti Servisi'ne tamir ettiriniz.

#### 8.6 Bakım ve koruma çalışmalarının kontrolü

Bakım ve koruma çalışmalarından sonra tüm koruma tertibatlarının yerinde olup olmadığı ve hatasız çalıştığı kontrol edilmelidir.

Pandül koruma kapağının kontrol edilmesi için bunu, kumanda koluna dokunarak tamamen açınız.

Kumanda kolunu bıraktıktan sonra pandül koruma kapağı hızlı bir şekilde ve tamamen kapanmalıdır.

## 9 Hata arama

Hata	Olası sebepler	Çözüm
Alet çalışmıyor.	Akü paketi komple yerleştirilmemiş veya akü paketi boş.	Akü paketi duyulabilen bir çift klik ile yerine oturtulmalıdır ve akü paketi şarj edilmelidir.
	Elektrik arızası.	Akü paketini aletten çıkartınız ve Hilti Servisi'ne gidiniz.
	Akü paketi boş/sıcak.	Boşalma koruması/elektronik ünite kapanıyor. Akü paketini şarj aletine takınız veya soğutunuz.
Açma/Kapatma şalterine basılmıyor veya bloke olmuş.	Hata değildir (güvenlik fonksiyonu).	Devreye alma kilidine basınız.
Devir sayısı aniden çok düşüyor.	Akü paketi deşarj oldu veya ön besleme gücü çok yüksek.	Akü paketini değiştiriniz ve boş akü paketini şarj ediniz. Ön besleme gücünü azaltınız.
Akü paketi normalden daha çabuk boşalıyor.	Akü paketi durumu çok uygun değil.	Hilti Servisi ve akü paketindeki diyagnozları yenileyiniz.
Testere bıçağı bloke olduktan sonra alet kendiliğinden çalışmaya başlamıyor.	Zorlanma emniyeti devreye girer.	Devreye alma kilidine ve Açma/Kapatma şalterine tekrar basınız.
Akü paketi duyulabilir bir "çift klik" ile yerine oturmuyor.	Akü paketindeki kilit dili kirlidir.	Kilit dilini temizleyiniz ve akü paketini yerine yerleştiriniz. Problem devam ederse Hilti Servisi'ne gidiniz.
Alette veya akü paketinde ısı artışı.	Elektrik arızası.	Aleti derhal kapatınız, akü paketini aletten çıkartınız ve Hilti Servisi'ne gidiniz.

Hata	Olası sebepler	Çözüm
Alette veya akü paketinde ısı artışı.	Alet aşırı zorlanmış (kullanım sınırı aşılmış).	Kullanıma uygun alet seçimi.
Emiş gücü yok / düşük.	Talaş kanalı tıkanmış.	Talaş kanalını temizleyiniz.

## 10 İmha

### DİKKAT

Donanımın uygunsuz olarak imha edilmesi aşağıdaki olaylara sebebiyet verebilir: Plastik parçaların yanması esnasında, kişilerin hastalanmasına sebep olabilecek zehirli gazlar oluşur. Piller hasar görür veya çok ısırırsa patlayabilir ve zehirlenmelere, yanmalara, cilt tahrişlerine veya çevre kirliliğine neden olabilir. Usulüne uygun olmayan şekilde imha etmeniz halinde donanımın yetkisiz kişilerce hatalı kullanılmasına yol açarsınız. Ayrıca kendiniz ve üçüncü şahıslar ağır yaralanabilir ve çevre kirlenebilir.

### DİKKAT

Arızalı akü paketlerinin hiç vakit kaybetmeden imha edilmesini sağlayınız. Bunları çocuklardan uzak tutunuz. Akü paketlerini parçalara ayırmayınız ve yakmayınız.

### DİKKAT

Akü paketlerini ulusal yönetmeliklere göre imha ediniz veya kullanılmış akü paketlerini Hilti'ye iade ediniz.



Hilti aletleri yüksek oranda tekrar kullanılabilen malzemelerden üretilmiştir. Tekrar kullanım için ön koşul usulüne uygun malzeme ayırımıdır. Birçok ülkede Hilti eski aletinizi değerlendirmek için geri almaya hazırdır. Hilti müşteri hizmetleri veya satıcınıza sorunuz.



Sadece AB ülkeleri için

Elektrikli el aletlerini çöpe atmayınız!

Avrupa yönetmeliğine göre elektrikli ve elektronik eski aletler ve yürürlükte olan ulusal talimatlara göre kullanılmış elektrikli el aletleri ayrı olarak toplanmalı ve çevreye zarar vermeden yeniden değerlendirilmesi sağlanmalıdır.

## 11 Aletlerin üretici garantisi

Garanti koşullarına ilişkin sorularınız için lütfen yerel HILTI iş ortağınıza başvurunuz.

## 12 AB Uygunluk açıklaması (Orijinal)

İşaret:	Akülü daire testere
Tip işareti:	SCW 22-A
Jenerasyon:	01
Yapım yılı:	2010

Bu ürünün aşağıdaki yönetmeliklere ve normlara uygun olduğunu kendi sorumluluğumuzda açıklıyoruz: 2006/42/EG, 2004/108/EG, 2006/66/EG, 2011/65/EU, EN 60745-1, EN 60745-2-5, EN ISO 12100.

Hilti Corporation, Feldkircherstrasse 100,  
FL-9494 Schaan



**Paolo Luccini**  
Head of BA Quality and Process  
Management  
Business Area Electric Tools &  
Accessories  
01/2012



**Jan Doongaji**  
Executive Vice President

Business Unit Power  
Tools & Accessories  
01/2012

### Teknik dokümantasyon:

Hilti Entwicklungsgesellschaft mbH  
Zulassung Elektrowerkzeuge  
Hiltistrasse 6  
86916 Kaufering  
Deutschland

## المنشار الدائري العامل بالبطارية SCW 22-A

### عناصر الاستعمال والبيان 1

- ① البطارية
- ② أزرار تحرير ذات وظيفة إضافية لتفعيل بيان حالة الشحن
- ③ بيان حالة الشحن وبيان الأخطاء (بطارية أيونات الليثيوم)
- ④ مفتاح التشغيل/الإيقاف
- ⑤ مانع التشغيل
- ⑥ المقبض الإضافي
- ⑦ زر تثبيت البريمة
- ⑧ مفتاح سداسي الرأس
- ⑨ تدريج زاوية القطع
- ⑩ ذراع زنق لوضع زاوية القطع
- ⑪ برغي زنق للمصد المتوازي
- ⑫ ذراع زنق لضبط عمق القطع
- ⑬ علامة القطع 45°
- ⑭ علامة القطع 0°
- ⑮ المصد المتوازي
- ⑯ الغطاء الواقي المتمرك
- ⑰ قرص الارتكاز
- ⑱ الغطاء الواقي
- ⑲ فوهة توصيل (قناة البرادة)
- ⑳ بريمة الإدارة
- ㉑ فلانشة التثبيت
- ㉒ فلانشة الشد
- ㉓ برغي الشد
- ㉔ تدريج عمق القطع
- ㉕ ذراع استعمال الغطاء الواقي المتمرك

يلزم قراءة دليل الاستعمال باستفاضة قبل التشغيل.

احتفظ بهذا الدليل مع الجهاز دائما.

لا تقم بإعارة الجهاز لآخرين إلا مع إرفاق دليل الاستعمال به.

صفحة	المحتويات
316	1 إرشادات عامة
317	2 الشرح
319	3 الملحقات التكميلية
319	4 المواصفات الفنية
320	5 إرشادات السلامة
324	6 التشغيل
325	7 الاستعمال
327	8 العناية والصيانة
328	9 تقصي الأخطاء
328	10 التكيب
329	11 ضمان الحبة الصانعة للأجهزة
329	12 شهادة المطابقة للمواصفات الأوروبية (الأصلية)

1 يشير كل عدد من الأعداد لصورة. وتجد الصور الخاصة بالنص على صفحات الغلاف المطوية. احتفظ بها مفتوحة عند مطالعة الدليل.  
في نصوص هذا الدليل يقصد دائما بكلمة «الجهاز» المنشار الدائري العامل بالبطارية SCW 22-A.

### 1 إرشادات عامة

#### 2.1 شرح الرموز التوضيحية وإرشادات أخرى

##### علامات التحذير



تحذير من سطح ساخن



تحذير من مواد كاوية



تحذير من جهد كهربائي خطر



تحذير من خطر عام

#### 1.1 كلمات دلالية ومدلولاتها

##### خطر

تشير لخطر مباشر يؤدي لإصابات جسدية خطيرة أو إلى الوفاة.

##### تحذير

تشير لموقف خطر محتمل يمكن أن يؤدي لإصابات جسدية خطيرة أو إلى الوفاة.

##### احترس

تشير لموقف خطر محتمل يمكن أن يؤدي لإصابات جسدية خفيفة أو أضرار مادية.

##### ملحوظة

تشير لإرشادات للاستخدام ولمعلومات أخرى مفيدة.

## علامات الإلزام



استخدم  
قفازا واقيا



استخدم  
واقيا للسمع



استخدم  
خوذة حماية



استخدم  
واقيا للعينين



استخدم  
واقيا خفيفا  
للتنفس

## الرموز



قبل  
الاستخدام  
اقرأ دليل  
الاستعمال



اعمل على  
إعادة تدوير  
المخلفات



فلط



تيار مستمر



نصل المنشار



القطر



عدد اللفات  
في الدقيقة



عدد اللفات  
الاسمي في  
الوضع  
المحايد

**موضع تفاصيل بيانات التمييز بالجهاز**  
مسمى الطراز والرقم المسلسل مدونان على لوحة صنع الجهاز. انقل هذه البيانات في دليل الاستعمال خاصتك وارجع إليها دائما عند الاستعلام لدى وكلائنا أو لدى مراكز الخدمة.

الطراز:

الجيل: 01

الرقم المسلسل:

## 2 الشرح

### 1.2 الاستخدام المطابق للتعليمات

الجهاز عبارة عن منشار دائري يدوي مشغل بالبطارية. الأجهزة مخصصة لأعمال النشر في الخشب والخامات الشبيهة بالخشب والبلاستيك وملاط الجبس وألواح ألياف الجبس والخامات المترابكة والتي يصل عمق القطع فيها إلى 57 مم بالإضافة لعمل القطوع المائلة بزاوية من 0° حتى 50°. يحظر التعامل مع المواد الخطيرة على الصحة (مثل الأسيتوس).  
الجهاز مخصص للمستخدم المحترف ولا يجوز استعمال وصيانة وإصلاح هذا الجهاز إلا على أيدي أشخاص معتمدين ومدربين. هؤلاء الأشخاص يجب أن يكونوا قد تلقوا تدريباً خاصاً على الأخطار الطارئة. يمكن أن تصدر عن الجهاز وملحقاته أخطار إذا تم التعامل معها بشكل غير سليم فنياً من قبل أشخاص غير مدربين أو لم يتم استخدامها بشكل مطابق للتعليمات.

محيط العمل يمكن أن يكون: موقع بناء أو ورشة أو مواقع أعمال الترميم أو مواقع التعديلات الإنشائية أو الإنشاءات الحديثة.

لا يسمح بإجراء أية تدخلات أو تغييرات على الجهاز. لا يُسمح باستخدام أنصال المناشير التي لا تطابق المواصفات المذكورة (من حيث القطر أو عدد اللفات أو السُمك مثلاً) وكذلك أسطوانات القطع أو التجليغ وأنصال المناشير المصنوعة من فولاذ القطع السريع عالي السبك. لا يُسمح بنشر المعادن.

لا تستخدم الجهاز لنشر أفرع وجذوع الشجر.

لا يجوز استخدام البطاريات كمصدر طاقة لأجهزة أخرى غير مناسبة لذلك.

اقتصر على استخدام الملحقات التكميلية والأدوات الأصلية من Hilti، وذلك لتقليل مخاطر الإصابة. يلزم اتباع المعلومات المتعلقة بالتشغيل والعناية والإصلاح الواردة في دليل الاستعمال.

## 2.2 المفاتيح

مفتاح تشغيل/إيقاف مع مانع تشغيل

## 3.2 المقابض

المقبض والمقبض الإضافي

## 4.2 تجهيز الحماية

الغطاء الواقي والغطاء الواقي المتحرك

## 5.2 التزليق

التزليق بالشحم

## 6.2 وسيلة حماية الجهاز من التحميل الزائد والسخونة المفرطة

الجهاز مزود بوسيلة حماية إلكترونية من التحميل الزائد والسخونة المفرطة. في حالة التحميل الزائد والسخونة المفرطة يتوقف الجهاز أوتوماتيكيا. وعند ترك مفتاح التشغيل/الإيقاف والضغط عليه من جديد قد يتأخر التشغيل في بعض الأحيان (حتى يبرد الجهاز).

## 7.2 حالة شحن بطارية أيونات الليثيوم

في حالة استخدام بطاريات أيونات الليثيوم يمكن إظهار حالة الشحن من خلال الضغط الخفيف على أحد أزرار التحرير (حتى درجة المقاومة - دون القيام بعملية التحرير). ويوضح البيان الموجود على ظهر البطارية المعلومات التالية:

حالة الشحن C	لمبة LED تومض	لمبة LED تضيء بشكل مستمر
$C \leq 75\%$	-	لمبة LED 1، 2، 3، 4
$50\% \leq C < 75\%$	-	لمبة LED 1، 2، 3
$25\% \leq C < 50\%$	-	لمبة LED 1، 2
$10\% \leq C < 25\%$	-	لمبة LED 1
$C > 10\%$	لمبة LED 1	-

## 8.2 حجم التوريدات بالنسبة للتجهيز القياسي يشتمل على

- 1 الجهاز
- 1 نصل المنشار
- 1 مفتاح سداسي الرأس
- 1 دليل الاستعمال
- 1 حقيبة Hilti (تجهيز اختياري)
- 1 العبوة الكرتون (تجهيز اختياري)
- 1 المصدر المتوازي
- 1 فوهة توصيل شفاط الغبار
- 1 مهايئ المجرى الدليلي (تجهيز اختياري)

## 9.2 لتشغيل الجهاز يلزم علاوة على ذلك أن يتوفر

مع الجهاز SCW 22-A بطارية أيونات الليثيوم B 22/3.3 Li-Ion أو B 22/2.6 Li-Ion وجهاز الشحن C436-90 أو C436-350 أو C4/36 أو C4/36-ACS.

## ملحوظة

تبعاً للتجهيز يتوفران بالفعل ضمن مجموعة التجهيزات.

### 3 الملحقات التكميلية

#### الملحقات التكميلية للجهاز SCW 22-A

المسمى	العلامات المختصرة
جهاز شحن لبطارية أيونات الليثيوم	C 4/36
جهاز شحن لبطارية أيونات الليثيوم	طراز C4/36-ACS
شاحن بطارية أيونات الليثيوم	C 4/36-90
شاحن بطارية أيونات الليثيوم	C 4/36-350
البطارية	B 22/3.3 Li-Ion
البطارية	B 22/2.6 Li-Ion
المصد المتوازي	
مجرى دليلي	

### 4 المواصفات الفنية

نحتفظ بحق إجراء تعديلات تقنية!

الجهاز	الجهاز SCW 22-A
الجهد الكهربائي الاسمي (الجهد الثابت)	21,6 فلت
الوزن طبقا لبروتوكول EPTA 01/2003	3,9 كجم
الأبعاد (طول x عرض x ارتفاع)	393 مم x 208 مم x 241 مم
قرص الارتكاز	298 مم x 137 مم
القطر المقرر لنصل المنشار	165...160 مم
سُمك الأنصال الفولاذية للمنشار	1,5...0,5 مم
عرض القطع	1,5...2,0 مم
تجويف تركيب نصل المنشار	20 مم
عمق القطع مع ضبط التدرج	الزاوية 0° : 57 مم الزاوية 45° : 42 مم
عدد لفات وضع الدوران على الفارغ	min/4000

#### ملحوظة

تم قياس مستوى الاهتزاز الوارد في هذا الدليل طبقا لأحد معايير القياس التابعة للمواصفة EN 60745 ويمكن الاستعانة به في إجراء مقارنة بين الأدوات الكهربائية مع بعضها البعض. وهو يصلح أيضا لتقدير حمل الاهتزاز بصورة مؤقتة. ومستوى الاهتزاز المذكور يخص الاستخدامات الرئيسية للأداة الكهربائية. أما إذا تم استخدام الأداة الكهربائية في تطبيقات أخرى مع أدوات عمل مخالفة للمواصفات مثلا أو دون صيانة كافية، ففي هذه الحالة قد يختلف مستوى الاهتزاز. وقد يزيد هذا من حمل الاهتزاز خلال مدة العمل بالكامل بصورة واضحة. ولتقدير حمل الاهتزاز تقديرا دقيقا ينبغي أيضا مراعاة الأوقات التي يتم فيها إيقاف الجهاز أو التي يكون فيها الجهاز مشغلا ولكن دون استخدام حقيقي. ويمكن أن يقلل هذا من حمل الاهتزاز خلال مدة العمل بالكامل بصورة واضحة. احرص على اتخاذ إجراءات إضافية للسلامة من شأنها حماية المستخدم من تأثير الاهتزازات مثل: صيانة الأداة الكهربائية وأدوات العمل والحفاظ على الأيدي في حالة دافئة وتنظيم مراحل العمل.

#### معلومات الضجيج والاهتزاز للجهاز SCW 22-A (مقاسة طبقا للمواصفة EN 60745-2-5):

مستوى شدة الصوت الاعتيادي مصنف بالفئة A	104 ديسيبل (A)
مستوى ضغط الصوت الاعتيادي المنبعث مصنف بالفئة A.	93 ديسيبل (A)
نسبة التفاوت بالنسبة لمستويات الصوت المذكورة	3 ديسيبل (A)



## قيم الإهتزاز ثلاثية الماور (محصلة متجهات الإهتزاز)

النشر في الخشب، ah	1,2 م/ثانية <sup>2</sup>
نسبة التفاوت (K)	1,5 م/ثانية <sup>2</sup>

البطارية	B 22/3.3 Li-Ion	B 22/2.6 Li-Ion
الجهد الكهربائي الاسمي	21,6 فلت	21,6 فلت
السعة	3,3 أمبير ساعة	2,6 أمبير ساعة
طاقة الإمداد	71,28 واط ساعة	56,16 واط ساعة
الوزن	0,78 كجم	0,78 كجم
نوع الخلايا	أيونات الليثيوم	أيونات الليثيوم
عدد الخلايا	12	12
الحماية من فراغ الشحنة	نعم	نعم

## 5 إرشادات السلامة

- حالة من الأحوال. لا تستخدم قوايس مهايأة مع أدوات كهربائية ذات وصلة أرضي محمية. القوايس غير المعدلة والمقاس الملائمة تقلل من خطر حدوث صدمة كهربائية.
- (ب) تجنب حدوث تلامس للجسم مع أسطح مؤرضة مثل الأسطح الخاصة بالمواسير وأجهزة التدفئة والمواقد والثلاجات. ينشأ خطر متزايد من حدوث صدمة كهربائية عندما يكون جسمك متصلاً بالأرض.
- (ت) أبعد الأدوات الكهربائية عن الأمطار أو البلى. تسرب الماء إلى داخل الأداة الكهربائية يزيد من خطر حدوث صدمة كهربائية.
- (ث) لا تستخدم الكابل في الغرض غير المخصص له، كأن تستخدمه لحمل الأداة الكهربائية أو تعليقها أو لسحب القابس من المقبس. احتفظ بالكابل بعيداً عن السفونة والزيت والحواف الحادة والأجزاء المتحركة للجهاز. الكابلات التالفة أو المتشابهة تزيد من خطر حدوث صدمة كهربائية.
- (ج) عندما تعمل بأداة كهربائية في مكان مكشوف، لا تستخدم سوى كابلات الإطالة المناسبة للعمل في النطاق الخارجي. استخدام كابل إطالة مناسب للعمل في النطاق الخارجي يقلل من خطر حدوث صدمة كهربائية.
- (ح) إذا تحذر تجنب تشغيل الأداة الكهربائية في محيط رطب، فاستخدم مفتاح حماية من تسرب التيار. استخدام مفتاح الحماية من تسرب التيار يقلل خطر حدوث صدمة كهربائية.

### 3.1.5 سلامة الأشخاص

- (أ) كن يقظاً وانتبه لما تفعل وتعامل مع الأداة الكهربائية بتفعل عند العمل بها. لا تستخدم الأداة الكهربائية عندما تكون مرهقاً أو واقعا تحت تأثير العقاقير المخدرة أو الكحول أو الأدوية. عدم الانتباه للحظة واحدة أثناء استخدام الأداة الكهربائية قد يؤدي لإصابات خطيرة.
- (ب) ارتد تيجيزات وقاية شخصية وارتد دائما نظارة واقية. ارتداء تيجيزات وقاية شخصية، مثل قناع الوقاية من الغبار وأحذية الأمان المضادة للانزلاق

### ملحوظة

إرشادات السلامة الواردة في موضوع 1.5 تشتمل على جميع إرشادات السلامة العامة المتعلقة بالأدوات الكهربائية، وهي مسرودة في دليل الاستعمال طبقاً للمعايير المعمول بها. لذلك قد يتم ذكر إرشادات ليست متعلقة بهذا الجهاز.

### 1.5 إرشادات السلامة العامة المتعلقة بالأدوات الكهربائية

#### (أ) ⚠ تحذير

احرص على قراءة جميع إرشادات السلامة والتعليمات. أي تقصير أو إهمال في تطبيق إرشادات السلامة والتعليمات قد يتسبب في حدوث صدمة كهربائية أو حريق و/أو إصابات خطيرة. احتفظ بجميع مستندات إرشادات السلامة والتعليمات لاستخدامها عند الحاجة إليها فيما بعد. يقصد بمصطلح «الأداة الكهربائية» الوارد ذكره في إرشادات السلامة الأدوات الكهربائية المشغلة بالكهرباء (باستخدام كابل الكهرباء) وكذلك الأدوات الكهربائية المشغلة بالبطاريات (بدون كابل الكهرباء).

### 1.1.5 سلامة مكان العمل

- (أ) حافظ على نطاق عملك نظيفاً ومضاءً بشكل جيد. الفوضى أو أماكن العمل غير المضاءة يمكن أن تؤدي لوقوع حوادث.
- (ب) لا تعمل بالأداة الكهربائية في محيط معرض لخطر الانفجار يتواجد به سوائل أو غازات أو أنواع غبار قابلة للاشتعال. الأدوات الكهربائية تولد شرراً يمكن أن يؤدي لإشعال الغبار أو الأبخرة.
- (ت) احرص على إبعاد الأطفال والأشخاص الآخرين أثناء استخدام الأداة الكهربائية. في حالة انصراف انتباهك قد تفقد السيطرة على الجهاز.

### 2.1.5 السلامة الكهربائية

- (أ) يجب أن يكون قابس توصيل الأداة الكهربائية متلائماً مع المقبس. لا يجوز تعديل القابس بأي

- (ج) حافظ على أدوات القطع حادة ونظيفة. تتميز أدوات القطع ذات حواف القطع المادية التي يتم عنايتها كما ينبغي بأنها أقل عرضة للتعثّر وأسهل في الاستخدام.
- (خ) استخدم الأداة الكهربائية والملحقات التكميلية وأدوات العمل وخلافه طبقاً لهذه التعليمات. احرص في هذه الأثناء على مراعاة اشتراطات العمل والهمة المراد تنفيذها. استخدم الأدوات الكهربائية في تطبيقات غير تلك المقررة لها يمكن أن يؤدي لمواقف خطيرة.

#### 5.1.5 استخدام الأداة العاملة بالبطارية والتعامل معها


- (أ) لا تشحن البطارية إلا في أجهزة شحن موصى بها من قبل الجهة الصانعة. بالنسبة لجهاز الشحن المناسب لنوع معين من البطاريات، ينشأ خطر الحريق عند استخدامه مع بطاريات أخرى.
- (ب) لا تضع في الأدوات الكهربائية سوى البطاريات المخصصة لها. استخدم بطاريات أخرى يمكن أن يؤدي لوقوع إصابات وخطر الحريق.
- (ت) حافظ على البطارية غير المستخدمة بعيدة عن مشابك الورق وقطع النقود المعدنية والمفاتيح والمسامير والبراغي أو الأشياء المعدنية الصغيرة الأخرى التي يمكن أن تتسبب في توصيل الملامسين لبعضهما. حدوث قفلة كهربائية بين أطراف توصيل البطارية يمكن أن ينتج عنه حدوث حروق أو نشوب حريق.
- (ث) عند الاستخدام بشكل خاطئ يمكن أن يتسرب سائل من البطارية. تجنب ملامسته. اشطفه بالماء في حالة ملامسته عن طريق الخطأ. إذا وصل السائل للعينين، فتوجه لطبيب علاوة على ذلك. سائل البطارية المتسرب يمكن أن يؤدي لتبيح البشرة أو حدوث حروق.

#### 6.1.5 الخدمة

- (أ) اعمل على إصلاح أذاتك الكهربائية على أيدي فنيين معتمدين فقط والاقتصار على استخدام قطع الغيار الأصلية. وبذلك تتأكد أن سلامة الأداة الكهربائية تظل قائمة.

#### 2.5 إرشادات السلامة لجميع المناشير

##### 1.2.5 عمليات النشر

- (أ)  خطر لا تدخل يديك في نطاق النشر ولا تلامس نصل المنشار. أمسك المقبض الإضافي أو جسم المحرك بيدك الثانية. عندما تُمسك المنشار بيدك لا يمكن لنصل المنشار أن يصيبها بجروح.
- (ب) لا تضع يدك تحت قطعة الشغل. فالغطاء الواقي لا يمكن أن يحميك من نصل المنشار أسفل قطعة الشغل.
- (ت) قم بماء عمق القطع مع سُمك قطعة الشغل. ويجب ألا يظهر من النصل أسفل قطعة الشغل إلا جزء أقل من الارتفاع الكامل للسنون.

- وخوذة الوقاية أو واقي السمع، تبعاً لنوع واستخدام الأداة الكهربائية، يقلل من خطر الإصابات.
- (ت) تجنب التشغيل بشكل غير مقصود. تأكد أن الأداة الكهربائية مطفأة قبل توصيلها بالكهرباء و/أو بالبطارية وقبل رفعها أو حملها. إذا كان إصبعك على المفتاح عند حمل الأداة الكهربائية أو كان الجهاز في وضع التشغيل عند التوصيل بالكهرباء، فقد يؤدي ذلك لوقوع حوادث.
- (ث) أبعد أدوات الضبط أو مفاتيح ربط البراغي قبل تشغيل الأداة الكهربائية. الأداة أو المفتاح المتواجد في جزء دوار من الجهاز يمكن أن يؤدي لحدوث إصابات.
- (ج) تجنب اتخاذ وضع غير طبيعي للجسم. احرص على أن تكون واقفاً بأمان وحافظ على توازنك في جميع الأوقات. من خلال ذلك تستطيع السيطرة على الأداة الكهربائية بشكل أفضل في المواقف المفاجئة.
- (خ) ارتد ملابس مناسبة. لا ترتد ملابس فضفاضة أو حلي. احرص على أن يكون الشعر والملابس والقفازان بعيدة عن الأجزاء المتحركة. الملابس الفضفاضة أو الحلي أو الشعر الطويل يمكن أن تشبك في الأجزاء المتحركة.
- (ح) إذا أمكن تركيب تجهيزات شفت وتجميع الغبار، فتأكد أنها موصلة ومستخدمة بشكل سليم. استخدام تجهيز شفت الغبار يمكن أن يقلل الأخطار الناتجة عن الغبار.

#### 4.1.5 استخدام الأداة الكهربائية والتعامل معها

- (أ) لا تفرط في التحميل على الجهاز. استخدم الأداة الكهربائية المناسبة للعمل الذي تقوم به. استخدم الأداة الكهربائية المناسبة يتبع لك العمل بشكل أفضل وأكثر أماناً في نطاق العمل المقرر.
- (ب) لا تستخدم أداة كهربائية ذات مفتاح تالف. الأداة الكهربائية التي لم يعد يمكن تشغيلها أو إطفائها تعتبر خطيرة ويجب إصلاحها.
- (ت) اسحب القابس من المقبس و/أو اخلع البطارية من الجهاز قبل إجراء عمليات ضبط الجهاز، أو استبدال أجزاء الملحقات التكميلية أو عند ترك الجهاز. هذا الإجراء الوقائي يمنع بدء تشغيل الأداة الكهربائية دون قصد.
- (ث) احتفظ بالأدوات الكهربائية غير المستخدمة بعيداً عن متناول الأطفال. لا تسمح باستخدام الجهاز من قبل أشخاص ليسوا على دراية به أو لم يقرأوا هذه التعليمات. الأدوات الكهربائية خطيرة في حالة استخدامها من قبل أشخاص ليست لديهم الخبرة اللازمة.
- (ج) احرص على العناية التامة بالأدوات الكهربائية. افحص الأجزاء المتحركة من حيث أدائها ووظيفتها بدون مشاكل وعدم انحصارها وافحصها من حيث وجود أجزاء مكسورة أو متعرضة للضرر يمكن أن تؤثر سلباً على وظيفة الأداة الكهربائية. اعمل على إصلاح الأجزاء التالفة قبل استخدام الجهاز. الكثير من الحوادث مصدرها الأدوات الكهربائية التي تم صيانتها بشكل ردي.

وإلا فقد يحدث ارتداد. حدد سبب انحصار نصل  
المنشار وتغلب عليه.

(ت) إذا أردت إعادة تشغيل منشار وهو داخل قطعة  
الشغل، فقم بمركزة نصل المنشار في شق النشر

وتحقق من أن أسنان المنشار ليست عالقة في  
قطعة الشغل. وإذا كان نصل المنشار عالقا فمن  
الممكن أن يتحرك خارج قطعة الشغل أو يتسبب في  
حدوث ارتداد عند تشغيل المنشار مجدداً.

(ث) قم بتدعيم الألواح العريضة لتفادي خطر حدوث  
ارتداد بفعل نصل المنشار العالق. فالألواح  
العريضة يمكن أن تنتهي بفعل وزنها الذاتي. ويجب  
تدعيم الألواح من الجانبين، سواء بالقرب من شق  
القطع أو عند الحافة.

(ج) لا تستخدم أوصال منشار ثلثة أو متضررة. فأصال  
المنشار ذات الأسنان الثلثة أو المتعادية بشكل غير  
صحيح تتسبب في زيادة الاحتكاك وانحصار نصل النشر  
وحدوث الارتداد، وذلك بفعل ضيق شق النشر.

(د) تحقق من أوضاع ضبط عمق القطع وزاوية القطع  
قبل البدء في القطع بالمنشار. ففي حالة تغيير  
أوضاع الضبط أثناء القطع بالمنشار يمكن أن يتعرض  
نصل المنشار للانحصار ويحدث ارتداد.

(هـ) احرص على توثيق العذر الشديد عند القطع  
بالمنشار في الجدران القائمة أو النطاقات الأخرى  
الكامنة. فنصل المنشار المتوغل في السطح يمكن  
أن يصطدم بأشياء مخفية أثناء القطع ويتسبب في  
حدوث ارتداد.

### 3.2.5 إرشادات السلامة للمنشائر الدائرية المزودة بغطاء واق متحرك

#### وظيفة الغطاء الواقي السفلي

(أ) تحقق قبل كل استخدام من انغلاق الغطاء الواقي  
السفلي بشكل سليم. لا تستخدم المنشار ما لم يكن  
الغطاء الواقي السفلي حر الحركة أو إذا لم ينغلق  
على الفور. لا تقم بزئق أو تثبيت الغطاء الواقي  
السفلي أبداً في وضع مفتوح. ففي حالة سقوط  
المنشار سبواً على الأرض، قد ينتهي الغطاء الواقي  
السفلي. افتح الغطاء الواقي من ذراع السحب للخلف  
وتحقق من حرية حركة الغطاء، ولا تلمس نصل المنشار  
أو الأجزاء الأخرى أيًا كانت زاوية القطع أو عمقه.

(ب) تحقق من الأداء الوظيفي لنوابض الغطاء  
الواقي السفلي. واعمل على صيانة المنشار قبل  
الاستخدام إذا لم يكن الغطاء الواقي السفلي  
والنوابض متصل بشكل سليم. وبراغى أن الأجزاء  
المتضررة والرواسب المتصقة أو تراكمت البرادة  
تؤدي إلى تباطؤ عمل الغطاء الواقي السفلي.

(ت) افتح الغطاء الواقي السفلي بيدك مع عمليات  
القطع الاستثنائية فقط، مثل "عمليات القطع  
الخائرة والمائلة". افتح الغطاء الواقي السفلي  
من ذراع السحب للخلف ثم اترك الذراع بمجرد  
انغراس نصل المنشار في قطعة الشغل. مع جميع  
أعمال القطع الأخرى بالمنشار ينبغي أن يعمل الغطاء  
الواقي السفلي أوتوماتيكياً.

(ث) لا تضع المنشار على طاولة العمل أو على الأرض  
دون أن يكون نصل المنشار مغطى بالغطاء الواقي

(ث) لا تمسك قطعة الشغل التي تريد قطعها بالمنشار  
أبداً باليد أو تضعها فوق ساك. وقم بتثبيت قطعة  
الشغل على قاعدة ثابتة. ومن المهم تثبيت قطعة  
الشغل جيداً للحد من خطر ملامسة أجزاء الجسم أو  
انحصار نصل المنشار أو فقدان السيطرة عليه.

(ج) أمسك الأداة الكهربائية فقط من مواضع المسك  
المعزولة عند إجراء أعمال يحتمل فيها أن تتلامس  
أداة الشغل مع أسلاك كهربائية مخفية. حيث إن  
ملامسة سلك يسري فيه التيار الكهربائي من شأنه  
أيضاً أن ينقل الجهد الكهربائي للأجزاء المعدنية بالأداة  
الكهربائية ويؤدي لحدوث صعقة كهربائية.

(د) عند القطع الطولي استخدم دائماً مصداً أو مجرى  
دليلياً مستقيماً للحواف. ومن شأن ذلك تحسين  
دقة القطع وتقليل احتمالية انحصار نصل المنشار.

(هـ) استخدم دائماً أنصال منشار بالمقاس الصحيح  
وتجوييف تركيب مناسب (على شكل نجمة أو  
مستدير مثلاً). فأنصال المنشار التي لا تتناسب مع  
أجزاء التركيب بالمنشار تدور بدون انتظام وتؤدي إلى  
فقدان السيطرة على الجهاز.

(د) لا تستخدم أبداً وردات أو براغي متضررة أو غير  
مناسبة لأنصال المنشار. فهناك وردات وبراي  
لأنصال المنشار صُممت خصيصاً لمشارك لضمان  
القدرة وأمان التشغيل بالشكل المثالي.

### 2.2.5 المزيد من إرشادات السلامة لجميع المنشائر

الحركة الارتدادية - الأسباب وإرشادات السلامة  
المعنية:

الارتداد عبارة عن رد فعل مفاجئ نتيجة لنصل منشار  
عالق أو محسور أو موجه بشكل غير صحيح، وهو ما يؤدي  
إلى ارتفاع المنشار بشكل منفلت وتمركه بعيداً عن قطعة  
الشغل باتجاه المستخدم،

عندما ينحصر نصل المنشار أو يعلق في شق النشر  
المنغلق، فإنه يتعرض للإعاقة، وعندئذٍ تدفع قوة  
المحرك المنشار في اتجاه المستخدم،  
في حالة التواء نصل المنشار أثناء عملية القطع أو في حالة  
توجيهه بشكل غير صحيح، فمن الممكن أن تعلق أسنان  
الحافة الخلفية لنصل المنشار في سطح قطعة الشغل،  
وهو ما يتسبب في خروج نصل المنشار من شق النشر  
وارتداد المنشار باتجاه المستخدم.

يحدث الارتداد نتيجة للاستخدام الخاطئ أو غير السليم  
للمنشار. ويمكن تجنب حدوثه من خلال اتباع إجراءات  
الوقاية المناسبة، كما سيتم شرحه فيما يلي.

(أ) أمسك المنشار جيداً بكلتا اليدين وبعثت يكون  
ذراعاك في وضع يمكنك من امتصاص قوى  
الارتداد. قف دائماً في وضع جانبي لنصل المنشار،  
ولا تجعل نصل المنشار على خط واحد أبداً مع  
جسمك. في حالة حدوث ارتداد يمكن أن يرتد  
المنشار الدائري للخلف، غير أن المستخدم يمكنه  
السيطرة على قوى الارتداد من خلال اتخاذ إجراءات  
الوقاية المناسبة.

(ب) إذا تعرض نصل المنشار للانحصار أو توقفت عن  
العمل، فأوقف المنشار واحتفظ به في قطعة  
الشغل في وضع متزن، إلى أن يتوقف نصل المنشار  
تماماً. لا تحاول أبداً نزع المنشار من قطعة الشغل  
أو سحبه للخلف طالما كان نصل المنشار يتحرك،

السفلي. فالدوران اللائق لنصل المنشار غير المغطى يعمل على تحريك المنشار عكس اتجاه القطع، مما يجعله يقطع ما يقابله. ويراعى في ذلك فترة الدوران اللائق للمنشار.

### 3.5 إرشادات إضافية للسلامة

#### 1.3.5 سلامة الأشخاص

- (أ) استخدم واقيا للسمع. يمكن أن ينتج عن الضوضاء فقدان للسمع.
- (ب) أمسك الجهاز دائما بكلتا اليدين من المقابض المخصصة لذلك. حافظ على المقابض جافة ونظيفة وخالية من الزيت والشحم.
- (ت) إذا تم تشغيل الجهاز دون استخدام شفاط للغبار، فإنه يجب استخدام واقى خفيف للتنفس عند إجراء أعمال يتولد عنها غبار.
- (ث) احرص على تشغيل الجهاز باستخدام تجهيزات الحماية الخاصة به فقط.
- (ج) لا تقم بتشغيل الجهاز إلا طبقا للتعليمات وأن يكون في حالة سليمة.
- (ح) خذ قسطا من الراحة أثناء العمل واحرص على عمل تمارين استرخاء وتمارين للأصابع لغرض سريان الدم في الأصابع بشكل أفضل.
- (خ) لا تقم بتشغيل الجهاز إلا في نطاق العمل.
- (د) اخلع البطارية عند تخزين ونقل الجهاز.
- (ذ) قم دائما بإبعاد الجهاز عن جسمك عند قيامك بتنفيذ الأعمال.
- (ر) لا تعمل بالجهاز فوق مستوى الرأس.
- (ز) لا تكيح الجهاز من خلال الضغط على نصل المنشار من الجانب.
- (س) لا تلمس فلانشة الشد أو برغي الشد أثناء تشغيل الجهاز.
- (ش) يجب أن يكون مسار القطع خاليا من أية عوائق. لا تقطع براغي أو مسامير وما شابه بالمنشار.
- (ص) لا تضغط أبدا على الزر الانضغاطي لتثبيت البريمة أثناء دوران نصل المنشار.
- (ض) لا تصوب الجهاز نحو الأشخاص.
- (ط) ينبغي توجيه الأطفال إلى عدم اللعب بالجهاز.
- (ظ) الجهاز غير مخصص للاستخدام من قبل الأطفال أو الأشخاص ذي البنية الضعيفة دون تدريبهم.
- (ع) قم بمواءمة قوة الدفع على نصل المنشار مع الغاطمة التي تقطعها بحيث لا يتعرض نصل المنشار للإعاقة ويتسبب في حدوث ارتداد في بعض الأحيان.
- (غ) تجنب وصول رؤوس أسنان المنشار إلى درجات حرارة مفرطة.
- (ف) أثناء نشر الخامات البلاستيكية يجب تجنب انصهار البلاستيك.
- (ق) احرص قبل بدء العمل على معرفة فئة خطر الغبار الناشئ عند إجراء العمل. استخدم شفاط غبار أعمال الإنشاءات ذي فئة حماية مصرح بها رسميا ومطابق للتعليمات المحلية الخاصة بالحماية من الغبار.
- (ك) الغبار الناتج عن خامات مثل الطلاء المحتوي على الرصاص وبعض أنواع الأخشاب والمعادن هو غبار ضار بالصحة. ملامسته أو استنشاقه قد يسبب أعراض

حساسية و/أو أمراض الجهاز التنفسي للمستخدم أو للأشخاص المتواجدين على مقربة منه. هناك أنواع معينة مسرطنة من الغبار مثل غبار خشب البلوط أو غبار خشب الزان، ولا سيما إذا ارتبطت هذه الأنواع بمواد إضافية لمعالجة الأخشاب (مثل الكروم ومواد حماية الأخشاب). لا يجوز التعامل مع المواد المحتوية على الأسبستوس إلا من قبل فنيين مختصين. استخدم شفاط للغبار حيثما أمكن. للحصول على درجة شفط عالية للغبار، استخدم مزبل الغبار المحمول الموصى به من Hilti المخصص لغبار الأخشاب و/أو المعادن والذي تمت مواءمته مع هذه الأداة الكهربائية. احرص على توفير تهوية جيدة لمكان العمل. ينصح بارتداء كمامة مزودة بفلتر من الفئة P2. احرص على مراعاة التعليمات السارية في بلدك بخصوص المواد المراد التعامل معها.

#### 2.3.5 الاستخدام والتعامل بعناية مع الأدوات الكهربائية

- (أ) قم بتثبيت قطعة الشغل. استخدم تجهيزات شد أو منجلة لتثبيت قطعة الشغل بإحكام. بذلك تكون أكثر ثباتا عن إمساكها باليد، وعلاوة على ذلك تكون كلتا يداك متاحين لاستعمال الجهاز.
- (ب) تأكد أن الأدوات بها نظام التثبيت المناسب للجهاز وأنما موزونة القفل بشكل سليم في طرف تركيب الأدوات.

#### 3.3.5 السلامة الكهربائية



قبل بدء العمل افحص نطاق العمل من حيث وجود توصيلات كهرباء مغطاة أو مواسير للغاز والماء، مثلا باستخدام جهاز للكشف عن المعادن. الأجزاء المعدنية الخارجية للجهاز يمكن أن يسري فيها الجهد الكهربائي، وذلك إذا قمت سبوا بإتلاف إحدى توصيلات التيار على سبيل المثال. ويمثل هذا خطرا شديدا في حالة حدوث صدمة كهربائية.

#### 4.3.5 الاستخدام والتعامل بعناية مع البطاريات

- (أ) تراعى الإرشادات الخاصة لنقل وتخزين وتشغيل بطاريات أيونات الليثيوم.
- (ب) اجعل البطاريات بعيدة عن درجات الحرارة العالية والناار. حيث ينشأ خطر الانفجار.
- (ت) لا يجوز تفكيك البطاريات أو سحقها أو وضعها في درجة حرارة أعلى من 80°م أو حرقها. وإلا فإن ذلك يشكل خطر وقوع حريق أو انفجار أو اکتواء.
- (ث) لا تستخدم سوى البطاريات المصرح بها للجهاز المعني. استخدم أنواع بطاريات غير مصرح بها أو استخدام البطاريات في أغراض غير مصرح بها يشكل خطر وقوع حريق وانفجار.
- (ج) لا يجوز مواصلة استخدام البطاريات التالفة أو شحنها (مثل البطاريات التي بها شقوق أو بها أجزاء

### 6.3.5 تجهيزات الوقاية الشخصية



أثناء استخدام الجهاز يجب على المستخدم والأشخاص المتواجدين على مقربة منه استعمال نظارة واقية ملائمة وخوذة حماية وواقي للسمع وقفاز واقية وكمامة خفيفة.

### 7.3.5 تجهيزة الحماية

لا تقم بتشغيل الجهاز في حالة عدم تركيب نصل المنشار أو غطاء الحماية أو الغطاء الواقي المتحرك بشكل صحيح.

مكسورة أو أطراف توصيلها منثنية أو مرتدة أو مخلوطة).  
(ع) إذا كانت البطارية ساخنة لدرجة لا يمكن معها لمساها، فمن المحتمل أن تكون تالفة. احرص على وضع الجهاز في مكان غير قابل للاشتعال وعلى مسافة كافية من الغامات القابلة للاشتعال، وحيث يمكن مراقبته واتركه حتى يبرد. اتصل بمركز خدمة Hilti بعد أن تبرد البطارية.

### 5.3.5 مكان العمل

(أ) اعمل على توفير إضاءة جيدة لنطاق العمل.  
(ب) اعمل على توفير تهوية جيدة لمكان العمل. أماكن العمل سيئة التهوية يمكن أن تسبب أضرارا صحية بسبب التلوث بالغاز.

## 6 التشغيل

بعملية الشحن احرص على قراءة دليل استعمال جهاز الشحن.

### 1.2.6 الشحن الأول لبطارية جديدة

اشحن البطاريات عن آخرها قبل التشغيل لأول مرة.

### 2.2.6 شحن بطارية مستعملة

تأكد أن الأسطح الخارجية للبطارية نظيفة وجافة قبل إدخال البطارية في جهاز الشحن المعني.  
للقيام بعملية الشحن احرص على قراءة دليل استعمال جهاز الشحن.  
يمكن استخدام بطاريات أيونات الليثيوم في أي وقت، حتى لو كانت مشحونة جزئيا. ويظهر لك مدى تقدم عملية الشحن من خلال لمبات الدايمود LED (انظر دليل استعمال جهاز الشحن).

### 3.6 تركيب البطارية

احترس

تأكد قبل تركيب البطارية أن الجهاز متوقف ومانع التشغيل فعال (غير مضغوط). اقتصِر على استخدام بطاريات Hilti المصرح بها لجهازك.

احترس

قبل تركيب البطارية في الجهاز تأكد أن أطراف توصيل البطارية وأطراف توصيل الجهاز خالية من أية أجسام غريبة.

1. ادفع البطارية من الخلف في الجهاز إلى أن تثبت بصوت مسموع، عبارة عن صوت طقطقة مزدوجة عند المصد.
2. احترس: البطارية التي تتعرض للسقوط قد تعرضك أنت والآخرين للخطر.  
تأكد من ثبات البطارية في الجهاز.



### 1.6 التعامل بعناية مع البطاريات

ملحوظة

في درجات الحرارة المنخفضة تنخفض قدرة البطارية. لا تعمل بالبطارية إلى أن يتوقف الجهاز تماما. ولكن قم في الوقت المناسب بالتحويل إلى البطارية الثانية. قم على الفور بشحن البطارية مرة أخرى لغرض التغيير التالي.

قم بتخزين البطارية وهي في حالة باردة وجافة قدر الإمكان. لا تقم بتخزين البطارية أبدا تحت أشعة الشمس أو على أجهزة التدفئة أو خلف النوافذ الزجاجية. يجب التخلص من البطاريات عند نهاية عمرها الافتراضي بشكل آمن غير ضار بالبيئة.  
أدخل البطارية في جهاز الشحن المعني.

### 2.6 شحن البطارية



خطر

اقتصِر على استخدام البطاريات وأجهزة الشحن المقررة من Hilti الوارد ذكرها تحت موضوع «الملحقات التكميلية».

خطر

تأكد أن الأسطح الخارجية للبطارية نظيفة وجافة قبل إدخال البطارية في جهاز الشحن المعني. وللقيام

## 4.6 إخراج البطارية من الجهاز

عند فصل البطارية من الجهاز بغرض نقله أو تخزينه، احرص على ألا تتعرض أطراف توصيل البطارية لقفلة كهربائية. واخلع الأجزاء المعدنية المنحلة، مثل البراغي والمسامير والمشابك ولقم الربط المنحلة والأسلاك والبرايش المعدني من الحقيبة أو صندوق الأدوات أو صندوق النقل أو اعمل على العيلولة دون ملامسة هذه الأجزاء للبطاريات.

لدى إرسال هذه البطاريات كطروود (نقل بري أو بالقطار أو بحري أو جوي) تراعى لوائح النقل المحلية والدولية المقررة.

1. اضغط على زرّي التحرير مع الاستمرار في الضغط عليهما.
2. اسحب البطارية إلى الخلف من الجهاز.

## 5.6 نقل وتخزين البطاريات

اسحب البطارية من وضع القفل (وضع العمل) إلى أول وضع للثبات (وضع النقل).

## 7 الاستعمال

### 1.1.7 خلغ نصل المنشار 2

1. اسحب البطارية من الجهاز.
2. اضغط على زر تثبيت البريمة واحتفظ به مضغوطا.
3. أدر برغي تثبيت نصل المنشار باستخدام مفتاح سداسي الرأس إلى أن يثبت خابور التثبيت تماما.
4. قم بحل برغي التثبيت باستخدام المفتاح من خلال الاستمرار في الإدارة في اتجاه حركة عقارب الساعة.
5. اخلع برغي التثبيت وفلاشة الشد الخارجية.
6. افتح الغطاء الواقي المتحرك من خلال تحريكه جانبا ثم اخلع نصل المنشار.

### 1.1.7 تركيب نصل المنشار 3

1. اسحب البطارية من الجهاز.
2. قم بتنظيف فلاشة التثبيت وفلاشة الشد.
3. قم بتركيب فلاشة التثبيت.
4. افتح الغطاء الواقي المتحرك.
5. **احترس: اقتصر على استخدام أنصال المنشار المناسبة لهذا المنشار. انتبه إلى سهم اتجاه الدوران الموضع على نصل المنشار.**
6. قم بتركيب نصل المنشار الجديد.
7. قم بتركيب فلاشة الشد الخارجية.
8. اضغط زر تثبيت البريمة.
9. قم بتثبيت فلاشة الشد باستخدام برغي الشد من خلال الإدارة عكس اتجاه حركة عقارب الساعة.
9. قبل تشغيل الجهاز تحقق من إحكام ربط نصل المنشار.

### 2.7 ضبط عمق القطع 4

#### ملحوظة

يتعين دائما اختيار عمق القطع المضبوط على قيمة أكبر من سمك الخامة التي يتم قطعها بالمنشار بحوالي 5 إلى 10 مم.

يمكن ضبط عمق القطع تدريجيا على قيمة تتراوح ما بين صفر و 57 مم.

1. اسحب البطارية من الجهاز.
2. ضع الجهاز على سنادة.



#### ملحوظة

بعد تعرض نصل المنشار للإعاقة لا يبدأ الجهاز في العمل تلقائيا مرة أخرى إذا تم استبعاد قوة الدفع. ويجب الضغط مجددا على مانع التشغيل ومفتاح التشغيل/الإيقاف.

#### احترس

**ارتد قفازا واقيا.** لأن نصل المنشار به حواف قطع حادة. وقد تتعرض للإصابة من خلال حواف القطع.

#### احترس

**استخدم قناعا خفيفا واقيا للتنفس ونظارة واقية.** فمن خلال عملية النشر تنطابح الغبار والبرادة. ومن الممكن أن تتعرض مجاري التنفس والعينين للضرر من خلال الشطايا المتطايرة.

#### احترس

**استخدم واقيا للأذنين.** يتولد عن الجهاز وعن عملية النشر ضجيج صاخب. لذا يرجى مراعاة أن الضجيج الصاخب يمكن أن يُفقد القدرة على السمع.



#### احترس

**استخدم قفازا واقيا لغرض تغيير الأداة.** الأداة وفلاشة الشد وبرغي الشد عرضة للسخونة.

#### احترس

**تأكد من أن نصل المنشار المراد تركيبه مع الجهاز يفي بالمتطلبات التقنية وأنه مشحونًا بشكل جيد.** حيث يعتبر نصل المنشار الحاد شرطا أساسيا للقطع بالمنشار بدون مشاكل.

3. قم بتمرير ذراع الزنق لضبط عمق القطع يمكن قراءة العمق المضبوط بالملصق/لوحة البيانات الموجودة على ظهر الغطاء الواقي.
4. ارفع الجهاز بمركبة عمودية واضبط عمق القطع من خلال الشد القوي لذراع الزنق.

#### 3.7 ضبط زاوية القطع 5

- يمكن ضبط الجهاز لعمليات القطع المائل على أية زاوية ما بين صفر و 50°.
1. اسحب البطارية من الجهاز.
  2. قم بتمرير ذراع الزنق لضبط زاوية القطع
  3. حرك الجهاز إلى الوضع المرغوب.
  4. قم بشد ذراع الزنق الخاص بضبط زاوية القطع جيدا.

#### 4.7 النشر بعد التحديد

يشتمل قرص الارتكاز الأمامي للجهاز على مؤشر تحديد (صفر و 45°) يتم استخدامه أثناء عمليات القطع المستقيم والمائل على السواء، وبذلك يمكن ضمان دقة القطع حسب زاوية القطع المختارة. وتتطابق حافة التحديد مع الجهة الداخلية لنصل المنشار. ومن شأن نافذة الرؤية تحسين القدرة على النظر إلى علامات التحديد وبالتالي تحقيق حافة قطع أفضل. كما توجد مؤشرات تحديد إضافية بالقطاع الأمامي لنصل المنشار وفي نهاية قرص الارتكاز.

1. قم بتثبيت قطعة الشغل للحيلولة دون تحركها.
2. قم بوضع قطعة الشغل بحيث تضمن تحرك نصل المنشار أسفلها دون عائق.
3. تحقق من إقفال مفتاح التشغيل/الإيقاف بالجهاز.
4. أدخل البطارية في الجهاز.
5. قم بوضع الجهاز بقرص الارتكاز على قطعة الشغل بحيث لا يحدث تلامس بين نصل المنشار وقطعة الشغل.
6. قم بتشغيل الجهاز بينما مانع التشغيل مضغوط من خلال الضغط على مفتاح التشغيل/الإيقاف.
7. قم بتحريك الجهاز على قطعة الشغل بطول علامات التحديد بسرعة شغل مناسبة.

#### 5.7 المناشير المزودة بمصد متوازي (ملحق تكميلي)

من خلال المصد المتوازي أحادي الذراع يمكن إجراء عمليات قطع دقيقة بطول حافة قطعة الشغل، كما يمكن قطع أنواع متساوية الأبعاد.

يمكن تركيب المصد المتوازي على جانبي قرص الارتكاز.

#### 6.7 تركيب/ضبط المصد المتوازي 6

1. اسحب البطارية من الجهاز.
2. أدر برغي الزنق في قاعدة الارتكاز فقط بالقدر الذي يتبع حيزاً كافياً لتمرير المصد المتوازي.
3. ادفع المجرى الدليلي للمصد المتوازي أسفل برغي الزنق.
4. اضبط عرض القطع المطلوب.
5. أحكم ربط برغي الزنق.

#### 7.7 النشر مع استخدام المجرى الدليلي 7

##### 1.7.7 تركيب مهايئ المجرى الدليلي 8

#### ملحوظة

يمكن تجهيز المنشار بمهايئ للمجرى الدليلي متوفر كملحق تكميلي.

1. اخلع المصد المتوازي إن كان مركباً.
2. أدخل قاعدة الارتكاز في أطراف التثبيت الجانبية لمهايئ المجرى الدليلي.
3. قم بتركيب قاعدة الارتكاز بالكامل في مهايئ المجرى الدليلي.
4. قم بتأمين مهايئ المجرى الدليلي من خلال ضغط كلا المزلاجين للداخل حتى النهاية.

#### 2.7.7 عمليات القطع الطولي بزوايا صفر °

ضع المنشار من حز مهايئ المجرى الدليلي على قضيب المجرى الدليلي.

#### 3.7.7 عمليات القطع الطولي بزوايا حتى 50 °

مرر المنشار من الحافة الخارجية لمهايئ المجرى الدليلي بطول قضيب المجرى الدليلي، حتى لا يصطدم نصل المنشار بالمجرى الدليلي.

#### 4.7.7 القطع بزوايا مسطحة

#### ملحوظة

زاوية القطع الموضحة تبين مدى فرق زاوية القطع عن الزاوية القائمة.

1. ضع المجرى الدليلي من نقطة الصفر على حافة قطعة الشغل ثم أدر المجرى إلى أن تتقابل الزاوية المرغوبة مع نقطة الصفر على تدرج الزوايا.
2. قم بتثبيت المجرى الدليلي بقامطتين حلزونييتين.

#### 8.7 النشر مع استخدام تجهيزة لشطف البرادة 9

#### ملحوظة

المنشار الدائري اليدوي مزود بفوهة توصيل قابلة للفتح لشفاط الغبار/مزيل الغبار، والتي تم تصميمها للاستخدام مع خراطيم الشفاطات المتداولة. لربط خرطوم الشفاطة بالمنشار يلزم وجود مهايئ مناسب.

#### احترس

تشكل الأتربة خطراً على الصحة، ومن الممكن أن تتسبب في الإصابة بأمراض في مجاري التنفس وأمراض جلدية وخساسة.

#### تحذير

هناك أنواع محددة من الأتربة تدخل ضمن مسببات السرطان. وهذه الأنواع هي الأتربة المعدنية و أتربة شجر البلوط وأو أتربة خشب الزان، وخصوصاً عندما تتحد مع المواد المضافة لمعالجة الخشب (كرومات، مادة حماية الخشب).

### 9.7 النشر بدون شغط البرادة

من شأن التصميم الخاص لفوهة التوصيل الحبلولة دون حدوث انسداد عند إجراء أعمال دون توصيل شغط الغبار/مزبل الغبار. حيث يتم عندئذ نحية البرادة جانباً. تأكد من خروج البرادة بسلاسة. عند الحاجة يمكن فك فوهة التوصيل من الغطاء الواقي بعد فتح البرغي مجوف الرأس باستخدام المفتاح سداسي الرأس الموجود بالجهاز.

### 10.7 خطوات العمل عند انسداد قناة البرادة

1. اسحب البطارية من الجهاز.
2. قم بتنظيف قناة البرادة.
3. افحص الأجزاء المتحركة بالجهاز من حيث أداؤها لوظيفتها بدون مشاكل وعدم انحصارها وافحصها من حيث وجود أجزاء مكسورة أو متعرضة للضرر يمكن أن تؤثر سلباً على وظيفة الجهاز.

### احترس

استعمل قدر المستطاع شغط غبار/مزبل غبار مناسب من Hilti حسب مجال الاستخدام المعني. إذا لم تكن هناك تجهيزة شغط متاحة أو إذا تعذر توفيرها فاستخدم كمامة واقية للتنفس بفلتر من الفئة P2. واعمل دائماً بالإضافة إلى ذلك على توفير تهوية جيدة لتقليل تركيز الغبار.

### احترس

لمعالجة الغامات الأخرى يجب على جبة التشغيل الصناعية الاتفاق على الاشتراطات الخاصة مع الجمعيات المهنية المختصة.

## 8 العناية والصيانة

### احترس

قبل البدء في أعمال التنظيف اخلع البطارية، للحبلولة دون تشغيل الجهاز دون قصد.

### 1.8 العناية بالأدوات

أزل الاتساخات شديدة الالتصاق واعمل على حماية أدواتك من الصدأ وذلك بالمسح من آخر بقوطة تنظيف مشربة بالزيت.

### 2.8 العناية بالجهاز

### احترس

حافظ على الجهاز، وخصوصاً مواضع المسك، جافاً ونظيفاً وخالياً من الزيت والشحم. لا تستخدم مواد عناية محتوية على سليكون.

الجسم الخارجي للجهاز مصنوع من بلاستيك مضاد للصدما. أجزاء المقبض مصنوعة من مادة لدائنية مرنة. لا تقم أبداً بتشغيل الجهاز بينما فتحات التهوية مسدودة. نظف فتحات التهوية بعرض باستخدام فرشاة جافة. عمل على منع توغل أجسام غريبة إلى داخل الجهاز. نظف الجهاز من الخارج بصفة دورية باستخدام قوطة تنظيف مبللة بعض الشيء. لا تستخدم بخافة أو جهاز عامل بالبغار أو ماء متدفق في عملية التنظيف. من خلال ذلك يمكن أن تتعرض السلامة الكهربائية للجهاز للخطر.

### 3.8 العناية بطاريات أيونات الليثيوم

تجنب تسرب الرطوبة إليها. اشحن البطاريات عن آخرها قبل التشغيل لأول مرة. للوصول لأقصى عمر افتراضي للبطاريات، قم بإيقاف عملية تفريغ الشحنة بمجرد أن تضعف قدرة البطارية بشكل واضح.

### ملحوظة

في حالة مواصلة التشغيل يتم إيقاف عملية تفريغ الشحنة أو توماتيكياً قبل أن يصل الأمر لتلف الخلايا.

### 4.8 تنظيف تجهيزة الحماية

1. اخلع نصل المنشار لتنظيف تجهيزة الحماية.
2. نظف تجهيزات الحماية بعرض باستخدام فرشاة جافة.
3. أزل الترسبات والبرادة من داخل تجهيزة الحماية باستخدام أداة مناسبة.
4. قم بتركيب نصل المنشار.

### 5.8 الصيانة

#### تحذير

لا يجوز إجراء إصلاحات على الأجزاء الكهربائية إلا من خلال متخصصين في الكهرباء.



## 6.8 الفحص بعد أعمال العناية والصيانة

بعد إجراء أعمال العناية والصيانة يجب فحص ما إذا كانت جميع تجهيزات الحماية مركبة وتؤدي وظيفتها بدون أخطاء. لفحص غطاء الوقاية المتحرك، افتحه بالكامل عن طريق الضغط على ذراع الاستعمال. بعد ترك ذراع الاستعمال يجب أن ينغلق غطاء الوقاية المتحرك بالكامل بسرعة.

افحص بصفة دورية جميع الأجزاء الخارجية للجهاز من حيث وجود أضرار وجميع عناصر الاستعمال من حيث أدائها لوظيفتها بشكل سليم. لا تقم بتشغيل الجهاز عندما تكون هناك أجزاء تالفة أو إذا كانت بعض عناصر الاستعمال لا تعمل بشكل سليم. اعمل على إصلاح الجهاز لدى خدمة Hilti.

## 9 تقصي الأخطاء

الخطأ	السبب المحتمل	التغلب عليه
الجهاز لا يعمل.	لم يتم إدخال البطارية بشكل كامل أو أنها فارغة.	يجب أن تثبت البطارية بصوت مسموع عبارة عن صوت طقطقة لمرتين أو أنه يلزم شحنها.
	خطأ كهربائي.	أخرج البطارية من الجهاز وتوجه إلى خدمة Hilti.
	البطارية فارغة الشحنة/ساخنة.	خاصية الحماية من الفراغ التام للشحنة/توقف الوحدة الإلكترونية. أدخل البطارية في جهاز الشحن أو دعها تبرد.
لا يمكن الضغط على مفتاح التشغيل/الإيقاف أو المفتاح مقفل.	لا يوجد خطأ (وظيفة الأمان).	اضغط على مانع التشغيل.
عدد اللفات ينخفض بشدة بشكل مفاجئ.	البطارية فارغة الشحنة أو قوة الدفع مرتفعة للغاية.	قم بتغيير البطارية واشحن البطارية الفارغة. قم بتقليل قوة الدفع.
البطارية تفرغ بشكل أسرع من المعتاد.	حالة البطارية ليست مثالية.	قم بإجراء كشف تشخيصي لدى خدمة Hilti أو قم بتغيير البطارية.
لا يبدأ الجهاز في العمل تلقائياً بعد تعرض نصل المنشار للإعاقة.	وسيلة الحماية من التحميل الزائد تقوم بعملها.	اضغط مجدداً على مانع التشغيل ومفتاح التشغيل/الإيقاف.
البطارية لا تثبت «بصوت طقطقة مسموع لمرتين».	أطراف التثبيت بالبطارية متسخة.	قم بتنظيف أطراف التثبيت ثم قم بتثبيت البطارية. وتوجه إلى خدمة Hilti، إذا ظلت المشكلة قائمة.
تنشأ سخونة شديدة بالجهاز أو البطارية.	عطل كهربائي.	أوقف الجهاز على الفور وأخرج البطارية منه وتوجه إلى خدمة Hilti.
	هناك تحميل زائد على الجهاز (تم تجاوز حد الاستخدام).	اختر الجهاز المناسب لمقتضيات الاستخدام.
انعدام/انخفاض قدرة الشفط.	انسداد قناة البرادة.	قم بتنظيف قناة البرادة.

## 10 التكبير

### احترس

يمكن أن يؤدي التخلص من التجهيزات بشكل غير سليم إلى النتائج التالية: عند حرق الأجزاء البلاستيكية تنشأ غازات سامة يمكن أن تتسبب في إصابة الأشخاص بأمراض. كما يمكن أن تنفجر البطاريات إذا تلفتت أو تعرضت لسخونة شديدة وعندئذ تتسبب في التعرض لمالات تسمم أو حروق أو اكتواءات أو تعرض البيئة للتلوث. وفي حالة التخلص من التجهيزات بتعاون فإنك بذلك تتبع للأشخاص الغرباء استخداماً في غير أغراضها. وعندئذ يمكن أن تتعرض أنت والآخرين لإصابات بالغة وتعرض البيئة كذلك للتلوث.

### احترس

تخلص فوراً من البطاريات التالفة. احفظها بعيداً عن متناول الأطفال. ولا تقم بتفكيك أو حرق البطاريات.

## احترس

تخلص من البطاريات طبقا للوائح المحلية أو قم بإعادة البطاريات المستبلكة لمركز Hilti.



أجهزة Hilti مصنوعة بنسبة كبيرة من مواد قابلة لإعادة التدوير مرة أخرى. يشترط لإعادة التدوير أن يتم فصل الخامات بشكل سليم فنيا. مراكز Hilti في كثير من الدول مستعدة بالفعل لاستعادة جهاذك القديم على سبيل الانتفاع به. توجه بأسئلتك لخدمة عملاء Hilti أو مستشار المبيعات.

لدول الاتحاد الأوروبي فقط

لا تلق الأذوات الكهربائية ضمن القمامة المنزلية!

طبقا للمواصفة الأوروبية بخصوص الأجهزة الكهربائية والإلكترونية القديمة وما يقابل هذه المواصفة في القوانين المحلية يجب تجميع الأذوات الكهربائية المستعملة بشكل منفصل وإعادة تدويرها بشكل لا يضر بالبيئة.



## 11 ضمان الجهة الصانعة للأجهزة

في حالة وجود أية استفسارات بخصوص شروط الضمان، يرجى التوجه إلى وكيل HILTI المحلي الذي تتعامل معه.

## 12 شهادة المطابقة للمواصفات الأوروبية (الأصلية)

Feldkircherstrasse 100, Hilti Corporation  
FL-9494 Schaan

Jan Doongaji  
Executive Vice President

Business Unit Power  
Tools & Accessories  
01/2012

Paolo Luccini  
Head of BA Quality and Process  
Management  
Business Area Electric Tools &  
Accessories  
01/2012

### المطبوعة الفنية لـ:

Hilti Entwicklungsgesellschaft mbH  
Zulassung Elektrowerkzeuge  
Hiltistrasse 6  
Kaufering 86916  
Deutschland

المسعى:	المنشأ الدائري العامل بالبطارية
مسعى الطراز:	SCW 22-A
الجيل:	01
سنة الصنع:	2010

نقر على مسؤوليتنا الفردية بأن هذا المنتج متوافق مع المواصفات والمعايير التالية: 2004/108/EC, 2006/42/EC, EN 60745-2-5, EN 60745-1, EU/2011/65, 2006/66/EC, EN ISO 12100.

## SCW 22-A Ar akumulatoru darbināms ripzāģis

**Pirms iekārtas lietošanas noteikti izlasiet šo instrukciju.**

**Vienmēr uzglabājiet instrukciju kopā ar iekārtu.**

**Ja iekārta tiek nodota citai personai, iekārtai obligāti jāpievieno arī instrukcija.**

Saturs	Lappuse
1 Vispārēja informācija	330
2 Apraksts	331
3 Piederumi	333
4 Tehniskie parametri	333
5 Drošība	334
6 Lietošanas uzsākšana	338
7 Lietošana	339
8 Apkope un uzturēšana	341
9 Traucējumu diagnostika	342
10 Nokalpojušo instrumentu utilizācija	342
11 Iekārtas ražotāja garantija	343
12 EK atbilstības deklarācija (oriģināls)	343

**I** Skaitļi norāda uz attiecīgajiem attēliem. Attēli ir atrodamī lietošanas pamācības vāka atvērumā. Lasot lietošanas pamācību, turiet šo atvērumu priekšā.

Ar vārdu "iekārta" šīs lietošanas instrukcijas tekstā vienmēr jāsaprot ar akumulatoru darbināmais ripzāģis SCW 22-A.

### Vadības un indikācijas elementi **I**

- ① Akumulatora bloks
- ② Atbloķēšanas taustiņi ar papildu funkciju - uzlādes statusa indikācijas aktivēšanu
- ③ Uzlādes statusa un traucējumu indikācija (litija jonu akumulatora blokam)
- ④ Ieslēgšanas / izslēgšanas slēdzis
- ⑤ Ieslēgšanās bloķēšana
- ⑥ Papildu rokturis
- ⑦ Vārpstas bloķēšanas taustiņš
- ⑧ Iekšējā sešstūra atslēga
- ⑨ Žāģēšanas leņķa skala
- ⑩ Žāģēšanas leņķa noregulējuma fiksācijas svira
- ⑪ Paralēlās atdures fiksācijas skrūve
- ⑫ Žāģēšanas dziļuma noregulējuma fiksācijas skrūves
- ⑬ Žāģējuma atzīme 45°
- ⑭ Žāģējuma atzīme 0°
- ⑮ Paralēlā atdure
- ⑯ Svārstību aizsargs
- ⑰ Pamatnes plāksne
- ⑱ Aizsargpārsegs
- ⑲ Savienojuma iscaurule (skaidu kanāls)
- ⑳ Piedziņas vārpsta
- ㉑ Stiprinājuma atloks
- ㉒ Fiksācijas atloks
- ㉓ Fiksācijas skrūve
- ㉔ Žāģējuma dziļuma skala
- ㉕ Svārstību aizsarga vadības svira

## 1 Vispārēja informācija

### 1.1 Signālvārdi un to nozīme

#### BRIESMAS

Pievērš uzmanību draudošām briesmām, kas var izraisīt smagus miesas bojājumus vai nāvi.

#### BRĪDINĀJUMS

Pievērš uzmanību iespējami bīstamai situācijai, kas var izraisīt smagas traumas vai pat nāvi.

#### UZMANĪBU

Šo uzrakstu lieto, lai pievērstu uzmanību iespējami bīstamai situācijai, kas var izraisīt traumas vai materiālus zaudējumus.

#### NORĀDĪJUMS

Šo uzrakstu lieto lietošanas norādījumiem un citai noderīgai informācijai.

### 1.2 Piktogrammu skaidrojums un citi norādījumi

#### Brīdinājuma zīmes



Brīdinājums par vispārēju bīstamību



Brīdinājums par bīstamu elektrisko spriegumu



Brīdinājums par kodīgām vielām



Brīdinājums par karstu virsmu

## Pienākumu uzliekošās zīmes



Lietojiet  
aizsargbrilles



Lietojiet  
aizsargķiveri



Lietojiet  
skaņas  
slāpētājus



Lietojiet aiz-  
sargcimdus



Lietojiet  
vieglu  
elpvadu aiz-  
sargmasku

## Simboli



Pirms  
lietošanas  
izlasiet  
instrukciju



Nododiet  
otrrreizējai  
pārstrādei



Volti



Līdzstrāva

$n_0$

Nominālais  
apgriezienu  
skaits  
tukšgaitā

/min

Ap griezienu  
skaits minūtē



Diametrs



Zāga  
asmens

## Identifikācijas datu novietojums uz iekārtas

Tipa apzīmējums un sērijas numurs vienmēr ir norādīti uz identifikācijas plāksnītes. Ierakstiet šos datus lietošanas instrukcijā un vienmēr norādiet, kontaktējoties ar Hilti pārstāvi vai servisa nodaļu.

Tips:

Paaudze: 01

Sērijas Nr.:

## 2 Apraksts

### 2.1 Izmantošana atbilstoši paredzētajiem mērķiem

Iekārta ir manuāli vadāms ripzāģis ar akumulatora barošanu.

Iekārta ir paredzēta koka, kokam līdzīgu materiālu, plastmasas, ģipskartona, ģipša šķiedras plākšņu un kombinēto materiālu zāģēšanai ar zāģējuma dziļumu 57 mm, kā arī slīpiem zāģējumiem leņķī no 0° līdz 50°.

Nedrīkst apstrādāt veselībai kaitīgus materiālus (piemēram, azbestu).

Iekārta ir paredzēta profesionālām vajadzībām, un to drīkst apkalpot, apkopt un remontēt tikai kompetents un attiecīgi apmācīts personāls. Personālam jābūt labi informētam par iespējamiem riskiem, kas var rasties darba laikā. Iekārta un tās papildaprīkojums var radīt bīstamas situācijas, ja to lieto nepareizi vai uztic neapmācītam personālam. Iespējamā lietojuma joma: būvobjekts, darbnīca, remontdarbi, pārbūve un jauncelttnes.

Aizliegts veikt nesankcionētas manipulācijas vai izmaiņas iekārtā.

Nedrīkst izmantot zāģa ripas, kas neatbilst norādītajiem parametriem (piemēram, diametram, apgriezienu skaitam, biežumam), griezējriņas un slīpriņas, kā arī zāģa ripas, kas izgatavotas no augsta leģējuma ātrgriešanas tērauda (HSS). Iekārtu nedrīkst izmantot metāla zāģēšanai.

Neizmantojiet iekārtu zaru un koku stumbru zāģēšanai.

Nelietojiet akumulatoru blokus kā enerģijas avotu citām ierīcēm, kam tie nav paredzēti.

Lai izvairītos no savainošanās, izmantojiet tikai oriģinālos Hilti piederumus un instrumentus.

Ievērojiet lietošanas instrukcijas norādījumus par iekārtas lietošanu, apkopi un ekspluatācijas stāvokļa uzturēšanu.

## 2.2 Slēdži

Ieslēgšanas / izslēgšanas slēdzis ar ieslēgšanās bloķēšanu

## 2.3 Rokturi

Rokturis un papildu rokturis

## 2.4 Aizsargierīce

Aizsargpārsegs un svārstību aizsargs

## 2.5 Eļļošana

Eļļošana ar smērvielām

## 2.6 Iekārtas aizsardzība pret pārslodzi un pārkaršanu

Iekārta ir aprīkota ar elektronisku aizsardzību pret pārslodzi un pārkaršanu. Pārslodzes un pārkaršanas gadījumā iekārta automātiski izslēdzas. Ja ieslēgšanas / izslēgšanas slēdzi atlaiž un pēc tam nospiež no jauna, ieslēgšanās var aizkavēties (iekārtas atdzišanas fāze).

## 2.7 Litija jonu akumulatora bloka uzlādes statuss

Ja tiek izmantoti litija jonu akumulatora bloki, uzlādes statusu var apskatīties, viegli nospiežot atbloķēšanas taustiņus (līdz pretestībai - lai neatbloķētu). Indikācija akumulatora bloka aizmugurē sniedz šādu informāciju:

LED deg konstanti	LED mirgo	Uzlādes statuss C
LED 1, 2, 3, 4	-	$C \geq 75 \%$
LED 1, 2, 3,	-	$50 \% \leq C < 75 \%$
LED 1, 2	-	$25 \% \leq C < 50 \%$
LED 1	-	$10 \% \leq C < 25 \%$
-	LED 1	$C < 10 \%$

## 2.8 Standarta aprīkojuma komplektā ietilpst

- 1 Iekārta
- 1 Zāģa asmens
- 1 Iekšējā sešstūra atslēga
- 1 Lietošanas instrukcija
- 1 Hilti koferis (opcija)
- 1 Kartona iepakojums (opcija)
- 1 Paralēlā atdure
- 1 Īscaurule putekļu nosūcēja pieslēgšanai
- 1 Vadotnes slīdes adapters (opcija)

## 2.9 Iekārtai nepieciešamais papildu aprīkojums

SCW 22-A paredzēts akumulatora bloks B 22/3.3 Li-Ion vai B 22/2.6 Li-Ion un lādētājs C436-90, C436-350, C4/36 vai C4/36-ACS.

## NORĀDĪJUMS

Atkarībā no komplektācijas šis aprīkojums var tikt piegādāts kopā ar iekārta.

### 3 Piederumi

#### SCW 22-A piederumi

Apzīmējums	Sāisinājums
Lādētājs litija jonu akumulatora blokam	C 4/36
Lādētājs litija jonu akumulatora blokam	C4/36-ACS
Lādētājs litija jonu akumulatora blokam	C 4/36-90
Lādētājs litija jonu akumulatora blokam	C 4/36-350
Akumulatora bloks	B 22/3.3 Li-Ion
Akumulatora bloks	B 22/2.6 Li-Ion
Paralēlā atdure	
Vadotnes sliede	

### 4 Tehniskie parametri

Rezervētas tiesības izdarīt tehniska rakstura izmaiņas!

Iekārta	SCW 22-A
Nominālais spriegums (līdzstrāva)	21,6 V
Svars saskaņā ar EPTA procedūru 01/2003	3,9 kg
Izmēri (garums x platums x augstums)	393 mm X 208 mm X 241 mm
Pamatnes plāksne	298 mm X 137 mm
Paredzētais zāģa ripas diametrs	160... 165 mm
Zāģa ripu pamatnes biezums	0,5... 1,5 mm
Zāģējuma platums	1,5... 2,0 mm
Zāģa ripas stiprinājuma atvere	20 mm
Zāģējuma dziļums pie skalas iestatījuma	Leņķis 0°: 57 mm Leņķis 45°: 42 mm
Rotācijas ātrums tukšgaitā	4000/min

#### NORĀDĪJUMS

Šajos norādījumos minētais svārstību līmenis ir mērīts ar EN 60745 noteiktajām mērījumu metodēm un ir izmantojams dažādu elektroiekārtu salīdzināšanai. To var izmantot arī svārstību radītās slodzes pagaidu novērtējumam. Norādītais svārstību līmenis attiecas uz elektroiekārtas galvenajiem izmantošanas veidiem. Taču, ja elektroiekārta tiek izmantota citos nolūkos, ar citiem maināmajiem instrumentiem vai netiek nodrošināta pietiekama tās apkope, svārstību līmenis var atšķirties. Tas var ievērojami palielināt svārstību radīto slodzi visā darba laikā. Lai precīzi novērtētu svārstību radīto slodzi, jāņem vērā arī laiks, cik ilgi iekārta ir izslēgta vai ir ieslēgta, taču faktiski netiek darbināta. Tas var ievērojami samazināt svārstību radīto slodzi visā darba laikā. Jāparedz papildu drošības pasākumi, lai aizsargātu lietotāju pret svārstību iedarbību, piemēram: elektroiekārtas un maināmo instrumentu apkope, roku turēšana siltumā, darba procesu organizācija.

#### Informācija par SCW 22-A radīto troksni un vibrāciju (mērījumi veikti saskaņā ar EN 60745-2-5):

Raksturīgais (A) trokšņa līmenis	104 dB (A)
Raksturīgais (A) trokšņa emisijas līmenis.	93 dB (A)
Nedrošība sakarā ar norādīto trokšņa līmeni	3 dB (A)

#### Triaksiālās vibrācijas vērtības (vibrācijas vektoru summa)

Kokmateriālu zāģēšana, $a_n$	1,2 m/s <sup>2</sup>
Iespējamā kļūda (K)	1,5 m/s <sup>2</sup>

Akumulatora bloks	B 22/3.3 Li-Ion	B 22/2.6 Li-Ion
Nominālais spriegums	21,6 V	21,6 V
Kapacitāte	3,3 Ah	2,6 Ah
Enerģija	71,28 Wh	56,16 Wh
Svars	0,78 kg	0,78 kg
Bateriju veids	Litija jonu	Litija jonu
Elementu bloks	12	12
Aizsardzība pret pastiprinātu izlādi	Jā	Jā

## 5 Drošība

### NORĀDĪJUMS

Nodaļas 5.1 drošības norādījumi ietver visus vispārīgos drošības norādījumus attiecībā uz elektroiekārtām, kas jāietver lietošanas instrukcijā saskaņā ar spēkā esošajām normām. Līdz ar to instrukcijā var būt norādījumi, kas konkrētai iekārtai nav relevanti.

#### 5.1 Vispārīgi drošības norādījumi darbam ar elektroiekārtām

##### a) BRĪDINĀJUMS

**Izlasiet visus drošības norādījumus un instrukcijas.** Šeit izklāstīto drošības norādījumu un instrukciju neievērošana var izraisīt elektrošoku, ugunsgrēku un/vai nopietnas traumas. **Saglabājiet visus drošības norādījumus un instrukcijas turpmākai lietošanai.** Drošības norādījumos lietotais apzīmējums "elektroiekārta" attiecas uz iekārtām ar tīkla barošanu (ar barošanas kabeli) un iekārtām ar barošanu no akumulatora (bez kabeļa).

#### 5.1.1 Drošība darba vietā

- Uzturiet darba vietā tīrību un kārtību un nodrošiniet labu apgaismojumu.** Nekārtīgā darba vietā vai sliktā apgaismojumā var viegli notikt nelaimes gadījums.
- Nestrādājiet ar elektroiekārtu sprādzienbīstamā vidē, kurā atrodas uzliesmojoši šķidrumi, gāzes vai putekļi.** Darba laikā iekārta nedaudz dzirkstelo, un tas var izraisīt viegli degošu putekļu vai tvaiku aizdegšanos.
- Lietojot elektroiekārtu, neļaujiet nepiederošām personām un jo īpaši bērniem tuvoties darba vietai.** Citu personu klātbūtne var novērst uzmanību, un tā rezultātā jūs varat zaudēt kontroli pār iekārtu.

#### 5.1.2 Elektrodrošība

- Elektroiekārtas kontaktdakšai jāatbilst elektrotīkla kontaktligzdai. Kontaktdakšas konstrukciju nedrīkst nekādā veidā mainīt. Kopā ar elektroiekārtām, kurām ir aizsargzemējums, nedrīkst lietot adapteru spraudņus.** Neizmaiņātas konstrukcijas kontaktdakša, kas atbilst kontaktligzdai, ļauj samazināt elektrošoka risku.

- Darba laikā nepieskarieties sazemētiem priekšmetiem, piemēram, caurulēm, radiatoriem, plītnim vai ledusskapjiem.** Pieskaroties sazemētām virsmām, pieaug risks saņemt elektrisko triecienu.
- Nelietojiet elektroiekārtu lietus laikā, neturiet to mitrumā.** Mitrumam iekļūstot elektroiekārtā, pieaug risks saņemt elektrisko triecienu.
- Nenesiet un nepiekariniet elektroiekārtu aiz barošanas kabeļa, neraujiet aiz kabeļa, ja vēlaties atvienot iekārtu no elektrotīkla kontaktligzdas. Sargājiet elektrokabeli no karstuma, eļļas, asām šķautnēm un iekārtas kustīgajām daļām.** Bojāts vai sapīņķerējis elektrokabelis var būt par cēloni elektrošokam.
- Darbinot elektroiekārtu ārpus telpām, izmantojiet tās pievienošanai vienīgi tādus pagarinātājkabeļus, kas ir paredzēti lietošanai brīvā dabā.** Lietojot elektrokabeli, kas ir piemērots darbam ārpus telpām, samazinās elektrošoka risks.
- Ja elektroiekārtas izmantošana slapjā vidē ir obligāti nepieciešama, lietojiet bojājumstrāvas aizsargslēdzi.** Bojājumstrāvas slēdža lietošana samazina elektrošoka risku.

#### 5.1.3 Personiskā drošība

- Strādājiet ar elektroiekārtu uzmanīgi, darba laikā saglabājiet paškontroli un rīkojieties saskaņā ar veselo saprātu. Nestrādājiet ar elektroiekārtu, ja jūtaties noguruši vai atrodaties alkohola, narkotiku vai medikamentu ietekmē.** Strādājot ar elektroiekārtu, pat viens neuzmanības mirklis var būt par cēloni nopietnam savainojumam.
- Izmantojiet individuālos darba aizsardzības līdzekļus un darba laikā vienmēr nēsājiet aizsargbrilles.** Individuālo darba aizsardzības līdzekļu (putekļu aizsargmaskas, neslīdošu apavu un aizsargķiveres vai ausu aizsargu) lietošana atbilstoši elektroiekārtas tipam un veicamā darba raksturam ļauj izvairīties no savainojumiem.
- Nepieļaujiet iekārtas nekontrolētas ieslēgšanas iespēju. Pirms pievienošanas elektrotīklam, akumulatora ievietošanas, elektroiekārtas satveršanas vai pārvietošanas pārlicinieties, ka tā ir izslēgta.** Ja iekārtas pārvietošanas laikā pirksts atro-

das uz slēdža vai ja ieslēgta iekārta tiek pievienota elektriskajam tīklam, iespējams nelaimes gadījums.

- d) **Pirms elektroiekārtas ieslēgšanas jānoņem visi regulēšanas piederumi un uzgriežņu atslēgas.** Regulēšanas piederumi vai uzgriežņu atslēga, kas iekārtas ieslēgšanas brīdī atrodas tajā, var radīt traumas.
- e) **Izvairoties no nedabiskām pozām.** Darba laikā vienmēr saglabājiet līdzsvaru un nodrošinieties pret paslīdēšanu. Tas atvieglos elektroiekārtas vadību neparedzētās situācijās.
- f) **Izvēlieties darbam piemērotu apģērbu.** Darba laikā nenēsājiet brīvi plandošas drēbes un rotaslietas. Netuviniet matus, apģērbu un aizsargcimdus iekārtas kustīgajām daļām. Vaļīgas drēbes, rotaslietas un gari mati var iekerties iekārtas kustīgajās daļās.
- g) **Ja elektroiekārtas konstrukcija ļauj pievienot putekļu nosūcšanas vai savākšanas ierīci, sekojiet, lai tā būtu pievienota un darbināta pareizi.** Putekļu nosūcēja lietošana samazina putekļu kaitīgo ietekmi.

#### 5.1.4 Elektroiekārtas lietošana un apkope

- a) **Nepārslodojiet elektroiekārtu.** Katram darbam izvēlieties piemērotu iekārtu. Elektroiekārta darbosies labāk un drošāk pie nominālās slodzes.
- b) **Nelietojiet elektroiekārtu, ja ir bojāts tās slēdzis.** Elektroiekārta, ko nevar ieslēgt un izslēgt, ir bīstama un nekavējoties jānodod remontam.
- c) **Pirms iestatījumu veikšanas, aprikojuma daļu nomaiņas vai iekārtas novietošanas uzglabāšanai atvienojiet kontaktdakšu no elektrotīkla un/vai noņemiet akumulatoru.** Šādi Jūs novērsīsiet elektroiekārtas nejaušas ieslēgšanās risku.
- d) **Elektroiekārtu, kas netiek darbināta, uzglabājiet piemērotā vietā. Neļaujiet lietot iekārtu personām, kas nav iepazīnušas ar tās funkcijām un izlasījušas šo lietošanas instrukciju.** Ja elektroiekārtu lieto nekompetentas personas, tas var apdraudēt cilvēku veselību.
- e) **Rūpīgi veiciet elektroiekārtu apkopi.** Pārbaudiet, vai kustīgās daļas darbojas bez traucējumiem un neķeras un vai kāda no daļām nav salauzta vai bojāta un tādējādi netraucē elektroiekārtas nevainojamu darbību. Raugieties, lai pirms iekārtas lietošanas tiktu nomainītas vai saremontētas bojātās daļas. Daudzi nelaimes gadījumi notiek tāpēc, ka elektroiekārtām nav nodrošināta pareiza apkope.
- f) **Griezējinstrumentiem vienmēr jābūt uzasinātiem un triēm.** Rūpīgi kopti griezējinstrumenti ar asām šķautnēm retāk iestrēgst un ir vieglāk vadāmi.
- g) **Lietojiet elektroiekārtu, piederumus, maināmos instrumentus utt. saskaņā ar šiem norādījumiem.** Jāņem vērā arī konkrētie darba apstākļi un veicamās operācijas īpatnības. Elektroiekārtu lietošana citiem mērķiem, nekā to ir paredzējusi ražotājfirma, ir bīstama un var izraisīt neparedzamas sekas.

#### 5.1.5 Ar akumulatoru darbināmas iekārtas lietošana un apkope

- a) **Akumulatora uzlādei jālieto tikai ražotāja ieteiktie lādētāji.** Noteikta veida akumulatoriem paredzēts lā-

dētājs kļūst ugunsbīstams, ja to izmanto kombinācijā ar cita veida akumulatoriem.

- b) **Izmantojiet elektroiekārtas barošanai tikai tai paredzētos akumulatorus.** Cita tipa akumulatoru lietošana var izraisīt iekārtas un/vai akumulatora aizdegšanos.
- c) **Laikā, kad akumulators ir atvienots no iekārtas, nepieļaujiet tā kontaktu saskaršanos ar saspriedēm, monētām, atslēgām, naagliem, skrūvēm vai citiem nelieliem metāla priekšmetiem, kas varētu izraisīt issavienojumu.** Ja starp akumulatora kontaktiem rodas īssavienojums, tas var sadegt vai kļūt par ugunsgrēka cēloni.
- d) **Nepareizi lietojot akumulatoru, no tā var izplūst šķidrums.** Nepieļaujiet tā nokļūšanu uz ādas. Ja tas tomēr nejausi ir noticis, noskalojiet ar ūdeni. Ja šķidrums iekļūst acīs, izskalojiet acis un nekavējoties griežieties pie ārsta. No akumulatora izplūdušais šķidrums var izraisīt ādas kairinājumu vai pat apdegumus.

#### 5.1.6 Serviss

- a) **Uzdodiet elektroiekārtas remontu veikt tikai kvalificētam personālam, kas izmanto vienīgi oriģinālās rezerves daļas.** Tikai tā ir iespējams saglabāt elektroiekārtas funkcionālo drošību.

#### 5.2 Drošības norādījumi visu veidu zāģiem

##### 5.2.1 Zāģēšanas process

- a) **⚠ BRIESMAS**  
**Raugieties, lai Jūsu rokas neatrastos zāģēšanas zonā vai zāģa ripas tiešā tuvumā. Ar otru roku turiet iekārtu aiz papildu roktura vai motora korpusa.** Ja abas rokas ir satvērušas zāģi, tās ar zāģa asmeni nav iespējams savainot.
- b) **Nesatveriet zāģējamo materiālu no apakšas.** Aizsargs nepasargā Jūs no saskares ar zāģa asmeni apstrādājamā materiāla apakšpusē.
- c) **Pieskaņojiet zāģējuma dziļumu apstrādājamā materiāla biežamam.** Zem zāģējamā materiāla jābūt redzamam vismaz vienam zobam pilnā augstumā.
- d) **Nekādā gadījumā nemēģiniet pieturēt zāģējamo materiālu ar roku vai kāju. Nofiksējiet zāģējamo materiālu stabilā stiprinājumā.** Ir svarīgi kārtīgi nostiprināt zāģējamo materiālu, lai līdz minimumam samazinātu risku, kas saistīts ar pieskaršanos zāģa ripai, ripas iestrēgšanu vai kontroles zudumu.
- e) **Veicot darbus, kuru laikā pastāv risks, ka instruments var skart aplēptus elektriskos vadus, vienmēr satveriet iekārtu tikai aiz izolētajām rokturu virsmām.** Saskaņoties ar sprieguma padevei pieslēgtiem vadiem, elektroiekārtas neizolētās metāla daļas nonāk zem sprieguma un var izraisīt elektrošoku.
- f) **Garenvirziena zāģēšanai vienmēr lietojiet atduri vai taisnu malas vadotni.** Tādējādi tiks palielināta zāģējuma precizitāte un samazināts instrumenta iestrēgšanas risks.
- g) **Vienmēr lietojiet tikai atbilstoša izmēra zāģa ripas ar piemērotu stiprinājuma atveri (piemēram, zvaigznes formas vai apaļu). Zāģa ripas, kas nav**



paredzētas montāžai uz šī zāģa, rotē nevienmērīgi un var izraisīt kontroles zudumu.

- h) **Nekādā gadījumā nedrīkst izmantot bojātas vai nepiemērotas zāģa ripas paplāksnes vai skrūves.** Paplāksnes un skrūves ir konstruētas speciāli šim zāģim, lai nodrošinātu optimālu darba efektivitāti un drošību.

### 5.2.2 Papildu drošības norādījumi visu veidu zāģiem

**Atsitienu cēloņi un ar to saistītie drošības norādījumi**

Atsitiens ir negaidīta reakcija sakarā ar zāģa ripas aizķeršanos, iestrēgšanu vai nepareizu noregulējumu, kā rezultātā tiek zaudēta kontrole pār zāģi, tas izlec no zāģejamā materiāla un tiek pasists lietotāja virzienā;

ja zāģa ripa iekeras vai iestrēgst zāģējuma rievā, tā nobloķējas un motora spēks pasit zāģi atpakaļ, lietotāja virzienā;

ja zāģa ripa zāģējuma rievā sagriežas vai ir nepareizi noregulēta, ripas aizmugurējās daļas zobī var iekerties zāģejamā materiāla virsmā, kā rezultātā zāģa ripa izlec no zāģējuma rievās un zāģis tiek pasists lietotāja virzienā. Atsitiens ir nepareizas zāģa lietošanas sekas. No tā ir iespējams izvairīties, ievērojot turpmāk aprakstītos drošības pasākumus.

- a) **Stingri turiet zāģi ar abām rokām un novietojiet rokas tā, lai varētu droši reaģēt uz atsitienu radītajiem spēkiem.** Vienmēr nostājielies nedaudz uz sāniem no zāģa - tā, lai zāģa asmens neatrastos uz vienas līnijas ar Jūsu ķermeni. Atsitienu gadījumā ripzāģis strauji pārvietosies atpakaļ, taču ar atbilstošu piesardzības pasākumu palīdzību iekārtas lietotājs var kontrolēt atsitienu spēku.
- b) **Ja zāģa ripa iestrēgst vai darbu nepieciešams pārtraukt citu iemeslu dēļ, izlēdziet zāģ, atstājiel to zāģejamajā materiālā un nogaidiel, līdz zāģa ripas kustība apstājas.** Nekādā gadījumā nemēģiniel izvilkt zāģi no materiāla vai pavilkt atpakaļ, kamēr zāģa ripa atrodas kustībā, jo tas var izraisīt atsitienu kustību. Atrudiel un novērsiel zāģa ripas iestrēgšanas cēloni.
- c) **Ja Jūs vēlatiel no jauna ieslēgt zāģi, kura asmens atrodas materiālā, nocentrējiel zāģa asmeni zāģējuma rievā un pārbaudiel, vai zāģa zobī nav iekērušies materiālā.** Ja zāģa ripa ir iestrēgusi, tā zāģa ieslēgšanas brīdī var izlekt no materiāla vai izraisīt atsitienu.
- d) **Lai novērstu risku, ka zāģa ripas iestrēgšana izraisiel atsitienu, liela izmēra plāksnes pirms apstrādāšanas kārtīgi jāatbalsta.** Liela izmēra detaļas var izliekties pašas no sava svara. Plāksnes jāatbalsta abās pusēs - gan zāģējuma tuvumā, gan pie ārmaslas.
- e) **Nedrīkst izmantot neasas vai bojātas zāģa ripas.** Zāģa ripas ar neasiem vai nepareizi izlocītiem zobiem veido pārk šauru zāģējuma rievu, kā rezultātā palielinās berze, kā arī zāģa ripas iestrēgšanas vai atsitienu risks.
- f) **Pirms sākt zāģēšanu, pievelciet zāģējuma dziļuma un leņķa iestatīšanas atdures.** Ja zāģēšanas laikā tiek mainīti iestatījumi, zāģa ripa var iestrēgt un radīt atsitienu.

- g) **Ievērojiel īpašu piesardzību, veicot zāģējumu sienās un citās nepārdredzamās vietās.** Iegremdētā zāģa ripa var uzduerties sienā esošiem objektiem un izraisīt atsitienu.

### 5.2.3 Drošības norādījumi par ripzāģiem ar atvāzamu pārsegu

**Apakšējā drošības pārsega funkcijas**

- a) **Pirms katras lietošanas pārbaudiel, vai pārsegs aizveras nevainojami.** Nelietojiel zāģi, ja apakšējais pārsegs nekustas brīvi un nekavējielies neaizveras. **Nekādā gadījumā nemēģiniel nofikset vai atsiet pārsegu atvērtā pozīcijā.** Ja zāģis nejaušī nokrīt zemē, pārsegs var deformēties. Ar atvilkšanas sviras palīdzību atveriel pārsegu un nodrošiniel, lai tas kustētos brīvi un ne pie kāda zāģējuma leņķa un dziļuma nēsaskartos ar zāģa asmeni vai citām iekārtas daļām.
- b) **Pārbaudiel apakšējā pārsega atsperes funkcijas.** Ja apakšējais pārsegs un atspere nefunkcionē nevainojami, pirms zāģa lietošanas lieciet tos izlabot. Bojātas detaļas, lipīgu materiālu nogulsņējumi vai skaidu sakrāšanās var aizkavēt apakšējā pārsega kustību.
- c) **Atveriel apakšējo pārsegu ar roku tikai tad, ja tiek veikti īpaši zāģēšanas darbi, piemēram, "iegremdētie un leņķa zāģējumi".** Atveriel apakšējo pārsegu ar atvilkšanas sviru un atlaiidiel to, līdzko zāģa asmens iegremdējas materiālā. Visu pārējo zāģēšanas darbu laikā apakšējam pārsegam jādarbojas automātiski.
- d) **Nenovietojiel zāģi uz darba galda vai uz grīdas, ja apakšējais pārsegs nenosēdz zāģa asmeni.** Nenosegd zāģa ripas, kas kustas pēc inerces, var sazāģēt visu, kas gadisies tās ceļā. Tādēļ atcerieties, ka nepieciešams zināms laiks, lai apstātos zāģa inerces rotācija.

### 5.3 Papildu drošības norādījumi

#### 5.3.1 Personiskā drošība

- a) **Lietojiel dzirdes aizsargaprikojumu.** Trokšņa iedarbība var radīt dzirdes zudumu.
- b) **Vienmēr satveriel iekārtu ar abām rokām aiz šim nolūkam paredzētiem rokturiem.** Nodrošiniel, lai rokturi vienmēr būtu tīri, sausi un attaukoti.
- c) **Ja iekārta tiek darbināta bez putekļu nosūcēja un darba rezultātā veidojas liels daudzums putekļu, jāvalkā viegls elpošanas aizsargaprikojums (maska).**
- d) **Lietojiel iekārtu tikai kopā ar paredzētajām aizsardzības ierīcēm.**
- e) **Lietojiel iekārtu tikai saskaņā ar visiem noteikumiem un tikai tad, ja tā ir nevainojamā stāvoklī.**
- f) **Strādājiel ar pārtraukumiem un veiciel atslābināšanās un pirkstu vingrinājumus, kas uzlabo asinsriti.**
- g) **Ieslēdziel iekārtu tikai tad, kad tā atrodas darba zonā.**
- h) **Pirms iekārtas novietošanas uzglabāšanai vai transportēšanas jāizņem akumulatora bloks.**

- i) Darba laikā iekārta vienmēr jāvirza projām no sevis.
- j) Ar šo iekārta nedrīkst strādāt virs galvas.
- k) **Nemēģiniet nobremzēt iekārtas kustību, no sāniem piespiežot zāga ripu.**
- l) Kad iekārta darbojas, nedrīkst pieskarties fiksācijas atlokam un fiksācijas skrūvei.
- m) Griezuma trajektorija jāatbrīvo no jebkādiem šķēršļiem. Nemēģiniet pārzāgēt skrūves, naglas u.c.
- n) Kamēr zāga ripa rotē, nekādā gadījumā nedrīkst spiest vārpstas bloķēšanas taustiņu.
- o) Nevērsiet iekārta pret cilvēkiem.
- p) Bērniem stingri jāpaskaidro, ka ar iekārta nedrīkst rotāļties.
- q) Iekārta nav paredzēta, lai to lietotu bērni vai nevarīgi cilvēki.
- r) Pieskaņojiet padeves spēku zāga ripai un zāgējamam materiālam, pretējā gadījumā zāga ripa var nobloķēties un izraisīt atsitieni.
- s) Raugieties, lai netiktu pārkarsētas zāga zobu smailēs.
- t) Zāgējot plastmasas materiālus, nedrīkst pielaut plastmasas kušanu.
- u) Pirms darba sākšanas noskaidrojiet darba laikā radušos putekļu bīstamības kategoriju. Lietojiet ceļniecības putekļsūcēju ar oficiālas sertifikācijas ietvaros piešķirtu drošības klasifikāciju, kas atbilst vietējiem putekļu ietekmes ierobežošanas normatīviem.
- v) Putekļi, ko rada tādi materiāli kā, piemēram, svīnu saturoša krāsa, daži koksnes veidi, minerāli un metāls, var būt kaitīgi veselībai. Saskaņā ar šiem putekļiem vai to ielpošana var izraisīt lietotāja vai citu tuvumā esošo personu alerģiskas reakcijas un/vai elpceļu saslimšanas. Noteikti putekļu veidi, piemēram, ozola un skābarža koksnes putekļi, tiek uzskatīti par kancerogēniem - sevišķi kopā ar kokapstrādē izmantotajām vielām (hromātiem, koksnes aizsarglīdzekļiem). Azbestu saturošus materiālus drīkst apstrādāt tikai kompetenti speciālisti. **Ja iespējams, lietojiet putekļu nosūcēju. Lai sasniegtu augstu putekļu nosūkšanas efektivitāti, lietojiet piemērotu, Hilti ieteiktu mobilo putekļu nosūcēju, kas paredzēts koka un/vai minerālo materiālu nosūkšanai, strādājot ar šo elektroiekārta. Nodrošiniet darba vietā labu ventilāciju. Ieteicams valkāt elpceļu aizsardzības masku ar filtra klasi P2. Ievērojiet Jūsu valstī spēkā esošos normatīvus, kas regulē attiecīgo materiālu apstrādi.**

### 5.3.2 Rūpīga elektroiekārta lietošana un apkope

- a) **Nostipriniet apstrādājamo priekšmetu. Apstrādājamā materiāla nostiprināšanai izmantojiet skrūvspīles vai citu fiksācijas ierīci. Šādi tas būs drošāk un stabilāk novietots nekā tad, ja to turēsiet ar roku, turklāt Jums abas rokas būs brīvas instrumenta lietošanai.**
- b) **Pārliecinieties, vai ievietojamo instrumentu savienojumu sistēmas atbilst iekārtas fiksācijas patroņai un tie tajā droši nofiksējas.**

### 5.3.3 Elektrodrošība



Piemēram, ar metāla detektora palīdzību, pirms darba uzsākšanas pārbaudiet, vai zem apstrādājamās virsmas neatrodas apslēpti elektriskie vadi, gāzes vai ūdens caurules. Iekārtas ārējās metāla daļas var būt zem sprieguma, ja, piemēram, darba laikā nejauši tiek bojāts elektriskais vads. Tā rezultātā rodas nopietns elektriskā trieciena risks.

### 5.3.4 Rūpīga akumulatora bloku lietošana un apkope

- a) Ievērojiet īpašos norādījumus par lītiņa jonu akumulatora bloku transportēšanu, uzglabāšanu un ekspluatāciju.
- b) **Sargājiet akumulatora blokus no augstas temperatūras un uguns.** Pastāv eksplozijas risks.
- c) **Akumulatora blokus nedrīkst izjaukt, saspiest, sakarsēt virs 80°C vai sadedzināt.** Pretējā gadījumā iespējams ugunsgrēks, eksplozija vai ķīmiskie apdegumi.
- d) **Lietojiet tikai un vienīgi attiecīgajai iekārtai paredzētos akumulatora blokus.** Ja tiek lietoti neatļauti akumulatora bloki vai ja akumulatora blokus izmanto tādās jomās, kam tie nav paredzēti, pastāv ugunsgrēka un eksplozijas risks.
- e) **Ja akumulatoru bloki ir bojāti (piemēram, tajos radušās plaisas, tiem ir nolūzušas atsevišķas daļas, tie ir saliekti, ar atlauztiem vai izvilktiem kontaktiem), tos nekādā gadījumā nedrīkst mēģināt uzlādēt vai lietot.**
- f) Ja akumulatora bloks ir tik karsts, ka to nevar saņemt, iespējams, ka tas ir bojāts. **Novietojiet iekārta atdzesīšanai vietā, kas atrodas pietiekamā attālumā no degošiem materiāliem un kur to var pastāvīgi novērot. Kad akumulatora bloks ir atdzisis, sazinieties ar Hilti servisu.**

### 5.3.5 Darba vieta

- a) **Rūpējieties par labu darba vietas apgaismojumu.**
- b) **Nodrošiniet darba vietā labu ventilāciju.** Nepietiekama ventilācija darba vietā var novest pie putekļu izraisītiem veselības traucējumiem.

### 5.3.6 Individuālais aizsargaprīkojums



Lietotājam un tuvumā esošajām personām instrumenta lietošanas laikā jāizmanto piemērotas

aizsargbrilles, aizsargķivere, dzirdes aizsarglīdzekļi, aizsargcimdi un viegli elpošanas ceļu aizsardzības līdzekļi.

### 5.3.7 Aizsargierīce

Neieslēdziet iekārtu, ja nav pareizi piemontēta zāģa ripa, pārsegs vai svārstību aizsargs.

## 6 Lietošanas uzsākšana



### 6.1 Rūpīga akumulatora bloku lietošana

#### NORĀDĪJUMS

Zemā temperatūrā akumulatora bloka jauda samazinās. Nestrādājiet ar akumulatora bloku līdz tā pilnīgai izlādei, kas izraisa iekārtas izslēgšanos. Savlaicīgi nomainiet izlādēto akumulatora bloku pret otru. Uzreiz uzlādējiet izņemto akumulatora bloku, lai tas būtu gatavs nākošai nomaīnai.

Uzglabājiet akumulatora bloku pēc iespējas vēsā un sausā vietā. Nekādā gadījumā neuzglabājiet akumulatora bloku saulē, uz apkures radiatoriem vai aiz stikla. Kad akumulatora bloks ir nokalpojies, utilizējiet to atbilstoši vides aizsardzības noteikumiem.

Ievietojiet akumulatora bloku atbilstošajā lādētājā.

### 6.2 Akumulatora bloka uzlāde



#### BRIESMAS

Jālieto tikai paredzētie Hilti akumulatora bloki un Hilti lādētāji, kas minēti nodaļā "Piederumi".

#### BRIESMAS

Pirms akumulatora bloka ievietošanas lādētājā pārlicinieties, vai tā ārējās virsmas ir tīras un sausas. Norādījumus par lādēšanas procesu meklējiet lādētāja lietošanas instrukcijā.

### 6.2.1 Jauna akumulatora bloka pirmā uzlāde

Pirms ekspluatācijas uzsākšanas jāveic pilnīga akumulatora bloka uzlāde.

### 6.2.2 Lietota akumulatora bloka uzlāde

Pirms akumulatora bloka ievietošanas lādētājā pārlicinieties, vai tā ārējās virsmas ir tīras un sausas.

Norādījumus par lādēšanas procesu meklējiet lādētāja lietošanas instrukcijā.

Litija jonu akumulatora bloki ir gatavi lietošanai jebkurā laikā - arī pēc daļējas uzlādes. Par uzlādes progresu informē LED indikācija (skat. lādētāja lietošanas instrukciju).

### 6.3 Akumulatora bloka ievietošana

#### UZMANĪBU

Pirms akumulatora bloka ielikšanas jāpārlicinās, vai iekārta ir izslēgta un vai ir aktivēta (nav nospiesta) ieslēgšanas bloķēšana. Jālieto tikai tādi Hilti akumulatoru bloki, kas ir paredzēti lietošanai kombinācijā ar konkrēto iekārtu.

#### UZMANĪBU

Pirms akumulatora bloka ievietošanas iekārtā pārlicinieties, ka uz akumulatora bloka un iekārtas kontaktiem nav nekādu svešķermeņu.

1. No aizmugures jāiebīda akumulatora bloks iekārtā, līdz tas kārtīgi nofiksējas ar dzirdamu dubultklikšķi.
2. **UZMANĪBU** Akumulatora izkrišana var apdraudēt iekārtas lietotāju un apkārtējos. Jāpārbauda, vai akumulatora bloks ir kārtīgi nofiksējis iekārtā.

### 6.4 Akumulatora bloka izņemšana no iekārtas

1. Nospiediet un turiet nospiestus abus atbloķēšanas taustiņus.
2. Virzienā uz aizmuguri izvelciet akumulatora bloku no iekārtas.

## 6.5 Akumulatora bloku transportēšana un uzglabāšana

Pavelciet akumulatora bloku un pārvietojiet to no nofik-sētās pozīcijas (darba stāvokļa) pirmajā pagaidu pozīcijā (transportēšanas stāvoklī).

Ja akumulatora bloks pirms iekārtas transportēšanas vai novietošanas uzglabāšanā tiek izņemts pavisam, pārlie-cinieties, ka tā kontakti ir pasargāti no īssavienojuma.

Izņemiet no kofera, instrumentu kārbas vai transportēša-nas iepakojuma nenostiprinātus metāla priekšmetus, pie-mēram, skrūves, naglas, skavas, skrūvēšanas uzgaļus, stieples vai metāla skaidas, vai citādā veidā nodrošiniet, lai šie priekšmeti nevarētu nonākt saskarē ar akumulatora blokiem.

Nosūtīt akumulatora blokus (ar autotransportu, pa dzel-zeceļi, jūru vai ar aviotransportu), ievērojiet nacionālo un starptautisko transporta noteikumu prasības.

## 7 Lietošana



### NORĀDĪJUMS

Pēc zāga ripas nobloķēšanās iekārta neatsāks darboties pati, kad tiks noņemts padeves spēks. Vēlreiz jānospiež ieslēgšanas bloķēšanas un ieslēgšanas / izslēgšanas slē-dzis.

### UZMANĪBU

**Valkājiet aizsargcimdus.** Zāga ripas malas ir asas. Ja tās tiek aizskartas, iespējama savainošana.

### UZMANĪBU

**Valkājiet vieglu elpvadu aizsargmasku un aizsargbril-les.** Zāgēšanas laikā gaisā paceļas putekļi un skaidas. Lidojošās materiāla daļiņas var būt kaitīgas, ja tās iekļūst elpvados vai acīs.

### UZMANĪBU

**Lietojiet dzirdes aizsargaprikojumu.** Iekārta un zāgē-šanas process rada troksni. Trokšņa iedarbība var izraisīt kurlumu.

### 7.1 Zāga asmens nomaiņa



### UZMANĪBU

**Mainot instrumentus, lietojiet aizsargcimdus.** Instru-ments, fiksācijas atloks un stiprinājuma skrūve sakarst.

### UZMANĪBU

**Nodrošiniet, lai nofik-sēšanai paredzētā zāga ripa at-bilstu tehniskajām prasībām un būtu nevainojami uza-sināta.** Asi zāga ripas zobi ir priekšnoteikums nevainoja-mai zāgējuma kvalitātei.

#### 7.1.1 Zāga ripas demontāža 2

1. Izņemiet akumulatora bloku no iekārtas.
2. Nospiediet vārpstas bloķēšanas taustiņu un turiet to nospiestu.

3. Ar iekšējās sešstūra atslēgu pagrieziet zāga ripas stiprinājuma skrūvi, līdz pilnībā nofik-sējas fiksācijas tapa.
4. Turpinot ar atslēgu griezt pulksteņa rādītāja kustības virzienā, atļaidiet stiprinājuma skrūvi.
5. Izņemiet stiprinājuma skrūvi un noņemiet ārējo fik-sācijas atloku.
6. Atveriet svārstību aizsargu un noņemiet zāga ripu.

#### 7.1.2 Zāga ripas montāža 3

1. Izņemiet akumulatora bloku no iekārtas.
2. Notīriet atbalsta un fiksācijas atlokus.
3. Uzlieciet atbalsta atloku.
4. Atveriet svārstību aizsargu.
5. **UZMANĪBU Lietojiet tikai tādas zāga ripas, kas ir piemērotas šim zāgim. Pievērsiet uzmanību uz zāga ripas attēlotajai rotācijas virziena bultiņai.** Uzlieciet jaunu zāga ripu.
6. Uzlieciet ārējo fiksācijas atloku.
7. Nospiediet vārpstas bloķēšanas taustiņu.
8. Pagriežot fiksācijas skrūvi pretēji pulksteņa rādītāja kustības virzienam, nostipriniet fiksācijas atloku.
9. Pirms iekārtas lietošanas pārbaudiet, vai zāga ripa ir nofik-sēta kārtīgi.

#### 7.2 Zāgējuma dziļuma noregulēšana 4

### NORĀDĪJUMS

Noregulētajam zāgējuma dziļumam vienmēr jābūt par 5 līdz 10 mm lielākam par zāgējamā materiāla biezumu.

Zāgējuma dziļumu bez fiksētām pakāpēm iespējams no-regulēt robežās no 0 līdz 57 mm.

1. Izņemiet akumulatora bloku no iekārtas.
2. Novietojiet iekārta uz stabilas virsmas.
3. Atbrīvojiet zāgējuma dziļuma noregulējuma fiksāci-jas sviru.  
Ar pārsega aizmugurē esošās atzīmes (iegriezuma) palīdzību iespējams nolasīt iestatīto zāgējuma dzi-ļumu.
4. Ar pagriezienu kustību paceliet iekārta un noregulē-jiet zāgējuma dziļumu ar fiksācijas sviras palīdzību.

### 7.3 Zāģēšanas leņķa iestatīšana 5

Lai ar iekārtu veiktu slīpus zāģējuma, to ir iespējams noregulēt jebkurā leņķī robežās no 0 līdz 50°.

1. Izņemiet akumulatora bloku no iekārtas.
2. Atbrīvojiet zāģējuma leņķa noregulējuma fiksācijas sviru.
3. Pagrieziet iekārtu nepieciešamajā pozīcijā.
4. Pievelciet zāģējuma leņķa noregulējuma fiksācijas sviru.

### 7.4 Kontūras zāģēšana

Pie iekārtas priekšējās pamatnes plāksnes atrodas gan taisniem, gan slīpiem zāģējumiem izmantojama kontūras atzīme (0° un 45°), kas nodrošina precīzu zāģējumu atbilstoši izvēlētajam leņķim. Kontūras atzīmes malīņa atbilst zāģa asmens iekšpusei. Lodziņš nodrošina labāku kontūras pārskatāmību un tādējādi ļauj uzlabot zāģējuma kvalitāti. Papildu kontūras atzīmes atrodas pie zāģa ripas priekšējā izgrīzuma un pamatnes plāksnes galā.

1. Nodrošiniet zāģējamo materiālu pret izkustēšanos.
2. Novietojiet zāģējamo materiālu tā, lai zāģa ripa zem tā varētu brīvi kustēties.
3. Pārlicinieties, ka ir izslēgts iekārtas ieslēgšanas / izslēgšanas slēdzis.
4. Ievietojiet iekārtā akumulatora bloku.
5. Novietojiet iekārtu ar pamatnes plāksni uz zāģējamā materiāla tā, lai zāģa zobi vēl nesaskartos ar materiālu.
6. Kad ir nospiests ieslēgšanas bloķētājs, ieslēdziet iekārtu ar ieslēgšanas / izslēgšanas slēdzi.
7. Atbilstošā ātrumā virziet iekārtu gar kontūras atzīmi caur zāģējamo materiālu.

### 7.5 Zāģēšana, izmantojot paralēlo atduri (papildu aprīkojums)

Ar vienu sviru aprīkotā paralēlā atdure nodrošina iespēju veikt precīzus zāģējumus paralēli materiāla malai vai sa-zāģēt vienāda izmēra listītes.

Paralēlo atduri ir iespējams piemontēt abās pamatnes plāksnes pusēs.

### 7.6 Paralēlās atdures montāža / iestatīšana 6

1. Izņemiet akumulatora bloku no iekārtas.
2. Ieskrūvējiet fiksācijas skrūvi pamatnes plāksnē tikai tik dziļi, lai paliktu pietiekami daudz vietas paralēlās atdures iebīdīšanai.
3. Iebīdiet paralēlās atdures vadotni zem fiksācijas skrūves.
4. Noregulējiet nepieciešamo zāģējuma platumu.
5. Pievelciet fiksācijas skrūvi.

### 7.7 Zāģēšana, izmantojot vadotnes sliedi 7

#### 7.7.1 Vadotnes sliedes adaptera montāža 8

#### NORĀDĪJUMS

Zāģi iespējams aprīkot ar vadotnes sliedes adapteru, kas ir iegādājams kā papildu piederums.

1. Ja ir piemontēta paralēlā atdure, noņemiet to.
2. Ievietojiet pamatnes plāksni vadotnes sliedes adaptera malējos atbalsta stieņos.
3. Līdz galam iebīdiet pamatnes plāksni vadotnes sliedes adapterā.
4. Nofiksējiet vadotnes sliedes adapteru, līdz atdurei iespiežot abus bīdāmos fiksatorus.

#### 7.7.2 Garenvirziena zāģējumi ar 0°

Uzlieciet zāģi ar vadotnes sliedes adaptera rievu uz vadotnes sliedes stieņa.

#### 7.7.3 Garenvirziena zāģējumi ar 50°

Ar vadotnes sliedes adaptera ārējo malu virziet zāģi gar vadotnes sliedi, pretējā gadījumā zāģa ripa sadursies ar vadotnes sliedi.

#### 7.7.4 Zāģējumi pa plaknes leņķi

#### NORĀDĪJUMS

Parādītais zāģējuma leņķis ir leņķis, par kādu zāģējums atšķiras no taisna leņķa.

1. Novietojiet vadotnes sliedi uz zāģējamā materiāla ar nulles punktu pie materiāla malas un pagrieziet sliedi tik daudz, lai nepieciešamais leņķis uz leņķa skalas būtu novietots pret nulles punktu.
2. Nofiksējiet vadotnes sliedi ar divām skrūvspīlēm.

#### 7.8 Zāģēšana, izmantojot skaidu nosūcēju 9

#### NORĀDĪJUMS

Manuālais ripzāģis ir aprīkots ar noņemamu īscauruli, kas paredzēta putekļsūcēja / nosūkšanas iekārtas pievienošanai, izmantojot standarta nosūkšanas šļūtenes. Putekļsūcēja savienošanai ar zāģi var būt nepieciešams atbilstīgs adapteris.

#### UZMANĪBU

Putekļi ir kaitīgi veselībai un var izraisīt elpvadu vai ādas saslimšanas un alerģiskas reakcijas.

#### BRĪDINĀJUMS

Noteikti putekļu veidi ir klasificēti kā kancerogēni. Tie ir minerālu, ozola un / vai skābarža koksnes putekļi, sevišķi kombinācijā ar koksnes aizsardzības līdzekļiem (hromātiem, koksnes aizsardzības līdzekļiem).

#### UZMANĪBU

Ja vien iespējams, izmantojiet konkrētajam lietojumam piemērotu Hilti putekļsūcēju / nosūkšanas ierīci. Ja putekļu nosūcējs nav uzstādīts vai tā izmantošana nav iespējama, jālieto elpvadu aizsardzības respirators ar filtrēšanas klasi P2. Papildus nepieciešama arī laba ventilācija, kas līdz minimumam samazina putekļu koncentrāciju.

## UZMANĪBU

Citu materiālu apstrādes gadījumā iekārtas profesionālam lietotājam jānoskaidro speciālās prasības pie kompetentās arodorganizācijas.

### 7.9 Zāģēšana bez skaidu nosūcēja

Savienojuma īscaurules īpašā konstrukcija pasargā putekšsūcēju / nosūkšanas iekārtu no aizsērēšanas. Skaidas tiek novirzītas uz sāniem.

Pievērsiet uzmanību tam, lai nebūtu traucēta skaidu izvievšana.

## 8 Apkope un uzturēšana

### UZMANĪBU

**Pirms tīrīšanas darbu uzsākšanas jānoņem akumulatora bloks, lai novērstu nejaucas ieslēgšanās iespējas!**

#### 8.1 Instrumentu kopšana

Noīriet no maināmo instrumentu virsmas netīrumus un laiku pa laiku apstrādājiet to ar eļļu samitrinātu drāniņu, lai pasargātu no korozijas.

#### 8.2 Iekārtas apkope

### UZMANĪBU

**Nodrošiniet, lai iekārta un jo sevišķi tās satveršanas virsmas būtu sausas un tīras un uz tām nebūtu eļļa vai smērvielas. Nedrīkst izmantot silikonu saturošus kopšanas līdzekļus.**

Iekārtas korpuss ir ražots no triecienizturīgas plastmasas. Roktura daļas ir izgatavotas no elastomēru materiāla. Nekad nedarbiniet iekārtu, ja ir nosprostotas tās ventilācijas atveres! Uzmanīgi izīriet atveres ar sausu birstīti. Nepieļaujiet svešķermeņu iekļūšanu iekārtas iekšienē. Iekārtas ārpusi regulāri notīriet ar viegli samitrinātu drāniņu. Iekārtas tīrīšanai nelietojiet aerosolus, tvaika tīrīšanas iekārtas vai ūdens strūklu! Tas var negatīvi ietekmēt elektrodrošību.

#### 8.3 Litija jonu akumulatora bloku apkope

Nepieļaujiet mitruma iekļūšanu.

Pirms ekspluatācijas uzsākšanas jāveic pilnīga akumulatora bloka uzlāde.

Lai akumulatora bloks kalpotu pēc iespējas ilgāk, tas jāizņem un jāuzlādē, tiklīdz ievērojami samazinās akumulatora jauda.

### NORĀDĪJUMS

Ja lietošana turpinās, izlāde tiek automātiski pārtraukta, pirms ir radušies neatgriezeniski akumulatora bojājumi.

Izmantojiet uzlādei tikai sertificētus Hilti lādētājus, kas paredzēti litija jonu akumulatoru blokiem.

### NORĀDĪJUMS

- Atšķirībā no NiCd vai NiMH akumulatora blokiem tiem atjaunojošā uzlāde nav nepieciešama.

Ja nepieciešams, savienojuma īscauruli var noņemt, atskrūvējot skrūvi ar iekšējā sešstūra galviņu, izmantojot iekārtas komplektā iekļauto sešstūra atslēgu.

### 7.10 Kā rīkoties skaidu kanāla aizsērēšanas gadījumā

1. Izvelciet akumulatora bloku no iekārtas.
2. Izīriet skaidu kanālu.
3. Pārbaudiet, vai kustīgās daļas darbojas bez traucējumiem un neķeras, vai kāda no daļām nav salauzta vai bojāta un tādējādi netraucē iekārtas nevainojamu darbību.

- Uzlādes procesa pārtraukšana neiespaido akumulatora bloku kalpošanas ilgumu.

- Lādēšanu var uzsākt jebkurā brīdī, nebaudoties, ka tas saīsinās akumulatora bloka kalpošanas ilgumu. NiCd vai NiMH akumulatora blokiem piemītošā atmiņas funkcija šajā gadījumā neeksistē.

- Akumulatora bloki pilnībā uzlādētā stāvoklī jāuzglabā iespējami vēsā un sausā vietā. Akumulatora bloku uzglabāšana augstā temperatūrā (piemēram, uz palodzes) ir nelabvēlīga, saīsina akumulatora bloka kalpošanas ilgumu un veicina pašizlādi.

- Ja akumulatora bloks vairs pilnībā neuzlādējas, tas nozīmē, ka tas ir nolietojies un zaudējis kapacitāti. Strādāt ar šādu akumulatora bloku vēl ir iespējams. Tomēr šāds akumulatora bloks pēc iespējas drīz jānomaina pret jaunu.

### 8.4 Aizsargierīces tīrīšana

1. Lai varētu veikt aizsargierīces tīrīšanu, noņemiet zāģa ripu.
2. Uzmanīgi izīriet aizsargierīci ar sausu birstīti.
3. Ar piemērotu instrumenta palīdzību izīriet nogulsņumus un skaidas no aizsargierīces iekšpusēs.
4. Piemontējiet zāģa ripu.

### 8.5 Uzturēšana

#### BRĪDINĀJUMS

**Elektrisko daļu remontu drīkst veikt tikai kvalificēti elektrotehnikas speciālisti.**

Regulāri pārliecinieties, ka visas iekārtas ārējās daļas ir nebojātas un visi elementi ir nevainojamā tehniskā stāvoklī. Nedarbiniet iekārtu, ja ir bojātas tās daļas vai vadības elementi nefunkcionē nevainojami. Uzdodiet veikt iekārtas remontu Hilti servisam.

### 8.6 Pārbaude pēc apkopes un uzturēšanas darbiem

Pēc apkopes un uzturēšanas darbiem ir jāpārbauda, vai ir pievienoti visi aizsardzības mehānismi un vai to darbība ir nevainojama.

Lai pārbaudītu drošības pārsega funkcijas, līdz galam atveriet to, nospiežot vadības sviru.

Pēc vadības sviras atlaišanas drošības pārsegam ātri un pilnībā jāaizveras.

## 9 Traucējumu diagnostika

Problēma	Iespējamais iemesls	Risinājums
Iekārta nedarbojas.	Akumulatora bloks nav ielikts līdz galam vai ir izlādējies.	Akumulatora blokam jānofiksējas ar sadzirdamu dubultklikšķi vai jāveic akumulatora bloka uzlāde.
	Elektriskas kļūmes.	Jāizņem akumulatora bloks no iekārtas un jāgriežas pie Hilti servisa darbiniekiem.
	Akumulatora bloks ir tukšs / karsts.	Pazeminātas izlādes aizsardzība / elektronika izslēdz iekārta. Akumulatora bloks jāiesprauž lādētājā vai jāļauj tam atdzist.
Ieslēgšanas / izslēgšanas slēdzi nav iespējams nospiegt, respektīvi, tas ir nobloķēts.	Nav filtra (drošības funkcija).	Jānospiež ieslēgšanas bloķēšana.
Pēkšņi ievērojami samazinās rotācijas ātrums.	Izlādējies akumulatora bloks vai iekārta tiek spiesta ar pārāk lielu spēku.	Jānomaina akumulatora bloks un jāveic tukšā bloka uzlāde. Jāsamazina spēks.
Akumulatora bloks izlādējas ātrāk nekā parasti.	Akumulatora bloka stāvoklis nav optimāls.	Diagnostika Hilti servisā vai akumulatora bloka nomaiņa.
Pēc zāģa ripas nobloķēšanās iekārta pati neiedarbojas.	Neaktīvās aizsardzība pret pārslodzi.	Vēlreiz jānospiež ieslēgšanas bloķēšanas un ieslēgšanas / izslēgšanas taustiņš.
Akumulatora bloks nenofiksējas ar sadzirdamu dubultklikšķi.	Netīras akumulatora fiksācijas mēlītes.	Jānotīra fiksācijas mēlītes un jānofiksē akumulatora bloks. Ja problēmas saglabājas, jāvēršas Hilti servisā.
Iekārta vai akumulators spēcīgi sakarst.	Elektrisks defekts.	Iekārta nekavējoties jāizslēdz, akumulatora bloks jāizņem no iekārtas un jāgriežas Hilti servisā.
	Iekārtas pārslodze (pārsniegtas ekspluatācijas robežas).	Iekārtas izvēle atbilstoši lietošanas veidam.
Nosūkšanas jauda nav/ samazinās.	Aizsērējis skaidu kanāls.	Jāiztīra skaidu kanāls.

## 10 Nokalpojušo instrumentu utilizācija

### UZMANĪBU

Ja aprīkojuma utilizācija netiek veikta atbilstoši priekšrakstiem, iespējamas šādas sekas: plastmasas daļu sadedzināšanas rezultātā izdalās toksiskas gāzes, kas var kaitēt cilvēku veselībai. Ja baterijas tiek mehāniski bojātas vai spēcīgi sakarsētas, tās var eksplodēt un izraisīt saindēšanos, termiskos vai ķīmiskos apdegumus un vides piesārņojumu. Vieglprātīgi izmetot aprīkojumu atkritumos, jūs dodat iespēju nepiederošām personām izmantot to nesankcionētos nolūkos. Tā rezultātā šīs personas var savainoties pašas vai savainot citus, vai radīt vides piesārņojumu.

### UZMANĪBU

Bojāti akumulatora bloki nekavējoties jāutilizē. Tie nedrīkst būt pieejami bērniem. Nekādā gadījumā nemēģiniet akumulatora blokus izjaukt vai sadedzināt.

### UZMANĪBU

Akumulatora bloki jāutilizē saskaņā ar nacionālajiem normatīviem vai jānodod atpakaļ Hilti.



"Hilti" iekārtu izgatavošanā tiek izmantoti galvenokārt otrreiz pārstrādājami materiāli. Priekšnosacījums otrreizējai pārstrādei ir atbilstoša materiālu šķirošana. Daudzās valstīs Hilti ir izveidojis sistēmu, kas pieļauj veco ierīču pieņemšanu otrreizējai pārstrādei. Jautājiet Hilti klientu apkalpošanas servīšā vai savam pārdevējam – konsultantam.



Tikai ES valstīs

Neizmetiet elektroiekārtas sadzīves atkritumos!

Saskaņā ar Eiropas Direktīvu par nokalpojūšām elektroiekārtām un elektroniskām ierīcēm un tās īstenošanai paredzētajām nacionālajām normām nolietotās elektroiekārtas jāsavāc atsevišķi un jānodod utilizācijai saskaņā ar vides aizsardzības prasībām.

## 11 Iekārtas ražotāja garantija

Ar jautājumiem par garantijas nosacījumiem, lūdzu, vērsieties pie vietējā HILTI partnera.

## 12 EK atbilstības deklarācija (oriģināls)

Apzīmējums:	Ar akumulatoru darbināms rīpžāģis
Tips:	SCW 22-A
Paaudze:	01
Konstruēšanas gads:	2010

Mēs uz savu atbildību deklarējam, ka šis produkts atbilst šādām direktīvām un normām: 2006/42/EK, 2004/108/EK, 2006/66/EK, 2011/65/ES, EN 60745-1, EN 60745-2-5, EN ISO 12100.

**Hilti Corporation, Feldkircherstrasse 100,  
FL-9494 Schaan**

**Paolo Luccini**  
Head of BA Quality and Process Management  
Business Area Electric Tools & Accessories  
01/2012

**Jan Doongaji**  
Executive Vice President  
Business Unit Power Tools & Accessories  
01/2012

### Tehniskā dokumentācija:

Hilti Entwicklungsgesellschaft mbH  
Zulassung Elektrowerkzeuge  
Hiltistraße 6  
86916 Kaufering  
Deutschland



## SCW 22-A Diskinis pjūklas

**Prieš pradėdami naudotis atidžiai perskaitykite naudojimo instrukciją.**

**Šią naudojimo instrukciją visada saugokite kartu su prietaisu.**

**Perduokite prietaisą kitiems asmenims tik kartu su naudojimo instrukcija.**

Turinys	Puslapis
1 Bendrieji nurodymai	344
2 Aprašymas	345
3 Priedai	347
4 Techniniai duomenys	347
5 Saugos nurodymai	348
6 Prieš pradėdant naudotis	352
7 Darbas	352
8 Techninė priežiūra ir remontas	354
9 Gedimų aptikimas	355
10 Utilizacija	356
11 Prietaiso gamintojo teikiama garantija	356
12 EB atitikties deklaracija (originali)	357

**1** Šiais skaitmenimis žymimos nuorodos į atitinkamas iliustracijas. Teksto iliustracijos pateiktos atlenkiamuose viršelio puslapiuose. Studijuodami instrukciją, laikykite juos atverstus.

Šios naudojimo instrukcijos tekste vartojamas žodis „prietaisas“ visada reiškia akumuliatorinį diskinį pjūklą SCW 22-A.

### Valdymo ir indikacijos elementai **1**

- ① Akumuliatorius
- ② Atblokavimo mygtukai su papildoma įkrovos lygio indikacijos suaktyvinimo funkcija
- ③ Įkrovos lygio ir sutrikimų indikatorius (Lilon akumuliatoriaus)
- ④ Įjungimo/išjungimo mygtukas
- ⑤ Įjungimo blokatorius
- ⑥ Papildoma rankena
- ⑦ Velenėlio fiksavimo mygtukas
- ⑧ Vidinis šešiabriaunis raktas
- ⑨ Pjovimo kampo skalė
- ⑩ Pjovimo kampo nustatymo svirtis
- ⑪ Užspaudimo varžtas lygiagrečiai atramai
- ⑫ Pjovimo gylio nustatymo svirtis
- ⑬ Pjūvio žyma 45°
- ⑭ Pjūvio žyma 0°
- ⑮ Lygiagreti atrama
- ⑯ Paslankusis apsauginis gaubtas
- ⑰ Pagrindo plokštė
- ⑱ Apsauginis gaubtas
- ⑲ Prijungimo atvamzdis (pjuvenų kanalas)
- ⑳ Pavaros velenėlis
- ㉑ Tvirtinimo jungė
- ㉒ Fiksavimo jungė
- ㉓ Fiksavimo varžtas
- ㉔ Pjovimo gylio skalė
- ㉕ Paslankaus apsauginio gaubto valdymo svirtis

## 1 Bendrieji nurodymai

### 1.1 Signaliniai žodžiai ir jų reikšmė

#### PAVOJUS

Šis įspėjimas vartojamas norint atkreipti dėmesį į pavojingą situaciją, kai galite susižaloti ar net žūti.

#### ISPĖJIMAS

Šis žodis vartojamas, siekiant įspėti, kad nesilaikant instrukcijos reikalavimų kyla rimto sužeidimo ar mirties pavojus.

#### ATSARGIAI

Šis žodis vartojamas norint atkreipti dėmesį į pavojingą situaciją, kuri gali tapti lengvo žmogaus sužalojimo, prietaiso gedimo ar kito turto pažeidimo priežastimi.

#### NURODYMAS

Naudojimo nurodymai ir kita naudinga informacija.

### 1.2 Piktogramų ir kitų nurodymų paaiškinimai

#### Įspėjamieji ženklai



Bendro pobūdžio įspėjimas



Įspėjimas: pavojinga elektros įtampa



Įspėjimas: esdinančios medžiagos



Įspėjimas: karštas paviršius

## Įpareigojantys ženklai



Užsidėkite  
apsauginius  
akinius



Užsidėkite  
apsauginį  
šalmą



Naudokite  
klausos  
apsaugos  
priemones



Užsimaukite  
apsaugines  
pirštines



Naudokite  
lengvą  
respiratorių

## Simboliai



Prieš  
naudodami  
perskaitykite  
instrukciją



Grąžinkite  
atliekas  
antriniam  
perdirbimui



Voltais



Nuolatinė  
srovė

$n_0$

Vardinis  
tuščiosios  
eigos  
apsisukimų  
skaičius

/min

Apsisukimai  
per minutę



Skersmuo



Pjovimo  
diskas

## Prietaiso identifikacinių duomenų vieta

Prietaiso tipas ir serijos numeris yra nurodyti gaminio duomenų lentelėje. Užsirašykite šiuos duomenis savo instrukcijoje ir visuomet juos nurodykite, norėdami pasikonsultuoti su „Hilti“ atstovu ar techninės priežiūros centru.

Tipas:

Karta: 01

Serijos Nr.:

## 2 Aprašymas

### 2.1 Naudojimas pagal paskirtį

Šis prietaisas yra ranka valdomas akumuliatorinis diskinis pjūklas.

Prietaisai yra skirti medienai ar į medieną panašioms medžiagoms, plastikams, gipso kartonui, gipso pluošto plokštėms bei sudėtinėms / kompozicinėms medžiagoms pjauti; pjovimo gylis ne didesnis kaip 57 mm, įstriži pjūviai nuo 0 iki 50°.

Neleidžiama apdirbti sveikatai kenksmingų medžiagų (pvz., asbesto).

Prietaisas yra skirtas profesionalams, todėl jį naudoti, atlikti techninę priežiūrą ir remontuoti leidžiama tik įgaliotiems, instruktuotiems darbuotojams. Šie darbuotojai turi būti specialiai instruktuoti apie galimus pavojus. Šis prietaisas ir pagalbinės jo priemonės gali būti pavojingi, jeigu jais netinkamai naudosis neapmokyti darbuotojai arba jie bus naudojami ne pagal paskirtį.

Darbo aplinka gali būti statybų aikštelės, dirbtuvės, renovuojami, rekonstruojami ir naujai statomi pastatai.

Draudžiama keisti ar modifikuoti prietaisą.

Nenaudoti pjovimo diskų, neatitinkančių nurodytų parametrų (pvz., skersmens, sukimosi greičio, storio), pjaustymo ir šlifavimo diskų bei pjovimo diskų, pagamintų iš gausiai legiruoto greitapjovio plieno (HSS plieno).

Draudžiama pjauti metalą.

Nepjaukite prietaisu šakų ir medžių kamienų.

Nenaudokite akumuliatorių kaip maitinimo šaltinio kitiems nenurodytiems energijos imtuvams.

Norėdami išvengti pavojaus susižaloti, naudokite tik originalius „Hilti“ priedus ir įrankius.

Laikykites naudojimo instrukcijoje pateiktų nurodymų dėl darbo su įrenginiu, jo priežiūros ir remonto.

It

## 2.2 Jungiklis

Jungiklis su įjungimo blokatoriumi

## 2.3 Rankenos

Rankena ir papildoma rankena

## 2.4 Apsauginis įtaisas

Apsauginis gaubtas ir paslankusis apsauginis gaubtas

## 2.5 Tepimas

Tepimas tirštaisiais tepalais

## 2.6 Prietaiso apsauga nuo perkrovos ir perkaitimo

Prietaise įrengta elektroninė apsauga nuo perkrovos ir perkaitimo. Perkrautas ir perkaitęs prietaisas automatiškai išjungiamas. Tuo metu atleidus ir vėl paspaudus jungiklį, prietaisas gali ir neįsijungti (įjungimas užlaikomas tol, kol prietaisas atvės).

## 2.7 Ličio jonų akumuliatoriaus įkrovos lygis

Ličio jonų akumuliatoriaus naudojimo metu spustelėjus vieną iš atblokovimo mygtukų (spauskite tik tol, kol pajusite pasipriešinimą, priešingu atveju atblokuosite akumuliatorių) parodomas įkrovos lygis. Užpakalinėje akumuliatoriaus pusėje esantis indikatorius rodo tokią informaciją:

Nuolat šviečiantis šviesos diodas	Mirksintis šviesos diodas	Įkrovos lygis C
1, 2, 3, 4 šviesos diodai	-	$C \geq 75 \%$
1, 2, 3 šviesos diodai	-	$50 \% \leq C < 75 \%$
1, 2 šviesos diodai	-	$25 \% \leq C < 50 \%$
1 šviesos diodas	-	$10 \% \leq C < 25 \%$
-	1 šviesos diodas	$C < 10 \%$

## 2.8 Standartiniu atveju tiekiamame komplekte yra

- 1 Prietaisas
- 1 Pjovimo diskas
- 1 Vidinis šešiabriaunis raktas
- 1 Naudojimo instrukcija
- 1 „Hilti“ lagaminas (galimas priedas)
- 1 Kartoninė pakuotė (galimas priedas)
- 1 Lygiagreti atrama
- 1 Prijungimo atvamzdis dulkių siurbliui
- 1 Kreipiančiosios adapteris (galimas priedas)

## 2.9 Kad prietaisą būtų galima eksploatuoti, papildomai reikalinga:

prietaisui SCW 22-A akumuliatorius B 22/3.3 Li-Ion arba B 22/2.6 Li-Ion ir kroviklis C4/36-90, C4/36-350, C4/36 arba C4/36-ACS.

## NURODYMAS

Priklausomai nuo prietaiso modelio, jau yra tiekiamame rinkinyje.

### 3 Priedai

#### SCW 22-A reikmenys

Pavadinimas	Sutrumpintas žymėjimas
Kroviklis ličio jonų akumulatoriui	C 4/36
Kroviklis ličio jonų akumulatoriui	C4/36-ACS
Kroviklis ličio jonų akumulatoriui	C 4/36-90
Kroviklis ličio jonų akumulatoriui	C 4/36-350
Akumulatorius	B 22/3.3 Li-Ion
Akumulatorius	B 22/2.6 Li-Ion
Lygiagreti atrama	
Kreipiančioji liniuotė	

### 4 Techniniai duomenys

Gamintojas pasilieka teisę vykdyti techninius pakeitimus!

Prietaisas	SCW 22-A
Nominali maitinimo įtampa (nuolatinė)	21,6 V
Svoris pagal EPTA-Procedure 01/2003	3,9 kg
Matmenys (l x P x A)	393 mm x 208 mm x 241 mm
Pagrindo plokštė	298 mm x 137 mm
Nurodytas pjovimo disko skersmuo	160...165 mm
Pjovimo diskų bazinis storis	0,5...1,5 mm
Pjūvio plotis	1,5...2,0 mm
Pjovimo disko tvirtinimo skylė	20 mm
Pjovimo gylis, kai skalės nustatymas	Kampas 0°: 57 mm Kampas 45°: 42 mm
Tuščiosios eigos sukimosi greitis	4000/min

#### NURODYMAS

Šiuose nurodymuose pateiktas svyravimų lygis yra išmatuotas taikant standarto EN 60745 normuotą matavimo metodą ir gali būti naudojamas elektriniams įrankiams palyginti tarpusavyje. Jis taip pat tinka išankstiniams vibracinės apkrovos įvertinimui. Nurodytas svyravimų lygis yra susietas su pagrindinėmis šio elektrinio įrankio naudojimo sąlygomis ir būdais. Jeigu elektrinis įrankis bus naudojamas kitaip, su skirtingais keičiamais įrankiais arba bus nepakankamai techniškai prižiūrėtas, jo svyravimų lygis gali skirtis nuo nurodytojo. Tai gali žymiai padidinti vibracinės apkrovos per visą darbo laikotarpį. Norint tiksliai nustatyti vibracinės apkrovą, reikėtų įvertinti ir laiką, kai prietaisas yra išjungtas, arba, nors ir įjungtas, tačiau faktiškai juo nedirbama. Toks įvertinimas gali žymiai sumažinti vibracinės apkrovos per visą darbo laikotarpį reikšmę. Imkitės papildomų saugos priemonių, kad darbuotojas būtų apsaugotas nuo svyravimų/vibracijų poveikio, pavyzdžiui: reikalaukite tinkamos elektrinio įrankio ir keičiamųjų įrankių techninės priežiūros, pasirūpinkite, kad darbuotojų rankos visada būtų šiltos, užtikrinkite tinkamą darbo organizavimą.

#### Informacija apie SCW 22-A triukšmingumą ir vibracijas (išmatuota pagal standartą EN 60745-2-5):

Tipinis pagal A normuotas garso stiprumo lygis	104 dB (A)
Tipinis pagal A normuotas garso emisijos lygis	93 dB (A)
Nurodytų triukšmo lygio reikšmių paklaida	3 dB (A)

#### Vibracijų reikšmės trijose ašyse (vibracijų vektorinė suma)

Medienos pjovimas, $a_n$	1,2 m/s <sup>2</sup>
Paklaida (K)	1,5 m/s <sup>2</sup>

Akumulatorius	B 22/3.3 Li-Ion	B 22/2.6 Li-Ion
Nominalioji maitinimo įtampa	21,6 V	21,6 V
Talpa	3,3 Ah	2,6 Ah
Energijos imlumas	71,28 Wh	56,16 Wh
Svoris	0,78 kg	0,78 kg
Akumulatoriaus elementų tipas	Lilon	Lilon
Elementų blokas	12	12
Apsauga nuo visiško iškrovimo	Yra	Yra

## 5 Saugos nurodymai

### NURODYMAS

Saugos nurodymuose, kurie yra 5.1 skyriuje, pateikti visi bendrieji elektrinių įrankių naudojimo saugos nurodymai, kurie, remiantis taikytinomis normomis, turi būti pateikiami naudojimo instrukcijoje. Tačiau šiame skyriuje gali būti nurodymų, kurie šiam prietaisui nėra svarbūs.

#### 5.1 Bendrieji saugos nurodymai elektriniams įrankiams

##### a) **ĮSPĖJIMAS**

**Perskaitykite visus saugos nurodymus ir instrukcijas.** Šių saugos nurodymų ir instrukcijų nesilaikymas gali tapti elektros smūgio, gaisro ir / arba sunkių sužalojimų priežastimi. **Išsaugokite visus saugos nurodymus ir instrukcijas, kad galėtumėte į juos pažvelgti ateityje.** Saugos nurodymuose vartojama sąvoka „elektrinis įrankis“ apibrėžiami iš elektros tinklo maitinami elektriniai įrankiai (turintys maitinimo kabelį) ir iš akumuliatorių baterijos maitinami elektriniai įrankiai (be maitinimo kabelio).

#### 5.1.1 Darbo vietos sauga

- Pasirūpinkite, kad darbo vieta visada būtų švari ir gerai apšviesta.** Netvarkinga ar blogai apšviesta darbo vieta gali tapti nelaimingą atsitikimų priežastimi.
- Nenaudokite šio elektrinio įrankio sprogioje aplinkoje, kurioje yra degių skysčių, dujų arba dulkių.** Veikiantys elektriniai įrankiai kibirkščiuoja, ir kibirkštys gali uždegti dulkes arba susikaupusius garus.
- Dirbdami elektriniu įrankiu, neįeiskite darbo zonoje būti vaikams ir pašaliniam asmeniui.** Nukreipę dėmesį į kitus asmenis, galite nebesuvaldyti prietaiso.

#### 5.1.2 Apsauga nuo elektros

- Elektrinio įrankio maitinimo kabelio kištukas turi atitikti elektros lizdo tipą.** Kištuko jokiū būdu negalima keisti. **Nenaudokite tarpinių kištukų kartu su elektriniais įrankiais, turinčiais apsauginį žeminimą.** Nepakeisti kištukai ir tinkami elektros lizdai sumažina elektros smūgio riziką.
- Venkite kūno kontakto su įžemintais paviršiais, pvz., vamzdžiais, šildytuvais, viryklėmis ir šaldy-**

**tuvais.** Kai žmogaus kūnas yra įžemintas, padidėja elektros smūgio tikimybė.

- Saugokite elektrinius įrankius nuo lietaus ir drėgmės.** Į elektrinį įrankį patekus vandens, padidėja elektros smūgio rizika.
- Nenaudokite maitinimo kabelio ne pagal paskirtį, t. y. neneškite elektrinio įrankio paėmę už kabelio, nekabinkite jo ant kabelio, netraukite už kabelio, norėdami ištraukti kištuką iš elektros lizdo.** Maitinimo kabelį saugokite nuo karščio, alyvos / tepalo, aštrių briaunų ar judančių prietaiso dalių. Pažeisti arba susipynę kabeliai didina elektros smūgio riziką.
- Jei elektriniu įrankiu dirbate lauke, naudokite tik tuos ilginamuosius kabelius, kurie tinka lauko darbams.** Naudojant lauko darbams pritaikytus ilginamuosius kabelius, sumažėja elektros smūgio rizika.
- Jeigu negalima išvengti elektrinio įrankio naudojimo drėgnoje aplinkoje, į elektros tinklą jįjunkite per apsauginę nuotėkio relę.** Apsauginė nuotėkio relė mažina elektros smūgio riziką.

#### 5.1.3 Žmonių sauga

- Dirbdami elektriniu įrankiu būkite atidūs, sutelkite dėmesį į darbą ir vadovaukitės sveika nuovoka.** Nedirbkite su elektriniu įrankiu, jei esate pavargę, vartojote narkotikų, alkoholio ar vaistų. Dirbant elektriniu įrankiu, akimirksniui nuo darbo atitrauktas dėmesys gali tapti rimtų sužalojimų priežastimi.
- Naudokite asmenines apsaugos priemones ir visuomet užsidėkite apsauginius akinius.** Naudojant asmenines apsaugos priemones, pvz., respiratorių ar apsauginę kaukę, neslystančius batus, apsauginį šalną, ausines ir kt., priklausomai nuo elektrinio įrankio tipo ir naudojimo, sumažėja rizika susižaloti.
- Saugokitės, kad neįjungtumėte prietaiso atsitiktinai.** Prieš prijungdami prie elektros maitinimo tinklo, įdėdami akumuliatorių, imdami į rankas ar nešdami, įsitikinkite, kad elektrinis įrankis yra išjungtas. Jeigu nešdami elektrinį įrankį pirštą laikysite ant jungiklio arba įrankį įjungsite į elektros tinklą tuomet, kai jungiklis nėra išjungtas, gali įvykti nelaimingas atsitikimas.
- Prieš įjungdami elektrinį įrankį pašalinkite reguliavimo įrankius ar veržlinius raktus.** Besisukančioje

- prietaiso dalyje esantis įrankis ar paliktas raktas gali tapti sužalojimų priežastimi.
- Venkite nepatogių kūno padėčių. Dirbdami stovėkite tvirtai ir visada išlaikykite kūno pusiausvyrą.** Taip galėsite geriau kontroliuoti elektrinį įrankį netikėtomis situacijomis.
  - Dėvėkite tinkamą aprangą. Nevilkėkite plačių drabužių, nesidėkite papuošalų. Saugokite plaukus, drabužius ir pirštines nuo besisukančių prietaiso dalių.** Laisvus drabužius, papuošalus bei ilgus plaukus gali įtraukti besisukančios prietaiso dalys.
  - Jei yra numatyta galimybė prijungti dulkių nusiurbimo ar surinkimo įrenginius, visada įsitinkinkite, kad jie yra prijungti ir tinkamai naudojami.** Naudojant dulkių nusiurbimo įrenginį, gali sumažėti dulkių keliamo grėsmė.

#### 5.1.4 Elektrinio įrankio naudojimas ir elgesys su juo

- Neperkraukite prietaiso. Naudokite Jūsų darbui tinkamą elektrinį įrankį.** Su tinkamu elektriniu įrankiu Jūs dirbsite geriau ir saugiau, jei neviršysite nurodytos galios.
- Nenaudokite elektrinio įrankio su sugedusiu jungikliu.** Elektrinis įrankis, kurio nebegalima įjungti ar išjungti, yra pavojingas ir jį reikia remontuoti.
- Prieš nustatydami prietaisą, keisdami priedus ar tiesiog padėdami prietaisą į šalį, visuomet ištraukite maitinimo kabelio kištuką iš elektros lizdo ir/arba išimkite akumuliatorių iš prietaiso.** Ši atsargumo priemonė leis išvengti netikėto elektrinio įrankio įsijungimo.
- Nenaudojamus elektros prietaisus saugokite vaikams neprieinamoje vietoje. Neleiskite prietaisus naudotis asmenims, kurie nėra su juo susipažinę arba nėra perskaite šios instrukcijos.** Elektriniai įrankiai yra pavojingi, kai juos naudoja patirties neturintys asmenys.
- Elektrinius įrankius rūpestingai prižiūrėkite. Tinkinkite, ar judančios elektrinio įrankio dalys tinkamai funkcionuoja ir niekur nekliūva, ar nėra sulūžusių ir pažeistų dalių, kurios blogintų įrankio veikimą. Prieš naudojimą pažeistos prietaiso dalys turi būti suremontuotos.** Blogai prižiūrimi elektriniai įrankiai yra daugelio nelaimingų atsitikimų priežastis.
- Pjovimo įrankiai visuomet turi būti aštrūs ir švarūs.** Rūpestingai prižiūrėti pjovimo įrankiai su aštriomis pjaunamosiomis briaunomis mažiau stringa ir juos yra lengviau valdyti.
- Elektrinį įrankį, reikmenis, keičiamus įrankius ir t. t. naudokite pagal šias instrukcijas. Taip pat atsivėlkite į darbo sąlygas bei atliekamo darbo pobūdį.** Naudojant elektrinius įrankius ne pagal jų paskirtį, gali kilti sužeidimų grėsmė.

#### 5.1.5 Akumuliatorinio įrankio naudojimas ir elgesys su juo

- Akumuliatoriams įkrauti naudokite tik tuos kroviklius, kuriuos rekomenduoja gamintojas.** Jei kroviklis, tinkantis tik nustatytiems akumuliatorių tipams, naudojamas kitiems akumuliatoriams įkrauti, kyla gaisro pavojus.

- Elektriniams įrankiams galima naudoti tik konkrečiai jiems skirtus akumuliatorius.** Naudojant kitokius akumuliatorius, kyla pavojus susižaloti ir sukelti gaisrą.
- Nenaudojamo akumuliatoriaus nelaikykite šalia sąvaržėlių, monetų, raktų, vinių, varžtų ar kitokių smulkių metalinių daiktų, kurie galėtų trumpai sujungti akumuliatoriaus kontaktus.** Trumpai sujungus akumuliatoriaus kontaktus, galima nusidegini ar sukelti gaisrą.
- Netinkamai naudojant akumuliatorių, iš jo gali ištekti skystis. Venkite kontakto su šiuo skysčiu. Jei skystis atsitiktinai pateko ant odos, nuplaukite ją vandeniu, jei pateko į akis - gerai praplaukite jas vandeniu ir nedelsdami kreipkitės į gydytoją.** Akumuliatoriaus skystis gali sudirginti arba chemiškai nudeginti odą.

#### 5.1.6 Techninė priežiūra

- Elektrinį įrankį turi teisę remontuoti tik kvalifikuotas specialistas, tam jis turi naudoti tik originalias atsargines dalis.** Taip galima užtikrinti, kad bus išlaikytas elektrinio įrankio naudojimo saugumas.

#### 5.2 Saugos nurodymai visiems pjūklams

##### 5.2.1 Pjovimo procesas

- ⚠ PAVOJUS**  
Nekiškite rankų į pjovimo zoną ir prie pjovimo įrankio. Antrąją ranką laikykite papildomą rankeną arba variklio korpusą. Kai pjūklą laiko abi rankos, pjovimo diskas jų pažeisti negali.
- Nekiškite rankų po pjaunamu ruošiniu.** Kadangi po ruošiniu nėra apsauginio gaubto, todėl jis negali Jūsų apsaugoti nuo pjovimo disko.
- Pjovimo gylį parinkite pagal ruošinio storį.** Po ruošiniu turi matytis ne visas pjūklo dantis.
- Pjaunamo ruošinio niekada nelaikykite rankoje arba ant kojų. Ruošinį stabiliai užfiksukite.** Labai svarbu ruošinį gerai pritvirtinti, kad pavojus pjūklui prisiliesti prie kūno, užstrigti pjovimo diskui arba prietaisui tapti nebevaldomu būtų kuo mažesnis.
- Kai vykdomė darbus, kurių metu keičiamasis įrankis gali paliesti paslėptus elektros laidus, laikykite elektrinį įrankį tik už izoliuotų rankenų paviršių.** Palietus laidus, kuriais teka srovė, įtampa atsiranda ir metalinėse elektrinio įrankio dalyse, todėl kyla elektros smūgio pavojus.
- Vykdydami išilginio pjovimo darbus, visada naudokite atramą arba tiesią briaunos kreipiančiąją.** Ji didina pjūvio tikslumą ir mažina pjovimo disko įstrigimo tikimybę.
- Visada naudokite tinkamo dydžio pjovimo diskus su prietaiso griebtuvą atitinkančia tvirtinimo anga (pvz., žvaigždės formos arba apvalia).** Pjūklo montavimo elementų neatitinkantys pjovimo diskai sukasi netolygiai, todėl prietaisas gali tapti nebevaldomas.
- Niekada nenaudokite pažeistų arba netinkamų pjovimo disko tarpiklių arba varžtų.** Pjovimo disko žiediniai tarpikliai ir varžtai yra specialiai pritaikyti

Jūsų diskiniam pjūklui, todėl užtikrina optimalų jo našumą bei eksploataavimo saugumą.

### 5.2.2 Kiti saugos nurodymai visiems pjūklams

#### Atatranka – priežastys ir atitinkami saugos nurodymai:

Atatranka yra staigi elektrinio įrankio reakcija į pjovimo disko užsikabinimą ar įstrigimą, sukeltą galbūt ir netinkamos disko orientacijos, kurios metu nekontroliuojamas pjūklas pakyla iš ruošinio ir pradeda judėti dirbančio asmens link;

jei pjovimo diskas užsikabina ar užstringa susispaudžiančiame pjovimo plyšyje, jis užsiblokuoja, ir tada variklio jėga sviedžia pjūklą juo dirbančio asmens link;

jei pjovimo diskas pjovimo plyšyje deformuojamas arba netinkamai nukreipiamas, galinės pjovimo disko briaunos dantys gali kabinti ruošinio paviršiu, dėl to pjovimo diskas gali iššokti iš pjovimo plyšio ir visas pjūklas gali pajudėti juo dirbančio asmens link.

Atatranka yra pjūklo netinkamo arba netikslaus naudojimo pasekmė. Jos galima išvengti naudojant tinkamas, toliau aprašomas atsargumo priemones.

- a) **Pjūklą tvirtai laikykite paėmę abiem rankomis, jas laikydami tokioje padėtyje, kad galėtumėte papriešinti atatrankos jėgoms. Visada būkite pjovimo disko šone, dirbant Jūsų kūnas neturi būti už besisukančio pjovimo disko ir jo sukimosi plokštumoje.** Veikiant atatrankos jėgai, diskinis pjūklas gali staiga pajudėti atgal, tačiau naudotojas, imdamasis tinkamų atsargumo priemonių, gali šią jėgą suvaldyti.
- b) **Jei pjovimo diskas stringa arba Jūs nutraukiate darbus, išjunkite pjūklą ir ramiai palaikykite ruošinyje, kol diskas visiškai sustos. Niekada nebandykite išimti pjūklą iš ruošinio arba traukti jį atgal, kol pjovimo diskas dar sukasi, – gali kilti atatranka.** Nustatykite ir pašalinkite pjovimo disko strigimo priežastį.
- c) **Jei norite iš naujo įjungti pjūklą, kuris yra ruošinyje, nustatykite pjovimo diską pjovimo plyšio centre ir patikrinkite, ar pjūklo dantys neužstrigę ruošinyje.** Jei pjūklo diskas stringa, tada, pakartotinai įjungus, jis gali iššokti iš ruošinio arba sukelti atatrankos jėgą.
- d) **Dideles plokštes atremkite, kad pjovimo diskui užstrigus sumažėtų atatrankos tikimybė.** Didelės plokštes gali sulinkti dėl savo svorio. Plokštes reikia atremti abiejose pusėse – prie pjovimo plyšio ir kraštuose.
- e) **Nenaudokite atšipusių arba pažeistų pjovimo diskų.** Dėl pjovimo diskų, kurių dantys atšipę arba netinkami, sumažėja pjovimo tarpas ir padidėja trintis, pjovimo diskas gali pradėti strigti ir atsiranda atatrankos jėga.
- f) **Prieš pradėdami pjauti, priveržkite pjovimo gylio ir pjovimo kampo nustatymo rankenėles.** Jei pjovimo metu nustatymai pasikeičia, pjovimo diskas gali įstrigti ir dėl to gali kilti atatranka.
- g) **Ypač atsargiai pjaukite anąs sienose ar kitose mažai žinomose vietose.** Iš viršaus įleidžiamas pjovimo diskas gali paliesti paslėptus objektus, užsiblokuoti ir sukelti atatranką.

### 5.2.3 Saugos nurodymai diskiniams pjūklams su paslankiu apsauginiu gaubtu

#### Apatinio apsauginio gaubto veikimas

- a) **Prieš kiekvieną naudojimą patikrinkite, ar sklاندžiai užsidaro apatinis apsauginis gaubtas. Nenaudokite pjūklo, jei apatinis apsauginis gaubtas yra nepaslankus ir iškart neužsidaro. Niekada neuzblokuokite ir neužfiksuokite apatinio apsauginio gaubto, kai jis yra atidarytas.** Jei pjūklas netyčia nukristų ant žemės, apatinis apsauginis gaubtas gali deformuotis. Atidarykite apsauginį gaubtą patraukdami svirtį ir įsitikinkite, kad jis yra paslankus bei, atliekant pjūvius skirtingais pjovimo kampais ir gyliais, nesiliečia prie pjovimo disko arba kitų dalių.
- b) **Patikrinkite apatinio apsauginio gaubto spyruoklių veikimą. Jei apatinis apsauginis gaubtas ir jo spyruoklės veikia nesklاندžiai, prieš naudodami pjūklą atlikite techninės priežiūros darbus.** Pažeistos dalys, kibios apnašos ar pjūvenų sankaupos lėtina apsauginio gaubto užsidarymą.
- c) **Apatinį apsauginį gaubtą atidarykite ranka tik atlikdami ypatingus, pavyzdžiui, įleidžiamąjį darbo kampinį, pjūvius.** Apatinį apsauginį gaubtą atidarykite patraukdami svirtį ir atleiskite ją tada, kai pjovimo diskas išipjaus į ruošinį. Atliekant visus kitus pjovimo darbus, apatinis apsauginis gaubtas turi veikti automatiškai.
- d) **Nedėkite pjūklo ant darbatalio arba žemės, jei apatinis apsauginis gaubtas neuždenčia pjovimo disko.** Dėl neapsaugoto, besisukančio pjovimo disko pjūklas juda priešinga pjovimo krypčiai kryptimi ir gali prapjauti šalia esančius daiktus. Atkreipkite dėmesį į pjūklo stojimo trukmę.

### 5.3 Papildomi saugos nurodymai

#### 5.3.1 Žmonių sauga

- a) **Užsidėkite ausines.** Per didelis triukšmas gali paakenkti klausai.
- b) **Prietaisą visada laikykite abiem rankomis už tam skirtų rankenų.** Rankenos visada turi būti sausas, švarios, ant jų neturi būti alyvos ar tepalo likučių.
- c) **Jei prietaisu dirbate be dulkių nusiurbimo sistemos, atlikdami dulkes sukeliančius darbus būtina naudokite lengvą respiratorių.**
- d) **Prietaisą naudokite tik su juo apsauginiais įtaisais.**
- e) **Prietaisą naudokite tik pagal paskirtį ir tik tuomet, kai jis yra nepriekaištingos būklės.**
- f) **Dirbdami darykite pertraukas bei atpalaidavimo pratimus pirštams, kad pagerėtų kraujotaka.**
- g) **Prietaisą įjunkite tik darbo vietoje.**
- h) **Prietaisą laikykite ir transportuokite išėmę aku-  
mulatorių.**
- i) **Dirbdami visada prietaisą stumkite nuo kūno.**
- j) **Nedirbkite prietaisą pakėlę virš galvos.**
- k) **Nestabdykite prietaiso iš šono spausdami pjovimo diską.**
- l) **Kai prietaisas veikia, nelieskite fiksavimo jungės ir tvirtinimo varžto.**

- m) Pjūvio zonoje neturi būti jokių kliūčių. Nepjunkite varžtų, vinių ir t. t.
- n) Niekada nespauskite velenėlio blokavimo mygtuko, kol pjovimo diskas dar sukasi.
- o) Nenukreipkite prietaiso į kitus asmenis.
- p) Vaikams reikia paaiškinti, kad jiems negalima žaisti su šiuo prietaisu.
- q) Prietaisas nėra skirtas naudotis vaikams arba fiziškai silpniesiems neinstrukuotiems asmenims.
- r) Pritaikykite pastūmos jėgą pagal naudojamą pjovimo diską ir apdirbamą medžiagą taip, kad pjovimo diskas nebūtų blokuojamas ir neatsirastų atatrankos jėga.
- s) Saugokite, kad neperkaistų pjūklo dantų viršūnės.
- t) Pjauiant plastikus, reikia vengti šių medžiagų lydymosi.
- u) Prieš pradėdami dirbti, išsiaiškinkite darbo metu kylančių dulkių pavojingumo klasę. Naudokite statybinį dulkių siurbį, kurio oficialiai aprobuota apsauginė klasifikacija atitinka vietines apsaugos nuo dulkių normas.
- v) Dažų, kurių sudėtyje yra švino, kai kurių rūšių medienos, mineralinių medžiagų ir metalo dulkės gali būti kenksmingos sveikatai. Liečiamos ar įkvėptos tokios dulkės darbuotojui ar arti jo esantiems asmenims gali sukelti alergines reakcijas ir/arba kvėpavimo takų susirgimus. Ažuolo arba buko medienos dulkės gali sukelti vėžinius susirgimus, ypač tada, kai naudojami priedai medienai apdoroti (chromatai, medienos konservantai). Medžiagas, kurių sudėtyje yra asbesto, leidžiama apdoroti tik specialistams. **Pagal galimybes naudokite dulkių nusiurbimo įrenginį. Siekdami nusiurbti kuo daugiau dulkių, naudokite tinkamą „Hilti“ rekomenduojamą mobilų medienos ir/arba mineralinių medžiagų dulkių gaudymo įtaisą, skirtą šiam elektriniam įrankiui. Pasirūpinkite, kad darbo vieta būtų gerai vėdinama. Rekomenduojama užsidėti P2 filtravimo klasės respiratorių. Laikykites Jūsų šalyje galiojančių instrukcijų apie konkrečių medžiagų apdirbimą.**

### 5.3.2 Apsaugos elektrinių įrankių naudojimas ir elgesys su jais

- a) Įtvirtinkite apdirbamas detales ar ruošinius. Apdirbamiems ruošiniams įtvirtinti naudokite spaustuvus arba veržtuvus. Taip saugiau, nei laikyti juos rankomis, be to, laisvomis rankomis galėsite tinkamai naudotis prietaisu.
- b) Patikrinkite, ar įstatomų įrankių jungiamojo antgalio sistema sutampa su griebtuvo sistema ir ar šie įrankiai saugiai įtvirtinti griebtuve.

### 5.3.3 Apsauga nuo elektros



Prieš pradėdami dirbti, patikrinkite (pvz., naudodami metalo detektorius), ar darbo zonoje nėra uždengtų

elektros laidų, dujų ir vandens vamzdžių. Netyčia pragrežus elektros kabelį, išorinėmis metalinėmis prietaiso dalimis gali pradėti tekėti elektros srovė. Dėl to kyla rimtas elektros smūgio pavojus.

### 5.3.4 Apsaugos akumuliatorių naudojimas ir elgesys su jais

- a) Atkreipkite dėmesį į specialiuosius ličio jonų akumuliatorių transportavimo, laikymo ir naudojimo nurodymus.
- b) Saugokite akumuliatorius nuo aukštos temperatūros ir ugnies. Yra sprogimo pavojus.
- c) Akumuliatorių negalima ardyti, spausti, kaitinti iki aukštesnės kaip 80 °C temperatūros arba deginti. Priešingu atveju kyla gaisro, sprogimo ir nusidėgimo cheminėmis medžiagomis pavojus.
- d) Naudokite tik turimam prietaisui skirtus akumuliatorius. Naudojant kitokius negu nurodyti akumuliatorius arba šiuos akumuliatorius naudojant kitais tikslais, kyla gaisro ir sprogimo pavojus.
- e) **Pažeistų akumuliatorių (pavyzdžiui, įtrūkusių, su sulūžusiais, sulinkusiais, suspaustais ir/ arba ištrauktais kontaktais) neįkraukite ir nenaudokite.**
- f) Jeigu akumuliatorius yra per karštas paimti į rankas, jis gali būti sugedęs. **Padėkite prietaisą nedegioje ir nuo degių medžiagų pakankamai nutolusioje vietoje, kurioje galėtumėte jį stebėti, ir leiskite atvėsti. Kai akumuliatorius atvės, kreipkitės į „Hilti“ techninį centrą.**

### 5.3.5 Darbo vieta

- a) Užtikrinkite, kad darbo vieta būtų gerai apšviesta.
- b) Pasirūpinkite, kad darbo vieta būtų gerai vėdinama. Dėl prastai vėdinamo darbo vietoje susidarančių dulkių gali pablogėti žmogaus sveikata.

### 5.3.6 Asmeninės apsaugos priemonės



Naudotojas ir šalia esantys asmenys darbo su prietaisu metu turi užsidėti tinkamus apsauginius akinius, apsauginį šalną, ausines, mūvėti apsaugines pirštines ir užsidėti lengvą respiratorių.

### 5.3.7 Apsauginis įtaisas

Nejunkite prietaiso, jei pjovimo diskas, dangtis ar pašlankus apsauginis gaubtas yra netinkamai sumontuoti.



## 6 Prieš pradėdant naudotis



### 6.1 Atsargus akumuliatorių naudojimas

#### NURODYMAS

Esant žemai temperatūrai, akumuliatoriaus galia mažėja. Nesimkite jokių su akumuliatoriumi susijusių darbų, kol prietaisas visiškai sustos. Laiku pakeiskite jį antruoju akumuliatoriumi. Akumuliatorių tuojau pat įkraukite, kad turėtumėte kuo pakeisti kitą kartą.

Akumuliatorių laikykite vėsioje ir sausoje vietoje. Niekada nelaikykite akumuliatoriaus saulėje, ant šildymo įrenginių arba už automobilio lango stiklo. Pasibaigus akumuliatorių tarnavimo laikui, juos reikia saugiai utilizuoti pagal aplinkosaugos reikalavimus.

Įstatykite akumuliatorių į atitinkamą kroviklį.

### 6.2 Akumuliatoriaus įkrovimas



#### PAVOJUS

Naudokite tik tokius „Hilti“ akumuliatorius ir kroviklius, kurie yra nurodyti skyrelyje „Reikmenys“.

#### PAVOJUS

Prieš įstatydami akumuliatorių į tinkamą kroviklį, įsitikinkite, kad jo išorinis paviršius yra sausas ir švarus. Įkraukite akumuliatorių vadovaudamiesi kroviklio naudojimo instrukcija.

#### 6.2.1 Pirmasis naujo akumuliatoriaus įkrovimas

Prieš pradėdami eksploatuoti akumuliatorius visiškai įkraukite.

#### 6.2.2 Panaudoto akumuliatoriaus įkrovimas

Prieš įstatant akumuliatorių į tinkamą kroviklį įsitikinkite, kad akumuliatoriaus išorinis paviršius yra sausas ir švarus.

Akumuliatorių įkraukite vadovaudamiesi kroviklio naudojimo instrukcija.

Ličio jonų akumuliatorius galima naudoti bet kada, net ir nevisiškai įkrautus. Krovimo eigą rodo šviesos diodai (žr. kroviklio naudojimo instrukciją).

### 6.3 Akumuliatoriaus įstatymas

#### ATSARGIAI

Prieš įstatydami akumuliatorių įsitikinkite, kad prietaisas yra išjungtas, o įjungimo blokatorius suaktyvintas (nenuspaustas). Naudokite tik Jūsų prietaisui skirtus „Hilti“ akumuliatorius.

#### ATSARGIAI

Prieš dėdami akumuliatorių į prietaisą patikrinkite, ar ant prietaiso kontaktų ir akumuliatoriaus kontaktų nėra pašalinių daiktų.

1. Kiškite akumuliatorių iš galinės prietaiso pusės tol, kol atsiremiant pasigirs dvigubas spragtelėjimas.
2. **ATSARGIAI** Krintantis akumuliatorius gali sužaloti Jus ir kitus žmones.

Patikrinkite, ar akumuliatorius gerai prisitvirtino prietaise.

### 6.4 Akumuliatoriaus išėmimas iš prietaiso

1. Paspauskite ir laikykite abu atblokavimo mygtukus.
2. Akumuliatorių iš prietaiso traukite atgaline kryptimi.

### 6.5 Akumuliatorių transportavimas ir laikymas

Akumuliatorių ištraukite iš blokuotos padėties (darbinė padėtis) į pirmąją fiksuotą padėtį (transportinė padėtis). Jeigu prieš transportuodami ar padėdami prietaisą saugoti akumuliatorių išimate iš prietaiso, užtikrinkite, kad akumuliatoriaus kontaktai nebūtų trumpai sujungti. Iš lagamino, įrankių dėžės ar transportavimo konteinerio pašalinkite pabiras metalines dalis, kaip, pvz., varžtus, vinis, sąvaržas, sukimo antgalius, vielas ar metalo drožles, arba kitaip užtikrinkite, kad šios dalys jokiais atvejais nepaliestų akumuliatoriaus kontaktų.

Akumuliatorių siųsdami (automobilių kelių, geležinkelių, jūrų ar oro transportu), laikykitės galiojančių nacionalinių ir tarptautinių transportavimo taisyklių.

lt

## 7 Darbas



#### NURODYMAS

Po pjovimo disko blokavimo prietaisas savaime nebeįjungia, nors pastūmos jėga jo nebeveikia. Todėl reikia iš naujo paspausti įjungimo blokatorių ir įjungimo-išjungimo mygtuką.

#### ATSARGIAI

Mūvėkite apsaugines pirštines. Pjovimo disko briaunos yra aštrios. Prisilietę prie pjaunančiųjų briaunų galite susižaloti.

#### ATSARGIAI

Naudokite lengvą kvėpavimo takus saugančią kaukę ir užsidėkite apsauginius akinius. Pjaunant į orą kyla

dulkės ir pjuvenos. Šios sujungtos medžiagos gali pa-  
kenkti kvėpavimo takams ir akims.

## ATSARGIAI

**Užsidėkite ausines.** Pats prietaisas ir pjovimo procesas  
sukelia triukšmą. Triukšmas gali sutrikdyti klausą.

### 7.1 Pjovimo disko keitimas



## ATSARGIAI

**Keisdami įrankius, mūvėkite apsaugines pirštines.**  
Įrankis, fiksavimo jungė ir fiksavimo varžtas įkaista.

## ATSARGIAI

**Įsitikinkite, kad tvirtinamas pjovimo diskas atitinka  
techninius reikalavimus ir yra gerai pagalastas.** Ne-  
priekaištingo pjūvio sąlyga yra aštrus pjovimo diskas.

#### 7.1.1 Pjovimo disko išmontavimas 2

1. Iš prietaiso ištraukite akumuliatorių.
2. Paspauskite ir laikykite velenėlio fiksavimo mygtuką.
3. Vidiniu šešiabriauniu raktu pasukite pjovimo disko  
tvirtinimo varžtus taip, kad visiškai užsifikuotų fik-  
savimo varžtas.
4. Raktu toliau sukdami pagal laikrodžio rodyklę, at-  
laisvinkite tvirtinimo varžtą.
5. Nuimkite tvirtinimo varžtą ir išorinę fiksavimo jungę.
6. Atlenkite paslankųjį apsauginį gaubtą ir išimkite pjō-  
vimo diską.

#### 7.1.2 Pjovimo disko montavimas 3

1. Iš prietaiso ištraukite akumuliatorių.
2. Nuvalykite kreipiančiąją ir fiksavimo jungę.
3. Įkiškite tvirtinimo jungę.
4. Atidarykite paslankųjį apsauginį gaubtą.
5. **ATSARGIAI Naudokite tik šiam pjūklui tinkančius  
pjovimo diskus. Atkreipkite dėmesį į sukimosi  
krypties rodyklę ant pjovimo disko.**  
Įstatykite naują pjovimo diską.
6. Uždėkite išorinę fiksavimo jungę.
7. Paspauskite velenėlio fiksavimo mygtuką.
8. Fiksavimo jungę pritvirtinkite tempimo varžtą suk-  
dami prieš laikrodžio rodyklę.
9. Prieš naudojimą patikrinkite, ar pjovimo diskas gerai  
pritvirtintas.

#### 7.2 Pjovimo gylis nustatymas 4

## NURODYMAS

Nustatytasis pjovimo gylis visada turi būti maždaug  
5–10 mm didesnis už pjaunamos medžiagos storį.

Pjovimo gylį galima tolydžiai nustatyti nuo 0 iki 57 mm.

1. Iš prietaiso ištraukite akumuliatorių.
2. Pastatykite prietaisą ant pagrindo.

3. Atlaisvinkite pjovimo gylio nustatymo svirtį.  
Nustatytą gylį rodo užpakalinėje apsauginio gaubto  
pusėje esanti iškila žyma.
4. Kirpimo formos judesiais pakelkite prietaisą ir, pri-  
verždami užspaudimo svirtį, nustatykite pjovimo  
gylį.

#### 7.3 Pjovimo kampo nustatymas 5

Norint atlikti įstrižą pjūvį, prietaise galima nustatyti bet  
kokį kampą nuo 0 iki 50°.

1. Iš prietaiso ištraukite akumuliatorių.
2. Atlaisvinkite pjovimo kampo nustatymo svirtį.
3. Pasukite prietaisą į norimą padėtį.
4. Priveržkite pjovimo kampo nustatymo svirtį.

#### 7.4 Pjovimas pagal įpjovų žymas

Priekinėje prietaiso pagrindo plokštėje yra įpjovų žymos  
(0° ir 45°), skirtos tiesiam arba įstrižam pjūviui atlikti, lei-  
džiančios atlikti tikslų pjūvį pasirinktu pjovimo kampu.  
Įpjovos kraštas atitinka pjovimo disko vidinę dalį. Stebė-  
jimo langelis gerina pjūvio vietos matomumą ir užtikrina  
geresnę pjūvio briauną. Papildomos pjūvio žymos yra ant  
priekinės išpjovos pjovimo diskui ir pagrindo plokštės  
gale.

1. Pritvirtinkite ruošinį, kad nepasislinktų.
2. Ruošinį padėkite tokioje padėtyje, kad po juo pjo-  
vimo diskas galėtų laisvai sukstis.
3. Įsitikinkite, kad prietaiso įjungimo-išjungimo mygtu-  
kas yra išjungtas.
4. Į prietaisą įstatykite akumuliatorių.
5. Uždėkite prietaisą su pagrindo plokšte ant ruošinio  
taip, kad pjovimo diskas nesiliestų su ruošiniu.
6. Kai įjungimo blokatorius paspaustas, prietaisą įjun-  
kite spausdami įjungimo-išjungimo mygtuką.
7. Traukite prietaisą išilgai ant ruošinio esančių žymė-  
jimo linijų tinkamu greičiu.

#### 7.5 Pjovimas naudojant lygiagrečią atramą (reikmuo)

Naudojant vieno peties lygiagrečią atramą, galima at-  
likti tikslus pjūvius išilgai ruošinio briaunos arba išpjauti  
vienodų matmenų juostas.

Lygiagrečią atramą galima montuoti abiejose pagrindo  
plokštės pusėse.

#### 7.6 Lygiagrečios atramos montavimas ir išmontavimas 6

1. Iš prietaiso ištraukite akumuliatorių.
2. Užspaudimo varžtą įsukite į pagrindo plokštę tiek,  
kad dar liktų pakankamai vietos lygiagrečiai atramai  
perstumti.
3. Lygiagrečios atramos kreipiančiąją pastumkite po  
užspaudimo varžtu.
4. Nustatykite pageidaujimą pjovimo plotį.
5. Užspaudimo varžtą stipriai priveržkite.

## 7.7 Pjovimas naudojant kreipiančiąją liniuotę 7

### 7.7.1 Kreipiančiosios adapterio montavimas 8

#### NURODYMAS

Pjūkle galima sumontuoti kreipiančiosios adapterį, kuris yra įsigyjamas kaip reikmuo.

1. Jei yra sumontuota lygiagrečiai atrama, nuimkite ją.
2. Pagrindo plokštę įstatykite į kreipiančiosios adapterio šonines laikinčiąsias pertvaras.
3. Pagrindo plokštę visiškai įstatykite į kreipiančiosios adapterį.
4. Abu skląščius įspausdami iki atramos, kreipiančiosios adapterį užfiksuokite.

### 7.7.2 Išilginiai pjūviai 0° kampu

Uždėkite pjūklą taip, kad kreipiančiosios adapterio griovelis užsimautų ant kreipiančiosios liniuotės pertvaros.

### 7.7.3 Išilginiai pjūviai iki 50° kampu

Traukite pjūklą taip, kad jo kreipiančiosios adapterio išorinė briauna slinktų išilgai kreipiančiosios liniuotės pertvaros, priešingu atveju pjovimo diskas gali liestis su kreipiančiąja liniuote.

### 7.7.4 Plokšti kampiniai pjūviai

#### NURODYMAS

Rodomas pjovimo kampas reiškia kampą, kuriuo pjūvis skiriasi nuo stačių kampu atliekamo pjūvio.

1. Kreipiančiosios liniuotės nulinį tašką sutapdinkite su ruošinio briauna ir sukite liniuotę tol, kol kampų skalėje bus nustatytas pageidaujamas kampas nulinio taško atžvilgiu.
2. Užfiksuokite kreipiančiąją liniuotę dviem sraigtiniais veržtuvais.

### 7.8 Pjovimas su pjuvenų nusiurbimu 9

#### NURODYMAS

Rankinis diskinis pjūklas turi nuimamą prijungimo atvamzdį dulkių siurbliui arba dulkių gaudymo įtaisui, prie kurio galima prijungti plačiai naudojamas siurblių žarnas.

Siurblio žarnai sujungti su pjūklu gali tekti naudoti tinkamą adapterį.

#### ATSARGIAI

Dulkės kenkia sveikatai ir gali sukelti kvėpavimo takų, odos ligas bei alergiją.

#### ĮSPĖJIMAS

Kai kurios dulkės gali sukelti vėžinius susirgimus. Tai – mineralinių medžiagų, ažuolo ir/arba buko medienos dulkių, ypač tada, kai naudojami priedai medienai apdoroti (chromatai, medienos konservantai).

#### ATSARGIAI

Naudodami pjūklą, pagal galimybes prijunkite tinkamą „Hilti“ dulkių siurblių ar dulkių gaudymo įtaisą. Jei dulkių išsiurbimo įrangos nėra arba tokios įrangos negalima sumontuoti, užsidėkite P2 filtravimo klasės respiratorių. Be to, visada pasirūpinkite tinkamu vėdinimu, kad dulkių koncentracija būtų kuo mažesnė.

#### ATSARGIAI

Jei įmonės savininkas nori apdirbti kitas medžiagas, jis turi išsiaiškinti su atsakingais profesinės sąjungos darbuotojais, kokių specialių reikalavimų būtina laikytis.

### 7.9 Pjovimas be pjuvenų nusiurbimo

Speciali prijungimo atvamzdžio konstrukcija leidžia išvengti užkimšimo dirbant be prijungto dulkių siurblio ar dulkių gaudymo įtaiso. Tokiu atveju pjuvenos išmetamos į šoną.

Užtikrinkite, kad pjuvenų išmetimui niekas netrukdytų. Jeigu reikia, prietaise esančiu vidiniu raktu atsukus varžtą, prijungimo atvamzdį galima nuimti nuo apsauginio gaubto.

### 7.10 Darbiniai veiksmai užsikimšus pjuvenų kanalui

1. Iš prietaiso ištraukite akumulatorių.
2. Išvalykite pjuvenų kanalą.
3. Patikrinkite, ar besisukančios prietaiso dalys tinkamai veikia ir niekur neklūva, ar nėra sulūžusių ir pažeistų dalių, kurios blogintų prietaiso veikimą.

## 8 Techninė priežiūra ir remontas

#### ATSARGIAI

Prieš valydami ištraukite akumulatorių tam, kad išvengtumėte netyčinio prietaiso įsijungimo!

### 8.1 Įrankių priežiūra

Nuvalykite bet kokius nešvarumus, prilipusius prie įrankių paviršiaus, ir apsaugokite įrankius nuo korozijos, kartais patirdami alyvoje suvilgyta šluoste.

### 8.2 Prietaiso priežiūra

#### ATSARGIAI

Prietaisas, ypač jo rankenų paviršiai, visada turi būti sausi, švarūs, nesutepti alyva ar tirštu tepalu. Ne-

naudokite priežiūros priemonių, kurių sudėtyje yra silikono.

Išorinis korpusas pagamintas iš smūgiams atsparaus plastiko. Rankenos pagamintos iš elastomero. Nenaudokite prietaiso, jei jo vėdinimo angos yra užsikimšusios! Vėdinimo angas atsargiai išvalykite sausu šepetėliu. Saugokite prietaisą, kad į jį nepatektų svetimkūnių. Prietaiso išorę reguliariai valykite sudrėkinta šluoste. Valymui nenaudokite purkštuvo, aukšto slėgio garų įrangos arba tekančio vandens! Priešingu atveju prietaisas gali tapti nesaugus naudoti elektrosaugos požiriu.

### 8.3 Ličio jonų akumuliatorių priežiūra

Saugokite, kad į vidų nepatektų drėgmės.

Prieš pradėdami eksploatuoti akumuliatorius visiškai įkraukite.

Norėdami pasiekti maksimalų akumuliatoriaus tarnavimo laiką, įkraukite jį iš karto pastebėję, kad akumuliatoriaus galia stipriai sumažėjo.

#### NURODYMAS

Jei prietaisas naudojamas toliau, jis išjungiamas automatiškai, kad nebūtų pažeidžiamos akumuliatoriaus sekcijos.

Akumuliatorius įkraukite „Hilti“ krovikliais, skirtais ličio jonų akumuliatoriams.

#### NURODYMAS

- Šiems akumuliatoriams nereikia atlikti atnaujinamojo įkrovimo, kaip NiCd arba NiMH akumuliatoriams.
- Krovimo proceso pertraukimas neturi įtakos akumuliatorių ilgaamžiškumui.
- Pradėti krauti galima bet kada, ir tai neturi įtakos akumuliatoriaus ilgaamžiškumui. Šiuose akumuliatoriuose nėra atminties efekto, kaip NiCd arba NiMH akumuliatoriuose.
- Akumuliatorius geriausia laikyti visiškai įkrautus vėsioje ir sausoje vietoje. Akumuliatorių nelaikyti ten, kur aplinkos temperatūra yra aukšta (pvz., už lango stiklo), nes tai turi neigiamos įtakos jų ilgaamžiškumui ir skatina savaiminį sekcijų išsikrovimą.
- Jei akumuliatorius pilnai nebeįsikrauna, jo talpa dėl senėjimo arba per didelės apkrovos yra sumažėjusi. Šį

akumuliatorių naudoti dar galima. Tačiau šį akumuliatorių netrukus reikėtų pakeisti į naują.

### 8.4 Apsauginio įtaiso valymas

1. Prieš valydamis apsauginius įtaisus, išmontuokite pjovimo diską.
2. Apsauginius įtaisus atsargiai valykite sausu šepetėliu.
3. Apsauginių įtaisų viduje susikaupusias apnašas ir drožles šalinkite tinkamu įrankiu.
4. Sumontuokite pjovimo diską.

### 8.5 Remontas

#### ĮSPĖJIMAS

**Elektrinės prietaiso dalis leidžiama remontuoti tik kvalifikuotiems elektrikams.**

Reguliariai tikrinkite visas prietaiso išorines dalis, ar jos nėra apgadintos. Patikrinkite, ar visi valdymo įtaisai veikia neprikaištingai. Nenaudokite prietaiso, jeigu jo detalės yra apgadintos arba netinkamai veikia valdymo įtaisai. Jeigu reikia, atiduokite prietaisą remontuoti į „Hilti“ techninį centrą.

### 8.6 Patikra atlikus priežiūros ir remonto darbus

Atlikus priežiūros ir remonto darbus, būtina patikrinti, ar sumontuoti ir ar tinkamai veikia visi apsauginiai įtaisai. Norėdami patikrinti paslanų apsauginį gaubtą, jį visiškai atidarykite naudodami valdymo svirtį.

Valdymo svirtį paleidus, paslanus apsauginis gaubtas turi greitai ir visiškai užsidaryti.

## 9 Gedimų aptikimas

Gedimas	Galima priežastis	Gedimo šalinimas
Prietaisas neveikia.	Akumuliatorius netinkamai įstatytas arba yra išsekęs.	Fiksuoiant akumuliatorių turi pasigirsti dvigubas spragtelėjimas arba akumuliatorių reikia įkrauti.
	Elektros tiekimo gedimas.	Išimkite akumuliatorių iš prietaiso ir kreipkitės į „Hilti“ techninės priežiūros centrą.
	Akumuliatorius išseko/įkaito.	Prietaisą išjungę apsaugos nuo višiško išsikrovimo elektroninė sistema. Akumuliatorių įstatyti į kroviklį arba leisti atvėsti.
Negalima paspausti įjungimo-išjungimo mygtuko arba jis yra užblokuotas.	Gedimo nėra (apsauginė funkcija).	Paspausti įjungimo blokatorių.
Staiga sumažėja sukimosi greitis.	Išseko akumuliatorius arba per didelė pastūmos jėga.	Akumuliatorių pakeisti, o išsekusį akumuliatorių įkrauti. Sumažinti pastūmos jėgą.
Akumuliatorius išsikrauna greičiau nei paprastai.	Akumuliatoriaus būklė nėra optimali.	Diagnozuoti „Hilti“ techniniame centre arba pakeisti akumuliatorių.
Po pjovimo disko blokavimo prietaisas savaime nepradedą sukintis.	Suveikė apsauga nuo perkrovų.	Vėl paspausti įjungimo blokatorių ir įjungimo-išjungimo mygtuką.

Gedimas	Galima priežastis	Gedimo šalinimas
Akumuliatorius neužsifiksuoja ir nepasigirsta dvigubas spragtelėjimas.	Akumuliatoriaus fiksatoriai yra nešvarūs.	Fiksatorius nuvalyti ir akumuliatorių užfiksuoti. Jei problemos išspręsti nepavyksta, kreiptis į „Hilti“ techninės priežiūros centrą.
Prietaisas arba akumuliatorius per daug įkaista.	Elektrinis gedimas.	Nedelsdami išjunkite prietaisą, ištraukite iš jo akumuliatorių ir kreipkitės į „Hilti“ techninės priežiūros centrą.
	Prietaisas yra perkrautas (viršyta nurodyta apkrova).	Pasirinkite prietaisą pagal naudojimo sritį.
Siurblys nesiurbia arba siurbia silpnai.	Užkimštas pjuvenų kanalas.	Išvalyti pjuvenų kanalą.

## 10 Utilizacija

### ATSARGIAI

Jei įranga utilizuojama netinkamai, gali kilti šie pavojai: degant plastikams susidaro nuodingos, žmogaus sveikatai kenkiančios dujos; pažeisti ar labai įkaitę maitinimo elementai gali sprogti ir apnuodyti, sudirginti, nudeginti odą arba užteršti aplinką; lengvabūdiškai ir neapgalvotai utilizuodami sudarote sąlygas neįgaliesiems asmenims naudoti įrangą ne pagal taisyklės. Dėl išvardytų priežasčių galite smarkiai susižaloti ir Jūs patys, ir kiti asmenys arba gali būti padaryta žalos aplinkai.

### ATSARGIAI

Sugedusį akumuliatorių utilizuokite nedelsdami. Saugokite jį nuo vaikų. Akumuliatoriaus neardykite ir nedeginkite.

### ATSARGIAI

Akumuliatorius utilizuokite vadovaudamiesi šalyje galiojančiais teisės aktais arba gražinkite seną akumuliatorių „Hilti“ techninės priežiūros skyriui.



Didelė „Hilti“ prietaisų dalis pagaminta iš medžiagų, kurias galima perdirbti antrą kartą. Būtina antrinio perdirbimo sąlyga yra tinkamas medžiagų išrūšiavimas. Daugelyje šalių „Hilti“ jau turi atstovybes, kuriose priimami seni prietaisai. Pasiteiraukite dėl to „Hilti“ klientų aptarnavimo centre arba pardavimo atstovybėje.



Tik ES valstybėms

Neišmeskite elektrinių įrankių į buitinius šiukšlynus!

Laikantis Europos direktyvos dėl naudotų elektros ir elektronikos prietaisų ir sprendimo dėl jos įtraukimo į nacionalinius teisės aktus, naudotus elektrinius įrankius būtina surinkti atskirai ir pateikti antriniam perdirbimui pagal aplinkosaugos reikalavimus.

## 11 Prietaiso gamintojo teikiama garantija

It Jeigu turite klausimų dėl garantinio aptarnavimo sąlygų, kreipkitės į vietinį „HILTI“ prekybos partnerį.

## 12 EB atitikties deklaracija (originali)

Pavadinimas:	Diskinis pjūklas
Tipas:	SCW 22-A
Karta:	01
Pagaminimo metai:	2010

Prisiimdami visą atsakomybę pareiškiame, kad šis gaminys atitinka šių direktyvų ir normų reikalavimus: 2006/42/EB, 2004/108/EB, 2006/66/EG, 2011/65/ES, EN 60745-1, EN 60745-2-5, EN ISO 12100.

Hilti Corporation, Feldkircherstrasse 100,  
FL-9494 Schaan



**Paolo Luccini**  
Head of BA Quality and Process Management  
Business Area Electric Tools & Accessories  
01/2012



**Jan Doongaji**  
Executive Vice President  
Business Unit Power  
Tools & Accessories  
01/2012

### Techninė dokumentacija saugoma:

Hilti Entwicklungsgesellschaft mbH  
Zulassung Elektrowerkzeuge  
Hiltistrasse 6  
86916 Kaufering  
Deutschland

## Akuketassaag SCW 22-A

Enne seadme esmakordset kasutamist lugege tingimata läbi käesolev kasutusjuhend.

Kasutusjuhend peab olema alati seadme juures.

Juhend peab jääma seadme juurde ka siis, kui annate seadme edasi teistele isikutele.

Sisukord	Lk
1 Üldised juhised	358
2 Kirjeldus	359
3 Lisatarvikud	361
4 Tehnilised andmed	361
5 Ohutusnõuded	362
6 Kasutuselevõtt	366
7 Töötamine	366
8 Hooldus ja korrashoid	368
9 Veaotsing	369
10 Utiliseerimine	370
11 Tootja garantii seadmetele	370
12 EU-vastavusdeklaratsioon (originaal)	370

**1** Numbrid viitavad vastavatele joonistele. Joonised leiata kasutusjuhendi lahtivolditavalt ümbrisealt. Kasutusjuhendi lugemise ajal hoidke ümbris avatuna. Käesolevas kasutusjuhendis tähistab sõna »seade« alati akutoitega ketassaagi SCW 22-A.

### Seadme osad ja märgutuled **1**

- 1 Aku
- 2 Vabastusnupud lisafunktsiooniga laetuse astme näidu aktiveerimiseks
- 3 Laetuse astme ja veanäit (Li-ioon aku)
- 4 Lüliti (sisse/välja)
- 5 Sisselülitustõkis
- 6 Lisakäepide
- 7 Spindililukustusnupp
- 8 Sisekuuskantvõti
- 9 Lõikenurga skaala
- 10 Klemmhoob lõikenurga reguleerimiseks
- 11 Paralleelrakise kinnituskrugi
- 12 Klemmhoob lõikesügavuse reguleerimiseks
- 13 Lõikemärgistus 45°
- 14 Lõikemärgistus 0°
- 15 Paralleelrakis
- 16 Pendelkettakaitse
- 17 Alustald
- 18 Kettakaitse
- 19 Liitmik (laastukanal)
- 20 Ajamispindel
- 21 Alusseib
- 22 Kinnitusseib
- 23 Pingutuskrugi
- 24 Lõikesügavuse skaala
- 25 Pendelkettakaitse juhthoob

## 1 Üldised juhised

### 1.1 Märksõnad ja nende tähendus

#### OHT

Viidatakse vahetult ähvardavatele ohtudele, millega kaasnevad rasked kehalised vigastused või inimeste hukkumine.

#### HOIATUS

Viidatakse võimalikele ohtlikele olukordadele, millega viivad kaasned rasked kehalised vigastused või inimeste hukkumine.

#### ETTEVAATUST

Viidatakse võimalikele ohtlikele olukordadele, millega viivad kaasned kergemad kehalised vigastused või varaline kahju.

#### JUHIS

Soovitusi seadme kasutamiseks ja muu kasulik teave.

### 1.2 Piitsümbolite selgitus ja täiendavad juhised

#### Hoiatavad märgid



Üldine hoiatus



Ettevaatust: elekter



Ettevaatust: söövitavad ained



Ettevaatust: kuum pind

## Kohustavad märgid



Kandke  
kaitseprille



Kandke  
kaitsekiivrit



Kandke  
kuulmiskaitsevahendeid



Kandke  
kaitsekindaid



Kandke  
kerget hingamisteede  
kaitsemaski

## Sümbolid



Enne  
kasutamist  
lugege kasutusjuhendit.



Jäätmed  
suunata ümber-  
töötlusse



volt



Alalisvool



Tühikäigu-  
pöörded



pööret  
minutis



Läbimõõt



Saeketas

## Identifitseerimisandmete koht seadmel

Seadme tüübitähis ja seerianumber on toodud seadme andmesildil. Märkige need andmed käesolevasse kasutusjuhendisse ning tehke teatavaks alati, kui pöörduate Hilti müügiesindusse või hooldekeskusse.

Tüüp:

Generatsioon: 01

Seerianumber:

## 2 Kirjeldus

### 2.1 Nõuetekohane kasutamine

Seade on akutoitega käsiketassaag.

Seadmed on ette nähtud puidu ja puidusarnaste materjalide, plastrmaterjalide, kipskartongi, kipsplaatide ja komposiitmaterjalide saagimiseks, kusjuures lõikesügavus võib olla kuni 57 mm ja kaldlõikeid saab teha 0 ° kuni 50 ° nurga all.

Seadmega ei tohi töödelda tervisele ohtlikke materjale (nt asbesti).

Seade on ette nähtud professionaalseks kasutuseks ja ja seda tohivad kasutada, hooldada ja parandada üksnes vastava volituse ja väljaõppega isikud. Kasutajatel peab olema ohutusalane eriettevalmistus. Seade ja sellega ühendatavad abitööriistad võivad osutada ohtlikuks, kui neid ei kasutata nõuetekohaselt või kui nendega töötab spetsiaalse ettevalmistuseta isik.

Töökeskkonnaks võib olla ehitusplats või töökoda ning tööd võivad hõlmata renoveerimis-, ümberehitus- või uusehitustöid.

Seadme modifitseerimine ja ümberkujundamine on keelatud.

Kasutada ei tohi saekettaid, mis ei vasta toodud tehnilistele andmetele (nt läbimõõt, pöörete arv, paksus), lõike- ja lihvkettaid ning kõrglegeeritud kiirlõiketerasest (HSS-teras) saekettaid.

Metallide saagimine on keelatud.

Ärge kasutage seadet okste saagimiseks ja puude langetamiseks.

Akude kasutamine teiste seadmete toiteallikana on keelatud.

Vigastuste vältimiseks kasutage ainult Hilti originaalvarvikuid.

Pidage kinni kasutusjuhendis toodud kasutus- ja hooldusjuhistest.

et



## 2.2 Lüliti

Sisselülitustõkiseiga varustatud toitelüliti

## 2.3 Käepidemed

Käepide ja lisakäepide

## 2.4 Kaitseseadis

Kettakaitse ja pendelkettakaitse

## 2.5 Määrdesüsteem

Määrdeaine

## 2.6 Seadme ülekoormuse ja ülekuumenemise näit

Seade on varustatud elektroonilise ülekoormus- ja ülekuumenemiskaitsmega. Ülekoormuse ja ülekuumenemise korral lülitub seade automaatselt välja. Kui toitelüliti vabastada ja uuesti sisse vajutada, võib sisselülitumine toimuda nihkega (seadme jahtumisaasid).

## 2.7 Li-ioon-aku laetuse aste

Li-ioon-akude kasutamisel saab laetuse astet teada, kui vajutada kergelt ühele vabastusklahvile (kuni takistuseni - mitte vabastada). Aku tagaküljel olev näit annab järgmist teavet:

Pidev LED-tuli	Vilkuv LED-tuli	Laetuse aste C
LED-tuled 1, 2, 3, 4	-	$C \geq 75 \%$
LED-tuled 1, 2, 3	-	$50 \% \leq C < 75 \%$
LED-tuled 1, 2	-	$25 \% \leq C < 50 \%$
LED-tuli 1	-	$10 \% \leq C < 25 \%$
-	LED-tuli 1	$C < 10 \%$

## 2.8 Seadme standardvarustusse kuulub

- 1 Seade
- 1 Saeketas
- 1 Sisekuuskantvõti
- 1 Kasutusjuhend
- 1 Hilti kohver (lisavarustus)
- 1 Kartongpakend (lisavarustus)
- 1 Paralleelrakis
- 1 Tolmuimejaliitmik
- 1 Juhtsiini adapter (lisana)

## 2.9 Seadme kasutamiseks on lisaks vajalik

Mudelil SCW 22-A aku B 22/3.3 Li-Ion või B 22/2.6 Li-Ion ja akulaadija C4/36-90 või C4/36-350 või C4/36 või C4/36-ACS.

et

## JUHIS

Sõltuvalt mudelist võib sisalduda tarnekomplektis.

### 3 Lisatarvikud

#### Lisatarvikud mudelile SCW 22-A

Tähistus	Tähis
Akulaadija Li-ioon-akudele	C 4/36
Akulaadija Li-ioon-akudele	C4/36-ACS
Akulaadija Li-ioon-akudele	C 4/36-90
Akulaadija Li-ioon-akudele	C 4/36-350
Aku	B 22/3.3 Li-Ion
Aku	B 22/2.6 Li-Ion
Paralleelrakis	
Juhtiin	

### 4 Tehnilised andmed

Tootja jätab endale õiguse tehniliste andmete muutmiseks!

Seade	SCW 22-A
Nimipinge (alalispinge)	21,6 V
Kaal vastavalt menetlusele EPTA-Procedure 01/2003	3,9 kg
Mõõtmed (p x l x k)	393 mm X 208 mm X 241 mm
Alustald	298 mm X 137 mm
Saeketta ettenähtud läbimõõt	160... 165 mm
Saeketta paksus	0,5... 1,5 mm
Lõikelaius	1,5... 2,0 mm
Saeketta siseava läbimõõt	20 mm
Lõikasügavus skaala seadistuse korral	Nurk 0°: 57 mm Nurk 45°: 42 mm
Tühikäigupöörded	4000/min

#### JUHIS

Käesolevas kasutusjuhendis toodud vibratsioonitase on mõõdetud standardile EN 60745 vastaval mõõtemetodil ja seda saab kasutada seadmete omavaheliseks võrdlemiseks. See sobib ka vibratsiooni esialgseks hindamiseks. Toodud vibratsioonitase esineb seadme nõuetekohasel kasutamisel. Kui aga seadet kasutatakse muul otstarbel, teiste tarvikutega või kui seade on ebapiisavalt hooldatud, võib vibratsioonitase toodust kõrvale kalduda. See võib vibratsiooni töö koguperioodi lõikes tunduvalt suurendada. Vibratsiooni täpseks hindamiseks tuleb arvesse võtta ka aega, mil seade oli välja lülitatud või küll sisse lülitatud, kuid tegelikult tööle rakendamata. See võib vibratsiooni töö koguperioodi lõikes tunduvalt vähendada. Seadme kasutaja kaitseks vibratsiooni toime eest rakendage täiendavaid kaitseabinõusid, näiteks hooldage seadmeid ja tarvikuid korralikult, hoidke käed soojad, tagage sujuv töökorraldus.

#### Andmed müra ja vibratsiooni kohta mudelil SCW 22-A (mõõdetud kooskõlas standardiga EN 60745-2-5):

A-filtriga korrigeeritud helivõimsuse tase	104 dB (A)
A-filtriga korrigeeritud helirõhu tase	93 dB (A)
Mõõtemääramatus nimetatud müratasemetel puhul	3 dB (A)

#### Vibratsioonitase kolmel teljel (vibratsiooni-vektorsumma)

Saagimine puidus, $a_n$	1,2 m/s <sup>2</sup>
Mõõtemääramatus (K)	1,5 m/s <sup>2</sup>

et

Aku	B 22/3.3 Li-Ion	B 22/2.6 Li-Ion
Nimipinge	21,6 V	21,6 V
Mahtuvus	3,3 Ah	2,6 Ah
Energiasisaldus	71,28 Wh	56,16 Wh
Kaal	0,78 kg	0,78 kg
Akuelementide tüüp	liitium-ioon	liitium-ioon
Elementide plokki	12	12
Kaitse süvatühenemise eest	jah	jah

## 5 Ohutusnõuded

### JUHS

Punktis 5.1 esitatud ohutusnõuded sisaldavad kõiki elektriliste tööriistade suhtes kehtivaid üldisi ohutusnõudeid, mille loetelu kasutusjuhendis on ette nähtud kohaldatavate standarditega. Seega võib nende hulgas olla juhi-seid, mis ei ole käesoleva seadme puhul asjakohased.

#### 5.1 Üldised ohutusnõuded elektriliste tööriistade kasutamisel

##### a) HOIATUS

**Lugege läbi kõik ohutusnõuded ja juhised.** Alltoodud ohutusnõuete eiramise tagajärjeks võib olla elektrilöökk, tulekahju ja/või rasked vigastused. **Hoidke kõik ohutusnõuded ja juhised edaspidiseks kasutamiseks alles.** Järgnevalt kasutatud mõiste "elektriline tööriist" käib võrgutoitega (toitejuhtmega) elektriliste tööriistade ja akutoituga (ilma toitejuhtmeta) elektriliste tööriistade kohta.

#### 5.1.1 Ohutus töökohal

- Hoidke oma töökoht puhas ja valgustage seda korralikult.** Korrastamata ja valgustamata töökoht võib põhjustada õnnetusi.
- Ärge kasutage seadet plahvatusohtlikus keskkonnas, kus leidub tuleohtlikke vedelikke, gaase või tolmu.** Elektrilistest tööriistadest lööb sädemeid, mis võivad tolmu või aurud süüdata.
- Elektrilise tööriista kasutamise ajal hoidke lapsed ja teised isikud töökohast eemal.** Kui Teie tähelepanu juhitakse kõrvale, võib seade Teie kontrolli alt väljuda.

#### 5.1.2 Elektriohutus

- Seadme pistik peab pistikupesasse sobima. Pistiku kallal ei tohi teha mingeid muudatusi. Kaitsemaandusega seadmete puhul ei tohi kasutada adapterpistikuid.** Muutmata pistikud ja sobivad pistikupesad vähendavad elektrilöögi ohtu.
- Vältige kehalist kontakti maandatud pindadega, näiteks torude, radiaatorite, pliitide ja külmikutega.** Kui Teie keha on maandatud, on elektrilöögi oht suurem.

- Kaitske seadet vihma ja niiskuse eest.** Kui elektriseadmesse on sattunud vett, on elektrilöögi oht suurem.
- Ärge kasutage toitejuhet seadme kandmiseks, ülesriputamiseks ega pistiku pistikupesast väljatõmbamiseks. Kaitske toitejuhet kuumuse, õli, teravate servade ja seadme liikuvate osade eest.** Kahjustatud või keerduläänud toitejuhtmed suurendavad elektrilöögi ohtu.
- Davutage ainult pikendusjuhtmeid, mis on ette nähtud kasutamiseks ka välistingimustes.** Välistingimustes kasutamiseks ettenähtud pikendusjuhtme kasutamine vähendab elektrilöögi ohtu.
- Kui seadmega töötamine niiskes keskkonnas on vältimatut, kasutage rikevoolukaitseülilitit.** Rikkevoolukaitseüliliti kasutamine vähendab elektrilöögi ohtu.

#### 5.1.3 Inimeste turvalisus

- Olge tähelepanelik, jälgige, mida Te teete, ning toimige elektrilise tööriistaga töötades kaalutletult. Ärge kasutage seadet, kui olete väsinud või uimastite, alkoholi või ravimite mõju all.** Hetkeline tähelepanematus seadme kasutamisel võib põhjustada raskeid vigastusi.
- Kandke isikukaitsevahendeid ja alati kaitseprille.** Isikukaitsevahendite, näiteks tolumumaski, libisemis-kindlate turvajalatsite, kaitsekiivri või kuulmiskaitsevahendite kandmine – sõltuvalt elektrilise tööriista tüübist ja kasutusalasalt – vähendab vigastuste ohtu.
- Vältige seadme tahtmatut käivitamist. Enne seadme ühendamist vooluvõrguga ja/või seadmesse aku paigaldamist, seadme ülestõstmist ja kandmist veenduge, et seade on välja lülitatud.** Kui hoiate seadme kandmisel sõrme lülitil või ühendate vooluvõrku sisselülitatud seadme, võib tagajärjeks olla õnnetus.
- Enne seadme sisselülitamist eemaldage selle küljest reguleerimis- ja mutrivõtmed.** Seadme pöörleva osa küljes olev reguleerimis- või mutrivõti võib põhjustada vigastusi.
- Vältige ebatavalist tööasendit. Võtke stabiilne tööasend ja säilitage kogu aeg tasakaal.** Nii

saate seadet ootamatutes olukordades paremini kontrollida.

- f) **Kandke sobivat rõivastust. Ärge kandke laiu riideid ega ehteid. Hoidke juuksed, rõivad ja kindad seadme liikuvatest osadest eemal.** Lotendavad riided, ehted ja pikad juuksed võivad sattuda seadme liikuvate osade vahele.
- g) **Kui seadme külge on võimalik paigaldada tolmueemaldus- ja kogumisseadiseid, veenduge, et need on seadmega ühendatud ja et neid kasutatakse nõuetekohaselt.** Tolmueemaldusseadise kasutamine võib vähendada tolmust tingitud ohte.

#### 5.1.4 Elektrilise tööriista kasutamine ja käsitsemine

- a) **Ärge koormake seadet üle. Kasutage antud töö tegemiseks sobivat elektrilist tööriista.** See töötab ettenähtud jõudluspiirides tõhusamalt ja ohutumalt.
- b) **Ärge kasutage elektrilist tööriista, mille lüliti on rikkis.** Elektriline tööriist, mida ei saa enam lülitist korralikult sisse ja välja lülitada, on ohtlik ning tuleb viia parandusse.
- c) **Enne mis tahes seadistusi seadme kallal, tarvikute vahetust ja seadme hoieleponekut tõmmake pistik pistikupesast välja ja/või eemaldage seadme aku.** See ettevaatusabinõu väldib seadme tahtmatut käivitamist.
- d) **Kasutusvälisel ajal hoidke elektrilisi tööriistu lastele kättesaamatus kohas. Ärge laske seadet kasutada isikul, kes seda ei tunne või pole siinood juhiseid lugenud.** Asjatundmatute isikute käes on elektrilised tööriistad ohtlikud.
- e) **Hooldage elektrilisi tööriistu korralikult. Kontrollige, kas seadme liikuvad detailid töötavad veatult ega kiilu kiini. Veenduge, et seadme detailid ei ole murdunud või kahjustatud määral, mis mõjutab seadme töökindlust. Laske kahjustatud osad enne seadme kasutamist parandada.** Ebapiisavalt hooldatud elektrilised tööriistad on põhjustanud palju tööõnnetusi.
- f) **Hoidke lõiketarvikud teravad ja puhtad.** Hästi hooldatud, teravate lõikeservadega lõiketarvikud kiiluvad harvemini kinni ja neid on lihtsam juhtida.
- g) **Kasutage elektrilist tööriista, tarvikuid, lisaseadmeid vastavalt käesolevatele juhistele. Arvestage seejuures töötingimuste ja teostatava töö iseloomuga.** Elektriliste tööriistade kasutamine otstarbel, milleks need ei ole ette nähtud, võib põhjustada ohtlikke olukordi.

#### 5.1.5 Akuga tööriista kasutamine ja käsitsemine

- a) **Laadige akusid ainult tootja poolt soovitatud aku-laadijatega.** Kui teatud tüüpi aku laadimiseks ettenähtud akulaadijat kasutatakse teiste akude laadimiseks, tekib tulekahju oht.
- b) **Kasutage elektrilistes tööriistades ainult ettenähtud akusid.** Teiste akude kasutamine võib põhjustada vigastusi ja põlengu ohtu.
- c) **Kasutusvälisel ajal hoidke akud eemal kirjaklambritest, müntidest, võtmetest, naeltest, kruvidest ja teistest väikestest metallesemetest, mis võivad akua kontaktid omavahel ühendada.** Akukontaktide

vahel tekiv lühis võib põhjustada tulekahju või põletusi.

- d) **Väärkasutuse korral võib akuvedelik akust välja voolata. Vältige sellega kokkupuudet. Juhusliku kokkupuute korral loputage kahjustatud kohta veega. Kui vedelik satub silma, pöörduge lisaks arsti poole.** Väljavoolav akuvedelik võib põhjustada nahaärritusi või põletusi.

#### 5.1.6 Hooldus

- a) **Laske seadet parandada ainult kvalifitseeritud spetsialistidel, kes kasutavad originaalvaruosi.** Nii on tagatud elektrilise tööriista ohutuse säilimine.

#### 5.2 Ohutusnõuded kõikide saagide kasutamisel

##### 5.2.1 Saagimismeetod

- a) **⚠ OHT**  
**Ärge viige oma käsi saagimispiirkonda ega vastu saeketast. Hoidke teise käega lisakäepidemest või mootorikorpusest.** Kui hoiate saagi kahe käega, ei saa saeketas käsi vigastada.
- b) **Ärge viige käsi tooriku alla.** Tooriku all ei saa kettakaitse Teid saeketta eest kaitsta.
- c) **Valige tooriku paksusega sobiv lõikesügavus.** Tooriku alt tohib saeketast nähtavale jääda maksimaalselt ühe täishamba ulatuses.
- d) **Ärge hoidke saetavat toorikut kunagi käes ega põlve peal. Kinnitage toorik stabiilsele aluspinnale.** Tooriku tugev kinnitamine on oluline, et vähendada kehaga kokkupuute, saeketta kinnikiilumise ja seadme üle kontrolli kaotuse ohtu.
- e) **Kui teete töid, mille puhul võib tarvik tabada varjatud elektrijuhtmeid, hoidke seadet ainult isoleeritud käepidemest.** Kontakt pingest all oleva elektrijuhtmega pingestab ka seadme metallosad ja tekitab elektrilöögi.
- f) **Pikilõigete tegemisel kasutage alati juhikut või sirget liistu.** See parandab lõiketäpsust ja vähendab saeketta kinnikiilumise ohtu.
- g) **Kasutage alati õige suuruse ja sobiva siseava läbimõõduga saekettaid (nt tähekujulisi või ümaraid).** Saekettad, mis sae osadega ei sobi, pöörlevad ebaühtlaselt ja põhjustavad kontrolli kaotuse seadme üle.
- h) **Ärge kunagi kasutage kahjustatud või valesid saeketta aluseibe ega kruve.** Saeketta aluseibid ja kruvid töötati välja spetsiaalselt sae optimaalse võimsuse ja ohutuse tagamiseks.

##### 5.2.2 Täiendavad ohutusnõuded kõikide saagide puhul

**Tagasilöökk - põhjused ja asjaomased ohutusnõuded:** Tagasilöökk on kinnikiilunud või valesti reguleeritud saekettast tingitud järsk reaktsioon, mille tagajärjel hüppab saag toorikust kontrollimatult välja ja liigub kasutaja suunas; kui saeketas jääb sulgvasse lõikejälje kinni, on tagajäreks ketta kinnikiilumine ning mootorijõu toimele paiskub saag kasutaja suunas;

et

kui saeketas on lõikejäljes valesti välja rihitud, võivad saeketta tagumise serva hambad tooriku pinda kinni jääda, mille tagajärjel hüppab saeketas lõikejäljest välja ja saag paiskub kasutaja suunas.

Tagasilöök on sae vale kasutamise tagajärg. Seda saab ära hoida, kui rakendada järgnevalt kirjeldatud sobivaid ettevaatusabinõusid.

- a) **Hoidke saagi alati kahe käega ja viige oma käed asendisse, kus saate tagasilöögile kõige paremini reageerida. Paiknege alati saeketta kõrval, ärge olge kunagi saekettaga ühel joonel.** Tagasilöögi korral võib ketassaag tahapoole paiskuda. Sobivate meetmete rakendamisega suudab seadme kasutaja tagasilööggijõudu siiski valitseda.
- b) **Kui saeketas kinni kiilub või kui te töö katkestate, lülitage saag alati välja ja hoidke seda paigal seni, kuni saeketas on täielikult seiskunud. Ärge kunagi püüdke saagi toorikust eemaldada või tagasi tõmata, kui saeketas veel pöörleb, vastasel korral võib tekkida tagasilöök.** Tehke kindlaks ja kõrvaldage saeketta kinnikiilumise põhjus.
- c) **Kui soovite saagi, mille saeketas on toorikus, uuesti käivitada, tsentreerige saeketas lõikejäljes ja veenduge, et saehambad ei ole toorikusse haakunud.** Sae käivitamisel võib kinnikiilunud saeketas toorikust välja hüpata või tagasilöögi põhjustada.
- d) **Toestage suured plaadid, et vältida kinnikiilunud saekettast põhjustatud tagasilöögi ohtu.** Suured plaadid võivad omaenda kaalu mõjul läbi paielduda. Plaadid tuleb toestada mõlemalt poolt, nii lõikejälje juurest kui ka servast.
- e) **Ärge kasutage nürisid ega kahjustatud saekettaid.** Nüride või valesti rihitud hammastega saekettad tekitavad liiga kitsa lõikejälje, mille tagajärjeks on suurem hõõrdumine, saeketta kinnikiilumine ja tagasilöök.
- f) **Enne saagimist pingutage kinni lõikesügavuse ja lõikenurga regulaatorid.** Kui seadistused saagimise ajal muutuvad, võib saeketas kinni kiiluda ja tekitada tagasilöögi.
- g) **Eriti ettevaatlik tuleb olla lõigete tegemisel seinestesse või teistesse varjatud piirkondadesse.** Uputatav saeketas võib varjatud objektidesse kinni kiiluda ja põhjustada tagasilöögi.

### 5.2.3 Ohutusnõuded pendelkettakaitsmega ketassaagide kasutamisel

#### Alumise kettakaitsme ülesanne

- a) **Iga kord enne kasutamist kontrollige, kas alumine kettakaitsme korralikult sulgub. Ärge kasutage saagi, kui alumine kettakaitsme vabalt ei liigu ja korralikult ei sulgu. Ärge fikseerige ega siduge alumist kettakaitsmet kunagi avatud asendis kinni.** Kui saag kogemata maha kukub, võib alumine kettakaitsme kõverduda. Avage kettakaitsme tagasitõmbehoova abil ja veenduge, et kettakaitsme vabalt liigub ega puuduta ühegi lõikenurga ja lõikesügavuse juures ei saekettast ega teisi detaile.
- b) **Kontrollige alumise kettakaitsme vedru toimivust. Kui alumine kettakaitsme ja vedru ei**

**tööta veatult, laske seadet enne kasutuselevõttu hooldada.** Kahjustatud detailide, külgekleepunud mustuse ja saepuru tõttu töötab alumine kettakaitsme aeglasemalt.

- c) **Avage alumine kettakaitsme käega ainult erilõigete, näiteks uputus- ja nurgalõigete puhul. Avage alumine kettakaitsme tagasitõmbehoova abil ja vabastage see kohe, kui saeketas on tunginud toorikusse.** Kõikide teiste saagimistööde puhul peab alumine kettakaitsme automaatselt töötama.
- d) **Ärge asetage saagi tööpingile ega pörandale, kui alumine kettakaitsme saekettast ei kata.** Järelepöörlev katmata saeketas viib sae lõikesuunale vastupidises suunas ja löikab kõike, mis teele ette jääb. Pöörake tähelepanu sae järelepöörlemisajale.

### 5.3 Täiendavad ohutusnõuded

#### 5.3.1 Inimeste turvalisus

- a) **Kasutage kuulmiskaitsevahendeid.** Müra võib kahjustada kuulmist.
- b) **Hoidke seadet ettenähtud käepidemetest alati kahe käega. Hoidke käepidemed kuivad, puhtad ja vabad õlist ja rasvast.**
- c) **Kui kasutate seadet ilma tolmuimejata, tuleb tolmu- ja kaitse maski.**
- d) **Kasutage seadet alati koos juurdekuuluvate kaitsevahenditega.**
- e) **Kasutage seadet üksnes nõuetekohaselt ja vaid siis, kui seadme seisund on veatu.**
- f) **Töötamise ajal tehke pause ning lõdvestage käsi ja sõrmi, et parandada sõrmede verevarustust.**
- g) **Lülitage seade sisse alles töökohas.**
- h) **Enne seadme hoiu- ja transporti eemaldage seadmest aku.**
- i) **Töötades juhtige seadet alati enda kehast eemale.**
- j) **Ärge töötage seadmega pea kohal.**
- k) **Ärge pidurdage seadet, avaldades saekettale külgsurvet.**
- l) **Ärge puudutage kinnitusseibi ja seibi kruvi, kui seade töötab.**
- m) **Lõikejoonel ei tohi olla takistusi. Saagimisel vältige kokkupuudet kruvide, naelte ja teiste esemetega.**
- n) **Ärge kunagi vajutage spindilukustusnupule, kui saeketas liigub.**
- o) **Ärge suunake seadet inimeste poole.**
- p) **Lastele tuleb selgitada, et seadmega mängimine on keelatud.**
- q) **Lapsed ja isikud, kellel puuduvad vajalikud võimed ja oskused, ei tohi seadet ilma eelneva juhendamiseta kasutada.**
- r) **Valige saeketta ja töödeldava materjaliga sobiv ettenihkejõud, et vältida saeketta kinnikiilumist ja tagasilöögi teket.**
- s) **Vältige saehammaste tippude ülekuumenemist.**
- t) **Plasti saagimisel tuleb vältida plasti sulamist.**
- u) **Enne töö alustamist selgitage välja töötamisel tekkiva tolmu ohuklass. Kasutage heakskiidetud**

ehitustolmuimejat, mis vastab kehtivatele tolmu-kaitsenõuetele.

- v) Pliisisaldusega värvide, teatud liiki puidu, mineraalide ja metalli tolmu võib kahjustada tervist. Tolmuga kokkupuude või tolmu sissehingamine võib seadme kasutajal või läheduses viibivatel isikutel põhjustada allergilist reaktsiooni ja/või hingamisteede haigusi. Teatud tüüpi tolmu, näiteks tamme- või pöõgitolmu, võib tekitada vähki, eriti koosmõjus puidutöötlemisel kasutatavate lisaainetega (kromaat, puidukaitsevahendid). Asbesti sisaldavat materjali tohivad töödelda üksnes asjaomase väljaõppega asjatundjad. Võimaluse korral kasutage tolmuimejat. Tõhusa tolmuimeemalduse tagamiseks kasutage puidu ja mineraalsete materjalide tolmu imemiseks ette nähtud Hilti mobiilset tolmuimejat, mis on elektrilise tööriistaga kohandatud. Tagage tööpiirkonnas hea ventilatsioon. Soovitatav on kasutada filtriklassi P2 kuuluvat hingamisteedemaski. Järgige kasutusriigis materjalide töötlemise suhtes kehtivaid eeskirju.

### 5.3.2 Elektriliste tööriistade hoolikas käsitsemine ja kasutamine

- a) Kinnitage töödeldav detail korralikult. Kasutage töödeldava detaili kinnitamiseks kinnitusvahendeid või kruustange. Nii püsib detail paigal kindlalt kui käega hoides, samuti jäävad nii mõlemad käted seadmega töötamiseks vabaks.
- b) Veenduge, et kasutatavad tarvikud seadme padrunisüsteemiga sobivad ja on tarvikukinnitusesse nõuetekohaselt kinnitatud.

### 5.3.3 Elektriohutus



Kontrollige tööpiirkond enne töö alustamist üle metalliotsijaga, et leida varjatud elektrijuhtmeid, gaasi- või veetorusid. Pingestatud elektrijuhtme vigastamisel võivad seadme välised metallosad pinge alla sattuda. See tekitab tõsise elektrilöögi ohu.

### 5.3.4 Aku hoolikas käsitsemine ja kasutamine

- a) Pidage kinni Li-ioon-akude transpordi, säilitamise ja kasutamise suhtes kehtivatest erijuhistest.
- b) Kaitske akusid kõrgete temperatuuride ja tule eest. Esineb plahvatusoht.
- c) Akusid ei tohi lahti võtta, muljuda, kuumutada üle 80°C ega põletada. Vastasel korral tekib põlengu-, plahvatus- ja söövitusoht.
- d) Kasutage üksnes vastava seadme jaoks ette nähtud akusid. Teiste akude kasutamisel ja akude kasutamisel muuks otstarbeks tekib põlengu- ja plahvatusoht.
- e) Kahjustatud akusid (nt pragudega, murdunud osadega, kõverdunud, sisselükatud või väljatõmmatud kontaktidega akusid) ei tohi ei laadida ega edasi kasutada.
- f) Kui aku on puudutamiseks liiga kuum, võib aku olla defektne. Asetage seade tulekindlasse kohta ja süttivatest materjalidest piisavalt kaugemale, nii et seade oleks veel Teie vaateväljas, ja laske seadmel jahtuda. Kui aku on jahtunud, pöörduge Hilti hooldekeskusesse.

### 5.3.5 Töökoht

- a) Tööpiirkond peab olema hästi valgustatud.
- b) Tööpiirkonnas peab olema hea ventilatsioon. Halva ventilatsiooniga tööpiirkonda võib koguneda tervistkahjustavat tolmu.

### 5.3.6 Isikukaitsevahendid



Kasutaja ja läheduses viibivad isikud peavad seadme kasutamisel ja tõrgete kõrvaldamisel kandma sobivaid kaitseprille, kaitsekiivrit, kuulmiskaitsevahendeid, kaitsekindaid ja kergest hingamisteede kaitsemaski.

### 5.3.7 Kaitseeadis

Ärge lülitage seadet sisse, kui saeketas, kate või pendelkettakaitse ei ole korrektselt paigaldatud.

## 6 Kasutuselevõtt



### 6.1 Aku hoolikas käsitsemine

#### JUHIS

Madalatel temperatuuridel aku jõudlus langeb. Ärge tõtate akuga kuni seadme seiskumiseni. Vahetage aku õigeaegselt teise aku vastu. Laadige aku kohe uuesti täis, et saaksite seda vajadusel taas kasutada.

Hoidke akut võimalikult jahedas ja kuivas kohas. Ärge jätke akut kunagi päikese kätte, radiaatorite ega akna-laudade peale. Kasutusressursi ammendanud akud tuleb keskkonnasäästlikult ja ohutult utiliseerida.

Asetage aku vastavasse akulaadijasse.

### 6.2 Aku laadimine



#### OHT

Kasutage üksnes ettenähtud Hilti akusid ja Hilti akulaadijaid, mis on loetletud punktis "Tarvikud".

#### OHT

Enne aku asetamist vastavasse akulaadijasse veenduge, et aku välispinnad on puhtad ja kuivad. Laadimisjuhised on toodud vastava akulaadija kasutusjuhendis.

#### 6.2.1 Aku esmane laadimine

Laadige aku enne seadme esmakordset töölerakendamist täielikult täis.

#### 6.2.2 Kasutatud aku laadimine

Enne aku asetamist vastavasse akulaadijasse veenduge, et aku välispinnad on puhtad ja kuivad.

Laadimisjuhised on toodud vastava akulaadija kasutusjuhendis.

Li-ion-akud on töövalmis igal ajal, ka pooleldi laetuna. Laadimise kulgu näitavad LED-tuled (vt akulaadija kasutusjuhendit).

### 6.3 Aku paigaldamine

#### ETTEVAATUST

**Enne aku paigaldamist veenduge, et seade on välja lülitatud ja sisselülitustõkis aktiveeritud (ei ole sisse vajutatud). Kasutage üksnes seadme jaoks ette nähtud Hilti akusid.**

#### ETTEVAATUST

Enne aku paigaldamist seadmesse veenduge, et aku kontaktid ja seadmes olevad kontaktid on puhtad ja vabad võõrkehadest.

1. Lükake aku tagant seadmesse, kuni see topeltklõpsuga kuuldavalt kohale fikseerub.
2. **ETTEVAATUST** Allakukkuv aku on ohtlik nii Teile kui ka teistele inimestele. Kontrollige aku kindlat kinnitumist seadmesse.

### 6.4 Eemaldage aku seadmest

1. Vajutage mõlemad vabastusklahvid sisse ja hoidke neid sees.
2. Tõmmake aku suunaga taha seadmest välja.

### 6.5 Aku transport ja säilitamine

Tõmmake aku lukustusasendist (tõõsasendist) esimesse fikseerumisasendisse (transpordiasendisse).

Kui eemaldate aku seadmest transportimise või hoiulepaneku eesmärgil, siis veenduge, et akukontaktide vahel ei teki lühist. Eemaldage kohvrist, tööriistakastist või transportimiseks kasutatavast pakendist lahtised metalldetailid, nt kruvid, naelad, klambrid, lahtised kruvikeeramistsakud, traadid ja metallitükid või hoidke ära nimetatud osakeste kokkupuude akudega.

Akude transportimisel (maantee-, raudtee-, mere- või õhuveol) pidage kinni riiklikest ja rahvusvahelistest veo-eeskirjadest.

## 7 Töötamine



et

#### JUHIS

Kui saeketas on pikemat aega kinni kiildunud, ei käivitu seade iseenesest, kui ettenihkejõudu enam ei rakendata. Sisselülitustõkis ja juhtlüliti tuleb uuesti sisse vajutada.

#### ETTEVAATUST

**Kandke kaitsekindaid.** Saeketta löikeservad on teravad. Löikeservad võivad Teid vigastada.

#### ETTEVAATUST

**Kasutage kergest hingamisteede kaitsemaski ja kaitseprille.** Saagimine keerutab üles tolmu ja saepuru. Üleskeerutatud tolm võib kahjustada hingamisteid ja silmi.

## ETTEVAATUST

**Kasutage kuulmiskaitsevahendeid.** Seade ja saagimisprotsess tekitavad müra. Müra võib kahjustada kuulmist.

### 7.1 Saeketta vahetus



## ETTEVAATUST

**Tarviku vahetamisel kandke kaitsekindaid.** Tarvik, kinnitusseib ja pingutuskruvi muutuvad kuumaks.

## ETTEVAATUST

**Veenduge, et kinnitav saeketas vastab tehnilistele nõuetele ja on hästi teritatud.** Terav saeketas on laitmatu lõike eeldus.

### 7.1.1 Saeketta mahavõtmine 2

1. Tõmmake aku seadmest välja.
2. Vajutage alla spindililukustusnupp ja hoidke seda all.
3. Keerake sisekuuskantvõtmega saeketta kinnituskruvi seni, kuni lukustuspolst täielikult kohale fikseerub.
4. Vabastage kinnituskruvi, keerates võtit edasi päripäeva.
5. Võtke kinnituskruvi ja välimine kinnitusseib maha.
6. Tõmmake pendelkettakaitse eemale ja võtke saeketas maha.

### 7.1.2 Saeketta paigaldamine 3

1. Tõmmake aku seadmest välja.
2. Puhastage alus- ja kinnitusseib.
3. Asetage alusseib kohale.
4. Avage pendelkettakaitse.
5. **ETTEVAATUST Kasutage üksnes selliseid saekettaid, mis selle sae jaoks sobivad. Pöörake tähelepanu saekettal olevale pöörlemissuuna noolele.**  
Paigaldage uus saeketas.
6. Asetage kohale välimine kinnitusseib.
7. Vajutage spindililukustusnupule.
8. Kinnitage alusseib kruviga, keerates seda vastu päeva.
9. Enne töölerakendamist kontrollige saeketta kindlat kinnitumist.

### 7.2 Lõikesügavuse reguleerimine 4

#### JUHIS

Väljareguleeritud lõikesügavus peaks olema saetava materjali paksusest alati 5 kuni 10 mm võrra suurem.

Lõikesügavust saab vahemikus 0 kuni 57 mm sujuvalt reguleerida.

1. Tõmmake aku seadmest välja.
2. Asetage seade alusele.

3. Vabastage lõikesügavuse reguleerimise klemmhoob.
- Kaitseketta tagaküljele kantud märgiselt saab lugeda seatud sügavust.
4. Tõstke seade käärikujulise liigutusega üles ja reguleerige välja lõikesügavus, pingutades hoova kinni.

### 7.3 Lõikenurga seadmine 5

Kaldlõigete jaoks saab seadet reguleerida mis tahes nurga all vahemikus 0 kuni 50°.

1. Tõmmake aku seadmest välja.
2. Vabastage lõikesügavuse reguleerimise klemmhoob.
3. Keerake seade soovitud asendisse.
4. Pingutage lõikesügavuse reguleerimise klemmhoob kinni.

### 7.4 Saagimine kontuuri järgi

Seadme eesmisel alustallal asub nii sirglõigete kui kaldlõigete jaoks kontuuriskaala (0° ja 45°), mis võimaldab täpset, lõikenurgale vastavat saagimist. Kontuuri serv vastab saeketta siseküljele. Vaateaken parandab vaadet kontuurile ja tagab seega parema kvaliteediga lõikeserva. Täiendavad kontuuriskaalad saeketta jaoks asuvad eesmisel väljalõikes ja alustalla otsas.

1. Kinnitage toorik nii, et see ei nihku paigast.
2. Asetage toorik nii, et saeketas tooriku all vabalt liigub.
3. Veenduge, et saag on juhtlülitist välja lülitatud.
4. Paigaldage seadmesse aku.
5. Asetage seadme alustald toorikule nii, et saeketas ei puutu veel toorikuga kokku.
6. Lülitage seade sisse, selleks vajutage sisselülitatud sisselülitustökise puhul juhtlülitile.
7. Juhtige seadet sobiva tempoga piki kontuuri läbi tooriku.

### 7.5 Saagimine paralleelrakise abil (lisatarvik)

Ühehaaraline paralleelrakis võimaldab teha täpseid lõikeid piki tooriku serva ja lõigata ühesuguste mõõtudega liiste.

Paralleelrakist võib kinnitada alustalla mõlemale küljele.

### 7.6 Paralleelrakise paigaldamine/reguleerimine 6

1. Tõmmake aku seadmest välja.
2. Keerake kinnituskruvi alustalda vaid niipalju, et jääb piisavalt ruumi paralleelrakise läbilükkamiseks.
3. Lükake paralleelrakise ots kinnituskruvi alla.
4. Reguleerige välja soovitud lõikelaius.
5. Keerake kinnituskruvid kinni.

et



## 7.7 Saagimine juhtsiini abil 7

### 7.7.1 Juhtsiini adapteri paigaldamine 8

#### JUHIS

Saagi saab varustada lisatarvikuna saadaoleva juhtsiini adapteriga.

1. Eemaldage paralleelrakis, kui see on paigaldatud.
2. Viige alustald juhtsiini adapteri külgmistesse kandejuhkutesse.
3. Asetage alustald juhtsiini adapterisse täielikult sisse.
4. Lukustage juhtsiini adapter, surudes mõlemad lukurid lõpuni sisse.

### 7.7.2 Pikilõiked 0° juures

Asetage juhtsiini adapteri soon juhtsiinile.

### 7.7.3 Pikilõiked kuni 50° nurga all

Juhtige saagi juhtsiini adapteri välisservaga piki juhtsiini, kuna vastasel korral võib saeketas juhtsiiniga kokku puutuda.

### 7.7.4 Tasapinnalised nurgalõiked

#### JUHIS

Lõikenurk näitab nurka, mille võrra lõige sirgest täisnurksest lõikest kõrvale kaldub.

1. Asetage juhtsiin nullpunktiga tooriku servale ja keera siini seni, kuni soovitud nurk nurgaskaalal on nullpunktiga kohakuti.
2. Fikseerige juhtsiin kahe pitskruviga.

### 7.8 Saagimine laastueemaldust kasutades 9

#### JUHIS

Käsiketassaag on varustatud eemaldatava tolmuimejalit-mikuga, mis sobib kõikide standardsete tolmuimejatega. Vajaduse korral tuleb tolmuimejavooliku ühendamiseks saega kasutada sobivat adapterit.

## ETTEVAATUST

Tolm on tervistkahjustav ja võib põhjustada hingamisteede ja nahahaigusi ning allergilisi reaktsioone.

## HOIATUS

Mõned tolmuliigid on vähkitekitava toimega. Nende hulka kuuluvad mineraali-, tamme- ja/või pöögitolm, eriti kombinatsioonis puidutöötlemisel kasutatavate lisaainetega (kromaadid, puidukaitsvahendid).

## ETTEVAATUST

**Võimaluse korral kasutage alati sobivat Hilti tolmuimejat. Kui tolmuimeja puudub või seda ei ole võimalik kasutada, tuleb hingamisteede kaitseks kanda poolmaski filtriklassist P2. Lisaks tagage alati hea ventilatsioon, et hoida tolmu kontsentratsioon võimalikult madal.**

## ETTEVAATUST

Teiste materjalide töötlemiseks peab professionaalne kasutaja kooskõlastama erinõuded asjaomase kutseliiduga.

### 7.9 Saagimine laastueemaldust kasutamata

Liitmiku spetsiaalne teostus hoiab ära ummistumise ilma tolmuimejata tehtava töö korral. Laastud juhatakse külgsuunas kõrvale.

Veenduge, et laastude väljaviskeava on vaba.

Vajaduse korral saab liitmikku pärast kruvi avamist seadme komplekti kuuluva võtmega kaitseketta küljest maha võtta.

### 7.10 Toimimine ummistunud laastukanali puhul

1. Tõmmake aku seadmest välja.
2. Puhastage laastukanal.
3. Kontrollige, kas seadme liikuvad detailid töötavad veatult ja ei kiilu kiini. Veenduge, et seadme detailid ei ole murdunud või kahjustatud määral, mis mõjutab seadme töökindlust.

## 8 Hooldus ja korrashoid

### ETTEVAATUST

**Enne puhastustööde alustamist eemaldage aku, et vältida seadme soovimatut käivitumist!**

#### 8.1 Tarvikute hooldus

Eemaldage tarvikute külge jäänud mustus ja hõõruge tarvikute pealispinda kaitseks korrosiooni eest aeg-ajalt õlise lapiga.

#### 8.2 Seadme hooldus

### ETTEVAATUST

**Hoidke seade, eelkõige selle käepidemed, puhtad ja vabad õlist ja rasvast. Ärge kasutage silikooni sisaldavaid hooldusvahendeid.**

Seadme korpuse pealne pool on valmistatud löögi-kindlast plastist. Käepideme osa on kummist.

Ärge kasutage seadet, mille ventilatsiooniavad on ummistunud! Puhastage ventilatsiooniavasid ettevaatlikult kuiva harjaga. Takistage võõrkehade sissetungimist seadme sisemusse. Puhastage seadme välispinda regulaarselt veidi niiske lapiga. Ärge kasutage puhastamiseks pihustit, aurupuhastit ega voolavat vett! See võib mõjutada seadme elektrilist otust.

#### 8.3 Liitiumioonakude hooldus

Vältige niiskuse sissetungimist.

Laadige aku enne esmakordset kasutamist täielikult täis. Aku maksimaalse tööea tagamiseks lõpetage töö kohe, kui aku jõudlus on tunduvalt vähenenud.

### JUHIS

Edasise kasutamise korral lõpeb aku tühjenemine automaatselt enne, kui akuelemendid kahjustada saavad.

Laadige akusid liitumioonakude jaoks ette nähtud Hilti akulaadijatega.

#### JUHIS

- Akude värskenduslaadimine nagu NiCd- või NiMH-akude puhul ei ole vajalik.
- Laadimisprotsessi katkestamine ei mõjuta aku tööiga.
- Laadimist võib igal ajal uuesti alustada, ilma et see avaldaks mõju aku tööeale. Mäluefektiga nagu NiCd- või NiMH-akude puhul ei esine.
- Akusid tuleks hoida täis laetuna võimalikult jahedas ja kuivas kohas. Akude hoidmine kõrgetel temperatuuridel (aknalaudadel) on kahjulik, lühendab aku tööiga ja suurendab akuelementide iseeneslikku tühenemist.
- Kui akut ei saa enam täiesti täis laadida, on aku mahutuvus ülekoormuse või vananemise tõttu vähenenud. Sellise akuga saab veel töötada. Aku tuleb siiski peatselt välja vahetada.

#### 8.4 Kaitseeadise puhastamine

1. Kaitseeadise puhastamiseks eemaldage saeketas.
2. Puhastage kaitseeadist ettevaatlikult kuiva harjaga.

3. Eemaldage kaitseeadises olev mustus ja tolm sobiva tööriista abil.
4. Paigaldage saeketas.

#### 8.5 Korrashoid

##### HOIATUS

**Elektridetaile tohivad parandada ainult elektriala asjatundjad.**

Kontrollige regulaarselt, kas seadme välised osad on terved ja kas kõik juhtelemendid töötavad veatult. Kui välised osad on kahjustatud või kui juhtelemendid töötavad tõrgetega, siis ärge seadet tööle rakendage. Laske seade parandada Hilti hooldekeskuses.

#### 8.6 Kontrollimine pärast hooldus- ja korrashoiutöid

Pärast hooldus- ja korrashoiutöid tuleb kontrollida, kas kõik kaitseeadised on paigaldatud ja töötavad veatult. Pendelkettakaitse kontrollimiseks avage see täielikult, selleks vajutage juhthoovale.

Pärast juhthoova vabastamist peab pendelkettakaitse kii- resti ja täielikult sulguma.

## 9 Veatsing

Viga	Võimalik põhjus	Kõrvaldamine
Seade ei tööta.	Aku ei ole korrektselt seadmesse asetatud või on tühi. Elektriline rike.	Aku peab kuuldava topeltklõpsuga kohale fikseeruma / Aku tuleb laadida.
	Aku on tühi/kuum.	Eemaldage aku seadmest ja pöörduge Hilti hooldekeskusesse. Täieliku tühenemise kaitse / elektroonika lülitub välja. Asetage aku laadimisseadmesse või laske jahtuda.
Toitelüliti ei saa sisse vajutada / toitelüliti on kinni kiilunud.	Tegemist ei ole veaga (ohutusfunktsioon).	Vajutage sisselülitustõkisi sisse.
Pöörlemiskiirus alaneb järsku tunduvalt.	Aku on tühi või on ettenihkejõud liiga suur.	Vahetage aku välja ja laadige tühi aku täis. Vähendage ettenihkejõudu.
Aku tühjeneb tavalisest kiiremini.	Aku seisund ei ole optimaalne.	Laske seade Hilti hooldekeskuses üle kontrollida või vahetage aku välja.
Seade ei käivitu pärast saeketta blokeerumist automaatselt.	Rakendub ülekoormuskaitse.	Vajutage uuesti sisselülitustõkisele ja juhtülilile.
Aku ei fikseeru kuuldava topeltklõpsuga kohale.	Aku fiksaatorkeeled on määrdunud.	Puhastage fiksaatorkeeled ja laske akul kohale fikseeruda. Kui viga ei õnnestu kõrvaldada, pöörduge Hilti hooldekeskusesse.
Seade või aku muutuvad väga kuumaks.	Elektriline rike.	Lülitage seade kohe välja, eemaldage seadmest aku ja pöörduge Hilti hooldekeskusesse.
	Seade on üle koormatud (seadme jõudluspiirid on ületatud)	Valige antud töö jaoks sobiv seade.
Imemisvõimsus puudub või on vähenenud.	Laastukanal on ummistunud..	Puhastage laastukanal.

et

## 10 Utiliseerimine

### ETTEVAATUST

Seadme nõuetevastane utiliseerimine võib kaasa tuua järgmist: Plastdetailide põlemisel tekivad mürgised gaasid, mis võivad põhjustada inimeste haigestumist. Kahjustatud või ülekuumenenud patareid võivad plahvatada ja põhjustada mürgitusi, põletusi, söövitusi või keskkonna saastumist. Hooletu utiliseerimine võimaldab kõrvalistel isikutel seadet mitteshipäraselt kasutada. Sellega võivad nad tõsiselt vigastada ennast ja teisi inimesi ning reostada keskkonda.

### ETTEVAATUST

Defektsed akud utiliseerige kohe. Hoidke neid laste eest. Ärge võtke akusid lahti ja ärge põletage neid.

### ETTEVAATUST

Kasutusressursi ammendanud akud utiliseerige vastavalt kohalikele nõuetele või toimetage Hilti müügiesinduse poolt näidatud aadressil.



Enamik Hilti seadmete valmistamisel kasutatud materjalidest on taaskasutatavad. Materjalid tuleb enne taaskasutust korralikult sorteerida. Paljudes riikides võtavad Hilti esindused vanu seadmeid utiliseerimiseks vastu. Lisainfot saate Hilti klienditeenindusest või müügiesindusest.



Üksnes EL liikmesriikidele

Ärge käidelda kasutusressursi ammendanud elektrilisi tööriistu koos olmejäätmetega!

Vastavalt Euroopa Parlamendi ja nõukogu direktiivile elektri- ja elektroonikaseadmete jäätmete kohta ning direktiivi nõudeid ülevõtivatele siseriikidele õigusaktidele tuleb kasutusressursi ammendanud elektrilised tööriistad eraldi kokku koguda ja keskkonnasäästlikult korduskasutada või ringlusse võtta.

## 11 Tootja garantii seadmetele

Garantiitingimusi puudutavate küsimuste korral pöörduge HILTI kohaliku esinduse või edasimüüja poole.

## 12 EÜ-vastavusdeklaratsioon (originaal)

Nimetus:	Akuketassaag
Tüübitähis:	SCW 22-A
Generatsioon:	01
Valmistusaasta:	2010

Kinnitame ainuvastutajana, et käesolev toode vastab järgmiste direktiivide ja normide nõuetele: 2006/42/EÜ, 2004/108/EÜ, 2006/66/EÜ, 2011/65/EL, EN 60745-1, EN 60745-2-5, EN ISO 12100.

Hilti Corporation, Feldkircherstrasse 100,  
FL-9494 Schaan

**Paolo Luccini**  
Head of BA Quality and Process Management  
Business Area Electric Tools & Accessories  
01/2012

**Jan Doongaji**  
Executive Vice President  
Business Unit Power Tools & Accessories  
01/2012

### Tehnilised dokumendid saadaval:

Hilti Entwicklungsgesellschaft mbH  
Zulassung Elektrowerkzeuge  
Hiltistrasse 6  
86916 Kaufering  
Deutschland



## 安全上のご注意

- ご使用前に、この「安全上のご注意」すべてをよくお読みのうえ、指示に従って正しく使用してください。
- ここに示した注意事項は、「△ 警告」、「△ 注意」に区分していますが、誤った取扱いをしたときに、使用者が死亡または重傷を負う可能性が想定される内容を「△ 警告」、使用者が障害を負う可能性が想定される内容および物的損害のみの発生が想定される内容を「△ 注意」、として記載しています。なお、「△ 注意」に記載した事項でも、状況によっては重大な結果に結びつく可能性があります。いずれも安全に関する重要な内容を記載していますので、必ず守ってください。
- お読みになった後は、お使いになる方がいつでも見られる所に必ず保管してください。

### 警告

1. 専用の充電器や電池パックを使用してください。
  - 他の充電器で電池パックを充電しないでください。
  - 電池パック B22/2.6 Li-Ion 以外は使用しないでください。破裂して障害や損傷を及ぼす恐れがあります。
2. 正しく充電してください。
  - この充電器は定格表示してある電源でご使用ください。直流電源やエンジン発電機では使用しないでください。異常に発熱し、火災の恐れがあります。
  - 温度が 0 °C 未満、あるいは温度が 45 °C 以上では電池パックを充電しないでください。破裂や火災の恐れがあります。
  - 電池パックは、換気の良い場所で充電してください。電池パックや充電器を充電中、布などで覆わないでください。破裂や火災の恐れがあります。
  - 使用しない場合は、電源プラグを抜いてください。感電や火災の恐れがあります。
3. 電池パックの端子間を短絡させないでください。釘袋等に入れると、短絡して発煙、発火、破裂等の恐れがあります。
4. 感電に注意してください。
  - ぬれた手で電源プラグに触れないでください。感電の恐れがあります。
5. 作業場の周囲状況も考慮してください。
  - 充電工具、充電器、電池パックは、雨中で使用したり、湿った、または、ぬれた場所で使用しないでください。感電や発煙の恐れがあります。
  - 作業場は十分に明るくしてください。暗い場所での作業は事故の恐れがあります。
  - 可燃性の液体やガスのある所で使用したり、充電しないでください。爆発や火災の恐れがあります。

6. 保護メガネを使用してください。

- 作業時は、保護メガネを使用してください。また、粉じんの多い作業では、防じんマスクを併用してください。切削したものが粉じんが目や鼻に入る恐れがあります。

7. 加工するものをしっかりと固定してください。

- 加工するものを固定するために、クランプや万力などを利用してください。手で保持するより安全で、両手で充電工具を使用できます。固定が不十分な場合は加工するものが飛んで、けがの恐れがあります。

8. 次の場合は、充電工具のスイッチを切り、電池パックを本体から抜いてください。

- 使用しない、または、修理する場合。
- 刃物、ビット等の付属品を交換する場合。
- その他危険が予想される場合。

本体が作動して、けがの恐れがあります。

9. 不意な始動は避けてください。

- スイッチに指を掛けて運ばないでください。本体が作動して、けがの恐れがあります。

10. 指定の付属品やアタッチメントを使用してください。

- 本取扱説明書および弊社カタログに記載されている付属品やアタッチメント以外のものは使用しないでください。事故やけがの原因となる恐れがあります。

11. 電池パックを火中に投入しないでください。破裂したり、有害物質の出る恐れがあります。

### 注意

1. 作業場は、いつもきれいに保ってください。

- ちらかった場所や作業台は、事故の恐れがあります。

2. 子供を近づけないでください。

- 作業者以外、充電工具や充電器のコードに触れさせないでください。けがの恐れがあります。
- 作業者以外、作業場へ近づけないでください。けがの恐れがあります。

3. 使用しない場合は、きちんと保管してください。

- 乾燥した場所で、子供の手の届かない高い所または錠のかかる所に保管してください。事故の恐れがあります。
- 充電工具や電池パックを、温度が 50 °C 以上に上がる可能性のある場所（金属の箱や夏の車内等）に保管しないでください。電池パック劣化の原因になり、発煙、発火の恐れがあります。

4. 無理して使用しないでください。
  - 安全に能率よく作業するために、充電工具の能力に合った速さで作業してください。能力以上での使用は事故の恐れがあります。
  - モーターがロックするような無理な使い方はしないでください。発煙、発火の恐れがあります。
5. 作業に合った充電工具を使用してください。
  - 小型の充電工具やアタッチメントは、大型の充電工具で行う作業には使用しないでください。けがの恐れがあります。
  - 指定された用途以外に使用しないでください。けがの恐れがあります。
6. きちんとした服装で作業してください。
  - だぶだぶの衣服やネックレス等の装身具は、着用しないでください。回転部に巻き込まれる恐れがあります。
  - 屋外での作業の場合には、ゴム手袋と滑り止めのついた履物の使用をお勧めします。すべりやすい手袋や履物はけがの恐れがあります。
  - 長い髪は、帽子やヘアカバー等で覆ってください。回転部に巻き込まれる恐れがあります。
7. 充電器のコードを乱暴に扱わないでください。
  - コードを持って充電器を運んだり、コードを引っ張ってコンセントから抜かないでください。
  - コードを熱、油、角のとがった所に近づけないでください。
  - コードが踏まれたり、引っ掛けられたり、無理な力を受けて損傷することがないように充電する場所に注意してください。感電やショートして発火する恐れがあります。
8. 無理な姿勢で作業をしないでください。
  - 常に足元をしっかりとさせ、バランスを保つようにしてください。転倒してけがの恐れがあります。
9. 充電工具は、注意深く手入れをしてください。
  - 安全に能率よく作業していただくために、刃物類は常に手入れをし、よく切れる状態を保ってください。損傷した刃物類を使用すると、けがの恐れがあります。
  - 付属品の交換は、取扱説明書に従ってください。けがの恐れがあります。
  - 充電器のコードは定期的点検し、損傷している場合は、お買い求めのお店に修理を依頼してください。感電やショートして発火する恐れがあります。
  - 延長コードを使用する場合は、定期的点検し、損傷している場合には交換してください。感電やショートして発火する恐れがあります。
  - 握り部は、常に乾かしてきれいな状態に保ち、油やグリースが付かないようにしてください。けがの恐れがあります。

10. 調節キーやレンチ等は、必ず取り外してください。
  - スイッチを入れる前に、調節に用いたキーやレンチ等の工具類が取り外してあることを確認してください。付けたままでは作動時に飛び出して、けがの恐れがあります。
11. 屋外使用に合った延長コードを使用してください。
  - 屋外で充電する場合、キャプタイヤコードまたはキャプタイヤケーブルの延長コードを使用してください。
  - 12. 油断しないで十分注意して作業を行ってください。
    - 充電工具を使用する場合は、取扱方法、作業の仕方、周りの状況等十分注意して慎重に作業してください。軽率な行動をすると事故やけがの恐れがあります。
    - 常識を動かさずしてください。非常識な行動をすると事故やけがの恐れがあります。
    - 疲れている場合は、使用しないでください。事故やけがの恐れがあります。
13. 損傷した部品がないか点検してください。
  - 使用前に、保護カバーやその他の部品に損傷がないか十分点検し、正常に作動するか、また所定機能を発揮するか確認してください。
  - 可動部分の位置調整および締め付け状態、部品の破損、取付け状態、その他運転に影響を及ぼす全ての箇所に異常がないか確認してください。
  - 電源プラグやコードが損傷した充電器や、落したり、何らかの損傷を受けた充電器は使用しないでください。感電やショートして発火する恐れがあります。
  - 破損した保護カバー、その他の部品交換や修理は、取扱説明書の指示に従ってください。取扱説明書に指示されていない場合は、お買い求めのお店に修理を依頼してください。
  - スイッチで始動および停止操作の出来ない充電工具は、使用しないでください。異常動作して、けがをする恐れがあります。
14. 充電工具の修理は、専門店に依頼してください。
  - サービスマン以外の方は本体、充電器、電池パックを分解したり、修理・改造は行わないでください。発火したり、異常動作して、けがをする恐れがあります。
  - 本体が熱くなった、異常に気付いた時は点検修理に出してください。
  - 本製品は、該当する安全規格に適合していますので改造しないでください。
  - 修理は、必ずお買い求めのお店にお申し付けください。修理の知識や技術のない方が修理しますと、十分な性能を発揮しないだけでなく、事故やけがの恐れがあります。

## 充電式サーキュラーソー使用上のご注意

### 警告

1. 壁や床に穴をあける際には、内部の電気配線や配管に注意してください。感電や水漏れ、ガス漏れなどの事故を引き起こさないように十分調査してから作業を行ってください。壁裏などの通電中の配線を誤って切断した場合などに備え、二重絶縁されている本体のハンドル部分をつかんで作業を行ってください。通電中の配線に触れると、作業者が感電する危険性があります。
2. 壁や床面を切断の際、もしくは電流の流れたワイヤーのあるところで、工具の金属部分には絶対にさわらないでください。通電中のワイヤーを誤って切った場合、感電するのを防ぐために、二重絶縁されたハンドル部分でのみ工具をつかんでください。
3. 手を運転中のソーブレードに近づけないでください。運転中は絶対にソーブレードに触れたり、床などの上に置かないでください。作業は工具前部分のハンドグリップをしっかりとつかんで行ってください。手の指をソーブレードに近づけないように注意してください。
4. ソーブレード類はよく切れる状態を保ってください。切れないソーブレードの使用は、ソーブレードが使用中にはずれたり、切断作業中に失速したりする原因となります。
5. 木材の中には毒性の銅クロムヒ酸塩（CCA）が含まれるものがあります。木材の切断作業時、銅クロムヒ酸塩を誤って吸い込んだり、肌に触れたりしないよう、細心の注意をはらってください。

電動工具のラベルには、下記のマークが含まれることがあります。

V	.....	電圧
— —	.....	直流
回	.....	二重絶縁
△	.....	注意
n <sub>0</sub>	.....	無負荷状態でのスピード
○○○○	/ min	1 分毎の回転数

### 注意

1. ソーブレードや付属品は、取扱説明書に従って確実に取り付けてください。
  - 確実にないと、はずれたりし、けがの原因になります。
2. 使用中は、单手など巻き込まれる恐れがある手袋を着用しないでください。
  - 動作部に巻き込まれ、けがの原因になります。
3. 騒音からの保護のため、耳栓を着用してください。
4. 作業中は、ヘルメット、安全靴を着用してください。
5. 作業直後のソーブレード類は高温となっているので、触れないでください。
  - やけどの原因になります。
6. 高所作業のときは、下に人がいないことをよく確かめてください。
  - 材料や本体などを落としたりしたときなど、事故の原因になります。
7. 動作させたまま、台や床などに放置しないでください。
  - けがの原因になります。

# SCW 22-A 充電式サーキュラーソー

ご使用前にこの取扱説明書を必ずお読みください。

この取扱説明書は必ず工具と一緒に保管してください。

他の人が使用する場合には、本体と取扱説明書と一緒にお渡しください。

目次	頁
1 一般的な注意	375
2 製品の説明	376
3 アクセサリー	378
4 製品仕様	378
5 安全上の注意	379
6 ご使用前に	383
7 ご使用方法	384
8 手入れと保守	386
9 故障かな? と思った時	386
10 廃棄	387
11 本体に関するメーカー保証	388
12 EU 規格の準拠証明 (原本)	388

■ この数字は該当図を示しています。図は二つ折りの表紙の中にあります。取扱説明書をお読みの際は、これらのページを開いてください。  
この取扱説明書で「本体」と呼ばれる工具は、常に SCW 22-A 充電式サーキュラーソーを指しています。

## 操作部 / 表示部名称 ❶

- ① バッテリーパック
- ② 追加機能 (充電状態インジケーター作動) 付きリリースボタン
- ③ 充電状態および故障インジケーター (Li-Ion バッテリーパック)
- ④ ON/OFF スイッチ
- ⑤ スイッチオンロック
- ⑥ 補助グリップ
- ⑦ スピンドルロックボタン
- ⑧ アレンレンチ
- ⑨ 切り込み角度スケール
- ⑩ 切り込み角度設定用リリースレバー
- ⑪ 平行ストッパー用クランピングスクリュー
- ⑫ 切り込み深さ設定用リリースレバー
- ⑬ 切り込みマーク 45°
- ⑭ 切り込みマーク 0°
- ⑮ 平行ストッパー
- ⑯ 振動防止カバー
- ⑰ ベースプレート
- ⑱ 保護カバー
- ⑲ 接続ピース (切り屑ダクト)
- ⑳ 駆動スピンドル
- ㉑ サポートフランジ
- ㉒ テンションフランジ
- ㉓ テンションボルト
- ㉔ 切り込み深さスケール
- ㉕ 振動防止カバーの操作レバー

## 1 一般的な注意

### 1.1 安全に関する表示とその意味

#### 危険

この表記は、重傷あるいは死亡事故につながる危険性がある場合に注意を促すために使われます。

#### 警告事項

この表記は、重傷あるいは死亡事故につながる可能性がある場合に注意を促すために使われます。

#### 注意

この表記は、軽傷あるいは所持物の損傷が発生する可能性がある場合に使われます。

#### 注意事項

この表記は、本製品を効率良く取り扱うための注意事項や役に立つ情報を示す場合に使われます。

### 1.2 記号の説明と注意事項

#### 警告表示



一般警告事項



電気に関する警告事項



腐食に関する警告事項



高温に関する警告事項



## 義務表示



保護メガネ  
を着用して  
ください



保護ヘル  
メットを着  
用してくだ  
さい



耳栓を着  
用してくだ  
さい



保護手袋  
を着用して  
ください



粉じんの多  
い作業にお  
いては、  
防じんマス  
クを着用し  
てください

## 略号



ご使用前  
に取扱説明  
書をお読み  
ください



リサイク  
ル規制部品  
です



電圧



直流

$n_0$

無負荷回  
転数

/min

毎分回転数



直径



ソーブ  
レード

## 機種名・製造番号の表示箇所

機種名および製造番号は本体の銘板に表示されていま  
す。当データを御自身の取扱説明書にメモ書きしてお  
き、お問い合わせなどの必要な場合に引用してくださ  
い。

機種名：

製品世代：01

製造番号：

## 2 製品の説明

### 2.1 正しい使用

本体は手持ち式の充電式サーキュラーソーです。

本体は、木材、プラスチック、石膏、ファイバーボード、複合材の切断用に使用されます。切り込み深さは 57 mm 以下で、 $0^\circ \dots 50^\circ$  の斜め切りが可能です。

健康を損なう恐れのある母材（アスベストなど）への加工は許されません。

本体はプロ仕様で製作されており、本体の使用、保守、修理を行うのは、認定、訓練された人のみに限ります。これらの人は、遭遇し得る危険に関する情報を入手していなければなりません。本体および付属品の、使用法を知らない者による誤使用、あるいは規定外使用は危険です。

作業区域としては、建設現場、工場での改修・改築・新築工事などが考えられます。

本体の加工や改造は許されません。

規定の特性データ（直径、全負荷回転数、厚さなど）に適合しないソーブレードや、カットオフおよび研磨ディスク、また高合金高速度鋼（HSS 鋼）製ソーブレードを使用してはなりません。

金属の切断は行えません。

木の枝や丸太の切断に本体を使用しないでください。

本バッテリーパックを他の電気器具の電源用に使用しないでください。

けがの可能性を防ぐため、必ずヒルティ純正の、アクセサリや先端工具のみを使用してください。

取扱説明書に記述されている使用、手入れ、保守に関する事項に留意してご使用ください。

## 2.2 スイッチ

スイッチオンロック付き ON/OFF スイッチ

## 2.3 グリップ

グリップと補助グリップ

## 2.4 安全機構

保護カバーと振動防止カバー

## 2.5 潤滑

グリス塗布

## 2.6 本体の過負荷および過熱保護機構

本体には電子過負荷保護機構および過熱保護機構が装備されています。過負荷および過熱の際、本体は自動的にオフになります。ON/OFF スイッチを放して押し直すと、オンになるまでに時間がかかる場合があります（本体の冷却段階）。

## 2.7 Li-Ion バッテリーパックの充電状態

Li-Ion バッテリーパックを使用する際には、リリースボタンを軽く押すと（抵抗が感じられる程度まで - ロック解除はしない）、充電状態を表示させることができます。バッテリーパック背面のインジケータは次の情報を提供します。

LED 点灯	LED 点滅	充電状態 C
LED 1、2、3、4	-	$C \geq 75\%$
LED 1、2、3	-	$50\% \leq C < 75\%$
LED 1、2	-	$25\% \leq C < 50\%$
LED 1	-	$10\% \leq C < 25\%$
-	LED 1	$C < 10\%$

## 2.8 本体標準セット構成

- 1 本体
- 1 ソーブレード
- 1 アレンレンチ
- 1 取扱説明書
- 1 本体ケース（オプション）
- 1 カートン梱包（オプション）
- 1 平行ストッパー
- 1 集じん機用接続ピース
- 1 ガイドレールアダプター（オプション）

## 2.9 本体の作動に必要な追加品目

SCW 22-A には、B 22/3.3 Li-Ion または B 22/2.6 Li-Ion バッテリーパックと C436-90 または C436-350 または C4/36 または C4/36-ACS 充電器が必要です。

### 注意事項

仕様に応じて本体標準セット構成に含まれています。

### 3 アクセサリー

#### SCW 22-A 用アクセサリ

名称	略号
Li-Ion バッテリーパック用充電器	C 4/36
Li-Ion バッテリーパック用充電器	C 4/36-ACS
Li-Ion バッテリーパック用充電器	C 4/36-90
Li-Ion バッテリーパック用充電器	C 4/36-350
バッテリーパック	B 22/3.3 Li-Ion
バッテリーパック	B 22/2.6 Li-Ion
平行ストッパー	
ガイドレール	

### 4 製品仕様

技術データは予告なく変更されることがあります。

本体	SCW 22-A
電圧 (直流電圧)	21.6 V
重量 (EPTA プロシージャ 01/2003 に準拠)	3.9 kg
本体寸法 (長 x 幅 x 高)	393 mm X 208 mm X 241 mm
ベースプレート	298 mm X 137 mm
規定ソーブレード直径	160... 165 mm
ソーブレードのメインブレード厚	0.5... 1.5 mm
切り込み幅	1.5... 2.0 mm
ソーブレードの取り付け穴	20 mm
目盛り調整時の切り込み深さ	角度 0°: 57 mm 角度 45°: 42 mm
無負荷回転数	4,000/min

#### 注意事項

本説明書に記載されている振動レベルは、EN 60745 に準拠した測定方法に基づいて測定したものです。電動工具を比較するのにご使用いただけます。振動負荷の暫定的な予測にも適しています。記載されている振動レベルは、電動工具の主要な使用方法に対する値です。電動工具を他の用途で使用したり、異なる先端工具を取り付けて使用したり、手入れや保守が十分でないまま使用した場合には、振動レベルが異なることがあります。このような相違により、作業時間全体で振動負荷が著しく高くなる可能性があります。振動負荷を正確に予測するためには、本体のスイッチをオフにしている時間や、本体が作動していても実際には使用していない時間も考慮しなければなりません。このような相違により、作業時間全体で振動負荷が著しく低くなる可能性があります。作業者を振動による作用から保護するために、他にも安全対策を立ててください (例: 電動工具や先端工具の手入れや保守を行う、手を冷やさないようにする、作業手順の計画を立てるなど)。

#### SCW 22-A の騒音 / 振動について (EN 60745-2-5 に準拠して測定) :

サウンドパワーレベル	104 dB (A)
サウンドプレッシャーレベル	93 dB (A)
定格騒音レベルに対する不確実性	3 dB (A)

#### 3 軸の振動値 (振動ベクトル合計)

木材切断、 $a_h$	1.2 m/s <sup>2</sup>
不確実性 (K)	1.5 m/s <sup>2</sup>

バッテリーパック	B 22/3.3 Li-Ion	B 22/2.6 Li-Ion
電圧	21.6 V	21.6 V
容量	3.3 Ah	2.6 Ah
エネルギー含量	71.28 Wh	56.16 Wh
重量	0.78 kg	0.78 kg
セルの種類	Li-Ion	Li-Ion
セルブロック数	12	12
過放電保護	あり	あり

## 5 安全上の注意

### 注意事項

5.1 に記載された安全上の注意事項は、電動工具に関する全ての基本的な安全情報を含んでおり、準拠する規格に応じた注意事項がこの取扱説明書に記載されています。したがって、この取扱説明書で説明する機器には関係のない注意事項が含まれていることもあります。

#### 5.1 電動工具の一般安全注意事項

##### a) 警告事項

安全上の注意および指示事項をすべてお読みください。安全上の注意および指示事項に従わない場合、感電、火災、重度のけがをまねく恐れがあります。安全上の注意および指示事項が書かれた説明書はすべて大切に保管してください。安全上の注意で使用する用語「電動工具」とは、お手持ちの電動ツール（電源コード使用）およびバッテリーツール（コードレス）を指します。

#### 5.1.1 作業環境に関する安全

- 作業場はきれいに保ち、十分に明るくしてください。ちらかった暗い場所での作業は事故を起こす恐れがあります。
- 爆発の危険性のある環境（可燃性液体、ガスおよび粉じんのある場所）では電動工具を使用しないでください。電動工具から火花が飛散し、粉じんや揮発性ガスに引火する恐れがあります。
- 電動工具の使用で、子供や無関係者を作業場へ近づけないでください。作業中に気がそらされると、本体のコントロールを失ってしまう恐れがあります。

#### 5.1.2 電気に関する安全注意事項

- 電動工具の接続プラグは電源コンセントにきちんと適合しなければなりません。プラグは絶対に変更しないでください。アースした電動工具と一緒にアダプタープラグを使用しないでください。オリジナルのプラグと適切なコンセントを使用することにより、感電の危険を小さくすることができます。
- パイプ、ラジエーター、電子レンジ、冷蔵庫などのアースされた面に体の一部が触れないようにしてください。体が触れると感電の危険が大きくなります。
- 電動工具を雨や湿気から保護してください。電動工具に水が浸入すると、感電の危険が大きくなります。

- 電動工具を持ち運んだり、吊り下げたり、コンセントからプラグを抜いたりするときは、必ず本体を持ち、電源コードを持って引っぱりしないでください。電源コードを火気、オイル、鋭利な刃物、本体の可動部等に触れる場所に置かないでください。コードが損傷したり絡まったりしていると、感電の危険が大きくなります。
- 屋外工事の場合には、屋外専用の延長コードのみを使用してください。屋外専用の延長コードを使用すると、感電の危険が小さくなります。
- 湿った場所で電動工具を作動させる必要がある場合は、漏電遮断機を使用してください。漏電遮断機を使用すると、感電の危険が小さくなります。

#### 5.1.3 作業者に関する安全

- 電動工具を使用の際は、油断せずに十分注意し、常識をもった作業をおこなってください。疲れていたり場合、薬物、医薬品服用およびアルコール飲用による影響下にある場合には電動工具を使用しないでください。電動工具使用中の一瞬の不注意が重傷の原因となることがあります。
- 作業保護具および保護メガネを常に着用してください。けがに備え、電動工具使用状況に応じた粉じんマスク、耐滑性の安全靴、ヘルメット、耳栓などの作業保護具を使用してください。
- 電動工具の不意な始動は避けてください。電動工具を電源および/またはバッテリーに接続する前や本体を持ち上げたり運んだりする前に、本体がオフになっていることを必ず確認してください。オン/オフスイッチが入っている状態で電動工具のスイッチに指を掛けたまま運んだり、電源に接続したりすると、事故の原因となる恐れがあります。
- 電動工具のスイッチを入れる前に、必ず調節キーやレッチャを取り外してください。調節キーやレッチャが本体の回転部に装着されたままでは、けがの原因となる恐れがあります。
- 作業中は不安定な姿勢をとらないでください。足元を安定させ、常にバランスを保つようにしてください。これにより、万一電動工具が異常状況に陥った場合にも、適切な対応が可能となります。
- 作業に適した作業着を着用してください。だぶだぶの衣服や装身具を着用しないでください。髪、衣服、手袋を本体の可動部に近づけないでください。だぶだぶの衣服、装身具、長い髪が可動部に巻き込まれる恐れがあります。

- g) 吸じんシステムの接続が可能な場合には、これらのシステムが適切に接続、使用されていることを確認してください。吸じんシステムを利用することにより、粉じん公害を防げます。

#### 5.1.4 電動工具の使用および取扱い

- a) 無理のある使用を避けてください。作業用途に適した電動工具を使用してください。適切な電動工具の使用により、能率よく、スムーズかつ安全な作業が行えます。
- b) スイッチに支障がある場合には、電動工具を使用しないでください。スイッチで始動および停止操作のできない電動工具は危険ですので、修理が必要です。
- c) 本体の設定やアクセサリーの交換を行う前や本体を保管する前には電源プラグをコンセントから抜くか、バッテリーを取り外してください。この安全処置により、電動工具の不意の始動を防止することができます。
- d) 電動工具をご使用にならない場合には、子供の手の届かない場所に保管してください。電動工具に関する知識のない方、本説明書をお読みでない方による本体のご使用はお避けください。未経験者による電動工具の使用は危険です。
- e) 電動工具は慎重に手入れしてください。可動部分が引っ掛かりなく正常に作動しているか、電動工具の運転に影響を及ぼす各部分が破損・損傷していないかを確認してください。電動工具を再度ご使用になる前に、損傷部分の修理を依頼してください。発生事故の多くは保守管理の不十分な電動工具の使用が原因となっています。
- f) 先端工具をきれいに保ってください。お手入れのゆきとどいた先端工具を使用すると、作業が簡単かつ、スムーズになります。
- g) 電動工具、アクセサリー、先端工具などは本説明書内の指示に従って使用してください。この際、作業環境および用途に関するよくご注意ください。指定された用途以外に電動工具を使用すると危険な状況をまねく恐れがあります。

#### 5.1.5 バッテリーの使用および取扱い


- a) バッテリーを充電する場合は、必ずメーカー推奨の充電器を使用してください。特定タイプのバッテリー専用の充電器を他のバッテリーに使用すると、火災の恐れがあります。
- b) 指定されたバッテリーのみを電動工具に使用してください。指定以外のバッテリーを使用すると、負傷や火災の恐れがあります。
- c) 使用しないバッテリーの近くに、事務用クリップ、硬貨、キー、釘、ネジ、その他の小さな金属片を置かないでください。電気接点の短絡が起こることがあります。バッテリーの電気接点間が短絡すると、火傷や火災が発生する危険があります。
- d) バッテリーが正常でない時、液漏れが発生することがあります。その場合、漏れた液には触れないでください。もしも触れてしまった場合は、水で洗い流してください。液体が眼に入った場合は、水で洗い流してから医師の診察を受けてください。流出したバッテリー液により、皮膚が刺激を受けたら火傷を負う恐れがあります。

#### 5.1.6 サービス

- a) 電動工具の修理は必ず認定サービスセンターにお申し付けください。また、必ず純正部品を使用してください。これにより電動工具の安全性が確実に維持されます。

#### 5.2 すべてのソーに対する安全上の注意

##### 5.2.1 切断作業

- a)  危険  
切断領域やソーブレード付近に手を差し出さないでください。片方の手で補助グリップまたはモーターハウジングを保持してください。両手でソーを保持すれば、ソーブレードで手を負傷することはありません。
- b) 作業材料の下側をつかまないでください。保護カバーは、作業材料の下側に入るソーブレードから手を保護することはできません。
- c) 切り込み深さを作業材料の厚さに合わせてください。作業材料の下に出る部分を歯の全高より小さくしてください。
- d) 切断する作業材料を手や足で支えないでください。作業材料は安定した支持具に固定してください。身体の一部が触れたり、ソーブレードが噛んだり、制御不能に陥ったりする危険を最小限に抑えるため、作業材料を正しく固定することは重要です。
- e) 隠れた電線に先端工具が接触する可能性のある作業を行う場合は、必ず電動工具の絶縁されたグリップのみを持つようしてください。通電しているケーブルと接触すると、電動工具の金属部分にも電圧がかかり感電の危険があります。
- f) 縦カットの際には必ずストッパーまたはストレートエッジガイドを使用してください。これにより切断の正確さを高め、ソーブレードが噛む可能性を低減することができます。
- g) 常に適切な取り付け穴（星形または丸形など）の付いた正しいサイズのソーブレードを使用してください。ソーの取り付け部に合っていないソーブレードを使用すると、回転が不安定になったり、制御不能になったりする恐れがあります。
- h) ソーブレードワッシャー / スクリューが損傷していたり、適切でない場合、決してこれらを使用しないでください。ソーブレードワッシャー / スクリューは、最適な出力と作動安全性を確保するためにご使用のソー専用で製造されたものです。

##### 5.2.2 すべてのソーに対するその他の安全上の注意

反動 - 原因とそれに対する安全上の注意：  
反力は、ソーブレードが引っかかったり噛んだりしたときや、ソーブレードが正しく設置されていないときに起こる突然の反応動作で、制御不能になったソーが作業材料から浮き上がったって作業者に向かって跳ね返ることがあります。  
ソーブレードが閉じたカットギャップで引っかかたり噛んだりすると、ソーブレードがブロックされ、モーター力でソーが作業者の方向に跳ね返ります。  
ソーブレードが切断時にずれたり正しく配置されていないと、後部のソーブレードエッジの歯が作業材料の表面

に引っかかり、ソーブレードがカットギャップから外れて作業の方に跳ね返ることがあります。ソーの取り扱いが正しくないと、反力が生じます。反力は、以下に示すような適切な予防措置を取ることで防止することができます。

- a) ソーは両手でしっかりと支え、反力を受け止めることができるように腕を構えます。ソーブレードは必ず側面をつかみ、決してソーブレードが身体のすぐ前にくることのないようにしてください。反力がある場合、サーキュラーソーは後方に跳ね返ることがありますが、適切な予防措置を講じていれば反力を抑えることができます。
- b) ソーブレードが噛んだ場合あるいは作業を中断する場合は、ソーをオフにしてソーブレードが停止するまでソーを静かに作業材料内に保持してください。ソーブレードが動いている間は、ソーを作業材料から離したり後方へ引いたりしないでください、そうしないと反力が発生する危険があります。ソーブレードが噛んでしまったことの原因を確認し、それを取り除いてください。
- c) 作業材料に挿入されているソーを再び作動させる場合は、ソーブレードをカットギャップの中央に配置し、歯が作業材料に引っかかっていないかチェックします。ソーブレードが噛んでいると、切断を再開したときにソーブレードが作業材料から飛び出たり、反力が発生する可能性があります。
- d) 噛んだソーブレードによる反力の危険を最小限に抑えるために、大型プレートを支えてください。大型プレートはそれ自身の重みでたわむことがあります。プレートは、カットギャップ付近と縁部の両側で支える必要があります。
- e) 切れ味の悪くなったソーブレードや損傷したソーブレードは使用しないでください。ソーブレードの歯の切れ味が悪い場合やソーブレードが正しく合っていない場合、カットギャップが狭くなりすぎて、摩擦が大きくなったり、ソーブレードの噛みや反力が起こります。
- f) 切断の前に、切り込み深さおよび切り込み角度の調整レバーを締めてください。切断中に調整が変化すると、ソーブレードが噛んだり反力が発生する可能性があります。
- g) 既存の壁やその他の見通しのきかない領域で切断を行う場合は特に注意してください。切断時に、押し込まれたソーブレードが隠れている対象物にブロックされ、跳ね返る可能性があります。

### 5.2.3 振動防止カバー付きサーキュラーソーの安全上の注意

#### 下側保護カバーの機能

- a) ご使用前の前には毎回、下部保護カバーが正常に閉じているかどうかを点検してください。下部保護カバーがスムーズに動かず、すぐに閉じない場合は、ソーを使用しないでください。下部保護カバーを開いた位置のまま留めしないでください。ソーをうっかり床に落とした場合、下部保護カバーが変形する可能性があります。保護カバーを引きレバーで開いて、カバーが自由に動くこと、すべての切り込み角度および深さでソーブレードや他の部分と接触しないことを確認してください。

- b) 下部保護カバー用スプリングの機能を点検してください。下部保護カバーとスプリングが正常に作動しない場合は、ご使用前にソーの整備を依頼してください。損傷した部品、固着した付着物、切り屑の堆積は下部保護カバーの作動を鈍らせます。
- c) 「フランジカットおよび斜めカット」のような特別な切断の場合のみ、手で下部保護カバーを開いてください。下部保護カバーを戻りレバーで開き、ソーブレードが作業材料に入り込んだらすぐにレバーを放してください。他のすべての切断作業の場合、下部保護カバーは自動的に作動しなればなりません。
- d) ワークベンチまたは床にソーを置く場合は、必ず下部保護カバーでソーブレードを保護してください。保護されていないソーブレードが遅延作動すると、ソーが切断方向と反対に動いてソーブレードが引っかかります。この場合、ソーの遅延作動時間に注意してください。

## 5.3 その他の安全上の注意

### 5.3.1 作業者に関する安全

- a) 耳栓を着用してください。騒音により、聴覚に悪影響が出る恐れがあります。
- b) 本体を支えるときは、必ず両手でグリップを持ってください。グリップは乾いた清潔な状態に保ち、オイルやグリスを付着しないでください。
- c) 本体に集じん装置を取り付けずに作業をする場合、作業される方は防じんマスクを着用しなければなりません。
- d) 本体は必ず付属の安全装置と共に使用してください。
- e) 本体は指示にしたがひ、必ず異常がない状態で使用してください。
- f) 休憩を取って緊張をほぐし、指を動かして血の巡りを良くするように心がけてください。
- g) 本体の電源は必ず作業場に入れてください。
- h) 本体を保管および搬送するときは、バッテリーパックを取り外してください。
- i) 作業時には必ず本体を身体から離すようにしてください。
- j) 本体を頭より上の高さで使用しないでください。
- k) ソーブレードを横に押し付けて本体を制動しないでください。
- l) 本体作動中は、テンションフランジやテンションボルトに触れないでください。
- m) 切断軌道には障害物がないようにしてください。ソーブレードがねじや釘などに接触しないようにしてください。
- n) ソーブレードが回転しているときに、スピンドルロック用のプッシュボタンを押さないでください。
- o) 本体を人に向けてください。
- p) 本体で遊んではいけないことを子供に伝えてください。
- q) 本体は、子供や体の弱い人が指示を受けずに使用するには向いていません。
- r) ソーブレードと加工する母材にフィード力を合わせ、ソーブレードがブロックされたり反力が起こらないようにします。
- s) 歯の先端が過熱しないようにしてください。

- t) プラスチックの切断の際は、プラスチックの溶解を防がねばなりません。
- u) 作業開始前に、作業場で発生する粉じんの危険有害度を調査してください。公的に承認された保護等級および地域の粉じんに関する規定を満たした工業用集じん機を使用してください。
- v) 含鉛塗料、特定の種類の木材、鉱物、金属などの母材から生じた粉じんは、健康を害する恐れがあります。作業者や近くにいる人々が粉じんに触れたり吸い込んだりすると、アレルギー反応や呼吸器疾患を起こす可能性があります。カシヤブナ材などの特定の粉じんは、特に木材処理用の添加剤（クロム塩酸、木材保護剤）が使用されている場合、発ガン性があるとされています。アスベストが含まれる母材は、必ず専門家が処理を行うようにしてください。できるだけ集じん装置を使用してください。集じん効果を高めるには、当電動工具に適したヒルティ推奨の木材/鉱物粉じん用移動式集じん機を使用してください。作業場の換気に十分配慮してください。フィルタークラス P2 の防じんマスクの着用をお勧めします。処理する母材について、各国で効力を持つ規定を遵守してください。

### 5.3.2 電動工具の取扱いと手入れ

- a) 作業材料を固定します。作業材料を締め付ける時は、クランプあるいは万力を使用してください。この方が手で押さえるよりも確実であり、本体を両手で自由に操作することができます。
- b) 使用する先端工具がチャック機構に適合し、チャック内にしっかりと固定されていることを確認してください。

### 5.3.3 電気に関する安全注意事項



作業を開始する前に、作業場に埋設された電線、ガス管や水道管がないかを金属探知機などで調査してください。例えば、作業中に誤って先端工具が電線に触れると、本体の金属部分とケーブルが通電する可能性があります。この場合、感電による重大な事故が発生する危険があります。

### 5.3.4 バッテリーパックの慎重な取扱いおよび使用

- a) Li-Ion バッテリーパックの搬送、保管、作動には特別規定を守ってください。
- b) バッテリーパックは高温と火気を避けて保管してください。爆発の恐れがあります。
- c) バッテリーパックを分解したり、挟んだり、80 °C 以上に加熱したり、燃やしたりしないでください。これを守らないと、火災、爆発、腐食の危険があります。
- d) 必ず本体に許可されたバッテリーパックのみを使用してください。許可されていないバッテリーパックを使用したり、許可されていない用途にバッテリーパックを使用すると、火災や爆発の危険があります。
- e) 損傷したバッテリーパック（例えば亀裂や破損箇所があったり、電気接点が曲がっていたり、押し戻されていたり、引き抜かれているバッテリーパック）の充電や使用はしないでください。
- f) バッテリーパックがつかむことのできないほどに熱くなっている場合は、故障している可能性があります。本体を監視可能な火気のない場所に可燃性の資材から十分に距離をとって置き、冷ましてください。バッテリーパックを冷ました後、ヒルティサービスセンターにご連絡ください。

### 5.3.5 作業場の安全確保

- a) 作業場の採光に十分配慮してください。
- b) 作業場の換気に十分配慮してください。作業場の換気が十分でない、粉じんによる汚染で健康が害される恐れがあります。

### 5.3.6 個人保護用具



本体使用中、作業者および現場で直近に居合わせる人々は保護メガネ、保護ヘルメット、耳栓、保護手袋および防じんマスクを着用しなければなりません。

### 5.3.7 安全機構

ソーブレード、保護カバーあるいは振動防止カバーが正しく取り付けられていない場合は、本体をオンにしないでください。

## 6 ご使用前に



### 6.1 バッテリーパックの慎重な取扱い

#### 注意事項

低温ではバッテリーパックの力が低下します。バッテリーの充電量が少なくなった場合は、本体が完全に停止するまで作業を続けしないでください。予備のバッテリーと交換してください。効率が落ちたバッテリーパックは、交換後速やかに充電してください。

バッテリーパックを使用しない場合は、できるだけ涼しくて乾燥した場所に保管してください。バッテリーパックを太陽の直射下、ラジエーターの上、窓際等で保管しないでください。寿命となったバッテリーの廃棄は、リサイクル規制により定められた方法で確実に行ってください。バッテリーパックを適切な充電器に挿入します。

### 6.2 バッテリーパックの充電



#### 危険

指定されたヒルティバッテリーパックと、「アクセサリ」の項に記載のヒルティ充電器以外は使用しないでください。

#### 危険

バッテリーパックを充電器にセットする前に、バッテリーパックの表面の汚れを落とし、乾かしてください。充電方法については、充電器の取扱説明書を参照してください。

#### 6.2.1 バッテリーパックの初充電

はじめてお使いになる前にはバッテリーパックをフル充電してください。

#### 6.2.2 使用されたバッテリーパックの充電

バッテリーパックを充電器にセットする前に、バッテリーパックの表面の汚れを落とし、乾かしてください。

充電方法については、充電器の取扱説明書を参照してください。

Li-Ion バッテリーパックは、部分的にしか充電されていない状態であっても常に挿入することができます。充電の進行状況は LED で表示されます（充電器の取扱説明書を参照）。

### 6.3 バッテリーパックの装着

#### 注意

バッテリーパックを装着する前に、本体がオフになっている状態でスイッチオンロックが有効（押されていない状態）になっていることを確認してください。必ず本体に許可されたヒルティバッテリーパックを使用してください。

#### 注意

バッテリーパックを本体に装着する前に、バッテリーパックの電気接点と本体の電気接点に異物が入っていないか確認してください。

1. バッテリーパックを本体の後部にあてがいがいながら、カチッカチツと音がするまで挿入します。
2. **注意**バッテリーパックが落下してご自身あるいは他の方が怪我をする恐れがあります。バッテリーパックが本体にしっかりと固定されていることを確認してください。

### 6.4 本体からバッテリーパックを取り出す

1. バッテリーの両サイドにあるリリースボタンを押し、そのまま押し続けます。
2. バッテリーパックを本体から後ろへ引き抜きます。

### 6.5 バッテリーパックの搬送および保管

バッテリーパックを引いて、ロック位置（作業位置）から最初のロック位置（トランスポートロック位置）へ動かします。

搬送あるいは保管のためにバッテリーパックを本体から取り外す際は、バッテリーパックの電気接点がショートしないことを確認してください。本体ケース、先端工具箱あるいは搬送用ケースからねじ、ネイル、クランプなどの緩んだ金属製部品、緩いビット、針金あるいは金属屑などを取り除くか、あるいはこれらがバッテリーパックと接触しないようにしてください。

バッテリーパックを輸送（トラック、鉄道、船舶あるいは航空機による輸送）する際は、輸送に関する各国および国際的な規定に注意してください。



## 7 ご使用方法



### 注意事項

ソーブレードがブロックされた場合、フィード力が除かれても本体は自動的に再起動しません。スイッチオンロックと ON/OFF スイッチを新たに押してください。

### 注意

保護手袋を着用してください。ソーブレードのカuttingエッジは鋭くなっています。Cuttingエッジで怪我をする恐れがあります。

### 注意

簡易防じんマスクおよび保護メガネを常に着用してください。切断作業により、粉じんや切屑が空气中に渦巻きます。粉じんや切屑が気管、眼などを傷つけることもあります。

### 注意

耳栓を着用してください。本体および切断作業は騒音を発生させます。騒音により、聴覚に悪影響が出る恐れがあります。

### 7.1 ソーブレードを交換する



### 注意

先端工具の交換時には、保護手袋を着用してください。先端工具、テンションフランジ、テンションボルトは高温になります。

### 注意

取り付けるソーブレードが技術的な要求を満たし、よく切れることを確認してください。鋭いソーブレードは正常な切断の前提条件です。

#### 7.1.1 ソーブレードの取り外し 2

1. バッテリーバックを本体から引き出します。
2. スピンドルロックボタンを押して、その状態を保ちます。
3. アレンレンチでソーブレードの固定用ネジを回し、ロックピンを完全にかみ合わせます。
4. レンチを使用して時計方向にさらに回して固定用ネジを緩めます。
5. 固定用ネジと外側のテンションフランジを取り外します。
6. 振動防止カバーを開いて、ソーブレードを外します。

#### 7.1.2 ソーブレードの取り付け 3

1. バッテリーバックを本体から引き出します。
2. サポートフランジとテンションフランジを清掃します。

3. サポートフランジを取り付けます。
4. 振動防止カバーを開きます。
5. **注意必ず本サークュラーソーに適したソーブレードを使用してください。**ソーブレード上の回転方向矢印に注意してください。  
新しいソーブレードを取り付けます。
6. 外側のテンションフランジを取り付けます。
7. スピンドルロックボタンを押します。
8. テンションボルトを反時計回りに回してテンションフランジを固定します。
9. ご使用前に、ソーブレードがしっかり固定されているか点検してください。

### 7.2 切り込み深さの調整 4

#### 注意事項

切り込み深さの調整値は常に、切断する材料の厚さより約 5 ... 10 mm 大きくしてください。

切り込み深さは 0 ... 57 mm の間で無段階に調整することができます。

1. バッテリーバックを本体から引き出します。
2. 本体を土台の上に置きます。
3. 切り込み深さ調整のリリースレバーを緩めてください。  
保護カバーの背面にあるマーク / 突起部により、調整した深さを確認できます。
4. 本体を斜めに動かして持ち上げ、リリースレバーを締め付けて切り込み深さを調整します。

### 7.3 切り込み角度の調整 5

本体は斜め切り用に、0 ... 50° の間でご希望の角度を設定することができます。

1. バッテリーバックを本体から引き出します。
2. 切り込み角度調整のリリースレバーを緩めてください。
3. 本体を希望の位置に旋回させます。
4. 切り込み角度調整のリリースレバーを締め付けてください。

### 7.4 ポインターに基づく切断

本体の前側ベースプレートには、直線切りおよび斜め切り用のポインター（0° および 45°）があり、選択した切り込み角度に応じて正確な切断を行うことができます。ポインターエッジはソーブレードの内側にきます。サイトウィンドウからポインターがよく見えるので、Cuttingエッジの仕上がりが良くなります。さらに補助ポインターがソーブレードの前側開口部とベースプレートの終端部にあります。

1. 作業材料を動かないように固定します。
2. ソーブレードが作業材料の下で自由に回転できるように、作業材料を配置してください。
3. 本体の ON/OFF スイッチがオフになっていることを確認してください。
4. バッテリーバックを本体に挿入してください。
5. 本体のベースプレート作業材料上に置きます。その際、ソーブレードがまだ作業材料と接触しないようにしてください。

- スイッチオンロックを押しした状態で ON/OFF スイッチを押しして本体をオンにします。
- 本体を適切な作業速度に合わせ、ポインターに沿って作業材料を切断します。

#### 7.5 平行ストッパーによる切断 (アクセサリ)

シングルアームの平行ストッパーにより、作業材料エッジに沿った正確な切断または同じ寸法のストリップの切断が可能です。

平行ストッパーはベースプレートの両側に取り付けることができます。

#### 7.6 平行ストッパーの取り付け / 調整 6

- バッテリーパックを本体から引き出します。
- クランピングスクリューをベースプレートにねじ込みます、ただし平行ストッパーを押し込むのに十分なスペースを確保してください。
- 平行ストッパーのガイドをクランピングスクリューの下に入れます。
- ご希望の切断幅を設定します。
- クランピングスクリューを締め付けます。

#### 7.7 ガイドレールによる切断 7

##### 7.7.1 ガイドレールアダプターの取付け 8

#### 注意事項

ソーにガイドレールアダプター (オプション) を装備することができます。

- 平行ストッパーが取り付けられている場合には、これを取り外します。
- ベースプレートをガイドレールアダプターの側方ストッフレームに差し込みます。
- ベースプレートを完全にガイドレールアダプターに装着します。
- 2つのスライダをストップ位置まで押し込んでガイドレールアダプターをロックします。

##### 7.7.2 0°での縦カット

ガイドレールアダプターの溝を利用して、ソーをガイドレールのフレームに合わせます。

##### 7.7.3 50°以下での縦カット

ガイドレールアダプターの外側エッジを利用して、ソーをガイドレールのフレームに沿って動かします。これにより、ソーブレードとガイドレールの接触を避けることができます。

#### 7.7.4 フラットな斜め切り

#### 注意事項

表示された切り込み角度は、ストレートの直角切断からずれる角度を示します。

- ガイドレールのゼロポイントを作業材料のエッジに合わせ、角度スケール上の希望の角度がゼロポイントにくるようにレールを回転させます。
- ガイドレールを2個のバイスで固定します。

#### 7.8 吸じん機能付きソー 9

#### 注意事項

ハンドサーキュラソーには、集じん機 / 吸じん装置用の取り外し可能な接続ピースが装備されています。これは市販の集じん機ホースに対応しています。吸じんホースをソーと接続するために、適切なアダプターが必要になる場合があります。

#### 注意

粉じんは健康を損なう恐れがあり、呼吸器疾患、皮膚病、アレルギー反応を引き起こすことがあります。

#### 警告事項

特定の粉じんは発がん性物質と見なされています。これに相当するのは、鉱物粉じん、カンヤブナ材の木材粉じん (特に木材加工用の添加剤としてクロム酸塩、木材保護剤が使用されている場合) です。

#### 注意

各作業に応じて、最も適したヘルティ集じん機 / 吸じん装置を使用してください。吸じん装置がない場合や使用できない場合は、フィルタークラス P2 の呼吸保護マスクを着用してください。空気中の粉じん量を減らすため、作業場の換気に十分配慮してください。

#### 注意

他の母材を加工するには、業界団体による特別要求事項に関して事業者が明らかにする必要があります。

#### 7.9 吸じん機能なしのソー

接続ピースは特殊仕様となっているので、集じん機 / 吸じん装置を接続しないで作業する場合にも目詰まりすることはありません。集じん機 / 吸じん装置を接続しない場合は、切り屑は側方に排出されます。

切り屑の排出が妨げられないことを確認してください。必要に応じて、袋ねじを開いて本体のソケットヘッドレンチにより接続ピースを保護カバーから取り外すことができます。

#### 7.10 切り屑ダクトが詰まった場合の作業手順

- バッテリーパックを本体から引き出します。
- 切り屑ダクトを清掃します。
- 本体の可動部分が引っ掛かりなく正常に作動しているか、本体の運転に影響を及ぼす各部分が破損・損傷していないかを確認してください。

## 8 手入れと保守

### 注意

本体が不意に始動することがないように、清掃作業を始める前にバッテリーパックを取り外してください。

### 8.1 先端工具の手入れ

先端工具の表面に付着した汚れを取り除きます。時折、油を染みこませた布で表面を磨いて腐食から守ってください。

### 8.2 本体の手入れ

#### 注意

本体、特にグリップ表面を乾燥させ、清潔に保ち、オイルやグリスが付着していないようにしてください。洗剤、磨き粉等のシリコンを含んだ清掃用具は使用しないでください。

本体の外側ボディは、耐衝撃性プラスチックで作られています。グリップ部分は合成ゴムを使用しています。通気溝が覆われた状態で本体を使用しないでください。通気溝を乾いたブラシを使用して注意深く掃除してください。本体内部に異物が入らないようにしてください。定期的に、少し湿した布で本体表面を拭いてください。スプレーやスチームあるいは流水などによる清掃は避けてください。電気上の安全面に悪影響が出る可能性があります。

### 8.3 Li-Ion バッテリーパックの手入れ

湿気が入らないようにしてください。はじめてお使いになる前にはバッテリーパックをフル充電してください。

バッテリーパックを最大寿命で使用できるように、バッテリーのパワーが著しく低下したら直ちに放電を中止してください。

#### 注意事項

作動を続けると、セルの損傷を防ぐために放電が自動的に終了します。

バッテリーパックは Li-Ion バッテリーパック用に許可されたヒルティ充電器で充電してください。

#### 注意事項

- NiCd または NiMH バッテリーパックのようなバッテリーパックのコンディショニングは必要ありません。
- 充電を中断しても、バッテリーパックの寿命に影響はありません。

- バッテリーの寿命に影響を及ぼすことなく、いつでも充電を開始することができます。NiCd または NiMH バッテリーパックのようなメモリー効果はありません。
- バッテリーパックはフル充電した状態でできるだけ涼しくて乾燥した場所に保管するのが最適です。周囲温度が高い場所（窓際）にバッテリーパックを保管すると、バッテリーパックの寿命に影響が出て、セルの自己放電率が上昇します。
- バッテリーパックが完全に充電できなくなった場合は、劣化や過負荷で容量が低下しています。このようなバッテリーパックを使用して作業することはできません。しかし、このようなバッテリーパックは近いうちに新しいバッテリーパックに交換する必要があります。

### 8.4 安全機構の清掃

1. 安全機構を清掃するためにソーブレードを取り外します。
2. 安全機構を乾いたブラシを使用して注意深く掃除してください。
3. 安全機構内部の塵埃の堆積や切り屑は適切な工具を使用して除去してください。
4. ソーブレードを取り付けます。

### 8.5 保守

#### 警告事項

本体の電気系統部分の修理は訓練された修理スペシャリストのみができます。

本体の全ての表面パーツに損傷がないか、また全ての装置が支障なく作動するか確認してください。パーツが損傷していたり、装置が正しく作動しない場合は、本体を使用しないでください。修理が必要な場合は、弊社営業担当またはヒルティ代理店・販売店にご連絡ください。

### 8.6 手入れと保守を行った後の点検

手入れ、保守の作業を済ませた後は、全ての安全機構が装着され、正常に作動していることを確認しなければなりません。振動防止カバーをチェックするには、操作レバーにより振動防止カバーを完全に開きます。操作レバーから手を放した後、振動防止カバーは素早くかつ完全に閉じなければなりません。

## 9 故障かな？ と思った時

症状	考えられる原因	処置
本体が始動しない。	バッテリーパックが正しくロックされていないか、あるいはバッテリーパックの放電。 電氣的故障。	バッテリーパックをカチッカチッとロック音がするまで挿入するか、あるいはバッテリーパックを充電する。 本体からバッテリーパックを取り出し、ヒルティサービスセンターに連絡する。

症状	考えられる原因	処置
本体が始動しない。	バッテリーパックが空 / 高温。	過放電保護 / 電子回路がオフに切り換わる。バッテリーパックを充電器に挿入する、または冷やす。
オン / オフスイッチが押せない、あるいは動かない。	故障でない（安全機能）。	スイッチオンロックを押す。
回転数が突然落ちる。	バッテリーパックが放電している、またはフィード力が過大。	バッテリーパックを交換し、空のバッテリーパックを充電する。フィード力を低減する。
バッテリーパックの消耗が通常よりも早い。	バッテリーパックの状態が好ましくない。	ヒルティサービスセンターで診断するか、またはバッテリーパックを交換する。
ソーブレードがブロックされた後に本体が自動的に作動しない。	過負荷保護機構（スピードレギュレーター）が作動している。	スイッチオンロックと ON/OFF スイッチを新たに押す。
バッテリーパックが「カチカチ」と音がするまでロックされない。	バッテリーパックのロックノッチが汚れている。	ロックノッチを清掃して、バッテリーパックをロックする。問題が再発する場合は、弊社営業担当またはヒルティ代理店・販売店にご連絡ください。
本体あるいはバッテリーパックが熱くなる。	電氣的故障。	本体の電源を直ぐに切ってバッテリーパックを取り外し、ヒルティサービスセンターに連絡する。
	本体に負荷がかかり過ぎている（適用基準を超えている）。	用途に合った工具を選択する。
集じんしない / 集じん能力の低下。	集じんチャンネルが詰まっている。	集じんチャンネルを清掃する。

## 10 廃棄

### 注意

装備を誤った方法で廃棄すると、次のような危険があります：プラスチック部分の燃焼時には人体に有害な有毒ガスが発生します。電池は損傷したりあるいは激しく加熱されると爆発し、毒害、火傷、腐食または環境汚染の危険があります。廃棄について十分な注意を払わないと、権限のない者が装備を誤った方法で使用する可能性があります。このような場合、ご自身または第三者が重傷を負ったり環境を汚染する危険があります。

### 注意

故障したバッテリーパックはただちに廃棄してください。バッテリーパックは子供の手の届かない所に置いてください。バッテリーパックを分解したり、燃やしたりしないでください。

### 注意

バッテリーは、各国の規制に従って廃棄してください。



本体の大部分の部品はリサイクル可能です。リサイクル前にそれぞれの部品は分別して回収されなければなりません。多くの国でヒルティは、古い電動工具をリサイクルのために回収しています。詳細については弊社営業担当またはヒルティ代理店・販売店にお尋ねください。



### EU 諸国のみ

本体を一般ゴミとして廃棄してはなりません。

古い電気および電子工具の廃棄に関するヨーロッパ基準と各国の法律に基づき、使用済みの電気工具は一般ゴミとは別にして、環境保護のためリサイクル規制部品として廃棄してください。

## 11 本体に関するメーカー保証

保証条件に関するご質問は、最寄りのヒルティ代理店・販売店までお問い合わせください。

## 12 EU 規格の準拠証明 (原本)

名称：	充電式サーキュレーター
機種名：	SCW 22-A
製品世代：	01
設計年：	2010

この製品は以下の基準と標準規格に適合していることを保証します：2006/42/EG、2004/108/EG、2006/66/EG、2011/65/EU、EN 60745-1、EN 60745-2-5、EN ISO 12100。

Hilti Corporation、Feldkircherstrasse 100、  
FL-9494 Schaan



**Paolo Luccini**  
Head of BA Quality and Process  
Management  
Business Area Electric Tools &  
Accessories  
01/2012



**Jan Doongaji**  
Executive Vice President  
Business Unit Power  
Tools & Accessories  
01/2012

### 技術資料：

Hilti Entwicklungsgesellschaft mbH  
Zulassung Elektrowerkzeuge  
Hiltistrasse 6  
86916 Kaufering  
Deutschland

## SCW 22-A 배터리 충전식 원형 톱

처음 이 제품을 사용하기 전에 본 사용설명서를 반드시 읽으십시오.

이 사용설명서는 항상 기기와 함께 보관하십시오.

기기를 다른 사람에게 양도할 때는 사용설명서도 반드시 함께 넘겨주십시오.

목차	쪽
1 일반 정보	389
2 설명	390
3 액세서리	391
4 기술자료	392
5 안전상의 주의사항	393
6 사용전 준비사항	396
7 작동법	397
8 관리와 유지보수	399
9 고장진단	400
10 폐기	400
11 기기 제조회사 보증	401
12 EG-동일성 표시(오리지널)	401

❶ 이러한 숫자들은 사용설명서를 보기 위해 펼치면 겹표지에 있는 숫자들로, 해당되는 그림들을 찾기 위해 참고하십시오. 텍스트에 대한 그림은 펼칠 수 있는 겹표지에서 찾을 수 있습니다. 사용설명서를 읽으실 때는 겹표지를 펼쳐 놓으십시오.

본 사용 설명서에서 "기기"란 항상 배터리 충전식 원형 톱 SCW 22-A를 지칭합니다.

조작요소 및 표시요소 ❶

- ① 배터리
- ② 충전상태 표시기 활성화 추가 기능을 갖춘 잠금해제 버튼
- ③ 충전상태 표시 및 고장 표시 (Li-Ion 배터리 팩)
- ④ ON / OFF 스위치
- ⑤ 스위치ON로크
- ⑥ 보조 손잡이
- ⑦ 스프링 로킹 볼
- ⑧ 알렌키
- ⑨ 절단각 눈금
- ⑩ 절단각 조절을 위한 클램핑 레버
- ⑪ 병렬 스톱을 위한 클램핑 볼트
- ⑫ 절단깊이 조절을 위한 클램핑 레버
- ⑬ 절단표시 45°
- ⑭ 절단표시 0°
- ⑮ 병렬 스톱
- ⑯ 진동 보호캡
- ⑰ 베이스 플레이트
- ⑱ 안전반
- ⑲ 컨넥터 (절단 부스러기 채널)
- ⑳ 구동스핀들
- ㉑ 마운팅 플랜지
- ㉒ 고정 플랜지
- ㉓ 클램핑 볼트
- ㉔ 절단 깊이 눈금
- ㉕ 진동 보호캡 작동 레버

### 1 일반 정보

#### 1.1 신호단어와 그 의미

**위험**  
이 기호는 직접적인 위험을 표시합니다. 만약 지키지 않으면 심각한 부상을 당하거나 사망으로 이어질 수도 있습니다.

**경고**  
이 기호는 특별히 중요한 안전상의 주의사항을 표시합니다. 만약 지키지 않으면 심각한 부상을 당하거나 사망할 수도 있습니다.

**주의**  
이 기호는 특별히 중요한 안전상의 주의사항을 표시합니다. 만약 지키지 않으면, 심각한 부상 또는 물적 손실을 입을 수 있습니다.

**지침**  
유용한 사용정보 및 적용 지침 참조용

#### 1.2 그림의 설명과 그밖의 지침

경고 표시



일반적인 위험에 대한 경고



위험한 고전압에 대한 경고



부식성 물질에 대한 경고



표면이 뜨거운 것에 대한 경고

보호용구 표시



보안경 착용



안전모 착용



귀마개 착용



보호장갑 착용



보호 마스크 착용

기호



사용하기 전에 사용설명서를 읽으십시오



폐기물을 재활용하십시오



V



직류



무부하 회전속도



분당 회전수



직경



톱날

제품의 일련번호

공구명과 일련 번호는 공구의 형식 라벨에 적혀 있습니다. 이 자료를 귀하의 사용설명서에 기록해 놓은 다음, 해당 지사 또는 서비스 부서에 문의할 때, 사용설명서에 표기해 두신 공구명과 일련 번호를 사용해 주십시오.

모델: \_\_\_\_\_

세대: 01 \_\_\_\_\_

일련번호: \_\_\_\_\_

2 설명

2.1 규정에 맞게 사용

이 기기는 소형 배터리 충전식 원형 톱입니다.

기기는 목재 또는 목재와 유사한 재료, 플라스틱, 석고보드, 석고 패널, 57mm 절단 깊이의 접착재 및 0° - 50°의 절단 작업을 위해 사용하기에 적합합니다.

건강에 해로운 물질 (예, 석면)에서 작업해서는 안됩니다.

기기는 전문가용으로 규정되어 있으며, 허가받은, 자격이 있는 작업자에 의해서만 조작, 정비 그리고 수리되어야 합니다. 이 기술자는 발생할 수 있는 위험에 대해 특별 교육을 받은 상태여야 합니다. 교육을 받지 않은 사람이 기기를 부적절하게 취급하거나 규정에 맞지 않게 사용할 경우에는, 기기와 그 관련기에 의해 부상을 당할 위험이 있습니다. 작업장은 공사장, 정비공장, 수리, 개조 그리고 신축현장일 수 있습니다.

기기를 변조하거나 개조해서는 절대로 안됩니다.

표기된 정격(예: 직경, 회전수, 두께)에 맞지 않는 톱날, 커팅 디스크, 그라인딩 디스크 및 고탄성유 고속도강(하이스피드스틸, HSS)을 사용해서는 안됩니다.

금속을 절단해서는 안됩니다.

나뭇가지 및 나무의 줄기를 절단하기 위해 이 기기를 사용하지 마십시오.

배터리를 명시되지 않은 다른 기기의 에너지 공급원으로서 사용하지 마십시오.

부상의 위험을 방지하기 위해, Hilti 순정품 액세서리와 공구만을 사용하십시오.

사용설명서에 있는 작동, 관리 그리고 수리에 대한 정보에 유의하십시오.

ko

2.2 스위치

ON/ OFF 스위치, 스위치ON로크 포함

### 2.3 손잡이

손잡이 및 보조 손잡이

### 2.4 보호장비

보호캡 및 진동 보호캡

### 2.5 윤활

그리스 윤활

### 2.6 기기 과부하 및 과열 방지장치

기기에는 전자식 과부하 및 과열 방지 기능이 갖추어져 있습니다. 과부하 및 과열시 기기가 자동으로 꺼집니다. ON/OFF 스위치에서 손을 떼었다가 다시 누르면, 스위치ON 지연 (공구의 냉각 단계) 현상을 야기할 수 있습니다.

### 2.7 Li-Ion 배터리의 충전상태

Li-Ion 배터리 사용시 잠금해제 노브를 살짝 누르면 (저항이 느껴질 때까지 - 잠금하지 않음) 충전상태가 디스플레이 됩니다. 배터리의 뒷면에는 다음 정보가 나와 있습니다.

LED 상시 점등	LED 점멸	충전상태 C
LED 1, 2, 3, 4	-	$C \geq 75\%$
LED 1, 2, 3	-	$50\% \leq C < 75\%$
LED 1, 2	-	$25\% \leq C < 50\%$
LED 1	-	$10\% \leq C < 25\%$
-	LED 1	$C < 10\%$

### 2.8 표준 공급 사양

- 1 기기
- 1 톱날
- 1 알렌키
- 1 사용설명서
- 1 Hilti 공구 박스 (선택사양)
- 1 골판지 패키징 (옵션)
- 1 병렬 스톱
- 1 진공청소기를 위한 컨넥터
- 1 가이드 레일 어댑터 (옵션)

### 2.9 기기 작동을 위해 추가로 필요함

SCW 22-A용 배터리 팩 B 22/3.3 Li-Ion 또는 B 22/2.6 Li-Ion 및 충전기 C4/36-90 또는 C4/36-350 또는 C4/36 또는 C4/36-ACS.

지침  
사양에 따라 공급품목에 이미 포함되어 있습니다.

## 3 액세서리

SCW 22-A의 부속품

명칭	표시
Li-Ion 배터리용 충전기	C 4/36
리튬 이온 배터리용 충전기	C4/36-ACS
Li-Ion 배터리용 충전기	C 4/36-90



명칭	표시
Li-Ion 배터리용 충전기	C 4/36-350
Li-Ion 배터리 팩	B 22/3.3 Li-Ion
Li-Ion 배터리	B 22/2.6 Li-Ion
병렬 스톱	
가이드 레일	

## 4 기술자료

기술적인 사양은 사전 통고없이 변경될 수 있음!

기기	<b>SCW 22-A</b>
정격 전압 (직류전압)	21.6 V
EPTA-Procedure 01/2003에 따른 무게	3.9 kg
크기 (L x W x H)	393 mm x 208 mm x 241 mm
베이스 플레이트	298 mm x 137 mm
규정된 톱날 직경	160...165 mm
톱날의 플레이트 두께	0.5...1.5 mm
절단폭	1.5...2.0 mm
톱날-마운팅 구멍	20 mm
눈금 조정 시 절단 깊이	각도 0°: 57 mm 각도 45°: 42 mm
무부하 속도	4,000/min

### 지침

이 지침에 제시된 진동 수준은 EN 60745에 따른, 표준화된 측정방법을 이용하여 측정된 것이며, 전동공구 상호 간의 비교에 사용할 수 있습니다. 진동 수준은 진동 부하의 사전 예측용으로 유용하게 사용할 수 있도록 설계되어 있습니다. 제시된 진동 수준은 주로 전동공구의 사용 시 진동을 나타냅니다. 그러나 전동공구를 다른 용도로 사용하거나, 다른 공구 비트를 사용 또는 유지보수를 충분히 하지 않은 상태에서는 진동 수준에 편차가 있을 수 있습니다. 이러한 경우 전 작업시간에 걸쳐 진동 부하가 현저하게 상승할 수 있습니다. 진동 부하를 정확하게 평가하기 위해서는, 기기 작동이 멈춰 있거나 또는 작동 중이지만 실제로는 사용하지 않는 시간도 고려해야 합니다. 이는 전체 작업시간에 걸쳐 진동 부하를 현저하게 감소시킬 수 있습니다. 사용자를 보호하기 위해 진동이 작용하기 전에 예를 들어 다음과 같은 추가적인 안전 조치를 취하십시오. 전동공구와 공구 비트의 유지보수, 손을 따뜻하게 유지하기, 작업순서 정하기.

### SCW 22-A에 대한 소음 및 진동 정보 (EN 60745-2-5에 따라 측정)

소음 측정 A 기준에 의한 소음 수준	104 dB (A)
소음 측정 A 기준에 의한 음압 수준	93 dB (A)
명시된 소음수준에 대한 허용공차	3 dB (A)

### 3축 진동값 (진동-벡터 합)

목재 절단, $a_n$	1.2 m/s <sup>2</sup>
허용공차 (K)	1.5 m/s <sup>2</sup>

배터리	<b>B 22/3.3 Li-Ion</b>	<b>B 22/2.6 Li-Ion</b>
정격 전압	21.6 V	21.6 V
용량	3.3 Ah	2.6 Ah
에너지량	71.28 Wh	56.16 Wh

배터리	B 22/3.3 Li-Ion	B 22/2.6 Li-Ion
무게	0.78 kg	0.78 kg
셀 종류	Li-Ion	Li-Ion
셀 개수	12	12
과방전 방지	있음	있음

## 5 안전상의 주의사항

### 지침

5.1장의 안전상의 주의사항에는 사용설명서에 실린 사용 가능 기준에 따라 작동시켜야 하는 전동공구에 대한 일반적인 안전지침이 포함되어 있습니다. 따라서 주의사항에는 이 기기와 관련이 없는 내용이 포함되어 있을 수 있습니다.

### 5.1 전동공구에 대한 일반적인 안전상의 주의사항

#### a) 경고

모든 안전상의 주의사항과 지침을 읽으십시오. 안전상의 주의사항과 지침을 준수하지 않을 경우, 화재 위험이 있으며 감전 그리고/ 또는 중상을 입을 수 있습니다. 앞으로 모든 안전상 주의사항과 지침을 보관하십시오. 안전상 주의사항에서 사용되는 "전동공구"라는 개념은 전원에 연결하여 사용하는 전동공구(전원 케이블 있음)와 배터리를 사용하는 전동공구(전원 케이블 없음)를 의미합니다.

### 5.1.1 작업장 안전수칙

- 작업장을 항상 깨끗이 하고 조명이 잘 들도록 하십시오. 어수선한 작업환경 또는 어두운 작업장은 사고를 초래할 수 있습니다.
- 인화성 액체, 가스 또는 먼지가 있어 폭발 위험이 있는 환경에서는 전동공구를 사용하지 마십시오. 전동공구는 먼지나 증기를 접화시킬 수 있는 스파크를 일으킵니다.
- 전동공구를 사용할 때, 어린이들이나 다른 사람들이 작업장에 접근하지 못하도록 하십시오. 다른 사람들이 방해하면 기기에 대한 통제를 하기 어렵습니다.

### 5.1.2 전기에 관한 안전수칙

- 전동공구의 플러그가 소켓에 잘 맞아야 합니다. 플러그를 절대 변형시켜서는 안됩니다. 접지된 전동공구와 함께 아답터 플러그를 사용하지 마십시오. 변형되지 않은 플러그와 적합한 소켓을 사용하면 감전의 위험을 줄일 수 있습니다.
- 파이프, 히터, 전기레인지, 냉장고와 같은 접지 표면에 신체 접촉을 피하십시오. 신체에 닿을 경우 감전될 위험이 높습니다.
- 전동공구가 비에 맞지 않도록 하고 습한 장소에 두지 마십시오. 전동공구에 물이 들어가면 감전될 위험이 높습니다.
- 케이블만을 잡고 전동공구를 운반하거나 걸어 놓아서는 안되며, 소켓에서 전원 플러그를 빼낼 때 케이블만을 잡은 채로 빼내지 마십시오. 전원 케이블이 열, 오일, 날카로운 모서리 또는 기기의 가동부위에 접촉하지 않도록 주의하십시오.

손상되거나 영긴 전원 케이블은 감전 위험을 높입니다.

- 실외에서 전동공구를 이용하여 작업할 때, 실외용으로 승인된 연장 케이블만을 사용하십시오. 실외용 연장 케이블을 사용하면 감전의 위험을 줄여줍니다.
- 전동공구를 습한 환경에서 부득이하게 사용해야 할 경우, 누전 차단기를 사용하십시오. 누전 차단기를 사용하면 감전 위험을 줄일 수 있습니다.

### 5.1.3 사용자 안전수칙

- 신중하게 작업하십시오. 작업에 정신을 집중하고 전동공구를 사용할 때 경솔하게 행동하지 마십시오. 피로한 상태 또는 약물 복용 및 음주 후에는 전동공구를 사용하지 마십시오. 전동공구 사용 시 잠시라도 주의를 소홀히 할 경우 중상을 입을 수 있습니다.
- 안전 장비를 갖추고 보안경을 착용하십시오. 전동공구의 종류와 사용에 따라, 먼지 보호 마스크, 미끄럼 방지용 안전 신발, 안전모 또는 귀마개 등과 같은 안전함 보호장비를 착용하면 부상의 위험을 줄일 수 있습니다.
- 실수로 기기가 작동하지 않도록 주의하십시오. 전동공구를 전원 그리고/ 또는 배터리에 연결하기 전, 보관 또는 운반 전에 전동공구가 스위치 OFF 상태인지 확인하십시오. 전동공구 운반 시 스위치에 손가락을 대거나 스위치가 켜진 상태에서 전원을 연결하면 사고를 유발할 수 있습니다.
- 전동공구의 스위치를 켜기 전, 조정공구 또는 렌치를 제거하십시오. 기기 회전부에 남아있는 공구나 렌치로 인해 부상을 입을 수 있습니다.
- 작업시 비정상적인 자세는 피하십시오. 안전한 작업자세가 되도록 하고, 항상 균형을 유지하십시오. 이렇게 하여 예기치 않은 상황에서 전동공구를 잘 제어할 수 있습니다.
- 적합한 작업복을 착용하십시오. 헐렁한 복장이나 장식품을 착용하지 마십시오. 작동하는 기기 가동 부위에 머리, 옷 그리고 장갑이 가까이 닿지 않도록 주의하십시오. 헐렁한 복장, 장식품 혹은 긴 머리가 가동부위에 밀려 들어갈 수 있습니다.
- 먼지 제거장치나 수거장치를 설치할 수 있는 기기의 경우, 이 장치들이 연결되어 있는지 그리고 제대로 작동되는지를 확인하십시오. 먼지 포집장치 사용은 먼지로 인한 위험을 줄여줄 수 있습니다.

### 5.1.4 전동공구의 취급과 사용

- 기기에 과부하가 걸리지 않도록 하십시오. 귀하의 작업에 적합한 전동공구를 사용하십시오. 적합한

전동공구를 사용하면, 지정된 성능 한도 내에서 더 효율적으로 안전하게 작업할 수 있습니다.

- b) 스위치가 고장난 전동공구는 사용하지 마십시오. 스위치가 작동되지 않는 전동공구는 위험하므로, 반드시 수리를 해야 합니다.
- c) 기기 세팅을 실행, 액세서리를 교환 또는 기기를 보관하기 전에, 컨넥터를 전원소켓에서 그리고 또는 배터리를 기기에서 빼놓으십시오. 이러한 조치는 실수로 전동공구가 작동하지 않도록 방지합니다.
- d) 사용하지 않는 전동공구는 어린이들의 손이 닿지 않는 곳에 보관하십시오. 기기 사용에 익숙치 않거나 또는 이 안전수칙을 읽지 않은 사람은 기기를 사용해서는 안됩니다. 비숙련자가 전동공구를 사용하면 위험합니다.
- e) 전동공구를 유의해서 관리하십시오. 기기의 가동 부위가 완벽하게 작동하는지, 끼어 있지 않은지, 혹은 부품이 손상되거나 파손되어 있어 전동공구의 기능을 저하시키지 않는지 점검하십시오. 기기 사용 전 손상된 부품을 수리하도록 하십시오. 제대로 관리되지 않은 전동공구는 많은 사고를 유발합니다.
- f) 절단기기는 날카롭고 깨끗하게 관리하십시오. 날카로운 절단면이 있고 잘 관리된 절단기기는 끼이는 경우가 드물고 조절하기도 쉽습니다.
- g) 본 지침에 따라 전동공구, 액세서리, 공구비트 등을 사용하십시오. 이 때 작업 조건과 실시하려는 작업 내용을 고려하십시오. 원래 사용 분야가 아닌 다른 작업에 전동공구를 사용할 경우, 위험한 상황을 초래할 수 있습니다.

### 5.1.5 배터리 공구의 취급과 사용


- a) 제조회사가 권장한 충전기에만 배터리를 충전시키십시오. 특정한 형식의 배터리를 사용하도록 규정되어 있는 충전기에 다른 배터리를 사용할 경우 화재 발생의 위험이 있습니다.
- b) 전동공구에 적합하게 규정된 배터리만 사용하십시오. 다른 배터리를 사용하면 부상을 입을 수 있고, 화재가 발생할 수 있습니다.
- c) 배터리를 사용하지 않을 경우 클립, 동전, 키, 못, 나사 또는 다른 소형 금속 물질로부터 사용하지 않는 배터리를 멀리 떨어뜨려 놓아야 합니다. 배터리 간 단락으로 인한 연소 또는 화재를 초래할 수 있습니다.
- d) 잘못 사용할 경우, 배터리로부터 전해액이 흘러나올 수 있습니다. 전해액을 직접 만지지 마십시오. 실수로 만졌을 경우, 물로 씻으십시오. 전해액이 눈에 들어갔으면, 의사와 상담하십시오. 배터리로부터 흘러나온 전해액은 피부를 손상시킬 수 있으며, 화재를 발생시킬 수 있습니다.

### 5.1.6 서비스

- a) 전동공구는 반드시 자격을 갖춘 전문 기술자에 의해 그리고 순정 대체부품을 이용하여 수리해야 합니다. 이렇게 하여 전동공구의 안전성을 계속해서 유지할 수 있습니다.

## 5.2 모든 톱에 대한 안전상의 주의사항

### 5.2.1 톱 작업 방식

- a)  위험  
절단 부위와 톱날 근처에 손을 대지 마십시오. 다른 한 손으로는 보조 손잡이 또는 모터 하우징을

잡으십시오. 양쪽 손으로 톱을 잡고 있으면, 톱날로 인해 손이 다치지 않습니다.

- b) 공작물 아래쪽을 잡지 마십시오. 안전반이 있어도 공작물 아래쪽에서 톱날로 인해 부상을 입을 수 있기 때문입니다.
- c) 절단 깊이를 공작물의 두께에 맞게 조절하십시오. 공작물 아래에서 톱날의 톱니가 한 개 이상 보여서는 안됩니다.
- d) 절단하려는 공작물을 절대로 손에 들고 있거나 다리 위에 고정하지 마십시오. 공작물을 고정된 마운트에 안전하게 두십시오. 톱날이 몸에 닿거나 아니면 톱날이 걸려서 통제력을 잃는 것을 방지하려면 공작물을 제대로 고정하는 것이 중요합니다.
- e) 작업 수행 시, 기기 비트가 보이지 않는 전기 케이블에 닿을 수 있으므로, 전동공구의 절연 손잡이 면만 잡으십시오. 전류가 흐르는 전선과 접촉하게 될 경우 전동공구의 금속 부위를 통해 감전이 될 수도 있습니다.
- f) 길이방향 절단작업을 할 때 항상 림 펜스나 직선형의 모서리 가이드를 사용하십시오. 이렇게 하면 보다 정확한 절단이 가능하며 톱날이 걸릴 위험이 줄어듭니다.
- g) 항상 적합한 마운팅 구멍(예: 다이아몬드형 또는 원형)과 정확한 크기의 톱날을 사용하십시오. 톱날 조임 부품에 맞지 않는 톱날은 제대로 회전하지 않으며 제거가 어렵습니다.
- h) 절대로 손상되었거나 맞지 않는 톱날 와서와 볼트를 사용하지 마십시오. 톱날 와서와 볼트는 귀하의 톱에 맞도록 최상의 성능과 작업 안전을 위해 특별히 설계된 것입니다.

### 5.2.2 모든 톱에 대한 그 외의 안전상의 주의사항

반동 현상의 원인과 안전상의 주의사항  
반동력이란 고착되었거나 잘못 고정된 톱날로 인한 갑작스러운 반응으로, 이때 톱이 제어되지 않아 작업재에서 빠져나와 작업자가 있는 방향으로 움직이게 됩니다.  
톱날이 톱에 걸리거나 끼이게 되면, 톱날이 끼어 움직이지 않게 되고 엔지니어링으로 인해 톱은 작업자가 있는 방향으로 돌아가게 됩니다.  
톱날이 작업 중에 끼이거나 잘못 고정되면 뒤쪽 톱날 모서리의 기어기가 재료의 표면에 걸릴 수 있습니다. 이때 톱날은 톱에서 빠져나와 작업자가 있는 방향으로 돌아가게 됩니다.  
반동은 전동 톱의 잘못된 또는 결함이 있는 사용으로 인해 발생합니다. 반동 현상은 다음에서 설명하는 것과 같은 적절한 예방책을 통해 예방할 수 있습니다.

- a) 톱을 양손으로 확실하게 고정시키고 팔을 기기의 반동력을 억제할 수 있는 위치에 놓으십시오. 항상 톱날 옆으로 서서 작업하고 절대로 몸과 밀착성이 되게 하지 마십시오. 반동이 생길 경우, 원형 톱이 뒤로 튕길 수 있으나 작업자가 적절한 조치를 취하면 반동력을 제어할 수 있습니다.
- b) 톱날이 끼거나 작업을 중단하려면, 톱을 끄고 톱날이 정지상태 이룰 때까지 움직이지 말고 자재에 대고 있으십시오. 톱날이 움직이고 있을 때 톱을 공작물에서 빼내거나 뒤로 당기려고 하지 마십시오. 그렇지 않으면 반동력이 발생할 수 있습니다. 톱날이 끼어서 움직이지 않는 원인을 확인하고 제거하십시오.

- c) 공작물에 끼여져 있는 톱을 재시동하려면 톱날을 절단면 가운데에 맞추고 톱니가 공작물에 물려 있지 않은지 확인하십시오. 톱날이 물려 있으면, 재시동할 경우 톱날이 공작물 밖으로 나오면서 반동을 일으킬 수 있습니다.
- d) 톱날걸림 또는 반동이 발생하는 위험을 최소화하기 위해 대형 패널로 받치십시오. 대형 패널은 자체의 중량으로 인해 휘어질 수 있습니다. 절단면 근처와 모서리에 양쪽으로 패널을 받쳐주어야 합니다.
- e) 무디거나 손상된 톱날을 사용하지 마십시오. 무디거나 제대로 세팅되지 않은 톱날은 너무 좁은 톱 자국으로 인해 과도한 마찰, 톱날의 물림 그리고 반동을 유발합니다.
- f) 절단 작업 전에 절단 깊이 및 절단 각도의 위치를 절단히 설정하십시오. 작업 중에 세팅이 달라지면, 톱날이 끼거나 반동력이 발생할 수 있습니다.
- g) 벽이 있거나 혹은 다른 보이지 않는 영역에서 절단 작업시에는 특히 조심하십시오. 삽입된 톱날은 절단 작업시 보이지 않는 물체를 차단하거나 반동을 유발할 수 있습니다.

### 5.2.3 진동 안전반이 있는 원형 톱에 대한 안전상의 주의사항

#### 하부 안전반 기능

- a) 매번 사용하기 전에 항상 하부 안전반이 제대로 닫히는지 확인하십시오. 하부 안전반이 자유로이 움직이지 않고 빨리 닫히지 않는 톱은 사용하지 마십시오. 절대로 하부 안전반을 열린 상태로 고정하거나 묶지 마십시오. 실수로 톱이 바닥에 떨어지면 안전반이 휘어질 수 있습니다. 안전반을 뒤로 당기는 레버로 열고, 안전반이 자유로이 움직이는지 그리고 모든 절단 각도와 깊이에서 톱날 또는 다른 부위에 닿지 않는지 확인하십시오.
- b) 하부 안전반용 스프링이 제대로 작동하는지 확인하십시오. 하부 안전반과 스프링에 하자가 있으면 톱을 사용하기 전에 수리하십시오. 손상된 부품, 끈적이는 침전물 혹은 축적된 톱밥으로 인해 안전반의 기능에 장애가 생깁니다.
- c) "삽입 톱질작업이나 각도 절단작업" 등 특수한 절단 작업을 할 경우에만 하부 안전반을 손으로 열십시오. 하부 안전반을 뒤로 당기는 레버로 열고 톱날이 공작물 안으로 들어가면 하부 안전반을 다시 놓으십시오. 다른 모든 절단작업에서는 하부 안전반이 자동으로 작동해야 합니다.
- d) 톱을 작업 벤치나 바닥에 놓기 전에 하부 안전반이 톱날을 덮고 있는지 항상 확인하십시오. 보호 장치 없이 계속 돌아가는 톱날은 톱을 절단 방향 반대쪽으로 움직이며 그 진로에 있는 것을 모두 절단합니다. 그러므로 스위치를 끄고 나서 톱날이 완전히 멈출 때까지의 시간을 고려하십시오.

### 5.3 안전상 추가 주의사항

#### 5.3.1 사용자에 대한 안전수칙

- a) 귀마개를 착용하십시오. 소음은 청각 상실을 유발할 수 있습니다.
- b) 항상 양손으로 기기의 손잡이를 잡고 기기를 고정시키십시오. 손잡이는 건조하고 깨끗하게, 그리고 오일과 그리스가 묻어있지 않도록 해야 합니다.

- c) 먼지를 발생시키는 작업을 할 때, 먼지 제거장치 없이 기기를 작동시킬 경우에는 보호 마스크를 착용해야 합니다.
- d) 기기를 해당 안전장치와 함께만 작동시키십시오.
- e) 기기를 규정에 따라서 그리고 완벽한 상태에서에만 작동시키십시오.
- f) 손가락의 혈액순환이 잘 되도록 하기 위해, 휴식시간동안 손가락 운동을 하십시오.
- g) 기기를 작업장으로 가져온 후에 기기의 스위치를 켜십시오.
- h) 기기의 보관 및 운반시 배터리를 제거하십시오.
- i) 작업 중 항상 기기를 몸으로부터 떨어지게 하십시오.
- j) 작업 중 기기를 머리 위로 올리지 마십시오.
- k) 톱날을 측면에서 눌러서 기기의 작동을 멈추게 하지 마십시오.
- l) 기기가 작동 중일 때 고정 플랜지와 고정 볼트를 만지지 마십시오.
- m) 절단부위에 어떠한 장애물도 있어서는 안됩니다. 볼트, 나사 등을 절단하지 마십시오.
- n) 톱날이 회전할 때 스핀들 록킹을 위한 푸쉬버튼을 절대로 누르지 마십시오.
- o) 기기를 사람이 있는 방향으로 놓지 마십시오.
- p) 어린이에게 기기를 가지고 놀아서는 안된다는 것을 반드시 지시해야 합니다.
- q) 기기는 어린이나 몸이 약한 사람이 어떠한 지시없이 사용하도록 규정되어 있지 않습니다.
- r) 피드력을 톱날과 작업할 물질에 맞게 조정하여 톱날이 블로킹되지 않고 경우에 따라 반동을 일으키지 않도록 하십시오.
- s) 톱니의 뾰족한 끝이 과열되지 않게 주의하십시오.
- t) 플라스틱을 절단할 때는 플라스틱이 융해되지 않게 주의하십시오.
- u) 작업을 시작하기 전, 작업 시 발생하는 먼지의 위험 등급을 알아보십시오. 해당 국가의 먼지 방지 규정에 적합하며, 공식적으로 허용된 보호 등급의 산업용 진공 청소기만을 사용하십시오.
- v) 납이 함유된 도료, 일부 목재, 광물질 및 금속과 같은 물질로부터 나오는 먼지는 건강에 해로울 수 있습니다. 먼지를 흡입하거나 만지면 사용자 또는 근처에 있는 사람이 기관지 질병이나 알레르기 반응을 일으킬 수 있습니다. 딱갈나무 먼지 또는 너도밤나무 먼지와 같은 특정 종류의 먼지는, 특히 목재를 처리하기 위해 사용하는 첨가제(크롬산염, 목재 부식 방지제)와 함께 암을 일으킬 수 있습니다. 석면 물질은 전문가들만이 처리해야 합니다. 가능한 한 먼지 포집장치를 사용하십시오. 먼지 흡입을 극대화 시키기 위해서는, 이 전동공구에 적합하게 설계된, 목재 그리고/또는 광물질 먼지를 흡입하는, Hilti가 권장하는 오리지널 이동식 먼지흡입기를 사용하십시오. 작업공간을 충분히 환기시키십시오. 필터 등급 P2의 보호 마스크를 착용할 것을 권장합니다. 가공할 재료에 적용되는, 국가별 규정에 유의하십시오.

#### 5.3.2 전동 공구의 올바른 사용법과 취급법

- a) 작업중인 물체를 고정시키십시오. 작업중인 재료 (물체)를 움직이지 않게 고정시키기 위해, 클램프 또는 바이스를 사용하십시오. 그렇게 함으로써 손으로 고정하는 것보다 더 안전하게 고정할 수 있을

- 뿐만 아니라, 양손을 기기 조작에 자유롭게 사용할 수 있습니다.
- b) 드릴 비트가 기기에 적합한 척 시스템인지를 확인한 다음, 척 아답타에 정확하게 고정되도록 확실하게 하십시오.

### 5.3.3 전기에 관한 안전수칙



작업을 시작하기 전에, 예를 들면 금속 탐지기를 이용하여 작업장에서 가려져 있거나 덮혀 있는 전기 배선, 가스 파이프 그리고 하수도관이 있는지를 점검하십시오. 예를 들면 실수로 전기 배선을 손상시켰을 때, 공기 외부의 금속부분에 전기가 흐를 수 있습니다. 이는 전기 쇼크로 인한 심각한 위험이 발생할 수 있음을 의미합니다.

### 5.3.4 배터리의 안전한 사용방법과 취급방법

- a) **Li-Ion** 배터리의 사용, 보관, 이송에 대한 특수 지침에 유의하십시오.
- b) 배터리를 고열 및 화염 근처에 두지 마십시오. 폭발위험이 있습니다.
- c) 배터리 팩을 분해 또는 강한 압력이나 **80°C** 이상의 열을 가하거나 연소해서는 안됩니다. 그렇지 않을 경우 화재 및 폭발, 부식의 위험이 있습니다.
- d) 해당 기기에만 허용된 배터리 팩을 사용하십시오. 허용되지 않은 배터리 팩의 사용 또는 배터리 팩을 허용되지 않은 용도로 사용 시 화재와 폭발의 위험이 있습니다.

- e) 손상된 배터리 (예를 들면 배터리에 균열, 부러진 부분이 있거나, 접점이 휘었거나 뒤로 밀렸거나 그리고/ 또는 당겨짐)는 충전해서도 안되고 계속해서 사용해서도 안됩니다.
- f) 배터리 팩이 다루기에 너무 뜨거운 경우, 고장일 수 있습니다. 기기를 가연성 소재와 충분한 간격을 유지하면서, 관찰이 가능한, 비연소 장소에 설치하고 기기를 냉각시키십시오. 배터리 팩 냉각 후 **Hilti** 서비스센터에 문의하십시오.

### 5.3.5 작업장

- a) 작업장의 조명을 충분히 밝게 하십시오.
- b) 작업장을 충분히 환기시키십시오. 환기가 잘 되지 않는 작업장에서는 먼지때문에 건강에 해를 입을 수 있습니다.

### 5.3.6 개인 보호장비



사용자와 그 주변에 있는 사람들은 기기를 사용하는 동안, 반드시 적합한 보안경, 안전모, 귀마개, 보호장갑 그리고 보호 마스크를 착용해야 합니다.

### 5.3.7 보호장비

튕날, 커버 또는 진동 보호캡이 정확하게 조립되지 않았을 때 기기를 켜지 마십시오.

## 6 사용전 준비사항



### 6.1 배터리를 조심스럽게 취급

지침 온도가 낮을 때에는 배터리의 성능이 떨어집니다. 셀이 완전 방전될 때까지, 배터리를 사용하지 마십시오. 제때에 제2의 배터리로 교환하십시오. 다음 교환을 위해 배터리를 즉시 다시 충전하십시오.

배터리를 가능한 한 시원하고 건조한 곳에 보관하십시오. 배터리를 직사광선에 노출된 곳이나 난방기구 근처 또는 유리 뒤에 놓지 마십시오. 수명이 끝난 배터리는 환경보호대책에 따라 안전하게 폐기처리해야 합니다. 배터리를 해당 충전기에 끼우십시오.

### 6.2 배터리 충전



위험 "액세서리"에 제시되어 있는 규정한 **Hilti** 배터리 팩과 **Hilti** 충전기만을 사용하십시오.

위험 배터리를 해당 충전기에 삽입하기 전에, 배터리의 외부를 깨끗하고 건조하게 하십시오. 충전을 시작하기 전에 충전기 사용설명서를 읽으십시오.

### 6.2.1 새 배터리 최초 충전

배터리 팩을 최초 사용 전에 완전히 충전시켜 주십시오.

### 6.2.2 사용한 배터리 충전

배터리를 해당 충전기에 삽입하기 전에, 배터리의 외부를 깨끗하고 건조하게 하십시오.  
 충전을 시작하기 전에 충전기 사용설명서를 읽으십시오.  
 Li-Ion 배터리 팩은 부분 충전된 상태에서도 언제든지 사용 가능합니다. 충전진행과정은 LED를 통해 디스플레이됩니다 (충전기 사용설명서 참조).

### 6.3 배터리 끼우기

주의  
 배터리를 끼우기 전에 공구의 스위치가 꺼져 있는지 그리고 스위치ON로크가 활성화되어 있지 않은지(눌러지지 않았는지) 확인하십시오. 귀하의 공구에 허용된 HiTi 배터리만을 사용하십시오.

주의  
 배터리를 기기 안에 삽입하기 전에 배터리-접점과 기기 내의 접점에 이물질이 없는지 확인하십시오.

1. 스톱위치에서 "더블 클릭" 소리가 들릴 때까지 배터리를 뒤쪽에서 기기에 밀어넣으십시오.
2. 주의 배터리가 빠질 경우 본인과 다른 사람이 다칠 수 있습니다.  
 배터리가 공구에 정확하게 설치되어 있는지 점검하십시오.

### 6.4 배터리를 공구로부터 제거하십시오

1. 양쪽의 잠금해제 버튼을 누르고 누른상태를 유지하십시오.
2. 배터리를 뒤쪽에서 공구로부터 당겨서 빼십시오.

### 6.5 배터리의 운반 및 보관

배터리를 로크 위치(작업위치)에서 빼내고 최초 래치 위치(운반위치)에 끼우십시오.  
 배터리를 운반 또는 보관을 위해 기기로부터 분리할 경우, 배터리 접점이 단락되지 않도록 유의하십시오. 느슨한 금속부품(예: 공구 박스 또는 운반용 케이스에 있는 볼트, 못, 클립, 느슨한 나사, 철사 또는 금속 칩)를 제거하거나 배터리와 접촉하지 않도록 하십시오.  
 배터리 운송시(육로수송, 철도수송, 해상수송 또는 항공수송) 국내 및 국외 운송규정에 유의하십시오.

## 7 작동법



지침  
 톱날이 블로킹된 다음에는 기기가 피드력이 제거되었으면 자동으로 다시 작동되지 않습니다. 이때 스위치ON로크와 ON/OFF 스위치를 다시 눌러야 합니다.

주의  
 보호장갑을 착용하십시오. 톱날의 절단면은 날카롭습니다. 절단면에 의해 부상을 입을 수 있습니다.

주의  
 가벼운 보호 마스크와 보안경을 착용하십시오. 절단 작업으로 인해 먼지와 파편이 될 수 있습니다. 먼지와 파편은 기도과 눈에 해로울 수 있습니다.

주의  
 귀마개를 착용하십시오. 작업시 기기의 작동소음과 절단 소음이 발생합니다. 소음은 청각 상실에 영향을 미칠 수 있습니다.

### 7.1 톱날 교환하기



주의  
 치출을 교환할 때에는 보호장갑을 착용하십시오. 공구, 고정 플랜지 및 클램핑볼트가 가열됩니다.

주의  
 고정할 톱날이 기술적인 요구사항에 부합하고 날이 잘 갈려 있는지 확인하십시오. 날카로운 톱날은 이상적인 톱 절단을 위한 전제조건입니다.

### 7.1.1 톱날 분리 2

1. 배터리를 기기에서 빼내십시오.
2. 스펀들 고정 헤드를 계속 누르고 계십시오.
3. 알렌키를 통해 스톱 핀이 완전히 안착될 때까지 톱날의 고정볼트를 돌리십시오.
4. 고정볼트를 키로 계속 시계방향으로 돌려서 푸십시오.
5. 고정볼트와 외부 고정 플랜지를 떼어내십시오.
6. 진동 보호캡을 옆으로 돌려서 열고 톱날을 분리하십시오.

### 7.1.2 톱날 설치 3

1. 배터리를 기기에서 빼내십시오.
2. 마운팅 플랜지 및 고정 플랜지를 청소하십시오.
3. 마운팅 플랜지를 끼우십시오.
4. 진동 보호캡을 여십시오.
5. 주의 상기 톱에 적합한 톱날만 사용하십시오. 톱날 위의 회전방향 화살에 유의하십시오.  
 새 톱날을 끼우십시오.
6. 외부 고정 플랜지를 끼우십시오.
7. 스펀들 고정 헤드를 누르십시오.
8. 고정 플랜지를 반시계방향으로 돌려서 클램핑 볼트와 고정하십시오.
9. 처음 사용 전에 톱날이 정확하게 설치되었는지 확인하십시오.

## 7.2 절단 깊이 조정하기 4

### 지침

설정된 절단 깊이는 항상 절단할 금속 두께보다 약 5 - 10 mm 큰 사이즈로 선택해야 합니다.

절단 깊이는 무단계로 0 - 57 mm 사이에서 조정할 수 있습니다.

1. 배터리를 기기에서 빼내십시오.
2. 기기를 수평면 위에 놓으십시오.
3. 절단각 설정의 클램핑 레버를 푸십시오.  
보호캡 뒷면에 설치한 표시/돌출부를 통해 설정된 깊이를 읽을 수 있습니다.
4. 기기를 가위 모양으로 들고 클램핑 레버를 조임으로써 절단 깊이를 설정하십시오.

## 7.3 절단각 설정하기 5

기기는 경사진 작업을 위해 0 - 50° 사이에서 임의의 각을 설정할 수 있습니다.

1. 배터리를 기기에서 빼내십시오.
2. 절단각 설정의 클램핑 레버를 푸십시오.
3. 기기를 원하는 위치로 돌려십시오.
4. 절단각 설정의 클램핑 레버를 단단히 고정하십시오.

## 7.4 균열 있는 부위의 품질작업

기기의 앞쪽 베이스 플레이트에는 직선 절단 및 대각선 절단의 두 가지 경우에 모두 균열 표시기(0° 및 45°)가 있습니다. 이 균열 표시기로 인해 원하는 절단각에 따라 정확한 절단 작업이 가능합니다. 균열면은 톱날의 안쪽을 말합니다. 표시창은 균열을 더 잘 볼 수 있도록 하기 위한 것으로 더욱 더 정확한 절단면을 보장합니다. 그 외에 톱날 앞쪽 홈과 베이스 플레이트 끝에도 추가로 균열 표시기가 있습니다.

1. 공작물이 밀리지 않도록 하십시오.
2. 톱날이 공작물 아래에서 자유롭게 움직일 수 있도록 공작물을 배치하십시오.
3. 기기에서 ON/OFF 스위치가 꺼져 있는지 확인하십시오.
4. 배터리를 기기에 끼우십시오.
5. 톱날이 아직 공작물과 접촉하지 않도록 기기의 베이스 플레이트를 공작물 위에 배치하십시오.
6. 스위치ON로크가 눌러진 상태에서 ON/OFF 스위치를 눌러서 기기의 전원을 켜십시오.
7. 적당한 작업속도로 균열이 있는 부위를 따라서 기기로 공작물을 절단하십시오.

## 7.5 병렬 스톱으로 절단하기 (부속품)

외팔 병렬 스톱으로 인해 공작물 모서리에 따라 정확한 절단 및 일정한 레일의 절단이 가능합니다.

병렬 스톱은 베이스 플레이트의 양쪽 면에 설치할 수 있습니다.

## 7.6 병렬 스톱 설치/설정 6

1. 배터리를 기기에서 빼내십시오.
2. 병렬 스톱을 통과할 수 있는 공간이 충분히 남아있을 정도로 클램핑 볼트를 돌려 베이스 플레이트에 끼우십시오.
3. 병렬 스톱의 가이드를 클램핑 볼트 밑으로 미십시오.
4. 원하는 절단폭을 설정하십시오.

5. 클램핑 볼트를 단단히 고정하십시오.

## 7.7 가이드 레일로 절단하기 7

### 7.7.1 가이드 레일 어댑터의 조립 8

#### 지침

톱은 부속품으로 공급받을 수 있는 가이드 레일 어댑터를 포함할 수 있습니다.

1. 경우에 따라 설치된 병렬 스톱을 제거하십시오.
2. 베이스 플레이트를 가이드 레일 어댑터의 측면 홈딩 프레임에 끼우십시오.
3. 베이스 플레이트를 가이드 레일 어댑터에 완전히해 삽입하십시오.
4. 양쪽 슬라이드를 스톱위치까지 누름으로써 가이드 레일 어댑터를 고정하십시오.

### 7.7.2 0°에서의 길이방향 절단

가이드 레일의 브릿지 위에 가이드 레일 어댑터의 그루브를 놓고 톱을 올리십시오.

### 7.7.3 50° 각에서의 길이방향 절단

톱을 가이드 레일 어댑터의 외부 모서리로 가이드 레일의 브릿지에 따라 움직이십시오. 그렇지 않으면 톱날과 가이드 레일이 충돌할 수 있습니다.

### 7.7.4 평면 절단각

#### 지침

표시된 절단각은 직선의 직각에서 벗어나는 정도의 각을 나타냅니다.

1. 가이드 레일의 제로 포인트를 공작물 모서리에 대고 레일을 원하는 각이 눈금 표시기에서 제로 포인트와 마주볼 때까지 돌려하십시오.
2. 가이드 레일을 2개의 스크루 클램프로 고정하십시오.

## 7.8 절단 부스러기 진공청소 기능이 있는 품질작업 9

#### 지침

회전톱에는 분리가 가능한 진공청소기/먼지제거기용 컨넥터가 장착되어 있으며, 이때 통용되는 흡입 호스를 사용할 수 있습니다. 먼지 흡입기의 흡입호스를 톱에 연결하려면 적합한 어댑터가 필요할 수 있습니다.

#### 주의

먼지는 건강에 해로울 수 있으며 기도질환, 피부병 및 알레르기 반응을 일으킬 수 있습니다.

#### 경고

일부 특정한 먼지는 암을 일으킬 수 있습니다. 특히 목재 처리를 위해 사용하는 보조재 (크롬산염, 목재보호제)로 인한 광물성 먼지, 딱갈나무 먼지 그리고/또는 너도밤나무 먼지가 그렇습니다.

#### 주의

각 작업을 위해 가능한 한 적합한 **Hitti** 진공청소기/먼지제거기를 사용하십시오. 진공기능이 없거나 사용 가능하지 않을 경우, 필터 등급 **P2**의 호흡 마스크를 사용하십시오. 그 외에도 항상 미세먼지의 발생량을 줄이기 위해서 양호한 환기상태를 유지하도록 하십시오.

주의  
다른 재료를 작업할 때, 상업적인 사용자는 특수한  
전제조건을 해당 동업 조합과 명확하게 해야 합니다.

**7.9 절단 부스러기 진공청소 기능이 없는 톱질작업**  
컨넥터의 특수 사양을 통해 진공청소기/먼지제거기가  
연결되어 있지 않아도 작업 시 기기가 먼지로 인해  
막히지 않습니다. 이때 절단 부스러기는 옆으로  
치워집니다.

## 8 관리와 유지보수

주의  
청소작업을 시작하기 전에, 부주의로 인해 기기가  
작동하지 않도록 하기 위해, 배터리를 제거하십시오!

**8.1 삽입공구의 관리**  
고착되어 있는 오염물질을 제거하고, 오일을 문힌  
천으로 필요할 때마다 문질러 공구의 표면이 부식되지  
않도록 하십시오.

**8.2 기기 관리**  
주의  
기기를, 특히 손잡이 부분이 건조한 상태로 있게 하고,  
깨끗하고 오일과 그리스가 묻어있지 않도록 하십시오.  
실리콘이 함유된 표면보호제를 사용하지 마십시오.

기기의 바깥쪽 케이스는 내충격성의 플라스틱으로  
제작되었습니다. 손잡이 부분은 탄성 재료로 만들어져  
있습니다.  
환기 슬롯이 막힌 상태에서는 기기를 작동시키지  
마십시오! 마른 솔로 환기 슬롯을 조심스럽게  
청소하십시오. 이물질이 기기 내부로 들어가지 않도록  
하십시오. 약간 물기가 있는 천으로 기기 외부를  
정기적으로 청소해 주십시오. 청소할 때 스프레이 기구,  
스팀 클리너 또는 흐르는 물을 사용해서는 안됩니다!  
이러한 것들을 사용할 경우, 기기의 전기적 안전이  
위험에 처할 수 있습니다.

**8.3 Li-Ion 배터리 팩 관리**  
습기가 스며들지 않도록 주의하십시오.  
배터리 팩을 최초 사용 전에 완전히 충전시켜 주십시오.  
배터리 팩의 수명을 최대화하기 위해 배터리 성능이  
현저하게 떨어지게 되면 즉시 방전을 종료하십시오.  
지침  
계속 사용할 경우, 배터리 셀이 손상될 가능성이 있으면  
방전은 자동으로 종료됩니다.

Hilti가 허용하는 리튬 이온 배터리 팩용 충전기기로  
배터리 팩을 충전하십시오.  
지침  
- NiCd 또는 NiMH 배터리 팩과 같은 경우, 배터리 팩  
보충이 필요하지 않습니다.

절단 부스러기가 방해받지 않고 밖으로 튀어나올 수  
있도록 하십시오.  
필요시 기기에 있는 육각 렌치로 육각볼트를 푼 다음  
컨넥터를 보호캡에서 떼어낼 수 있습니다.

**7.10 절단 부스러기 채널이 막혔을 때의 작업 순서**

1. 배터리 팩을 기기에서 당겨 빼십시오.
2. 절단 부스러기 채널을 청소하십시오.
3. 가동 부위가 고착되지 않고 이상적으로 작동하는지  
또는 파손 및 손상된 부품으로 인해 기기의 기능에  
장애가 있지 않는지 확인하십시오.

- 충전 과정 중단이 배터리 팩의 수명을 감소시키는  
것은 아닙니다.
- 충전 과정은 배터리 수명과 상관없이 언제든지 시작될  
수 있습니다. NiCd 또는 NiMH 배터리 팩의 경우와  
같은 메모리 효과는 없습니다.
- 배터리 팩은 완전히 충전된 상태에서 가능한  
한 서늘하고 건조한 장소에 보관하는 것이 가장  
 좋습니다. 높은 주변 (실내) 온도에서 배터리 팩을  
보관하는 것은 적절치 않아서 배터리 팩의 수명을  
감소시키고 배터리 셀의 자가 방전율을 높입니다.
- 배터리 팩이 더 이상 완전히 충전되지 않을  
경우, 배터리의 노화 또는 과부하로 인해 용량이  
감소된 것입니다. 이 배터리 팩은 더 이상 사용이  
불가능합니다. 곧 배터리 팩을 새 것으로 교체해야  
합니다.

**8.4 보호장비의 세척**

1. 보호장비를 세척하려면 톱날을 제거하십시오.
2. 마른 솔로 보호장비를 조심스럽게 청소하십시오.
3. 적절한 도구를 가지고 보호장치 내부의 찌꺼기와  
부스러기를 제거하십시오.
4. 톱날을 조립하십시오.

**8.5 수리**  
경고  
전기 부품은 반드시 전기 기술자가 수리하도록 해야  
합니다.

기기의 모든 외부 부품에 손상이 있는지 그리고 모든  
조작요소가 완벽하게 작동하는지를 정기적으로  
점검하십시오. 부품이 손상되었거나 조작요소가  
완벽하게 작동하지 않을 경우에는, 기기를 작동시키지  
마십시오. Hilti 서비스 센터에 수리를 의뢰하십시오.

**8.6 관리/수리작업 후, 점검**  
관리/수리작업 후에는, 모든 보호기구가 설치되어  
있으며 고장없이 작동하는지의 여부를 점검해야 합니다.  
진동 보호캡을 점검하기 위해서는 작동레버를 조작하여  
캡을 완전히 열어야 합니다.  
작동레버를 풀고 난 이후에는 진동 보호캡이 신속하고  
완전하게 닫혀야 합니다.



## 9 고장진단

고장	예상되는 원인	대책
기기가 작동하지 않음.	배터리가 완전히 끼워져 있지 않거나 또는 배터리가 방전됨.	배터리를 밀어 넣을 때 "이중으로 찰칵하는" 소리가 나야 합니다 또는 배터리를 충전해야 합니다.
	전기적 고장.	배터리를 기기에서 제거하고 Hiti 서비스에 문의하십시오.
	배터리 방전/가열.	심방전 방지/전자장치가 꺼짐. 배터리를 충전기에 끼우거나 배터리를 냉각시키십시오.
ON/OFF 스위치를 누를 수 없음 또는 블로킹됨.	장애 아님 (안전 기능).	스위치ON로크를 누르십시오.
회전속도가 갑자기 떨어짐.	배터리가 방전되었거나 또는 피드력이 너무 높음.	배터리를 교환하고 방전된 배터리를 충전하십시오. 피드력을 줄이십시오.
배터리가 여는 때보다 빨리 방전됨.	배터리 상태가 최적이 아님.	Hiti 서비스센터에 진단 문의 또는 배터리 팩 교체.
톱날이 끼인 다음에 기기가 자동으로 다시 작동하지 않음.	과부하 방지 기능 작동.	스위치ON로크 및 ON/OFF 스위치를 다시 누르십시오.
배터리를 밀어넣을 때 "더블 클릭" 소리가 들리지 않음.	배터리의 고정 러그가 오염됨.	고정 러그를 깨끗이 하고 배터리를 밀어넣으십시오. 문제가 지속될 경우 Hiti 서비스에 연락하십시오.
기기 또는 배터리에 과도한 열 발생.	전기적 결함.	기기를 즉시 끄고, 배터리를 기기에서 제거한 다음, Hiti 서비스에 문의하십시오.
	기기가 과부하됨 (사용 한계 초과).	용도에 맞는 기기 선택.
흡입용량 없음/감소.	절단 부스러기 채널 막힘.	절단 부스러기 채널 청소.

## 10 폐기

**주의**  
기기를 부적절하게 폐기처리할 경우, 다음과 같은 결과가 발생할 수 있습니다: 플라스틱 부품을 소각할 때, 인체에 유해한 유독가스가 발생하게 됩니다. 배터리가 손상되거나 또는 과도하게 가열되면 폭발할 수 있고, 이 때 오염, 화상, 산화 또는 환경오염의 원인이 될 수 있습니다. 정확하게 폐기처리하지 않았을 경우 권한이 없는 사람이 기기를 부적절하게 사용할 수 있습니다. 이때 사용자는 자신과 제3자에게 중상을 입힐 수 있고 환경을 오염시킬 수 있습니다.

**주의**  
고장난 배터리는 즉시 폐기하십시오. 이를 어린이들의 손이 닿지 않는 곳에 보관하십시오. 배터리를 분해하거나 소각하지 마십시오.

**주의**  
배터리를 국가별 규정에 따라 폐기처리하거나 또는 폐기된 배터리를 Hiti사로 보내주십시오.



Hiti 기기는 대부분이 재사용 가능한 재료로 제작되었습니다. 또한 재활용을 위해서는 먼저 개별 부품을 분리하십시오. Hiti사는 이미 여러 나라에서 귀하의 오래된 기기를 회수, 재활용이 가능하도록 하였습니다. Hiti의 고객 서비스부나 귀하의 판매회사에 문의하십시오.

EU 국가 용도로만

전동공구를 일반 가정의 쓰레기처럼 폐기해서는 안됩니다!

수명이 다 된 기기는 전기/전자-노후기계에 대한 EU 규정에 따라 그리고 각 국가의 법규에 명시된 방식에 따라 반드시 별도로 수거하여 친환경적으로 재활용되도록 하여야 합니다.



## 11 기기 제조회사 보증

보증 조건에 관한 질문사항은 힐티 파트너 지사에 문의하십시오.

## 12 EG-동일성 표시(오리지널)

명칭:	배터리 충전식 원형 톱
모델명:	SCW 22-A
세대:	01
제작년도:	2010

폐사는 전적으로 책임을 지고 이 제품이 다음과 같은 기준과 규격에 일치함을 공표합니다: 2006/42/EG, 2004/108/EG, 2006/66/EG, 2011/65/EU, EN 60745-1, EN 60745-2-5, EN ISO 12100.

Hilti Corporation, Feldkircherstrasse 100,  
FL-9494 Schaan



**Paolo Luccini**  
Head of BA Quality and Process  
Management  
Business Area Electric Tools &  
Accessories  
01/2012



**Jan Doongaji**  
Executive Vice President

Business Unit Power  
Tools & Accessories  
01/2012

기술 문서 작성자:

Hilti Entwicklungsgesellschaft mbH  
Zulassung Elektrowerkzeuge  
Hiltistrasse 6  
86916 Kaufering  
Deutschland

## SCW 22-A 充電式圓鋸

第一次使用機具前，先務必閱讀操作說明。

務必將操作說明和機具放在一起。

將機具交給其他人時，應將操作說明一併轉交。

內容	頁次
1 一般使用說明	402
2 產品說明	403
3 配件	404
4 技術資料	405
5 安全說明	406
6 使用前注意事項	408
7 操作	409
8 維護和保養	410
9 故障排除	411
10 廢棄機具處置	412
11 製造商保固 - 機具	412
12 EC歐規符合聲明 (原版)	412

❶ 號碼會相對於各個圖案，圖案說明可以在封面的內摺頁中找到。詳讀操作手冊時，請將此頁打開。  
本操作說明中所稱「機具」係指SCW 22-A充電式圓鋸。

### 操作控制及指示燈 ❶

- ❶ 電池
- ❷ 帶有其他功能的鬆開鈕 (充電狀態顯示啟動)
- ❸ 充電狀態和故障顯示幕 (鋰電池)
- ❹ On / Off開關
- ❺ 開啟聯鎖裝置
- ❻ 輔助握把
- ❼ 起子軸鎖定開關
- ❽ 六角形插座扳手
- ❾ 切割角度刻度
- ❿ 切割角度調校的夾緊機桿
- ⓫ 鋸柵固定螺栓
- ⓬ 切割深度調校的夾緊機桿
- ⓭ 45°切割線指示燈
- ⓮ 0°切割線指示燈
- ⓯ 鋸柵
- ⓰ 旋轉防護套
- ⓱ 底盤
- ⓲ 防護套
- ⓳ 軟管連接頭 (碎屑導向器)
- ⓴ 起子軸
- ⓵ 安裝凸緣
- ⓶ 夾緊凸緣
- ⓷ 固定螺栓
- ⓸ 切割深度刻度
- ⓹ 旋轉防護套操作機桿

## 1 一般使用說明

### 1.1 安全須知及其意義

#### 危險

用於告知可能會發生對人體造成嚴重傷害甚至死亡的立即性危險情況。

#### 警告

用於告知可能會發生造成人員受傷或死亡之重度危險情況。

#### 注意

用於告知可能會發生造成人員受傷，或造成設備及其他財產損壞的輕度危險情況。

#### 附註

注意操作說明或其他有用的資訊內容。

### 1.2 圖形符號之說明及其他資訊

#### 警告標誌



一般警告



警告：有電



警告：腐蝕性物質



警告：表面高溫

## 遵守標誌



配戴護目鏡



配戴安全帽



配戴保  
護耳罩



配戴防  
護手套



配戴口罩

## 符號



使用前請閱  
讀本操  
作說明



廢棄材  
料回收



伏特



直流電



無負載下額  
定轉速



每分鐘轉數



直徑



鋸刀片

## 機具上辨識資料的位置

型號及序號位在機具或機器的型號識別牌上。請在操作說明中記下該資料，並在詢問Hilti代表人員或維修部門時參考該資料。

型號：

產品代別：01

序號：

## 2 產品說明

### 2.1 按照指示使用產品

本機具為手持充電式圓鋸。

本機具專用於切割木材或近似木材的基材、塑膠、石膏灰泥板、石膏纖維板及合成基材，深度可達57 mm以及0°到50°間的斜角切割。

不得在會危害人體健康的材料（例如：石棉）上作業。

本機具設計係供專業使用，僅可由受過訓練且經授權的人員操作、修理與維護。必須告知該人員可能遭遇到的任何危險。如果讓未受過訓練的人員以錯誤或違反指示的方式使用機具及其附件，會發生危險。

工作環境可包括：建築工地、工場、翻新、改建或新建。

不得調整或改裝本機具或其零件。

不可使用未符合規格（例如直徑、旋轉速度、厚度）的鋸片，或高合金鋼材（HSS鋼材）製成的切割及研磨碟片或刀片。

不可用來切割金屬。

請勿使用本機具砍樹枝或原木。

不得將電池作為其他非指定設備的電源。

為避免受傷的危險，僅可使用Hilti原廠配件及彈圈夾具。

請遵守本操作說明書中關於操作、保養及維修資訊。

### 2.2 開關

具開啟聯鎖裝置的ON/OFF開關

### 2.3 握把

握把及輔助握把

## 2.4 保護裝置

鋸片護罩及旋轉防護套

## 2.5 潤滑油

潤滑油脂

## 2.6 防過載及過熱保護

本機具配有電子式保護系統，可以預防過載和過熱。本機具在過載和過熱的情況之下會自動關閉。鬆開On / Off開關之後，再次按下本機具開關時，可能不會馬上重新啟動（當本機具正在冷卻時）。

## 2.7 鋰電池充電狀態

使用鋰電池時，每輕按一下其中的電池拆卸鈕，就會顯示電池充電狀態（按壓到感覺到阻力為止 - 勿將電池拆卸下來）。電池後方的顯示幕會顯示下列資訊：

LED持續亮起	LED閃爍	充電狀態C
LED 1、2、3、4	-	$C \geq 75\%$
LED 1、2、3	-	$50\% \leq C < 75\%$
LED 1、2	-	$25\% \leq C < 50\%$
LED 1	-	$10\% \leq C < 25\%$
-	LED 1	$C < 10\%$

## 2.8 標準項目供應數

- 1 電動機具
- 1 鋸片
- 1 六角形插座扳手
- 1 操作說明
- 1 Hilti工具箱（選配）
- 1 厚紙箱（選配）
- 1 鋸柵
- 1 鋸屑吸取器的連接段
- 1 導軌錐形套（選配）

## 2.9 其他操作本機具所需項目

SCW 22-A專用的一個B 22/3.3 Li-Ion電池或是一個B 22/2.6 Li-Ion電池，以及C4/36-90或C4/36-350或C4/36或C4/36-ACS充電器。

### 附註

這些項目可能會隨附於機具，視版本而定。

## 3 配件

### SCW 22-A的配件

名稱	簡稱
鋰電池專用充電器	C 4/36
鋰電池專用充電器	C4/36-ACS
鋰電池專用充電器	C 4/36-90
鋰電池專用充電器	C 4/36-350
電池	B 22/3.3 Li-Ion
電池	B 22/2.6 Li-Ion

名稱	簡稱
鋸柵	
導引滑軌	

## 4 技術資料

保留更改技術資料權利。

電動機具	SCW 22-A
額定電壓 (直流電壓)	21.6 V
重量 (依據EPTA程序01/2003)	3.9 kg
規格 (長x寬x高)	393 mm x 208 mm x 241 mm
底座	298 mm x 137 mm
指定鋸片直徑	160... 165 mm
鋸片碟片厚度	0.5...1.5 mm
切口寬度	1.5...2.0 mm
鋸片軸尺寸	20 mm
切割深度附刻度設定	托架0° : 57 mm 托架45° : 42 mm
無負載下轉速	4,000/min

### 附註

本資訊表所提供之震動噪音量已參照EN 60745標準測量，並可用來比較不同機具之噪音。它也可作為噪音量的初步評估。註明之震動噪音量表示機具主要應用時之數值。若機具於不同之用途使用，搭配不同的配件或在保養不良的情況下，其震動噪音有可能有所不同。在作業過程中，這有可能大幅提高噪音量。當機具關閉或開啟，但未進行任何作業時，其震動噪音量也應列入考量。在作業過程中，這有可能大幅降低其噪音量。確認其他安全措施，以保護操作員不受震動影響，例如，保養機具與其配件、操作前保持雙手溫暖、作業型式之安排等。

### SCW 22-A噪音及震動資訊 (量測標準依據EN 60745-2-5) :

典型A加權聲功率級數	104 dB (A)
典型A加權音壓級數	93 dB (A)
無法判定的聲功率級數	3 dB (A)

### 三軸震動值 (震動向量和)

切割木材, $a_h$	1.2 m/s <sup>2</sup>
無法判定 (K)	1.5 m/s <sup>2</sup>

電池	B 22/3.3 Li-Ion	B 22/2.6 Li-Ion
額定電壓	21.6 V	21.6 V
電容	3.3 Ah	2.6 Ah
能量	71.28 Wh	56.16 Wh
重量	0.78 kg	0.78 kg
電池單元類型	鋰電池	鋰電池
電池單元數	12	12
過量放電保護	有	有

## 5 安全說明

### 附註

5.1一節中的安全規範，包含依照各種適用標準，必須列示於操作說明上的所有機具安全規範。因此，其中可能有些與本機具無關。

### 5.1 一般電動機具安全警告

#### a) 警告

請詳閱所有的安全警示及說明。未能遵守以下警示及說明可能會造成電擊事故、火災和 / 或嚴重的傷害。儲存所有警告和說明以供將來參考。注意事項中所稱的「機具」係指使用電源（有線）或電池（無線）的電動機具。

#### 5.1.1 工作區域安全

- a) 請保持工作區域的整潔與良好照明。凌亂而昏暗的工作區域容易發生意外。
- b) 勿在容易發生爆炸的環境中使用機具，例如有可燃性液體、瓦斯或粉塵存在的環境。機具產生的火花可能會引燃塵埃或煙霧。
- c) 操作機具時，請保持與兒童及旁人的距離。注意力不集中容易發生失控的情形。

#### 5.1.2 電力安全

- a) 機具插頭與插座須能互相搭配。勿以任何方式改裝插頭。勿將任何變壓器插頭和與地面接觸（接地）的電動機具搭配使用。未經改裝的插頭以及能互相搭配的插座可減少發生電擊的危險。
- b) 避免讓身體接觸到如散熱器、爐灶與冰箱等與土地或地表接觸之物品。如果您的身體接觸到地表或地面，將增加電擊的危險。
- c) 勿讓機具暴露在雨中或潮濕的環境。流入機具的水會增加發生電擊事故的危險。
- d) 勿濫用電纜線。勿以電纜線吊掛、拖拉機具或拔下機具插頭。電纜線應避開熱氣、油、銳利的邊緣或移動性零件。電纜線損壞或纏繞會增加發生電擊事故的危險。
- e) 於室外操作機具時，須使用適用於戶外的延長線。適用於戶外的延長線可降低電擊的危險。
- f) 如果無法避免在潮濕的地點操作機具，請使用漏電斷路器（RCD）保護電源供應器。使用漏電斷路器（RCD）可降低電擊的風險。

#### 5.1.3 人員安全

- a) 操作機具時，請提高警覺，注意進行中的工作並善用常識。感到疲勞或受到藥物、酒精或治療的影響時勿使用機具。操作機具時稍不留神就可能造成嚴重的人員傷亡。
- b) 佩戴個人防護裝備。請隨時配戴眼罩。適當使用防塵面罩、防滑鞋、安全帽及耳罩等安全防護配備可減少人員的傷害。
- c) 避免不經意的啟動。在接上電源或電池組、抬起或攜帶機具之前，務必確認開關處於關閉的位置。攜帶機具時，如果把手指放在開關上，或在開關開啟時，將機具插上插頭容易發生意外。
- d) 啟動機具前，應將所有調整鑰匙或扳手移開。將扳手或鑰匙留在機具的旋轉零件中可能會造成人員傷害。
- e) 勿將手伸出過遠。隨時站穩並維持平衡。這可讓您在意外情況發生時，對機具有較好的控制。

- f) 穿著適當服裝。請勿穿寬鬆的衣服或配戴珠寶。頭髮、衣服與手套應遠離移動性零件。移動性零件可能會夾到寬鬆的衣服、珠寶或長髮。
- g) 如果機具可連接吸塵裝置與集塵設備，請連接並適當使用這些設備。使用集塵裝置可降低與粉塵有關的危險。

#### 5.1.4 機具的使用與保養

- a) 不可強制使用機具。依據用途使用正確的機具。根據設計的速率使用機具可更安全地完成工作。
- b) 機具如果無法利用開關將其開啟及關閉時，請勿使用。任何無法以開關控制的機具都很危險且需要修理。
- c) 在進行任何調整、更換配件、或貯放電動機具前，請先將插頭拔離插座，或將電池匣自電動機具卸下。此預防安全措施可降低機具意外啟動的危險。
- d) 將開置的機具貯放在兒童拿不到的地方，勿讓不熟悉或未詳閱本說明的人員操作本機具。機具在未經訓練的使用者手中是很危險的。
- e) 維護機具。請檢查移動性零件有無偏移或黏合的情形、零件有無破損，以及任何會影響機具運轉的狀況。如果機具受損，請先修理再使用。很多意外便是由維護不當的機具造成的。
- f) 保持切割機具的銳利與清潔。具銳利切割邊緣的切割機具如果得到適當的維護，便較不會發生黏合的現象，且較容易控制。
- g) 遵守本指示說明使用機具、配件和工具組等，並考量工作條件與待進行的工作。將機具用在原目的外之用途可能會造成危險。

#### 5.1.5 電池機具的使用與保養


- a) 請僅使用製造商指定的充電器充電。將適合特定型號電池的充電器使用於其他電池時，會有引發火災的危險。
- b) 請僅使用機具特別指定的電池匣。使用其他電池匣可能會造成人員傷亡與火災。
- c) 電池匣未使用時，請將其遠離如迴紋針、錢幣、鑰匙、針、固定釘或其他會在電池兩極間形成連結的小型金屬物件。在電池兩極間建立短路會造成灼傷或引起火災。
- d) 若使用不當，可能會有液體由電池流出；請避免接觸該液體。若不慎接觸，請以清水沖洗。如果不小心讓液體接觸到眼睛，請立即尋求醫療援助。從電池中滲出的液體，可能會導致過敏或燙傷。

#### 5.1.6 維修

- a) 請將機具交給合格的維修人員進行維修，並使用相同的替代零件。這可確保維護機具安全。

## 5.2 所有電鋸的安全說明

### 5.2.1 切割程序

- a)  危險  
請保持雙手遠離切割區和刀片。請用另一隻手握住輔助把手或馬達機殼。若以雙手握著電鋸，則不會被刀片割到。
- b) 請勿將手伸到工件底下。若將手放在工件底下，則防護措施無法發揮作用。

- c) 配合工件厚度，調整切割深度。工件底下保持不超過一個完整刀片鋸齒的距離。
- d) 請勿將物件放在手上或腿上進行切割。將工件放在穩固的平台上。注意適當支撐工件，以減少身體暴露、刀片黏合或失控的狀況。
- e) 當所進行的工作，其切割工具可能會碰觸到隱藏配線，進行操作時請握住機具的絕緣握把。接觸「導電」電線，會導致機具暴露在外金屬零件「導電」，使得操作人員遭受電擊。
- f) 切割時，請務必使用鋸柵或直線導板。這可更準確的切割並減少刀片黏合的情況。
- g) 請務必使用正確的刀片尺寸和軸孔形狀（方形或圓形）。無法搭配電鋸硬體的刀片，會導致刀片偏移而失去控制。
- h) 請勿使用損壞或錯誤的刀片墊圈或螺栓。特別為電鋸設計的刀片墊圈和螺栓，可達到最佳效能並確保操作安全。

### 5.2.2 所有電鋸的詳細安全說明

#### 反作用力原因和相關警告

反作用力是電鋸受到擠壓、夾住或未對準之下的突然反應，會造成刀片無法控制，往上升起並脫離工件，朝向操作員彈跳；

當刀片受到擠壓或被合起來的切口緊緊夾住時，刀片會失速，而馬達的反應會讓機具朝向操作員快速移動；若刀片扭曲或未對準切口，刀片後側邊緣的鋸齒可能會切入木材頂端表面，造成刀片離開切口，彈向操作員。

反作用力是電鋸誤用及 / 或不正確操作程序或情況下的結果，若採用以下正確預防措施，則可避免此情況。

- a) 雙手穩固握住電鋸，並固定您的雙臂，以抵抗反作用力。身體與刀片保持同側，但不可和刀片呈一直線。反作用力可能會造成電鋸往後彈，但操作人員如果採取適當的防護措施，便可控制此反作用力。
- b) 當刀片黏合，或因任何原因中斷切割，請鬆開控制鈕然後將電鋸停在基材上保持不動，直到刀片完全停止。電鋸正在切割時，切勿將電鋸移開工件或將電鋸往後拉，否則會造成反作用力。了解情況並採取更正確措施，以消除造成刀片黏合的因素。
- c) 要在工件中重新啟動電鋸時，請將刀片放置到切口中央，且確認鋸齒沒有卡在材料中。重新啟動電鋸時，若刀片有黏合情形，刀片會自工件彈出或往上移動。
- d) 支撐大型控制板，以防止刀片過緊和反作用力。大型控制板會因其自身的重量而下垂。必須在控制板下方兩側，靠近切割線和控制板邊緣處放置支撐物。
- e) 勿使用已經鈍化或損壞的刀片。不夠鋒利的刀片或未正確置入的刀片會形成狹窄的缺口，導致刀片過度摩擦、刀片黏合和反作用力。
- f) 在切割前，務必拉緊刀片深度和斜角調整鎖定桿。切割時刀片位移，會造成刀片黏合或反作用力。
- g) 在牆上或其他盲蔽區域執行切割時，請格外小心。以突出的刀片切割物件，會造成反作用力。

### 5.2.3 含外擺鋸防護套圓鋸的安全操作說明

#### 下方防護套功能

- a) 每次使用前，請檢查下方的防護套是否正確閉合。如果下方的防護套無法自由移動且立即閉合，請勿使用該電鋸。請勿將下方的防護套夾住或綁在開啟的位置。刀片不小心掉落，可能造成下方防護套彎曲。使用拉回握把提高下方防護套，並確認其可自由移

- 動，且以任何角度或深度切割時皆不會碰觸到刀片或任何其他部位。
- b) 檢查下方防護套彈簧。如果防護套和彈簧無法正常運作，則必須在使用前先行維修。零件損毀、樹脂沉積物或切割造成的碎片，會導致下方防護套無法靈活運作。
- c) 僅在進行如「進刀切割」和「混合切割」等特殊切割時，才能手動拉回下方防護套。使用拉回握把提高下方防護套，當刀片切入材料時，應立即放開下方防護套。以其他切割方法進行時，下方防護套應能自動運作。
- d) 將電鋸放到長椅或地上時，下方防護套必須完全包覆刀片。沒有防護套和外罩的刀片，會導致刀片向後移動，切割在其移動路線上的任何東西。鬆開開關後，請注意刀片停止運作所花費的時間。

## 5.3 其他安全指示

### 5.3.1 人員安全

- a) 請配戴耳罩。暴露於噪音環境下會導致聽力受損。
- b) 隨時以雙手握住握把以保持機具的穩固。保持握把的乾燥、清潔，並避免有油脂及潤滑油出現。
- c) 在會製造灰塵，且沒有吸塵設備的場所使用機具工作時，請務必佩戴呼吸保護口罩。
- d) 不得於未使用相關防護裝置的情況下操作機具。
- e) 依機具之用途使用，並使用狀況不佳之機具。
- f) 在工作中的休息時間放鬆雙手並運動手指，以改善手指的血液循環。
- g) 將機具運到工件位置後再開啟電源。
- h) 貯放或搬運機具之前請先將電池移除。
- i) 工作時，隨時保持機具與身體間的距離。
- j) 請勿於頭上方使用本機具。
- k) 請勿藉由將鋸片壓到側邊的方式停止鋸片速度。
- l) 機具運轉時，請勿碰觸凸緣或固定螺絲。
- m) 切口的障礙物必須清除乾淨。請勿切割螺絲及鋼釘等物品。
- n) 鋸片旋轉時，嚴禁壓下起子軸鎖定開關。
- o) 切勿將機具指向他人。
- p) 必須禁止孩童玩弄本設備。
- q) 本設備非設計供孩童、疲憊不堪或未受過指示與訓練的人員使用。
- r) 調整施在鋸片及正在切割之基材上的壓力，讓刀片不會失速，造成機具產生反作用力。
- s) 避免鋸齒尖端過熱。
- t) 切割塑膠時，應避免塑膠融化。
- u) 在開始作業前，請先針對作業時所產生粉塵之危險等級進行檢查。使用符合當地粉塵防治條例，且經法定認可為保護等級之工業用吸塵器。
- v) 像是含鉛塗料、部份木材、礦物與金屬等基材所產生的粉塵可能對人體有害。操作人員與旁觀者接觸或吸入粉塵可能會引起過敏及 / 或造成呼吸系統疾病。像是橡木與山毛櫸木材的粉塵已列為致癌物質，尤其是當它們使用調濕塗料（鉻酸鹽、木材防腐劑）時。包含石棉之基材務必由專人處理。在能使用吸塵裝置的工作場所中請使用吸塵裝置。若要提高收集粉塵的效率，請使用Hilti所建議之適合木材及 / 或礦物粉塵真空吸塵器。請確保工作場所適當的通風。建議使用等級P2之防護面罩或過濾器。請依照國家法規處理您作業的基材。



### 5.3.2 機具的使用與保養

- 固定工件 請使用固定夾或架子來固定工件。這會比以手來握住工件更穩固，而且可以讓您空出雙手來操作機具。
- 請檢查所使用的彈圈夾具是否與夾頭系統相容，且正確而穩固地放入夾頭中。

### 5.3.3 電力安全



開始工作前，請先檢查工作區域（例如使用金屬探測器）以確保隱藏的電纜線、瓦斯管或水管無外露。例如，當不小心鎖到電纜線時，電動機具外部的金屬零件會導電。這會大大增加發生電擊意外的危險。

### 5.3.4 電池的使用與保養

- 遵守適用於鋰電池之運送、貯放與使用的特別指示。
- 請勿讓電池暴露在高溫或接觸火焰。如此可預防爆炸的危險。
- 請勿拆解、擠壓或焚燒電池，且不可將電池置放在溫度超過80°C的環境中。與腐蝕性物質接觸會有發生火災、爆炸或受傷的風險。
- 僅可使用專供本機具或設備使用，並經認可的電池。使用未經認可的電池，或將電池用在未經認可之外的用途時，可能會有發生火災與爆炸的風險。

- 請勿充電或繼續使用受損電池（意即有龜裂、破損、彎曲或接觸點凹陷及 / 或突起）。
- 若電池溫度過高、燙手，可能表示電池已有毀損。將機具置於可隨時觀察的適當地點，遠離易燃物質並讓機具靜置冷卻。待電池靜置冷卻後，請聯絡Hiiti維修中心。

### 5.3.5 工作場所

- 請確保工作場所所有足夠的照明。
- 請確保工作場所所有適當的通風。在通風不良的工作場所接觸粉塵有損健康。

### 5.3.6 人員防護配備



機具運轉時使用者及在近處的人，必須配戴合適的護目鏡及安全帽、聽力保護耳罩、保護性手套和呼吸保護口罩。

### 5.3.7 保護裝置

若鋸片、刀片防護套、旋轉防護套未正確安裝，請勿開啟本機具。

## 6 使用前注意事項



### 6.1 電池的使用與保養

#### 附註

電池的效能會因低溫而降低。請勿將電池使用到電力完全用盡為止。當效能明顯下降時請更換使用第二顆電池。立刻將電池重新充電以備下次再度使用。

將電池儲放在涼爽、乾燥的地方。不可將電池貯放在太陽照射到之處、散熱器上、玻璃後方、例如窗戶邊。必須正確且安全地處置壽命到期的電池，以避免環境污染。將電池安裝至對應相容的充電器。

### 6.2 電池充電



#### 危險

僅可使用列示於「配件」中指定的Hiiti電池及Hiiti電池充電器。

#### 危險

將電池置入對應的充電器前，須確認電池外部是否清潔且乾燥。閱讀充電器操作說明，取得更多關於充電程序的資訊。

### 6.2.1 新電池的初次充電

初次使用前，請將電池完全充電。

### 6.2.2 對舊電池進行充電

在將電池置入對應的充電設備充電前，請確認電池的外表清潔且乾燥。請閱讀充電器之操作說明，以取得充電程序的進一步資訊。鋰電池組即使只有部分充電也隨時可以使用。LED指示燈會顯示其充電程度（請參見充電器操作說明）。

### 6.3 裝上電池

#### 注意

裝上電池前，請先檢查機具是否已關閉，以及開啟聯鎖裝置是否已啟動（未按下）。僅使用經認可可搭配本電動機具使用的Hiiti電池。

## 注意

應避免電池電路短路。將電池置入機具前，請檢查電池正負極與機具上以確保無其他外來物。

1. 由機具後方推入電池，直到聽到兩聲喀搭聲。
2. 注意 掉落的電池可能會對您自身以及他人造成受傷的危險。  
檢查電池是否穩固地裝入電動機具內。

### 6.4 將電池自機具卸除。

1. 按下兩個釋放鈕，並握住不要移動。

## 7 操作



### 附註

若鋸片卡住，則施加於工具的壓力卸除時，該機具不會自動重新啟動。必須再次按下開啟聯鎖裝置及On/Off按鈕。

### 注意

請使用防護手套。鋸齒的切割邊緣非常銳利。切割邊緣會導致割傷的危險。

### 注意

戴上保護眼鏡與防塵面罩。操作電鋸時，粉塵和碎屑會飛揚到空中。粉塵和碎屑會對眼睛和呼吸系統造成傷害。

### 注意

請配戴耳罩。機具及切割作業會產生噪音。暴露於噪音之下會損害聽力。

### 7.1 更換鋸片



### 注意

更換彈圈夾具時，請配戴防護手套。機具、夾緊凸緣及固定螺拴會變熱。

### 注意

檢查欲安裝的刀片是否符合技術規格要求，且已磨利。欲有完美切割，鋒利的鋸片為最基本的必要條件。

#### 7.1.1 移除鋸片

1. 從電動機具中將電池取出。
2. 按下起子軸鎖定開關，並按住不動。
3. 以六角套筒扳手轉動鋸片固定螺拴，直到鎖住鑽針完全咬合。
4. 朝順時針方向轉動扳手，鬆開固定螺拴。
5. 從外側凸緣卸下固定螺拴。
6. 將旋轉防護套擺動到側邊將其開啟，然後卸下鋸片。

2. 將電池朝機具後方拉出。

#### 6.5 電池的搬運或貯放

將電池從鎖定位置（作業位置）移出，然後移至第一個彈簧扣控位置（搬運位置）。

若您要切斷電池與機具的連接以進行搬運或貯放，請確認電池接點未短路。移除機殼、工具箱或攜帶盒上鬆脫的金屬零件，例如螺絲、鋼釘、夾子、鬆脫的螺絲起子鑽頭、電線或金屬切屑，或防止這些零件接觸電池組。

無論以道路、鐵路、海運或空運方式運送電池，均需遵守國家和國際搬運法規。

#### 7.1.2 安裝鋸片

1. 從電動機具中將電池取出。
2. 清潔固定凸緣及夾緊凸緣。
3. 安裝固定凸緣。
4. 打開旋轉防護套。
5. 注意 僅能使用此電鋸適用的鋸片。依鋸片上的旋轉方向箭頭使用。  
安裝新鋸片。
6. 安裝外側的凸緣。
7. 按下起子軸鎖定開關。
8. 將固定螺拴以逆時針方向旋入以固定夾緊凸緣。
9. 使用機具前，請先檢查鋸片是否已連接穩固。

#### 7.2 調整切割深度

### 附註

切割深度應設定為比欲切割的基材厚約5到10mm。

切割深度可自0到57 mm作無級調整。

1. 從電動機具中將電池取出。
2. 將機具放置在支撐表面上。
3. 鬆開切割深度調校夾緊機桿。  
鋸片護罩後方的凸起指示器標記會顯示深度設定。
4. 以剪刀式運動提起機具，以關閉夾緊機桿的方式設定到想要的切割深度。

#### 7.3 設定切割角度

電鋸可在0到50°之間設定任何斜角切割角度。

1. 從電動機具中將電池取出。
2. 鬆開切割角度調校夾緊機桿
3. 將機具旋轉到想要的位置。
4. 鎖緊切割角度調校夾緊機桿

#### 7.4 沿線切割

機具底盤前側有一條切割線指示燈，供直線切割或斜角切割（0°和45°）用。如此在選定的切割角度上便可進行精準切割。切割線指示燈的邊緣對應著鋸片內側。檢視窗提供更佳的切割線視線，因此可確保有卓越的切割結果。其他切割線指示燈位在鋸片前方開啟處及底盤末端。

1. 穩固工件，讓其不會移動。
2. 將工件放好，讓鋸片可在工件下移動順暢。
3. 檢查確認機具上的On / Off開關位在關閉位置。
4. 在機具中安裝電池。

5. 將機具連底盤一併放在工件上，且刀片未觸及工件。
6. 如果已按下開啟聯鎖裝置，則按下ON/OFF開關即可開啟機具。
7. 以合適的速度帶著機具在工件上沿著切割線移動。

### 7.5 使用鋸柵 (配件) 進行切割

使用單臂鋸柵可以沿著工件邊緣精準切割，或分出平均的寬度以供切割。

鋸柵可安裝在底盤的任一側。

### 7.6 安裝 / 調整鋸柵 6

1. 從電動機具中將電池取出。
2. 將固定螺栓固定在基板，並保留足夠的鋸柵導入空間。
3. 從固定螺栓下方滑入鋸柵溝槽。
4. 設定想要的切割寬度。
5. 鎖緊固定螺栓。

### 7.7 於導引滑軌上使用電鋸 7

#### 7.7.1 安裝導引滑軌錐形套 8

附註

電鋸可與導引滑軌錐形套配件搭配使用。

1. 若已安裝鋸柵，請將鋸柵卸下。
2. 將底座安裝於導引滑軌錐形套的側邊固定溝槽內。
3. 將底座完全插入導引滑軌錐形套內。
4. 將兩側盡量推進提供的承座，直到導引滑軌錐形套緊固為止。

#### 7.7.2 以0°縱向切割

將電鋸放到導引滑軌上，讓螺紋導入錐形套的溝槽。

#### 7.7.3 50°以內的縱向切割

將電鋸導入，讓底盤的滑軌錐形套外側邊緣沿著導引滑軌上的螺紋前進。否則鋸片會接觸到導引滑軌。

#### 7.7.4 在工件表面以一角度切割

附註

顯示的切割角度為從一直線、直角的切割所偏移的角度。

## 8 維護和保養

注意

為避免機具不經意啟動，在清潔機具前，請將電池自機具移除。

### 8.1 彈圈夾具的維護

除去緊附在彈圈夾具上的塵垢，並在彈圈夾具的表面上用油潤滑的清潔抹布擦拭，進行防銹保護。

### 8.2 機具保養

注意

請保持機具，尤其是握把表面的清潔，並避免與油脂及潤滑劑接觸。請勿使用內含矽樹脂的清潔劑。

1. 將導引滑軌與零位刻度放在工件邊緣，接著將滑軌旋轉至角度刻度上顯示欲切割的角度相對於零位刻度的位置。
2. 使用兩個螺絲夾子穩固導引滑軌。

### 7.8 使用附吸除粉塵及碎屑設備的電鋸 9

附註

本圓鋸配有真空吸塵器 / 除塵軟管的移動式連接頭。此連接頭專用於搭配標準吸塵軟管使用。要將真空吸塵器軟管連接至電鋸，可能需要使用合適的轉接器。

注意

粉塵會危害人體健康，並導致呼吸系統和皮膚方面之疾病與過敏症狀。

警告

某些粉塵將會導致癌症。這包括了礦物粉塵與橡木及 / 或山毛櫸木的粉塵，尤其是當它們帶有木材加工之化學藥劑 (鉻酸鹽、木材防腐劑) 時。

注意

無論用途為何，請盡可能使用適合的Hilti鋸屑吸取器 / 除塵器。若無除塵系統或無法使用，請使用P2過濾器等級的呼吸保護器配合半罩式口罩。此外，為讓粉塵保持低含量，請隨時確保通風良好。

注意

商業及工業使用者必須諮詢負責的協會，以確認在其他材質上使用工具時，必須遵守的特殊要求條件。

### 7.9 使用未附吸除粉塵及碎屑設備的電鋸

軟管連接頭的特殊設計可避免因未連接真空吸塵器而造成的堵塞問題。鋸屑會被導引到一旁。

確認鋸屑已彈出且未構成阻塞。

如有需要，可使用隨附的扳手 (位於機具上) 鬆開六角套筒螺絲，將鋸片護罩的軟管連接器卸下。

### 7.10 鋸屑通道阻塞時的處理程序

1. 從機具中將電池取出。
2. 清理鋸屑通道。
3. 觀察機器上的旋轉部位是否運作正常，轉動時會不會被夾住。檢查是否有零件損壞，是否有任何會影響機器正常運作的異常現象。

機具的外殼是以防撞塑膠製成。握把是由合成橡膠材質製成。

排氣槽阻塞時請勿使用機具。請使用乾燥之刷子小心清潔排氣槽。勿讓異物進入機具內部。請定期以微濕抹布清潔機具外部。請勿使用噴霧、水壓清潔設備或流動水清洗裝置。這會對機具的電力安全造成不良影響。

### 8.3 鋰電池的保養

避免濕氣進入。

初次使用前，請將電池完全充電。

為達到最長電池使用壽命，一旦發現電池效能明顯下降時，便要停止電池繼續放電。

## 附註

若繼續使用，在其電池單元受損前將會自動停止電池繼續放電。

請使用Hilti認可，並專為鋰電池充電用的Hilti充電器。

## 附註

- 無須進行調整充電（如鎳鎘或鎳氫電池般）。
- 充電過程的中斷不會對電池使用期限造成不良影響。
- 在任何時刻充電皆不會對電池壽命造成不良影響。本電池並無記憶效應（如鎳鎘或鎳氫電池般）。
- 為達最佳狀態，電池最好完全充電並儲放在涼爽乾燥處。避免將電池儲放在周圍高溫的地方（例如窗戶）。如此會減少電池使用期限並增加其自放電率。
- 如果電池無法再達到完全充電狀態，有可能是因為電池老化或過度使用引起的電容量損失。此時仍然可能繼續使用此電池。並應儘速更換新電池。

## 8.4 清潔安全裝置

1. 清潔安全裝置前先移除鋸片。
2. 使用乾燥的刷子小心清潔安全裝置。

3. 使用合適的工具去除安全裝置內側表面附著的沉積物或木屑。
4. 裝上鋸片。

## 8.5 維護

### 警告

電動機具電力部分的修復工作僅可由經訓練的電力專員進行。

請定期檢查機具外部零件有否損壞，並確定所有控制裝置皆可正常運作。如果有零件受損或控制裝置無法正常運作，請勿操作機具。應將機具交付Hilti維修中心進行維修。

## 8.6 機具保養與維護後的檢查

在完成機具的保養與維護工作後，請檢查所有防護與安全裝置是否已安裝且能正常運作。

要檢查旋轉防護套，請移動防護套操作機桿以完全打開防護套。

鬆開防護套操作機桿後，必須迅速並完全關閉旋轉防護套。

## 9 故障排除

故障	可能原因	故障排除
機具不會運轉。	電池已放電或安裝不正確。	電池在安裝時必須聽到兩聲喀搭聲，否則電池即需充電。
	電力故障	將電池自機具移除並與Hilti維修中心聯絡。
	電池已放電 / 過熱。	過量放電保護 / 電子式開關關閉。將電池插入充電器或讓電池冷卻。
無法按下On / Off按鈕，亦即按鈕已鎖住。	非故障（安全功能）。	按下開啟聯鎖裝置。
運轉速度突然急速下降。	電池已放電，或施加於機具的送料壓力過高。	更換電池，並將已放電的電池重新充電。降低送料至機具的壓力。
本電池較一般電池壽命短。	電池電力不在最佳狀態。	請聯絡Hilti服務中心診斷該電池狀態，或更換新電池。
安裝鋸片後，機具沒有自動重新啟動。	過載斷電保護系統已啟動。	再次按下開啟聯鎖裝置及On/Off按鈕。
電池咬合時沒有發出兩聲喀啦聲。	電池上的定位架太髒。	清潔定位架並檢查電池是否確實咬合。如果問題依然存在，請洽詢Hilti維修中心。
機具或電池變得非常熱。	電力故障	立即將機具關閉，卸下電池，並與Hilti維修中心聯絡。
	機具超過負荷（超出使用限制）。	使用正確機具來工作（勿將低電能機具用在超過負荷的工作上）。
無吸塵功率 / 吸塵功率降低。	碎屑彈出器溝槽阻塞。	清潔碎屑彈出器溝槽。

## 10 廢棄機具處置

### 注意

不當處置廢棄設備會造成嚴重的後果：塑膠部件若起火，將產生危害健康的有毒煙霧。電池如果受損或暴露在極高溫下，可能會爆炸，進而造成毒性灼傷、酸性灼傷，或環境污染。處置廢棄設備若不夠小心，可能會導致以未經授權或不當的方式使用設備。這可能會造成嚴重的人員傷害，或傷及他人及對環境造成污染。

### 注意

立即處置有瑕疵的電池。將電池放在兒童拿不到的地方。請勿企圖將電池打開或分解及作焚化處理。

### 注意

廢棄電池處置需符合國家法律或交付Hilti服務中心。



Hilti機具或設備所採用的材料，大部分都可回收利用。材料在被回收前必須正確地分類。Hilti在很多國家已有設立據點，將您的舊機具或設備回收。請詢問您的Hilti客戶服務部或Hilti代表人員以取得進一步資訊。



僅適用於歐盟國家。

不可將電動機具與家庭廢棄物一併處置。

依據歐盟指令關於電子及電器設備廢棄物的規範，以及國家相關施行法律規定，已達使用年限的電子設備必須分別收集，並交由環保回收機構處理。

## 11 製造商保固 – 機具

如果您對於保固條件有任何問題，請聯絡當地Hilti代理商。

## 12 EC歐規符合聲明 (原版)

產品名稱：	充電式圓鋸
型號：	SCW 22-A
產品代別：	01
製造年份：	2010

本公司在此聲明，我們的唯一責任在於本產品符合下列指示或標準：2006/42/EC, 2004/108/EC, 2006/66/EC, 2011/65/EU, EN 60745-1, EN 60745-2-5, EN ISO 12100.

Hilti Corporation, Feldkircherstrasse 100,  
FL-9494 Schaan

Handwritten signature of Paolo Luccini.

**Paolo Luccini**  
Head of BA Quality and Process  
Management  
Business Area Electric Tools &  
Accessories  
01/2012

Handwritten signature of Jan Doongaji.

**Jan Doongaji**  
Executive Vice President

Business Unit Power  
Tools & Accessories  
01/2012

技術文件歸檔於：

Hilti Entwicklungsgesellschaft mbH  
Zulassung Elektrowerkzeuge  
Hiltistrasse 6  
86916 Kaufering  
Deutschland

# SCW 22-A 无绳圆锯

在第一次使用电动工具之前请务必阅读本操作说明。

应始终将本操作说明与电动工具保存在一起。

当您把电动工具交给他人时，请确保一并交付本操作说明。

目录	页码
1 概述信息	413
2 描述	414
3 配件	415
4 技术数据	416
5 安全说明	417
6 在使用之前	419
7 操作	420
8 维护和保养	422
9 故障排除	422
10 废弃处置	423
11 制造商保修 - 工具	423
12 EC 符合性声明 (原稿)	424

**1** 有关这些编号请参考相应的示意图。示意图可以在折页上找到。当学习操作说明时，应保持将这些折页打开。在本操作说明中，“电动工具”是指 SCW 22-A 充电式无绳圆锯。

## 操作控制器和指示灯 **1**

- ① 电池
- ② 带附加功能的释放按钮 (充电状态显示启动)
- ③ 充电状态和故障显示 (锂离子电池)
- ④ “打开/关闭”开关
- ⑤ 接通联锁装置
- ⑥ 辅助把手
- ⑦ 驱动主轴锁止按钮
- ⑧ 六角套筒扳手
- ⑨ 切割角刻度
- ⑩ 用于切割角调整的夹紧杆
- ⑪ 锯栅夹紧螺钉
- ⑫ 用于切割深度调整的夹紧杆
- ⑬ 45° 切割线指示器
- ⑭ 0° 切割线指示器
- ⑮ 锯栅
- ⑯ 摆式防护罩 (下部防护罩)
- ⑰ 底座
- ⑱ 锯片防护罩 (上部防护罩)
- ⑲ 软管接头 (碎屑导流器)
- ⑳ 驱动主轴
- ㉑ 安装用法兰
- ㉒ 夹紧用法兰
- ㉓ 夹紧螺钉
- ㉔ 切割深度尺
- ㉕ 摆式防护罩操纵杆

## 1 概述信息

### 1.1 安全提示及其含义

#### -危险-

用于让人们能够注意到可能会导致严重身体伤害或致命的迫近危险。

#### -警告-

用于让人们能够注意到可能会导致严重人身伤害或致命的潜在危险情形。

#### -小心-

用于让人们能够注意到可能会导致较人身伤害、设备损坏或其它财产损失的潜在危险情形。

#### -注意-

用于提醒人们注意操作说明和其它有用信息。

### 1.2 象形图的解释和其它信息

#### 警告符号



一般警告



警告：小心触电



警告：腐蚀性物质



警告：高温表面

## 责任符号



戴上护目装置



戴上安全帽



戴上护耳装置



戴上防护手套



戴上呼吸防护装置

## 符号



请在使用之前阅读操作说明



返回废料用于回收。



V



直流电

$n_0$

无负荷下的额定转速

/min

每分钟转数



直径



锯片

## 电动工具上标识数据的位置

型号名称和序列号可以在机器或工具的标牌上找到。将这些数据记录在您的操作说明上，当向您的 Hilti 公司代表或服务部门提出查询时，将总是需要它们作为参考。

型号：

代号号：01

序列号：

## 2 描述

### 2.1 产品使用指南

本电动工具为手持充电式无绳圆锯。

本电动工具设计用于切割木材、类似木材的材料、塑料、石膏板、石膏纤维板和切割深度达 57 mm 的复合物以及进行角度在 0° 和 50° 之间的斜角切割。

不允许在对健康有害的材料上工作 (例如石棉)。

本电动工具仅供用于专业用途，并且只能由经过授权和培训的人员操作、维护和保养。该人员必须了解可能遇到的任何特殊危险。不按照说明使用或未经培训的人员不正确地使用电动工具或其辅助设备，可能会带来危险。

工作环境可能涉及：建筑工地、车间内的翻新、改装或新建等工作。

不允许改装电动工具或篡改其部件。

禁止使用与给定规格 (例如直径、转速、厚度) 不相符的锯片，禁止使用由高合金钢 (HSS 钢) 制成的切削/磨削盘或片。

不允许锯金属。

不得使用本电动工具切割树枝或圆木。

不要将电池用作其它未指定设备的电源。

为避免造成人身伤害，仅允许使用 Hilti 公司原装配件和插入工具。

请务必遵守操作说明中列出的有关操作、维护和保养的信息。

### 2.2 开关

带接通联锁装置的“打开/关闭”开关

### 2.3 把手

把手和辅助把手

## 2.4 保护装置

锯片防护罩和摆式防护罩

## 2.5 润滑

润滑脂润滑

## 2.6 电动工具过载和过热保护

本电动工具配有电子保护系统，以防止过载和过热。当发生过载和过热时，电动工具将会自动关闭。在释放“打开/关闭”开关后，当再次按下该开关时电动工具可能不会立即重新启动（电动工具正在冷却）。

## 2.7 锂离子电池充电状态

当使用锂离子电池时，通过轻轻按压其中一个释放按钮可以指示电池充电状态（按压，直至感觉到阻力 - 千万不要释放电池）。电池后部的显示屏提供以下信息：

LED 持续亮起	LED 闪烁	充电状态 C
LED 1、2、3、4	-	$C \geq 75\%$
LED 1、2、3	-	$50\% \leq C < 75\%$
LED 1、2	-	$25\% \leq C < 50\%$
LED 1	-	$10\% \leq C < 25\%$
-	LED 1	$C < 10\%$

## 2.8 标准供货提供的部件：

- 1 电动工具
- 1 锯片
- 1 六角套筒扳手
- 1 操作说明
- 1 喜利得工具箱 (可选)
- 1 纸板盒 (可选)
- 1 锯栅
- 1 用于锯屑吸收器的连接件
- 1 导轨适配器 (可选)

## 2.9 操作电动工具所需的其它部件：

一个 B 22/3.3 Li-Ion 电池或一个 B 22/2.6 Li-Ion 电池用于 SCW 22-A 加上一个 C4/36-90 或 C4/36-350 或 C4/36 或 C4/36-ACS 充电器。

-注意-

这些部件可能与电动工具一起提供（取决于版本）。

# 3 配件

## SCW 22-A 的配件

名称	缩写
用于锂离子电池的充电器	C 4/36
用于锂离子电池的充电器	C4/36-ACS
用于锂离子电池的充电器	C 4/36-90
用于锂离子电池的充电器	C 4/36-350
电池	B 22/3.3 Li-Ion
电池	B 22/2.6 Li-Ion



名称	缩写
锯栅	
导轨	

## 4 技术数据

保留作出技术更改的权利！

电动工具	SCW 22-A
额定电压 (直流电压)	21.6 V
重量 (按照 EPTA 标准 01/2003)	3.9 kg
尺寸 (L x W x H)	393 mm x 208 mm x 241 mm
底座	298 mm x 137 mm
规定的锯片直径	160... 165 mm
锯片厚度	0.5...1.5 mm
锯口宽度	1.5...2.0 mm
锯片心轴尺寸	20 mm
切割深度 (带刻度设置)	支架0° : 57 mm 支架45° : 42 mm
无负荷速度	4,000/min

### -注意-

本信息表中给出的振动传导水平是按照 EN 60745 中给定的标准化测试进行测量的，可用于比较一个工具与另一个工具。它还可用于初步评价受振动影响的程度。表中发布的振动传导水平只适用于本电动工具的主要应用场合。如果将电动工具用于不同的应用场合、使用不同的配件或维护不良，则振动传导水平可能不同，而且这可能会显著增加操作者在整个工作期间受振动影响的程度。对受振动影响程度的估计还应考虑当关闭电动工具或当它运行但实际未进行工作时的情况，这样可以显著减少操作者在整个工作期间受振动影响的程度。此外，应确定附加安全措施，以保护操作者免受振动影响，例如：正确维护电动工具和配件、保持双手温暖、制订合理的工作计划等。

SCW 22-A 的噪声和振动信息 (按照 EN 60745-2-5 测量)：

典型的 A 加权声功率级	104 dB (A)
典型的 A 加权声压级	93 dB (A)
给定声级的不确定性	3 dB (A)

### 三维振动值 (振动向量和)

在木材中切割, $a_h$	1.2 m/s <sup>2</sup>
不确定性 (K)	1.5 m/s <sup>2</sup>

电池	B 22/3.3 Li-Ion	B 22/2.6 Li-Ion
额定电压	21.6 V	21.6 V
容量	3.3 Ah	2.6 Ah
能量容量	71.28 Wh	56.16 Wh
重量	0.78 kg	0.78 kg
单元格类型	锂离子	锂离子
单元格数量	12	12
深度放电保护	是	是

## 5 安全说明

### -注意-

章节5.1中的安全规定包括电动工具的所有一般性安全规定，按照适用标准，必须将这些安全规定列在操作说明中。因此，所列的某些规定可能与本电动工具无关。

### 5.1 一般电动工具安全警告

#### a) -警告-

请阅读所有安全警告和操作说明。不遵守安全警告和操作说明可能会导致电击、火灾和/或严重人身伤害。请保存所有安全警告和操作说明，以供将来参考。在所有警告中，词语“电动工具”是指您的通过主电源操作的电动工具（带电缆）或通过自身电池操作的电动工具（不带电缆）。

### 5.1.1 工作区域安全

- a) 保持工作区域清洁并具有良好的照明。杂乱或黑暗的区域容易导致事故。
- b) 不要在爆炸性环境中操作电动工具，例如有易燃液体、气体或灰尘。电动工具会产生可以点燃这些灰尘或烟雾的火花。
- c) 在操作电动工具时，要令儿童和旁观者远离工作现场。万一分心，可能会使您失去对电动工具的控制。

### 5.1.2 电气安全

- a) 电动工具插头必须匹配电源插座。切勿以任何方式改动插头。对于接地的电动工具，不要使用任何适配器插头。使用未经改动的插头和匹配的电源插座可以大大减少电击危险。
- b) 避免身体接触到接地的表面，例如管路、散热器、炉灶和冰箱。如果您的身体接地，则会增加电击危险。
- c) 不要将电动工具暴露在雨水或潮湿环境中。电动工具进水将会增加电击危险。
- d) 不要滥用电缆。切勿使用电缆运送、拉动或拔出电动工具。保持电缆远离高温、油、锋利边缘或运动部件。电缆损坏或缠绕会增加电击危险。
- e) 当在户外操作电动工具时，应使用经认可适合户外操作的加长电缆。使用适合户外操作的电缆可减少电击危险。
- f) 若不可避免要在潮湿位置操作电动工具，则应使用剩余电流装置 (RCD) 保护电源。使用 RCD 可减少电击危险。

### 5.1.3 人身安全

- a) 保持警觉，注意您正在进行的工作，并在操作电动工具的过程中，应利用自己的判断能力。当您疲劳或受到药物、酒精或医疗影响时，请不要使用电动工具。当操作电动工具时，瞬间的分心都可能导致严重的人身伤害。
- b) 使用个人防护装备。一定要戴上护目装置。防尘罩、防滑安全鞋、安全帽或用于适当情况下的听觉防护装置等防护装备可减少人身伤害。
- c) 防止电动工具意外启动。在连接至电源和/或电池组、拿起或搬运电动工具之前，应确保开关处于“关闭”位置。将手指放在开关上搬运电动工具或在开关处于“打开”位置时接通电源，都可能会导致事故发生。

- d) 在打开电动工具之前，必须拿掉任何调整键或扳手。让扳手或调整键留在电动工具的旋转部件上可能会导致人身伤害。
- e) 不要操之过急。应时刻保持正确的站姿和平衡。这在意外情况下能够更好地控制电动工具。
- f) 应正确穿着。不要穿着松垮的衣服或佩戴首饰。让头发、衣服和手套远离运动部件。松垮的衣服、首饰或长发会卡在运动部件中。
- g) 如果提供有用于连接除尘和集尘设施的装置，应确保将它们连接好并正确使用。使用除尘装置可以减少与灰尘相关的危险。

### 5.1.4 电动工具的使用和维护

- a) 不要强制使用电动工具。针对您的应用场合使用正确的电动工具。正确的电动工具在其额定设计值范围内将能够更好和更安全地工作。
- b) 如果通过开关不能使其打开和关闭，则请不要使用电动工具。任何不能通过开关进行控制的电动工具都是危险的，必须对其进行修理。
- c) 在进行任何调整、更换配件或存放电动工具之前，应从电源上断开插头和/或从电动工具上断开电池组。此预防性安全措施可减少意外启动电动工具的危险。
- d) 将不用的电动工具存放在儿童够不到的地方，并且不要让不熟悉电动工具或其操作说明的人员操作电动工具。在未经培训的用户手里，电动工具是危险的。
- e) 维护电动工具。检查是否存在运动部件失调或卡滞、部件断裂和任何其它影响电动工具操作的情况。如果存在损坏，则在使用之前应修理电动工具。许多事故都是由于电动工具维护不良造成的。
- f) 保持切削工具锋利和清洁。带锋利切削刃的切削工具如果维护得当，很少会发生卡滞且更容易控制。
- g) 按照操作说明使用电动工具、配件和钻头，并将工作条件和将要执行的工作考虑在内。将电动工具用于指定用途以外的场合会导致危险。

### 5.1.5 无绳 (电池操作) 工具的使用和维护


- a) 充电时只能使用制造商指定的充电器。适合某种类型电池组的充电器如果被用于为另一类型电池组充电，则可能会带来火灾危险。
- b) 只能使用专用电池组为电动工具供电。使用任何其它电池组可能会带来人身伤害和火灾。
- c) 当电池组不用时，应使其远离其它金属物体，例如纸夹、硬币、钥匙、钉子、螺钉或其它小的金属物体，以免造成短路。如果电池端子被短路，则会造成人员烧伤或火灾。
- d) 如果持续滥用电池，则可能会造成液体从电池中喷射出来；注意避免接触到液体。如果意外接触到液体，应用水冲洗。如果液体接触眼睛，除了用大量清水冲洗外，还应立即就医。从电池中喷射出来的液体会导致疼痛或灼伤。

### 5.1.6 维修

- a) 您的电动工具只能由合格的维修人员使用原装备件进行修理。这样才能可确保维持电动工具的安全性。

## 5.2 有关所有圆锯的安全说明

### 5.2.1 切割步骤

- a)  -危险-  
应保持双手远离切割区域和锯片。保持第二只手在辅助把手或电动机壳体上。若用两只手握紧圆锯，则可保证手不会被锯片切割到。
- b) 不得将电动工具伸入工件的下方进行切割。否则防护罩不能对工件下方的锯片为您提供防护。
- c) 针对工件的厚度，调整切割深度。在工件的下方不能看到锯齿的全部长度。
- d) 切勿用手握住正在被切割的工件或将工件搁在腿上。应将工件紧固在稳定的工作台上。正确支撑工件非常重要，可最大程度地防止身体部位的危险暴露、锯片卡滞或失控。
- e) 当执行切割工具可能会接触到隐藏导线的操作时，应确保只能通过绝缘把手表面握住电动工具。如果切割工具接触“带电”导线，则也会使电动工具的裸露金属部件“带电”，从而可能会电击到操作者。
- f) 当切割时，应始终使用锯栅或直边导尺。这可改善切割的精度，并降低粘锯的可能性。
- g) 应总是使用心轴孔尺寸和形状（菱圆）都正确的锯片。与圆锯安装硬件不匹配的锯片将会离心运行，从而失去控制。
- h) 切勿使用损坏或不正确的锯片垫圈或螺栓。锯片垫圈和螺栓专为您的圆锯而设计，以获得最佳的性能和操作安全。

### 5.2.2 更多有关所有圆锯的安全说明

#### 反冲原因及相关警告

反冲是在锯片被夹紧、卡滞或失调时对锯片的突然反作用力，导致圆锯不受控地弹起离开工件并朝向操作者；当锯片被夹紧或卡死（因锯口紧闭）时，锯片将停转，电动机的反作用力促使圆锯快速朝操作者方向弹回；若在切割过程中锯片扭曲或失调，则锯片边缘的锯齿可能会钻入木材的上表面，导致锯片脱离锯口并使圆锯朝操作者方向跳回。

反冲是圆锯使用不当和/或操作步骤或条件不正确造成的结果，可以通过采取以下给出的适当预防措施加以避免。

- a) 保持用双手牢牢握住圆锯的把手，并伸展双臂以能够最佳地对抗反冲力。让身体站在锯片的一侧，不要与锯片在一条线上。反冲会导致圆锯向后跳，但是若采取适当的预防措施，操作者可有效地控制住反冲力。
- b) 当锯片卡滞或当出于某种原因中断切割时，可释放扳机并不动地让圆锯停在材料中，直至锯片已完全停止。当锯片运动时，切勿试图从工件中移走圆锯或向后拨动圆锯，否则会发生反冲。查找并采取正确的纠正措施排除引起锯片卡滞的原因。
- c) 当对一个工件重新启动圆锯时，将锯片对对在锯口中并检查确保锯齿未切入在材料中。若锯片卡滞，则在重新启动时，圆锯可能会在工件中滑动或发生反冲。
- d) 支撑住大的面板，以将锯片被夹紧和发生反冲的风险减到最小。大型面板在其自身重量下有下陷的趋势。支撑必须放置在面板下方两侧，靠近切割线和面板边缘。
- e) 不得使用已钝化或损坏的锯片。锯片欠锋利或设置不当会产生狭窄的锯口，从而导致摩擦力过大、锯片卡滞和反冲。

- f) 切割前，锯片深度和斜角调整夹紧杆必须可靠固定。切割时，若锯片调整发生移位，则可能导致锯片卡滞和反冲。
- g) 当锯入现有墙壁或其它盲区时，应极其小心。伸入的锯片可能会切割到引起反冲的物体。

### 5.2.3 带摆式外防护罩的圆锯的安全说明

#### 下部防护功能（摆式防护罩）

- a) 在每次使用之前，应总是检查摆式防护罩是否已适当闭合。若摆式防护罩不能自由运动和即刻闭合，则不得操作圆锯。切勿将摆式防护罩夹在或在系在打开位置。当圆锯意外掉落时，摆式防护罩可能会弯曲。用操纵杆升起摆式防护罩，并确保其能自由运动且不会接触锯片或其它任何部件（在所有角度和切割深度）。
- b) 检查摆式防护罩弹簧的操作。若防护罩和弹簧不能正常工作，则在使用前必须对其进行维修。部件损坏、粘性沉淀物或碎片积聚会导致摆式防护罩操作迟缓。
- c) 在进行一些特殊切割时，可手动收回摆式防护罩，例如“切入式切割”和“复合式切割”。通过操纵杆升起摆式防护罩，并且一旦锯片切入材料，必须释放摆式防护罩。对于所有其它切割，摆式防护罩可自动操作。
- d) 在将圆锯放在工作台或地板上之前，应始终留意并确保摆式防护罩覆盖住了锯片。未受保护的锯片的惯性运转会导致圆锯向后滑动，并切割其滑动路径上的任何物体。记住释放开关后锯片停止的时间。

### 5.3 附加的安全说明

#### 5.3.1 人身安全

- a) 戴上护耳装置。如果直接暴露在噪音中，则可能会导致听力受损。
- b) 应始终用双手通过提供的把手稳稳握住电动工具。保持把手干燥、清洁和没有油脂。
- c) 当所进行的工作会产生灰尘时，如果在没有除尘系统的情况下使用电动工具，则必须戴上呼吸防护装置。
- d) 若没有专属于电动工具的保护装置，则不得进行操作。
- e) 只能按照操作说明在工具处于良好状态下操作电动工具。
- f) 在工作期间休息时，可活动一下您的手指，以改善手指的血液循环。
- g) 仅在将电动工具带到工作位置时才可打开电动工具。
- h) 在存储或运输电动工具之前，必须拆下电池。
- i) 使用电动工具时应始终让其远离您的身体。
- j) 不得在头顶使用本电动工具。
- k) 不得试图通过将锯片压向一侧令锯片减速。
- l) 电动工具运行时不得触摸夹紧用法兰或夹紧螺钉。
- m) 锯口处必须无障碍物。不得锯入螺钉和钉子等物体。
- n) 当锯片在旋转时，切勿按下驱动主轴锁止按钮。
- o) 切勿将电动工具引向他人。
- p) 必须告知儿童不要玩耍本电动工具。
- q) 儿童、没有经过培训或没有接受过指导的人以及劳累过度的人不适合使用本电动工具。
- r) 调节施加至锯片和被切割材料的压力，以使锯片不会停止（否则可能会导致电动工具发生反冲）。
- s) 避免锯条齿尖过热。
- t) 切割塑料时应避免塑料熔化。

- u) 在开始工作之前，应测定会产生的灰尘的危险等级。使用具有官方认可防护等级的工业真空吸尘器，并遵守当地适用的灰尘防护规定。
- v) 一些材料产生的灰尘，例如含铅油漆、某些木屑、矿物和金属，可能对人体有害。接触或吸入这些灰尘可能会导致操作者或旁观者出现过敏反应和/或呼吸疾病。某些种类的灰尘还属于致癌物质，例如橡木和山毛榉木灰尘，特别是在带木材调节添加剂（铬酸盐、木材防腐剂）时。含石棉的材料只能由专业人员进行处理。在能使用除尘装置时应尽可能使用。为达到高水平的除尘效果，在使用本电动工具时，请使用 Hilti 公司推荐的适合于木材灰尘和/或矿物灰尘的真空吸尘器类型。确保工作场所良好通风。建议使用过滤等级为 P2 的防尘面罩。遵守有关工作材料的国家要求。

### 5.3.2 电动工具的使用和维护

- a) 固定工件。必要时可使用夹子或台钳固定工件。这样，工件可比用手固定更稳固，而且可以腾出双手来操作电动工具。
- b) 检查并确认所用的插入工具兼容夹头系统并且它们正确固定在夹头中。

### 5.3.3 电气安全



在开始工作之前，应检查工作区域（例如使用金属探测器）以确保没有隐藏的电缆或煤气管和水管。如果有电缆意外受损，则电动工具的外部金属部件可能会因接触而带电。这会导致严重的电击危险。

### 5.3.4 电池的使用和维护

- a) 遵守有关锂离子电池运输、存放和使用的特殊说明。

- b) 不得将电池暴露在高温或明火环境下。否则会有爆炸危险。
- c) 请勿拆开、挤压或烧毁电池，不要让它们暴露在高于 80 °C 的高温下。接触腐蚀性物质会带来火灾、爆炸或受伤危险。
- d) 请仅使用与应用工具或设备配套的电池。如果使用不配套的电池或将电池用于非指定应用场所，则会有火灾和爆炸危险。
- e) 对于已损坏的电池（例如出现裂纹、部件断裂、触点弯曲或压入和/或拉出的电池），请不要充电或继续使用。
- f) 若电池变得过热而不能触摸，则表明有故障。将本工具置于可观察到的位置，使其远离易燃材料，并让其冷却下来。在电池已冷却后，即联系喜利得维修部门。

### 5.3.5 工作区域

- a) 确保工作场所保持良好照明。
- b) 确保工作场所良好通风。在通风不良的工作场所下灰尘极易损害人体健康。

### 5.3.6 个人防护装备



当使用电动工具时，用户和附近的任何其他人员都必须戴上适当的护目装置、安全帽、护耳装置、防护手套和呼吸防护装置。

### 5.3.7 保护装置

若锯片、锯片防护罩或摆式防护罩安装不正确，则不得打开电动工具。

## 6 在使用之前



### 6.1 电池的使用和维护

-注意-

电池性能在低温时会下降。切勿将电池用到单元格已完全放电的状态。一旦注意到电池性能下降，应立即换用另一电池组。立即为电池再充电，以便为再次使用做好准备。

将电池存放在凉爽、干燥的地方。切勿将电池存放在阳光直射的地方、散热器上或窗户等玻璃后方。已经达到使用寿命极限的电池必须进行安全和正确的废弃处理，并避免环境污染。

将电池插入相应的充电器中。

### 6.2 为电池充电



-危险-

仅限于使用“配件”中列出的指定喜利得公司电池和喜利得公司充电器。

-危险-

在将电池插入相应的充电器之前，应确保电池外表面清洁和干燥。有关充电步骤的更多详细信息，请参考充电器的操作说明。

### 6.2.1 首次为新电池充电

在首次使用电池之前，要给电池完全充电。

### 6.2.2 为先前使用过的电池充电

在将电池插入相应的充电器之前，应确保电池外表面清洁和干燥。

有关充电步骤的更多详细信息，请参考充电器的操作说明。

锂离子电池组可随时投入使用，即使当仅充部分电量时。通过 LED 显示指示充电进度（参见充电器操作说明）。

### 6.3 安装电池

-小心-

在安装电池之前，检查并确保电动工具处于关闭状态且接通联锁装置已启动（即未按下）。仅可使用适用于本电动工具的喜利得电池。

-小心-

在将电池插入工具之前，检查以确保电池接线端和工具的上端子上无异物。

1. 将电池从后部推入电动工具中，推到底，直至听到接合的“双咔嚓”声。
2. -小心- 如果电池掉落，则可能会对自己或他人造成人身伤害。  
检查并确认电池已牢固地就位在电动工具中。

### 6.4 从电动工具上拆下电池

1. 按下两个释放按钮并保持住。
2. 将电池朝后拉出电动工具。

### 6.5 电池运输及存放

将电池拉出锁止位置（工作位置）并移至第一个咔嚓止动位（运输位置）。

如果为了运输或存储而从电动工具断开电池连接，则应确保电池的触点不会被短路。将松散的金属部件如螺钉、钉子、夹子、活动的套筒头、电线或金属屑等从盒子、工具箱或运输容器中清除出去，以防止这些部件接触到电池触点。

当运输电池时，请遵守国内和国际的运输规定（公路、铁路、海上或航空运输）。

## 7 操作



-注意-

当锯片卡住时，在撤除施加的压力后，工具将不能自动重新启动。必须再次按下接通联锁装置和“打开/关闭”开关。

-小心-

戴上防护手套。锯片齿的切割刃很锋利。如不小心，切割刃会造成人身伤害。

-小心-

佩戴护目镜和防尘面具。圆锯工作时扬起灰尘，并使锯屑散布在空气中。灰尘和锯屑会对眼睛和呼吸系统造成伤害。

-小心-

戴上护耳装置。电动工具和切割操作会产生噪音。如果直接暴露在噪音中，则可能会导致听力受损。

### 7.1 更换锯片



-小心-

当更换插入工具（圆盘等）时，应戴上防护手套。工具、夹紧法兰和夹紧螺钉会变得很热。

-小心-

检查并确保要安装的锯片符合技术要求且足够锋利。锋利的锯片对于精确切割是必需的。

### 7.1.1 拆下锯片 2

1. 从电动工具上拉出电池。
2. 按下驱动主轴锁止按钮并保持住。
3. 用六角套筒扳手旋转锯片夹紧螺钉，直至锁止销完全接合。
4. 通过进一步顺时针转动扳手释放夹紧螺钉。
5. 从外部夹紧法兰上拆下夹紧螺钉。
6. 通过回转至一侧打开摆式防护罩，然后拆下锯片。

### 7.1.2 安装锯片 3

1. 从电动工具上拉出电池。
2. 清洁安装用法兰和夹紧用法兰。
3. 安装安装用法兰。
4. 打开摆式防护罩。
5. -小心- 只能使用适合本圆锯的锯片。遵守锯片上箭头指示的旋转方向。  
安装新的锯片。
6. 安装外部夹紧用法兰。
7. 按下驱动主轴锁止按钮。
8. 通过逆时针旋转夹紧螺钉紧固夹紧用法兰。
9. 在使用电动工具之前，检查并确保锯片已牢固安装。

### 7.2 调整切割深度 4

-注意-

切割深度应始终设置为比待切割材料的厚度大上约 5 至 10 mm。

切割深度可在 0 至 57 mm 之间无限调整。

1. 从电动工具上拉出电池。
2. 将电动工具置于支撑表面上。

3. 释放切割深度调整夹螺杆。  
可从锯片防护罩后部凸起的指示器标记上读取深度设置。
4. 以剪式运动提起电动工具，并通过闭合夹螺杆设置期望的切割深度。

### 7.3 设置切割角 5

对于斜角切割，圆锯可设置在 0 和 50° 之间的任何角度。

1. 从电动工具上拉出电池。
2. 释放切割角度调整夹螺杆。
3. 将电动工具旋转到期望的位置。
4. 紧固切割角度调整夹螺杆。

### 7.4 沿着线切割

在电动工具底座的前部有指示直线切割或斜角切割 (0° 和 45°) 的切割线指示器。它允许以选定的切割角度进行精确切割。切割线指示器的边缘与锯片的内侧相对应。通过查看窗口可更好地查看切割线，因此可确保准确的切割。其它的切割线指示器位于锯片前部开口和底座末端。

1. 紧固工件，使其不能移动。
2. 定位好工件，以便切割时锯片可在工件下方空间不受阻碍地自由运动。
3. 检查以确保电动工具上的“打开/关闭”开关处于“关闭”位置。
4. 将电池安装至电动工具中。
5. 将电动工具置于工件上 (底座与工件接触，使锯片仍然不与工件接触)。
6. 若已按下接通联锁装置，则通过按下“打开/关闭”开关接通电动工具。
7. 以适当的速度沿着工件上的切割线引导电动工具。

### 7.5 使用锯栅 (配件) 进行切割

使用单臂锯栅可沿着工件边缘进行精确切割，或切割出带均匀宽度的条状。

锯栅可安装在底座的任意一侧。

### 7.6 安装/调整锯栅 6

1. 从电动工具上拉出电池。
2. 将夹紧螺钉拧入底座 (留出充足的空间以滑动锯栅导向装置)。
3. 在夹紧螺钉下方滑动锯栅导向装置。
4. 设置期望的切割宽度。
5. 拧紧夹紧螺钉。

### 7.7 在导轨上使用圆锯 7

#### 7.7.1 安装导轨适配器 8

-注意-

圆锯可配备导轨适配器 (作为配件提供)。

1. 拆下锯栅 (若已安装)。
2. 将底座安装至导轨适配器的侧面固定通道。
3. 将底座完全插入导轨适配器中。

4. 通过将两个滑块按入到底锁止导轨适配器。

#### 7.7.2 0° 时的纵向切割

将圆锯置于导轨上，使拱肋嵌入适配器凹槽中。

#### 7.7.3 50° (最大) 时的纵向切割

小心引导圆锯，以便导轨适配器外边缘沿着导轨上的拱肋运行。否则锯片会与导轨发生接触。

#### 7.7.4 穿过工件表面切割一个角度

-注意-

指示的切割角度为偏离直角切割直线的角度。

1. 定位好导轨 (令零位标记位于工件的边缘)，然后旋转导轨直到角度刻度上显示的期望角度与零位标记相对。
2. 使用两个螺旋夹紧固导轨。

#### 7.8 使用带除尘和排屑系统的圆锯 9

-注意-

圆锯配有可拆卸的用于真空吸尘器/除尘软管的接头。该接头设计用于安装标准吸入软管。必须使用合适的适配器以将真空吸尘器软管连接至圆锯。

-小心-

灰尘对健康有害，会导致呼吸道或皮肤疾病和过敏反应。

-警告-

有些灰尘被视为致癌物质 (会引发癌症)。这些物质包括矿物粉末以及橡木和/或山毛榉木灰尘，尤其是在这些木材带有用于木材处理的其它物质 (铬酸盐、木材防腐剂) 时。

-小心-

无论在何种应用场合，应尽可能使用合适的喜利得锯屑吸收器/除尘器。如果没有可用的除尘系统或无法使用，则佩戴 P2 过滤级半面罩式呼吸防护装置。此外，为保持较低的灰尘浓度，应始终确保良好的通风。

-小心-

商业和工业用户必须向负责的贸易协会咨询有关本电动工具用于其它材料时可能需要的特殊要求。

#### 7.9 使用不带除尘和排屑系统的圆锯

软管接头的特殊设计可防止在未连接真空吸尘器进行工作的情况下发生堵塞。此时，锯屑被引向一侧。

检查并确保锯屑可无阻碍地喷出。

必要时，在使用提供的扳手松开六角凹头螺钉 (位于电动工具上) 后，可将软管接头从锯片防护罩上拆下。

#### 7.10 锯屑通道堵塞时的步骤

1. 从电动工具上拉出电池。
2. 清洁锯屑通道。
3. 检查是否存在运动部件失调或卡滞、部件断裂和任何其它影响电动工具操作的情况。

## 8 维护和保养

### -小心-

在开始清洁之前，为了防止意外启动，应从电动工具上拆下电池。

### 8.1 维护插入工具

清除插入工具上的污物和灰尘，并通过使用浸油抹布不时擦拭来防止插入工具出现腐蚀。

### 8.2 维护电动工具

### -小心-

保持电动工具清洁和没有油脂，特别是其把手表面。不要使用含硅的清洁剂。

电动工具的外壳由耐冲击塑料制成。把手部分由合成橡胶材料制成。

当通风槽堵塞时切勿操作电动工具。使用干燥的刷子小心清洁通风槽。不要让异物进入电动工具内部。使用干净微湿抹布定期清洁电动工具外部。不要使用喷雾器、蒸气压力清洁设备或流水进行清洁，否则会給电动工具的电气安全带来不利影响。

### 8.3 锂离子电池的保养

注意避免湿气侵入。

在首次使用电池之前，要给电池完全充电。

为了获得最长的电池使用寿命，一旦注意到电池性能明显下降，应立即停止让电池放电。

### -注意-

如果继续使用，工具会自动停止电池的进一步放电，以防护电池单元格损坏。

使用喜得利设计用于锂离子电池并认可的充电器给电池充电。

### -注意-

- 不需要进行调节性充电（这对镍镉或镍氢电池是必须的）。
- 充电过程中断对电池寿命没有负面影响。
- 随时都可以开始充电，这对电池寿命没有负面影响，因为没有记忆效应（镍镉或镍氢电池有）。
- 为了获得最好的结果，电池应在完全充电状态下存放在凉爽、干燥的地方。避免将电池存储在高温环境中（如阳光照射的窗户处），因为这会对电池的使用寿命产生不利影响并加快其自放电速度。
- 如果电池无法继续达到完全充电状态，则可能是电池因老化或超负载而失去了容量。该电池可能仍可使用。但是，应尽快换用新电池。

### 8.4 清洁安全装置

1. 清洁安全装置前请拆下锯条。
2. 使用干燥的刷子小心清洁安全装置。
3. 使用合适的工具清除安全装置内部表面的积尘与木屑。
4. 安装锯条。

### 8.5 维护

### -警告-

只能由经过培训的电气专业人员修理电动工具的电气系统。

定期检查电动工具的所有外部部件是否损坏并检查确认所有控制器都可无故障地工作。如果部件损坏或当控制器不能无故障工作时，请不要操作电动工具。应尽快将电动工具交由喜得利维修部门进行维修。

### 8.6 在维护和保养之后检查电动工具

在对电动工具进行维护和保养之后，检查并确认所有保护和安全装置都已安装且它们都可无故障地工作。

通过移动防护罩操纵杆将防护罩完全打开，以检查摆式防护罩。

当释放防护罩操纵杆时，必须快速完全关闭摆式防护罩。

## 9 故障排除

故障	可能原因	措施
电动工具不运行。	电池放电或安装不正确。	必须听见电池接合的“双咔哒”声或电池需要相应充电。
	电气故障。	将电池从电动工具上拆下，并联系 Hilti 公司维修中心。
	电池放电/很热。	防止深度放电/电子控制系统关闭。将电池插入充电器中或让其冷却。
不能按下“打开/关闭”开关，即开关被锁止。	不是故障（安全功能）。	按下接通联锁装置。
运行速度突然明显下降。	电池放电或施加到电动工具上的供给压力太高。	更换电池，并对已放电电池充电。降低施加到电动工具上的供给压力。
电池比平常更快耗尽。	电池状况不是最佳。	请让 Hilti 公司维修中心诊断电池状况或更换新电池。

故障	可能原因	措施
在锯片失速停止后，电动工具不能自动重新启动。	过载保护装置已启动。	再次按下接通联锁装置和“打开/关闭”开关。
电池没有在听到“双咔哒”声的情况下接合。	电池上的固定凸耳脏污。	清洁固定凸耳，并检查确认电池已牢固接合。如果问题持续出现，则请联系 Hilti 公司维修中心。
电动工具或电池变得非常热。	电气故障。	立即关闭电动工具，拆下电池并联系 Hilti 公司维修中心。
	电动工具已过载 (超过应用极限)。	针对工作情况使用正确的电动工具 (不要将低功率工具用于重负荷作业)。
无吸力/吸力降低。	碎屑排出器通道堵塞。	清洁碎屑排出器通道。

## 10 废弃处置

-小心-

不正确地废弃处置设备可能会产生严重后果：塑料部件燃烧会产生危害健康的有毒烟雾。电池如果损坏或暴露在极高的温度下，可能会发生爆炸，从而导致中毒、烧伤、酸蚀或环境污染。如果废弃处置疏忽，则可能会造成设备的未授权或不正确的继续使用，从而导致严重的人身伤害、第三方伤害和环境污染。

-小心-

有故障的电池应立即废弃处置。不要让儿童接触到它们。不要试图打开或解体电池，也不要使用焚化方法进行废弃处置。

-小心-

按照国家法规废弃处理电池或将其交回喜利得公司。



Hilti 电动工具或设备的大多数制作材料都可以回收利用。在可以回收之前，必须正确分离材料。在许多国家中，Hilti 公司已经对旧电动工具或设备的回收利用作了安排。有关进一步的信息，请咨询您的 Hilti 公司客户服务部门或 Hilti 公司代表。



仅限于欧洲国家

不允许将电动工具与家用垃圾一起处理！

遵守欧洲指令和地区法律有关废弃电气和电子设备的规定，并且废弃处置的实施应该符合国家法律。必须单独收集已达到使用寿命期限的电气设备，并以环保的方式进行回收。

## 11 制造商保修 - 工具

如果您有保修条件方面的问题，请联系您当地的喜利得公司代表。



## 12 EC 符合性声明 (原稿)

名称：	无绳圆锯
型号：	SCW 22-A
分代号：	01
设计年份：	2010

按照我们单方面的责任，我们声明本产品符合下列指令和标准：2006/42/EC，2004/108/EC，2006/66/EC，2011/65/EU，EN 60745-1，EN 60745-2-5，EN ISO 12100。

Hilti Corporation, Feldkircherstrasse 100,  
FL-9494 Schaan



**Paolo Luccini**  
Head of BA Quality and Process  
Management  
Business Area Electric Tools &  
Accessories  
01/2012



**Jan Doongaji**  
Executive Vice President  
Business Unit Power  
Tools & Accessories  
01/2012

### 技术文档提交于：

Hilti Entwicklungsgesellschaft mbH  
Zulassung Elektrowerkzeuge  
Hiltistrasse 6  
86916 Kaufering  
Deutschland



Hilti Corporation

LI-9494 Schaan

Tel.: +423 / 234 21 11

Fax: +423 / 234 29 65

[www.hilti.com](http://www.hilti.com)

Hilti = registered trademark of Hilti Corp., Schaan

W 3928 | 0214 | 00-Pos. 1 | 1

Printed in China © 2014

Right of technical and programme changes reserved S. E. & O.

434723 / A3



434723