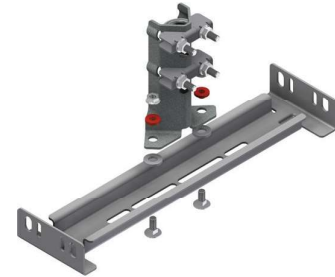


Produktdatablad

Art.nr.	Navn	Type
1303421	Konsoll for pendeloppheing Hybrid S-TOE CS-RO-400 SS	S-TOE CS-RO-H-400

Beskrivelse: TOE pendeloppheing hybrid for fjellboltfeste. Kan også brukes til røroppheing.

1303421 består av

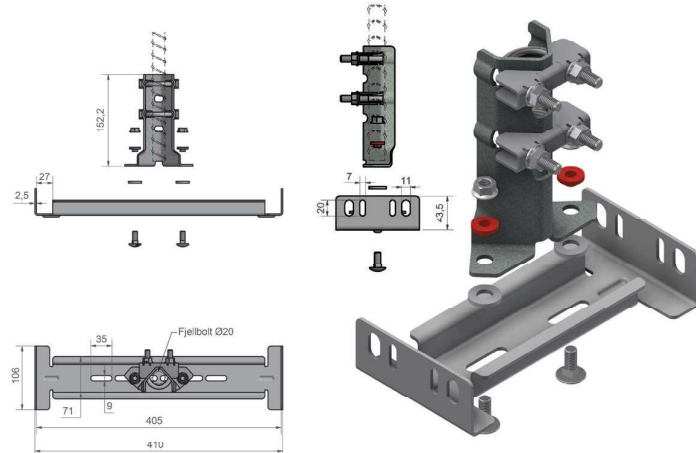


Art.nr.	Navn	Antall	Enhet
SP8046	OPPHENGSBRAKETT F. RAL7035-SL3	1	STK
1372921	INSULATION SLEEVE A-M M-8 PTFE	2	STK
85819	LOCKING SCREWS S-M M8x20 A4	2	STK
1371972	FLANGE NUTS S-M NU-FL-M8 A4	6	STK
87540A	U-BOLT PLATE FJELLBOLT SS	2	STK
82322	U-BOLT 3/4" M8 SS	2	STK
55197	PENDEL KONS.TOE/LOE-40U-400 SS	1	STK
SP1875	ISOLASJONSKIVE 22X11 PTFE 3 MM	2	STK


Mer informasjon: Kabelstigen festes til konsollen med 2 stk. skruer som bestilles separat. For LOE-55 og LOE-75, 2 stk. M6x12. For LOE-100 og TOE-100, 2 stk. M10x20.

Egenskaper

Navn	Verdi
Vekt (kg)	0,0
Passer stigebredde (mm)	400



Innpakning, informasjon

F-PAK GTIN	Enkelt stykke	 7070693034210
D-PAK GTIN		